



The power behind competitiveness

市電併聯型逆變器

RPI - M20A

產品特色：

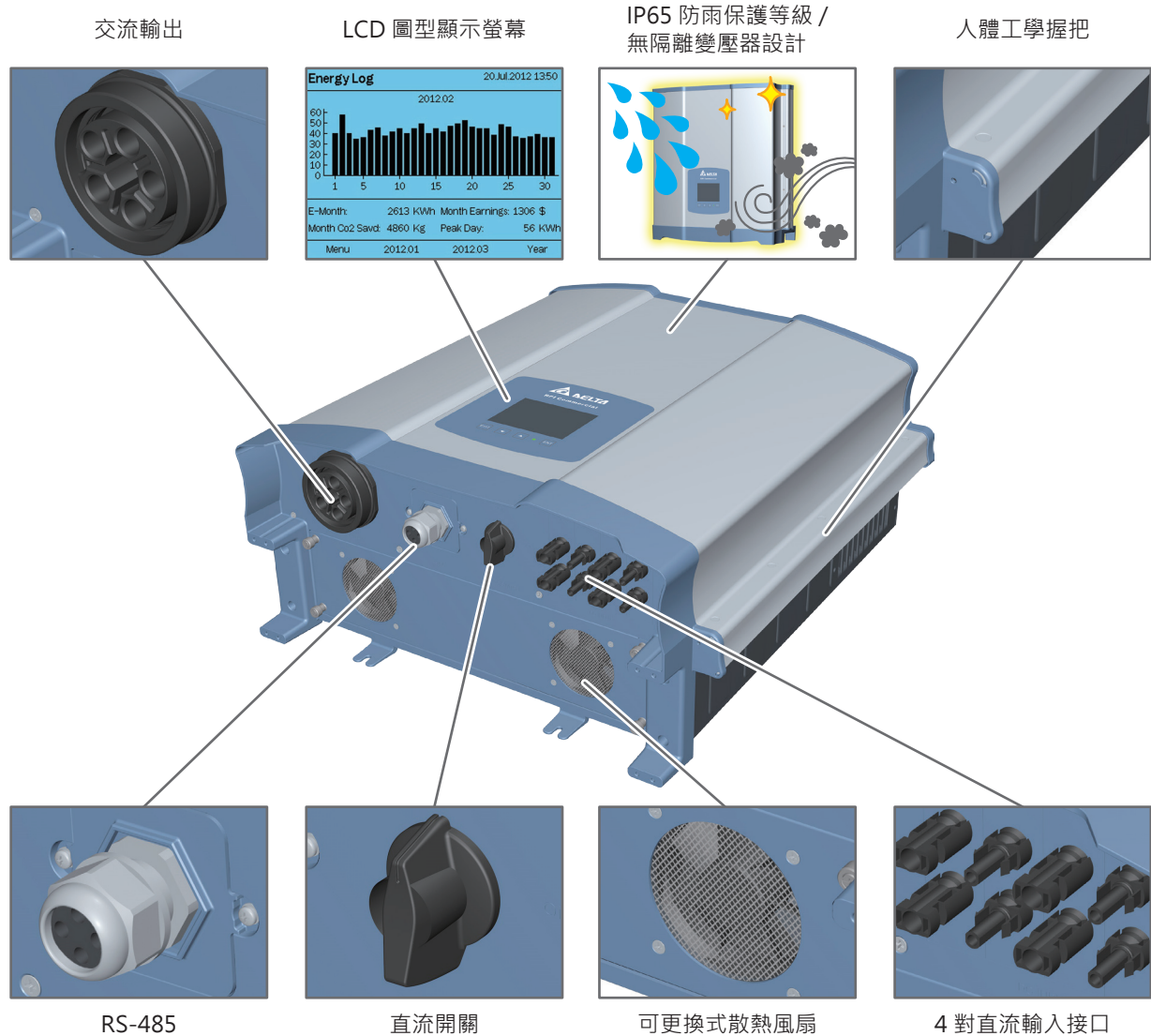


- 2 組MPPT最高功率追蹤
- 虛功補償穩定系統 (Reactive Power Control)
- 非隔離式無變壓器設計
- 超高效率 98.4%
- 超廣輸入電壓範圍
- 故障低電壓穿越功能 (LVRT / FRT)
- IP65 防雨保護等級
- 人體工學握把設計
- 5吋圖型顯示LCD螢幕
- 6國顯示語言
- 自動系統記錄存檔
- 簡易壁掛式背板設計
- RS485 通訊介面埠



市電併聯型逆變器

台達電子所研發的RPI - M20A非隔離式設計市電併聯型逆變器將太陽能板所發出的太陽光能集結轉換再與市電併聯。台達電子擁有數十年專業的電源開發技術，成功研發出98.4%超高效率的太陽能逆變器，不僅能保障太陽能系統最佳穩定的運作並且更能帶來最大的市電併聯回饋率。

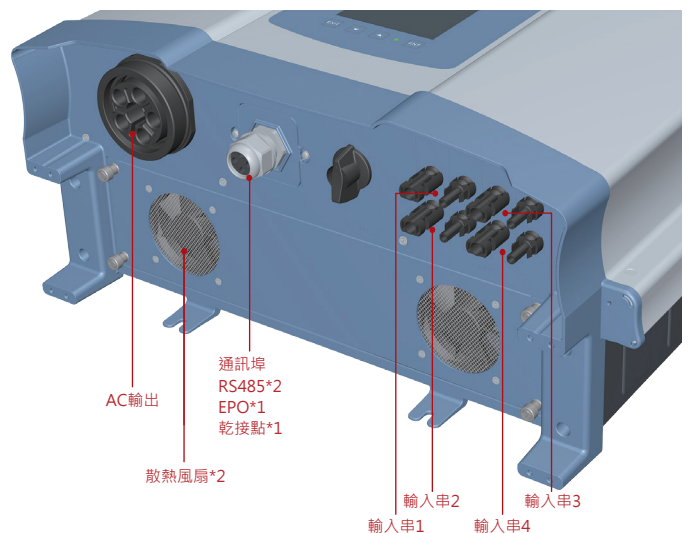


高品質機箱設計

鋁製機殼上散熱片的對流冷卻設計能更有效率的排除熱能，減少熱量的累積。

通訊埠採用RS485傳輸介面，能有效的連接長距離的資訊傳輸。

IP65等級的機殼設計以及防腐蝕保護功能更能確保逆變器長時間於室內或室外的環境中穩定的運作。高規格IP68等級的DC直流輸入接口以及IP67等級的AC輸出接口均能提供最佳的輸入以及輸出接線保護並且提供最穩定的電流傳輸。

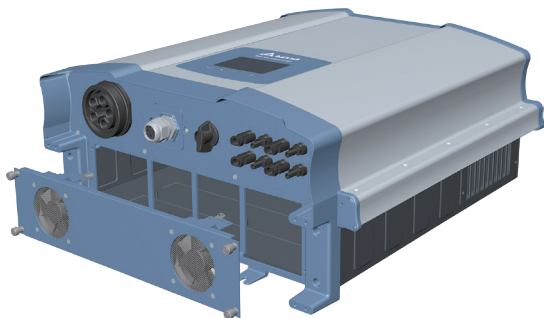




適用於屋頂/地面 太陽能項目

RPI-M20A是以組串式設計的三相逆變器，具備了輕便巧小的外觀體型設計，以及高IP的防雨保護。可適用於一般工廠/大樓屋頂的太陽能項目，直接掛於太陽能面板支架之後，不佔空間，安裝與維修同樣簡便，並且不佔工廠/大樓寶貴的空間，節省空間成本。

此系列機種更能適用於大型地面太陽能電站，同樣能達到節省系統安裝費用與維護成本以及減低遮陰效果藉以提高系統整體效率。



可簡便更換風扇模組設計

逆變器機體與背後的散熱器採用壓鑄方式一體成型生產設計，加上逆變器底部的散熱風扇，能有效率的加快冷空氣的對流並排除機體內部熱氣，使得逆變器溫度下降並能夠讓系統運作持續在最佳狀態。

下端的風扇採用模組化以及簡單拆卸的設計。必要時使用者僅需旋開幾個螺絲即可抽出風扇模組以便更換或清潔風扇。

通訊傳輸與訊息記錄

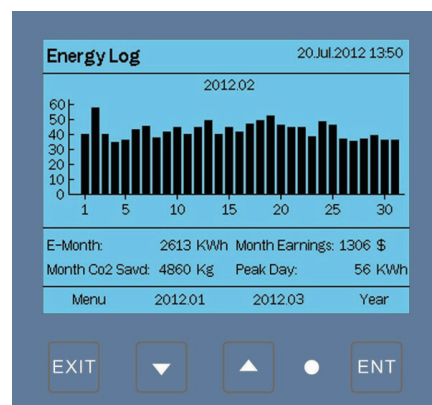
逆變器上內建的5吋LCD螢幕，可以圖型顯示所有相關系統信息與設置。簡易設計的介面按鈕可輕鬆查詢系統內的即時狀況與所儲存的所有歷史資訊。系統內建的數據記錄器會自動保存不同時段所產生的發電狀態記錄。

每5分鐘所記錄的電力資訊將會保存於系統內長達一天以供查詢。

每15分鐘所記錄的電力資訊將會保存於系統內長達一個月以供查詢。

每日的總發電資訊將會保存於系統內長達一年以供查詢。

每日的總發電資訊將會保存於系統內長達十年以供查詢。



高效能轉換率

無變壓器設計大幅度的提升了系統的轉換效率高達98.4%，高效率的電力轉換能幫助太陽能系統收集更多的可用能量並提高回饋率。

此款20kW逆變器內建的兩組最大功率追蹤器(MPPT)能自動地將不同面向的模組陣列所產生的電力最佳化，此優化電力收集功能可幫助太陽能系統達到最大的電力回饋率。

多組最大功率點追蹤器

2組最大功率點追蹤器可優化面向不同方位的模組列陣所產生的電力。逆變器會自動追蹤兩個方向的模組列陣所產生的最佳電力功率點使得系統達到最好的電力轉換效率。若所有模組列陣只有面對同一方向，則兩組最大功率點追蹤器亦可偵測優化單一個方位的模組列陣電力。

超廣系統運作電壓範圍

擁有200V至1000V廣泛的運作電壓範圍，可使模組設定與配置最佳彈性化。即使在較冷氣候環境中，較廣泛的系統運作電壓範圍更能輕易的讓不同組合的模組列陣達到系統運作的要求電壓範圍標準。並且使太陽能系統能在更早的時間點開始運作。



市電併聯型逆變器

M20A

產品規格表

型號		RPI-M20A	
直流輸入	最大輸入電壓	1000V	
	工作電壓範圍	200~1000V	
	額定功率範圍	470~820V*	
	啟動電壓	>250V	
	額定電壓	635V	
	最大輸入電流	Each MPPT: 22A Total: 44A	
	MPPT 接頭種類	2 4 pairs MC4	
交流輸出	最大輸出功率	21kW / 21kVA	
	最大輸出電流	32A	
	額定電壓	3Ph 230/400V Y or Δ	
	工作電壓範圍	±20%	
	工作頻率範圍	50/60Hz ±5Hz	
	功率因數(可調)	0.8 ind ~ 0.8 cap	
	THD 夜間耗電	<3% <2W	
效率	最高效率	98.4%	
	歐洲效率	98.1%	
產品資訊	直流開關	有	
	通訊埠	RS485	
	顯示	5" LCD	
認證		VDE-AR-N 4105 VDE 0126-1-1/A1 BDEW MEA / PEA AS4777 & 3100 NB/T 32004: 2013 IEC 62109-1/-2 EN 61000-6-2 EN 61000-6-3	
	機體資料	工作溫度範圍	-25~60°C
		保護等級	IP65
		運作高度限制	<2000m
		散熱方式	自動風扇散熱
		尺寸(W x H x D, mm)	612 x 625 x 278
	重量	43kg	

* 太陽能輸入Vmp建議電壓範圍

- All specifications are subject to change without prior notice.

DELTA ELECTRONICS, INC.

39 Section 2 Huandong Road,

Shanhua Township,

Tainan County 74144, Taiwan, R.O.C.

TEL 886-6-5056565

FAX 886-6-5051919

<http://www.deltaww.com>

