

創變新未來

台達多功能集合式電表 DPM 系列



www.deltaww.com




產品簡介

DPM 系列多功能集台式電表，可精確量測各種基本電力電能參數，以及功因、諧波、電流電壓不平衡等電力品質參數，亦具有越限警報及數據記錄功能。透過電表通訊介面，實現遠端電力監控、能源管理等系統與設備整合，適用於對電力品質有較高要求之各類應用場域。

產品選型

產品型號	DPM-C530	DPM-C530E	DPM-C520	DPM-C520W	DPM-C310
產品外觀示意圖					
精度					
有功電能精度 (IEC 62053-22)	Class 0.5S	Class 0.5S	Class 0.5S	Class 0.5S	Class 1
量測參數					
電流	1 A / 5 A	1 A / 5 A	1 A / 5 A	1 A / 5 A	1 A / 5 A
電壓	●	●	●	●	●
頻率	●	●	●	●	●
實功、虛功、視在功率	●	●	●	●	●
功率因數	●	●	●	●	●
實功、虛功、視在電能	●	●	●	●	●
需量					
電流	●	●			
功率	●	●			
計算模式	Block	Sliding / Block			
電力品質參數					
電流 / 電壓不平衡度	●	●	●	●	●
電壓總諧波失真率	●	●	●	●	●
電流總諧波失真率	●	●	●	●	●
總諧波失真 (THD)	●	●	●	●	●
各階諧波含量	多達 31 階	多達 31 階			
進階功能					
最大 / 最小值及發生時間	●	●	●	●	●
量測參數記錄	17 種	17 種			
量測參數記錄時間	2 個月	2 個月			
報警記錄數量	500 筆	500 筆			
參數群組化	35 組	35 組			
自動抄表	●	●			
能耗分時計量 (時段數量)	8 組	8 組			
使用者介面 (UI)	四種語言	四種語言			
報警 / 控制					
報警種類	29 種	29 種	10 種	10 種	10 種
開關量輸入輸出					
通訊					
RS-485 介面	●		●	●	●
WiFi 介面 (802.11 b/g/n)				●	
MODBUS 協議	RTU/ASCII	TCP	RTU	RTU/TCP	RTU
BACnet MS/TP 協議	●				
Ethernet 介面		2 Port			
認證					
安規	CE/UL/RCM	CE/UL	CE/UL	CE/UL	CE/UL
精準度	CMA/IEC	CMA/IEC	CMA/IEC	CMA/IEC	CMA/IEC
WiFi				CE/FCC/JRF/KCC/IC/NCC/NTC/IC	

- 最大 / 最小值記錄參數：相電壓、線電壓、電流、頻率、三相總實功率、三相總虛功率、三相總視在功率、總功率因數、線電壓總諧波失真、相電壓總諧波失真、電流總諧波失真、線電壓不平衡、三相電壓不平衡、三相電流不平衡
- 報警記錄種類：過電流、低電流、過中線電流、過線電壓、低線電壓、過相電壓、低相電壓、過電壓不平衡、過電流不平衡、過實功率、過虛功率、過視在功率、功率因數 (超前)、功率因數 (落後)、過電流需量、過實功率需量、過虛功率需量、過視在功率需量、過頻率、低頻率、過電壓總諧波失真、過電流總諧波失真、相位遺失、電表重置、相序反轉、過 DUI、過 EUI

產品型號	DPM-D520I	DPM-D530I	DPM-C501L	DPM-C502
產品外觀示意圖				
精度				
有功電能精度 (IEC 62053-22)	0.5%	Class 0.5S	0.5%	0.5%
量測參數				
電流	63 A	100 A	1 A / 5 A	1 A / 5 A
電壓	●	●	●	●
頻率	●	●	●	●
實功、虛功、視在功率	●	●	●	●
功率因數	●	●	●	●
實功、虛功、視在電能	●	●	●	●
需量				
電流	●	●		
功率	●	●		●
計算模式	Block	Sliding/Block		Sliding
電力品質參數				
電流 / 電壓不平衡度	●	●	●	●
電壓總諧波失真率	●	●	●	●
電流總諧波失真率	●	●	●	●
總諧波失真 (THD)	●	●	●	●
各階諧波含量	多達 31 階	多達 31 階		31 階
進階功能				
最大 / 最小值及發生時間	●	●	●	●
量測參數記錄	17 種	17 種		7 種
量測參數記錄時間	2 個月	2 個月		7 天
報警記錄數量	500 筆	500 筆		
參數群組化	35 組	35 組		5 組
自動抄表	●	●		
能耗分時計量 (時段數量)	8 組	8 組		4 組
報警 / 控制				
報警種類	29 種	29 種	10 種	10 種
開關量輸入輸出		1DI/1DO	4DI/2DO	4DI/2DO
通訊				
RS-485 介面	●	●	●	●
WiFi 介面 (802.11 b/g/n)				
MODBUS 協議	RTU/ASCII	RTU/ASCII	RTU	RTU
BACnet MS/TP 協議		●		
Ethernet 介面				
認證				
安規		CE/UL		
精準度	CMA	CMA/IEC	CMA	CMA
WiFi				

■ 量測參數記錄：相電壓、線電壓、平均電流、中線電流、功率因數、位移功率因數、總實功功率、總虛功功率、總視在功率、正向實功電能、反向實功電能、正向虛功電能、反向虛功電能、正向視在電能、反向視在電能、電壓總諧波失真、電流總諧波失真

產品特色

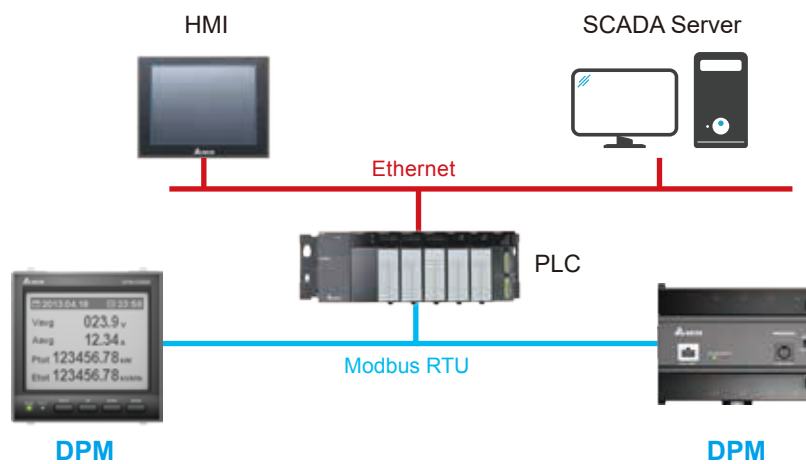
所有產品具有以下特色功能

► 高精度電力品質參數量測

- 高精度的雙向電能及電力參數量測，符合 IEC 62053 及 CNS14607 之要求
- 支援總諧波失真、各階諧波失真及電流電壓不平衡度等電力品質參數量測

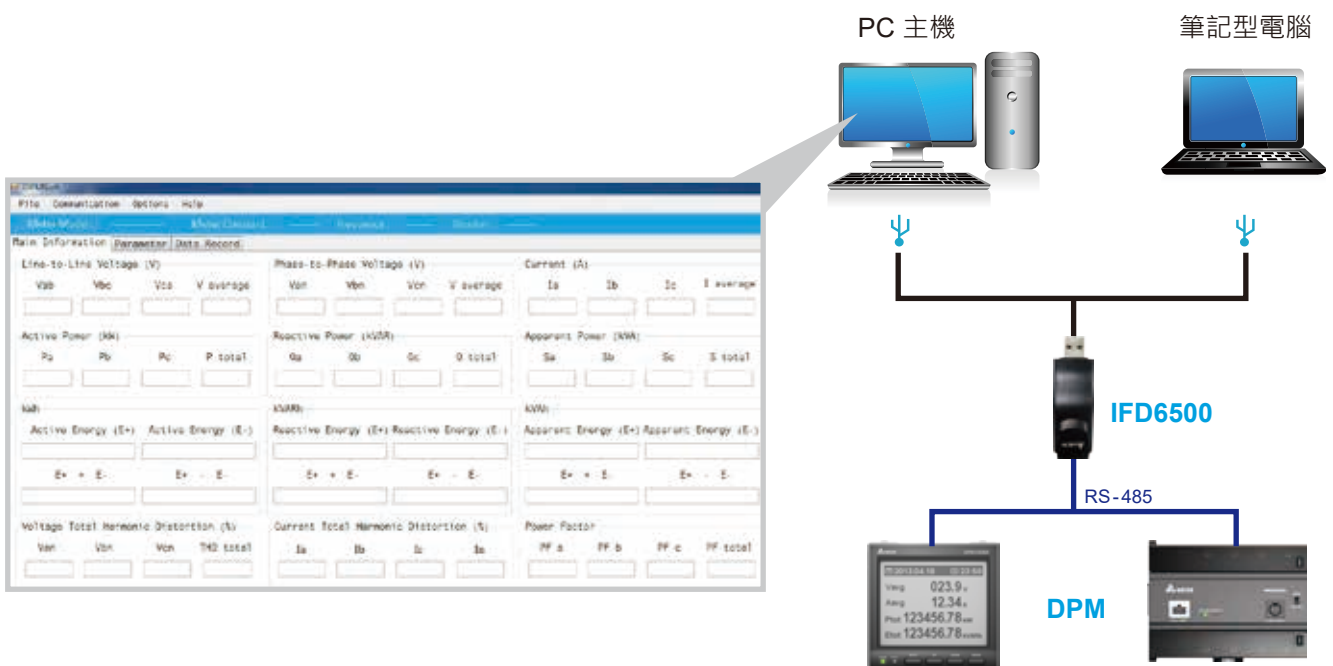
► 安裝、操作簡易

- 盤面型電表兩側彈性固定架，不需工具螺絲固定、拆裝便利
- 內建 RS-485 通訊介面，支援 Modbus 協定，所有量測參數可透過通訊方式傳送至上位機



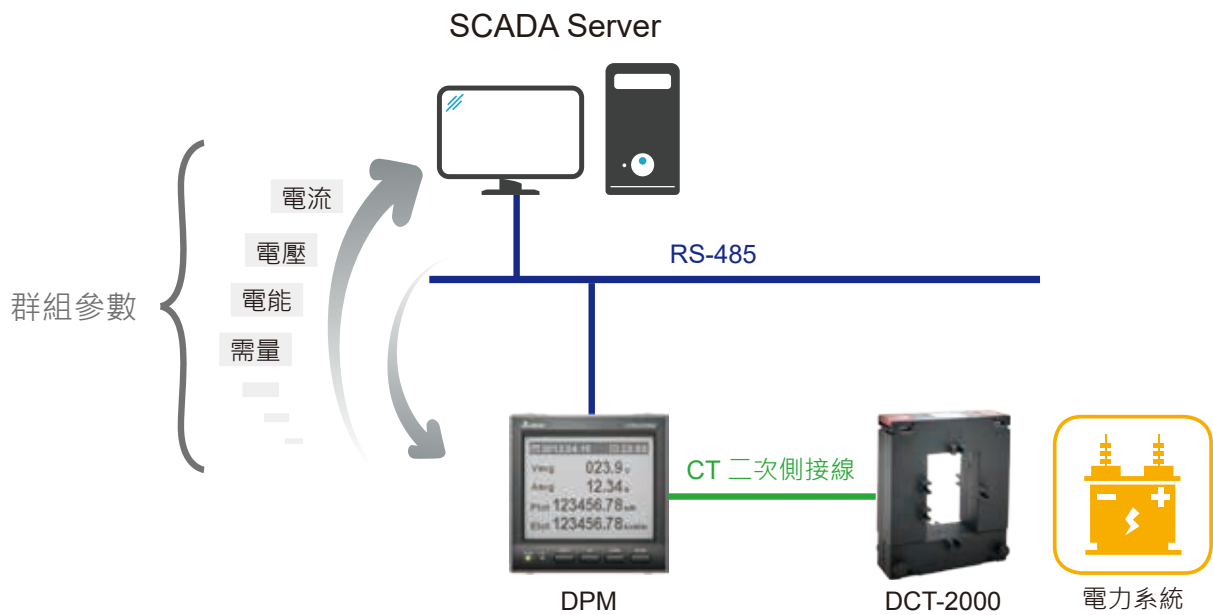
► PC-based 配置軟體

- 利用 Modbus 通訊，透過 DPMSoft 軟體，可輕易在 PC 主機與筆記型電腦上完成電表的設定及資料收集，讓管理及分析更容易



▶ 電表參數群組化

- 可將需要上傳的電表量測參數群組化，讓上位機一次讀取，降低上位機資料讀取時間，提高資料即時性



特定產品具有以下特色功能

▶ 多國語言介面

DPM-C530/DPM-C530E

- 超大點陣式 LCD 198 x 168 dots，字體辨識度高
- 支援英文 (可顯示大小寫)、中文、日文等多種語言



- C530 點陣式 LCD，辨識度優於段碼式顯示器

Ptot 123456.78 kW
Etot 123456.78 kVARh



特定產品具有以下特色功能

▶ 事件警報及資料記錄

(C530 具資料紀錄與需量功能，適合用於總錶及總迴路電能分析，支線迴路可搭配 C520 或 C501L)

DPM-C530/DPM-D520I/DPM-C530E/DPM-D530I

- 最高可記錄 2 個月的電力量測數據，依時間間隔，可選擇多達 17 種電力參數做紀錄 (例如：17 種電力參數，記錄間隔 5 分鐘，可記載 2 個月)；內建 29 種警報事件，且可記錄高達 500 筆警報記錄
- 前端即時 LED 燈閃爍警示，可經由通訊介面，
- 讀取警示訊息以及按時間標記的事件紀錄

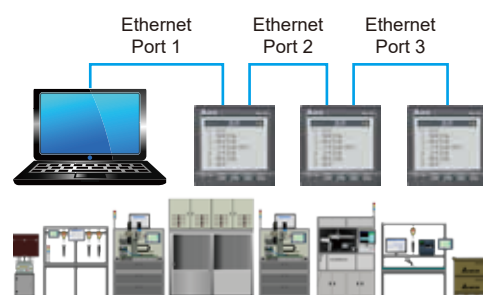
DPM-C520/DPM-C520W/DPM-C501L/DPM-C502/DPM-C310

- 內建 10 種警報事件
- 前端即時 LED 燈閃爍警示，可經由通訊介面，讀取警示訊息以及按時間標記的事件紀錄

▶ 乙太網路傳輸

DPM-C530E

- 雙重乙太網路通訊口，支援 Modbus TCP
- 易於連結 PC 端並達成串接式應用，不須配置大量 Gateway
- 可快速整合於一般系統架構



▶ 自動抄表

DPM-C530/DPM-C530E/DPM-D520I/DPM-D530I

- 自動結算每月能耗
- 可設定每月結算日期



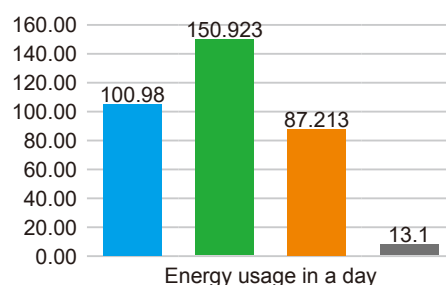
▶ 能耗分時計量

DPM-C530/DPM-C530E/DPM-D520I/DPM-D530I/DPM-C502

- 自動累計指定時段的能耗量
- 可設定多組時段，用於不同時段的能耗累計

P1	09:00~12:00
P2	12:00~17:00
P3	17:00~23:00
P4	23:00~09:00 (next day)

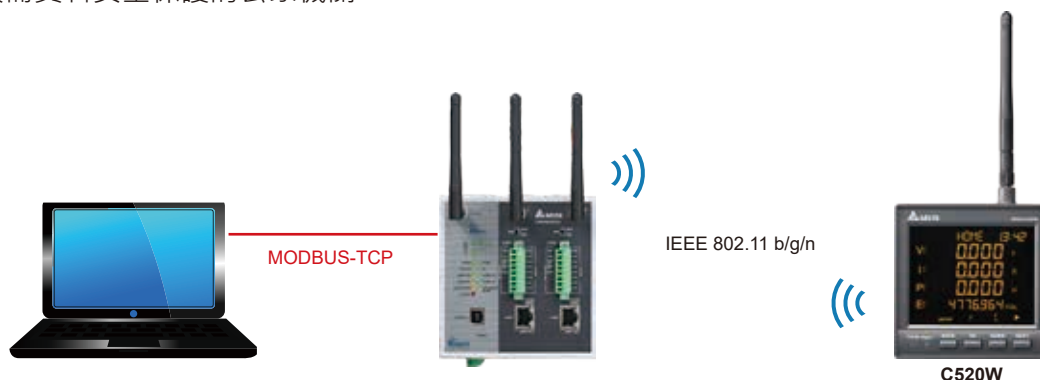
Settings of time slot



▶ 無線傳輸功能

DPM-C520W

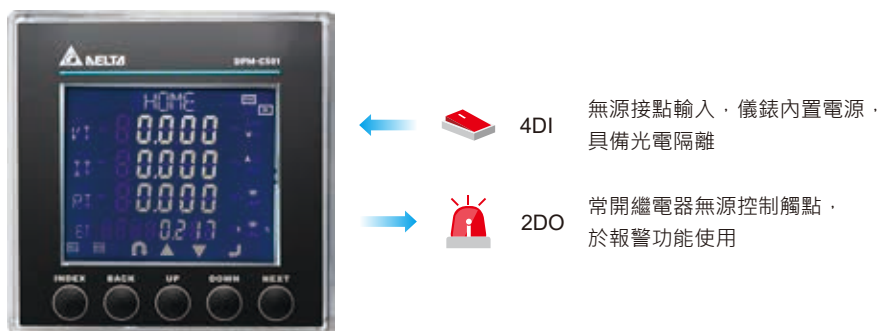
- 無線電表除了取代人工抄表及接線抄表外，亦可透過無線雙向傳輸，於遠端即時掌握各電表的電力參數及能耗狀況，建構完整的能源資料管理系統，以及更精確的電力品質量測
- 無線電表具有的特色：
 1. 降低施工配線成本，減少施工時間
 2. 高速通訊與資料傳輸能力（無線通訊遠高於 RS-485）
 3. 提供更安全的無線通訊保護加密
- 無線電表特別可應用於：電梯場域，高科技廠房，庫存廠房，阻隔物多的場域，醫療院所，以及需資料安全保護的公家機關



▶ DI/DO 開關量輸入/輸出功能

DPM-C501L/DPM-C502

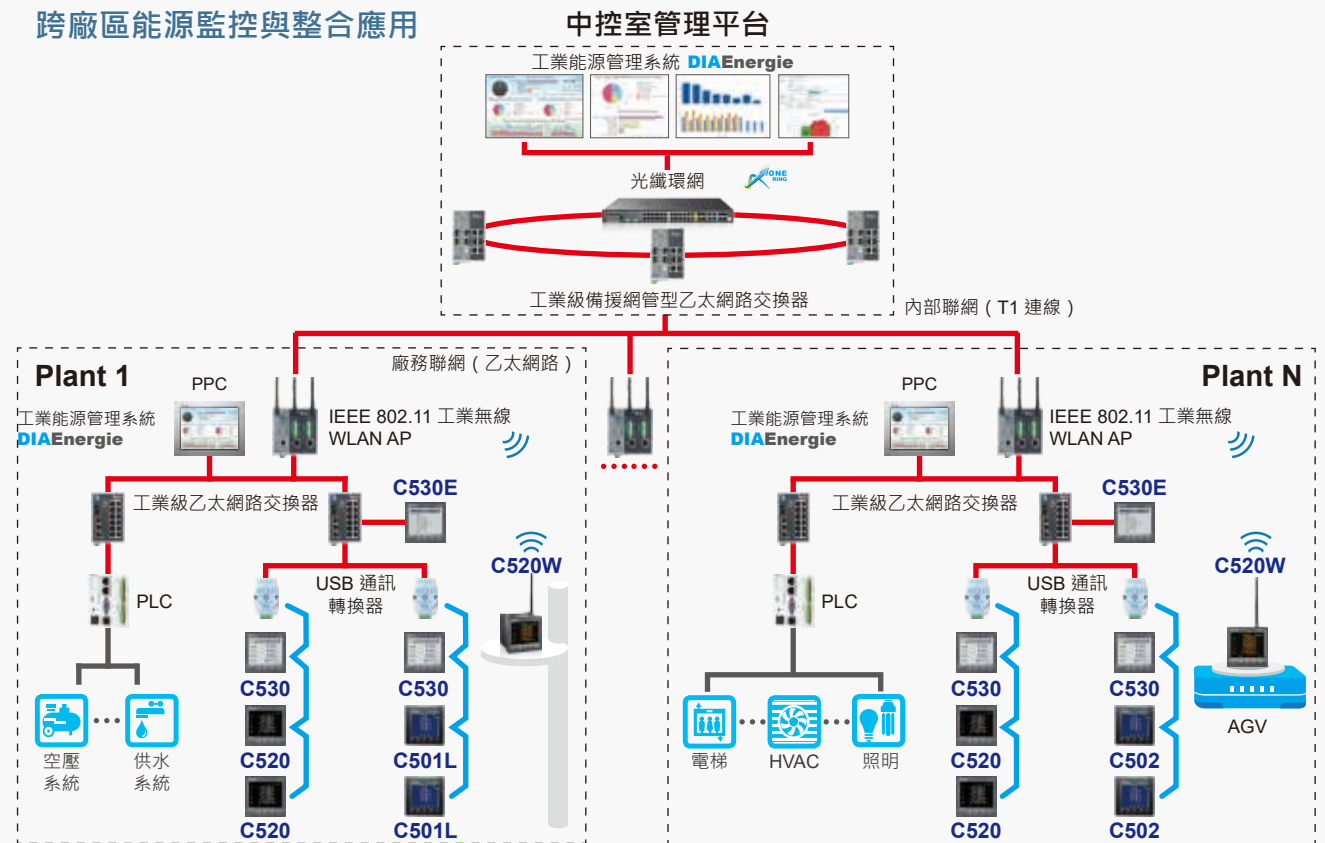
- 具備開關量輸入/輸出功能，可於電表螢幕顯示報警訊號，又能與工控設備、後台電腦等連接，組成遠端監控及電能品質分析系統
- 電表本機具備內置電源，可無源接點輸入警報訊號，大幅降低接線成本。同時擁有光電隔離功能，
- 可增加線路安全性
- 在輸出的部份，擁有常開繼電器及無需電源接觸之控制點（2A/30VDC 或 2A/250VAC），
- 可廣泛應用於報警控制輸出



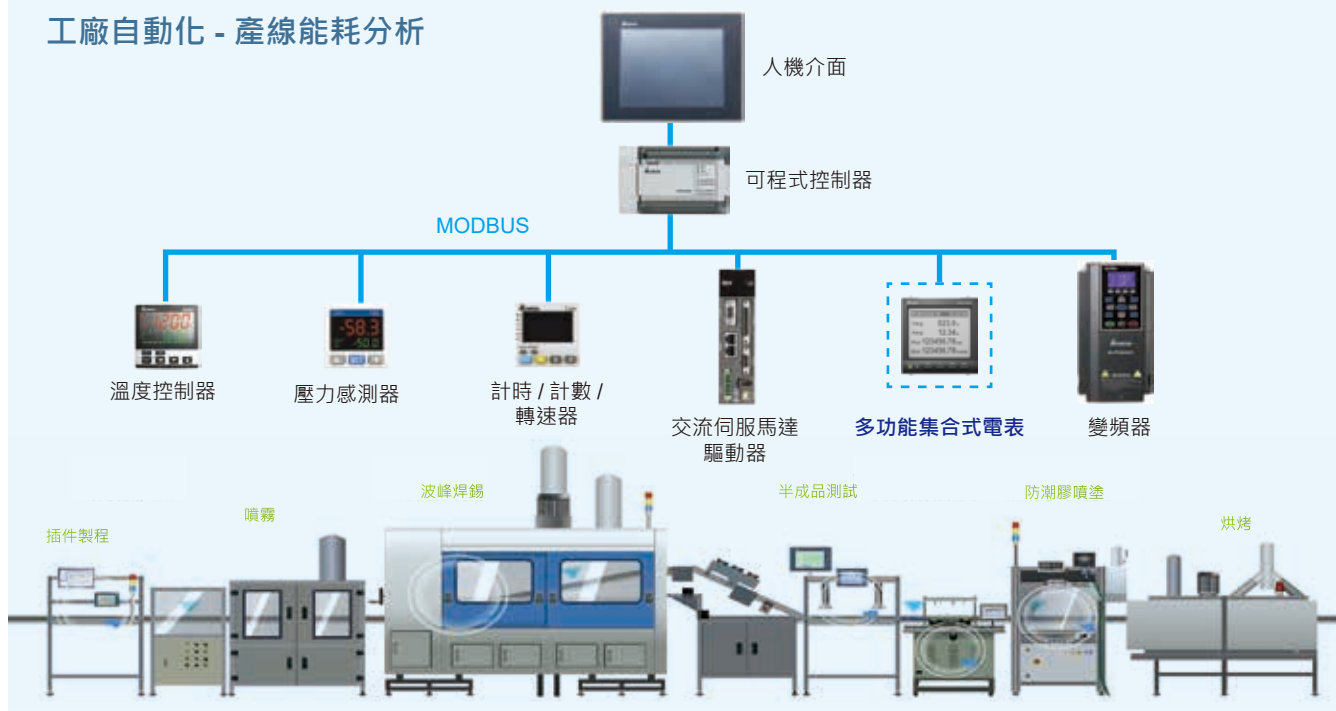
應用領域與案例

- DPM-C530 / C520 / C501L 可應用於：電力監控、中 / 低壓配電系統、智能開關盤櫃、能源管理系統、智能建築、工廠自動化系統、建築自動化系統、鐵道交通電力系統、電供暖系統、風電系統、儲能系統、電網計量、電能品質分析
- DPM-C520W 可應用於：電梯、倉庫、半導體廠、挑高廠房、醫院、移動式設備
- DPM-D520I 可應用於：工業機器設備、電信基站、機聯網設備、電流低於 63A 不易安裝 CT 的場域

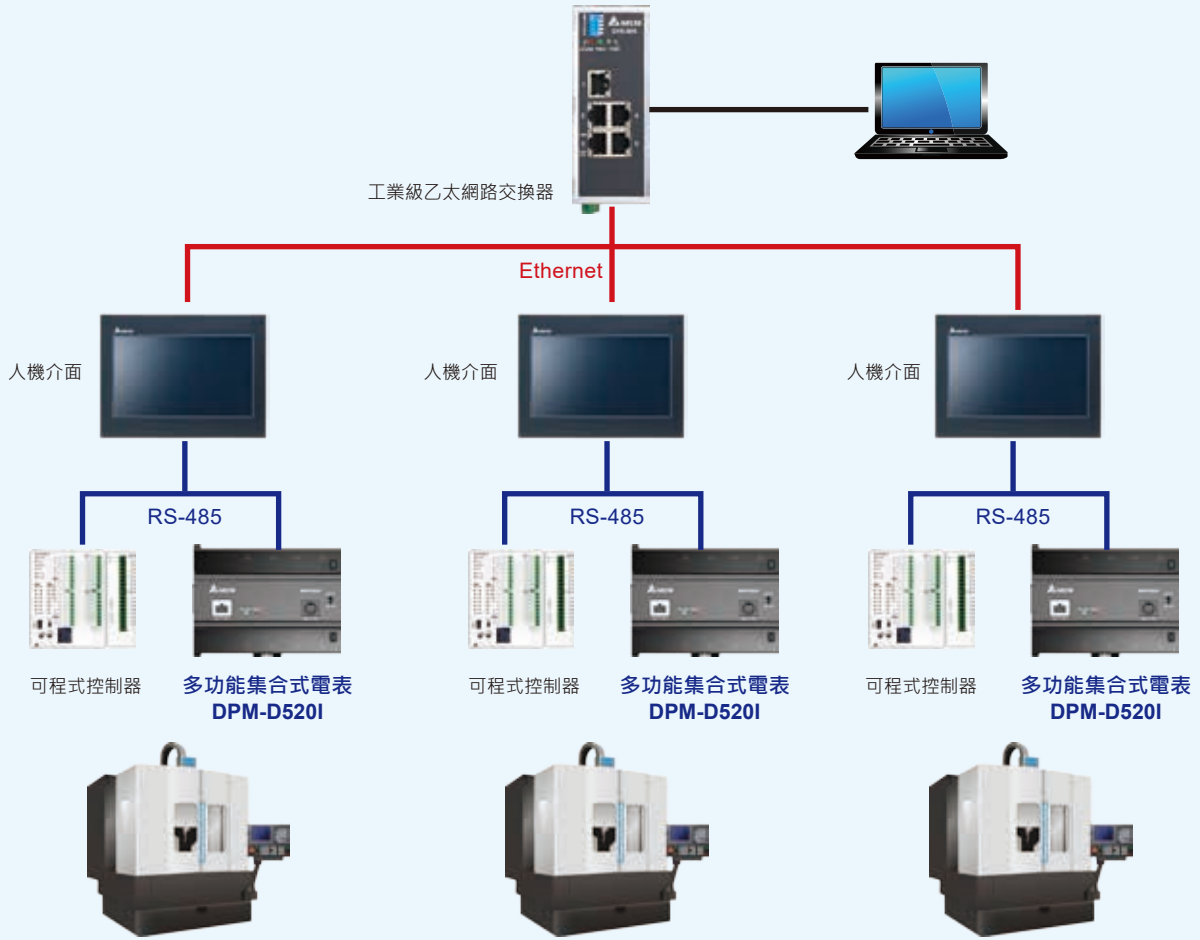
跨廠區能源監控與整合應用



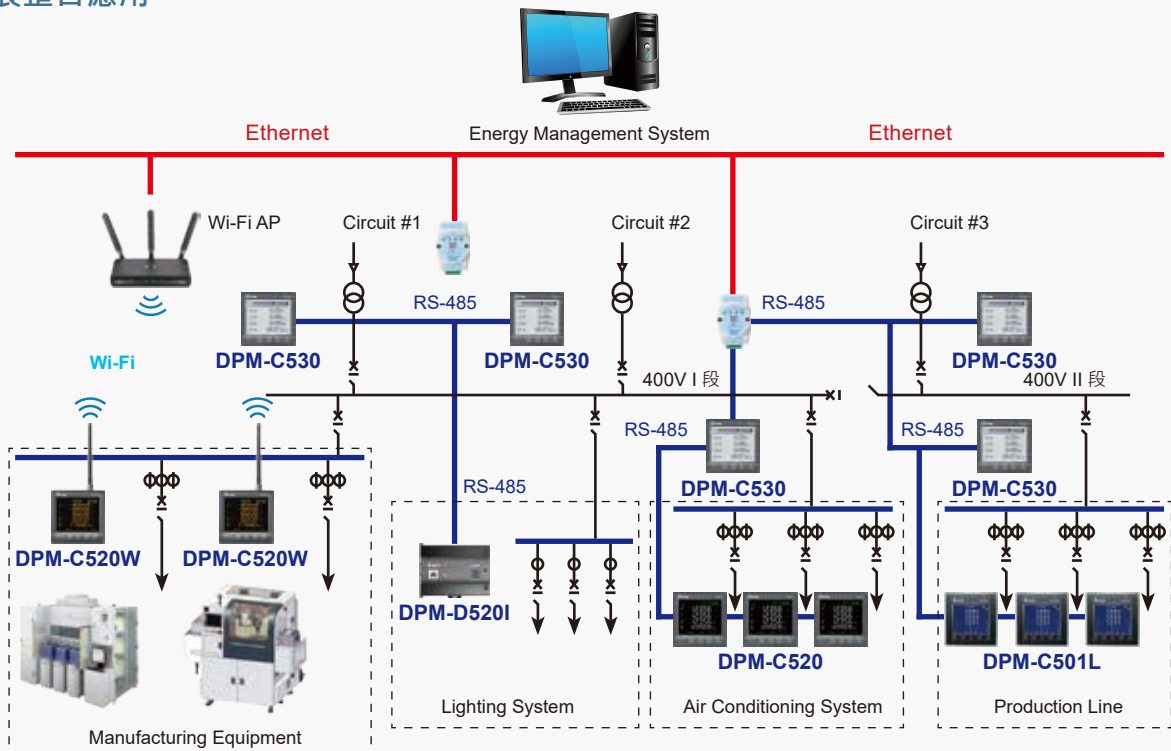
工廠自動化 - 產線能耗分析



軌道型電表於機台設備能耗監測應用



電表整合應用



技術規格

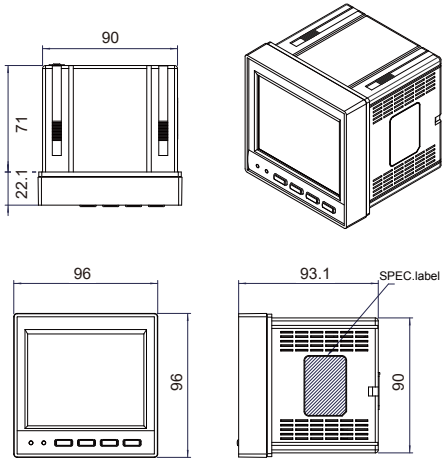
產品型號		DPM-C530	DPM-C530E	DPM-C520	DPM-C520W	DPM-C310	
電氣特性							
測量精確度	電流	± 0.5%				± 1%	
	電壓	± 0.5%				± 1%	
	功率	± 0.5%				± 1%	
	實功電能	IEC 62053-22 0.5S 級				IEC 62053-22 0.5S 級	
	虛功電能	± 0.5%				± 1%	
	功率因數	± 0.5%				± 1%	
	頻率	± 0.5%				± 1%	
輸入	接線方式	單相二線、單相三線、三相三線、三相四線				三相三線、三相四線	
	電壓	線電壓：35~690 V _{AC} (L-L) 相電壓：20~400 V _{AC} (L-N)					
	電流	1A/5A					
	頻率	45~70 Hz					
	工作電源	80~265 V _{AC} (最大功耗 4.6W) 100~300 V _{DC}					
通訊							
通訊協定 (通訊界面)	Modbus RTU/ASCII (RS-485) BACnet MS/TP (RS-485)	Modbus TCP (Ethernet)	Modbus RTU (RS - 485)	Modbus RTU (RS-485) / Modbus TCP (WiFi, IEEE802.11 b/g/n)	Modbus RTU / ASCII (RS - 485)		
機械特性							
IP 防護級別	前面板	IP54			IP52	-	
	電表本體	IP20					
尺寸 (寬 x 高 x 深)	96x96x95.4 mm				72x72x101 mm		
環境特性							
操作溫度	-20°C ~ +70°C			-20°C ~ +60°C			
儲存溫度	-30°C ~ +80°C			-30°C ~ +70°C			
相對濕度	~95% RH			~95% RH			
海拔高度	2000 米以下			2000 米以下			
電磁兼容							
抗靜電干擾	IEC 61000-4-2						
抗輻射	IEC 61000-4-3						
抗快速瞬變	IEC 61000-4-4						
抗突波	IEC 61000-4-5						
抗感電	IEC 61000-4-6						
抗磁場	IEC 61000-4-8						
抗電壓降	IEC 61000-4-11						
輻射干擾	FCC 15 章、EN 55011 A 級						
傳導干擾	FCC 15 章、EN 55011 A 級						
諧波發射	IEC 61000-3-2						
閃爍發射	IEC 61000-3-3						
安規認證							
安規	UL/CE/RCM		UL/CE				
精準度	IEC 61010/CMA						
WiFi					CE/FCC/JRF/KCC/IC/ NCC/NTC/IC		

產品型號		DPM-D520I	DPM-D530I	DPM-C501L	DPM-C502
電氣特性					
測量精確度	電流	±0.5%			
	電壓	±0.5%			
	功率	±0.5%			
	實功電能	IEC 62053-22 0.5S 級			
	虛功電能	±0.5%			
	功率因數	±0.5%			
	頻率	±0.5%			
	輸入	接線方式	三相三線、三相四線		單相二線、單相三線、三相三線、三相四線
電壓		線電壓：35~690V _{AC} (L-L) 相電壓：20~400V _{AC} (L-N)			
電流		63A	100A	1A/5A	
頻率		45~70Hz			
工作電源		80~265V _{AC} (最大功耗 4.6W) 100~300V _{DC}			
通訊					
通訊協定 (通訊界面)	Modbus RTU / ASCII (RS - 485)			Modbus RTU (RS - 485)	
機械特性					
IP 防護級別	前面板	-			IP52
	電表本體	IP20			
尺寸 (寬 x 高 x 深)	126x90x67.4 mm	176 x 99.6 x 75.2 mm		96 x 96 x 95.4 mm	
環境特性					
操作溫度	-20°C ~ +60°C			-20°C ~ +50°C	
儲存溫度	-30°C ~ +70°C			-30°C ~ +60°C	
相對濕度	~95% RH			~95% RH	
海拔高度	2000 米以下			2000 米以下	
電磁兼容					
抗靜電干擾	IEC 61000-4-2				
抗輻射	IEC 61000-4-3				
抗快速瞬變	IEC 61000-4-4				
抗突波	IEC 61000-4-5				
抗感電	IEC 61000-4-6				
抗磁場	IEC 61000-4-8				
抗電壓降	IEC 61000-4-11				
輻射干擾	FCC 15 章、EN 55011 A 級				
傳導干擾	FCC 15 章、EN 55011 A 級				
諧波發射	IEC 61000-3-2				
閃爍發射	IEC 61000-3-3				
安規認證					
安規	CMA		CE/UL	CMA	
精準度	CMA		IEC61010/CMA	CMA	
WiFi					

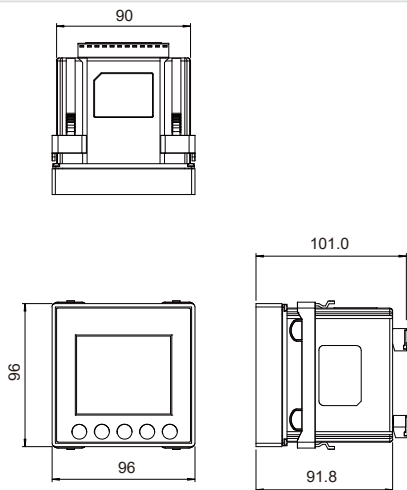
尺寸圖 (單位: mm)

盤面型

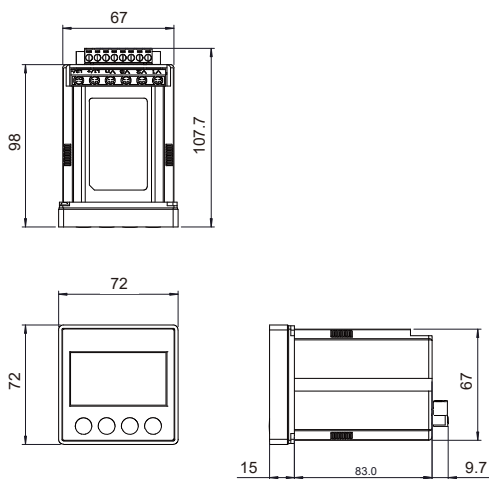
- DPM-C530/C530E/C520/C520W



- DPM-C501L/C502

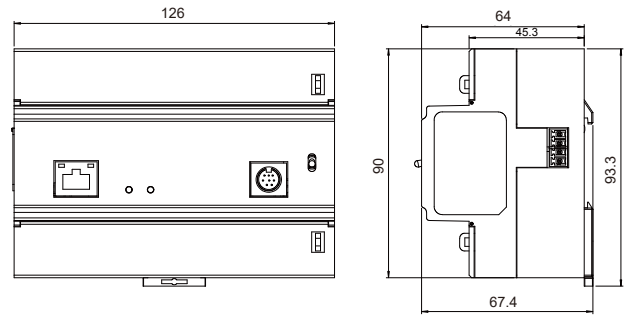


- DPM-C310

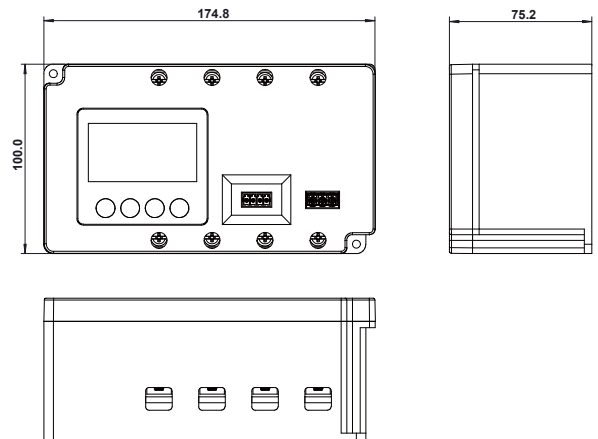


軌道型

- DPM-D520I

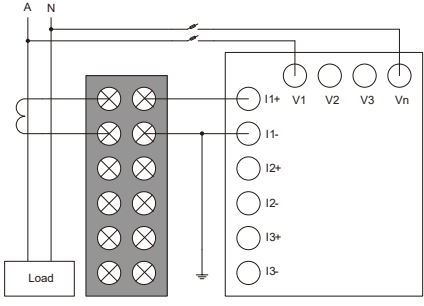
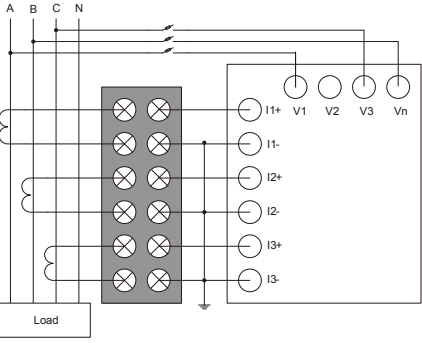
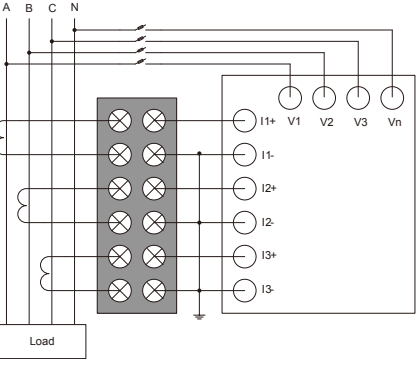
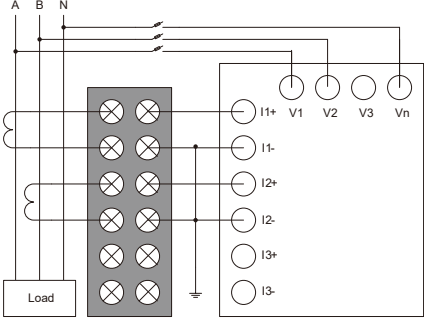
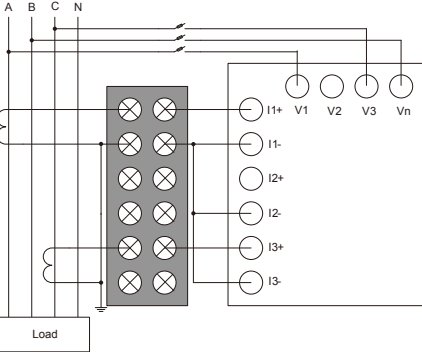
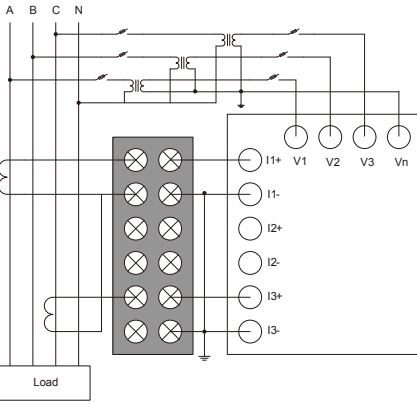
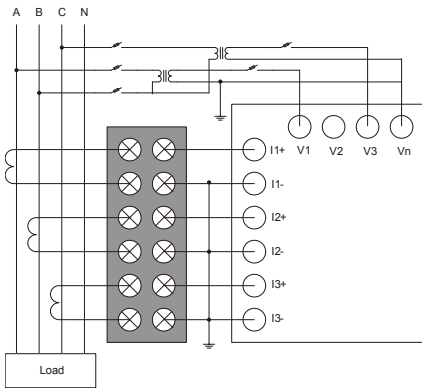
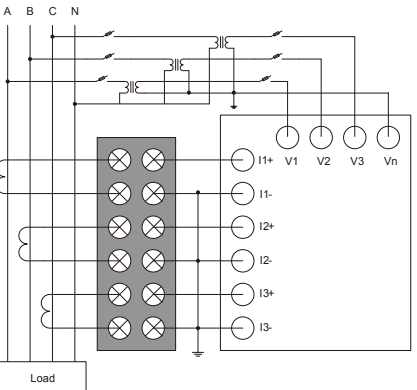


- DPM-D530I



標準接線圖

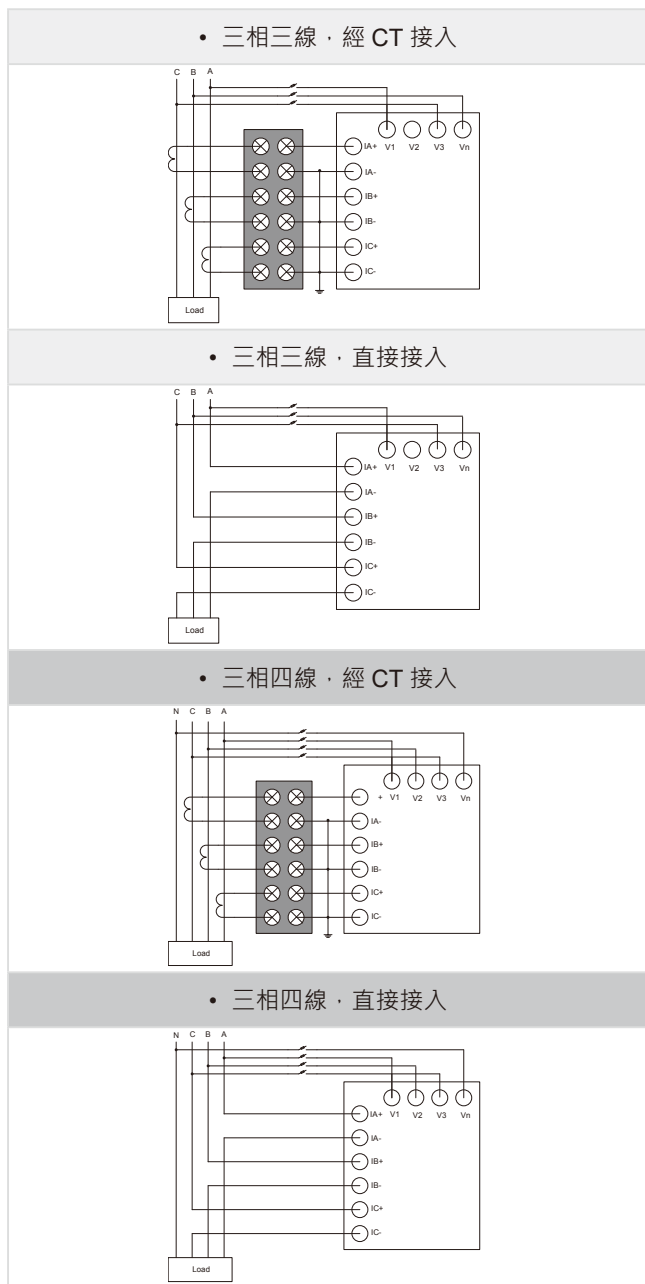
盤面型 (DPM-C530/C530E/C520/C520W/C310/C501L/C502)

<p>• 單相二線、1CT</p> 	<p>• 三相三線、星接、3CT、無 PT</p> 	<p>• 三相四線、Y 接、3CT、無 PT</p> 
<p>• 單相三線、2CT</p> 	<p>• 三相三線、星接、2CT、無 PT</p> 	<p>• 三相四線、Y 接、2CT、3PT</p> 
<p>• 三相三線、星接、3CT、2PT</p> 	<p>• 三相四線、Y 接、3CT、3PT</p> 	

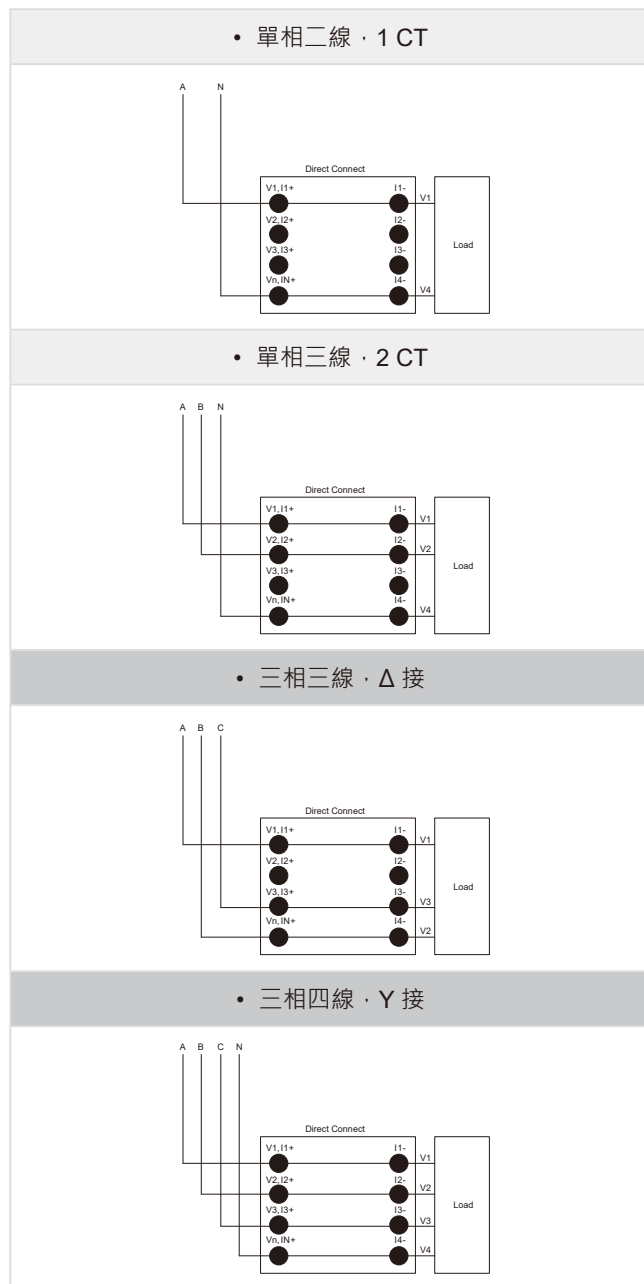
標準接線圖

軌道型

DPM-D520I

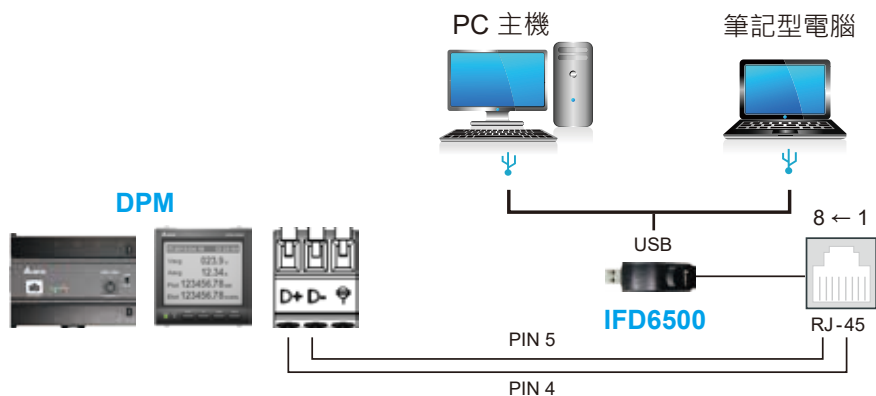


DPM-D530I



DPMSoft 使用方式

PIN	說明
4	D+
5	D-



選購配件

型號	認證	一次電流	二次電流	最大負載	精度等級	尺寸圖 (單位: mm)	
DCT - S201B	UL	100A	5A	1.0VA	1.0%	外尺寸: 90 x 40 x 110 開口尺寸: 30 x 20	
DCT - S211B	UL	200A	5A	1.0VA	0.5%		
DCT - S221B	UL	300A	5A	1.5VA	0.5%		
DCT - S231B	UL	400A	5A	1.5VA	0.5%		
DCT - S241B	UL	500A	5A	2.5VA	0.5%		
DCT - S251B	UL	600A	5A	2.5VA	0.5%		
DCT - S261B	UL	750A	5A	2.5VA	0.5%		
DCT - S2C1B	UL	800A	5A	3.75VA	0.5%		
DCT - S271B	UL	1000A	5A	5VA	0.5%	外尺寸: 115 x 37 x 159 開口尺寸: 80 x 50	
DCT - S301C	CE	100A	5A	1.5VA	1.0%		
DCT - S211C	CE	200A	5A	1.0VA	0.5%		
DCT - S221C	CE	300A	5A	1.5VA	0.5%		
DCT - S231C	CE	400A	5A	2.5VA	0.5%		
DCT - S241C	CE	500A	5A	2.5VA	0.5%		
DCT - S251C	CE	600A	5A	2.5VA	0.5%		
DCT - S261C	CE	750A	5A	2.5VA	0.5%		
DCT - S271C	CE	1000A	5A	5VA	0.5%		
DCT - S281C	CE	1500A	5A	7.5VA	0.5%		
DCT - S291C	CE	2000A	5A	10VA	0.5%		
DCT - S2A1C	CE	2500A	5A	15VA	0.5%		
DCT - S2B1C	CE	3000A	5A	20VA	0.5%		



台達電子工業股份有限公司
機電事業群

33068 桃園市桃園區興隆路 18 號

TEL: 886-3-3626301

FAX: 886-3-3716301

* 本型錄內容若有變更，恕不另行通知