

The power behind competitiveness

# 台達 Modulon DPH系列

三相不斷電系統 100-300 kVA  
不斷電式電源供應器

使用手冊

[www.deltapowersolutions.com](http://www.deltapowersolutions.com)

 台 達  
**DELTA**  
Smarter. Greener. Together.

# 請妥善保管本手冊

本手冊包含安裝、操作和儲存本產品時需要遵守的說明和警告內容，請仔細閱讀。對違反本手冊說明而造成的產品損壞或故障，將不再享有保固服務。

本使用說明手冊，以下簡稱「本手冊」，包括但不限於內容、資訊或圖片之所有權均歸台達電子工業股份有限公司，以下簡稱「台達」所有。本手冊之目的僅適用於操作或使用本產品，未經台達事前書面許可，不得任意處分、拷貝、散佈、重製、改製、翻譯、摘錄本手冊或為其他目的之使用。基於本產品不斷研發改良，台達得隨時更動本手冊內容、資訊或圖片，恕不另行通知；台達會盡力維持本手冊之更新及正確性。本手冊並未提供任何形式，無論明示或默示之擔保、保證或承諾，包括但不限於本手冊之完整性、正確性、不侵權或符合特定用途之使用。

# 目錄

<b>1. 安全操作指引</b>	<b>1-1</b>
1.1 安全注意事項	1-2
1.2 接線注意事項	1-2
1.3 使用注意事項	1-3
1.4 儲存注意事項	1-4
1.5 產品標準	1-5
<b>2. 簡介</b>	<b>2-1</b>
2.1 產品介紹	2-2
2.2 包裝檢查	2-2
2.3 功能與特色	2-3
2.4 外觀與尺寸	2-5
2.5 前方	2-6
2.6 內部	2-7
2.7 後方	2-9
2.8 三色 LED 指示燈及蜂鳴器	2-12
<b>3. 工作模式</b>	<b>3-1</b>
3.1 單迴路	3-2
3.1.1 線上模式 _ 單回路單機	3-2
3.1.2 電池模式 _ 單回路單機	3-3
3.1.3 旁路模式 _ 單回路單機	3-3
3.1.4 手動旁路模式 _ 單回路單機	3-4
3.1.5 經濟模式 _ 單回路單機	3-5
3.1.6 頻率轉換模式 _ 單回路單機	3-5
3.1.7 高效模式 _ 單回路單機	3-6
3.1.8 空載測試模式 _ 單回路單機	3-7
3.1.9 線上模式 _ 單回路並機	3-8
3.1.10 電池模式 _ 單回路並機	3-9
3.1.11 旁路模式 _ 單回路並機	3-10
3.1.12 手動旁路模式 _ 單回路並機	3-11
3.1.13 經濟模式 _ 單回路並機	3-13
3.1.14 高效模式 _ 單回路並機	3-14

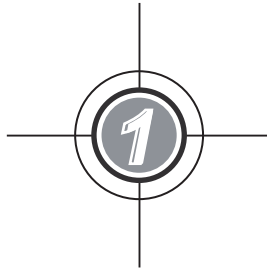
3.2	雙回路	3-15
3.2.1	線上模式 _ 雙回路單機	3-15
3.2.2	電池模式 _ 雙回路單機	3-15
3.2.3	旁路模式 _ 雙回路單機	3-16
3.2.4	手動旁路模式 _ 雙回路單機	3-16
3.2.5	經濟模式 _ 雙回路單機	3-17
3.2.6	頻率轉換模式 _ 雙回路單機	3-18
3.2.7	高效模式 _ 雙回路單機	3-18
3.2.8	線上模式 _ 雙回路並機	3-19
3.2.9	電池模式 _ 雙回路並機	3-20
3.2.10	旁路模式 _ 雙回路並機	3-21
3.2.11	手動旁路模式 _ 雙回路並機	3-22
3.2.12	經濟模式 _ 雙回路並機	3-24
3.2.13	高效模式 _ 雙回路並機	3-25
3.3	熱備份 ( 僅限雙回路和至少兩台 UPS)	3-26
3.4	共用電池 ( 僅限連接相同外接電池箱的並機 UPS)	3-27

#### **4. 通訊介面功能介紹 ----- 4-1**

4.1	通訊介面 ( 位於前門打開後 UPS 前方 )	4-2
4.1.1	觸控面板介面 ( 機台印刷文字 : DISPLAY)	4-3
4.1.2	遠程緊急關機幹接點 ( 機台印刷文字 : REPO)	4-3
4.1.3	外接電池溫度偵測幹接點 ( 機台印刷文字 : EXT. BATT TEMP.)	4-5
4.1.4	外接開關 / 斷路器狀態偵測幹接點 ( 機台印刷文字 : EXT. SWITCH STATUS)	4-6
4.1.5	輸出幹接點 ( 機台印刷文字 : O/P DRY CONTACT)	4-7
4.1.6	輸入幹接點 ( 機台印刷文字 : I/P DRY CONTACT)	4-9
4.1.7	並聯通訊控制卡	4-10
4.1.8	並聯介面 ( 機台印刷文字 : PARALLEL)	4-10
4.1.9	智能插槽	4-11
4.1.10	USB 介面 & RS-232 介面 ( 機台印刷文字 : USB/ RS-232)	4-11
4.1.11	輔助電源卡	4-12
4.1.12	電池啟動鍵 ( 機台印刷文字 : BATT. START)	4-12
4.2	通訊介面 ( 位於觸控面板背面 )	4-12

<b>5.</b>	<b>安裝與配線</b>	<b>5-1</b>
5.1	安裝與配線前注意事項	5-2
5.2	安裝環境	5-2
5.3	UPS 移動	5-4
5.4	UPS 定位	5-5
5.5	配線	5-6
5.5.1	安裝與配線前注意事項	5-6
5.5.2	單回路 / 雙回路接線方式設定	5-9
5.5.3	單機配線	5-12
5.5.4	並機配線	5-21
5.6	連接外接電池箱注意事項	5-24
5.7	靜態開關模組	5-30
5.7.1	安裝靜態開關模組	5-31
5.7.2	移除靜態開關模組	5-33
5.7.3	靜態開關模組 LED 指示燈	5-34
5.8	電源模組 (選配)	5-35
5.8.1	安裝電源模組	5-36
5.8.2	移除電源模組	5-38
5.8.3	電源模組 LED 指示燈	5-40
<b>6.</b>	<b>UPS 操作程序</b>	<b>6-1</b>
6.1	單機和並機的開 / 關機前注意事項	6-2
6.2	開機操作程式	6-3
6.2.1	線上模式開機程式	6-3
6.2.2	電池模式開機程式	6-7
6.2.3	旁路模式開機程式	6-9
6.2.4	手動旁路模式開機程式	6-12
6.2.5	經濟模式開機程式	6-16
6.2.6	頻率轉換模式開機程式	6-20
6.2.7	高效模式開機程式	6-23
6.2.8	空載測試模式開機程式	6-27
6.3	關機操作程式	6-30
6.3.1	線上模式關機程式	6-30
6.3.2	電池模式關機程式	6-32

6.3.3	旁路模式關機程式	6-33
6.3.4	手動旁路模式關機程式	6-34
6.3.5	經濟模式關機程式	6-35
6.3.6	頻率轉換模式關機程式	6-37
6.3.7	高效模式關機程式	6-40
6.3.8	空載測試模式關機程式	6-43
<b>7.</b>	<b>觸控面板與設定</b>	<b>7-1</b>
7.1	樹狀圖	7-2
7.2	開啟觸控面板	7-3
7.3	開 / 關機按鍵	7-5
7.4	觸控面板介紹與功能鍵	7-7
7.5	密碼輸入	7-11
7.6	主畫面	7-12
7.7	主選單	7-16
7.8	單線圖、資訊彙整、系統狀態和環境偵測	7-17
7.9	查詢量測畫面	7-20
7.9.1	主輸入	7-20
7.9.2	旁路輸入	7-31
7.9.3	逆變器輸出	7-31
7.9.4	電源模組資訊彙整	7-32
7.9.5	輸出	7-32
7.9.6	電池狀態	7-33
7.9.7	環境偵測	7-34
7.10	設定 UPS	7-38
7.11	系統維護	7-54
<b>8.</b>	<b>選配件</b>	<b>8-1</b>
<b>9.</b>	<b>保養與維護</b>	<b>9-1</b>
<b>10.</b>	<b>故障排除</b>	<b>10-1</b>
<b>附錄 1</b>	<b>技術規格</b>	<b>A1-1</b>
<b>附錄 2</b>	<b>產品保固</b>	<b>A2-1</b>



## 安全操作指引

- 1.1 安全注意事項
- 1.2 接線注意事項
- 1.3 使用注意事項
- 1.4 儲存注意事項
- 1.5 產品標準

## 1.1 安全注意事項

- UPS 適用於工業和商業用途，請安裝在通風良好的室內環境。
- UPS 不可曝露在雨水、灰塵多或濕氣重的地方，且務必遠離可燃液體瓦斯或爆炸物。
- UPS 周圍須預留足夠空間 (請參閱 **5.2 安裝環境**)，以維持良好通風並方便人員操作維修。
- 所有安裝和維修服務必須由合格人員執行，請勿自行處理。若要自行安裝，必須在合格人員的監督下進行。
- 須依照 IEC 60364-4-42 標準安裝 UPS。

## 1.2 接線注意事項

- 為防止漏電流產生危險，UPS 須保持良好接地。
- 此 UPS 最多能並機 8 台。
- 此 UPS 需外接電池箱，外接電池箱由用戶自行提供並由台達客服人員協助配置和處理。外接電池箱相關資訊請參閱 **5.6 連接外接電池箱注意事項**。
- 連接市電和負載時，建議安裝保護裝置。
- 連接 UPS 的保護裝置，請安裝在容易操作且距離 UPS 不遠的位置。
- 保護裝置：
  1. 單回路時，請將保護裝置分別安裝於 (1) 主電源與 UPS 之間及 (2) 負載與 UPS 之間。
  2. 雙回路時，請將保護裝置分別安裝於 (1) 主電源與 UPS 之間、(2) 旁路電源與 UPS 之間及 (3) 負載與 UPS 之間。
  3. 保護裝置可以是斷路器或者是保險絲，有關保護裝置額定電流定義如下：

100kVA	150kVA	200kVA	250kVA	300kVA
200A	300A	400A	500A	630A

4. 保護裝置需具備過流保護、短路保護、隔離保護和反灌脫扣等功能，有關不同 UPS 的遮斷容量 (Icc: Cut Off Current) 資料如下表：

100kVA	150kVA	200kVA	250kVA	300kVA
10kA	10kA	10kA	10kA	10kA

5. 選擇保護裝置時，應考慮電力電纜的電流容量和系統超載能力 (請見**附錄 1：技術規格**) 且設備前級的保護裝置短路能力必須大於或等於 UPS 的保護裝置能力。



6. 若主機發生故障、輸入短路電流達到 20kA、UPS 內部的半導體超快熔斷器需要 8~10ms 才能熔斷，因此，使用者上游保護裝置的回應時間應設置超過 10ms，才能配合 UPS 內部保護裝置切斷故障並切換到旁路供電。
7. UPS 前端電源的 N 線若有接地，則 UPS 前端的回饋保護裝置必須為三極裝置。若 UPS 前端電源的 N 線沒有接地，則 UPS 前端的回饋保護裝置必須為四極裝置。
8. 建議使用的回饋保護裝置電器額定為：

100kVA	150kVA	200kVA	250kVA	300kVA
690V/ 200A	690V/ 300A	690V/ 400A	690V/ 500A	690V/ 600A

### 1.3 使用注意事項

- 安裝、配線以及操作內部電路前，請先隔離 UPS 的電源供應，包括市電電源及電池電源。
- 此 UPS 是針對資訊設備供電所開發設計，提供電腦、伺服器 and 相關週邊設備電源。若連接含有嚴重突波電流的非線性負載或純電容性負載，須視實際情況降低 UPS 額定容量。使用相關特殊設備的容量配置問題，請向台達客服人員諮詢。本產品不支援非對稱性電流的設備。
- 為避免 UPS 過熱，請勿塞住或蓋住箱體的通風口。
- 送電前，需將 UPS 置於室溫下 (20~25° C) 至少一小時，以避免主機殼內部水氣凝結。
- 請勿將飲料或盛有液體的容器放置在 UPS、外接電池箱或任何與 UPS 相連的配件上。
- 嚴禁非專業人員打開或移開 UPS 蓋子，以免遭高壓電擊。所有安裝和維護服務必須由合格維修服務人員執行，或於合格維修服務人員許可及監督下進行。
- 嚴禁 UPS 與任何具有反灌特性的負載相接。
- 電池一旦與 UPS 連接，即使 UPS 已與市電切離，UPS 內部仍具高危險電壓及能量。進行任何維修服務時，必須將每台外接電池箱的斷路器關閉 (OFF)，完全切斷電池電源。
- 請勿讓電池靠近火源，電池可能爆炸！
- 請勿試圖撬開或任意毀損電池，電池所釋放的電解質對皮膚與眼睛有害並可能導致中毒。
- UPS 是 24 小時連續不停工作的電力設備，有必要對 UPS 及電池作定期的保養及維護，才可維持其正常工作的使用壽命。
- 某些元件例如電池、功率電容器、風扇等的性能會因長期連續不停工作而漸漸衰退，使 UPS 發生工作異常的風險增高，必須定期更換、保養和維護 (請洽台達客服人員)。

- 電池可能產生觸電及高壓短路電流危險，觸碰電池時請遵守下列預防措施：
  1. 勿穿戴手錶、戒指或其它金屬物品。
  2. 使用有絕緣把手的工具。
  3. 穿戴具有絕緣功能的橡皮手套及鞋子。
  4. 請勿放置工具或金屬物品於電池上。
  5. 安裝或拔除電池端子前請斷開充電電源。
- 下列情況發生時，請通知台達客服人員處理：
  1. 液體濺灑在 UPS。
  2. UPS 外觀嚴重變形。
  3. 任何帶有導電性的粉塵或金屬進入 UPS。
  4. 已遵守本手冊操作而 UPS 無法正常運行。

## 1.4 儲存注意事項

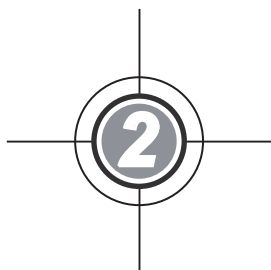
- 使用原包裝材料封合 UPS，防止鼠類侵入造成損壞。
- 假如您收到 UPS 之後不立即安裝，請務必將 UPS 存放在乾燥通風的室內環境。儲存溫度需維持 70° C 以下，相對濕度需在 95% 以下。

## 1.5 產品標準

本產品符合以下檢驗標準：

- EN 62040-1
- EN 61000-6-4
- EN 62040-2 Category C3
- EN 61000-4-2
- EN 61000-4-3
- EN 61000-4-4
- EN 61000-4-5
- EN 61000-4-6
- EN 61000-4-8
- EN 61000-2-2
- YD/ T 2165-2010
- YD 5083-2005
- YD/ T 5096-2016





## 簡介

2.1 產品介紹

2.2 包裝檢查

2.3 功能與特色

2.4 外觀與尺寸

2.5 前方

2.6 內部

2.7 後方

2.8 三色 LED 指示燈及蜂鳴器

## 2.1 產品介紹

台達 DPH 系列三相四線線上式不斷電供應系統系統 (以下簡稱 UPS)，專為資料中心、工廠及其它大型電力系統需求設計。採用先進的絕緣柵雙極型功率管 (IGBT) 技術，能為連接的負載提供高品質、低雜訊、純淨且不間斷的電力輸出，亦採用最新 DSP 數位控制技術以及最高品質元件設計。

支援多種經濟高效操作模式且熱插拔模組化設計易於快速維護檢修，電源模組 (選配) 可依需求來擴充整體系統容量，實現符合您電源需求的經濟高效解決方案，能以較低的電力成本創造出更高的電力效益。

提供多功能通訊介面及內建 SNMP 卡和 MODBUS 卡，以使用戶進行遠端監控和管理。最多可八台 UPS 並機，以增加系統容量和冗餘，並提高可用性和可靠性。

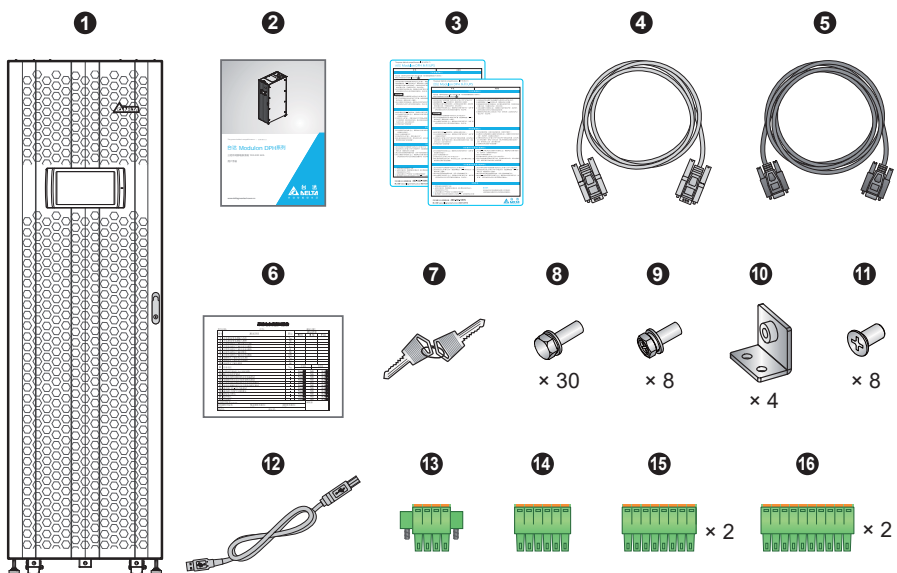
## 2.2 包裝檢查

- 外部

在 UPS 運送過程中，可能遭遇無法預期的狀況，我們建議您收到 UPS 後先檢視外包装是否有損壞。若有，請即刻聯繫您的供應商。

- 內部

1. 請檢查貼於主機殼的額定標籤，確認此 UPS 的型號和容量確實與您所訂購的產品相符合。
2. 請檢查零件是否損壞或松脫。
3. 請檢查配件是否齊全，UPS 出廠時，標準配件如下：



項次	項目	數量
①	UPS (2 片 50ppi 防塵濾網出貨時已經安裝於前門內側)	1 台
②	用戶手冊	1 本
③	開機貼紙	2 張
④	RS-232 通訊線	1 條 (1.8 米)
⑤	並機線	1 條 (3 米)
⑥	測試卡	1 張
⑦	主機殼鑰匙	1 附 2 把 (主機殼內)
⑧	M10 螺絲 (輸入 / 輸出 / 電池 / 地線配線時使用)	30 個
⑨	M8 螺絲 (鎖附小銅排)	8 個
⑩	小銅排 (雙回路應用時使用; 請參閱 5.5.2 單回路 / 雙回路接線方式設定)	4 個
⑪	M4 螺絲 (鎖附並機鐵片)	8 個
⑫	USB 通訊線	1 條
⑬	4-Pin 幹接點接線端子 (用於遠程緊急關機幹接點, 請看圖 4-3)	1 個
⑭	6-Pin 幹接點接線端子 (用於 MODBUS 和 BMS 介面, 相關位置在觸控面板背面, 請看圖 4-17)	1 個
⑮	8-Pin 幹接點接線端子 (用於外接電池溫度偵測幹接點和外接開關 / 斷路器狀態偵測幹接點, 請看圖 4-3)	2 個
⑯	10-Pin 幹接點接線端子 (用於輸入 / 輸出幹接點, 請看圖 4-3)	2 個

- 若發現有任何損毀或短缺, 請立即洽詢您的供應商。
- 若須退換, 請將 UPS 以及所有配件收齊並使用原包裝材料打包。

## 2.3 功能與特色

- 熱插拔通訊介面、熱插拔電源模組 (選配) 和熱插拔靜態開關模組可實現線上式維護, 減少系統維護時間, 讓您彈性擴充系統容量 (100~300kVA)。
- 輸入功率因數 > 0.99, 輸入諧波電流失真 ≤ 3%, 提供更高效能並減少市電污染的影響。
- 輸出功率因數為 1.0。

- 整機效率 > 96.5%，可節省運營成本。
- 自動偵測輸入頻率，輸入頻率可為 40~70Hz。
- 逆變器自動回復：
  1. UPS 的逆變器在低電池電壓關機後，交流電源恢復時，可自動重啟。
  2. 當超載情況解除時，可由旁路靜態開關自動轉回逆變器輸出。
- 提供 '經濟模式' 功能：當輸入電壓在額定電壓  $\pm 10\%$  以及輸入頻率在額定頻率  $\pm 3\text{Hz}$  範圍內，UPS 將于旁路模式運行。若超出範圍外則切換至正常模式，以提高 UPS 運行效率。
- 當 UPS 在旁路模式下，可自動偵測旁路電源，若在額定範圍外 ( 默認：電壓  $\pm 15\%$ ，頻率  $\pm 3\text{Hz}$  )，將關閉輸出以保護負載。
- 輔助電源和控制電路均採用冗餘設計，雙重提升產品可靠度。
- 輸入 / 輸出線路可由頂部或底部進線。
- 與發電機相容。
- 突波抑制和電磁干擾濾波功能。
- 遠端緊急關機功能。
- 具有單回路 / 雙回路輸入功能。
- 支援外部開關 / 斷路器狀態偵測。
- 輸入電源範圍廣 ( 滿載時：176~276Vac; 負載 < 70% 時：132~176Vac )，可減少電池放電機率並延長電池壽命。
- 在無市電輸入時，允許由電池啟動 UPS。
- 當 UPS 未連接電池時，也具有正常開機使用功能。



**警告：**

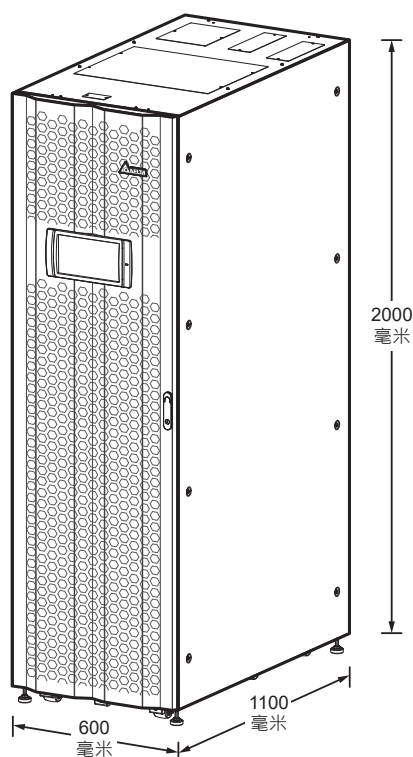
UPS 未接電池情況下，一旦市電中斷，負載設備將不受停電保護而造成負載電力中斷，使用時請特別留意。

- 可外接最多八組外接電池箱，以延長電池模式的執行時間。
- 可根據客戶需求設定電池測試時間和電池更換時間。
- 電池溫度監控和補償。
- 電池管理系統 ( 選配 ) 可量測出每個電池的電壓。
- 智慧型充電器設計可實現自動或手動強制均充，縮短充電時間。
- 提供多功能通訊介面及智慧插槽，相關位置和資訊請參閱 **4. 通訊介面功能介紹**。



- 通訊介面上的 RS-232 介面和 USB 介面可對 UPS 進行監控管理，相關位置和資訊請參閱圖 4-14 和第 4-11 頁。
- 觸控面板後方的內建 SNMP 卡和 MODBUS 卡可分別提供網路通訊和 MODBUS 通訊功能，且內建 SNMP 卡可對 UPS 進行遠端監控、管理和下載事件記錄，相關位置和資訊請參閱圖 4-17 和第 4-13 頁。
- 觸控面板後方的內建 USB 介面 (USB) 可升級 UPS、觸控面板、電源模組、系統控制卡和並聯通訊控制卡的固件並下載事件記錄，相關位置和資訊請參閱圖 4-17 和第 4-13 頁。
- 內建 SRAM 可記錄多達 10,000 筆事件記錄。
- 彩色 10 吋圖形化觸控面板，讓用戶操作容易並明確瞭解 UPS 運作整體狀況。
- 風扇具有自動調速功能，可延長風扇使用壽命，並降低輕載運行時的噪音，還備有風扇故障檢測電路。
- 利用微處理器技術執行自我檢測功能，特別針對風扇轉速進行即時監控，提供最完整且詳細的運行狀態資訊。

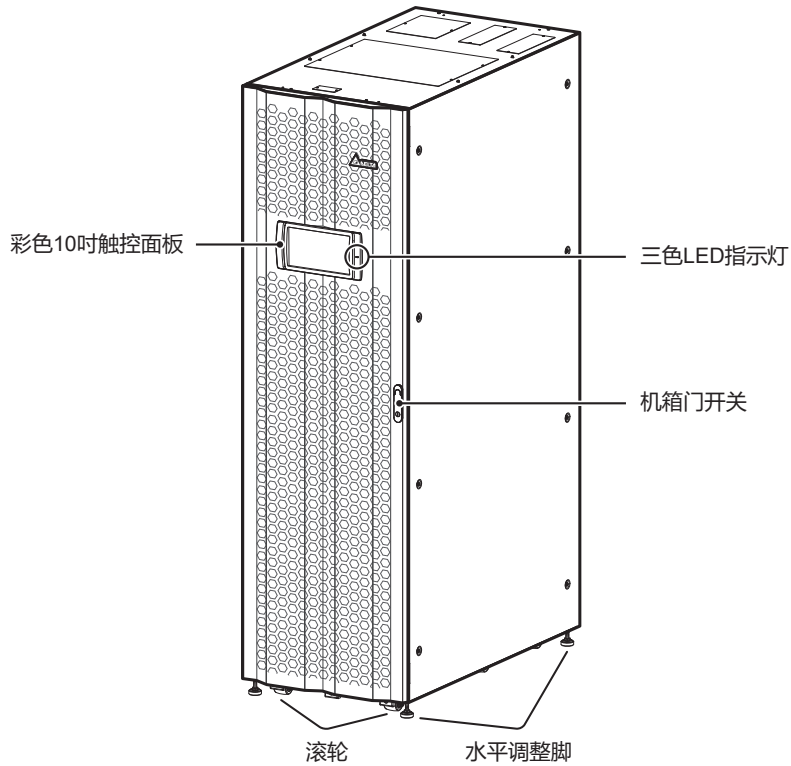
## 2.4 外觀與尺寸



(圖 2-1 : UPS 外觀 & 尺寸)

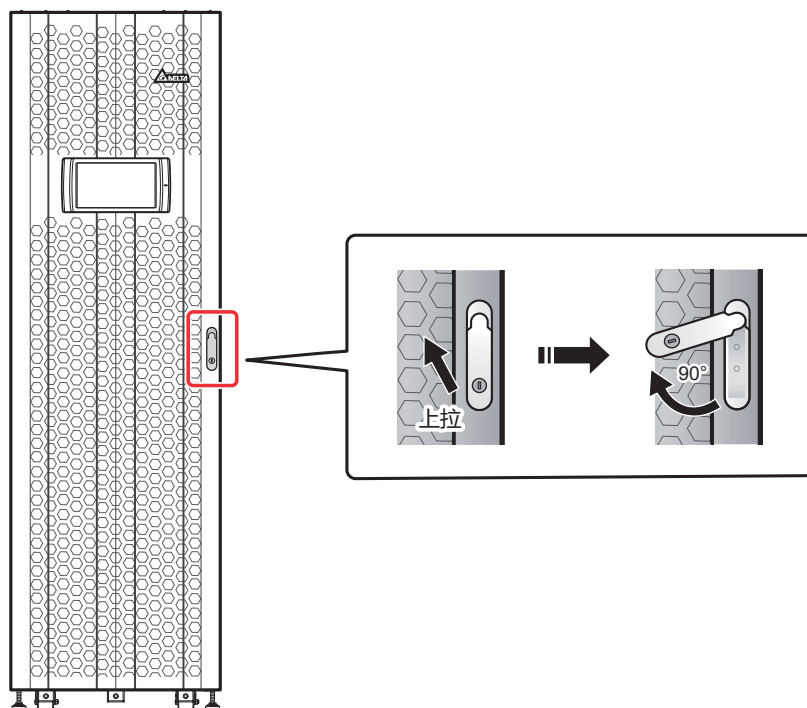
## 2.5 前方

UPS 前方有彩色 10 吋觸控面板、三色 LED 指示燈和主機殼門開關各 1 個以及 6 個滾輪和 4 個水準調整腳。請見圖 2-2。



(圖 2-2 : UPS 前方)

1. 有關彩色 10 吋觸控面板訊息，請參閱 **7. 觸控面板與設定**。
2. 有關三色 LED 指示燈訊息，請參閱 **2.8 三色 LED 指示燈及蜂鳴器**。
3. 底部滾輪可用來短距離移動 UPS，而水準調整腳可使 UPS 穩固站立於地面上。相關資訊請參閱 **5.3 UPS 移動**和 **5.4 UPS 定位**。
4. 請依照圖 2-3 指示將 UPS 前門打開。



(圖 2-3 : UPS 前門打開方式)

## 2.6 內部

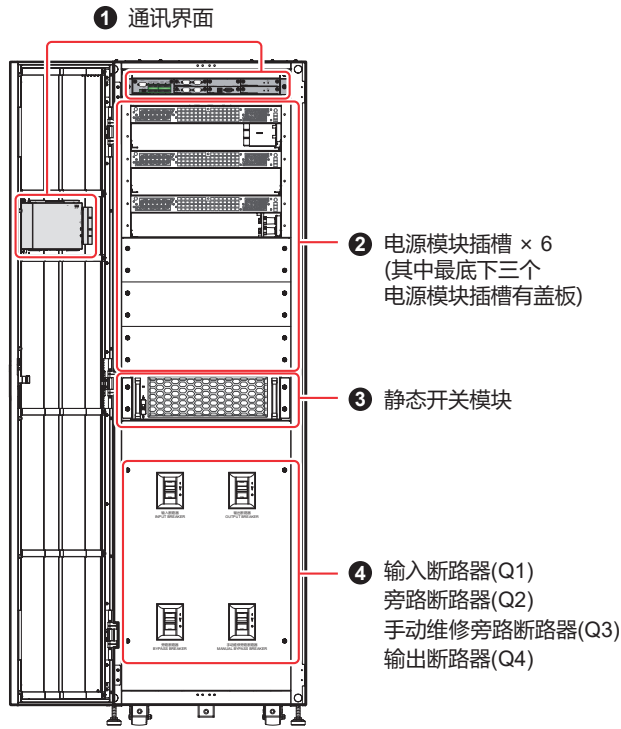


### 警告：

所有安裝、配線、面板移除、維修與操作，都必須經由授權的台達工程師或合格的維修服務人員處理；若需自行處理，必須有授權的台達工程師或合格的維修服務人員現場督導。

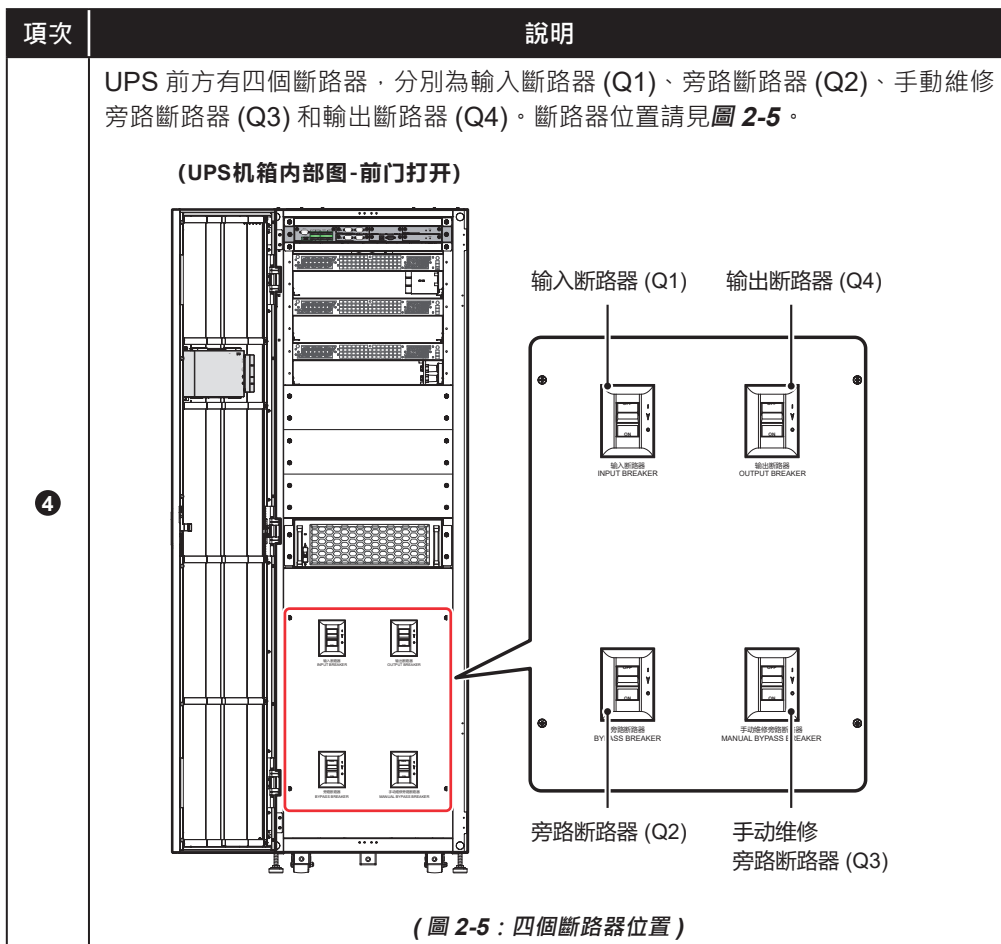
打開 UPS 前門，可看到其內部構造，包含通訊介面、6 個電源模組插槽（其中最底下三個電源模組插槽有蓋板）、1 個靜態開關模組以及 4 個斷路器（輸入 / 旁路 / 手動維修旁路 / 輸出），請見圖 2-4。

(UPS 机箱内部图-前门打开)



(圖 2-4 : UPS 主機殼內部圖)

項次	說明
①	通訊介面位於兩處 (1) UPS 前門打開後前方處及 (2) 觸控面板後方，相關資訊請參閱 <b>4. 通訊介面功能介紹</b> 。
②	共有 6 個電源模組插槽，只有最底下三個電源模組插槽有蓋板。請依據 UPS 容量將合適數量的電源模組 (選配) 插入電源模組插槽內。更多電源模組相關資訊請參閱 <b>5.8 電源模組 (選配)</b> 。
③	配有一個靜態開關模組，相關資訊請參閱 <b>5.7 靜態開關模組</b> 。



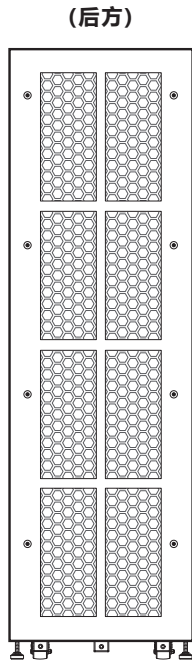
## 2.7 後方



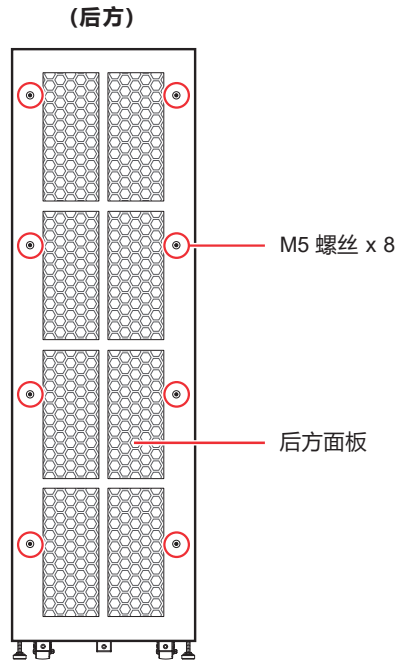
### 警告：

所有安裝、配線、面板移除、維修與操作，都必須經由授權的台達工程師或合格的維修服務人員處理；若需自行處理，必須有授權的台達工程師或合格的維修服務人員現場督導。

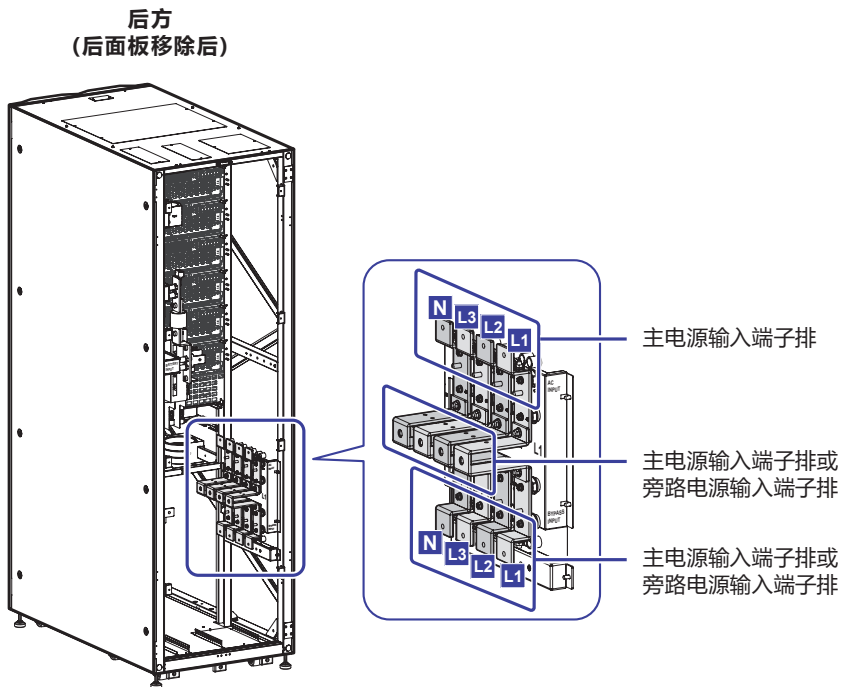
UPS 後方如圖 2-6 所示。請移除 UPS 後方面板 (須拆下面板上共 8 顆 M5 螺絲，請見圖 2-7)。移除後方面板後，可以看到配線端子排，有關配線端子排圖示請參閱圖 2-8 ~ 圖 2-10。



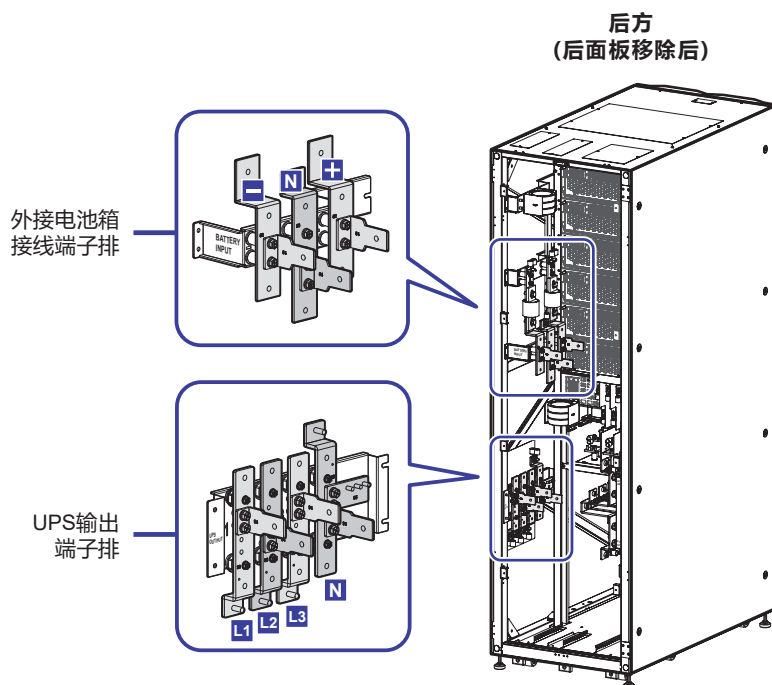
(圖 2-6 : UPS 後方)



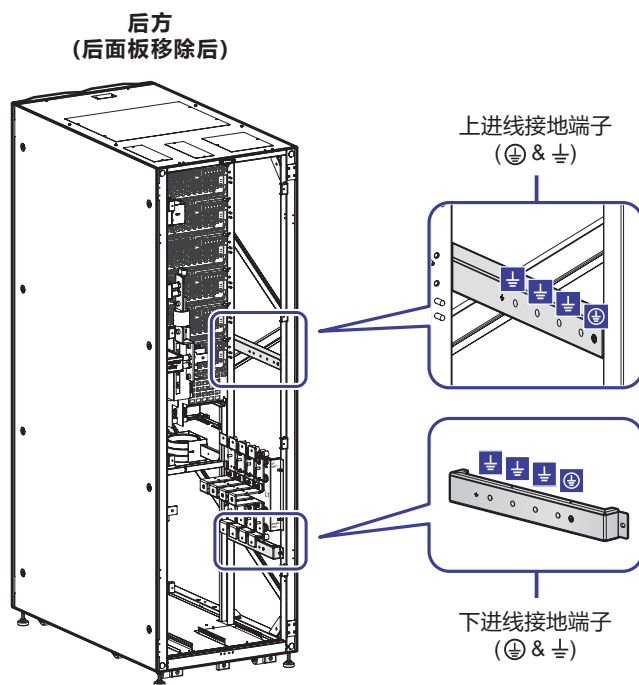
(圖 2-7 : UPS 後方面板 & 螺絲位置)



(圖 2-8 : 主电源输入端子排 & 旁路电源输入端子排)



(圖 2-9 : UPS 輸出端子排 & 外接電池箱接線端子排)



(圖 2-10 : 接地端子)

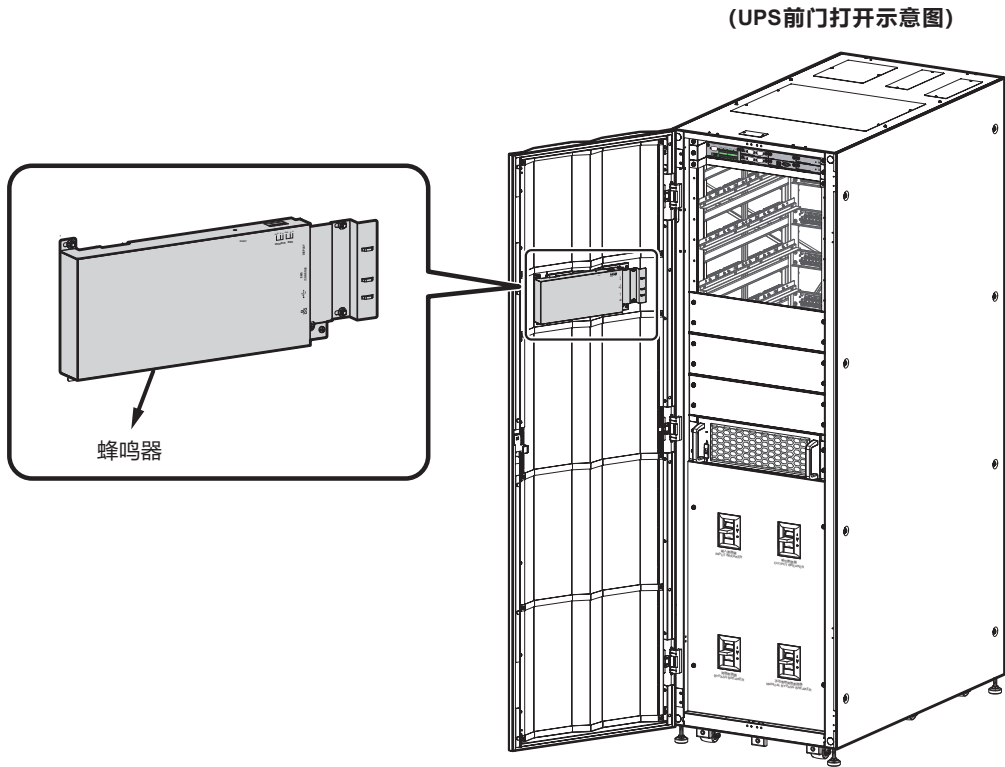
## 2.8 三色 LED 指示燈及蜂鳴器

三色 LED 指示燈位置請見圖 2-11，有關三色 LED 指示燈說明請參閱表 2-1。有關彩色 10 吋觸控面板訊息，請參閱 7. 觸控面板與設定。



(圖 2-11：三色 LED 指示燈位置)

打開 UPS 前門，蜂鳴器位於觸控面板背面，位置請見圖 2-12。



(圖 2-12：蜂鳴器位置)

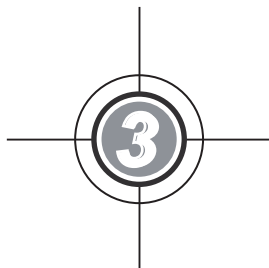


有關三色 LED 指示燈、UPS 工作模式及蜂鳴器狀態說明請參閱表 2-1。

表 2-1：三色 LED 指示燈、UPS 工作模式及蜂鳴器

三色 LED 指示燈	狀態	意義																		
綠燈	恒亮	<ul style="list-style-type: none"> <li>代表 UPS 工作模式，有關 UPS 工作模式和觸控面板右上角顯示文字對照表如下。 <table border="1"> <thead> <tr> <th>UPS 工作模式</th> <th>觸控面板右上角顯示</th> </tr> </thead> <tbody> <tr> <td>線上模式</td> <td>'On-Line'</td> </tr> <tr> <td>經濟模式</td> <td>'ECO'</td> </tr> <tr> <td>頻率轉換模式</td> <td>'Frequency Conversion'</td> </tr> <tr> <td>高效模式</td> <td>'Green'</td> </tr> </tbody> </table> </li> </ul>	UPS 工作模式	觸控面板右上角顯示	線上模式	'On-Line'	經濟模式	'ECO'	頻率轉換模式	'Frequency Conversion'	高效模式	'Green'								
UPS 工作模式	觸控面板右上角顯示																			
線上模式	'On-Line'																			
經濟模式	'ECO'																			
頻率轉換模式	'Frequency Conversion'																			
高效模式	'Green'																			
黃燈	恒亮	<ul style="list-style-type: none"> <li>代表 UPS 工作模式，有關 UPS 工作模式和觸控面板右上角顯示文字對照表如下。 <table border="1"> <thead> <tr> <th>UPS 工作模式</th> <th>觸控面板右上角顯示</th> </tr> </thead> <tbody> <tr> <td>旁路模式</td> <td>'Bypass'</td> </tr> <tr> <td>電池模式</td> <td>'Battery'</td> </tr> <tr> <td>待機模式</td> <td>'Standby'</td> </tr> <tr> <td>軟啟動模式</td> <td>'Softstart'</td> </tr> <tr> <td>空載測試模式</td> <td>'Energy Recycle'</td> </tr> </tbody> </table> </li> <li>代表有輕微或次要告警發生，會伴隨間歇式鳴響。 <table border="1"> <thead> <tr> <th>告警程度</th> <th>鳴響頻率</th> </tr> </thead> <tbody> <tr> <td>輕微告警</td> <td>每 3 秒響 0.5 秒</td> </tr> <tr> <td>次要告警</td> <td>每秒響 0.5 秒</td> </tr> </tbody> </table> <p>若要清除告警請參閱 10. 故障排除。</p> </li> </ul>	UPS 工作模式	觸控面板右上角顯示	旁路模式	'Bypass'	電池模式	'Battery'	待機模式	'Standby'	軟啟動模式	'Softstart'	空載測試模式	'Energy Recycle'	告警程度	鳴響頻率	輕微告警	每 3 秒響 0.5 秒	次要告警	每秒響 0.5 秒
UPS 工作模式	觸控面板右上角顯示																			
旁路模式	'Bypass'																			
電池模式	'Battery'																			
待機模式	'Standby'																			
軟啟動模式	'Softstart'																			
空載測試模式	'Energy Recycle'																			
告警程度	鳴響頻率																			
輕微告警	每 3 秒響 0.5 秒																			
次要告警	每秒響 0.5 秒																			
紅燈	恒亮	<ul style="list-style-type: none"> <li>代表有嚴重告警發生，會伴隨持續性鳴響。 <table border="1"> <thead> <tr> <th>告警程度</th> <th>鳴響頻率</th> </tr> </thead> <tbody> <tr> <td>嚴重告警</td> <td>長鳴</td> </tr> </tbody> </table> <p>若要清除告警請參閱 10. 故障排除。</p> </li> </ul>	告警程度	鳴響頻率	嚴重告警	長鳴														
告警程度	鳴響頻率																			
嚴重告警	長鳴																			





## 工作模式

3.1 單迴路

3.2 雙迴路

3.3 熱備份 ( 僅限雙迴路和至少  
兩台 UPS)

3.4 共用電池 ( 僅限連接相同外  
接電池箱的並機 UPS)

此 UPS 包含八種基本工作模式：線上模式、電池模式、旁路模式、手動旁路模式、經濟模式、頻率轉換模式、高效模式和空載測試模式。除此八種工作模式外，UPS 亦設計用來支持共用電池和熱備份應用，詳細說明如下。



備註：

1. 本用戶手冊裡呈現的代碼 Q1、Q2、Q3、Q4 和 Q5 意義如下方說明。

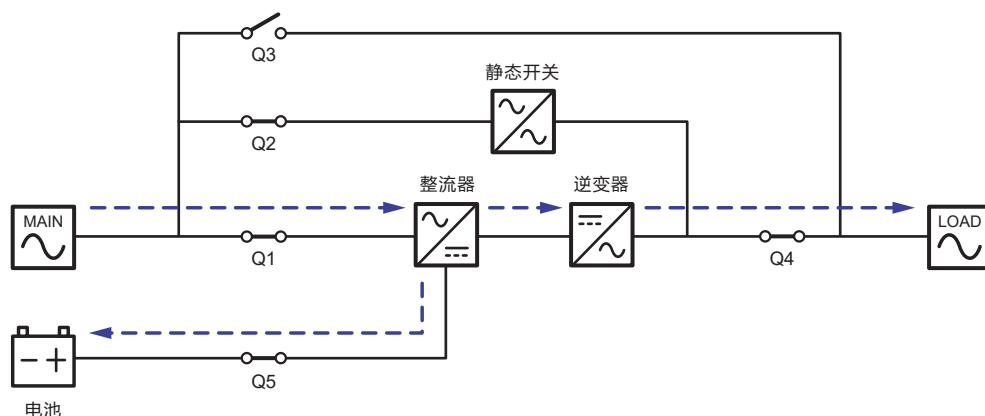
代碼	意義
Q1	輸入斷路器
Q2	旁路斷路器
Q3	手動維修旁路斷路器
Q4	輸出斷路器
Q5	外接電池箱斷路器

2. 可並聯多達 8 台 UPS，實現擴容或冗餘的功能。請注意，(1) 只有相同容量、電壓、頻率及版本序號的 UPS 才可並聯，有關版本與序號請參閱 **7.11.7 查詢 / 更新版本與序號**；(2) 必須使用隨機附贈的並機線來並聯 UPS，否則並聯會失效和造成意外。

## 3.1 單迴路

### 3.1.1 線上模式 \_ 單回路單機

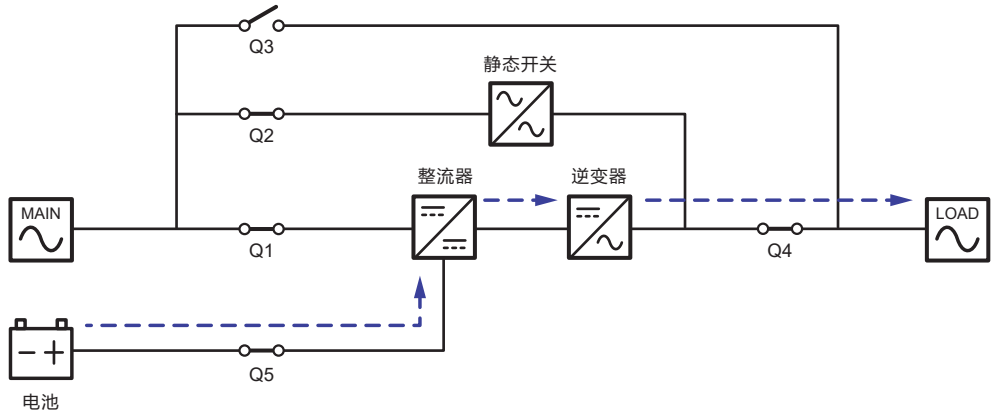
線上模式時，交流電由主電源經輸入斷路器 (Q1) 送入整流器，整流器將交流電源轉換為直流電源輸出至逆變器，同時也供給電源給電池進行充電。逆變器將收到的直流電源，轉換為純淨且穩定的交流電源，通過輸出斷路器 (Q4) 供電給負載 (如圖 3-1)。於線上模式下，三色 LED 指示燈亮綠燈，同時面板右上方顯示 'On-Line'。



(圖 3-1：線上模式狀態圖 \_ 單回路單機)

### 3.1.2 電池模式 \_ 單回路單機

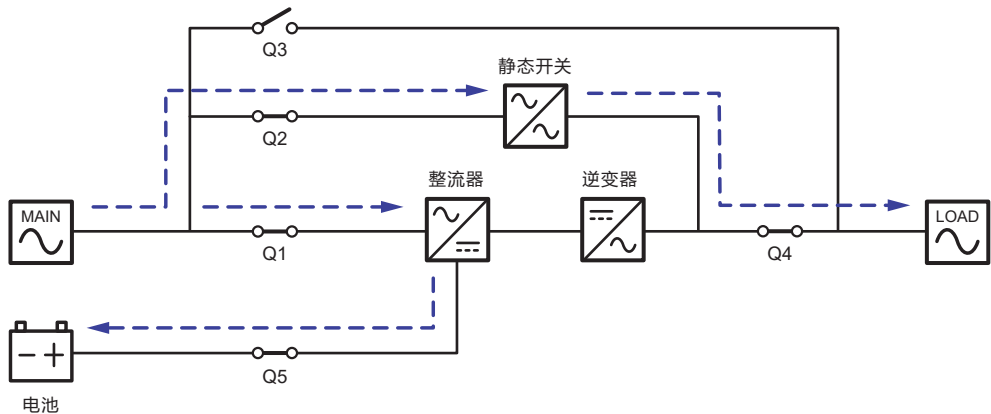
當主電源交流電異常時，如：電壓不穩定、跳電或電力中斷等，UPS 會自動從線上模式切換至電池模式。此時電力由電池提供，電池輸出直流電，經 UPS 轉換為交流電，再經由輸出斷路器 (Q4) 供電給負載 (如圖 3-2)，轉換期間輸出電壓無變化。在電池模式下，三色 LED 指示燈亮黃燈，同時面板右上方顯示 'Battery'。



(圖 3-2：電池模式狀態圖 \_ 單回路單機)

### 3.1.3 旁路模式 \_ 單回路單機

當逆變器遇到異常情況時，如：溫度過高、超載、短路、輸出電壓異常或電池電力不足，逆變器會自動鎖機。若此時 UPS 偵測到旁路電源正常，會自動切換至旁路模式供電給負載，使負載電力不中斷 (如圖 3-3)。當以上異常狀況排除後，UPS 會自動從旁路模式切換回線上模式。在旁路模式下，三色 LED 指示燈亮黃燈，同時面板右上方顯示 'Bypass'。



(圖 3-3：旁路模式狀態圖 \_ 單回路單機)


### 3.1.4 手動旁路模式 \_ 單回路單機



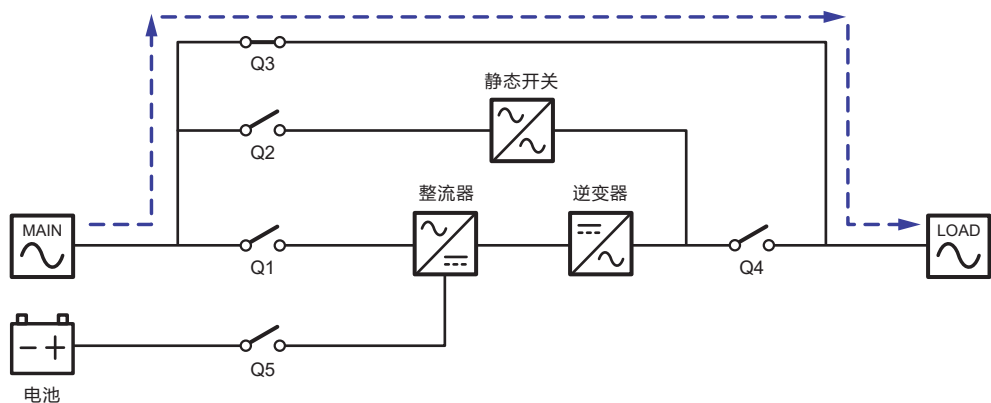
警告：

1. 在手動旁路模式下，觸碰 UPS 內部電路之前，請務必確認所有的斷路器皆在 **OFF** 的位置 (除了手動維修旁路斷路器 (Q3) 可在 **ON** 的位置)，以免遭高壓觸電。
2. 當 UPS 內部電源完全切除後，UPS 內部沒有高壓，可以進行 UPS 保養或維修；但主電源輸入端子排、旁路電源輸入端子排、UPS 輸出端子排、外接電池箱接線端子排、接地端子 (上述端子排位置請見圖 5-11 ~ 圖 5-13)，以及任何與手動維修旁路斷路器 (Q3) 連接的銅排仍帶有高壓電，請勿觸碰以免觸電危險。
3. 在手動旁路模式下，UPS 內部電源已完全切除，請留意此時負載不受 UPS 保護。

當 UPS 需保養或維修時，請依照以下步驟將 UPS 手動切換至手動旁路模式：

- 1 確定旁路電源供電和靜態開關模組皆正常。
- 2 按一下觸控面板中的開關機按鍵 (  )，然後，畫面會跳出 '是否關機？' 詢問是否要將 UPS 的逆變器關閉，請選擇 '是'。
- 3 將手動維修旁路斷路器 (Q3) 切換至 **ON** 的位置。
- 4 將旁路斷路器 (Q2) 切換至 **OFF** 的位置。
- 5 將輸入斷路器 (Q1) 及輸出斷路器 (Q4) 都切換至 **OFF** 的位置。
- 6 將每個外接電池箱斷路器 (Q5) 都切換至 **OFF** 的位置。

此時 UPS 內部電源已完全切除 (如圖 3-4)，維護人員可以安全地進行 UPS 保養或維修。在手動旁路模式下，觸控面板和三色 LED 指示燈都不會亮。

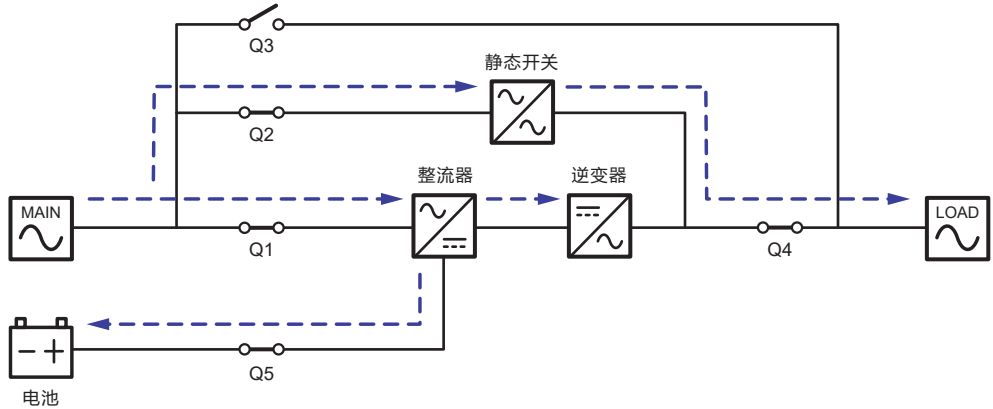


(圖 3-4：手動旁路模式狀態圖 \_ 單回路單機)

### 3.1.5 經濟模式 \_ 單回路單機

要啟動經濟模式，請參閱 **6.2.5 經濟模式開機程式**、**7.6 主畫面**與 **7.10.2 模式設定**。

在經濟模式下，當旁路輸入電壓在額定電壓  $\pm 10\%$  及旁路輸入頻率在額定頻率  $\pm 3\text{Hz}$  範圍內時，UPS 會由旁路供電給負載；若旁路輸入電壓及輸入頻率超出範圍，UPS 會由旁路供電轉為逆變器供電 (如圖 3-5)。在經濟模式下，三色 LED 指示燈亮綠燈，同時面板右上方顯示 'ECO'。



(圖 3-5：經濟模式狀態圖 \_ 單回路單機)

### 3.1.6 頻率轉換模式 \_ 單回路單機

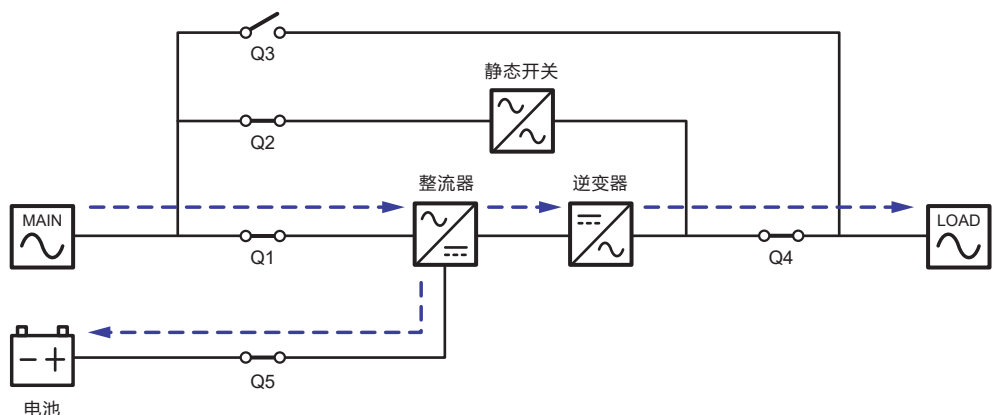


備註：

1. 頻率轉換模式只適用單回路單機和雙回路單機應用。
2. 在頻率轉換模式下，逆變器一旦關閉，將無旁路電源輸出至負載。

要啟動頻率轉換模式，請參閱 **6.2.6 頻率轉換模式開機程式**、**7.6 主畫面**與 **7.10.2 模式設定**。

手動將 UPS 設定為頻率轉換模式後，UPS 的逆變器會自動選擇其固定輸出頻率 (50Hz 或 60Hz)，且 UPS 的旁路輸出會關閉 (如圖 3-6)。請注意，此時若逆變器關閉，將無旁路電源輸出。在頻率轉換模式下，三色 LED 指示燈亮綠燈，同時面板右上方顯示 'Frequency Conversion'。

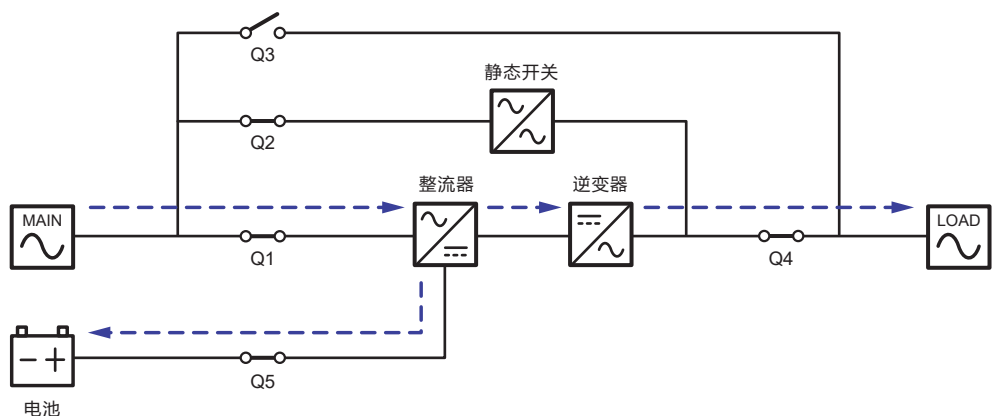


(圖 3-6：頻率轉換模式狀態圖\_單回路單機)

### 3.1.7 高效模式\_單回路單機

要啟動高效模式 (如圖 3-7)，請參閱 6.2.7 高效模式開機程式、7.6 主畫面與 7.10.2 模式設定。

高效模式如同線上模式，差別在於系統會自動偵測輸出狀態 (即總負載容量%) 來決定哪些特定電源模組需啟動或閒置，以提升 UPS 效率表現。在高效模式下，三色 LED 指示燈亮綠燈，同時面板右上方顯示 'Green'。



(圖 3-7：高效模式狀態圖\_單回路單機)



### 3.1.8 空載測試模式 \_ 單回路單機

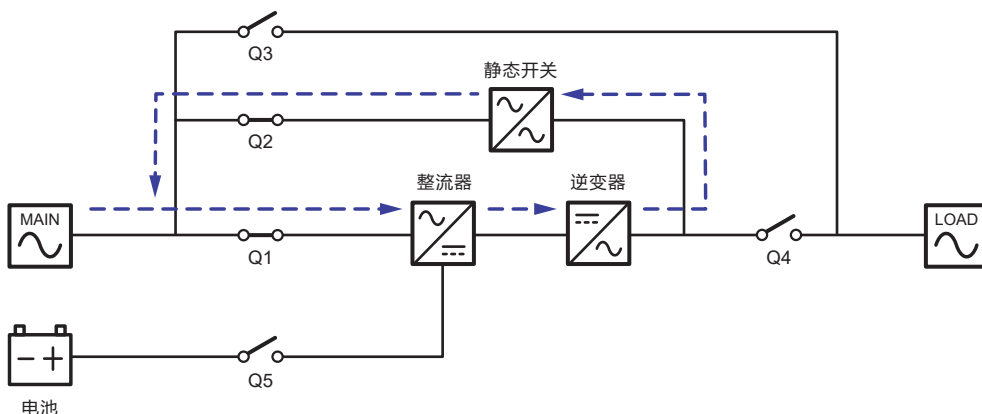


備註：

1. 空載測試模式只適用單回路單機應用。
2. 若是由電池供電給負載時，不可進行空載測試。
3. 只有合格的維修服務人員可以進行此操作。

空載測試模式只適用於 UPS 自我測試，無須連接任何負載，即可在滿載的條件下進行 UPS 電流測試 (如圖 3-8)。啟動空載測試模式前，請先確認手動維修旁路斷路器 (Q3)、輸出斷路器 (Q4) 及每個外接電池箱斷路器 (Q5) 皆在 **OFF** 的位置。

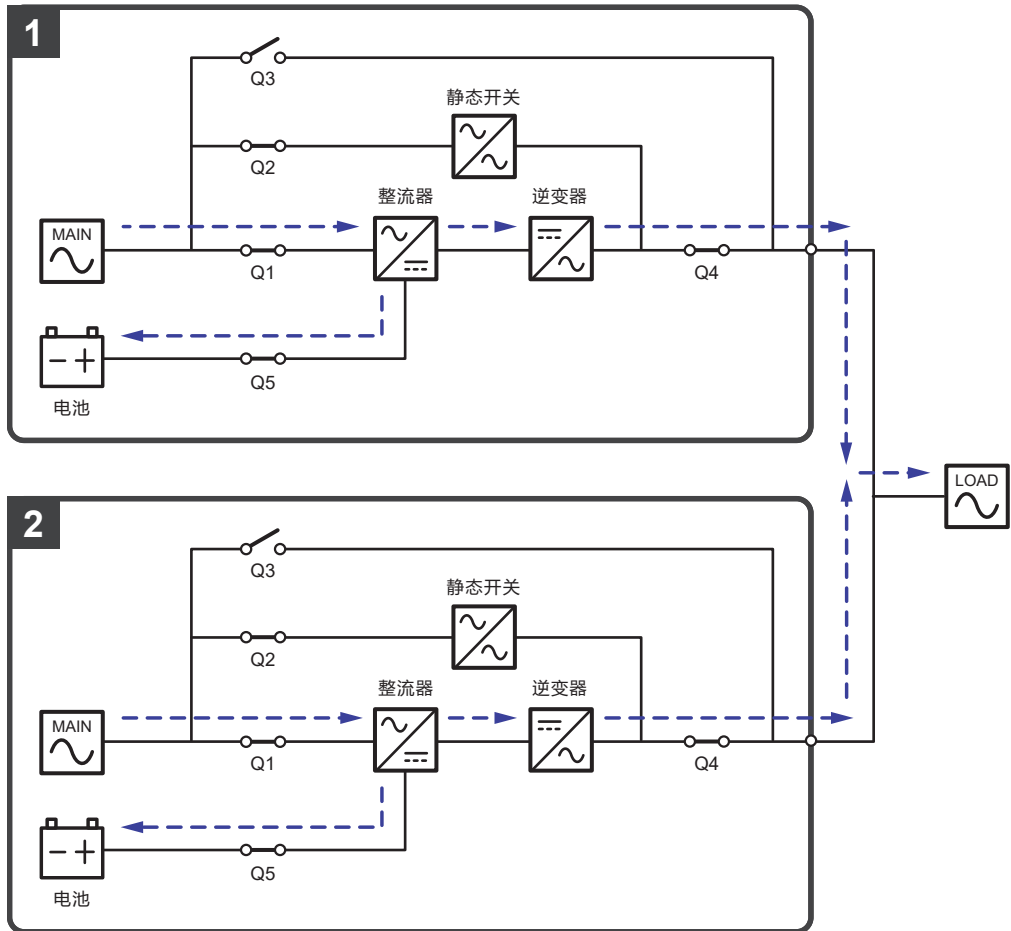
要啟動空載測試模式，請參閱 **6.2.8 空載測試模式開機程式**、**7.6 主畫面**與 **7.10.2 模式設定**。在空載測試模式下，三色 LED 指示燈亮黃燈，同時面板右上方顯示 'Energy Recycle'。



(圖 3-8：空載測試模式狀態圖 \_ 單回路單機)

### 3.1.9 線上模式 \_ 單回路並機

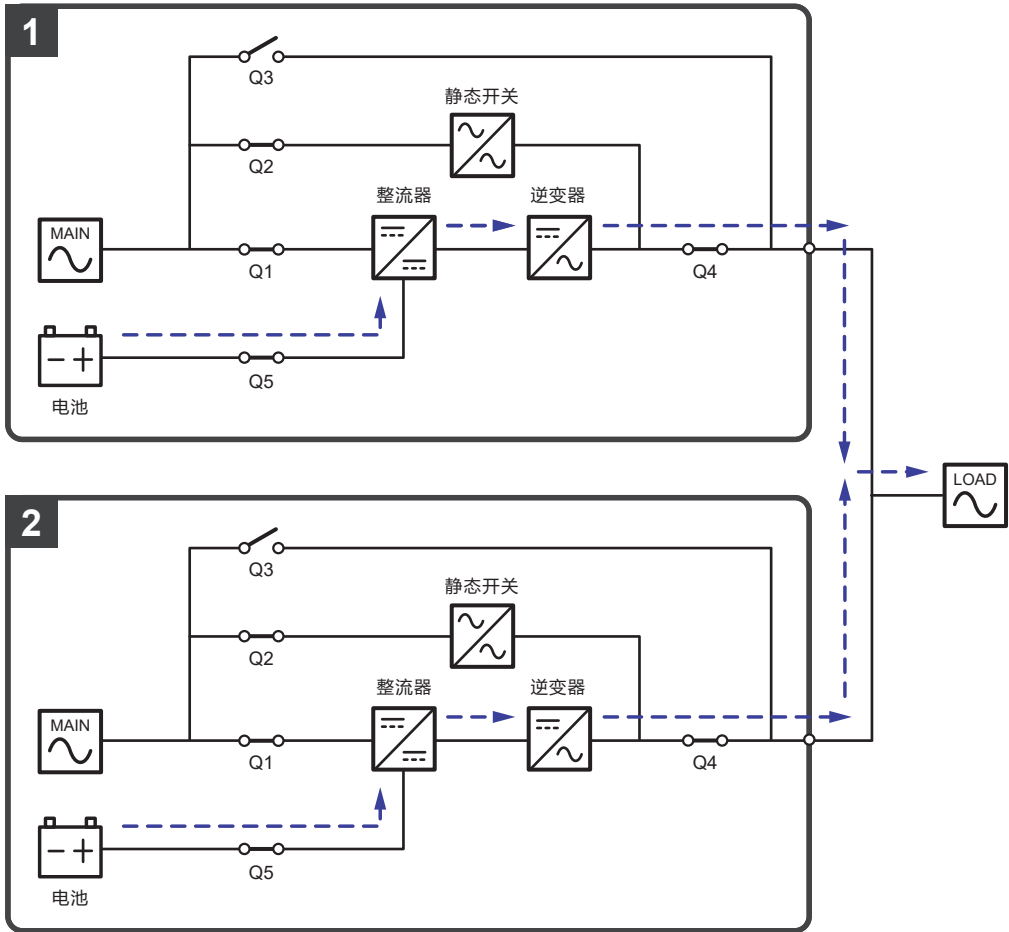
當 UPS 並聯且處於線上模式時，負載的供電由並聯中的 UPS 平均分配 (如圖 3-9)。當有 UPS 發生故障，且故障 UPS 的負載容量小於其它並聯中 UPS 的總容量時，故障 UPS 的輸出會關閉，由其它並聯的 UPS 平均分配供電給負載。若故障 UPS 的負載容量大於其它並聯中 UPS 的總容量，則所有 UPS 的逆變器會關閉，而負載轉由旁路電源供電。於線上模式並機情況下，所有正常並聯的 UPS 的三色 LED 指示燈亮綠燈，同時面板右上方顯示 'On-Line'。



(圖 3-9：線上模式狀態圖 \_ 單回路並機)

### 3.1.10 電池模式 \_ 單回路並機

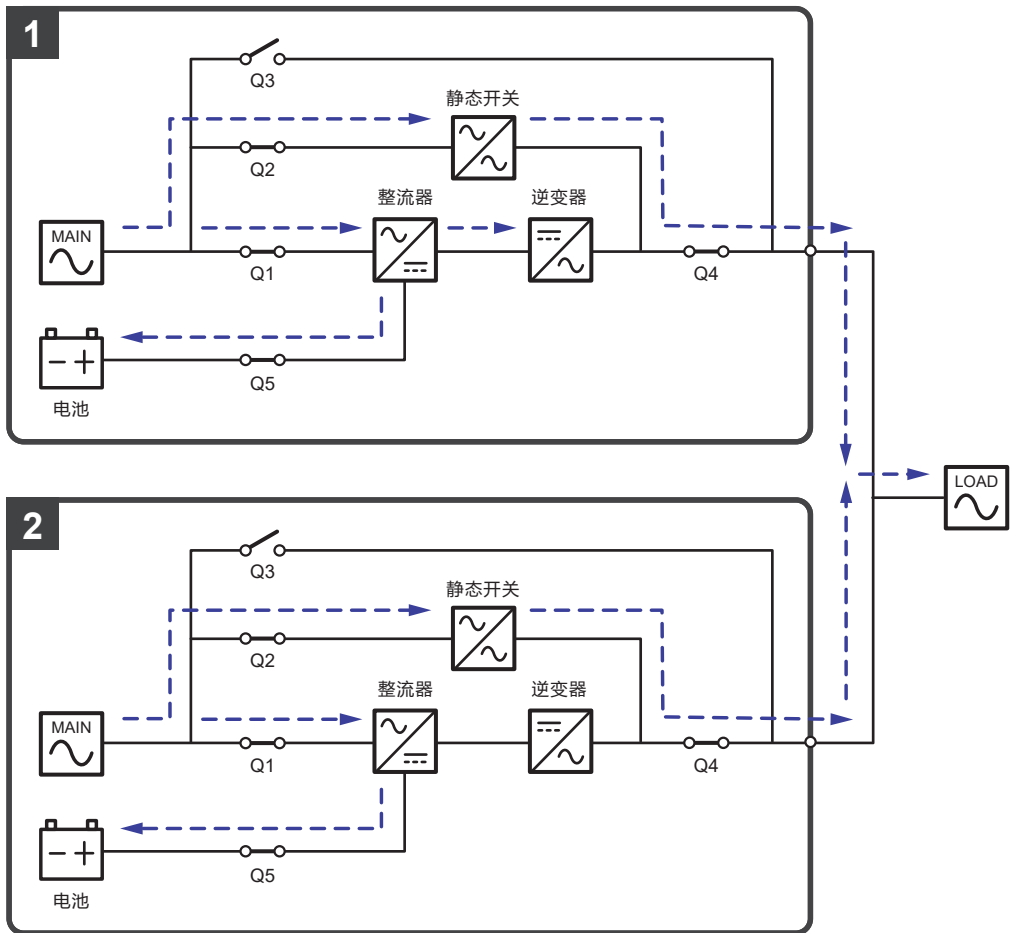
當 UPS 並聯且主電源交流電異常時，如：電壓不穩定、跳電或電力中斷等，所有並聯的 UPS 會自動從線上模式切換至電池模式 (如圖 3-10)，轉換期間輸出電壓無變化。在電池模式並機情況下，每台 UPS 的三色 LED 指示燈亮黃燈，同時面板右上方顯示 'Battery'。



(圖 3-10 : 電池模式狀態圖 \_ 單回路並機)

### 3.1.11 旁路模式\_單回路並機

當 UPS 並聯且所有逆變器遇到異常情況時，如：超載、輸出短路、輸出電壓異常或電池電力不足，所有逆變器會自動鎖機。若此時所有關聯 UPS 偵測到旁路電源正常，所有並聯的 UPS 會自動切換至旁路模式，平均分配供電給負載，使負載電力不中斷 (如圖 3-11)。當以上異常狀況排除後，所有並聯的 UPS 會自動從旁路模式切換回線上模式。在旁路模式並機情況下，每台 UPS 的三色 LED 指示燈亮黃燈，同時面板右上方顯示 'Bypass'。



(圖 3-11：旁路模式狀態圖\_單回路並機)


### 3.1.12 手動旁路模式 \_ 單回路並機



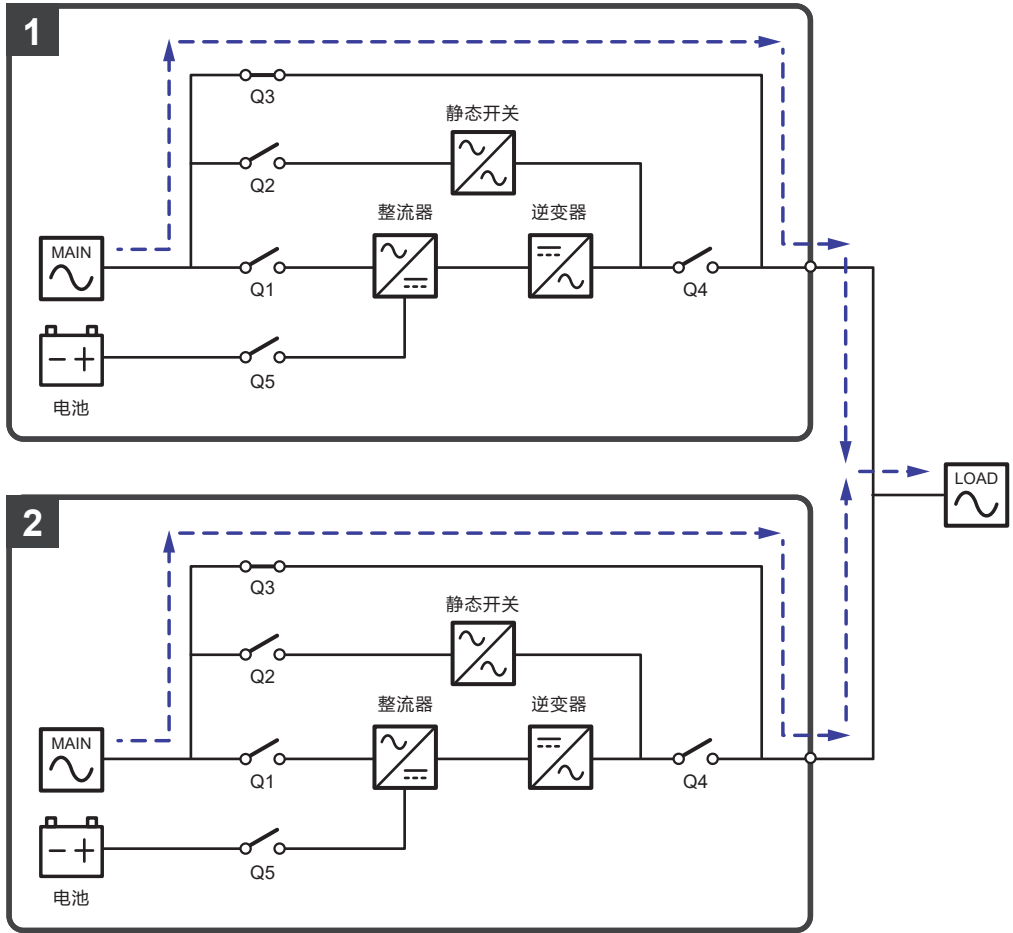
#### 警告：

1. 在手動旁路模式下，觸碰任一並聯 UPS 內部電路之前，請務必確認所有的斷路器皆在 **OFF** 的位置 (除了每台 UPS 的手動維修旁路斷路器 (Q3) 可在 **ON** 的位置)，以免遭高壓觸電。
2. 當每台並聯 UPS 的內部電源完全切除後，所有並聯 UPS 的內部沒有高壓，可以進行 UPS 保養或維修；但每台並聯 UPS 的主電源輸入端子排、旁路電源輸入端子排、UPS 輸出端子排、外接電池箱接線端子排、接地端子 (上述端子排位置請見圖 5-11 ~ 圖 5-13)，以及任何與手動維修旁路斷路器 (Q3) 連接的銅排仍帶有高壓電，請勿觸碰以免觸電危險。
3. 在手動旁路模式下，所有並聯 UPS 的內部電源已完全切除，請留意此時負載不受 UPS 保護。
4. 並機時，若需將其中一台 UPS 關機做保養維護，請於關機前確認總負載不會超過其它並聯 UPS 的總容量。

當並機使用中，需對任一 UPS 進行保養或維修時，請務必先確認旁路電源供電和每台 UPS 的靜態開關模組是否皆正常。確認後，請依照以下步驟將每台並聯的 UPS 手動切換至手動旁路模式。

- ① 按一下每台並聯 UPS 觸控面板上的開關機按鍵 (  )，然後，畫面會跳出 '是否關機?' 詢問是否要將該 UPS 的逆變器關閉，請選擇 '是'。
- ② 將每台並聯 UPS 的手動維修旁路斷路器 (Q3) 切換至 **ON** 的位置。
- ③ 將每台並聯 UPS 的旁路斷路器 (Q2) 切換至 **OFF** 的位置。
- ④ 將每台並聯 UPS 的輸入斷路器 (Q1) 及輸出斷路器 (Q4) 都切換至 **OFF** 的位置。
- ⑤ 將每個外接電池箱斷路器 (Q5) 都切換至 **OFF** 的位置。

此時每台並聯 UPS 的內部電源已完全切除，維護人員可以安全地進行 UPS 保養或維修，負載的供電會由所有並聯 UPS 的手動旁路提供 (如圖 3-12)。在手動旁路模式並機情況下，每台 UPS 的觸控面板和三色 LED 指示燈都不會亮。

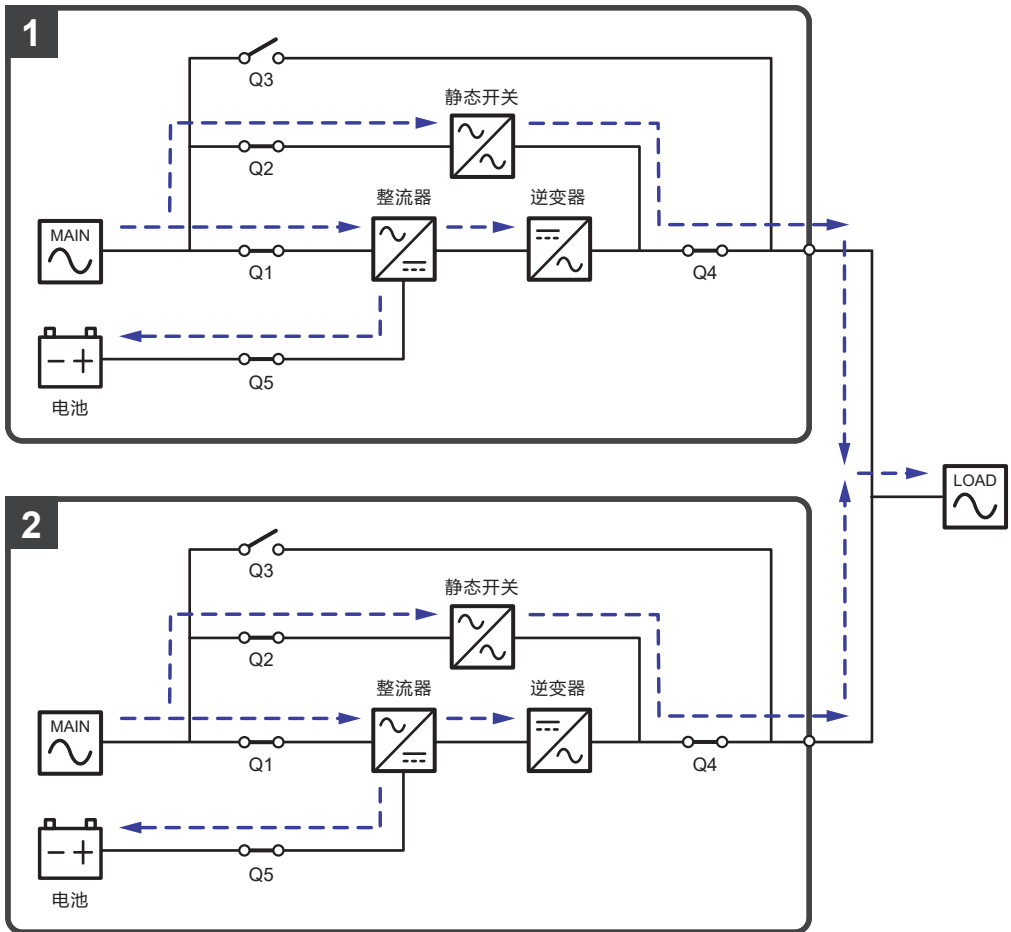


(圖 3-12：手動旁路模式狀態圖\_單回路並機)

### 3.1.13 經濟模式 \_ 單回路並機

要啟動經濟模式，請參閱 6.2.5 經濟模式開機程式、7.6 主畫面與 7.10.2 模式設定。

在經濟模式並機情況下，當每台並聯 UPS 的旁路輸入電壓在額定電壓  $\pm 10\%$  及旁路輸入頻率在額定頻率  $\pm 3\text{Hz}$  範圍內時，每台並聯的 UPS 會由旁路供電給負載；若旁路輸入電壓及輸入頻率超出範圍，每台並聯的 UPS 會從旁路供電轉為逆變器供電（如圖 3-13）。在經濟模式並機情況下，每台 UPS 的三色 LED 指示燈亮綠燈，同時面板右上方顯示 'ECO'。

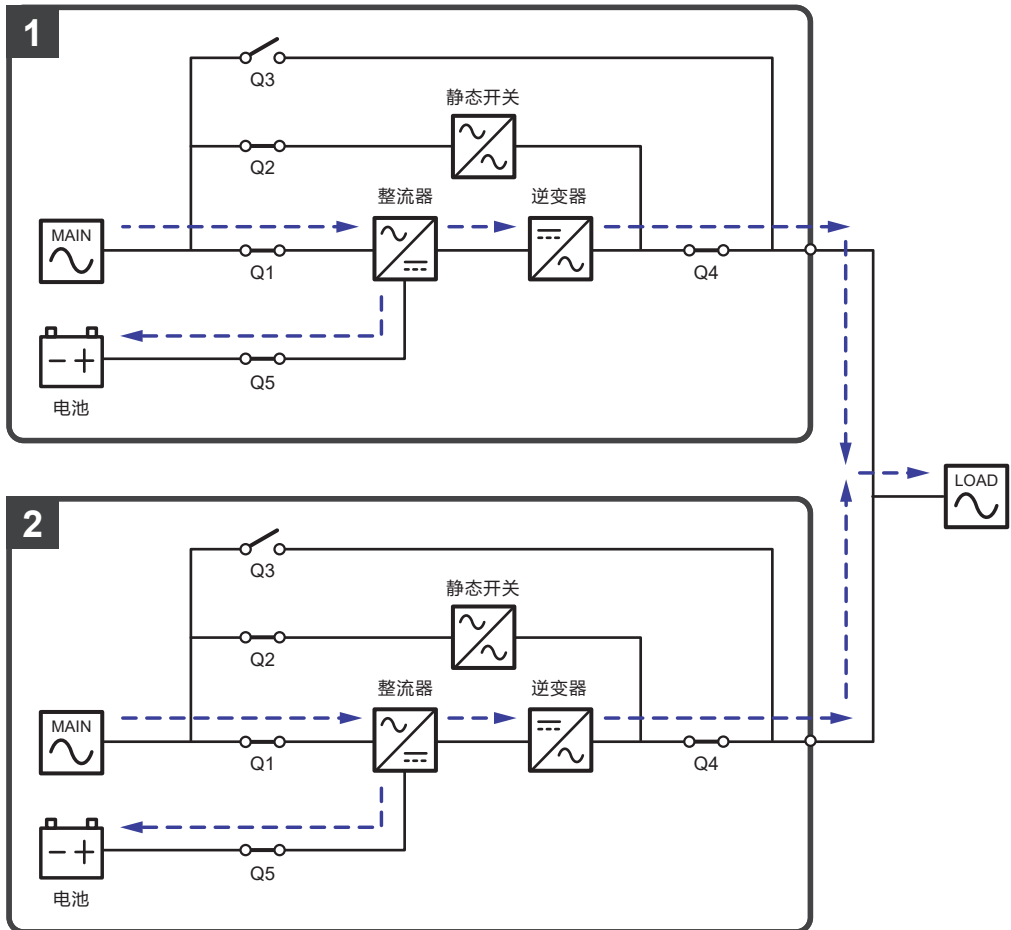


(圖 3-13：經濟模式狀態圖 \_ 單回路並機)

### 3.1.14 高效模式 \_ 單回路並機

要啟動高效模式 (如圖 3-14)，請參閱 6.2.7 高效模式開機程式、7.6 主畫面與 7.10.2 模式設定。

在並機情況下，高效模式如同線上模式，差別在於每台系統會自動偵測每台 UPS 的輸出狀態 (即總負載容量 %) 來決定哪些特定電源模組需啟動或閒置，以提升 UPS 效率表現。在高效模式並機情況下，每台 UPS 的三色 LED 指示燈亮綠燈，同時面板右上方顯示 'Green'。



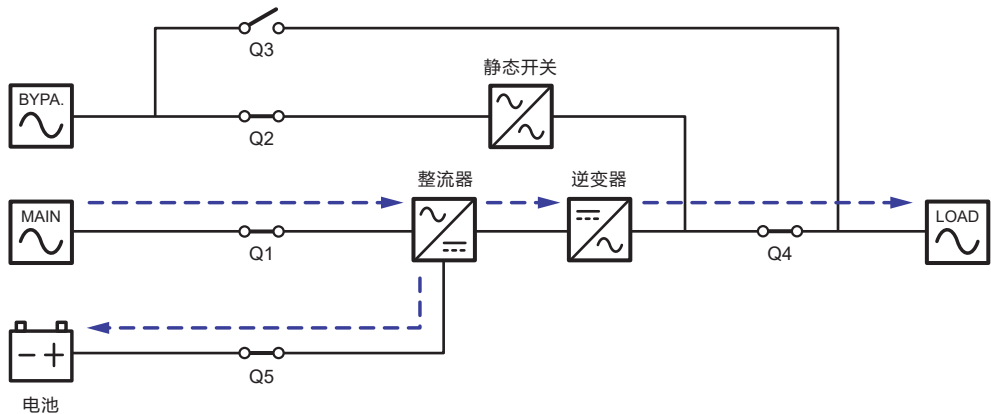
(圖 3-14 : 高效模式狀態圖 \_ 單回路並機)



## 3.2 雙回路

### 3.2.1 線上模式 \_ 雙回路單機

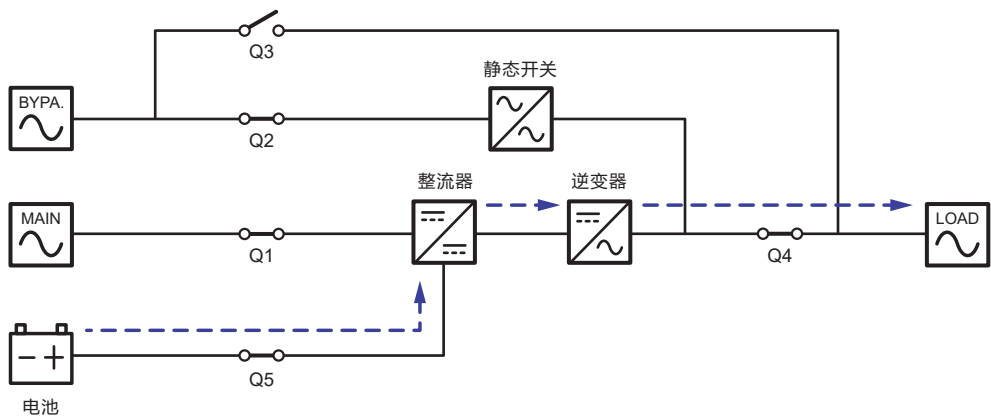
線上模式時，交流電由主電源經輸入斷路器 (Q1) 送入整流器，整流器將交流電轉換為直流電源輸出至逆變器，同時也供給電源給電池進行充電。逆變器將收到的直流電源，轉換為純淨且穩定的交流電源，通過輸出斷路器 (Q4) 供電給負載 (如圖 3-15)。於線上模式下，三色 LED 指示燈亮綠燈，同時面板右上方顯示 'On-Line'。



(圖 3-15：線上模式狀態圖 \_ 雙回路單機)

### 3.2.2 電池模式 \_ 雙回路單機

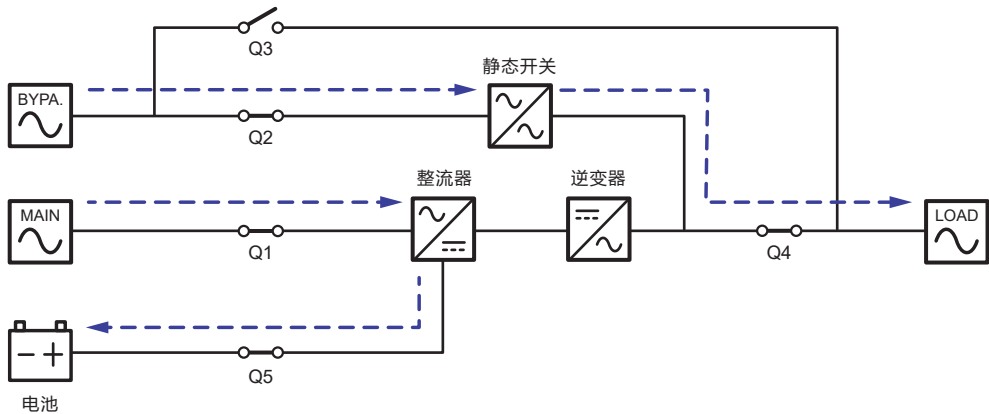
當主電源交流電異常時，如：電壓不穩定、跳電或電力中斷等，UPS 會自動從線上模式切換至電池模式。此時電力由電池提供，電池輸出直流電，經 UPS 轉換為交流電，再經由輸出斷路器 (Q4) 供電給負載 (如圖 3-16)，轉換期間輸出電壓無變化。在電池模式下，三色 LED 指示燈亮黃燈，同時面板右上方顯示 'Battery'。



(圖 3-16：電池模式狀態圖 \_ 雙回路單機)

### 3.2.3 旁路模式 \_ 雙回路單機

當逆變器遇到異常情況時，如：溫度過高、超載、短路、輸出電壓異常或電池電力不足，逆變器會自動鎖機。若此時 UPS 偵測到旁路電源正常，會自動切換至旁路模式供電給負載，使負載電力不中斷（如圖 3-17）。當以上異常狀況排除後，UPS 會自動從旁路模式切換回線上模式。在旁路模式下，三色 LED 指示燈亮黃燈，同時面板右上方顯示 'Bypass'。



(圖 3-17：旁路模式狀態圖 \_ 雙回路單機)

### 3.2.4 手動旁路模式 \_ 雙回路單機



警告：

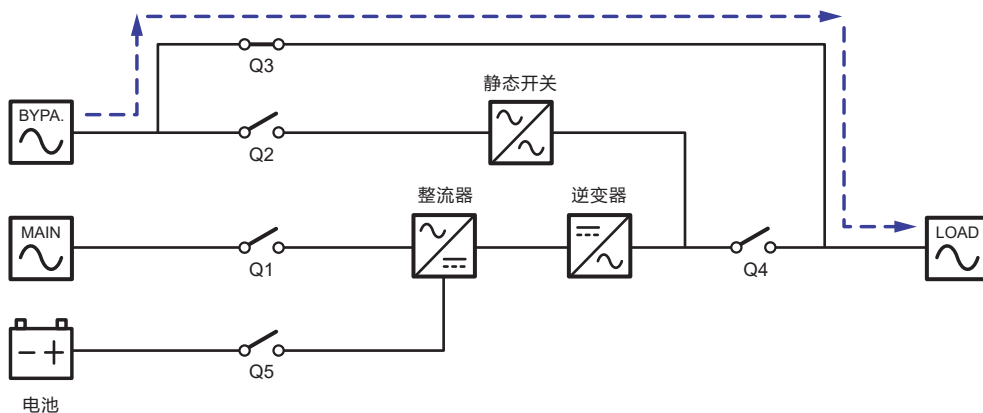
1. 在手動旁路模式下，觸碰 UPS 內部電路之前，請務必確認所有的斷路器皆在 **OFF** 的位置（除了手動維修旁路斷路器 (Q3) 可在 **ON** 的位置），以免遭高壓觸電。
2. 當 UPS 內部電源完全切除後，UPS 內部沒有高壓，可以進行 UPS 保養或維修；但主電源輸入端子排、旁路電源輸入端子排、UPS 輸出端子排、外接電池箱接線端子排、接地端子（上述端子排位置請見圖 5-11 ~ 圖 5-13），以及任何與手動維修旁路斷路器 (Q3) 連接的銅排仍帶有高壓電，請勿觸碰以免觸電危險。
3. 在手動旁路模式下，UPS 內部電源已完全切除，請留意此時負載不受 UPS 保護。

當 UPS 需保養或維修時，請依照以下步驟將 UPS 手動切換至手動旁路模式：

- 1 確定旁路電源供電和靜態開關模組皆正常。
- 2 按一下觸控面板上的開關機按鍵 (  )，然後，畫面會跳出 '是否關機？' 詢問是否要將 UPS 的逆變器關閉，請選擇 '是'。
- 3 將手動維修旁路斷路器 (Q3) 切換至 **ON** 的位置。

- ④ 將旁路斷路器 (Q2) 切換至 **OFF** 的位置。
- ⑤ 將輸入斷路器 (Q1) 及輸出斷路器 (Q4) 都切換至 **OFF** 的位置。
- ⑥ 將每個外接電池箱斷路器 (Q5) 都切換至 **OFF** 的位置。

此時 UPS 內部電源已完全切除 (如圖 3-18)，維護人員可以安全地進行 UPS 保養或維修。在手動旁路模式下，觸控面板和三色 LED 指示燈都不會亮。

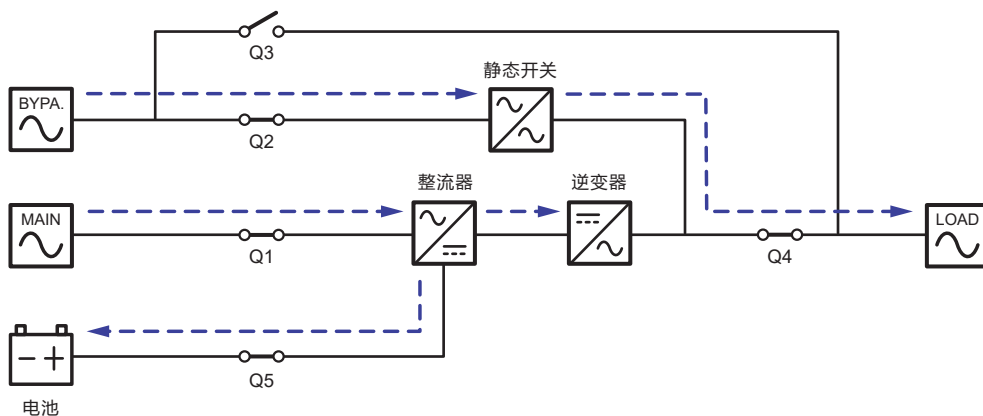


(圖 3-18：手動旁路模式狀態圖\_雙回路單機)

### 3.2.5 經濟模式\_雙回路單機

要啟動經濟模式，請參閱 6.2.5 經濟模式開機程式、7.6 主畫面與 7.10.2 模式設定。

在經濟模式下，當旁路輸入電壓在額定電壓  $\pm 10\%$  及旁路輸入頻率在額定頻率  $\pm 3\text{Hz}$  範圍內時，UPS 會由旁路供電給負載；若旁路輸入電壓及輸入頻率超出範圍，UPS 會由旁路供電轉為逆變器供電 (如圖 3-19)。在經濟模式下，三色 LED 指示燈亮綠燈，同時面板右上方顯示 'ECO'。



(圖 3-19：經濟模式狀態圖\_雙回路單機)

### 3.2.6 頻率轉換模式 \_ 雙回路單機

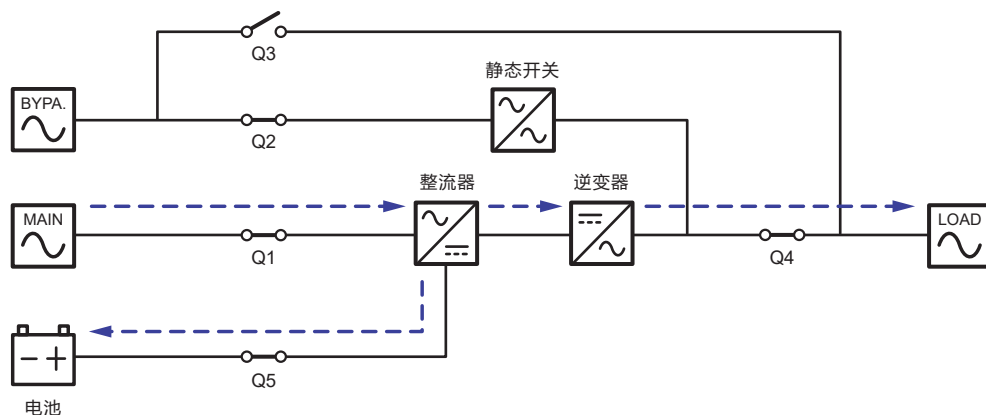


備註：

1. 頻率轉換模式只適用單回路單機和雙回路單機應用。
2. 在頻率轉換模式下，逆變器一旦關閉，將無旁路電源輸出至負載。

要啟動頻率轉換模式，請參閱 **6.2.6 頻率轉換模式開機程式**、**7.6 主畫面**與 **7.10.2 模式設定**。

手動將 UPS 設定為頻率轉換模式後，UPS 的逆變器會自動選擇其固定輸出頻率 (50Hz 或 60Hz)，且 UPS 的旁路輸出會關閉 (如圖 3-20)。請注意，此時若逆變器關閉，將無旁路電源輸出。在頻率轉換模式下，三色 LED 指示燈亮綠燈，同時面板右上方顯示 'Frequency Conversion'。

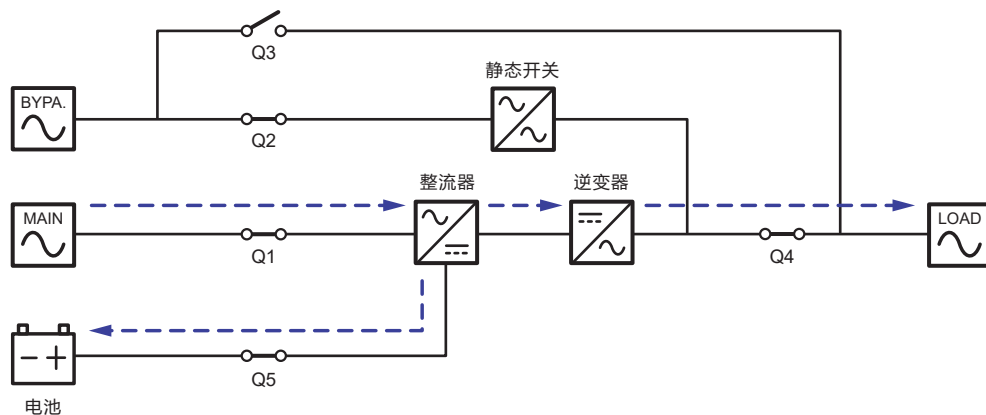


(圖 3-20：頻率轉換模式狀態圖 \_ 雙回路單機)

### 3.2.7 高效模式 \_ 雙回路單機

要啟動高效模式 (如圖 3-21)，請參閱 **6.2.7 高效模式開機程式**、**7.6 主畫面**與 **7.10.2 模式設定**。

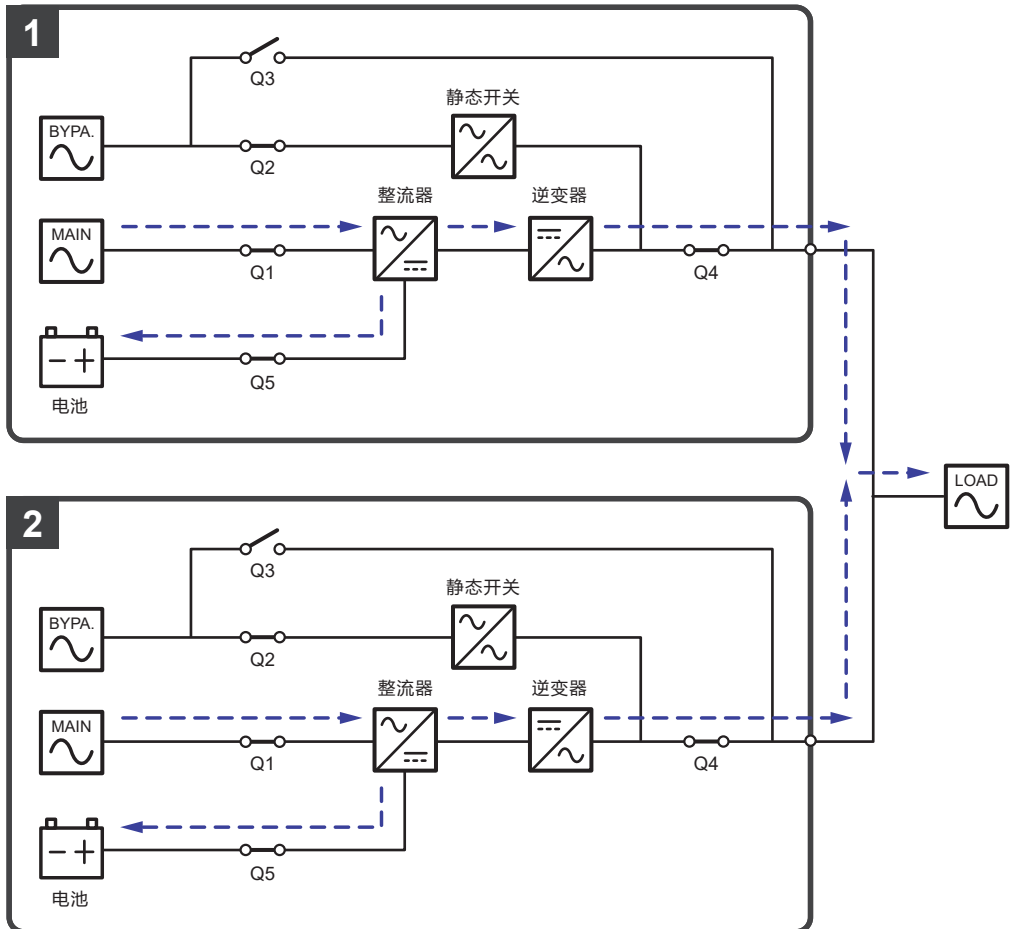
高效模式如同線上模式，差別在於系統會自動偵測輸出狀態 (即總負載容量 %) 來決定哪些特定電源模組需啟動或閒置，以提升 UPS 效率表現。在高效模式下，三色 LED 指示燈亮綠燈，同時面板右上方顯示 'Green'。



(圖 3-21：高效模式狀態圖 \_ 雙回路單機)

### 3.2.8 線上模式 \_ 雙回路並機

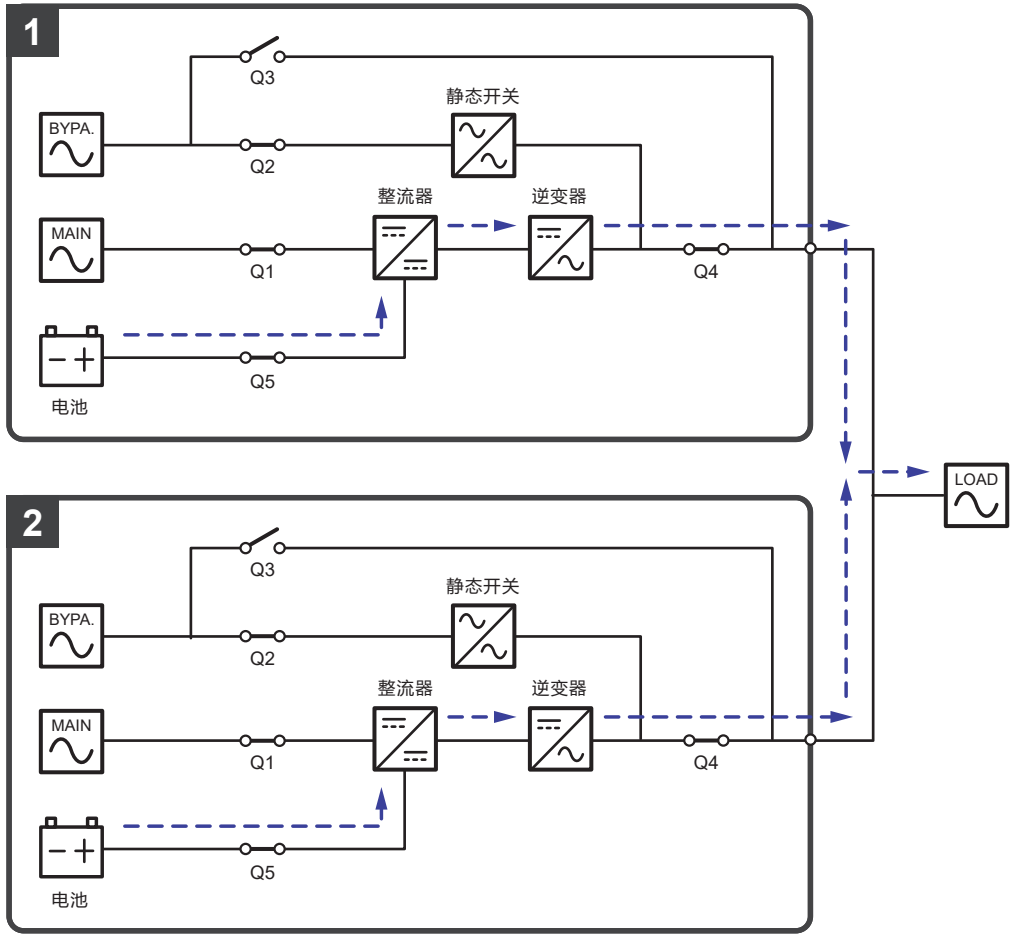
當 UPS 並聯且處於線上模式時，負載的供電由並聯中的 UPS 平均分配 (如圖 3-22)。當有 UPS 發生故障，且故障 UPS 的負載容量小於其它並聯中 UPS 的總容量時，故障 UPS 的輸出會關閉，由其它並聯的 UPS 平均分配供電給負載。若故障 UPS 的負載容量大於其它並聯中 UPS 的總容量，則所有 UPS 的逆變器會關閉，而負載轉由旁路電源供電。於線上模式並機情況下，所有正常並聯的 UPS 的三色 LED 指示燈亮綠燈，同時面板右上方顯示 'On-Line'。



(圖 3-22：線上模式狀態圖 \_ 雙回路並機)

### 3.2.9 電池模式 \_ 雙回路並機

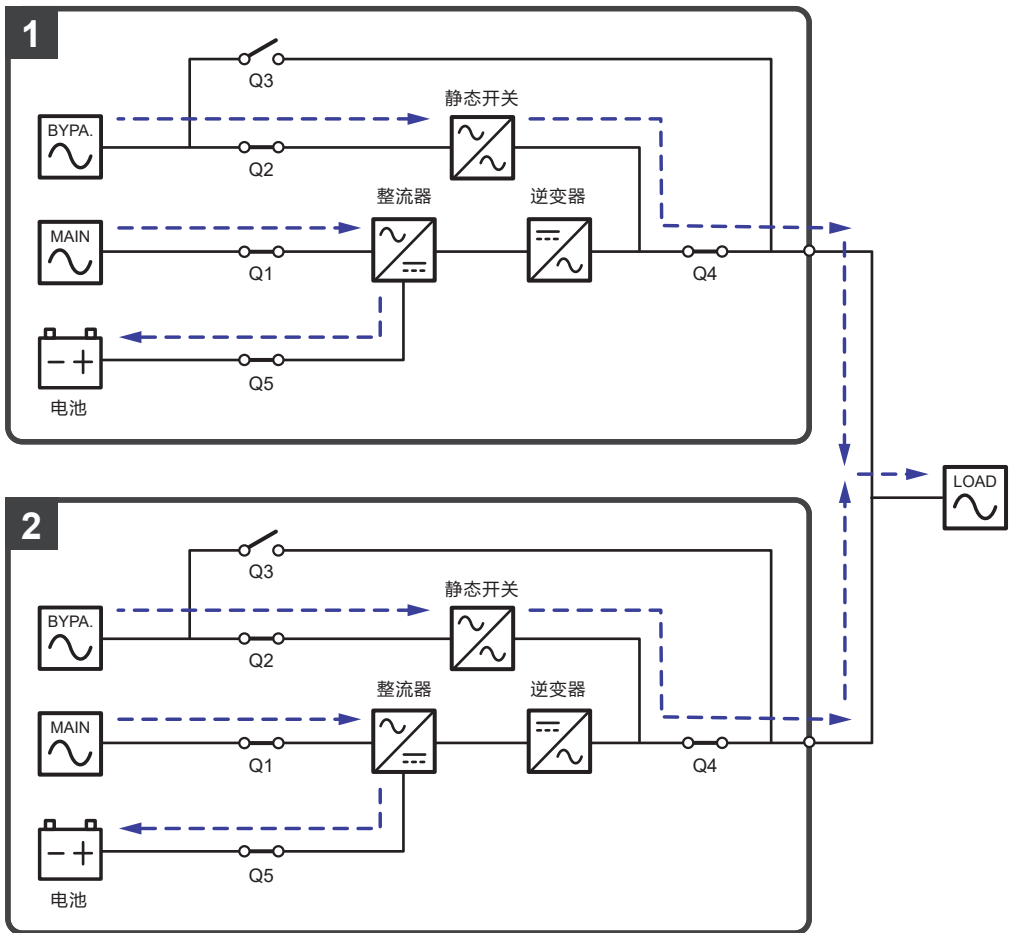
當 UPS 並聯且主電源交流電異常時，如：電壓不穩定、跳電或電力中斷等，所有並聯的 UPS 會自動從線上模式切換至電池模式 ( 如圖 3-23 )，轉換期間輸出電壓無變化。在電池模式並機情況下，每台 UPS 的三色 LED 指示燈亮黃燈，同時面板右上方顯示 'Battery' 。



( 圖 3-23 : 電池模式狀態圖 \_ 雙回路並機 )

### 3.2.10 旁路模式 \_ 雙回路並機

當 UPS 並聯且所有逆變器遇到異常情況時，如：超載、輸出短路、輸出電壓異常或電池電力不足，所有逆變器會自動鎖機。若此時所有關聯 UPS 偵測到旁路電源正常，所有並聯的 UPS 會自動切換至旁路模式，平均分配供電給負載，使負載電力不中斷（如圖 3-24）。當以上異常狀況排除後，所有並聯的 UPS 會自動從旁路模式切換回線上模式。在旁路模式並機情況下，每台 UPS 的三色 LED 指示燈亮黃燈，同時面板右上方顯示 'Bypass'。



(圖 3-24 : 旁路模式狀態圖 \_ 雙回路並機)


### 3.2.11 手動旁路模式 \_ 雙回路並機



#### 警告：

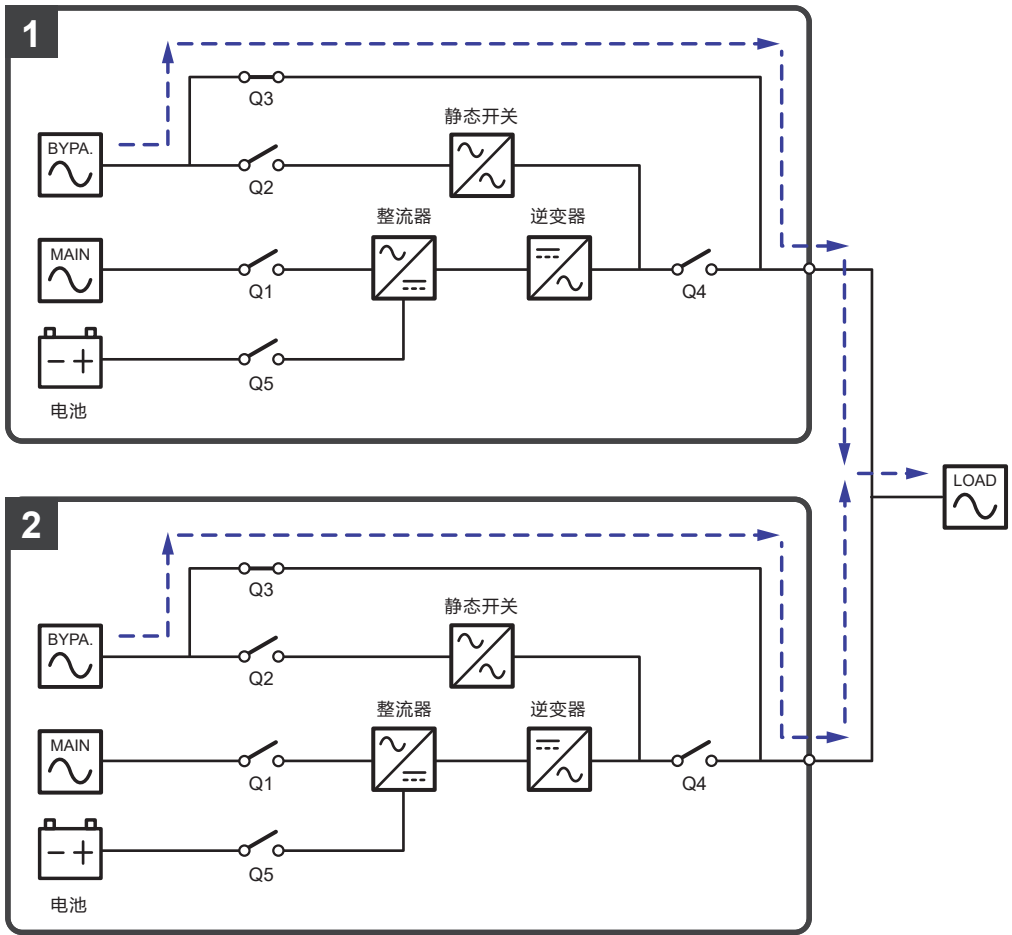
1. 在手動旁路模式下，觸碰任一並聯 UPS 內部電路之前，請務必確認所有的斷路器皆在 **OFF** 的位置 (除了每台 UPS 的手動維修旁路斷路器 (Q3) 可在 **ON** 的位置)，以免遭高壓觸電。
2. 當每台並聯 UPS 的內部電源完全切除後，所有並聯 UPS 的內部沒有高壓，可以進行 UPS 保養或維修；但每台並聯 UPS 的主電源輸入端子排、旁路電源輸入端子排、UPS 輸出端子排、外接電池箱接線端子排、接地端子 (上述端子排位置請見圖 5-11 ~ 圖 5-13)，以及任何與手動維修旁路斷路器 (Q3) 連接的銅排仍帶有高壓電，請勿觸碰以免觸電危險。
3. 在手動旁路模式下，所有並聯 UPS 的內部電源已完全切除，請留意此時負載不受 UPS 保護。
4. 並機時，若需將其中一台 UPS 關機做保養維護，請於關機前確認總負載不會超過其它並聯 UPS 的總容量。

當並機使用中，需對任一 UPS 進行保養或維修時，請務必先確認旁路電源供電和每台 UPS 的靜態開關模組是否皆正常。確認後，請依照以下步驟將每台並聯的 UPS 手動切換至手動旁路模式。

- 1 按一下每台並聯 UPS 觸控面板上的開關機按鍵 (  )，然後，畫面會跳出 '是否關機?' 詢問是否要將該 UPS 的逆變器關閉。請選擇 '是'。
- 2 將每台並聯 UPS 的手動維修旁路斷路器 (Q3) 切換至 **ON** 的位置。
- 3 將每台並聯 UPS 的旁路斷路器 (Q2) 切換至 **OFF** 的位置。
- 4 每台並聯 UPS 的輸入斷路器 (Q1) 及輸出斷路器 (Q4) 都切換至 **OFF** 的位置。
- 5 將每個外接電池箱斷路器 (Q5) 都切換至 **OFF** 的位置。

此時每台並聯 UPS 的內部電源已完全切除，維護人員可以安全地進行 UPS 保養或維修，負載的供電會由所有並聯 UPS 的手動旁路提供 (如圖 3-25)。在手動旁路模式並機情況下，每台 UPS 的觸控面板和三色 LED 指示燈都不會亮。



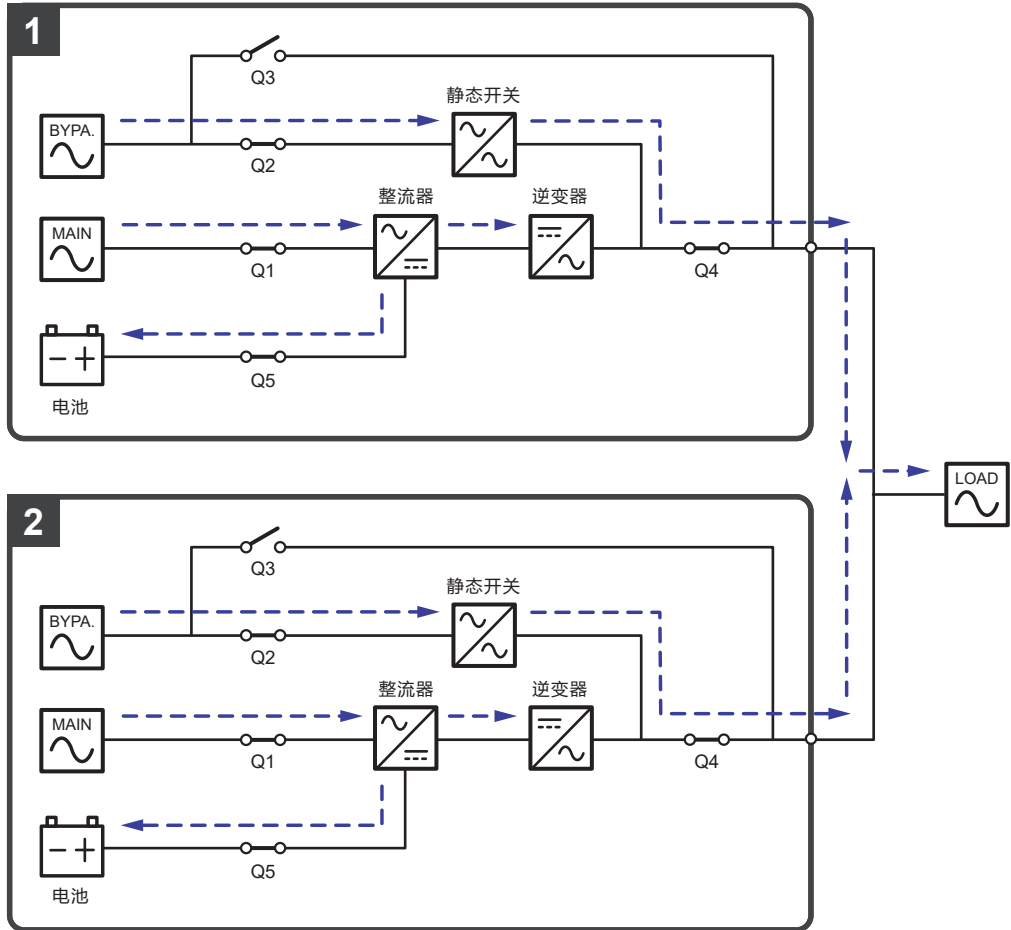


(圖 3-25：手動旁路模式狀態圖\_雙回路並機)

### 3.2.12 經濟模式 \_ 雙回路並機

要啟動經濟模式，請參閱 6.2.5 經濟模式開機程式、7.6 主畫面與 7.10.2 模式設定。

在經濟模式並機情況下，當每台並聯 UPS 的旁路輸入電壓在額定電壓  $\pm 10\%$  及旁路輸入頻率在額定頻率  $\pm 3\text{Hz}$  範圍內時，每台並聯的 UPS 會由旁路供電給負載；當旁路輸入電壓及輸入頻率超出範圍時，每台並聯的 UPS 會從旁路供電轉為逆變器供電 (如圖 3-26)。在經濟模式並機情況下，每台 UPS 的三色 LED 指示燈亮綠燈，同時面板右上方顯示 'ECO'。

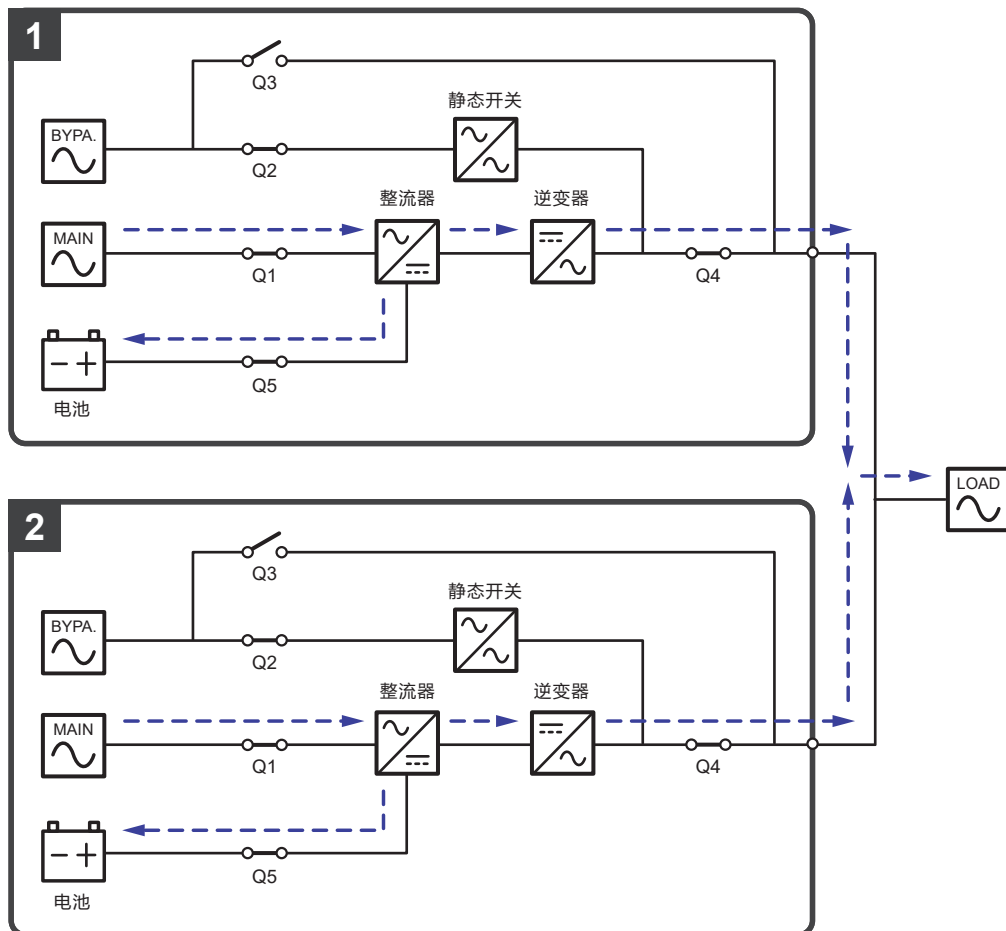


(圖 3-26 : 經濟模式狀態圖 \_ 雙回路並機)

### 3.2.13 高效模式 \_ 雙回路並機

要啟動高效模式 (如圖 3-27)，請參閱 6.2.7 高效模式開機程式、7.6 主畫面與 7.10.2 模式設定。

在並聯情況下，高效模式如同線上模式，差別在於每台系統會自動偵測每台 UPS 的輸出狀態 (即總負載容量 %) 來決定哪些特定電源模組需啟動或閒置，以提升 UPS 效率表現。在高效模式並機情況下，每台 UPS 的三色 LED 指示燈亮綠燈，同時面板右上方顯示 'Green'。



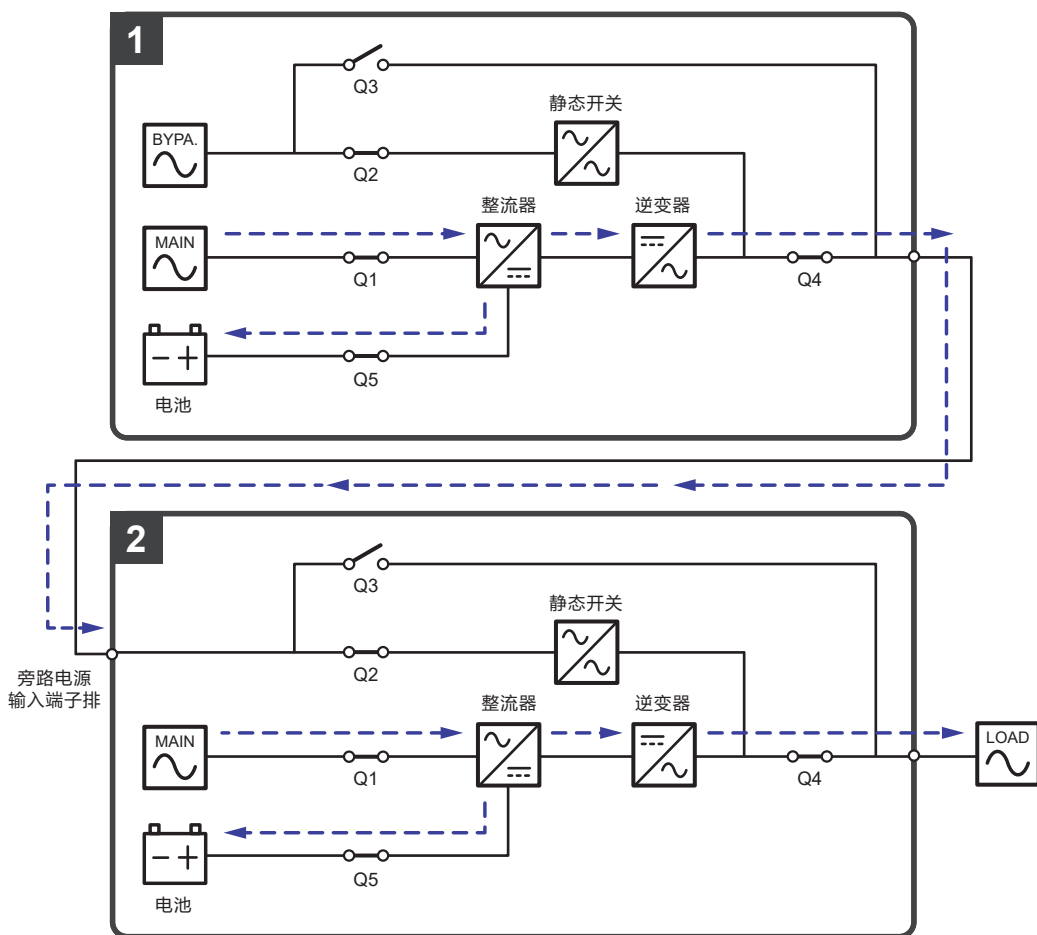
(圖 3-27 : 高效模式狀態圖 \_ 雙回路並機)

### 3.3 熱備份 ( 僅限雙回路和至少兩台 UPS)

為了使客戶有更多的用電備份方案選擇，可將雙回路設計的 UPS 設定為熱備份模式。例如：使用兩台 UPS 做熱備份時，請將 UPS 1 的輸出，連接到 UPS 2 的旁路電源輸入端子排 (如圖 3-28)。

更多有關熱備份資訊，請洽台達客服人員。

熱備份模式正常運轉時，由 UPS 2 逆變器供電給負載，此時，UPS 1 與 UPS 2 的三色 LED 指示燈皆亮綠燈。當 UPS 2 的逆變器產生故障，轉至旁路電源供電時，負載由 UPS 1 的逆變器供電，以繼續維持高品質電源供給。此時，UPS 1 的三色 LED 指示燈為綠色，而 UPS 2 的三色指示燈為黃色。



(圖 3-28：熱備份模式狀態圖 ( 僅限雙回路和至少兩台 UPS))

### 3.4 共用電池 ( 僅限連接相同外接電池箱的並機 UPS )

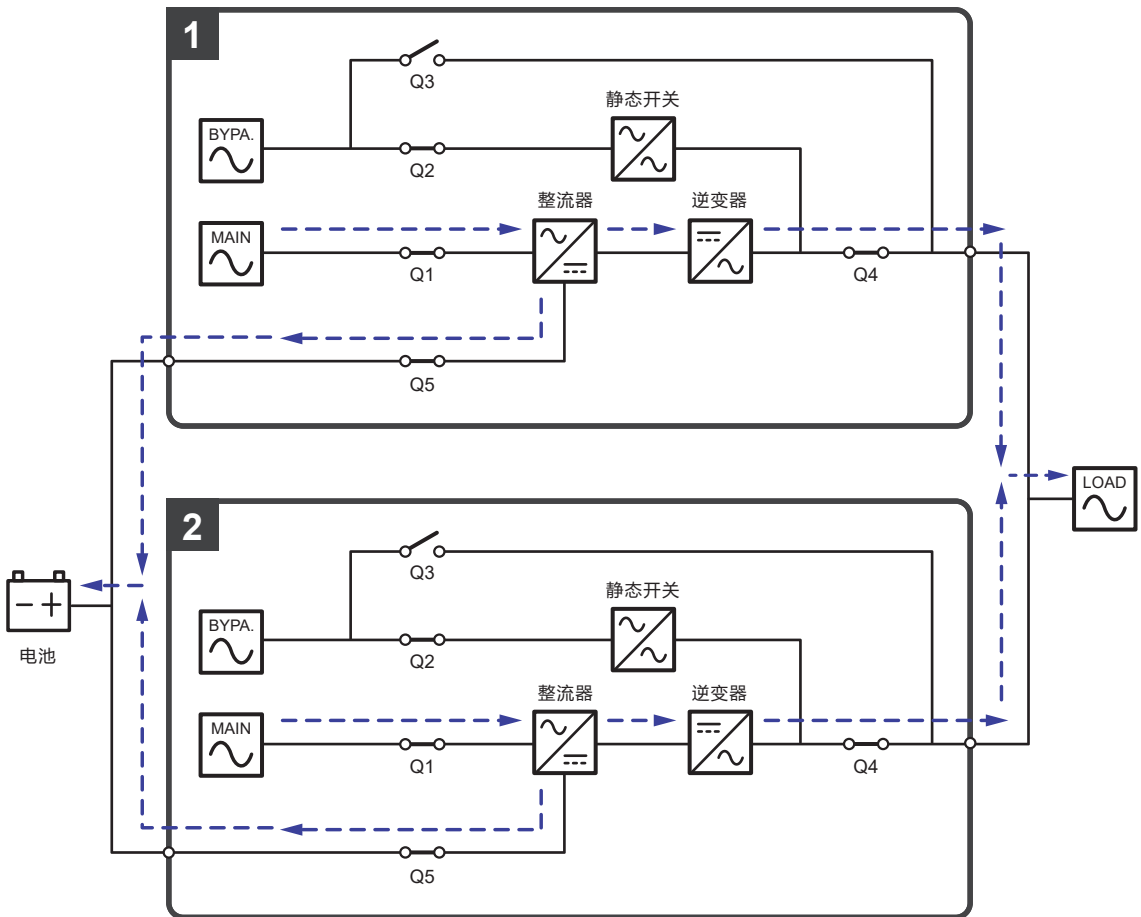


備註：

1. 本章節中的「共用電池」相關資訊只針對鉛酸蓄電池，鋰電池相關資訊建議參閱「鋰電池用戶手冊」並洽台達客服人員。
2. 無論使用鉛酸蓄電池或是鋰電池，任何有關電池的配置與設置，請洽台達客服人員。

當多台 UPS 並聯時，為了降低成本及節省安裝空間，並聯的 UPS 可共用連接相同的外接電池箱。在共用電池的工作模式下，必須在每台 UPS 與其外接電池箱之間，各別加裝保護裝置，相關說明請參閱 **5.6 連接外接電池箱注意事項**。圖 3-29 為兩台 UPS 共用一台外接電池箱的狀態圖。

共用電池箱時，需透過觸控面板設定「電池型式」、「電池容量」、「電池組數」、「浮充電壓」、「均充電壓\*1 與「最大充電電流」等；請參閱 **7.10.4 電池設定**。



(圖 3-29：共用電池模式狀態圖 ( 僅限連接相同外接電池箱的並機 UPS ))



**備註：**

1. 請注意，當多台 UPS 並聯共用電池時，您必須透過觸控面板，將每台 UPS 的 '浮充電壓' (預設值 272V) 設定為相同、'均充電壓'<sup>\*1</sup> (預設值 280V) 設定為相同，以及設定每台 UPS 的充電電流為平均值。範例如下。

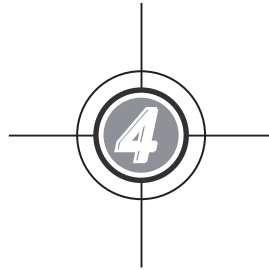
**範例 1:**

當 (1) 兩台 UPS 並聯共用一台外接電池箱，(2) 電池型式為鉛酸蓄電池，(3) 電池容量為 200AH，(4) 共有 4 組電池組數，且 (5) 充電電流為 80A 的情況下，請在觸控面板上將每台 UPS 的 '電池型式' 設定為鉛酸蓄電池、'電池容量' 設定為 200AH、'電池組數' 設定為 2 組和 '最大充電電流' 設定為 40A。

**範例 2:**

當 (1) 三台 UPS 並聯且共用一台外接電池箱，(2) 電池型式為鉛酸蓄電池，(3) 電池容量為 300AH，(4) 共有 3 組電池組數，且 (5) 充電電流為 90A 的情況下，請在觸控面板上將每台 UPS 的 '電池型式' 設定為鉛酸蓄電池、'電池容量' 設定為 300AH、'電池組數' 設定為 1 組和 '最大充電電流' 設定為 30A。

2. <sup>\*1</sup> 若使用台達的鋰電池，必須安裝多功能通訊卡 (選配) 一起使用，安裝後，上述 '均充電壓' 專案將變更為 '回復電壓'，相關說明請參閱 **7.10.4 電池設定**；有關多功能通訊卡的安裝位置請見圖 **4-13**。

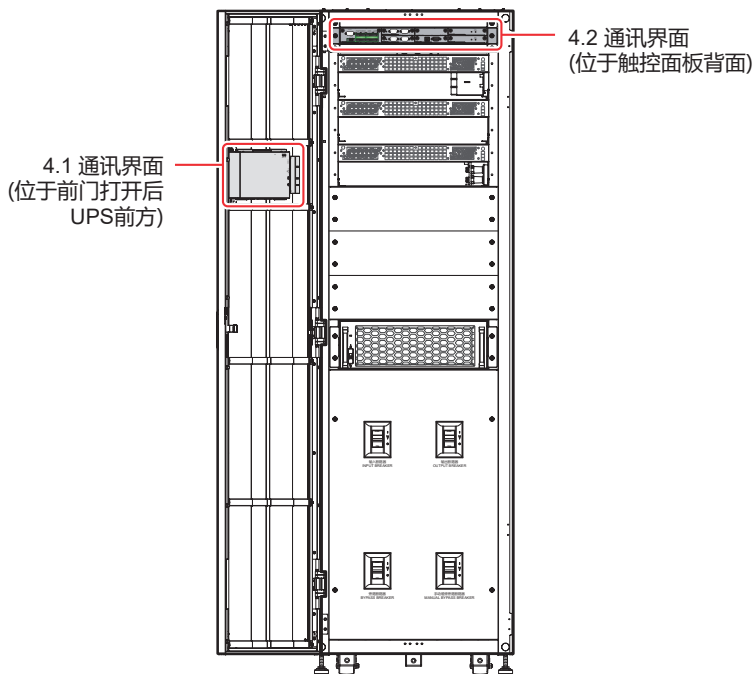


## 通訊介面功能介紹

- 4.1 通訊介面 (位於前門打開後 UPS 前方)
- 4.2 通訊介面 (位於觸控面板背面)

通訊介面可熱插拔，位於兩處，一是在前門打開後 UPS 前方，一是在觸控面板背面，請參閱圖 4-1。

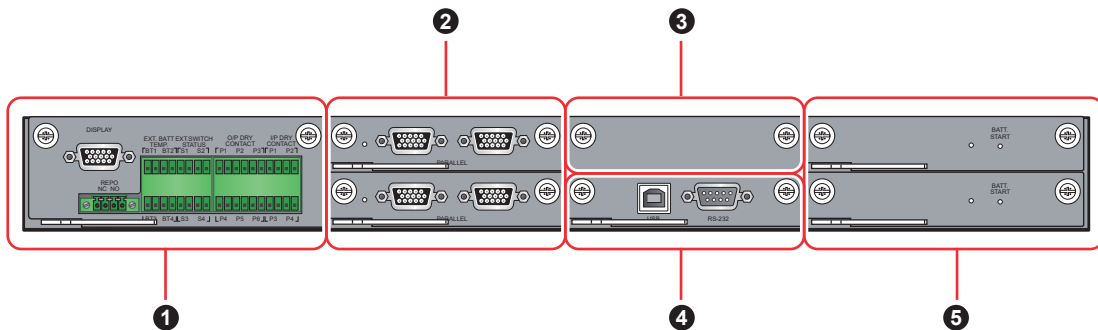
(UPS 機箱內部圖 - 前門打開)



(圖 4-1：通訊介面位置)

## 4.1 通訊介面 (位於前門打開後 UPS 前方)

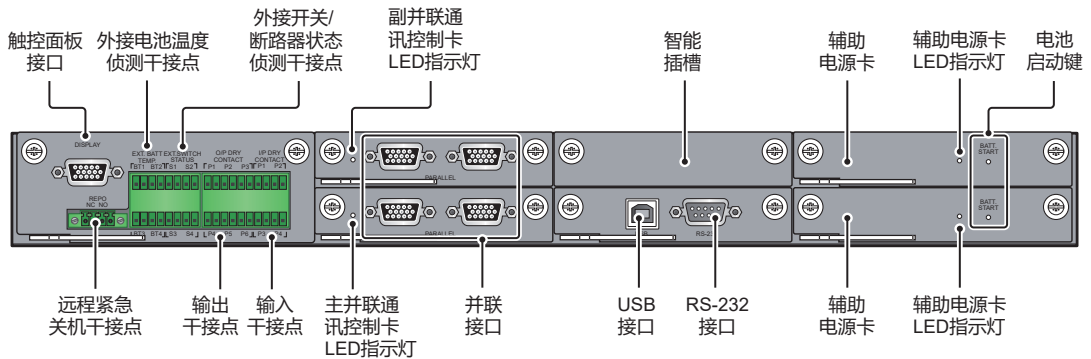
該處通訊介面位於前門打開後 UPS 前方，請見圖 4-2 及下表說明。



(圖 4-2：通訊介面\_位於前門打開後 UPS 前方)



項次	項目	數量	包括
①	幹接點介面卡	1 個	包含觸控面板介面、遠端緊急關機幹接點、外接電池溫度偵測幹接點、外接開關 / 斷路器狀態偵測幹接點、輸出幹接點和輸入幹接點。
②	並聯通訊控制卡	2 個	每張卡包含一個 LED 指示燈和兩個並聯介面。
③	智能插槽	1 個	1. 若需擴充幹接點數量，可選購繼電器 I/O 卡安裝於此。 2. 若您使用的是台達的鋰電池，則必須購買多功能通訊卡 (選配)，並將該卡安裝於此，以便監控鋰電池的相關狀態和資訊。請參閱 <b>7.9.6 電池狀態</b> 、 <b>7.10.4 電池設定</b> 和 <b>7.10.7 一般設定</b> 。若有相關問題，請洽台達客服人員。
④	系統控制卡	1 個	包含一個 USB 介面和一個 RS-232 介面。
⑤	輔助電源卡	2 個	每張卡包含一個 LED 指示燈和一個電池啟動鍵。



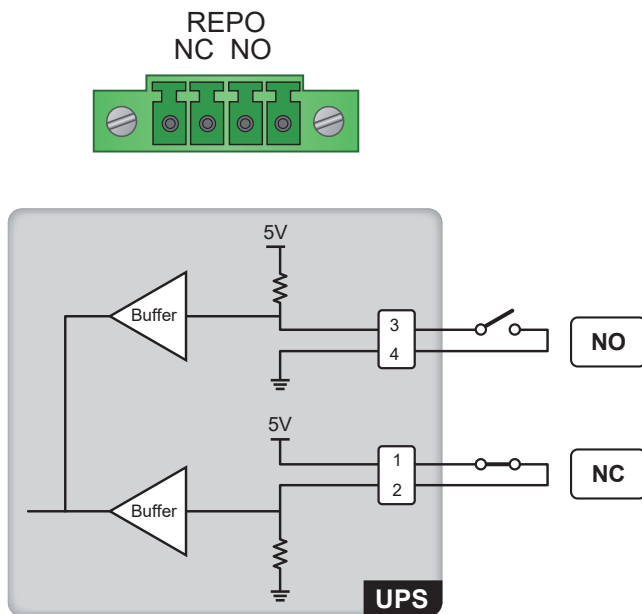
(圖 4-3：通訊介面功能)

#### 4.1.1 觸控面板介面 (機台印刷文字：DISPLAY)

此觸控面板介面需與 10 吋觸控面板相接，出貨時已經用線材相連接好。

#### 4.1.2 遠程緊急關機幹接點 (機台印刷文字：REPO)

為因應緊急事件發生，提供用戶一個方便、快速的方法來關閉 UPS。將此幹接點與使用者自行提供的開關連接，就可在緊急事件發生時安全且快速的關閉 UPS。此遠端緊急關機幹接點提供常開和常閉兩種方式供使用者使用。

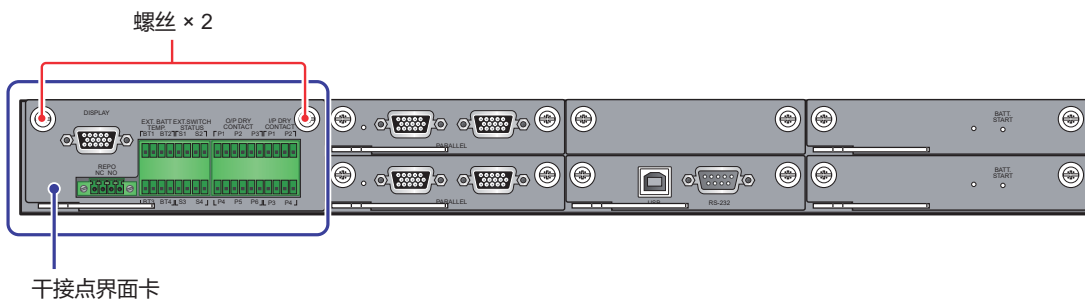


(圖 4-4：遠程緊急關機幹接點 (REPO) 腳點陣圖)

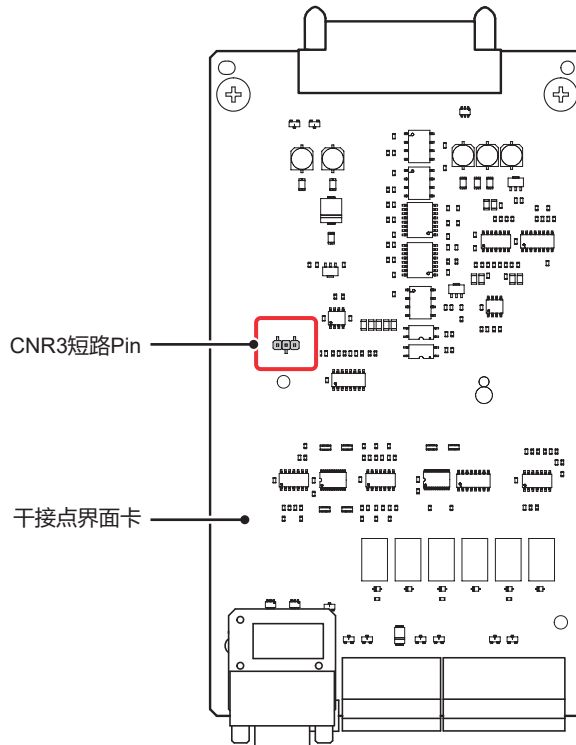


**備註：**

若要啟用遠端緊急關機幹接點的常閉功能，需在 UPS 開機前，先取出幹接點介面卡 (位置請見圖 4-5)，然後將它的 CNR3 短路 Pin (位置請見圖 4-6) 移除。



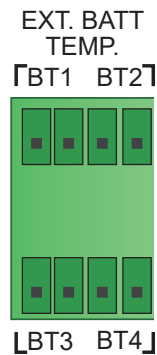
(圖 4-5：幹接點介面卡位置)



(圖 4-6 : 幹接點介面卡上的 CNR3 短路 Pin 位置)

### 4.1.3 外接電池溫度偵測幹接點 (機台印刷文字 : EXT. BATT TEMP.)

您可利用外接電池溫度偵測幹接點 (BT1、BT2、BT3 和 BT4) 來偵測最多四台外接電池箱溫度，外接電池箱溫度偵測線為選配件。

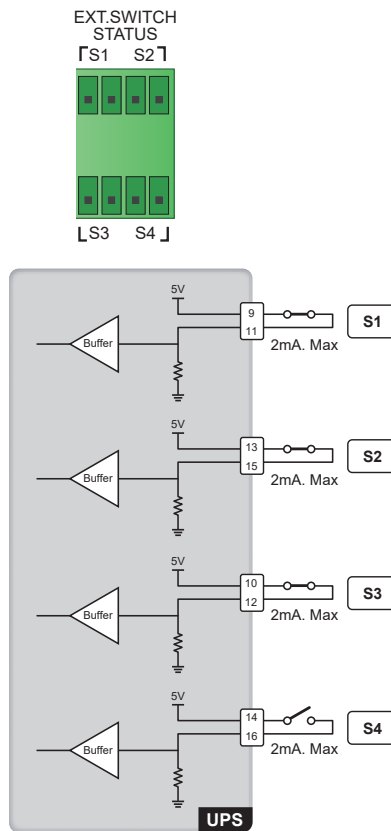


(圖 4-7 : 外接電池溫度偵測幹接點 (EXT. BATT TEMP.) 腳點陣圖)

#### 4.1.4 外接開關 / 斷路器狀態偵測幹接點 (機台印刷文字：EXT. SWITCH STATUS)

提供四組外接開關 / 斷路器狀態偵測幹接點 (S1、S2、S3 和 S4)，分別用來偵測外接輸入開關 / 斷路器、旁路開關 / 斷路器、輸出開關 / 斷路器和手動維修旁路開關 / 斷路器的狀態。請依照下表將幹接點與其對應的常開或常閉裝置相接。

種類	連接
幹接點 _ S1	常閉裝置
幹接點 _ S2	常閉裝置
幹接點 _ S3	常閉裝置
幹接點 _ S4	常開裝置



(圖 4-8：外接開關 / 斷路器狀態偵測幹接點 (EXT. SWITCH STATUS) 腳點陣圖)

項次	事件	說明
1	外接輸入開關 / 斷路器偵測	偵測外接輸入開關 / 斷路器狀態 (預設：S1)
2	外接旁路開關 / 斷路器偵測	偵測外接旁路開關 / 斷路器狀態 (預設：S2)

項次	事件	說明
3	外接輸出開關 / 斷路器偵測	偵測外接輸出開關 / 斷路器狀態 ( 預設 : S3)
4	外接手動維修旁路開關 / 斷路器偵測	偵測外接手動維修旁路開關 / 斷路器狀態 ( 預設 : S4)

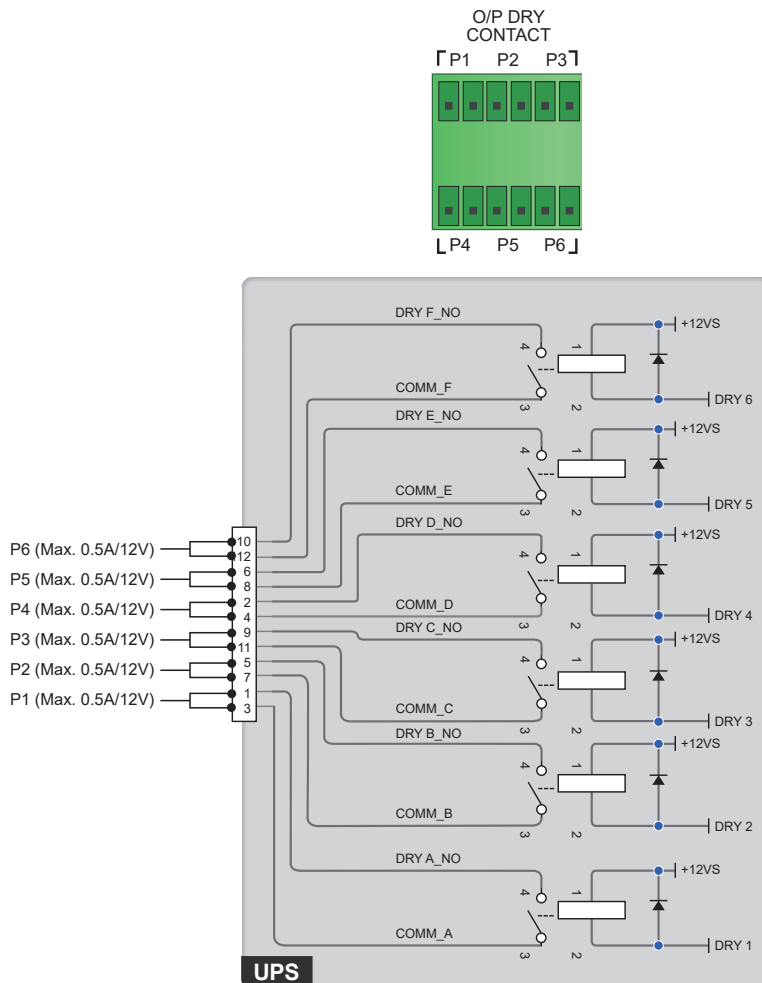
### 4.1.5 輸出幹接點 ( 機台印刷文字 : O/P DRY CONTACT)

提供 6 組 (P1~ P6) 可程式輸出幹接點 ( 請見圖 4-9)。請利用觸控面板將各個幹接點設定為常開或常閉狀態，每個幹接點可被指派一個事件，共有 21 種事件訊息可選擇如下表。設定輸出幹接點請聯繫台達客服人員，並同時參閱 7.10.6 幹接點設定。



#### 備註：

由於輸出幹接點屬於二次側電路，因此，每個與輸出幹接點相接的裝置設備電壓必須不得超過 60Vdc/ 42Vac，以免觸電或是產生絕緣不足的情況。

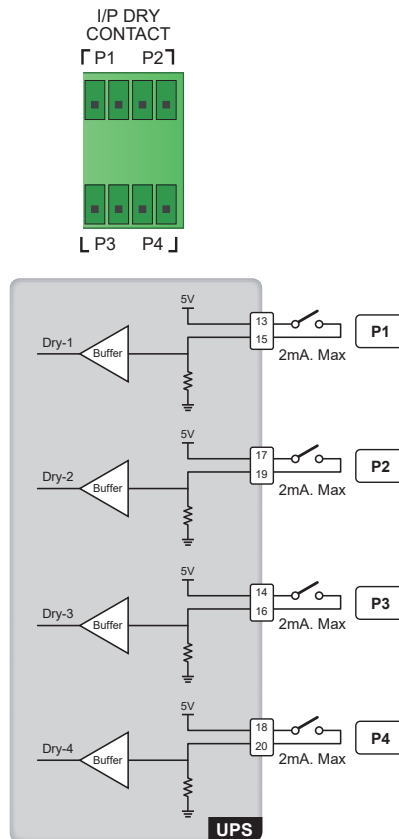


( 圖 4-9 : 輸出幹接點 (O/P DRY CONTACT) 腳點陣圖 )

項次	事件	說明
1	無	無設定。
2	逆變器供電	UPS 以線上模式供電給負載。
3	備用電源供電	UPS 以旁路模式供電給負載。
4	電池放電 / 主輸入異常	主電源異常，負載由電池供電。
5	低電池電壓	主電源異常，負載由電池供電，且電池電壓低於設定電壓 ( 預設 220Vdc )。
6	備用電源輸入異常	旁路電源輸入電壓、頻率、相序異常。
7	電池測試失敗 / 電池錯誤	執行電池測試中，電池電壓超出設定條件。
8	內部通訊異常	內部電源模組 #n 通訊異常。
9	外部並聯通訊失敗 ( 僅適用於並機 )	並聯應用時，並聯通訊異常。
10	輸出超載告警 / 關機	UPS 超載或 UPS 關機改由旁路電源供電。
11	緊急開關動作	按下緊急關機按鍵，UPS 關閉且停止輸出供電。
12	手動旁路供電	手動維修旁路斷路器 (Q3) 開啟 (ON)，負載由手動旁路供電。
13	電池箱過溫告警	外接電池箱溫度過高。
14	輸出電壓異常	輸出電壓異常。
15	電池需要更換	設定的電池更換日期到期。
16	旁路過溫告警	旁路靜態開關溫度過高。
17	旁路靜態開關故障	旁路靜態開關無法正常開通或關斷。
18	UPS 過溫告警	UPS 溫度過高。
19	電池開關脫扣	當緊急關機按鍵按下或當電池低電壓鎖機時，UPS 會送出訊號讓連接的外部脫扣裝置切斷電池電源。
20	回饋保護	當 UPS 旁路 SCR 發生短路時，UPS 會送出訊號讓連接的外部脫扣裝置來隔離回饋電壓。
21	UPS 綜合告警	當 UPS 內部有任何告警時，UPS 皆會送出訊號。

### 4.1.6 輸入幹接點 (機台印刷文字：I/P DRY CONTACT)

提供 4 組 (P1~ P4) 可程式輸入幹接點 (請見圖 4-10)，可接受外部訊號並設定 UPS 做相對的控制動作。請利用觸控面板將各個幹接點設定為常開或常閉狀態。每個幹接點可被指派一個事件，共有 6 種事件訊息可選擇如下表。設定輸入幹接點請聯繫台達客服人員，並同時參閱 7.10.6 幹接點設定。



(圖 4-10：輸入幹接點 (I/P DRY CONTACT) 腳點陣圖)

項次	事件	說明
1	無	無設定。
2	發電機狀態偵測	偵測發電機狀態。
3	電池漏電偵測	偵測電池漏電狀態。
4	外接電池開關偵測	偵測外接電池箱斷路器 / 開關狀態。
5	充電關閉 (正向)* <sup>1</sup>	關閉充電器 (正向)。
6	充電關閉 (負向)* <sup>1</sup>	關閉充電器 (負向)。



**備註：**

\*1 若您選用非台達的鋰電池，則必須做**充電關閉 (正向)**和**充電關閉 (負向)**的設定，請參閱**7.10.4 電池設定**和**7.10.6 幹接點設定**進行相關設置。若有相關問題，請洽台達客服人員。

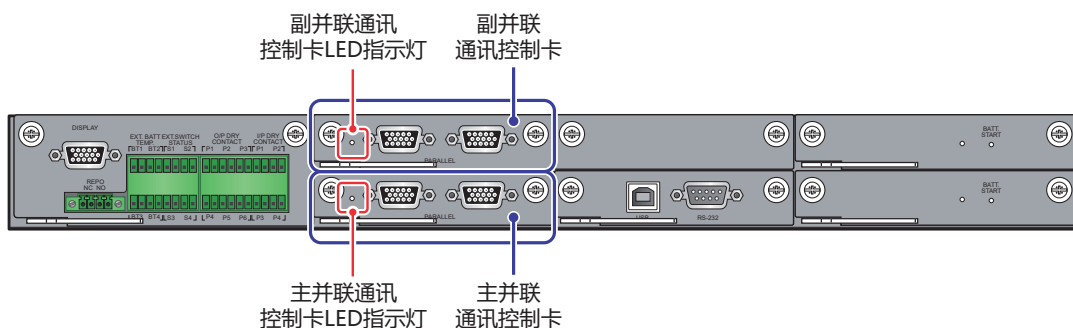
### 4.1.7 並聯通訊控制卡

UPS 共有兩張並聯通訊控制卡，一張是主並聯通訊控制卡，另一張是副並聯通訊控制卡，每張並聯通訊控制卡各有一個 LED 指示燈和兩個並聯介面，相關圖示說明請參閱**圖 4-11**和**圖 4-12**。

當兩張並聯通訊控制卡皆正常時，主並聯通訊控制卡的 LED 指示燈亮綠燈，而副並聯通訊控制卡的 LED 指示燈亮黃燈。

若一張通訊卡正常而另一張通訊卡異常時，正常通訊卡的 LED 指示燈亮綠燈而不正常通訊卡的 LED 指示燈亮紅燈。

初始化階段，兩張並聯通訊控制卡的 LED 指示燈皆閃黃燈。



(圖 4-11：主 / 副並聯通訊控制卡 & 主 / 副並聯通訊控制卡 LED 指示燈位置)

### 4.1.8 並聯介面 (機台印刷文字：PARALLEL)

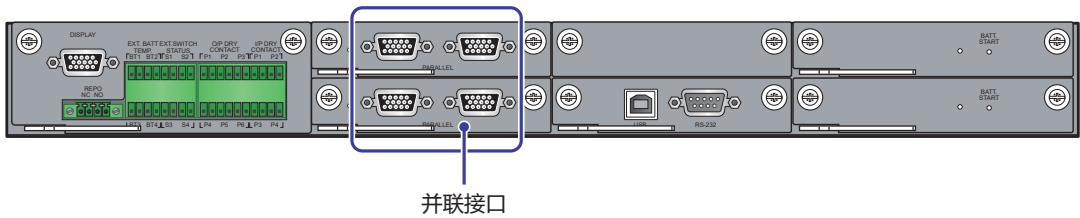
此介面 (位置請見**圖 4-12**) 供 UPS 並機使用，達到擴充冗餘功能；利用隨機附贈的並機線，最多可連接八台容量、電壓、頻率及版本序號相同的 UPS；有關版本與序號請參閱**7.11.7 查詢 / 更新版本與序號**。為提高並聯可靠度，並聯時請採用環型連接方式，並聯配置方式請參閱**圖 5-24**及**圖 5-26**。



**警告：**

並機線置於附件包中。請勿使用其它連接線來並聯 UPS，否則會造成並聯失效和發生意外。

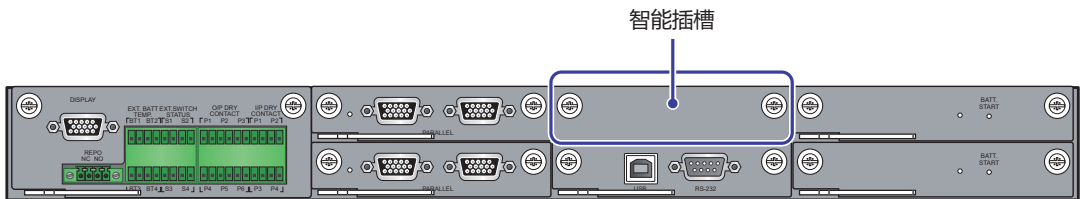




(圖 4-12 : 並聯介面位置)

### 4.1.9 智能插槽

1. 可選購繼電器 I/O 卡擴充幹接點數量，安裝於圖 4-13 標示的智慧插槽中。相關安裝和應用事項請洽台達客服人員。
2. 若您使用的是台達的鋰電池，則必須購買多功能通訊卡 (選配)，並將該卡安裝於圖 4-13 標示的智能插槽中，以便監控鋰電池的相關狀態和資訊。請參閱 7.9.6 電池狀態、7.10.4 電池設定和 7.10.7 一般設定。若有相關問題，請洽台達客服人員。



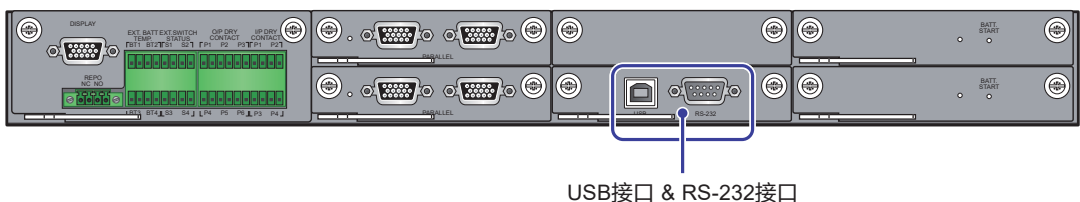
(圖 4-13 : 智能插槽位置)

### 4.1.10 USB 介面 & RS-232 介面 (機台印刷文字 : USB/ RS-232)

您可使用隨機附贈的 RS-232 通訊線或 USB 通訊線連接 UPS 和電腦，升級 UPS、電源模組、系統控制卡、並聯通訊控制卡和多功能通訊卡 (選配) 的固件，以及下載事件記錄。有關 USB 介面 & RS-232 介面位置請見圖 4-14。



備註：RS-232 介面不可與 USB 介面同時使用。



(圖 4-14 : USB 介面 &amp; RS-232 介面)

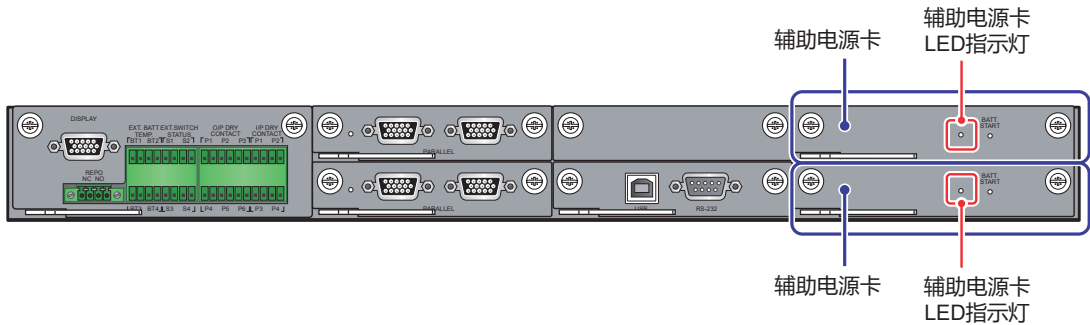
### 4.1.11 輔助電源卡

UPS 共有兩張輔助電源卡，每張輔助電源卡各有一個 LED 指示燈 ( 位置請見圖 4-15)。輔助電源卡正常時，其 LED 指示燈亮綠燈；異常或關閉狀態下，其 LED 指示燈滅。



**警告：**

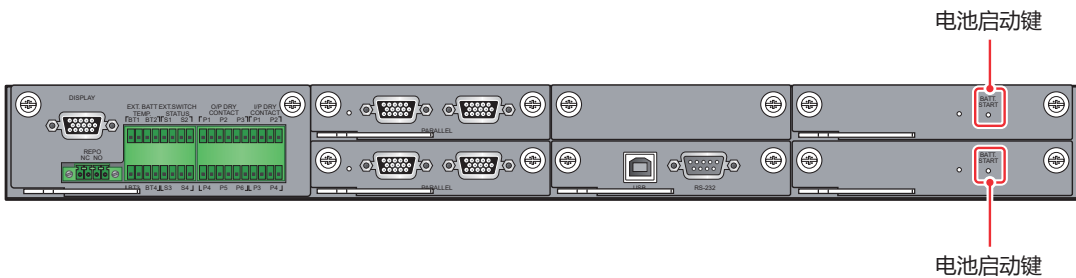
輔助電源卡有兩張，可熱插拔。更換輔助電源卡時，一次只能更換一張，避免電力中斷。



( 圖 4-15 : 輔助電源卡 & 輔助電源卡 LED 指示燈位置 )

### 4.1.12 電池啟動鍵 ( 機台印刷文字 : BATT. START )

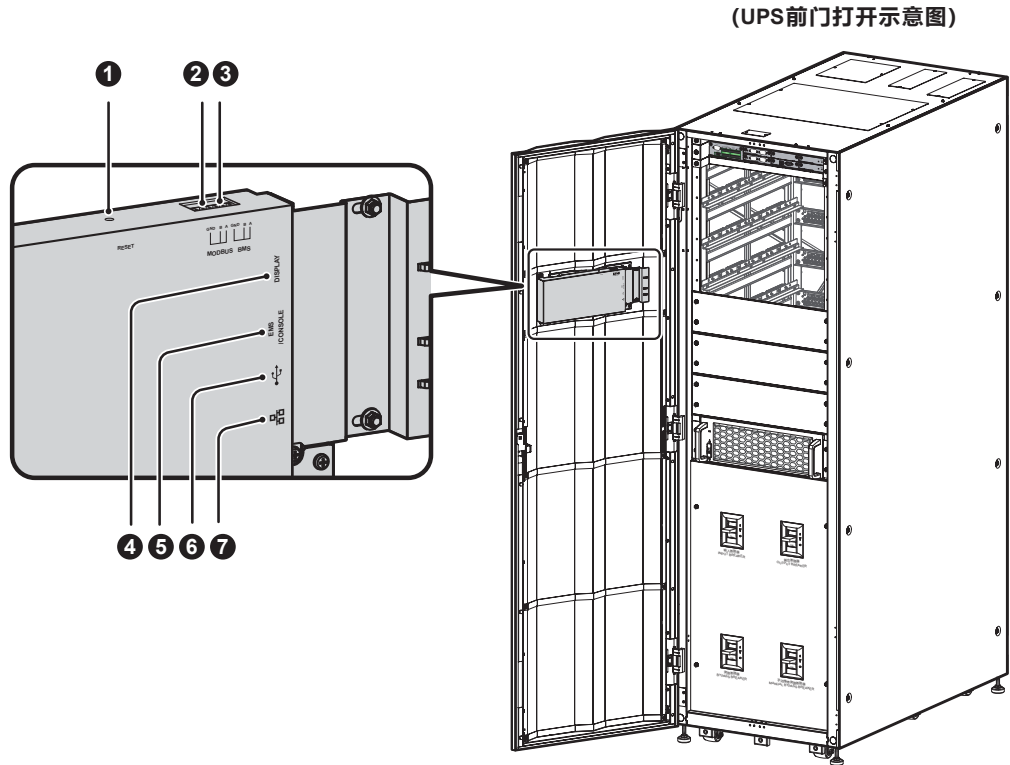
有關電池啟動鍵 ( 位置請見圖 4-16) 操作相關資訊，請參閱 6.2.2 電池模式開機程式。





( 圖 4-16 : 電池啟動鍵位置 )

## 4.2 通訊介面 ( 位於觸控面板背面 )

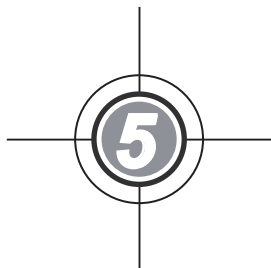
該處通訊介面位於觸控面板背面，請見圖 4-17 及下表說明。



(圖 4-17：通訊介面 \_ 位於觸控面板背面)

項次	項目	包括
①	RESET	按一下 <b>RESET</b> 鍵，可重新啟動 LCD 觸控面板。
②	MODBUS (內建 MODBUS 卡)	1. 讓 UPS 具有 MODBUS 通訊功能。 2. 連接使用者自行提供的監控系統。
③	BMS	連接台達電池管理系統 (選配)，該系統需與密閉鉛酸蓄電池一起搭配使用。請參閱 <b>7.10.4 電池設定</b> 。
④	DISPLAY	連接圖 4-3 的觸控面板介面，出貨時已經用線材相連接好。
⑤	EMS/ CONSOLE	連接使用者自行提供的環境監控系統或台達環境監測器 1000 (選配)。
⑥	 (USB 介面)	有兩個 USB 介面。將用戶自行提供的 USB 快閃記憶體驅動器連接至任何一個 USB 介面來 (1) 升級 UPS 和觸控面板的固件和 (2) 下載事件紀錄。
⑦	 (內建 SNMP 卡)	1. 讓 UPS 具有網路通訊功能。 2. 連接使用者自行提供的監控系統。





## 安裝與配線

5.1 安裝與配線前注意事項

5.2 安裝環境

5.3 UPS 移動

5.4 UPS 定位

5.5 配線

5.6 連接外接電池箱注意事項

5.7 靜態開關模組

5.8 電源模組 ( 選配 )

## 5.1 安裝與配線前注意事項

- 安裝、配線、使用前請務必詳細閱讀此用戶手冊。
- 所有安裝、配線、面板移除、維修與操作，都必須經由授權的台達工程師或合格的維修服務人員處理；若需自行處理，必須有授權的台達工程師或合格的維修服務人員現場督導。若使用堆高機或其他器具搬運 UPS，務必先確認其載重能力是否足夠，請參閱表 5-1。
- 此 UPS 需接外接電池箱，外接電池箱由用戶自行提供並由台達客服人員協助配置和處理。外接電池箱相關訊息請參閱 5.6 連接外接電池箱注意事項。
- 本用戶手冊裡呈現的代碼 Q1、Q2、Q3、Q4 和 Q5 意義如下表說明。

代碼	意義
Q1	輸入斷路器
Q2	旁路斷路器
Q3	手動維修旁路斷路器
Q4	輸出斷路器
Q5	外接電池箱斷路器

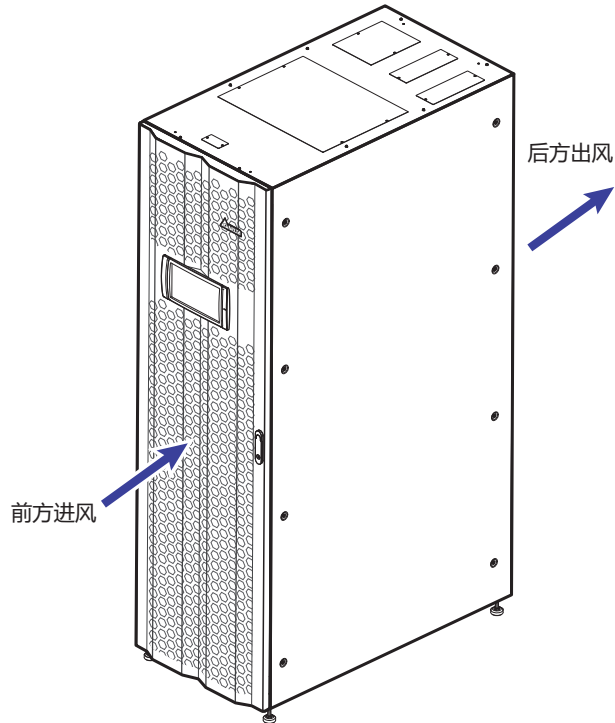
## 5.2 安裝環境

- 請將 UPS 安裝於室內，不可置於戶外。
- 安裝前，請確認運送路徑（如走道、門口、升降梯等）及置放地點的承重能力與空間大小是否足夠容納 UPS、外接電池箱及搬運器具（如堆高機等）。有關 UPS 樓地板承重對照表，請參閱表 5-1。

表 5-1：UPS 地板承受力對照表

DPH 系列 UPS					
容量	100kVA/ 100kW	150kVA/ 150kW	200kVA/ 200kW	250kVA/ 250kW	300kVA/ 300kW
電源模組數量	2	3	4	5	6
淨重	383kg	419kg	455kg	491kg	527kg
承受力	580.3 kg/m <sup>2</sup>	638.4 kg/m <sup>2</sup>	689.4 kg/m <sup>2</sup>	743.9 kg/m <sup>2</sup>	798.5 kg/m <sup>2</sup>

- 此 UPS 可采上、下進線，請於頂部或底部預留足夠的空間以利配線、維護和通風散熱，如下說明：
  1. UPS 前方保留 150cm。
  2. UPS 後方保留 100cm。
  3. UPS 上方保留 100cm。
- 此 UPS 采前方進風和後方出風設計



(圖 5-1 : UPS 進出風方向)



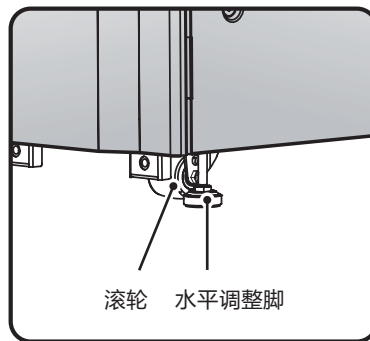
**警告：**請勿使用空調或類似設備讓風直接往 UPS 後方吹送，以免影響 UPS 散熱。

- 安裝地點須隨時保持整潔乾淨，且須保持配線路徑的密封性，以避免鼠害可能；建議使用線槽。
- 機房內溫度須保持在 25°C 左右、相對濕度小於 90%、最大操作高度為海拔 1000 米。
- 為安全起見，建議：
  1. 安裝 UPS 的周圍環境配備 CO<sup>2</sup> 或乾粉式滅火器。

2. 將 UPS 安裝在採用防火材料建造的機房內。
  3. 將 UPS 安裝在不燃材料的地板上。
- 非工作人員禁止進入，主機殼鑰匙請由專人保管。

## 5.3 UPS 移動

UPS 底部裝有六個移動式滾輪，方便您將 UPS 移動至所規劃的安裝地點。移動 UPS 前，請先將 UPS 的四個水準調整腳逆時針旋起遠離地面，防止移動過程造成損壞。搬運時，請務必以足夠的人力（至少 6 人）與機具（例如堆高機），小心的將 UPS 從固定棧板上移到地面，並注意滾輪的滑動，以免發生意外。



(圖 5-2：滾輪與水準調整腳)



### 備註：

1. 出貨時，已用六個 M10 螺絲和兩個固定架將 UPS 固定於棧板上。從出貨棧板卸下固定架時，請特別當心 UPS 底部滾輪的滑動，以免造成任何意外。
  2. 固定架位置請參閱張貼於木箱外的**拆箱指南**。
- UPS 底部滾輪只適用於平坦地面，請勿在崎嶇不平的地面上移動 UPS，這會導致滾輪損壞、UPS 受損或發生傾倒意外。
  - 當 UPS 從固定棧板移到地面後，建議至少需 3 人一起將 UPS 移動至安裝地點，以防止意外傾倒；在 UPS 的左右兩側，至少各需一人用雙手托穩 UPS，另外至少需一人由前方或後方用雙手推動 UPS 至安裝地點。
  - 若 UPS 需長距離移動，請使用適當機具（例如堆高機），而勿直接以其底部滾輪來移動 UPS。



## 5.4 UPS 定位



備註：搬運 UPS 請使用適當機具（例如堆高機）。

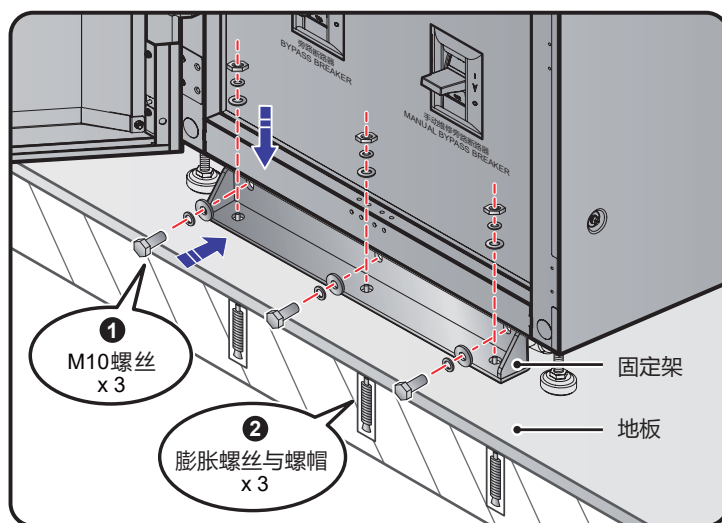
請按照以下步驟：

- ① 將 UPS 定位前，請再次確認定位點的樓板結構及承載能力是否足夠負荷 UPS、外接電池箱以及搬運器具（例如堆高機），以免造成意外。UPS 樓地板承重請參閱表 5-1。
- ② 將 UPS 移動到指定安裝地點後，請用 #17 活動板手將 UPS 的四個水準調整腳順時針旋回固定於地面，並確認 UPS 可平穩的立於地面，不會傾斜。
- ③ 用六個 M10 螺絲（三個在前、三個在後）**①** 以及六個膨脹螺絲與螺帽（三個在前、三個在後）**②** 將兩個固定架分別固定於 UPS 前、後端。鎖附方式請參閱圖 5-3 ~ 圖 5-4。六個 M10 螺絲和兩個固定架是先前將 UPS 從棧板卸下後所取得（請參閱 5.3 UPS 移動），而六個膨脹螺絲和螺帽須由維護安裝人員提供。



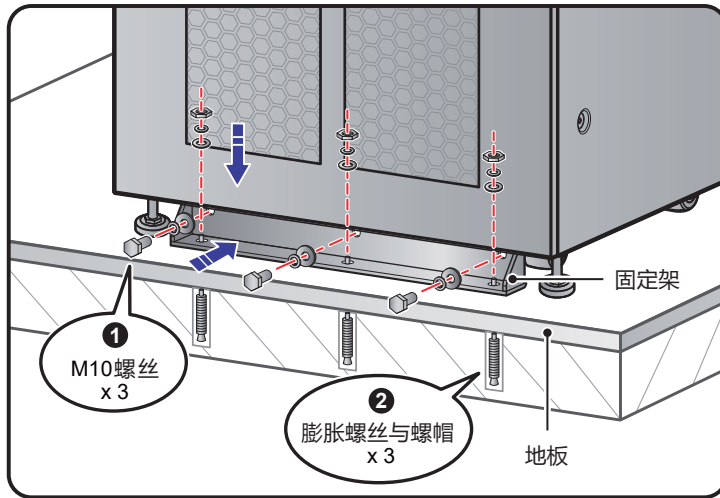
警告：若未使用兩個固定架將 UPS 底部鎖附固定在地板上，可能導致 UPS 意外傾倒。

(前视图)



(圖 5-3：在 UPS 前方安裝固定架)

(后视图)



(圖 5-4 : 在 UPS 後方安裝固定架)

- 4 依照 **5.5 配線** 進行 UPS 配線作業。
- 5 依照 **5.6 連接外接電池箱注意事項** 連接外接電池箱。
- 6 依照 **5.8 電源模組 (選配)** 安裝電源模組。
- 7 以上步驟完成後，請將 UPS 前門關上。

## 5.5 配線

### 5.5.1 安裝與配線前注意事項



備註：

1. 配線前，請先依照 **5.4 UPS 定位** 將 UPS 穩固的安裝於指定安裝地點。
  2. 配線前，請詳閱 **5.5 配線**。
  3. 所有安裝、配線、面板移除、維修與操作，都必須經由授權的台達工程師或合格的維修服務人員處理；若需自行處理，必須有授權的台達工程師或合格的維修服務人員現場督導。
- 安裝線材或連接任何電路之前，請務必確認 UPS 輸入端及輸出端的電源已經斷開，以免造成意外。
  - 此 UPS 可采上、下進線，請於頂部或底部預留足夠的進線空間。
  - 請確認連接至 UPS 及外接電池箱的每項配線所需之線材大小、線徑、相位及極性是否正確。輸入、輸出、電池及斷路器規格請參閱**表 5-2**。

表 5-2：輸入、輸出、電池及斷路器規格



備註：

表 5-2 資料是依據 (1) 輸入 / 輸出電壓預設值 220V、(2) 電池數量預設值 40 顆和 (3) 每個電源模組充電電流預設值 5A 的條件所計算。若是條件不同於表 5-2，請洽台達客服人員。

DPH 系列 UPS						
容量		100kVA/ 100kW	150kVA/ 150kW	200kVA/ 200kW	250kVA/ 250kW	300kVA/ 300kW
電源模組數量		2	3	4	5	6
輸入	220V 額定電流 (電池充電狀態下)	170A	255A	340A	383A	510A
	建議線徑尺寸 (L1/ L2/ L3/ N)	AWG (95mm <sup>2</sup> ) × 1 條	AWG (150mm <sup>2</sup> ) × 1 條	AWG (95mm <sup>2</sup> ) × 2 條	AWG (120mm <sup>2</sup> ) × 2 條	AWG (150mm <sup>2</sup> ) × 2 條
	最大線徑尺寸 (L1/ L2/ L3/ N)	500kcmil (240mm <sup>2</sup> ) × 2 條				
	接線圓形端子寬度	50mm				
	螺絲尺寸	M10				
輸出	220V 額定電流	152A	228A	303A	379A	455A
	建議線徑尺寸 (L1/ L2/ L3/ N)	AWG (70mm <sup>2</sup> ) × 1 條	AWG (120mm <sup>2</sup> ) × 1 條	AWG (70mm <sup>2</sup> ) × 2 條	AWG (95mm <sup>2</sup> ) × 2 條	AWG (120mm <sup>2</sup> ) × 2 條
	最大線徑尺寸 (L1/ L2/ L3/ N)	500kcmil (240mm <sup>2</sup> ) × 2 條				
	接線圓形端子寬度	40mm				
	螺絲尺寸	M10				
電池	額定放電電流 (條件：12V × 40 顆)	220A	330A	440A	550A	660A
	建議線徑尺寸 (+/ -/ N)	AWG (120mm <sup>2</sup> ) × 1 條	AWG (185mm <sup>2</sup> ) × 1 條	AWG (120mm <sup>2</sup> ) × 2 條	AWG (185mm <sup>2</sup> ) × 2 條	AWG (240mm <sup>2</sup> ) × 2 條

DPH 系列 UPS						
容量		100kVA/ 100kW	150kVA/ 150kW	200kVA/ 200kW	250kVA/ 250kW	300kVA/ 300kW
電池	最大線徑尺寸 (+/- / N)	500kcmil (240mm <sup>2</sup> ) x 3 條				
	接線圓形 端子寬度	50mm				
	螺絲尺寸	M10				
鎖附扭力		M10=250±10kgf·cm				
輸入斷路器 (Q1)		200A	300A	400A	500A	630A
旁路斷路器 (Q2)		200A	300A	400A	500A	630A
手動維修旁路斷路器 (Q3)		200A	300A	400A	500A	630A
輸出斷路器 (Q4)		200A	300A	400A	500A	630A
外接電池箱斷路器 (Q5)		300A	500A	500A	630A	800A



**備註：**

1. 請使用適當的導線管和絕緣套來保護線材。
  2. 請依照各地區 / 國家的電力系統及當地法規，選擇適當容量的無熔絲開關 / 斷路器及配線線徑。
  3. 上表 5-2 線材建議使用 105° C 耐溫 PVC 軟線。
  4. 建議 M10 螺絲的鎖附扭力為 250±10kgf·cm。
- 輸入系統電源必須為 Y 接法。
  - 若輸入系統電源本身中性線 (N) 與地線 (⊕) 之間有浮壓存在，且客戶要求 UPS 內 VNG 須為 0 伏特時，建議客戶在 UPS 輸入端前方加裝隔離變壓器，並將隔離變壓器二次側的中性線 (N) 與地線 (⊕) 在變壓器近端相接。
  - 市電供應需為三相四線，並滿足 UPS 標籤上的額定值。在連接三相四線輸入電源時，請務必確認電源相序 L1、L2、L3 對 N 必須為順相序。接線相關資訊，請參閱 **5.5.3 單機配線**和 **5.5.4 並機配線**。
  - 連接外接電池箱時，需確認電池的極性，切勿接反。請參閱 **5.6 連接外接電池箱注意事項**。
  - 必須將外接電池箱的主接地端子 (⊕) 連接到 UPS 的次接地端子 (⊖)。接地相關資訊，請參閱圖 **5-19** 和圖 **5-25**。

- UPS 的主接地端子 (⊕) 必須確實接地，接線時請使用環形端子。UPS 接地端子位置請參閱圖 5-13。



**警告：**

- 錯誤接線會損壞 UPS 及引發觸電危險。
- 單回路時，若主電源的中性線 (N) 未確實連接至圖 5-11 的主電源輸入端子排的 N 端子，UPS 將無法正常運作。  
雙回路時，若主電源的中性線 (N) 以及旁路電源的中性線 (N) 未確實分別連接至主電源輸入端子排的 N 端子和旁路電源輸入端子排的 N 端子，UPS 將無法正常運作。有關主電源輸入端子排的 N 端子和旁路電源輸入端子排的 N 端子，請參見圖 5-11。
- 若 UPS 未能確實接地，一旦送電開機，其電路板和零元件可能損壞。

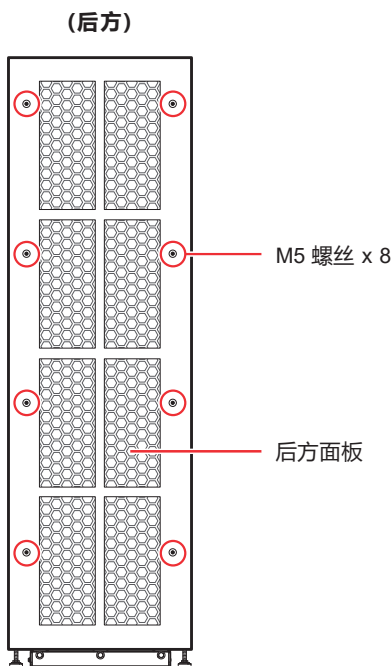
## 5.5.2 單回路 / 雙回路接線方式設定



**警告：**更改單回路 / 雙回路接線方式須由台達維修服務人員進行，切勿自行處理。

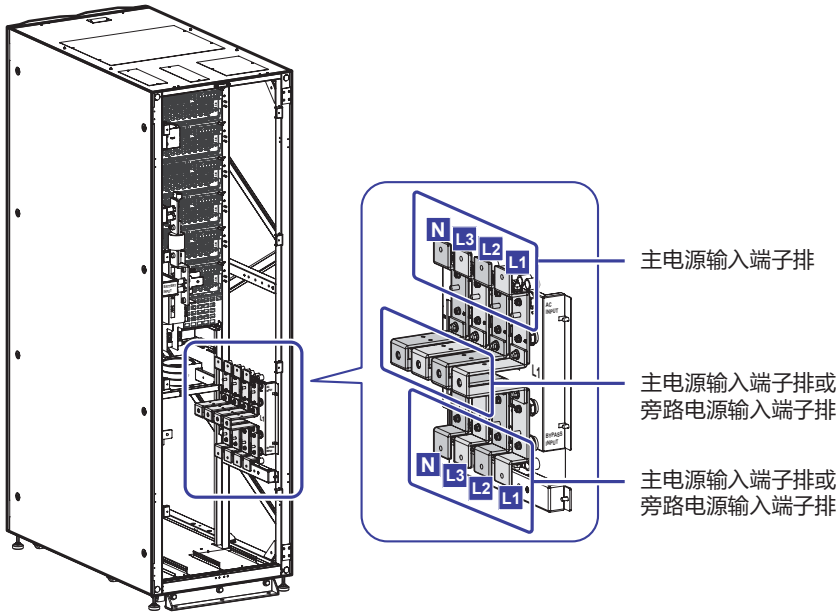
出廠時，UPS 為單回路。如欲將 UPS 變更為雙回路，請參照以下步驟。

- 1 移除 UPS 後方面板 (須拆下面板上共 8 顆 M5 螺絲，請見圖 5-5)。移除後方面板後，可以看到圖 5-6 的主電源輸入端子排和旁路電源輸入端子排。



(圖 5-5 : UPS 後方面板 & 螺絲位置)

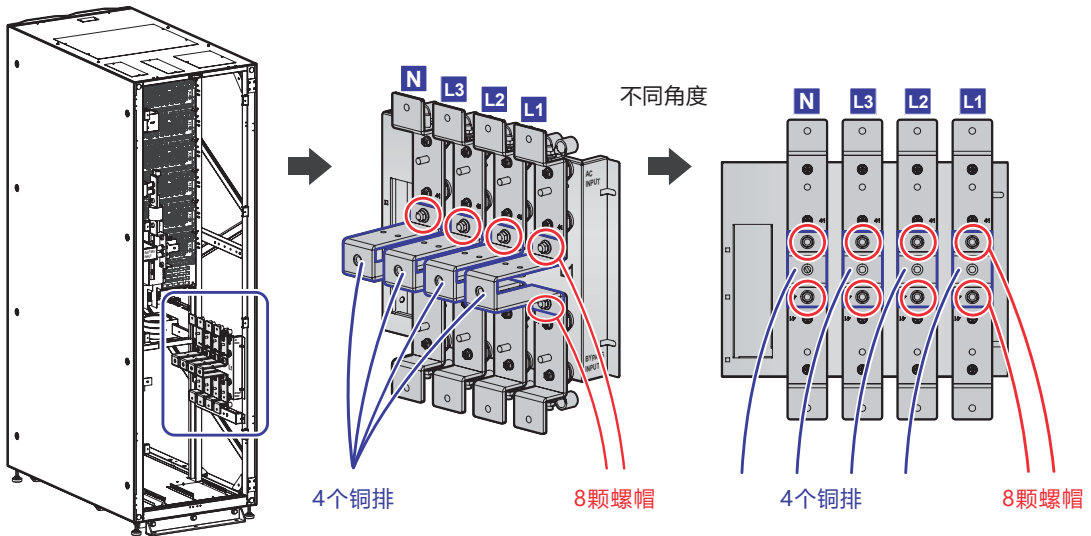
后方  
(后面板移除后)



(圖 5-6 : 主電源輸入端子排和旁路電源輸入端子排)

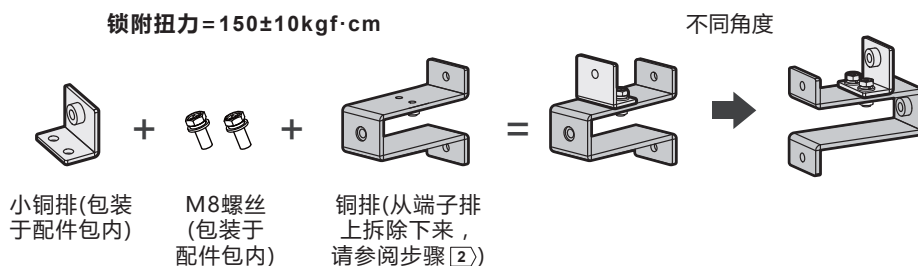
2 移除圖 5-7 標示的 8 顆螺帽和 4 個銅排。

后方  
(后面板移除后)



(圖 5-7 : 移除八顆螺帽 & 四個銅排)

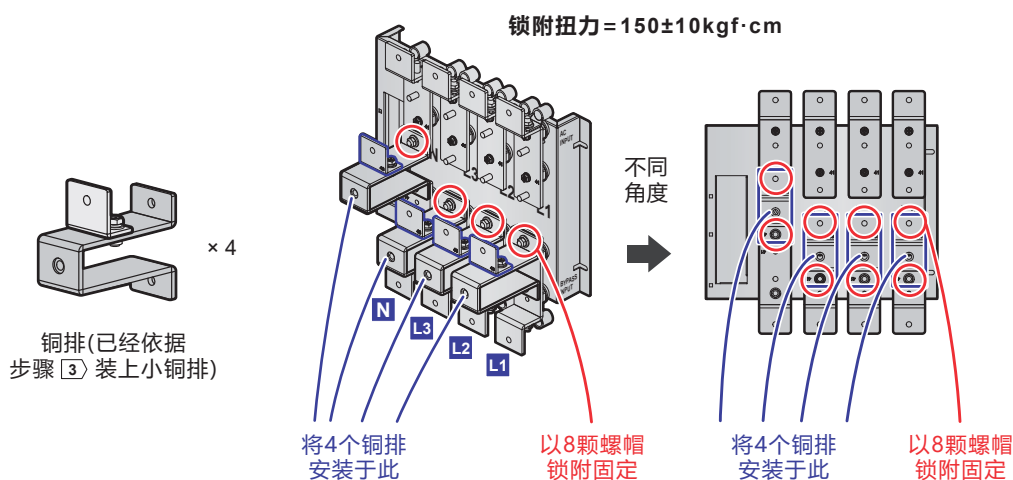
- ③ 從配件包取出小銅排和 M8 螺絲，安裝在剛剛移除下來的銅排上。安裝方式請見圖 5-8，配件包資訊請參閱 2.2 包裝檢查。



(圖 5-8：安裝小銅排在剛剛拆除下來的銅排上)

- ④ A.

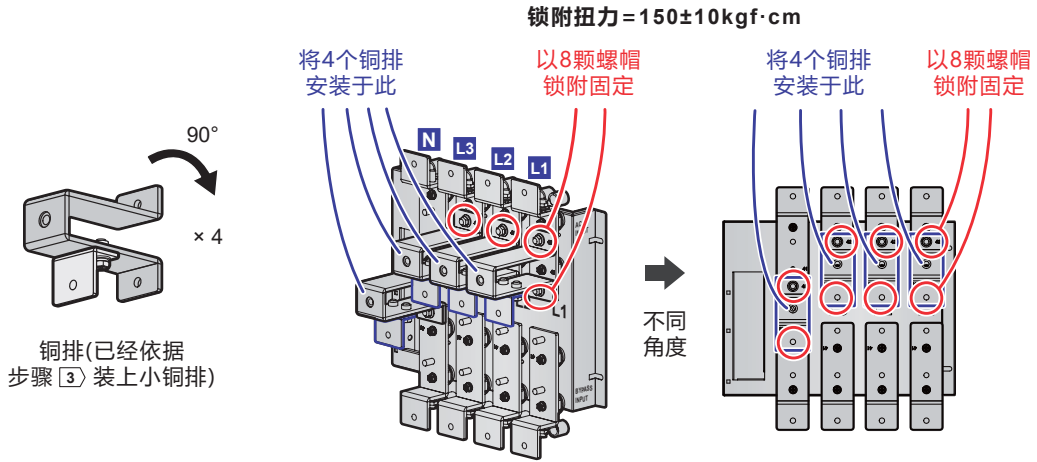
雙回路上進線應用時，請將剛剛拆除下來的銅排（已經依據步驟 3 裝上小銅排）安裝在圖 5-9 指定的位置上；請確認八顆螺帽緊固鎖付。



(圖 5-9：安裝四個銅排並鎖附八顆螺帽\_雙回路上進線應用)

- B.

雙回路下進線應用時，請將剛剛拆除下來的銅排（已經依據步驟 3 裝上小銅排）安裝在圖 5-10 指定的位置上；請確認八顆螺帽緊固鎖付。



(圖 5-10 : 安裝四個銅排並鎖附八顆螺帽 \_ 雙回路下進線應用)



備註：欲將雙回路變更為單回路時，請顛倒以上步驟。

### 5.5.3 單機配線



備註：

1. 所有安裝、配線、面板移除、維修與操作，都必須經由授權的台達工程師或合格的維修服務人員處理；若需自行處理，必須有授權的台達工程師或合格的維修服務人員現場督導。
2. 配線前，請詳閱 **5.5 配線**；並確認所有安裝相關條件皆已符合。
3. UPS 的額定電壓為 220/ 380Vac、230/ 400Vac 或 240/ 415Vac。電池的額定電壓為 ±240Vdc。

#### ● 單機單回路

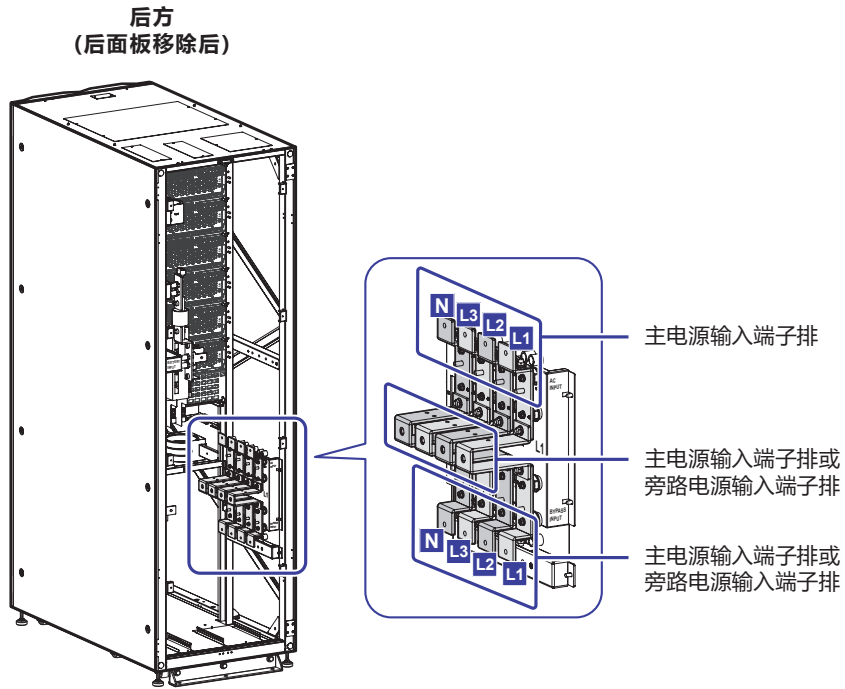
當輸入為單電源輸入時，單機單回路的配線操作步驟如下：



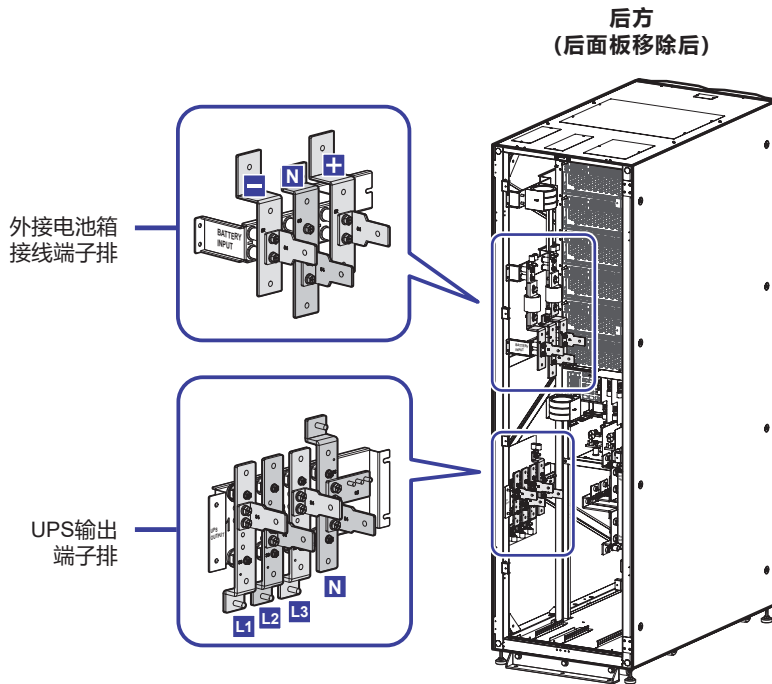
備註：此 UPS 可采上、下進線，請於頂部或底部預留足夠的進線空間。

- ① 移除 UPS 後方面板 (須拆下面板上共 8 顆 M5 螺絲，請見圖 5-5)。移除後方面板後，可以看到配線端子排，有關配線端子排圖示請參閱圖 5-11 ~ 圖 5-13。

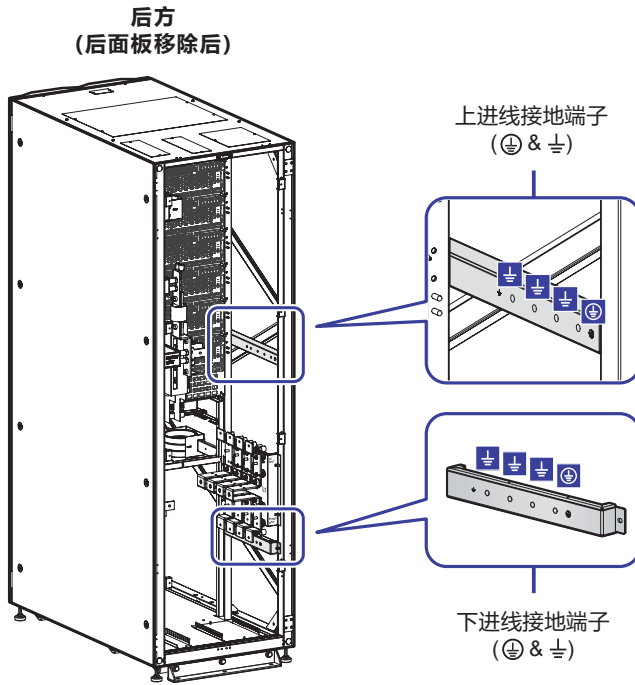




(圖 5-11 : 主電源輸入端子排 & 旁路電源輸入端子排)

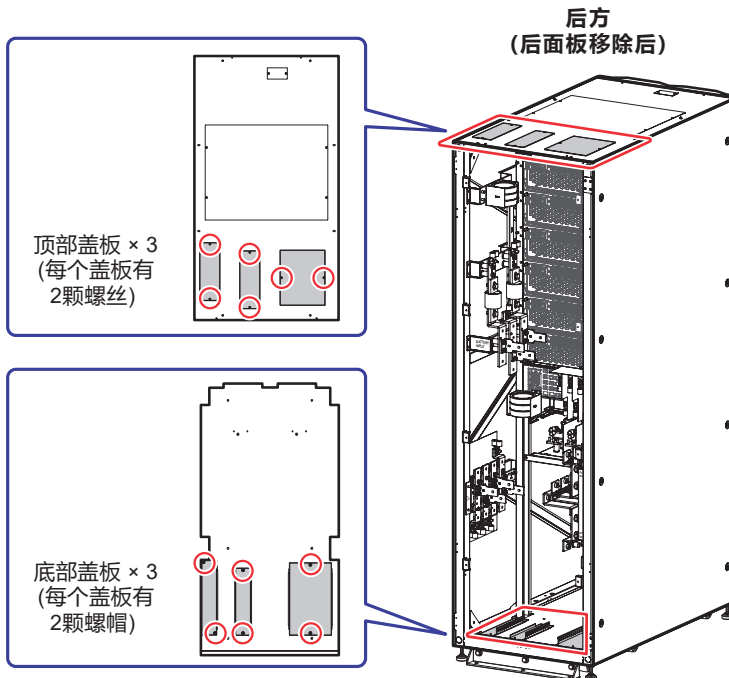


(圖 5-12 : 外接電池箱接線端子排 & UPS 輸出端子排)



(圖 5-13 : 接地端子)


- ② 如欲采上進線，請移除 UPS 的 3 個頂部蓋板，每個蓋板有 2 顆螺絲，請見圖 5-14；  
如欲采下進線，請移除 UPS 的 3 個底部蓋板，每個蓋板有 2 顆螺帽，請見圖 5-14。



(圖 5-14 : UPS 頂部和底部蓋板位置)

- ③ 配線說明如表 5-3，請一同參閱圖 5-15 ~ 圖 5-26。

表 5-3：配線表

項次	項目	包括	功能
1	主電源 輸入端子排	包括 L1、L2、L3 與 N 端子。	連接主電源。
2	旁路電源 輸入端子排	包括 L1、L2 與 L3 端子。	<ul style="list-style-type: none"> <li>單回路：無須連接。</li> <li>雙回路：連接旁路電源。</li> </ul>
3	UPS 輸出 端子排	包括 L1、L2、L3 與 N 端子。	連接負載。
4	外接電池箱 接線端子排	包括正極 (+)、負極 (-) 與 N 端子。	連接外接電池箱。
5		包括一個主接地端子。	供 UPS 接地保護。
6		包括三個次接地端子。	連接外接電池箱的主接地 (  ) 和負載的主接地 (  )。

- ④ 確認輸入斷路器 (Q1)、旁路斷路器 (Q2)、手動維修旁路斷路器 (Q3) 及輸出斷路器 (Q4) 都已切換至 **OFF** 的位置。斷路器位置請參閱圖 2-5。
- ⑤ 確認每個外接電池箱斷路器皆已切換至 **OFF** 的位置。
- ⑥ 依據表 5-2 選擇適當的輸入、輸出和電池線線徑。
- ⑦ 將主電源 / 輸出 / 外接電池箱的配線接於 UPS 內部的指定配線端子排；有上、下進線兩種方式可選擇，請參考以下進行配線：

表 5-3: 配線表

圖 5-15：單機單回路上進線配線圖\_步驟一

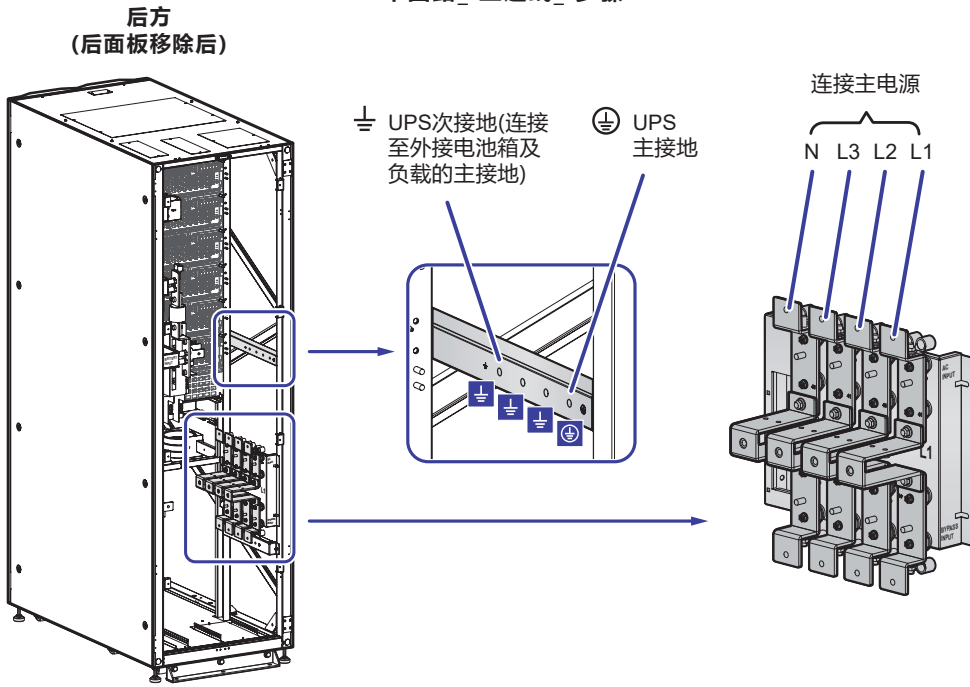
圖 5-16：單機單回路上進線配線圖\_步驟二

圖 5-17：單機單回路下進線配線圖\_步驟一

圖 5-18：單機單回路下進線配線圖\_步驟二

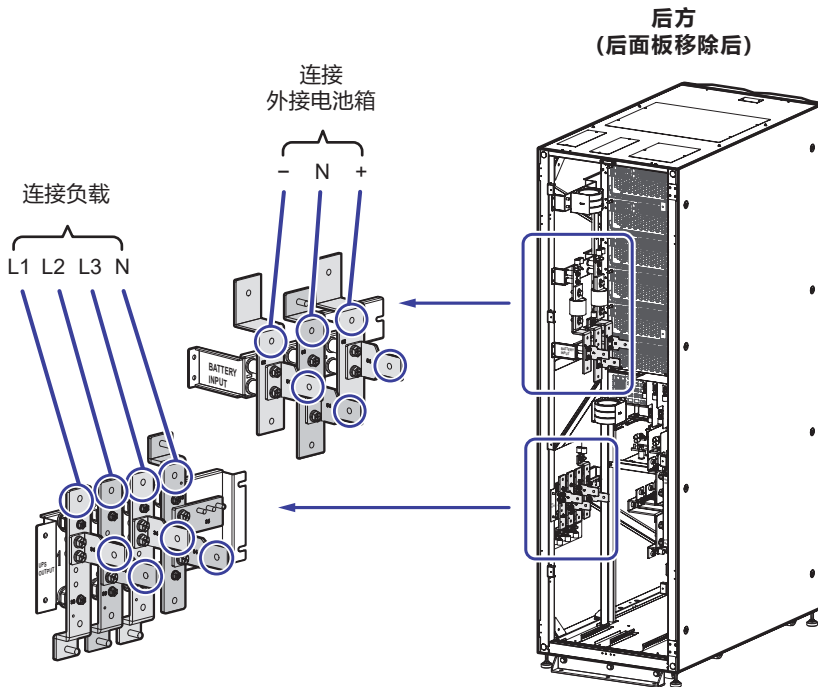
### 5.6 連接外接電池箱注意事項

单回路\_上进线\_步骤一



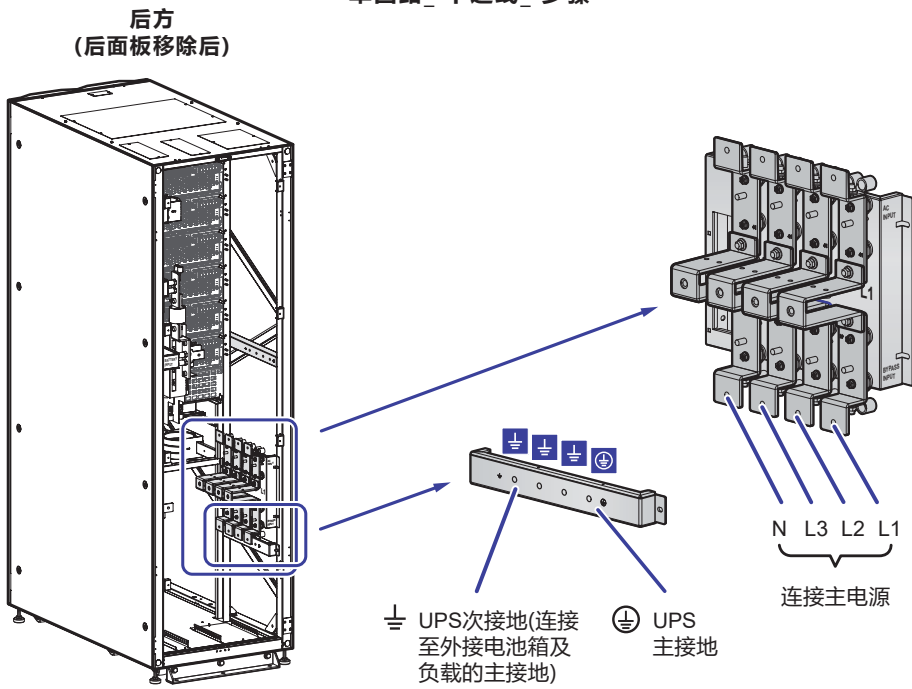
(圖 5-15 : 單機單回路\_步驟一)

单回路\_上进线\_步骤二



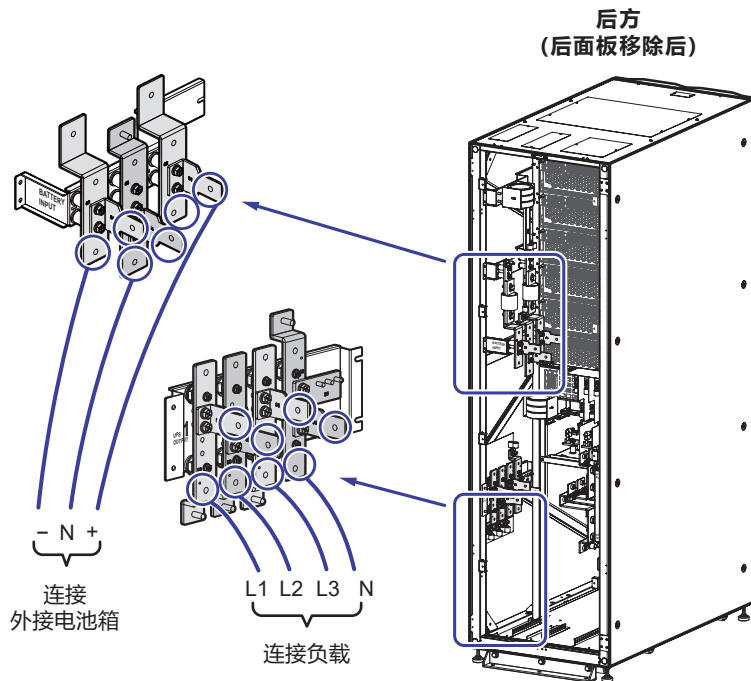
(圖 5-16 : 單機單回路\_步驟二)

单回路\_下进线\_步骤一



(圖 5-17 : 單機單回路\_步骤一)

单回路\_下进线\_步骤二



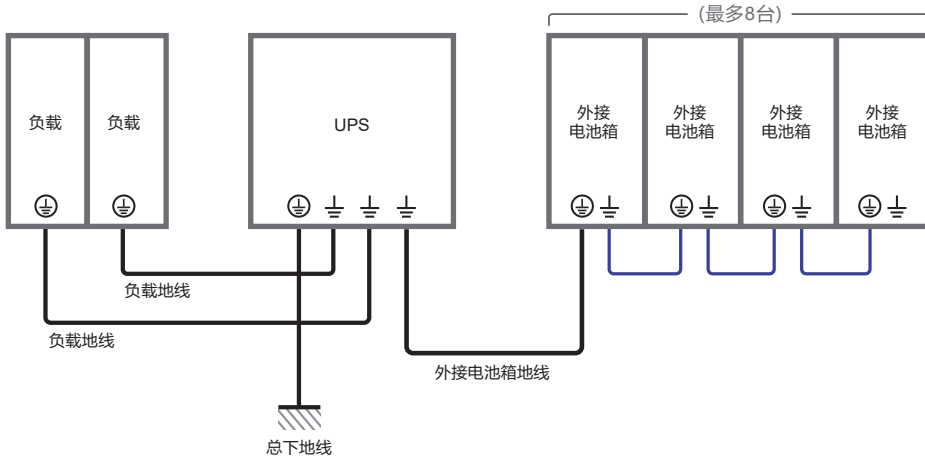
(圖 5-18 : 單機單回路\_步骤二)



備註：

單回路時，若主電源的中性線 (N) 未確實連接至主電源輸入端子排的 N 端子，UPS 將無法正常運作。

- 8) 依照圖 5-19 將 UPS、外接電池箱及負載接地。



(圖 5-19：接地配線圖\_單機)

#### ● 單機雙回路

當輸入為雙電源輸入時，單機雙回路配線操作步驟如下：



備註：此 UPS 可采上、下進線，請於頂部或底部預留足夠的進線空間。

- 1) 請先依照 5.5.2 單回路 / 雙回路接線方式設定，將 UPS 更改為雙回路。
- 2) 請依照第 5-12 ~ 5-15 頁單機單回路的 1) ~ 6) 步驟。
- 3) 將主電源 / 旁路電源 / 輸出 / 外接電池箱的配線接於 UPS 內部的指定配線端子排；有上、下進線兩種方式可選擇，請參考以下進行配線：

#### 表 5-3: 配線表

圖 5-20：單機雙回路上進線配線圖\_步驟一

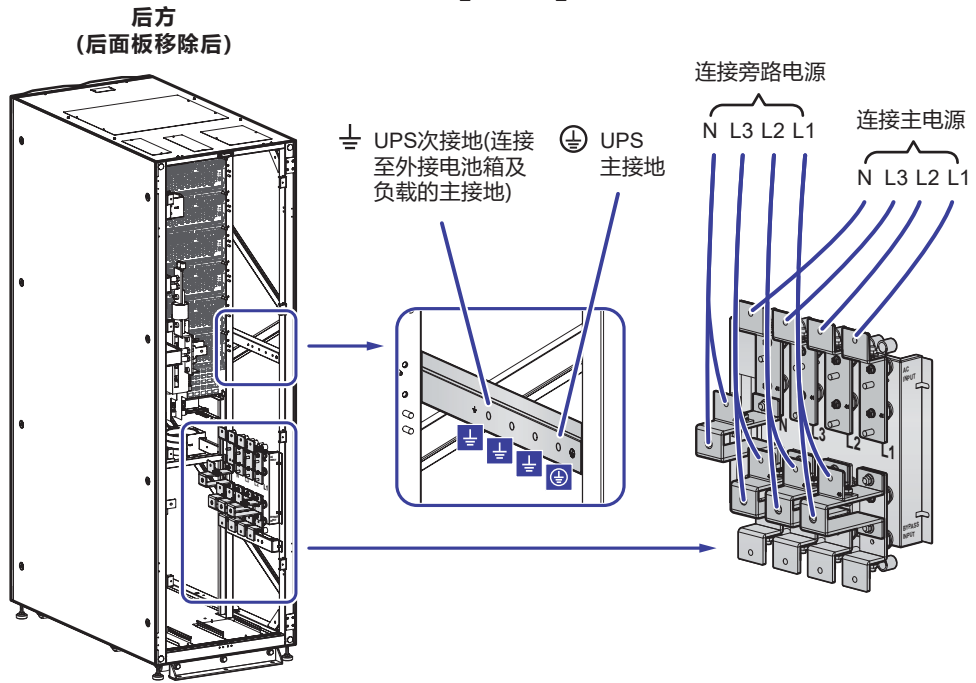
圖 5-21：單機雙回路上進線配線圖\_步驟二

圖 5-22：單機雙回路下進線配線圖\_步驟一

圖 5-23：單機雙回路下進線配線圖\_步驟二

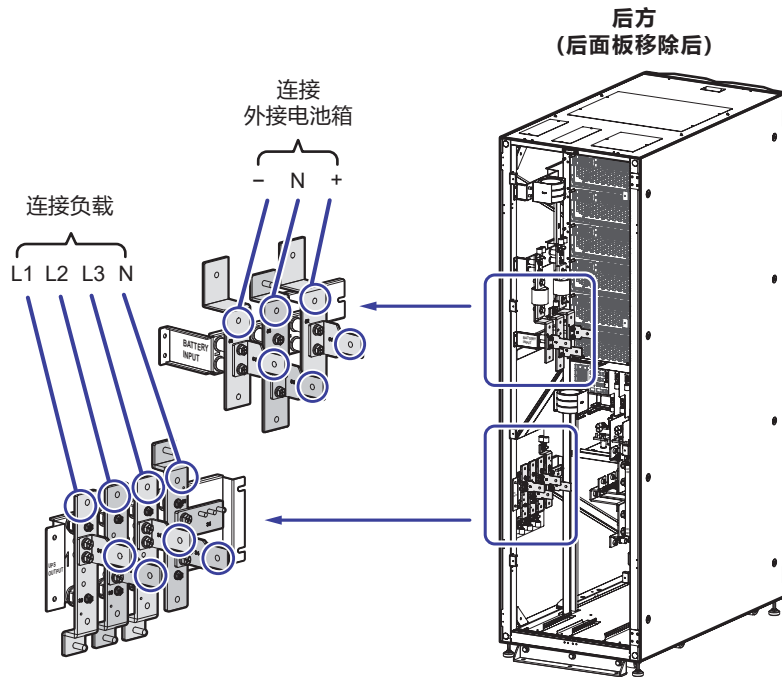
#### 5.6 連接外接電池箱注意事項

双回路\_上进线\_步骤一



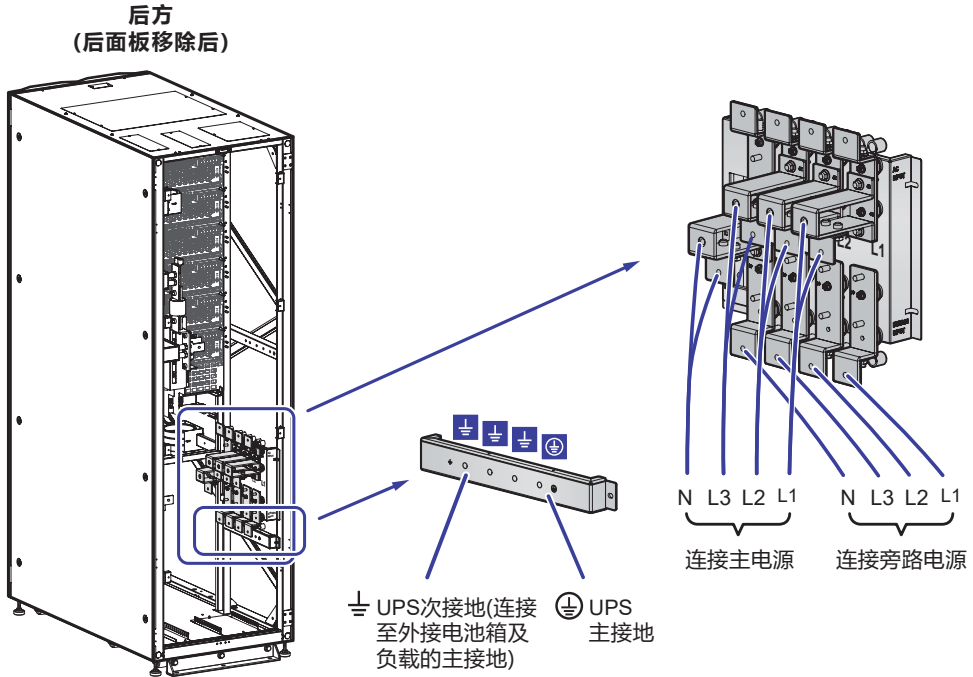
(圖 5-20 : 單機雙回路\_步骤一)

双回路\_上进线\_步骤二



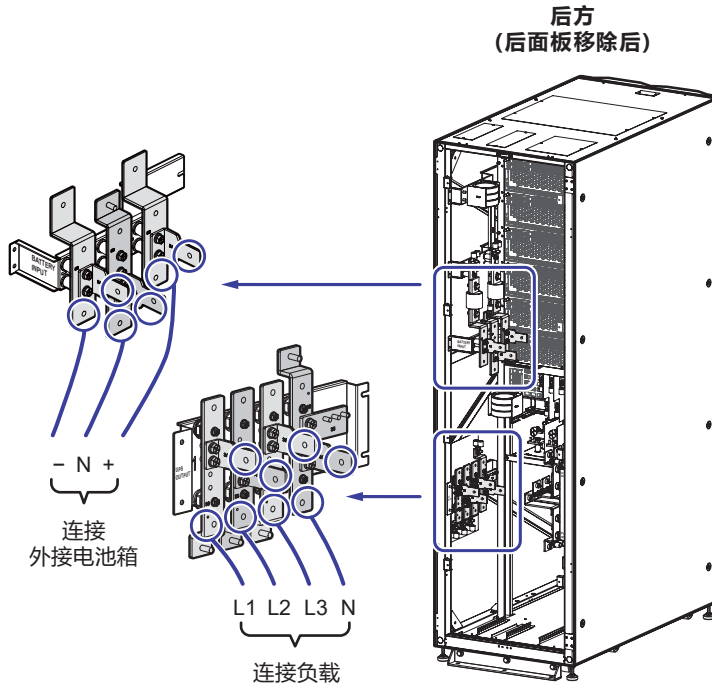
(圖 5-21 : 單機雙回路\_步骤二)

### 双回路\_下进线\_步骤一



(圖 5-22 : 單機雙回路\_步骤一)

### 双回路\_下进线\_步骤二



(圖 5-23 : 單機雙回路\_步骤二)





**備註：**

雙回路時，若主電源的中性線 (N) 以及旁路電源的中性線 (N) 未確實分別連接至主電源輸入端子排的 N 端子和旁路電源輸入端子排的 N 端子，UPS 將無法正常運作。

- ④ 依照圖 5-19 將 UPS、外接電池箱及負載接地。

## 5.5.4 並機配線



**備註：**

1. 所有安裝、配線、面板移除、維修與操作，都必須經由授權的台達工程師或合格的維修服務人員處理；若需自行處理，必須有授權的台達工程師或合格的維修服務人員現場督導。
2. 可並聯多達 8 台 UPS，實現擴容或冗餘的功能。請注意，(1) 只有相同容量、電壓、頻率及版本序號的 UPS 才可並聯，有關版本與序號請參閱 **7.11.7 查詢 / 更新版本與序號**；(2) 必須使用隨機附贈的並機線來並聯 UPS，否則並聯會失效和造成意外。
3. 並聯時，每台 UPS 的旁路接線長度加上輸出接線長度必須相等，以確保 UPS 在旁路模式下，並聯的 UPS 能平均分配負載。
4. UPS 的額定電壓為 220/ 380Vac、230/ 400Vac 或 240/ 415Vac；電池的額定電壓為  $\pm 240Vdc$ 。
5. 配線前，請詳閱 **5.5 配線**；並確認所有安裝相關條件皆已符合。

### • 並機單回路

當輸入為單電源輸入時，並機單回路的配線操作步驟如下：



**備註：**此 UPS 可采上、下進線，請於頂部或底部預留足夠的進線空間。

- ① 請依照第 5-12 ~ 5-15 頁單機單回路的 ① ~ ⑥ 步驟。
- ② 將主電源 / 輸出 / 外接電池箱的配線接於 UPS 內部的指定配線端子排；有上、下進線兩種方式可選擇，請參考以下進行配線：

#### 表 5-3: 配線表

圖 5-15：單機單回路上進線配線圖\_步驟一

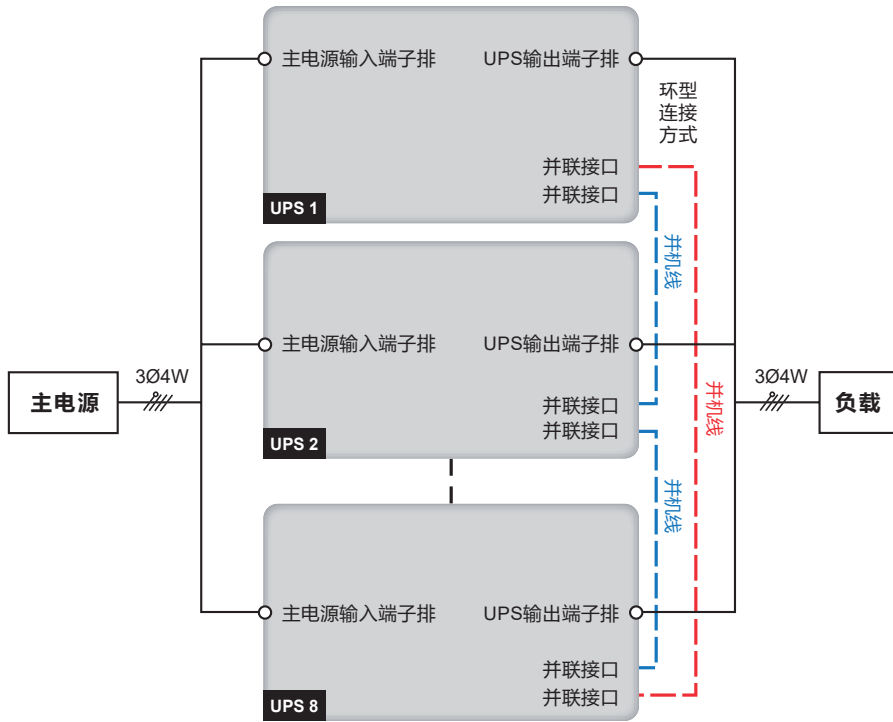
圖 5-16：單機單回路上進線配線圖\_步驟二

圖 5-17：單機單回路下進線配線圖\_步驟一

圖 5-18：單機單回路下進線配線圖\_步驟二

圖 5-24：並機單回路配線圖

#### 5.6 連接外接電池箱注意事項



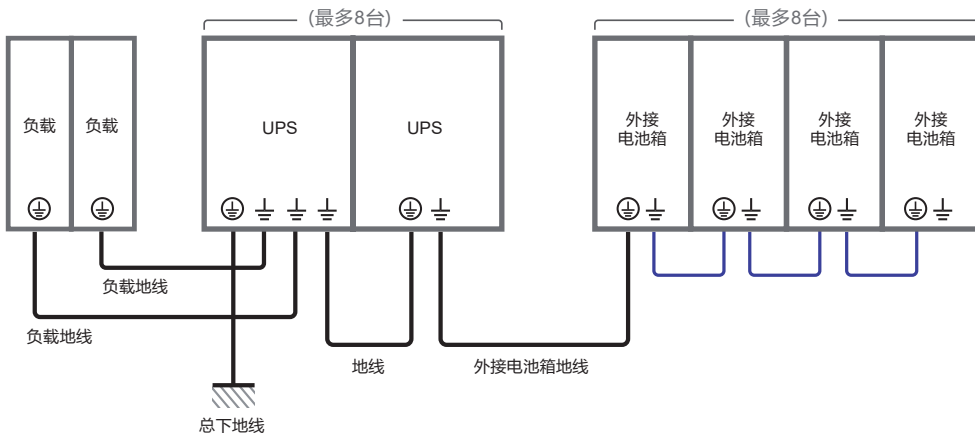
(圖 5-24：並機單回路配線圖)



**備註：**

單回路時，若主電源的中性線 (N) 未確實連接至主電源輸入端子排的 N 端子，UPS 將無法正常運作。

- 3 使用隨機附贈的並機線連接 UPS 的並聯介面，並聯介面位置請見圖 4-3。
- 4 依照圖 5-25 將 UPS、外接電池箱及負載接地。



(圖 5-25：接地配線圖\_並機)

**警告：**

並機開機前，維護人員需透過觸控面板設定好每台 UPS 的 '並聯組號' (1 或 2) 和 '並連線號' (1~8)，否則將無法開機，請參閱 **7.10.5 並聯設定**。

- **並機雙回路**

當輸入為雙電源輸入時，並機雙回路配線操作步驟如下：



**備註：**此 UPS 可采上、下進線，請於頂部或底部預留足夠的進線空間。

- ① 請先依照 **5.5.2 單回路 / 雙回路接線方式設定**，將 UPS 更改為雙回路。
- ② 請依照第 **5-12 ~ 5-15 頁** 單機單回路的 ① ~ ⑥ 步驟。
- ③ 將主電源 / 旁路電源 / 輸出 / 外接電池箱的配線接於 UPS 內部的指定配線端子排；有上、下進線兩種方式可選擇，請參考以下進行配線：

**表 5-3: 配線表**

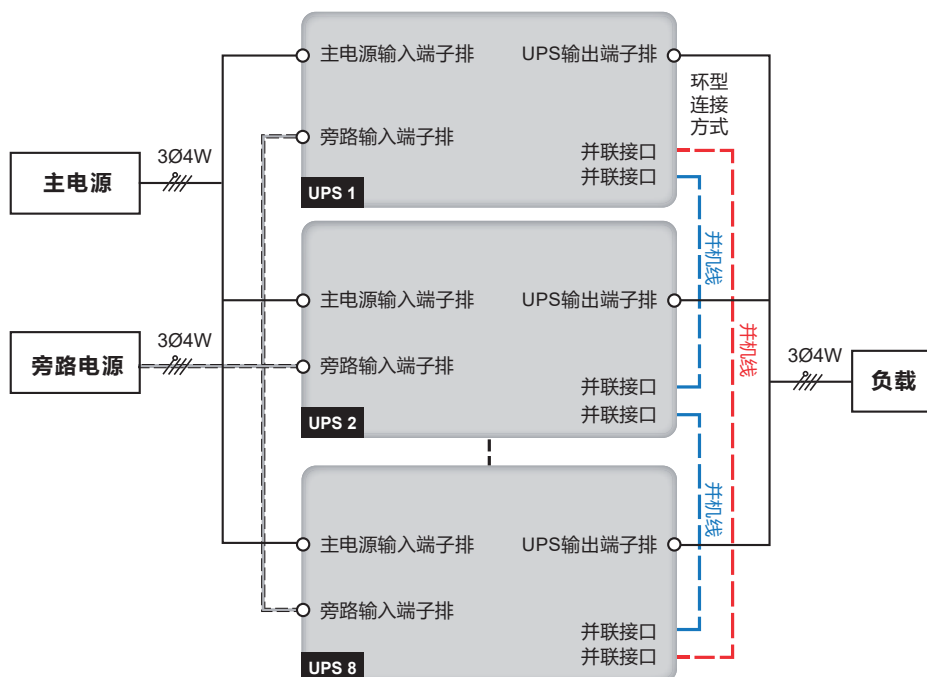
**圖 5-20：單機雙回路上進線配線圖\_步驟一**

**圖 5-21：單機雙回路上進線配線圖\_步驟二**

**圖 5-22：單機雙回路下進線配線圖\_步驟一**

**圖 5-23：單機雙回路下進線配線圖\_步驟二**

**圖 5-26：並機雙回路配線圖**

**5.6 連接外接電池箱注意事項**

(圖 5-26：並機雙回路配線圖)

**備註：**

雙回路時，若主電源的中性線 (N) 以及旁路電源的中性線 (N) 未確實分別連接至主電源輸入端子排的 N 端子和旁路電源輸入端子排的 N 端子，UPS 將無法正常運作。

4) 使用隨機附贈的並機線連接 UPS 的並聯介面，並聯介面位置請見圖 4-3。

5) 依照圖 5-25 將 UPS、外接電池箱及負載接地。

**警告：**

並機開機前，維護人員需透過觸控面板設定好每台 UPS 的 '並聯組號'(1 或 2) 和 '並連線號'(1~8)，否則將無法開機，請參閱 7.10.5 並聯設定。

## 5.6 連接外接電池箱注意事項

**備註：**

1. 本章節 (5.6 連接外接電池箱注意事項) 所有資訊只針對鉛酸蓄電池。
2. 無論是鉛酸蓄電池或是鋰電池，任何有關電池和電池箱的相關配置與設置，請洽台達客服人員。

此 UPS 須接外接電池箱，以確保市電中斷時負載設備仍受保護，最多可接 8 台，有關外接電池箱的相關注意事項如下。

- 為確保電池在充飽電的狀態，第一次使用 UPS 前，請務必先將電池至少充電 8 小時。充電程式如下：
  1. 將 UPS 連接至主電源及外接電池箱，請參閱 5. 安裝與配線。
  2. 請依照 6. UPS 操作程式指示，將 UPS 和外接電池箱開機，開機後，UPS 會自動對電池進行充電。

**警告：**

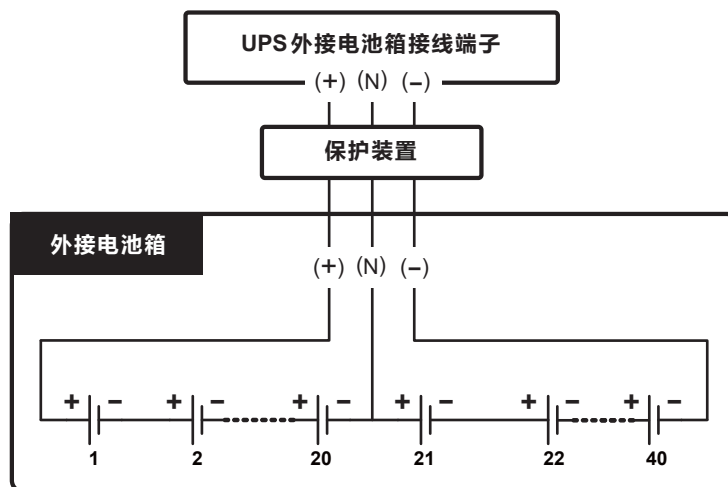
必須在電池完成充電後，才可將負載與 UPS 連接，以確保在主電源發生異常時，備用電源有足夠的電力供給負載。

- 電池參數

項次	項目	功能
1	充電電壓	浮充電壓：±272Vdc (出廠預設值)
		均充電壓：±280Vdc (出廠預設值)
2	充電電流	出廠預設值：±5A (每個電源模組)
		最低：±6A
		最大：±15A (每個電源模組)
3	低電池關機電壓	±200~±220Vdc (出廠預設值：±210Vdc)
4	電池數量	12V × 40 顆 (出廠預設值)

**備註：**

1. 可將充電電流從 6A 調直到最大電流，每次調節幅度為 1A。
  2. 如需修改充電電流出廠預設值，或低電池關機電壓出廠預設值，請洽當地經銷商或台達客服人員。
  3. 可根據實際情況選擇 12V × 30 顆 / 32 顆 / 34 顆 / 36 顆 / 38 顆 / 40 顆 / 42 顆 / 44 顆 / 46 顆電池，電池數量改變時，部分規格可能隨之更動。有關電池選擇、安裝與更換資訊，請洽當地經銷商或台達客服人員。
  4. 觸控面板上的電池數量參數設定，必須與實際安裝的電池數量一致，否則會導致電池過充或未充飽，甚至嚴重受損。
- 不同廠家、不同型號、不同新舊和不同安時 (Ah) 的電池不能混用。
  - 電池數量需符合 UPS 的規格要求。
  - 嚴禁反接電池。
  - 用電壓表測量，串聯之後的電池總電壓應大約為  $12.5 \times n$  Vdc ( $n$  = 電池數量)。
  - 出廠預設之標準電池數量配置為 40 顆 12Vdc 電池串接，中性線 (N) 需接在第 20 個與第 21 個電池之間。請使用電池線將外接電池箱連接至 UPS 外接電池箱接線端子排上的正極 (+)、負極 (-) 及中性線 (N) 端子，請見圖 5-27。



(圖 5-27：外接電池箱接線)

**警告：**

電池漏液可能導致嚴重電池短路事故，在電池與電池接觸到的金屬機櫃之間，請務必加裝適當的絕緣裝置（例如：絕緣盤或絕緣盒），以防止電池漏液與金屬外殼接觸引起短路。有關隔離電池所使用的絕緣材質，請洽台達客服人員。

- 請依據不同 UPS 容量選用合適的外接電池箱保護裝置，有以下四種不同安裝方式可選擇。

(1) 4 極直流空氣開關或直流隔離開關串接直流保險絲

(2) 3 極直流空氣開關或直流隔離開關串接直流保險絲

(3) 4 極直流空氣開關

(4) 3 極直流空氣開關

相關資料，請參照表 5-4；相關安裝方式示意圖請參閱圖 5-28 ~ 圖 5-31。

表 5-4：外接電池箱保護裝置 ( 電池數量出廠預設值：12Vdc × 40 顆 )

UPS 額定容量	電源模塊 數量	4 極直流空氣開關 或 4 極直流隔離 開關 ( 每極電壓 ≥ 250Vdc)	3 極直流空氣開關 或 3 極直流隔離 開關 ( 每極電壓 ≥ 500Vdc)	直流保險絲 ( 電壓 ≥ 500Vdc)
100kVA/ 100kW	2	250A	250A	250A
150kVA/ 150kW	3	400A	400A	400A
200kVA/ 200kW	4	500A	500A	500A
250kVA/ 250kW	5	700A	700A	700A
300kVA/ 300kW	6	800A	800A	800A



備註：

- 表 5-4 是依據電池數量出廠預設值 12Vdc × 40 顆來計算，若您安裝不同數量的電池，相對應的保護裝置電流和電壓請洽台達客服人員。
  - 上述直流空氣開關、直流隔離開關與直流保險絲為選配件，若須購買，請洽台達客服人員。
  - 若須並聯多組外接電池箱，請向台達客服人員諮詢相關資訊。
  - 為了延長電池供電時間，您可並聯最多 8 組外接電池箱至 UPS，並聯的每組電池數量必須一樣，且每串電池的電池線長度也需一樣。
- 所有安裝、配線、面板移除、維修與操作，都必須經由授權的台達工程師或合格的維修服務人員處理；若需自行處理，必須有授權的台達工程師或合格的維修服務人員現場督導。連接外接電池箱至 UPS 請參考：

表 5-3: 配線表

圖 5-15：單機單回路上進線配線圖\_步驟一

圖 5-16：單機單回路上進線配線圖\_ 步驟二

圖 5-17：單機單回路下進線配線圖\_ 步驟一

圖 5-18：單機單回路下進線配線圖\_ 步驟二

圖 5-20：單機雙回路上進線配線圖\_ 步驟一

圖 5-21：單機雙回路上進線配線圖\_ 步驟二

圖 5-22：單機雙回路下進線配線圖\_ 步驟一

圖 5-23：單機雙回路下進線配線圖\_ 步驟二

圖 5-24：並機單回路配線圖

圖 5-26：並機雙回路配線圖

表 5-4：外接電池箱保護裝置 ( 電池數量出廠預設值：12Vdc x 40 顆)

- 外接電池箱接地配線請參考：

圖 5-19：接地配線圖\_ 單機

圖 5-25：接地配線圖\_ 並機

- 外接電池箱保護裝置必須由合格專業人士規劃設計，保護裝置有以下四種安裝方式可供選擇：

(1) 4 極直流空氣開關或直流隔離開關串接直流保險絲

(2) 3 極直流空氣開關或直流隔離開關串接直流保險絲

(3) 4 極直流空氣開關

(4) 3 極直流空氣開關

以上相關資料請參閱表 5-4。外接電池箱保護裝置需考慮 UPS 與電池回路間的過電流、短路故障、電纜線材等因素，以及當地相關電氣安全規範。若有外接電池箱保護裝置問題，請與台達客服人員聯繫。安裝外接電池箱保護裝置方式的示意圖請參閱圖 5-28 ~ 圖 5-31。

- 保護裝置為選配，保護裝置的種類須為快斷型直流空氣開關或 ( 和 ) 快斷型直流保險絲，在選擇保護裝置時，請務必依照以下指示。

(1) 保護裝置的容量必須符合表 5-4 內的電流值。

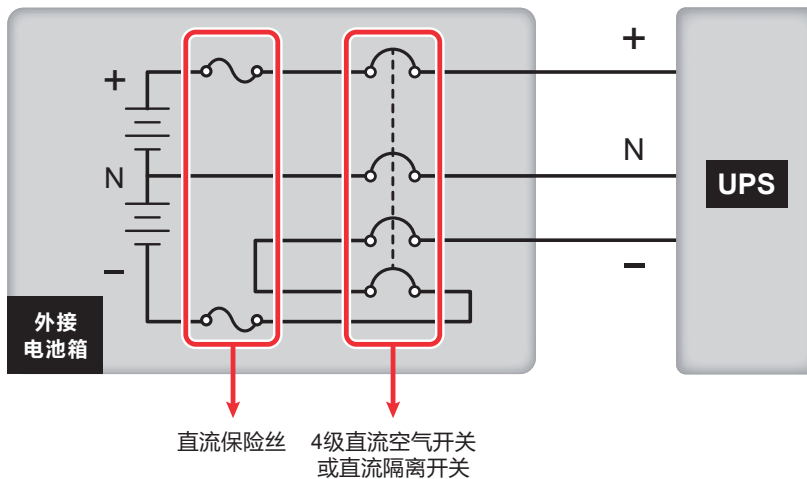
(2) 保護裝置的短路保護規格，也就是快斷型直流空氣開關的跳脫電流或 ( 和 ) 快斷型直流保險絲的熔斷電流，必須為表 5-4 內電流值的 4~6 倍，且保護裝置的反應時間須低於 20ms。

(3) 上述快斷型直流保險絲型號建議選用 **Ferraz Shawmut** 廠商的 A50QS 系列。相關訊息，請洽台達客服人員。

(4) 上述快斷型直流空氣開關的跳脫電流或 ( 和 ) 快斷型直流保險絲的熔斷電流的上限值，是表 5-4 內電流值的 6 倍，且該上限值僅為多數情況下的建議。實際上限值還須依照現場配置電池的最大短路容量而定。相關訊息，請洽台達客服人員。

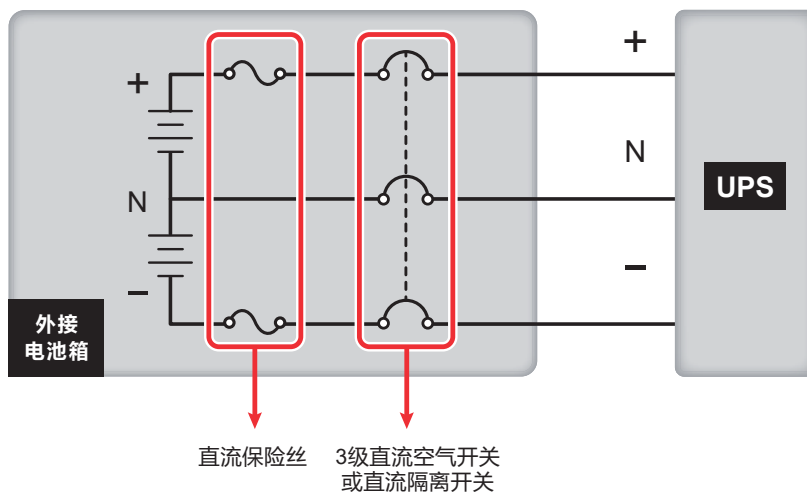
- 外接電池箱保護裝置安裝方式如下。

選擇 1：安裝 4 極直流空氣開關或直流隔離開關 (每極電壓  $\geq 250\text{Vdc}$ ) 串接直流保險絲 (電壓  $\geq 500\text{Vdc}$ )



(圖 5-28：安裝 4 極直流空氣開關或直流隔離開關串接直流保險絲)

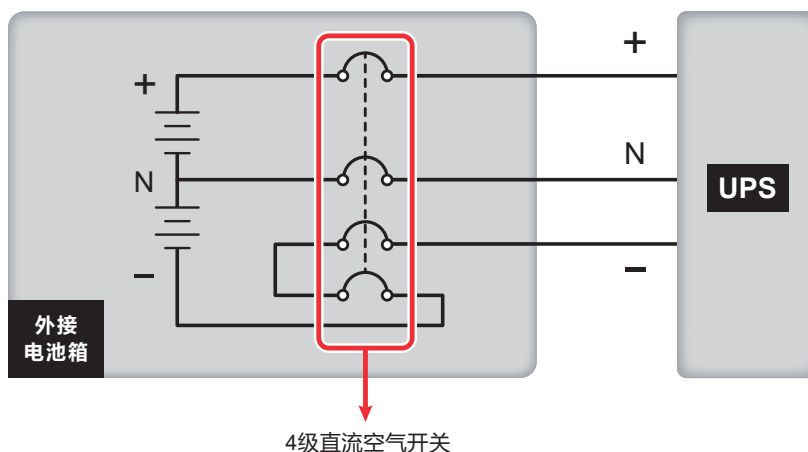
選擇 2：安裝 3 極直流空氣開關或直流隔離開關 (每極電壓  $\geq 500\text{Vdc}$ ) 串接直流保險絲 (電壓  $\geq 500\text{Vdc}$ )



(圖 5-29：安裝 3 極直流空氣開關或直流隔離開關串接直流保險絲)

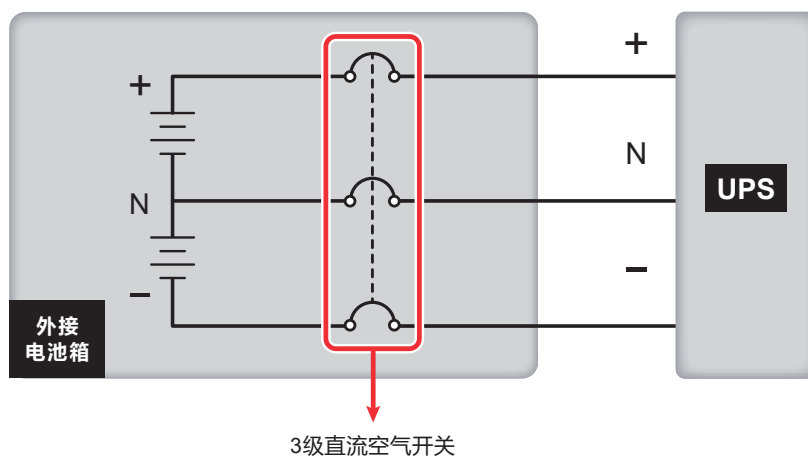


選擇 3：安裝 4 極直流空氣開關 (每極電壓  $\geq 250\text{Vdc}$ )



(圖 5-30：安裝 4 極直流空氣開關)

選擇 4：安裝 3 極直流空氣開關 (每極電壓  $\geq 500\text{Vdc}$ )



(圖 5-31：安裝 3 極直流空氣開關)

- UPS 並聯時 (最多並聯 8 台) 可共用連接相同的外接電池箱，以降低成本及節省安裝空間。相關資訊請參閱 **3.4 共用電池 (僅限連接相同外接電池箱的並機 UPS)**。



**警告：**

- 更換電池 / 電池箱時，必須將每個外接電池箱斷路器 (Q5) 切換至斷開 (OFF) 的位置，使電池電源與 UPS 完全隔離。
- 電池可能引起觸電或短路危險。因此，連接或更換電池 / 電池箱時，必須由熟悉電池 / 電池箱注意事項之合格專業人士執行，或於其監督下操作；非相關授權工作人員禁止觸碰池 / 電池箱。

- 外接電池箱告警

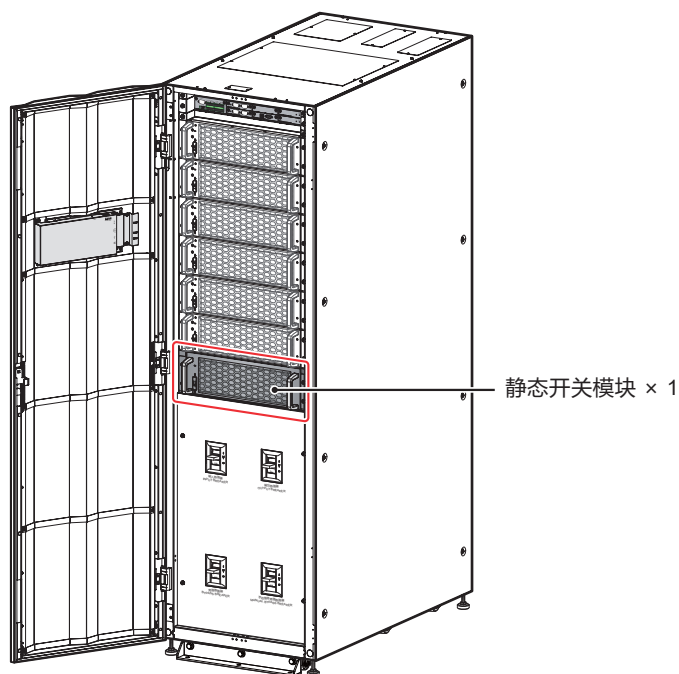
當與 UPS 連接的外接電池箱發生以下狀況時，UPS 系統會自動告警，如下表。

項次	外接電池箱狀態	告警聲
1	電池異常_反接	每秒響 50 毫秒
2	電池接地錯誤	每秒響 50 毫秒
3	電池溫度過高	每秒響 50 毫秒
4	電池溫度過低	每秒響 50 毫秒
5	電池斷路器 OFF	每 3 秒響 50 毫秒
6	電池未接	每秒響一次
7	電池過充	長鳴
8	電池測試結果異常	每秒響 50 毫秒
9	電池即將終止放電	每秒響 50 毫秒
10	電池終止放電	長鳴
11	電池過期	每 3 秒響 50 毫秒

## 5.7 靜態開關模組

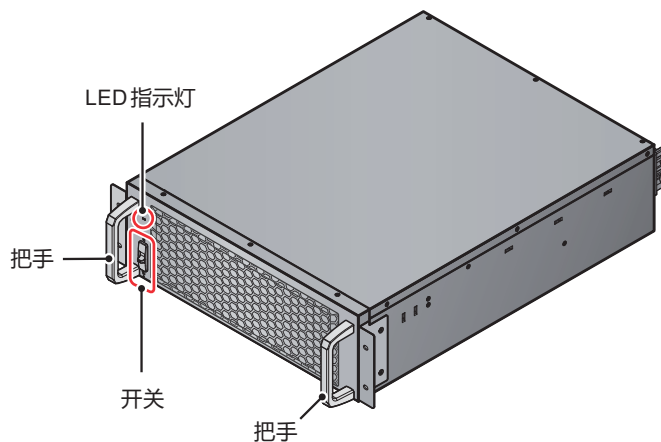
此 UPS 靜態開關模組可熱插拔，出廠時已安裝在 UPS 中，位置請見圖 5-32。

(UPS前門打開示意图)



(圖 5-32：靜態開關模組位置)

有關靜態開關模組圖示，請見圖 5-33。



(圖 5-33：靜態開關模組)

### 5.7.1 安裝靜態開關模組

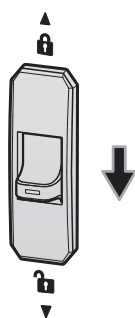
熱插拔靜態開關模組出廠時已安裝在 UPS 中。如果因為某些原因將其移除，而需要重新安裝靜態開關模組時，請依照以下步驟操作。



警告：

1. 僅合格維修服務人員能進行以下靜態開關模組安裝步驟。
2. 靜態開關模組為重物 (> 25kg)，至少需要兩人同時搬運。

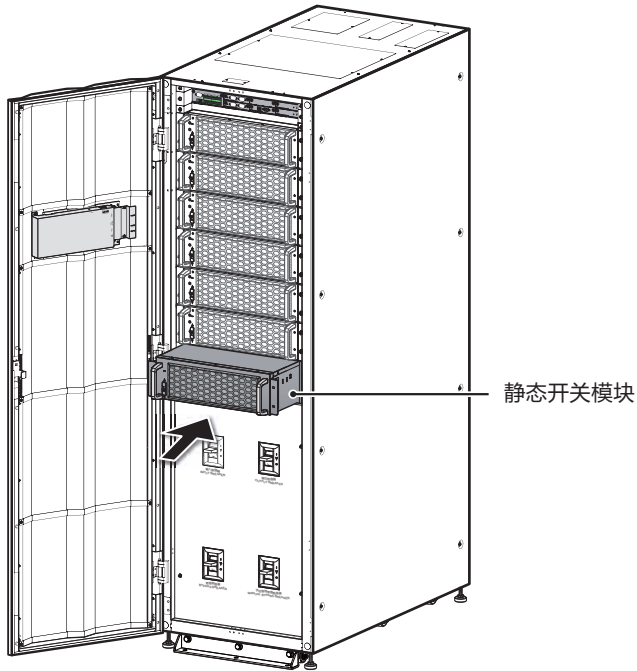
① 確認靜態開關模組的開關切至下方位置 ( )。



(圖 5-34：確認靜態開關模組的開關切至下方位置)

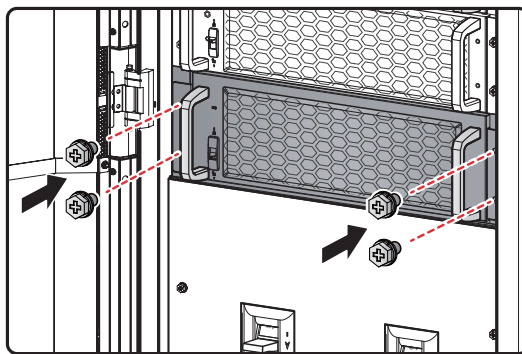
- 2 安排人力兩位元，將靜態開關模組推入指定的插槽中直到卡定到位。

(UPS前門打開示意圖)



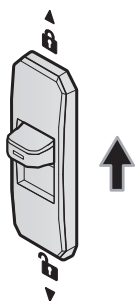
(圖 5-35：將靜態開關模組安裝於 UPS 機櫃內)

- 3 用之前移除靜態開關模組時取下的四個螺絲，將靜態開關模組的耳掛鎖附固定於 UPS 機櫃上。



(圖 5-36：將靜態開關模組鎖附固定於 UPS 機櫃上)

- 4 將靜態開關模組的開關切至上方位置 (▲)。



(圖 5-37：將靜態開關模組的開關切至上方位置)

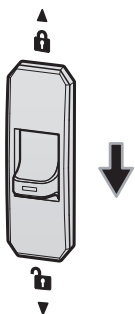
## 5.7.2 移除靜態開關模組



警告：

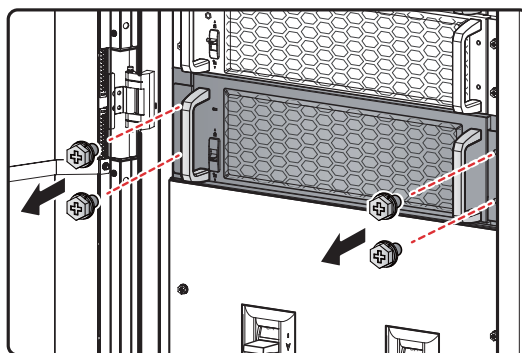
1. 僅合格維修服務人員能進行以下靜態開關模組移除步驟。
2. 靜態開關模組為重物 (> 25kg)，至少需要兩人同時搬運。

- ① 將靜態開關模組的開關切至下方位置 (▼)，然後等待靜態開關模組的 LED 指示燈滅。



(圖 5-38：將靜態開關模組的開關切至下方位置)

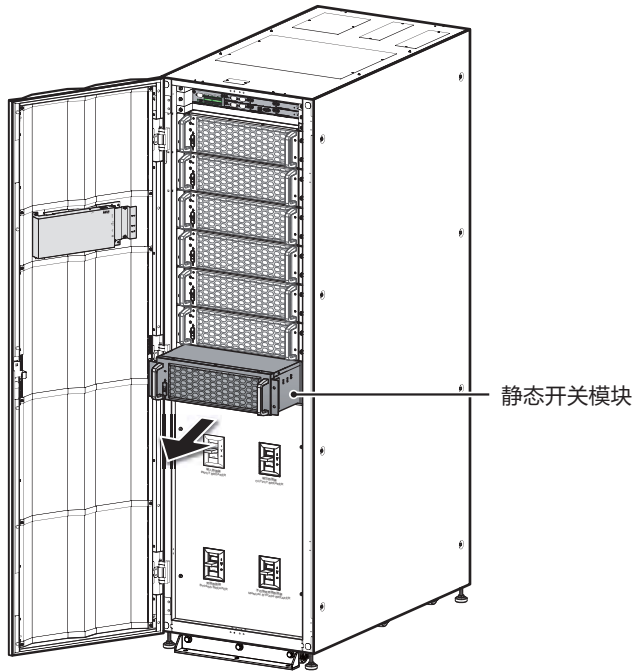
- ② 移除圖 5-39 的四顆螺絲。



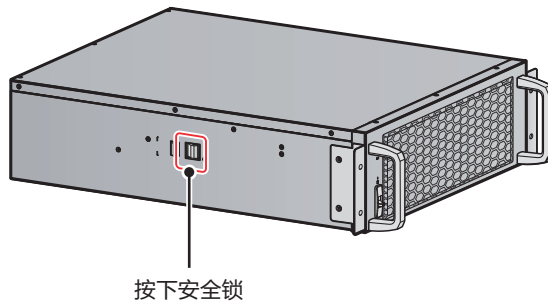
(圖 5-39：移除四顆螺絲)

- 3 安排人力兩位元，將靜態開關模組從 UPS 機櫃抽出 (請見圖 5-40)；當您無法繼續將靜態開關模組拉出時，請按壓住靜態開關模組左側的安全鎖 (位置請見圖 5-41)，之後，即可將靜態開關模組完全從 UPS 機櫃內取出。

(UPS前門打开示意图)



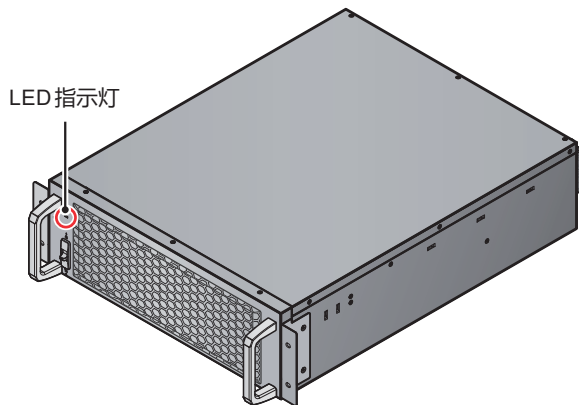
(圖 5-40：將靜態開關模組從 UPS 機櫃抽出)



(圖 5-41：靜態開關模組左側安全鎖位置)

### 5.7.3 靜態開關模組 LED 指示燈


靜態開關模組 LED 指示燈可代表靜態開關模組當前運作狀態，請參閱下表。



(圖 5-42 : 靜態開關模組 LED 指示燈)

LED 指示燈	說明
滅	靜態開關模組關閉。
亮 (黃燈)	靜態開關模組在旁路模式、經濟模式或空載測試模式下運行。
閃爍 (黃燈) _ 亮 0.3 秒滅 3 秒	靜態開關模組異常。

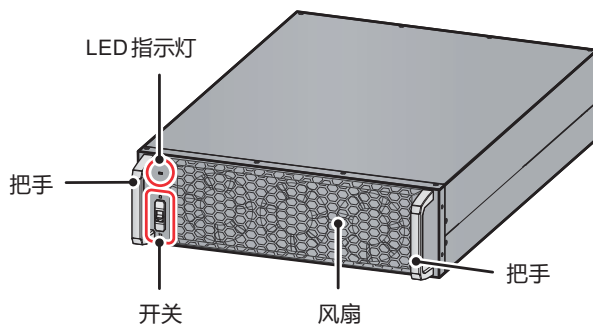
**備註：**

在旁路模式下，若將靜態開關模組的開關切至下方位置 (  )，靜態開關模組會關閉輸出且 LED 指示燈會滅。

## 5.8 電源模組 (選配)

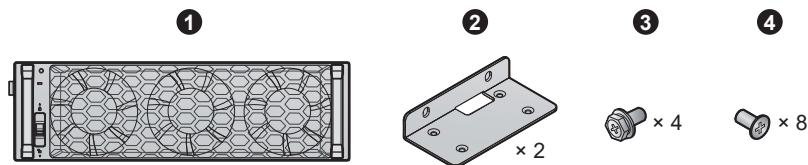
電源模組為選配件，可熱插拔，每個容量為 50kVA/ 50kW。請依照 UPS 容量安裝適當數量的電源模組。

UPS 容量	100kVA/ 100kW	150kVA/ 150kW	200kVA/ 200kW	250kVA/ 250kW	300kVA/ 300kW
電源模組數量	2	3	4	5	6



(圖 5-43 : 電源模組 (選配))

電源模組 ( 選配 ) 出貨標配清單如下表。



項次	項目	數量
①	電源模組	1 台
②	耳掛	2 個
③	M6 螺絲	4 個
④	M4 螺絲	8 個

### 5.8.1 安裝電源模組

依照 **5.4 UPS 定位** 將 UPS 定位於指定安裝地點後，請依照以下步驟將電源模組安裝於 UPS 內。



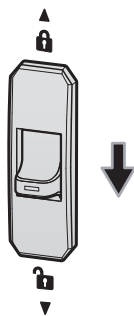
**警告：**

1. 僅合格維修服務人員能進行以下電源模組安裝步驟。
2. 電源模組為重物 ( > 36kg )，至少需要兩人同時搬運。
3. 請依照 UPS 容量安裝適當數量的電源模組。

UPS 容量	100kVA/ 100kW	150kVA/ 150kW	200kVA/ 200kW	250kVA/ 250kW	300kVA/ 300kW
電源模組 數量	2	3	4	5	6

4. 因重心考量，安裝電源模組於 UPS 櫃內的電源模組插槽時，請由最上層插槽依序往下安裝。

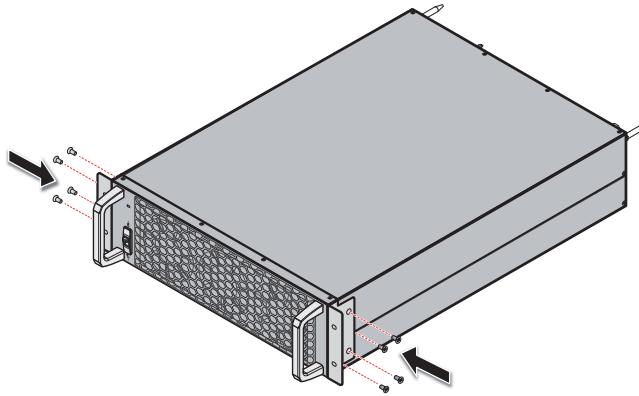
① 確認電源模組的開關切至下方位置 (  )。



( 圖 5-44 : 將電源模組開關切至下方位置 )



- ② 從電源模組配件包取出兩個掛耳、4 個 M6 螺絲和 8 個 M4 螺絲。
- ③ 用提供的 8 個 M4 螺絲將兩個掛耳分別鎖在電源模組兩側，請參閱圖 5-45。



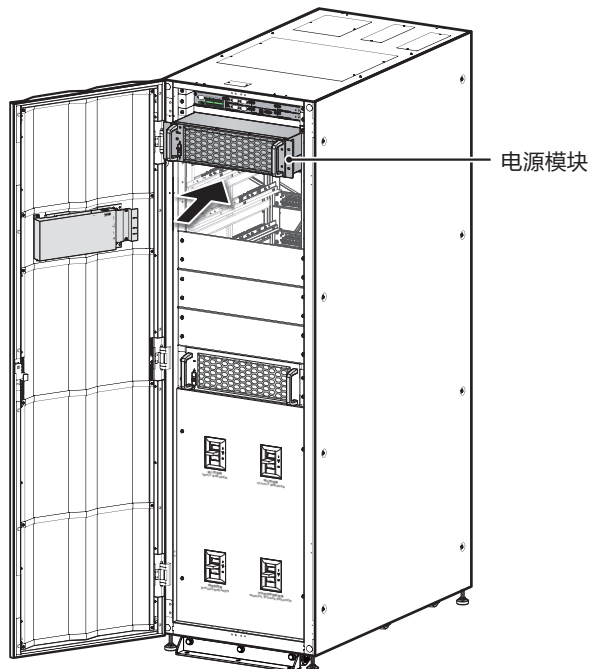
(圖 5-45：安裝耳掛)

- ④ 兩人協力將電源模組插入 UPS 內部空的電源模組插槽。

**警告：**

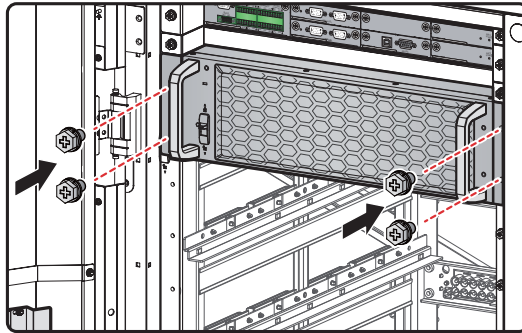
因重心考量，安裝電源模組於 UPS 櫃內的電源模組插槽時，請由最上層插槽依序往下安裝。

(UPS前門打開示意图)



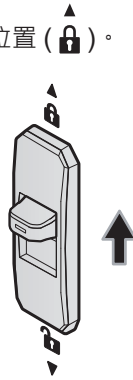
(圖 5-46：將電源模組安裝於 UPS 機櫃內)

- 5 用提供的 4 個 M6 螺絲將電源模組鎖附固定於 UPS 機櫃上。



(圖 5-47：將電源模組鎖附固定於 UPS 機櫃上)

- 6 將電源模組的開關切至上方位置 (鎖)。



(圖 5-48：將電源模組的開關切至上方位置)

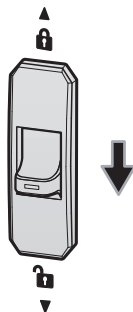
## 5.8.2 移除電源模組



警告：

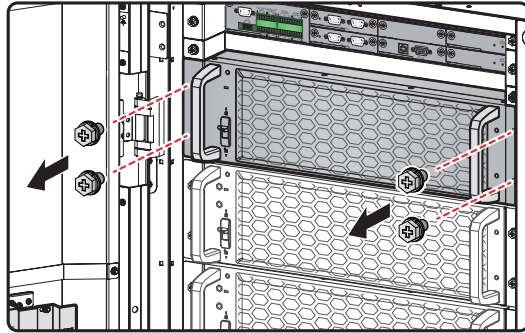
1. 移除任何電源模組之前，請確定其餘電源模組能否足夠支援負載。
2. 僅合格維修服務人員能進行以下電源模組移除步驟。
3. 電源模組為重物 (>36kg)，至少需要兩人同時搬運。

- 1 將電源模組開關切至下方位置 (鎖) 後，電源模組開始放電，放電完成後，電源模組的 LED 指示燈滅。



(圖 5-49：將電源模組的開關切至下方位置)

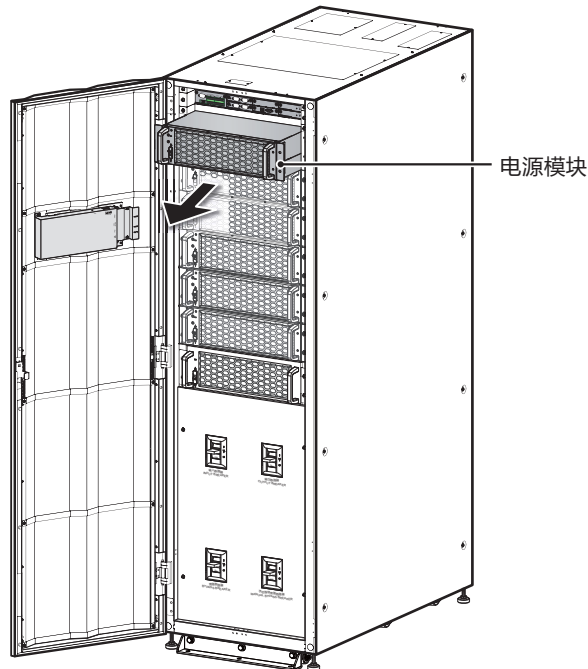
- 2 利用螺絲起子取下圖 5-50 的四個螺絲。



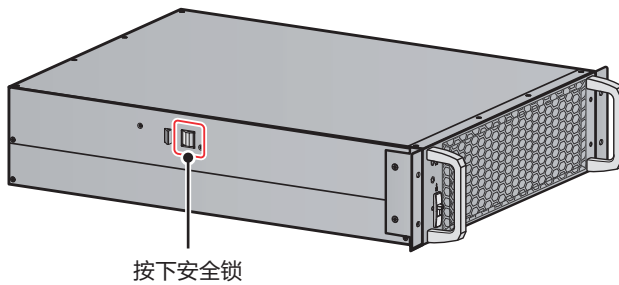
(圖 5-50 : 移除四顆螺絲)

- 3 兩人協力將電源模組從 UPS 機櫃抽出 (圖 5-51) , 當無法繼續將電源模組拉出時 , 請按壓住電源模組左側的安全鎖 (圖 5-52) , 之後 , 即可繼續將電源模組從 UPS 機櫃內取出。

(UPS前門打開示意图)



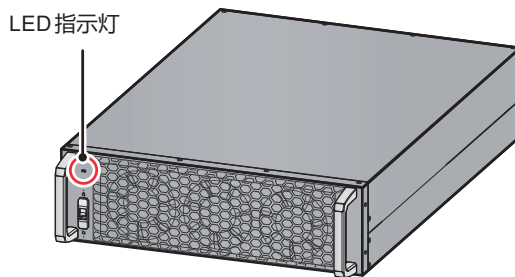
(圖 5-51 : 將電源模組從 UPS 櫃體抽出)



(圖 5-52：電源模組左側安全鎖位置)

### 5.8.3 電源模組 LED 指示燈

電源模組 LED 指示燈代表電源模組當前運作狀態，請參閱下表。




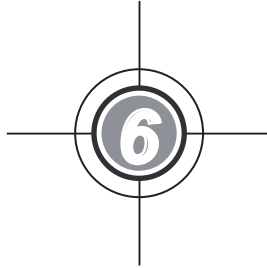
(圖 5-53：電源模組 LED 指示燈)

LED 指示燈	說明
滅	電源模組關閉。
亮 (綠燈)	<ol style="list-style-type: none"> <li>1. 電源模組在線上模式或電池模式下運行。</li> <li>2. 電源模組的逆變器啟動。</li> <li>3. 電源模組的整流器啟動。</li> </ol>
閃爍 (綠燈) _ 亮 2 秒滅 1 秒	電源模組在放電狀態。
閃爍 (綠燈) _ 亮 0.3 秒滅 3 秒	電源模組異常。



**備註：**

在線上模式下，若將電源模組開關切至下方位置 (  )，電源模組會關閉輸出，且直流母線電壓開始放電直到電壓達到安全範圍。之後，電源模組的 LED 指示燈會滅。



## UPS 操作程序

- 6.1 單機和並機的開 / 關機前注意事項
- 6.2 開機操作程序
- 6.3 關機操作程序




## 6.1 單機和並機的開 / 關機前注意事項



警告：

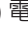

1. 本章節所呈現 LCD 畫面的 UPS 運行狀態模式、機號、日期、時間、告警事件總數、事件編號、負載 (%)、電池剩餘時間、使用者登入或維護者登入等資訊僅供參考，實際顯示畫面依 UPS 運作情況而異。
2. 本章節圖示和用戶手冊裡呈現的代碼 Q1、Q2、Q3、Q4 和 Q5 意義如下表說明。

代碼	意義
Q1	輸入斷路器
Q2	旁路斷路器
Q3	手動維修旁路斷路器
Q4	輸出斷路器
Q5	外接電池箱斷路器

3. 操作前，請先確認 **5. 安裝與配線** 已經完成，且相關說明已經遵守。
4. 操作前，請先參閱 **2.8 三色 LED 指示燈及蜂鳴器** 與 **7. 觸控面板與設定**。
5. (1) 本手冊呈現的主畫面的開 / 關機按鍵 (  ) 許可權設定為任何使用者。  
(2) 如欲更改開 / 關機按鍵 (  ) 的許可權設定為只有維護者，請至  設定与控制 → 一般設定 → 使用者 → 開 / 關機許可權，相關資訊請參閱 **7.10.7 一般設定**。

### 單機

#### ● 開機前注意事項 ( 單機 )

1. 確認所有斷路器切至 **OFF** 的位置，包括所有外接電池箱斷路器 (Q5)。
2. 確認 UPS 的中性線 (N) 與地線 (  ) 電壓差小於 3V。
3. 確認配線是否正確，並檢查輸入電源之電壓、頻率、相序以及電池是否符合 UPS 規格。
4. 確認所有電源模組是否已經安裝好，且每個電源模組的開關切至上方位置 (  )。相關資訊請參閱 **5.8 電源模組 ( 選配 )**。

### 並機

#### ● 關機前注意事項 ( 單機 )

UPS 單機運作時，若執行關機程式，將會斷開所有電源供應，關機前請先確認所有連接的負載均已安全關機。

## 並機

### • 開機前注意事項 (並機)

1. 此 UPS 最多可並機 8 台。
2. 若 UPS 為並機狀態，請確認並機線 (隨機附贈) 已接受。
3. 確認所有斷路器已經切至 **OFF** 的位置，包括所有外接電池箱斷路器 (Q5)。
4. 確認所有並機 UPS 的中性線 (N) 與地線 (⊕) 電壓差小於 3V。
5. 確認配線是否正確，並檢查輸入電源之電壓、頻率、相序以及電池是否符合 UPS 規格。
6. 確認所有電源模組是否已經安裝好，且每個電源模組的開關切至上方位置 (▲)。相關資訊請參閱 **5.8 電源模組 (選配)**。
7. 如欲使 UPS 並機運作，每一操作步驟須同步至所有並機 UPS。
8. UPS 為並機狀態時，如欲單獨操作其中一台 UPS，請洽台達客服人員。

### • 關機前注意事項 (並機)

1. 當 UPS 並聯使用時，若需關閉其中 1 台 UPS，請先確認其它並聯 UPS 的總容量大於負載總容量。若其它並聯 UPS 的總容量小於負載總容量，所有並聯 UPS 會因超載而關閉。
2. 關閉所有並聯的 UPS 將會斷開一切電源供應，關機前請先確認所有連接的負載均已安全關機。

## 6.2 開機操作程式

### 6.2.1 線上模式開機程式



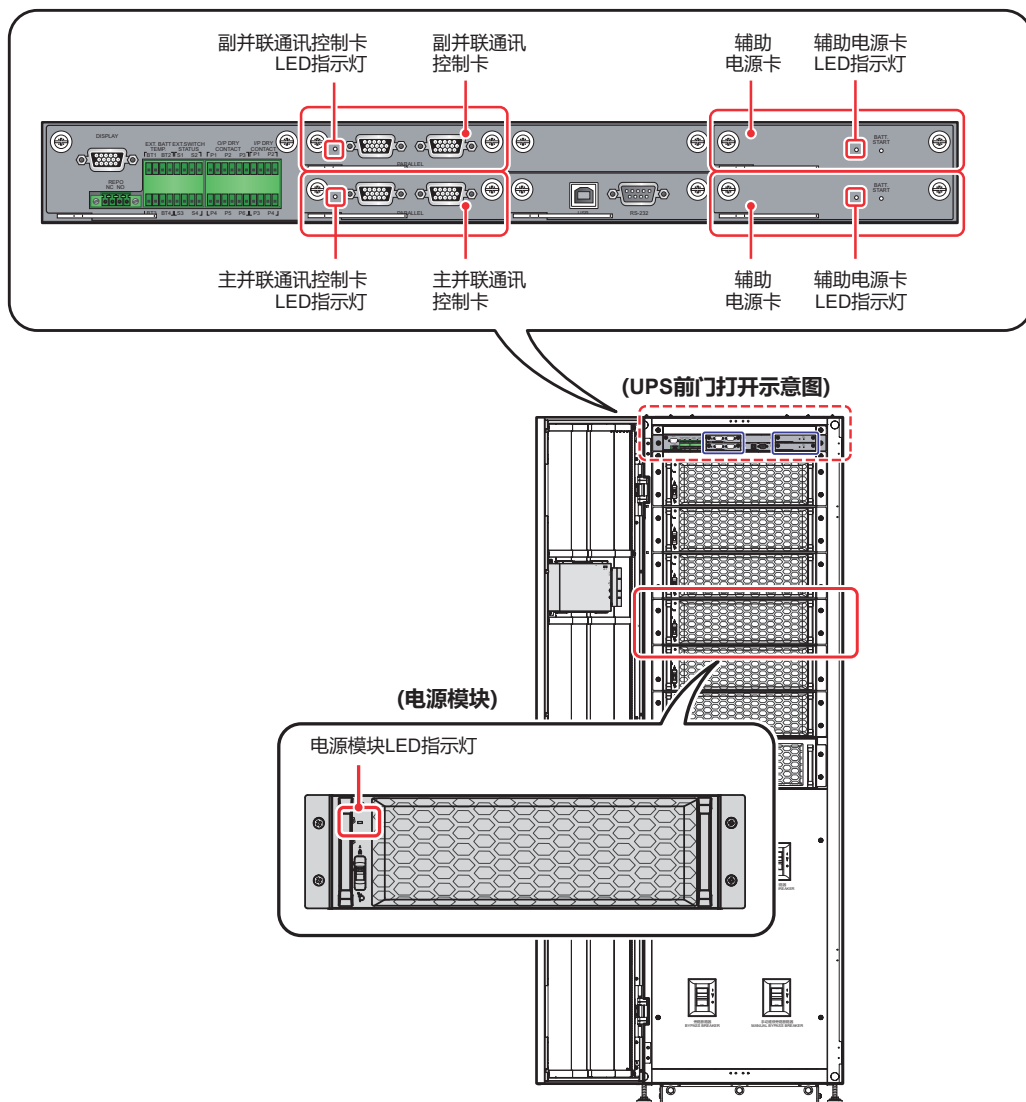
#### 警告：

1. 如欲使 UPS 並機運作，請先依照 **6.2.3 旁路模式開機程式** 將每台並機 UPS 開機，確認可正常並機運作後，再依照以下步驟進行。
2. 如欲使 UPS 並機運作，以下每一步驟須同步至所有並機 UPS。
3. UPS 為並機狀態時，如欲單獨操作其中一台 UPS，請洽台達客服人員。

- ① 確認手動維修旁路斷路器 (Q3) 在 **OFF** 的位置。
- ② 將所有外接電池箱斷路器 (Q5) 切至 **ON** 的位置。
- ③ 將 UPS 輸入斷路器 (Q1)、旁路斷路器 (Q2) 及輸出斷路器 (Q4) 切至 **ON** 的位置。
- ④ 將 UPS 的輸入斷路器 (Q1) 和旁路斷路器 (Q2) 切至 **ON** 的位置後，每個輔助電源卡的 LED 指示燈會亮綠燈，同時發生以下狀態：

- (1) 系統和每個電源模組開始初始化。待每個電源模組完成初始化後，每個電源模組風扇會開始轉動，且每個電源模組開始建立直流母線電壓，此時每個電源模組的 LED 指示燈亮綠燈。
- (2) 每個並聯通訊控制卡的 LED 指示燈會先亮紅燈，接著每個並聯通訊控制卡開始初始化。初始化完成後，主並聯通訊控制卡的 LED 指示燈亮綠燈，而副並聯通訊控制卡的 LED 指示燈亮黃燈。

有關並聯通訊控制卡、輔助電源卡、電源模組以及相關 LED 指示燈位置請見圖 6-1。



(圖 6-1：並聯通訊控制卡、輔助電源卡、電源模組以及相關 LED 指示燈位置)



- 5 在輸入斷路器 (Q1) 和旁路斷路器 (Q2) 切換至 **ON** 的位置以後約待 40 秒，LCD 觸控面板的初始化畫面會出現，請見圖 6-2。

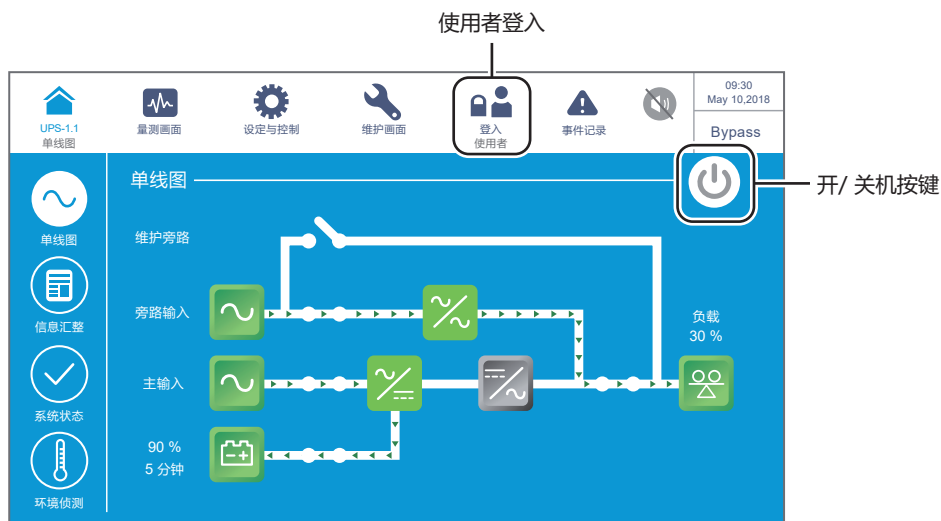


(圖 6-2：LCD 觸控面板初始化畫面)


- 6 LCD 觸控面板初始化約須 20 秒，完成後即進入主畫面，相關資訊請參閱 7.6 主畫面。

此時，每個電源模組持續運行，且其 LED 指示燈亮綠燈。待每個電源模組完成直流母線電壓建立後，電池充電器會開始對電池進行充電。

若旁路電源在額定範圍以內，UPS 將自動切換至旁路模式工作，此時 LCD 觸控面板畫面顯示如圖 6-3，且 UPS 的三色 LED 指示燈亮黃燈 (指示燈位置請見圖 2-11)。



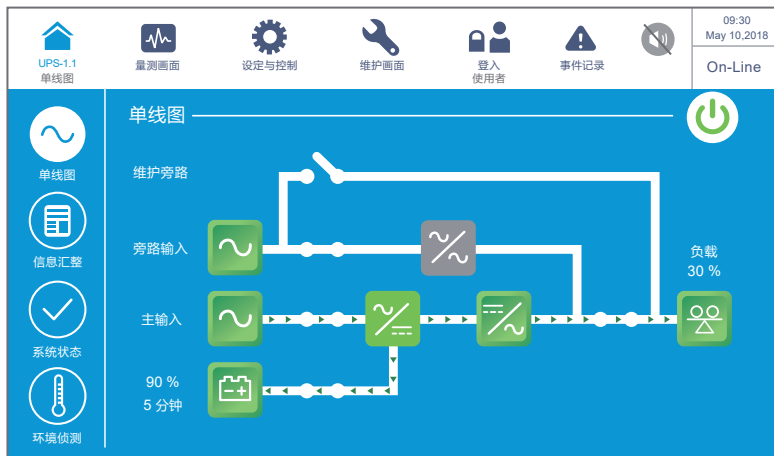
(圖 6-3：主畫面\_使用者登入 & 開 / 關機按鍵)

- 7 按一下開 / 關機按鍵 (  ) 後，將彈出以下確認畫面。若確認要將 UPS 逆變器開機，請按 '是'。



(圖 6-4：開機確認畫面)

- 8 按下 '是' 啟動 UPS 逆變器後，每個電源模組將會啟動並進行自我檢測，同時與旁路電源同步。待自我檢測完成後，UPS 將自動轉換至線上模式，此時 UPS 的三色 LED 指示燈亮綠燈 (指示燈位置請見圖 2-11)，LCD 觸控面板顯示以下畫面。



(圖 6-5：線上模式畫面)

## 6.2.2 電池模式開機程式



**警告：**

1. 如欲使 UPS 並機運作，請先依照 **6.2.3 旁路模式開機程式** 將每台並機 UPS 開機，確認可正常並機運作後，再依照以下步驟進行。
2. 如欲使 UPS 並機運作，以下每一步驟須同步至所有並機 UPS。
3. UPS 為並機狀態時，如欲單獨操作其中一台 UPS，請洽台達客服人員。

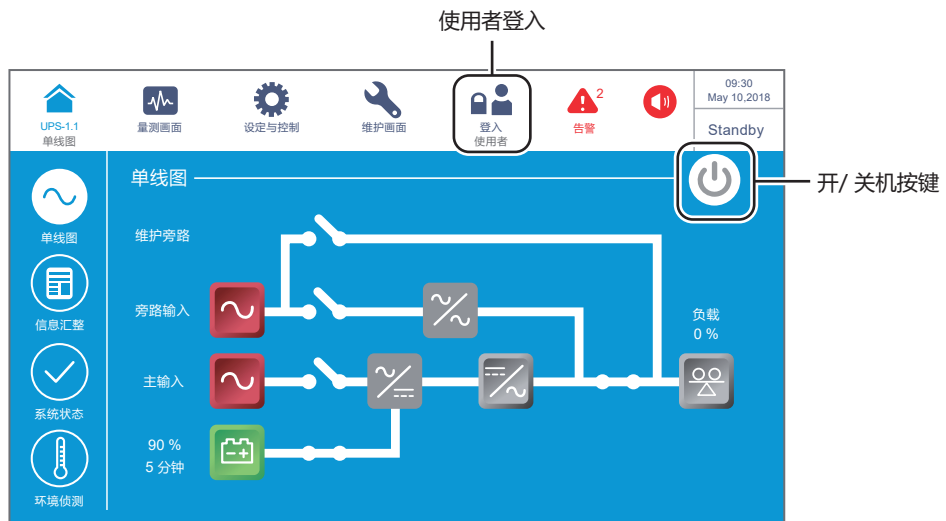
- ① 確認手動維修旁路斷路器 (Q3) 在 **OFF** 的位置。
- ② 將所有外接電池箱斷路器 (Q5) 切至 **ON** 的位置。
- ③ 將 UPS 輸出斷路器 (Q4) 切至 **ON** 的位置。
- ④ 打開 UPS 前門，按下任一電池啟動鍵 1 秒後放開 (電池啟動鍵位置請見圖 4-16)，每個輔助電源卡的 LED 指示燈會亮綠燈，同時發生以下狀態：
  - (1) 系統和每個電源模組開始初始化。待每個電源模組完成初始化後，每個電源模組風扇會開始轉動。
  - (2) 每個並聯通訊控制卡的 LED 指示燈會先亮紅燈，接著每個並聯通訊控制卡開始初始化。初始化完成後，主並聯通訊控制卡的 LED 指示燈亮綠燈，而副並聯通訊控制卡的 LED 指示燈亮黃燈。

有關並聯通訊控制卡、輔助電源卡、電源模組以及相關 LED 指示燈位置請見圖 6-1。
- ⑤ 每個電源輔助卡的 LED 指示燈亮綠燈以後約待 40 秒，LCD 觸控面板的初始化畫面會出現，請見圖 6-6。



(圖 6-6：LCD 觸控面板初始化畫面)

- 6) LCD 觸控面板初始化約須 20 秒，完成後即進入主畫面，此時 LCD 觸控面板畫面顯示如圖 6-7，且 UPS 的三色 LED 指示燈亮黃燈 (指示燈位置請見圖 2-11)。



(圖 6-7：主畫面\_使用者登入 & 開/關機按鍵)

- 7) 按一下開/關機按鍵 (⏻)，將彈出以下確認畫面。若確認要將 UPS 逆變器開機，請按 '是'。



(圖 6-8：開機確認畫面)

- ⑧ 按下「是」啟動 UPS 逆變器後，每個電源模組將會啟動並進行自我檢測，每個電源模組的 LED 指示燈亮綠燈。待自我檢測完成後，UPS 將自動轉換至電池模式，此時 UPS 的三色 LED 指示燈亮黃燈（指示燈位置請見圖 2-11），LCD 觸控面板顯示以下畫面。



(圖 6-9：電池模式畫面)

### 6.2.3 旁路模式開機程式



警告：

1. 如欲使 UPS 並機運作，以下每一步驟須同步至所有並機 UPS。
2. UPS 為並機狀態時，如欲單獨操作其中一台 UPS，請洽台達客服人員。

- ① 確認手動維修旁路斷路器 (Q3) 在 **OFF** 的位置。
- ② 將所有外接電池箱斷路器 (Q5) 切至 **ON** 的位置。
- ③ 將 UPS 輸入斷路器 (Q1) 及旁路斷路器 (Q2) 切至 **ON** 的位置。
- ④ 將 UPS 的輸入斷路器 (Q1) 和旁路斷路器 (Q2) 切至 **ON** 的位置後，每個輔助電源卡的 LED 指示燈會亮綠燈，同時發生以下狀態：
  - (1) 系統和每個電源模組開始初始化。待每個電源模組完成初始化後，每個電源模組風扇會開始轉動，且每個電源模組開始建立直流母線電壓，此時每個電源模組的 LED 指示燈亮綠燈。
  - (2) 每個並聯通訊控制卡的 LED 指示燈會先亮紅燈，接著每個並聯通訊控制卡開始初始化。初始化完成後，主並聯通訊控制卡的 LED 指示燈亮綠燈，而副並聯通訊控制卡的 LED 指示燈亮黃燈。

有關並聯通訊控制卡、輔助電源卡、電源模組以及相關 LED 指示燈位置請見圖 6-1。

- 5 在輸入斷路器 (Q1) 和旁路斷路器 (Q2) 切換至 **ON** 的位置以後約待 40 秒，LCD 觸控面板的初始化畫面會出現，請見圖 6-10。

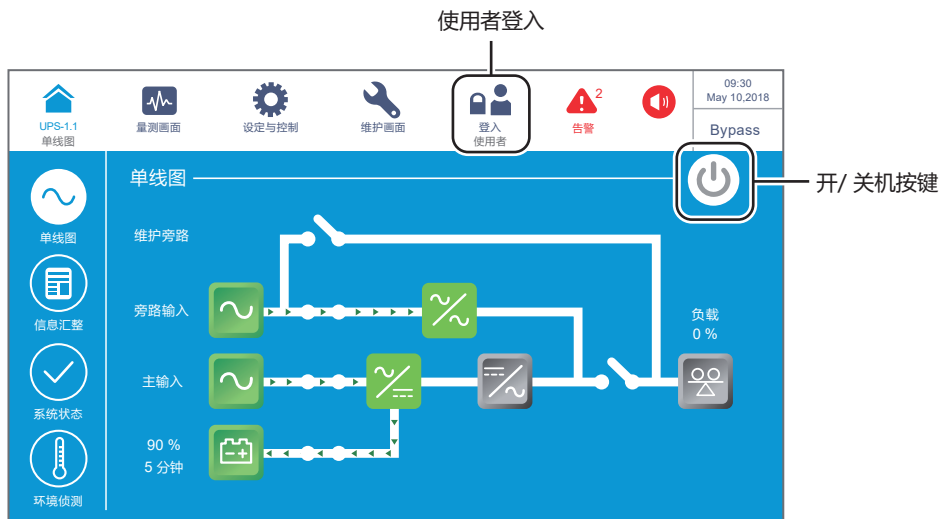


(圖 6-10：LCD 觸控面板初始化畫面)


- 6 LCD 觸控面板初始化約須 20 秒，完成後即進入主畫面，相關資訊請參閱 7.6 主畫面。

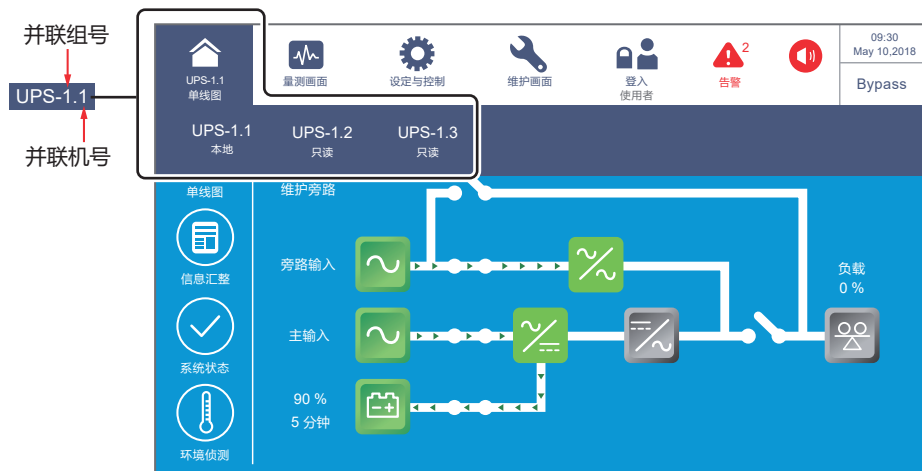
此時，每個電源模組持續運行，且其 LED 指示燈亮綠燈。待每個電源模組完成直流母線電壓建立後，電池充電器會開始對電池進行充電。

若旁路電源在額定範圍以內，UPS 將自動切換至旁路模式工作，此時 LCD 觸控面板畫面顯示如圖 6-11，且 UPS 的三色 LED 指示燈亮黃燈 (指示燈位置請見圖 2-11)。



(圖 6-11：主畫面\_使用者登入 & 開 / 關機按鍵)

- 7) 如欲使 UPS 並機運作，請確認每台並機 UPS 的並聯設定；並連線號設定須不同，但並聯組號、輸入、輸出、以及電池相關設定須相同，如何設定請參閱 **7.10.5 並聯設定**。
- 8) 若 UPS 為並機狀態，請點選 LCD 觸控面板左上角 (  ) 按鍵查看並聯組號和並連線號是否正確，並連線號最小者為主機。請見圖 6-12。

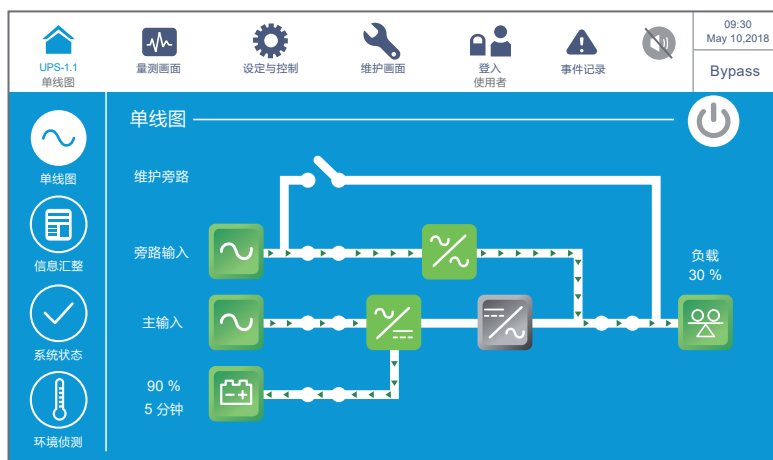


(圖 6-12：並聯組號和並連線號查詢畫面)

- 9) 單機狀態：請將輸出斷路器 (Q4) 切至 **ON** 的位置。

並機狀態：需確認並機 UPS 彼此的輸出三相電壓差是否小於 3V。若大於 3V 表示異常，須立即聯繫台達服務人員。若小於 3V，請將輸出斷路器 (Q4) 切至 **ON** 的位置。

此時 UPS 的三色 LED 指示燈亮黃燈 (指示燈位置請見圖 2-11)，LCD 觸控面板顯示以下畫面。



(圖 6-13：旁路模式畫面)

## 6.2.4 手動旁路模式開機程式

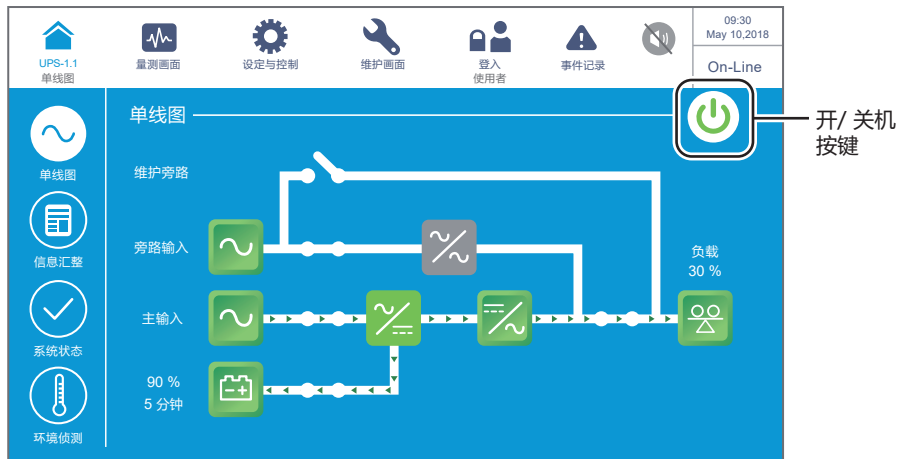


警告：


1. 如欲使 UPS 並機運作，以下每一步驟須同步至所有並機 UPS。
2. UPS 為並機狀態時，如欲單獨操作其中一台 UPS，請洽台達客服人員。
3. 手動維修旁路斷路器 (Q3) 只有在 UPS 維護保養時才可切換至 **ON** 位置，啟動後負載會轉由手動旁路供電，且輸出不受 UPS 保護，請確認旁路電源可正常供電至負載。
4. 手動旁路模式能確保連接 UPS 的負載供電來自手動旁路。維修人員可在負載供電不中斷的情況下進行 UPS 維護。
5. 進行 UPS 的維護前，務必確認所有斷路器皆在 **OFF** 的位置 (除了手動維修旁路斷路器 (Q3) 在 **ON** 的位置)，並用電錶確認 UPS 內部無高壓電。
6. 請注意，在 UPS 維修過程中，下列部份仍帶有高壓電：主電源輸入端子排、旁路電源輸入端子排、UPS 輸出端子排、外接電池箱接線端子排、接地端子 (上述端子排位置請見圖 5-11 ~ 圖 5-13)，以及任何與手動維修旁路斷路器 (Q3) 連接的銅排；切勿觸碰，以免觸電危險。

### • 由線上模式切換至手動旁路模式

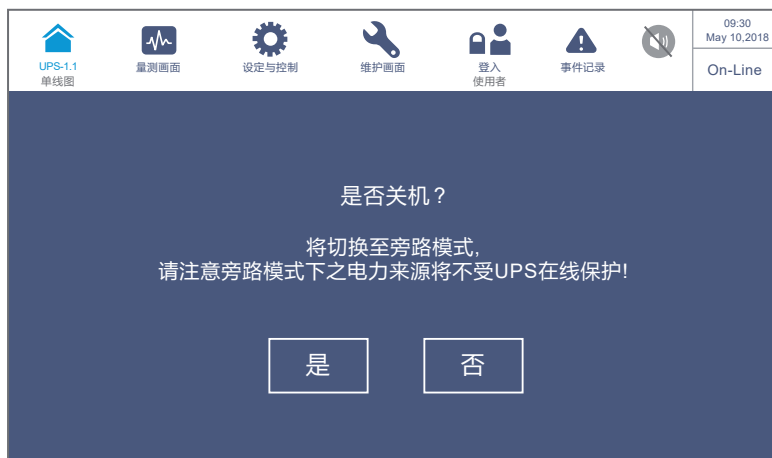
- 1 當 UPS 於線上模式時，主畫面如下圖，此時 UPS 的三色 LED 指示燈亮綠燈 (指示燈位置請見圖 2-11)。



(圖 6-14：線上模式畫面\_使用者登入 & 開/關機按鍵)

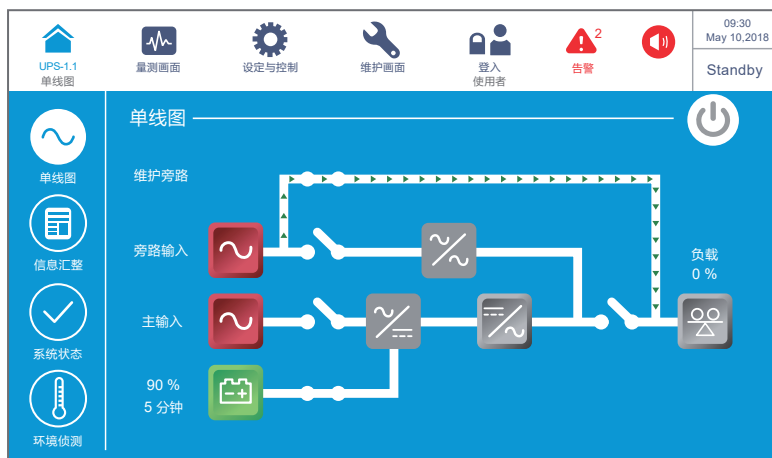
- 2 檢查旁路電壓及靜態開關模組是否正常。
- 3 若旁路電壓及靜態開關模組正常，按一下開/關機按鍵 (  ) 後，將彈出以下確認畫面。





(圖 6-15 : 關機確認畫面)

- 4 選擇 '是'，UPS 逆變器將會關閉，系統將轉由旁路輸出。
- 5 確認 UPS 在旁路模式下運行，再將手動維修旁路斷路器 (Q3) 切至 **ON** 的位置。
- 6 將輸入斷路器 (Q1)、旁路斷路器 (Q2) 及輸出斷路器 (Q4) 切至 **OFF** 的位置。此時 LCD 觸控面板畫面顯示如圖 6-16。



(圖 6-16 : 線上模式切換至手動旁路模式畫面)

- 7 所有電源模組開始進行直流母線電壓放電，此時，每個電源模組的 LED 指示為綠燈閃爍狀態。放電完成後，每個電源模組的 LED 指示燈滅。
- 8 約三分鐘後，UPS 會關閉，接著 LCD 觸控面板和 UPS 的三色 LED 指示燈滅。
- 9 將所有外接電池箱斷路器 (Q5) 切至 **OFF** 的位置。

- 由手動旁路模式切換至線上模式



**警告：**

1. 如欲使 UPS 並機運作，請先依照 **6.2.3 旁路模式開機程式**將每台並機 UPS 開機，確認可正常並機運作後，再依照以下步驟進行。
2. 如欲使 UPS 並機運作，以下每一步驟須同步至所有並機 UPS。
3. UPS 為並機狀態時，如欲單獨操作其中一台 UPS，請洽台達客服人員。

- ① 將所有外接電池箱斷路器 (Q5) 切至 **ON** 的位置。
- ② 將 UPS 輸入斷路器 (Q1)、旁路斷路器 (Q2)、輸出斷路器 (Q4) 切至 **ON** 的位置。
- ③ 將 UPS 的輸入斷路器 (Q1) 和旁路斷路器 (Q2) 切至 **ON** 的位置後，每個輔助電源卡的 LED 指示燈會亮綠燈，同時發生以下狀態：

- (1) 系統和每個電源模組開始初始化。待每個電源模組完成初始化後，每個電源模組風扇會開始轉動，且每個電源模組開始建立直流母線電壓，此時每個電源模組的 LED 指示燈亮綠燈。
- (2) 每個並聯通訊控制卡的 LED 指示燈會先亮紅燈，接著每個並聯通訊控制卡開始初始化。初始化完成後，主並聯通訊控制卡的 LED 指示燈亮綠燈，而副並聯通訊控制卡的 LED 指示燈亮黃燈。

有關並聯通訊控制卡、輔助電源卡、電源模組以及相關 LED 指示燈位置請見圖 6-1。

- ④ 在輸入斷路器 (Q1) 和旁路斷路器 (Q2) 切換至 **ON** 的位置以後約待 40 秒，LCD 觸控面板的初始化畫面會出現，請見圖 6-17。



(圖 6-17：LCD 觸控面板初始化畫面)

- 5) LCD 觸控面板初始化約須 20 秒，完成後即進入主畫面，相關資訊請參閱 7.6 主畫面。

此時，每個電源模組持續運行，且其 LED 指示燈亮綠燈。待每個電源模組完成直流母線電壓建立後，電池充電器會開始對電池進行充電。

若旁路電源在額定範圍以內，UPS 將自動切換至旁路模式工作，此時 LCD 觸控面板畫面顯示如圖 6-18，且 UPS 的三色 LED 指示燈亮黃燈（指示燈位置請見圖 2-11）。



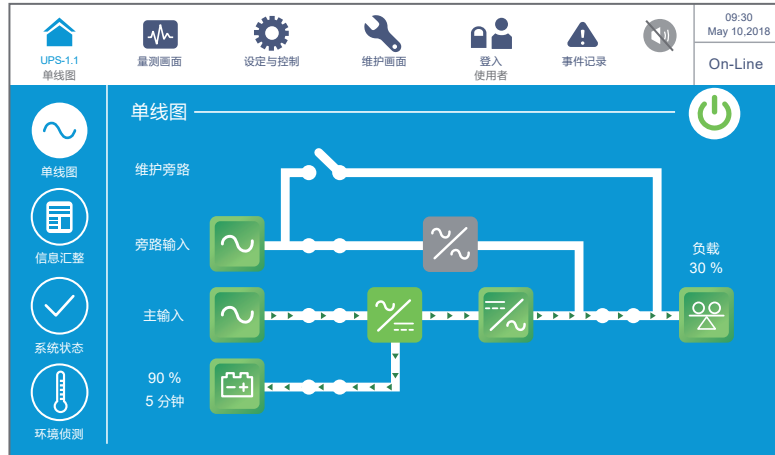
(圖 6-18：旁路模式\_使用者登入 & 開/關機按鍵)

- 6) 將手動維修旁路斷路器 (Q3) 切至 OFF 的位置。
- 7) 按一下開/關機按鍵 (⏻)，將彈出以下確認畫面。若確認要將 UPS 逆變器開機，請按 '是'。



(圖 6-19：開機確認畫面)

- ⑧ 按下 '是' 啟動 UPS 逆變器後，每個電源模組將會啟動並進行自我檢測，同時與旁路電源同步。待自我檢測完成後，UPS 將自動轉換至線上模式，此時 UPS 的三色 LED 指示燈亮綠燈 (指示燈位置請見圖 2-11)，LCD 觸控面板顯示以下畫面。



(圖 6-20：線上模式畫面)

## 6.2.5 經濟模式開機程式



警告：

1. 如欲使 UPS 並機運作，請先依照 6.2.3 旁路模式開機程式將每台並機 UPS 開機，確認可正常並機運作後，再依照以下步驟進行。
2. 如欲使 UPS 並機運作，以下每一步驟須同步至所有並機 UPS。
3. UPS 為並機狀態時，如欲單獨操作其中一台 UPS，請洽台達客服人員。

- ① 確認手動維修旁路斷路器 (Q3) 在 **OFF** 的位置。
- ② 將所有外接電池箱斷路器 (Q5) 切至 **ON** 的位置。
- ③ 將 UPS 輸入斷路器 (Q1)、旁路斷路器 (Q2)、輸出斷路器 (Q4) 切至 **ON** 的位置。
- ④ 將 UPS 的輸入斷路器 (Q1) 和旁路斷路器 (Q2) 切至 **ON** 的位置後，每個輔助電源卡的 LED 指示燈會亮綠燈，同時發生以下狀態：
  - (1) 系統和每個電源模組開始初始化。待每個電源模組完成初始化後，每個電源模組風扇會開始轉動，且每個電源模組開始建立直流母線電壓，此時每個電源模組的 LED 指示燈亮綠燈。
  - (2) 每個並聯通訊控制卡的 LED 指示燈會先亮紅燈，接著每個並聯通訊控制卡開始初始化。初始化完成後，主並聯通訊控制卡的 LED 指示燈亮綠燈，而副並聯通訊控制卡的 LED 指示燈亮黃燈。

有關並聯通訊控制卡、輔助電源卡、電源模組以及相關 LED 指示燈位置請見圖 6-1。

- 5) 在輸入斷路器 (Q1) 和旁路斷路器 (Q2) 切換至 **ON** 的位置以後約待 40 秒，LCD 觸控面板的初始化畫面會出現，請見圖 6-21。

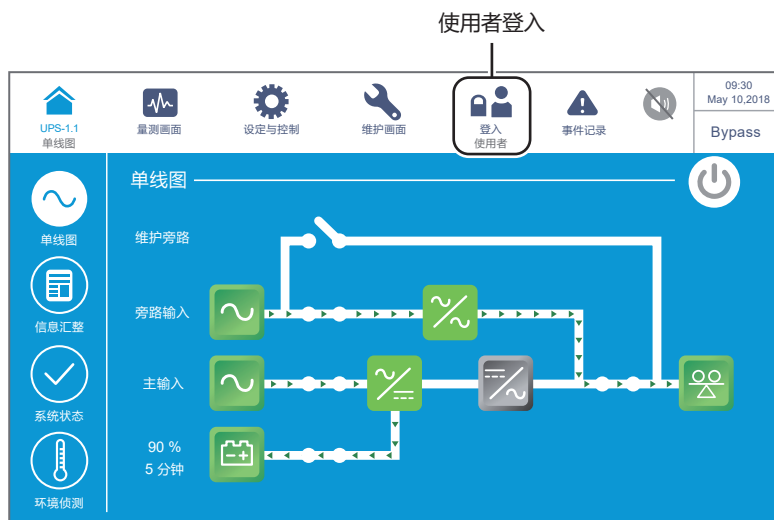


(圖 6-21：LCD 觸控面板初始化畫面)

- 6) LCD 觸控面板初始化約須 20 秒，完成後即進入主畫面，相關資訊請參閱 7.6 主畫面。

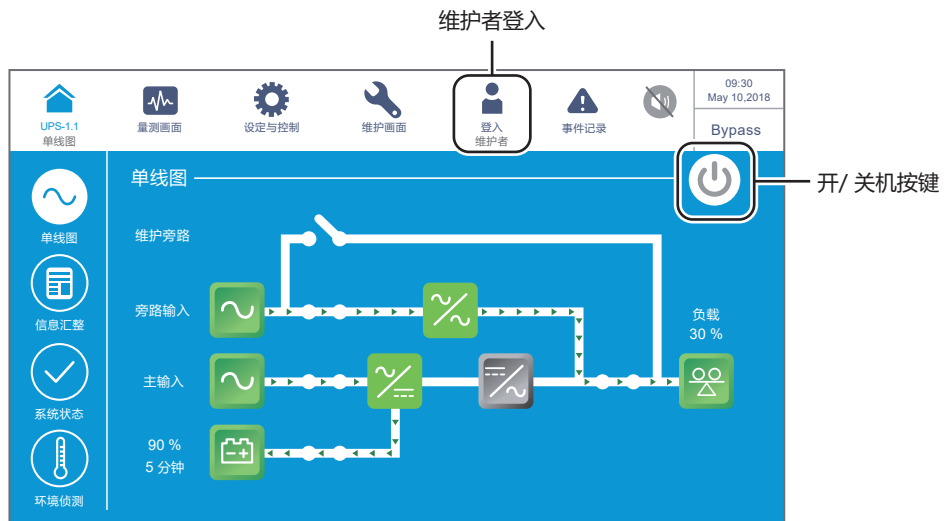
此時，每個電源模組持續運行，且其 LED 指示燈亮綠燈。待每個電源模組完成直流母線電壓建立後，電池充電器會開始對電池進行充電。

若旁路電源在額定範圍以內，UPS 將自動切換至旁路模式工作，此時 LCD 觸控面板畫面顯示如圖 6-22，且 UPS 的三色 LED 指示燈亮黃燈 (指示燈位置請見圖 2-11)。



(圖 6-22：主畫面\_使用者登入)

- 7 請以 '維護者' 登入，維護者登入密碼請洽台達客服人員。登入後，再次確認是否處於維護者登入狀態。請見圖 6-23。




(圖 6-23：主畫面\_維護者登入&開/關機按鍵)

- 8 請點選設定與控制 → 模式設定 → 經濟模式。



(圖 6-24：點選經濟模式)

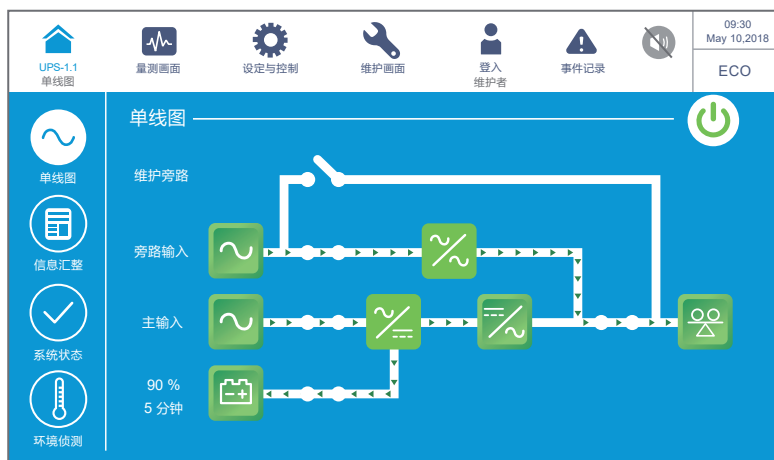
- 9 經濟模式手動設定完成後，按左上角 (UPS-1.1) 按鍵回主畫面。

- 10 按一下開 / 關機按鈕 (  )，將彈出以下確認畫面。若確認要將 UPS 逆變器開機，請按 '是'。



(圖 6-25：開機確認畫面)

- 11 按下 '是' 啟動 UPS 逆變器後，每個電源模組將會啟動並進行自我檢測，同時與旁路電源同步。待自我檢測完成後，UPS 將自動轉換至線上模式。在系統確認旁路電壓正常後，UPS 會自動切換至經濟模式運行，由旁路供電至負載。此時 UPS 的三色 LED 指示燈亮綠燈 (指示燈位置請見圖 2-11)，LCD 觸控面板顯示以下畫面。



(圖 6-26：經濟模式畫面)

## 6.2.6 頻率轉換模式開機程式



警告：

1. 頻率轉換模式只適用單回路單機和雙回路單機應用。
2. 在頻率轉換模式下，逆變器一旦關閉，將無旁路電源輸出至負載。

- ① 確認手動維修旁路斷路器 (Q3) 在 **OFF** 的位置。
  - ② 將所有外接電池箱斷路器 (Q5) 切至 **ON** 的位置。
  - ③ 將 UPS 輸入斷路器 (Q1)、旁路斷路器 (Q2)、輸出斷路器 (Q4) 切至 **ON** 的位置。
  - ④ 將 UPS 的輸入斷路器 (Q1) 和旁路斷路器 (Q2) 切至 **ON** 的位置後，每個輔助電源卡的 LED 指示燈會亮綠燈，同時發生以下狀態：
    - (1) 系統和每個電源模組開始初始化。待每個電源模組完成初始化後，每個電源模組風扇會開始轉動，且每個電源模組開始建立直流母線電壓，此時每個電源模組的 LED 指示燈亮綠燈。
    - (2) 每個並聯通訊控制卡的 LED 指示燈會先亮紅燈，接著每個並聯通訊控制卡開始初始化。初始化完成後，主並聯通訊控制卡的 LED 指示燈亮綠燈，而副並聯通訊控制卡的 LED 指示燈亮黃燈。
- 有關並聯通訊控制卡、輔助電源卡、電源模組以及相關 LED 指示燈位置請見圖 6-1。
- ⑤ 在輸入斷路器 (Q1) 和旁路斷路器 (Q2) 切換至 **ON** 的位置以後約待 40 秒，LCD 觸控面板的初始化畫面會出現，請見圖 6-27。



(圖 6-27：LCD 觸控面板初始化畫面)



- ⑥ LCD 觸控面板初始化約須 20 秒，完成後即進入主畫面，相關資訊請參閱 7.6 主畫面。

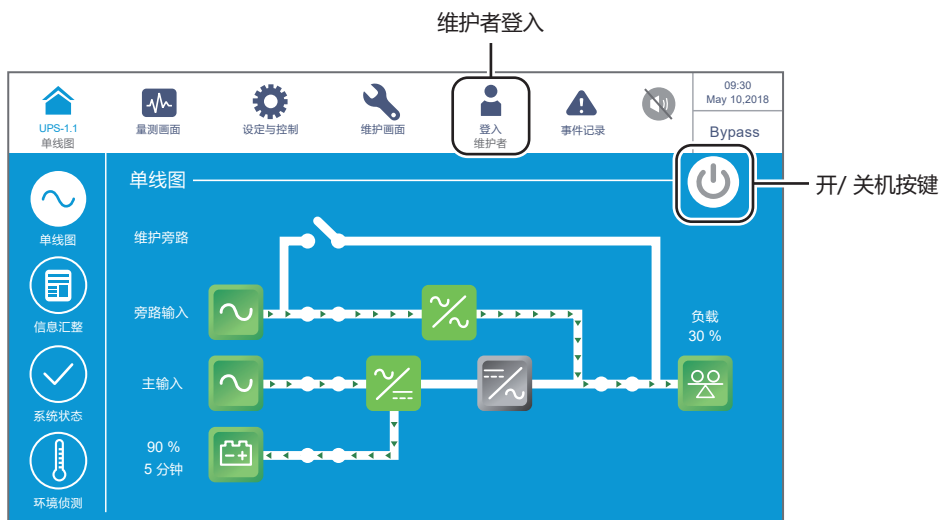
此時，每個電源模組持續運行且其 LED 指示燈亮綠燈。待每個電源模組完成直流母線電壓建立後，電池充電器會開始對電池進行充電。

若旁路電源在額定範圍以內，UPS 將自動切換至旁路模式工作，此時 LCD 觸控面板畫面顯示如圖 6-28，且 UPS 的三色 LED 指示燈亮黃燈（指示燈位置請見圖 2-11）。



(圖 6-28：主畫面\_使用者登入)

- ⑦ 請以「維護者」登入，維護者登入密碼請洽台達客服人員。登入後，再次確認是否處於維護者登入狀態。請見圖 6-29。



(圖 6-29：主畫面\_維護者登入&開/開機按鍵)

- 8 請點選設定與控制 → 模式設定 → 頻率轉換模式。




**警告：**

請留意，一旦點選 '頻率轉換模式' (如下圖)，UPS 將切換至待機模式，且輸出會中斷。



(圖 6-30：點選頻率轉換模式)

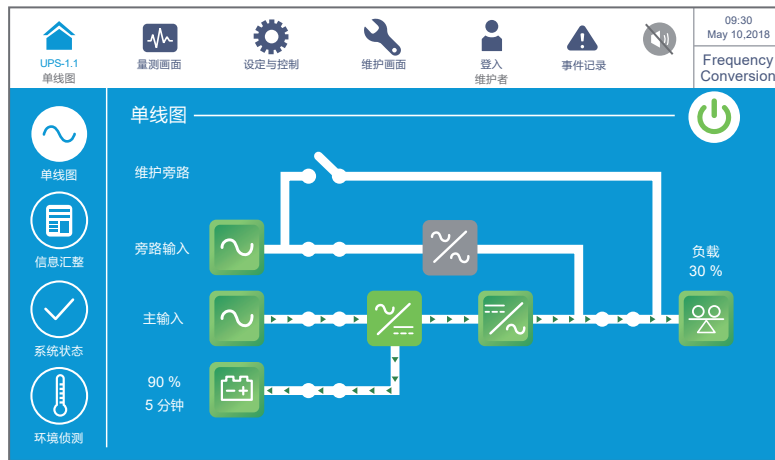
- 9 按左上角 (  ) 按鍵回主畫面。

- 10 按一下開 / 關機按鍵 (  )，將彈出以下確認畫面。若確認要將 UPS 逆變器開機，請按 '是'。



(圖 6-31：開機確認畫面)

- 11 按下 '是' 啟動 UPS 逆變器後，每個電源模組將會啟動並進行自我檢測。待自我檢測完成後，UPS 將自動轉換至頻率轉換模式，輸出頻率與設定值相同。此時 UPS 的三色 LED 指示燈亮綠燈 (指示燈位置請見圖 2-11)，LCD 觸控面板顯示以下畫面。



(圖 6-32：頻率轉換模式畫面)

## 6.2.7 高效模式開機程式



### 警告：

1. 如欲使 UPS 並機運作，請先依照 **6.2.3 旁路模式開機程式** 將每台並機 UPS 開機，確認可正常並機運作後，再依照以下步驟進行。
2. 如欲使 UPS 並機運作，以下每一步驟須同步至所有並機 UPS。
3. UPS 為並機狀態時，如欲單獨操作其中一台 UPS，請洽台達客服人員。

- ① 確認手動維修旁路斷路器 (Q3) 在 **OFF** 的位置。
- ② 將所有外接電池箱斷路器 (Q5) 切至 **ON** 的位置。
- ③ 將 UPS 輸入斷路器 (Q1)、旁路斷路器 (Q2)、輸出斷路器 (Q4) 切至 **ON** 的位置。
- ④ 將 UPS 的輸入斷路器 (Q1) 和旁路斷路器 (Q2) 切至 **ON** 的位置後，每個輔助電源卡的 LED 指示燈會亮綠燈，同時發生以下狀態：
  - (1) 系統和每個電源模組開始初始化。待每個電源模組完成初始化後，每個電源模組風扇會開始轉動，且每個電源模組開始建立直流母線電壓，此時每個電源模組的 LED 指示燈亮綠燈。
  - (2) 每個並聯通訊控制卡的 LED 指示燈會先亮紅燈，接著每個並聯通訊控制卡開始初始化。初始化完成後，主並聯通訊控制卡的 LED 指示燈亮綠燈，而副並聯通訊控制卡的 LED 指示燈亮黃燈。

有關並聯通訊控制卡、輔助電源卡、電源模組以及相關 LED 指示燈位置請見圖 6-1。

- 5 在輸入斷路器 (Q1) 和旁路斷路器 (Q2) 切換至 **ON** 的位置以後約待 40 秒，LCD 觸控面板的初始化畫面會出現，請見圖 6-33。

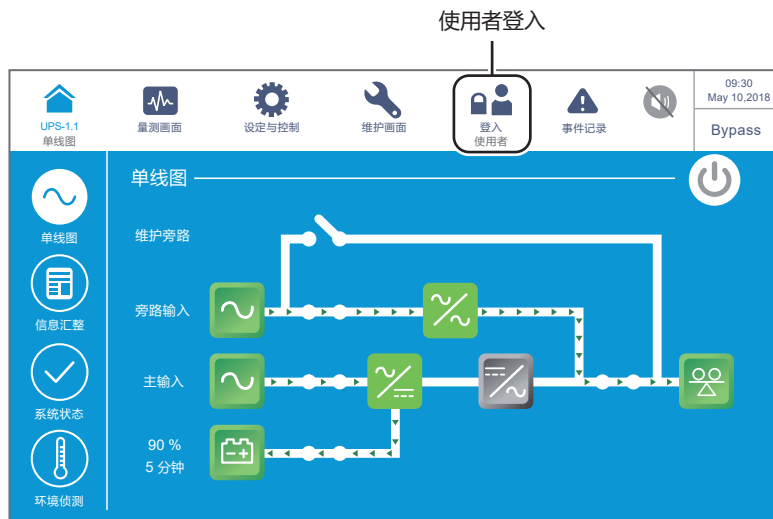


(圖 6-33 : LCD 觸控面板初始化畫面)

- 6 LCD 觸控面板初始化約須 20 秒，完成後即進入主畫面，相關資訊請參閱 7.6 主畫面。

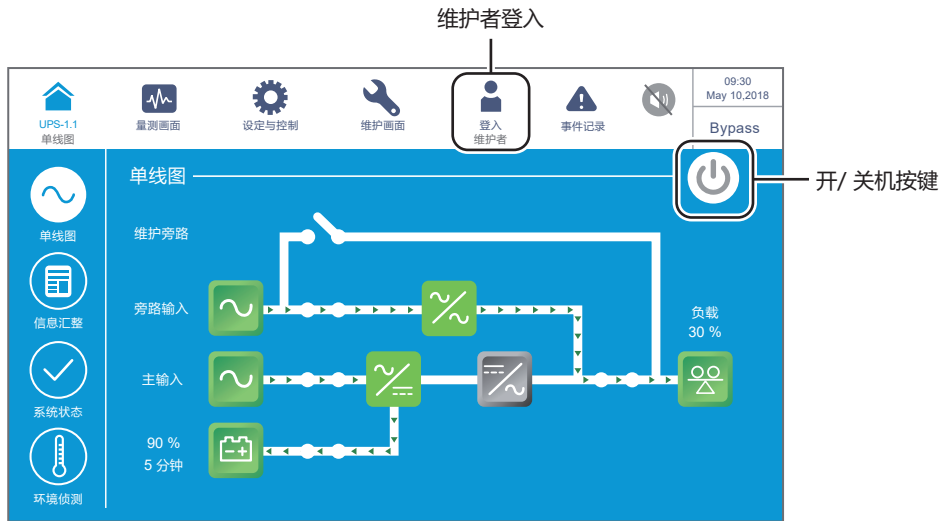
此時，每個電源模組持續運行，且其 LED 指示燈亮綠燈。待每個電源模組完成直流母線電壓建立後，電池充電器會開始對電池進行充電。

若旁路電源在額定範圍以內，UPS 將自動切換至旁路模式工作，此時 LCD 觸控面板畫面顯示如圖 6-34，且 UPS 的三色 LED 指示燈亮黃燈 (指示燈位置請見圖 2-11)。



(圖 6-34 : 主畫面\_使用者登入)

- 7 請以 '維護者' 登入，維護者登入密碼請洽台達客服人員。登入後，再次確認是否處於維護者登入狀態。請見圖 6-35。





(圖 6-35 : 主畫面\_ 維護者登入&開 / 關機按鍵)

- 8 請點選設定與控制 → 模式設定 → 高效模式。



(圖 6-36 : 點選高效模式)

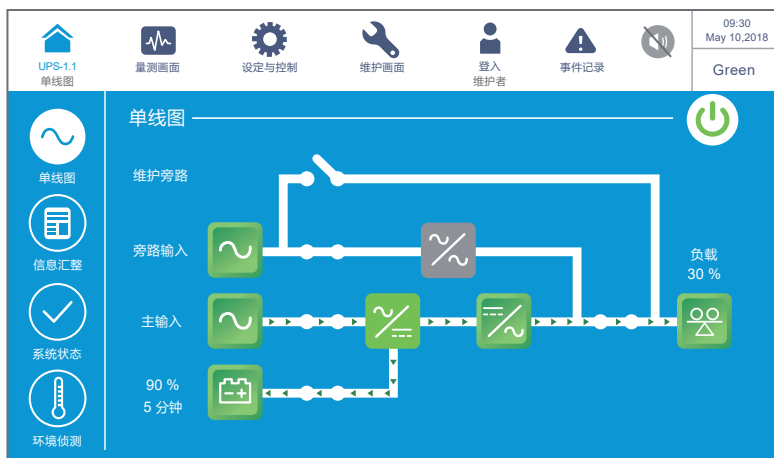
- 9 高效模式手動設定完成後，按左上角 (  ) 按鍵回主畫面。

- 10) 按一下開 / 關機按鍵 (  )，將彈出以下確認畫面。若確認要將 UPS 逆變器開機，請按 '是'。



(圖 6-37 : 開機確認畫面)

- 11) 按下 '是' 啟動 UPS 逆變器後，每個電源模組將會啟動並進行自我檢測，同時與旁路電源同步。待自我檢測完成後，UPS 將自動轉換至高效模式，系統會自動偵測輸出狀態 (即總負載容量 %) 來決定哪些特定電源模組需啟動或閒置，以提升 UPS 效率表現。此時 UPS 的三色 LED 指示燈亮綠燈 (指示燈位置請見圖 2-11)，LCD 觸控面板顯示以下畫面。



(圖 6-38 : 高效模式畫面)

## 6.2.8 空載測試模式開機程式



**警告：**空載測試模式只適用於單機單回路狀態。

- ① 確認手動維修旁路斷路器 (Q3)、輸出斷路器 (Q4)、及外接電池箱斷路器 (Q5) 在 **OFF** 的位置。
- ② 將 UPS 輸入斷路器 (Q1)、旁路斷路器 (Q2) 切至 **ON** 的位置。
- ③ 將 UPS 的輸入斷路器 (Q1) 和旁路斷路器 (Q2) 切至 **ON** 的位置後，每個輔助電源卡的 LED 指示燈會亮綠燈，同時發生以下狀態：
  - (1) 系統和每個電源模組開始初始化。待每個電源模組完成初始化後，每個電源模組風扇會開始轉動。
  - (2) 每個並聯通訊控制卡的 LED 指示燈會先亮紅燈，接著每個並聯通訊控制卡開始初始化。初始化完成後，主並聯通訊控制卡的 LED 指示燈亮綠燈，而副並聯通訊控制卡的 LED 指示燈亮黃燈。

有關並聯通訊控制卡、輔助電源卡、電源模組以及相關 LED 指示燈位置請見圖 6-1。
- ④ 在輸入斷路器 (Q1) 和旁路斷路器 (Q2) 切換至 **ON** 的位置以後約待 40 秒，LCD 觸控面板的初始化畫面會出現，請見圖 6-39。



(圖 6-39 : LCD 觸控面板初始化畫面)

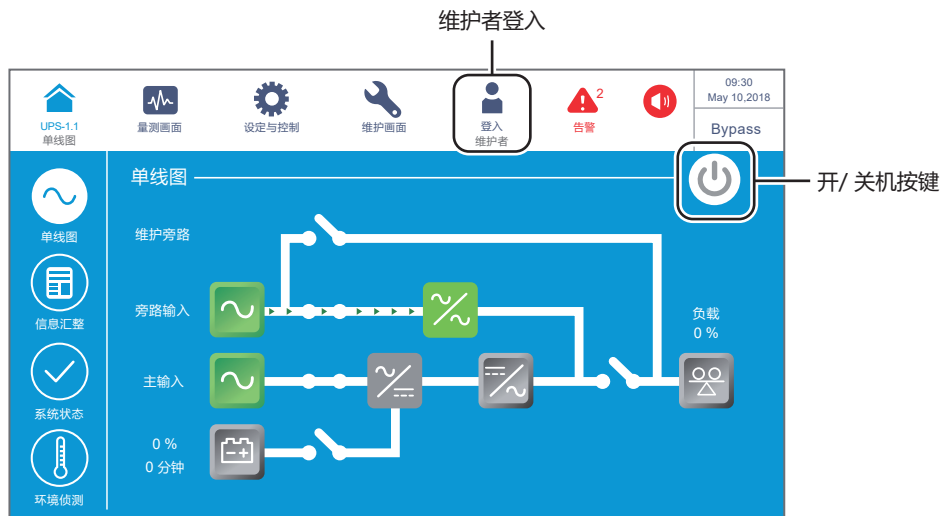
- 5) LCD 觸控面板初始化約須 20 秒，完成後即進入主畫面，相關資訊請參閱 7.6 主畫面。

若旁路電源在額定範圍以內，UPS 將自動切換至旁路模式工作，此時 LCD 觸控面板畫面顯示如圖 6-40，且 UPS 的三色 LED 指示燈亮黃燈（指示燈位置請見圖 2-11）。



(圖 6-40：主畫面\_使用者登入)

- 6) 請以 '維護者' 登入，維護者登入密碼請洽台達客服人員。登入後，再次確認是否處於維護者登入狀態。請見圖 6-41。



(圖 6-41：主畫面\_維護者登入&開/關機按鍵)



- 7 請點選設定與控制 → 模式設定 → 空載測試模式。



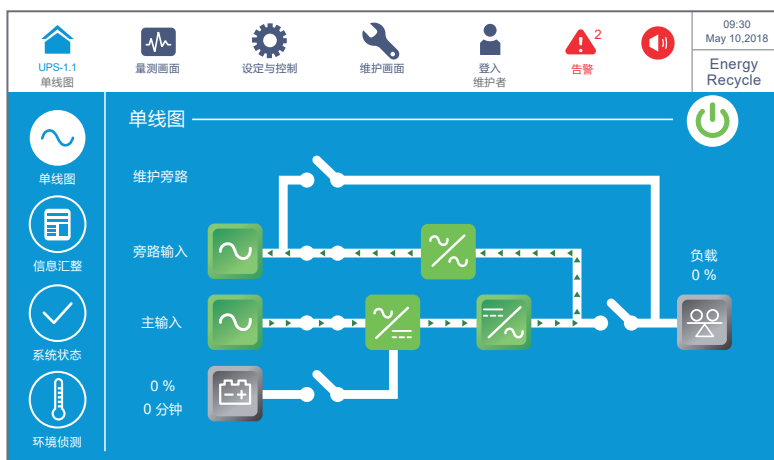
(圖 6-42：點選空載測試模式)

- 8 空載測試模式手動設定完成後，按左上角 (UPS-1.1) 按鈕回主畫面。
- 9 按一下開 / 關機按鈕 ( ) 後，將彈出以下確認畫面。若確認要將 UPS 逆變器開機，請按 '是'。



(圖 6-43：開機確認畫面)

- 10 按下 '是' 啟動 UPS 逆變器後，每個電源模組將會啟動並進行自我檢測，同時與旁路電源同步。待自我檢測完成後，UPS 將自動轉換至空載測試模式，進行自我老化測試。此時 UPS 的三色 LED 指示燈亮黃燈 (指示燈位置請見圖 2-11)，LCD 觸控面板顯示以下畫面。



(圖 6-44 : 空載測試模式畫面)

## 6.3 關機操作程式

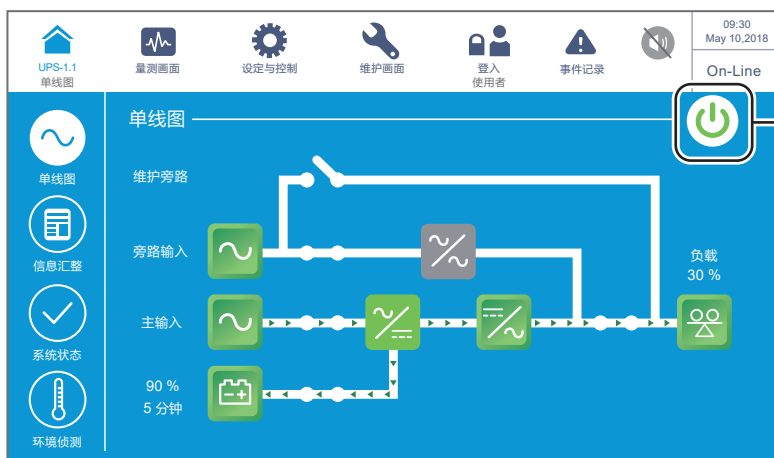
### 6.3.1 線上模式關機程式




警告：

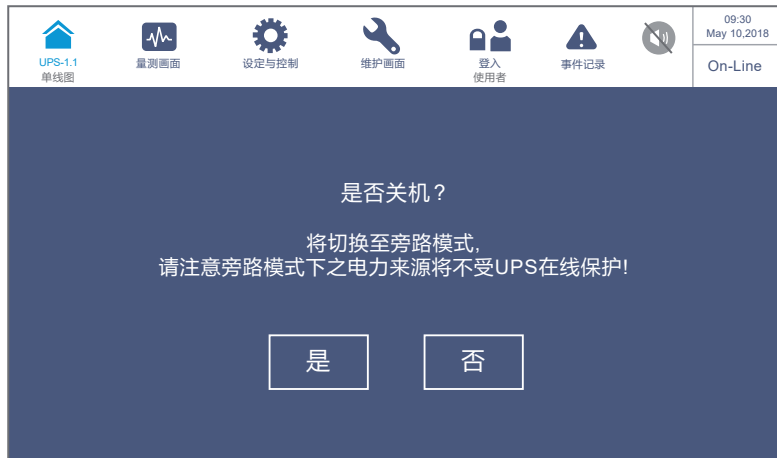
1. 如欲使 UPS 並機運作，以下每一步驟須同步至所有並機 UPS。
2. UPS 為並機狀態時，如欲單獨操作其中一台 UPS，請洽台達客服人員。

- ① 線上模式時，LCD 觸控面板會顯示以下畫面 (如圖 6-45)。此時，UPS 的三色 LED 指示燈亮綠燈 (指示燈位置請見圖 2-11)。



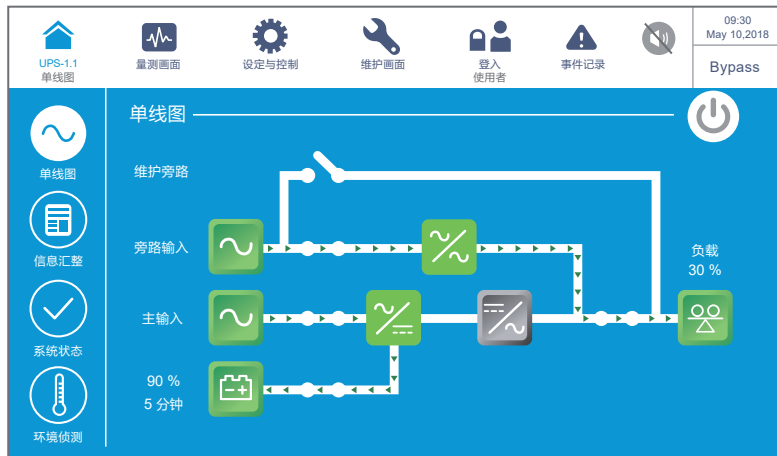
(圖 6-45 : 線上模式畫面 & 開 / 關機按鍵)

- ② 按一下開 / 關機按鍵 (  ) 後，將彈出以下確認畫面。若確認要將 UPS 逆變器關機，請按 '是'。



(圖 6-46 : 關機確認畫面)

- ③ 按下 '是' 關閉 UPS 逆變器後，UPS 將停止電源模組輸出，改由旁路供電。若旁路異常，將有輸出中斷風險，負載不受 UPS 保護。此時，電源模組持續對電池充電，UPS 的三色 LED 指示燈亮黃燈 (指示燈位置請見圖 2-11)，LCD 觸控面板畫面顯示如下。



(圖 6-47 : 旁路模式畫面)

- ④ 將輸入斷路器 (Q1)、旁路斷路器 (Q2) 及輸出斷路器 (Q4) 切至 **OFF** 的位置，UPS 會切換至待機模式。
- ⑤ 所有電源模組開始進行直流母線放電，此時，每個電源模組的 LED 指示燈為綠燈閃爍狀態。放電完成後，每個電源模組的 LED 指示燈滅。
- ⑥ UPS 約於三分鐘後完成關機，接著 LCD 觸控面板和 UPS 的三色 LED 指示燈滅。
- ⑦ 將所有外接電池箱斷路器 (Q5) 切至 **OFF** 的位置。

## 6.3.2 電池模式關機程式




警告：

1. 如欲使 UPS 並機運作，以下每一步驟須同步至所有並機 UPS。
2. UPS 為並機狀態時，如欲單獨操作其中一台 UPS，請洽台達客服人員。

- 1 電池模式時，LCD 觸控面板會顯示以下畫面 (如圖 6-48)。此時，UPS 的三色 LED 指示燈亮黃燈 (指示燈位置請見圖 2-11)。



(圖 6-48：電池模式畫面 & 開 / 關機按鍵)

- 2 按一下開 / 關機按鍵 (  )，將彈出以下確認畫面。若確認要將 UPS 逆變器關機，請按 '是'。



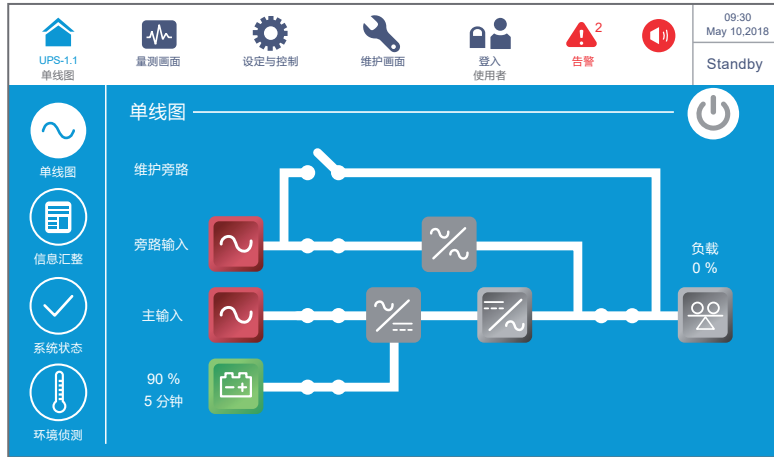
警告：

請留意，一旦選擇 '是'，所有電源會被切斷。執行 UPS 關機步驟前，請確認已先將連接至 UPS 的負載安全關機。



(圖 6-49：關機確認畫面)

- ③ 按下 '是' 關閉 UPS 逆變器後，UPS 將停止電源模組輸出，並切換至待機模式。此時，UPS 的三色 LED 指示燈亮黃燈 (指示燈位置請見圖 2-11)，LCD 觸控面板畫面顯示如下。



(圖 6-50：待機模式畫面)

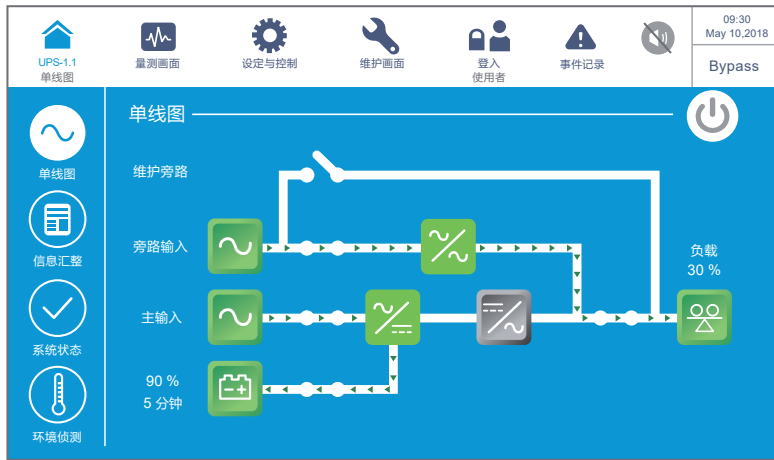
- ④ 將輸入斷路器 (Q1)、旁路斷路器 (Q2) 及輸出斷路器 (Q4) 切至 **OFF** 的位置。
- ⑤ 所有電源模組開始進行直流母線放電，此時，每個電源模組的 LED 指示燈為綠燈閃爍狀態。放電完成後，每個電源模組的 LED 指示燈滅。
- ⑥ UPS 約於三分鐘後完成關機，接著 LCD 觸控面板和 UPS 的三色 LED 指示燈滅。
- ⑦ 將所有外接電池箱斷路器 (Q5) 切至 **OFF** 的位置。

### 6.3.3 旁路模式關機程式



**警告：**

1. 如欲使 UPS 並機運作，以下每一步驟須同步至所有並機 UPS。
  2. UPS 為並機狀態時，如欲單獨操作其中一台 UPS，請洽台達客服人員。
- ① 旁路模式時，LCD 觸控面板會顯示以下畫面 (如圖 6-51)。此時，UPS 的三色 LED 指示燈亮黃燈 (指示燈位置請見圖 2-11)。



(圖 6-51：旁路模式畫面)

- 2 將輸入斷路器 (Q1)、旁路斷路器 (Q2) 及輸出斷路器 (Q4) 切至 **OFF** 的位置，UPS 會切換至待機模式。
- 3 所有電源模組開始進行直流母線放電，此時，每個電源模組的 LED 指示燈為綠燈閃爍狀態。放電完成後，每個電源模組的 LED 指示燈滅。
- 4 UPS 約於三分鐘後完成關機，接著 LCD 觸控面板和 UPS 的三色 LED 指示燈滅。
- 5 將所有外接電池箱斷路器 (Q5) 切至 **OFF** 的位置。

### 6.3.4 手動旁路模式關機程式



**警告：**

1. 如欲使 UPS 並機運作，以下每一步驟須同步至所有並機 UPS。
2. UPS 為並機狀態時，如欲單獨操作其中一台 UPS，請洽台達客服人員。

在手動旁路模式下，LCD 觸控面板和 UPS 的三色 LED 指示燈皆為關閉狀態。若要完全關閉 UPS，請將手動維修旁路斷路器 (Q3) 切至 **OFF** 的位置。



**備註：**

1. 請確認 LCD 觸控面板、所有 LED 指示燈和風扇皆為關閉狀態。
2. 請確認所有斷路器和電源皆已切至 **OFF** 的位置。

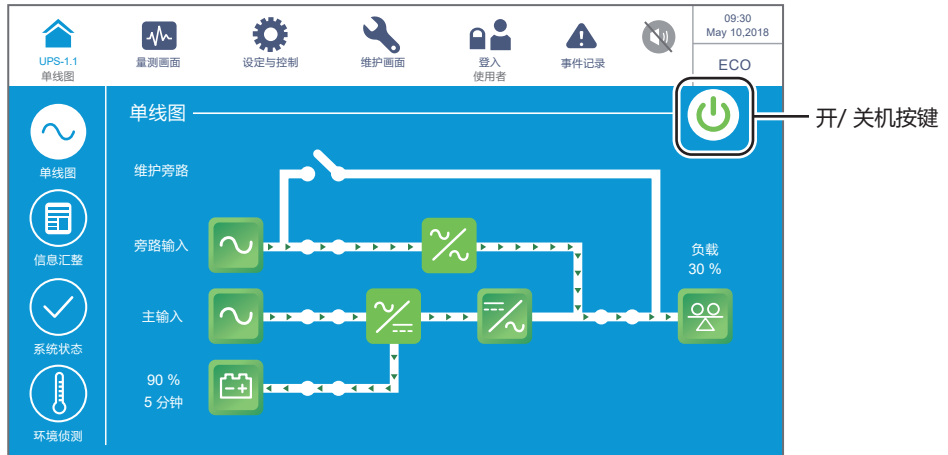
### 6.3.5 經濟模式關機程式




警告：

1. 如欲使 UPS 並機運作，以下每一步驟須同步至所有並機 UPS。
2. UPS 為並機狀態時，如欲單獨操作其中一台 UPS，請洽台達客服人員。

- 1 經濟模式時，LCD 觸控面板會顯示以下畫面 (如圖 6-52)。此時，UPS 的三色 LED 指示燈亮綠燈 (指示燈位置請見圖 2-11)。



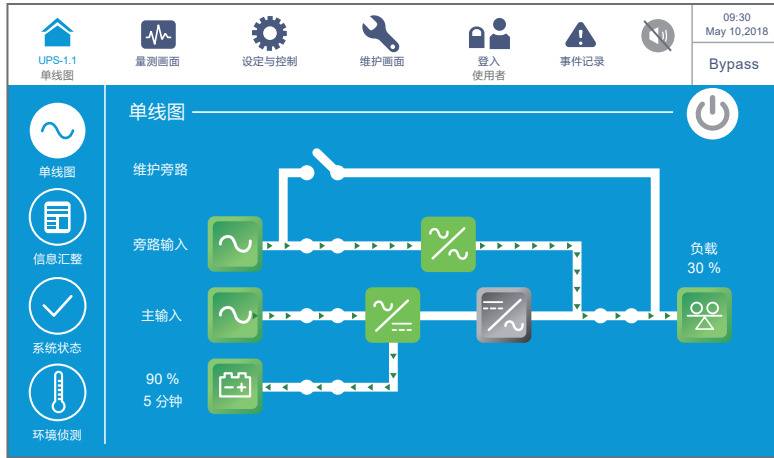
(圖 6-52：經濟模式畫面 & 開 / 關機按鍵)

- 2 按一下開 / 關機按鍵 (  )，將彈出以下確認畫面。若確認要將 UPS 逆變器關機，請按 '是'。



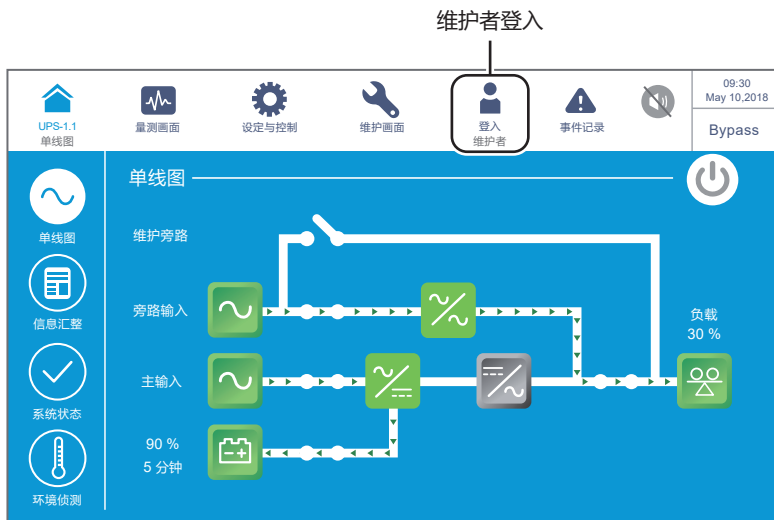
(圖 6-53：關機確認畫面)

- 3 按下 '是' 關閉 UPS 逆變器後，UPS 將停止電源模組輸出，改由旁路供電。若旁路異常，將有輸出中斷風險，負載不受 UPS 保護。此時，電源模組持續對電池充電，UPS 的三色 LED 指示燈亮黃燈 (指示燈位置請見圖 2-11)，LCD 觸控面板畫面顯示如下。



(圖 6-54：旁路模式畫面)

- 4 請以 '維護者' 登入，維護者登入密碼請洽台達客服人員。登入後，再次確認是否處於維護者登入狀態。請見圖 6-55。



(圖 6-55：旁路模式\_維護者登入)



- 5 請點選設定與控制 → 模式設定 → 線上模式。



(圖 6-56：點選線上模式)

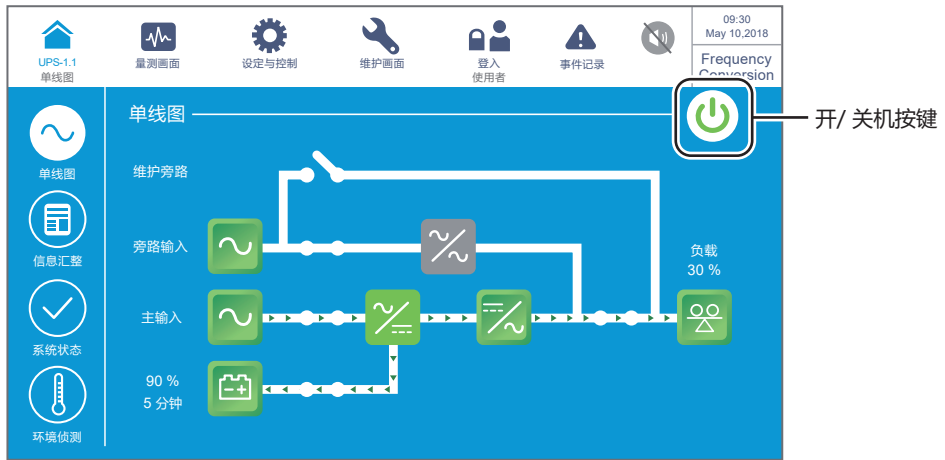
- 6 將輸入斷路器 (Q1)、旁路斷路器 (Q2) 及輸出斷路器 (Q4) 切至 **OFF** 的位置，UPS 會切換至待機模式。
- 7 所有電源模組開始進行直流母線放電，此時，每個電源模組的 LED 指示燈為綠燈閃爍狀態。放電完成後，每個電源模組的 LED 指示燈滅。
- 8 UPS 約於三分鐘後完成關機，接著 LCD 觸控面板和 UPS 的三色 LED 指示燈滅。
- 9 將所有外接電池箱斷路器 (Q5) 切至 **OFF** 的位置。

### 6.3.6 頻率轉換模式關機程式




備註：

1. 頻率轉換模式只適用單回路單機和雙回路單機應用。
  2. 在頻率轉換模式下，逆變器一旦關閉，將無旁路電源輸出至負載。
- 1 頻率轉換模式時，LCD 觸控面板會顯示以下畫面 (如圖 6-57)。此時，UPS 的三色 LED 指示燈亮綠燈 (指示燈位置請見圖 2-11)。



(圖 6-57：頻率轉換模式畫面&開 / 關機按鍵)

- 2) 按一下開 / 關機按鍵 (  )，將彈出以下確認畫面。若確認要將 UPS 逆變器關機，請按 '是'。



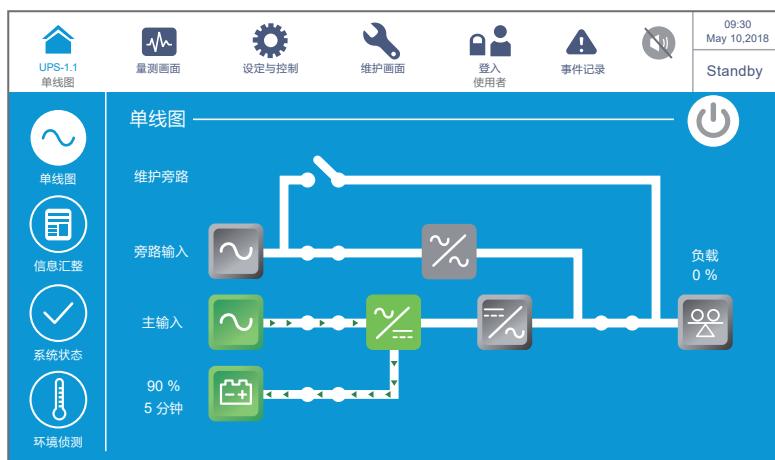
**警告：**

請留意，一旦選擇 '是'，所有電源會被切斷。執行 UPS 關機步驟前，請確認已先將連接至 UPS 的負載安全關機。



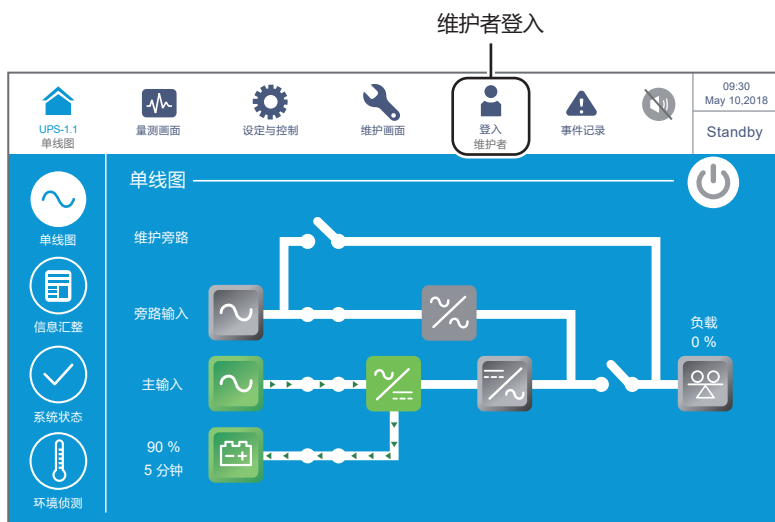
(圖 6-58：關機確認畫面)

- 3 按下 '是' 關閉 UPS 逆變器後，UPS 將停止電源模組輸出，且在頻率轉換模式下無旁路輸出。因此，一旦逆變器關閉，所有輸出將中斷。此時，電源模組持續對電池充電，UPS 的三色 LED 指示燈亮黃燈 (指示燈位置請見圖 2-11)，LCD 觸控面板畫面顯示如下。



(圖 6-59 : 待機模式畫面)

- 4 將輸出斷路器 (Q4) 切至 OFF 的位置，然後，請以 '維護者' 登入，維護者登入密碼請洽台達客服人員。登入後，再次確認是否處於維護者登入狀態。請見圖 6-60。



(圖 6-60 : 待機模式\_維護者登入)

- 5 請點選設定與控制 → 模式設定 → 線上模式。此時，若旁路電壓在正常範圍，UPS 將自動轉由旁路輸出供電。



(圖 6-61：點選線上模式)

- 6 將輸入斷路器 (Q1) 及旁路斷路器 (Q2) 切至 **OFF** 的位置。
- 7 所有電源模組開始進行直流母線放電，此時，每個電源模組的 LED 指示燈為綠燈閃爍狀態。放電完成後，每個電源模組的 LED 指示燈滅。
- 8 UPS 約於三分鐘後完成關機，接著 LCD 觸控面板和 UPS 的三色 LED 指示燈滅。
- 9 將所有外接電池箱斷路器 (Q5) 切至 **OFF** 的位置。

### 6.3.7 高效模式關機程式




警告：

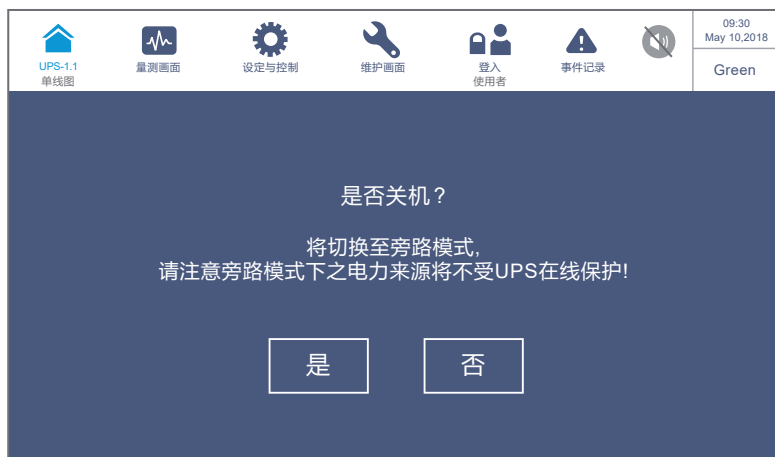
1. 如欲使 UPS 並機運作，以下每一步驟須同步至所有並機 UPS。
2. UPS 為並機狀態時，如欲單獨操作其中一台 UPS，請洽台達客服人員。

- 1 高效模式時，LCD 觸控面板會顯示以下畫面 (如圖 6-62)。此時，UPS 的三色 LED 指示燈亮綠燈 (指示燈位置請見圖 2-11)。



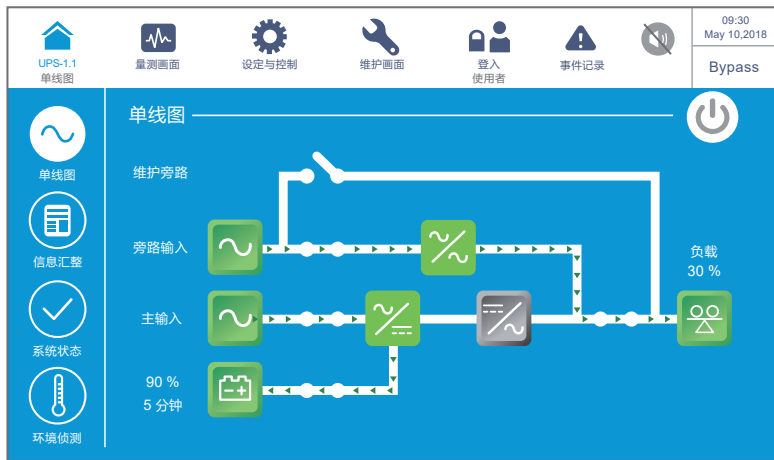
(圖 6-62 : 高效模式畫面 &amp; 開 / 關機按鍵)

- ② 按一下開 / 關機按鍵 (  )，將彈出以下確認畫面。若確認要將 UPS 逆變器關機，請按 '是'。



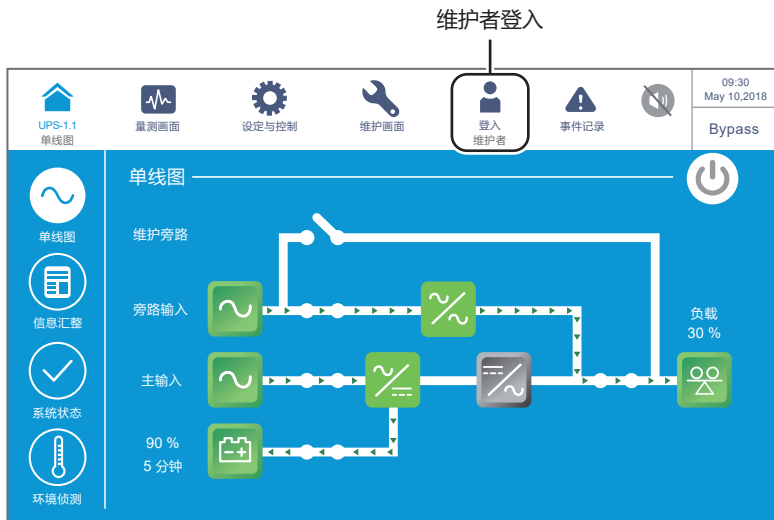
(圖 6-63 : 關機確認畫面)

- ③ 按下 '是' 關閉 UPS 逆變器後，UPS 將停止電源模組輸出，改由旁路供電。若旁路異常，將有輸出中斷風險，負載不受 UPS 保護。此時，電源模組持續對電池充電，UPS 的三色 LED 指示燈亮黃燈 (指示燈位置請見圖 2-11)，LCD 觸控面板畫面顯示如下。



(圖 6-64 : 旁路模式畫面)

- 4) 請以 '維護者' 登入，維護者登入密碼請洽台達客服人員。登入後，再次確認是否處於維護者登入狀態。請見圖 6-65。



(圖 6-65 : 旁路模式\_維護者登入)

- 5) 請點選設定與控制 → 模式設定 → 線上模式。



(圖 6-66 : 點選線上模式)

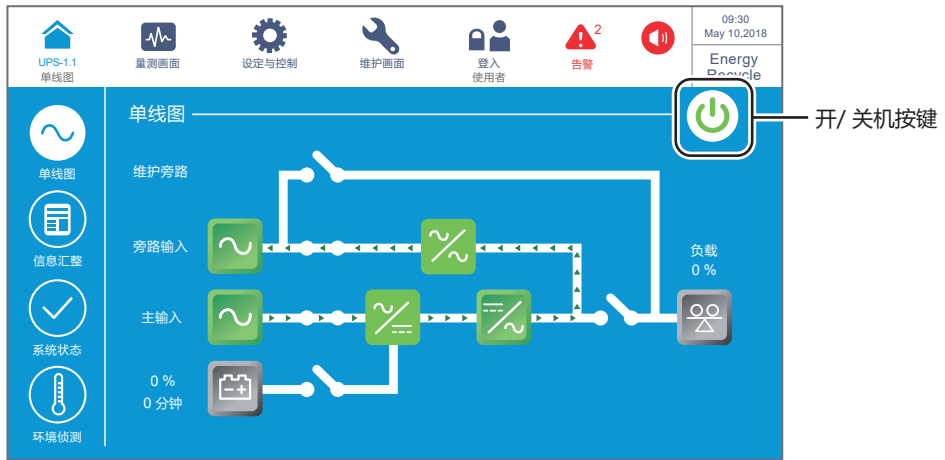
- ⑥ 將輸入斷路器 (Q1)、旁路斷路器 (Q2) 及輸出斷路器 (Q4) 切至 **OFF** 的位置，UPS 會切換至待機模式。
- ⑦ 所有電源模組開始進行直流母線放電，此時，每個電源模組的 LED 指示燈為綠燈閃爍狀態。放電完成後，每個電源模組的 LED 指示燈滅。
- ⑧ UPS 約於三分鐘後完成關機，接著 LCD 觸控面板和 UPS 的三色 LED 指示燈滅。
- ⑨ 將所有外接電池箱斷路器 (Q5) 切至 **OFF** 的位置。

### 6.3.8 空載測試模式關機程式




**警告：**空載測試模式只適用於單機單回路狀態。

- ① 空載測試模式時，LCD 觸控面板會顯示以下畫面 (如圖 6-67)。此時，UPS 的三色 LED 指示燈亮黃燈 (指示燈位置請見圖 2-11)。



(圖 6-67：空載測試模式畫面&開/關機按鍵)

- 2) 按一下開/關機按鍵 (  )，將彈出以下確認畫面。若確認要將 UPS 逆變器關機，請按 '是'。



(圖 6-68：關機確認畫面)

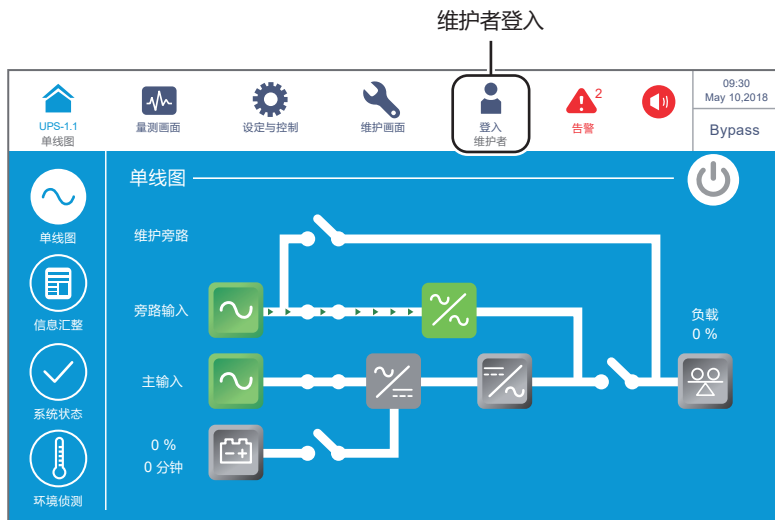
- 3) 按下 '是' 後，UPS 將停止自我老化測試，轉至旁路模式。此時，UPS 的三色 LED 指示燈亮黃燈 (指示燈位置請見圖 2-11)，LCD 觸控面板畫面顯示如下。





(圖 6-69 : 旁路模式畫面)

- 4 請以 '維護者' 登入，維護者登入密碼請洽台達客服人員。登入後，請再次確認是否處於維護者登入狀態。請見圖 6-70。



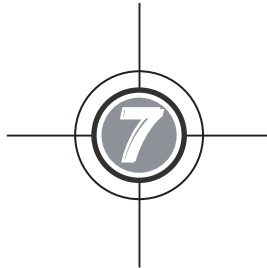
(圖 6-70 : 旁路模式畫面\_維護者登入)

- 5 請點選設定與控制 → 模式設定 → 線上模式。



(圖 6-71：點選線上模式)

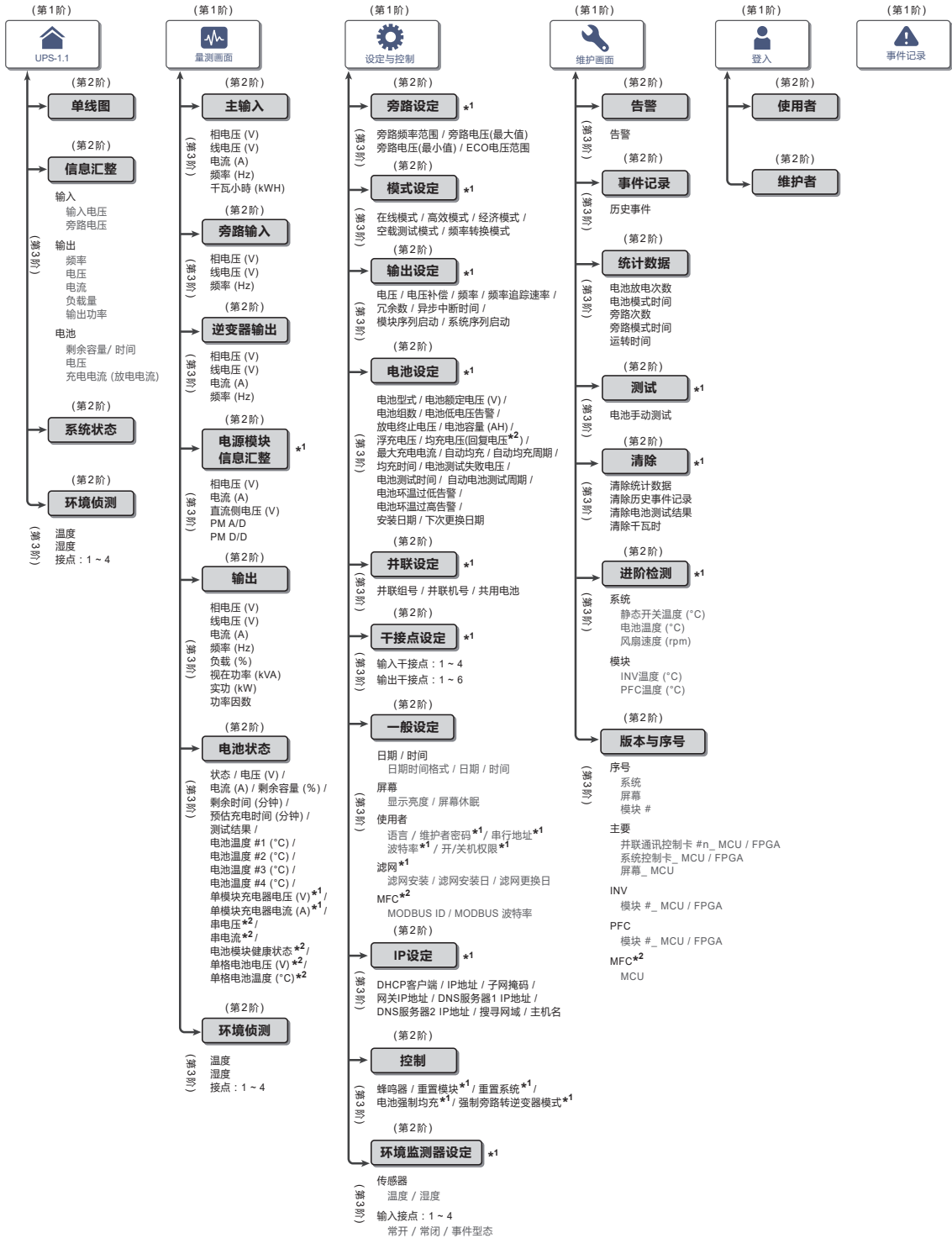
- 6 將輸入斷路器 (Q1) 及旁路斷路器 (Q2) 切至 **OFF** 的位置。
- 7 UPS 會關閉，接著 LCD 觸控面板和 UPS 的三色 LED 指示燈滅。



## 觸控面板與設定

- 7.1 樹狀圖
- 7.2 開啟觸控面板
- 7.3 開 / 關機按鍵
- 7.4 觸控面板介紹與功能鍵
- 7.5 密碼輸入
- 7.6 主畫面
- 7.7 主選單
- 7.8 單線圖、資訊彙整 & 系統狀態
- 7.9 查詢量測畫面
- 7.10 設定 UPS
- 7.11 系統維護




# 7.1 樹狀圖



(圖 7-1 : 樹狀圖)



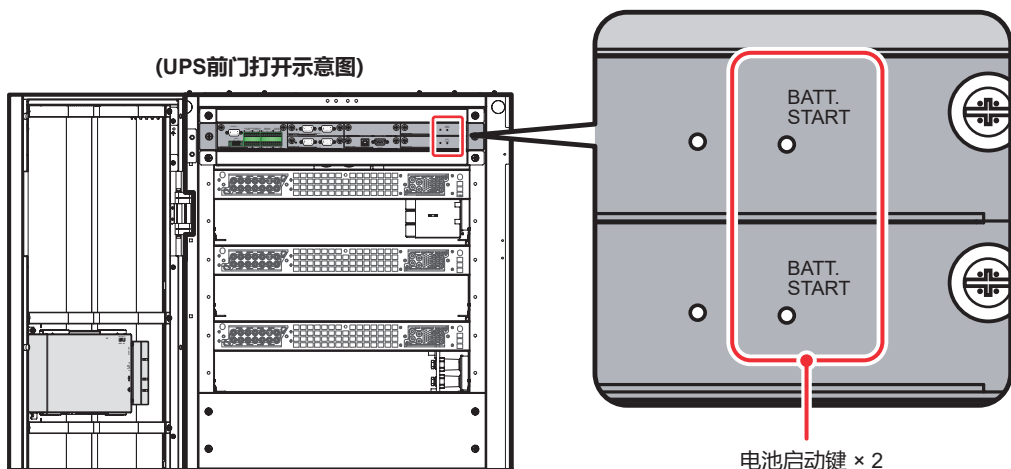
備註：

1. \*<sup>1</sup> 表示需輸入**維護者密碼**，有關密碼資訊請參閱 **7.5 密碼輸入**。
2. \*<sup>2</sup> 表示必須使用台達的鋰電池且必須購買多功能通訊卡（選配），並將該卡安裝于智慧插槽後，此項目才會出現。智能插槽位置請參閱**圖 4-13**；若有相關問題，請洽台達客服人員。
3. 本章節（**7. 觸控面板與設定**）所呈現的觸控面板相關畫面，如 UPS 運行模式狀態、機號、日期、時間、告警事件總數、負載（%）、電池剩餘時間、使用者登入或維護者登入等資訊僅供參考，實際顯示畫面依運作情況而異。
4. 如何開啟觸控面板，請參閱 **7.2 開啟觸控面板**和 **7.3 開 / 關機按鍵**。
5. (1) 本手冊呈現的主畫面的**開 / 關機按鍵** (  ) 許可權設定為任何使用者。  
 (2) 如欲更改**開 / 關機按鍵** (  ) 的許可權設定為只有維護者，請至  **設定與控制** → **一般設定** → **使用者** → **開 / 關機許可權**，相關資訊請參閱 **7.10.7 一般設定**。

## 7.2 開啟觸控面板

請參閱以下步驟開啟觸控面板。

- ① 以下方式 (a.~d.) 擇一操作以後，觸控面板會亮起，且開始初始化畫面 ( 請見**圖 7-3 : 觸控面板初始化畫面** )。
  - a. 將 UPS 的輸入斷路器 (Q1) 切至 **ON** 的位置，或
  - b. 將 UPS 的旁路斷路器 (Q2) 切至 **ON** 的位置，或
  - c. 將 UPS 的輸入斷路器 (Q1) 以及旁路斷路器 (Q2) 切至 **ON** 的位置，或
  - d. 將外接電池箱斷路器 (Q5) 切至 **ON** 的位置後，打開 UPS 前門，按下通訊介面上的任一個電池啟動鍵 1 秒後放開 ( 請見**圖 7-2 : 電池啟動鍵位置** )。

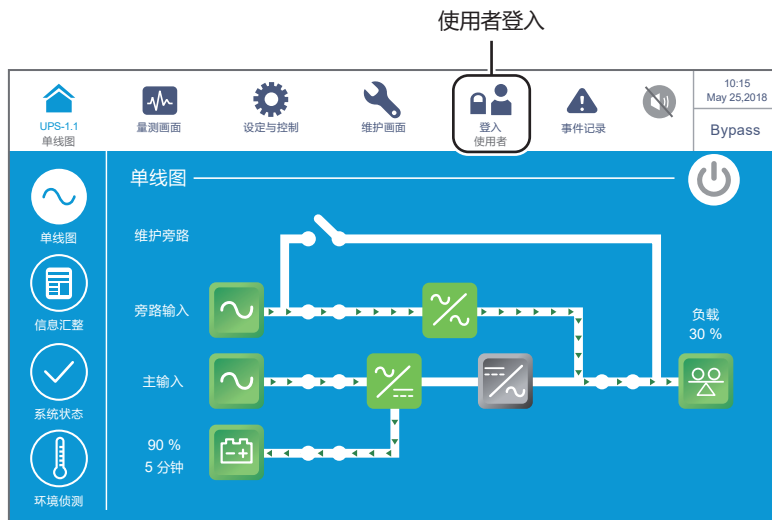


( 圖 7-2 : 電池啟動鍵位置 )



(圖 7-3：觸控面板初始化畫面)

- ② 觸控面板亮起且開始初始化畫面後，約待 20 秒，主畫面會出現 (如圖 7-4)，主畫面出現後即可操作觸控面板。請留意，此時為使用者登入狀態，畫面顯示如下圖。




(圖 7-4：主畫面\_使用者登入)

## 7.3 開 / 關機按鍵



備註：

1. 本手冊呈現的主畫面的開 / 關機按鍵 (⏻) 許可權設定為任何使用者。
2. 如欲更改開 / 關機按鍵 (⏻) 的許可權設定為只有維護者，請至  設定与控制 → 一般設定 → 使用者 → 開 / 關機許可權，相關資訊請參閱 7.10.7 一般設定。

依照 7.2 開啟觸控面板步驟開啟觸控面板後，主畫面會以使用者登入狀態出現，且開 / 關機按鍵也會同時出現，請見圖 7-5。



(圖 7-5：主畫面\_使用者登入 & 開 / 關機按鍵位置)

- 開機

當開 / 關機按鍵呈現灰色 (⏻) 時，表示 UPS 逆變器已關閉，按一下該按鍵，可見下方開機確認畫面，選擇 '是' 以後，開 / 關機按鍵將變為綠色 (⏻)，表示開機已完成。



(圖 7-6：開機確認畫面)

- 關機

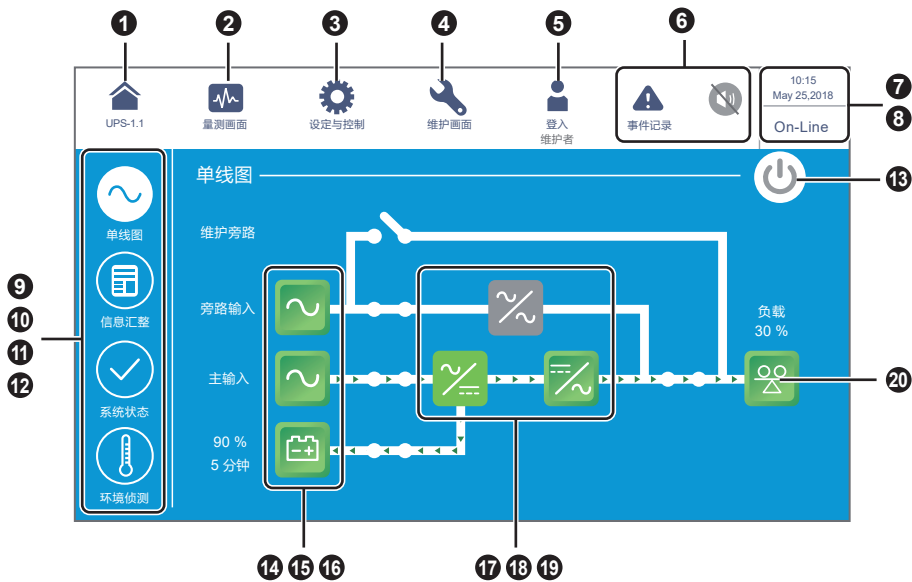
當開 / 關機按鈕呈現綠色 (  ) 時，表示 UPS 逆變器已開啟，按一下該按鈕，可見下方關機確認畫面，選擇 '是' 以後，開 / 關機按鈕將變為灰色 (  )，表示關機已完成。











(圖 7-7：關機確認畫面)





## 7.4 觸控面板介紹與功能鍵






(圖 7-8：觸控面板與功能鍵說明)

項次	圖片 / 文字	按鍵功能 (是或否)	文字 / 數字顯示 (是或否)	符號顯示 (是或否)	說明
①	 UPS-1.1	✓	✓		<p>回主畫面。顯示在  符號底下的，UPS-1.1 其前、後數字分別代表 UPS 的並聯組號和並連線號。請參閱圖 6-12 說明。</p> <p> <b>備註：</b>UPS 並聯時 (最多可並聯 8 台)，於主機點選此鍵 ()，可查看主機 UPS 的每種狀態和每個讀值，及每台從機 UPS 的部分狀態和部分讀值。若於從機點選此鍵 ()，僅能查看從機 UPS 本身的每種狀態和每個讀值。</p>
②	 量測畫面	✓			量測畫面快速鍵，更多相關資訊請參閱 7.9 查詢量測畫面。
③	 設定與控制	✓			設定與控制快速鍵，更多相關資訊請參閱 7.10 設定 UPS。
④	 維護畫面	✓			維護畫面快速鍵，更多相關資訊請參閱 7.11 系統維護。






項次	圖片 / 文字	按鍵功能 (是或否)	文字 / 數字顯示 (是或否)	符號顯示 (是或否)	說明
5	 登入 使用者	✓		✓	表示 <b>使用者</b> 登入。點擊可變更登入許可權，更多相關資訊請參閱 <b>7.5 密碼輸入</b> 。
	 登入 維護者	✓		✓	表示 <b>維護者</b> 登入。點擊可變更登入許可權，更多相關資訊請參閱 <b>7.5 密碼輸入</b> 。
6	 事件记录	✓		✓	1. 事件記錄快速鍵 (  <small>事件记录</small> )。點擊可查看所有事件記錄。 2. 當告警符號 (  ) 為藍色時，代表無告警事件發生。
	 告警 告警	✓	✓	✓	1. 告警事件快速鍵 (  <small>告警</small> )。 2. 蜂鳴器按鍵 (  )。 3. 當告警符號 (  ) 為紅色時，表示有告警事件發生。此時，蜂鳴器會作響並出現蜂鳴器亮起符號 (  )。紅色告警符號右邊數值代表告警事件總數。按一下蜂鳴器按鍵 (  )，可將蜂鳴器靜音，這時，蜂鳴器靜音符號 (  ) 會出現。將蜂鳴器靜音後，若還有告警事件發生，則蜂鳴器會再度作響並出現蜂鳴器亮起符號 (  )。
7	10:15 May 25, 2018		✓		時間和日期。
8	On-Line ECO Frequency Conversion Green Energy Recycle Bypass Battery Standby Softstart		✓		代表 UPS 當前的運行狀態 (實際顯示依當前運行狀態而異)。
9	 单线图	✓			單線圖快速鍵。點擊可查看 UPS 的運行模式狀態，更多相關資訊請參閱 <b>7.8 單線圖、資訊彙整、系統狀態和環境偵測</b> 。

項次	圖片 / 文字	按鍵功能 (是或否)	文字 / 數字顯示 (是或否)	符號顯示 (是或否)	說明
10	 信息汇总	✓			信息彙整快速鍵。點擊可查看 UPS 的輸入、輸出和電池狀態，更多相關資訊請參閱 <b>7.8 單線圖、資訊彙整、系統狀態和環境偵測</b> 。
11	 系統状态	✓			系統狀態快速鍵。點擊可查看每個電源模組、每個並聯通訊控制卡、系統控制卡和每個輔助電源卡的狀態，更多相關資訊請參閱 <b>7.8 單線圖、資訊彙整、系統狀態和環境偵測</b> 。
12	 环境侦测	✓			環境偵測快速鍵。點擊可查看各個環境監測器 1000 (選配) 的狀態 (綠色：正常 / 黃色：警告 / 紅色：嚴重 / 灰色：關閉)，包括其偵測到的溫度 (°C)、濕度 (%) 以及接點 1~4 的狀態。更多相關資訊請參閱 <b>7.8 單線圖、資訊彙整、系統狀態和環境偵測</b> 。
13		✓		✓	開 / 關機按鍵。相關說明請參閱 <b>7.3 開 / 關機按鍵</b> 。
14	旁路輸入 	✓		✓	1. 旁路輸入狀態 (綠色：正常 / 紅色：異常或 <b>OFF</b> )。 2. 旁路輸入畫面快速鍵。
15	主輸入 	✓		✓	1. 主輸入狀態 (綠色：正常 / 紅色：異常或 <b>OFF</b> )。 2. 主輸入畫面快速鍵。
16	90 % 5 分钟 	✓	✓	✓	1. 電池狀態 (綠色：正常 / 綠灰閃爍：電池模式 ( <b>Battery</b> ) / 紅灰閃爍：電池未接)。 2. 電池剩餘容量 (%)。 3. 電池可放電剩餘時間 (分鐘)。 4. 電池狀態畫面快速鍵。
17				✓	旁路靜態開關狀態 (綠色：正常 / 灰色：異常或 <b>OFF</b> )。

項次	圖片 / 文字	按鍵功能 (是或否)	文字 / 數字顯示 (是或否)	符號顯示 (是或否)	說明
18				✓	整流器狀態 (綠色：正常 / 灰色：等待或 <b>OFF</b> )。
19		✓		✓	1. 逆變器狀態 (綠色：正常 / 灰色：等待或 <b>OFF</b> )。 2. 逆變器輸出畫面快速鍵。
20		✓	✓	✓	1. 輸出狀態 (綠色：正常 / 灰色：無輸出)。 2. 負載量 (%)。 3. 輸出畫面快速鍵。


下表為操作觸控面板時會使用到的其他按鍵符號：

項次	符號	功能
1		最前頁
2		最底頁
3		往上
		
4		往下
		
5		往前
		
6		往後
		
7		增加數值
8		減少數值




項次	符號	功能
9		輸入 / 顯示指定頁碼
10		刪除
		
11		大寫
12		空格



備註：

1. 螢幕休眠時背光自動關閉，輕觸觸控面板即可回到主畫面，相關資訊請參閱 **7.6 主畫面**。
2. 可調整螢幕休眠時間，請參閱 **7.10.7 一般設定**。
3. 維護者登入時 (需輸入密碼，請參閱 **7.5 密碼輸入**)，一旦螢幕背光關閉，將同時登出維護者登入狀態，此時輕觸觸控面板回主畫面，會轉為使用者登入狀態 (不需密碼)。即使您將螢幕設定為 '不休眠' 狀態，一旦畫面閒置超過 5 分鐘，仍會自動登出維護者登入狀態。
4. 出廠預設語言為簡體中文，若需更改畫面顯示語言請到  → 一般設定 → 使用者 → 語言。出廠預設語言因不同國家而異。

## 7.5 密碼輸入

1. 只有維護者登入時才需要輸入密碼，使用者登入不需密碼。
2. 點選  → 輸入維護者密碼 (預設值請洽維護服務人員) → 螢幕出現 ，代表維護者登入成功。
3. 若要更改維護者密碼，點選  → 一般設定 → 使用者 → 維護者密碼 (4 碼)。



備註：有關使用者和維護者分別可以看到的畫面和選項，請參閱 **7.1 樹狀圖**。

## 7.6 主畫面

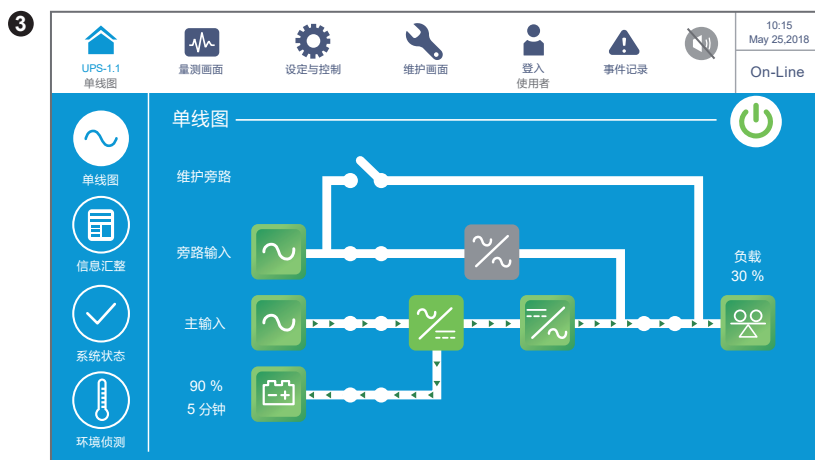
1. 請參閱 **7.2 開啟觸控面板** 和 **7.3 開 / 關機按鍵** 開啟主畫面。
2. 系統會依據 UPS 的實際狀態，顯示相對應的 UPS 起始狀態圖，每種狀態圖都是主畫面，以下列出幾項 2 說明。



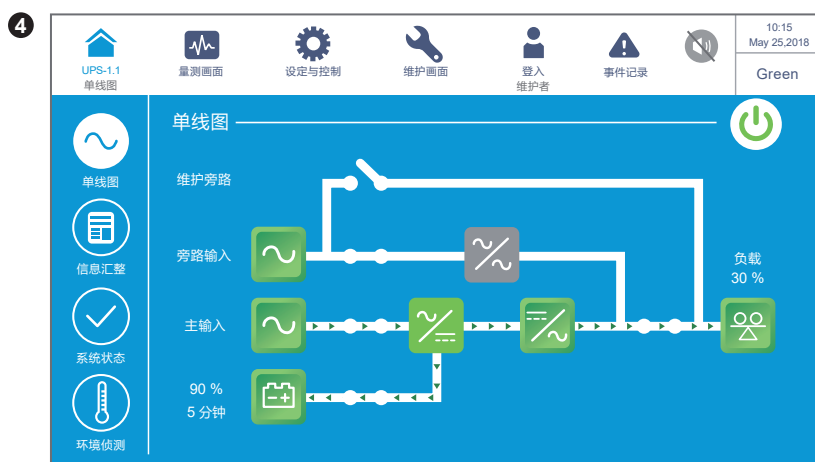
以上畫面表示 UPS 在待機模式 (**Standby**) 下工作，逆變器未開啟，且旁路輸入超出範圍。



以上畫面表示 UPS 在旁路模式 (**Bypass**) 下工作，逆變器未開啟。



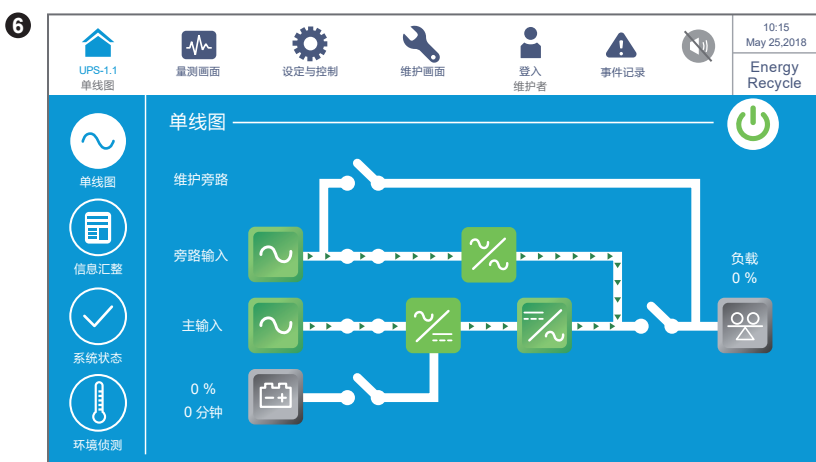
以上畫面表示 UPS 於線上模式 (**On-Line**) 下工作，負載由逆變器供電。有關線上模式設定，請參閱 **7.10.2 模式設定** 及 **6.2.1 線上模式開機程式**。



以上畫面表示 UPS 在高效模式 (**Green**) 下工作，負載由逆變器供電，並依據總負載情況，部分電源模組輪流休息。有關高效模式設定，請參閱 **7.10.2 模式設定** 及 **6.2.7 高效模式開機程式**。

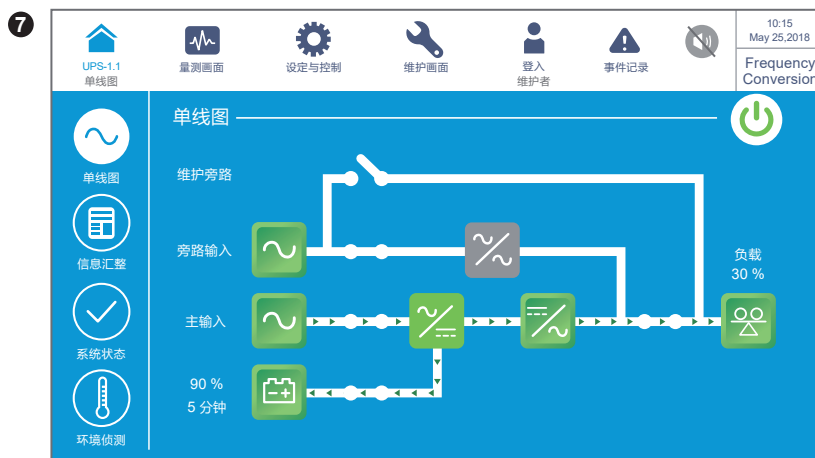


以上畫面表示 UPS 在經濟模式 (ECO) 下工作，逆變器在準備開啟狀態，負載由旁路供電。有關經濟模式設定，請參閱 **7.10.2 模式設定** 及 **6.2.5 經濟模式開機程式**。



以上畫面表示 UPS 在空載測試模式 (Energy recycle) 下工作，輸出電源將回收至輸入，不需輸出至負載，即可進行自我老化測試。有關空載測試模式設定，請參閱 **7.10.2 模式設定** 及 **6.2.8 空載測試模式開機程式**。








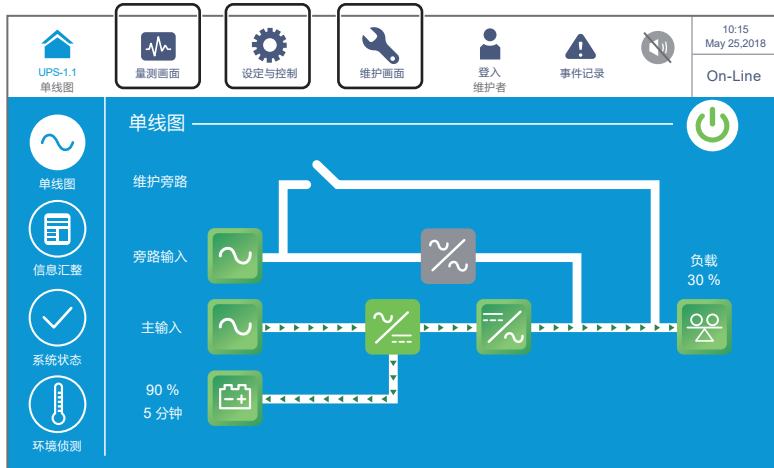
以上畫面表示 UPS 在頻率轉換模式 (**Frequency Conversion**) 下工作，限制旁路輸出。有關頻率轉換模式設定，請參閱 **7.10.2 模式設定** 及 **6.2.6 頻率轉換模式開機程式**。






開啟手動維修旁路斷路器 (Q3) 後，UPS 會切換為手動旁路模式，並顯示以上畫面。在維修人員執行維護工作前，請務必將 UPS 先轉換至手動旁路模式，且確認輸入斷路器 (Q1)、旁路斷路器 (Q2) 以及外接電池箱斷路器 (Q5) 皆已切斷 (OFF)，之後，觸控面板會熄滅，此時負載不受保護，如果旁路電源突然發生故障，負載將失去電源。請參閱 **6.2.4 手動旁路模式開機程式**。

## 7.7 主選單

有三個主選單按鈕，包含量測畫面 (  )、設定與控制 (  ) 和維護畫面 (  )，位置如下圖。



主選單按鈕	說明
 量测画面	點擊此鍵開啟量測畫面選單，查詢下列專案相關讀值： <ul style="list-style-type: none"> <li>• 主輸入</li> <li>• 旁路輸入</li> <li>• 逆變器輸出</li> <li>• 電源模組資訊彙整</li> <li>• 輸出</li> <li>• 電池狀態</li> <li>• 環境偵測</li> </ul> 更多相關資訊請參閱 <b>7.9 查詢量測畫面</b> 。
 设定与控制	點擊此鍵開啟設定與控制選單，對 UPS 進行相關設定： <ul style="list-style-type: none"> <li>• 旁路設定</li> <li>• 模式設定</li> <li>• 輸出設定</li> <li>• 電池設定</li> <li>• 並聯設定</li> <li>• 幹接點設定</li> <li>• 一般設定</li> <li>• IP 設定</li> <li>• 控制</li> <li>• 環境監測器設定</li> </ul> 更多相關資訊請參閱 <b>7.10 設定 UPS</b> 。

主選單按鍵	說明
 维护画面	<p>點擊此鍵開啟<b>維護畫面</b>選單，您可以：</p> <ol style="list-style-type: none"> <li>1. 查詢告警、事件記錄、統計資料、相關溫度讀值及固件版本。</li> <li>2. 執行電池手動測試。</li> <li>3. 清除統計資料、事件記錄、電池測試結果及千瓦時。</li> <li>4. 更新固件。</li> </ol> <p><b>維護畫面</b>選單專案如下：</p> <ul style="list-style-type: none"> <li>• 告警</li> <li>• 事件記錄</li> <li>• 統計資料</li> <li>• 測試</li> <li>• 清除</li> <li>• 進階檢測</li> <li>• 版本與序號</li> </ul> <p>更多相關資訊請參閱 <b>7.11 系統維護</b>。</p>



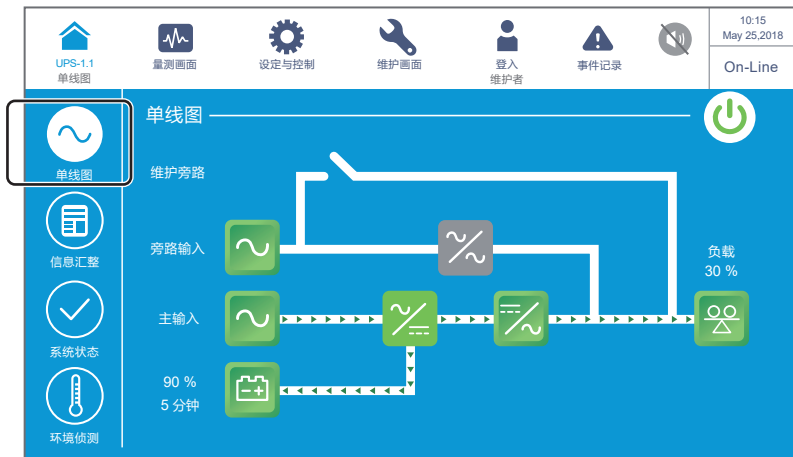
**備註：**有關使用者和維護者分別可以看到的畫面和專案，請參閱 **7.1 樹狀圖**。

## 7.8 單線圖、資訊彙整、系統狀態和環境偵測

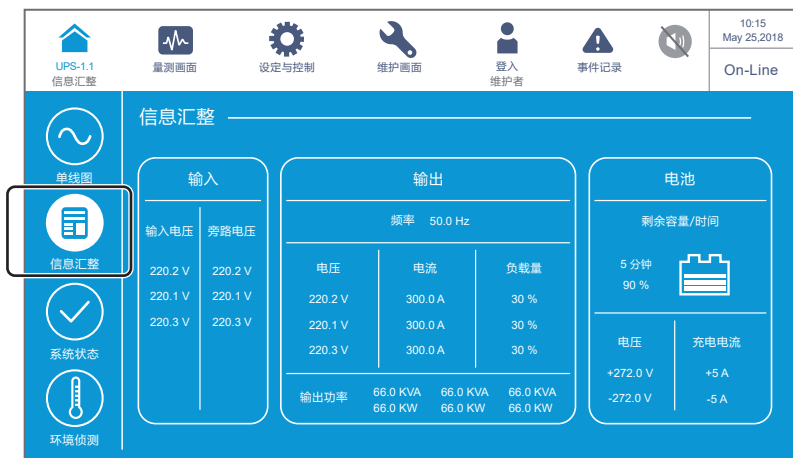
畫面左側有四個快捷功能按鍵，包含單線圖 (  )、資訊彙整 (  )、系統狀態 (  ) 和環境偵測 (  )，位置如下圖。




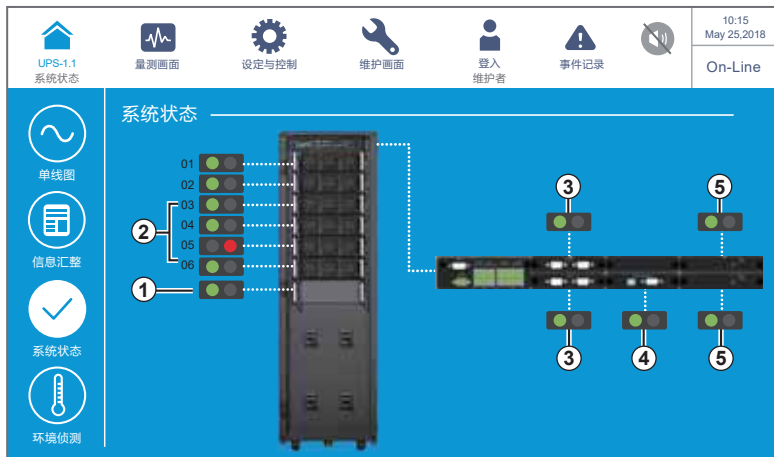
1. 點擊 ，可查看 UPS 單線圖狀態，如下圖。




2. 點擊 ，可查看輸入、輸出和電池的相關資訊，如下圖。



3. 點擊 ，可查看靜態開關模組、每個電源模組、每個並聯通訊控制卡、系統控制卡和每個輔助電源卡的狀態，如下圖。




- ① 靜態開關模組狀態                      ④ 系統控制卡狀態  
 ② 電源模組狀態                              ⑤ 輔助電源卡狀態  
 ③ 並聯通訊控制卡狀態

4. 點擊 ，可查看各個環境監測器 1000 (選配) 的狀態 (綠色：正常 / 黃色：警告 / 紅色：嚴重 / 灰色：關閉)，包括各個環境監測器 1000 裝置 (ID #) 偵測到的溫度 (°C) 狀態、濕度 (%) 狀態以及接點 1~4 的觸發狀態。更多環境偵測相關說明請參閱 7.9.7 環境偵測和 7.10.10 環境監測器設定。



## 7.9 查詢量測畫面

### 7.9.1 主輸入


路徑： → 主輸入

進入主輸入畫面後 (如下圖)，可查詢相電壓、線電壓、電流、頻率和千瓦小時的相關讀值。更多千瓦小時相關資訊請參閱 **7.9.1.1 查詢千瓦小時**。



UPS-1.1	量測畫面 主輸入	設定与控制	维护画面	登入 维护者	事件记录	10:15 May 25, 2018 On-Line
主輸入						
相电压 (V)	220.2	220.1	220.3	频率 (Hz)	50.0	
线电压 (V)	380.2	380.1	380.3	千瓦小时 (kWh)	0	🔍
电流 (A)	158.0	158.0	158.0			

#### 7.9.1.1 查詢千瓦小時

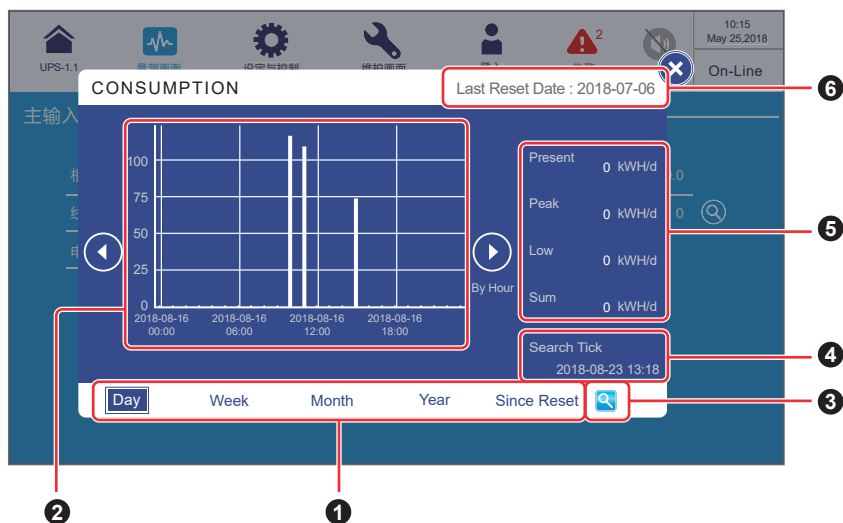
路徑： → 主輸入 → 千瓦小時按鍵 (🔍)



UPS-1.1	量測畫面 主輸入	設定与控制	维护画面	登入 维护者	事件记录	10:15 May 25, 2018 On-Line
主輸入						
相电压 (V)	220.2	220.1	220.3	频率 (Hz)	50.0	
线电压 (V)	380.2	380.1	380.3	千瓦小时 (kWh)	0	🔍
电流 (A)	158.0	158.0	158.0			

千瓦小時按鍵

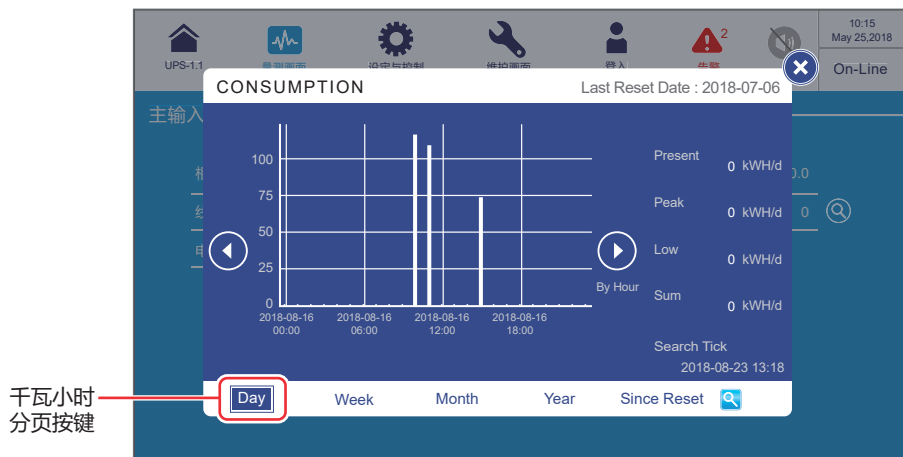
點擊千瓦小時按鍵 (🔍) 後，會跳出千瓦小時視窗 (如下圖)，可查看 UPS 主輸入的電量統計資料 (kWH)。



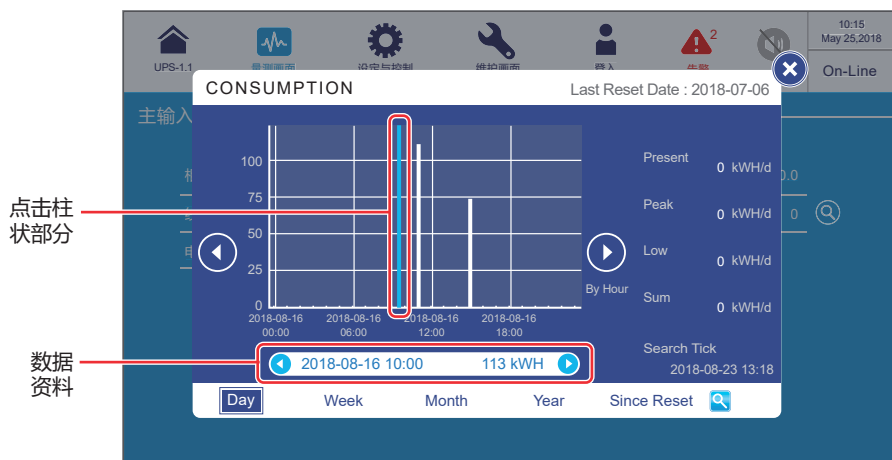
項次	項目	包括
①	千瓦小時分頁按鍵 Day/ Week/ Month/ Year/ Since Reset	點擊可檢視不同時間跨度 (日 / 周 / 月 / 年 / 至今) 的柱狀統計圖。
②	統計圖	1. 顯示 UPS 主輸入的電量統計資料 (kWH)。橫軸為時間單位；縱軸單位皆是 kWH。 2. 點擊柱狀部分，可查看該筆資料。請見第 7-22 ~ 7-28 頁說明。
③	日期基準設定按鍵	點擊 (🔍) 按鍵設定統計圖日期基準。請見第 7-28 ~ 7-29 頁說明。
④	統計圖日期基準	透過日期基準設定按鍵 (🔍) 設定的統計圖日期基準，顯示於視窗右下角的 'Search Tick' 處，系統將根據您設定的日期和時間，顯示對應的統計圖。請見第 7-28 ~ 7-29 頁說明。
⑤	Present/ Peak/ Low/ Sum (kWH/d)	今日內累積資料中當前 / 最高 / 最低 / 總計統計資料。無論選擇哪個千瓦小時分頁，皆顯示當日資料。
⑥	上次執行 '清除千瓦時' 的日期	要執行 '清除千瓦時'，請參閱 7.11.5 清除。

# 1. 千瓦小時分頁按鍵 (Day/ Week/ Month/ Year/ Since Reset) 說明如下。

A. 點擊視窗底部的千瓦小時分頁按鍵 ( **Day** )，可查看單日內每小時 UPS 主輸入的電量統計資料，如下圖。



- 橫軸上：
  - (1) 以 1 小時為單位 ( 一筆資料 )，每 6 小時為一大間隔 ( 橫軸上的時間標示 )。
  - (2) 時間標示為每日 00:00/ 06:00/ 12:00/ 18:00。
  - (3) 單日檢視資料由 00:00~23:00 共 24 筆數據。
- 點擊統計圖兩側 ( ◀ ▶ ) 按鍵，可查看前 / 後一日的資料資料。
- 點擊統計圖的柱狀部分，統計圖下方會出現該筆資料資料，請見下圖。





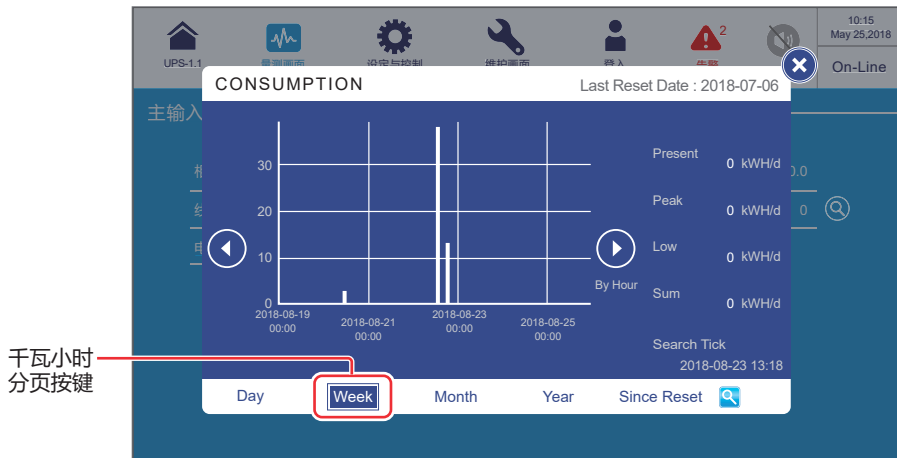
(1) 以上圖為例，點選 '2018-08-16 10:00' 的柱狀部分，統計圖下方顯示資料 '113kWH' 為 10:00~11:00 內 UPS 主輸入的千瓦小時數。

點擊資料兩側 (◀ ▶) 按鍵，可查看前 / 後一小時的資料資料。

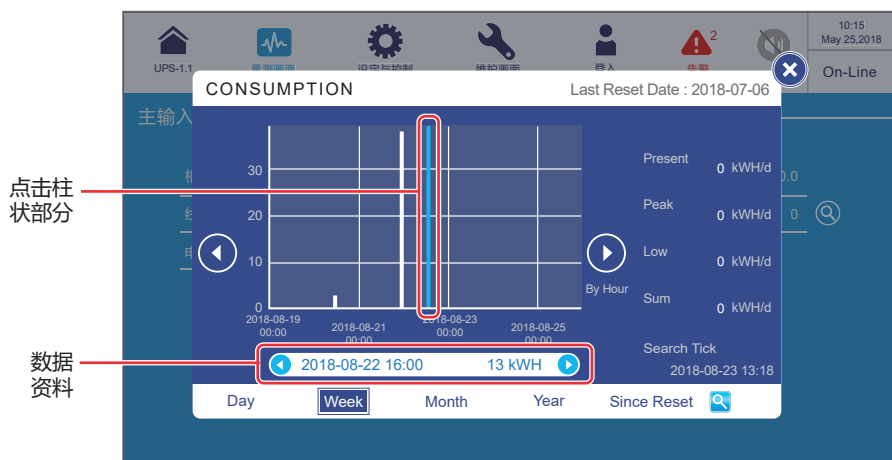
(2) 檢視時，如果未滿一小時單位，則最新一筆資料顯示的是當前累積資料。

例如：若於當日的 10:30 查看統計資料 (尚未滿 10:00~11:00 一小時單位)，最新一筆資料顯示 10:00~10:30 的統計資料，並持續更新。

B. 點擊視窗底部的千瓦小時分页按鍵 (Week)，可查看單周內每小時 UPS 主輸入的電量統計資料，如下圖。



- 橫軸上：
  - (1) 以 1 小時為單位 (一筆資料)，每  $24 \times 2$  小時為一大間隔 (橫軸上的時間標示)。
  - (2) 時間標示每週周日 00:00/ 週二 00:00/ 週四 00:00/ 週六 00:00。
  - (3) 單周檢視資料由當周日 00:00~ 當週六 23:00 共 168 筆 (24 小時  $\times$  7 日) 資料。
- 點擊統計圖兩側 (◀ ▶) 按鍵，可查看前 / 後一周的資料資料。
- 點擊統計圖的柱狀部分，統計圖下方會顯示該筆資料資料，請見下圖。



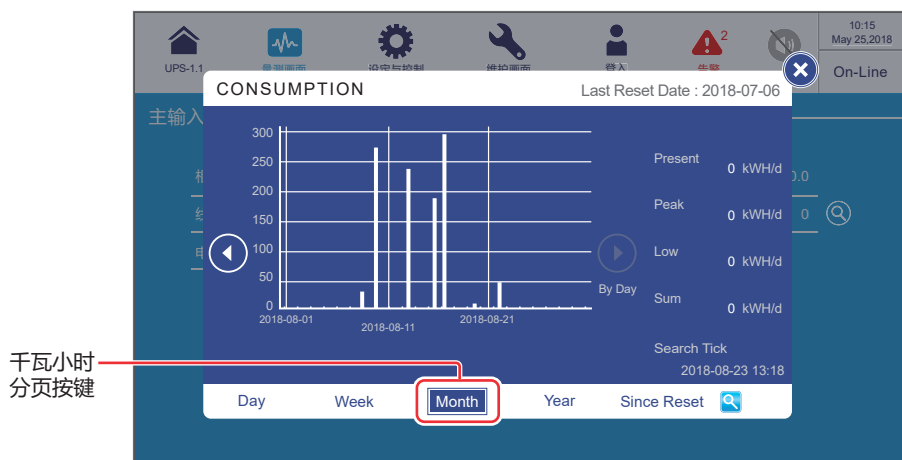
(1) 以上圖為例，點選 '2018-08-22 16:00' 的柱狀部分，統計圖下方顯示資料 '13kWh' 為 16:00~17:00 內 UPS 主輸入的千瓦小時數。

點擊資料資料兩側 (◀ ▶) 按鍵，可查看前 / 後一小時的資料資料。

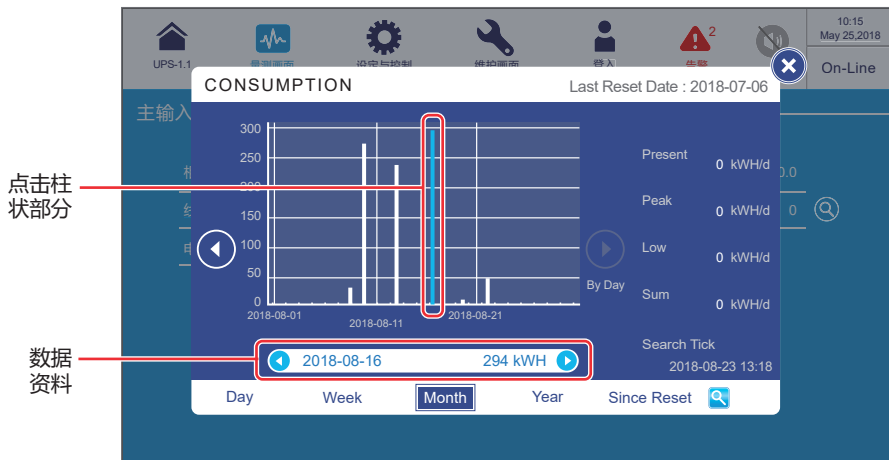
(2) 檢視時，如果未滿一小時單位，則最新一筆資料資料顯示的是當前累積資料。

例如：若於當日的 16:30 查看統計資料 (尚未滿 16:00~17:00 一小時單位)，最新一筆資料資料顯示 16:00~16:30 的統計資料，並持續更新。

C. 點擊視窗底部的千瓦小時分頁按鍵 (Month)，可查看單月內每日 UPS 主輸入的電量統計資料，如下圖。



- 橫軸上：
  - (1) 以 1 日為單位 (一筆資料) · 每 10 日為一大間隔 (橫軸上的時間標示)。
  - (2) 時間標示每月 1 號 / 11 號 / 21 號 / 31 號 (如有)。
  - (3) 單月檢視資料由當月第一天 ~ 當月最後一天 · 資料筆數依萬年曆每月不同。
- 點擊統計圖兩側 (◀ ▶) 按鍵 · 可查看前 / 後一月的資料資料。
- 點擊統計圖的柱狀部分 · 統計圖下方會顯示該筆資料資料 · 請見下圖。



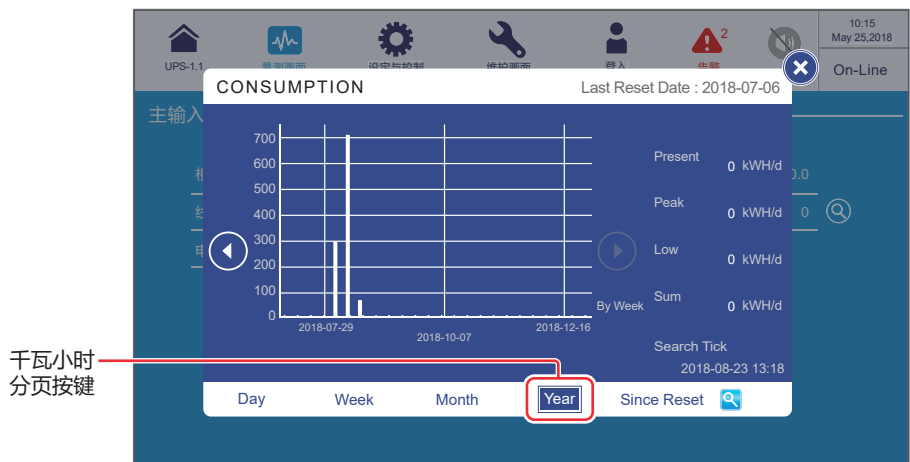
(1) 以上圖為例 · 點選 '2018-08-16' 的柱狀部分 · 統計圖下方顯示資料 '294kWH' 為該日內 UPS 主輸入的千瓦小時數。

點擊資料資料兩側 (◀ ▶) 按鍵 · 可查看前 / 後一日的資料資料。

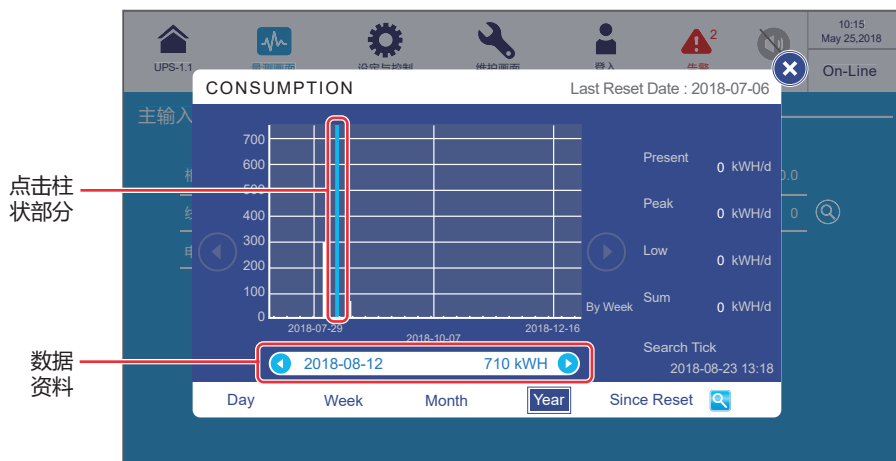
(2) 檢視時 · 如果未滿一日單位 · 則最新一筆資料資料顯示的是當前累積資料。

例如：若於 2018-08-16 的 23:30 查看統計資料 (尚未滿 2018-08-16 一日單位) · 最新一筆資料資料顯示當日 00:00~23:30 的統計資料 · 並持續更新。

- D. 點擊視窗底部的千瓦小時分頁按鍵 (Year) · 可查看單年內每週 UPS 主輸入的電量統計資料 · 如下圖。



- 橫軸上：
  - (1) 以 1 周為單位 (一筆資料)，每 10 周為一大間隔 (橫軸上的時間標示)。
  - (2) 時間標示為每年 (周日為起始) 第 1 周 / 第 11 周 / 第 21 周 / 第 31 周 / 第 41 周 / 第 51 周。
  - (3) 單年份檢視資料由當年第一個周日 ~ 當年最後一個周日，資料筆數依萬年曆每年不同。
- 點擊統計圖兩側 (◀ ▶) 按鍵，可查看前 / 後一年的資料資料。
- 點擊統計圖的柱狀部分，統計圖下方會顯示該筆資料資料，請見下圖。



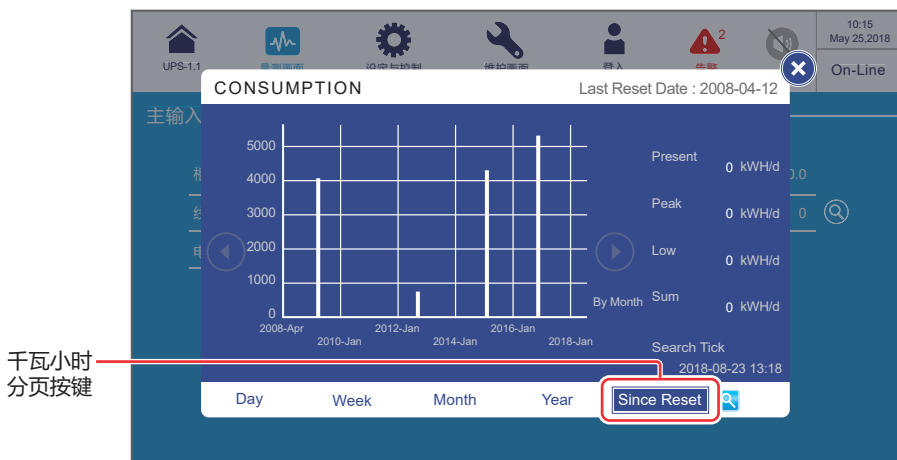
(1) 以上圖為例，點選 '2018-08-12' 的柱狀部分，統計圖下方顯示資料 '710kWH' 為該週內 UPS 主輸入的千瓦小時數。

點擊資料兩側 (◀ ▶) 按鍵，可查看前 / 後一周的資料資料。

(2) 檢視時，如果未滿一週單位，則最新一筆資料資料顯示的是當前累積資料。

例如：若於 2018-08-23 06:00 查看統計資料 (尚未滿 2018-08-19 (日) ~2018-08-25 (六) 一週單位)，最新一筆資料資料顯示 2018-08-19 (日) 00:00~2018-08-23 (六) 06:00 的統計資料，並持續更新。

E. 點擊視窗底部的千瓦小時分頁按鍵 ( **Since Reset** )，可查看 UPS 由 Last Reset Date 開始記錄的第一個月份至現在月份期間，所有 UPS 主輸入的電量統計資料，如下圖。



• 橫軸上：

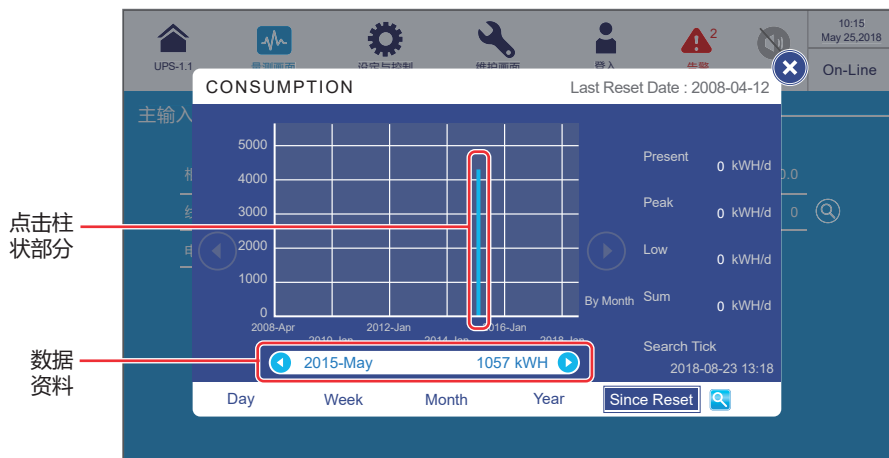
(1) 以 1 個月為單位 (一筆資料)，每隔兩年的 1 月為一大間隔 (橫軸上的時間標示)。

(2) 時間標示為開始記錄的第 1 個月 / 每兩年的 1 月 (依此類推)。

(3) 單頁 Since Reset 統計圖最多可顯示 10 年的統計資料；系統最多可儲存 20 年的統計資料。

• 點擊統計圖兩側 (◀ ▶) 按鍵，可查看前 / 後 10 年的資料資料。

• 點擊統計圖的柱狀部分，統計圖下方會顯示該筆資料資料，請見下圖。



(1) 以上圖為例，點選 '2015-May' 的柱狀部分，統計圖下方顯示資料 '1057kwh' 為該月份內 UPS 主輸入的千瓦小時數。

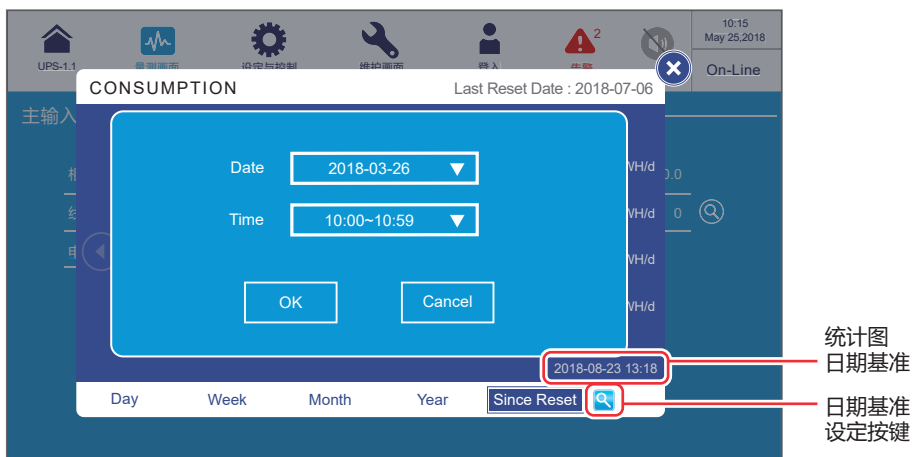
點擊資料資料兩側 (◀ ▶) 按鍵，可查看前 / 後一月份的資料資料。

(2) 檢視時，如果未滿一月份單位，則最新一筆資料資料顯示的是當前累積資料。

例如：若於 2018-05-23 06:00 查看統計資料 (尚未滿 2018-05-01~2018-05-31 一月份單位)，最新一筆資料資料顯示 2018-05-01 00:00~2018-05-23 06:00 的統計資料，並持續更新。

## 2. 日期基準設定說明如下：


如欲查詢特定日期與時間的 UPS 主輸入的電量統計資料，請點擊視窗右下角的日期基準設定按鍵 (🔍)，如下圖。

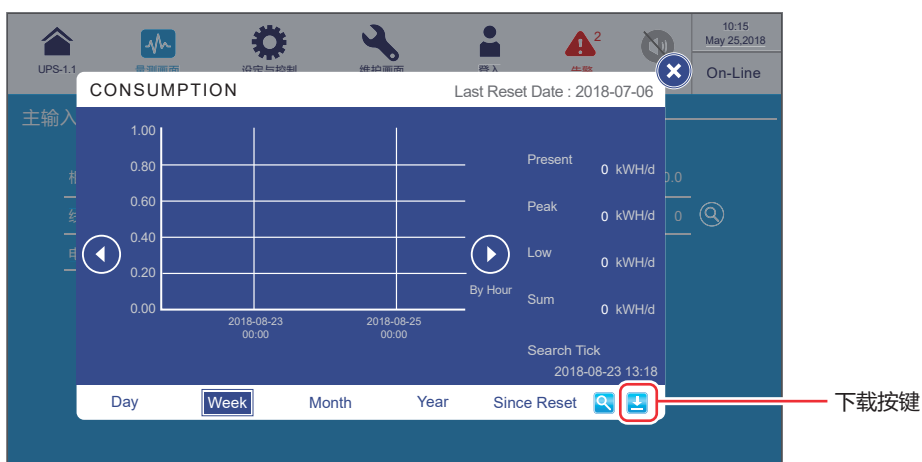


點擊 'OK' 完成設定，該日期與時間即為統計圖日期基準，會顯示於視窗右下角的 'Search Tick' 處，然後，點選不同的千瓦小時分頁按鈕 **Day/ Week/ Month/ Year/ Since Reset**，即可查看在不同時間跨度下，包含該日期與時間的統計圖。

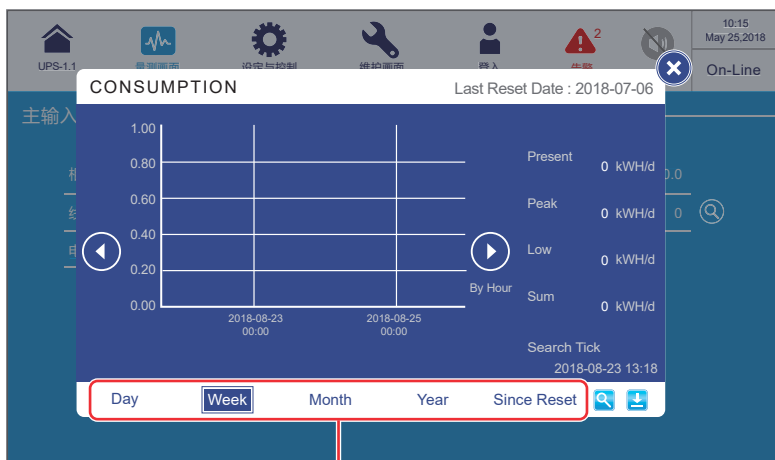
例如：窗口右下角的 'Search Tick' 為 2018-8-23 13:18，則 **Day** 頁面顯示 2018-8-23 當日的資料；**Week** 頁面顯示 2018-8-23 當周的資料；**Month** 頁面顯示 8 月當月的資料；**Year** 頁面則顯示 2018 當年的資料；**Since Reset** 頁面則顯示由 **Last Reset Date** 起 10 年內的資料。

3. 如欲下載 UPS 主輸入的電量統計資料資料，請參照以下步驟。


① 插入隨身碟，視窗右下角會出現下載按鈕 (  )，如下圖。USB 介面位置請見圖 4-17。

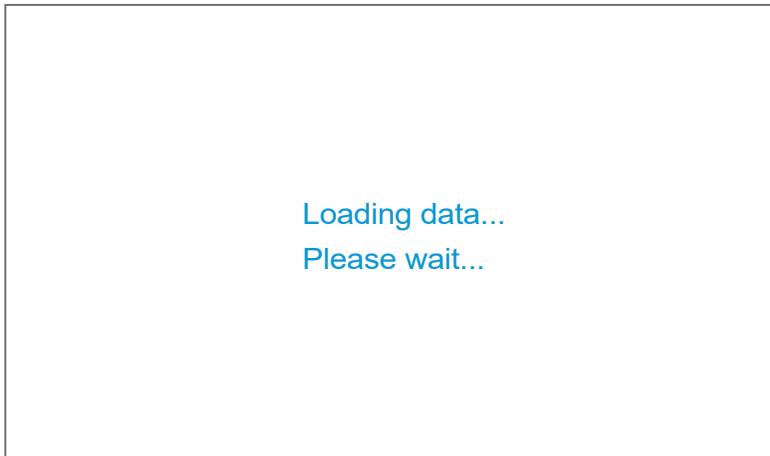


② 點擊千瓦小時分頁按鈕，選擇欲下載統計圖的時間跨度 (**Day/ Week/ Month/ Year/ Since Reset**)。

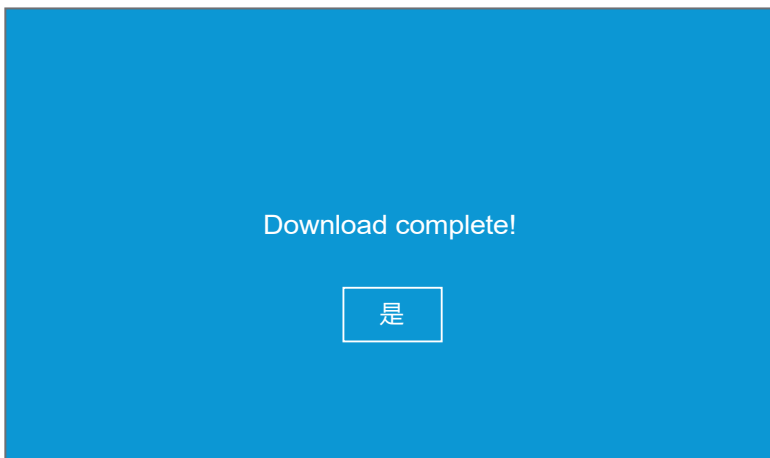


千瓦小时分页按钮

3 點擊下載按鈕 (  ) 開始下載，畫面顯示如下。



4 下載完成後，畫面顯示如下。





## 7.9.2 旁路輸入

路徑： → 旁路輸入  
量測畫面

進入旁路輸入畫面後 (如下圖)，可查詢相電壓、線電壓和頻率的相關讀值。



## 7.9.3 逆變器輸出

路徑： → 逆變器輸出  
量測畫面

進入逆變器輸出畫面後 (如下圖)，可查詢每個電源模組的相電壓、線電壓、電流和頻率的相關讀值。



## 7.9.4 電源模組資訊彙整

路徑： → 電源模組資訊彙整  
量測畫面

進入電源模組資訊彙整 \*1 畫面後 (如下圖)，可查詢每個電源模組的相電壓、電流、直流側電壓、PM A/D 和 PM D/D 的相關讀值。



備註：\*1 表示需輸入維護者密碼，有關密碼資訊請參閱 7.5 密碼輸入。

UPS-1.1	量測畫面 電源模組信息匯整	設定与控制	维护画面	登入 维护者	事件记录	10:15 May 25,2018
On-Line						
电源模块信息汇总						
模块#	1	2	3	4	5	6
相电压 (V)	220.0	220.0	220.0	220.0	220.0	220.0
	220.0	220.0	220.0	220.0	220.0	220.0
	220.0	220.0	220.0	220.0	220.0	220.0
电流 (A)	25.0	25.0	25.0	25.0	25.0	25.0
	25.0	25.0	25.0	25.0	25.0	25.0
	25.0	25.0	25.0	25.0	25.0	25.0
直流侧电压 (V)	360.0	360.0	360.0	360.0	360.0	360.0
	360.0	360.0	360.0	360.0	360.0	360.0
PM A/D	On	On	On	On	On	On
PM D/D	Off	Off	Off	Off	Off	Off


## 7.9.5 輸出

路徑： → 輸出  
量測畫面

進入輸出畫面後 (如下圖)，可查詢相電壓、線電壓、電流、頻率、負載、視在功率、實功和功率因數的相關讀值。

UPS-1.1	量測畫面 輸出	設定与控制	维护画面	登入 维护者	事件记录	10:15 May 25,2018
On-Line						
输出						
相电压 (V)	220.0	220.0	220.0	视在功率 (kVA)	66.0	66.0
线电压 (V)	380.0	380.0	380.0	实功 (kW)	66.0	66.0
电流 (A)	158.0	158.0	158.0	功率因数	1.00	1.00
频率 (Hz)	50.0					
负载 (%)	30%	30%	30%			

## 7.9.6 電池狀態

路徑： → 電池狀態  
量測畫面

進入電池狀態畫面後(如下圖)，可查詢狀態、電壓、電流、剩餘容量、剩餘時間、預估充電時間、測試結果、電池溫度(#1~#4)、單模組充電器電壓\*<sup>1</sup>和單模組充電器電流\*<sup>1</sup>的相關讀值。




備註：\*<sup>1</sup> 表示需輸入維護者密碼，有關密碼資訊請參閱 7.5 密碼輸入。

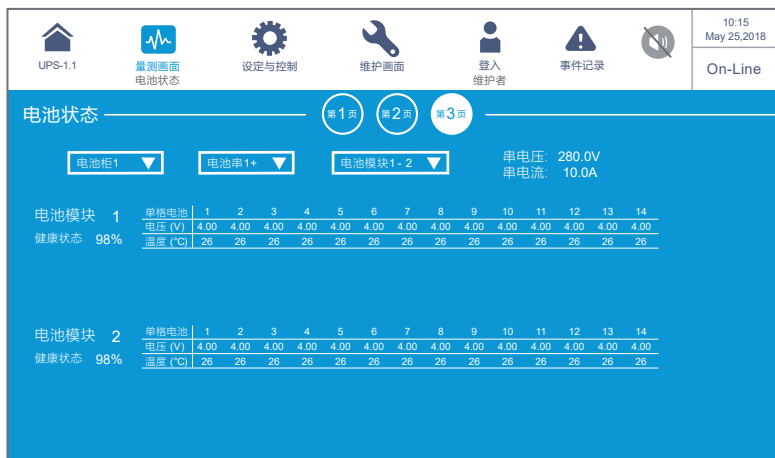
UPS-1.1		量測畫面 電池狀態		設定与控制		维护画面		登入 维护者		事件记录		10:15 May 25, 2018 On-Line	
電池状态													
第 1 页    第 2 页													
状态	浮充			测试结果				无动作					
电压 (V)	+ 272.0 - 272.0			电池温度 #1 (°C)				-					
电流 (A)	+12 -12			电池温度 #2 (°C)				-					
剩余容量 (%)	90			电池温度 #3 (°C)				-					
剩余时间 (分钟)	2874			电池温度 #4 (°C)				-					
预估充电时间 (分钟)	5												

UPS-1.1		量測畫面 電池狀態		設定与控制		维护画面		登入 维护者		事件记录		10:15 May 25, 2018 On-Line	
電池状态													
第 1 页    第 2 页													
电源模块#	1	2	3	4	5	6							
单模块充电器电压 (V)	+ 272.0 - 272.0	+ 272.0 - 272.0	+ 272.0 - 272.0	+ 272.0 - 272.0	+ 272.0 - 272.0	+ 272.0 - 272.0							
单模块充电器电流 (A)	+1.0 -1.0	+1.0 -1.0	+1.0 -1.0	+1.0 -1.0	+1.0 -1.0	+1.0 -1.0							




### 備註：


若使用台達的鋰電池，必須購買多功能通訊卡（選配）一起使用；安裝多功能通訊卡（選配）于智慧插槽後，電池狀態畫面中才會出現以下  的畫面。智能插槽位置請參閱圖 4-13；若有相關問題，請洽台達客服人員。



進入以上畫面後（如上圖），可利用左上方的三個選單選擇欲查詢的電池櫃、電池串以及電池模組，來查看每個電池串的串電壓和串電流、每個電池模組的健康狀態，以及每單格電池的電壓及溫度相關讀值。

## 7.9.7 環境偵測


路徑 1：點擊主畫面左下方的環境偵測快速鍵（）。

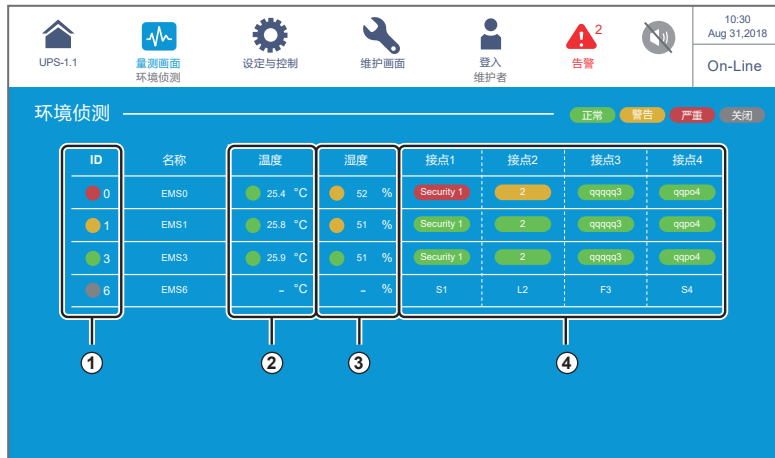
路徑 2： → 環境偵測


此功能須搭配環境監測器 1000（選配）使用，可將各個環境監測器 1000 裝置 (ID #) 偵測到的資訊顯示於觸控面板上（如下圖），相關說明請參閱下表。



### 備註：

- 環境偵測畫面所顯示的專案，皆對應至  → 環境監測器設定中的相關文字及數值設定，且可依據用戶需求進行調整，相關資訊請參閱 **7.10.10 環境監測器設定**。
- 有關環境監測器 1000（選配）的安裝方式，請參閱本手冊 **7.9.7.1 連接環境監測器 1000（選配）** 以及附於該選配產品中的 **環境監測器 1000 安裝指南**。



項次	項目	顯示顏色 (意義)	說明
①	ID	綠色 (正常) 黃色 (警告) 紅色 (嚴重) 灰色 (關閉)	<p>1. 不同的 ID # 各代表連接至 UPS 的不同環境監測器 1000 裝置。</p> <p> <b>備註：</b> 觸控面板只會顯示已將致能設定為 '啟用' 的環境監測器 1000 裝置 (ID #)。如何設定致能，請參閱 <b>7.10.10 環境監測器設定</b>。</p> <p>2. 環境監測器 1000 裝置 (ID #) 的綜合狀態顯示。依據該裝置 (ID #) 的溫度 (°C) 狀態、濕度 (%) 狀態以及接點 1~4 的觸發狀態中，最嚴重狀態的顏色來顯示。</p>
②	溫度	綠色 (正常) 黃色 (警告) 紅色 (嚴重)	<p>根據溫度 / 濕度的設定數值 (請參閱 <b>7.10.10 環境監測器設定</b>) 顯示不同狀態顏色。當偵測到的溫度 / 濕度：</p>
③	濕度	綠色 (正常) 黃色 (警告) 紅色 (嚴重)	<p>1. 低於告警數值時，狀態顯示綠色 (正常)。</p> <p>2. 高於告警數值，但低於警報數值時，狀態顯示黃色 (警告)。</p> <p>3. 高於警報數值時，狀態顯示紅色 (嚴重)。</p> <p>4. 若已觸發紅色 (嚴重) / 黃色 (警告) 狀態，須回復至低於警報恢復 / 告警恢復數值時，狀態才會回復至黃色 (警告) / 綠色 (正常)。</p>
④	接點 1 接點 2 接點 3 接點 4	綠色 (無 / 信息) 黃色 (警告) 紅色 (嚴重)	<p>根據各個接點的觸發情況顯示不同狀態顏色。接點 1~4 的名稱、常開 / 常閉設置以及事件型態，可依據用戶需求進行調整，請參閱 <b>7.10.10 環境監測器設定</b>。</p>

1. 如果環境監測器 1000 裝置 (ID #) 的狀態為 '關閉' (如下圖) · 代表該裝置 (ID #) 通訊異常。



可能原因如下：

- (1) 觸控面板上的**致能**已設定為 '啟用' (請參閱 **7.10.10 環境監測器設定**) · 但環境偵測器 1000 裝置 (ID #) 未連接至 UPS · 或連接的線材故障。
- (2) 環境偵測器 1000 裝置的 ID # 設定錯誤 · 請參閱 **7.10.10 環境監測器設定**。

此時 · **告警**畫面會出現 '環境監測器 1000 ID # 通訊錯誤' 的告警資訊 (如下圖) · 解決方案相關資訊請參閱 **10. 故障排除**。



2. 請注意 · 即使已經將環境監測器 1000 (選配) 連接至 UPS · 但若未將該裝置 (ID #) 的**致能**設定為 '啟用' (請參閱 **7.10.10 環境監測器設定**) · 則該裝置 (ID #) 的環境偵測資訊將不會顯示在觸控面板上。

如果每台環境偵測器 1000 裝置 (ID #) 在觸控面板上的致能均未設定為 '啟用' (請參閱 **7.10.10 環境監測器設定**)，畫面顯示如下。



### 7.9.7.1 連接環境監測器 1000 (選配)

- 1 台 UPS 最多可串接 16 台環境監測器 1000 (選配) 來擴大環境偵測範圍 (UPS 並機上限 8 台)。請使用 CAT-5 直通電纜 (使用者需依現場配置自行購買適合長度的電纜)，將環境監測器 1000 (選配) 連接至 UPS 的 EMS 介面，EMS 介面位置請參閱本手冊 **4.2 通訊介面 (位於觸控面板背面)**；更多相關資訊請參閱**環境監測器 1000 安裝指南**。
- UPS 只適用 RS485 通訊模式。安裝時，請依照**環境監測器 1000 安裝指南**中的 **3-1 通信 DIP 切換開關設置**，將環境監測器 1000 (選配) 的通訊模式設定為 RS485。
- 須為每台連接至 UPS 的環境監測器 1000 (選配) 指定一個獨立的 ID #，使 UPS 可依據此 ID # 識別不同環境監測器 1000 裝置。安裝時，請參照**環境監測器 1000 安裝指南**中的 **3-2 ID 位址 DIP 切換開關設置**說明，用環境監測器 1000 裝置左側的四個 ID 指撥開關進行設置。



#### 備註：

1. 必須依據環境監測器 1000 裝置上的 ID 指撥開關設置，於觸控面板上設定對應的 ID #，請參閱 **7.10.10 環境監測器設定**。
2. 連接至相同 UPS 的環境監測器 1000 裝置，不可設定相同的 ID #。
3. 設定多台環境監測器 1000 (選配) ID # 時，無需按照數位順序設定。
4. 環境監測器 1000 (選配) 安裝完成後，須至 UPS 的觸控面板上完成相關設定，才可順利啟用 UPS 的環境偵測功能，請參閱 **7.10.10 環境監測器設定**。

## 7.10 設定 UPS

### 7.10.1 旁路設定

路徑： → 旁路設定

進入旁路設定 \*1 畫面後 (如下圖)，可設定旁路頻率範圍、旁路電壓 (最大值)、旁路電壓 (最小值) 及 ECO 電壓範圍。超過該設定範圍時，系統會發出異常告警。請注意，此設定需由合格專業人員處理，請洽台達客服人員。



備註：\*1 表示需輸入維護者密碼，有關密碼資訊請參閱 7.5 密碼輸入。



旁路設定

旁路頻率範圍: ± 3 Hz

旁路電壓 (最大值): + 10 %

旁路電壓 (最小值): - 10 %

ECO 電壓範圍: ± 9 %

項目	說明
旁路頻率範圍	設定旁路提供輸出的允許頻率範圍。
旁路電壓 (最大值)	設定旁路提供輸出的允許電壓最大值。
旁路電壓 (最小值)	設定旁路提供輸出的允許電壓最小值。
ECO 電壓範圍	設定 ECO 模式下，旁路提供輸出的允許電壓範圍。



## 7.10.2 模式設定


路徑： → 模式設定  
設定与控制

進入**模式設定**\*<sup>1</sup>畫面後(如下圖)，可設定UPS系統模式，共有5種選項，**線上模式**、**高效模式**、**經濟模式**、**空載測試模式**和**頻率轉換模式**。請注意，此設定需由合格專業人員處理，請洽台達客服人員。



**備註：**\*<sup>1</sup> 表示需輸入**維護者密碼**，有關密碼資訊請參閱**7.5 密碼輸入**。



項目	說明
線上模式	設定 UPS 於線上模式下運轉。線上模式時，負載由逆變器供電，提供負載良好的輸入電源品質。
高效模式	設定 UPS 在高效模式下運轉。高效模式時，負載由逆變器供電，並依據負載情況，部分電源模組輪流休息。
經濟模式	設定 UPS 在經濟模式下運轉。經濟模式時，負載由旁路供電。建議只有在主電源穩定良好的情況下，才可設定 UPS 在經濟模式下運轉，以免影響供電品質。
空載測試模式	設定 UPS 在空載測試模式下運轉。空載測試模式時，不需輸出負載，便可模擬輸出滿載的進行自我老化測試。
頻率轉換模式	設定 UPS 在頻率轉換模式下運轉。頻率轉換模式時，僅由逆變器供電至負載，並固定輸出頻率。提醒您，此時逆變器一旦關閉，將中止輸出。  <b>備註：</b> 频率转换模式只适用单回路单机和双回路单机应用。

### 7.10.3 輸出設定

路徑： → 輸出設定  
设定与控制

進入輸出設定 \*<sup>1</sup> 畫面後 (如下圖)，可設定以下項目。請注意，此設定需由合格專業人員處理，請洽台達客服人員。



備註：<sup>\*1</sup> 表示需輸入維護者密碼，有關密碼資訊請參閱 7.5 密碼輸入。

輸出設定

UPS-1.1 量測畫面 設定与控制 輸出設定 維護畫面 登入 維護者 事件記錄 10:15 May 25, 2018 Bypass

电压 240 V

电压补偿 2 V

频率 60 Hz

频率追踪速率 0.5 Hz/s

冗余数 0

异步中断时间 1 0.5T\_AC

模块序列启动 6 s

系统序列启动 2 s

項目	說明
電壓	設定輸出電壓。
電壓補償	當 UPS 與負載距離較遠而產生壓降問題時，可透過此設定調整 INV 輸出電壓振幅來補償電壓。
頻率	設定輸出頻率為 50Hz ( 預設值 ) or 60Hz。系統依據旁路電源，自動選擇輸出頻率。
頻率追蹤速率	設定系統輸出頻率去追蹤旁路頻率變動的允許最大速度。
冗餘數	設定多少電源模組需保留作為冗餘用途。
非同步中斷時間	當逆變器無法與旁路同步鎖相時，在轉換同時將依設定時間中斷輸出。
模組序列啟動	設定每個電源模組從電池模式轉換至線上模式的間隔時間，適用發電機輸入狀態，可避免瞬間抽載。
系統序列啟動	設定系統從電池模式轉換至線上模式的間隔時間，適用發電機輸入狀態，可避免瞬間抽載。

## 7.10.4 電池設定

路徑： → 電池設定  
設定与控制

進入**電池設定**\*1 畫面後 (如下圖)，可設定以下項目。請注意，此設定需由合格專業人員處理，請洽台達客服人員。



備註：\*1 表示需輸入**維護者密碼**，有關密碼資訊請參閱 **7.5 密碼輸入**。



UPS-1.1	量测画面	设定与控制 电池设定	维护画面	登入 维护者	事件记录	10:15 May 25, 2018 Bypass
电池设定						
电池型式 铅酸蓄电池	电池额定电压 (V) 240 V	电池组数 1	送交			
电池低电压告警 220 V	放电终止电压 210 V	电池容量 (AH) 450 AH				
浮充电压 272 V	均充电压 280 V	最大充电电流 45 A				



此栏位会显示'**均充电压**'或是'**回复电压**'，取决于'**电池型式**'，请见下表说明。



UPS-1.1	量测画面	设定与控制 电池设定	维护画面	登入 维护者	事件记录	10:15 May 25, 2018 Bypass
电池设定						
自动均充 启用	自动均充周期 3个月	均充时间 480 min				



項目	說明
電池型式	<p>設定電池種類為鉛酸蓄電池/ 鋰電池(幹接點)*1/ 鋰電池(整合)*2。</p> <p> 備註：</p> <ol style="list-style-type: none"> <li>*1 若使用非台達的鋰電池，請將電池型式設定為 '鋰電池(幹接點)'，並參閱 <b>4.1.6 輸入幹接點 (機台印刷文字: I/P DRY CONTACT)</b> 和 <b>7.10.6 幹接點設定</b> 進行相關設置，更多有關鋰電池的安裝及配置資訊，請洽台達客服人員。</li> <li>*2 若使用台達的鋰電池，必須購買多功能通訊卡 (選配) 一起使用；安裝多功能通訊卡 (選配) 于智慧插槽後，此項目的選單才會出現 '鋰電池(整合)' 的選項。智能插槽位置請參閱圖 <b>4-13</b>；若有相關問題，請洽台達客服人員。</li> </ol>

項目	說明
電池額定電壓	設定電池電壓。
電池組數	設定使用多少電池串數。
電池低電壓告警	設定電池低電壓告警。
放電終止電壓	設定低電池電壓。在電池模式下，當電池電壓低於該設定值時，電池會停止供電，UPS 會關閉，負載將不受保護。
電池容量	設定單組電池容量。
浮充電壓	設定浮充電壓。
均充電壓	設定均充電壓。  備註： 只有在 <b>電池型式</b> 設定為' <b>鉛酸蓄電池</b> '時，才會顯示此專案。
回復電壓	回復充電電壓。  備註： 1. 只有在 <b>電池型式</b> 設定為' <b>鋰電池 (整合)</b> '時，才會顯示此專案。 2. 若 <b>電池型式</b> 設定為' <b>鋰電池 (幹接點)</b> '，則此專案不會顯示，右側的' <b>最大充電電流</b> '項目會往左移至此欄位。
最大充電電流	設定最大充電電流。
自動均充	設定自動均充功能為啟用或關閉。
自動均充週期	設定自動均充週期。
均充時間	設定均充時間。
電池測試失敗電壓	設定電池測試失敗電壓。當電池電壓低於該設定值時，表示電池失效。
電池測試時間	設定電池測試應該持續多久時間。
自動電池測試週期	設定自動電池測試週期。
電池環溫過低告警	啟用或關閉電池環溫過低告警。如果啟用，請設定溫度數值。
電池環溫過高告警	啟用或關閉電池環溫過高告警。如果啟用，請設定溫度數值。
安裝日期	設定電池安裝日期。
下次更換日期	設定電池下次更換的日期。

## 7.10.5 並聯設定

路徑： → 並聯設定  
設定与控制


進入並聯設定 \*<sup>1</sup> 畫面後 (如下圖)，可設定以下項目。請注意，此設定需由合格專業人員處理，請洽台達客服人員。



備註：\*<sup>1</sup> 表示需輸入維護者密碼，有關密碼資訊請參閱 7.5 密碼輸入。

項目	說明
並聯組號	並連線台須設定相同的 <b>並聯組號</b> ，相同組號機台間，輸出可並聯，輸出載入均分。不同組號機台間，僅輸出訊號同步，但輸出無並聯效果。
並連線號	並連線台時，每台 UPS 除了設定相同的 <b>並聯組號</b> 以外，還必須各自設定不同的 <b>並連線號</b> ，以便機台並聯運行。
共用電池	相同組號的並連線台若需共用電池，請至 ' <b>共用電池</b> ' 設定 ' <b>啟用</b> '，以免電池異常偵測失效。有關共用電池相關資訊，請參閱 <b>3.4 共用電池 (僅限連接相同外接電池箱的並機 UPS)</b> 。

## 7.10.6 幹接點設定

路徑： → 幹接點設定  
設定与控制

進入幹接點設定 \*<sup>1</sup> 畫面後 (如下圖)，可設定以下項目。每個輸入 / 輸出幹接點，可選擇常開 / 常閉設置。請注意，此設定需由合格專業人員處理，請洽台達客服人員。



備註：\*<sup>1</sup> 表示需輸入維護者密碼，有關密碼資訊請參閱 7.5 密碼輸入。

事件	类型
1 无	常闭
2 外接电池开关侦测	常开
3 发电机状态侦测	常闭
4 电池漏电侦测	常开

輸入幹接點號碼	事件選擇	類型
輸入幹接點：1 輸入幹接點：2 輸入幹接點：3 輸入幹接點：4	下列事件請擇一作為每個輸入幹接點的設置。 1. 無 2. 發電機狀態偵測 3. 電池漏電偵測 4. 外接電池開關偵測 5. 充電關閉 (正向) 6. 充電關閉 (負向)	具有常開跟常閉 兩種選擇。

事件	类型
1 无	常闭
2 低电池电压	常闭
3 内部通讯异常	常闭
4 电池放电/主输入异常	常开
5 电池开关脱扣	常开
6 电池需要更换	常开

輸出幹接點號碼	事件選擇	類型
輸出幹接點：1 輸出幹接點：2 輸出幹接點：3 輸出幹接點：4 輸出幹接點：5 輸出幹接點：6	下列事件請擇一作為每個輸出幹接點的設置。 1. 無 2. 逆變器供電 3. 備用電源供電 4. 電池放電 / 主輸入異常 5. 低電池電壓 6. 備用電源輸入異常 7. 電池測試失敗 / 電池錯誤 8. 內部通訊異常 9. 外部並聯通訊失敗 ( 僅適用於並機 ) 10. 輸出超載告警 / 關機 11. 緊急開關動作 12. 手動旁路供電 13. 電池箱過溫告警 14. 輸出電壓異常 15. 電池需要更換 16. 旁路過溫告警 17. 旁路靜態開關故障 18. UPS 過溫告警 19. 電池開關脫扣 20. 回饋保護 21. UPS 綜合告警	具有常開跟常閉 兩種選擇。

### 7.10.7 一般設定

路徑： → 一般設定  
設定与控制



進入一般設定畫面後 ( 如下圖 )，可設定以下項目。






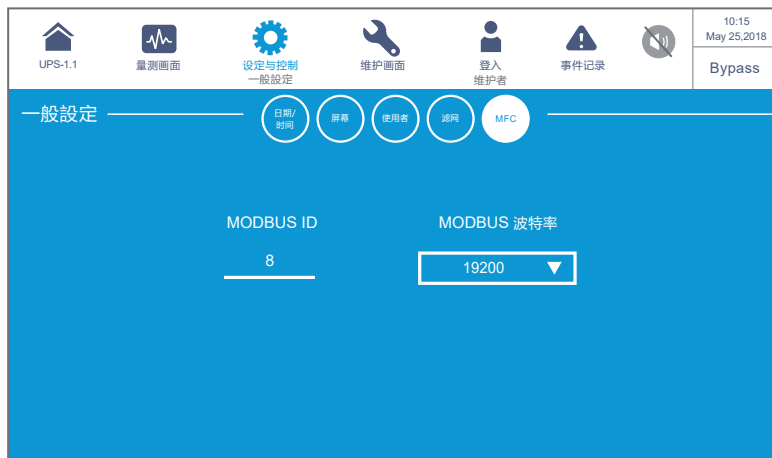


項目	次項目	說明
日期 / 時間	日期時間格式	選擇日期時間格式。
	日期	設定日期。
	時間	設定時間。
螢幕	顯示亮度	調整觸控面板的顯示亮度，預設值為 80。
	螢幕休眠	設定螢幕休眠時間，預設值為 1 分鐘。
使用者	語言	更改顯示語言，預設值為簡體中文。
	維護者密碼 *1	變更維護者密碼 ( 共 4 碼 )。
	串列位址 *1	設定 MODBUS 介面的 MODBUS ID。MODBUS 介面位於觸控面板背面的通訊介面，位置請見圖 4-17。
	串列傳輸速率 *1	設定 MODBUS 介面的 MODBUS 通訊的串列傳輸速率。MODBUS 介面位於觸控面板背面的通訊介面，位置請見圖 4-17。
	開 / 關機許可權 *1	設定開 / 關機按鍵 (  ) 的許可權為任何使用者或只有維護者。

項目	次項目	說明
濾網 *1	濾網安裝	若您有安裝濾網，請選擇 '啟用'。
	濾網安裝日	設定濾網安裝日期。  <b>備註：</b> 只有將 '濾網安裝' 選項選擇 '啟用' 時，才可以設置 '濾網安裝日'。
	濾網更換日	設定濾網到期日。當日期一到，觸控面板右上方會自動顯示紅色  符號，並跳出 '更換濾網' 的告警信息。  <b>備註：</b> 只有將 '濾網安裝' 選項選擇 '啟用' 時，才可以設置 '濾網更換日'。

**備註：**

- \*1 表示需輸入**維護者密碼**，有關密碼資訊請參閱 **7.5 密碼輸入**。
- 若使用台達的鋰電池，必須購買多功能通訊卡 (選配) 一起使用；安裝多功能通訊卡 (選配) 于智慧插槽後，**一般設定**畫面中才會出現以下  的畫面。智能插槽位置請參閱 **圖 4-13**；若有相關問題，請洽台達客服人員。



項目	次項目	說明
MFC	MODBUS ID	設定多功能通訊卡 (選配) 的 MODBUS ID。
	MODBUS 串列傳輸速率	設定多功能通訊卡 (選配) 的 MODBUS 通訊的串列傳輸速率。

## 7.10.8 IP 設定

路徑： → IP 設定  
設定与控制

進入 IP 設定 \*<sup>1</sup> 畫面後 (如下圖)，可設定以下項目。請注意，此設定需由合格專業人員處理，請洽台達客服人員。



備註：<sup>\*1</sup> 表示需輸入維護者密碼，有關密碼資訊請參閱 7.5 密碼輸入。

項目	說明
DHCP 用戶端	設定 DHCP 用戶端為啟用或關閉。
IP 地址	設定 IP 地址。
子網路遮罩	設定子網路遮罩。
閘道 IP 地址	設定閘道 IP 地址。
DNS 伺服器 1 IP 地址	設定 DNS 伺服器 1 IP 地址。
DNS 伺服器 2 IP 地址	設定 DNS 伺服器 2 IP 地址。
搜尋網域	設定搜尋網域。
主機名稱	設定主機名稱。

## 7.10.9 控制

路徑： → 控制  
設定与控制

進入控制畫面後(如下圖)，可設定以下項目。請注意，此設定需由合格專業人員處理，請洽台達客服人員。




項目	說明
蜂鳴器	設定蜂鳴器為啟用或關閉。
重置模組 * <sup>1</sup>	點擊此鍵選擇是否重置電源模組。 在旁路模式下，若您按下開 / 關機按鈕 (⏻) 啟動 UPS，但 UPS 無回應時，請利用此按鍵重置電源模組。重置模組後，請按開 / 關機按鈕 (⏻) 啟動 UPS。
重置系統 * <sup>1</sup>	點擊此鍵選擇是否重置系統。 在旁路模式下，若您按下開 / 關機按鈕 (⏻) 啟動 UPS，但 UPS 無回應時，請利用此按鍵重置系統。重置系統後，請按開 / 關機按鈕 (⏻) 啟動 UPS。
電池強制均充 * <sup>1</sup>	手動強制 UPS 進入均充模式對電池充電。
強制旁路轉逆變器模式 * <sup>1</sup>	UPS 逆變器停在軟啟動 (Softstart) 狀態而無法順利轉換至線上 (On-Line) 模式時，可手動強制 UPS 由旁路轉逆變器。



備註：\*<sup>1</sup> 表示需輸入維護者密碼，有關密碼資訊請參閱 7.5 密碼輸入。

## 7.10.10 環境監測器設定

路徑： → 環境監測器設定  
设定与控制

進入環境監測器設定\*<sup>1</sup>畫面後(如下圖)，可設定以下項目。請注意，此設定須由合格專業人員處理，請洽台達客服人員。



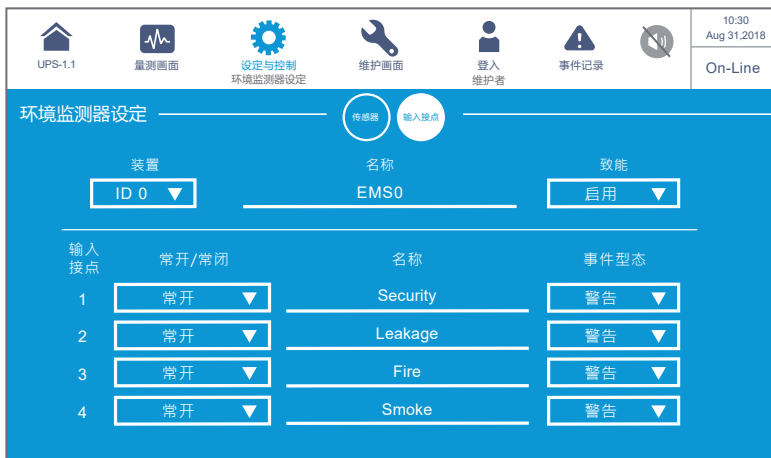
備註：<sup>\*1</sup>表示需輸入維護者密碼，有關密碼資訊請參閱 7.5 密碼輸入。



Environment Monitoring Device Settings (环境监测器设定)

Device ID: ID 0 | Name: EMS0 | Status: 启用

温度 (Temperature)		湿度 (Humidity)	
警报 (Alert)	> 40.0 °C	警报 (Alert)	> 90 %
警报恢复 (Alert Reset)	< 38.0 °C	警报恢复 (Alert Reset)	< 85 %
告警 (Warning)	> 30.0 °C	告警 (Warning)	> 80 %
告警恢复 (Warning Reset)	< 28.0 °C	告警恢复 (Warning Reset)	< 75 %



Environment Monitoring Device Settings (环境监测器设定)


Device ID: ID 0 | Name: EMS0 | Status: 启用

输入接点 (Input Point)	常开/常闭 (NO/NC)	名称 (Name)	事件型态 (Event Type)
1	常开 (NO)	Security	警告 (Warning)
2	常开 (NO)	Leakage	警告 (Warning)
3	常开 (NO)	Fire	警告 (Warning)
4	常开 (NO)	Smoke	警告 (Warning)



備註：  
 連接環境偵測器 1000 (選配) 後，必須手動設定裝置與致能，才可順利啟用 UPS 的環境偵測功能；其餘專案可依據用戶需求調整設定，出廠預設值如上圖。

下表中的文字及數值設定，皆對應至  量測畫面 → 環境偵測畫面所顯示的專案。相關資訊請參閱 **7.9.7 環境偵測**。

項目	次項目	說明
感測器	裝置	依據環境監測器 1000 裝置上的 ID 指撥開關設置，設定對應的 ID # (ID 0/ ID 1/ .../ ID15)。有關 ID 指撥開關設置請參閱 <b>7.9.7.1 連接環境監測器 1000 (選配)</b> 。  <b>備註：</b> 如果環境偵測器 1000 裝置的 ID # 設定錯誤，將導致該裝置 (ID #) 通訊異常，會跳出 '環境監測器 1000 ID # 通訊錯誤' 的告警資訊。
	名稱	設定裝置名稱 (最多 16 位元)。
	致能	設定為 <b>啟用</b> / <b>關閉</b> ，決定環境偵測器 1000 裝置 (ID #) 的數值與狀態是 / 否顯示於觸控面板上。
	溫度	設定溫度 (°C) 的警報數值與警報恢復數值，以及告警數值與告警恢復數值。
	濕度	設定濕度 (%) 的警報數值與警報恢復數值，以及告警數值與告警恢復數值。
輸入接點	輸入接點 1	<ol style="list-style-type: none"> <li>1. 設定為常開 / 常閉。</li> <li>2. 設定接點名稱 (最多 16 位元)。</li> <li>3. 設定事件型態為無 / 資訊 / 警告 / 嚴重。</li> </ol>
	輸入接點 2	
	輸入接點 3	
	輸入接點 4	

輸入接點的狀態除了顯示於環境偵測畫面以外 (請參閱 **7.9.7 環境偵測**)，亦同時反應於 UPS 三色 LED 指示燈、蜂鳴器以及觸控面板的告警和事件記錄畫面。請參閱下表說明。



**備註：**UPS 三色 LED 指示燈及蜂鳴器位置請參閱 **2.8 三色 LED 指示燈及蜂鳴器**。

輸入接點 事件型態	環境偵測 顯示狀態	三色 LED 指示燈	蜂鳴器	告警	事件記錄
無	綠色	綠燈	無	無	無
信息	綠色	綠燈	無	無	有
告警	黃色	黃燈	短鳴	有	有
警報	紅色	紅燈	長鳴	有	有

## 7.11 系統維護

### 7.11.1 查詢告警

路徑 1： → 告警  
維護畫面

路徑 2：當有告警發生時，蜂鳴器圖示 (  ) 將亮起為紅色，並發出聲音通知告警。點擊告警圖示 (  )，可直接進入告警畫面。

進入告警畫面後 (如下圖)，可利用 (     ) 按鍵來查詢告警記錄，或利用按鍵 (  ) 輸入指定頁碼來查看告警記錄，系統最多可儲存 200 筆告警記錄。


告警畫面同時也會顯示告警的相對解決方案。有關解決方案，您亦可參閱 **10. 故障排除**。








No.	事件	解決方案
6	主輸入电压/频率异常	相关详细信息，请联系服务人员。
5	电池断路器OFF	相关详细信息，请联系服务人员。
4	紧急开机动作	相关详细信息，请联系服务人员。
3	电池过充	相关详细信息，请联系服务人员。
2	PFC #1 风扇异常	相关详细信息，请联系服务人员。
1	模块#1 门锁开启	相关详细信息，请联系服务人员。

### 7.11.2 查詢歷史事件記錄

路徑： → 事件記錄  
維護畫面

進入事件記錄畫面後 (如下圖)，可查詢每筆歷史事件的開始日期和時間、事件代碼 (紅色：嚴重 / 黃色：次要 / 綠色：正常)、位置和事件描述；點擊 (  ) 按鍵可放大查看整個事件描述。

可利用 (     ) 按鍵來查詢歷史事件記錄，或利用 (  ) 按鍵輸入指定頁碼來查看歷史事件記錄。



系統最多可以保存 10000 筆歷史事件記錄，越舊的事件，事件號碼 (No.) 越小，越新的事件，事件號碼 (No.) 越大，若超過上限，最舊的 500 筆歷史事件記錄會被清除覆蓋。

點擊歷史事件下載按鈕 (  ) \*1 可下載歷史事件記錄。

若要清除歷史事件記錄，請參閱 7.11.5 清除。



備註：\*1 表示需輸入維護者密碼，有關密碼資訊請參閱 7.5 密碼輸入。

 UPS-1.1  量測畫面  設定与控制  维护画面 事件记录  登入 维护者  告警 9 						10:30 Aug 31, 2018
On-Line						下载
No. ▲	开始日期	事件代码	位置	事件		
63	2018-08-21 10:28:07	 F000-00	EMS ID 0	通讯已连接		
62	2018-08-21 10:28:07	 F001-01	EMS ID 0	超过设定的警告温度		
61	2018-08-21 10:28:07	 F000-00	EMS ID 0	通讯已连接		
60	2018-08-21 10:28:07	 F001-01	EMS ID 0	超过设定的警告温度		1
59	2018-08-21 10:28:07	 F000-00	EMS ID 0	通讯已连接		
58	2018-08-21 10:28:07	 F001-01	EMS ID 0	超过设定的警告温度		
57	2018-08-21 10:28:07	 F000-00	EMS ID 0	通讯已连接		
56	2018-08-21 10:28:07	 F000-02	EMS ID 0	通讯错误		

 UPS-1.1  量测画面  设定与控制  维护画面 事件记录  登入 维护者  告警 9 						10:30 Aug 31, 2018
On-Line						下载
No. ▲	开始日期	事件代码	位置	事件		
55	2018-08-21 10:28:07	 F001-01	EMS ID 0	超过设定的警告温度		
54	2018-08-21 10:28:07	 F000-00	EMS ID 0	通讯已连接		
53	2018-08-21 10:28:07	 F000-02	EMS ID 0	通讯错误		
52	2018-08-21 10:28:07	 F000-02	EMS ID 0	通讯错误		2
51	2018-08-21 10:28:07	 F000-00	EMS ID 0	通讯已连接		
50	2018-08-21 10:28:07	 F001-00	EMS ID 0	温度恢复正常		
49	2018-08-21 10:28:07	 F001-01	EMS ID 0	超过设定的警告温度		
48	2018-08-21 10:28:07	 F000-00	EMS ID 0	通讯已连接		

### 7.11.3 查詢統計資料

路徑： → 統計資料  
維護畫面

進入統計資料畫面後 (如下圖) , 可查詢以下統計資料。



項目	說明
電池放電次數	代表 UPS 在電池模式下運轉的總次數。
電池模式時間	代表 UPS 在電池模式下運轉的總時間。
旁路次數	代表 UPS 在旁路模式下運轉的總次數。
旁路模式時間	代表 UPS 在旁路模式下運轉的總時間。
運轉時間	代表 UPS 的總運轉時間。

若要清除統計資料記錄，請參閱 **7.11.5 清除**。

### 7.11.4 測試

路徑： → 測試  
维护画面

進入測試 \*<sup>1</sup> 畫面後 (如下圖)，可執行電池手動測試。



備註：\*<sup>1</sup> 表示需輸入維護者密碼，有關密碼資訊請參閱 7.5 密碼輸入。



### 7.11.5 清除

路徑： → 清除  
维护画面

進入清除 \*<sup>1</sup> 畫面後 (如下圖)，可清除統計資料、歷史事件記錄、電池測試結果和千瓦時。



備註：\*<sup>1</sup> 表示需輸入維護者密碼，有關密碼資訊請參閱 7.5 密碼輸入。



項目	說明
清除統計資料	選擇 '清除' 並確定要清除統計資料後，所有統計資料記錄會被清除。
清除歷史事件記錄	選擇 '清除' 並確定要清除歷史事件記錄後，所有歷史事件記錄會被清除。
清除電池測試結果	選擇 '清除' 並確定要清除電池測試結果後，所有電池測試結果會被清除。
清除千瓦時	選擇 '清除' 並確定要清除千瓦時後，所有千瓦時記錄會被清除。



備註：

統計資料、歷史事件記錄、電池測試結果和千瓦時為系統維護和分析的重要資訊，未經合格專業人員同意，不得清除。

### 7.11.6 進階檢測

路徑： → 進階檢測  
维护画面

進入進階檢測 \*1 畫面後 (如下圖)，可查詢以下讀值。

1. 系統的靜態開關溫度、電池溫度和風扇速度。
2. 特定電源模組的 INV 溫度和 PFC 溫度。



備註：\*1 表示需輸入維護者密碼，有關密碼資訊請參閱 7.5 密碼輸入。


進階檢測			
靜態開關溫度 (°C)	25	25	25
電池溫度 (°C)	25	25	25
風扇速度 (rpm)	2300	2300	2300



### 7.11.7 查詢 / 更新版本與序號



備註：

1. 如欲使 UPS 並機運作，請用每台並機 UPS 的觸控面板，確認以下畫面中所有專案的版本與序號皆為相同，若有問題請洽台達客服人員。
2. 更新按鍵 (  ) 需輸入維護者密碼，有關密碼資訊請參閱 7.5 密碼輸入。



路徑： → 版本與序號

進入版本與序號畫面後 (如下圖)，可查詢及更新版本與序號。相關資訊請參閱下表。



UPS-1.1 量测画面 设定与控制 维护画面 版本与序号 登入 维护者 事件记录 10:15 May 25, 2018 Bypass

版本与序号 序号 主要 INV PFC

	MCU	FPGA
并联通讯控制卡 #1	0H0017AR00.03.03	4A0000AR00.01.02
并联通讯控制卡 #2	0H0017AR00.03.03	4A0000AR00.01.02
系统控制卡	0H0017AR00.05.02	4A0000AR00.00.00
屏幕	00.130	

选择档案

更新

UPS-1.1 量测画面 设定与控制 维护画面 版本与序号 登入 维护者 事件记录 10:15 May 25, 2018 Bypass

版本与序号 序号 主要 INV PFC

模块	MCU	FPGA	模块	MCU	FPGA
模块 01	0H0014AR00.07.00	4A001AR00.00.00	模块 02	0H0014AR00.07.00	4A001AR00.00.00
模块 03	0H0014AR00.07.00	4A001AR00.00.00	模块 04	0H0014AR00.07.00	4A001AR00.00.00
模块 05	0H0014AR00.07.00	4A001AR00.00.00	模块 06	0H0014AR00.07.00	4A001AR00.00.00

选择档案

更新

UPS-1.1 量测画面 设定与控制 维护画面 版本与序号 登入 维护者 事件记录 10:15 May 25, 2018 Bypass

版本与序号 序号 主要 INV PFC


模块	MCU	FPGA	模块	MCU	FPGA
模块 01	0H0014AR00.07.00	4A001AR00.00.00	模块 02	0H0014AR00.07.00	4A001AR00.00.00
模块 03	0H0014AR00.07.00	4A001AR00.00.00	模块 04	0H0014AR00.07.00	4A001AR00.00.00
模块 05	0H0014AR00.07.00	4A001AR00.00.00	模块 06	0H0014AR00.07.00	4A001AR00.00.00

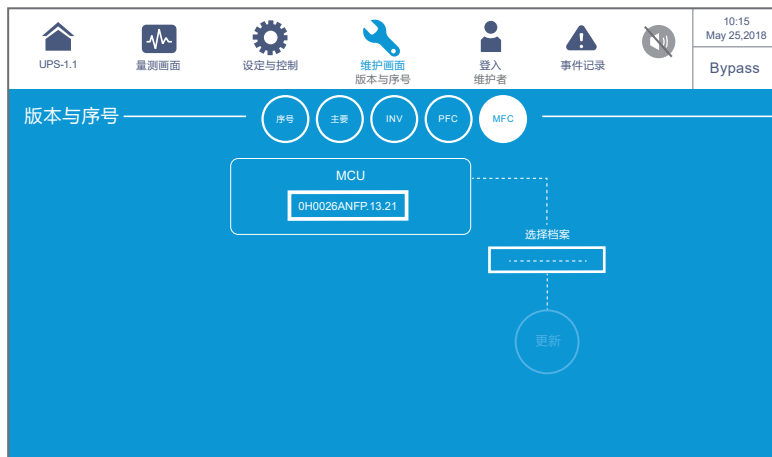
选择档案

更新

項目	次項目	說明
序號	系統	查詢系統的序號。
	螢幕	查詢螢幕的序號。
	模組 #	查詢模組的序號。
主要	並聯通訊控制卡 #n _ MCU / FPGA	查詢並更新並聯通訊控制卡 #n 的 MCU 或 FPGA 固件版本。
	系統控制卡 _ MCU / FPGA	查詢並更新系統控制卡的 MCU 或 FPGA 固件版本。
	螢幕 _ MCU	查詢並更新螢幕的 MCU 固件版本。
INV	模組 #_ MCU / FPGA	查詢並更新 INV 模組的 MCU 或 FPGA 固件版本。
PFC	模組 #_ MCU / FPGA	查詢並更新 PFC 模組的 MCU 或 FPGA 固件版本。

**備註：**

使用台達的鋰電池，必須搭配多功能通訊卡 (選配) 一起使用；安裝多功能通訊卡 (選配) 于智慧插槽後，版本與序號畫面中才會出現以下  的畫面。智慧插槽位置請參閱圖 4-13；若有相關問題，請洽台達客服人員。





項目	次項目	說明
MFC	MCU	查詢並更新多功能通訊卡 (選配) 的 MCU 固件版本。







DPH 系列 UPS 有多種選配件可供使用者選購，選配件清單與功能如下表，如需購買，請聯絡當地經銷商。

項次	項目	功能
1	防塵濾網	防止灰塵進入 UPS 以確保產品的使用壽命及可靠性。
2	繼電器 I/O 卡	擴充幹接點數量。
3	環境監測器 1000	監測溫度、濕度以及其它連接於室內的環境監測裝置。將環境監測器 1000 (選配) 連接至 UPS 的 EMS 介面，即可藉由 UPS 整合環境監測資訊，並將該資訊顯示到 UPS 的觸控面板。EMS 介面位置請參閱圖 4-17；更多相關資訊，請參閱 7.9.7 環境偵測及 7.10.10 環境監測器設定。
4	外接電池箱溫度偵測線	可偵測外接電池箱的溫度狀況。
5	並機線 (5 米)	連接並聯的 UPS。
6	並機線 (10 米)	連接並聯的 UPS。
7	電池管理系統	<p>若使用鉛酸蓄電池，建議搭配電池管理系統使用，以便監測 (1) 單顆電池電壓、(2) 電池串的電壓及充 / 放電電流，以及 (3) 電池環境溫度。安裝時，請將該電池管理系統連接至 BMS 介面 (位置請見圖 4-17)。相關讀值及設定說明請參閱 7.9.6 電池狀態及 7.10.4 電池設定。</p> <p> <b>備註：</b> 安裝幾台電池管理系統取決於 UPS 連接的外接電池箱數量 (鉛酸蓄電池)。有關電池管理系統的安裝及配置，請洽台達客服人員。</p>
8	多功能通訊卡	<p>若使用台達的鋰電池，必須購買多功能通訊卡 (選配) 一起使用；將此卡安裝在 UPS 的智能插槽後，即可透過 UPS 的觸控面板查看鋰電池的狀態資訊。智能插槽位置請見圖 4-13；相關說明請參閱 7.9.6 電池狀態、7.10.4 電池設定，以及 7.10.7 一般設定。如需更多資訊請洽台達客服人員。</p> <p> <b>備註：</b> 若 UPS 並機，且您使用的是台達的鋰電池時，每台並機 UPS 都必須安裝一張多功能通訊卡。</p>



**備註：**

有關選配件的安裝與使用，請參照各選配件包裝內附的說明。若需選購以上選配件，請洽當地經銷商或客服人員。



# 保養與維護

- **UPS**

1. **UPS 清潔：**

定期清潔 UPS，特別是通風孔及濾網。必須確保氣流在主機殼內能自由流通以免機器過溫。必要時請使用氣槍清理機臺上的開孔及縫隙，並定期更換濾網，以確保 UPS 通風良好，不受異物阻礙或覆蓋。

2. **UPS 定期檢查：**

- a. 建議每個月檢查清理濾網和每年更換濾網。

- b. 建議每半年檢查一次 UPS 的工作狀態，檢查內容包括：

- 1) UPS 有無故障、指示燈是否正常工作，以及是否有告警故障。

- 2) UPS 是否在旁路模式下工作 ( 正常情況下，UPS 應在正常模式下運轉 )。如果 UPS 以旁路模式運轉，須確認原因如：人為操作不當、超載、內部故障等。

- 3) UPS 電池電壓是否符合要求，如過低或過高，須查明原因。

- **電池**

此 DPH 系列 UPS 採用密閉鉛酸蓄電池或鋰電池。電池的使用壽命取決於環境溫度、使用方式及充 / 放電次數。高溫環境下使用、深度放電或充 / 放電次數過高，會縮短電池的使用壽命。為確保電池的使用壽命，請按照以下建議方式使用，且應定期進行維護保養。

1. 儘量保持環境溫度在 15° C~25° C (59° F~77° F) 之間。

2. 若 UPS 需長期存放一段時間不使用的話，必須對存放不用的鉛酸蓄電池每三個月進行充電，且每次充電不能少於 24 小時；若使用鋰電池，有關其充電頻率及每次的充電時間，請洽您的電池供應商。

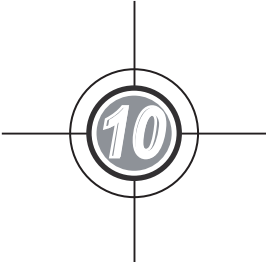
- **風扇**

使用環境溫度會影響風扇的使用壽命。UPS 運轉使用時，應定期檢查所有風扇是否正常運轉，並確認 UPS 內部通風氣流能自由流通。若有損壞應立即連絡維修人員更換。



**備註：**

有關保養與維護的相關資訊和方法，請聯絡當地經銷商或客服人員。如果您未接受過專業訓練，請勿任意進行保養與維護。



故障排除

當觸控面板出現告警 ( 故障資訊 ) 時，請參照以下表格的對應解決方案排除故障資訊。若觸控面板顯示的告警 ( 故障資訊 ) 沒有出現在以下表格，請聯繫台達客服人員協助。請注意，若未經過訓練，請勿自行排除故障。

項次	故障訊息	可能原因	解決方案
1	主輸入電壓 / 頻率異常	1. 輸入斷路器關閉 (OFF)。 2. 主輸入電源電壓 / 頻率異常。	1. 請檢查輸入斷路器是否關閉 (OFF)；若關閉 (OFF)，請將其開啟 (ON)。 2. 請檢查主輸入電源的電壓與頻率是否異常；若異常，請等待主電源恢復正常。 3. 若故障資訊告警仍存在，請聯繫維修服務人員處理。
2	主輸入相序異常	配線錯誤。	請檢查主輸入電源配線及相序，並且聯繫維修服務人員處理。
3	主輸入斷路器 OFF	輸入斷路器關閉 (OFF)。	1. 請檢查輸入斷路器是否關閉 (OFF)；若關閉 (OFF)，請將其開啟 (ON)。 2. 若故障資訊告警仍存在，請聯繫維修服務人員處理。
4	旁路電壓異常	1. 旁路斷路器關閉 (OFF)。 2. 旁路電源電壓異常。	1. 請檢查旁路斷路器是否關閉 (OFF)；若關閉 (OFF)，請將其開啟 (ON)。 2. 請檢查旁路電源電壓是否異常；若異常，請等待旁路電源恢復正常。 3. 若故障資訊告警仍存在，請聯繫維修服務人員處理。
5	旁路頻率異常	1. 旁路斷路器關閉 (OFF)。 2. 旁路電源頻率異常。	1. 請檢查旁路斷路器是否關閉 (OFF)；若關閉 (OFF)，請將其開啟 (ON)。 2. 請檢查旁路電源頻率是否異常；若異常，請等待旁路電源恢復正常。 3. 若故障資訊告警仍存在，請聯繫維修服務人員處理。
6	旁路相序異常	配線錯誤。	請檢查旁路輸入電源配線及相序，並且聯繫維修服務人員處理。
7	旁路電壓超出 ECO 範圍	旁路電源電壓或頻率超出 ECO 模式的範圍。	請檢查旁路電源電壓或頻率；若異常，請等待旁路電源恢復正常。

項次	故障訊息	可能原因	解決方案
8	旁路斷路器 OFF	單回路時，輸入斷路器關閉 (OFF)。	1. 請檢查輸入斷路器是否關閉 (OFF)；若關閉 (OFF)，請將其開啟 (ON)。 2. 若故障資訊告警仍存在，請聯繫維修服務人員處理。
		雙回路時，旁路斷路器關閉 (OFF)。	1. 請檢查旁路斷路器是否關閉 (OFF)；若關閉 (OFF)，請將其開啟 (ON)。 2. 若故障資訊告警仍存在，請聯繫維修服務人員處理。
9	旁路靜態開關嚴重過溫	散熱不良或元件損壞。	1. 檢查風扇及進風口有無堵住，如有，請移除異物。 2. 減輕負載。 3. 若故障資訊告警仍存在，請聯繫維修服務人員處理。
10	旁路靜態開關開路異常	旁路靜態開關模組或其驅動電路異常。	請聯繫維修服務人員處理。
11	電池即將終止放電	電池電壓低於告警設定值。	若同時系統無旁路電源，請盡速依正常程式關閉負載。
12	電池終止放電	電池電壓低於 ' 放電終止電壓 ' 設定值。	若同時系統無旁路電源，請盡速依正常程式關閉負載。
13	電池過充	充電器產生異常。	請聯繫維修服務人員處理。
14	電池未接	1. 未連接電池。 2. 外接電池箱斷路器關閉 (OFF)。	1. 請檢查電池是否已接好。 2. 請檢查外接電池箱斷路器是否關閉 (OFF)；若關閉 (OFF)，請將其開啟 (ON)。 3. 若故障資訊告警仍存在，請聯繫維修服務人員處理。
15	電池過期	1. 電池更換日期已到。 2. 系統日期設定錯誤。	1. 請檢查電池更換日期是否到期；若是，請聯繫維修服務人員處理。 2. 請檢查系統日期設定；若有誤，請更正。
16	電池反接	電池接線錯誤。	檢查電池接線，若有錯誤或異常，請聯繫維修服務人員處理。
17	電池測試結果異常	電池接線錯誤或電池故障。	檢查電池，若接線錯誤或故障，請聯繫維修服務人員處理。

項次	故障訊息	可能原因	解決方案
18	電池接地錯誤	電池接地錯誤或輸入幹接點設置錯誤。	<ol style="list-style-type: none"> <li>1. 檢查電池接線是否正確。</li> <li>2. 檢查輸入幹接點設置是否正確。</li> <li>3. 若故障資訊告警仍存在，請聯繫維修服務人員處理。</li> </ol>
19	電池斷路器 OFF	外接電池箱斷路器關閉 (OFF)。	<ol style="list-style-type: none"> <li>1. 請檢查外接電池箱斷路器是否關閉 (OFF)；若關閉 (OFF)，請將其開啟 (ON)。</li> <li>2. 若故障資訊告警仍存在，請聯繫維修服務人員處理。</li> </ol>
20	電池溫度過高	電池溫度過高或電池異常。	<ol style="list-style-type: none"> <li>1. 促進通風，降低電池溫度。</li> <li>2. 檢查電池狀況；若異常，請聯繫維修服務人員處理。</li> </ol>
21	電池溫度過低	電池溫度過低或電池異常。	<ol style="list-style-type: none"> <li>1. 檢查電池恆溫設備。</li> <li>2. 檢查電池狀況；若異常，請聯繫維修服務人員處理。</li> </ol>
22	輸出超載告警	負載超過額定值。	請減輕負載。
23	輸出超載關機	負載長時間超過額定值。	<ol style="list-style-type: none"> <li>1. 超載關機後，負載將由旁路供電，請減輕負載，系統將自動重啟。</li> <li>2. 若故障資訊告警仍存在，請聯繫維修服務人員處理。</li> </ol>
24	逆變器 電壓異常	系統逆變器輸出電壓異常。	請聯繫維修服務人員處理。
25	INV #n 逆變器 過電流告警	電源模組 #n 的逆變器輸出電流過大。	請聯繫維修服務人員處理。
26	INV #n 逆變器 過電流關機	電源模組 #n 的逆變器輸出電流過大。	請聯繫維修服務人員處理。
27	INV #n 負載 均流不平衡	負載異常或電源模組 #n 的逆變器損壞。	請聯繫維修服務人員處理。
28	輸出斷路器 OFF	輸出斷路器關閉 (OFF)。	<ol style="list-style-type: none"> <li>1. 請檢查輸出斷路器是否關閉 (OFF)；若關閉 (OFF)，請將其開啟 (ON)。</li> <li>2. 若故障資訊告警仍存在，請聯繫維修服務人員處理。</li> </ol>



項次	故障訊息	可能原因	解決方案
29	模組冗餘喪失	負載超過冗餘設定。	1. 請減輕負載。 2. 請重新設定冗餘數，請參閱 <b>7.10.3 輸出設定</b> 。
30	系統風扇異常	系統風扇元件損壞。	請聯繫維修服務人員處理。
31	靜態開關模組風扇異常	旁路靜態開關模組風扇元件損壞。	請聯繫維修服務人員處理。
32	PFC #n 風扇異常	電源模組 #n 的風扇元件損壞。	請聯繫維修服務人員處理。
33	更換濾網	濾網已達更換年限。	請聯繫維修服務人員處理。
34	並聯參數設定不相容 - AC 輸入類	並聯系統設定衝突 _ 輸入設置。	檢查並聯系統彼此之間的輸入設置是否正確，同時聯繫維修服務人員處理。
35	並聯參數設定不相容 - 輸出類	並聯系統設定衝突 _ 輸出設置。	檢查並聯系統彼此之間的輸出設置是否正確，同時聯繫維修服務人員處理。
36	並聯參數設定不相容 - 電瓶類	1. 並聯系統設定衝突 _ 電池設置。 2. 輸入幹接點設定異常 _ 發電機。	1. 檢查並聯系統彼此之間的電池設置是否正確，並聯繫維修服務人員處理。 2. 檢查輸入幹接點設置是否正常。
37	EXTCAN 通訊異常	並機線脫落或電路板故障。	檢查並機線連接狀況，並聯繫維修服務人員處理。
38	PFC #n Local 通訊異常	電源模組 #n 的 PFC 內部通訊線脫落或電路板故障。	請聯繫維修服務人員處理。
39	EXTCAN 線路 #n 異常	並機線脫落或電路板故障。	檢查並機線連接狀況，並聯繫維修服務人員處理。
40	INTCAN 匯流排 #n 異常	系統內部通訊線脫落或電路板故障。	請聯繫維修服務人員處理。
41	MONCAN 匯流排 #n 異常	系統內部通訊線脫落或電路板故障。	請聯繫維修服務人員處理。
42	INV #n INTCAN #n 線路異常	電源模組 #n 的電路板異常。	請聯繫維修服務人員處理。
43	並聯 I/O 異常	系統內部通訊線脫落或電路板故障。	請聯繫維修服務人員處理。

項次	故障訊息	可能原因	解決方案
44	INV #n PLL 線路異常	主輸入電壓變動或電源模組 #n 的電路板故障。	確認主輸入電壓是否有異常，若異常，請等待主輸入恢復正常；若正常，請聯繫維修服務人員處理。
45	CSU 輔助電源 #n 異常	輔助電源卡 #n 故障。	請聯繫維修服務人員處理。
46	CSU 輔助電源 #n 門鎖開啟	輔助電源卡 #n 未插入。	請聯繫維修服務人員處理。
47	移除並聯通訊 控制卡 #n	並聯通訊控制卡 #n 異常。	請聯繫維修服務人員處理。
48	模組 #n 異常消失	電源模組 #n 異常移除或異常斷電。	請聯繫維修服務人員處理。
49	系統控制卡 FPGA 起始 建構異常	系統控制卡異常。	請聯繫維修服務人員處理。
50	PFC #n 軟啟動異常	電源模組 #n 的 PFC 異常。	請聯繫維修服務人員處理。
51	INV #n 軟啟動異常	電源模組 #n 的逆變器異常。	請聯繫維修服務人員處理。
52	PFC #n 過溫告警	電源模組 #n 的風扇異常。	1. 清潔排除異物 (如有)。 2. 聯繫維修服務人員處理。
53	PFC #n 過溫關機	電源模組 #n 的風扇異常。	1. 清潔排除異物 (如有)。 2. 聯繫維修服務人員處理。
54	PFC #n 直流側 電壓過高關機	電源模組 #n 的 PFC 直流側 電壓異常。	請聯繫維修服務人員處理。
55	PFC #n 直流側 電壓過低關機	電源模組 #n 的 PFC 直流側 電壓異常。	請聯繫維修服務人員處理。
56	INV #n 過溫告警	電源模組 #n 的風扇異常。	1. 清潔排除異物 (如有)。 2. 聯繫維修服務人員處理。
57	INV #n 過溫關機	電源模組 #n 的風扇異常。	1. 清潔排除異物 (如有)。 2. 聯繫維修服務人員處理。
58	INV #n 直流側 電壓過高關機	電源模組 #n 的逆變器直流 側電壓異常。	請聯繫維修服務人員處理。

項次	故障訊息	可能原因	解決方案
59	INV #n 直流側電壓過低關機	電源模組 #n 的逆變器直流側電壓異常。	請聯繫維修服務人員處理。
60	PFC #n 保險絲熔斷	電源模組 #n 的 PFC 異常。	請聯繫維修服務人員處理。
61	模組 #n 電池保險絲異常熔斷	電源模組 #n 異常。	請聯繫維修服務人員處理。
62	模組 #n 充電保險絲異常熔斷	電源模組 #n 異常。	請聯繫維修服務人員處理。
63	INV #n 輸出保險絲熔斷	電源模組 #n 的逆變器異常。	請聯繫維修服務人員處理。
64	模組 #n 輸出繼電器異常	電源模組 #n 異常。	請聯繫維修服務人員處理。
65	模組 #n 門鎖開啟	電源模組 #n 的開關在下方位置 (  )。	1. 請將電源模組 #n 的開關切至上方位置 (  )。 2. 若故障資訊告警仍存在，請聯繫維修服務人員處理。
66	INV #n 超出過溫自動恢復限制	電源模組 #n 的逆變器啟動異常保護且自動恢復的次數超過 3 次。	請聯繫維修服務人員處理。
67	INV #n 超出直流測過壓自動恢復限制	電源模組 #n 的逆變器啟動異常保護且自動恢復的次數超過 3 次。	請聯繫維修服務人員處理。
68	INV #n 超出過電流自動回復限制	電源模組 #n 的逆變器啟動異常保護且自動恢復的次數超過 3 次。	請聯繫維修服務人員處理。
69	INV #n 電壓異常	電源模組 #n 的逆變器輸出電壓異常。	請聯繫維修服務人員處理。
70	INV #n PWM 載波異常	1. 系統內部通訊線脫落。 2. 電源模組 #n 的逆變器電路板異常。	請聯繫維修服務人員處理。
71	INV PLL 參考匯流排異常	1. 系統內部通訊線脫落。 2. 系統電路板異常。	請聯繫維修服務人員處理。

項次	故障訊息	可能原因	解決方案
72	緊急開關動作	緊急開關按鈕被觸發。	<ol style="list-style-type: none"> <li>1. 確認緊急開關按鈕是否被觸發，若是，待故障排除後，依據開機流程再次開啟 UPS。</li> <li>2. 若故障資訊告警仍存在，請聯繫維修服務人員處理。</li> </ol>
73	啟動手動旁路	手動維修旁路斷路器被開啟 (ON)。	<ol style="list-style-type: none"> <li>1. 確認手動維修旁路斷路器是否被開啟 (ON)，若是，待故障排除後，依據開機流程再次開啟 UPS。</li> <li>2. 若故障資訊告警仍存在，請聯繫維修服務人員處理。</li> </ol>
74	模組 #n 充電器電壓異常	電源模組 #n 的充電器異常。	請聯繫維修服務人員處理。
75	模組 #n 充電器電流異常	電源模組 #n 的充電器異常。	請聯繫維修服務人員處理。
76	CHG #n 過溫告警	電源模組 #n 的風扇異常。	<ol style="list-style-type: none"> <li>1. 清潔排除異物 (如有)。</li> <li>2. 聯繫維修服務人員處理。</li> </ol>
77	CHG #n 過溫關機	電源模組 #n 的風扇異常。	<ol style="list-style-type: none"> <li>1. 清潔排除異物 (如有)。</li> <li>2. 聯繫維修服務人員處理。</li> </ol>
78	外部並聯單元異常消失	UPS 並機線移除。	請聯繫維修服務人員處理。
79	環境監測器 1000 ID # 通訊錯誤	環境監測器 1000 ID # 設定錯誤或通訊線 (CAT-5) 脫落 / 故障。	請聯繫維修服務人員處理。
80	環境監測器 1000 ID # 超過設定的警告溫度	<ol style="list-style-type: none"> <li>1. 環境溫度過高。</li> <li>2. 環境溫度設定錯誤。</li> </ol>	<ol style="list-style-type: none"> <li>1. 降低環境溫度。</li> <li>2. 請聯繫維修服務人員處理。</li> </ol>
81	環境監測器 1000 ID # 超過設定的警報溫度	<ol style="list-style-type: none"> <li>1. 環境溫度過高。</li> <li>2. 環境溫度設定錯誤。</li> </ol>	<ol style="list-style-type: none"> <li>1. 降低環境溫度。</li> <li>2. 請聯繫維修服務人員處理。</li> </ol>
82	環境監測器 1000 ID # 超過設定的警告濕度	<ol style="list-style-type: none"> <li>1. 環境濕度過高。</li> <li>2. 環境濕度設定錯誤。</li> </ol>	<ol style="list-style-type: none"> <li>1. 降低環境濕度。</li> <li>2. 請聯繫維修服務人員處理。</li> </ol>
83	環境監測器 1000 ID # 超過設定的警報濕度	<ol style="list-style-type: none"> <li>1. 環境濕度過高。</li> <li>2. 環境濕度設定錯誤。</li> </ol>	<ol style="list-style-type: none"> <li>1. 降低環境濕度。</li> <li>2. 請聯繫維修服務人員處理。</li> </ol>

項次	故障訊息	可能原因	解決方案
84	環境監測器 1000 ID # 輸入 接點 1 被觸發	<ol style="list-style-type: none"> <li>1. 環境監測器 1000 ID # 的輸入接點 1 被觸發。</li> <li>2. 連接輸入接點 1 的設備連接錯誤或軟體設定錯誤。</li> </ol>	<ol style="list-style-type: none"> <li>1. 請檢查連接到環境監測器 1000 輸入接點 1 的設備是否異常。</li> <li>2. 請聯繫維修服務人員處理。</li> </ol>
85	環境監測器 1000 ID # 輸入 接點 2 被觸發	<ol style="list-style-type: none"> <li>1. 環境監測器 1000 ID # 的輸入接點 2 被觸發。</li> <li>2. 連接輸入接點 2 的設備連接錯誤或軟體設定錯誤。</li> </ol>	<ol style="list-style-type: none"> <li>1. 請檢查連接到環境監測器 1000 輸入接點 2 的設備是否異常。</li> <li>2. 請聯繫維修服務人員處理。</li> </ol>
86	環境監測器 1000 ID # 輸入 接點 3 被觸發	<ol style="list-style-type: none"> <li>1. 環境監測器 1000 ID # 的輸入接點 3 被觸發。</li> <li>2. 連接輸入接點 3 的設備連接錯誤或軟體設定錯誤。</li> </ol>	<ol style="list-style-type: none"> <li>1. 請檢查連接到環境監測器 1000 輸入接點 3 的設備是否異常。</li> <li>2. 請聯繫維修服務人員處理。</li> </ol>
87	環境監測器 1000 ID # 輸入 接點 4 被觸發	<ol style="list-style-type: none"> <li>1. 環境監測器 1000 ID # 的輸入接點 4 被觸發。</li> <li>2. 連接輸入接點 4 的設備連接錯誤或軟體設定錯誤。</li> </ol>	<ol style="list-style-type: none"> <li>1. 請檢查連接到環境監測器 1000 輸入接點 4 的設備是否異常。</li> <li>2. 請聯繫維修服務人員處理。</li> </ol>
88* <sup>1</sup>	鋰電池過壓告警	鋰電池電壓過高或電池異常。	<ol style="list-style-type: none"> <li>1. 請參閱鋰電池用戶手冊。</li> <li>2. 請聯繫維修服務人員處理。</li> </ol>
89* <sup>1</sup>	鋰電池低壓告警	鋰電池電壓過低或電池異常。	<ol style="list-style-type: none"> <li>1. 請參閱鋰電池用戶手冊。</li> <li>2. 請聯繫維修服務人員處理。</li> </ol>
90* <sup>1</sup>	鋰電池過溫告警	鋰電池溫度過高或電池異常。	<ol style="list-style-type: none"> <li>1. 促進通風和降低電池溫度。</li> <li>2. 檢查電池狀況；若異常，請聯繫維修服務人員處理。</li> </ol>
91* <sup>1</sup>	鋰電池低溫告警	鋰電池溫度過低或電池異常。	<ol style="list-style-type: none"> <li>1. 檢查電池恆溫設備。</li> <li>2. 檢查電池狀況；若異常，請聯繫維修服務人員處理。</li> </ol>
92* <sup>1</sup>	鋰電池過流告警	鋰電池過電流或電池異常。	<ol style="list-style-type: none"> <li>1. 請參閱鋰電池用戶手冊。</li> <li>2. 請聯繫維修服務人員處理。</li> </ol>
93* <sup>1</sup>	鋰電池不平衡告警	鋰電池不平衡或電池異常。	<ol style="list-style-type: none"> <li>1. 請參閱鋰電池用戶手冊。</li> <li>2. 請聯繫維修服務人員處理。</li> </ol>

項次	故障訊息	可能原因	解決方案
94*1	鋰電池過放告警	鋰電池放電過度或電池異常。	1. 請參閱鋰電池用戶手冊。 2. 請聯繫維修服務人員處理。
95*1	鋰電池通訊異常	鋰電池通訊異常。	1. 請參閱鋰電池用戶手冊。 2. 請聯繫維修服務人員處理。
96*1	鋰電池硬體異常	鋰電池硬體異常。	1. 請參閱鋰電池用戶手冊。 2. 請聯繫維修服務人員處理。
97	INV #n MONCAN #n 線路異常	電源模組 #n 的內部通訊線脫落或電路板損壞。	請聯繫維修服務人員處理。
98	旁路靜態開關 短路異常	旁路靜態開關模組或驅動電路異常。	請聯繫維修服務人員處理。
99	禁止 ECO 轉換	經濟模式下，旁路電壓 / 頻率不穩定，導致短時間內轉換次數過多。	1. 確認旁路電壓 / 頻率是否在 UPS 經濟模式的正常工作範圍內。 2. 若故障資訊告警仍存在，請聯繫維修服務人員處理。
100	超出超載自動 回復限制	短時間內，反復發生多次超載關機與自動回復。	1. 確認負載是否超出 UPS 正常工作範圍。 2. 若故障資訊告警仍存在，請聯繫維修服務人員處理。
101	超出輸出電壓異常 自動回復限制	短時間內，反復發生多次輸出電壓異常與自動回復。	1. 確認負載是否有異常狀況，例如負載過重或發生短路。 2. 若故障資訊告警仍存在，請聯繫維修服務人員處理。
102	旁路靜態開關溫度感測器未安裝	旁路靜態開關模組之溫度感測器未正確被安裝。	請聯繫維修服務人員處理。
103	環境溫度感測器未安裝	環境溫度感測器未正確被安裝。	請聯繫維修服務人員處理。
104*2	輸出過電流關機 - R	負載異常，或電源模組損壞。	1. 確認負載是否有異常狀況，例如負載過重或發生短路。 2. 若故障資訊告警仍存在，請聯繫維修服務人員處理。
105	並聯參數設定相衝突	並聯的 UPS 參數設定相衝突。	請聯繫維修服務人員處理。

項次	故障訊息	可能原因	解決方案
106	移除系統控制卡	系統控制卡被移除，或系統控制板損壞。	1. 確認系統控制卡是否正確安裝。 2. 若故障資訊告警仍存在，請聯繫維修服務人員處理。
107	旁路靜態開關模組門鎖開啟	旁路靜態開關模組的開關在下方位置 (  )。	1. 請將旁路靜態開關模組的開關切至上方位置 (  )。 2. 若故障資訊告警仍存在，請聯繫維修服務人員處理。
108	旁路靜態開關模組輔助電源異常	旁路靜態開關模組之輔助電源損壞。	請聯繫維修服務人員處理。
109	模組 #n 主輸入電壓異常	電源模組 #n 的輸入電壓異常。	1. 請確認電源模組 #n 的輸入電壓是否在正常範圍內。 2. 若故障資訊告警仍存在，請聯繫維修服務人員處理。
110	模組 #n 主輸入頻率異常	電源模組 #n 的輸入頻率異常。	1. 請確認電源模組 #n 的輸入頻率是否在正常範圍內。 2. 若故障資訊告警仍存在，請聯繫維修服務人員處理。
111	模組 #n 主輸入相序異常	電源模組 #n 的輸入相序異常。	1. 請確認電源模組 #n 的輸入相序是否正確。 2. 若故障資訊告警仍存在，請聯繫維修服務人員處理。
112	PFC #n 直流側電壓過高告警	電源模組 #n 的 PFC 直流測電壓過高。	請聯繫維修服務人員處理。
113	PFC #n 直流側電壓過低告警	電源模組 #n 的 PFC 直流測電壓過低。	請聯繫維修服務人員處理。
114	PFC #n MONCAN 通訊異常	電源模組 #n 的 PFC 內部通訊異常。	請聯繫維修服務人員處理。
115	INV #n 直流側電壓過高告警	電源模組 #n 的逆變器直流測電壓過高。	請聯繫維修服務人員處理。
116	INV #n 直流側電壓過低告警	電源模組 #n 的逆變器直流測電壓過低。	請聯繫維修服務人員處理。

項次	故障訊息	可能原因	解決方案
117	INV #n Local 通訊異常	電源模組 #n 的內部通訊線脫落或電路板損壞。	請聯繫維修服務人員處理。
118	INV #n INTCAN 通訊異常	電源模組 #n 的內部通訊線脫落或電路板損壞。	請聯繫維修服務人員處理。
119	INV #n MONCAN 通訊異常	電源模組 #n 的內部通訊線脫落或電路板損壞。	請聯繫維修服務人員處理。
120	模組 #n 並聯 I/O 異常	電源模組 #n 的並聯 I/O 通訊線脫落或電路板損壞。	請聯繫維修服務人員處理。
121	INV #n 直流偏移量異常告警	電源模組 #n 的逆變器異常。	請聯繫維修服務人員處理。
122	INV #n 直流偏移量異常關機	電源模組 #n 的逆變器異常。	請聯繫維修服務人員處理。
123	INV #n 超出輸出繼電器壓差自動回復限制	旁路電壓波形異常，或電源模組 #n 的逆變器電壓異常，導致反復告警。	1. 確認由旁路輸出的電壓波型是否正常。 2. 若故障資訊告警仍存在，請聯繫維修服務人員處理。
124*2	INV #n 輸出繼電器電壓差異常 - R	旁路電壓波形異常，或電源模組 #n 的逆變器電壓異常。	1. 確認由旁路輸出的電壓波型是否正常。 2. 若故障資訊告警仍存在，請聯繫維修服務人員處理。
125*2	INV #n 輸出繼電器電壓差異常 - S	旁路電壓波形異常，或電源模組 #n 的逆變器電壓異常。	1. 確認由旁路輸出的電壓波型是否正常。 2. 若故障資訊告警仍存在，請聯繫維修服務人員處理。
126*2	INV #n 輸出繼電器電壓差異常 - T	旁路電壓波形異常，或電源模組 #n 的逆變器電壓異常。	1. 確認由旁路輸出的電壓波型是否正常。 2. 若故障資訊告警仍存在，請聯繫維修服務人員處理。



**備註：**

1. 若以上可能原因排除後告警仍存在，請聯繫經銷商或客服人員處理。
2. \*1 若使用非台達的鋰電池，觸控面板將不會顯示以上表格**項次 88~96**的告警（故障資訊），若有相關問題，請洽台達客服人員。
3. \*2 上表中**項次 104 & 項次 124~126**中所提到的 R/ S/ T，分別代表 L1/ L2/ L3。





技術規格

機種		DPH				
額定容量		100kVA/ 100kW	150kVA/ 150kW	200kVA/ 200kW	250kVA/ 250kW	300kVA/ 300kW
電源模組數量		2	3	4	5	6
輸入	額定電壓	220/380 Vac, 230/400 Vac, 240/415 Vac (3Φ4W + G)				
	電壓範圍	176 ~ 276 Vac (滿載)				
	電流諧波失真度	≤ 3%*1				
	功率因數	> 0.99				
	頻率範圍	40 ~ 70 Hz				
輸出	額定電壓	220/380 Vac, 230/400 Vac, 240/415 Vac (3Φ4W + G)				
	電壓諧波失真度	≤ 0.5% (線性負載)				
	功率因數	1				
	頻率	50/60 Hz				
	超載能力	≤ 125% : 10 分鐘 · ≤ 150% : 1 分鐘 · > 150% : 1 秒鐘				
指示裝置		10 吋觸控面板				
通訊 介面	標準	外接電池溫度偵測幹接點 × 4 · 外接開關 / 斷路器狀態偵測幹接點 × 4 · 輸出幹接點 × 6 · 輸入幹接點 × 4 · 並聯介面 × 4 · USB type A × 2 · USB type B × 1 · RS-232 介面 × 1 · MODBUS 介面 × 1 · BMS (RJ45) × 1 · 網路介面 × 1 · 智慧插槽 × 1 · 遠端緊急關機幹接點 × 1				
整機 效率	正常模式	up to 96.5%				
	經濟模式	99%				
電池	額定電壓	± 240 Vdc (預設值)				
	充電電壓	± 272 Vdc (204 Vdc ~ 312 Vdc 可設定)				
	深度放電保護	有				
整機 環境	運行海拔高度	1000 米 (不降容)				
	運行溫度	0 ~ 40° C				
	相對濕度	95% (不結露)				
	噪音	< 75 dBA*2				
	防護等級	IP 20				

機種		DPH				
額定容量		100kVA/ 100kW	150kVA/ 150kW	200kVA/ 200kW	250kVA/ 250kW	300kVA/ 300kW
其他	多機並聯功能	有 ( 最多 8 台 )				
	緊急關機裝置	有 ( 遠程 : 默認 ; 近程 : 選配 )				
	電池啟動	有				
機構	尺寸 ( 寬 × 深 × 高 )	600 × 1100 × 2000 mm				
	淨重	UPS : 311 kg ( 無包含電源模組 )				
		每個電源模組 ( 選配 ) : 36 kg				
		383 kg	419 kg	455 kg	491 kg	527 kg



備註：

1. \*1 : 當輸入 vTHD < 1% 。
2. \*2 : UPS 前方 1 米處 。
3. 安規內容請參考產品標籤 。
4. 本規格僅供參考，若有變更則不另行通知 。





附錄  
2

# 產品保固

本產品具有品質保證，若產品在保固期內發生故障，賣家可根據故障發生的具體情況決定提供換新或者免費維修，但不包括因不正常安裝、操作、使用、維護或者人力不可抗拒之因素（如戰爭、火災、天災等）造成的損壞。本保證亦排除所有意外損失及意外後相繼發生的任何損失。

本產品在保固期外的任何損壞，賣家都不負責免費維修，但可提供有償服務。當產品故障需要報修時，請致電產品的直接供應商，或者撥打賣家服務電話。



**警告：**

使用該產品前，需確認是否適合安裝處的自然及電力環境和負載特性，並且一定要按照使用手冊要求的方法來安裝和使用，賣家對特定的應用不另行做任何規範或保證。

No. 501327710000  
版本：V 0.0  
發行日：2019\_10\_15

台南市 74144 善化區環東路二段 39 號

台達電子 國 內 業 務 部 收  
關 鍵 基 礎 架 構 事 業 部

請 貼 票  
郵

市 縣 區 鄉 鎮 里 鄰 街 路 巷 號 樓



## 保 證 說 明

- 一、本產品之保固期限於交貨日起算，機器本身（不含耗材與電池）保固期限為十二個月，購買日期如未填寫或記載不實者，其保固起算日期以本公司出廠日期為基準，在保固期限內由本公司提供免費維修服務，但如遇下列情況者本公司得酌情收取材料與維修費用。
  - ※ 未出示台達電子之產品保證書或產品保證書內容不實者。
  - ※ 未照本產品操作（使用）手冊或說明書內容之方式，不當操作或使用本產品者。
  - ※ 自行拆裝、修理或添加附件與修改本產品電路、機械結構者。
  - ※ 屬自然耗損之附件、配件與耗材損壞者，如電池。
  - ※ 遭遇不可抗拒之天災、地變與人禍所導致產品之損壞者。
  - ※ 保固期限外即屬調整、保養性質之服務，得酌收檢修工時費用。
- 二、使用非原廠之耗材者，台達電子將不負責對機器的所有產品維修保證。
- 三、產品保證僅針對正常使用客戶，如有特殊應用、不正常使用及超量使用者，則不在此保證範圍內。
- 四、申請免費維修服務時，請出示台達電子保證書正聯。
- 五、為保障使用者的權益，請在使用本產品前先填妥『台達電子產品保證書』，並將保證書公司聯寄回台達電子，保固期始正式生效。

# 台達電子

產品保證書回函



客戶資料

客戶姓名					生 日	年	月	日
公司名稱					公司電話			
公司地址	市 縣	鄉鎮 市區	村 里	路 街	段	巷	弄	號 樓之
住家地址	市 縣	鄉鎮 市區	村 里	路 街	段	巷	弄	號 樓之
住家電話					手機號碼			
教育程度	<input type="checkbox"/> 國中以下 <input type="checkbox"/> 國中 <input type="checkbox"/> 高中/高職 <input type="checkbox"/> 專科 <input type="checkbox"/> 大學 <input type="checkbox"/> 碩士以上							
職 業	<input type="checkbox"/> 學生 <input type="checkbox"/> 資訊業/電子通訊業 <input type="checkbox"/> 製造業/食品業 <input type="checkbox"/> 印刷/廣告/美工設計 <input type="checkbox"/> 金融業 <input type="checkbox"/> 流通業/百貨業 <input type="checkbox"/> 服務業/自由業 <input type="checkbox"/> 政府機關/學校/軍方 <input type="checkbox"/> 其他							
E-mail								

第一聯 公司聯

產品資料(請經銷商填妥並加蓋店章)

產品型號		序號	
購買日期	年	月	日
保證期限	自購買日起一年內		
注意: * 將本資料填妥後,請延虛線將上半聯撕開寄回台達電子公司註冊登記,以享有最完整的售後服務。 * 下半聯請顧客妥善保管,並詳閱背後說明以保障您的權益。			

經銷商蓋章處

# 台達電子

產品保證書



客戶資料

客戶姓名					生 日	年	月	日
聯絡地址	市 縣	鄉鎮 市區	村 里	路 街	段	巷	弄	號 樓之
聯絡電話					手機號碼			
E-mail								

第二聯 顧客聯

產品資料(請經銷商填妥並加蓋店章)

產品型號		序號	
購買日期	年	月	日
保證期限	自購買日起一年內		
注意: * 保證書每聯需填寫購買日期及加蓋『經銷商店章』才能生效。 * 請妥善保存本保證書,維修服務時請出示。			

經銷商蓋章處

台達電子工業股份有限公司  
 DELTA ELECTRONICS, INC.  
 台南市74144 善化區環東路二段39號  
 www.deltapowersolutions.com





