



AC 充電器 Q-VEG

設置マニュアル

30A

AWJ70215BENJ



目次

設置する前に.....	1
安全点検.....	1
安全上のご注意(必ずお守り下さい).....	1
接地手順.....	2
必要なツール.....	2
AC 充電器の取付け.....	3
主な仕様.....	5

設置する前に

安全点検

注意!



AC 充電器の設置は、必ず専用回路として下さい。設置する前にブレーカボックスの開閉器等を切断してください。その回路が遮断されていることを確認してください。感電、故障、やけどなどのケガを招いたり、発火したりする恐れがあります。

AC 充電器は、資格ある電気技術者のみ設置できます。AC 充電器を設置する前に、この説明書を確認し、地域の建築要件、気候条件、安全基準、地域の法規の遵守を確保した上で行ってください。主電源分配ケーブルに接続する時に適切な保護を使用してください。

安全上のご注意(必ずお守り下さい)






- 設置工事を始める前に必ずこの設置マニュアルをお読みにになり、正しく安全に取付けて下さい。
- 電気工事は法令で定められた資格を保有した人が行って下さい。
- 万一、注意事項に従わず施工された場合の事故や故障などについては、弊社は責任を負いかねます。
- 工事中に異常を発見した場合は、速やかに工事を中止し、販売会社または弊社にご連絡ください。




■ 誤った使い方をした時に生じる危害や損害の程度を以下に区分して説明しています。

 警告	「死亡や重症を負うおそれがある内容」です。	 注意	「軽傷を負うことや、財産の損害が発生するおそれがある内容」です。
---	-----------------------	---	----------------------------------

■ お守りいただく内容を次の図記号で説明しています。

	してはいけない内容です。		実行しなければならない内容です。
---	--------------	---	------------------

 警告			
 禁止	<ul style="list-style-type: none">● 活線工事はしない。● 製品の分解、改造はしない。● 可燃性ガスや引火物の近くに設置しない。● 冠水するところに設置しない。	 必ず守る	<ul style="list-style-type: none">● 電気配線は「電気工事士」の資格のある方が、「電気設備の技術基準」、「内線規定」にもとに基づき施工して下さい。
 必ず守る	<ul style="list-style-type: none">● 接地は、接地線を配線し、製品に接続してください。この時、接地は D 種接地としてください。	 必ず守る	<ul style="list-style-type: none">● 施工は施工マニュアル通りに正確におこなう。

 注意	
 禁止	<ul style="list-style-type: none"> ●当社指定部品以外の取付けは行わない。 ●製品の上に乗ったり、もたれ掛からない。 ●人、車両、重量物などで充電ケーブルを踏みつけない。 ●施工中、仮固定のまま製品を放置しない。 ●塩害地・温泉地等の劣化が促進される場所に設置しない。やむを得ず設置する場合は、保護対策を実施する。 ●本体を開かない。 ●ヒューズ交換はしない。
 必ず守る	<ul style="list-style-type: none"> ●運搬、設置の際は周囲の安全を十分確認する。 ●工事作業中は、手袋などの防護具を着用する。 ●施工時のねじ締めは、推奨締結トルクで実施する。 ●車両への充電時以外は、充電ケーブルを地面に触れないように巻きつける。

接地手順

AC 充電器を接地し、常設配線に接続する必要があります。または機器の接地線は、アース線 (Cu 1.6m²) を使用して、機器のアース端子に接続し、製品にを設置する必要があります。この時、接地は D 種接地としてください。

必要なツール

AC 充電器の設置には次のツールが必要です。

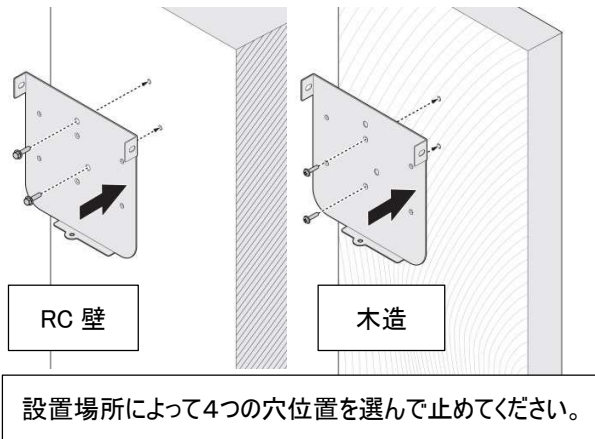
- 付属品および部品:
 - 取付けブラケット
 - 取付けブラケットに AC 充電器を固定するための Torx T30 ボルト (x3)
 - ケーブルハンガーブラケット
 - 1/4 インチのアンカーボルト (x2)
 - #8 の木ねじ (x6)
- 施工工事店でご準備いただくもの:
 - LAN ケーブル (CAT5e) シールド有
 - 電源線のための適切なサイズの保護管
 - 電源線 40A 仕様 断面積 8sq 推奨
- 必要なツール:
 - Torx T30 ねじ回し (L 型レンチ)

AC 充電器の取付け

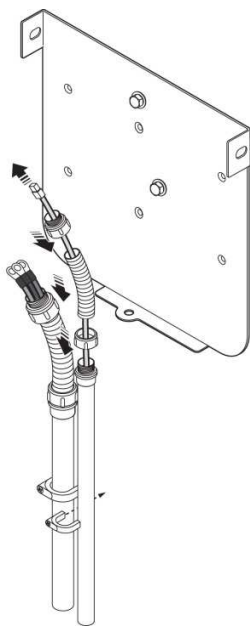
1. 取付けブラケットとケーブルハンガーを取付けるため、壁にボルト穴を開けます。

注意: 取付けは適切な利用しやすい位置にしてください。

推奨: 地面から 1.2 メートルの位置。

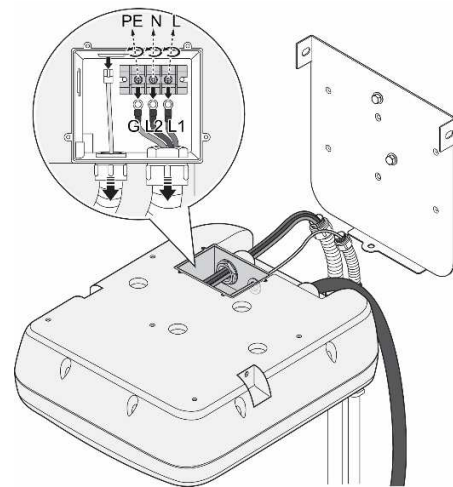


2. 以下のように、取付けブラケットとケーブルハンガーを適切なボルトで壁に固定します。
 - RC 壁には 1/4 〃アンカーボルトを使用します。(締めトルクは 8.8 N・m)
 - 木材の壁には付属の#8、50.8mm の木ねじで固定します。または M5 の木ねじを使用します。(締めトルクは 3 N・m)。

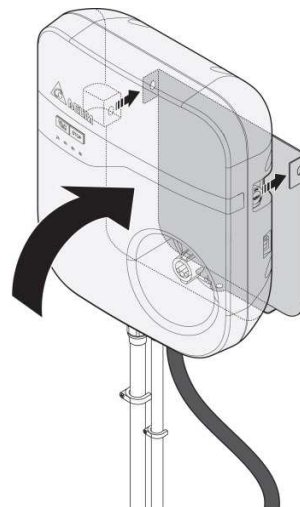


3. AC 充電器に電気配線を接続します。すべての適用可能な状態に応じた適切な電線管、電気配線を選択してください。銅線を入力端子台に接続する際に、8sq線以上を使用します。RJ45 コネクタに接続する場合、シールド有の LAN ケーブル(CAT5e)を使用します。電気配線と同一配管も可能です。

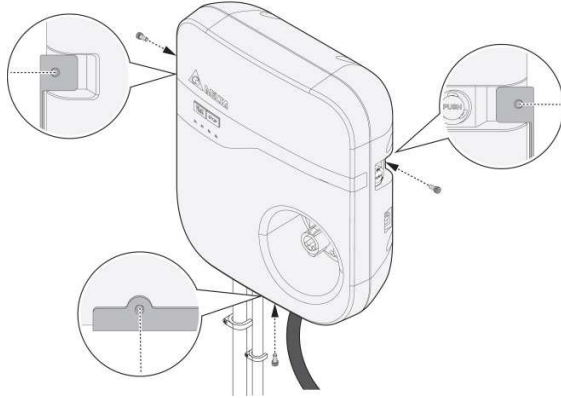
LAN ケーブル用に別の開口部があります。



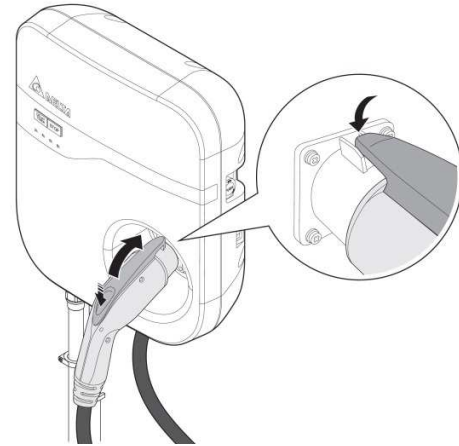
4. 取付けブラケットに、AC 充電器をまっすぐ設置してください。



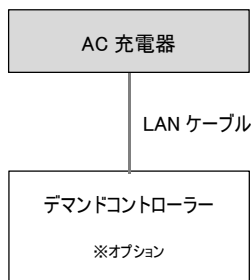
5. 付属の 3 つのボルト (Torx T30) で取付けブラケットに適切に締め付け、本体を固定してください。(締めトルクは 32N・m)



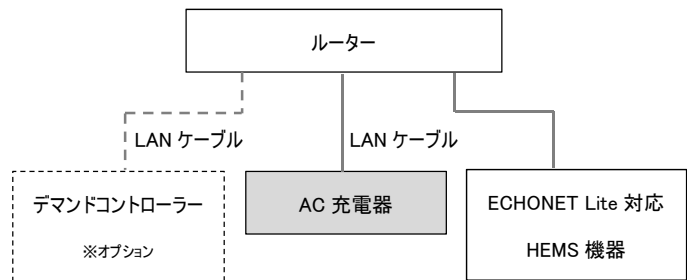
充電プラグをホルスターに差し込みます。ケーブルハンガーが取り付けられている場合は、充電器プラグケーブルを巻付けます。



■ デマンドコントローラーと接続する



■ ECHONET Lite 対応 HEMS 機器と接続する



- ※ オプションのデマンドコントローラーを使用する場合、AC 充電器とデマンドコントローラーを LAN ケーブルで接続してください。
- ※ ECHONET Lite 対応 HEMS 機器からコントロール・モニターを行う場合は、HEMS 機器が接続されているルーターへ AC 充電器からの LAN ケーブルを接続してください。
- ※ デルタ電子製の ECHONET Lite 対応 HEMS 機器を使用して、AC 充電器のデマンド制御機能を利用するには、ルーターへデマンドコントローラーからの LAN ケーブルを接続してください。
- ※ AC 充電器の IP アドレスは、DHCP/固定 IP の何れかが自動的に選択されます。
AC 充電器の電源を ON にした際、ルーターの DHCP サーバ機能が有効になっている場合は、AC 充電器には自動的に IP アドレスが割り当てられます。ルーターの DHCP サーバ機能が無効になっている場合は、AC 充電器の IP アドレスは固定 IP (192.168.1.10) になります。
- ※ デマンドコントローラーの IP アドレスは、DHCP/固定 IP の何れかが自動的に選択されます。
デマンドコントローラーの電源を ON にした際、ルーターの DHCP サーバ機能が有効になっている場合は、デマンドコントローラーには自動的に IP アドレスが割り当てられます。ルーターの DHCP サーバ機能が無効になっている場合は、デマンドコントローラーの IP アドレスは固定 IP (192.168.1.3) になります。

主な仕様

型番		AWJ70215BENJ
入力電源	入力規格	200 Vac, 単相, 最大 30A, 50/60Hz
	接続&配線	L1、L2、PE /端子台に接続
	待機電力	<5 W
	電力測定	精度 1%の組込型メータ
出力電源	出力規格	200 Vac, 単相, 最大 30 A, 50/60 Hz, 最大 6.0 kW
	停電復旧	停電復旧後、複数台同時投入による突入電流防止のため 10 秒から 100 秒の間で ランダムに充電を再開
保護機能	漏洩電流検出	30mA RCD
	一次側ブレーカー	2 極 40A 専用回線のブレーカー
	プラグアウト保護	充電プラグが抜かれると、出力シャットダウン
	その他の保護	過電流、短絡、過電圧、不足電圧、地絡、サージ保護、温度上昇
ユーザーインターフェース&コントロール	状態表示 / ボタン	待機(緑), 充電(緑の点滅), 障害(赤), 警告(赤の点滅) 充電 ON/OFF, 充電停止
通信	ネットワーク インターフェース	イーサネット
使用環境	動作時温度	-30°C to +50°C
	湿度	<95% 相対湿度, 結露無
構造	充電ケーブル長	5.0 m, ストレートケーブル
	防水防塵規格	IP55
	取付け型	壁掛け
	冷却	自然空冷
	サイズ(W x H x D)	350 x 400 x 126 mm (充電ケーブル, 取付けブラケット, ケーブルホルダは除く)
	重量	7 kg
規格	認証	PSE 認証 JARI A 0101:2014 EV/PHEV 用 AC 普通充電器安全技術基準 JARI A 0201:2014 EV/PHEV 用 AC 普通充電器互換性技術基準 ECHONET Lite 認証

本仕様は予告なく変更されることがあります。

保証書について

設置の工事業者さまは、以下の項目を記入し、お客様へお渡しください。

- ・型式
- ・保証開始日(設置日)
- ・販売店や工事業者の会社名、連絡先
- ・製造番号(S/N)
- ・電力契約

設置後、メーカー返送用の保証書をご返送ください。

お問い合わせは

デルタ電子株式会社

問合せ先: EV チャージングソリューション

TEL : 03-5733-1279

www.delta-japan.jp

