



Streets



Industrial



Parks



Pedestrian

Maha Streetlight

Outdoor Lighting Solutions

Instruction Manual

GB Turn off the power prior to light fixture installation! The light fixture may be installed only by a qualified person! The light fixture must be wired according to respective electrical standards. The manufacturer shall not be liable for any modifications of the product of incorrect installation of the product.

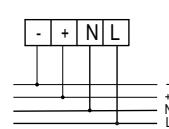
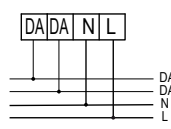
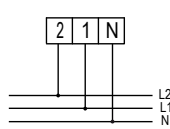
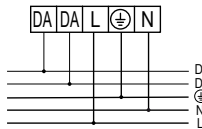
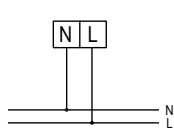
FR Avant l'installation du luminaire coupez le courant. Le luminaire doit être branché uniquement par une personne qualifiée selon les normes d'installations en vigueur. Le fabricant ne porte aucune responsabilité dans le cas d'une modification du produit ou d'une mauvaise installation.

E Antes de proceder al montaje, ¡desconecte la corriente eléctrica! La luminaria ha de ser conectada solamente por la persona que posee la calificación adecuada! La luminaria ha de ser conectada solamente en conformidad con las normas electrotécnicas correspondientes. En caso en que de ser el producto fue modificado o instalado incorrectamente, el fabricante no asume responsabilidad alguna.

PL Przed instalacją lampy należy wyłączyć dopływ prądu! Oświetlenie może podłączyć wyłącznie osoba posiadająca odpowiednie kwalifikacje! Oświetlenie należy podłączyć zgodnie ze stosownymi normami elektrotechnicznymi.

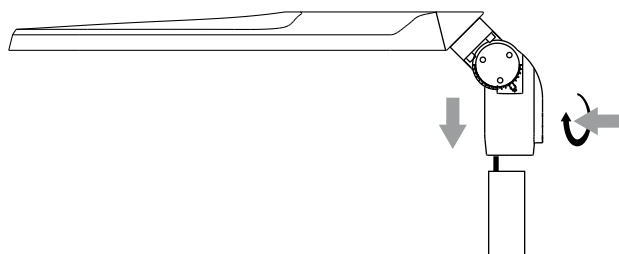
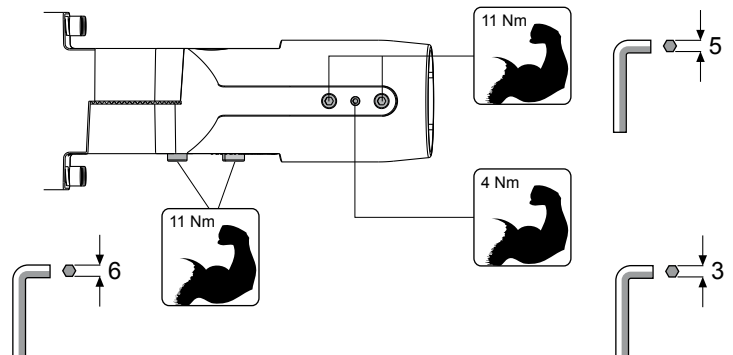
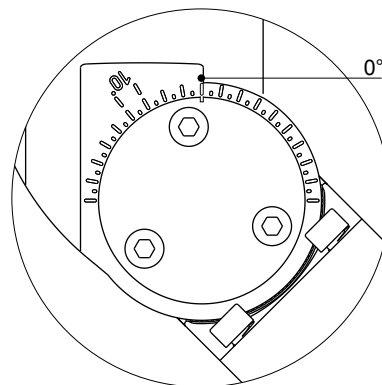
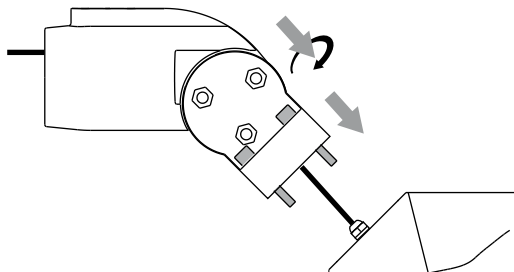
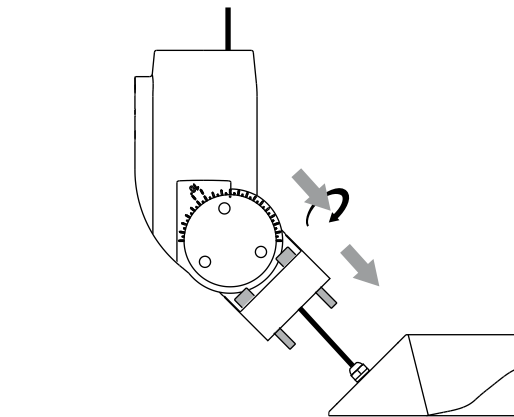
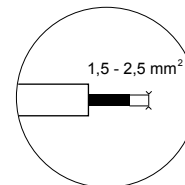
Prodotent nie ponosi odpowiedzialności w przypadku ingerencji w wyrób lub nieprawidłowej instalacji.

IT Prima di installare l'apparechio di illuminazione spegnere la corrente! L'apparechio può essere allacciato unicamente da persona appositamente qualificata! L'apparechio va allacciato in conformità delle rispettive norme vigenti nel campo dell'elettrotecnica. Il costruttore è sollevato da qualsiasi responsabilità in caso di manomissione o errata installazione del prodotto.



GB Terminal block specification.
FR Spécification de bornier.
E Especificación de bloque de terminales.
PL Specyfikacja blok zacisków.
IT Specifica morsettiere.

220-240 V
 min. 5 A



Delta Electronics Europe

Zandsteen 15

2132 MZ Hoofddorp, The Netherlands

TEL: +31-20-655-0900

FAX: +31-20-655-0999

For more product information and sales inquiries,

please contact sleu@delta-europe.com

www.delta-emea.com/ledlighting