

全室淨化新風機

安裝及使用說明書

VDB50ANXT-F



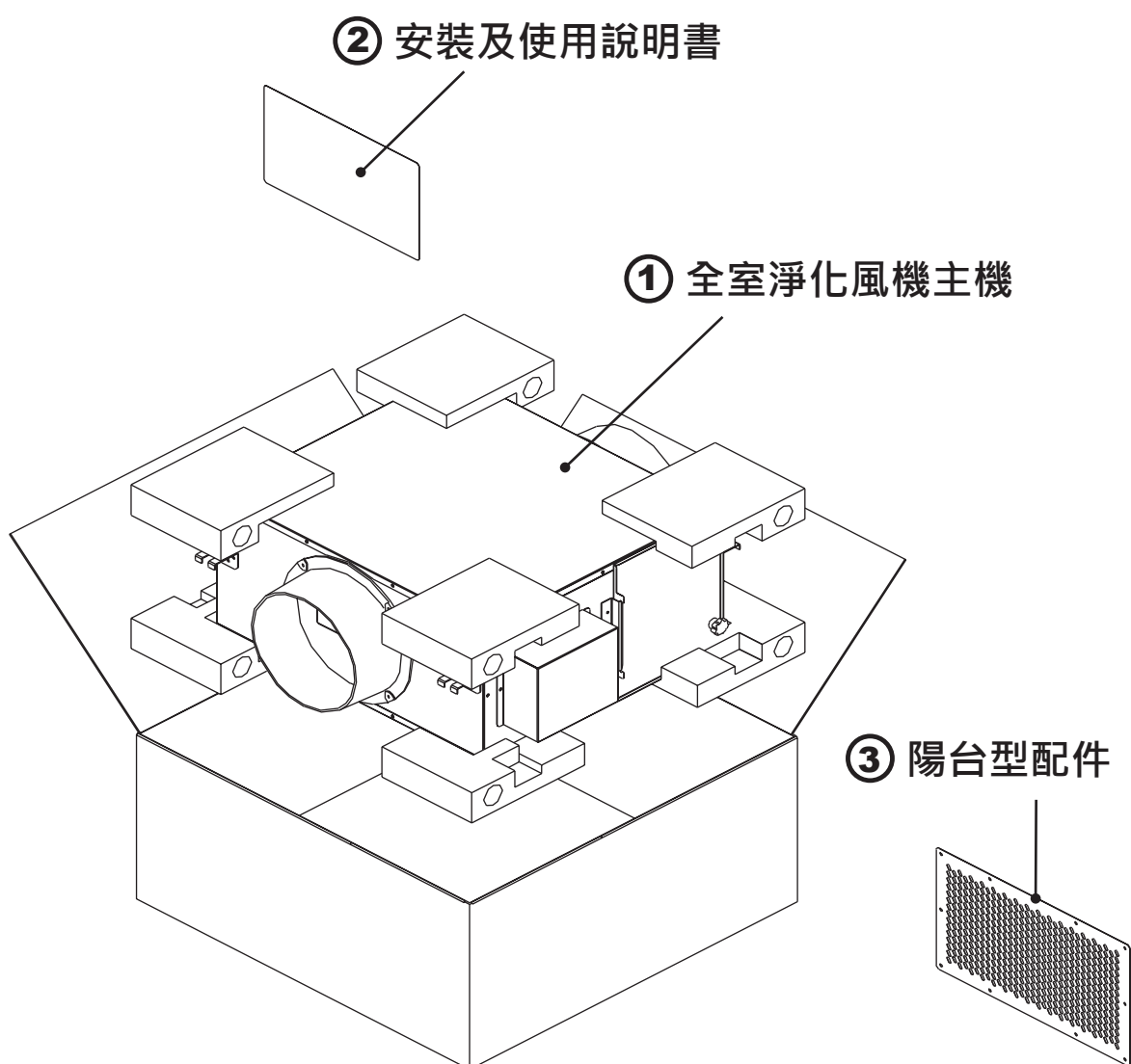
- 請於安裝、使用及維修本產品前，詳細閱讀本說明書。
- 不遵照此說明書進行操作，有可能導致人員受傷或財產損失。
- 為確保您的權益，務必請經銷商填寫說明書末頁保證卡上的購買日期、經銷商名稱。
- 請妥善保存此說明書以備日後參考。



台達官網

產品清單及附件列表	1
使用注意事項	2
安裝注意事項及安裝示意圖	3
安裝步驟	4
電氣配線方式	5
檢修口 / 產品尺寸	6
產品規格 / 限用物質表 / 異常排除	7
產品清潔保養	8
控制開關 (另購)	9
產品保證卡	10

- ① 全室淨化風機主機
- ② 安裝及使用說明書
- ③ 陽台型配件



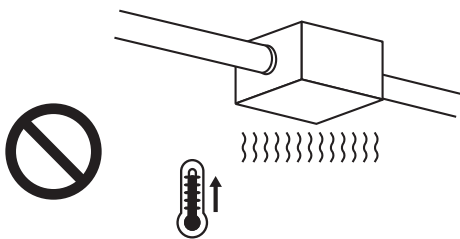


為了預防對使用人員和其他人員造成傷害，請務必遵守以下規定：

1. 不可用於開放式燃燒器具 (如煤油暖爐) 的換氣。
2. 不可用濕手操作開關，否則易引起觸電的危險。
3. 不可在主機附近使用可燃性噴霧器，否則易造成火災等危險。
4. 異常時 (燒焦味) 要停止運轉，關掉專用斷路器 (OFF)。
5. 必需要按照額定電壓 (220 Vac) 使用，否則易引起火災或觸電。
6. 對於特殊用途應經過充分的認定。使用在食品、動植物、精密儀器、美術品的保存等特殊用途，有可能導致劣化。
7. 可燃性氣體洩漏時要開窗換氣，不可開動機組，否則易引起爆炸等危險。
8. 勿安裝在燃燒器具附近，建議與間隔 1.5 米以上的安裝距離。
9. 勿將手指或棍棒插入吸風口或排風口。
10. 請勿急速重複轉換開關，否則易造成誤操作引起電器故障。
11. 當長時間不使用時，為了安全請將專用斷路器關閉。
12. 機組上不可放置裝水的容器，避免漏水時造成機組內部進水，引起觸電。
13. 絕對不可自行改造、分解或修理，操作不當可能引起觸電等危險。
14. 請勿自行修理工作以避免火災及觸電發生，請洽購買的經銷商或修理站。
15. 本電器不預提供生理、感知、心智能力、經驗或知識不足之使用者 (包含孩童) 使用，除非在對其負有安全責任的人員之監護或指導下安全使用。
16. 孩童應受監護，以確保孩童不嬉玩電器。
17. 請確認檢查口的安裝是否便於過濾網的保養以及機器的檢修。
18. 請不要安裝在機械、化學工廠等易產生酸、有機溶劑、塗料等有害氣體以及含有腐蝕性的氣體、粉塵、油霧的地方。
19. 機體或風口不可安裝在以下場所：

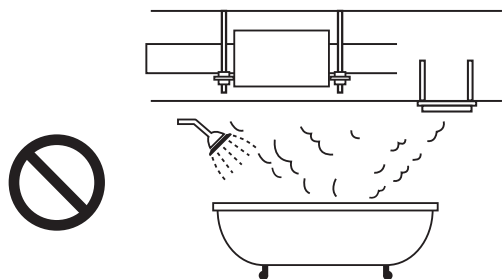
● **高溫或直接受熱的地方**

應避免安裝在周圍溫度超過 40°C 的地方，在高溫狀態下使用會造成過濾網變形或燒壞馬達。



● **濕度大的地方**

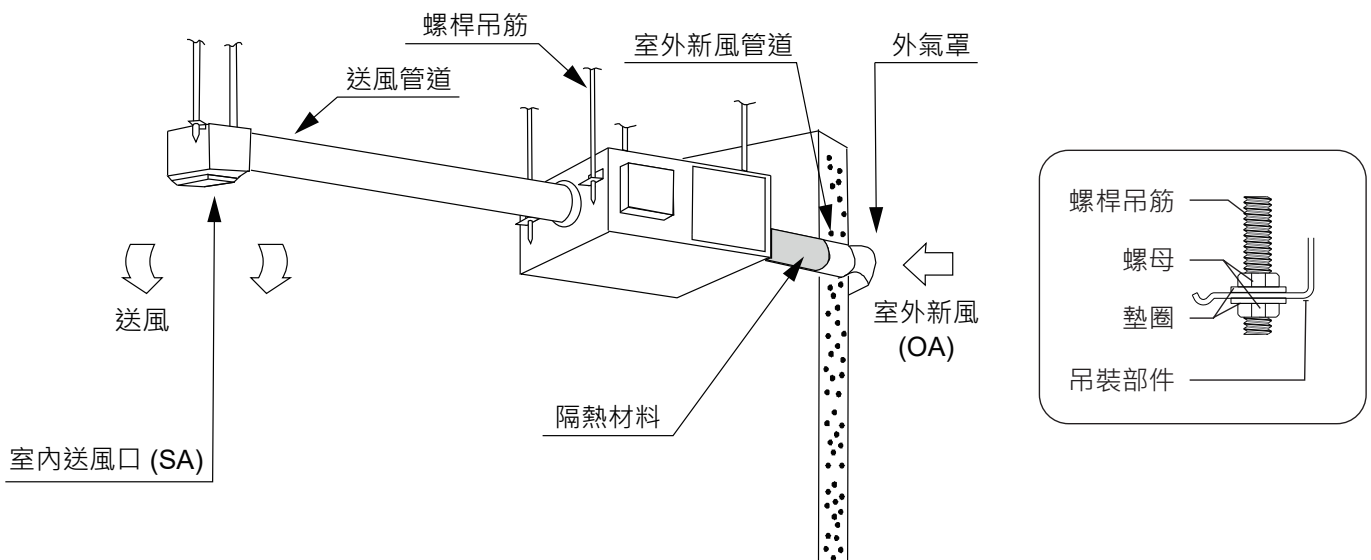
請勿安裝在浴室等相對濕度超過 85% 的地方，否則會引起觸電或產生電器故障。



■ 安裝注意事項

- 吸風口不可有異物堵塞，以防止淨化機吸不到空氣。
- 外氣風管末端，需安裝外氣罩 (或防蟲網)，以防止鳥類與雨水的入侵。
- 風管安裝時，內部建議使用光滑管可降低管路壓損，同時管路亦盡量避免過度彎曲。
- 安裝地點之溫度應低於攝氏 40°C，相對濕度不可超過 85%。
- 避免安裝於溫泉區或海邊，因產品內部與控制器可能會造成腐蝕、觸電或降低產品壽命。
- 主機安裝時應與固定牆面 / 樓板保持水平。
- 安裝高度請高於 2.3m，以降低人員受傷的風險。
- 不可將控制開關裝設於淋浴室內使用者可觸及之處。
- 為避免主機停止運轉時室外空氣侵入室內，建議在室外側風管安裝電動風閥 (另購)。

■ 安裝示意圖



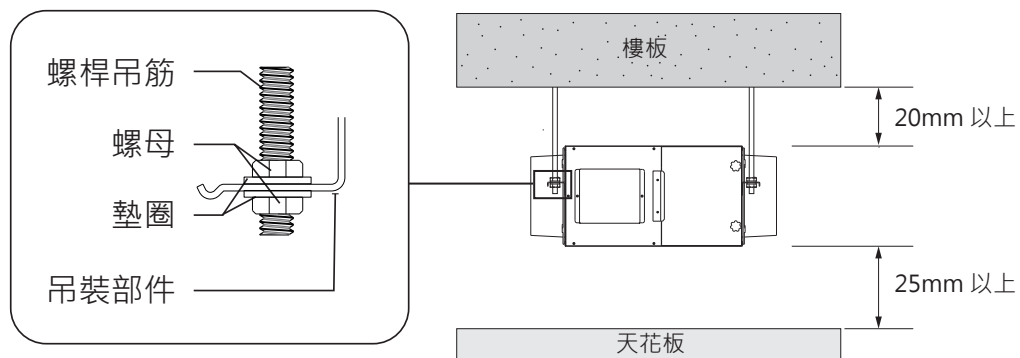
I 安裝步驟

1 安裝螺桿吊筋 (吊桿)

1. 請參考產品尺寸圖的吊裝點尺寸，安裝螺桿吊筋 (M10 或 M12，客戶配備)。
2. 將墊圈和螺母 (客戶配備) 裝到螺桿吊筋 (吊桿) 上。

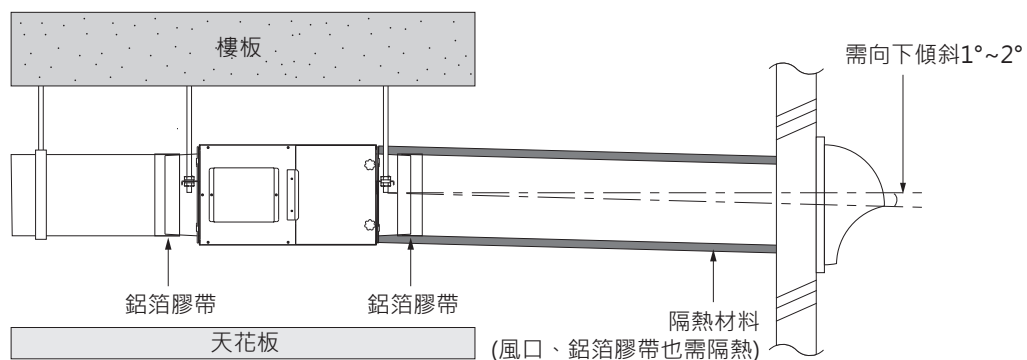
2 主機安裝

1. 將主機的吊裝部件掛到螺桿吊筋上，調整適當高度，確保主機下面與天花板之間的空間在 25mm 以上，主機與樓板之間的空間在 20mm 以上，如下圖所示。
2. 將主機調到水平，然後用兩個螺母牢固擰緊。



3 風管安裝

1. 將風管 (客戶配備) 插入各風口，並在連接處纏上鋁箔膠帶 (客戶配備) 避免產生漏風情況。
2. 將風管懸吊在樓板上，使其重量不會作用在新風設備上。
3. 安裝與室外側連接的風管，要向室外傾斜 1~2 度，避免雨水侵入。
4. 與室外側連接的風管需裹上隔熱材料 (客戶配備)，以避免形成冷凝水。
5. 若 SA 排風口安裝於主機附近，運轉聲音極可能會經由風管，自排風口溢出，導至噪音值大幅增加。請考慮以下方式：
 - A. 機器本體四個風口以彈性風管做連接 (建議長度為 0.5m)。
 - B. 使用消音箱、彈性風管 (建議長度 1m 以上) 及消音型排風口。
 - C. 分散 SA 排風口位置。
 - D. 建議最少送風口數為 4 個 (8")。



※ 安裝風管應避免以下情況



太過彎曲



管道縮小

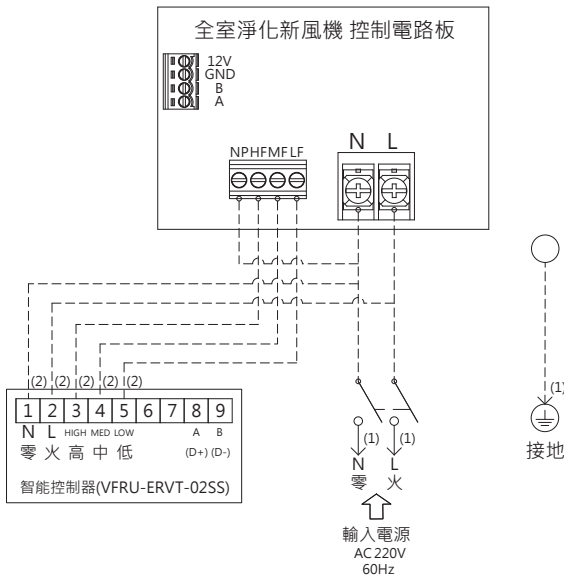


彎曲太多

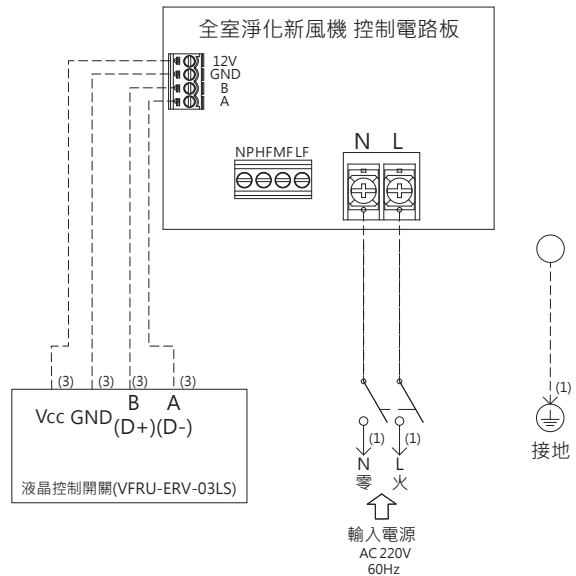


彎曲距離本體太近
(建議距離 >45cm)

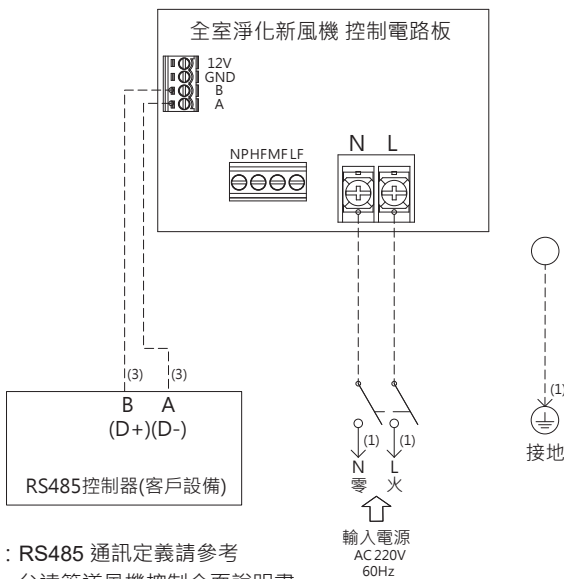
■ 連接智能控制面板



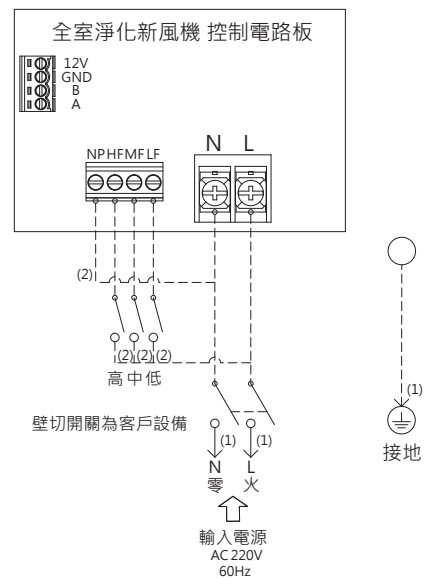
■ 連接液晶控制面板



■ 使用 RS485 控制設備



■ 連接壁切開關



註：RS485 通訊定義請參考
台達管道風機控制介面說明書

說明：

- 電氣工程要按照國內相關法規施工，請使用專用線路。
- 電路圖中的電線連接，需由合格電工負責在現場施工。
- 如安裝於潮濕或可能有水氣噴濺之場所，建議加裝漏電斷路器。
- 完成接線後，在開啟電源之前，請再次檢查接線是否有錯。
- 建議您使用斷開觸點距離在 3mm 以上和額定電流 10A 以上的無熔絲開關。

試運轉：

- 安裝工程結束之後要檢查連線，且必須進行試運轉。
- 試運轉前請先確認濾網包裝袋已移除。
- 接線完後，打開電源依照風量高中低檔位的順序進行試運轉，以檢查送風狀態。
- 當試運轉發生風量異常時，可能是接線順序有誤，為防止觸電，請立即關掉專用斷路器，重新正確接線。

• 建議您參考選用連接電纜線：

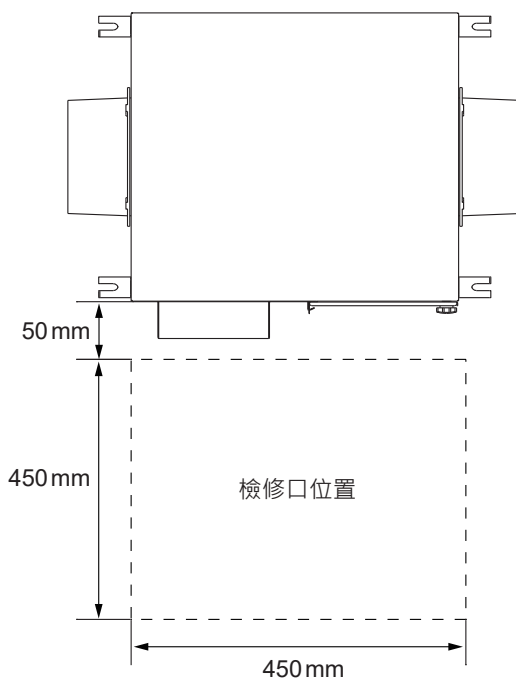
線材編號	AWG	CWG	mm ²
	Max~Min.	Max ~ min.	Max ~ Min.
(1)	14 ~ 16	1.60 ~ 1.25	2.0 ~ 1.3
(2)	16 ~ 18	1.25 ~ 1.00	1.3 ~ 0.8
(3)	16 ~ 24	1.25 ~ 0.50	1.3 ~ 0.2

其中 (3) 使用於 RS485 訊號連接線，長度建議不超過 100M。

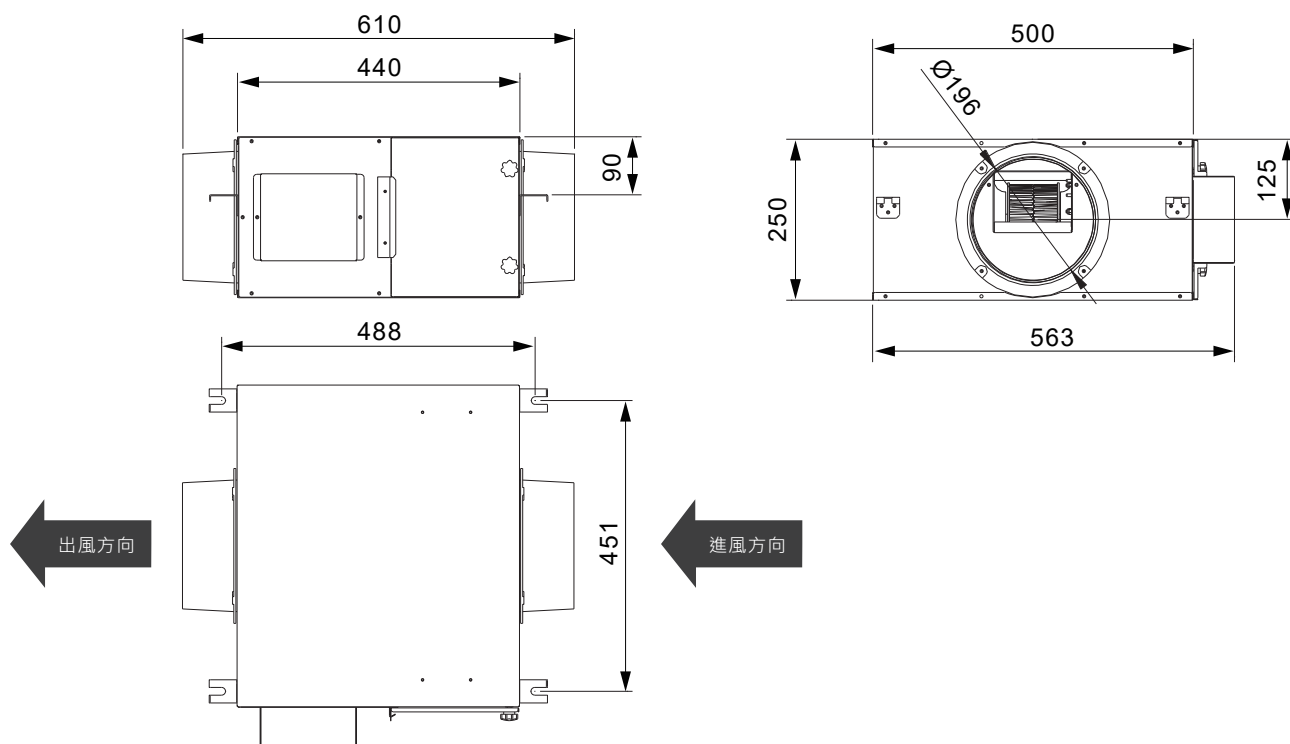


■ 檢修口

- 位置：請參考開口位置尺寸圖
- 尺寸：建議最小尺寸 450mm×450mm



■ 產品尺寸 單位 mm



產品規格

型號	安裝尺寸	淨重	額定電源	輸入功率	最大風量	最大靜壓	噪音	PM2.5 整機一次過濾效率	備註
PART NO.	mm	kg	Vac/Hz	Watt	m ³ /h	Pa	dB-A	%	
VDB50ANXT-F	451 × 488	18	220/60	120	650	300	42	>97	高風量
				70	510	200	37		中風量
				28	370	110	32		低風量

※ 噪音測試是在機體進風口與出風口處皆連接導風管，其值在機體正下方 1.5 公尺處測得。

※ 噪音值於無響室測得，實際安裝狀態下會包含反射音等雜音，故會高於測量值。

※ 風量是本公司測得結果的中心值，有 ±10% 的公差範圍。

※ 規格若有變動，將不另行通知。

限用物質表

單元	限用物質及其化學符號						備考 1. “○” 係指該項限用物質之百分比含量未超出百分比含量基準值。 備考 2. “—” 係指該項限用物質為排除項目。
	鉛 (Pb)	汞 (Hg)	鎘 (Cd)	六價鉻 (Cr ⁺⁶)	多溴聯苯 (PBB)	多溴二聯苯 (PBDE)	
外殼	○	○	○	○	○	○	
馬達	○	○	○	○	○	○	
電路板	—	○	○	○	○	○	
過濾網	○	○	○	○	○	○	

異常排除

不良現象	可能原因	異常排除
主機不運轉	<ul style="list-style-type: none"> 電源線是否接至主機？ 電源線與配電盤的斷路器是否連接？ 主機與控制開關配線是否正確？ 	<ul style="list-style-type: none"> 參考配線圖，檢查供電線路是完整，無斷開 請檢查斷路器是單獨使用，且必須有 10A 以上的容量 是否跳電，請重新送電
運轉出現異常聲音或震動	<ul style="list-style-type: none"> 主機是否已確實安裝好？ 風管安裝是否適當？ 是否有漏風現象？ 濾網堵塞 	<ul style="list-style-type: none"> 確實固定主機、主機安裝保持水平 檢查風管是否太過彎曲、管道縮小、彎曲太多或彎曲距離本體太近，並理順風管 檢查各風口接頭處是否密封、貼好膠帶 使用吸塵器去除濾網表面浮塵 (參考產品清潔保養說明) 或是更換新濾網
風量變小	<ul style="list-style-type: none"> 濾網堵塞 	<ul style="list-style-type: none"> 使用吸塵器去除濾網表面浮塵 (參考產品清潔保養說明) 或是更換新濾網

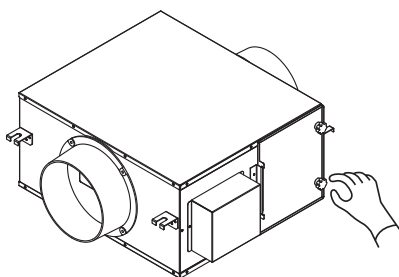
※ 若無法排除異常，請撥打免付費客服電話 0800-005-966。

產品清潔保養

- 清潔和保養前必須關掉運轉開關、關掉專用斷路器。
- 根據使用環境和時間不同，風量和淨化效率會有所下降，請定期進行清掃。建議每個月至少清掃 1 次，再以當地戶外環境做保養周期的調整。在清潔 PM2.5 濾網時，如發現 PM2.5 濾網箭頭指向側已變黑，請及時更換 PM2.5 濾網。
- 當清掃過濾網時，請勿直接用水清洗或使用揮發油和金屬刷。
- 請使用吸塵器吸除灰塵；為避免清潔時濾網上吸附的灰塵在室內擴散，請將濾網拿至室外進行清潔，或是使用能夠去除 PM2.5 顆粒的吸塵器進行清潔，並請注意對眼睛等進行保護，否則過濾網上附著的灰塵等有可能進入眼睛。
- 購買濾網請與經銷商聯繫。
- 清潔保養後請將濾網依照原方向裝回，並裝回檢修蓋。

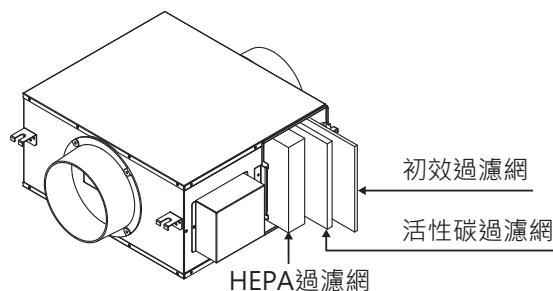
1 拆下檢修蓋

將手轉螺絲轉開，即可取下檢修蓋。



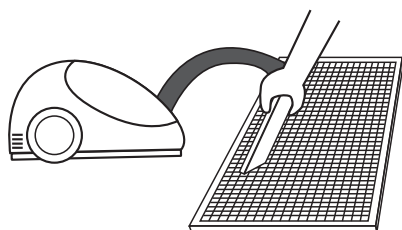
2 拆下過濾網

將初效過濾網、活性炭過濾網、HEPA 過濾網，依序從機體內抽出



3 清掃過濾網

可用吸塵器去除過濾網上的灰塵和異物



4 清掃結束後，將過濾網安裝到原處，蓋上檢修蓋。

※ 更換新濾網，請先拆除包裝袋後再裝回機體。

■ 智能控制開關簡易說明 (VFRU-ERVT-02SS)



- 1 開關機鍵
- 2 參數下調鍵
- 3 參數上調鍵
- 4 設置時鐘及定時參數
- 5 開啟或關閉旁通
(僅支援特定全熱機種)
- 6 切換工作模式

註：開關詳細使用說明書隨開關出貨

■ 液晶控制開關簡易說明 (VFRU-ERVT-03LS)



- 1 電源開關鍵
- 2 ECO 節能功能鍵
- 3 定時功能鍵
- 4 時間設定鍵
- 5 檔位 / 參數調整鍵
- 6 檔位 / 參數調整鍵

註：開關詳細使用說明書隨開關出貨


■ 更換過濾網

過濾網屬於耗材，建議定期更換，請聯繫經銷商購買。

機種型號	過濾網名稱	過濾網型號	建議使用期限
VDB50ANXT-F	初效過濾網	VFRU-50-01PF	3~6 個月
	活性炭過濾網	VFRU-50-02AF	6~12 個月
	HEPA 過濾網	VFRU-50-03HF	6~12 個月

※ 濾網壽命設定是按照每天運行 10 小時計算

※ 空污嚴重地區，建議提早更換 / 清潔

產品保證卡			
購買日期	年 月 日	生產序號	
經銷章			
		<p>◎ 保證內容</p> <p>一、一般家庭用戶：享有產品自購買日起三年免費服務。</p> <p>二、使用於營業場所、工廠、公共場所，或使用於溫泉區、海邊等，享有產品自購買日起一年免費服務。</p> <p>三、如有下列情形之一者，雖在保證期間內，亦得酌收成本費或服務費：</p> <ol style="list-style-type: none"> 1. 未出示本保證卡，或無購買日期或未蓋經銷者章。 2. 安裝錯誤而導致之損壞。 3. 自行改裝所發生的故障。 4. 經安裝後購買人自行搬移或運送所發生破損。 5. 因天災地變所導致損壞。 6. 由於使用者之過失，或使用錯誤以致故障者。 7. 到府檢修僅限台灣本島，外島售後服務需酌收相關交通運輸費。 8. 保固期內維修，依原保固期予以保固。 9. 保固期外維修，維修零件保固 3 個月。 10. 過濾網屬於耗材，不在保固及免費服務之範圍。 11. 購買控制面板保固期為 1 年，發票日期起算 1 年。 	

台達電子工業股份有限公司

地址：33341 桃園市龜山區山鶯路 252 號

免付費客服電話：0800-005-966

電子郵件信箱：DELTA.VENTILATION@deltaww.com

www.deltaww.com

本手冊之全部內容，本公司享有隨時修改之權利，且不另行通知

20211202