

安裝說明書

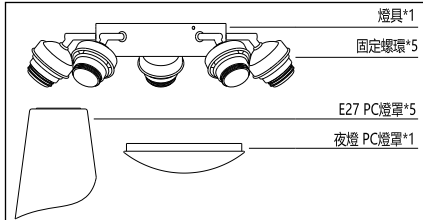
安裝前請先確認以下安全注意事項

！ 安全事項

1. 安裝及使用本產品前，請先閱讀此份說明書。
2. 為了您的安全，請於安裝前先關閉您家中的總電源，待組裝完成後，再開啟電源總開關。
3. 請依說明書安裝步驟，逐一完成燈具安裝及電線連接。
4. 安裝工作必須由合格人員施行。
5. 非本產品所附屬之零配件，請勿與本產品搭配使用。
6. 為了避免危險，若電源線損壞，必須由製造商、代理商或合格的技師進行更換。
7. 本產品僅供室內使用，請勿安裝於戶外或潮濕場所。
8. 孩童應受監護，以確保孩童不嬉玩電器。
9. 本電器不預期供生理、感知、心智能力、經驗或知識不足之使用者(包含孩童)使用，除非在對其負有安全責任的人員之監護或指導下安全使用。

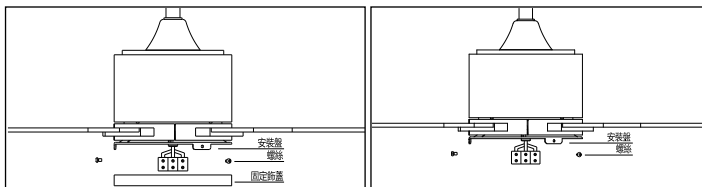
安裝前注意事項

安裝前請清點下列配件。(依機種不同配件可能有部分差異)

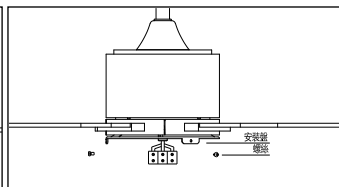


1. 安裝燈具

- 1.1 確認已關閉您家中的電源開關。
- 1.2 拆卸螺絲方式一：吊扇與燈具不同時間安裝時，確認吊扇下方無人活動，把吊扇上面鎖固定飾蓋的3支螺絲卸下並保留備用，拆卸時請一手扶住固定飾蓋避免掉落。(圖1)
- 1.3 拆卸螺絲方式二：吊扇與燈具在同一時間安裝時，直接把吊扇安裝盤的3支螺絲卸下並保留備用。(圖2)

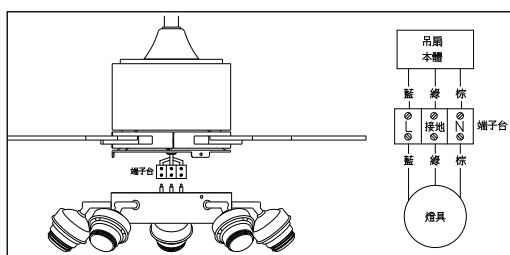


(圖 1)



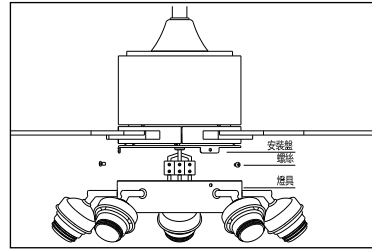
(圖 2)

- 1.4 把燈具線路與吊扇連接。(圖3)

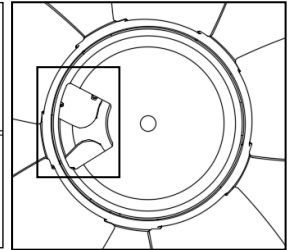


(圖 3)

- 1.5 將燈座側邊的3圓孔對準安裝盤3處螺絲孔位，再使用剛取下的3支螺絲將燈具鎖上。(圖4)
端子台放置位置請勿置於安裝盤缺口處，避免與扇葉運轉碰撞。(圖5)



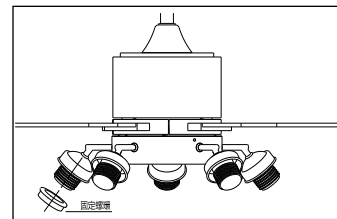
(圖 4)



(圖 5)

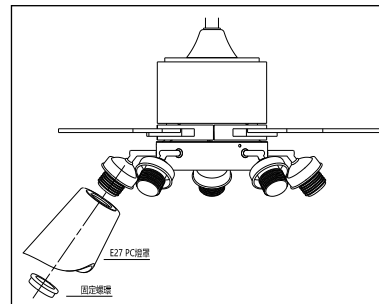
2. 安裝燈罩

- 2.1 把燈具上的固定螺環逐一卸下並保留備用。(圖6)



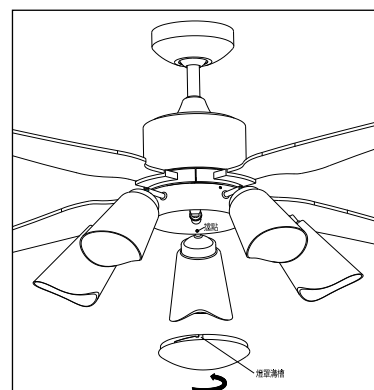
(圖 6)

- 2.2 將燈罩穿過燈泡座並使用固定螺環固定，固定螺環需確實鎖到位，並輕轉燈罩確認是否不會位移，避免使用過程燈罩掉落發生危險。(圖7)
- 2.3 將其餘燈罩依2.2步驟逐一安裝，安裝完成將燈座調整至所需角度，並輕轉扇葉確認沒有碰撞到燈罩即可。



(圖 7)

- 2.4 E12 夜燈燈泡安裝後(燈泡需自行購買)，將燈罩溝槽對準擋點順時鐘旋轉卡緊，燈罩需確實卡緊避免使用過程燈罩掉落發生危險。(圖8)



(圖 8)

維修保養

警告：清潔維護前請先將電源關閉。每年應該進行維修保養。

注意事項：

- 切勿使用汽油、苯、稀釋劑或者其他諸如此類的化學品擦拭吊扇。
- 切勿讓水進入相關電路。
- 切勿把塑料部品浸入高於溫度 60°C 的水中。
- 使用乾抹布將燈罩上的灰塵清除。

故障排除

倘安裝或使用後，發生吊扇不轉時，請依下列說明逐一檢查確認：

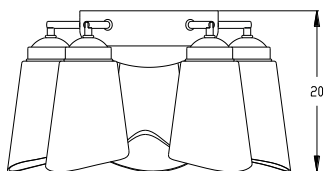
- 檢查家中電源開關。
- 檢查電路或是保險絲是否有問題。
- 當以上檢查均無異狀時，請聯繫您的經銷商或撥打客服專線。

警告

- 發生異常時(燒焦味等)須立即將電源關閉。在異常的狀態下繼續使用，會因發熱引起火災，或觸電情況產生。請洽詢購買時的經銷商或修理站。
- 請勿自行進行修理工作以避免火災及觸電的發生。請洽詢購買時的經銷商或修理站。

尺寸圖

VFRU-VCLA-11CP / VFRU-VCLA-11NP / VFRU-VCLA-11RB
 VFRU-VCLA-11WH / VFRU-VCLA-11BK / VFRU-VCLA-11CL
 VFRU-VCLA-12CP / VFRU-VCLA-12NP / VFRU-VCLA-12RB
 VFRU-VCLA-12WH / VFRU-VCLA-12BK / VFRU-VCLA-12CL



單位:cm

規格表

型號	燈泡座	總功率	重量
VFRU-VCLA-11CP VFRU-VCLA-11NP VFRU-VCLA-11RB VFRU-VCLA-11WH VFRU-VCLA-11BK VFRU-VCLA-11CL VFRU-VCLA-12CP VFRU-VCLA-12NP VFRU-VCLA-12RB VFRU-VCLA-12WH VFRU-VCLA-12BK VFRU-VCLA-12CL	E27*5 (16W Max.) E12*1 (5W Max.) (燈泡需另行購買)	85W Max.	2.0 Kg

限用物質含有情況標示聲明

設備名稱：燈具，型號(型式)：VFRU-VCLA-11CL, VFRU-VCLA-11CP, VFRU-VCLA-11NP, VFRU-VCLA-11RB, VFRU-VCLA-11WH, VFRU-VCLA-11BK, VFRU-VCLA-11CL, VFRU-VCLA-12CP, VFRU-VCLA-12NP, VFRU-VCLA-12RB, VFRU-VCLA-12WH, VFRU-VCLA-12BK, VFRU-VCLA-12CL						
單元 Unit	限用物質及其化學符號 Restricted substances and its chemical symbols					
	鉛Lead (Pb)	汞Mercury (Hg)	鎘Cadmium (Cd)	六價鉻Hexavalent chromium (Cr ⁶⁺)	多溴聯苯Polybrominated biphenyls (PBB)	多溴二苯醚Polybrominated diphenyl ethers (PBDE)
外殼	○	○	○	○	○	○
燈罩	○	○	○	○	○	○
控制器	-	○	○	○	○	○
電路板	-	○	○	○	○	○

備考1. "超出0.1 wt %"及"超出0.01 wt %"係指限用物質之百分比含量超出百分比含量基準值。
 Note 1: "Exceeding 0.1 wt %" and "exceeding 0.01 wt %" indicate that the percentage content of the restricted substance exceeds the reference percentage value of presence condition.

備考2. "○"係指該項限用物質之百分比含量未超出百分比含量基準值。
 Note 2: "○" indicates that the percentage content of the restricted substance does not exceed the percentage of reference value of presence.

備考3. "-"係指該項限用物質為排除項目。
 Note 3: The "-" indicates that the restricted substance corresponds to the exemption.

產品保證卡

購買日期	年 月 日
產品型號	<input type="checkbox"/> VFRU-VCLA-11CP <input type="checkbox"/> VFRU-VCLA-11NP <input type="checkbox"/> VFRU-VCLA-11RB <input type="checkbox"/> VFRU-VCLA-11WH <input type="checkbox"/> VFRU-VCLA-11BK <input type="checkbox"/> VFRU-VCLA-11CL <input type="checkbox"/> VFRU-VCLA-12CP <input type="checkbox"/> VFRU-VCLA-12NP <input type="checkbox"/> VFRU-VCLA-12RB <input type="checkbox"/> VFRU-VCLA-12WH <input type="checkbox"/> VFRU-VCLA-12BK <input type="checkbox"/> VFRU-VCLA-12CL
經銷章	

◎ 保證內容

本保證卡享有產品自購買日起保固一年，但如有下列情形之一者，雖在保證期間內，亦得酌收成本費或服務費：

- 未出示本保證卡，或無購買日期或未蓋經銷商章。
- 安裝錯誤而導致之損壞。
- 自行改裝所發生的故障。
- 經安裝後購買人自行搬移或運送所發生破損。
- 因天災地變所導致損壞。
- 由於使用者之過失，或使用錯誤以致故障者。
- 到府檢修僅限台灣本島，外島售後服務需酌收相關交通運輸費。
- 保固期內維修，依原保固期予以保固。
- 保固期外維修，維修零件保固 3 個月。

台達電子工業股份有限公司

地址：33341 桃園市龜山區山鶯路252號

免費客服電話：0800-005-966

電子郵件信箱：DELTA.VENTILATION@deltaww.com

www.deltaww.com

本手冊之全部內容，本公司享有隨時修改之權利，且不另行通知