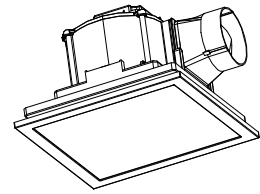


請閱讀並保存此操作說明書

## 安裝與操作說明書



VFB21ABELEDT / BPT21BELEDT

### ◎ 注意事項

1. 安裝或是維護時需先將電源關閉。
2. 換氣扇不可裝設於超過溫度 40 度以上的場所。
3. 安裝孔尺寸為 210 mm x 210 mm。
4. 換氣扇的安裝高度請高於 2.3 公尺，以降低人員受傷的風險。
5. 安裝工作必須由合格人員施行。
6. 本產品使用於住宅浴室、廁所等場所。
7. 安裝於浴室等場所，請加裝漏電斷路器。
8. 不可將開關設置於浴室內可及之處。
9. 屋內配線裡須含有切斷電源之裝置。
10. 請勿安裝於火爐可及的區域。
11. 必須預防氣體由氣體管道或生火器具管道倒流入屋內。
12. 為了避免危險，若電源線損壞，必須由製造商、代理商或合格的技師進行更換。
13. 僅供使用於一般的排氣，請勿使用排放有危險或是爆炸性的氣體。
14. 請勿使用於烹調區域。(如圖 A)
15. 請勿安裝於有蒸氣的場所。
16. 牢固地安裝以避免異音。
17. 設置適當的吸入孔。
18. 設置一檢查孔。
19. 請勿採用如圖 B 所示的配管方式。
20. 本電器不預期供生理、感知、心智能力、經驗或知識不足之使用者(包含孩童)使用，除非在對其負有安全責任的人員之監護或指導下安全使用。
21. 孩童應受監護，以確保孩童不嬉玩電器。

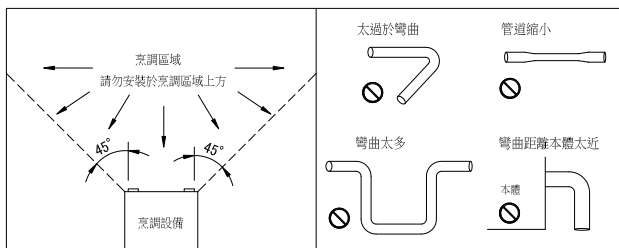


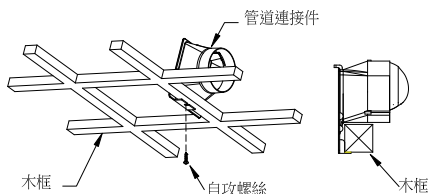
圖 A

圖 B

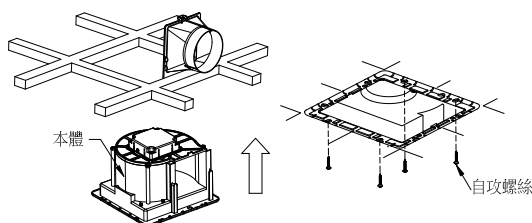
### ◎ 安裝

#### 1. 本體安裝

- 1.1 安裝孔尺寸為 210 mm x 210 mm。
- 1.2 固定框請用 30 mm 見方之木條釘製，並安裝至天花板柵欄上。
- 1.3 使用自攻螺絲將管道連接件安裝於木框上。

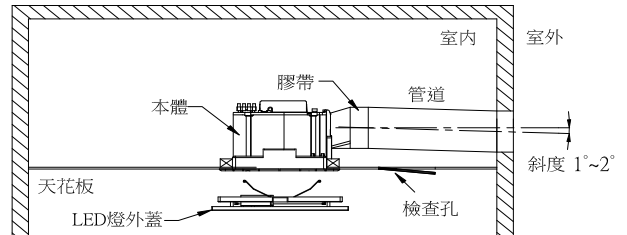


- 1.3 將本體插入木框內，並將本體與管道連接件組合，再使用自攻螺絲將本體牢固的安裝於木框上。



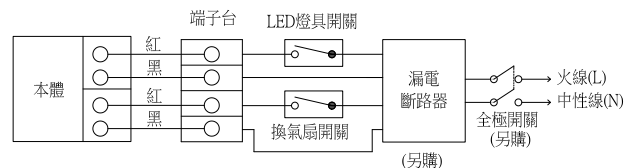
#### 2. 管道連接

- 2.1 將管路連接於管道連接件，在連接處使用膠帶固定並防止接口漏氣。
- 2.2 安裝管道請向屋外傾 1° ~ 2°。



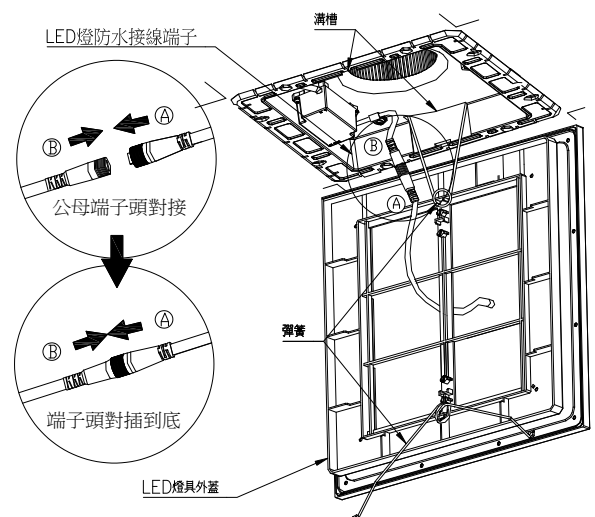
#### 3. 電氣配線

- 3.1 配線請遵守當地電氣與安全規範。
- 3.2 不可將開關設置於浴室內可及之處。
- 3.3 依照接線圖連接電源線。
- 3.4 請安裝專用的漏電斷路器且以無熔線斷路器配電線路全極切斷，此方法在每一極的接觸點切斷後有 3 mm 以上的距離。



#### 4. 測試運轉及 LED 燈具外蓋安裝

- 4.1 LED 燈具外蓋內建三種色溫循環切換，可記憶最後使用色溫，色溫分別為 3000K(暖黃光)、4000K(自然光)、5000K(冷白光)三種選擇。
  - 4.2 如下圖，先將風扇本體上防水快接線的母端子與 LED 燈具上的公端子，確實將兩端對插到底即可，如下圖所示。
  - 4.3 確認防水端子插到底後，將 LED 燈具外蓋固定彈簧裝入溝槽內，再將 LED 燈具外蓋裝入風扇本體內。
  - 4.4 電源開啟後，檢查是否有異常的震動與噪音，再檢查 LED 燈具是否異常；若重新選擇喜好的色溫，請使用 LED 燈具的電源開關循環切換所要色溫即可。
- 備註：色溫變換請於 1~5 秒內切換，LED 燈具會記憶最後使用的色溫。



### 5. 操作

- 請使用電源開關分別操作換氣扇與 LED 燈具。
- 重新選擇色溫操作，請使用 LED 燈具電源開關循環切換色溫(1~5 秒內)切換，LED 燈具會記憶最後使用的色溫。

### ◎ 維護保養

警告：清潔維護前請先將電源關閉。每年應該進行維護保養。

注意事項：

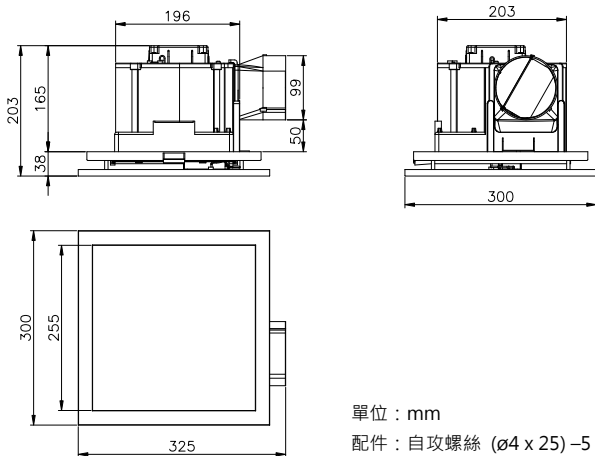
- 切勿使用汽油、苯、稀釋劑或者其他諸如此類的化學品擦拭換氣扇與 LED 燈具外蓋。
- 切勿讓水進入電動機與 LED 燈具外蓋。
- 切勿把塑料部品浸入高於溫度 60°C 的水中。
- LED 燈具外蓋面板沾染灰塵時，可用沾濕的軟布擦拭。

### ◎ 警告

- 運轉中請勿將手指伸入外蓋內以免受傷。
- 機體請勿噴到水，會造成馬達故障。
- 發生異常時(燒焦味等)須停止運轉功能，將電源關閉，在異常的狀態下繼續運轉，會因發熱引起火災，或觸電情況產生，請洽詢購買時的經銷商或是修理站。
- 請勿自行進行修理工作以避免火災及觸電的發生，請洽詢購買時的經銷商或修理站。

### ◎ 尺寸

#### VFB21ABELEDT / BPT21BELEDT



### ◎ 規格

型號	電壓 (VAC)	頻率 (Hz)	消耗功率(W)	風量 (m <sup>3</sup> /h)	重量 (KG)	LED 燈具色溫規格
VFB21ABELEDT	100-240	50-60	20.5 (換氣扇：7.5W / LED 燈具：13W)	120	2.1	暖黃光 3000K (1000lm)
BPT21BELEDT						自然光 4000K (1000lm) 冷白光 5000K (1000lm)

### ◎ 限用物質及其化學符號

單元	限用物質及其化學符號					
	鉛 Lead (Pb)	汞 Mercury (Hg)	鎘 Cadmium (Cd)	六價鉻 Hexavalent chromium (Cr <sup>6+</sup> )	多溴聯苯 Polybrominated biphenyls (PBB)	多溴二苯醚 Polybrominated diphenyl ethers (PBDE)
外蓋	○	○	○	○	○	○
外殼	○	○	○	○	○	○
馬達	-	○	○	○	○	○
電路板	-	○	○	○	○	○

備考 1. "○" 係指該項限用物質之百分比含量未超出百分比含量基準值。  
備考 2. "-" 係指該項限用物質為排除項目。

### LED 照明換氣扇保證卡

購買日期	年 月 日
產品型號	<input type="checkbox"/> VFB21ABELEDT <input type="checkbox"/> BPT21BELEDT
經銷者章	購買店家及地址 電話 ( )

◎ 保證內容

本保證卡享有產品自購買日起三年免費服務，但如有下列情形之一者，雖在保證期間內，亦得酌收成本費或服務費：

- 未出示本保證卡，或無購買日期或未蓋經銷者章。
- 安裝錯誤而導致之損壞。
- 自行改裝所發生的故障。
- 經安裝後購買人自行搬移或運送所發生破損。
- 因天災地變所導致損壞。
- 由於使用者之過失，或使用錯誤以致故障者。
- 到府檢修僅限台灣本島，外島售後服務需酌收相關交通運輸費。
- 保固期內維修，依原保固期予以保固。
- 保固期外維修，維修零件保固 1 年。
- 購買配件保固期為 1 年，發票日期起算 1 年。

台達電子工業股份有限公司

地址：33341 桃園縣龜山工業區山鶯路 252 號

免付費客服電話：0800-005-966

電子郵件信箱：DELTA.VENTILATION@deltaww.com

www.deltaww.com

本手冊之全部內容，本公司有隨時修改之權利，且不另行通知



501624800003

黏貼區