

安裝與操作說明書

安裝前請先確認以下安全注意事項

！ 安全事項

1. 安裝或是維護時需將電源關閉。
2. 換氣扇不可裝設於超過溫度 40 度以上的場所。
3. 安裝孔尺寸應為 210 mm x 210 mm。
4. 換氣扇的安裝高度請高於 2.3 公尺，以降低人員受傷的風險。
5. 安裝工作必須由合格人員施行。
6. 本產品使用於住宅。
7. 安裝於浴室等場所，請加裝漏電斷路器。
8. 不可將開關設置於浴室內可及之處。
9. 屋內配線裡須含有切斷電源之裝置。
10. 請勿安裝於火燭可及的區域。
11. 必須預防氣體由氣體管道或生火器具管道倒流入屋內。
12. 為了避免危險，若電源線損壞，必須由製造商、代理商或合格的技師進行更換。
13. 僅供使用於一般的排氣，請勿使用排放有危險或是爆炸性的氣體。
14. 請勿使用於烹調區域。(如圖 A)
15. 請勿安裝於有蒸氣的場所。
16. 牢固地安裝以避免異音。
17. 設置適當的吸入孔。
18. 設置一檢查孔。
19. 請勿採用如圖 B 所示的配管方式。
20. 本電器不預期供生理、感知、心智能力、經驗或知識不足之使用者(包含孩童)使用，除非在對其負有安全責任的人員之監護或指導下安全使用。
21. 孩童應受監護，以確保孩童不嬉玩電器。

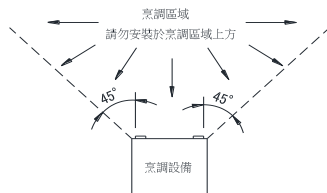


圖 A

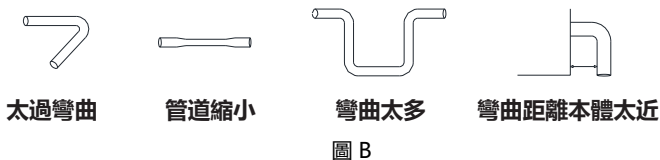


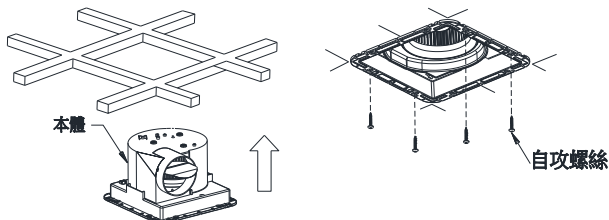
圖 B

安裝步驟

注意：安裝或是維護時需將電源關閉，若非為輕鋼架天花板請留檢查孔。

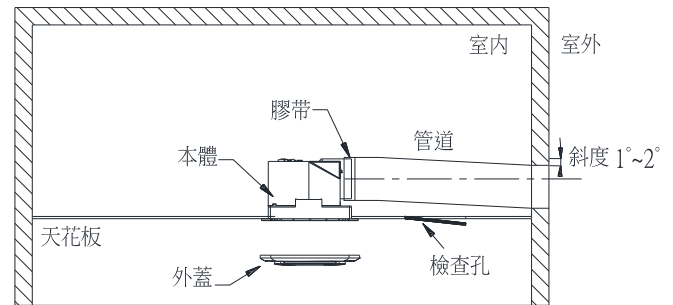
1. 本體安裝

- 1.1 固定框請用 30 mm 見方之木條釘製，並安裝至天花板柵欄上。
- 1.2 將本體插入木框內，並使用自攻螺絲將本體牢固的安裝於木框上。



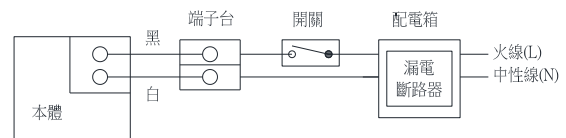
2. 管道連接

- 2.1 將管路連接於管道連接件，在連接處使用膠帶固定並防止接口漏氣。
- 2.2 安裝管道請向屋外傾 $1^{\circ} \sim 2^{\circ}$ 。



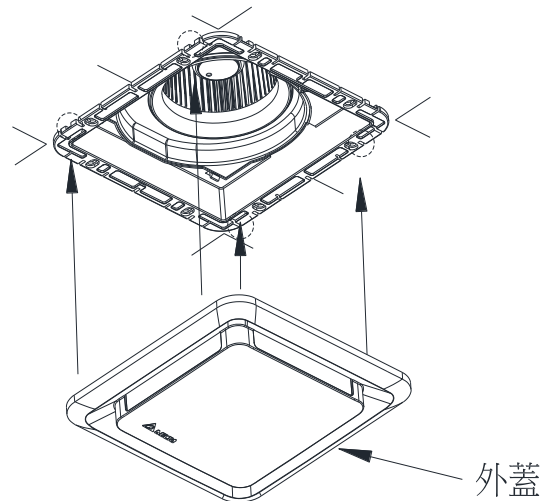
3. 電氣配線

- 3.1 配線請遵守當地電氣與安全規範。
- 3.2 不可將開關設置於浴室內可及之處。
- 3.3 依照接線圖連接電源線。
- 3.4 請安裝專用的漏電斷路器且以無熔線斷路器配電線路全極切斷，此方法在每一極的接觸點切斷後有 3 mm 以上的距離。



4. 測試運轉及外蓋安裝

- 4.1 電源開啟後，檢查是否有異常的震動與噪音。
- 4.2 如下圖所示，將外蓋內側卡扣對準本體邊框上的卡槽，向上推入，即可將外蓋與風扇本體結合，反之向下拆卸即可拆下外蓋。

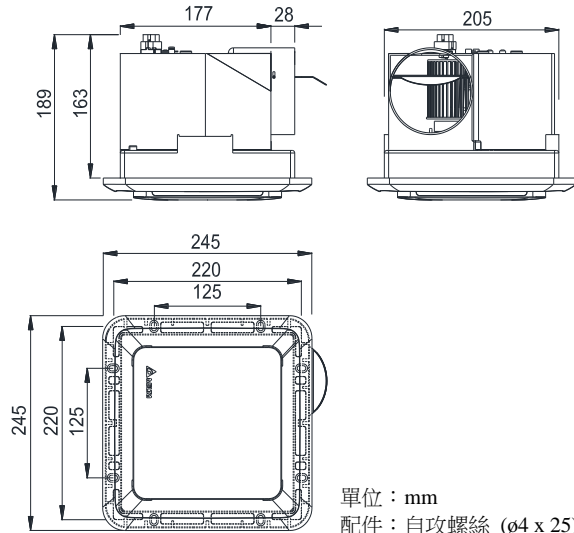


產品保養與維護

- 清潔維護前請先將電源關閉。每年應該進行維修保養。
- 切勿使用汽油、苯、稀釋劑或者其他諸如此類的化學品擦拭換氣扇。
- 切勿讓水進入電動機。
- 切勿把塑料部品浸入高於溫度 60°C 的水中。
- 外蓋面板沾染灰塵時，可用沾濕的軟布擦拭。
- 運轉中請勿將手指伸入外蓋內以免受傷。
- 主機本體與電源配線處請勿噴到水，會造成故障。
- 發生異常時(燒焦味等)須停止運轉功能，將電源關閉。在異常的狀態下繼續運轉，會因發熱引起火災，或觸電情況產生。請洽詢購買時的經銷商或是修理站。
- 請勿自行進行修理工作以避免火災及觸電的發生。

尺寸圖：

機種型號: BPT21AT5/VFB21AAT5, BPT21BT5/VFB21ABT5



規格表

型號	電壓 (VAC)	頻率 (Hz)	消耗功率 (W)	風量 (m ³ /h)	淨重 (KG)	備註
BPT21AT5 VFB21AAT5	100-240	50-60	6.0	95	1.0	標準風量
BPT21BT5 VFB21ABT5	100-240	50-60	6.0	125	1.0	高風量

台達電子工業股份有限公司

地址：33341 桃園市龜山區山鶯路 252 號

免付費客服電話：0800-005-966

電子郵件信箱：DELTA.VENTILATION@deltaww.com

www.deltaww.com

本手冊之全部內容，本公司享有隨時修改之權利，且不另行通知

單元 Unit	限用物質及其化學符號					
	鉛Lead (Pb)	汞Mercury (Hg)	鎘Cadmium (Cd)	六價鉻 Hexavalent chromium (Cr ⁺⁶)	多溴聯苯 Polybrominated biphenyls (PBB)	多溴二苯醚 Polybrominated diphenyl ethers (PBDE)
外蓋	○	○	○	○	○	○
外殼	○	○	○	○	○	○
馬達	—	○	○	○	○	○
電路板	—	○	○	○	○	○

備考1. "○" 係指該項限用物質之百分比含量未超出百分比含量基準值。
備考2. "—" 係指該項限用物質為排除項目。

換氣扇保證卡	
購買日期	年 月 日
產品型號	<input type="checkbox"/> BPT21AT5 / VFB21AAT5 <input type="checkbox"/> BPT21BT5 / VFB21ABT5
製造序號	
經銷者章	購買店家及地址 電話 ()
◎ 保證內容 本保證卡享有自購買日起三年免費服務，但如有下列情形之一者，雖在期間內，亦得酌收成本費或服務費。 <ol style="list-style-type: none"> 1. 未出示本保證卡，或無購買日期或未蓋經銷者章。 2. 安裝錯誤而導致之損壞。 3. 自行改裝所發生的故障。 4. 經安裝後購買人自行搬移或運送所發生破損。 5. 因天災地變等所導致損壞。 6. 由於使用者之過失，或使用錯誤以致故障者。 7. 由於環境因素所造成的故障或損壞，如：硫磺、鹽害、化學物質、沼氣、油酸、粉塵、棉絮或其他異物入侵...等狀況。 8. 使用於營業地點、工廠或公共場所（非家用）之商品，僅保固 1 年。 	

