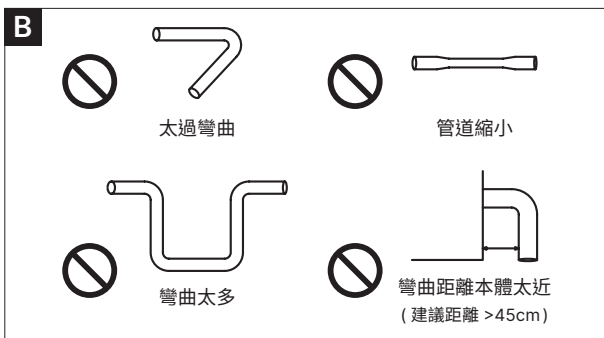
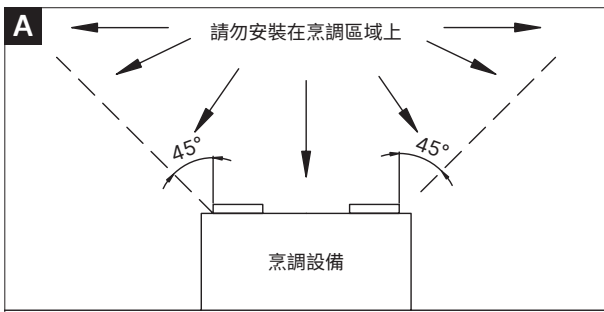


安裝與操作說明書

請閱讀並保存此操作說明書

◎ 安裝注意事項

1. 安裝或維護時，須將總電源關閉；且安裝工作須交由專業人員施行。
2. 屋內配線須含有切斷電源之裝置。
3. 本產品必須接地。
4. 本產品禁止用於機械及化工廠等可能產生酸、鹼及有機溶劑、塗料及有害氣體之場所。
5. 避免安裝於溫泉區或海邊，因產品內部與控制器可能會造成腐蝕、觸電或降低產品壽命。
6. 不可將產品安裝於火焰可及、烹調區域、油煙過多、蒸氣過多及濕度過高之場所。(圖 A)
7. 本產品裝設不可於溫度超過 40°C 以上之場所。
8. 安裝於浴室等場所，請加裝漏電斷路器。
9. 不可將產品開關設置於浴室內可及之處。
10. 本產品安裝高度需高於地面 2.3m，並於機體下方設置一檢查口，安裝過程，須確保牢固安裝避免異音及降低人員受傷風險。
11. 設置適當出入風口位置，須避免氣體由風管或生火器具回流至屋內。
12. 配置管路時，須避免採用圖 (B) 配管方式。
13. 本電器不預期供生理、感知、心智能力、經驗或知識不足之(包含孩童)使用，除非在對其負有安全責任的人員之監護或指導下安全使用。
14. 孩童應受監護，以確保孩童不嬉玩電器。
15. 為了避免危險，若電源線損壞，必須由製造商、代理商或合格的技師進行更換。

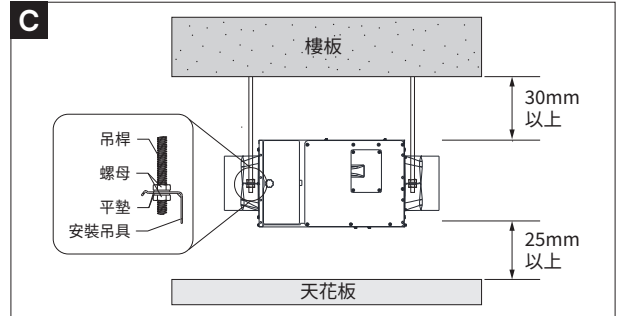


■ 安裝

1. 安裝螺桿吊筋 (吊桿)

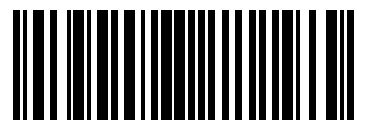
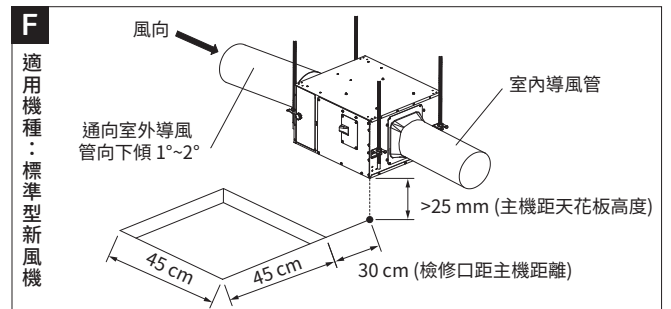
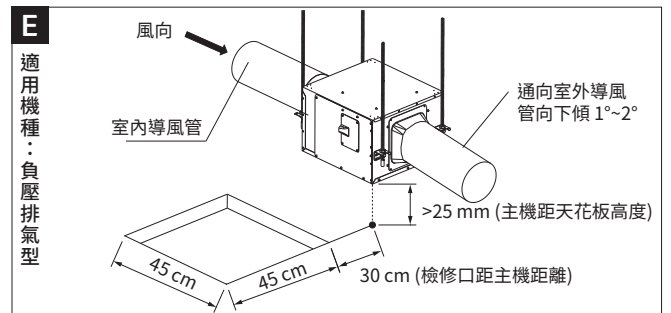
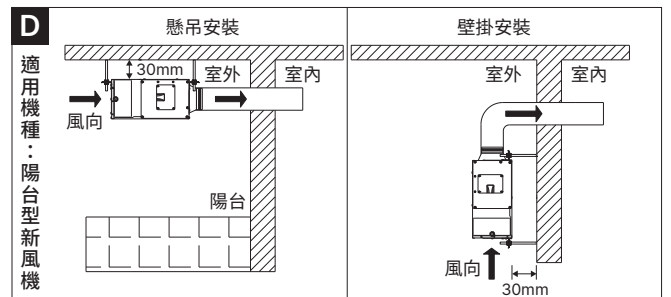
請參考產品尺寸圖的吊裝點尺寸，安裝吊桿 4 個，並搭配平墊 8 個、螺母 8 個牢固安裝，如圖 (C) 所示，建議採用 M8-M10 的規格。(上述材料均需自行購買)
2. 主機安裝：
 - 2.1 天花板結構和用於懸掛本產品的元件，必須能夠承受大於本產品重量 5 倍的強度。
 - 2.2 主機吊隱式 (懸吊式) 安裝時，須保持機身水平；且建議與樓板保持 30 mm 以上並與天花板保留 25 mm 以上的空間，如圖 (C) 所示。

- 2.3 距離機體接線處及濾網檢修處，須保留適當空間以利配線及濾網更換作業，請參考圖 (D)、圖 (E) 及圖 (F) 選擇適用機型進行安裝。



3. 風管安裝：

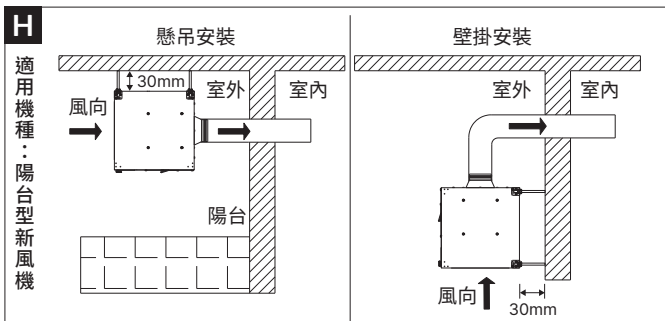
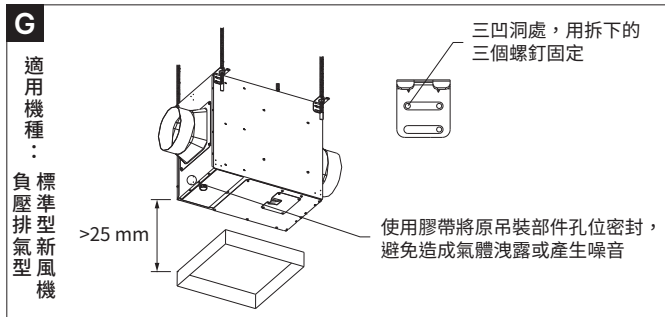
- 3.1 將管路連接於管道連接件，在連接處使用膠帶固定與氣密，並做隔熱處理，防止結露。
- 3.2 安裝於室外側連接的風管，要向室外傾斜 1~2 度，避免雨水侵入，請參考圖 (D)、圖 (E) 及圖 (F) 選擇適用機型進行安裝。
- 3.3 若風口安裝離主機過近，產品運轉聲音可能經由風口溢出，造成噪音大幅增加。請考慮以下方式：
 - A. 設備本體風口以彈性風管做連接 (建議長度 0.5m)
 - B. 使用消音箱，消音風管 (建議長度 1m 以上) 或是消音型送風口
 - C. 採用建議的出風口安裝數量



501626480001

本體立式安裝

- 安裝前請把 4 個安裝吊具取下，對好頂面和底面的孔後，用取下的螺釘再進行安裝，原先用於安裝的孔必須密封處理。
 - 標準型 / 負壓型需於產品下方大於 25 mm 處設置檢查口，圖 (G)。
 - 陽台型需於濾網檢修蓋側預留適當空間，確保保養及更換濾網時有足夠空間可進行，圖 (H)。

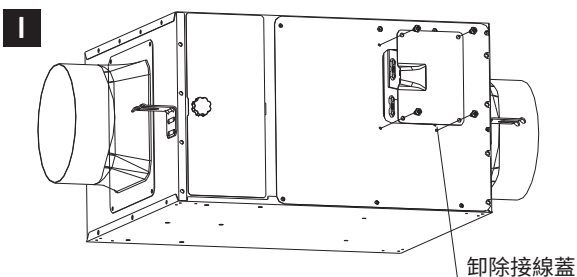


電氣配線

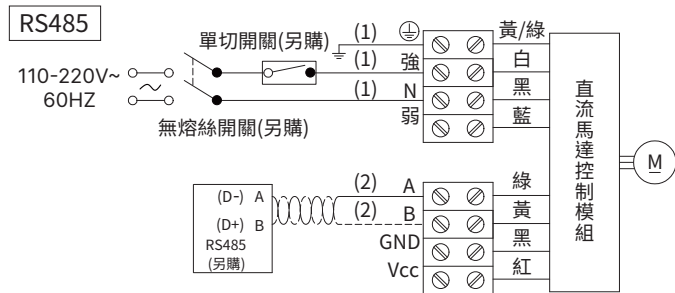
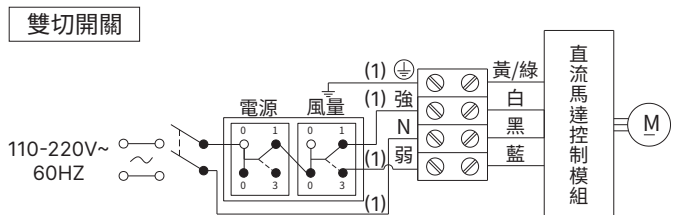
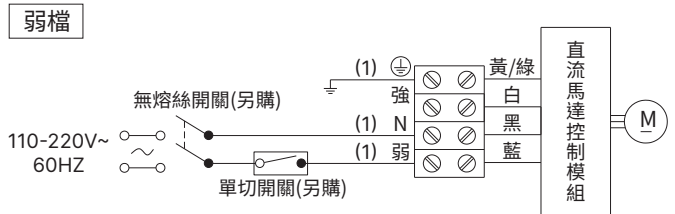
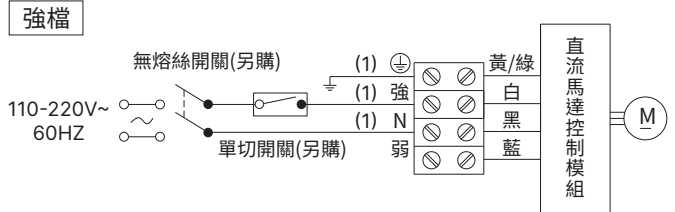
- 配線前請先斷電，並遵守當地電氣與安全規範進行配線作業。
 - 不可將開關設置於浴室內可及之處。
 - 必須由專業電工人員進行操作，卸除接線蓋 (圖 I)，依照接線圖連接電源線及 RS485 設備 (客戶配備)。
 - 可以將本產品與智能家居控制系統 (客戶配備) 連接，由系統操作本產品；也可使用台達液晶控制器 VFRU-ERV-03LS (選購) 或智能控制器 VFRU-ERVT-03SS (選購) 操作本產品。
 - RS485 設備連接，將本產品與智能家居控制系統通過 A、B 線連接，建議採用平衡線路連接 (圖 J)。
 - 請安裝專用的漏電斷路器且以無熔絲開關配電線路全極切斷，此方法在每一極的接觸點切斷後有 3 mm 以上的距離。
 - 本產品所配置的 GND 和 Vcc 接點僅能與台達 VFRU-ERV-03LS 配對使用，切勿使用於其他產品。
- 建議您參考選用連接電纜線：

線材編號	AWG	CWG	mm ²
	Max~Min.	Max ~ Min.	Max ~ Min.
(1)	16 ~ 18	1.25 ~ 1.00	1.3 ~ 0.8
(2)	16 ~ 24	1.25 ~ 0.50	1.3 ~ 0.2

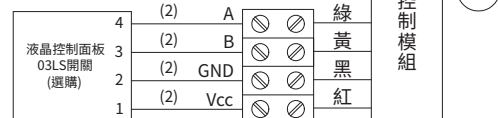
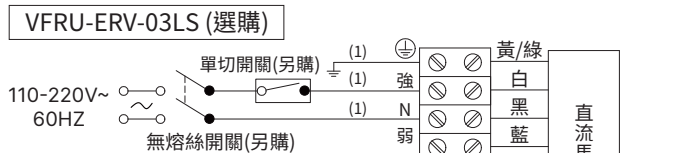
其中 (2) 使用於 RS485 訊號連接線，長度建議不超過 100 m，並使用雙絞線與屏蔽線有助於減少干擾。



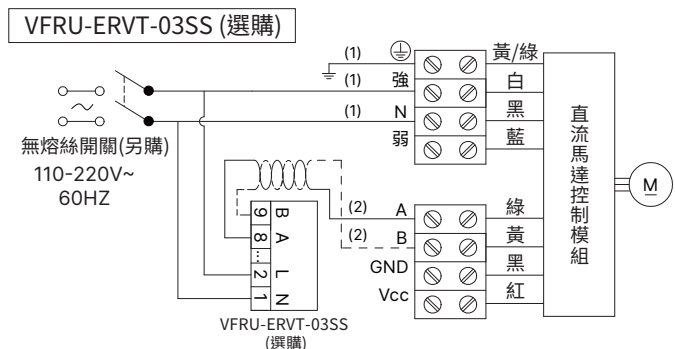
J



注意：採用RS485配線時，請勿將110-220V電源輸入端與A、B、GND及Vcc對接，以避免機器毀損。



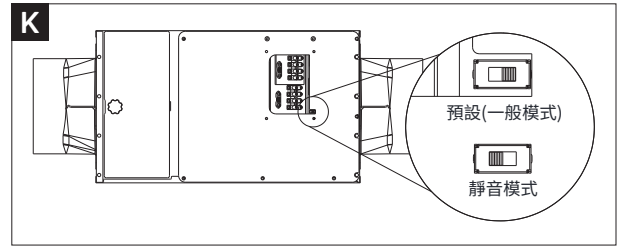
注意：採用VFRU-ERV-03LS配線時，請勿將110-220V電源輸入端與A、B、GND及Vcc對接，以避免機器毀損。



注意：採用VFRU-ERVT-03SS配線時，請勿將110-220V電源輸入端與A、B、GND及Vcc對接，以避免機器毀損。

操作

1. 使用電源開關或雙切開關操作本產品時，強檔接線位置為高風量輸出；弱檔接線位置為低風量輸出。
2. 可搭配台達液晶控制器 VFRU-ERV-03LS (選購) 或智能控制器 VFRU-ERV-03SS (選購) 操作本產品；或透過 RS485 介面由智能家居控制系統 (客戶配備) 操作本產品。通訊協議請參照台達管道風機控制介面說明書 (另行提供)。
3. 靜音模式 (ECO)，開啟靜音模式 (圖 K)，能有更多的檔位切換，可選擇適合的風量，滿足靜音需求。



警告：

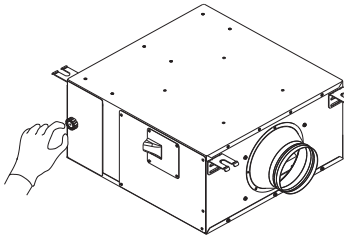
- 運轉中請勿將手指伸入本體內，以免受傷。
- 進行靜音模式設定前需先斷電，並交由製造商、代理商或合格的技師進行操作。
- 機體內部請勿噴到水，可能造成馬達故障等情形。
- 發生異常時 (燒焦味等) 須停止運轉功能，並將電源關閉；在異常的狀態下繼續運轉，會因發熱引起火災，或觸電情況產生。請勿自行進行修理工作，並請洽詢製造商、代理商或合格的技師。

產品清潔保養

- 清潔和保養前必須關掉運轉開關、關掉專用斷路器。
- 切勿讓水進入馬達。
- 切勿使用汽油、苯、稀釋劑或者其他諸如此類的化學品擦拭本體。
- 初效濾網請依據使用環境及時間，定期進行清掃，建議每個月至少清掃 1 次，依當地環境做保養週期調整；採用吸塵器進行清潔，請勿用水清洗或揮發油和金屬刷清掃，同時注意對眼睛進行保護。
- PM2.5 過濾網建議每 6-12 個月進行更換，如發現箭頭指向側已變黑，則及時更換 PM2.5 濾網。
- 購買濾網請與經銷商聯繫。
- 清潔保養後請將濾網依照原方向裝回，並裝回檢修蓋；更換新濾網，請先拆除包裝袋後再裝回機體。

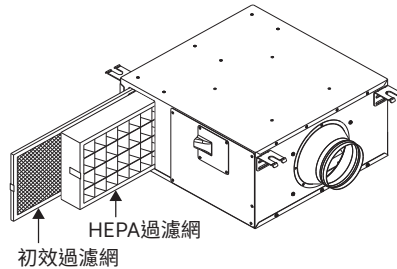
1 拆下檢修蓋

將手轉螺絲轉開，即可取下檢修蓋。



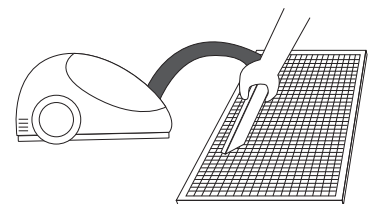
2 拆下過濾網

將初效過濾網、HEPA 過濾網，依序從機體內抽出



3 清掃過濾網

可用吸塵器去除過濾網上的灰塵和異物



產品規格

型號 PART NO.	安裝尺寸 mm	淨重 kg	額定電源 Vac/Hz	消耗功率 (W)					風量 (m ³ /h)				
				高	低	靜音 - 高	靜音 - 低	RS485	高	低	靜音 - 高	靜音 - 低	RS485
VDB29ADXT2	256×333	5.5	110-220/60	17	9	6.5	4	Max.32	200	150	120	90	Max.250
VDB34AKXT2	267×384	8	110-220/60	60	40	60	17	Max.60	500	430	500	300	Max.500
VDB36AEXT-F	316×401	8	110-220/60	39	14	25	8	Max.39	250	150	200	120	Max.250
VDB40AGXT-F	302×446	10	110-220/60	55	25	55	12	Max.62	400	300	400	200	Max.450
VDB40AFXT2-F	302×446	10	110-220/60	53	28	53	12	Max.53	350	260	350	180	Max.350

※ 風量是本公司測得結果的中心值，有 ±10% 的公差範圍。

※ 規格若有變動，將不另行通知。

濾網型號

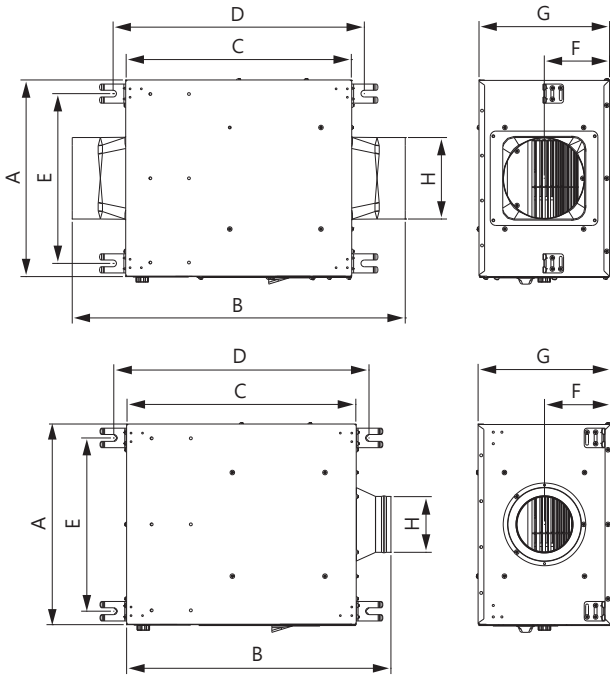
過濾網屬於耗材，建議定期更換，請聯繫經銷商購買。

機種型號	過濾網名稱	過濾網型號	建議使用期限	機種型號	過濾網名稱	過濾網型號	建議使用期限
VDB36AEXT-F	初效過濾網	VFRU-36-01PF	3~6 個月	VDB40AGXT-F	初效過濾網	VFRU-40-01PF	3~6 個月
	HEPA 過濾網	VFRU-36-02DF	6~12 個月	VDB40AFXT2-F	HEPA 過濾網	VFRU-40-02DF	6~12 個月

※ 濾網壽命設定是按照每天運行 10 小時計算

※ 空污嚴重地區，建議提早更換 / 清潔

產品尺寸 單位 mm



型號	A	B	C	D	E	F	G	H
VDB29ADXT2	290	412	291	333	256	90	180	97
VDB34AKXT2	316	530	338	384	267	116	232	145
VDB36AEXT-F	350	478	355	401	316	90	180	97
VDB40AGXT-F	350	591	400	446	302	116	232	145

型號	A	B	C	D	E	F	G	H
VDB40AFXT2-F	350	462	400	446	302	116	232	97

出風口安裝數量建議

風管尺寸 \ 型號	VDB36AEXT-F	VDB40AFXT2-F	VDB40AGXT-F
4 吋	3	5	5
6 吋	-	-	4

產品保證卡

購買日期	年 月 日	產品型號	<input type="checkbox"/> VDB29ADXT2 <input type="checkbox"/> VDB34AKXT2 <input type="checkbox"/> VDB36AEXT-F <input type="checkbox"/> VDB40AGXT-F <input type="checkbox"/> VDB40AFXT2-F
經銷章		◎ 保證內容	
		一、一般家庭用戶：享有產品自購買日起三年免費服務。 二、使用於營業場所、工廠、公共場所，或使用於溫泉區、海邊等，享有產品自購買日起一年免費服務。 三、如有下列情形之一者，雖在保證期間內，亦得酌收成本費或服務費： <ol style="list-style-type: none"> 1. 未出示本保證卡，或無購買日期或未蓋經銷者章。 2. 安裝錯誤而導致之損壞。 3. 自行改裝所發生的故障。 4. 經安裝後購買人自行搬移或運送所發生破損。 5. 因天災地變所導致損壞。 6. 由於使用者之過失，或使用錯誤以致故障者。 7. 到府檢修僅限台灣本島，外島售後服務需酌收相關交通運輸費。 8. 保固期內維修，依原保固期予以保固。 9. 保固期外維修，維修零件保固 3 個月。 10. 過濾網屬於耗材，不在保固及免費服務之範圍。 11. 購買控制面板保固期為 1 年，發票日期起算 1 年。 	

委製商 / 經銷商：台達電子工業股份有限公司

地址：33341 桃園市龜山區山鶯路 252 號

免付費客服電話：0800-005-966

電子郵件信箱：DELTA.VENTILATION@deltaww.com

www.deltaww.com

本手冊之全部內容，本公司享有隨時修改之權利，且不另行通知

202312