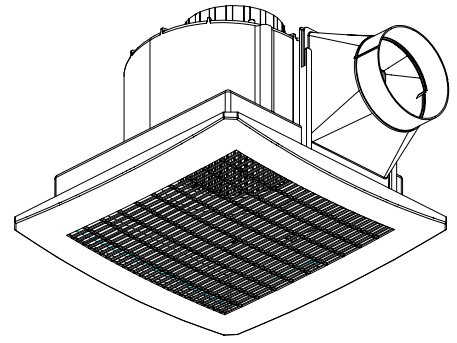


# 安裝與操作說明書

## 換氣扇

機型：VFB25AEHT、VFB25ACHT、VFB25AXT



請閱讀並保存此手冊

## 注意事項

1. 安裝或是維護時需將電源關閉。
2. 換氣扇不可裝設於超過 40 度以上的場所。
3. 安裝孔尺寸應為 260 公釐乘 260 公釐。
4. 換氣扇的安裝高度請高於 2.3 公尺，以降低人員受傷的風險。
5. 安裝工作必須由合格人員施行。
6. 本產品使用於住宅。
7. 安裝於浴室等場所，請加裝漏電斷路器。
8. 不可將開關設置於浴室內可及之處。
9. 在連接的固定線路必須配有至少 3mm 觸點開距的全極斷開裝置。
10. 請勿安裝於火焰可及的區域。
11. 必須預防氣體由氣體管道或生火器具管道倒流入屋內。
12. 為了避免危險，如果電源線損壞，必須由製造商、代理商或合格的技師更換。
13. 僅供使用於一般的排氣，請勿使用排放有危險或是爆炸性的氣體。
14. 請勿使用於烹調區域。(如圖 A)
15. 請勿安裝於有蒸氣的場所。
16. 牢固地安裝以避免異音。
17. 設置適當的吸入孔。
18. 設置一檢查孔。
19. 請勿採用如圖 B 所示的配管方式。

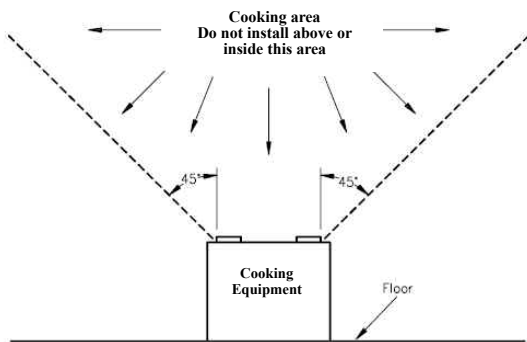


Fig. A

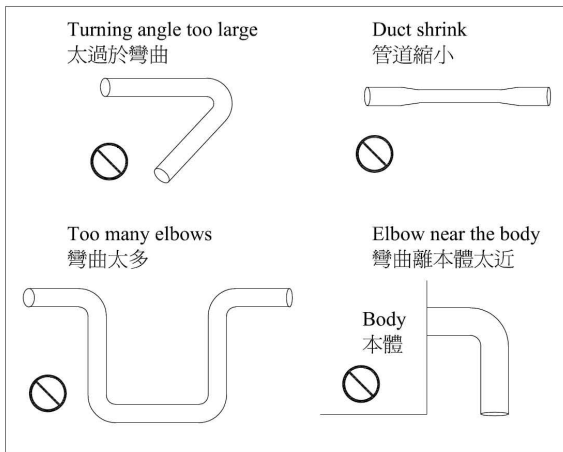


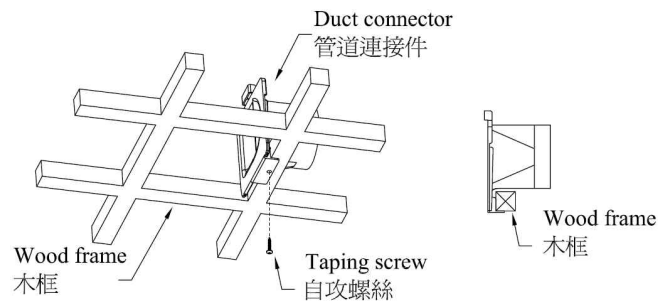
Fig. B

## 安裝

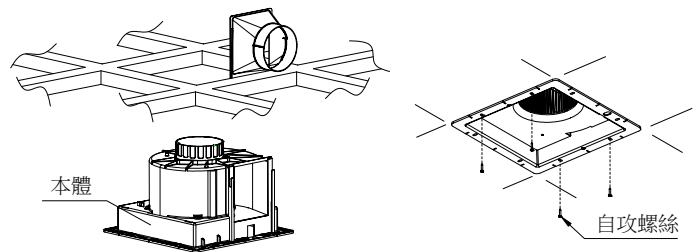
| 型號   | VFB25AEHT    | VFB25ACHT    | VFB25AXT     |
|------|--------------|--------------|--------------|
| 安裝尺寸 | 260 × 260 mm | 260 × 260 mm | 260 × 260 mm |

### 1. 本體安裝

- 1-1. 固定框請用 30mm 見方之木條釘制，並安裝至天花板柵欄上。
- 1-2. 使用自攻螺絲將管道連接件安裝於木框上。

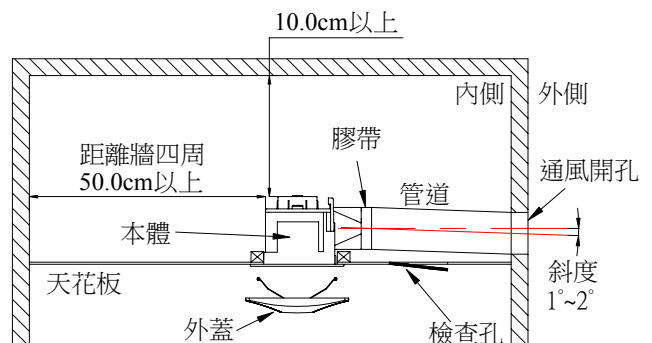


- 1-3. 將本體插入木框內，並將本體與管道連接件組合。使用自攻螺絲將本體牢固的安裝於木框上。



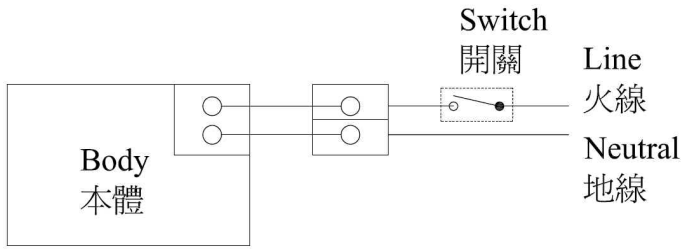
### 2. 管道連接

- 2-1. 將管路連接於管道連接件，在連接處使用膠帶固定與氣密。
- 2-2. 安裝管道請向屋外傾斜 1°~2°。
- 2-3. 最小通風開孔為直徑 4inch(約 100mm)圓孔。
- 2-4. 換氣扇本體高度約 202mm，安裝時與四周適當距離請參考下列圖示。



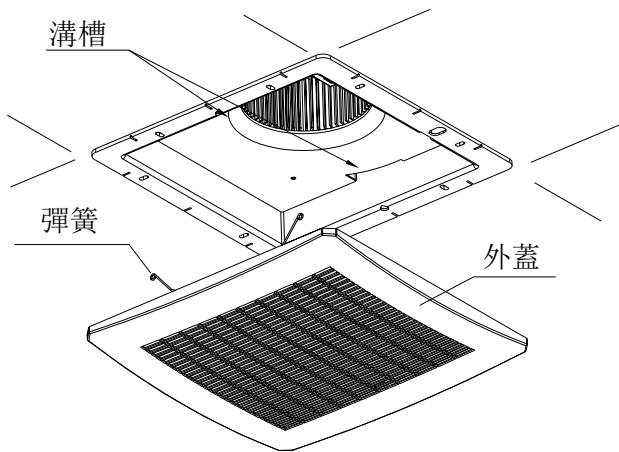
### 3. 電氣配線

- 3-1. 配線請遵守當地電氣與安全規範。
- 3-2. 不可將開關設置於浴室內可及之處。
- 3-3. 依照接線圖連接電源線。



### 4. 測試運轉及外蓋安裝

- 4-1. 電源開啟後，檢查是否有異常的震動與噪音。
- 4-2. 將固定彈簧裝入溝槽內，將外蓋裝入本體內。



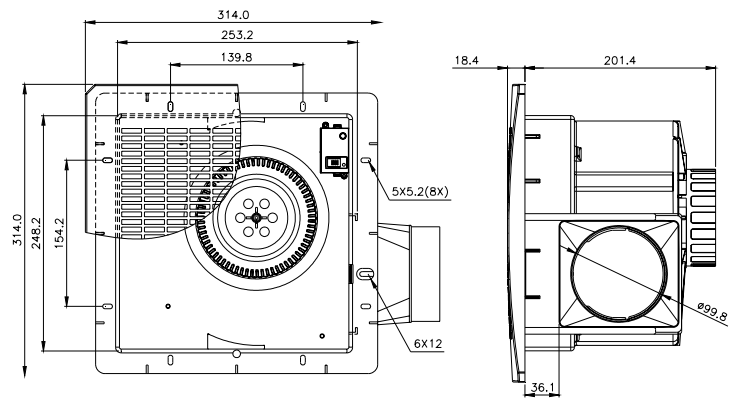
### 注意事項：

1. 切勿使用汽油、苯、稀釋劑或者其他諸如此類的化學品擦拭換氣扇。
2. 切勿讓水進入電動機。
3. 切勿把塑膠部品浸入高於 60°C 的水中。

### 警告

1. 運轉中請勿將手指深入外蓋內以免受傷。
2. 機體請勿噴到水，會造成馬達故障。
3. 發生異常時(燒焦味等)須停止運轉功能，將電源關閉。在異常的狀態下繼續運轉，會因發熱引起火災，或觸電情況產生。請洽詢購買時的經銷商或是修理站。
4. 請勿自行進行修理工作以避免火災及觸電的發生。請洽詢購買時的經銷商或修理站。

### 尺寸



Unit: mm

附件  
自攻螺絲(φ4×25)-5支

### 5. 操作

請使用電源開關操作換氣扇

型號 VFB25AEHT 與 VFB25AUGHT :

將換氣扇開啟，風扇啟動高速運轉模式，LED 指示燈號為橘燈顯示。  
將開關關掉，三十秒內再打開，切換至溼度感測模式，LED 指示燈號為藍燈顯示。風扇會依室內溼度自動調整換氣量，當室內溼度低於 50%，則換氣扇自動停止。

型號 VFB25AXT :

將換氣扇開啟，風扇啟動高速運轉模式，LED 指示燈號為橘燈顯示。  
將開關關掉，三十秒內再打開，切換為低速省電模式，LED 指示燈號為綠燈顯示。

### 規格

| 型號         | 電壓 (V)   | 頻率 (Hz) | 消耗功率 (W) | 轉速 (RPM) | 風量 (m <sup>3</sup> /h) | 重量 (kg) |
|------------|----------|---------|----------|----------|------------------------|---------|
| VFB25AEHT  | 110-220~ | 50-60   | 24       | 1050     | 254.2                  | 1.9     |
| VFB25AUGHT | 110-220~ | 50-60   | 8.0      | 750      | 177.2                  | 1.9     |
| VFB25AXT   | 110-220~ | 50-60   | 24/8.0   | 1050     | 254.2                  | 1.9     |
|            |          |         |          | 750      | 177.2                  | 1.9     |

### 維修保養

#### 警告：

清潔維護前請先將電源關閉。每年應該進行維修保養

| 換氣扇保證卡   |   |       |   |
|--|---|-------|---|
| 購買日期   | 年 | 月     | 日 |
| 經銷者章   |   | 製造序號  |   |
|  |   | ◎保證內容 |   |
| 本保證卡享有自購買日起三年免費服務，但如有下列情形之一者，雖在期間內，亦得酌收成本費或服務費。<br>1. 未出示本保證卡，或無購買日期或未蓋經銷者章。<br>2. 安裝錯誤而導致之損壞。<br>3. 自行改裝所發生的故障。<br>4. 經安裝後購買人自行搬移或運送所發生破損。<br>5. 因天災地變所導致損壞。<br>6. 由於使用者之過失，或使用錯誤以致故障者。 |   |       |   |

台達電子工業股份有限公司  
33341桃園縣龜山工業區山鶯路252號

電話：03-359-1968 傳真：03-359-1991  
E-mail：DELTA.VENTILATION@delta.com.tw