

多功能循環涼暖風機 經典型 375 系列

安裝及使用說明書

VHB37ACRT-B / RAD37ART-B / VHB37ACT2-B / RAD37AT-B
VHB37BCRT-B / RAD37BRT-B / VHB37BCT2-B / RAD37BT-B

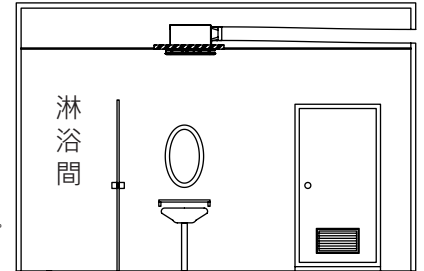
安裝前請先確認以下安全注意事項

安全事項

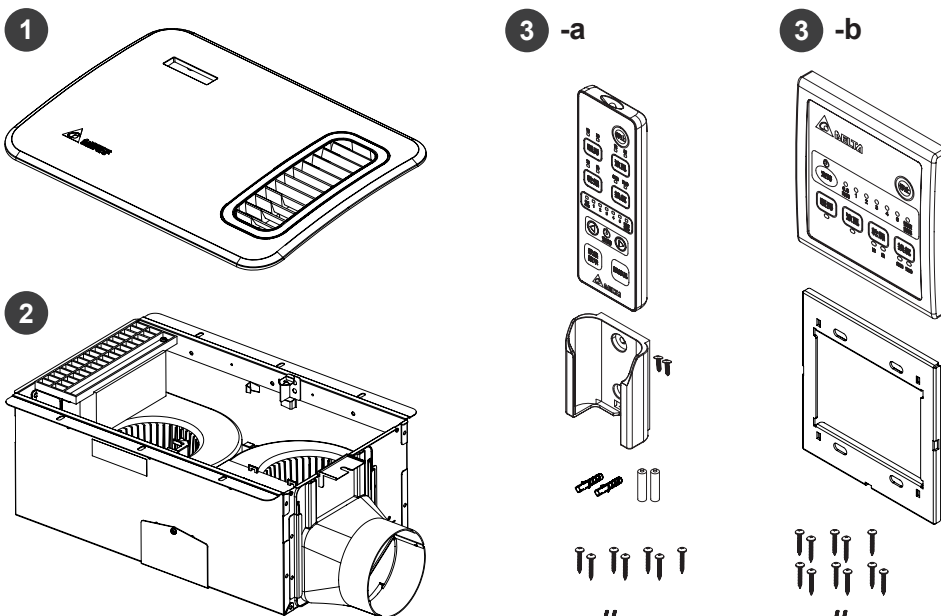
- 安裝或是維修時，務必將電源關閉，並確認電源電壓：
 - VHB37ACRT-B / RAD37ART-B / VHB37ACT2-B / RAD37AT-B，請使用 110V/60Hz 電源。
 - VHB37BCRT-B / RAD37BRT-B / VHB37BCT2-B / RAD37BT-B，請使用 220V/60Hz 電源。
- 本產品不可裝設於超過攝氏 40 度以上場所。
- 本體建議安裝高度須高 2.3 公尺，以降低人員受傷的風險，建議安裝高度 2.3~2.5 公尺。
- 安裝於浴室等潮濕場所時，請務必加裝漏電斷路器，漏電斷路器洩漏電流在 30mA 以下。
- 請裝設專用的獨立回路。
- 安裝時，須在供電線路中安裝其觸點開距不小於 3mm 的「電源全極開關」以用於接通或斷開主機電源，其額定負載能力不小於 250V/20A，且安裝在浴室外側方便操作的地方。
- 請勿安裝於火焰可及的區域。
- 安裝工作必需由擁有合格證照的技師施行。勿進行改裝或沒有必要的分解，可能會導致火災、觸電或傷害事故。
- 為了避免危險，如果電源線損壞，必需由製造商、代理商或合格的技師更換。
- 請勿於本體運轉時，覆蓋任何物品於面板上，以免阻隔空氣吸入與吹出而導致機器損壞。
- 不得加裝在有熱水器的浴室，避免產生事故。
- 本電器不預期供生理、感知、心智能力、經驗或知識不足之使用者（包含孩童）使用，除非在對其負有安全責任的人員之監護或指導下安全使用。
- 孩童應受監護，以確保孩童不嬉玩電器。
- 警告：加熱器未具備控制房間溫度的裝置。除非持續監督，加熱器不可在小房間內由無法自行離開房間的人使用。
- 不可將線控型控制器裝設於淋浴室內使用者可及之處。

注意事項

- 建議本體熱風出口朝向穿衣側天花板上，請勿裝在淋浴間或浴缸正上方，以免淋浴時產生風冷現象。若天花板內有樑柱時，請改變本體安裝方向、位置。
- 請勿安裝本體於牆壁或是類似位置，否則容易導致機器損壞。請設置檢查孔。
- 請在天花板補強至可承受重量 6.0kg 以上。補強材料加上天花板的厚度最大為 50mm，若超出此厚度，本體無法安裝。
- 請勿安裝在狹小浴室或淋浴間上方，淋浴時會產生風冷現象。（2m² 以下）
- 若要使用本產品對淋浴間進行通風，必須對淋浴間的門採取通氣措施（供氣口）。
- 請牢固地安裝本體以避免產生異音。
- 請在排氣管外牆安裝用於防止鳥類闖入的通氣孔蓋，或安裝用於防止雨水等進入的罩子。
- 安裝於高樓層或風大的區域，建議安裝逆止閥，降低排風不順造成的異音。
- 確認安裝環境是否有電子產品影響遙控器接收。
- 長期不使用遙控器，建議取出電池。
- 請勿使用鹼性電池，避免電池漏液，造成遙控器故障。
- 請勿使用下圖配管方式，會產生異音並造成換氣風量變小影響使用效果：

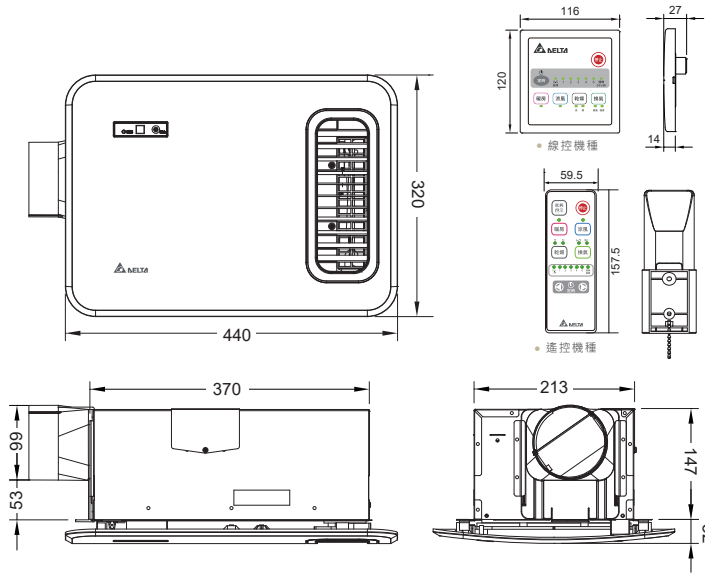


包裝內容



項目	內容	數量
1	彈簧面板	1
2	暖風機本體	1
3-a	遙控器： 遙控器 / 底座 Ø3.5 自攻螺絲 塑料塞子 Ø4 自攻螺絲 25mm 長 M3 機械螺絲 14mm 長 AAA 乾電池	1 2 2 7 2 2
3-b	線控型控制器： 控制器 金屬背蓋 Ø4 自攻螺絲 25mm 長 M3 機械螺絲 14mm 長 線控器連接線 (另附)	1 1 11 2 1
4	安裝及使用說明書	1

尺寸圖 單位: mm



規格表

- 安裝尺寸: 375mm x 220mm x 150mm
- 出風口尺寸: 4"(100mm)
- 產品重量: 5.0kg

	額定電源 110V	額定電源 220V
遙控	VHB37ACRT-B	VHB37BCRT-B
線控	VHB37ACT2-B	VHB37BCT2-B

功能	循環最大風量 (m³/h)	換氣最大風量 (m³/h)	換氣最大靜壓 (Pa)	噪音 (dBA)	馬達消耗功率 (Watt)	加熱器消耗功率 (Watt)
暖房	160	60	60	48	13	1300
涼風	160	160	60	45	13	-
乾燥	熱	160	160	49	22	1300
	涼	160	160	47	22	-
換氣	強排	-	160	150	44	13
	節能	-	110	120	34	5

- 最大風量是在靜壓為 0 時的數值，最大靜壓是在風量為 0 時的數值。
- 噪音量測在半無響室中進行，量測點於進氣口的正面、左側、右側各一米取平均值。
- 風量是本公司測試結果的中心值，有 ±10% 的公差範圍。
- 規格皆在額定電源下的數值，若有變動，將不另行通知。

限用物質及其化學符號

單元	限用物質及其化學符號						備考 1. "○" 係指該項限用物質之百分比含量未超出百分比含量基準值。 備考 2. "-" 係指該項限用物質為排除項目。
	鉛 (Pb)	汞 (Hg)	鎘 (Cd)	六價鉻 (Cr ⁶⁺)	多溴聯苯 (PBB)	多溴二聯苯 (PBDE)	
外蓋	○	○	○	○	○	○	
外殼	○	○	○	○	○	○	
馬達	-	○	○	○	○	○	
電路板	-	○	○	○	○	○	

控制器測試及功能說明

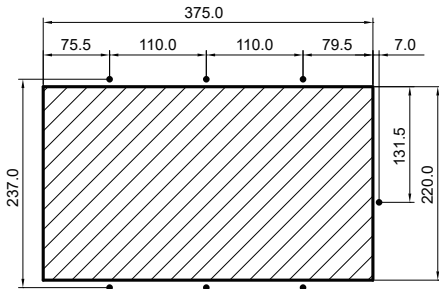
按鍵	功能
	停止鍵功能：停止機台各功能 <ul style="list-style-type: none"> • 強排、節能換氣及涼風、涼乾燥功能時，在風門關閉後，風扇馬達停止運轉。 • 暖房及熱乾燥功能會在加熱器關閉後，持續送風 30 秒後，再停止風扇。
	暖房模式：適合冬天暖房升溫 <ul style="list-style-type: none"> • 暖房指示燈亮起，定時燈號顯示從開始至停止的運轉時間 (出廠預設為 0.5 小時)。 • 暖房模式無法設定連續運轉。 • 暖房運轉期間如須停止功能，請按停止鍵。 • 注意：暖房模式運轉時，出風口被溫風加熱，請勿觸摸出風口。
	涼風模式：適合用於夏天降溫排濕 <ul style="list-style-type: none"> • 涼風指示燈亮起，定時燈號顯示從開始至停止的運轉時間 (出廠預設為 0.5 小時)。 • 涼風運轉期間如須停止功能，請按停止鍵。
	乾燥模式：用於浴室乾燥時使用 <ul style="list-style-type: none"> • 指示燈亮起，乾燥功能分成「涼乾燥」及「熱乾燥」，功能切換使用乾燥鍵，定時燈號顯示從開始至停止的運轉時間 (出廠預設為 0.5 小時)。 • 涼乾燥模式可設定連續運轉，熱乾燥模式無法設定連續運轉。 • 乾燥模式期間如須停止功能，請按停止鍵。

按鍵	功能
	換氣模式：強排適合快速換氣 / 節能適合長時間靜音排氣 <ul style="list-style-type: none"> • 強排指示燈亮起，定時燈號顯示時間表示從開始至停止的運轉時間 (出廠預設為 0.5 小時)。再按一次換氣鍵切換至節能模式，節能指示燈亮起。 • 換氣模式下可調整定時功能至運轉 24 小時。 • 換氣運轉期間如須停止功能，請按停止鍵。 節能運轉 24 小時換氣 <ul style="list-style-type: none"> • 可長期維持室內空氣品質。
	定時功能：設定各功能停止運轉時間 <ul style="list-style-type: none"> • 在暖房、涼風、乾燥、換氣任一功能運作時，按下定時左、定時右鍵可設定各功能運轉時間。 • 自動記憶定時設定儲存，每次開機自動載入上次設定值。 • 暖房功能單次定時最長 3 小時。 • 熱乾燥功能單次定時最長 6 小時。 • 功能設定連續運轉，風扇連續轉動不停歇。
	狀態顯示鍵功能：顯示上次運轉設定 <ul style="list-style-type: none"> • 按下狀態顯示鍵 (遙控器機種) • 燈號顯示上次設定狀態。
	此機型無配備韻律風功能

安裝步驟

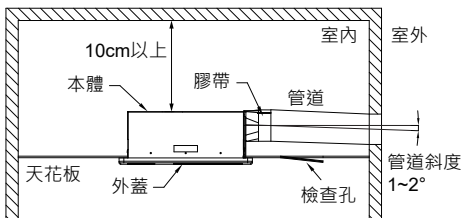
1. 天花板開孔

- 請在天花板上開一個 375 mm x 220 mm 的方孔。
- 請於方孔周圍標記七個螺絲孔，尺寸如下圖 (單位：mm)：



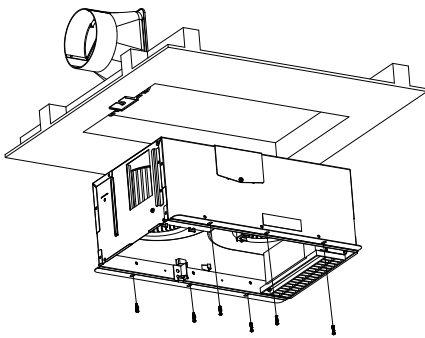
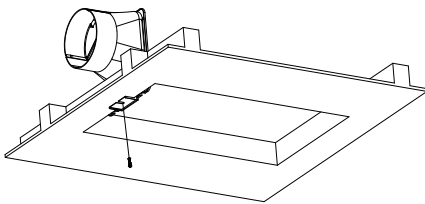
2. 安裝排氣管

- 將管路連接於管道連接件，在連接處使用膠帶密封包緊，確認排氣管與介面是否密合。(註：請使用直徑 $\varnothing 100$ mm 【4 inch】的排氣管)
- 管道請向屋外傾斜 $1^{\circ} \sim 2^{\circ}$ 。

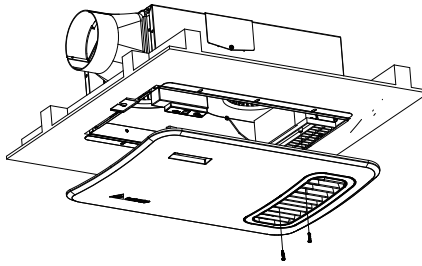


3. 安裝本體及面板

- 先將管道連接件靠在方孔旁邊，並以附屬的 $\varnothing 4.0$ 自攻螺絲將其鎖在天花板上，再將本體上的滑軌順著管道連接件將整個本體推入天花板內，最後以 $\varnothing 4.0$ 自攻螺絲 (六根) 固定本體。(註：請確實固定本體，否則本體有可能會落下而傷人)

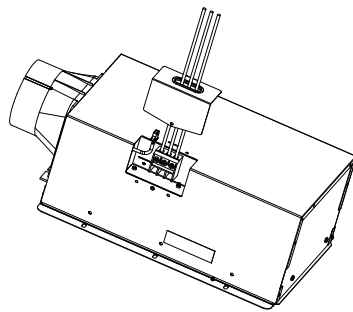


- 利用彈簧夾將面板固定在本體上，再將螺絲與本體鎖上即完成安裝。

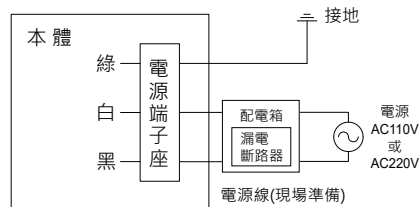


4. 電源施工

- 卸下端子台護蓋，將單芯線 $\varnothing 2.0$ mm 的 VVF 電纜線穿過端子台護蓋。(註：安裝接地電纜線前，請先將端子台上的接地貼紙撕下。)



- 請按照配線圖配線。



- 請確實將端子台螺絲鎖定位並將電纜線鎖緊以免發生跳火。
- 請進行接地工程。
- 最後再鎖上端子台護蓋。

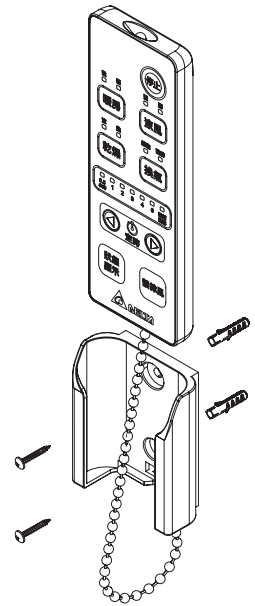
注意：

- 請勿使用絞線。
- 請使用 $\varnothing 2.0$ mm 的 VVF 電纜線並加工成筆直露出 10 mm。
- 請安裝專用的漏電斷路器 (20A) 且以無熔線斷路器配電線路全極切斷，此方法在每一極的接觸點切斷後有 3 mm 以上的距離。



8. 遙控器安裝

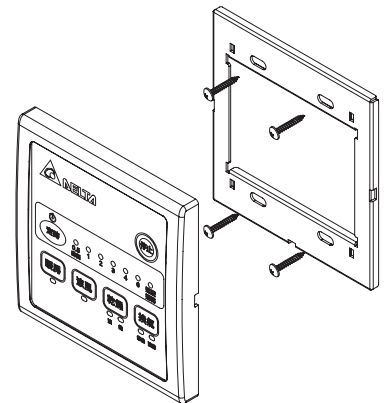
VHB37ACRT-B / VHB37BCRT-B /
RAD37ART-B / RAD37BRT-B 專用



- 把遙控器從底座抽出，安裝 2 顆 4 號乾電池。
- 請勿破壞其間的珠鏈，該珠鏈可防止遙控器掉落。
- 測試遙控器接收，並決定遙控器安裝位置；安裝位置避開在花灑直淋處。
- 在浴室的牆壁上開 2 個 $\varnothing 4.8$ mm 深 26mm 以上的安裝孔，孔距約 38mm，並塞入塑膠塞子，如右圖所示。
- 以遙控器包裝內的 $\varnothing 3.5$ mm 螺絲將遙控器放置座鎖回在牆壁上。
- 請把遙控器放回，完成安裝。

9. 線控型控制器安裝

VHB37ACT2-B / VHB37BCT2-B /
RAD37AT-B / RAD37BT-B 專用



- 控制器安裝位置避開在花灑直淋處。
- 請在牆上開一個寬 90mm、高 70mm 的方孔 (如有開關盒則免開孔)。
- 將控制器金屬背蓋用 $\varnothing 4$ 自攻螺絲 (4 顆) 鎖在方孔上或開關盒。
- 將連接線接頭插在控制器上。
※註：接頭不可因灰塵或水泥而髒污，以免接觸不良。
- 蓋上前蓋板，完成安裝。

異常排除

不良現象	可能原因	異常排除
主機不通電，風扇不運轉	<ul style="list-style-type: none"> 電源線是否接至本體？ 電源線與配電盤斷路器是否連接？ 	<ul style="list-style-type: none"> 請檢查供電線路是完整，無斷開 請檢查斷路器是單獨使用，且必須有 20A 以上的容量 是否跳電，請重新連接本體
運轉出現異常聲音	<ul style="list-style-type: none"> 本體是否確實安裝於天花板？ 	<ul style="list-style-type: none"> 請確實固定本體 檢查排風管是否有太過彎曲、管道縮小、彎曲太多或彎曲距離本體太近狀況，並理順排風管
產品發出"嗶、嗶"的連續短音，且運轉燈顯示紅色並閃爍	<ul style="list-style-type: none"> 風扇是否被異物卡住而停止作動？ 	<ul style="list-style-type: none"> 請斷電拆除面板，清除異物
產品發出"嗶、嗶"的連續短音，且運轉燈顯示紅色並恆亮	<ul style="list-style-type: none"> 線控型控制器未正確連接 	<ul style="list-style-type: none"> 請重新連接控制器，如持續發生異常請聯絡原購買的銷售點或安裝公司處理
產品發出"嗶、嗶"的連續短音，且運轉燈不亮	<ul style="list-style-type: none"> 接收器顯示板接觸不良 	<ul style="list-style-type: none"> 請連絡原購買的銷售點或安裝公司處理
產品發出"嗶~"的連續長音，且運轉燈顯示紅色並閃爍	<ul style="list-style-type: none"> 內部電路板異常 	<ul style="list-style-type: none"> 請斷開總電源再復電，如持續發生異常請聯絡原購買的銷售點或安裝公司處理
產品發出"嗶~"的連續長音，且運轉燈顯示紅色並恆亮	<ul style="list-style-type: none"> 電壓錯誤 	<ul style="list-style-type: none"> VHB37ACRT-B / RAD37ART-B / VHB37ACT2-B / RAD37AT-B 請確實接上 110V 交流電源。 VHB37BCRT-B / RAD37BRT-B / VHB37BCT2-B / RAD37BT-B 請確實接上 220V 交流電源。

※ 若無法排除異常，請按機台本體上的緊急停止鍵停止並立即關閉電源，撥打免費客服電話 0800-005-966。

產品保養與維護

- 請斷電之後拆下面板，使用吸塵器清除面板及本機灰塵。
- 請勿在機器運轉時進行保養動作。
- 請勿使用水柱直接噴洗機器本體。
- 請勿使用顏料稀釋劑、酒精、輕汽油、汽油、煤油、噴霧劑、鹼性清潔劑、經化學處理的清潔布或含有去污粉的清洗劑清洗風扇，避免產品產生異常的噪音、變質、變色或塗飾腐蝕脫落。
- 請用中性洗滌劑浸濕抹布擦拭面板，再用乾布將洗滌劑擦乾淨。
- 進行保養時，請勿站在不穩定的檯面上、浴缸邊緣或馬桶蓋上，可能會跌倒。
- 冬天及熱氣多的時候，可能會從面板滴下水滴，此非異常現象，這是面蓋積水過多，請注意取下彈簧面板將水倒掉。
- 建議保養週期為 3 個月一次。

產品保證卡

購買日期	年 月 日	生產序號	
經銷章			
		<p>◎ 保證內容</p> <p>本保證卡享有產品自購買日起三年免費服務，遙控器保固一年，但如有下列情形之一者，雖在保證期間內，亦得酌收成本費或服務費：</p> <ol style="list-style-type: none"> 未出示本保證卡，或無購買日期或未蓋經銷章。 安裝錯誤而導致之損壞。 自行改裝所發生的故障。 經安裝後購買人自行搬移或運送所發生破損。 因天災地變所導致損壞。 由於使用者之過失，或使用錯誤以致故障者。 到府檢修僅限台灣本島，外島售後服務需酌收相關交通運輸費。 保固期內維修，依原保固期予以保固。 保固期外維修，維修零件保固 3 個月。 購買配件保固期為 1 年，發票日期起算 1 年。 	



台達電子工業股份有限公司

地址：33341 桃園縣龜山工業區山鶯路 252 號

免付費客服電話：0800-005-966

電子郵件信箱：DELTA.VENTILATION@deltaww.com

www.deltaww.com

本手冊之全部內容，本公司享有隨時修改之權利，且不另行通知



501621740004