

暖風換氣扇

安裝使用說明書

產品型號：

VHB37ACRT-B

VHB37ACT2-B

VHB37BCRT-B

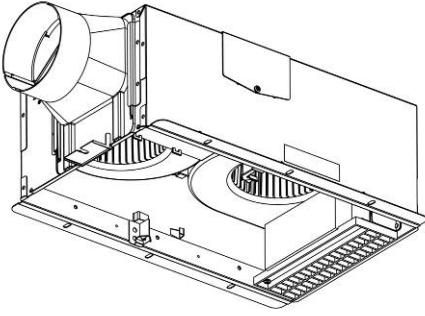
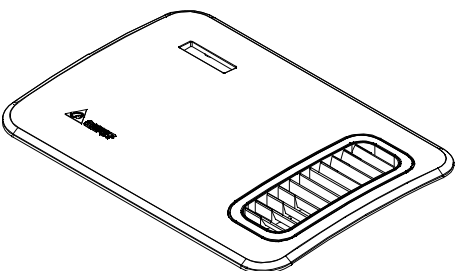
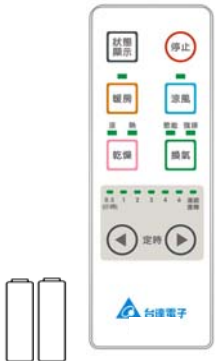
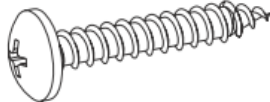
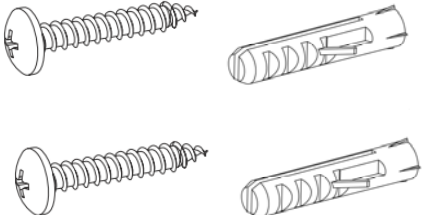

VHB37BCT2-B



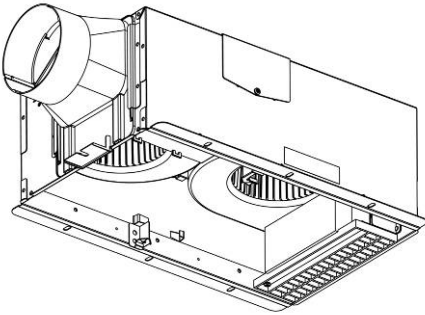
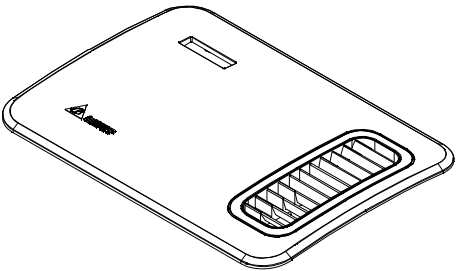

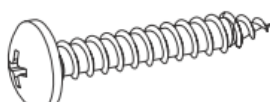
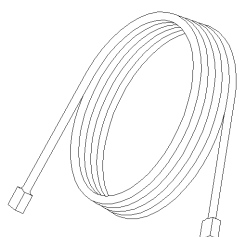

安全注意事項

1. 安裝時請確認電源是否正確，維護時請務必將電源關閉。
 - a. 若機種為 VHB37ACRT-B 或 VHB37ACT2-B，請使用 110V/60Hz 的電源。
 - b. 若機種為 VHB37BCRT-B 或 VHB37BCT2-B，請使用 220V/60Hz 的電源。
2. 本產品不可裝設於超過攝氏 40 度 C 以上的場所。
3. 安裝孔尺寸為 375mm x 220mm。
4. 本體安裝高度須高於 2.3 公尺，以降低人員受傷的風險。
5. 安裝工作必須由擁有合格證照的技師施行。
6. 安裝於浴室等潮濕場所時，請務必加裝漏電斷路器。
7. 不可將遙控器裝設於淋浴室內使用者可及之處。
8. 屋內配線務必含有切斷電源之裝置。
9. 請勿安裝於火焰可及的區域。
10. 為了避免危險，如果電源線損壞，必須由製造商、代理商或合格的技師更換。
11. 請牢固地安裝本體以避免產生異音。
12. 請勿於本體運轉時，覆蓋任何物品於面板上，以免阻隔空氣吸入與吹出而導致機器損壞。
13. 請務必設置適當的吸入孔。
14. 請設置一處檢查孔。
15. 請勿安裝本體於牆壁或是類似位置，否則容易導致機器損壞。
16. 遙控器請勿使用鹼性電池。

產品零組件 (VHB37ACRT-B/ VHB37BCRT-B)

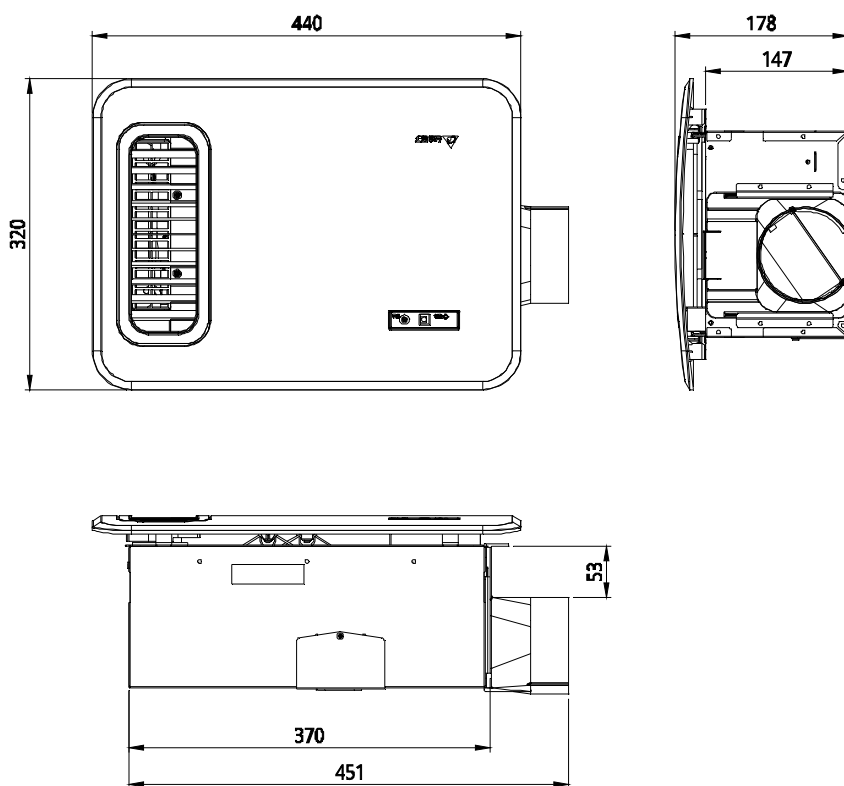
<p>本體 x1</p>	<p>面板 x1</p>	<p>遙控器 x1 · 4 號電池 x2</p>
		
<p>Φ4.0 自攻螺絲 x6</p>	<p>Φ3.5 自攻螺絲 x2 · 塑膠塞子 x2</p>	<p>產品說明書 x1</p>
		

產品零組件 (VHB37ACT2-B/ VHB37BCT2-B)

<p>本體 x1</p>	<p>面板 x1</p>	<p>線控器 x1</p>
		
<p>Φ4.0 自攻螺絲 x10</p>	<p>線控器連接線 x1</p>	<p>產品說明書 x1</p>
		

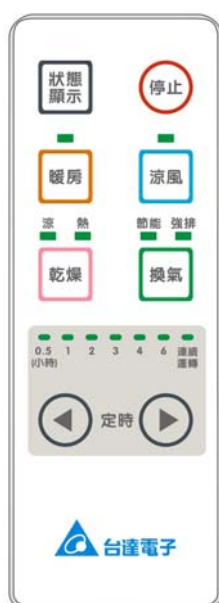
外型尺寸圖

本體



(單位：mm)

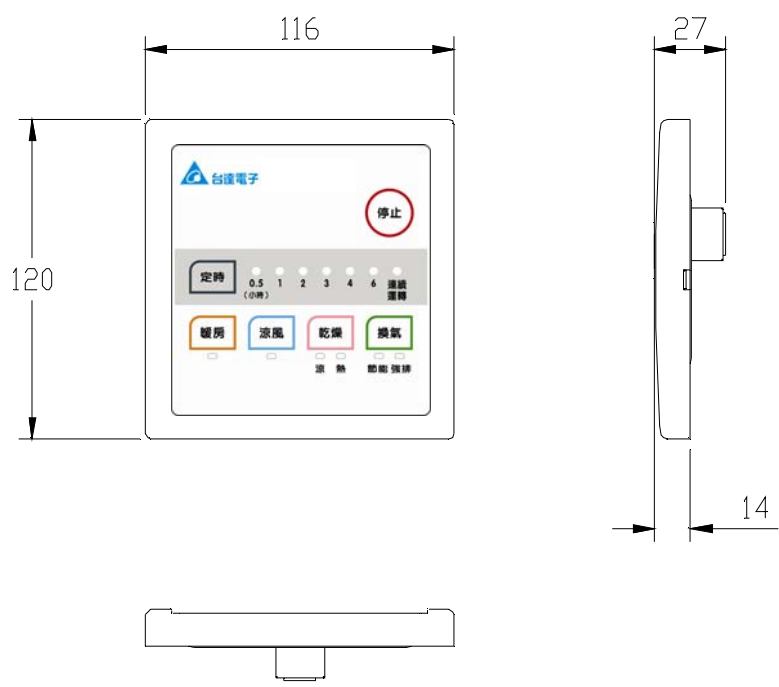
遙控器(VHB37ACRT-B/ VHB37BCRT-B 專用)



長度 x 寬度 x 厚度：155 x 55 x 18

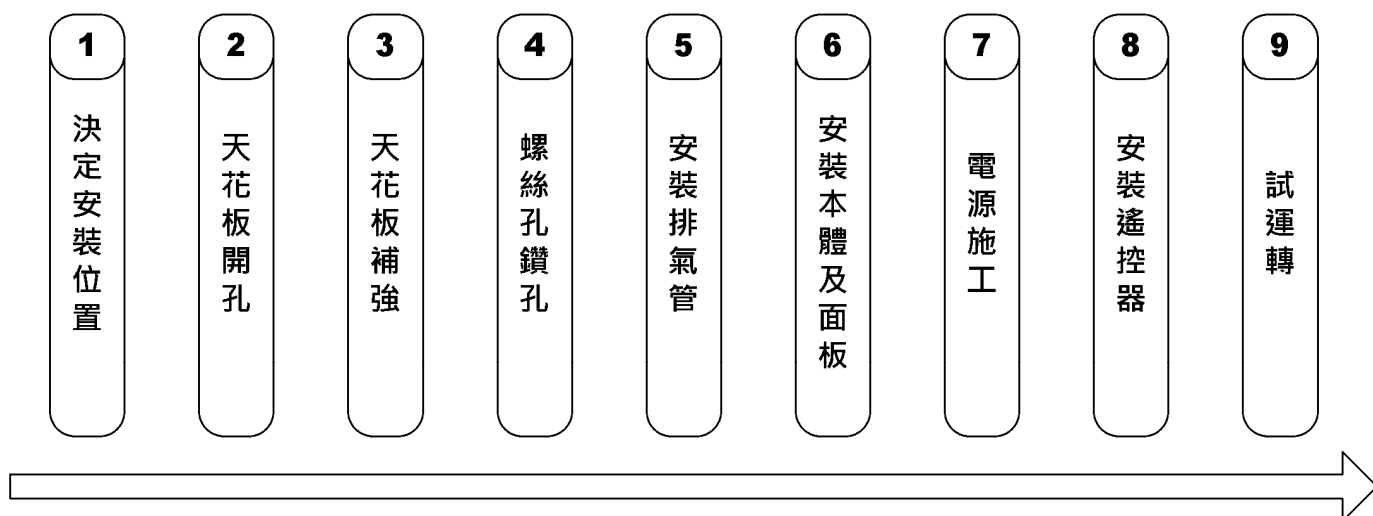
(單位：mm)

線控器(VHB37ACT2-B/ VHB37BCT2-B 專用)



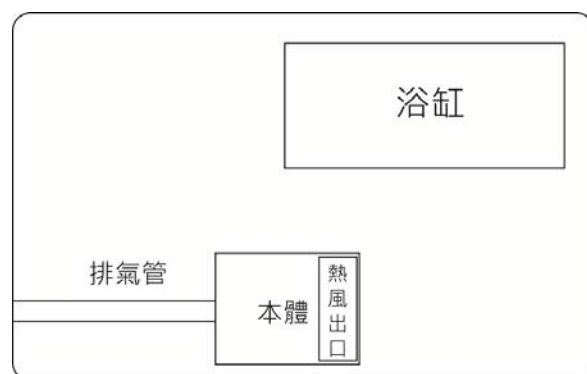
(單位：mm)

安裝步驟



1. 決定安裝位置

- 建議本體熱風出口朝向穿衣側，須安裝於天花板上。
- 若天花板內有樑柱時，請改變本體安裝方向、位置。
- 本體安裝高度須距離地面 2.3 公尺。
- 請勿安裝在狹小浴室或淋浴間內(2 m² 以下)。

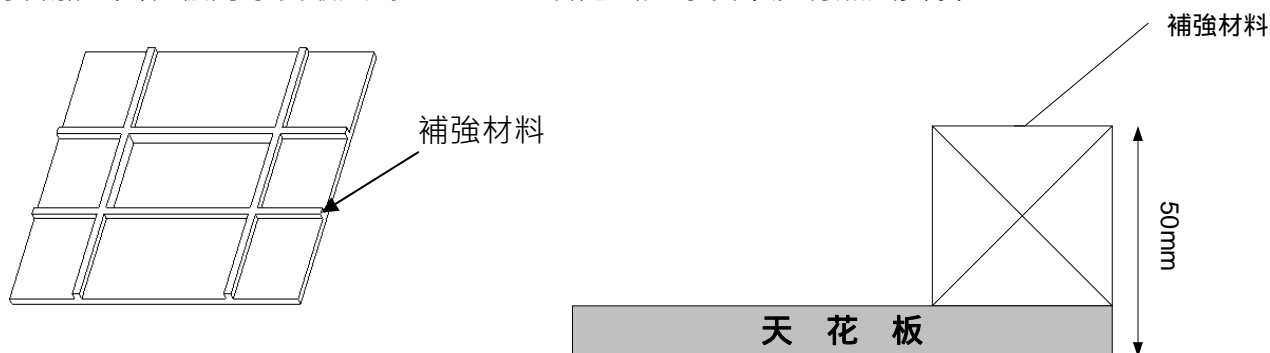


2. 天花板開孔

- 請在天花板上開一個 375 mm x 220 mm 的方孔。

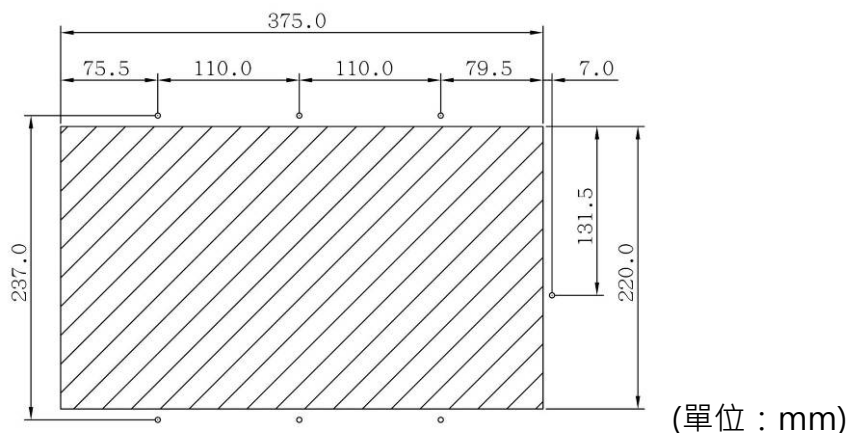
3. 天花板補強

- 請將天花板補強至可承受重量 6.0 Kg 以上。
- 補強材料加上天花板的厚度最大為 50 mm，若超出此厚度本體將無法安裝。



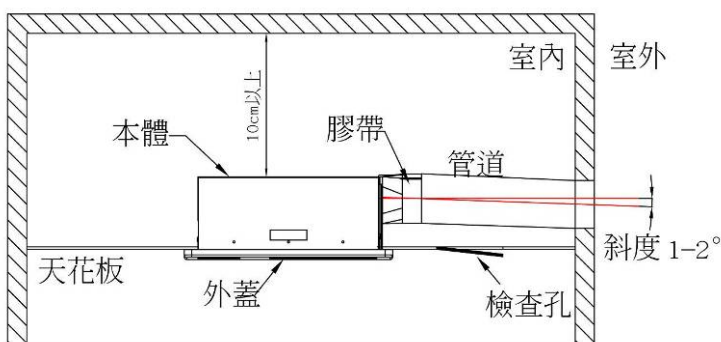
4.螺絲孔鑽孔

- 請於 375 mm x 220 mm 的方孔周圍鑽七個螺絲孔，尺寸如下圖：

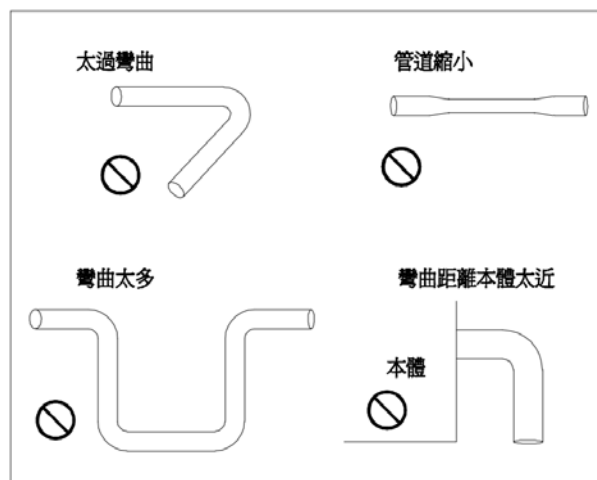


5.安裝排氣管

- 將管路連接於管道連接件，在連接處使用膠帶密封包緊，確認排氣管與介面是否密合。
(註：請使用直徑 $\Phi 100$ mm 【4 inch】的排氣管)
- 管道請向屋外傾斜 $1^{\circ} \sim 2^{\circ}$ 。

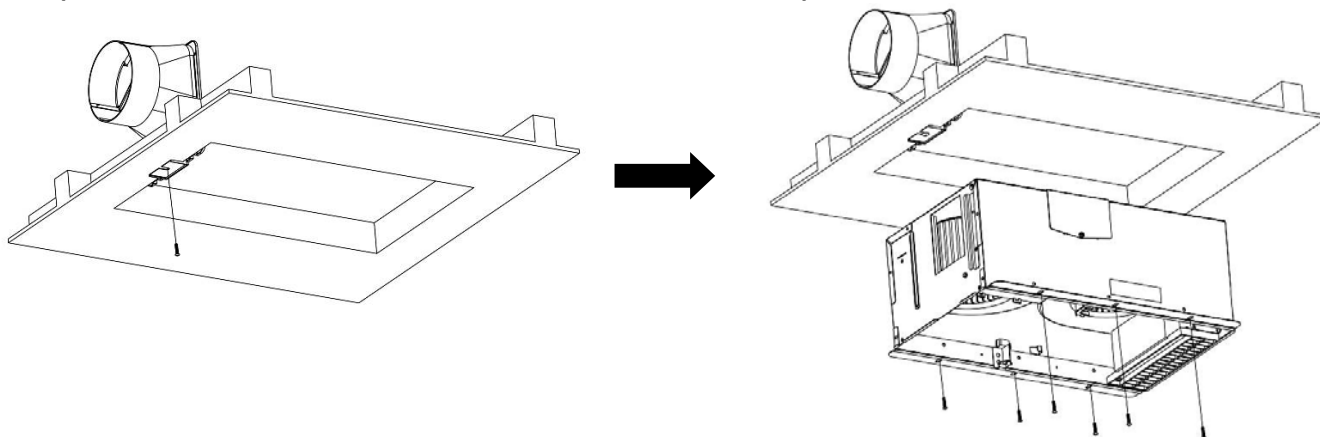


請勿使用以下配管方式

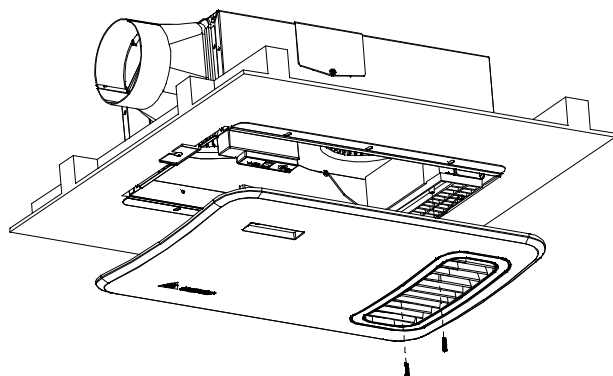


6.安裝本體及面板

- 先將管道連接件靠在方形孔旁邊，並以附屬的 $\Phi 4.0$ 自攻螺絲將其鎖在天花板上，再將本體上的滑軌順著管道連接件將整個本體推入天花板內，最後以 $\Phi 4.0$ 自攻螺絲(六根)固定本體。
(註：請確實固定本體，否則本體有可能會落下而傷人)

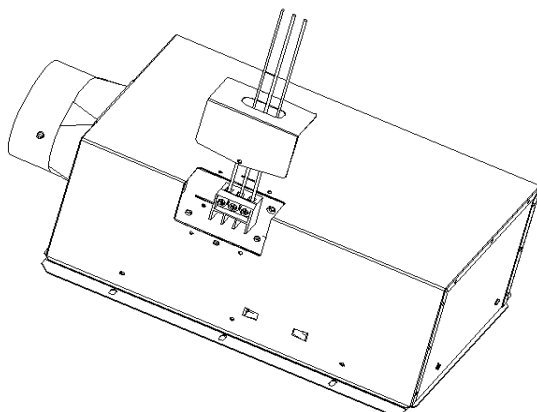


- 利用彈簧夾將面板固定在本體上，再將螺絲與本體鎖上即完成安裝。

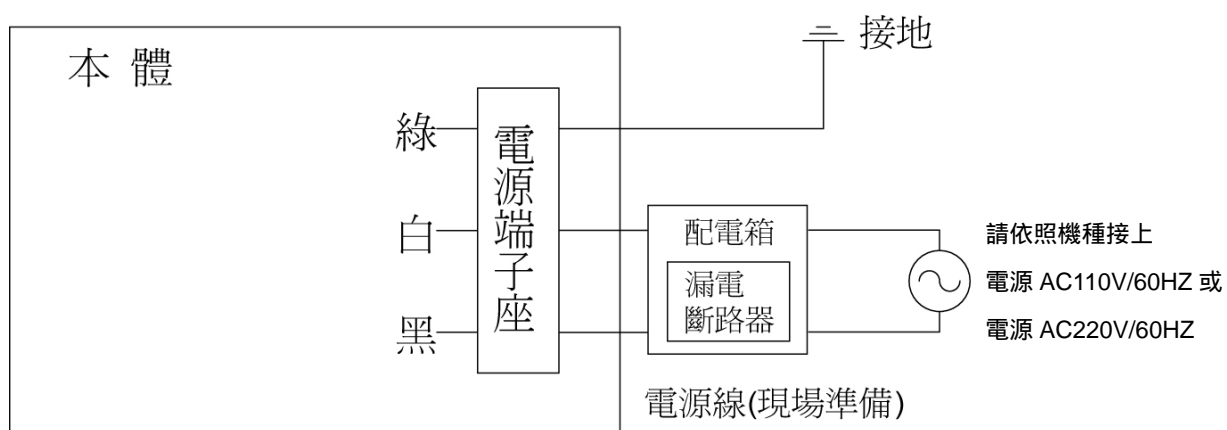


7. 電源施工

- 卸下端子台護蓋，將單芯線 $\Phi 2.0$ mm 的 VVF 電纜線穿過端子台護蓋。
(註：安裝接地電纜線前，請先將端子台上的接地貼紙撕下。)



- 請按照配線圖配線。



- 請確實將端子台螺絲鎖到定位並將電纜線鎖緊以免發生跳火。
- 請進行接地工程。
- 最後再鎖上端子台護蓋。
(註：安裝接地電纜線前，請先將端子台上的接地貼紙撕下)

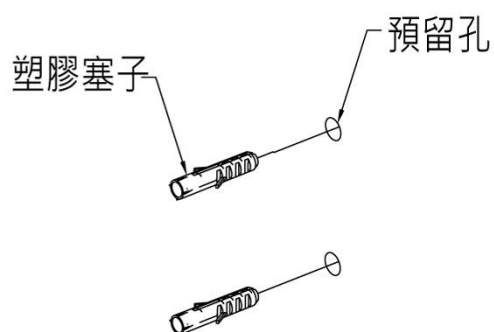
注意：

1. 請勿使用絞線。
2. 請使用 $\Phi 2.0$ mm 的 VVF 電纜線並加工成筆直露出 10 mm。
3. 請安裝專用的漏電斷路器(20A)且以無熔線斷路器配電線路全極切斷，此方法在每一極的接觸點切斷後有 3 mm 以上的距離。

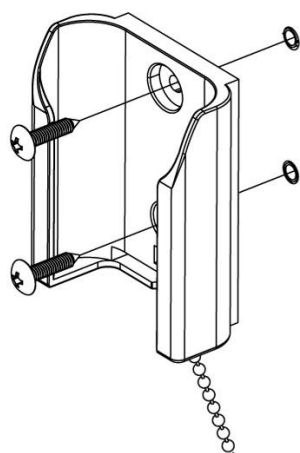


8-1. 安裝遙控器(VHB37ACRT-B/ VHB37BCRT-B 專用)

- 將塑膠塞子(兩根)塞入壁面預先鑽好的 $\Phi 4.8$ 、深 26mm 以上的預留孔。



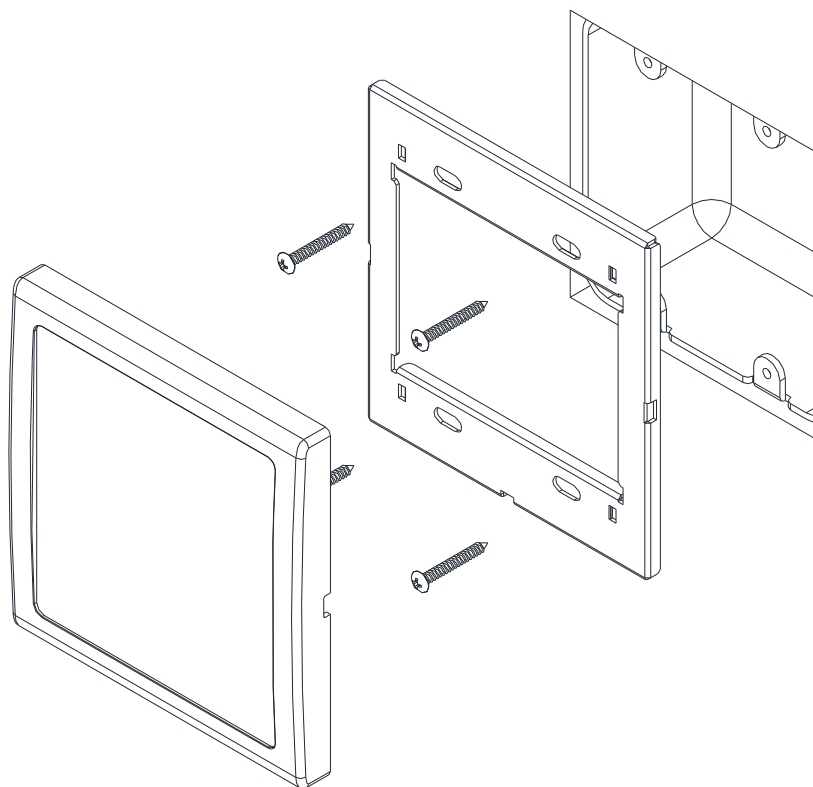
- 以遙控器包裝內的 $\Phi 3.5$ 自攻螺絲(兩根)將遙控器放置架固定至牆壁上。



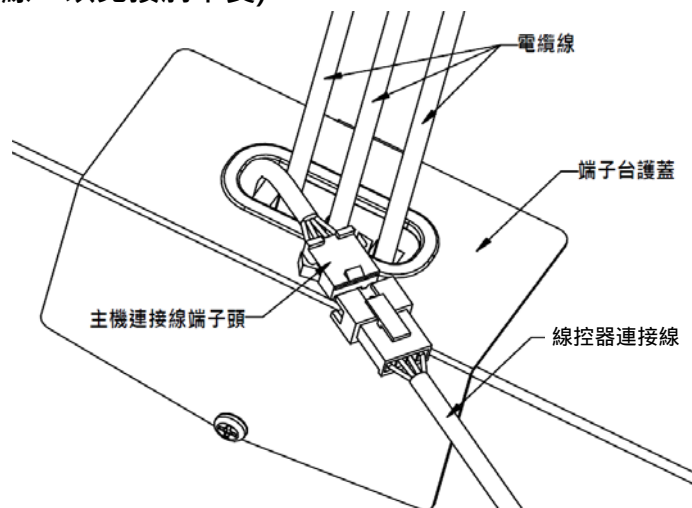
- 將電池裝入遙控器內，將遙控器放入放置架中即完成安裝。

8-2.安裝線控器(VHB37ACT2-B/ VHB37BCT2-B 專用)

- 線控器必須安裝於浴室外，使線控器無法由浴池或淋浴間的人員觸及。
- 請在牆上開一個 70 x 90mm 的方孔(如有開關盒則免開孔)。
- 將線控器金屬背蓋用Φ4.0 自攻螺絲(四根)鎖在方孔上或開關盒。
- 將連接線接頭插在線控器上。
(註：接頭不可因灰塵或水泥而髒污，以免接觸不良。)
- 蓋上面板，即完成組裝。



- 請將線控器連接線接上主機的端子頭，一定要聽到“卡噠”一聲才是正確安裝。
(註：不可拉扯連接線，以免接觸不良)









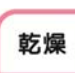

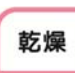



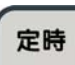
9. 試運轉

注意： 運轉中，請勿開啟面板，碰觸風扇或將物品塞入
運轉中，請勿覆蓋物品於面板上，熱氣可能導致變形問題

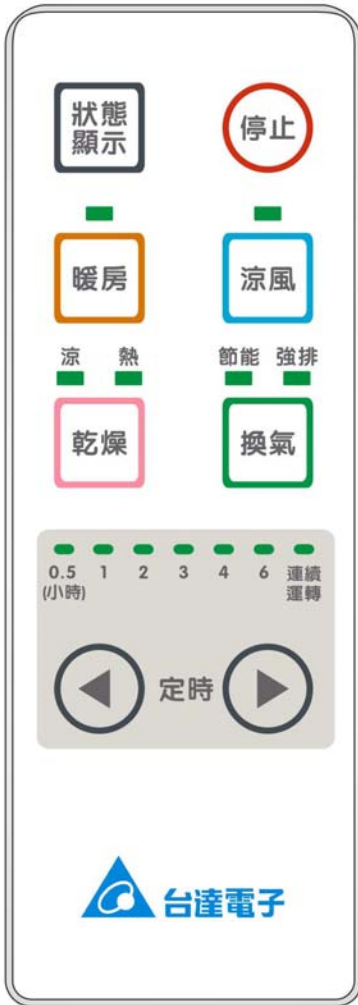
若是遙控機種(VHB37ACRT-B/ VHB37BCRT-B)...

- 按下  按鍵，【節能】綠燈亮起，確認本體是否進行換氣，須停止時請按  按鍵。
- 按下  按鍵，【強排】綠燈亮起，確認本體是否進行換氣，須停止時請按  按鍵。
- 按下  按鍵，【涼風】綠燈亮起，確認本體是否吹出涼風，須停止時請按  按鍵。
- 按下  按鍵，【涼】綠燈亮起，確認本體是否吹出涼風，須停止時請按  按鍵。
- 按下  按鍵，【熱】綠燈亮起，確認本體是否吹出熱風，須停止時請按  按鍵。
- 按下  按鍵，【暖房】綠燈亮起，確認本體是否吹出熱風，須停止時請按  按鍵。
- 按下  OR  按鈕，定時燈號亮起，持續按下按鍵確認定時燈號是否有切換。
- 運轉功能燈號亮起的情況下，按下  按鍵，確認燈號是否熄滅進入待機模式，再按一次按鍵確認燈號是否正常顯示。
- 按下  按鍵，定時燈號亮起，持續按下按鍵確認定時燈號是否有切換。

若是線控機種(VHB37ACT2-B/ VHB37BCT2-B)...


- 按下  按鍵，【節能】綠燈亮起，確認本體是否進行換氣，須停止時請按  按鍵。
- 按下  按鍵，【強排】綠燈亮起，確認本體是否進行換氣，須停止時請按  按鍵。
- 按下  按鍵，【涼風】綠燈亮起，確認本體是否吹出涼風，須停止時請按  按鍵。
- 按下  按鍵，【涼】綠燈亮起，確認本體是否吹出涼風，須停止時請按  按鍵。
- 按下  按鍵，【熱】綠燈亮起，確認本體是否吹出熱風，須停止時請按  按鍵。
- 按下  按鍵，【暖房】綠燈亮起，確認本體是否吹出熱風，須停止時請按  按鍵。
- 按下  按鍵，定時燈號亮起，持續按下按鍵確認定時燈號是否有切換。

功能說明(適用於 VHB37ACRT-B/ VHB37BCRT-B)



	<p>按下"停止"按鍵後，所有運轉功能動作停止。</p>
	<p>狀態顯示： 按下任何一個功能按鈕後沒有繼續操作遙控器，燈號將會在30秒後自動熄滅。"狀態顯示"按鍵用於當燈號熄滅時，按下後可以顯示當前運轉模式燈號。</p>
	<p>暖房模式：(適合用於冬天暖房升溫) 按下"暖房"按鍵時，運轉模式為"暖房" 預設運轉時間0.5小時，可設定區間為0.5~3小時，無法設定連續運轉。</p>
	<p>乾燥模式：(適合用於浴室乾燥時使用) 乾燥分成"熱乾燥"及"涼乾燥"，功能切換使用同一個"乾燥"按鍵，預設運轉時間皆為0.5小時，可設定區間為0.5~6小時。"涼乾燥"可設定連續運轉，"熱乾燥"則無法設定連續運轉。</p>
	<p>換氣模式：(強排適合快速換氣，節能適合長時間排氣) 換氣分成"強排"及"節能"，功能切換使用同一個"換氣"按鍵，預設運轉時間皆為0.5小時，時間可設定區間為0.5~6小時，可設定連續運轉。</p>
	<p>涼風模式：(適合用於夏天降溫排溼) 按下"涼風"按鍵時，運轉模式為"涼風" 預設運轉時間為 0.5 小時，可設定區間為 0.5~6 小時，可設定連續運轉。</p>
	<p>定時功能： 定時燈號分別為0.5、1、2、3、4、6小時以及連續運轉，所有功能預設運轉時間皆為0.5小時，按下任一功能按鍵後，按下  或按下 ，可以調整時間區間，也可以調整至連續運轉模式。</p> <p>定時記憶功能： 任一功能開啟後，最後一次設定時間將會被記憶。例如，涼風模式開啟時，設定時間成2小時，下次重新開啟該功能時，定時功能將會為2小時而不是預設的0.5小時，各運轉功能可獨立記憶。</p>


附註：

1. 暖房功能及熱乾燥功能開啟時，風扇將先行運轉10秒後才會開啟加熱器；暖房功能及熱乾燥功能停止時，風扇將強制運轉排風30秒，此時運轉指示燈顯示綠燈並閃爍。
2. 本體正常運轉狀態下，運轉指示燈顯示綠燈並恆亮。
3. 本體強制停止按鍵  按下時，本體所有功能皆停止。

功能說明(適用於 VHB37ACT2-B/ VHB37BCT2-B)



附註：

- 暖房功能及熱乾燥功能開啟時，風扇將先行運轉10秒後才會開啟加熱器；暖房功能及熱乾燥功能停止時，風扇將強制運轉排風30秒，此時運轉指示燈顯示綠燈並閃爍。
- 本體正常運轉狀態下，運轉指示燈顯示綠燈並恆亮。
- 本體強制停止按鍵  按下時，本體所有功能皆停止。

	<p>按下"停止"按鍵後，所有運轉功能動作停止。</p>
	<p>暖房模式：(適合用於冬天暖房升溫) 按下"暖房"按鍵時，運轉模式為"暖房" 預設運轉時間0.5小時，可設定區間為0.5~3小時，無法設定連續運轉。</p>
	<p>乾燥模式：(適合用於浴室乾燥時使用) 乾燥分成"熱乾燥"及"涼乾燥"，功能切換使用同一個"乾燥"按鍵，預設運轉時間皆為0.5小時，可設定區間為0.5~6小時。"涼乾燥"可設定連續運轉，"熱乾燥"則無法設定連續運轉。</p>
	<p>換氣模式：(強排適合快速換氣，節能適合長時間排氣) 換氣分成"強排"及"節能"，功能切換使用同一個"換氣"按鍵，預設運轉時間皆為0.5小時，時間可設定區間為0.5~6小時，可設定連續運轉。</p>
	<p>涼風模式：(適合用於夏天降溫排溼) 按下"涼風"按鍵時，運轉模式為"涼風" 預設運轉時間為 0.5 小時，可設定區間為 0.5~6 小時，可設定連續運轉。</p>
	<p>定時功能： 定時燈號分別為0.5、1、2、3、4、6小時以及連續運轉，所有功能預設運轉時間皆為0.5小時，按下  ，可以調整時間區間，也可以調整至連續運轉模式。</p> <p>定時記憶功能： 任一功能開啟後，最後一次設定時間將會被記憶。例如，涼風模式開啟時，設定時間為2小時，下次重新開啟該功能時，定時功能將會為2小時而不是預設的0.5小時，各運轉功能可獨立記憶。</p>

產品異常排除

動作異常	原因	解決方法
主機不通電也不運轉	電源是否接至本體？	請確實接上交流電源
	電源線與配電盤斷路器是否連接？	請重新連接
出現異常聲音	本體是否確實安裝於天花板？	請確實固定本體
產品發出"嗶、嗶"的連續短音且運轉燈顯示紅色並閃爍	風扇是否被異物卡住而停止作動？	請 斷電 拆除面板，清除異物
產品發出"嗶"的長音且運轉燈顯示紅色並閃爍	內部電路板異常	請 立即斷電 並聯絡原購買的銷售點或安裝公司處理
產品發出"嗶、嗶"的連續短音且運轉燈不亮	接收器顯示板接觸不良	請聯絡原購買的銷售點或安裝公司處理
產品發出"嗶"的長音且運轉燈顯示紅色並恆亮	電壓錯誤	請確認所接上的電壓是否正確
產品發出"嗶、嗶"的連續短音且運轉燈顯示紅色並恆亮	連接線接頭未正確連結遙控器與本體	請重新連接

注意： 若仍無法排除異常請立即關閉電源，聯絡原購買的銷售點或安裝公司。

暖房模式運轉停止後，為了保護機器會有持續送出涼風約 30 秒，此為正常現象。

產品保養與維護

- 請斷電之後拆下面板，使用吸塵器清除面板及本機灰塵。
- 建議保養週期為三個月一次。
- 請勿在機器運轉時進行保養動作。
- 請勿使用水柱直接噴洗機器本體。
- 請勿使用有機溶劑(甲苯、酒精等)擦拭，避免產品變色或腐蝕。

規格表

型號 (電壓)	模式	循環風量 (CMH)	換氣風量 (CMH)	換氣靜壓 (PA)	總消耗功率 (Watt)	
VHB37ACRT-B (110V) VHB37ACT2-B (110V) VHB37BCRT-B (220V) VHB37BCT2-B (220V)	暖房	160	60	60	1313	
	涼風	160	160	60	13	
	乾燥	熱	160	160	150	1322
		涼	160	160	150	22
	換氣	強排	-	160	150	13
		節能	-	110	120	5

保證書

購買日期	年 月 日	製造序號	
經銷者章		<p>◎ 保證內容</p> <p>本保證卡享有自購買日起三年免費服務，但如有下列情形之一者，雖在期間內，亦得酌收成本費或服務費。</p> <ol style="list-style-type: none"> 1. 未出示本保證卡，或無購買日期或未蓋經銷者章。 2. 安裝錯誤而導致之損壞。 3. 自行改裝所發生的故障。 4. 經安裝後購買人自行搬移或運送所發生破損。 5. 因天災地變所導致損壞。 6. 由於使用者之過失，或使用錯誤以致故障者。 	

台達電子工業股份有限公司

33341 桃園縣龜山工業區山鶯路 252 號

電話：0800-005-966 傳真：03-359-1991

E-mail：DELTA.VENTILATION@delta.com.tw