



創變智造新未來

台達電梯專用變頻器 ED 系列



www.deltaww.com

 **DELTA**
Smarter. Greener. Together.

電梯專用變頻器 ED 系列

承襲台達 VFD-VL 於電梯產業累積之經驗與無數成功之實例，台達新一代電梯專用變頻器 ED 以更優越之性能表現，更先進之功能設計，提供電梯產業在變頻器的一個最適合之解決方案。

作為工業自動化的領導品牌，台達於 2007 正式推出電梯專用變頻器 VL 系列，展現深耕電梯行業之決心。新一代 ED 系列，以電梯產業之核心技術為基礎，納入安全為第一的設計原則，與高環境耐受性的國際安規標準 (UL/CE)，提昇電梯的可靠度；以及更豐富更彈性的電梯控制專用控制功能，驅動馬達完美啟停，有效提升電梯運行效率與舒適度，適合不同場合之客、貨梯應用。同時，台達完整的銷售與售服體系提供您於全球化競爭下之時間與成本優勢。

台達在電梯領域提供最專業的解決方案、是您最可靠的夥伴。



ED

E

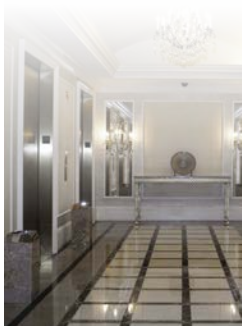
- = Elevator 電梯
- Economical 實用
- Environmentally friendly 環保與適應力
- Excellent 卓越

D

- = Drive 驅動
- Design 設計
- Deployment 高效應用
- Distinguished 傑出

產品特點

- 支援感應馬達 / 同步馬達
- 免卸負載，帶載調試
- 自動修正啟動力矩、荷重補償及手動微調功能，提高電梯舒適性
- 縝密時序，精準控制電梯啟停
- 結構設計緊實，縮小電梯控制櫃體積
- 雙重輸出確認機制，提供最安全的電梯運行
- 全系列支援單相 230/460V_{AC} 不斷電系統 (UPS)
- 內建 LED 數位式操作器，可選購外接式 LCD 操作器



ED 產品特色

便捷

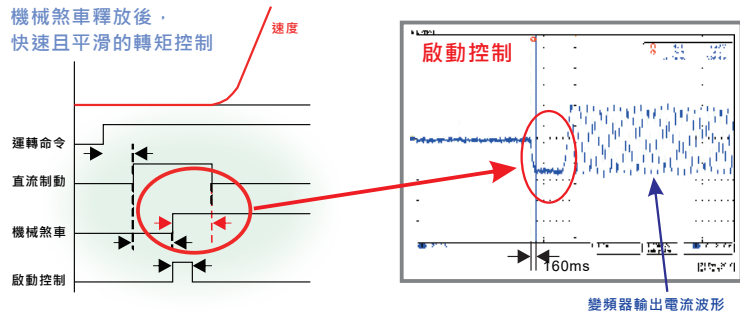
- ▶ 免卸負載，線上調試
 - 負載無影響，可於電梯結構完成後，再進行調試
 - 支援多種編碼器進行掛負載調試
 - 有載狀態下可進行精準的馬達參數以及磁極偏差角測量
 - 不需添加平衡負載，可於施工現場直接調試，方便安全
- ▶ 彈性化自動復歸設定，減輕維修保養負擔
- ▶ 內建 LED 數位式操作器，可選購外接式 LCD 操作器
- ▶ 縮小控制櫃體機，使結構更緊實



■ 薄型化機構設計

舒適

- ▶ 縝密時序，精準控制電梯啟停

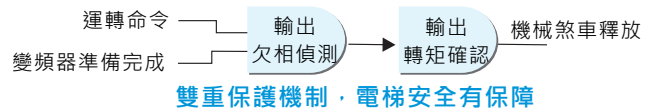


- ▶ 直流制動準位與滑差補償，增進平層精準度與乘感

安全

- ▶ 雙重輸出保護機制，提供可靠電梯運行

- 自動偵測輸出欠相，確認馬達運行無虞
- 自動確認輸出轉矩後，才會釋放機械煞車

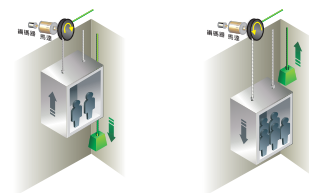


- ▶ 支援緊急運行

- 支援單相 230/460 V_{AC} 不斷電系統 (UPS)
 - 停電時自動判斷電梯輕載運行方向

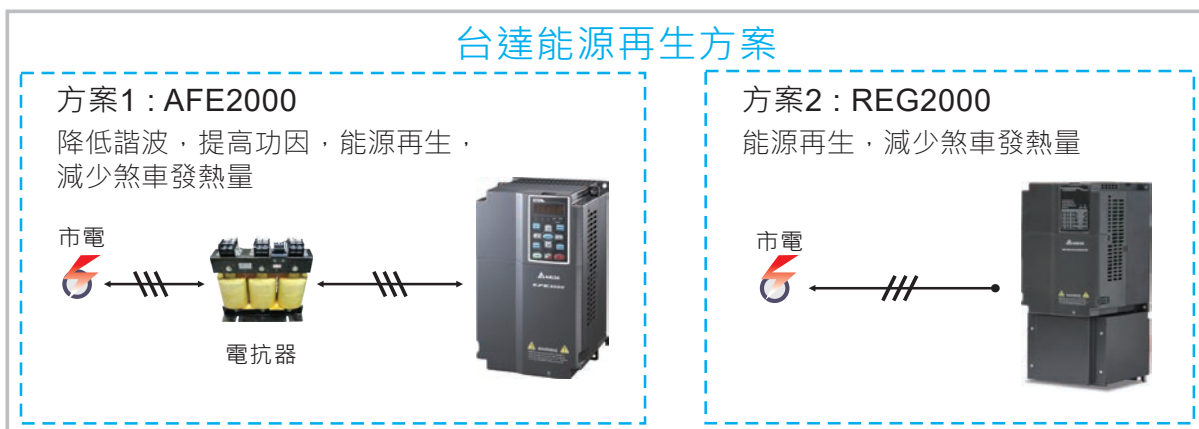
- ▶ 內建安全轉矩關斷 (STO) 功能：

- 符合 EN 61800-5-2 (STO)、EN 61508 (SIL2)，提高安全性和可靠性
- 減少傳統方式在輸出接觸器的使用數量，降低系統建置成本

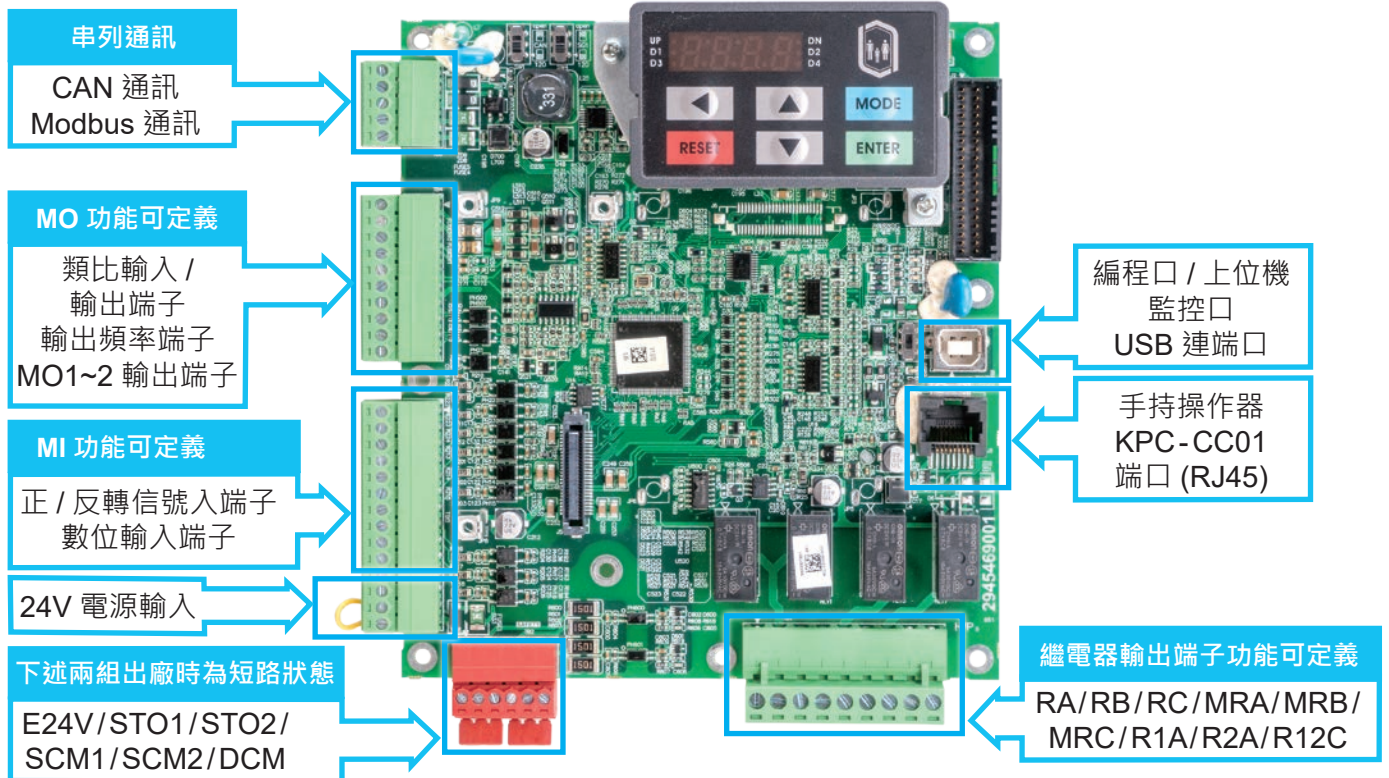


停電時自動判斷電梯輕載運行方向，以最快速度達到最近樓層

ED 系統架構圖

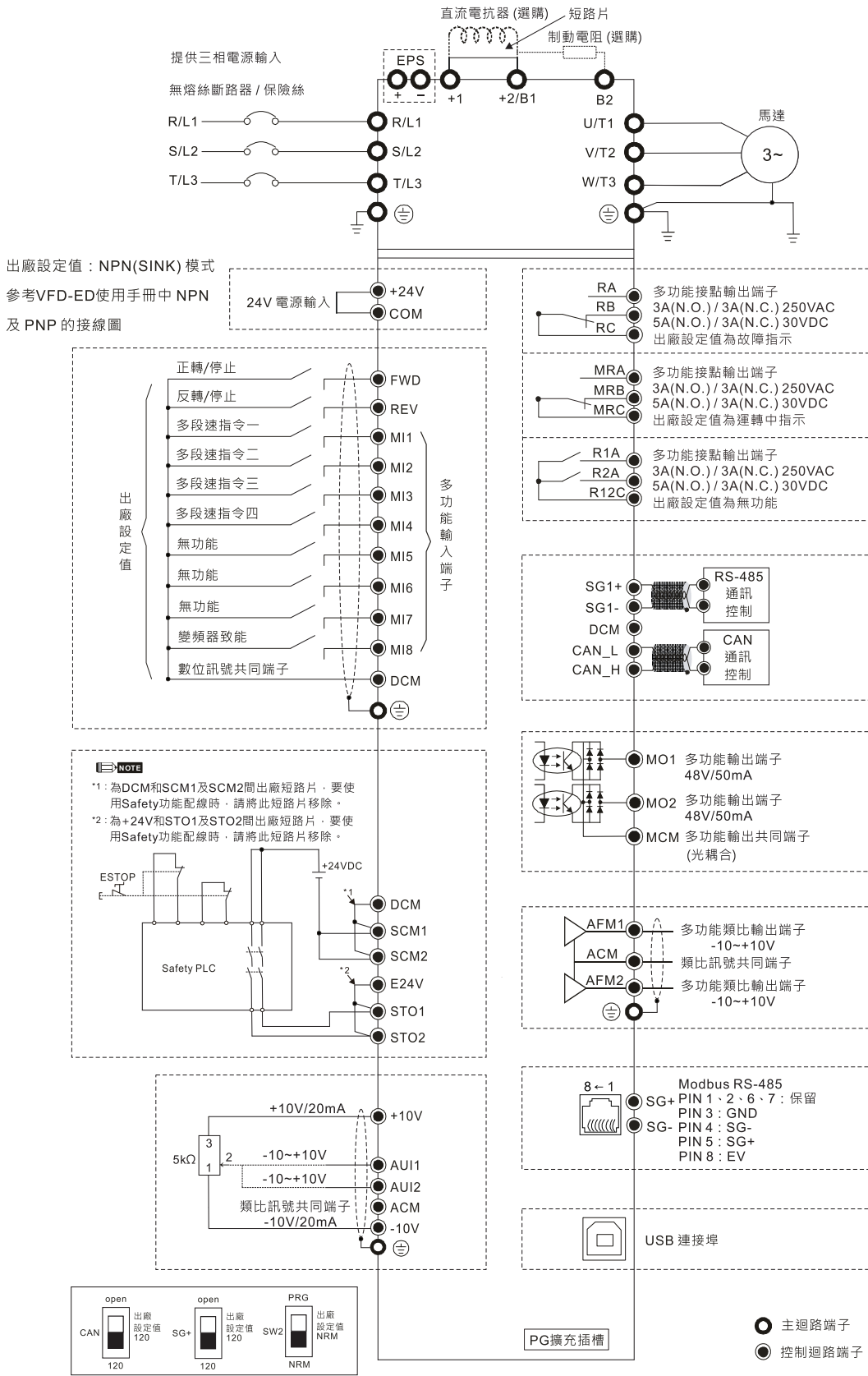


ED 控制端子說明



名稱	數量	端子說明
數位輸入端子 (MI)	FWD x 1 REV x 1 MI x 8	<ol style="list-style-type: none"> 1. FWD 為正轉運轉—停止指令 2. REV 為反轉運轉—停止指令 3. MI1 ~ MI8 功能自定義 4. 導通 (ON) 時·動作電流為 $6.5\text{mA} \geq 11\text{V}_{\text{DC}}$ 5. 斷路 (OFF) 時·容許漏電流為 $10\mu\text{A} \leq 11\text{V}_{\text{DC}}$
類比輸入端子 (AUI)	2 組	<ol style="list-style-type: none"> 1. 功能自定義 2. 輸入規格 $-10 \sim +10\text{V}$ 3. 輸入阻抗 $20\text{k}\Omega$
繼電器輸出端子	4 組 (常開接點 / 常閉接點)	<ol style="list-style-type: none"> 1. 功能自定義 2. $3\text{A}(\text{N.O.})/3\text{A}(\text{N.C.}) 250\text{V}_{\text{AC}}$ $5\text{A}(\text{N.O.})/3\text{A}(\text{N.C.}) 30\text{V}_{\text{DC}}$ (最小值 $5\text{V}_{\text{DC}}, 10\text{mA}$)
數位輸出端子 (MO)	2 組	<ol style="list-style-type: none"> 1. 功能自定義 2. 最大值 $48\text{V}_{\text{DC}} 50\text{mA}$
類比輸出端子 (AFM)	2 組	<ol style="list-style-type: none"> 1. 功能自定義 2. 最大負載: $5\text{k}\Omega$ 3. 最大輸出電流: 2mA 4. 解析度: $0 \sim 10\text{V}$ 對應最大操作頻率 5. 範圍: $0 \sim 10\text{V} \rightarrow -10 \sim +10\text{V}$
安全轉矩關閉 (STO) 端子	2 組	<ol style="list-style-type: none"> 1. EN954-1 和 IEC/EN61508 電源移除安全功能 2. (E24V/STO1/STO2) 出廠時為短路狀態 3. (SCM1/SCM2/DCM) 出廠時為短路狀態 4. STO1 ~ SCM1; STO2 ~ SCM2 導通時 (ON) 時·動作電流為 $3.3\text{mA} \geq 11\text{V}_{\text{DC}}$
串列通訊	2 組	<ol style="list-style-type: none"> 1. CAN 通訊使用 2. Modbus 通訊使用
USB 埠	1 組	電腦監控、編程

ED 接線方式



ED 產品規格

型號說明



標準規格

框號	230V												
	B			C				D			E		
型號 VFD-__ED23/21S	022*	037*	40	55	75	110	150	185	220	300	370		
適用馬達功率 (KW)	2.2	3.7	4	5.5	7.5	11	15	18.5	22	30	37		
適用馬達功率 (HP)	3	5	5	7.5	10	15	20	25	30	40	50		
輸出	額定輸出容量 (KVA)	4.8	6.8	7.9	9.5	12.5	19	25	29	34	46	55	
	額定輸出電流 (A)	12	17	20	24	30	45	58	77	87	132	161	
	最大輸出電壓 (V)	對應實際輸入電壓											
	輸出頻率範圍 (Hz)	0.00 ~ 299											
	載波頻率範圍 (kHz)	2 ~ 15									2 ~ 9		
	額定輸出最高載波頻率 (kHz)	8			10				8			6	
輸入	輸入電流 (A)	24	34	20	23	30	47	56	73	90	132	161	
	額定電壓 (V)	單相			三相								
	額定頻率 (Hz)	200 ~ 240											
	容許電源電壓變動 (V)	±10% (180 ~ 264)											
	容許電源頻率變動 (Hz)	±5% (47 ~ 63)											
冷卻方式	強制冷風												
重量	6	6	6	8	10	10	13	13	13	36	36		

* 代表 VFD022ED21S 及 VFD037ED21S 為單向機種。

框號	460V												
	B	C				D			E				
型號 VFD-__ED43S	40	55	75	110	150	185	220	300	370	450	550	750	
適用馬達功率 (KW)	4	5.5	7.5	11	15	18.5	22	30	37	45	55	75	
適用馬達功率 (HP)	5	7.5	10	15	20	25	30	40	50	60	75	100	
輸出	額定輸出容量 (KVA)	9.2	10.4	13.5	18.3	24	30.3	36	46.2	63.7	80	96.4	116.3
	額定輸出電流 (A)	11.5	13	17	23	30	38	45	58	80	100	128	165
	最大輸出電壓 (V)	對應實際輸入電壓											
	輸出頻率範圍 (Hz)	0.00 ~ 299											
	載波頻率範圍 (kHz)	2 ~ 15						2 ~ 9			2 ~ 6		
	額定輸出最高載波頻率 (kHz)	8	10			8			6				
輸入	輸入電流 (A)	11.5	14	17	24	30	37	47	58	80	100	128	165
	額定電壓 (V)	三相電源 380 ~ 480											
	額定頻率 (Hz)	50 / 60											
	容許電源電壓變動 (V)	±10% (342 ~ 528)											
	容許電源頻率變動 (Hz)	±5% (47 ~ 63)											
冷卻方式	強制冷風												
重量 (kg)	6	8	10	10	10	10	13	14.5	36	36	50	50	

上表輸入 / 輸出電流會受系統實際裝置的輸入電抗器、變壓器、線材連接、電源阻抗等因素影響而有所變動。



共同特性

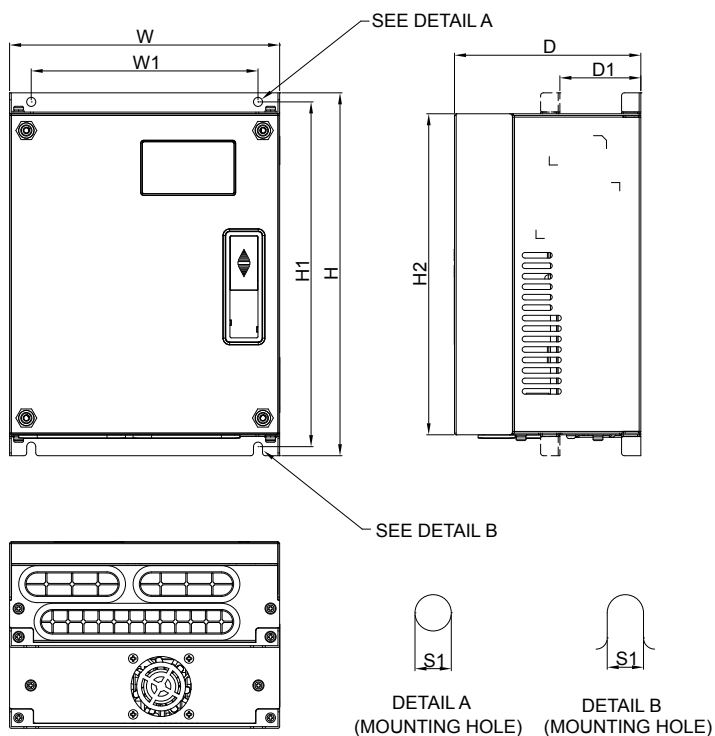
控制特性	控制方式	V/F, VF+PG, SVC, FOC+PG, FOC+PM	
	啟動轉矩	啟動轉矩在 0.5Hz 時可達 150% · FOC+PG 和 FOC+PM 控制模式為 0Hz。	
	速度控制範圍	1:100 (外接 PG 可達 1:1000)	
	速度控制精度	±0.5% (外接 PG 可達 ±0.02%)	
	速度反應能力	5Hz (向量控制可達 30Hz)	
	最高輸出頻率	0.00 to 299Hz	
	頻率輸出精度	數字指令 0.005% · 類比指令 0.5%	
	頻率設定解析度	數字指令 0.01Hz · 類比指令：最大輸出頻率之 1/4096 (12 bit)	
	轉矩限制	最大 200% 轉矩電流	
	加速 / 減速時間	0.00 ~ 600.00 秒	
	V/F 曲線	4 點任意 V/F 曲線	
頻率設定訊號	±10V		
保護特性	馬達保護	電子熱動電驛保護	
	過電流保護	電流箝制 190% 額定電流 · 過電流保護 250% 額定電流	
	接地漏電流保護	馬達漏電流達變頻器的額定電流 50% 以上	
	過載能力	150% 額定電流可持續 60 秒；180% 額定電流可持續 10 秒	
	電壓保護	過電壓準位： [230V 機種] $V_{dc} > 400V$ [460V 機種] $V_{dc} > 800V$	低電壓準位： [230V 機種] $V_{dc} < 200V$ [460V 機種] $V_{dc} < 400V$
	輸入電源過壓保護	突波吸收器 (MOV)	
	過溫保護	內建溫度感測器	
環境	保護等級	NEMA 1/IP20	
	操作溫度	-10°C ~ 40°C, Derating 操作可達 50°C	
	儲存溫度	-20°C ~ 60°C	
	溼度	90% RH 以下 (無結霜)	
	振動	小於 20 Hz 時 1.0 G ; 20 ~ 60 Hz 時 0.6 G	
	冷卻系統	強制風冷 (RUN 運轉 · STOP 停止)	
	安裝高度	高度 1,000m 以下 (無腐蝕性氣體及液體 · 無塵埃)	
	電力系統	TN 系統 ^{*1,2}	
國際認證	CE, UL, TUV, EAC, RCM, RoHS, EN81-1+A3, EN81-20:2014, KC Mark (460V 機種 · 框號 C、D、E)		

*1: TN 系統：電力系統的中性點直接和大地相連 · 曝露在外之金屬元件經由保護性的接地導體連接到大地。

*2: 單相電源機種使用單相三線電力系統。

ED 外觀尺寸

■ 框號 B



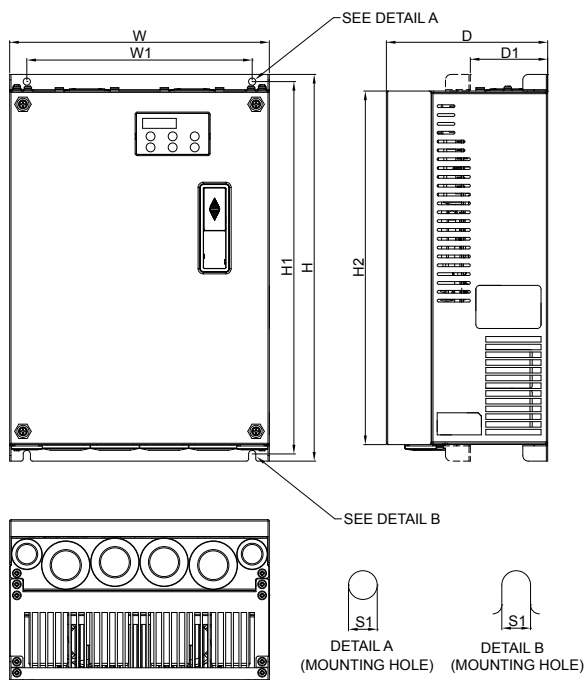
MODEL

VFD022ED21S VFD040ED43S
 VFD037ED21S
 VFD040ED23S

框號		W	W1	H	H1	H2	D	D1*	S1
B	mm	193.5	162.5	260	247	230	133.5	58	6.5
	inch	7.6	6.39	10.22	9.71	9.04	5.25	2.28	0.26

*D1: 二階固定面

■ 框號 C



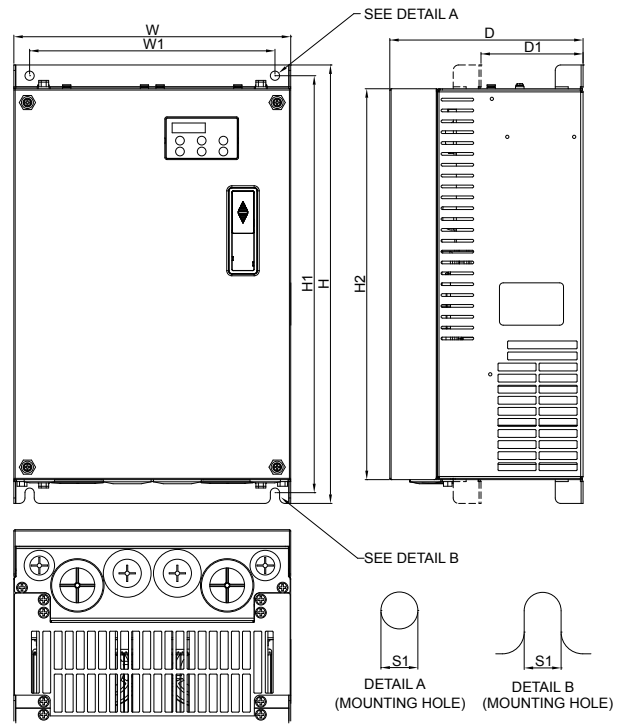
MODEL

VFD055ED23S VFD055ED43S
 VFD075ED23S VFD075ED43S
 VFD110ED23S VFD110ED43S
 VFD150ED43S
 VFD185ED43S

框號		W	W1	H	H1	H2	D	D1*	S1
C	mm	235	204	350	337	320	146	70	6.5
	inch	9.25	8.03	13.78	13.27	15.6	5.75	2.76	0.26

*D1: 二階固定面

■ 框號 D



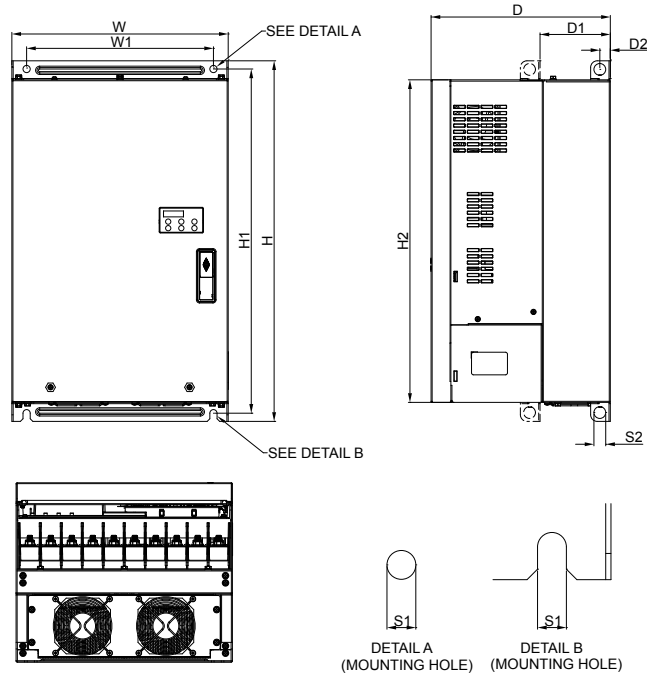
MODEL

VFD150ED23S VFD220ED43S
 VFD185ED23S VFD300ED43S
 VFD220ED23S

框號		W	W1	H	H1	H2	D	D1*	S1
D	mm	255	226	403.8	384	360	178	94	8.5
	inch	10.4	8.9	15.9	15.12	14.17	7.01	3.7	0.33

*D1: 二階固定面

■ 框號 E



MODEL




VFD300ED23S VFD370ED43S
 VFD370ED23S VFD450ED43S
 VFD550ED43S
 VFD750ED43S

框號		W	W1	H	H1	H2	D	D1*	D2	S1	S2
E	mm	330	285	550	525	492	273.4	107.2	16	11	18
	inch	12.99	11.22	21.65	20.67	19.37	10.76	4.22	0.63	0.43	0.71

*D1: 二階固定面

ED 配件

回授卡

端子項目		說明	
<p>EMED-PGHSD-3</p>  <p>EMED-PGHSD-4</p> 	Vin	電壓輸入端口 (供調整推挽型脈波輸出之電壓幅值) 最大輸入電壓：24 V _{DC}	
	A/O、B/O	推挽型脈波輸出訊號 最大輸出頻率：50 kHz	
	GND	編碼器專用電源共同點	
	AO、 \overline{AO} 、BO、 \overline{BO}	線性驅動型脈波輸出訊號 最大輸出頻率：100 kHz	
	PGHSD-3	PGHSD-4	支持編碼器類型： - 增量式 - SinCos · 例：ERN1387 - Endat 2.1 · 例：ECN413 / ECN1313 - SICK HYPERFACE · 例：SRS50 / 60
	D-SUB 接頭 (J3)	Terminal Block 接頭 (TB2)	
	SW1	除頻輸出使用內/外部電源切換開關	
	SW2	編碼器電源 5V/8V 切換	
<p>EMED-PGABD-2</p> 	Vin	由使用者依據需求由外部輸入電壓、僅供調整 A/O、B/O 兩端口之輸出電壓振幅之用	
	A/O、B/O	推挽型除頻輸出訊號 出廠預設值輸出振幅約 +24V，可利用 SW2 切斷內部預設電源，並由 Vin-GND 端口輸入所需電源 (即輸出電壓的幅值) 最大輸出頻率：100 kHz 除頻範圍：1~31	
	GND	與上位機參考準位連接共點	
	AO、 \overline{AO} 、BO、 \overline{BO}	線性驅動型除頻輸出訊號 最大輸出頻率：150 kHz 除頻範圍：1~31	
	VP	編碼器電源輸出 註：可利用 SW1 設定輸出電壓值 電壓：+5V±0.5V 或 +12V±1V 電流：最大 200 mA	
	0V	編碼器專用電源共點	
	A、 \overline{A} 、B、 \overline{B} 、Z、 \overline{Z}	編碼器增量訊號輸入 (線性驅動型、電壓型、推挽型、開集電極型) 註：不同輸入訊號，其接線方式不同，請參照指定方式配線 最大輸入頻率：150 kHz	
	U、 \overline{U} 、V、 \overline{V} 、W、 \overline{W}	編碼器絕對訊號輸入 (線性驅動型、電壓型、推挽型、開集電極型) 註：不同輸入訊號，其接線方式不同，請參照指定方式配線 最大輸入頻率：150 kHz	
	SW1	編碼器電源 5V/12V 切換	
	SW2	OPEN-C/LINE-D 切換	
	SW3	除頻輸出使用內/外部電源切換開關	

ED 配件



KPC-CC01

- 高亮度 LCD 顯示器
- Modbus RS-485 通訊
- 支援繁 / 簡中文、英文

訂購資訊

框號		適用機種		
			230V	460V
框號 B		230V: 2.2kW ~ 4kW 460V: 4kW	VFD022ED21S VFD037ED21S VFD040ED23S	VFD040ED43S
框號 C		230V: 5.5kW ~ 11kW 460V: 5.5kW ~ 18.5kW	VFD055ED23S VFD075ED23S VFD110ED23S	VFD055ED43S VFD075ED43S VFD110ED43S VFD150ED43S VFD185ED43S
框號 D		230V: 15kW ~ 22kW 460V: 22kW ~ 30kW	VFD150ED23S VFD185ED23S VFD220ED23S	VFD220ED43S VFD300ED43S
框號 E		230V: 30kW ~ 37kW 460V: 37kW ~ 75kW	VFD300ED23S VFD370ED23S	VFD370ED43S VFD450ED43S VFD550ED43S VFD750ED43S

全球據點

亞洲



桃園研發中心
(黃金級綠建築)



桃園 (一廠)



台南研發中心
(鑽石級綠建築)



吳江廠及研發中心



上海分公司





台達電子工業股份有限公司
機電事業群

33068 桃園市桃園區興隆路 18 號

TEL: 886-3-3626301

FAX: 886-3-3716301

* 本型錄內容若有變更，恕不另行通知