



創 變 新 未 來

直驅式伺服馬達MST系列

MST 15kW~280kW直驅伺服馬達暨驅動規格書



環保 節能 愛地球

Our Mission:

To provide innovative, clean and energy-efficient solutions for a better tomorrow.

© 2019 Delta Electronics, Inc. All Rights Reserved.

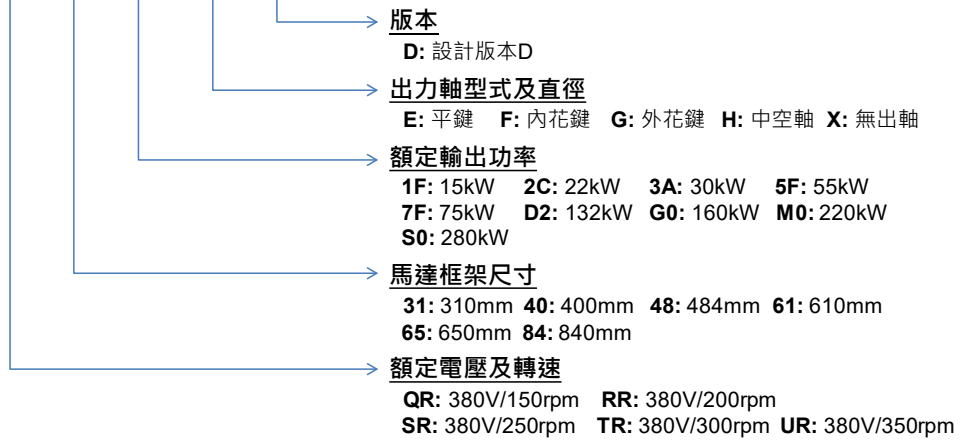
目錄

1. 型號說明	3
2. 總表與選型參照表	4
3. 產品技術資訊	7
4. 馬達特性曲線	18
5. 外型及安裝尺寸	23
6. 配線方式	60
7. 軸承油脂之補充與更換	64
注意事項	66

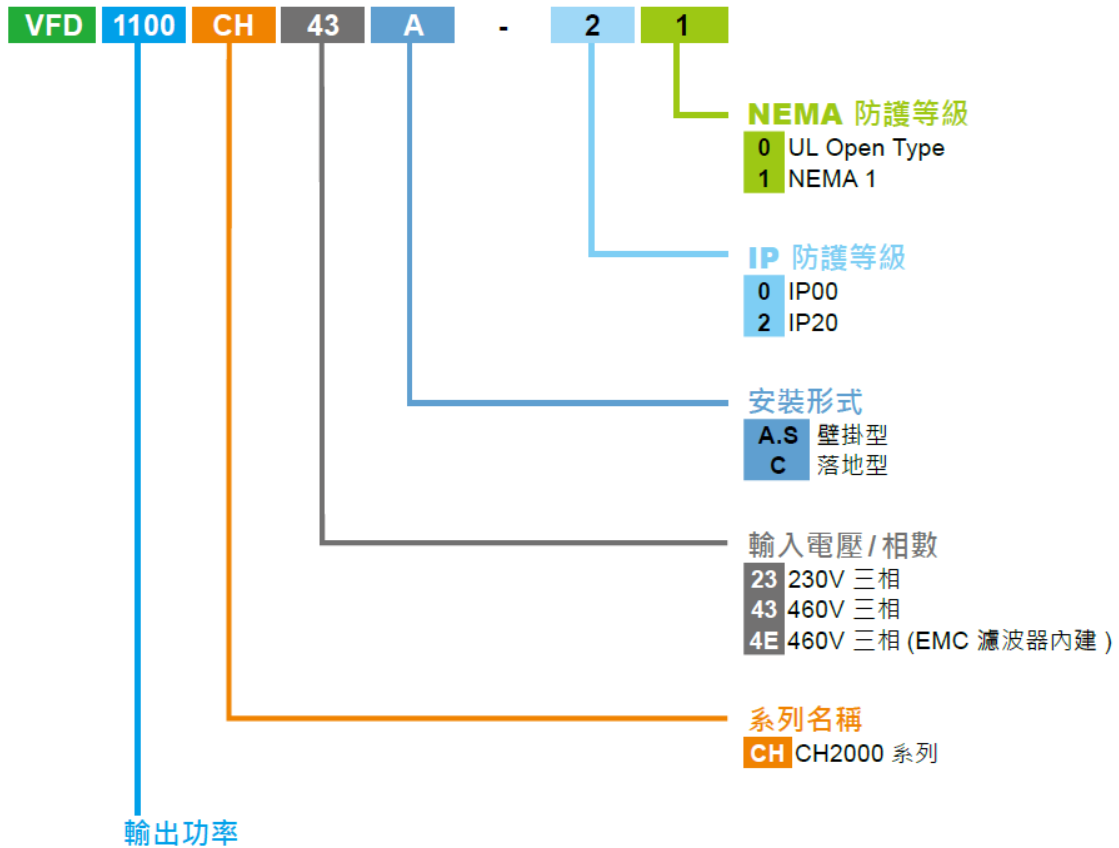
1. 型號說明

■ 直驅馬達

MST - TR 40 2C F86 D



■ 驅動器



007	0.75 kW	075	7.5 kW	300	30 kW	900	90 kW	2200	220 kW
015	1.5 kW	110	11 kW	370	37 kW	1100	110 kW	2800	280 kW
022	2.2 kW	150	15 kW	450	45 kW	1320	132 kW		
037	3.7 kW	185	18.5 kW	550	55 kW	1600	160 kW		
055	5.5 kW	220	22 kW	750	75 kW	1850	180 kW		

2. 總表與選型參照表

■ 總表

MST 直驅馬達					
型號	額定功率	額定轉矩	額定轉速	額定電流	過載能力說明
	kW	Nm	rpm	A	
MST-UR311FF75D	15	410	350	30	過載 140% · Duty=50% 過載 160% · Duty=40% 過載 180% · Duty=30% 過載 200% · Duty=25%
MST-TR402CF86D	22	700	300	43	
MST-SR403AF86D	30	1147	250	60	
MST-SR485FxA0D	55	2100	250	105	
MST-SR617FxB0D	75	2865	250	142	
MST-RR617FxB0D	75	3581	200	144	
MST-QR65D2xC5D	132	8403	150	242	
MST-RR65G0xC5D	160	7640	200	326	
MST-QR84G0xG0D	160	10200	150	324	
MST-QR84M0xI0D	220	14006	150	413	
MST-QR84S0xI0D	280	17826	150	505	

✧ 馬達型號55~280kW中的 x 有四種選擇 · X: 無出軸 · E: 標準平鍵 · F: 內花鍵 · G: 外花鍵

CH2000 驅動器							
型號	額定功率	額定電流	150%電流 (60 秒)	200%電流 (3 秒)	PG 卡 料號	動力線 磁環料號	煞車電阻 煞車單元
	kW	A	A	A			
VFD150CH43A-21	15	32	48	64	EMC- PG01R	4140930561 數量 x 3	無 須 選 配
VFD185CH43A-21	18.5	38	57	76			
VFD220CH43A-21	22	45	67.5	90			
VFD300CH43A-21	30	60	90	120			
VFD370CH43A-21	37	73	109.5	146			
VFD450CH43A-21	45	91	136.5	182			
VFD550CH43A-21	55	110	165	220			
VFD750CH43A-21	75	150	225	300			
VFD900CH43A-21	90	180	270	360			
VFD1100CH43A-21	110	220	330	440			
VFD1320CH43A-21	132	250	375	500			
VFD1600CH43A-21	160	310	465	620			
VFD1850CH43A-21	185	370	555	740		4140930561 數量 x 9	
VFD2200CH43A-21	220	440	660	880			
VFD2800CH43C-21	280	550	825	1100			

■ 選型參照表

MST馬達共有11款，特為 **射出成型機** 熔膠動作所設計。為了便於客戶選型，以兩個面向建置兩種選型參照表。

參照表1：

將MST馬達功率從小到大排列，列出較常匹配的射出成型機的螺桿直徑與鎖模力規格，如下表所示。評估條件: 螺桿 L/D=20，材料黏度:中~高黏度，負載時間比重(DUTY)=30%

MST 直驅馬達 型號	功率	額定轉矩	額定轉速	螺桿直徑	鎖模力
單位 Unit	kW	Nm	rpm	mm	ton
MST-UR311FF75D	15	410	350	40~50	150~200
MST-TR402CF86D	22	700	300	50~65	200~350
MST-SR403AF86D	30	1147	250		
MST-SR485FxA0D	55	2100	250	65~80	350~600
MST-SR617FxB0D	75	2865	250	80~110	600~800
MST-RR617FxB0D	75	3581	200		
MST-QR65D2xC5D	132	8403	150	110~140	800~1300
MST-RR65G0xC5D	160	7640	200		
MST-QR84G0xG0D	160	10200	150	140~175	1300~2500
MST-QR84M0xI0D	220	14006	150		
MST-QR84S0xI0D	280	17826	150		

實際應用需依照材料黏度與DUTY調整；材料較黏稠、DUTY較長，馬達要選偏大。反之，選小

參照表2：

為了更貼近客戶使用習慣，下表以射出成型機的螺桿直徑為標準，再對照四種不同黏度的材料，彙整出適當的MST馬達功率建議。評估條件：螺桿L/D=20，負載時間比重(DUTY)=30%

	螺桿直徑	40	45	50	55	60	65	70	75	80	mm	
	鎖模力(參考)	120~180	120~200	180~250	200~300	220~350	250~400	300~450	350~600	400~800	ton	
熔膠材料	低黏度	15kW	15kW	15kW	15kW	15kW↑	22kW↓	22kW	22kW↑	30kW	PP, PE	材料範例
	中黏度	15kW	15kW	22kW↓	22kW	22kW↑	30kW	30kW↑	55kW	55kW	PC, PMMA	
	高黏度	15kW	22kW↓	22kW↑	30kW	30kW↑	55kW	55kW	55kW	55kW↑	PVC-H,PETP+PC	
	特高黏度	22kW	30kW	30kW↑	55kW	55kW	55kW↑	75kW 250rpm	75kW 200rpm	75kW↑ 200rpm	Thermoset	

	螺桿直徑	90	100	110	120	130	140	150	175	200	mm	
	鎖模力(參考)	450~1000	600~1200	800~1400	1000~1800	1200~2000	1400~2200	1600~2700	2000~3600	3000~4000	ton	
熔膠材料	低黏度	30kW↑	55kW	55kW↑	75kW 250rpm	75kW 200rpm	132kW↓	132kW↓	132kW	220kW↓	PP, PE	材料範例
	中黏度	55kW↑	75kW↑ 250rpm	75kW↑ 200rpm	132kW↓	132kW↓	132kW	132kW↑	220kW	280kW↑	PC, PMMA	
	高黏度	75kW↑ 250rpm	75kW↑ 200rpm	132kW↓	132kW↓	132kW	132kW↑	160kW↑ 150rpm	220kW↑	X	PVC-H,PETP+PC	
	特高黏度	132kW↓	132kW	160kW↑ 150rpm	220kW	220kW↑	280kW	X	X	X	Thermoset	

選型參考表，底色說明

綠色底：代表搭配驅動的功率與馬達功率相同

藍色底(數字後方，標有箭頭向下)：代表搭配驅動器的功率，可小於馬達一級

橘色底(數字後方，標有箭頭向上)：代表搭配驅動器的功率，需要大於馬達一級

其中因為75kW與160kW各有兩款電機，欄位中再加上轉速以區分，

Ex: 75kW/250rpm = MST-SR617FxB0D、75kW/200rpm = MST-RR617FxB0D

3. 產品技術資訊

■ 馬達規格 (MST Series)

型號		MST-UR311FF75D	MST-TR402CF86D	MST-SR403AF86D
電壓	VAC	380	380	380
功率	kW	15	22	30
極數	P	16	24	24
額定轉矩	Nm	410	700	1147
最大轉矩	Nm	905	1711	2719
額定轉速	rpm	350	300	250
額定電頻率	Hz	46.67	60	50
最高轉速	rpm	500	500	300
額定電流	A	30	43	60
最大電流	A	72	113	147
扭矩常數 KT	Nm/A	13.6	16.3	19.1
反電勢常數 KE	V/krpm	918	1065	1300
繞組電阻	ohm	1.357	0.867	0.719
繞組電感	mH	14.16	8.4	9.84
轉動慣量	kg-m ²	1.57 × 10 ⁻¹	3.47 × 10 ⁻¹	6.34 × 10 ⁻¹
重量	kg	145	209	274
中心高	mm	167.5	204.9	204.9
轉軸	mm	內花鍵軸	內花鍵軸	內花鍵軸
外徑	mm	312	400	400
長度	mm	337	337	457
絕緣等級		Class F	Class F	Class F
防護等級		IP54	IP54	IP54
冷卻方式	強制油冷 · 最高油溫 40°C			
	最小循環流量 11.6LPM	最小循環流量 27.8LPM	最小循環流量 17.7 LPM	
編碼器型式	Resolver (2 Poles)			
馬達溫度保護	KTY84-130			
使用環境	環溫 -10°C ~ 40°C, 海拔≤1500m			
安裝方式	Flange (IM B14)			
國際認證	CE			

*註1：原廠保留規格變更之權利，恕不另行通知。

*註2：上表所列的最高轉速為驅動器在弱磁控制下馬達的最高轉速。

型號		MST-SR485FXA0D	MST-SR485FEA0D	MST-SR485FFA0D	MST-SR485FGA0D
電壓	VAC	380			
功率	kW	55			
極數	P	32			
額定扭矩	Nm	2100			
最大扭矩	Nm	4947			
額定轉速	rpm	250			
額定電頻率	Hz	66.67			
最高轉速	rpm	350			
額定電流	A	105			
最大電流	A	284			
扭矩常數 KT	Nm/A	20.0			
反電勢常數 KE	V/krpm	1380			
繞組電阻	ohm	0.33			
繞組電感	mH	3.95			
轉動慣量	kg-m ²	1.4			
重量	kg	423			
中心高	mm	257			
轉軸	mm	無出軸	平鍵軸	內花鍵軸	外花鍵軸
外徑	mm	484			
長度	mm	477			
絕緣等級		Class F			
防護等級		IP54			
冷卻方式		強制油冷 · 最高油溫 40°C 最小循環流量 28.6LPM			
編碼器型式		Resolver (2 Poles)			
馬達溫度保護		KTY84-130			
使用環境		環溫 -15°C ~ 40°C, 海拔≤1000m			
安裝方式		Flange (IM B14)			
國際認證		CE			

*註1：原廠保留規格變更之權利，恕不另行通知。

*註2：上表所列的最高轉速為驅動器在弱磁控制下馬達的最高轉速。

型號		MST-SR617FXB0D	MST-SR617FEB0D	MST-SR617FFB0D	MST-SR617FGB0D
電壓	VAC	380			
功率	kW	75			
極數	P	64			
額定扭矩	Nm	2865			
最大扭矩	Nm	8850			
額定轉速	rpm	250			
額定電頻率	Hz	133.3			
最高轉速	rpm	350			
額定電流	A	142			
最大電流	A	519			
扭矩常數 KT	Nm/A	20.2			
反電勢常數 KE	V/krpm	1342			
繞組電阻	ohm	0.197			
繞組電感	mH	1.99			
轉動慣量	kg-m ²	4.49			
重量	kg	531			
中心高	mm	320			
轉軸	mm	無出軸	平鍵軸	內花鍵軸	外花鍵軸
外徑	mm	610			
長度	mm	425			
絕緣等級		Class F			
防護等級		IP54			
冷卻方式		強制油冷 · 最高油溫 40°C 最小循環流量 71.1LPM			
編碼器型式		Resolver (2 Poles)			
馬達溫度保護		KTY84-130			
使用環境		環溫 -15°C ~ 40°C, 海拔≤1000m			
安裝方式		Flange (IM B14)			
國際認證		CE			

*註1：原廠保留規格變更之權利，恕不另行通知。

*註2：上表所列的最高轉速為驅動器在弱磁控制下馬達的最高轉速。

型號		MST-RR617FXB0D	MST-RR617FEB0D	MST-RR617FFB0D	MST-RR617FGB0D
電壓	VAC	380			
功率	kW	75			
極數	P	64			
額定扭矩	Nm	3581			
最大扭矩	Nm	10956			
額定轉速	rpm	200			
額定電頻率	Hz	106.7			
最高轉速	rpm	300			
額定電流	A	144			
最大電流	A	519			
扭矩常數 KT	Nm/A	24.9			
反電勢常數 KE	V/krpm	1664			
繞組電阻	ohm	0.237			
繞組電感	mH	2.47			
轉動慣量	kg-m ²	5.23			
重量	kg	595			
中心高	mm	320			
轉軸	mm	無出軸	平鍵軸	內花鍵軸	外花鍵軸
外徑	mm	610			
長度	mm	485			
絕緣等級		Class F			
防護等級		IP54			
冷卻方式		強制油冷 · 最高油溫 40°C 最小循環流量 81.1LPM			
編碼器型式		Resolver (2 Poles)			
馬達溫度保護		KTY84-130			
使用環境		環溫 -15°C ~ 40°C, 海拔≤1000m			
安裝方式		Flange (IM B14)			
國際認證		CE			

*註1：原廠保留規格變更之權利，恕不另行通知。

*註2：上表所列的最高轉速為驅動器在弱磁控制下馬達的最高轉速。

型號		MST-QR65D2XC5D	MST-QR65D2EC5D	MST-QR65D2FC5D	MST-QR65D2GC5D
電壓	VAC	380			
功率	kW	132			
極數	P	64			
額定扭矩	Nm	8403			
最大扭矩	Nm	15306			
額定轉速	rpm	150			
額定電頻率	Hz	80			
最高轉速	rpm	200			
額定電流	A	242			
最大電流	A	484			
扭矩常數 KT	Nm/A	34.7			
反電勢常數 KE	V/krpm	2495			
繞組電阻	ohm	0.146			
繞組電感	mH	1.740			
轉動慣量	kg-m ²	9.53			
重量	kg	870			
中心高	mm	325			
轉軸	mm	無出軸	平鍵軸	內花鍵軸	外花鍵軸
外徑	mm	650			
長度	mm	687			
絕緣等級		Class F			
防護等級		IP54			
冷卻方式		強制油冷 · 最高油溫 40°C 最小循環流量 63.1LPM			
編碼器型式		Resolver (2 Poles)			
馬達溫度保護		KTY84-130			
使用環境		環溫 -15°C ~ 40°C, 海拔≤1000m			
安裝方式		Flange (IM B14) / Foot (IM B3)			
國際認證		CE			

*註1：原廠保留規格變更之權利，恕不另行通知。

*註2：上表所列的最高轉速為驅動器在弱磁控制下馬達的最高轉速。

型號		MST-RR65G0XC5D	MST-RR65G0EC5D	MST-RR65G0FC5D	MST-RR65G0GC5D
電壓	VAC	380			
功率	kW	160			
極數	P	64			
額定扭矩	Nm	7640			
最大扭矩	Nm	17762			
額定轉速	rpm	200			
額定電頻率	Hz	106.7			
最高轉速	rpm	300			
額定電流	A	326			
最大電流	A	793			
扭矩常數 KT	Nm/A	23.4			
反電勢常數 KE	V/krpm	1754			
繞組電阻	ohm	0.076			
繞組電感	mH	0.91			
轉動慣量	kg-m ²	9.61			
重量	kg	871			
中心高	mm	325			
轉軸	mm	無出軸	平鍵軸	內花鍵軸	外花鍵軸
外徑	mm	650			
長度	mm	692			
絕緣等級		Class F			
防護等級		IP54			
冷卻方式		強制油冷 · 最高油溫 40°C 最小循環流量 64.3LPM			
編碼器型式		Resolver (2 Poles)			
電機溫度保護		KTY84-130			
使用環境		環溫 -15°C ~ 40°C, 海拔≤1000m			
安裝方式		Flange (IM B14) / Foot (IM B3)			
國際認證		CE			

*註1：原廠保留規格變更之權利，恕不另行通知。

*註2：上表所列的最高轉速為驅動器在弱磁控制下電機的最高轉速。

型號		MST-QR84G0XG0D	MST-QR84G0EG0D	MST-QR84G0FG0D	MST-QR84G0GG0D
電壓	VAC	380			
功率	kW	160			
極數	P	48			
額定扭矩	Nm	10200			
最大扭矩	Nm	24900			
額定轉速	rpm	150			
額定電頻率	Hz	60			
最高轉速	rpm	250			
額定電流	A	324			
最大電流	A	837			
扭矩常數 KT	Nm/A	31.5			
反電勢常數 KE	V/krpm	2193			
繞組電阻	ohm	0.066			
繞組電感	mH	1.35			
轉動慣量	kg-m ²	23.1			
重量	kg	1176			
中心高	mm	420			
轉軸	mm	無出軸	平鍵軸	內花鍵軸	外花鍵軸
外徑	mm	840			
長度	mm	588			
絕緣等級		Class F			
防護等級		IP54			
冷卻方式		強制油冷 · 最高油溫 40°C 最小循環流量 106.7LPM			
編碼器型式		Resolver (2 Poles)			
電機溫度保護		KTY84-130			
使用環境		環溫 -15°C ~ 40°C, 海拔≤1000m			
安裝方式		Flange (IM B14) / Foot (IM B3)			
國際認證		CE			

*註1：原廠保留規格變更之權利，恕不另行通知。

*註2：上表所列的最高轉速為驅動器在弱磁控制下電機的最高轉速。

型號		MST-QR84M0XI0D	MST-QR84M0EI0D	MST-QR84M0FI0D	MST-QR84M0GI0D
電壓	VAC	380			
功率	kW	220			
極數	P	48			
額定扭矩	Nm	14006			
最大扭矩	Nm	33654			
額定轉速	rpm	150			
額定電頻率	Hz	60			
最高轉速	rpm	250			
額定電流	A	413			
最大電流	A	1115			
扭矩常數 KT	Nm/A	33.9			
反電勢常數 KE	V/krpm	2223			
繞組電阻	ohm	0.048			
繞組電感	mH	1.03			
轉動慣量	kg-m ²	30			
重量	kg	1430			
中心高	mm	420			
轉軸	mm	無出軸	平鍵軸	內花鍵軸	外花鍵軸
外徑	mm	840			
長度	mm	718			
絕緣等級		Class F			
防護等級		IP54			
冷卻方式		強制油冷 · 最高油溫 40°C 最小循環流量 131LPM			
編碼器型式		Resolver (2 Poles)			
電機溫度保護		KTY84-130			
使用環境		環溫 -15°C ~ 40°C, 海拔≤1000m			
安裝方式		Flange (IM B14) / Foot (IM B3)			
國際認證		CE			

*註1：原廠保留規格變更之權利，恕不另行通知。

*註2：上表所列的最高轉速為驅動器在弱磁控制下電機的最高轉速。

型號		MST-QR84S0XI0D	MST-QR84S0EI0D	MST-QR84S0FI0D	MST-QR84S0GI0D
電壓	VAC	380			
功率	kW	280			
極數	P	48			
額定扭矩	Nm	17826			
最大扭矩	Nm	45096			
額定轉速	rpm	150			
額定電頻率	Hz	60			
最高轉速	rpm	250			
額定電流	A	505			
最大電流	A	1434			
扭矩常數 KT	Nm/A	35.3			
反電勢常數 KE	V/krpm	2317			
繞組電阻	ohm	0.037			
繞組電感	mH	0.83			
轉動慣量	kg-m ²	36.5			
重量	kg	1678			
中心高	mm	420			
轉軸	mm	無出軸	平鍵軸	內花鍵軸	外花鍵軸
外徑	mm	840			
長度	mm	928			
絕緣等級		Class F			
防護等級		IP54			
冷卻方式		強制油冷 · 最高油溫 40°C 最小循環流量 156.8LPM			
編碼器型式		Resolver (2 Poles)			
電機溫度保護		KTY84-130			
使用環境		環溫 -15°C ~ 40°C, 海拔≤1000m			
安裝方式		Flange (IM B14) / Foot (IM B3)			
國際認證		CE			

*註1：原廠保留規格變更之權利，恕不另行通知。

*註2：上表所列的最高轉速為驅動器在弱磁控制下電機的最高轉速。

■ 驅動器規格 (CH2000 Series)

框號		B	C			D0-2	D2			E2	F2	G2			H3		
型號 VFD_ _ _ _ CH43A-21		150	185	220	300	370	450	550	750	900	1100	1320	1600	1850	2200	2800	
輸出	超 重 載	額定輸出容量[kVA]	25	30	36	48	58	73	88	120	143	175	199	247	295	359	438
		額定輸出電流[A]	32	38	45	60	73	91	110	150	180	220	250	310	370	450	550
		適用馬達功率[kW]	15	18.5	22	30	37	45	55	75	90	110	132	160	185	220	280
		適用馬達功率[HP]	20	25	30	40	50	60	75	100	125	150	175	215	250	300	375
		過載承受度	在額定輸出電流的 150%時，可承受 60 秒鐘； 在額定輸出電流的 200%時，可承受 3 秒鐘														
		最高輸出頻率[Hz]	0.00~599.00														
		載波頻率[kHz]	5~15 kHz									4~10 kHz					
輸入	輸入電流[A] 超重載	35	40	47	63	74	101	114	157	167	207	240	300	380	400	494	
	額定電壓/頻率	3 相 380~480V _{AC} (-15% ~ +10%) · 50/60 Hz															
	操作電壓範圍	323~528 V _{AC}															
	容許電源頻率變動範圍	47~63 Hz															
效率[%]		97.8									98.2						
功率因數		>0.98															
機種淨重[Kg]		5.4 ± 1	9.8 ± 2			38.5 ± 1.5			64.8 ± 1.5		86.5 ± 1.5	134 ± 4			228		
冷卻方式		強制風冷															
剎車晶體		內建					選購										
DC choke		選購					內建										
EMC濾波器		選購					選購										

*註1：以上未詳盡之規格，請參考CH2000系列驅動器之使用手冊。

*註2：原廠保留規格變更之權利，恕不另行通知。

共同特性

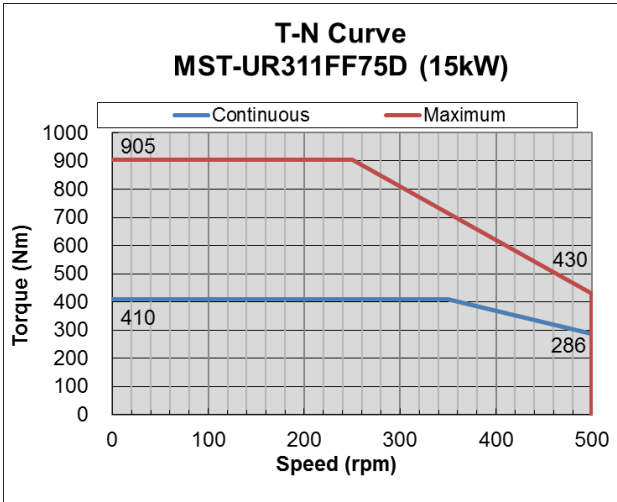
控制特性	控制方式	1: V/F · 2: SVC · 3: VF+PG · 4: FOC+PG · 5: TQC+PG
	啟動轉矩	啟動轉矩在 0.5 Hz 時可達 200%以上，在 FOC+PG 模式下，在 0 Hz 可達 200%
	V/F 曲線	4 點任意 V/F 曲線及 2 次方曲線
	速度反應能力	5 Hz (向量控制可達 40 Hz)
	轉矩限制	230V / 460V 型號：最大 220%轉矩電流
	轉矩精度	±5%
	最高輸出頻率[Hz]	0.00~599.00 Hz
	頻率輸出精度	數位指令：±0.01% · -10°C~ +40°C；類比指令 ±0.1% · 25 ±10°C
	頻率設定解析度	數位指令：0.1 Hz · 類比指令：最大輸出頻率 (參數 01-00) (±11bit)
	過載承受度	在額定輸出電流的 150% 時，每 5 分鐘可承受 1 分鐘； 在額定輸出電流的 200% 時，每 30 秒可承受 3 秒。
	頻率設定信號	-10~ +10 V · 0~ +10 V · 4~20 mA · 0~20 mA · 脈波輸入
	加速 / 減速時間	0.00~600.00 / 0.0~6000.0 秒
主要控制功能	轉矩控制，速度 / 轉矩控制切換，前饋控制，零伺服控制，瞬間停電再啟動，速度搜尋，過轉矩檢測，轉矩限制，16 段速度 (含主速)，加速 / 減速時間切換，S 曲線加 / 減速，3 線控制，自動調適 (rotational, stationary)，Dwell，轉差補償，轉矩補償，JOG 頻率，頻率上下限設定，啟動 / 停止時的直流煞車，高滑差煞車，PID 控制 (有睡眠功能)，節能控制，Modbus 通訊 (RS-485 RJ45，高達 115.2 Kbps)，異常再啟動及參數複製	
風速控制	230V 型號：VFD150CH23A-21 (含) 以上機種為 PWM 控制； VFD110CH23A-21 (含) 以下機種為 ON / OFF 切換鍵 460V 型號：VFD185CH43A/4EA-21 (含) 以上機種為 PWM 控制； VFD150CH43A/4EA-21 (含) 以下機種為 ON / OFF 切換鍵	
保護特性	馬達保護	電子熱動電驛保護
	過電流保護	230V / 460V 型號：過電流保護 300 %額定電流 電流箝制『超重載：約220%』
	過電壓保護	230V 型號：DC bus 電壓超過 410V 時，變頻器會停止運轉 460V 型號：DC bus 電壓超過 820V 時，變頻器會停止運轉
	過溫保護	內藏溫度感測器
	失速防止	加速中 / 減速中 / 運轉中失速防止
	瞬間停電再啟動	參數設定可達 20 秒
	接地漏電流保護	漏電流高於變頻器的額定電流 50%
短路電流額定值 (SCCR)	依據 UL 508C，搭配保險絲適用於短路容量 100kA 以下之電源系統	
國際認證	  GB/T12668-2	

*註1：以上未詳盡之規格，請參考CH2000系列驅動器之使用手冊。

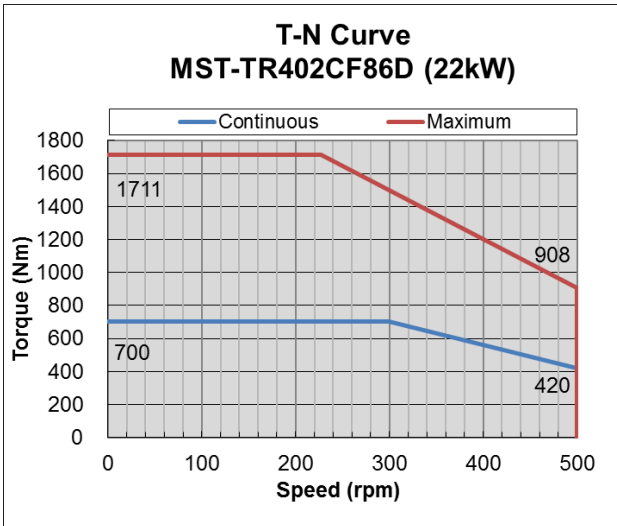
*註2：原廠保留規格變更之權利，恕不另行通知。

4. 馬達特性曲線

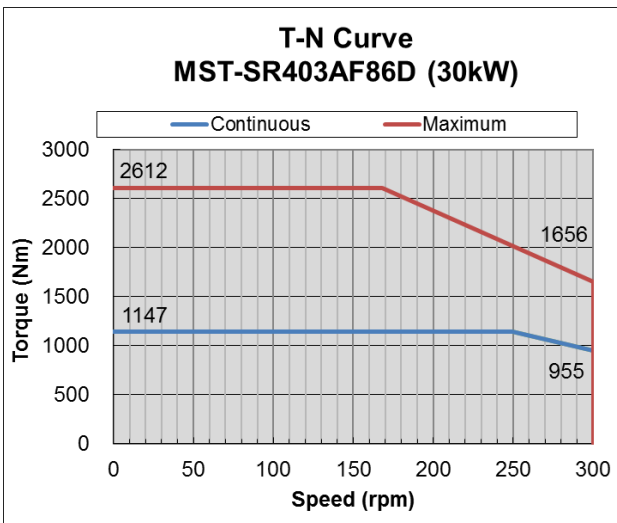
(過載週期表格·補充說明·請參照22頁)



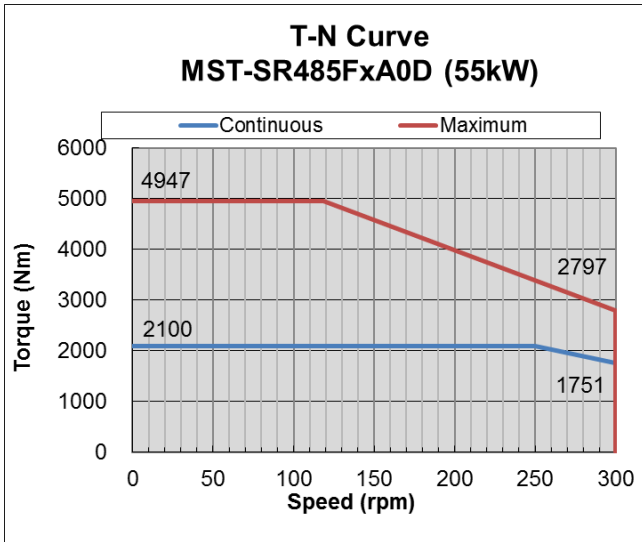
Overload (%)	Torque (Nm)	Duty (%)
120	492	70
140	574	50
160	656	40
180	738	30
200	820	25
220	902	15



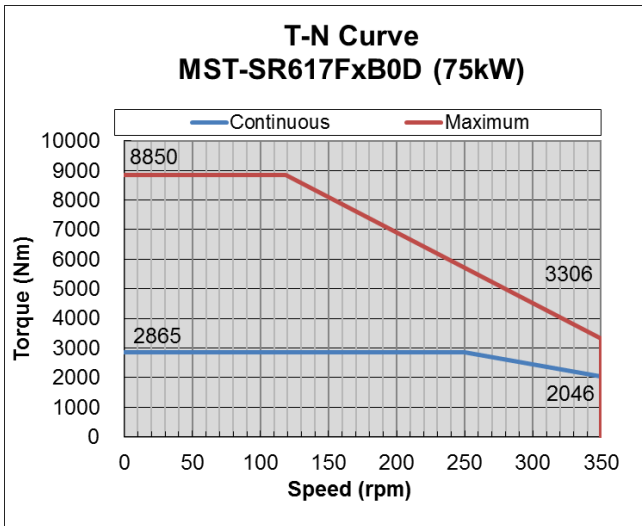
Overload (%)	Torque (Nm)	Duty (%)
120	840	70
140	980	50
160	1120	40
180	1260	30
200	1400	25
220	1540	15
250	1750	10



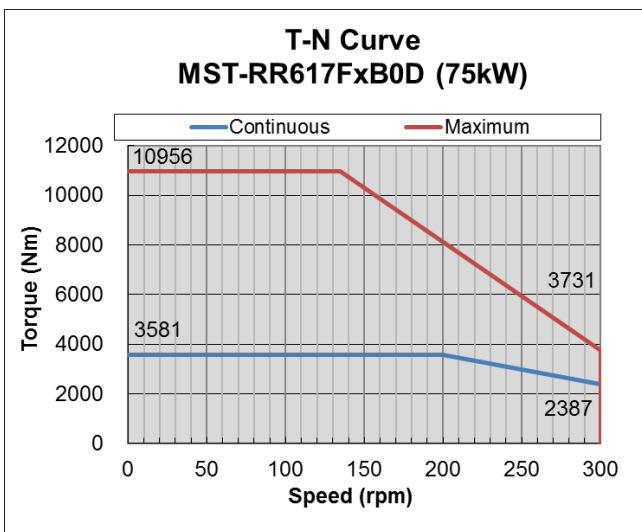
Overload (%)	Torque (Nm)	Duty (%)
120	1376	70
140	1606	50
160	1835	40
180	2064	30
200	2294	25
220	2523	15
250	2867	10



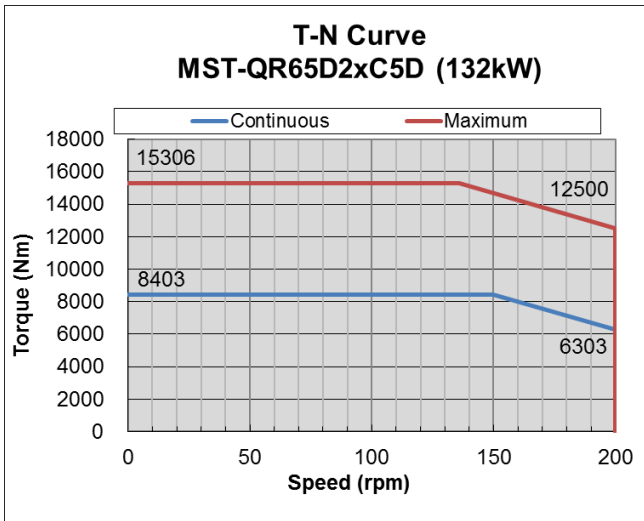
Overload (%)	Torque (Nm)	Duty (%)
120	2520	70
140	2940	50
160	3360	40
180	3780	30
200	4200	25
220	4620	15
250	5250	10



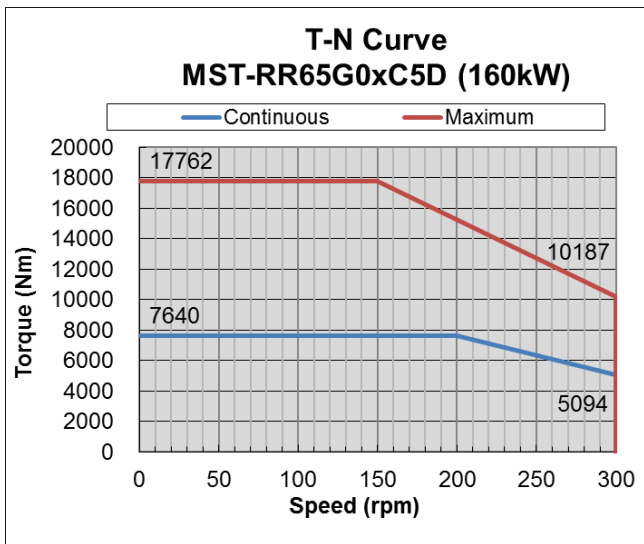
Overload (%)	Torque (Nm)	Duty (%)
120	3438	70
140	4011	50
160	4584	40
180	5157	30
200	5730	25
220	6303	15
250	7163	10



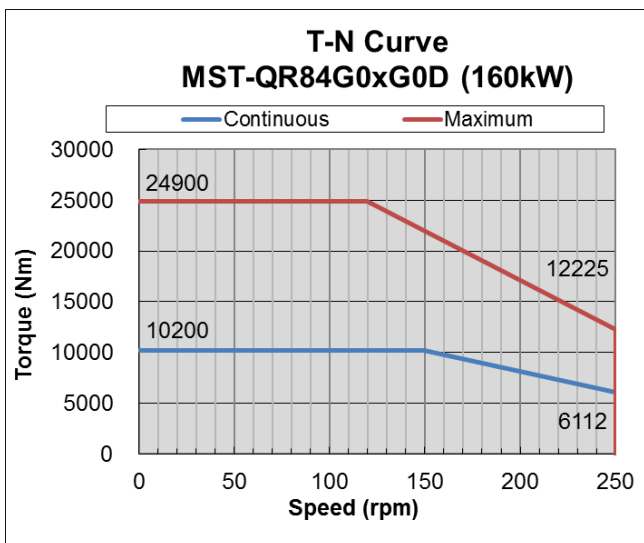
Overload (%)	Torque (Nm)	Duty (%)
120	4297	70
140	5013	50
160	5730	40
180	6446	30
200	7162	25
220	7878	15
250	8953	10



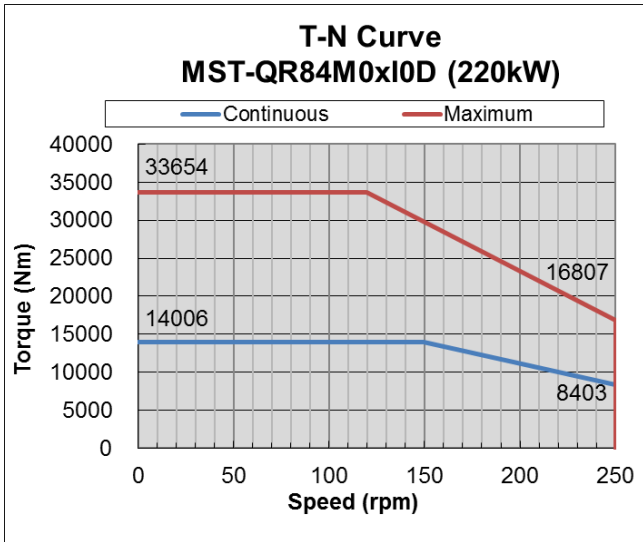
Overload (%)	Torque (Nm)	Duty (%)
120	9945	70%
140	11603	50%
160	13260	40%
180	14918	30%
200	16576	25%



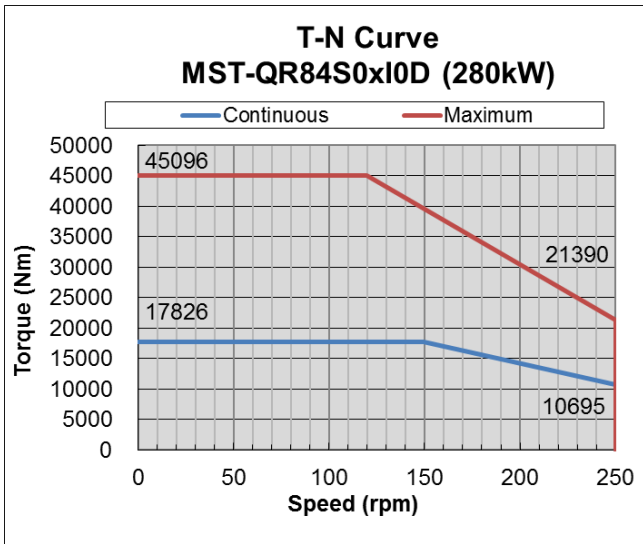
Overload (%)	Torque (Nm)	Duty (%)
120	9168	70
140	10696	50
160	12224	40
180	13752	30
200	15280	25
220	16808	15



Overload (%)	Torque (Nm)	Duty (%)
120	12240	70
140	14280	50
160	16320	40
180	18360	30
200	20400	25
220	22440	15



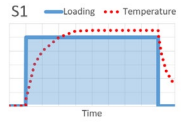
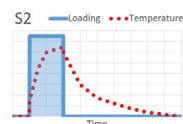
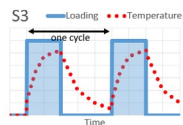
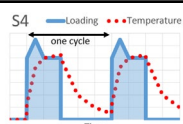
Overload (%)	Torque (Nm)	Duty (%)
120	16807	70
140	19608	50
160	22410	40
180	25211	30
200	28012	25
220	30813	15

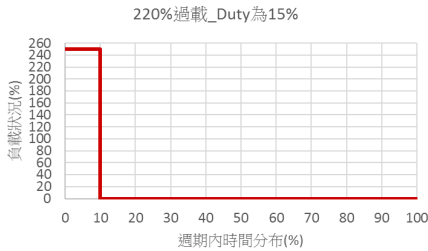
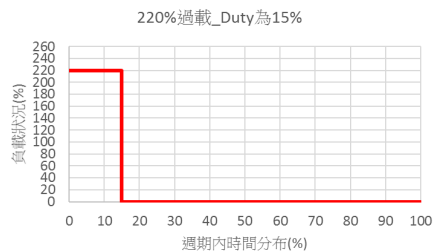
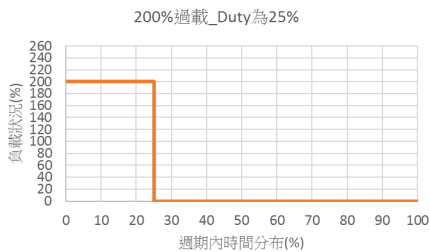
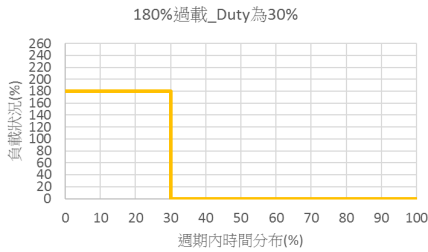
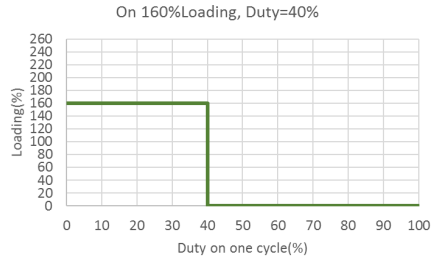
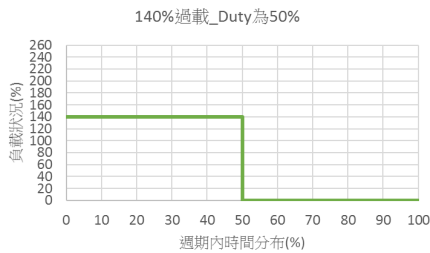
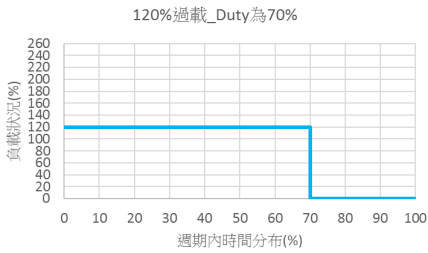


Overload (%)	Torque (Nm)	Duty (%)
120	21391	70
140	24956	50
160	28521	40
180	32087	30
200	35652	25
220	39217	15
250	44565	10

過載週期，補充說明

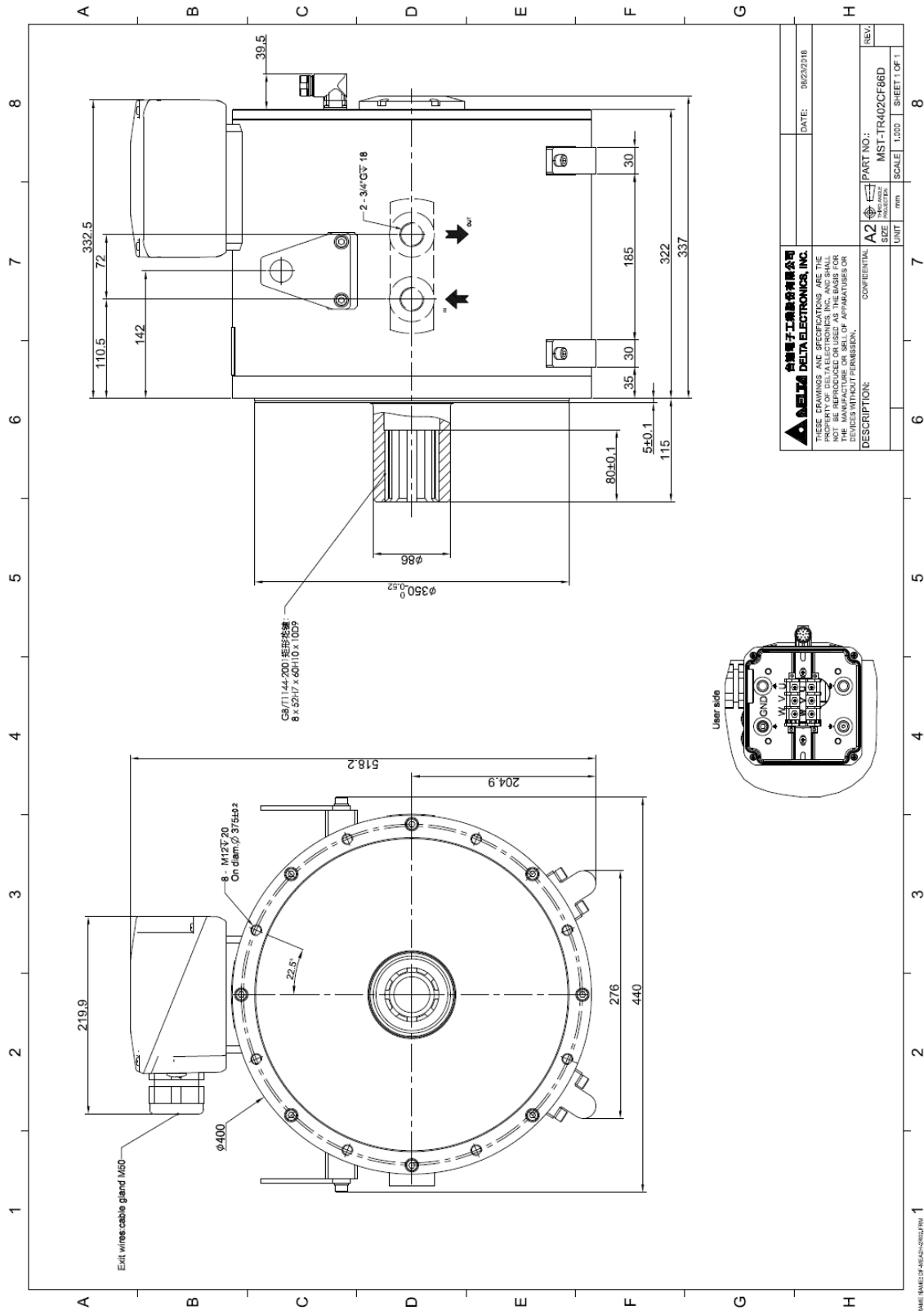
(下表為 IEC34 國際規範簡易說明)

Duty Cycles According to IEC 34 Standard			
S1	連續負載	額定負載，連續操作，溫升會趨於穩定，不超標	
S2	短暫負載	短時間過載操作，降載時間為"馬達回歸至常溫"	
S3	週期性負載	加載與降載時間為週期性，加載負載量為固定值	
S4	考量啟動效應之週期性負載	參照S3，並多考量啟動效應產生的溫升狀況	



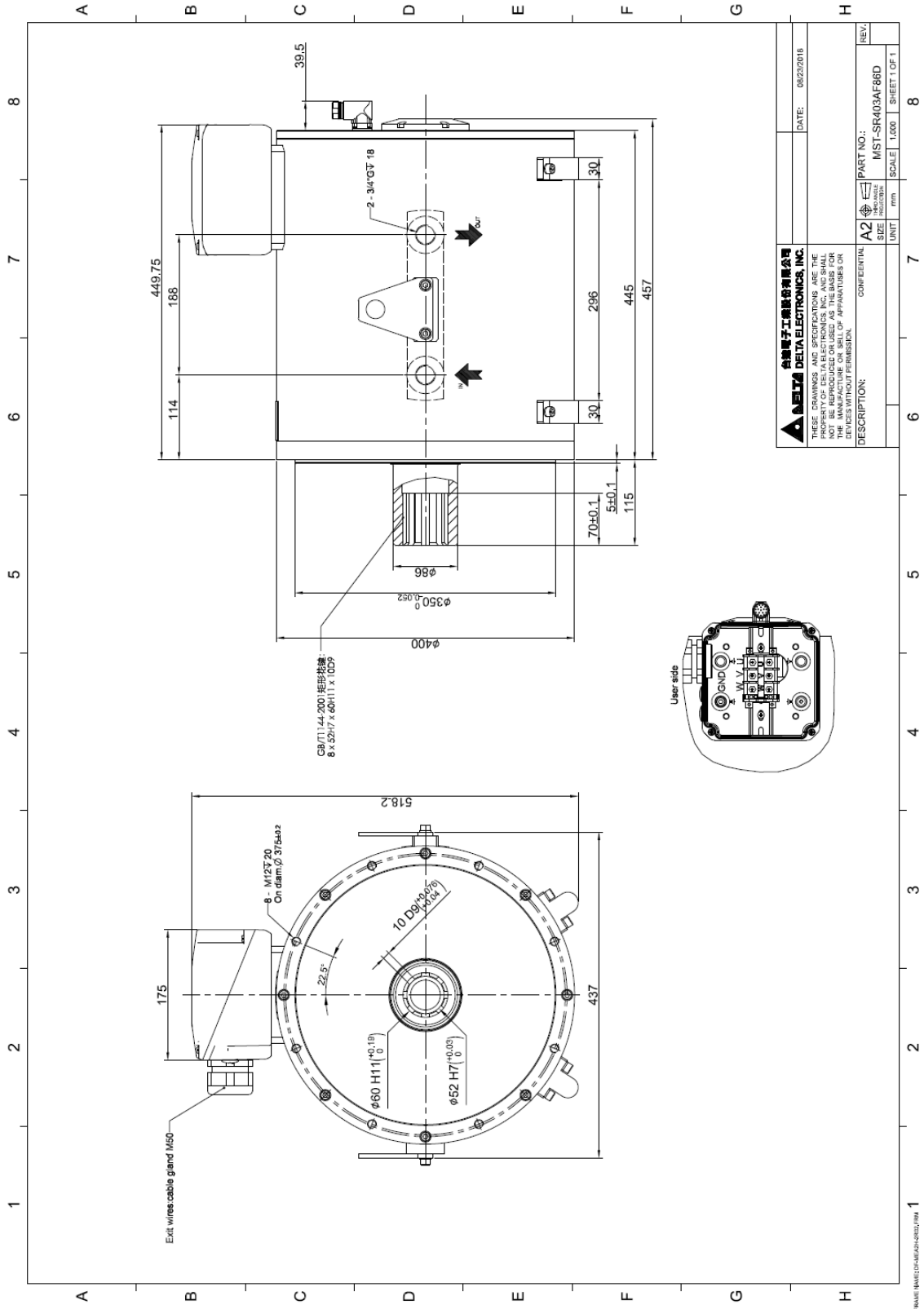
此 7 張圖為不同過載條件可運行的週期比例，驗證測試時已考量啟動效應，為 S4 週期性負載。為了便於閱讀，僅繪製單一週期之簡圖，供使用上之參考。

MST-TR402CF86D

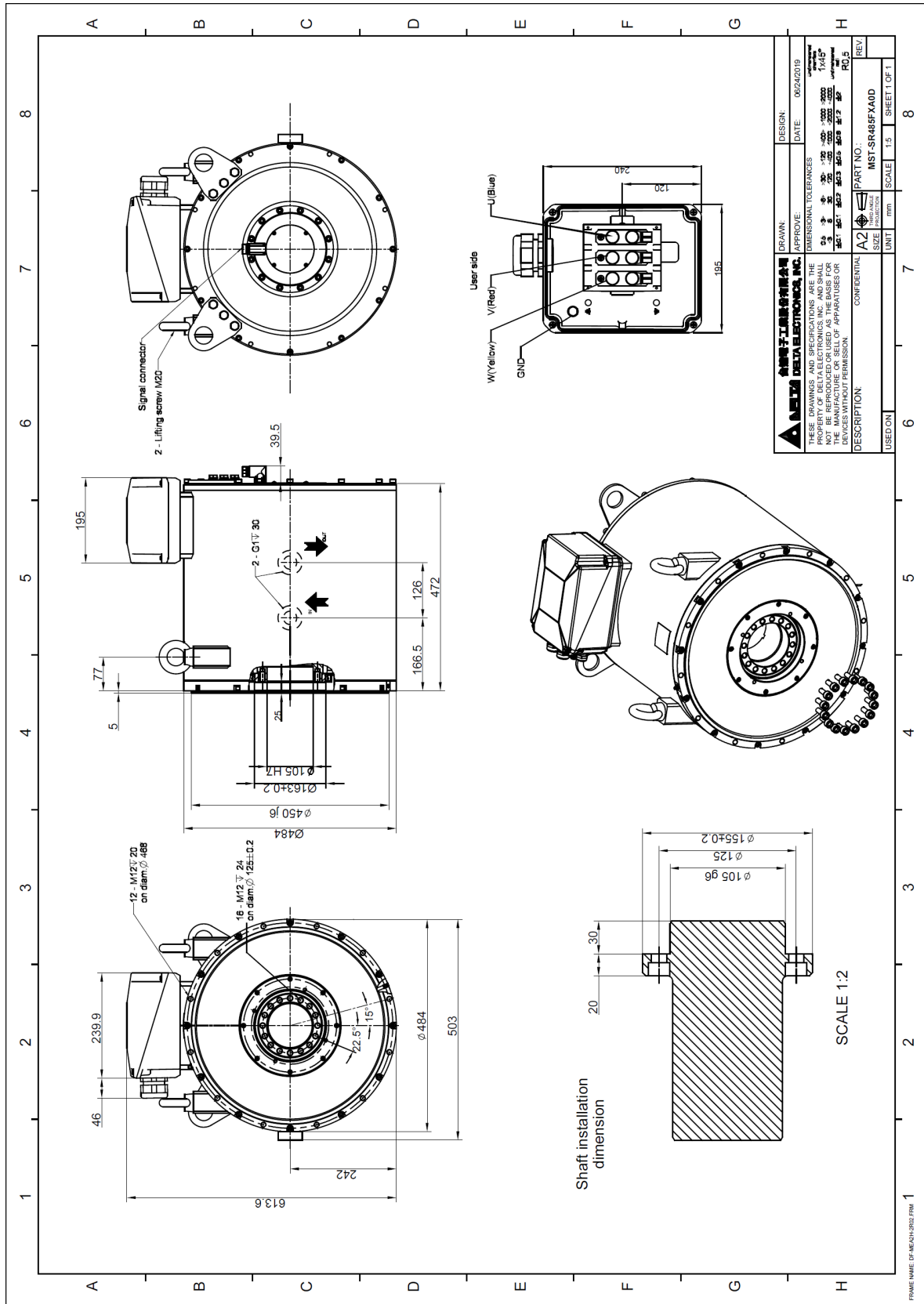


DELTA ELECTRONICS, INC. THESE DRAWINGS AND SPECIFICATIONS ARE THE PROPERTY OF DELTA ELECTRONICS, INC. AND SHALL BE KEPT CONFIDENTIAL AS THE BASIS FOR THE MANUFACTURE OF APPARATUS OR DEVICES WITHOUT PERMISSION.		DATE: 06/20/16
PART NO.: MST-TR402CF86D SCALE: 1:000		REV: 1
UNIT: mm SHEET: 1 OF 1	DESCRIPTION: CONFIDENTIAL	SHEET: 8

MST-SR403AF86D

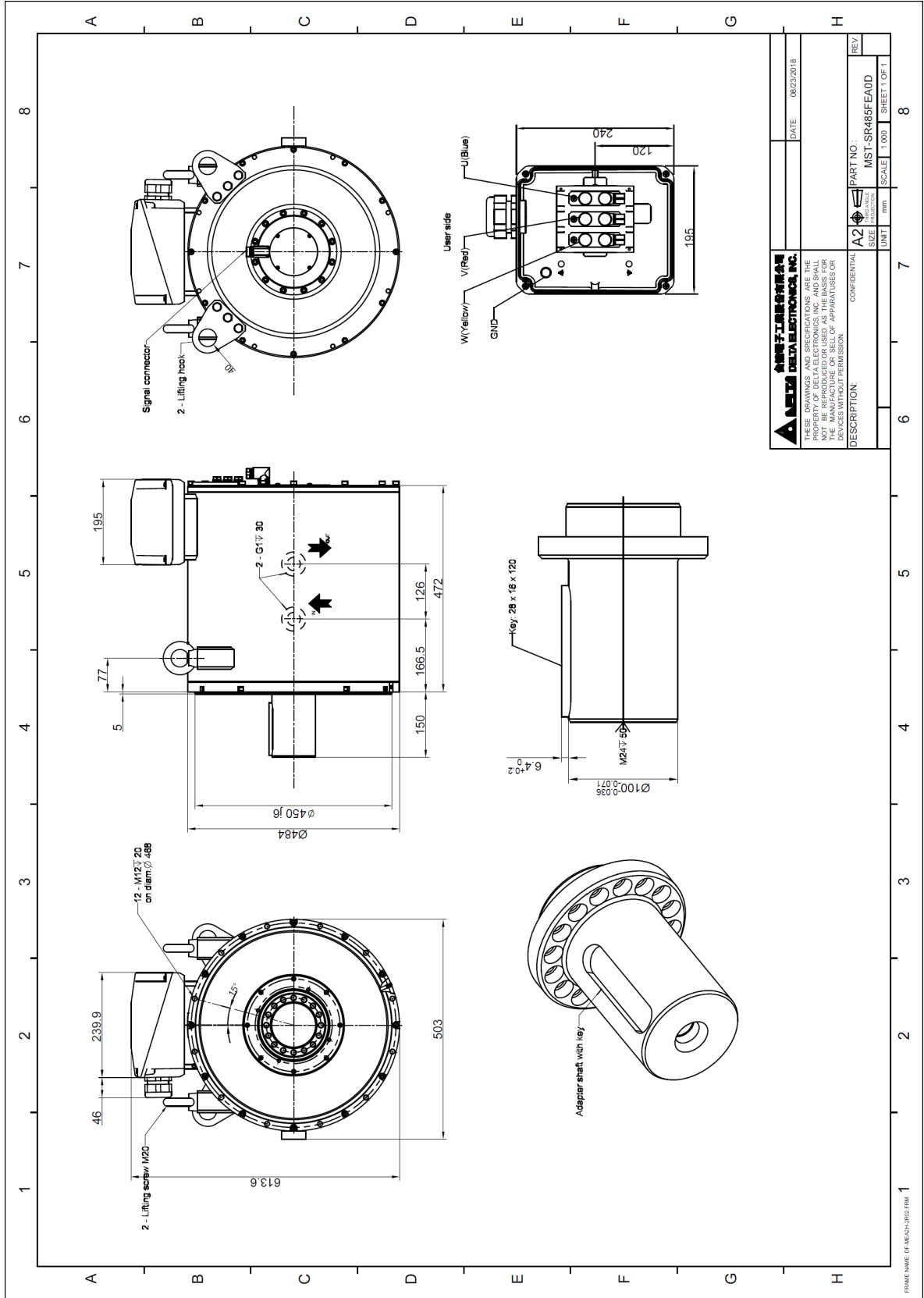


MST-SR485FXA0D



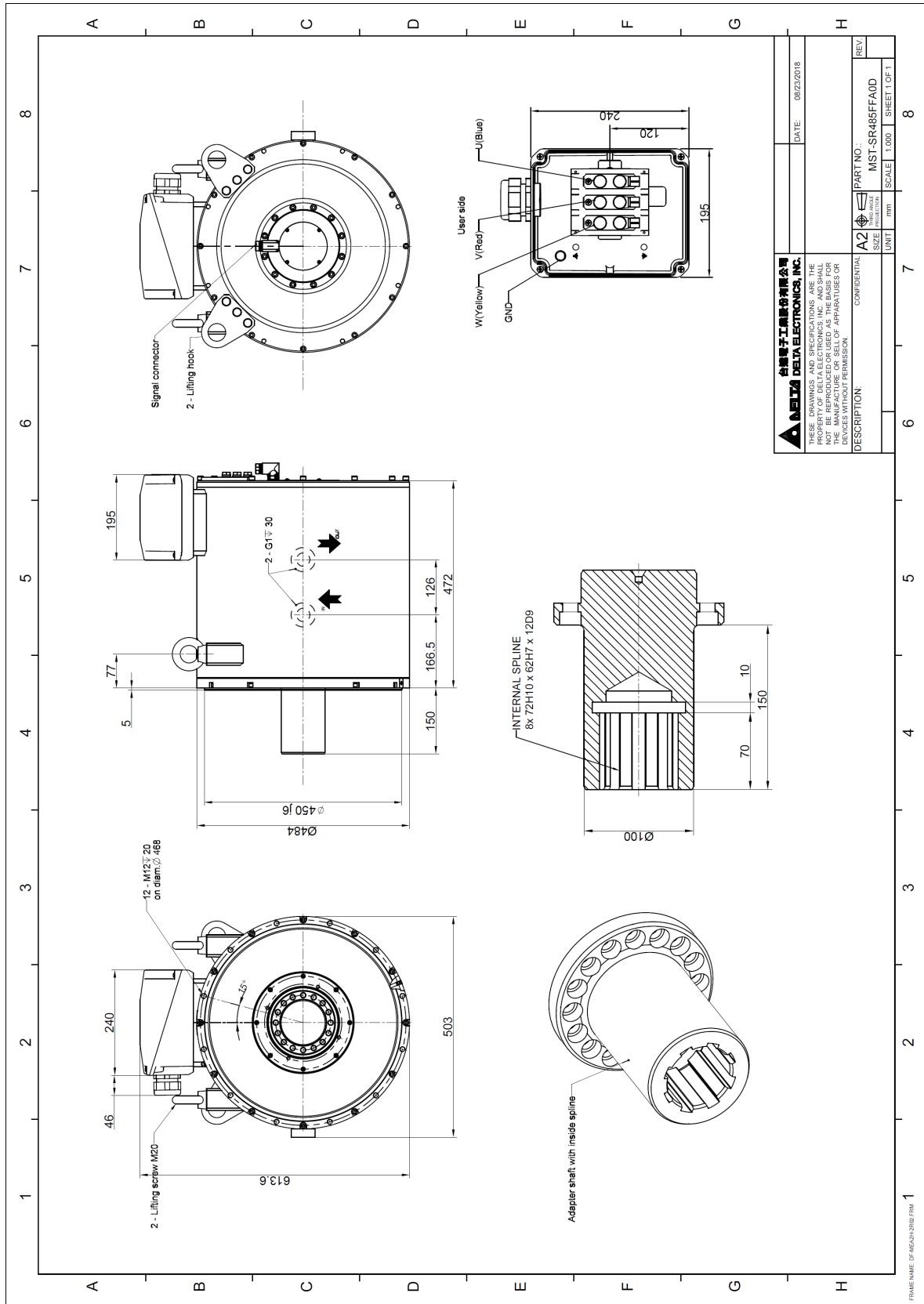
出軸 鎖固螺絲:M12、數量:16、扭力: 110Nm、螺絲膠:LOCTITE 243

MST-SR485FEA0D



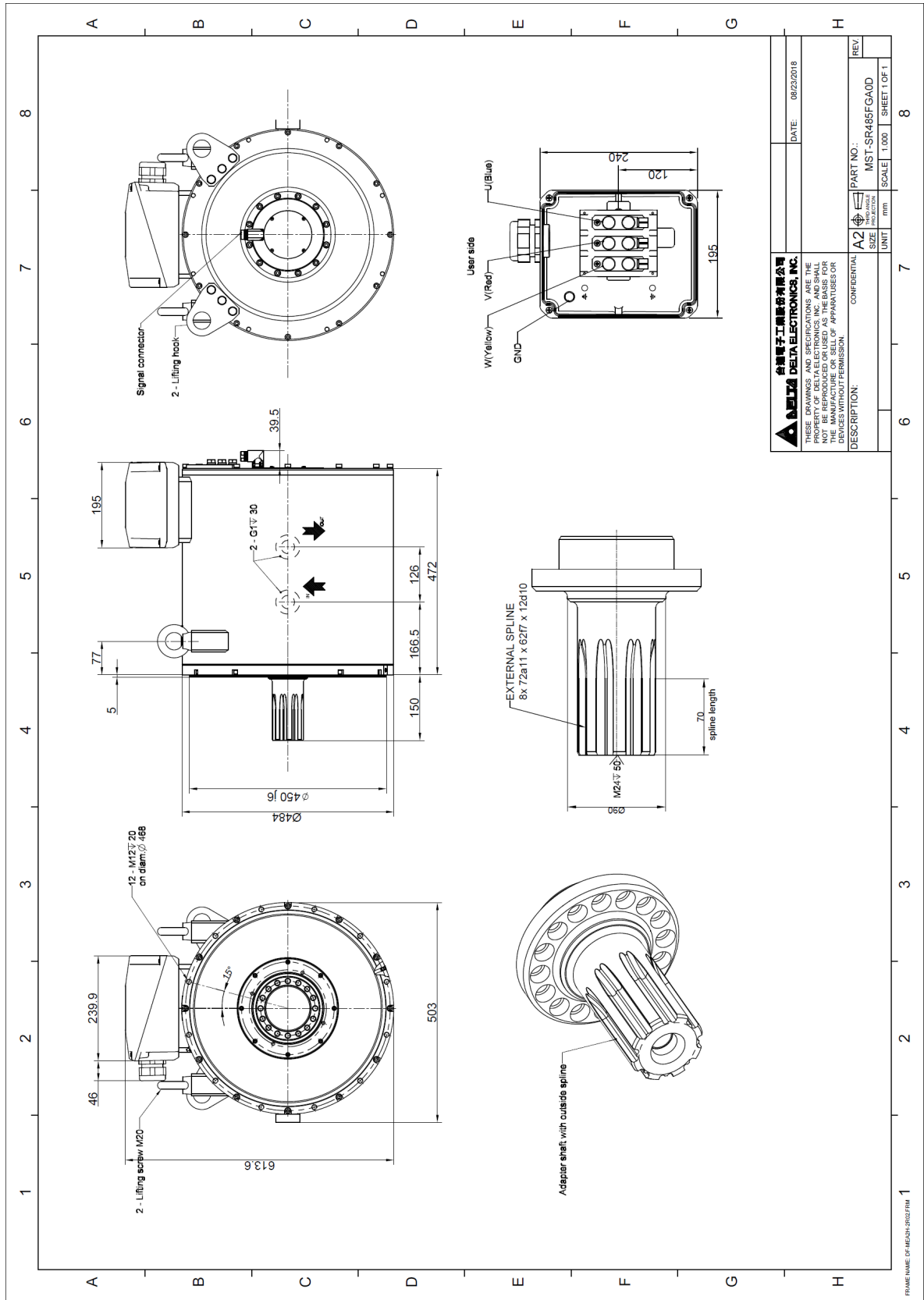
		DATE: 08/23/2018
THESE DRAWINGS AND SPECIFICATIONS ARE THE PROPERTY OF DELTA ELECTRONICS, INC. AND SHALL NOT BE REPRODUCED OR USED AS THE BASIS FOR ANY OTHER APPARATUS OR DEVICES WITHOUT PERMISSION.		
DESCRIPTION	CONFIDENTIAL	
SIZE	A2	
UNIT	mm	
SCALE	1:000	
PART NO.	MST-SR485FEA0D	
REV.		8
SHEET 1 OF 1		

MST-SR485FFA0D



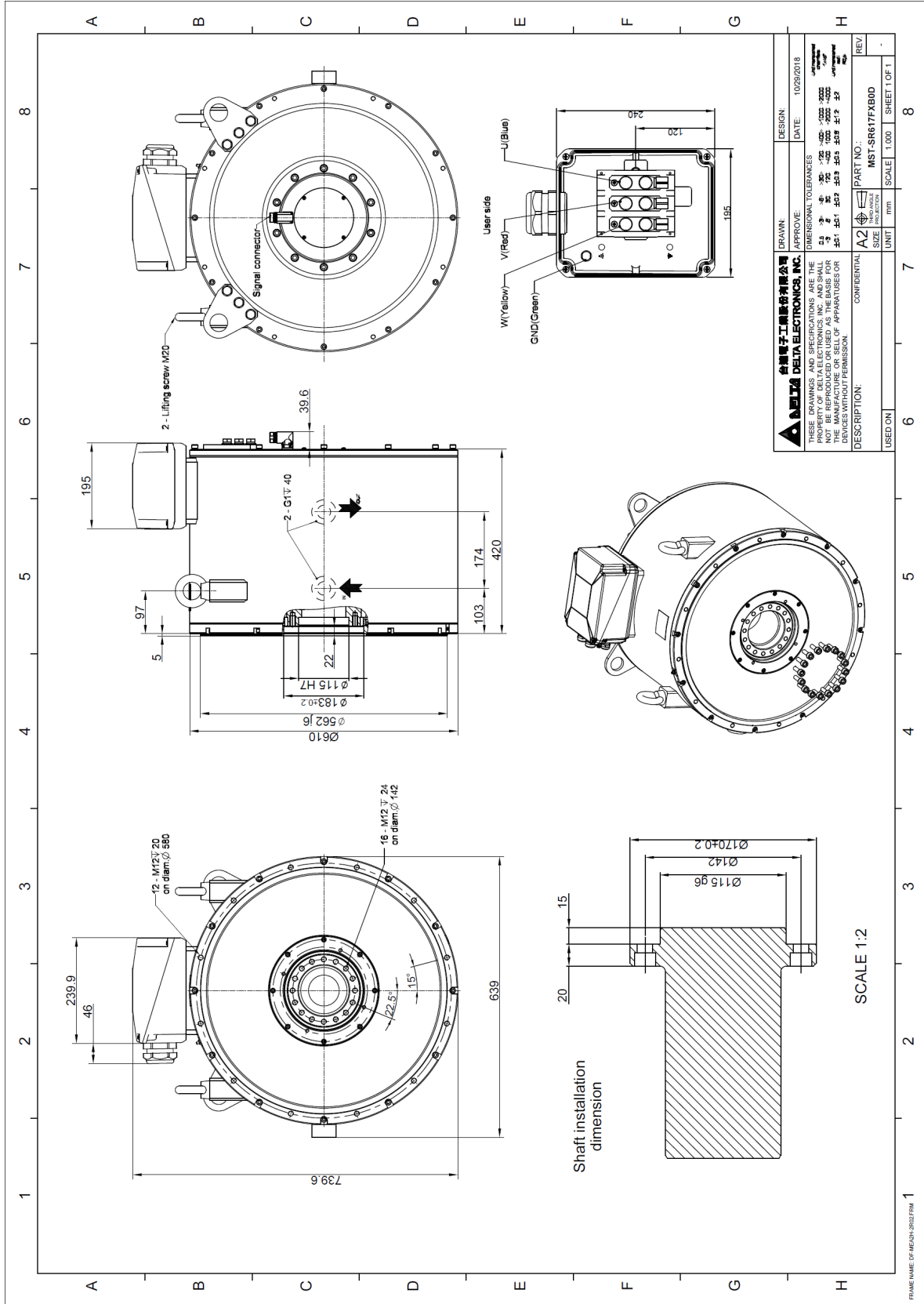
DELTA 台電子工業股份有限公司		DATE: 08/23/2018
THESE DRAWINGS AND SPECIFICATIONS ARE THE PROPERTY OF DELTA ELECTRONICS, INC. AND SHALL NOT BE REPRODUCED OR USED AS THE BASIS FOR THE MANUFACTURE OR SELL OF APPARATUS OR DEVICES WITHOUT PERMISSION.		
DESCRIPTION: CONFIDENTIAL	PART NO.: MST-SR485FFA0D	REV.:
SIZE: A2	UNIT: mm	SHEET 1 OF 1
SCALE: 1:000		

MST-SR485FGA0D



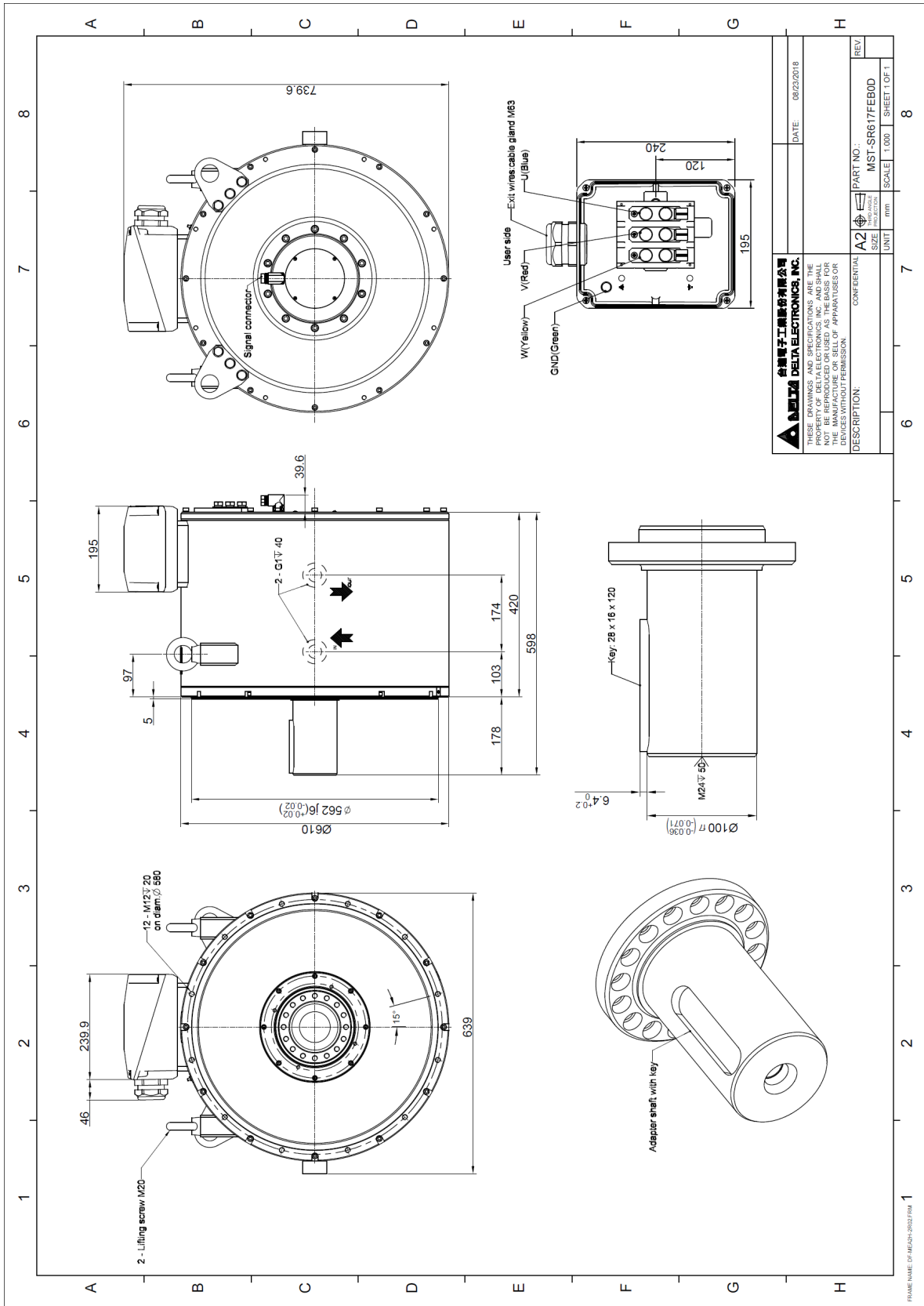
台達電子工業股份有限公司 DELTA ELECTRONICS, INC.		DATE: 08/23/2018
THESE DRAWINGS AND SPECIFICATIONS ARE THE PROPERTY OF DELTA ELECTRONICS, INC. AND SHALL NOT BE REPRODUCED OR TRANSMITTED IN ANY FORM OR BY ANY MEANS, ELECTRONIC OR MECHANICAL, INCLUDING PHOTOCOPYING, RECORDING, OR BY ANY INFORMATION STORAGE AND RETRIEVAL SYSTEMS, WITHOUT THE WRITTEN PERMISSION OF DELTA ELECTRONICS, INC.		
DESCRIPTION: CONFIDENTIAL		
A2	SIZE: 1/4" x 3/4" x 1/4"	PART NO.: MST-SR485FGA0D
UNIT: mm	SCALE: 1:100	SHEET 1 OF 1

MST-SR617FXB0D



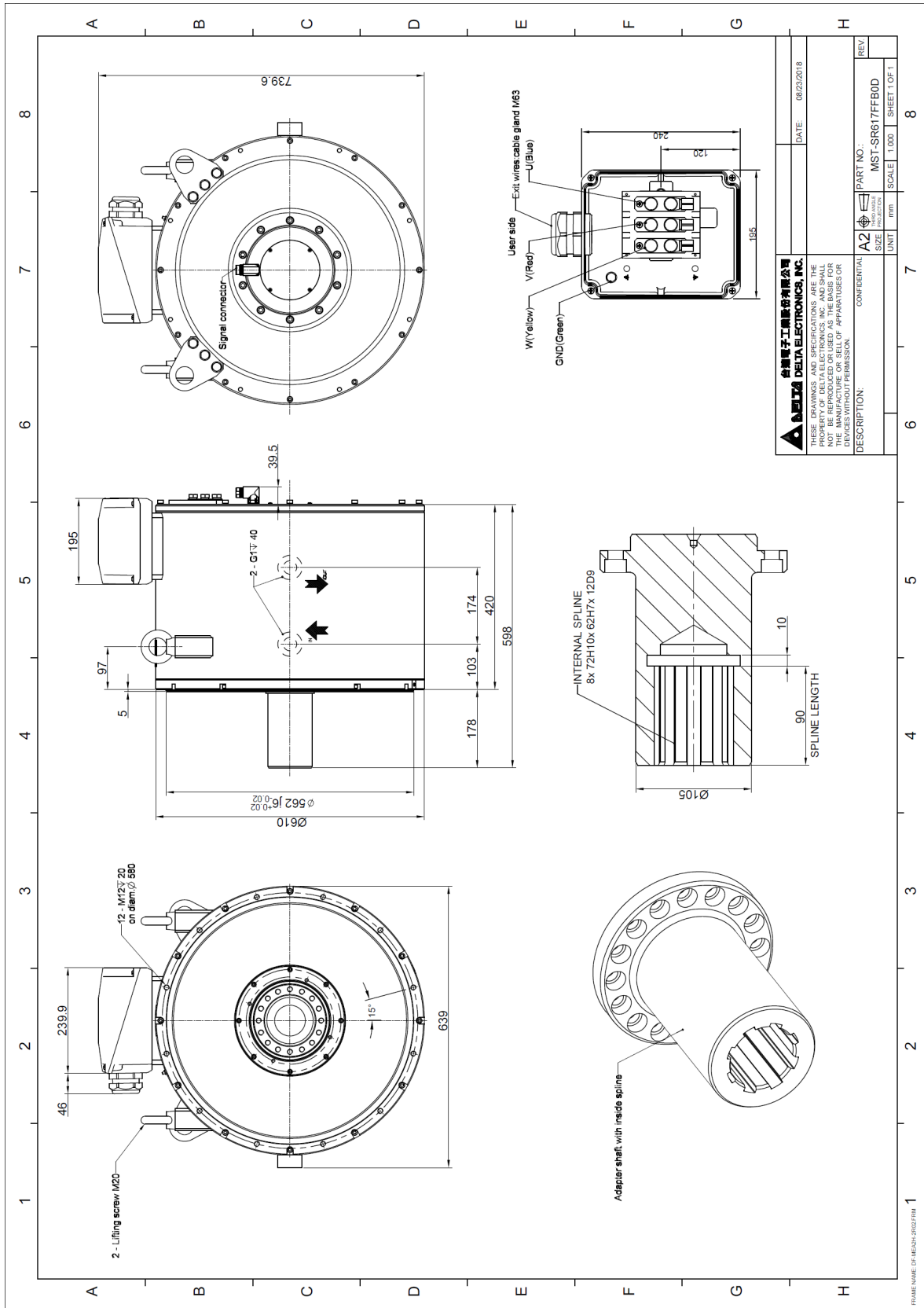
出軸 鎖固螺絲:M12、數量:16、扭力: 110Nm、螺絲膠:LOCTITE 243

MST-SR617FEB0D

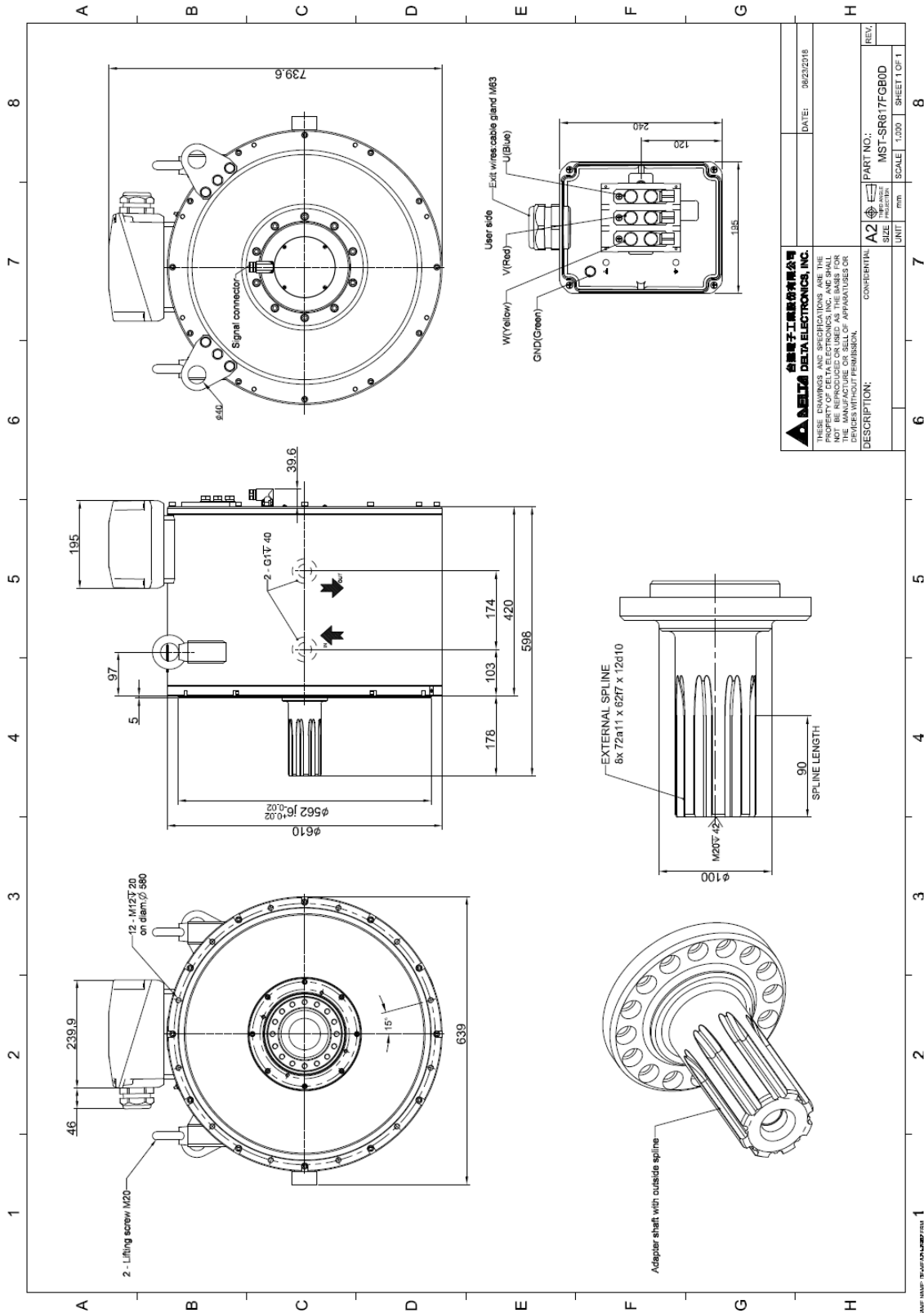


DELTA ELECTRONICS, INC. 台達電子工業股份有限公司		DATE: 08/23/2018
THESE DRAWINGS AND SPECIFICATIONS ARE THE PROPERTY OF DELTA ELECTRONICS, INC. AND SHALL REMAIN THE PROPERTY OF DELTA ELECTRONICS, INC. FOR THE MANUFACTURE OR SELL OF APPARATUS OR DEVICES WITHOUT PERMISSION.		
DESCRIPTION: CONFIDENTIAL	PART NO.: MST-SR617FEB0D	REV: 1
SIZE: A2 UNIT: mm	SCALE: 1:000	SHEET 1 OF 1

MST-SR617FFB0D

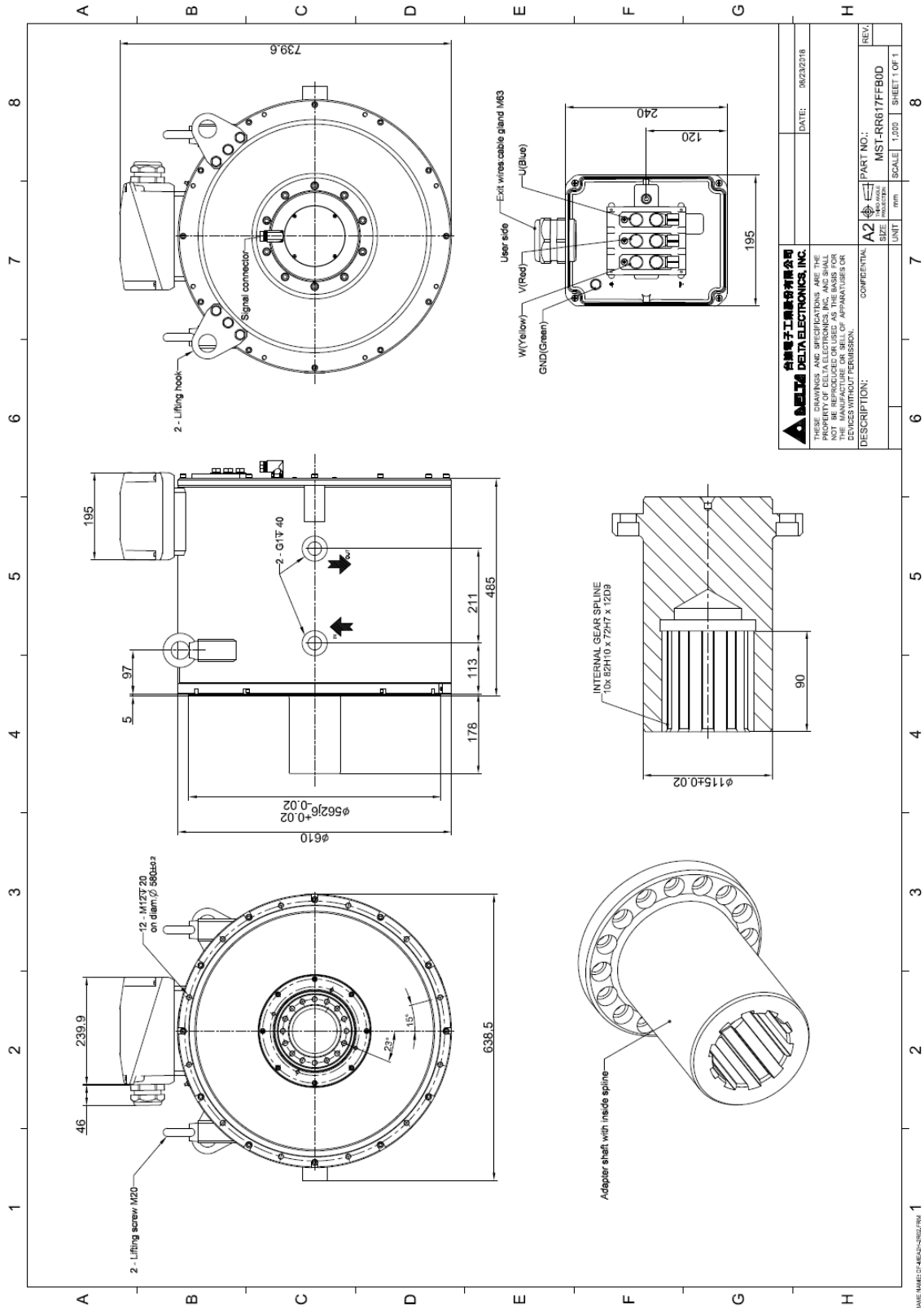


MST-SR617FGB0D



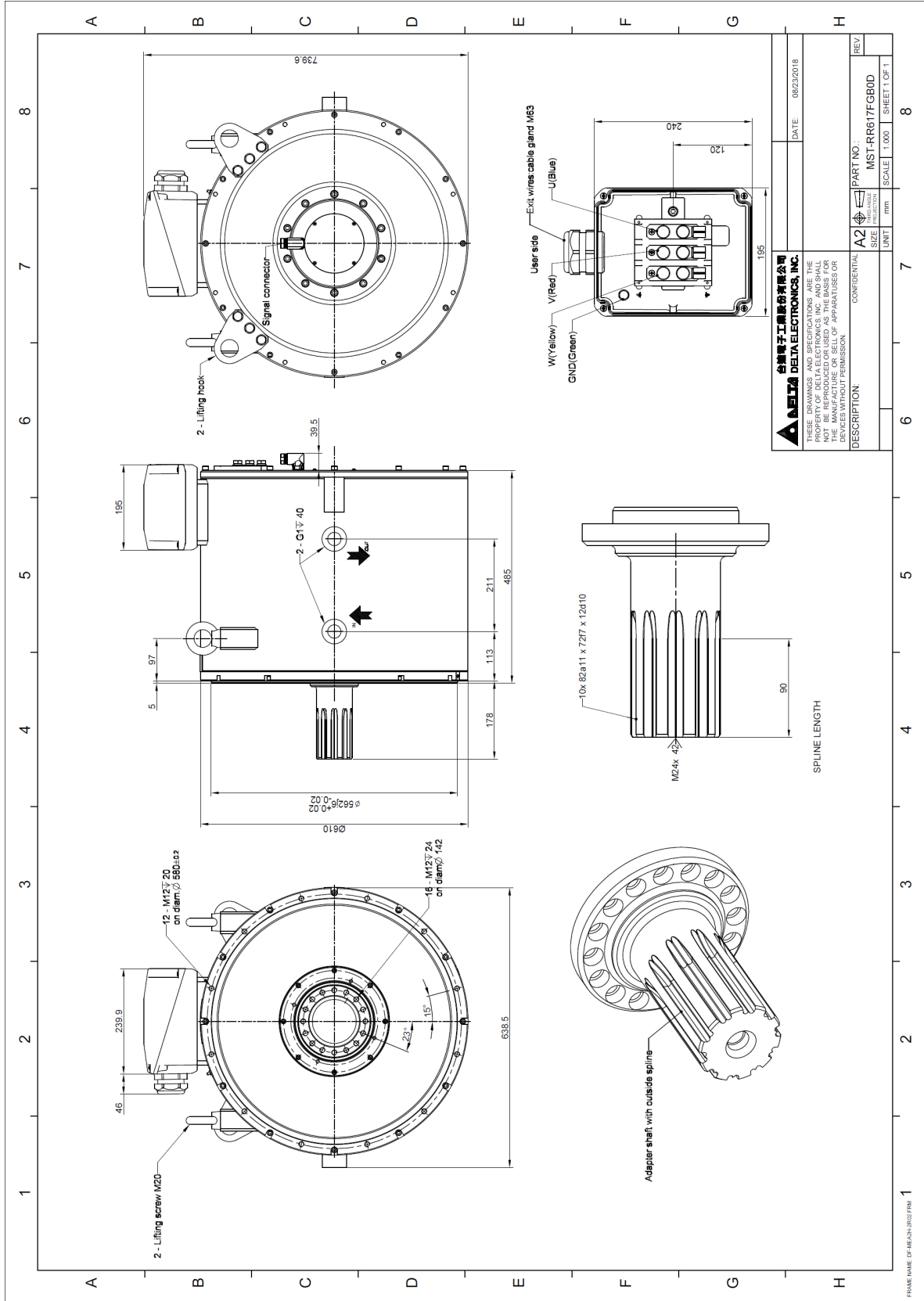
台達電子工業股份有限公司 DELTA ELECTRONICS, INC.		DATE: 99/03/29/18
<small>THESE DRAWINGS AND SPECIFICATIONS ARE THE PROPERTY OF DELTA ELECTRONICS, INC. AND ARE NOT TO BE REPRODUCED OR USED AS THE BASIS FOR THE MANUFACTURE OR SELL OF APPARATUS OR DEVICES WITHOUT PERMISSION.</small>		
A2 SIZE mm	PART NO.: MST-SR617FGB0D	SCALE: 1:100 SHEET 1 OF 1
DESCRIPTION: CONFIDENTIAL		

MST-RR617FFB0D



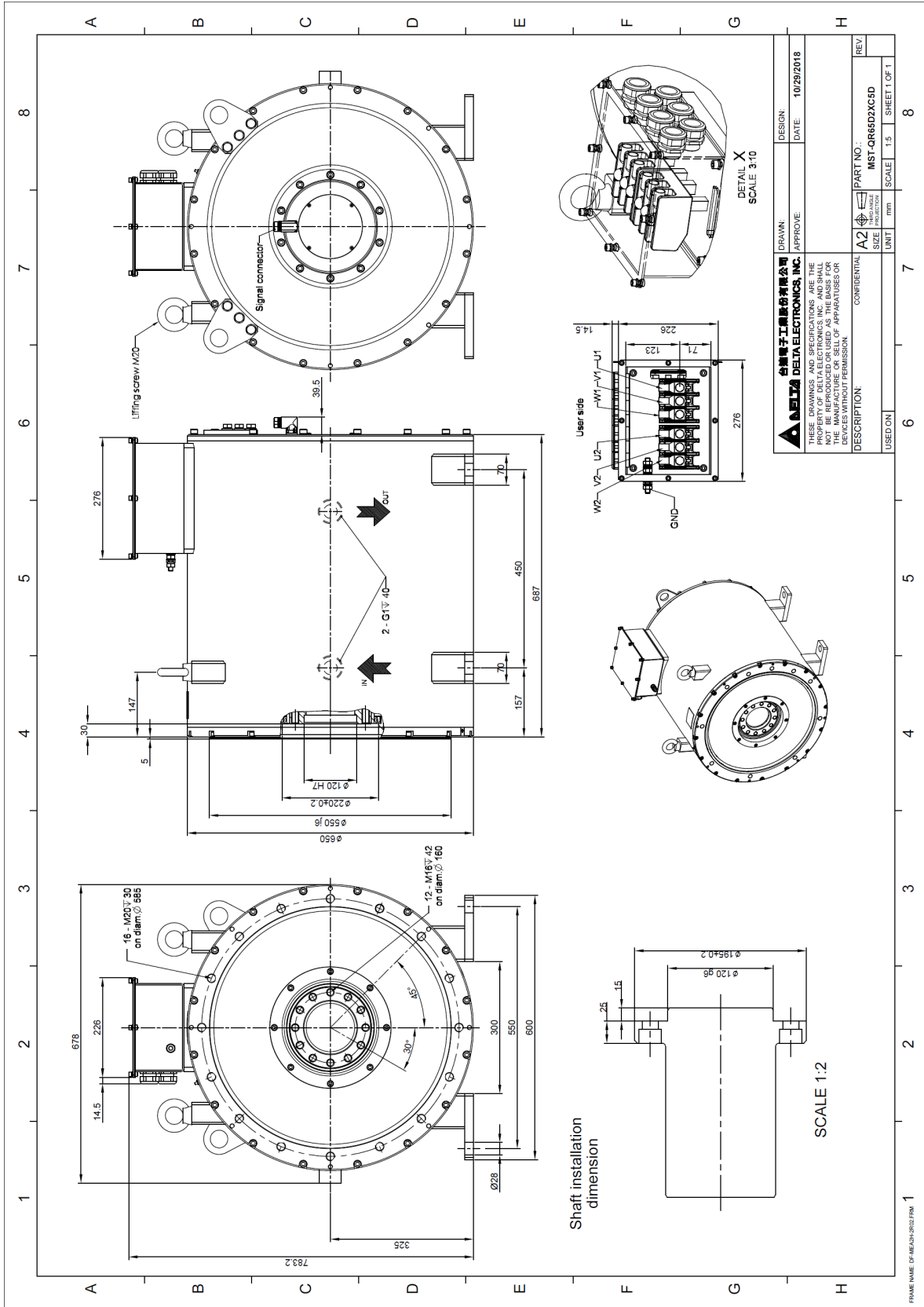
DELTA ELECTRONICS, INC. THESE DRAWINGS AND SPECIFICATIONS ARE THE PROPERTY OF DELTA ELECTRONICS, INC. AND SHALL REMAIN THE PROPERTY OF DELTA ELECTRONICS, INC. IF THE MANUFACTURE OR BELL OF APPARATUS USES OR REPAIRS THESE DRAWINGS WITHOUT PERMISSION.		DATE: 09/23/2018
DESCRIPTION: CONFIDENTIAL PART NO.: MST-RR617FFB0D		REV.:
SIZE: A2	UNIT: mm	SHEET 1 OF 1
SCALE: 1:000		

MST-RR617FGB0D



DELTA 台達電子工業股份有限公司		DATE: 08/23/2018
THESE DRAWINGS AND SPECIFICATIONS ARE THE PROPERTY OF DELTA ELECTRONICS, INC. AND SHALL NOT BE REPRODUCED, COPIED, EITHER WHOLLY OR IN PART, FOR THE MANUFACTURE OR SELL OF APPARATUS OR DEVICES WITHOUT PERMISSION.		
DESCRIPTION: CONFIDENTIAL	PART NO.: MST-RR617FGB0D	REV.
A2	SIZE	SCALE
UNIT	mm	1:000
SHEET 1 OF 1		8

MST-QR65D2XC5D、MST-RR65G0XC5D

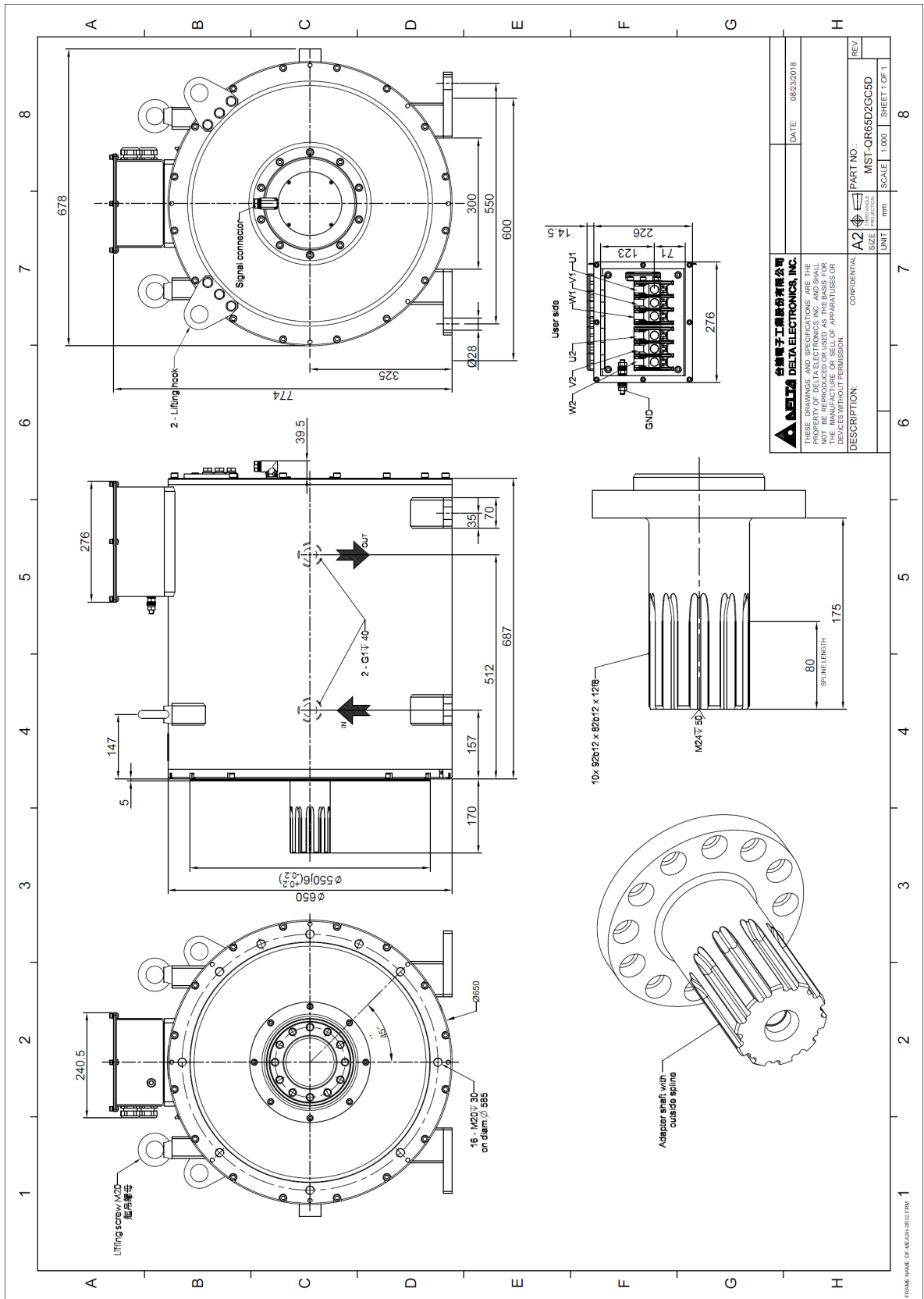


台達電子工業股份有限公司 THESE DRAWINGS AND SPECIFICATIONS ARE THE PROPERTY OF DELTA ELECTRONICS, INC. AND SHALL NOT BE REPRODUCED OR USED AS THE BASIS FOR THE MANUFACTURE OR SELL OF APPARATUS OR DEVICES WITHOUT PERMISSION.		DESIGN: _____ DATE: 10/29/2018 APPROVE: _____
PART NO.: MST-QR65D2XC5D	SHEET 1 OF 1	REV: _____
SIZE: A2 UNIT: mm SCALE: 1:5	DESCRIPTION: CONFIDENTIAL	USED ON: _____

出軸 鎖固螺絲:M16、數量:12、扭力: 280Nm、螺絲膠:LOCTITE 243

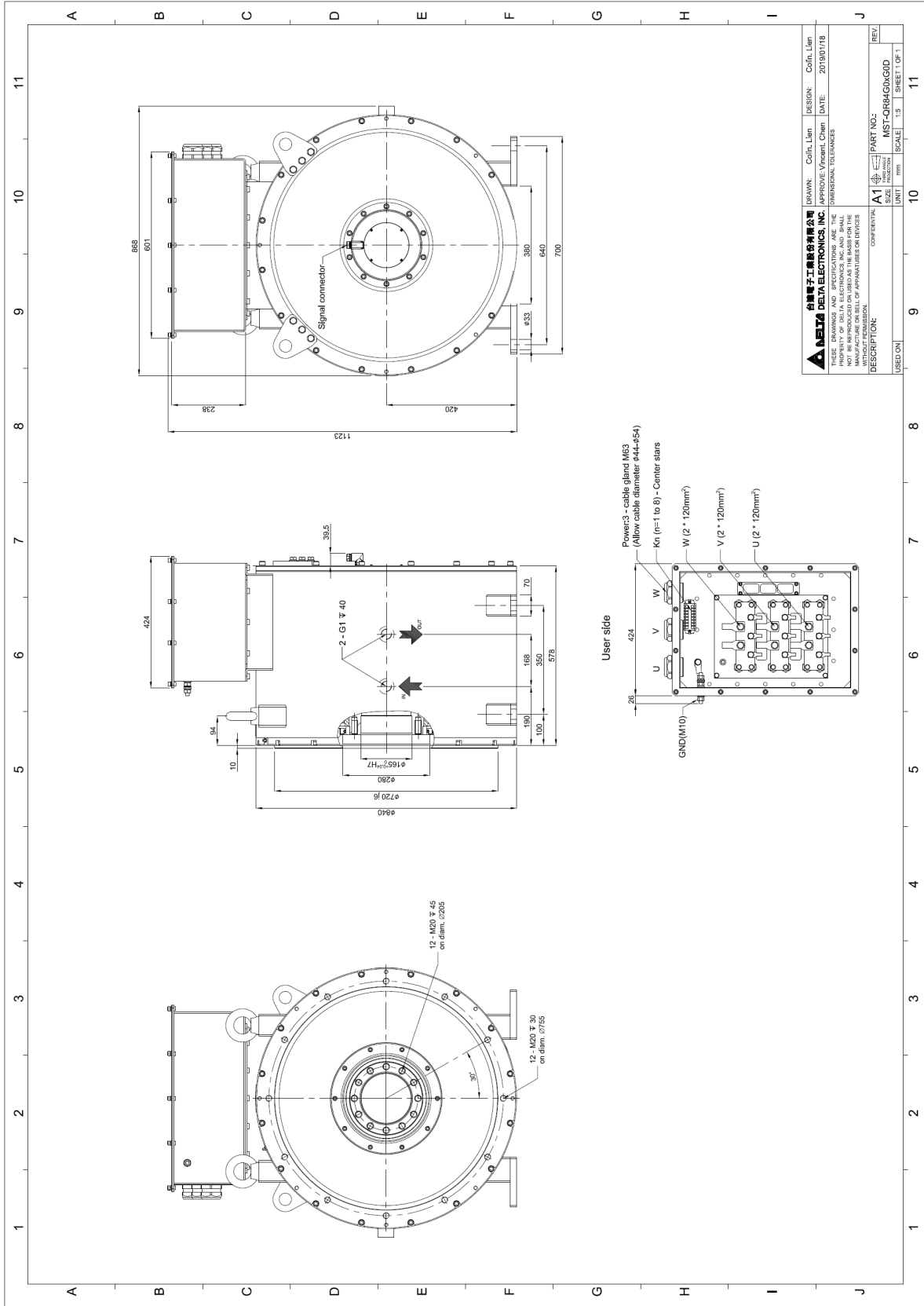
以上產品資訊原廠保留規格變更之權利

MST-QR65D2GC5D、MST-RR65G0GC5D



以上產品資訊原廠保留規格變更之權利

MST-QR84G0XG0D

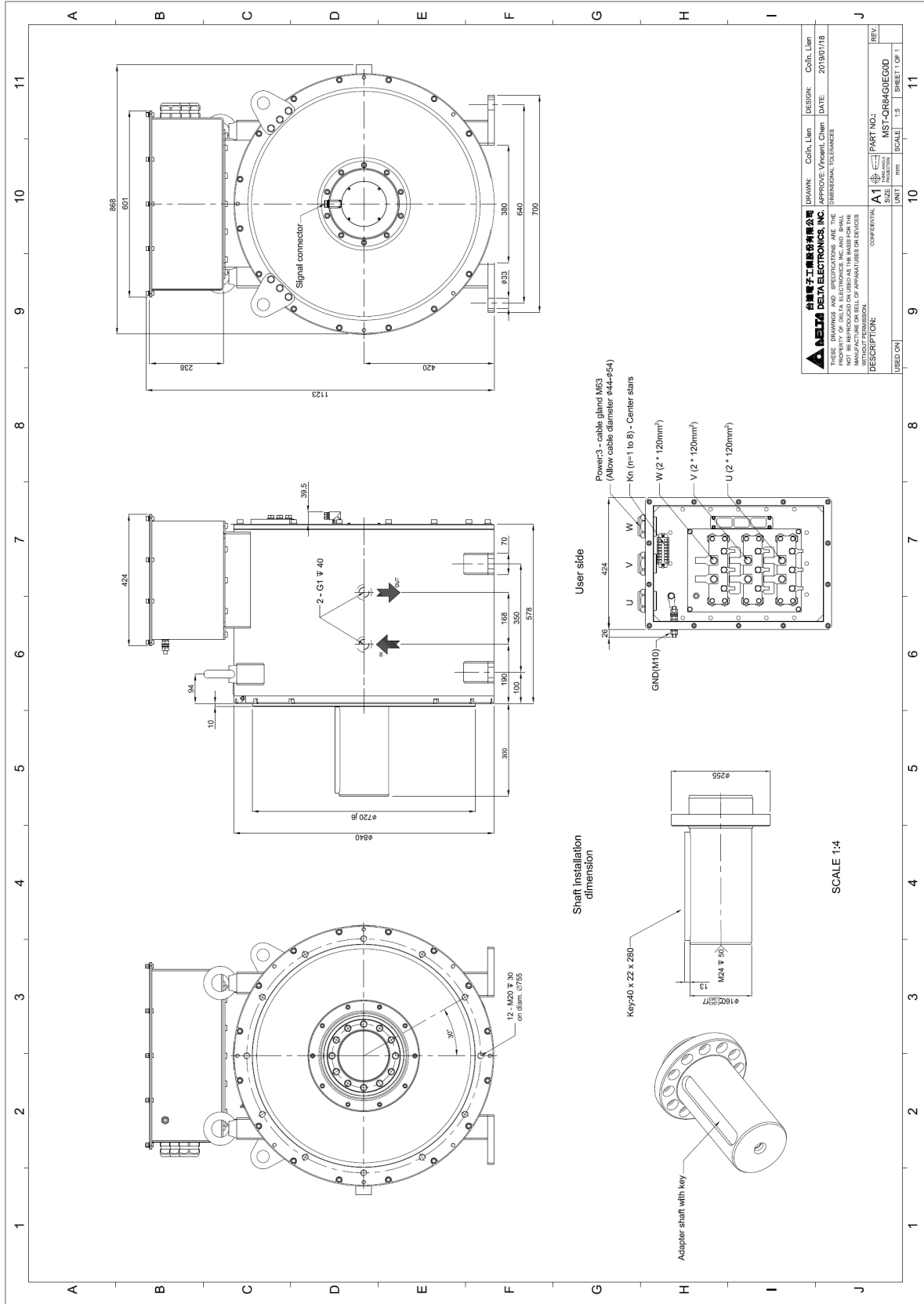


DELTA ELECTRONICS, INC. THESE DRAWINGS AND SPECIFICATIONS ARE THE PROPERTY OF DELTA ELECTRONICS, INC. AND SHALL NOT BE REPRODUCED OR USED AS THE BASIS FOR THE DESIGN OR CONSTRUCTION OF ANY EQUIPMENT WITHOUT PERMISSION.	DRAWN: Collin Lien APPROVE: Vincent Chen DESIGN: Collin Lien DATE: 2019/01/18 DIMENSIONAL TOLERANCES
PART NO.: MST-QR84G0XG0D UNIT: mm SCALE: 1:5 SHEET 1 OF 1	REV. 1

出軸 鎖固螺絲:M20、數量:12、扭力: 540Nm、螺絲膠:LOCTITE 243

以上產品資訊原廠保留規格變更之權利

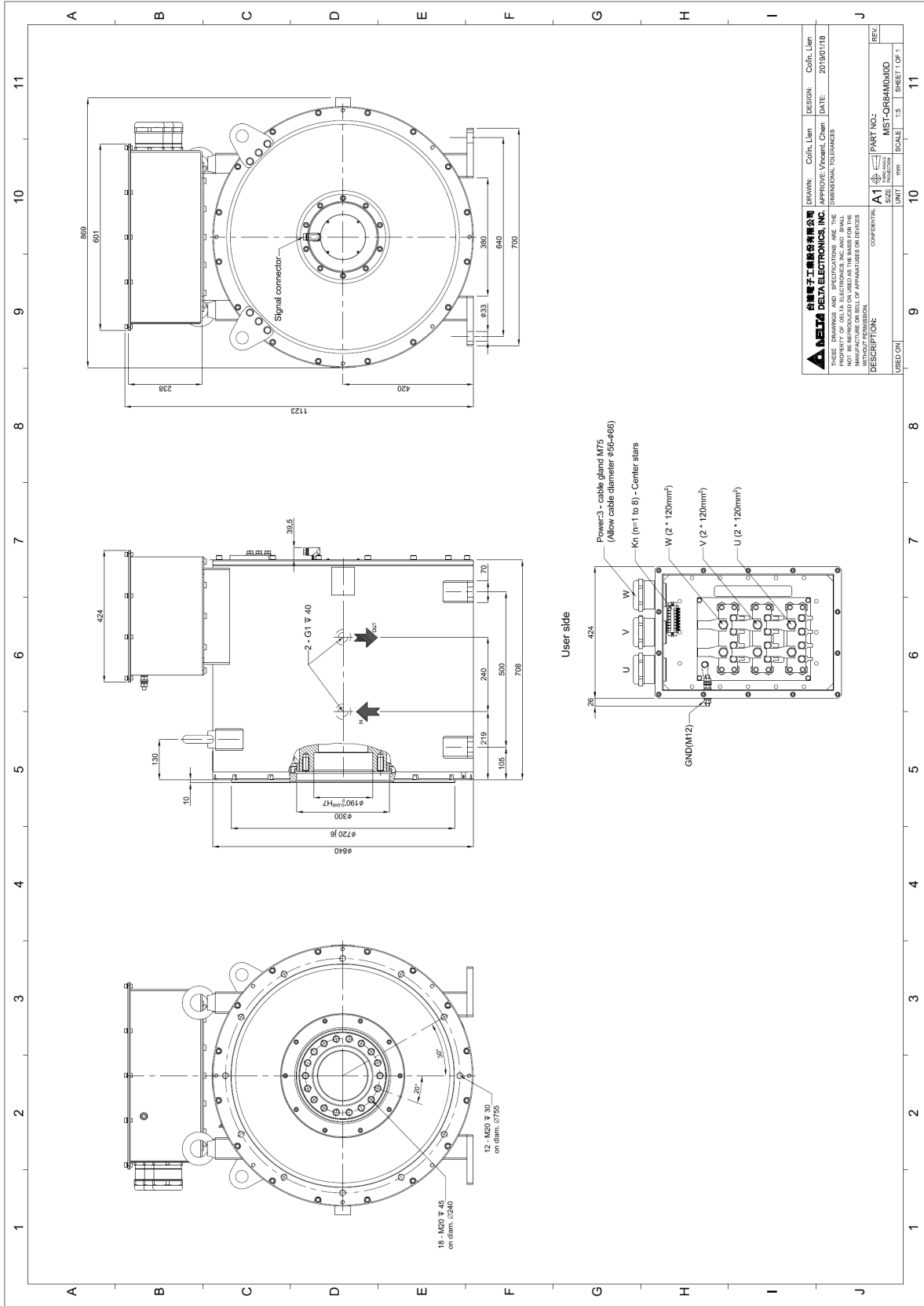
MST-QR84G0EG0D



<p>DELTA ELECTRONICS, INC. 台達電子國際股份有限公司 DRAWN: Colin Lian APPROVAL: Vincent Chen DESIGN: Colin Lian DATE: 2018/01/18</p> <p>THESE DRAWINGS AND SPECIFICATIONS ARE THE PROPERTY OF DELTA ELECTRONICS, INC. AND SHALL REMAIN THE PROPERTY OF DELTA ELECTRONICS, INC. IN THE EVENT OF REPRODUCTION OR USE IN ANY MANNER WITHOUT THE WRITTEN PERMISSION OF DELTA ELECTRONICS, INC. IN THE MANUFACTURE OR SALE OF APPARATUS OR DEVICES.</p>	<p>CONFIDENTIAL</p> <p>REVISION: A1</p> <p>PART NO.: MST-QR84G0EG0D</p> <p>UNIT: mm</p> <p>SCALE: 1:5</p> <p>SHEET 1 OF 1</p>
--	---

以上產品資訊原廠保留規格變更之權利

MST-QR84M0X10D

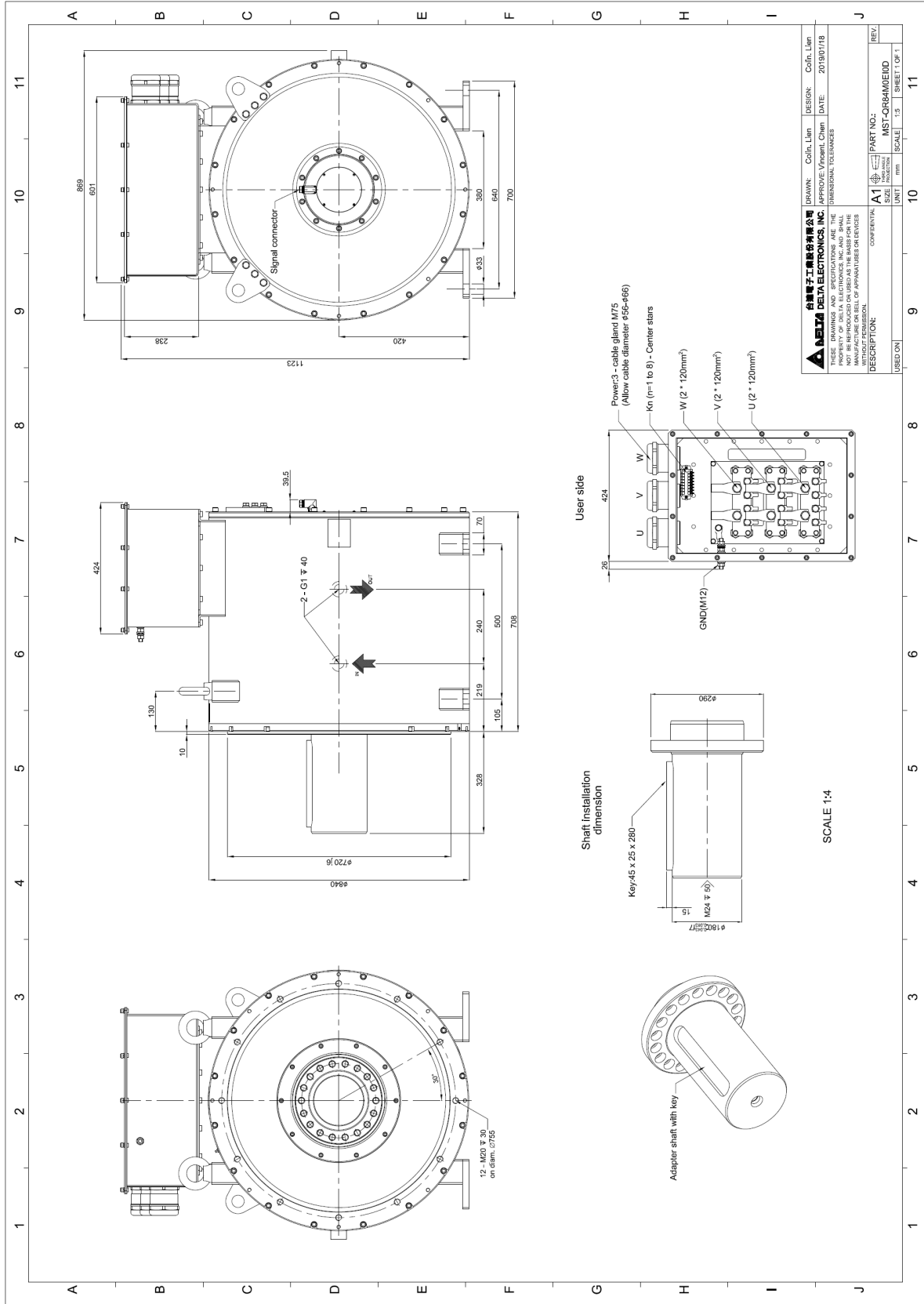


DELTA ELECTRONICS, INC. THESE DRAWINGS AND SPECIFICATIONS ARE THE PROPERTY OF DELTA ELECTRONICS, INC. AND SHALL NOT BE REPRODUCED OR USED AS THE BASIS FOR THE DESIGN OR CONSTRUCTION OF ANY EQUIPMENT WITHOUT PERMISSION.	DRAWN: Collin Lien APPROVE: Vincent Chen DESIGN: Collin Lien DATE: 2019/01/18 DIMENSIONAL TOLERANCES
PART NO.: MST-QR84M0X10D UNIT: mm SCALE: 1:5 SHEET 1 OF 1	REV. 1 DESCRIPTION: CONFIDENTIAL

出軸 鎖固螺絲:M20、數量:18、扭力: 540Nm、螺絲膠:LOCTITE 243

以上產品資訊原廠保留規格變更之權利

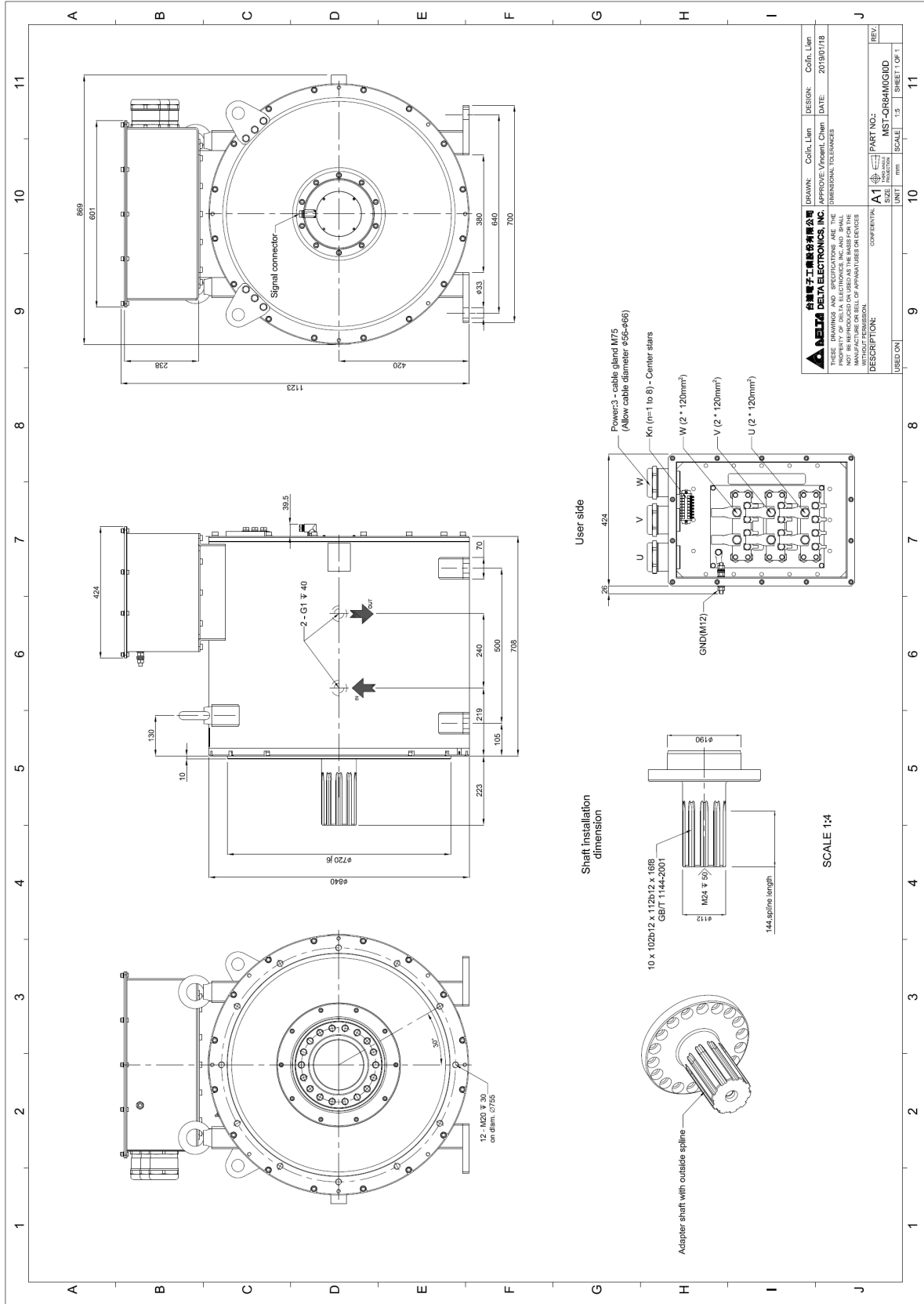
MST-QR84M0E10D



台達電子國際股份有限公司 DELTA ELECTRONICS, INC. APPROVE: Vincent Chen DIMENSIONAL TOLERANCES THESE DRAWINGS AND SPECIFICATIONS ARE THE PROPERTY OF DELTA ELECTRONICS, INC. AND SHALL BE KEPT CONFIDENTIAL. NO REPRODUCTION OR TRANSMISSION OF THIS INFORMATION IS PERMITTED WITHOUT THE WRITTEN PERMISSION OF DELTA ELECTRONICS, INC. MANUFACTURE OR SELL OF APPARATUS OR DEVICES. DESCRIPTION: CONFIDENTIAL	DRAWN: Colin Lien DESIGN: Colin Lien APPROVE: Vincent Chen DATE: 2018/01/18
PART NO.: MST-QR84M0E10D UNIT: mm SCALE: 1:5 SHEET: 0F-1	REV:

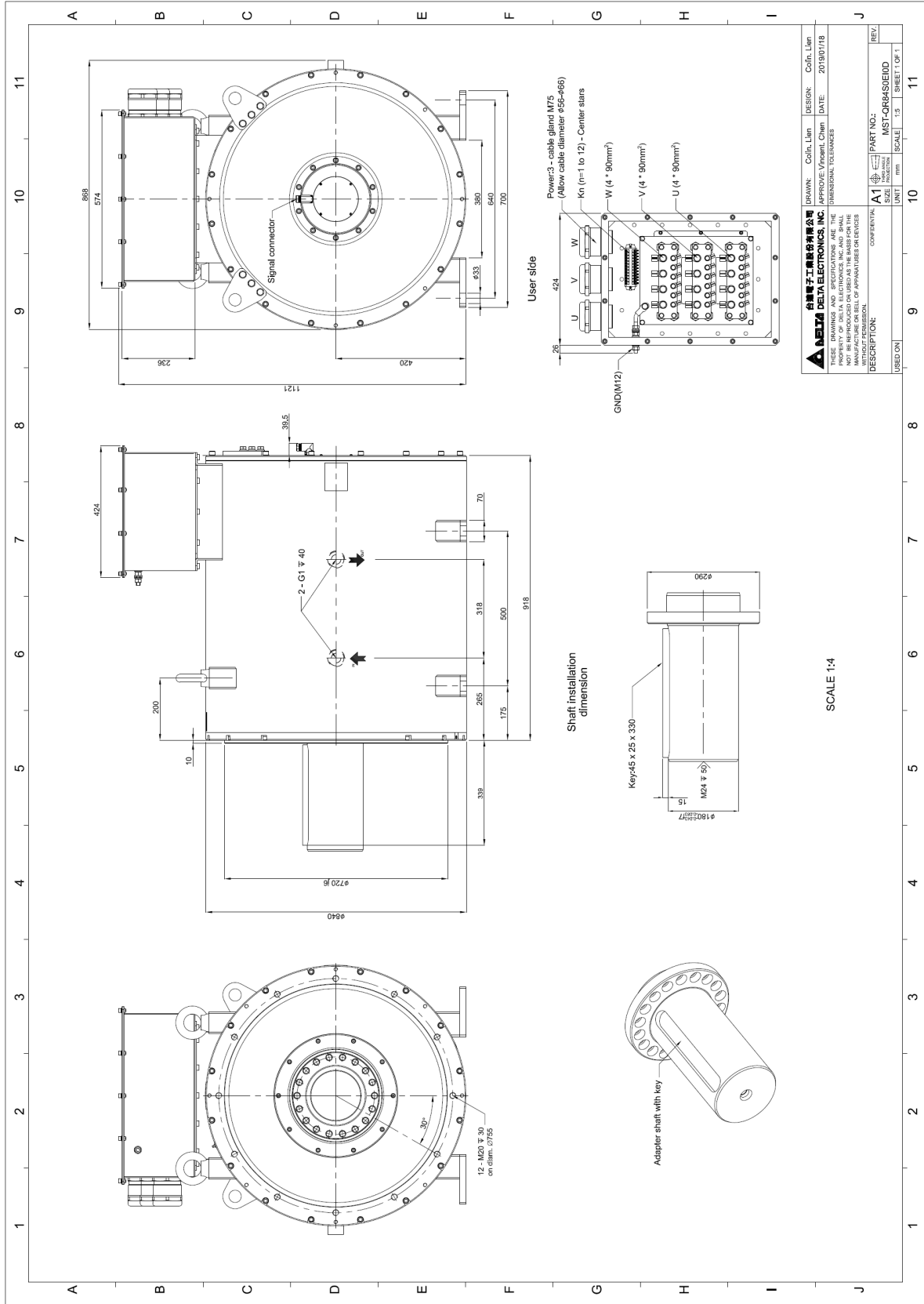
SCALE 1:4

MST-QR84M0GI0D



DELTA ELECTRONICS, INC. 台達電子股份有限公司 PROPERTY OF DELTA ELECTRONICS, INC. AND SHALL BE RETURNED TO THE MANUFACTURER OR SELLER OF APPARATUS OR DEVICES. DIMENSIONAL TOLERANCES DESCRIPTION:	DRAWN: Colin Lien APPROVE: Vincent Chen DESIGN: Colin Lien DATE: 2019/01/18
PART NO.: MST-QR84M0GI0D UNIT: mm SCALE: 1:5 SHEET 1 OF 1	REV:

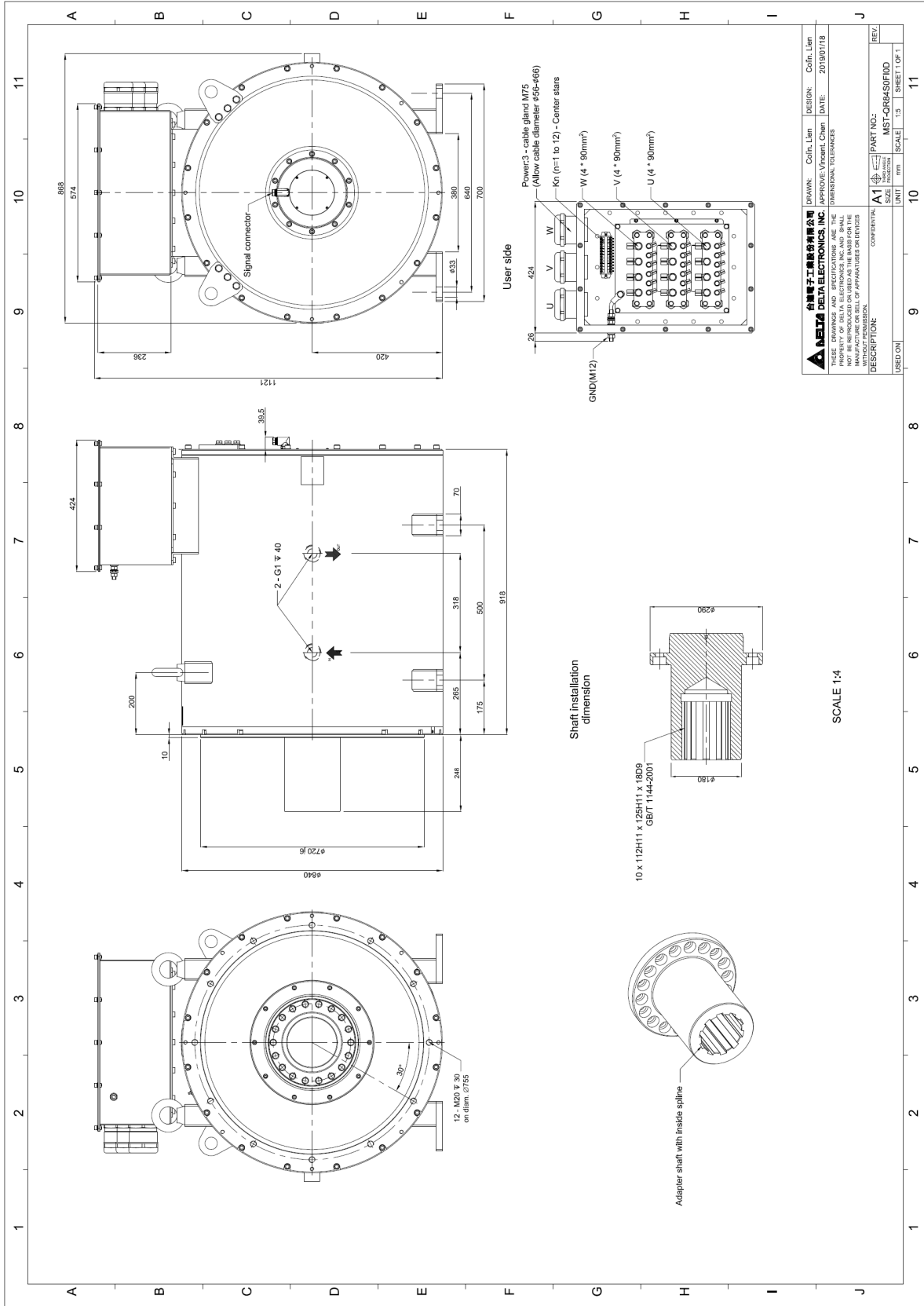
MST-QR84S0E10D



<p>DELTA ELECTRONICS, INC. 台達電子國際股份有限公司</p> <p>THESE DRAWINGS AND SPECIFICATIONS ARE THE PROPERTY OF DELTA ELECTRONICS, INC. AND SHALL BE KEPT CONFIDENTIAL. NO REPRODUCTION, MANUFACTURE OR SALE OF APPARATUS OR DEVICES IS PERMITTED WITHOUT THE WRITTEN PERMISSION OF DELTA ELECTRONICS, INC.</p> <p>DESCRIPTION: MST-QR84S0E10D</p> <p>UNIT: mm SCALE: 1:4 SHEET 1 OF 1</p>	<p>DRAWN: Colin Lian APPROVAL: Vincent Chen DIMENSIONAL TOLERANCES</p> <p>DESIGN: Colin Lian DATE: 2018/01/18</p> <p>PART NO.: MST-QR84S0E10D REV: 1</p>
--	--

以上產品資訊原廠保留規格變更之權利

MST-QR84S0FI0D

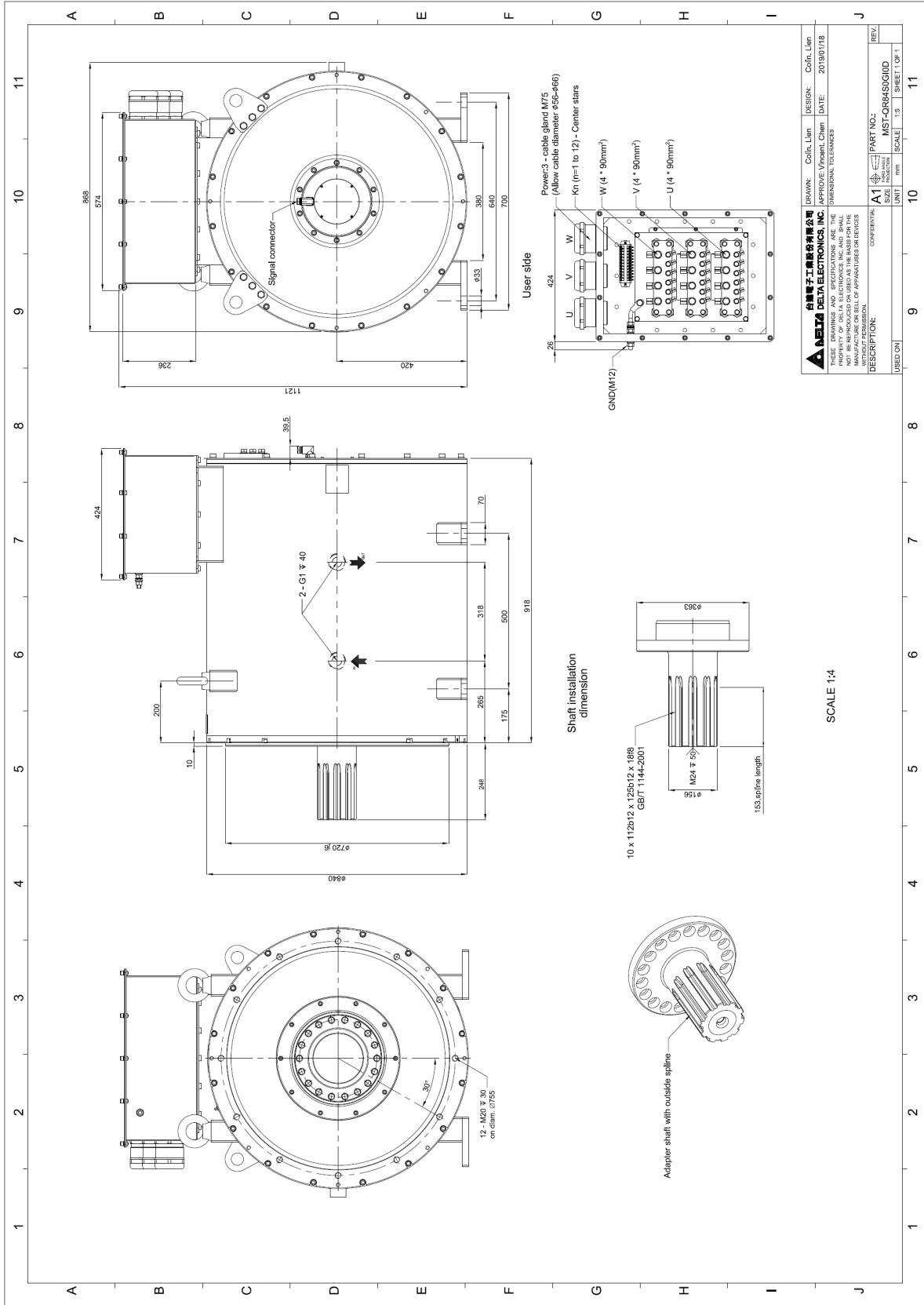


DELTA ELECTRONICS, INC. THESE DRAWINGS AND SPECIFICATIONS ARE THE PROPERTY OF DELTA ELECTRONICS, INC. AND SHALL NOT BE REPRODUCED OR USED AS THE BASIS FOR THE DESIGN OR CONSTRUCTION OF ANY EQUIPMENT WITHOUT PERMISSION.		DRAWN: Collin Lien APPROVE: Vincent Chen DESIGN: Collin Lien DATE: 2019/01/18
DESCRIPTION: CONFIDENTIAL PART NO.: MST-QR84S0FI0D SCALE: 1:5 SHEET 1 OF 1		UNIT: mm SIZE: A1

SCALE 1:4

以上產品資訊原廠保留規格變更之權利

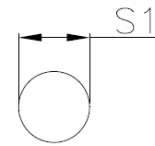
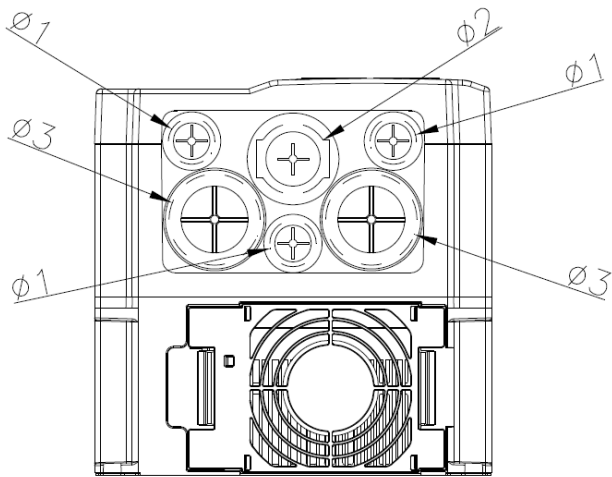
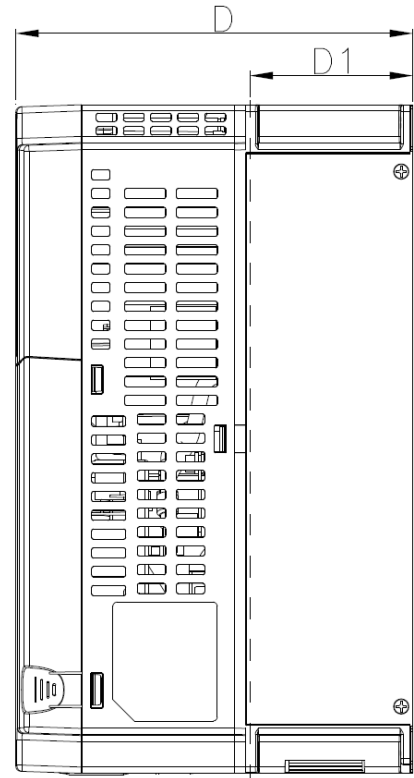
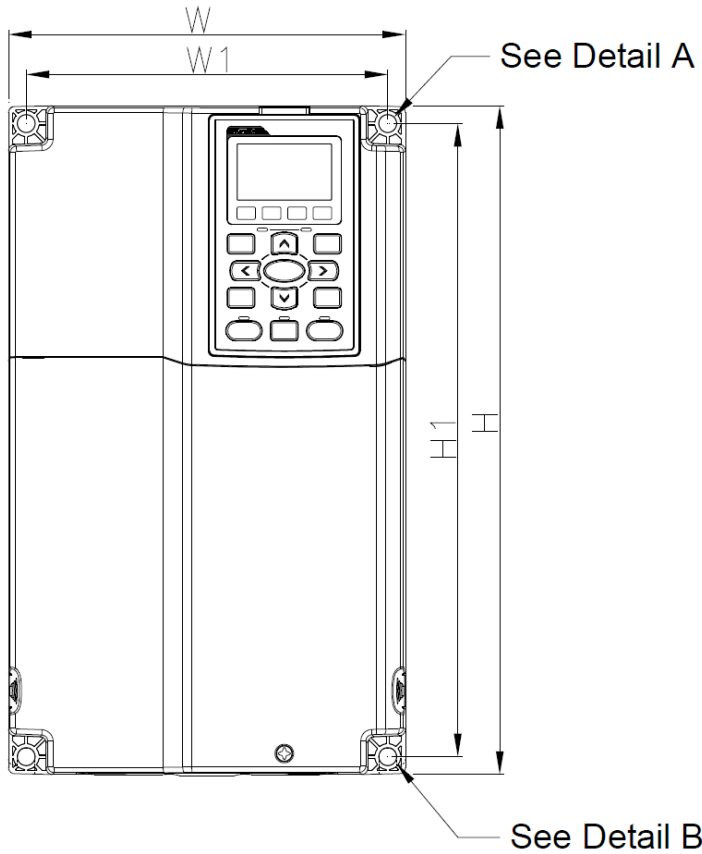
MST-QR84S0GI0D



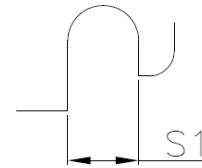
台達電子股份有限公司 DELTA ELECTRONICS, INC. THESE DRAWINGS AND SPECIFICATIONS ARE THE PROPERTY OF DELTA ELECTRONICS, INC. AND SHALL BE KEPT CONFIDENTIAL. NO REPRODUCTION, MANUFACTURE OR SALE OF APPARATUS OR DEVICES IS PERMITTED WITHOUT THE WRITTEN PERMISSION OF DELTA ELECTRONICS, INC. DESCRIPTION:	DRAWN: Colin Lian APPROVED: Vincent Chen DIMENSIONAL TOLERANCES:	DESIGN: Colin Lian DATE: 2018/01/18
PART NO.: MST-QR84S0GI0D UNIT: mm SCALE: 1:5 SHEET OF: 1	REVISION:	CONFIDENTIAL

SCALE 1:4

VFD150CH43A-21



Detail A (Mounting Hole)



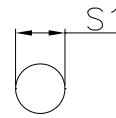
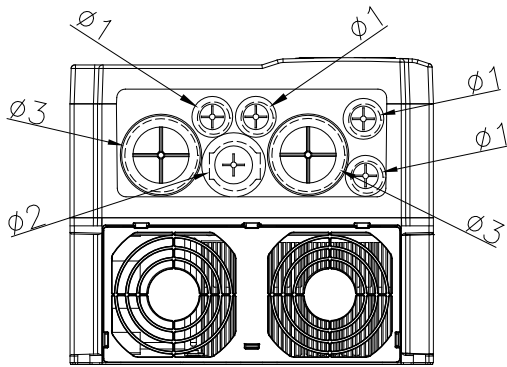
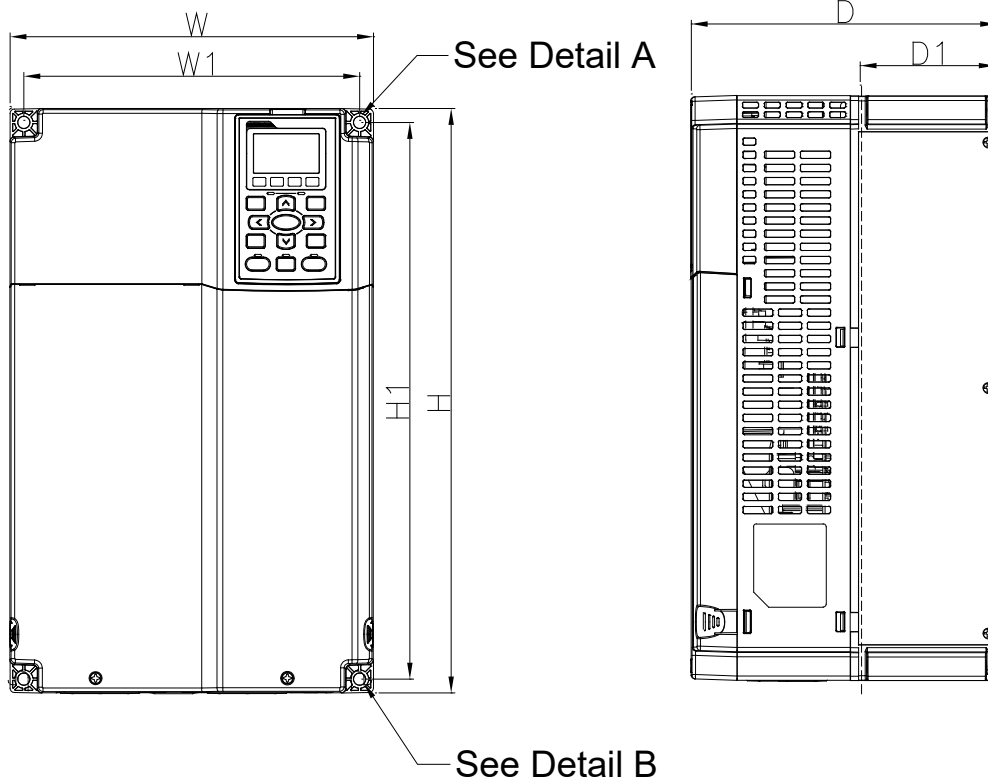
Detail B (Mounting Hole)

單位：mm [inch]

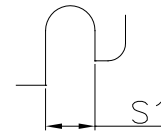
框號	W	H	D	W1	H1	D1*	S1	φ1	φ2	φ3
B	190.0 [7.48]	320.0 [12.60]	190.0 [7.48]	173.0 [6.81]	303.0 [11.93]	77.9 [3.07]	8.5 [0.33]	22.2 [0.87]	34.0 [1.34]	43.8 [1.72]

D1*：二階固定面

VFD185CH43A-21、VFD220CH43A-21、VFD300CH43A-21



Detail A (Mounting Hole)



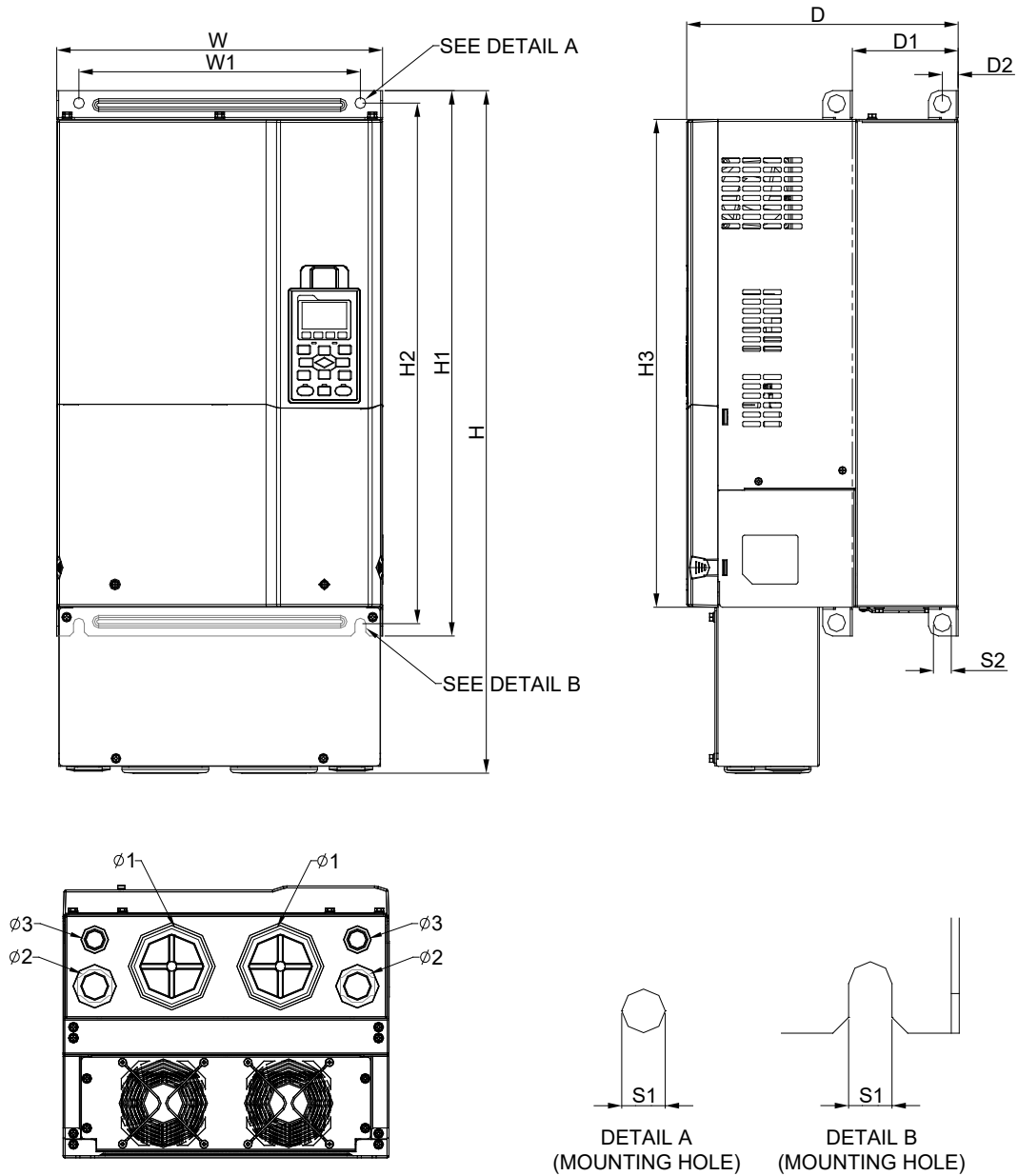
Detail B (Mounting Hole)

單位：mm [inch]

框號	W	H	D	W1	H1	D1*	S1	$\Phi 1$	$\Phi 2$	$\Phi 3$
C	250.0 [9.84]	400.0 [15.75]	210.0 [8.27]	231.0 [9.09]	381.0 [15.00]	92.9 [3.66]	8.5 [0.33]	22.2 [0.87]	34.0 [1.34]	50.0 [1.97]

D1*：二階固定面

VFD550CH43A-21、VFD750CH43A-21

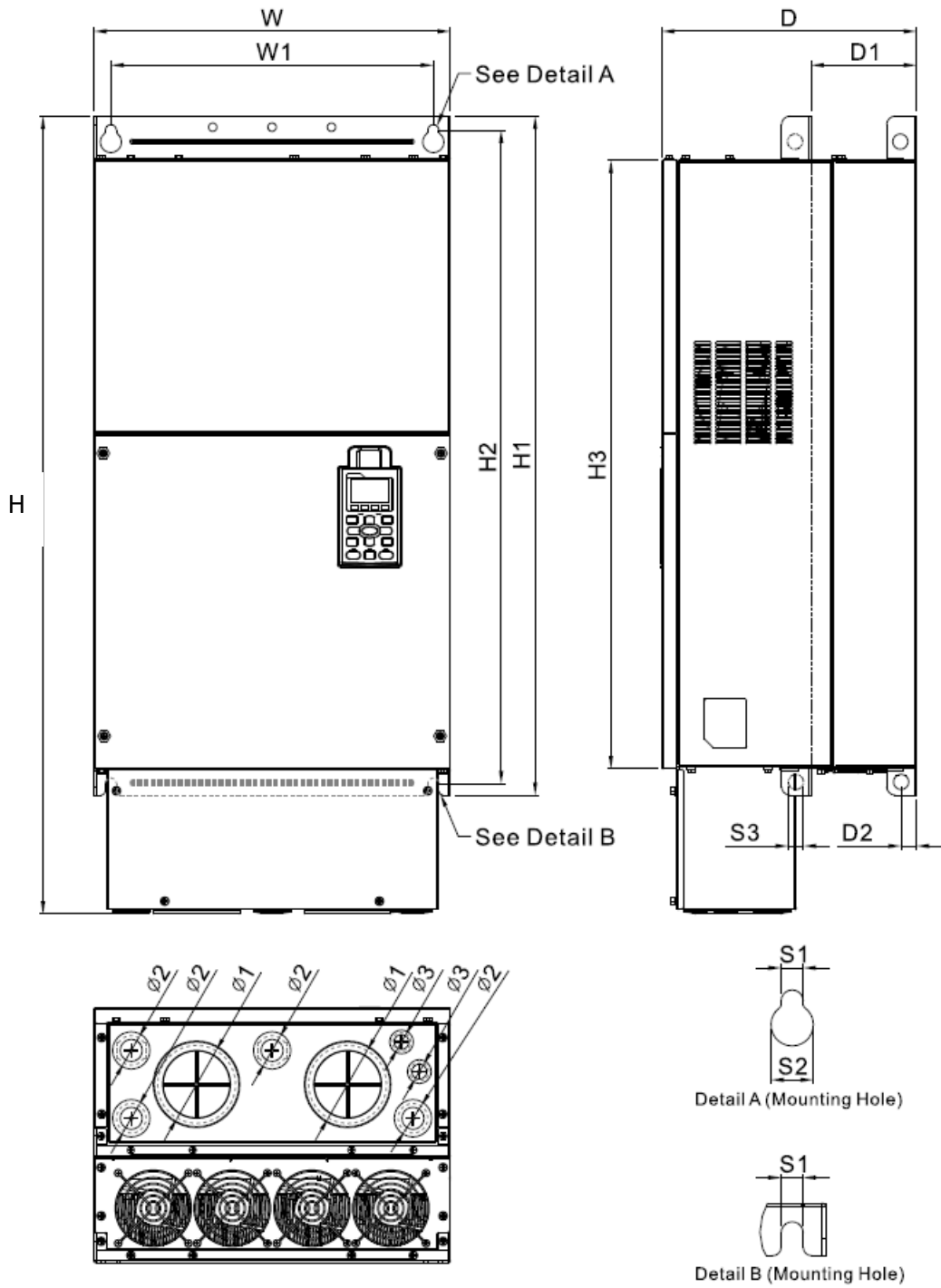


單位：mm[inch]

框號	W	H	D	W1	H1	H2	H3	D1*	D2	S1	S2	Φ1	Φ2	Φ3
D2	330.0 [12.99]	688.3 [27.10]	275.0 [10.83]	285.0 [11.22]	550.0 [21.65]	525.0 [20.67]	492.0 [19.37]	107.2 [4.22]	16.0 [0.63]	11.0 [0.43]	18.0 [0.71]	76.2 [3.00]	34.0 [1.34]	22.0 [0.87]

D1*：二階固定面

VFD1320CH43A-21

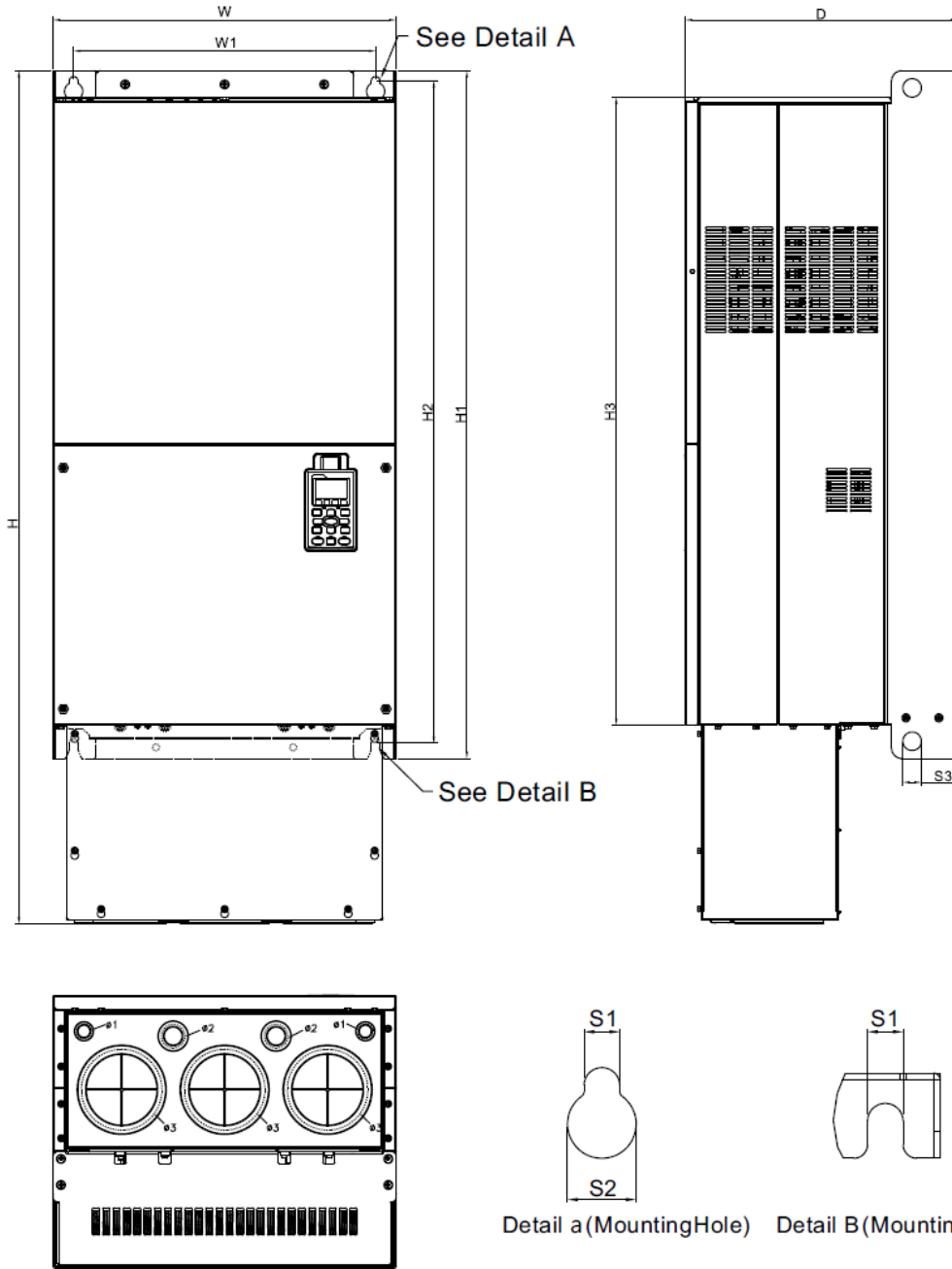


單位：mm[inch]

框號	W	H	D	W1	H1	H2	H3	D1*	D2	S1	S2	S3	$\phi 1$	$\phi 2$	$\phi 3$
F2	420.0 [16.54]	940.0 [37.00]	300.0 [11.81]	380.0 [14.96]	800.0 [31.5]	770.0 [30.32]	717.0 [28.23]	124.0 [4.88]	18.0 [0.71]	13.0 [0.51]	25.0 [0.98]	18.0 [0.71]	92.0 [3.62]	35.0 [1.38]	22.0 [0.87]

D1*：二階固定面

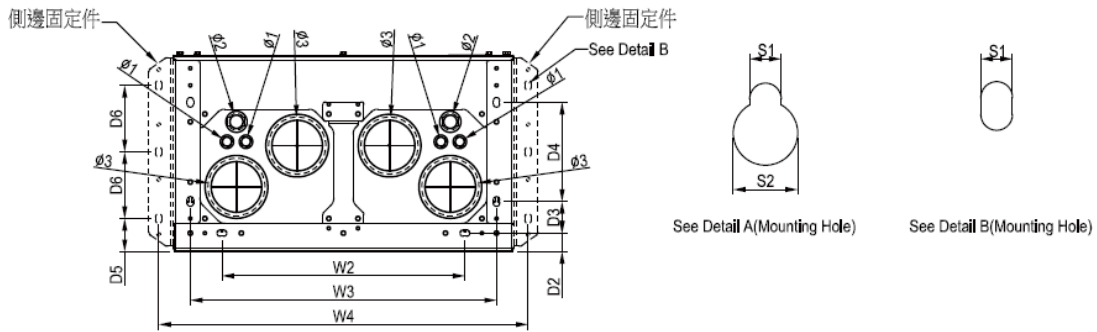
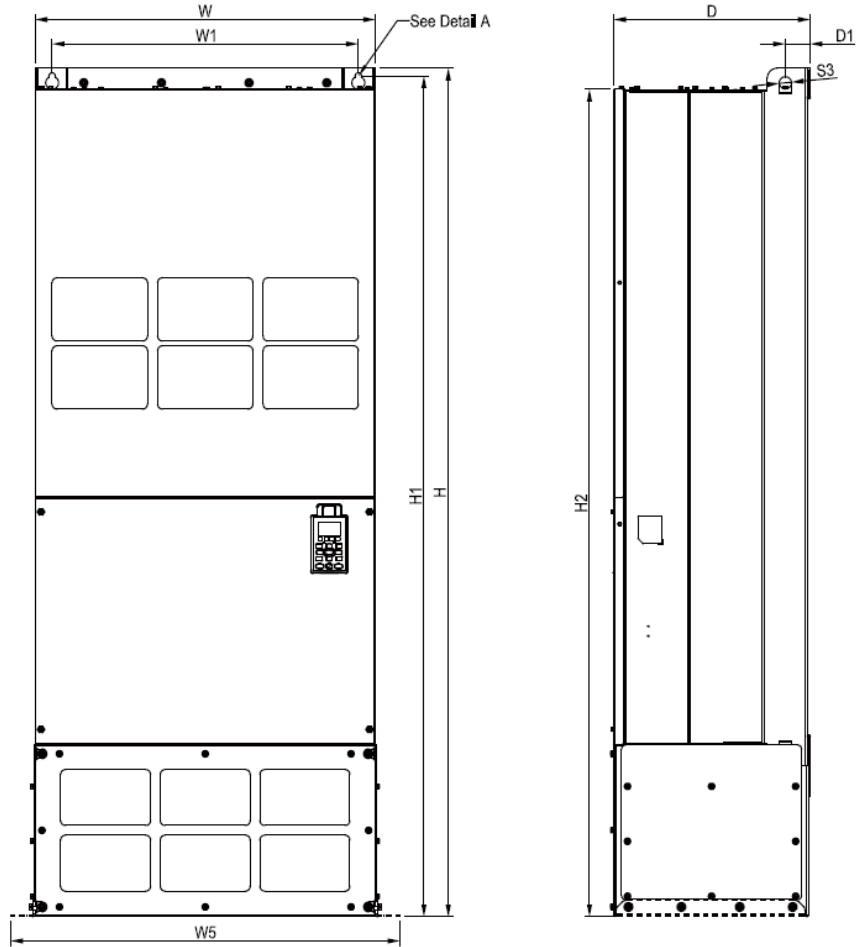
VFD1600CH43A-21、VFD2200CH43A-21



單位：mm[inch]

框號	W	H	D	W1	H1	H2	H3	S1	S2	S3	Φ1	Φ2	Φ3
G2	500.0 [19.69]	1240.2 [48.83]	397.0 [12.63]	440.0 [17.32]	1000.0 [39.37]	963.0 [37.91]	913.6 [35.97]	13.0 [0.51]	26.5 [1.04]	27.0 [1.06]	22.0 [0.87]	34.0 [1.34]	117.5 [4.63]

VFD2800CH43C-21



單位：mm[inch]

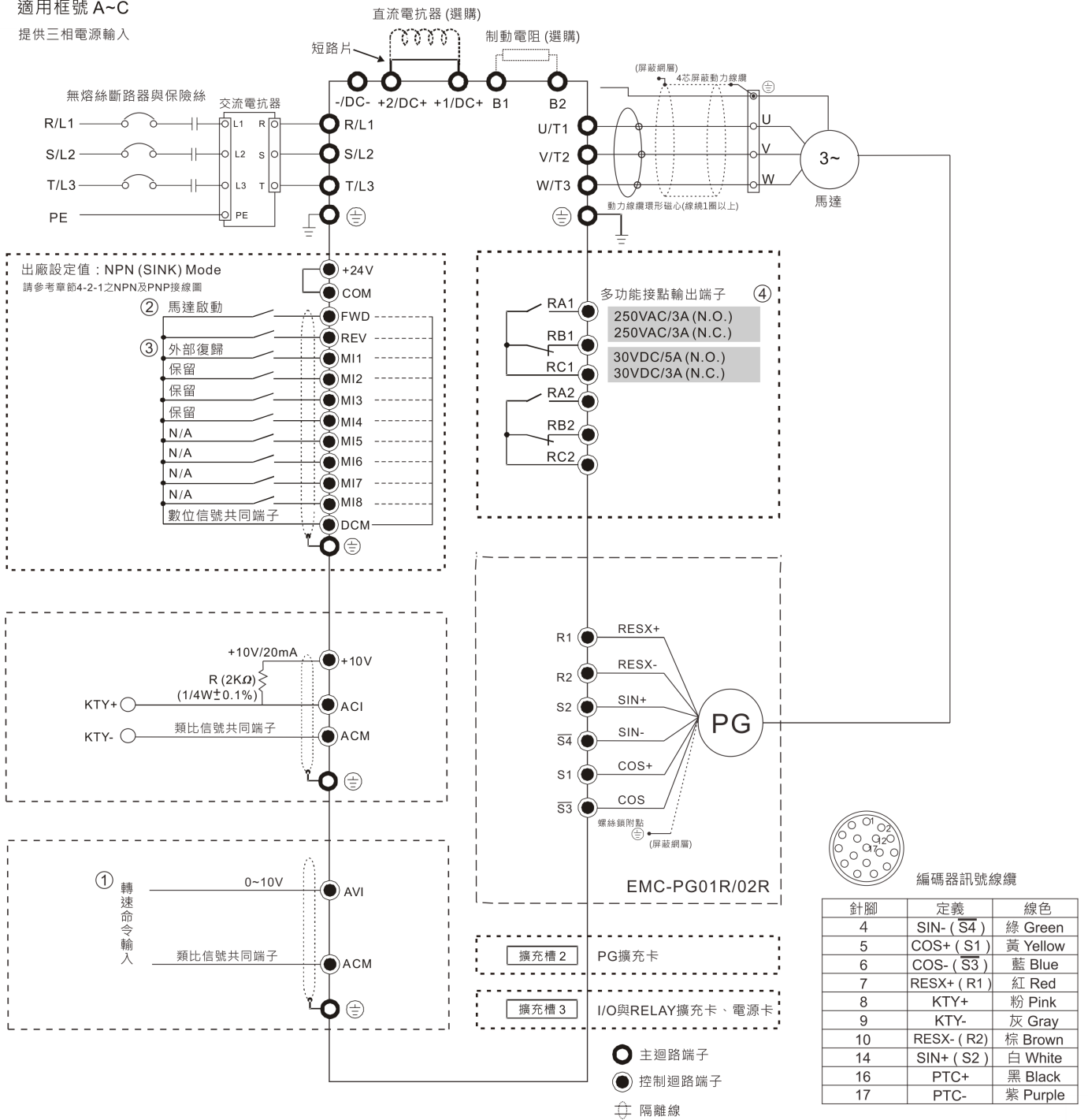
框號	W	H	D	W1	W2	W3	W4	W5	W6	H1	H2	H3	H4
H3	700.0 [27.56]	1745.0 [68.7]	404.0 [15.9]	630.0 [24.80]	500.0 [19.69]	630.0 [24.80]	760.0 [29.92]	800.0 [31.5]	- [-]	1729.0 [68.07]	1701.6 [66.99]	- [-]	- [-]
框號	H5	D1	D2	D3	D4	D5	D6	S1	S2	S3	Φ1	Φ2	Φ3
H3	- [-]	51.0 [2.0]	38.0 [1.5]	65.0 [2.56]	204.0 [8.03]	68.0 [2.68]	137.0 [5.4]	13.0 [0.51]	26.5 [1.04]	25.0 [0.98]	22.0 [0.87]	34.0 [1.34]	117.5 [4.63]

6. 配線方式

適用機種: VFD150CH43A~VFD300CH43A (15kW~30kW)

適用框號 A~C

提供三相電源輸入

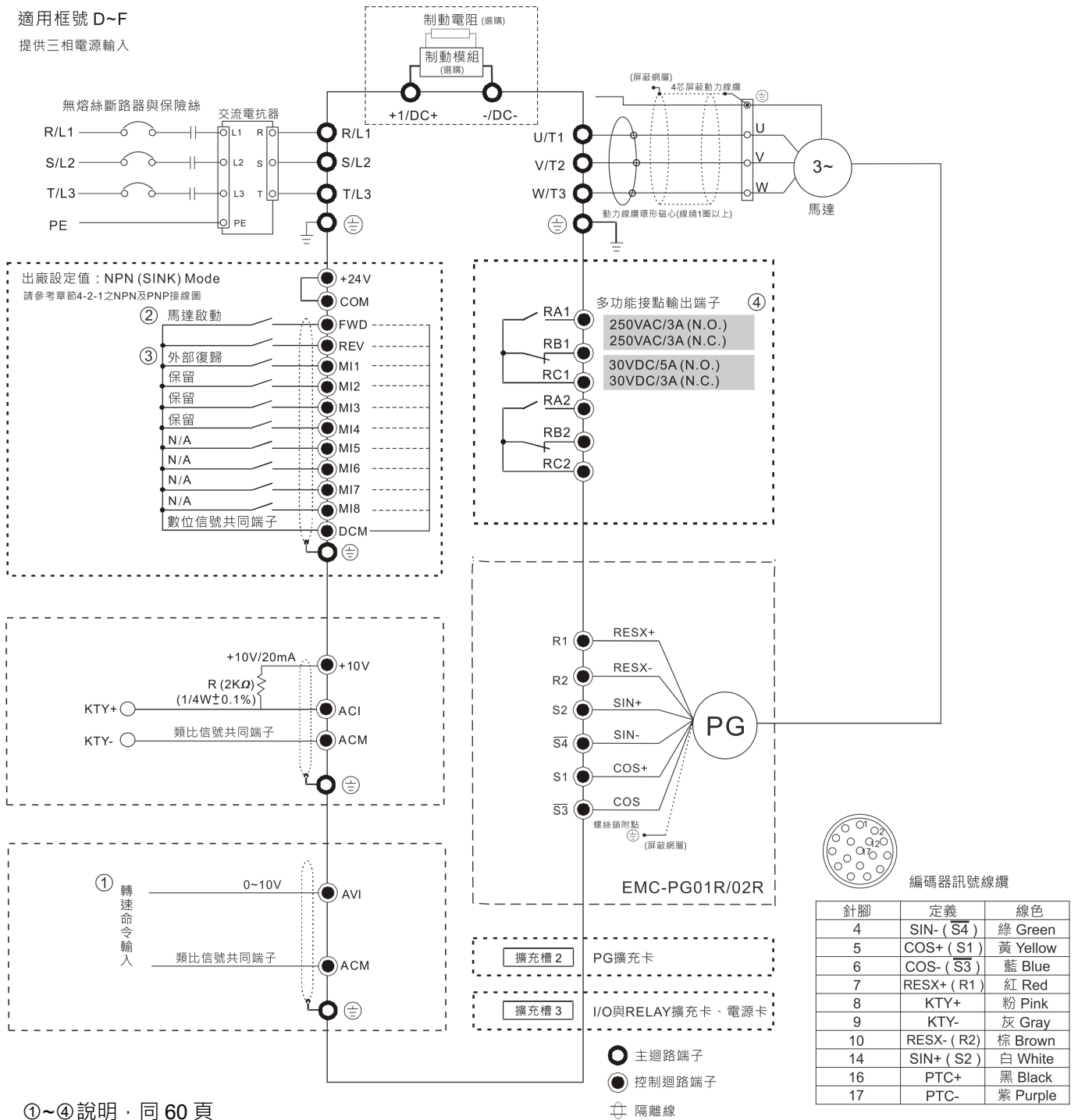


- 轉速命令輸入：轉速命令 0-10V 接線至 AVI-ACM (+接 AVI ; -接 ACM)
- 馬達啟動信號：FWD-DCM (FWD 觸發命令；DCM：共同點)
- 外部復歸信號：MI1-DCM (MI1 觸發命令，搭配參數 02-01 設為 5 異常復歸指令 RESET)
- 多功能接點輸出端子(異常警報信號)：RA1-RC1 (A 接點，當故障時導通，要用 B 接點則是改接為 RB1-RC1)

適用機種: VFD370CH43A~VFD1320CH43A (37kW~132kW)

適用框號 D~F

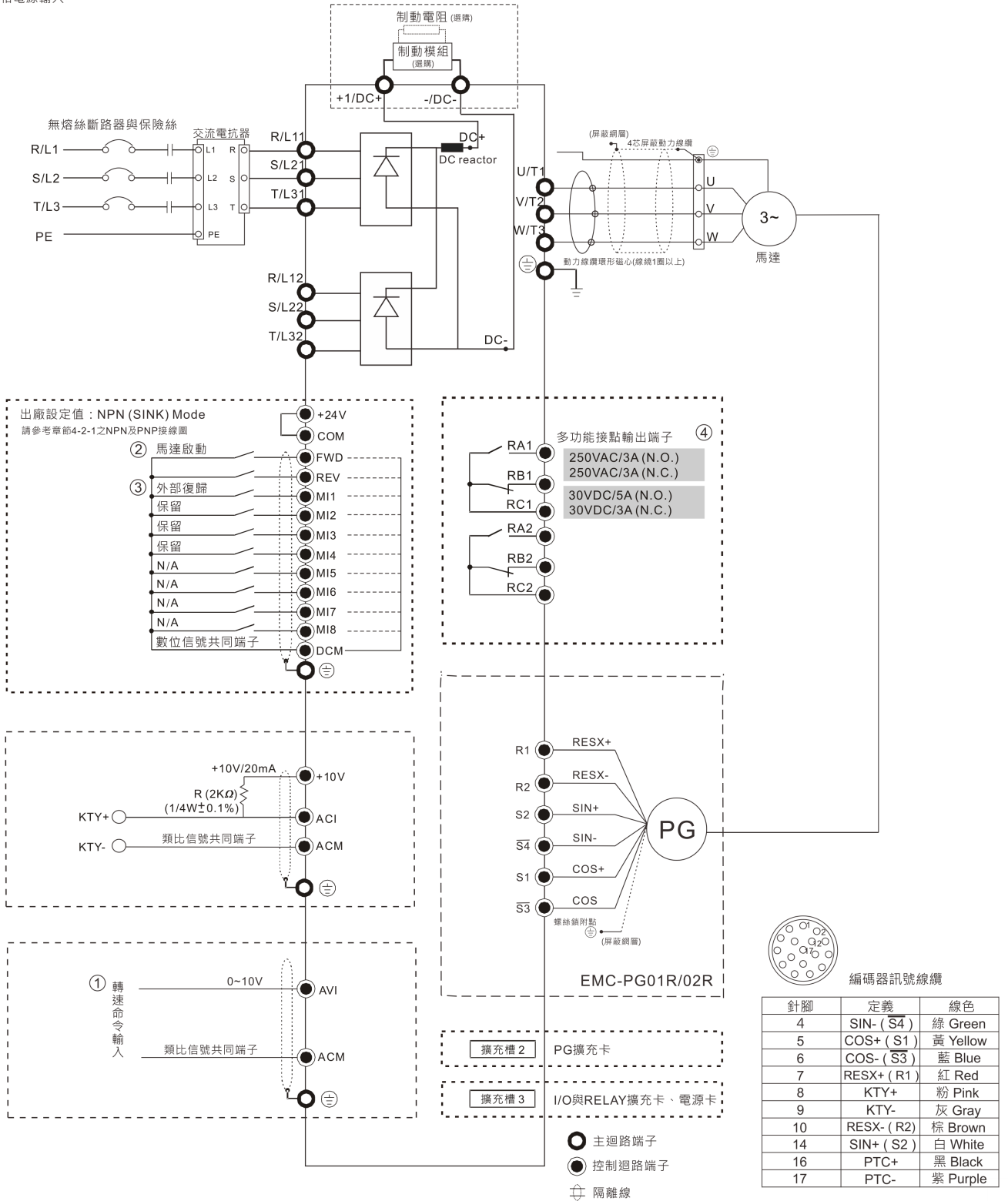
提供三相電源輸入



①~④說明·同 60 頁

適用機種: VFD1600CH43A~VFD2800CH43C (160kW~280kW)

適用框號 G~H
提供三相電源輸入



①~④說明 · 同 60 頁

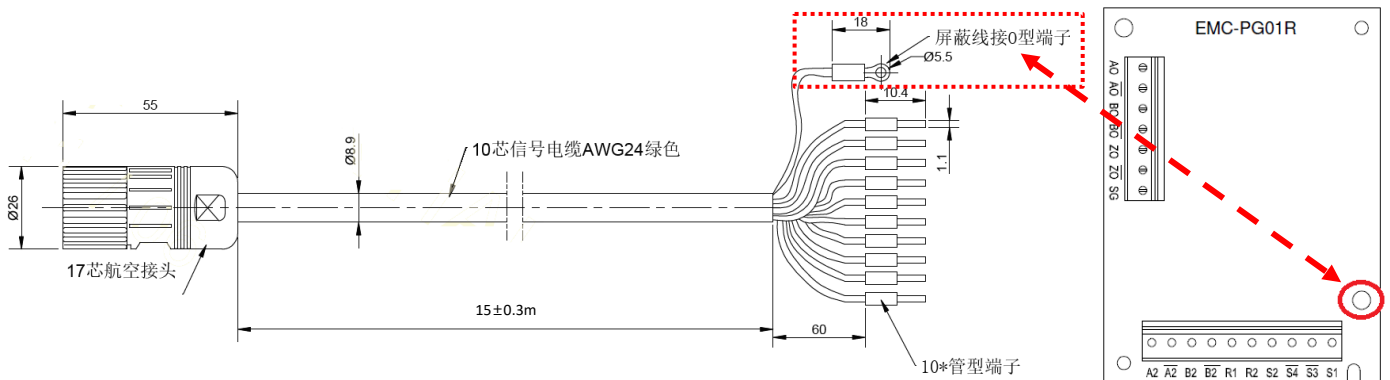
◇ 馬達電源線(U, V, W)建議規格: (使用符合耐溫等級90℃以上銅線)

型號 MST-__		UR311FF75D	TR402CF86D	SR403AF86D	SR485FxA0D	SR617FxB0D RR617FxB0D
線徑	AWG	6	5	4	1	2/0
	mm ²	13.5	17	21	42.5	67.5

型號 MST-__		QR65D2xC5D	RR65G0xC5D QR84G0XG0D	QR84M0xI0D	QR84S0xI0D
線徑	AWG	3/0	2/0 兩條	3/0 兩條	0 四條
	mm ²	85	135	170	214

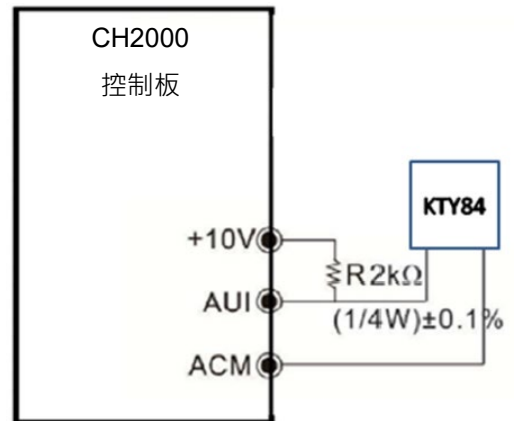
◇ 編碼器線纜馬達側為單規接頭，驅動器側為分散式針型端子，線纜針腳及線色定義，請參考下表。

◇ 編碼器線纜外層隔離網請務必與PG卡接地，如下圖紅色框處。



◇ 馬達溫度保護KTY84-130感測器與驅動器接線方式，請參考下圖。

<p>編碼器訊號線纜</p>		
針腳	定義	線色
4	SIN- (/S4)	綠 Green
5	COS+ (S1)	黃 Yellow
6	COS- (/S3)	藍 Blue
7	RESX+	紅 Red
8	KTY+	粉 Pink
9	KTY-	灰 Gray
10	RESX-	棕 Brown
14	SIN+ (S2)	白 White
16	PTC+	黑 Black
17	PTC-	橙 Orange



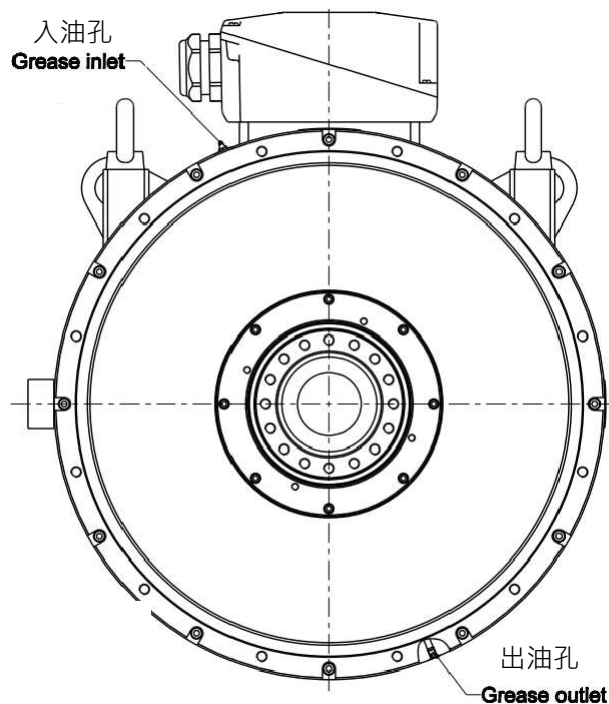
7. 軸承油脂之補充與更換

(55kW以上適用)

電機出軸側法蘭，上下位置分別設有入油孔與出油孔，入油孔供軸承添加油脂使用，出油孔供軸承排出油脂使用；**為避免客戶注油量過多，補油時必須打開出油孔，以利排出過多的油脂。**客戶端也可自行安裝不同的銅油嘴，進行油脂的保養操作。如下圖所示

注意事項:

1. 新品出廠，軸承室已加注足夠油脂，油脂牌號: **SKF Bearing grease LGHP 2**，新品裝機時，請勿再額外添加，**避免過量**。若過量注入，油脂有機率從軸承兩側溢出，沿端部的法蘭滲出，對電機運轉壽命造成不確定的風險。
2. 長期使用後，客戶補充油脂時，油脂牌號必須相同，**不可混用不同的油脂類型**。添加時，需在電機運轉條件下，分次從入油孔添加，補給間隔時間與補給量請參考下頁表格，可依照使用的條件，視情況調整。
3. 如客戶要補充或完全更換軸承室的油脂，須確保新潤滑油脂的清潔。注入作業，須在電機運轉條件下。完全更換:請同時注油與排油，多次作業逐步將油更換。
4. 潤滑油脂因溫度上升加速老化，在工作溫度高於70°C時，建議補油間隔每增加15°C 減半。



電機 入油孔、出油孔 示意圖

潤滑油脂牌號：SKF Bearing grease LGHP 2			
電機型號	SKF 軸承型號 (圓柱滾子軸承)	補給間隔 (工作小時)	補給量(g) <補充時>
MST-SR485FxA0D	NU-1030-ML	1800	40
MST-SR617FxB0D	NU-1034-ML	1800	55
MST-RR617FxB0D	NU-1034-ML	1800	55
MST-QR65D2xC5D	NU-1038-MA	1800	67
MST-RR65G0xC5D	NU-1038-MA	1800	67
MST-QR84G0xG0D	NU-1048-MA	1200	101
MST-QR84M0xI0D	NU-1056-MA	1200	137
MST-QR84S0xI0D	NU-1056-MA	1200	137

注意事項

1. 直驅馬達需要安裝冷卻油泵強制馬達散熱，馬達進油溫度不超過 40°C，流量請依據規格表中”冷卻方式”指定的流量進行循環以確保馬達可正常工作，馬達冷卻油腔承壓能力為 8bar。
2. 馬達冷卻推薦採用油冷循環方式，油品建議規格如下。如果需要採用水冷方式，其相關要求請與台達聯繫。

冷卻油建議型號：ISO VG46
運動黏度: 46 mm ² /s (@40°C)
密度：871 kg/m ³
比熱容：2097 J/kg·K

3. 馬達操作環境溫度為-15°C~40°C，海拔不超過≤1000m。
4. 馬達吊掛時，請務必是用馬達側邊專用吊掛孔，勿將掛勾或吊繩施力於馬達轉軸上。
5. 馬達安裝時，請勿施加”軸向力”或使用任何工具敲擊於馬達轉軸及前/後端蓋上。
6. 馬達轉軸與負載轉軸對接時，請保持馬達呈現水平且兩邊軸線相互對心的狀態，同心偏差值在0.04mm以下。
7. 馬達運轉前，應確保馬達溫度保護KTY84-130接入驅動器對應位置，禁止在未接溫度保護的狀態下運轉。
8. 馬達運轉過程中，如發現異常聲音、馬達過熱等現象，應立即停機檢查，待故障排除後方可使用。

[此頁有意留為空白]



台達電子工業股份有限公司

機電事業群

33068 桃園市桃園區興隆路18號

TEL: 886-3-3626301

FAX: 886-3-3716301

*本產品規格書內容若有變更，恕不另行通知