



創變智造新未來

# 台達永磁同步磁阻馬達 MSI 系列



## 台達永磁同步磁阻馬達 MSI 系列 高效、節能、完善的系統方案

台達累積與深化研發能量，持續開發綠能、節能產品與解決方案，推出永磁同步磁阻馬達 MSI 系列。其高效率及高功率密度的特性，適合應用於風機、水泵、空壓機等，節能效果卓越，且低噪音、低振度，提升工作精度。相較於感應馬達，同等規格時尺寸更縮小 1 ~ 2 個框號，節省安裝空間。搭配台達向量控制變頻器，實現最佳高效率節能系統方案！





目 錄	頁
產品特色	3
應用領域	4
型號說明	5
標準型馬達規格	7
高服務係數馬達規格	10
尺寸圖	12
標準型可販售表	17
高服務係數可販售表	18

# 永磁同步磁阻馬達

## MSI系列

### 高效率

馬達效率優於IE4標準，不同負載下效率差異最小0.1%。  
適合長時間於低負載情況下運作（變頻器控制），達到節能效果

### 輕量化、高功率密度

同功率機種平均可以縮小1~2標準感應馬達框號，彈性安裝並節省空間

### 簡易安裝

可對應標準感應馬達框號，便利互換

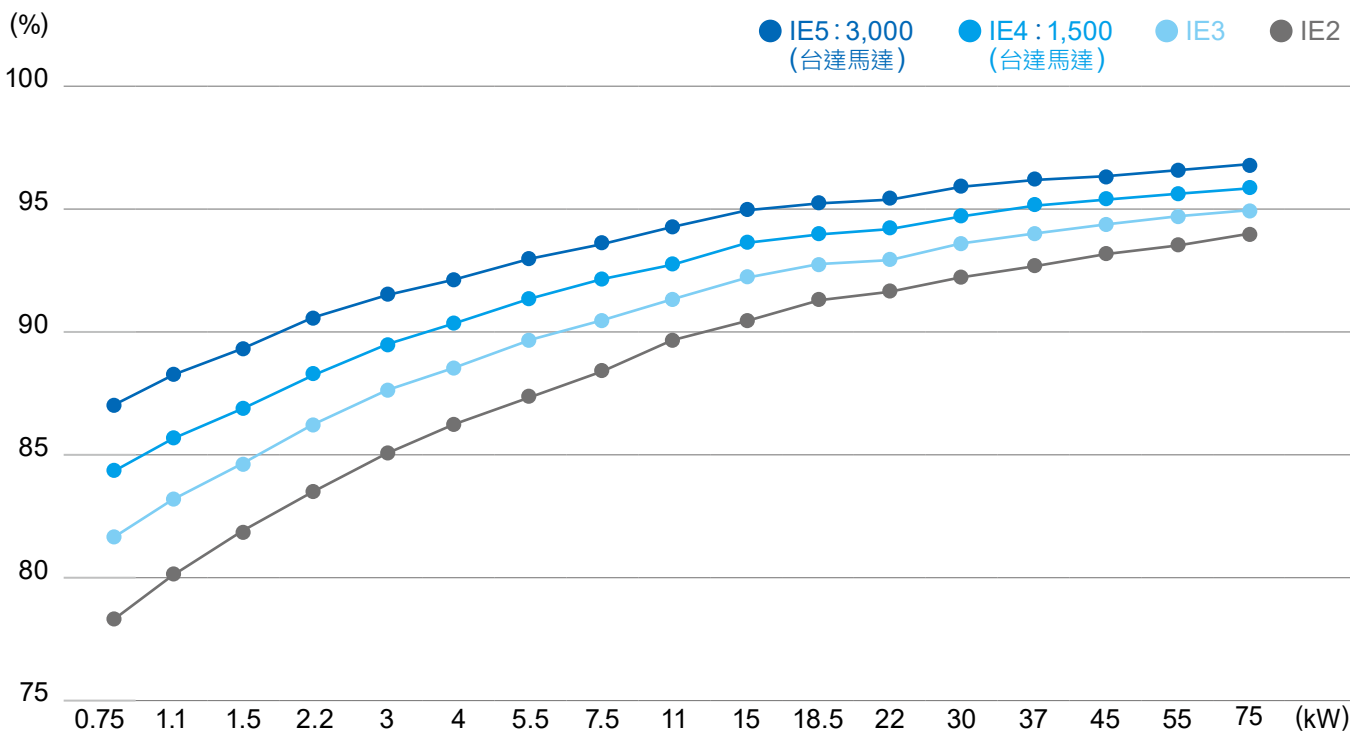
### 低噪音、低振動

相對感應馬達噪音降低約5~10dB，降低工作音量；低振動係數，提升工作精度

### 完整節能系統方案

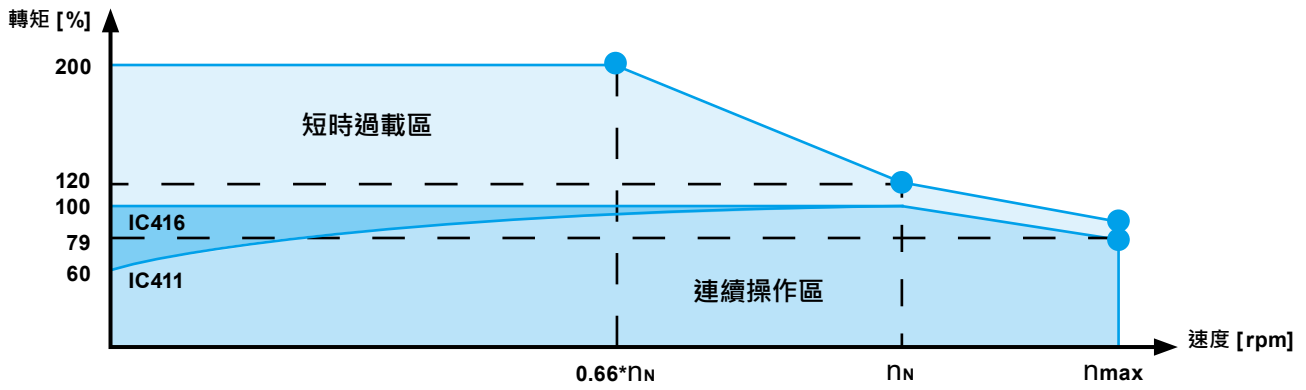
搭配台達精巧標準型/風機水泵專用向量控制變頻器，實現高效率節能系統最佳方案

## 馬達效率比較表





## 轉矩速度圖



$0.66 \cdot \pi_N$	$\pi_N$	$\pi_{max}$
2,000 rpm	3,000 rpm	3,800 rpm
1,000 rpm	1,500 rpm	1,900 rpm

$\pi_N$  = 額定轉速 (rpm) ;  $\pi_{max}$  = 最高轉速 (rpm)

## 應用領域



輸送設備



空氣交換過濾系統

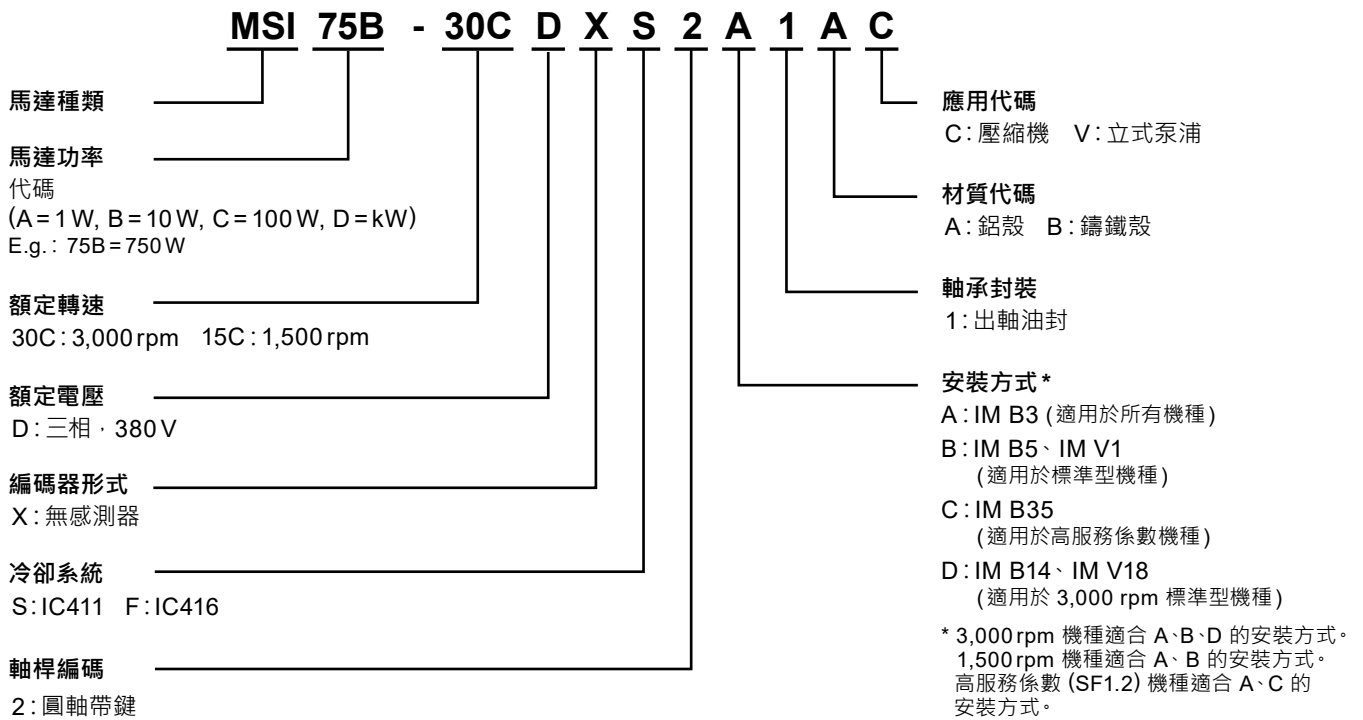


水處理泵浦



液體攪拌

## 型號說明



## 節能系統方案搭配產品

### 精巧標準型向量控制變頻器

#### MS300 系列

- 支援小功率單相入力機種
- 體積縮小 · 無縫並排安裝
- 內建 USB 連接埠
- 內建 Modbus (RS-485) 通訊
- 內建 PLC 控制器
- 多種通訊擴充功能



### 風機水泵專用向量控制變頻器

#### CP2000 系列

- 支援大功率機種 (> 22 kW)
- 多泵控制功能
- 內建 BACnet (MS/TP) 通訊
- 內建 Modbus (RS-485) 通訊
- 內建 PLC 控制器
- 多種通訊擴充功能



# 馬達 & 變頻器選型對照表

## 標準型

型號	額定功率 (kW)	3,000rpm 額定電流 (A)	1,500rpm 額定電流 (A)	精巧標準型向量控制變頻器 MS300 系列	風機水泵專用向量控制變頻器 CP2000 系列
MSI75B-__CDXS2_1A	0.75	1.5	1.7	VFD1A5MS43ANSAA	VFD007CP43_--
MSI11C-__CDXS2_1A	1.1	2.3	2.4	VFD2A7MS43ANSAA	VFD007CP43_--
MSI15C-__CDXS2_1A	1.5	3.1	3.4	VFD4A2MS43ANSAA	VFD015CP43_--
MSI22C-__CDXS2_1A	2.2	4.4	4.8	VFD5A5MS43ANSAA	VFD022CP43_--
MSI30C-__CDXS2_1A	3	5.8	6.4	VFD9A0MS43ANSAA	VFD037CP43_--
MSI40C-__CDXS2_1A	4	8	8.5	VFD9A0MS43ANSAA	VFD040CP43_--
MSI55C-__CDXS2_1_	5.5	11	11.9	VFD13AMS43ANSAA	VFD055CP43_--
MSI75C-__CDXS2_1_	7.5	14.7	15.6	VFD17AMS43ANSAA	VFD075CP43_--
MSI11D-__CDXS2_1_	11	23	20.8	VFD25AMS43ANSAA	VFD110CP43_--
MSI15D-__CDXS2_1_	15	30	25.8	VFD32AMS43ANSAA	VFD150CP43_--
MSI18D-__CDXS2_1_	18.5	37	35	VFD38AMS43ANSAA	VFD185CP43_--
MSI22D-__CDXS2_1_	22	43	43	VFD45AMS43ANSAA	VFD220CP43_--
MSI30D-__CDXS2A1B	30	56	55.5	NA	VFD300CP43_--
MSI37D-__CDXS2A1B	37	70	66	NA	VFD370CP43_--
MSI45D-__CDXS2A1B	45	85	78.5	NA	VFD450CP43_--
MSI55D-__CDXS2A1B	55	101	NA	NA	VFD550CP43_--
MSI75D-__CDXS2A1B	75	134	NA	NA	VFD750CP43_--

## 高服務係數

型號	額定功率 (kW)	額定電流 (A)	精巧標準型向量控制變頻器 MS300 系列	風機水泵專用向量控制變頻器 CP2000 系列
MSI75C-30CDXF2_1BC	7.5	16.5	VFD25AMS43ANSAA	VFD110CP43_--
MSI11D-30CDXF2_1BC	11	23	VFD32AMS43ANSAA	VFD150CP43_--
MSI15D-30CDXF2_1BC	15	31	VFD38AMS43ANSAA	VFD185CP43_--
MSI18D-30CDXF2_1BC	18.5	38	VFD45AMS43ANSAA	VFD220CP43_--
MSI22D-30CDXF2_1BC	22	45	NA	VFD300CP43_--
MSI30D-30CDXF2_1BC	30	57	NA	VFD370CP43_--
MSI37D-30CDXF2_1BC	37	69	NA	VFD450CP43_--

# 標準型馬達規格

## 一般規格



項目	規格
電源	馬達搭配 380V 三相變頻器： - 變頻器輸入電壓不低於 380V，最高不超過變頻器允許輸入的最高值 - 額定輸出電流不小於馬達的額定電流 - 載波頻率不低於 4kHz
旋轉方向	從軸伸端視之為順時針
運行環境	溫度：-15°C~40°C，海拔高度 1,000m 及以下
電氣運行條件	馬達運行期間，電源電壓和頻率與額定值的偏差按 GB755 的規定
工作制	連續工作制 (S1)
防護等級	IP55
冷卻方式	IC411
熱保護器	PTC-130/KTY84-130
材質	鋁殼、鑄鐵殼
軸承形式	預注油脂式，雙遮蓋密閉式滾珠軸承
定子絕緣	F 絕緣
溫升等級	B 溫升
塗裝	防鏽處理、酚系樹脂底漆、黑色面漆
使用場所	一般屋內
帶動方式	直接耦合（撓性連接器）或皮帶連接式
安裝方式	IM B3、IM B5、IM V1、IM B14、IM V18
服務係數	SF 1.0
過載能力	120% / 60 秒

## 安裝方式

IM B3	IM B5	IM V1
IM B14	IM V18	



## 電氣規格

標準馬達 380 V (服務係數 1.0)   適用水泵行業										IE5
型號	額定功率 (kW)	框架尺寸 (mm)	額定電流 (A)	額定轉矩 (Nm)	功因 (%)	4/4 額定效率 (%)	3/4 額定效率 (%)	2/4 額定效率 (%)	噪音 (dB)	振動 (mm/s)
<b>3,000 rpm   額定頻率: 150 Hz</b>										
MSI75B-30CDXS2_1A	0.75	80	1.5	2.3	0.85	86.3	84.6	83.5	58	1.6
MSI11C-30CDXS2_1A	1.1	80	2.3	3.5	0.85	87.8	84.8	84.1	58	1.6
MSI15C-30CDXS2_1A	1.5	80	3.1	4.7	0.85	88.9	88	85.4	61	1.6
MSI22C-30CDXS2_1A	2.2	80	4.4	7	0.85	90.2	91.4	89.6	61	1.6
MSI30C-30CDXS2_1A	3	90	5.8	9.5	0.85	91.1	92.2	90.6	63	1.6
MSI40C-30CDXS2_1A	4	90	8	12.7	0.86	91.8	92.7	91.2	63	1.6
MSI55C-30CDXS2_1A	5.5	100	11	17.5	0.87	92.6	93.2	92	65	1.6
MSI75C-30CDXS2_1A	7.5	100	14.7	23.8	0.87	93.3	93.9	93.2	65	1.6
MSI11D-30CDXS2_1A	11	112	23	35	0.89	94	93.9	93.6	68	1.6
MSI15D-30CDXS2_1A	15	112	30	47.8	0.9	94.5	94.4	94.1	68	1.6
<b>3,000 rpm   額定頻率: 200 Hz</b>										
MSI18D-30CDXS2_1A	18.5	132	37	58.7	0.91	94.9	94.7	93.4	70	1.6
MSI22D-30CDXS2_1A	22	132	43	70	0.91	95.1	94.9	94.3	70	1.6
MSI30D-30CDXS2A1B	30	160	56	95.5	0.85	95.5	95.3	95.1	84	1.6
MSI37D-30CDXS2A1B	37	160	70	118	0.85	95.8	95.5	95.3	84	1.6
MSI45D-30CDXS2A1B	45	180	85	143	0.85	96	95.8	95.5	88	2.2
MSI55D-30CDXS2A1B	55	200	101	175	0.85	96.2	96	95.7	90	2.2
MSI75D-30CDXS2A1B	75	225	134	239	0.85	96.5	96.3	95.6	92	2.2

當\_=D (IM B14 / IM V18) · 僅有 7.5kW 以下機種。

## 電氣規格

標準馬達 380V (服務係數 1.0)   適用風機傳動										IE4
型號	額定功率 (kW)	框架尺寸 (mm)	額定電流 (A)	額定轉矩 (Nm)	功因 (%)	4/4 額定效率 (%)	3/4 額定效率 (%)	2/4 額定效率 (%)	噪音 (dB)	振動 (mm/s)
<b>1,500rpm   額定頻率: 75Hz</b>										
MSI75B-15CDXS2_1A	0.75	80	1.7	4.6	0.85	85.7	83.9	80.8	56	1.6
MSI11C-15CDXS2_1A	1.1	80	2.4	7	0.85	87.2	87	86.6	56	1.6
MSI15C-15CDXS2_1A	1.5	80	3.4	9.4	0.85	88.2	87.2	85.9	56	1.6
MSI22C-15CDXS2_1A	2.2	90	4.8	14	0.85	89.5	89.1	88.7	59	1.6
MSI30C-15CDXS2_1A	3	90	6.4	19	0.84	90.4	90.5	89.7	59	1.6
MSI40C-15CDXS2_1A	4	100	8.5	25.4	0.84	91.1	91.4	90.6	64	1.6
MSI55C-15CDXS2_1B	5.5	112	11.9	35	0.84	91.9	91.1	90.8	65	1.6
MSI75C-15CDXS2_1B	7.5	112	15.6	47.8	0.87	92.6	92.5	92.1	65	1.6
<b>1,500rpm   額定頻率: 100Hz</b>										
MSI11D-15CDXS2_1B	11	132	20.8	70	0.89	93.3	93.1	93	71	1.6
MSI15D-15CDXS2_1B	15	132	25.8	95.5	0.9	93.9	93.7	93.6	71	1.6
MSI18D-15CDXS2_1B	18.5	160	35	117.8	0.91	94.2	94.1	93.9	73	2.2
MSI22D-15CDXS2_1B	22	160	43	140	0.91	94.5	94.1	93.9	73	2.2
MSI30D-15CDXS2A1B	30	180	55.5	191	0.85	94.9	94.7	94.4	83	2.2
MSI37D-15CDXS2A1B	37	180	66	235.5	0.85	95.2	95.3	95	83	2.2
MSI45D-15CDXS2A1B	45	200	78.5	286.5	0.85	95.4	95.3	94.9	84	2.2

# 高服務係 數馬達規格



## 一般規格

項目	規格
電源	馬達搭配 380V 三相變頻器： - 變頻器輸入電壓不低於 380V，最高不超過變頻器允許輸入的最高值 - 額定輸出電流不小於馬達的額定電流 - 載波頻率不低於 4 kHz
旋轉方向	從軸伸端視之為順時針
運行環境	溫度：-15°C~40°C，海拔高度 1,000m 及以下
電氣運行條件	馬達運行期間，電源電壓和頻率與額定值的偏差按 GB755 的規定
工作制	連續工作制 (S1)
防護等級	IP54
冷卻方式	IC416
熱保護器	PTC-130/KTY84-130
材質	鑄鐵殼
軸承形式	預注油脂式，雙遮蓋密閉式滾珠軸承
定子絕緣	F 絕緣
溫升等級	B 溫升
塗裝	防鏽處理、酚系樹脂底漆、黑色面漆
使用場所	一般屋內
帶動方式	直接耦合 (撓性連接器) 或皮帶連接式
安裝方式	IM B3、IM B35
服務係數	SF 1.2
過載能力	120% 過載

## 安裝方式

IM B3	IM B35



## 電氣規格

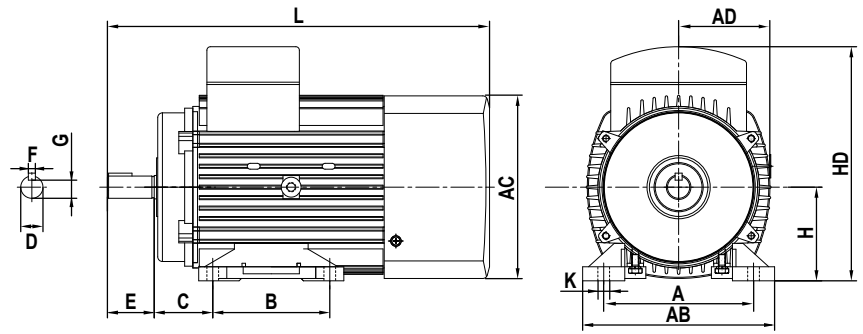
### 高服務係數馬達 380 V (服務係數 1.2) | 適用空壓機產業及需過載操作至 S.F 1.2

型號	額定功率 (kW)	框架尺寸 (mm)	額定電流 (A)	額定轉矩 (Nm)	功因 (%)	4/4 額定效率 (%)	3/4 額定效率 (%)	2/4 額定效率 (%)	噪音 (dB)	振動 (mm/s)
<b>3,000 rpm   額定頻率: 150 Hz</b>										
MSI75C-30CDXF2_1BC	7.5	112	16.5	24	0.82	91.7	91	90.3	79	1.6
MSI11D-30CDXF2_1BC	11	112	23	35	0.85	92.6	91.9	91.2	81	1.6
MSI15D-30CDXF2_1BC	15	112	31	47.7	0.85	93.3	92.5	91.7	81	1.6
MSI18D-30CDXF2_1BC	18.5	112	38	58.9	0.85	93.7	93	92.4	81	1.6
<b>3,000 rpm   額定頻率: 200 Hz</b>										
MSI22D-30CDXF2_1BC	22	132	45	70.1	0.9	94	93.1	92.6	83	1.6
MSI30D-30CDXF2_1BC	30	160	57	95.5	0.92	94.5	93.7	93	84	1.6
MSI37D-30CDXF2_1BC	37	160	69	117.8	0.93	94.8	94	93.3	84	1.6
<b>3,600 rpm   額定頻率: 180 Hz</b>										
MSI75C-36CDXF2_1BC	7.5	112	16.5	19.8	0.82	91.7	91	90.3	79	1.6



# 尺寸圖

## 標準型 IM B3



轉速 3,000 rpm

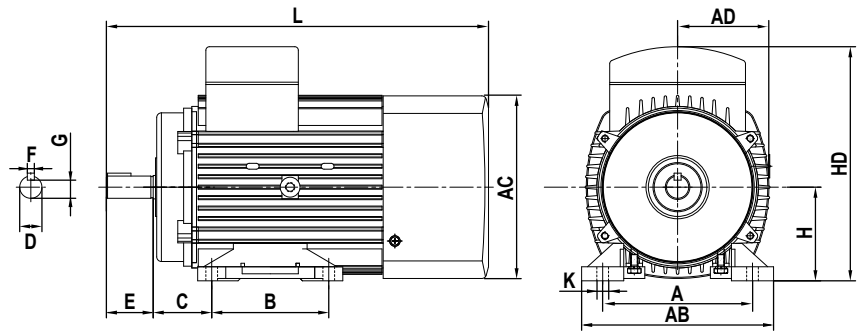
框號 (mm)	安裝尺寸及公差 / mm								
	A	B	C	D	E	F	G	H	K
80	125	100	50±1.5	19 <sup>+0.009</sup> <sub>-0.004</sub>	40±0.31	6 <sup>0</sup> <sub>-0.03</sub>	15.5 <sup>0</sup> <sub>-0.1</sub>	80 <sup>0</sup> <sub>-0.5</sub>	10
90	140	125	56±1.5	24 <sup>+0.009</sup> <sub>-0.004</sub>	50±0.31	8 <sup>0</sup> <sub>-0.036</sub>	20 <sup>0</sup> <sub>-0.2</sub>	90 <sup>0</sup> <sub>-0.5</sub>	10
100	160	140	63±2	28 <sup>+0.009</sup> <sub>-0.004</sub>	60±0.37	8 <sup>0</sup> <sub>-0.036</sub>	24 <sup>0</sup> <sub>-0.2</sub>	100 <sup>0</sup> <sub>-0.5</sub>	12
112	190	140	70±2	28 <sup>+0.009</sup> <sub>-0.004</sub>	60±0.37	8 <sup>0</sup> <sub>-0.036</sub>	24 <sup>0</sup> <sub>-0.2</sub>	112 <sup>0</sup> <sub>-0.5</sub>	12
132	216	178	89±2	38 <sup>+0.018</sup> <sub>+0.002</sub>	80±0.37	10 <sup>0</sup> <sub>-0.036</sub>	33 <sup>0</sup> <sub>-0.2</sub>	132 <sup>0</sup> <sub>-0.5</sub>	13
160	254	254	108±3	42 <sup>+0.18</sup> <sub>+0.002</sub>	110±0.43	12 <sup>0</sup> <sub>-0.043</sub>	37 <sup>0</sup> <sub>-0.2</sub>	160 <sup>0</sup> <sub>-0.5</sub>	14.5
180	279	241	122±3	48 <sup>+0.18</sup> <sub>+0.002</sub>	110±0.43	14 <sup>-0.009</sup> <sub>-0.043</sub>	42.5 <sup>0</sup> <sub>-0.2</sub>	180 <sup>0.5</sup> <sub>0</sub>	14.5
200	318	305	133±3	55 <sup>+0.03</sup> <sub>+0.011</sub>	110±0.43	16 <sup>-0.043</sup> <sub>-0.09</sub>	49 <sup>0</sup> <sub>-0.2</sub>	200 <sup>0</sup> <sub>-0.5</sub>	18.5
225	356	286	149±3	60 <sup>+0.03</sup> <sub>+0.011</sub>	140±0.5	18 <sup>-0.027</sup> <sub>-0.043</sub>	53 <sup>0</sup> <sub>-0.2</sub>	225 <sup>0</sup> <sub>-0.5</sub>	18.5

框號 (mm)	外形尺寸 / mm						
	AB	AC	AD	HD	L	前軸承形式	後軸承形式
80	158	159	79	195±3	325±5	6204 ZZ/C3	6204 ZZ/C3
90	175	180	90	220±3	369±5	6205 ZZ/C3	6205 ZZ/C3
100	200	196.5	96.5	240±3	385±5	6206 ZZ/C3	6206 ZZ/C3
112	225	220	108	270±3	406.5±5	6206 ZZ/C3	6206 ZZ/C3
132	255	258.5	126.5	308±3	497.5±5	6208 ZZ/C3	6208 ZZ/C3
160	314	311	157	416±5	682±10	6309 2Z/C3	6209 2Z/C3
180	349	355	178	453±5	717±10	6311/C3	6211/C3
200	388	397	199	500±5	776±10	6312/C3	6212/C3
225	431	446	223	548±5	817±10	6313/C3	6213/C3



# 尺寸圖

## 標準型 IM B3



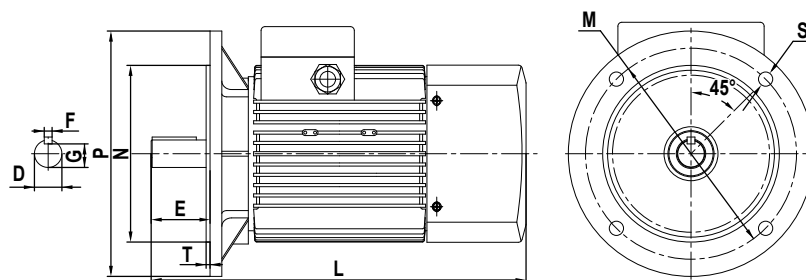
轉速 1,500 rpm

框號 (mm)	安裝尺寸及公差 / mm								
	A	B	C	D	E	F	G	H	K
80	125	100	50±1.5	19 <sup>+0.009</sup> <sub>-0.004</sub>	40±0.31	6 <sup>0</sup> <sub>-0.03</sub>	15 <sup>0</sup> <sub>-0.1</sub>	80 <sup>0</sup> <sub>-0.5</sub>	10
90	140	125	56±1.5	24 <sup>+0.009</sup> <sub>-0.004</sub>	50±0.31	8 <sup>0</sup> <sub>-0.036</sub>	20 <sup>0</sup> <sub>-0.2</sub>	90 <sup>0</sup> <sub>-0.5</sub>	10
100	160	140	63±2	28 <sup>+0.009</sup> <sub>-0.004</sub>	60±0.37	8 <sup>0</sup> <sub>-0.036</sub>	24 <sup>0</sup> <sub>-0.2</sub>	100 <sup>0</sup> <sub>-0.5</sub>	12
112	190	140	70±2	28 <sup>+0.009</sup> <sub>-0.004</sub>	60±0.37	8 <sup>0</sup> <sub>-0.036</sub>	24 <sup>0</sup> <sub>-0.2</sub>	112 <sup>0</sup> <sub>-0.5</sub>	12
132	216	178	89±2	38 <sup>+0.018</sup> <sub>+0.002</sub>	80±0.37	10 <sup>0</sup> <sub>-0.036</sub>	33 <sup>0</sup> <sub>-0.2</sub>	132 <sup>0</sup> <sub>-0.5</sub>	12
160	254	254	108±3	42 <sup>+0.018</sup> <sub>+0.002</sub>	110±0.43	12 <sup>0</sup> <sub>-0.043</sub>	37 <sup>0</sup> <sub>-0.2</sub>	160 <sup>0</sup> <sub>-0.5</sub>	14.5
180	279	241	122±3	48 <sup>+0.98</sup> <sub>+0.002</sub>	110±0.43	14 <sup>-0.009</sup> <sub>-0.043</sub>	42.5 <sup>0</sup> <sub>-0.2</sub>	180 <sup>+0.5</sup> <sub>0</sub>	14.5
200	318	305	133±3	55 <sup>+0.03</sup> <sub>-0.011</sub>	110±0.43	16 <sup>-0.043</sup> <sub>-0.09</sub>	49 <sup>0</sup> <sub>-0.2</sub>	200 <sup>0</sup> <sub>-0.5</sub>	18.5

框號 (mm)	外形尺寸 / mm						
	AB	AC	AD	HD	L	前軸承形式	後軸承形式
80	158	159	79	195±3	325±5	6204 ZZ/C3	6204 ZZ/C3
90	175	180	90	220±3	369±5	6205 ZZ/C3	6205 ZZ/C3
100	200	196.5	96.5	240±3	385±5	6206 ZZ/C3	6206 ZZ/C3
112	226	217	110	293±3	473±10	6206 ZZ/C3	6206 ZZ/C3
132	262	258.5	130	333±3	539±10	6208 ZZ/C3	6208 ZZ/C3
160	314	314	157	416±3	682±10	6309 ZZ/C3	6309 ZZ/C3
180	349	355	178	453±5	717±10	6311/C3	6211/C3
200	388	355	199	500±5	776±10	6312/C3	6212/C3

## 標準型 IM B5、V1

- 框架為縮小框號設計
- 安裝尺寸對應標準馬達，可直接替換



### 轉速 3,000 rpm

框號 (mm)	安裝尺寸及公差/mm											
	D	E	F	G	M	N	P	S	T	L	前軸承形式	後軸承形式
80-1	19 <sup>+0.009</sup> <sub>-0.004</sub>	40±0.31	6 <sup>0</sup> <sub>-0.03</sub>	15.5 <sup>0</sup> <sub>-0.1</sub>	165	130±0.012	200	12 <sup>+0.43</sup> <sub>0</sub>	3.5 <sup>0</sup> <sub>-0.12</sub>	331±5	6305 ZZ/C3	6204 ZZ/C3
80-2	24 <sup>+0.009</sup> <sub>-0.004</sub>	50±0.31	8 <sup>0</sup> <sub>-0.036</sub>	20 <sup>0</sup> <sub>-0.2</sub>	165	130±0.012	200	12 <sup>+0.43</sup> <sub>0</sub>	3.5 <sup>0</sup> <sub>-0.12</sub>	341±5	6305 ZZ/C3	6204 ZZ/C3
90	28 <sup>+0.009</sup> <sub>-0.004</sub>	60±0.37	8 <sup>0</sup> <sub>-0.036</sub>	24 <sup>0</sup> <sub>-0.2</sub>	215	180±0.013	250	14.5 <sup>+0.43</sup> <sub>0</sub>	4 <sup>0</sup> <sub>-0.12</sub>	382±5	6306 ZZ/C3	6205 ZZ/C3
100	38 <sup>+0.018</sup> <sub>+0.002</sub>	80±0.37	10 <sup>0</sup> <sub>-0.036</sub>	33 <sup>0</sup> <sub>-0.2</sub>	265	230±0.015	300	14.5 <sup>+0.43</sup> <sub>0</sub>	4 <sup>0</sup> <sub>-0.12</sub>	420±5	6308 ZZ/C3	6206 ZZ/C3
112	42 <sup>+0.018</sup> <sub>+0.002</sub>	110±0.43	12 <sup>0</sup> <sub>-0.043</sub>	37 <sup>0</sup> <sub>-0.2</sub>	300	250±0.015	350	18.5 <sup>+0.52</sup> <sub>0</sub>	5 <sup>0</sup> <sub>-0.12</sub>	473±5	6309 ZZ/C3	6306 ZZ/C3
132-1	42 <sup>+0.018</sup> <sub>+0.002</sub>	110±0.43	12 <sup>0</sup> <sub>-0.043</sub>	37 <sup>0</sup> <sub>-0.2</sub>	300	250±0.015	350	18.5 <sup>+0.52</sup> <sub>0</sub>	5 <sup>0</sup> <sub>-0.12</sub>	547±5	6310 ZZ/C3	6308 ZZ/C3
132-2	48 <sup>+0.018</sup> <sub>+0.002</sub>	110±0.43	14 <sup>0</sup> <sub>-0.043</sub>	42.5 <sup>0</sup> <sub>-0.2</sub>	300	250±0.015	350	18.5 <sup>+0.52</sup> <sub>0</sub>	5 <sup>0</sup> <sub>-0.12</sub>	547±5	6310 ZZ/C3	6308 ZZ/C3

註：80-1 對應 0.75kW、1.1kW；80-2 對應 1.5kW、2.2kW。  
132-1 對應 18.5kW；132-2 對應 22kW。

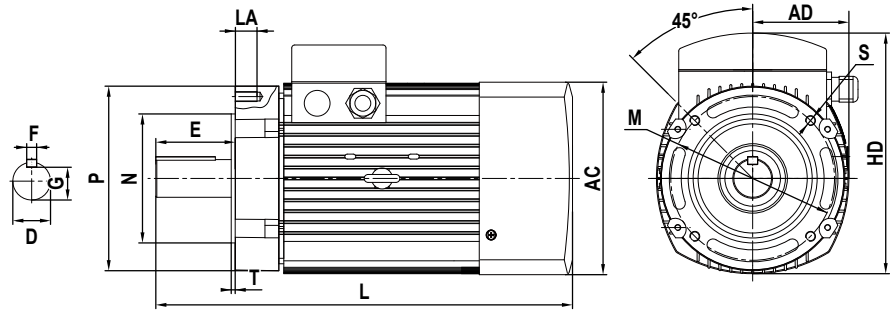
### 轉速 1,500 rpm

框號 (mm)	安裝尺寸及公差/mm											
	D	E	F	G	M	N	P	S	T	L	前軸承形式	後軸承形式
80-1	19 <sup>+0.009</sup> <sub>-0.004</sub>	40±0.31	6 <sup>0</sup> <sub>-0.03</sub>	15.5 <sup>0</sup> <sub>-0.1</sub>	165	130 <sup>+0.014</sup> <sub>-0.011</sub>	200	12	3.5	331±5	6305 ZZ/C3	6204 ZZ/C3
80-2	24 <sup>+0.009</sup> <sub>-0.004</sub>	50±0.31	8 <sup>0</sup> <sub>-0.036</sub>	20 <sup>0</sup> <sub>-0.2</sub>	165	130 <sup>+0.014</sup> <sub>-0.011</sub>	200	12	3.5	341±5	6305 ZZ/C3	6204 ZZ/C3
90	28 <sup>+0.009</sup> <sub>-0.004</sub>	60±0.37	8 <sup>0</sup> <sub>-0.036</sub>	24 <sup>0</sup> <sub>-0.2</sub>	215	180 <sup>+0.014</sup> <sub>-0.011</sub>	250	14.5	4	382±5	6306 ZZ/C3	6205 ZZ/C3
100	28 <sup>+0.009</sup> <sub>-0.004</sub>	60±0.37	8 <sup>0</sup> <sub>-0.036</sub>	24 <sup>0</sup> <sub>-0.2</sub>	215	180 <sup>+0.014</sup> <sub>-0.011</sub>	250	14.5	4	400±5	6306 ZZ/C3	6206 ZZ/C3
112	38 <sup>+0.018</sup> <sub>+0.002</sub>	80±0.37	10 <sup>0</sup> <sub>-0.036</sub>	33 <sup>0</sup> <sub>-0.2</sub>	265	230 <sup>+0.016</sup> <sub>-0.013</sub>	300	14.5	4	436±5	6309 ZZ/C3	6206 ZZ/C3
132	42 <sup>+0.018</sup> <sub>+0.002</sub>	110±0.43	12 <sup>0</sup> <sub>-0.043</sub>	37 <sup>0</sup> <sub>-0.2</sub>	300	250 <sup>+0.016</sup> <sub>-0.013</sub>	350	18.5	5	539±5	6310 ZZ/C3	6208 ZZ/C3
160	48 <sup>+0.018</sup> <sub>+0.002</sub>	110±0.43	14 <sup>0</sup> <sub>-0.043</sub>	42.5 <sup>0</sup> <sub>-0.2</sub>	300	250 <sup>+0.016</sup> <sub>-0.013</sub>	350	18.5	5	682±5	6310 ZZ/C3	6209 ZZ/C3

註：80-1 對應 0.75kW；80-2 對應 1.1kW、1.5kW。

# 尺寸圖

## 標準型 IM B14·V18



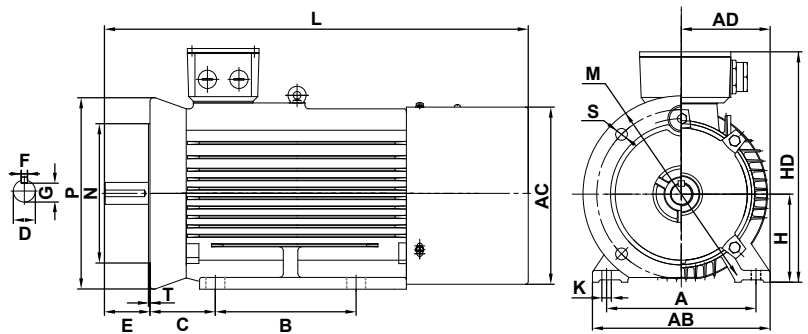
轉速 3,000 rpm

框號 (mm)	安裝尺寸及公差/mm									
	D	E	F	G	LA	M	N	P	S	T
80-1	19 <sup>+0.009</sup> <sub>-0.004</sub>	40±0.31	6 <sup>0</sup> <sub>-0.036</sub>	15.5 <sup>0</sup> <sub>-0.1</sub>	10	100	80 <sup>+0.012</sup> <sub>+0.007</sub>	129±0.5	M6	3 <sup>0</sup> <sub>-0.1</sub>
80-2	24 <sup>+0.009</sup> <sub>-0.004</sub>	50±0.31	8 <sup>0</sup> <sub>-0.036</sub>	20 <sup>0</sup> <sub>-0.2</sub>	13	115	95 <sup>+0.013</sup> <sub>+0.009</sub>	134±0.5	M8	3 <sup>0</sup> <sub>-0.1</sub>
90	28 <sup>+0.009</sup> <sub>-0.004</sub>	60±0.37	8 <sup>0</sup> <sub>-0.036</sub>	24 <sup>0</sup> <sub>-0.2</sub>	13	130	110 <sup>+0.013</sup> <sub>+0.009</sub>	148±0.5	M8	3.5 <sup>0</sup> <sub>-0.12</sub>
100	38 <sup>+0.018</sup> <sub>+0.002</sub>	80±0.37	10 <sup>0</sup> <sub>-0.036</sub>	33 <sup>0</sup> <sub>-0.2</sub>	20	165	130 <sup>+0.014</sup> <sub>+0.011</sub>	184±0.5	M10	4 <sup>0</sup> <sub>-0.12</sub>

框號 (mm)	外形尺寸/mm					
	AC	AD	HD	L	前軸承形式	後軸承形式
80-1	159	79	190±3	331±5	6204 ZZ/C3	6204 ZZ/C3
80-2	159	79	190±3	341±5	6305 ZZ/C3	6204 ZZ/C3
90	180	90	215±3	382±5	6306 ZZ/C3	6205 ZZ/C3
100	196.5	96.5	240±3	420±5	6308 ZZ/C3	6206 ZZ/C3

註：80-1 對應 0.75kW、1.1kW；80-2 對應 1.5kW、2.2kW。

## 高服務係數 IM B35

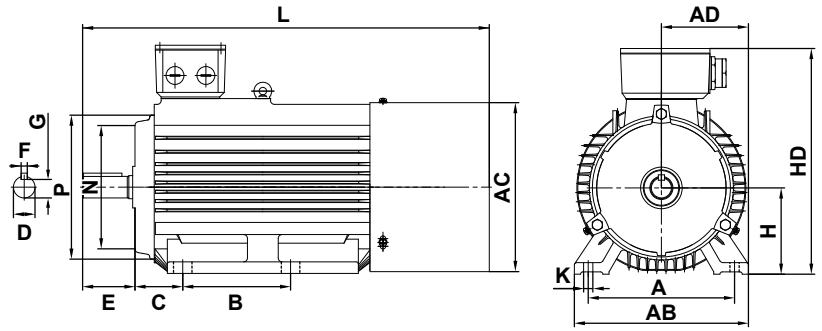


轉速 3,000 rpm

框號 (mm)	安裝尺寸及公差/mm									
	A	B	C	D	E	F	G	H	L	
112	190	140	70±2	28 <sup>+0.009</sup> <sub>-0.004</sub>	60±0.37	8 <sup>0</sup> <sub>-0.036</sub>	24 <sup>0</sup> <sub>-0.2</sub>	112 <sup>0</sup> <sub>-0.5</sub>	521±10	
132	216	178	89±2	38 <sup>+0.018</sup> <sub>+0.002</sub>	80±0.37	10 <sup>0</sup> <sub>-0.036</sub>	33 <sup>0</sup> <sub>-0.2</sub>	132 <sup>0</sup> <sub>-0.5</sub>	601±10	
160	254	254	108±3	42 <sup>+0.018</sup> <sub>+0.002</sub>	110±0.43	12 <sup>0</sup> <sub>-0.043</sub>	37 <sup>0</sup> <sub>-0.2</sub>	160 <sup>0</sup> <sub>-0.5</sub>	759.5±10	

框號 (mm)	外形尺寸/mm										
	M	N	P	S	T	AB	AC	AD	HD	前軸承形式	後軸承形式
112	215	180 <sup>+0.014</sup> <sub>-0.011</sub>	250	14.5 <sup>+0.43</sup> <sub>0</sub>	4 <sup>0</sup> <sub>-0.12</sub>	226	219.5	110	293±5	6206 2RS/C3	6206 2RS/C3
132	265	230 <sup>+0.016</sup> <sub>-0.013</sub>	300	14.5 <sup>+0.43</sup> <sub>0</sub>	4 <sup>0</sup> <sub>-0.12</sub>	262	256	129	336±5	6208 2RS/C3	6208 2RS/C3
160	300	250 <sup>+0.016</sup> <sub>-0.013</sub>	350	18.5 <sup>+0.43</sup> <sub>0</sub>	5 <sup>0</sup> <sub>-0.12</sub>	314	311	157	417±5	6309 2RS/C3	6209 2RS/C3

## 高服務係數 IM B3 (腳座)



### 轉速 3,000 rpm

框號 (mm)	安裝尺寸及公差/mm								
	A	B	C	D	E	F	G	H	K
112	190	140	70±2	28 <sup>+0.009</sup> <sub>-0.004</sub>	60±0.37	8 <sup>0</sup> <sub>-0.036</sub>	24 <sup>0</sup> <sub>-0.2</sub>	112 <sup>0</sup> <sub>-0.5</sub>	12 <sup>+0.43</sup> <sub>0</sub>
132	216	178	89±2	38 <sup>+0.018</sup> <sub>+0.002</sub>	80±0.37	10 <sup>0</sup> <sub>-0.036</sub>	33 <sup>0</sup> <sub>-0.2</sub>	132 <sup>0</sup> <sub>-0.5</sub>	12 <sup>+0.43</sup> <sub>0</sub>
160	254	254	108±3	42 <sup>+0.018</sup> <sub>+0.002</sub>	110±0.43	12 <sup>0</sup> <sub>-0.043</sub>	37 <sup>0</sup> <sub>-0.2</sub>	160 <sup>0</sup> <sub>-0.5</sub>	14.5 <sup>+0.43</sup> <sub>0</sub>

框號 (mm)	外形尺寸/mm							前軸承形式	後軸承形式
	AB	AC	AD	HD	L				
112	226	219.5	110	293±5	521±10		6206 2RS/C3	6206 2RS/C3	
132	262	256	129	336±5	601±10		6208 2RS/C3	6208 2RS/C3	
160	314	311	157	417±5	759.5±10		6309 2RS/C3	6209 2RS/C3	

### 轉速 3,600 rpm

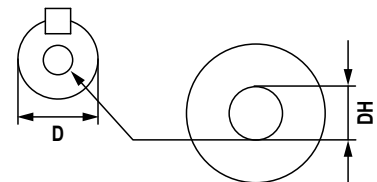
框號 (mm)	安裝尺寸及公差/mm								
	A	B	C	D	E	F	G	H	K
112	190	140	70±2	28 <sup>+0.009</sup> <sub>-0.004</sub>	60±0.37	8 <sup>0</sup> <sub>-0.036</sub>	24 <sup>0</sup> <sub>-0.2</sub>	112 <sup>0</sup> <sub>-0.5</sub>	12 <sup>+0.43</sup> <sub>0</sub>

框號 (mm)	外形尺寸/mm							前軸承形式	後軸承形式
	AB	AC	AD	HD	L				
112	226	219.5	110	293±5	521±10		6206 2RS/C3	6206 2RS/C3	

## MSI 共同螺紋孔

單位: mm

出軸徑 (D)	螺紋孔規格 × 長度		出軸徑 (D)	螺紋孔規格 × 長度	
		HD			HD
Ø19	M6×12		Ø42	M16×32	
Ø24	M8×16		Ø48	M16×32	
Ø28	M10×20		Ø55	M20×40	
Ø38	M12×24		Ø60	M20×40	



註: 螺紋孔 2022/4 後出廠生效。

## 標準型可販售表

### B3 安裝方式

功率 (kW)	轉速 3000rpm 可訂貨型號	重量 (kg)	1500 rpm 可訂貨型號	重量 (kg)
0.75	MSI75B-30CDXS2A1A	9	MSI75B-15CDXS2A1A	11
1.1	MSI11C-30CDXS2A1A	9	MSI11C-15CDXS2A1A	12
1.5	MSI15C-30CDXS2A1A	10.5	MSI15C-15CDXS2A1A	13
2.2	MSI22C-30CDXS2A1A	11	MSI22C-15CDXS2A1A	17
3	MSI30C-30CDXS2A1A	15	MSI30C-15CDXS2A1A	18
4	MSI40C-30CDXS2A1A	15.5	MSI40C-15CDXS2A1A	23
5.5	MSI55C-30CDXS2A1A	20	MSI55C-15CDXS2A1B	44
7.5	MSI75C-30CDXS2A1A	23.5	MSI75C-15CDXS2A1B	52
11	MSI11D-30CDXS2A1A	29	MSI11D-15CDXS2A1B	65.5
15	MSI15D-30CDXS2A1A	35	MSI15D-15CDXS2A1B	73.5
18.5	MSI18D-30CDXS2A1A	43	MSI18D-15CDXS2A1B	109
22	MSI22D-30CDXS2A1A	46	MSI22D-15CDXS2A1B	116
30	MSI30D-30CDXS2A1B	125	MSI30D-15CDXS2A1B	142
37	MSI37D-30CDXS2A1B	135	MSI37D-15CDXS2A1B	153
45	MSI45D-30CDXS2A1B	141	MSI45D-15CDXS2A1B	221
55	MSI55D-30CDXS2A1B	177		
75	MSI75D-30CDXS2A1B	225		

### V1/B5 安裝方式

功率 (kW)	轉速 3000rpm 可訂貨型號	重量 (kg)	1500rpm 可訂貨型號	重量 (kg)
0.75	MSI75B-30CDXS2B1A	12	MSI75B-15CDXS2B1A	14.5
1.1	MSI11C-30CDXS2B1A	12	MSI11C-15CDXS2B1A	15
1.5	MSI15C-30CDXS2B1A	13.5	MSI15C-15CDXS2B1A	16
2.2	MSI22C-30CDXS2B1A	14.5	MSI22C-15CDXS2B1A	22
3	MSI30C-30CDXS2B1A	19.5	MSI30C-15CDXS2B1A	23.5
4	MSI40C-30CDXS2B1A	21	MSI40C-15CDXS2B1A	28.5
5.5	MSI55C-30CDXS2B1A	28	MSI55C-15CDXS2B1B	52.5
7.5	MSI75C-30CDXS2B1A	32	MSI75C-15CDXS2B1B	60.5
11	MSI11D-30CDXS2B1A	38	MSI11D-15CDXS2B1B	73
15	MSI15D-30CDXS2B1A	47	MSI15D-15CDXS2B1B	83
18.5	MSI18D-30CDXS2B1A	55.5	MSI18D-15CDXS2B1B	111
22	MSI22D-30CDXS2B1A	59	MSI22D-15CDXS2B1B	119



## V18/B14 標準型 安裝方式

功率 (kW)	轉速 3000rpm 可訂貨型號	重量 (kg)
0.75	MSI75B-30CDXS2D1A	10
1.1	MSI11C-30CDXS2D1A	10
1.5	MSI15C-30CDXS2D1A	12.5
2.2	MSI22C-30CDXS2D1A	13
3	MSI30C-30CDXS2D1A	17
4	MSI40C-30CDXS2D1A	18.5
5.5	MSI55C-30CDXS2D1A	25
7.5	MSI75C-30CDXS2D1A	29

## 高服務係數 SF1.2 可販售表

### 轉速 3000rpm

功率 (kW)	安裝方式 B3 型號	重量 (kg)	安裝方式 B35 型號	重量 (kg)
7.5	MSI75C-30CDXF2A1BC	35	MSI75C-30CDXF2C1BC	38
11	MSI11D-30CDXF2A1BC	38	MSI11D-30CDXF2C1BC	41
15	MSI15D-30CDXF2A1BC	42	MSI15D-30CDXF2C1BC	45
18.5	MSI18D-30CDXF2A1BC	54	MSI18D-30CDXF2C1BC	57
22	MSI22D-30CDXF2A1BC	69	MSI22D-30CDXF2C1BC	73
30	MSI30D-30CDXF2A1BC	80	MSI30D-30CDXF2C1BC	86
37	MSI37D-30CDXF2A1BC	112	MSI37D-30CDXF2C1BC	118

註：冷卻方式：IC416

### 轉速 3600rpm

功率 (kW)	安裝方式 B3 型號	重量 (kg)	安裝方式 B35 型號	重量 (kg)
7.5	MSI75C-36CDXF2A1BC	35	MSI75C-36CDXF2C1BC	38

註：冷卻方式：IC416



**台達電子工業股份有限公司**  
機電事業群

33068 桃園市桃園區興隆路 18 號  
TEL: 886-3-3626301  
FAX: 886-3-3716301

\* 本使用手冊內容若有變更，恕不另行通知