

客服热线 400 - 820 - 9595

沈阳 电话 : (024)2334-1160	济南 电话 : (0531)8690-6277	杭州 电话 : (0571)8882-0610	重庆 电话 : (023)8806-0306	乌鲁木齐 电话 : (0991)4678-141
哈尔滨 电话 : (0451)5366-5568	太原 电话 : (0351)4039-485	合肥 电话 : (0551)6281-6777	昆明 电话 : (0871)6313-7362	兰州 电话 : (0931)6406-725
长春 电话 : (0431)8892-5060	郑州 电话 : (0371)6384-2772	武汉 电话 : (027)8544-8475	广州 电话 : (020)3879-2175	西安 电话 : (029)8836-0780
呼和浩特 电话 : (0471)6297-808	石家庄 电话 : (0311)8666-7337	南昌 电话 : (0791)8625-5010	厦门 电话 : (0592)5313-601	贵阳 电话 : (0851)8690-1374
北京 电话 : (010)8225-3225	上海 电话 : (021)6301-2827	成都 电话 : (028)8434-2075	南宁 电话 : (0771)2621-501	福州 电话 : (0591)8755-1305
天津 电话 : (022)2301-5082	南京 电话 : (025)8334-6585	长沙 电话 : (0731)8549-9156		

 **DELTA 台达**  
中达电通股份有限公司

地址：上海市浦东新区民夏路238号  
邮编：201209  
电话：(021) 5863-5678  
传真：(021) 5863-0003  
网址：<http://www.delta-china.com.cn>



扫一扫，关注官方微信

DELTA\_IA-ASD\_ASDA-A2\_UM\_SC\_20230510

中达电通公司版权所有  
如有改动，恕不另行通知

 DELTA

ASDA-A2 系列

高机能通讯型伺服驱动器应用技术手册

 **DELTA**  
台达电子工业股份有限公司

# ASDA-A2系列

## 高机能通讯型伺服驱动器应用技术手册



<http://www.deltagreentech.com.cn/>

# 序言

感谢您使用本产品，本使用操作手册提供 ASDA-A2 系列伺服驱动器及 ECMA 系列伺服电机的相关信息。内容包括：

- 伺服驱动器和伺服电机的安装与检查
- 伺服驱动器的组成说明
- 试转操作的步骤
- 伺服驱动器的控制功能介绍及调整方法
- 所有参数说明
- 通讯协议说明
- 检测与保养
- 异常排除

本使用操作手册适合下列使用者参考

- 伺服系统设计者
- 安装或配线人员
- 试转调机人员
- 维护或检查人员

在使用之前，请您仔细详读本手册以确保使用上的正确性。此外，请将其妥善放置在安全的地点以便随时查阅。在您尚未读完本手册前，请务必遵守以下事项：

- 安装的环境必须没有水气，腐蚀性气体及可燃性气体
- 接线时禁止将三相电源接至电机 U、V、W 的接头，一旦接错时将损坏伺服电机
- 接地工程必须确实实施
- 在通电时，请勿拆解驱动器、电机或更改配线
- 在通电运作前，请确定紧急停机装置是否随时启动
- 在通电运作时，请勿接触散热片，以免烫伤

如果您在使用上仍有问题，请洽询经销商或者本公司客服中心。

## 安全注意事项

ASDA-A2 系列为高解析开放型 (Open type) 的伺服驱动器, 操作时须安装于遮蔽式的控制箱内。本驱动器利用精密的回授控制及结合高速运算能力的数字信号处理器 (Digital Signal Processor, DSP), 来控制 IGBT 产生精确的电流输出, 用来驱动三相永磁式同步交流伺服电机 (PMSM) 以达到精准的定位。

ASDA-A2 系列可使用于工业应用场合上, 且建议安装于使用手册中的配线 (电) 箱环境 (驱动器、线材及电机都必须安装于符合 UL 环境等级 1 的安装环境最低要求规格)。

在接收检验、安装、配线、操作、维护及检查时, 应随时注意以下安全注意事项。

标志「危险」、「警告」及「禁止」代表的涵义:



意指可能潜藏危险, 若未遵守可能会对人员造成严重或致命的伤害。



意指可能潜藏危险, 若未遵守可能会对人员造成中度的伤害, 或导致产品严重损坏, 或甚至故障。



意指绝对禁止的行动, 若未遵守可能会导致产品损坏, 或甚至故障而无法使用。

### 接收检验



- 请依照指定的方式搭配使用伺服驱动器及伺服电机, 否则可能会导致火灾或设备故障。

### 安装注意



- 禁止将本产品暴露在有水气、腐蚀性气体、可燃性气体等物质的场所下使用, 否则可能会造成触电或火灾。

### 配线注意



- 请将接地保护端子连接到 class-3 (100 Ω 以下) 接地系统, 接地不良可能会造成触电或火灾。
- 请勿连接三相电源至 U、V、W 电机输出端子, 否则可能会造成人员受伤或火灾。
- 请锁紧电源及电机输出端子的固定螺丝, 否则可能会造成火灾。
- 配线时, 请参照线材选择进行配线, 避免危安事件发生。

## 操作注意



- 当机械设备开始运转前，须配合其使用者参数调整设定值。若未调整到相符的正确设定值，可能会导致机械设备运转失去控制或发生故障。
- 机器开始运转前，请确认是否可以随时启动紧急停机装置。
- 上电时，请确保电机轴心保持静止，不会因机构惯性或其它因素而转动。



- 当电机运转时，禁止接触任何旋转中的电机零件，否则可能会造成人员受伤。



- 为了避免意外事故，请先分开机械设备的联轴器及皮带等，使其处于单独的状态，再进行第一次试运转。
- 在伺服电机和机械设备连接运转后，如果发生操作错误，则不仅会造成机械设备的损坏，有时还可能导致人身伤害。
- 强烈建议：请先在无负载情况下，测试伺服电机是否正常运作，之后再将负载接上，以避免不必要的危险。
- 在运转中，请不要触摸伺服驱动器的散热片，否则可能会由于高温而发生烫伤。

## 保养及检查



- 禁止接触伺服驱动器及伺服电机内部，否则可能会造成触电。
- 电源启动时，禁止拆下驱动器面板，否则可能会造成触电。
- 电源关闭 10 分钟内，不得接触接线端子，残余电压可能造成触电。
- 不得拆开伺服电机，否则可能会造成触电或人员受伤。
- 不得在开启电源情况下改变配线，否则可能造成触电或人员受伤。
- 只有合格的电机专业人员才可以安装、配线及修理保养伺服驱动器以及伺服电机。



## 主电路配线



- 请不要将动力线和信号线从同一管道内穿过，也不要将其绑扎在一起。配线时，请使动力线和信号线相隔 30 厘米（11.8 英寸）以上。
- 对于信号线、编码器反馈线，请使用多股绞合线以及多芯绞合整体隔离线。对于配线长度，信号输入线最长为 3 米（9.84 英寸），反馈线最长为 20 米（65.62 英尺）。
- 即使关闭电源，伺服驱动器内部仍然可能会滞留高电压，请于 10 分钟内不要触摸电源端子。并请确认「CHARGE」指示灯熄灭以后，再进行检查作业。



- 请不要频繁地开关电源。如果需要连续开关电源时，请控制在一分钟一次以下。

## 主电路端子座配线



- 在配线时，请将端子座从伺服驱动器上拆下来。
- 端子座的一个电线插入口，请仅插入一根电线。
- 在插入电线时，请不要使芯线与邻近的电线短路。
- 在上电之前，请确实检查配线是否正确。

注： 各版本内容若略有差异，请以台达网站(<http://www.deltagreentech.com.cn/>) 最新公布信息为主。

# 目录

## 第一章 产品检查与型号说明

1.1	产品检查	1-1
1.2	产品型号对照	1-3
1.2.1	铭牌说明	1-3
1.2.2	型号说明	1-5
1.3	伺服驱动器与电机机种名称对应参照表	1-8
1.3.1	ASDA-A2_220V 系列 伺服系统对应参照表	1-8
1.3.2	ASDA-A2_400V 系列 伺服系统对应参照表	1-10
1.4	伺服驱动器各部名称	1-11
1.4.1	ASDA-A2_220V 系列伺服驱动器	1-11
1.4.2	ASDA-A2_400V 系列伺服驱动器	1-13
1.5	ASDA-A2-XN 系列	1-15
1.5.1	型号说明	1-15
1.5.2	ASDA-A2-XN 系列 伺服系统对应参照表	1-18
1.5.3	ASDA-A2-XN 系列 伺服驱动器各部名称	1-19

## 第二章 安装

2.1	注意事项	2-1
2.2	储存环境条件	2-1
2.3	安装环境条件	2-1
2.4	安装方向与空间	2-2
2.5	断路器与保险丝建议规格表	2-4
2.6	铁氧体磁环	2-6
2.7	电磁干扰滤波器 (EMI Filters) 选型	2-8
2.8	回生电阻的选择方法	2-11
2.9	伺服电机的使用	2-20
2.9.1	电机动作、状态的故障分析排除表	2-20

2.9.2 电机安装方向注意事项	2-21
2.9.3 使用油封电机的注意事项	2-22
2.9.4 使用联轴器的注意事项	2-22
2.9.5 电机油水对策注意事项	2-23
2.9.6 抑制伺服电机温升的措施	2-24

### 第三章 配线

3.1 220V 系列 外围装置与主电源回路连接	3-1
3.1.1 外围装置接线图	3-1
3.1.2 驱动器的连接器与端子	3-3
3.1.3 电源接线法	3-5
3.1.4 电机 U、V、W 引出线的连接头规格	3-7
3.1.5 编码器引出线的连接头规格	3-10
3.1.6 线材的选择	3-15
3.2 400V 系列 外围装置与主电源回路连接	3-17
3.2.1 外围装置接线图	3-17
3.2.2 驱动器的连接器与端子	3-19
3.2.3 电源接线法	3-21
3.2.4 电机 U、V、W 引出线的连接头规格	3-22
3.2.5 编码器引出线的连接头规格	3-24
3.2.6 线材的选择	3-26
3.3 伺服系统基本方块图	3-28
3.3.1 220V 系列机种	3-28
3.3.2 400V 系列机种	3-31
3.4 CN1 I/O 信号接线	3-33
3.4.1 CN1 I/O 连接器端子 Layout	3-33
3.4.2 CN1 I/O 连接器信号说明	3-35
3.4.3 界面接线图 (CN1)	3-45
3.4.4 用户指定 DI 与 DO 信号	3-54
3.4.5 应用：使用 CN1 便利接头配线	3-55
3.5 CN2 编码器信号接线	3-59

3.6	CN3 通讯端口信号接线	3-62
3.6.1	CN3 通讯端口端子 Layout	3-62
3.6.2	CN3 通讯端口与个人计算机的连接方式	3-63
3.7	CN4 串行通讯端口 (USB)	3-64
3.8	CN5 位置反馈信号接头 (全闭回路)	3-65
3.9	CN6 通信端口 (CANopen)	3-66
3.9.1	CANopen 通讯	3-66
3.9.2	DMCNET 通讯	3-68
3.10	CN7 扩充 DI	3-70
3.11	CN8 电池盒端口	3-71
3.12	220V 标准接线方式	3-72
3.12.1	位置 (PT) 模式标准接线	3-72
3.12.2	位置 (PR) 模式标准接线	3-73
3.12.3	速度模式标准接线	3-74
3.12.4	扭矩模式标准接线	3-75
3.12.5	通讯模式标准接线	3-76
3.13	400V 标准接线方式	3-77
3.13.1	位置 (PT) 模式标准接线	3-77
3.13.2	位置 (PR) 模式标准接线	3-78
3.13.3	速度模式标准接线	3-79
3.13.4	扭矩模式标准接线	3-80
3.13.5	通讯模式标准接线	3-81
3.14	A2-XN 系列与 A2 系列差异说明	3-82
3.14.1	外围装置接线图 (以 A2-EN 机种为例)	3-82
3.14.2	A2-XN 驱动器新增的连接器与端子	3-83
3.14.3	CN1 I/O 50-pin 连接器端子(-FN 及-MN 的 4.5kW ~ 7.5kW 机种与-LN 全系列适用)	3-83
3.14.4	CN1 I/O 26-pin 连接器端子 (-FN 及-MN 的 3kW 以下机种与-EN 全系列适用)	3-85
3.14.5	CN3 通讯端口端子 (-FN 及-MN 的 4.5kW ~ 7.5kW 机种与-LN 全系列适用)	3-86

3.14.6 EtherCAT 通信端口 (-EN 机种适用)	3-87
3.14.7 CN-STO (Safe Torque Off)	3-90
3.14.8 安全功能动作原理	3-91
3.14.9 STO 功能相关参数说明	3-93
3.14.10 位置 (PT) 模式标准接线	3-95
3.14.11 位置 (PR) 模式标准接线	3-96
3.14.12 速度模式标准接线	3-97
3.14.13 扭矩模式标准接线	3-98
3.14.14 通讯模式标准接线	3-99

## 第四章 面板显示及操作

4.1 面板各部名称	4-1
4.2 参数设定流程	4-2
4.3 状态显示	4-5
4.3.1 储存设定显示	4-5
4.3.2 小数点显示	4-5
4.3.3 警示信息显示	4-5
4.3.4 正负号设定显示	4-6
4.3.5 监控显示	4-6
4.4 一般功能操作	4-9
4.4.1 异常状态记录显示操作	4-9
4.4.2 寸动模式操作	4-10
4.4.3 强制数字输出操作	4-11
4.4.4 数字输入诊断操作	4-12
4.4.5 数字输出诊断操作	4-12

## 第五章 试转操作与调机步骤

5.1	无负载检测	5-1
5.2	驱动器送电	5-2
5.3	空载 JOG 测试	5-6
5.4	空载的速度测试	5-7
5.5	空载的定位测试	5-9
5.6	调机步骤	5-11
5.6.1	调机步骤流程图	5-12
5.6.2	结合机构的初步惯量估测流程图	5-13
5.6.3	自动模式调机流程图	5-14
5.6.4	半自动增益模式调机流程图	5-15
5.6.5	负载惯量估测的限制	5-16
5.6.6	机械共振的处理	5-17
5.6.7	增益调整模式与参数的关系	5-19
5.6.8	手动增益参数调整	5-20

## 第六章 控制机能

6.1	操作模式选择	6-1
6.2	位置模式	6-3
6.2.1	PT 模式位置命令	6-3
6.2.2	PR 模式位置命令	6-8
6.2.3	位置模式控制架构	6-9
6.2.4	位置 S 型平滑器	6-10
6.2.5	电子齿轮比	6-14
6.2.6	低通滤波器	6-16
6.2.7	位置模式 (PR) 时序图	6-17
6.2.8	位置回路增益调整	6-18
6.2.9	位置模式低频抑振	6-20
6.3	速度模式	6-25
6.3.1	速度命令的选择	6-25
6.3.2	速度模式控制架构	6-26

6.3.3	速度命令的平滑处理	6-27
6.3.4	模拟命令端比例器	6-31
6.3.5	速度模式时序图	6-32
6.3.6	速度回路增益调整	6-33
6.3.7	共振抑制单元	6-39
6.4	扭矩模式	6-46
6.4.1	扭矩命令的选择	6-46
6.4.2	扭矩模式控制架构	6-47
6.4.3	扭矩命令的平滑处理	6-48
6.4.4	模拟命令端比例器	6-49
6.4.5	扭矩模式时序图	6-50
6.5	混合模式	6-51
6.5.1	速度 / 位置混合模式	6-52
6.5.2	速度 / 扭矩混合模式	6-52
6.5.3	扭矩 / 位置混合模式	6-53
6.6	其他	6-54
6.6.1	速度限制的使用	6-54
6.6.2	扭矩限制的使用	6-54
6.6.3	模拟监视	6-55
6.6.4	电磁刹车的使用	6-60

## 第七章 运动控制功能说明

7.1	ASDA-A2 具备的运动控制功能	7-1
7.2	驱动器运作信息	7-1
7.2.1	监视变量说明	7-2
7.2.2	数据数组说明	7-8
7.3	运动轴说明	7-11
7.4	PR 模式说明	7-12
7.5	ASDA-A2 的 PR 模式与旧 PR 模式的差异	7-12
7.6	PR 模式位置单位	7-13
7.7	PR 模式缓存器说明	7-13

7.8	PR 模式原点复归说明	7-14
7.9	PR 模式提供的 DI / DO 与时序	7-15
7.10	PR 模式参数设定	7-16
7.10.1	路径前后关系	7-23
7.10.2	PR 模式路径编程	7-23
7.11	电子凸轮 (E-Cam) 功能说明 (A2-L 机种不支持此功能)	7-25
7.11.1	CAPTURE (数据摄取) 功能说明	7-33
7.11.2	COMPARE (数据比较) 功能说明	7-35

## 第八章 参数与功能

8.1	参数定义	8-1
8.2	参数一览表	8-2
8.3	参数说明	8-15
P0-xx	监控参数	8-15
P1-xx	基本参数	8-38
P2-xx	扩充参数	8-90
P3-xx	通讯参数	8-131
P4-xx	诊断参数	8-140
P5-xx	Motion 设定参数	8-153
P6-xx	PR 路径定义参数 (请参照第七章的详细设定方式)	8-211
P7-xx	PR 路径定义参数 (请参照第七章的详细设定方式)	8-247
	表 8.1 数字输入 (DI) 功能定义表	8-257
	表 8.2 数字输出 (DO) 功能定义表	8-266

## 第九章 通讯机能

9.1	RS-485 / RS-232 通讯硬件接口	9-1
9.2	RS-485 / RS-232 通讯参数设定	9-3
9.3	MODBUS 通讯协议	9-7
9.4	通讯参数的写入与读出	9-19



## 第十章 异警排除

10.1 驱动器异警一览表	10-1
10.2 CANopen 通讯异警一览表	10-5
10.3 运动控制异警一览表	10-7
10.4 异警原因与处置	10-10
10.5 发生异常后解决异警的方法	10-39

## 第十一章 规格

11.1 伺服驱动器标准规格 (ASDA-A2 系列)	11-1
11.1.1 ASDA-A2_220V 系列	11-1
11.1.2 ASDA-A2_400V 系列	11-4
11.2 伺服电机标准规格 (ECMA 系列)	11-7
11.2.1 220V 系列	11-7
11.2.2 400V 系列	11-17
11.3 转矩特性 (T-N 曲线)	11-25
11.3.1 220V 系列	11-25
11.3.2 400V 系列	11-27
11.4 过负载的特性	11-29
11.5 伺服驱动器外型尺寸	11-31
11.5.1 220V 系列	11-31
11.5.2 400V 系列	11-38
11.6 伺服电机外型尺寸	11-41
11.6.1 220V 系列	11-41
11.6.2 400V 系列	11-48

## 第十二章 绝对型伺服系统

12.1 绝对型电池盒及线材	12-2
12.1.1 电池规格	12-2
12.1.2 电池盒规格	12-4
12.1.3 绝对型编码器连接线	12-5
12.1.4 电池盒连接线	12-7
12.2 安装	12-8

12.2.1 安装电池盒于伺服系统	12-8
12.2.2 如何填装电池	12-12
12.2.3 如何更换电池	12-14
12.3 系统初始化与操作流程	12-16
12.3.1 系统初始化	12-16
12.3.2 脉冲数值	12-17
12.3.3 PUU 数值	12-18
12.3.4 使用 DI/DO 建立绝对型原点坐标	12-19
12.3.5 使用参数设定建立绝对型原点坐标	12-19
12.3.6 利用 DI/DO 读取绝对位置	12-20
12.3.7 利用通讯读取绝对位置	12-23
12.4 绝对型功能的参数说明	12-24
12.5 数字输入 (DI) 功能定义表 (绝对型电机功能)	12-28
12.6 数字输出 (DO) 功能定义表 (绝对型电机功能)	12-29
12.7 驱动器绝对型功能异警一览表	12-30
12.7.1 异警原因与处置	12-31
12.8 相关监视变数	12-33

## 附录 A 配件

## 附录 B 基本检测与保养

(此页有意留为空白)

# 第一章 产品检查与型号说明

---

## 1.1 产品检查

为了防止本产品在购买与运送过程中的疏忽，请详细检查以下列出的项目：

- 是否为所欲购买的产品：分别检查电机与驱动器铭牌上的产品型号，可参阅下节所列的型号说明。
- 电机轴是否运转平顺：用手旋转电机转轴，如果可以平顺运转，代表电机转轴是正常的。但是，附有电磁刹车的电机，则无法用手平滑运转！
- 外观是否损伤：目视检查是否外观上有任何损坏或是刮伤。
- 是否有松脱的螺丝：是否有螺丝未锁紧或脱落。

如果任何上述情形发生，请与代理商联络以获得妥善的解决。

完整可操作的伺服组件应包括：

- (1) 伺服驱动器及伺服电机。
- (2) 一条 UVW 电动力线，一端 U、V、W 三条线插至驱动器所附的母座，另一端为公座与电机端的母座相接，还有一条绿色地线请锁在驱动器的接地处。(选购品)
- (3) 一条编码器控制信号线与电机端编码器的母座相接，一端接头至驱动器 CN2，另一端为公座。(选购品)
- (4) 于 CN1 使用的 50-PIN 接头。(选购品)
- (5) 于 CN2 使用的 20-PIN 接头。(选购品)
- (6) 于 CN3 使用的 6-PIN 接头，一般通讯 (RS485) 用。(选购品)
- (7) 于 CN4 使用的 4-PIN 接头 (USB Type B 产品)。(选购品)
- (8) 于 CN6 使用的 RJ45 接头，高速通讯 (CANopen) 用。(选购品)
- (9) 于 CN7 使用的 7-PIN 接头，扩充 DI 用。(-U 机种) (选购品)

(10) 驱动器电源输入:

**220 V** 机种:

	控制回路电源	主回路电源
100 W ~ 3 kW	L <sub>1C</sub> 、L <sub>2C</sub> 、⊖ 快速接头	R、S、T 快速接头
4.5 kW ~ 15 kW	L <sub>1C</sub> 、L <sub>2C</sub> 、⊖ 端子台	R、S、T 端子台

**400 V** 机种:

	控制回路电源	主回路电源
750 W ~ 1.5 kW	DC24V、DC0V、⊖ 快速接头	R、S、T 快速接头
2 kW ~ 7.5 kW	DC24V、DC0V、⊖ 端子台	R、S、T 端子台

(11) 3-PIN 快速接头 (U、V、W)

(12) 3-PIN 快速接头 (P<sup>+</sup>、D、C)

(13) 一支塑料压棒 (220 V 100 W ~ 3 kW 以及 400 V 750 W ~ 1.5 kW 机种)

(14) 一片金属短路片 (220 V 100 W ~ 4.5 kW 以及 400 V 750 W ~ 1.5 kW 机种)

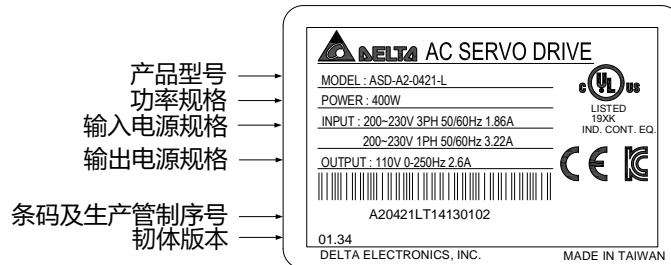
(15) 一本安装手册

## 1.2 产品型号对照

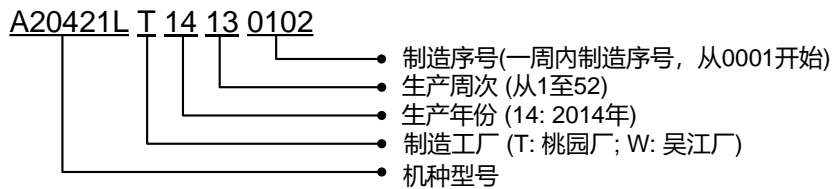
### 1.2.1 铭牌说明

#### ASDA-A2 系列伺服驱动器

##### ■ 铭牌说明

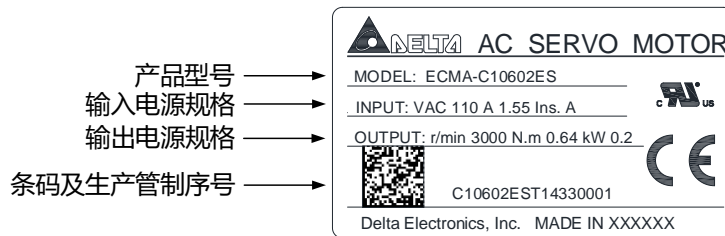


##### ■ 生产管制序号说明

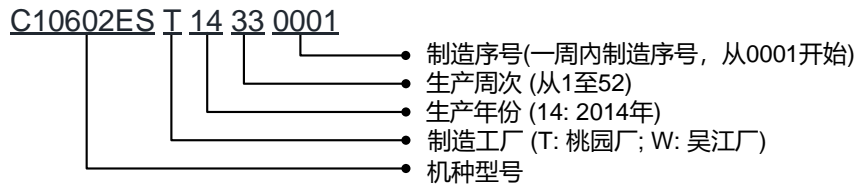


#### ECMA 系列伺服电机

##### ■ 铭牌说明

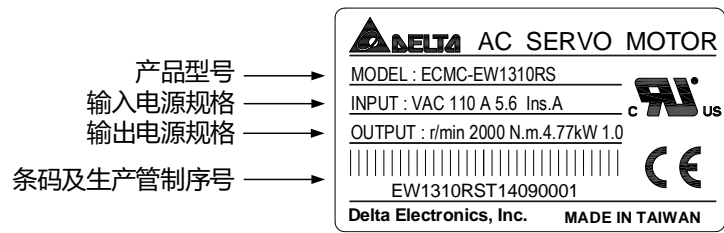


##### ■ 生产管制序号说明

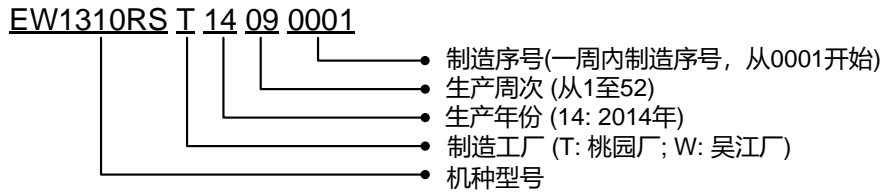


## ECMC 系列伺服电机

### ■ 铭牌说明



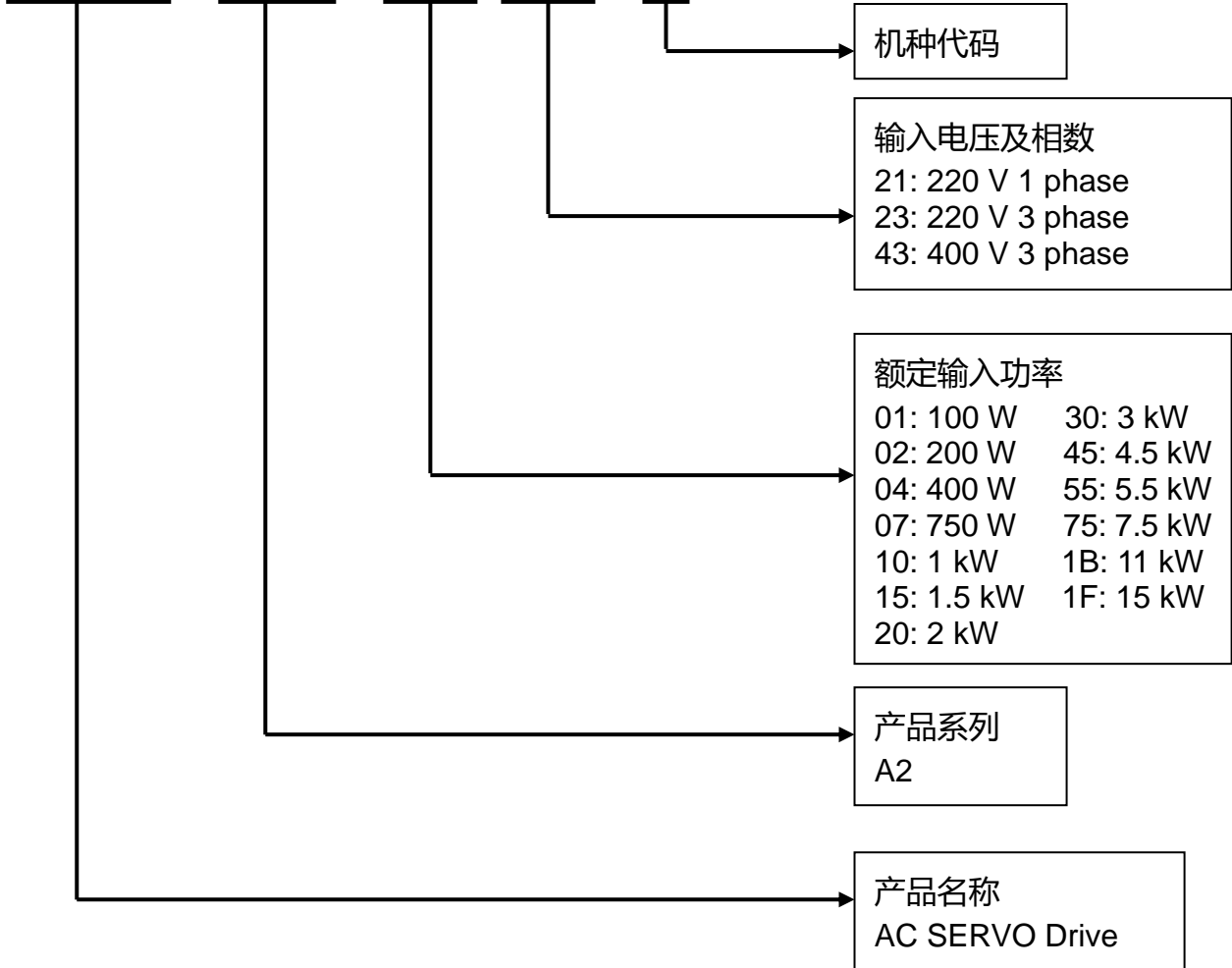
### ■ 生产管制序号说明



### 1.2.2 型号说明

#### ASDA-A2 系列伺服驱动器

A S D - A 2 - 0 7 4 3 - U





## 机种代码

类别	标准型		网络型		
	L	U	E	F	M
A2 系列	L	U	E	F	M
RS-485(CN3)	O	O	X	O	O
全闭环控制(CN5)*1	O	O	O	O	O
DI 扩充接口(CN7)	X	O	O	X	X
EtherCAT	X	X	O	X	X
CANopen	X	X	X	X	O
DMCNET	X	X	X	O	X
模拟电压控制	O	O	X	X	O
脉冲输入	O	O	X	X	O
PR 模式*2	O	O	O	O	O
电子凸轮(E-Cam)*3	X	O	O	X	O
STO*4	X	X	O	X	X

注:

1. PR 模式下, 只有 A2-F 支持全闭环功能。
2. 唯有在 DMCNET 总线模式下可通过通讯方式读取 PR 参数。
3. E-cam 功能只能在 PR 模式下使用。
4. 仅 A2-E 220V 3 kW(含)以下机种与 400V 7.5 kW(含)以下机种支持 STO 功能。
5. 搭配台达 CNC 时, 驱动器需刻录特定的韧体, 详情请洽台达 CNC 客服。

ECMA 系列伺服电机

**E C M A - C 1 0 6 0 2 E S**

标准轴径规格: S  
特殊轴径规格: 3 = 42 mm, 7 = 14 mm

轴径形式 和油封	无刹车 无油封	有刹车 无油封	无刹车 有油封	有刹车 有油封
圆轴 (带螺丝固定孔)	-	-	C	D
键槽	E	F	-	-
键槽 (带螺丝固定孔)	P	Q	R	S

额定输出功率

0F: 50 W	09: 900 W	50: 5.0 kW
01: 100 W	10: 1.0 kW	55: 5.5 kW
02: 200 W	13: 1.3 kW	75: 7.5 kW
03: 300 W	15: 1.5 kW	1B: 11 kW
04: 400 W	18: 1.8 kW	1F: 15 kW
05: 500 W	20: 2.0 kW	
06: 600 W	30: 3.0 kW	
07: 750 W	35: 3.5 kW	
08: 850 W	45: 4.5 kW	

电机框架尺寸

04: 40 mm	09: 86 mm	18: 180 mm
06: 60 mm	10: 100 mm	22: 220 mm
08: 80 mm	13: 130 mm	

系列名称

额定电压及转速

**C** = 220 V / 3,000 rpm; **E** = 220 V / 2,000 rpm;  
**F** = 220 V / 1,500 rpm; **G** = 220 V / 1,000 rpm;  
**J** = 400 V / 3,000 rpm; **K** = 400 V / 2,000 rpm;  
**L** = 400 V / 1,500 rpm; **M** = 400 V / 1,000 rpm

编码器型式

1: 增量型, 20-bit    2: 增量型, 17-bit  
A: 绝对型 (单圈分辨率: 17-bit; 多圈分辨率: 16-bit)

驱动型态  
A: 交流伺服

产品名称  
ECM: 电子换相式电机

## 1.3 伺服驱动器与电机机种名称对应参照表

## 1.3.1 ASDA-A2\_220V 系列 伺服系统对应参照表

		电机				伺服驱动器			
系列	电源	输出 (W)	型号	额定电流 (Arms)	瞬时最大电流 (Arms)	型号	连续输出电流 (Arms)	瞬时最大输出电流 (Arms)	
低惯量	ECMA-C 3000 r/min	单/三相	50	ECMA-C1040F□S	0.69	2.05	ASD-A2-0121-□	0.90	2.70
			100	ECMA-C△0401□S	0.90	2.70			
			200	ECMA-C△0602□S	1.55	4.65	ASD-A2-0221-□	1.55	4.65
			400	ECMA-C△0604□S	2.60	7.80	ASD-A2-0421-□	2.60	7.80
			400	ECMA-C△0804□7	2.60	7.80			
			750	ECMA-C△0807□S	5.10	15.30	ASD-A2-0721-□	5.10	15.30
			750	ECMA-C△0907□S	3.66	11.00			
			1000	ECMA-C△0910□S	4.25	12.37	ASD-A2-1021-□	7.30	21.90
			1000	ECMA-C△1010□S	7.30	21.90			
			2000	ECMA-C△1020□S	12.05	36.15	ASD-A2-2023-□	13.40	40.20
			3000	ECMA-C△1330□4	17.2	47.5	ASD-A2-3023-□	19.40	58.20
中惯量	ECMA-E 2000 r/min	单/三相	500	ECMA-E△1305□S	2.90	8.70	ASD-A2-0721-□	5.10	15.30
			1000	ECMA-E△1310□S	5.60	16.80	ASD-A2-1021-□	7.30	21.90
			1500	ECMA-E△1315□S	8.30	24.90	ASD-A2-1521-□	8.30	24.90
			2000	ECMA-E△1320□S	11.01	33.03	ASD-A2-2023-□	13.40	40.20
			2000	ECMA-E△1820□S	11.22	33.66			
			3000	ECMA-E△1830□S	16.10	48.30	ASD-A2-3023-□	19.40	58.20
			3500	ECMA-E△1835□S	19.20	57.60			
中高惯量	ECMA-F 1500 r/min	单/三相	500	ECMA-F△1305□S	3.90	12.10	ASD-A2-0721-□	5.10	15.30
			850	ECMA-F△1308□S	7.10	19.40	ASD-A2-1021-□	7.30	21.90
			1300	ECMA-F△1313□S	12.60	38.60	ASD-A2-2023-□	13.40	40.20
			1800	ECMA-F△1318□S	13.00	36.00			
			3000	ECMA-F△1830□S	19.40	58.20	ASD-A2-3023-□	19.40	58.20
			4500	ECMA-F△1845□S	32.50	81.30	ASD-A2-4523-□	32.50	70.71
			5500	ECMA-F△1855□3	40.00	100.00	ASD-A2-5523-□	40.00	106.07
			7500	ECMA-F△1875□3	47.50	118.80	ASD-A2-7523-□	47.50	141.42
			11000	ECMA-F△221B□3	51.80	129.50	ASD-A2-1B23-□	54.40	141.42
			15000	ECMA-F△221F□S	67.00	162.00	ASD-A2-1F23-□	70.00	212.13

电机						伺服驱动器		
系列	电源	输出 (W)	型号	额定电流 (Arms)	瞬时最大电流 (Arms)	型号	连续输出电流 (Arms)	瞬时最大输出电流 (Arms)
高惯量 ECMA-G 1000 r/min ECMA-C 3000 r/min	单/三相	400	ECMA-C $\Delta$ 0604□H	2.60	7.80	ASD-A2-0421-□	2.60	7.80
		750	ECMA-C $\Delta$ 0807□H	5.10	15.30	ASD-A2-0721-□	5.10	15.30
		300	ECMA-G $\Delta$ 1303□S	2.50	7.50	ASD-A2-0421-□	2.60	7.80
		600	ECMA-G $\Delta$ 1306□S	4.80	14.40	ASD-A2-0721-□	5.10	15.30
		900	ECMA-G $\Delta$ 1309□S	7.50	22.50	ASD-A2-1021-□	7.30	21.90

- 注： 1) 驱动器型号后的□为 ASDA-A2 机种代码，请参照实际购买产品的型号信息。
- 2) 伺服电机型号中的 $\Delta$ 为编码器型式。 $\Delta = 1$ : 增量型, 20-bit;  $\Delta = 2$ : 增量型, 17-bit;  $\Delta = A$ : 绝对型。所列电机型号为提供信息查询使用，实际可订购的产品机种请咨询当地代理商。
- 3) 伺服电机型号中的□为刹车或键槽 / 油封规格。

上表以伺服电机的额定电流的三倍来设计伺服驱动器的规格。电机及驱动器的详细规格请参照第十一章。

## 1.3.2 ASDA-A2\_400V 系列 伺服系统对应参照表

电机						伺服驱动器			
系列	电源	输出 (W)	型号	额定电流 (Arms)	瞬时最大电流 (Arms)	型号	连续输出电流 (Arms)	瞬时最大输出电流 (Arms)	
低惯量	ECMA-J 3000 r/min	三相	400	ECMA-J△0604□S	1.62	4.85	ASD-A2-0743-□	3.07	9.21
			750	ECMA-J△0807□S	3.07	9.5	ASD-A2-0743-□	3.07	9.21
			750	ECMA-J△0907□S	2.16	6.37	ASD-A2-0743-□	3.07	9.21
			1000	ECMA-J△0910□S	2.4	7.17	ASD-A2-1043-□	3.52	9.86
			1000	ECMA-J△1010□S	4.15	12.46	ASD-A2-1543-□	5.02	10.04
			2000	ECMA-J△1020□S	7.09	21.28	ASD-A2-2043-□	6.66	18.65
			3000	ECMA-J△1330□4	9.8	29.99	ASD-A2-3043-□	11.9	33.32
中惯量	ECMA-K 2000 r/min	三相	750	ECMA-K△1305□S	1.7	5.2	ASD-A2-0743-□	3.07	9.21
			1000	ECMA-K△1310□S	3.52	10.56	ASD-A2-1043-□	3.52	9.86
			1500	ECMA-K△1315□S	5.02	15.06	ASD-A2-1543-□	5.02	10.04
			2000	ECMA-K△1320□S	6.66	19.98	ASD-A2-2043-□	6.66	18.65
			2000	ECMA-K△1820□S	6.6	19.88	ASD-A2-2043-□	6.66	18.65
中高惯量	ECMA-L 1500 r/min	三相	750	ECMA-L△1305□S	2.1	6.1	ASD-A2-0743-□	3.07	9.21
			850	ECMA-L△1308□S	3.4	8.85	ASD-A2-1043-□	3.52	9.86
			1300	ECMA-L△1313□S	5.02	15	ASD-A2-1543-□	5.02	10.04
			3000	ECMA-L△1830□S	11.53	34.6	ASD-A2-3043-□	11.9	33.32
			4500	ECMA-L△1845□S	20.8	52	ASD-A2-4543-□	20	44
			5500	ECMA-L△1855□3	22.37	56	ASD-A2-5543-□	22.04	48.49
			7500	ECMA-L△1875□3	27.3	68.3	ASD-A2-7543-□	28.39	62.46
			11000	ECMA-L△221B□3	27.2	68	ASD-A2(R)-1B43-□	28.1	61.82
			15000	ECMA-L△221F□3	37.7	90.8	ASD-A2(R)-1F43-□	38.65	85.03
高惯量	ECMA-M 1000 r/min	三相	900	ECMA-M△1309□S	4.4	13.1	ASD-A2-1543-□	5.02	10.04

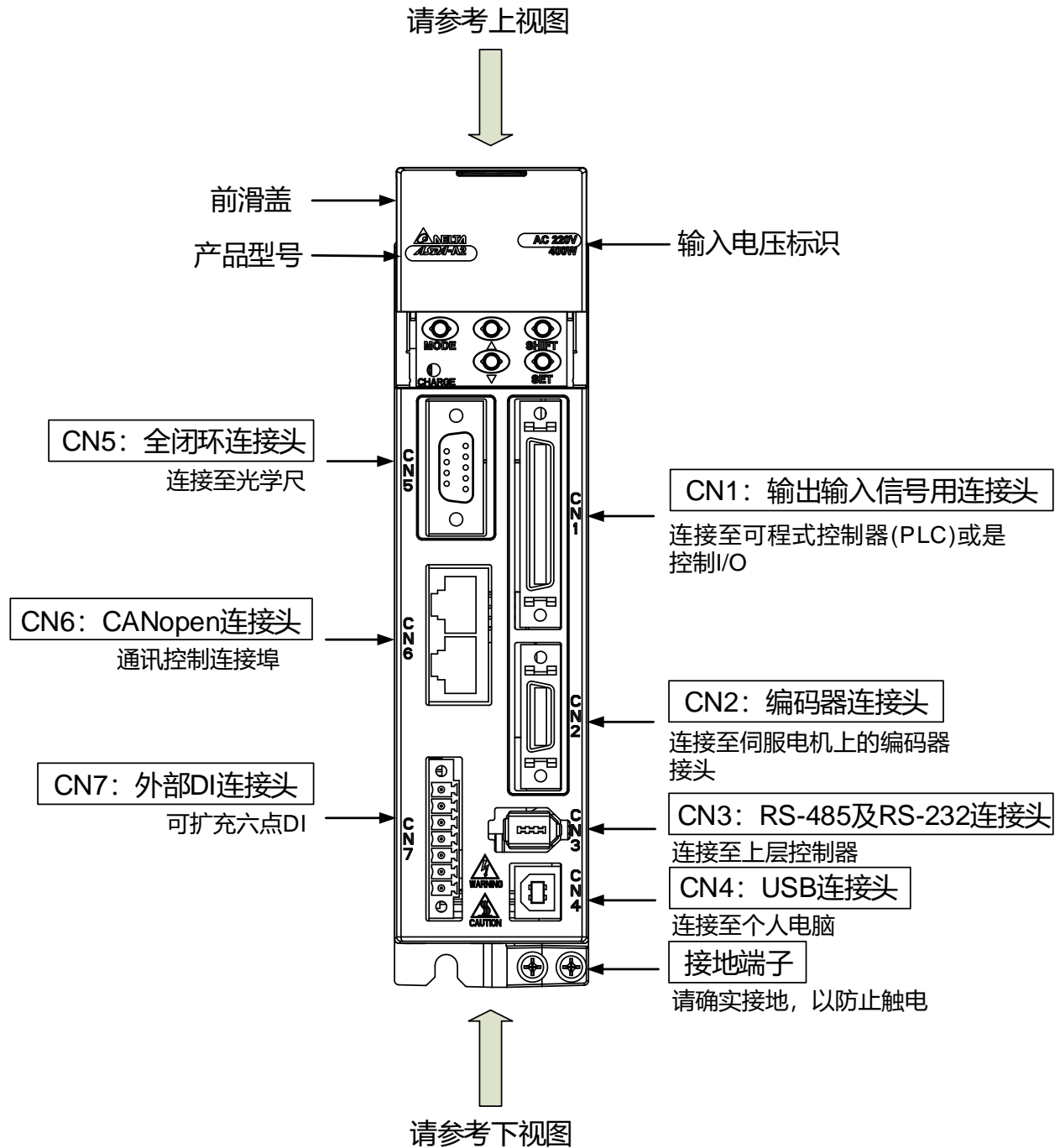
- 注： 1) 驱动器型号后的□为 ASDA-A2 机种代码，请参照实际购买产品的型号信息。
- 2) 伺服电机型号中的△为编码器型式。△ = 1: 增量型，20-bit；△ = 2: 增量型，17-bit；△ = A: 绝对型。所列电机型号为提供信息查询使用，实际可订购的产品机种请洽询当地代理商。
- 3) 伺服电机型号中的□为刹车或键槽 / 油封规格。
- 4) ASD-A2-1B43-□与 ASD-A2-1F43-□仅提供 E 机种。
- 5) ASD-A2R-1B43-□与 ASD-A2R-1F43-□仅提供 M 与 F 机种。

上表以伺服电机的额定电流的三倍来设计伺服驱动器的规格。如果用户需要六倍于伺服电机额定电流的伺服驱动器专用机，可洽询经销商。电机及驱动器的详细规格可参照附录。

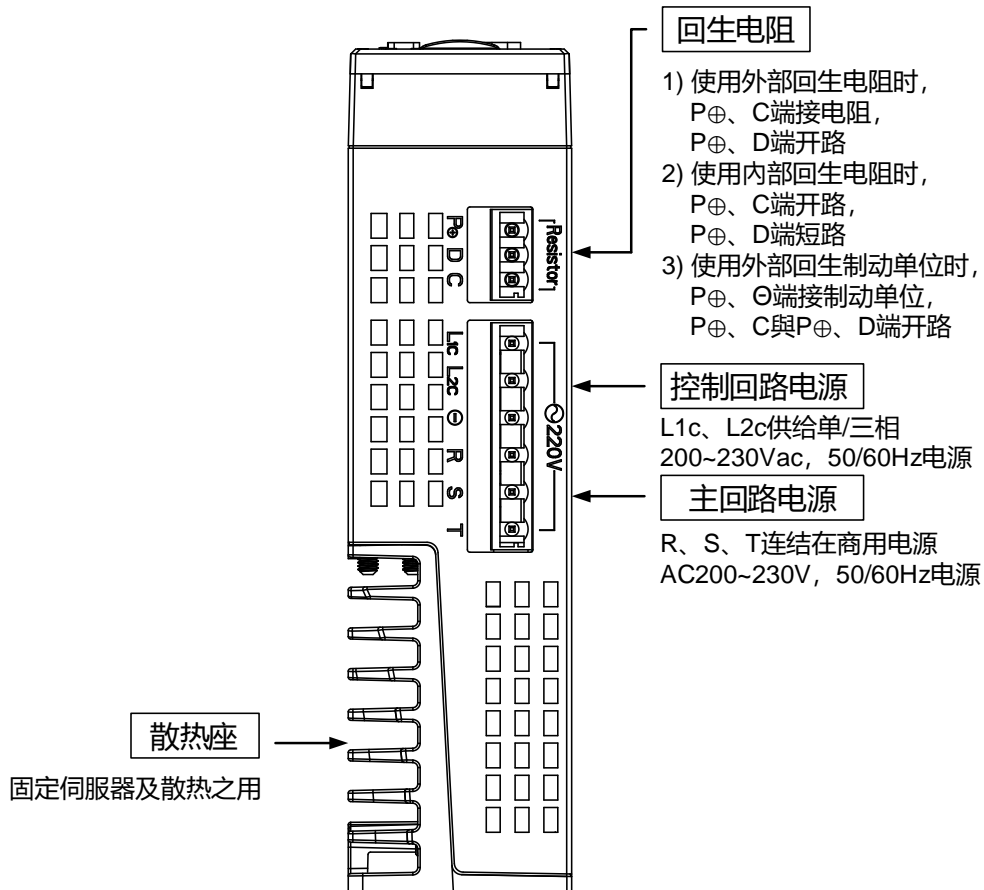
## 1.4 伺服驱动器各部名称

### 1.4.1 ASDA-A2\_220V 系列伺服驱动器

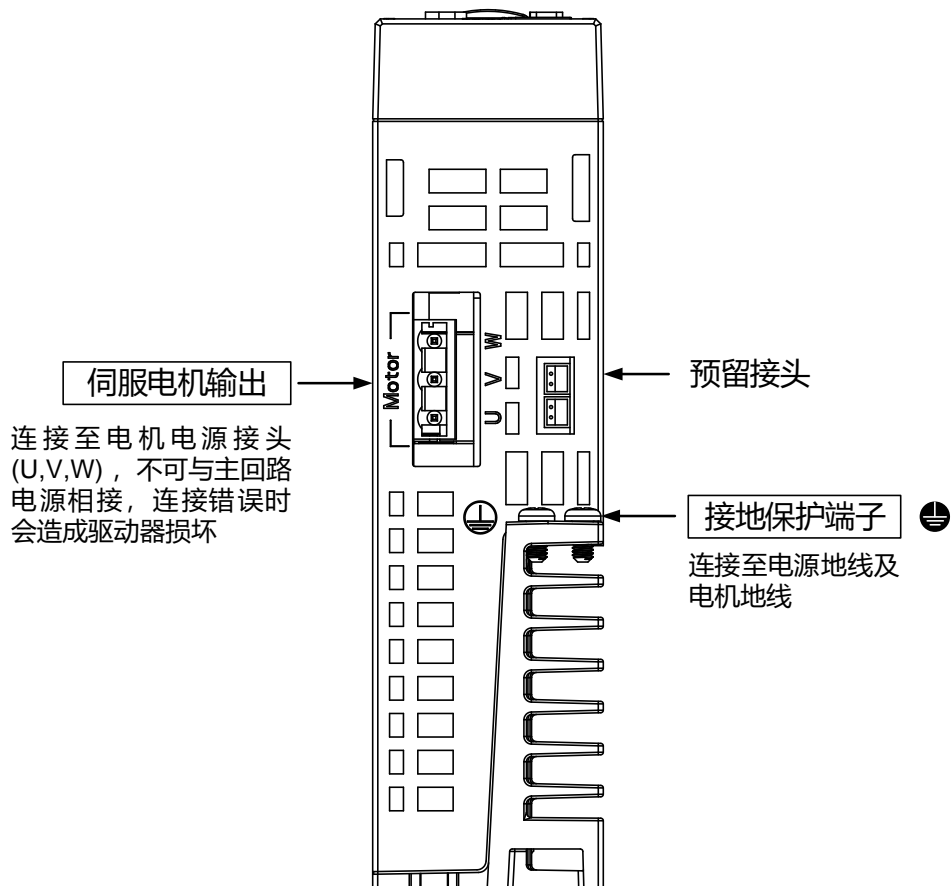
正面图



上视图

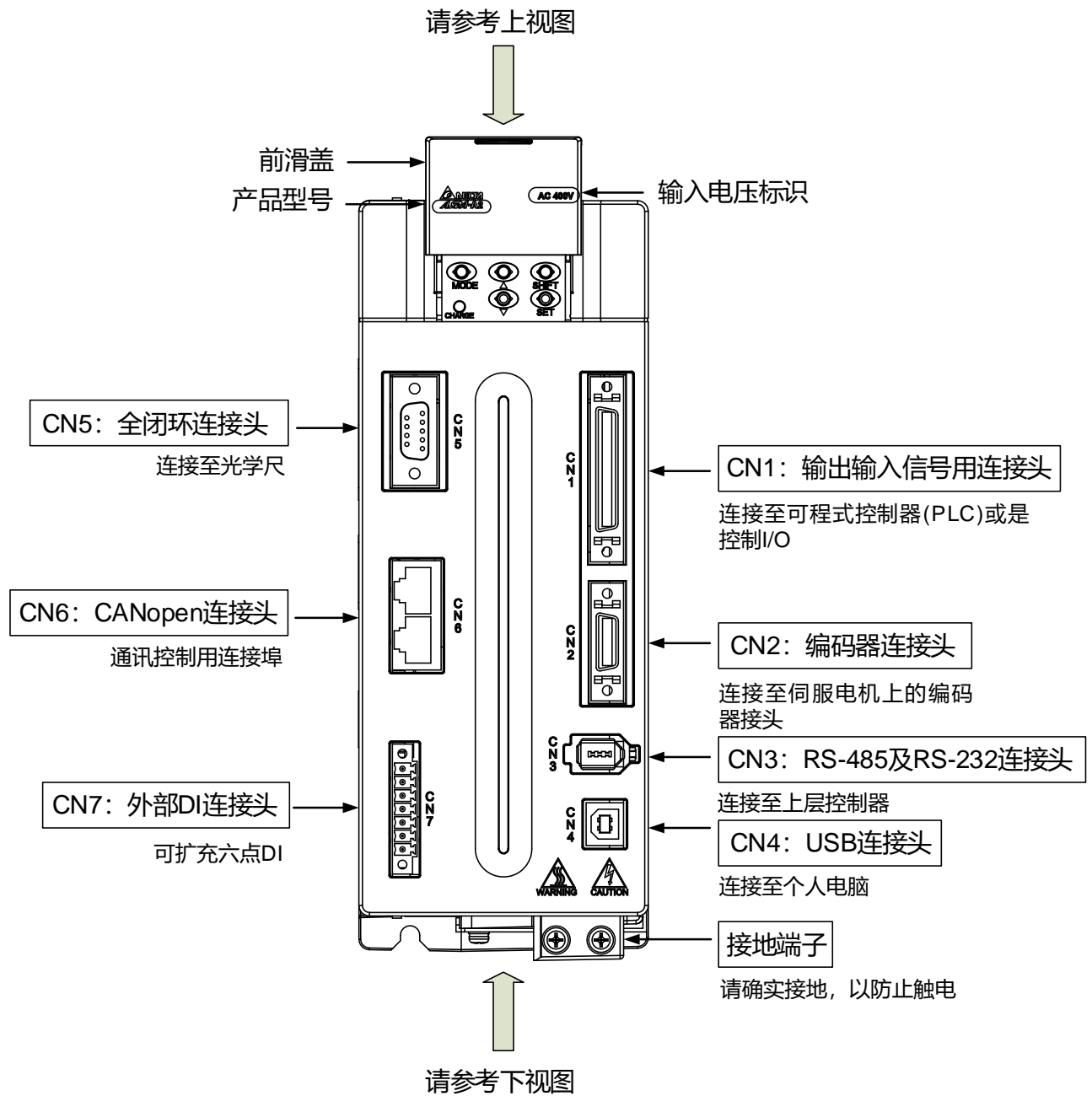


下视图



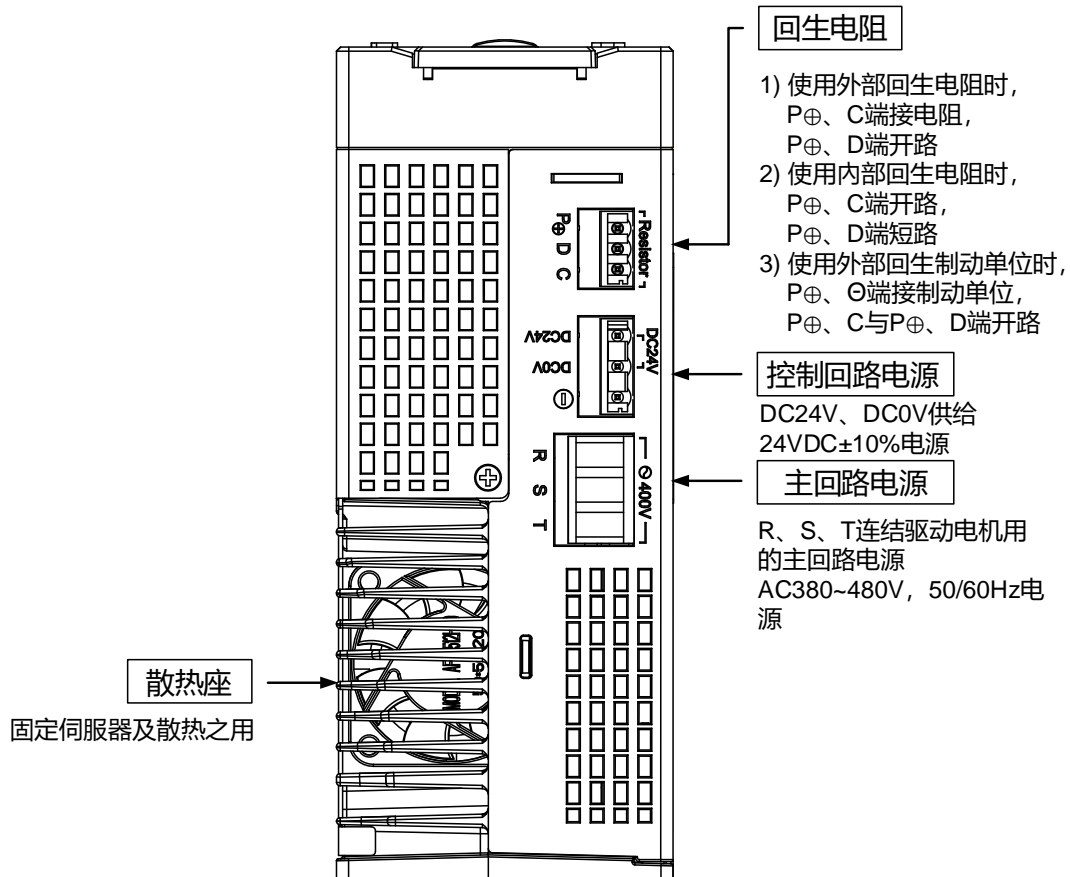
### 1.4.2 ASDA-A2\_400V 系列伺服驱动器

正面图

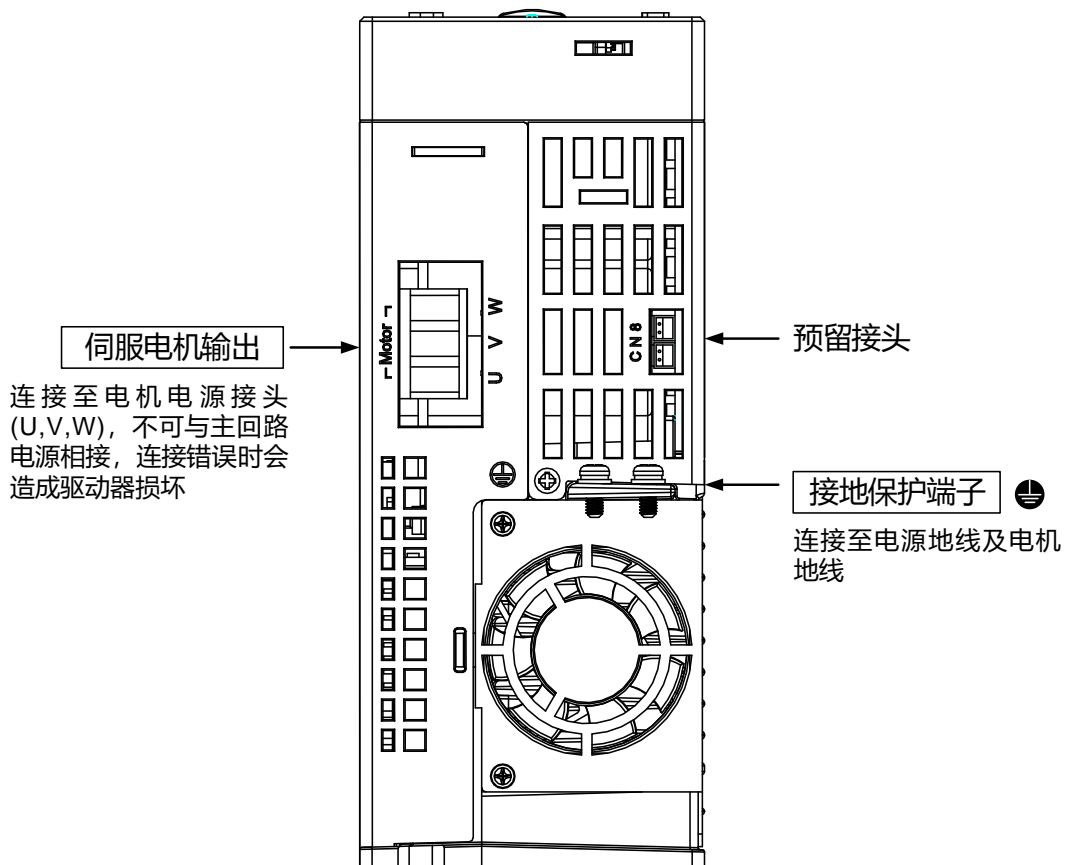




上视图



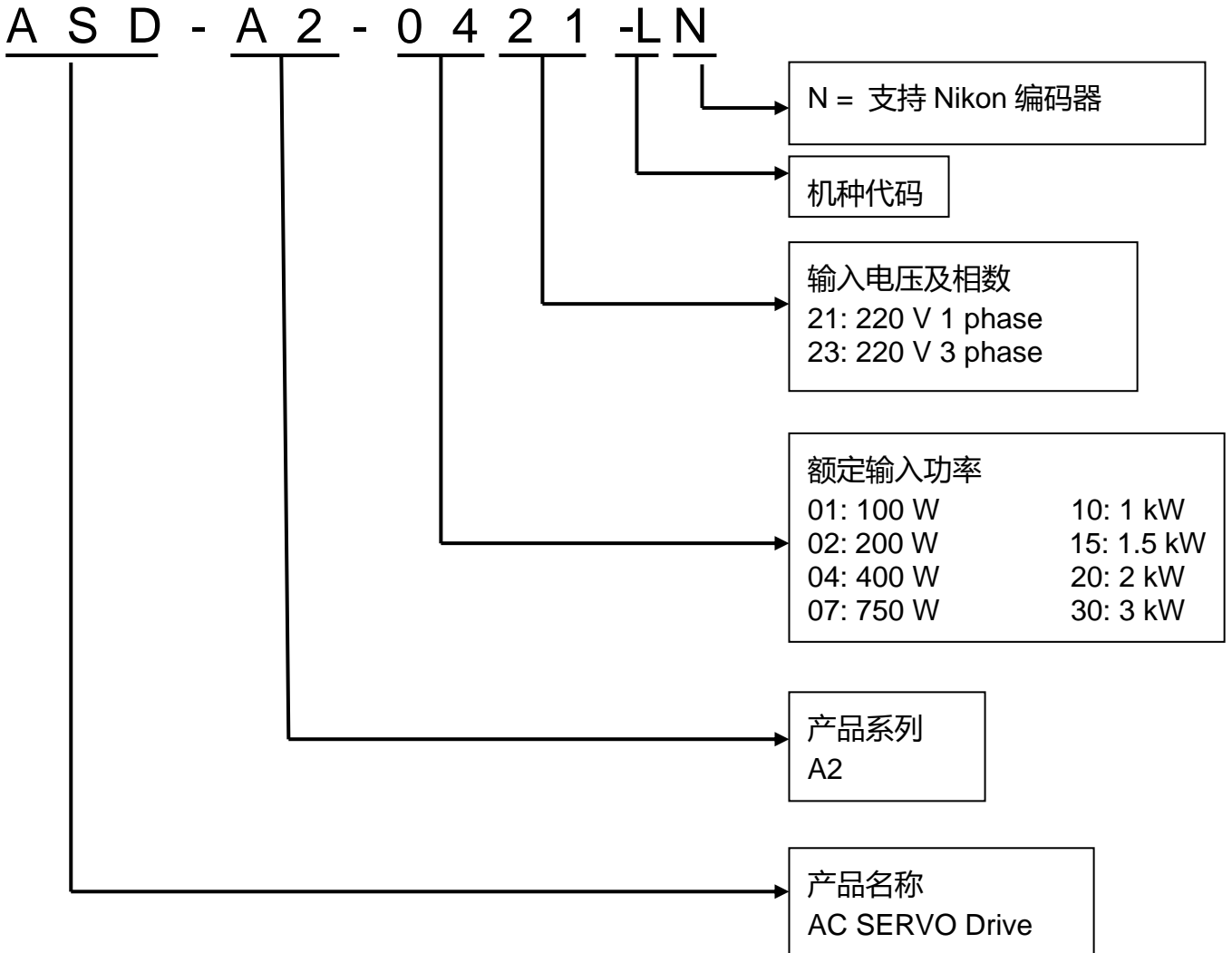
下视图



## 1.5 ASDA-A2-XN 系列

### 1.5.1 型号说明

#### ASDA-A2-\*N 系列伺服驱动器



机种代码

类别	标准型	网络型 100 W ~ 3 kW		
		EN	FN	MN
A2 系列	LN	EN	FN	MN
RS-485(CN3)	O	X	X	X
全闭环控制(CN5)	X	X	X	X
DI 扩充接口(CN7)	X	O	X	X
EtherCAT	X	O	X	X
CANopen	X	X	X	O
DMCNET	X	X	O	X
模拟电压控制	O	X	X	X
脉冲输入	O	X	X	X
CN1 DI/DO 数量	8/5	7/4	7/4	7/4
PR 模式*2	O	O	O	O
电子凸轮(E-Cam)*3	X	O	X	O
STO	O	O	O	O

L: 脉波型

E: EtherCAT

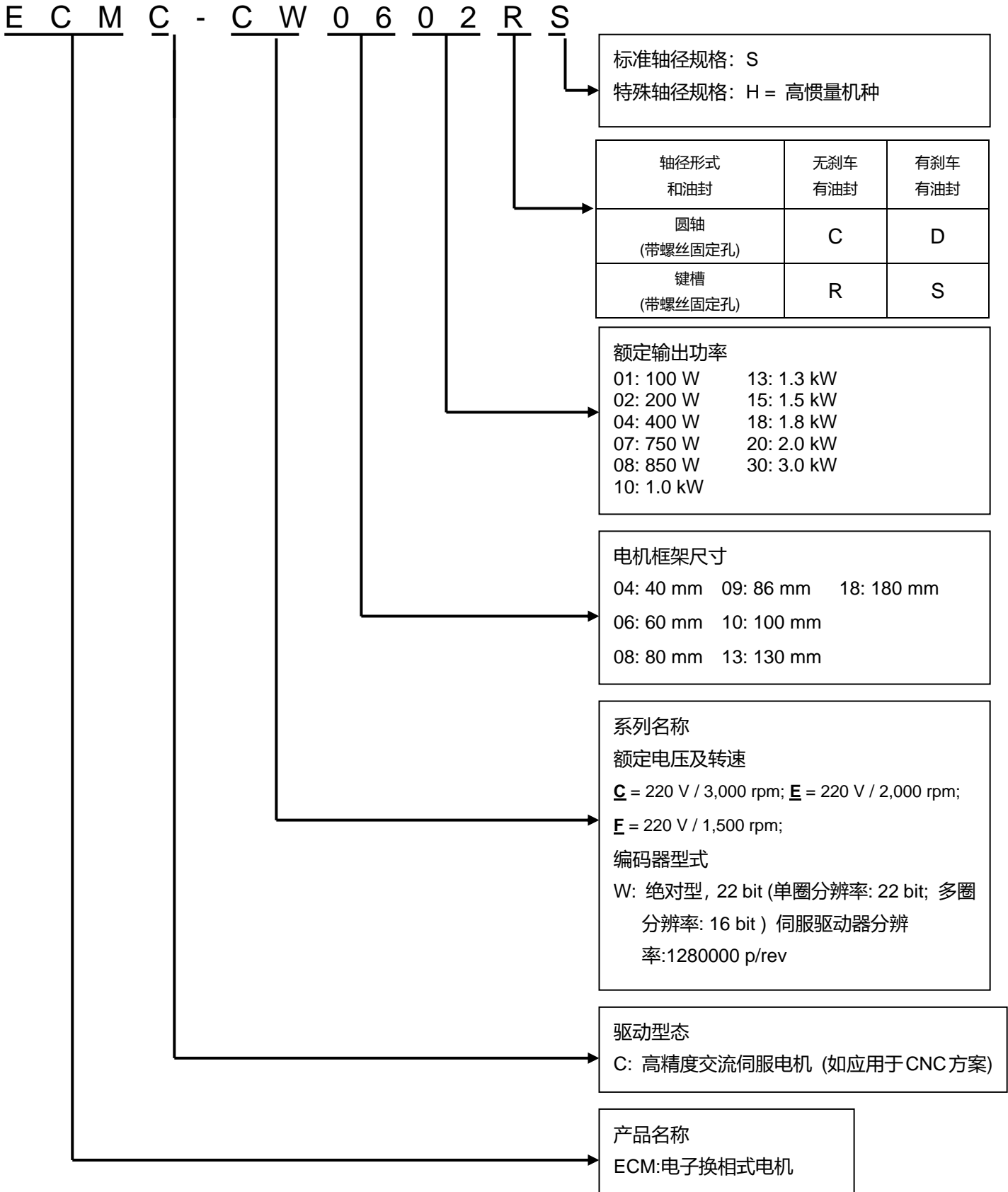
F: DMCNET

M: CANopen

注:

1. 唯有在DMCNET总线模式下可通过通讯方式读取PR参数。
2. E-cam功能只能在PR模式下使用。
3. STO认证申请中。
4. 搭配台达CNC时，驱动器需刻录特定的韧体，详情请洽台达CNC客服。

ECMC 系列伺服电机



### 1.5.2 ASDA-A2-XN 系列 伺服系统对应参照表

	伺服驱动器	对应的伺服电机
100 W	ASD-A2-0121-□N	ECMC-C△0401□S (S = 8 mm)
200 W	ASD-A2-0221-□N	ECMC-C△0602□S (S = 14 mm)
400 W	ASD-A2-0421-□N	ECMC-C△0604□S (S = 14 mm) ECMC-C△0804□7 (7 = 14 mm) ECMC-E△1305□S (S = 22 mm) ECMC-G△1303□S (S = 22 mm)
750 W	ASD-A2-0721-□N	ECMC-C△0807□S (S = 19 mm) ECMC-C△0907□S (S = 16 mm) ECMC-G△1306□S (S = 22 mm)
1000 W	ASD-A2-1021-□N	ECMC-C△0910□S (S = 16 mm) ECMC-C△1010□S (S = 22 mm) ECMC-E△1310□S (S = 22 mm) ECMC-G△1309□S (S = 22 mm)
1500 W	ASD-A2-1521-□N	ECMC-E△1315□S (S = 22 mm)
2000 W	ASD-A2-2023-□N	ECMC-C△1020□S (S = 22 mm) ECMC-E△1320□S (S = 22 mm) ECMC-E△1820□S (S = 35 mm) *ECMC-F△1313□S (S = 22 mm) *ECMC-F△1318□S (S = 22 mm)
3000 W	ASD-A2-3023-□N	ECMC-E△1830□S (S = 35 mm) ECMC-F△1830□S (S = 35 mm) ECMC-C△1330□8LA (8 = 28 mm)

注：1) 驱动器型号后的□为机种代码，请参照实际购买产品的型号信息。

2) 伺服电机型号中的□为刹车或键槽 / 油封规格。

3) 伺服电机型号中的△为编码器型式。

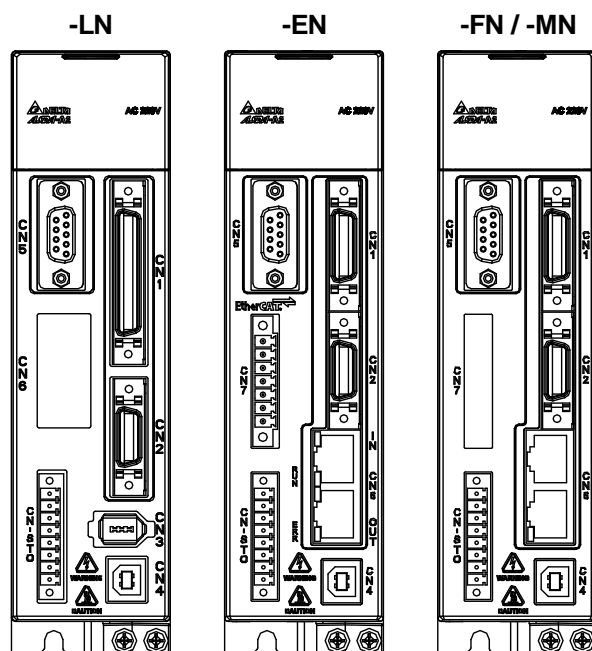
\* 标示为高惯量电机。

上表以伺服电机的额定电流的三倍来设计伺服驱动器的规格。电机及驱动器的详细规格请参照第十一章。

### 1.5.3 ASDA-A2-XN 系列 伺服驱动器各部名称

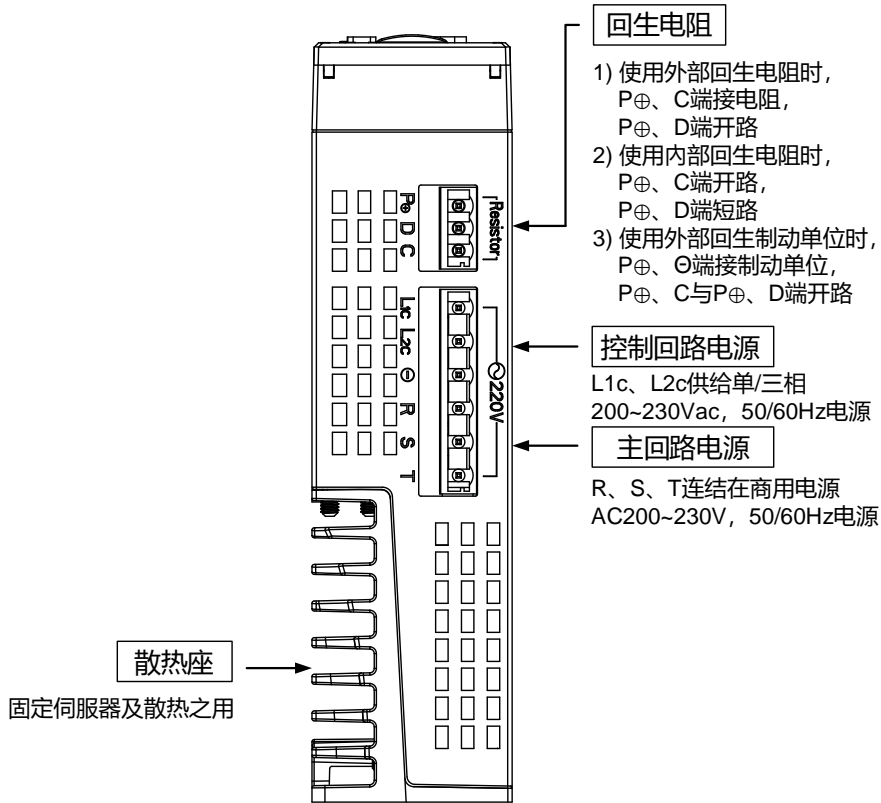
#### 伺服驱动器各机种面盖 (正面图)

请参照驱动器型号后两码为机种代码，各机种的面盖外观如下列图示，若有不同，请以实际购买的产品为准。

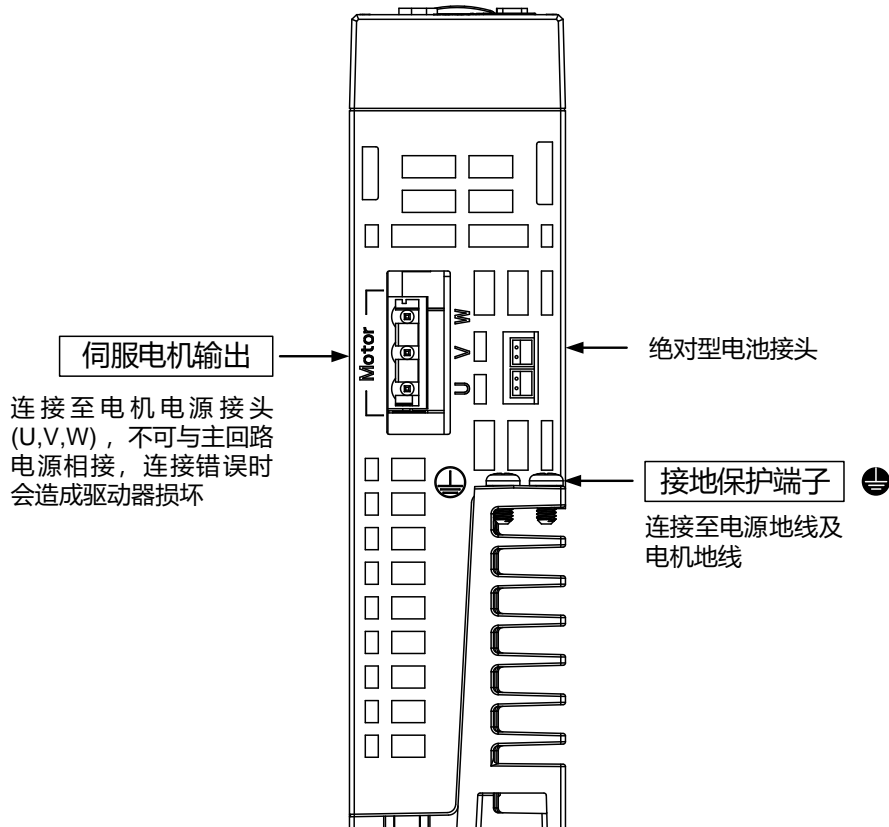


端口	功能	说明
CN1	输出/输入信号用连接头	连接至可编程控制器(PLC)或是控制I/O 50 pin: -LN全系列适用 26 pin: -EN全系列与-FN, -MN(3 kW以下)适用
CN2	编码器连接头	连接至伺服电机上的编码器接头
CN3	RS-485连接头	连接至上层控制器 (仅适用-LN 机种)
CN4	USB连接头	连接至个人计算机
CN5	全闭环连接头	连接至光学尺
CN6	通信端口	通讯控制用端口 (仅适用-EN, -FN, -MN机种) *通信端口功能: CANopen: -MN机种适用 DMCNET: -FN机种适用 EtherCAT: -EN机种适用
CN7	外部DI连接头	可扩充七点DI (仅适用-EN机种)
CN8	绝对型电池接头	连接至绝对型编码器在线的电池接头
CN-STO	CN-STO	Safe Torque Off

### 伺服驱动器（上视图）



### 伺服驱动器（下视图）



# 第二章 安装

---

## 2.1 注意事项

请使用者特别注意：

若驱动器与电机联机超过 20 米 (65.62 英尺)，请加粗 UVW 连接线与编码器连接线。请参考 3.1.6 节编码器线径与电源 UVW 的对应表，请勿低于表中所列的规格。

## 2.2 储存环境条件

本产品在安装之前必须置于其包装箱内，若该机暂不使用，为了使该产品能够符合本公司的保固范围及日后的维护，储存时务必注意下列事项：

- 储存位置的环境温度必须在  $-20^{\circ}\text{C}$  到  $+65^{\circ}\text{C}$  ( $-4^{\circ}\text{F}$  到  $149^{\circ}\text{F}$ ) 范围内。
- 储存位置的相对湿度必须在 0%到 90%范围内，且无结露。
- 避免储存于含有腐蚀性气、液体的环境中。

## 2.3 安装环境条件

**安装驱动器与运转环境的条件：**

无发高热装置、无水滴、蒸气、灰尘及油性灰尘、无腐蚀、易燃性的气、液体、无漂浮性的尘埃及金属微粒、坚固无振动、无电磁噪声干扰的场所。

**本产品电机使用条件：**

使用环境温度为  $0^{\circ}\text{C}$  到  $40^{\circ}\text{C}$  ( $32^{\circ}\text{F}$  到  $104^{\circ}\text{F}$ )。无发高热装置、无水滴、蒸气、灰尘及油性灰尘、无腐蚀、易燃性的气、液体、无漂浮性的尘埃及金属微粒的场所。

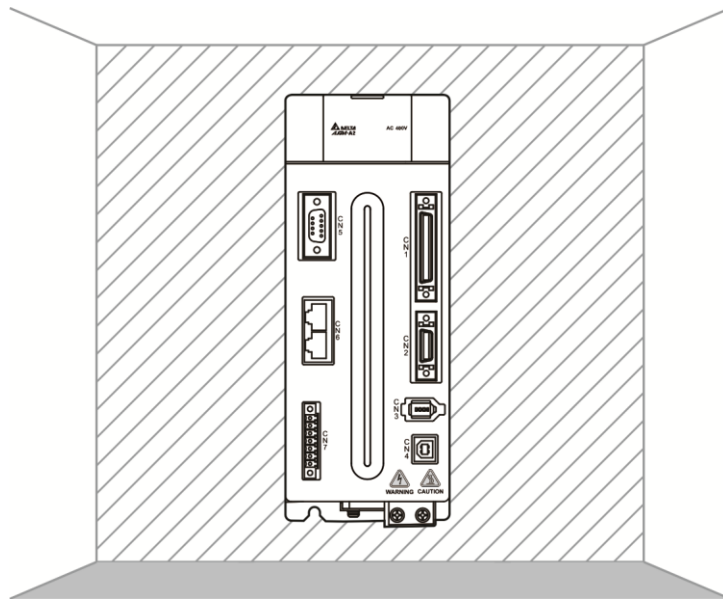
本产品驱动器使用环境温度为  $0^{\circ}\text{C}$  到  $55^{\circ}\text{C}$  ( $32^{\circ}\text{F}$  到  $131^{\circ}\text{F}$ )。若环境温度超过  $45^{\circ}\text{C}$  ( $113^{\circ}\text{F}$ ) 以上，请置于通风良好的场所。长时间的运转建议在  $45^{\circ}\text{C}$  以下的环境温度，以确保产品性能。如果本产品装在配电箱里，配电箱的大小及通风条件必须防止内部使用的电子装置过热。另外，请注意机器的震动是否会影响配电箱的电子装置。



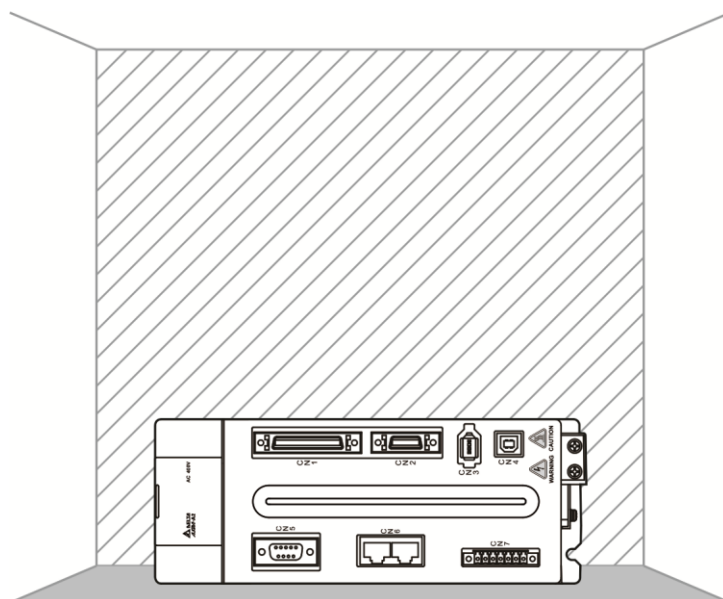
## 2.4 安装方向与空间

### 注意事项:

- 安装方向必须依规定，否则会造成故障。
- 为了使冷却循环效果良好，安装交流伺服驱动器时，其上下左右与相邻的物品和挡板(墙)必须保留足够的空间，否则会造成故障。其吸、排气孔不可封住，也不可倾倒放置，否则会造成故障。
- 不可将伺服驱动器并联使用，否则会造成驱动器 soft-start 电阻或是整流子烧毁，引发危险。



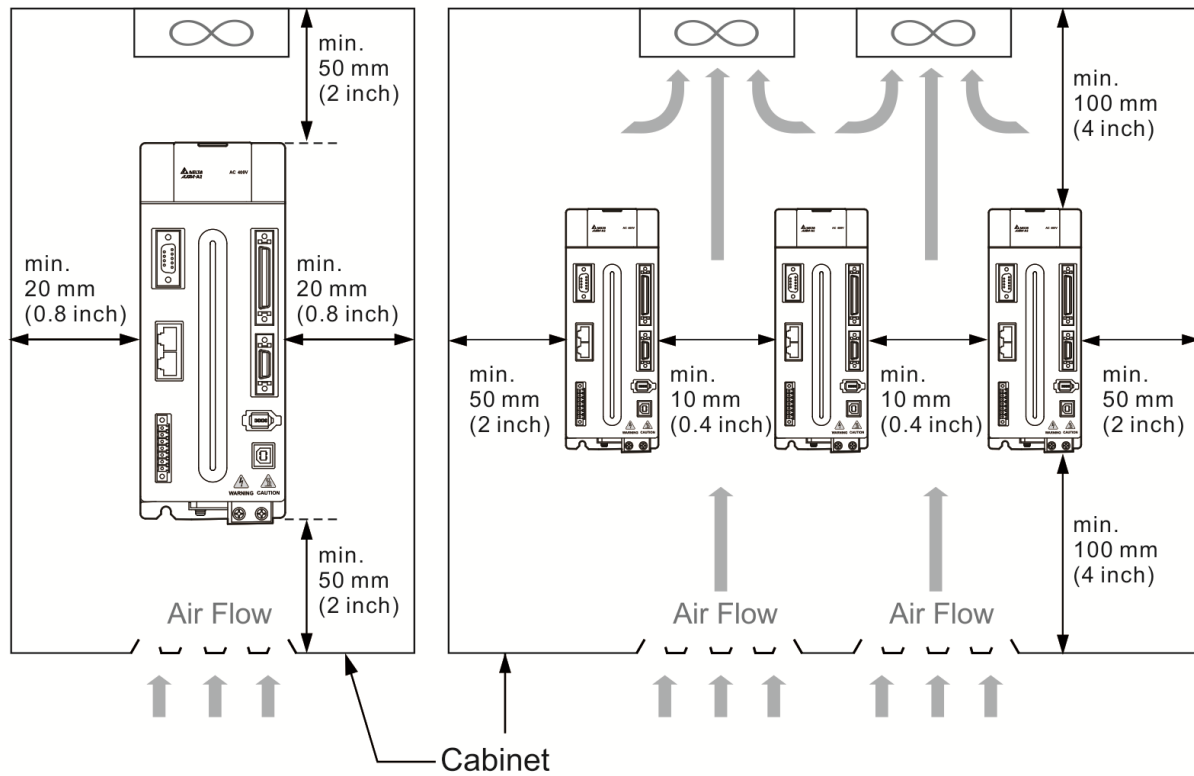
正确的方向



错误的方向

**安装示意图：**

为了使散热风扇能够有比较低的风阻，以有效排出热量，请使用者遵守一台与多台交流伺服驱动器的安装间隔距离建议值（如下图所示）。



注：安装图文件的间隔距离与文字批注非等比例尺寸，请以文字批注为准。

## 2.5 断路器与保险丝建议规格表

### 220V 机种

驱动器型号	断路器	保险丝 (Class T)
操作模式	一般	一般
ASD-A2-0121-□	5A	5A
ASD-A2-0221-□	5A	5A
ASD-A2-0421-□	10A	10A
ASD-A2-0721-□	10A	20A
ASD-A2-1021-□	15A	25A
ASD-A2-1521-□	20A	40A
ASD-A2-2023-□	30A	50A
ASD-A2-3023-□	30A	70A
ASD-A2-4523-□	70A	140A
ASD-A2-5523-□	75A	150A
ASD-A2-7523-□	95A	175A
ASD-A2-1B23-□	-	-
ASD-A2-1F23-□	-	-

注:

1. 驱动器若有加装漏电断路器以作为漏电故障保护时, 为防止漏电断路器误动作, 请选择感度电流在 200 mA 以上, 动作时间为 0.1 秒以上者。
2. 由于系统地线可能混有直流电, 因此仅能选用 B 型 (时间延迟型) 的漏电断路器 (RCD)。
3. 使用 UL / CSA 承认之保险丝与断路器。

**400V 机种**

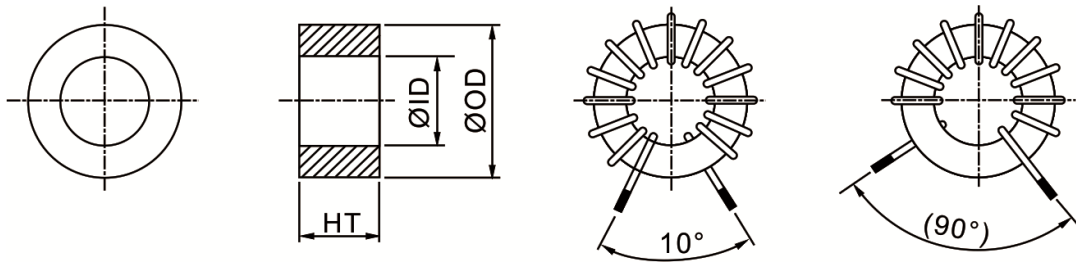
驱动器型号	断路器	保险丝 (Class T)
操作模式	一般	一般
ASD-A2-0443-□	10A	10A
ASD-A2-0743-□	10A	15A
ASD-A2-1043-□	15A	20A
ASD-A2-1543-□	20A	25A
ASD-A2-2043-□	25A	30A
ASD-A2-3043-□	30A	50A
ASD-A2-4543-□	50A	80A
ASD-A2-5543-□	60A	90A
ASD-A2-7543-□	70A	120A
ASD-A2(R)-1B43-□	-	-
ASD-A2(R)-1F43-□	-	-

注:

1. 驱动器若有加装漏电断路器以作为漏电故障保护时, 为防止漏电断路器误动作, 请选择感度电流在 200 mA 以上, 动作时间为 0.1 秒以上者。
2. 由于系统地线可能混有直流电, 因此仅能选用 B 型 (时间延迟型) 的漏电断路器 (RCD)。
3. 使用 UL / CSA 承认之保险丝与断路器。

## 2.6 铁氧体磁环

磁环、又称铁氧体磁环，常用于可拆卸或是圆圈造型的分离式磁环，一般使用铁氧体材料 (Mn-Zn) 制成。磁环在不同的频率下有不同的阻抗特性，一般在低频时阻抗很小，当信号频率升高，磁环表现的阻抗急剧升高，使正常有用的信号容易通过，又能有效抑制高频干扰信号的通路，解决了电源线、信号线和连接器的高频干扰抑制问题。



UNIT: mm (inch)

Model	OD	ID	HT	Winding condition	Inductance L (OA)	Initial permeability
ASD-ACFC7K00	68.0 ± 0.6	44.0 ± 0.6	13.5 ± 0.5	Ø0.5 2UEW 20TS	2.6 mH ± 25%	5500

磁环型号	可搭配的驱动器机种
ASD-ACFC7K00	ASD-A2-4523-□, ASD-A2-5523-□, ASD-A2-7523-□, ASD-A2-1B23-□, ASD-A2-1F23-□
	ASD-A2-2043-□, ASD-A2-3043-□, ASD-A2-4543-□, ASD-A2-5543-□, ASD-A2-7543-□, ASD-A2(R)-1B43-□, ASD-A2(R)-1F43-□

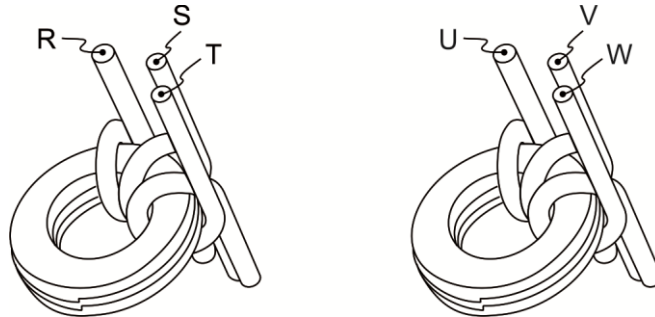
### 安装注意事项

一般会使用到磁环的场合，是当伺服电机 Servo On 的情况下，有噪声经由传导和辐射的方式干扰接口设备(例如控制器)，因为配盘上的各配线和作为基准的大地之间的寄生电容虽然很微弱，但当信号频率增大时(Servo On)，微弱的寄生电容电阻降低，则使共模电流容易通过。一般共模电流不会主动通过电子电路，但当电源电路或驱动器的地线接触不良时，其所驱动电路整体也会不稳定，从而形成共模干扰。此电路中如有连接外部的电缆，电缆中也会有共模电流通过，由于其电位相对地不稳定，故形成干扰电波射出，产生共模干扰。

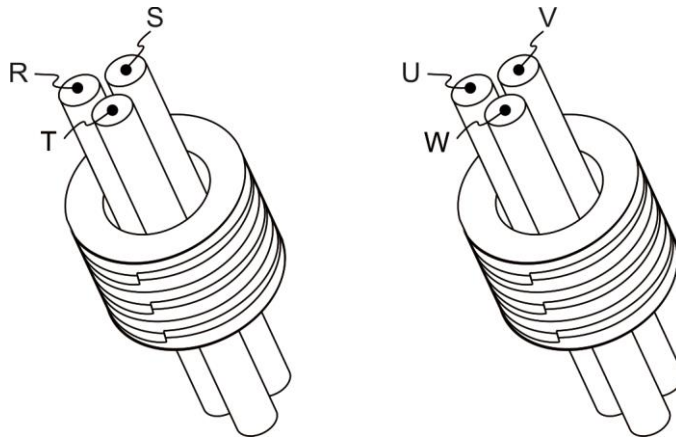
磁环在抑制共模干扰时，通过磁环对高频讯号的涡流损耗，把高频成分转化为热损耗，因此构成一个低通滤波器，使高频噪声产生较大的衰减，而对低频有用的信号的阻抗可以忽略，不影响电路正常的工作。

如欲增强磁环的使用效果，可将穿过磁环的导线反复绕以提高电感量，增加吸收长度。  
我们建议的安装方式如下图：

1. 用于 A2-220V 机种（4.5 kW ~ 7.5 kW）和 A2-400V 机种（2 kW ~ 7.5 kW）



2. 用于 A2-220V 机种（11 kW ~ 15 kW）和 A2-400V 机种（11 kW ~ 15 kW）



注：

1. 电机动力线的选用请参考 3.1.4 节。
2. 配线时，请勿穿过地线，只需穿过电机线或电源线。若有需要地线，请另外安装磁环。
3. 当使用长的电机输出线时，可能需使用 EMI 滤波器以减低辐射。

## 2.7 电磁干扰滤波器 (EMI Filters) 选型

### 220V 机种

项目	功率	驱动器型号	EMI 滤波器型号		FootPrint
			1PH	3PH	
1	100 W	ASD-A2-0121-□	RF007S21AA	RF022B43AA	N
2	200 W	ASD-A2-0221-□	RF007S21AA	RF022B43AA	N
3	400 W	ASD-A2-0421-□	RF007S21AA	RF022B43AA	N
4	750 W	ASD-A2-0721-□	RF007S21AA	RF037B43BA	N
5	1000 W	ASD-A2-1021-□	RF007S21AA	RF037B43BA	N
6	1500 W	ASD-A2-1521-□	RF015B21AA	RF037B43BA	N
7	2000 W	ASD-A2-2023-□	-	RF037B43BA	N
8	3000 W	ASD-A2-3023-□	-	RF037B43BA	N
9	4500 W	ASD-A2-4523-□	-	RF075M43BA	N
10	5500 W	ASD-A2-5523-□	-	RF075M43BA	Y
11	7500 W	ASD-A2-7523-□	-	30TDRT1W4	Y
12	11 kW	ASD-A2-1B23-□	-	50TDS4W4C	-
13	15 kW	ASD-A2-1F23-□	-	50TDS4W4C	-

### 400V 机种

项目	功率	驱动器型号	EMI 滤波器型号	FootPrint
1	750 W	ASD-A2-0743-□	RF007S43AA	N
2	1000 W	ASD-A2-1043-□	RF007S43AA	N
3	1500 W	ASD-A2-1543-□	RF022B43AA	N
4	2000 W	ASD-A2-2043-□	RF037B43BA	N
5	3000 W	ASD-A2-3043-□	RF037B43BA	N
6	4500 W	ASD-A2-4543-□	RF075M43BA	N
7	5500 W	ASD-A2-5543-□	RF075M43BA	Y
8	7500 W	ASD-A2-7543-□	RF075M43BA	Y
9	11 kW	ASD-A2(R)-1B43-□	KMF370A	-
10	15 kW	ASD-A2(R)-1F43-□	KMF370A	-

### EMI 滤波器 (EMI Filter) 安装注意事项

所有的电子设备（包含伺服驱动器）在正常运转时，都会产生一些高频或低频的噪声，并经由传导或辐射的方式干扰外围设备。如果可以搭配适当的 EMI 滤波器 (EMI Filter) 及正确的安装方式，将可以使干扰降至最低。建议搭配台达 EMI 滤波器 (EMI Filter)，以便发挥最大的抑制干扰效果。

在安装伺服驱动器及 EMI 滤波器 (EMI Filter) 时，若能按照使用手册的内容进行安装及配线，则可符合以下规范：

1. EN61000-6-4 (2001)
2. EN61800-3 (2004) PDS of category C2
3. EN55011+A2 (2007) Class A Group 1

### 安装注意事项

为了确保 EMI 滤波器 (EMI Filter) 能发挥最大的抑制干扰效果，除了伺服驱动器需能按照使用手册的内容安装及配线之外，还需注意以下几点：

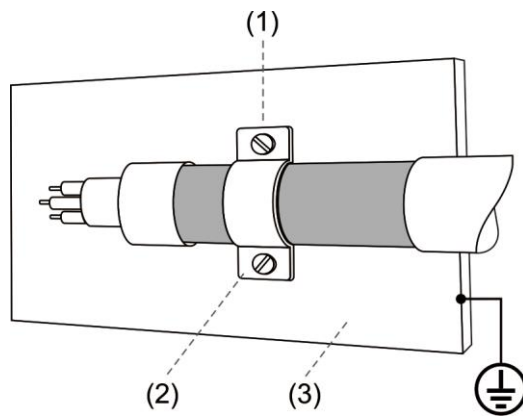
1. 伺服驱动器及 EMI 滤波器 (EMI Filter) 都必须安装在同一块金属平面上。
2. 伺服驱动器及 EMI 滤波器 (EMI Filter) 安装时，请尽量将伺服驱动器安装在 EMI 滤波器 (EMI Filter) 之上。
3. 尽量缩短配线长度。
4. 金属平面要有良好的接地。
5. 伺服驱动器及 EMI 滤波器 (EMI Filter) 的金属外壳或接地必须固定在金属平面上，并使两者间的接触面积最大化。
6. 建议安装规格为一台伺服驱动器搭配一台 EMI 滤波器。



### 选用电机线及安装注意事项

电机线的选用及安装正确与否，关系着 EMI 滤波器 (EMI Filter) 能否发挥最大的抑制干扰效果。请注意以下几点：

1. 使用有隔离铜网的电缆线（如有双层隔离层者更佳）。
2. 在电机线两端的隔离铜网必须以最短距离及最大接触面积去接地。
3. U 型金属配管支架与金属平面固定处需将保护漆移除，确保接触良好，请见下图所示。
4. 电机线的隔离铜网与金属平面的连接方式需正确，应将电机线两端的隔离铜网使用 U 型金属配管支架与金属平面固定，正确连接方式请见下图。



- (1) 需将支架与金属平面固定处的保护漆移除，以确保接触良好
- (2) U型金属配管支架
- (3) 有良好接地的金属平面

## 2.8 回生电阻的选择方法

当电机的出力矩和转速的方向相反时，代表能量从负载端传回至驱动器内。此能量灌注 DC bus 中的电容使得其电压值往上升。当上升到 DCbus 的保护范围时，回灌的能量只能靠回生电阻来消耗。驱动器内建回生电阻，使用者也可以外接回生电阻。

### ASDA-A2 220V 系列回生电阻的规格

驱动器 (kW)	内建回生电阻规格		内建回生电阻 处理之回生容量 单位 : Watt	最小容许电阻值 单位 : $\Omega$
	电阻值 (P1-52) 单位 : $\Omega$	容量 (P1-53) 单位 : Watt		
0.1	-	-	-	30
0.2	-	-	-	30
0.4	40	40	20	30
0.75	40	60	30	20
1.0	40	60	30	20
1.5	40	60	30	20
2.0	20	100	50	10
3.0	20	100	50	10
4.5	20	100	50	10
5.5	-	-	-	8
7.5	-	-	-	5
11	-	-	-	8
15	-	-	-	5

### ASDA-A2 400V 系列回生电阻的规格(A2-XN / A2-E 除外)

驱动器 (kW)	内建回生电阻规格		最小容许电阻值 单位 : $\Omega$
	电阻值 (P1-52) 单位 : $\Omega$	容量 (P1-53) 单位 : Watt	
0.75	80	100	60
1.0	80	100	60
1.5	80	100	40
2.0	-	-	40
3.0	-	-	30
4.5	-	-	20
5.5	-	-	20
7.5	-	-	15
11	-	-	15
15	-	-	12

ASDA-A2-XN / A2-E 400V 系列回生电阻的规格

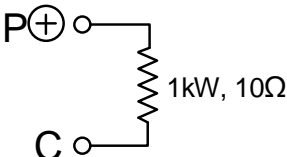
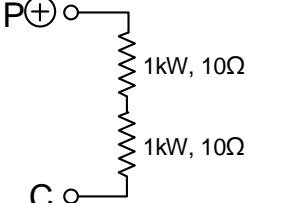
驱动器 ( kW )	内建回生电阻规格		最小容许电阻值 单位 : Ω
	电阻值 ( P1-52 ) 单位 : Ω	容量 ( P1-53 ) 单位 : Watt	
0.4	80	40	60
0.75	80	40	60
1.0	80	40	60
1.5	80	40	40
2.0	-	-	40
3.0	-	-	30
4.5	-	-	20
5.5	-	-	20
7.5	-	-	15
11*	-	-	15
15*	-	-	12

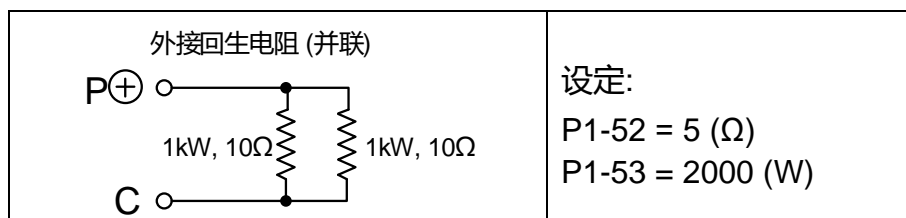
注: A2R 400V 11kW 与 15kW 的规格与上表相同。

当回生容量超出内建回生电阻可处理的回生容量时, 应外接回生电阻来解决过多能量储存于 DC 电容器内的问题。使用回生电阻时需注意以下几点:

1. 请正确设定回生电阻的电阻值 ( P1-52 ) 与容量 ( P1-53 ), 否则将影响该功能的执行。
2. 当使用者欲外接回生电阻时, 请确定所使用的电阻值不可以小于驱动器最小容许回生电阻值; 一般的应用方式会以多颗电阻串联使用, 如果买到的电阻串联起来的阻值是超过设定的, 也可以通过并联的方式来降低电阻值。若使用者欲以并联方式增加回生电阻器的功率时, 请确定其电阻值是否满足限制条件。

回生电阻的串联及并联的计算方式, 请参考下面的解说:

<p>外接回生电阻</p> 	<p>设定: P1-52 = 10 (Ω) P1-53 = 1000 (W)</p>
<p>外接回生电阻 (串联)</p> 	<p>设定: P1-52 = 20 (Ω) P1-53 = 2000 (W)</p>



3. 在自然环境下，当再生电阻器可处理的再生容量（平均值）在额定容量下使用时，电阻的温度将上升至 120°C (248°F) 以上（在持续再生的情况下）。基于安全理由，请采用强制冷却方式，以降低再生电阻的温度；或建议使用具有热敏开关的再生电阻器。关于再生电阻器的负载特性，请向制造商洽询。

使用外部再生电阻时，电阻连接至 P、C 端，P、D 端开路。外部再生电阻尽量选择上页表格建议的电阻数。为了让使用者容易估算所需再生电阻的容量，我们忽略 IGBT 消耗能量。外部再生电阻容量的选择，则分成由再生能量选择或简易选择两种方式来讨论。

### (1) 再生能量选择

#### (a) 当外部负载扭矩不存在

若电机运作方式为往复来回动作，刹车所产生的回灌能量先进入 DC bus 的电容，待电容的电压超过某一数值，再生电阻将消耗多余的回灌能量。在此将提供二种再生电阻的选定方式。下表提供能量计算的公式，使用者可参考并计算所需要选择的再生电阻。

### 220V 机种

	驱动器 (kW)	电机	转子惯量 J (× 10 <sup>-4</sup> kg.m <sup>2</sup> )	空载额定转速到 静止的回生能量 Eo (joule)	电容最大回生 能量 Ec (joule)
低 惯 量	0.1	ECMA-CΔ040F□□	0.021	0.10	4.21
	0.1	ECMA-CΔ0401□□	0.037	0.18	4.21
	0.2	ECMA-CΔ0602□□	0.177	0.87	5.62
	0.4	ECMA-CΔ0604□□	0.277	1.37	8.42
	0.4	ECMA-CΔ0804□□	0.68	3.36	8.42
	0.75	ECMA-CΔ0807□□	1.13	5.59	17.47
	0.75	ECMA-CΔ0907□□	1.93	9.54	17.47
	1.0	ECMA-CΔ1010□□	2.65	13.10	21.22
	1.0	ECMC-CΔ0910□□	2.62	12.96	21.22
	2.0	ECMA-CΔ1020□□	4.45	22.0	25.58
3.0	ECMA-CΔ1330□□	12.7	62.80	25.58	

第二章 安装 | ASDA-A2 系列

驱动器 (kW)	电机	转子惯量 J (× 10 <sup>-4</sup> kg.m <sup>2</sup> )	空载额定转速到 静止的回生能量 Eo (joule)	电容最大回生 能量 Ec (joule)
中 惯 量	0.75 ECMA-E△1305□□	8.17	17.96	17.47
	1.0 ECMA-E△1310□□	8.41	18.48	21.22
	1.5 ECMA-E△1315□□	11.18	24.57	25.58
	2.0 ECMA-E△1320□□	14.59	32.07	25.58
	2.0 ECMA-E△1820□□	34.68	76.22	25.58
	3.0 ECMA-E△1830□□	54.95	120.77	31.20
	3.0 ECMA-E△1835□□	54.95	120.77	31.20
中 高 惯 量	0.75 ECMA-F△1305	10.3	17.96	17.47
	1.0 ECMA-F△1308□□	13.6	16.81	21.22
	2.0 ECMA-F△1313□□	20.0	24.73	25.58
	2.0 ECMA-F△1318□□	24.9	30.78	25.58
	3.0 ECMA-F△1830□□	54.95	67.93	31.20
	4.5 ECMA-F△1845□□	77.75	96.12	47.89
	5.5 ECMA-F△1855□□	99.78	123.35	51.17
	7.5 ECMA-F△1875□□	142.7	176.41	93.60
	11.0 ECMA- F△221B□□	329.0	417.86	117
15.0 ECMA- F△221F□□	553.0	557.55	156	
高 惯 量	0.4 ECMA-G△1303□□	8.17	4.49	8.42
	0.75 ECMA-G△1306□□	8.41	18.48	17.47
	1.0 ECMA-G△1309□□	11.18	24.57	21.22
	0.4 ECMA-C△0604□H	0.743	3.67	8.42
	0.75 ECMA-C△0807□H	2.91	14.39	17.47

$E_o = J * \omega^2 / 182$  (joule) ,  $\omega$  : r/min

## 400V 机种

驱动器 (kW)	电机	转子惯量 J (× 10 <sup>-4</sup> kg.m <sup>2</sup> )	空载额定转速到 静止的再生能量 Eo (joule)	电容最大回生能 量 Ec (joule)
低 惯 量	0.75 ECMA-J△0604□□	0.277	1.37	8.42
	0.75 ECMA-J△0807□□	1.13	5.59	42.43
	0.75 ECMA-J△0907□□	1.93	9.54	42.43
	1.0 ECMA-J△0910□□	2.62	12.96	51.17
	1.5 ECMA-J△1010□□	2.65	13.10	51.17
	2.0 ECMA-J△1020□□	4.45	22.01	34.94
	3.0 ECMA-J△1330□□	12.7	62.80	42.43
中 惯 量	0.75 ECMA-K△1305□□	8.17	17.95	42.43
	1.0 ECMA-K△1310□□	8.41	18.48	51.17
	1.5 ECMA-K△1315□□	11.18	24.57	57.41
	2.0 ECMA-K△1320□□	14.59	32.07	34.94
	2.0 ECMA-K△1820□□	34.68	76.22	34.94
中 高 惯 量	0.75 ECMA-L△1305□□	13.1	16.20	42.43
	1.5 ECMA-L△1313□□	23.6	29.18	42.43
	3.0 ECMA-L△1830□□	54.95	67.93	42.43
	4.5 ECMA-L△1845□□	77.75	96.12	51.17
	5.5 ECMA-L△1855□□	99.78	123.35	57.41
	7.5 ECMA-L△1875□□	142.7	176.41	74.88
	11.0 ECMA-L△221B□□	338	417.86	114.82
15.0 ECMA-L△221F□□	451	557.55	172.22	
高 惯 量	1.0 ECMA-L△1308□□	17.1	21.14	51.17
	1.5 ECMA-M△1309□□	11.18	6.14	57.41

$$E_o = J * \omega r^2 / 182 \text{ (joule) } , \omega r : \text{r/min}$$

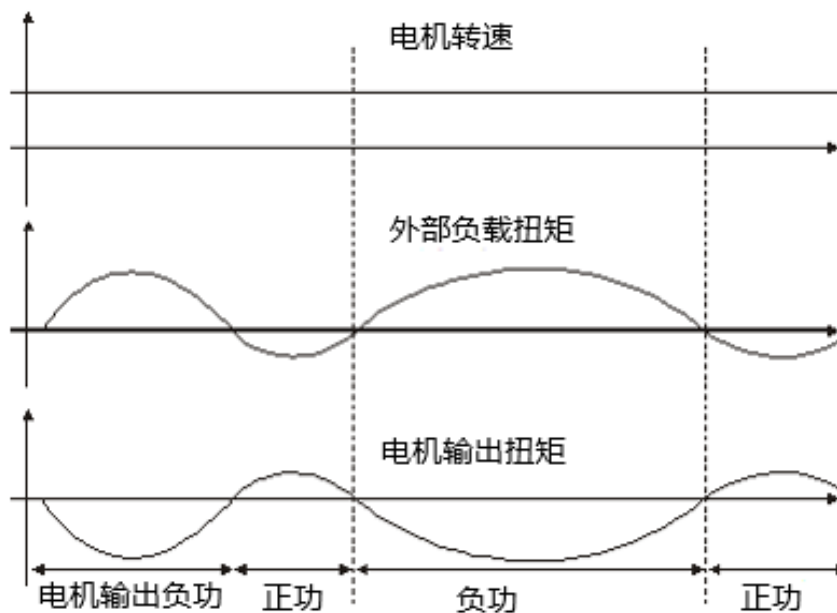
假设负载惯量为电机惯量的 N 倍，则从 3000 r/min 减速至 0 时，回生能量为  $(N+1) \times E_o$ 。所需回生电阻必须消耗  $(N+1) \times E_o - E_c$  焦耳。假设往返动作周期为 T sec，那么所需回生电阻的功率 =  $2 \times ((N+1) \times E_o - E_c) / T$ 。计算程序如下：

步骤	项目	计算公式与设定方式
1	将回生电阻的容量设定至最大	更改 P1-53 至最大数值
2	设定动作周期 T	使用者输入
3	设定转速 $w_r$	用户输入或由 P0-02 状态显示读取
4	设定负载/电机惯性比 N	用户输入或由 P0-02 状态显示读取
5	计算最大回生能量 $E_o$	$E_o = J * w_r^2 / 182$
6	设定可吸收的回生能量 $E_c$	参考上两页表格
7	计算所需回生电阻容量	$2 \times ((N+1) \times E_o - E_c) / T$

以 400 W 为例，往返动作周期为  $T = 0.4 \text{ sec}$ ，最高转速 3000 r/min，负载惯量为电机惯量的 7 倍，则所需回生电阻的功率 =  $2 \times ((7 + 1) \times 1.37 - 8) / 0.4 = 14.8 \text{ W}$ 。小于回生电阻处理的容量，用户利用内建 60 W 回生电阻即可。一般而言，外部负载惯量不大时，内建回生电阻已可满足。当回生电阻选取过小时，其累积能量会越来越大，温度也越高。当温度高过某值，AL005 会发生。

(b) 当外部负载扭矩存在，而且使得电机作负功

平常电机用来作正功，电机扭矩输出方向与转动方向相同。但是有一些特殊场合，电机扭矩输出与转动方向却相反，此时伺服电机即作负功，外部能量通过电机灌进驱动器。下图所示一例，当电机作定速时外部负载扭矩变化大部分时间为正，大量能量往回生电阻快速传递。



外部负载扭矩所做负功： $TL \times Wr$        $TL$ ：外部负载扭矩

为了安全起见，使用者尽量以最安全的情形来计算。

例如：当外部负载扭矩为+70%的额定扭矩，转速达 3000 r/min 时，那么以 400 W(额定扭矩:1.27 Nt-m)为例，使用者必须外接  $2 \times (0.7 \times 1.27) \times (3000 \times 2 \times \pi / 60) = 560 \text{ W}$ ，40  $\Omega$  的回生电阻。

## (2) 简易选择

使用者依据实际运转要求的容许频度以及空载容许频度，来选择适当的回生电阻。其中空载容许频度，是以运转速度从 0 r/min 到额定转速，再由额定转速到 0 r/min 时，伺服电机在加速与减速过程，连续运转下最大操作的频度。下表的数据为伺服驱动器使用内建回生电阻的空载容许频度 (times/min)。

伺服驱动器使用内建回生电阻的空载容许频度 (times/min)													
电机容量	600W	750W	900W	1.0kW	1.5kW	2.0kW	2.0kW	3.0kW	4.5kW	5.5kW	7.5kW	11kW	15kW
对应的电机	06	07	09	10	15	20	20	30	45	55	75	1B	1F
ECMA□□C	-	312	-	137	-	83 (F100)	-	-	-	-	-	-	-
ECMA□□E	-	-	-	42	32	24 (F130)	10 (F180)	11	-	-	-	-	-
ECMA□□F	-	-	-	-	-	-	-	11	8	-	-	-	-
ECMA□□G	42	-	31	-	-	-	-	-	-	-	-	-	-
ECMA□□J	-	537	-	-	-	-	-	-	-	-	-	-	-
ECMA□□K	-	-	-	162	122	-	-	-	-	-	-	-	-
ECMA□□L	-	-	-	-	-	-	-	-	-	-	-	-	-

当伺服电机带有负载时，容许频度因为负载惯量或运转速度的不同，而有所不同。其计算公式如下，其中  $m$  为负载 / 电机惯性比：

$$\text{容许频度} = \frac{\text{空载容许频度}}{m+1} \times \left( \frac{\text{额定转速}^2}{\text{操作转速}} \right) \quad (\text{次/分})$$



## 第二章 安装 | ASDA-A2 系列

以下提供外部回生电阻简易对照表。使用者可依据容许频度，选择适当的回生电阻。  
下表的数据为伺服驱动器空载时使用外部建议回生电阻的容许频度 (times/min)。

伺服驱动器空载时使用外部建议回生电阻的容许频度 (times/min)								
电机容量 建议回生电阻		ECMA□□C						
		100 W	200 W	400 W (F60)	400 W (F80)	750 W	1.0 kW	2.0 kW
		01	02	04	04	07	10	20
BR400W040 (400 W 40 Ω)		-	-	8608	3506	2110	925	562
BR1K0W020 (1 kW 20 Ω)		-	-	-	8765	5274	2312	1406

电机容量 建议回生电阻		ECMA□□E					
		0.5 kW	1 kW	1.5 kW	2.0 kW (F130)	2.0 kW (F180)	3.0 kW
		05	1.0	15	20	20	30
BR400W040 (400 W 40 Ω)		291	283	213	163	68	-
BR1K0W020 (1 kW 20 Ω)		729	708	533	408	171	-
BR1K5W005*2 (3 kW 10 Ω)		-	-	-	-	-	331

电机容量 建议回生电阻		ECMA□□F					
		3.0 kW	4.5 kW	5.5 kW	7.5 kW	11 kW	15 kW
		30	45	55	75	1B	1F
BR1K5W005*2 (3 kW 10 Ω)		331	234	182	127	124	74

电机容量 建议回生电阻		ECMA□□G		
		0.3 kW	0.6 kW	0.9 kW
		03	06	09
BR400W040 (400 W 40 Ω)		292	283	213
BR1K0W020 (1 kW 20 Ω)		729	708	533

电机容量 建议回生电阻		ECMA□□K		
		1 kW	1.5 kW	2 kW
		10	15	20
BR400W040 (400 W 40 Ω)		-	488	665

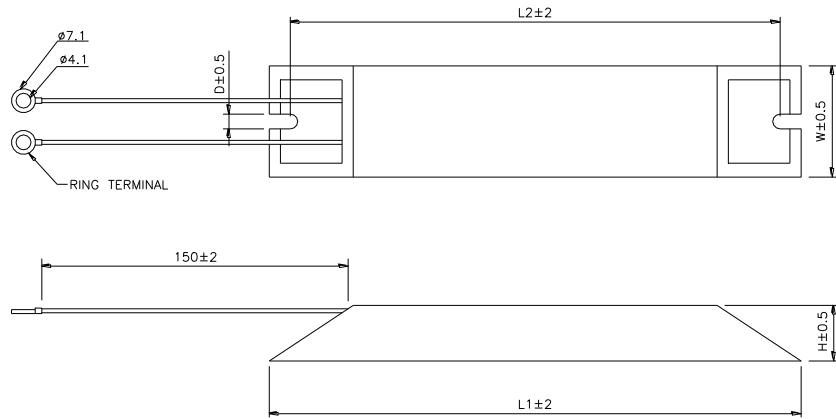
电机容量 建议回生电阻		ECMA□□L			
		3.0 kW	4.5 kW	5.5 kW	7.5 kW
		30	45	55	75
BR400W040 (400 W 40 Ω)		177	-	-	-
BR1K0W020 (1 kW 20 Ω)		-	312	243	170

若使用回生电阻瓦特数不够时，可并联相同的回生电阻用来增加功率。并联后的电阻不可低于手册规定的最小容许电阻值。

建议回生电阻尺寸图

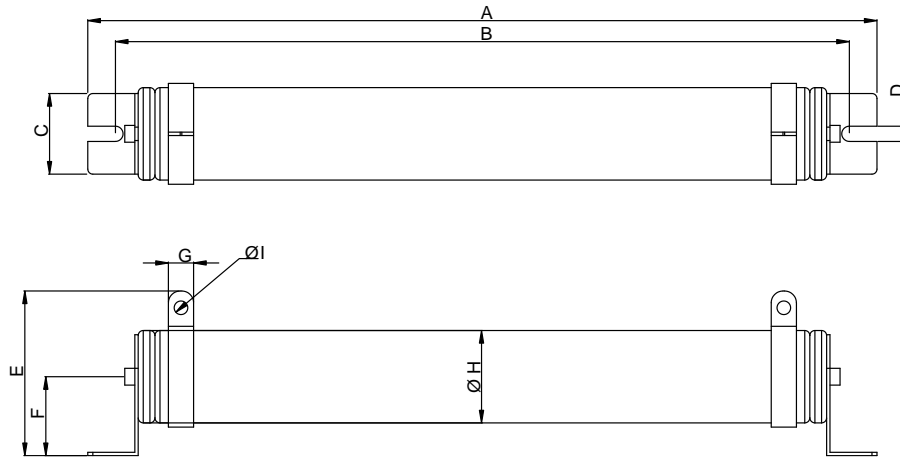
台达料号：BR400W040 (400 W 40 Ω)

L1	L2	H	D	W
265	250	30	5.3	60



台达料号：BR1K0W020 (1 kW 20 Ω)、BR1K5W005 (3 kW 10 Ω)

A	B	C	D	E	F	G	$\varnothing H$	$\varnothing I$
470	445	48	9.1	98	47	15	55	8.1



## 2.9 伺服电机的使用

使用带刹车的伺服电机时，请注意以下事项：

- 不得将刹车用于动态刹车制动。

### 2.9.1 电机动作、状态的故障分析排除表

#### 伺服电机发出异常声音

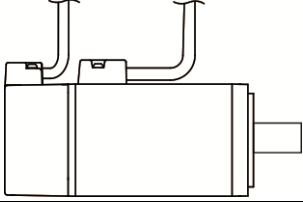
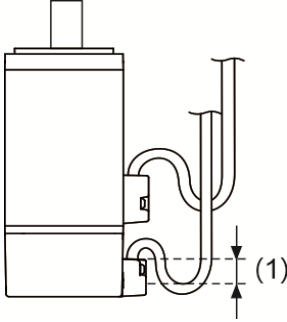
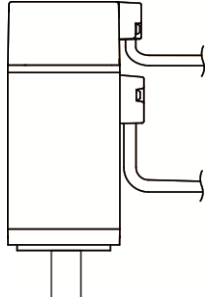
可能原因	确认方法	处理措施
连接的机构有震动源。	确认机构端可动部分是否有异物、破损、变形。	更换对锁机构(如联轴器)或与机构厂商联系。
编码器受到过大的震动冲击。	<ol style="list-style-type: none"> <li>1. 安装时是否针对电机本体有过敲击、震荡，导致编码器受损。</li> <li>2. 拆下摇晃是否有异音(盘片破损)。</li> <li>3. 目测编码器后盖是否有粉尘(编码器损坏)。</li> </ol>	更换电机。

#### 伺服电机过热

可能原因	确认方法	处理措施
伺服电机安装面导热不良。	量测伺服电机框体与安装面(金属)的温度，温度落差不应超过 20°C (68°F)。	确认安装是否平整，安装面与电机接触面是否有其他介质(如：烤漆、垫圈)导致散热不良，应去除介质或利用其他方式协助散热(如针对电机本体进行强制风冷)。

## 2.9.2 电机安装方向注意事项

电机可以水平或垂直方式安装使用

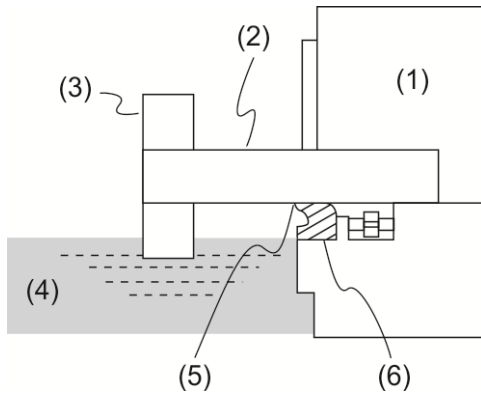
安装方向	注意事项
<p>水平方向</p> 	<p>如使用带油封的伺服电机，请参照 2.9.5 节电机油水对策注意事项。</p>
<p>垂直方向-轴端朝上</p> 	<ul style="list-style-type: none"> <li>● 请勿以垂直方向使用带油封的伺服电机。</li> <li>● 安装配线时，需提供如图中标示(1)的储油弯来避免水气进入电机内部。</li> <li>● 安装于机器中(如齿轮箱中)时，必须遵照 2.9.5 节电机油水对策注意事项，避免油气进入电机内部。</li> </ul>
<p>垂直方向-轴端朝下</p> 	<p>如使用带油封的伺服电机，请参照 2.9.5 节电机油水对策注意事项。</p>

注：如在伺服电机上安装齿轮，请遵照厂商规定的安装事项。

### 2.9.3 使用油封电机的注意事项

本节定义使用油封电机的工作条件：

1. 工作环境中，油质的液面需低于油封唇口。



(1) 伺服电机；(2) 电机轴心；(3) 齿轮；(4) 油质；(5) 油封唇口；(6) 油封

2. 使用油封，在适当的润滑情况下，使用的环境条件只能接受油质的泼溅，不能完全浸泡在液体中使用。
3. 不允许有油质集中浸泡在油封唇口中。
4. 请不要让油封低于油质液面，否则油质会进入电机内部，导致电机损坏。

### 2.9.4 使用联轴器的注意事项

注意：

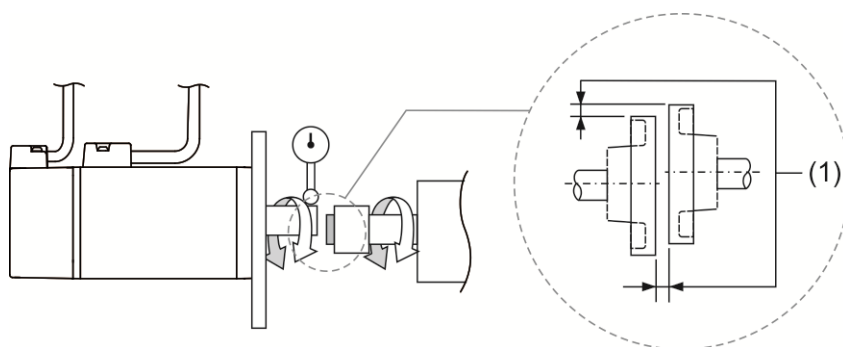
建议使用专为伺服电机设计的挠性联轴器，尤其是使用双弹簧联轴器，其在偏心和偏转时可以提供一些公差缓冲的裕度。请针对操作条件选择合适的联轴器尺寸，不适当的使用或连接可能会导致损坏。

1. 使用时须将电机轴端的防锈涂层或油质擦掉。
2. 如果使用带有键槽的伺服电机，请将随货附赠的键或是使用合乎图面尺寸规格的键，安装到电机轴上。

注意：当要将键安装到电机上时，请不要让键槽或电机出轴受到冲击或敲击。

3. 使用千分表或其他方法进行确认，确保对心精度在表定的规范中。

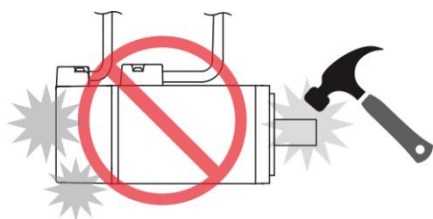
如果环境无法使用千分表或其他方式确认，请沿两个轴滑动联轴器，并调整至不会卡住为原则。



(1) 对心精度在圆周上的四个不同位置测量该距离。最大和最小测量值之间的差值必须为 0.03 mm 或更小，甚至在这样的范围内，进行调整以尽可能地提高对心精度。  
注意：进行测量时，将联轴器和电机轴一起转动。

#### 4. 伺服电机出轴安装注意事项

- (1) 当连接轴时，请确保达到所需的对心精度。如果轴未正确对中，则振动会损坏轴承和编码器。
- (2) 当安装联轴器时，不要让轴受到直接冲击或敲击。另外，不要对编码器周围的区域施加冲击或敲击，因为冲击力可能会损坏编码器。

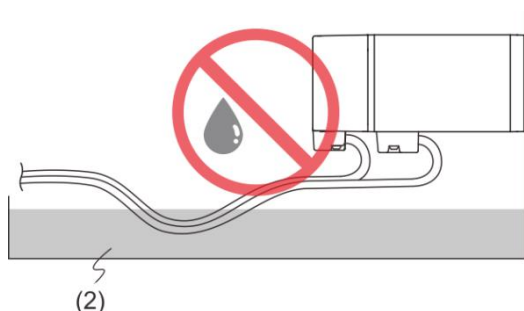


- (3) 如果联轴器发出任何异常噪音，请再次对轴进行对心，直到噪音消失。
- (4) 请确保轴向负载和径向负载在规格范围内。请参照各伺服电机的轴向最大荷重(N)和径向最大荷重(N)的规格。

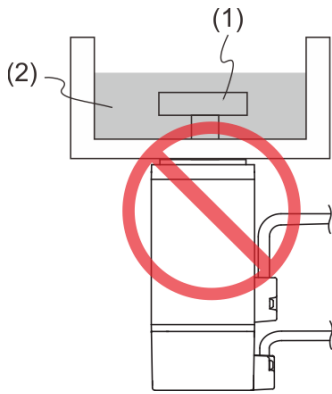
### 2.9.5 电机油水对策注意事项

请遵守以下注意事项，请勿使水、油或其他异物进入电机内部：

1. 请不要将电缆浸泡在油或水中。



2. 如果使用环境无法避免油或水时，请使用耐油电缆。台达并不提供耐油电缆。
3. 如果电机应用需将轴端朝上安装时，请不要使用在机器、齿轮箱或其他有油、水与伺服电机接触的环境。



(1) 齿轮; (2) 油质

4. 请不要在与切削液接触的地方使用伺服电机。取决于切削液的类型，密封材料、涂铺的胶体、电缆或其它部件可能受到不利影响，甚至是变质。
5. 请不要将伺服电机与油雾、水蒸汽、油、水或油脂连续接触。

如果无法避免在上述条件下使用，请在机器中采取对策以防止污垢和水。

## 2.9.6 抑制伺服电机温升的措施

1. 当安装伺服电机时，请注意每种类型伺服电机的规格中提供的冷却条件(如：散热片尺寸)。
2. 伺服电机工作时所产生的热量，将藉由电机安装表面散发到散热器。因此，如果散热器的表面积太小，则伺服电机的温度可能会异常升高。
3. 如果操作环境难以使用大的散热器，或者超过规格中给出的周围空气温度或高度，则实施以下措施。
  - (1) 降低伺服电机满载额定：有关降额定的信息，请参照各类型伺服电机的规格。  
当选择伺服电机的容量时，请考虑选择功率大 1 - 2 阶的电机。
  - (2) 降低工作周期的加减速，以降低电机负载。
  - (3) 使用冷却风扇或其他方式对伺服电机进行外部强制风冷。

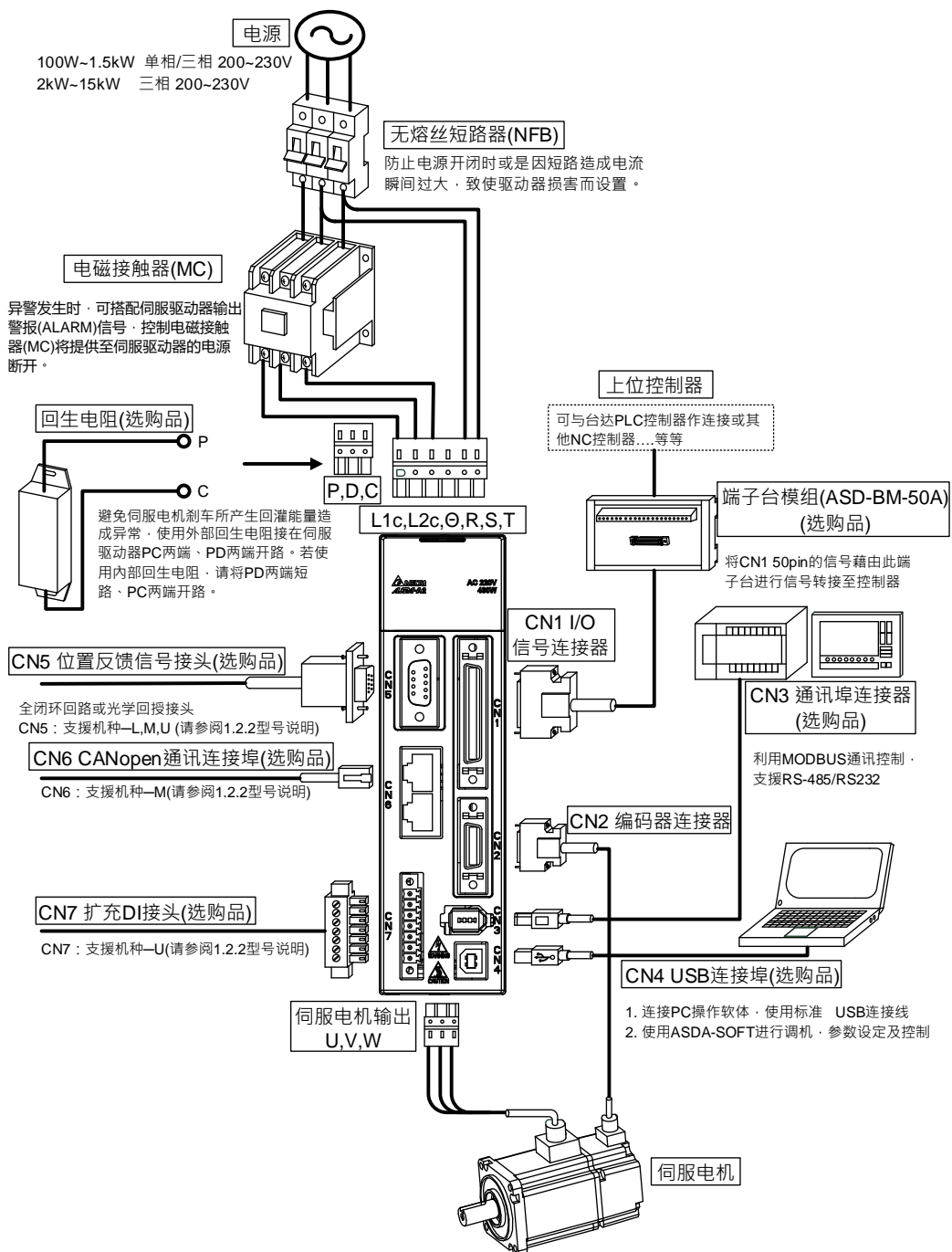
**重要：**请勿在伺服电机和散热器之间放置衬垫或任何其他绝缘材料，以免导致电机温度升高，影响抗噪性，并可能导致电机故障。

# 第三章 配线

本章说明伺服驱动器的接线方法与各种信号的意义，以及列出各种模式下的标准接线图。

## 3.1 220V 系列 外围装置与主电源回路连接

### 3.1.1 外围装置接线图





#### 安装注意事项:

- 1) 检查 R、S、T 与 L<sub>1C</sub>、L<sub>2C</sub> 的电源和接线是否正确。请详阅本手册第十一章伺服驱动器规格, 输入正确电压, 以免造成驱动器损坏及引发危险。
- 2) 确认伺服电机输出 U、V、W 端子相序接线是否正确, 否则可能造成电机运转异常。
- 3) 使用外部回生电阻时, 需将 P<sup>+</sup>、D 端开路、外部回生电阻应接于 P<sup>+</sup>、C 端; 若使用内部回生电阻时, 则需将 P<sup>+</sup>、D 端短路且 P<sup>+</sup>、C 端开路。
- 4) 异警或紧急停止时, 利用 ALARM 或是 WARN 输出将电磁接触器(MC)断电, 以切断伺服驱动器电源。

## 3.1.2 驱动器的连接器与端子

端子记号	名称	说明		
L <sub>1C</sub> 、L <sub>2C</sub>	控制回路电源输入端	连接单相交流电源。(根据产品型号, 选择适当的电压规格)		
R、S、T	主回路电源输入端	连接三相交流电源。(根据产品型号, 选择适当的电压规格)		
U、V、W FG	电机连接线	连接至电机		
		端子记号	线色	说明
		U	红	电机三相主电源电力线
		V	白	
		W	黑	
FG	绿	连接至驱动器的接地处 $\oplus$		
P $\oplus$ 、D、C、 $\ominus$	回生电阻端子或是回生单元	使用内部电阻	P $\oplus$ 、D 端短路, P $\oplus$ 、C 端开路	
		使用外部电阻	电阻接于 P $\oplus$ 、C 两端, 且 P $\oplus$ 、D 端开路	
		使用外部回生单元	将回生单元的 P $\oplus$ 、P $\ominus$ 分别连接于伺服的 P $\oplus$ 、 $\ominus$ 两端, 且 P $\oplus$ 、D 与 P $\oplus$ 、C 开路。	
$\oplus$ 两处	接地端子	连接至电源地线以及电机的地线		
CN1	I/O 连接器 (选购品)	连接上位控制器, 参见 3.4 节		
CN2	编码器连接器 (选购品)	连接电机的编码器, 参见 3.5 节		
CN3	通讯端口连接器 (选购品)	连接 RS-485 或 RS-232。参见 3.6 节		
CN4	USB 端口 (Type B) (选购品)	连接个人计算机 (PC 或 NOTEBOOK), 参见 3.7 节		
CN5	位置反馈信号接头 (选购品)	连接外部光学尺或编码器, 成一全闭回路。参见 3.8 节		
CN6	CANopen 通信端口 (选购品)	RJ45 接头, 参见 3.9 节		
CN7	扩充 DI 接头 (选购品)	扩充 DI 接头连接器, 参见 3.10 节		
CN8	预备接头	保留		

## 注意事项:

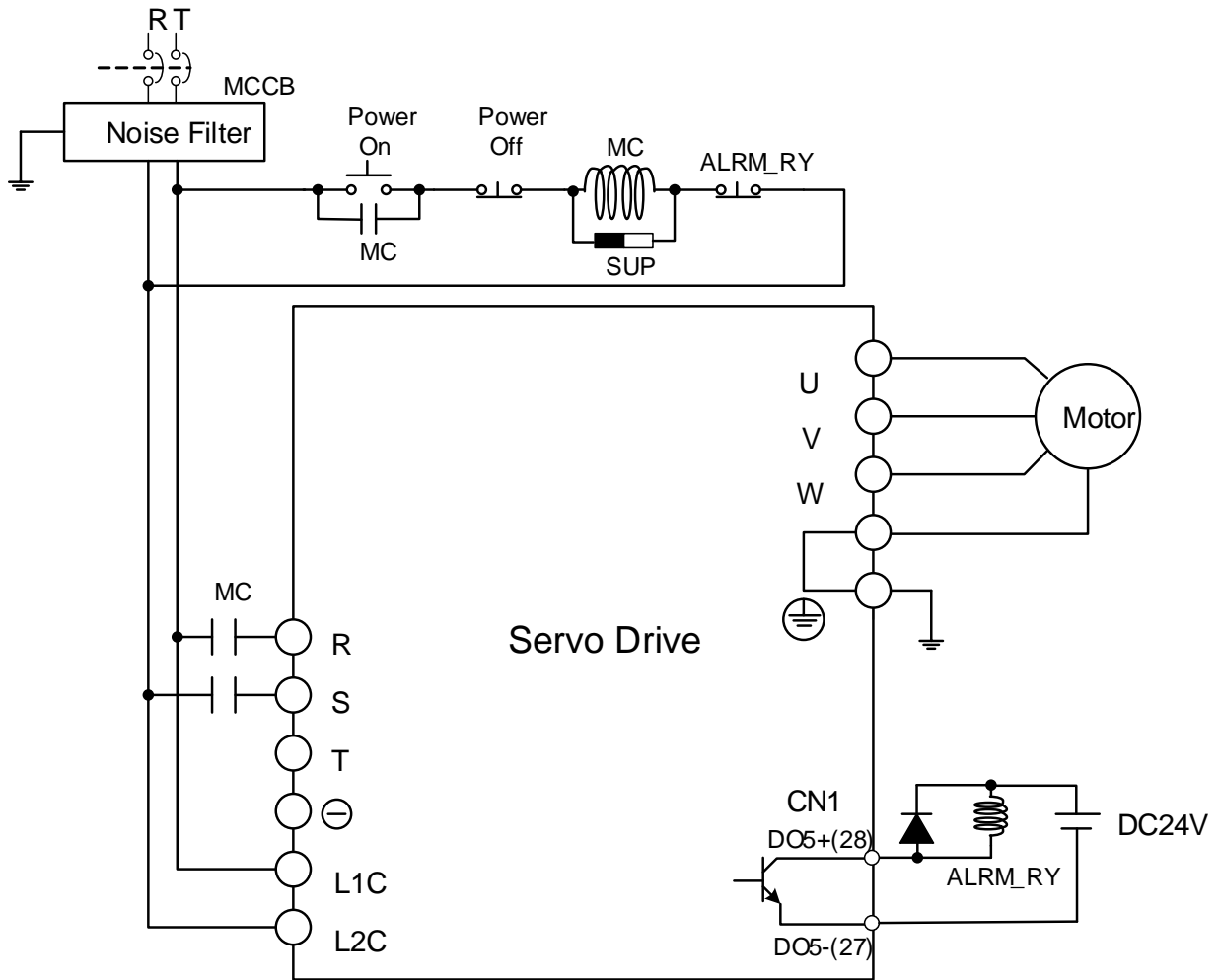
下列为接线时必须注意的事项:

- 1) 当电源切断时, 因为驱动器内部大电容含有大量的电荷, 请不要接触 R、S、T 及 U、V、W 这六条大电力线。请等待充电灯熄灭时, 方可接触。
- 2) R、S、T 及 U、V、W 这六条大电力线不要与其他信号线靠近, 尽可能间隔 30 厘米 (11.8 英寸) 以上。
- 3) 如果编码器 CN2 或是位置反馈信号接头 CN5 联机需要加长时, 请使用双绞并附隔离接地之信号线。请不要超过 20 米 (65.62 英尺), 如果超过 20 米, 请使用线径大一倍的信号线, 以确保信号无过多衰减。关于 20 米线长的编码器配线规格, 请使用芯线尺寸 AWG26, 并符合 UL 2464 规范的金属编织双绞隔离线 (Metal braided shield twisted-pair cable)。
- 4) 当使用 CANopen 时, 请使用具备双绞线 SHIELDING 的标准接线, 以确保通讯质量。
- 5) 线材选择请参考 3.1.6 节。
- 6) 请勿在驱动器外部加装外挂电容, 否则会造成驱动器 soft-start 电阻烧毁, 引发危险。

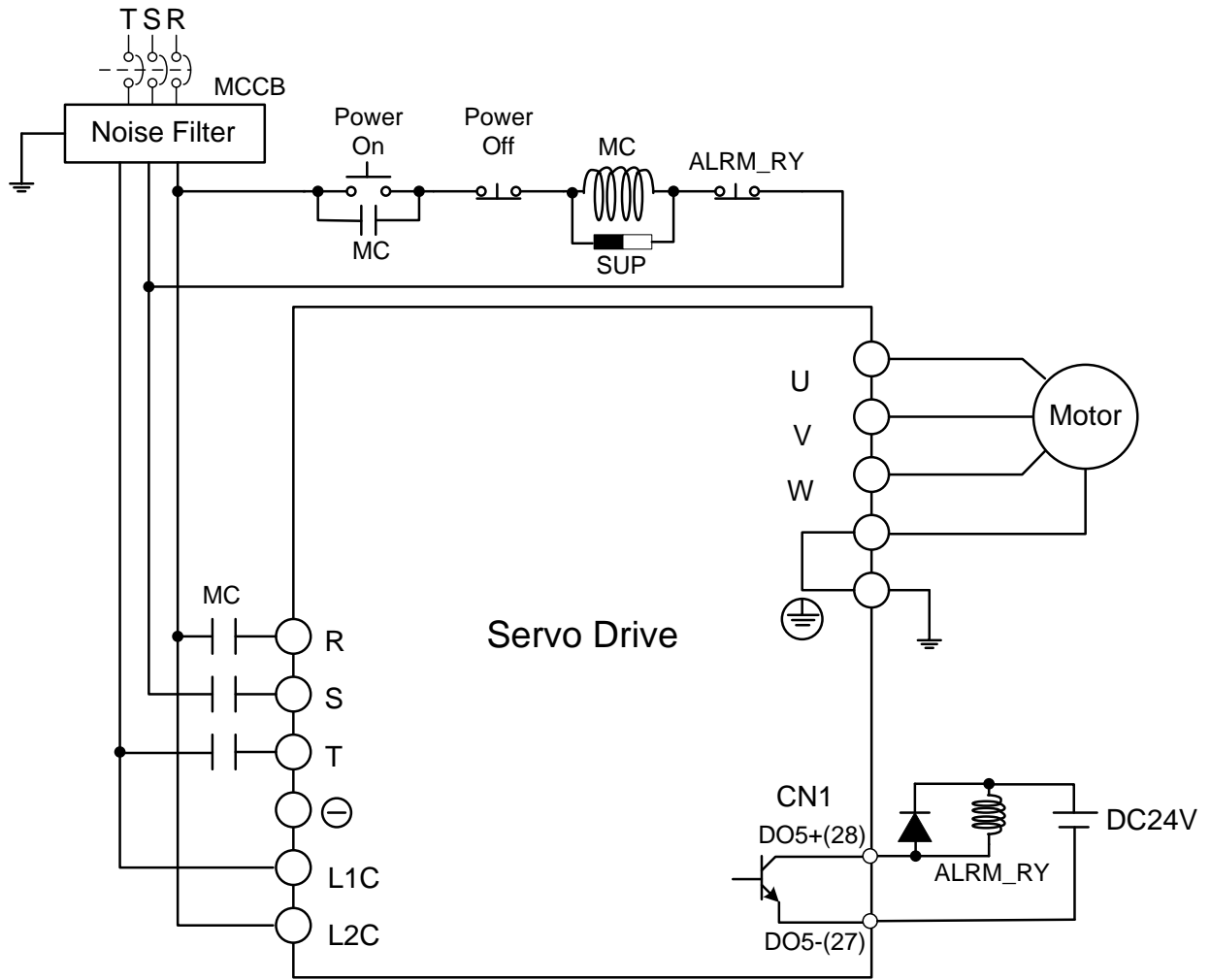
### 3.1.3 电源接线法

220 V 伺服驱动器电源接线法分为单相与三相两种，单相仅容许用于 1.5 kW 与 1.5 kW 以下机种。图中，Power On 为 a 接点，Power Off 与 ALRM\_RY 为 b 接点。MC 为电磁接触器线圈及自保持电源，与主回路电源接点。

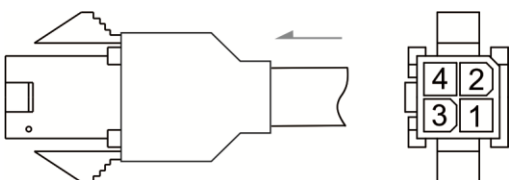
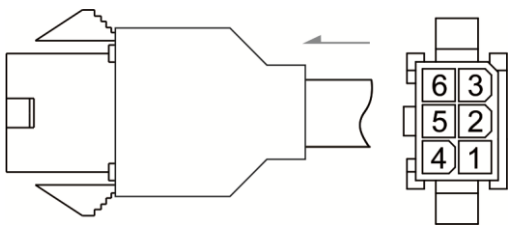
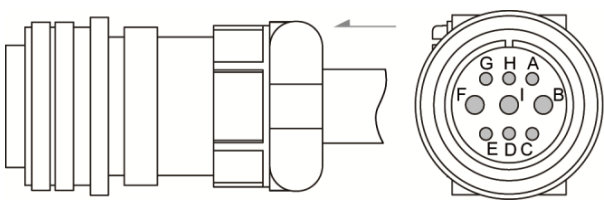
■ 单相电源接线法 (1.5 kW 与 1.5 kW 以下适用)

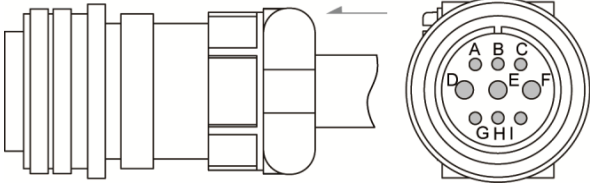
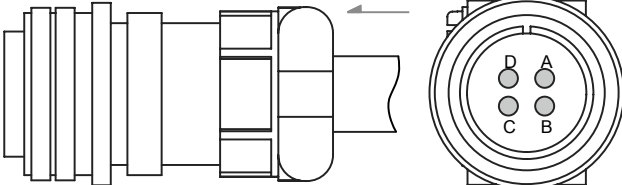
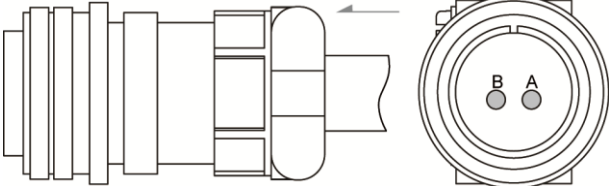


■ 三相电源接线法 (全系列皆适用)



### 3.1.4 电机 U、V、W 引出线的连接头规格

电机型号	U、V、W / 电磁刹车连接头	端子定义
ECMA-C1040F□S (50 W) ECMA-C△0401□S (100 W) ECMA-C△0602□S (200 W) ECMA-C△0604□S (400 W) ECMA-C△0604□H (400 W) ECMA-C△0804□7 (400 W) ECMA-C△0807□S (750 W) ECMA-C△0807□H (750 W) ECMA-C△0907□S (750 W) ECMA-C△0910□S (1000 W)		A
ECMA-C1040F□S (50 W) ECMA-C△0401□S (100 W) ECMA-C△0602□S (200 W) ECMA-C△0604□S (400 W) ECMA-C△0604□H (400 W) ECMA-C△0804□7 (400 W) ECMA-C△0807□S (750 W) ECMA-C△0807□H (750 W) ECMA-C△0907□S (750 W) ECMA-C△0910□S (1000 W)		B
ECMA-G△1303□S (300 W) ECMA-E△1305□S (500 W) ECMA-F△1305□S (500 W) ECMA-G△1306□S (600 W) ECMA-F△1308□S (850 W) ECMA-G△1309□S (900 W) ECMA-C△1010□S (1000 W) ECMA-E△1310□S (1000 W) ECMA-F△1313□S (1300 W) ECMA-E△1315□S (1500 W) ECMA-F△1318□S (1800 W) ECMA-C△1020□S (2000 W) ECMA-E△1320□S (2000 W) ECMA-C△1330□4 (3000 W)		C MIL 20-18S

电机型号	U、V、W / 电磁刹车连接头	端子定义
<p>ECMA-E△1820□S (2000 W)                      ECMA-C△1330R8LA (3000 W)                      ECMA-E△1830□S (3000 W)                      ECMA-F△1830□S (3000 W)                      ECMA-E△1835□S (3500 W)                      ECMA-C△1340RPLA (4000 W)                      ECMA-F△1845□S (4500 W)                      ECMA-C△1350R8LA (5000 W)</p>		<p>D MIL 24-11S</p>
<p>ECMA-F△1855□3 (5500 W)                      ECMA-F△1875□3 (7500W)                      ECMA-F1221B□3 (11 kW)                      ECMA-F1221F□S (15 kW)</p>		<p>E MIL 32-17S</p>
<p>ECMA-F21855□3 (5500 W)                      ECMA-F21875□3 (7500 W)                      ECMA-F1221B□3 (11 kW)                      ECMA-F1221F□S (15 kW)</p>		<p>F</p>

接线名称	U (红)	V (白)	W (黑)	CASE GROUND (黄绿)	BRAKE1 (注 <sup>5</sup> )	BRAKE2 (注 <sup>5</sup> )
端子定义 A	1	2	3	4	-	-
端子定义 B	1	2	4	5	3	6
端子定义 C	F	I	B	E	G	H
端子定义 D	D	E	F	G	A	B
端子定义 E	A	B	C	D	-	-
端子定义 F	-	-	-	-	A	B

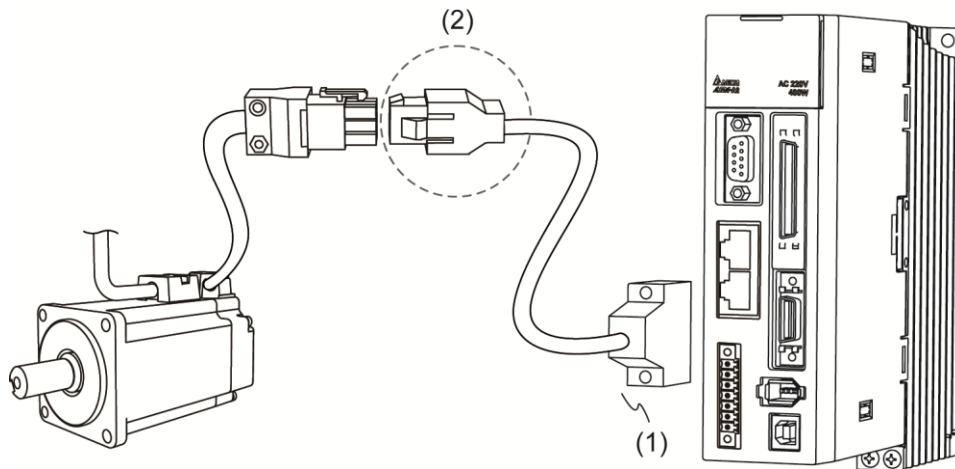
线材选择请使用电线以 600 V 乙烯树脂电线为基准，配线长度 30 米(98.43 英尺)以下，超过 30 米的场合请考虑以电压压降来选定电线尺寸，线材选择请参考 3.1.6 节的说明。

- 注： 1) 刹车线圈并没有极性，接线名称为 BRAKE1 & BRAKE2。
- 2) 刹车用电源为 DC24V，严禁与控制信号电源 VDD 共享。
- 3) 伺服电机型号中的 $\Delta$ 为编码器型式。 $\Delta = 1$ : 增量型，20-bit； $\Delta = 2$ : 增量型，17-bit； $\Delta = A$ : 绝对型。
- 4) 伺服电机型号中的 $\square$ 为刹车或键槽 / 油封规格。
- 5) F40 ~ F86 刹车线颜色：棕色、蓝色，F100 以上刹车线颜色：黄色、蓝色。F 端子的 BRAKE1 为红色，BRAKE2 为黑色。



### 3.1.5 编码器引出线的连接头规格

编码器连接示意图一：



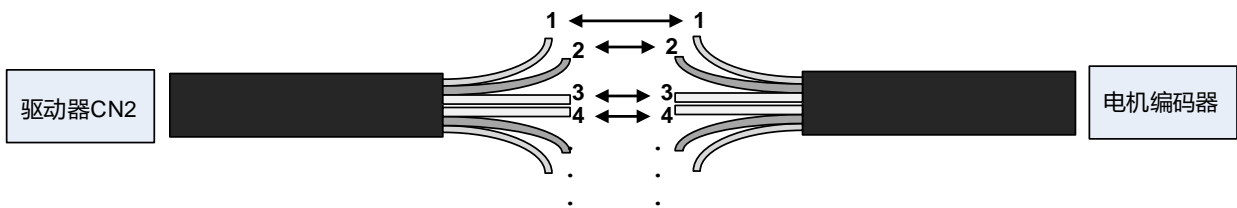
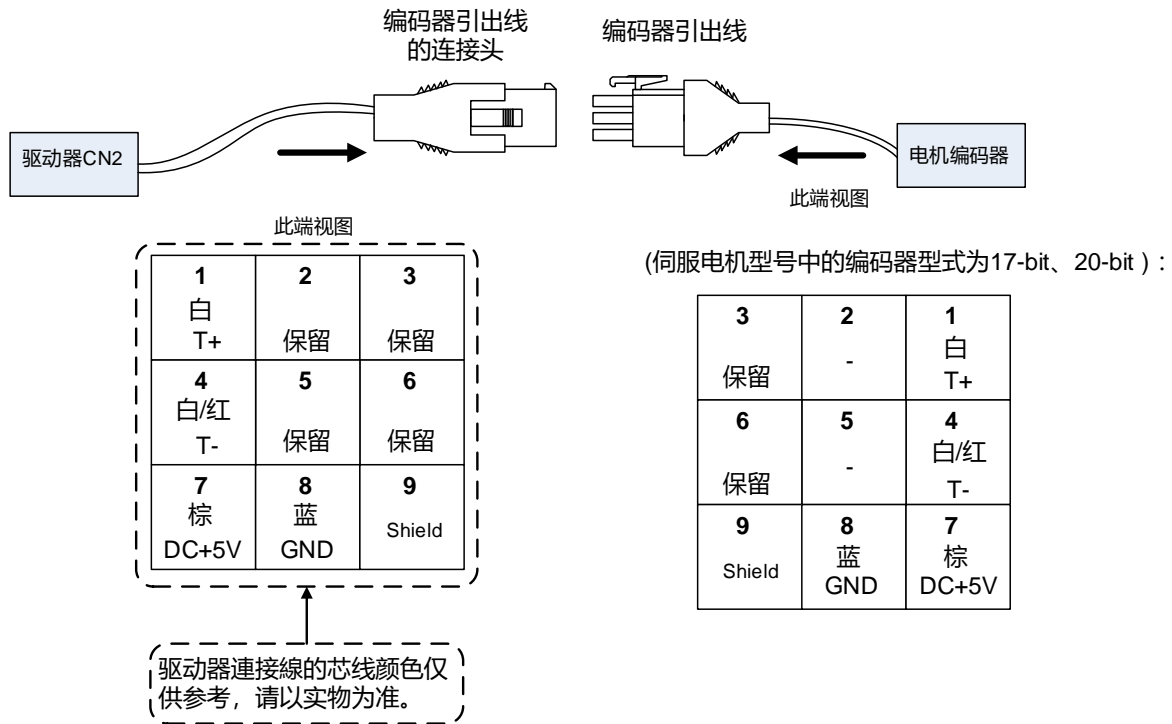
(1) CN2 连接头; (2) 快速接头 (编码器引出线的连接头)

注： 此为驱动器和电机编码器连接示意图，并非依照实际比例绘制，实际使用的连接线规格依照所选用的驱动器和电机型号而有不同。

- 1) 请参阅本节『编码器连接头规格及定义』。
- 2) 请参阅 3.5 节『CN2 编码器信号接线』。

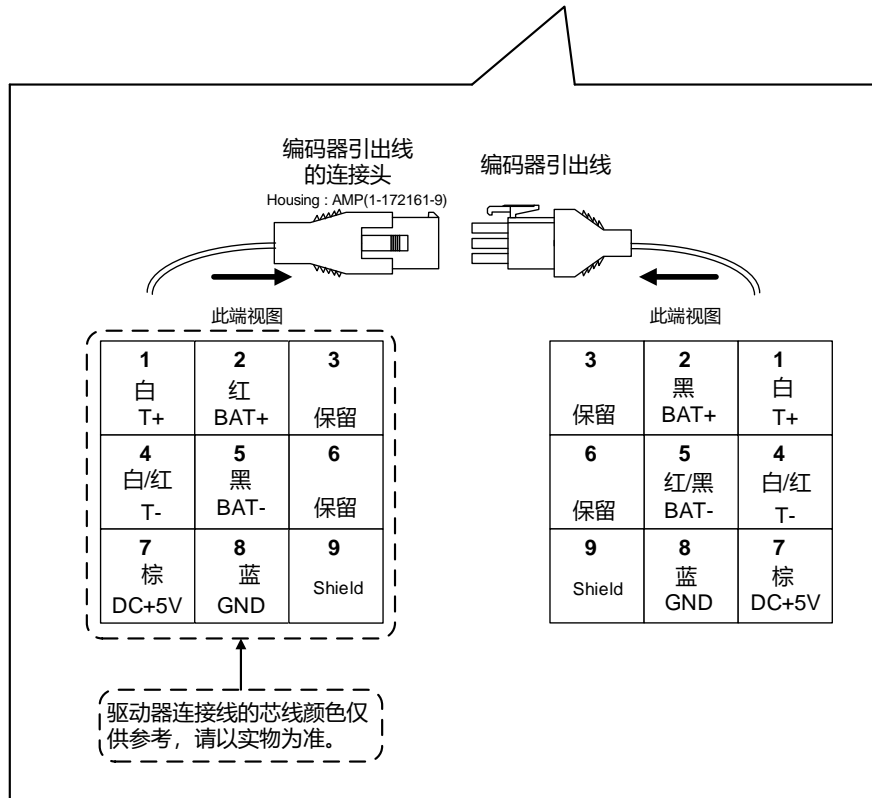
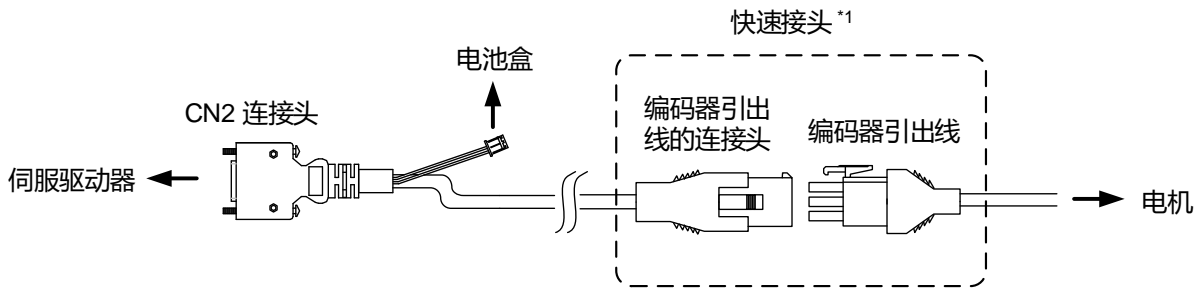
电机型号	Encoder 连接头
ECMA-C1040F□S (50 W) ECMA-C△0401□S (100 W) ECMA-C△0602□S (200 W) ECMA-C△0604□S (400 W) ECMA-C△0604□H (400 W) ECMA-C△0804□7 (400 W) ECMA-C△0807□S (750 W) ECMA-C△0807□H (750 W) ECMA-C△0907□S (750 W) ECMA-C△0910□S (1000 W)	

### 增量型编码器连接头规格及定义

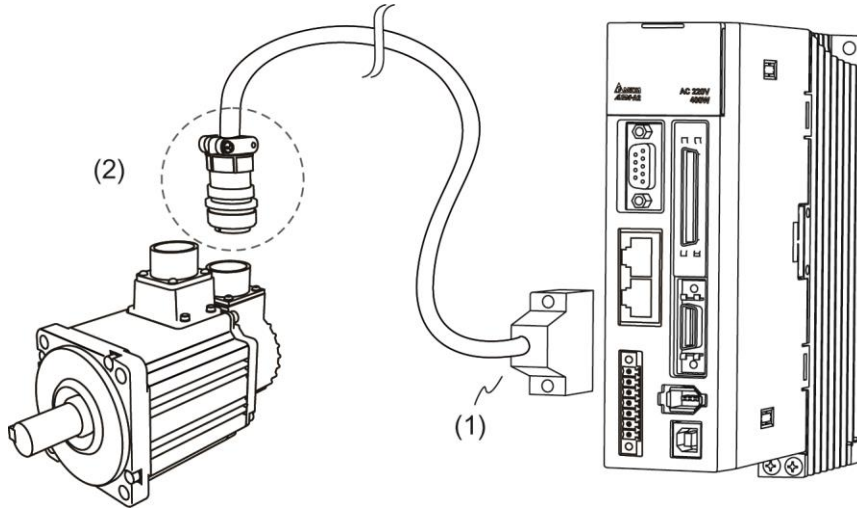


若不使用连接头(housing)，直接将芯线相连接，则依照两条线的芯线编号相对应连接，即1对1、2对2 ...，以此类推。请先将驱动器连接线的芯线依照连接头上的标示依序标上数字，再与编码器引出线连接。

绝对型编码器接头规格及定义



编码器连接示意图二：



(1) CN2 连接头; (2) 军规接头 (编码器引出线的连接头)

注：此为驱动器和电机编码器连接示意图，并非依照实际比例绘制，实际使用的连接线规格依照所选用的驱动器和电机型号而有不同。

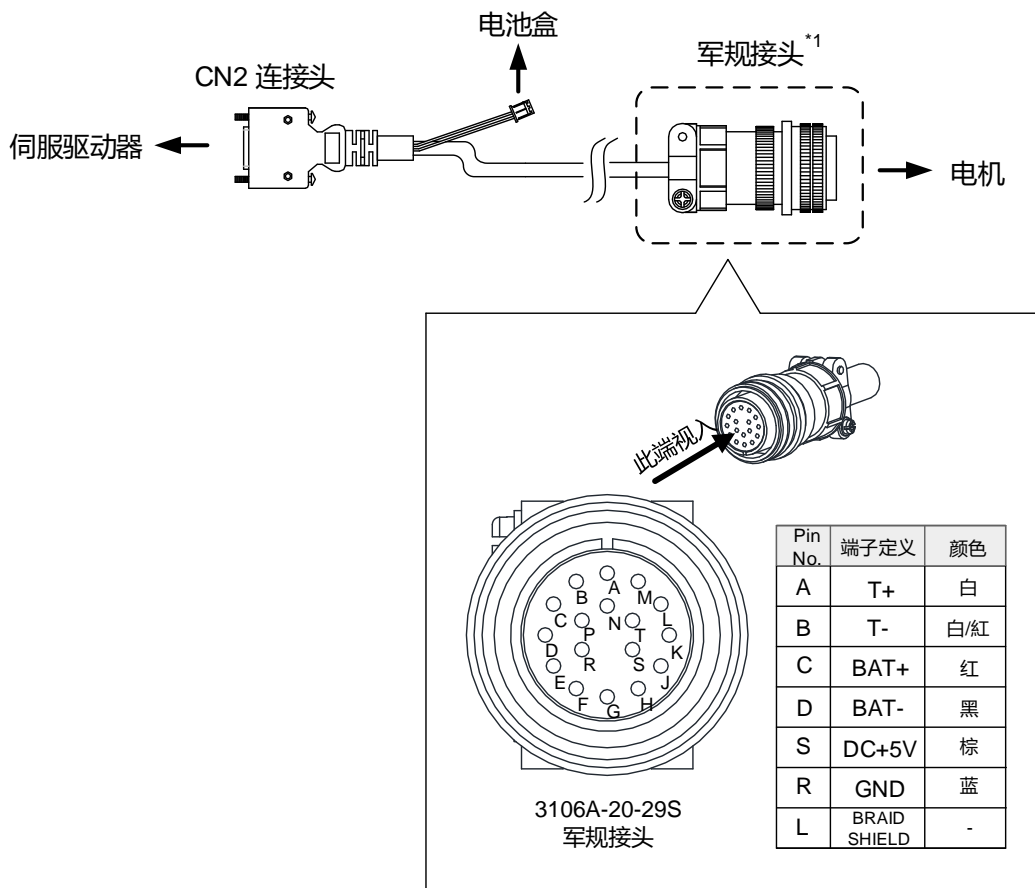
1) 请参阅 3.5 节『CN2 编码器信号接线』。

电机型号	Encoder 连接头																				
ECMA-G△1303□S (300 W) ECMA-E△1305□S (500 W) ECMA-F△1305□S (500 W) ECMA-G△1306□S (600 W) ECMA-F△1308□S (850 W) ECMA-G△1309□S (900 W) ECMA-C△1010□S (1000 W) ECMA-E△1310□S (1000 W) ECMA-F△1313□S (1300 W) ECMA-E△1315□S (1500 W) ECMA-F△1318□S (1800 W) ECMA-C△1020□S (2000 W) ECMA-E△1320□S (2000 W) ECMA-E△1820□S (2000 W) ECMA-C△1330□4 (3000 W) ECMA-C△1330R8LA (3000 W)		<table border="1"> <thead> <tr> <th>Pin No.</th> <th>端子记号</th> <th>线色</th> </tr> </thead> <tbody> <tr> <td>A</td> <td>T+</td> <td>白</td> </tr> <tr> <td>B</td> <td>T-</td> <td>白/红</td> </tr> <tr> <td>S</td> <td>DC+5V</td> <td>棕</td> </tr> <tr> <td>R</td> <td>GND</td> <td>蓝</td> </tr> <tr> <td>L</td> <td>BRAID SHIELD</td> <td>-</td> </tr> </tbody> </table>	Pin No.	端子记号	线色	A	T+	白	B	T-	白/红	S	DC+5V	棕	R	GND	蓝	L	BRAID SHIELD	-	
Pin No.	端子记号	线色																			
A	T+	白																			
B	T-	白/红																			
S	DC+5V	棕																			
R	GND	蓝																			
L	BRAID SHIELD	-																			

电机型号	Encoder 连接头			
ECMA-E△1830□S (3000 W)		Pin No.	端子记号	线色
ECMA-C△1340RPLA (4000 W)		A	T+	白
ECMA-C△1350R8LA (5000 W)		B	T-	白/红
ECMA-F△1830□S (3000 W)		S	DC+5V	棕
ECMA-E△1835□S (3500 W)		R	GND	蓝
ECMA-F△1845□S (4500 W)		L	BRAID SHIELD	-
ECMA-F△1855□3 (5500 W)				
ECMA-F△1875□3 (7500 W)				
ECMA-F1221B□3 (11 kW)				
ECMA-F1221F□S (15 kW)				

线材选择请使用附隔离网线的多芯线，而隔离网线要确实与 SHIELD 端相连接，线材选择请参考 3.1.6 节的说明。

- 注： 1) 伺服电机型号中的△为编码器型式。△ = 1: 增量型，20-bit; △ = 2: 增量型，17-bit; △ = A: 绝对型。  
 2) 伺服电机型号中的□为刹车或键槽 / 油封规格。



### 3.1.6 线材的选择

本驱动器各端子与信号配线的建议线材，如下表所示：

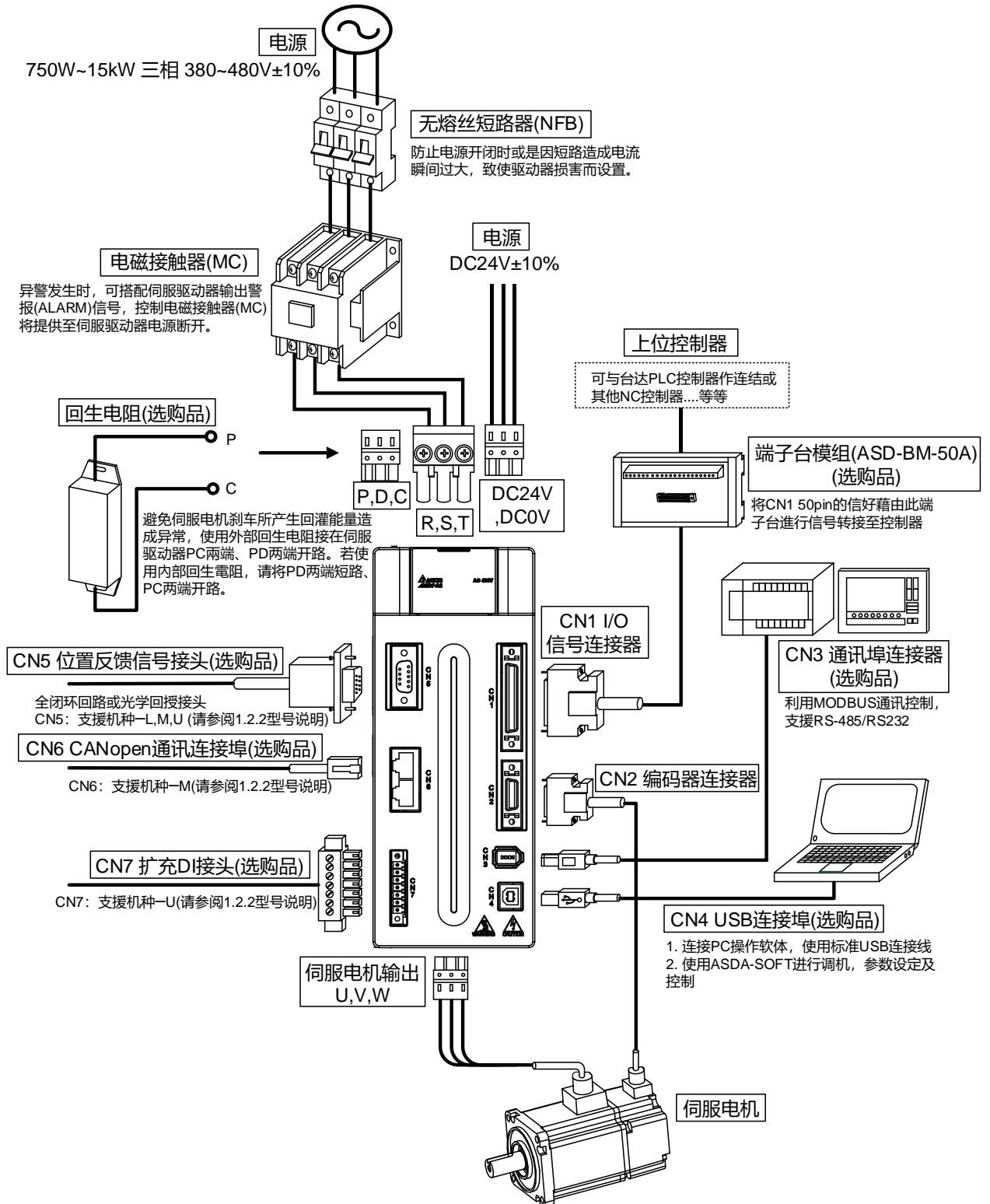
驱动器与对应电机型号		电源配线 - 线径 mm <sup>2</sup> (AWG)			
		L <sub>1C</sub> , L <sub>2C</sub>	R, S, T	U, V, W	P <sup>+</sup> , C
ASD-A2-0121-□	ECMA-C1040F□S ECMA-C△0401□S	1.3 (AWG16)	2.1 (AWG14)	0.82 (AWG18)	2.1 (AWG14)
ASD-A2-0221-□	ECMA-C△0602□S				
ASD-A2-0421-□	ECMA-C△0604□S				
	ECMA-C△0604□H				
	ECMA-C△0804□7				
	ECMA-E△1305□S				
ASD-A2-0721-□	ECMA-G△1303□S				
	ECMA-F△1305□S				
	ECMA-C△0807□S				
	ECMA-C△0807□H				
ASD-A2-0921-□	ECMA-C△0907□S				
	ECMA-G△1306□S				
	ECMA-C△0910□S				
	ECMA-C△1010□S				
ASD-A2-1021-□	ECMA-E△1310□S ECMA-F△1308□S ECMA-G△1309□S	1.3 (AWG16)	2.1 (AWG14)	1.3 (AWG16)	2.1 (AWG14)
ASD-A2-1521-□	ECMA-E△1315□S	1.3 (AWG16)	2.1 (AWG14)	2.1 (AWG14)	2.1 (AWG14)
ASD-A2-2023-□	ECMA-C△1020□S				
	ECMA-E△1320□S				
ASD-A2-2023-□	ECMA-E△1820□S				
	ECMA-F△1313□S				
	ECMA-F△1318□S				
ASD-A2-3023-□	ECMA-C△1330□4	1.3 (AWG16)	2.1 (AWG14)	3.3 (AWG12)	2.1 (AWG14)
	ECMA-E△1830□S				
	ECMA-E△1835□S				
	ECMA-F△1830□S				
ASD-A2-4523-□	ECMA-F△1845□S	1.3 (AWG16)	3.3 (AWG12)	8.4 (AWG8)	3.3 (AWG12)
ASD-A2-5523-□	ECMA-F△1855□3	1.3 (AWG16)	3.3 (AWG12)	13.3 (AWG6)	3.3 (AWG12)
ASD-A2-7523-□	ECMA-F△1875□3	1.3 (AWG16)	5.3 (AWG10)	13.3 (AWG6)	3.3 (AWG12)
ASD-A2-1B23-□	ECMA-F1221B□3	1.3 (AWG16)	8.4 (AWG8)	13.3 (AWG6)	8.4 (AWG8)
ASD-A2-1F23-□	ECMA-F1221F□S	1.3 (AWG16)	13.3 (AWG6)	21.2 (AWG4)	13.3 (AWG6)

驱动器型号	编码器配线 — 线径mm <sup>2</sup> (AWG)			
	芯线尺寸	芯线条数	线种规范	标准线长
ASD-A2-0121-□	详见注 8	2C+2P	UL2464	L = 3 ~ 20 m (9.84 ft ~ 65.6 ft)
ASD-A2-0221-□				
ASD-A2-0421-□				
ASD-A2-0721-□				
ASD-A2-1021-□				
ASD-A2-1521-□				
ASD-A2-2023-□				
ASD-A2-3023-□				
ASD-A2-4523-□				
ASD-A2-5523-□				
ASD-A2-7523-□				
ASD-A2-1B23-□				
ASD-A2-1F23-□				

- 注：
- 1) 编码器的配线请使用双绞隔离线 (Shielded twisted-pair cable)，以减低噪声的干扰。
  - 2) 隔离网必须确实与 SHIELD 端 ⊖ 相连接。
  - 3) 配线时，请按照线材选择进行配线，避免危安事件发生。
  - 4) 驱动器型号后的□为 ASDA-A2 机种代码，请参照实际购买产品的型号信息。
  - 5) 伺服电机型号中的△为编码器型式。△ = 1：增量型，20-bit；△ = 2：增量型，17-bit；△ = A：绝对型。
  - 6) 伺服电机型号中的□为刹车或键槽 / 油封规格。
  - 7) 刹车线规格 F40 ~ F86：AWG#22，F100 以上：AWG#20。
  - 8) 0.324 mm<sup>2</sup>-2C(AWG22-2C)为 +5 V 和接地，0.205 mm<sup>2</sup>-2P(AWG24-2P)为讯号线。

## 3.2 400V 系列 外围装置与主电源回路连接

### 3.2.1 外围装置接线图





#### 安装注意事项:

- 1) 检查 R、S、T 与 DC24V、DC0V 的电源和接线是否正确。请详阅本手册第十一章伺服驱动器规格，输入正确电压，以免造成驱动器损坏及引发危险。
- 2) 确认伺服电机输出 U、V、W 端子相序接线是否正确，可能造成电机运转异常。
- 3) 使用外部回生电阻时，需将 P<sup>+</sup>、D 端开路、外部回生电阻应接于 P<sup>+</sup>、C 端，若使用内部回生电阻时，则需将 P<sup>+</sup>、D 端短路且 P<sup>+</sup>、C 端开路。
- 4) 异警或紧急停止时，利用 ALARM 或是 WARN 输出将电磁接触器(MC)断电，以切断伺服驱动器电源。

## 3.2.2 驱动器的连接器与端子

端子记号	名称	说明		
DC24V、DC0V	控制回路电源输入端	连接单相直流电源。(根据产品型号, 选择适当的电压规格)		
R、S、T	主回路电源输入端	连接三相交流电源。(根据产品型号, 选择适当的电压规格)		
U、V、W FG	电机连接线	连接至电机		
		端子记号	线色	说明
		U	红	电机三相主电源电力线
		V	白	
		W	黑	
FG	绿	连接至驱动器的接地处 <sup>Ⓧ</sup>		
P <sup>+</sup> 、D、C、 ⊖	回生电阻端子或是回生单元	使用内部电阻	P <sup>+</sup> 、D 端短路, P <sup>+</sup> 、C 端开路	
		使用外部电阻	电阻接于 P <sup>+</sup> 、C 两端, 且 P <sup>+</sup> 、D 端开路	
		使用外部回生单元	回生单元接于 P <sup>+</sup> 、⊖两端, 且 P <sup>+</sup> 、D 与 P <sup>+</sup> 、C 开路。 P <sup>+</sup> : 连接 V_BUS 电压的正端 ⊖: 连接 V_BUS 电压的负端	
<sup>Ⓧ</sup> 两处	接地端子	连接至电源地线以及电机的地线		
CN1	I/O 连接器 (选购品)	连接上位控制器, 参见 3.4 节		
CN2	编码器连接器 (选购品)	连接电机的编码器, 参见 3.5 节		
CN3	通讯端口连接器 (选购品)	连接 RS-485 或 RS-232。参见 3.6 节		
CN4	USB 端口 (Type B) (选购品)	连接个人计算机 (PC 或 NOTEBOOK), 参见 3.7 节		
CN5	位置反馈信号接头 (选购品)	连接外部光学尺或编码器, 成一全闭回路。参见 3.8 节		
CN6	CANopen 通信端口 (选购品)	RJ45 接头, 参见 3.9 节		
CN7	扩充 DI 接头 (选购品)	扩充 DI 接头连接器, 参见 3.10 节		
CN8	预备接头	保留		
CN9	通讯扩展槽 (选购品)	扩充它种功能卡用 (近期上市中)		

**注意事项:**

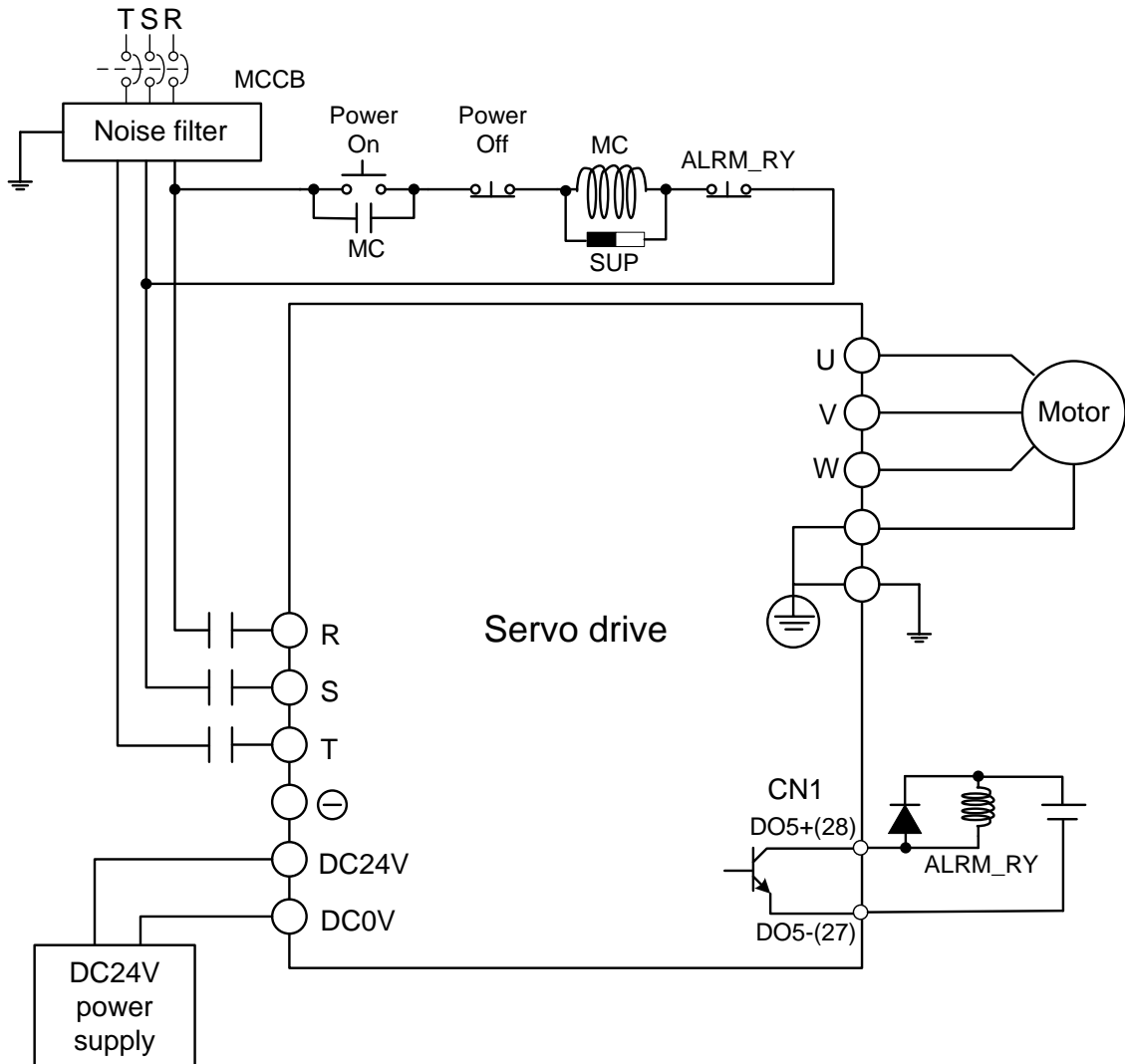
下列为接线时必须注意的事项:

- 1) 当电源切断时, 因为驱动器内部大电容含有大量的电荷, 请不要接触 R、S、T 及 U、V、W 这六条大电力线。请等待充电灯熄灭时, 方可接触。
- 2) R、S、T 及 U、V、W 这六条大电力线不要与其他信号线靠近, 尽可能间隔 30 厘米 (11.8 英寸) 以上。
- 3) 如果编码器 CN2 或是位置反馈信号接头 CN5 联机需要加长时, 请使用双绞并附隔离接地的信号线。请不要超过 20 米 (65.62 英尺), 如果要超过 20 米, 请使用线径大一倍的信号线, 以确保信号无过多衰减。关于 20 米线长的编码器配线规格, 请使用芯线尺寸 AWG26, 并符合 UL 2464 规范的金属编织双绞隔离线 (Metal braided shield twisted-pair cable)。
- 4) 当使用 CANopen 时, 请使用具备双绞线 SHIELDING 的标准接线, 以确保通讯质量。
- 5) 线材选择请参考 3.2.6 节。
- 6) 请勿在驱动器外部加装外挂电容, 否则会造成驱动器 soft-start 电阻烧毁, 引发危险。

### 3.2.3 电源接线法

400 V 伺服驱动器电源接线为三相供电。Power On 为 a 接点，Power Off 与 ALRM\_RY 为 b 接点。MC 为电磁接触器线圈及自保持电源，与主回路电源接点。

■ 三相电源接线法 (400 V 全系列皆适用)



### 3.2.4 电机 U、V、W 引出线的连接头规格

电机型号	U、V、W / 电磁刹车连接头	端子定义
ECMA-J△0604□S (400 W) ECMA-J△0807□S (750 W) ECMA-J△0907 S (750 W) ECMA-J△0910 S (1000 W)		A
ECMA-J△0604□S (400 W) ECMA-J△0807□S (750 W) ECMA-J△0907 S (750 W) ECMA-J△0910 S (1000 W)		B
ECMA-K△1305□S (500 W) ECMA-L△1305□S (500 W) ECMA-L△1308□S (850 W) ECMA-M△1309□S (900 W) ECMA-J△1010□S (1000 W) ECMA-K△1310□S (1000 W) ECMA-L△1313□S (1300 W) ECMA-K△1315□S (1500 W) ECMA-J△1020□S (2000 W) ECMA-K△1320□S (2000 W) ECMA-J△1330□4 (3000 W)		C MIL 20-18S
ECMA-L△1830□S (3000 W) ECMA-L△1845□S (4500 W) ECMA-L△1855□3 (5500 W) ECMA-L△1875□3 (7500 W) ECMA-K△1820□S (2000 W)		D MIL 24-11S
ECMA-L△221B□3 (11 kW) ECMA-L△221F□3 (15 kW)		E MIL 32-17S
ECMA-L△221B□3 (11 kW) ECMA-L△221F□3 (15 kW)		F

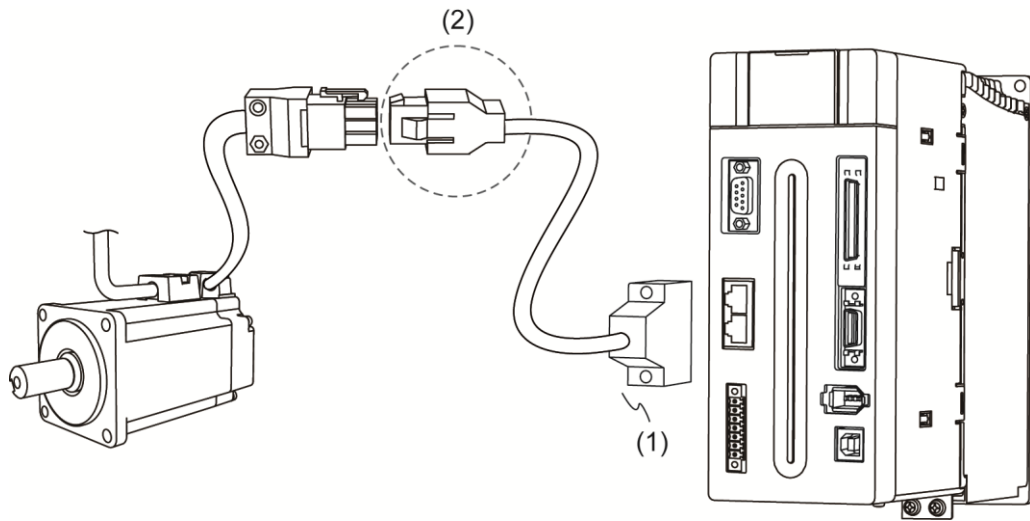
接线名称	U (红)	V (白)	W (黑)	CASE GROUND (黄绿)	BRAKE1 (注*5)	BRAKE2 (注*5)
端子定义 A	1	2	3	4	-	-
端子定义 B	1	2	4	5	3	6
端子定义 C	F	I	B	E	G	H
端子定义 D	D	E	F	G	A	B
端子定义 E	A	B	C	D	-	-
端子定义 F	-	-	-	-	A	B

线材选择请使用电线以 600Vac 乙烯树脂电线为基准，配线长度 30 米(98.43 英尺)以下，超过 30 米的场合请考虑以电压压降来选定电线尺寸，线材选择请参考 3.2.6 节的说明。

- 注：
- 1) 刹车线圈并没有极性，接线名称为 BRAKE1 & BRAKE2。
  - 2) 刹车用电源为 DC24V，严禁与控制信号电源 VDD 共享。
  - 3) 伺服电机型号中的 $\Delta$ 为编码器型式。 $\Delta = 1$ : 增量型，20-bit； $\Delta = 2$ : 增量型，17-bit； $\Delta = A$ : 绝对型。
  - 4) 伺服电机型号中的 $\square$ 为刹车或键槽 / 油封规格。
  - 5) F40 ~ F86 刹车线颜色：棕色、蓝色，F100 以上刹车线颜色：黄色、蓝色。F 端子的 BRAKE1 为红色，BRAKE2 为黑色。

### 3.2.5 编码器引出线的连接头规格

编码器连接示意图一：



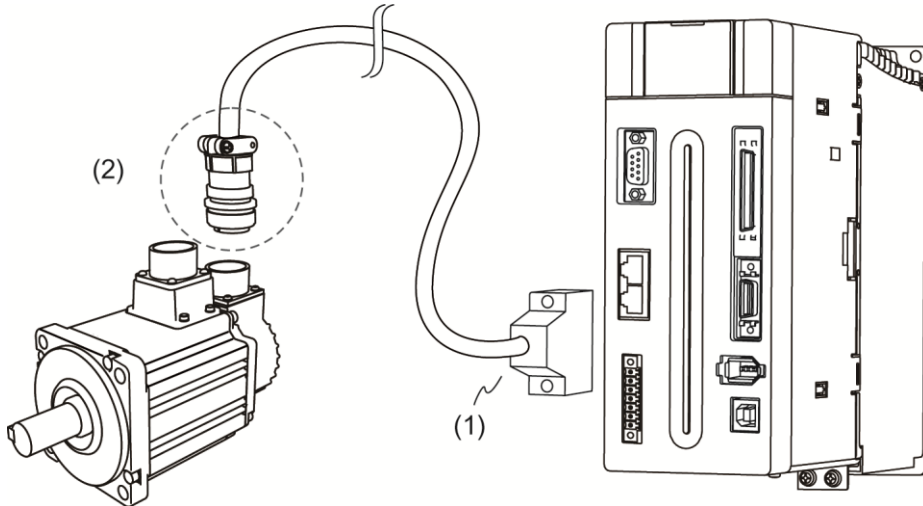
(1) CN2 连接头; (2) 快速接头 (编码器引出线的连接头)

注：此为驱动器和电机编码器连接示意图，并非依照实际比例绘制，实际使用的连接线规格依照所选用的驱动器和电机型号而有不同。

- 1) 请参阅 3.1.5 节『编码器连接头规格及定义』。
- 2) 请参阅 3.5 节『CN2 编码器信号接线』。

电机型号	Encoder 连接头
ECMA-J△0604□S (400 W) ECMA-J△0807□S (750 W) ECMA-J△0907□S (750 W) ECMA-J△0910□S (1000 W)	

编码器连接示意图二：



(1) CN2 连接头；(2) 军规接头（编码器引出线的连接头）

注：此为驱动器和电机编码器连接示意图，并非依照实际比例绘制，实际使用的连接线规格依照所选用的驱动器和电机型号而有不同。

1) 请参阅 3.5 节『CN2 编码器信号接线』。

电机型号	Encoder 连接头																			
ECMA-K△1305□S (500 W) ECMA-L△1305□S (500 W) ECMA-L△1308□S (850 W) ECMA-M△1309□S (900 W) ECMA-J△1010□S (1000 W) ECMA-K△1310□S (1000 W) ECMA-L△1313□S (1300 W) ECMA-K△1315□S (1500 W) ECMA-J△1020□S (2000 W) ECMA-K△1320□S (2000 W) ECMA-J△1330□4 (3000 W) ECMA-L△1830□S (3000 W) ECMA-L△1845□S (4500 W) ECMA-L△1855□3 (5500 W) ECMA-L△1875□3 (7500 W) ECMA-K△1820□S (2000 W) ECMA-L△221B□3 (11 kW) ECMA-L△221F□3 (15 kW)		<table border="1"> <thead> <tr> <th>Pin No.</th> <th>端子记号</th> <th>线色</th> </tr> </thead> <tbody> <tr> <td>A</td> <td>T+</td> <td>白</td> </tr> <tr> <td>B</td> <td>T-</td> <td>白/红</td> </tr> <tr> <td>S</td> <td>DC+5V</td> <td>棕</td> </tr> <tr> <td>R</td> <td>GND</td> <td>蓝</td> </tr> <tr> <td>L</td> <td>BRAID SHIELD</td> <td>-</td> </tr> </tbody> </table>	Pin No.	端子记号	线色	A	T+	白	B	T-	白/红	S	DC+5V	棕	R	GND	蓝	L	BRAID SHIELD	-
Pin No.	端子记号	线色																		
A	T+	白																		
B	T-	白/红																		
S	DC+5V	棕																		
R	GND	蓝																		
L	BRAID SHIELD	-																		

线材选择请使用附隔离网线的多芯线，而隔离网线要确实与 SHIELD 端相连接，线材选择请参考 3.1.6 节的说明。

注：1) 伺服电机型号中的△为编码器型式。△ = 1: 增量型，20-bit；△ = 2: 增量型，17-bit；  
△ = A: 绝对型。

2) 伺服电机型号中的□为刹车或键槽 / 油封规格。



### 3.2.6 线材的选择

本驱动器各端子与信号配线的建议线材，如下表所示：

驱动器与对应电机型号		电源配线 - 线径 mm <sup>2</sup> (AWG)			
		DC24V, DC0V	R, S, T	U, V, W	P <sup>+</sup> , C
ASD-A2-0743-□	ECMA-J△0604□S	1.3 (AWG16)	0.82 (AWG18)	0.82 (AWG18)	2.1 (AWG14)
	ECMA-J△0807□S				
	ECMA-J△0907 S				
	ECMA-K△1305□S				
	ECMA-L△1305□S				
ASD-A2-1043-□	ECMA-J△0910 S	1.3 (AWG16)	0.82 (AWG18)	1.3 (AWG16)	2.1 (AWG14)
	ECMA-K△1310□S				
	ECMA-L△1308□S				
ASD-A2-1543-□	ECMA-J△1010□S	1.3 (AWG16)	0.82 (AWG18)	1.3 (AWG16)	2.1 (AWG14)
	ECMA-K△1315□S				
	ECMA-M△1309□S				
	ECMA-L△1313□S				
ASD-A2-2043-□	ECMA-J△1020□S	1.3 (AWG16)	0.82 (AWG18)	1.3 (AWG16)	2.1 (AWG14)
	ECMA-K△1320□S				
	ECMA-K△1820□S				
ASD-A2-3043-□	ECMA-L△1830□S	1.3 (AWG16)	1.3 (AWG16)	1.3 (AWG16)	2.1 (AWG14)
	ECMA-J△1330□4				
ASD-A2-4543-□	ECMA-L△1845□S	1.3 (AWG16)	2.1 (AWG14)	3.3 (AWG12)	3.3 (AWG12)
ASD-A2-5543-□	ECMA-L△1855□3	1.3 (AWG16)	3.3 (AWG12)	5.3 (AWG10)	3.3 (AWG12)
ASD-A2-7543-□	ECMA-L△1875□3	1.3 (AWG16)	3.3 (AWG12)	5.3 (AWG10)	3.3 (AWG12)
ASD-A2(R)-1B43-□	ECMA-L△1875□3	1.3 (AWG16)	13.3 (AWG6)	13.3 (AWG6)	10.5 (AWG7)
	ECMA-L△221B□3				
	ECMA-L△221F□3				
ASD-A2(R)-1F43-□	ECMA-L△221B□3	1.3 (AWG16)	13.3 (AWG6)	13.3 (AWG6)	10.5 (AWG7)
	ECMA-L△221F□3				

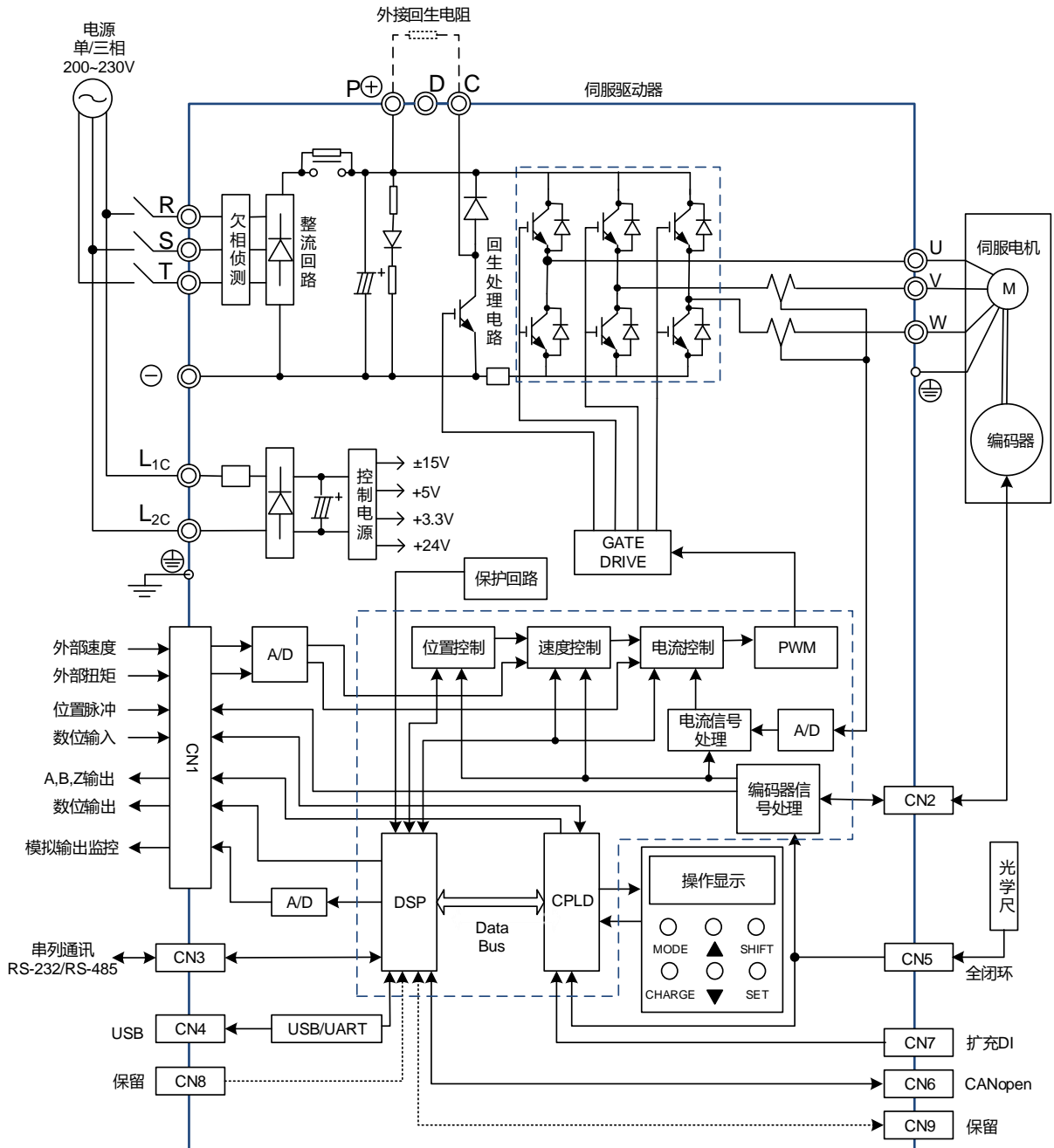
驱动器型号	编码器配线 — 线径mm <sup>2</sup> (AWG)			
	芯线尺寸	芯线条数	线种规范	标准线长
ASD-A2-0743-□	详见注 <sup>7</sup>	2C+2P	UL2464	L = 3 ~ 20 m (9.84 ft ~ 65.6 ft)
ASD-A2-1043-□				
ASD-A2-1543-□				
ASD-A2-2043-□				
ASD-A2-3043-□				
ASD-A2-4543-□				
ASD-A2-5543-□				
ASD-A2-7543-□				
ASD-A2(R)-1B43-□				
ASD-A2(R)-1F43-□				

- 注：
- 1) 驱动器型号后的□为 ASDA-A2 机种代码，请参照实际购买产品的型号信息。
  - 2) 伺服电机型号中的△为编码器型式。△ = 1: 增量型, 20-bit; △ = 2: 增量型, 17-bit; △ = A: 绝对型。
  - 3) 伺服电机型号中的□为刹车或键槽 / 油封规格。
  - 4) 编码器配线请使用双绞隔离线 (Shielded twisted-pair cable), 以减低噪声的干扰。
  - 5) 隔离网线必须确实与驱动器的 SHIELD 端<sup>⊕</sup>相连接。
  - 6) 配线时, 请参照线材选择进行配线, 避免危安事件发生。
  - 7) 0.324 mm<sup>2</sup>-2C(AWG22-2C)为 +5 V 和接地, 0.205 mm<sup>2</sup>-2P(AWG24-2P)为信号线。

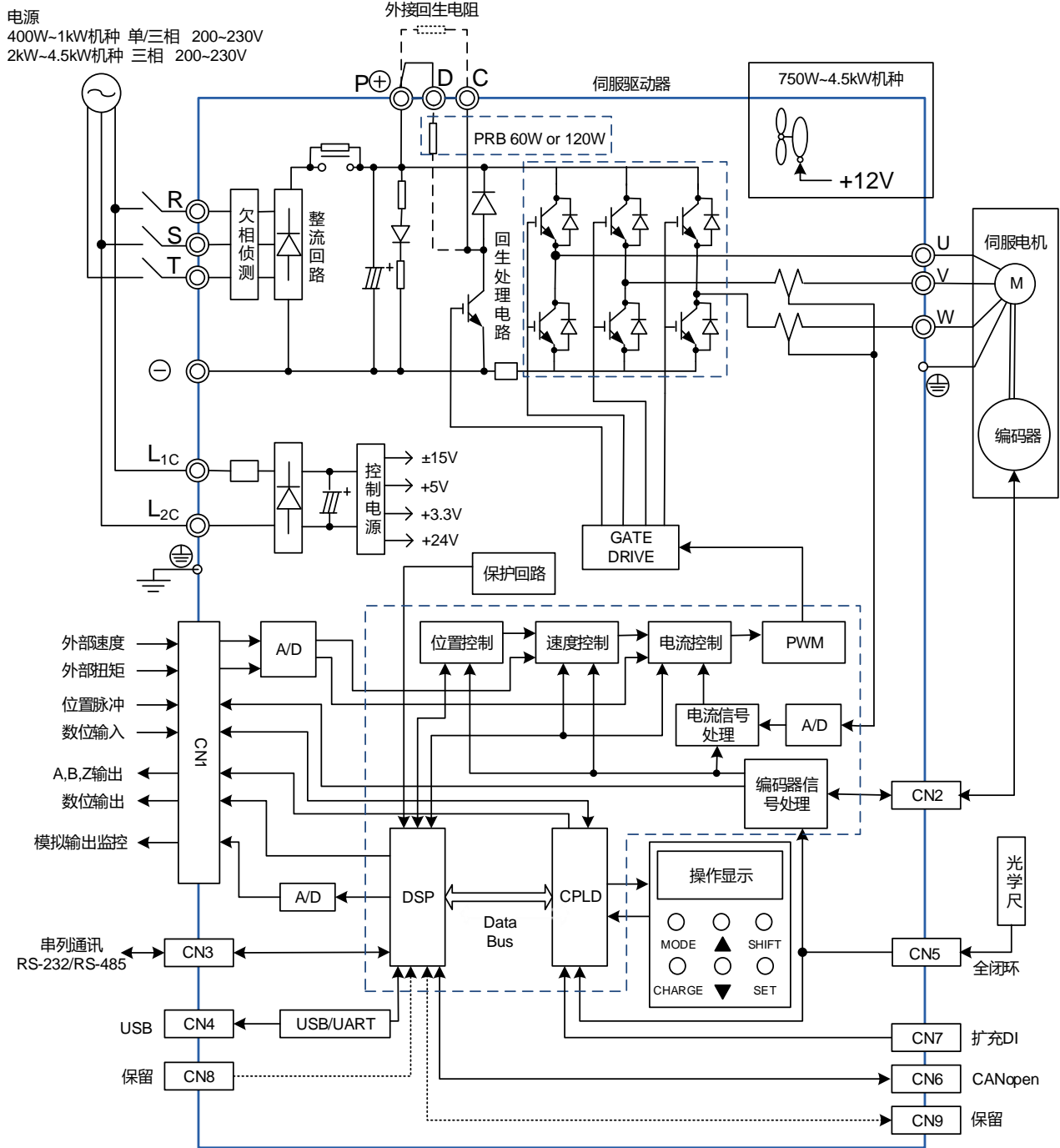
### 3.3 伺服系统基本方块图

#### 3.3.1 220V 系列機種

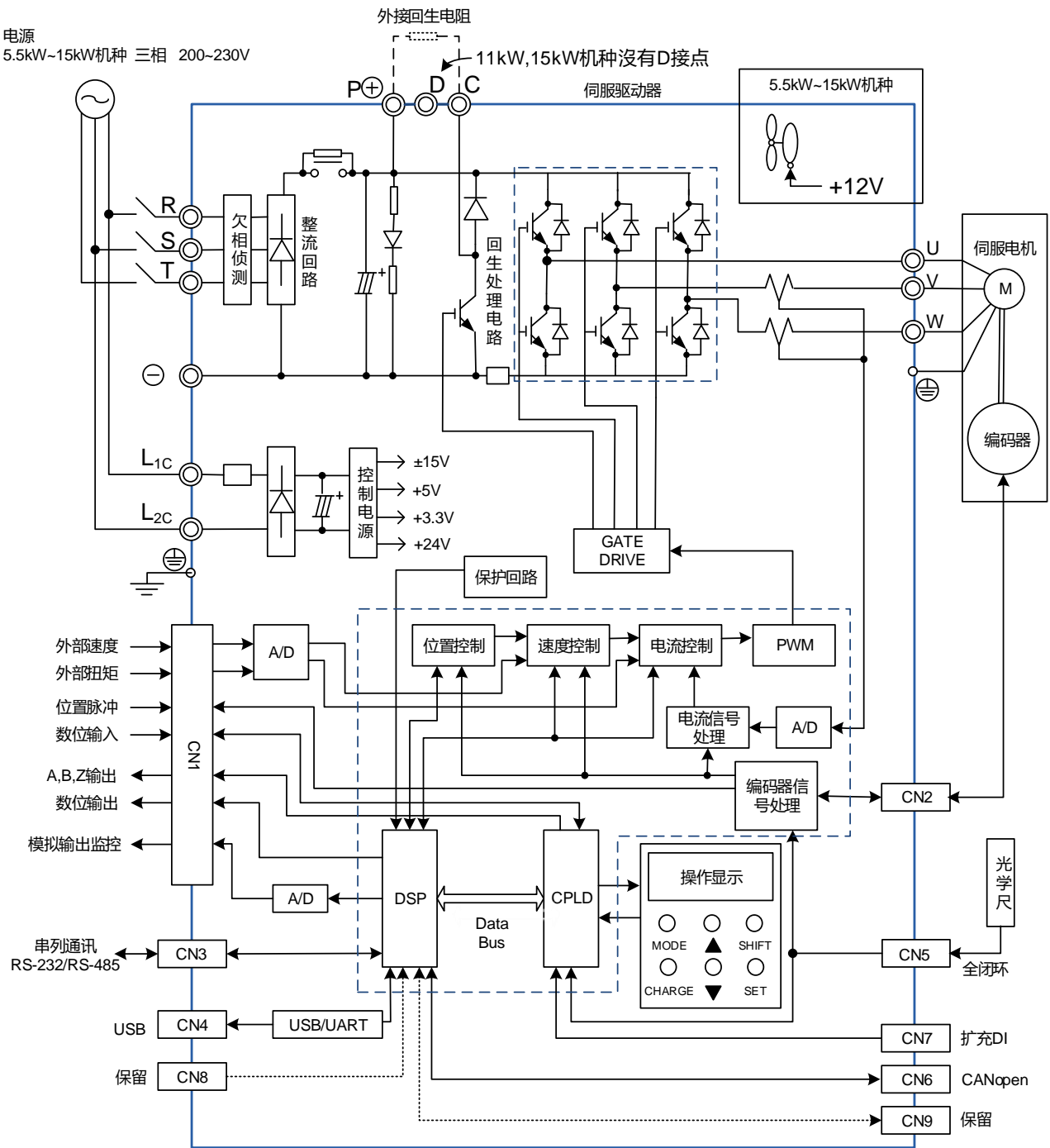
##### ■ 200 W (含) 以下機種 (无内建回生电阻)



■ 400 W ~ 4.5 kW 机种 (内建回生电阻)

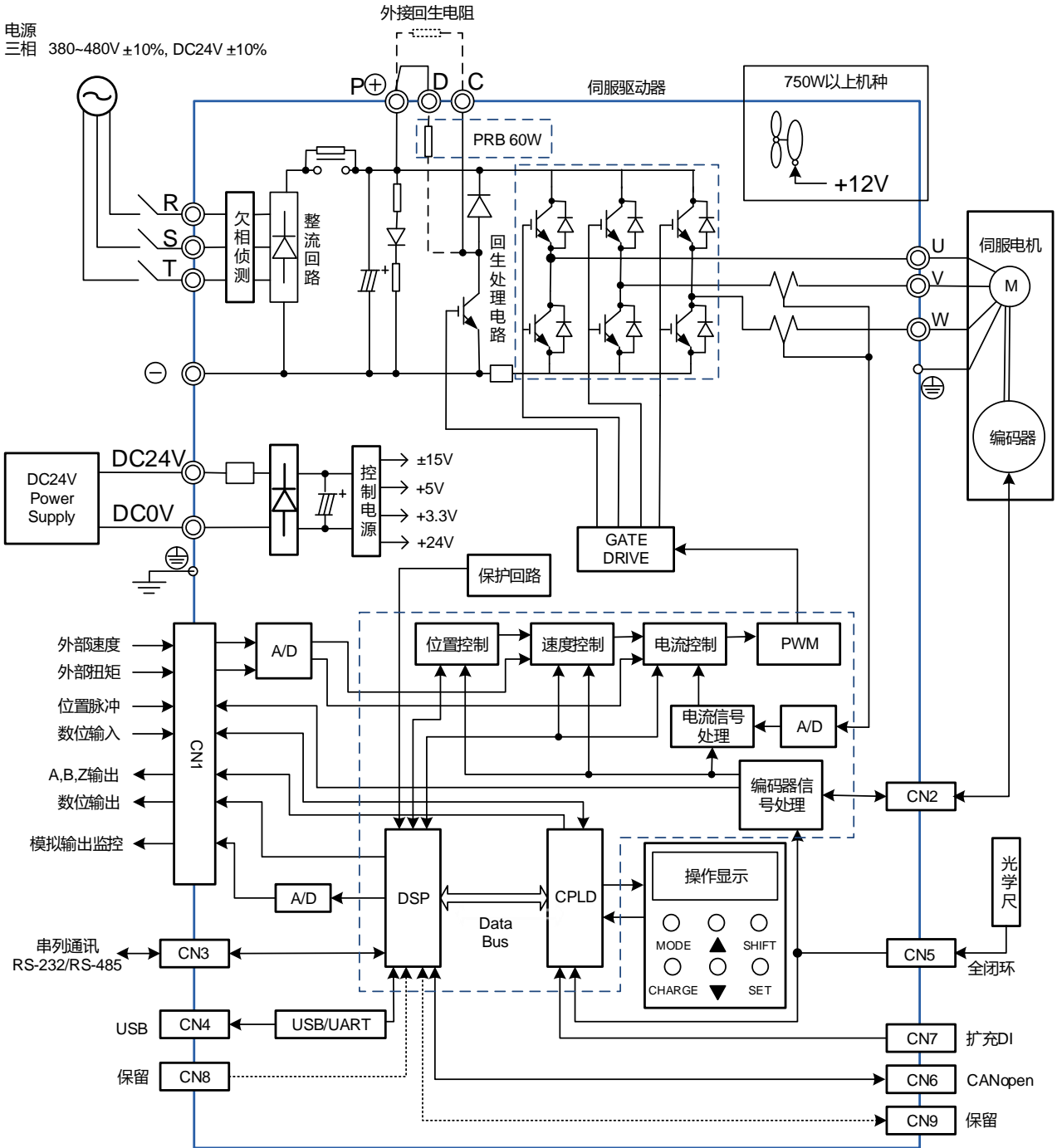


■ 5.5 kW ~ 15 kW 机种 (内建风扇, 无回生电阻)

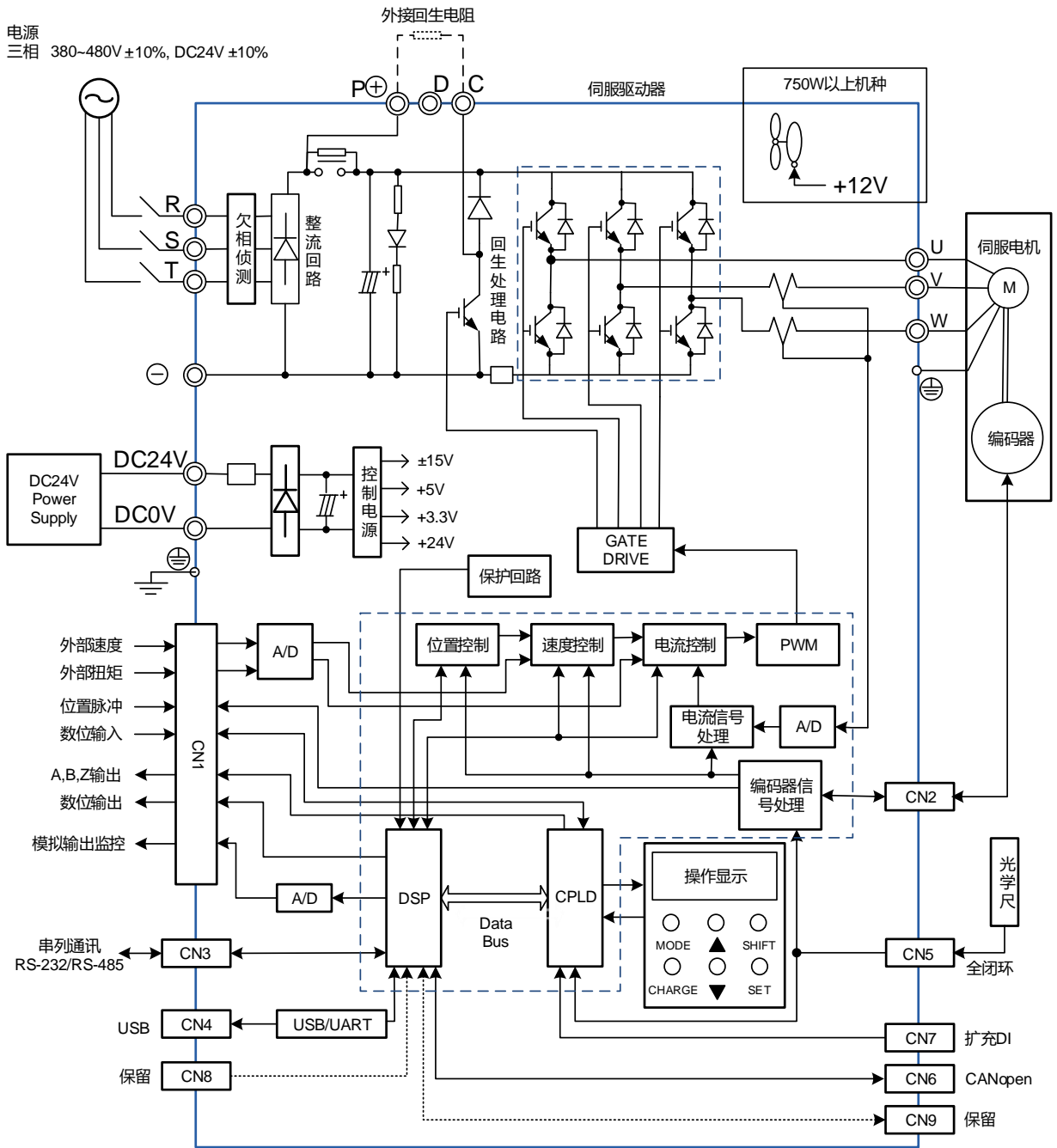


### 3.3.2 400V 系列机种

#### ■ 750 W ~ 1.5 kW 机种 (内建回生电阻与风扇)



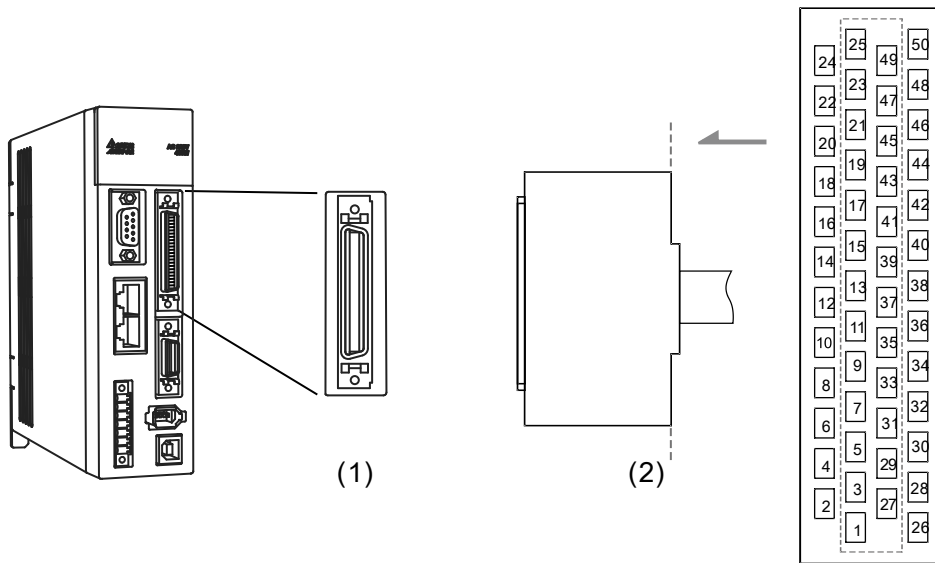
■ 2 kW ~ 15 kW 机种 (内建风扇、无回生电阻)



### 3.4 CN1 I/O 信号接线

#### 3.4.1 CN1 I/O 连接器端子 Layout

为了更有弹性的与上位控制器互相沟通，我们提供可任意规划的五组输出及八组输入。控制器提供的八个输入设定与五个输出分别为参数 P2-10 ~ P2-17 与参数 P2-18 ~ P2-22。除此之外，还提供差动输出的编码器 A+, A-, B+, B-, Z+, Z-信号，以及模拟转矩命令输入和模拟速度/位置命令输入及脉冲位置命令输入。其接脚图如下：



(1) CN1 端子座图；(2) CN1 线端插头配线定义图



配线定义:

2	DO3-	数字输出	1	DO4+	数字输出	27	DO5-	数字输出	26	DO4-	数字输出
4	DO2-	数字输出	3	DO3+	数字输出	29	/HPULSE	高速位置指令脉冲(-)	28	DO5+	数字输出
6	DO1-	数字输出	5	DO2+	数字输出	31	DI7-	数字输入	30	DI8-	数字输入
8	DI4-	数字输入	7	DO1+	数字输出	33	DI5-	数字输入	32	DI6-	数字输入
10	DI2-	数字输入	9	DI1-	数字输入	35	PULL HI_S (Sign)	Sign 端指令脉冲的外加电源	34	DI3-	数字输入
12	GND	模拟输入信号的地	11	COM+	电源输入端(12~24V)	37	/SIGN	位置指令符号(-)	36	SIGN	位置指令符号(+)
14	NC	无作用	13	GND	模拟输入信号的地	39	PULL HI_P (Pulse)	Pulse 端指令脉冲的外加电源	38	HPULSE	高速位置指令脉冲(+)
16	MON1	模拟数据监视输出 1	15	MON2	模拟数据监视输出 2	41	/PULSE	位置指令脉冲(-)	40	/HSIGN	高速位置指令符号(-)
18	T_REF	模拟命令输入转矩	17	VDD	+24V 电源输出(外部 I/O 用)	43	PULSE	位置指令脉冲(+)	42	V_REF	模拟命令输入速度(+)
20	VCC	+12 电源输出(模拟命令用)	19	GND	模拟输入信号的地	45	COM-	VDD (24V) 电源的地	44	GND	模拟输入信号的地
22	/OA	编码器/A 脉冲输出	21	OA	编码器 A 脉冲输出	47	COM-	VDD (24V) 电源的地	46	HSIGN	高速位置指令符号(+)
24	/OZ	编码器/Z 脉冲输出	23	/OB	编码器/B 脉冲输出	49	COM-	VDD (24V) 电源的地	48	OCZ	编码器 Z 脉冲开集极输出
			25	OB	编码器 B 脉冲输出				50	OZ	编码器 Z 脉冲差动输出

注：NC 代表 NO CONNECTION，此端子由驱动器内部使用，请勿连接，以免造成损坏。

### 3.4.2 CN1 I/O 连接器信号说明

前一节所列的信号，在此详加说明：

#### 一般信号

信号名称		Pin No	功能	接线方式 (参考 3.4.3 节)
模拟命令 (输入)	V_REF	42	(1) 电机的速度命令 -10 V ~ +10 V，代表 -3000 ~ +3000 r/min 的转速命令(预设)，可藉由参数改变对应的范围。 (2) 电机的位置命令 -10 V ~ +10 V，代表 -3 圈 ~ +3 圈的位置命令(默认)。	C1
	T_REF	18	电机的扭矩命令 -10 V ~ +10 V，代表 -100% ~ +100%额定扭矩命令。	C1
模拟数据 监视 (输出)	MON1 MON2	16 15	电机的运转状态：例如转速与电流，可以用模拟电压方式来表示，本驱动器提供两个 Channel 的输出，使用者可以利用参数 P0-03 来选择所欲监视的数据。本信号是以电源的地 (GND) 为基准。	C2
位置脉冲 命令 (输入)	PULSE /PULSE SIGN /SIGN PULL HI_P PULL HI_S	43 41 36 37 39 35	位置脉冲可以用差动 (Line Driver，单相最高脉冲频率 500 KHz) 或集极开路(单相最高脉冲频率 200 KHz)方式输入，命令的形式也可分成三种 (正逆转脉冲、脉冲与方向、AB 相脉冲)，可由参数 P1-00 来选择。 当位置脉冲使用集极开路方式输入时，必须将本端子连接至一外加电源，作为提升准位用。	C3 / C4
高速位置 脉冲命令 (输入)	HPULSE /HPULSE HSIGN /HSIGN	38 29 46 40	高速位置脉冲，只接受差动(+5 V，Line Drive)方式输入，单相最高脉冲频率 4 MHz，命令的形式有三种不同的脉冲方式，AB 相，CW+CCW 与脉冲加方向，请参考参数 P1-00。	C4-2
位置脉冲 命令 (输出)	OA	21	将编码器的 A、B、Z 信号以差动 (Line Driver) 方式输出。	C13 / C14
	/OA	22		
	OB	25		
	/OB	23		
	OZ	50		
	/OZ	24		
	OCZ	48	编码器 Z 相，开集极输出。	-
电源	VDD	17	VDD 是驱动器所提供的 +24 V 电源，用以提供 DI 与 DO 信号使用，可承受 500 mA。	-

信号名称		Pin No	功能	接线方式 (参考 3.4.3 节)
	COM+ COM-	11 45 47 49	COM+是DI的电压输入端,当使用内部VDD时,必须将VDD连接至COM+。若不使用VDD时,必须由使用者提供外加电源(+12V~+24V)。	
	VCC	20	VCC是驱动器所提供的+12V电源,用以提供简易的模拟命令(速度或扭矩)使用,可承受100mA。	
	GND	12,13, 19,44	VCC电压的基准是GND。	
其他	NC	14	NO CONNECTION,此端子由驱动器内部使用,请勿连接,以免造成损坏!	

由于本驱动器的操作模式繁多(请参考6.1节),而各种操作模式所需用到的I/O信号不尽相同,为了更有效率的利用端子,因此I/O信号的选择必须采用可规划的方式,换言之,使用者可自由选择DI/DO的信号功能,以符合自己的需求。然而,默认的DI/DO信号根据选用的操作模式,已选择了适当的信号功能,可以符合一般应用的需求。

用户必须先根据自己的需要,选择操作模式(各种模式简介请参考6.1节),然后对照下列DI/DO表,即可知在该模式之下,默认的DI/DO信号以及其Pin No以利进行接线。

下表列出默认的DI/DO信号功能与接脚编号:

**默认 DO 信号说明如下**

DO 信号名称	操作模式	Pin No		功能	接线方式 (参考 3.4.3 节)
		+	-		
SRDY	ALL	7	6	当驱动器通电后,控制回路与电机电源回路均无异警(ALRM)发生时,此输出为ON。	C5/C6/ C7/C8
SON	无	-	-	当输入SON为ON,电机伺服回路可以顺利运作后,此输出为ON。	
ZSPD	ALL	5	4	当电机转速小于参数P1-38设定值时,此输出为ON。	
TSPD	ALL	-	-	当电机的实际转速(r/min)大于参数P1-39设定值时,此输出为ON。	
TPOS	PT, PR, PT-S, PT-T, PR-S, PR-T	1	26	当电机命令与实际位置的误差(PULSE)小于参数P1-54设定值时,此输出为ON。	C5/C6/ C7/C8

DO 信号名称	操作模式	Pin No		功能	接线方式 (参考 3.4.3 节)
		+	-		
TQL	ALL (T,Tz 除外)	-	-	扭矩限制动作中, 此输出为 ON。	
ALRM	ALL	28	27	伺服驱动器异警发生。(除了正反极限、紧急停止、通讯异常、低电压发生时, 为输出 WARN 警告输出)	
BRKR	ALL	-	-	电磁刹车的控制接点。	
HOME	ALL	3	2	当完成原点复归, 此信号输出信号。	
OLW	ALL	-	-	到达过负载准位设定时, 输出为 ON。	
WARN	ALL	-	-	伺服驱动器警告输出。 当正反极限、紧急停止、通讯异常、低电压发生时, 产生警告输出。	
OVF	PT, PR	-	-	位置命令 / 回授溢位。	
SNL(SCWL)	PR	-	-	软件极限 (反转极限)	
SPL(SCCWL)	PR	-	-	软件极限 (正转极限)	
Cmd_OK	PR	-	-	内部位置命令完成输出。	
CAP_OK	PR	-	-	CAPTURE 程序完成。	
MC_OK	PR	-	-	当 DO: Cmd_OK 与 TPOS 皆为 ON 时, 输出 ON, 否则为 OFF。	
CAM_AREA	PR	-	-	E-CAM 的 Master 位置于设定区域内。	
S_CMP	S, Sz	-	-	当速度命令与电机回授速度的误差值低于参数 P1-47 设定值时, 此输出为 ON。	
SDO_0	ALL	-	-	输出 P4-06 的 bit00	
SDO_1	ALL	-	-	输出 P4-06 的 bit01	
SDO_2	ALL	-	-	输出 P4-06 的 bit02	
SDO_3	ALL	-	-	输出 P4-06 的 bit03	
SDO_4	ALL	-	-	输出 P4-06 的 bit04	
SDO_5	ALL	-	-	输出 P4-06 的 bit05	
SDO_6	ALL	-	-	输出 P4-06 的 bit06	
SDO_7	ALL	-	-	输出 P4-06 的 bit07	
SDO_8	ALL	-	-	输出 P4-06 的 bit08	
SDO_9	ALL	-	-	输出 P4-06 的 bit09	
SDO_A	ALL	-	-	输出 P4-06 的 bit10	
SDO_B	ALL	-	-	输出 P4-06 的 bit11	

DO 信号名称	操作模式	Pin No		功能	接线方式 (参考 3.4.3 节)
		+	-		
SDO_C	ALL	-	-	输出 P4-06 的 bit12	
SDO_D	ALL	-	-	输出 P4-06 的 bit13	
SDO_E	ALL	-	-	输出 P4-06 的 bit14	
SDO_F	ALL	-	-	输出 P4-06 的 bit15	

- 注： 1) 例如，用户选用 PR 模式，则 3 和 2 接脚为 HOME；若是 S 模式，则 3 和 2 接脚为 TSPD。
- 2) 未列出 Pin No 的信号代表不是默认的信号，如果想要使用，必须更改参数，将某些 DI/DO 对应的信号设定成所要的信号，详细说明请参考 3.4.4 节。

默认 DI 信号说明如下

DI 信号名称	操作模式	Pin No	功能	接线方式 (参考 3.4.3 节)																																																																								
SON	ALL	9	当 ON 时, 伺服回路启动, 电机线圈激磁。	C9/C10 C11/C12																																																																								
ARST	ALL	33	当异警 (ALRM) 发生后, 此信号用来重置驱动器, 使 Ready (SRDY) 信号重新输出。																																																																									
GAINUP	ALL	-	用来开关器增益。																																																																									
CCLR	PT, PR	10	清除偏差计数器。																																																																									
ZCLAMP	ALL	-	当此信号 ON, 且电机速度小于参数 P1-38 时, 将电机位置锁定于信号发生的瞬间位置。																																																																									
CMDINV	S, Sz, T	-	当此信号 ON, 电机运动方向反转。																																																																									
CTRG	PR, PR-S, PR-T	10	PR 模式下, 当 CTRG 导通瞬间 (上升缘), 将 POS0 ~ 2 选择的位置命令读入控制器。																																																																									
TRQLM	S, Sz	10	ON 代表扭力限制命令有效。																																																																									
SPDLM	T, Tz	10	ON 代表速度限制命令有效。																																																																									
POS0	P, PR-S, PR-T	34	PR 模式下, 选择位置命令的来源:																																																																									
POS1		8	<table border="1"> <thead> <tr> <th>位置命令</th> <th>POS5</th> <th>POS4</th> <th>POS3</th> <th>POS2</th> <th>POS1</th> <th>POS0</th> <th>CTRG</th> <th>对应参数</th> </tr> </thead> <tbody> <tr> <td>P0</td> <td>0</td> <td>0</td> <td>0</td> <td>0</td> <td>0</td> <td>0</td> <td>↑</td> <td>P6-00 P6-01</td> </tr> <tr> <td>P2</td> <td>0</td> <td>0</td> <td>0</td> <td>0</td> <td>0</td> <td>1</td> <td>↑</td> <td>P6-02 P6-03</td> </tr> <tr> <td>~</td> <td></td> <td></td> <td></td> <td></td> <td></td> <td></td> <td></td> <td>~</td> </tr> <tr> <td>P50</td> <td>1</td> <td>1</td> <td>0</td> <td>0</td> <td>1</td> <td>0</td> <td>↑</td> <td>P6-98 P6-99</td> </tr> <tr> <td>P51</td> <td>1</td> <td>1</td> <td>0</td> <td>0</td> <td>1</td> <td>1</td> <td>↑</td> <td>P7-00 P7-01</td> </tr> <tr> <td>~</td> <td></td> <td></td> <td></td> <td></td> <td></td> <td></td> <td></td> <td>~</td> </tr> <tr> <td>P63</td> <td>1</td> <td>1</td> <td>1</td> <td>1</td> <td>1</td> <td>1</td> <td>↑</td> <td>P7-26 P7-27</td> </tr> </tbody> </table>		位置命令	POS5	POS4	POS3	POS2	POS1	POS0	CTRG	对应参数	P0	0	0	0	0	0	0	↑	P6-00 P6-01	P2	0	0	0	0	0	1	↑	P6-02 P6-03	~								~	P50	1	1	0	0	1	0	↑	P6-98 P6-99	P51	1	1	0	0	1	1	↑	P7-00 P7-01	~								~	P63	1	1	1	1	1	1	↑	P7-26 P7-27
位置命令		POS5	POS4		POS3	POS2	POS1	POS0	CTRG	对应参数																																																																		
P0		0	0		0	0	0	0	↑	P6-00 P6-01																																																																		
P2		0	0		0	0	0	1	↑	P6-02 P6-03																																																																		
~										~																																																																		
P50		1	1		0	0	1	0	↑	P6-98 P6-99																																																																		
P51		1	1	0	0	1	1	↑	P7-00 P7-01																																																																			
~									~																																																																			
P63	1	1	1	1	1	1	↑	P7-26 P7-27																																																																				
POS2	-																																																																											
POS3	-																																																																											
POS4	-																																																																											
POS5	-																																																																											
STOP	-	-	停止。																																																																									
SPD0	S, Sz, PT-S, PR-S, S-T	34	选择速度命令的来源:																																																																									
SPD1		8	<table border="1"> <thead> <tr> <th>SPD1</th> <th>SPD0</th> <th>命令来源</th> </tr> </thead> <tbody> <tr> <td>0</td> <td>0</td> <td>S 模式为模拟输入; Sz 模式为 0</td> </tr> <tr> <td>0</td> <td>1</td> <td>P1-09</td> </tr> <tr> <td>1</td> <td>0</td> <td>P1-10</td> </tr> <tr> <td>1</td> <td>1</td> <td>P1-11</td> </tr> </tbody> </table>	SPD1	SPD0	命令来源	0	0	S 模式为模拟输入; Sz 模式为 0	0	1	P1-09	1	0	P1-10	1	1	P1-11																																																										
SPD1		SPD0	命令来源																																																																									
0		0	S 模式为模拟输入; Sz 模式为 0																																																																									
0	1	P1-09																																																																										
1	0	P1-10																																																																										
1	1	P1-11																																																																										

DI 信号名称	操作模式	Pin No	功能	接线方式 (参考 3.4.3 节)		
TCM0	PT, T, Tz, PT-T	34	选择扭矩命令的来源:		C9/C10 C11/C12	
			TCM1	TTCM0		命令来源
TCM1	PR-T, S-T	8	0	0		T 模式为模拟输入; Tz 模式为 0
			0	1		P1-12
			1	0		P1-13
			1	1		P1-14
S-P	PT-S, PR-S	31	混合模式切换, OFF: 速度 ON: 位置。			
S-T	S-T	31	混合模式切换, OFF: 速度 ON: 扭矩。			
T-P	PT-T, PR-T	31	混合模式切换, OFF: 扭矩 ON: 位置。			
PT-PR	PT, PR	-	选择 PT-PR 混合模式时或是 PT-PR-S 等多重混合模式时, 可藉由此 DI 来选择来源, 此信号未接通时模式为 PT; 此信号接通时, 为 PR 模式。			
EMGS	ALL	30	为 B 接点, 必须时常导通 (ON), 否则驱动器显示异警 (ALRM)。			
NL (CWL)	PT, PR, S, T, Sz, Tz	32	逆向运转禁止极限, 为 B 接点, 必须时常导通 (ON), 否则驱动器显示异警 (ALRM)。			
PL (CCWL)	PT, PR, S, T, Sz, Tz	31	正向运转禁止极限, 为 B 接点, 必须时常导通 (ON), 否则驱动器显示异警 (ALRM)。			
ORGP	PR	-	为 ON 时, 开始原点复归动作。			
SHOM	PR	-	在内部位置缓存器模式下, 需搜寻原点, 此信号接通后启动搜寻原点功能 (请参考参数 P1-47 设定)。			
CAM	PR	-	电子凸轮啮合控制(请参阅 P5-88 的 U 与 Z 值设定方式)			
JOGU	ALL	-	此信号接通时, 电机正方向转寸动转动。			
JOGD	ALL	-	此信号接通时, 电机反方向转寸动转动。			
EV1	PR	-	事件触发 PR 命令。			
EV2	PR	-	事件触发 PR 命令。			
GNUM0	PT, PR, PT-S, PR-S	-	电子齿轮比分子选择 0 (可选择的齿轮比分子值请参考 P2-60 ~ P2-62)。			
GNUM1	PT, PR, PT-S, PR-S	-	电子齿轮比分子选择 1 (可选择的齿轮比分子值请参考 P2-60 ~ P2-62)。			
INHP	PT, PT-S	-	脉冲禁止输入。在位置模式下, 此信号接通时, 外部脉冲输入命令无作用。		C9/C10 C11/C12	

各操作模式下默认的 DI 与 DO 整理如下：下表并没有比前两页的表格提供更多的信息，但由于将各操作模式分开在不同字段，可以避免不同模式间的混淆。但是无法显示出各信号的 Pin 脚编号。

**表 3.1 DI 输入功能默认值定义表**

符号	DI 码	输入功能	PT	PR	S	T	Sz	Tz	PT S	PT T	PR S	PR T	S T
SON	0x01	伺服启动	DI1	DI1	DI1	DI1	DI1	DI1	DI1	DI1	DI1	DI1	DI1
ARST	0x02	异常重置	DI5	DI5	DI5	DI5	DI5	DI5					
GAINUP	0x03	增益切换											
CCLR	0x04	脉冲清除	DI2						DI2	DI2			
ZCLAMP	0x05	零速度箝制											
CMDINV	0x06	命令输入反向控制											
保留	0x07	保留											
CTRG	0x08	内部位置命令触发		DI2							DI2	DI2	
TRQLM	0x09	扭矩限制			DI2		DI2						
SPDLM	0x10	速度限制				DI2		DI2					
POS0	0x11	内部位置命令选择 0		DI3							DI3	DI3	
POS1	0x12	内部位置命令选择 1		DI4							DI4	DI4	
POS2	0x13	内部位置命令选择 2											
POS3	0x1A	内部位置命令选择 3											
POS4	0x1B	内部位置命令选择 4											
POS5	0x1C	内部位置命令选择 5											
STOP	0x46	电机停止											
SPD0	0x14	速度命令选择 0			DI3		DI3		DI3		DI5		DI3
SPD1	0x15	速度命令选择 1			DI4		DI4		DI4		DI6		DI4
TCM0	0x16	扭矩命令选择 0	DI3			DI3		DI3		DI3		DI5	DI5
TCM1	0x17	扭矩命令选择 1	DI4			DI4		DI4		DI4		DI6	DI6
S-P	0x18	速度 / 位置混合模式命令选择切换							DI7		DI7		
S-T	0x19	速度 / 扭矩混合模式命令选择切换											DI7
T-P	0x20	扭矩 / 位置混合模式命令选择切换								DI7		DI7	
PT-PR	0x2B	PT/PR 混合命令切换											
EMGS	0x21	紧急停止	DI8	DI8	DI8	DI8	DI8	DI8	DI8	DI8	DI8	DI8	DI8
NL(CWL)	0x22	反转禁止极限	DI6	DI6	DI6	DI6	DI6	DI6					



符号	DI 码	输入功能	PT	PR	S	T	Sz	Tz	PT S	PT T	PR S	PR T	S T
PL(CCWL)	0x23	正转禁止极限	DI7	DI7	DI7	DI7	DI7	DI7					
ORGP	0x24	复归的原点											
SHOM	0x27	启动原点复归											
CAM	0x36	电子凸轮啮合											
JOGU	0x37	正转寸动输入											
JOGD	0x38	反转寸动输入											
EV1	0x39	事件触发 PR 命令#1 (配合 P5-98, P5-99 设定方式)											
EV2	0x3A	事件触发 PR 命令#2 (配合 P5-98, P5-99 设定方式)											
EV3	0x3B	事件触发 PR 命令#3 (韧体 V1.008 sub04 后提供)											
EV4	0x3C	事件触发 PR 命令#4 (韧体 V1.008 sub04 后提供)											
GNUM0	0x43	电子齿轮比分子选 择 0											
GNUM1	0x44	电子齿轮比分子选 择 1											
INHP	0x45	脉冲输入禁止											

注： DI1 ~ 8 对应的接脚请参考 3.4.1 节的内容。

表 3.2 DO 输出功能默认值定义表

符号	DO 码	输出功能	PT	PR	S	T	Sz	Tz	PT S	PT T	PR S	PR T	S T
SRDY	0x01	伺服备妥	DO1	DO1	DO1	DO1	DO1	DO1	DO1	DO1	DO1	DO1	DO1
SON	0x02	伺服启动											
ZSPD	0x03	零速度检出	DO2	DO2	DO2	DO2	DO2	DO2	DO2	DO2	DO2	DO2	DO2
TSPD	0x04	目标速度到达			DO3	DO3	DO3	DO3	DO3	DO3	DO3	DO3	DO3
TPOS	0x05	目标位置到达	DO4	DO4					DO4	DO4	DO4	DO4	
TQL	0x06	扭矩限制中											
ALRM	0x07	伺服警示	DO5	DO5	DO5	DO5	DO5	DO5	DO5	DO5	DO5	DO5	DO5
BRKR	0x08	电磁刹车			DO4	DO4	DO4	DO4					
HOME	0x09	原点复归完成	DO3	DO3									
OLW	0x10	过负载预警											
WARN	0x11	伺服警告											
OVF	0x12	位置命令 / 回授溢位											
SNL(SCWL)	0x13	软件极限 (反转方向)											
SPL(SCCWL)	0x14	软件极限 (正转方向)											
Cmd_OK	0x15	内部位置命令完成											
CAP_OK	0x16	Capture 程序完成											
MC_OK	0x17	伺服程序完成											
CAM_AREA	0x18	E-CAM 的 Master 位置区域											
SP_OK	0x19	速度到达输出											
SDO_0	0x30	输出 P4-06 的 bit 00											
SDO_1	0x31	输出 P4-06 的 bit 01											
SDO_2	0x32	输出 P4-06 的 bit 02											
SDO_3	0x33	输出 P4-06 的 bit 03											
SDO_4	0x34	输出 P4-06 的 bit 04											
SDO_5	0x35	输出 P4-06 的 bit 05											

### 第三章 配线 | ASDA-A2 系列

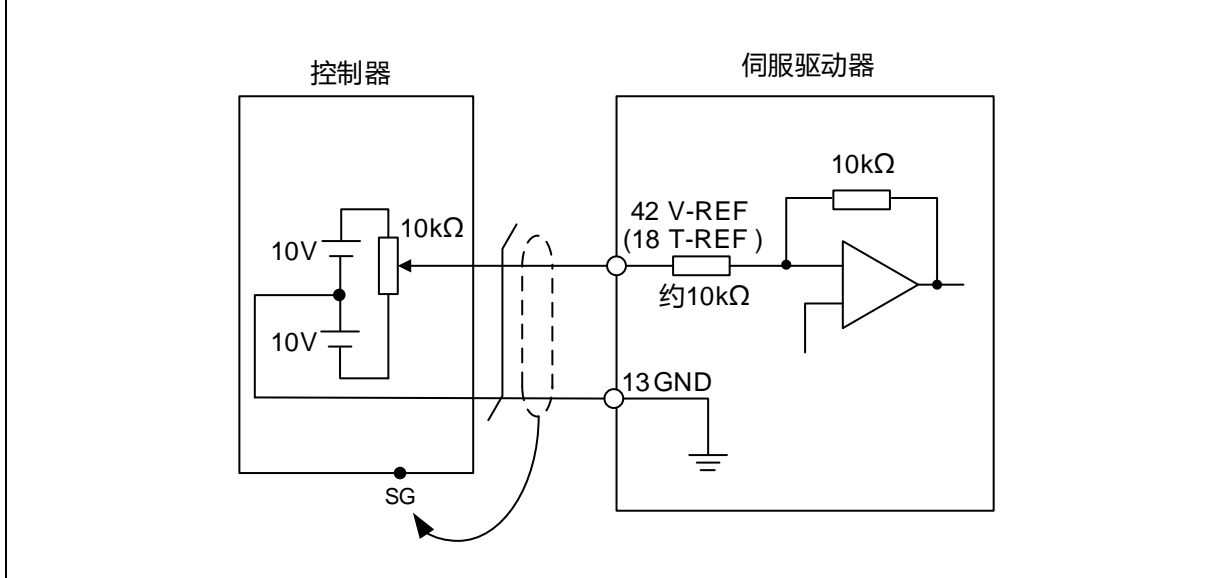
符号	DO 码	输出功能	PT	PR	S	T	Sz	Tz	PT S	PT T	PR S	PR T	S T
SDO_6	0x36	输出 P4-06 的 bit 06											
SDO_7	0x37	输出 P4-06 的 bit 07											
SDO_8	0x38	输出 P4-06 的 bit 08											
SDO_9	0x39	输出 P4-06 的 bit 09											
SDO_A	0x3A	输出 P4-06 的 bit 10											
SDO_B	0x3B	输出 P4-06 的 bit 11											
SDO_C	0x3C	输出 P4-06 的 bit 12											
SDO_D	0x3D	输出 P4-06 的 bit 13											
SDO_E	0x3E	输出 P4-06 的 bit 14											
SDO_F	0x3F	输出 P4-06 的 bit 15											

注： DO1 ~ 5 对应的接脚请参考 3.4.1 节的内容。

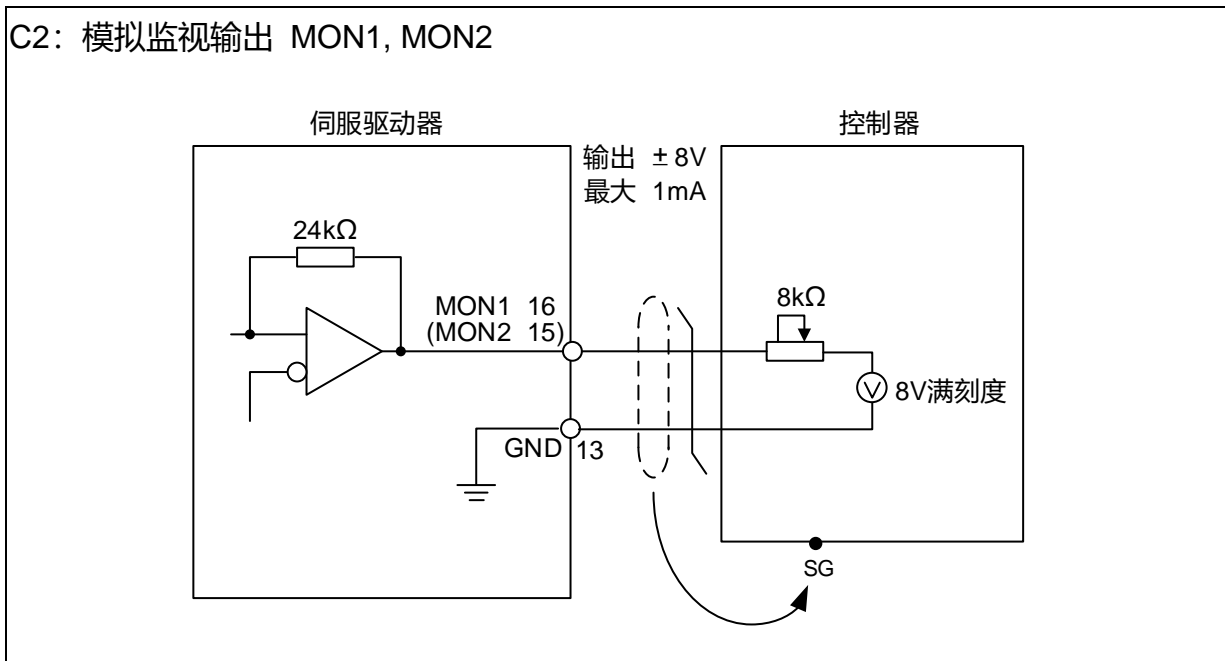
### 3.4.3 界面接线图 (CN1)

速度与扭矩模拟命令输入有效电压范围从  $-10\text{ V} \sim +10\text{ V}$ 。这电压范围对应的命令值可由相关参数来设定；输入阻抗为  $10\text{ K}\Omega$ 。

C1: 速度, 扭力模拟命令输入

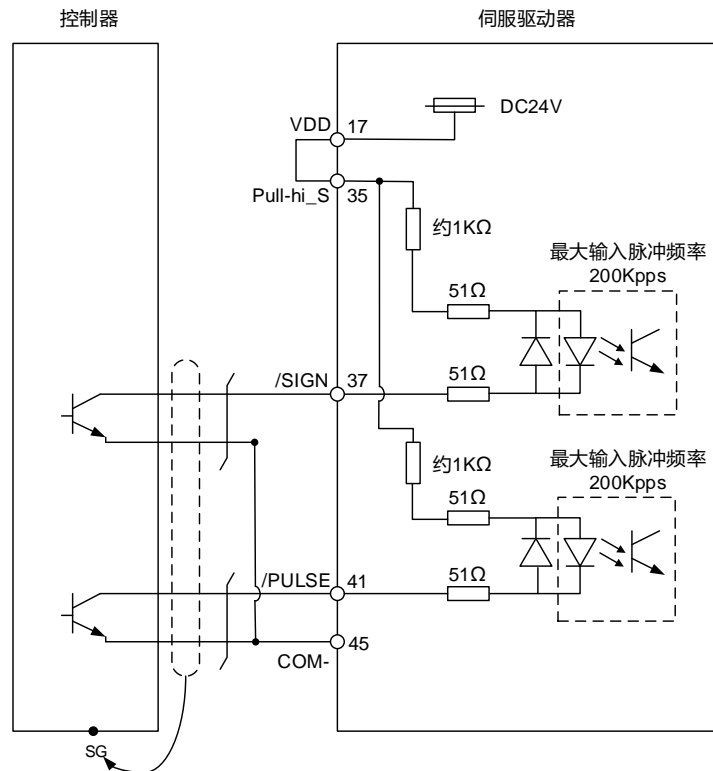


C2: 模拟监视输出 MON1, MON2

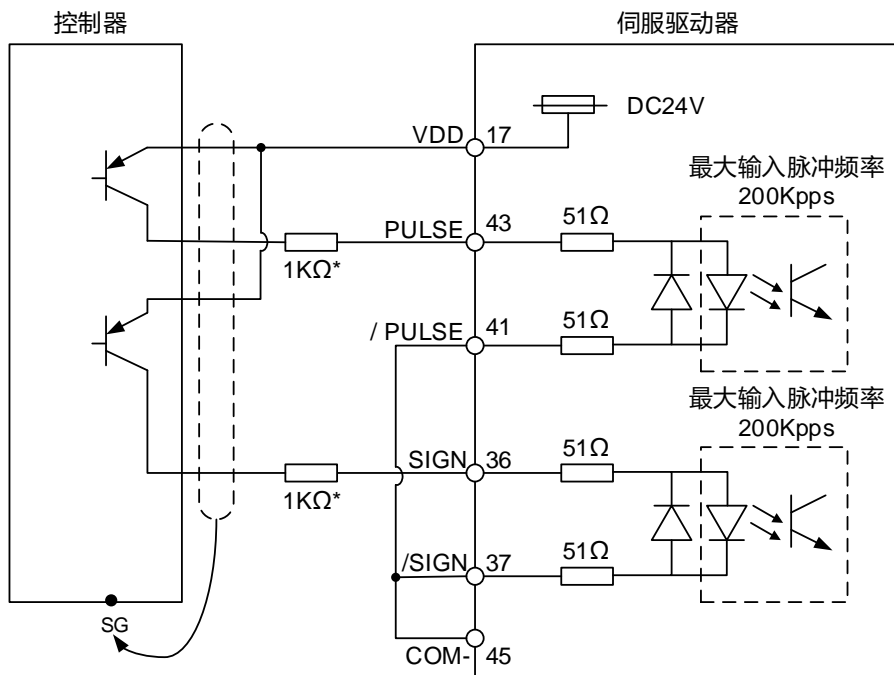


脉冲指令可使用开集极方式或差动 Line driver 方式输入，差动 Line driver 输入方式的最大输入脉冲为 500 kpps，开集极方式的最大输入脉冲为 200 kpps。

C3-1: 脉冲输入来源为开集极 NPN 型式设备，使用驱动器内部电源



C3-2: 脉冲输入来源为开集极 PNP 型式设备，使用驱动器内部电源

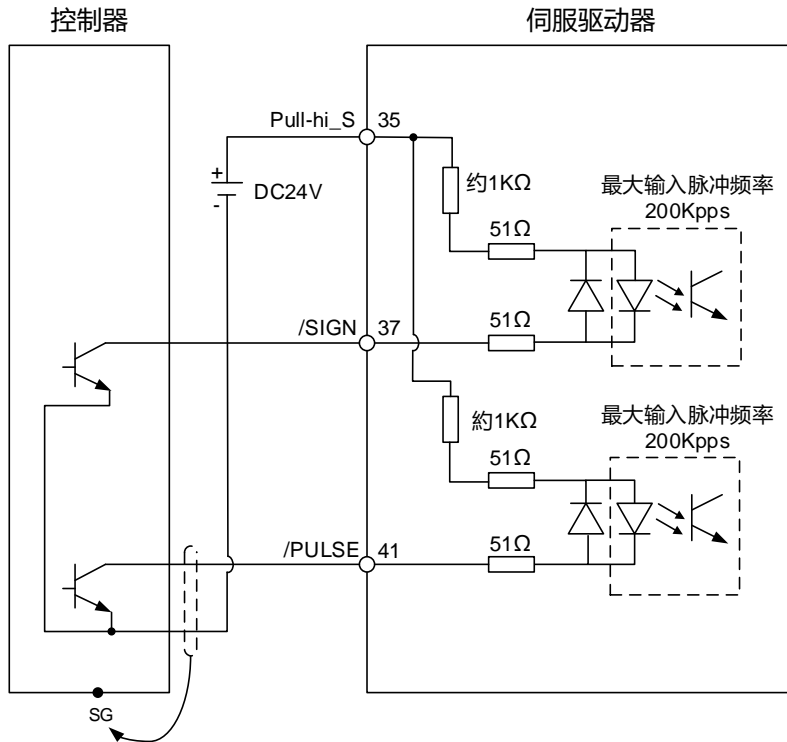


注：电阻1 KΩ (1 w)必须连接。



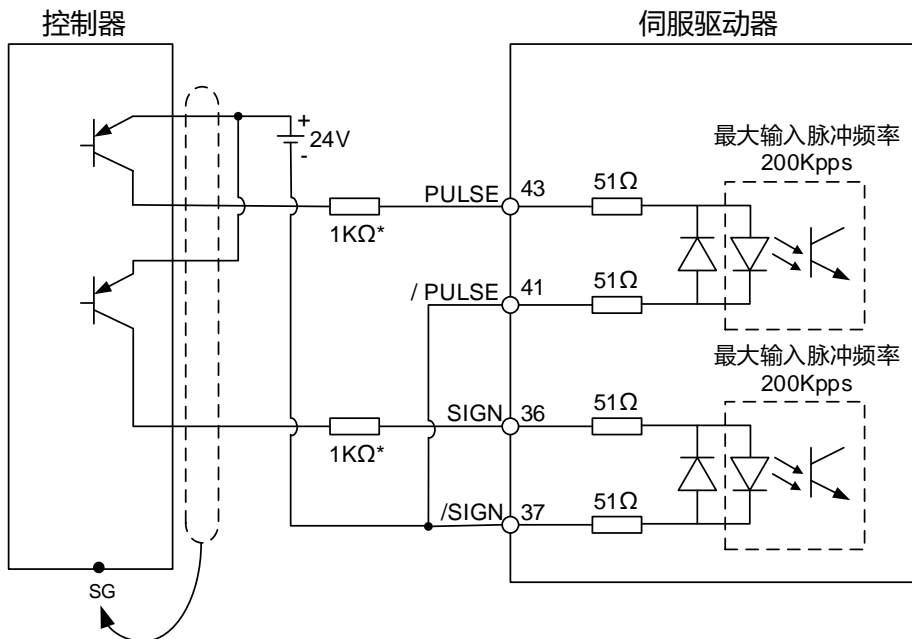
➤ 强烈建议：不可双电源输入以免烧毁。

C3-3: 脉冲输入来源为开集极 NPN 型式设备, 使用外部电源



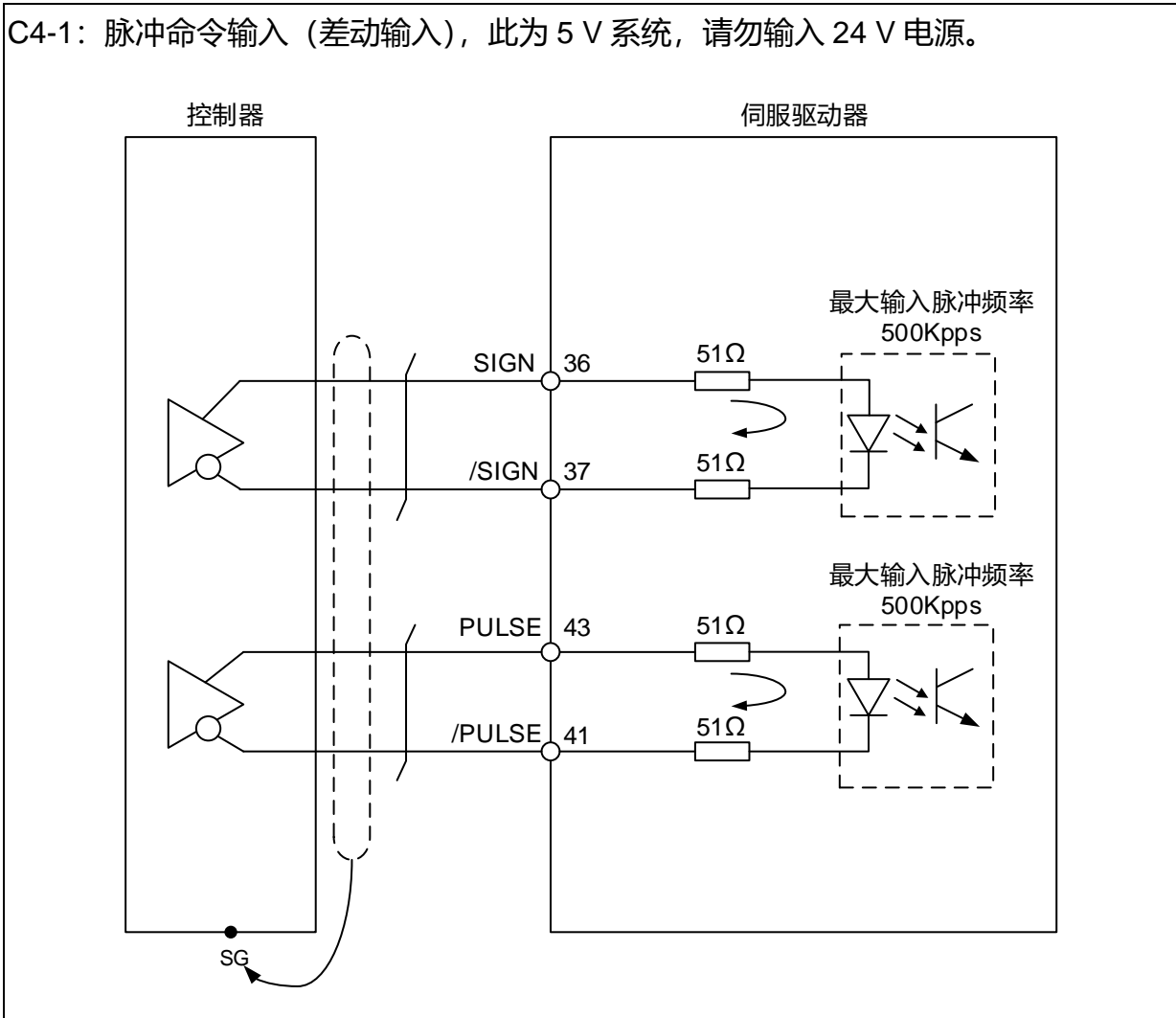
➤ 强烈建议：不可双电源输入以免烧毁。

C3-4: 脉冲输入来源为开集极 PNP 型式设备, 使用外部电源



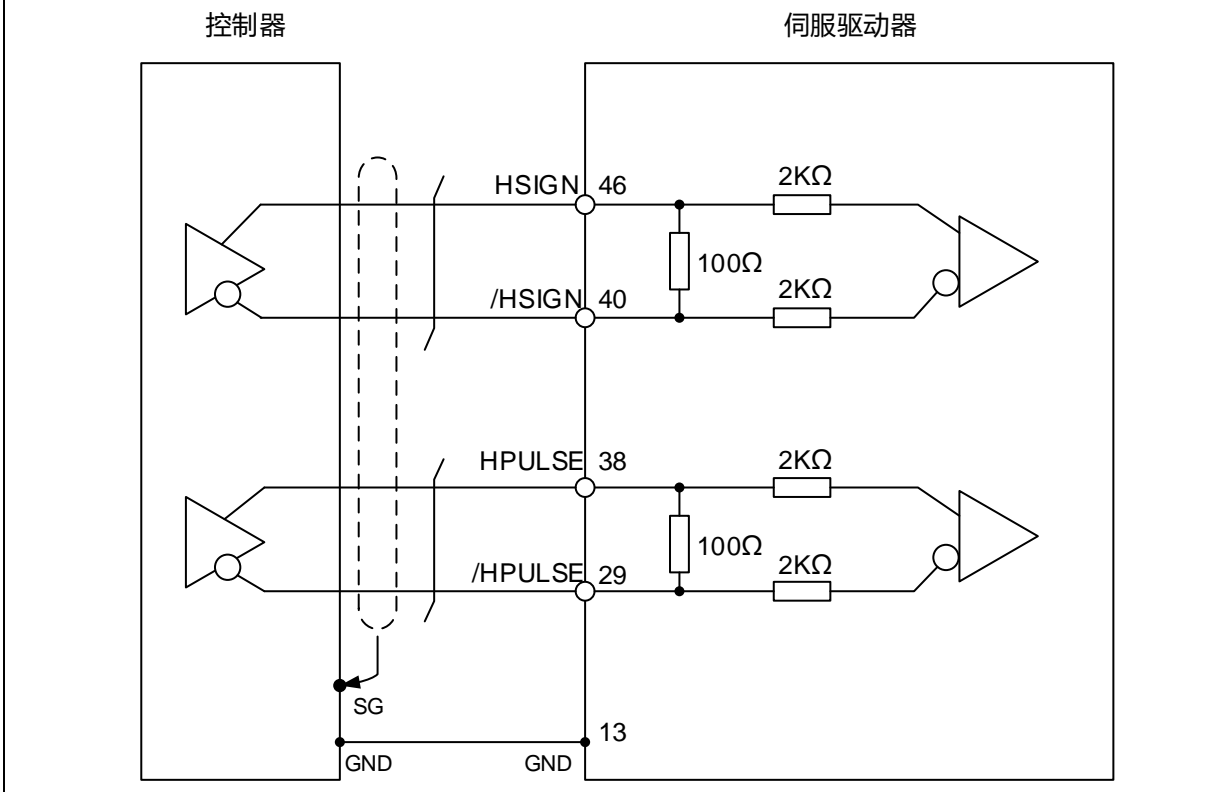
注：电阻1 KΩ (1 w)必须连接。

C4-1: 脉冲命令输入 (差动输入), 此为 5 V 系统, 请勿输入 24 V 电源。



➤ 此光耦合晶体为单相, 请务必注意输入脉冲命令的电流流向。

C4-2: 高速脉冲命令输入 (差动输入), 此为 5 V 系统, 请勿输入 24 V 电源。

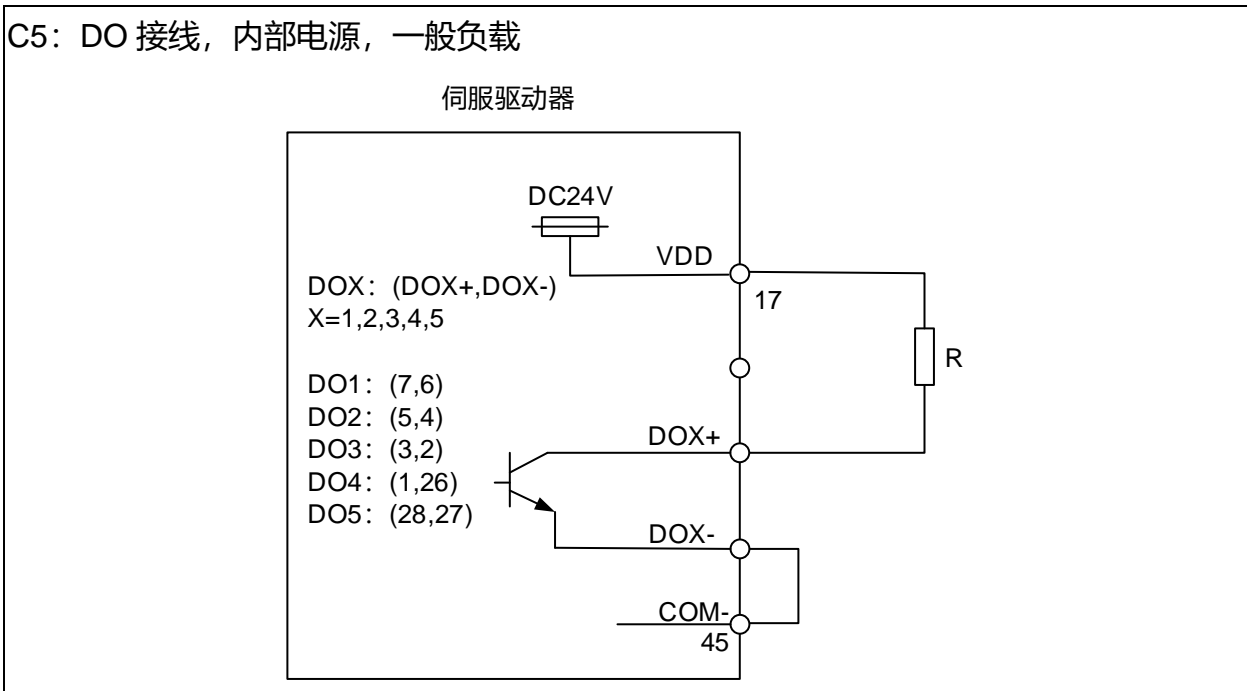


➤ 由于驱动器高速脉冲输入接口并非隔离输入接口, 所以为了降低噪声干扰, 建议控制器与驱动器信号的地需连接一起。

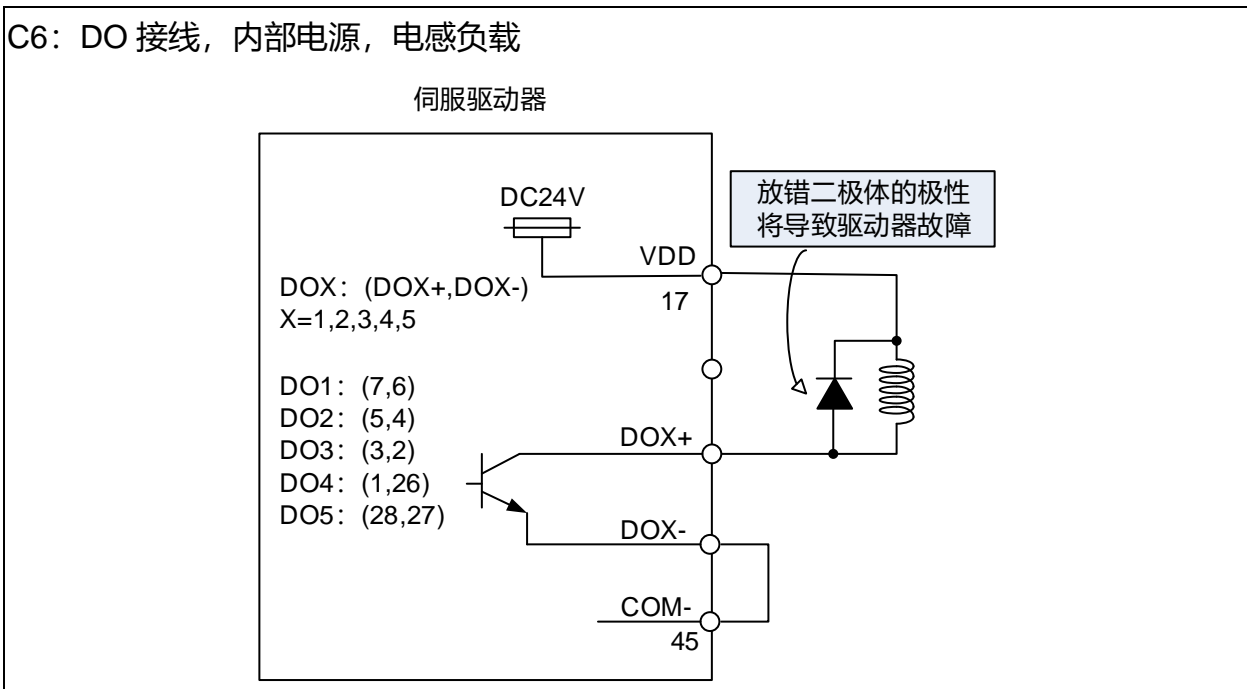


DO 驱动电感性负载时需装上二极管。(容许电流: 40 mA 以下; 突波电流: 100 mA 以下; 最大电压: 30 V)

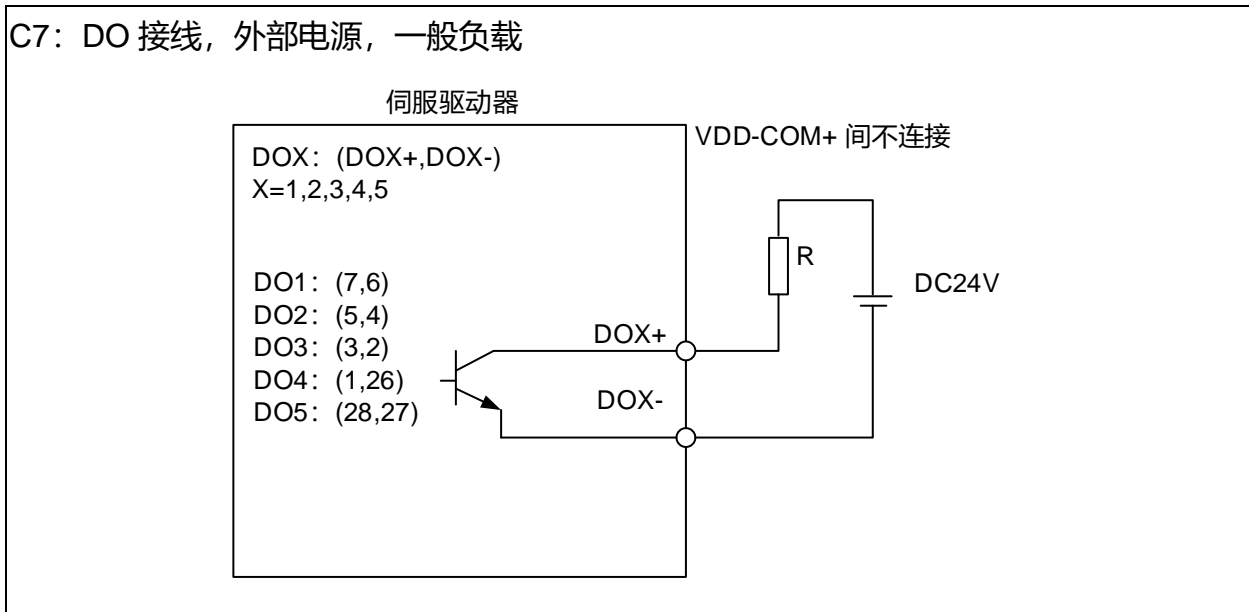
C5: DO 接线, 内部电源, 一般负载



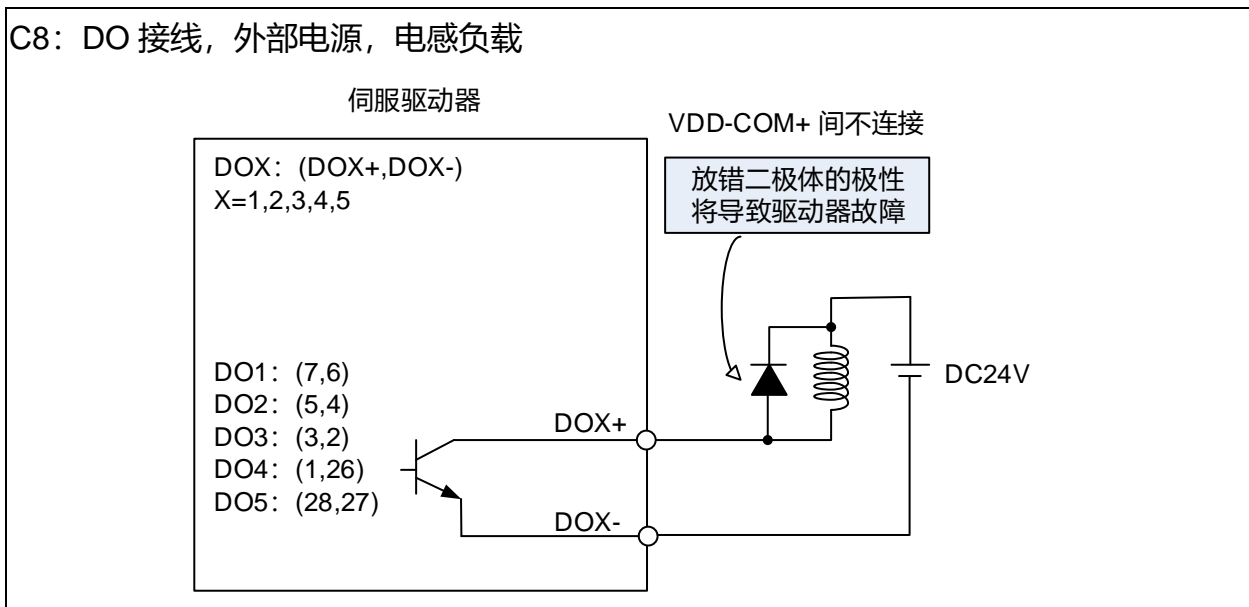
C6: DO 接线, 内部电源, 电感负载



C7: DO 接线, 外部电源, 一般负载



C8: DO 接线, 外部电源, 电感负载



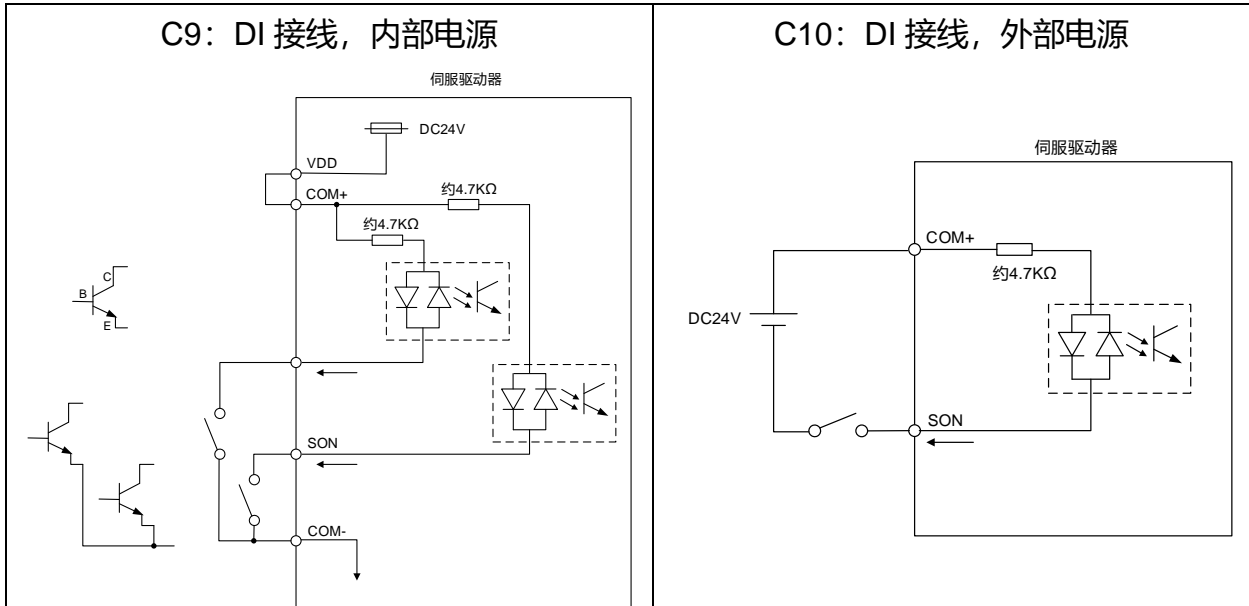
DI 接线以继电器或开集极晶体管输入信号。

信号承认准位:

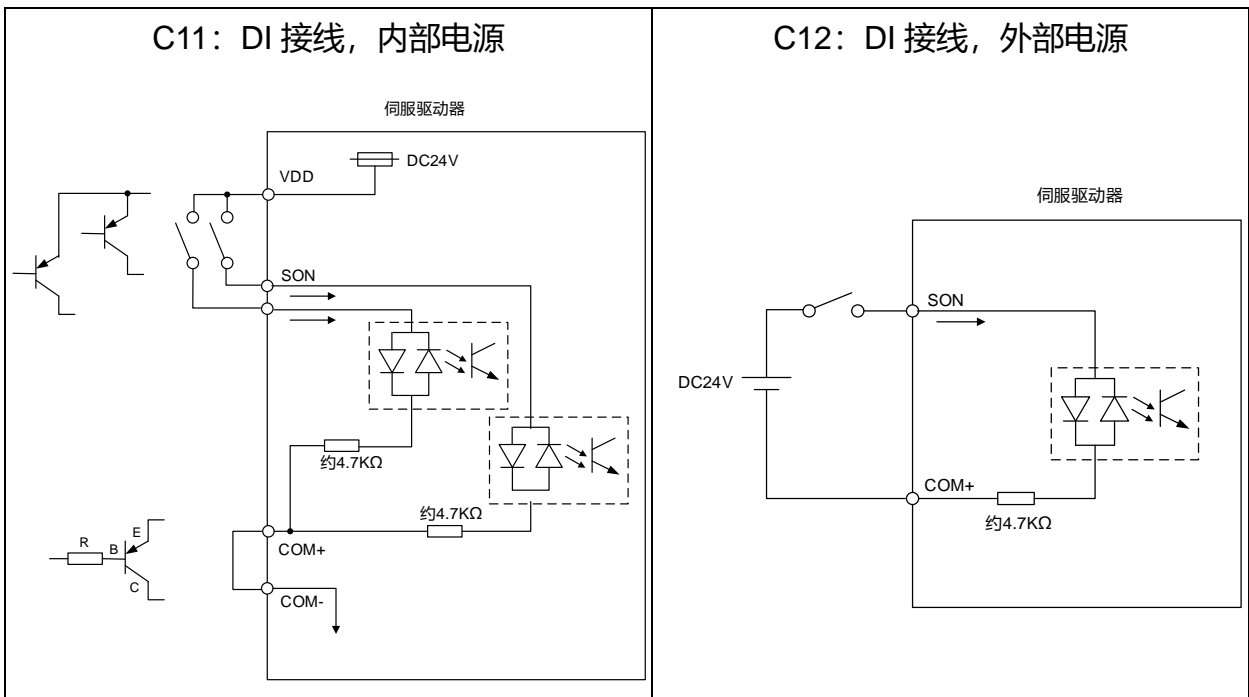
ON: 15 V ~ 24 V; 输入电流 3 mA

OFF: 5 V 以下; 输入电流需不可大于 0.5 mA

**NPN 晶体, 共射极 (E) 模式 (SINK 模式)**

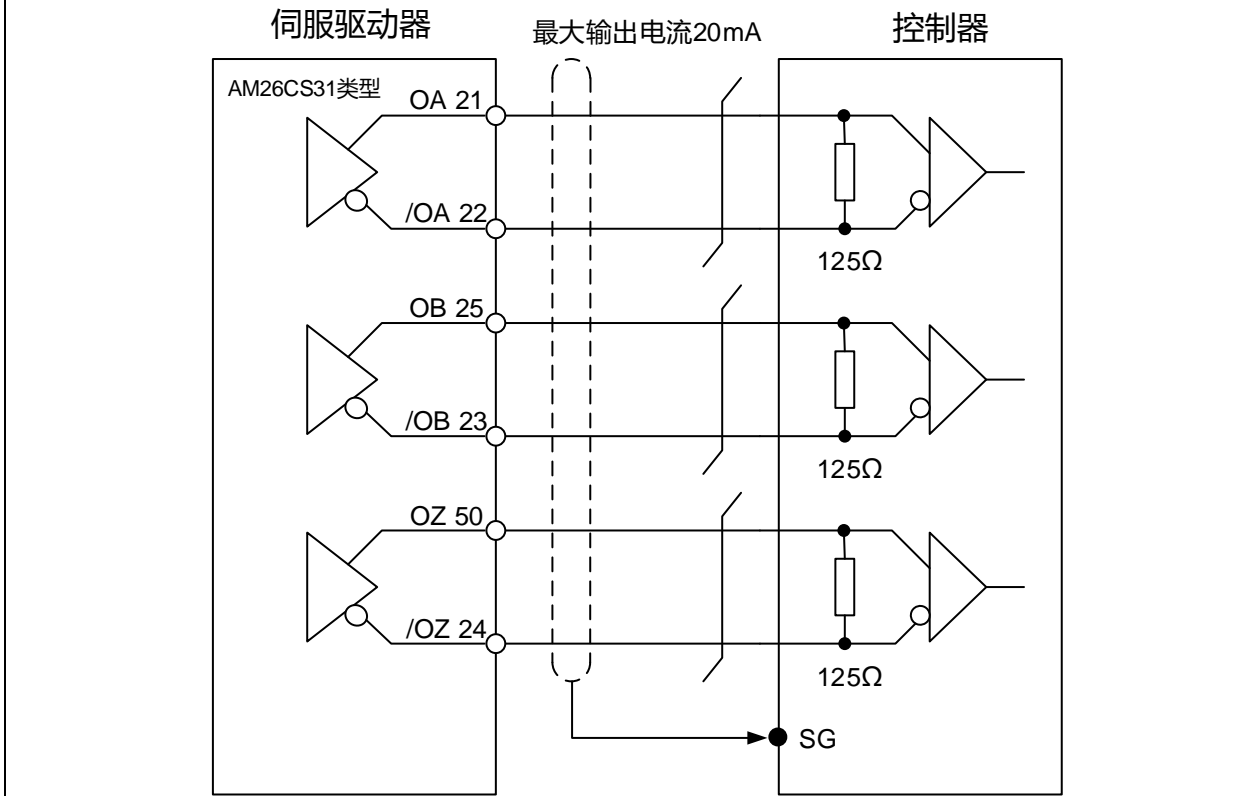


**PNP 晶体, 共射极 (E) 模式 (SOURCE 模式)**

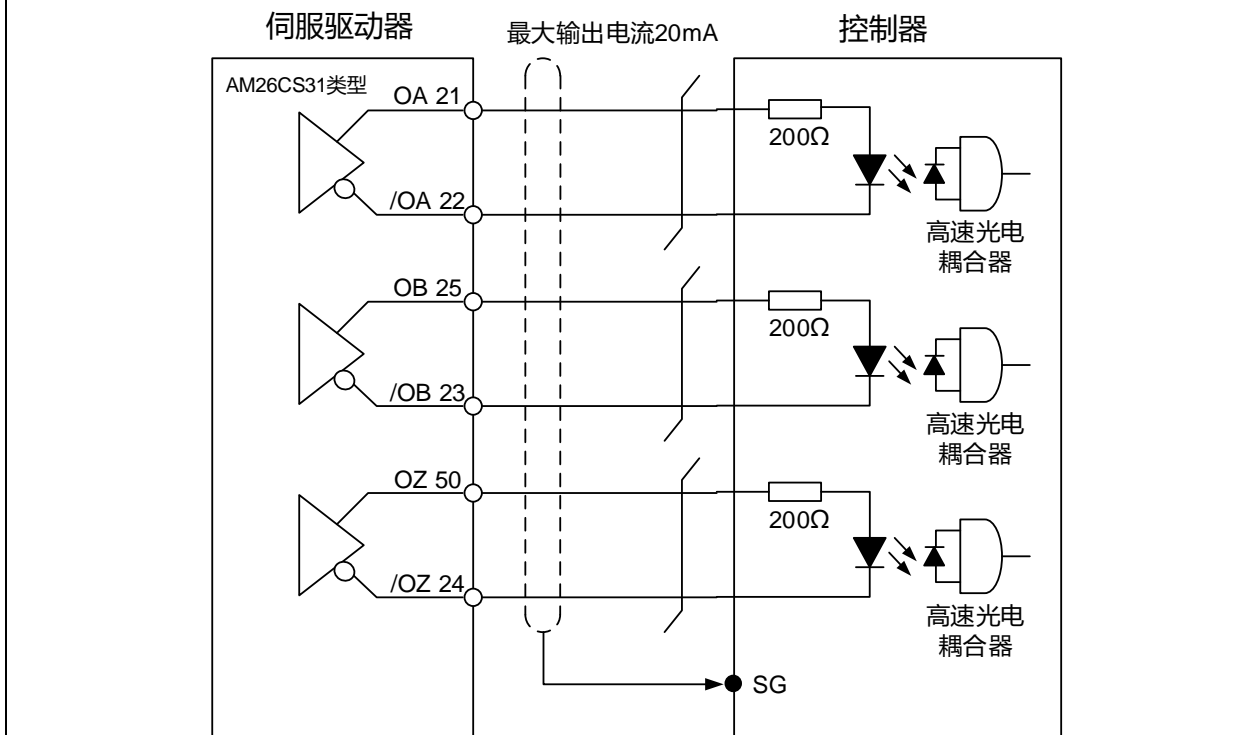


➤ **强烈建议: 不可双电源输入以免烧毁。**

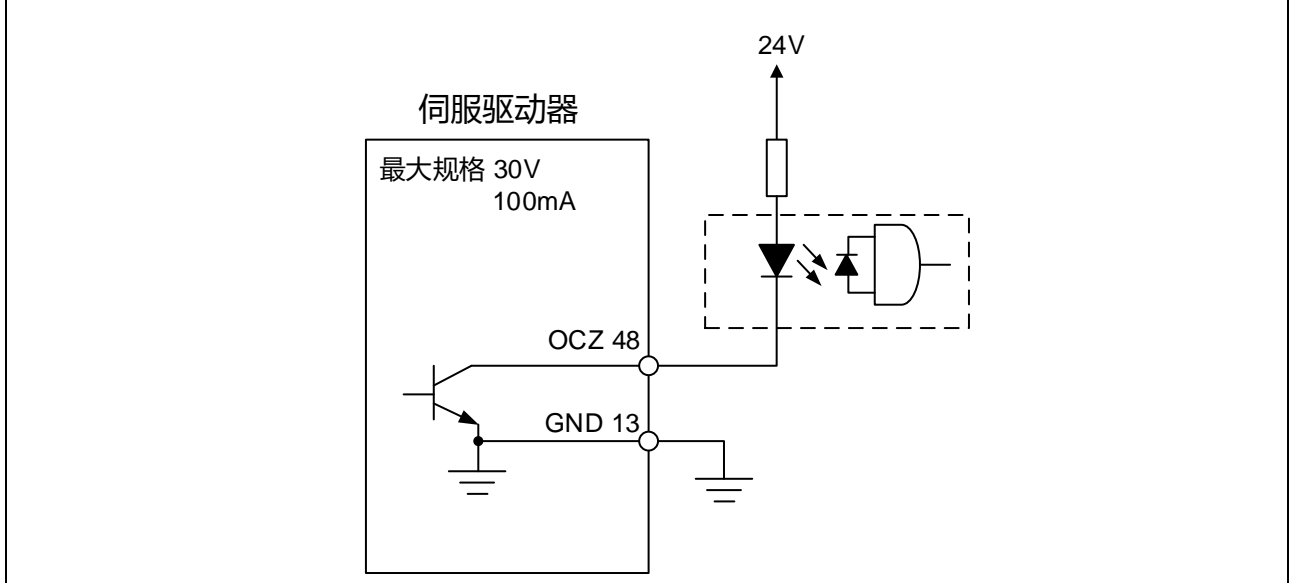
C13: 编码器位置输出 (Line driver)



C14: 编码器位置输出 (光耦合器)



C15: 编码器 OCZ 输出 (开集极 Z 脉冲输出)



### 3.4.4 用户指定 DI 与 DO 信号

如果默认的 DI/DO 信号无法满足需求, 自行设定 DI/DO 信号的方法也很简单, DI1 ~ 8, DI9 ~ DI14 与 DO1 ~ 5 的信号功能是根据参数 P2-10 ~ P2-17 与参数 P2-18 ~ P2-22 来决定的, 请参考 8.2 节。如下表所示, 在对应参数中输入 DI 码或 DO 码, 即可设定此 DI/DO 的功能。

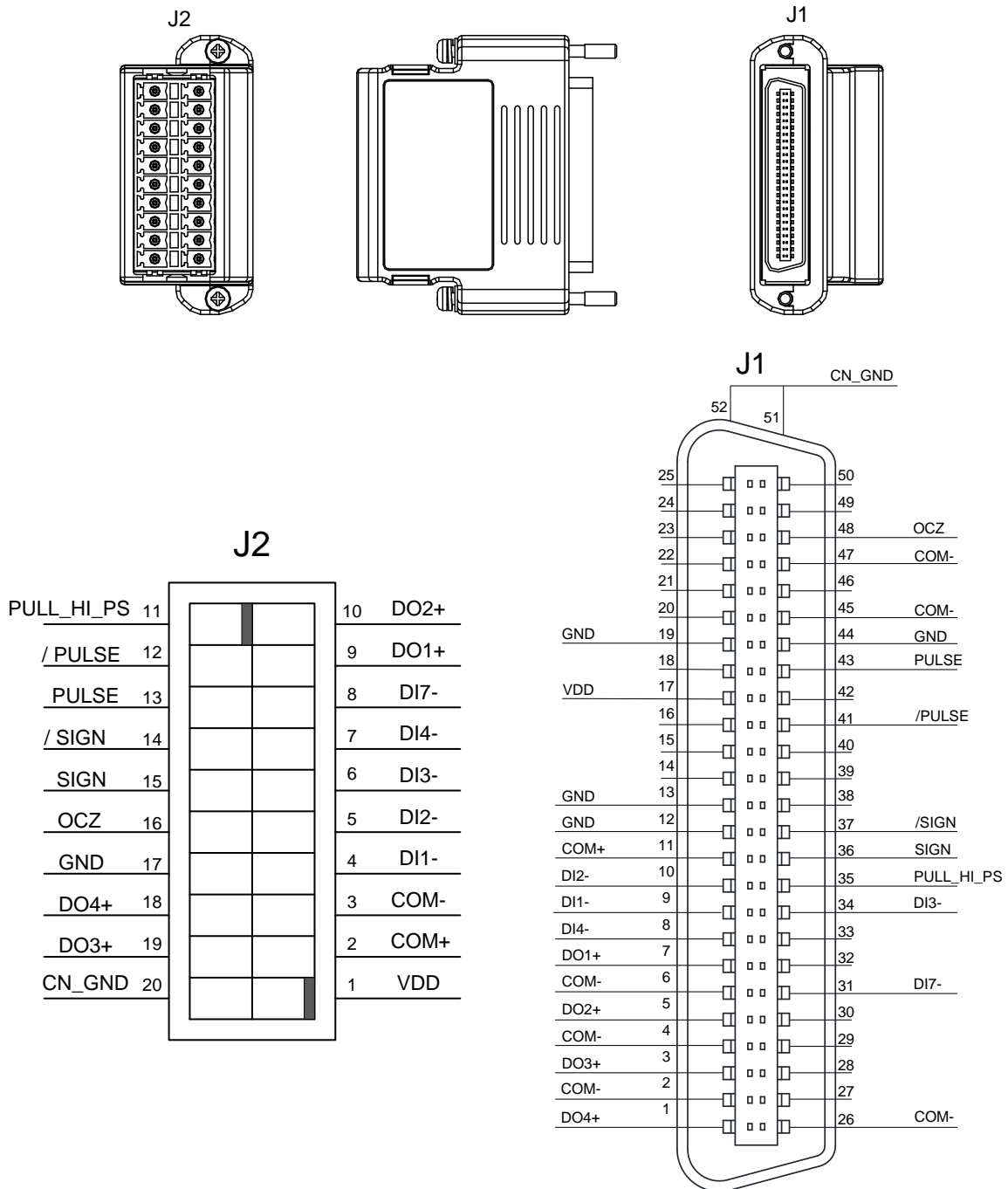
信号名称	Pin No	对应参数	
标准 DI	DI1-	CN1-9	P2-10
	DI2-	CN1-10	P2-11
	DI3-	CN1-34	P2-12
	DI4-	CN1-8	P2-13
	DI5-	CN1-33	P2-14
	DI6-	CN1-32	P2-15
	DI7-	CN1-31	P2-16
	DI8-	CN1-30	P2-17
扩充 DI (选配)	EDI9	CN7-2	P2-36
	EDI10	CN7-3	P2-37
	EDI11	CN7-4	P2-38
	EDI12	CN7-5	P2-39
	EDI13	CN7-6	P2-40
	EDI14	CN7-7	P2-41

信号名称	Pin No	对应参数	
标准 DO	DO1+	CN1-7	P2-18
	DO1-	CN1-6	
	DO2+	CN1-5	P2-19
	DO2-	CN1-4	
	DO3+	CN1-3	P2-20
	DO3-	CN1-2	
	DO4+	CN1-1	P2-21
	DO4-	CN1-26	
	DO5+	CN1-28	P2-22
	DO5-	CN1-27	

### 3.4.5 应用：使用 CN1 便利接头配线

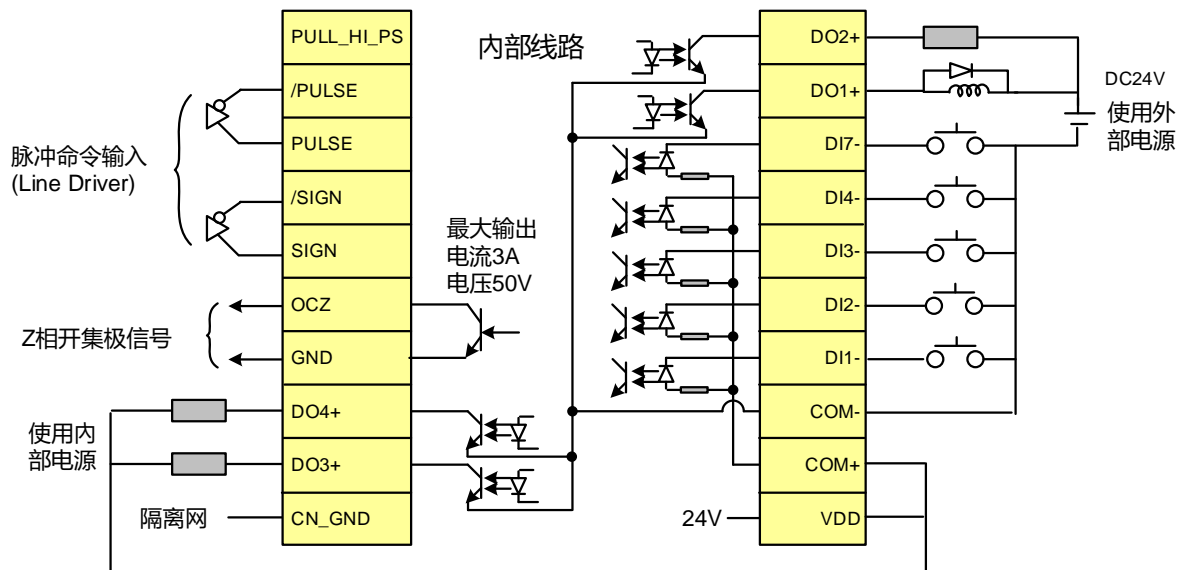
CN1 便利接头(ASD-IF-SC5020)可以让使用者更轻松便利地完成配线。可应用于 ASDA-A2、ASDA-A2R 系列以及相关系列伺服驱动器，满足 I/O 点数需求不多的应用场合，对于不希望自行焊接线材的使用者而言，是一项很好的选择，其弹簧式的接线端子，不怕因振动而造成导线松脱，在配线与施工上，方便又快速。该接头线总共包含五点数字输入、四点数字输出、脉冲输入与 Z 相开集极脉冲输出。

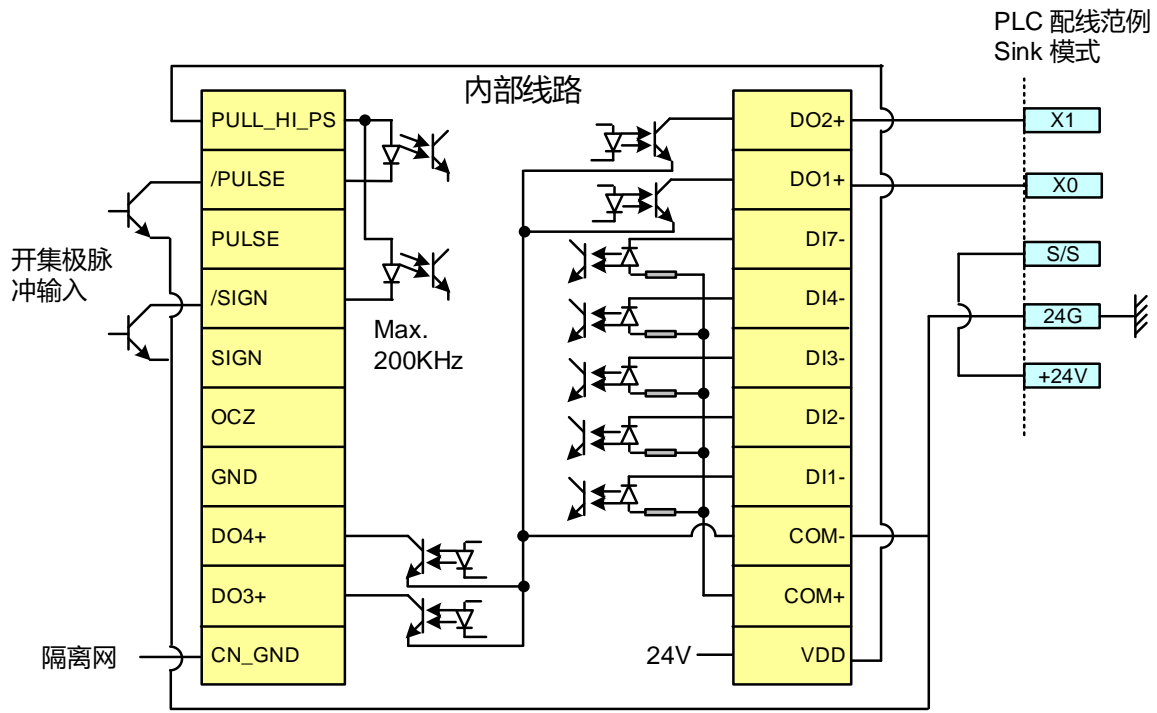
接脚定义如下：



J2		J1	
PIN	Description	PIN	Description
1	VDD	17	VDD
2	COM+	11	COM+
3	COM-	2,4,6,26,45,47	COM-
4	DI1-	9	DI1-
5	DI2-	10	DI2-
6	DI3-	34	DI3-
7	DI4-	8	DI4-
8	DI7-	31	DI7-
9	DO1+	7	DO1+
10	DO2+	5	DO2+
11	PULL_HI_PS	35	PULL_HI_PS
12	/PULSE	41	/PULSE
13	PULSE	43	PULSE
14	/SIGN	37	/SIGN
15	SIGN	36	SIGN
16	OCZ	48	OCZ
17	GND	12,13,19,44	GND
18	DO4+	1	DO4+
19	DO3+	3	DO3+
20	CN_GND	51,52	CN_GND

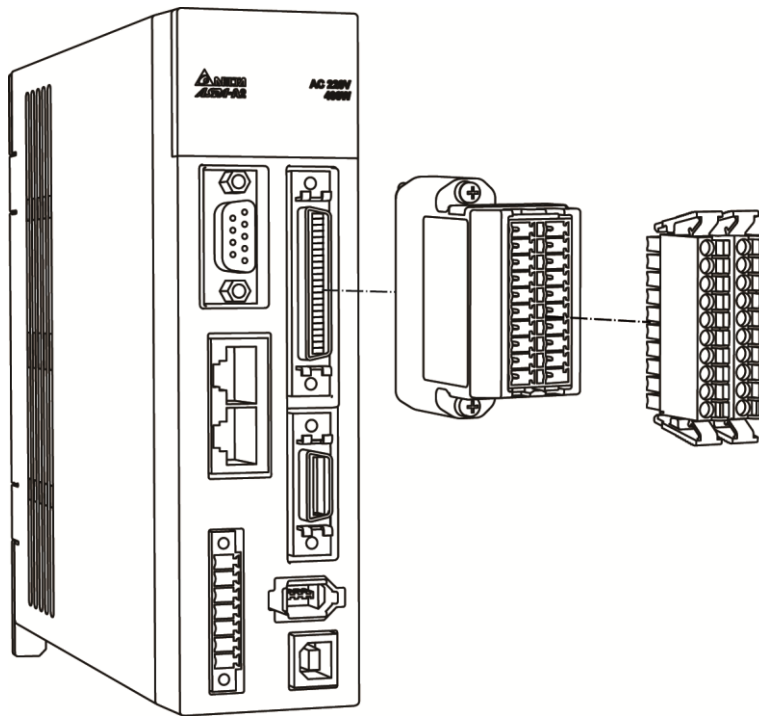
配线范例如下:





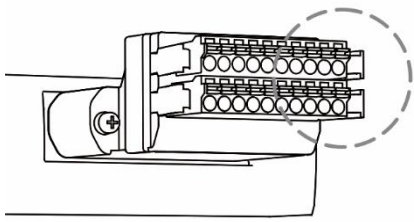
使用 CN1 便利接头的配线施工和安装方式说明如下:

安装方式

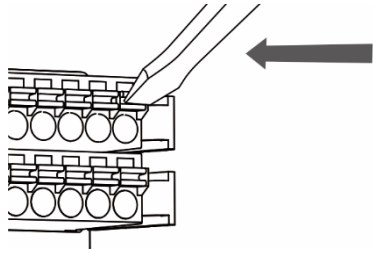




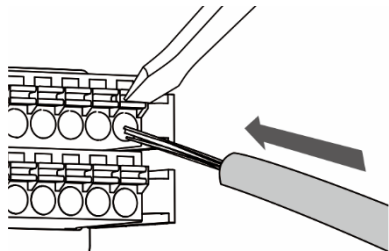
施工方法



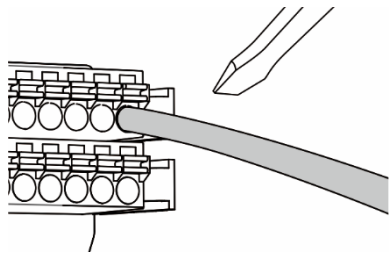
(1) CN1 便利接头有多组端子口与弹片，请选定要加工的端子。



(2) 选定后准备一螺丝起子，压下弹片即可打开端子口。



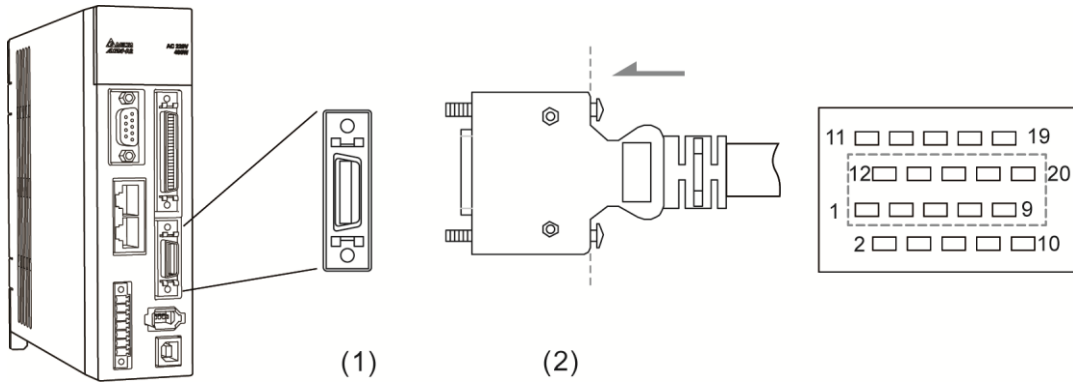
(3) 将剥线完成的线头置入打开的端子口。



(4) 置入后移开螺丝起子即完成配线。

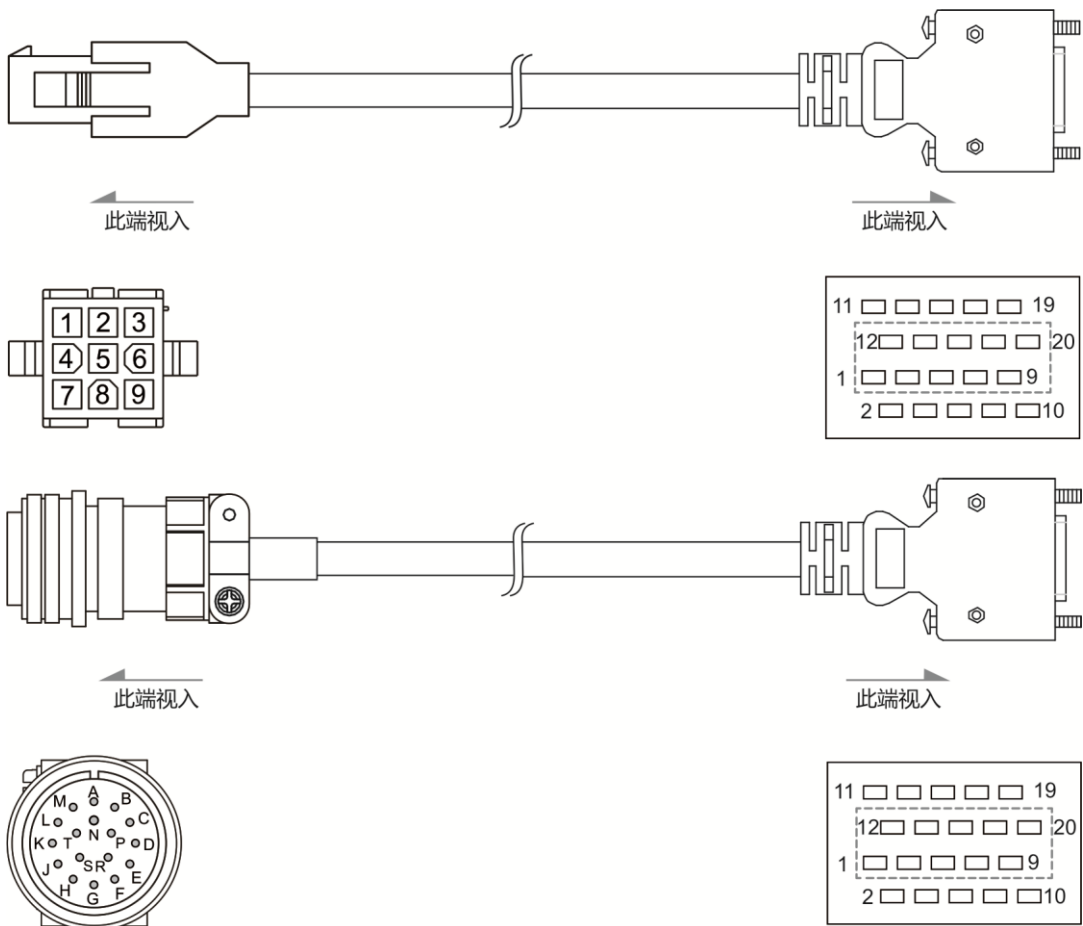
### 3.5 CN2 编码器信号接线

CN2 编码器信号线如下所示：



(1) CN2 端子座图；(2) CN2 线端插头配线定义图

两端连接头的定义：



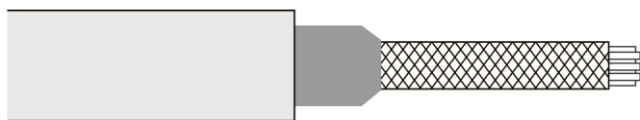
各信号的意义说明如下：

驱动器接头端 CN2			编码器引出线的连接头		
Pin No	端子记号	机能、说明	军规接头	快速接头	颜色
5	T+	串行通讯信号输入/输出(+)	A	1	蓝
4	T-	串行通讯信号输入/输出(-)	B	4	蓝黑
14, 16	+5V	电源 +5 V	S	7	红/红白
13, 15	GND	电源地线	R	8	黑/黑白
Shell	Shielding	屏蔽	L	9	-
7	BAT+	电池 3.6 V (适用于含电池连接盒的编码线)	C	2	绿
9	BAT-	电池地线 (适用于含电池连接盒的编码线)	D	5	黑

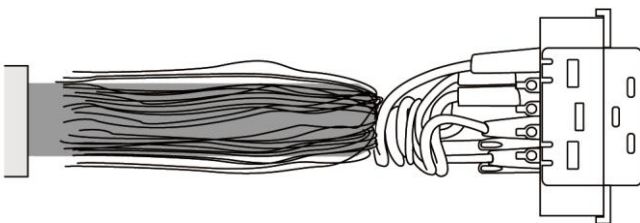
#### 关于屏蔽及接地

CN2 编码器信号线的两端，即 CN2 连接头和编码器引出线的连接头，其 shielding 及接地芯线必须确实连接于对应的接脚上，才能够有效达到屏蔽及接地的作用。

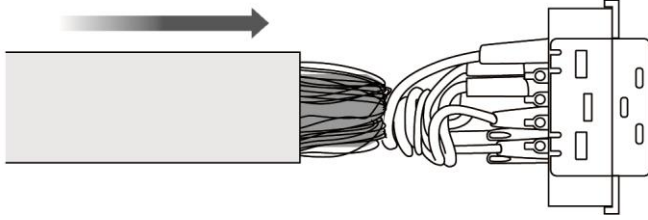
CN2 编码器连接头的屏蔽施工办法如下：



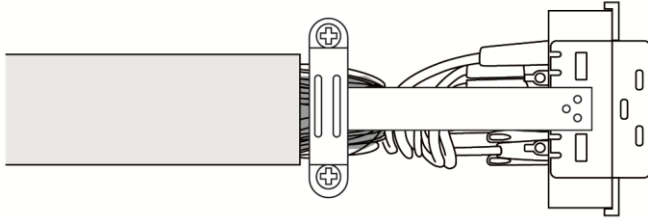
- (1) 将线剪开，露出包覆金属隔离网的芯线，预留的芯线长度约 20 ~ 30 mm (0.79 ~ 1.18 inches) 为佳。并套上一段约 45 mm (1.77 inches) 长的热缩套管。



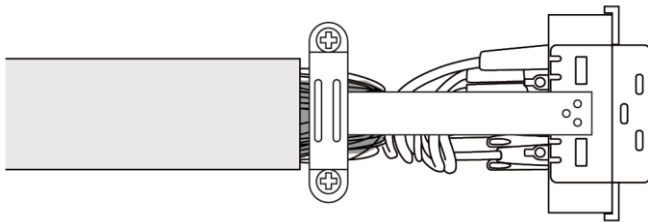
- (2) 将金属隔离网展开后向下反折。请按照上表的接脚定义将芯线——连接。



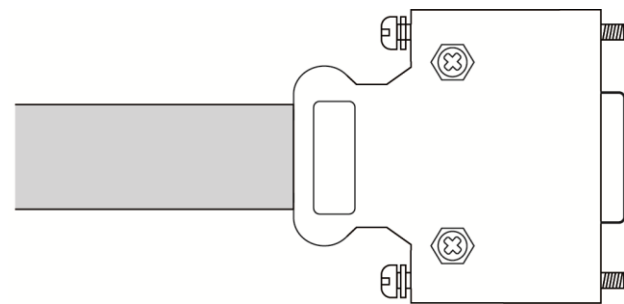
(3) 预留约 5 ~ 10 mm (0.2 ~ 0.39 inches)金属隔离网线外露, 此长度大约为金属扣环的宽度;其余部份则使用热缩套管包裹起来,以达到与外界绝缘的效果。



(4) 锁上金属扣环以固定金属网线,扣环需完全覆盖住外露的金属网线,延伸的金属片则必须和连接头的金属部份相接触。



(5) 如图所示, 装入连接头的外壳中。

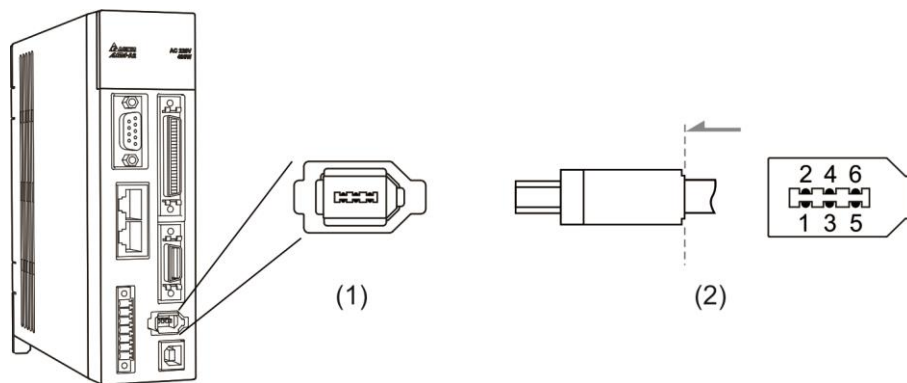


(6) 锁紧外壳即完成。

## 3.6 CN3 通讯端口信号接线

### 3.6.1 CN3 通讯端口端子 Layout

驱动器通过通讯连接器与计算机相连，用户可利用 MODBUS 通讯结合汇编语言来操作驱动器，或 PLC、HMI。我们提供两种常用通讯接口：(1) RS-232；(2) RS-485。可使用参数 (P3-05) 设定。RS-232 较为常用，通讯距离大约 15 米 (49.21 英尺)。若选择使用 RS-485，可达较远的传输距离，且支持多组驱动器同时联机能力。

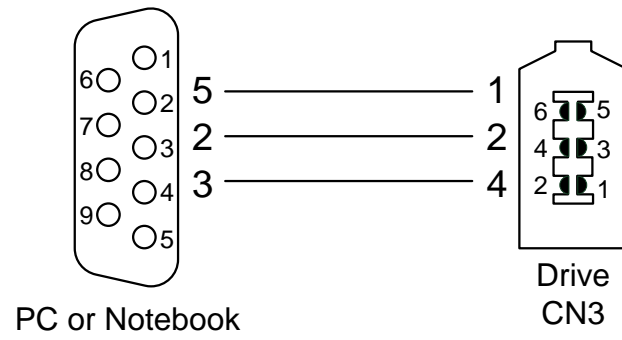


(1) CN3 端子座图；(2) CN3 线端插头配线定义图

Pin No	信号名称	端子记号	机能、说明
1	信号接地	GND	+5 V 与信号端接地
2	RS-232 数据传送	RS-232_TX	驱动器端数据传送 连接至 PC 的 RS-232 接收端
3	-	-	保留
4	RS-232 数据接收	RS-232_RX	驱动器端数据接收 连接至 PC 的 RS-232 传送端
5	RS-485 数据传送	RS-485(+)	驱动器端数据传送差动 + 端
6	RS-485 数据传送	RS-485(-)	驱动器端数据传送差动 - 端

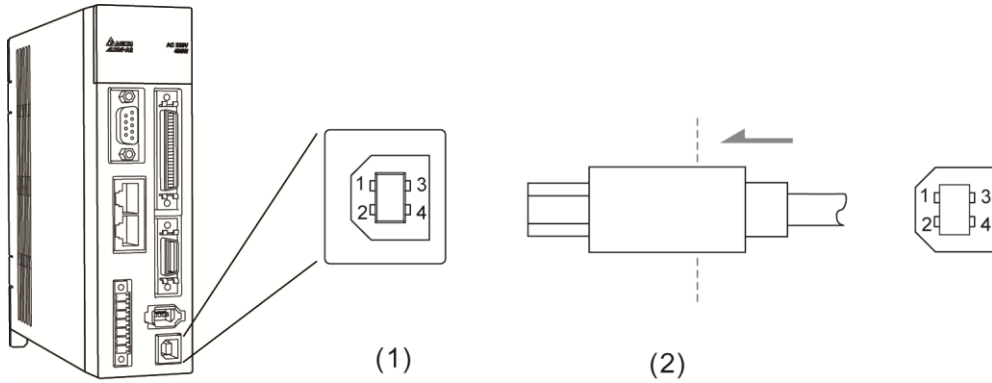
- 注： 1) RS-485 接线请参考 9-2 页。  
 2) 市售的 IEEE1394 通讯线有两种，其中一种的内部接地端子 (Pin 1) 会与隔离网短路；如果使用此种接头会导致通讯损毁，请勿将此通讯在线的接地线与端子外壳短路。

### 3.6.2 CN3 通讯端口与个人计算机的连接方式



### 3.7 CN4 串行通讯端口 (USB)

CN4 是用来连接 PC 软件的一个串行通讯端口，可以通过 PC 使用软件操作伺服驱动器，以期达到方便快速的目的。USB 传输速率可达 1 MB，所以 PC 软件示波器可以更实时抓取正确数据。

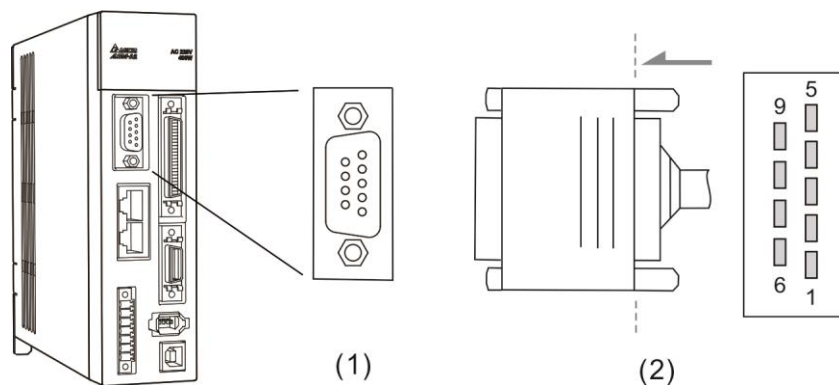


(1) CN4 端子座图; (2) CN4 线端插头配线定义图

Pin No	信号名称	机能、说明
1	V bus	直流 +5 V (外部提供)
2	D-	Data-
3	D+	Data+
4	GND	接地

### 3.8 CN5 位置反馈信号接头（全闭回路）

提供外部光学尺或编码器（A, B, Z 格式），连接伺服形成全闭环回路。在位置模式，由上位机所下的脉冲位置命令便是参考外部的光学尺控制回路架构，可参照第六章。



(1) CN5 端子座图; (2) CN5 线端插头配线定义图

Pin No	信号名称	端子记号	机能、说明
1	/Z 相输入	Opt_/Z	光学尺 /Z 相输出
2	/B 相输入	Opt_/B	光学尺 /B 相输出
3	B 相输入	Opt_B	光学尺 B 相输出
4	A 相输入	Opt_A	光学尺 A 相输出
5	/A 相输入	Opt_/A	光学尺 /A 相输出
6	编码器接地线	GND	接地
7	编码器接地线	GND	接地
8	编码器电源	+5V	光学尺 +5 V 电源
9	Z 相输入	Opt_Z	光学尺 Z 相输出

- 注： 1) 仅支持 AB phase 信号，电压规格 5 V, 300 mA 的编码器。  
 2) 支持编码器最高分辨率为 1280000 pulse / rev (电机转一圈时全闭环所对应的最大四倍频的脉冲数)。



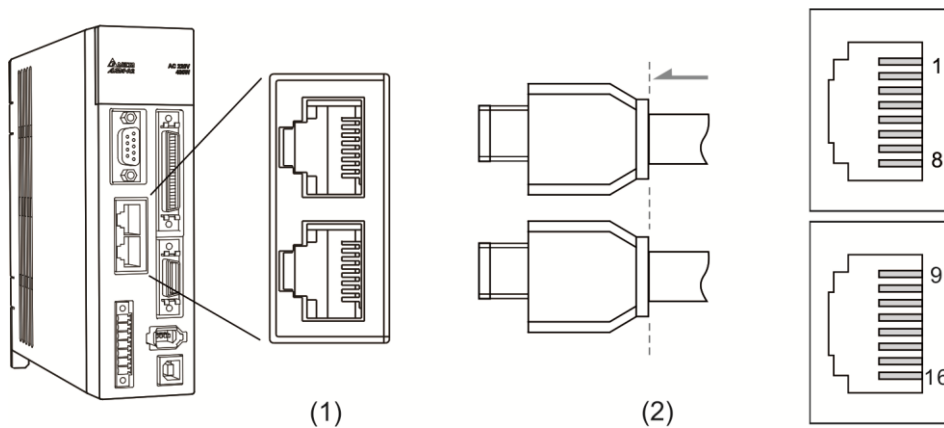
## 3.9 CN6 通信端口 (CANopen)

### 3.9.1 CANopen 通讯

CN6 依据 CANopen DS301 和 DS402 的规范，并使用标准 CAN 界面去控制位置、扭矩、速度模式，并且也可用来读取或监控伺服状态。

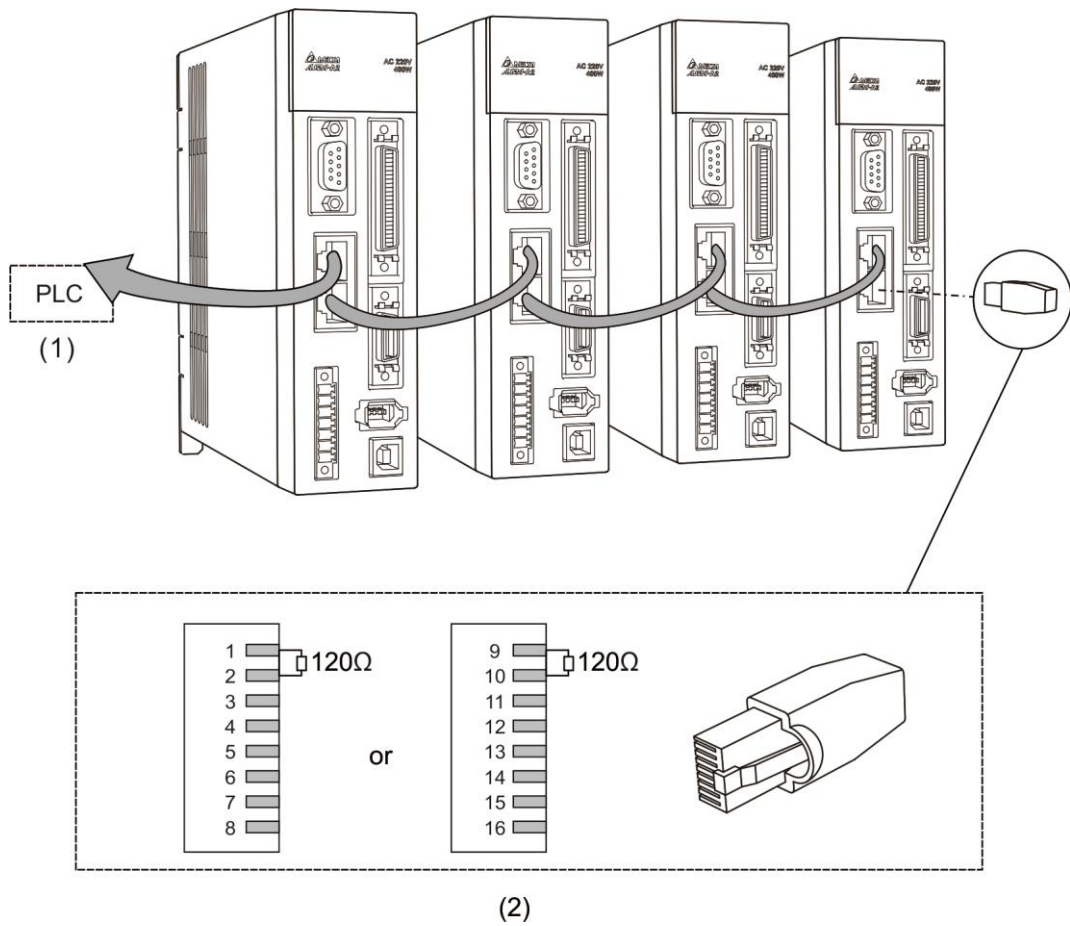
CANopen 的站号与 RS-232 / RS-485 一样，均是通过参数 P3-00 来进行设定，其传输率可高达 1Mbps。提供两组端口，一进一出方便串接多台驱动器，最末一台插上终端电阻。

注：仅 A2-M 与 A2-MN 支持 CANopen 通讯。



(1) CN6 端子座图; (2) CN6 线端插头配线定义图

Pin No	信号名称	机能、说明
1, 9	CAN_H	CAN_H bus line (dominant high)
2, 10	CAN_L	CAN_H bus line (dominant low)
3, 11	CAN_GND	Ground / 0 V / V -
4, 12	-	保留
5, 13	-	保留
6, 14	-	保留
7, 15	CAN_GND	Ground / 0 V / V -
8, 16	-	保留



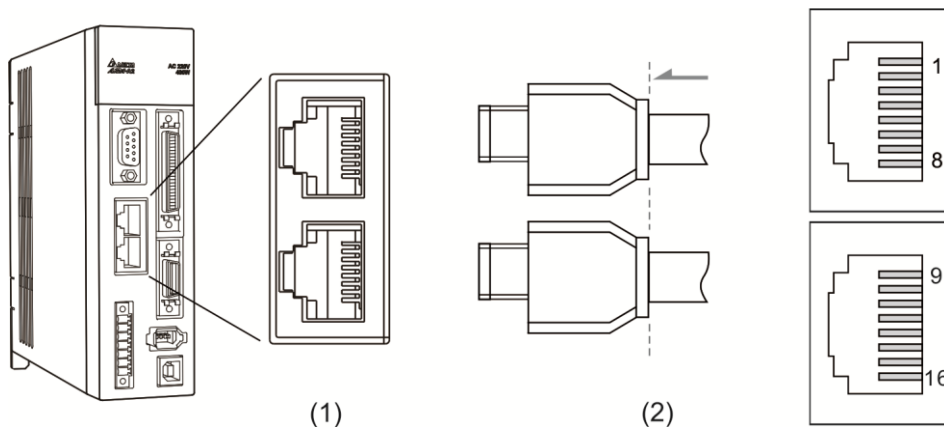
- 注： 1) 终端电阻建议使用值为 120  $\Omega$  (Ohm) 0.25 W 以上。
- 2) 串接多台驱动器的接线方式为利用 CANopen 两组端口，一进一出串联多台驱动器，最末一台插上终端电阻。

### 3.9.2 DMCNET 通讯

CN6 使用标准 RJ45 接头、隔离网络线与上位控制器或轴控卡连结，采用台达 DMCNET 系统实现位置、扭矩、速度模式，并且也可读取或监控伺服状态。

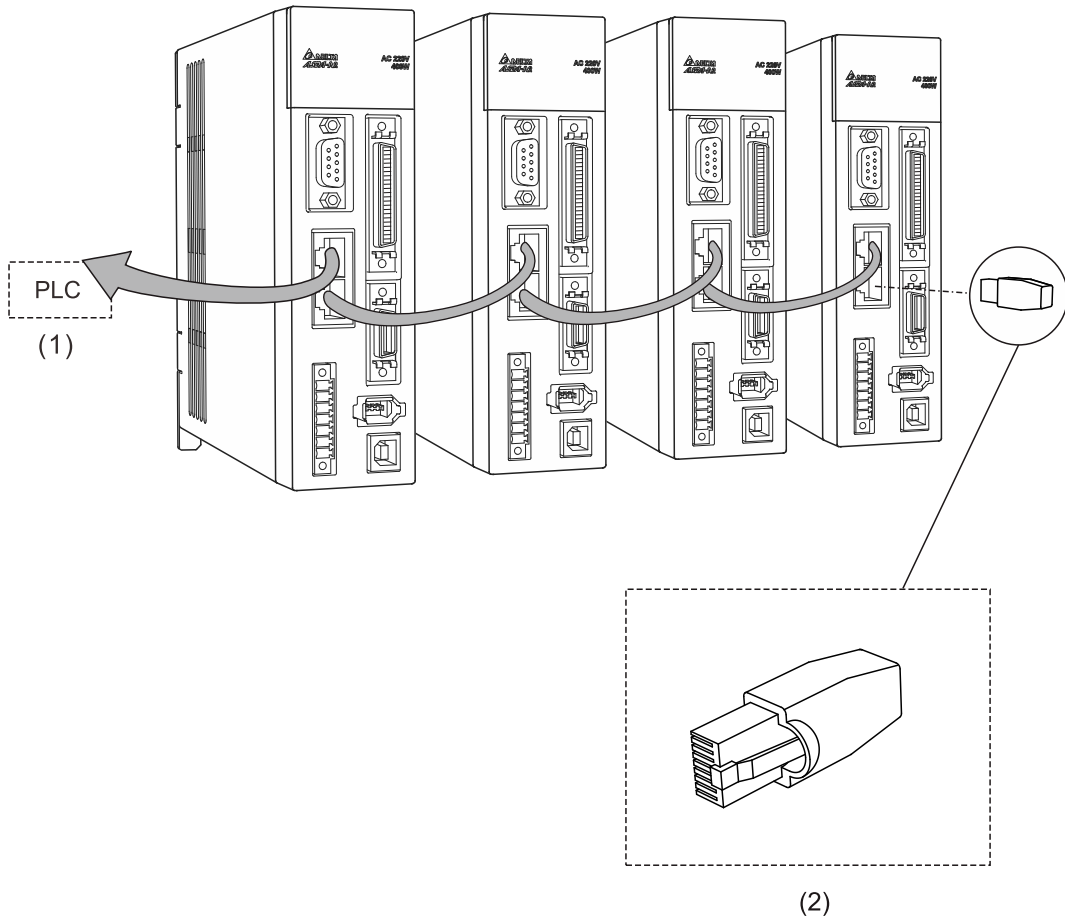
DMCNET 的站号与 RS-232 / RS-485 一样，均是通过参数 P3-00 来进行设定，其传输率可高达 20Mbps。提供两组端口，一进一出方便串接多台驱动器，最末一台插上上位机或轴控卡配件包所附赠的终端电阻。

**注：仅 A2-F 与 A2-FN 支持 DMCNET 通讯。**

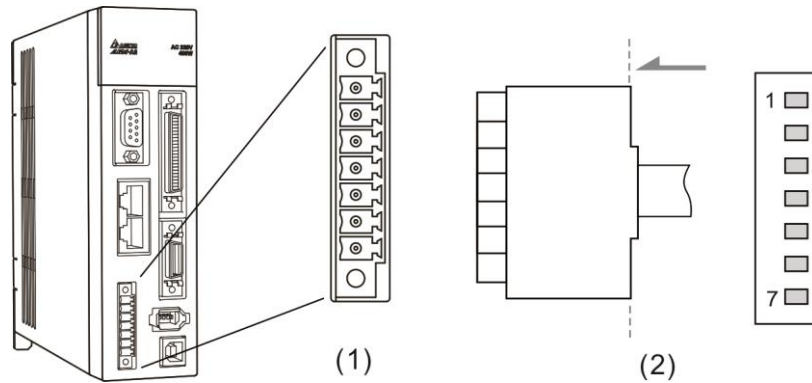


(1) CN6 端子座图；(2) CN6 线端插头配线定义图

Pin No	信号名称	机能、说明
1, 9	DMCNET_1A	DMCNET Channel 1 bus line (+)
2, 10	DMCNET_1B	DMCNET Channel 1 bus line (-)
3, 11	DMCNET_2A	DMCNET Channel 2 bus line (+)
4, 12	-	保留
5, 13	-	保留
6, 14	DMCNET_2B	DMCNET Channel 2 bus line (-)
7, 15	-	保留
8, 16	-	保留



### 3.10 CN7 扩充 DI



(1) CN7 端子座图; (2) CN7 线端插头配线定义图

A2 伺服驱动器提供单轴点对点控制功能，其最大点数可达 64 点，当使用者欲利用外部 DI 来控制点对点的移动时，若点数较多而导致内部 DI(八组)不足时，必须使用扩充的 DI(六组)，即需选配此功能，用户必需使用内部 DI(八点)与扩充 DI(六点)来选取定位点。

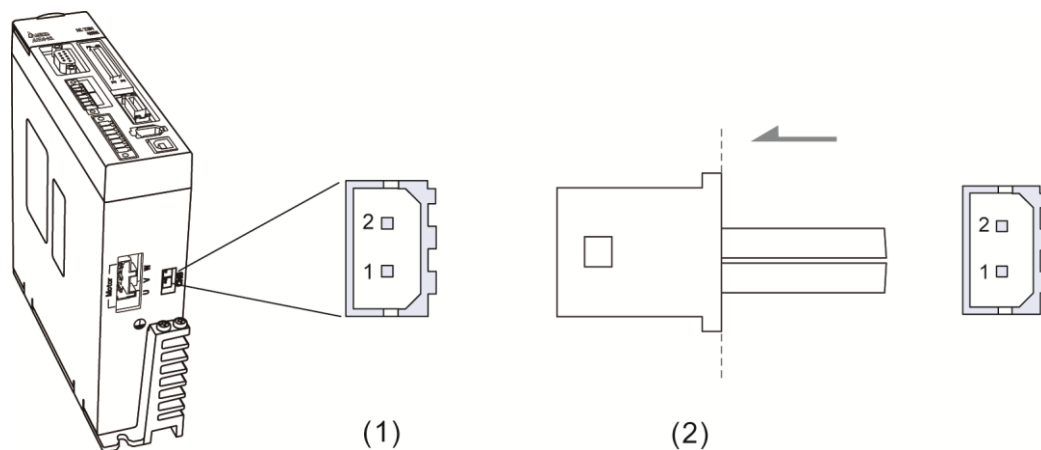
Pin No	信号名称	端子记号	机能、说明
*1	电源输入端 ( 12~24V )	COM+	电源输入端
2	扩充 DI9	EDI 9-	数字输入接脚 9-
3	扩充 DI10	EDI 10-	数字输入接脚 10-
4	扩充 DI11	EDI 11-	数字输入接脚 11-
5	扩充 DI12	EDI 12-	数字输入接脚 12-
6	扩充 DI13	EDI 13-	数字输入接脚 13-
7	扩充 DI14	EDI 14-	数字输入接脚 14-



➤ \*1 强烈建议不可双电源输入以免烧毁。

### 3.11 CN8 电池盒端口

驱动器上的 CN8 端口可做为安装并供电给绝对型电池盒之用。绝对型电池盒相关介绍请详阅本手册第十二章。



(1) CN8 端子座图; (2) CN8 线端插头配线定义图

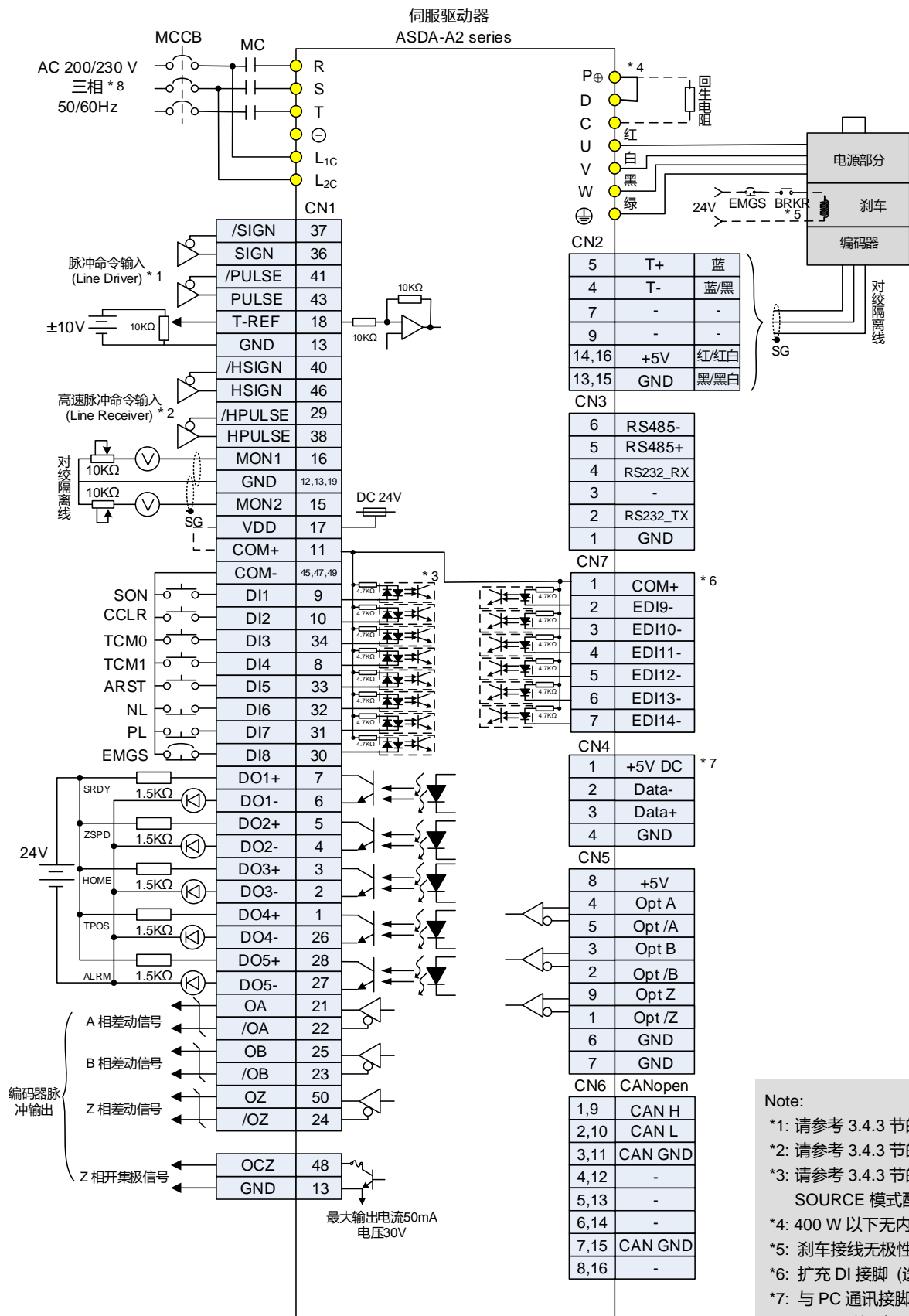
接脚定义:

Pin No	Connector1	Connector2
1	BAT+	BAT+
2	BAT-	BAT-

注: 因驱动器机种不同, CN8 可能有一个或两个电池盒端口的设计, 但接脚定义相同, 可任选其一。

## 3.12 220V 标准接线方式

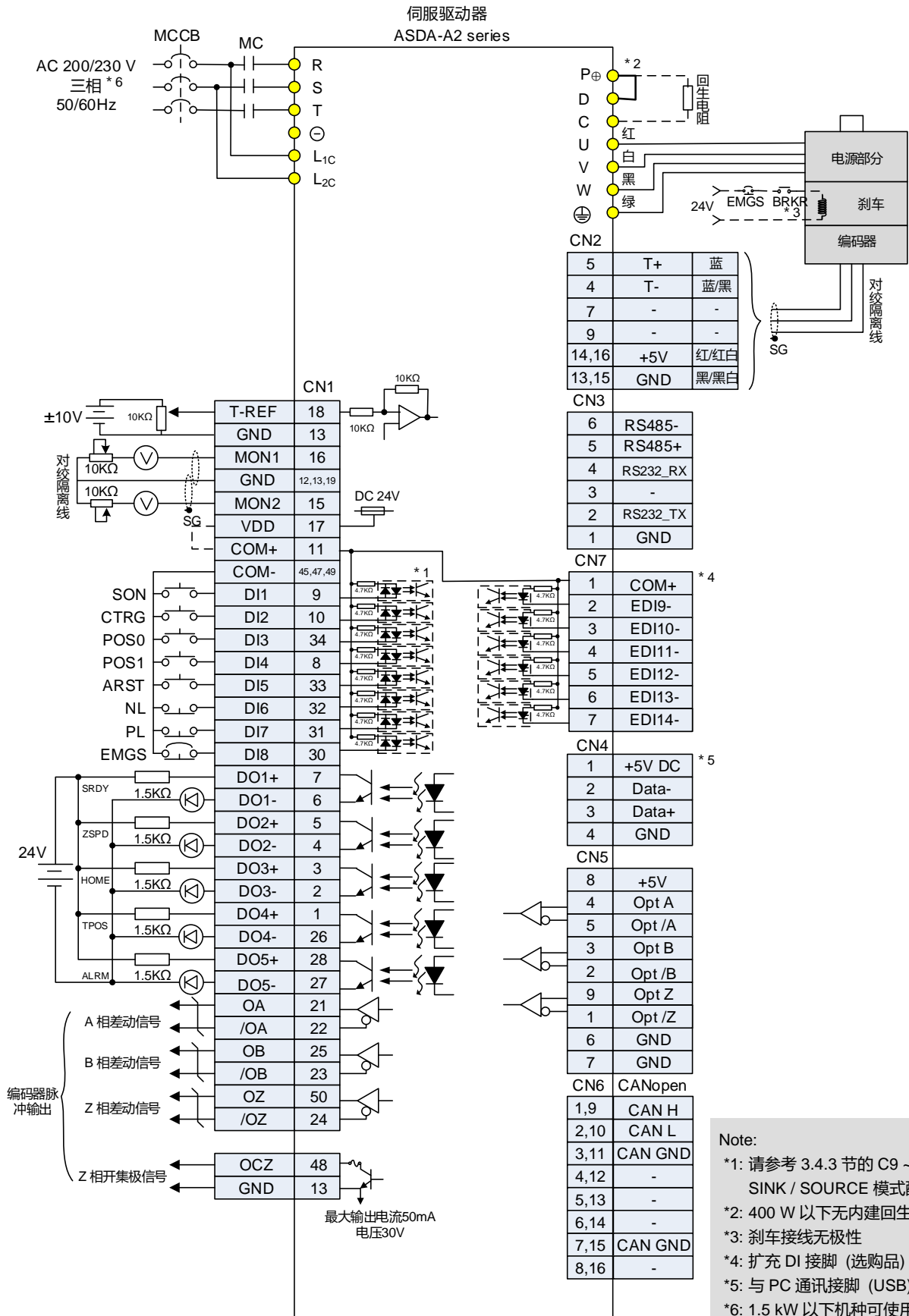
### 3.12.1 位置 (PT) 模式标准接线



**Note:**

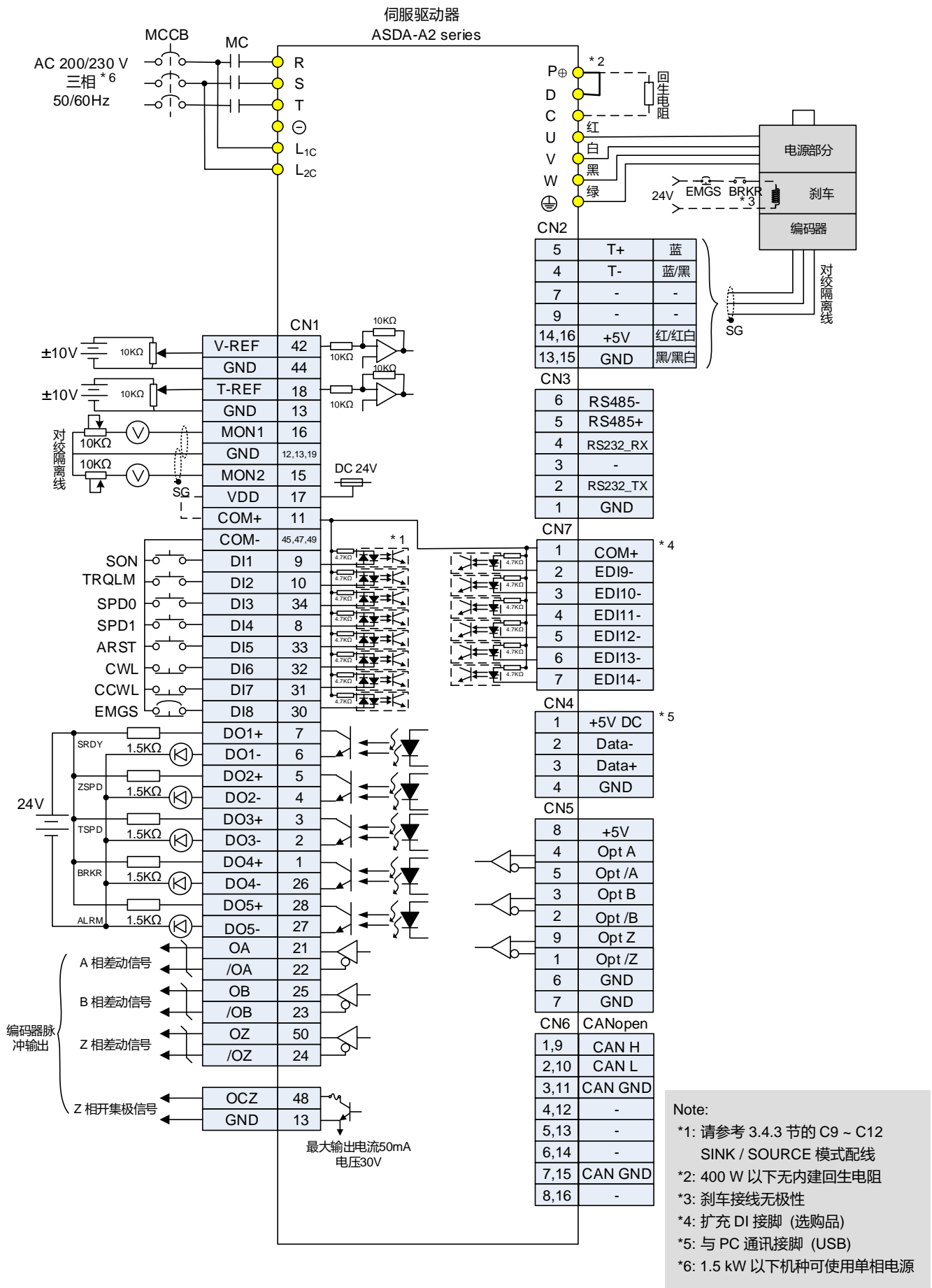
- \*1: 请参考 3.4.3 节的 C3, C4 接线方式
- \*2: 请参考 3.4.3 节的 C3, C4 接线方式
- \*3: 请参考 3.4.3 节的 C9 ~ C12 SINK / SOURCE 模式配线
- \*4: 400 W 以下无内建再生电阻
- \*5: 刹车接线无极性
- \*6: 扩充 DI 接脚 (选购品)
- \*7: 与 PC 通讯接脚 (USB)
- \*8: 1.5 kW 以下机种可使用单相电源

### 3.12.2 位置 (PR) 模式标准接线

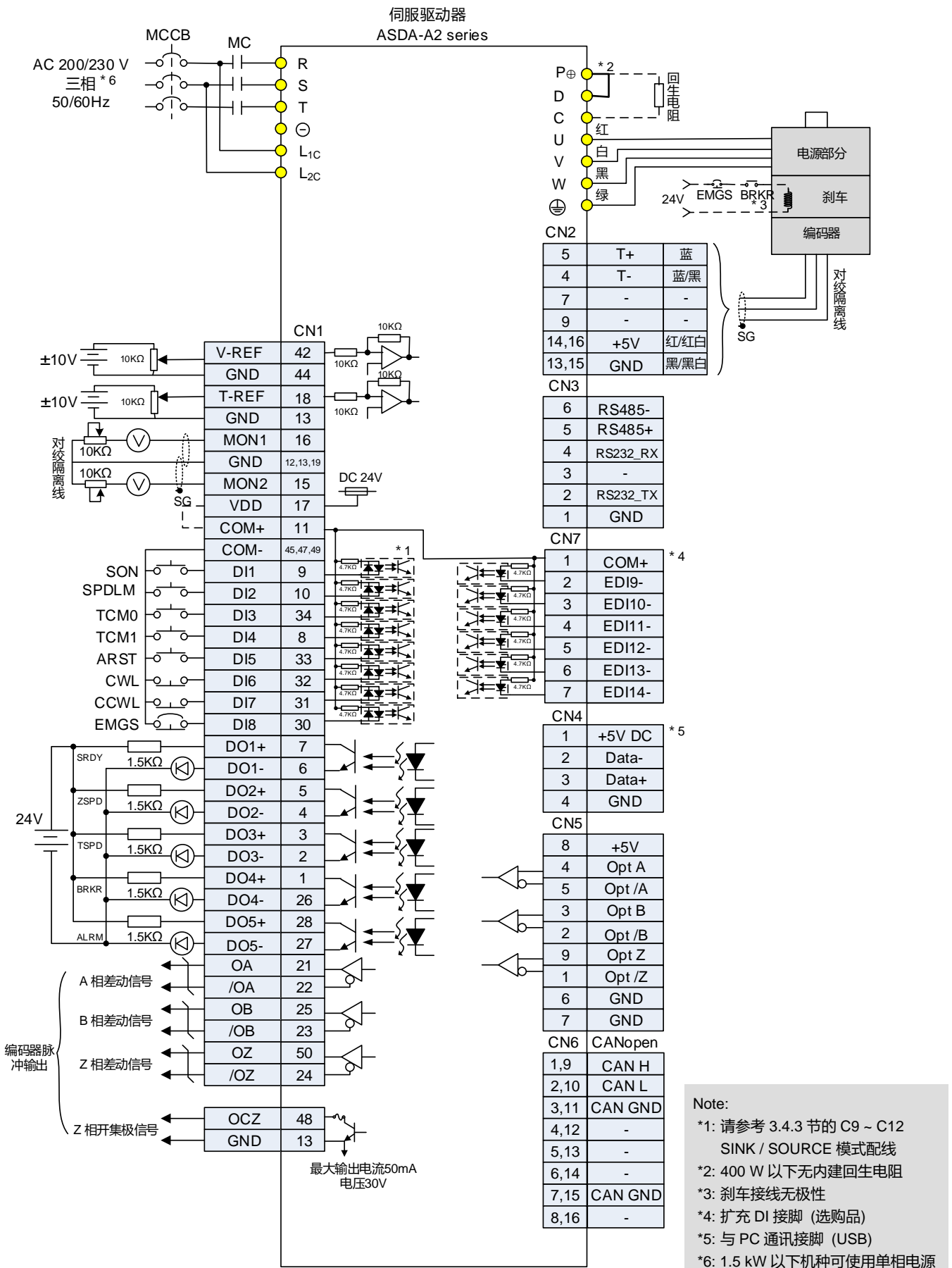




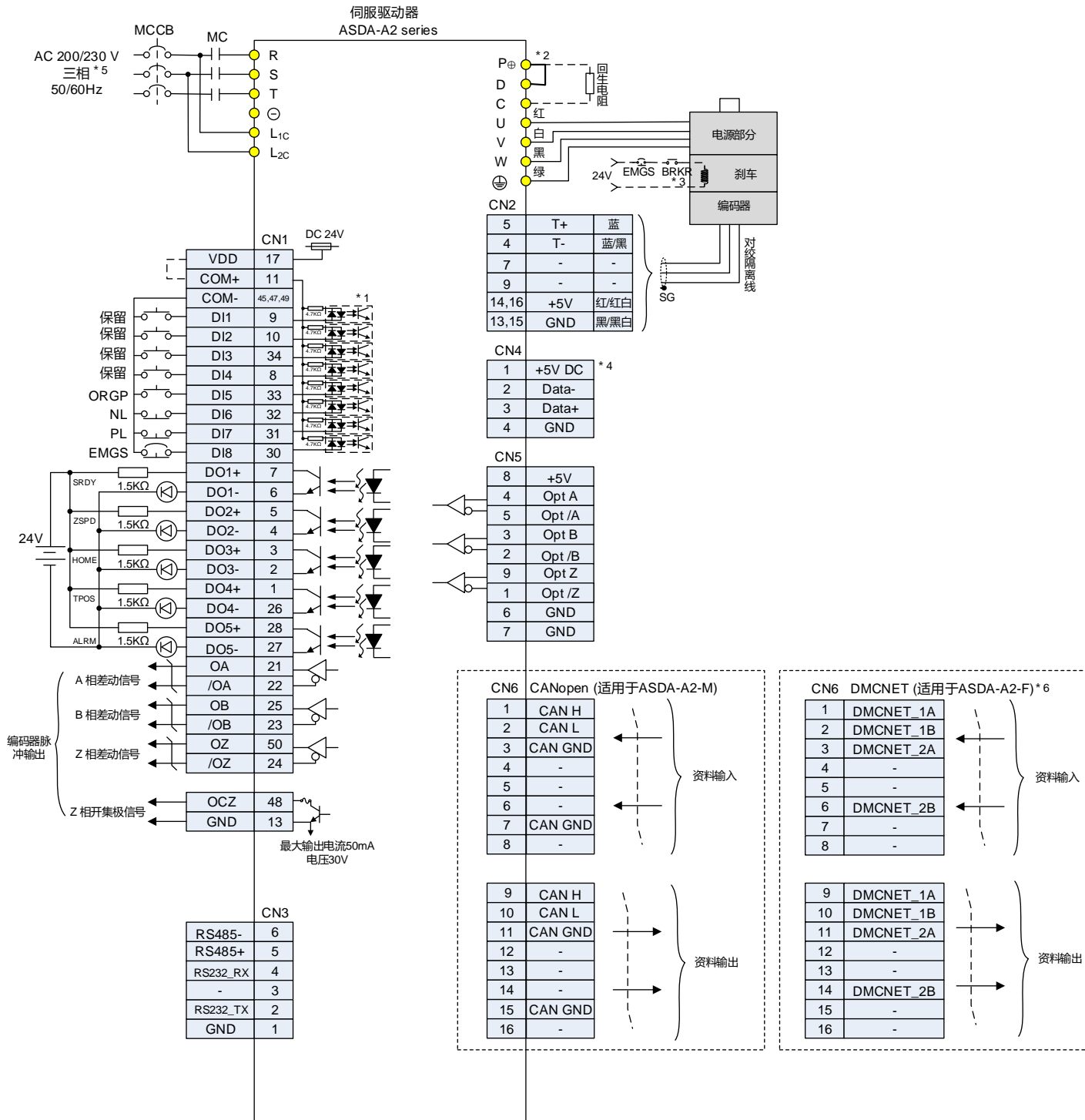
### 3.12.3 速度模式标准接线



### 3.12.4 扭矩模式标准接线



### 3.12.5 通讯模式标准接线

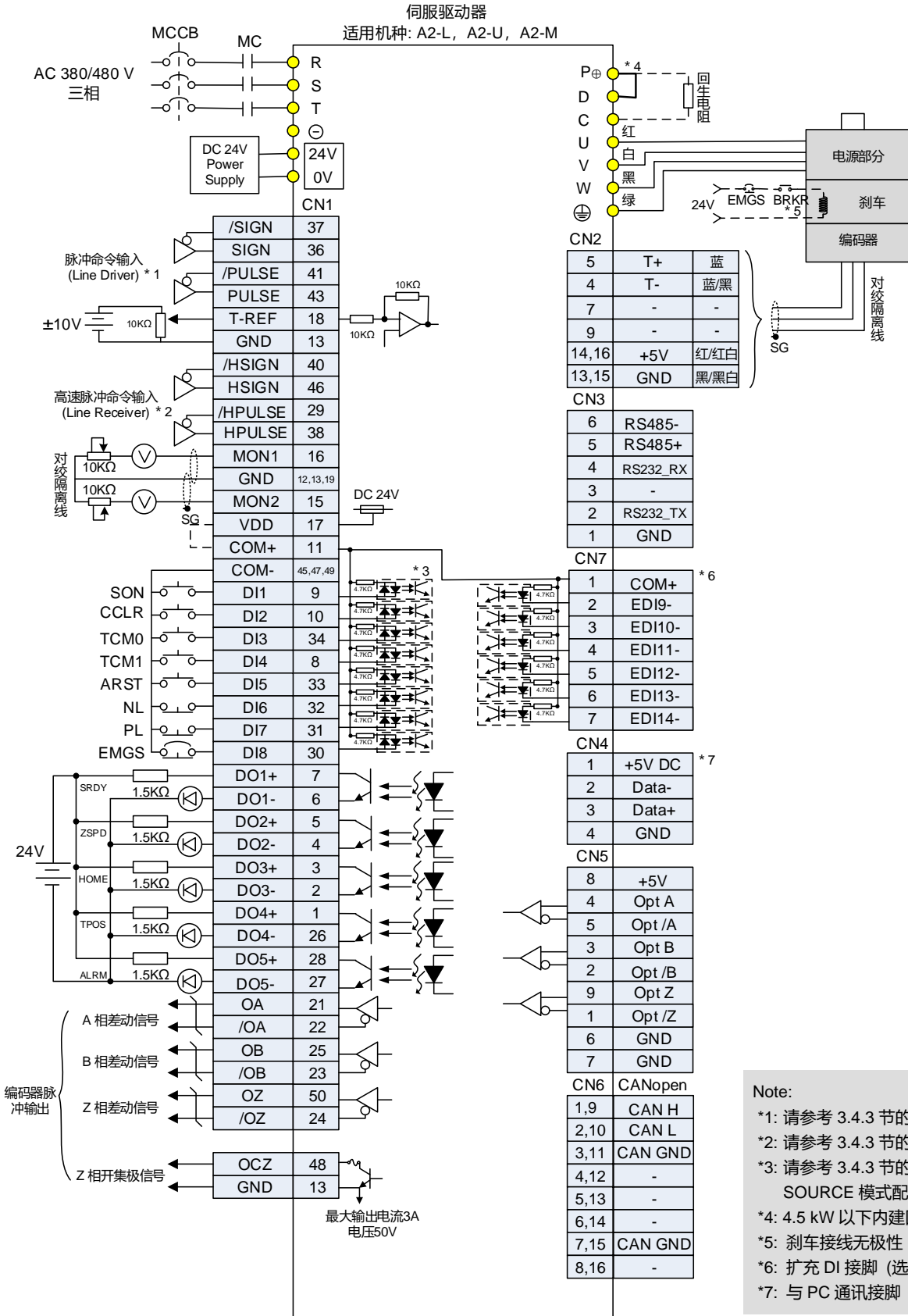


Note:

- \*1: 请参考 3.4.3 节的 C9 ~ C12 SINK / SOURCE 模式配线
- \*2: 400 W 以下无内建回生电阻
- \*3: 刹车接线无极性
- \*4: 与 PC 通讯接口 (USB)
- \*5: 1.5 kW 以下机种可使用单相电源
- \*6: A2-F 机种只能用于 DMCNET 总线控制, 不支持其他操作模式。

## 3.13 400V 标准接线方式

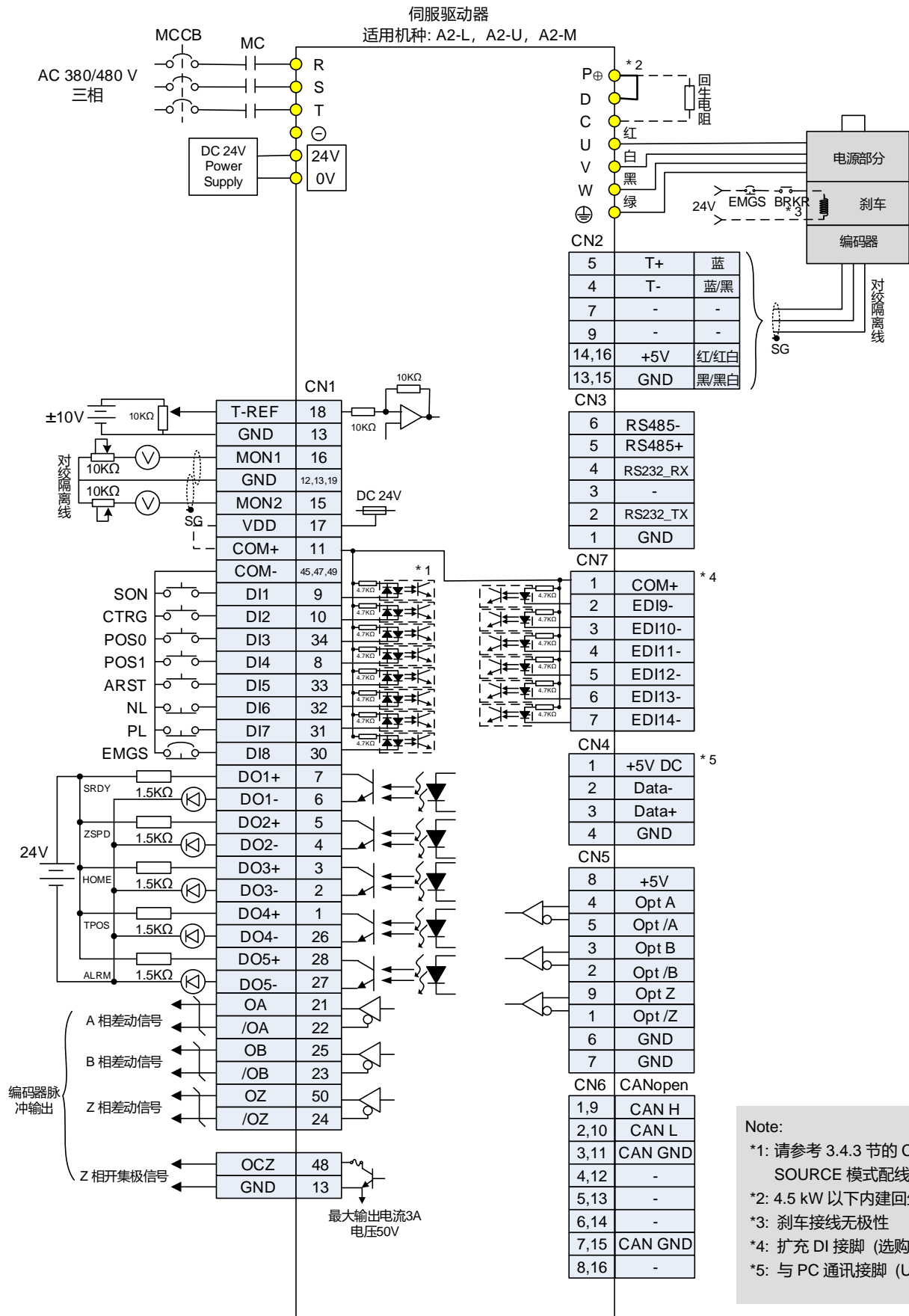
### 3.13.1 位置 (PT) 模式标准接线



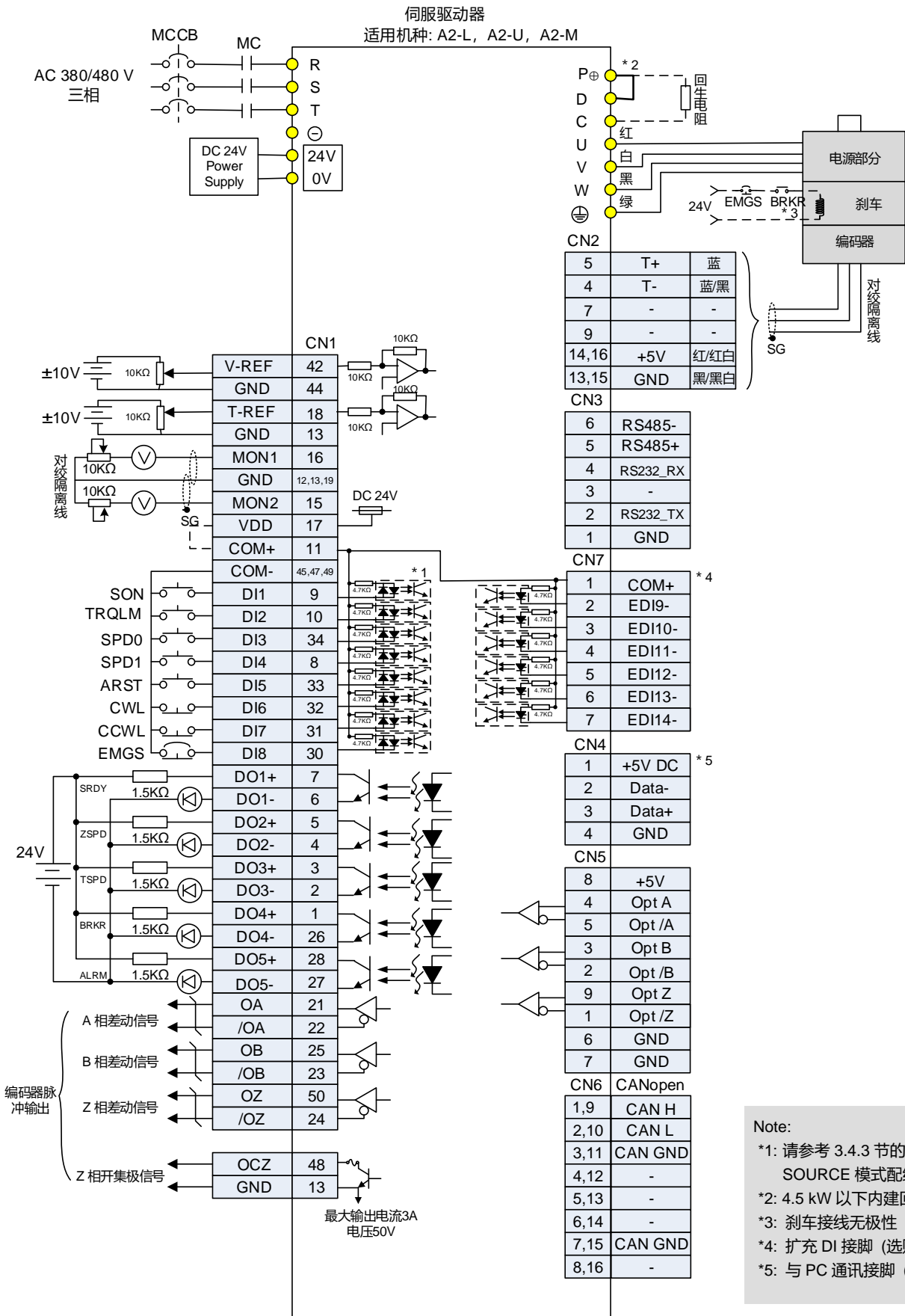
Note:

- \*1: 请参考 3.4.3 节的 C3, C4 接线方式
- \*2: 请参考 3.4.3 节的 C3, C4 接线方式
- \*3: 请参考 3.4.3 节的 C9 ~ C12 SINK / SOURCE 模式配线
- \*4: 4.5 kW 以下内建再生电阻
- \*5: 刹车接线无极性
- \*6: 扩充 DI 接脚 (选购品)
- \*7: 与 PC 通讯接脚 (USB)

### 3.13.2 位置 (PR) 模式标准接线



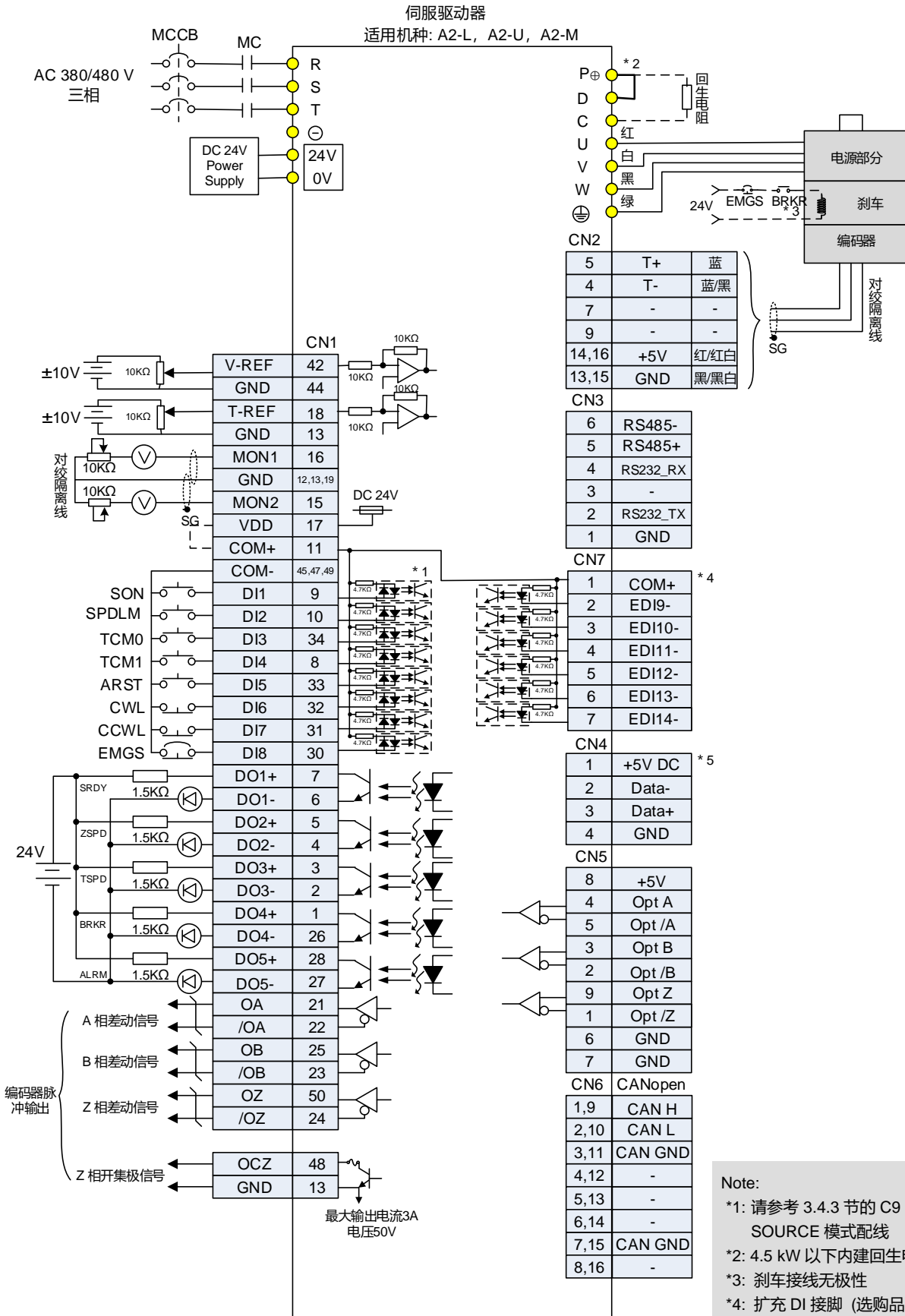
### 3.13.3 速度模式标准接线



Note:

- \*1: 请参考 3.4.3 节的 C9 ~ C12 SINK / SOURCE 模式配线
- \*2: 4.5 kW 以下内建回生电阻
- \*3: 刹车接线无极性
- \*4: 扩充 DI 接脚 (选购品)
- \*5: 与 PC 通讯接脚 (USB)

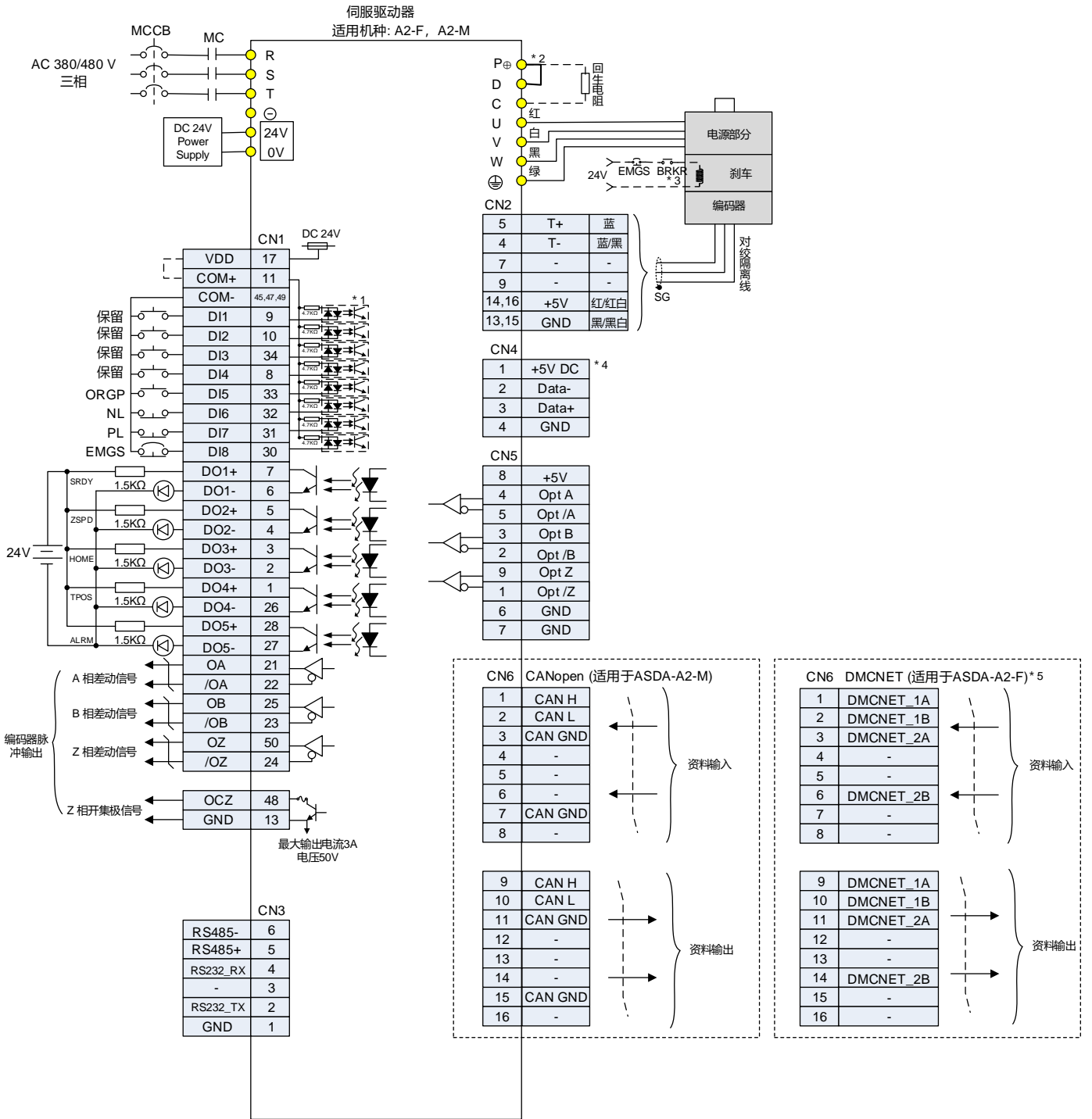
3.13.4 扭矩模式标准接线



Note:

- \*1: 请参考 3.4.3 节的 C9 ~ C12 SINK / SOURCE 模式配线
- \*2: 4.5 kW 以下内建再生电阻
- \*3: 刹车接线无极性
- \*4: 扩充 DI 接脚 (选购品)
- \*5: 与 PC 通讯接脚 (USB)

### 3.13.5 通讯模式标准接线



Note:

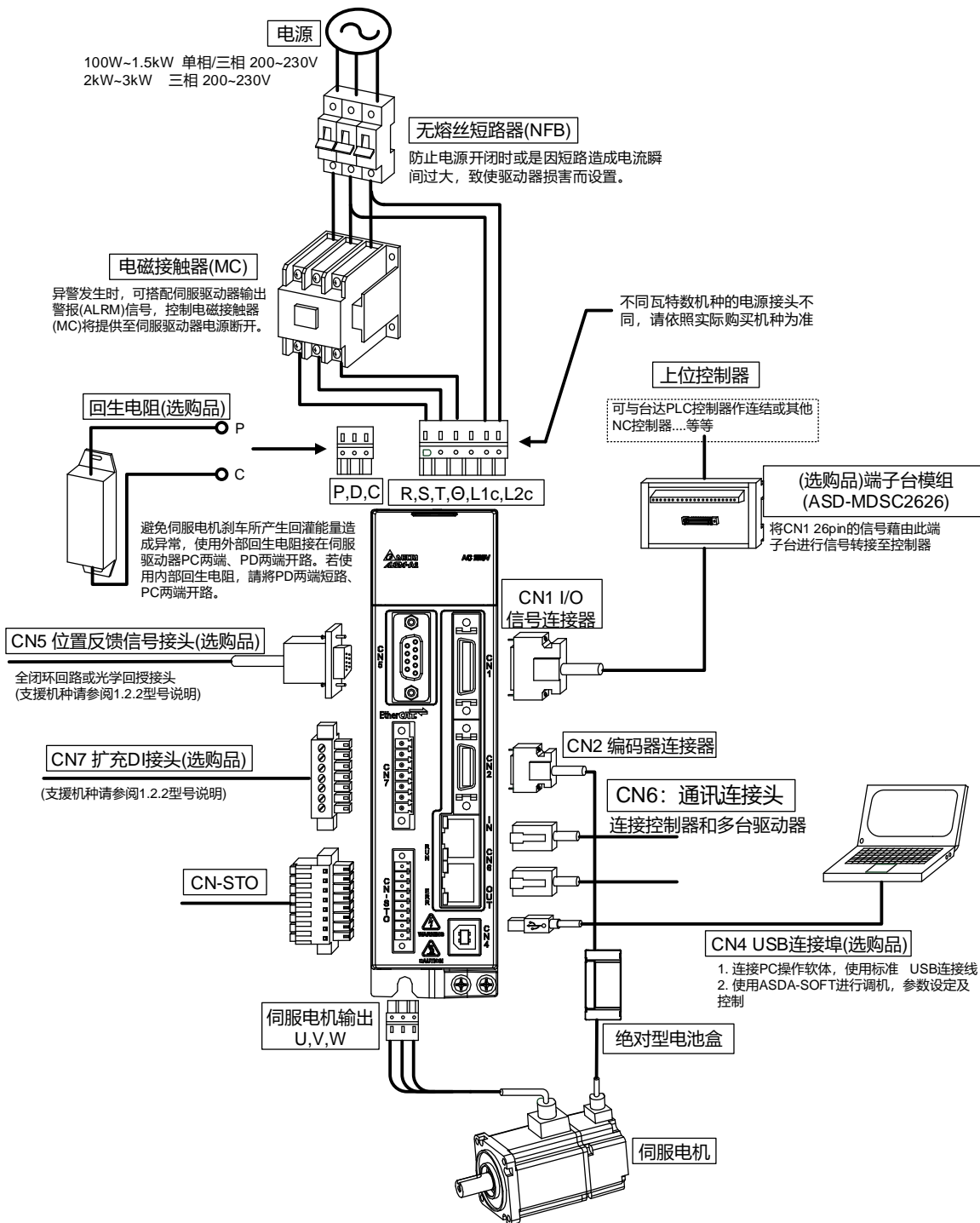
- \*1: 请参考 3.4.3 节的 C9 ~ C12 SINK / SOURCE 模式配线
- \*2: 4.5 kW 以下内建回生电阻
- \*3: 刹车接线无极性
- \*4: 与 PC 通讯接口 (USB)
- \*5: A2-F 机种只能用于 DMCNET 总线控制, 不支持其他操作模式。



### 3.14 A2-XN 系列与 A2 系列差异说明

A2-XN (X 代表 L、M、F、N) 系列硬件架构基本与 A2 系列相同，但仍有些许差异，本节将一一详细说明。

#### 3.14.1 外围装置接线图 (以 A2-EN 机种为例)

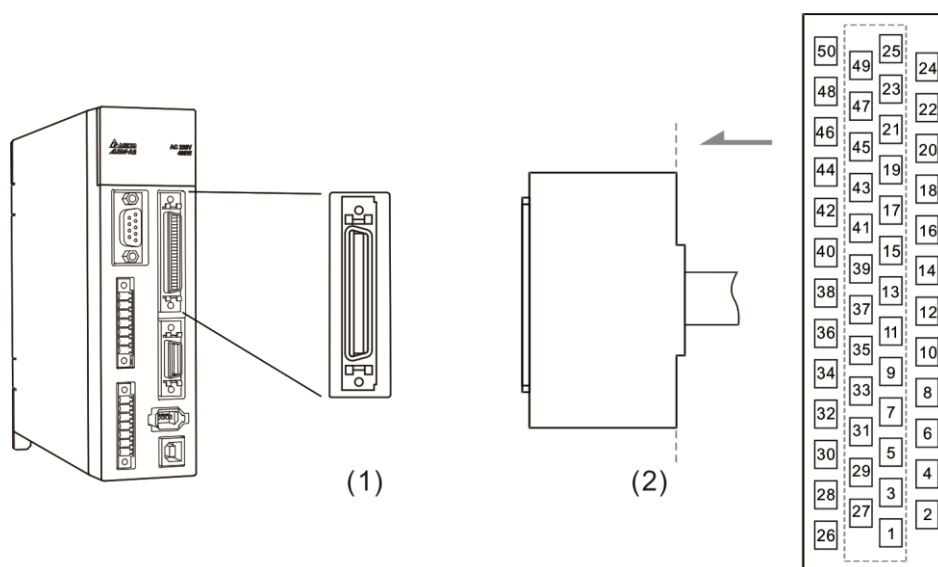


### 3.14.2 A2-XN 驱动器新增的连接器和端子

端子记号	名称	说明
CN-STO	CN-STO	STO 端口, 参见 3.14.9 节

### 3.14.3 CN1 I/O 50-pin 连接器端子 (-FN 及-MN 的 4.5 kW ~ 7.5 kW 机种与-LN 全系列适用)

为了更有弹性的与上位控制器互相沟通，我们提供可任意规划的五组输出及八组输入。控制器提供的八个输入设定与五个输出分别为参数 P2-10 ~ P2-17 与参数 P2-18 ~ P2-22。除此之外，还提供差动输出的编码器 A+, A-, B+, B-, Z+, Z- 信号，以及模拟转矩命令输入和模拟速度/位置命令输入及脉冲位置命令输入。其接脚图如下：



(1) CN1 端子座图; (2) CN1 线端插头配线定义图

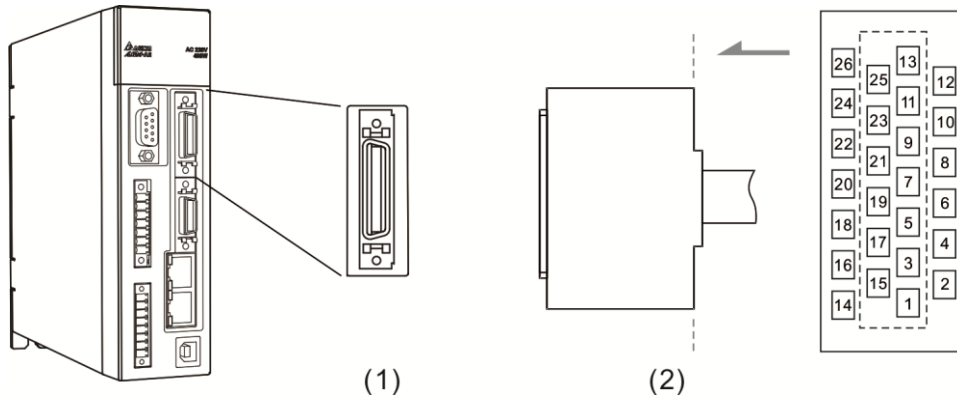
### 第三章 配线 | ASDA-A2 系列

2	DO3-	数字输出	1	DO4+	数字输出	27	DO5-	数字输出	26	DO4-	数字输出
4	DO2-	数字输出	3	DO3+	数字输出	29	/HPULSE	高速位置指令脉冲(-)	28	DO5+	数字输出
6	DO1-	数字输出	5	DO2+	数字输出	31	DI7-	数字输入	30	DI8-	数字输入
8	DI4-	数字输入	7	DO1+	数字输出	33	DI5-	数字输入	32	DI6-	数字输入
10	DI2-	数字输入	9	DI1-	数字输入	35	PULL HI_S (Sign)	Sign 端指令脉冲的外加电源	34	DI3-	数字输入
12	GND	模拟输入信号的地	11	COM+	电源输入端(12~24V)	37	/SIGN	位置指令符号(-)	36	SIGN	位置指令符号(+)
14	NC	无作用	13	GND	模拟输入信号的地	39	PULL HI_P (Pulse)	Pulse 端指令脉冲的外加电源	38	HPULSE	高速位置指令脉冲(+)
16	MON1	模拟数据监视输出 1	15	MON2	模拟数据监视输出 2	41	/PULSE	位置指令脉冲(-)	40	/HSIGN	高速位置指令符号(-)
18	T_REF	模拟命令输入转矩	17	VDD	+24V 电源输出(外部 I/O 用)	43	PULSE	位置指令脉冲(+)	42	V_REF	模拟命令输入速度(+)
20	VCC	+12 电源输出(模拟命令用)	19	GND	模拟输入信号的地	45	COM-	VDD (24V) 电源的地	44	GND	模拟输入信号的地
22	/OA	编码器/A 脉冲输出	21	OA	编码器 A 脉冲输出	47	COM-	VDD (24V) 电源的地	46	HSIGN	高速位置指令符号(+)
24	/OZ	编码器/Z 脉冲输出	23	/OB	编码器/B 脉冲输出	49	COM-	VDD (24V) 电源的地	48	OCZ	编码器 Z 脉冲开集极输出
			25	OB	编码器 B 脉冲输出				50	OZ	编码器 Z 脉冲差动输出

注： NC 代表 NO CONNECTION，此端子由驱动器内部使用，请勿连接，以免造成损坏！

### 3.14.4 CN1 I/O 26-pin 连接器端子 (-FN 及-MN 的 3 kW 以下机种与-EN 全系列适用)

为了更有弹性的与上位控制器互相沟通，我们提供可任意规划的四组输出及七组输入。控制器提供的七个输入设定与四个输出，分别为参数 P2-10 ~ P2-16 与参数 P2-18 ~ P2-21。除此之外，还提供差动输出的编码器 A+, A-, B+, B-, Z+, Z-信号。其接脚图如下：



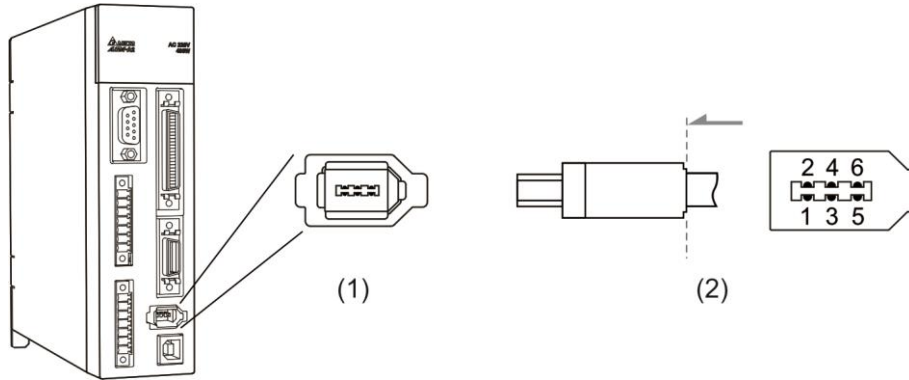
(1) CN1 端子座图; (2) CN1 线端插头配线定义图

2	DO1-	数字输出	1	DO1+	数字输出	14	COM-	VDD 的地
4	DO2-	数字输出	3	DO2+	数字输出	15	NC	无作用
6	COM+	电源输入端 (12~24V)	5	VDD	+24 电源输出	16	GND	模拟输入信号的地
8	DI2-	数字输入	7	DI1-	数字输入	17	OA	编码器 A 脉冲输出
10	DI4-	数字输入	9	DI3-	数字输入	18	/OA	编码器 /A 脉冲输出
12	DI6-	数字输入	11	DI5-	数字输入	19	OB	编码器 B 脉冲输出
			13	DI7-	数字输入	20	/OB	编码器 /B 脉冲输出
						21	OZ	编码器 Z 脉冲输出
						23	DO4+	数字输出
						25	DO3+	数字输出
						24	DO4-	数字输出
						26	DO3-	数字输出

注：NC 代表 NO CONNECTION，此端子由驱动器内部使用，请勿连接，以免造成损坏！

### 3.14.5 CN3 通讯端口端子 (-FN 及-MN 的 4.5 kW ~ 7.5 kW 机种与-LN 全系列适用)

驱动器通过通讯连接器与计算机相连时，用户可利用 MODBUS 通讯结合汇编语言来操作驱动器、或 PLC、HMI。CN3 支持 RS-485 通讯接口，且支持多组驱动器同时联机能力。使用者可利用参数 (P3-05) 的设定以达较远的传输距离。



(1) CN3 端子座图; (2) CN3 线端插头配线定义图

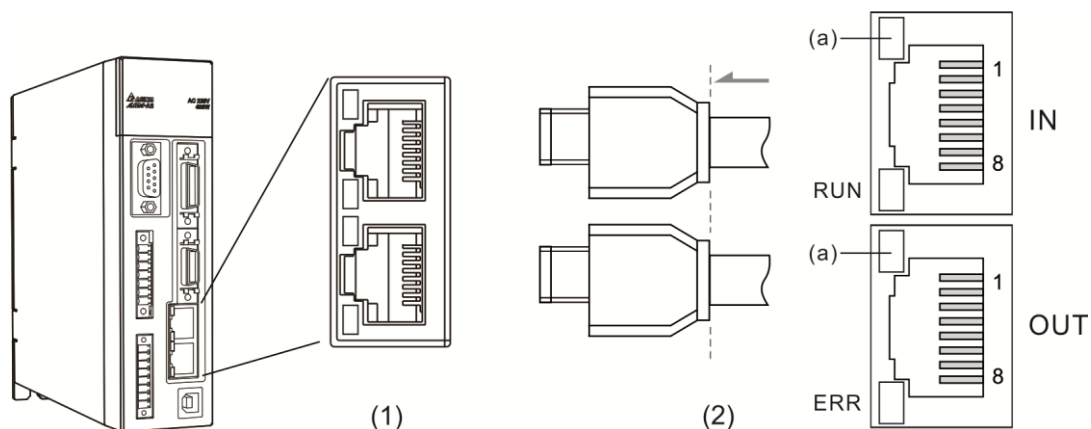
Pin No	信号名称	端子记号	机能、说明
1	信号接地	GND	+5 V 与信号端接地
2	-	-	保留
3	-	-	保留
4	-	-	保留
5	RS-485 数据传送	RS-485(+)	驱动器端数据传送差动 + 端
6	RS-485 数据传送	RS-485(-)	驱动器端数据传送差动 - 端

注：1) RS-485 接线请参考 9-2 页。

2) 市售的 IEEE1394 通讯线有两种，其中一种的内部接地端子 (Pin 1) 会与隔离网短路；如果使用此种接头会导致通讯损毁，请勿将此通讯在线的接地线与端子外壳短路。

### 3.14.6 EtherCAT 通信端口 (-EN 機種适用)

A2-XN 提供两组端口，一进一出方便串接多台驱动器。



(1) CN6 端子座图; (2) CN6 线端插头配线定义图; (a) 网络状态指示灯

CN6 端口接脚说明:

Pin No	端子记号	信号名称	机能说明
1	TX +	TX +	Transmit +
2	TX -	TX -	Transmit -
3	RX +	RX +	Receive +
4	-	-	-
5	-	-	-
6	RX -	RX -	Receive -
7	-	-	-
8	-	-	-

CN6 端口灯号说明:

#### ■ 网络状态指示灯

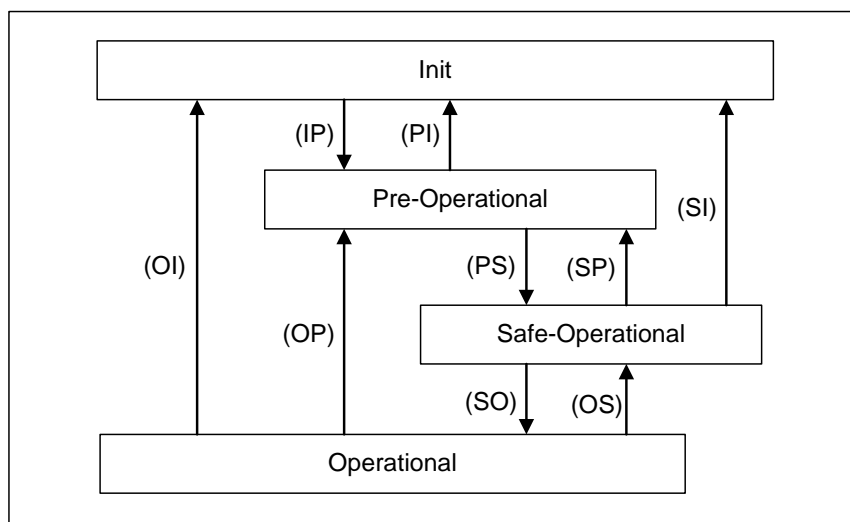
指示灯	意义	状态	说明
亮灯	On	网络联机中	联机已经建立但无数据传输
闪烁	Blink	网络联机及数据传输中	数据传输中
不亮	Off	没有联机	联机未建立

■ EtherCAT 联机状态指示灯 (RUN)

指示灯	意义	状态	说明
不亮	Off	Initial	上电后, EtherCAT 装置完成初始化, 尚未开始通讯但上位机可存取装置的缓存器。
亮灯	On	Operational	可传输 SDO, TxPDO 及 RxPDO 数据封包。
闪烁	Blinking	Pre-Operational	上位控制器可由 mailbox 交换数据。
闪灯一次	Single Flash	Safe-Operational	装置可使用 SDO 及 TxPDO 数据封包与上位机交换数据。

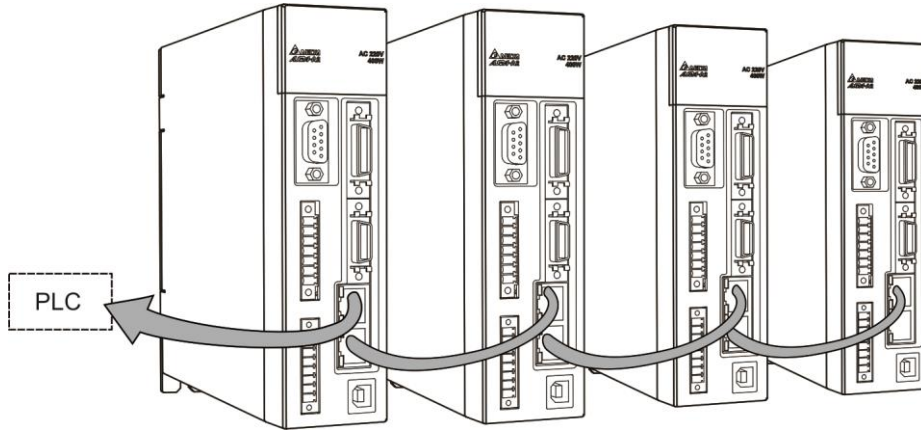
■ EtherCAT 错误指示灯 (ERR)

指示灯	意义	状态	说明
不亮	Off	No error	没有错误产生。
亮灯	On	PDI Watchdog timeout	装置故障, 请联络台达代理商。
闪烁	Blinking	State change error	因为参数设定错误导致系统无法做状态切换动作, 请参考下图说明。
闪灯一次	Single Flash	Synchronization error / SyncManager error	上位机和装置的同步失败或接收数据过程中数据遗失。



状态切换图

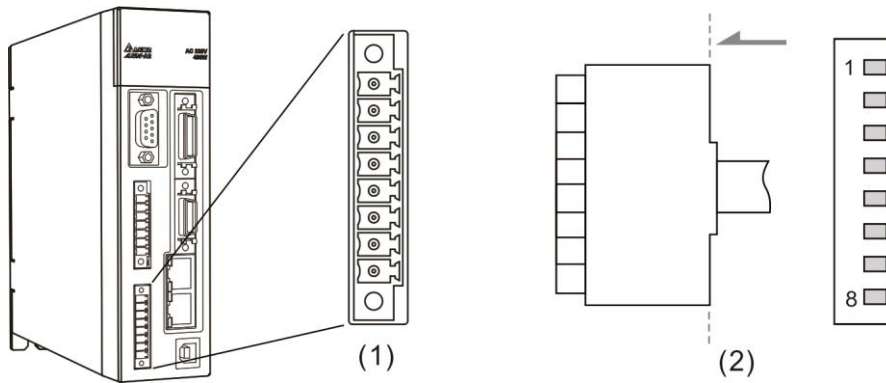
多台驱动器连接说明：



- 注： 1) 串接多台驱动器时各驱动器间最大距离为 50 米(164.04 英尺)。  
2) 请使用 CAT5e STP Shielding 线材。  
3) 建议使用 Beckhoff 网络线 (型号：ZB9020)。



### 3.14.7 CN-STO (Safe Torque Off)



(1) CN-STO 端子座图; (2) CN-STO 线端插头配线定义图

注: STO 认证申请中。

Pin No	端子记号	机能说明
*1	COM+	仅供 STO 短路时使用, 请勿擅自配线。
2	STO_A	STO 输入接脚 A+
3	/STO_A	STO 输入接脚 A-
4	STO_B	STO 输入接脚 B+
5	/STO_B	STO 输入接脚 B-
6	FDBK_A	STO 异警输出接脚 A, Relay Output, N.C. Max. Current : 30 V <sub>DC</sub> , 1 A 125 V <sub>AC</sub> , 0.3 A
7	FDBK_B	STO 异警输出接脚 B, Relay Output, N.C. Max. Current : 30 V <sub>DC</sub> , 1 A 125 V <sub>AC</sub> , 0.3 A
8	COM-	仅供 STO 短路时使用, 请勿擅自配线。



➤ \*1 强烈建议不可双电源输入以免烧毁。

### 3.14.8 安全功能动作原理

STO 安全功能由两个独立的硬件线路控制电机电流供给，于必要时切断电机动力电源，达到无扭力的状态。动作原理说明如下表。

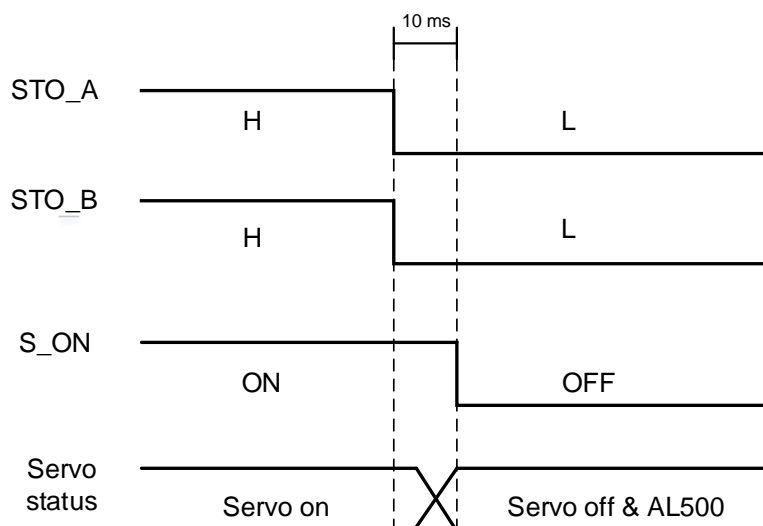
端子动作说明表 (ON = 24 V; OFF = 0 V)

注：STO 认证申请中。

信号	通道	光耦合器状态			
		STO_A ~/STO_A	ON	ON	OFF
STO_B ~/STO_B	ON	OFF	ON	OFF	
驱动器输出状态		准备完成	转矩输出停止 (STO_B 无信号)	转矩输出停止 (STO_A 无信号)	转矩输出停止 (STO 作动)

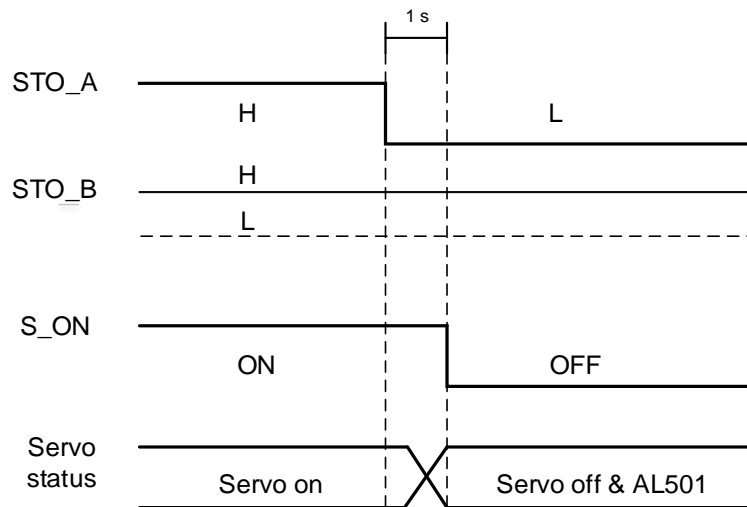
#### (1) STO 异警状态说明：

如下图所示，电机在正常运转状态下(Servo On)，当 STO\_A 及 STO\_B 信号(以下通称安全信号源)同时遗失达 10 ms 时会发生 AL500 异警，此时伺服驱动器进入 Servo Off 状态。



### 第三章 配线 | ASDA-A2 系列

如下图所示, 电机在正常运转状态下(SERVO ON), 当安全信号源其中一个遗失达 1s 时会发生 AL501 或 AL502 异警, 此时伺服驱动器进入 SERVO OFF 状态。



### 3.14.9 STO 功能相关参数说明

通过设定参数 P2-93 可以决定当 STO 异警发生时, FDBK(脚位 FDBK+与 FDBK-)的状态以及 FDBK 是否 Latch。参数 P2-93 的设定方式与设定目的如下图及其说明:

$$P2-93 = \underbrace{XX}_{(1)} \underbrace{1}_{(2)} \underbrace{0}_{(3)}$$

- (1) 未使用
- (2) 1: FDBK no latch  
2: FDBK latch
- (3) 0: Logic A  
1: Logic B  
2: Logic C  
3: Logic D

STO 功能使用说明:

如下表所示, 我们提供四个逻辑(Logic A、Logic B、Logic C、Logic D)来规范当不同 STO 异警发生时 FDBK 接脚状态的表现, 客户端可依据所需应用来选择适当的逻辑。(此表中的 Open 表示 CN8 的 FDBK+及 FDBK-为开路状态。以选用 Logic C 为例, 当 AL500 发生时, CN8 的 FDBK+及 FDBK-为短路状态。)

驱动器状态	FDBK 状态							
	Logic A		Logic B		Logic C		Logic D	
参数 P2-93	XX10	XX20	XX11	XX21	XX12	XX22	XX13	XX23
FDBK 行为	No Latch	Latch	No Latch	Latch	No Latch	Latch	No Latch	Latch
无 STO 异警发生	Open		Close		Open		Close	
有异警	AL500 发生	Close	Open		Close		Open	
	AL501 发生	Close	Open		Open		Close	
	AL502 发生	Close	Open		Open		Close	
	AL503 发生	Close	Open		Open		Close	

注:

1. Open = 开路; Close = 短路
2. 相关说明请详见第十章异警排除。

FDBK 行为(Latch 跟 No Latch)说明:

FDBK 的 Latch 行为表示当 STO 异警发生时, FDBK 的状态会 Latch 在当下的异警(若有数个 STO 异警同时发生, 以 AL500 优先权最高), 不会再因安全信号源变化而改变状态。

■ Latch 范例:

当 Logic C 参数 P2-93 = XX22 时, 若安全信号源均失去而发生 AL500, 此时 FDBK 脚位的状态为短路(Close)。

1. 因为 FDBK 的行为选择为 Latch, 因此在 AL500 的情形下即使安全信号源均恢复正常, FDBK 的状态仍为短路(Close)。可通过以下两种方式回复正常。
  - (1) 重新断开电。FDBK 的状态回复为开路(Open)
  - (2) 不需断开电, 但先设定参数 P2-93 = XX12, 此时 FDBK 的状态变回开路(Open)。接着再设定回 P2-93 = XX22, 此步骤是将 FDBK 行为设定回 Latch。
2. 在 FDBK 状态回复后, 使用者应依照该异警处理方法解除异警。此范例中的异警为 AL500, 可通过 DI.Alm Reset 的方式解除。

■ No Latch 范例:

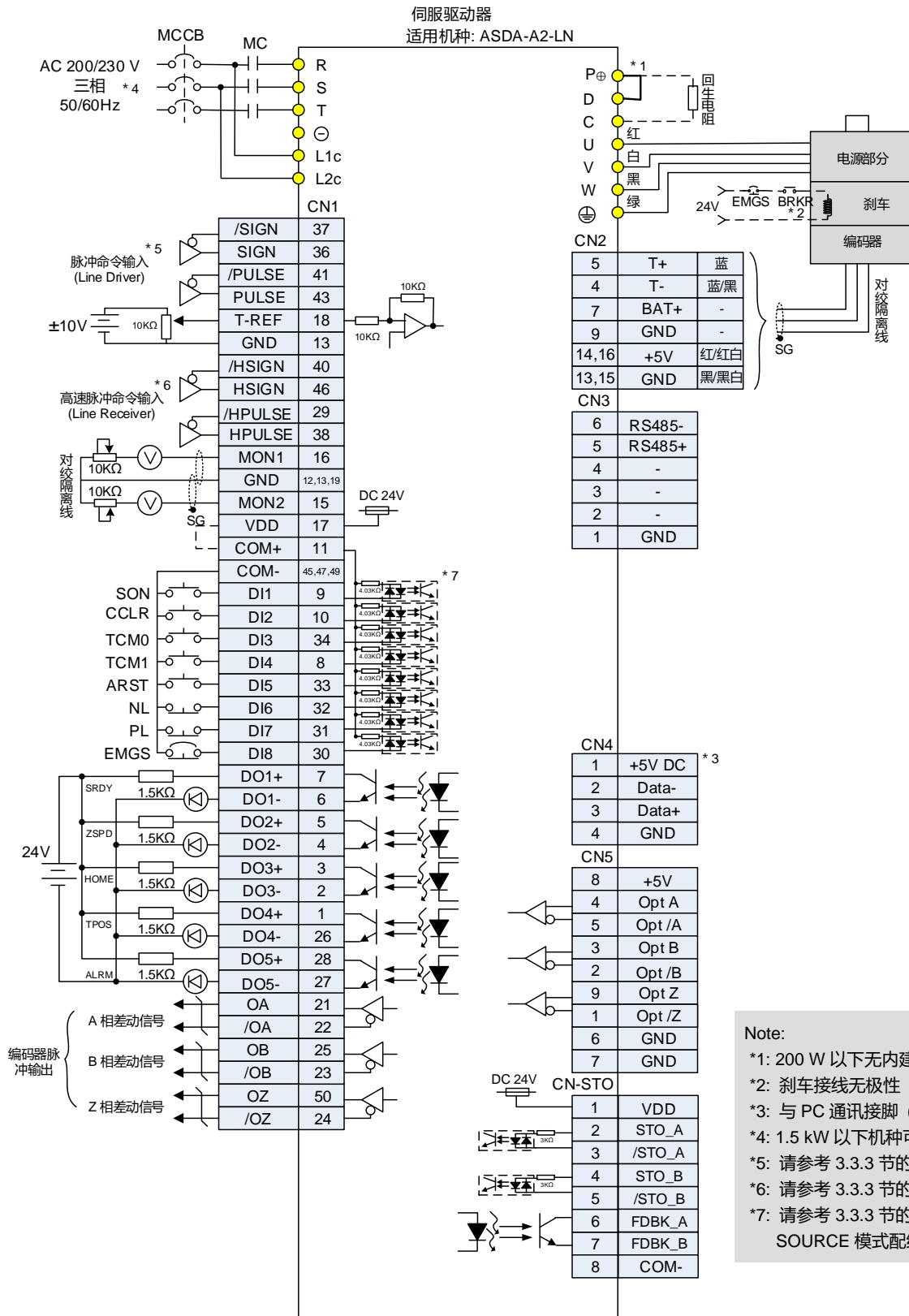
当 Logic C 参数 P2-93 = XX12 时, 若安全信号源均失去而发生 AL500, 此时 FDBK 的状态为短路(Close)。

1. 因为 FDBK 的行为选择为 No Latch, 因此在 AL500 的情形下, 当安全信号源均恢复正常, FDBK 的状态就会自动由短路变回为开路。不需再设定参数 P2-93 = XX12。
2. 在 FDBK 状态回复后, 使用者应依照该异警处理方法解除异警。此范例中的异警 AL500, 可通过 DI.Alm Reset 的方式解除。

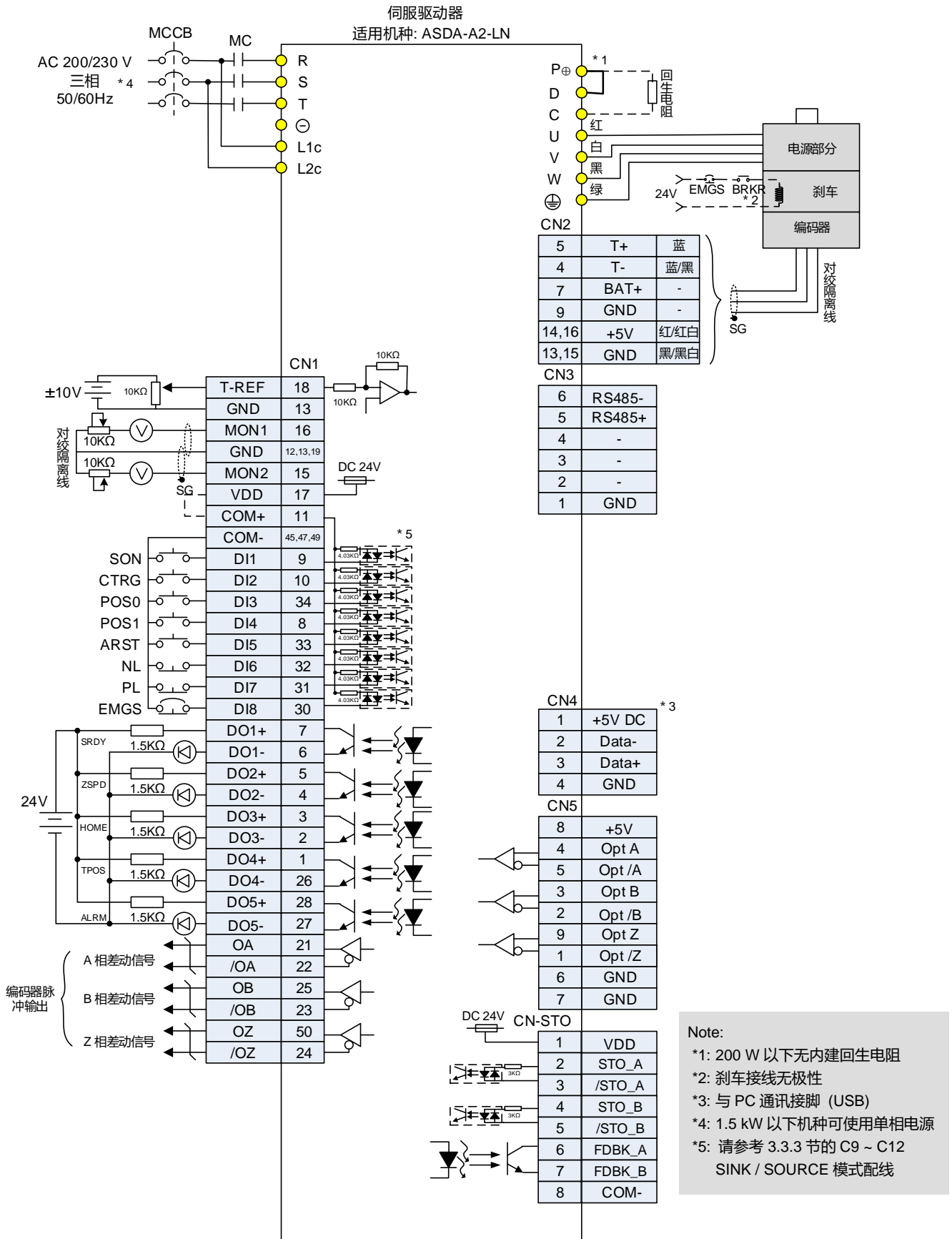
相关参数(详细信息请参考手册第八章):

参数	功能
P2-93	STO FDBK 控制

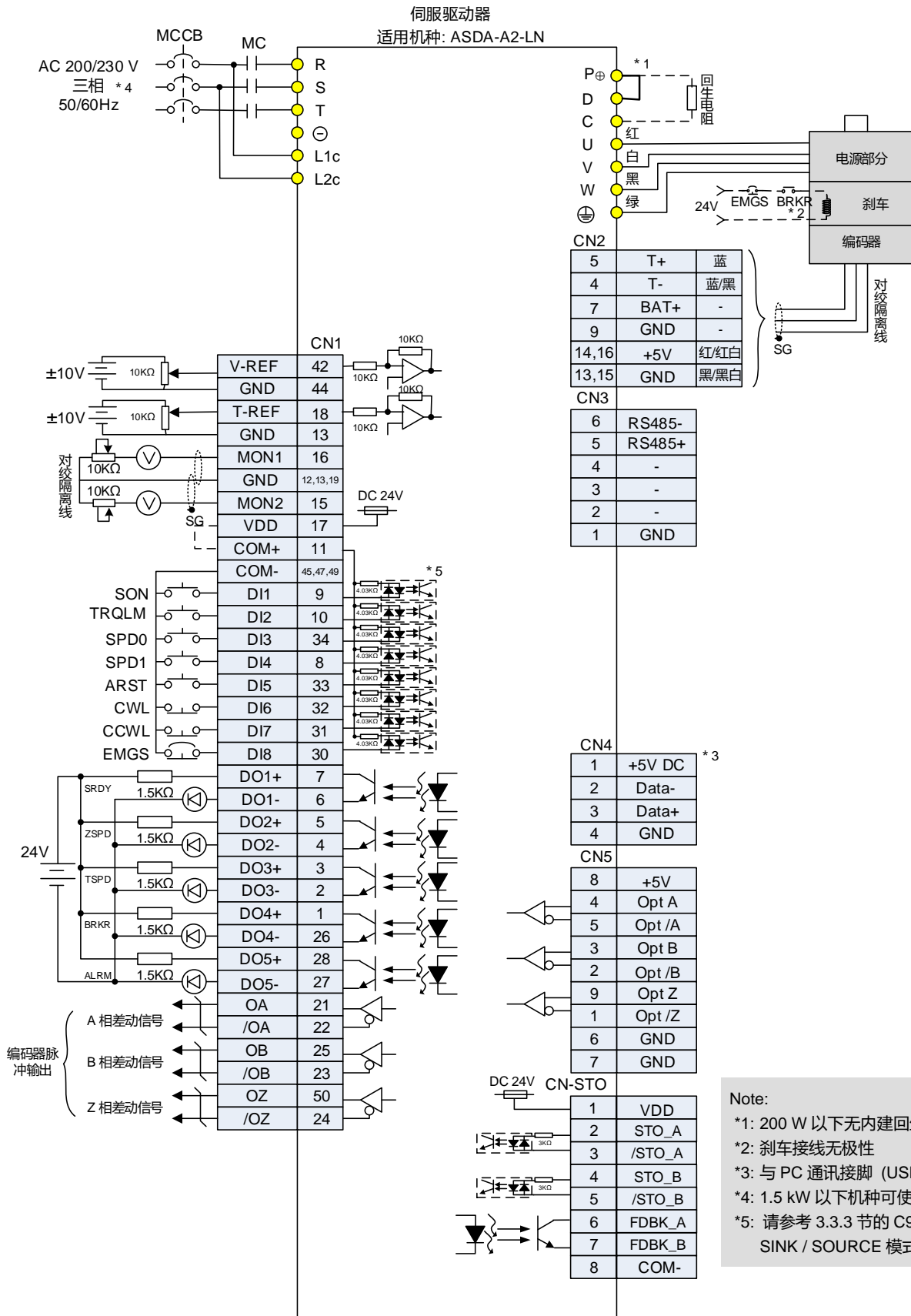
### 3.14.10 位置 (PT) 模式标准接线



### 3.14.11 位置 (PR) 模式标准接线

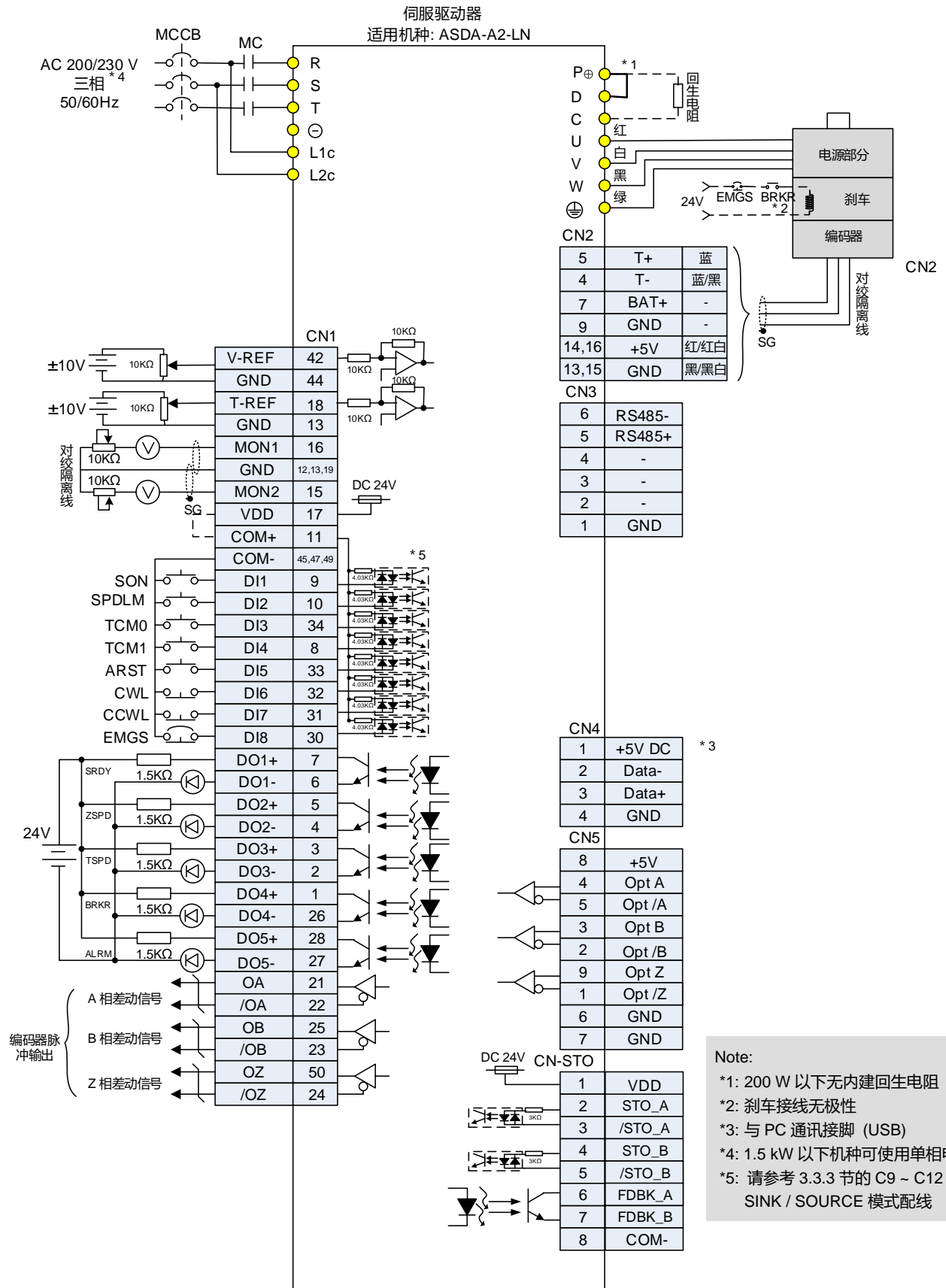


### 3.14.12 速度模式标准接线

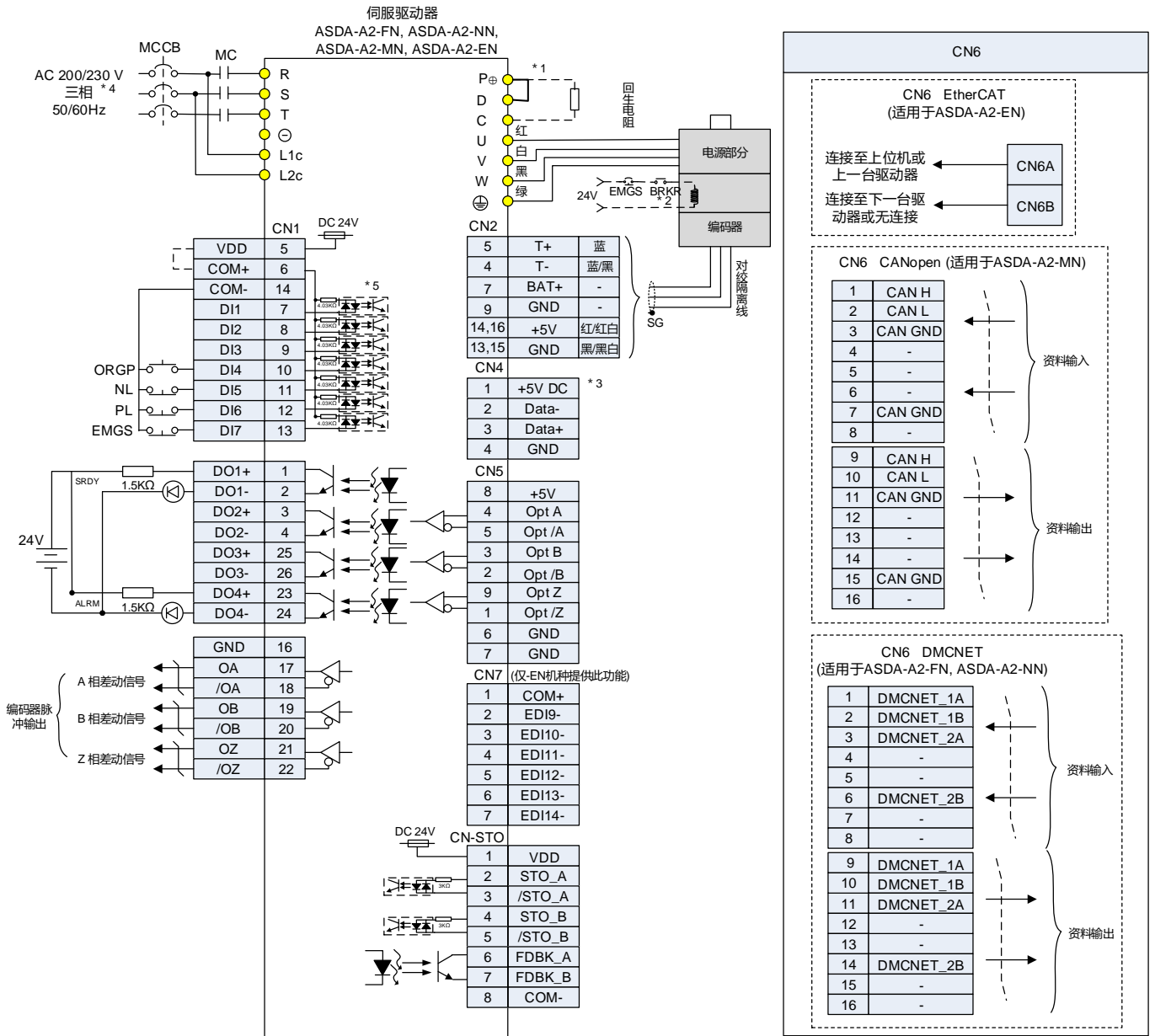




### 3.14.13 扭矩模式标准接线



### 3.14.14 通讯模式标准接线



Note:

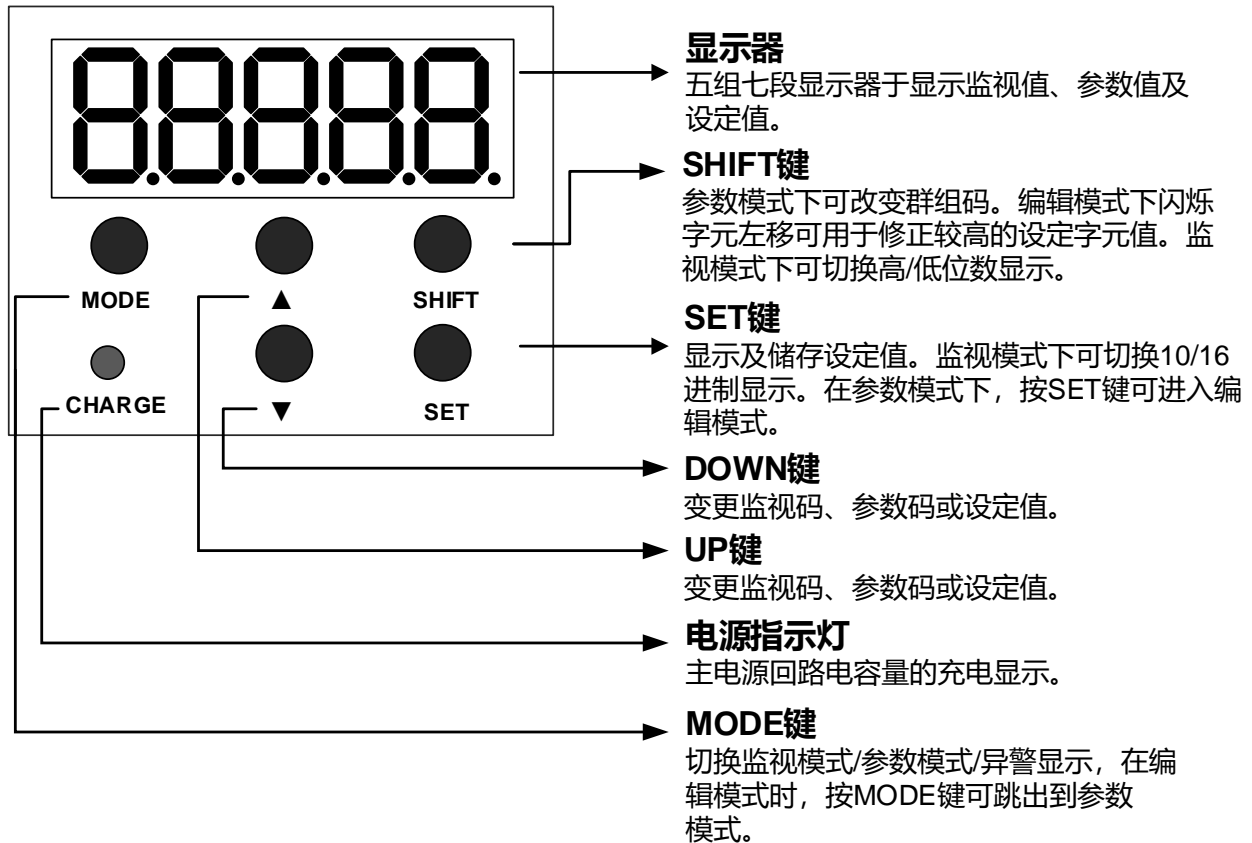
- \*1: 200 W 以下无内建回生电阻
- \*2: 刹车接线无极性
- \*3: 与 PC 通讯接口 (USB)
- \*4: 1.5 kW 以下机种可使用单相电源
- \*5: 参考 3.4.3 节的 C5 ~ C8 SINK / SOURCE 模式配线

(此页有意留为空白)

# 第四章 面板显示及操作

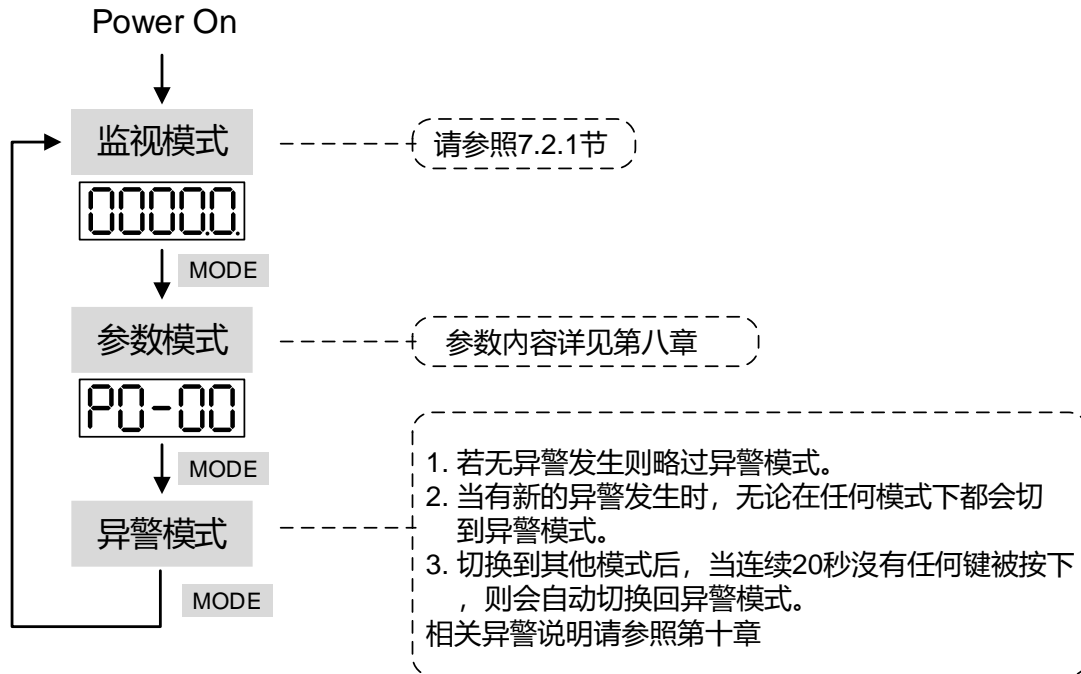
本章说明 ASDA-A2 系列伺服驱动器的面板状态显示及各项操作说明。

## 4.1 面板各部名称



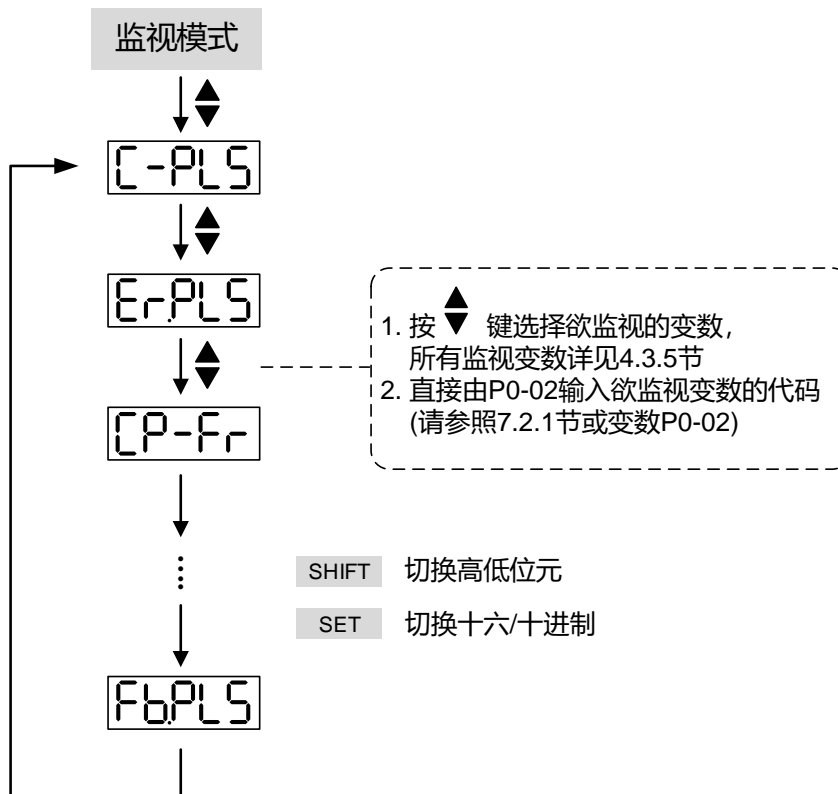
## 4.2 参数设定流程

模式切换：

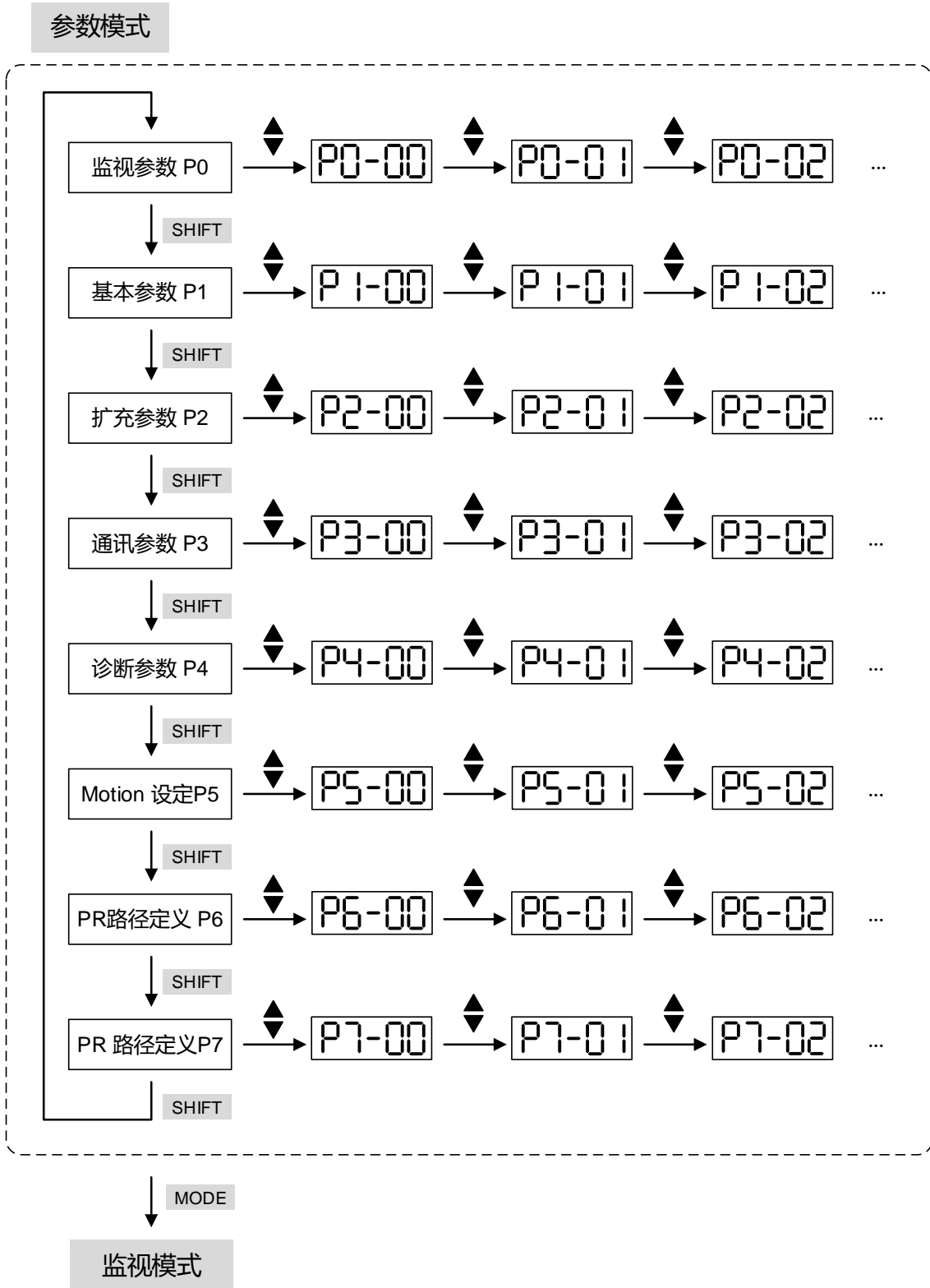


各模式操作：

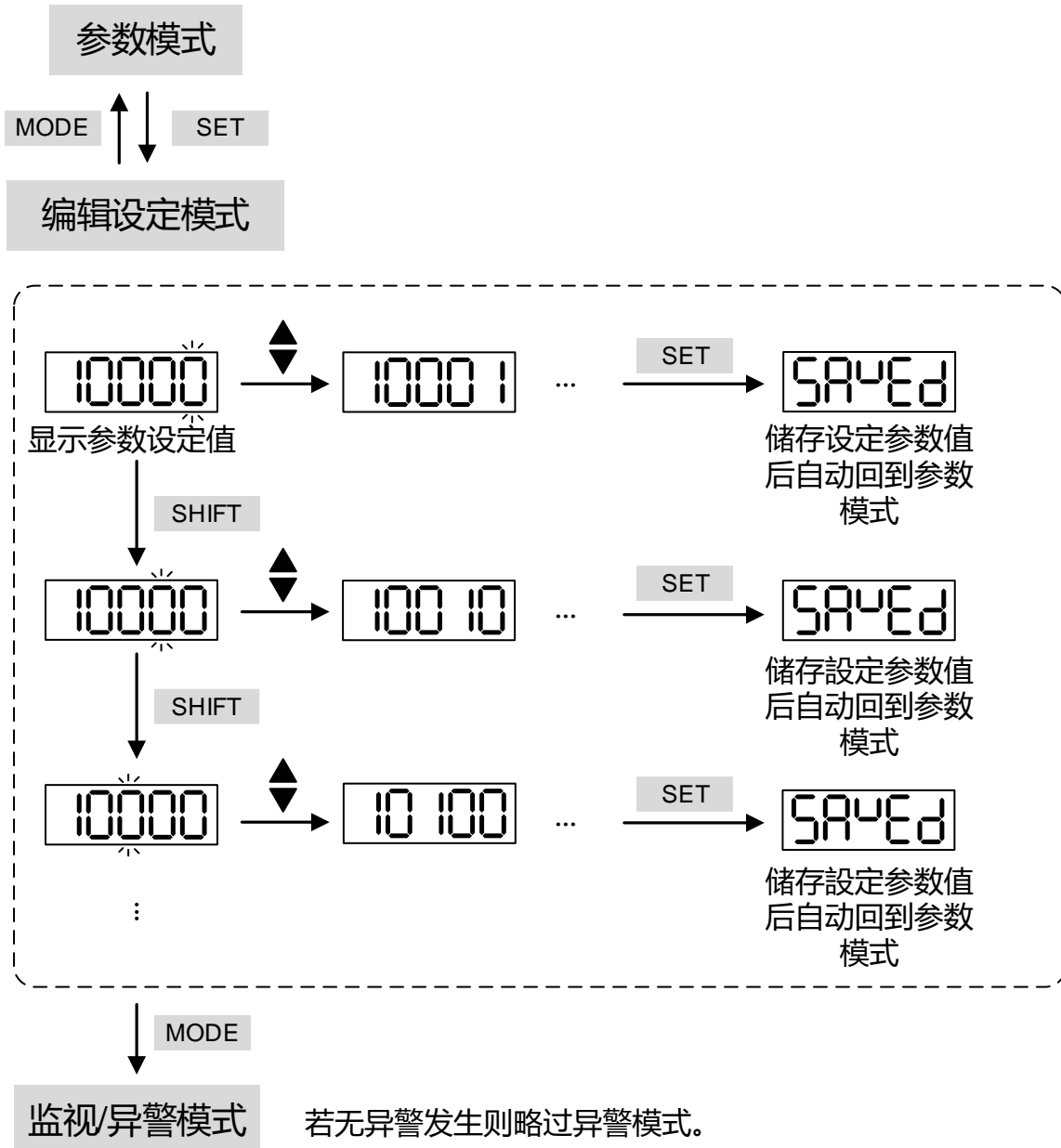
### 监视模式



### 参数模式





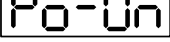
### 编辑设定模式



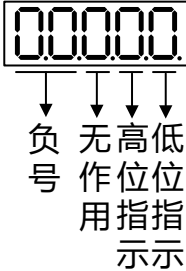
## 4.3 状态显示

### 4.3.1 储存设定显示


当参数编辑完毕，按下 SET 储存设定键时，面板显示器会依设定状态持续显示设置状态符号一秒钟。

显示符号	内容说明
	设定值正确储存完了 (Saved)。
	只读参数，写入禁止 (Read-Only)。
	密码输入错误或未输入密码 (Locked)。
	设定值不正确或输入保留设定值 (Out of Range)。
	伺服启动中无法输入 (Servo On)。
	此参数须重新启动才有效 (Power On)。

### 4.3.2 小数点显示

显示符号	内容说明
 <p>高 / 低位指示：当数据为 32 位 10 进位显示时，用来指示目前显示为高位或是低位部份。            负号：当数据以 10 进位显示时，最左边的小数点代表负号，不论 16 / 32 位数据皆同。16 进位显示一律为正，不显示负号。</p>	

### 4.3.3 警示信息显示

显示符号	内容说明
	驱动器产生错误时，显示警讯符号 'AL' 及警讯代码 'nnn'。 其代表含意请参考第八章 P0-01 参数说明，或第十章异警排除。



### 4.3.4 正负号设定显示

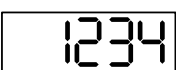
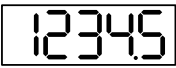

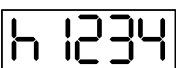

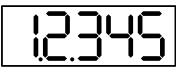
显示符号	内容说明
	进入编辑设定模式时，可按下 UP / DOWN 键来增减显示的内容值。SHIFT 键可改变欲修正的进位值（此时进位值会呈现闪烁状态）。
	SHIFT 键连续按 2 秒，可切换正 (+)、负 (-) 符号。若切换正负符号后，参数值超出范围，则不切换。

### 4.3.5 监控显示

驱动器电源输入时，显示器会先持续显示监控显示符号约一秒钟。然后才进入监控模式。在监控模式下可按下 UP 或 DOWN 键来改变欲显示的监视变量，或可直接修改参数 P0-02 来指定监视代码。电源输入时，会以 P0-02 的设定值为预设的监视码。例如：P0-02 值为 4，每当电源输入时，会先显示 C-PLS 监视符号，然后再显示脉冲命令输入脉冲数。

P0-02 设定值	监控显示符号	内容说明	单位
0		电机回授脉冲数（电子齿轮之后）（用户单位）	[user unit]
1		脉冲命令输入脉冲数（电子齿轮之后）（用户单位）	[user unit]
2		控制命令脉冲与回授脉冲误差数（用户单位）	[user unit]
3		电机回授脉冲数（编码器单位）（128 万 pulse/rev）	[pulse]
4		脉冲命令输入脉冲数（电子齿轮之前）（编码器单位）	[pulse]
5		误差脉冲数（电子齿轮之后）（编码器单位）	[pulse]
6		脉冲命令输入频率	[Kpps]
7		电机转速	[r/min]
8		速度输入命令	[Volt]
9		速度输入命令	[r/min]
10		扭矩输入命令	[Volt]
11		扭矩输入命令	[%]
12		平均扭矩	[%]
13		峰值扭矩	[%]
14		主回路电压	[Volt]

P0-02 设定值	监控显示符号	内容说明	单位
15		负载 / 电机惯量比 (附注: 如面板显示 13.0, 则负载惯量比为 13)	[1times]
16		IGBT 温度	[°C]
17		共振频率 (低位就是第一共振点, 高位就是第二共振点)	[Hz]
18	 	相对于编码器 Z 相的绝对脉冲数, 也就是 Z 相原点处的数值为 0 往前往后转为正负 5000 pulse	-
19		映射参数#1: 显示参数 P0-25 的内容 (由 P0-35 指定映像的目标)	-
20		映射参数#2: 显示参数 P0-26 的内容 (由 P0-36 指定映像的目标)	-
21		映射参数#3: 显示参数 P0-27 的内容 (由 P0-37 指定映像的目标)	-
22		映射参数#4: 显示参数 P0-28 的内容 (由 P0-38 指定映像的目标)	-
23		监视变数#1: 显示参数 P0-09 的内容 (由 P0-17 指定监视变数代码)	-
24		监视变数#2: 显示参数 P0-10 的内容 (由 P0-18 指定监视变数代码)	-
25		监视变数#3: 显示参数 P0-11 的内容 (由 P0-19 指定监视变数代码)	-
26		监视变数#4: 显示参数 P0-12 的内容 (由 P0-20 指定监视变数代码)	-

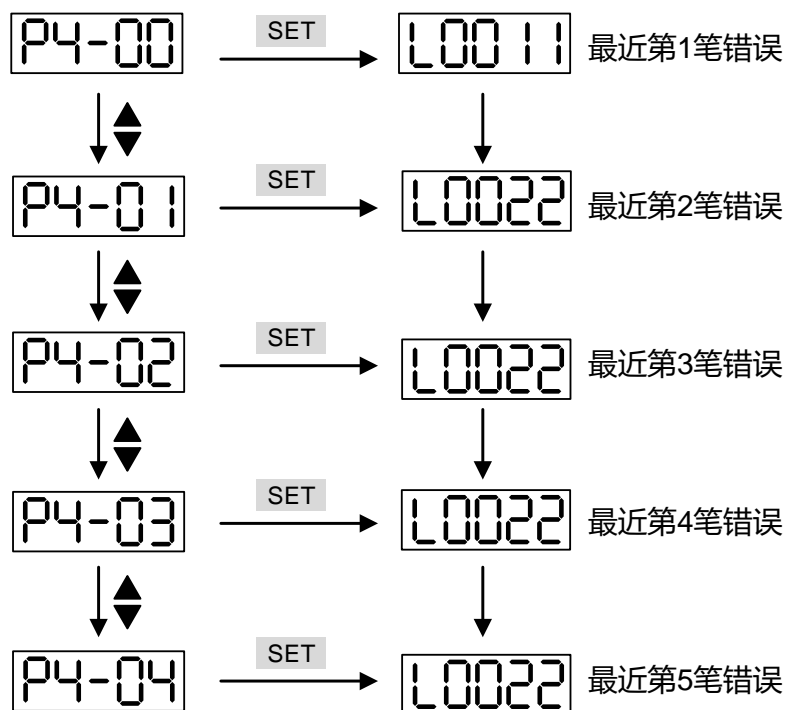
数值显示范例	状态值显示说明	
 (Dec)	16 位数据	数值如果为 1234, 则显示 01234 (10 进位显示法)。
 (Hex)		数值如果为 0x1234, 则显示 1234 (16 进位显示法, 第一位不显示任何值)。
 (Dec 高)	32 位数据	数值如果为 1234567890, 高位显示为 1234.5, 低位显示为 67890 (10 进位显示法)。
 (Dec 低)		
 (Hex 高)		数值如果为 0x12345678, 高位显示为 h1234, 低位显示为 L5678 (16 进位显示法)。
 (Hex 低)		
	负数显示。数值如果为 -12345, 则显示 1.2.345 (只有 10 进位显示法, 16 进位制没有正负号显示)。	

- 注： 1) Dec 表示 10 进位显示, Hex 表示 16 进位显示。  
 2) 以上显示方式在监视模式与编辑设定模式均适用。  
 3) 所有监视变量皆为 32 位数据, 显示时可以自由切换高 / 低位以及显示方式(Dec / Hex)。参数 Px-xx 则依据第八章的定义, 每一参数只支持一种显示方式, 不可切换。

## 4.4 一般功能操作

### 4.4.1 异常状态记录显示操作

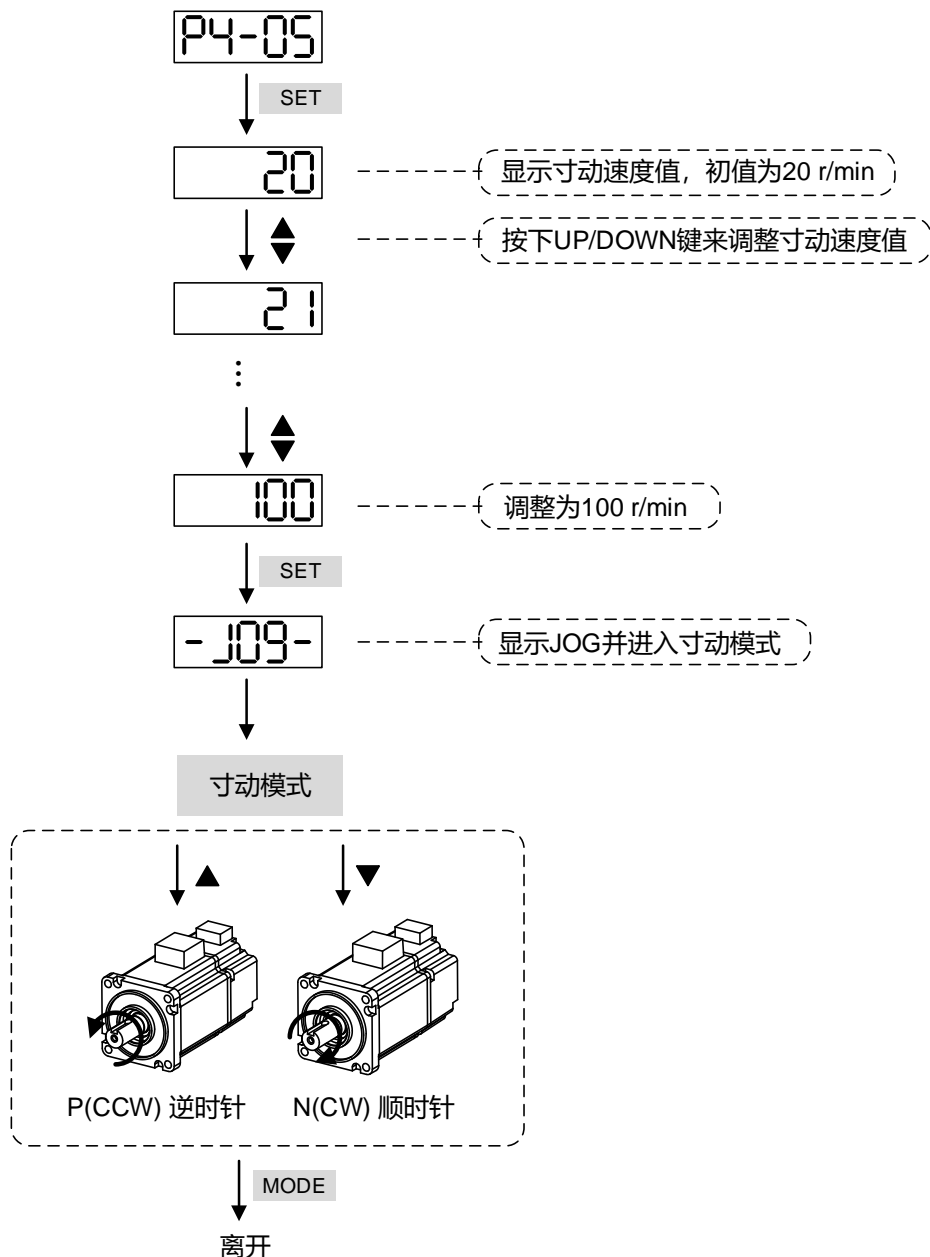
进入参数模式 P4-00 ~ P4-04 后，按下 SET 键，可显示对应的错误历史记录码。



### 4.4.2 寸动模式操作

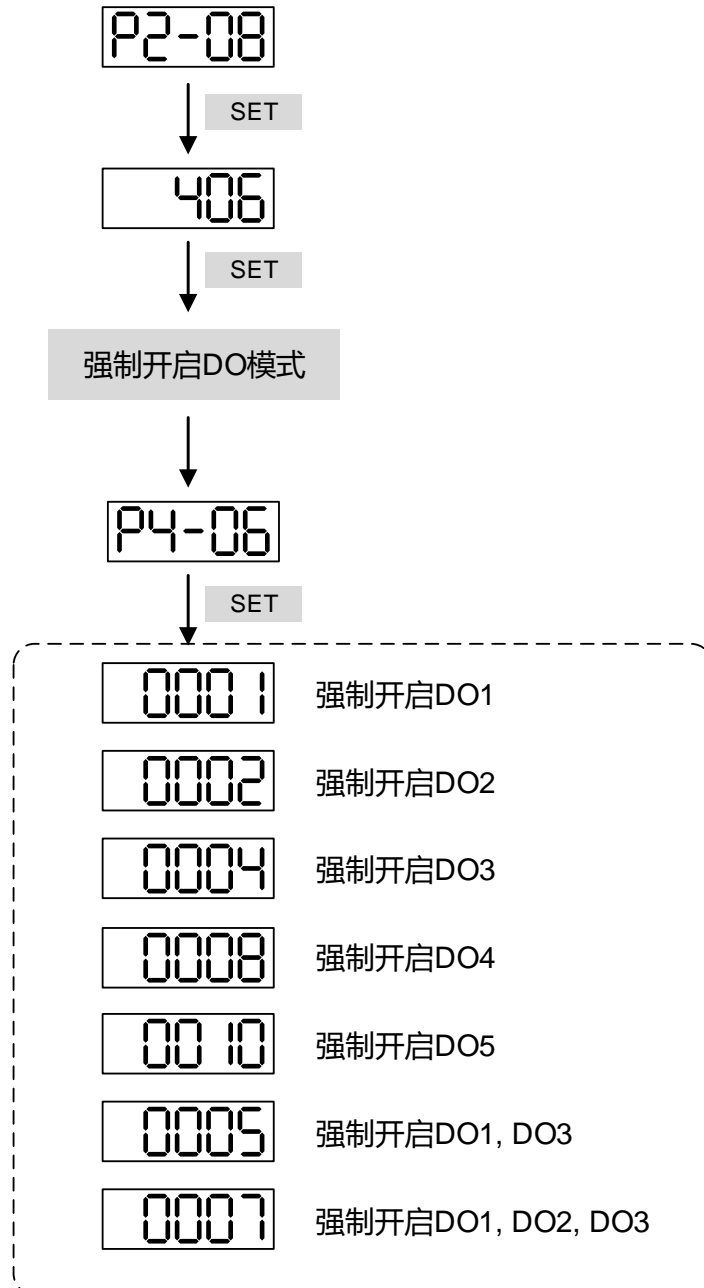
进入参数模式 P4-05 后,可依下列设定方式进行寸动操作模式(通讯模式不支持由面板设定寸动模式):

- (1) 按下 SET 键, 显示寸动速度值。初值为 20 r/min。
- (2) 按下 UP 或 DOWN 键来修正希望的寸动速度值。范例中调整为 100 r/min。
- (3) 按下 SET 键, 显示 JOG 并进入寸动模式。
- (4) 进入寸动模式后, 按下 UP 或 DOWN 键使伺服电机朝正方向旋转或逆方向旋转, 放开按键则伺服电机立即停止运转。寸动操作必须在 Servo On 时才有效。



### 4.4.3 强制数字输出操作

依下列设定方式进入数字输出模式。先设定 P2-08 = 406，开启强制 DO 模式，再由 P4-06 经由二进制方式设定强制 DO 输出。当数值设定为 2 时，强制开启 DO2，当数值设定为 5 时，强制开启 DO1 与 DO3。此模式在断电后不记忆，重开电即可回复正常 DO，或设定 P2-08 = 400 亦可切换回正常 DO 模式。

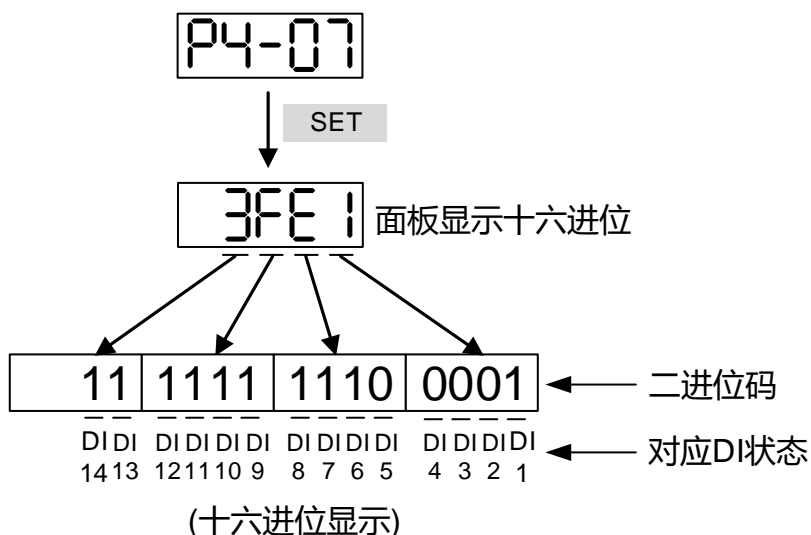


注： P4-06 为 16 进位显示，所以第五位的 0 皆不显示。

#### 4.4.4 数字输入诊断操作

依下列设定方式进入输入诊断模式。由外部输入信号 DI1 ~ DI8 触发时，相对应的信号会显示于面板显示器上。其显示方式为位，当位显示时为触发。

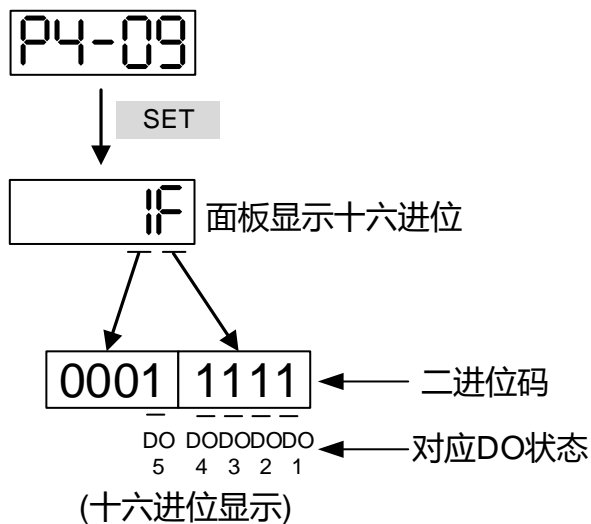
举例来说：如果显示为「3FE1」，「E」为 16 进制，那转换成二进制为「1110」，那就是 DI6 ~ DI8 为触发 (ON)。



#### 4.4.5 数字输出诊断操作

依下列设定方式进入输出诊断模式。由输出信号 DO1 ~ DO5 的导通状态，其相对应的信号会显示于面板显示器上；其显示方式为位，当位显示时为触发。

举例来说：如果显示为「1F」，「F」为 16 进制，那转换成二进制为「1111」，那就是 DO1 ~ DO4 为触发 (ON)。



# 第五章 试转操作与调机步骤

本章分成两部分来说明试转操作，第一部份为无负载检测，第二部分为安装在机台的检测。为了安全，请使用者务必先进行第一部分的测试。

## 5.1 无负载检测

为了避免对伺服驱动器或机构造成伤害，请先将伺服电机所接的负载移除（包括伺服电机轴心上的联轴器及相关的配件，此目的主要是避免伺服电机在运转过程中电机轴心未拆解的配件飞脱，间接造成人员伤害或设备损坏）。若移除伺服电机所接的负载后，根据正常操作程序，能够使伺服电机正常运转，即可将伺服电机的负载接上。

**强烈建议：请先在无负载下，确定伺服电机正常运作后，再将负载接上，以避免危险。**

请依下表所列的项目逐一检查，以便在电机运转前，早一步发现问题并解决，以免电机开始运转后造成损坏：

运转前检测 (未供应控制电源)	<ul style="list-style-type: none"><li>■ 检查伺服驱动器是否有外观上明显的毁损。</li><li>■ 配线端子的接续部位请实施绝缘处理。</li><li>■ 检查配线是否完成及正确，避免造成损坏或发生异常动作。</li><li>■ 螺丝或金属片等导电性物体、可燃性物体是否存在伺服驱动器内。</li><li>■ 控制开关是否置于 OFF 状态。</li><li>■ 伺服驱动器或外部的回生电阻，不可设置于可燃物体上。</li><li>■ 为避免电磁制动器失效，请检查立即停止运转及切断电源的回路是否正常。</li><li>■ 伺服驱动器附近使用的电子仪器受到电磁干扰时，请使用仪器降低电磁干扰。</li><li>■ 请确定驱动器的外加电压准位是否正确。</li></ul>
运转时检测 (已供应控制电源)	<ul style="list-style-type: none"><li>■ 编码器电缆应避免承受过大应力。当电机在运转时，注意接续电缆是否与机件接触而产生磨损或发生拉扯现象。</li><li>■ 伺服电机若有振动现象或运转声音过大，请与厂商联络。</li><li>■ 确认各项参数设定是否正确，依机械特性的不同可能会有不预期的动作。勿将参数作过度极端的调整。</li></ul>



- 重新设定参数时，请确定驱动器是在伺服停止（Servo Off）的状态下进行，否则会成为故障发生的原因。
- 继电器动作时，若无接触的声音或其他异常声音产生，请与厂商联络。
- 电源指示灯与 LED 显示是否有异常现象。

## 5.2 驱动器送电

请使用者依序按照以下步骤执行

(一) 先确认电机与驱动器之间的相关线路连接正确：

- 1) U、V、W 与 FG 必须分别对应红、白、黑与绿线。如果接错，电机运转将会出现异常，电机地线 FG 务必与驱动器的接地保护端子连接，接线请参考 3.1 ~ 3.2 节。
- 2) 电机的编码器联机已正确接至 CN2：如果只欲执行 JOG 功能，CN1 与 CN3 可以不用连接（请参考 5.3 节），CN2 的接线请参考 3.1 与 3.5 节的内容。

**危险：请勿将电源端（R、S、T）接到伺服驱动器的输出（U、V、W），否则将造成伺服驱动器损坏。**

(二) 连接驱动器的电源线路：

**注意：220 V 驱动器和 400 V 驱动器的电源线路不同，请勿错接，否则将造成伺服驱动器损坏。**

**220 V 驱动器** 将电源连接至驱动器，电源接线法请参考 3.1.3 节。

**400 V 驱动器** 将电源连接至驱动器，电源接线法请参考 3.2.3 节。

(三) 电源启动：

**220 V 驱动器** 电源：包括控制回路（L1c、L2c）与主回路（R、S、T）电源。

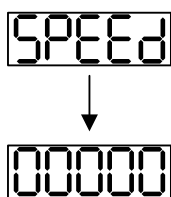
**400 V 驱动器** 电源：包括控制回路（DC24V、DC0V）与主回路（R、S、T）电源。

当电源启动，驱动器画面为：

AL013

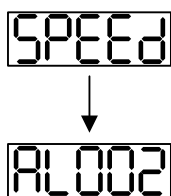
因为出厂值的数字输入（DI6 ~ DI8）为反向运转禁止极限（NL）与正向运转禁止极限（PL）与紧急停止（EMGS）信号，若不使用出厂值的数字输入（DI6 ~ DI8），需调整数字输入（DI）的参数 P2-15 ~ P2-17 的设定，可将参数设定为 0（Disable 此 DI 的功能）或修改成其他功能定义。

若上一次结束时，驱动器状态显示参数（P0-02）设定为电机速度（07），则正常的画面为：



当画面没有显示任何文字时，请检查控制回路电源是否电压过低。

#### 1) 当画面出现



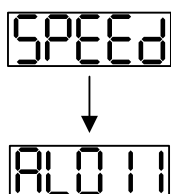
过电压警告：

主回路输入电压高于额定容许电压值或电源输入错误（非正确电源系统）。

解决方法：

- 用电压计测定主回路输入电压是否在额定容许电压值以内。
- 用电压计测定电源系统是否与规格定义相符。

#### 2) 当画面出现



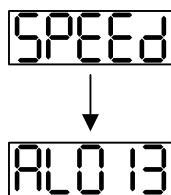
位置检出器异常警告：

请检查电机的位置检出器是否有连接牢固或接线错误。

解决方法：

- 确认接线是否遵循说明书内的建议线路。
- 检视位置检出器接头。
- 检查接线是否松脱。
- 位置检出器损坏。

3) 当画面出现



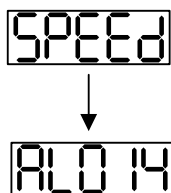
紧急停止警告：

请检查数字输入 DI1 ~ DI8 中是否有设紧急停止 (EMGS)。

解决方法：

- 若不需紧急停止 (EMGS) 信号作为输入，则只要确认数字输入 DI1 ~ DI8 中，没有任一个数字输入为紧急停止 (EMGS) (即 P2-10 ~ P2-17 的设定值皆没有被设定为 21)。
- 若系统仍需要紧急停止 (EMGS) 功能，但此信号默认为常闭输入型式(normally close, 功能码 0x0021)，此时请确认制定为该功能的 DI 有信号输入(亦为常闭模式)，若不是如此，将此信号格式改为常开模式(normally open, 功能码为 0x0121)。

4) 当画面出现



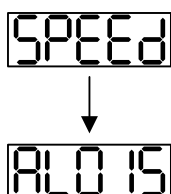
反向运转禁止极限异常警告：

请检查数字输入 DI1 ~ DI8 中是否有设反向运转禁止极限 (NL) 而且该接点没有导通 (ON)。

解决方法：

- 若不需反向运转禁止极限 (NL) 信号作为输入，则只要确认数字输入 DI1 ~ DI8 中，没有任一个数字输入为反向运转禁止极限 (NL) (即 P2-10 ~ P2-17 的设定值皆没有被设定为 22)。
- 若系统仍需要反向运转禁止极限 (NL) 功能，但此信号默认为常闭输入型式 (normally close, 功能码 0x0022)，此时请确认制定为该功能的 DI 有信号输入(亦为常闭模式)，若不是如此，将此信号格式改为常开模式(normally open, 功能码为 0x0122)。

## 5) 当画面出现



正向运转禁止极限异常警告：

请检查数字输入 DI1 ~ DI8 中是否有设正向运转禁止极限 (PL) 而且该接点没有导通 (ON)。

解决方法：

- 若不需要正向运转禁止极限 (PL) 信号作为输入，则只要确认数字输入 DI1 ~ DI8 中，没有任一个数字输入为正向运转禁止极限 (PL) (即 P2-10 ~ P2-17 的设定值皆没有被设定为 23)。
- 若系统仍需要正向运转禁止极限 (PL) 功能，但此信号默认为常闭输入型式 (normally close, 功能码 0x0023)，此时请确认制定为该功能的 DI 有信号输入(亦为常闭模式)，若不是如此，将此信号格式改为常开模式(normally open, 功能码为 0x0123)。

## 6) 当画面出现



过电流警告：

解决方法：

- 检查电机与驱动器接线状态。
- 导线本体是否短路。排除短路状态，并防止金属导体外露。

## 7) 当画面出现



低电压警告：

解决方法：

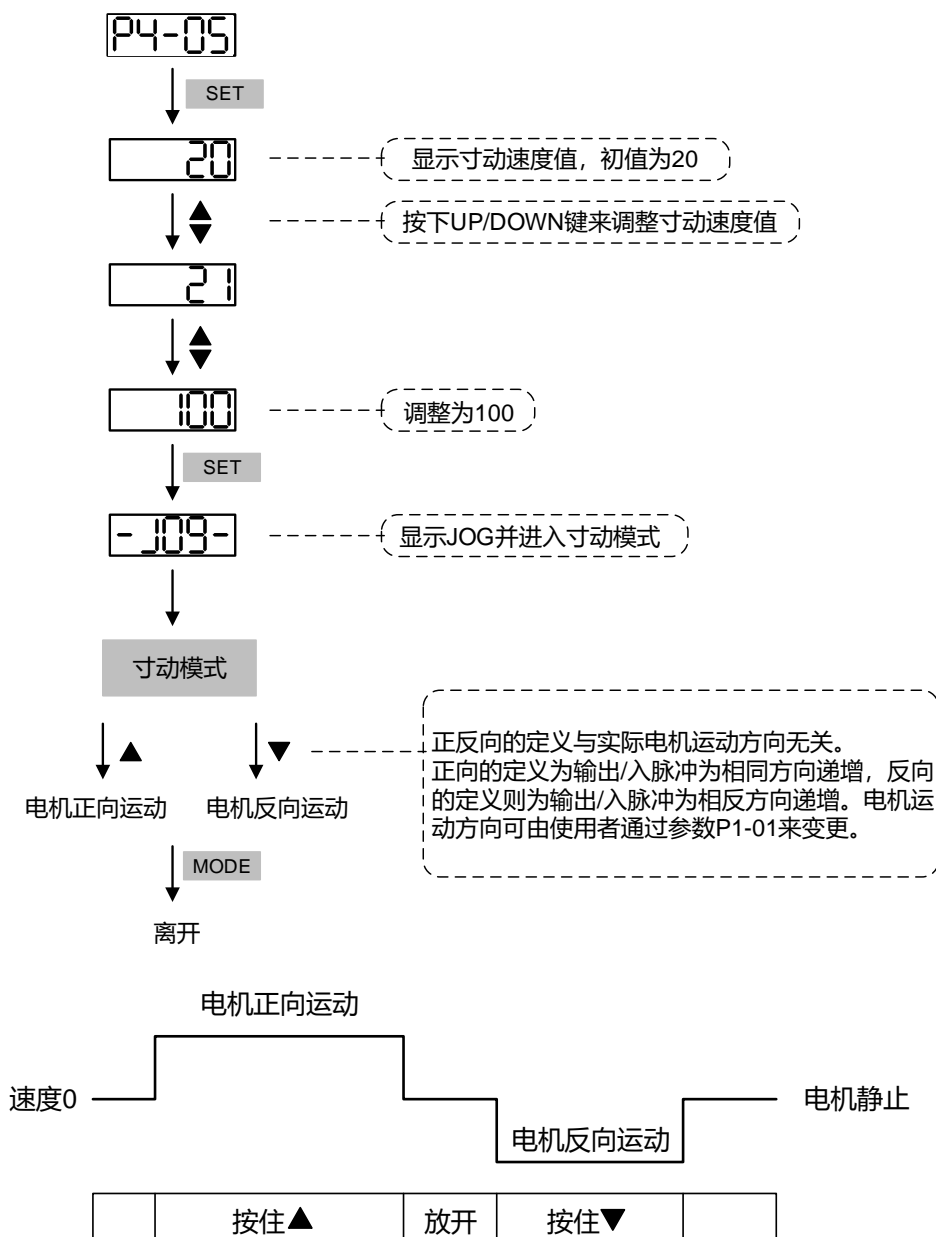
- 检查主回路输入电压接线是否正常。
- 用电压计测定是否主回路电压正常。
- 用电压计测定电源系统是否与规格定义相符。

注：若在启动电源或作伺服启动(不下任何命令)过程中出现其他警告信息或不正常显示时，请通知经销商。

### 5.3 空载 JOG 测试

我们提出 JOG 寸动方式来试转电机及驱动器，用户不需要接额外配线。为了安全起见，寸动速度建议在低转速下进行，寸动模式以所设定的寸动速度来作等速度移动，以下为说明。

- STEP 1:** 使用软件设定伺服启动，设定参数 P2-30 辅助机能为 1，此设定为软件强制伺服启动。
- STEP 2:** 设定参数 P4-05 为寸动速度（单位：r/min），输入想要的寸动速度，按下 SET 键后，驱动器进入 JOG 模式。
- STEP 3:** 按下 MODE 键时，即可离开 JOG 模式。



如果电机不动，请检查UVW线与编码器线是否连接正确  
如果电机不正常运作，请检查UVW线是否相序接错

## 5.4 空载的速度测试

作空载速度测试前，尽可能将电机基座固定，以防止电机转速变化所产生的反作用力造成危险。

**STEP 1:** 将驱动器的控制模式设定为速度模式，调整参数 P1-01 控制模式为 2，即为速度模式。更改后须重新上电才会更新操作模式。

**STEP 2:** 速度控制模式下，所需试运转设定数字输入 DI 设定如下：

数字输入	参数设定值	符号	功能定义说明	CN1 Pin No
DI1	P2-10 = 101	SON	伺服启动	DI1- = 9
DI2	P2-11 = 109	TRQLM	扭矩限制	DI2- = 10
DI3	P2-12 = 114	SPD0	速度命令选择	DI3- = 34
DI4	P2-13 = 115	SPD1	速度命令选择	DI4- = 8
DI5	P2-14 = 102	ARST	异常重置	DI5- = 33
DI6	P2-15 = 0	Disabled	此 DI 功能无效	-
DI7	P2-16 = 0	Disabled	此 DI 功能无效	-
DI8	P2-17 = 0	Disabled	此 DI 功能无效	-
EDI9	P2-36 = 0	Disabled	此 DI 功能无效	CN7 = 2
EDI10	P2-37 = 0	Disabled	此 DI 功能无效	CN7 = 3
EDI11	P2-38 = 0	Disabled	此 DI 功能无效	CN7 = 4
EDI12	P2-39 = 0	Disabled	此 DI 功能无效	CN7 = 5
EDI13	P2-40 = 0	Disabled	此 DI 功能无效	CN7 = 6
EDI14	P2-41 = 0	Disabled	此 DI 功能无效	CN7 = 7

上表将原出厂设定值反向运转禁止极限 (DI6) 与正向运转禁止极限 (DI7) 及紧急停止 (DI8) 的功能取消，因此将参数 P2-15 ~ P2-17 与 P2-36 ~ P2-41 设为 0 (Disabled)，台达伺服的数字输入为可由用户自由规划，因此用户规划数字输入 (DI) 时，需参考 DI 码的定义。

设定完成后，若驱动器有异常信号出现（因为出厂设定值有反向运转禁止极限与正向运转禁止极限及紧急停止的功能），须重新启动或将异常重置 DI5 接脚导通，用来清除异常状态，请参考 5.2 节。

速度命令选择根据 SPD0、SPD1 来选择，列表如下：

速度命令编号	CN1 的 DI 信号		命令来源	内容	范围
	SPD1	SPD0			
S1	0	0	外部模拟命令	V-REF, GND 之间电压差	-10 V ~ +10 V
S2	0	1	内部缓存器参数	P1-09	-60000 ~ 60000
S3	1	0		P1-10	-60000 ~ 60000
S4	1	1		P1-11	-60000 ~ 60000

0: 表示开关状态为开路 (OFF)

1: 表示开关状态为导通 (ON)

内部缓存器参数设定范围为 -60000 ~ 60000，设定速度 = 设定值 x 单位 (0.1 r/min)。

例：P1-09 = +30000，设定速度 = +30000 x 0.1 r/min = +3000 r/min。

速度内部缓存器的命令设定

参数 P1-09 设定为 30000	输入数值命令	旋转方向
参数 P1-10 设定为 1000	+	CCW
参数 P1-11 设定为 -30000	-	CW

### STEP 3:

- (1) 用户将数字输入 DI1 导通，伺服启动 (Servo On)。
- (2) 数字输入 DI3 (SPD0) 与 DI4 (SPD1) 的速度命令开关为开路，代表速度命令为 S1，此时电机根据模拟电压命令运转。
- (3) 只导通数字输入 DI3 (SPD0)，代表 S2 命令 3000 r/min 被承认，此时电机转速为 3000 r/min。
- (4) 只导通数字输入 DI4 (SPD1)，代表 S3 命令 100 r/min 被承认，此时电机转速为 100 r/min。
- (5) 同时导通数字输入 DI3 (SPD0) 与 DI4 (SPD1)，代表 S4 命令 -3000 r/min 被承认，此时电机转速为 -3000 r/min。
- (6) 可任意重复(3)，(4)，(5)。
- (7) 欲停止时，数字输入 DI1 开路伺服停止 (Servo Off)。

## 5.5 空载的定位测试

作空载定位测试前，尽可能将电机固定，以防止电机转速变化所产生的反作用力造成危险。

**STEP 1:** 将驱动器的控制模式设定为位置内部缓存器模式。

将调整参数 P1-01 控制模式设定为 1，即为位置内部缓存器模式。更改后须重新上电才会更新控制模式。

**STEP 2:** 位置内部缓存器模式下，所需试运转设定数字输入的 DI 设定如下：

数字输入	参数设定值	符号	功能定义说明	CN1 Pin No
DI1	P2-10 = 101	SON	伺服启动	DI1- = 9
DI2	P2-11 = 108	CTRG	命令触发	DI2- = 10
DI3	P2-12 = 111	POS0	位置命令选择	DI3- = 34
DI4	P2-13 = 112	POS1	位置命令选择	DI4- = 8
DI5	P2-14 = 102	ARST	异常重置	DI5- = 33
DI6	P2-15 = 0	Disabled	此 DI 功能无效	-
DI7	P2-16 = 0	Disabled	此 DI 功能无效	-
DI8	P2-17 = 0	Disabled	此 DI 功能无效	-
EDI9	P2-36 = 0	Disabled	此 DI 功能无效	CN7 = 2
EDI10	P2-37 = 0	Disabled	此 DI 功能无效	CN7 = 3
EDI11	P2-38 = 0	Disabled	此 DI 功能无效	CN7 = 4
EDI12	P2-39 = 0	Disabled	此 DI 功能无效	CN7 = 5
EDI13	P2-40 = 0	Disabled	此 DI 功能无效	CN7 = 6
EDI14	P2-41 = 0	Disabled	此 DI 功能无效	CN7 = 7

上表将原出厂设定值反向运转禁止极限 (DI6) 与正向运转禁止极限 (DI7) 及紧急停止 (DI8) 的功能取消，因此将参数 P2-15 ~ P2-17 与 P2-36 ~ P2-41 设为 0 (Disabled)，台达伺服的数字输入为可由用户自由规划，因此用户规划数字输入 (DI) 时，需参考 DI 码的定义。

设定完后，若驱动器有异常信号出现（因为出厂设定值有反向运转禁止极限与正向运转禁止极限及紧急停止的功能），须重新启动或将异常重置 DI5 接脚导通，用来清除异常状态，请参考 5.2 节。



配线图可参考 3.12.2 节的位置 (PR) 模式标准配线图, 但由于 POS2 并不是预设的输入 DI, 因此更改 P2-14 值为 113。位置内部 64 组缓存器命令与 POS0 ~ POS5 及相关参数调整的关系如下表所示:

位置命令	POS5	POS4	POS3	POS2	POS1	POS0	CTRG	对应参数
PR0	0	0	0	0	0	0	↑	P6-00
								P6-01
PR1	0	0	0	0	0	1	↑	P6-02
								P6-03
~								~
PR50	1	1	0	0	1	0	↑	P6-98
								P6-99
PR51	1	1	0	0	1	1	↑	P7-00
								P7-01
~								~
PR64	1	1	1	1	1	1	↑	P7-26
								P7-27

0: 表示开关状态为开路 (OFF)

1: 表示开关状态为导通 (ON)

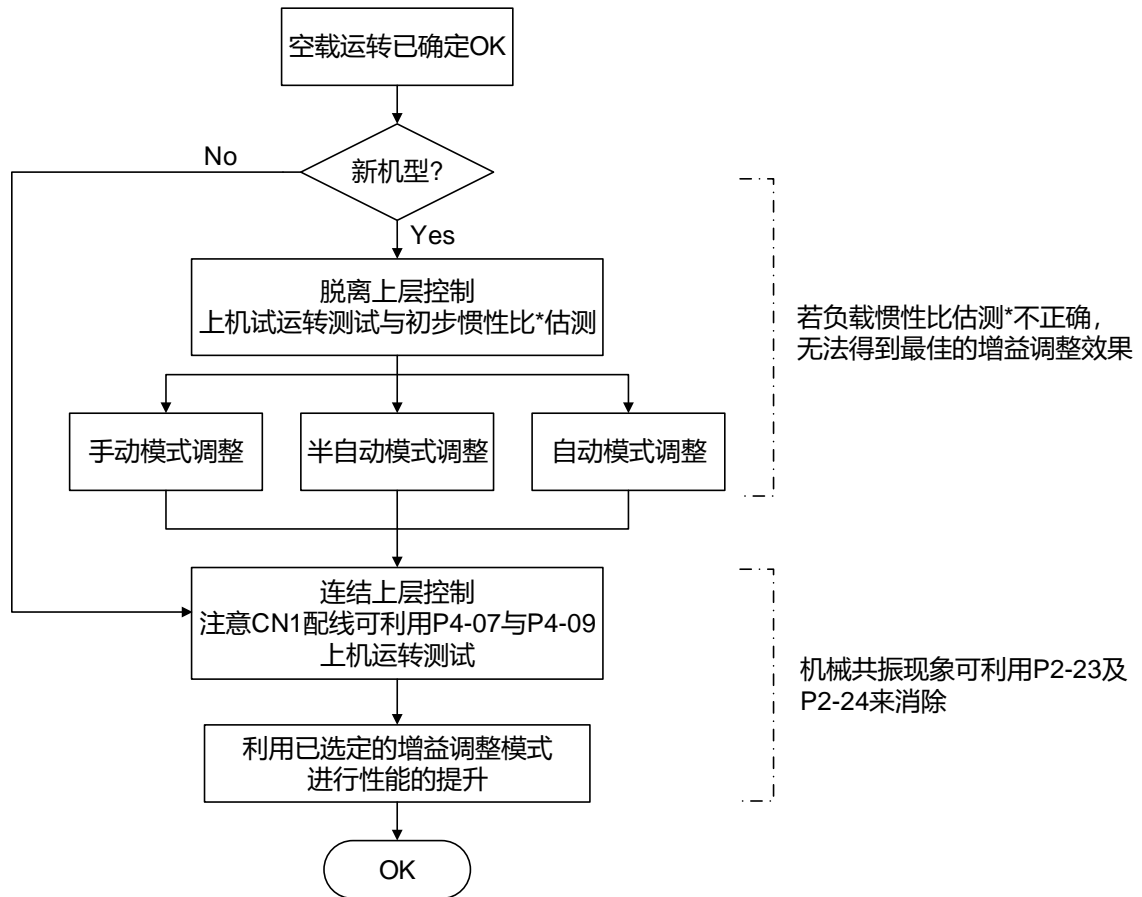
用户可以任意设定这 64 组命令缓存器值 (参数 P6-00 ~ P7-27), 而且内部缓存器命令值的定义, 可以命令设定为绝对位置指令。

## 5.6 调机步骤

初步惯性比估测----- JOG 模式

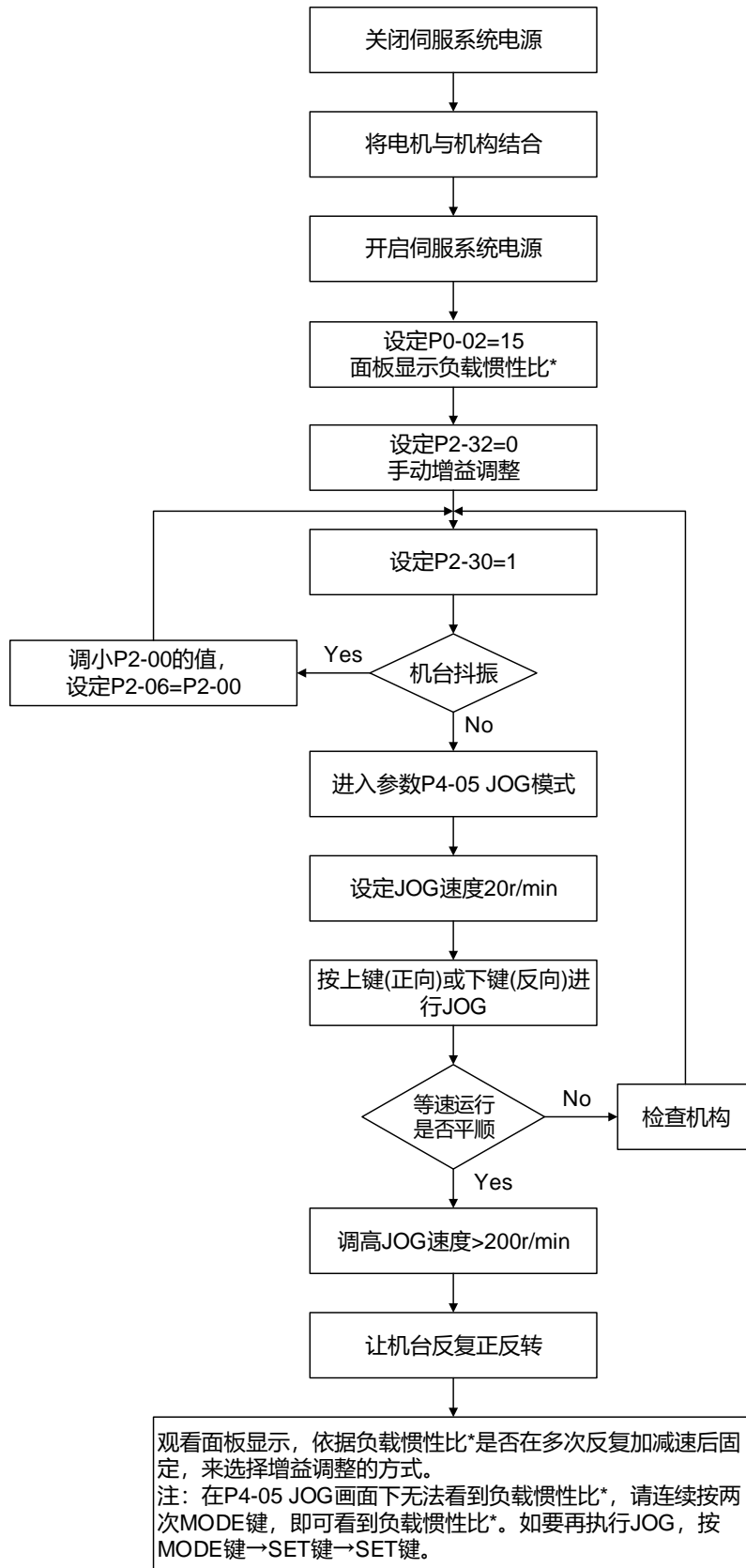
1. 当配线完成后送电时驱动器会出现	AL013
2. 按「MODE」键选取参数功能模式	P0-00
3. 按「SHIFT」键 2 次选取参数群组模式	P2-00
4. 按「UP」键光标选取用户参数 P2-17	P2-17
5. 按「SET」键显示参数值显示如右内容所示	21
6. 按「SHIFT」键 2 次选取, 按「UP」键, 再按「SET」键	121
7. 按「UP」键光标选取用户参数 P2-30	P2-30
8. 按「SET」键显示参数值内容	0
9. 选取参数值 1, 按「UP」键光标以选取数值	1
10. 此时 Servo On 画面接着显示如右内容所示	0
11. 按「DOWN」键光标按 3 次选取惯量估测值	JL
12. 显示现在惯量估测值的内容 (为出厂值)	10
13. 按「MODE」键选取参数功能模式	P2-30
14. 按「SHIFT」键 2 次选取参数群组模式	P4-00
15. 按「UP」键光标选取用户参数 P4-05	P4-05
16. 按「SET」键显示内容为寸动速度 20 r/min, 按「UP」键与「DOWN」键增加或减少其寸动速度, 而按「SHIFT」键按一次则增加一位数	20 ↓ 200
17. 选定所需的寸动速度后, 按「SET」键后, 显示如右内容所示	-JOG-
18. 按「UP」键则正向旋转或按「DOWN」键则反向旋转	
19. 先从低速度做寸动, 来回等速在机构上运行平顺后, 再以较高速度做寸动	
20. 在 P4-05 JOG 画面下无法看到负载惯性比, 请连续双击「MODE」键, 即可看到负载惯性比。若要再执行 JOG, 先按「MODE」键, 再按「SET」键两次, 观看面板显示, 依据负载惯性比是否在多次反复加减速后固定显示一个值	

### 5.6.1 调机步骤流程图



注: 以旋转电机来说使用「惯性比」一值; 以直线电机来说则是使用「直线电机动子与负载总重 (kg)」一值。

## 5.6.2 结合机构的初步惯量估测流程图



注: 以旋转电机来说使用「惯性比」一值; 以直线电机来说则是使用「直线电机动子与负载总重 (kg)」一值。

### 5.6.3 自动模式调机流程图

将 P2-32 设定 1 (自动模式, 持续调整)

持续估测系统惯量, 每隔 30 分钟会自动储存所估测的负载惯量比至 P1-37, 并参考 P2-31 的刚性及带宽设定。

P2-31 自动调整模式刚性设定 (出厂值为 80)

自动及半自动模式下, 速度回路响应带宽设定:

1 ~ 50 Hz: 低刚性, 低响应。

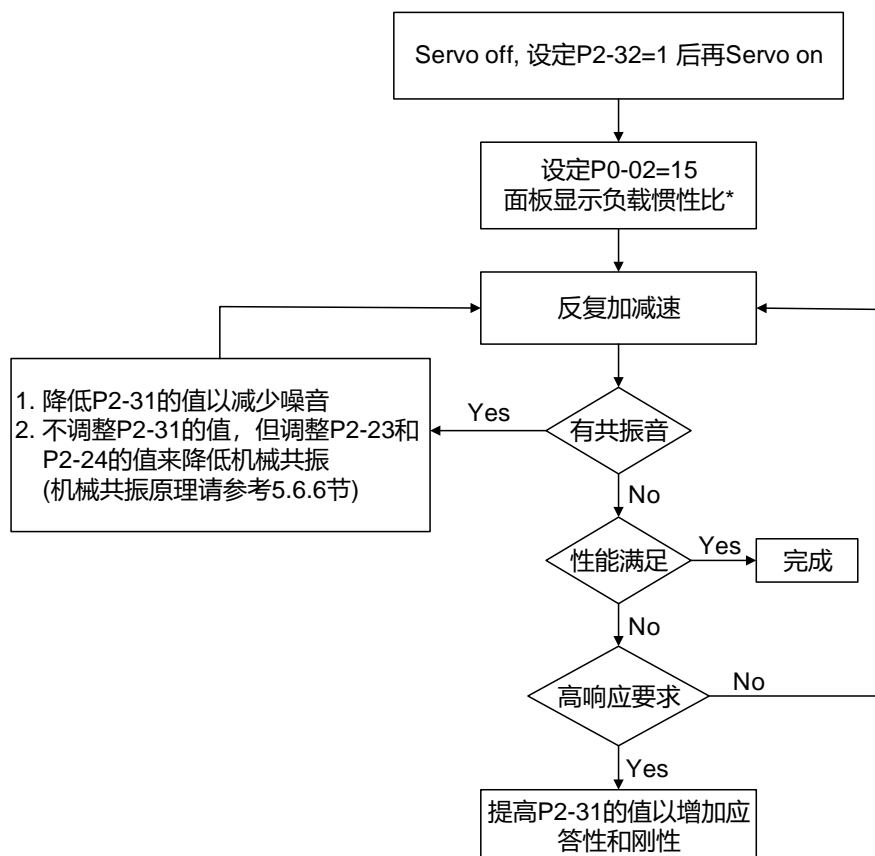
51 ~ 250 Hz: 中刚性, 中响应。

251 ~ 850 Hz: 高刚性, 高响应。

851 ~ 1000 Hz: 极高刚性, 极高响应。

自动调整模式刚性设定: 值越大刚性越高。

调整 P2-31: 增加 P2-31 刚性设定值来增加刚性或降低来减少噪音, 持续调整至性能满意, 调机完成。



注: 以旋转电机来说使用「惯性比」一值; 以直线电机来说则是使用「直线电机动子与负载总重 (kg)」一值。

### 5.6.4 半自动增益模式调机流程图

将 P2-32 设定 2 (半自动模式, 非持续调整)

调整一段时间后, 等系统惯量稳定后, 就停止持续估测, 并将估测的负载惯量比储存至 P1-37, 当由其他模式(手动或是自动模式)切换到半自动模式时, 又会重新开始持续调整, 在估测的过程中会参考 P2-31 的刚性及带宽设定。

P2-31 自动调整模式应答性设定 (出厂值为 80)

自动及半自动模式下, 速度回路响应带宽设定:

1 ~ 50 Hz: 低刚性, 低响应。

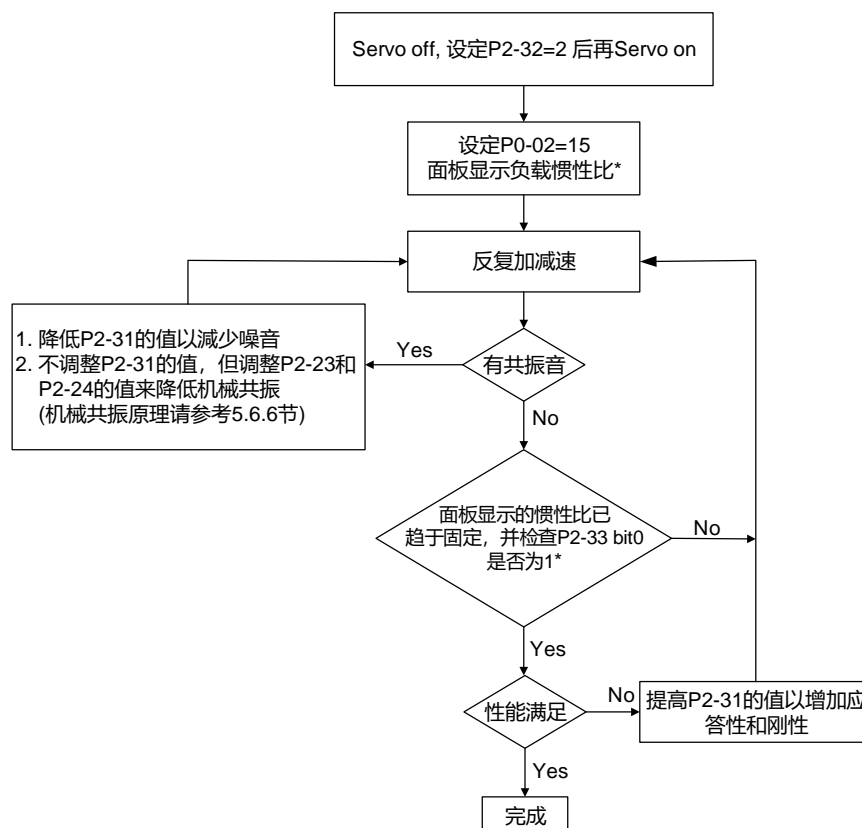
51 ~ 250 Hz: 中刚性, 中响应。

251 ~ 850 Hz: 高刚性, 高响应。

851 ~ 1000 Hz: 极高刚性, 极高响应。

半自动调整模式应答性设定: 值越大应答性越高。

调整 P2-31: 增加 P2-31 半自动调整模式应答性设定值来增加应答性或降低来减少噪音, 持续调整至性能满意, 调机完成。



注:

1. P2-33 bit 0: 1 表示半自动模式的惯量估测已经完成, 可通过读取 P1-37 得知。
2. 若将其清除为 0, 则重新惯量估测。

### 5.6.5 负载惯量估测的限制

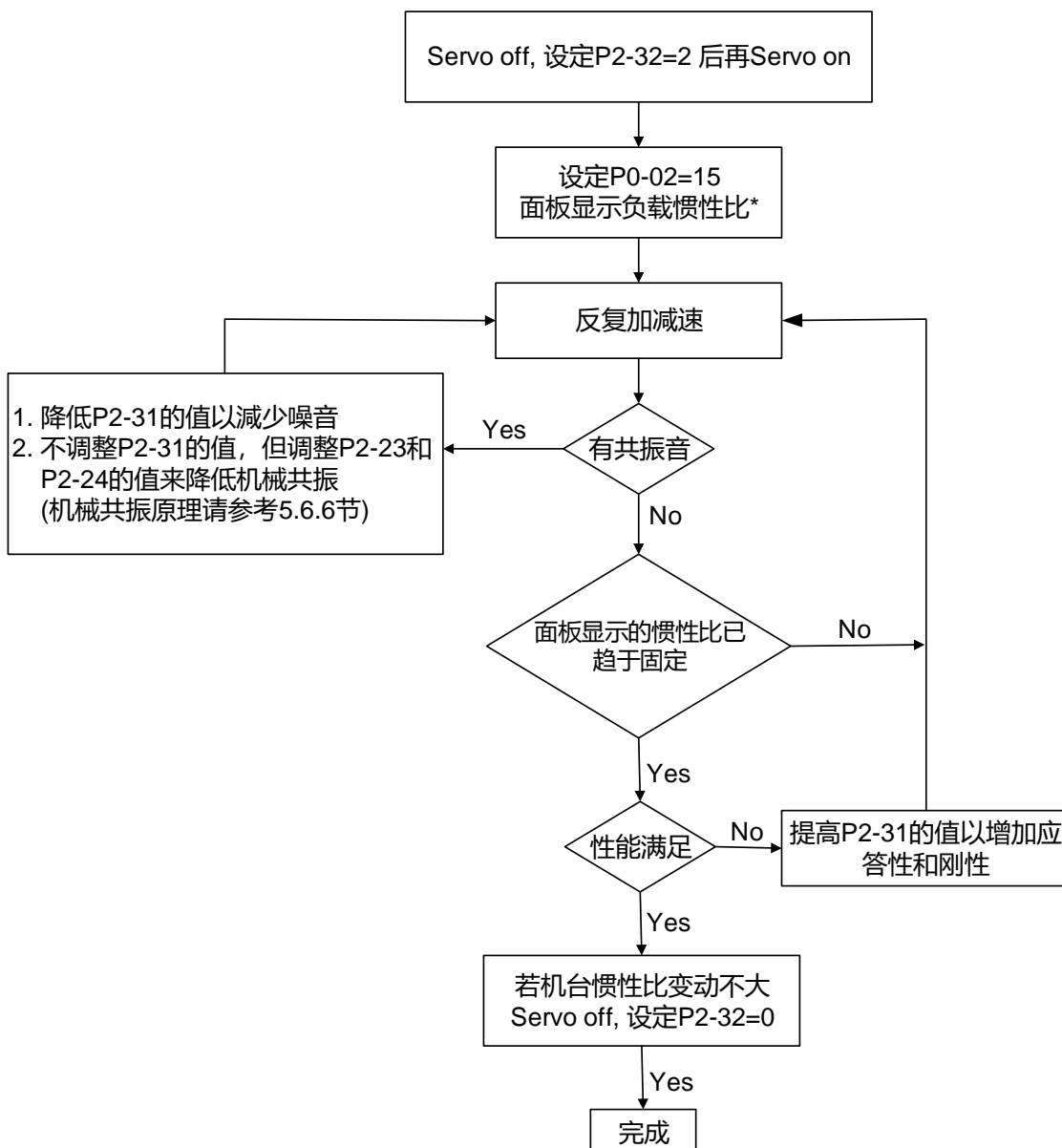
到达 2000 r/min 的加减速时间需在 1 秒以下。

回转速需在 200 r/min 以上。

负载惯量需为电机惯量的 100 倍以下。

外力或惯性比变化不得太剧烈。

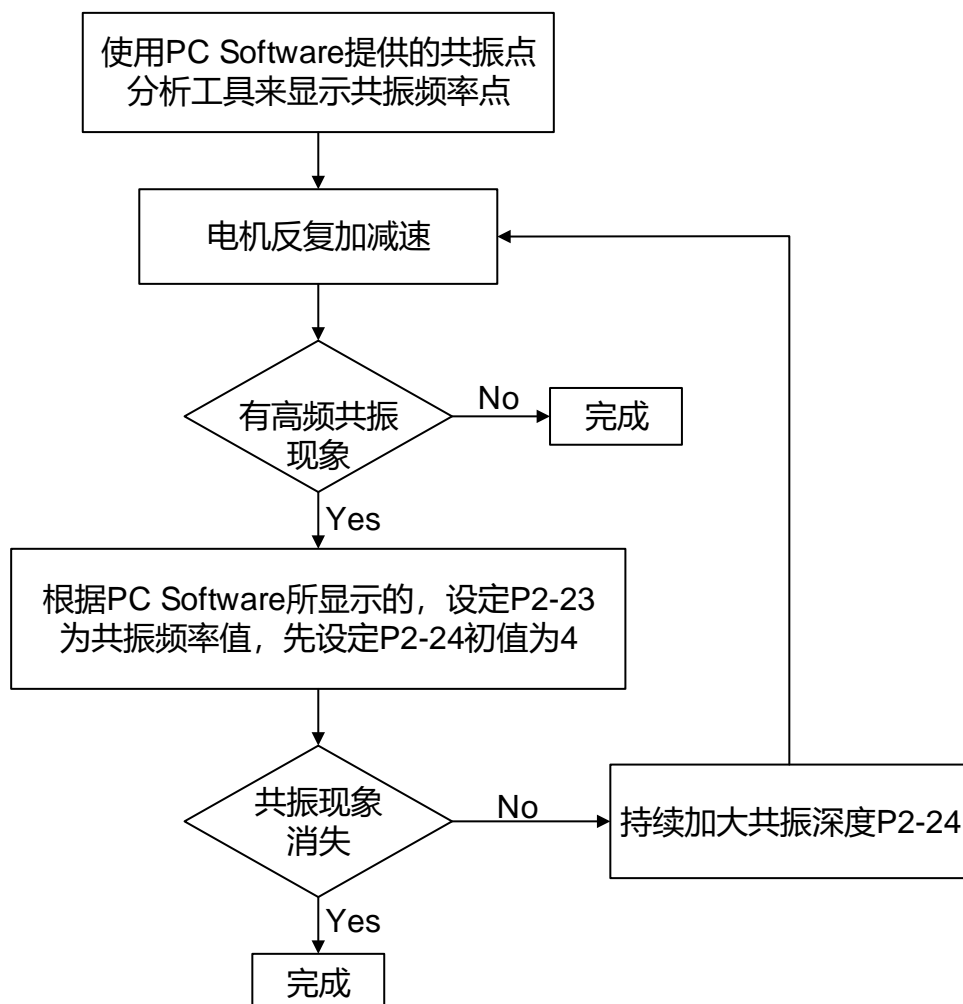
自动增益模式在每 30 分钟会将惯量值自动写入至 P1-37，半自动增益调整模式会在运转一段时间后，等系统惯量稳定后负载惯量停止估测，并自动储存惯量值至 P1-37。



### 5.6.6 机械共振的处理

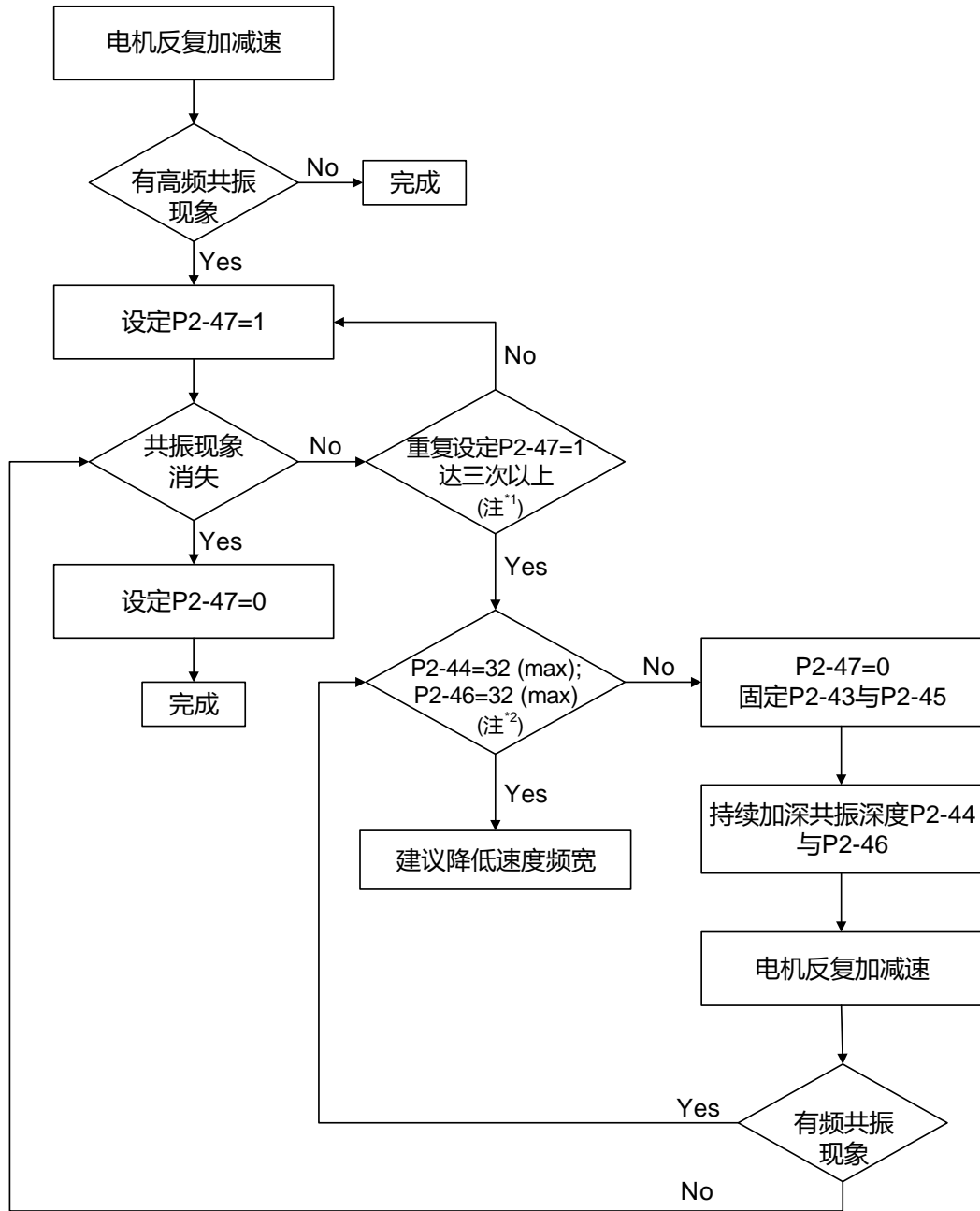
机械高频共振的抑制，提供三组 Notch filter，其中两组可以设为自动抑制共振，若不要自动抑振也可以设为手动抑振。

手动方式的抑振流程如下：





自动抑振流程如下：



注：

1. 参数 P2-44 和 P2-46 是共振深度设定值，如果该值已经设至最大(32dB)，仍旧无法降低共振时，请降低速度带宽。在设定 P2-47 之后，使用者可检查 P2-44 和 P2-46，当 P2-44 的值为非 0 时，表示系统有一共振频，此时使用者可读取 P2-43，即为此共振点的 Hz，当系统有另一共振点时，其信息会如同 P2-43 与 P2-44 显示于 P2-45 与 P2-46。
2. 当共振现象持续存在，并重复设定 P2-47 = 1 达三次以上，请进入手动调整共振深度设定。

## 5.6.7 增益调整模式与参数的关系

增益调整模式	P2-32	自动设定的参数	使用者自行调整的参数	增益状态
手动增益调整	0 (出厂值)	无	P1-37 (电机负载惯量比) P2-00 (位置控制增益) P2-04 (速度控制增益) P2-06 (速度积分补偿) P2-25 (共振抑制低通滤波) P2-26 (外部干扰抵抗增益)	固定
自动增益调整 (惯量持续估测)	1	P1-37 P2-00 P2-04 P2-06 P2-25 P2-26 P2-49	P2-31 自动调整模式应答性设定值 (应答等级)	持续调整 (每30分钟惯量调整一次)
半自动增益调整 (惯量非持续估测)	2	P1-37 P2-00 P2-04 P2-06 P2-25 P2-26 P2-49	P2-31 半自动调整模式应答性设定值 (应答等级)	非持续调整 (运转一段时间后惯量停止调整)

由自动模式 1 设为手动模式 0 时, P1-37、P2-00、P2-04、P2-06、P2-25、P2-26、P2-49 会重新修改成自动模式下相对应的参数值。

由半自动模式 2 设为手动模式 0 时, P1-37、P2-00、P2-04、P2-06、P2-25、P2-26、P2-49 会重新修改成半自动模式下相对应的参数值。

### 5.6.8 手动增益参数调整

关于位置或速度响应带宽的选择必须由机台的刚性及应用的场合来决定，一般而言，高频度定位的机台或要求精密加工的机台需要设定较高的响应带宽，但设定较高的响应带宽容易引发机台的共振，因此有高响应需求的场合需要刚性较高的机台以避免机械共振。在未知机台的容许响应带宽时，可逐步加大增益设定以提高响应带宽直到共振音产生时，再调低增益设定值。其相关增益调整原则如下说明：

#### ■ 位置控制增益 (KPP, 参数 P2-00)

本参数决定位置回路的应答性，KPP 值设定越大位置回路响应带宽越高，对于位置命令的追随性越佳，位置误差量越小，定位整定时间越短。但是过大的设定会造成机台抖动或使定位有过冲 (Overshoot) 的现象。位置回路响应带宽的计算如下：

$$\text{位置回路响应带宽(Hz)} = \frac{KPP}{2\pi}$$

#### ■ 速度控制增益 (KVP, 参数 P2-04)

本参数决定速度控制回路的应答性，KVP 设越大速度回路响应带宽越高，对于速度命令的追随性越佳，但是过大的设定容易引发机械共振。速度回路的响应带宽必须比位置回路的响应带宽高 4 ~ 6 倍，当位置响应带宽比速度响应带宽高时，会造成机台抖动或使定位有过冲 (Overshoot) 的现象。速度回路响应带宽的计算如下：

速度回路响应带宽的计算如下：

$$\text{速度回路响应带宽(Hz)} = \left( \frac{KVP}{2\pi} \right) \times \left[ \frac{(1 + P1.037/10)}{(1 + JL/JM)} \right]$$

JM: 电机惯量; JL: 负载惯量; P1.037: 0.1 (倍)

当 P1.037(自动估测值或手动设定值)等于真实的负载惯量比(JL / JM)，真实的速度回路响应带宽为：

$$\text{速度回路响应带宽(Hz)} = \left( \frac{KVP}{2\pi} \right)$$

#### ■ 速度积分补偿 (KVI, 参数 P2-06)

KVI 越大对固定偏差消除能力越佳，过大的设定容易造成机台的抖动，建议设定值如下：

$$KVI \leq 1.5 \times \text{速度回路的响应带宽(Hz)}$$

- 共振抑制低通滤波器 (NLP, 参数 P2-25)

负载惯性比越大, 速度回路的响应带宽会下降, 必须加大 KVP 以维持速度的响应带宽, 在加大 KVP 的过程, 可能产生机械共振音, 请尝试利用本参数将噪音消除。越大的设定对高频噪音的改善越明显, 但是过大的设定会导致速度回路不稳定及过冲的现象, 其设定建议值如下:

$$NLP \leq \frac{10000}{6 \times \text{速度回路的响应频宽(Hz)}}$$

- 外部干扰抵抗增益 (DST, 参数 P2-26)

本参数用来增加对外力的抵抗能力, 并降低加减速的过冲现象, 出厂值为 0。在手动模式不建议调整, 除非是要进行自动增益结果的微调。

- 位置前馈增益 (PFG, 参数 P2-02)

可降低位置误差量并缩短定位的整定时间, 但过大的设定容易造成定位过冲的现象; 若电子齿轮比设定大于 10, 亦容易产生噪音。

(此页有意留为空白)

# 第六章 控制机能

## 6.1 操作模式选择

本驱动器提供位置、速度、扭矩三种基本操作模式，可使用单一控制模式，即固定在一中模式控制，也可选择用混合模式来进行控制，下表列出所有的操作模式与说明：

模式名称	模式代号	模式码	说明
位置模式 (端子输入)	PT	00	驱动器接受位置命令，控制电机至目标位置。 位置命令由端子台输入，信号型态为脉冲。
位置模式 (内部缓存器输入)	PR	01	驱动器接受位置命令，控制电机至目标位置。 位置命令由内部缓存器提供（共 64 组缓存器），可利用 DI 信号选择缓存器编号。
速度模式	S	02	驱动器接受速度命令，控制电机至目标转速。 速度命令可由内部缓存器提供(共三组缓存器)，或由外部端子台输入模拟电压 (-10 V ~ +10 V)。命令的选择则根据 DI 信号来选择。
速度模式 (无模拟输入)	Sz	04	驱动器接受速度命令，控制电机至目标转速。 速度命令仅可由内部缓存器提供（共三组缓存器），无法由外部端子台提供。命令的选择则根据 DI 信号来选择。
扭矩模式	T	03	驱动器接受扭矩命令，控制电机至目标扭矩。 扭矩命令可由内部缓存器提供（共三组缓存器），或由外部端子台输入模拟电压 (-10 V ~ +10 V)。命令的选择则根据 DI 信号来选择。
扭矩模式 (无模拟输入)	Tz	05	驱动器接受扭矩命令，控制电机至目标扭矩。 扭矩命令仅可由内部缓存器提供（共三组缓存器），无法由外部端子台提供。命令的选择则根据 DI 信号来选择。

模式名称	模式代号	模式码	说明
混合模式	PT-S	06	PT 与 S 可通过 DI 信号切换
	PT-T	07	PT 与 T 可通过 DI 信号切换
	PR-S	08	PR 与 S 可通过 DI 信号切换
	PR-T	09	PR 与 T 可通过 DI 信号切换
	S-T	0A	S 与 T 可通过 DI 信号切换
	PT-PR	0D	PT 与 PR 可通过 DI 信号切换
多重混合模式	PT-PR-S	0E	PT 与 PR 与 S 可通过 DI 信号切换
	PT-PR-T	0F	PT 与 PR 与 T 可通过 DI 信号切换
通讯模式	CANopen	0B	CANopen 模式 (搭配台达 PLC)
			DMCNET 模式
	CANopen	0C	CANopen 模式
			EtherCAT 模式

改变模式的步骤如下：

1. 将驱动器切换到 Servo Off 状态，可由 DI 的 SON 信号 OFF 来达成。
2. 将参数 P1-01 中的控制模式设定填入上表中的模式码，可参阅第八章的说明。
3. 设定完成后，将驱动器断电再重新送电即可。

接下来的内容，将介绍各单一模式的运作方式，包括模式架构介绍、命令的提供方式与选择，命令的处理以及增益 (Gain) 的调整等等。

## 6.2 位置模式

位置控制模式被应用于精密定位的场合，例如产业机械。本装置有两种命令输入模式：脉冲及内部缓存器输入，具有方向性的命令脉冲输入可经由外界来的脉冲来操纵电机的转动角度，本装置可接受高达 4 Mpps 的脉冲输入，为了方便做位置控制，提供 64 组位置命令缓存器，位置命令缓存器输入有两种应用方式，第一种为使用者在作动前，先将不同位置命令值设于 64 组命令缓存器，再规划 CN1 中 DI 的 POS0 ~ POS5 来进行切换；第二种为利用通讯方式来改变命令缓存器的内容值，为了改善命令缓存器切换时产生的不连续，本装置也提供完整 Position Spine Line（简称 P-curve）曲线规划，在位置闭回路系统中，以速度模式为主体，外部增加增益型式位置控制器及前置补偿，同时，如同速度模式，提供二种操纵模式（手动、自动）让使用者来选择，此章节仅说明增益型式位置控制器，前置补偿及位置命令处理方式。位置模式包括 PT 与 PR 两种，PT 的命令是端子台输入的脉冲，PR 则是根据参数（P6-00 ~ P7-27）的内容。

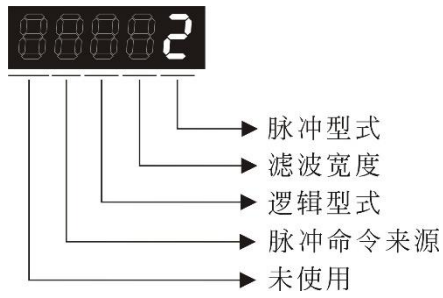
### 6.2.1 PT 模式位置命令

PT 位置命令是端子台输入的脉冲，脉冲有三种型式可以选择，每种型式也有正 / 负逻辑之分，可在参数 P1-00 中设定，如下表所示：

P1-00▲	PTT 外部脉冲列输入型式设定		通讯地址：0100H 0101H
	操作接口：	面板 / 软件	通讯
初值：	0x0002		
控制模式：	PT		
单位：	-		
设定范围：	0x0000 ~ 0x1142		
资料大小：	16bit		
数据格式：	HEX		



参数功能:



- 脉冲型式

0: AB 相脉冲列 (4x)

1: 正转脉冲列及逆转脉冲列

2: 脉冲列 + 符号

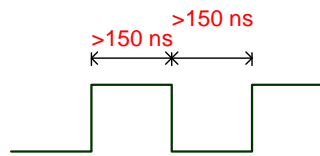
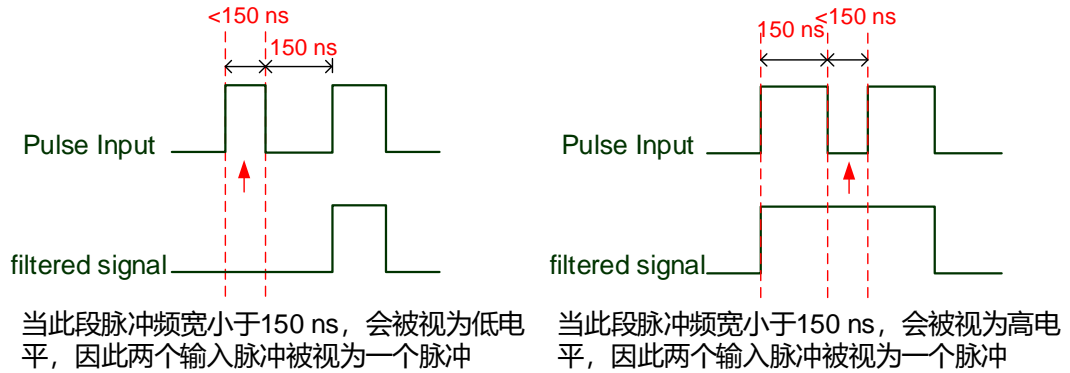
其他设定: 保留

- 滤波宽度

过滤脉冲频率瞬间过大, 超过频率设定太高的脉冲频率, 会被视为噪声滤掉。

设定值	最小脉冲宽度(注*1) (低速滤波频率)	设定值	最小脉冲宽度(注*1) (高速滤波频率)
0	600 ns (0.83 Mpps )	0	150 μs (3.33 Mpps)
1	2.4 μs (208 Kpps )	1	600 μs (0.83 Mpps)
2	4.8 μs (104 Kpps)	2	1.2 μs (416 Kpps)
3	9.6 μs (52 Kpps)	3	2.4 μs (208 Kpps)
4	无滤波功能	4	无滤波功能

注： 1) 当外部脉冲输入来源为高速差动信号，且设定值 = 0 时（此时高速滤波宽度为 3.33 Mpps）：

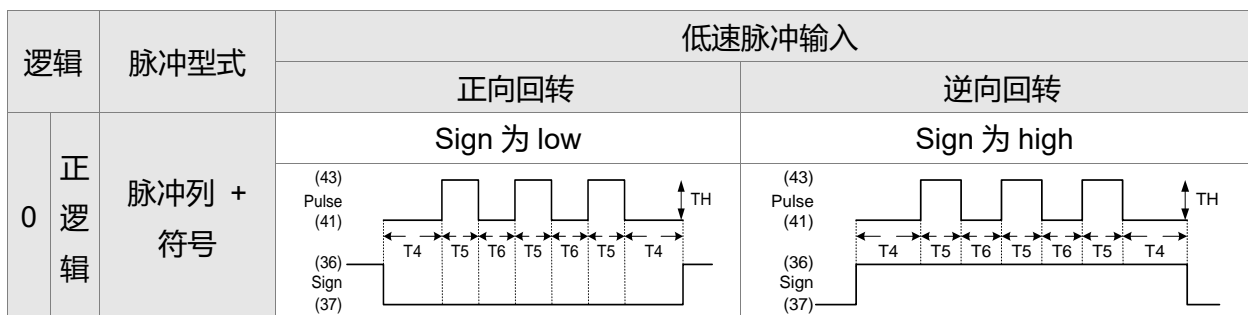
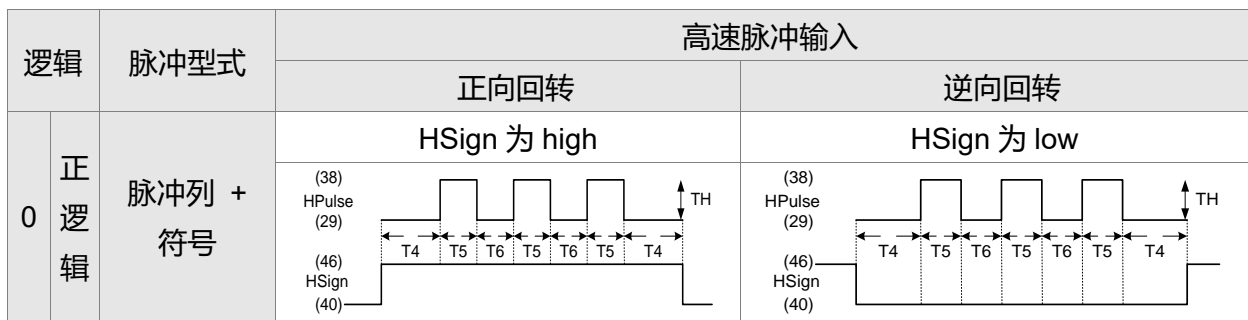
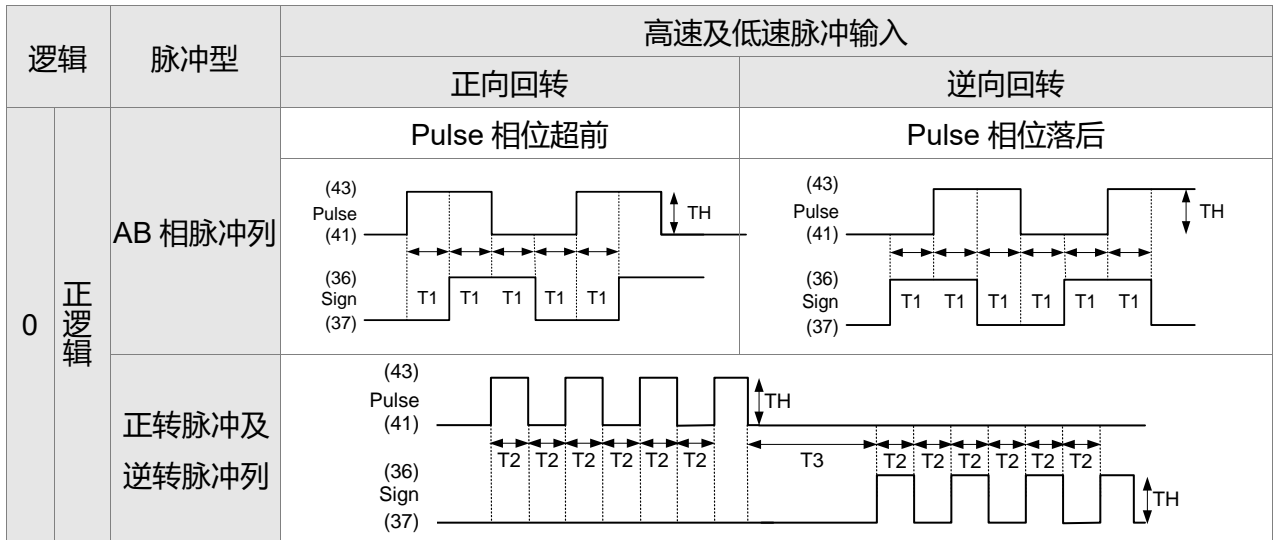


当脉冲的High、Low duty的宽度均大于150 ns，可以确保脉冲命令不被滤掉。

使用者若使用 2 ~ 4 MHz 的输入脉冲，建议将滤波设定值改为 4，但需注意适用版本如下：DSP 版本 1.036 sub05 以上；CPLD 版本 10 以上。

注：当信号为 4 Mpps 高速脉冲规格，且滤波设定值为 4，可保证脉冲的接收。

● 逻辑型式



在数字电路中，通常是以电压的高低代表 0 与 1 两种状态。『正逻辑』(Positive Logic)中高电压以 1 代表，低电压以 0 代表；反之，『负逻辑』(Negative Logic) 中低电压则以 1 代表，高电压以 0 代表。

例如：

正逻辑表示



负逻辑表示



脉冲规格		最高输入频率	最小允许时间宽度					
			T1	T2	T3	T4	T5	T6
高速脉冲	差动信号	4 Mpps	62.5 ns	125 ns	250 ns	200 ns	125 ns	125 ns
低速脉冲	差动信号	500 Kpps	0.5 $\mu$ s	1 $\mu$ s	2 $\mu$ s	2 $\mu$ s	1 $\mu$ s	1 $\mu$ s
	开集极	200 Kpps	1.25 $\mu$ s	2.5 $\mu$ s	5 $\mu$ s	5 $\mu$ s	2.5 $\mu$ s	2.5 $\mu$ s

脉冲规格		最高输入频率	电压规格	顺向电流
高速脉冲	差动信号	4 Mpps	5 V	< 25 mA
低速脉冲	差动信号	500 Kpps	2.8 V ~ 3.7 V	< 25 mA
	开集极	200 Kpps	24 V (Max.)	< 25 mA

- 外部脉冲输入来源：
  - 0: 低速光耦合 (CN1 脚位: PULSE, SIGN)
  - 1: 高速差动 (CN1 脚位: HPULSE, HSIGN)

位置脉冲是由 CN1 的 PULSE (43), /PULSE (41), HPULSE (38), /HPULSE (29) 与 SIGN (36), /SIGN (37), HSIGN (46), /HSIGN (40) 端子输入, 可以是集极开路, 也可以是差动 (Line Driver) 方式。配线方式请参考 3.10.1 节。

### 6.2.2 PR 模式位置命令

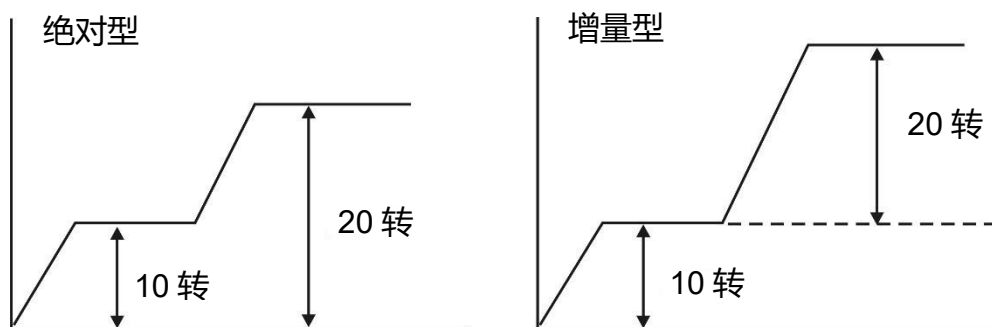
PR 位置命令来源是使用参数 (P6-00, P6-01) ~ (P7-26, P7-27) 64 组内建位置命令缓存器，配合外部 I/O (CN1、POS0 ~ POS5 与 CTRG) 可以选择 64 组中的一组来当成位置命令，如下表所示：

位置命令	POS5	POS4	POS3	POS2	POS1	POS0	CTRG	对应参数
P0	0	0	0	0	0	0	↑	P6-00 P6-01
P1	0	0	0	0	0	1	↑	P6-02 P6-03
~								~
P50	1	1	0	0	1	0	↑	P6-98 P6-99
P51	1	1	0	0	1	1	↑	P7-00 P7-01
~								~
P63	1	1	1	1	1	1	↑	P7-26 P7-27

POS0 ~ POS5 的状态：0 代表接点断路 (Open)，1 代表接点通路 (Close)。

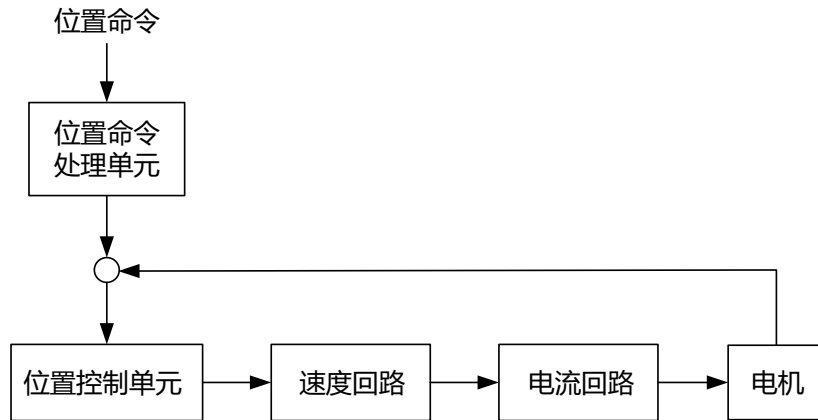
CTRG↑：代表接点由断路 (0) 变成通路 (1) 的瞬间。

绝对型与增量型位置缓存器的应用很广泛，相当于一个简单过程控制。用户只要利用上表即可轻易完成周期性运转动作。举例而言，位置命令 P1 是 10 转，位置命令 P2 是 20 转，下了位置命令 P1，再下位置命令 P2。两者差异如下图：

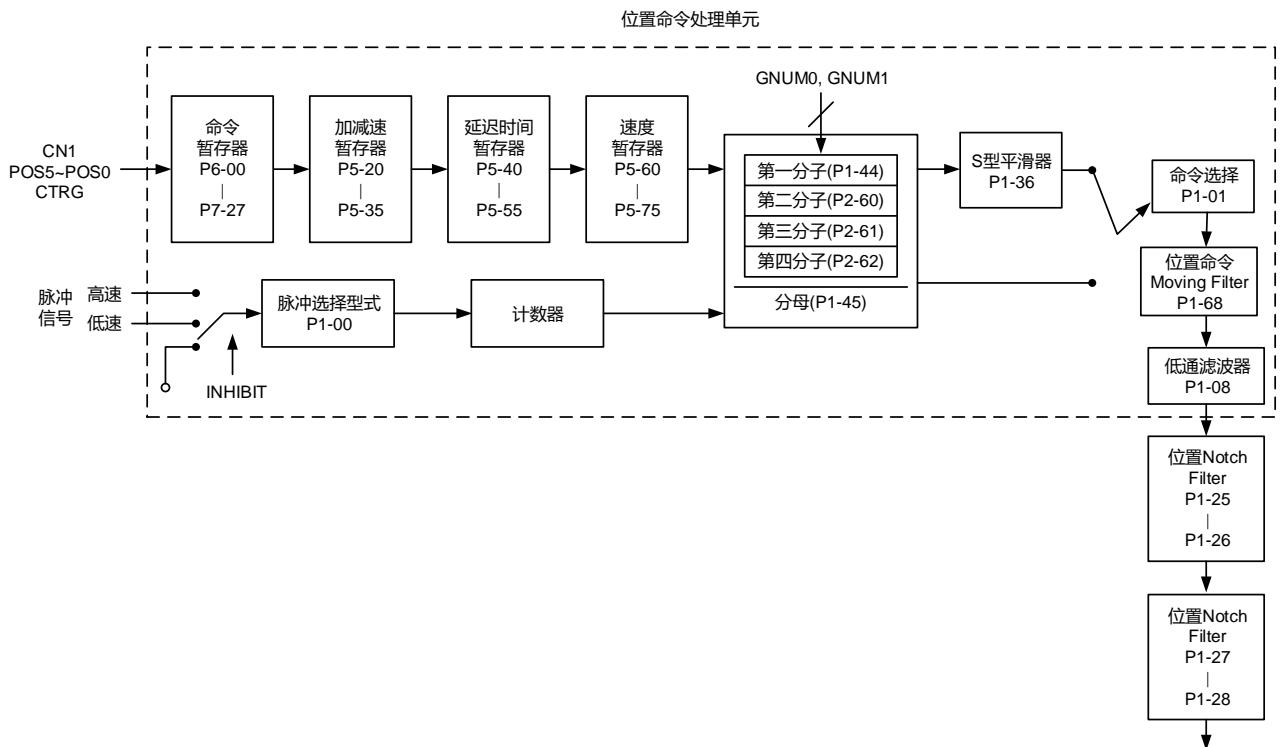


### 6.2.3 位置模式控制架构

基本控制架构如下图所示：



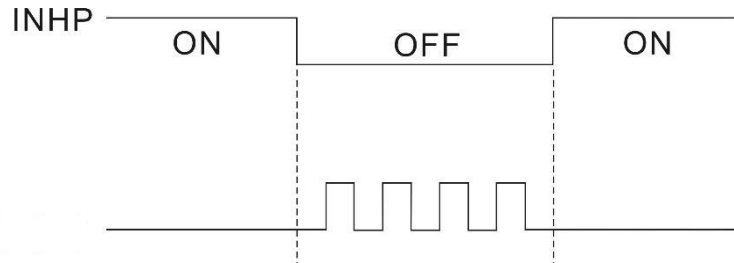
为了达到更完美的控制效果，将脉冲信号先经过位置命令处理单元作处理与修饰，该架构如下图所示：



图中上方路径是 PR 模式；下方为 PT 模式，则利用 P1-01 来选择。两种模式均可设定电子齿轮比，以便设定适合的定位分辨率，也可以利用 S 形平滑器或低通滤波器来达到指令平滑化的功能，兹说明如后。

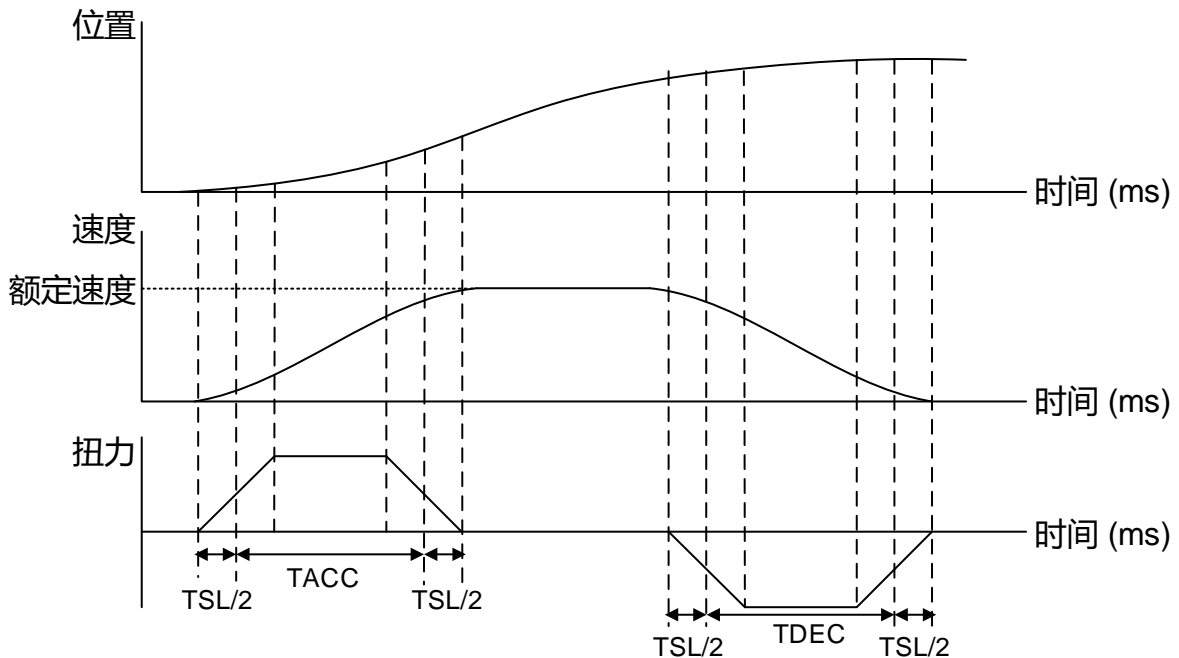
## 脉冲指令禁止功能 (INHP)

要使用此功能前必须由 DI (参考 P2-10 ~ 17 及表 8.1 INHP(45)) 先选定 INHP, 若 DI 里面没有选择此功能则代表不使用此功能, 选定此功能后当 INHP 输入 ON 时, 在位置控制模式下脉冲指令信号停止计算, 使得电机会维持在锁定的状态。(仅 DI 8 支持此功能)

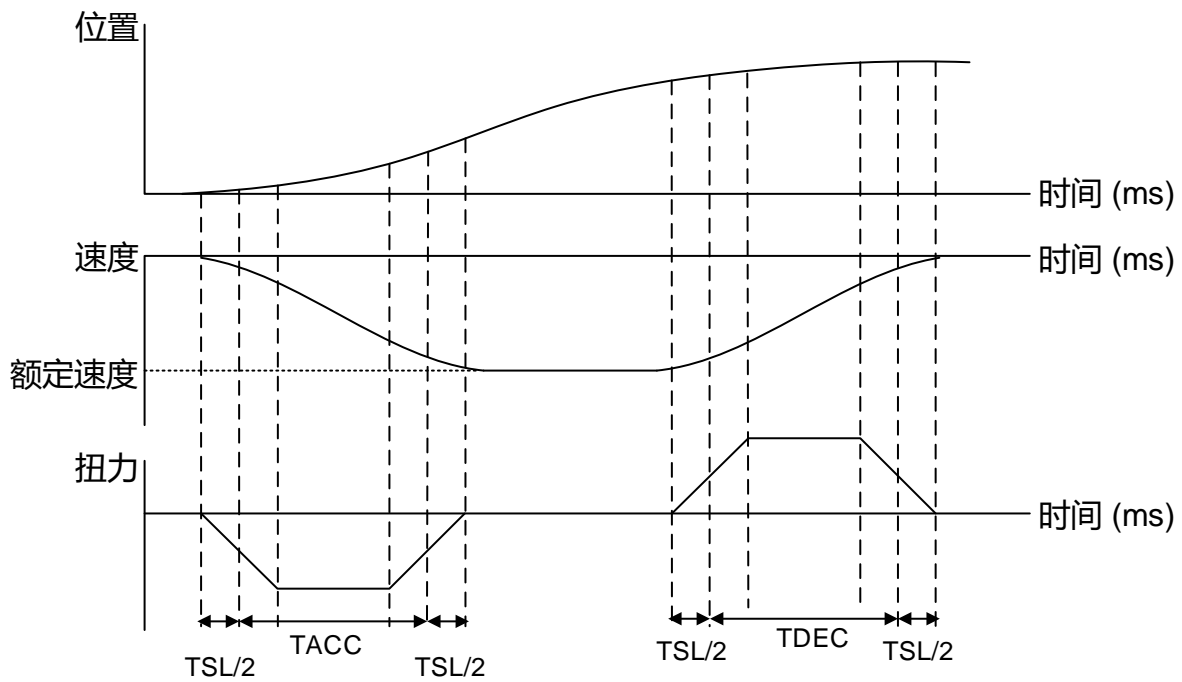


### 6.2.4 位置 S 型平滑器

S 型平滑命令产生器, 提供运动命令的平滑化处理。所产生的速度与加速度是连续的, 而且加速度的急跳度也比较小。不但可以改善电机加减速的特性, 在机械结构的运转上也更加平顺。当负载惯量增加时, 使得电机在启动与停止期间, 因为摩擦力与惯性的影响运转而不平顺, 可通过加大 S 型加减速平滑常数(TSL)、速度加速常数(TACC)与速度减速常数(TDEC)来改善此现象。当位置命令改由脉冲信号输入时, 其速度及角加速度的输入已经是连续的, 所以并未使用 S 型平滑器。



位置速度 S 型曲线与时间设定关系图 (位置命令递增)



位置速度 S 型曲线与时间设定关系图 (位置命令递减)

相关参数:

<b>P1-34</b>	<b>TACC</b>	<b>S 形平滑曲线中的速度加速常数</b>		<b>通讯地址: 0144H 0145H</b>
	操作接口:	面板 / 软件	通讯	相关索引: 6.3.3 节
	初值:	200		
	控制模式:	S		
	单位:	msec		
	设定范围:	1 ~ 65500		
	资料大小:	16-bit		
	数据格式:	DEC		

参数功能: 速度加速常数:

速度指令从零速到额定转速的加速时间, P1-34, P1-35, P1-36 均可独立设定, 即使 P1-36 设为 0, 仍有梯形加减速规划!

- 注: 1) 当速度命令来源为模拟时, P1-36 设为 0 时, 将关闭 S 形加减速平滑功能。  
2) 当速度命令来源为模拟时, P1-34 的最大范围将自动限制在 20000。



<b>P1-35</b>	<b>TDEC</b>	<b>S 形平滑曲线中的速度减速常数</b>		<b>通讯地址: 0146H 0147H</b>
	操作接口:	面板 / 软件	通讯	相关索引: 6.3.3 节
	初值:	200		
	控制模式:	S		
	单位:	msec		
	设定范围:	1 ~ 65500		
	资料大小:	16-bit		
	数据格式:	DEC		

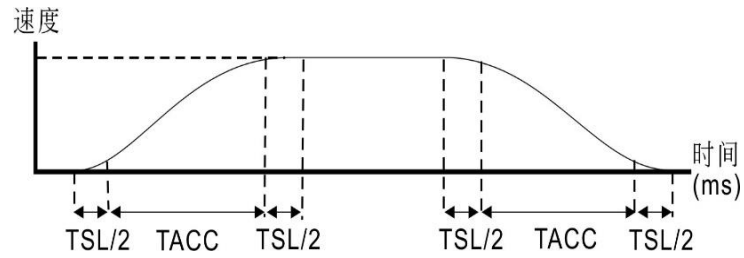
参数功能: 速度减速常数:

速度指令从额定转速到零速的减速时间, P1-34, P1-35, P1-36 均可独立设定, 即使 P1-36 设为 0, 仍有梯形加减速规划!

- 注: 1) 当速度命令来源为模拟时, P1-36 设为 0 时, 将关闭 S 形加减速平滑功能。  
2) 当速度命令来源为模拟时, P1-35 的最大范围将自动限制在 20000。

<b>P1-36</b>	<b>TSL</b>	<b>S 形平滑曲线中的加减速平滑常数</b>		<b>通讯地址: 0148H 0149H</b>
	操作接口:	面板 / 软件	通讯	相关索引: 6.3.3 节
	初值:	0		
	控制模式:	S, PR		
	单位:	msec		
	设定范围:	0 ~ 65500 (0: 关闭此功能)		
	资料大小:	16-bit		
	数据格式:	DEC		

参数功能: S 形加减速平滑常数:



P1-34: 设定梯形加减速的加速时间

P1-35: 设定梯形加减速的减速时间

P1-36: 设定 S 形加减速的平滑时间

P1-34, P1-35, P1-36 均可独立设定, 即使 P1-36 设为 0, 仍有梯形加减速规划!

V1.036 sub00 后提供追随误差补偿功能

	P1-36 = 0	P1-36 = 1	P1-36 > 1
S 曲线平滑功能	关闭	关闭	开启
追随误差补偿功能	关闭	开启	由 P2-68.X 决定

- 注: 1) 当速度命令来源为模拟时, P1-36 设为 0 时, 将关闭 S 形加减速平滑功能。
- 2) 当速度命令来源为模拟时, P1-36 的最大范围将自动限制在 10000。

## 6.2.5 电子齿轮比

相关参数：

<b>P1-44▲</b>	<b>GR1</b>	<b>电子齿轮比分子 (N1)</b>		<b>通讯地址: 0158H 0159H</b>
	操作接口:	面板 / 软件	通讯	相关索引: 6.2.5 节
	初值:	128		
	控制模式:	PT / PR		
	单位:	Pulse		
	设定范围:	1 ~ (2 <sup>29</sup> -1)		
	资料大小:	32-bit		
	数据格式:	DEC		

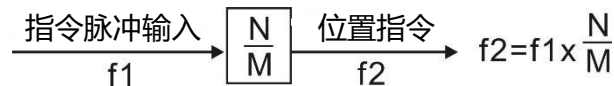
参数功能: 多段电子齿轮比分子设定, 请参考 P2-60 ~ P2-62

- 注: 1) 在 PT 模式底下, 在 Servo On 下可以变更设定值。  
 2) 在 PR 模式底下, 必须在 Servo Off 下才可以变更设定值。  
 3) 在通讯模式下(DMCNET/CANopen/EtherCAT), 驱动器若重上电, 其电子齿轮比将会依照通讯协议规默认值做设定。回复默认值将导致绝对坐标系重建, 因此需重新执行原点复归。若不希望回复默认值, 请将 P3-12 Z 设为 1。详细设定请见参数 P3-12。

<b>P1-45</b>	<b>GR2</b>	<b>电子齿轮比分母 (M)</b>		<b>通讯地址: 015AH 015BH</b>
	操作接口:	面板 / 软件	通讯	相关索引: 6.2.5 节
	初值:	10		
	控制模式:	PT / PR		
	单位:	Pulse		
	设定范围:	1 ~ (2 <sup>31</sup> -1)		
	资料大小:	32-bit		
	数据格式:	DEC		

参数功能：设定错误时伺服电机易产生暴冲，故请依下列规定设定。

指令脉冲输入比值设定



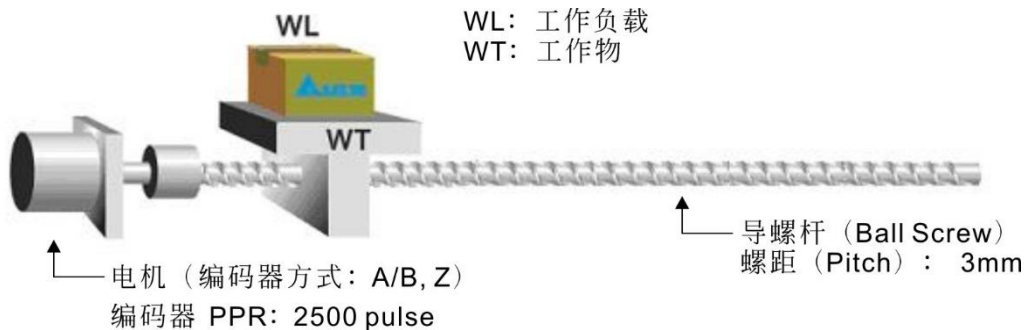
指令脉冲输入比值范围：1 / 50 < N / M < 25600

- 注：1) 不论 PT/PR 模式底下，在 Servo On 时均不可变更设定值。
- 2) 在通讯模式下(DMCNET/CANopen/EtherCAT)，驱动器若重上电，其电子齿轮比将会依照通讯协议默认值做设定。回复默认值将导致绝对坐标系重建，因此需重新执行原点复归。若不希望回复默认值，请将 P3-12 Z 设为 1。详细设定请见参数 P3-12。

电子齿轮比 =  $(\frac{P1-44}{P1-45})$ ，必须符合限制  $\frac{1}{50} \leq (\frac{N}{M}) \leq 5000$

电子齿轮提供简单易用的行程比例变更，通常大的电子齿轮比会导致位置命令步阶化，可通过 S 型曲线或低通滤波器将其平滑化来改善此一现象。当电子齿轮比等于 1 时，电机编码器每周脉冲数为 10000 pulse/rev；当电子齿轮比等于 0.5 时，则命令端每二个脉冲所对应的电机转动脉冲为 1 个脉冲。

例如：经过适当的电子齿轮比设定后，工作物移动量为 1 μm/pulse，变得容易使用。



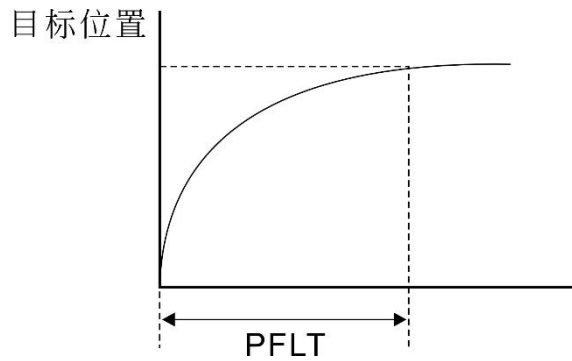
	齿轮比	每 1 pulse 命令对应工作物移动的距离
未使用电子齿轮	$= \frac{1}{1}$	$= \frac{3 \times 1000}{4 \times 2500} = \frac{3000}{10000} = \mu m$
使用电子齿轮	$= \frac{10000}{3000}$	$= 1 \mu m$

## 6.2.6 低通滤波器

相关参数：

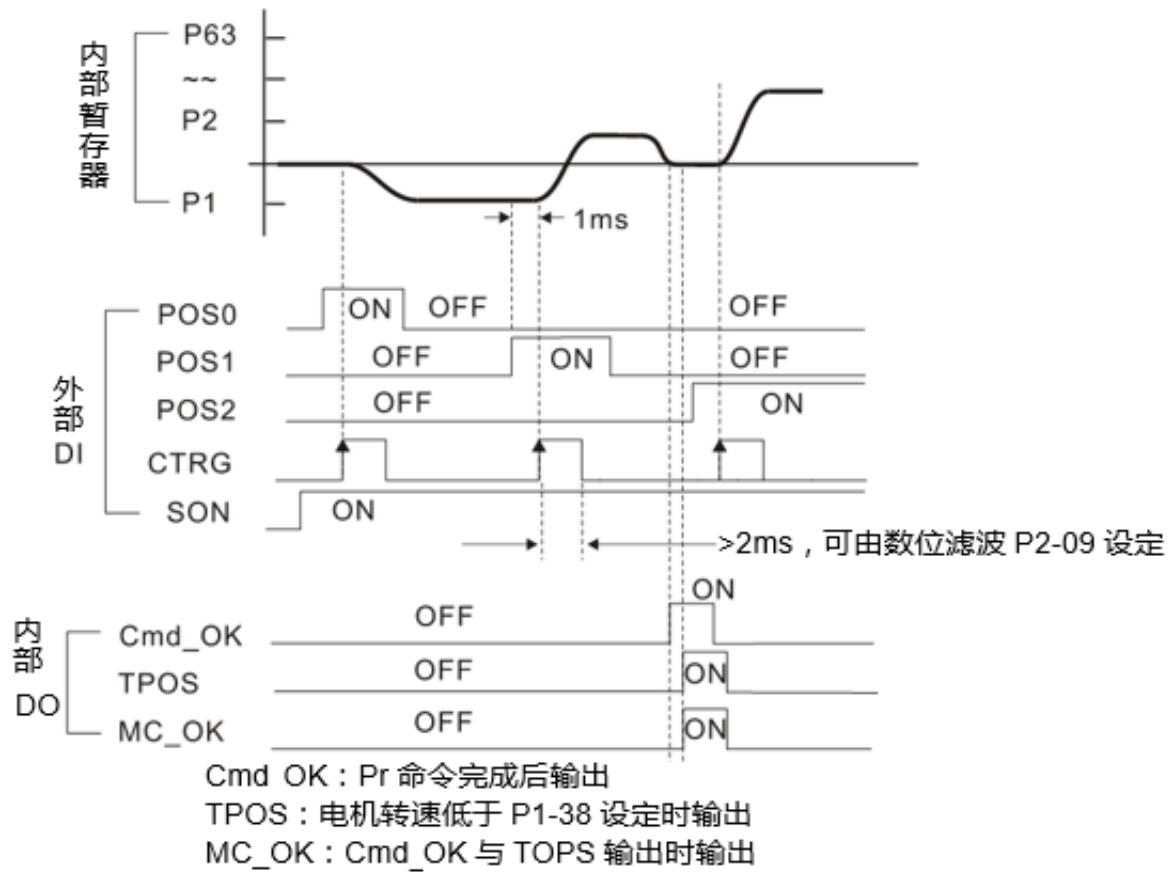
<b>P1-08</b>	<b>PFLT</b>	<b>位置指令平滑常数（低通平滑滤波）</b>		<b>通讯地址： 0110H 0111H</b>
	操作接口：	面板 / 软件	通讯	相关索引： 6.2.6 节
	初值：	0		
	控制模式：	PT / PR		
	单位：	10 msec		
	设定范围：	0 ~ 1000		
	资料大小：	16-bit		
	数据格式：	DEC		
	输入范例：	11 = 110 msec		

参数功能： 0: Disabled



## 6.2.7 位置模式 (PR) 时序图

PR 模式下，位置命令是根据 CN1 的 DI 信号，即 POS0 ~ POS5 与 CTRG 来选择，参阅 6.2.2 节可知 DI 信号与所选择的命令缓存器的关系，其时序图如下：



## 6.2.8 位置回路增益调整

在设定位置控制单元前，因为位置回路的内回路包含速度回路，用户必须先将速度控制单元以手动（参数 P2-32）操作方式将速度控制单元设定完成，然后再设定位置回路的比例增益（参数 P2-00）、前馈增益（参数 P2-02）。或者使用自动模式来自动设定速度及位置控制单元的增益。

- 1) 比例增益：增加此增益则会提高位置回路响应带宽。
- 2) 前馈增益：降低相位落后误差。

位置回路带宽不可超过速度回路带宽，建议  $f_p \leq \frac{f_v}{4}$ ， $f_v$ ：速度回路的响应带宽（Hz），

$KPP = 2 \times \pi \times f_p$ ，其中  $f_p$ ：位置回路的响应带宽（Hz）。

例如：希望位置带宽为 20 Hz  $\rightarrow KPP = 2 \times \pi \times 20 = 125$

相关参数：

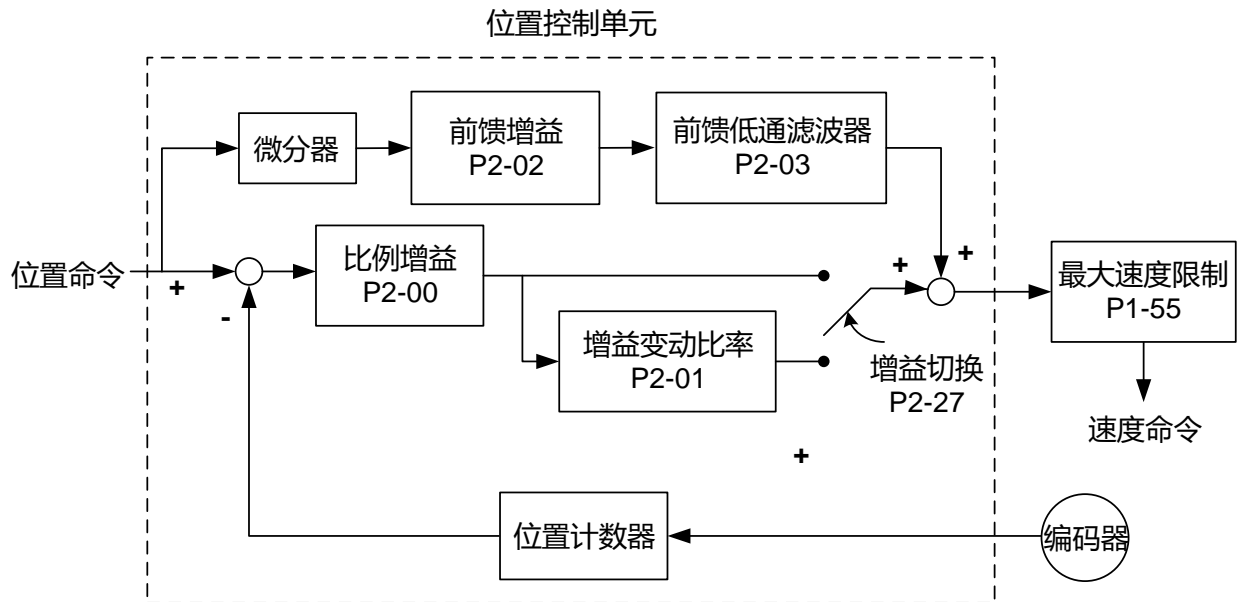
P2-00	KPP	位置控制比例增益	通讯地址：0200H 0201H
	操作接口：	面板 / 软件	相关索引：6.2.8 节
	初值：	35	
	控制模式：	PT / PR	
	单位：	rad/s	
	设定范围：	0 ~ 2047	
	资料大小：	16-bit	
	数据格式：	DEC	
	通讯		

参数功能：位置控制增益值加大时，可提升位置应答性及缩小位置控制误差量。但若设定太大时易产生振动及噪音。

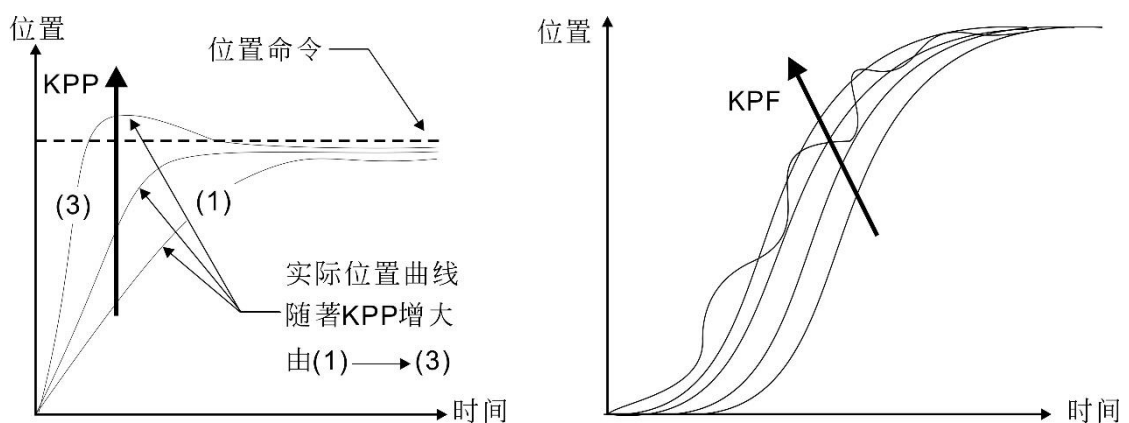
P2-02	PFG	位置控制前馈增益	通讯地址：0204H 0205H
	操作接口：	面板 / 软件	相关索引：6.2.8 节
	初值：	50	
	控制模式：	PT / PR	
	单位：	%	
	设定范围：	0 ~ 100	
	资料大小：	16-bit	
	通讯		

数据格式:	DEC
-------	-----

参数功能: 位置控制命令平滑变动时, 增益值加大可改善位置跟随误差量。  
若位置控制命令不平滑变动时, 降低增益值可降低机构的运转振动现象。



比例增益  $KPP$  过大时, 位置开回路带宽提高而导致相位边界变小, 此时电机转子会来回转动震荡,  $KPP$  必须要调小, 直到电机转子不再震荡。当外部扭矩介入时, 过低的  $KPP$  并无法满足合理的位置追踪误差要求。此时前馈增益  $P2-02$  即可有效降低位置动态追踪误差。





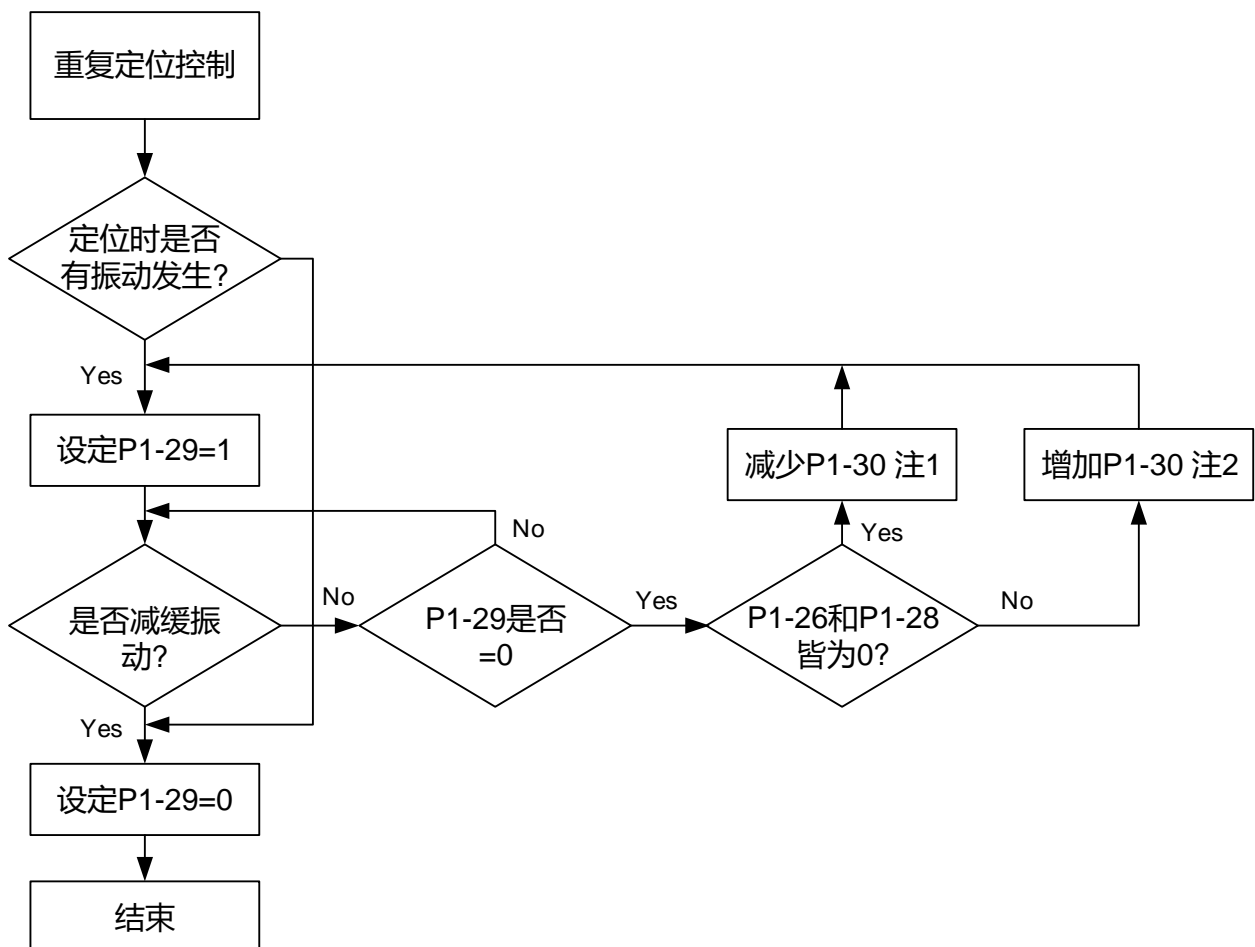
### 6.2.9 位置模式低频抑振

若系统刚性不足，在定位命令结束后，即使电机本身已经接近静止，机械传动端仍会出现持续摆动，低频抑振功能可以用来减缓机械传动端摆动的现象，低频抑振范围为 1.0 Hz 到 100.0 HZ。本功能提供手动设定与自动设定功能。

自动设定功能：

若用户难以直接知道频率的发生点，可以开启自动低频抑振功能。此功能会自动寻找低频摆动的频率，若 P1-29 设定为 1 时，系统会先自动关闭低频抑振滤波功能并开始自动寻找低频的摆动频率，当自动侦测到的频率维持固定后，P1-29 会自动设回 0，并会将第一摆动频率设定在 P1-25 并且将 P1-26 设为 1，第二摆动频率设定在 P1-27 并且将 P1-28 设为 1。若当 P1-29 自动设回零后，低频摆动依然存在，请检查低频抑振 P1-26 或 P1-28 是否已被自动开启，若 P1-26 与 P1-28 皆为零，代表没有侦测到任何频率，请减少低频摆动检测准位 P1-30，并设定 P1-29 = 1，重新寻找低频的摆动频率。需注意检测准位设定太小时，容易误判噪声为低频频率。

自动低频抑振流程图：



注 1：当 P1-26 与 P1-28 均为 0 时，代表频率找不到，可能因为检测准位过高，而侦测不到低频摆荡的频率。

率。

注 2：当 P-26 或 P1-28 有值时，但是仍然无法减缓摆动时，可能是因为检测准位过低，把噪声误判为低频摆动频率，或是其他非主要的低频摆荡频率。

注 3：当自动抑振流程跑过之后，仍然无法达到减缓摆动的效果时，此时如果有方法得知低频摆动的频率的话，可以手动设定 P1-25 或 P1-27 来达到抑振的效果。

自动抑振相关参数如下：

P1-29	AVSM	自动低频抑振模式设定		通讯地址：013AH 013BH
	操作接口：	面板 / 软件	通讯	相关索引：6.2.9 节
	初值：	0		
	控制模式：	PT / PR		
	单位：	-		
	设定范围：	0 ~ 1		
	资料大小：	16-bit		
	数据格式：	DEC		

参数功能：0：固定

1：抑振后自动固定

自动模式设定说明

设定为1时：自动抑振，当搜寻不到或搜寻的频率稳定时，自动设回0并自动储存低振抑振频率至P1-25。

P1-30	VCL	低频摆动检测准位		通讯地址：013CH 013DH
	操作接口：	面板 / 软件	通讯	相关索引：6.2.9 节
	初值：	500		
	控制模式：	PT / PR		
	单位：	Pulse		
	设定范围：	1 ~ 8000		
	资料大小：	16-bit		
	数据格式：	DEC		

参数功能：自动抑振开启时（P1-29=1），自动搜寻的检测准位，此值越低的话，对于频率的侦测会比较敏感，但容易误判噪声，或是其他非主要的低频摆荡为抑振频率，此值越高的话，比较不会误判，但假如机构摆动幅度比较小的话，则比较不容易搜寻到低频摆动的频率。

P1-30 指的是侦测摆动频率上下振幅合起来的范围，当频率一直侦测不到时，有可能是因为 P1-30 设定太大，超过摆动的幅度，建议可以调小 P1-30，须注意如果调太小，容易把噪声误判为摆动频率，如果手边有 SCOPE 可以观察的话，可以观察位置误差(pulse)定位时的上下摆动幅度来设定适当的 P1-30。

手动设定法：

低频抑振有两组低频抑振滤波器，第一组为参数 P1-25 ~ P1-26，第二组为参数 P1-27 ~ P1-28。可以利用这两组滤波器来减缓两个不同频率的低频摆动。参数 P1-25 与 P1-27 用来设定低频摆动所发生的频率，低频抑振功能唯有在低频抑振频率参数设定与真实的摆动频率接近时，才会抑制低频的机械传动端的摆动，参数 P1-26 与 P1-28 用来设定经滤波处理后的响应，当 P1-26 与 P1-28 设定越大响应越好，但是设太大容易使得电机行走不顺。参数 P1-26 与 P1-28 出厂值默认值为零，代表两组滤波器的功能皆被关闭。相关参数如下：

P1-25	VSF1	低频抑振频率 (1)		通讯地址: 0132H 0133H
	操作接口:	面板 / 软件	通讯	
初值:	1000			
控制模式:	PT / PR			
单位:	0.1 Hz			
设定范围:	10 ~ 1000			
资料大小:	16-bit			
数据格式:	DEC			
输入范例:	150 = 15 Hz			

参数功能：第一组低频抑振频率设定值，若 P1-26 设为 0，第一组低频抑振滤波器关闭。

<b>P1-26</b>	<b>VSG1</b>	<b>低频抑振增益 (1)</b>		<b>通讯地址: 0134H 0135H</b>
	操作接口:	面板 / 软件	通讯	相关索引: 6.2.9 节
	初值:	0		
	控制模式:	PT / PR		
	单位:	-		
	设定范围:	0 ~ 9 (0: 关闭第一组低频抑振滤波器)		
	资料大小:	16-bit		
	数据格式:	DEC		

参数功能: 第一组低频抑振增益, 值越大可提升位置响应, 但是设太大容易使得电机行走不顺, 建议设 1。

<b>P1-27</b>	<b>VSF2</b>	<b>低频抑振频率 (2)</b>		<b>通讯地址: 0136H 0137H</b>
	操作接口:	面板 / 软件	通讯	相关索引: 6.2.9 节
	初值:	1000		
	控制模式:	PT / PR		
	单位:	0.1 Hz		
	设定范围:	10 ~ 1000		
	资料大小:	16-bit		
	数据格式:	DEC		
输入范例:	150 = 15 Hz			

参数功能: 第二组低频抑振频率设定值, 若 P1-28 设为 0 时, 第二组低频抑振滤波器关闭。

<b>P1-28</b>	<b>VSG2</b>	<b>低频抑振增益 (2)</b>		<b>通讯地址: 0138H 0139H</b>
	操作接口:	面板 / 软件	通讯	相关索引: 6.2.9 节
	初值:	0		
	控制模式:	PT / PR		
	单位:	-		
	设定范围:	0 ~ 9 (0: 关闭第二组低频抑振滤波器)		
	资料大小:	16-bit		
	数据格式:	DEC		

参数功能: 第二组低频抑振增益, 值越大可提升位置响应, 但是设太大容易使得电机行走不顺, 建议设 1。

## 6.3 速度模式

速度控制模式 (S 或 Sz) 被应用于精密控速的场合, 例如 CNC 加工机。本装置有两种命令输入模式: 模拟输入及缓存器输入。模拟命令输入可经由外界来的电压来操纵电机的转速。命令缓存器输入有两种应用方式: 第一种为使用者在作动前, 先将不同速度命令值设于三个命令缓存器, 再由 CN1 中 DI 的 SPD0, SPD1 来进行切换; 第二种为利用通讯方式来改变命令缓存器的内容值。为了命令缓存器切换产生的不连续, 本装置也提供完整 S 型曲线规划。在闭回路系统中, 本装置采用增益及累加整合型式 (PI) 控制器。同时也提供二种操纵模式 (手动、自动) 让使用者来选择。

手动增益模式由用户设定所有参数, 同时所有自动或辅助功能都被关掉; 自动增益模式提供一般估测负载惯量且同时调变驱动器参数的机能, 此时使用者所设定的参数被当作初始值。

### 6.3.1 速度命令的选择

速度命令的来源分成两类, 一为外部输入的模拟电压; 另一为内部参数。选择的方式则根据 CN1 的 DI 信号来决定, 如下表所示:

速度命令 编号	CN1 的 DI 信号		命令来源		内容	范围
	SPD1	SPD0				
S1	0	0	模式	S	外部模拟命令	V-REF, GND 之间的电压差
				Sz	无	速度命令为 0
S2	0	1	内部缓存器参数		P1-09	-60000 ~ 60000
S3	1	0			P1-10	-60000 ~ 60000
S4	1	1			P1-11	-60000 ~ 60000

- SPD0 ~ SPD1 的状态: 0 代表接点断路 (Open), 1 代表接点通路 (Close)。
- 当 SPD0 = SPD1 = 0 时, 如果模式是 Sz, 则命令为 0。因此, 若用户不需要使用模拟电压作为速度命令时, 可以采用 Sz 模式以避免模拟电压零点飘移的问题。如果模式是 S, 则命令为 V-REF, GND 之间的模拟电压差, 输入的电压范围是 -10 V ~ +10 V, 电压对应的转速是可以调整的 (P1-40)。
- 当 SPD0, SPD1 其中任一不为 0 时, 速度命令为内部参数。命令在 SPD0 ~ SPD1 改变后立刻生效, 不需要 CTRG 作为触发。

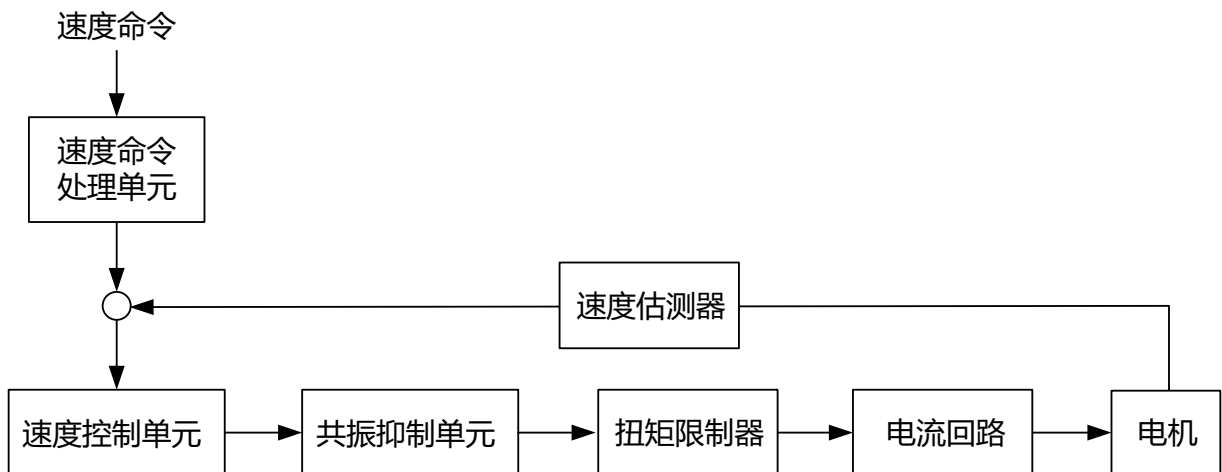
- 内部缓存器参数设定范围为-60000 ~ 60000，设定值 = 设定范围 x 单位 (0.1 r/min)。

例：P1-09 = +30000，设定值 = +30000 x 0.1 r/min = +3000 r/min

本节讨论的速度命令除了可在速度模式 (S 或 Sz) 下当作速度命令，也可以在扭矩 (T 或 Tz) 模式下，当作速度限制的命令输入。

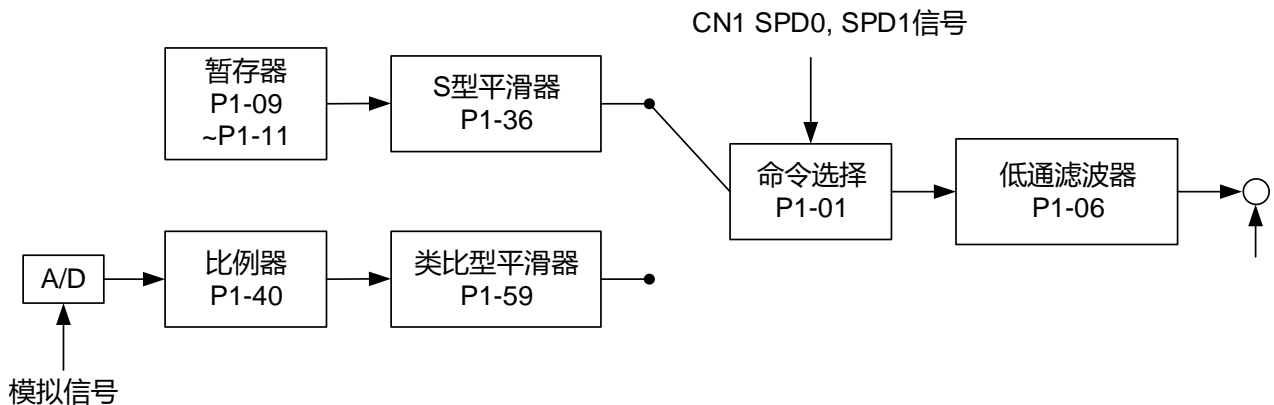
### 6.3.2 速度模式控制架构

基本控制架构如下图所示：



其中，速度命令处理单元是根据 6.3.1 节来选择速度命令的来源，包含比例器 (P1-40) 设定模拟电压所代表的命令大小，以及 S 曲线做速度命令的平滑化。速度控制单元则是管理驱动器的增益参数，以及实时运算出供给电机的电流命令。共振抑制单元则是用来抑制机械结构发生共振现象。分别说明如后：

首先介绍速度命令处理单元之中的功能，架构图如下所示：

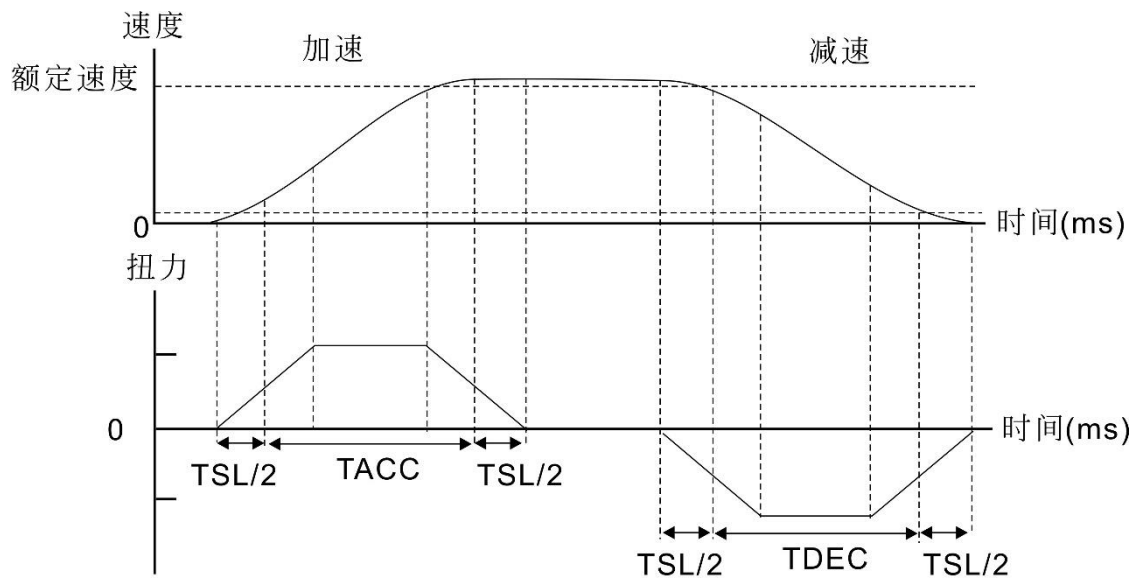


上方路径为内部缓存器命令，下方路径为外部模拟命令，乃根据 SPD0, SPD1 状态以及 P1-01 (S 或 Sz) 来选择。通常为了对命令信号有较平顺的响应，此时命令平滑器 S 曲线及低通滤波器会被使用。

### 6.3.3 速度命令的平滑处理

#### S 型命令平滑器

速度 S 型平滑命令产生器，在加速或减速过程中，均使用三段式加速度曲线规划。提供运动命令的平滑化处理，所产生的加速度是连续的，避免因输入命令的急遽变化，而产生过大的急跳度（加速度的微分），进而激发机械结构的振动与噪音。用户可以使用速度加速常数（TACC）调整加速过程速度改变的斜率；速度减速常数（TDEC）调整减速过程速度改变的斜率；S 型加减速平滑常数（TSL）用来改善电机在启动与停止的稳定状态。本装置提供命令完成所需时间的计算，其中：T (ms) 为运转时间，S (r/min) 表示绝对速度命令，即起始速度与最终速度相减后的绝对值。



速度 S 型曲线与时间设定关系



相关参数：

P1-34	TACC	S 形平滑曲线中的速度加速常数		通讯地址：0144H 0145H
	操作接口：	面板 / 软件	通讯	相关索引：6.3.3 节
	初值：	200		
	控制模式：	S		
	单位：	msec		
	设定范围：	1 ~ 65500		
	资料大小：	16bit		
	数据格式：	DEC		

参数功能：速度加速常数：

速度指令从零速到额定转速的加速时间，P1-34，P1-35，P1-36 均可独立设定，即使 P1-36 设为 0，仍有梯形加减速规划！

注：1) 当速度命令来源为模拟时，P1-36 设为 0 时，将关闭 S 形加减速平滑功能。

2) 当速度命令来源为模拟时，P1-34 的最大范围将自动限制在 20000。

P1-35	TDEC	S 形平滑曲线中的速度减速常数		通讯地址：0146H 0147H
	操作接口：	面板 / 软件	通讯	相关索引：6.3.3 节
	初值：	200		
	控制模式：	S		
	单位：	msec		
	设定范围：	1 ~ 65500		
	资料大小：	16bit		
	数据格式：	DEC		

参数功能：速度减速常数：

速度指令从额定转速到零速的减速时间，P1-34，P1-35，P1-36 均可独立设定，即使 P1-36 设为 0，仍有梯形加减速规划！

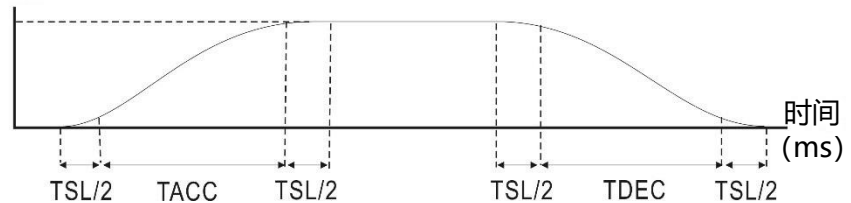
注：1) 当速度命令来源为模拟时，P1-36 设为 0 时，将关闭 S 形加减速平滑功能。

2) 当速度命令来源为模拟时，P1-35 的最大范围将自动限制在 20000。

P1-36

TSL	S 形平滑曲线中的加减速平滑常数		通讯地址: 0148H 0149H
操作接口:	面板 / 软件	通讯	相关索引: 6.3.3 节
初值:	0		
控制模式:	S, PR		
单位:	msec		
设定范围:	0 ~ 65500 (0: 关闭此功能)		
资料大小:	16bit		
数据格式:	DEC		

参数功能: S 形加减速平滑常数:  
速度



P1-34: 设定梯形加减速的加速时间

P1-35: 设定梯形加减速的减速时间

P1-36: 设定 S 形加减速的平滑时间

P1-34, P1-35, P1-36 均可独立设定, 即使 P1-36 设为 0, 仍有梯形加减速规划!

V1.036 sub00 后提供追随误差补偿功能

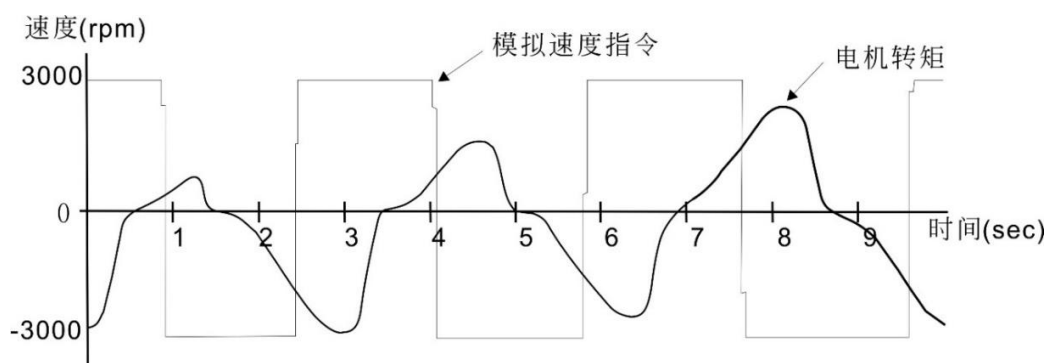
	P1-36 = 0	P1-36 = 1	P1-36 > 1
S 曲线平滑功能	关闭	关闭	开启
追随误差补偿功能	关闭	开启	由 P2-68.X 决定

注: 1) 当速度命令来源为模拟时, P1-36 设为 0 时, 将关闭 S 形加减速平滑功能。

2) 当速度命令来源为模拟时, P1-36 的最大范围将自动限制在 10000。

### 模拟型命令平滑器

ASDA-A2 系列特别提供模拟型命令平滑器，主要提供模拟输入信号变化过快时的缓冲处理。



模拟型速度 S 曲线产生器，提供模拟输入命令平滑化的处理，其时间规划与一般速度 S 曲线产生器相同，且速度曲线与加速度曲线是连续的。上图即为模拟型速度 S 曲线产生器的示意图，在加速与减速的过程所参考的转速命令斜率是不同的，而且可以看出命令追随的程度，图中显示较差的追随特性，使用者可依据实际情况调整时间设定 (P1-34, P1-35, P1-36)，来改善此一现象。

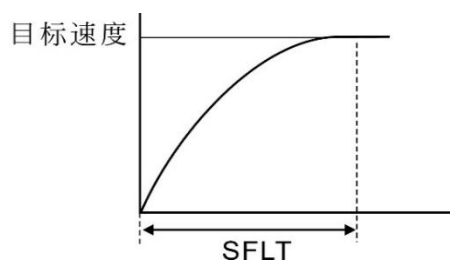
### 命令端低通滤波器

命令端低通滤波器通常用来删减掉不必要的高频响应或噪声，并兼具命令平滑效果。

相关参数：

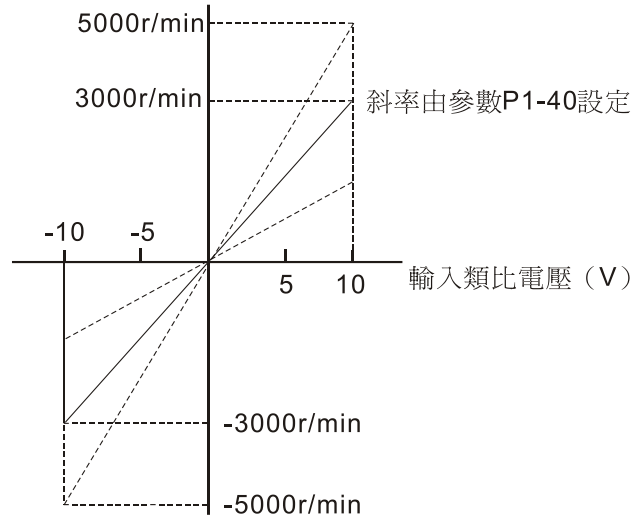
<b>P1-06</b>	<b>SFLT</b>	<b>速度指令加减速平滑常数 (低通平滑滤波)</b>		<b>通讯地址: 010CH 010DH</b>
	操作接口:	面板 / 软件	通讯	相关索引: 6.3.3 节
	初值:	0		
	控制模式:	S		
	单位:	msec		
	设定范围:	0 ~ 1000 (0: 关闭此功能)		
	资料大小:	16bit		
	数据格式:	DEC		

参数功能：0: Disabled



### 6.3.4 模拟命令端比例器

电机速度命令由 V\_REF 和 VGND 之间的模拟压差来控制，并配合内部参数 P1-40 比例器来调整速控斜率及范围。



相关参数：

例如：P1-40 设定 2000，则输入电压 10 V 对应转速命令 2000 r/min。

P1-40	VCM	模拟速度指令最大回转速度	通讯地址：0150H 0151H
操作接口：	面板 / 软件	通讯	相关索引：6.3.4 节
初值：	同各机型的额定转速		
控制模式：	S / T		
单位：	r/min		
设定范围：	0 ~ 5000		
资料大小：	32bit		
数据格式：	DEC		

参数功能：模拟速度指令最大回转速度：

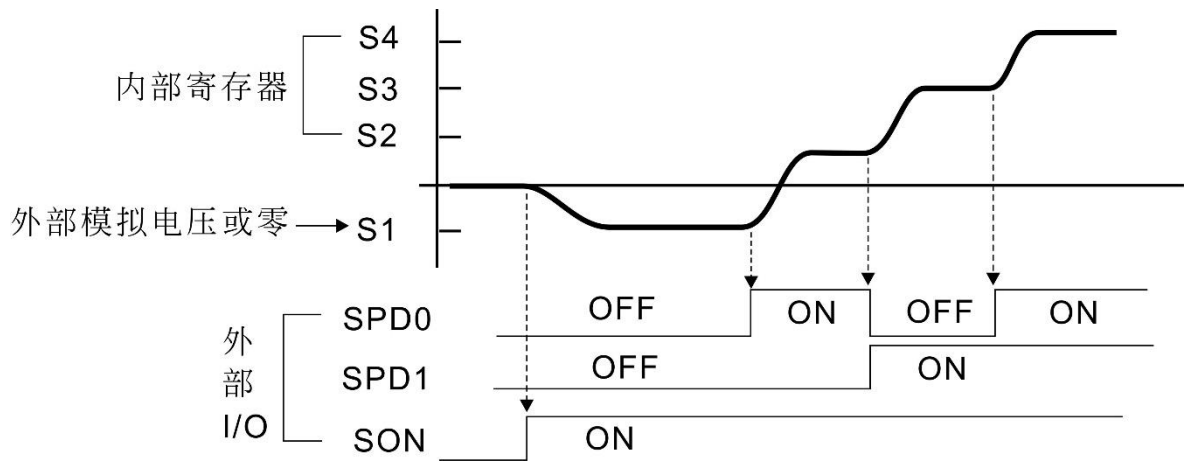
在速度模式下，模拟速度指令输入最大电压（10 V）时的回转速度设定。假设设定 3000 时，外部电压若输入 10 V，即表速度控制命令为 3000 r/min。5 V 则表速度控制命令为 1500 r/min。

速度控制命令 = 输入电压值 × 设定值 / 10

在位置或扭矩模式下，模拟速度限制输入最大电压（10V）时的回转速度限制设定。

速度限制命令 = 输入电压值 × 设定值 / 10

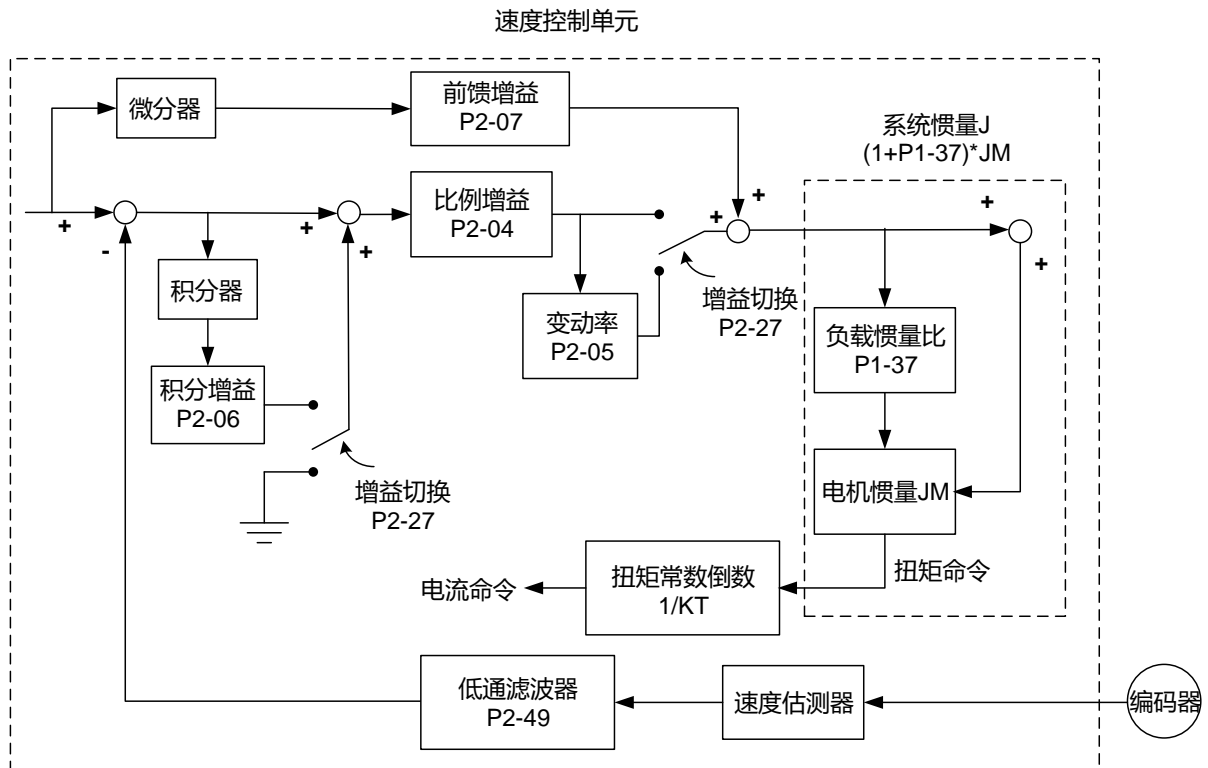
### 6.3.5 速度模式时序图



- 注： 1) OFF 代表接点断路 (Open), ON 代表接点通路 (Close)。  
 2) 当模式是 Sz 时, 速度命令 S1 = 0; 当模式是 S 时, 速度命令 S1 是外部输入的模拟电压。  
 3) 当 Servo On 以后, 即根据 SPD0 ~ SPD1 的状态来选择命令。

### 6.3.6 速度回路增益调整

接着介绍速度控制单元之中的功能，架构图如下所示：



速度控制单元之中有许多的增益 (Gain) 可以调整，而调整的方式有二种 (手动、自动) 可供使用者来选择。

手动：由使用者设定所有参数，同时所有自动或辅助功能都被关掉。

自动：提供一般估测负载惯量且同时自动调变驱动器参数的机能，其架构又可分为 PI 自动增益调整及 PDFF 自动增益调整。

可由以下参数 (P2-32) 来选择增益调整的方式：

P2-32 ▲	AUT2 增益调整方式		通讯地址：0240H 0241H
	操作接口：	面板 / 软件	通讯
初值：	0x0000		
控制模式：	ALL		
单位：	-		
设定范围：	0x0000 ~ 0x0002		
资料大小：	16-bit		
数据格式：	HEX		

参数功能： 0：手动模式。

1：自动模式（持续调整）。

2：半自动模式（非持续调整）。

手动模式设定相关说明：

当 P2-32 设定为 0 时，所有控制增益相关参数 P2-00、P2-04、P2-06、P2-07、P2-25、P2-26 可由使用者自行设定。

由自动或半自动模式切换到手动模式时，会自动更新相关的增益参数。

自动模式设定相关说明：

持续估测系统惯量，每隔 30 分钟会自动储存所估测的负载惯量比至 P1-37，并参考 P2-31 的刚性及带宽设定。

1. 由自动或半自动模式 1 或 2 设为手动模式 0 时，系统会自动储存量测所得的负载惯量值至 P1-37，并据此负载惯量值设定相对应的控制参数。
2. 由手动模式 0 直接设为半自动或自动模式 1 或 2 时，请于 P1-37 适当输入负载惯量值。
3. 由自动模式 1 设为手动模式 0 时，P2-00，P2-04，P2-06，P2-25，P2-26，P2-49 会重新修改成自动模式下相对应的参数值。

由半自动模式 2 设为手动模式 0 时，P2-00，P2-04，P2-06，P2-25，P2-26，P2-49 会重新修改成自动模式下相对应的参数值。

半自动模式设定相关说明：

1. 当系统惯量稳定后，P2-33 的显示状态为 1，就停止持续估测，并将估测的负载惯量比储存至 P1-37，当由其他模式（手动模式或是自动模式）切换到半自动模式时，又会重新开始持续调整。
2. 当系统惯量范围过大时，P2-33 的显示状态为 0，就会重新开始持续调整。

## 手动模式

当 P2-32 设定为 0 时，速度回路的比例增益(P2-04)、积分增益(P2-06)及前馈增益(P2-07)，由使用者自行设定，一般而言各参数的影响如下：

比例增益：增加此增益则会提高速度回路响应带宽。

积分增益：增加此增益则会提高速度回路低频刚度，并降低稳态误差，同时也牺牲相位边界值。过高的积分增益导致系统的不稳定性。

前馈增益：降低相位落后误差。

相关参数：

P2-04	KVP	速度控制增益		通讯地址：0208H 0209H
		操作接口：	面板 / 软件	通讯
初值：	500			
控制模式：	ALL			
单位：	rad/s			
设定范围：	0 ~ 8191			
资料大小：	16-bit			
数据格式：	DEC			

参数功能：速度控制增益值加大时，可提升速度应答性。但若设定太大时易产生振动及噪音。

P2-06	KVI	速度积分补偿		通讯地址：020CH 020DH
		操作接口：	面板 / 软件	通讯
初值：	100			
控制模式：	ALL			
单位：	rad/s			
设定范围：	0 ~ 1023			
资料大小：	16-bit			
数据格式：	DEC			

参数功能：速度控制积分值加大时，可提升速度应答性及缩小速度控置误差量。但若设定太大时易产生振动及噪音。

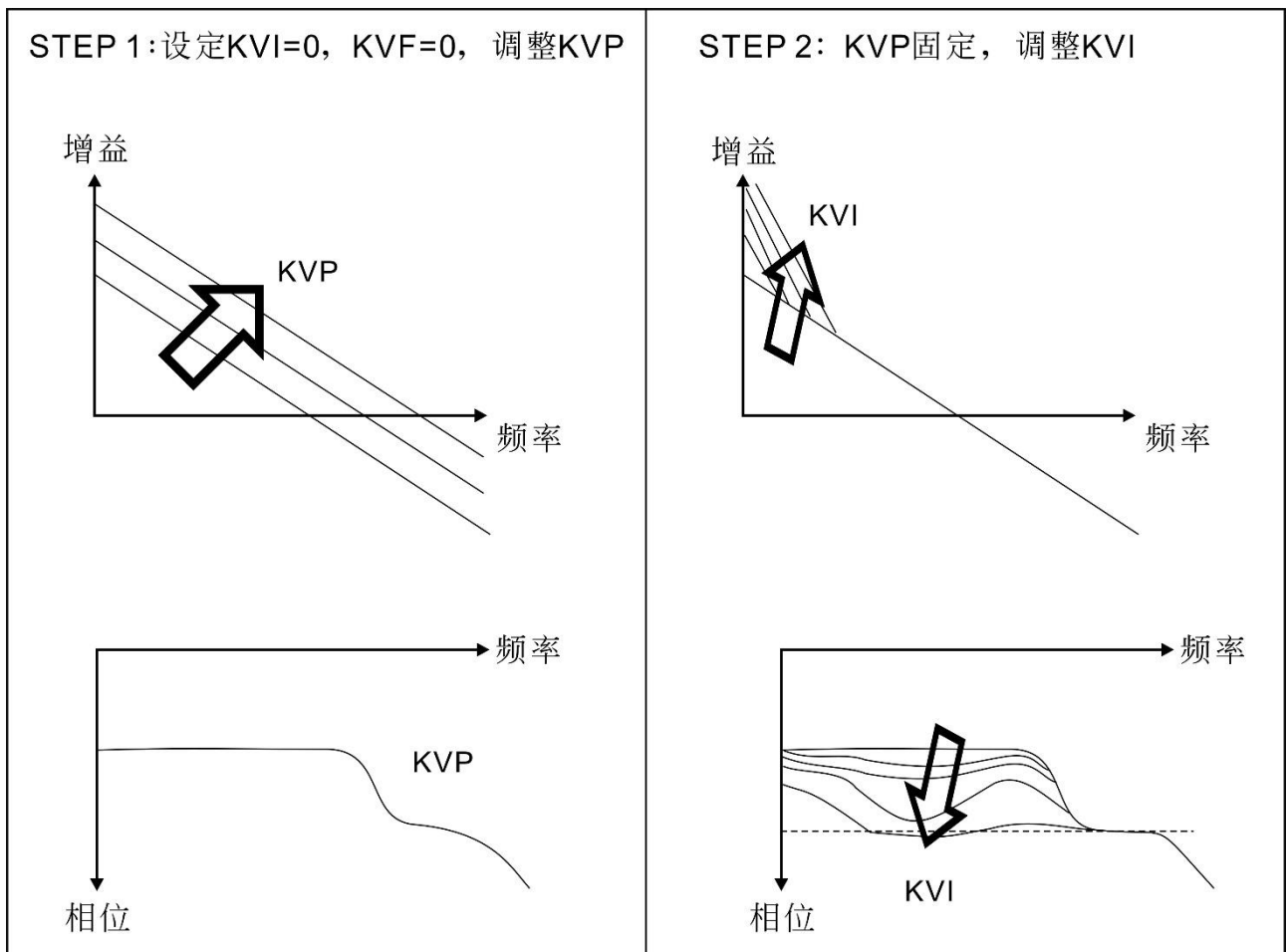


<b>P2-07</b>	<b>KVF</b>	<b>速度前馈增益</b>		<b>通讯地址: 020EH 020FH</b>
	操作接口:	面板 / 软件	通讯	相关索引: 6.3.6 节
	初值:	0		
	控制模式:	ALL		
	单位:	%		
	设定范围:	0 ~ 100		
	资料大小:	16-bit		
	数据格式:	DEC		

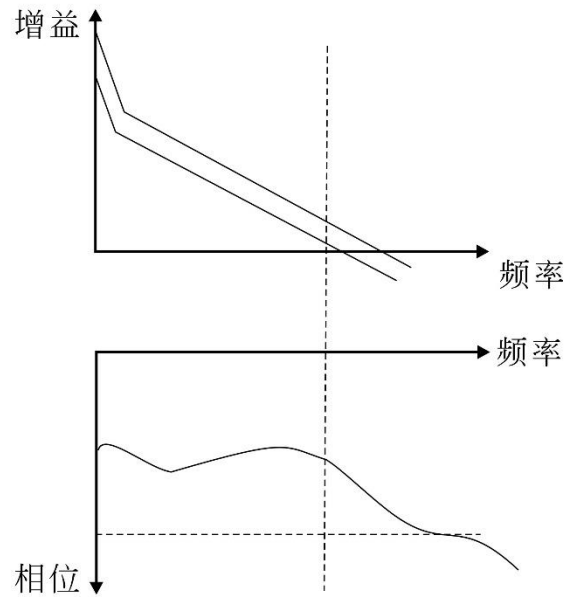
参数功能: 速度控制命令平滑变动时, 增益值加大可改善速度跟随误差量。  
若速度控制命令不平滑变动时, 降低增益值可降低机构的运转振动现象。

在学理上, 步阶响应可以来解释比例增益 (KVP), 积分增益 (KVI), 前馈增益 (KVF)。我们分别以频域及时域来解释基本的道理:

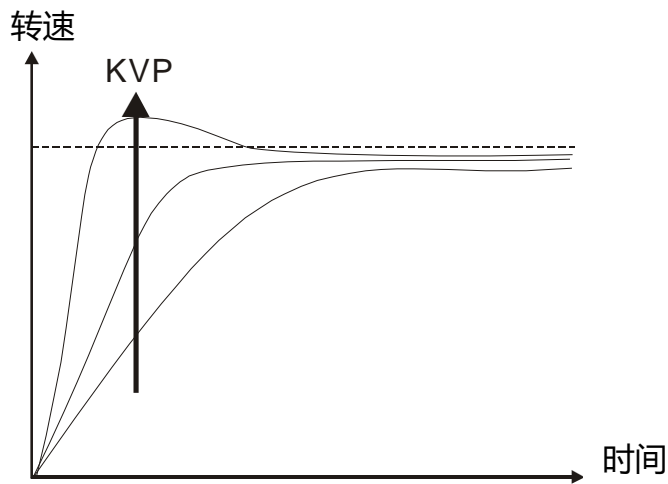
### 频域



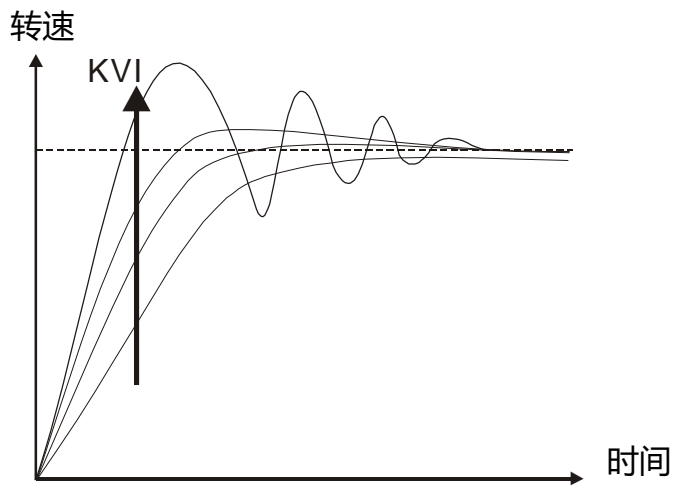
STEP 3: 选定KVI, 此时如果相位边界值太低, 则重新调整KVP以获得45deg相位边界值。



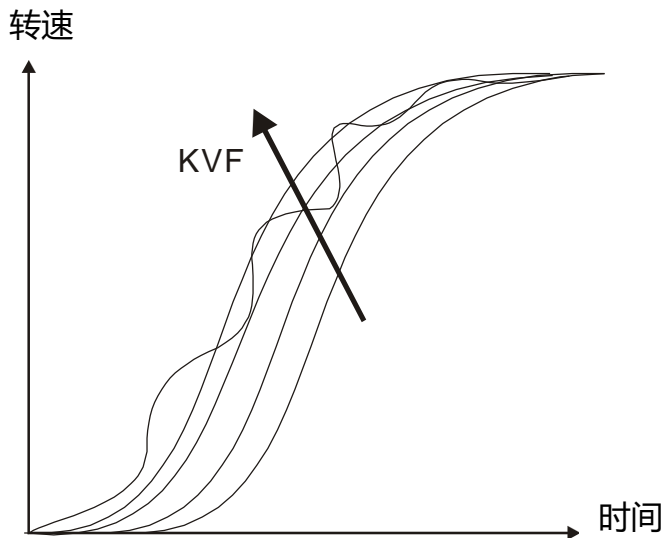
时域



KVP 值越大, 频宽越大, 上升时间越短, 但过大时系统的相位边界越低。对于稳态追踪误差, 并没有比 KVI 具有明显帮助。但是对于动态追踪误差, 它具有明显帮助。



KVI 值越大, 低频增益越大, 稳态追踪误差越快变成零, 但系统的相位边界大幅降低。对于稳态追踪误差, KVI 具有明显帮助。但是对于动态追踪误差, 它具有明显帮助。

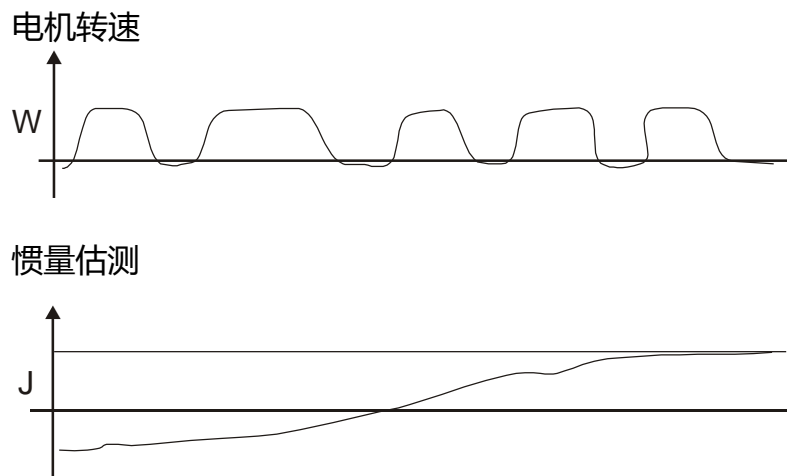


KVF 值越接近 1 时，前置补偿越完整，动态追踪误差变很小，但 KVF 过大时，会造成摆振。

一般而言，由于频域法需要仪器来配合量测，使用者必须有这方面的量测技术。而时域法只需一台示波器，配合驱动器所提供的模拟输出端子，使用者比较常用时域法来调整这些所谓 PI 型控制器。针对扭矩负载抵抗能力表现，PI 型控制器对它与命令端追随可视同等对待。也就是说，命令端追随与扭矩负载抵抗在频域和时域都有同样的响应行为。使用者可藉由设定命令端低通滤波器来降低命令端追随的带宽。

### 自动模式

自动方式采用适应学习性法则，驱动器会随着外界负载的惯量自动调整内部参数。因为适应学习性法则需要较长时间的历程，过快的负载变化并不适合使用，最好是负载惯量固定不变或变化缓慢。适应时间的历程会依输入信号的急缓而有不同。



### 6.3.7 共振抑制单元

当机械结构发生共振现象，有可能是驱动器控制系统刚度过大或响应带宽过快所造成，降低这两个因素或许可以改善，另外提供低通滤波器(参数 P2-25)及带拒滤波器(参数 P2-23, P2-24)，在不改变原来控制参数的情况下，达到抑制共振的效果。

相关参数：

<b>P2-23</b>	<b>NCF1</b>	<b>共振抑制 Notch filter (1)</b>		<b>通讯地址： 022EH 022FH</b>
	操作接口：	面板 / 软件	通讯	相关索引： 6.3.7 节
	初值：	1000		
	控制模式：	ALL		
	单位：	Hz		
	设定范围：	50 ~ 1000		
	资料大小：	16-bit		
	数据格式：	DEC		

参数功能：第一组机械共振频率设定值，若 P2-24 设为 0 时，此功能关闭。  
P2-43 和 P2-44 为第二组共振抑制 Notch filter。

<b>P2-24</b>	<b>DPH1</b>	<b>共振抑制 Notch filter 衰减率 (1)</b>		<b>通讯地址： 0230H 0231H</b>
	操作接口：	面板 / 软件	通讯	相关索引： 6.3.7 节
	初值：	0		
	控制模式：	ALL		
	单位：	-dB		
	设定范围：	0 ~ 32 (0: 关闭 Notch filter 功能)		
	资料大小：	16-bit		
	数据格式：	DEC		

参数功能：第一组共振抑制 Notch filter 衰减率。设为 0 时，关闭 Notch filter 功能。

<b>P2-43</b>	<b>NCF2</b>	<b>共振抑制 Notch filter (2)</b>		<b>通讯地址: 0256H 0257H</b>
	操作接口:	面板 / 软件	通讯	相关索引: 6.3.7 节
	初值:	1000		
	控制模式:	ALL		
	单位:	Hz		
	设定范围:	50 ~ 2000		
	资料大小:	16-bit		
	数据格式:	DEC		

参数功能: 第二组机械共振频率设定值, 若 P2-44 设为 0 时此功能关闭。

P2-23 和 P2-24 为第一组共振抑制 Notch filter。

<b>P2-44</b>	<b>DPH2</b>	<b>共振抑制 Notch filter 衰减率 (2)</b>		<b>通讯地址: 0258H 0259H</b>
	操作接口:	面板 / 软件	通讯	相关索引: 6.3.7 节
	初值:	0		
	控制模式:	ALL		
	单位:	-dB		
	设定范围:	0 ~ 32 (0: 关闭 Notch filter 功能)		
	资料大小:	16-bit		
	数据格式:	DEC		

参数功能: 第二组共振抑制 Notch filter 衰减率, 设为 0 时关闭 Notch filter 功能。

注: 如设定衰减率的值为 5, 则为 -5 dB

<b>P2-45</b>	<b>NCF3</b>	<b>共振抑制 Notch filter (3)</b>		<b>通讯地址: 025AH 025BH</b>
	操作接口:	面板 / 软件	通讯	相关索引: 6.3.7 节
	初值:	1000		
	控制模式:	ALL		
	单位:	Hz		
	设定范围:	50 ~ 2000		
	资料大小:	16-bit		
	数据格式:	DEC		

参数功能：第三组机械共振频率设定值，若 P2-46 设为 0 时此功能关闭。

P2-23 & P2-24 为第一组共振抑制 Notch filter。

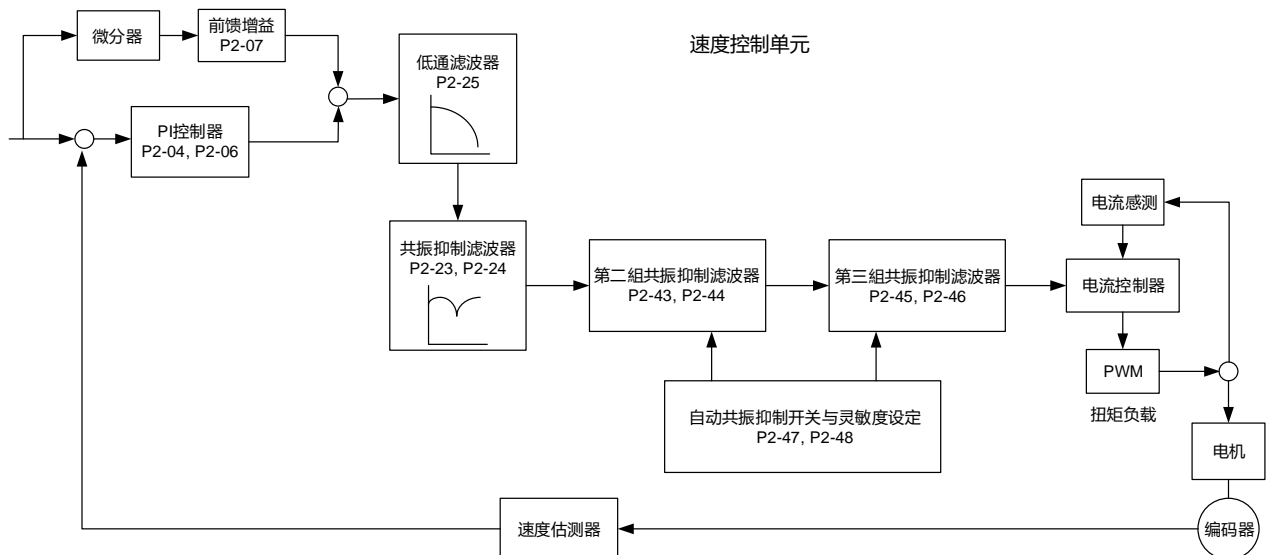
<b>P2-46</b>	<b>DPH3</b>	<b>共振抑制 Notch filter 衰减率 (3)</b>		<b>通讯地址：025CH 025DH</b>
	操作接口：	面板 / 软件	通讯	相关索引：6.3.7 节
	初值：	0		
	控制模式：	ALL		
	单位：	-dB		
	设定范围：	0 ~ 32		
	资料大小：	16-bit		
	数据格式：	DEC		

参数功能：第三组共振抑制 Notch filter 衰减率，设为 0 时关闭 Notch filter 功能。

注：如设定衰减率的值为 5，则为 -5 dB

<b>P2-25</b>	<b>NLP</b>	<b>共振抑制低通滤波</b>		<b>通讯地址：0232H 0233H</b>
	操作接口：	面板 / 软件	通讯	相关索引：6.3.7 节
	初值：	0.2 (1 kW 以下) 或 0.5 (其他机种)	2 (1 kW 以下) 或 5 (其他机种)	
	控制模式：	ALL		
	单位：	1 ms	0.1 ms	
	设定范围：	0.0 ~ 100.0	0 ~ 1000	
	资料大小：	16-bit		
	数据格式：	一位小数	DEC	
	输入范例：	1.5 = 1.5 ms	15 = 1.5 ms	

参数功能：设定共振抑制低通率波时间常数。设为 0 时关闭低通滤波功能。



驱动器有两组自动共振抑制的 notch filter，第一组 notch filter 频率为 P2-43 与衰减率为 P2-44，第二组 notch filter 频率为 P2-45 与衰减率为 P2-46。当系统发生共振时，将参数 P2-47 设 1 或 2（开启自动共振抑制功能），驱动器会自动搜寻共振频率点且抑制共振，找到的频率点写入 P2-43 与 P2-45，衰减率则写入 P2-44 与 P2-46。当 P2-47 设定为 1 时，系统抑振完后稳定约 20 分钟，会自动将 P2-47 设为 0（关闭自动抑振功能）。当 P2-47 设定为 2 时，则持续搜寻共振点。

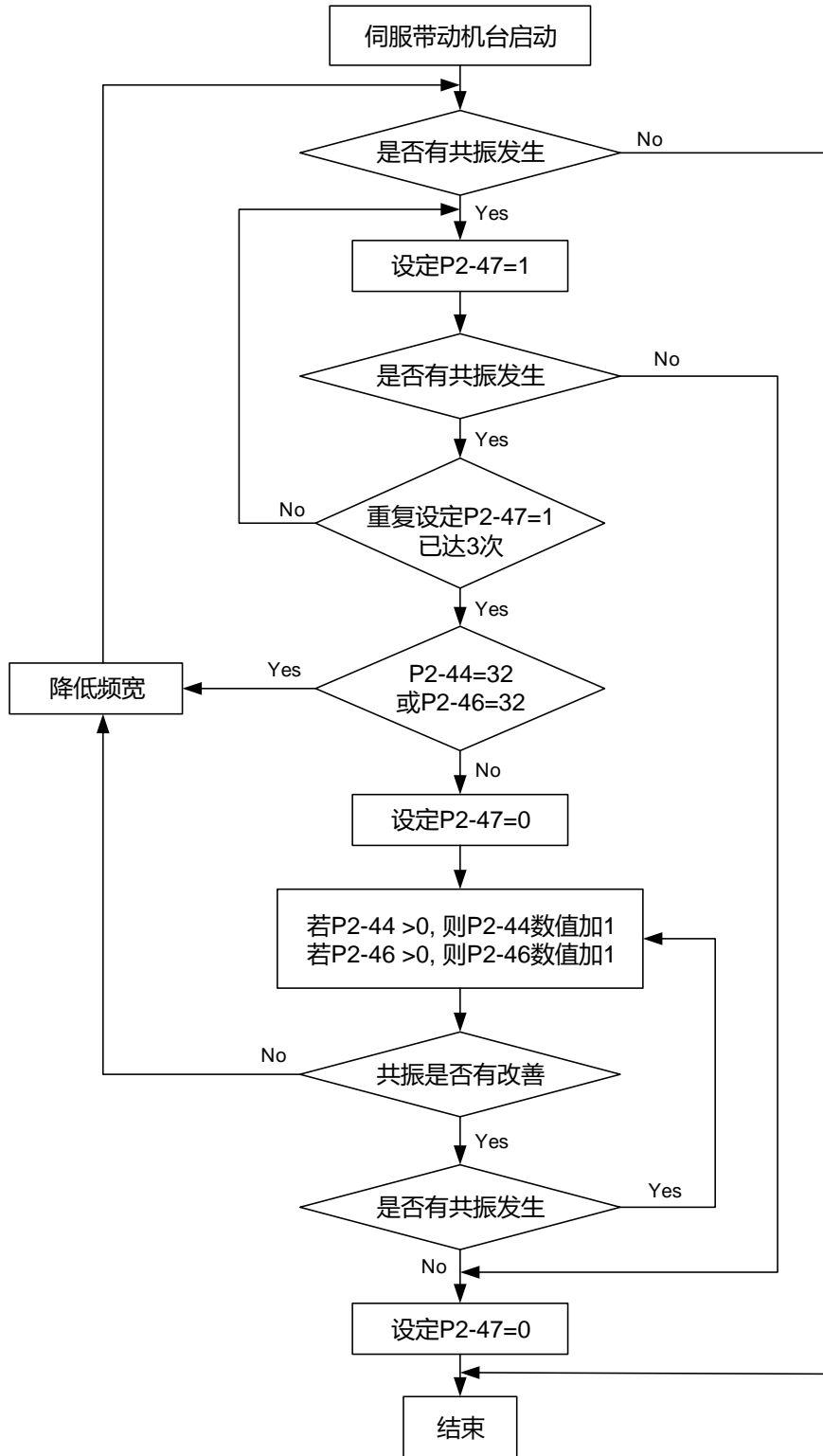
当 P2-47 设为 1 或 2 之后，如果仍有共振现象，请确认 P2-44 与 P2-46 参数，假如其中之一数值为 32，建议降低速度带宽，再重新估测。假如数值皆小于 32，仍有共振现象，请先将 P2-47 设为 0，再使用手动调整，将 P2-44 与 P2-46 数值加大，若加大之后共振现象仍无改善，建议降低带宽，再使用自动共振抑制功能。

手动将 P2-44 与 P2-46 加大时，需注意 P2-44 与 P2-46 的数值是否大于 0，如果大于 0 则表示相对应的频率点 P2-43 与 P2-45，是自动共振抑制搜寻到的频率；其数值等于 0，则 P2-43 与 P2-45 为默认值 1000，并非此功能找到的频率点，将非存在的共振频率点衰减率加深，恐会恶化现有系统状况。

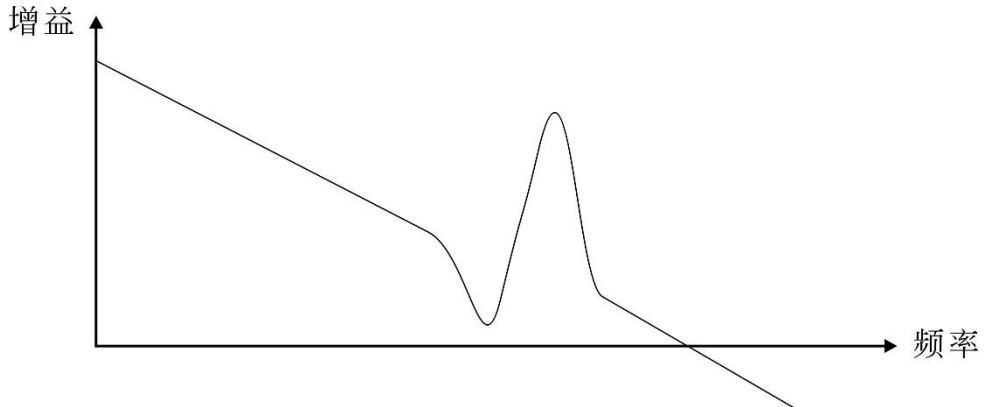
P2-47 菜单		
P2-47 目前数值	P2-47 欲修改数值	功能
0	1	清除 P2-43 ~ P2-46 数值, 启动自动共振抑制功能。
0	2	清除 P2-43 ~ P2-46 数值, 启动自动共振抑制功能。
1	0	储存目前 P2-43 ~ P2-46 数值, 关闭自动共振抑制功能。
1	1	清除 P2-43 ~ P2-46 数值, 启动自动共振抑制功能。
1	2	不清除 P2-43 ~ P2-46 数值, 持续开启自动共振抑制功能。
2	0	储存目前 P2-43 ~ P2-46 数值, 关闭自动共振抑制功能。
2	1	清除 P2-43 ~ P2-46 数值, 启动自动共振抑制功能。
2	2	不清除 P2-43 ~ P2-46 数值, 持续开启自动共振抑制功能。



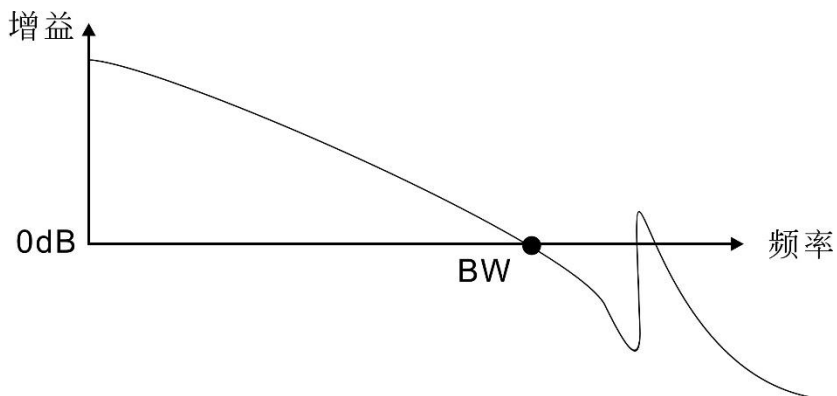
自动共振抑制流程图：



首先就低通滤波器（参数 P2-25）来说明其效果。下图为具有共振的系统开回路增益。



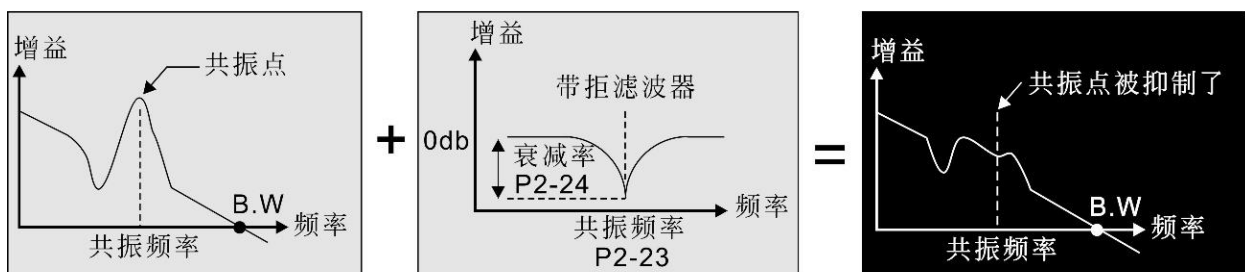
当低通滤波器（参数 P2-25）由 0 开始调大，如下图所示，BW 会越来越小。虽然解决了共振频率产生的问题，但是系统响应带宽和相位边界也降低了。



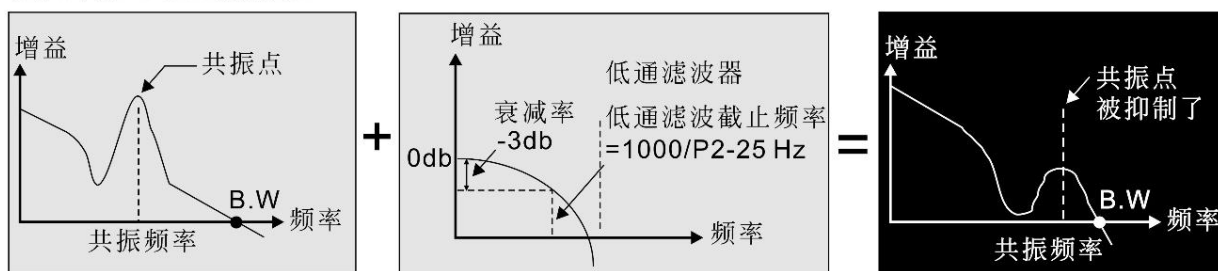
如果可以知道共振频率，那么带拒滤波器（参数 P2-23, P2-24）可以直接将共振量消除。带拒滤波器的频率设定只从 50 至 1000 Hz。抑制强度只能 0 ~ 32 dB。如果共振频率不在此范围内，建议使用者利用低通滤波器（参数 P2-25）来降低共振强度。

首先就带拒滤波器（P2-23, P2-24）及低通滤波器（P2-25）来说明其效果。下图为具有共振的系统开回路增益。

使用带拒滤波器抑振



使用低通滤波器抑振



当低通滤波器 (P2-25) 由 0 开始调大, B.W.会越来越小。虽然解决了共振产生的问题,但是系统响应带宽和相位边界也降低了,系统会变得更不稳定。

如果可以知道共振频率,则带拒滤波器 (P2-23, P2-24) 可以直接将共振量消除。通常如果知道共振频率是多少,使用带拒滤波器的效果会比低通滤波器好,但是如果共振频率会随时间或其他因素飘移,而且飘移太远的话,就不适合使用带拒滤波器。

## 6.4 扭矩模式

扭矩控制模式 (T 或 Tz) 被应用于需要做扭力控制的场合,像是印刷机,绕线机...等。本装置有两种命令输入模式:模拟输入及缓存器输入。模拟命令输入可经由外界来的电压来操纵电机的扭矩。缓存器输入由内部参数的数据 (P1-12 ~ P1-14) 作为扭矩命令。

### 6.4.1 扭矩命令的选择

扭矩命令的来源分成两类,一为外部输入的模拟电压,另一为内部参数。选择的方式则根据 CN1 的 DI 信号来决定,如下表所示:

扭矩命令 编号	CN1 的 DI 信号		命令来源		内容	范围	
	TCM1	TCM0					
T1	0	0	模式	T	外部模拟命令	T-REF, GND 之间的电压差	-10 V ~ +10 V
				Tz	无	扭矩命令为 0	0
T2	0	1	内部缓存器参数		P1-12	-300% ~ 300%	
T3	1	0			P1-13	-300% ~ 300%	
T4	1	1			P1-14	-300% ~ 300%	

- TCM0 ~ TCM1 的状态: 0 代表接点断路 (Open), 1 代表接点通路 (Close)。
- 当 TCM0 = TCM1 = 0 时,如果模式是 Tz,则命令为 0。因此,若用户不需要使用模拟电压作为扭矩命令时,可以采用 Tz 模式以避免模拟电压零点漂移的问题。如果模式是 T,则命令为 T-REF, GND 之间的模拟电压差,输入的电压范围是 -10 V ~ +10 V,

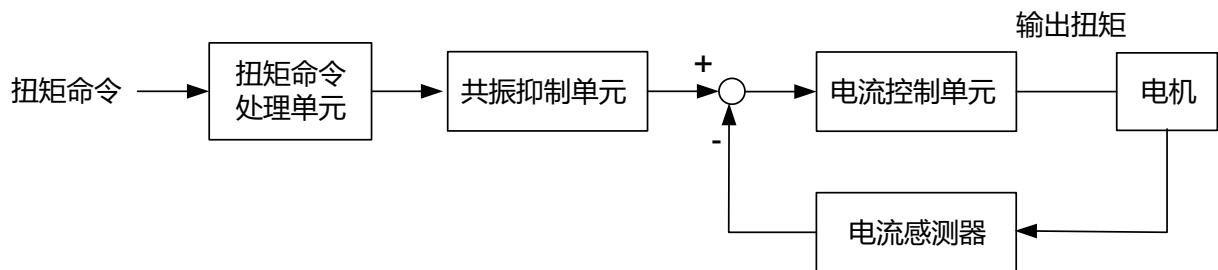
代表对应的扭矩是可以调整的 (P1-41)。

- 当 TCM0, TCM1 其中任一不为 0 时, 扭矩命令为内部参数。命令在 TCM0 ~ TCM1 改变后立刻生效, 不需要 CTRG 作为触发。

本节讨论的扭矩命令除了可在扭矩模式 (T 或 Tz) 下, 当作扭矩命令, 也可以在速度 (S 或 Sz) 模式下, 当作扭矩限制的命令输入。

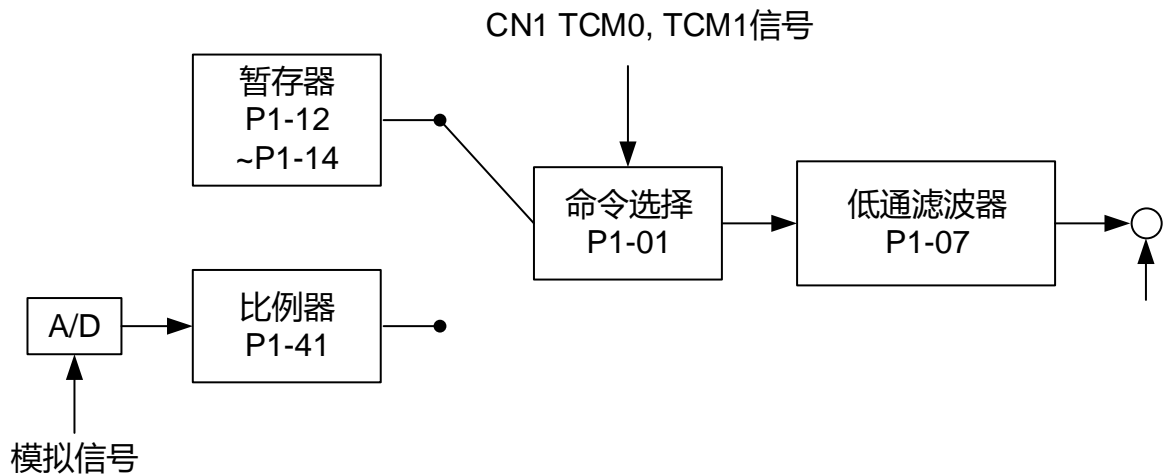
## 6.4.2 扭矩模式控制架构

基本控制架构如下图所示:



其中, 扭矩命令处理单元是根据 6.4.1 节来选择扭矩命令的来源, 包含比例器 (P1-41) 设定模拟电压所代表的命令大小, 以及处理扭矩命令的平滑化。电流控制单元则是管理驱动器的增益参数, 以及实时运算出供给电机的电流大小。电流控制单元过于繁复, 而且与应用面比较无关, 因此我们并不开放给使用者调整参数, 只提供命令端设定。

扭矩命令处理单元的架构图如下所示：



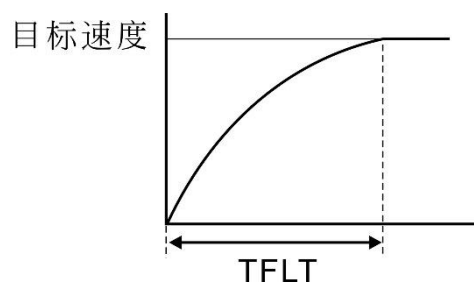
上方路径为内部缓存器命令，下方路径为外部模拟命令，则根据 TCM0，TCM1 状态以及 P1-01 (T 或 Tz) 来选择。模拟电压命令代表的扭矩大小可用比例器调整，并采用低通滤波器以便对命令信号有较平顺的响应。

### 6.4.3 扭矩命令的平滑处理

相关参数：

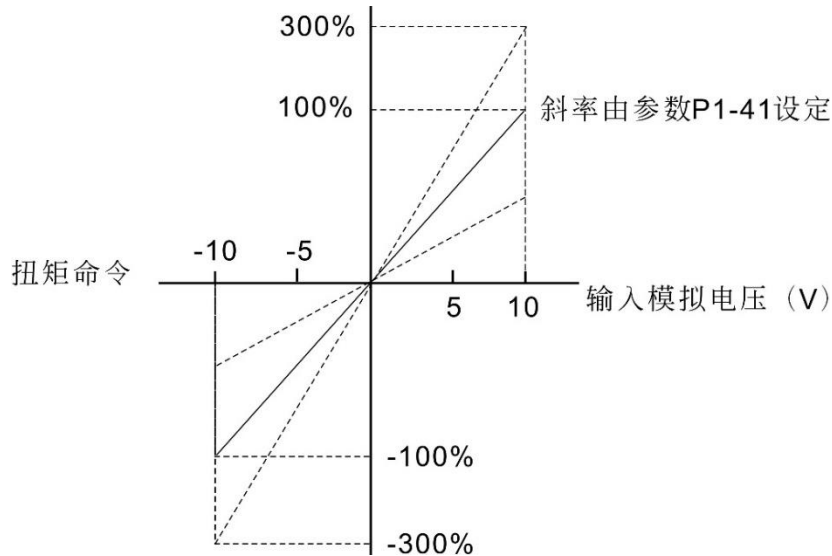
<b>P1-07</b>	<b>TFLT</b>	<b>扭矩指令平滑常数 (低通平滑滤波)</b>		<b>通讯地址: 010EH 010FH</b>
	操作接口:	面板 / 软件	通讯	相关索引: 6.4.3 节
	初值:	0		
	控制模式:	T / Tz		
	单位:	msec		
	设定范围:	0 ~ 1000 (0: 关闭此功能)		
	资料大小:	16bit		
	数据格式:	DEC		

参数功能: 0: Disabled



### 6.4.4 模拟命令端比例器

电机扭矩命令由 T\_REF 和 GND 之间的模拟压差来控制，并配合内部参数 P1-41 比例器来调整扭矩斜率及范围。



相关参数：

P1-41 ▲	TCM	模拟扭矩指令最大输出	通讯地址：0152H 0153H
操作接口：	面板 / 软件	通讯	相关索引：6.4.4 节
初值：	100		
控制模式：	ALL		
单位：	%		
设定范围：	0 ~ 1000		
资料大小：	16-bit		
数据格式：	DEC		

参数功能：模拟扭矩指令最大输出：

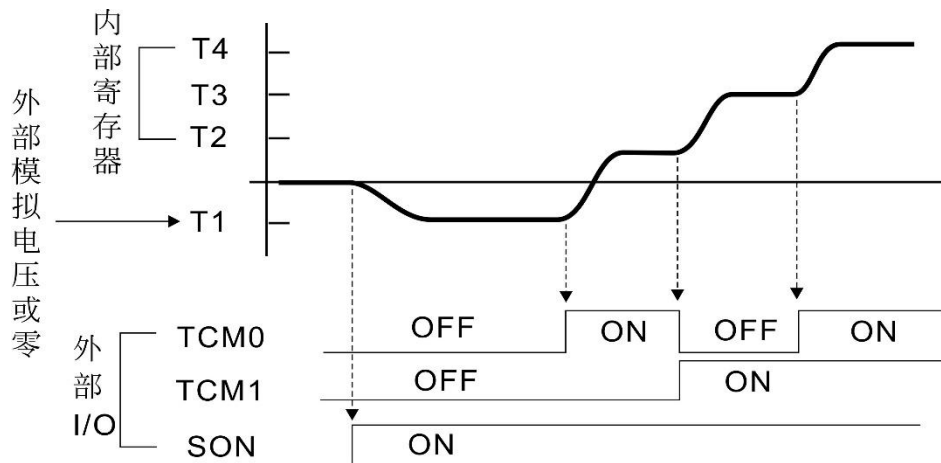
在扭矩模式下，模拟扭矩指令输入最大电压（10 V）时的扭矩设定。初值设定 100 时，外部电压若输入 10 V，即表扭矩控制命令为 100%额定扭矩。5 V 则表速度控制命令为 50%额定扭矩。

扭矩控制命令 = 输入电压值 × 设定值 / 10 (%)

在速度、PT、PR 模式下，模拟扭矩限制输入最大电压（10 V）时的扭矩限制设定。

扭矩限制命令 = 输入电压值 × 设定值 / 10 (%)

### 6.4.5 扭矩模式时序图



- 注： 1) OFF 代表接点断路 (Open), ON 代表接点通路 (Close)。  
 2) 当模式是 Tz 时, 扭矩命令 T1 = 0; 当模式是 T 时, 扭矩命令 T1 是外部输入的模拟电压。  
 3) 当 Servo On 以后, 即根据 TCM0 ~ TCM1 的状态来选择命令。

## 6.5 混合模式

除了单一操作模式以外，本驱动器亦提供混合模式可供运用。根据 6.1 节，混合模式共有五类八种。

- 1) 速度 / 位置混合模式 (PT-S, PR-S, PT-PR)
- 2) 速度 / 扭矩混合模式 (S-T)
- 3) 扭矩 / 位置混合模式 (PT-T, PR-T)
- 4) 位置速度多重混合模式 (PT-PR-S)
- 5) 位置扭矩多重混合模式 (PT-PR-T)

模式名称	模式代号	模式码	说明
混合模式	PT-S	06	PT 与 S 可通过 DI 信号 S_P 切换
	PT-T	07	PT 与 T 可通过 DI 信号 T_P 切换
	PR-S	08	PR 与 S 可通过 DI 信号 S_P 切换
	PR-T	09	PR 与 T 可通过 DI 信号 T_P 切换
	S-T	0A	S 与 T 可通过 DI 信号 S_T 切换
	PT-PR	0D	PT 与 PR 可通过 DI 信号 PT_PR 切换
多重混合模式	PT-PR-S	0E	PT 与 PR 与 S 可通过 DI 信号 S_P 与 PT_PR 切换
	PT-PR-T	0F	PT 与 PR 与 T 可通过 DI 信号 T_P 与 PT_PR 切换

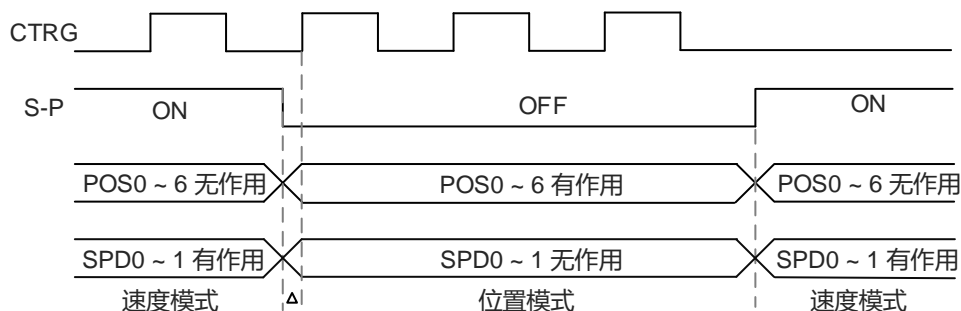
在此并不提供包含 Sz 与 Tz 的混合模式。为了避免混合模式占用太多 DI 输入点，因此速度与扭矩模式可利用外部模拟电压信号作为命令，以减少 DI (SPD0、1 或 TCM0、1) 的使用，位置模式可以利用 PT 模式输入脉冲以减少 DI (POS0、1、2、3、4、5) 的使用。各模式的默认 DI/DO 信号请参考 3.3.2 节表 3.1 DI 输入功能默认值定义表及表 3.2 DO 输出功能默认值定义表。

默认 DI/DO 信号就是模式刚选择完成后，DI/DO 信号与 Pin 脚位的对应关系。如果使用者想要更改这些设定，可以参考 3.3.4 节的内容。



### 6.5.1 速度 / 位置混合模式

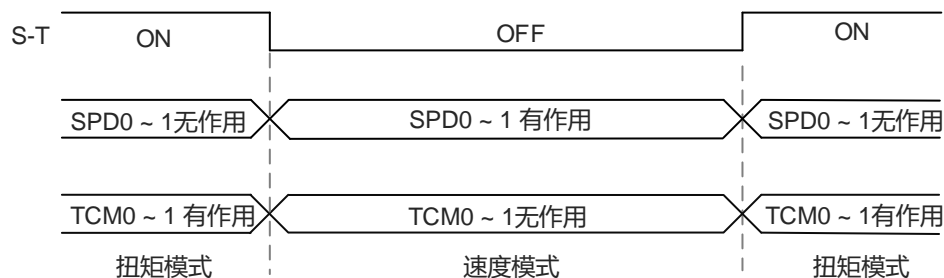
有 PT-S 与 PR-S 两种，前者位置命令来自外部输入的脉冲，后者是内部参数(P6-00 ~ P7-27)的资料。速度命令可以是外部模拟电压或是内部参数(P1-09 ~ P1-11)的资料。速度 / 位置模式的切换是由 S-P 信号控制。PR-S 模式的位置与速度命令皆以 DI 信号来选择较为复杂，时序图如下所示：



在速度模式时 (S-P 为 ON)，速度命令由 SPD0、1 来选择，此时 CTRG 无作用。当切换成位置模式之后 (S-P 为 OFF)，由于位置命令没有定义 (需等待 CTRG 的上升缘)，因此电机停止。当 CTRG 的上升缘发生时，则根据 POS0 ~ POS5 来选择位置命令，电机立刻往该位置移动。当 S-P 为 ON，又立刻回到速度模式。各模式下 DI 信号与所选择的命令关系，请参考单一模式的章节介绍。

### 6.5.2 速度 / 扭矩混合模式

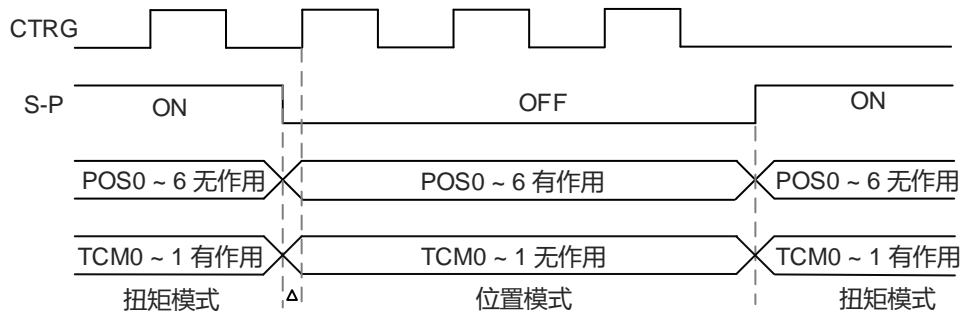
只有 S-T 模式一种，速度命令可来自外部模拟电压，也可以是内部参数 (P1-09 ~ P1-11) 的数据，利用 SPD0 ~ SPD1 来选择。同样的，扭矩命令可来自外部模拟电压，也可以是内部参数 (P1-12 ~ P1-14) 的数据，利用 TCM0 ~ TCM1 来选择。速度 / 扭矩模式的切换是由 S-T 信号控制。时序图如下所示：



在扭矩模式时 (S-T 为 ON)，扭矩命令由 TCM0、1 来选择。当切换成速度模式之后 (S-T 为 OFF)，扭矩命令由 SPD0、1 来选择，电机立刻追随命令转速旋转。当 S-T 为 ON，又立刻回到扭矩模式。各模式下 DI 信号与所选择的命令关系，请参考单一模式的章节介绍。

### 6.5.3 扭矩 / 位置混合模式

有 PT-T 与 PR-T 两种，前者位置命令来自外部输入的脉冲，后者是内部参数(P6-00 ~ P7-27)的资料。扭矩命令可以是外部模拟电压或是内部参数(P1-12 ~ P1-14)的资料。扭矩 / 位置模式的切换是由 T-P 信号控制。PR-T 模式的位置与扭矩命令皆以 DI 信号来选择较为复杂，时序图如下所示：



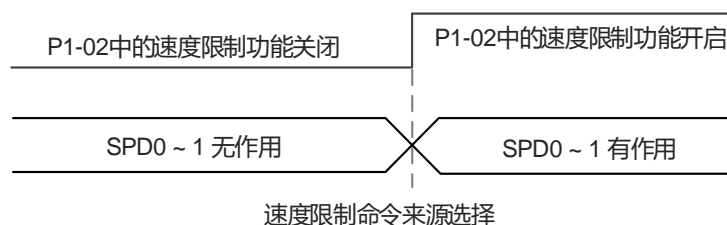
在扭矩模式时 (T-P 为 ON)，扭矩命令由 TCM0、1 来选择，此时 CTRG 无作用。当切换成位置模式之后 (T-P 为 OFF)，由于位置命令没有定义 (需等待 CTRG 的上升缘)，因此电机停止。当 CTRG 的上升缘发生时，则根据 POS0 ~ POS5 来选择位置命令，电机立刻往该位置移动。当 T-P 为 ON，又立刻回到扭矩模式。各模式下 DI 信号与所选择的命令关系，请参考单一模式的章节介绍。

## 6.6 其他

### 6.6.1 速度限制的使用

不管位置、速度或扭矩任何一种模式的最大速度都受到内部参数 (P1-55) 的限制。速度限制命令与速度命令的下达方式相同, 可以是外部模拟电压, 也可以是内部参数 (P1-09 ~ P1-11) 的数据, 请参考 6.3.1 节的说明。

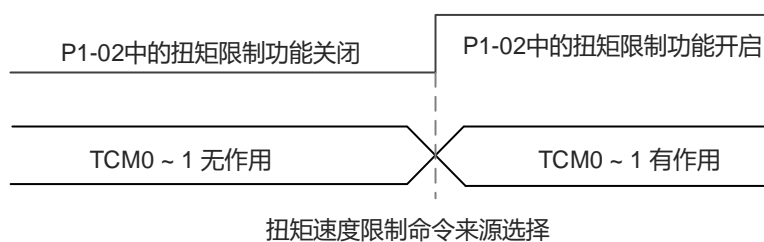
速度限制只可以在扭矩模式 (T) 下使用, 以限制电机运转速度。当扭矩模式命令采用外部模拟电压时, 可以有多余的 DI 信号当作 SPD0 ~ SPD1, 用来选择速度限制命令 (内部参数)。当没有足够的 DI 信号可用时, 速度限制命令可以直接以模拟电压输入。当参数 P1-02 中的关闭 / 开启速度限制功能设定为 1 时, 速度限制功能启动。时序图如下所示:



### 6.6.2 扭矩限制的使用

扭矩限制命令与扭矩命令的下达方式相同, 可以是外部模拟电压也可以是内部参数 (P1-12 ~ P1-14) 的数据, 请参考 6.4.1 节的说明。

扭矩限制可以在位置模式 (PT, PR) 或速度模式 (S) 下使用以限制电机输出扭矩。当位置模式命令使用外部脉冲或速度模式命令采用外部模拟电压时, 可以有多余的 DI 信号当作 TCM0 ~ TCM1, 用来选择扭矩限制命令 (内部参数)。当没有足够的 DI 信号可用时, 扭矩限制命令可以直接以模拟电压输入。当参数 P1-02 中的关闭 / 开启扭矩限制功能设定为 1 时, 扭矩限制功能启动。时序图如下所示:

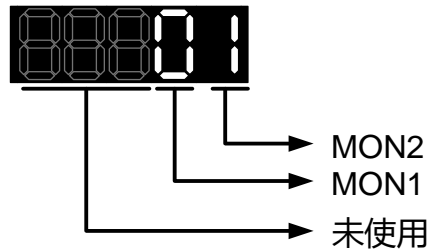


### 6.6.3 模拟监视

用户可经由模拟监视观察所需要的电压信号。驱动器提供二个模拟通道，分别在 CN1 编号 15, 16 的端子上。其相关使用者参数设定如下：

<b>P0-03</b>	<b>MON</b>	<b>模拟输出监控</b>	<b>通讯地址：0006H 0007H</b>
	操作接口：	面板 / 软件	通讯
	初值：	0x0000	
	控制模式：	ALL	
	单位：	-	
	设定范围：	0x0000 ~ 0x0077	
	资料大小：	16bit	
	数据格式：	HEX	
			相关索引：4.3.5 节

参数功能：



MON1, MON2 设定值	说明
0	电机速度 (+/-8 Volts/最大转速)
1	电机扭矩 (+/-8 Volts/最大扭矩)
2	脉冲命令频率 (+8 Volts / 4.5 Mpps)
3	速度命令 (+/-8 Volts/最大速度命令)
4	扭矩命令 (+/-8 Volts/最大扭矩命令)
5	VBUS 电压 (+/-8 Volts / 450 V)
6	保留

注：模拟输出电压比例设定请参照参数 P1-04, P1-05

范例：

P0-03 = 01

(MON1 为电机速度模拟输出, MON2 为电机扭矩模拟输出)

$$\text{MON1输出电压} = 8 \times \frac{\text{电机转速}}{\left( \text{最高转速} \times \frac{\text{P1-04}}{100} \right)} \quad (\text{unit: Volts})$$

$$\text{MON2输出电压} = 8 \times \frac{\text{电机扭矩}}{\left( \text{最大扭矩} \times \frac{\text{P1-05}}{100} \right)} \quad (\text{unit: Volts})$$

<b>P1-03</b>	<b>AOUT</b>	<b>检出器脉冲输出极性设定</b>		<b>通讯地址: 0106H 0107H</b>
	操作接口:	面板 / 软件	通讯	相关索引: 3.3.3 节
	初值:	0x0000		
	控制模式:	ALL		
	单位:	-		
	设定范围:	0x0000 ~ 0x0013		
	资料大小:	16bit		
	数据格式:	HEX		

参数功能:



- 监控模拟输出极性
  - 0: MON1(+), MON2(+)
  - 1: MON1(+), MON2(-)
  - 2: MON1(-), MON2(+)
  - 3: MON1(-), MON2(-)
- 检出器输出脉冲输出极性
  - 0: 正向输出
  - 1: 反向输出

P1-04	MON1	MON1 模拟监控输出比例		通讯地址: 0108H 0109H
	操作接口:	面板 / 软件	通讯	相关索引: 6.4.4 节
初值:	100			
控制模式:	ALL			
单位:	% (full scale)			
设定范围:	0 ~ 100			
资料大小:	16bit			
数据格式:	DEC			
参数功能: 模拟输出选项设定请参照参数 P0-03 范例: $P0-03 = x0$ (MON1 为速度模拟输出) MON1 输出电压值为 V1 时的电机转速 $= (\text{最高转速} \times V1/8) \times P1-04/100$				

P1-05	MON2	MON2 模拟监控输出比例		通讯地址: 0108H 0109H
	操作接口:	面板 / 软件	通讯	相关索引: 6.4.4 节
初值:	100			
控制模式:	ALL			
单位:	% (full scale)			
设定范围:	0 ~ 100			
资料大小:	16bit			
数据格式:	DEC			
参数功能: 模拟输出选项设定请参照参数 P0-03 范例: $P0-03 = 0x$ (MON2 为速度模拟输出) MON2 输出电压值为 V2 时的电机转速 $= (\text{最高转速} \times V2/8) \times P1-05/100$				

<b>P4-20</b>	<b>DOF1</b>	<b>模拟监控输出 (Ch1) 漂移量校正</b>		<b>通讯地址: 0428H 0429H</b>
	操作接口:	面板 / 软件	通讯	相关索引: 6.4.4 节
	初值:	0		
	控制模式:	ALL		
	单位:	mV		
	设定范围:	-800 ~ 800		
	资料大小:	16bit		
	数据格式:	DEC		

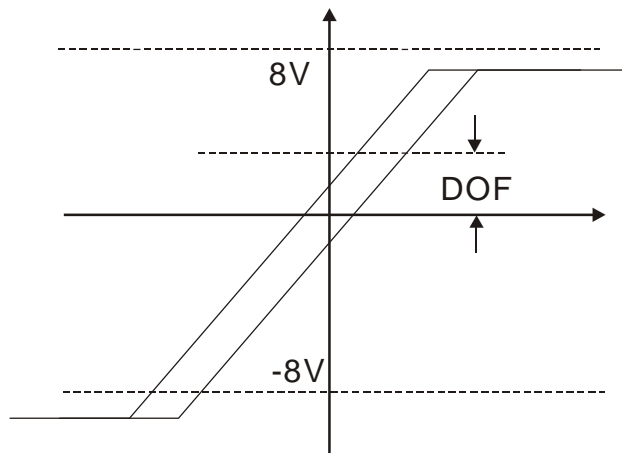
参数功能: 漂移量校正 (无法重置)。校正功能需由参数 P2-08 设定才能启动。

<b>P4-21</b>	<b>DOF2</b>	<b>模拟监控输出 (Ch2) 漂移量校正</b>		<b>通讯地址: 042AH 042BH</b>
	操作接口:	面板 / 软件	通讯	相关索引: 6.4.4 节
	初值:	0		
	控制模式:	ALL		
	单位:	mV		
	设定范围:	-800 ~ 800		
	资料大小:	16bit		
	数据格式:	DEC		

参数功能: 漂移量校正 (无法重置)。校正功能需由参数 P2-08 设定才能启动。

举例来说，当用户欲观察信道 1 的电压信号，为脉冲命令频率 325 Kpps 对应到 8 伏特的输出电压，则需修改 P1-04 的监控输出比例为 50 ( $= 325 \text{ Kpps} / \text{最大输入频率}$ )，其他相关设定包括 P0-03(X=3)，P1-03(监控模拟输出极性设定范围 0 ~ 3，设定正负极性输出)；一般而言，Ch1 输出电压值为  $V_1$  时，脉冲命令频率为  $(\text{最大输入频率} \times V_1/8) \times P1-04/100$ 。

由于模拟监控输出电压漂移量的存在，造成模拟监控输出的零电压准位与设定值的零点不符，此一现象可经由设定模拟监控输出漂移量校正值 DOF1 (P4-20) 与 DOF2 (P4-21) 得到改善。模拟监控输出的电压准位为  $\pm 8 \text{ V}$ ，若超过输出电压则会被限制在  $\pm 8 \text{ V}$ 。本装置所提供的分辨率约为 10 bits，相当于 13 mV/LSB。



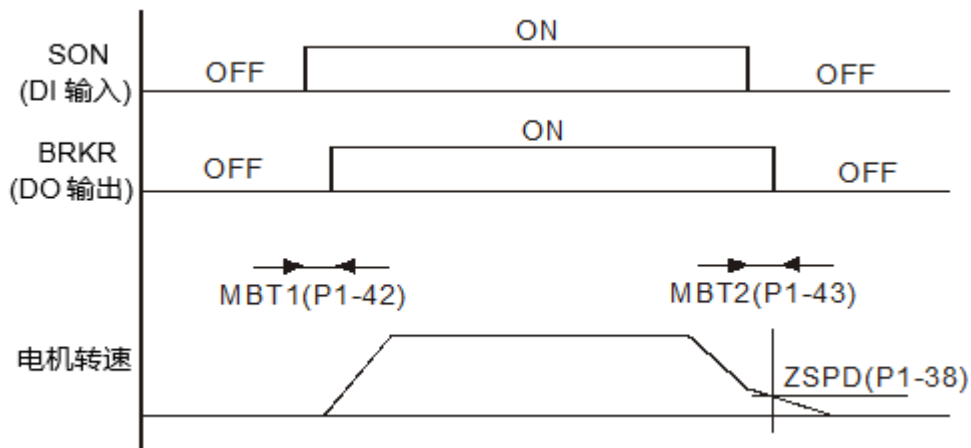


### 6.6.4 电磁刹车的使用

驱动器操作电磁刹车以 (1) BRKR 被设为 OFF, 代表电磁刹车不作动, 电机呈机械死锁状态; (2) BRKR 被设为 ON, 代表电磁刹车作动, 电机可自由运转。电磁刹车的运作有下列两种, 用户可利用参数缓存器 MBT1 (P1-42), MBT2 (P1-43) 来设定相关的延迟。

为避免机构垂直坠落, 通常会运用电磁刹车在 Z 轴方向输出一个向上的推力, 以防止伺服电机持续输出很大的抗力。如此一来, 可避免因伺服持续出力导致电机过热的问题, 并避免减损电机寿命。请注意, 伺服关闭时才可使用电磁刹车, 以避免错误动作。

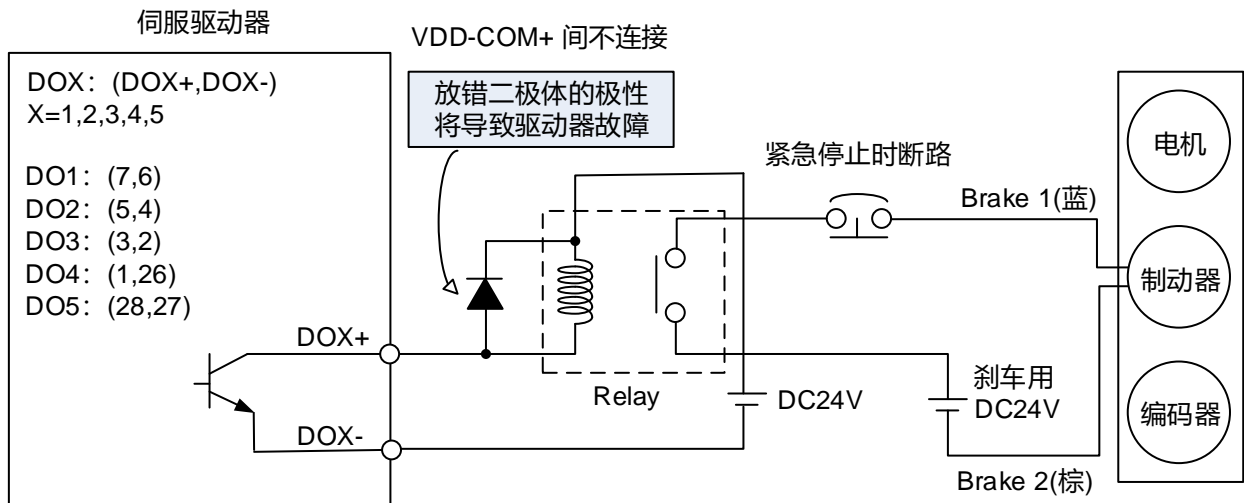
电磁刹车控制时序图:



BRKR 输出时机说明:

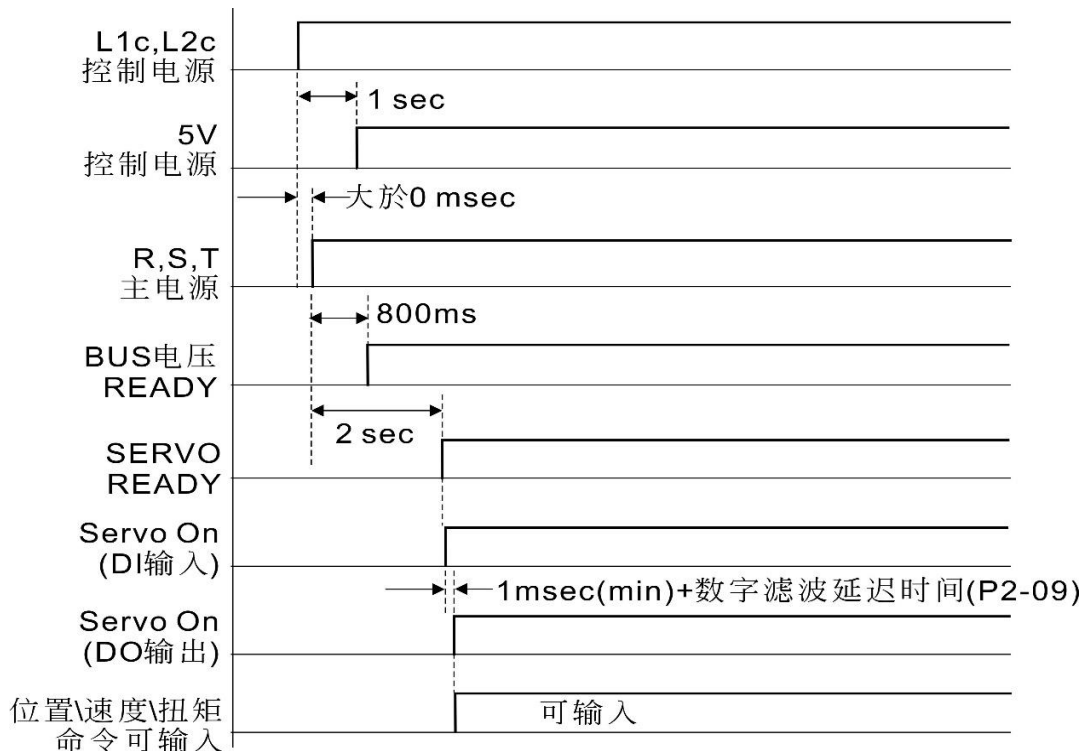
1. Servo Off 后, 经过 P1-43 所设定的时间且电机转速仍高于 P1-38 设定时, BRKR 输出 OFF (电磁刹车锁定)。
2. Servo Off 后, 尚未到达 P1-43 所设定的时间但电机转速已低于 P1-38 设定时, BRKR 输出 OFF (电磁刹车锁定)。

使用电磁刹车接线图:



- 注: 1) 请参考第三章配线。  
 2) 刹车信号控制电磁阀吸磁, 提供制动器电源, 制动器将打开。  
 3) 请注意: 刹车线圈无极性之分。  
 4) 请勿将刹车用电源和控制信号电源 (VDD) 共同使用。

控制电源及主电源时序图:



(此页有意留为空白)

# 第七章 运动控制功能说明

## 7.1 ASDA-A2 具备的运动控制功能

1. PR (Procedure) 过程控制的单轴运动控制器。
2. CAPTURE (数据撷取) / COMPARE (数据比较) 功能。
3. 电子凸轮 E-Cam 功能。(A2-L 机种不支持此功能。)

## 7.2 驱动器运作信息

本驱动器的信息可以分为 3 类：1. 系统参数、2. 监视变数、3. 数据数组。

说明如下：

	系统参数	监视变数
用途	作为驱动器运作时的参考模式，重要数据或操作条件，例如控制模式，伺服回路增益等。	驱动器或电机的实时状态，例如电机位置，转速，电流大小等等。
显示方式	面板显示 PX - XX 按下 SET 键可以显示参数内容并开始其设定，面板操作方式请参阅第四章。	按下 P0-02 = 监视变量代码，则进入监视模式，面板实时显示该变量的数值。 或由面板按下 MODE 键也可切换到监视模式，面板操作方式请参阅第四章。
存取方式	可读，可写 (依参数而定)	只读
资料大小	16 位或 32 位 (依参数而定)	一律 32 位整数
通讯存取	支援 MODBUS / CANopen / USB 存取，每一参数占据 2 个 MODBUS 地址。	<ul style="list-style-type: none"><li>● 只能以 USB 连接 PC 软件监视</li><li>● 不直接支持 MODBUS / CANopen 存取，除非使用映像，将指定的监视变量对应到系统参数来监看。</li></ul>
映像支持	P0-25 ~ P0-32 共 8 组参数 (由 P0-35 ~ P0-42 设定)	P0-09 ~ P0-13 共 5 组参数 (由 P0-17 ~ P0-21 设定)
备注		在监视模式下，由面板按下 UP / DOWN 键可以切换显示常用的监视变量 (代码 0 ~ 26)，但无法显示所有的 (共约 150 个)。

### 7.2.1 监视变量说明

监视变量相关说明：

项目	内容说明
变数代码	每一监视变量有一代码，P0-02 设定该代码即可监视该变量。
格式	每一监视变量，在驱动器内部均以 32 位格式（长整数）储存。
分类	分为基本变量 / 扩充变量： 1. 基本变数：利用面板的监视模式，按 <b>UP</b> / <b>DOWN</b> 键可以找得到的变量，也就是循环内的变量（P0-02 = 0 ~ 26） 2. 扩充变数：基本变量之外的即为扩充变量。（P0-02 = 27 ~ 127）
监视方式	分为面板显示 / 映像两种方式： 1. 面板显示：直接在面板上观看 2. 映射：将变量对应至系统参数，以参数的方式加以观看。
面板显示	1. 利用 <b>MODE</b> 键切换至监视模式，按 <b>UP</b> / <b>DOWN</b> 键选择欲监视的变量。 2. 直接由 P0-02 输入欲监视变量的代码，即可进行观看。 按下面板 <b>SHF</b> 键可切换高 / 低位数显示； 按下面板 <b>SET</b> 键可切换 10 / 16 进制显示。
映射	1. 支持监视变量映像的参数有：P0-09 ~ P0-13。操作参考手册第八章 8.3 节参数说明。 2. 利用映像参数，可由通讯读取监视变量。 3. 映射参数（P0-09 ~ P0-13）的值即为基本变数（17h, 18h, 19h, 1Ah）的内容，欲监视 P0-09 时，需设定 P0-17 欲读取状态值（请对照 P0-02），经由通讯读取数据时，即会对 P0-17 所指定的状态值做读取动作或可由面板监视（P0-02 需设定为 23），当面板显示「VAR-1」即为 P0-09 的内容值。

监视变量之属性码说明如下：

属性	内容说明
<b>B</b>	BASE：基本变量，在面板 <b>UP</b> / <b>DOWN</b> 键循环内的变量
<b>Dn</b>	面板显示时，小数点的位置： <b>D1</b> 表示显示 1 位小数点， <b>D2</b> 表示显示 2 位小数点。
<b>Dec</b>	面板显示时，仅能以 10 进制显示，按下面板 <b>SET</b> 键无法切至 16 进制。
<b>Hex</b>	面板显示时，仅能以 16 进制显示，按下面板 <b>SET</b> 键无法切至 10 进制。

监视变量依代码顺序说明如下：

代码	变量名称 / 属性	内容说明
000 (00h)	回授位置 (PUU) <b>B</b>	电机编码器目前回授的位置坐标，单位为用户单位 PUU。
001 (01h)	位置命令 (PUU) <b>B</b>	位置命令的目前坐标，单位为用户单位 PUU。 PT 模式：代表驱动器接收的脉冲命令数。 PR 模式：位置命令的绝对坐标值。 相当于上位机发送的命令脉冲数。
002 (02h)	位置误差 (PUU) <b>B</b>	位置命令与回授位置的差，单位为用户单位 PUU。
003 (03h)	回授位置 (pulse) <b>B</b>	电机编码器目前回授的位置坐标，单位为编码器单位 pulse。
004 (04h)	位置命令 (pulse) <b>B</b>	位置命令的目前坐标，单位为编码器单位 pulse。 即经过电子齿轮之后的命令。
005 (05h)	位置误差 (pulse) <b>B</b>	位置命令与回授位置的差，单位为编码器单位 pulse。
006 (06h)	脉冲命令频率 <b>B</b>	驱动器接收到脉冲命令的频率，单位为 Kpps。 PT / PR 模式适用。
007 (07h)	速度回授 <b>B D1 Dec</b>	电机目前转速，单位为 0.1 r/min。 有经过低通滤波，数值较稳定
008 (08h)	速度命令 (模拟) <b>B D2 Dec</b>	由模拟信道输入的速度命令，单位为 0.01 Volt。
009 (09h)	速度命令 (整合) <b>B</b>	整合的速度命令，单位为 1 r/min。 来源可能是模拟 / 缓存器 / 位置回路所产生
010 (0Ah)	扭力命令 (模拟) <b>B D2 Dec</b>	由模拟信道输入的扭力命令，单位为 0.01 Volt。
011 (0Bh)	扭力命令 (整合) <b>B</b>	整合的扭力命令，单位为 percent (%)。 来源可能是模拟 / 缓存器 / 速度回路所产生
012 (0Ch)	平均负载率 <b>B</b>	驱动器输出的平均负载比率(每 20 ms 的移动平均值)，单位为 percent (%)。
013 (0Dh)	峰值负载率 <b>B</b>	驱动器输出的最大负载比率，单位为 percent (%)。
014 (0Eh)	DC Bus 电压 <b>B</b>	整流后的电容器电压，单位为 Volt。
015 (0Fh)	负载惯量比 <b>B D1 Dec</b>	负载惯量与电机惯量的比率，单位为 0.1 倍。
016 (10h)	IGBT 温度 <b>B</b>	IGBT 的温度，单位为 °C。

代码	变量名称 / 属性	内容说明
017 (11h)	共振频率 <b>B</b> <b>Dec</b>	系统的共振频率，包含 2 组频率：F1 与 F2 面板监视时，按下 SHF 可切换两者显示： F2 无小数点，F1 显示 1 位小数点 通讯（参数映像）读取时： 低 16 Bit (Low WORD) 传回频率 F2 高 16 Bit (High WORD) 传回频率 F1
018 (12h)	与 Z 相偏移量 <b>B</b> <b>Dec</b>	电机位置与 Z 相的偏移量，范围 -5000 ~ +5000 与 Z 相重迭处，其值为 0，数值愈大偏移愈多。
019 (13h)	映像参数内容 # 1 <b>B</b>	传回参数 P0-25，映像到 P0-35 指定的参数
020 (14h)	映像参数内容 # 2 <b>B</b>	传回参数 P0-26，映像到 P0-36 指定的参数
021 (15h)	映像参数内容 # 3 <b>B</b>	传回参数 P0-27，映像到 P0-37 指定的参数
022 (16h)	映像参数内容 # 4 <b>B</b>	传回参数 P0-28，映像到 P0-38 指定的参数
023 (17h)	映像监视变数 # 1 <b>B</b>	传回参数 P0-09，映像到 P0-17 指定的监视变数
024 (18h)	映像监视变数 # 2 <b>B</b>	传回参数 P0-20，映像到 P0-18 指定的监视变数
025 (19h)	映像监视变数 # 3 <b>B</b>	传回参数 P0-11，映像到 P0-19 指定的监视变数
026 (1Ah)	映像监视变数 # 4 <b>B</b>	传回参数 P0-12，映像到 P0-20 指定的监视变数
028 (1Ch)	异警码	DMCNET 模式的异警码。 (适用于 A2-F, A2-N, A2-M / U / L 機種)
029 (1Dh)	辅助编码器回授 (PUU)	辅助编码器(CN5)输入的位置回授。(适用于 A2-F 機種)
030 (1Eh)	辅助编码器位置误差 (PUU)	辅助编码器(CN5)位置回授与命令的位置误差。 (适用于 A2-F 機種)
031 (1Fh)	主/辅助编码器位置误差 (PUU)	主编码器与辅助编码器的回授位置误差。(适用于 A2-F 機種)
035 (23h)	分度坐标命令	分度坐标的当前命令，单位为用户单位 PUU
037 (25h)	COMPARE 的比较数据	COMPARE 的比较数据，可以加上指定的值，才作为实际比较的数据： CMP_DATA = DATA_ARRAY[*] + P1-23 + P1-24
038 (26h)	电池电压	绝对型编码器电池电压。
039 (27h)	DI 状态 (整合) <b>Hex</b>	整合的驱动器 DI 状态，每一位对应一 DI 信道。 包含来源：硬件信道 / 软件 P4-07，依 P3-06 来选择。
040 (28h)	DO 状态 (硬件) <b>Hex</b>	驱动器 DO 硬件实际输出的状态，每一位对应一 DO 信道。

代码	变量名称 / 属性	内容说明
041 (29h)	驱动器状态	传回参数 P0-46, 请参考该参数说明
043 (2Bh)	CAP 抓取资料	最新一次由 CAP 硬件所抓取到的数据 注: CAP 可以连续抓取许多点
048 (30h)	辅助编码器 CNT	辅助编码器 (CN5) 输入的脉冲计数值。
049 (31h)	脉冲命令 CNT	脉冲命令 (CN1) 输入的脉冲计数值。
050 (32h)	速度命令 (整合) <b>D1 Dec</b>	整合的速度命令, 单位为 0.1 r/min。 来源可能是模拟 / 缓存器 / 位置回路所产生
051 (33h)	速度回授 (立即) <b>D1 Dec</b>	电机目前实际速度, 单位为 0.1 r/min。
052 (34h)	速度回授 (滤波) <b>D1 Dec</b>	电机目前实际速度, 单位为 0.1 r/min (经过低通滤波器)。
053 (35h)	扭力命令 (整合) <b>D1 Dec</b>	整合的扭力命令, 单位为 0.1 percent (%)。 来源可能是模拟 / 缓存器 / 速度回路所产生
054 (36h)	扭力回授 <b>D1 Dec</b>	电机目前实际扭力, 单位为 0.1 percent (%)。
055 (37h)	电流回授 <b>D2 Dec</b>	电机目前实际电流, 单位为 0.01 安培 (Amp)。
056 (38h)	DC Bus 电压 <b>D1 Dec</b>	整流后的电容器电压, 单位为 0.1 伏特 (Volt)。
059 (3Bh)	ECAM 主动轴脉冲 (累计)	电子凸轮主动轴的累计脉冲数, 同参数 P5-86。 A2-L 机种不支持电子凸轮(E-Cam)功能。
060 (3Ch)	ECAM 主动轴脉冲 (增量)	电子凸轮主动轴的脉冲数增量, 每 1 msec 的增加量。 A2-L 机种不支持电子凸轮(E-Cam)功能。
061 (3Dh)	ECAM 主动轴脉冲 (前置量)	电子凸轮主动轴脉冲的前置量, 用来判断啮合条件 未啮合时: 前置量 = P5-87 或 P5-92, 为零后即啮合。 已啮合时: 前置量 = P5-89, 为零后即脱离。 A2-L 机种不支持电子凸轮(E-Cam)功能。
062 (3Eh)	ECAM 凸轮转轴位置	电子凸轮转轴的位置, 凸轮曲线表的输入(主轴)。 单位: 同主动轴的脉冲, 主动轴的脉冲位移量为 P 时, 凸轮 转轴旋转 M 圈 (P5-83 = M, P5-84 = P)。 A2-L 机种不支持电子凸轮(E-Cam)功能。
063 (3Fh)	ECAM 从动轴位置	电子凸轮从动轴的位置, 凸轮曲线表的输入(从轴)。 单位: 凸轮表格中数据的单位 A2-L 机种不支持电子凸轮(E-Cam)功能。
064 (40h)	PR 命令终点缓存器	PR 模式下, 位置命令的终点 (Cmd_E)



代码	变量名称 / 属性	内容说明
065 (41h)	PR 命令输出缓存器	PR 模式下，位置命令累计的输出
067 (43h)	PR 目标速度	PR 模式路径命令的目标速度，单位是 PPS (Pulse Per Second)。
068 (44h)	S 型滤波器 (输入)	S 型滤波器的输入数据，用来产生 S 型滤波效果。 PR 模式，ECAM，缓存器速度命令均有效。 A2-L 机种不支持电子凸轮(E-Cam)功能。
069 (45h)	S 型滤波器 (输出)	S 型滤波器的输出数据，用来产生 S 型滤波效果。 PR 模式，ECAM，缓存器速度命令均有效。 A2-L 机种不支持电子凸轮(E-Cam)功能。
072 (48h)	速度命令 (模拟) <b>B D1 Dec</b>	由模拟信道输入的速度命令，单位为 0.1 r/min。 支援 A2-M / U / L
076 (4Ch)	PR 轮廓速度命令	PR 模式下，根据目标速度 / 加减速时间 / 位移量，所规划出的梯型速度轮廓曲线 (在 S 型滤波器之前)。 单位是 PPS (Pulse Per Second)。
081 (51h)	同步修正轴 脉冲输入增量	同步抓取修正轴作用时，相邻两次 CAP 之间，所收到的脉冲数量，可用来量测标记(Mark)的实际距离!
082 (52h)	执行中的 PR 编号	提供给 HMC 得知 A2-F 目前正在执行的 PR 编号。 (适用于 A2-F 机种)
084 (54h)	同步修正轴 同步误差脉冲数	同步抓取修正轴作用时，实际输出脉冲与目标脉冲的累积误差值。若同步达成，此数值接近 0!
091 (5Bh)	分度坐标回授	分度坐标的实时回授位置，单位为用户单位 PUU
096 (60h)	驱动器本体版本 <b>Dec</b>	包含 2 版本：DSP 与 CPLD 面板监视时，按下 SHF 可切换两者显示： DSP 无小数点，CPLD 显示 1 位小数点 通讯 (参数映像) 读取时： 低 16 Bit (Low WORD) 传回 DSP 版本号码 高 16 Bit (High WORD) 传回 CPLD 版本号码
098 (62h)	PLC 扫描时间	驱动器内部作为 DI/DO 刷新的更新时间，单位为 0.5 msec。
109 (6Dh)	数据数组容量	传回数据数组的容量，单位为 DWORD (32 Bits)
111 (6Fh)	驱动器伺服错误码	驱动器错误码：仅伺服控制回路部份，不含运动控制器。
112 (70h)	CANopen SYNC TS (未滤波)	驱动器接收到 SYNC 信号的时间 (TimeStamp) 单位：usec

代码	变量名称 / 属性	内容说明
113 (71h)	CANopen SYNC TS (经滤波)	驱动器接收到 SYNC 信号的时间, 并经过低通滤波。 单位: usec
114 (72h)	CANopen 同步频率修正量	CANopen 运作中, 与上位控制器同步时的频率修正量。 单位: usec
116 (74h)	辅助编码器位置/辅助 编码器 Z 相差量 (pulse)	辅助编码器目前的位置与辅助编码器 Z 相位置的差量。 (适用于 A2-F 机种)
120 (78h)	DMCNET 联机状态	DMCNET 模式的联机状态。(适用于 A2-F, A2-N 机种)
	EtherCAT 通讯错误率	EtherCAT 的通讯错误率。(适用于 A2-E 机种)
121 (79h)	DMCNET PDO 封包 遗失数目(通讯错误率)	DMCNET PDO 封包遗失的累积数目。(适用于 A2-F, A2-N 机种) 格式: chAchB   chB   chA。 例如: 459010 = 0x070102 chAchB <sub>error</sub> = 7, chB <sub>error</sub> = 1, chA <sub>error</sub> = 2。
123 (7Bh)	面板监视传回值	传回面板监视时, 面板显示的监视数值。

### 7.2.2 数据数组说明

由于 A2 增加了许多运动控制功能，例如 CAPTURE / COMPARE / E-Cam (A2-L 机种不支持电子凸轮(E-Cam)功能)，这些功能都需要许多记忆空间来储存运作所需的数据，所以驱动器保留了内部一块连续的记忆空间来满足此需求。数据数组的主要特性如下表所示：

数据数组特性介绍	
用途	<ul style="list-style-type: none"> <li>● 储存 CAPTURE 抓取的数据。</li> <li>● 储存 COMPARE 的比较值。</li> <li>● 储存 E-Cam 的凸轮轮廓表格。</li> </ul> 注：系统不强制规定 CAP / CMP / ECAM 的个别空间大小，数组空间由用户依需求自行规划，故可能互相重叠，使用时须注意！ 注：A2-L 机种不支持电子凸轮(E-Cam)功能。
数组大小	<ul style="list-style-type: none"> <li>● 32 位整数 x 800 笔 (以 P5-10 传回值为准)。</li> <li>● 每笔数据有一对应的地址，读 / 写时必须指定此地址。</li> <li>● 800 笔数据的地址由 0 ~ 799。</li> </ul>
断电保持	<ul style="list-style-type: none"> <li>● 必须手动设置储存 (P2-08 = 30, 35)，储存于驱动器的 EEPROM。</li> <li>● 储存时请在 Servo Off 状态下进行。</li> <li>● 开电自动加载数据数组。</li> </ul>
存取窗口	<ul style="list-style-type: none"> <li>● 由参数 P5-10 ~ P5-13 来存取。</li> </ul>

数据数组的内容无法直接被外界读取 / 写入，必须透过系统参数 P5-10 ~ P5-13 来达成，该参数功能说明如下：

数据数组之相关参数说明		
参数	名称	说明
P5-10	数据数组容量	传回数据数组容量 (只读)
P5-11	读 / 写地址	设定欲读 / 写的地址
P5-12	读 / 写窗口 #1	面板读：读取 P5-11 指定的内容，读取后 P5-11 不变。 写：写入 P5-11 指定的内容，写入后 P5-11 自动 + 1。
		----- 通讯读：读取 P5-11 指定的内容，读取后 P5-11 自动 + 1。 写：写入 P5-11 指定的内容，写入后 P5-11 自动 + 1。
P5-13	读 / 写窗口 #2	面板读：读取 P5-11 指定的内容，读取后 P5-11 自动 + 1。 写：不可由面板写入！
		----- 通讯读：读取 P5-11 指定的内容，读取后 P5-11 自动 + 1。 写：写入 P5-11 指定的内容，写入后 P5-11 自动 + 1。

操作方式就是先于 P5-11 设定欲读 / 写的地址，然后读 / 写 P5-12 或 P5-13 即可存取数据数组的内容。若想要连续写入 3 笔数据 100, 200, 300 到数据数组的地址 11, 12, 13 中，操作步骤如下：

一、面板写入：使用 P5-12 (读 / 写窗口 #1)，因 P5-13 不支援由面板写入：

1. 设定地址：写入 P5-11 = 11 (第一笔写入的地址)
2. 写入资料：写入 P5-12 = 100 (写入到地址 11，写入后 P5-11 自动加 1)  
 写入 P5-12 = 200 (写入到地址 12，写入后 P5-11 自动加 1)  
 写入 P5-12 = 300 (写入到地址 13，写入后 P5-11 自动加 1)

如此便已写入完成，接着读取地址 11,12,13 检视内容是否为刚才写入的数值。

二、面板读取：利用 P5-13 (读 / 写窗口 #2) 可以依序读取连续的内容。

1. 设定地址：写入 P5-11 = 11 (第一笔读取的地址)
2. 读取数据：面板显示 P5-13 时，  
 第一次按 SET 键，显示地址 11 的数据内容 100，按 MODE 键跳出  
 第二次按 SET 键，显示地址 12 的数据内容 200，按 MODE 键跳出  
 第三次按 SET 键，显示地址 13 的数据内容 300，按 MODE 键跳出

注：以 P5-13 每读取一次数据后，P5-11 自动加 1，所以可以连续读取。

若以 P5-12 每读取一次数据后，P5-11 不改变，无法自动读取下一笔。

若使用通讯方式读 / 写数据数组，操作流程与面板类似，且 P5-12 与 P5-13 功能完全相同。今若要透过 MODBUS 通讯命令 0x10(连续写入)，写入 6 笔资料 100, 200, 300, 400, 500, 600 到数据数组的地址 11, 12, 13, 14, 15, 16 中，下达的通讯命令内容如下：

通讯命令内容：写入数据数组									
编号	命令	起始地址	写入数量	P5-11		P5-12		P5-13	
				低 Word	高 Word	低 Word	高 Word	低 Word	高 Word
1	0x10	P5-11	6 (Word)	11	0	100	0	200	0
				第 1 笔地址		第 1 笔资料		第 2 笔资料	
2	0x10	P5-11	6 (Word)	13	0	300	0	400	0
				第 3 笔地址		第 3 笔资料		第 4 笔资料	
3	0x10	P5-11	6 (Word)	15	0	500	0	600	0
				第 5 笔地址		第 5 笔资料		第 6 笔资料	

若要读回数据数组的值，以确认前述写入的内容是否正确，可以先透过 MODBUS 通讯命令 0x06(写入 1 笔)对 P5-11 写入欲读取的起始地址，下达的通讯命令如下：

通讯命令内容：设定读取数据数组之地址			
编号	命令	起始地址	写入资料
4	0x06	P5-11	11

然后再以通讯命令 0x03(连续读取)，读回指定地址的内容，下达的通讯命令如下：

通讯命令内容：读取数据数组				传回资料					
编号	命令	起始地址	读取数量	P5-11		P5-12		P5-13	
				低 Word	高 Word	低 Word	高 Word	低 Word	高 Word
5	0x03	P5-11	6 (Word)	11	0	100	0	200	0
				读取的地址		地址 11 的数据		地址 12 的数据	
6	0x03	P5-11	6 (Word)	13	0	300	0	400	0
				读取的地址		地址 13 的数据		地址 14 的数据	
7	0x03	P5-11	6 (Word)	15	0	500	0	600	0
				读取的地址		地址 15 的数据		地址 16 的数据	

上表右侧的传回值代表读回的参数 P5-11, P5-12, P5-13，也就是数据数组中地址 11 ~ 16 的数据内容。

## 7.3 运动轴说明

运动轴是驱动器内部的一个计数器，用来计数该轴的绝对位置数据（32 位整数），本驱动器包含下列运动轴：

轴名称	内容	存取	属性
1. 电机主编码器 (P5-16)	表示电机回授的绝对位置，用户单位 PUU	R	实体轴
2. 辅助编码器 (P5-17)	由 CN5 输入的脉冲信号计数而来，通常用来连接第二组的编码器或光学尺，脉冲形式一律为 A/B TYPE。	R / W	实体轴
3. 脉冲命令 (P5-18)	由 CN1 输入的脉冲信号计数而来，通常用来连接上位机的脉冲命令，脉冲形式可由 P1-00 定义。	R / W	实体轴
4. CAP 抓取轴 (P5-37)	即 CAP 功能的作用轴，来源可为上述轴 1 ~ 3，可以写入新值，与实体轴有一偏移量。并且在第一点抓取后，可以重新定义轴位置。	R / W	导出轴
5. CMP 比较轴 (P5-57)	即 CMP 功能的作用轴，来源可为上述轴 1 ~ 4，可以写入新值，与实体轴有一偏移量。	R / W	导出轴
6. 凸轮主动轴 (P5-86)	即 ECAM 凸轮的主动轴，来源可为上述轴 2, 3, 4, 7，可以写入新值，与实体轴有一偏移量。 A2-L 机种不支持电子凸轮(E-Cam)功能。	R / W	导出轴
7. PR 模式命令轴	由 PR 模式的路径产生器所产生的命令位置	R	虚拟轴
8. 内部时间轴	由驱动器内部时间累计的计数器，每 1 ms 数值加 1	R	虚拟轴
9. 同步抓取轴 (P5-77)	类似 CAP 抓取轴 (P5-37)，但是会自动修正让相邻两次 CAP 发生时的脉冲增量是 P5-78 的设定值 (韧体版本 V1.009 后提供)	R / W	虚拟轴
<p>注：实体轴：由真实硬件信号计数而得到的位置值。</p> <p>导出轴：由实体轴所导出的轴，数值并不一定与实体轴来源相同，但是增加的数值与实体轴增加的数值会相同！</p> <p>虚拟轴：由驱动器内部韧体所产生的轴位置。如 PR 模式命令轴，因为没有实时性，无法作为 CAP / CMP 功能的来源轴，但是可以当作电子凸轮的主动轴来源。</p>			

## 7.4 PR 模式说明

PR (Procedure) 程序：命令的最小单位，命令可由一个或多个程序组合而成。

程序的触发由 DI: CTRG，而 POS0 ~ POS5 用来指定触发的程序编号。

已经触发的程序执行完毕，可以自动触发下一程序，程序编号可以设定，程序之间也可以设定延迟时间。

PR 模式下，提供电子凸轮的功能，可以由 PR 程序开启凸轮功能，凸轮功能脱离后，也可以回到指定的 PR 程序。

## 7.5 ASDA-A2 的 PR 模式与旧 PR 模式的差异

	旧 PR 模式	A2 的 PR 模式
命令总数	8 位置	64 程序
命令种类	定位命令	定位 / 定速命令 程序跳跃，写入参数
位置命令参数	<ul style="list-style-type: none"> <li>● 绝对 / 增量择一</li> <li>● 加 / 减速时间 x 1 组</li> <li>● 运动速度 x 8 组</li> <li>● 延迟时间 x 8 组</li> </ul>	<ul style="list-style-type: none"> <li>● 绝对 / 增量可个别设定</li> <li>● 加 / 减速时间 x 16 组</li> <li>● 运动速度 x 16 组</li> <li>● 延迟时间 x 16 组</li> </ul>
命令触发时机	必须待 DO: ZSPD 为 ON 才可	任何时刻均可，可指定命令连接方式 (依序 / 插断 / 重迭)
命令触发方式	<ul style="list-style-type: none"> <li>● 利用 DI: CTRG + POSn</li> </ul>	<ul style="list-style-type: none"> <li>● 利用 DI: CTRG + POSn</li> <li>● 事件触发 DI: Event + CAP 完成</li> <li>● 新增 P5-07，填入程序编号即触发</li> </ul>
位置命令 PROFILE	<ul style="list-style-type: none"> <li>● 梯形曲线，附 S 型曲线滤波 (S 曲线未开启则无加减速度功能)</li> </ul>	<ul style="list-style-type: none"> <li>● 梯形曲线，附 S 型曲线滤波 (梯形 / S 曲线可独立设定)</li> </ul>
位置命令格式	<ul style="list-style-type: none"> <li>● 分为圈数，脉冲数分别设定</li> </ul>	<ul style="list-style-type: none"> <li>● 以用户单位下达 32 位数据</li> </ul>
原点复归功能	<ul style="list-style-type: none"> <li>● 开电自动触发 (第一次伺服 ON)</li> <li>● 利用 DI: SHOM 触发</li> </ul>	<ul style="list-style-type: none"> <li>● 开电自动触发 (第一次伺服 ON)</li> <li>● 利用 DI: SHOM 触发</li> <li>● 程序 0 即为原点复归，亦可用 DI: CTRG 触发程序 0。</li> <li>● 原点复归完成后，可自动执行指定的程序。</li> </ul>
软件极限保护	无	有

## 7.6 PR 模式位置单位

PR 模式的位置数据，全部以用户单位 PUU (Pulse of User Unit) 表示。也代表上位机的位置单位与驱动器内部的位置单位的比例，即为驱动器的电子齿轮比。

- 1) 驱动器的位置单位 (pulse): 编码器单位, 每转 1280000 脉冲 (pulse/rev), 固定不变。
- 2) 用户单位 (PUU): 上位机单位, 若每转为 P 脉冲 (PUU/rev), 则齿轮比须设定为:  

$$\text{GEAR\_NUM}(P1-44) / \text{GEAR\_DEN}(P1-45) = 1280000 / P$$

## 7.7 PR 模式缓存器说明

- 1) PR 模式的位置缓存器: 全部以用户单位 PUU(Pulse of User Unit)表示。
- 2) 命令缓存器(监视变量 064): 命令终点缓存器 Cmd\_E, 表示位置命令终点的绝对坐标。
- 3) 命令输出缓存器(监视变量 001): Cmd\_O, 表示目前输出命令的绝对坐标。
- 4) 回授缓存器(监视变量 000): Fb\_PUU, 显示电机回授的位置的绝对坐标。
- 5) 误差缓存器(监视变量 002): Err\_PUU, 等于命令输出缓存器与回授缓存器的误差。
- 6) PR 任何时刻, 不论运动中或停止, 满足:  $\text{Err\_PUU} = \text{Cmd\_O} - \text{Fb\_PUU}$ 。

位置命令对缓存器的影响如下表:

命令种类	命令下达时 =>	=> 命令执行中 =>	=> 命令完成时
绝对寻址 命令	Cmd_E = 命令数据(绝对) Cmd_O 不变 DO: CMD_OK 输出 OFF	Cmd_E 不变 Cmd_O 持续输出 ...	Cmd_E 不变 Cmd_O = Cmd_E DO: CMD_OK 输出 ON
增量定位 命令	Cmd_E+= 命令数据(增量) Cmd_O 不变 DO: CMD_OK 输出 OFF	Cmd_E 不变 Cmd_O 持续输出 ...	Cmd_E 不变 Cmd_O = Cmd_E DO: CMD_OK 输出 ON
中途停止 命令 DI: STP 下 达	Cmd_E 不变 Cmd_O 持续输出 DO: CMD_OK 输出不变	Cmd_E 不变 Cmd_O 依减速曲线停止	Cmd_E 不变 Cmd_O = 停止后位置 DO: CMD_OK 输出 ON



命令种类	命令下达时 =>	=> 命令执行中 =>	=> 命令完成时
原点复归命令	Cmd_E 不变 Cmd_O 不变 DO: CMD_OK 输出 OFF DO: HOME 输出 OFF	Cmd_E 持续输出 Cmd_O 持续输出 ... ...	Cmd_E = Z 的位置绝对坐标 Cmd_O = 停止后位置 DO: CMD_OK 输出 ON DO: HOME 输出 ON
速度命令	Cmd_E 持续输出。 Cmd_O 持续输出。速度命令完成时，代表速度达到设定值，并未停止。 DO: CMD_OK 输出 OFF。		
初进入 PR (伺服 Off->On 或模式切换进入 PR)		Cmd_O = Cmd_E = 目前回授位置	
注：增量定位命令是依据命令终点 Cmd_E 来累加，与电机当前位置无关，所以也与下达命令的时间无关。			

## 7.8 PR 模式原点复归说明

原点复归的目的，是把电机编码器的 Z 脉冲位置链接到驱动器内部的坐标上，Z 脉冲对应的坐标值可以指定。

原点复归完成后，停止的位置并不会在 Z 脉冲的位置上，因为找到 Z 脉冲后必须减速停止，因此会依据减速曲线超出一小段距离，但 Z 的坐标已经正确设定，不影响后续定位准确度。例如：指定 Z 脉冲对应的坐标值为 100，原点复归完成后 Cmd\_O = 300，代表减速距离为 300-100 = 200(PUU)。由于 Cmd\_E = 100(Z 的位置绝对坐标)，若要回到 Z 脉冲的位置，只需要下达定位命令：绝对命令 100 或增量命令 0 均可。

原点复归完成后，可以自动执行指定的程序，可以达到复归后移动一段偏移量的功能。

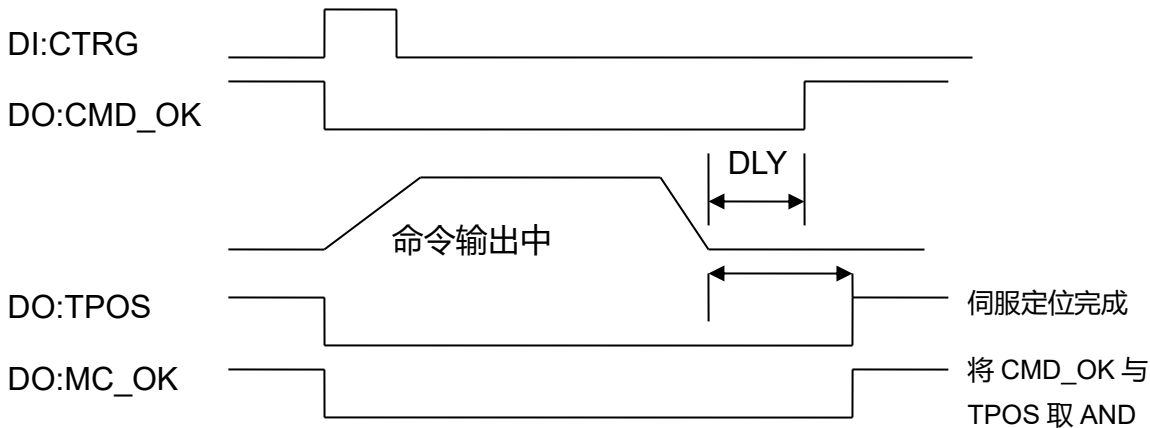
原点复归执行中，软件极限不作用。

## 7.9 PR 模式提供的 DI / DO 与时序

DI 信号: CTRG, SHOM, STP, POS0 ~ 5, ORG, PL (CCWL), NL (CWL), EV1 ~ 4

DO 信号: CMD\_OK, MC\_OK, TPOS, ALM, CAP\_OK, CAM\_AREA

系统架构:



PR 模式命令触发方式说明: PR 模式共有 64 个命令程序, 程序#0 为原点复归, 其余(#1 ~ #63)为用户定义的程序, 触发命令的方式归纳如下:

	命令源	使用说明
标准触发	DI: CTRG + POS0 ~ 5	使用 DI: POS0 ~ 5 指定欲触发的程序编号, 再以 DI: CTRG 的上升缘触发 PR 命令! 适用场合: PC 或 PLC 以 DI 方式下达命令
专用触发	DI: STP, SHOM	DI: STP 由 OFF → ON 时, 命令中途停止! DI: SHOM 由 OFF → ON 时, 开始原点复归!
事件触发	DI: EV1 ~ 4	DI: EV1 ~ 4 的状态改变作为触发的事件。 以参数 P5-98 设定由 OFF → ON 触发的程序编号。 以参数 P5-99 设定由 ON → OFF 触发的程序编号。 适用场合: 连接传感器, 触发默认的程序。
软件触发	P5-07	直接对 P5-07 写入程序编号, 即触发命令 面板 / 通讯 (RS-232/485 / CANopen) 皆可使用 适用场合: PC 或 PLC 以通讯方式下达命令
其他	CAP 抓取完成触发 E - CAM 脱离触发	CAP 抓取完成时, 可触发程序 #50, 由 P5-39 X 设定值 Bit3 启动。 凸轮脱离时, 回到 PR 模式, 可触发 P5-88 BA 设定值指定的程序。 A2-L 机种不支持电子凸轮(E-Cam)功能。

## 7.10 PR 模式参数设定

1. 目标速度：P5-60 ~ P5-75，共 16 组。

	15 ~ 0 BIT
W0	TARGET_SPEED: 0.1 ~ 6000.0 (r/min)

2. 加 / 减速时间：P5-20 ~ P5-35，共 16 组。

	15 ~ 0 BIT
W0	T_ACC / T_DEC: 1 ~ 65500 (msec)

注：DI: STP / EMS / NL (CWL) / PL (CCWL)停止所用的减速时间，是由 P5-07 参考本区定义。

3. 暂停时间：P5-40 ~ P5-55，共 16 组。

	15 ~ 0 BIT
W0	IDLE: 0 ~ 32767 (msec)

4. 路径参数：P5-00 ~ P5-09，P6-00 ~ P6-01，共 12 DWORD。

	32 BIT
P5-00	保留
P5-01	保留 (内部测试, 请勿使用)
P5-02	保留 (内部测试, 请勿使用)
P5-03	自动保护的减速时间
P5-04	原点复归模式
P5-05	第一段高速原点复归速度设定
P5-06	第二段低速原点复归速度设定
P5-07	PR 命令触发缓存器
P5-08	软件极限: 正向
P5-09	软件极限: 反向
P6-00	原点 Path 定义
P6-01	原点定义值 (Z 脉冲位置)

注：Path (程序)

5. 路径定义：P6-02 ~ P7-27，(64 BIT) 共 63 组 (2N)。

	31 ~ 28	27 ~ 24	23 ~ 20	19 ~ 16	15 ~ 12	11 ~ 8	7 ~ 4	3 ~ 0 BIT
DW0	...	...	...	...	...	...	...	TYPE
DW1	DATA (32 bit)							

每一路径，占 2 参数，由 TYPE 决定路径形式或功能，DATA 为数据，其他为辅助信息。

6. SPEED 定速控制: TYPE = 1。

	31 ~ 28	27 ~ 24	23 ~ 20	19 ~ 16	15 ~ 12	11 ~ 8	7 ~ 4	3 ~ 0 BIT
DW0	-	-	DLY	-	DEC	ACC	OPT	1
DW1	DATA (32 bit): 目标速度, Unit: 由 OPT.UNIT 定义							

本命令执行时, 以目前速度 (不一定是 0) 开始加速 (或减速), 一旦到达目标速度则命令完成, 完成后命令以该速度持续输出, 并不停止!

OPT:

OPT 选项			
7	6	5	4 BIT
-	UNIT	AUTO	INS

※可接受 DI: STP 停止与软件极限!

INS: 本路径执行时, 插断前一路径!

AUTO: 速度到达等速区, 则自动加载下一路径。

UNIT: 0 单位为 0.1 r/min, 1: 单位为 PPS (Pulse Per Second)

ACC / DEC: 0 ~ F, 加 / 减速间编号

ACC (4 BIT) / DEC (4 BIT)	索引   P5-20 ~ P5-35
---------------------------	--------------------

SPD: 0 ~ F, 目标速度编号

SPD (4 BIT)	索引   P5-60 ~ P5-75
-------------	--------------------

DLY: 0 ~ F, 延迟时间编号, 本路径执行后的延迟, 延迟后才有输出码, 外部 INS 则无效!

DLY (4 BIT)	索引   P5-40 ~ P5-55
-------------	--------------------

7. POSITION 定位控制: (TYPE = 2, 完毕则停止), (TYPE = 3, 完毕则自动执行下一路径)。

	31 ~ 28	27 ~ 24	23 ~ 20	19 ~ 16	15 ~ 12	11 ~ 8	7 ~ 4	3 ~ 0 BIT
DW0	-	-	DLY	SPD	DEC	ACC	OPT	2 或 3
DW1	DATA (32 bit): 目标位置, 用户单位: Pulse of User Unit							

OPT:

OPT 选项				
7	6	5	4 BIT	说明
CMD		OVLP	INS	
0	0	-	-	绝对寻址命令: Cmd_E=DATA (注 1)
1	0			增量定位命令: Cmd_E = Cmd_E + DATA (注 2)
0	1			相对定位命令: Cmd_E = 目前回授+DATA (注 3)
1	1			CAP 定位命令: Cmd_E = CAP 位置+DATA (注 4)

※可接受 DI: STP 停止与软件极限!

INS: 本路径执行时, 插断前一路径!

OVLP: 允许下一路径重迭。重迭时, DLY 请设 0!

CMD: 位置命令终点 (Cmd\_E) 的计算方式如下:

注 1: 位置命令终点, 直接指定为 DATA。

注 2: 位置命令终点由上一次命令终点(监视变量 40h), 加上指定的增加量 DATA。

注 3: 位置命令终点由目前位置回授(监视变量 00h), 加上指定的增加量 DATA。

注 4: 位置命令终点由 CAP 抓取位置(监视变量 2Bh), 加上指定的增加量 DATA。

8. 特殊编码: TYPE = 7, JUMP TO PATH 跳跃到指定的路径值。

	31 ~ 28	27 ~ 24	23 ~ 20	19 ~ 16	15 ~ 12	11 ~ 8	7 ~ 4	3 ~ 0 BIT
DW0	-	-	DLY	-	FUNC_CODE	-	OPT	7
DW1	PATH_NO ( 0 ~ 63 )							

OPT:

OPT 选项			
7	6	5	4 BIT
-	-	-	INS

PATH\_NO: 跳跃的目标程序编号。

FUNC\_CODE: 保留。

DLY: 跳跃后延迟时间。

9. 特殊编码：TYPE = 8, WRITE 1 PARAMETER 写入指定的参数。

	31 ~ 28	27 ~ 24	23 ~ 20	19 ~ 16	15 ~ 12	11 ~ 8	7 ~ 4	3 ~ 0 BIT
DW0	0	S_D	DLY	DESTINATION			OPT	8
DW1	SOURCE							

DLY: 写入后延迟时间。

Bit28 ~ Bit31 如不为 0x0, 则产生 AL213!

S\_D: 数据源及写入目的指定

S_D 指定选项					
27	26	25	24 BIT	说明	
SOUR		Rsvd	DEST	数据源	写入目的
0	0	0	0	常数	参数 Px-xx
0	1		0	参数 Px-xx	参数 Px-xx
1	0		0	数据数组	参数 Px-xx
1	1		0	监视变数	参数 Px-xx
0	0		1	常数	数据数组
0	1		1	参数 Px-xx	数据数组
1	0		1	数据数组	数据数组
1	1		1	监视变数	数据数组

Rsvd 不为 0, 则产生 AL213。

OPT:

OPT 选项			
7	6	5	4 BIT
-	ROM	AUTO	INS

Para\_Data: 写入的资料。

INS: 本路径执行时, 插断前一路径!

AUTO: 本路径执行完毕, 则自动执行下一路径。

ROM: 1 表示设定同时写入 EEPROM。(支持写入目的为参数部分, 写入目的为数据数组则不会写入 EEPROM。)

DESTINATION: 写入目的设定

	DESTINATION		
	19 ~ 16	15 ~ 12	11 ~ 8 BIT
DEST = 0 时 表示参数 Px-xx	P_Grp	P_Idx	

DEST = 1 时 表示数据数组	Array_Addr
----------------------	------------

P\_Grp, P\_Idx: 指定参数的群组与编号。

Array\_Addr: 指定数据数组的位置。

SOURCE: 数据源设定

	SOURCE							
	31 ~ 28	27 ~ 24	23 ~ 20	19 ~ 16	15 ~ 12	11 ~ 8	7 ~ 4	3 ~ 0 BIT
SOUR = 00 表示常数	Para_Data							
SOUR = 01 表示参数 Px-xx	Rsvd (0x0000 0)					P_Grp	P_Idx	
SOUR = 10 表示数据数组	Rsvd (0x0000 0)					Array_Addr		
SOUR = 11 表示监视变量	Rsvd (0x0000 00)						Sys_Var	

P\_Grp, P\_Idx: 指定参数的群组与编号。

Array\_Addr: 指定数据数组的位置。

Para\_Data: 写入的常数资料。

Sys\_Var: 监视参数代码, 设定可参考 P0-02 参数说明。

当 Rsvd 不为 0 时, 则显示 AL213。P\_Grp 超出范围, 则显示 AL207。P\_Idx 超出范围, 则显示 AL209。

当 Array\_Addr 超出范围, 则显示 AL213。当 Sys\_Var 超出范围, 则显示 AL231。

注意: 1. 韧体 V1.013(以前): 写入的参数若为断电保持型, 会将新的参数值写入 EEPROM, 频繁的写入会造成 EEPROM 寿命提早耗尽, 使用上必须注意!

2. 韧体 V1.013(含以后):

利用 PR 写入参数(TYPE = 8)均不会将新的参数值写入 EEPROM, 因此不会造成 EEPROM 寿命提早耗尽, 使用上可不必担心!

注: 由于 PR 程序写参数的目的, 通常是开 / 关或调整某项功能 (例: 对不同定位命令调整位置环增益 P2-00), 这程序不会只做一次, 通常在机器运转中会一直反复做此动作, 若都写入 EEPROM 中, 长期下来, 会导致 EEPROM 寿命耗尽!

3. 若写入参数动作失败, 将导致异警 AL213 ~ 219, AUTO 后续 PR 将不执行!

10. 特殊编码：TYPE = 0xA，Indexing 分度命令。

	31 ~ 28	27 ~ 24	23 ~ 20	19 ~ 16	15 ~ 12	11 ~ 8	7 ~ 4	3 ~ 0 BIT
DW0	-	OPT2	DLY	SPD	DEC	ACC	OPT	0xA
DW1	DATA (32 bit): 分度坐标命令, 单位 PUU							

OPT:

OPT 选项			
7	6	5	4 BIT
DIR			
00: 一律向前(正转) 01: 一律向后(反转) 10: 最短距离(依目前位置与目标位置判断) 11: 保留			
		OVLP	INS

INS: 本路径执行时, 插断前一路径!

OVLP: 允许下一路径重迭。重迭时, DLY 请设 0!

OPT2:

OPT2 选项			
27	26	25	24 BIT
-	AUTO	-	S_LOW

AUTO: 本路径执行完毕, 则自动执行下一路径。

S\_LOW: 速度单位选择。0 表示速度单位为 0.1 r/min, 1 表示速度单位为 0.01 r/min。

DATA (DW1) 数据格式:

DW1: DATA (32 bits)
PUU: 0 ~ (P2-52 - 1)

P2-52: 分度坐标系大小。



11. 原点复归定义：P6-00 ~ P6-01, (64 BIT) 共 1 组。

	31 ~ 28	27 ~ 24	23 ~ 20	19 ~ 16	15 ~ 12	11 ~ 8	7 ~ 6	5 ~ 0 BIT
DW0	BOOT	-	DLY	DEC2	DEC1	ACC	保留	PATH
DW1	ORG_DEF (32-bit)							

PATH: 0 ~ 3F, (6 BITS)

00 (Stop): 复归完成, 停止。

01 ~ 3F (Auto): 复归完成, 执行指定的路径: 1 ~ 63。

注: PATH (程序)

ACC: 加速时间。

DEC1: 第 1 / 2 段减速时间。

DLY: 延迟时间。

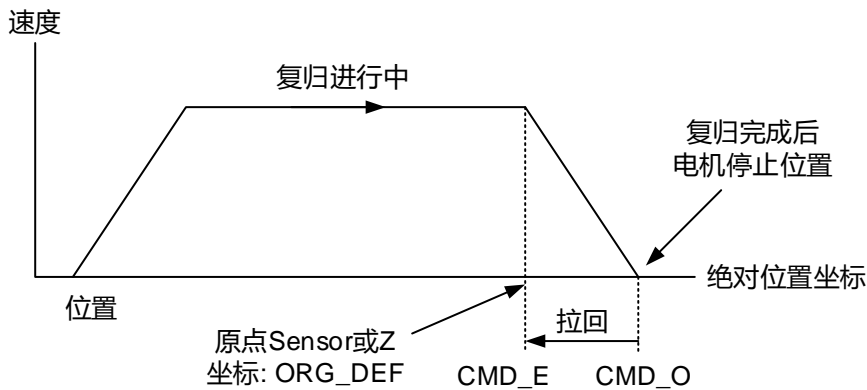
BOOT: 启动模式, 当 POWER ON 时:

0: 不做原点复归。

1: 开始原点复归 (第一次 Servo ON)。

ORG\_DEF: 原点定义的坐标值, 原点的坐标不一定是 0!

A. 由于找到原点后 (Sensor 或 Z), 必须减速停止, 停止的位置一定会超出原点一小段距离:



若不拉回, 则 PATH = 0 即可。

若要拉回, 则 PATH = 非零, 并设定该路径: 绝对寻址命令 = ORG\_DEF 即可。

CMD\_O: Command Output Position

CMD\_E: Command End Position

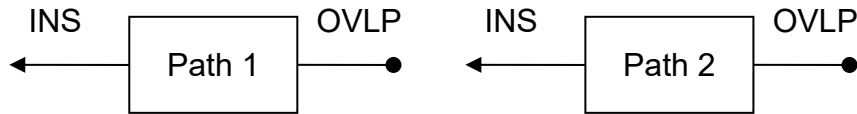
B. 原点复归并无定义偏移值 (Offset), 而是利用 PATH 指定一路径当作偏移值!

若找到原点后, 希望移动一段偏移量 S (相对原点 Sensor 或 Z), 并将移动后的坐标定义为 P:

则 PATH = 非零, 并设定 ORG\_DEF = P - S, 该路径绝对寻址命令 = P 即可 (也可增量定位命令 = S)

### 7.10.1 路径前后关系

1) 每一路径可以设定插断（前一路径）与重迭（下一路径）



注: Path (程序)

2) 插断优先权高于重迭

PATH 1	PATH 2	关系	OUT 输出	备注
OVLP=0	INS=0	依序	DLY 1	PATH 1/2 可为速度/位置任意组合
OVLP=1	INS=0	重迭	NO DLY	PATH 2 为 SPEED 不支持重迭
OVLP=0	INS=1	插断	无	PATH 1/2 可为速度/位置任意组合
OVLP=1				

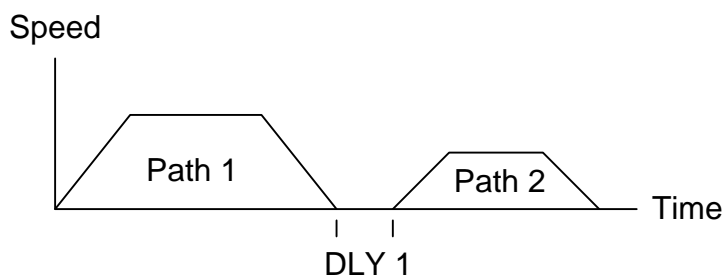
### 7.10.2 PR 模式路径编程

1. 内部依序

Path 1: 为 AUTO, 有设定 DLY

Path 2: 没有设定 INS

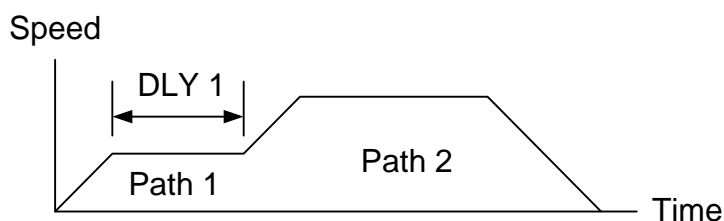
(DLY 由命令完成时开始计算)



Path 1: 为速度命令, 有设定 DLY

Path 2: 为位置命令

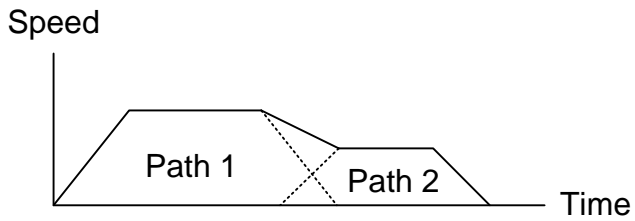
(DLY 由命令完成时开始计算)



## 2. 重迭

Path 1: 有设定 OVLP, 不可设 DLY!

Path 2: 没有设定 INS



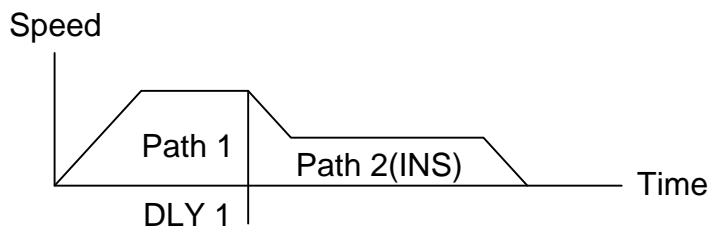
## 3. 内部插断

Path 1: 为 AUTO, 有设定 DLY

Path 2: 有设定 INS

(DLY 对内部插断有效)

可用来预先组合出复杂的 Profile



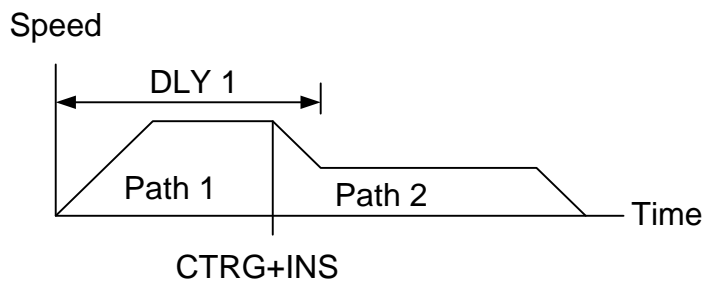
## 4. 外部插断

Path 1: 为 AUTO 或 SINGLE, 不论有无设定 DLY

Path 2: 有设定 INS

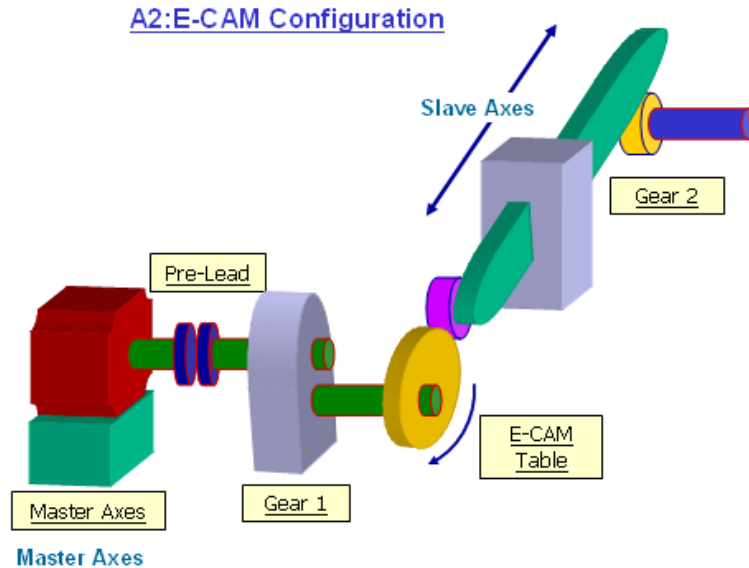
(DLY 对外部插断无效)

可让外部随时可更动 Profile



## 7.11 电子凸轮 (E-Cam) 功能说明 (A2-L 机种不支持此功能)

电子凸轮 (E-Cam) 的概念是利用软件的方式, 来规划主动轴 (Master) 与从动轴 (Slave) 的位置关系, 如同两者之间有一个虚拟的凸轮存在。示意图如下:



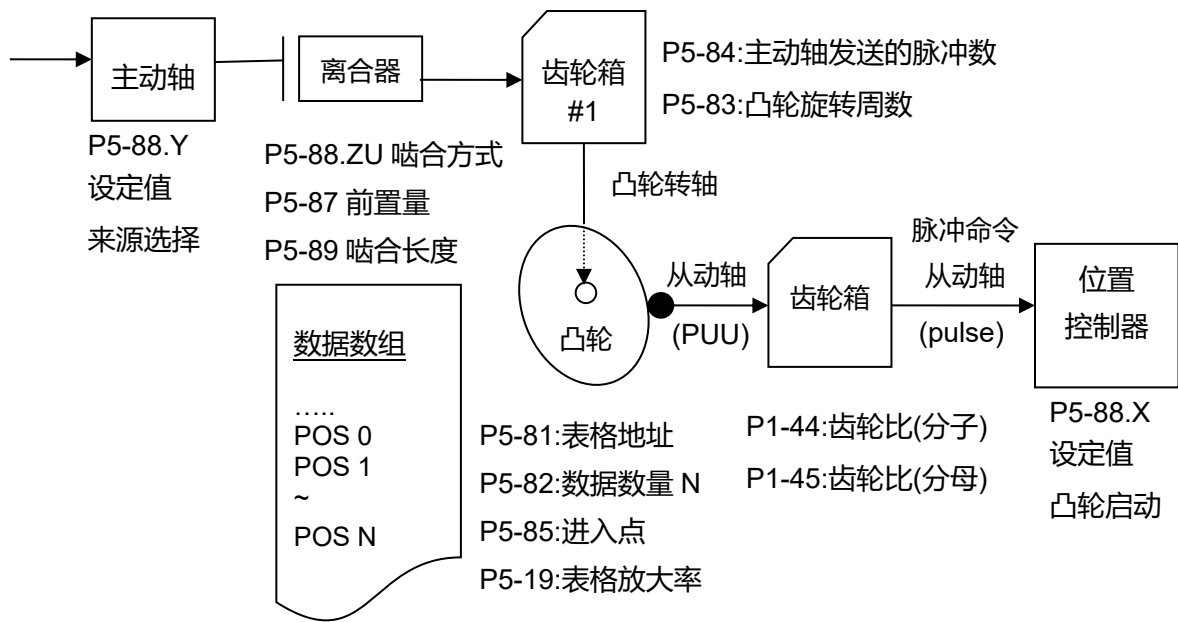
A2 伺服驱动器的 PT 模式是根据外界输入的脉冲数 (Master), 作为位置命令 (Slave) 的参考值, 两者之间仅是线性关系 (比例即为电子齿轮比)。然而电子凸轮的概念是将两者之间的关系重新定义, 不再是单纯的线性关系, 而是周期性的曲线关系, 如同凸轮的轮廓外形一般。传统机械中, 使用凸轮可以让主动轴单纯的等速运动, 转变成从动轴的变速度运动 / 往复运动 / 间歇运动...等等, 应用场合非常广泛! 使用电子凸轮也可以达到类似的效果, 与实体凸轮的差异如下表:

	实体凸轮	电子凸轮
凸轮结构	旋转一周后, 回到原来位置。	旋转一周后, 不一定回到原来位置。也可以像蚊香一样呈现螺旋形。
凸轮平滑度	依实际加工精细度而定。	两点之间由软件插补三次曲线
位置准确性	很精确 (不产生振动的情况下)。	命令很精确, 但实际位置因伺服延迟而有落后误差。
长行程运动	从动轴行程愈长, 凸轮必须愈大, 制作不易。	表格数值改变即可, 容易实现。
主动轴省略	主动轴无法省略。	主动轴仅需等速运动的场合可以省略, 利用驱动器内部自行产生讯号即可。
使用弹性	更换 / 修改很麻烦, 也要花钱。	仅重新设定参数即可达到
维修保养	机械会磨耗, 必须保养。	免保养。
其他	主动轴占空间, 也消耗能源。	节省空间, 节能环保!

本驱动器提供的电子凸轮，主要特性如下：

E-Cam 特性介绍	
操作模式	必须在 PR 模式下，凸轮才会运作。
凸轮功能启动 P5-88.X	0: 关闭凸轮功能 (开电默认值), 若已啮合则强制脱离! 1: 启动凸轮功能, 开始判断啮合条件
凸轮状态	分为 <b>停止 / 前置 / 啮合</b> 三种状态, 说明如后。
主动轴来源	<ul style="list-style-type: none"> <li>● 实体轴: 辅助编码器 (光学尺)</li> <li>● 实体轴: 脉冲命令</li> <li>● 导出轴: CAP 轴 (由 CAPTURE 定义的轴)</li> </ul> 虚拟轴: PR 模式命令轴 / 时间轴 / 同步抓取轴
驱动器命令	为 PR 与凸轮两命令的迭加: 驱动器命令 = 凸轮命令 + PR 命令 <ul style="list-style-type: none"> <li>● 凸轮在啮合状态, 才会送出命令</li> <li>● 不论凸轮是否<b>啮合</b>, PR 命令依然有效。除非凸轮啮合时, 主动轴来源是 PR 命令轴, 则 PR 命令为 0。</li> </ul> 所以当凸轮运作时, 仍可下达 PR 命令来调整凸轮的位置 (通常以增量定位命令为之)。
凸轮表格储存位置	<ul style="list-style-type: none"> <li>● 数据数组, 由 P5-81 设定开始地址。</li> </ul>
凸轮表格数据数目	<ul style="list-style-type: none"> <li>● 由 P5-82 设定, 最多 720 点, 最少 5 点。</li> </ul>
凸轮表格数据格式	<ul style="list-style-type: none"> <li>● 32 位位置量 (有正负号)。</li> </ul>
凸轮表格数据内容	<ul style="list-style-type: none"> <li>● 储存从动轴的位置 (用户单位 PUU)</li> </ul>
凸轮位置运算方式	<ul style="list-style-type: none"> <li>● 凸轮的主动轴脉冲, 以增量方式输入 - &gt; 凸轮转轴。</li> <li>● 凸轮的从动轴脉冲, 以增量方式输出 - &gt; 位置命令。</li> <li>● 凸轮转动一周, 从动轴不一定回到原位, 依表格内容决定。</li> <li>● 表格的两点之间, 以三次曲线插补, 相邻曲线在端点保持二次微分连续, 让端点处的扭力平顺接续。</li> </ul>
DO: CAM_AREA (DO no.= 0x18)	<ul style="list-style-type: none"> <li>● 数字输出 DO: CAM_AREA, 若 ON 代表凸轮转轴的位置位于设定的区域内。</li> </ul>

本驱动器提供的电子凸轮，其功能方块图如下：

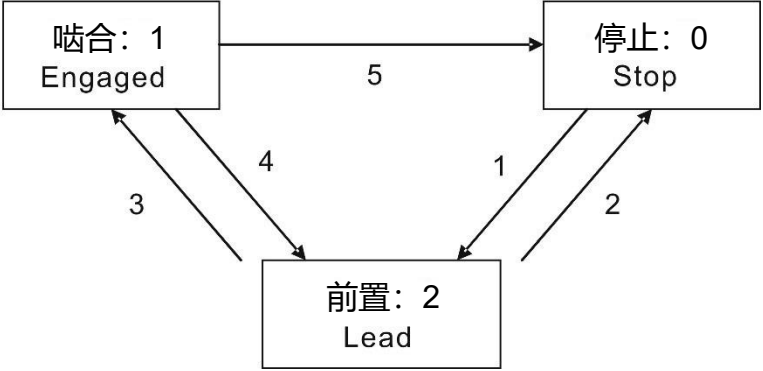


■ 主动轴区块，功能说明如下：

功能	主动轴的位移是驱动电子凸轮运转的信号来源。
主动轴来源 P5-88 Y 设定值	由 P5-88.Y 选择下列的来源： <ul style="list-style-type: none"> <li>● 实体轴：辅助编码器（光学尺）</li> <li>● 实体轴：脉冲命令</li> <li>● 虚拟轴：PR 模式命令轴 / 时间轴 / 同步抓取轴</li> <li>● 导出轴：CAP 轴（由 CAPTURE 定义的轴）</li> </ul>
主动轴位置 P5-86	主动轴位置可由参数 P5-86 监视，凸轮啮合前也可写入，改变本参数并不影响从动轴的位置，因为主动轴的位移量没改变！

■ 离合器区块，功能说明如下：

功能	用来决定主动轴与齿轮箱 # 1 的啮合 / 脱离状态。 啮合之后，主动轴的位移才能驱动凸轮转动！
凸轮功能启动 P5-88.X	0: 关闭凸轮功能（开电默认值），若已啮合则强制脱离！ 1: 启动凸轮功能，开始判断啮合条件

凸轮状态	<p>可由参数 P5-88.S 得知：0 停止；1 啮合；2 前置。</p> <div style="text-align: center;">  <pre>                     graph TD                         Engaged["啮合: 1 Engaged"] -- 5 --&gt; Stop["停止: 0 Stop"]                         Lead["前置: 2 Lead"] -- 1 --&gt; Engaged                         Lead -- 2 --&gt; Stop                         Lead -- 3 --&gt; Engaged                         Engaged -- 4 --&gt; Lead                     </pre> </div> <p><u>状态说明:</u></p> <ul style="list-style-type: none"> <li>● <b>停止:</b> 为凸轮的初始状态，凸轮不会随主动轴脉冲而运动！当凸轮功能关闭时 (P5-88.X = 0) 一律回到本状态。</li> <li>● <b>前置:</b> 当啮合条件 (路径 1) 成立后，进入本状态，凸轮依然不随主动轴脉冲而运动！</li> <li>● <b>啮合:</b> 当前置量到达 (路径 3) 后，进入本状态，凸轮开始随主动轴脉冲而运动！</li> </ul> <p><u>路径说明:</u></p> <ul style="list-style-type: none"> <li>● <b>路径 1:</b> 啮合条件 (P5-88.Z) 成立时，状态可由<b>停止</b> - &gt; <b>前置</b>。前置量由 P5-87 指定。</li> <li>● <b>路径 2:</b> 当凸轮功能关闭 (P5-88.X = 0)，则回到<b>停止</b>状态。</li> <li>● <b>路径 3:</b> 当前置量到达后，状态可由<b>前置</b> - &gt; <b>啮合</b></li> <li>● <b>路径 4:</b> 脱离条件 (P5-88.U = 4) 成立，状态可由<b>啮合</b> - &gt; <b>前置</b>前置量由 P5-92 指定。(韧体 V1.006sub04 后提供)</li> <li>● <b>路径 5:</b> 脱离条件 (P5-88.U = 1, 2, 6) 成立，或凸轮功能关闭 (P5-88.X = 0)，状态可由<b>啮合</b> - &gt; <b>停止</b>。</li> </ul>
啮合条件 P5-88.Z	<p>凸轮在<b>停止</b>状态时，决定啮合的方式 (<b>路径 1</b>) 如下：</p> <p>0: 立即啮合：P5-88.X=1，则啮合条件成立。</p> <p>1: DI: CAM ON 时啮合。</p> <p>2: CAP 到啮合：当 CAP 到下一点后啮合。啮合瞬间主动轴的位置在 CAP 到的数据位置，由此计算位移量。由于 CAP 位置是由硬件抓取，实时性高，没有软件延迟，适合啮合前主动轴已在运动的场合！</p>

<p>前置量 监视变数 (061)</p>	<ul style="list-style-type: none"> <li>● 凸轮在<b>前置</b>状态时，主动轴必须经过一段位移量，凸轮才会啮合（<b>路径 3</b>）此位移量称为<b>前置量</b>，可由<b>监视变数</b>（061）观察，其值随主动轴脉冲输入而递减，为 0 时则进入<b>啮合</b>状态。</li> <li>● 由<b>路径 1</b> 进入<b>前置</b>状态时，前置量设为 P5-87。</li> <li>● 由<b>路径 4</b> 进入<b>前置</b>状态时，前置量设为 P5-92。</li> <li>● 设定零代表没有前置量，立即进入啮合状态。</li> </ul> <p>+ / - 符号代表前置量的方向，设错方向将无法啮合，请特别注意！ 若设错方向，将使<b>监视变数</b>（061）数值愈来愈大（远离 0），最终会造成溢位，若溢位将关闭凸轮功能（P5-88.X = 0），强迫凸轮回回到停止状态！</p>																				
<p>脱离条件 P5-88.U</p>	<p>凸轮在<b>啮合</b>状态时，决定脱离的方式如下： 注：2，4，6 不可同时选择。</p> <table border="1" data-bbox="486 779 1406 1541"> <thead> <tr> <th>U</th> <th>脱离条件</th> <th>脱离后动作</th> </tr> </thead> <tbody> <tr> <td>0</td> <td>不脱离。</td> <td><b>(路径 5)</b> 进入<b>停止</b>状态</td> </tr> <tr> <td>1</td> <td>DI: CAM 信号 OFF 后脱离</td> <td><b>(路径 5)</b> 进入<b>停止</b>状态</td> </tr> <tr> <td>2</td> <td>主动轴达到设定位移量 P5-89 (符号表示方向)</td> <td rowspan="2"><b>(路径 5)</b> 进入<b>停止</b>状态</td> </tr> <tr> <td>6</td> <td>(韧体 V1.009 之后提供) 同 2，但脱离时维持速度连续，啮合长度会超过 P5-89 一点点，适合脱离后立即连接 PR 定位命令之用！</td> </tr> <tr> <td>4</td> <td>(韧体 V1.009 之后提供) 主动轴超出设定位移量 P5-89 (符号表示方向)</td> <td><b>(路径 4)</b> 回到<b>前置</b>状态 前置量为 P5-92</td> </tr> <tr> <td>8</td> <td>脱离后关闭凸轮</td> <td>设定 P5-88.X = 0</td> </tr> </tbody> </table>	U	脱离条件	脱离后动作	0	不脱离。	<b>(路径 5)</b> 进入 <b>停止</b> 状态	1	DI: CAM 信号 OFF 后脱离	<b>(路径 5)</b> 进入 <b>停止</b> 状态	2	主动轴达到设定位移量 P5-89 (符号表示方向)	<b>(路径 5)</b> 进入 <b>停止</b> 状态	6	(韧体 V1.009 之后提供) 同 2，但脱离时维持速度连续，啮合长度会超过 P5-89 一点点，适合脱离后立即连接 PR 定位命令之用！	4	(韧体 V1.009 之后提供) 主动轴超出设定位移量 P5-89 (符号表示方向)	<b>(路径 4)</b> 回到 <b>前置</b> 状态 前置量为 P5-92	8	脱离后关闭凸轮	设定 P5-88.X = 0
U	脱离条件	脱离后动作																			
0	不脱离。	<b>(路径 5)</b> 进入 <b>停止</b> 状态																			
1	DI: CAM 信号 OFF 后脱离	<b>(路径 5)</b> 进入 <b>停止</b> 状态																			
2	主动轴达到设定位移量 P5-89 (符号表示方向)	<b>(路径 5)</b> 进入 <b>停止</b> 状态																			
6	(韧体 V1.009 之后提供) 同 2，但脱离时维持速度连续，啮合长度会超过 P5-89 一点点，适合脱离后立即连接 PR 定位命令之用！																				
4	(韧体 V1.009 之后提供) 主动轴超出设定位移量 P5-89 (符号表示方向)	<b>(路径 4)</b> 回到 <b>前置</b> 状态 前置量为 P5-92																			
8	脱离后关闭凸轮	设定 P5-88.X = 0																			
<p>辅助选项 P5-88.BA</p>	<p>凸轮脱离时，若为设定距离（P5-88.U = 2），回到<b>停止</b>状态，可以指定立即执行 PR 程序的编号。</p>																				



■ 齿轮箱 # 1, 功能说明如下:

功能	<ul style="list-style-type: none"> <li>● 设定主动轴与凸轮转轴的位移关系。 主动轴旋转一圈, 凸轮转轴不一定也旋转一圈, 可以设定。</li> </ul>
说明	<ul style="list-style-type: none"> <li>● 凸轮转轴是个虚拟的轴。</li> <li>● 凸轮转轴旋转一圈 (360 度) 代表凸轮旋转一圈, 从动轴运动一周。</li> <li>● 主动轴的位移以脉冲数为单位, 分辨率视来源而定!</li> </ul>
设定方式 P5-83: M P5-84: P	<ul style="list-style-type: none"> <li>● 主动轴的脉冲位移量为 P 时, 凸轮转轴旋转 M 圈。 则齿轮比设定: <math>P5-83 = M</math>, <math>P5-84 = P</math></li> </ul>

■ 凸轮区块, 功能说明如下:

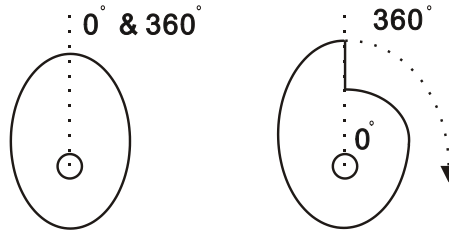
功能	<ul style="list-style-type: none"> <li>● 设定凸轮转轴与从动轴的关系, 定义于凸轮表格中。 凸轮转轴旋转一圈, 从动轴运动一周。</li> </ul>
凸轮表格 储存位置	<ul style="list-style-type: none"> <li>● 数据数组, 由 P5-81 设定开始地址。</li> </ul>
凸轮表格 数据格式	<ul style="list-style-type: none"> <li>● 32 位位置量 (有正负号, 用户单位 PUU)</li> </ul>
表格数据放大率 P5-19 0 ~ +/- 32.700	<ul style="list-style-type: none"> <li>● 用来放大 (缩小) 凸轮的整体外型!</li> <li>● 相当于表格内每一数据均乘以本参数。</li> <li>● + / - 符号切换会改变凸轮从动轴运动方向。</li> <li>● 若设为 0, 凸轮命令不输出 (恒为 0)。</li> </ul>
凸轮表格 资料数目	<ul style="list-style-type: none"> <li>● 由 P5-82 设定 N 等分 (<math>\geq 5</math>), 不超过数据数组大小为限, 代表凸轮一周 360 度被均分为 N 区, 每区 <math>(360/N)</math> 度。</li> </ul>

凸轮表格  
数据内容

- 凸轮表格是储存从动轴的位置数据（用户单位 PUU）。
- 若凸轮共分为 N 区，表格必须包含每区的位置，总共必须设定 N+1 个点，因为第一点（0 度）与最末点（360 度）的位置不一定要相同，

1. 0° 与 360° 数据相同

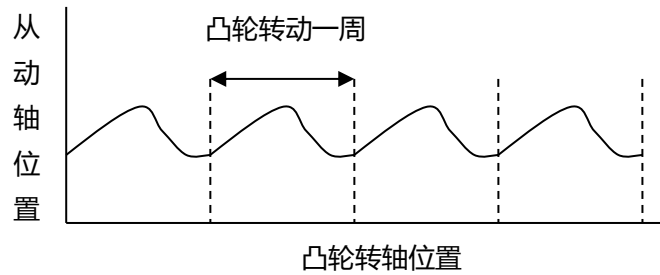
2. 0° 与 360° 数据不同



- 如果：

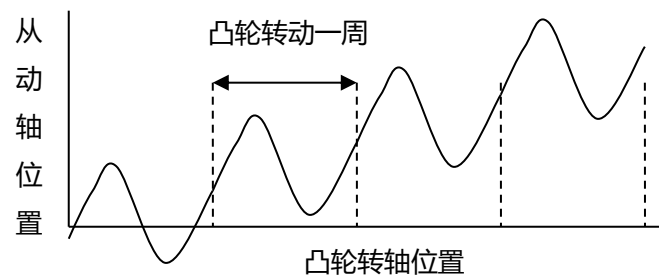
1. 首末位置若相同：

代表凸轮旋转一周后，从动轴位置回到原位。



2. 首末位置若不相同：

代表凸轮旋转一周后，从动轴位置没有回到原位。



运作说明	<ul style="list-style-type: none"> <li>● 从动轴是个虚拟的轴，位置为用户单位 (PUU)</li> <li>● 凸轮啮合瞬间，凸轮转轴的位置位于 P5-85 进入，从动轴的位置位于凸轮表格中 P5-85 区对应的位置点。</li> <li>● 凸轮啮合后，若凸轮转轴没有位移，则从动轴也不会运动。若凸轮转轴有位移则凸轮表格中对应的位置变化即为从动轴的脉冲输出量。</li> <li>● 凸轮表格旋转一圈，从动轴运动一周期。</li> <li>● 凸轮转轴可正 / 反方向旋转。</li> <li>● 凸轮转轴的位置若位于表格的两点之间，从动轴的位置会以三次曲线插补，相邻曲线在端点保持二次微分连续，让端点处的扭力平顺接续，表格的点数多少也不会影响凸轮运作的平顺度。</li> </ul>
------	---

■ 齿轮箱 # 2，功能说明如下：

功能	<ul style="list-style-type: none"> <li>● 设定从动轴与脉冲命令的关系。</li> <li>● 从动轴运动一周期，不代表脉冲命令也旋转一圈，可以设定。</li> </ul>
说明	<ul style="list-style-type: none"> <li>● 从动轴是个虚拟的轴，位置为用户单位 (PUU)</li> <li>● 脉冲命令为编码器单位 (pulse)，分辨率 1280000 pulse/rev</li> <li>● 凸轮表格旋转一圈，从动轴运动一周期。</li> </ul>
设定方式 P1-44：分子 P1-45：分母	<ul style="list-style-type: none"> <li>● 从动轴的脉冲位移量为 L 时，电机轴旋转 R 圈。 则齿轮比设定：<math>P1-44 / P1-45 = 1280000 \times R / L</math></li> <li>● 与 PT, PR 模式的齿轮比相同。</li> </ul>

■ 凸轮的数字输出，功能说明如下：

DO 名称与编号	<ul style="list-style-type: none"> <li>● DO: CAM_AREA (DO no.= 0x18)</li> </ul>
功能	<ul style="list-style-type: none"> <li>● DO: CAM_AREA, 若 ON 代表凸轮转轴的位置位于设定的角度范围内。</li> </ul>
凸轮啮合时	<ul style="list-style-type: none"> <li>● 由 P5-90, P5-91 设定输出为 ON 的角度范围。</li> <li>● 参考下表 1.与 2.</li> </ul>
凸轮非啮合时	<ul style="list-style-type: none"> <li>● DO: CAM_AREA 一律为 OFF!</li> </ul>

表 1 P5-90 <= P5-91:

凸轮角度	0°	~	P5-90	~	P5-91	~	360°
DO: CAM_AREA	OFF	OFF	ON	ON	ON	OFF	OFF

表 2 P5-90 > P5-91:

凸轮角度	0°	~	P5-91	~	P5-90	~	360°
DO: CAM_AREA	ON	ON	OFF	OFF	OFF	ON	ON

### 7.11.1 CAPTURE (数据摄取) 功能说明

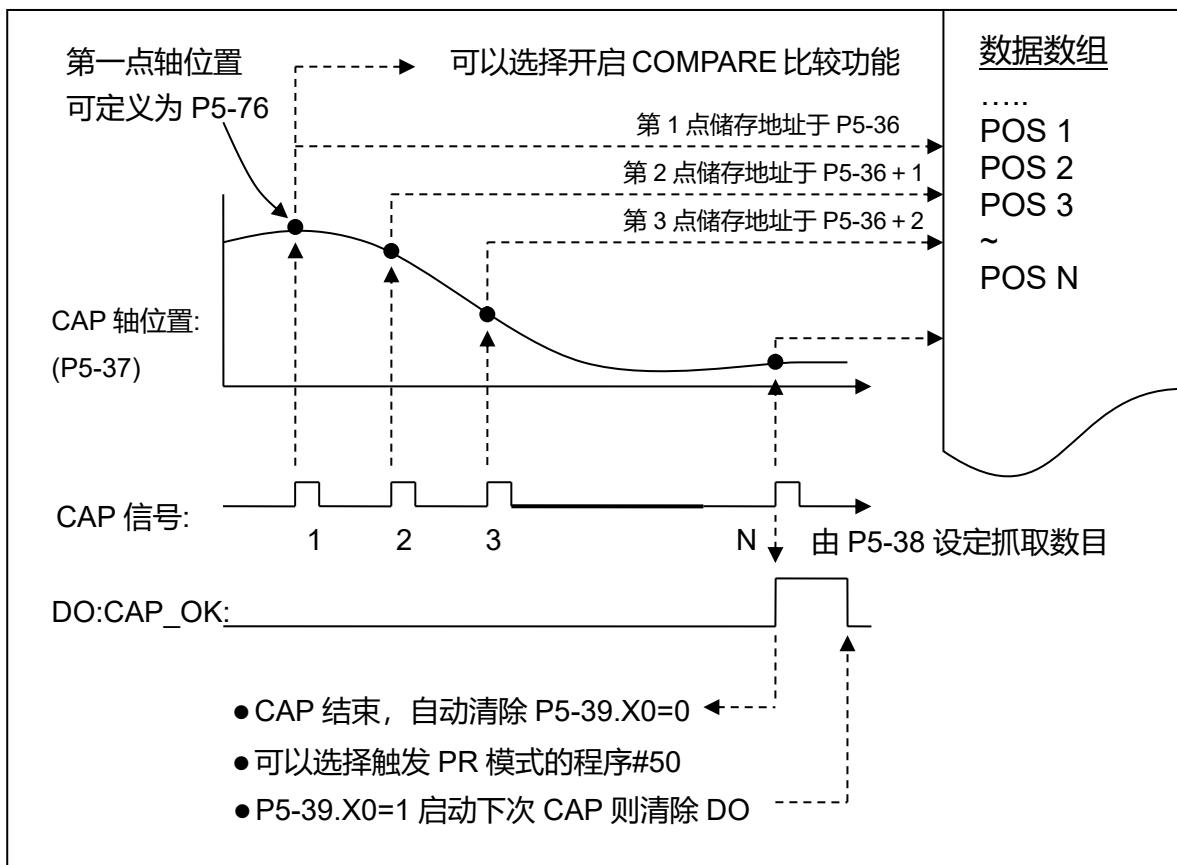
CAPTURE 的概念是利用外部的触发信号 DI7，达到瞬间抓取运动轴的位置数据，并存放到数据数组中，作为后续运动控制使用，由于抓取的动作是由硬件完成，没有软件延迟的问题，对于高速运转的运动轴也可以准确的抓取，本驱动器提供的 CAPTURE 特性说明如下：

CAPTURE 特性介绍	
脉冲来源	<ul style="list-style-type: none"> <li>● 运动轴：电机主编码器</li> <li>● 运动轴：辅助编码器（光学尺）</li> <li>● 运动轴：脉冲命令</li> </ul> 选择到的轴显示于 P5-37，在抓取开始前可以写入初值。 注意：当 COMPARE 来源为 CAP 轴时，CAP 来源不可更改。
触发信号	<ul style="list-style-type: none"> <li>● 由 DI7 触发，响应时间 5 <math>\mu</math>sec。</li> </ul> 注意：DI7 信号是直接连接 CAPTURE 硬件，所以不论 P2-16 (DI Code) 设定值为何皆有作用！使用 CAPTURE 功能时，为避免泛用 DI 误动作，系统将强制关闭泛用 DI 功能，即自动设定 P2-16 = 0x0100，使用时须注意。由于没有写入 EEPROM，重开电 P2-16 会回复原来的值。
触发方式	<ul style="list-style-type: none"> <li>● 边缘 (Edge) 触发，可选择 A / B 接点</li> <li>● 可以连续多点抓取</li> <li>● 触发间隔时间可设定 (一点触发后必须间隔多久才可接受下次触发)</li> </ul>
数据储存位置	<ul style="list-style-type: none"> <li>● 数据数组，由 P5-36 设定开始地址。</li> </ul>
资料抓取数目	<ul style="list-style-type: none"> <li>● 由 P5-38 设定，不超过数据数组大小为限。</li> </ul>
数据抓取格式	<ul style="list-style-type: none"> <li>● 32 位脉冲数 (有正负号)。</li> </ul>
辅助选项	<ul style="list-style-type: none"> <li>● 第一点抓取数据视为参数 P5-76，CAP 轴坐标重新定义。</li> <li>● 第一点抓取后，自动开启 COMPARE 功能。</li> <li>● 所有点抓取完毕，可自动触发 PR 程序 # 50。</li> </ul>
DO: CAP_OK	<ul style="list-style-type: none"> <li>● 初始值为 OFF</li> <li>● CAPTURE 最末点抓取完成后输出 ON</li> <li>● P5-39.X0 = 1 启动抓取功能后输出 OFF</li> </ul>
注意事项	<ul style="list-style-type: none"> <li>● 若 P5-38 = 0，设定 P5-39 X 设定值 Bit0 = 1 无法做抓取功能，P5-39 X 设定值 Bit0 立即清除为 0，且 DO: CAP_OK 也清除为 OFF！</li> <li>● 由于抓取轴为 32 位宽，一直累计将产生溢位，使抓取结果不合理，使用时请避免！</li> </ul>

CAP 抓取到的数据都存放在数据数组中，第 1 点数据位于数组 (P5-36)，由于抓取数目不限一笔，可由参数 P5-38 设定，故最末点抓取数据存放在数组 (P5-36 + P5-38 - 1)。设定 P5-39 X 设定值 Bit0 = 1 启动抓取功能，DI7 每触发一次就会抓取一个位置数据存放到数据数组中，然后 P5-38 内容自动递减 1，直到抓取数目达到设定值 (P5-38 读取为 0)，则抓取流程结束，P5-39 X 设定值 Bit0 自动清除为零，且 DO: CAP\_OK 输出 ON!

抓取到第 1 点时，可以选择将 CAP 抓取轴的位置重设，则第 1 点抓取到的值一定为 P5-76 的内容，而第 2 点之后抓取的数值即为相对于第 1 点的位移量，这种方式称为相对抓取 (Relative Capture)，若不选择第 1 点位置重置则为绝对抓取 (Absolute Capture)。抓取到第 1 点时，也可以选择开启 COMPARE 比较功能，可以达到经由外部信号 DI7 开启 COMPARE 的功能。

CAP 抓取的示意图如下：



### 7.11.2 COMPARE (数据比较) 功能说明

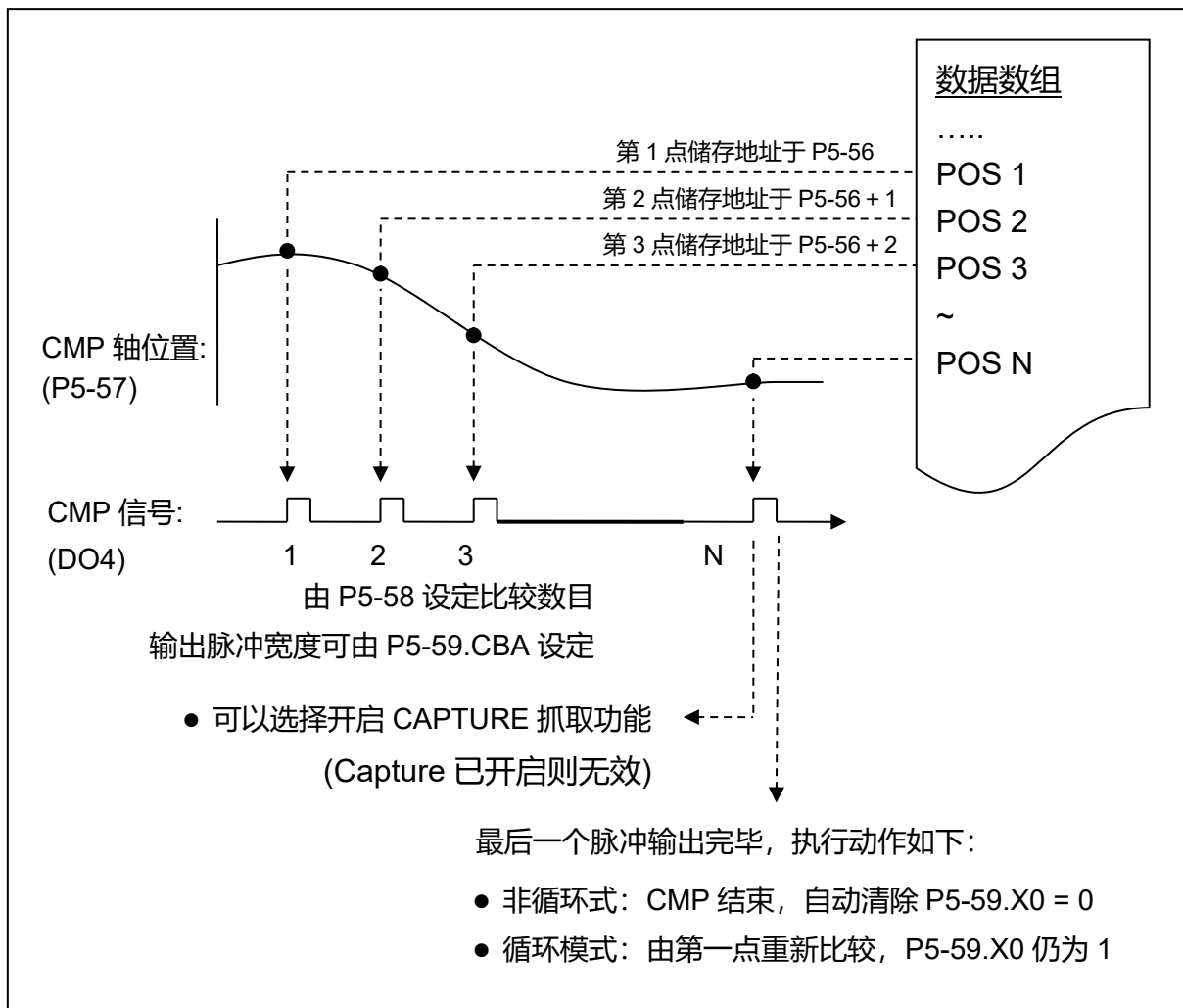
COMPARE 的概念是利用运动轴的瞬时位置数据，与预先存放在数据数组中的数值做比较，待比较条件成立时就立即输出一个信号 DO4，作为后续运动控制使用。由于比较的动作是由硬件完成，没有软件延迟的问题，对于高速运转的运动轴也可以准确的比较，本驱动器提供的 COMPARE 特性说明如下：

COMPARE 特性介绍	
脉冲来源	<ul style="list-style-type: none"> <li>● 运动轴：电机主编码器</li> <li>● 运动轴：辅助编码器（光学尺）</li> <li>● 运动轴：脉冲命令</li> <li>● 运动轴：CAP 轴（由 CAPTURE 定义的轴），选此轴时 CAP 来源不可更改！</li> </ul> <p>选择到的轴显示于 P5-57，在比较开始前可以写入初值。</p>
输出信号	<ul style="list-style-type: none"> <li>● 由 DO4 输出，响应时间 5 <math>\mu</math>sec。</li> </ul> <p>注意：DO4 信号是直接连接 COMPARE 硬件，所以不论 P2-21 (DO Code) 设定值为何皆有作用！使用 COMPARE 功能时，为避免泛用 DO 误动作，系统将强制关闭泛用 DO 功能，即自动设定 P2-21 = 0x0100，使用时须注意。由于没有写入 EEPROM，重开电 P2-21 会回复原来值。</p>
输出方式	<ul style="list-style-type: none"> <li>● 脉冲输出，可选择 A / B 接点</li> <li>● 可以连续多点比较输出</li> <li>● 脉冲输出宽度时间可设定</li> </ul>
数据储存位置	<ul style="list-style-type: none"> <li>● 数据数组，由 P5-56 设定开始地址。</li> </ul>
比较数目	<ul style="list-style-type: none"> <li>● 由 P5-58 设定，不超过数据数组大小为限。</li> </ul>
比较格式	<ul style="list-style-type: none"> <li>● 32 位脉冲数（有正负号）。</li> </ul>
比较条件	<ul style="list-style-type: none"> <li>● 当运动轴位置通过比较值时则触发。 (由小而大或由大而小均可)</li> </ul>
辅助选项	<ul style="list-style-type: none"> <li>● 循环模式：比较到最末点后，自动回到第一点开始比较。</li> <li>● 最末点比较完成后，自动开启 CAPTURE 功能。</li> </ul>
注意事项	<ul style="list-style-type: none"> <li>● 若 P5-58 = 0，设定 P5-59 X 设定值 Bit0 = 1 无法做比较功能，P5-59 X 设定值 Bit0 将立即清除为 0！</li> <li>● 由于比较轴为 32 位宽，一直累计将产生溢位，使比较结果不合理，使用时请避免！</li> </ul>

COMPARE 的比较值都存放在数据数组中，第 1 点比较值位于数组 (P5-56)，由于比较数目不限一笔，可由参数 P5-58 设定，故最末笔比较值存放在数组 (P5-56 + P5-58 - 1)。设定 P5-59 X 设定值 Bit0 = 1 启动比较功能，开始比较数据数组第 1 点的位置，每比较到一个位置就会输出脉冲信号一次，P5-58 内容自动递减 1，然后开始比较下一个比较值，直到比较数目达到设定值 (P5-58 读取为 0)，则比较流程结束，P5-59 X 设定值 Bit0 自动清除为零！

比较到最末点时，可以选择是否自动回到第一点开始比较，如此循环不已，称为循环模式。或是比较到最末点时，可以选择开启 CAPTURE 抓取功能，可以重新等待外部信号 DI7 来做 CAP / CMP 流程的触发。

COMPARE 比较的示意图如下：



# 第八章 参数与功能

## 8.1 参数定义

参数定义分为下列八大群组。参数起始代码 P 后的第一字符为群组字符，其后的二字符为参数字元。通讯地址则分别由群组字符及二参数字元的十六位值组合而成。参数群组定义如下：

群组 0：监控参数	(例：P0-xx)
群组 1：基本参数	(例：P1-xx)
群组 2：扩充参数	(例：P2-xx)
群组 3：通讯参数	(例：P3-xx)
群组 4：诊断参数	(例：P4-xx)
群组 5：Motion 设定参数	(例：P5-xx)
群组 6：PR 路径定义参数	(例：P6-xx)
群组 7：PR 路径定义参数	(例：P7-xx)

### 控制模式说明：

PT 为位置控制模式（位置命令由端子台输入）。

PR 为位置控制模式（位置命令由内部缓存器提供）。

S 为速度控制模式。

T 为扭矩控制模式。

DMC 为 DMCNET 控制模式

### 参数代号后加注的特殊符号说明：

- (★) 只读缓存器，只能读取状态值，例如：P0-00、P0-10 及 P4-00 等
- (▲) Servo On 伺服启动时无法设定，例如：P1-00、P1-46 及 P2-33 等
- (●) 必须重新开关机参数才有效，例如：P1-01 及 P3-00
- (■) 断电后此参数不记忆设定的内容值，例如：P2-31 及 P3-06



## 8.2 参数一览表

监控及一般输出设定参数									
代号	简称	功能	初值	单位	适用控制模式				参数索引章节
					PT	PR	S	T	
P0-00★	VER	韧体版本	工厂设定	N/A	○	○	○	○	-
P0-01■	ALE	驱动器错误状态显示 (七段显示器)	N/A	N/A	○	○	○	○	10.1 10.2 10.3
P0-02	STS	驱动器状态显示	00	N/A	○	○	○	○	7.2
P0-03	MON	模拟输出监控	0x0	N/A	○	○	○	○	4.3.5
P0-08★	TSON	伺服启动时间	0	Hour					-
P0-09★	CM1	状态监控缓存器 1	N/A	N/A	○	○	○	○	4.3.5
P0-10★	CM2	状态监控缓存器 2	N/A	N/A	○	○	○	○	4.3.5
P0-11★	CM3	状态监控缓存器 3	N/A	N/A	○	○	○	○	4.3.5
P0-12★	CM4	状态监控缓存器 4	N/A	N/A	○	○	○	○	4.3.5
P0-13★	CM5	状态监控缓存器 5	N/A	N/A	○	○	○	○	4.3.5
P0-17	CM1A	选择状态监控缓存器 1 的 显示内容	0	N/A					-
P0-18	CM2A	选择状态监控缓存器 2 的 显示内容	0	N/A					-
P0-19	CM3A	选择状态监控缓存器 3 的 显示内容	0	N/A					-
P0-20	CM4A	选择状态监控缓存器 4 的 显示内容	0	N/A					-
P0-21	CM5A	选择状态监控缓存器 5 的 显示内容	0	N/A					-
P0-25	MAP1	映射参数# 1	不需初始化	N/A	○	○	○	○	4.3.5
P0-26	MAP2	映射参数# 2	不需初始化	N/A	○	○	○	○	4.3.5
P0-27	MAP3	映射参数# 3	不需初始化	N/A	○	○	○	○	4.3.5
P0-28	MAP4	映射参数# 4	不需初始化	N/A	○	○	○	○	4.3.5
P0-29	MAP5	映射参数# 5	不需初始化	N/A	○	○	○	○	4.3.5

监控及一般输出设定参数									
代号	简称	功能	初值	单位	适用控制模式				参数索引章节
					PT	PR	S	T	
P0-30	MAP6	映射参数# 6	不需初始化	N/A	○	○	○	○	4.3.5
P0-31	MAP7	映射参数# 7	不需初始化	N/A	○	○	○	○	4.3.5
P0-32	MAP8	映射参数# 8	不需初始化	N/A	○	○	○	○	4.3.5
P0-35	MAP1A	映像参数 P0-25 的映像目标设定	0x0	N/A	○	○	○	○	4.3.5
P0-36	MAP2A	映像参数 P0-26 的映像目标设定	0x0	N/A	○	○	○	○	4.3.5
P0-37	MAP3A	映像参数 P0-27 的映像目标设定	0x0	N/A	○	○	○	○	4.3.5
P0-38	MAP4A	映像参数 P0-28 的映像目标设定	0x0	N/A	○	○	○	○	4.3.5
P0-39	MAP5A	映像参数 P0-29 的映像目标设定	0x0	N/A	○	○	○	○	4.3.5
P0-40	MAP6A	映像参数 P0-30 的映像目标设定	0x0	N/A	○	○	○	○	4.3.5
P0-41	MAP7A	映像参数 P0-31 的映像目标设定	0x0	N/A	○	○	○	○	4.3.5
P0-42	MAP8A	映像参数 P0-32 的映像目标设定	0x0	N/A	○	○	○	○	4.3.5
P0-46★	SVSTS	驱动器数字输出 (DO) 信号状态显示	0x0	N/A	○	○	○	○	-
P1-04	MON1	MON1 模拟监控输出比例	100	%(full scale)	○	○	○	○	6.6.3
P1-05	MON2	MON2 模拟监控输出比例	100	%(full scale)	○	○	○	○	6.6.3

- (★) 只读缓存器，只能读取状态值，例如：P0-00、P0-10 及 P4-00 等
- (▲) Servo On 伺服启动时无法设定，例如：P1-00、P1-46 及 P2-33 等
- (●) 必须重新开关机参数才有效，例如：P1-01 及 P3-00
- (■) 断电后此参数不记忆设定的内容值，例如：P2-31 及 P3-06

滤波平滑及共振抑制相关参数									
代号	简称	功能	初值	单位	适用控制模式				参数索引章节
					PT	PR	S	T	
P1-06	SFLT	模拟速度指令加减速平滑常数	0	ms			O		6.3.3
P1-07	TFLT	模拟扭矩指令平滑常数	0	ms				O	6.4.3
P1-08	PFLT	位置指令平滑常数	0	10 ms	O	O			6.2.6
P1-25	VSF1	低频抑振频率 (1)	1000	0.1Hz	O	O			6.2.9
P1-26	VSG1	低频抑振增益 (1)	0	N/A	O	O			6.2.9
P1-27	VSF2	低频抑振频率 (2)	1000	0.1Hz	O	O			6.2.9
P1-28	VSG2	低频抑振增益 (2)	0	N/A	O	O			6.2.9
P1-29	AVSM	自动低频抑振模式设定	0	N/A	O	O			6.2.9
P1-30	VCL	低频摆动检测准位	500	pulse	O	O			6.2.9
P1-34	TACC	速度加速常数	200	ms			O		6.3.3
P1-35	TDEC	速度减速常数	200	ms			O		6.3.3
P1-36	TSL	S 形加减速平滑常数	0	ms		O	O		6.3.3
P1-59	MFLT	模拟速度指令线性滤波常数	0	0.1ms			O		-
P1-62	FRCL	摩擦力补偿	0	%	O	O	O	O	-
P1-63	FRCT	摩擦力补偿	0	ms	O	O	O	O	-
P1-68	PFLT2	位置命令 Moving filter (动态均值滤波器)	4	ms	O	O			-
P1-75	FELP	全闭环位置检测器与半闭环位置 检测器误差低通滤波器时间常数	100	ms	O	O			-
P2-23	NCF1	共振抑制 Notch filter (1)	1000	Hz	O	O	O	O	6.3.7
P2-24	DPH1	共振抑制 Notch filter 衰减率 (1)	0	dB	O	O	O	O	6.3.7
P2-43	NCF2	共振抑制 Notch filter (2)	1000	Hz	O	O	O	O	6.3.7
P2-44	DPH2	共振抑制 Notch filter 衰减率 (2)	0	dB	O	O	O	O	6.3.7
P2-45	NCF3	共振抑制 Notch filter (3)	1000	Hz	O	O	O	O	6.3.7
P2-46	DPH3	共振抑制 Notch filter 衰减率 (3)	0	dB	O	O	O	O	6.3.7
P2-47	ANCF	自动共振抑制模式设定	1	N/A	O	O	O	O	-
P2-48	ANCL	自动共振抑制灵敏度设定	100	N/A	O	O	O	O	-
P2-25	NLP	共振抑制低通滤波	2 or 5	0.1ms	O	O	O	O	6.3.7
P2-33▲	AUT3	半自动模式惯量调整状态	0x0	N/A	O	O	O	O	-
P2-49	SJIT	速度检测滤波及微振抑制	0x0	N/A	O	O	O	O	-

- (★) 只读缓存器，只能读取状态值，例如：P0-00、P0-10 及 P4-00 等
- (▲) Servo On 伺服启动时无法设定，例如：P1-00、P1-46 及 P2-33 等
- (●) 必须重新开关机参数才有效，例如：P1-01 及 P3-00
- (■) 断电后此参数不记忆设定的内容值，例如：P2-31 及 P3-06

增益及切换相关参数									
代号	简称	功能	初值	单位	适用控制模式				参数索引章节
					PT	PR	S	T	
P2-00	KPP	位置控制比例增益	35	rad/s	○	○			6.2.8
P2-01	PPR	位置控制增益变动比率	100	%	○	○			
P2-02	PFG	位置控制前馈增益	50	%	○	○			6.2.8
P2-03	PFF	位置前馈增益平滑常数	5	ms	○	○			-
P2-04	KVP	速度控制增益	500	rad/s	○	○	○	○	6.3.6
P2-05	SPR	速度控制增益变动比率	100	%	○	○	○	○	-
P2-06	KVI	速度积分补偿	100	rad/s	○	○	○	○	6.3.6
P2-07	KVF	速度前馈增益	0	%	○	○	○	○	6.3.6
P2-26	DST	外部干扰抵抗增益	0	rad/s	○	○	○	○	-
P2-27	GCC	增益切换条件及切换方式选择	0x0	N/A	○	○	○	○	-
P2-28	GUT	增益切换时间常数	10	10 ms	○	○	○	○	-
P2-29	GPE	增益切换条件	1280000	pulse Kpps r/min	○	○	○	○	-
P2-31■	AUT1	自动及半自动模式设定	40	Hz	○	○	○	○	5.6
									6.3.6
P2-32▲	AUT2	增益调整方式	0x0	N/A	○	○	○	○	5.6
									6.3.6

- (★) 只读缓存器，只能读取状态值，例如：P0-00、P0-10 及 P4-00 等
- (▲) Servo On 伺服启动时无法设定，例如：P1-00、P1-46 及 P2-33 等
- (●) 必须重新开关机参数才有效，例如：P1-01 及 P3-00
- (■) 断电后此参数不记忆设定的内容值，例如：P2-31 及 P3-06

位置控制相关参数									
代号	简称	功能	初值	单位	适用控制模式				参数索引章节
					PT	PR	S	T	
P1-01●	CTL	控制模式及控制命令输入源设定	0*	-	○	○	○	○	6.1
P1-02▲	PSTL	速度及扭矩限制设定	0x0	N/A	○	○	○	○	6.6
P1-12 ~ P1-14	TQ1 ~ 3	内部扭矩限制 1 ~ 3	100	%	○	○	○	○	6.4.1
P1-46▲	GR3	检出器输出脉冲数设定	2500	pulse	○	○	○	○	-
P1-55	MSPD	最大速度限制	rated	r/min	○	○	○	○	-
P1-72	FRES	光学尺全闭环的分辨率	5000	Pulse /rev	○	○			-
P1-73	FERR	光学尺全闭环回授位置和电机编码器之间位置误差过大的错误保护范围	30000	pulse	○	○			-
P1-74	FCON	光学尺全闭环功能控制开关	000h	-	○	○			-
P2-50	DCLR	脉冲清除模式	0	N/A	○	○			-
P5-03	PDEC	事件的减速时间	0XF00FF FFF	N/A	○	○	○	○	-
P5-20 ~ P5-35	AC0 ~ AC15	加 / 减速时间	30 ~ 8000	ms	○	○	○	○	7.10
P5-16	AXEN	轴位置 - 电机编码器	N/A	N/A	○	○	○	○	7.3
P5-17	AXAU	轴位置 - 辅助编码器	N/A	N/A	○	○	○	○	7.3
P5-18	AXPC	轴位置 - 脉冲命令	N/A	N/A	○	○	○	○	7.3
外部脉冲控制命令(PT mode)									
P1-00▲	PTT	外部脉冲列输入型式设定	0x2	N/A	○				6.2.1
P1-44▲	GR1	电子齿轮比分子 (N1)	128	pulse	○	○			6.2.5
P1-45▲	GR2	电子齿轮比分母 (M)	10	pulse	○	○			6.2.5
P2-60	GR4	电子齿轮比分子 (N2)	128	pulse	○				-
P2-61	GR5	电子齿轮比分子 (N3)	128	pulse	○				-
P2-62	GR6	电子齿轮比分子 (N4)	128	pulse	○				-
内部暂控制命令(PR mode)									
P6-02 ~ P7-27	PO1 ~ PO63	内部位置指令 1 ~ 63	0	N/A		○			7.10
P5-60 ~ P5-75	POV1 ~ POV15	内部位置指令控制 0 ~ 15 的移动速度设定	20 ~ 3000	0.1 r/min		○			7.10
P5-04	HMOV	原点复归模式	0x0	N/A		○			-

位置控制相关参数									
代号	简称	功能	初值	单位	适用控制模式				参数索引章节
					PT	PR	S	T	
P5-05	HSPD1	第一段高速原点复归速度设定	100	r/min		O			-
P5-06	HSPD2	第二段低速原点复归速度设定	20	r/min		O			-
P5-07	PRCM	PR 命令触发缓存器	0	N/A		O			-
P5-40 ~ P5-55	DLY0 ~ DLY15	位置到达之后的 Delay 时间	0 ~ 5500	ms		O			7.10
P5-98	EVON	事件上缘触发 PR 程序编号	0x0	N/A		O			-
P5-99	EVOF	事件下缘触发 PR 程序编号	0x0	N/A		O			-
P5-15	PMEM	PATH#1 ~ PATH#2 数据断电 不记忆设定	0x0	N/A		O			-
P5-08	SWLP	软件极限：正向	+2 <sup>31</sup>	PUU		O			-
P5-09	SWLN	软件极限：反向	-2 <sup>31</sup>	PUU		O			-

- (★) 只读缓存器，只能读取状态值，例如：P0-00、P0-10 及 P4-00 等
- (▲) Servo On 伺服启动时无法设定，例如：P1-00、P1-46 及 P2-33 等
- (●) 必须重新开关机参数才有效，例如：P1-01 及 P3-00
- (■) 断电后此参数不记忆设定的内容值，例如：P2-31 及 P3-06

备注：(\*)请详见参数说明。

速度控制相关参数									
代号	简称	功能	初值	单位	适用控制模式				参数索引章节
					PT	PR	S	T	
P1-01●	CTL	控制模式及控制命令输入源设定	0*	pulse r/min N-M	○	○	○	○	6.1
P1-02▲	PSTL	速度及扭矩限制设定	0x0	N/A	○	○	○	○	6.6
P1-46▲	GR3	检出器输出脉冲数设定	2500	pulse	○	○	○	○	-
P1-55	MSPD	最大速度限制	rated	r/min	○	○	○	○	-
P1-09 ~ P1-11	SP1 ~ 3	内部速度指令 1 ~ 3	1000 ~ 3000	0.1 r/min			○	○	6.3.1
P1-12 ~ P1-14	TQ1 ~ 3	内部扭矩限制 1 ~ 3	100	%	○	○	○	○	6.4.1
P1-40▲	VCM	模拟速度指令最大回转速度	rated	r/min			○	○	6.3.4
P1-41▲	TCM	模拟扭矩限制最大输出	100	%	○	○	○	○	-
P1-76	AMSPD	检出器输出 (OA, OB) 最高转速设定	5500	r/min	○	○	○	○	-

- (★) 只读缓存器，只能读取状态值，例如：P0-00、P0-10 及 P4-00 等
- (▲) Servo On 伺服启动时无法设定，例如：P1-00、P1-46 及 P2-33 等
- (●) 必须重新开关机参数才有效，例如：P1-01 及 P3-00
- (■) 断电后此参数不记忆设定的内容值，例如：P2-31 及 P3-06

备注: (\*)请详见参数说明。

扭矩控制相关参数									
代号	简称	功能	初值	单位	适用控制模式				参数索引章节
					PT	PR	S	T	
P1-01●	CTL	控制模式及控制命令输入源设定	0*	pulse r/min N-M	O	O	O	O	6.1
P1-02▲	PSTL	速度及扭矩限制设定	0x0	N/A	O	O	O	O	6.6
P1-46▲	GR3	检出器输出脉冲数设定	2500	pulse	O	O	O	O	-
P1-55	MSPD	最大速度限制	rated	r/min	O	O	O	O	-
P1-09 ~ P1-11	SP1~3	内部速度限制 1~3	1000 ~ 3000	r/min			O	O	6.6.1
P1-12 ~ P1-14	TQ1~3	内部扭矩指令 1~3	100	%	O	O	O	O	6.4.1
P1-40▲	VCM	模拟速度限制最大回转速度	rated	r/min			O	O	-
P1-41▲	TCM	模拟扭矩指令最大输出	100	%	O	O	O	O	6.4.4

- (★) 只读缓存器，只能读取状态值，例如：P0-00、P0-10 及 P4-00 等
- (▲) Servo On 伺服启动时无法设定，例如：P1-00、P1-46 及 P2-33 等
- (●) 必须重新开关机参数才有效，例如：P1-01 及 P3-00
- (■) 断电后此参数不记忆设定的内容值，例如：P2-31 及 P3-06

备注: (\*)请详见参数说明。



数字输出入接脚规划及输出相关设定参数									
代号	简称	功能	初值	单位	适用控制模式				参数索引章节
					PT	PR	S	T	
P0-53	ZDRT	泛用范围比较 DO 输出 – 滤波时间	0x0	ms	○	○	○	○	-
P0-54	ZON1L	泛用范围比较 DO 输出 – 第一组下限	0	N/A	○	○	○	○	-
P0-55	ZON1H	泛用范围比较 DO 输出 – 第一组上限	0	N/A	○	○	○	○	-
P2-09	DRT	数字输入响应滤波时间	2	ms	○	○	○	○	-
P2-10	DI1	数字输入接脚 DI1 功能规划	0x0101	N/A	○	○	○	○	表 8.1
P2-11	DI2	数字输入接脚 DI2 功能规划	0x0104	N/A	○	○	○	○	表 8.1
P2-12	DI3	数字输入接脚 DI3 功能规划	0x0116	N/A	○	○	○	○	表 8.1
P2-13	DI4	数字输入接脚 DI4 功能规划	0x0117	N/A	○	○	○	○	表 8.1
P2-14	DI5	数字输入接脚 DI5 功能规划	0x0102	N/A	○	○	○	○	表 8.1
P2-15	DI6	数字输入接脚 DI6 功能规划	0x0022	N/A	○	○	○	○	表 8.1
P2-16	DI7	数字输入接脚 DI7 功能规划	0x0023	N/A	○	○	○	○	表 8.1
P2-17	DI8	数字输入接脚 DI8 功能规划	0x0021	N/A	○	○	○	○	表 8.1
P2-36	EDI9	数字输入接脚 DI9 功能规划	0x0	N/A	○	○	○	○	表 8.1
P2-37	EDI10	数字输入接脚 DI10 功能规划	0x0	N/A	○	○	○	○	表 8.1
P2-38	EDI11	数字输入接脚 DI11 功能规划	0x0	N/A	○	○	○	○	表 8.1
P2-39	EDI12	数字输入接脚 DI12 功能规划	0x0	N/A	○	○	○	○	表 8.1
P2-40	EDI13	数字输入接脚 DI13 功能规划	0x0	N/A	○	○	○	○	表 8.1
P2-41	EDI14	数字输入接脚 DI14 功能规划	0x0	N/A	○	○	○	○	表 8.1
P2-18	DO1	数字输出接脚 DO1 功能规划	0x0101	N/A	○	○	○	○	表 8.2
P2-19	DO2	数字输出接脚 DO2 功能规划	0x0103	N/A	○	○	○	○	表 8.2
P2-20	DO3	数字输出接脚 DO3 功能规划	0x0109	N/A	○	○	○	○	表 8.2
P2-21	DO4	数字输出接脚 DO4 功能规划	0x0105	N/A	○	○	○	○	表 8.2
P2-22	DO5	数字输出接脚 DO5 功能规划	0x0007	N/A	○	○	○	○	表 8.2
P1-38	ZSPD	零速度检出准位	100	0.1 r/min	○	○	○	○	表 8.2
P1-39	SSPD	目标转速检出准位	3000	r/min	○	○	○	○	表 8.2
P1-42	MBT1	电磁刹车开启延迟时间	0	ms	○	○	○	○	6.6.4
P1-43	MBT2	电磁刹车关闭延迟时间	0	ms	○	○	○	○	6.6.4
P1-47	SCPD	速度比对检出准位	10	r/min			○		表 8.2

数字输出入接脚规划及输出相关设定参数									
代号	简称	功能	初值	单位	适用控制模式				参数索引章节
					PT	PR	S	T	
P1-54	PER	位置到达确认范围	12800	pulse	○	○			表 8.2
P1-56	OVW	预先过负载输出准位	120	%	○	○	○	○	表 8.2

- (★) 只读缓存器，只能读取状态值，例如：P0-00、P0-10 及 P4-00 等
- (▲) Servo On 伺服启动时无法设定，例如：P1-00、P1-46 及 P2-33 等
- (●) 必须重新开关机参数才有效，例如：P1-01 及 P3-00
- (■) 断电后此参数不记忆设定的内容值，例如：P2-31 及 P3-06

通讯参数									
代号	简称	功能	初值	单位	适用控制模式				参数索引章节
					PT	PR	S	T	
P3-00●	ADR	站号设定	0x007F	N/A	○	○	○	○	9.2
P3-01	BRT	通讯传输率	0x0203	bps	○	○	○	○	9.2
P3-02	PTL	通讯协议	0x6	N/A	○	○	○	○	9.2
P3-03	FLT	通讯错误处置	0	N/A	○	○	○	○	9.2
P3-04	CWD	通讯逾时设定	0	sec	○	○	○	○	9.2
P3-05	CMM	通讯机能	0x0	N/A	○	○	○	○	9.2
P3-06■	SDI	输入接点 (DI) 来源控制开关	0x0	N/A	○	○	○	○	9.2
P3-07	CDT	通讯回复延迟时间	0	0.5ms	○	○	○	○	9.2
P3-09	SYC	CANopen 同步设定	0x505557A1	N/A					
P3-09	SYC	DMCNET 同步设定	0x3511	N/A					
		CANopen 协议设定	0x5055	N/A					
P3-10	CANEN	DMCNET 协议设定	0x0001	N/A					
		CANopen 选项	0x0000	N/A					
P3-12	QSTPO	DMCNET 选项	0	N/A					
		CANopen 支持设定	0	N/A					

- (★) 只读缓存器，只能读取状态值，例如：P0-00、P0-10 及 P4-00 等
- (▲) Servo On 伺服启动时无法设定，例如：P1-00、P1-46 及 P2-33 等
- (●) 必须重新开关机参数才有效，例如：P1-01 及 P3-00
- (■) 断电后此参数不记忆设定的内容值，例如：P2-31 及 P3-06

## 诊断参数

代号	简称	功能	初值	单位	适用控制模式				参数索引章节
					PT	PR	S	T	
P4-00★	ASH1	异常状态记录 (N)	0x0	N/A	○	○	○	○	4.4.1
P4-01★	ASH2	异常状态记录 (N-1)	0x0	N/A	○	○	○	○	4.4.1
P4-02★	ASH3	异常状态记录 (N-2)	0x0	N/A	○	○	○	○	4.4.1
P4-03★	ASH4	异常状态记录 (N-3)	0x0	N/A	○	○	○	○	4.4.1
P4-04★	ASH5	异常状态记录 (N-4)	0x0	N/A	○	○	○	○	4.4.1
P4-05	JOG	伺服电机寸动 (JOG) 控制	20	r/min	○	○	○	○	4.4.2
P4-06■	FOT	软件 DO 数据缓存器 (可擦写)	0x0	N/A	○	○	○	○	4.4.5
P4-07	ITST	数字输入接点多重功能	0x0	N/A	○	○	○	○	4.4.4
P4-08★	PKEY	驱动器面板输入接点状态	N/A	N/A	○	○	○	○	-
P4-09★	MOT	数字输出接点状态显示	N/A	N/A	○	○	○	○	4.4.5
P4-10▲	CEN	校正功能选择	0	N/A	○	○	○	○	-
P4-11	SOF1	模拟速度输入 (1) 硬件漂移量校正	工厂设定	N/A	○	○	○	○	-
P4-12	SOF2	模拟速度输入 (2) 硬件漂移量校正	工厂设定	N/A	○	○	○	○	-
P4-13	TOF1	模拟扭矩输入 (1) 硬件漂移量校正	工厂设定	N/A	○	○	○	○	-
P4-14	TOF2	模拟扭矩输入 (2) 硬件漂移量校正	工厂设定	N/A	○	○	○	○	-
P4-15	COF1	电流检出器 (V1 相) 硬件漂移量校正	工厂设定	N/A	○	○	○	○	-
P4-16	COF2	电流检出器 (V2 相) 硬件漂移量校正	工厂设定	N/A	○	○	○	○	-
P4-17	COF3	电流检出器 (W1 相) 硬件漂移量校正	工厂设定	N/A	○	○	○	○	-
P4-18	COF4	电流检出器 (W2 相) 硬件漂移量校正	工厂设定	N/A	○	○	○	○	-

诊断参数									
代号	简称	功能	初值	单位	适用控制模式				参数索引章节
					PT	PR	S	T	
P4-19	TIGB	IGBT NTC 校正准位	工厂设定	N/A	0	0	0	0	-
P4-20	DOF1	模拟监控输出 (Ch1) 漂移量校正正值	0	mV	0	0	0	0	6.6.3
P4-21	DOF2	模拟监控输出 (Ch2) 漂移量校正正值	0	mV	0	0	0	0	6.6.3
P4-22	SAO	模拟速度输入 OFFSET	0	mV			0		-
P4-23	TAO	模拟扭矩输入 OFFSET	0	mV				0	-

- (★) 只读缓存器，只能读取状态值，例如：P0-00、P0-10 及 P4-00 等
- (▲) Servo On 伺服启动时无法设定，例如：P1-00、P1-46 及 P2-33 等
- (●) 必须重新开关机参数才有效，例如：P1-01 及 P3-00
- (■) 断电后此参数不记忆设定的内容值，例如：P2-31 及 P3-06

## 8.3 参数说明

### P0-xx 监控参数

P0-00★	VER	韧体版本		通讯地址: 0000H 0001H
	操作接口:	面板 / 软件	通讯	相关索引: -
	初值:	工厂设定		
	控制模式:	ALL		
	单位:	-		
	设定范围:	-		
	资料大小:	16bit		
	数据格式:	DEC		

参数功能: 显示伺服的韧体版本

P0-01■	ALE	驱动器目前警报代码显示 (七段显示器)		通讯地址: 0002H 0003H
	操作接口:	面板 / 软件	通讯	相关索引: 10.1 节 10.2 节 10.3 节
	初值:	-		
	控制模式:	ALL		
	单位:	-		
	设定范围:	0x0000		
	资料大小:	16bit		
	数据格式:	HEX		

参数功能: 16 进位表示法: 异警代码显示

0x0000: 异警解除 (与 DI:ARST 同)。

0x0000 ~ 0xFFFF: 显示发生中的异警代码 (无法写入)。

异警列表请参考 10.1 节驱动器异警一览表。

<b>P0-02</b>	<b>STS</b>	<b>驱动器状态显示</b>		<b>通讯地址: 0004H 0005H</b>
	操作接口:	面板 / 软件	通讯	相关索引: 7.2 节
	初值:	00		
	控制模式:	ALL		
	单位:	-		
	设定范围:	0 ~ 127		
	资料大小:	16bit		
	数据格式:	十进制		

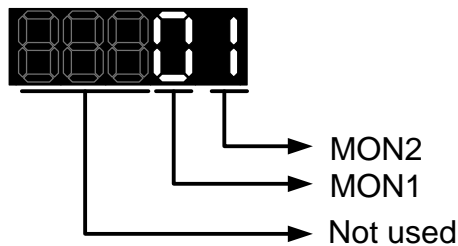
参数功能: 面板显示部分显示的参数设定:

将监视变量代码输入 P0-02 后即可由面板来观察监视变量的变化。

监视变量列表请参考 7.2.1 节监视变量说明。

<b>P0-03</b>	<b>MON</b>	<b>模拟输出监控</b>		<b>通讯地址: 0006H 0007H</b>
	操作接口:	面板 / 软件	通讯	相关索引: 4.3.5 节
	初值:	0x0000		
	控制模式:	ALL		
	单位:	-		
	设定范围:	0x0000 ~ 0x0077		
	资料大小:	16bit		
	数据格式:	HEX		

参数功能:



MON1, MON2 设定值	说明
0	电机速度 (+/-8 Volts/最大转速)
1	电机扭矩 (+/-8 Volts/最大扭矩)
2	脉冲命令频率 (+8 Volts / 4.5 Mpps)
3	速度命令 (+/-8 Volts/最大速度命令)
4	扭矩命令 (+/-8 Volts/最大扭矩命令)
5	VBUS 电压 (+/-8 Volts / 450 V)
6	保留
7	保留

注：模拟输出电压比例设定请参照参数 P1-04, P1-05

范例：

P0-03 = 01

(MON1 为电机速度模拟输出, MON2 为电机扭矩模拟输出)

$$\text{MON1输出电压} = 8 \times \frac{\text{电机转速}}{\left( \text{最高转速} \times \frac{\text{P1-04}}{100} \right)} \quad (\text{unit: Volts})$$

$$\text{MON2输出电压} = 8 \times \frac{\text{电机扭矩}}{\left( \text{最大扭矩} \times \frac{\text{P1-05}}{100} \right)} \quad (\text{unit: Volts})$$

**P0-04** 保留

**P0-05** 保留

**P0-06** 保留

**P0-07** 保留



<b>P0-08★</b>	<b>TSON</b>	<b>伺服启动时间</b>		<b>通讯地址: 0010H 0011H</b>
	操作接口:	面板 / 软件	通讯	相关索引: -
	初值:	0		
	控制模式:	-		
	单位:	Hour		
	设定范围:	0 ~ 65535		
	资料大小:	16bit		
	数据格式:	DEC		

参数功能: 显示伺服出厂至目前启动的总时数。

<b>P0-09★</b>	<b>CM1</b>	<b>状态监控缓存器 1</b>		<b>通讯地址: 0012H 0013H</b>
	操作接口:	面板 / 软件	通讯	相关索引: 4.3.5 节
	初值:	-		
	控制模式:	ALL		
	单位:	-		
	设定范围:	-		
	资料大小:	32bit		
	数据格式:	DEC		

参数功能: 可由面板或通信设置 P0-17 成欲读取的状态值 (请参考 7.2.1 节 监视变量说明)。状态数据则必须需藉由通讯端口对此通讯地址进行读取。

举例说明:

P0-17 设为 3 则读取 P0-09 时, 代表读取「电机编码器回授脉总波数」; 若是通过 MODBUS 通讯方式来读取显示内容, 则必须读取通讯地址 0012H 及 0013H 两个 16bit data 的内容形成一个 32bit data; (0013H : 0012H) = (高位 Hi-word: 低位 Low-word) 由面板监视 (P0-02=23), 显示「VAR-1」即可显示 P0-09 内容。

<b>P0-10★</b>	<b>CM2</b>	<b>状态监控缓存器 2</b>		<b>通讯地址: 0014H 0015H</b>
	操作接口:	面板 / 软件	通讯	相关索引: 4.3.5 节
	初值:	-		
	控制模式:	ALL		
	单位:	-		
	设定范围:	-		
	资料大小:	32bit		
	数据格式:	DEC		

参数功能: 可由面板或通信设置 P0-18 成欲读取的状态值 (请参考 7.2.1 节监视变量说明)。状态数据则必须需藉由通讯端口对此通讯地址进行读取。由面板监视 (P0-02=24), 显示 [VAR-2] 即可显示 P0-10 内容。

<b>P0-11★</b>	<b>CM3</b>	<b>状态监控缓存器 3</b>		<b>通讯地址: 0016H 0017H</b>
	操作接口:	面板 / 软件	通讯	相关索引: 4.3.5 节
	初值:	-		
	控制模式:	ALL		
	单位:	-		
	设定范围:	-		
	资料大小:	32bit		
	数据格式:	DEC		

参数功能: 可由面板或通信设置 P0-19 成欲读取的状态值 (请参考 7.2.1 节监视变量说明)。状态数据则必须需藉由通讯端口对此通讯地址进行读取。由面板监视 (P0-02=25), 显示 [VAR-3] 即可显示 P0-11 内容。

<b>P0-12★</b>	<b>CM4</b>	<b>状态监控缓存器 4</b>		<b>通讯地址: 0018H 0019H</b>
	操作接口:	面板 / 软件	通讯	相关索引: 4.3.5 节
	初值:	-		
	控制模式:	ALL		
	单位:	-		
	设定范围:	-		
	资料大小:	32bit		
	数据格式:	DEC		

参数功能: 可由面板或通信设置 P0-20 成欲读取的状态值 (请参考 7.2.1 节监视变量说明)。状态数据则必须需藉由通讯端口对此通讯地址进行读取。由面板监视(P0-02=26), 显示「VAR-4」即可显示 P0-12 内容。

<b>P0-13★</b>	<b>CM5</b>	<b>状态监控缓存器 5</b>		<b>通讯地址: 001AH 001BH</b>
	操作接口:	面板 / 软件	通讯	相关索引: 4.3.5 节
	初值:	-		
	控制模式:	ALL		
	单位:	-		
	设定范围:	-		
	资料大小:	32bit		
	数据格式:	DEC		

参数功能: 可由面板或通信设置 P0-21 成欲读取的状态值 (请参考 7.2.1 节监视变量说明)。状态数据则必须需藉由通讯端口对此通讯地址进行读取。

<b>P0-14</b>	保留
<b>P0-15</b>	保留
<b>P0-16</b>	保留

<b>P0-17</b>	<b>CM1A</b>	<b>选择状态监控缓存器 1 的显示内容</b>		<b>通讯地址: 0022H 0023H</b>
	操作接口:	面板 / 软件	通讯	相关索引: -
	初值:	0		
	控制模式:	-		
	单位:	-		
	设定范围:	0 ~ 127		
	资料大小:	16bit		
	数据格式:	DEC		

参数功能: 设定值请参考 7.2.1 节监视变量说明。

举例说明:

P0-17 设为 07 则读取 P0-09 代表读取「电机转速 (r/min)」。

<b>P0-18</b>	<b>CM2A</b>	<b>选择状态监控缓存器 2 的显示内容</b>		<b>通讯地址: 0024H 0025H</b>
	操作接口:	面板 / 软件	通讯	相关索引: -
	初值:	0		
	控制模式:	-		
	单位:	-		
	设定范围:	0 ~ 127		
	资料大小:	16bit		
	数据格式:	DEC		

参数功能: 设定值请参考 7.2.1 节监视变量说明。

<b>P0-19</b>	<b>CM3A</b>	<b>选择状态监控缓存器 3 的显示内容</b>		<b>通讯地址: 0026H 0027H</b>
	操作接口:	面板 / 软件	通讯	相关索引: -
	初值:	0		
	控制模式:	-		
	单位:	-		
	设定范围:	0 ~ 127		
	资料大小:	16bit		
	数据格式:	DEC		

参数功能: 设定值请参考 7.2.1 节监视变量说明。

<b>P0-20</b>	<b>CM4A</b>	<b>选择状态监控缓存器 4 的显示内容</b>		<b>通讯地址: 0028H 0029H</b>
	操作接口:	面板 / 软件	通讯	相关索引: -
	初值:	0		
	控制模式:	-		
	单位:	-		
	设定范围:	0 ~ 127		
	资料大小:	16bit		
	数据格式:	DEC		

参数功能: 设定值请参考 7.2.1 节监视变量说明。

<b>P0-21</b>	<b>CM5A</b>	<b>选择状态监控缓存器 5 的显示内容</b>		<b>通讯地址: 002AH 002BH</b>
	操作接口:	面板 / 软件	通讯	相关索引: -
	初值:	0		
	控制模式:	-		
	单位:	-		
	设定范围:	0 ~ 127		
	资料大小:	16bit		
	数据格式:	DEC		

参数功能: 设定值请参考 7.2.1 节监视变量说明。

<b>P0-22</b>	保留
--------------	----

<b>P0-23</b>	保留
--------------	----

<b>P0-24</b>	保留
--------------	----

P0-25	MAP1	映射参数# 1		通讯地址: 0032H 0033H
	操作接口:	面板 / 软件	通讯	相关索引: 4.3.5 节
初值:	不需初始化			
控制模式:	ALL			
单位:	-			
设定范围:	取决于 P0-35 所对应的参数			
资料大小:	32bit			
数据格式:	HEX			

参数功能: 主要提供给用户用来快速连续读写原本通讯地址并不相连的分散参数群。由面板或通信设置 P0-35 成欲读写的映射参数编号。则对 P0-25 存取数据时, 相当于存取 P0-35 所指定的参数。

参数设定方式见 P0-35 说明。

P0-26	MAP2	映射参数# 2		通讯地址: 0034H 0035H
	操作接口:	面板 / 软件	通讯	相关索引: 4.3.5 节
初值:	不需初始化			
控制模式:	ALL			
单位:	-			
设定范围:	取决于 P0-36 所对应的参数			
资料大小:	32bit			
数据格式:	HEX			

参数功能: 使用方式同 P0-25, 映像目标由参数 P0-36 设定。

<b>P0-27</b>	<b>MAP3</b>	<b>映射参数# 3</b>		<b>通讯地址: 0036H 0037H</b>
	操作接口:	面板 / 软件	通讯	相关索引: 4.3.5 节
	初值:	不需初始化		
	控制模式:	ALL		
	单位:	-		
	设定范围:	取决于 P0-37 所对应的参数		
	资料大小:	32bit		
	数据格式:	HEX		

参数功能: 使用方式同 P0-25, 映像目标由参数 P0-37 设定。

<b>P0-28</b>	<b>MAP4</b>	<b>映射参数# 4</b>		<b>通讯地址: 0038H 0039H</b>
	操作接口:	面板 / 软件	通讯	相关索引: 4.3.5 节
	初值:	不需初始化		
	控制模式:	ALL		
	单位:	-		
	设定范围:	取决于 P0-38 所对应的参数		
	资料大小:	32bit		
	数据格式:	HEX		

参数功能: 使用方式同 P0-25, 映像目标由参数 P0-38 设定。

<b>P0-29</b>	<b>MAP5</b>	<b>映射参数# 5</b>		<b>通讯地址: 003AH 003BH</b>
	操作接口:	面板 / 软件	通讯	相关索引: 4.3.5 节
	初值:	不需初始化		
	控制模式:	ALL		
	单位:	-		
	设定范围:	取决于 P0-39 所对应的参数		
	资料大小:	32bit		
	数据格式:	HEX		

参数功能: 使用方式同 P0-25, 映像目标由参数 P0-39 设定。

<b>P0-30</b>	<b>MAP6</b>	<b>映射参数# 6</b>		<b>通讯地址: 003CH 003DH</b>
	操作接口:	面板 / 软件	通讯	相关索引: 4.3.5 节
	初值:	不需初始化		
	控制模式:	ALL		
	单位:	-		
	设定范围:	取决于 P0-40 所对应的参数		
	资料大小:	32bit		
	数据格式:	HEX		

参数功能: 使用方式同 P0-25, 映像目标由参数 P0-40 设定。

<b>P0-31</b>	<b>MAP7</b>	<b>映射参数# 7</b>		<b>通讯地址: 003EH 003FH</b>
	操作接口:	面板 / 软件	通讯	相关索引: 4.3.5 节
	初值:	不需初始化		
	控制模式:	ALL		
	单位:	-		
	设定范围:	取决于 P0-41 所对应的参数		
	资料大小:	32bit		
	数据格式:	HEX		

参数功能: 使用方式同 P0-25, 映像目标由参数 P0-41 设定。

<b>P0-32</b>	<b>MAP8</b>	<b>映射参数# 8</b>		<b>通讯地址: 0040H 0041H</b>
	操作接口:	面板 / 软件	通讯	相关索引: 4.3.5 节
	初值:	不需初始化		
	控制模式:	ALL		
	单位:	-		
	设定范围:	取决于 P0-42 所对应的参数		
	资料大小:	32bit		
	数据格式:	HEX		

参数功能: 使用方式同 P0-25, 映像目标由参数 P0-42 设定。



<b>P0-33</b>	<b>保留</b>
--------------	-----------

<b>P0-34</b>	<b>保留</b>
--------------	-----------

<b>P0-35</b>	<b>MAP1A 映像参数 P0-25 的映像目标设定</b>	<b>通讯地址: 0046H 0047H</b>
操作接口:	面板 / 软件	通讯
初值:	0x00000000	
控制模式:	ALL	
单位:	-	
设定范围:	取决参数群的通讯地址	
资料大小:	32bit	
数据格式:	HEX	

相关索引: 4.3.5 节

参数功能: 选择块数据存取缓存器 1 的对应参数内容

映像内容为 32 位宽, 可设定映像到;

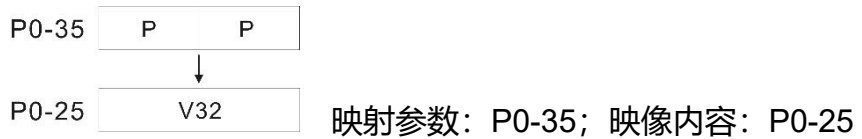
两个 16 位参数或一个 32 位参数:

P0-35 内容如下:



当 PH≠PL, 代表 P0-25 内容包括 2 个 16 位参数,

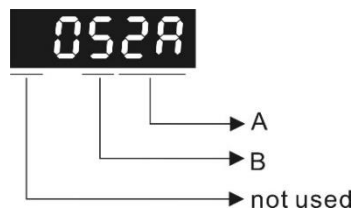
$VH=*(PH)$ ,  $VL=*(PL)$



当 PH=PL=P, 代表 P0-25 内容为 1 个 32 位参数,

$V32=*(P)$ , 若  $P=060Ah$  (P6-10 参数), 则 V32 即为 P6-10 参数。

PH, PL 设定格式为:



A: 参数索引的 16 进制码

B: 参数群组的 16 进制码

举例说明：

映像目标为 P2-06，则设定 0206。

映像目标为 P5-42，则设定 052A。

举例说明：

若想通过 P0-25 来读写参数 P1-44 电子齿轮比的数值(32bit)，可以由面板或通讯将参数 P0-35 设定为 0x012C012C，则对 P0-25 读写时，也就是对参数 P1-44 做读写。

另外也可以通过 P0-25 来读取参数 P2-02、P2-04 的参数内容值；

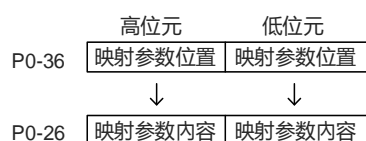
P2-02 位置前馈增益(16bit)

P2-04 速度控制增益(16bit)

只需将 P0-35 设定为 0x02040202，则对 P0-25 读写时，也就是对参数 P2-02 及 P2-04 的内容值做读写。

<b>P0-36</b>	<b>MAP2A</b>	<b>映像参数 P0-26 的映像目标设定</b>		<b>通讯地址：0048H 0049H</b>
	操作接口：	面板 / 软件	通讯	相关索引：4.3.5 节
	初值：	0x00000000		
	控制模式：	ALL		
	单位：	-		
	设定范围：	取决参数群的通讯地址		
	资料大小：	32bit		
	数据格式：	HEX		

参数功能：



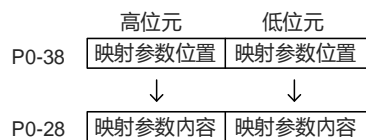
<b>P0-37</b>	<b>MAP3A</b>	<b>映像参数 P0-27 的映像目标设定</b>		<b>通讯地址: 004AH 004BH</b>
	操作接口:	面板 / 软件	通讯	相关索引: 4.3.5 节
	初值:	0x00000000		
	控制模式:	ALL		
	单位:	-		
	设定范围:	取决参数群的通讯地址		
	资料大小:	32bit		
	数据格式:	HEX		

参数功能:



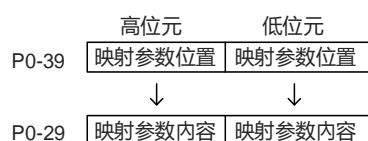
<b>P0-38</b>	<b>MAP4A</b>	<b>映像参数 P0-28 的映像目标设定</b>		<b>通讯地址: 004CH 004DH</b>
	操作接口:	面板 / 软件	通讯	相关索引: 4.3.5 节
	初值:	0x00000000		
	控制模式:	ALL		
	单位:	-		
	设定范围:	取决参数群的通讯地址		
	资料大小:	32bit		
	数据格式:	HEX		

参数功能:



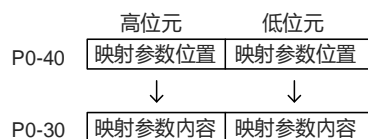
<b>P0-39</b>	<b>MAP5A</b>	<b>映像参数 P0-29 的映像目标设定</b>		<b>通讯地址: 004EH 004FH</b>
	操作接口:	面板 / 软件	通讯	相关索引: 4.3.5 节
	初值:	0x00000000		
	控制模式:	ALL		
	单位:	-		
	设定范围:	取决参数群的通讯地址		
	资料大小:	32bit		
	数据格式:	HEX		

参数功能:



<b>P0-40</b>	<b>MAP6A</b>	<b>映像参数 P0-30 的映像目标设定</b>		<b>通讯地址: 0050H 0051H</b>
	操作接口:	面板 / 软件	通讯	相关索引: 4.3.5 节
	初值:	0x00000000		
	控制模式:	ALL		
	单位:	-		
	设定范围:	取决参数群的通讯地址		
	资料大小:	32bit		
	数据格式:	HEX		

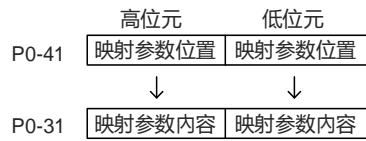
参数功能:



<b>P0-41</b>	<b>MAP7A</b>	<b>映像参数 P0-31 的映像目标设定</b>	<b>通讯地址: 0052H 0053H</b>
--------------	--------------	---------------------------	------------------------------

操作接口:	面板 / 软件	通讯	相关索引: 4.3.5 节
初值:	0x00000000		
控制模式:	ALL		
单位:	-		
设定范围:	取决参数群的通讯地址		
资料大小:	32bit		
数据格式:	HEX		

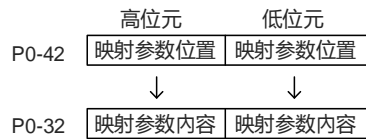
参数功能:



<b>P0-42</b>	<b>MAP8A</b>	<b>映像参数 P0-32 的映像目标设定</b>	<b>通讯地址: 0054H 0055H</b>
--------------	--------------	---------------------------	------------------------------

操作接口:	面板 / 软件	通讯	相关索引: 4.3.5 节
初值:	0x00000000		
控制模式:	ALL		
单位:	-		
设定范围:	取决参数群的通讯地址		
资料大小:	32bit		
数据格式:	HEX		

参数功能:



<b>P0-43</b>	<b>保留</b>
--------------	-----------

<b>P0-44★</b>	<b>PCMN</b>	<b>状态监控缓存器 (PC 软件使用)</b>		<b>通讯地址: 0058H 0059H</b>	
	操作接口:	面板 / 软件	通讯	相关索引: 4.3.5 节	
	初值:	0			
	控制模式:	ALL			
	单位:	-			
	设定范围:	取决参数群的通讯地址			
	资料大小:	32bit			
	数据格式:	DEC			
	参数功能: 同参数 P0-09				

<b>P0-45■</b>	<b>PCMNA</b>	<b>状态监控缓存器内容选择 (PC 软件使用)</b>		<b>通讯地址: 005AH 005BH</b>
	操作接口:	面板 / 软件	通讯	相关索引: 4.3.5 节
	初值:	0		
	控制模式:	ALL		
	单位:	-		
	设定范围:	0~127		
	资料大小:	16bit		
	数据格式:	DEC		
参数功能: 同参数 P0-17				

<b>P0-46★</b>	<b>SVSTS</b>	<b>驱动器数字输出 (DO) 信号状态显示</b>		<b>通讯地址: 005CH 005DH</b>
	操作接口:	面板 / 软件	通讯	相关索引: -
	初值:	0x0000		
	控制模式:	ALL		
	单位:	-		
	设定范围:	0x0000 ~ 0x00FF		
	资料大小:	16bit		
	数据格式:	HEX		

参数功能:

- Bit0: SRDY (伺服备妥)
- Bit1: SON (伺服启动)
- Bit2: ZSPD (零速度检出)
- Bit3: TSPD (目标速度到达)
- Bit4: TPOS (目标位置到达)
- Bit5: TQL (扭矩限制中)
- Bit6: ALRM (伺服警示)
- Bit7: BRKR (电磁刹车控制输出)
- Bit8: HOME (原点复归完成)
- Bit9: OLW (电机过负载预警)
- Bit10: WARN (伺服警告, CW,CCW,EMGS,低电压,通讯错误等状况发生时输出)
- Bit11: 保留
- Bit12: 保留
- Bit13: 保留
- Bit14: 保留
- Bit15: 保留

<b>P0-49</b> ■	<b>UAP</b>	<b>更新编码器绝对位置参数</b>		<b>通讯地址: 0062H 0063H</b>
	操作接口:	面板 / 软件	通讯	相关索引: -
	初值:	0x0000		
	控制模式:	ALL		
	单位:	-		
	设定范围:	0x0000~0x0002		
	资料大小:	16bit		
	数据格式:	HEX		

参数功能:



·命令处理:

- 1: 只更新编码器的数据到参数 P0-50 ~ P0-52。
- 2: 更新参数 P0-50 ~ P0-52, 并同时清除位置误差, 即在此命令生效时刻, 会将电机的当前位置设定为位置命令的终点(与 CCLR 功能相同)。

<b>P0-50</b> ★	<b>APSTS</b>	<b>绝对型坐标系统状态</b>		<b>通讯地址: 0064H 0065H</b>
	操作接口:	面板 / 软件	通讯	相关索引: -
	初值:	0		
	控制模式:	ALL		
	单位:	-		
	设定范围:	-		
	资料大小:	16bit		
	数据格式:	HEX		



参数功能:

Bit7	Bit6	Bit5	Bit4	Bit3	Bit2	Bit1	Bit0
------	------	------	------	------	------	------	------

Bit15	Bit14	Bit13	Bit12	Bit11	Bit10	Bit9	Bit8
-------	-------	-------	-------	-------	-------	------	------

Bit0: 1 代表绝对位置遗失, 0 代表正常。

Bit1: 1 代表电池低电压, 0 代表正常。

Bit2: 1 代表绝对圈数溢位, 0 代表正常。

Bit3: 1 代表 PUU 溢位, 0 代表正常。

Bit4: 1 代表绝对坐标尚未建立完成, 0 代表正常。

Bit5 ~ Bit15: 保留 (0)。

<b>P0-51★</b>	<b>APR</b>	<b>编码器绝对位置 - 圈数</b>		<b>通讯地址: 0066H 0067H</b>
	操作接口:	面板 / 软件	通讯	相关索引: -
	初值:	0x0000		
	控制模式:	ALL		
	单位:	rev		
	设定范围:	-		
	资料大小:	16bit		
	数据格式:	DEC		

参数功能: 当参数 P2-70 Bit1=1, 设定为读取脉冲数值时, 此参数代表编码器绝对位置的圈数。

当 P2-70 Bit1=0, 设定为读取 PUU 数值时, 本参数无作用, 显示为零。

圈数显示范围: -32768 ~ +32767

<b>P0-52★</b>	<b>APP</b>	<b>编码器绝对位置 - 一圈内脉冲数或 PUU</b>		<b>通讯地址: 0068H 0069H</b>
	操作接口:	面板 / 软件	通讯	相关索引: -
	初值:	0x0		
	控制模式:	ALL		
	单位:	Pulse 或 PUU		
	设定范围:	-		
	资料大小:	32bit		
	数据格式:	DEC		

参数功能：当参数 P2-70 Bit1=1，设定为读取脉冲数值时，此参数代表编码器绝对位置一圈内的脉冲数。

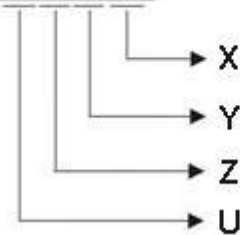
当 P2-70 Bit1=0，设定为读取 PUU 数值时，本参数为电机绝对位置 PUU。

圈数显示范围：0~1280000-1 (脉冲数值)

-2147483648 ~ 2147483647 (PUU)

<b>P0-53</b>	<b>ZDRT</b>	<b>泛用范围比较 DO 输出 - 滤波时间</b>		通讯地址： <b>006AH</b> <b>006BH</b>
	操作接口：	面板 / 软件	通讯	相关索引：-
	初值：	0x0000		
	控制模式：	ALL		
	单位：	ms		
	设定范围：	0x0000 ~ 0x000F		
	资料大小：	16bit		
	数据格式：	HEX		

参数功能：

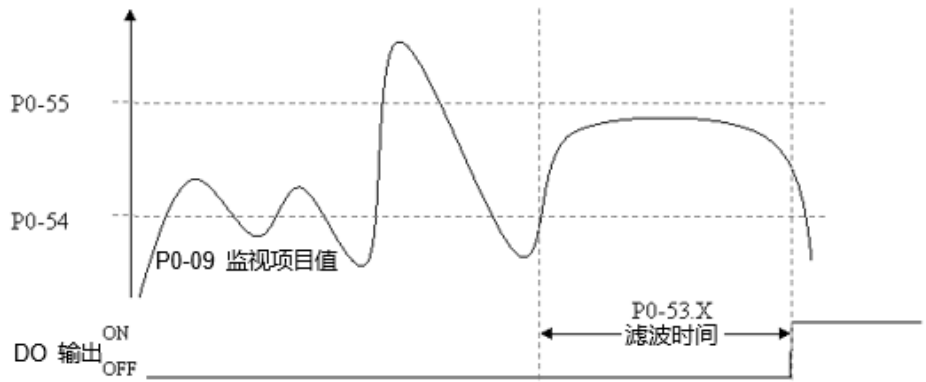


X：第一组滤波时间

UYZ：保留

当监视项目值在设定的范围内外变换时，需经过 P0-53 设定的滤波时间才会输出。

以第一组为例：



<b>P0-54</b>	<b>ZON1L</b>	<b>泛用范围比较 DO 输出 - 第一组下限</b>		<b>通讯地址: 006CH 006DH</b>
--------------	--------------	-----------------------------	--	------------------------------

操作接口:	面板 / 软件	通讯	相关索引: -
初值:	0		
控制模式:	ALL		
单位:	-		
设定范围:	-2147483648 ~ +2147483647		
资料大小:	32bit		
数据格式:	DEC		

参数功能: 当 P0-09 监视项目值在设定的范围内外变换时, 需经过 P0-53.X 设定的滤波时间才会输出。

<b>P0-55</b>	<b>ZON1H</b>	<b>泛用范围比较 DO 输出 - 第一组上限</b>		<b>通讯地址: 006EH 006FH</b>
--------------	--------------	-----------------------------	--	------------------------------

操作接口:	面板 / 软件	通讯	相关索引: -
初值:	0		
控制模式:	ALL		
单位:	-		
设定范围:	-2147483648 ~ +2147483647		
资料大小:	32bit		
数据格式:	DEC		

参数功能: 当 P0-09 监视项目值在设定的范围内外变换时, 需经过 P0-53.X 设定的滤波时间才会输出。

<b>P0-56</b>	保留
--------------	----

<b>P0-57</b>	保留
--------------	----

<b>P0-58</b>	保留
--------------	----

<b>P0-59</b>	保留
--------------	----

<b>P0-60</b>	保留
--------------	----

<b>P0-61</b>	保留
--------------	----

P0-62

保留

P0-63

VGT

电压大于 400V 时间

通讯地址： 007EH  
007FH

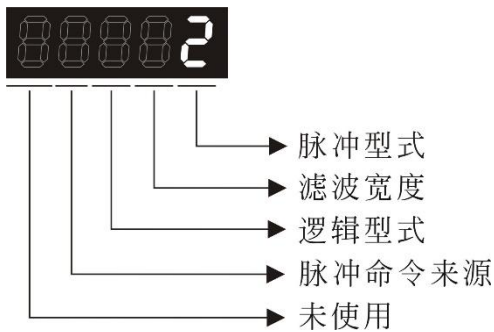
操作接口：	面板 / 软件	通讯	相关索引： -
初值：	0x0		
控制模式：	ALL		
单位：	ms		
设定范围：	-		
资料大小：	32bit		
数据格式：	DEC		

参数功能： 记录驱动器电压大于 400 V 的累计时间  
显示范围： 0x00000000 ~ 0x7FFFFFFF

## P1-xx 基本参数

<b>P1-00▲</b>	<b>PTT</b>	<b>外部脉冲列输入型式设定</b>		<b>通讯地址: 0100H 0101H</b>
	操作接口:	面板 / 软件	通讯	相关索引: 6.2.1 节
	初值:	0x0002		
	控制模式:	PT		
	单位:	-		
	设定范围:	0x0000 ~ 0x1142		
	资料大小:	16bit		
	数据格式:	HEX		

参数功能:



- 脉冲型式

0: AB 相脉冲列 (4x)

1: 正转脉冲列及逆转脉冲列

2: 脉冲列 + 符号

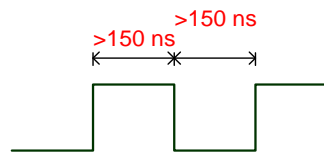
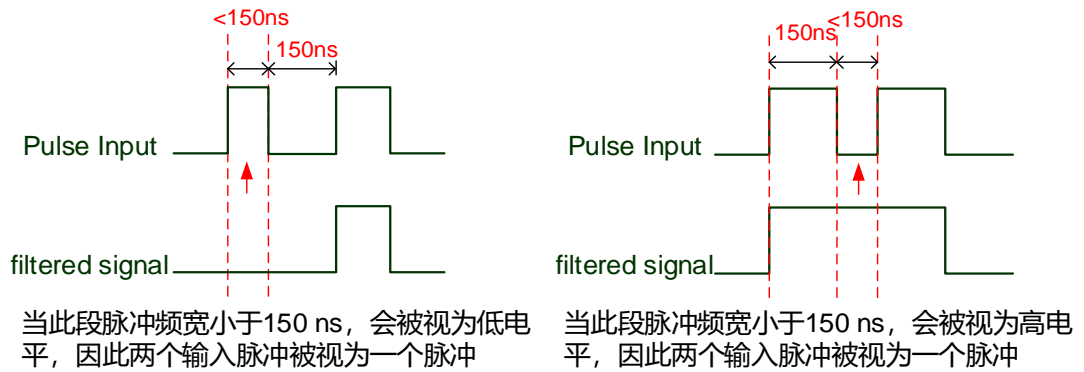
其他设定: 保留

- 滤波宽度

过滤脉冲频率瞬间过大, 超过频率设定太高的脉冲频率, 会被视为噪声滤掉。

设定值	最小脉冲宽度*注1 (低速滤波频率)	设定值	最小脉冲宽度*注1 (高速滤波频率)
0	600 ns (0.83 Mpps)	0	150 ns (3.33 Mpps)
1	2.4 us (208 Kpps)	1	600 ns (0.83 Mpps)
2	4.8 us (104 Kpps)	2	1.2 us (416 Kpps)
3	9.6 us (52 Kpps)	3	2.4 us (208 Kpps)
4	无滤波功能	4	无滤波功能

注：当外部脉冲输入来源为高速差动信号，且设定值=0 时（此时高速滤波宽度为 3.33 Mpps）：



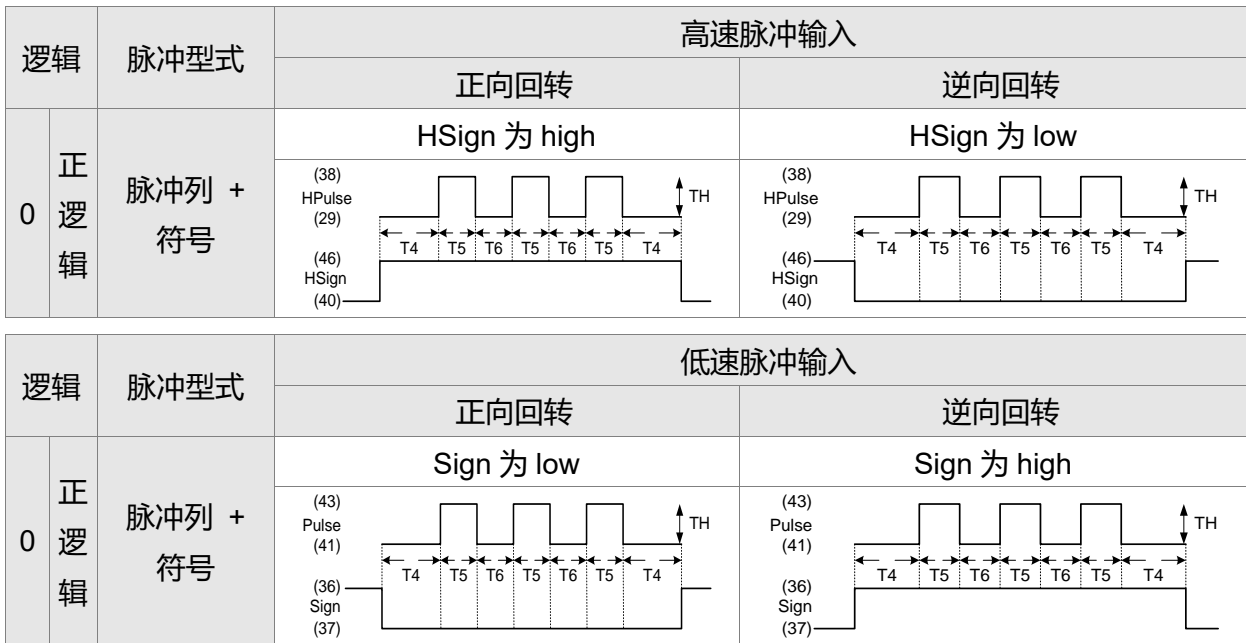
当脉冲的High、Low duty的宽度均大于150 ns，可以确保脉冲命令不被滤掉。

使用者若使用 2 ~ 4 MHz 的输入脉冲，建议将滤波设定值改为 4。

注：当信号为 4 Mpps 高速脉冲规格，且滤波设定值为 4，可保证脉冲的接收。

● 逻辑型式

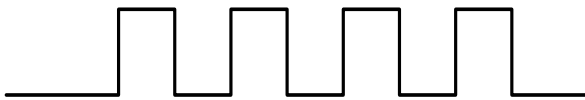
逻辑	脉冲型	高速及低速脉冲输入	
		正向回转	逆向回转
0 正逻辑	AB 相脉冲列	Pulse 相位超前	Pulse 相位落后
	正转脉冲及 逆转脉冲列		



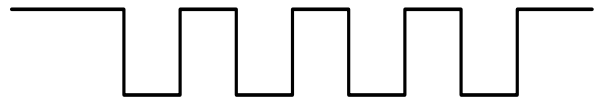
在数字电路中，通常是以电压的高低代表 0 与 1 两种状态。『正逻辑』(Positive Logic)中高电压以 1 代表，低电压以 0 代表；反之，『负逻辑』(Negative Logic) 中低电压则以 1 代表，高电压以 0 代表。

例如：

正逻辑表示



负逻辑表示



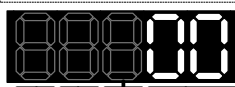
脉冲规格		最高输入频率	最小允许时间宽度					
			T1	T2	T3	T4	T5	T6
高速脉冲	差分信号	4 Mpps	62.5 ns	125 ns	250 ns	200 ns	125 ns	125 ns
低速脉冲	差分信号	500 Kpps	0.5 μs	1 μs	2 μs	2 μs	1 μs	1 μs
	开集极	200 Kpps	1.25 μs	2.5 μs	5 μs	5 μs	2.5 μs	2.5 μs

脉冲规格		最高输入频率	电压规格	顺向电流
高速脉冲	差分信号	4 Mpps	5 V	< 25 mA
低速脉冲	差分信号	500 Kpps	2.8 V ~ 3.7 V	< 25 mA
	开集极	200 Kpps	24 V (Max.)	< 25 mA

- 外部脉冲输入来源：
  - 0: 低速光耦合 (CN1 脚位: PULSE, SIGN)
  - 1: 高速差分 (CN1 脚位: HPULSE, HSIGN)

<b>P1-01●</b>	<b>CTL</b>	<b>控制模式及控制命令输入源设定</b>		<b>通讯地址: 0102H 0103H</b>
	操作接口:	面板 / 软件	通讯	相关索引: 6.1 节 表 8.1
	初值:	0x000C(EtherCAT 机种) 0x000B(DMCNET 机种) 0x0000(其余机种)		
	控制模式:	ALL		
	单位:	-		
	设定范围:	0x0000 ~ 0x111F		
	资料大小:	16bit		
	数据格式:	HEX		

参数功能:



控制模式设定

扭矩输出方向控制

DIO设定值控制

未使用



● 控制模式设定

Mode	PT	PR	S	T	Sz	Tz
单一模式						
00	▲					
01		▲				
02			▲			
03				▲		
04					▲	
05						▲
混合模式						
06	▲		▲			
07	▲			▲		
08		▲	▲			
09		▲		▲		
0A			▲	▲		
0B	CANopen 模式 (搭配台达 PLC)					
	DMCNET 模式					
0C	CANopen 模式					
	EtherCAT 模式					
0D	▲	▲				
多重混合模式						
0E	▲	▲	▲			
0F	▲	▲		▲		

PT: 位置控制模式(命令来源为外部脉冲输入 / 外部模拟电压两种来源)

PR: 位置控制模式(命令由内部缓存器输入, 提供 64 点内部缓存器, 可藉由 DI: POS0 ~ POS5 来选择, 同时也提供多种 Homing 方式)

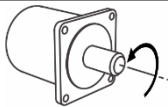
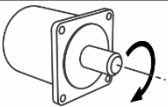
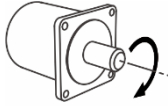
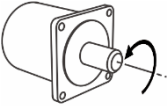
S: 速度控制模式(命令来源为外部模拟电压 / 内部缓存器两种来源, 可藉 DI: SPD0, SPD1 来选择)

T: 扭矩控制模式(命令来源为外部模拟电压 / 内部缓存器 两种来源, 可藉 DI: TCM0, TCM1 来选择)

Sz: 零速度/内部速度缓存器命令

Tz: 零扭矩/内部扭矩缓存器命令

- 混合模式：可藉由外部的 DI (Digital Input)来切换模式，例如设为 PT/S 的混合模式（控制模式设定：06），则可藉由 DI: S-P（请参考表 8.1）来进行模式的切换。
- 多重混合模式：可藉由外部的 DI (Digital Input)来切换模式，例如设为 PT/PR/S 的混合模式（控制模式设定：12），则可藉由 DI: S-P、PT-PR（请参考表 8.1）来进行模式的切换。
- 扭矩输出方向控制

	0	1
正转方向	 P(CCW)	 P(CW)
反转方向	 N(CW)	 N(CCW)

- DIO 设定值控制
  - 0：模式切换时，DIO（P2-10 ~ P2-22）值保持原有的设定值，不因模式切换而变更
  - 1：模式切换时，DIO（P2-10 ~ P2-22）可重置为相对应各模式的默认值

P1-02▲	PSTL	速度及扭矩限制设定		通讯地址：0104H 0105H
	操作接口：	面板 / 软件	通讯	相关索引：6.6 节 表 8.1
	初值：	0x0000		
	控制模式：	ALL		
	单位：	-		
	设定范围：	0x0000 ~ 0x0011		
	资料大小：	16bit		
	数据格式：	HEX		

参数功能:



关闭/开启速度限制功能

关闭/开启扭矩限制功能

未使用

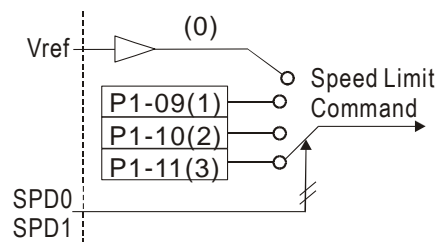
● 关闭 / 开启速度限制功能

0: 关闭速度限制功能

1: 开启速度限制功能 (只在 T / Tz 模式有效)

其它: 保留

速度限制设定方块图如下:



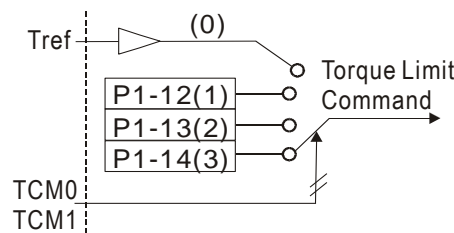
● 关闭 / 开启扭矩限制功能

0: 关闭扭矩限制功能

1: 开启扭矩限制功能 (P / S / Sz 模式有效)

其它: 保留

扭矩限制设定方块图如下:



当用户想要使用扭矩限制功能时可以通过开启此参数的 Bit1 将永远具有限制功能，不需要浪费一组 DI 设定，另外也可通过 DI: TRQLM 来开启或关闭限制功能，用法较弹性但是要浪费一组 DI 设定。参数与 DI 两者是属于 OR 的运作方式。

DI: TCM0、TCM1 是用来选择限制来源。

P1-03

AOUT

检出器脉冲输出极性设定

通讯地址: 0106H  
0107H

操作接口:	面板 / 软件	通讯	相关索引: 3.3.3 节
初值:	0x0000		
控制模式:	ALL		
单位:	-		
设定范围:	0x0000 ~ 0x0013		
资料大小:	16bit		
数据格式:	HEX		

参数功能:



- 监控模拟输出极性
  - 0: MON1(+), MON2(+)
  - 1: MON1(+), MON2(-)
  - 2: MON1(-), MON2(+)
  - 3: MON1(-), MON2(-)
- 检出器输出脉冲输出极性
  - 0: 正向输出
  - 1: 反向输出

<b>P1-04</b>	<b>MON1</b>	<b>MON1 模拟监控输出比例</b>		<b>通讯地址: 0108H 0109H</b>
	操作接口:	面板 / 软件	通讯	相关索引: 6.4.4 节
	初值:	100		
	控制模式:	ALL		
	单位:	% (full scale)		
	设定范围:	0 ~ 100		
	资料大小:	16bit		
	数据格式:	DEC		
参数功能:	模拟输出选项设定请参照参数 P0-03 范例: P0-03 = x0 (MON1 为速度模拟输出) MON1 输出电压值为 V1 时的电机转速 = (最高转速 × V1/8) × P1-04/100			

<b>P1-05</b>	<b>MON2</b>	<b>MON2 模拟监控输出比例</b>		<b>通讯地址: 010AH 010BH</b>
	操作接口:	面板 / 软件	通讯	相关索引: 6.4.4 节
	初值:	100		
	控制模式:	ALL		
	单位:	% (full scale)		
	设定范围:	0 ~ 100		
	资料大小:	16bit		
	数据格式:	DEC		
参数功能:	模拟输出选项设定请参照参数 P0-03 范例: P0-03 = 0x (MON2 为速度模拟输出) MON2 输出电压值为 V2 时的电机转速 = (最高转速 × V2/8) × P1-05/100			

P1-06	SFLT	速度指令加减速平滑常数 (低通平滑滤波)		通讯地址: 010CH 010DH
	操作接口:	面板 / 软件	通讯	相关索引: 6.3.3 节
	初值:	0		
	控制模式:	S / Sz		
	单位:	ms		
	设定范围:	0 ~ 1000 (0: 关闭此功能)		
	资料大小:	16bit		
	数据格式:	DEC		
参数功能: 0: Disabled				

P1-07	TFLT	扭矩指令平滑常数 (低通平滑滤波)		通讯地址: 010EH 010FH
	操作接口:	面板 / 软件	通讯	相关索引: 6.4.3 节
	初值:	0		
	控制模式:	T / Tz		
	单位:	ms		
	设定范围:	0 ~ 1000 (0: 关闭此功能)		
	资料大小:	16bit		
	数据格式:	DEC		
参数功能: 0: Disabled				

P1-08	PFLT	位置指令平滑常数 (低通平滑滤波)		通讯地址: 0110H 0111H
	操作接口:	面板 / 软件	通讯	相关索引: 6.2.6 节
	初值:	0		
	控制模式:	PT / PR		
	单位:	10 ms		
	设定范围:	0 ~ 1000		
	资料大小:	16bit		
	数据格式:	DEC		
输入范例:	11 = 110 ms			
参数功能: 0: Disabled				

<b>P1-09</b>	<b>SP1</b>	<b>内部速度指令 1 / 内部速度限制 1</b>		<b>通讯地址: 0112H 0113H</b>
	操作接口:	面板 / 软件	通讯	相关索引: 6.3.1 节
	初值:	1000		
	控制模式:	S / T		
	单位:	0.1r/min		
	设定范围:	-60000 ~ +60000		
	资料大小:	32bit		
	数据格式:	DEC		
	输入范例:	内部速度指令: 120 = 12 r/min 内部速度限制: 正负值结果相同, 请见以下说明。		

参数功能: 内部速度指令 1: 第 1 段内部速度指令设定。

内部速度限制 1: 第 1 段内部速度限制设定。

内部速度限制输入范例:

P1-09 速度限制设定值	允许速度范围	正向运转速度限制	逆向运转速度限制
1000	-100 ~ 100 r/mi	100 r/min	-100 r/min
-1000			

<b>P1-10</b>	<b>SP2</b>	<b>内部速度指令 2 / 内部速度限制 2</b>		<b>通讯地址: 0114H 0115H</b>
	操作接口:	面板 / 软件	通讯	相关索引: 6.3.1 节
	初值:	2000		
	控制模式:	S / T		
	单位:	0.1r/min		
	设定范围:	-60000 ~ +60000		
	资料大小:	32bit		
	数据格式:	DEC		
	输入范例:	内部速度指令: 120 = 12 r/min 内部速度限制: 正负值结果相同, 请见以下说明。		

参数功能：内部速度指令 2：第 2 段内部速度指令设定。

内部速度限制 2：第 2 段内部速度限制设定。

内部速度限制输入范例：

P1-10 速度限制设定值	允许速度范围	正向运转速度限制	逆向运转速度限制
1000	-100 ~ 100 r/min	100 r/min	-100 r/min
-1000			

P1-11	SP3	内部速度指令 3 / 内部速度限制 3		通讯地址：0116H 0117H
	操作接口：	面板 / 软件	通讯	相关索引：6.3.1 节
初值：	3000			
控制模式：	S / T			
单位：	0.1r/min			
设定范围：	-60000 ~ +60000			
资料大小：	32bit			
数据格式：	DEC			
输入范例：	内部速度指令：120 = 12 r/min 内部速度限制：正负值结果相同，请见以下说明。			

参数功能：内部速度指令 3：第 3 段内部速度指令设定。

内部速度限制 3：第 3 段内部速度限制设定。

内部速度限制输入范例：

P1-11 速度限制设定值	允许速度范围	正向运转速度限制	逆向运转速度限制
1000	-100 ~ 100 r/min	100 r/min	-100 r/min
-1000			



<b>P1-12</b>	<b>TQ1</b>	<b>内部扭矩指令 1 / 内部扭矩限制 1</b>		<b>通讯地址: 0118H 0119H</b>
	操作接口:	面板 / 软件	通讯	相关索引: 6.4.1 节
	初值:	100		
	控制模式:	T / P、S		
	单位:	%		
	设定范围:	-470 ~ +470 *注		
	资料大小:	16bit		
	数据格式:	DEC		
	输入范例:	内部扭矩指令: 30 = 30% 内部扭矩限制: 正负值结果相同, 请见以下说明。		

参数功能: 内部扭矩指令 1: 第 1 段内部扭矩指令设定。

内部扭矩限制 1: 第 1 段内部扭矩限制设定。

内部扭矩限制输入范例:

P1-12 扭矩限制设定值	允许扭矩范围	正向运转扭矩限制	逆向运转扭矩限制
30	-30 ~ 30 %	30%	-30%
-30			

注:

- 电机实际扭矩需参照该颗电机规格为主。若该电机实际最大扭矩为 300%，即使设定此参数为 380%，最终实际电机还是只能出 300% 的扭矩。
- ASD-A2-L/M/U 機種的設定範圍為 -380 ~ +380%。

<b>P1-13</b>	<b>TQ2</b>	<b>内部扭矩指令 2 / 内部扭矩限制 2</b>		<b>通讯地址: 011AH 011BH</b>
	操作接口:	面板 / 软件	通讯	相关索引: 6.4.1 节
	初值:	100		
	控制模式:	T / P、S		
	单位:	%		
	设定范围:	-470 ~ +470 *注		
	资料大小:	16bit		
	数据格式:	DEC		

输入范例:	内部扭矩指令: 30 = 30% 内部扭矩限制: 正负值结果相同, 请见以下说明。
-------	--

参数功能: 内部扭矩指令 2: 第 2 段内部扭矩指令设定。

内部扭矩限制 2: 第 2 段内部扭矩限制设定。

内部扭矩限制输入范例:

P1-13 扭矩限制设定值	允许扭矩范围	正向运转扭矩限制	逆向运转扭矩限制
30	-30 ~ 30%	30%	-30%
-30			

注:

1. 电机实际扭矩需参照该电机规格为主。若该电机实际最大扭矩为 300%，即使设定此参数为 380%，最终实际电机还是只能出 300%的扭矩。
2. ASD-A2-L/M/U 機種的設定範圍為 -380 ~ +380%。

<b>P1-14</b>	<b>TQ3</b>	<b>内部扭矩指令 3 / 内部扭矩限制 3</b>		<b>通讯地址: 011CH 011DH</b>
	操作接口:	面板 / 软件	通讯	相关索引: 6.4.1 节
	初值:	100		
	控制模式:	T / P、S		
	单位:	%		
	设定范围:	-470 ~ +470 *注		
	资料大小:	16bit		
	数据格式:	DEC		
	输入范例:	内部扭矩指令: 30 = 30% 内部扭矩限制: 正负值结果相同, 请见以下说明。		

参数功能: 内部扭矩指令 3: 第 3 段内部扭矩指令设定。

内部扭矩限制 3: 第 3 段内部扭矩限制设定。

内部扭矩限制输入范例：

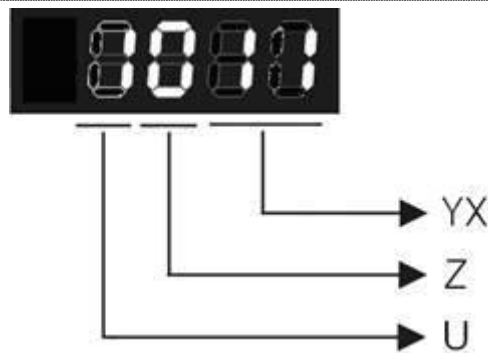
P1-13 扭矩限制设定值	允许扭矩范围	正向运转扭矩限制	逆向运转扭矩限制
30	-30 ~ 30%	30%	-30%
-30			

注：

1. 电机实际扭矩需参照该颗电机规格为主。若该电机实际最大扭矩为300%，即使设定此参数为380%，最终实际电机还是只能出300%的扭矩。
2. ASD-A2-L/M/U 機種的設定範圍為 -380 ~ +380%。

<b>P1-15</b>	<b>CXFT</b>	<b>同步修正轴 - 修正率的滤波设定</b>		<b>通讯地址： 011EH 011FH</b>
	操作接口：	面板 / 软件	通讯	相关索引：
	初值：	0x0000		
	控制模式：	ALL		
	单位：	-		
	设定范围：	0x0000 ~ 0x1F5F		
	资料大小：	16bit		
	数据格式：	HEX		

参数功能：



YX：滤波作用范围(%)

Z：滤波强度

U：滤波作用中（只读）

(V1.038 sub15 后提供此功能)

YX：滤波作用范围(%), 同步轴每次 CAP 到信号后, 便会计算新的修正率, 当与前次修正率误差小于本参数设定的范围 (%), 才会做滤波, 否则直接以新修正率来工作。

YX	00	01~5F
功能	滤波关闭	误差介于 1%~YX%范围内才做滤波

Z	0	1~F
功能	滤波关闭	(2 的 Z 次方) 次的平均化

Z: 滤波强度设定 (值愈大, 变化愈缓, 滤波效果愈强)

U: 数值定义 (只读) :

0: 滤波不作用, 表示当次修正率与前次误差, 在 YX 设定范围外。

1: 滤波作用中, 表示当次修正率与前次误差, 在 YX 设定范围内。

Z、YX 任一个为 0, 均无滤波效果。

P1-16

<b>CSOF</b>	<b>同步轴误差 - 偏移补偿</b>		<b>通讯地址: 0120H 0121H</b>
操作接口:	面板 / 软件	通讯	相关索引:
初值:	0		
控制模式:	PR		
单位:	同主动轴脉冲单位		
设定范围:	-32768 ~ +32767		
资料大小:	16bit		
数据格式:	DEC		

参数功能: 当同步抓取修正轴作用时, 欲变更同步误差 (P5-79), 可随时用本参数下达偏移量, 来补偿位置的偏差量!

写入本参数:  $P5-79 = P5-79 + \text{写入值}$

读取本参数:  $\text{读出值} = P5-79$

注: 1) 本参数下达时, 采累进制, 不受当前误差值影响。

2) 同步误差 P5-79 可用监视变量 V054H 观察。

<b>P1-17</b>	<b>TEET</b>	<b>追随误差补偿 - 额外时间设定</b>		<b>通讯地址: 0122H 0123H</b>
	操作接口:	面板 / 软件	通讯	相关索引:
	初值:	0		
	控制模式:	PR		
	单位:	ms, 最小单位为 usec		
	设定范围:	-20.000 ~ +20.000 (三位小数点)		
	资料大小:	16bit		
	数据格式:	DEC		
	输入范例:	1.5 = 电机运转速度 x 1.5 ms (PUU)		

**参数功能:**

当追随误差补偿功能开启时 (P1-36=1), 系统会自动根据命令计算补偿量, 让位置误差 (PUU) 接近 0。但系统其他因素造成的延迟无法得知, 使用者可以设定额外的补偿时间, 来补偿位置的落后量! (V1.038 sub15 后提供此功能)

$$\text{额外补偿的距离} = \text{P1-17} \times \text{电机当时速度}$$

- 注: 1) 此落后量随速度成正比。  
2) 参数 P1-36 必须设定 1。

<b>P1-18</b>	<b>CPCT</b>	<b>凸轮相位补偿 - 时间设定</b>		<b>通讯地址: 0124H 0125H</b>
	操作接口:	面板 / 软件	通讯	相关索引:
	初值:	0		
	控制模式:	PR		
	单位:	ms, 最小单位为 usec		
	设定范围:	-20.000 ~ +20.000 (三位小数点)		
	资料大小:	16bit		
	数据格式:	DEC		

**参数功能:** (V1.038 sub48 后提供此功能)

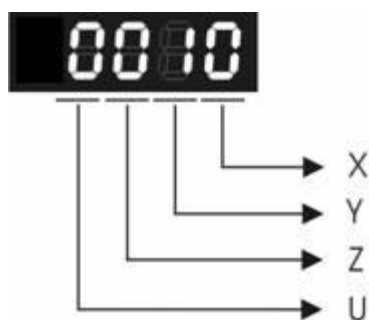
当凸轮运转时, 可以根据本参数来对凸轮的相位进行补偿, 以弥补机械运转中的相位落后! 补偿量如下:

$$\text{补偿的相位(pls)} = \text{P1-18} \times (\text{凸轮主动轴脉冲频率(Kpps)} - \text{P1-21})$$

- 注： 1) 此补偿量随主动轴频率成正比。  
 2) 参数 P1-18 必须不等于 0 才进行补偿！  
 3) 主动轴脉冲频率（监视变量 060）必须大于 P1-21 才进行补偿！

<b>P1-19</b>	<b>CPEX</b>	<b>Capture / Compare - 额外功能设定</b>		<b>通讯地址： 0126H 0127H</b>
	操作接口：	面板 / 软件	通讯	相关索引：
	初值：	0		
	控制模式：	ALL		
	单位：	-		
	设定范围：	0x0000 ~ 0x0103		
	资料大小：	16bit		
	数据格式：	HEX		

参数功能：



X: CAPTURE 额外功能各位定义如下：

bit	3	2	1	0
功能	-	-		循环模式
说明				循环模式开启时，当 CAP 到最末点时，不会关闭，自动开启下一循环，CAP 抓到的数据仍由 P5-36 开始放置！版本 V1.038 sub19(含)以后提供！

Y: <保留>

Z: COMPARE 额外功能各位定义如下:

bit	3	2	1	0
功能	-	-		P1-24 自动归零
说明				当本位元设定为 1, P1-24 仅生效一次便自动归零! 否则 P1-24 数值保持 版本 V1.038 sub19(含)以后提供!

U: <保留>

<b>P1-20</b>	<b>CPMK</b>	<b>CAPTURE - 遮没范围设定</b>		<b>通讯地址: 0128H 0129H</b>
	操作接口:	面板 / 软件	通讯	相关索引:
	初值:	0		
	控制模式:	ALL		
	单位:	CAPTURE 来源之脉冲单位		
	设定范围:	0 ~ +100000000		
	资料大小:	32bit		
	数据格式:	DEC		

参数功能: 当 CAPTURE 多点时 (P5-38>1), 抓到一数据后, 下一次 CAPTURE 不允许发生 (遮没) 的范围如下定义:

(CAP\_DATA-P1-20, CAP\_DATA+P1-20)

注: 本参数为 0, 无遮没功能。

<b>P1-21</b>	<b>CPCL</b>	<b>凸轮相位补偿 - 主轴最小频率设定</b>		<b>通讯地址: 012AH 012BH</b>
	操作接口:	面板 / 软件	通讯	相关索引:
	初值:	0		
	控制模式:	PR		
	单位:	Kpps (Kpulse/sec)		
	设定范围:	0 ~ 30000		
	资料大小:	16bit		
显示方式:	DEC			

参数功能：（V1.038 sub48 后提供此功能）

当凸轮运转时，可以根据本参数来对凸轮的相位进行补偿，以弥补机械运转中的相位落后！补偿量如下：

补偿的相位(pls) = P1-18 x (凸轮主动轴脉冲频率(Kpps) - P1-21)

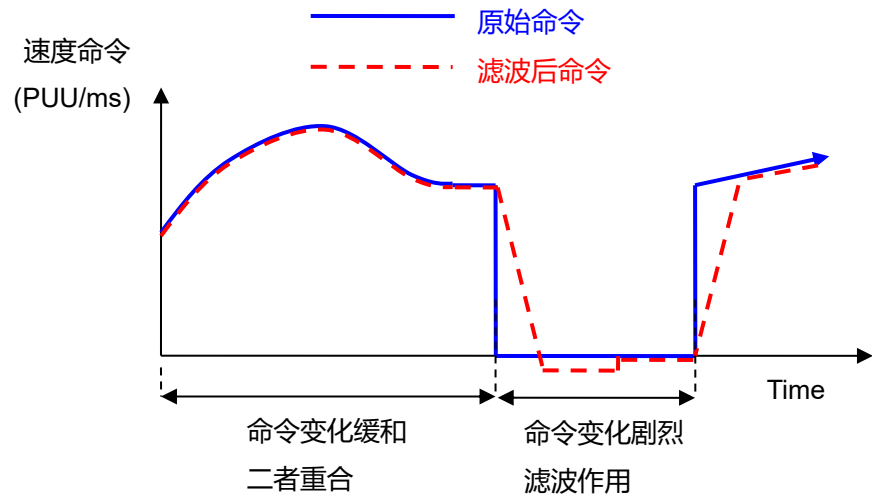
注：1) 此补偿量随主动轴频率成正比。

2) 参数 P1-18 必须不等于 0 才进行补偿！

3) 主动轴脉冲频率（监视变量 060）必须大于 P1-21 才进行补偿！

P1-22	SPF1	PR 特殊滤波器 设定	通讯地址：012CH 012DH
操作接口：	面板 / 软件	通讯	相关索引：
初值：	0x0000		
控制模式：	PR		
单位：	-		
设定范围：	0x0000 ~ 0x107F		
资料大小：	16bit 格式 = UZYX		
数据格式：	HEX		
参数功能：	<p>YX：加速时间限制（0 不作用，[1 ~ 127] x10 ms），UNIT：10 ms</p> <p>Z：保留</p> <p>U：反转禁止（0：不作用；1：作用）</p> <p>YX：加速时间限制（0 ~ 1270 ms），当 PR(或凸轮)命令变化太过剧烈时，会造成机械震动，影响工作效果，利用本功能可以让任何时刻命令的加（减）速不超过此限制，让机械的动作平顺！减低噪音延长寿命。</p> <p>本功能与一般滤波器在意义上有很大的不同：传统的滤波器不论原始命令变化程度，皆一律滤波，易造成命令落后严重！降低系统效率！本功能只针对命令变化超过本参数限制时，才会有滤波效果！在命令的变化量较小时，便不做滤波，因此不会拖慢正常的命令，本加速时间的定义为：电机由 0 ~ 3000 rpm 所需要的时间，时间愈长，滤波愈显著，加减速愈平缓！</p> <p>注意：加速时间限制的单位为 10 ms，例如：若 YX=12h，加速时间限制为 180 ms。即原始命令加减速快于 180 ms，则被滤波，否则命令维持不变！如下图：</p>		



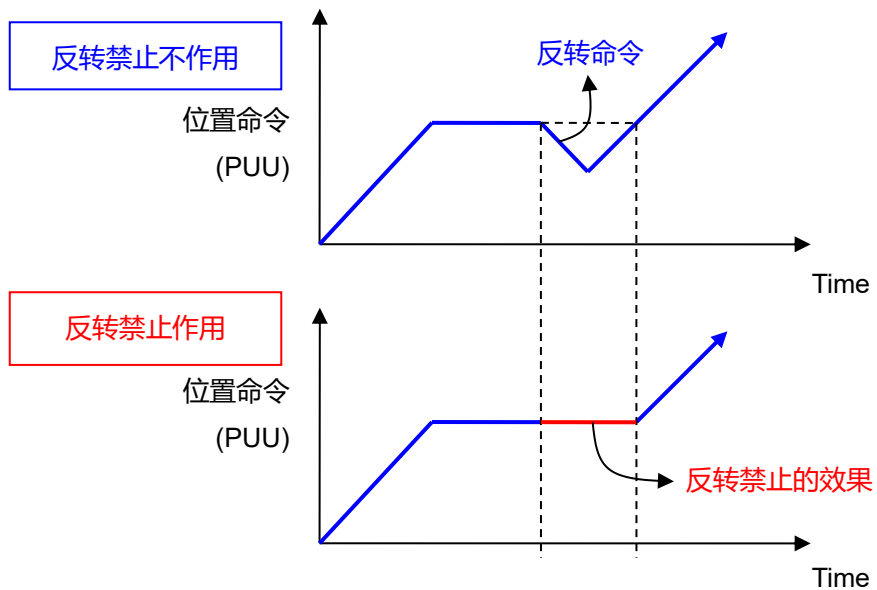


注：

1. 本滤波器作用时：可能造成位置较原始命令落后，但此落后量会在命令缓和后自动补足，所以不用担心最终位置会有偏差，但若命令一直没有变缓和，内部累积的位置落后量可能饱和，便会造成 AL404！
2. 本滤波时间必须要妥善设定，一般比正常命令的加速时间短，比异常命令的长才可！
3. 若不希望本滤波器造成反转的现象，可用下面 U 的功能。

U：反转禁止（0：不作用； 1：作用）

本功能作用时，反转的命令将被禁止，并将禁止的量保存在内部，等收到正转的量超过此反转量，才会有正转命令输出！



<b>P1-23</b>	<b>CMOF</b>	<b>COMPARE - 数据平移设定 (保持)</b>		<b>通讯地址: 012EH 012FH</b>
	操作接口:	面板 / 软件	通讯	相关索引:
	初值:	0		
	控制模式:	ALL		
	单位:	CAPTURE 来源的脉冲单位		
	设定范围:	-10000000 ~ +10000000		
	资料大小:	32bit		
	数据格式:	DEC		

参数功能: COMPARE 的比较数据, 可以加上指定的值, 才作为实际比较的资料:

$$\text{CMP\_DATA} = \text{DATA\_ARRAY[*]} + \text{P1-23} + \text{P1-24}$$

- 注: 1) P1-23: 数值一直保持。  
 2) P1-24: 数值生效后, 若 P1-19.Z0=1, 则自动归零。  
 3) CMP\_DATA 可由监视变量 V25h(037)观察。

<b>P1-24</b>	<b>CMOF</b>	<b>COMPARE - 数据平移设定 (可自动归零)</b>		<b>通讯地址: 0130H 0131H</b>
	操作接口:	面板 / 软件	通讯	相关索引:
	初值:	0		
	控制模式:	ALL		
	单位:	CAPTURE 来源的脉冲单位		
	设定范围:	-32768 ~ +32767		
	资料大小:	16bit		
	数据格式:	DEC		

参数功能: COMPARE 的比较数据, 可以加上指定的值, 才作为实际比较的资料:

$$\text{CMP\_DATA} = \text{DATA\_ARRAY[*]} + \text{P1-23} + \text{P1-24}$$

- 注: 1) 本参数为断电不保持!  
 2) 本参数生效后, 若 P1-19.Z0=1, 则自动归零。  
 3) CMP\_DATA 可由监视变量 V25h(037)观察。

P1-25	VSF1	低频抑振频率 (1)		通讯地址: 0132H 0133H
	操作接口:	面板 / 软件	通讯	相关索引: 6.2.9 节
初值:	1000			
控制模式:	PT / PR			
单位:	0.1 Hz			
设定范围:	10 ~ 1000			
资料大小:	16bit			
数据格式:	DEC			
输入范例:	150= 15 Hz			

参数功能: 第一组低频抑振频率设定值, 若 P1-26 设为 0, 第一组低频抑振滤波器关闭。

P1-26	VSG1	低频抑振增益 (1)		通讯地址: 0134H 0135H
	操作接口:	面板 / 软件	通讯	相关索引: 6.2.9 节
初值:	0			
控制模式:	PT / PR			
单位:	-			
设定范围:	0 ~ 9 (0: 关闭第一组低频抑振滤波器)			
资料大小:	16bit			
数据格式:	DEC			

参数功能: 第一组低频抑振增益, 值越大可提升位置响应, 但是设太大容易使得电机行走不顺, 建议设 1。

P1-27	VSF2	低频抑振频率 (2)		通讯地址: 0136H 0137H
	操作接口:	面板 / 软件	通讯	相关索引: 6.2.9 节
初值:	1000			
控制模式:	PT / PR			
单位:	0.1 Hz			
设定范围:	10 ~ 1000			
资料大小:	16bit			
数据格式:	DEC			

输入范例:	150 = 15 Hz
-------	-------------

参数功能: 第二组低频抑振频率设定值, 若 P1-28 设为 0 时, 第二组低频抑振滤波器关闭。

<b>P1-28</b>	<b>VSG2</b>	<b>低频抑振增益 (2)</b>		<b>通讯地址: 0138H 0139H</b>
	操作接口:	面板 / 软件	通讯	相关索引: 6.2.9 节
	初值:	0		
	控制模式:	PT / PR		
	单位:	-		
	设定范围:	0 ~ 9 (0: 关闭第二组低频抑振滤波器)		
	资料大小:	16bit		
	数据格式:	DEC		

参数功能: 第二组低频抑振增益, 值越大可提升位置响应, 但是设太大容易使得电机行走不顺, 建议设 1。

<b>P1-29</b>	<b>AVSM</b>	<b>自动低频抑振模式设定</b>		<b>通讯地址: 013AH 013BH</b>
	操作接口:	面板 / 软件	通讯	相关索引: 6.2.9 节
	初值:	0		
	控制模式:	PT / PR		
	单位:	-		
	设定范围:	0 ~ 1		
	资料大小:	16bit		
	数据格式:	DEC		

参数功能: 0: 固定

1: 抑振后自动固定

自动模式设定说明

设定为1时: 自动抑振, 当搜寻不到或搜寻的频率稳定时, 自动设回0并自动储存低振抑振频率至P1-25。

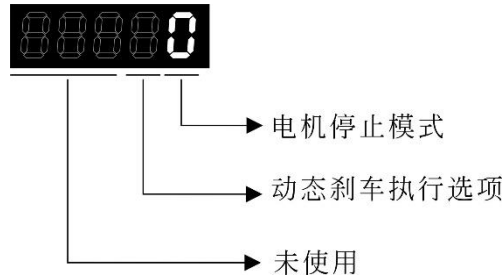
<b>P1-30</b>	<b>VCL</b>	<b>低频摆动检测准位</b>		<b>通讯地址: 013CH 013DH</b>
	操作接口:	面板 / 软件	通讯	相关索引: 6.2.9 节
	初值:	500		
	控制模式:	PT / PR		
	单位:	Pulse		
	设定范围:	1 ~ 8000		
	资料大小:	16bit		
	数据格式:	DEC		

参数功能: 自动抑振开启时 (P1-29=1), 自动搜寻的检测准位, 此值越低的话, 对于频率的侦测会比较敏感, 但容易误判噪声, 或是其他非主要的低频摆动为抑振频率, 此值越高的话, 比较不会误判, 但假如机构摆动幅度比较小的话, 则比较不容易搜寻到低频摆动的频率。

<b>P1-31</b>	<b>保留</b>			
--------------	-----------	--	--	--

<b>P1-32</b>	<b>LSTP</b>	<b>电机停止模式机能</b>		<b>通讯地址: 0140H 0141H</b>
	操作接口:	面板 / 软件	通讯	相关索引: -
	初值:	0		
	控制模式:	ALL		
	单位:	-		
	设定范围:	0 ~ 20		
	资料大小:	16bit		
	数据格式:	HEX		

参数功能:



- 动态刹车执行选项：Servo Off 或 Alarm (含 EMGS) 发生时的停止模式。

0: 执行动态刹车

1: 电机 free run

2: 先执行动态刹车, 静止后 (电机转速小于 P1-38) 再执行 free run。

当 PL(CCWL), NL(CWL)发生时, 请参考 P5-03 的事件时间设定值来决定减速时间, 如果设定 1 ms 就会达到瞬间停止的效果。

**P1-33****保留****P1-34****TACC****S 形平滑曲线中的速度加速常数****通讯地址: 0144H  
0145H**

操作接口:	面板 / 软件	通讯	相关索引: 6.3.3 节
初值:	200		
控制模式:	S		
单位:	ms		
设定范围:	1 ~ 65500		
资料大小:	16bit		
数据格式:	DEC		

参数功能: 速度加速常数:

速度指令从零速到额定转速的加速时间 P1-34, P1-35, P1-36 均可独立设定, 即使 P1-36 设为 0, 仍有梯形加减速规划!

注: 1) 当速度命令来源为模拟时, P1-36 设为 0 时, 将关闭 S 形加减速平滑功能。

2) 当速度命令来源为模拟时, P1-34 的最大范围将自动限制在 20000。

<b>P1-35</b>	<b>TDEC</b>	<b>S 形平滑曲线中的速度减速常数</b>		<b>通讯地址: 0146H 0147H</b>
	操作接口:	面板 / 软件	通讯	相关索引: 6.3.3 节
	初值:	200		
	控制模式:	S		
	单位:	ms		
	设定范围:	1 ~ 65500		
	资料大小:	16bit		
	数据格式:	DEC		

参数功能: 速度减速常数:

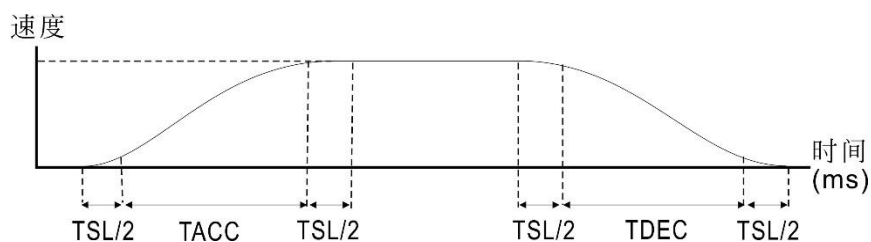
速度指令从额定转速到零速的减速时间 P1-34, P1-35, P1-36 均可独立设定, 即使 P1-36 设为 0, 仍有梯形加减速规划!

注: 1) 当速度命令来源为模拟时, P1-36 设为 0 时, 将关闭 S 形加减速平滑功能。

2) 当速度命令来源为模拟时, P1-35 的最大范围将自动限制在 20000。

<b>P1-36</b>	<b>TSL</b>	<b>S 形平滑曲线中的加减速平滑常数</b>		<b>通讯地址: 0148H 0149H</b>
	操作接口:	面板 / 软件	通讯	相关索引: 6.3.3 节
	初值:	0		
	控制模式:	S, PR		
	单位:	ms		
	设定范围:	0 ~ 65500 (0: 关闭此功能)		
	资料大小:	16bit		
	数据格式:	DEC		

参数功能: S 形加减速平滑常数:



P1-34: 设定梯形加减速的加速时间

P1-35: 设定梯形加减速的减速时间

P1-36: 设定 S 形加减速的平滑时间

P1-34, P1-35, P1-36 均可独立设定, 即使 P1-36 设为 0, 仍有梯形加减速规划!

V1.036 sub00 后提供追随误差补偿功能

	P1-36 = 0	P1-36 = 1	P1-36 > 1
S 曲线平滑功能	关闭	关闭	开启
追随误差补偿功能	关闭	开启	由 P2-68.X 决定

- 注: 1) 当速度命令来源为模拟时, P1-36 设为 0 时, 将关闭 S 形加减速平滑功能。
- 2) 当速度命令来源为模拟时, P1-36 的最大范围将自动限制在 10000。

**P1-37**

**GDR**

**对伺服电机的负载惯量比**

**通讯地址: 014AH  
014BH**

操作接口:	面板 / 软件	通讯	相关索引: -
初值:	1.0	10	
控制模式:	ALL		
单位:	1 times	0.1 times	
设定范围:	0.0 ~ 200.0	0 ~ 2000	
资料大小:	16bit		
数据格式:	一位小数	DEC	
输入范例:	1.5 = 1.5 倍	15 = 1.5 倍	



参数功能：对伺服电机的负载惯量比（旋转式电机）：

$$(J\_load / J\_motor)$$

其中

J\_motor：伺服电机本体的转动惯量

J\_load：外部机械负载的总体等效转动惯量

<b>P1-38</b>	<b>ZSPD</b>	<b>零速度检出准位</b>		<b>通讯地址：014CH 014DH</b>
	操作接口：	面板 / 软件	通讯	相关索引：表 8.2
	初值：	10.0	100	
	控制模式：	ALL		
	单位：	1 r/min	0.1 r/min	
	设定范围：	0.0 ~ 200.0	0 ~ 2000	
	资料大小：	16bit		
	数据格式：	一位小数	DEC	
	输入范例：	1.5 = 1.5 r/min	15 = 1.5 r/min	

参数功能：设定零速度信号（ZSPD）的输出范围。即当电机正反转速度低于设定值时，零速度信号成立，并致能输出接脚。

<b>P1-39</b>	<b>SSPD</b>	<b>目标转速检出准位</b>		<b>通讯地址：014EH 014FH</b>
	操作接口：	面板 / 软件	通讯	相关索引：表 8.2
	初值：	3000		
	控制模式：	ALL		
	单位：	r/min		
	设定范围：	0 ~ 5000		
	资料大小：	16bit		
	数据格式：	DEC		

参数功能：设定目标速度到达时，数字输出（TSPD）致能。即当电机正反转速度高于设定值时，目标速度到达信号成立，并致能输出接脚。

<b>P1-40</b>	<b>VCM</b>	<b>模拟速度指令最大回转速度</b>		<b>通讯地址: 0150H 0151H</b>
	操作接口:	面板 / 软件	通讯	相关索引: 6.3.4 节
	初值:	同各机型的额定转速		
	控制模式:	S / T		
	单位:	r/min		
	设定范围:	0 ~ 5000		
	资料大小:	32bit		
	数据格式:	DEC		

参数功能: 模拟速度指令最大回转速度:

在速度模式下, 模拟速度指令输入最大电压 (10 V) 时的回转速度设定。假设设定 3000 时, 外部电压若输入 10 V, 即表速度控制命令为 3000 r/min。5 V 则表速度控制命令为 1500 r/min。

速度控制命令 = 输入电压值 x 设定值 / 10

在扭矩模式下, 模拟速度限制输入最大电压 (10 V) 时的回转速度限制设定。

速度限制命令 = 输入电压值 x 设定值 / 10

<b>P1-41 ▲</b>	<b>TCM</b>	<b>模拟扭矩指令最大输出</b>		<b>通讯地址: 0152H 0153H</b>
	操作接口:	面板 / 软件	通讯	相关索引: 6.4.4 节
	初值:	100		
	控制模式:	ALL		
	单位:	%		
	设定范围:	0 ~ 1000		
	资料大小:	16bit		
	数据格式:	DEC		

参数功能: 模拟扭矩指令最大输出:

在扭矩模式下, 模拟扭矩指令输入最大电压 (10 V) 时的扭矩设定。初值设定 100 时, 外部电压若输入 10 V, 即表扭矩控制命令为 100% 额定扭矩。5 V 则表速度控制命令为 50% 额定扭矩。

扭矩控制命令 = 输入电压值 x 设定值 / 10 (%)

在速度、PT、PR 模式下，模拟扭矩限制输入最大电压（10 V）时的扭矩限制设定。

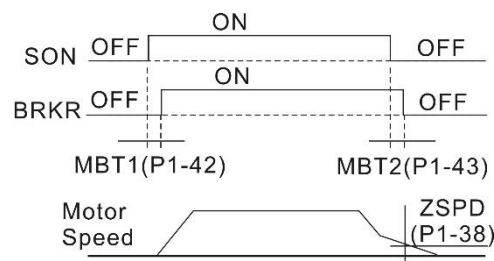
$$\text{扭矩限制命令} = \text{输入电压值} \times \text{设定值} / 10 (\%)$$

<b>P1-42</b>	<b>MBT1</b>	<b>电磁刹车开启延迟时间</b>		<b>通讯地址: 0154H 0155H</b>
	操作接口:	面板 / 软件	通讯	相关索引: 6.5.5 节
	初值:	0		
	控制模式:	ALL		
	单位:	ms		
	设定范围:	0 ~ 1000		
	资料大小:	16bit		
	数据格式:	DEC		

参数功能: 设定从伺服启动 ON 到电磁刹车互锁信号 (BRKR) 开启的延迟时间。

<b>P1-43</b>	<b>MBT2</b>	<b>电磁刹车关闭延迟时间</b>		<b>通讯地址: 0156H 0157H</b>
	操作接口:	面板 / 软件	通讯	相关索引: 6.5.5 节
	初值:	0		
	控制模式:	ALL		
	单位:	ms		
	设定范围:	-1000 ~ 1000		
	资料大小:	16bit		
	数据格式:	DEC		

参数功能: 设定从伺服准备完了 OFF 到电磁刹车互锁信号(BRKR)关闭的延迟时间。



- 注：1) 当 MBT2 延迟时间尚未结束且电机运转速度低于 P1-38 时，电磁刹车互锁信号 (BRKR) 关闭。
- 2) 当 MBT2 延迟时间结束而电机运转速度仍高于 P1-38 时，电磁刹车互锁信号 (BRKR) 关闭。
- 3) 当 Alarm (AL022 除外)或 EMGS 发生时，所产生的 Servo Off，如果 MBT2 设为负值时，将导致 MBT2 的负值不会作用，会等效于 MBT2 设为零。

P1-44▲	GR1	电子齿轮比分子 (N1)	通讯地址: 0158H 0159H
操作接口:	面板 / 软件	通讯	相关索引: 6.2.5 节
初值:	128		
控制模式:	PT / PR		
单位:	Pulse		
设定范围:	1 ~ (2 <sup>29</sup> -1)		
资料大小:	32bit		
数据格式:	DEC		

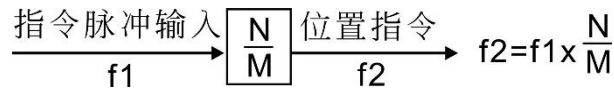
参数功能: 多段电子齿轮比分子设定, 请参考 P2-60 ~ P2-62

- 注：1. 在 PT 模式底下，在 Servo On 下可以变更设定值。
2. 在 PR 模式底下，必须在 Servo Off 下才可以变更设定值。
3. 在通讯模式下(DMCNET/CANopen/EtherCAT)，驱动器若重上电，其电子齿轮比将会依照通讯协议默认值做设定。回复默认值将导致绝对坐标系重建，因此需重新执行原点复归。若不希望回复默认值，请将 P3-12 Z 设为 1。详细设定请见参数 P3-12。

P1-45	GR2	电子齿轮比分母 (M)	通讯地址: 015AH 015BH
操作接口:	面板 / 软件	通讯	相关索引: 6.2.5 节
初值:	10		
控制模式:	PT / PR		
单位:	Pulse		
设定范围:	1 ~ (2 <sup>31</sup> -1)		
资料大小:	32bit		
数据格式:	DEC		

参数功能：设定错误时伺服电机易产生暴冲，故请依下列规定设定。

指令脉冲输入比值设定



指令脉冲输入比值范围：1 / 50 < Nx / M < 25600

- 注：1. 不论 PT/PR 模式底下，在 Servo On 时均不可变更设定值。
2. 在通讯模式下(DMCNET/CANopen/EtherCAT)，驱动器若重上电，其电子齿轮比将会依照通讯协议规默认值做设定。回复默认值将导致绝对坐标系重建，因此需重新执行原点复归。若不希望回复默认值，请将 P3-12 Z 设为 1。详细设定请见参数 P3-12。

<b>P1-46▲</b>	<b>GR3</b>	<b>检出器输出脉冲数设定</b>		<b>通讯地址：015CH 015DH</b>
	操作接口：	面板 / 软件	通讯	相关索引：-
	初值：	2500		
	控制模式：	ALL		
	单位：	Pulse		
	设定范围：	20 ~ 320000		
	资料大小：	32bit		
	数据格式：	DEC		

参数功能：一回转单相脉冲数设定。

设定范围：20 ~ 320000。

硬件可输出最大频率 19.8 MHz

注：以下情况时，可能会超出驱动器最大可输出脉冲频率，形成 AL018：

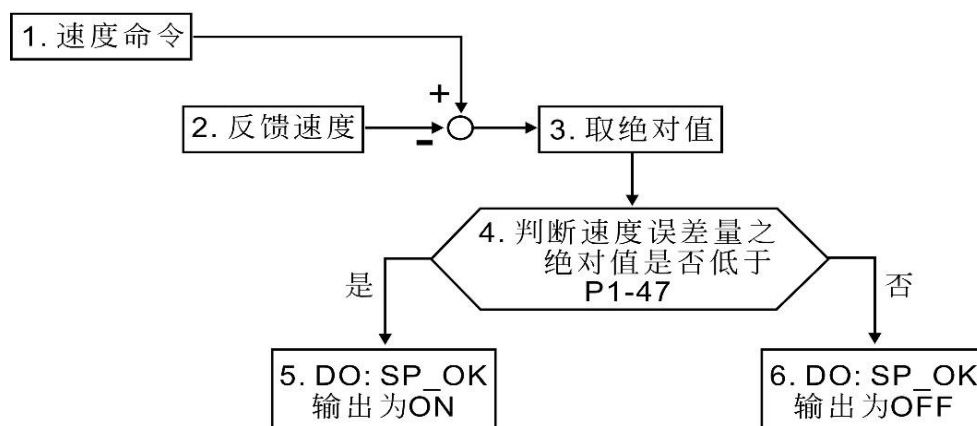
1. 编码器异常
2. 电机转速大于 P1-76 的设定
3.  $\frac{\text{电机转速}}{60} \times P1 - 46 \times 4 > 19.8 \times 10^6$

P1-47

SPOK	速度到达 (DO: SP_OK) 判断范围		通讯地址: 015EH 015FH
操作接口:	面板 / 软件	通讯	相关索引: -
初值:	10		
控制模式:	S / Sz		
单位:	rpm		
设定范围:	0 ~ 300		
资料大小:	16bit		
数据格式:	DEC		

参数功能: 当速度命令与电机回授速度的误差值, 小于本参数时, 数字输出 DO: SP\_OK (DO 码为 0x19) 为 ON!

方块图:



- 速度命令: 使用者输入的命令 (无加减速), 并非速度回路前端的命令。  
来源有: 模拟电压, 缓存器。
- 回授速度: 电机实际的速度, 有经过滤波。
- 取绝对值
- 判断是否小于参数值: 若参数设定为 0, 该输出永远为 OFF!。  
满足条件则该 DO 输出 ON, 否则输出 OFF!

<b>P1-48</b>	<b>MCOK</b>	<b>运动到达 (DO: MC_OK) 操作选项</b>		<b>通讯地址: 0160H 0161H</b>
	操作接口:	面板 / 软件	通讯	相关索引: -
	初值:	0x0000		
	控制模式:	PR		
	单位:	-		
	设定范围:	0x0000 ~ 0x0011		
	资料大小:	16bit		
	数据格式:	HEX		

参数功能: 数字输出 DO: MC\_OK (DO 码为 0x17) 的行为控制选择!  
(韧体 V1.003 sub08 后提供)

本参数格式为: 00YX

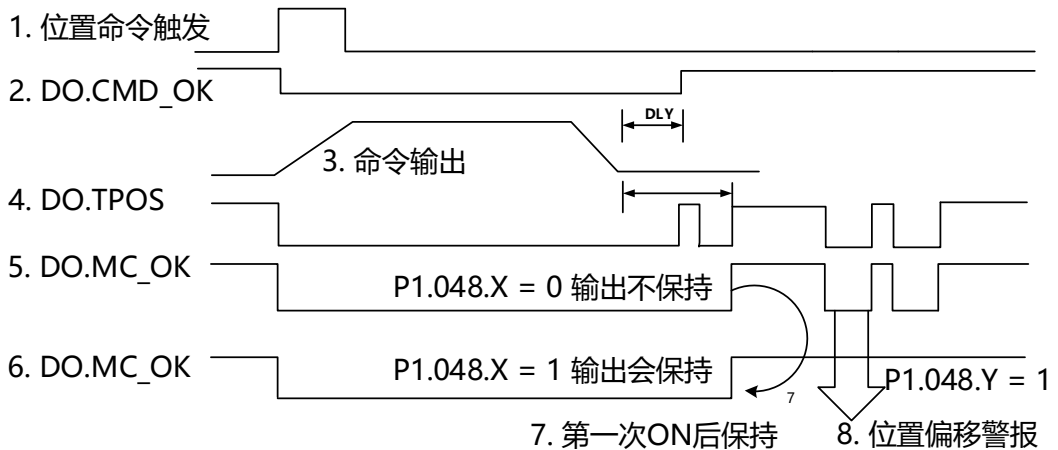
X = 0: 输出不保持

1: 输出会保持

Y = 0: 位置偏移警报 AL380 不作用。

1: 位置偏移警报 AL380 会作用。

方块图:



说明:

1. 命令触发: 表示 PR 新命令生效, 命令 3 开始输出, 同时清除信号 2, 4, 5, 6。  
命令触发来源有: DI: CTRG, EV1/EV2, 软件触发 P5-07 等等。
2. CMD\_OK: 表示命令 3 是否输出完毕, 可以设定延迟时间 DLY。
3. 命令输出: 根据设定的加减速, 输出位置命令的波形。
4. TPOS: 表示驱动器的定位误差是否在参数 P1-54 设定的范围内!
5. MC\_OK: 表示命令输出完毕且伺服定位完成, 即信号 2, 4 取 AND!
6. MC\_OK (具输出保持): 同 5, 但是一旦输出 ON 后 (7) 则保持, 不论信号 4 是否变成 OFF!
7. 信号 5, 6 只能择一输出, 由参数 P1-48.X 指定。
8. 位置偏移: 当 7 发生后, 若 4 (或 5) 变成 OFF, 表示位置发生偏移, 可以触发 AL380!

可由参数 P1-48.Y 设定本警报是否作用!

<b>P1-49</b>	<b>SPOKWT 速度到达累计时间</b>		<b>通讯地址: 0162H 0163H</b>
	操作接口:	面板 / 软件	相关索引: 表 8.2
	初值:	0	
	控制模式:	S/Sz	
	单位:	ms	
	设定范围:	0 ~ 65535	
	资料大小:	16bit	
	数据格式:	DEC	

参数功能: 在速度模式下时, 若速度命令与电机回授速度的误差值, 小于 P1-47 的范围, 持续 P1-49 的时间后, 数字输出 DO: SP\_OK (DO 码为 0x19) 为 ON。在任何时间, 若误差超出 P1-47 范围则重新计时。

<b>P1-50</b>	<b>保留</b>
--------------	-----------

<b>P1-51</b>	<b>保留</b>
--------------	-----------



<b>P1-52</b>	<b>RES1</b>	<b>回生电阻值</b>		<b>通讯地址: 0168H 0169H</b>																												
	操作接口:	面板 / 软件	通讯	相关索引: 2.7 节																												
	初值:	随机种而定, 请参阅下表																														
	控制模式:	ALL																														
	单位:	Ohm																														
	设定范围:	220V: <table border="1" style="margin-left: 20px;"> <thead> <tr> <th>机种</th> <th>设定范围</th> </tr> </thead> <tbody> <tr> <td>400W (含) 以下</td> <td>30 ~ 750</td> </tr> <tr> <td>750W ~ 1.5kW</td> <td>20 ~ 750</td> </tr> <tr> <td>2kW ~ 4.5kW</td> <td>10 ~ 750</td> </tr> <tr> <td>5.5kW</td> <td>8 ~ 750</td> </tr> <tr> <td>7.5kW</td> <td>5 ~ 750</td> </tr> <tr> <td>11kW</td> <td>8 ~ 750</td> </tr> <tr> <td>15kW</td> <td>5 ~ 750</td> </tr> </tbody> </table> 400V: <table border="1" style="margin-left: 20px;"> <thead> <tr> <th>机种</th> <th>设定范围</th> </tr> </thead> <tbody> <tr> <td>750W ~ 1kW</td> <td>60 ~ 750</td> </tr> <tr> <td>1.5kW ~ 2kW</td> <td>40 ~ 750</td> </tr> <tr> <td>3kW</td> <td>30 ~ 750</td> </tr> <tr> <td>4.5kW ~ 5.5kW</td> <td>20 ~ 750</td> </tr> <tr> <td>7.5kW</td> <td>15 ~ 750</td> </tr> </tbody> </table>			机种	设定范围	400W (含) 以下	30 ~ 750	750W ~ 1.5kW	20 ~ 750	2kW ~ 4.5kW	10 ~ 750	5.5kW	8 ~ 750	7.5kW	5 ~ 750	11kW	8 ~ 750	15kW	5 ~ 750	机种	设定范围	750W ~ 1kW	60 ~ 750	1.5kW ~ 2kW	40 ~ 750	3kW	30 ~ 750	4.5kW ~ 5.5kW	20 ~ 750	7.5kW	15 ~ 750
机种	设定范围																															
400W (含) 以下	30 ~ 750																															
750W ~ 1.5kW	20 ~ 750																															
2kW ~ 4.5kW	10 ~ 750																															
5.5kW	8 ~ 750																															
7.5kW	5 ~ 750																															
11kW	8 ~ 750																															
15kW	5 ~ 750																															
机种	设定范围																															
750W ~ 1kW	60 ~ 750																															
1.5kW ~ 2kW	40 ~ 750																															
3kW	30 ~ 750																															
4.5kW ~ 5.5kW	20 ~ 750																															
7.5kW	15 ~ 750																															
	资料大小:	16bit																														
	数据格式:	DEC																														
	参数功能:	220V: <table border="1" style="margin-left: 20px;"> <thead> <tr> <th>机种</th> <th>初值</th> </tr> </thead> <tbody> <tr> <td>1.5kW (含) 以下</td> <td>40Ω</td> </tr> <tr> <td>2kW ~ 4.5kW (含)</td> <td>20Ω</td> </tr> <tr> <td>5.5kW</td> <td>15Ω</td> </tr> <tr> <td>7.5kW</td> <td>15Ω</td> </tr> </tbody> </table> 400V: <table border="1" style="margin-left: 20px;"> <thead> <tr> <th>机种</th> <th>初值</th> </tr> </thead> <tbody> <tr> <td>750W ~ 7.5kW</td> <td>80Ω</td> </tr> </tbody> </table>			机种	初值	1.5kW (含) 以下	40Ω	2kW ~ 4.5kW (含)	20Ω	5.5kW	15Ω	7.5kW	15Ω	机种	初值	750W ~ 7.5kW	80Ω														
机种	初值																															
1.5kW (含) 以下	40Ω																															
2kW ~ 4.5kW (含)	20Ω																															
5.5kW	15Ω																															
7.5kW	15Ω																															
机种	初值																															
750W ~ 7.5kW	80Ω																															

不同回生电阻连接方式下的参数设定值请参考 P1-53 说明。

P1-53

RES2	回生电阻容量	通讯地址: 016AH 016BH
操作接口:	面板 / 软件      通讯	相关索引: 2.7 节
初值:	随机种而定, 请参阅下表	
控制模式:	ALL	
单位:	Watt	
设定范围:	0 ~ 6000 (11kW,15kW 机种的设定范围为 0~15000)	
资料大小:	16bit	
数据格式:	DEC	

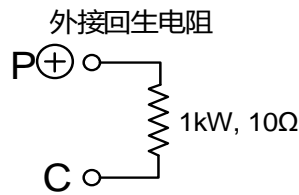
参数功能: 220V:

机种	初值
200W (含) 以下	0W
400W	40W
750W ~ 1.5kW	60W
2kW ~ 4.5kW (含)	100W
5.5kW	0W
7.5kW	0W

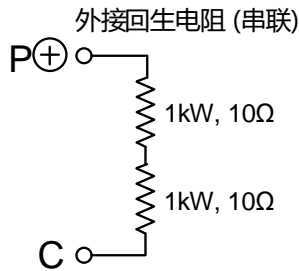
400V:

机种	初值
750W ~ 1.5kW	40
2kW ~ 7.5kW	0

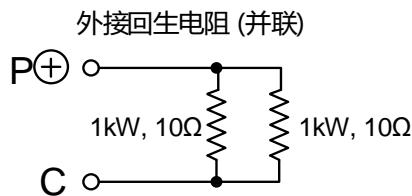
不同回生电阻连接方式下的参数设定值为：



设定：  
P1-52=10 (Ω)  
P1-53=1000 (W)



设定：  
P1-52=20 (Ω)  
P1-53=2000 (W)



设定：  
P1-52=5 (Ω)  
P1-53=2000 (W)

P1-54	PER	位置到达确认范围		通讯地址：016CH 016DH
	操作接口：	面板 / 软件	通讯	
初值：	12800			
控制模式：	PT / PR			
单位：	Pulse			
设定范围：	0 ~ 1280000			
资料大小：	32bit			
数据格式：	DEC			

参数功能：在位置 (PT) 模式下，当偏差脉冲数量小于设定的位置范围 (参数 P1-54 设定值)，输出位置到达信号 (TPOS)。

在位置内部缓存器 (PR) 模式下，当设定目标位置与实际电机位置相差的偏差值小于设定的位置范围 (参数 P1-54 设定值)，输出位置到达信号 (TPOS)。

<b>P1-55</b>	<b>MSPD</b>	<b>最大速度限制</b>		<b>通讯地址: 016EH 016FH</b>
	操作接口:	面板 / 软件	通讯	相关索引: -
	初值:	同各机型的额定转速		
	控制模式:	ALL		
	单位:	r/min		
	设定范围:	10 ~ max.speed		
	资料大小:	16bit		
	数据格式:	DEC		

参数功能: 伺服电机的最大可运转速度, 初值设定于额定转速。

<b>P1-56</b>	<b>OVW</b>	<b>电机过负载输出警告准位</b>		<b>通讯地址: 0170H 0171H</b>
	操作接口:	面板 / 软件	通讯	相关索引: -
	初值:	120		
	控制模式:	ALL		
	单位:	%		
	设定范围:	0 ~ 120		
	资料大小:	16bit		
	数据格式:	DEC		

参数功能: 当设定值为 0 ~ 100, 伺服电机连续输出负载高于设定比例时 (P1-56), 将输出预先过载警告 (DO 设定为 10, OLW) 信号。设定值超过 100 时, 取消此功能。

<b>P1-57</b>	<b>CRSHA</b>	<b>电机防撞保护功能 (扭力百分比)</b>		<b>通讯地址: 0172H 0173H</b>
	操作接口:	面板 / 软件	通讯	相关索引: -
	初值:	0		
	控制模式:	ALL		
	单位:	%		
	设定范围:	0 ~ 300		
	资料大小:	16bit		
	数据格式:	DEC		

参数功能: 设定保护的 Level (对额定扭力的百分比, 设 0 为关闭, 设 1 以上为开启防撞功能)。

<b>P1-58</b>	<b>CRSHT</b>	<b>电机防撞保护功能 (保护时间)</b>		<b>通讯地址: 0174H 0175H</b>
	操作接口:	面板 / 软件	通讯	相关索引: -
	初值:	1		
	控制模式:	ALL		
	单位:	ms		
	设定范围:	1 ~ 1000		
	资料大小:	16bit		
	数据格式:	DEC		

参数功能: 设定保护的时间:

当达到 Level 设定时, 在经过保护的时间后, 即会显示 AL030。

注: 此功能仅适合用在非接触式的应用场合, 如放电加工机。(P1-37 也要正确设定)

P1-59

MFLT

模拟速度指令线性滤波常数

通讯地址: 0176H  
0177H

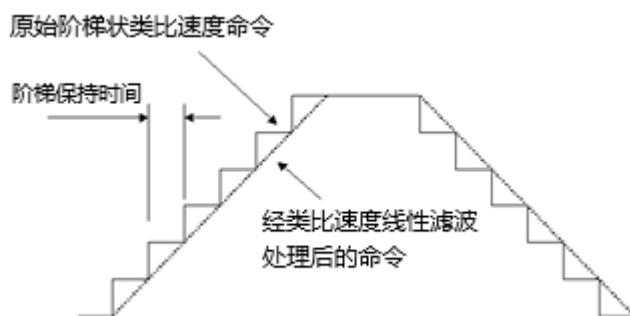
操作接口:	面板 / 软件	通讯	相关索引: -
初值:	0.0	0	
控制模式:	S		
单位:	1 ms	0.1 ms	
设定范围:	0.0 ~ 4.0	0 ~ 40	
资料大小:	16bit		
数据格式:	一位小数	DEC	
输入范例:	1.5 = 1.5 ms	15 = 1.5 ms	

参数功能: (Moving filter (动态均值滤波器))

0: Disabled

参数 P1-06 为低通滤波器 (Low-Pass Filter), 此滤波器为平均滤波器 (Moving filter (动态均值滤波器)) 两者的差异在于, Moving filter (动态均值滤波器)在步阶命令的起始及结尾时都会有平滑效果, 而低通滤波器只有在结尾时会有较佳的平滑效果。

因此建议: 若是速度环接受上位机命令是要形成位置环控制则可以使用低通滤波器, 若是单纯速度控制则可以使用 Moving filter (动态均值滤波器), 因为平滑效果较佳。



P1-60

保留

P1-61

保留

<b>P1-62</b>	<b>FRCL</b>	<b>摩擦力补偿</b>		<b>通讯地址: 017CH 017DH</b>
	操作接口:	面板 / 软件	通讯	相关索引: -
	初值:	0		
	控制模式:	PT / PR / S		
	单位:	%		
	设定范围:	0 ~ 100		
	资料大小:	16bit		
	数据格式:	DEC		

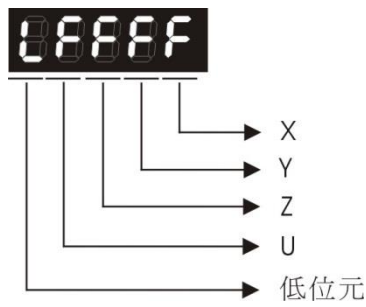
参数功能: 摩擦力补偿的 Level (对额定扭力的百分比, 设 0 为关闭, 设 1 以上为开启摩擦力的补偿功能)。

<b>P1-63</b>	<b>FRCT</b>	<b>摩擦力补偿</b>		<b>通讯地址: 017EH 017FH</b>
	操作接口:	面板 / 软件	通讯	相关索引: -
	初值:	0		
	控制模式:	PT / PR / S		
	单位:	ms		
	设定范围:	1 ~ 1000		
	资料大小:	16bit		
	数据格式:	DEC		

参数功能: 设定摩擦力补偿平滑常数。

<b>P1-64</b>	<b>PCCT</b>	<b>模拟位置指令:启动控制</b>		<b>通讯地址: 0180H 0181H</b>
	操作接口:	面板 / 软件	通讯	相关索引: -
	初值:	0x0000		
	控制模式:	PT		
	单位:	-		
	设定范围:	0x0000~0x0011		
	资料大小:	16bit		
	数据格式:	HEX		

参数功能:



X:

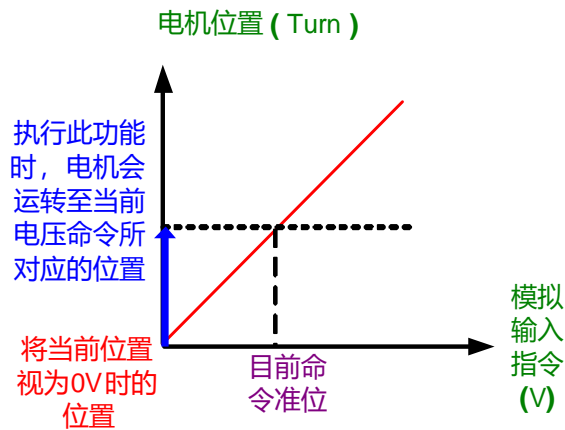
0: 关闭模拟转位置命令功能

1: 开启模拟转位置命令功能

Y: 初始位置设定

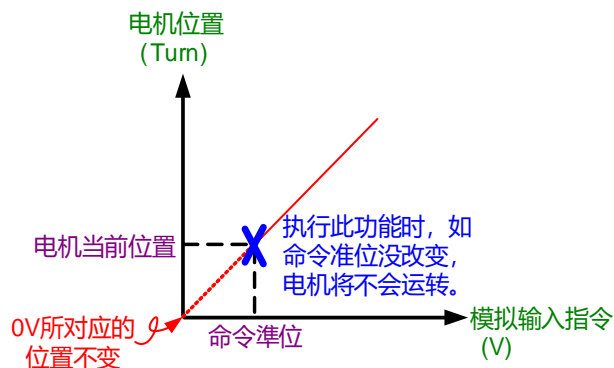
P1-64.Y=0:

SERVO ON 后, 电机会以停留位置当成 0V 时的位置, 然后电机会依据当前收到的模拟输入命令运行到相对应的位置。



P1-64.Y=1:

SERVO ON 后, 如命令准位没改变, 电机不会运转。电机停留位置即是目前命令准位所对应的位置。



Z: 保留

U: 保留

注: 于韧体 v1.031 sub8 之后版本支持此功能。



<b>P1-65</b>	<b>模拟位置指令平滑常数</b>		<b>通讯地址: 0182H 0183H</b>
	操作接口:	面板 / 软件      通讯	相关索引: -
	初值:	1	
	控制模式:	PT	
	单位:	10 ms	
	设定范围:	0 ~ 1000	
	资料大小:	16bit	
	数据格式:	DEC	

参数功能: 模拟位置指令专用平滑常数, 只对模拟位置命令有效。

注: 于韧体 v1.031 sub8 之后版本支持此功能。

<b>P1-66</b>	<b>PCM</b>	<b>模拟位置指令最大回转圈数</b>		<b>通讯地址: 0184H 0185H</b>
	操作接口:	面板 / 软件      通讯	相关索引: -	
	初值:	0.0      0		
	控制模式:	PT		
	单位:	1 圈      0.1 圈		
	设定范围:	0.0 ~ 200.0      0 ~ 2000		
	资料大小:	16bit		
	数据格式:	一位小数      DEC		
输入范例:	1.5 = 1.5 圈      15 = 1.5 圈			

参数功能: 模拟速度指令输入最大电压 (10 V) 时的回转圈数设定。假设由面板设定 3.0 时, 外部电压若输入 10 V, 即表位置命令为+3 圈。  
5 V 则表速度控制命令为 1.5 圈。

-10V, 即表位置命令为 -3 圈。

位置控制命令=输入电压值 x 设定值 / 10

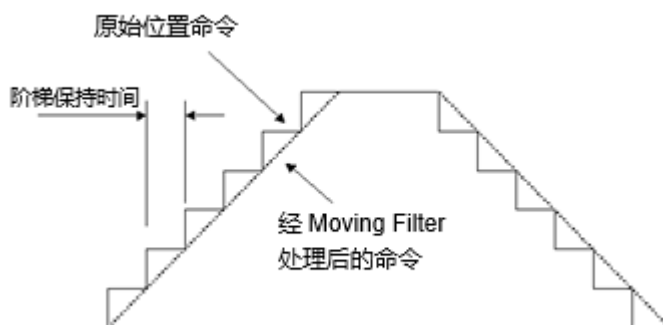
※于韧体 v1.031 sub8 之后版本支持此功能。

<b>P1-67</b>	<b>保留</b>	<b>通讯地址: 0186H 0187H</b>
--------------	-----------	------------------------------

<b>P1-68</b>	<b>PFLT2</b>	<b>位置命令 Moving filter (动态均值滤波器)</b>		<b>通讯地址: 0188H 0189H</b>
	操作接口:	面板 / 软件	通讯	相关索引: -
	初值:	4		
	控制模式:	PT / PR		
	单位:	ms		
	设定范围:	0 ~ 100		
	资料大小:	16bit		
	数据格式:	DEC		

参数功能: 0: Disabled

Moving filter (动态均值滤波器)在步阶命令的起始及结尾时会产生平滑效果, 但会使命令延迟。



<b>P1-69</b>	<b>保留</b>
--------------	-----------

<b>P1-70</b>	<b>保留</b>
--------------	-----------

<b>P1-71</b>	<b>保留</b>
--------------	-----------

<b>P1-72</b>	<b>FRES</b>	<b>光学尺全闭环的分辨率</b>		<b>通讯地址: 0190H 0191H</b>
	操作接口:	面板 / 软件	通讯	相关索引: -
	初值:	5000		
	控制模式:	PT		
	单位:	pulse / rev		
	设定范围:	4 ~ 1800000		
	资料大小:	32bit		
	数据格式:	DEC		

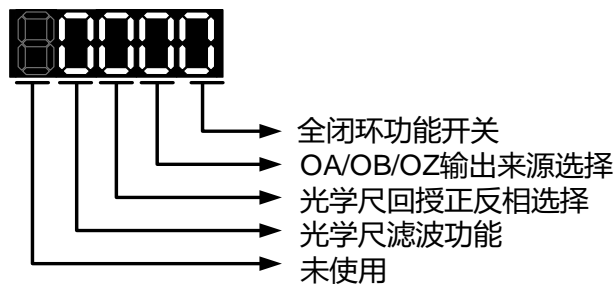
参数功能：电机转一圈时全闭环所对应的 A/B Pulse 数（四倍频之后）。

<b>P1-73</b>	<b>FERR</b>	<b>光学尺全闭环回授位置和电机编码器之间位置误差过大的错误保护范围</b>		<b>通讯地址：0192H 0193H</b>
	操作接口：	面板 / 软件	通讯	相关索引：P2-34
	初值：	30000		
	控制模式：	PT		
	单位：	Pulse(以全闭环回授为基准)		
	设定范围：	1 ~ (2 <sup>31</sup> -1)		
	资料大小：	32bit		
	数据格式：	DEC		

参数功能：当全闭环所回授的 A/B Counter 与伺服电机本身的编码器位置回授两者之间的差异过大则代表可能连接器松脱或是其他机构上的问题发生。

<b>P1-74▲</b>	<b>FCON</b>	<b>光学尺全闭环功能控制开关</b>		<b>通讯地址：0194H 0195H</b>
	操作接口：	面板 / 软件	通讯	相关索引：P1-46
	初值：	0x0000		
	控制模式：	PT		
	单位：	-		
	设定范围：	0x0000 ~ 0x4122		
	资料大小：	16bit		
	数据格式：	HEX		

参数功能：



- 全闭环功能开关
  - 0：不使用全闭环功能
  - 1：使用全闭环功能
  - 2：使用同动控制的功能

- OA/OB/OZ 输出来源选择
  - 0: OA/OB/OZ 输出来源为电机的编码器。
  - 1: OA/OB/OZ 输出来源为光学尺全闭环的编码器。
  - 韧体 DSP V1.016 + CPLD 0.07 (含以后) 提供:
  - 2: OA/OB/OZ 输出来源为 CN1 的脉冲命令
- 光学尺回授正反相选择
  - 0: 光学尺 A 相领先 B 相为正方向
  - 1: 光学尺 B 相领先 A 相为正方向
- 光学尺滤波功能
  - 0: Bypass
  - 1: 6.66M
  - 2: 1.66M
  - 3: 833K
  - 4: 416K

<b>P1-75</b>	<b>FELP</b>	<b>全闭环位置检测器与半闭环位置检测器误差 低通滤波器时间常数</b>		<b>通讯地址: 0196H 0197H</b>
	操作接口:	面板 / 软件	通讯	相关索引: -
	初值:	100		
	控制模式:	PT		
	单位:	ms		
	设定范围:	0 ~ 1000		
	资料大小:	16bit		
	数据格式:	DEC		

**参数功能:** 当全闭环与半闭环之间的传动机构刚性不足的情况下, 可以设定适当的时间常数可以提高系统的稳定性。也就是瞬时时产生半闭环的效果, 稳态之后又可以形成全闭环效果。当刚性足够时则可以直接 By Pass 。

设为 0 时关闭低通滤波功能 (By Pass)。

传动机构刚性↑, P1-75↓

传动机构刚性↓, P1-75↑

<b>P1-76</b>	<b>AMSPD</b>	<b>检出器输出 (OA, OB) 最高转速设定</b>		<b>通讯地址: 0198H 0199H</b>
	操作接口:	面板 / 软件	通讯	相关索引: P1-46
	初值:	5500		
	控制模式:	ALL		
	单位:	r/min		
	设定范围:	0 ~ 6000		
	资料大小:	16bit		
	数据格式:	DEC		

参数功能: 根据电机应用情形, 使用者设定实际会到达的最大转速, 驱动器内部自动产生检出器均匀化参数。

当设定为 0 时取消检出器均匀化功能。

<b>P1-77</b>	保留
--------------	----

<b>P1-78</b>	保留
--------------	----

<b>P1-79</b>	保留
--------------	----

<b>P1-80</b>	保留
--------------	----

<b>P1-81</b>	<b>VCM2</b>	<b>第二组模拟速度指令最大回转速度</b>		<b>通讯地址: 01A2H 01A3H</b>
	操作接口:	面板 / 软件	通讯	相关索引: P1-40
	初值:	电机额定转速		
	控制模式:	S/T		
	单位:	rpm/10V		
	设定范围:	0 ~ 50000		
	资料大小:	32bit		
	数据格式:	DEC		

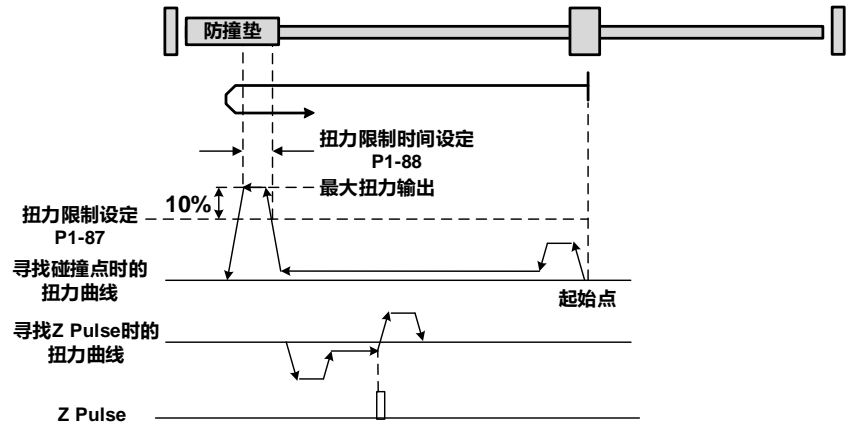
参数功能: 请参考参数 P1-40 的说明。

<b>P1-82</b>	<b>VCMLPF</b>	<b>P1-40 与 P1-81 切换滤波时间</b>		<b>通讯地址: 01A4H 01A5H</b>
	操作接口:	面板 / 软件	通讯	相关索引:
	初值:	0		
	控制模式:	S		
	单位:	ms		
	设定范围:	0 ~ 1000 (0: 关闭此功能)		
	资料大小:	16bit		
	数据格式:	DEC		
参数功能: 0: Disabled				

<b>P1-83</b>	<b>VCMLPF</b>	<b>异常模拟速度电压的准位值</b>		<b>通讯地址: 01A6H 01A7H</b>
	操作接口:	面板 / 软件	通讯	相关索引:
	初值:	0		
	控制模式:	S		
	单位:	mV		
	设定范围:	0 ~ 12000 (0: 关闭此功能)		
	资料大小:	16bit		
	数据格式:	DEC		
参数功能: 当模拟输入电压绝对值持续超过此参数设定 50 ms, 跳出 AL042 错误, 比较准位为模拟输入电压未经 P4-22 Offset 处理的原始电压 !				

<b>P1-87</b>	<b>HMTQL</b>	<b>扭力限制设定</b>		<b>通讯地址: 01A8H 01A9H</b>
	操作接口:	面板 / 软件	通讯	相关索引:
	初值:	1		
	控制模式:	PR		
	单位:	%		
	设定范围:	0 ~ 300		
	资料大小:	16bit		
	数据格式:	DEC		

参数功能：此扭力限制设定只能用于扭力限制原点复归模式的。如下图，在触发原点复归后，电机会往单方向运转直到碰到防撞垫。而在碰到防撞垫后，伺服驱动器会为了对抗外力(防撞垫)，因而输出更大的电机电流。伺服驱动器就是利用电机电流与扭力限制时间去做为原点复归的判断条件。接着反方向找 Z 脉冲。



注意：电机实际的最大扭力输出会大于扭力限制设定 (P1.087)10%。例如：设定扭力限制 P1.087=50%，此时电机最大扭力输出为 60%。

<b>P1-88</b>	<b>HMTQT 扭力限制时间设定</b>		<b>通讯地址： 01AAH 01ABH</b>
	操作接口：	面板 / 软件	通讯
	初值：	2000	
	控制模式：	PR	
	单位：	ms	
	设定范围：	0 ~ 2000	
	资料大小：	16bit	
	数据格式：	DEC	

参数功能：扭力限制原点复归模式的扭力限制时间设定。

P1-98

断线侦测保护(UVW)反应时间		通讯地址: 01CAH 01CBH
操作接口:	面板 / 软件	通讯
初值:	0	
控制模式:	All	
单位:	mV	
设定范围:	0、100 ~ 800	
资料大小:	16bit	
数据格式:	DEC	

相关索引:

参数功能: 当 P2-65.bit9 = 1 断线侦测保护(UVW)功能开启时, 此参数能够选择侦测方式的反应时间。

设定此参数 P1-98 = 0 时, 使用伺服默认反应时间。

设定此参数 P1-98 不为 0 时, 则设定范围需介于 100 ~ 800 之间, 此时设定的数值为侦测反应的时间。

注:

1. 若需要加快反应时间, 建议设定此参数。
2. 若在 Servo On, 伺服未移动的情况下, 需要侦测断线, 建议适度设定此参数。



## P2-xx 扩充参数

P2-00	KPP	位置控制比例增益		通讯地址: 0200H 0201H
	操作接口:	面板 / 软件	通讯	相关索引: 6.2.8 节
	初值:	35		
	控制模式:	PT / PR		
	单位:	rad/s		
	设定范围:	0 ~ 2047		
	资料大小:	16bit		
	数据格式:	DEC		

参数功能: 位置控制增益值加大时, 可提升位置应答性及缩小位置控制误差量。但若设定太大时易产生振动及噪音。

P2-01	PPR	位置控制增益变动比率		通讯地址: 0202H 0203H
	操作接口:	面板 / 软件	通讯	相关索引: 6.2.8 节
	初值:	100		
	控制模式:	PT / PR		
	单位:	%		
	设定范围:	10 ~ 500		
	资料大小:	16bit		
	数据格式:	DEC		

参数功能: 依据增益切换条件切换位置控制增益的变动率。

P2-02	PFG	位置控制前馈增益		通讯地址: 0204H 0205H
	操作接口:	面板 / 软件	通讯	相关索引: 6.2.8 节
	初值:	50		
	控制模式:	PT / PR		
	单位:	%		
	设定范围:	0 ~ 100		
	资料大小:	16bit		
	数据格式:	DEC		

参数功能：位置控制命令平滑变动时，增益值加大可改善位置跟随误差量。  
若位置控制命令不平滑变动时，降低增益值可降低机构的运转振动现象。

<b>P2-03</b>	<b>PFF</b>	<b>位置控制前馈增益平滑常数</b>		<b>通讯地址： 0206H 0207H</b>
	操作接口：	面板 / 软件	通讯	相关索引： -
	初值：	5		
	控制模式：	PT / PR		
	单位：	ms		
	设定范围：	2 ~ 100		
	资料大小：	16bit		
	数据格式：	DEC		

参数功能：位置控制命令平滑变动时，平滑常数值降低可改善位置跟随误差量。若位置控制命令不平滑变动时，平滑常数值加大可降低机构的运转振动现象。

<b>P2-04</b>	<b>KVP</b>	<b>速度控制增益</b>		<b>通讯地址： 0208H 0209H</b>
	操作接口：	面板 / 软件	通讯	相关索引： 6.3.6 节
	初值：	500		
	控制模式：	ALL		
	单位：	rad/s		
	设定范围：	0 ~ 8191		
	资料大小：	16bit		
	数据格式：	DEC		

参数功能：速度控制增益值加大时，可提升速度应答性。但若设定太大时易产生振动及噪音。

P2-05	SPR	速度控制增益变动比率		通讯地址: 020AH 020BH
	操作接口:	面板 / 软件	通讯	相关索引: -
	初值:	100		
	控制模式:	ALL		
	单位:	%		
	设定范围:	10 ~ 500		
	资料大小:	16bit		
	数据格式:	DEC		

参数功能: 依据增益切换条件切换速度控制增益的变动率。

P2-06	KVI	速度积分补偿		通讯地址: 020CH 020DH
	操作接口:	面板 / 软件	通讯	相关索引: 6.3.6 节
	初值:	100		
	控制模式:	ALL		
	单位:	rad/s		
	设定范围:	0 ~ 1023		
	资料大小:	16bit		
	数据格式:	DEC		

参数功能: 速度控制积分值加大时, 可提升速度应答性及缩小速度控制误差量。但若设定太大时易产生振动及噪音。

P2-07	KVF	速度前馈增益		通讯地址: 020EH 020FH
	操作接口:	面板 / 软件	通讯	相关索引: 6.3.6 节
	初值:	0		
	控制模式:	ALL		
	单位:	%		
	设定范围:	0 ~ 100		
	资料大小:	16bit		
	数据格式:	DEC		

参数功能：速度控制命令平滑变动时，增益值加大可改善速度跟随误差量。  
若速度控制命令不平滑变动时，降低增益值可降低机构的运转振动现象。

<b>P2-08</b>	<b>PCTL</b>	<b>特殊参数写入</b>		<b>通讯地址： 0210H 0211H</b>
	操作接口：	面板 / 软件	通讯	相关索引： -
	初值：	0		
	控制模式：	ALL		
	单位：	-		
	设定范围：	0 ~ 501		
	资料大小：	16bit		
	数据格式：	DEC		

参数功能：

特殊参数写入：

参数码	功能
10	参数重置（重置后请重新投入电源）
20	P4-10 可写入
22	P4-11~P4-21 可写入
30,35	储存 COMPARE、CAPTURE、E-Cam 的数据
406	开启强制 DO 模式
400	在开启强制 DO 模式下，可立即切换回正常 DO 模式

注：A2-L 机种不支持电子凸轮(E-Cam)功能。

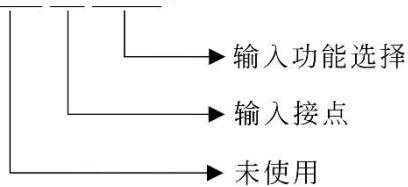
<b>P2-09</b>	<b>DRT</b>	<b>数字输入接脚 DI 输入响应滤波时间</b>		<b>通讯地址： 0212H 0213H</b>
	操作接口：	面板 / 软件	通讯	相关索引： -
	初值：	2		
	控制模式：	ALL		
	单位：	ms		
	设定范围：	0 ~ 20		
	资料大小：	16bit		
	数据格式：	DEC		

输入范例: 4 = 8 ms

参数功能: 环境噪声较大时。提升设定值可增加控制可靠性。若数值太大时, 将影响响应时间。

<b>P2-10</b>	<b>DI1</b>	<b>数字输入接脚 DI1 功能规划</b>		<b>通讯地址: 0214H 0215H</b>
	操作接口:	面板 / 软件	通讯	相关索引: 表 8.1
	初值:	0x0101		
	控制模式:	ALL		
	单位:	-		
	设定范围:	0x0000 ~ 0x015F (后两码为 DI 码)		
	资料大小:	16bit		
	数据格式:	HEX		

参数功能:



- 输入功能选择: 所代表的功能请参考表 8.1
  - 输入接点: 属性为 a 或 b 接点
    - 0: 设定输入接点为常闭 b 接点
    - 1: 设定输入接点为常开 a 接点
- (P2-10 ~ P2-17) 功能规划设定值

当参数重新修正后, 请重新启动电源以确保功能正常运作。

请注意: 可藉由 P3-06 参数来规划 DI 是由外部端子来控制或是由通讯方式 P4-07 来控制。

<b>P2-11</b>	<b>DI2</b>	<b>数字输入接脚 DI2 功能规划</b>		<b>通讯地址: 0216H 0217H</b>
	操作接口:	面板 / 软件	通讯	相关索引: 表 8.1
	初值:	0x0104		
	控制模式:	ALL		
	单位:	-		
设定范围:	0x0000 ~ 0x015F (后两码为 DI 码)			

资料大小:	16bit
数据格式:	HEX

参数功能: 请参考 P2-10 的说明

<b>P2-12</b>	<b>DI3</b>	<b>数字输入接脚 DI3 功能规划</b>		<b>通讯地址: 0218H 0219H</b>
	操作接口:	面板 / 软件	通讯	相关索引: 表 8.1
	初值:	0x0116		
	控制模式:	ALL		
	单位:	-		
	设定范围:	0x0000 ~ 0x015F (后两码为 DI 码)		
	资料大小:	16bit		
	数据格式:	HEX		

参数功能: 请参考 P2-10 的说明

<b>P2-13</b>	<b>DI4</b>	<b>数字输入接脚 DI4 功能规划</b>		<b>通讯地址: 021AH 021BH</b>
	操作接口:	面板 / 软件	通讯	相关索引: 表 8.1
	初值:	0x0117		
	控制模式:	ALL		
	单位:	-		
	设定范围:	0x0000 ~ 0x015F (后两码为 DI 码)		
	资料大小:	16bit		
	数据格式:	HEX		

参数功能: 请参考 P2-10 的说明

<b>P2-14</b>	<b>DI5</b>	<b>数字输入接脚 DI5 功能规划</b>		<b>通讯地址: 021CH 021DH</b>
	操作接口:	面板 / 软件	通讯	相关索引: 表 8.1
	初值:	0x0102		
	控制模式:	ALL		
	单位:	-		
	设定范围:	0x0000 ~ 0x015F (后两码为 DI 码)		
	资料大小:	16bit		

数据格式:	HEX
-------	-----

参数功能: 请参考 P2-10 的说明

<b>P2-15</b>	<b>DI6</b>	<b>数字输入接脚 DI6 功能规划</b>		<b>通讯地址: 021EH 021FH</b>
	操作接口:	面板 / 软件	通讯	相关索引: 表 8.1
	初值:	0x0022		
	控制模式:	ALL		
	单位:	-		
	设定范围:	0x0000 ~ 0x015F (后两码为 DI 码)		
	资料大小:	16bit		
	数据格式:	HEX		

参数功能: 请参考 P2-10 的说明

<b>P2-16</b>	<b>DI7</b>	<b>数字输入接脚 DI7 功能规划</b>		<b>通讯地址: 0220H 0221H</b>
	操作接口:	面板 / 软件	通讯	相关索引: 表 8.1
	初值:	0x0023		
	控制模式:	ALL		
	单位:	-		
	设定范围:	0x0000 ~ 0x015F (后两码为 DI 码)		
	资料大小:	16bit		
	数据格式:	HEX		

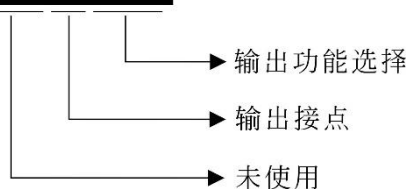
参数功能: 请参考 P2-10 的说明

<b>P2-17</b>	<b>DI8</b>	<b>数字输入接脚 DI8 功能规划</b>		<b>通讯地址: 0222H 0223H</b>
	操作接口:	面板 / 软件	通讯	相关索引: 表 8.1
	初值:	0x0021		
	控制模式:	ALL		
	单位:	-		
	设定范围:	0x0000 ~ 0x015F (后两码为 DI 码)		
	资料大小:	16bit		
	数据格式:	HEX		

参数功能：请参考 P2-10 的说明

P2-18	DO1	数字输出接脚 DO1 功能规划		通讯地址：0224H 0225H
操作接口：	面板 / 软件	通讯	相关索引：表 8.2	
初值：	0x0101			
控制模式：	ALL			
单位：	-			
设定范围：	0x0000 ~ 0x013F (后两码为 DO 码)			
资料大小：	16bit			
数据格式：	HEX			

参数功能：



- 输出功能选择：所代表的功能请参考表 8.2
  - 输出接点：属性为 a 或 b 接点
    - 0：设定输出接点为常闭 b 接点
    - 1：设定输出接点为常开 a 接点
- (P2-18 ~ P2-22) 功能规划设定值

当参数重新修正后，请重新启动电源以确保功能正常运行。

P2-19	DO2	数字输入接脚 DO2 功能规划		通讯地址：0226H 0227H
操作接口：	面板 / 软件	通讯	相关索引：表 8.2	
初值：	0x0103			
控制模式：	ALL			
单位：	-			
设定范围：	0x0000 ~ 0x013F (后两码为 DO 码)			
资料大小：	16bit			
数据格式：	HEX			

参数功能：请参考 P2-18 的说明



P2-20	DO3	数字输入接脚 DO3 功能规划		通讯地址: 0228H 0229H
	操作接口:	面板 / 软件	通讯	相关索引: 表 8.2
	初值:	0x0109		
	控制模式:	ALL		
	单位:	-		
	设定范围:	0x0000 ~ 0x013F (后两码为 DO 码)		
	资料大小:	16bit		
	数据格式:	HEX		
参数功能: 请参考 P2-18 的说明				

P2-21	DO4	数字输入接脚 DO4 功能规划		通讯地址: 022AH 022BH
	操作接口:	面板 / 软件	通讯	相关索引: 表 8.2
	初值:	0x0105		
	控制模式:	ALL		
	单位:	-		
	设定范围:	0x0000 ~ 0x013F (后两码为 DO 码)		
	资料大小:	16bit		
	数据格式:	HEX		
参数功能: 请参考 P2-18 的说明				

P2-22	DO5	数字输入接脚 DO5 功能规划		通讯地址: 022CH 022DH
	操作接口:	面板 / 软件	通讯	相关索引: 表 8.2
	初值:	0x0007		
	控制模式:	ALL		
	单位:	-		
	设定范围:	0x0000 ~ 0x013F (后两码为 DO 码)		
	资料大小:	16bit		
	数据格式:	HEX		
参数功能: 请参考 P2-18 的说明				

<b>P2-23</b>	<b>NCF1</b>	<b>共振抑制 Notch filter (1)</b>		<b>通讯地址: 022EH 022FH</b>
	操作接口:	面板 / 软件	通讯	相关索引: 6.3.7 节
	初值:	1000		
	控制模式:	ALL		
	单位:	Hz		
	设定范围:	50 ~ 1000		
	资料大小:	16bit		
	数据格式:	DEC		

参数功能: 第一组机械共振频率设定值, 若 P2-24 设为 0 时, 此功能关闭。  
P2-43 和 P2-44 为第二组共振抑制 Notch filter。

<b>P2-24</b>	<b>DPH1</b>	<b>共振抑制 Notch filter 衰减率 (1)</b>		<b>通讯地址: 0230H 0231H</b>
	操作接口:	面板 / 软件	通讯	相关索引: 6.3.7 节
	初值:	0		
	控制模式:	ALL		
	单位:	-dB		
	设定范围:	0 ~ 32 (0: 关闭 Notch filter 功能)		
	资料大小:	16bit		
数据格式:	DEC			

参数功能: 第一组共振抑制 Notch filter 衰减率。设为 0 时, 关闭 Notch filter 功能。

注: 如设定衰减率的值为 5, 则为 -5 dB

<b>P2-25</b>	<b>NLP</b>	<b>共振抑制低通滤波</b>		<b>通讯地址: 0232H 0233H</b>
	操作接口:	面板 / 软件	通讯	相关索引: 6.3.7 节
	初值:	0.2 (1kW 以下) 或 0.5 (其他机种)	2 (1kW 以下) 或 5 (其他机种)	
	控制模式:	ALL		
	单位:	1 ms	0.1 ms	
	设定范围:	0.0 ~ 100.0	0 ~ 1000	
	资料大小:	16bit		

数据格式:	一位小数	DEC
输入范例:	1.5 = 1.5 ms	15 = 1.5 ms

参数功能: 设定共振抑制低通率波时间常数。设为 0 时关闭低通滤波功能。

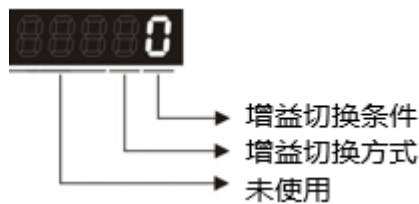
<b>P2-26</b>	<b>DST</b>	<b>外部干扰抵抗增益</b>		<b>通讯地址: 0234H 0235H</b>
	操作接口:	面板 / 软件	通讯	相关索引: -
	初值:	0		
	控制模式:	ALL		
	单位:	rad/s		
	设定范围:	0 ~ 1023 (0: 关闭此功能)		
	资料大小:	16bit		
	数据格式:	DEC		

参数功能: 调大此参数会增加速度回路的阻尼。建议设定 P2-26 等于 P2-06。  
 如要调整 P2-26, 建议参考以下规则:

1. 在速度模式下, 调高此参数可能可以降低速度过冲
2. 在位置模式下, 调低此参数可能可以降低位置过冲

<b>P2-27</b>	<b>GCC</b>	<b>增益切换条件及切换方式选择</b>		<b>通讯地址: 0236H 0237H</b>
	操作接口:	面板 / 软件	通讯	相关索引: -
	初值:	0x0000		
	控制模式:	ALL		
	单位:	-		
	设定范围:	0x0000 ~ 0x0018		
	资料大小:	16bit		
	数据格式:	HEX		

参数功能:



- 增益切换条件：
  - 0：关闭增益切换功能。
  - 1：增益切换（GAINUP）信号 ON 时。
  - 2：位置控制模式下，位置误差量大于参数 P2-29 的设定值时。
  - 3：位置指令频率大于参数 P2-29 的设定值时。
  - 4：伺服电机回转速度大于参 P2-29 的设定值时。
  - 5：增益切换（GAINUP）信号 OFF 时。
  - 6：位置控制模式下，位置误差量小于参数 P2-29 的设定值时。
  - 7：位置指令频率小于参数 P2-29 的设定值时。
  - 8：伺服电机回转速度小于参数 P2-29 的设定值时。
- 增益切换方式：
  - 0：增益倍率切换。
  - 1：积分器 P -> PI 切换。

设定值	控制模式 P	控制模式 S	
0	P2-00 x 100% P2-04 x 100%	P2-04 x 100%	切换前
	P2-00 x P2-01 P2-04 x P2-05	P2-04 x P2-05	切换后
1	P2-06 x 0% P2-26 x 0%		切换前
	P2-06 x 100% P2-26 x 100%		切换后

P2-28	GUT	增益切换时间常数		通讯地址：0238H 0239H
	操作接口：	面板 / 软件	通讯	相关索引：-
初值：	10			
控制模式：	ALL			
单位：	10 ms			
设定范围：	0 ~ 1000			
资料大小：	16bit			
数据格式：	DEC			
输入范例：	15 = 150 ms			

参数功能：切换时间常数用于平滑增益的变换（0：关闭此功能）。

P2-29	GPE	增益切换条件		通讯地址: 023AH 023BH
	操作接口:	面板 / 软件	通讯	相关索引: -
	初值:	1280000		
	控制模式:	ALL		
	单位:	pulse, Kpps, r/min		
	设定范围:	0 ~ 3840000		
	资料大小:	32bit		
	数据格式:	DEC		

参数功能: 切换条件值的设定 (pulse error, Kpps, r/min), 依切换条件选择 (P2-27) 项目不同而异。

P2-30	INH	辅助机能		通讯地址: 023CH 023DH
	操作接口:	面板 / 软件	通讯	相关索引: -
	初值:	0		
	控制模式:	ALL		
	单位:	-		
	设定范围:	-8 ~ +8		
	资料大小:	16bit		
	数据格式:	DEC		

参数功能: 0: 关闭所有下述功能。  
 1: 强制软件 Servo On。  
 2 ~ 4: (保留)  
 5: 设定后, 各参数的设定值于断电后不保持。面板与通讯连续写入的数据不须永久储存时, 设定此值可防止连续写入 EEPROM, 而降低 EEPROM 寿命。  
 若使用通讯控制时必需将此参数设定  
 6: Simulation mode (命令模拟) 本状态下, 外部 Servo On 信号无法作用, 且 DSP Error (变量 0x6F) 被视为零, 参数 P0-01 只显示外部 Error (正反极限 / 紧急停止等)。  
 本状态下, DO: Ready 会输出, 各模式可以接受命令, 并由示波器软件观察, 但是电机不会运转! 用以检验命令正确性!  
 7: (韧体 V1.013 后提供)

高速示波器，Time-Out 功能关闭（供 PC 软件使用）。

8: (韧体 V1.013 后提供)

备份所有参数（目前值）到 EEPROM 中，下次开电数值仍在！

执行时面板显示“to.rom”。（伺服 ON 时也可执行）！

-1,-5,-6,-7: (韧体 V1.013 后提供)

个别关闭 1,5,6,7 的功能。

-2 ~ -4, -8: (保留)

注：正常操作时请设为 0。驱动器电源重新投入后其值自动归 0。

<b>P2-31</b>	<b>AUT1</b>	<b>自动及半自动模式下，速度回路响应带宽设定</b>		<b>通讯地址：023EH 023FH</b>
	操作接口：	面板 / 软件	通讯	相关索引：5.6 节 6.3.6 节
	初值：	40		
	控制模式：	ALL		
	单位：	Hz		
	设定范围：	1 ~ 1000		
	资料大小：	16bit		
	数据格式：	DEC		

参数功能：1 ~ 50 Hz：低刚性，低响应

51 ~ 250 Hz：中刚性，中响应

251 ~ 850 Hz：高刚性，高响应

851 ~ 1000 Hz：极高刚性，极高响应

注：1) 根据 P2-31 的速度回路设定，驱动器自动设定位置回路的响应。

2) 功能由参数 P2-32 开启，设定值相对应的带宽大小请参考第五章 5.6 节调机步骤说明。

<b>P2-32 ▲</b>	<b>AUT2</b>	<b>增益调整方式</b>		<b>通讯地址：0240H 0241H</b>
	操作接口：	面板 / 软件	通讯	相关索引：5.6 节 6.3.6 节
	初值：	0x0000		
	控制模式：	ALL		
	单位：	-		
设定范围：	0x0000 ~ 0x0002			

资料大小:	16bit
数据格式:	HEX

参数功能: 0: 手动模式。

1: 自动模式 (持续调整)。

2: 半自动模式 (非持续调整)。

手动模式设定相关说明:

当 P2-32 设定为 0 时, 所有控制增益相关参数 P2-00, P2-04, P2-06, P2-25, P2-26 可由使用者自行设定。

由自动或半自动模式切换到手动模式时, 会自动更新相关的增益参数。

自动模式设定相关说明:

持续估测系统惯量, 每隔 30 分钟会自动储存所估测的负载惯量比至 P1-37, 并参考 P2-31 的刚性及带宽设定。

1. 由自动或半自动模式 1 或 2 设为手动模式 0 时, 系统会自动储存量测所得的负载惯量值至 P1-37, 并据此负载惯量值设定相对应的控制参数。
2. 由手动模式 0 直接设为半自动或自动模式 1 或 2 时, 请于 P1-37 适当输入负载惯量值。
3. 由自动模式 1 设为手动模式 0 时, P2-00, P2-04, P2-06, P2-25, P2-26, P2-49 会重新修改成自动模式下相对应之参数值。

由半自动模式 2 设为手动模式 0 时, P2-00, P2-04, P2-06, P2-25, P2-26, P2-49 会重新修改成自动模式下相对应之参数值。

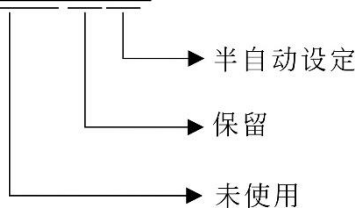
半自动模式设定相关说明:

1. 当系统惯量稳定后, P2-33 的显示状态为 1, 就停止持续估测, 并将估测的负载惯量比储存至 P1-37, 当由其他模式 (手动模式或是自动模式) 切换到半自动模式时, 又会重新开始持续调整。
2. 当系统惯量范围过大时, P2-33 的显示状态为 0, 就会重新开始持续调整。

P2-33▲

AUT3	半自动模式惯量调整状态		通讯地址: 0242H 0243H
操作接口:	面板 / 软件	通讯	相关索引: -
初值:	0x0000		
控制模式:	ALL		
单位:	-		
设定范围:	0x0000 ~ 0x0001		
资料大小:	16bit		
数据格式:	HEX		
参数功能:			

参数功能:



- 半自动设定:

- 1: 表示半自动模式的惯量估测已经完成, 负载惯量值可由 P1-37 得知。
- 0: 1. 当显示为 0 时, 惯量调整尚未完成, 持续调整中。  
2. 当设定为 0 时, 惯量调整尚未完成, 持续调整中。

P2-34

SDEV	过速度警告条件		通讯地址: 0244H 0245H
操作接口:	面板 / 软件	通讯	相关索引: -
初值:	5000		
控制模式:	S		
单位:	r/min		
设定范围:	1 ~ 6000		
资料大小:	16bit		
数据格式:	DEC		
参数功能:	驱动器错误状态显示 (P0-01) 中过速度警告条件的设定。		

参数功能: 驱动器错误状态显示 (P0-01) 中过速度警告条件的设定。



<b>P2-35</b>	<b>PDEV</b>	<b>位置控制误差过大警告条件</b>		<b>通讯地址: 0246H 0247H</b>
--------------	-------------	---------------------	--	------------------------------

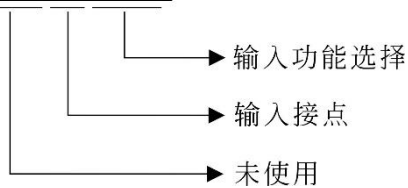
操作接口:	面板 / 软件	通讯	相关索引: -
初值:	3840000		
控制模式:	PT / PR		
单位:	pulse		
设定范围:	1 ~ 128000000		
资料大小:	32bit		
数据格式:	DEC		

参数功能: 驱动器错误状态显示 (P0-01) 中位置控制误差过大警告条件的设定。

<b>P2-36</b>	<b>EDI9</b>	<b>扩充数字输入接脚 EDI9 功能规划</b>		<b>通讯地址: 0248H 0249H</b>
--------------	-------------	---------------------------	--	------------------------------

操作接口:	面板 / 软件	通讯	相关索引: 表 8.1
初值:	0x0000		
控制模式:	ALL		
单位:	-		
设定范围:	0x0000 ~ 0x015F (后两码为 EDI 码)		
资料大小:	16bit		
数据格式:	HEX		

参数功能:



- 输入功能选择: 所代表的功能请参考表 8.1
  - 输入接点: 属性为 a 或 b 接点
    - 0: 设定输入接点为常闭 b 接点
    - 1: 设定输入接点为常开 a 接点
- (P2-36 ~ P2-41) 功能规划设定值

当参数重新修正后, 请重新启动电源以确保功能正常运行。

<b>P2-37</b>	<b>EDI10</b>	<b>扩充数字输入接脚 EDI10 功能规划</b>		<b>通讯地址: 024AH 024BH</b>
	操作接口:	面板 / 软件	通讯	相关索引: 表 8.1
	初值:	0x0000		
	控制模式:	ALL		
	单位:	-		
	设定范围:	0x0000 ~ 0x015F (后两码为 EDI 码)		
	资料大小:	16bit		
	数据格式:	HEX		

参数功能: 请参考 P2-36 的说明

<b>P2-38</b>	<b>EDI11</b>	<b>扩充数字输入接脚 EDI11 功能规划</b>		<b>通讯地址: 024CH 024DH</b>
	操作接口:	面板 / 软件	通讯	相关索引: 表 8.1
	初值:	0x0000		
	控制模式:	ALL		
	单位:	-		
	设定范围:	0x0000 ~ 0x015F (后两码为 EDI 码)		
	资料大小:	16bit		
	数据格式:	HEX		

参数功能: 请参考 P2-36 的说明

<b>P2-39</b>	<b>EDI12</b>	<b>扩充数字输入接脚 EDI12 功能规划</b>		<b>通讯地址: 024EH 024FH</b>
	操作接口:	面板 / 软件	通讯	相关索引: 表 8.1
	初值:	0x0000		
	控制模式:	ALL		
	单位:	-		
	设定范围:	0x0000 ~ 0x015F (后两码为 EDI 码)		
	资料大小:	16bit		
	数据格式:	HEX		

参数功能: 请参考 P2-36 的说明

<b>P2-40</b>	<b>EDI13</b>	<b>扩充数字输入接脚 EDI13 功能规划</b>		<b>通讯地址: 0250H 0251H</b>
	操作接口:	面板 / 软件	通讯	相关索引: 表 8.1
	初值:	0x0000		
	控制模式:	ALL		
	单位:	-		
	设定范围:	0x0000 ~ 0x015F (后两码为 EDI 码)		
	资料大小:	16bit		
	数据格式:	HEX		

参数功能: 请参考 P2-36 的说明

<b>P2-41</b>	<b>EDI14</b>	<b>扩充数字输入接脚 EDI14 功能规划</b>		<b>通讯地址: 0252H 0253H</b>
	操作接口:	面板 / 软件	通讯	相关索引: 表 8.1
	初值:	0x0000		
	控制模式:	ALL		
	单位:	-		
	设定范围:	0x0000 ~ 0x015F (后两码为 EDI 码)		
	资料大小:	16bit		
	数据格式:	HEX		

参数功能: 请参考 P2-36 的说明

<b>P2-42</b>	<b>保留</b>			
--------------	-----------	--	--	--

<b>P2-43</b>	<b>NCF2</b>	<b>共振抑制 Notch filter (2)</b>		<b>通讯地址: 0256H 0257H</b>
	操作接口:	面板 / 软件	通讯	相关索引: 6.3.7 节
	初值:	1000		
	控制模式:	ALL		
	单位:	Hz		
	设定范围:	50 ~ 2000		
	资料大小:	16bit		
	数据格式:	DEC		

参数功能：第二组机械共振频率设定值，若 P2-44 设为 0 时此功能关闭。

P2-23 和 P2-24 为第一组共振抑制 Notch filter。

<b>P2-44</b>	<b>DPH2</b>	<b>共振抑制 Notch filter 衰减率 (2)</b>		<b>通讯地址： 0258H 0259H</b>
	操作接口：	面板 / 软件	通讯	相关索引：6.3.7 节
	初值：	0		
	控制模式：	ALL		
	单位：	-dB		
	设定范围：	0 ~ 32 (0: 关闭 Notch filter 功能)		
	资料大小：	16bit		
	数据格式：	DEC		

参数功能：第二组共振抑制 Notch filter 衰减率，设为 0 时关闭 Notch filter 功能。

注：如设定衰减率的值为 5，则为 -5 dB

<b>P2-45</b>	<b>NCF3</b>	<b>共振抑制 Notch filter (3)</b>		<b>通讯地址： 025AH 025BH</b>
	操作接口：	面板 / 软件	通讯	相关索引：6.3.7 节
	初值：	1000		
	控制模式：	ALL		
	单位：	Hz		
	设定范围：	50 ~ 2000		
	资料大小：	16bit		
	数据格式：	DEC		

参数功能：第三组机械共振频率设定值，若 P2-46 设为 0 时此功能关闭。

P2-23 & P2-24 为第一组共振抑制 Notch filter。

<b>P2-46</b>	<b>DPH3</b>	<b>共振抑制 Notch filter 衰减率 (3)</b>		<b>通讯地址： 025CH 025DH</b>
	操作接口：	面板 / 软件	通讯	相关索引：6.3.7 节
	初值：	0		
	控制模式：	ALL		
	单位：	-dB		

设定范围:	0 ~ 32
资料大小:	16bit
数据格式:	DEC

参数功能: 第三组共振抑制 Notch filter 衰减率, 设为 0 时关闭 Notch filter 功能。

注: 如设定衰减率的值为 5, 则为 -5 dB

<b>P2-47</b>	<b>ANCF</b>	<b>自动共振抑制模式设定</b>		<b>通讯地址: 025EH 025FH</b>
	操作接口:	面板 / 软件	通讯	相关索引: -
	初值:	1		
	控制模式:	ALL		
	单位:	-		
	设定范围:	0 ~ 2		
	资料大小:	16bit		
	数据格式:	DEC		

参数功能: 0: 固定

1: 抑振后自动固定

2: 持续自动抑振

自动模式设定说明:

设定为1时: 自动抑振, 当稳定后, 自动设回0当稳定时, 自动储存共振抑制点; 当未稳定时重上电或者是在设定为1, 将重新估测。

设定为2时: 自动持续抑振, 当稳定时, 自动储存共振抑制点, 当未稳定时重上电, 将会重新估测。

当由模式2或1切换至模式0时, 会自动储存P2-43、P2-44、P2-45及P2-46的设定。

<b>P2-48</b>	<b>ANCL</b>	<b>自动共振检测准位</b>		<b>通讯地址: 0260H 0261H</b>
	操作接口:	面板 / 软件	通讯	相关索引: -
	初值:	100		
	控制模式:	ALL		
	单位:	-		

设定范围:	1 ~ 300
资料大小:	16bit
数据格式:	DEC

参数功能: (当值设定越小时, 对共振越敏感)

P2-48↑, 共振敏感度↓

P2-48↓, 共振敏感度↑

<b>P2-49</b>	<b>SJIT</b>	<b>速度检测滤波及微振抑制</b>		<b>通讯地址: 0262H 0263H</b>
	操作接口:	面板 / 软件	通讯	相关索引: -
	初值:	0x000B		
	控制模式:	ALL		
	单位:	-		
	设定范围:	0x0000 ~ 0x001F		
	资料大小:	16bit		
	数据格式:	HEX		

参数功能: 设定速度估测滤波

设定值	速度估测带宽 (Hz)	设定值	速度估测带宽 (Hz)
00	2500	10	750
01	2250	11	700
02	2100	12	650
03	2000	13	600
04	1800	14	550
05	1600	15	500
06	1500	16	450
07	1400	17	400
08	1300	18	350
09	1200	19	300
0A	1100	1A	250
0B	1000	1B	200
0C	950	1C	175
0D	900	1D	150
0E	850	1E	125
0F	800	1F	100

<b>P2-50</b>	<b>CCLR</b>	<b>脉冲清除模式</b>		<b>通讯地址: 0264H 0265H</b>
	操作接口:	面板 / 软件	通讯	相关索引: -
	初值:	0x0000		
	控制模式:	PT		
	单位:	-		
	设定范围:	0x0000 ~ 0x0001		
	资料大小:	16bit		
	数据格式:	HEX		

参数功能: 控制输入接点设定请参考表 8.1。

将控制输入接点 (DI) 设为 CCLR 时, 脉冲清除功能才有效。清除位置脉冲误差量 (适用于 PT, PR 模式)。

导通其信号时, 驱动器的位置累积脉冲误差量被清除为 0。

0: CCLR 触发方式为正缘型

1: CCLR 触发方式为准位型

<b>P2-51</b>	<b>保留</b>
--------------	-----------

<b>P2-52 ▲</b>	<b>IDXS</b>	<b>分度总行程</b>		<b>通讯地址: 0268H 0269H</b>
	操作接口:	面板 / 软件	通讯	相关索引: -
	初值:	1000000000		
	控制模式:	ALL		
	单位:	PUU		
	设定范围:	0 ~ 1000000000		
	资料大小:	32bit		
	数据格式:	DEC		

参数功能: 由此参数设定分度坐标系的大小, 分度命令位置及分度回授位置。

设定值太小时会导致分度坐标系错误, P2-52 输入值范围:

$$\begin{aligned}
 P2 - 52 &> 1.05 \times \text{电机最高转速}(rpm) \times \frac{1280000}{60000} \times \frac{P1 - 45}{P1 - 44} \\
 &> 22.4 \times \text{电机最高转速}(rpm) \times \frac{P1 - 45}{P1 - 44}
 \end{aligned}$$

P2-53	KPI	位置积分补偿		通讯地址: 026AH 026BH
	操作接口:	面板 / 软件	通讯	相关索引: -
初值:	0			
控制模式:	ALL			
单位:	rad/s			
设定范围:	0 ~ 1023			
资料大小:	16bit			
数据格式:	DEC			

参数功能: 位置控制积分值加大时, 缩小位置稳态误差量, 设定太大时易产生位置 overshoot 及噪音。

P2-54▲	SVP	同动速度控制增益		通讯地址: 026CH 026DH
	操作接口:	面板 / 软件	通讯	相关索引: -
初值:	0			
控制模式:	ALL			
单位:	rad/s			
设定范围:	0 ~ 8191			
资料大小:	16bit			
数据格式:	DEC			

参数功能: 同动控制增益值加大时, 可提升两颗电机的速度追随。但若设定太大时易产生振动及噪音。

P2-55▲	SVI	同动速度积分补偿		通讯地址: 026EH 026FH
	操作接口:	面板 / 软件	通讯	相关索引: -
初值:	0			
控制模式:	ALL			
单位:	rad/s			
设定范围:	0 ~ 1023			
资料大小:	16bit			
数据格式:	DEC			



参数功能： 同动速度控制积分值加大时，可提升两颗电机的速度追随及缩小两颗电机之间速度误差量。设定太大时易产生振动及噪音。

<b>P2-56▲</b>	<b>SPI</b>	<b>同动位置积分补偿</b>		<b>通讯地址： 0270H 0271H</b>
	操作接口：	面板 / 软件	通讯	相关索引： -
	初值：	0		
	控制模式：	ALL		
	单位：	rad/s		
	设定范围：	0 ~ 1023		
	资料大小：	16bit		
	数据格式：	DEC		

参数功能： 同动位置控制积分值加大时，可提升两颗电机的位置追随及缩小两颗电机之间位置误差量。设定太大时易产生振动及噪音。建议设成跟 P2-06 一样的数值。

<b>P2-57▲</b>	<b>SBW</b>	<b>同动控制带宽</b>		<b>通讯地址： 0272H 0273H</b>
	操作接口：	面板 / 软件	通讯	相关索引： -
	初值：	0		
	控制模式：	ALL		
	单位：	Hz		
	设定范围：	0 ~ 1023		
	资料大小：	16bit		
	数据格式：	DEC		

参数功能： 当使用者不知如何设计 P2-54 ~ P2-56，可通过此项数值设计同动控制的带宽，其数值会对应到 P2-54 ~ P2-56，同动控制带宽越大于伺服带宽，同动的追随性越好，但速度环带宽+同动控制带宽>系统容许带宽时，会引发系统的共振。当加大速度环带宽及同动控制带宽时，需注意 P2-25 的反应须远快于两者带宽的设计。

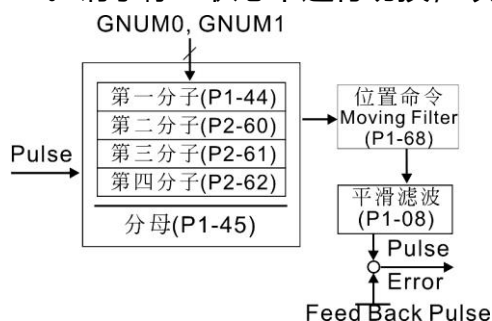
<b>P2-58</b>	<b>SVL</b>	<b>同动速度误差低通滤波</b>		<b>通讯地址: 0274H 0275H</b>
	操作接口:	面板 / 软件	通讯	相关索引: -
	初值:	0		
	控制模式:	ALL		
	单位:	0.1 ms		
	设定范围:	0 ~ 1000		
	资料大小:	16bit		
	数据格式:	DEC		
	输入范例:	15 = 1.5 ms		

**参数功能:** 当同动控制因受低分辨率的影响, 而产生噪音时(较不尖锐且粗糙的声音), 可以设定低通滤波抑制, 须注意必须远快于同动控制的带宽设计。

<b>P2-59</b>	<b>保留</b>
--------------	-----------

<b>P2-60</b>	<b>GR4</b>	<b>电子齿轮比分子 (N2)</b>		<b>通讯地址: 0278H 0279H</b>
	操作接口:	面板 / 软件	通讯	相关索引: -
	初值:	128		
	控制模式:	PT		
	单位:	pulse		
	设定范围:	1 ~ (2 <sup>29</sup> -1)		
	资料大小:	32bit		
	数据格式:	DEC		

**参数功能:** 电子齿轮比分子可藉由 GNUM0, GNUM1 二输入接脚 (参考表 8.1) 进行选择切换。若二输入接脚无定义时, 电子齿轮比分子内定为 P1-44。请于停止状态下进行切换, 以避免切换过程中机械产生振动。



<b>P2-61</b>	<b>GR5</b>	<b>电子齿轮比分子 (N3)</b>		<b>通讯地址: 027AH 027BH</b>
	操作接口:	面板 / 软件	通讯	相关索引: -
	初值:	128		
	控制模式:	PT		
	单位:	pulse		
	设定范围:	1 ~ (2 <sup>29</sup> -1)		
	资料大小:	32bit		
	数据格式:	DEC		

参数功能: 请参考 P2-60 的说明。

<b>P2-62</b>	<b>GR6</b>	<b>电子齿轮比分子 (N4)</b>		<b>通讯地址: 027CH 027DH</b>
	操作接口:	面板 / 软件	通讯	相关索引: -
	初值:	128		
	控制模式:	PT		
	单位:	pulse		
	设定范围:	1 ~ (2 <sup>29</sup> -1)		
	资料大小:	32bit		
	数据格式:	DEC		

参数功能: 请参考 P2-60 的说明。

<b>P2-63</b>	<b>保留</b>			
--------------	-----------	--	--	--

<b>P2-64</b>	<b>保留</b>			
--------------	-----------	--	--	--

<b>P2-65</b>	<b>GBIT</b>	<b>特殊位缓存器</b>		<b>通讯地址: 0282H 0283H</b>
	操作接口:	面板 / 软件	通讯	相关索引: -
	初值:	0x0000		
	控制模式:	PT / PR / S		
	单位:	-		
	设定范围:	0x0000~0xFFFF		
	资料大小:	-		
	数据格式:	-		

参数功能:

Bit7	Bit6	Bit5	Bit4	Bit3	Bit2	Bit1	Bit0
Bit1	Bit14	Bit13	Bit12	Bit11	Bit10	Bit9	Bit8

- Bit4, Bit7 及 Bit14: 保留, 请设为 0。

- Bit0 ~ Bit1

Bit1	Bit0
------	------

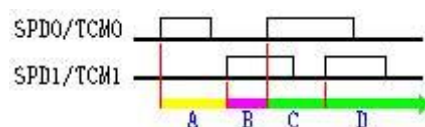
Bit0: SPD0 / SPD1 速度触发模式

(0 为准位触发, 1 为上缘触发)

Bit1: TCM0 / TCM1 扭矩触发模式

(0 为准位触发, 1 为上缘触发)

上缘触发时, 缓存器命令设定如下:



A: 执行内部缓存器命令 1

B: 执行内部缓存器命令 2

C: 执行内部缓存器命令 3

D: 执行内部缓存器命令 3

- Bit2 : IGBT 软件保护功能开关

Bit2
------

Bit2 = 0: 开启 IGBT 软件保护

Bit2 = 1: 关闭 IGBT 软件保护

- Bit3 : 新回生刹车方式功能开关

Bit3
------

Bit3 = 0: 关闭新回生刹车方式

Bit3 = 1: 开启新回生刹车方式

市电过高时, 新回生刹车功能可提供保护与侦测。

- Bit5: Servo off 时, 低电压与欠相侦测开关

Bit5
------

Bit5 = 0: 关闭 Servo off 时, 低电压与欠相侦测。

Bit5 = 1: 开启 Servo off 时, 低电压与欠相侦测

- Bit6: PT 模式下, 脉冲异常保护 (脉冲频率过高) 功能开关

Bit6
------

Bit6 = 0: 正常使用脉冲异常保护功能

Bit6 = 1: 关闭脉冲异常保护功能

- Bit8: 错线侦测保护 (U,V,W) 功能开关

Bit8

Bit8 = 1: 开启错线侦测保护 (U,V,W) 功能

- Bit9: 断线侦测保护 (U,V,W) 功能开关

Bit9

Bit9 = 1: 开启断线侦测保护 (U,V, W) 功能

- Bit 10: ZCLAMP 功能选择

Bit10

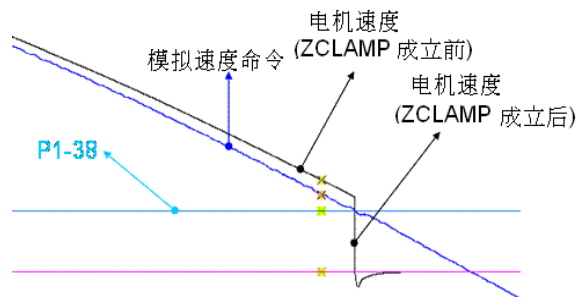
当以下条件全部成立时，ZCLAMP 功能会被开启。

条件一：在速度模式

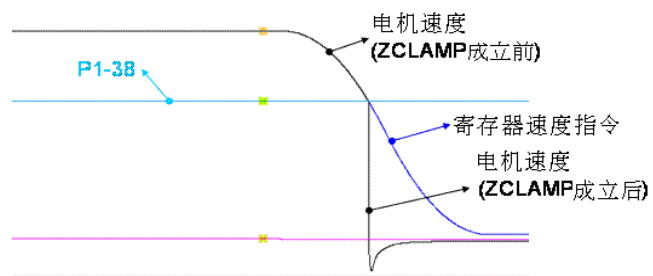
条件二：DI ZCLAMP 信号导通时

条件三：电机速度小于参数 P1-38 时

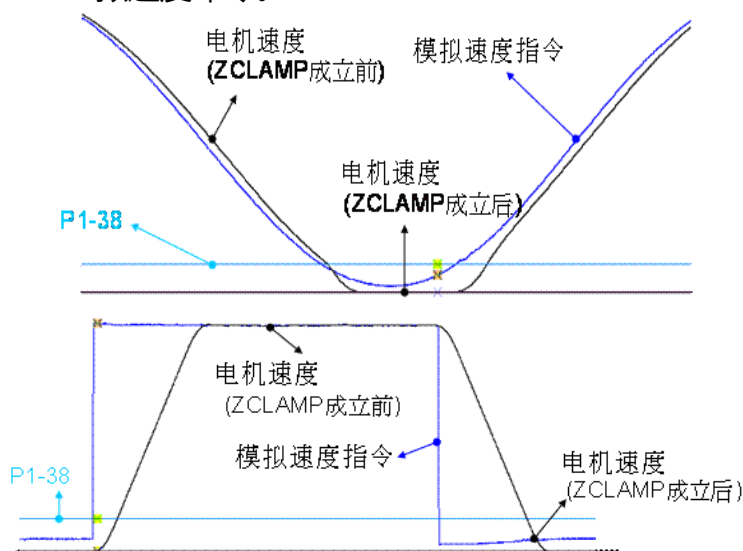
Bit10 = 0: 命令来源为模拟，ZCLAMP 功能以未经加减速处理的模拟速度命令，判断是否作零速箝制，且电机位置会锁定于 ZCLAMP 发生的瞬间位置。



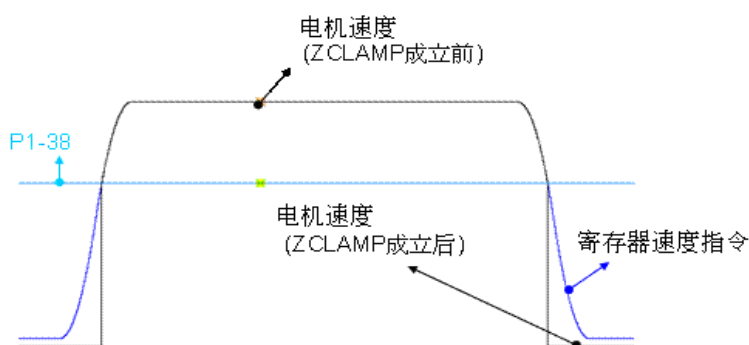
Bit10 = 0: 命令来源为内部缓存器，ZCLAMP 功能以经加减速处理的缓存器速度命令，判断是否作零速箝制，且电机位置会锁定于信号发生的瞬间位置。



Bit10 = 1: 命令来源为模拟, ZCLAMP 功能以经未经加减速处理的模拟速度命令, 判断是否作零速箝制, 当零速箝制成立时, 电机速度经过 S 曲线后降至 0 r/min, 当零速箝制不成立后, 又经由 S 曲线追随模拟速度命令。



Bit10 = 1: 命令来源为内部缓存器, ZCLAMP 功能以经加减速处理的缓存器速度命令, 判断是否作零速箝制, 当零速箝制成立时, 电机速度直接设为 0 r/min。



- Bit 11: 开启单相脉冲禁止功能

**Bit11**

Bit11 = 0: 不启动左右极限单相脉冲禁止功能, 在 PT 模式时, 不管正转极限或反转极限有没有产生, 外部位置脉冲命令都会输入驱动器。

Bit11 = 1: 启动左右极限单相脉冲禁止功能, 在 PT 模式时, 当正转极限产生, 禁止外部正转位置脉冲命令输入驱动器, 可以接受反转位置脉冲命令。

在 PT 模式时, 当反转极限产生, 禁止外部反转位置脉冲命令

输入驱动器，可以接受正转位置脉冲命令。

请注意：在 PT 模式时，若正反转极限都产生，则两种转向的位置脉冲命令都会禁止输入。

- Bit12: 欠相侦测功能开关

Bit12

Bit12 = 0: 启用欠相 (ALE22) 侦测。

Bit12 = 1: 关闭欠相 (ALE22) 侦测。

- Bit13: 检出器输出异常侦测功能开关

Bit13

Bit13 = 0: 启用检出器输出异常 (ALE18) 侦测。

Bit13 = 1: 关闭检出器输出异常 (ALE18) 侦测。

- Bit15: 摩擦力补偿模式选择

Bit15

Bit15 = 0: 速度小于 P1-38 时，补偿值保持。

Bit15 = 1: 速度小于 P1-38 时，补偿值收敛至 0。

P2-66	GBIT2 特殊位缓存器 2		通讯地址: 0284H 0285H
	操作接口:	面板 / 软件	通讯
初值:	0x0030		
控制模式:	PT / PR / S		
单位:	-		
设定范围:	0x0000 ~ 0x183F		
资料大小:	16bit		
数据格式:	HEX		

参数功能：特殊位缓存器 2：

Bit 7Bit 6Bit 5Bit 4Bit 3Bit 2Bit 1Bit 0

Bit 15 Bit 14 Bit 13 Bit 12 Bit 11 Bit 10 Bit 9Bit 8

B0~B1：保留

B2：取消低电压错误 Latch

0：低电压错误 Latch：低电压错误不会自动清除

1：取消低电压错误 Latch：低电压错误会自动清除

B3：保留

B4：取消 AL044 侦测

0：AL044 会侦测

1：AL044 不侦测

B5：开启光学尺断线侦测（全闭环功能启动才有用）

0：AL041 不会侦测

1：AL041 会侦测

B6~B8：保留

B9：AL003 为 ALM 或 WARN

0：AL003 为 WARN

1：AL003 为 ALM

B10~B11：保留

B12：AL022 为 ALM 或 WARN

0：AL022 为 WARN

1：AL022 为 ALM

B13~B15：保留

P2-67	JSL	惯量估测稳定判断准位		通讯地址：0286H 0287H	
	操作接口：	面板 / 软件	通讯	相关索引：-	
初值：	1.5	15			
控制模式：	ALL				
单位：	1 times	0.1 times			
设定范围：	0 ~ 200.0	0 ~ 2000			
资料大小：	16bit				



数据格式:	一位小数	DEC
输入范例:	1.5 = 1.5 倍	15 = 1.5 倍

参数功能: 半自动模式下, 惯量估测变化范围小于 P2-67 并持续一段时间, 将视为惯量估测已完成。

<b>P2-68</b>	<b>TEP</b>	<b>追随误差补偿开关</b>		<b>通讯地址: 0288H 0289H</b>
	操作接口:	面板 / 软件	通讯	相关索引: -
	初值:	0x00000000		
	控制模式:	ALL		
	单位:	-		
	设定范围:	0x00000000 ~ 0x00002101		
	资料大小:	32bit		
	数据格式:	HEX		

参数功能: X = 0: P1-36 > 1, 不补偿追随误差。  
 1: P1-36 > 1, 会补偿追随误差 (相容从前)  
 (V1.036 sub00 后提供此功能)  
 Y = 0: E-CAM 啮合时, JOG 不可动作。  
 1: E-CAM 啮合时, JOG 可以动作。  
 (此功能尚未开放)  
 Z = 0: DI.STP 为正缘触发。  
 1: DI.STP 为准位触发。  
 (V1.042 sub00 后提供此功能)  
 U = 0: 速度模式下转速单位为 0.1 rpm  
 1: 速度模式下转速单位为 0.01 rpm  
 2: 速度模式下转速单位为 0.05 rpm

<b>P2-69●</b>	<b>ABS</b>	<b>绝对型编码器设定</b>		<b>通讯地址: 028AH 028BH</b>
	操作接口:	面板 / 软件	通讯	相关索引: -
	初值:	0x0000		
	控制模式:	ALL		
	单位:	-		
	设定范围:	0x0000 ~ 0x0111		

资料大小:	16bit
数据格式:	HEX

参数功能: 格式: U Z Y X

X: 操作模式设定

- 0: 增量型操作, 可将绝对型电机视为增量型电机操作
- 1: 绝对型操作 (只适用于绝对型电机, 若使用增量型电机, 会跳出 AL069)

Y: 绝对位置遗失频率波命令设定

- 0: AL060 或 AL06A 时不可接受脉冲命令
- 1: AL060 或 AL06A 时可接受脉冲命令

Z: 分度坐标不溢位功能设定

- 0: 分度坐标于溢位时遗失
- 1: 分度坐标不受溢位影响, 但绝对坐标(Fb\_PUU)将不保持

U: 保留。

注: 设定后需要重新上电才会生效。此参数设定完成后才可建立绝对型原点坐标。

P2-70	MRS	信息读取选择		通讯地址: 028CH 028DH
	操作接口:	面板 / 软件	通讯	相关索引: -
初值:	0x0000			
控制模式:	ALL			
单位:	-			
设定范围:	0x0000 ~ 0x0007			
资料大小:	16bit			
数据格式:	HEX			

参数功能:

Bit7	Bit6	Bit5	Bit4	Bit3	Bit2	Bit1	Bit0
------	------	------	------	------	------	------	------

Bit15	Bit14	Bit13	Bit12	Bit11	Bit10	Bit9	Bit8
-------	-------	-------	-------	-------	-------	------	------

Bit0: DI/DO 读取单位设定。1: 脉冲, 0: PUU。

Bit1: 通讯读取单位设定。1: 脉冲, 0: PUU。

Bit2: 溢位警告设定。 1: 溢位不警告。

0: 溢位警告 AL289(PUU)、AL062 (圈数)。

Bit3 ~ Bit15: 保留 (0)。

<b>P2-71</b>	<b>CAP</b>	<b>绝对位置归零</b>	<b>通讯地址: 028EH 028FH</b>
--------------	------------	---------------	------------------------------

操作接口:	面板 / 软件	通讯	相关索引: -
初值:	0x0000		
控制模式:	ALL		
单位:	-		
设定范围:	0~1		
资料大小:	16bit		
数据格式:	HEX		

参数功能: 写入 1 会将目前的编码器的绝对位置归零, 该功能跟利用 DI ABSC 清除坐标为 0 为相同作用。清除功能需由参数设定 P2-08=271 且 P2-69.X = 1 才能启动。

<b>P2-72</b>	<b>保留</b>
--------------	-----------

<b>P2-73</b>	<b>ALOP</b>	<b>凸轮对位 - 操作条件设定</b>	<b>通讯地址: 0292H 0293H</b>
--------------	-------------	----------------------	------------------------------

操作接口:	面板 / 软件	通讯	相关索引: -
初值:	0x00000000		
控制模式:	PR		
单位:	-		
设定范围:	0x00000000 ~ 0x5F3F6F5F		
资料大小:	32bit 格式 = DCBA: UZYX		
数据格式:	HEX		

参数功能: 版本 V1.038 SUB26(含)以后提供

YX: 滤波作用范围 (0~95%)

UZ: 允许最大修正率 (0~100%)

BA: PR 号码 (0~63)

DC: 遮没设定 (0~95%)

YX: 滤波作用范围(%),

当 DI:ALGN↑, 对位作用, 便会侦测凸轮当时位置, 当与前次位置的误差率小于本参数设定的范围 (%), 才会做滤波, 否则直接以新位置做对位。

YX	00	01~5F
功能	滤波关闭	误差   ≤ (1~YX) % 才做滤波

\* 使用滤波, 可以让对位更稳定, 将低 DI 噪声造成的位置误差, 使运转更佳平顺!

UZ: 允许最大修正率 (%)

对位修正时, 每次允许的最大修正脉冲量 (C) 限制如下:

$$| C | < = (P5-84/P5-83) \times P2-73.UZ \%$$

\* 当对位误差很大时, 一次修正的跳动量可能很大, 易造成电机震动或过载, 利用此参数可使对位分次进行, 缓和修正动作, 但须用较长的时间完成。

BA: PR 号码

每次对位后, 凸轮 (从轴) 少跑的脉冲量, 会储存在指定的 PR 数据中。可利用该 PR 在适当的时间内补足从轴的位置。

\* 设为 0, 不储存数据到 PR。

DC: 遮没设定 (%)

当 DI:ALGN↑, 对位作用后, 必须等主轴的脉冲数增加超过遮没距离 (M), 下一次对位才允许发生。

$$M > = (P5-84/P5-83) \times P2-73.DC \%$$

\* 本遮没功能只允许正向脉冲输入, 反向脉冲将无法正常工作!

P2-74	ALDY	凸轮对位 - DI 延迟时间设定		通讯地址: 0294H 0295H
	操作接口:	面板 / 软件	通讯	相关索引: -
	初值:	0.000		
	控制模式:	PR		

单位:	ms 最小刻度为 $\mu\text{sec}$
设定范围:	-25.000 ~ +25.000 , 含 3 位小数点
资料大小:	16bit
数据格式:	DEC

参数功能: 版本 V1.038 sub26(含)以后提供:  
本参数可将对位目标偏移, 以克服 DI 延迟的问题。

<b>P2-75</b>	<b>ALTG</b>	<b>凸轮对位 - 对位目标位置</b>		<b>通讯地址: 0296H 0297H</b>
	操作接口:	面板 / 软件	通讯	相关索引: -
	初值:	0		
	控制模式:	PR		
	单位:	主动轴脉冲单位		
	设定范围:	0 ~ (P5-84 / P5-83)-1		
	资料大小:	32bit		
	数据格式:	DEC		

参数功能: 版本 V1.038 sub26(含)以后提供:

注:

1. 当输入值超出范围, 禁止输入并显示错误!
2. 当输入值未超过范围, 但因修改 P5-84 或 P5-83 导致此值超出范围, 将自动清除其值为 0:

$$P2-75 \text{ 新值} = 0 \quad \text{if } P2-75 \geq (P5-84 / P5-83)$$

<b>P2-76</b>	<b>ALCT</b>	<b>凸轮对位 - 控制开关</b>		<b>通讯地址: 0298H 0299H</b>
	操作接口:	面板 / 软件	通讯	相关索引: -
	初值:	0x0000		
	控制模式:	PR		
	单位:	-		
	设定范围:	0x0000 ~ 0x6FF7		
	资料大小:	16bit		
	数据格式:	HEX		

参数功能: 版本 V1.038 sub26(含)以后提供  
格式 = U Z Y X 说明如下:

## X: 凸轮对位控制

位	3	2	1	Bit 0
功能	<保留>	反式对位	立即触发 PR	对位开启
说明	-	设 0 关闭。 设 1 开启 本功能适用于反式飞剪的送料控制!	设 1 开启, 当凸轮对位进行时, 会把修正量储存在 P2-73 指定的 P R 数 据中, 若本位元 =1, 则立即触发该 PR, 否则可利用凸 轮一周期脱离的 PR (P5-88.BA) 来执 行!	设 0 关闭。 设 1 开启, 若开启则当 DI:ALGN ON 时 就会进行凸轮对 位修正。

Y: 滤波强度 (0 ~ F), 表示  $2^Y$  次方平均, 设 0 则滤波不作用!  
Y 值愈大, 修正愈慢, 可避免凸轮对位时突然大量修正, 以及  
Sensor 噪声造成的扰动, 使运动更稳定。设定太大将无法进行  
对位修正! 建议值为 3。

UZ: 对位正向允许率 (0 ~ 100%)

0: 一律反方向对位

30: 正向 30%, 反向 70%

50: 最短距离对位

80: 正向 80%, 反向 20%

>=100: 一律正方向对位

P2-77 ■	CMSK	凸轮主轴 - 脉冲遮除设定		通讯地址: 029AH 029BH
	操作接口:	面板 / 软件	通讯	相关索引: -
初值:	0x0000			
控制模式:	PR			
单位:	-			
设定范围:	0x0000 ~ 0xFF7D			
资料大小:	16bit 格式 = U Z Y X			
数据格式:	HEX			

参数功能：版本 V1.038 SUB54(含)以后提供

X：主轴脉冲遮除 / 主轴 JOG / 主轴吋动

Y：遮除脉冲修正前置量设定

U Z：主轴 JOG 或 INCH 时的脉冲资料。

Y 定义：(各位皆上升缘触发)

Y3	Y	Y1	Y0
-	Extra 1 Cycle	Write to ROM	CALC
-	计算 P5-87 的值, 但会多加一周期的脉冲量 (P5-84/P5-83),	计算 P5-87 的值, 同时写入 EEPROM, 让重上电后仍能保持正确凸轮位置。	计算 P5-87 的值

Y = 0 - > 1: 会根据遮除的真实主轴脉冲与额外的虚拟主轴脉冲计算正确的前置量参数 P5-87,

0 - > 2: 功能同上, 但会把修改过的 P5-87 写入 EEPROM 让下次开电仍能保持同样的相位关系!

0 - > 7: 功能同上, 但计算出的 P5-87 会多加 (P5-84/P5-83) 让前置量多等待一个凸轮周期!

范例:

开始主轴遮没 = > UZYX = 0x0001

主轴 JOG +3 Kpps = > UZYX = 0x0302

主轴 JOG +20 Kpps = > UZYX = 0x1402

主轴 JOG -32 Kpps = > UZYX = 0x2003

主轴吋动 +255 PLS = > UZYX = 0xFF04

主轴吋动 -18 PLS = > UZYX = 0x1205

完成并修改前置量 = > UZYX = 0x0020 (有写 EEPROM)

关闭本功能 = > UZYX = 0x0000 (此步骤可省略)

<b>P2-78</b>	<b>CMAP</b>	<b>E - CAM: AREA #2 + 凸轮区域正端设定</b>		<b>通讯地址: 029CH 029DH</b>
	操作接口:	面板 / 软件	通讯	相关索引: -
	初值:	270		
	控制模式:	PR		
	单位:	度 (韧体 V1.038 sub25(含)以后提供)		
	设定范围:	0 ~ 360		
	资料大小:	16bit		
	数据格式:	DEC		

参数功能: DO:CAM\_Area2 与参数关系如下:

P2-78 <= P2-79:

凸轮角度	0°	~	P2-78	~	P2-79	~	360°
DO:CAM_Area2	OFF	OFF	ON	ON	ON	OFF	OFF

P2-78 > P2-79:

凸轮角度	0°	~	P2-79	~	P2-78	~	360°
DO:CAM_Area2	ON	ON	OFF	OF	OFF	ON	ON

当凸轮不在啮合状态时, 此信号一律输出 OFF。

<b>P2-79</b>	<b>CMAP</b>	<b>E - CAM: AREA #2 - 凸轮区域负端设定</b>		<b>通讯地址: 029EH 029FH</b>
	操作接口:	面板 / 软件	通讯	相关索引: -
	初值:	360		
	控制模式:	PR		
	单位:	度 (韧体 V1.038 sub25(含)以后提供)		
	设定范围:	0 ~ 360		
	资料大小:	16bit		
	数据格式:	DEC		

参数功能: DO:CAM\_Area2 与参数关系如下:



P2-78 ≤ P2-79:

凸轮角度	0°	~	P2-78	~	P2-79	~	360°
DO:CAM_AREA2	OFF	OFF	ON	ON	ON	OFF	OFF

P2-78 > P2-79:

凸轮角度	0°	~	P2-79	~	P2-78	~	360°
DO:CAM_AREA2	ON	ON	OFF	OFF	OFF	ON	ON

凸轮不在啮合状态时，此信号一律输出 OFF。

<b>P2-80~ P2-93</b>	保留
-------------------------	----

<b>P2-94</b>	<b>GBIT3 特殊位缓存器 3</b>	<b>通讯地址: 02BCH 02BDH</b>
操作接口:	面板 / 软件    通讯	相关索引: -
初值:	0x0000	
控制模式:	PT/PR/S	
单位:		
设定范围:	0x0000 ~ 0x7022	
资料大小:	16bit	
数据格式:	HEX	

参数功能: 特殊位缓存器 3:

Bit 7	Bit 6	Bit 5	Bit 4	Bit 3	Bit 2	Bit 1	Bit 0
-------	-------	-------	-------	-------	-------	-------	-------

Bit 15	Bit 14	Bit 13	Bit 12	Bit 11	Bit 10	Bit 9	Bit 8
--------	--------	--------	--------	--------	--------	-------	-------

B0 ~ B3 及 B5 ~ 15: 保留, 请设为 0。

B4: 新的动态刹车功能开关

0: 关闭新的动态刹车功能

1: 开启新的动态刹车功能

新的动态刹车在有些应用场合有助于缩短刹车时间。

注: 开启新的动态刹车功能, 会强制开启新再生刹车方式, 相当于 P2-65.bit3 设为 1 的状况。

## P3-xx 通讯参数

<b>P3-00</b>	<b>ADR</b>	<b>站号设定</b>		<b>通讯地址: 0300H 0301H</b>
	操作接口:	面板 / 软件	通讯	相关索引: 9.2 节
	初值:	0x007F		
	控制模式:	ALL		
	单位:	-		
	设定范围:	0x0001 ~ 0x007F		
	资料大小:	16bit		
	数据格式:	HEX		

参数功能: 通讯站号设定分成 Y、X 二位 (16 进位):

	0	0	Y	X
范围	-	-	0 ~ 7	0 ~ F

使用 RS-232 / RS-485 通讯时, 一组伺服驱动器仅能设定一站号。若重复设定站号将导致无法正常通讯。

此站号代表本驱动器在通讯网络上的绝对地址, 同时适用于 RS-232 / 485 / CANopen 与 DMCNET。

当上层 MODBUS 的通讯站号为 0xFF 时具有自动回复功能, 驱动器会接收并回复, 不管站号是否符合, 但是 P3-00 无法被设定 0xFF。

<b>P3-01</b>	<b>BRT</b>	<b>通讯传输率</b>		<b>通讯地址: 0302H 0303H</b>
	操作接口:	面板 / 软件	通讯	相关索引: 9.2 节
	初值:	0x3203 (DMCNET 机种) 0x0203 (其余机种)		
	控制模式:	ALL		
	单位:	bps		
	设定范围:	0x0000 ~ 0xF405		
	资料大小:	16bit		
	数据格式:	HEX		

参数功能： 通讯传输率设定分成 Z、Y、X 三位（16 进位）：

	U	Z	Y	X
通讯端口	DMC	CAN / DMC	-	RS-232/485
范围	0 / 3	0~4		0~5

- X 设定值的定义
  - 0: 4800
  - 1: 9600
  - 2: 19200
  - 3: 38400
  - 4: 57600
  - 5: 115200
- Z 设定值的定义
  - 0: 125 Kbit/s
  - 1: 250 Kbit/s
  - 2: 500 Kbit/s
  - 3: 750 Kbit/s
  - 4: 1.0 Mbit/s
- U 设定值的定义
  - 0: 使用非轴卡的台达控制器 (PLC, HMI)
  - 3: 使用台达轴卡

注： 1) 当由 CAN 设定本参数时，只能设定位数 Z，其他则不改变！  
 2) USB 的通讯速率，一律为 1.0 Mbit/s，不可更改。

P3-02	PTL 通讯协议		通讯地址： 0304H 0305H
	操作接口：	面板 / 软件	通讯
初值：	0x0006		
控制模式：	ALL		
单位：	-		
设定范围：	0x0000 ~ 0x0008		
资料大小：	16bit		
数据格式：	HEX		

参数功能：设定值的定义如下：

- 0: 7, N, 2(MODBUS, ASCII)
- 1: 7, E, 1(MODBUS, ASCII)
- 2: 7, O, 1(MODBUS, ASCII)
- 3: 8, N, 2(MODBUS, ASCII)
- 4: 8, E, 1(MODBUS, ASCII)
- 5: 8, O, 1(MODBUS, ASCII)
- 6: 8, N, 2(MODBUS, RTU)
- 7: 8, E, 1(MODBUS, RTU)
- 8: 8, O, 1(MODBUS, RTU)

<b>P3-03</b>	<b>FLT</b>	<b>MODBUS 通讯错误处置</b>		<b>通讯地址： 0306H 0307H</b>
	操作接口：	面板 / 软件	通讯	相关索引： 9.2 节
	初值：	0		
	控制模式：	ALL		
	单位：	-		
	设定范围：	0 ~ 1		
	资料大小：	16bit		
	数据格式：	HEX		

参数功能：设定值的定义如下：

- 0: 警告并维持继续运转
- 1: 警告且减速停止（减速时间设于参数 P5-03.B）

<b>P3-04</b>	<b>CWD</b>	<b>通讯逾时设定</b>		<b>通讯地址： 0308H 0309H</b>
	操作接口：	面板 / 软件	通讯	相关索引： 9.2 节
	初值：	0		
	控制模式：	ALL		
	单位：	sec		
	设定范围：	0 ~ 20		
	资料大小：	16bit		
	数据格式：	DEC		

参数功能：设定值不为 0 时立即开启通讯逾时功能，若设为 0 则关闭此逾时功能。

P3-05	CMM	通讯机能		通讯地址：030AH 030BH
	操作接口：	面板 / 软件	通讯	相关索引：9.2 节
	初值：	0x0000		
	控制模式：	ALL		
	单位：	-		
	设定范围：	0x0000 ~ 0x0001		
	资料大小：	16bit		
	数据格式：	HEX		

参数功能：通讯端口选择可单一通讯或多台通讯

- 通讯接口

0: RS232 (仅 A2-L, A2-M 支援)

1: RS485 (仅 A2-L, A2-M, A2-LN 支援)

P3-06	SDI	输入接点 (DI) 来源控制开关		通讯地址：030CH 030DH
	操作接口：	面板 / 软件	通讯	相关索引：9.2 节
	初值：	0x0000		
	控制模式：	ALL		
	单位：	-		
	设定范围：	0x0000 ~ 0x3FFF		
	资料大小：	16bit		
	数据格式：	HEX		

参数功能：DI 来源控制开关

此参数每 1 位决定 1 个 DI 的信号输入来源：

Bit0 ~ Bit7 对应至 DI1 ~ DI8。

Bit8 ~ Bit13 对应至外部扩充 DI 端子 EDI9 ~ EDI14；

位设定表示如下：

0: 输入接点状态由外部硬件端子控制。

1: 输入接点状态由系统参数 P4-07 控制。

数字输入接脚 DI 功能规划请参考：

DI1 ~ DI8: P2-10 ~ P2-17

EDI9 ~ EDI14: P2-36 ~ P2-41

P3-07	CDT	通讯回复延迟时间		通讯地址: 030EH 030FH
	操作接口:	面板 / 软件	通讯	相关索引: 9.2 节
初值:	0			
控制模式:	ALL			
单位:	0.5 ms			
设定范围:	0 ~ 1000			
资料大小:	16bit			
数据格式:	DEC			

参数功能: 延迟驱动器回复上位控制器的通讯时间。

P3-08	保留
-------	----

P3-09	SYC	CANopen / DMCNET 同步设定		通讯地址: 0312H 0313H
	操作接口:	面板 / 软件	通讯	相关索引: 9.2 节
初值:	0x3511 (DMCNET 机种) 0x5055 (其余机种)			
控制模式:	CANopen / DMC			
单位:	-			
设定范围:	如下所示			
资料大小:	16bit			
数据格式:	HEX			

参数功能：CANopen/DMCNET 同步设定分成 E、T、D、M 四位（16 进位）：

位数	E	T	D	M
功能	同步误差范围	目标值	死区范围	修正量
范围	1 ~ 9	0 ~ 9	0 ~ F	1 ~ F

CANopen/DMCNET 从站，利用 SYNC 信号与主站同步，定义如下：

M：从站要与主站同步，必须修正频率，本参数设定每次修正量的最大值（单位：μsec）。

D：设定死区的大小（单位：μsec），当 SYNC 到达时间与目标值的误差，没有超出死区。则不做修正！

T：SYNC 到达时间的目标值，标准值为 500 μsec，但必须取前置量！目标值 = 400 + 10 × T，若 T=5，则目标值为 450。

E：SYNC 到达时间与目标值的差，小于误差范围，代表同步成功！（单位：10 μsec）

P3-10	CANEN CANopen / DMCNET 协议设定		通讯地址：0314H 0315H
	操作接口：	面板 / 软件	通讯
初值：	0x0001 (DMCNET 机种) 0x0000 (其余机种)		
控制模式：	CANopen / DMC		
单位：	-		
设定范围：	如下所示		
资料大小：	16bit		
数据格式：	HEX		

参数功能：CANopen / DMCNET 同步设定分成 X、Y、Z、U 四位 (16 进位)：

位数	U	Z	Y	X
功能	PDO 异警是否自动清除	保留	CAN Bus / DMC 错误是否 Servo Off	保留
范围	0 ~ 1	0 ~ F	0 ~ 1	0 ~ 1

定义如下：

X：保留

Y：0 为遭遇通讯错误时(AL.170)电机仍持续运转(仅限 CANopen 的 0B 模式下有作用)；

1 为遭遇通讯错误时(AL.180)电机 ServoOff

Z：保留

U：0 表示若发生 PDO 错误时须由 AlarmReset 清除；

1 表示若 PDO 错误消失会自动清除异警

注：

对于 A2-M 机种来说，此参数的 Y 位有效 (X 位无效)

对于 A2-F 机种来说，此参数的 X 常设为 1

**P3-11**

**CANOP 保留**

**P3-12**

**QSTPO CANopen / DMCNET Quick Stop 设定**

**通讯地址： 0318H  
0319H**

操作接口：	面板 / 软件	通讯	相关索引：9.2 节
初值：	0x0000		
控制模式：	CANopen / DMC		
单位：	-		
设定范围：	0x0000 ~ 0x0111		
资料大小：	16bit		
数据格式：	HEX		



参数功能:

位数	U	Z	Y	X
功能	None	参数载入 CANopen / DMC 数值	自动保护是 否进入 Quick Stop 模式	OD-6040 是否支 持 Quick Stop
范围	None	0~1	0 ~ 1	0 ~ 1

针对 CANopen Quick Stop 模式有以下 X、Y 的设定 (16 进位) , 只适用于 CAN mode: 0xb 的模式选择 (P1-01 = b)

X: 触发 Servo ON 流程和 Quick Stop 支持设定

X=0:

只需要触发 OD-0x6040 Bit3 (Enable Operation) 即可 Servo ON; 不支持使用 OD- 0x6040 Bit2 (Quick Stop) 进入 Quick Stop 模式的功能

X=1:

按照 CANopen DS402 标准程序, 必须依序触发 OD-0x6040 Bit0 到 Bit1 到 Bit3, 才可完成 Servo ON 动作;

支持使用 OD-0x6040 Bit2 (Quick Stop) 进入 Quick Stop 模式的功能

Y: 当驱动器发生 WARN 警报 (正反极限、通讯异常、低电压、风扇异常)时, 是否触发 Quick Stop 模式

Y=0:

当驱动器发生 WARN 警报, 因自动保护导致电机减速停止时, 不会进入 Quick Stop 模式。用户只需排除驱动器异警状态, 并清除驱动器面板的异警信号, 就可以恢复 Servo ON 状态。

Y=1:

当驱动器发生 WARN 警报, 因自动保护导致电机减速停止时, OD-0x6040 也会进入 Quick Stop 模式, 用户需要对 OD-0x6040 Bit7 下 Fault Reset (Bit 7 = 1→0), 排除驱动器异警状态, 并清除驱动器面板的异警信号, 即可恢复 Servo ON 状态。

针对下表的 P 参数和 CANopen OD 或 DMCNET 参数的对应, 可通过 Z 的设定 (16 进位) 来决定是否被修改; 此功能适用于 CAN mode: 0xB 或 0xC 的模式选择 (P1-01 = b or c), 或是 DMC mode: 0xB 的模式选择 (P1-01= b)

Z: P 参数由 CANopen/DMCNET 预设参数值覆写

Z=0: 当驱动器重新上下电或是进行通讯重置后, 下表的 P 参数会由 CANopen/DMCNET 预设参数值覆写。

Z=1: 当驱动器重新上下电或是进行通讯重置后, 下表的 P 参数会维持驱动器断电前的参数。

#### Z 位设定值的相关 CANopen 模式 :

初始化时读出的相关变数	P3-12.Z = 0	P3-12.Z = 1	备注
P1-32	0x0010	EEPROM	
P2-35	3840000	EEPROM	
P1-47	100	EEPROM	
P1-49	0	EEPROM	
P1-38	100	EEPROM	
Home offset	0	EEPROM	HM 模式使用
Torque slope	200	EEPROM	PT 模式使用
P1-44	1	EEPROM	
P1-45	1	EEPROM	

#### Z 位设定值的相关 DMCNET 模式 :

初始化时读出的相关变数	P3-12.Z = 0	P3-12.Z = 1	备注
P1-32	0x0010	EEPROM	
P2-35	3840000	EEPROM	
P1-47	100	EEPROM	
P1-49	0	EEPROM	
P1-38	100	EEPROM	
Home offset	0	未定义	HM 模式使用
Acc	200	未定义	PV、PP 模式使用
Dec	200	未定义	PV、PP 模式使用
Torque slope	200	未定义	PT 模式使用
P1-44	1	EEPROM	
P1-45	1	EEPROM	

写入 EEPROM(断开电仍会储存在驱动器)的方法:

SDO: 写入参数时, 会将参数存入 EEPROM

注: 在 CANopen 模式下, 若有使用 OD 1010 Store Parameter, P3-12 Z=0, 所读出的初始化会不同于上表, 请详见 CANopen Standard 使用。

## P4-xx 诊断参数

<b>P4-00★</b>	<b>ASH1</b>	<b>异常状态记录 (N)</b>		<b>通讯地址: 0400H 0401H</b>
	操作接口:	面板 / 软件	通讯	相关索引: 4.4.1 节
	初值:	0x00000000		
	控制模式:	ALL		
	单位:	-		
	设定范围:	-		
	资料大小:	32bit		
	数据格式:	HEX		

参数功能: 最近的一笔异常状态记录。

低位: LXXXX: 显示 ALM 编号。

高位: hYYYY: 显示对应 CANopen / DMC 的错误码。

<b>P4-01★</b>	<b>ASH2</b>	<b>异常状态记录 (N-1)</b>		<b>通讯地址: 0402H 0403H</b>
	操作接口:	面板 / 软件	通讯	相关索引: 4.4.1 节
	初值:	0x00000000		
	控制模式:	ALL		
	单位:	-		
	设定范围:	-		
	资料大小:	32bit		
	数据格式:	HEX		

参数功能: 倒数第二笔异常状态记录。

低位: LXXXX: 显示 ALM 编号。

高位: hYYYY: 显示对应 CANopen / DMC 的错误码。

<b>P4-02★</b>	<b>ASH3</b>	<b>异常状态记录 (N-2)</b>		<b>通讯地址: 0404H 0405H</b>
	操作接口:	面板 / 软件	通讯	相关索引: 4.4.1 节
	初值:	0x00000000		
	控制模式:	ALL		
	单位:	-		
	设定范围:	-		
	资料大小:	32bit		
	数据格式:	HEX		

参数功能: 倒数第三笔异常状态记录。

低位: LXXXX: 显示 ALM 编号。

高位: hYYYY: 显示对应 CANopen / DMC 的错误码。

<b>P4-03★</b>	<b>ASH4</b>	<b>异常状态记录 (N-3)</b>		<b>通讯地址: 0406H 0407H</b>
	操作接口:	面板 / 软件	通讯	相关索引: 4.4.1 节
	初值:	0x00000000		
	控制模式:	ALL		
	单位:	-		
	设定范围:	-		
	资料大小:	32bit		
	数据格式:	HEX		

参数功能: 倒数第四笔异常状态记录。

低位: LXXXX: 显示 ALM 编号。

高位: hYYYY: 显示对应 CANopen / DMC 的错误码。

<b>P4-04★</b>	<b>ASH5</b>	<b>异常状态记录 (N-4)</b>		<b>通讯地址: 0408H 0409H</b>
	操作接口:	面板 / 软件	通讯	相关索引: 4.4.1 节
	初值:	0x00000000		
	控制模式:	ALL		
	单位:	-		
	设定范围:	-		
	资料大小:	32bit		

数据格式:	HEX
-------	-----

参数功能: 倒数第五笔异常状态记录。

低位: LXXXX: 显示 ALM 编号。

高位: hYYYY: 显示对应 CANopen / DMC 的错误码。

<b>P4-05</b>	<b>JOG</b>	<b>伺服电机寸动 (JOG) 控制</b>		<b>通讯地址: 040AH 040BH</b>
	操作接口:	面板 / 软件	通讯	相关索引: 4.4.2 节
	初值:	20		
	控制模式:	ALL		
	单位:	r/min		
	设定范围:	0 ~ 5000		
	资料大小:	16bit		
	数据格式:	DEC		

参数功能: 控制方式有下列三种:

#### 1. 运转测试

驱动器面板控制参数 P4-05 设定寸动速度后, 面板会显示出 JOG 符号。按下 UP 键可控制正转方向寸动运转, 按下 DOWN 键可控制反转方向寸动运转。放开按键时可停止寸动运转。此设定状态下若有任何错误显示则无法运转。最大寸动速度为伺服电机的最高转速。

#### 2. DI 控制

设定 DI 值为 JOGU、JOGD (参考表 7.1), 则可藉由此 DI 控制, 进行正转与反转寸动控制。

#### 3. 通讯控制

1 ~ 5000: 寸动速度。

4998: CCW 方向寸动运转。

4999: CW 方向寸动运转。

0: 停止运转。

注: 通讯写入频率高时请设定 P2-30 = 5

P4-06■

FOT	软件 DO 数据缓存器 (可擦写)		通讯地址: 040CH 040DH
操作接口:	面板 / 软件	通讯	相关索引: 4.4.3 节
初值:	0x0000		
控制模式:	ALL		
单位:	-		
设定范围:	0x0000 ~ 0x00FF		
资料大小:	16bit		
数据格式:	HEX		

参数功能: bit 00: 对应 DO code=0x30

bit 01: 对应 DO code=0x31

bit 02: 对应 DO code=0x32

bit 03: 对应 DO code=0x33

bit 04: 对应 DO code=0x34

bit 05: 对应 DO code=0x35

bit 06: 对应 DO code=0x36

bit 07: 对应 DO code=0x37

bit 08: 对应 DO code=0x38

bit 09: 对应 DO code=0x39

bit 10: 对应 DO code=0x3A

bit 11: 对应 DO code=0x3B

bit 12: 对应 DO code=0x3C

bit 13: 对应 DO code=0x3D

bit 14: 对应 DO code=0x3E

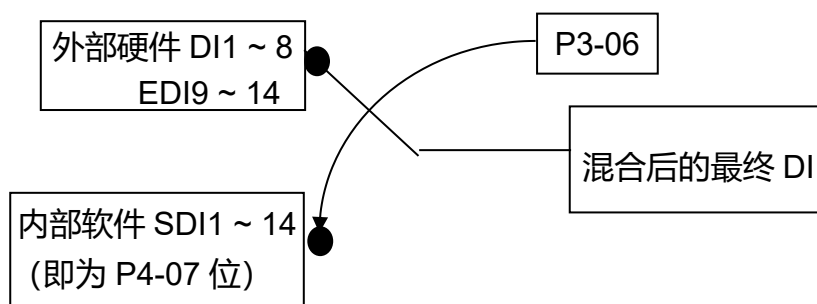
bit 15: 对应 DO code=0x3F

若 P2-18=0x0130, 则 DO#1 的输出即为 P4-06 的 bit 0 状态, 依此类推!

通讯 DO 可设定 DO Code (0x30 ~ 0x3F), 再写入 P4-06 即可。

<b>P4-07</b>	<b>ITST</b>	<b>数字输入接点多重功能</b>		<b>通讯地址: 040EH 040FH</b>
	操作接口:	面板 / 软件	通讯	相关索引: 4.4.4 节 9.2 节
	初值:	0x0000		
	控制模式:	ALL		
	单位:	-		
	设定范围:	0x0000 ~ 0x3FFF		
	资料大小:	16bit		
	数据格式:	HEX		

参数功能: DI 的输入信号可来自外部硬件端子 (DI1 ~ DI8; EDI9 ~ EDI14) 或是软件 SDI1 ~ 14 (对应参数 P4-07 的 Bit 0 ~ 13), 并由参数 P3-06 来选择。P3-06 对应的位为 1 表示来源为软件 SDI (P4-07), 反之, 则来自硬件 DI, 如下图所示:



参数读取: 显示混合后的最终 DI 状态。

参数写入: 写入软件 SDI 状态。

(本参数不论由面板或通讯控制功能皆相同)

例如:

读取 P4-07 的数值为 0x0011 则代表: 最终 DI1、DI5 为 ON

写入 P4-07 的数值为 0x0011 则代表: 软件 SDI1、SDI5 为 ON;

数字输入接脚 DI (DI1 ~ DI8) 功能规划请参考 P2-10 ~ P2-17;

扩充 DI (EDI9 ~ EDI14) 请参考 P2-36 ~ P2-41

<b>P4-08★</b>	<b>PKEY</b>	<b>驱动器面板输入接点状态 (只读)</b>		<b>通讯地址: 0410H 0411H</b>
	操作接口:	面板 / 软件	通讯	相关索引: -
	初值:	-		
	控制模式:	ALL		
	单位:	-		
	设定范围:	(只读)		
	资料大小:	16bit		
	数据格式:	HEX		

参数功能: 主要是对 P4-08 通讯来读取面板 MODE, UP, DOWN, SHIFT, SET 这五个按键是否被按了, 生产时利用此通讯来检测按键是否正常工作。

<b>P4-09★</b>	<b>MOT</b>	<b>数字输出接点状态显示 (只读)</b>		<b>通讯地址: 0412H 0413H</b>
	操作接口:	面板 / 软件	通讯	相关索引: 4.4.5 节
	初值:	-		
	控制模式:	ALL		
	单位:	-		
	设定范围:	0x0000 ~ 0x001F		
	资料大小:	16bit		
	数据格式:	HEX		

参数功能: 注: 由面板或通讯读取均无差别。

<b>P4-10■</b>	<b>CEN</b>	<b>校正功能选择</b>		<b>通讯地址: 0414H 0415H</b>
	操作接口:	面板 / 软件	通讯	相关索引: -
	初值:	0		
	控制模式:	ALL		
	单位:	-		
	设定范围:	0 ~ 6		
	资料大小:	16bit		
	数据格式:	DEC		



- 参数功能： 0：保留  
 1：执行模拟速度输入硬件漂移量校正  
 2：执行模拟扭矩输入硬件漂移量校正  
 3：执行电流检出器（V 相）硬件漂移量校正  
 4：执行电流检出器（W 相）硬件漂移量校正  
 5：执行 1 ~ 4 项的硬件漂移量校正  
 6：执行 IGBT ADC 校正

注：校正功能需由参数 P2-08 设定才能启动。校正时连接于模拟速度或扭矩的外部接线需完全移除，且伺服状态为 Servo Off。

<b>P4-11</b>	<b>SOF1</b>	<b>模拟速度输入 (1) 硬件漂移量校正</b>		<b>通讯地址： 0416H 0417H</b>
	操作接口：	面板 / 软件	通讯	相关索引： -
	初值：	工厂设定		
	控制模式：	ALL		
	单位：	-		
	设定范围：	0 ~ 32767		
	资料大小：	16bit		
	数据格式：	DEC		

参数功能：硬件漂移量手动校正。校正功能需由参数 P2-08 设定才能启动。辅助校正功能，不建议调整。本参数无法重置。

<b>P4-12</b>	<b>SOF2</b>	<b>模拟速度输入 (2) 硬件漂移量校正</b>		<b>通讯地址： 0418H 0419H</b>
	操作接口：	面板 / 软件	通讯	相关索引： -
	初值：	工厂设定		
	控制模式：	ALL		
	单位：	-		
	设定范围：	0 ~ 32767		
	资料大小：	16bit		
	数据格式：	DEC		

参数功能：硬件漂移量手动校正。校正功能需由参数 P2-08 设定才能启动。辅助校正功能，不建议调整。本参数无法重置。

<b>P4-13</b>	<b>TOF1</b>	<b>模拟扭矩输入 (1) 硬件漂移量校正</b>		<b>通讯地址: 041AH 041BH</b>
	操作接口:	面板 / 软件	通讯	相关索引: -
	初值:	工厂设定		
	控制模式:	ALL		
	单位:	-		
	设定范围:	0 ~ 32767		
	资料大小:	16bit		
	数据格式:	DEC		

参数功能: 硬件漂移量手动校正。校正功能需由参数 P2-08 设定才能启动。  
辅助校正功能, 不建议调整。本参数无法重置。

<b>P4-14</b>	<b>TOF2</b>	<b>模拟扭矩输入 (2) 硬件漂移量校正</b>		<b>通讯地址: 041CH 041DH</b>
	操作接口:	面板 / 软件	通讯	相关索引: -
	初值:	工厂设定		
	控制模式:	ALL		
	单位:	-		
	设定范围:	0 ~ 32767		
	资料大小:	16bit		
	数据格式:	DEC		

参数功能: 硬件漂移量手动校正。校正功能需由参数 P2-08 设定才能启动。  
辅助校正功能, 不建议调整。本参数无法重置。

<b>P4-15</b>	<b>COF1</b>	<b>电流检出器 (V1 相) 硬件漂移量校正</b>		<b>通讯地址: 041EH 041FH</b>
	操作接口:	面板 / 软件	通讯	相关索引: -
	初值:	工厂设定		
	控制模式:	ALL		
	单位:	-		
	设定范围:	0 ~ 32767		
	资料大小:	16bit		
	数据格式:	DEC		

参数功能：硬件漂移量手动校正。校正功能需由参数 P2-08 设定才能启动。  
辅助校正功能，不建议调整。本参数无法重置。

<b>P4-16</b>	<b>COF2</b>	<b>电流检出器 (V2 相) 硬件漂移量校正</b>		<b>通讯地址： 0420H 0421H</b>
	操作接口：	面板 / 软件	通讯	相关索引： -
	初值：	工厂设定		
	控制模式：	ALL		
	单位：	-		
	设定范围：	0 ~ 32767		
	资料大小：	16bit		
	数据格式：	DEC		

参数功能：硬件漂移量手动校正。校正功能需由参数 P2-08 设定才能启动。  
辅助校正功能，不建议调整。本参数无法重置。

<b>P4-17</b>	<b>COF3</b>	<b>电流检出器 (W1 相) 硬件漂移量校正</b>		<b>通讯地址： 0422H 0423H</b>
	操作接口：	面板 / 软件	通讯	相关索引： -
	初值：	工厂设定		
	控制模式：	ALL		
	单位：	-		
	设定范围：	0 ~ 32767		
	资料大小：	16bit		
	数据格式：	DEC		

参数功能：硬件漂移量手动校正。校正功能需由参数 P2-08 设定才能启动。  
辅助校正功能，不建议调整。本参数无法重置。

<b>P4-18</b>	<b>COF4</b>	<b>电流检出器 (W2 相) 硬件漂移量校正</b>		<b>通讯地址: 0424H 0425H</b>
	操作接口:	面板 / 软件	通讯	相关索引: -
	初值:	工厂设定		
	控制模式:	ALL		
	单位:	-		
	设定范围:	0 ~ 32767		
	资料大小:	16bit		
	数据格式:	DEC		

参数功能: 硬件漂移量手动校正。校正功能需由参数 P2-08 设定才能启动。  
辅助校正功能, 不建议调整。本参数无法重置。

<b>P4-19</b>	<b>TIGB</b>	<b>IGBT NTC 校正准位 (无法重置)</b>		<b>通讯地址: 0426H 0427H</b>
	操作接口:	面板 / 软件	通讯	相关索引: -
	初值:	工厂设定		
	控制模式:	ALL		
	单位:	-		
	设定范围:	1 ~ 4		
	资料大小:	16bit		
	数据格式:	DEC		

参数功能: 校正时请将驱动器冷却至摄氏 25 度。校正功能需由参数 P2-08 设定才能启动。

<b>P4-20</b>	<b>DOF1</b>	<b>模拟监控输出 (Ch1) 漂移量校正</b>		<b>通讯地址: 0428H 0429H</b>
	操作接口:	面板 / 软件	通讯	相关索引: 6.4.4 节
	初值:	0		
	控制模式:	ALL		
	单位:	mV		
	设定范围:	-800 ~ 800		
	资料大小:	16bit		
	数据格式:	DEC		

参数功能： 漂移量校正值（无法重置）。校正功能需由参数 P2-08 设定才能启动。

<b>P4-21</b>	<b>DOF2</b>	<b>模拟监控输出 (Ch2) 漂移量校正值</b>		<b>通讯地址： 042AH 042BH</b>
	操作接口：	面板 / 软件	通讯	相关索引： 6.4.4 节
	初值：	0		
	控制模式：	ALL		
	单位：	mV		
	设定范围：	-800 ~ 800		
	资料大小：	16bit		
	数据格式：	DEC		

参数功能： 漂移量校正值（无法重置）。校正功能需由参数 P2-08 设定才能启动。

<b>P4-22</b>	<b>SAO</b>	<b>模拟速度输入 OFFSET</b>		<b>通讯地址： 042CH 042DH</b>
	操作接口：	面板 / 软件	通讯	相关索引： -
	初值：	0		
	控制模式：	S		
	单位：	mV		
	设定范围：	-5000 ~ 5000		
	资料大小：	16bit		
	数据格式：	DEC		

参数功能： 使用者手动 OFFSET 量调整

<b>P4-23</b>	<b>TAO</b>	<b>模拟扭矩输入 OFFSET</b>		<b>通讯地址： 042EH 042FH</b>
	操作接口：	面板 / 软件	通讯	相关索引： -
	初值：	0		
	控制模式：	T		
	单位：	mV		
	设定范围：	-5000 ~ 5000		
	资料大小：	16bit		

数据格式:	DEC
-------	-----

参数功能: 使用者手动 OFFSET 量调整

### 220V 系列机种

P4-24	LVL	低电压错误准位		通讯地址: 0430H 0431H
	操作接口:	面板 / 软件	通讯	相关索引: -
初值:	160			
控制模式:	ALL			
单位:	V (rms)			
设定范围:	140 ~ 190			
资料大小:	16bit			
数据格式:	DEC			

参数功能: 当 DC BUS 电压小于  $P4-24 * \sqrt{2}$  时, 产生低电压错误。

### 400V 系列机种

P4-24	LVL	低电压错误准位		通讯地址: 0430H 0431H
	操作接口:	面板 / 软件	通讯	相关索引: -
初值:	320			
控制模式:	ALL			
单位:	V (rms)			
设定范围:	140 ~ 380			
资料大小:	16bit			
数据格式:	DEC			

参数功能: 当 DC BUS 电压小于  $P4-24 * \sqrt{2}$  时, 产生低电压错误。

<b>P4-27</b>	-	<b>AL503 诊断时间</b>		<b>通讯地址： 0436H 0437H</b>
	操作接口：	面板 / 软件	通讯	相关索引： -
	初值：	200		
	控制模式：	All		
	单位：	ms		
	设定范围：	0 ~ 500		
	资料大小：	16bit		
	数据格式：	DEC		

参数功能：该参数用于调整 STO 内部电路诊断的时间，以避免误检测并产生 AL503。

## P5-xx Motion 设定参数

<b>P5-00</b>	保留
--------------	----

<b>P5-01</b>	保留
--------------	----

<b>P5-02</b>	保留
--------------	----

<b>P5-03</b>	<b>PDEC</b>	<b>自动保护的减速时间</b>		<b>通讯地址: 0506H 0507H</b>
	操作接口:	面板 / 软件	通讯	相关索引: -
	初值:	0xEEFEFF		
	控制模式:	ALL		
	单位:	-		
	设定范围:	0x00000000 ~ 0xFFFFFFFF		
	资料大小:	32bit		
	数据格式:	HEX		

参数功能: 参数设定分成 D、C、B、A、W、Z、Y、X 八位 (16 进位):

包括:

1. 自动保护功能作用时的减速时间: OVF(DO:0x11,位置命令/回授溢位), CTO (通讯逾时 AL020) , SPL, SNL, PL, NL

2. 停止命令的减速时间: STP

位数	D	C	B	A	W	Z	Y	X
功能	STP	PFQS	CTO	OVF	SNL	SPL	NL	PL
范围	0 ~ F	0 ~ F	0 ~ F	0 ~ F	0 ~ F	0 ~ F	0 ~ F	0 ~ F

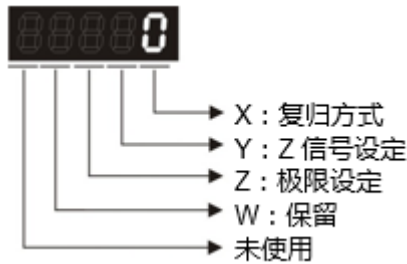
0 ~ F 用来索引 P5-20 ~ P5-35 的减速时间!

例如: X 设定为 A 则 PL 的减速时间由 P5-30 的内容决定。



<b>P5-04</b>	<b>HMOV</b>	<b>原点复归模式</b>		<b>通讯地址： 0508H 0509H</b>
	操作接口：	面板 / 软件	通讯	相关索引： -
	初值：	0x0000		
	控制模式：	PR		
	单位：	-		
	设定范围：	0x0000 ~ 0x0128		
	资料大小：	16bit		
	数据格式：	HEX		

参数功能：



设定值的定义如下：

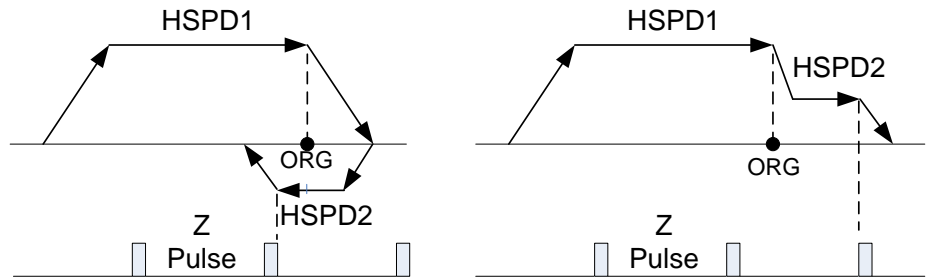
W	Z	Y	X
保留	极限设定	Z 信号设定	复归方式
-	0 ~ 1	0 ~ 2	0 ~ 8
		Y=0: 返回找 Z	X=0: 正转方向原点复归 PL 做为复归原点
		Y=1: 不返回找 Z (往前找 Z)	X=1: 反转方向原点复归 NL 做为复归原点
		Y=2: 一律不找 Z	

W	Z	Y	X
-	遭遇极限时: Z=0: 显示错误 Z=1: 方向反转	Y=0: 返回找 Z	X=2: 正转方向原点复归 ORG: OFF - > ON 做为复归原点
		Y=1: 不返回找 Z (往前找 Z)	X=3: 反转方向原点复归 ORG: OFF - > ON 做为复归原点
		Y=2: 一律不找 Z	X=4: 正转直接寻找 Z 脉冲 作为复归原点
			X=5: 反转直接寻找 Z 脉冲 作为复归原点
			X=6: 正转方向原点复归 ORG: ON - > OFF 做为复归原点
			X=7: 反转方向原点复归 ORG: ON - > OFF 做为复归原点
			X=8: 直接定义原点以目前 位置当作原点
			Y=0: 返回找 Z Y=1: 一律不找 Z

P5-05	HSPD1	第一段高速原点复归速度设定		通讯地址: 050AH 050BH
	操作接口:	面板 / 软件	通讯	相关索引: -
	初值:	100.0	1000	
	控制模式:	PR (需与 P5-04 一同设定)		
	单位:	1 r/min	0.1 r/min	
	设定范围:	0.1 ~ 2000.0	1 ~ 20000	
	资料大小:	16bit		
	数据格式:	DEC		

输入范例:	1.5 = 1.5 r/min	15 = 1.5 r/min
-------	-----------------	----------------

参数功能: 第一段高速原点复归速度



<b>P5-06</b>	<b>HSPD2</b>	<b>第二段低速原点复归速度设定</b>		<b>通讯地址: 050CH 050DH</b>
	操作接口:	面板 / 软件	通讯	相关索引: -
	初值:	20.0	200	
	控制模式:	PR (需与 P5-04 一同设定)		
	单位:	1 r/min	0.1 r/min	
	设定范围:	0.1 ~ 500.0	10 ~ 5000	
	资料大小:	16bit		
	数据格式:	DEC		
	输入范例:	15 = 15 r/min	150 = 15 r/min	

参数功能: 第二段低速原点复归速度设定

<b>P5-07</b>	<b>PRCM</b>	<b>PR 命令触发缓存器</b>		<b>通讯地址: 050EH 050FH</b>
	操作接口:	面板 / 软件	通讯	相关索引: -
	初值:	0		
	控制模式:	PR		
	单位:	-		
	设定范围:	0 ~ 1000		
	资料大小:	16bit		
	数据格式:	DEC		

参数功能: 写入 0, 开始原点复归

写入 1 ~ 63, 开始执行指定 PR 程序, 相当于 DI: CTRG+POS<sub>n</sub>

写入 64 ~ 9999, 禁止写入 (数值超出合理范围)。

写入 1000, 执行停止命令, 相当于 DI: STOP

读出时：

若命令未完成，则读回原命令。

若命令已完成，则读回原命令+10000。

若命令已完成且 DO: TPOS ON 电机位置到达，则读回原命令+20000。

由 DI 触发的命令也适用。

例如：

写入定位命令 3，表示触发 PR 程序 3。

若读出 3，表示程序 3 执行中，未完成；

若读出 10003，表示程序 3 命令发送完毕，但电机定位未完成；

若读出 20003，表示程序 3 命令发送完毕，且电机定位已完成。

<b>P5-08</b>	<b>SWLP</b>	<b>软件极限：正向</b>		<b>通讯地址：0510H 0511H</b>
	操作接口：	面板 / 软件	通讯	相关索引： -
	初值：	2147483647		
	控制模式：	PR		
	单位：	PUU		
	设定范围：	-2147483648 ~ +2147483647		
	资料大小：	32bit		
	数据格式：	DEC		

参数功能：PR 模式下，当电机朝正向移动且命令位置超过此参数设定值时，触发异警 AL283

<b>P5-09</b>	<b>SWLN</b>	<b>软件极限：反向</b>		<b>通讯地址：0512H 0513H</b>
	操作接口：	面板 / 软件	通讯	相关索引： -
	初值：	-2147483648		
	控制模式：	PR		
	单位：	PUU		
	设定范围：	-2147483648 ~ +2147483647		
	资料大小：	32bit		
	数据格式：	DEC		

参数功能：PR 模式下，当电机朝反向移动且命令位置超过此参数设定值时，  
触发异警 AL285

<b>P5-10★</b>	<b>AYSZ</b>	<b>数据数组 - 总数据数</b>		<b>通讯地址：0514H 0515H</b>
	操作接口：	面板 / 软件	通讯	相关索引：7.2 节
	初值：	-		
	控制模式：	ALL		
	单位：	-		
	设定范围：	只读		
	资料大小：	16bit		
	数据格式：	DEC		

参数功能：总数据数 (N x 32 bits)，传回数据数组的容量 N。

<b>P5-11■</b>	<b>AYID</b>	<b>数据数组 - 读 / 写地址</b>		<b>通讯地址：0516H 0517H</b>
	操作接口：	面板 / 软件	通讯	相关索引：7.2 节
	初值：	0		
	控制模式：	ALL		
	单位：	-		
	设定范围：	0 ~ (P5-10 减 1)		
	资料大小：	16bit		
	数据格式：	DEC		

参数功能：读 / 写数据数组时，指定数据的地址。

<b>P5-12■</b>	<b>AYD0</b>	<b>数据数组 - 读 / 写窗口#1</b>		<b>通讯地址：0518H 0519H</b>
	操作接口：	面板 / 软件	通讯	相关索引：7.2 节
	初值：	0		
	控制模式：	ALL		
	单位：	-		
	设定范围：	-2147483648 ~ +2147483647		
	资料大小：	32bit		
	数据格式：	DEC		

参数功能：资料窗口#1 (Array[P5-11++])

由面板读出时，P5-11 不加 1，其他读写会加 1。

<b>P5-13</b>	<b>AYD1</b>	<b>数据数组一读写窗口#2</b>		<b>通讯地址：051AH 051BH</b>
	操作接口：	面板 / 软件	通讯	相关索引：7.2 节
	初值：	0		
	控制模式：	ALL		
	单位：	-		
	设定范围：	-2147483648 ~ +2147483647		
	资料大小：	32bit		
	数据格式：	DEC		

参数功能：资料窗口#2 (Array[P5-11++])

由面板读或通讯读写时，P5-11 都会加 1。面板不可写入！

<b>P5-14</b>	<b>保留</b>
--------------	-----------

<b>P5-15</b>	<b>PMEM</b>	<b>PATH#1 ~ PATH#2 数据断电不记忆设定</b>		<b>通讯地址：051EH 051FH</b>
	操作接口：	面板 / 软件	通讯	相关索引：-
	初值：	0x00000		
	控制模式：	ALL		
	单位：	-		
	设定范围：	0x0000 ~ 0x0011		
	资料大小：	16bit		
	数据格式：	HEX		

参数功能：分为 00YX 四位：

X=0：PATH#1 数据为断电保持

X=1：PATH#1 数据为断电不保持

Y=0：PATH#2 数据为断电保持

Y=1：PATH#2 数据为断电不保持

其余保留

此参数主要用来提供用户可以通过通讯不停的写入新的目标点。

<b>P5-16</b>	<b>AXEN</b>	<b>轴位置 - 电机编码器</b>		<b>通讯地址: 0520H 0521H</b>
	操作接口:	面板 / 软件	通讯	相关索引: 7.3 节
	初值:	0		
	控制模式:	ALL		
	单位:	PUU (用户位置单位)		
	设定范围:	-2147483648 ~ +2147483647		
	资料大小:	32bit		
	数据格式:	DEC		

参数功能: 读取: 电机编码器回授位置, 即监视变量 V000 + 偏移值。

(韧体 V1.015 (含以后) 支持写入功能)

写入: 可写入任意值, 并不会改变 V000, 也不会影响定位坐标系! 只是为了调整一偏移值, 方便观察用。

<b>P5-17</b>	<b>AXAU</b>	<b>轴位置 - 辅助编码器</b>		<b>通讯地址: 0522H 0523H</b>
	操作接口:	面板 / 软件	通讯	相关索引: 7.3 节
	初值:	0		
	控制模式:	ALL		
	单位:	脉冲数		
	设定范围:	-2147483648 ~ +2147483647		
	资料大小:	32bit		
	数据格式:	DEC		

参数功能: 传回: 辅助编码器 (光学尺) 脉冲计数值

<b>P5-18</b>	<b>AXPC</b>	<b>轴位置 - 脉冲命令</b>		<b>通讯地址: 0524H 0525H</b>
	操作接口:	面板 / 软件	通讯	相关索引: 7.3 节
	初值:	0		
	控制模式:	ALL		
	单位:	脉冲数		
	设定范围:	-2147483648 ~ +2147483647		
	资料大小:	32bit		

数据格式:	DEC
-------	-----

参数功能: 传回: 脉冲命令脉冲计数值

<b>P5-19</b>	<b>TBS</b>	<b>电子凸轮的曲线表格倍率设定</b>		<b>通讯地址: 0526H 0527H</b>
	操作接口:	面板 / 软件	通讯	相关索引: -
	初值:	1.000000		
	控制模式:	PR		
	单位:	0.000001 倍, 即 $1 / (10^6)$		
	设定范围:	-2147.000000 ~ +2147.000000		
	资料大小:	32 bit		
	数据格式:	DEC		
	输入范例:	1100000 = 1.1 倍		

参数功能: (韧体 V1.017 后提供)

在不改变电子凸轮曲线表格的内容下, 改变本参数, 相当于对表格数据作 放大 / 缩小:

例如: 表格数据为: 0,10,20,30,40,20, 倍率 x 2.000000

相当于资料: 0,20,40,60,80,40, 倍率 x 1.000000

以相同的主动轴脉冲频率驱动凸轮运转时, 放大此倍率, 会使凸轮行程变大, 运转速度也放大相同的倍率!

注: 1) 本参数任何时刻均可设定, 但只在前置 - > 啮合瞬间才生效!

2) A2-L 机种不支持电子凸轮(E-Cam)功能。

<b>P5-20</b>	<b>AC0</b>	<b>加 / 减速时间 (编号 # 0)</b>		<b>通讯地址: 0528H 0529H</b>
	操作接口:	面板 / 软件	通讯	相关索引: 7.10 节
	初值:	200		
	控制模式:	PR		
	单位:	ms		
	设定范围:	1 ~ 65500		
	资料大小:	16bit		
	数据格式:	DEC		

参数功能: PR 模式的加减速时间设定, 表示 0 加速到 3000 r/min 所需时间。



<b>P5-21</b>	<b>AC1</b>	<b>加 / 减速时间 (编号 # 1)</b>		<b>通讯地址: 052AH 052BH</b>
	操作接口:	面板 / 软件	通讯	相关索引: 7.10 节
	初值:	300		
	控制模式:	PR		
	单位:	ms		
	设定范围:	1 ~ 65500		
	资料大小:	16bit		
	数据格式:	DEC		

参数功能: PR 模式的加 / 减速时间设定, 请参考 P5-20。

<b>P5-22</b>	<b>AC2</b>	<b>加 / 减速时间 (编号 # 2)</b>		<b>通讯地址: 052CH 052DH</b>
	操作接口:	面板 / 软件	通讯	相关索引: 7.10 节
	初值:	500		
	控制模式:	PR		
	单位:	ms		
	设定范围:	1 ~ 65500		
	资料大小:	16bit		
	数据格式:	DEC		

参数功能: PR 模式的加 / 减速时间设定, 请参考 P5-20。

<b>P5-23</b>	<b>AC3</b>	<b>加 / 减速时间 (编号 # 3)</b>		<b>通讯地址: 052EH 052FH</b>
	操作接口:	面板 / 软件	通讯	相关索引: 7.10 节
	初值:	600		
	控制模式:	PR		
	单位:	ms		
	设定范围:	1 ~ 65500		
	资料大小:	16bit		
	数据格式:	DEC		

参数功能: PR 模式的加 / 减速时间设定, 请参考 P5-20。

<b>P5-24</b>	<b>AC4</b>	<b>加 / 减速时间 (编号 # 4)</b>		<b>通讯地址: 0530H 0531H</b>
	操作接口:	面板 / 软件	通讯	相关索引: 7.10 节
	初值:	800		
	控制模式:	PR		
	单位:	ms		
	设定范围:	1 ~ 65500		
	资料大小:	16bit		
	数据格式:	DEC		

参数功能: PR 模式的加 / 减速时间设定, 请参考 P5-20。

<b>P5-25</b>	<b>AC5</b>	<b>加 / 减速时间 (编号 # 5)</b>		<b>通讯地址: 0532H 0533H</b>
	操作接口:	面板 / 软件	通讯	相关索引: 7.10 节
	初值:	900		
	控制模式:	PR		
	单位:	ms		
	设定范围:	1 ~ 65500		
	资料大小:	16bit		
	数据格式:	DEC		

参数功能: PR 模式的加 / 减速时间设定, 请参考 P5-20。

<b>P5-26</b>	<b>AC6</b>	<b>加 / 减速时间 (编号 # 6)</b>		<b>通讯地址: 0534H 0535H</b>
	操作接口:	面板 / 软件	通讯	相关索引: 7.10 节
	初值:	1000		
	控制模式:	PR		
	单位:	ms		
	设定范围:	1 ~ 65500		
	资料大小:	16bit		
	数据格式:	DEC		

参数功能: PR 模式的加 / 减速时间设定, 请参考 P5-20。

<b>P5-27</b>	<b>AC7</b>	<b>加 / 减速时间 (编号 # 7)</b>		<b>通讯地址: 0536H 0537H</b>
	操作接口:	面板 / 软件	通讯	相关索引: 7.10 节
	初值:	1200		
	控制模式:	PR		
	单位:	ms		
	设定范围:	1 ~ 65500		
	资料大小:	16bit		
	数据格式:	DEC		

参数功能: PR 模式的加 / 减速时间设定, 请参考 P5-20。

<b>P5-28</b>	<b>AC8</b>	<b>加 / 减速时间 (编号 # 8)</b>		<b>通讯地址: 0538H 0539H</b>
	操作接口:	面板 / 软件	通讯	相关索引: 7.10 节
	初值:	1500		
	控制模式:	PR		
	单位:	ms		
	设定范围:	1 ~ 65500		
	资料大小:	16bit		
	数据格式:	DEC		

参数功能: PR 模式的加 / 减速时间设定, 请参考 P5-20。

<b>P5-29</b>	<b>AC9</b>	<b>加 / 减速时间 (编号 # 9)</b>		<b>通讯地址: 053AH 053BH</b>
	操作接口:	面板 / 软件	通讯	相关索引: 7.10 节
	初值:	2000		
	控制模式:	PR		
	单位:	ms		
	设定范围:	1 ~ 65500		
	资料大小:	16bit		
	数据格式:	DEC		

参数功能: PR 模式的加 / 减速时间设定, 请参考 P5-20。

<b>P5-30</b>	<b>AC10</b>	<b>加 / 减速时间 (编号 # 10)</b>		<b>通讯地址: 053CH 053DH</b>
	操作接口:	面板 / 软件	通讯	相关索引: 7.10 节
	初值:	2500		
	控制模式:	PR		
	单位:	ms		
	设定范围:	1 ~ 65500		
	资料大小:	16bit		
	数据格式:	DEC		

参数功能: PR 模式的加 / 减速时间设定, 请参考 P5-20。

<b>P5-31</b>	<b>AC11</b>	<b>加 / 减速时间 (编号 # 11)</b>		<b>通讯地址: 053EH 053FH</b>
	操作接口:	面板 / 软件	通讯	相关索引: 7.10 节
	初值:	3000		
	控制模式:	PR		
	单位:	ms		
	设定范围:	1 ~ 65500		
	资料大小:	16bit		
	数据格式:	DEC		

参数功能: PR 模式的加 / 减速时间设定, 请参考 P5-20。

<b>P5-32</b>	<b>AC12</b>	<b>加 / 减速时间 (编号 # 12)</b>		<b>通讯地址: 0540H 0541H</b>
	操作接口:	面板 / 软件	通讯	相关索引: 7.10 节
	初值:	5000		
	控制模式:	PR		
	单位:	ms		
	设定范围:	1 ~ 65500		
	资料大小:	16bit		
	数据格式:	DEC		

参数功能: PR 模式的加 / 减速时间设定, 请参考 P5-20。

<b>P5-33</b>	<b>AC13</b>	<b>加 / 减速时间 (编号 # 13)</b>		<b>通讯地址: 0542H 0543H</b>
	操作接口:	面板 / 软件	通讯	相关索引: 7.10 节
	初值:	8000		
	控制模式:	PR		
	单位:	ms		
	设定范围:	1 ~ 65500		
	资料大小:	16bit		
	数据格式:	DEC		

参数功能: PR 模式的加 / 减速时间设定, 请参考 P5-20。

<b>P5-34</b>	<b>AC14</b>	<b>加 / 减速时间 (编号 # 14)</b>		<b>通讯地址: 0544H 0545H</b>
	操作接口:	面板 / 软件	通讯	相关索引: 7.10 节
	初值:	50		
	控制模式:	PR		
	单位:	ms		
	设定范围:	1 ~ 1500		
	资料大小:	16bit		
	数据格式:	DEC		

参数功能: 本参数默认值较小 (减速快), 作为自动保护的减速时间设定!

<b>P5-35</b>	<b>AC15</b>	<b>加 / 减速时间 (编号 # 15)</b>		<b>通讯地址: 0546H 0547H</b>
	操作接口:	面板 / 软件	通讯	相关索引: 7.10 节
	初值:	30		
	控制模式:	PR		
	单位:	ms		
	设定范围:	1 ~ 1200		
	资料大小:	16bit		
	数据格式:	DEC		

参数功能: 本参数默认值较小 (减速快), 作为自动保护的减速时间设定!

注: 本参数默认值较小, 作为高速减速停止用!

<b>P5-36</b>	<b>CAST</b>	<b>CAPTURE - 数据数组开始地址</b>		<b>通讯地址: 0548H 0549H</b>
	操作接口:	面板 / 软件	通讯	相关索引: 7.11.1 节
	初值:	0		
	控制模式:	ALL		
	单位:	-		
	设定范围:	0 ~ (P5-10 减 1)		
	资料大小:	16bit		
	数据格式:	DEC		

参数功能: 指定 CAPTURE 抓取到第一点的数据, 储存在数据数组中的地址

注: 本参数必须在 CAPTURE 停止 (请参考 P5-39) 时才可以写入!

<b>P5-37</b>	<b>CAAX</b>	<b>CAPTURE - 轴位置 CNT</b>		<b>通讯地址: 054AH 054BH</b>
	操作接口:	面板 / 软件	通讯	相关索引: 7.11.1 节
	初值:	0		
	控制模式:	ALL		
	单位:	-		
	设定范围:	-2147483648 ~ +2147483647		
	资料大小:	32bit		
	数据格式:	DEC		

参数功能: 显示 CAPTURE 脉冲来源的轴位置。

注: 1) 本参数必须在 CAPTURE 停止(请参考 P5-39)时才可以写入!

2) 来源为主编码器时, 本参数禁止写入, 内容为电机回授位置 (监视变量 00h)。

<b>P5-38</b>	<b>CANO</b>	<b>CAPTURE - 抓取数量</b>		<b>通讯地址: 054CH 054DH</b>
	操作接口:	面板 / 软件	通讯	相关索引: 7.11.1 节
	初值:	1		
	控制模式:	ALL		
	单位:	-		
	设定范围:	1 ~ (P5-10 减 P5-36)		
	资料大小:	16bit		

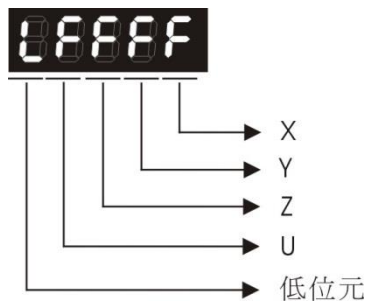
数据格式:	DEC
-------	-----

参数功能: CAPTURE 停止时: 预计抓取数量 (可读可写)  
 CAPTURE 运作时: 剩余抓取数量 (只读) 每抓取到一点, 此参数递减 1, 直到数目为 0, 表示抓取结束。

- 注: 1) COMPARE、CAPTURE、E-Cam 资料相加不能超过 800 笔资料!  
 2) A2-L 机种不支持电子凸轮(E-Cam)功能。

<b>P5-39</b>	<b>CACT</b>	<b>CAPTURE - 启动控制</b>		<b>通讯地址: 054EH 054FH</b>
	操作接口:	面板 / 软件	通讯	相关索引: 7.11.1 节
	初值:	0x2010		
	控制模式:	ALL		
	单位:	-		
	设定范围:	0x0000 ~ 0xF13F		
	资料大小:	16bit		
	数据格式:	HEX		

参数功能:



X: 见下表

bit	3	2	1	0
X 功能	结束时执行 PR	第一点后开启 CMP	第一点位置重置	开始 CAP
说明	CAP 结束后, 执行 PR # 50	CMP 已开启则无效	抓取到第一点, 重置位置坐标	设 1 则开始结束时自动清除

Y: 0 - CAPTURE 不作用

1 - AUX ENC(光学尺)作来源

2 - PULSE Cmd

3 - Main ENC(主编码器)

当 CMP 来源为 CAP 轴时, CAP 来源 Y 无法更改!

Z: 0 - NO, 1 - NC。

U: 触发最小间隔时间(单位: ms)

bit 0: 当 P5-38 大于零, bit 0 设 1 则开始抓取, DO: CAP\_OK 为 OFF。每抓取到一点, P5-38 递减 1, 当 P5-38 为 0 时抓取结束, DO: CAP\_OK 为 ON, bit 0 自动清除为零。若 P5-38 等于零, bit 0 设 1 则不做抓取, DO: CAP\_OK 清除为 OFF。随即 bit 0 自动清除为零。若 bit 0 已经等于 1, 写入新值则不能再写入 1, 只能写 0 关闭 CAP!

bit 1: 本位元若为 1, 抓取到第一点时, 会将 CAP 轴目前位置设定为参数 P5-76 的值。

bit 2: 本位元若为 1, 抓取到第一点时, 会将 CMP 的功能开启 (P5-59, bit 0 设为 1, 且 P5-58 重设为上次的数目), 若 CMP 早已开启, 则本功能无效。

bit 3: 本位元若为 1, 当所有 CAP 点抓取完成瞬间, 自动触发 PR 执行程序 # 50。

P5-40	DLY0	位置到达之后的 Delay 时间 (编号 # 0)		通讯地址: 0550H 0551H
操作接口:	面板 / 软件	通讯		相关索引: 7.10 节
初值:	0			
控制模式:	PR			
单位:	ms			
设定范围:	0 ~ 32767			
资料大小:	16bit			
数据格式:	DEC			
参数功能:	PR 模式的第一组 Delay 时间			



<b>P5-41</b>	<b>DLY1</b>	<b>位置到达之后的 Delay 时间 (编号 # 1)</b>		<b>通讯地址: 0552H 0553H</b>
	操作接口:	面板 / 软件	通讯	相关索引: 7.10 节
	初值:	100		
	控制模式:	PR		
	单位:	ms		
	设定范围:	0 ~ 32767		
	资料大小:	16bit		
	数据格式:	DEC		
参数功能: PR 模式的第二组 Delay 时间				

<b>P5-42</b>	<b>DLY2</b>	<b>位置到达之后的 Delay 时间 (编号 # 2)</b>		<b>通讯地址: 0554H 0555H</b>
	操作接口:	面板 / 软件	通讯	相关索引: 7.10 节
	初值:	200		
	控制模式:	PR		
	单位:	ms		
	设定范围:	0 ~ 32767		
	资料大小:	16bit		
	数据格式:	DEC		
参数功能: PR 模式的第三组 Delay 时间				

<b>P5-43</b>	<b>DLY3</b>	<b>位置到达之后的 Delay 时间 (编号 # 3)</b>		<b>通讯地址: 0556H 0557H</b>
	操作接口:	面板 / 软件	通讯	相关索引: 7.10 节
	初值:	400		
	控制模式:	PR		
	单位:	ms		
	设定范围:	0 ~ 32767		
	资料大小:	16bit		
	数据格式:	DEC		
参数功能: PR 模式的第四组 Delay 时间				

<b>P5-44</b>	<b>DLY4</b>	<b>位置到达之后的 Delay 时间 (编号 # 4)</b>		<b>通讯地址: 0558H 0559H</b>
	操作接口:	面板 / 软件	通讯	相关索引: 7.10 节
	初值:	500		
	控制模式:	PR		
	单位:	ms		
	设定范围:	0 ~ 32767		
	资料大小:	16bit		
	数据格式:	DEC		
参数功能: PR 模式的第五组 Delay 时间				

<b>P5-45</b>	<b>DLY5</b>	<b>位置到达之后的 Delay 时间 (编号 # 5)</b>		<b>通讯地址: 055AH 055BH</b>
	操作接口:	面板 / 软件	通讯	相关索引: 7.10 节
	初值:	800		
	控制模式:	PR		
	单位:	ms		
	设定范围:	0 ~ 32767		
	资料大小:	16bit		
	数据格式:	DEC		
参数功能: PR 模式的第六组 Delay 时间				

<b>P5-46</b>	<b>DLY6</b>	<b>位置到达之后的 Delay 时间 (编号 # 6)</b>		<b>通讯地址: 055CH 055DH</b>
	操作接口:	面板 / 软件	通讯	相关索引: 7.10 节
	初值:	1000		
	控制模式:	PR		
	单位:	ms		
	设定范围:	0 ~ 32767		
	资料大小:	16bit		
	数据格式:	DEC		
参数功能: PR 模式的第七组 Delay 时间				

<b>P5-47</b>	<b>DLY7</b>	<b>位置到达之后的 Delay 时间 (编号 # 7)</b>		<b>通讯地址: 055EH 055FH</b>
	操作接口:	面板 / 软件	通讯	相关索引: 7.10 节
	初值:	1500		
	控制模式:	PR		
	单位:	ms		
	设定范围:	0 ~ 32767		
	资料大小:	16bit		
	数据格式:	DEC		
参数功能: PR 模式的第八组 Delay 时间				

<b>P5-48</b>	<b>DLY8</b>	<b>位置到达之后的 Delay 时间 (编号 # 8)</b>		<b>通讯地址: 0560H 0561H</b>
	操作接口:	面板 / 软件	通讯	相关索引: 7.10 节
	初值:	2000		
	控制模式:	PR		
	单位:	ms		
	设定范围:	0 ~ 32767		
	资料大小:	16bit		
	数据格式:	DEC		
参数功能: PR 模式的第九组 Delay 时间				

<b>P5-49</b>	<b>DLY9</b>	<b>位置到达之后的 Delay 时间 (编号 # 9)</b>		<b>通讯地址: 0562H 0563H</b>
	操作接口:	面板 / 软件	通讯	相关索引: 7.10 节
	初值:	2500		
	控制模式:	PR		
	单位:	ms		
	设定范围:	0 ~ 32767		
	资料大小:	16bit		
	数据格式:	DEC		
参数功能: PR 模式的第十组 Delay 时间				

<b>P5-50</b>	<b>DLY10</b>	<b>位置到达之后的 Delay 时间 (编号 # 10)</b>		<b>通讯地址: 0564H 0565H</b>
	操作接口:	面板 / 软件	通讯	相关索引: 7.10 节
	初值:	3000		
	控制模式:	PR		
	单位:	ms		
	设定范围:	0 ~ 32767		
	资料大小:	16bit		
	数据格式:	DEC		
参数功能: PR 模式的第十一组 Delay 时间				

<b>P5-51</b>	<b>DLY11</b>	<b>位置到达之后的 Delay 时间 (编号 # 11)</b>		<b>通讯地址: 0566H 0567H</b>
	操作接口:	面板 / 软件	通讯	相关索引: 7.10 节
	初值:	3500		
	控制模式:	PR		
	单位:	ms		
	设定范围:	0 ~ 32767		
	资料大小:	16bit		
	数据格式:	DEC		
参数功能: PR 模式的第十二组 Delay 时间				

<b>P5-52</b>	<b>DLY12</b>	<b>位置到达之后的 Delay 时间 (编号 # 12)</b>		<b>通讯地址: 0568H 0569H</b>
	操作接口:	面板 / 软件	通讯	相关索引: 7.10 节
	初值:	4000		
	控制模式:	PR		
	单位:	ms		
	设定范围:	0 ~ 32767		
	资料大小:	16bit		
	数据格式:	DEC		
参数功能: PR 模式的第十三组 Delay 时间				

<b>P5-53</b>	<b>DLY13</b>	<b>位置到达之后的 Delay 时间 (编号 # 13)</b>		<b>通讯地址: 056AH 056BH</b>
	操作接口:	面板 / 软件	通讯	相关索引: 7.10 节
	初值:	4500		
	控制模式:	PR		
	单位:	ms		
	设定范围:	0 ~ 32767		
	资料大小:	16bit		
	数据格式:	DEC		
参数功能: PR 模式的第十四组 Delay 时间				

<b>P5-54</b>	<b>DLY14</b>	<b>位置到达之后的 Delay 时间 (编号 # 14)</b>		<b>通讯地址: 056CH 056DH</b>
	操作接口:	面板 / 软件	通讯	相关索引: 7.10 节
	初值:	5000		
	控制模式:	PR		
	单位:	ms		
	设定范围:	0 ~ 32767		
	资料大小:	16bit		
	数据格式:	DEC		
参数功能: PR 模式的第十五组 Delay 时间				

<b>P5-55</b>	<b>DLY15</b>	<b>位置到达之后的 Delay 时间 (编号 # 15)</b>		<b>通讯地址: 056EH 056FH</b>
	操作接口:	面板 / 软件	通讯	相关索引: 7.10 节
	初值:	5500		
	控制模式:	PR		
	单位:	ms		
	设定范围:	0 ~ 32767		
	资料大小:	16bit		
	数据格式:	DEC		
参数功能: PR 模式的第十六组 Delay 时间				

<b>P5-56</b>	<b>CMST</b>	<b>COMPARE - 数据数组开始地址</b>		<b>通讯地址: 0570H 0571H</b>
	操作接口:	面板 / 软件	通讯	相关索引: 7.11.2 节
	初值:	50		
	控制模式:	ALL		
	单位:	-		
	设定范围:	0 ~ (P5-10 减 1)		
	资料大小:	16bit		
	数据格式:	DEC		

参数功能: 指定 COMPARE 第一点的比较数据, 储存在数据数组中的地址。

注: 本参数必须在 COMPARE 停止 (请参考 P5-59) 时才可以写入!

<b>P5-57</b>	<b>CMAX</b>	<b>COMPARE - 轴位置</b>		<b>通讯地址: 0572H 0573H</b>
	操作接口:	面板 / 软件	通讯	相关索引: 7.11.2 节
	初值:	0		
	控制模式:	ALL		
	单位:	-		
	设定范围:	-2147483648 ~ +2147483647		
	资料大小:	32bit		
	数据格式:	DEC		

参数功能: COMPARE 脉冲来源的轴位置显示于此。

COMPARE 停止 (请参考 P5-59) 时才可以写入!

注: 1) 来源为 Capture 轴则禁止写入。

2) 来源为主编码器时, 本参数也禁止写入, 脉冲分辨率由参数 P1-46 决定。当 P5-59.Y 设为主编码器时, 本参数重置为电机回授位置 (监视变量 00h)。若电机回授位置因原点复归或 CAP 而重新定义后, 将与本参数不相同, 可设定 P5-59.Y=0 再设为 3 即可将本参数重新对准电机回授位置。

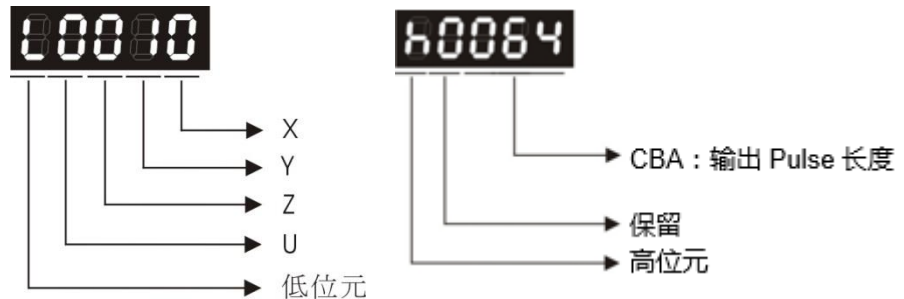
<b>P5-58</b>	<b>CMNO</b>	<b>COMPARE - 比较数量</b>		<b>通讯地址: 0574H 0575H</b>
	操作接口:	面板 / 软件	通讯	相关索引: 7.11.2 节
	初值:	1		
控制模式:	ALL			

单位:	-
设定范围:	1 ~ (P5-10 减 P5-56)
资料大小:	16bit
数据格式:	DEC

参数功能: COMPARE 未运作时: 预计比较数量 (可读可写)  
 COMPARE 在运作时: 剩余比较数量, 0 表示结束 (只读)  
 每比较到一点, 此参数递减 1, 直到数目为 0, 表示比较结束。

<b>P5-59</b>	<b>CMCT</b>	<b>COMPARE - 启动控制</b>		<b>通讯地址: 0576H 0577H</b>
	操作接口:	面板 / 软件	通讯	相关索引: 7.11.2 节
	初值:	0x00640010		
	控制模式:	ALL		
	单位:	-		
	设定范围:	0x00010000 ~ 0x0FFF313F		
	资料大小:	32bit		
	数据格式:	HEX		

参数功能:



X: 见下表

bit	3	2	1	0
X 功能	结束时计数器归零	结束时开启 CAP	循环模式	开始 CMP
说明	当比较到最末点的瞬间, 设 P5-57=0	CAP 已开启则无效	永不结束	设 1 则开始比较, 结束时自动清除

Y: 0 - CAPTURE AXES, 选本轴时, CAP 来源无法更改!

1 - AUX ENC(光学尺)作来源

2 - PULSE Cmd

3 - Main ENC(主编码器)

Z: 0 - NO, 1 - NC 输出极性

U: 各个位定义如下:

bit	15	14	13	12
U 功能	-	-	-	触发 PR
说明	-	-	-	设 1 则最末点比较完成后, 触发 PR 程序#45 版本 V1.038 sub09(含) 以后提供!

CBA: 输出 pulse 长度, 单位 1 ms。

bit 0: 当 P5-58 大于零, bit 0 设 1 则开始比较。

每比较到一点, P5-58 递减 1, 当 P5-58 为 0 时比较结束, bit 0 自动清除为零。若 P5-58 等于零, bit 0 设 1 则不做比较, 随即 bit 0 自动清除为零。若 bit 0 已经等于 1, 写入新值则不能再写入 1, 只能写 0 关闭 CMP!

bit 1: 本位元若为 1, 比较到最末点后, 会将 P5-58 重置, 重新由第一点比较起。如此循环不终止, bit 0 仍然保持为 1。

bit 2: 本位元若为 1, 比较到最末点后, 会将 CAP 的功能开启 (P5-39 的 bit 0 设为 1, 且 P5-38 重设为上次的数目), 若 CAP 早已开启, 则本功能无效。

bit 3: 本位元若为 1, 比较到最末点后, 将计数器 (P5-57) 归零。例如比较数据设定为 3000 (共 1 笔), 计数器 (P5-57) 初值为 0, 预计输入脉冲 4000 个, 当第 3000 脉冲到达时, 比较完成, P5-57 清除为 0, 脉冲继续输入到达 4000 时, P5-57=1000。(没有累积误差)

P5-60	POV0	内部目标速度设定 # 0		通讯地址: 0578H 0579H
	操作接口:	面板 / 软件	通讯	相关索引: 7.10 节
	初值:	20.0	200	
	控制模式:	PR		



单位:	1 r/min	0.1 r/min
设定范围:	0.1 ~ 6000.0	1 ~ 60000
资料大小:	16bit	
数据格式:	DEC	
输入范例:	15 = 15 r/min	150 = 15 r/min

参数功能: PR 模式的第一组目标速度

<b>P5-61</b>	<b>POV1</b>	<b>内部目标速度设定 # 1</b>		<b>通讯地址: 057AH 057BH</b>
	操作接口:	面板 / 软件	通讯	相关索引: 7.10 节
	初值:	50.0	500	
	控制模式:	PR		
	单位:	1 r/min	0.1 r/min	
	设定范围:	0.1 ~ 6000.0	1 ~ 60000	
	资料大小:	16bit		
	数据格式:	DEC		
	输入范例:	1 = 1 r/min	10 = 1 r/min	

参数功能: PR 模式的第二组目标速度

<b>P5-62</b>	<b>POV2</b>	<b>内部目标速度设定 # 2</b>		<b>通讯地址: 057CH 057DH</b>
	操作接口:	面板 / 软件	通讯	相关索引: 7.10 节
	初值:	100.0	1000	
	控制模式:	PR		
	单位:	1 r/min	0.1 r/min	
	设定范围:	0.1 ~ 6000.0	1 ~ 60000	
	资料大小:	16bit		
	数据格式:	DEC		
	输入范例:	1 = 1 r/min	10 = 1 r/min	

参数功能: PR 模式的第三组目标速度

<b>P5-63</b>	<b>POV3</b>	<b>内部目标速度设定 # 3</b>		<b>通讯地址: 057EH 057FH</b>
	操作接口:	面板 / 软件	通讯	相关索引: 7.10 节
	初值:	200.0	2000	
	控制模式:	PR		
	单位:	1 r/min	0.1 r/min	
	设定范围:	0.1 ~ 6000.0	1 ~ 60000	
	资料大小:	16bit		
	数据格式:	DEC		
	输入范例:	1 = 1 r/min	10 = 1 r/min	

参数功能: PR 模式的第四组目标速度

<b>P5-64</b>	<b>POV4</b>	<b>内部目标速度设定 # 4</b>		<b>通讯地址: 0580H 0581H</b>
	操作接口:	面板 / 软件	通讯	相关索引: 7.10 节
	初值:	300.0	3000	
	控制模式:	PR		
	单位:	1 r/min	0.1 r/min	
	设定范围:	0.1 ~ 6000.0	1 ~ 60000	
	资料大小:	16bit		
	数据格式:	DEC		
	输入范例:	1 = 1 r/min	10 = 1 r/min	

参数功能: PR 模式的第五组目标速度

<b>P5-65</b>	<b>POV5</b>	<b>内部目标速度设定 # 5</b>		<b>通讯地址: 0582H 0583H</b>
	操作接口:	面板 / 软件	通讯	相关索引: 7.10 节
	初值:	500.0	5000	
	控制模式:	PR		
	单位:	1 r/min	0.1 r/min	
	设定范围:	0.1 ~ 6000.0	1 ~ 60000	
	资料大小:	16bit		
	数据格式:	DEC		

输入范例:	1 = 1 r/min	10 = 1 r/min	
参数功能: PR 模式的第六组目标速度			

<b>P5-66</b>	<b>POV6</b>	<b>内部目标速度设定 # 6</b>		<b>通讯地址: 0584H 0585H</b>
	操作接口:	面板 / 软件	通讯	相关索引: 7.10 节
	初值:	600.0	6000	
	控制模式:	PR		
	单位:	1 r/min	0.1 r/min	
	设定范围:	0.1 ~ 6000.0	1 ~ 60000	
	资料大小:	16bit		
	数据格式:	DEC		
	输入范例:	1 = 1 r/min	10 = 1 r/min	
参数功能: PR 模式的第七组目标速度				

<b>P5-67</b>	<b>POV7</b>	<b>内部目标速度设定 # 7</b>		<b>通讯地址: 0586H 0587H</b>
	操作接口:	面板 / 软件	通讯	相关索引: 7.10 节
	初值:	800.0	8000	
	控制模式:	PR		
	单位:	1 r/min	0.1 r/min	
	设定范围:	0.1 ~ 6000.0	1 ~ 60000	
	资料大小:	16bit		
	数据格式:	DEC		
	输入范例:	1 = 1 r/min	10 = 1 r/min	
参数功能: PR 模式的第八组目标速度				

<b>P5-68</b>	<b>POV8</b>	<b>内部目标速度设定 # 8</b>		<b>通讯地址: 0588H 0589H</b>
	操作接口:	面板 / 软件	通讯	相关索引: 7.10 节
	初值:	1000.0	10000	
	控制模式:	PR		
	单位:	1 r/min	0.1 r/min	
	设定范围:	0.1 ~ 6000.0	1 ~ 60000	

资料大小:	16bit	
数据格式:	DEC	
输入范例:	1 = 1 r/min	10 = 1 r/min

参数功能: PR 模式的第九组目标速度

<b>P5-69</b>	<b>POV9</b>	<b>内部目标速度设定 # 9</b>		<b>通讯地址: 058AH 058BH</b>
	操作接口:	面板 / 软件	通讯	相关索引: 7.10 节
	初值:	1300.0	13000	
	控制模式:	PR		
	单位:	1 r/min	0.1 r/min	
	设定范围:	0.1 ~ 6000.0	1 ~ 60000	
	资料大小:	16bit		
	数据格式:	DEC		
	输入范例:	1 = 1 r/min	10 = 1 r/min	

参数功能: PR 模式的第十组目标速度

<b>P5-70</b>	<b>POV10</b>	<b>内部目标速度设定 # 10</b>		<b>通讯地址: 058CH 058DH</b>
	操作接口:	面板 / 软件	通讯	相关索引: 7.10 节
	初值:	1500.0	15000	
	控制模式:	PR		
	单位:	1 r/min	0.1 r/min	
	设定范围:	0.1 ~ 6000.0	1 ~ 60000	
	资料大小:	16bit		
	数据格式:	DEC		
	输入范例:	1 = 1 r/min	10 = 1 r/min	

参数功能: PR 模式的第十一组目标速度

<b>P5-71</b>	<b>POV11</b>	<b>内部目标速度设定 # 11</b>		<b>通讯地址: 058EH 058FH</b>
	操作接口:	面板 / 软件	通讯	相关索引: 7.10 节
	初值:	1800.0	18000	
	控制模式:	PR		

单位:	1 r/min	0.1 r/min
设定范围:	0.1 ~ 6000.0	1 ~ 60000
资料大小:	16bit	
数据格式:	DEC	
输入范例:	1 = 1 r/min	10 = 1 r/min

参数功能: PR 模式的第十二组目标速度

<b>P5-72</b>	<b>POV12</b>	<b>内部目标速度设定 # 12</b>		<b>通讯地址: 0590H 0591H</b>
	操作接口:	面板 / 软件	通讯	相关索引: 7.10 节
	初值:	2000.0	20000	
	控制模式:	PR		
	单位:	1 r/min	0.1 r/min	
	设定范围:	0.1 ~ 6000.0	1 ~ 60000	
	资料大小:	16bit		
	数据格式:	DEC		
	输入范例:	1 = 1 r/min	10 = 1 r/min	

参数功能: PR 模式的第十三组目标速度

<b>P5-73</b>	<b>POV13</b>	<b>内部目标速度设定 # 13</b>		<b>通讯地址: 0592H 0593H</b>
	操作接口:	面板 / 软件	通讯	相关索引: 7.10 节
	初值:	2300.0	23000	
	控制模式:	PR		
	单位:	1 r/min	0.1 r/min	
	设定范围:	0.1 ~ 6000.0	1 ~ 60000	
	资料大小:	16bit		
	数据格式:	DEC		
	输入范例:	1 = 1 r/min	10 = 1 r/min	

参数功能: PR 模式的第十四组目标速度

<b>P5-74</b>	<b>POV14</b>	<b>内部目标速度设定 # 14</b>		<b>通讯地址: 0594H 0595H</b>
	操作接口:	面板 / 软件	通讯	相关索引: 7.10 节
	初值:	2500.0	25000	
	控制模式:	PR		
	单位:	1 r/min	0.1 r/min	
	设定范围:	0.1 ~ 6000.0	1 ~ 60000	
	资料大小:	16bit		
	数据格式:	DEC		
	输入范例:	1 = 1 r/min	10 = 1 r/min	

参数功能: PR 模式的第十五组目标速度

<b>P5-75</b>	<b>POV15</b>	<b>内部目标速度设定 # 15</b>		<b>通讯地址: 0596H 0597H</b>
	操作接口:	面板 / 软件	通讯	相关索引: 7.10 节
	初值:	3000.0	30000	
	控制模式:	PR		
	单位:	1 r/min	0.1 r/min	
	设定范围:	0.1 ~ 6000.0	1 ~ 60000	
	资料大小:	16bit		
	数据格式:	DEC		
	输入范例:	1 = 1 r/min	10 = 1 r/min	

参数功能: PR 模式的第十六组目标速度

<b>P5-76★</b>	<b>CPRS</b>	<b>CAPTURE - 第一点位置重置数据</b>		<b>通讯地址: 0598H 0599H</b>
	操作接口:	面板 / 软件	通讯	相关索引: 7.10 节
	初值:	0		
	控制模式:	ALL		
	单位:	-		
	设定范围:	-1073741824 ~ +1073741823		
	资料大小:	32bit		
	数据格式:	DEC		

参数功能：请参考 P5-39 X1 说明

<b>P5-77</b>	<b>CSAX</b>	<b>同步抓取修正轴(CAP SYNC AXES)的位置</b>		<b>通讯地址： 059AH 059BH</b>
	操作接口：	面板 / 软件	通讯	相关索引： -
	初值：	0		
	控制模式：	ALL		
	单位：	-		
	设定范围：	-2147483648 ~ +2147483647		
	资料大小：	32bit		
	数据格式：	DEC		

参数功能：本轴位置会与 CAP 信号同步。即每 2 次 CAP 发生时，  
本轴位移量为 P5-78 的值。（无累积误差，仅限单向运转）  
可做为凸轮主动轴（Master）的位置来源。

注：A2-L 机种不支持电子凸轮(E-Cam)功能。

<b>P5-78</b>	<b>CSDS</b>	<b>同步抓取修正轴的间隔脉冲数</b>		<b>通讯地址： 059CH 059DH</b>
	操作接口：	面板 / 软件	通讯	相关索引： -
	初值：	100		
	控制模式：	ALL		
	单位：	脉冲		
	设定范围：	10 ~ +100000000		
	资料大小：	32bit		
	数据格式：	DEC		

参数功能：用来设定两次 CAP 发生时，**同步抓取修正轴**的位移量。

必须在 CAP 停止运作（P5-39, X0=0）时，才可写入新值。

注：A2-L 机种不支持电子凸轮(E-Cam)功能。

<b>P5-79</b>	<b>CSDS</b>	<b>同步抓取修正轴的误差脉冲数</b>		<b>通讯地址： 059EH 059FH</b>
	操作接口：	面板 / 软件	通讯	相关索引： -
	初值：	0		
控制模式：	ALL			

单位:	脉冲
设定范围:	-2147483648 ~ +2147483647
资料大小:	32bit
数据格式:	DEC

参数功能: 同步抓取修正轴运作时, 会尽量让同步误差为 0, 本参数即显示此误差值, 其概念如下:

$$\begin{aligned} \text{同步误差} &= \text{同步轴输出值} - \text{同步轴理想值} \\ &= \text{P5-77 累积增加量} - (\text{P5-78} \times \text{抓取次数}) \end{aligned}$$

在每次 CAP 到数据时, 同步修正运作, 本参数更新一次!

本参数亦可写入, 代表指定同步轴的偏移量 (Offset), 当作为飞剪的主动轴时, 修改此参数可以让每次裁切的位置向左 / 右偏移。

注: A2-L 机种不支持电子凸轮(E-Cam)功能。

<b>P5-80</b>	<b>CSDS</b>	<b>同步抓取修正轴的最大修正率</b>		<b>通讯地址: 05A0H 05A1H</b>
	操作接口:	面板 / 软件	通讯	相关索引: -
	初值:	10		
	控制模式:	ALL		
	单位:	%		
	设定范围:	0 ~ 90		
	资料大小:	16bit		
	数据格式:	DEC		

参数功能: 本参数限制同步修正的比例 (%)

$$\text{修正率} = \text{同步轴输出的脉冲数} / \text{同步轴输入的脉冲数}$$

$$(100 - \text{P5-80}) \% < \text{修正率} < (100 + \text{P5-80}) \%$$

修正率愈大, 同步误差愈快为 0, 但速度变化愈剧烈。

修正率愈小, 同步误差愈慢为 0, 但速度变化较缓和。

在飞剪的应用中, 在调整同步误差 P5-79 后: 本参数愈大, 裁切位置迅速修正至想要的位置, 但速度愈不同步!

注: A2-L 机种不支持电子凸轮(E-Cam)功能。



<b>P5-81</b>	<b>ECHD</b>	<b>E - CAM: 数据数组开始地址</b>		<b>通讯地址: 05A2H 05A3H</b>
	操作接口:	面板 / 软件	通讯	相关索引: 7.11 节
	初值:	100		
	控制模式:	PR		
	单位:	-		
	设定范围:	0 ~ (800 - P5-82)		
	资料大小:	16bit		
	数据格式:	DEC		

参数功能: 指定 E-Cam 轮廓表格的第一点数据, 储存在数据数组中的地址

- 注: 1) 版本 V1.015 (之前): 本参数在凸轮启动 (P5-88, X=1) 时, 不可修改!  
 2) 版本 V1.015 (含以后): 本参数任何时刻均可设定, 但只在前置 - > 啮合瞬间才生效!  
 3) A2-L 机种不支持此功能。

<b>P5-82</b>	<b>ECMN</b>	<b>E - CAM: 凸轮区域数目 N (至少&gt;=5)</b>		<b>通讯地址: 05A4H 05A5H</b>
	操作接口:	面板 / 软件	通讯	相关索引: 7.11 节
	初值:	5		
	控制模式:	PR		
	单位:	-		
	设定范围:	5 ~ 720, 必须 $\leq$ (P5-10 - P5-81) 且 $P5-82 \times P5-84 \leq 2147483647$		
	资料大小:	16bit		
	数据格式:	DEC		

参数功能: 代表凸轮轮廓分成 N 个区域, 表格需包含 N+1 个数据。

- 注: 1) 本参数必须在 E-Cam 停止 (请参考 P5-88, X=0) 时才可以写入!  
 2) A2-L 机种不支持此功能。

<b>P5-83</b>	<b>ECMM</b>	<b>E - CAM: Master 齿轮比设定 M</b>		<b>通讯地址: 05A6H 05A7H</b>
	操作接口:	面板 / 软件	通讯	相关索引: 7.11 节
	初值:	1		
	控制模式:	PR		
	单位:	-		
	设定范围:	1 ~ 32767		
	资料大小:	16bit		
	数据格式:	DEC		

参数功能: 收到 Master 脉冲数 P, 凸轮转轴旋转 M 周, 即凸轮表格 M 周。

- 注: 1) 本参数必须在 E-Cam 停止 (请参考 P5-88, X=0) 时才可以写入!  
2) A2-L 机种不支持此功能。

<b>P5-84</b>	<b>ECMP</b>	<b>E - CAM: Master 齿轮比设定 P</b>		<b>通讯地址: 05A8H 05A9H</b>
	操作接口:	面板 / 软件	通讯	相关索引: 7.11 节
	初值:	3600		
	控制模式:	PR		
	单位:	-		
	设定范围:	10 ~ 1073741823, 且 $P5-82 \times P5-83 \leq P5-84$ 且 $P5-82 \times P5-84 \leq 2147483647$		
	资料大小:	32bit		
	数据格式:	DEC		

参数功能: 收到 Master 脉冲数 P, 凸轮转轴旋转 M 周, 即凸轮表格 M 周。

- 注: 1) 本参数必须在 E-Cam 停止 (请参考 P5-88, X=0) 时才可以写入!  
版本 V1.018(含)以后, 本参数可任意时刻修改, 无上述限制。  
2) A2-L 机种不支持此功能。

<b>P5-85</b>	<b>ECME</b>	<b>E - CAM: 啮合的区域编号</b>		<b>通讯地址: 05AAH 05ABH</b>
	操作接口:	面板 / 软件	通讯	相关索引: 7.11 节
	初值:	0		
	控制模式:	PR		
	单位:	-		
	设定范围:	0 ~ ( P5-82 - 1 )		
	资料大小:	16bit		
	数据格式:	DEC		

参数功能: 凸轮啮合瞬间, 凸轮所在的区域编号 (轮廓表格的区域编号)。

注: A2-L 机种不支持此功能。

<b>P5-86</b>	<b>ECAX</b>	<b>E - CAM: Master 轴位置</b>		<b>通讯地址: 05ACH 05ADH</b>
	操作接口:	面板 / 软件	通讯	相关索引: 7.11 节
	初值:	0		
	控制模式:	PR		
	单位:	-		
	设定范围:	-2147483648 ~ +2147483647		
	资料大小:	32bit		
	数据格式:	DEC		

参数功能: 凸轮主动轴 (Master) 的位置计数器

注: 1) 本参数必须在 E-Cam 停止 (请参考 P5-88, X=0) 时才可以写入!

2) A2-L 机种不支持此参数。

<b>P5-87</b>	<b>PLED</b>	<b>E - CAM: 啮合前的命令前置长度</b>		<b>通讯地址: 05AEH 05AFH</b>
	操作接口:	面板 / 软件	通讯	相关索引: 7.11 节
	初值:	0		
	控制模式:	PR		
	单位:	-		
	设定范围:	-1073741824 ~ +1073741823		
	资料大小:	32bit		

数据格式:	DEC
-------	-----

参数功能: 凸轮啮合条件 (P5-88.Z) 成立时, 主动轴 (Master) 发送的脉冲数必须超过本参数设定值, 凸轮才会真正啮合!

换言之, 会忽略本参数指定的前置量之后, 才会啮合!

本参数符号若为 + : 代表必须收到正向脉冲作为前置量。

符号若为 - : 代表必须收到反向脉冲作为前置量。

注: A2-L 机种不支持此参数。

P5-88■

<b>ECON</b>	<b>E - CAM: 凸轮启动控制</b>		<b>通讯地址: 05B0H 05B1H</b>
操作接口:	面板 / 软件	通讯	相关索引: 7.11 节
初值:	0x00000000		
控制模式:	PR		
单位:	-		
设定范围:	0x00000000 ~ 0x203FF257		
资料大小:	32bit		
数据格式:	HEX		

参数功能: 本参数格式为: (高位 h) S0BA: (低位 L) UZYX

各字段定义如下:

- X: 凸轮命令

各位说明如下表:

X3	-	-
X2	P5-19 立即生效	V1.038 sub48 后提供: 0: P5-19 修改后需下次啮合才生效 1: P5-19 修改后立即生效!
X1	Servo OFF 不脱离	V1.038 sub29 后提供: 0: 不作用 1: 当凸轮啮合后, 若因 ALARM 或 Servo OFF 停止时, 凸轮仍保持啮合! 等重新 Servo ON 后凸轮可直接运转! 可利用宏#D 回复正确的凸轮位置!
X0	凸轮启动	0: 凸轮关闭 1: 凸轮启动 (E-CAM 模式启动, 其他字段无法改变)

- Y: 命令来源
  - 0: CAP 轴
  - 1: AUX ENC
  - 2: Pulse Cmd
  - 3: PR 命令
  - 4: 时间轴 (1ms)
  - 5: 同步抓取修正轴 (P5-77)
  - 6: 模拟信道 1 (虚拟轴, 单位每 10V 对应频率 1M pulse/s)
- Z: 啮合时机 (不可复选)
  - 0: 立即
  - 1: DI: CAM ON
  - 2: Capture 任一点动作
- U: 脱离时机 (相加表示复选, 但 2, 4, 6 不可同时选)

U	脱离条件	脱离后动作
0	不脱离	-
1	DI: CAM 信号 OFF 后脱离	进入 <b>停止</b> 状态
2	Master 轴达到设定位移量 P5-89 (符号表示方向)	进入 <b>停止</b> 状态
6	(韧体 V1.009 之后提供:) 同 2, 但脱离时维持速度连续, 啮合长度会超过 P5-89 一点点, 适合脱离后立即连接 PR 定位命令!	
4	(韧体 V1.009 之后提供:) Master 轴超出设定位移量 P5-89 (符号表示方向)	回到 <b>前置</b> 状态 前置量为 P5-92
8	搭配 U=1,2 或 6: 脱离后关闭凸轮	设定 X = 0
	搭配 U=4: 避免回到前置状态的命令震动!	无

注：1) 伺服 Off, 发生 ALM 或正 / 反极限时或 PR 进行原点复归时, 一律脱离 (P5-88, X = 0)。

- BA 脱离形式: 脱离时机 (P5-88, U = 2, 4, 6) 到达后, 自动执行 PR 路径编号 (16 进制): 00~3F (00 表示不动作)
- S: 啮合状态显示 (只读, 设定无效)
  - 0: 停止状态
  - 1: 啮合状态
  - 2: 前置状态

2) A2-L 机种不支持电子凸轮(E-Cam)功能。

<b>P5-89</b>	<b>ECRD</b>	<b>E - CAM: 脱离时机数据</b>		<b>通讯地址: 05B2H 05B3H</b>
	操作接口:	面板 / 软件	通讯	相关索引: 7.11 节
	初值:	0		
	控制模式:	PR		
	单位:	-		
	设定范围:	-1073741824 ~ +1073741823		
	资料大小:	32bit		
	数据格式:	DEC		

参数功能: (请参考 P5-88 U 设定值 2 的定义)

注: A2-L 机种不支持此功能。

<b>P5-90</b>	<b>CMAP</b>	<b>E - CAM: AREA No. + 凸轮区域正端设定</b>		<b>通讯地址: 05B4H 05B5H</b>
	操作接口:	面板 / 软件	通讯	相关索引: 7.11 节
	初值:	270		
	控制模式:	PR		
	单位:	度 (韧体 V1.009 之后变更为角度)		
	设定范围:	0 ~ 360		
	资料大小:	16bit		
	数据格式:	DEC		

参数功能: 当凸轮啮合时, 设定凸轮数字输出(DO: CAM\_AREA1)的起始角度。

注: A2-L 机种不支持此功能。

<b>P5-91</b>	<b>CMAN</b>	<b>E - CAM: AREA No. - 凸轮区域负端设定</b>		<b>通讯地址: 05B6H 05B7H</b>
	操作接口:	面板 / 软件	通讯	相关索引: 7.11 节
	初值:	360		
	控制模式:	PR		
	单位:	度 (韧体 V1.009 之后变更为角度)		
	设定范围:	0 ~ 360		
	资料大小:	16bit		
	数据格式:	DEC		

参数功能: 当凸轮啮合时, 设定凸轮数字输出(DO: CAM\_AREA1)的结束角度。

注: A2-L 机种不支持此功能。

<b>P5-92</b>	<b>PLED</b>	<b>E - CAM: 周期性的命令前置长度</b>		<b>通讯地址: 05B8H 05B9H</b>
	操作接口:	面板 / 软件	通讯	相关索引: 7.11 节
	初值:	0		
	控制模式:	PR		
	单位:	-		
	设定范围:	-2147483648 ~ +2147483647		
	资料大小:	32bit		
	数据格式:	DEC		

参数功能: 韧体 V1.006 sub04 后提供:

本参数为配合 P5-88, U=4 (啮合超出指定长度则脱离) 之选项:  
即凸轮由啮合状态脱离后, 不进入停止状态, 直接进入前置状态,  
前置量由本参数指定!

主动轴(Master)发送的脉冲数必须超过本参数设定值, 凸轮才会再次啮合!

换言之, 会忽略本参数指定的前置量之后, 才会啮合!

本参数符号若为 + : 代表必须收到正向脉冲作为前置量。

符号若为 - : 代表必须收到反向脉冲作为前置量。

注: A2-L 机种不支持此功能。

<b>P5-93</b>	<b>CSDS</b>	<b>运动控制 宏指令：命令参数 # 4</b>		<b>通讯地址： 05BAH 05BBH</b>
	操作接口：	面板 / 软件	通讯	相关索引： -
	初值：	0		
	控制模式：	ALL		
	单位：	-		
	设定范围：	0x00000000 ~ 0xFFFFFFFF		
	资料大小：	32bit		
	数据格式：	DEC		

参数功能：宏指令命令下达前，必须先给定相关之参数 # 4。

参数的意义视该宏命令码而定，并非每一宏命令都具有相关的参数！

<b>P5-94</b>	<b>CSDS</b>	<b>运动控制 宏指令：命令参数 # 3</b>		<b>通讯地址： 05BCH 05BDH</b>
	操作接口：	面板 / 软件	通讯	相关索引： -
	初值：	0		
	控制模式：	ALL		
	单位：	-		
	设定范围：	-2147483648 ~ +2147483647		
	资料大小：	32bit		
	数据格式：	DEC		

参数功能：宏指令命令下达前，必须先给定相关的参数 # 3。

参数的意义视该宏命令码而定，并非每一宏命令都具有相关的参数！

<b>P5-95</b>	<b>CSDS</b>	<b>运动控制 宏指令：命令参数 # 2</b>		<b>通讯地址： 05BEH 05BFH</b>
	操作接口：	面板 / 软件	通讯	相关索引： -
	初值：	0		
	控制模式：	ALL		
	单位：	-		
	设定范围：	-2147483648 ~ +2147483647		
	资料大小：	32bit		



数据格式:	DEC
-------	-----

参数功能: 宏指令命令下达前, 必须先给定相关之参数 # 2。

参数的意义视该宏命令码而定, 并非每一宏命令都具有相关的参数!

<b>P5-96</b>	<b>CSDS</b>	<b>运动控制 宏指令: 命令参数 # 1</b>		<b>通讯地址: 05C0H 05C1H</b>
	操作接口:	面板 / 软件	通讯	相关索引: -
	初值:	0		
	控制模式:	ALL		
	单位:	-		
	设定范围:	-2147483648 ~ +2147483647		
	资料大小:	32bit		
	数据格式:	DEC		

参数功能: 宏指令命令下达前, 必须先给定相关的参数 # 1。

参数的意义视该宏命令码而定, 并非每一宏命令都具有相关的参数!

<b>P5-97</b>	<b>CSDS</b>	<b>运动控制 宏指令: 命令下达 / 执行结果</b>		<b>通讯地址: 05C2H 05C3H</b>
	操作接口:	面板 / 软件	通讯	相关索引: -
	初值:	0x0000		
	控制模式:	ALL		
	单位:	-		
	设定范围:	0x0000~0x099F		
	资料大小:	16 bit		
	数据格式:	HEX		

参数功能: 写入: 用来下达宏指令 (0x0CBA)。

读取: 检视宏指令的执行结果 (若成功则传回 0x1CBA)。

指令下达 0001, 若成功则传回 0x1001, 若失败则传回 0xFxxx (视指令说明)。

若下达不支持的指令, 则传回失败码 0xF001

提供的脚本如下：

版本 V1.027(含)以后提供下列宏：

脚本 0x0003	Motion 参数保护：设定密码，保护启动。
宏参数	<p>P5-93 = 参数写保护等级(0 ~ 1) (0: 不保护, 1: 开启保护)</p> <p>P5-94 = 数据数组保护范围(-1 ~ 7)</p> <p>0: 密码保护全部数据数组范围</p> <p>1: 密码保护数据数组范围 #100 ~ #799</p> <p>2: 密码保护数据数组范围 #200 ~ #799</p> <p>3: 密码保护数据数组范围 #300 ~ #799</p> <p>4: 密码保护数据数组范围 #400 ~ #799</p> <p>5: 密码保护数据数组范围 #500 ~ #799</p> <p>6: 密码保护数据数组范围 #600 ~ #799</p> <p>7: 全部不保护</p> <p>P5-95 = 设定新的密码(1 ~ 16777215)</p> <p>P5-96 = 确认新的密码(1 ~ 16777215)</p> <p>其中：</p> <p>P5-95 必须等于 P5-96 才能成功设定，且设定密码为必须在允许范围内。</p>
<p>本功能必须在参数保护功能未启动时，才可执行！</p> <p>若保护功能已经启动，重复执行本功能，将传回错误码！</p>	
失败码 0xF031	保护功能已启动，不可重复设定！
失败码 0xF032	密码设定错误： P5-95 不等于 P5-96
失败码 0xF033	密码设定超出许可范围！ (1 ~ 16777215)
失败码 0xF034	保护等级 P5-94 超出许可范围！ (-1 ~ 7)
失败码 0xF035	保护等级 P5-93 超出许可范围！ (0 ~ 1)
成功码 0x1003	

版本 V1.026(含)以后提供下列宏：

脚本 0x0004	Motion 参数保护：保护解除。
宏参数	P5-96 = 输入密码 (1 ~ 16777215)
<p>本功能必须在参数保护功能已启动时，才可执行！            若保护功能已经解除，重复执行本功能，将传回错误码！            若输入错误的密码，将传回解除失败错误码 Ennn，其中 nnn 表示剩余可尝试译码次数，每失败一次，此数字减一，当此数字减为 0 时，表示输入密码错误超过次数，将永远锁死。</p>	
失败码 0xF041	保护功能已解除，不可重复解除！
失败码 0xF043	密码设定超出许可范围！(1 ~ 16777215)
失败码 0xF044	<p>密码错误次数超过限制：永远死锁！            只能以参数重置(P2-08=10)方式解锁，但所有参数将回复默认值。</p>
失败码 0xEnnn	<p>密码设定不正确：解除失败！            nnn：剩余解密允许次数，解密时若密码错误，则此数目递减一，当为 0 时，则密码死锁，无法再尝试解密！</p>
成功码 0x1004	

版本 V1.024(含)以后提供下列宏：

脚本 0x0006	建造凸轮表格：飞剪（含同步区）（7 区）
一般参数	<p>P5-81 = 建表地址(数据数组)</p> <p>P5-82 = 7（本宏固定为 7 区 8 点）</p> <p>P1-44, P1-45 = 电子齿轮比，必须先设定。</p>
宏参数	<p>P5-94 = A（减速比：分子）× C（切刀数）</p> <p>P5-95 = B（减速比：分母）</p> <p>P5-96 = 1000000 × R × V</p> <p>其中：</p> <p><math>R</math>（切长比）= <math>L</math>（目标切长）/ <math>l</math>（切刀周长）</p> <p>允许的标准切长比为：（0.3 ~ 2.5）倍</p> <p><math>V</math>（速度倍率）= 目标裁切速度 / 产品速度</p> <p>V=1.0：裁切时，切刀速度与产品相同</p> <p>V=1.1：裁切时，切刀速度提升 10%</p> <p>V=0.9：裁切时，切刀速度降低 10%</p> <p>以此类推。</p>
<p>本宏根据上述参数，自动计算凸轮表格数据，并储存在 P5-81 指定的数据数组中。上述所列的参数，都与凸轮表格计算有关，必须在本宏执行前，预先设定正确，才可执行本宏。</p> <p>本宏执行后，若上述参数有变更，凸轮表格就必须重新建造，本宏必须重新执行一次。本宏执行后，会改变凸轮表格的数据，所以不可在凸轮啮合的状态下执行！</p> <p>凸轮应用中，尚有许多参数（如：P5-83, 84），由于与本宏计算无关，因此并未列出，使用者必须依实际应用的需求设定，请参阅第七章：电子凸轮相关章节。</p> <p>本宏执行完毕，表格不会自动刻录至 EEPROM 中。</p>	
失败码 0xF061	建造表格时，凸轮在啮合状态。不可以！
失败码 0xF062	P5-94 数据超出范围：（1 ~ 65535）
失败码 0xF063	P5-95 数据超出范围：（1 ~ 65535）
失败码 0xF064	P5-96 超过范围：（300000 ~ 2500000）
失败码 0xF065	P5-81 地址太大，数据数组空间不足。
失败码 0xF066	P5-82 必须是 7，否则无法执行。
失败码 0xF067	数据计算错误，请降低齿轮比数值：(P1-44,P1-45)，维持比例即可。

脚本 0x0007	建造凸轮表格：飞剪（多自由度）
一般参数	<p>P5-81 = 建表地址(数据数组)</p> <p>P5-82 = N (30~72) (凸轮分区数)</p> <p>P1-44, P1-45=电子齿轮比, 必须先设定。</p>
宏参数	<p>P5-93.H16(高 16 位) = S</p> <p>P5-93.L16(低 16 位) = W</p> <p>其中:</p> <p>S (曲线等级) = 1 ~ 4 级</p> <p>W (等待区角度) = -1 ~ 170 度</p> <p style="text-align: right;">V1.038 (sub29)后提供 W=-1</p> <p>P5-94= Y (同步区角度) = 0 ~ 330 度</p> <p>P5-95.H16(高 16 位) = A x C</p> <p>P5-95.L16(低 16 位) = B</p> <p>其中:</p> <p>A (减速比: 分子), C (切刀数)。</p> <p>B (减速比: 分母)。</p> <p>P5-96= 1000000 x R x V</p> <p>其中:</p> <p>R (切长比)</p> <p>= L (目标切长) / l (单位切刀长)</p> <p>允许的标准切长比为: (0.05 ~ 5.0) 倍</p> <p>V (速度倍率)</p> <p>= 目标裁切速度 / 产品速度</p> <p>V=1.0: 裁切时, 切刀速度与产品相同</p> <p>V=1.1: 裁切时, 切刀速度提升 10%</p> <p>V=0.9: 裁切时, 切刀速度降低 10%</p> <p>以此类推。。</p>

补充公式：

$$W' = 180 + 360/N - 360/R + Y/2$$

当

1. P5-93.L16 < W' , 造表**会错误** (失败码 F07Ah)
2. P5-93.L16 = W' , 造表曲线的 **初速为 0**。
3. P5-93.L16 > W' , 造表曲线的 **初速 > 0**。

本宏根据上述参数，自动计算凸轮表格数据，并储存在 P5-81 指定的数据数组中。

上述所列的参数，都与凸轮表格计算有关，必须在本宏执行前，预先设定正确，才可执行本宏。

本宏执行后，若上述参数有变更，凸轮表格就必须重新建造，本宏必须重新执行一次。

本宏执行后，会改变凸轮表格的数据，所以不可在凸轮啮合的状态下执行！

凸轮应用中，尚有许多参数（如：P5-83, 84），由于与本宏计算无关，因此并未列出，使用者必须依实际应用的需求设定，请参阅第七章：电子凸轮相关章节。

本宏执行完毕，表格不会自动刻录至 EEPROM 中。

失败码 0xF071	建造表格时，凸轮在啮合状态。不可以！
失败码 0xF072	P5-94 同步区超出范围：(0 ~ 330)
失败码 0xF073	P5-93.H16 曲线等级超出范围：(1 ~ 4)
失败码 0xF074	P5-93.L16 等待区角度超出范围：(-1 ~ 170)
失败码 0xF075	P5-96 超过范围：(50000 ~ 5000000)
失败码 0xF076	P5-82 表格分区超过范围：(30 ~ 72)
失败码 0xF077	P5-81 地址太大，数据数组空间不足。
失败码 0xF078	数据计算错误，请降低齿轮比数值：(P1-44,P1-45)，维持比例即可。
失败码 0xF079	加速角度不足，请缩小等待区(W)，同步区(Y)或缩小曲线等级(S)。
失败码 0xF07A	等待区太小，请增加等待区(W)或缩小同步区(Y)

V1.042 sub09(含)以后提供本宏：

脚本 0x0008	凸轮倍率(P5-19)立即生效一次。
宏参数	无
<p>触发本宏可在凸轮啮合时，让凸轮倍率(P5-19)立即生效一次。</p> <p>一般而言，凸轮倍率只在进入啮合状态瞬间（下图路径 3），才由参数 P5-19 加载系统，在啮合状态中并无法改变。令倍率只能在一周期满后才改变，确保凸轮都能够回到原来的位置，不会累积误差！</p> <pre> graph TD     Engaged["啮合 : 1 Engaged"]     Lead["前置 : 2 Lead"]     Stop["停止 : 0 Stop"]     Engaged -- 5 --&gt; Stop     Stop -- 2 --&gt; Lead     Lead -- 3 --&gt; Engaged     Engaged -- 4 --&gt; Lead     Lead -- 1 --&gt; Stop     </pre> <p>若应用上需要立即改变凸轮倍率，有下列两种方法：</p> <ol style="list-style-type: none"> <li>1. <b>P5-88.X2=1</b>：凸轮啮合时，同时设定此位，便可让 P5-19 每次改变都立即生效！</li> <li>2. <b>使用宏#8</b>：本宏每触发一次，会把当下 P5-19 立即生效！但以后 P5-19 再改变，若无触发本宏，则 P5-19 仍不会立即生效！除非再触发本宏，以此类推！</li> </ol>	
失败码	无

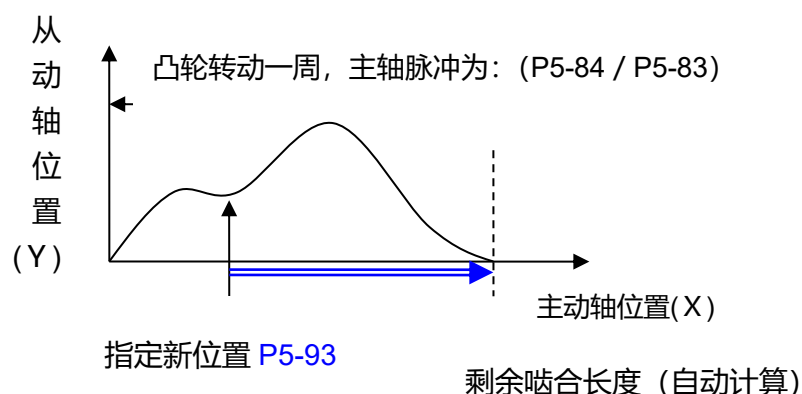
V1.035 sub00 (含)以后提供本宏：

脚本 0x000C	变更凸轮啮合 X 位置：正向运转 1 周脱离
一般参数	无
宏参数	P5-93 = 新的啮合 X 位置，单位：主动轴脉冲数。 监视变数 062(3Eh)：可显示目前主动轴啮合位置 (X)。

本宏可在凸轮已啮合时，瞬间变更啮合的位置，并自动计算剩余的啮合长度，使凸轮在正转一周时 (360°) 脱离。唯凸轮脱离，仍需设定 P5-88.U = 2, 4, 6，否则将不脱离！

当驱动器发生警报或断电，使凸轮脱离。若系统希望凸轮可以从上次脱离位置重新啮合，并走完剩余凸轮一周行程时，可以预先纪录上次脱离的位置 (X)，再利用本宏回复。由于凸轮脱离期间，伺服位置可能有滑动，会造成凸轮重新啮合后的误差，使用时需注意！

啮合方向一律为正向 (主动轴正转)：



注：使用本宏时，主动轴不宜先运转，待本宏执行完毕后再运转为佳。

失败码 0xF0C1	执行本宏时，凸轮不在啮合状态！ 凸轮必须已经啮合，才可以修改啮合位置。
失败码 0xF0C2	P5-93 数据错误，不可 < 0，必须 > = 0。
失败码 0xF0C3	P5-93 数据错误，必须 < (P5-84 / P5-83)



V1.038 sub48 (含)以后提供本宏：

脚本 0x000D	计算凸轮目前与分度坐标的误差量，供 PR 定位。
一般参数	无
宏参数	<p>P5-93.Low_Word=D C B A：U Z Y X(八位， HEX)                      Y X (PR 编号) = 0~0X3F， 设 0 则无效！                      U Z 必须为 0。                      B A (P5-95 格式)： 0 (使用闪避点)，                      1 (使用正转允许率 V1.038 sub53)                      D C (反转禁止)： 0 (无效)， 1 (反转禁止作用 V1.038 sub53)</p> <p>P5-95： 闪避点 (不可交越) = 一周的 0 ~ 100 (%)                      或正转允许率 0 ~ 100 (%)</p>
<p>监视变数 091(5Bh)： 可显示目前分度坐标位置 (PUU)。</p> <p>凸轮啮合后，由于 Servo OFF 或发生异警导致电机停止，造成实际位置与凸轮位置脱离，在重新 Servo ON 后，可利用本宏自动计算出修正量，并写入指定的 PR 数据中，进行增量定位，使电机回到凸轮的理想位置。</p> <p>使用本宏必须：</p> <ol style="list-style-type: none"> <li>1. P5-88.X1=1，使凸轮在 Servo Off 保持啮合，继续计算凸轮位置！</li> <li>2. 分度坐标与凸轮坐标要等高：P2-52 = ECAM_H(凸轮一周的位移量)</li> <li>3. 凸轮表格倍率 P5-19 必须为 1.0 倍。</li> <li>4. 初次啮合时，凸轮表格 0 度位置要对准分度坐目标 0。此对准可由执行原点复归达成。</li> <li>5. 此宏指令只能应用于周期性运转，且每一周期皆由同一位置出发的案例。</li> </ol>	
<p>从轴位置 (Y)</p> <p>凸轮一周</p> <p>分度一周</p> <p>ECAM_H</p> <p>P2-52</p> <p>0°</p> <p>360°</p> <p>0</p> <p>凸轮表格曲线</p> <p>分度坐标系</p>	




注 1: ECAM\_H (凸轮表高度) = 表格 (最末点 - 第一点)。

注 2: 分度坐标 = (绝对坐标 / P2-52) 取余数。

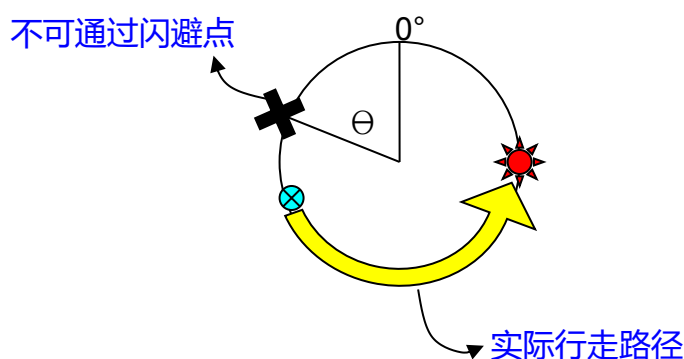
注 3: 使用 PR 命令, 必须以增量命令运行。

量通常不同, 利用闪避点位置可以规划何时采用正转, 何时采用反转!  
当电机由当前位置移动到目标位置, 可以有正转 / 反转两种方向, 因凸轮为周期式运动, 不论正转或反转皆可以到达指定的目的, 只是两者的位移量通常不同, 利用闪避点位置可以规划何时采用正转, 何时采用反转!

\* **闪避点**, 表示本宏 PR 定位时, 不可通过的点, 说明如下:

-  : 凸轮**目前位置**
-  : 凸轮**目标位置**
-  : 凸轮**闪避点位置**  $\Theta$ , 由 P5-95 设定。

$$\Theta = 360^\circ \times P5-95 \%$$



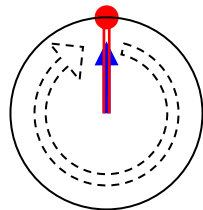
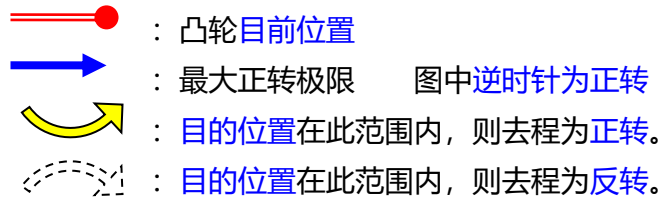
失败码 0xF0D1	执行本宏时, 凸轮不在啮合状态! 凸轮必须要啮合!
失败码 0xF0D2	P5-93.YX, PR 编号超出范围: 1 ~ 0x3F
失败码 0xF0D3	P5-95, 正转允许率超出范围: 0 ~ 100 (%)
失败码 0xF0D5	位置修正值不存在! 本宏可能连续被触发 2 次!
失败码 0xF0D6	重新 Servo ON 的瞬间, 凸轮不在啮合状态!
失败码 0xF0D7	凸轮表格 Y 轴高度不等于 P2-52!
失败码 0xF0D8	凸轮表格倍率不等于 1!
失败码 0xF0D9	P5-93.BA, P5-95 数据格式超出范围: 0 ~ 1
失败码 0xF0DA	P5-93.DC, 反转禁止超出范围: 0 ~ 1
失败码 0xF0DB	反转禁止作用失败, 请勿连续使用宏#D, #10h。

V1.038 sub26(含)以后提供本宏：

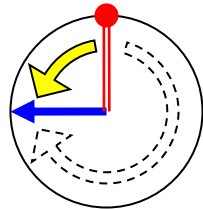
脚本 0x000E	凸轮进行瞬时对位，并把修正量，设给指定的 P R。
宏参数	<p>P5-93=D C B A： U Z Y X(八位， HEX)                  Y X (PR 编号) = 0~0x3F， 设 0 则无效!                  U Z (允许最大对位修正率) = 0~0x64 (%)                  A (直接触发指定 P R) = 1： ON； 0： O F F                  D C B=必须为 0。</p> <p>P5-94 (DI 时间延迟补偿)，                  = -25000 ~ +25000， 单位： μsec。</p> <p>P5-95 (正转允许率) = 0 ~ 100 (%)</p> <p>P5-96 (对位目的位置 X)， 单位： 主动轴脉冲数。                  = 0 ~ (P5-84/P5-83)-1。</p>
<p>监视变数 062(3Eh)： 可显示目前主动轴啮合位置 (X)。</p>	
<p>本宏可在凸轮已啮合时， 瞬间把啮合位置移到<b>对位目的位置 X</b>， 并把<b>凸轮对位修正量</b>写入指定的 PR 数据中。</p> <p>本宏适用于： 当凸轮运转 (啮合) 时， 欲快速将凸轮位置与机械参考点对正时， 可以利用 Sensor 触发 DI:EVx， 来执行本宏。</p> <p>当凸轮对位后， 啮合位置瞬间移动到新位置， 运转一周会多跑(或少跑)的位移量， 称为<b>对位修正量</b>， 会写入 P5-93.YX 指定的 PR 数据。可用 PR 增量补走此值， 让凸轮从轴最终位置不变， 但使相位提前 (或延后) 以便对正机械的参考位置。有些应用场合不需走此 PR， 可将 P5-93.YX 设 0。惟 PR 仍需由上层触发才会执行， 本宏只是填妥数据而已！</p> <div data-bbox="411 1384 1369 1742" data-label="Figure"> </div> <p>* P5-93.UZ 可限制最大的修正率， 修正后的对位目的★与 P5-96 会不同。                    对位目的★ - 目前啮合位置   / L &lt;= P5-93.UZ %</p> <p>* P5-94 可做 DI 时间延迟补偿， 克服不同速度运转时的误差。</p>	

当凸轮由目前位置进行对位时，可以有正转 / 反转两种方向，因凸轮为周期性运动，不论正转或反转皆可以到达指定的目的，只是两者的位移量通常不同，利用正转允许率可以规划何时采用正转，何时采用反转！

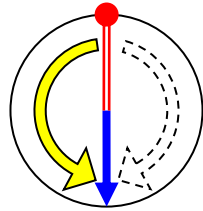
\* **正转允许率**，表示去程为**正转**的最大允许的比率，说明如下：



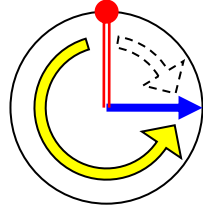
正转允许率 = 0% (0°)，去程只能反转



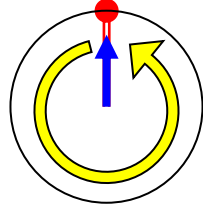
正转允许率 = 25%，去程最大位移为+90°



正转允许率 = 50%，去程最大位移为+180°



正转允许率 = 75%，去程最大位移为+270°



正转允许率 = 100% (360°)，去程一律正转

失败码 0xF0E1	执行本宏时，凸轮不在啮合状态！ 凸轮必须已经啮合，才可以进行对位修正。
失败码 0xF0E2	P5-93.YX, PR 编号超出范围：0 ~ 0x003F
失败码 0xF0E3	P5-93.UZ, 最大对位修正率超出范围：0~0x0064 (%)





失败码 0xF0E4	P5-94, DI 时间补偿超出范围: -10000 ~ +10000
失败码 0xF0E5	P5-95, 正转允许率超出范围: 0 ~ 100 (%)
失败码 0xF0E6	P5-96, 对位目的超出范围: 0 ~ (P5-84/P5-83)-1

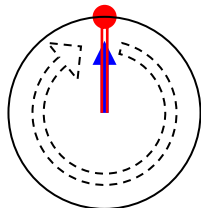
V1.038 sub26 (含)以后提供本宏:

脚本 0x000F	计算凸轮目前与目的位置的位移量, 供 PR 定位。
一般参数	无
宏参数	<p>P5-93.Low_Word=U Z Y X (四位, HEX)</p> <p>Y X (去程 PR 编号) = 0~0X3F, 设 0 则无效!</p> <p>U Z (回程 PR 编号) = 0~0X3F, 设 0 则无效!</p> <p>P5-93.Hi_Word=必须为 0。</p> <p>P5-95 (正转允许率) = 0 ~ 100 (%)</p> <p>P5-96 (目的位置 X), 单位: 主动轴脉冲数。 = 0 ~ (P5-84/P5-83)-1。</p>
<p>监视变数 062(3Eh): 可显示目前主动轴啮合位置 (X)。</p> <p>本宏可在凸轮已啮合时, 计算<b>目前与目的啮合位置 X</b>的位移量, 并写入指定的 PR 数据中。</p> <p>本宏适用于: 当凸轮运转时, 主轴暂时停止但仍在啮合状态, 欲将从轴移动到指定的凸轮位置, 可用本宏计算出正确的<b>去程位移量</b> (Y_Drift), 以供 PR 增量命令使用。</p> <p>当主轴要恢复运转时, 可用另一 PR 走<b>回程位移量</b> (-Y_Drift), 便可回到原先位置 (因<b>去程位移量 + 回程位移量 = 0</b>), 凸轮的位置仍可维持不变。</p>	
<p>从动轴位置 (Y)</p> <p>主动轴位置 (X)</p> <p>凸轮一周, 主轴脉冲为: (P5-84 / P5-83)</p> <p>去程位移量 = Y_Drift</p> <p>目前啮合位置</p> <p>目的位置 P5-96</p>	
<p>注: 使用 PR 命令, 不论去程或回程, 皆须以增量命令运行。</p>	

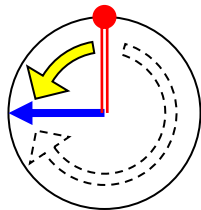
当凸轮由当前位置移动到目标位置，可以有正转 / 反转两种方向，因凸轮为周期式运动，不论正转或反转皆可以到达指定的目的，只是两者的位移量通常不同，利用正转允许率可以规划何时采用正转，何时采用反转！

\* **正转允许率**，表示去程为正转的最大允许的比率，说明如下：

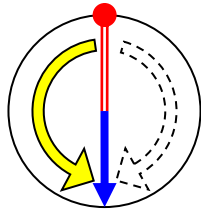
-  : 凸轮**目前位置**
-  : 最大正转极限 图中**逆时针为正转**
-  : **目的位置**在此范围内，则去程为**正转**。
-  : **目的位置**在此范围内，则去程为**反转**。



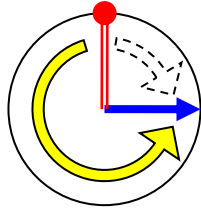
正转允许率 = 0% (0°)，去程只能反转



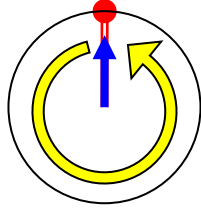
正转允许率 = 25%，去程最大位移为+90°



正转允许率 = 50%，去程最大位移为+180°



正转允许率 = 75%，去程最大位移为+270°



正转允许率 = 100% (360°)，去程一律正转

失败码 0xF0F1	执行本宏时，凸轮不在啮合状态！ 凸轮必须已经啮合，才可以修改啮合位置。
失败码 0xF0F2	P5-93.YX, PR 去程编号超出范围：0x0000 ~ 0x003F
失败码 0xF0F3	P5-93.UZ, PR 回程编号超出范围：0x0000 ~ 0x003F
失败码 0xF0F5	P5-95, 正转允许率超出范围：0 ~ 100 (%)
失败码 0xF0F6	P5-96, 目的位置超出范围：0 ~ (P5-84/P5-83)-1

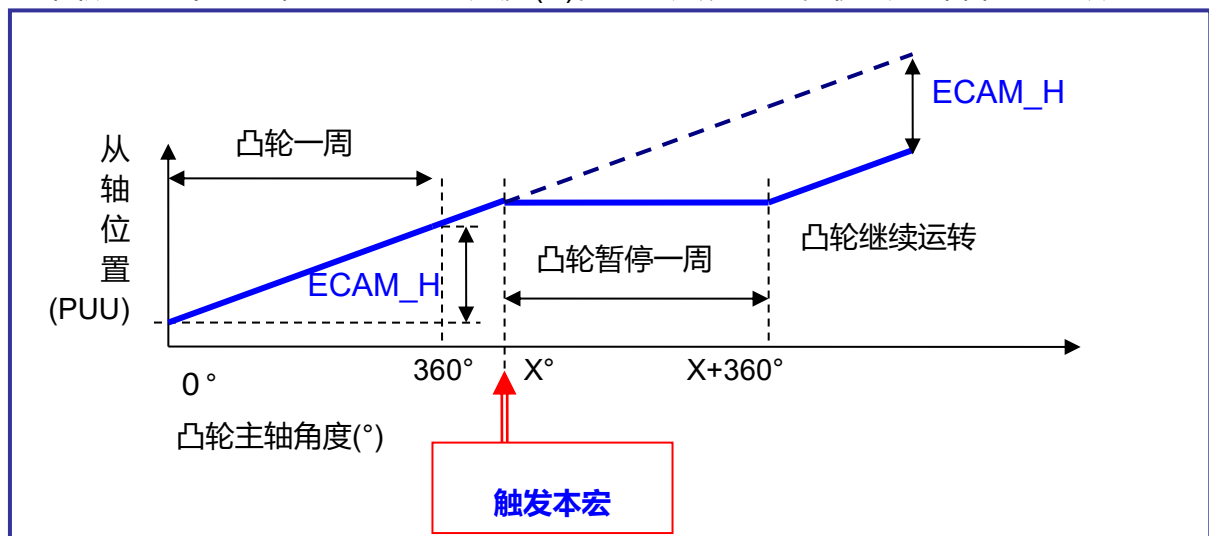
V1.042 sub09 (含)以后提供本宏：

脚本 0010h	凸轮立即暂停一周，下一周恢复运转。
一般参数	无
宏参数	P5-93 必须为 0。

凸轮啮合后，不论目前凸轮的角度为何，利用本宏可让从轴立即暂停一周的距离。  
使用本宏必须满足以下条件：

1. 凸轮必须在啮合状态。
2. 凸轮必须是正方向运转的曲线（含直线），才能够有暂停效果！

如下图所示：不论凸轮目前在任何角度(X)，只要触发本宏，便会立即暂停一周周期。



注 1:  $ECAM\_H$  (凸轮暂停距离) = 表格 (最末点 - 第一点)  $\times$  P5-19(已生效倍率)。

注 2: 本功能具累计效果，若连续触发 N 次，便暂停凸轮 N 周。需注意**累计暂停距离**不可以溢位 ( $>2^{31}$ )，否则宏会失败！

注 3: 当凸轮已暂停完成，便开始继续运转，此刻**累计暂停距离**即清除为 0。

失败码 0xF101	执行本宏时，凸轮不在啮合状态！ 凸轮必须要啮合！
失败码 0xF102	P5-93 数据超出范围：必须为 0
失败码 0xF103	凸轮必须为正方向运转！ 请检查凸轮表与 P5-19>0!
失败码 0xF104	<b>累计暂停距离</b> 溢位 ( $>2^{31}$ )，请勿连续执行本宏。

注： A2-L 机种不支持电子凸轮(E-Cam)功能。

P5-98

<b>EVON</b>	<b>事件上缘触发 PR 程序编号</b>		<b>通讯地址: 05C4H 05C5H</b>
操作接口:	面板 / 软件	通讯	相关索引: -
初值:	0x0000		
控制模式:	PR		
单位:	-		
设定范围:	0x0000 ~ 0xDDDD		
资料大小:	16bit		
数据格式:	HEX		

参数功能: 四位: UZYX

设定 EVx 为 ON 时, 执行的 PR 编号

X=0: EV1 为 ON 时, 不作任何事

X=1 ~ D: EV1 为 ON 时, 执行 PR 编号 51 ~ 63

Y=0: EV2 为 ON 时, 不作任何事

Y=1 ~ D: EV2 为 ON 时, 执行 PR 编号 51 ~ 63

注: 韧体 V1.009 之后, 支持 EV3、EV4。

Z=0: EV3 为 ON 时, 不作任何事

Z=1 ~ D: EV3 为 ON 时, 执行 PR 编号 51 ~ 63

U=0: EV4 为 ON 时, 不作任何事

U=1 ~ D: EV4 为 ON 时, 执行 PR 编号 51 ~ 63



<b>P5-99</b>	<b>EVOF</b>	<b>事件下缘触发 PR 程序编号</b>		<b>通讯地址: 05C6H 05C7H</b>
	操作接口:	面板 / 软件	通讯	相关索引: -
	初值:	0x0000		
	控制模式:	PR		
	单位:	-		
	设定范围:	0x0000 ~ 0xDDDD		
	资料大小:	16bit		
	数据格式:	HEX		

参数功能: 四位: UZYX

设定 EVx 为 OFF 时, 执行 PR 编号

X=0: EV1 为 OFF 时, 不作任何事

X=1 ~ D: EV1 为 OFF 时, 执行 PR 编号 51 ~ 63

Y=0: EV2 为 OFF 时, 不作任何事

Y=1 ~ D: EV2 为 OFF 时, 执行 PR 编号 51 ~ 63

注: 韧体 V1.009 之后, 支持 EV3、EV4

Z=0: EV3 为 OFF 时, 不作任何事

Z=1 ~ D: EV3 为 OFF 时, 执行 PR 编号 51 ~ 63

U=0: EV4 为 OFF 时, 不作任何事

U=1 ~ D: EV4 为 OFF 时, 执行 PR 编号 51 ~ 63

## P6-xx PR 路径定义参数 (请参照第七章的详细设定方式)

<b>P6-00</b>	<b>ODEF</b>	<b>原点复归定义</b>		<b>通讯地址: 0600H 0601H</b>
	操作接口:	面板 / 软件	通讯	相关索引: 7.10 节
	初值:	0x00000000		
	控制模式:	PR		
	单位:	-		
	设定范围:	0x00000000 ~ 0x10FFFF3F		
	资料大小:	32bit		
	数据格式:	HEX		

参数功能: 原点复归定义:

31 ~ 28	27 ~ 24	23 ~ 20	19 ~ 16	15 ~ 12	11 ~ 8	7 ~ 4	3 ~ 0 BIT
BOOT	-	DLY	-	DEC1	ACC	PATH	

- PATH: 路径形式 (6 BIT)
  - 0: Stop: 复归完成, 停止。
  - 1 ~ 3F: Auto: 复归完成, 执行指定的路径(Path#1 ~ Path#63)。
- ACC: 加速时间选择 0 ~ F, 对应 P5-20 ~ P5-35。
- DEC1: 第一段回原点减速时间选择, DEC 的设定值为 0~F, 对应到 P5-20 ~ P5-35。
- DLY: 延迟时间选择 0~F, 对应到 P5-40 ~ P5-55。
- BOOT: 当驱动送电启动时, 是否执行搜寻原点:
  - 0: 不做原点复归。
  - 1: 自动执行原点复归 (上电后, 第一次 SRV ON)。

- 除了上述的定义外，回原点的相关设定还有：
  1. P5-04 原点复归模式。
  2. P5-05 ~ P5-06 搜寻原点的速度设定。
  3. P6-01: ORG\_DEF 原点所在的坐标值，原点的坐标不一定是 0，此功能系作为坐标系统的横移使用。
    - A. A 系列中 P1-47 的复归完成后是否拉回原点的设定，在 A2 中不提供，而是以另法完成。由于找到原点后 (Sensor 或 Z)，必须减速停止，停止的位置一定会超出原点一小段距离：
 

若不拉回原点，则 PATH = 0 即可。

若要拉回原点，则 PATH = 非零，并设定该路径 PABS = ORG\_DEF 即可。
    - B. 若找到原点后 (Sensor 或 Z)，希望移动一段偏移量 S，并将移动后的坐标定义为 P：则 PATH = 非零，并设定 ORG\_DEF = P - S，该路径绝对寻址命令 = P 即可。

<b>P6-01</b>	<b>ODAT</b>	<b>原点定义值</b>		<b>通讯地址：0602H 0603H</b>
	操作接口：	面板 / 软件	通讯	相关索引：7.10 节
	初值：	0		
	控制模式：	PR		
	单位：	-		
	设定范围：	-2147483648 ~ +2147483647		
	资料大小：	32bit		
	数据格式：	DEC		

参数功能：原点定义值：

31 ~ 28	27 ~ 24	23 ~ 20	19 ~ 16	15 ~ 12	11 ~ 8	7 ~ 4	3 ~ 0 BIT
ORG_DEF (32 bit)							

<b>P6-02</b>	<b>PDEF1</b>	<b>PATH#1 定义</b>		<b>通讯地址: 0604H 0605H</b>
	操作接口:	面板 / 软件	通讯	相关索引: 7.10 节
	初值:	0x00000000		
	控制模式:	PR		
	单位:	-		
	设定范围:	0x00000000 ~ 0xFFFFFFFF		
	资料大小:	32bit		
	数据格式:	HEX		

参数功能: 定义 PATH# 1 的目标点属性:

	31 ~ 28	27 ~ 24	23 ~ 20	19 ~ 16	15 ~ 12	11 ~ 8	7 ~ 4	3 ~ 0 BIT
P6-02	-	-	DLY	-	-	-	OPT	TYPE
P6-03	DATA (32 bit)							

- TYPE, OPT:

OPT 选项				TYPE 路径型式
7	6	5	4 BIT	3 ~ 0 BIT
-	UNIT	AUTO	INS	1: SPEED 定速控制。
CMD		OVLP	INS	2: SINGLE 定位控制, 完毕则停止。 3: AUTO 定位控制, 完毕则自动加载下一路径。
-	-	-	INS	7: JUMP 跳跃到指定的路径。
-	-	AUTO	INS	8: 写入指定参数至指定路径。

- TYPE: 1 ~ 3 可接受 DI: STP 停止与软件极限!
- INS: 本路径执行时, 插断前一路径!
- OVLP: 允许下一路径重迭. 速度模式不可设定重迭! 位置模式重迭时, DLY 无作用!
- AUTO: 本 PR 程序完成, 则自动加载下一程序。
- CMD: 参阅第七章 PR 命令说明!
- DLY: 0 ~ F, 延迟时间编号 (4 BIT), 本路径执行后的延迟, 延迟后才有输出码, 外部 INS 则无效!

DLY (4)	索引 P5-40 ~ P5-55
---------	------------------

<b>P6-03</b>	<b>PDAT1</b>	<b>PATH# 1 资料</b>		<b>通讯地址: 0606H 0607H</b>
	操作接口:	面板 / 软件	通讯	相关索引: 7.10 节
	初值:	0		
	控制模式:	PR		
	单位:	-		
	设定范围:	-2147483648 ~ +2147483647		
	资料大小:	32bit		
	数据格式:	DEC		

参数功能: PATH# 1 资料

31 ~ 28	27 ~ 24	23 ~ 20	19 ~ 16	15 ~ 12	11 ~ 8	7 ~ 4	3 ~ 0 BIT
DATA (32 bit)							

P6-02 定义目标点的属性; P6-03 则是对应 P6-02 的目标点位置或者是跳跃要的 PATH\_NO

注: PATH (程序)

<b>P6-04</b>	<b>PDEF2</b>	<b>PATH# 2 定义</b>		<b>通讯地址: 0608H 0609H</b>
	操作接口:	面板 / 软件	通讯	相关索引: 7.10 节
	初值:	0x00000000		
	控制模式:	PR		
	单位:	-		
	设定范围:	0x00000000 ~ 0xFFFFFFFF		
	资料大小:	32bit		
	数据格式:	HEX		

参数功能: 请参考 P6-02 的说明。

<b>P6-05</b>	<b>PDAT2</b>	<b>PATH# 2 资料</b>		<b>通讯地址: 060AH 060BH</b>
	操作接口:	面板 / 软件	通讯	相关索引: 7.10 节
	初值:	0		
	控制模式:	PR		
	单位:	-		
	设定范围:	-2147483648 ~ +2147483647		
	资料大小:	32bit		
	数据格式:	DEC		

参数功能: 请参考 P6-03 的说明。

<b>P6-06</b>	<b>PDEF3</b>	<b>PATH# 3 定义</b>		<b>通讯地址: 060CH 060DH</b>
	操作接口:	面板 / 软件	通讯	相关索引: 7.10 节
	初值:	0x00000000		
	控制模式:	PR		
	单位:	-		
	设定范围:	0x00000000 ~ 0xFFFFFFFF		
	资料大小:	32bit		
	数据格式:	HEX		

参数功能: 请参考 P6-02 的说明。

<b>P6-07</b>	<b>PDAT3</b>	<b>PATH# 3 资料</b>		<b>通讯地址: 060EH 060FH</b>
	操作接口:	面板 / 软件	通讯	相关索引: 7.10 节
	初值:	0		
	控制模式:	PR		
	单位:	-		
	设定范围:	-2147483648 ~ +2147483647		
	资料大小:	32bit		
	数据格式:	DEC		

参数功能: 请参考 P6-03 的说明。

<b>P6-08</b>	<b>PDEF4</b>	<b>PATH# 4 定义</b>		<b>通讯地址: 0610H 0611H</b>
	操作接口:	面板 / 软件	通讯	相关索引: 7.10 节
	初值:	0x00000000		
	控制模式:	PR		
	单位:	-		
	设定范围:	0x00000000 ~ 0xFFFFFFFF		
	资料大小:	32bit		
	数据格式:	HEX		
参数功能: 请参考 P6-02 的说明。				

<b>P6-09</b>	<b>PDAT4</b>	<b>PATH# 4 资料</b>		<b>通讯地址: 0612H 0613H</b>
	操作接口:	面板 / 软件	通讯	相关索引: 7.10 节
	初值:	0		
	控制模式:	PR		
	单位:	-		
	设定范围:	-2147483648 ~ +2147483647		
	资料大小:	32bit		
	数据格式:	DEC		
参数功能: 请参考 P6-03 的说明。				

<b>P6-10</b>	<b>PDEF5</b>	<b>PATH# 5 定义</b>		<b>通讯地址: 0614H 0615H</b>
	操作接口:	面板 / 软件	通讯	相关索引: 7.10 节
	初值:	0x00000000		
	控制模式:	PR		
	单位:	-		
	设定范围:	0x00000000 ~ 0xFFFFFFFF		
	资料大小:	32bit		
	数据格式:	HEX		
参数功能: 请参考 P6-02 的说明。				

<b>P6-11</b>	<b>PDAT5</b>	<b>PATH# 5 资料</b>		<b>通讯地址: 0616H 0617H</b>
	操作接口:	面板 / 软件	通讯	相关索引: 7.10 节
	初值:	0		
	控制模式:	PR		
	单位:	-		
	设定范围:	-2147483648 ~ +2147483647		
	资料大小:	32bit		
	数据格式:	DEC		

参数功能: 请参考 P6-03 的说明。

<b>P6-12</b>	<b>PDEF6</b>	<b>PATH# 6 定义</b>		<b>通讯地址: 0618H 0619H</b>
	操作接口:	面板 / 软件	通讯	相关索引: 7.10 节
	初值:	0x00000000		
	控制模式:	PR		
	单位:	-		
	设定范围:	0x00000000 ~ 0xFFFFFFFF		
	资料大小:	32bit		
	数据格式:	HEX		

参数功能: 请参考 P6-02 的说明。

<b>P6-13</b>	<b>PDAT6</b>	<b>PATH# 6 资料</b>		<b>通讯地址: 061AH 061BH</b>
	操作接口:	面板 / 软件	通讯	相关索引: 7.10 节
	初值:	0		
	控制模式:	PR		
	单位:	-		
	设定范围:	-2147483648 ~ +2147483647		
	资料大小:	32bit		
	数据格式:	DEC		

参数功能: 请参考 P6-03 的说明。



<b>P6-14</b>	<b>PDEF7</b>	<b>PATH# 7 定义</b>		<b>通讯地址: 061CH 061DH</b>
	操作接口:	面板 / 软件	通讯	相关索引: 7.10 节
	初值:	0x00000000		
	控制模式:	PR		
	单位:	-		
	设定范围:	0x00000000 ~ 0xFFFFFFFF		
	资料大小:	32bit		
	数据格式:	HEX		

参数功能: 请参考 P6-02 的说明。

<b>P6-15</b>	<b>PDAT7</b>	<b>PATH# 7 资料</b>		<b>通讯地址: 061EH 061FH</b>
	操作接口:	面板 / 软件	通讯	相关索引: 7.10 节
	初值:	0		
	控制模式:	PR		
	单位:	-		
	设定范围:	-2147483648 ~ +2147483647		
	资料大小:	32bit		
	数据格式:	DEC		

参数功能: 请参考 P6-03 的说明。

<b>P6-16</b>	<b>PDEF8</b>	<b>PATH# 8 定义</b>		<b>通讯地址: 0620H 0621H</b>
	操作接口:	面板 / 软件	通讯	相关索引: 7.10 节
	初值:	0x00000000		
	控制模式:	PR		
	单位:	-		
	设定范围:	0x00000000 ~ 0xFFFFFFFF		
	资料大小:	32bit		
	数据格式:	HEX		

参数功能: 请参考 P6-02 的说明。

<b>P6-17</b>	<b>PDAT8</b>	<b>PATH# 8 资料</b>		<b>通讯地址: 0622H 0623H</b>
	操作接口:	面板 / 软件	通讯	相关索引: 7.10 节
	初值:	0		
	控制模式:	PR		
	单位:	-		
	设定范围:	-2147483648 ~ +2147483647		
	资料大小:	32bit		
	数据格式:	DEC		

参数功能: 请参考 P6-03 的说明。

<b>P6-18</b>	<b>PDEF9</b>	<b>PATH# 9 定义</b>		<b>通讯地址: 0624H 0625H</b>
	操作接口:	面板 / 软件	通讯	相关索引: 7.10 节
	初值:	0x00000000		
	控制模式:	PR		
	单位:	-		
	设定范围:	0x00000000 ~ 0xFFFFFFFF		
	资料大小:	32bit		
	数据格式:	HEX		

参数功能: 请参考 P6-02 的说明。

<b>P6-19</b>	<b>PDAT9</b>	<b>PATH# 9 资料</b>		<b>通讯地址: 0626H 0627H</b>
	操作接口:	面板 / 软件	通讯	相关索引: 7.10 节
	初值:	0		
	控制模式:	PR		
	单位:	-		
	设定范围:	-2147483648 ~ +2147483647		
	资料大小:	32bit		
	数据格式:	DEC		

参数功能: 请参考 P6-03 的说明。

<b>P6-20</b>	<b>PDEF10</b>	<b>PATH# 10 定义</b>		<b>通讯地址: 0628H 0629H</b>
	操作接口:	面板 / 软件	通讯	相关索引: 7.10 节
	初值:	0x00000000		
	控制模式:	PR		
	单位:	-		
	设定范围:	0x00000000 ~ 0xFFFFFFFF		
	资料大小:	32bit		
	数据格式:	HEX		

参数功能: 请参考 P6-02 的说明。

<b>P6-21</b>	<b>PDAT10</b>	<b>PATH# 10 资料</b>		<b>通讯地址: 062AH 062BH</b>
	操作接口:	面板 / 软件	通讯	相关索引: 7.10 节
	初值:	0		
	控制模式:	PR		
	设定范围:	-2147483648 ~ +2147483647		
	资料大小:	32bit		
	数据格式:	DEC		

参数功能: 请参考 P6-03 的说明。

<b>P6-22</b>	<b>PDEF11</b>	<b>PATH# 11 定义</b>		<b>通讯地址: 062CH 062DH</b>
	操作接口:	面板 / 软件	通讯	相关索引: 7.10 节
	初值:	0x00000000		
	控制模式:	PR		
	单位:	-		
	设定范围:	0x00000000 ~ 0xFFFFFFFF		
	资料大小:	32bit		
	数据格式:	HEX		

参数功能: 请参考 P6-02 的说明。

<b>P6-23</b>	<b>PDAT11</b>	<b>PATH# 11 资料</b>		<b>通讯地址: 062EH 062FH</b>
	操作接口:	面板 / 软件	通讯	相关索引: 7.10 节
	初值:	0		
	控制模式:	PR		
	单位:	-		
	设定范围:	-2147483648 ~ +2147483647		
	资料大小:	32bit		
	数据格式:	DEC		
参数功能: 请参考 P6-03 的说明。				

<b>P6-24</b>	<b>PDEF12</b>	<b>PATH# 12 定义</b>		<b>通讯地址: 0630H 0631H</b>
	操作接口:	面板 / 软件	通讯	相关索引: 7.10 节
	初值:	0x00000000		
	控制模式:	PR		
	单位:	-		
	设定范围:	0x00000000 ~ 0xFFFFFFFF		
	资料大小:	32bit		
	数据格式:	HEX		
参数功能: 请参考 P6-02 的说明。				

<b>P6-25</b>	<b>PDAT12</b>	<b>PATH# 12 资料</b>		<b>通讯地址: 0632H 0633H</b>
	操作接口:	面板 / 软件	通讯	相关索引: 7.10 节
	初值:	0		
	控制模式:	PR		
	单位:	-		
	设定范围:	-2147483648 ~ +2147483647		
	资料大小:	32bit		
	数据格式:	DEC		
参数功能: 请参考 P6-03 的说明。				

<b>P6-26</b>	<b>PDEF13</b>	<b>PATH# 13 定义</b>		<b>通讯地址: 0634H 0635H</b>
	操作接口:	面板 / 软件	通讯	相关索引: 7.10 节
	初值:	0x00000000		
	控制模式:	PR		
	单位:	-		
	设定范围:	0x00000000 ~ 0xFFFFFFFF		
	资料大小:	32bit		
	数据格式:	HEX		

参数功能: 请参考 P6-02 的说明。

<b>P6-27</b>	<b>PDAT13</b>	<b>PATH# 13 资料</b>		<b>通讯地址: 0636H 0637H</b>
	操作接口:	面板 / 软件	通讯	相关索引: 7.10 节
	初值:	0		
	控制模式:	PR		
	单位:	-		
	设定范围:	-2147483648 ~ +2147483647		
	资料大小:	32bit		
	数据格式:	DEC		

参数功能: 请参考 P6-03 的说明。

<b>P6-28</b>	<b>PDEF14</b>	<b>PATH# 14 定义</b>		<b>通讯地址: 0638H 0639H</b>
	操作接口:	面板 / 软件	通讯	相关索引: 7.10 节
	初值:	0x00000000		
	控制模式:	PR		
	单位:	-		
	设定范围:	0x00000000 ~ 0xFFFFFFFF		
	资料大小:	32bit		
	数据格式:	HEX		

参数功能: 请参考 P6-02 的说明。

<b>P6-29</b>	<b>PDAT14</b>	<b>PATH# 14 资料</b>		<b>通讯地址: 063AH 063BH</b>
	操作接口:	面板 / 软件	通讯	相关索引: 7.10 节
	初值:	0		
	控制模式:	PR		
	单位:	-		
	设定范围:	-2147483648 ~ +2147483647		
	资料大小:	32bit		
	数据格式:	DEC		
参数功能: 请参考 P6-03 的说明。				

<b>P6-30</b>	<b>PDEF15</b>	<b>PATH# 15 定义</b>		<b>通讯地址: 063CH 063DH</b>
	操作接口:	面板 / 软件	通讯	相关索引: 7.10 节
	初值:	0x00000000		
	控制模式:	PR		
	单位:	-		
	设定范围:	0x00000000 ~ 0xFFFFFFFF		
	资料大小:	32bit		
	数据格式:	HEX		
参数功能: 请参考 P6-02 的说明。				

<b>P6-31</b>	<b>PDAT15</b>	<b>PATH# 15 资料</b>		<b>通讯地址: 063EH 063FH</b>
	操作接口:	面板 / 软件	通讯	相关索引: 7.10 节
	初值:	0		
	控制模式:	PR		
	单位:	-		
	设定范围:	-2147483648 ~ +2147483647		
	资料大小:	32bit		
	数据格式:	DEC		
参数功能: 请参考 P6-03 的说明。				

<b>P6-32</b>	<b>PDEF16</b>	<b>PATH# 16 定义</b>		<b>通讯地址: 0640H 0641H</b>
	操作接口:	面板 / 软件	通讯	相关索引: 7.10 节
	初值:	0x00000000		
	控制模式:	PR		
	单位:	-		
	设定范围:	0x00000000 ~ 0xFFFFFFFF		
	资料大小:	32bit		
	数据格式:	HEX		
参数功能: 请参考 P6-02 的说明。				

<b>P6-33</b>	<b>PDAT16</b>	<b>PATH# 16 资料</b>		<b>通讯地址: 0642H 0643H</b>
	操作接口:	面板 / 软件	通讯	相关索引: 7.10 节
	初值:	0		
	控制模式:	PR		
	单位:	-		
	设定范围:	-2147483648 ~ +2147483647		
	资料大小:	32bit		
	数据格式:	DEC		
参数功能: 请参考 P6-03 的说明。				

<b>P6-34</b>	<b>PDEF17</b>	<b>PATH# 17 定义</b>		<b>通讯地址: 0644H 0645H</b>
	操作接口:	面板 / 软件	通讯	相关索引: 7.10 节
	初值:	0x00000000		
	控制模式:	PR		
	单位:	-		
	设定范围:	0x00000000 ~ 0xFFFFFFFF		
	资料大小:	32bit		
	数据格式:	HEX		
参数功能: 请参考 P6-02 的说明。				

<b>P6-35</b>	<b>PDAT17</b>	<b>PATH# 17 资料</b>		<b>通讯地址: 0646H 0647H</b>
	操作接口:	面板 / 软件	通讯	相关索引: 7.10 节
	初值:	0		
	控制模式:	PR		
	单位:	-		
	设定范围:	-2147483648 ~ +2147483647		
	资料大小:	32bit		
	数据格式:	DEC		

参数功能: 请参考 P6-03 的说明。

<b>P6-36</b>	<b>PDEF18</b>	<b>PATH# 18 定义</b>		<b>通讯地址: 0648H 0649H</b>
	操作接口:	面板 / 软件	通讯	相关索引: 7.10 节
	初值:	0x00000000		
	控制模式:	PR		
	单位:	-		
	设定范围:	0x00000000 ~ 0xFFFFFFFF		
	资料大小:	32bit		
	数据格式:	HEX		

参数功能: 请参考 P6-02 的说明。

<b>P6-37</b>	<b>PDAT18</b>	<b>PATH# 18 资料</b>		<b>通讯地址: 064AH 064BH</b>
	操作接口:	面板 / 软件	通讯	相关索引: 7.10 节
	初值:	0		
	控制模式:	PR		
	单位:	-		
	设定范围:	-2147483648 ~ +2147483647		
	资料大小:	32bit		
	数据格式:	DEC		

参数功能: 请参考 P6-03 的说明。



<b>P6-38</b>	<b>PDEF19</b>	<b>PATH# 19 定义</b>		<b>通讯地址: 064CH 064DH</b>
	操作接口:	面板 / 软件	通讯	相关索引: 7.10 节
	初值:	0x00000000		
	控制模式:	PR		
	单位:	-		
	设定范围:	0x00000000 ~ 0xFFFFFFFF		
	资料大小:	32bit		
	数据格式:	HEX		
参数功能: 请参考 P6-02 的说明。				

<b>P6-39</b>	<b>PDAT19</b>	<b>PATH# 19 资料</b>		<b>通讯地址: 064EH 064FH</b>
	操作接口:	面板 / 软件	通讯	相关索引: 7.10 节
	初值:	0		
	控制模式:	PR		
	单位:	-		
	设定范围:	-2147483648 ~ +2147483647		
	资料大小:	32bit		
	数据格式:	DEC		
参数功能: 请参考 P6-03 的说明。				

<b>P6-40</b>	<b>PDEF20</b>	<b>PATH# 20 定义</b>		<b>通讯地址: 0650H 0651H</b>
	操作接口:	面板 / 软件	通讯	相关索引: 7.10 节
	初值:	0x00000000		
	控制模式:	PR		
	单位:	-		
	设定范围:	0x00000000 ~ 0xFFFFFFFF		
	资料大小:	32bit		
	数据格式:	HEX		
参数功能: 请参考 P6-02 的说明。				

<b>P6-41</b>	<b>PDAT20</b>	<b>PATH# 20 资料</b>		<b>通讯地址: 0652H 0653H</b>
	操作接口:	面板 / 软件	通讯	相关索引: 7.10 节
	初值:	0		
	控制模式:	PR		
	单位:	-		
	设定范围:	-2147483648 ~ +2147483647		
	资料大小:	32bit		
	数据格式:	DEC		

参数功能: 请参考 P6-03 的说明。

<b>P6-42</b>	<b>PDEF21</b>	<b>PATH# 21 定义</b>		<b>通讯地址: 0654H 0655H</b>
	操作接口:	面板 / 软件	通讯	相关索引: 7.10 节
	初值:	0x00000000		
	控制模式:	PR		
	单位:	-		
	设定范围:	0x00000000 ~ 0xFFFFFFFF		
	资料大小:	32bit		
	数据格式:	HEX		

参数功能: 请参考 P6-02 的说明。

<b>P6-43</b>	<b>PDAT21</b>	<b>PATH# 21 资料</b>		<b>通讯地址: 0656H 0657H</b>
	操作接口:	面板 / 软件	通讯	相关索引: 7.10 节
	初值:	0		
	控制模式:	PR		
	单位:	-		
	设定范围:	-2147483648 ~ +2147483647		
	资料大小:	32bit		
	数据格式:	DEC		

参数功能: 请参考 P6-03 的说明。

<b>P6-44</b>	<b>PDEF22</b>	<b>PATH# 22 定义</b>		<b>通讯地址: 0658H 0659H</b>
	操作接口:	面板 / 软件	通讯	相关索引: 7.10 节
	初值:	0x00000000		
	控制模式:	PR		
	单位:	-		
	设定范围:	0x00000000 ~ 0xFFFFFFFF		
	资料大小:	32bit		
	数据格式:	HEX		
参数功能: 请参考 P6-02 的说明。				

<b>P6-45</b>	<b>PDAT22</b>	<b>PATH# 22 资料</b>		<b>通讯地址: 065AH 065BH</b>
	操作接口:	面板 / 软件	通讯	相关索引: 7.10 节
	初值:	0		
	控制模式:	PR		
	单位:	-		
	设定范围:	-2147483648 ~ +2147483647		
	资料大小:	32bit		
	数据格式:	DEC		
参数功能: 请参考 P6-03 的说明。				

<b>P6-46</b>	<b>PDEF23</b>	<b>PATH# 23 定义</b>		<b>通讯地址: 065CH 065DH</b>
	操作接口:	面板 / 软件	通讯	相关索引: 7.10 节
	初值:	0x00000000		
	控制模式:	PR		
	单位:	-		
	设定范围:	0x00000000 ~ 0xFFFFFFFF		
	资料大小:	32bit		
	数据格式:	HEX		
参数功能: 请参考 P6-02 的说明。				

<b>P6-47</b>	<b>PDAT23</b>	<b>PATH# 23 资料</b>		<b>通讯地址: 065EH 065FH</b>
	操作接口:	面板 / 软件	通讯	相关索引: 7.10 节
	初值:	0		
	控制模式:	PR		
	单位:	-		
	设定范围:	-2147483648 ~ +2147483647		
	资料大小:	32bit		
	数据格式:	DEC		
参数功能: 请参考 P6-03 的说明。				

<b>P6-48</b>	<b>PDEF24</b>	<b>PATH# 24 定义</b>		<b>通讯地址: 0660H 0661H</b>
	操作接口:	面板 / 软件	通讯	相关索引: 7.10 节
	初值:	0x00000000		
	控制模式:	PR		
	单位:	-		
	设定范围:	0x00000000 ~ 0xFFFFFFFF		
	资料大小:	32bit		
	数据格式:	HEX		
参数功能: 请参考 P6-02 的说明。				

<b>P6-49</b>	<b>PDAT24</b>	<b>PATH# 24 资料</b>		<b>通讯地址: 0662H 0663H</b>
	操作接口:	面板 / 软件	通讯	相关索引: 7.10 节
	初值:	0		
	控制模式:	PR		
	单位:	-		
	设定范围:	-2147483648 ~ +2147483647		
	资料大小:	32bit		
	数据格式:	DEC		
参数功能: 请参考 P6-03 的说明。				

<b>P6-50</b>	<b>PDEF25</b>	<b>PATH# 25 定义</b>		<b>通讯地址: 0664H 0665H</b>
	操作接口:	面板 / 软件	通讯	相关索引: 7.10 节
	初值:	0x00000000		
	控制模式:	PR		
	单位:	-		
	设定范围:	0x00000000 ~ 0xFFFFFFFF		
	资料大小:	32bit		
	数据格式:	HEX		
参数功能: 请参考 P6-02 的说明。				

<b>P6-51</b>	<b>PDAT25</b>	<b>PATH# 25 资料</b>		<b>通讯地址: 0666H 0667H</b>
	操作接口:	面板 / 软件	通讯	相关索引: 7.10 节
	初值:	0		
	控制模式:	PR		
	单位:	-		
	设定范围:	-2147483648 ~ +2147483647		
	资料大小:	32bit		
	数据格式:	DEC		
参数功能: 请参考 P6-03 的说明。				

<b>P6-52</b>	<b>PDEF26</b>	<b>PATH# 26 定义</b>		<b>通讯地址: 0668H 0669H</b>
	操作接口:	面板 / 软件	通讯	相关索引: 7.10 节
	初值:	0x00000000		
	控制模式:	PR		
	单位:	-		
	设定范围:	0x00000000 ~ 0xFFFFFFFF		
	资料大小:	32bit		
	数据格式:	HEX		
参数功能: 请参考 P6-02 的说明。				

<b>P6-53</b>	<b>PDAT26</b>	<b>PATH# 26 资料</b>		<b>通讯地址: 066AH 066BH</b>
	操作接口:	面板 / 软件	通讯	相关索引: 7.10 节
	初值:	0		
	控制模式:	PR		
	单位:	-		
	设定范围:	-2147483648 ~ +2147483647		
	资料大小:	32bit		
	数据格式:	DEC		

参数功能: 请参考 P6-03 的说明。

<b>P6-54</b>	<b>PDEF27</b>	<b>PATH# 27 定义</b>		<b>通讯地址: 066CH 066DH</b>
	操作接口:	面板 / 软件	通讯	相关索引: 7.10 节
	初值:	0x00000000		
	控制模式:	PR		
	单位:	-		
	设定范围:	0x00000000 ~ 0xFFFFFFFF		
	资料大小:	32bit		
	数据格式:	HEX		

参数功能: 请参考 P6-02 的说明。

<b>P6-55</b>	<b>PDAT27</b>	<b>PATH# 27 资料</b>		<b>通讯地址: 066EH 066FH</b>
	操作接口:	面板 / 软件	通讯	相关索引: 7.10 节
	初值:	0		
	控制模式:	PR		
	单位:	-		
	设定范围:	-2147483648 ~ +2147483647		
	资料大小:	32bit		
	数据格式:	DEC		

参数功能: 请参考 P6-03 的说明。

<b>P6-56</b>	<b>PDEF28</b>	<b>PATH# 28 定义</b>		<b>通讯地址: 0670H 0671H</b>
	操作接口:	面板 / 软件	通讯	相关索引: 7.10 节
	初值:	0x00000000		
	控制模式:	PR		
	单位:	-		
	设定范围:	0x00000000 ~ 0xFFFFFFFF		
	资料大小:	32bit		
	数据格式:	HEX		
参数功能: 请参考 P6-02 的说明。				

<b>P6-57</b>	<b>PDAT28</b>	<b>PATH# 28 资料</b>		<b>通讯地址: 0672H 0673H</b>
	操作接口:	面板 / 软件	通讯	相关索引: 7.10 节
	初值:	0		
	控制模式:	PR		
	单位:	-		
	设定范围:	-2147483648 ~ +2147483647		
	资料大小:	32bit		
	数据格式:	DEC		
参数功能: 请参考 P6-03 的说明。				

<b>P6-58</b>	<b>PDEF29</b>	<b>PATH# 29 定义</b>		<b>通讯地址: 0674H 0675H</b>
	操作接口:	面板 / 软件	通讯	相关索引: 7.10 节
	初值:	0x00000000		
	控制模式:	PR		
	单位:	-		
	设定范围:	0x00000000 ~ 0xFFFFFFFF		
	资料大小:	32bit		
	数据格式:	HEX		
参数功能: 请参考 P6-02 的说明。				

<b>P6-59</b>	<b>PDAT29</b>	<b>PATH# 29 资料</b>		<b>通讯地址: 0676H 0677H</b>
	操作接口:	面板 / 软件	通讯	相关索引: 7.10 节
	初值:	0		
	控制模式:	PR		
	单位:	-		
	设定范围:	-2147483648 ~ +2147483647		
	资料大小:	32bit		
	数据格式:	DEC		

参数功能: 请参考 P6-03 的说明。

<b>P6-60</b>	<b>PDEF30</b>	<b>PATH# 30 定义</b>		<b>通讯地址: 0678H 0679H</b>
	操作接口:	面板 / 软件	通讯	相关索引: 7.10 节
	初值:	0x00000000		
	控制模式:	PR		
	单位:	-		
	设定范围:	0x00000000 ~ 0xFFFFFFFF		
	资料大小:	32bit		
	数据格式:	HEX		

参数功能: 请参考 P6-02 的说明。

<b>P6-61</b>	<b>PDAT30</b>	<b>PATH# 30 资料</b>		<b>通讯地址: 067AH 067BH</b>
	操作接口:	面板 / 软件	通讯	相关索引: 7.10 节
	初值:	0		
	控制模式:	PR		
	单位:	-		
	设定范围:	-2147483648 ~ +2147483647		
	资料大小:	32bit		
	数据格式:	DEC		

参数功能: 请参考 P6-03 的说明。



<b>P6-62</b>	<b>PDEF31</b>	<b>PATH# 31 定义</b>		<b>通讯地址: 067CH 067DH</b>
	操作接口:	面板 / 软件	通讯	相关索引: 7.10 节
	初值:	0x00000000		
	控制模式:	PR		
	单位:	-		
	设定范围:	0x00000000 ~ 0xFFFFFFFF		
	资料大小:	32bit		
	数据格式:	HEX		
参数功能: 请参考 P6-02 的说明。				

<b>P6-63</b>	<b>PDAT31</b>	<b>PATH# 31 资料</b>		<b>通讯地址: 067EH 067FH</b>
	操作接口:	面板 / 软件	通讯	相关索引: 7.10 节
	初值:	0		
	控制模式:	PR		
	单位:	-		
	设定范围:	-2147483648 ~ +2147483647		
	资料大小:	32bit		
	数据格式:	DEC		
参数功能: 请参考 P6-03 的说明。				

<b>P6-64</b>	<b>PDEF32</b>	<b>PATH# 32 定义</b>		<b>通讯地址: 0680H 0681H</b>
	操作接口:	面板 / 软件	通讯	相关索引: 7.10 节
	初值:	0x00000000		
	控制模式:	PR		
	单位:	-		
	设定范围:	0x00000000 ~ 0xFFFFFFFF		
	资料大小:	32bit		
	数据格式:	HEX		
参数功能: 请参考 P6-02 的说明。				

<b>P6-65</b>	<b>PDAT32</b>	<b>PATH# 32 资料</b>		<b>通讯地址: 0682H 0683H</b>
	操作接口:	面板 / 软件	通讯	相关索引: 7.10 节
	初值:	0		
	控制模式:	PR		
	单位:	-		
	设定范围:	-2147483648 ~ +2147483647		
	资料大小:	32bit		
	数据格式:	DEC		
参数功能: 请参考 P6-03 的说明。				

<b>P6-66</b>	<b>PDEF33</b>	<b>PATH# 33 定义</b>		<b>通讯地址: 0684H 0685H</b>
	操作接口:	面板 / 软件	通讯	相关索引: 7.10 节
	初值:	0x00000000		
	控制模式:	PR		
	单位:	-		
	设定范围:	0x00000000 ~ 0xFFFFFFFF		
	资料大小:	32bit		
	数据格式:	HEX		
参数功能: 请参考 P6-02 的说明。				

<b>P6-67</b>	<b>PDAT33</b>	<b>PATH# 33 资料</b>		<b>通讯地址: 0686H 0687H</b>
	操作接口:	面板 / 软件	通讯	相关索引: 7.10 节
	初值:	0		
	控制模式:	PR		
	单位:	-		
	设定范围:	-2147483648 ~ +2147483647		
	资料大小:	32bit		
	数据格式:	DEC		
参数功能: 请参考 P6-03 的说明。				

<b>P6-68</b>	<b>PDEF34</b>	<b>PATH# 34 定义</b>		<b>通讯地址: 0688H 0689H</b>
	操作接口:	面板 / 软件	通讯	相关索引: 7.10 节
	初值:	0x00000000		
	控制模式:	PR		
	单位:	-		
	设定范围:	0x00000000 ~ 0xFFFFFFFF		
	资料大小:	32bit		
	数据格式:	HEX		
参数功能: 请参考 P6-02 的说明。				

<b>P6-69</b>	<b>PDAT34</b>	<b>PATH# 34 资料</b>		<b>通讯地址: 068AH 068BH</b>
	操作接口:	面板 / 软件	通讯	相关索引: 7.10 节
	初值:	0		
	控制模式:	PR		
	单位:	-		
	设定范围:	-2147483648 ~ +2147483647		
	资料大小:	32bit		
	数据格式:	DEC		
参数功能: 请参考 P6-03 的说明。				

<b>P6-70</b>	<b>PDEF35</b>	<b>PATH# 35 定义</b>		<b>通讯地址: 068CH 068DH</b>
	操作接口:	面板 / 软件	通讯	相关索引: 7.10 节
	初值:	0x00000000		
	控制模式:	PR		
	单位:	-		
	设定范围:	0x00000000 ~ 0xFFFFFFFF		
	资料大小:	32bit		
	数据格式:	HEX		
参数功能: 请参考 P6-02 的说明。				

<b>P6-71</b>	<b>PDAT35</b>	<b>PATH# 35 资料</b>		<b>通讯地址: 068EH 068FH</b>
	操作接口:	面板 / 软件	通讯	相关索引: 7.10 节
	初值:	0		
	控制模式:	PR		
	单位:	-		
	设定范围:	-2147483648 ~ +2147483647		
	资料大小:	32bit		
	数据格式:	DEC		

参数功能: 请参考 P6-03 的说明。

<b>P6-72</b>	<b>PDEF36</b>	<b>PATH# 36 定义</b>		<b>通讯地址: 0690H 0691H</b>
	操作接口:	面板 / 软件	通讯	相关索引: 7.10 节
	初值:	0x00000000		
	控制模式:	PR		
	单位:	-		
	设定范围:	0x00000000 ~ 0xFFFFFFFF		
	资料大小:	32bit		
	数据格式:	HEX		

参数功能: 请参考 P6-02 的说明。

<b>P6-73</b>	<b>PDAT36</b>	<b>PATH# 36 资料</b>		<b>通讯地址: 0692H 0693H</b>
	操作接口:	面板 / 软件	通讯	相关索引: 7.10 节
	初值:	0		
	控制模式:	PR		
	单位:	-		
	设定范围:	-2147483648 ~ +2147483647		
	资料大小:	32bit		
	数据格式:	DEC		

参数功能: 请参考 P6-03 的说明。

<b>P6-74</b>	<b>PDEF37</b>	<b>PATH# 37 定义</b>		<b>通讯地址: 0694H 0695H</b>
	操作接口:	面板 / 软件	通讯	相关索引: 7.10 节
	初值:	0x00000000		
	控制模式:	PR		
	单位:	-		
	设定范围:	0x00000000 ~ 0xFFFFFFFF		
	资料大小:	32bit		
	数据格式:	HEX		
参数功能: 请参考 P6-02 的说明。				

<b>P6-75</b>	<b>PDAT37</b>	<b>PATH# 37 资料</b>		<b>通讯地址: 0696H 0697H</b>
	操作接口:	面板 / 软件	通讯	相关索引: 7.10 节
	初值:	0		
	控制模式:	PR		
	单位:	-		
	设定范围:	-2147483648 ~ +2147483647		
	资料大小:	32bit		
	数据格式:	DEC		
参数功能: 请参考 P6-03 的说明。				

<b>P6-76</b>	<b>PDEF38</b>	<b>PATH# 38 定义</b>		<b>通讯地址: 0698H 0699H</b>
	操作接口:	面板 / 软件	通讯	相关索引: 7.10 节
	初值:	0x00000000		
	控制模式:	PR		
	单位:	-		
	设定范围:	0x00000000 ~ 0xFFFFFFFF		
	资料大小:	32bit		
	数据格式:	HEX		
参数功能: 请参考 P6-02 的说明。				

<b>P6-77</b>	<b>PDAT38</b>	<b>PATH# 38 资料</b>		<b>通讯地址: 069AH 069BH</b>
	操作接口:	面板 / 软件	通讯	相关索引: 7.10 节
	初值:	0		
	控制模式:	PR		
	单位:	-		
	设定范围:	-2147483648 ~ +2147483647		
	资料大小:	32bit		
	数据格式:	DEC		

参数功能: 请参考 P6-03 的说明。

<b>P6-78</b>	<b>PDEF39</b>	<b>PATH# 39 定义</b>		<b>通讯地址: 069CH 069DH</b>
	操作接口:	面板 / 软件	通讯	相关索引: 7.10 节
	初值:	0x00000000		
	控制模式:	PR		
	单位:	-		
	设定范围:	0x00000000 ~ 0xFFFFFFFF		
	资料大小:	32bit		
	数据格式:	HEX		

参数功能: 请参考 P6-02 的说明。

<b>P6-79</b>	<b>PDAT39</b>	<b>PATH# 39 资料</b>		<b>通讯地址: 069EH 069FH</b>
	操作接口:	面板 / 软件	通讯	相关索引: 7.10 节
	初值:	0		
	控制模式:	PR		
	单位:	-		
	设定范围:	-2147483648 ~ +2147483647		
	资料大小:	32bit		
	数据格式:	DEC		

参数功能: 请参考 P6-03 的说明。

<b>P6-80</b>	<b>PDEF40</b>	<b>PATH# 40 定义</b>		<b>通讯地址: 06A0H 06A1H</b>
	操作接口:	面板 / 软件	通讯	相关索引: 7.10 节
	初值:	0x00000000		
	控制模式:	PR		
	单位:	-		
	设定范围:	0x00000000 ~ 0xFFFFFFFF		
	资料大小:	32bit		
	数据格式:	HEX		
参数功能: 请参考 P6-02 的说明。				

<b>P6-81</b>	<b>PDAT40</b>	<b>PATH# 40 资料</b>		<b>通讯地址: 06A2H 06A3H</b>
	操作接口:	面板 / 软件	通讯	相关索引: 7.10 节
	初值:	0		
	控制模式:	PR		
	单位:	-		
	设定范围:	-2147483648 ~ +2147483647		
	资料大小:	32bit		
	数据格式:	DEC		
参数功能: 请参考 P6-03 的说明。				

<b>P6-82</b>	<b>PDEF41</b>	<b>PATH# 41 定义</b>		<b>通讯地址: 06A4H 06A5H</b>
	操作接口:	面板 / 软件	通讯	相关索引: 7.10 节
	初值:	0x00000000		
	控制模式:	PR		
	单位:	-		
	设定范围:	0x00000000 ~ 0xFFFFFFFF		
	资料大小:	32bit		
	数据格式:	HEX		
参数功能: 请参考 P6-02 的说明。				

<b>P6-83</b>	<b>PDAT41</b>	<b>PATH# 41 资料</b>		<b>通讯地址: 06A6H 06A7H</b>
	操作接口:	面板 / 软件	通讯	相关索引: 7.10 节
	初值:	0		
	控制模式:	PR		
	单位:	-		
	设定范围:	-2147483648 ~ +2147483647		
	资料大小:	32bit		
	数据格式:	DEC		

参数功能: 请参考 P6-03 的说明。

<b>P6-84</b>	<b>PDEF42</b>	<b>PATH# 42 定义</b>		<b>通讯地址: 06A8H 06A9H</b>
	操作接口:	面板 / 软件	通讯	相关索引: 7.10 节
	初值:	0x00000000		
	控制模式:	PR		
	单位:	-		
	设定范围:	0x00000000 ~ 0xFFFFFFFF		
	资料大小:	32bit		
	数据格式:	HEX		

参数功能: 请参考 P6-02 的说明。

<b>P6-85</b>	<b>PDAT42</b>	<b>PATH# 42 资料</b>		<b>通讯地址: 06AAH 06ABH</b>
	操作接口:	面板 / 软件	通讯	相关索引: 7.10 节
	初值:	0		
	控制模式:	PR		
	单位:	-		
	设定范围:	-2147483648 ~ +2147483647		
	资料大小:	32bit		
	数据格式:	DEC		

参数功能: 请参考 P6-03 的说明。



<b>P6-86</b>	<b>PDEF43</b>	<b>PATH# 43 定义</b>		<b>通讯地址: 06ACH 06ADH</b>
	操作接口:	面板 / 软件	通讯	相关索引: 7.10 节
	初值:	0x00000000		
	控制模式:	PR		
	单位:	-		
	设定范围:	0x00000000 ~ 0xFFFFFFFF		
	资料大小:	32bit		
	数据格式:	HEX		

参数功能: 请参考 P6-02 的说明。

<b>P6-87</b>	<b>PDAT43</b>	<b>PATH# 43 资料</b>		<b>通讯地址: 06AEH 06AFH</b>
	操作接口:	面板 / 软件	通讯	相关索引: 7.10 节
	初值:	0		
	控制模式:	PR		
	单位:	-		
	设定范围:	-2147483648 ~ +2147483647		
	资料大小:	32bit		
	数据格式:	DEC		

参数功能: 请参考 P6-03 的说明。

<b>P6-88</b>	<b>PDEF44</b>	<b>PATH# 44 定义</b>		<b>通讯地址: 06B0H 06B1H</b>
	操作接口:	面板 / 软件	通讯	相关索引: 7.10 节
	初值:	0x00000000		
	控制模式:	PR		
	单位:	-		
	设定范围:	0x00000000 ~ 0xFFFFFFFF		
	资料大小:	32bit		
	数据格式:	HEX		

参数功能: 请参考 P6-02 的说明。

<b>P6-89</b>	<b>PDAT44</b>	<b>PATH# 44 资料</b>		<b>通讯地址: 06B2H 06B3H</b>
	操作接口:	面板 / 软件	通讯	相关索引: 7.10 节
	初值:	0		
	控制模式:	PR		
	单位:	-		
	设定范围:	-2147483648 ~ +2147483647		
	资料大小:	32bit		
	数据格式:	DEC		
参数功能: 请参考 P6-03 的说明。				

<b>P6-90</b>	<b>PDEF45</b>	<b>PATH# 45 定义</b>		<b>通讯地址: 06B4H 06B5H</b>
	操作接口:	面板 / 软件	通讯	相关索引: 7.10 节
	初值:	0x00000000		
	控制模式:	PR		
	单位:	-		
	设定范围:	0x00000000 ~ 0xFFFFFFFF		
	资料大小:	32bit		
	数据格式:	HEX		
参数功能: 请参考 P6-02 的说明。				

<b>P6-91</b>	<b>PDAT45</b>	<b>PATH# 45 资料</b>		<b>通讯地址: 06B6H 06B7H</b>
	操作接口:	面板 / 软件	通讯	相关索引: 7.10 节
	初值:	0		
	控制模式:	PR		
	单位:	-		
	设定范围:	-2147483648 ~ +2147483647		
	资料大小:	32bit		
	数据格式:	DEC		
参数功能: 请参考 P6-03 的说明。				

<b>P6-92</b>	<b>PDEF46</b>	<b>PATH# 46 定义</b>		<b>通讯地址: 06B8H 06B9H</b>
	操作接口:	面板 / 软件	通讯	相关索引: 7.10 节
	初值:	0x00000000		
	控制模式:	PR		
	单位:	-		
	设定范围:	0x00000000 ~ 0xFFFFFFFF		
	资料大小:	32bit		
	数据格式:	HEX		
参数功能: 请参考 P6-02 的说明。				

<b>P6-93</b>	<b>PDAT46</b>	<b>PATH# 46 资料</b>		<b>通讯地址: 06BAH 06BBH</b>
	操作接口:	面板 / 软件	通讯	相关索引: 7.10 节
	初值:	0		
	控制模式:	PR		
	单位:	-		
	设定范围:	-2147483648 ~ +2147483647		
	资料大小:	32bit		
	数据格式:	DEC		
参数功能: 请参考 P6-03 的说明。				

<b>P6-94</b>	<b>PDEF47</b>	<b>PATH# 47 定义</b>		<b>通讯地址: 06BCH 06BDH</b>
	操作接口:	面板 / 软件	通讯	相关索引: 7.10 节
	初值:	0x00000000		
	控制模式:	PR		
	单位:	-		
	设定范围:	0x00000000 ~ 0xFFFFFFFF		
	资料大小:	32bit		
	数据格式:	HEX		
参数功能: 请参考 P6-02 的说明。				

<b>P6-95</b>	<b>PDAT47</b>	<b>PATH# 47 资料</b>		<b>通讯地址: 06BEH 06BFH</b>
	操作接口:	面板 / 软件	通讯	相关索引: 7.10 节
	初值:	0		
	控制模式:	PR		
	单位:	-		
	设定范围:	-2147483648 ~ +2147483647		
	资料大小:	32bit		
	数据格式:	DEC		

参数功能: 请参考 P6-03 的说明。

<b>P6-96</b>	<b>PDEF48</b>	<b>PATH# 48 定义</b>		<b>通讯地址: 06C0H 06C1H</b>
	操作接口:	面板 / 软件	通讯	相关索引: 7.10 节
	初值:	0x00000000		
	控制模式:	PR		
	单位:	-		
	设定范围:	0x00000000 ~ 0xFFFFFFFF		
	资料大小:	32bit		
	数据格式:	HEX		

参数功能: 请参考 P6-02 的说明。

<b>P6-97</b>	<b>PDAT48</b>	<b>PATH# 48 资料</b>		<b>通讯地址: 06C2H 06C3H</b>
	操作接口:	面板 / 软件	通讯	相关索引: 7.10 节
	初值:	0		
	控制模式:	PR		
	单位:	-		
	设定范围:	-2147483648 ~ +2147483647		
	资料大小:	32bit		
	数据格式:	DEC		

参数功能: 请参考 P6-03 的说明。

<b>P6-98</b>	<b>PDEF49</b>	<b>PATH# 49 定义</b>		<b>通讯地址: 06C4H 06C5H</b>
	操作接口:	面板 / 软件	通讯	相关索引: 7.10 节
	初值:	0x00000000		
	控制模式:	PR		
	单位:	-		
	设定范围:	0x00000000 ~ 0xFFFFFFFF		
	资料大小:	32bit		
	数据格式:	HEX		

参数功能: 请参考 P6-02 的说明。

<b>P6-99</b>	<b>PDAT49</b>	<b>PATH# 49 资料</b>		<b>通讯地址: 06C6H 06C7H</b>
	操作接口:	面板 / 软件	通讯	相关索引: 7.10 节
	初值:	0		
	控制模式:	PR		
	单位:	-		
	设定范围:	-2147483648 ~ +2147483647		
	资料大小:	32bit		
	数据格式:	DEC		

参数功能: 请参考 P6-03 的说明。

## P7-xx PR 路径定义参数 (请参照第七章的详细设定方式)

<b>P7-00</b>	<b>PDEF50</b>	<b>PATH# 50 定义</b>		<b>通讯地址: 0700H 0701H</b>
	操作接口:	面板 / 软件	通讯	相关索引: 7.10 节
	初值:	0x00000000		
	控制模式:	PR		
	单位:	-		
	设定范围:	0x00000000 ~ 0xFFFFFFFF		
	资料大小:	32bit		
	数据格式:	HEX		

参数功能: 请参考 P6-02 的说明。

注: PATH (程序)

<b>P7-01</b>	<b>PDAT50</b>	<b>PATH# 50 资料</b>		<b>通讯地址: 0702H 0703H</b>
	操作接口:	面板 / 软件	通讯	相关索引: 7.10 节
	初值:	0		
	控制模式:	PR		
	单位:	-		
	设定范围:	-2147483648 ~ +2147483647		
	资料大小:	32bit		
	数据格式:	DEC		

参数功能: 请参考 P6-03 的说明。

<b>P7-02</b>	<b>PDEF51</b>	<b>PATH# 51 定义</b>		<b>通讯地址: 0704H 0705H</b>
	操作接口:	面板 / 软件	通讯	相关索引: 7.10 节
	初值:	0x00000000		
	控制模式:	PR		
	单位:	-		
	设定范围:	0x00000000 ~ 0xFFFFFFFF		
	资料大小:	32bit		
	数据格式:	HEX		
参数功能: 请参考 P6-02 的说明。				

<b>P7-03</b>	<b>PDAT51</b>	<b>PATH# 51 资料</b>		<b>通讯地址: 0706H 0707H</b>
	操作接口:	面板 / 软件	通讯	相关索引: 7.10 节
	初值:	0		
	控制模式:	PR		
	单位:	-		
	设定范围:	-2147483648 ~ +2147483647		
	资料大小:	32bit		
	数据格式:	DEC		
参数功能: 请参考 P6-03 的说明。				

<b>P7-04</b>	<b>PDEF52</b>	<b>PATH# 52 定义</b>		<b>通讯地址: 0708H 0709H</b>
	操作接口:	面板 / 软件	通讯	相关索引: 7.10 节
	初值:	0x00000000		
	控制模式:	PR		
	单位:	-		
	设定范围:	0x00000000 ~ 0xFFFFFFFF		
	资料大小:	32bit		
	数据格式:	HEX		
参数功能: 请参考 P6-02 的说明。				

<b>P7-05</b>	<b>PDAT52</b>	<b>PATH# 52 资料</b>		<b>通讯地址: 070AH 070BH</b>
	操作接口:	面板 / 软件	通讯	相关索引: 7.10 节
	初值:	0		
	控制模式:	PR		
	单位:	-		
	设定范围:	-2147483648 ~ +2147483647		
	资料大小:	32bit		
	数据格式:	DEC		
参数功能: 请参考 P6-03 的说明。				

<b>P7-06</b>	<b>PDEF53</b>	<b>PATH# 53 定义</b>		<b>通讯地址: 070CH 070DH</b>
	操作接口:	面板 / 软件	通讯	相关索引: 7.10 节
	初值:	0x00000000		
	控制模式:	PR		
	单位:	-		
	设定范围:	0x00000000 ~ 0xFFFFFFFF		
	资料大小:	32bit		
	数据格式:	HEX		
参数功能: 请参考 P6-02 的说明。				

<b>P7-07</b>	<b>PDAT53</b>	<b>PATH# 53 资料</b>		<b>通讯地址: 070EH 070FH</b>
	操作接口:	面板 / 软件	通讯	相关索引: 7.10 节
	初值:	0		
	控制模式:	PR		
	单位:	-		
	设定范围:	-2147483648 ~ +2147483647		
	资料大小:	32bit		
	数据格式:	DEC		
参数功能: 请参考 P6-03 的说明。				



<b>P7-08</b>	<b>PDEF54</b>	<b>PATH# 54 定义</b>		<b>通讯地址: 0710H 0711H</b>
	操作接口:	面板 / 软件	通讯	相关索引: 7.10 节
	初值:	0x00000000		
	控制模式:	PR		
	单位:	-		
	设定范围:	0x00000000 ~ 0xFFFFFFFF		
	资料大小:	32bit		
	数据格式:	HEX		
参数功能: 请参考 P6-02 的说明。				

<b>P7-09</b>	<b>PDAT54</b>	<b>PATH# 54 资料</b>		<b>通讯地址: 0712H 0713H</b>
	操作接口:	面板 / 软件	通讯	相关索引: 7.10 节
	初值:	0		
	控制模式:	PR		
	单位:	-		
	设定范围:	-2147483648 ~ +2147483647		
	资料大小:	32bit		
	数据格式:	DEC		
参数功能: 请参考 P6-03 的说明。				

<b>P7-10</b>	<b>PDEF55</b>	<b>PATH# 55 定义</b>		<b>通讯地址: 0714H 0715H</b>
	操作接口:	面板 / 软件	通讯	相关索引: 7.10 节
	初值:	0x00000000		
	控制模式:	PR		
	单位:	-		
	设定范围:	0x00000000 ~ 0xFFFFFFFF		
	资料大小:	32bit		
	数据格式:	HEX		
参数功能: 请参考 P6-02 的说明。				

<b>P7-11</b>	<b>PDAT55</b>	<b>PATH# 55 资料</b>		<b>通讯地址: 0716H 0717H</b>
	操作接口:	面板 / 软件	通讯	相关索引: 7.10 节
	初值:	0		
	控制模式:	PR		
	单位:	-		
	设定范围:	-2147483648 ~ +2147483647		
	资料大小:	32bit		
	数据格式:	DEC		

参数功能: 请参考 P6-03 的说明。

<b>P7-12</b>	<b>PDEF56</b>	<b>PATH# 56 定义</b>		<b>通讯地址: 0718H 0719H</b>
	操作接口:	面板 / 软件	通讯	相关索引: 7.10 节
	初值:	0x00000000		
	控制模式:	PR		
	单位:	-		
	设定范围:	0x00000000 ~ 0xFFFFFFFF		
	资料大小:	32bit		
	数据格式:	HEX		

参数功能: 请参考 P6-02 的说明。

<b>P7-13</b>	<b>PDAT56</b>	<b>PATH# 56 资料</b>		<b>通讯地址: 071AH 071BH</b>
	操作接口:	面板 / 软件	通讯	相关索引: 7.10 节
	初值:	0		
	控制模式:	PR		
	单位:	-		
	设定范围:	-2147483648 ~ +2147483647		
	资料大小:	32bit		
	数据格式:	DEC		

参数功能: 请参考 P6-03 的说明。

<b>P7-14</b>	<b>PDEF57</b>	<b>PATH# 57 定义</b>		<b>通讯地址: 071CH 071DH</b>
	操作接口:	面板 / 软件	通讯	相关索引: 7.10 节
	初值:	0x00000000		
	控制模式:	PR		
	单位:	-		
	设定范围:	0x00000000 ~ 0xFFFFFFFF		
	资料大小:	32bit		
	数据格式:	HEX		
参数功能: 请参考 P6-02 的说明。				

<b>P7-15</b>	<b>PDAT57</b>	<b>PATH# 57 资料</b>		<b>通讯地址: 071EH 071FH</b>
	操作接口:	面板 / 软件	通讯	相关索引: 7.10 节
	初值:	0		
	控制模式:	PR		
	单位:	-		
	设定范围:	-2147483648 ~ +2147483647		
	资料大小:	32bit		
	数据格式:	DEC		
参数功能: 请参考 P6-03 的说明。				

<b>P7-16</b>	<b>PDEF58</b>	<b>PATH# 58 定义</b>		<b>通讯地址: 0720H 0721H</b>
	操作接口:	面板 / 软件	通讯	相关索引: 7.10 节
	初值:	0x00000000		
	控制模式:	PR		
	单位:	-		
	设定范围:	0x00000000 ~ 0xFFFFFFFF		
	资料大小:	32bit		
	数据格式:	HEX		
参数功能: 请参考 P6-02 的说明。				

<b>P7-17</b>	<b>PDAT58</b>	<b>PATH# 58 资料</b>		<b>通讯地址: 0722H 0723H</b>
	操作接口:	面板 / 软件	通讯	相关索引: 7.10 节
	初值:	0		
	控制模式:	PR		
	单位:	-		
	设定范围:	-2147483648 ~ +2147483647		
	资料大小:	32bit		
	数据格式:	DEC		
参数功能: 请参考 P6-03 的说明。				

<b>P7-18</b>	<b>PDEF59</b>	<b>PATH# 59 定义</b>		<b>通讯地址: 0724H 0725H</b>
	操作接口:	面板 / 软件	通讯	相关索引: 7.10 节
	初值:	0x00000000		
	控制模式:	PR		
	单位:	-		
	设定范围:	0x00000000 ~ 0xFFFFFFFF		
	资料大小:	32bit		
	数据格式:	HEX		
参数功能: 请参考 P6-02 的说明。				

<b>P7-19</b>	<b>PDAT59</b>	<b>PATH# 59 资料</b>		<b>通讯地址: 0726H 0727H</b>
	操作接口:	面板 / 软件	通讯	相关索引: 7.10 节
	初值:	0		
	控制模式:	PR		
	单位:	-		
	设定范围:	-2147483648 ~ +2147483647		
	资料大小:	32bit		
	数据格式:	DEC		
参数功能: 请参考 P6-03 的说明。				

<b>P7-20</b>	<b>PDEF60</b>	<b>PATH# 60 定义</b>		<b>通讯地址: 0728H 0729H</b>
	操作接口:	面板 / 软件	通讯	相关索引: 7.10 节
	初值:	0x00000000		
	控制模式:	PR		
	单位:	-		
	设定范围:	0x00000000 ~ 0xFFFFFFFF		
	资料大小:	32bit		
	数据格式:	HEX		
参数功能: 请参考 P6-02 的说明。				

<b>P7-21</b>	<b>PDAT60</b>	<b>PATH# 60 资料</b>		<b>通讯地址: 072AH 072BH</b>
	操作接口:	面板 / 软件	通讯	相关索引: 7.10 节
	初值:	0		
	控制模式:	PR		
	单位:	-		
	设定范围:	-2147483648 ~ +2147483647		
	资料大小:	32bit		
	数据格式:	DEC		
参数功能: 请参考 P6-03 的说明。				

<b>P7-22</b>	<b>PDEF61</b>	<b>PATH# 61 定义</b>		<b>通讯地址: 072CH 072DH</b>
	操作接口:	面板 / 软件	通讯	相关索引: 7.10 节
	初值:	0x00000000		
	控制模式:	PR		
	单位:	-		
	设定范围:	0x00000000 ~ 0xFFFFFFFF		
	资料大小:	32bit		
	数据格式:	HEX		
参数功能: 请参考 P6-02 的说明。				

<b>P7-23</b>	<b>PDAT61</b>	<b>PATH# 61 资料</b>		<b>通讯地址: 072EH 072FH</b>
	操作接口:	面板 / 软件	通讯	相关索引: 7.10 节
	初值:	0		
	控制模式:	PR		
	单位:	-		
	设定范围:	-2147483648 ~ +2147483647		
	资料大小:	32bit		
	数据格式:	DEC		

参数功能: 请参考 P6-03 的说明。

<b>P7-24</b>	<b>PDEF62</b>	<b>PATH# 62 定义</b>		<b>通讯地址: 0730H 0731H</b>
	操作接口:	面板 / 软件	通讯	相关索引: 7.10 节
	初值:	0x00000000		
	控制模式:	PR		
	单位:	-		
	设定范围:	0x00000000 ~ 0xFFFFFFFF		
	资料大小:	32bit		
	数据格式:	HEX		

参数功能: 请参考 P6-02 的说明。

<b>P7-25</b>	<b>PDAT62</b>	<b>PATH# 62 资料</b>		<b>通讯地址: 0732H 0733H</b>
	操作接口:	面板 / 软件	通讯	相关索引: 7.10 节
	初值:	0		
	控制模式:	PR		
	单位:	-		
	设定范围:	-2147483648 ~ +2147483647		
	资料大小:	32bit		
	数据格式:	DEC		

参数功能: 请参考 P6-03 的说明。

<b>P7-26</b>	<b>PDEF63</b>	<b>PATH# 63 定义</b>		<b>通讯地址: 0734H 0735H</b>
	操作接口:	面板 / 软件	通讯	相关索引: 7.10 节
	初值:	0x00000000		
	控制模式:	PR		
	单位:	-		
	设定范围:	0x00000000 ~ 0xFFFFFFFF		
	资料大小:	32bit		
	数据格式:	HEX		

参数功能: 请参考 P6-02 的说明。

<b>P7-27</b>	<b>PDAT63</b>	<b>PATH# 63 资料</b>		<b>通讯地址: 0736H 0737H</b>
	操作接口:	面板 / 软件	通讯	相关索引: 7.10 节
	初值:	0		
	控制模式:	PR		
	单位:	-		
	设定范围:	-2147483648 ~ +2147483647		
	资料大小:	32bit		
	数据格式:	DEC		

参数功能: 请参考 P6-03 的说明。

表 8.1 数字输入 (DI) 功能定义表

设定值: 0x01			
符号	数字输入 (DI) 功能说明	触发方式	控制模式
SON	此信号接通时, 伺服启动 (Servo On)。	准位	ALL
设定值: 0x02			
符号	数字输入 (DI) 功能说明	触发方式	控制模式
ARST	发生异常后, 造成异常原因已排除后, 此信号接通则驱动器显示之异常信号清除。	正缘	ALL
设定值: 0x03			
符号	数字输入 (DI) 功能说明	触发方式	控制模式
GAINUP	在速度及位置模式下, 此信号接通时 (参数 P2-27 需设定为 1 时), 增益切换成原增益乘于变动比率。	准位	PT, PR, S
设定值: 0x04			
符号	数字输入 (DI) 功能说明	触发方式	控制模式
CCLR	清除脉冲计数缓存器, 清除脉冲定义参数 P2-50 的设定。 0: 清除位置脉冲误差量 (适用于 PT 模式)。导通其信号时, 驱动器的位置累积脉冲误差量被清除为 0。	正缘、准位	PT, PR
设定值: 0x05			
符号	数字输入 (DI) 功能说明	触发方式	控制模式
ZCLAMP	<p>当速度低于零速度(参数 P1-38)的设定时, 此信号接通后, 电机停止运转。</p>	准位	S



**设定值：0x06**

符号	数字输入 (DI) 功能说明	触发方式	控制模式
CMDINV	在速度与扭矩模式下，此信号接通后，输入的命令将变成反向。 注：此功能于扭矩模式下时，仅支持模拟命令。	准位	S,Sz,T

**设定值：0x07**

符号	数字输入 (DI) 功能说明	触发方式	控制模式
保留			

**设定值：0x08**

符号	数字输入 (DI) 功能说明	触发方式	控制模式
CTRG	在内部位置缓存器模式时，选择内部位置缓存器控制命令 (POS0 ~ 5) 后，此信号触发，电机根据内部位置缓存器命令运转。	正缘	PR

**设定值：0x09**

符号	数字输入 (DI) 功能说明	触发方式	控制模式
TRQLM	在速度及位置模式下，此信号接通，电机扭矩将被限制，限制的扭矩命令为内部缓存器或模拟电压命令	准位	PT, PR, S

**设定值：0x0A**

符号	数字输入 (DI) 功能说明	触发方式	控制模式
GTRY	当龙门同动功能开启 (P1-74 = 2) 时，若应用需求需暂时解除同动监视功能；当此 DI 接通，则同动(龙门)功能将会被解除，收到 GTRY 的此轴，不再计算与监视两轴间的误差。	正缘	PT

**设定值：0x0C**

符号	数字输入 (DI) 功能说明	触发方式	控制模式
VPL	模拟位置指令 Latch 功能。 当此 DI ON 时，电机位置会被锁定在 DI ON 瞬间的位置。在 DI ON 期间，即使模拟命令有变化，电机也不会运转。当 DI OFF 后，电机会把 DI 触发期间的命令改变量走完。	准位	PT

设定值: 0x0C			
符号	数字输入 (DI) 功能说明	触发方式	控制模式
	<p>电机位置 (Turn)</p> <p>DI 触发时的位置</p> <p>DI 触发时的电压</p> <p>DI ON 时, 模拟输入指令改变量。此时电机不运转。</p> <p>当 DI OFF 后, 电机立即运行到模拟输入改变后所对应的位置</p> <p>模拟输入指令 (V)</p> <p>注: 目前设计为, Latch 是将未经过 P1-65 滤波前的命令作 Latch</p>		

设定值: 0x0D			
符号	数字输入 (DI) 功能说明	触发方式	控制模式
VPRS	<p>模拟位置指令清除功能</p> <p>当此 DI ON 时, 电机位置会被锁定在 DI ON 瞬间的位置。不管 DI ON 期间的模拟命令变化如何, 在 DI OFF 后, 仍会停留在目前的位置上, 但是电机停留位置会被对应到新的模拟命令, 因此模拟输入命令对电机位置的坐标系统会被重新定义。</p> <p>电机位置 (Turn)</p> <p>DI 触发时的位置</p> <p>DI ON 时 输入指令持续被清除</p> <p>DI 触发时的电压</p> <p>DI OFF 时, 电机不会动作, 但是坐标系统零点会被重新定义</p> <p>模拟输入指令 (V)</p>	准位	PT

**设定值: 0x0E**

符号	数字输入 (DI) 功能说明	触发方式	控制模式
FEC	全闭环光学尺与电机编码器误差清除。	正缘	PT/PR 全闭环

**设定值: 0x10**

符号	数字输入 (DI) 功能说明	触发方式	控制模式
SPDLM	在扭矩模式下, 此信号接通, 电机速度将被限制, 限制的速度命令为内部缓存器或模拟电压命令	准位	T

**设定值: 0x11, 0x12, 0x13, 0x1A, 0x1B, 0x1C**

符号	数字输入 (DI) 功能说明	触发方式	控制模式								
POS0 POS1 POS2 POS3 POS4 POS5	内部缓存器位置命令选择(1 ~ 64)									准位	PR
	位置命令	POS5	POS4	POS3	POS2	POS1	POS0	CTRG	对应参数		
	原点复归	0	0	0	0	0	0	↑	P6-00 P6-01		
	程序 1	0	0	0	0	0	1	↑	P6-02 P6-03		
	~										
	程序 50	1	1	0	0	1	0	↑	P6-98 P6-99		
	程序 51	1	1	0	0	1	1	↑	P7-00 P7-01		
	~										
	程序 63	1	1	1	1	1	1	↑	P7-26 P7-27		

**设定值: 0x1D**

符号	数字输入 (DI) 功能说明	触发方式	控制模式
ABSE	ABSE ON 时进入 ABS 模式, 致能 ABSQ、ABSC、ABSR、ABSD、ABSC。 当 ABSE ON 时, DI4, DO2, DO3 会失去参数所规划的功能, DI4 变成 ASDQ, DO2 变成 ABSR, DO3 变成 ABSD。 ABSC 可以通过参数规划 DI 脚位。	准位	ALL

**设定值: 0x1F**

符号	数字输入 (DI) 功能说明	触发方式	控制模式
ABSC	在 ABSC ON 时, 清除绝对型编码器内部储存的圈数数据。 当 DI ABSE ON 时, 该输入才有效。	正缘	ALL

**设定值: 当 DI ABSE ON, 由 DI4 输入 ABSQ, 取代参数 P2-13 所规划的功能**

符号	数字输入 (DI) 功能说明	触发方式	控制模式
ABSQ 固定于 DI4	作为 I/O 传输时 Handshaking 的脚位, 由上位机传入, ABSQ OFF 代表上位机下 Request 命令; ABSQ ON 代表上 位机已经将 ABSD 的数据处理完毕。当 DI ABSE ON 时, 该 输入才有效。详细时序说明请参考图 12.4。	正、负缘	ALL

**设定值: 0x14, 0x15**

符号	数字输入 (DI) 功能说明						触发方式	控制模式	
SPD0 SPD1	内部缓存器速度命令选择(1 ~ 4)							准位	S
	速度 命令 编号	CN1 的 DI 信号		命令来源		内容	范围		
		SPD1	SPD0	模 式	S	外部模拟 命令	V-REF, GND 之间的电压差		
	S1	0	0		Sz	无	速度命令为 0		
	S2	0	1	内部缓存器 参数		P1-09	+/-5000 r/min		
	S3	1	0			P1-10	+/-5000 r/min		
S4	1	1	P1-11			+/-5000 r/min			

**设定值：0x16, 0x17**

符号	数字输入 (DI) 功能说明						触发方式	控制模式	
TCM0 TCM1	内部缓存器扭矩命令选择(1 ~ 4)						准位	T	
	扭矩命令编号	CN1 的 DI 信号号		命令来源		内容			范围
		TCM1	TCM0	模式	模拟命令	T-REF, GND 之间的电压差			+/- 10 V
	T1	0	0		T	无			0
	T2	0	1	内部缓存器参数		P1-12			+/- 300%
	T3	1	0			P1-13			+/- 300%
T4	1	1			P1-14	+/- 300%			

**设定值：0x18**

符号	数字输入 (DI) 功能说明	触发方式	控制模式
S-P	在位置与速度混合模式下，此信号未接通时，为速度模式；此信号接通时，为位置模式 (P 由 DI: PT-PR(0x2B)选择 PT 或 PR)。	准位	混合模式

**设定值：0x19**

符号	数字输入 (DI) 功能说明	触发方式	控制模式
S-T	在速度与扭矩混合模式下，此信号未接通时，为速度模式；此信号接通时，为扭矩模式。	准位	混合模式

**设定值：0x1F**

符号	数字输入 (DI) 功能说明	触发方式	控制模式
ABSC	ABSC ON 时，绝对型编码器内的数值脉冲将被重设为零，且 PUU 将被重设变成 P6-01。 当 DI ABSE ON 时，该输入才有效。详细时序说明请参考图 12.3。	正缘	ALL

**设定值：0x20**

符号	数字输入 (DI) 功能说明	触发方式	控制模式
T-P	在位置与扭矩混合模式下，此信号未接通时，为扭矩模式；此信号接通时，为位置模式。	准位	混合模式

**设定值: 0x21**

符号	数字输入 (DI) 功能说明	触发方式	控制模式
EMGS	此信号接通时, 电机紧急停止。	准位	ALL

**设定值: 0x22**

符号	数字输入 (DI) 功能说明	触发方式	控制模式
NL (CWL)	逆向运转禁止极限 (b 接点)	准位	ALL

**设定值: 0x23**

符号	数字输入 (DI) 功能说明	触发方式	控制模式
PL (CCWL)	正向运转禁止极限 (b 接点)	准位	ALL

**设定值: 0x24**

符号	数字输入 (DI) 功能说明	触发方式	控制模式
ORGP	在内部位置缓存器模式下, 在搜寻原点时, 此信号接通后伺服将此点的位置当成原点 (请参考参数 P5-04 的设定)。	正、负缘	PR

**设定值: 0x27**

符号	数字输入 (DI) 功能说明	触发方式	控制模式
SHOM	在内部位置缓存器模式下, 需搜寻原点, 此信号接通后启动搜寻原点功能 (请参考参数 P5-04 的设定)。	正缘	PR

**设定值: 0x2B**

符号	数字输入 (DI) 功能说明	触发方式	控制模式
PT-PR	选择 PT-PR 混合模式时或是 PT-PR-S 等多重混合模式时, 可藉由此 DI 来选择来源, 此信号未接通时模式为 PT; 此信号接通时, 为 PR 模式。	准位	混合模式

**设定值: 0x35**

符号	数字输入 (DI) 功能说明	触发方式	控制模式
ALGN	凸轮对位功能开启时(P2.076.bit0 = 1 & P2.076.bit1 = 1), 接通此 DI 后会立即进行对位修正。	正缘	PR

**设定值: 0x36**

符号	数字输入 (DI) 功能说明	触发方式	控制模式
CAM	电子凸轮啮合控制 (请参阅 P5-88 U、Z 值的设定方式)。 A2L 机种不支持电子凸轮(E-Cam)功能。	正、负缘	PR

**设定值: 0x37**

符号	数字输入 (DI) 功能说明	触发方式	控制模式
JOGU	此信号接通时, 电机正方向转寸动转动。	准位	ALL

**设定值: 0x38**

符号	数字输入 (DI) 功能说明	触发方式	控制模式
JOGD	此信号接通时, 电机反方向转寸动转动。	准位	ALL

**设定值: 0x39**

符号	数字输入 (DI) 功能说明	触发方式	控制模式
EV1	事件触发命令#1 (配合 P5-98、P5-99 设定方式)	正、负缘	PR

**设定值: 0x3A**

符号	数字输入 (DI) 功能说明	触发方式	控制模式
EV2	事件触发命令#2 (配合 P5-98、P5-99 设定方式)	正、负缘	PR

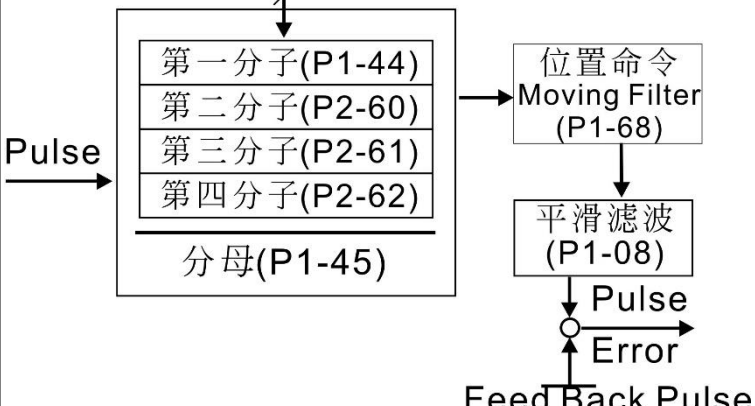
**设定值: 0x3B**

符号	数字输入 (DI) 功能说明	触发方式	控制模式
EV3	事件触发命令#3 (韧体 V1.008 sub04 后提供)	正、负缘	PR

**设定值: 0x3C**

符号	数字输入 (DI) 功能说明	触发方式	控制模式
EV4	事件触发命令#4 (韧体 V1.008 sub04 后提供)	正、负缘	PR

## 设定值: 0x43, 0x44

符号	数字输入 (DI) 功能说明	触发方式	控制模式
GNUM0 GNUM1	电子齿轮比分子选择 0 电子齿轮比分子选择 1 GNUM0, GNUM1 	准位	PT

## 设定值: 0x45

符号	数字输入 (DI) 功能说明	触发方式	控制模式
INHP	在位置模式下, 此信号接通时, 外部脉冲输入命令无作用 (注意: 必须规划在 DI8, 脉冲禁止的及时性才可以被保证)	准位	PT

## 设定值: 0x46

符号	数字输入 (DI) 功能说明	触发方式	控制模式
STOP	电机停止	正缘	PR

## 设定值: 0x47

符号	数字输入 (DI) 功能说明	触发方式	控制模式
PFQS	可设定减速时间的紧急停止。 减速时间设定同 P5-03。 此 DI 触发后跳出 AL35F 并开始减速, 减速至 0 后跳出 AL3CF 并 Servo OFF。若欲重新 Servo ON, 需 ARST 才能恢复正常。	正缘	PT,PR,T,S

- 注: 1) 11 ~ 17 单一控制模式, 18 ~ 20 混合控制模式。  
 2) P2-10 ~ P2-17 设为 0 时表输入功能解除。



表 8.2 数字输出 (DO) 功能定义表

设定值: 0x01			
符号	数字输出 (DO) 功能说明	触发方式	控制模式
SRDY	当控制与主电路电源输入至驱动器后, 若没有异常发生, 此信号输出信号。	准位	ALL
设定值: 0x02			
符号	数字输出 (DO) 功能说明	触发方式	控制模式
SON	<p>当伺服启动 (Servo On) 后, 若没有异常发生, 此信号输出信号。</p> <p>上电马上自动 Servo ON 时, DO:SRDY 和 DO:SON 的时间差</p>  <p>Approx. 300 ns</p>	准位	ALL
设定值: 0x03			
符号	数字输出 (DO) 功能说明	触发方式	控制模式
ZSPD	当电机运转速度低于零速度 (参数 P1-38) 的速度设定时, 此信号输出信号。	准位	ALL
设定值: 0x04			
符号	数字输出 (DO) 功能说明	触发方式	控制模式
TSPD	当电机转速高于设定目标速度 (参数 P1-39) 设定时, 此信号输出信号。	准位	ALL
设定值: 0x05			
符号	数字输出 (DO) 功能说明	触发方式	控制模式
TPOS	<p>在位置模式下, 当偏差脉冲数量小于设定的位置范围 (参数 P1-54 设定值), 此信号输出信号。</p> <p>在位置内部缓存器模式下, 当设定目标位置与实际电机位置相差的偏差值小于设定的位置范围 (参数 P1-54 设定值), 此信号输出信号。</p>	准位	PT, PR

**设定值: 0x06**

符号	数字输出 (DO) 功能说明	触发方式	控制模式
TQL	当扭矩限制中时, 此信号输出信号。	准位	ALL 但 T, Tz 除 外

**设定值: 0x07**

符号	数字输出 (DO) 功能说明	触发方式	控制模式
ALRM	当伺服发生警示时, 此信号输出信号 (除了 DO:0x11 警告输出 (正反极限, 紧急停止, 通讯异常, 低电压))	准位	ALL

**设定值: 0x08**

符号	数字输出 (DO) 功能说明	触发方式	控制模式
BRKR	电磁刹车控制的信号输出, 调整(参数 P1-42 与 P1-43 的设定) 	准位	ALL

**设定值: 0x09**

符号	数字输出 (DO) 功能说明	触发方式	控制模式
HOME	当原点复归完成, 代表位置坐标系统有意义, 位置计数器有意义, 此信号 ON。 初送电时, 此信号 OFF, 原点复归完成, 此信号 ON。运转期间, 持续 ON, 直到位置计数器溢位 (包含命令或回授), 此信号 OFF。 当 PR 触发原点复归命令时, 此信号立即 OFF, 原点复归完成, 此信号 ON。	准位	PR

**设定值: 0x0D**

符号	数字输出 (DO) 功能说明	控制模式
ABSW	绝对型编码器的相关异警将由此 DO 输出表示。	ALL

设定值: 0x0E		
符号	数字输出 (DO) 功能说明	控制模式
IDXD	分度坐标有定义。	PR

设定值: 0x10			
符号	数字输出 (DO) 功能说明	触发方式	控制模式
OLW	<p>到达过负载准位设定时, 输出此信号。</p> <p><math>toL =</math> 伺服的过负荷容许时间 <math>\times</math> 过负载预警准位设定之参数 (P1-56) 当过负载累计时间超过 <math>toL</math> 时会输出过负载预警 (OLW), 但若过负载累计时间超过伺服的过负荷容许时间, 则会输出过负载错误 (ALRM)。</p> <p>举例: 过负载预警准位设定参数之值为60% (P1-56 = 60) 伺服驱动器输出的平均负载为200%时, 持续输出时间超过8秒后, 则伺服驱动器产生过负荷 (AL006) 的警告。</p> <p><math>toL =</math> 驱动器输出的平均负载为 200%持续时间 <math>\times</math> 过负载预警准位设定参数的值 = 8sec <math>\times</math> 60% = 4.8sec</p> <p>结果: 伺服驱动器输出的平均负载为 200%时, 持续过负载时间超过 TOL = 4.8 秒后, 此时到达过负载警告的数字输出信号 (D0 码设定为 10) 开始导通, 若持续过负载时间超过 8 秒后, 则伺服驱动器产生过负荷 (AL006) 的警告及输出过负载错误 (ALRM)。</p>	准位	ALL

设定值: 0x11			
符号	数字输出 (DO) 功能说明	触发方式	控制模式
WARN	警告输出 (正反极限, 紧急停止, 通讯异常, 低电压)	准位	ALL

设定值: 0x12			
符号	数字输出 (DO) 功能说明	触发方式	控制模式
OVF	位置命令/回授溢位	准位	PT/PR

设定值: 0x13			
符号	数字输出 (DO) 功能说明	触发方式	控制模式
SNL (SCWL)	软件极限 (反转极限)	准位	PR

**设定值：0x14**

符号	数字输出 (DO) 功能说明	触发方式	控制模式
SPL (SCCWL)	软件极限 (正转极限)	准位	PR

**设定值：0x15**

符号	数字输出 (DO) 功能说明	触发方式	控制模式
Cmd_OK	PR 位置命令完成, 初进入 PR 模式, 本信号 ON! PR 命令执行中, 本信号 OFF, 命令执行完成, 本信号 ON! 本信号仅表示命令完成, 不代表电机定位完成, 请参考 DO: TPOS。	准位	PR

**设定值：0x16**

符号	数字输出 (DO) 功能说明	触发方式	控制模式
CAP_OK	CAP 程序完成。	准位	ALL

**设定值：0x17**

符号	数字输出 (DO) 功能说明	触发方式	控制模式
MC_OK	当 DO: Cmd_OK 与 TPOS 皆为 ON 时, 输出 ON, 否则为 OFF! 见参数 P1-48。	准位	PR

**设定值：0x18**

符号	数字输出 (DO) 功能说明	触发方式	控制模式
CAM_AREA1	凸轮区域 1: 主动轴相位位于 P5-90 ~ P5-91 之间。 A2L 机种不支持电子凸轮(E-Cam)功能。	准位	PR

**设定值：0x19**

符号	数字输出 (DO) 功能说明	触发方式	控制模式
SP_OK	速度到达输出: 在速度模式下, 速度回授与命令的误差小于 参数 P1-47 的设定值, 则输出 ON。	准位	S / Sz

**设定值：0x1A**

符号	数字输出 (DO) 功能说明	触发方式	控制模式
CAM_AREA2	凸轮区域 2: 主动轴相位位于 P2-78 ~ P2-79 之间。 A2L 机种不支持电子凸轮(E-Cam)功能。	准位	PR

设定值: 0x2C		
符号	数字输出 (DO) 功能说明	控制模式
Zon1	当 P0-09 监视项目的值落在 P0-54 ~ P0-55 之间时输出为 ON。	ALL

设定值: 当 DI ABSE ON, 由 DO2 输出 ABSR, 取代参数 P2-19 所规划的功能			
符号	数字输出 (DO) 功能说明	触发方式	控制模式
ABSR 固定于 DO2	ABSR OFF 代表可以接受 ABSQ 下 Request 命令; ABSR ON 代表接受 Request 命令后已经将数据准备好并且 ABSD 的数据正确, 上位机可以将 ABSD 的数据取走。当 DI ABSE ON 时, 该输出才有效。详细时序说明请参考图 12.4。	准位	ALL

设定值: 当 DI ABSE ON, 由 DO3 输出 ABSD, 取代参数 P2-20 所规划的功能			
符号	数字输出 (DO) 功能说明	触发方式	控制模式
ABSD 固定于 DO3	ABS 的数据输出脚位, 其数据在 ABSR ON 时保证为正确。当 DI ABSE ON 时, 该输出才有效。详细时序说明请参考图 12.4。	准位	ALL

设定值: 0x30			
符号	数字输出 (DO) 功能说明	触发方式	控制模式
SDO_0	输出 P4-06 的 bit 00	准位	ALL

设定值: 0x31			
符号	数字输出 (DO) 功能说明	触发方式	控制模式
SDO_1	输出 P4-06 的 bit 01	准位	ALL

设定值: 0x32			
符号	数字输出 (DO) 功能说明	触发方式	控制模式
SDO_2	输出 P4-06 的 bit 02	准位	ALL

设定值: 0x33			
符号	数字输出 (DO) 功能说明	触发方式	控制模式
SDO_3	输出 P4-06 的 bit 03	准位	ALL

设定值: 0x34			
符号	数字输出 (DO) 功能说明	触发方式	控制模式
SDO_4	输出 P4-06 的 bit 04	准位	ALL

**设定值: 0x35**

符号	数字输出 (DO) 功能说明	触发方式	控制模式
SDO_5	输出 P4-06 的 bit 05	准位	ALL

**设定值: 0x36**

符号	数字输出 (DO) 功能说明	触发方式	控制模式
SDO_6	输出 P4-06 的 bit 06	准位	ALL

**设定值: 0x37**

符号	数字输出 (DO) 功能说明	触发方式	控制模式
SDO_7	输出 P4-06 的 bit 07	准位	ALL

**设定值: 0x38**

符号	数字输出 (DO) 功能说明	触发方式	控制模式
SDO_8	输出 P4-06 的 bit 08	准位	ALL

**设定值: 0x39**

符号	数字输出 (DO) 功能说明	触发方式	控制模式
SDO_9	输出 P4-06 的 bit 09	准位	ALL

**设定值: 0x3A**

符号	数字输出 (DO) 功能说明	触发方式	控制模式
SDO_A	输出 P4-06 的 bit 10	准位	ALL

**设定值: 0x3B**

符号	数字输出 (DO) 功能说明	触发方式	控制模式
SDO_B	输出 P4-06 的 bit 11	准位	ALL

**设定值: 0x3C**

符号	数字输出 (DO) 功能说明	触发方式	控制模式
SDO_C	输出 P4-06 的 bit 12	准位	ALL

**设定值: 0x3D**

符号	数字输出 (DO) 功能说明	触发方式	控制模式
SDO_D	输出 P4-06 的 bit 13	准位	ALL

**设定值: 0x3E**

符号	数字输出 (DO) 功能说明	触发方式	控制模式
SDO_E	输出 P4-06 的 bit 14	准位	ALL

**设定值: 0x3F**

符号	数字输出 (DO) 功能说明	触发方式	控制模式
SDO_F	输出 P4-06 的 bit 15	准位	ALL

注: P2-18 ~ P2-22 设为 0 时表输出功能解除。

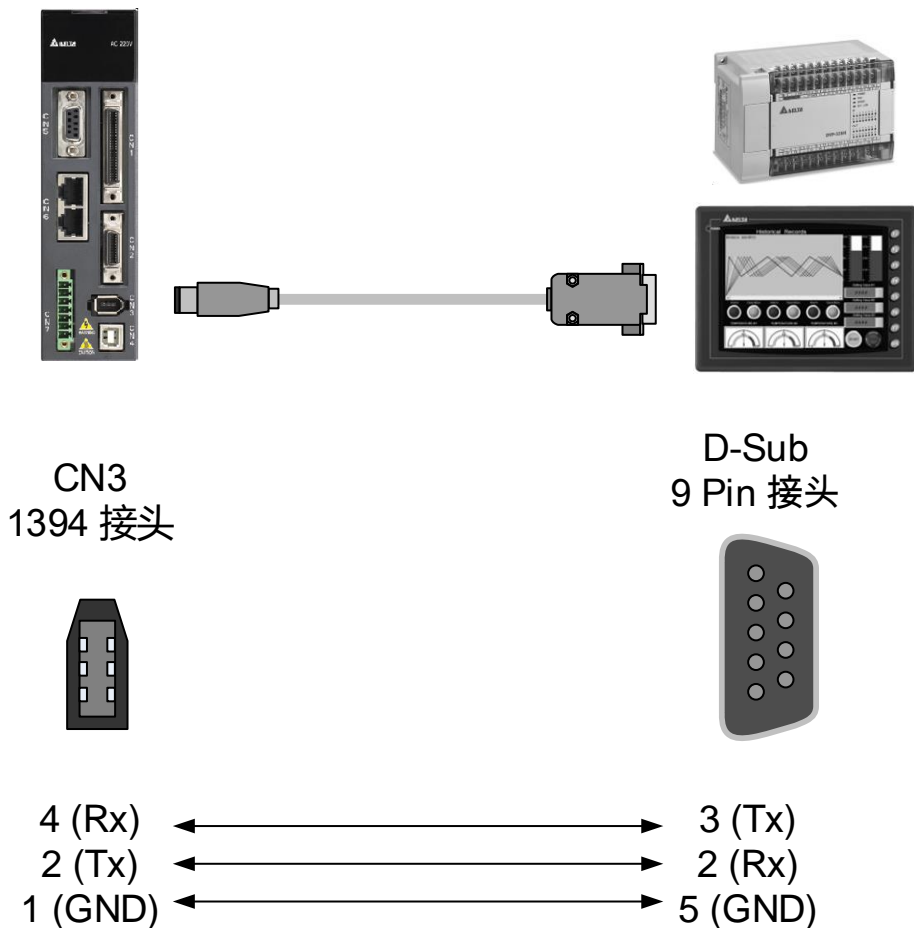
# 第九章 通讯机能

## 9.1 RS-485 / RS-232 通讯硬件接口

此伺服驱动器支持 RS-485, RS-232 的串行通讯功能, 使用通讯功能可以存取与变更伺服系统内的参数。RS-485, RS-232 通讯功能不可以同时使用, 参数 P3-05 可以设定使用 RS-485 或 RS-232 做为系统通讯协议, 其接线说明如下:

### RS-232

#### ■ 接线图



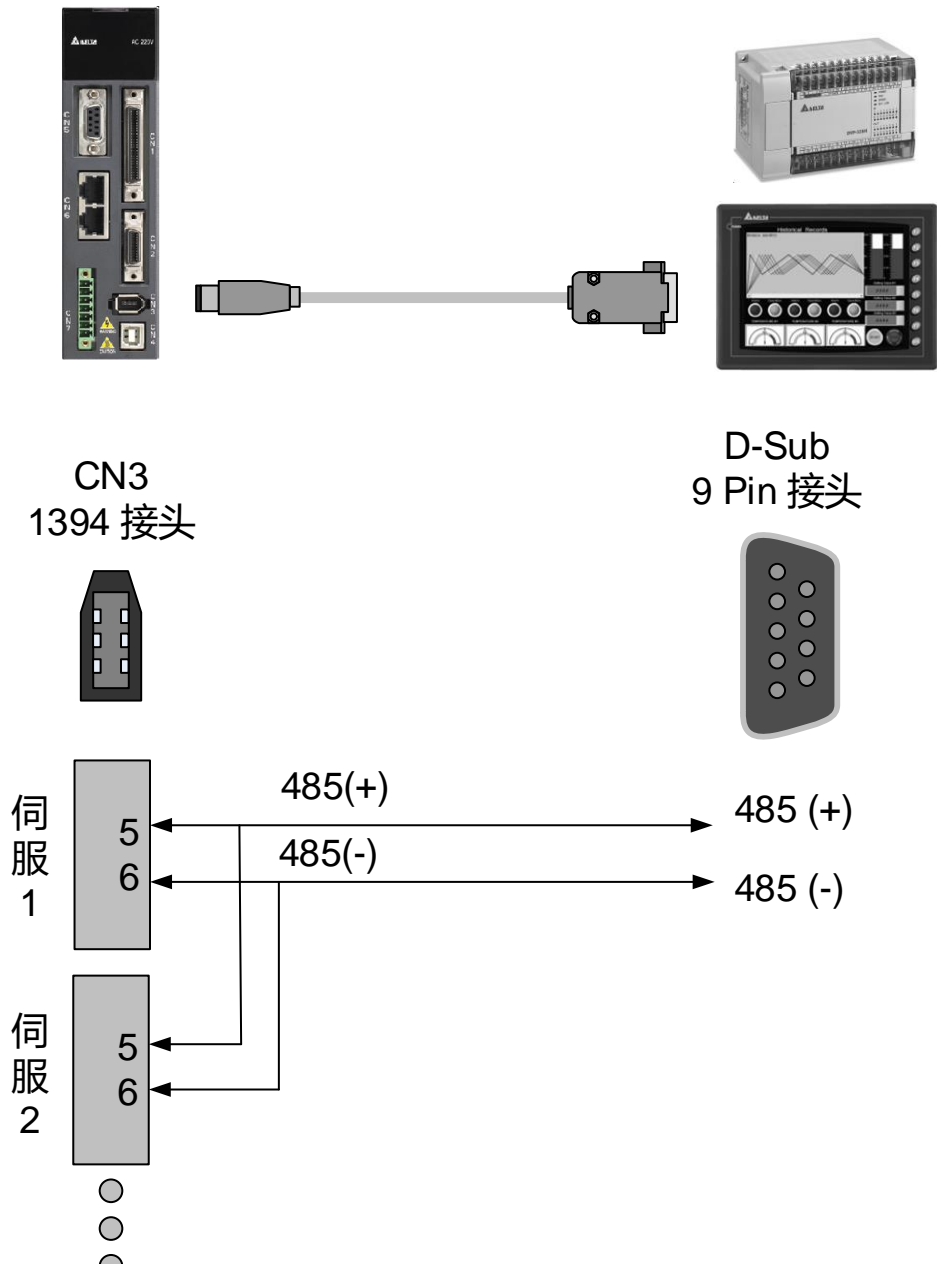
注: 1) 噪声少的环境下线长为 15 米(49.21 英尺), 若传输速度在 38400 bps 以上时, 请使用线长为 3 米(9.84 英尺)以内的通讯线以确保传输准确率。

2) 图标的数字代表各连接器的脚位编号。



RS-485

■ 接线图



- 注：
- 1) 噪声少的环境下线长为 100 米(32.81 英尺)，若传输速度在 38400 bps 以上时，建议使用线长为 15 米(49.21 英尺)以内的通讯线以确保传输准确率。
  - 2) CN3 脚位定义请参考 3.6 节。

## 9.2 RS-485 / RS-232 通讯参数设定

以下四组参数：P3-00 站号设定、P3-01 通讯传输率、P3-02 通讯协议、与 P3-05 通讯机能，是连接一台伺服驱动器到通讯网络所必须要设定的参数，其余的设定如 P3-03 通讯错误处置、P3-04 通讯逾时设定、P3-06 输入接点(DI)来源控制开关以及 P3-07 通讯回复延迟时间，为选择性设定，请参考本手册第八章。

下表为参数 P3-00 的内容，其相对应通讯地址为最右边的字段的 0300H ~ 0301H。

P3-00●	ADR	站号设定		通讯地址：0300H 0301H
	操作接口：	面板 / 软件	通讯	
初值：	0x007F			
控制模式：	ALL			
单位：	-			
设定范围：	0x0001 ~ 0x007F			
资料大小：	16bit			
数据格式：	HEX			

参数功能：通讯站号设定分成 Y、X 二位（16 进位）：

	0	0	Y	X
范围	-	-	0 ~ 7	0 ~ F

使用 RS-232 / RS-485 通讯时，一组伺服驱动器仅能设定一站号。若重复设定站号将导致无法正常通讯。

此站号代表本驱动器在通讯网络上的绝对地址，同时适用于 RS-232 / 485 / CANopen 与 DMCNET。

当上层 MODBUS 的通讯站号为 0xFF 时具有自动回复功能，驱动器会接收并回复，不管站号是否符合，但是 P3-00 无法被设定 0xFF。

<b>P3-01</b>	<b>BRT</b>	<b>通讯传输率</b>		<b>通讯地址: 0302H 0303H</b>
	操作接口:	面板 / 软件	通讯	相关索引: 9.2 节
	初值:	0x0203		
	控制模式:	ALL		
	单位:	bps		
	设定范围:	0x0000 ~ 0x0405		
	资料大小:	16bit		
	数据格式:	HEX		

参数功能: 通讯传输率设定分成 Z、Y、X 三位 (16 进位):

	U	Z	Y	X
通讯端口	DMC	CAN / DMC	-	RS-232/485
范围	0 / 3	0~4	0	0~5

- X 设定值的定义

- 0: 4800
- 1: 9600
- 2: 19200
- 3: 38400
- 4: 57600
- 5: 115200

- Z 设定值的定义

- 0: 125 Kbit/s
- 1: 250 Kbit/s
- 2: 500 Kbit/s
- 3: 750 Kbit/s
- 4: 1.0 Mbit/s

- U 设定值的定义

- 0: 使用非轴卡的台达控制器 (PLC, HMI)
- 3: 使用台达轴卡

注: 1) 当由 CAN 设定本参数时, 只能设定位数 Z, 其他则不改变!

2) USB 的通讯速率, 一律为 1.0 Mbit/s, 不可更改。

<b>P3-02</b>	<b>PTL</b>	<b>通讯协议</b>		<b>通讯地址: 0304H 0305H</b>
	操作接口:	面板 / 软件	通讯	相关索引: 9.2 节
	初值:	0x0006		
	控制模式:	ALL		
	单位:	-		
	设定范围:	0x0000 ~ 0x0008		
	资料大小:	16bit		
	数据格式:	HEX		

参数功能: 设定值的定义如下:

- 0: 7, N, 2(MODBUS, ASCII)
- 1: 7, E, 1(MODBUS, ASCII)
- 2: 7, O, 1(MODBUS, ASCII)
- 3: 8, N, 2(MODBUS, ASCII)
- 4: 8, E, 1(MODBUS, ASCII)
- 5: 8, O, 1(MODBUS, ASCII)
- 6: 8, N, 2(MODBUS, RTU)
- 7: 8, E, 1(MODBUS, RTU)
- 8: 8, O, 1(MODBUS, RTU)

P3-05	CMM	通讯机能		通讯地址: 030AH 030BH
	操作接口:	面板 / 软件	通讯	相关索引: 9.2 节
初值:	0x0000			
控制模式:	ALL			
单位:	-			
设定范围:	0x0000 ~ 0x0001			
资料大小:	16bit			
数据格式:	HEX			

参数功能: 通讯端口选择可单一通讯或多台通讯

- 通讯接口
  - 0: RS232 (仅 A2-L、A2-M 支援)
  - 1: RS485 (仅 A2-L、A2-M、A2-LN 支援)

## 9.3 MODBUS 通讯协议

MODBUS networks 通讯有两种模式：ASCII (American Standard Code for Information Interchange) 模式与 RTU (Remote Terminal Unit) 模式，用户可于参数 P3-02 设定所需的通讯协议。除了此两种通讯模式外，此驱动器支持功能(Function) 03H 读取多笔数据、06H 写入单笔字符、10H 写入多笔字符，请参考以下说明。

### ■ 编码意义

#### ASCII 模式：

所谓的 ASCII 模式，是数据在传输时，使用美国标准通讯交换码(ASCII)。即在两个站(主站与从站)之间，若要传输数值 64H，则会送出 ASCII 码的 36H 信号代表'6'，送出 ASCII 码的 34H 信号代表'4'。

数字 0 至 9 与字母 A 至 F 的 ASCII 码，如下表：

字符符号	'0'	'1'	'2'	'3'	'4'	'5'	'6'	'7'
对应 ASCII 码	30H	31H	32H	33H	34H	35H	36H	37H
字符符号	'8'	'9'	'A'	'B'	'C'	'D'	'E'	'F'
对应 ASCII 码	38H	39H	41H	42H	43H	44H	45H	46H

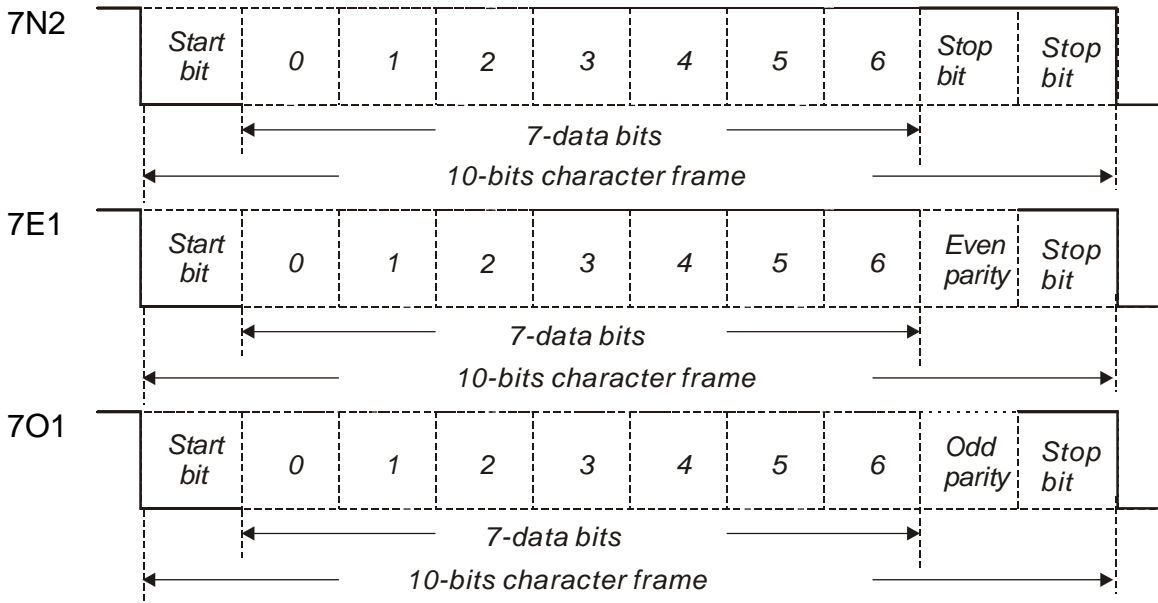
#### RTU 模式：

每个 8-bits 数据由两个 4-bits 的十六进制字符所组成。若两站之间要交换数值 64H，则直接传输数据 64H。此方式会比 ASCII 模式有较好的传输效率。

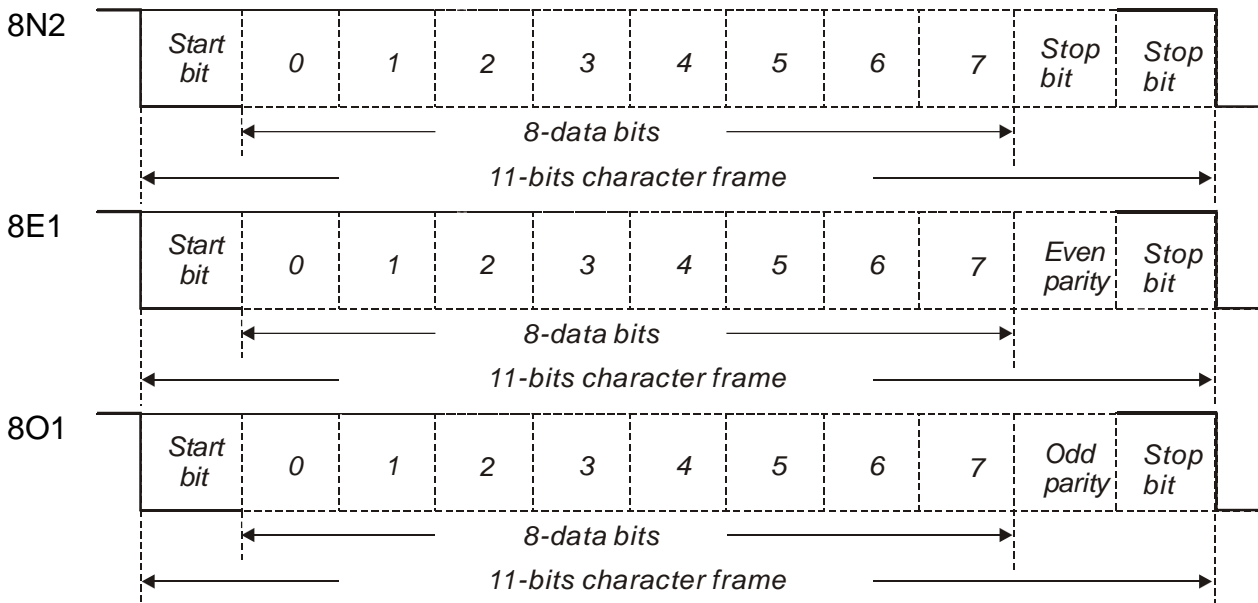
■ 字符结构

字符将被编码成以下的框架(framing)，然后以串行式的传输。不同的位检核方法如下：

10 bits 字符框 (用于 7-bits 字符)



11 bits 字符框 (用于 8-bits 字符)



## ■ 通讯数据结构

两种不同通讯模式的数据框(Data Frame)的定义如下:

### ASCII 模式:

Start	起始字符: ' ' (3AH)
Slave Address	通讯地址: 1-byte 包含了 2 个 ASCII 码
Function	功能码: 1-byte 包含了 2 个 ASCII 码
Data (n-1)	数据内容: n-word =2n-byte 包含了 4n 个 ASCII 码, n<=10
.....	
Data (0)	
LRC	错误查核: 1-byte 包含了 2 个 ASCII 码
End 1	结束码 1: (0DH) (CR)
End 0	结束码 0: (0AH) (LF)

ASCII 模式通讯的开头由冒号开始 ':' (ASCII 为 3AH), ADR 为两个字符的 ASCII 码, 结尾则为 CR (Carriage Return) 及 LF (Line Feed), 在开头与结尾之间, 则为通讯位置、功能码、数据内容、错误查核 LRC (Longitudinal Redundancy Check)等。

### RTU 模式:

Start	超过 10 ms 的静止时段
Slave Address	通讯地址: 1-byte
Function	功能码: 1-byte
Data (n-1)	数据内容: n-word =2n-byte, n<=10
.....	
Data (0)	
CRC	错误查核: 2-byte
End 1	超过 10 ms 的静止时段

RTU (Remote Terminal Unit) 模式通式的开头由一静止信号开始, 结束则为另一静止信号, 在开头与结尾之间, 则为通讯位置、功能码、数据内容、错误查核 CRC (Cyclic Redundancy Check)等。



**范例 1, 功能码 03H, 读取多个字组 (word) :**

以下的范例为主站下命令给 1 号从站, 读取由起始地址 0200H 开始的连续 2 个字组(word) 的资料。从站回复的数据内容为位置 0200H => 内容 00B1H, 位置 0201H=>内容 1F40H, 其中最大允许单次读出的笔数为 10 笔, LRC 与 CRC 的产生, 将于以下章节说明。

**ASCII 模式:**

**主站命令信息:**

Start	':'
Slave Address	'0'
	'1'
Function	'0'
	'3'
起始数据位置	'0'
	'2'
	'0'
	'0'
资料数目 (Word)	'0'
	'0'
	'0'
	'2'
LRC Check	'F'
	'8'
End 1	(0DH)(CR)
End 0	(0AH)(LF)

**从站响应消息:**

Start	':'
Slave Address	'0'
	'1'
Function	'0'
	'3'
资料数 (以 byte 计算)	'0'
	'4'
起始数据地址 0200H 的内容	'0'
	'0'
	'B'
第二笔数据地址 0201H 的内容	'1'
	'F'
	'4'
LRC Check	'0'
	'E'
End 1	(0DH)(CR)
End 0	(0AH)(LF)

**RTU 模式:****主站命令信息:**

Slave Address	01H
Function	03H
起始数据位置	02H (高字节)
	00H (低字节)
资料数 (以 word 计算)	00H
	02H
CRC Check Low	C5H (低字节)
CRC Check High	B3H (高字节)

**从站响应消息:**

Slave Address	01H
Function	03H
资料数 (以 byte 计算)	04H
起始数据地址 0200H 的内容	00H (高字节)
	B1H (低字节)
第二笔数据地址 0201H 的内容	1FH (高字节)
	40H (低字节)
CRC Check Low	A3H (低字节)
CRC Check High	D4H (高字节)

注: RTU 模式下的传输前与传输完成后, 需有 10ms 的静止时段。

**范例 2, 功能码 06H, 写入单笔字组 (word) :**

以下的范例为主站下达写入命令给 1 号从站, 写入数据 0064H 到地址 0200H。从站在写入完成后则回复主站, LRC 与 CRC 的产生, 将于以下章节说明。

**ASCII 模式:****主站命令信息:**

Start	':'
Slave Address	'0'
	'1'
Function	'0'
	'6'
起始数据地址	'0'
	'2'
	'0'
	'0'
数据内容	'0'
	'0'
	'6'
	'4'
LRC Check	'9'
	'3'
End 1	(0DH)(CR)
End 0	(0AH)(LF)

**从站响应消息:**

Start	':'
Slave Address	'0'
	'1'
Function	'0'
	'6'
起始数据地址	'0'
	'2'
	'0'
	'0'
数据内容	'0'
	'0'
	'6'
	'4'
LRC Check	'9'
	'3'
End 1	(0DH)(CR)
End 0	(0AH)(LF)

**RTU 模式:****主站命令信息:**

Address	01H
Slave Function	06H
起始数据地址	02H (高字节)
	00H (低字节)
数据内容	00H (高字节)
	64H (低字节)
CRC Check Low	89H (低字节)
CRC Check High	99H (高字节)

**从站响应消息:**

Address	01H
Slave Function	06H
起始数据地址	02H (高字节)
	00H (低字节)
数据内容	00H (高字节)
	64H (低字节)
CRC Check Low	89H (低字节)
CRC Check High	99H (高字节)

注: RTU 模式下的传输前与传输完成后, 需有 10 ms 的静止时段。

**范例 3, 功能码 10H, 写入多个字组 (multiple words) :**

以下的范例为主站下达写入命令给 1 号从站, 写入 2 个字组 0BB8H 与 0000H 的数据到起始地址 0112H。即位置 0112H 被写入 0BB8H, 位置 0113H 被写入 0000H, 最大允许单次写入的笔数为 10 笔, 从站在写入完成后则回复主站, LRC 与 CRC 的产生, 将于以下章节说明。

**ASCII 模式:****主站命令信息:**

Start	':'
Slave Address	'0'
	'1'
Function	'1'
	'0'
起始数据地址	'0'
	'1'
	'1'
	'2'
资料数目 (In Word)	'0'
	'0'
	'0'
	'2'
资料数目 (In Byte)	'0'
	'4'
第一笔数据内容	'0'
	'B'
	'B'
	'8'
第二笔数据内容	'0'
	'0'
	'0'
	'0'
LRC Check	'1'
	'3'
End 1	(0DH)(CR)
End 0	(0AH)(LF)

**从站响应消息:**

Start	':'
Slave Address	'0'
	'1'
Function	'1'
	'0'
起始数据地址	'0'
	'1'
	'1'
	'2'
资料数目	'0'
	'0'
	'0'
	'2'
LRC Check	'D'
	'A'
End 1	(0DH)(CR)
End 0	(0AH)(LF)

**RTU 模式:**

**主站命令信息:**

Slave Address	01H
Function	10H
起始数据地址	01H(高字节)
	12H(低字节)
资料数目 (In Word)	00H(高字节)
	02H(低字节)
资料数目 (In Byte)	04H
第一笔数据内容	0BH(高字节)
	B8H(低字节)
第二笔数据内容	00H(高字节)
	00H(低字节)
CRC Check Low	FCH(低字节)
CRC Check High	EBH(高字节)

**从站响应消息:**

Slave Address	01H
Function	10H
起始数据地址	01H(高字节)
	12H(低字节)
资料数目 (In Word)	00H(高字节)
	02H(低字节)
CRC Check Low	E0H(低字节)
CRC Check High	31H(高字节)

注: RTU 模式下的传输前与传输完成后, 需有 10 ms 的静止时段。

## LRC 与 CRC 传输错误检核

ASCII 通讯模式的错误检核使用 LRC(Longitudinal Redundancy Check), 而 RTU 通讯模式的错误检核使用 CRC (Cyclic Redundancy Check)其算法说明如下。

### LRC (ASCII 模式) :

Start	':'
Slave Address	'7'
	'F'
Function	'0'
	'3'
起始数据地址	'0'
	'5'
	'C'
	'4'
资料数	'0'
	'0'
	'0'
	'1'
LRC Check	'B'
	'4'
End 1	(0DH)(CR)
End 0	(0AH)(LF)

将所有字节相加, 舍去进位, 然后取 2 的补码, 即为 LRC 的算法。以上例而言:

$7FH + 03H + 05H + C4H + 00H + 01H = 14CH$ , 舍去进位 1, 只取 4CH。

4CH 取 2 的补码为: B4H。

**CRC (RTU 模式) :**

**CRC 侦误值计算以下列步骤说明:**

- 步骤一：加载一个内容为 FFFFH 的 16-bits 缓存器，称之为『CRC』缓存器。
- 步骤二：将命令信息的第一个字节与 16-bits CRC 缓存器的低字节进行 Exclusive OR 运算，并将结果存回 CRC 缓存器。
- 步骤三：检查 CRC 缓存器的最低位 (LSB)，若此位为 0，则右移一位；若此位为 1，则 CRC 缓存器值右移一位后，再与 A001H 进行 Exclusive OR 运算。
- 步骤四：回到步骤三，直到步骤三已被执行过 8 次，才进到步骤五。
- 步骤五：对命令信息的下一个字节重复步骤二到步骤四，直到所有字节皆完全处理过，此时 CRC 缓存器的内容即是 CRC 侦误值。

**说明：计算出 CRC 侦误值之后，在命令信息中，须先填上 CRC 的低位，再填上 CRC 的高位，如 CRC 算法所算出的值为 3794H，则将 94H 先填入然后是 37H，如下表所示。**

ARD	01H
CMD	03H
起始数据位置	01H (高字节)
	01H (低字节)
资料数 (以 word 计)	00H (高字节)
	02H (低字节)
CRC Check Low	94H (低字节)
CRC Check High	37H (高字节)

**CRC 程序范例:**

下例乃以 C 语言产生 CRC 值。此函数需要两个参数:

```
unsigned char* data;
unsigned char length
```

此函数将回传 unsigned integer 型态的 CRC 值。

```
unsigned int crc_chk(unsigned char* data, unsigned char length) {
    int j;
    unsigned int reg_crc=0xFFFF;

    while( length-- ) {
        reg_crc ^= *data++;
        for (j=0; j<8; j++) {
            if( reg_crc & 0x01 ) { /*LSB(bit 0 ) = 1 */
                reg_crc = (reg_crc >> 1)^0xA001;
            } else {
                reg_crc = (reg_crc>>1);
            }
        }
    }
    return reg_crc;
}
```

个人计算器通讯程序范例:

```
#include<stdio.h>
#include<dos.h>
#include<conio.h>
#include<process.h>
#define PORT 0x03F8 /* the address of COM 1 */
#define THR 0x0000
#define RDR 0x0000
#define BRDL 0x0000
#define IER 0x0001
#define BRDH 0x0001
#define LCR 0x0003
#define MCR 0x0004
#define LSR 0x0005
#define MSR 0x0006
unsigned char rdat[60];
/* read 2 data from address 0200H of ASD with address 1 */
unsigned char tdat[60]={'.', '0', '1', '0', '3', '0', '2', '0', '0', '0', '0', '2', 'F', '8', '\r', '\n'};
void main() {
    int i;
    outportb(PORT+MCR,0x08); /* interrupt enable */
    outportb(PORT+IER,0x01); /* interrupt as data in */
    outportb(PORT+LCR,( inportb(PORT+LCR) | 0x80 ) );
    /* the BRDL/BRDH can be access as LCR.b7 == 1 */
    outportb(PORT+BRDL,12);
    outportb(PORT+BRDH,0x00);
    outportb(PORT+LCR,0x06); /* set protocol
```



## 第九章 通讯机能 | ASDA-A2 系列

```
<7,E,1> = 1AH,      <7,O,1> = 0AH  
<8,N,2> = 07H      <8,E,1> = 1BH  
<8,O,1> = 0BH      */
```

```
for( l = 0; l<=16; l++ ) {  
    while( !(inportb(PORT+LSR) & 0x20) ); /* wait until THR empty */  
    outportb(PORT+THR,tdat[l]); /* send data to THR */  
}  
l = 0;  
while( !kbhit() ) {  
    if( inportb(PORT+LSR)&0x01 ) { /* b0==1, read data ready */  
        rdat[l++] = inportb(PORT+RDR); /* read data from RDR */  
    }  
}  
}
```

## 9.4 通讯参数的写入与读出

本伺服驱动器所有参数细目请参照第八章『参数与功能』，经由通讯所能够写入或读出的参数说明如下。

本参数共分八群：第0群属监控参数，第1群属基本参数，第2群属扩充参数，第3群为通讯参数，第4群为诊断参数，第5群为Motion设定，第6群为PR路径定义，第7群为PR路径定义。

### 通讯写入参数：

本伺服驱动器使用通讯方式所能够写入的参数包括：

第0群除了 (P0-00 ~ P0-01)、(P0-08 ~ P0-13) 与 (P0-46) 外，其余皆可

第1群全部 (P1-00 ~ P1-76)

第2群全部 (P2-00 ~ P2-67)

第3群全部 (P3-00 ~ P3-11)

第4群除了 (P4-00 ~ P4-04) 与 (P4-08 ~ P4-09) 外，其余皆可

第5群全部 (P5-00 ~ P5-99)，除P5-10、P5-16、P5-76外，其余皆可

第6群全部 (P6-00 ~ P6-99)

第7群全部 (P7-00 ~ P7-27)

### 注意以下说明：

- (P3-01) 更改新的通讯速度时传输速度写入新的设定值后，下一笔数据的写入将以新的传输率传送数据。
- (P3-02) 更改新的通讯协议时通讯协议写入新的设定值后，下一笔数据的写入将以新的协议值传送数据。
- (P4-05) 伺服寸动控制参数，其写入方式请参照第八章『参数与功能』。
- (P4-06) 强制输出接点控制，本参数是方便使用者测试DO (Digit Output) 正常与否，使用者可写入1、2、4、8、16以分别测试DO1、DO2、DO3、DO4、DO5。测试完成后，请将本参数写入0，通知伺服驱动器已完成测试。
- (P4-10) 校正功能选择，若需更动须先至参数 (P2-08) 写入20 (十六进制为14H) 启动，之后才可写入 (P4-10) 的值。
- (P4-11 ~ P4-21) 本参数属硬件漂移量调整，出厂时已调校完成，并不建议随意更动。若需更动请先至参数 (P2-08) 写入22 (十六进制为16H) 启动更改功能，之后才可对 (P4-11 ~ P4-21) 写入值。

**通讯读出参数：**

本伺服驱动器使用通讯方式所能够读出的参数包括：

第0群全部 (P0-00 ~ P0-46)

第4群全部 (P4-00 ~ P4-23)

第1群全部 (P1-00 ~ P1-76)

第5群全部 (P5-00 ~ P5-99)

第2群全部 (P2-00 ~ P2-67)

第6群全部 (P6-00 ~ P6-99)

第3群全部 (P3-00 ~ P3-11)

第7群全部 (P7-00 ~ P7-27)

# 第十章 异警排除

## 10.1 驱动器异警一览表

异警表示	异警名称	异警动作内容	指示 DO	伺服状态切换
AL001	过电流	主回路电流值超越驱动器瞬间最大电流值 1.5 倍时动作	ALM	Servo Off
AL002	过电压	主回路电压值高于规格值时动作	ALM	Servo Off
AL003	低电压	主回路电压值低于规格电压时动作	WARN	Servo Off
AL004	电机匹配异常	驱动器所对应的电机错误	ALM	Servo Off
AL005	回生错误	回生错误时动作	ALM	Servo Off
AL006	过负荷	电机及驱动器过负荷时动作	ALM	Servo Off
AL007	过速度	电机控制速度超过正常速度过大时动作	ALM	Servo Off
AL008	异常脉冲控制命令	脉冲命令的输入频率超过硬件接口容许值时动作	ALM	Servo Off
AL009	位置控制误差过大	位置控制误差量大于设定容许值时动作	ALM	Servo Off
AL011	位置检出器异常	位置检出器产生脉冲信号异常时动作	ALM	Servo Off
AL012	校正异常	执行电气校正时校正值超越容许值时动作	ALM	Servo Off
AL013	紧急停止	紧急按钮按下时动作	WARN	Servo Off
AL014	反向极限异常	逆向极限开关被按下时动作	WARN	Servo On
AL015	正向极限异常	正向极限开关被按下时动作	WARN	Servo On
AL016	IGBT 过热	IGBT 温度过高时动作	ALM	Servo Off
AL017	参数内存异常	内存 (EEPROM) 存取异常时动作	ALM	Servo Off
AL018	检出器输出异常	检出器输出高于额定输出频率	ALM	Servo Off
AL019	串行通讯异常	RS-232 / 485 通讯异常时动作	ALM	Servo Off
AL020	串行通讯逾时	RS-232 / 485 通讯逾时时动作	WARN	Servo On

异警表示	异警名称	异警动作内容	指示 DO	伺服状态切换
AL022	主回路电源异常	主回路电源 RST 电源线可能松脱或没有入力电。	WARN	Servo Off
AL023	预先过负载警告	预先过负载警告	WARN	Servo On
AL024	编码器初始磁场错误	编码器磁场位置 UVW 错误	ALM	Servo Off
AL025	编码器内部错误	编码器内部存储器异常, 内部计数器异常	ALM	Servo Off
AL026	编码器内部数据可靠度错误	内部数据连续三次异常	ALM	Servo Off
AL027	编码器内部重置错误	编码器芯片异常重置	ALM	Servo Off
AL028	编码器高电压错误或编码器内部错误	驱动器充电电路未移除造成电池电压高于规范(> 3.8 V), 或编码器信号错误	ALM	Servo Off
AL029	格雷码错误	一圈绝对位置错误	ALM	Servo Off
AL030	电机碰撞错误	当电机撞击硬设备, 达到 P1-57 的扭矩设定在经过 P1-58 的设定时间	ALM	Servo Off
AL031	电机 U, V, W 接线错误或断线	电机 Power Line U, V, W, GND 接线错误或断线	ALM	Servo Off
AL034	编码器内部通讯异常	1. 绝对型位置检出器芯片内部通讯异常时动作。 2. 其他类型位置检出器内部异常时动作。	ALM	Servo Off
AL035	温度超过保护上限	Encoder 温度超过上限值	ALM	Servo Off
AL040	全闭环位置控制误差过大	全闭环位置控制误差过大异常	ALM	Servo Off
AL041	光学尺断线	光学尺通讯断线	ALM	Servo Off
AL042	模拟速度电压输入过高	模拟速度电压超过 P1-83 设定准位	ALM	Servo Off
AL044	驱动器功能使用率警告	当驱动器电机控制功能超过固定的使用率, 会影响到运动控制功能, 造成 PR 或 ECAM 的动作异常。	WARN	Servo On
AL045	电子齿轮比设定错误	电子齿轮比设定超出范围 (1/50~25600)时重新上电后会出现异警	ALM	Servo off
AL048	检出器输出异常	检出器输出高于额定输出频率	ALM	Servo Off

异警表示	异警名称	异警动作内容	指示 DO	伺服状态切换
AL060	绝对位置遗失	绝对型编码器因为电池低电压、或供电中断而遗失内部所记录的圈数	WARN	Servo On
AL061	编码器低电压错误	绝对型编码器的电池电压低于规范值	WARN	Servo On
AL062	绝对型位置圈数溢位	绝对型位置圈数超出最大范围: -32768 ~ +32767	WARN	Servo On
AL067	温度警告	Encoder 温度超过警戒值, 但尚在温度保护上限值内	WARN	无
AL068	绝对型资料 I/O 传输错误	利用 DIO 读取绝对位置的时序错误	WARN	Servo On
AL069	电机型式错误	不允许增量型电机启动绝对型功能	ALM	Servo Off
AL06A	未建立绝对型原点坐标	未建立绝对型原点坐标, 可能是: 1. 出厂第一次使用。 2. 电池没电导致绝对位置遗失但已更换过电池。	WARN	Servo On
AL070	编码器处置未完成警告	进行编码器 Barcode 写入或相关动作时未完成	WARN	Servo Off
AL072	编码器过速度	驱动器供电下: 转速超过 8,800 rpm 或加速度超过 $1 \times 10^5 \text{ rad/s}^2$ 电池供电下: 转速超过 10,000 rpm 或加速度超过 $4 \times 10^3 \text{ rad/s}^2$	ALM	Servo Off
AL073	编码器内存错误	编码器读 / 写 EEPROM 时发生错误	ALM	Servo Off
AL074	编码器 single-turn 错误	编码器内部的 single-turn 位置异常	ALM	Servo Off
AL075	编码器绝对圈数错误	编码器内部的绝对圈数异常	ALM	Servo Off
AL077	编码器内部错误	编码器内部错误 (内部运算错误)	ALM	Servo Off
AL079	编码器参数设置	写入参数至编码器, 需要重新上电, 以利参数生效	ALM	Servo Off
AL07A	编码器 Z 相位置遗失	编码器 Z 相位置遗失	ALM	Servo Off
AL07B	编码器内存忙碌	编码器持续处于内存忙碌状态	ALM	Servo Off
AL07C	转速超过 200 rpm 时下达清除绝对位置命令	转速超过 200 rpm 时下达清除绝对位置命令	WARN	Servo On
AL07D	出现 AL07C 后重新上电	当出现 AL07C 后, 如果没有解除 AL07C 即重新上电, 会停止电机动作	ALM	Servo Off
AL07E	编码器清除程序错误	编码器清除程序错误重试次数到达上限	ALM	Servo Off

异警表示	异警名称	异警动作内容	指示 DO	伺服状态切换
<b>AL083</b>	驱动器输出电流过大	在一般操作情况下若发生驱动器输出电流超过韧体内部限制准位时，触发 AL083 以保护 IGBT 不会因为过大电流发热烧毁	ALM	Servo Off
<b>AL085</b>	回生异常	回生控制动作异常时动作	ALM	Servo Off
<b>AL086</b>	输入电压过高	在驱动器判断无回生量的情况下，仍有其他能量(如干扰)回灌到驱动器，或电源输入电压高于额定容许电压值。	ALM	Servo Off
<b>AL095</b>	未接外部回生电阻	对于 220 V 5.5 kW 以上机种，若 P1-53 ≠ 0 且未接外部回生电阻，或煞车断线时，会跳出此异警	WARN	Servo On
<b>AL099</b>	DSP 韧体升级	韧体版本升级后，尚未执行 EEPROM 重整，执行 P2-08 = 30, 28 后重新送电即可。	ALM	Servo Off
<b>AL500</b>	STO 功能被启动	安全功能 STO 被启动	ALM	Servo Off
<b>AL501</b>	STO_A lost (信号遗失或错误)	STO_A 失去致能信号或 STO_A 与 STO_B 信号失去同步大于 1 秒以上	ALM	Servo Off
<b>AL502</b>	STO_B lost (信号遗失或错误)	STO_B 失去致能信号或 STO_A 与 STO_B 信号失去同步大于 1 秒以上	ALM	Servo Off
<b>AL503</b>	STO_error	STO 自我诊断错误	ALM	Servo Off

## 10.2 CANopen 通讯异警一览表

异警表示	异警名称	异警动作内容	排除方法	指示 DO	伺服状态切换
AL111	CANopen SDO 接收溢位	SDO Rx Buffer 溢位(1 毫秒之内接收到两笔以上 SDO)	NMT: Reset node 或 0x6040.Fault Reset	ALM	Servo On
AL112	CANopen PDO 接收溢位	PDO Rx Buffer 溢位(1 毫秒之内接收到两笔以上相同 COBID 的 PDO)	同上	ALM	Servo On
AL121	CANopen PDO 存取时, Index 错误	信息中指定的 Index 不存在	同上	ALM	Servo On
AL122	CANopen PDO 存取时, Sub-Index 错误	信息中指定的 Sub-Index 不存在	同上	ALM	Servo On
AL123	CANopen PDO 存取时, 数据 Size 错误	信息中数据长度与指定的对象不符	同上	ALM	Servo On
AL124	CANopen PDO 存取时, 数据范围 错误	信息中的数据超出指定对象的范围	同上	ALM	Servo On
AL125	CANopen PDO 对象是只读, 不可写入	信息中指定对象不可写入	同上	ALM	Servo On
AL126	CANopen PDO 对象, 不允许 PDO	信息中指定的对象不支持 PDO	同上	ALM	Servo On
AL127	CANopen PDO 对象, Servo On 时, 不允许写入	信息中指定的对象不可在 Servo ON 状态写入	同上	ALM	Servo On
AL128	CANopen PDO 对象, 由 EEPROM 读取时错误	开机时由 ROM 中加载初值发生错误, 所有 CAN 对象自动回复初始值	同上	ALM	Servo On
AL129	CANopen PDO 对象, 写入 EEPROM 时错误	将目前值存入 ROM 时发生错误	同上	ALM	Servo On
AL130	CANopen PDO 对象, EEPROM 的地址超过限制	ROM 中的数据数量, 超出韧体规划的空间, 也许是韧体版本已更新, ROM 中数据为旧版所储存, 因此无法使用!	同上	ALM	Servo On



## 第十章 异警排除 | ASDA-A2 系列

异警表示	异警名称	异警动作内容	排除方法	指示 DO	伺服状态切换
<b>AL131</b>	CANopen PDO 对象, EEPROM 的 CRC 计算错误	表示 ROM 中储存数据已毁损, 所有 CAN 对象自动回复初始值	同上	ALM	Servo On
<b>AL132</b>	CANopen PDO 对象, 写入密码错误	利用 CAN 写入操作参数时, 该参数已被密码保护, 必须先解除密码!	同上	ALM	Servo On
<b>AL170</b>	Heartbeat 或 NodeGuarding 错误	Heartbeat 或 NodeGuarding 错误	同上	WARN	Servo On
<b>AL180</b>	Heartbeat 或 NodeGuarding 错误	Heartbeat 或 NodeGuarding 错误	同上	ALM	Servo Off
<b>AL185</b>	CAN Bus 硬件异常	CAN Bus 断线或 Error Rx/Tx Counter 超过 128	NMT: Reset node 或重新送电	ALM	Servo On
<b>AL186</b>	CAN Bus off	CAN 数据传输错误		ALM	Servo On

## 10.3 运动控制异警一览表

异警表示	异警名称	异警动作内容	排除方法	指示 DO	伺服状态切换
AL201	CANopen 数据初始错误	由 EEPROM 加载数据, 发生错误!	DI:ARST, CANopen 0x1011 Restore default parameter	WARN	Servo On
AL207	PR 命令 Type 8 指令来源群组超出范围	PR 命令 Type 8 指令设定来源群组 P_Grp 超出范围	DI:ARST, CANopen 0x1011 Restore default parameter	WARN	Servo On
AL209	PR 命令 Type 8 指令来源参数号码超出范围	PR 命令 Type 8 指令设定来源参数号码 P_Idx 超出范围	DI:ARST, CANopen 0x1011 Restore default parameter	WARN	Servo On
AL213	PR 命令 Type 8 指令参数设定错误	使用 PR 命令 Type 8 写入参数功能时, 设定参数数值错误, 详情请见第七章	DI:ARST, CANopen 0x1011 Restore default parameter	WARN	Servo On
AL215	写入参数: 只读	PR 程序写参数: 参数是只读	DI:Alm Reset 或 P0-01 写入 0	WARN	Servo On
AL217	写入参数: 参数锁定	PR 程序写参数: 伺服 ON 不可写入, 或数值不合理。	重新更正 PR 命令与参数	WARN	Servo On
AL231	PR 命令 Type 8 指令设定来源监视项目代码超出范围	PR 命令 Type 8 指令设定来源监视项目代码 Sys_Var 超出范围	DI:ARST, CANopen 0x1011 Restore default parameter	WARN	Servo On
AL235	PR 命令异常	位置命令计数器溢位, 之后执行绝对寻址命令	进行原点复归程序	WARN	Servo On
AL237	分度坐标未定义	用户在操作分度功能前, 未定义分度坐标的起始点, 而直接执行分度定位命令, 驱动器因为不清楚分度坐标系, 故产生此异警	DI:Alm Reset 或 P0-01 写入 0	WARN	Servo On

异警表示	异警名称	异警动作内容	排除方法	指示 DO	伺服状态切换
AL245	PR 定位超时	触发 PR 定位功能，定位完成运行时间过久	DI:Alm Reset 或 P0-01 写入 0、重上电	ALM	Servo Off
AL249	PR 路径编号太大	触发的 PR 路径编号超出上限	DI:Alm Reset 或 P0-01 写入 0、重上电	ALM	Servo Off
AL283	软件正向极限	位置命令大于软件正向极限	脱离后自动清除	WARN	Servo On
AL285	软件负向极限	位置命令小于软件负向极限	脱离后自动清除	WARN	Servo On
AL289	位置计数器溢位	位置命令计数器发生溢位	NMT:Reset node 或 0x6040.Fault Reset	WARN	Servo On
AL291	Servo OFF 异常	运动路径尚未完成时，却 Servo OFF	同上	WARN	Servo On
AL301	CANopen 同步失效	CANopen IP 模式，与上位机同步机制失效!	同上	WARN	Servo On
AL302	CANopen 同步信号太快	CANopen 的 SYNC 同步信号太早收到	同上	WARN	Servo On
AL303	CANopen 同步信号超时	CANopen 的 SYNC 同步信号在时限内没收到	同上	WARN	Servo On
AL304	CANopen IP 命令失效	CANopen IP 模式，命令无法发送!	同上	WARN	Servo On
AL305	SYNC Period 错误	CANopen 301 Obj 0x1006 Data Error!	同上	WARN	Servo On
AL35F	紧急停止(减速过程中)	DI(0x47)上缘触发，减速至 0 后跳 AL3CF。	重上电	模式 B: WARN 模式 C: ALM	Servo On
AL380	DO: MC_OK 的位置偏移警报	详见参数 P1-48 的说明 当 DO: MC_OK 已经 ON 后，因 DO: TPOS 变成 OFF，导致 DO: MC_OK 也变为 OFF。	DI:Alm Reset 或 P0-01 写入 0	WARN	Servo On

异警表示	异警名称	异警动作内容	排除方法	指示 DO	伺服状态切换
AL3CF	紧急停止	发生 AL35F 异警后, 并已经减速至 0。	重上电	模式 B: WARN 模式 C: ALM	Servo Off
AL3F1	通讯型绝对位置命令错误	总线通讯型 (CANopen、DMCNET、EtherCAT) 伺服搭配增量型电机, 并在发生位置溢位且尚未执行原点复归时, 使用者即下达绝对寻址命令。	进行原点复归程序	ALM	Servo Off
AL400	分度坐标错误	P2-52 设定值过小导致分度坐标错误	重新调整 P2-52 至适当的数值	ALM	Servo Off
AL401	Servo On 时收到 NMT Reset 命令	Servo On 时收到 NMT Reset 命令	NMT:Reset node 或 0x6040.Fault Reset	ALM	Servo Off
AL404	PR 特殊滤波器设定过大	PR 特殊滤波器(P1-22)的数值设定过大导致内部累积位置落后量饱和	重新调整 P1-22 至适当的数值	ALM	Servo Off
AL555	系统故障	驱动器处理器异常		无	不切换

注：若出现与以上驱动器异警一览表、CANopen 通讯异警一览表和运动控制异警一览表内不同的异警信息时，请与当地经销商或技术人员联系。

## 10.4 异警原因与处置

### 异警表示

#### AL001: 过电流

异警原因	异警检查	异警处置
驱动器输出短路	检查电机与驱动器接线状态或导线本体是否短路	排除短路状态，并防止金属导体外露
电机接线异常	检查电机连接至驱动器的接线顺序	根据说明书的配线顺序重新配线
IGBT 异常	散热片温度异常	送回经销商或原厂检修
控制参数设定异常	设定值是否远大于出厂默认值	回复至原出厂默认值，再逐量修正
控制命令设定异常	检查控制输入命令是否变动过于剧烈	修正输入命令变动率或开启滤波功能

#### AL002: 过电压

异警原因	异警检查	异警处置
回生电阻选用错误或未接外部回生电阻	确认回生电阻的连接状况	重新计算回生电阻值，重新正确设定 P1-52 及 P1-53 的参数值，若异警仍未解除，请将驱动器送回原厂
主回路输入电压高于额定容许电压值	用电压计测定主回路输入电压是否在额定容许电压值以内（参照 11.1）	使用正确电压源或串接稳压器
电源输入错误（非正确电源系统）	用电压计测定电源系统是否与规格定义相符	使用正确电压源或串接变压器
驱动器硬件故障	当电压计测定主回路输入电压在额定容许电压值以内仍然发生此错误	送回经销商或原厂检修

**AL003: 低电压**

异警原因	异警检查	异警处置
主回路输入电压低于额定容许电压值	检查主回路输入电压接线是否正常	重新确认电压接线
主回路无输入电压源	用电压计测定是否主回路电压正常	重新确认电源开关
电源输入错误 (非正确电源系统)	用电压计测定电源系统是否与规格定义相符	使用正确电压源或串接变压器

**AL004: 电机匹配错误**

异警原因	异警检查	异警处置
位置检出器损坏	位置检出器异常	更换电机
位置检出器松脱	检视位置检出器接头	重新安装
电机匹配错误	换上与之匹配的电机	更换电机

**AL005: 回生错误**

异警原因	异警检查	异警处置
回生电阻选用错误或未接外部回生电阻	确认回生电阻的连接状况	重新计算回生电阻值, 重新正确设定 P1-52 及 P1-53 的参数值, 若异警仍未解除, 请将驱动器送回原厂
不使用回生电阻时, 没有将回生电阻容量参数 (P1-53) 设为零	确认回生电阻容量参数 (P1-53) 是否为零	若不使用回生电阻, 请将回生电阻容量参数 (P1-53) 设定为零
参数设定错误	确认回生电阻参数 (P1-52) 设定值与回生电阻容量参数 (P1-53) 设定	重新正确设定 P1-52 及 P1-53 的参数值

**AL006: 过负荷**

异警原因	异警检查	异警处置
超过驱动器额定负荷连续使用	可由驱动器状态显示 P0-02 设定为 12 后, 监视平均转矩[%]是否持续一直超过 100%以上	提高电机容量或降低负载
控制系统参数设定不当	1. 机械系统是否摆振 2. 加减速设定常数过快	1. 调整控制回路增益值 2. 加减速设定时间减慢
电机、位置检出器接线错误	检查 U、V、W 及位置检出器接线	正确接线
电机的位置检出器不良	送回经销商或原厂检修	

**AL007: 过速度**

异警原因	异警检查	异警处置
速度输入命令变动过剧	用信号检测计检测输入的模拟电压信号是否异常	调整输入变信号动率或开启滤波功能
过速度判定参数设定不当	检查过速度设定参数 P2-34 (过速度警告条件) 是否太小	正确设定过速度设定 P2-34 (过速度警告条件)
扭力限制	1. 确认是否有使用 DI:TRQLM 扭矩限制 2. P1-02 是否有开启预设扭矩限制 3. P1-12 ~ P1-14 参数是否有做扭矩限制设定	1. 关闭扭矩限制 DI 2. 关闭预设开启 3. P1-12 ~ P1-14 = 100%

**AL008: 异常脉冲控制命令**

异警原因	异警检查	异警处置
脉冲命令频率高于额定输入频率	用脉冲频率检测计检测输入频率是否超过额定输入频率	正确设定输入脉冲频率

**AL009: 位置控制误差过大**

异警原因	异警检查	异警处置
最大位置误差参数设定过小	确认最大位置误差参数 P2-35 (位置控制误差过大警告条件) 设定值	加大 P2-35 (位置控制误差过大警告条件) 设定值
增益值设定过小	确认设定值是否适当	正确调整增益值
扭矩限制过低	确认扭矩限制值	正确调整扭矩限制值
外部负载过大	检查外部负载	减低外部负载或重新评估电机容量
电子齿轮比比例设定不当	确认 P1-44 和 P1-45 的比例是否适当	正确设定电子齿轮比

**AL011: 位置检出器异常**

异警原因	异警检查	异警处置
位置检出器接线错误	确认接线是否遵循说明书内之建议线路	正确接线
位置检出器松脱	检视驱动器上 CN2 与位置检出器接头	重新安装
位置检出器接线不良	检查驱动器上的 CN2 与伺服电机位置检出器两端接线是否松脱	重新连接接线
位置检出器损坏	电机异常	更换电机

**AL012: 校正异常**

异警原因	异警检查	异警处置
模拟输入接点无正确归零	量测模拟输入接点的电压准位是否同接地电位	模拟输入接点正确接地
检测组件损坏	电源重置检测	重置仍异常时, 送回经销商或原厂检修

**AL013: 紧急停止**

异警原因	异警检查	异警处置
紧急停止开关按下	确认开关位置	开启紧急停止开关



**AL014: 反向运转极限异常**

异警原因	异警检查	异警处置
反向极限开关按下	确认开关位置	开启逆向极限开关
伺服系统稳定度不够	确认设定的控制参数及负载惯量	重新修正参数或是重新评估电机容量

**AL015: 正向运转极限异常**

异警原因	异警检查	异警处置
正向极限开关按下	确认开关位置	开启正向极限开关
伺服系统稳定度不够	确认设定的控制参数及负载惯量	重新修正参数或是重新评估电机容量

**AL016: IGBT 过热**

异警原因	异警检查	异警处置
超过驱动器额定负载连续使用	检查是否负载过大或电机电流过高	提高电机容量或降低负载
驱动器输出短路	检查驱动器输出接线	正确接线

**AL017: 内存异常**

异警原因	异警检查	异警处置
参数资料写入异常	按下面板 SHIFT 键显示 EXGAB X = 1, 2, 3 G = 参数的群组码 AB = 参数的编号 16 进制码 若显示 E320A, 代表该参数为 P2-10; 若显示 E3610, 代表该参数为 P6-16, 请检查该笔参数。	发生于送电时, 代表某一参数超出合理范围。可更正后重新送电!  发生于正常操作中, 代表写入该笔参数时发生错误。可用 DI: ARST 清除。
隐藏参数异常	按下面板 SHIFT 键显示 E100X	发生于工厂参数重置, 驱动器型式设定错误, 请设定正确的型式。
ROM 中数据毁损	按下面板 SHIFT 键显示 E0001	发生于送电时, 通常是 ROM 中资料毁损或 ROM 中无数据, 请送回经销商或原厂检修

**AL018: 检出器输出异常**

异警原因	异警检查	异警处置
因编码器错误而引发检出器输出异常	检查错误历史记录 (P4-00 ~ P4-05) 确认是否伴随编码器错误 (AL011、AL024、AL025、AL026) 出现	进行 AL011、AL024、AL025、AL026 的处理流程
输出脉冲超过硬件容许范围	确认以下条件是否产生: P1-76 < 电机转速 与 $\frac{\text{电机转速}}{60} \times P1-46 \times 4 > 19.8 \times 10^6$	正确设定参数 P1-76 与 P1-46: P1-76 > 电机转速 与 $\frac{\text{电机转速}}{60} \times P1-46 \times 4 < 19.8 \times 10^6$

**AL019: 串行通讯异常**

异警原因	异警检查	异警处置
通讯参数设定不当	检视通讯参数设定值	正确设定参数值
通讯地址不正确	检查通讯地址	正确设定通讯地址
通讯数值不正确	检查存取数值	正确设定数值

**AL020: 串行通讯逾时**

异警原因	异警检查	异警处置
逾时参数设定不当	检查逾时参数的设定	正确设定数值
长时间未接收通讯命令	检查通讯线是否松脱或断线	正确接线

**AL022: 主回路电源异常**

异警原因	异警检查	异警处置
主回路电源异常	检查 RST 电源线是否松脱或没有入力电。1.5 kW(含)以下驱动器需三相皆无入力电, 才会产生该项异警; 2 kW(含)以上驱动器, 只要单相无电, 则会产生该项异警	确实接入电源, 若电源正常仍无法排除该项异警, 请将驱动器送回经销商或原厂检修

**AL023: 预先过负载警告**

异警原因	异警检查	异警处置
预先过负载警告	<ol style="list-style-type: none"> <li>1. 确定是否已经过载使用</li> <li>2. 电机驱动器根据参 P1-56 过负载输出准位设定的百分比是否设过小</li> </ol>	<ol style="list-style-type: none"> <li>1. 请参考 AL006 过负荷的异警处置</li> <li>2. 请将参数 P1-56 的设定值设大, 或是将值设定超过 100, 取消此预先过负载警告功能</li> </ol>

**AL024: 编码器初始磁场错误**

异警原因	异警检查	异警处置
编码器初始磁场错误 (磁场位置 UVW 错误)	<ol style="list-style-type: none"> <li>1. 电机接地端是否正常接地</li> <li>2. 编码器信号线, 是否有与电源或大电流的线路分开, 避免干扰源的产生</li> <li>3. 位置检出器的线材是否使用隔离网</li> </ol>	若无改善, 请送回经销商或原厂检修

**AL025: 编码器内部错误**

异警原因	异警检查	异警处置
编码器内部错误 (内部存储器异常, 内部计数异常)	<ol style="list-style-type: none"> <li>1. 电机接地端是否正常接地</li> <li>2. 编码器信号线, 是否有与电源或大电流的线路分开, 避免干扰源的产生</li> <li>3. 位置检出器的线材是否使用隔离网</li> </ol>	<ol style="list-style-type: none"> <li>1. 请将 UVW 接头的接地端(绿色)与驱动器的散热部分连接</li> <li>2. 请检查编码器信号线, 是否有与电源或大电流的线路确实的分隔开</li> <li>3. 请使用含隔离网的线材</li> <li>4. 若无改善, 请送回经销商或原厂检修</li> </ol>
上电时, 电机因机构惯性或其它因素而转动	确认上电的瞬间电机轴心保持静止	确认上电的瞬间电机轴心保持静止

**AL026: 编码器内部数据可靠度错误**

异警原因	异警检查	异警处置
编码器错误 (内部数据连续三次异常)	<ol style="list-style-type: none"> <li>1. 电机接地端是否正常接地</li> <li>2. 编码器信号线, 是否有与电源或大电流的线路分开, 避免干扰源的产生</li> <li>3. 位置检出器的线材是否使用隔离网</li> </ol>	<ol style="list-style-type: none"> <li>1. 请将 UVW 接头的接地端(绿色)与驱动器的散热部分连接</li> <li>2. 请检查编码器信号线, 是否有与电源或大电流的线路确实的分隔开</li> <li>3. 请使用含隔离网的线材</li> <li>4. 若无改善, 请送回经销商或原厂检修</li> </ol>

**AL027: 编码器内部重置错误**

异警原因	异警检查	异警处置
编码器芯片重置	<ol style="list-style-type: none"> <li>1. 编码器信号线是否有接触不良状况</li> <li>2. 编码器电源是否稳定</li> <li>3. 编码器操作温度是否高于 95°C (203°F)</li> </ol>	<ol style="list-style-type: none"> <li>1. 请确认编码器信号线是否正常</li> <li>2. 编码器信号线请使用含隔离网线材</li> <li>3. 若无改善, 请送回经销商或原厂检修</li> </ol>

**AL028: 编码器高电压错误或编码器内部错误**

异警原因	异警检查	异警处置
电池电压太高	<ol style="list-style-type: none"> <li>1. 检查驱动器是否有充电电路。</li> <li>2. 检查电池安装是否有异常。(电压偏高 &gt; 3.8 V)</li> </ol>	依「电流电压太高」异警检查流程检查, 排除以上异常原因后, AL028 会自动消失。
编码器内部错误	<ol style="list-style-type: none"> <li>1. 确认是否为绝对型编码器。</li> <li>2. 电机接地端是否正常接地。</li> <li>3. 编码器信号线, 是否有与电源或大电流的线路分开, 避免干扰源的产生。</li> <li>4. 位置检出器的线材是否有使用隔离网。</li> </ol>	<ol style="list-style-type: none"> <li>1. 当检查并排除以上异常原因后仍无改善, 请送回经销商或原厂检修。</li> <li>2. 请将 UVW 接头的接地端(绿色)与驱动器的散热部分连接。</li> <li>3. 将编码器信号线与电源或大电流的线路分隔开来。</li> <li>4. 请使用含隔离网的线材。若仍无改善, 请送回经销商或原厂检修。</li> </ol>

**AL029: 格雷码错误**

异警原因	异警检查	异警处置
一圈绝对位置错误	重新上电运转电机, 确认异警是否重现	若仍出现异警, 则须更换 Encoder

**AL030: 电机碰撞错误**

异警原因	异警检查	异警处置
电机碰撞错误	<ol style="list-style-type: none"> <li>1. 确认 P1-57 是否有开启</li> <li>2. 确认 P1-57 是否设定过低, P1-58 时间是否设定过短</li> </ol>	<ol style="list-style-type: none"> <li>1. 如果误开, 请将 P1-57 设为 0</li> <li>2. 依照真实的扭力设定, 如果设定太低会误动作, 设定太高, 就失去保护功能</li> </ol>

**AL031: 电机 U, V, W 接线错误侦测**

异警原因	异警检查	异警处置
电机 U, V, W 接线错误或断线 (断线保护侦测功能由参数 P2-65 Bit 9 设定开启或关闭, 预设关闭)	检查电机 U, V, W 是否接线错误或断线	将 U, V, W 依手册正确配线, 并确实接地

**AL034: 编码器内部通讯异常**

异警原因	异警检查	异警处置
编码器内部通讯异常	<ol style="list-style-type: none"> <li>1. 绝对型位置检出器芯片内部通讯异常时动作。</li> <li>2. 其他类型位置检出器内部异常时动作。</li> <li>3. 电池线路接反</li> <li>4. 检查配线</li> <li>5. 量测电压</li> </ol>	重新进行电池接线, 确认后重新上电

**AL035: 编码器温度超过保护上限**

异警原因	异警检查	异警处置
编码器温度过高 (100°C (212°F)以上)	检查 P0-02 设定 120(温度显示), 与电机温度是否相符	1. 增加散热或降低运转条件等方式, 降低温度显示低于 100°C 显示 2. 温度显示远大于电机温度(约 30°C (86°F)以上), 电机请送回检修

**AL040: 全闭环位置控制误差过大**

异警原因	异警检查	异警处置
全闭环位置控制误差过大	1. P1-73 设定是否过小 2. 连接器是否松脱或是其他机构上连接问题发生	1. 将 P1-73 值加大 2. 检查连接器与机构是否松脱

**AL041: 光学尺断线**

异警原因	异警检查	异警处置
光学尺断线	检查光学尺通讯线路	重新确认光学尺接线

**AL042: 模拟速度电压输入过高**

异警原因	异警检查	异警处置
模拟速度电压超过 P1-83 设定准位	检查模拟速度电压	确认模拟速度电压来源是否有问题

**AL044: 驱动器功能使用率警告**

异警原因	异警检查	异警处置
驱动器功能使用率警告	无	将 P2-66 Bit4 设为 1 可关闭显示此异警

**AL045: 电子齿轮比设定错误**

异警原因	异警检查	异警处置
伺服上电后发现电子齿轮比设定错误	检查电子齿轮比设定是否在正常范围内 (1/50~25600)	修正电子齿轮比制范围内并重新上电

**AL048：检出器输出异常**

异警原因	异警检查	异警处置
因编码器错误而引发检出器输出异常	检查错误历史记录 (P4-00 ~ P4-05) 确认是否伴随编码器错误 (AL011、AL024、AL025、AL026) 出现	进行 AL011、AL024、AL025、AL026 的处理流程
输出脉波超过硬件容许范围	确认以下条件是否产生： P1-76 < 电机转速 与 $\frac{\text{电机转速}}{60} \times P1-46 \times 4 > 19.8 \times 10^6$	正确设定参数 P1-76 与 P1-46： P1-76 > 电机转速 与 $\frac{\text{电机转速}}{60} \times P1-46 \times 4 > 19.8 \times 10^6$

**AL060：绝对位置遗失**

异警原因	异警检查	异警处置
电池电压过低	检查电池电压是否低于 2.8 V	更换电池后，重新进行原点复归程序，参考第十二章的说明建立绝对型原点坐标。
在驱动器控制电源 OFF 的状况下更换电池。	请勿在驱动器控制电源 OFF 的状况下更换或移除电池电力。	重新进行原点复归程序，参考第十二章的说明建立绝对型原点坐标
启动绝对型功能后，尚未完成建立绝对型原点坐标	1. 安装电池。 2. 检查电池外接盒跟驱动器的电池电源接线。 3. 检查编码器配线。	进行原点复归程序，参考第十二章的说明建立绝对型原点坐标。
电池供电线路接触不良或断线	1. 检查编码器配线。 2. 检查电池外接盒跟驱动器的接线。	连接或修复接线让电池电力可正常供给编码器，重新进行原点复归程序，参考第十二章的说明建立绝对型原点坐标。

**AL061：编码器低电压错误**

异警原因	异警检查	异警处置
电池电压太低	1. 检查面版电池电压是否低于 3.1 V (暂定规格) 2. 量测电池电压是否低于 3.1 V (暂定规格)	在驱动器控制电源 ON 的状况下更换电池。更换新电池后 AL061 会自动消失。

**AL062: 绝对型位置圈数溢位**

异警原因	异警检查	异警处置
行程超出范围	检查电机转动圈数是否在原点 -32768 到 +32767 圈的范围内。	重新进行原点复归程序, 参考第十二章的说明建立绝对型原点坐标。

**AL067: 编码器温度警告**

异警原因	异警检查	异警处置
编码器温度过高警告 (85°C ~ 100°C) (185°F ~ 212°F)	检查 P0-02 设定 120(温度显示), 与电机温度是否相符	1. 增加散热或降低运转条件等方式, 降低温度显示低于 100°C 显示 2. 温度显示远大于电机温度(约 30°C (86°F)以上), 电机请送回检修

**AL068: 绝对型数据 I/O 传输错误**

异警原因	异警检查	异警处置
时序错误	1. DI ABSQ 必须等 DO ABSR OFF 才能切 OFF。 2. DI ABSQ 必须等 DO ABSR ON 才能切 ON	修正 I/O 读取时序
读取时间逾时	检查 DO ABSR 变 ON 到 DI ABSQ 变成 ON 的间隔时间是否超出 200 ms。	DO ABSR 变 ON 绝对位置位数据准备完成后, 在 200 ms 内将 DO ABSD 读取, 并将 DI ABSQ 切换为 ON, 并通知驱动器已完成数据位的读取。

**AL069: 电机型式错误**

异警原因	异警检查	异警处置
不允许增量型电机启动 绝对型功能	1. 检查电机是增量型或绝对型编码器。 2. 检查参数 P2-69	若要使用绝对型功能, 请选用绝对型电机。若不使用绝对型功能, 请将参数 P2-69 设成 0。



**AL06A：未建立绝对型原点坐标**

异警原因	异警检查	异警处置
电池电压正常，但编码器遗失内部所记录的圈数 1. 出厂后第一次使用 2. 电池没电至绝对位置遗失但已更换过电池 3. 电池供电线路接触不良	1. 确认是否已建立绝对型原点坐标 2. 检查编码器配线。 3. 检查电池外接盒与驱动器之间的接线。	1. 建立绝对型原点坐标 2. 确保电池接线正常，重新进行原点复归程序。

**AL070：编码器处置未完成警告**

异警原因	异警检查	异警处置
进行编码器 Barcode 写入或相关动作时，动作未完成	确认编码器接线是否正确或接头有无松脱	重新连接编码器正确接线

**AL072：编码器过速度**

异警原因	异警检查	异警处置
驱动器供电下：转速超过 8800 rpm；或加速度超过 $1 \times 10^5 \text{ rad/s}^2$ 电池供电下：转速超过 10000 rpm；或加速度超过 $4 \times 10^3 \text{ rad/s}^2$	1. 电机接地端是否正常接地 2. 编码器信号线，是否有与电源或大电流的线路分开，避免干扰源的产生 3. 位置检出器的线材是否使用隔离网 4. 检查电机转速。在高减速比应用下，末端机构被移动，易造成电机过速度。	1. 请将 UVW 接头的接地端与驱动器的散热部分连接 2. 请检查编码器信号线，是否已确实分隔电源或大电流的线路 3. 请使用含隔离网的线材 4. 请确保电机转速在额定范围内 5. 重新建立绝对型原点坐标 6. 以上处置后若无改善，请送回经销商或原厂检修

**AL073: 编码器内存错误**

异警原因	异警检查	异警处置
编码器读/写 EEPROM 时发生错误	<ol style="list-style-type: none"> <li>1. 电机接地端是否正常接地</li> <li>2. 编码器信号线, 是否有与电源或大电流的线路分开, 避免干扰源的产生</li> <li>3. 位置检出器的线材是否使用隔离网</li> <li>4. 检查电机转速</li> </ol>	<ol style="list-style-type: none"> <li>1. 请将 UVW 接头的接地端与驱动器的散热部分连接</li> <li>2. 请检查编码器信号线, 是否已确实分隔电源或大电流的线路</li> <li>3. 请使用含隔离网的线材</li> <li>4. 请确保电机转速在额定范围</li> <li>5. 以上处置后若无改善, 请送回经销商或原厂检修</li> </ol>

**AL074: 编码器 single-turn 错误**

异警原因	异警检查	异警处置
编码器内部的 single-turn 位置异常	<ol style="list-style-type: none"> <li>1. 电机接地端是否正常接地</li> <li>2. 编码器信号线, 是否有与电源或大电流的线路分开, 避免干扰源的产生</li> <li>3. 位置检出器的线材是否使用隔离网</li> <li>4. 检查电机转速</li> </ol>	<ol style="list-style-type: none"> <li>1. 请将 UVW 接头的接地端与驱动器的散热部分连接</li> <li>2. 请检查编码器信号线, 是否已确实分隔电源或大电流的线路</li> <li>3. 请使用含隔离网的线材</li> <li>4. 请确保电机转速在额定范围内</li> <li>5. 以上处置后若无改善, 请送回经销商或原厂检修</li> </ol>

**AL075：编码器绝对圈数错误**

异警原因	异警检查	异警处置
编码器内部的绝对圈数异常	<ol style="list-style-type: none"> <li>1. 电机接地端是否正常接地</li> <li>2. 编码器信号线，是否有与电源或大电流的线路分开，避免干扰源的产生</li> <li>3. 位置检出器的线材是否使用隔离网</li> <li>4. 检查电机转速</li> </ol>	<ol style="list-style-type: none"> <li>1. 请将 UVW 接头的接地端与驱动器的散热部分连接</li> <li>2. 请检查编码器信号线，是否已确实分隔电源或大电流的线路</li> <li>3. 请使用含隔离网的线材</li> <li>4. 请确保电机转速在额定范围内</li> <li>5. 以上处置后若无改善，请送回经销商或原厂检修</li> </ol>

**AL077：编码器内部错误**

异警原因	异警检查	异警处置
编码器内部错误 (内部运算错误)	<ol style="list-style-type: none"> <li>1. 电机接地端是否正常接地</li> <li>2. 编码器信号线，是否有与电源或大电流的线路分开，避免干扰源的产生</li> <li>3. 位置检出器的线材是否使用隔离网</li> <li>4. 检查电机转速</li> </ol>	<ol style="list-style-type: none"> <li>1. 请将 UVW 接头的接地端与驱动器的散热部分连接</li> <li>2. 请检查编码器信号线，是否已确实分隔电源或大电流的线路</li> <li>3. 请使用含隔离网的线材</li> <li>4. 请确保电机转速在额定范围内</li> <li>5. 以上处置后若无改善，请送回经销商或原厂检修</li> </ol>

**AL079：编码器参数设置**

异警原因	异警检查	异警处置
写入参数至编码器，需要重新上电，以利参数生效	是否有写入编码器参数	重新上电

**AL07A: 编码器 Z 相位置遗失**

异警原因	异警检查	异警处置
编码器 Z 相位置遗失	<ol style="list-style-type: none"> <li>1. 电机接地端是否正常接地</li> <li>2. 编码器信号线, 是否有与电源或大电流的线路分开, 避免干扰源的产生</li> <li>3. 位置检出器的线材是否使用隔离网</li> </ol>	<ol style="list-style-type: none"> <li>1. 请将 UVW 接头的接地端与驱动器的散热部分连接</li> <li>2. 请检查编码器信号线, 是否已确实分隔电源或大电流的线路</li> <li>3. 请使用含隔离网的线材</li> <li>4. 以上处置后若无改善, 请送回经销商或原厂检修</li> </ol>

**AL07B: 编码器内存忙碌**

异警原因	异警检查	异警处置
编码器一直处于内存忙碌的状态	<ol style="list-style-type: none"> <li>1. 电机接地端是否正常接地</li> <li>2. 编码器信号线, 是否有与电源或大电流的线路分开, 避免干扰源的产生</li> <li>3. 位置检出器的线材是否使用隔离网</li> <li>4. 检查电机转速</li> </ol>	<ol style="list-style-type: none"> <li>1. 请将 UVW 接头的接地端与驱动器的散热部分连接</li> <li>2. 请检查编码器信号线, 是否已确实分隔电源或大电流的线路</li> <li>3. 请使用含隔离网的线材</li> <li>4. 请确保电机转速在额定范围内</li> <li>5. 以上处置后若无改善, 请送回经销商或原厂检修</li> </ol>

**AL07C: 转速超过 200 rpm 时下达清除绝对位置命令**

异警原因	异警检查	异警处置
转速超过 200 rpm 时下达清除绝对位置命令	避免在转速超过 200 rpm 时下达清除绝对位置命令	执行正常回清除绝对位置程序自动解除此异警

**AL07D: 当出现 AL07C 后, 如果没有解除 AL07C 重新上电, 会停止电机动作**

异警原因	异警检查	异警处置
当出现 AL07C 后, 如果没有解除 AL07C 重新上电, 会停止电机动作	是否有写入编码器参数	DI.ARST 清除 (清除后转为 AL07C)

**AL07E: 编码器清除程序错误**

异警原因	异警检查	异警处置
编码器清除程序错误重试次数到达上限	若持续发生请检查编码器通讯质量	DI.ARST 清除

**AL083: 电流侦测范围异常**

异警原因	异警检查	异警处置
驱动器 UVW 有发生短路情况	检查电机动力线和动力线接头的配置上, 是否有发生金属线裸露或是线径破皮的问题, 而造成 UVW 短路.	更换新的 UVW 线材, 并防止金属导体外露, 排除短路状态
电机接线异常	<ol style="list-style-type: none"> <li>若使用非台达标准动力线, 请检查 UVW 的接线顺序是否正确</li> <li>检查驱动器 UVW 输出到电机端是否有欠相问题 (漏接或是错接)</li> </ol>	请按照使用手册第三章的配线说明重新配线
驱动器的模拟信号 GND 收到干扰	检查是否有将模拟信号的 GND 接到其他大地信号上	请按照使用手册第三章的配线说明重新配线, 不可将模拟信号的 GND 与其他来源共地

**AL085：回生异常**

异警原因	异警检查	异警处置
回生电阻选用错误或未接外部回生电阻	确认回生电阻的连接状况	重新计算回生电阻值，重新正确设定 P1-52 及 P1-53 的参数值，若异警仍未解除，请将驱动器送回原厂
不使用回生电阻时，没有将回生电阻容量参数 (P1-53) 设为零	确认回生电阻容量参数 (P1-53) 是否为零	若不使用回生电阻，请将回生电阻容量参数 (P1-53) 设定为零
参数设定错误	确认回生电阻参数 (P1-52) 设定值与回生电阻容量参数 (P1-53) 设定	重新正确设定 P1-52 及 P1-53 的参数值

**AL086：输入电压过高**

异警原因	异警检查	异警处置
在驱动器判断无回生量的情况下，仍有其他能量(如干扰)回灌到驱动器，或电源输入电压高于额定容许电压值。	用电压计测定电源输入电压是否在额定容许电压值以内(参照驱动器规格)。若超过，需将干扰源移除。	使用正确电压源或串接稳压器
驱动器硬件故障	当电压计测定主回路输入电压在额定容许电压值以内，是否仍然发生此错误	送回经销商或原厂检修

**AL095：回生电阻断线**

异警原因	异警检查	异警处置
回生电阻容量输入大于 0，且没有接外部回生电阻	1. 确认回生电阻是否有接 2. 确认回生电阻容量参数 P1-53 是否为零	1. 若要使用回生电阻刹车，请确实接上外部回生电阻；接上后，检查 P1-53 的设定值无误 2. 若无使用回生电阻刹车，请将电阻容量 P1-53 设定为 0 3. 若上述两步骤检查后，AL095 仍未清除，请将驱动器送回原厂。

**AL099: DSP 韧体升级**

异警原因	异警检查	异警处置
DSP 韧体升级	是否有做韧体升级	执行 P2-08 = 30, 28 后重新送电即可。

**AL111: CANopen SDO 接收溢位**

异警原因	异警检查	异警处置
SDO Rx Buffer 溢位 (1ms 之内接收到两笔以上 SDO)	检查驱动器 (主站) 是否在 1 ms 接收 (传送) 超过一笔 SDO 需求!	NMT:Reset node 或 0x6040.Fault Reset

**AL112: CANopen PDO 接收溢位**

异警原因	异警检查	异警处置
PDO Rx Buffer 溢位(1 毫秒之内接收到两笔以上相同 COBID 的 PDO)	检查驱动器 (主站) 是否在 1 ms 接收 (传送) 超过一笔相同 COBID 的 PDO!	NMT:Reset node 或 0x6040.Fault Reset

**AL121: CANopen PDO 存取时, Index 错误**

异警原因	异警检查	异警处置
信息中指定的 Index 不存在	检查 PDO 收送时, PDO Mapping 中的 Entry 索引值是否被修改!	NMT:Reset node 或 0x6040.Fault Reset

**AL122: CANopen PDO 存取时, Sub-Index 错误**

异警原因	异警检查	异警处置
信息中指定 Sub-Index 不存在	检查 PDO 收送时, PDO Mapping 中的 Entry 子索引值是否被修改!	NMT:Reset node 或 0x6040.Fault Reset

**AL123: CANopen PDO 存取时, 数据 Size 错误**

异警原因	异警检查	异警处置
信息中数据长度与指定的对象不符	检查 PDO 收送时, PDO Mapping 中的 Entry 资料长度是否被修改!	NMT:Reset node 或 0x6040.Fault Reset

**AL124: CANopen PDO 存取时, 数据范围 错误**

异警原因	异警检查	异警处置
信息中的数据超出指定对象的范围	检查 PDO 收送时, 写入数据范围是否错误	NMT:Reset node 或 0x6040.Fault Reset

**AL125: CANopen PDO 对象是只读, 不可写入**

异警原因	异警检查	异警处置
信息中指定对象不可写入	检查 PDO 收送时, 指定的对象是否设为只读	NMT:Reset node 或 0x6040.Fault Reset

**AL126: CANopen PDO 对象, 不允许 PDO**

异警原因	异警检查	异警处置
信息中指定的对象不支持 PDO	检查 PDO 收送时, 指定的对象是否为可让 PDO Mapping	NMT:Reset node 或 0x6040.Fault Reset

**AL127: CANopen PDO 对象, Servo On 时, 不允许写入**

异警原因	异警检查	异警处置
信息中指定的对象不可在 Servo ON 状态写入	检查 PDO 收送时, 指定的对象是否在 Servo On 不允许写入	NMT:Reset node 或 0x6040.Fault Reset

**AL128: CANopen PDO 对象, 由 EEPROM 读取时错误**

异警原因	异警检查	异警处置
开机时由 ROM 中加载初值发生错误, 所有 CAN 对象自动回复初始值	检查 PDO 收送时, 是否指定的对象读取 EEPROM 会导致错误	NMT:Reset node 或 0x6040.Fault Reset

**AL129: CANopen PDO 对象, 写入 EEPROM 时错误**

异警原因	异警检查	异警处置
将目前值存入 ROM 时发生错误	检查 PDO 收送时, 是否指定的对象会写入 EEPROM 导致错误	NMT:Reset node 或 0x6040.Fault Reset



**AL130: CANopen PDO 对象, EEPROM 的地址超过限制**

异警原因	异警检查	异警处置
ROM 中的数据数量, 超出 ROM 规划的空间, 也许是 ROM 版本已更新, ROM 中 数据为旧版所储存, 因此 无法使用!	检查 PDO 收送时, 是否指 定的对象会使 EEPROM 的 地址超过限制	NMT:Reset node 或 0x6040. Fault Reset

**AL131: CANopen PDO 对象, EEPROM 的 CRC 计算错误**

异警原因	异警检查	异警处置
表示 ROM 中储存数据已 毁损, 所有 CAN 对象自动 回复初始值	检查 PDO 收送时, 是否指 定的对象会导致 EEPROM 的 CRC 计算错误	NMT:Reset node 或 0x6040. Fault Reset

**AL132: CANopen PDO 对象, 写入密码错误**

异警原因	异警检查	异警处置
利用 CAN 写入操作参数 时, 该参数已被密码保护, 必须先解除密码!	检查 PDO 收送时, 指定的 对象是否写入密码错误	NMT:Reset node 或 0x6040. Fault Reset

**AL170: CANopen Heartbeat 或 NodeGuarding 错误**

异警原因	异警检查	异警处置
CANopen 通讯断线	检查 CANopen 至否正常 通讯 检查线路是否连接正常	NMT:Reset node 或 0x6040. Fault Reset

**AL180: CANopen Heartbeat 或 NodeGuarding 错误**

异警原因	异警检查	异警处置
CANopen 通讯断线	检查 CANopen 至否正常 通讯 检查线路是否连接正常	NMT:Reset node 或 0x6040. Fault Reset

**AL185: CAN Bus 硬件异常**

异警原因	异警检查	异警处置
CAN Bus 硬件异常	1. 检查 CAN Bus 通讯线 是否良好?	NMT:Reset node 或重新送 电

异警原因	异警检查	异警处置
	2. 检查通讯质量是否良好? (建议设备共地并使用隔离通讯线)!	

**AL186: Bus off**

异警原因	异警检查	异警处置
CAN 数据传输错误	检查通讯线路是否连接正常以及是否有噪声干扰	更换通讯线或清除噪声
	连接站数过多且通讯周期过短	增加通讯周期

**AL201: CANopen 数据初始错误**

异警原因	异警检查	异警处置
CANopen 数据初始错误	<ol style="list-style-type: none"> <li>1. 重新开电若恢复正常, 代表上次因读取瞬间发生数据错误</li> <li>2. 重新开电仍然错误, 代表EEPROM 数据已经毁损, 必须重新写入正确的值, 方法如下: <ol style="list-style-type: none"> <li>a. 若要写入默认值, 可设定 P2-08 = 30, 28 或 CANopen 物件 0x1011</li> <li>b. 若要写入目前值, 可设定 CANopen 对象 0x1010 (参考 CANopen 说明)</li> </ol> </li> </ol>	DI:ARST, CANopen 0x1011 Restore default parameter

**AL207: PR 命令 Type 8 来源参数群组超出范围**

异警原因	异警检查	异警处置
来源参数群组超出范围	PR 程序写参数: 写入来源为参数时群组设定超出范围	DI:Alm Reset 或 P0-01 写入 0

**AL209: PR 命令 Type 8 来源参数群组超出范围**

异警原因	异警检查	异警处置
来源参数编号超出范围	PR 程序写参数: 写入来源为参数时编号设定超出范围	DI:Alm Reset 或 P0-01 写入 0

**AL213 ~ AL217: PR 程序写入参数错误**

异警原因	异警检查	异警处置
PR 命令 TYPE 8 写入参数发生错误	<b>AL213:</b> 参数超出范围	DI: Alm Reset 或 P0-01 写入 0
	<b>AL215:</b> 参数是只读	
	<b>AL217:</b> 伺服 ON 或数值不合理	重新更正 PR 命令与参数

**AL231: PR 命令 Type 8 来源监视项目超出范围**

异警原因	异警检查	异警处置
来源监视项目超出范围	PR 程序写参数: 写入来源为监视项目时编号超出范围	DI:Alm Reset 或 P0-01 写入 0

**AL235: PR 命令溢位**

异警原因	异警检查	异警处置
PR 命令异常	<p>增量型系统:</p> <p>PR 模式一直持续往单一方向运转, 使回授位置缓存器(FB_PUU)溢位, 造成坐标系无法反映正确位置, 此时下达 PR 绝对寻址命令则产生此错误!</p> <p>绝对型系统:</p> <p>以下状况下达绝对寻址命令时会产生此错误:</p> <ol style="list-style-type: none"> <li>1. 回授位置缓存器(FB_PUU)溢位时</li> <li>2. 更改 P1.01.Z 后没有回原点还未执行原点程序</li> <li>3. 改变电子齿轮比后(P1-44、P1-45)后还未执行原点程序</li> <li>4. 触发回原点且回原点程序还未完成时</li> <li>5. AL060 和 AL062 发生时, 请使用示波器观察回授位置是否溢位, 且检查上述 1 ~ 4 的情况是否发生, 再执行原点复归程序。</li> </ol>	进行原点复归程序

**AL237：分度坐标未定义**

异警原因	异警检查	异警处置
用户在操作分度功能前，未定义分度坐标的起始点，而直接执行分度定位命令，驱动器因为不清楚分度坐标系，故产生此异警。	分度坐标未定义，之后执行分度定位命令	<ol style="list-style-type: none"> <li>1. 在操作分度功能前，请务必先执行原点复归动作，可避免此异警发生。</li> <li>2. 当发生异警后，请使用 DI:Alm Reset 清除警报，或是 P0-01 写入 0 来清除异警。</li> <li>3. 于 Servo ON 下也可以清除此异警。</li> </ol>

**AL245：PR 定位超时**

异警原因	异警检查	异警处置
触发 PR 定位功能，定位完成运行时间过久	检查该 PR 的等待完成条件是否未设定或未触发，导致 PR 无法完成动作。	当发生异警后，请使用 DI:Alm Reset 清除警报，或是 P0-01 写入 0 来清除异警。

**AL249：PR 定位超时**

异警原因	异警检查	异警处置
触发的 PR 路径编号大于 63	检查 PR 是否有跳跃至超出范围的路径、检查 PR 写法是否有误	当发生异警后，请使用 DI:Alm Reset 清除警报，或是 P0-01 写入 0 来清除异警。

**AL283：软件正向极限**

异警原因	异警检查	异警处置
软件正向极限	软件正向极限，是根据位置命令来判断，而非实际回授位置，因为命令总是先到达而回授落后，当本极限保护作用时，实际位置可能尚未超出极限，设定适当的减速时间可达到需求的效果。参考参数 P5-03 的说明。	NMT:Reset node 或 0x6040.Fault Reset

**AL285: 软件负向极限**

异警原因	异警检查	异警处置
软件负向极限	软件反向极限, 是根据位置命令来判断, 而非实际回授位置, 因为命令总是先到达而回授落后, 当本极限保护作用时, 实际位置可能尚未超出极限, 设定适当的减速时间可达到需求的效果。参考参数 P5-03 的说明。	NMT:Reset node 或 0x6040.Fault Reset

**AL289: 位置计数器溢位**

异警原因	异警检查	异警处置
位置计数器溢位	<ol style="list-style-type: none"> <li>1. 请根据实际应用情况以及绝对型运转总行程来设定适当的齿轮比, 避免回授计算溢位</li> <li>2. 若是设定 P2-69.Z = 1 (分度坐标不溢位功能), 请将 P2-70 bit 2 设定为 1</li> </ol>	NMT:Reset node 或 0x6040.Fault Reset

**AL291: Servo OFF 异常**

异警原因	异警检查	异警处置
Servo OFF 异常	<ol style="list-style-type: none"> <li>1. 检查 DI: SERVO ON 配线是否正常</li> <li>2. 上位机是否将 SERVO ON 太早关闭</li> </ol>	NMT:Reset node 或 0x6040.Fault Reset

**AL301: CANopen 同步失效**

异警原因	异警检查	异警处置
CANopen 同步失效	<ol style="list-style-type: none"> <li>1. 检查线路通讯质量是否不良?</li> <li>2. 上位机是否有送出 SYNC 信号?</li> <li>3. 同步修正参数 P3-09 设定是否合理? (尽量使用默认值)</li> </ol>	NMT:Reset node 或 0x6040.Fault Reset

**AL302: CANopen 同步信号太快**

异警原因	异警检查	异警处置
CANopen 同步信号太快	<ol style="list-style-type: none"> <li>1. 检查同步周期 0x1006 是否与上位机设定一致?</li> <li>2. 同步修正参数 P3-09 设定是否合理? (尽量使用默认值)</li> <li>3. 上位机时序是否不准确?</li> </ol>	NMT:Reset node 或 0x6040.Fault Reset

**AL303: CANopen 同步信号超时**

异警原因	异警检查	异警处置
CANopen 同步信号超时	<ol style="list-style-type: none"> <li>1. 检查线路通讯质量是否不良?</li> <li>2. 检查同步周期 0x1006 是否与上位机设定一致?</li> <li>3. 同步修正参数 P3-09 设定是否合理? (尽量使用默认值)</li> <li>4. 上位机时序是否不准确?</li> </ol>	NMT:Reset node 或 0x6040.Fault Reset

**AL304: CANopen IP 命令失效**

异警原因	异警检查	异警处置
CANopen IP 命令失效	IP 模式的运算时间太长, 请将 USB 监视功能关闭!	NMT:Reset node 或 0x6040.Fault Reset

**AL305: SYNC Period 错误**

异警原因	异警检查	异警处置
SYNC Period 错误	检查 0x1006 的数据内容, 若小于或等于 0, 将产生此项错误!	NMT:Reset node 或 0x6040.Fault Reset

**AL35F: 紧急停止 (减速过程中)**

异警原因	异警检查	异警处置
DI(0x47)上缘触发, 减速至 0 后跳 AL3CF。	确认参数是否有设定到而造成此 DI(0x47)误触发。	重上电清除。

**AL380: 位置偏移警报**

异警原因	异警检查	异警处置
DO: MC_OK 已经 ON 后又变成 OFF	详见参数 P1-48 的说明 当 DO: MC_OK 已经 ON 后因 DO: TPOS 变成 OFF 导致 DO: MC_OK 也变为 OFF 可能是电机定位完成后遭受外力推挤使位置偏移, 本警报可由 P1-48.Y = 0 关闭。	DI: Alm Reset 或 P0-01 写入 0

**AL3CF: 紧急停止**

异警原因	异警检查	异警处置
发生 AL35F 异警后, 并已经减速至 0。	确认参数是否有设定到而造成此 DI(0x47)误触发。	重上电清除。

**AL3F1: 通讯型绝对位置命令错误**

异警原因	异警检查	异警处置
总线通讯型(CANopen、DMCNET、EtherCAT)伺服搭配增量型电机, 并在发生位置溢位且尚未执行原点复归时, 使用者即下达绝对寻址命令。 原因: 1. 尚未建立绝对坐标系。 2. 单方向持续运转, 导致溢位。	1. 建立绝对坐标系。 2. 重新设定原点。	重新设定原点。

**AL400: 分度坐标错误**

异警原因	异警检查	异警处置
P2-52 设定错误	检查 P2-52 是否设定在范围内, 若设定值太小时会导致分度坐标系错误	重新调整 P2-52 至适当的数值

**AL401: Servo On 时收到 NMT Reset 命令**

异警原因	异警检查	异警处置
Servo On 时收到 NMT Reset 命令	检查收到 NMT Reset 命令时是否 Servo On	NMT:Reset node 或 0x6040.Fault Reset

**AL404: PR 特殊滤波器设定过大**

异警原因	异警检查	异警处置
内部位置累积落后量饱和	检查 P1-22 设定, 若设定过大易造成累积落后量较快饱和	重新调整 P1-22 至适当的数值

**AL500: STO 功能被启动**

异警原因	异警检查	异警处置
安全功能 STO 被启动	安全功能 STO 被人为启动, 请确认启动原因	DI: Alm Reset 或 P0-01 写入 0 或 0x6040.Fault Reset

**AL501: STO\_A lost (信号遗失或错误)**

异警原因	异警检查	异警处置
STO_A 失去致能信号或 STO_A 与 STO_B 信号没有同步大于 1 秒以上	请确认 STO_A 接线是否正确	DI: Alm Reset 或 P0-01 写入 0 或 0x6040.Fault Reset

**AL502: STO\_B lost (信号遗失或错误)**

异警原因	异警检查	异警处置
STO_B 失去致能信号或 STO_A 与 STO_B 信号没有同步大于 1 秒以上	请确认 STO_B 接线是否正确	DI: Alm Reset 或 P0-01 写入 0 或 0x6040.Fault Reset



**AL503: STO\_error**

异警原因	异警检查	异警处置
STO 自我诊断错误	无	STO 电路异常, 请联系代理商

**AL555: 系统故障**

异警原因	异警检查	异警处置
驱动器处理器异常	无	若发生AL555, 勿将原机做任何变更, 请直接送回原厂

## 10.5 发生异常后解决异警的方法

AL001	: 过电流	需 DI: ARST 清除
AL002	: 过电压	需 DI: ARST 清除
AL003	: 低电压	重上电清除。 若需电压回复自动清除, 请通过 P2-66 Bit2 设定。
AL004	: 电机磁场位置异常	重上电清除
AL005	: 回生错误	需 DI: ARST 清除
AL006	: 过负荷	需 DI: ARST 清除
AL007	: 速度误差过大	需 DI: ARST 清除
AL008	: 异常脉冲控制命令	需 DI: ARST 清除
AL009	: 位置控制误差过大	需 DI: ARST 清除
AL011	: 位置检出器异常	重上电清除
AL012	: 校正异常	移除 CN1 接线并执行自动更正后清除
AL013	: 紧急停止	DI EMGS 解除自动清除
AL014	: 反向极限异常	需 DI: ARST 清除或 Servo Off 清除或脱离后自动清除
AL015	: 正向极限异常	需 DI: ARST 清除或 Servo Off 清除或脱离后自动清除
AL016	: IGBT 温度异常	需 DI: ARST 清除
AL017	: 内存异常	若开机即发生, 则必须做参数重置, 再重新送电! 若运转中发生, 则用 DI ARST 清除。
AL018	: 检出器输出异常	需 DI: ARST 清除
AL019	: 串行通讯异常	需 DI: ARST 清除
AL020	: 串行通讯逾时	需 DI: ARST 清除
AL022	: 主回路电源异常	需 DI: ARST 清除
AL023	: 预先过负载警告	需 DI: ARST 清除
AL024	: 编码器初始磁场错误	重上电清除
AL025	: 编码器内部错误	重上电清除
AL026	: 编码器错误	重上电清除
AL027	: 编码器内部重置错误	重上电清除
AL028	: 编码器高电压错误或编码器内部错误	重上电清除
AL029	: 格雷码错误	重上电清除
AL030	: 电机碰撞错误	需 DI: ARST 清除
AL031	: 电机 U, V, W, GND 断线侦测	需 DI: ARST 清除

<b>AL034</b>	: 编码器内部通讯异常	重上电清除
<b>AL035</b>	: 温度超过保护上限	需要电机温度 Sensor 低于 100°C (212°F) 及重新上电后清除
<b>AL040</b>	: 全闭环位置控制误差过大	需 DI: ARST 清除
<b>AL041</b>	: 光学尺断线	需 DI: ARST 清除
<b>AL042</b>	: 模拟速度电压输入过高	需 DI: ARST 清除
<b>AL044</b>	: 驱动器功能使用率警告	将 P2-66 Bit4 设为 1 后重新送电即可
<b>AL045</b>	: 电子齿轮比设定错误	设定正确后重上电清除
<b>AL048</b>	: 检出器输出异常	需 DI: ARST 清除
<b>AL060</b>	: 绝对位置遗失	重上电清除
<b>AL061</b>	: 编码器低电压错误	更换新电池后 AL061 会自动消失。
<b>AL062</b>	: 绝对型位置圈数溢位	重上电清除
<b>AL067</b>	: 温度警告	需 DI: ARST 清除
<b>AL068</b>	: 绝对型数据 I/O 传输错误	重上电清除
<b>AL069</b>	: 电机型式错误	执行 P2-69 = 0 后重新送电即可
<b>AL06A</b>	: 未建立绝对型原点坐标	建立绝对型原点坐标完成后自动清除
<b>AL070</b>	: 编码器处置未完成警告	重上电清除
<b>AL072</b>	: 编码器过速度	需 DI: ARST 清除
<b>AL073</b>	: 编码器内存错误	需 DI: ARST 清除
<b>AL074</b>	: 编码器 single-turn 错误	需 DI: ARST 清除
<b>AL075</b>	: 编码器绝对圈数错误	需 DI: ARST 清除
<b>AL077</b>	: 编码器内部错误	需 DI: ARST 清除
<b>AL079</b>	: 编码器参数设置	需 DI: ARST 清除
<b>AL07A</b>	: 编码器 Z 相位置遗失	重上电清除
<b>AL07B</b>	: 编码器内存忙碌	需 DI: ARST 清除
<b>AL07C</b>	: 转速超过 200 rpm 时下达清除绝对位置命令	在低速运行下进行位置重置流程
<b>AL07D</b>	: 当出现 AL07C 后, 如果没有解除 AL07C 重新上电, 会停止电机动作	需 DI: ARST 清除
<b>AL07E</b>	: 编码器清除程序错误	需 DI: ARST 清除
<b>AL083</b>	: 电流侦测范围异常	需 DI 0x02: ARST 清除
<b>AL085</b>	: 回生错误	需 DI: ARST 清除
<b>AL086</b>	: 输入电压过高	需 DI: ARST 清除
<b>AL095</b>	: 未接外部回生电阻	需 DI 0x02: ARST 清除
<b>AL099</b>	: DSP 韧体升级	执行 P2-08 = 30, 28 后重新送电即可
<b>AL111</b>	: CANopen SDO 接收溢位	NMT:Reset node 或 0x6040.Fault Reset
<b>AL112</b>	: CANopen PDO 接收溢位	NMT:Reset node 或 0x6040.Fault Reset

<b>AL121</b>	: CANopen PDO 存取时, Index 错误	NMT:Reset node 或 0x6040.Fault Reset
<b>AL122</b>	: CANopen PDO 存取时, Sub-Index 错误	NMT:Reset node 或 0x6040.Fault Reset
<b>AL123</b>	: CANopen PDO 存取时, 数据 Size 错误	NMT:Reset node 或 0x6040.Fault Reset
<b>AL124</b>	: CANopen PDO 存取时, 数据范围错误	NMT:Reset node 或 0x6040.Fault Reset
<b>AL125</b>	: CANopen PDO 对象是只读, 不可写入	NMT:Reset node 或 0x6040.Fault Reset
<b>AL126</b>	: CANopen PDO 对象, 不允许 PDO	NMT:Reset node 或 0x6040.Fault Reset
<b>AL127</b>	: CANopen PDO 对象, Servo On 时, 不允许写入	NMT:Reset node 或 0x6040.Fault Reset
<b>AL128</b>	: PDO 对象, 由 EEPROM 读取时错误	NMT:Reset node 或 0x6040.Fault Reset
<b>AL129</b>	: CANopen PDO 对象, 写入 EEPROM 时错误	NMT:Reset node 或 0x6040.Fault Reset
<b>AL130</b>	: CANopen PDO 对象, EEPROM 的地址超过限制	NMT:Reset node 或 0x6040.Fault Reset
<b>AL131</b>	: CANopen PDO 对象, EEPROM 的 CRC 计算错误	NMT:Reset node 或 0x6040.Fault Reset
<b>AL132</b>	: CANopen PDO 对象, 写入密码错误	NMT:Reset node 或 0x6040.Fault Reset
<b>AL170</b>	: Heartbeat 或 NodeGuarding 错误	NMT:Reset node 或 0x6040.Fault Reset
<b>AL180</b>	: Heartbeat 或 NodeGuarding 错误	NMT:Reset node 或 0x6040.Fault Reset
<b>AL185</b>	: CAN Bus 硬件异常	NMT:Reset node 或重新送电
<b>AL186</b>	: CAN Bus off	NMT:Reset node 或 0x6040.Fault Reset
<b>AL201</b>	: CANopen 数据初始错误	需 DI: ARST 清除, CANopen 0x1011 Restore default parameter
<b>AL207</b>	: PR 命令 Type 8 来源参数群组超出范围	DI:Alm Reset 或 P0-01 写入 0
<b>AL209</b>	: PR 命令 Type 8 来源参数群组超出范围	DI:Alm Reset 或 P0-01 写入 0
<b>AL213</b>	: PR 程序写入参数错误: 超出范围	DI:Alm Reset 或 P0-01 写入 0
<b>AL215</b>	: PR 程序写入参数错误: 只读	DI:Alm Reset 或 P0-01 写入 0
<b>AL217</b>	: PR 程序写入参数错误: 参数锁定	重新更正 PR 命令与参数
<b>AL231</b>	: PR 命令 Type 8 来源监视项目超出范围	DI:Alm Reset 或 P0-01 写入 0
<b>AL235</b>	: PR 命令异常	进行原点复归程序
<b>AL237</b>	: 分度坐标未定义	DI:Alm Reset 或 P0-01 写入 0
<b>AL245</b>	: PR 定位超时	DI:Alm Reset 或 P0-01 写入 0、重上电
<b>AL249</b>	: PR 路径编号太大	DI:Alm Reset 或 P0-01 写入 0、重上电
<b>AL283</b>	: 软件正向极限	NMT:Reset node 或 0x6040.Fault Reset
<b>AL285</b>	: 软件负向极限	NMT:Reset node 或 0x6040.Fault Reset
<b>AL289</b>	: 位置计数器溢位	NMT:Reset node 或 0x6040.Fault Reset
<b>AL291</b>	: Servo OFF 异常	NMT:Reset node 或 0x6040.Fault Reset

<b>AL301</b>	: CANopen 同步失效	NMT:Reset node 或 0x6040.Fault Reset
<b>AL302</b>	: CANopen 同步信号太快	NMT:Reset node 或 0x6040.Fault Reset
<b>AL303</b>	: CANopen 同步信号超时	NMT:Reset node 或 0x6040.Fault Reset
<b>AL304</b>	: CANopen IP 命令失效	NMT:Reset node 或 0x6040.Fault Reset
<b>AL305</b>	: SYNC Period 错误	NMT:Reset node 或 0x6040.Fault Reset
<b>AL380</b>	: 位置偏移警报	DI:Alm Reset 或 P0-01 写入 0
<b>AL400</b>	: 分度坐标错误	需 DI: ARST 清除
<b>AL401</b>	: Servo On 时收到 NMT Reset 命令	需 DI: ARST 清除
<b>AL404</b>	: PR 特殊滤波器设定过大	需 DI: ARST 清除
<b>AL500</b>	: STO 功能被启动	DI: Alm Reset 或 P0-01 写入 0 或 0x6040.Fault Reset
<b>AL501</b>	: STO_A lost (信号遗失或错误)	DI: Alm Reset 或 P0-01 写入 0 或 0x6040.Fault Reset
<b>AL502</b>	: STO_B lost (信号遗失或错误)	DI: Alm Reset 或 P0-01 写入 0 或 0x6040.Fault Reset
<b>AL503</b>	: STO_error	STO 电路异常, 请联系代理商
<b>AL555</b>	: 驱动器处理器异常	无

# 第十一章 规格




## 11.1 伺服驱动器标准规格 (ASDA-A2 系列)

### 11.1.1 ASDA-A2\_220V 系列

机型 ASDA-A2 系列		100W	200W	400W	750W	1kW	1.5kW	2kW	3kW	4.5kW	5.5kW	7.5kW	11kW	15kW	
		01	02	04	07	10	15	20	30	45	55	75	1B	1F	
电 源	相数 / 电压	单相/三相 220VAC						三相 220VAC							
	容许电压变动率	单相/三相 200 ~ 230VAC, -15% ~ 10%						三相 200 ~ 230VAC, -15% ~ 10%							
	输入电流(3PH) 单位: Arms	0.39	1.11	1.86	3.66	4.68	5.9	8.76	9.83	17.5	19.4	26.3	48	63	
	输入电流(1PH) 单位: Arms	0.69	1.92	3.22	6.78	8.88	10.3	-	-	-	-	-	-	-	
	连续输出电流 单位: Arms	0.9	1.55	2.6	5.1	7.3	8.3	13.4	19.4	32.5	40	47.5	54.4	70	
冷却方式		自然冷却				风扇冷却									
编码器解析数 (驱动器解析数)		增量型: 20-bit; 绝对型: 17-bit (1280000 p/rev)													
主回路控制方式		SVPWM 控制													
操控模式		手动 / 自动													
回生电阻		无	内建						外接						
位 置 控 制 模 式	最大输入脉冲频率 (仅限非 DMCNET 模式)	差动传输方式: 500 Kpps / 4 Mpps, 开集极传输方式: 200 Kpps													
	脉冲指令模式 (仅限非 DMCNET 模式)	脉冲+符号; A 相+B 相; CCW 脉冲+CW 脉冲													
	指令控制方式	外部脉冲控制(仅限非 DMCNET 模式) / 内部缓存器控制													
	指令平滑方式	低通及 P 曲线平滑滤波													
	电子齿轮比	电子齿轮比: N / M 倍, 限定条件为 (1/50 < N/M < 25600) N: 1 ~ (2 <sup>29</sup> -1) / M: 1 ~ (2 <sup>31</sup> -1)													
	转矩限制	参数设定方式													
	前馈补偿	参数设定方式													
速 度 控 制 模 式	模拟指	电压范围		0 ~ ±10 V <sub>DC</sub>											
	令输入 (仅限非 DMCNET 模式)	输入阻抗		10 KΩ											
		时间常数		2.2 μs											
	速度控制范围*1		1:5000						1:3000			1:2000			

# 第十一章 规格 | ASDA-A2 系列

机型 ASDA-A2 系列		100W	200W	400W	750W	1kW	1.5kW	2kW	3kW	4.5kW	5.5kW	7.5kW	11kW	15kW
		01	02	04	07	10	15	20	30	45	55	75	1B	1F
速度控制模式	指令控制方式	外部模拟指令控制(仅限非 DMCNET 模式) / 内部缓存器控制												
	指令平滑方式	低通及 S 曲线平滑滤波												
	转矩限制	参数设定方式 / 模拟输入(仅限非 DMCNET 模式)												
	带宽	最大 1 kHz												
	速度校准率*2	外部负载额定变动 (0 ~ 100%) 最大 0.01% 电源 ±10%变动最大 0.01% 环境温度 (0°C ~ 50°C) (32°F ~ 122°F)最大 0.01%												
扭矩控制模式	模拟指令输入 (仅限非 DMCNET 模式)	电压范围	0 ~ ±10 V <sub>DC</sub>											
		输入阻抗	10 KΩ											
		时间常数	2.2 us											
	指令控制方式	外部模拟指令控制(仅限非 DMCNET 模式) / 内部缓存器控制												
	指令平滑方式	低通平滑滤波												
	速度限制	参数设定方式 / 模拟输入(仅限非 DMCNET 模式)												
模拟监控输出		可参数设定监控讯号 (输出电压范围: ±8 V)												
数位输出	输入	伺服启动、异常重置、增益切换、脉冲清除、零速度箝制、命令输入反向控制、内部位置命令触发、转矩限制、速度限制、内部位置命令选择、电机停止、速度命令选择、速度 / 位置混合模式命令选择切换、速度 / 扭矩混合模式命令选择切换、扭矩 / 位置混合模式命令选择切换、PT / PR 混合命令切换、紧急停止、正转 / 反转禁止极限、复归的原点、正 / 反方向运转转矩限制、启动原点复归、电子凸轮啮合、正转 / 反转寸动输入、事件触发 PR 命令、电子齿轮比分子选择、脉冲输入禁止 * 上述 DI 输入仅限于非 DMCNET 模式。若使用 DMCNET 模式时, 建议 DI 输入采用 DMCNET 通讯写入, 且 DI 输入仅支持紧急停止、正转 / 反转禁止及复归的原点。												
	输出	A, B, Z 线驱动 (Line Driver) 输出 伺服备妥、伺服启动、零速度检出、目标速度到达、目标位置到达、转矩限制中、伺服警示、电磁刹车、原点复归完成、过负载预警、伺服警告、位置命令溢位、软件极限(反转方向)、软件极限(正转方向)、内部位置命令完成、Capture 程序完成、伺服程序完成、E-Cam 的 Master 位置区域												
保护机能		过电流、过电压、电压不足、过热、回生异常、过负荷、速度误差过大、位置误差过大、检出器异常、校正异常、紧急停止、反向/正向极限异常、全闭环位置控制误差过大、串行通讯异常、主回路电源缺相、串行通讯逾时, U、V、W 与 CN1、CN2、CN3 端子短路保护												
通讯接口		RS-232 / RS-485 / CANopen / USB / DMCNET												
环境规格	安装地点	室内 (避免阳光直射), 无腐蚀性雾气 (避免油烟、易燃性瓦斯及尘埃)												
	标高	海拔 1000 m (3280.84 ft)以下												
	大气压力	86 kPa ~ 106 kPa												
	环境温度	0°C ~ 55°C (32°F ~ 131°F) (若环境温度超过 45°C (113°F)以上时, 请强制周边空气循环)												
	储存温度	-20°C ~ 65°C (-4°F ~ 149°F)												
湿度		0 ~ 90% RH (不结露)												

机型 ASDA-A2 系列		100W	200W	400W	750W	1kW	1.5kW	2kW	3kW	4.5kW	5.5kW	7.5kW	11kW	15kW
		01	02	04	07	10	15	20	30	45	55	75	1B	1F
	振动	20 Hz 以下 9.80665 m/s <sup>2</sup> (1G), 20 ~ 50 Hz 5.88 m/s <sup>2</sup> (0.6G)												
	IP 等级	IP20												
	电力系统	TN 系统 <sup>*4*5</sup>												
	安规认证	IEC/EN 61800-5-1, UL 508C, C-tick   												

注:

- \*1 额定负载时, 速度比定义为最小速度 (不会走走停停) / 额定转速。
- \*2 命令为额定转速时, 速度校准率定义为 (空载时的转速-满载时的转速) / 额定转速。
- \*3 请参考11.4节『过负载的特性』。
- \*4 TN系统: 电力系统的中性点直接和大地相连, 曝露在外的金属组件经由保护性的接地导体连接到大地。
- \*5 单相电源机种使用单相三线电力系统






### 11.1.2 ASDA-A2\_400V 系列

机型 ASDA-A2 系列		750W	1kW	1.5kW	2kW	3kW	4.5kW	5.5kW	7.5kW	11kW	15kW	
		07	10	15	20	30	45	55	75	1B	1F	
控制电源	输入电压	24VDC, ±10%										
	输入电流	0.89 A			1.18 A				1.66 A	2 A		
	输入功率	21.4 W			28.2 W				39.85 W	48 W		
主电源		三相 380 ~ 480VAC, ±10%										
输入电流 单位: Arms		2.22	3.02	4.24	5.65	8.01	11.9	14.1	17.27	28.95	39.47	
连续输出电流 单位: Arms		3.07	3.52	5.02	6.66	11.9	20	22.04	28.39	28.1	38.65	
瞬时最大输出电流 (Arms)		9.21	9.86	10.04	18.65	33.32	44	48.49	62.46	61.82	85.03	
冷却方式		风扇冷却										
编码器解析数 (驱动器设定解析数)		增量型: 20-bit (1280000 p/rev); 绝对型: 17-bit (1280000 p/rev)										
主回路控制方式		SVPWM 控制										
操控模式		手动 / 自动										
回生电阻		内建				外接						
位置控制模式	最大输入脉冲频率 (仅限非 DMCNET 模式)	差动传输方式: 500 K / 4 Mpps, 开集极传输方式: 200 Kpps										
	脉冲指令模式 (仅限非 DMCNET 模式)	脉冲+符号; A 相+B 相; CCW 脉冲+CW 脉冲										
	指令控制方式	外部脉冲控制(仅限非 DMCNET 模式) / 内部缓存器控制										
	指令平滑方式	低通及 P 曲线平滑滤波										
	电子齿轮比	电子齿轮比: N / M 倍, 限定条件为 (1/50 < N/M < 25600) N: 1 ~ (2 <sup>29</sup> -1) / M: 1 ~ (2 <sup>31</sup> -1)										
	转矩限制	参数设定方式										
	前馈补偿	参数设定方式										
速度控制模式	模拟指令	电压范围	0 ~ ±10 V <sub>DC</sub>									
	输入 (仅限非 DMCNET 模式)	输入阻抗	10 KΩ									
		时间常数	2.2 us									
	速度控制范围*1	1:5000					1:3000					
	指令控制方式	外部模拟指令控制(仅限非 DMCNET 模式) / 内部缓存器控制										
	指令平滑方式	低通及 S 曲线平滑滤波										
	转矩限制	参数设定方式 / 模拟输入(仅限非 DMCNET 模式)										

机型 ASDA-A2 系列		750W	1kW	1.5kW	2kW	3kW	4.5kW	5.5kW	7.5kW	11kW	15kW
		07	10	15	20	30	45	55	75	1B	1F
	带宽		最大 1 kHz								
	速度校准率*2		外部负载额定变动 (0 ~ 100%) 最大 0.01%								
			电源 ±10%变动最大 0.01%								
			环境温度 (0°C ~ 50°C) (32°F ~ 122°F)最大 0.01%								
扭矩控制模式	模拟指令	电压范围	0 ~ ±10 V <sub>DC</sub>								
	输入 (仅限非 DMCNET 模式)	输入阻抗	10 KΩ								
		时间常数	2.2 μs								
	指令控制方式		外部模拟指令控制(仅限非 DMCNET 模式) / 内部缓存器控制								
	指令平滑方式		低通平滑滤波								
	速度限制		参数设定方式 / 模拟输入(仅限非 DMCNET 模式)								
	模拟监控输出		可参数设定监控讯号 (输出电压范围: ±8 V)								
数字输出输入	输入		伺服启动、异常重置、增益切换、脉冲清除、零速度箝制、命令输入反向控制、内部位置命令触发、扭矩限制、速度限制、内部位置命令选择、电机停止、速度命令选择、速度 / 位置混合模式命令选择切换、速度 / 扭矩混合模式命令选择切换、扭矩 / 位置混合模式命令选择切换、PT / PR 混合命令切换、紧急停止、正转 / 反转禁止极限、复归的原点、正 / 反方向运转扭矩限制、启动原点复归、电子凸轮啮合、正转 / 反转寸动输入、事件触发 PR 命令、电子齿轮比分子选择、脉冲输入禁止 * 上述 DI 输入仅限于非 DMCNET 模式。若使用 DMCNET 模式时, 建议 DI 输入采用 DMCNET 通讯写入, 且 DI 输入仅支持紧急停止、正转/反转禁止及复归的原点。								
	输出		A, B, Z 线驱动 (Line Driver) 输出 伺服备妥、伺服启动、零速度检出、目标速度到达、目标位置到达、扭矩限制中、伺服警示、电磁刹车、原点复归完成、过负载预警、伺服警告、位置命令溢位、软件极限(反转方向)、软件极限(正转方向)、内部位置命令完成、Capture 程序完成、伺服程序完成、E-Cam 的 Master 位置区域								
通讯接口		RS-232 / RS-485 / CANopen / USB / DMCNET									
环境规格	安装地点		室内 (避免阳光直射), 无腐蚀性雾气 (避免油烟、易燃性瓦斯及尘埃)								
	标高		海拔 1000 m (3280.84 ft)以下								
	大气压力		86 kPa ~ 106 kPa								
	环境温度		0°C ~ 55°C (32°F ~ 131°F) (若环境温度超过 45°C (113°F)以上时, 请强制周边空气循环)								
	储存温度		-20°C ~ 65°C (-4°F ~ 149°F)								
	湿度		0 ~ 90% RH (不结露)								
	振动		20 Hz 以下 9.80665 m/s <sup>2</sup> (1G), 20 ~ 50 Hz 5.88 m/s <sup>2</sup> (0.6G)								
	IP 等级		IP20								

## 第十一章 规格 | ASDA-A2 系列

机型 ASDA-A2 系列		750W	1kW	1.5kW	2kW	3kW	4.5kW	5.5kW	7.5kW	11kW	15kW
		07	10	15	20	30	45	55	75	1B	1F
	电力系统	TN 系统 <sup>*4</sup>									
	安规认证	IEC/EN 61800-5-1, UL 508C, C-tick   US LISTED 									

注:

- \*1 额定负载时, 速度比定义为最小速度 (不会走走停停) / 额定转速。
- \*2 命令为额定转速时, 速度校准率定义为 (空载时的转速-满载时的转速) / 额定转速。
- \*3 请参考11.4节『过负载的特性』。
- \*4 TN系统: 电力系统的中性点直接和大地相连, 曝露在外的金属组件经由保护性的接地导体连接到大地。

## 11.2 伺服电机标准规格 (ECMA 系列)

### 11.2.1 220V 系列

#### 低惯量系列

机型 ECMA	C104	C△04	C△06		C△08		C△09	
	0F	01	02	04□S	04	07	07	10
额定功率 (kW)	0.05	0.1	0.2	0.4	0.4	0.75	0.75	1.0
额定扭矩 (N-m) <sup>*1</sup>	0.159	0.32	0.64	1.27	1.27	2.39	2.39	3.18
最大扭矩 (N-m)	0.477	0.96	1.92	3.82	3.82	7.16	7.14	8.78
额定转速 (r/min)	3000						3000	
最高转速 (r/min)	5000						3000	
额定电流 (Arms)	0.69	0.90	1.55	2.60	2.60	5.10	3.66	4.25
瞬时最大电流 (Arms)	2.05	2.70	4.65	7.80	7.80	15.3	11	12.37
每秒最大功率 (kW/s)	12.27	27.7	22.4	57.6	24.0	50.4	29.6	38.6
转子惯量 ( $\times 10^{-4}\text{kg}\cdot\text{m}^2$ )	0.0206	0.037	0.177	0.277	0.68	1.13	1.93	2.62
机械常数 (ms)	1.2	0.75	0.80	0.53	0.74	0.63	1.72	1.20
扭矩常数-KT (N-m/A)	0.23	0.36	0.41	0.49	0.49	0.47	0.65	0.75
电压常数-KE (mV/(r/min))	9.8	13.6	16.0	17.4	18.5	17.2	24.2	27.5
电机阻抗 (Ohm)	12.7	9.30	2.79	1.55	0.93	0.42	1.34	0.897
电机感抗 (mH)	26	24.0	12.07	6.71	7.39	3.53	7.55	5.7
电气常数 (ms)	2.05	2.58	4.30	4.30	7.96	8.36	5.66	6.35
绝缘等级	A 级(UL), B 级(CE)							
绝缘阻抗	100 MΩ, DC 500 V 以上							
绝缘耐压	1.8k Vac, 1 sec							
重量-不带刹车 (kg)	0.42	0.5	1.2	1.6	2.1	3.0	2.9	3.8
重量-带刹车 (kg)	--	0.8	1.5	2.0	2.9	3.8	3.69	5.5
径向最大荷重 (N)	78.4	78.4	196	196	245	245	245	245
轴向最大荷重 (N)	39.2	39.2	68	68	98	98	98	98
每秒最大功率 (kW/s) 含刹车	--	25.6	21.3	53.8	22.1	48.4	29.3	37.9
转子惯量 ( $\times 10^{-4}\text{kg}\cdot\text{m}^2$ ) 含刹车	--	0.04	0.19	0.30	0.73	1.18	1.95	2.67
机械常数 (ms) 含刹车	--	0.81	0.85	0.57	0.78	0.65	1.74	1.22
刹车保持扭矩 [Nt-m (min)] <sup>*2</sup>	--	0.3	1.3	1.3	2.5	2.5	2.5	2.5
刹车工作电压	24V <sub>DC</sub> ± 10%							

## 第十一章 规格 | ASDA-A2 系列

机型 ECMA	C104	C△04	C△06		C△08		C△09	
	0F	01	02	04□S	04	07	07	10
刹车消耗功率 (at 20°C) [W]	--	7.9	7.2	7.2	8.4	8.4	8.4	8.4
刹车释放时间 [ms (Max)]	--	20	20	20	40	40	40	40
刹车吸引时间 [ms (Max)]	--	35	70	70	70	70	70	70
振动级数 (μm)	15							
使用温度 (°C)	0°C ~ 40°C (32°F ~ 104°F)							
保存温度 (°C)	-10°C ~ 80°C (14°F ~ 170°F)							
使用湿度	20 ~ 90% RH (不结露)							
保存湿度	20 ~ 90% RH (不结露)							
耐振性	2.5 G							
IP等级	IP65 (使用防水接头,以及轴心密封安装(或是使用油封)机种)							
安规认证								

注:

\*1 规格中的额定扭矩值为安装于下列散热片尺寸且环境温度为0 ~ 40°C (32 ~ 104°F)时的连续容许转矩值:

ECMA-\_\_ 04 / 06 / 08: 250 mm x 250 mm x 6 mm

ECMA-\_\_ 10: 300 mm x 300 mm x 12 mm

ECMA-\_\_ 13: 400 mm x 400 mm x 20 mm

ECMA-\_\_ 18: 550 mm x 550 mm x 30 mm

ECMA-\_\_ 22: 650 mm x 650 mm x 35 mm

材质: 铝制 (Aluminum) – F40, F60, F80, F100, F130, F180, F220

\*2 内建于伺服电机内的刹车器功能为保持对象于停止的状态, 请勿使用于减速或动态刹车。

## 低惯量系列

机型 ECMA	C△10		C△13
	10	20	30
额定功率 (kW)	1.0	2.0	3.0
额定扭矩 (N-m) *1	3.18	6.37	9.55
最大扭矩 (N-m)	9.54	19.11	28.65
额定转速 (r/min)	3000		
最高转速 (r/min)	5000		4500
额定电流 (Arms)	7.30	12.05	17.2
瞬时最大电流 (Arms)	21.9	36.15	47.5
每秒最大功率 (kW/s)	38.1	90.6	71.8
转子惯量 ( $\times 10^{-4}\text{kg}\cdot\text{m}^2$ )	2.65	4.45	12.7
机械常数 (ms)	0.74	0.61	1.11
扭矩常数-KT (N-m/A)	0.44	0.53	0.557
电压常数-KE (mV/(r/min))	16.8	19.2	20.98
电机阻抗 (Ohm)	0.20	0.13	0.0976
电机感抗 (mH)	1.81	1.50	1.21
电气常数 (ms)	9.30	11.4	12.4
绝缘等级	A 级(UL), B 级(CE)		
绝缘阻抗	100 MΩ, DC 500 V 以上		
绝缘耐压	1.8k Vac, 1 sec		
重量-不带刹车 (kg)	4.3	6.2	7.8
重量-带刹车 (kg)	4.7	7.2	9.2
径向最大荷重 (N)	490	490	490
轴向最大荷重 (N)	98	98	98
每秒最大功率 (kW/s) 含刹车	30.4	82.0	65.1
转子惯量 ( $\times 10^{-4}\text{kg}\cdot\text{m}^2$ ) 含刹车	3.33	4.95	14.0
机械常数 (ms) 含刹车	0.93	0.66	1.22
刹车保持扭矩 [Nt-m (min)] *2	8.0	8.0	10.0
刹车工作电压	24V <sub>DC</sub> ± 10%		
刹车消耗功率 (at 20°C) [W]	19.4	19.4	21.5
刹车释放时间 [ms (Max)]	20	20	50
刹车吸引时间 [ms (Max)]	100	100	110
振动级数 (μm)	15		
使用温度 (°C)	0°C ~ 40°C (32°F ~ 104°F)		
保存温度 (°C)	-10°C ~ 80°C (14°F ~ 176°F)		
使用湿度	20 ~ 90% RH (不结露)		
保存湿度	20 ~ 90% RH (不结露)		

## 第十一章 规格 | ASDA-A2 系列

机型 ECMA	C△10		C△13
	10	20	30
耐振性	2.5 G		
IP等级	IP65 (使用防水接头,以及轴心密封安装(或是使用油封)机种)		
安规认证			

注:

\*1 规格中的额定扭矩值为安装于下列散热片尺寸且环境温度为0 ~ 40°C (32 ~ 104°F)时的连续容许转矩值:

ECMA-\_\_ 04 / 06 / 08: 250 mm x 250 mm x 6 mm

ECMA-\_\_ 10: 300 mm x 300 mm x 12 mm

ECMA-\_\_ 13: 400 mm x 400 mm x 20 mm

ECMA-\_\_ 18: 550 mm x 550 mm x 30 mm

ECMA-\_\_ 22: 650 mm x 650 mm x 35 mm

材质: 铝制 (Aluminum) – F40, F60, F80, F100, F130, F180, F220

\*2 内建于伺服电机内的刹车器功能为保持对象于停止的状态, 请勿使用于减速或动态刹车。

中 / 高惯量系列

机型 ECMA	E△13				E△18			G△13		
	05	10	15	20	20	30	35	03	06	09
额定功率 (kW)	0.5	1.0	1.5	2.0	2.0	3.0	3.5	0.3	0.6	0.9
额定扭矩 (N-m) *1	2.39	4.77	7.16	9.55	9.55	14.32	16.71	2.86	5.73	8.59
最大扭矩 (N-m)	7.16	14.3	21.48	28.65	28.65	42.97	50.13	8.59	17.19	21.48
额定转速 (r/min)	2000							1000		
最高转速 (r/min)	3000							2000		
额定电流 (Arms)	2.9	5.6	8.3	11.01	11.22	16.1	19.2	2.5	4.8	7.5
瞬时最大电流 (Arms)	8.7	16.8	24.9	33.03	33.66	48.3	57.6	7.5	14.4	22.5
每秒最大功率 (kW/s)	7.0	27.1	45.9	62.5	26.3	37.3	50.8	10.0	39.0	66.0
转子惯量 ( $\times 10^{-4}\text{kg}\cdot\text{m}^2$ )	8.17	8.41	11.18	14.59	34.68	54.95	54.95	8.17	8.41	11.18
机械常数 (ms)	1.91	1.51	1.10	0.96	1.62	1.06	1.08	1.84	1.40	1.06
扭矩常数-KT (N-m/A)	0.83	0.85	0.87	0.87	0.85	0.89	0.87	1.15	1.19	1.15
电压常数-KE (mV/(r/min))	30.9	31.9	31.8	31.8	31.4	32.0	32.0	42.5	43.8	41.6
电机阻抗 (Ohm)	0.57	0.47	0.26	0.174	0.119	0.052	0.052	1.06	0.82	0.43
电机感抗 (mH)	7.39	5.99	4.01	2.76	2.84	1.38	1.38	14.29	11.12	6.97
电气常数 (ms)	12.96	12.88	15.31	15.86	23.87	26.39	26.39	13.50	13.50	16.06
绝缘等级	A 级(UL), B 级(CE)									
绝缘阻抗	100 MΩ, DC 500 V 以上									
绝缘耐压	1.8k Vac, 1 sec									
重量-不带刹车 (kg)	6.8	7.0	7.5	7.8	13.5	18.5	18.5	6.8	7.0	7.5
重量-带刹车 (kg)	8.2	8.4	8.9	9.2	17.5	22.5	22.5	8.2	8.4	8.9
径向最大荷重 (N)	490	490	490	490	1176	1470	490	490	490	490
轴向最大荷重 (N)	98	98	98	98	490	490	98	98	98	98
每秒最大功率 (kW/s) 含刹车	6.4	24.9	43.1	57.4	24.1	35.9	48.9	9.2	35.9	62.1
转子惯量 ( $\times 10^{-4}\text{kg}\cdot\text{m}^2$ ) 含刹车	8.94	9.14	11.90	15.88	37.86	57.06	57.06	8.94	9.14	11.9
机械常数 (ms) 含刹车	2.07	1.64	1.19	1.05	1.77	1.10	1.12	2.0	1.51	1.13
刹车保持扭矩[Nt-m (min)] *2	10.0	10.0	10.0	10.0	25.0	25.0	25.0	10.0	10.0	10.0
刹车工作电压	24V <sub>DC</sub> ± 10%									
刹车消耗功率 (at 20°C) [W]	21.5	21.5	21.5	21.5	31	31	31	21.5	21.5	21.5
刹车释放时间 [ms (Max)]	50	50	50	50	30	30	30	50	50	50
刹车吸引时间 [ms (Max)]	110	110	110	110	120	120	120	110	110	110
振动级数 (μm)	15									



## 第十一章 规格 | ASDA-A2 系列

机型 ECMA	E△13				E△18			G△13		
	05	10	15	20	20	30	35	03	06	09
使用温度 (°C)	0°C ~ 40°C (32°F ~ 104°F)									
保存温度 (°C)	-10°C ~ 80°C (14°F ~ 176°F)									
使用湿度	20 ~ 90% RH (不结露)									
保存湿度	20 ~ 90% RH (不结露)									
耐振性	2.5 G									
IP等级	IP65 (使用防水接头,以及轴心密封安装(或是使用油封机种))									
安规认证										

注:

\*1 规格中的额定扭矩值为安装于下列散热片尺寸且环境温度为0 ~ 40°C (32 ~ 104°F)时的连续容许转矩值:

ECMA-\_\_ 04 / 06 / 08: 250 mm x 250 mm x 6 mm

ECMA-\_\_ 10: 300 mm x 300 mm x 12 mm

ECMA-\_\_ 13: 400 mm x 400 mm x 20 mm

ECMA-\_\_ 18: 550 mm x 550 mm x 30 mm

ECMA-\_\_ 22: 650 mm x 650 mm x 35 mm

材质: 铝制 (Aluminum) – F40, F60, F80, F100, F130, F180, F220

\*2 内建于伺服电机内的刹车器功能为保持对象于停止的状态, 请勿使用于减速或动态刹车。

## 中高 / 高惯量系列

机型 ECMA	F△13				F△18				F122	
	05	08	13	18	30	45	55	75	1B	1F
额定功率 (kW)	0.5	0.85	1.3	1.8	3.0	4.5	5.5	7.5	11	15
额定扭矩 (N·m) *1	3.18	5.41	8.34	11.48	19.10	28.65	35.01	47.74	70	95.4
最大扭矩 (N·m)	8.92	13.8	23.3	28.7	57.29	71.62	87.53	119.36	175	224.0
额定转速 (r/min)	1500									
最高转速 (r/min)	3000								2000	
额定电流 (Arms)	3.9	7.1	12.6	13	19.4	32.5	40.0	47.5	51.8	67
瞬时最大电流 (Arms)	12.1	19.4	38.6	36	58.2	81.3	100.0	118.8	129.5	162
每秒最大功率 (kW/s)	9.8	21.52	34.78	52.93	66.4	105.5	122.9	159.7	144.9	201.8
转子惯量 ( $\times 10^{-4}\text{kg}\cdot\text{m}^2$ )	10.3	13.6	20	24.9	54.95	77.75	99.78	142.7	338	451
机械常数 (ms)	2.8	2.43	1.62	1.7	1.28	0.92	0.96	0.63	1.38	1.23
扭矩常数-KT (N·m/A)	0.82	0.76	0.66	0.88	0.98	0.88	0.88	1.01	1.37	1.42
电压常数-KE (mV/(r/min))	29.5	29.2	24.2	32.2	35.0	32.0	31.0	35.5	49	50
电机阻抗 (Ohm)	0.624	0.38	0.124	0.185	0.077	0.032	0.025	0.015	0.026	0.0184
电机感抗 (mH)	7	4.77	1.7	2.6	1.27	0.89	0.60	0.40	0.65	0.48
电气常数 (ms)	11.22	12.55	13.71	14.05	16.5	27.8	24.0	26.7	24.79	26.09
绝缘等级	A级(UL), B级(CE)									
绝缘阻抗	100 MΩ, DC 500 V 以上									
绝缘耐压	1.8k Vac, 1 sec									
重量-不带刹车 (kg)	6.3	8.6	9.4	10.5	18.5	23.5	30.5	40.5	56.4	75
重量-带刹车 (kg)	7.7	10.0	10.8	11.9	22.5	29	36	46	68.4	87
径向最大荷重 (N)	490	490	490	490	1470	1470	1764	1764	3300	3300
轴向最大荷重 (N)	98	98	98	98	490	490	588	588	1100	1100
每秒最大功率 (kW/s) 含刹车	8.8	19.78	32.66	50.3	63.9	101.8	119.4	156.6	141.4	197.1
转子惯量 ( $\times 10^{-4}\text{kg}\cdot\text{m}^2$ ) 含刹车	11.5	14.8	21.3	26.2	57.06	80.65	102.70	145.55	346.5	461.8

## 第十一章 规格 | ASDA-A2 系列

机型 ECMA	F△13		F△13		F△18				F122	
	05	08	13	18	30	45	55	75	1B	1F
机械常数 (ms) 含刹车	3.12	2.65	1.73	1.79	1.33	0.96	0.99	0.64	1.41	1.25
刹车保持扭矩 [Nt-m (min)] <sup>*2</sup>	10.0	10.0	10.0	10.0	25.0	55.0	55.0	55.0	115	115
刹车工作电压	24V <sub>DC</sub> ± 10%									
刹车消耗功率 (at 20°C) [W]	21.5	21.5	21.5	21.5	31	31	31	31	32	32
刹车释放时间 [ms (Max)]	50	50	50	50	30	50	50	50	100	100
刹车吸引时间 [ms (Max)]	110	110	110	110	120	150	150	150	500	500
振动级数 (µm)	15									
使用温度 (°C)	0°C ~ 40°C (32°F ~ 104°F)									
保存温度 (°C)	-10°C ~ 80°C (14°F ~ 176°F)									
使用湿度	20 ~ 90% RH (不结露)									
保存湿度	20 ~ 90% RH (不结露)									
耐振性	2.5 G									
IP等级	IP65 (使用防水接头以及轴心密封安装(或是使用油封)机种)									
安规认证 <sup>3</sup>										

注:

\*1 规格中的额定扭矩值为安装于下列散热片尺寸且环境温度为0 ~ 40°C (32 ~ 104°F)时的连续容许转矩值:

ECMA-\_\_ 04 / 06 / 08: 250 mm x 250 mm x 6 mm

ECMA-\_\_ 10: 300 mm x 300 mm x 12 mm

ECMA-\_\_ 13: 400 mm x 400 mm x 20 mm

ECMA-\_\_ 18: 550 mm x 550 mm x 30 mm

ECMA-\_\_ 22: 650 mm x 650 mm x 35 mm

ECMA-\_\_ 22: 650 mm x 650 mm x 35 mm

材质: 铝制 (Aluminum) – F40, F60, F80, F100, F130, F180, F220


\*2 内建于伺服电机内的刹车器功能为保持对象于停止的状态, 请勿使用于减速或动态刹车。

3 如欲达到电机最大扭力上限 250%, 建议搭配使用高一级瓦特数的伺服驱动器。

## 高惯量系列

机型 ECMA	C△06	C△08
	04□H	07□H
额定功率 (kW)	0.4	0.75
额定扭矩 (N·m) *1	1.27	2.39
最大扭矩 (N·m)	3.82	7.16
额定转速 (r/min)	3000	3000
最高转速 (r/min)	5000	5000
额定电流 (Arms)	2.6	5.1
瞬时最大电流 (Arms)	7.8	15.3
每秒最大功率 (kW/s)	21.7	19.63
转子惯量 ( $\times 10^{-4}\text{kg}\cdot\text{m}^2$ )	0.743	2.91
机械常数 (ms)	1.42	1.6
扭矩常数-KT (N·m/A)	0.49	0.47
电压常数-KE (mV/(r/min))	17.4	17.2
电机阻抗 (Ohm)	1.55	0.42
电机感抗 (mH)	6.71	3.53
电气常数 (ms)	4.3	8.36
绝缘等级	A 级(UL), B 级(CE)	
绝缘阻抗	100 MΩ, DC 500 V 以上	
绝缘耐压	1.8k Vac, 1 sec	
重量-不带刹车 (kg)	1.8	3.4
重量-带刹车 (kg)	2.2	3.9
径向最大荷重 (N)	196	245
轴向最大荷重 (N)	68	98
每秒最大功率 (kW/s) 含刹车	21.48	19.3
转子惯量 ( $\times 10^{-4}\text{kg}\cdot\text{m}^2$ ) 含刹车	0.751	2.96
机械常数 (ms) 含刹车	1.43	1.62
刹车保持扭矩 [Nt·m (min)] *2	1.3	2.5
刹车工作电压	24V <sub>DC</sub> ± 10%	
刹车消耗功率 (at 20°C) [W]	7.2	8.4
刹车释放时间 [ms (Max)]	20	40
刹车吸引时间 [ms (Max)]	70	70
振动级数 (μm)	15	
使用温度 (°C)	0°C ~ 40°C (32°F ~ 104°F)	

## 第十一章 规格 | ASDA-A2 系列

机型 ECMA	C△06	C△08
	04□H	07□H
保存温度 (°C)	-10°C ~ 80°C (14°F ~ 176°F)	
使用湿度	20 ~ 90% RH (不结露)	
保存湿度	20 ~ 90% RH (不结露)	
耐振性	2.5 G	
IP等级	IP65 (使用防水接头,以及轴心密封安装(或是使用油封)机种)	
安规认证		

注:

\*1 规格中的额定扭矩值为安装于下列散热片尺寸且环境温度为0 ~ 40°C (32 ~ 104°F)时的连续容许转矩值:

ECMA-\_\_ 04 / 06 / 08: 250 mm x 250 mm x 6 mm

ECMA-\_\_ 10: 300 mm x 300 mm x 12 mm

ECMA-\_\_ 13: 400 mm x 400 mm x 20 mm

ECMA-\_\_ 18: 550 mm x 550 mm x 30 mm

ECMA-\_\_ 22: 650 mm x 650 mm x 35 mm

ECMA-\_\_ 22: 650 mm x 650 mm x 35 mm

材质: 铝制 (Aluminum) – F40, F60, F80, F100, F130, F180, F220

\*2 内建于伺服电机内的刹车器功能为保持对象于停止的状态, 请勿使用于减速或动态刹车。

3 如欲达到电机最大扭矩上限250%, 建议搭配使用高一瓦特数的伺服驱动器。

## 11.2.2 400V 系列

### 低惯量系列

机型 ECMA	J△06	J△08	J△09		J△10		J△13
	04	07	07	10	10	20	30
额定功率 (kW)	0.4	0.75	0.75	1	1.0	2.0	3.0
额定扭矩 (N-m) <sup>*1</sup>	1.27	2.39	2.39	3.18	3.18	6.37	9.55
最大扭矩 (N-m)	3.82	7.16	7.14	8.78	9.54	19.1	28.65
额定转速 (r/min)	3000		3000		3000		3000
最高转速 (r/min)	5000		3000		5000		4500
额定电流 (Arms)	1.62	3.07	2.16	2.4	4.15	7.09	9.8
瞬时最大电流 (Arms)	4.85	9.5	6.37	7.17	12.46	21.28	29.99
每秒最大功率 (kW/s)	58.2	50.4	29.6	38.6	38.2	91.2	71.8
转子惯量 ( $\times 10^{-4}\text{kg}\cdot\text{m}^2$ )	0.277	1.13	1.93	2.62	2.65	4.45	12.7
机械常数 (ms)	0.47	0.66	1.56	1.06	0.77	0.58	0.99
扭矩常数-KT (N-m/A)	0.79	0.78	1.12	1.29	0.77	0.9	0.97
电压常数-KE (mV/(r/min))	30.6	28.24	42	50.9	29.0	34.4	37.3
电机阻抗 (Ohm)	3.95	1.22	3.62	2.58	0.617	0.388	0.269
电机感抗 (mH)	21.3	10.68	21.2	15.28	6.03	4.62	3.55
电气常数 (ms)	5.39	8.75	5.85	5.93	9.77	11.9	13.2
绝缘等级	A 级(UL), B 级(CE)						
绝缘阻抗	100 MΩ, DC 500 V 以上						
绝缘耐压	2.3k Vac, 1 sec						
重量-不带刹车 (kg)	1.6	3.0	2.9	3.8	4.3	6.2	7.8
重量-带刹车 (kg)	2.0	3.8	-	-	4.7	7.2	9.2
径向最大荷重 (N)	196	245	245	245	490	490	490
轴向最大荷重 (N)	68	98	98	98	98	98	98
每秒最大功率 (kW/s) 含刹车	53.8	48.4	29.3	37.9	30.4	82	65.1
转子惯量 ( $\times 10^{-4}\text{kg}\cdot\text{m}^2$ ) 含刹车	0.3	1.18	1.95	2.67	3.33	4.95	14.0
机械常数 (ms) 含刹车	0.52	0.65	1.57	1.08	0.96	0.65	1.09
刹车保持扭矩 [Nt-m (min)] <sup>*2</sup>	1.3	2.5	2.5	2.5	8.0	8.0	10.0
刹车工作电压	24V <sub>DC</sub> $\pm$ 10%						
刹车消耗功率 (at 20°C) [W]	7.2	8.4	8.4	8.4	19.4	19.4	21.5
刹车释放时间 [ms (Max)]	20	40	40	40	20	20	50

## 第十一章 规格 | ASDA-A2 系列

机型 ECMA	J△06	J△08	J△09		J△10		J△13
	04	07	07	10	10	20	30
刹车吸引时间 [ms (Max)]	70	70	70	70	100	100	100
振动级数 (μm)	15						
使用温度 (°C)	0°C ~ 40°C (32°F ~ 104°F)						
保存温度 (°C)	-10°C ~ 80°C (14°F ~ 176°F)						
使用湿度	20 ~ 90% RH (不结露)						
保存湿度	20 ~ 90% RH (不结露)						
耐振性	2.5 G						
IP等级	IP65 (使用防水接头,以及轴心密封安装(或是使用油封)机种)						
安规认证							

注:

\*1 规格中的额定扭矩值为安装于下列散热片尺寸且环境温度为0 ~ 40°C (32 ~ 104°F)时的连续容许转矩值:

ECMA-\_\_ 08: 250 mm x 250 mm x 6 mm

ECMA-\_\_ 13: 400 mm x 400 mm x 20 mm

ECMA-\_\_ 18: 550 mm x 550 mm x 30 mm

材质: 铝制 (Aluminum) –F80, F130, F180


\*2 内建于伺服电机内的刹车器功能为保持对象于停止的状态, 请勿使用于减速或动态刹车。

## 中惯量系列

机型 ECMA	K△13				K△18
	05	10	15	20	20
额定功率 (kW)	0.5	1.0	1.5	2.0	2.0
额定扭矩 (N-m) *1	2.39	4.77	7.16	9.55	9.55
最大扭矩 (N-m)	7.16	14.32	21.48	28.65	28.65
额定转速 (r/min)	2000				
最高转速 (r/min)	3000				
额定电流 (Arms)	1.7	3.52	5.02	6.66	6.6
瞬时最大电流 (Arms)	5.2	10.56	15.06	19.98	19.88
每秒最大功率 (kW/s)	6.99	27.1	45.9	62.5	26.3
转子惯量 ( $\times 10^{-4}\text{kg}\cdot\text{m}^2$ )	8.17	8.41	11.18	14.59	34.68
机械常数 (ms)	2.08	1.80	1.24	1.04	1.74
扭矩常数-KT (N-m/A)	1.41	1.35	1.43	1.43	1.45
电压常数-KE (mV/(r/min))	51.5	53.2	55	55	54.0
电机阻抗 (Ohm)	1.76	1.47	0.83	0.57	0.376
电机感抗 (mH)	22.4	17.79	11.67	8.29	7.87
电气常数 (ms)	12.73	12.04	14.04	14.39	20.9
绝缘等级	A 级(UL), B 级(CE)				
绝缘阻抗	100 MΩ, DC 500 V 以上				
绝缘耐压	2.3k Vac, 1 sec				
重量-不带刹车 (kg)	6.8	7.0	7.5	7.8	13.5
重量-带刹车 (kg)	8.2	8.4	8.9	9.2	17.5
径向最大荷重 (N)	490	490	490	490	1176
轴向最大荷重 (N)	98	98	98	98	490
每秒最大功率 (kW/s) 含刹车	6.39	24.9	43.1	59.7	24.1
转子惯量 ( $\times 10^{-4}\text{kg}\cdot\text{m}^2$ ) 含刹车	8.94	9.14	11.90	15.88	37.86
机械常数 (ms) 含刹车	2.28	1.96	1.32	1.13	1.9
刹车保持扭矩 [Nt-m (min)] *2	10.0	10.0	10.0	10.0	25.0
刹车工作电压	24V <sub>DC</sub> ± 10%				
刹车消耗功率 (at 20°C) [W]	21.5	21.5	21.5	21.5	31
刹车释放时间 [ms (Max)]	50	50	50	50	30
刹车吸引时间 [ms (Max)]	110	110	110	110	120
振动级数 (μm)	15				
使用温度 (°C)	0°C ~ 40°C (32°F ~ 104°F)				



## 第十一章 规格 | ASDA-A2 系列

机型 ECMA	K△13				K△18
	05	10	15	20	20
保存温度 (°C)	-10°C ~ 80°C (14°F ~ 176°F)				
使用湿度	20 ~ 90% RH (不结露)				
保存湿度	20 ~ 90% RH (不结露)				
耐振性	2.5 G				
IP等级	IP65 (使用防水接头,以及轴心密封安装(或是使用油封)机种)				
安规认证					

注:

\*1 规格中的额定扭矩值为安装于下列散热片尺寸且环境温度为0 ~ 40°C (32 ~ 104°F)时的连续容许转矩值:

ECMA-\_\_ 08: 250 mm x 250 mm x 6 mm

ECMA-\_\_ 13: 400 mm x 400 mm x 20 mm

ECMA-\_\_ 18: 550 mm x 550 mm x 30 mm

材质: 铝制 (Aluminum) – F80, F130, F180

\*2 内建于伺服电机内的刹车器功能为保持对象于停止的状态, 请勿使用于减速或动态刹车。

## 中高惯量系列

机型 ECMA	L△18				L122	
	30	45	55	75	1B	1F
额定功率 (kW)	3.0	4.5	5.5	7.5	11	15
额定扭矩 (N-m) *1	19.10	28.65	35.0	47.74	70	95.4
最大扭矩 (N-m)	57.29	71.62	87.53	119.36	175	224
额定转速 (r/min)	1500				1500	
最高转速 (r/min)	3000				2000	
额定电流 (Arms)	11.53	20.8	22.37	27.3	27.2	37.7
瞬时最大电流 (Arms)	34.6	52	56	68.3	68	90.8
每秒最大功率 (kW/s)	66.4	105.5	122.9	159.7	145	201.8
转子惯量 ( $\times 10^{-4}\text{kg}\cdot\text{m}^2$ )	54.95	77.75	99.78	142.7	338	451
机械常数 (ms)	1.11	0.94	0.88	0.77	1.42	1.34
扭矩常数-KT (N-m/A)	1.66	1.38	1.56	1.75	2.57	2.29
电压常数-KE (mV/(r/min))	64.4	53	58.9	66.4	96	83.9
电机阻抗 (Ohm)	0.21	0.09	0.07	0.06	0.0994	0.0545
电机感抗 (mH)	4.94	2.36	2.2	1.7	2.51	1.43
电气常数 (ms)	23.97	28.07	27.6	28.29	25.25	26.26
绝缘等级	A 级(UL), B 级(CE)					
绝缘阻抗	100 MΩ, DC 500 V 以上					
绝缘耐压	2.3k Vac, 1 sec					
重量-不带刹 (kg)	18.5	23.5	30.5	40.5	56.4	75
重量-带刹车 (kg)	22.5	29	36	46	68.4	87
径向最大荷重 (N)	1470	1470	1764	1764	3300	3300
轴向最大荷重 (N)	490	490	588	588	1100	1100

## 第十一章 规格 | ASDA-A2 系列

机型 ECMA	L△18				L122	
	30	45	55	75	1B	1F
每秒最大功率 (kW/s) 含刹车	63.9	101.8	119.4	156.6	141.4	197.1
转子惯量 ( $\times 10^{-4}\text{kg}\cdot\text{m}^2$ ) 含刹车	57.06	80.65	102.70	145.5	346.5	461.8
机械常数 (ms) 含刹车	1.16	0.95	0.91	0.79	1.46	1.37
刹车保持扭矩 [Nt-m (min)] <sup>*2</sup>	25.0	55.0	55.0	55.0	115	115
刹车工作电压	24V <sub>DC</sub> $\pm$ 10%					
刹车消耗功率 (at 20°C) [W]	31	31	31	31	32	32
刹车释放时间 [ms (Max)]	30	50	50	50	100	100
刹车吸引时间 [ms (Max)]	120	150	150	150	500	500
振动级数 ( $\mu\text{m}$ )	15					
使用温度 (°C)	0°C ~ 40°C (32°F ~ 104°F)					
保存温度 (°C)	-10°C ~ 80°C (14°F ~ 176°F)					
使用湿度	20 ~ 90% RH (不结露)					
保存湿度	20 ~ 90% RH (不结露)					
耐振性	2.5 G					
IP等级	IP65 (使用防水接头以及轴心密封安装(或是使用油封)机种)					
安规认证						

注:

\*1 规格中的额定扭矩值为安装于下列散热片尺寸且环境温度为0 ~ 40°C (32 ~ 104°F)时的连续容许转矩值:

ECMA-\_\_ 08: 250 mm x 250 mm x 6 mm

ECMA-\_\_ 13: 400 mm x 400 mm x 20 mm

ECMA-\_\_ 18: 550 mm x 550 mm x 30 mm

ECMA-\_\_ 22: 650 mm x 650 mm x 35 mm

材质: 铝制 (Aluminum) – F80, F130, F180, F220

\*2 内建于伺服电机内的刹车器功能为保持对象于停止的状态, 请勿使用于减速或动态刹车。

## 高惯量系列

机型 ECMA	L△13				M△13
	05	08	13	18	09
额定功率 (kW)	0.5	0.85	1.3	1.8	0.9
额定扭矩 (N-m) *1	3.18	5.39	8.34	11.5	8.59
最大扭矩 (N-m)	8.92	13.8	23.3	28.7	21.48
额定转速 (r/min)	1500	1500	1500	1500	1000
最高转速 (r/min)	3000	3000	3000	3000	2000
额定电流 (Arms)	2.1	3.4	5.02	11.2	4.4
瞬时最大电流 (Arms)	6.1	8.85	15	30.4	13.1
每秒最大功率 (kW/s)	7.72	17.0	29.47	50.9	66
转子惯量 ( $\times 10^{-4}\text{kg}\cdot\text{m}^2$ )	13.1	17.1	23.6	26	11.18
机械常数 (ms)	2.3	1.76	1.44	1.45	1.21
扭矩常数-KT (N-m/A)	1.5	1.59	1.66	1.03	1.95
电压常数-KE (mV/(r/min))	55.5	58.9	61.1	37	71.7
电机阻抗 (Ohm)	1.41	0.92	0.59	0.203	1.45
电机感抗 (mH)	20	14.1	9.54	3.09	23.3
电气常数 (ms)	14.1	15.33	16.17	15.22	16.07
绝缘等级	A 级(UL), B 级(CE)				
绝缘阻抗	100 MΩ, DC 500 V 以上				
绝缘耐压	2.3k Vac, 1 sec				
重量-不带刹车 (kg)	6.8	8.6	10.7	11.2	7.5
重量-带刹车 (kg)	-	10	--	--	8.9
径向最大荷重 (N)	490	490	490	490	490
轴向最大荷重 (N)	98	98	98	98	98
每秒最大功率 (kW/s) 含刹车	7.02	14.82	27.82	48.3	62
转子惯量 ( $\times 10^{-4}\text{kg}\cdot\text{m}^2$ ) 含刹车	14.4	19.6	25	27.4	11.9
机械常数 (ms) 含刹车	2.54	2.02	1.52	1.53	1.29
刹车保持扭矩 [Nt-m (min)] *2	10.0	10.0	10.0	10	10.0
刹车工作电压	24V <sub>DC</sub> ± 10%				
刹车消耗功率 (at 20°C) [W]	21.5	21.5	21.5	21.5	21.5
刹车释放时间 [ms (Max)]	50	50	50	50	50
刹车吸引时间 [ms (Max)]	110	110	110	110	110
振动级数 (μm)	15				

## 第十一章 规格 | ASDA-A2 系列

机型 ECMA	L△13				M△13
	05	08	13	18	09
使用温度 (°C)	0°C ~ 40°C (32°F ~ 104°F)				
保存温度 (°C)	-10°C ~ 80°C (14°F ~ 176°F)				
使用湿度	20 ~ 90% RH (不结露)				
保存湿度	20 ~ 90% RH (不结露)				
耐振性	2.5 G				
IP等级	IP65 (使用防水接头,以及轴心密封安装(或是使用油封)机种)				
安规认证*3					

注:

\*1 规格中的额定扭矩值为安装于下列散热片尺寸且环境温度为0 ~ 40°C (32 ~ 104°F)时的连续容许转矩值:

ECMA-\_\_ 08: 250 mm x 250 mm x 6 mm

ECMA-\_\_ 13: 400 mm x 400 mm x 20 mm

ECMA-\_\_ 18: 550 mm x 550 mm x 30 mm

ECMA-\_\_ 22: 650 mm x 650 mm x 35 mm

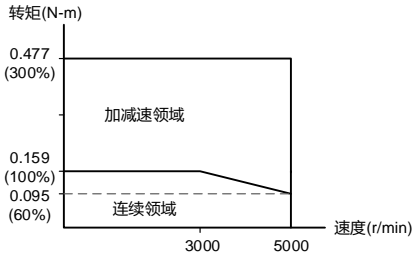
材质: 铝制 (Aluminum) – F80, F130, F180, F220

\*2 内建于伺服电机内的刹车器功能为保持对象于停止的状态, 请勿使用于减速或动态刹车。

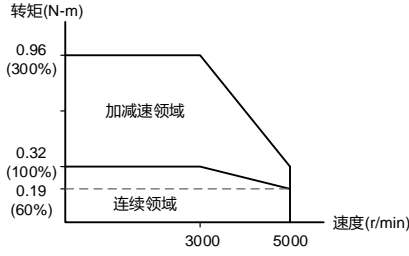
\*3 ECMA-L11308机型-UL安规认证申请中。

## 11.3 转矩特性 (T-N 曲线)

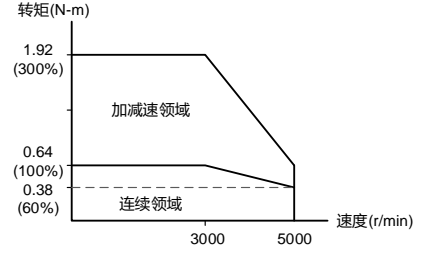
### 11.3.1 220V 系列



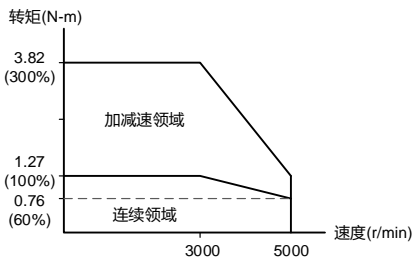
ECMA-CΔ040F□S



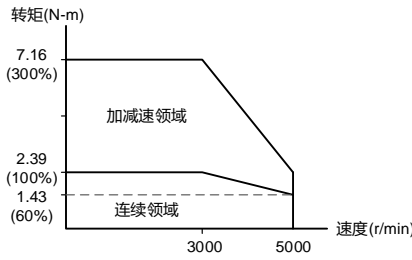
ECMA-CΔ0401□S



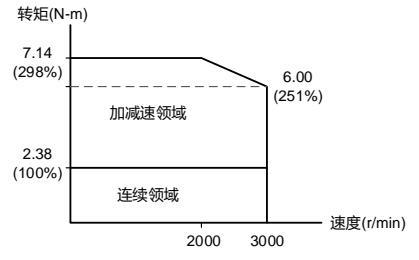
ECMA-CΔ0602□S



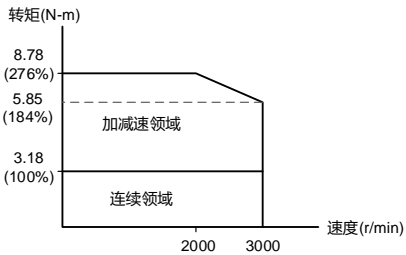
ECMA-CΔ0604□S, ECMA-CΔ0604□H  
ECMA-CΔ0804□7



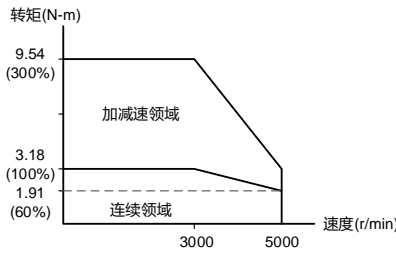
ECMA-CΔ0807□S, ECMA-CΔ0807□H



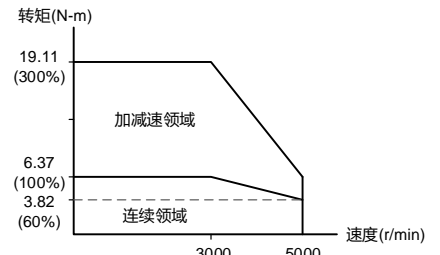
ECMA-CΔ0907□S



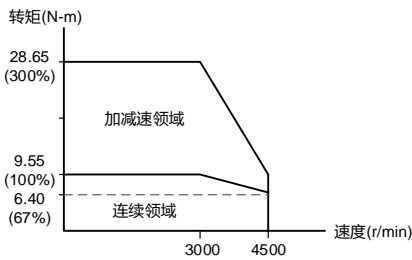
ECMA-CΔ0910□S



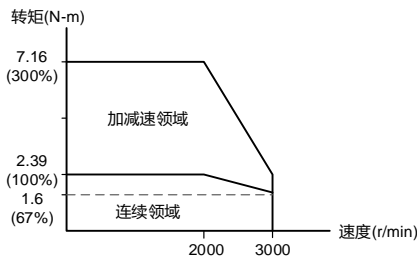
ECMA-CΔ1010□S



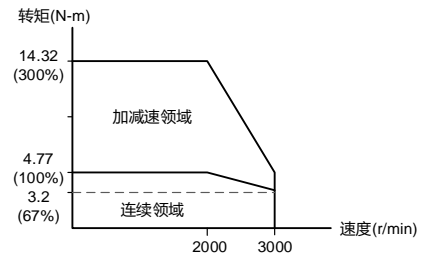
ECMA-CΔ1020□S



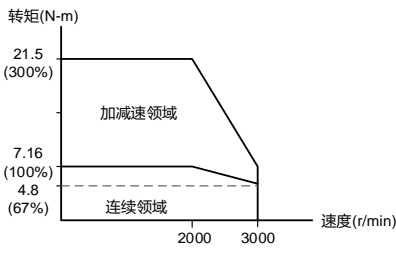
ECMA-CΔ1330□4



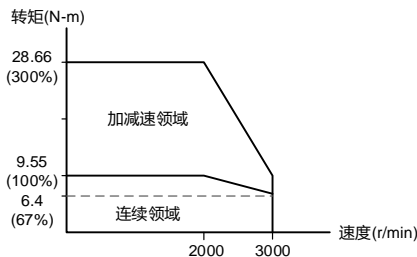
ECMA-EΔ1305□S



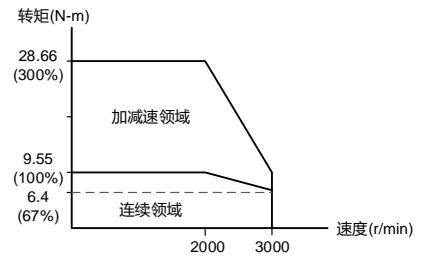
ECMA-EΔ1310□S



ECMA-EΔ1315□S

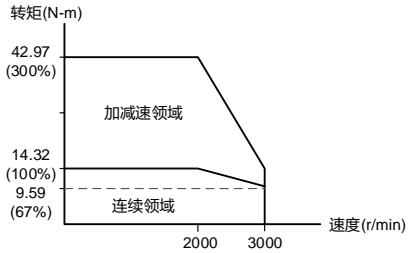


ECMA-EΔ1320□S

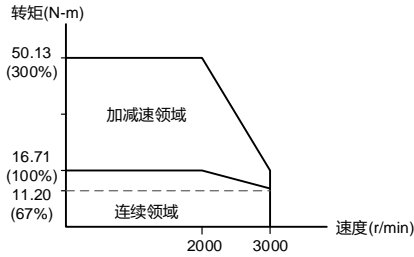


ECMA-EΔ1820□S

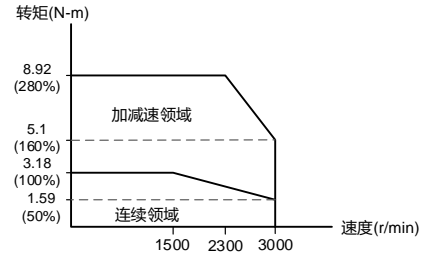
# 第十一章 规格 | ASDA-A2 系列



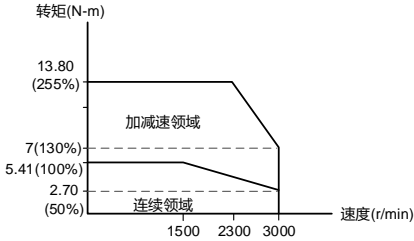
ECMA-EΔ1830□S



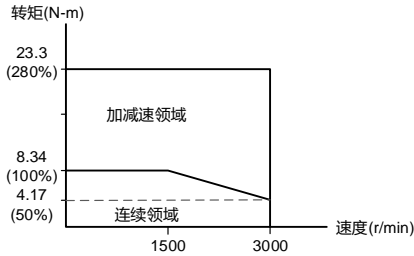
ECMA-EΔ1835□S



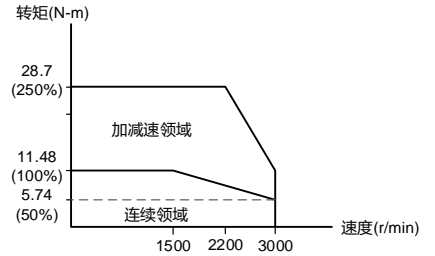
ECMA-FΔ1305□S



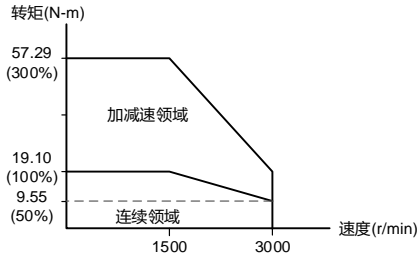
ECMA-FΔ1308□S



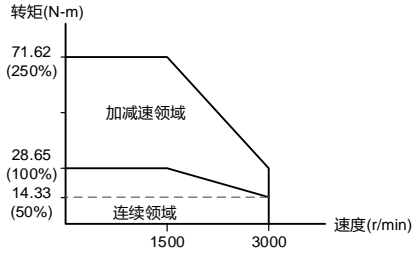
ECMA-FΔ1313□S



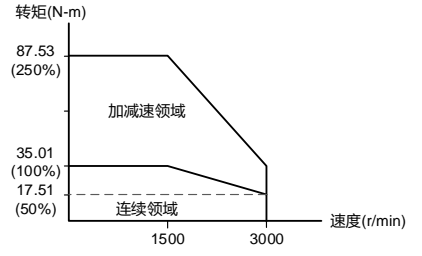
ECMA-FΔ1318□S



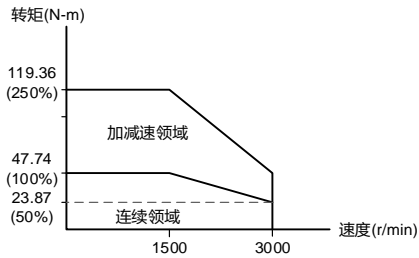
ECMA-FΔ1830□S



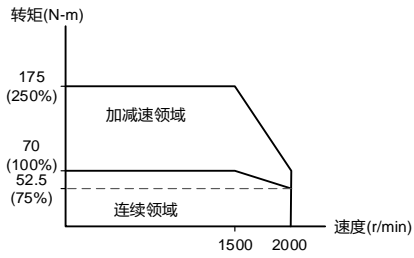
ECMA-FΔ1845□S



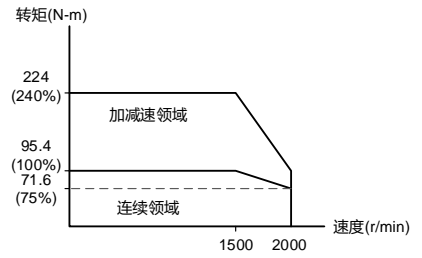
ECMA-FΔ1855□S



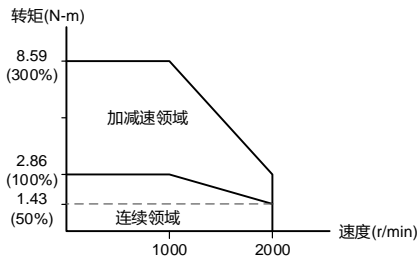
ECMA-FΔ1875□S



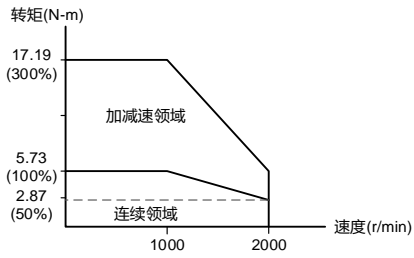
ECMA-F1221B□3



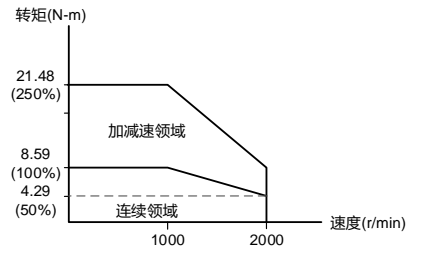
ECMA-F1221F□S



ECMA-GΔ1303□S

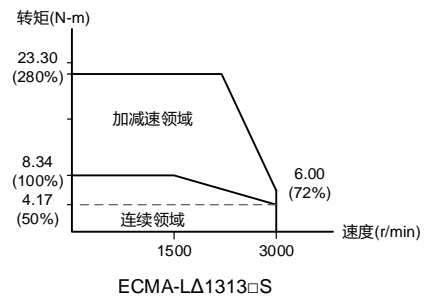
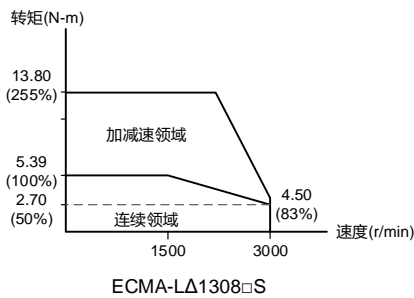
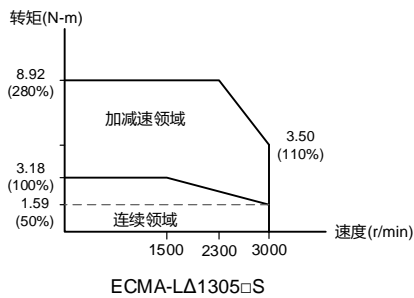
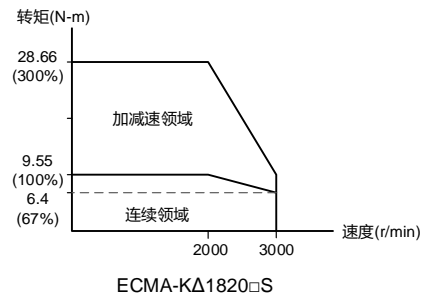
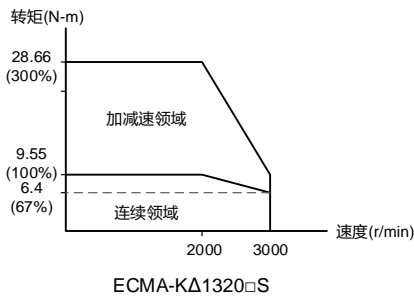
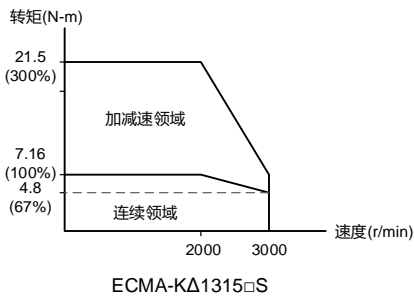
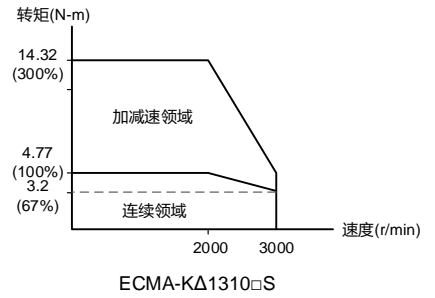
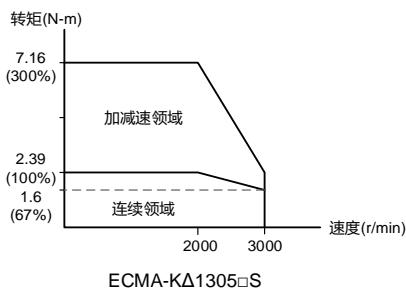
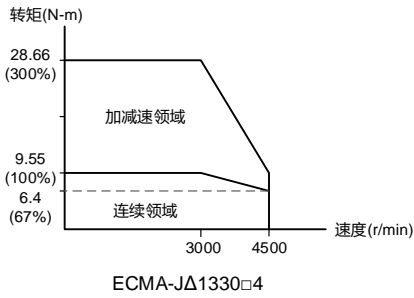
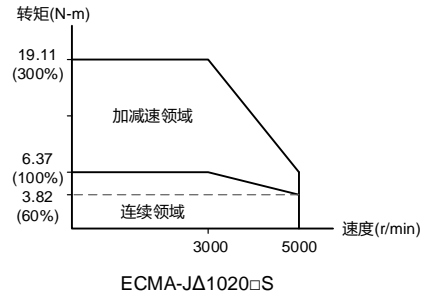
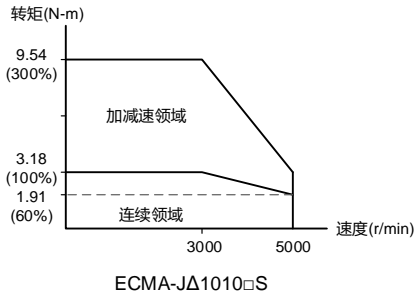
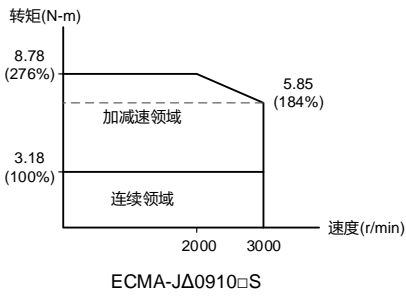
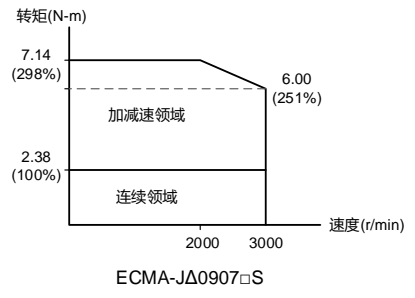
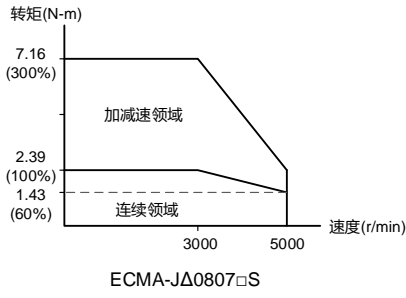
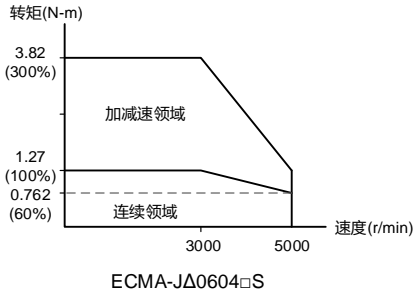


ECMA-GΔ1306□S



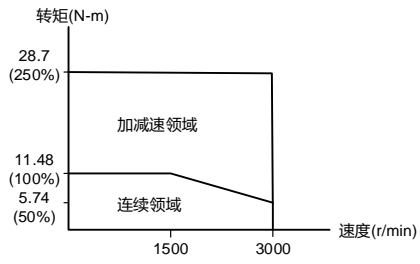
ECMA-GΔ1309□S

### 11.3.2 400V 系列

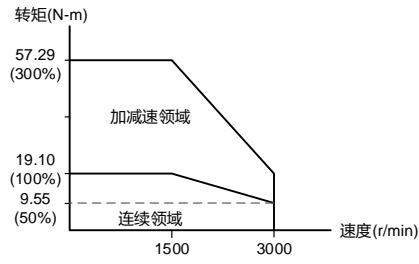




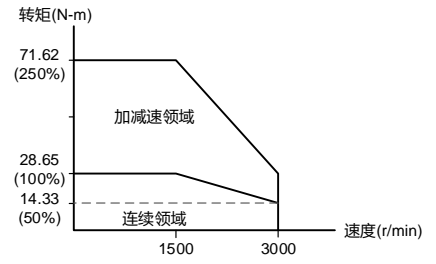
# 第十一章 规格 | ASDA-A2 系列



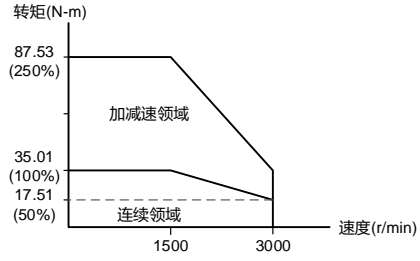
ECMA-LΔ1318□S



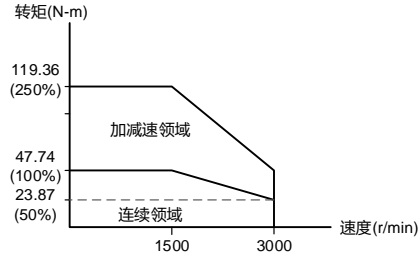
ECMA-LΔ1830□S



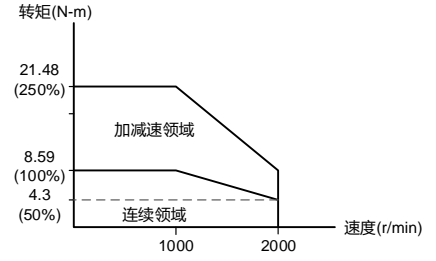
ECMA-LΔ1845□S



ECMA-LΔ1855□S



ECMA-LΔ1875□S



ECMA-MΔ1309□S

## 11.4 过负载的特性

### 过负载保护定义

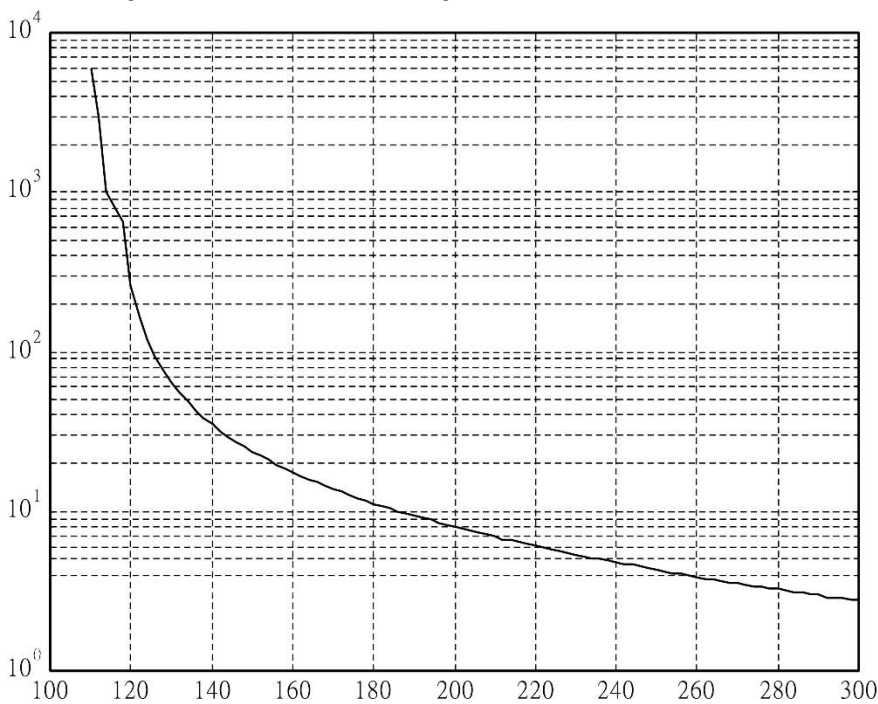
过载保护是防止电机过热的保护功能。

### 过负载产生原因

- 1) 电机运转超过额定的转矩时，持续运转操作时间过久
- 2) 惯量比过大与加减速过频繁
- 3) 动力线与编码器接线有误
- 4) 伺服增益设定错误，造成电机共振
- 5) 附刹车的电机，未将电机刹车放开而运转

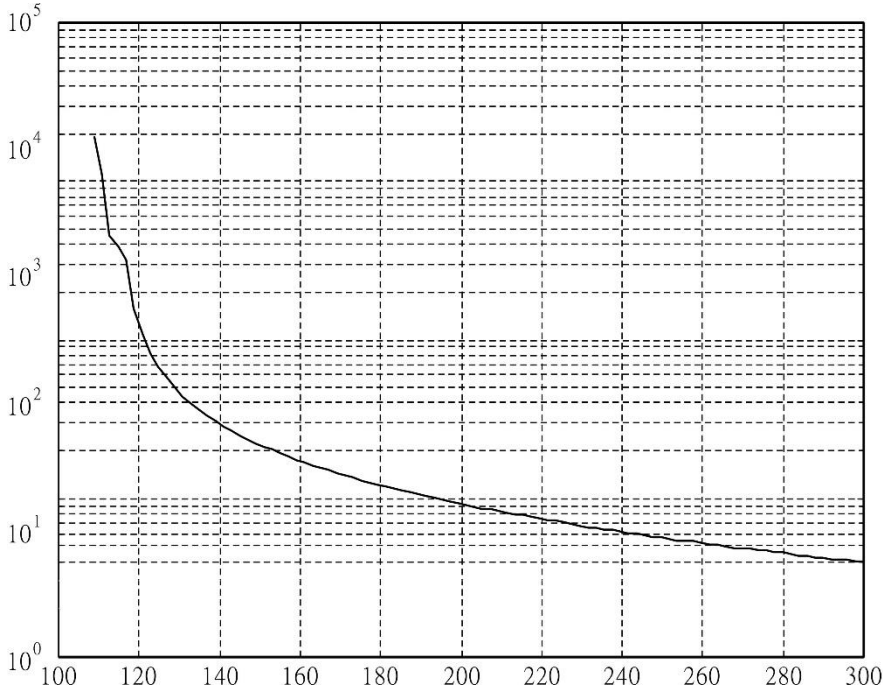
### 负载比例与运行时间曲线图

#### 低惯量 (ECMA C1、J1 系列)



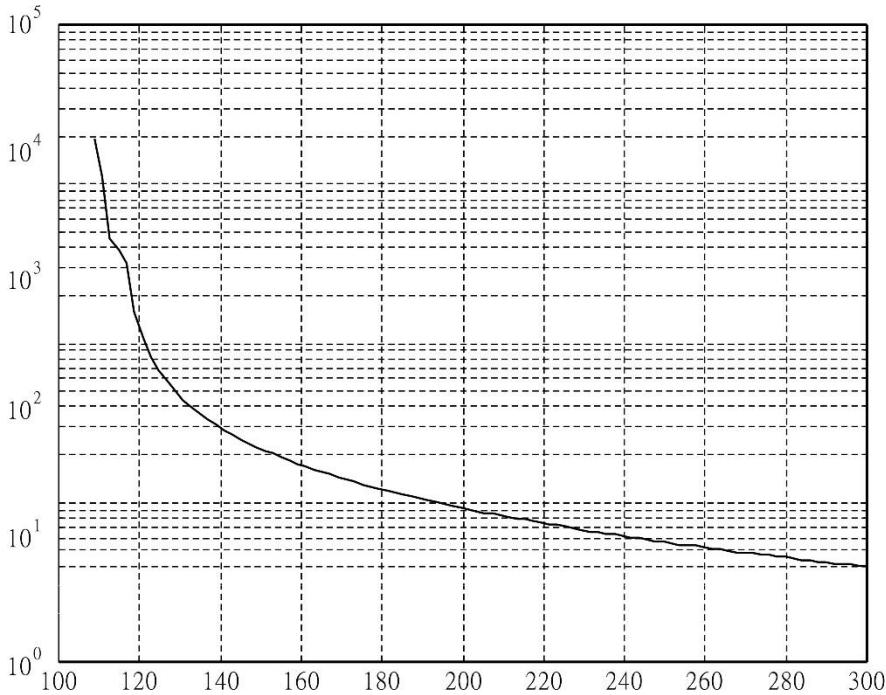
负载比例	运行时间
120%	263.8s
140%	35.2s
160%	17.6s
180%	11.2s
200%	8s
220%	6.1s
240%	4.8s
260%	3.9s
280%	3.3s
300%	2.8s

中惯量与中高惯量 (ECMA E1、F1、K1、L1 系列)



负载比例	运行时间
120%	527.6s
140%	70.4s
160%	35.2s
180%	22.4s
200%	16s
220%	12.2s
240%	9.6s
260%	7.8s
280%	6.6s
300%	5.6s

高惯量 (ECMA G1 系列)

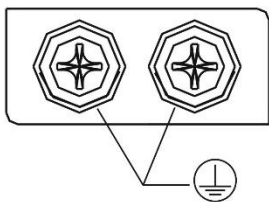
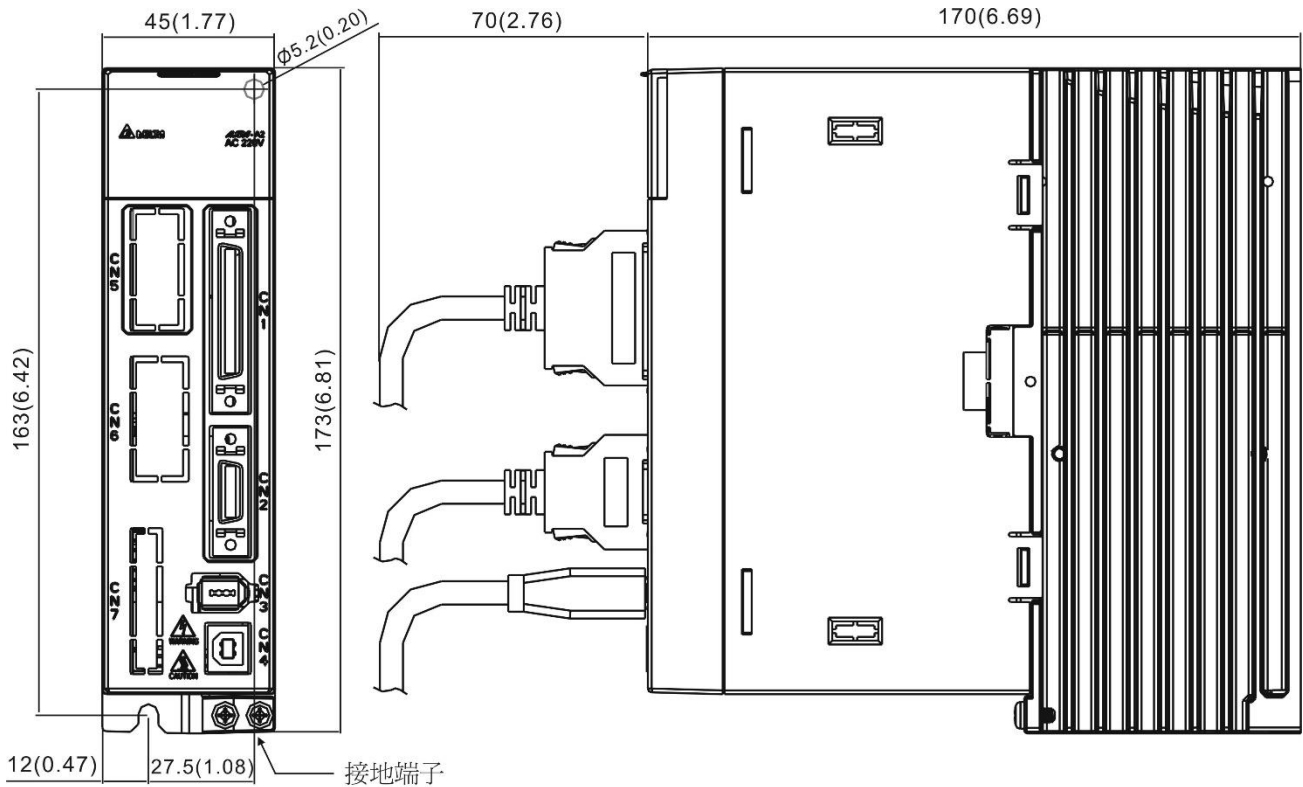


负载比例	运行时间
120%	527.6s
140%	70.4s
160%	35.2s
180%	22.4s
200%	16s
220%	12.2s
240%	9.6s
260%	7.8s
280%	6.6s
300%	5.6s

## 11.5 伺服驱动器外型尺寸

### 11.5.1 220V 系列

#### ASD-A2-0121, ASD-A2-0221, ASD-A2-0421 (100 W ~ 400 W)

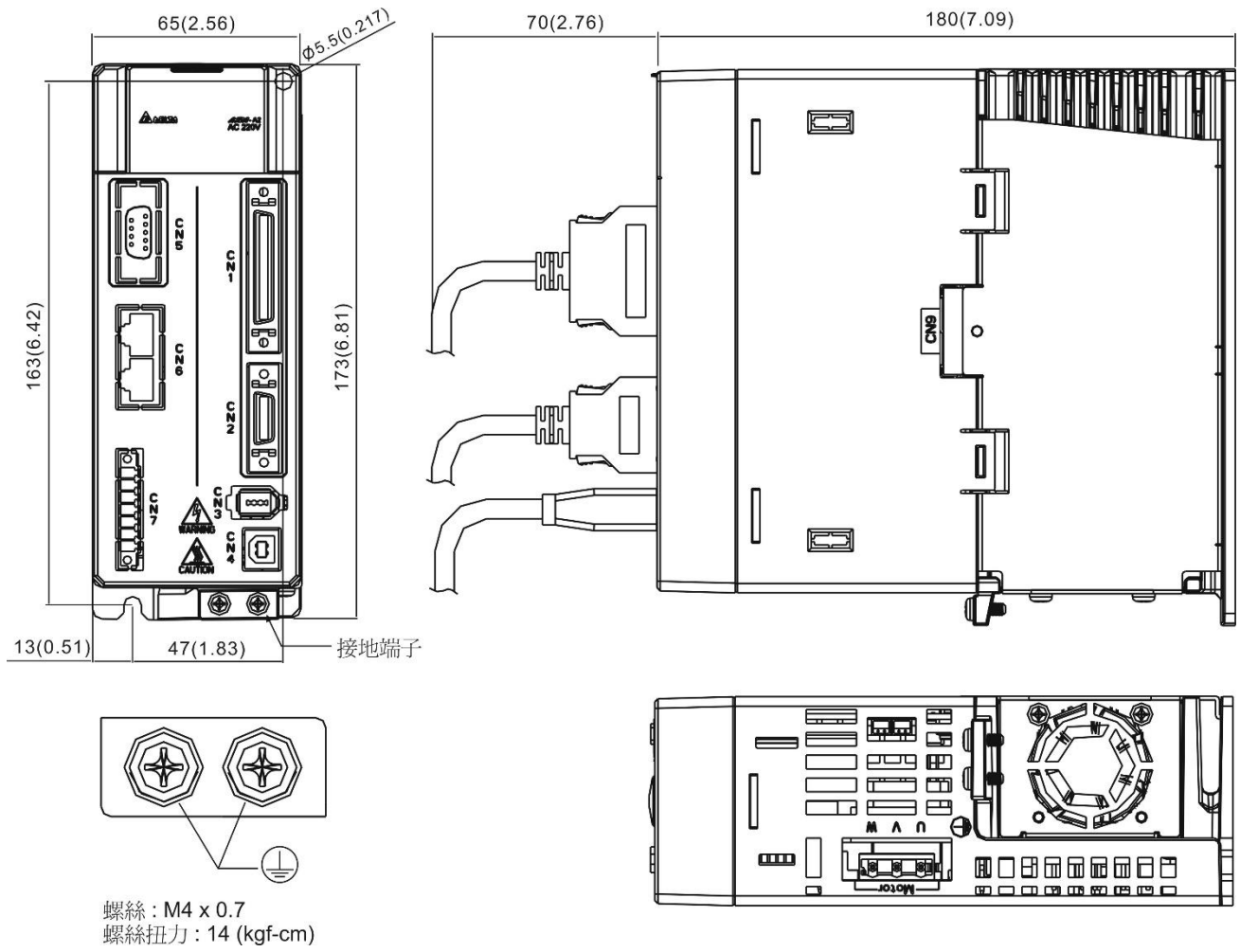


螺絲：M4 x 0.7  
螺絲扭力：14 (kgf-cm)

重量	1.5 (3.3)
----	-----------

- 注：1) 机构尺寸单位为毫米 (英寸); 重量单位为公斤 (磅)  
2) 机构尺寸及重量变更恕不另行通知

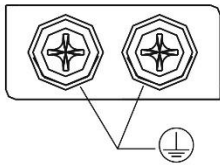
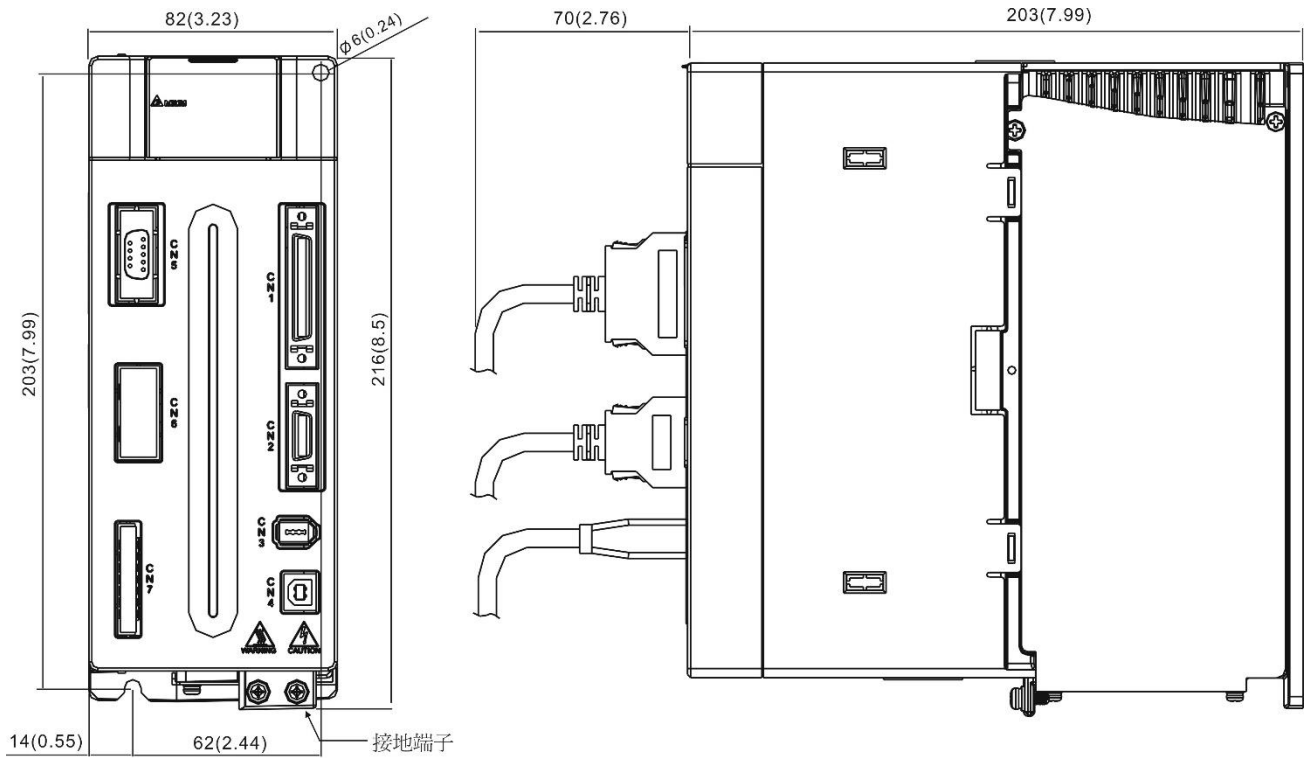
ASD-A2-0721, ASD-A2-1021, ASD-A2-1521 (750 W ~ 1.5 kW)



重量	2.0 (4.4)
----	-----------

- 注： 1) 机构尺寸单位为毫米 (英寸); 重量单位为公斤 (磅)  
2) 机构尺寸及重量变更恕不另行通知

### ASD-A2-2023, ASD-A2-3023 (2 kW ~ 3 kW)

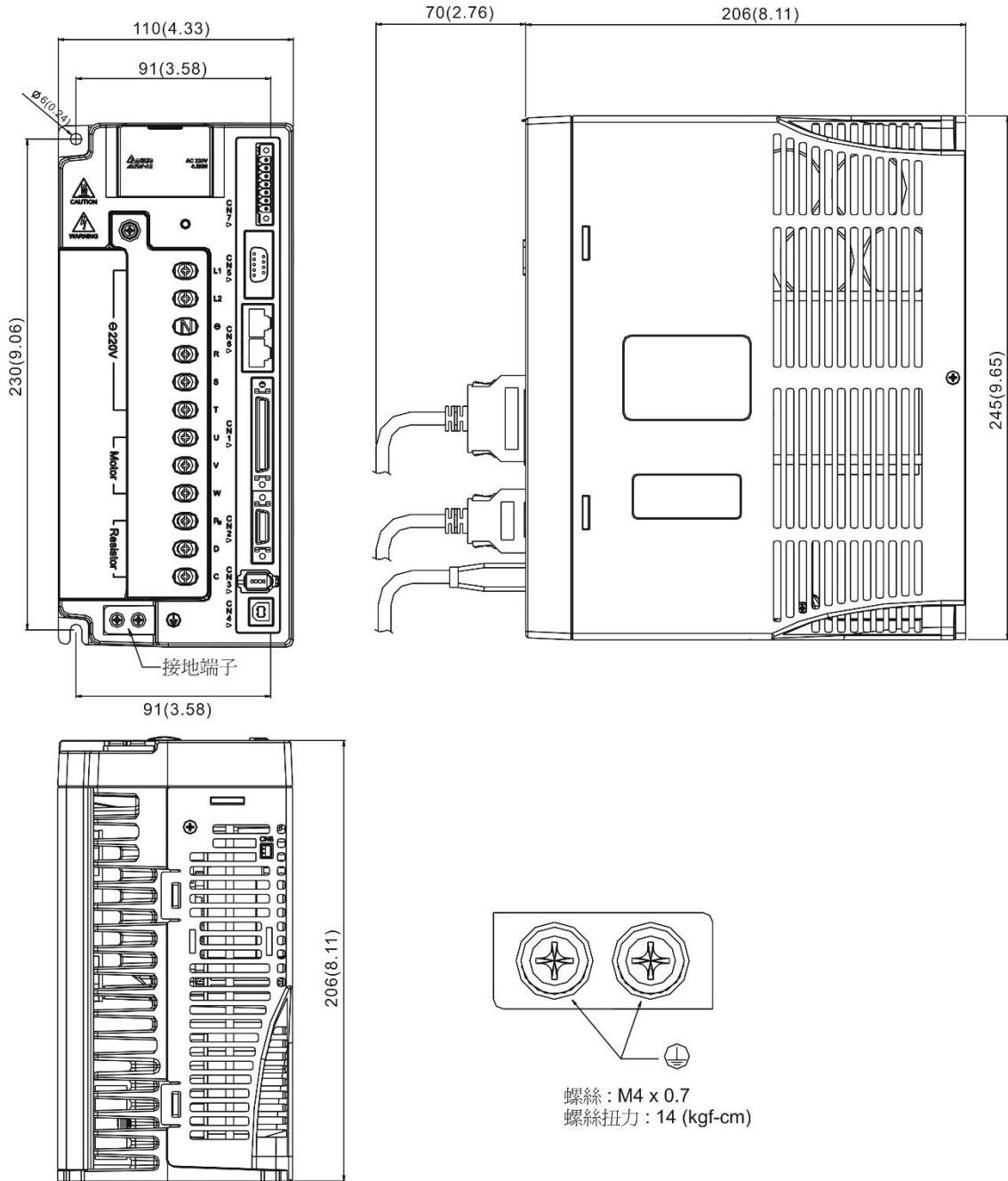


螺絲：M4 x 0.7  
螺絲扭力：14 (kgf-cm)

重量	2.89 (6.36)
----	-------------

- 注： 1) 机构尺寸单位为毫米 (英寸)；重量单位为公斤 (磅)  
2) 机构尺寸及重量变更恕不另行通知

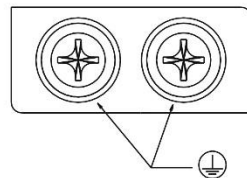
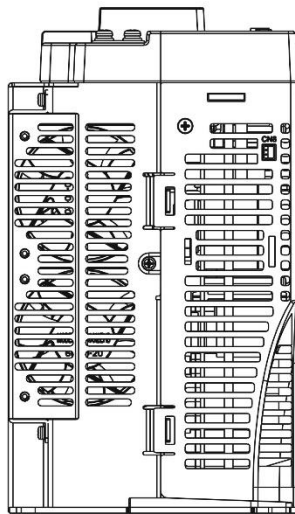
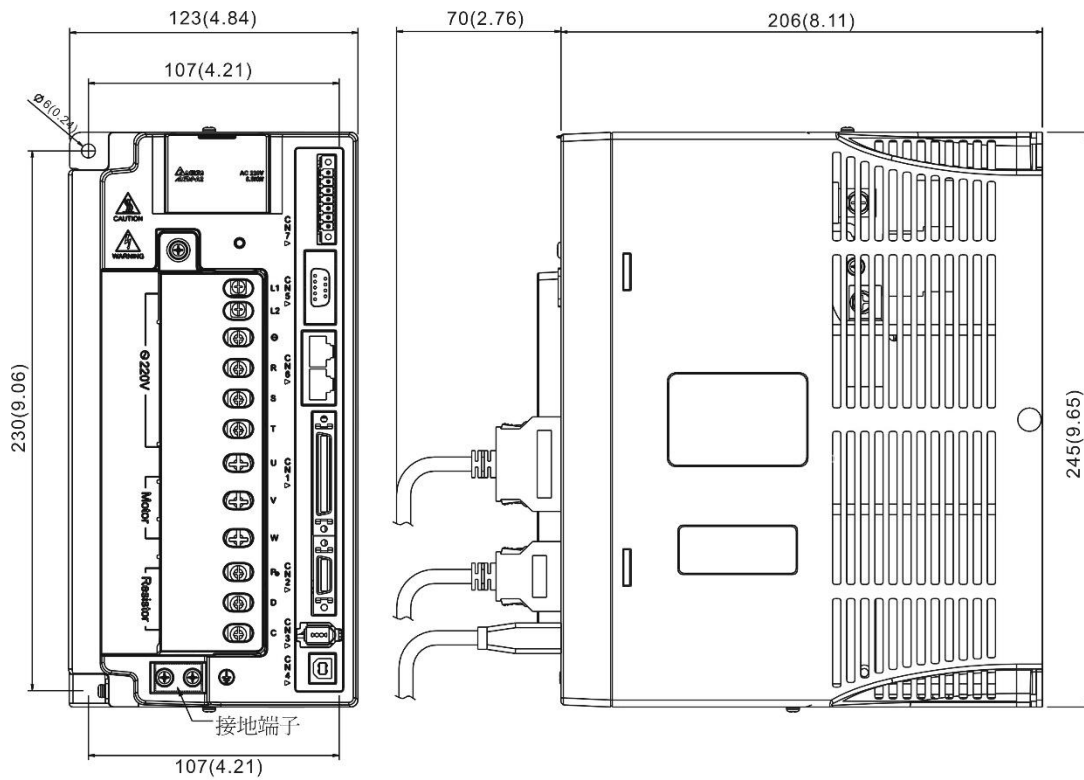
### ASD-A2-4523 (4.5 kW)



重量	4.4 (10.0)
----	------------

- 注： 1) 机构尺寸单位为毫米（英寸）；重量单位为公斤（磅）  
 2) 机构尺寸及重量变更恕不另行通知

### ASD-A2-5523 (5.5 kW)



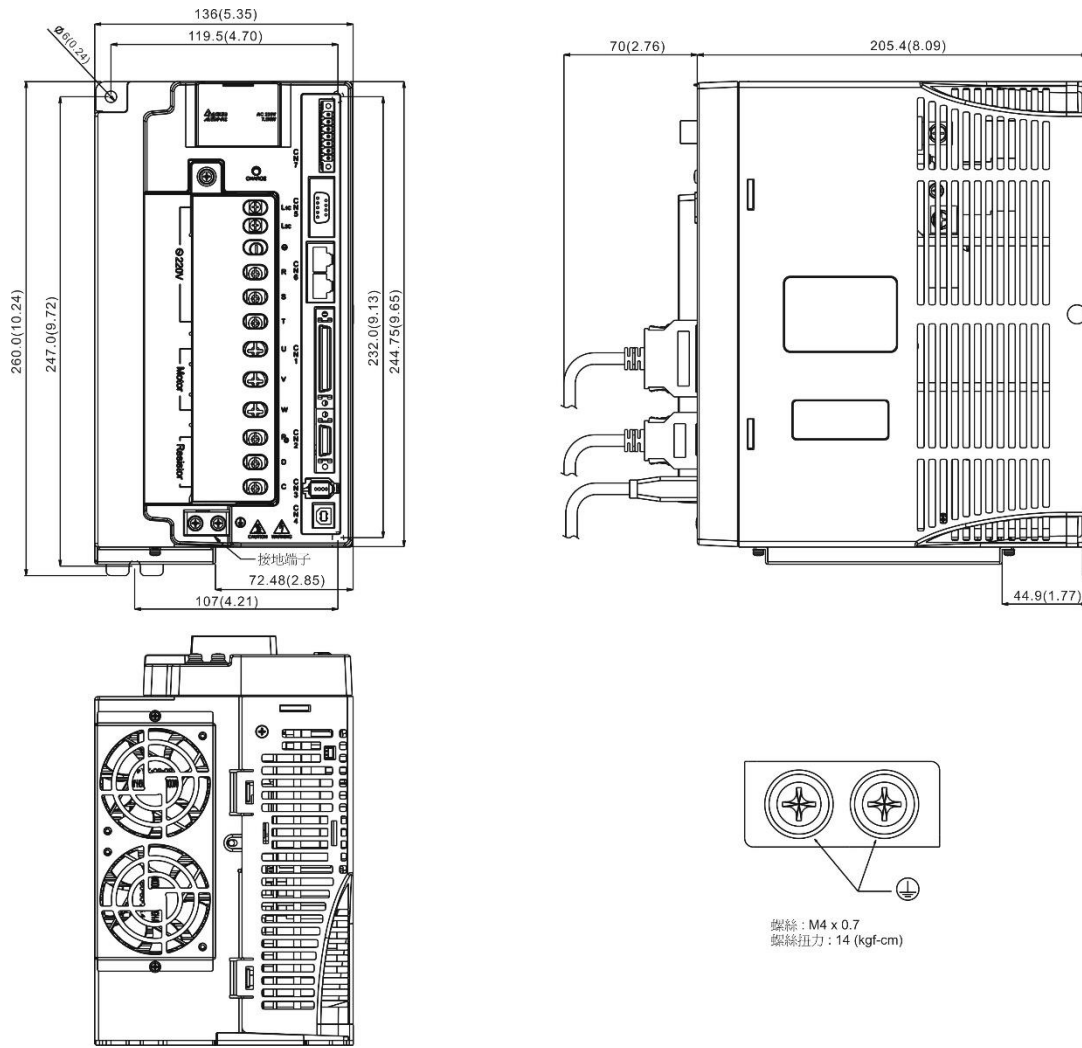
螺絲：M4 x 0.7  
螺絲扭力：14 (kgf-cm)

重量	5.5 (12.1)
----	------------

- 注：1) 机构尺寸单位为毫米 (英寸); 重量单位为公斤 (磅)  
2) 机构尺寸及重量变更恕不另行通知



## ASD-A2-7523 (7.5 kW)

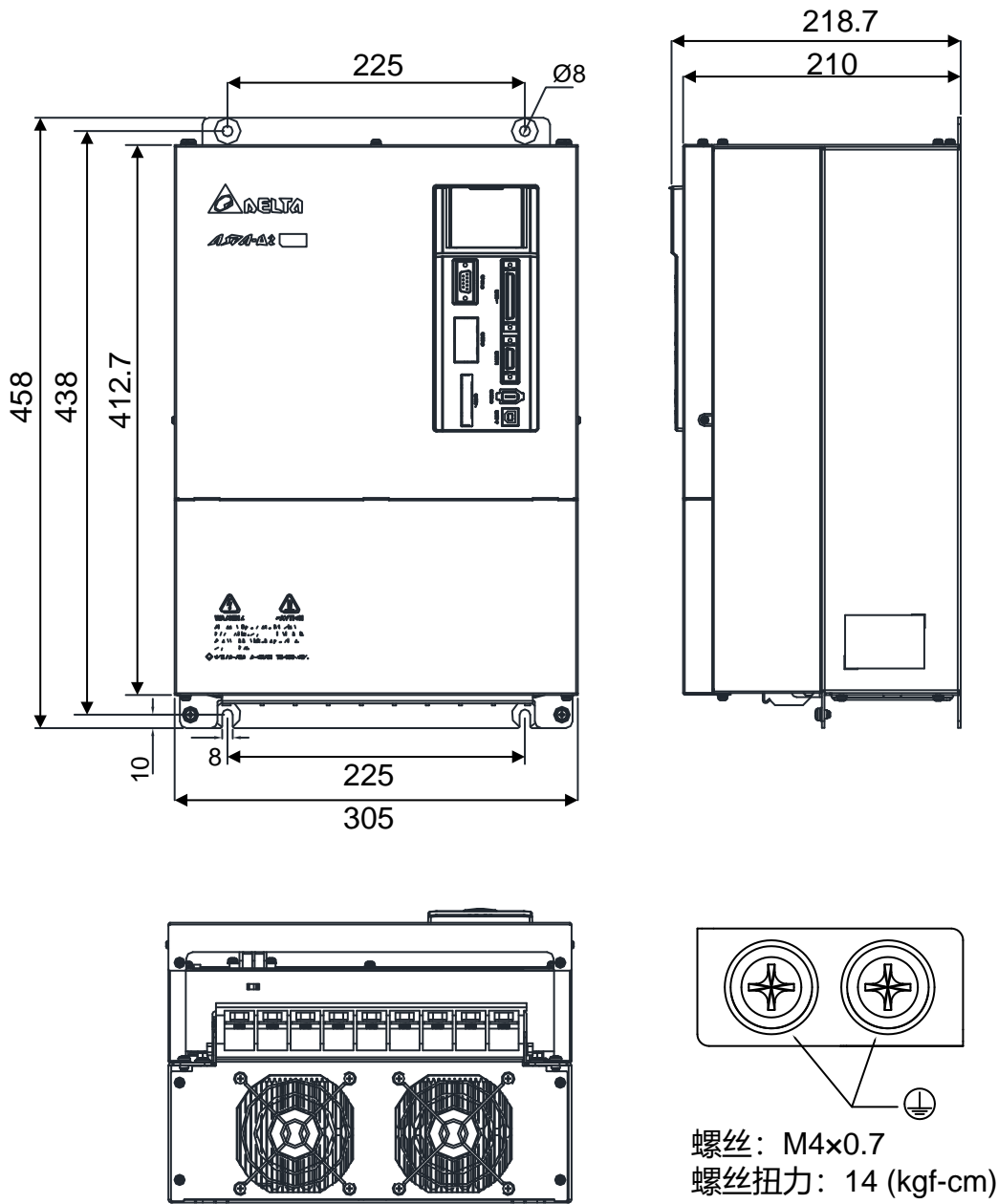


重量

5.9 (13)

- 注: 1) 机构尺寸单位为毫米 (英寸); 重量单位为公斤 (磅)  
2) 机构尺寸及重量变更恕不另行通知

ASD-A2-1B23 (11 kW) , ASD-A2-1F23 (15 kW)



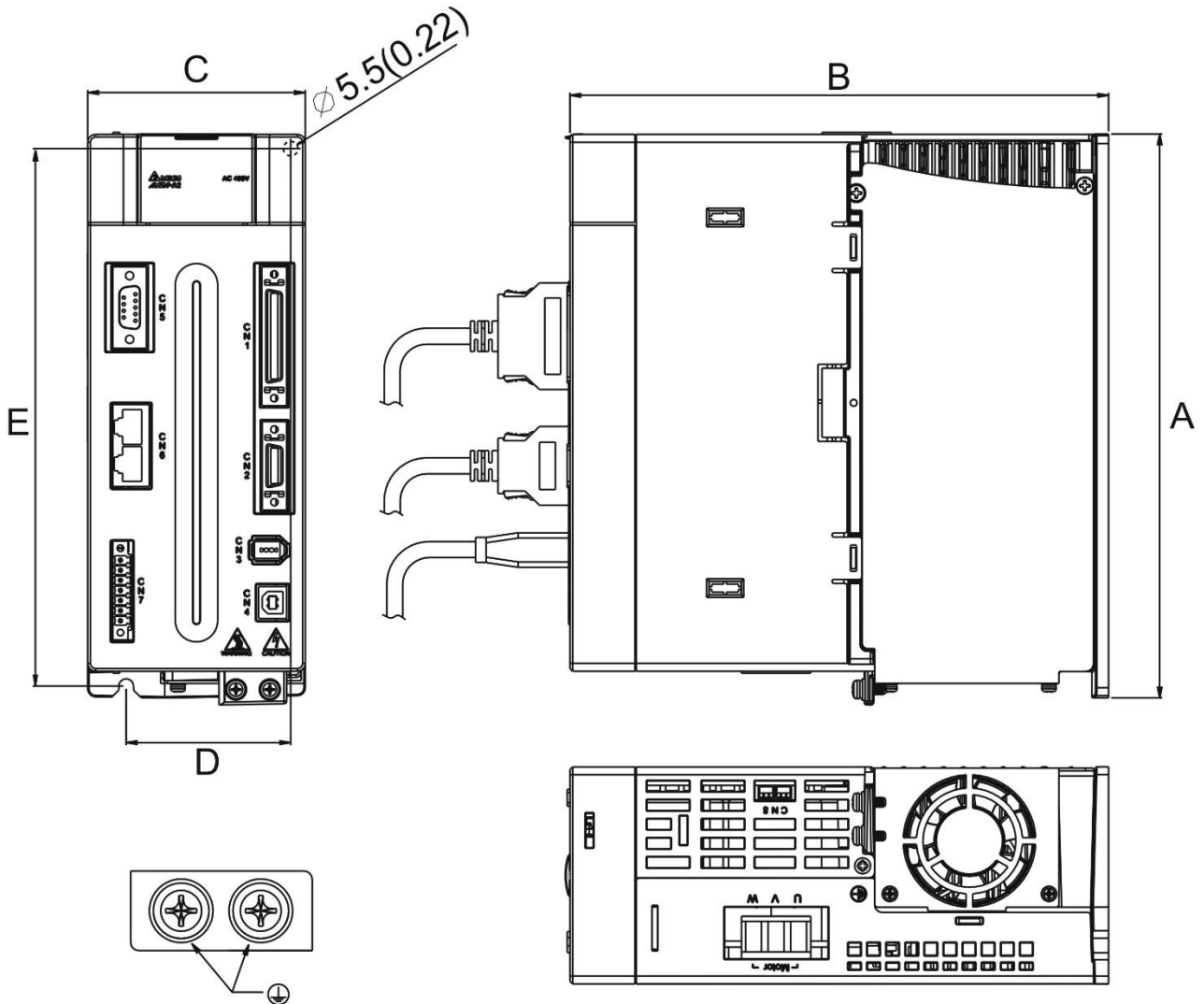
重量

20 (44)

- 注： 1) 机构尺寸单位为毫米 (英寸)；重量单位为公斤 (磅)  
 2) 机构尺寸及重量变更恕不另行通知

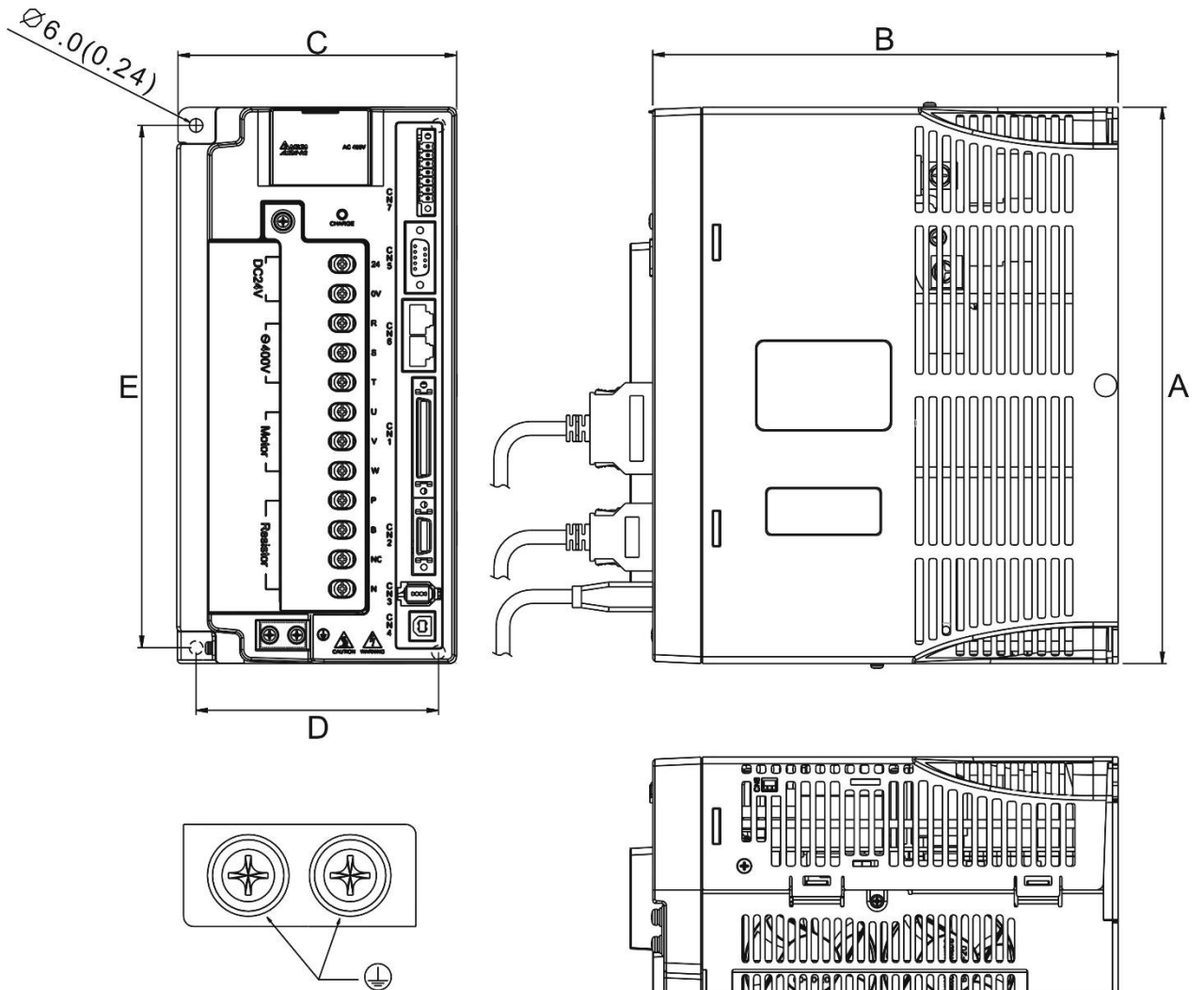
### 11.5.2 400V 系列

ASD-A2-0743; ASD-A2-1043; ASD-A2-1543 (750 W ~ 1.5 kW)



螺絲 : M4 x 0.7  
螺絲扭力 : 14 (kgf-cm)

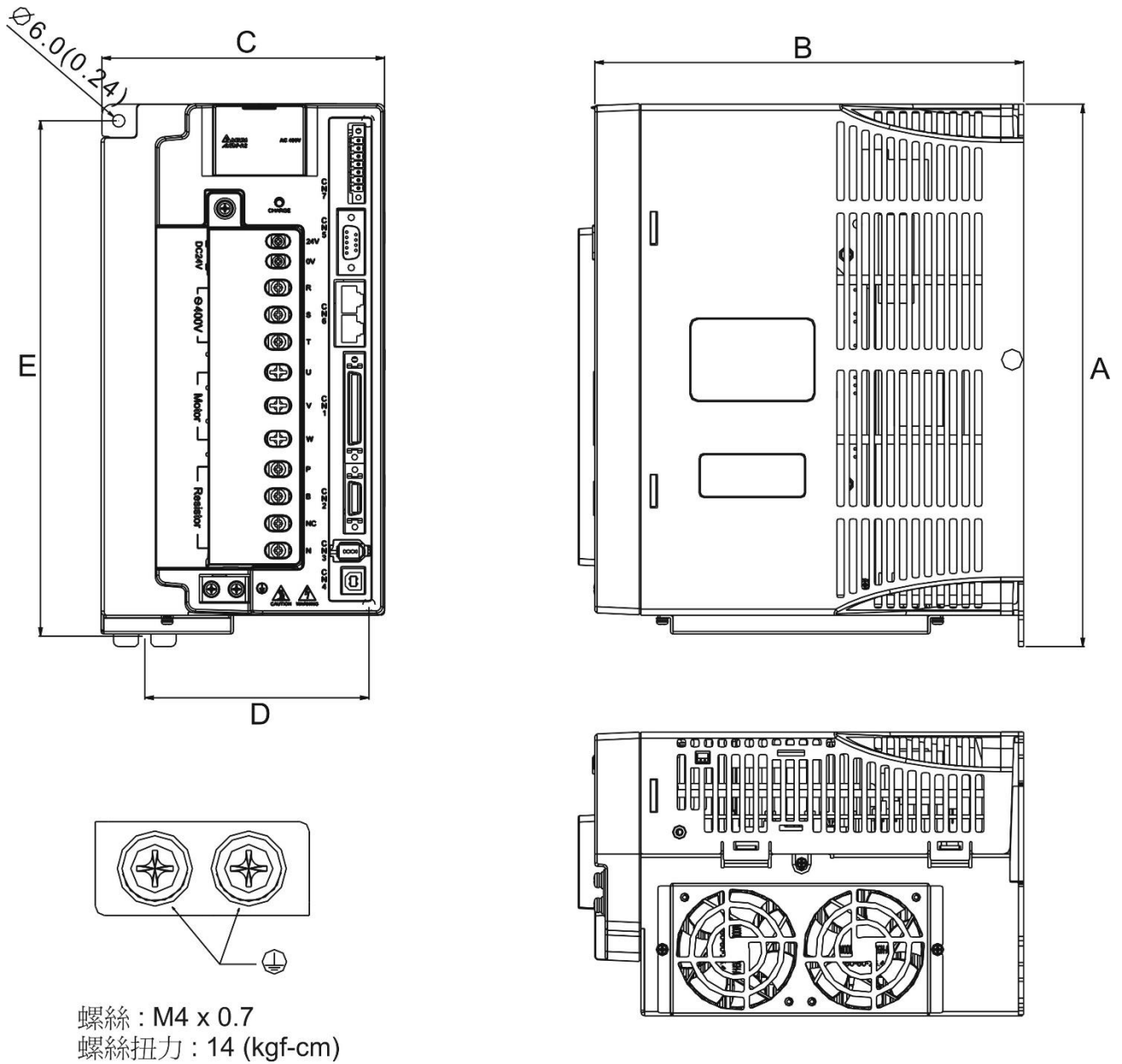
**ASD-A2-2043; ASD-A2-3043; ASD-A2-4543; ASD-A2-5543**  
**(2 kW ~ 5.5 kW)**



螺絲：M4 x 0.7  
 螺絲扭力：14 (kgf-cm)

功率	A	B	C	D	E	重量
750 W ~ 1.5 kW	216 (8.50)	203 (7.99)	82 (3.23)	62 (2.44)	203 (7.99)	2.89 (6.36)
2 kW ~ 5.5 kW	245 (9.65)	205.4 (8.09)	123 (4.88)	107 (4.21)	230 (9.06)	5.5 (12.1)

### ASD-A2-7543 (7.5 kW)



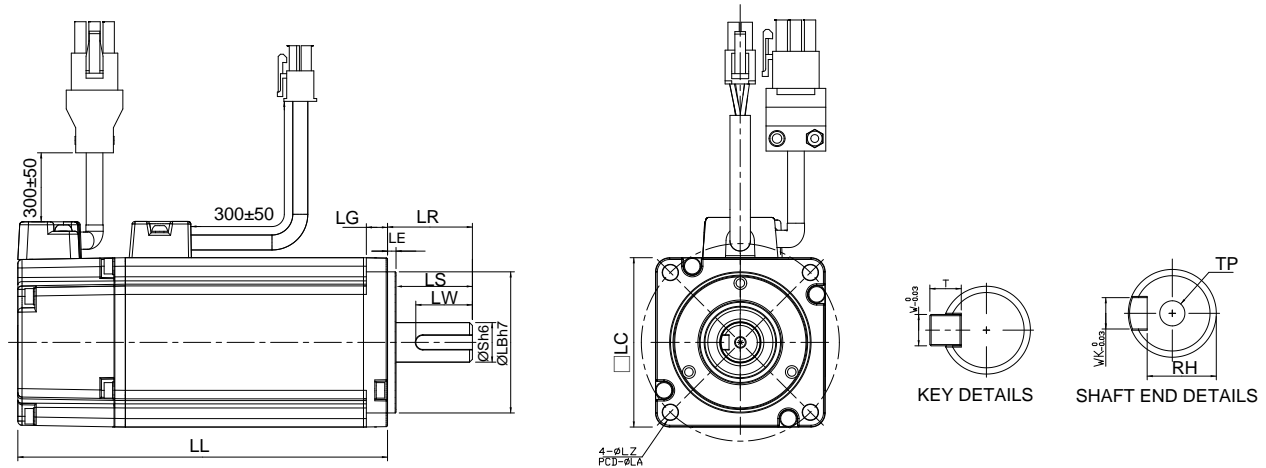
功率	A	B	C	D	E	重量
7.5 kW	254.2 (10.01)	205.5 (8.09)	136 (5.35)	107 (4.21)	247 (9.72)	5.5 (12.1)

- 注：1) 尺寸单位为毫米 (英吋)。  
2) 重量单位为公斤 (磅)。  
3) 实际外观，请参照实际购买的产品。  
4) 本安装说明内所标示的数值，以公制单位为准；外型尺寸中的英制单位仅供参考，请以公制单位为主。

## 11.6 伺服电机外型尺寸

### 11.6.1 220V 系列

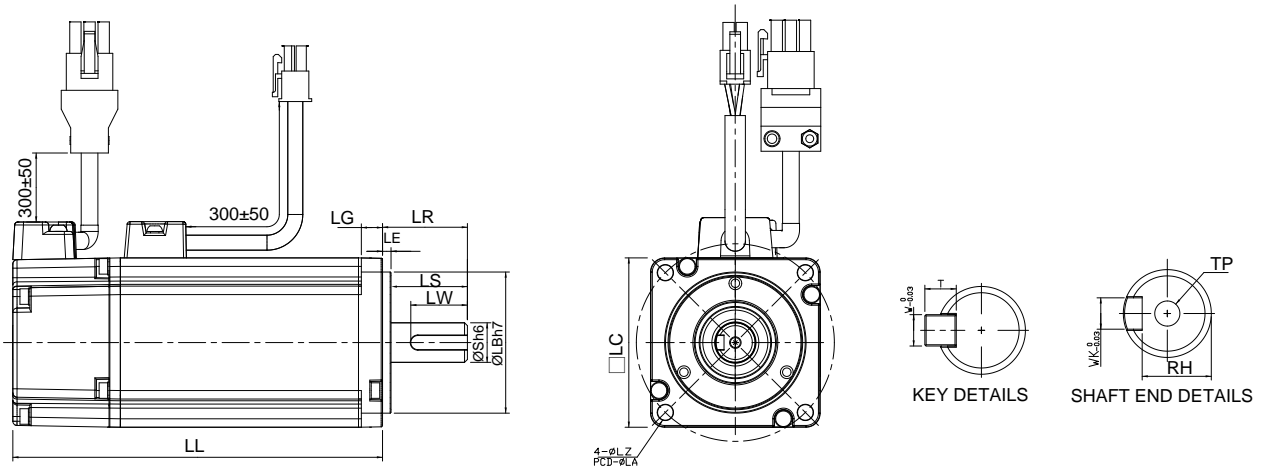
#### 电机 86 框号 (含) 以下系列 (Units: mm)



Model	C1040F□S	C△0401□S	C△0602□S	C△0604□S	C△0604□H
LC	40	40	60	60	60
LZ	4.5	4.5	5.5	5.5	5.5
LA	46	46	70	70	70
S	8 <sup>(+0/-0.009)</sup>	8 <sup>(+0/-0.009)</sup>	14 <sup>(+0/-0.011)</sup>	14 <sup>(+0/-0.011)</sup>	14 <sup>(+0/-0.011)</sup>
LB	30 <sup>(+0/-0.021)</sup>	30 <sup>(+0/-0.021)</sup>	50 <sup>(+0/-0.025)</sup>	50 <sup>(+0/-0.025)</sup>	50 <sup>(+0/-0.025)</sup>
LL (不带刹车)	79.1	100.6	105.5	130.7	145.8
LL (带刹车)	--	136.8	141.6	166.8	176.37
LS	20	20	27	27	27
LR	25	25	30	30	30
LE	2.5	2.5	3	3	3
LG	5	5	7.5	7.5	7.5
LW	16	16	20	20	20
RH	6.2	6.2	11	11	11
WK	3	3	5	5	5
W	3	3	5	5	5
T	3	3	5	5	5
TP	M3 Depth 8	M3 Depth 8	M4 Depth 15	M4 Depth 15	M4 Depth 15

- 注：1) 机构尺寸单位为毫米 mm  
 2) 机构尺寸及重量变更恕不另行通知  
 3) □为轴端规格 / 刹车或油封编号  
 4) 伺服电机型号中的△为编码器型式。说明请见手册第一章

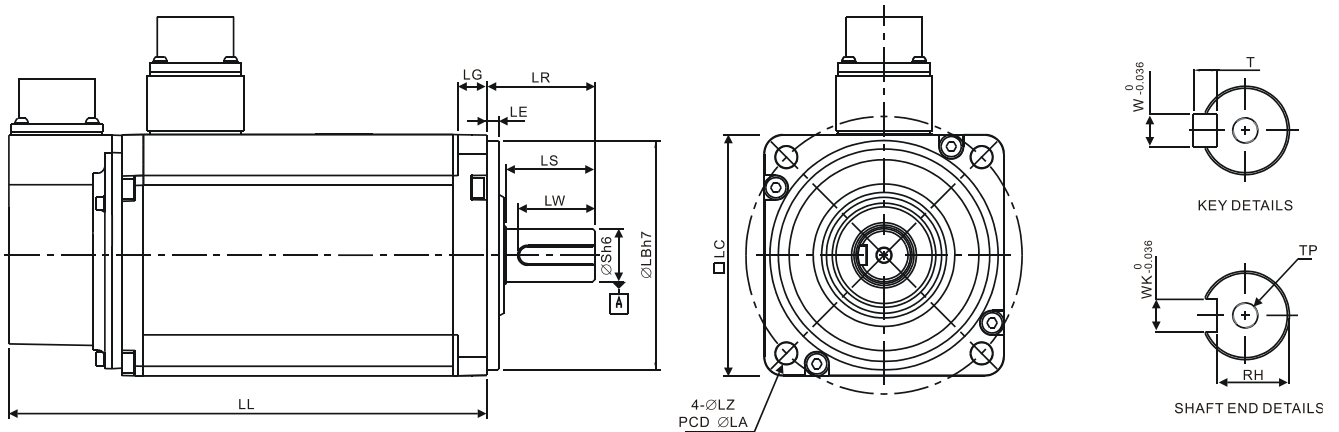
电机 86 框号 (含) 以下系列 (Units: mm)



Model	C△0804□7	C△0807□S	C△0807□H	C△0907□S	C△0910□S
LC	80	80	80	86	86
LZ	6.6	6.6	6.6	6.6	6.6
LA	90	90	90	100	100
S	14 <sup>(+0/-0.011)</sup>	19 <sup>(+0/-0.013)</sup>	19 <sup>(+0/-0.013)</sup>	16 <sup>(+0/-0.011)</sup>	16 <sup>(+0/-0.011)</sup>
LB	70 <sup>(+0/-0.030)</sup>	70 <sup>(+0/-0.030)</sup>	70 <sup>(+0/-0.030)</sup>	80 <sup>(+0/-0.030)</sup>	80 <sup>(+0/-0.030)</sup>
LL (不带刹车)	112.3	138.3	154.8	130.2	153.2
LL (带刹车)	152.8	178	187.8	161.3	184.3
LS	27	32	32	30	30
LR	30	35	35	35	35
LE	3	3	3	3	3
LG	8	8	8	8	8
LW	20	25	25	20	20
RH	11	15.5	15.5	13	13
WK	5	6	6	5	5
W	5	6	6	5	5
T	5	6	6	5	5
TP	M4 Depth 15	M6 Depth 20	M6 Depth 20	M5 Depth 15	M5 Depth 15

- 注：1) 机构尺寸单位为毫米 mm  
 2) 机构尺寸及重量变更恕不另行通知  
 3) □为轴端规格 / 刹车或油封编号  
 4) 伺服电机型号中的△为编码器型式。说明请见手册第一章

电机 100 ~ 130 框号系列 (Units: mm)

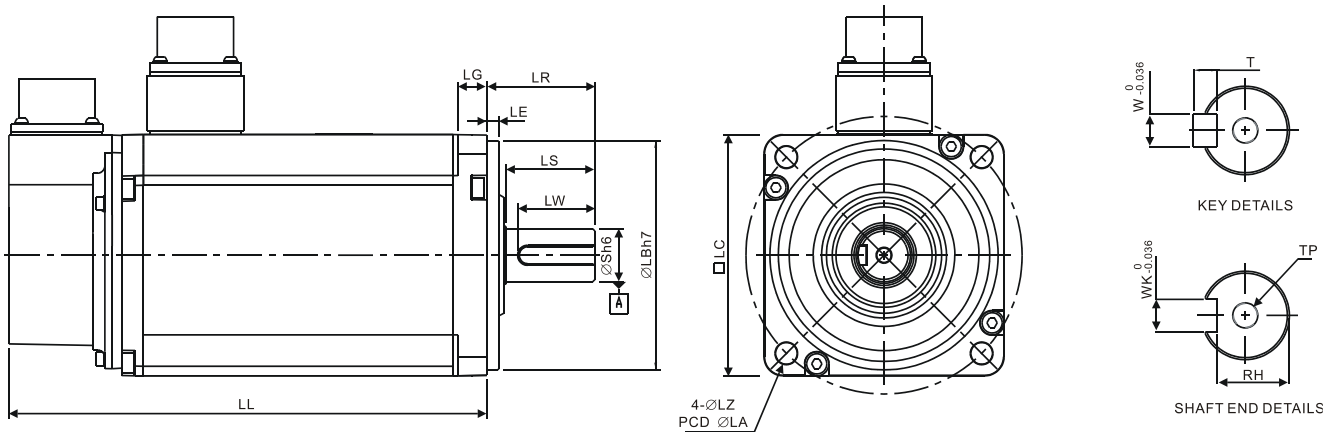


Model	C△1010□S	C△1020□S	C△1330□4	E△1305□S	E△1310□S	E△1315□S	E△1320□S
LC	100	100	130	130	130	130	130
LZ	9	9	9	9	9	9	9
LA	115	115	145	145	145	145	145
S	22 <sup>(+0)</sup> <sub>(-0.013)</sub>	22 <sup>(+0)</sup> <sub>(-0.013)</sub>	24 <sup>(+0)</sup> <sub>(-0.013)</sub>	22 <sup>(+0)</sup> <sub>(-0.013)</sub>	22 <sup>(+0)</sup> <sub>(-0.013)</sub>	22 <sup>(+0)</sup> <sub>(-0.013)</sub>	22 <sup>(+0)</sup> <sub>(-0.013)</sub>
LB	95 <sup>(+0)</sup> <sub>(-0.035)</sub>	95 <sup>(+0)</sup> <sub>(-0.035)</sub>	110 <sup>(+0)</sup> <sub>(-0.035)</sub>	110 <sup>(+0)</sup> <sub>(-0.035)</sub>	110 <sup>(+0)</sup> <sub>(-0.035)</sub>	110 <sup>(+0)</sup> <sub>(-0.035)</sub>	110 <sup>(+0)</sup> <sub>(-0.035)</sub>
LL (不带刹车)	153.3	199	187.5	147.5	147.5	167.5	187.5
LL (带刹车)	192.5	226	216.0	183.5	183.5	202	216
LS	37	37	47	47	47	47	47
LR	45	45	55	55	55	55	55
LE	5	5	6	6	6	6	6
LG	12	12	11.5	11.5	11.5	11.5	11.5
LW	32	32	36	36	36	36	36
RH	18	18	20	18	18	18	18
WK	8	8	8	8	8	8	8
W	8	8	8	8	8	8	8
T	7	7	7	7	7	7	7
TP	M6 Depth 20	M6 Depth 20	M6 Depth 20	M6 Depth 20	M6 Depth 20	M6 Depth 20	M6 Depth 20

- 注：1) 机构尺寸单位为毫米 mm  
 2) 机构尺寸及重量变更恕不另行通知  
 3) □为轴端规格 / 刹车或油封编号  
 4) 伺服电机型号中的△为编码器型式。说明请见手册第一章



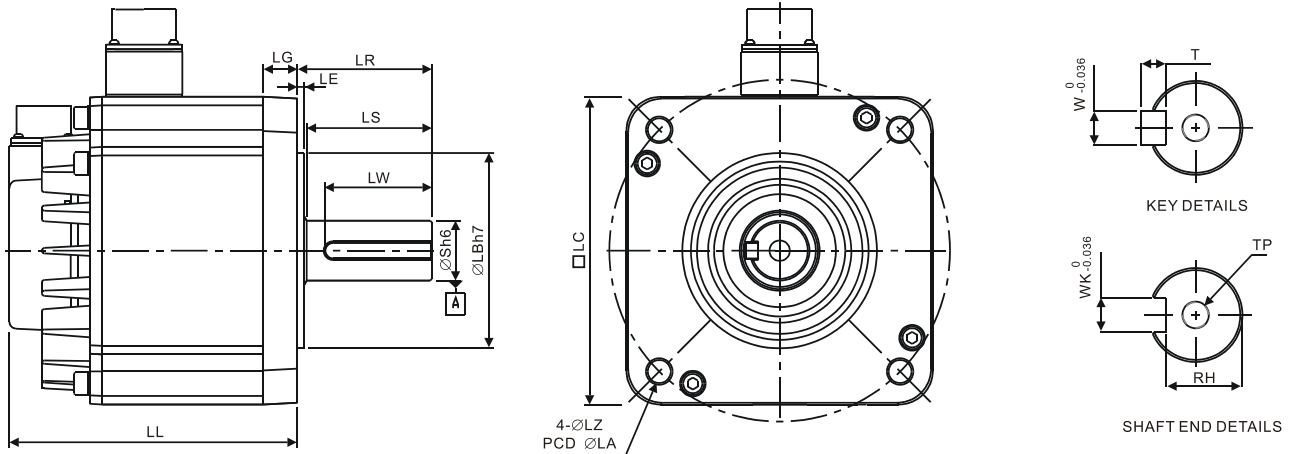
电机 100 ~ 130 框号系列 (Units: mm)



Model	F△1305□S	F△1308□S	F△1313□S	F△1318□S	G△1303□S	G△1306□S	G△1309□S
LC	130	130	130	130	130	130	130
LZ	9	9	9	9	9	9	9
LA	145	145	145	145	145	145	145
S	22 $^{+0}_{-0.013}$	22 $^{+0}_{-0.013}$	22 $^{+0}_{-0.013}$	22 $^{+0}_{-0.013}$	22 $^{+0}_{-0.013}$	22 $^{+0}_{-0.013}$	22 $^{+0}_{-0.013}$
LB	110 $^{+0}_{-0.035}$	110 $^{+0}_{-0.035}$	110 $^{+0}_{-0.035}$	110 $^{+0}_{-0.035}$	110 $^{+0}_{-0.035}$	110 $^{+0}_{-0.035}$	110 $^{+0}_{-0.035}$
LL (不带刹车)	139.5	152.5	187.5	202	147.5	147.5	163.5
LL (带刹车)	168	181	216	230.7	183.5	183.5	198
LS	47	47	47	47	47	47	47
LR	55	55	55	55	55	55	55
LE	6	6	6	6	6	6	6
LG	11.5	11.5	11.5	11.5	11.5	11.5	11.5
LW	36	36	36	36	36	36	36
RH	18	18	18	18	18	18	18
WK	8	8	8	8	8	8	8
W	8	8	8	8	8	8	8
T	7	7	7	7	7	7	7
TP	M6 Depth 20	M6 Depth 20	M6 Depth 20	M6 Depth 20	M6 Depth 20	M6 Depth 20	M6 Depth 20

- 注： 1) 机构尺寸单位为毫米 mm  
 2) 机构尺寸及重量变更恕不另行通知  
 3) □为轴端规格 / 刹车或油封编号  
 4) 伺服电机型号中的△为编码器型式。说明请见手册第一章

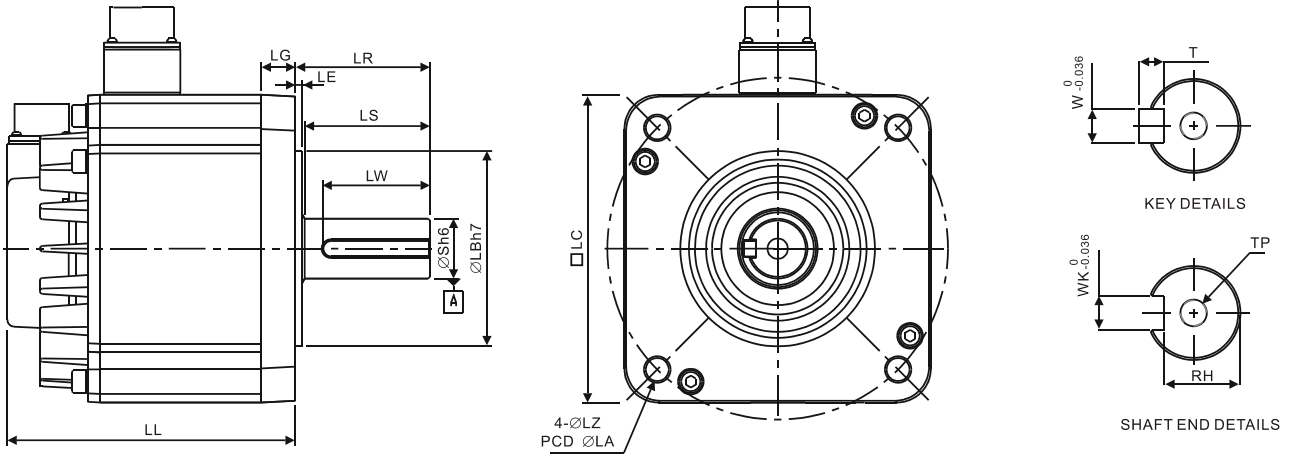
电机 180 框号(含)以上系列 (Units: mm)



Model	E△1820□S	E△1830□S	E△1835□S	F△1830□S
LC	180	180	180	180
LZ	13.5	13.5	13.5	13.5
LA	200	200	200	200
S	$35^{+0}_{-0.016}$	$35^{+0}_{-0.016}$	$35^{+0}_{-0.016}$	$35^{+0}_{-0.016}$
LB	$114.3^{+0}_{-0.035}$	$114.3^{+0}_{-0.035}$	$114.3^{+0}_{-0.035}$	$114.3^{+0}_{-0.035}$
LL (不带刹车)	169	202.1	202.1	202.1
LL (带刹车)	203.1	235.3	235.3	235.3
LS	73	73	73	73
LR	79	79	79	79
LE	4	4	4	4
LG	20	20	20	20
LW	63	63	63	63
RH	30	30	30	30
WK	10	10	10	10
W	10	10	10	10
T	8	8	8	8
TP	M12 Depth 25	M12 Depth 25	M12 Depth 25	M12 Depth 25

- 注： 1) 机构尺寸单位为毫米 mm  
 2) 机构尺寸及重量变更恕不另行通知  
 3) □为轴端规格 / 刹车或油封编号  
 4) 伺服电机型号中的△为编码器型式。说明请见手册第一章

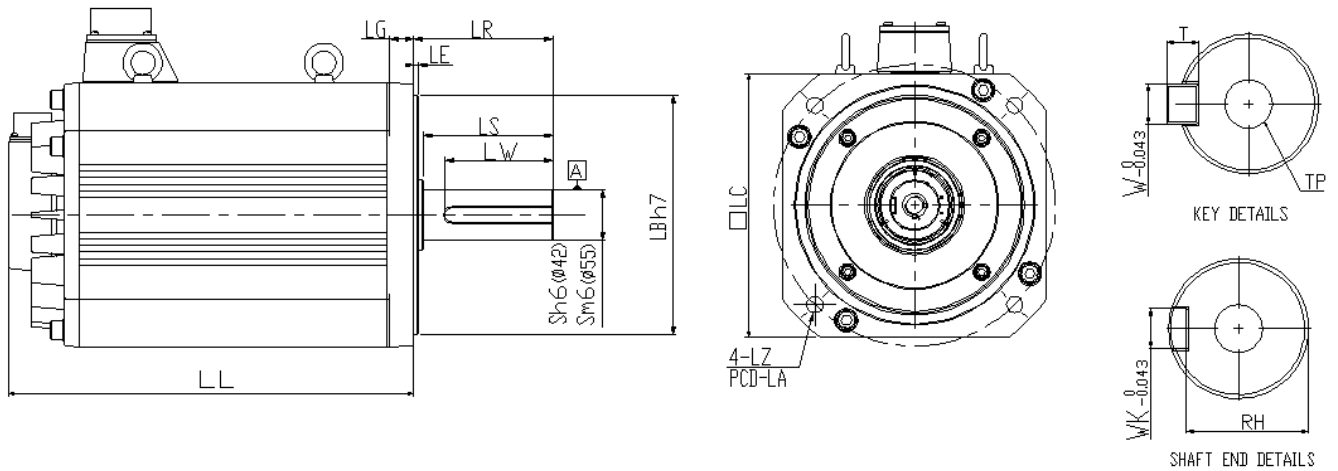
电机 180 框号(含)以上系列 (Units: mm)



Model	F△1845□S	F△1855□3	F△1875□3
LC	180	180	180
LZ	13.5	13.5	13.5
LA	200	200	200
S	35 $^{+0}_{-0.016}$	42 $^{+0}_{-0.016}$	42 $^{+0}_{-0.016}$
LB	114.3 $^{+0}_{-0.035}$	114.3 $^{+0}_{-0.035}$	114.3 $^{+0}_{-0.035}$
LL (不带刹车)	235.3	279.7	342.0
LL (带刹车)	279.3	311.7	376.1
LS	73	108.5	108.5
LR	79	113	113
LE	4	4	4
LG	20	20	20
LW	63	90	90
RH	30	37	37
WK	10	12	12
W	10	12	12
T	8	8	8
TP	M12 Depth 25	M16 Depth 32	M16 Depth 32

- 注： 1) 机构尺寸单位为毫米 mm  
 2) 机构尺寸及重量变更恕不另行通知  
 3) □为轴端规格 / 刹车或油封编号  
 4) 伺服电机型号中的△为编码器型式。说明请见手册第一章

电机 220 框号以上系列 (Units: mm)

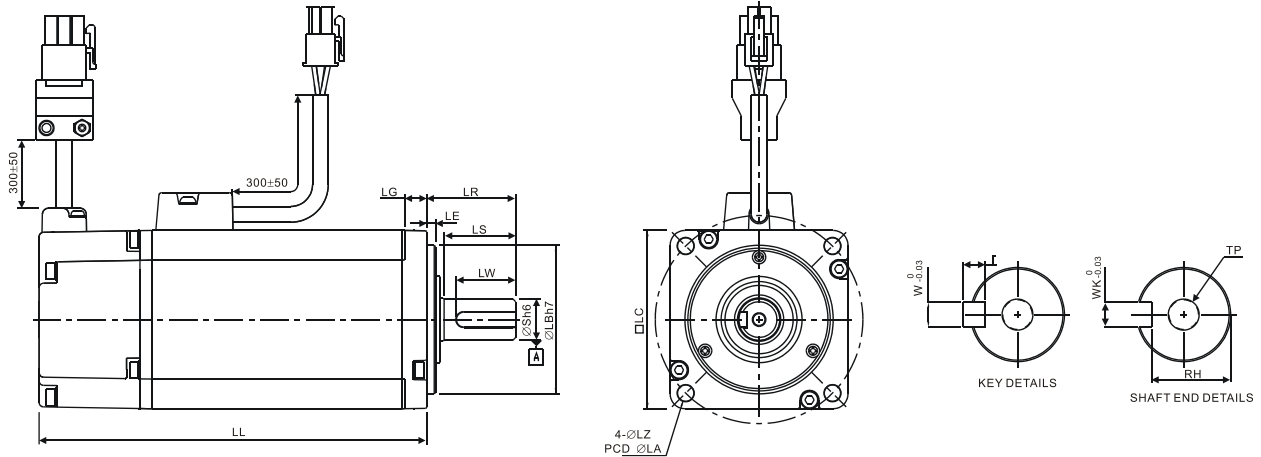


Model	F1221B□3	F1221F□S
LC	220	220
LZ	13.5	13.5
LA	235	235
S	42 <sup>(+0/-0.016)</sup>	55 <sup>(+0.03/+0.011)</sup>
LB	200 <sup>(+0/-0.046)</sup>	200 <sup>(+0/-0.046)</sup>
LL (不带刹车)	371.4	453.4
LL (带刹车)	434.4	513.4
LS	108	108
LR	116	116
LE	4	4
LG	20	20
LW	90	90
RH	37	49
WK	12	16
W	12	16
T	8	10
TP	M16 Depth 32	M20 Depth 40

- 注: 1) 机构尺寸单位为毫米 mm  
 2) 机构尺寸及重量变更恕不另行通知  
 3) □为轴端规格 / 刹车或油封编号  
 4) 伺服电机型号中的△为编码器型式。说明请见手册第一章

### 11.6.2 400V 系列

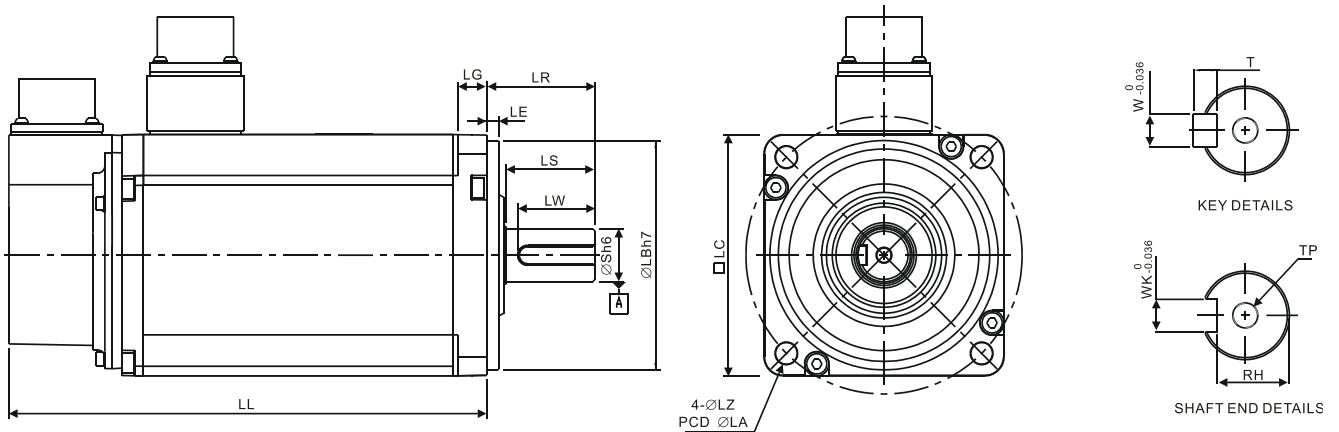
#### 电机 86 框号 (含) 以下系列 (Units: mm)



Model	J△0604□S	J△0807□S	J△0907□S	J△0910□S
LC	60	80	86	86
LZ	5.5	6.6	6.6	6.6
LA	70	90	100	100
S	14 <sup>+0</sup> <sub>-0.011</sub>	19 <sup>+0</sup> <sub>-0.013</sub>	16 <sup>+0</sup> <sub>-0.011</sub>	16 <sup>+0</sup> <sub>-0.011</sub>
LB	50 <sup>+0</sup> <sub>-0.025</sub>	70 <sup>+0</sup> <sub>-0.030</sub>	80 <sup>+0</sup> <sub>-0.030</sub>	80 <sup>+0</sup> <sub>-0.030</sub>
LL (不带刹车)	130.7	138.3	130.2	153.2
LL (带刹车)	166.8	178	161.3	184.3
LS (不带油封)	27	32	30	30
LS (带油封)	--	29.5	30	30
LR	30	35	35	35
LE	3	3	3	3
LG	7.5	8	8	8
LW	20	25	20	20
RH	11	15.5	13	13
WK	5	6	5	5
W	5	6	5	5
T	5	6	5	5
TP	M4 Depth 15	M6 Depth 20	M5 Depth 15	M5 Depth 15

- 注： 1) 机构尺寸单位为毫米 mm  
 2) 机构尺寸及重量变更恕不另行通知  
 3) □为轴端规格 / 刹车或油封编号  
 4) 伺服电机型号中的△为编码器型式。说明请见手册第一章

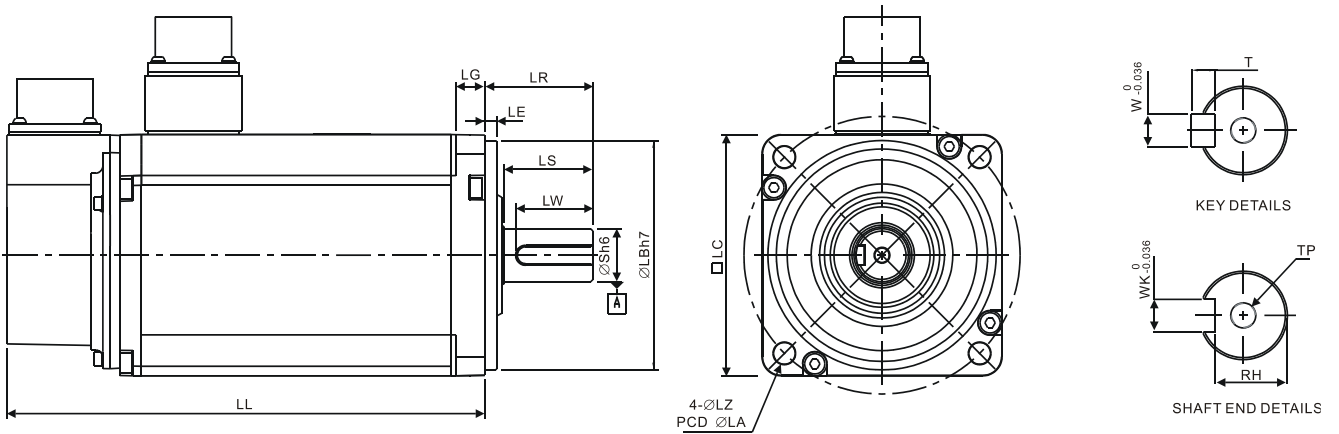
电机 100 框号系列 (Units: mm)



Model	J△1010□S	J△1020□S
LC	100	100
LZ	9	9
LA	115	115
S	$22^{+0}_{-0.013}$	$22^{+0}_{-0.013}$
LB	$95^{+0}_{-0.035}$	$95^{+0}_{-0.035}$
LL (不带刹车)	153.3	199
LL (带刹车)	192.5	226
LS	37	37
LR	45	45
LE	5	5
LG	12	12
LW	32	32
RH	18	18
WK	8	8
W	8	8
T	7	7
TP	M6 Depth 20	M6 Depth 20

- 注： 1) 机构尺寸单位为毫米 mm  
 2) 机构尺寸及重量变更恕不另行通知  
 3) □为轴端规格 / 刹车或油封编号  
 4) 伺服电机型号中的△为编码器型式。说明请见手册第一章

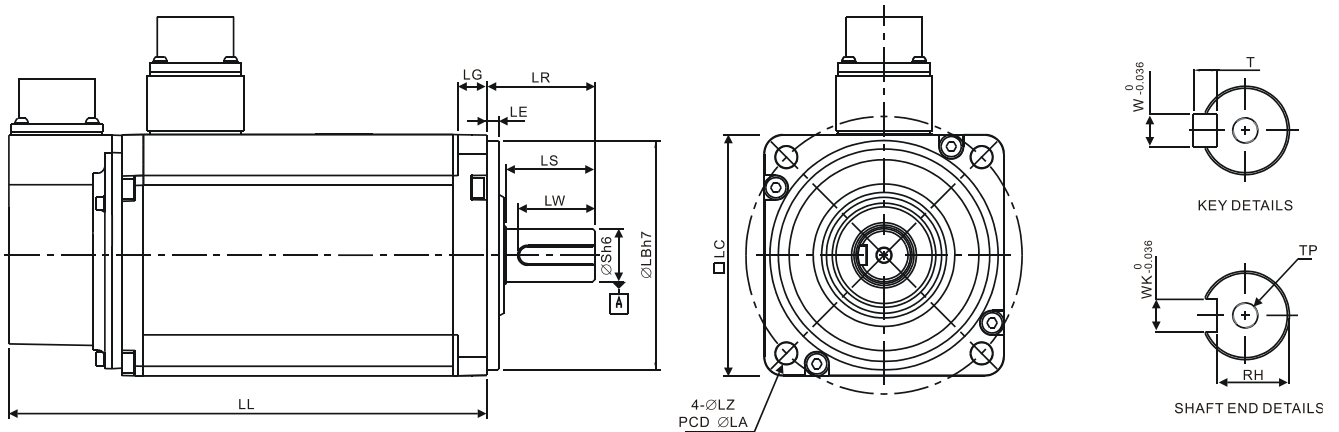
电机 130 框号系列 (Units: mm)



Model	J $\Delta$ 1330□4	K $\Delta$ 1305□S	K $\Delta$ 1310□S	K $\Delta$ 1315□S	K $\Delta$ 1320□S
LC	130	130	130	130	130
LZ	9	9	9	9	9
LA	145	145	145	145	145
S	24 <sup>(+0/-0.013)</sup>	22 <sup>(+0/-0.013)</sup>	22 <sup>(+0/-0.013)</sup>	22 <sup>(+0/-0.013)</sup>	22 <sup>(+0/-0.013)</sup>
LB	110 <sup>(+0/-0.035)</sup>	110 <sup>(+0/-0.035)</sup>	110 <sup>(+0/-0.035)</sup>	110 <sup>(+0/-0.035)</sup>	110 <sup>(+0/-0.035)</sup>
LL (不带刹车)	187.5	139.5	147.5	167.5	187.5
LL (带刹车)	216.0	168	183.5	202	216
LS	47	47	47	47	47
LR	55	55	55	55	55
LE	6	6	6	6	6
LG	11.5	11.5	11.5	11.5	11.5
LW	36	36	36	36	36
RH	20	18	18	18	18
WK	8	8	8	8	8
W	8	8	8	8	8
T	7	7	7	7	7
TP	M6 Depth 20	M6 Depth 20	M6 Depth 20	M6 Depth 20	M6 Depth 20

- 注: 1) 机构尺寸单位为毫米 mm  
 2) 机构尺寸及重量变更恕不另行通知  
 3) □为轴端规格 / 刹车或油封编号  
 4) 伺服电机型号中的 $\Delta$ 为编码器型式。说明请见手册第一章

电机 130 框号系列 (Units: mm)

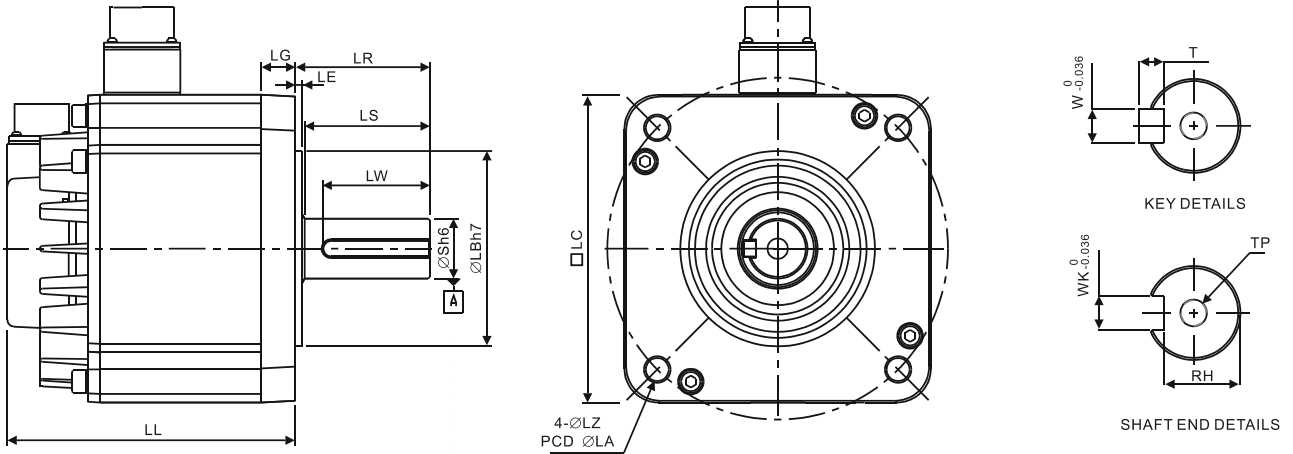


Model	L△1305□S	L△1313□S	L△1308□S	L△1318□S	M△1309□S
LC	130	130	130	130	130
LZ	9	9	9	9	9
LA	145	145	145	145	145
S	22 <sup>(+0/-0.013)</sup>	22 <sup>(+0/-0.013)</sup>	22 <sup>(+0/-0.013)</sup>	22 <sup>(+0/-0.013)</sup>	22 <sup>(+0/-0.013)</sup>
LB	110 <sup>(+0/-0.035)</sup>	110 <sup>(+0/-0.035)</sup>	110 <sup>(+0/-0.035)</sup>	110 <sup>(+0/-0.035)</sup>	110 <sup>(+0/-0.035)</sup>
LL (不带刹车)	147.5	194.5	163.5	194.5	163.5
LL (带刹车)	183.2	223	198.0	-	198
LS	47	47	47	47	47
LR	55	55	55	55	55
LE	6	6	6	6	6
LG	11.5	11.5	11.5	11.5	11.5
LW	36	36	36	36	36
RH	18	18	18	18	18
WK	8	8	8	8	8
W	8	8	8	8	8
T	7	7	7	7	7
TP	M8 Depth 25	M6 Depth 20	M6 Depth 20	M6 Depth 20	M6 Depth 20

- 注： 1) 机构尺寸单位为毫米 mm  
 2) 机构尺寸及重量变更恕不另行通知  
 3) □为轴端规格 / 刹车或油封编号  
 4) 伺服电机型号中的△为编码器型式。说明请见手册第一章



电机 180 框号(含)以上系列 (Units: mm)



Model	L△1830□S	L△1845□S	L△1855□S	L△1875□S	K△1820□S
LC	180	180	180	180	180
LZ	13.5	13.5	13.5	13.5	13.5
LA	200	200	200	200	200
S	35 <sup>(+0)</sup> <sub>(-0.016)</sub>	35 <sup>(+0)</sup> <sub>(-0.016)</sub>	42 <sup>(+0)</sup> <sub>(-0.016)</sub>	42 <sup>(+0)</sup> <sub>(-0.016)</sub>	35 <sup>(+0)</sup> <sub>(-0.016)</sub>
LB	114.3 <sup>(+0)</sup> <sub>(-0.035)</sub>	114.3 <sup>(+0)</sup> <sub>(-0.035)</sub>	114.3 <sup>(+0)</sup> <sub>(-0.035)</sub>	114.3 <sup>(+0)</sup> <sub>(-0.035)</sub>	114.3 <sup>(+0)</sup> <sub>(-0.035)</sub>
LL (不带刹车)	202.1	235.3	279.7	342.0	169
LL (带刹车)	235.3	279.3	311.7	376.1	203.1
LS	73	73	108.5	108.5	73
LR	79	79	113	113	79
LE	4	4	4	4	4
LG	20	20	20	20	20
LW	63	63	90	90	63
RH	30	30	37	37	30
WK	10	10	12	12	10
W	10	10	12	12	10
T	8	8	8	8	8
TP	M12 Depth 25	M12 Depth 25	M16 Depth 32	M16 Depth 32	M12 Depth 25

- 注： 1) 机构尺寸单位为毫米 mm  
 2) 机构尺寸及重量变更恕不另行通知  
 3) □为轴端规格 / 刹车或油封编号  
 4) 伺服电机型号中的△为编码器型式。说明请见手册第一章。

# 第十二章 绝对型伺服系统

## 简介

绝对型伺服系统包含 A2 系列伺服驱动器，搭配绝对型伺服电机及绝对型电池盒。由于具备电池供电，使得编码器在伺服系统断电后，仍能持续运作不受影响。此外，绝对型系统的编码器在任何时刻，都将依其内置的坐标系统不间断地记录电机真实位置，不会因断电后电机轴心被转动而无法得知电机真实位置。

绝对型伺服系统必须搭配绝对型伺服电机，若搭配增量型伺服电机，并在驱动器上开启绝对型系统的相关参数，会产生警报 AL069。

**使用上注意** 使用绝对型电机时，当上电瞬间，确保电机速度低于 250 rpm。于电池模式下操作最高转速请勿超过 200 rpm。

检查电机是否为绝对型电机，其型号说明如下：

ECMA- □ A□□□□□□  
└─ A: 绝对型电机

正确地安装电池到编码器上。一台驱动器使用一个单颗电池盒，两台驱动器可共享一个双颗电池盒。请使用指定的台达编码器连接线连接电池盒。关于电池盒及配件的选用将于以下说明。

## 12.1 绝对型电池盒及线材

### 12.1.1 电池规格

#### 使用注意事项

请仔细阅读并遵守以下注意事项，使用指定规格的电池，以免造成损坏或危险。



- 安装的环境必须没有水气，腐蚀性气体及可燃性气体。
- 请勿将电池零散放置以避免意外的短路。
- 禁止将电池的正、负极之间短路，或是将电池与电池的正、负极反接。
- 建议新旧电池不可混合使用，否则可能损耗新电池的电能，减低新电池的寿命。最好全部更换为新的电池。
- 电池盒的连接配线请务必依照手册说明，否则可能产生危险。

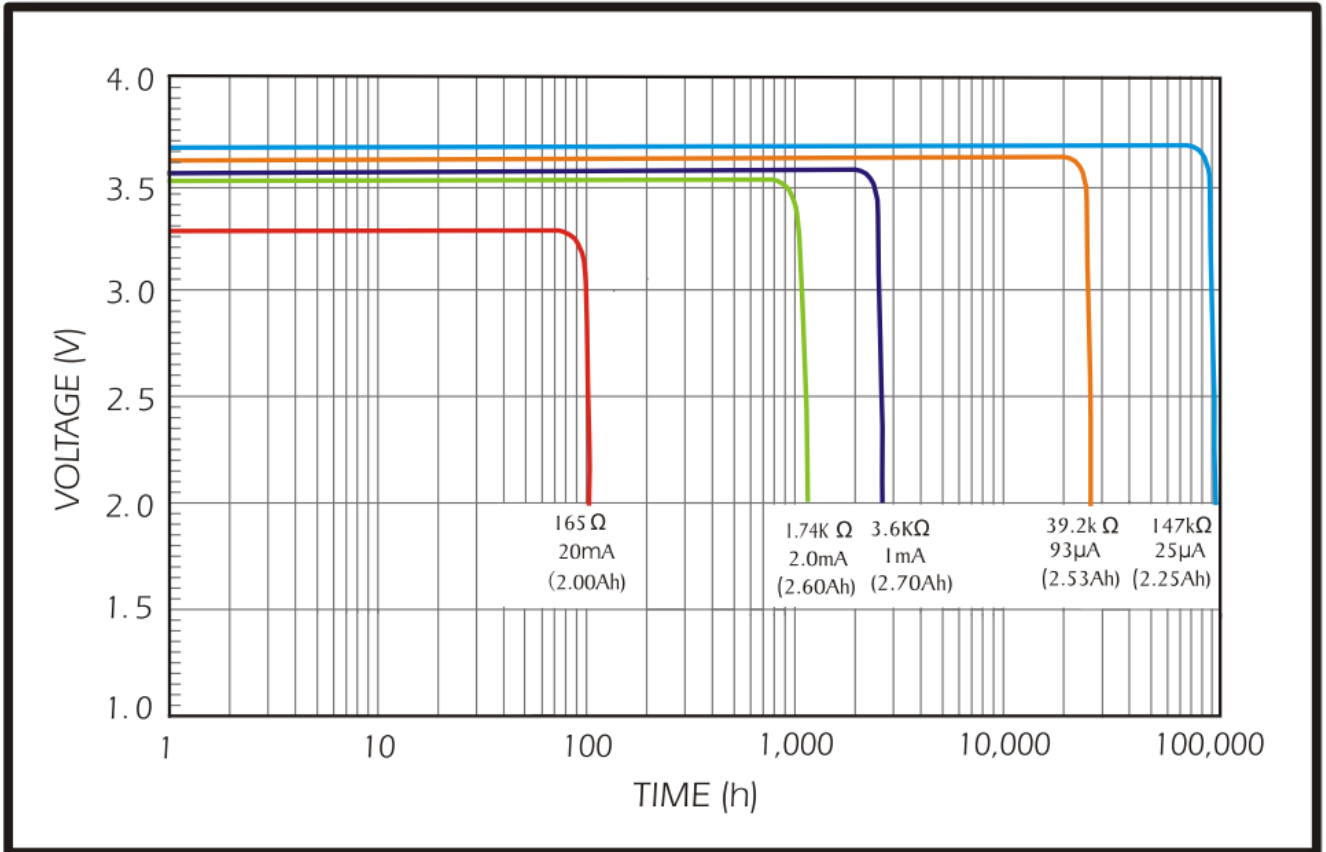


- 请勿将电池置于 100°C (212°F)以上高温环境中或火焰中，否则会导致起火爆炸。
- 电池为一次使用抛弃式电池，请勿对电池进行充电，否则可能导致爆炸。
- 请勿直接在电池表面进行焊接。

#### 电池规格

名称	Li/SOCl <sub>2</sub> Cylindrical Battery (锂/亚硫氯柱式电池)
型式	ER14505
台达型号	ASD-CLBT0100
国际标准尺寸	AA
标准电压	3.6 V
标准容量	2700 mAh
最大连续放电电流	100 mA
最大脉冲电流	200 mA
尺寸 (D x H)	14.5 x 50.5 mm
重量	约 19 g
操作温度	-40°C ~ +85°C (-40°F ~ 185°F)

### 电池寿命



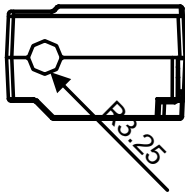
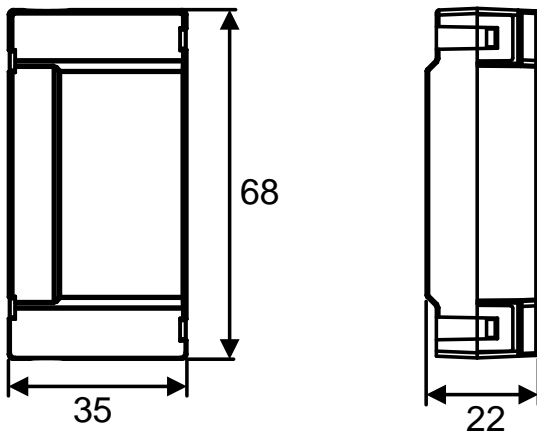
以上数据取自 EVE Energy Co. ER14505 Discharge Characteristics

- (1) 上图是电池厂商以定电流测试方式产生的放电电流曲线，以上图五条曲线来计算绝对型编码器在耗电电流 190  $\mu$ A 下，电池电压维持在 3 V 以上可使用年限为 19.7 个月，因此将绝对型编码器的电池低电压规范设定在 3.1 V。
- (2) 常温储存在干燥环境下，电池能确保 5 年维持电压 3.6 V 以上。

注： 电池使用寿命的数据为单颗电池搭配一台驱动器和一台电机的条件下测试而得。

### 12.1.2 电池盒规格

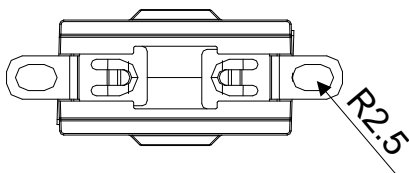
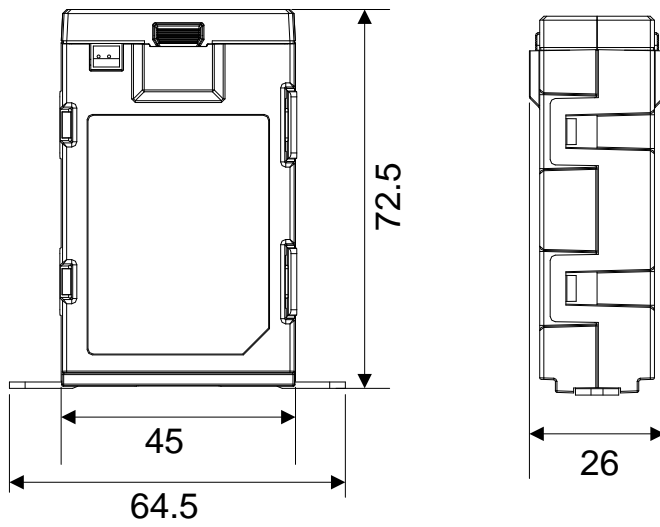
单颗电池盒型号：ASD-MDBT0100



重量
44 g

单位：mm

双颗电池盒型号：ASD-MDBT0200



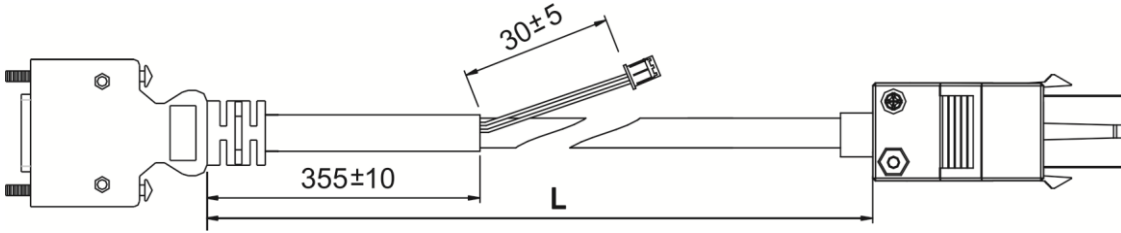
重量
80 g

单位：mm

### 12.1.3 绝对型编码器连接线

#### A. 快速接头

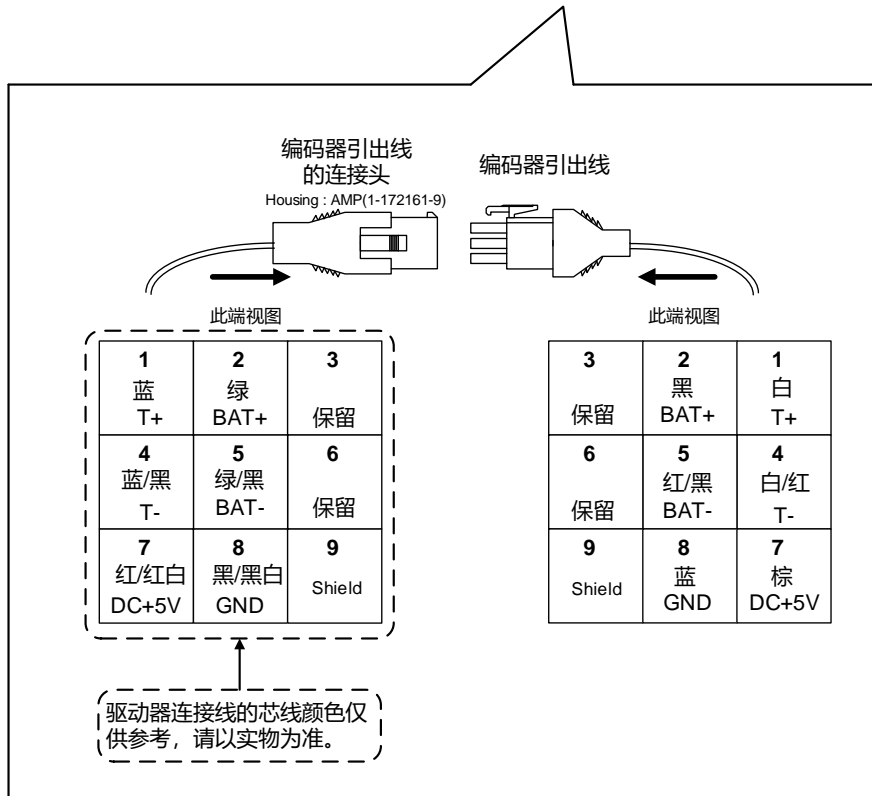
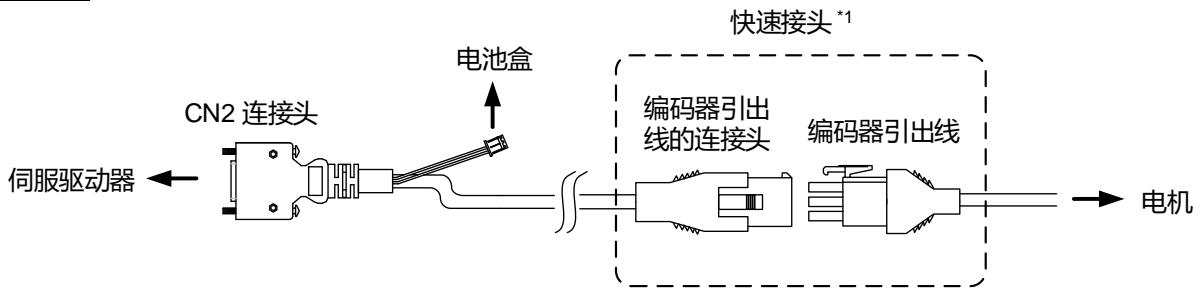
台达型号: ASD-A2EB0003, ASD-A2EB0005



Title	Model Name	L	
		mm	inch
1	ASD-A2EB0003	3000 ± 100	118 ± 4
2	ASD-A2EB0005	5000 ± 100	197 ± 4

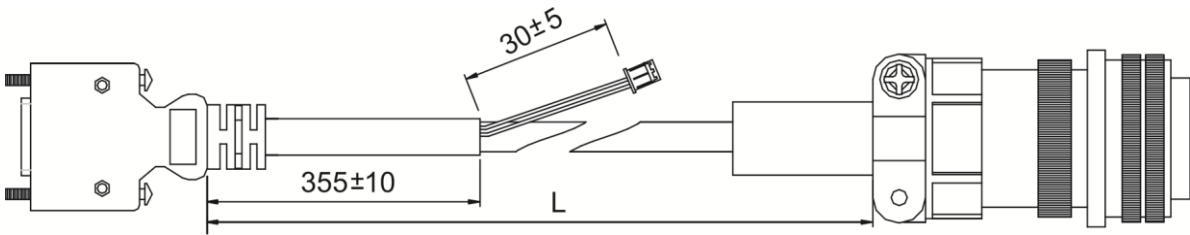
连接方式:

**请注意** 请务必依照以下定义进行配线, 否则可能因为错误接线导致电池爆炸。



### B. 军规接头

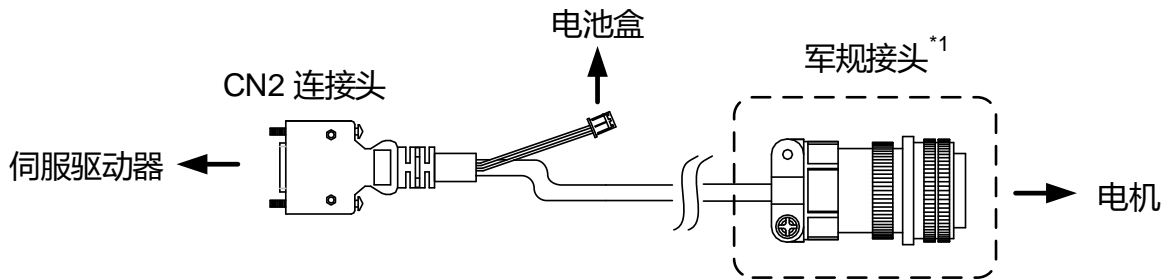
台达型号: ASD-A2EB1003, ASD-A2EB1005



Title	Model Name	L	
		mm	inch
1	ASD-A2EB1003	3000 ± 100	118 ± 4
2	ASD-A2EB1005	5000 ± 100	197 ± 4

连接方式:

**请注意** 请务必依照以下定义进行配线, 否则可能因为错误接线导致电池爆炸。



此端视入

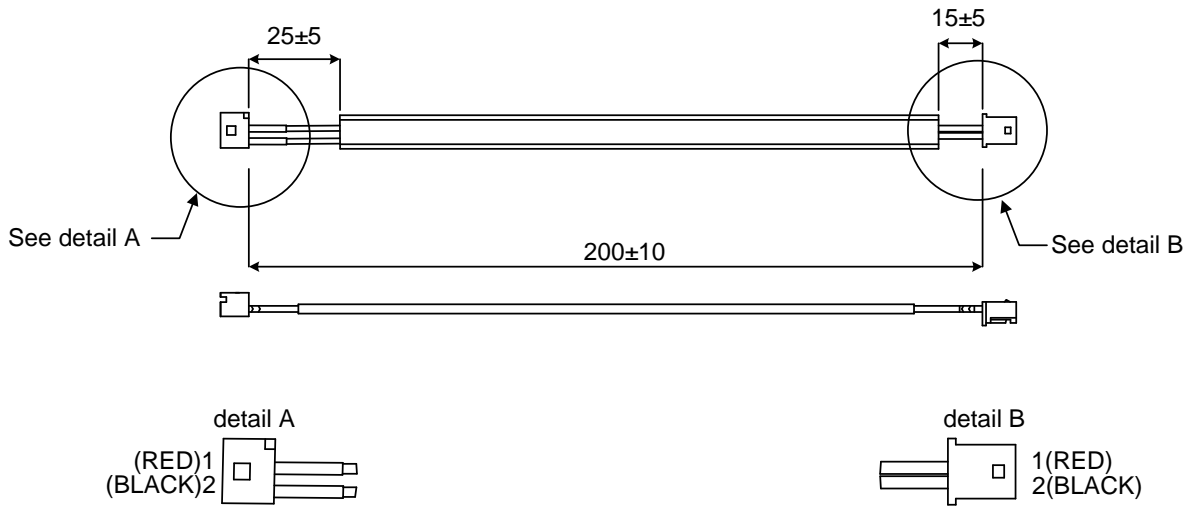
Pin No.	端子定义	颜色
A	T+	蓝
B	T-	黑
C	BAT+	绿
D	BAT-	绿/黑
S	DC+5V	红/红白
R	GND	黑/黑白
L	BRAID SHIELD	-

3106A-20-29S  
军规接头

### 12.1.4 电池盒连接线

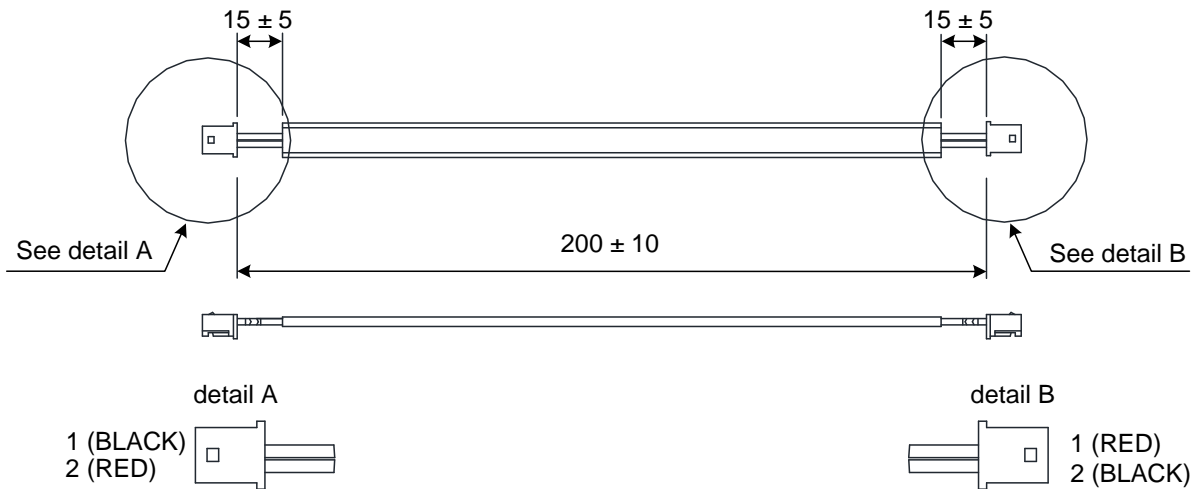
#### 电池盒连接线 AW

台达料号：3864573700



#### 电池盒连接线 IW

台达料号：3864811900

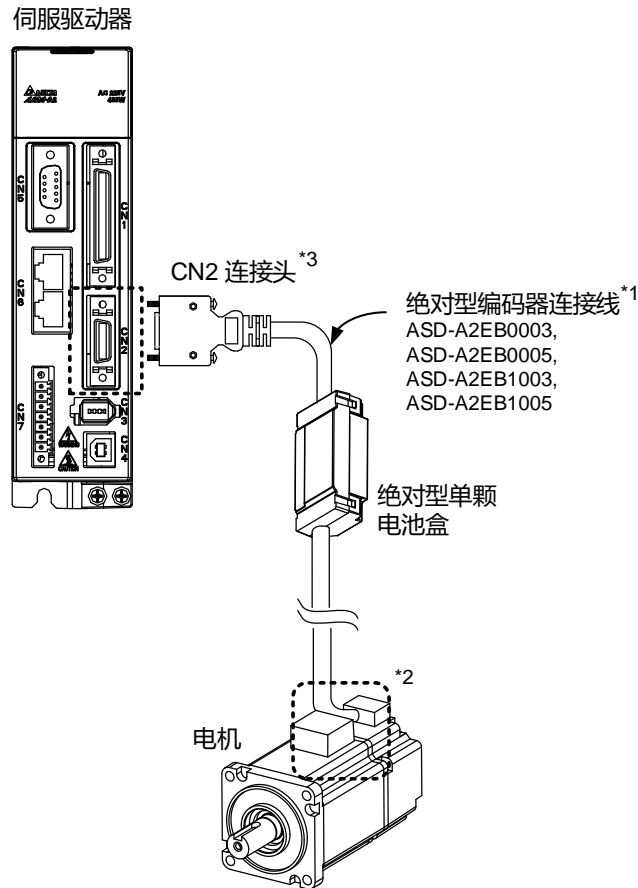




## 12.2 安装

### 12.2.1 安装电池盒于伺服系统

#### 单颗电池盒 (标准接线方式)



注：此为单颗电池盒安装于编码器连接在线的示意图，并非依照实际比例绘制，实际使用的连接线规格依照所选用的驱动器和电机型号而有不同。

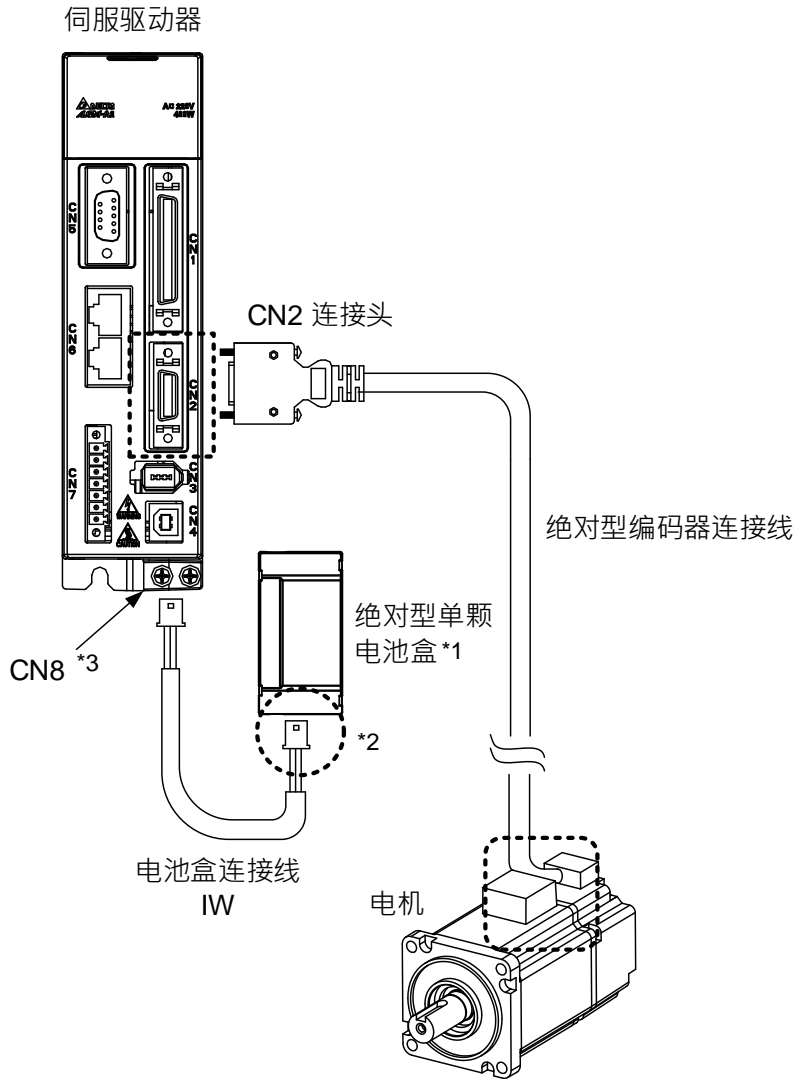
1) 与 2) 配线请参阅 12.1.3 节。

3) CN2 接头定义：

**请注意** 请务必依照以下定义进行配线，否则可能因为错误接线导致电池爆炸。

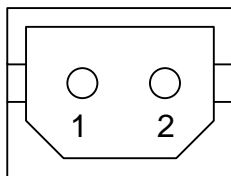
CN2 接头定义			编码器引出线端	
Pin No	端子记号	机能、说明	军规接头	快速接头
5	T+	串行通讯信号输入/输出(+)	A	1
4	T-	串行通讯信号输入/输出(-)	B	4
7	BAT+	电池 3.6 V	C	2
9	BAT-	电池地线	D	5
14, 16	+5V	电源 +5 V	S	7
13, 15	GND	电源地线	R	8
-	Shield	屏蔽	L	9

### 单颗电池盒 (连接至 CN8)



注：此为单颗电池盒安装于编码器连接在线的示意图，并非依照实际比例绘制，实际使用的连接线规格依照所选用的驱动器和电机型号而有不同。

- 1) 使用此连接方式必须妥善固定电池盒，以免造成拉扯连接线产生接头脱落等问题。
- 2) 连接至单颗电池盒上电源基座，基座说明如下：



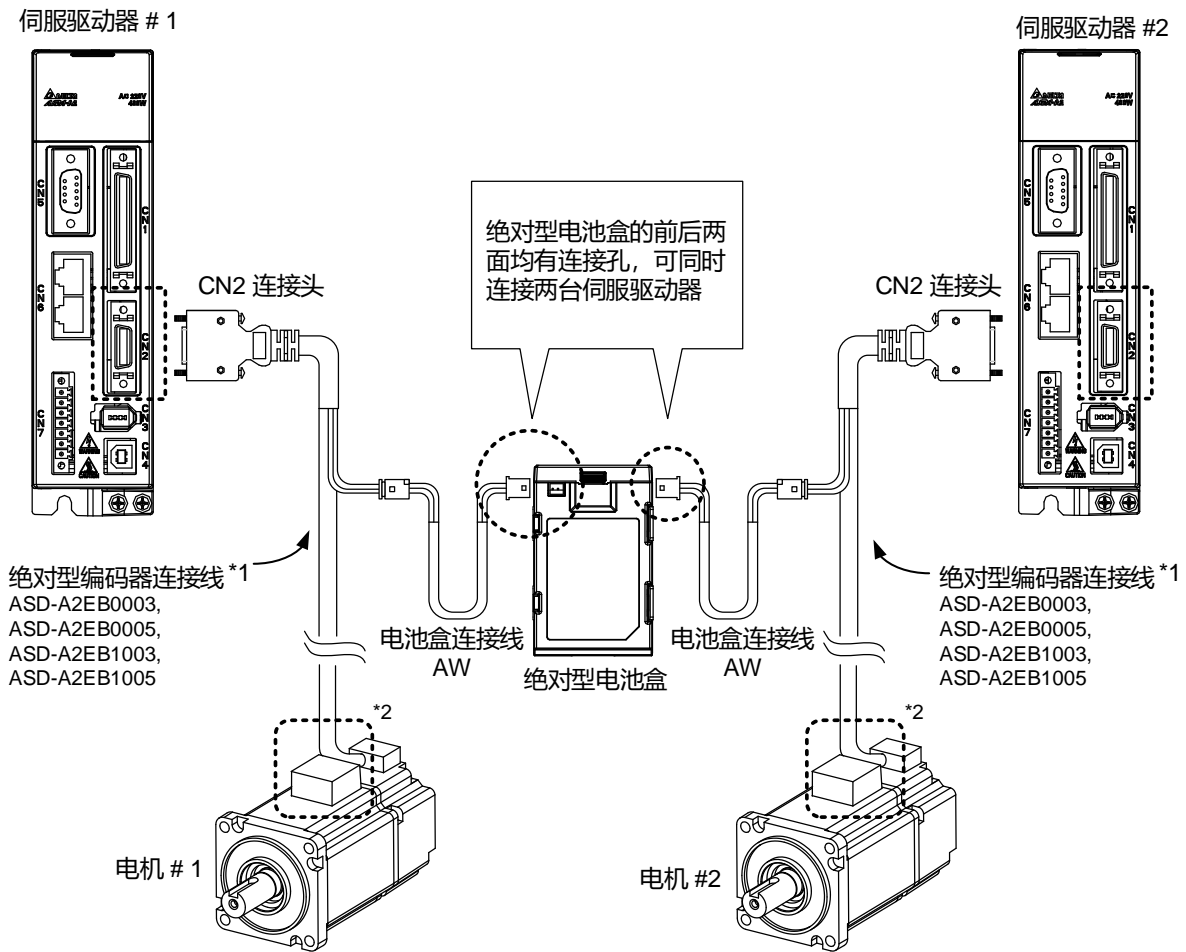
Pin No	端子记号	对应接头线
1	BAT+	红色
2	BAT-	黑色

- 3) CN8 接头定义：

**请注意** 请务必依照以下定义进行配线，否则可能因为错误接线导致电池爆炸。

Pin No	端子记号
1	BAT+
2	BAT-

### 双颗电池盒 (连接至 CN2)



注：此为双颗电池盒安装于编码器连接在线的示意图，并非依照实际比例绘制，实际使用的连接线规格依照所选用的驱动器和电机型号而有不同。

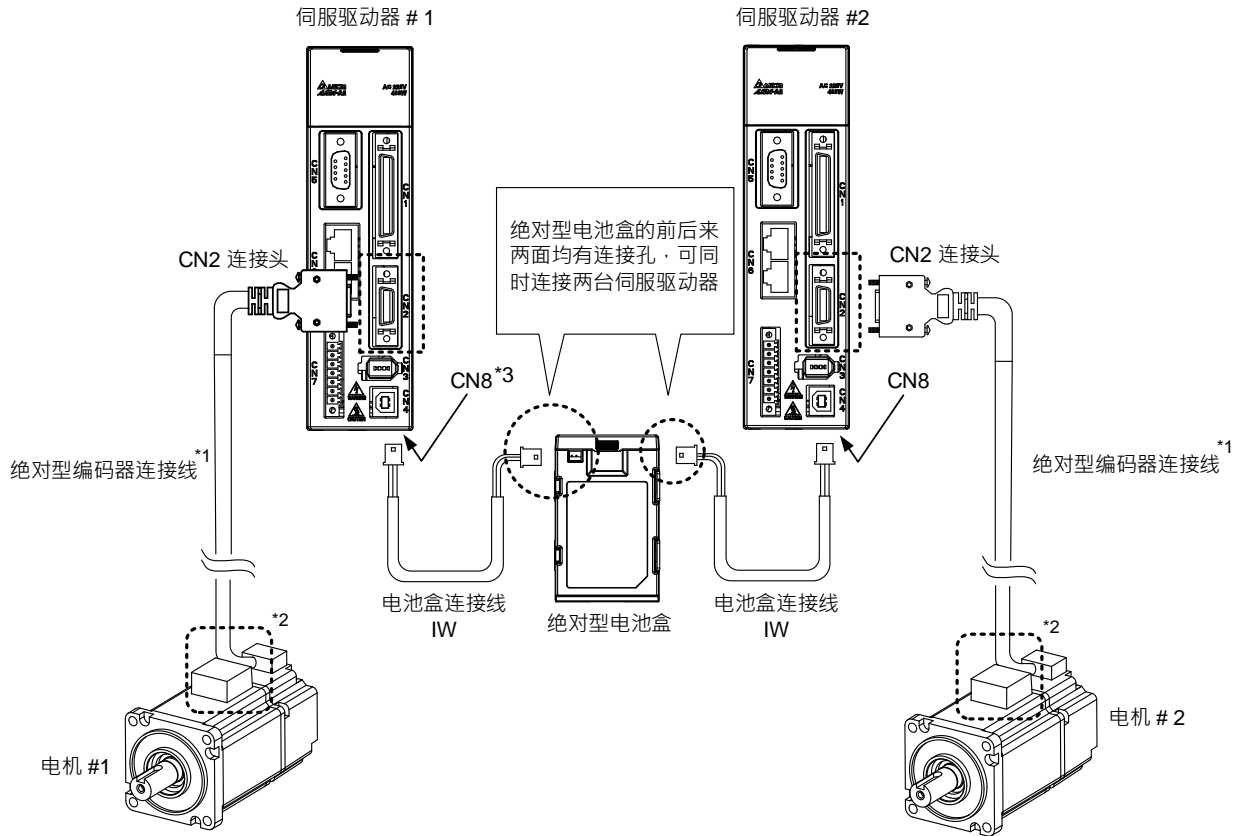
1) 与 2) 配线请参阅 12.1.3 节。

3) CN2 连接头定义：

**请注意** 请务必依照以下定义进行配线，否则可能因为错误接线导致电池爆炸。

CN2 连接头定义			编码器引出线端	
Pin No	端子记号	机能、说明	军规接头	快速接头
5	T+	串行通讯信号输入/输出(+)	A	1
4	T-	串行通讯信号输入/输出(-)	B	4
7	BAT+	电池 3.6 V	C	2
9	BAT-	电池地线	D	5
14, 16	+5V	电源 +5 V	S	7
13, 15	GND	电源地线	R	8
-	Shield	屏蔽	L	9

## 双颗电池盒 (连接至 CN8)



注：此为双颗电池盒安装于编码器连接在线的示意图，并非依照实际比例绘制，实际使用的连接线规格依照所选用的驱动器和电机型号而有不同。

1) 与 2) 配线请参阅 12.1.3 节。

3) CN8 连接头定义：

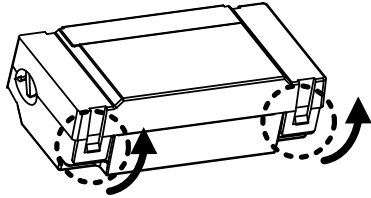
**请注意** 请务必依照以下定义进行配线，否则可能因为错误接线导致电池爆炸。

Pin No	端子记号
1	BAT+
2	BAT-

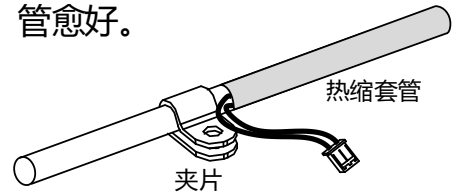
## 12.2.2 如何填装电池

### 单颗电池盒

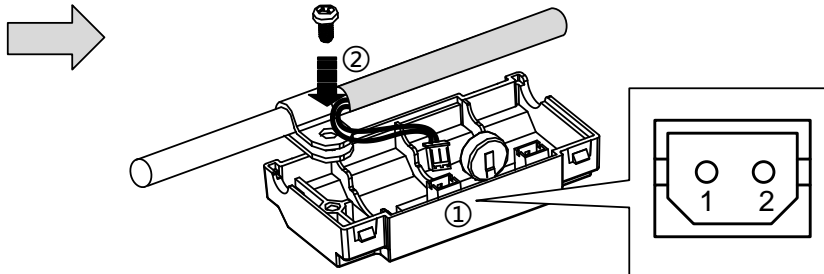
松开两侧卡榫以开启电池盒上盖



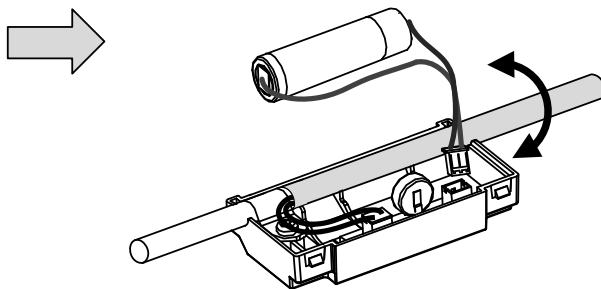
将夹片套上连接线。注意夹片的位置愈接近热缩套管愈好。



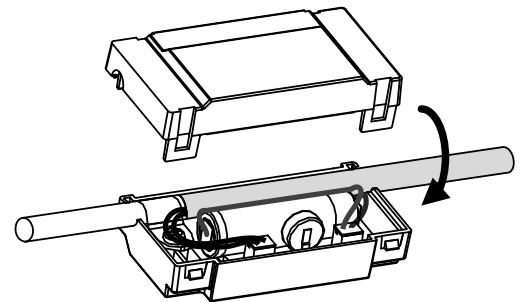
- ① 插上连接线
- ② 锁上螺丝固定



装入新电池并接上连接线

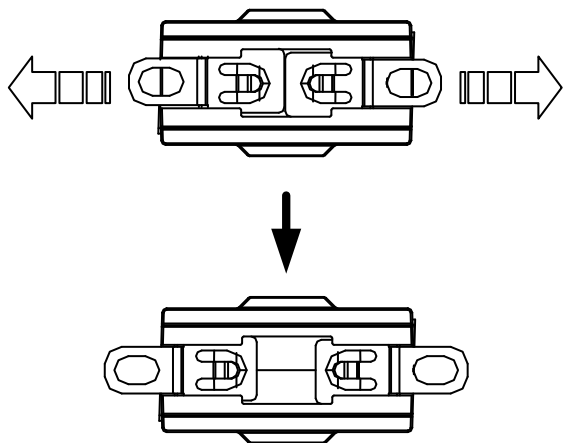


将线收入盒中并盖上上盖  
即完成电池盒安装

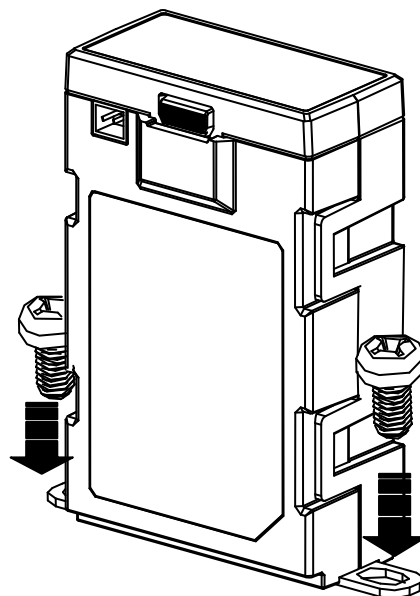


## 双颗电池盒

将电池盒底部活动扣环拉开  
如下图所示



锁上螺丝以固定电池盒



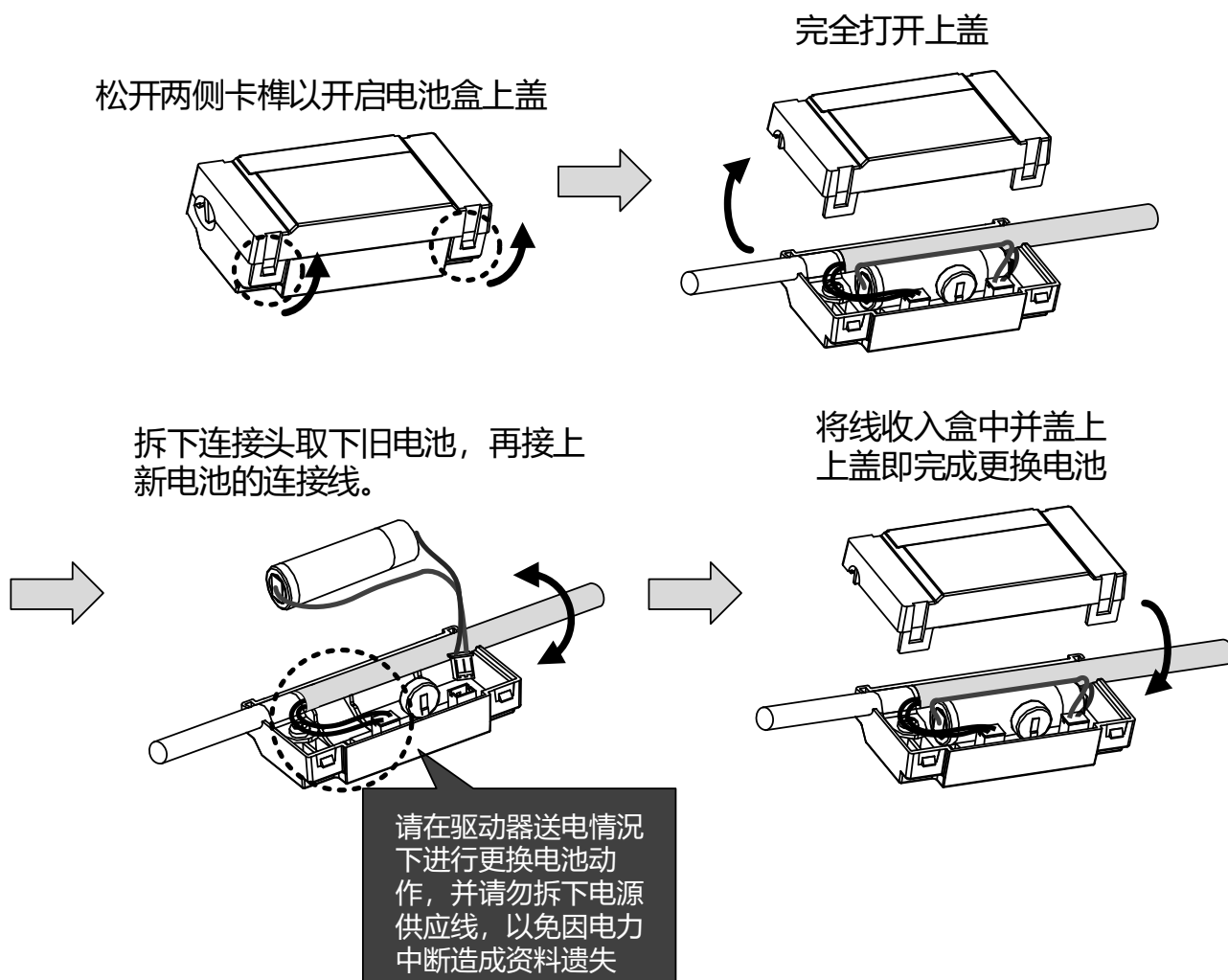
### 12.2.3 如何更换电池

当驱动器显示异警 AL061 表示电压过低时(请见第 12.7.1 节说明),或是以输入参数 P0-02 进行读取电池电量,显示 31,即电压小于 3.1 V 时,为避免数据遗失,请即刻更换新电池。

当电池电压小于 2.7 V,此时已造成纪录电机位置数据遗失,必须在更换电池后,重新进行原点复归程序,详细说明请参见 12.7.1 节。

**请注意** 建议在驱动器送电的状况下,进行更换电池的动作,以避免绝对位置数据遗失。

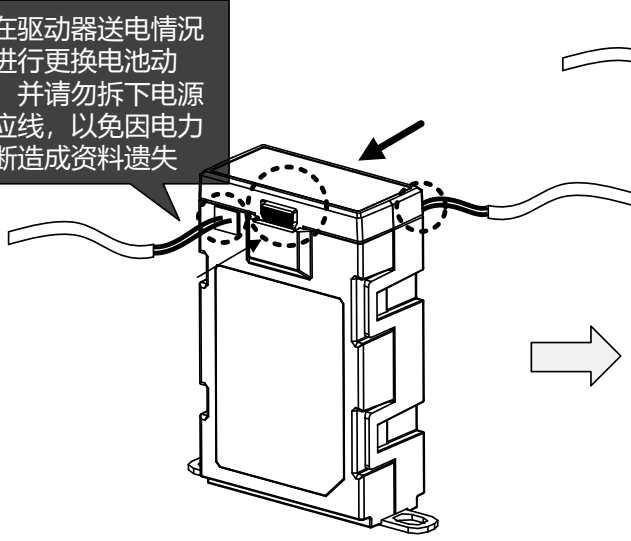
#### 单颗电池盒



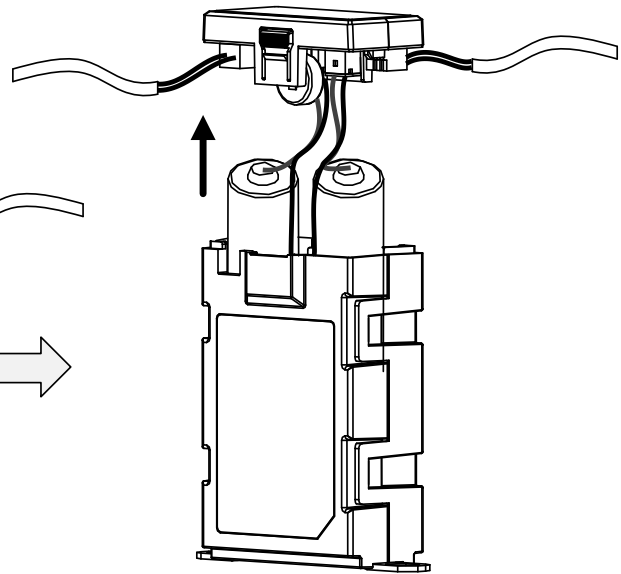
### 双颗电池盒

以手指轻压上盖两侧的卡榫，可以打开电池盒上盖

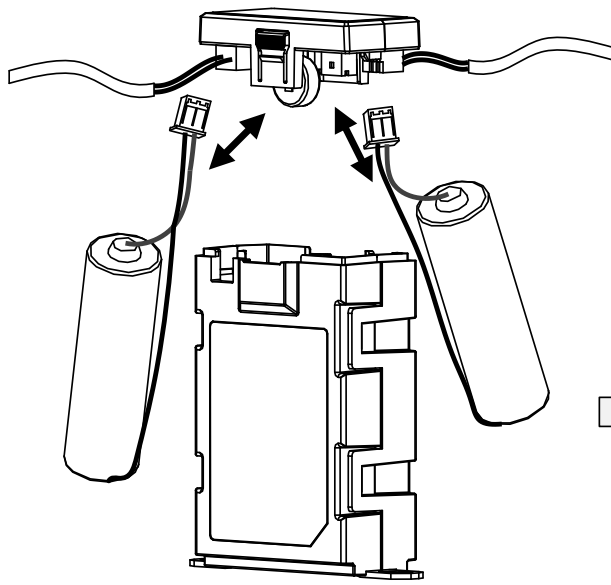
请在驱动器送电情况下进行更换电池动作，并请勿拆下电源供应线，以免因电力中断造成资料遗失



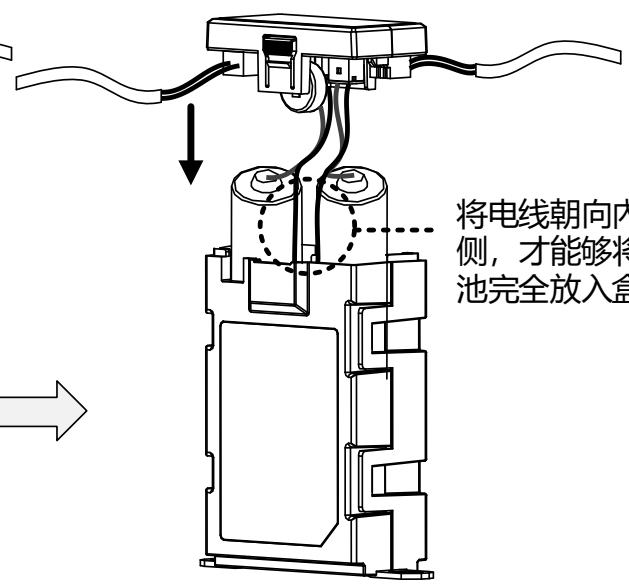
提起上盖可同时拉出电池



拆下连接头取下旧电池，再接上新电池的连接线。请在十分钟内完成置换电池的动作，以避免资料遗失。



盖上上盖



将电线朝向内侧，才能够将电池完全放入盒中



## 12.3 系统初始化与操作流程

### 12.3.1 系统初始化

伺服系统在重新送电回复运作后，上位机可以使用既有的通讯功能(如 RS485 等)或藉由 DI/DO 取得电机目前的绝对位置，台达绝对型系统提供两种位置数值供上位机读取，分别为脉冲(Pulse)与 PUU。

在第一次开启绝对型系统时，因坐标系统尚未被建立，所以伺服驱动器会跳出 AL060 的警告，该警告直到坐标系统被设置完成后才会消失。若因电池电力不足或电池电力中断，而造成坐标系统的遗失，系统亦会跳出 AL060 的警告。在绝对型系统中，其位置的数值大小有一定的限制，当电机运转圈数超出 -32768 到 32767 的范围时，将跳出 AL062 的警报，若以 PUU 观点而言，其位置数值必须在 -2147483648 到 2147483647 间，否则将产生 AL289。

除了上述的警告之外(默认值为开启警告)，台达绝对型伺服系统亦可以通过参数 P2-70 的设定，当绝对坐标系统发生溢位时(圈数超出 -32768 到 32767 的范围或 PUU 数值超出 -2147483648 到 2147483647 的限制)，不进行警示(AL062 与 AL289)，此设定是为因应单一方向且使用增量命令运转的系统而设计。

参数的设定：

1. 进行绝对坐标初始化，当坐标设定完成后，警告 AL060 会自动清除。

PR 模式: 当驱动器运行在 PR 模式运作时，只要进行任何模式的原点复归功能，绝对坐标系统将会在回原点完成后进行重置。

其它操作模式: 提供两种方式供上位机进行坐标初始化。使用 DI 进行绝对坐标初始化请参考 12.3.4 节。使用参数设定进行绝对坐标初始化请参考 12.3.5 节。

2. 系统重新上电后，上位机若需要读取绝对位置，可以利用 DI/DO( 请参考 12.3.6 节) 或通讯功能(请参考 12.2.6 节)。由 P2-70 的设定，上位机可以选择读取 PUU 数值(请参考 12.3.3 节)或读取圈数加一圈内 1280000 的脉冲数值 (请参考 12.3.2 节)。

### 12.3.2 脉冲数值

当电机顺时针旋转时，圈数定义为负；当逆时针旋转时，圈数定义为正，最大可计数的圈数范围为 -32768 ~ +32767，当圈数溢位发生，即圈数超出此范围时，会产生 AL062 的警示。此时必须重新进行坐标初始化，才可以清除 AL062。若 P2-70 已设定溢位时不产生任何警示，则系统将忽略圈数溢位的问题且不产生任何的警示。如果系统是逆时针方向转动，且数值到达 32767 时，当下一圈的位置到达，数值将会变为 -32768，如果圈数持续增加，则数值增加方向为 -32768, -32767, -32766..., 若系统为顺时针方向，达到最大值 -32768 后，接下来将变为 32767, 32766..., 依此类推。

除此之外，电机一圈内的位置为 1280000 脉冲 (0 ~ 1279999)，请注意此脉冲数的定义方向。圈数与脉冲数值可以通过通讯或 DI/DO 来读取。

$$\text{脉冲数值} = m(\text{圈数}) \times 1280000 + \text{脉冲数}(0 \sim 1279999)$$

脉冲数值与 PUU 之间的转换程序如下：

当 P1-01 定义电机 CCW 为正运转方向时：

$$\text{PUU 数值} = \text{脉冲数值} \times \frac{(P1-45)}{(P1-44)} + P6-01$$

当 P1-01 定义电机 CW 为正运转方向时：

$$\text{PUU 数值} = (-1) \times \text{脉冲数值} \times \frac{(P1-45)}{(P1-44)} + P6-01$$

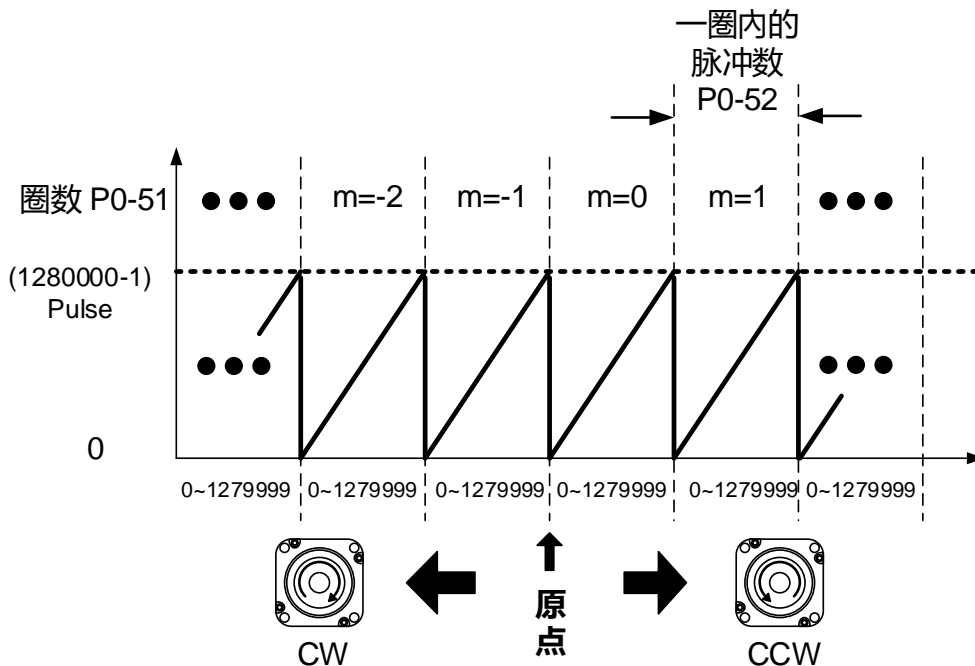


图 12.1 脉冲计数绝对位置图

### 12.3.3 PUU 数值

PUU 数值是一个带正负符号的 32 位的绝对位置数据，当电机往正方向旋转，绝对位置会增加；电机往负方向旋转，绝对位置会减少。电机的正旋转方向可由 P1-01.Z 定义，并非由正逆时针方向做判断，总而言之，使编码器回授的数值增加的转向为正旋转方向。

如果电机往固定方向持续旋转，当圈数超出 -32768 ~ +32767 的范围时，驱动器会跳出 AL062 的警告。当电机 PUU 数值超出 -2147483648 到 2147438647 的限制时，驱动器会跳出位置计数器溢位警告 AL289，当绝对型编码器溢位发生时(AL062 或 AL289)，必须重新进行坐标初始化来清除警告，但参数 P2-70 可设定当溢位发生时，是否产生警告 AL062 及 AL289。当正向旋转超过正向 PUU 的最大数值时，其数值变化为由 2147483647 回到 -2147483648, -2147483647..., 当负向旋转超过负向 PUU 的最大数值时，其变化为由 -2147483648 回到 2147483647, 2147483646....。

以下为计算数值溢位产生的范例。

例 1: 当 P1-44 = 128, P1-45 = 10, 则电机转一圈需 100000 PUU 命令,  
 $2147483647 \div 100000 \approx 21474.8$ , 只要电机正方向运转超过 21474.8 (< 32767)圈即会产生 AL289。

例 2: 当 P1-44 = 128, P1-45 = 1, 则电机转一圈需 10000 PUU 命令,  
 $2147483647 \div 10000 \approx 214748.3$ , 只要电机正方向运转超过 32767(< 214748.3)圈即会产生 AL062。

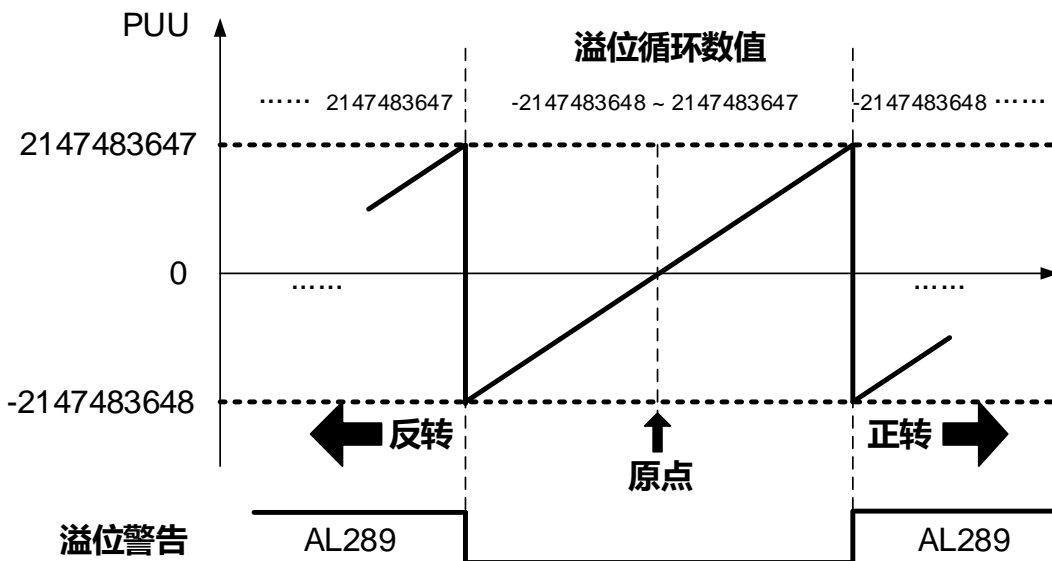
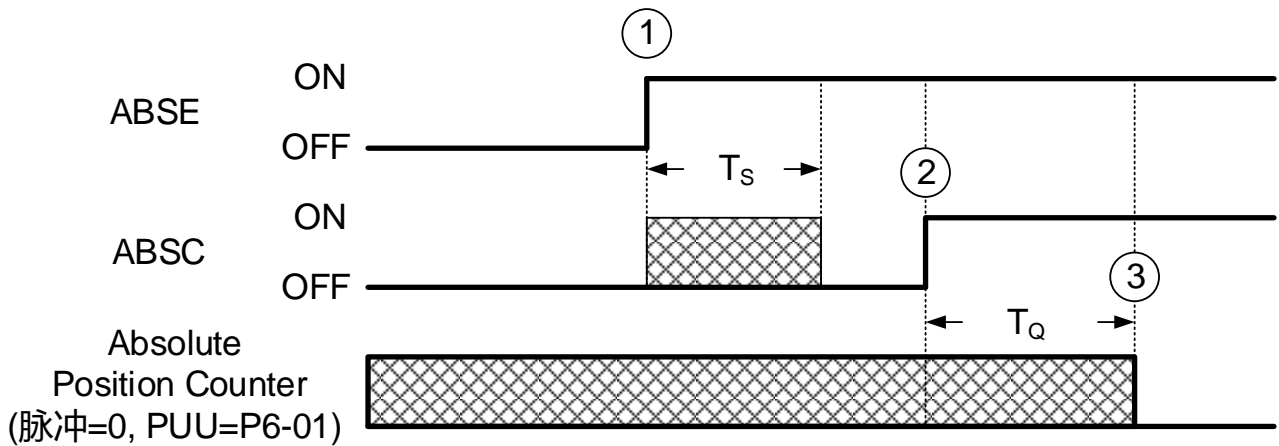


图 12.2 PUU 计数绝对位置图

注：在完成绝对坐标初始化后，如果变动参数 P1-01.Z 或电子齿轮比(P1-44、P1-45)会破坏绝对坐标，如果变动了以上参数，需要重新进行坐标初始化。

### 12.3.4 使用 DI/DO 建立绝对型原点坐标

若驱动器操作在 PR 模式时，请以 PR 的回原点进行坐标初始化，当操作在其他模式时，请以 DI/DO 方式重置绝对坐标。DI ABSE 为 ON 时，DI ABSC 由 OFF 切为 ON 时，坐标将进行初始化。完成坐标初始化后，绝对型编码器内的数值脉冲将被重设为零且 PUU 将被重设变成 P6-01。请参考图 12.3 详细时序操作说明。



	$T_s$ (ms)	$T_q$ (ms)
Min	P2-09+2	
Max	P2-09+250	

图 12.3 用 DI/DO 建立绝对型原点坐标的时序图

时序说明:

1. 当上位机操作信号 ABSE 由 OFF 到 ON 时，需等待  $T_s$  的时间，系统才可进行下一步骤的重置功能。
2. 在准位承认时间  $T_s$  到达后，此时上位机可以进行坐标重置，在 ABSC 准位由 OFF 到 ON，并保持  $T_q$  的时间后，绝对坐标的数值脉冲将被重设为零且 PUU 将被重设变成 P6-01。

### 12.3.5 使用参数设定建立绝对型原点坐标

可利用面版操作或是通讯写入参数 P2-71 为 1 建立绝对型原点坐标，当 P2-71 被写入 1 时，绝对系统坐标会立刻进行重置。但因参数 P2-71 写入功能受到 P2-08 保护，必须先写入参数 P2-08 为 271，才能顺利写入参数 P2-71。因此，参数的输入顺序为 P2-08 = 271，然后是 P2-71 = 1。请注意，此方法只适合 PR 以外的模式使用。若是操作在 PR 模式，请使用原点复归的程序建立绝对型原点坐标。

### 12.3.6 利用 DI/DO 读取绝对位置

当 P2-70 Bit 0 = 0 时，可使用 DI/DO 读取 PUU 数值，其格式如下：

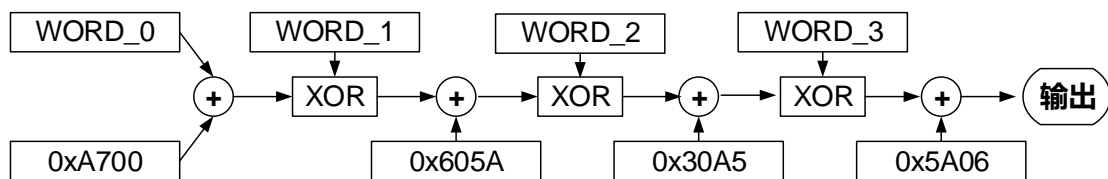
Bit 79 ~ Bit 64	Bit 63 ~ Bit 32	Bit 31 ~ Bit 16	Bit 15 ~ Bit 0
Check Sum	编码器 PUU 数 -2147483648 ~ 2147483647	0	P0-50 编码器状态

当 P2-70 Bit 0 = 1 时，可使用 DI/DO 读取脉冲数值，其格式如下：

Bit 79 ~ Bit 64	Bit 63 ~ Bit 32	Bit 31 ~ Bit 16	Bit 15 ~ Bit 0
Check Sum	编码器一圈内脉冲数 0 ~ 1279999 (=1280000-1)	编码器圈数 -32768 ~ +32767	P0-50 编码器状态

说明：

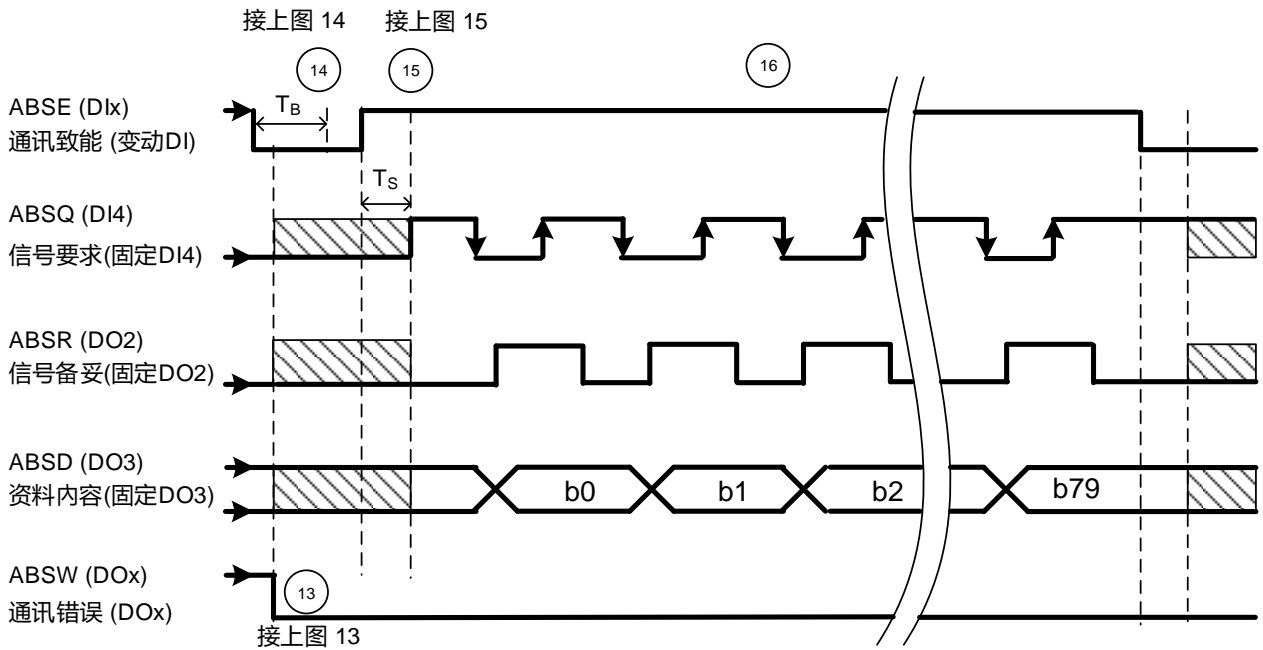
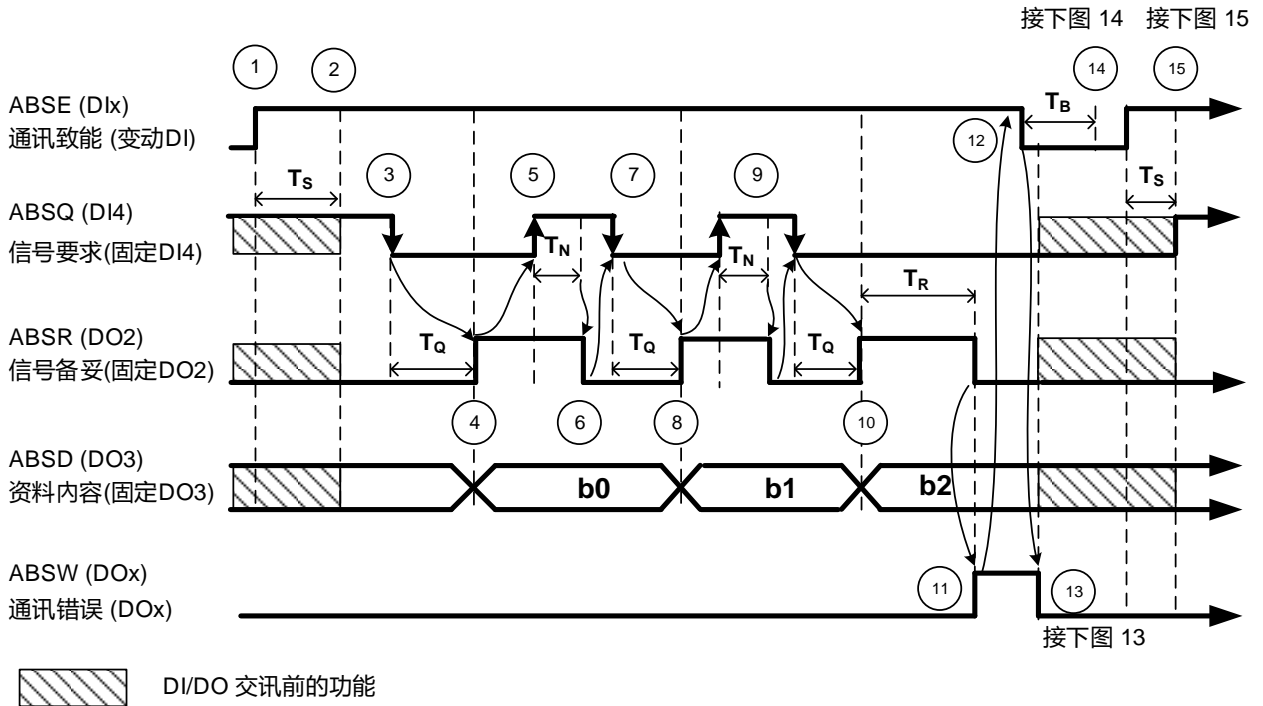
Check Sum = ((((((WORD\_0+0xA700) XOR WORD\_1)+0x605A) XOR WORD\_2)+0x30A5) XOR WORD\_3)+0x5A06)



注：

- 1) 此算法不带正负号
- 2) 0xA700, 0x605A, 0x30A5,和 0x5A06 皆为 16 进制的常数
- 3) WORD\_0: 编码器状态(Bit 15 ~ 0)  
 WORD\_1: 编码器圈数(Bit 31 ~ 16)  
 WORD\_2: 编码器脉冲数(Bit 47 ~ 32)  
 WORD\_3: 编码器脉冲数(Bit 63 ~ 48)

使用 DI/DO 配合 P2-70 的设定，可以读取脉冲数值或 PUU 数值，DI/DO 的读取时序图如下：



	$T_R$ (ms)	$T_S$ (ms)	$T_Q$ (ms)	$T_N$ (ms)	$T_B$ (ms)
Min	-	P2-09+2			
Max	200	P2-09+10			

图 12.4 用 DI/DO 读取绝对位置的时序图

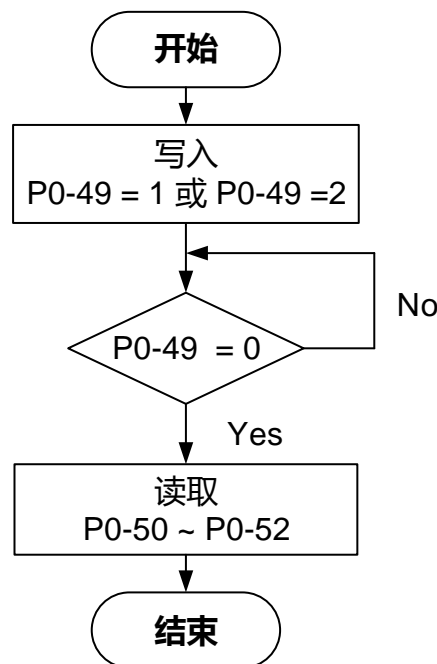
通讯时序说明：

1. 当开始进行通讯时，上位机将 ABSE 信号致能(启用)，开启通讯序幕。
2. 经过  $T_s$  的延迟时间以确认准位稳定，DI4、DO2 与 DO3 将分别由其原本的 DI/DO 功能，切换为 ABSQ、ABSR、ABSD。其中 ABSQ 在切换前若为高准位信号(high)，切换为 ABSQ 时，其原本功能在驱动器内会继续保持为高准位状态(此时，此信号为逻辑高准位信号)。DI4、DO2 与 DO3 为重迭功能 DI/DO，请注意使用。在通讯时与通讯前后，用户需特别注意其功能切换，若为单纯化则可规划这三支 DI/DO 为单一功能，只需将 DI/DO 的功能码设为 0 即可。
3. 当 DI4 在 ABSE 设高准位且经过  $T_s$  的延迟，此时功能被切换为 ABSQ，此刻若上位机将此信号设为低准位，则驱动器将视上位机向驱动器提出读取要求。
4. 经过  $T_o$  的准位确认时间，此时驱动器已将通讯数据准备完毕，并放在 ABSD 上，然后驱动器会将 ABSR 信号致能，通知上位机可以进行读取数据。若上位机经过  $T_o$  的最大可能等待时间后(请参考图 12.4)，仍监测不到 ABSR 由低准位变高准位，有可能发生如通讯线断线等的通讯障碍。
5. 上位机一看到 ABSR 为高准位时，马上进行读取数据，当读取完成后，将 ABSQ 设为高准位，通知驱动器，数据已取走。
6. 当驱动器读到 ABSQ 为高准位且经过  $T_N$  的准位确认时间后，驱动器会将 ABSR 设为低准位，通知上位机可以准备进行下一位的通讯。
7. 上位机侦测到 ABSR 变低准位后，则将 ABSQ 设为低准位，向驱动器要求进行下一位通讯。
8. 驱动器重复 3 到 4 的步骤，将数据放 ABSD，进行下一位的通讯。
9. 重复 5 ~ 7 的步骤，上位机进行位读取及回复数据收取完成。
10. 第三位数据由驱动器准备完成。
11. 驱动器在数据备妥且经过  $T_R$  的等待时间，未见上位机将数据读取且拉起 ABSQ 信号，所以驱动器发出通讯错误 ABSW 信号，中止通讯。
12. 上位机在侦测到驱动器送来的通讯错误信号后，将 ABSE 设为低准位，准备重新通讯。
13. 驱动器收到上位机停止该周期的通讯信号 ABSE 后，复归通讯错误旗号。
14. 经过  $T_B$  的缓冲时间后，上位机可以重新进行通讯。
15. 上位机重启通讯，重复 1 的步骤。
16. 没有错误产生，上位机与驱动器完成 0 ~ 79 共 80 个位的数据通讯。DI4、DO2、DO3 并在通讯完成后，恢复成为其原来的设定功能。

注：若 ABSE 设为低准位再设为高准位后，ABSW 并未恢复为高准位，仍保持在错误警示状态，此刻应同时存在其它警告，请检查是否存在绝对位置遗失，电池低电压，绝对位置数值溢位等警告，这些警告必需先被排除才能再度重启通讯。

### 12.3.7 利用通讯读取绝对位置

通过通讯写入参数 P0-49，驱动器会将目前的编码器状态与电机绝对位置写入到参数 P0-50、P0-51 与 P0-52 中。经由 P2-70 Bit 1 的设定，可以设定读取数值为脉冲或 PUU。当 P0-49 = 1 时，在读取位置数值时，不进行误差清除；若 P0-49 = 2，在读取位置数值时，会同时清除误差数值。所谓清除误差数值，仍是因伺服电机在静止时，电机实际上会左右摆荡进行微小的位置修正，此仍伺服正常的现象，为避免读取的坐标数值与电机实际定位不同，可以设定在读取坐标时，同时清除位置误差，即将电机的实际定位改成读取到的坐标数值，例如，电机目前定位在 20000，则正常的情况下，电机会在 19999 ~ 20001 间摆动，当下达读取命令时，若电机位置在 20001，则 20001 会被读取，且驱动器内电机定位会更改为 20001，即误差量同时被清除，否则会读到 20001，但驱动器中电机的定位位置却是 20000，如此会造成命令的误差。当定位数值资料被写入到参数 P0-50 ~ P0-52 后，参数 P0-49 的数值会自动由驱动器回复成 0，代表此时上位机可以读取 P0-50 ~ P0-52 的参数。参数 P0-50 表示绝对型编码器的状态，当状态显示绝对位置遗失或是绝对圈数溢位时，所读到的绝对位置是无效的，必须重新进行原点复归与坐标初始化。





## 12.4 绝对型功能的参数说明

<b>P2-69●</b>	<b>ABS</b>	<b>绝对型编码器设定</b>		<b>通讯地址：028AH 028BH</b>
	操作接口：	面板 / 软件	通讯	相关索引： -
	初值：	0x0		
	控制模式：	ALL		
	单位：	-		
	设定范围：	0~1		
	资料大小：	16bit		
	数据格式：	HEX		

参数功能： 0：增量型操作，可将绝对型电机视为增量型电机操作。

1：绝对型操作（只适用于绝对型电机，若使用增量型电机，会跳出AL069）。

注：设定后需要重新上电才会生效。

<b>P2-70</b>	<b>MRS</b>	<b>信息读取选择</b>		<b>通讯地址：028CH 028DH</b>
	操作接口：	面板 / 软件	通讯	相关索引： -
	初值：	0x0		
	控制模式：	ALL		
	单位：	-		
	设定范围：	0x00~0x07		
	资料大小：	16bit		
	数据格式：	HEX		

参数功能：

Bit7	Bit6	Bit5	Bit4	Bit3	Bit2	Bit1	Bit0
------	------	------	------	------	------	------	------

Bit15	Bit14	Bit13	Bit12	Bit11	Bit10	Bit9	Bit8
-------	-------	-------	-------	-------	-------	------	------

Bit0：DI/DO 读取单位设定。1：脉冲，0：PUU。

Bit1：通讯读取单位设定。1：脉冲，0：PUU。

Bit2：溢位警告设定。 1：溢位不警告。

0：溢位警告 AL289(PUU)、AL062 (脉冲)。

Bit3 ~ Bit15：保留 (0) 。

<b>P2-71</b>	<b>CAP</b>	<b>绝对位置归零</b>		<b>通讯地址: 028EH 028FH</b>
	操作接口:	面板 / 软件	通讯	相关索引: -
	初值:	0x0		
	控制模式:	ALL		
	单位:	-		
	设定范围:	0~1		
	资料大小:	16bit		
	数据格式:	HEX		

参数功能: 写入 1 会将目前的编码器的绝对位置归零, 该功能跟利用 DI ABSC 清除坐标为 0 为相同作用。清除功能需由参数设定 P2-08=271 才能启动。

<b>P0-49</b>	<b>UAP</b>	<b>更新编码器绝对位置参数</b>		<b>通讯地址: 0062H 0063H</b>
	操作接口:	面板 / 软件	通讯	相关索引: -
	初值:	0x0		
	控制模式:	ALL		
	单位:	-		
	设定范围:	0x00~0x02		
	资料大小:	16bit		
	数据格式:	HEX		

参数功能:



命令处理:

- 1: 只更新编码器的数据到参数 P0-50 ~ P0-52。
- 2: 更新参数 P0-50 ~ P0-52, 并同时清除位置误差, 即在此命令生效时刻, 会将电机的目前位置设定为位置命令的终点(与 CCLR 功能相同)。

<b>P0-50★</b>	<b>APSTS</b>	<b>绝对型坐标系统状态</b>		<b>通讯地址： 0064H 0065H</b>
	操作接口：	面板 / 软件	通讯	相关索引： -
	初值：	0x0		
	控制模式：	ALL		
	单位：	-		
	设定范围：	0x00~0x1F		
	资料大小：	16bit		
	数据格式：	HEX		

参数功能：

Bit7	Bit6	Bit5	Bit4	Bit3	Bit2	Bit1	Bit0
------	------	------	------	------	------	------	------

Bit15	Bit14	Bit13	Bit12	Bit11	Bit10	Bit9	Bit8
-------	-------	-------	-------	-------	-------	------	------

Bit0： 1 代表绝对位置遗失， 0 代表正常。

Bit1： 1 代表电池低电压， 0 代表正常。

Bit2： 1 代表绝对圈数溢位， 0 代表正常。

Bit3： 1 代表 PUU 溢位， 0 代表正常。

Bit4： 1 代表绝对坐标尚未建立完成， 0 代表正常。

Bit5 ~ Bit15： 保留 (0)。

<b>P0-51★</b>	<b>APR</b>	<b>编码器绝对位置 - 圈数</b>		<b>通讯地址： 0066H 0067H</b>
	操作接口：	面板 / 软件	通讯	相关索引： -
	初值：	0x0		
	控制模式：	ALL		
	单位：	rev		
	设定范围：	-32768~+32767		
	资料大小：	32bit		
	数据格式：	DEC		

参数功能： 当参数 P2-70 Bit1= 1， 设定为读取脉冲数值时， 此参数代表编码器绝对位置的圈数， 当 P2-70 Bit1= 0， 设定为读取 PUU 数值时， 本参数设为零。

<b>P0-52★</b>	<b>APP</b>	<b>编码器绝对位置 - 一圈内脉冲数或 PUU</b>		<b>通讯地址: 0068H 0069H</b>
	操作接口:	面板 / 软件	通讯	相关索引: -
	初值:	0x0		
	控制模式:	ALL		
	单位:	Pulse 或 PUU		
	设定范围:	0~1280000-1 (脉冲数值) -2147483648 ~ 2147483647 (PUU)		
	资料大小:	32bit		
	数据格式:	DEC		

参数功能: 当参数 P2-70 Bit1= 1, 设定为读取脉冲数值时, 此参数代表编码器绝对位置一圈内的脉冲数, 当 P2-70 Bit1= 0, 设定为读取 PUU 数值时, 本参数为电机绝对位置 PUU。

<b>P0-02</b>	<b>STS</b>	<b>驱动器状态显示</b>		<b>通讯地址: 0004H 0005H</b>
	操作接口:	面板 / 软件	通讯	相关索引: 7.2 节
	初值:	00		
	控制模式:	ALL		
	单位:	-		
	设定范围:	0 ~ 127		
	资料大小:	16bit		
	数据格式:	十进制		

参数功能: 请参阅章节 7.2.1 监视变量说明

## 12.5 数字输入 (DI) 功能定义表 (绝对型电机功能)

设定值: 0x1D			
符号	数字输出 (DO) 功能说明	触发方式	控制模式
ABSE	<p>ABSE ON 时进入 ABS 模式, 致能 ABSQ、ABSC、ABSR、ABSD。 详细时序说明请参考图 12.3 与图 12.4。</p> <p>当 ABSE ON 时, DI4、DO2、DO3 会失去参数所规划的功能, DI4 变成 ASDQ, DO2 变成 ABSR, DO3 变成 ABSD。</p> <p>ABSC 可以通过参数规划 DI 脚位。</p> <p>ABSE ON 时, P2-13 将不可修改!</p>	准位	ALL

设定值: 当 DI ABSE ON, 由 DI4 输入 ABSQ, 取代参数 P2-13 所规划的功能			
符号	数字输入 (DI) 功能说明	触发方式	控制模式
ABSQ 固定于 DI4	<p>作为 I/O 传输时交握(handshaking)的脚位, 由上位机传入, ABSQ OFF 代表上位机下 Request 命令; ABSQ ON 代表上位机已经将 ABSD 的数据处理完毕。当 DI ABSE ON 时, 该输入才有效。详细时序说明请参考图 12.4。</p>	正、负缘	ALL

设定值: 0x1F			
符号	数字输入 (DI) 功能说明	触发方式	控制模式
ABSC	<p>ABSC ON 时, 绝对型编码器内的数值脉冲将被重设为零且 PUU 将被重设变成 P6-01。</p> <p>当 DI ABSE ON 时, 该输入才有效。详细时序说明请参考图 12.3。</p>	正缘	ALL

## 12.6 数字输出 (DO) 功能定义表 (绝对型电机功能)

设定值: 当 DI ABSE ON, 由 DO2 输出 ABSR, 取代参数 P2-19 所规划的功能			
符号	数字输出 (DO) 功能说明	触发方式	控制模式
ABSR 固定于 DO2	ABSR OFF 代表可以接受 ABSQ 下 Request 命令; ABSR ON 代表接受 Request 命令后, 已经将数据准备好并且 ABSD 的数据正确, 上位机可以将 ABSD 的数据取走。当 DI ABSE ON 时, 该输出才有效。详细时序说明请参考图 12.4。	准位	ALL

设定值: 当 DI ABSE ON, 由 DO3 输出 ABSD, 取代参数 P2-20 所规划的功能			
符号	数字输出 (DO) 功能说明	触发方式	控制模式
ABSD 固定于 DO3	ABS 的数据输出脚位, 其数据在 ABSR ON 时保证为正确。当 DI ABSE ON 时, 该输出才有效。详细时序说明请参考图 12.4。	准位	ALL

设定值: 0x0D			
符号	数字输出 (DO) 功能说明	触发方式	控制模式
ABSW	绝对型编码器的相关异警将由此 DO 输出表示。详细时序说明请参考图 12.4。	准位	ALL

## 12.7 驱动器绝对型功能异警一览表

异警表示	异警名称	说明
<b>AL028</b>	编码器高电压错误或编码器内部错误	驱动器充电电路未移除造成电池电压高于规范 (> 3.8 V), 或编码器信号错误。
<b>AL029</b>	格雷码错误	一圈绝对位置错误
<b>AL034</b>	编码器内部通讯异常	1. 绝对型位置检出器芯片内部通讯异常时动作。 2. 其他类型位置检出器内部异常时动作。
<b>AL060</b>	绝对位置遗失	绝对型编码器因为电池低电压或供电中断, 而遗失内部所记录的圈数。
<b>AL061</b>	编码器低电压错误	绝对型编码器的电池电压低于规范、或是电池电压错误。
<b>AL062</b>	绝对型位置圈数溢位	绝对型位置圈数超出最大范围: -32768 ~ +32767。
<b>AL068</b>	绝对型数据 I/O 传输错误	利用 DI/O 读取绝对位置的时序错误。
<b>AL069</b>	电机型式错误	增量型电机不支持绝对型功能。
<b>AL289</b>	位置计数器溢位	位置命令计数器发生溢位

## 12.7.1 异警原因与处置

**AL028: 编码器高电压错误或编码器内部错误**

异警原因	异警检查	异警处置
电池电压太高	<ol style="list-style-type: none"> <li>1. 检查驱动器是否有充电电路。</li> <li>2. 检查电池安装是否有异常。(电压偏高 &gt; 3.8 V)</li> </ol>	依「电流电压太高」异警检查流程检查, 排除以上异常原因后, AL028 会自动消失。
编码器内部错误	<ol style="list-style-type: none"> <li>1. 确认是否为绝对型编码器。</li> <li>2. 电机接地端是否正常接地。</li> <li>3. 编码器信号线, 是否有与电源或大电流的线路分开, 避免干扰源的产生。</li> <li>4. 位置检出器的线材是否有使用隔离网。</li> </ol>	<ol style="list-style-type: none"> <li>1. 当检查并排除以上异常原因后仍无改善, 请送回经销商或原厂检修。</li> <li>2. 请将 UVW 接头的接地端(绿色)与驱动器的散热部分连接。</li> <li>3. 将编码器信号线与电源或大电流的线路分隔开来。</li> <li>4. 请使用含隔离网的线材。若仍无改善, 请送回经销商或原厂检修。</li> </ol>

**AL029: 格雷码错误**

异警原因	异警检查	异警处置
一圈绝对位置错误	重新上电运转电机, 确认异警是否重现	若仍出现异警, 则须更换 Encoder

**AL034: 编码器内部通讯异常**

异警原因	异警检查	异警处置
编码器内部通讯异常	<ol style="list-style-type: none"> <li>1. 绝对型位置检出器芯片内部通讯异常时动作。</li> <li>2. 其他类型位置检出器内部异常时动作。</li> </ol>	重新进行电池接线, 确认正确后重新上电



**AL060: 绝对位置遗失**

异警原因	异警检查	异警处置
电池电压过低, 或在低电压状况下更换电池。	检查电池电压是否低于 1.2 V, 或是在驱动器控制电源 OFF 的状况下更换电池。	更换电池后, 重新进行原点复归程序, 参考 12.3.4 ~ 12.3.5 节的说明建立绝对型原点坐标
启动绝对型功能后, 尚未完成建立绝对型原点坐标	1. 安装电池。 2. 检查电池外接盒跟驱动器的电池电源接线。 3. 检查编码器配线。	进行原点复归程序, 参考 12.3.4 ~ 12.3.5 节的说明建立绝对型原点坐标。
电池供电线路接触不良或断线	1. 检查编码器配线。 2. 检查电池外接盒跟驱动器的接线。	连接或修复接线让电池电力可正常供给编码器, 重新进行原点复归程序, 参考 12.3.4 ~ 12.3.5 节的说明建立绝对型原点坐标。

**AL061: 编码器低电压错误**

异警原因	异警检查	异警处置
电池电压太低	1. 检查面版电池电压是否低于 3.1 V。 2. 量测电池电压是否低于 3.1 V。	在驱动器控制电源 ON 的状况下, 更换电池。更换新电池后 AL061 自动会消失。
电池电压错误	电池极性接反	检查电池是否接反

**AL062: 绝对型位置圈数溢位**

异警原因	异警检查	异警处置
行程超出范围	检查电机转动圈数是否在原点 -32768 到 +32767 圈的范围内。	重新进行原点复归程序, 参考 12.3.4 ~ 12.3.5 节的说明建立绝对型原点坐标。

**AL068: 绝对型数据 I/O 传输错误**

异警原因	异警检查	异警处置
时序错误	1. DI ABSQ 必须等 DO ABSR OFF 才能切 OFF。 2. DI ABSQ 必须等 DO ABSR ON 才能切 ON。	修正 I/O 读取时序。
读取时间逾时	检查 DO ASBR 变 ON 到 DI ABSQ 变成 ON 的间隔时间是否超出 200 ms。	DO ASBR 变 ON 绝对位置位数据准备完成后, 200 ms 内将 DO ABSD 读走, 并将 DI ABSQ 切成 ON, 通知驱动器已完成数据位的读取。
断线	断线	复线(接上)

**AL069: 电机型式错误**

异警原因	异警检查	异警处置
不允许增量型电机启动绝对型功能	1. 检查电机是增量型或绝对型编码器。 2. 检查参数 P2-69。	若要使用绝对型功能请选用绝对型电机。若不使用绝对型功能, 请将参数 P2-69 设成 0。

**AL289: 位置计数器溢位**

异警原因	异警检查	异警处置
位置计数器溢位	1. 请根据实际应用情况以及绝对型运转总行程来设定适当的齿轮比, 避免回授计算溢位 2. 若是设定 P2-69.Z = 1 (分度坐标不溢位功能), 请将 P2-70 bit 2 设定为 1	NMT: Reset node 或 0x6040.Fault Reset

**12.8 相关监视变数**

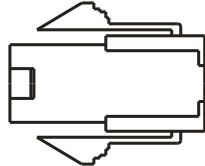
代码	变量名称	说明
038 (26h)	电池电压	绝对型编码器电池电压。

(此页有意留为空白)

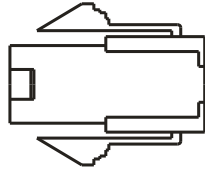
# 附录 A 配件

## ■ 动力接头

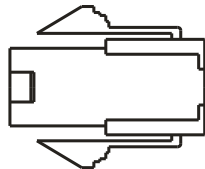
台达型号: **ASDBCAPW0000** (220 V 驱动器使用)



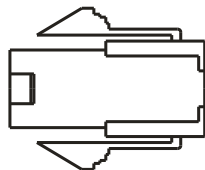
台达型号: **ASDBCAPW0100** (220 V 驱动器使用, 带刹车接点)



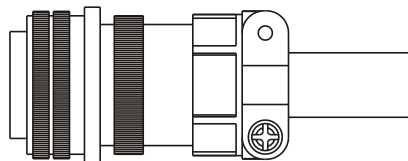
台达型号: **ASD-CAPW5400** (400 V 驱动器使用)



台达型号: **ASD-CAPW5100** (400 V 驱动器使用, 带刹车接点)

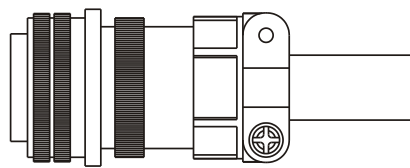


台达型号: **ASD-CAPW1000**



3106A-20-18S

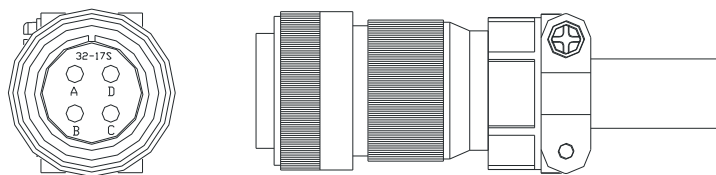
台达型号: **ASD-CAPW2000**



3106A-24-11S

台达型号: **ASD-CAPW4000**

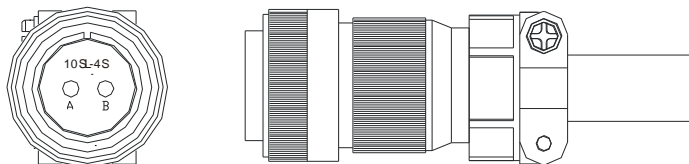
CLAMP: WPS3057-20A



↖  
Straight Plug WPS3106A-32-17S

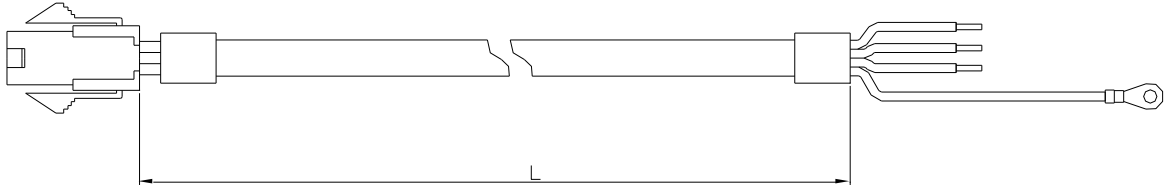
电机刹车接头: **ASD-CNBR1000**

CLAMP: WPS3106A 10SL-4S-R



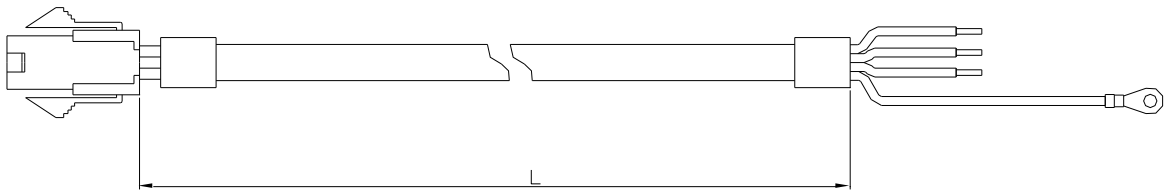
## ■ 动力线

台达型号: ASD-ABPW0003, ASD-ABPW0005 (220 V 驱动器使用)



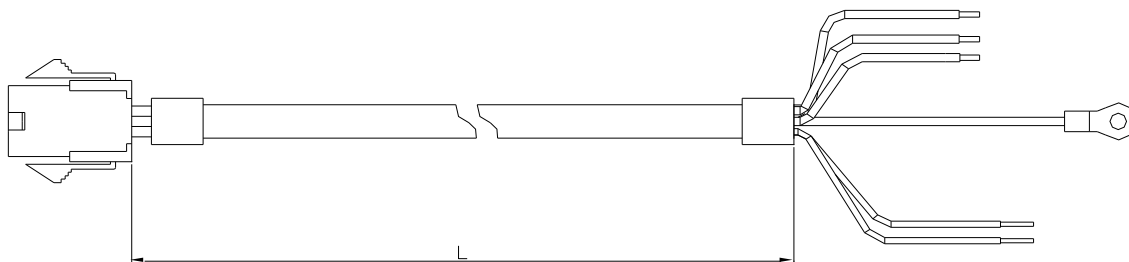
Title	Part No.	L	
		mm	inch
1	ASD-ABPW0003	$3000 \pm 100$	$118 \pm 4$
2	ASD-ABPW0005	$5000 \pm 100$	$197 \pm 4$

台达型号: ASD-CAPW5403, ASD-CAPW5405 (400 V 驱动器使用)



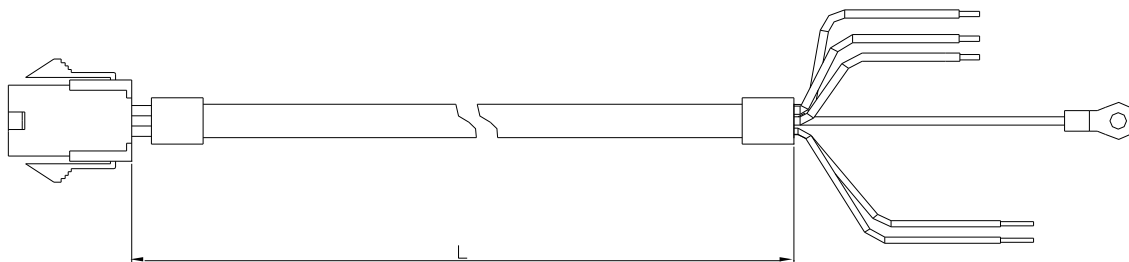
Title	Part No.	L	
		mm	inch
1	ASD-CAPW5403	$3000 \pm 100$	$118 \pm 4$
2	ASD-CAPW5405	$5000 \pm 100$	$197 \pm 4$

台达型号: ASD-ABPW0103, ASD-ABPW0105 (220 V 驱动器使用, 带刹车线)



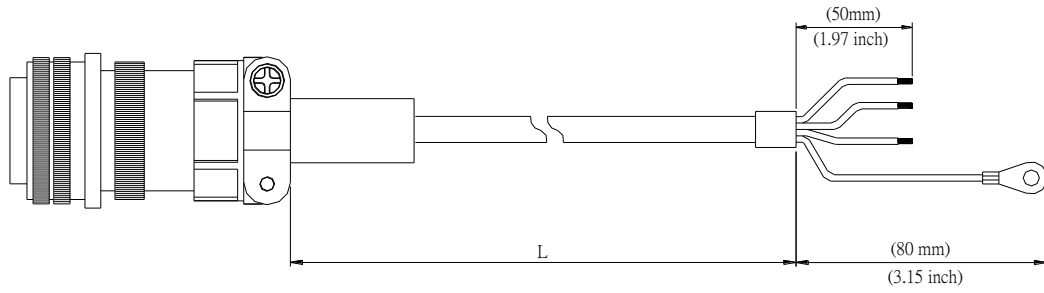
Title	Part No.	L	
		mm	inch
1	ASD-ABPW0103	3000 ± 100	118 ± 4
2	ASD-ABPW0105	5000 ± 100	197 ± 4

台达型号: ASD-CAPW5103, ASD-CAPW5105 (400 V 驱动器使用, 带刹车线)



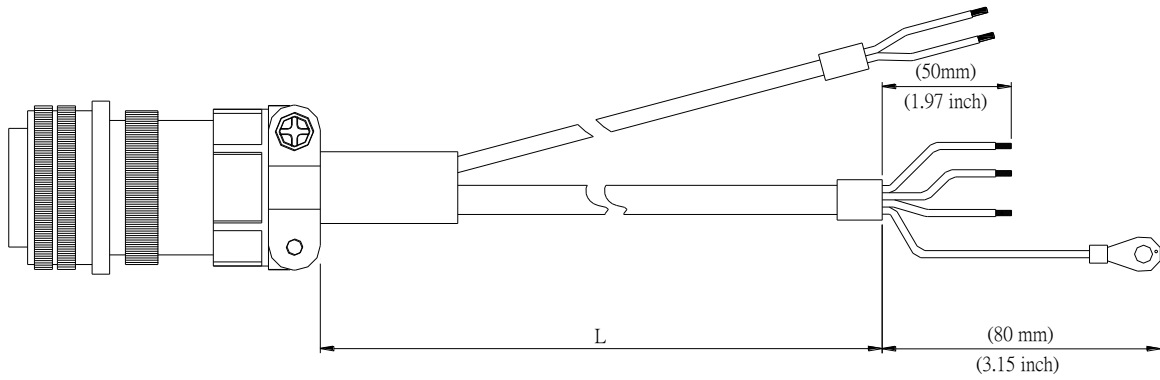
Title	Part No.	L	
		mm	inch
1	ASD-CAPW5103	3000 ± 100	118 ± 4
2	ASD-CAPW5105	5000 ± 100	197 ± 4

台达型号: ASD-CAPW1003, ASD-CAPW1005



Title	Part No.	Straight	L	
			mm	inch
1	ASD-CAPW1003	3106A-20-18S	3000 ± 100	118 ± 4
2	ASD-CAPW1005	3106A-20-18S	5000 ± 100	197 ± 4

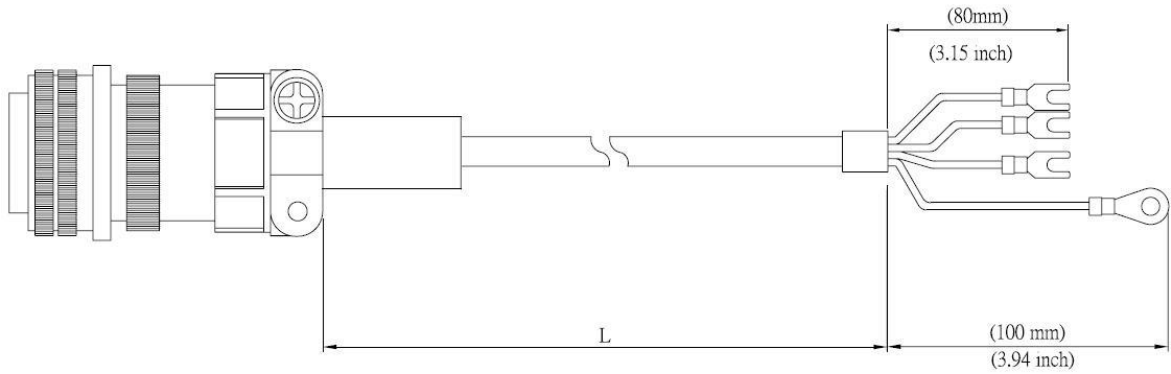
台达型号: ASD-CAPW1103, ASD-CAPW1105



Title	Part No.	Straight	L	
			mm	inch
1	ASD-CAPW1103	3106A-20-18S	3000 ± 100	118 ± 4
2	ASD-CAPW1105	3106A-20-18S	5000 ± 100	197 ± 4

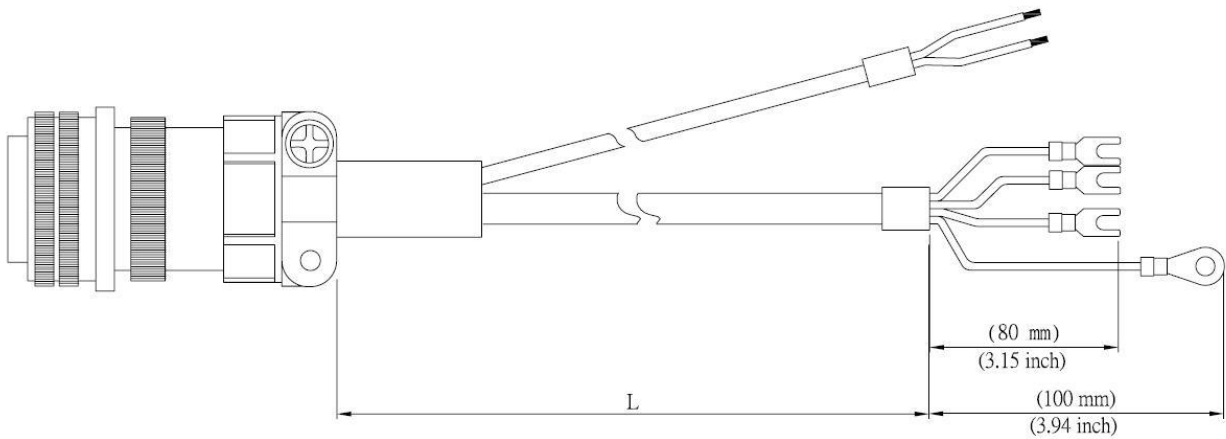


台达型号: **ASDB-CAPW1203, ASDB-CAPW1205**



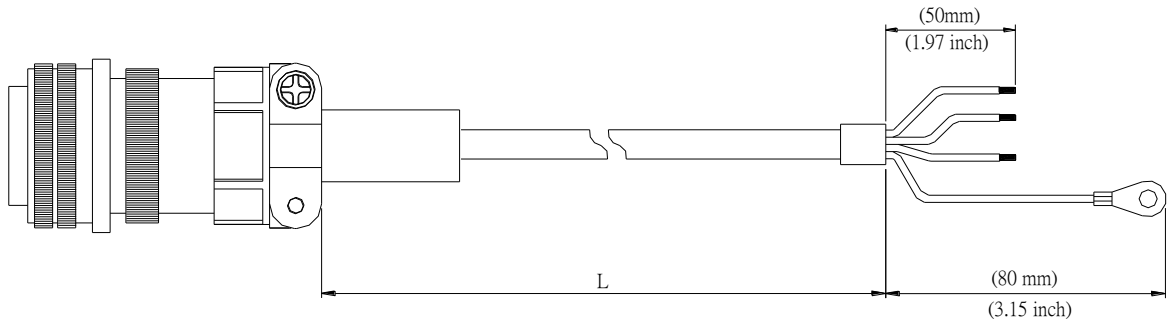
Title	Part No.	Straight	L	
			mm	inch
1	ASDB-CAPW1203	3106A-20-18S	3000 ± 100	118 ± 4
2	ASDB-CAPW1205	3106A-20-18S	5000 ± 100	197 ± 4

台达型号: **ASD-CAPW1303, ASD-CAPW1305**



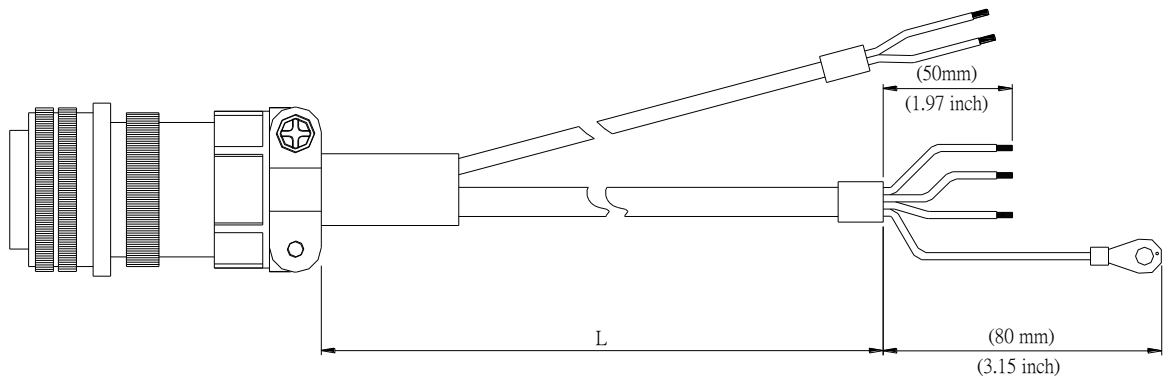
Title	Part No.	Straight	L	
			mm	inch
1	ASD-CAPW1303	3106A-20-18S	3000 ± 100	118 ± 4
2	ASD-CAPW1305	3106A-20-18S	5000 ± 100	197 ± 4

台达型号: ASD-A2PW1003, ASD-A2PW1005



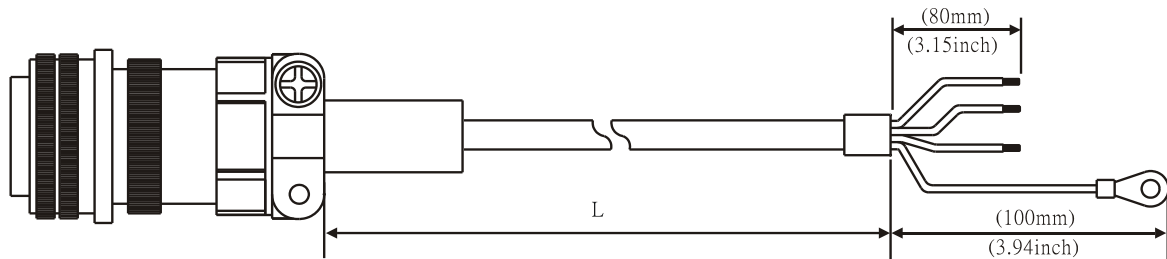
Title	Part No.	Straight	L	
			mm	inch
1	ASD-A2PW1003	3106A-20-18S	3000 ± 100	118 ± 4
2	ASD-A2PW1005	3106A-20-18S	5000 ± 100	197 ± 4

台达型号: ASD-A2PW1103, ASD-A2PW1105



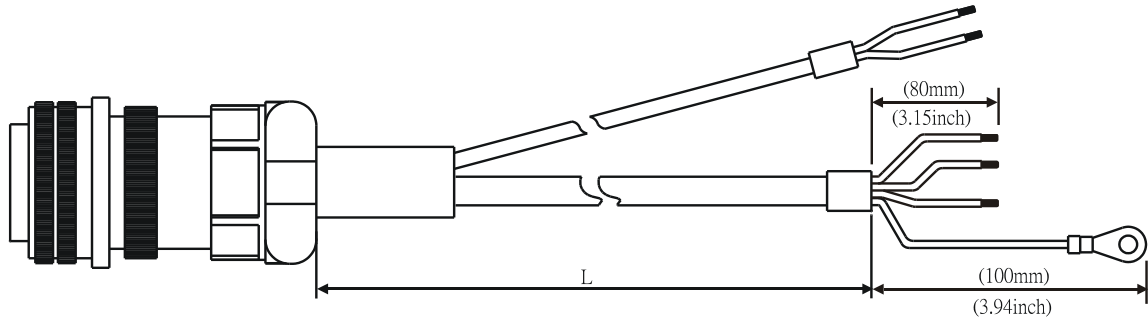
Title	Part No.	Straight	L	
			mm	inch
1	ASD-A2PW1103	3106A-20-18S	3000 ± 100	118 ± 4
2	ASD-A2PW1105	3106A-20-18S	5000 ± 100	197 ± 4

台达型号: ASD-CAPW2003, ASD-CAPW2005



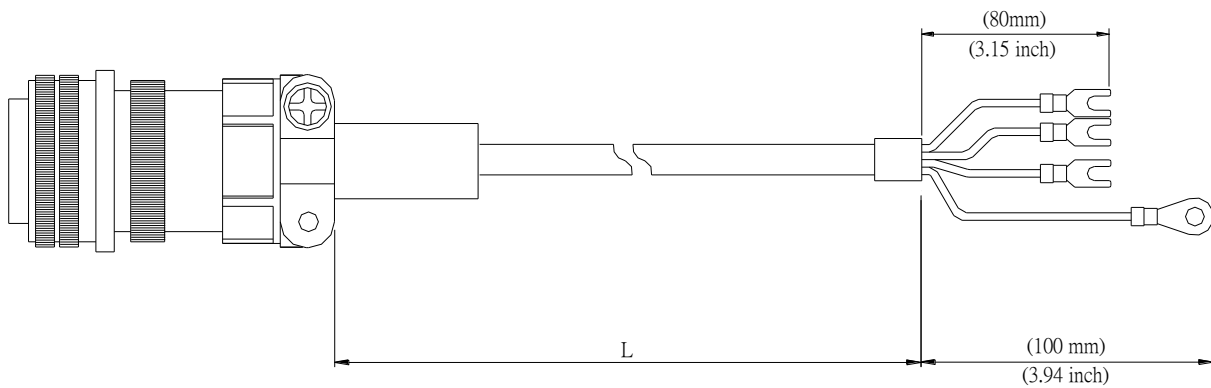
Title	Part No.	Straight	L	
			mm	inch
1	ASD-CAPW2003	3106A-24-11S	3000 ± 100	118 ± 4
2	ASD-CAPW2005	3106A-24-11S	5000 ± 100	197 ± 4

台达型号: ASD-CAPW2103, ASD-CAPW2105



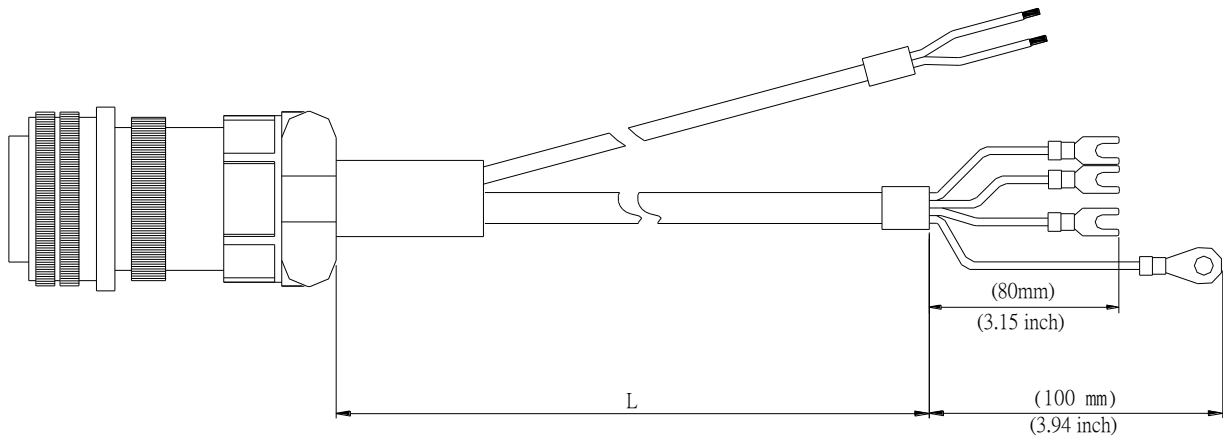
Title	Part No.	Straight	L	
			mm	inch
1	ASD-CAPW2103	3106A-24-11S	3000 ± 100	118 ± 4
2	ASD-CAPW2105	3106A-24-11S	5000 ± 100	197 ± 4

台达型号: ASD-CAPW2203, ASD-CAPW2205



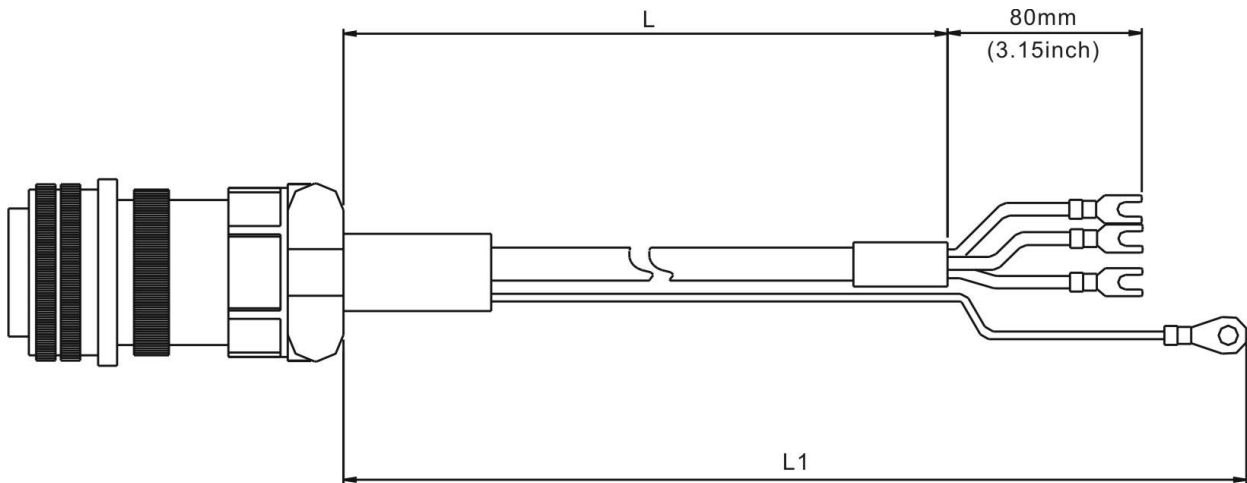
Title	Part No.	Straight	L	
			mm	inch
1	ASD-CAPW2203	3106A-24-11S	3000 ± 100	118 ± 4
2	ASD-CAPW2205	3106A-24-11S	5000 ± 100	197 ± 4

台达型号: **ASD-CAPW2303, ASD-CAPW2305** (附刹车接线)



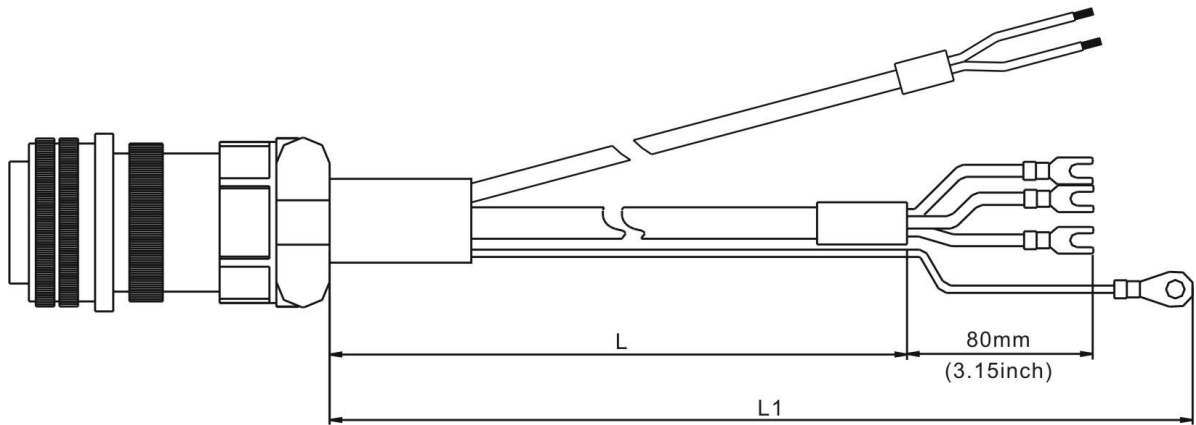
Title	Part No.	Straight	L	
			mm	inch
1	ASD-CAPW2303	3106A-24-11S	3000 ± 100	118 ± 4
2	ASD-CAPW2305	3106A-24-11S	5000 ± 100	197 ± 4

台达型号: **ASD-CAPW3203, ASD-CAPW3205** (4.5 kW 电机机种适用)



Item	Part No.	Straight	L		L1	
			mm	inch	mm	inch
1	ASD-CAPW3203	MS 3106-24-11S	3000 ± 100	118 ± 4	3100 ± 100	122 ± 4
2	ASD-CAPW3205	MS 3106-24-11S	5000 ± 100	197 ± 4	5100 ± 100	201 ± 4

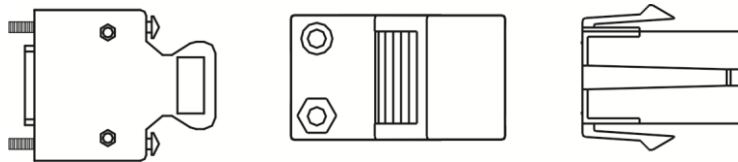
台达型号: **ASD-CAPW3303, ASD-CAPW3305** (附刹车接线)



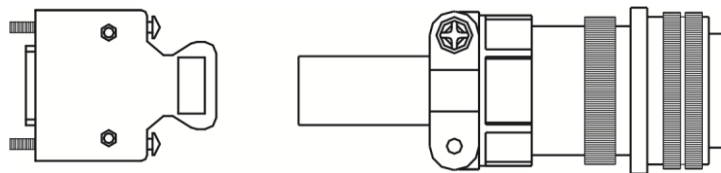
Item	Part No	Straight	L		L1	
			mm	inch	mm	inch
1	ASD-CAPW3303	MS 3106-24-11S	3000±100	118 ± 4	3100±100	122 ± 4
2	ASD-CAPW3305	MS 3106-24-11S	5000±100	197 ± 4	5100±100	201 ± 4

## ■ 编码器接头

台达型号: **ASD-ABEN0000**

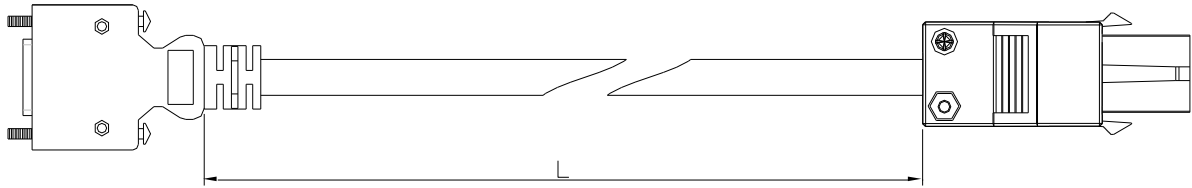


台达型号: **ASD-CAEN1000**



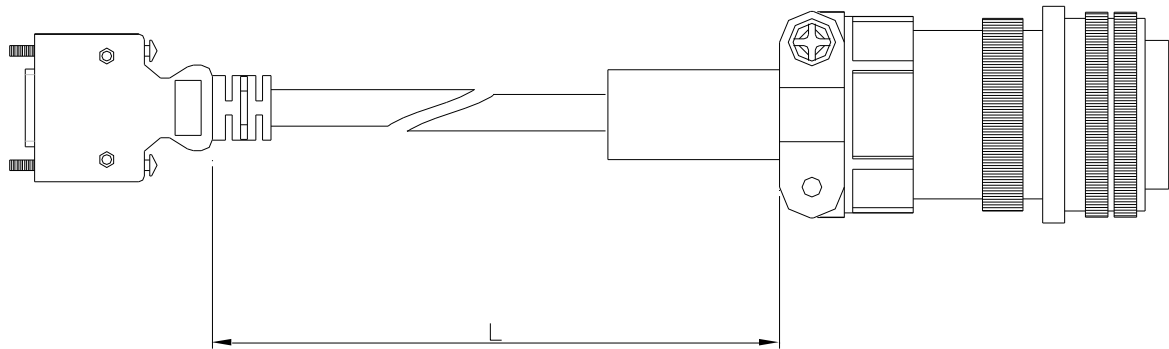
## ■ 增量型编码器连接线

台达型号: ASD-ABEN0003, ASD-ABEN0005



Title	Part No.	L	
		mm	inch
1	ASD-ABEN0003	3000 ± 100	118 ± 4
2	ASD-ABEN0005	5000 ± 100	197 ± 4

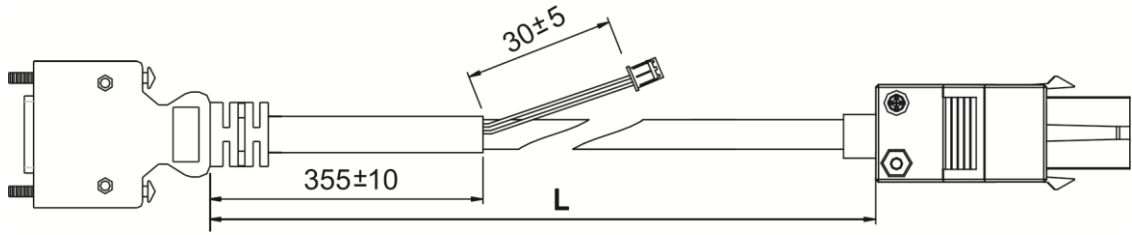
台达型号: ASD-CAEN1003, ASD-CAEN1005



Title	Part No.	Straight	L	
			mm	inch
1	ASD-CAEN1003	3106A-20-29S	3000 ± 100	118 ± 4
2	ASD-CAEN1005	3106A-20-29S	5000 ± 100	197 ± 4

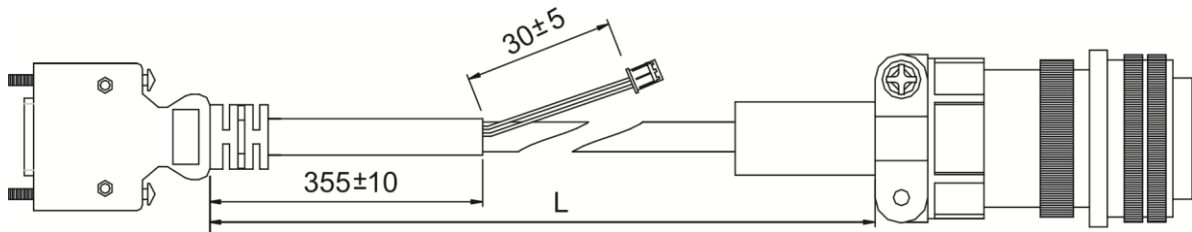
## ■ 绝对型编码器连接线

台达型号: ASD-A2EB0003, ASD-A2EB0005



Title	Model Name	L	
		mm	inch
1	ASD-A2EB0003	3000 ± 100	118 ± 4
2	ASD-A2EB0005	5000 ± 100	197 ± 4

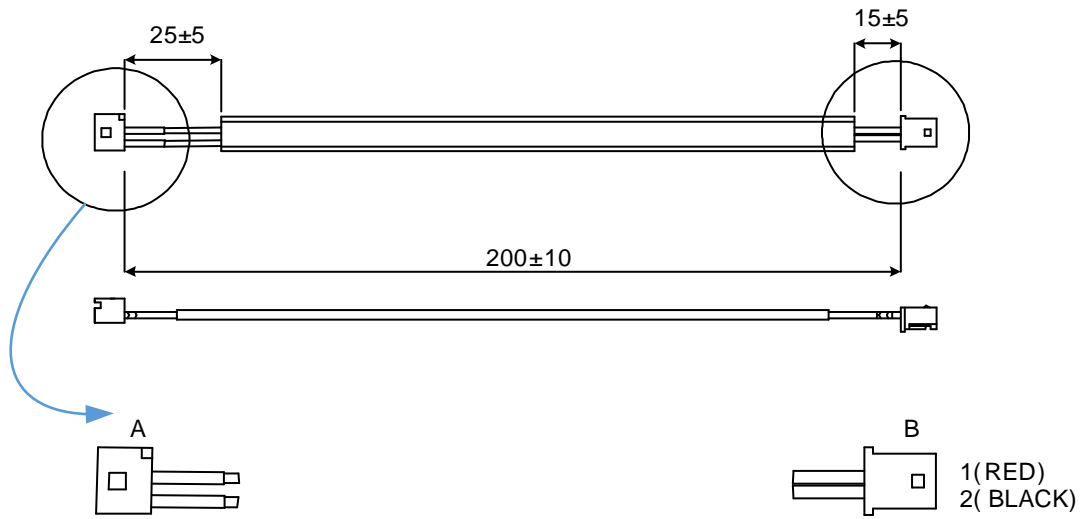
台达型号: ASD-A2EB1003, ASD-A2EB1005



Title	Model Name	L	
		mm	inch
1	ASD-A2EB1003	3000 ± 100	118 ± 4
2	ASD-A2EB1005	5000 ± 100	197 ± 4

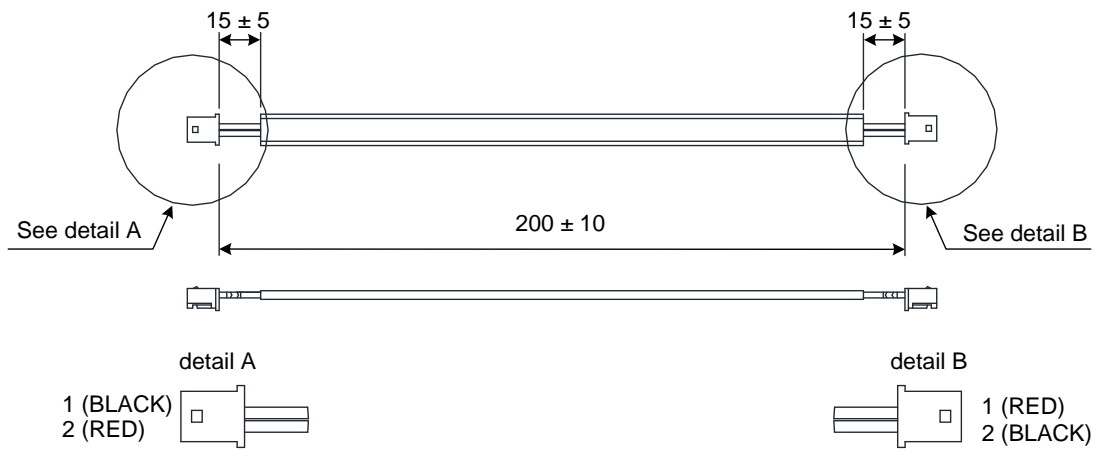
## ■ 电池盒连接线 AW(连接编码器线的电池线端)

台达料号: 3864573700



## ■ 电池盒连接线 IW(连接驱动器 CN8 接口)

台达料号: 3864811900

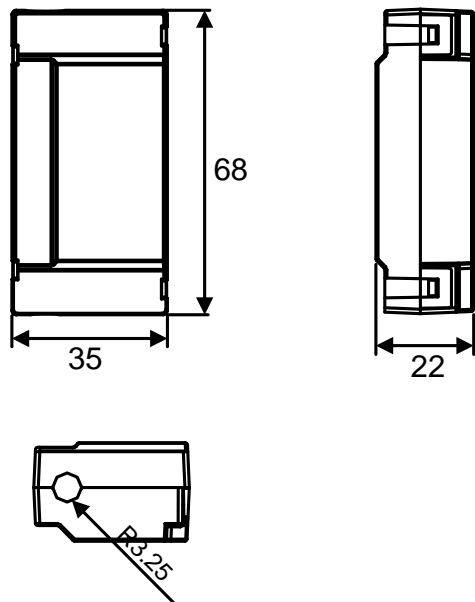




## ■ 绝对型电池盒

### 单颗电池盒

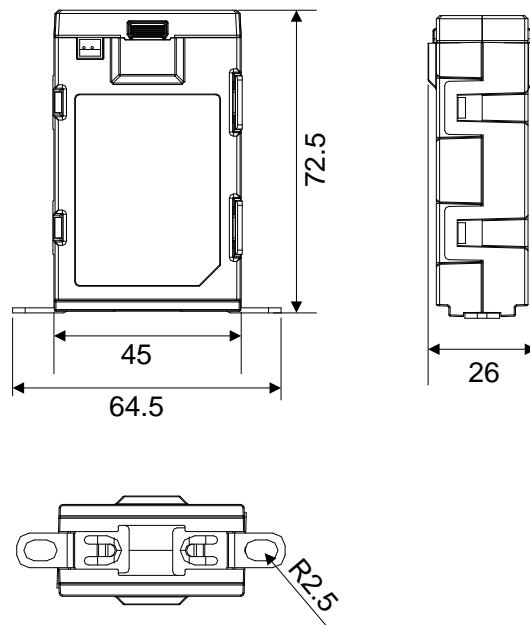
台达型号: ASD-MDBT0100



单位: mm

### 双颗电池盒

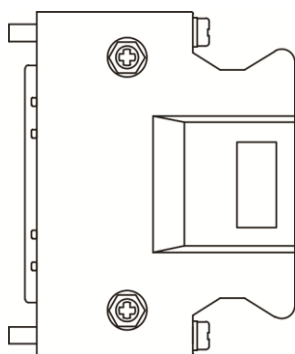
台达型号: ASD-MDBT0200



单位: mm

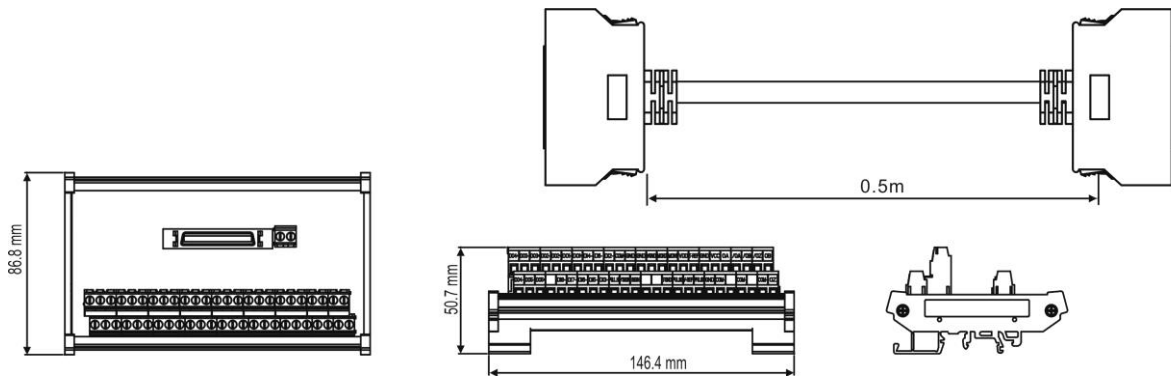
## ■ I/O 连接器端子

台达型号: ASD-CN5C0050



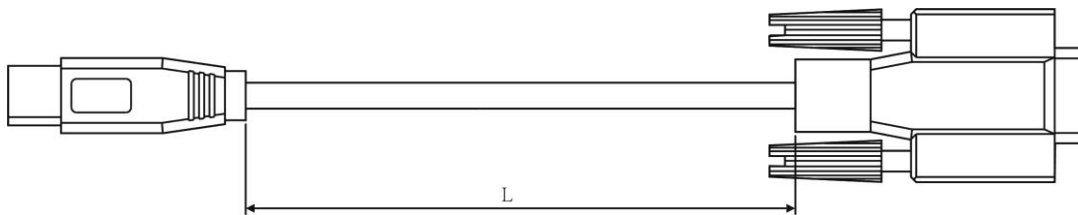
## ■ I/O 端子台模块

台达型号: ASD-BM-50A



## ■ RS-232 通讯线

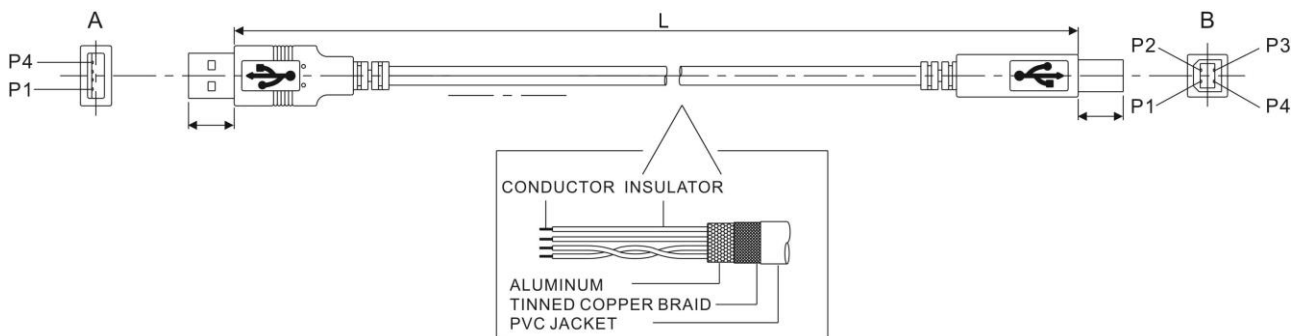
台达型号: ASD-CARS0003



Title	Part No.	L	
		mm	inch
1	ASD-CARS0003	3000 ± 100	118 ± 4

## ■ 软件通讯连接线

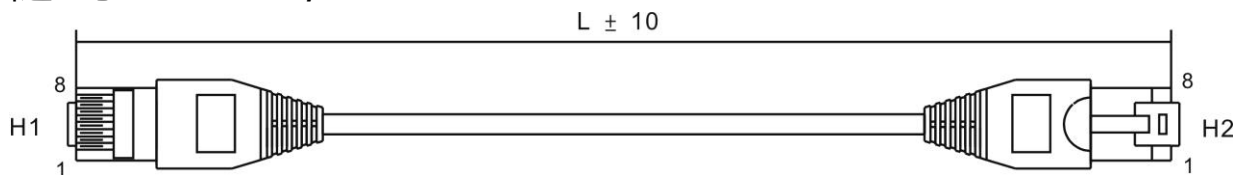
台达型号: DOP-CAUSBAB



Title	Part No.	L	
		mm	inch
1	DOP-CAUSBAB	1400 ± 30	55 ± 1.2

## ■ CANopen 通讯连接线

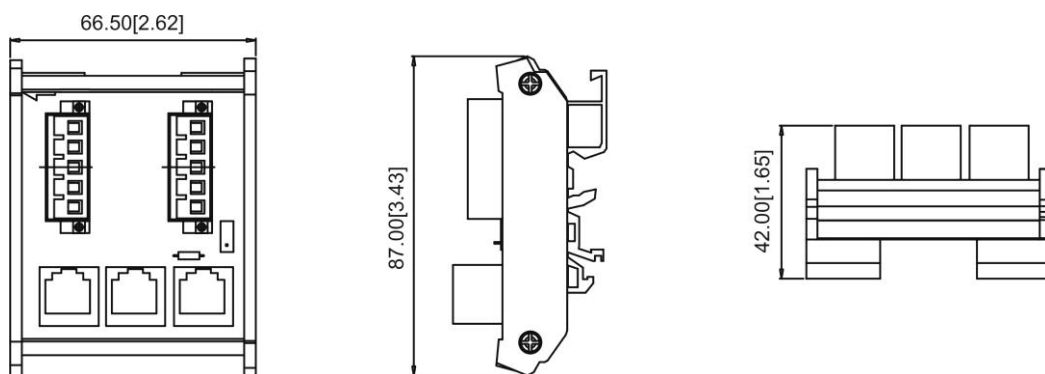
台达型号: TAP-CB03, TAP-CB05



Title	Part No.	L	
		mm	inch
1	TAP-CB03	300 ± 10	11 ± 0.4
2	TAP-CB05	500 ± 10	19 ± 0.4

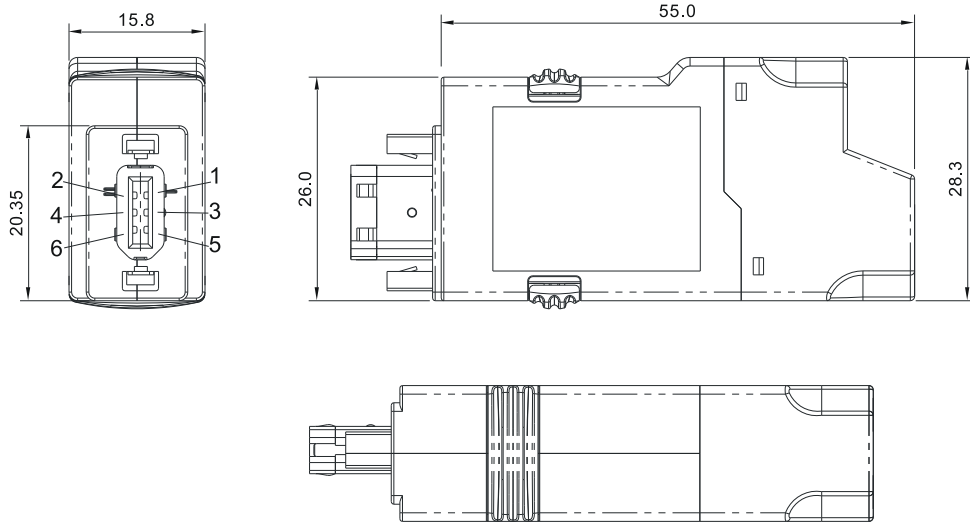
## ■ CANopen 通讯分接盒

台达型号: TAP-CN03



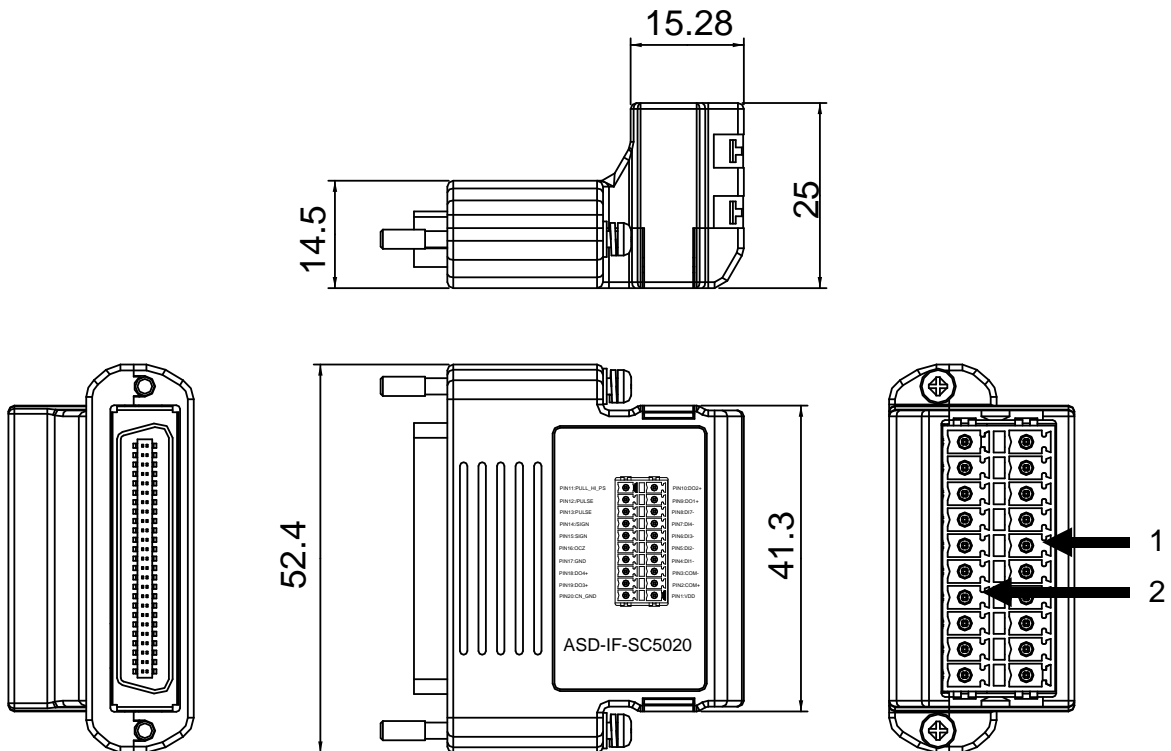
## ■ RS-485 分接器

台达型号: ASD-CNIE0B06



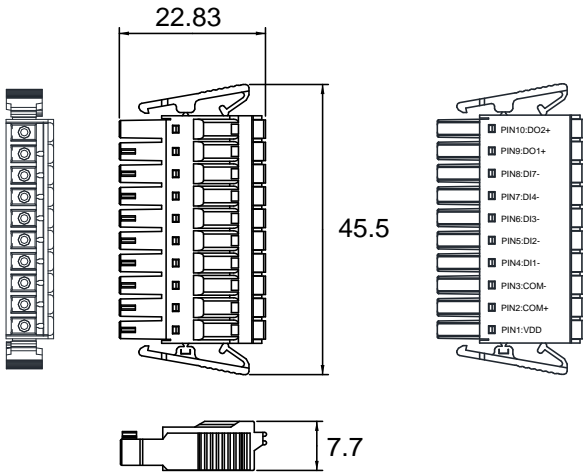
## ■ CN1 便利接头

台达型号: ASD-IF-SC5020

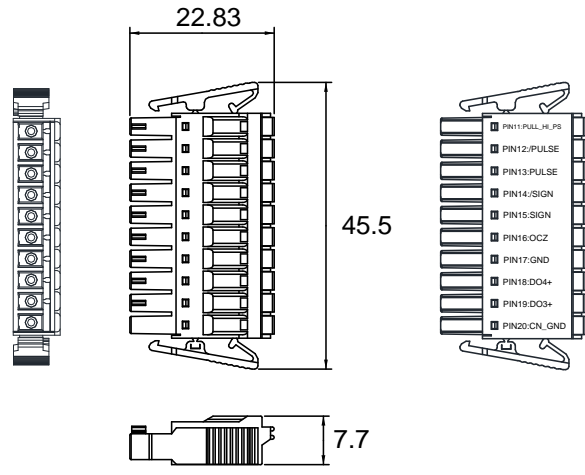


# 附录 A 配件 | ASDA-A2 系列

1.



2.



## ■ 220V 驱动器 配件选用表

### 100 W 驱动器对应 50 W 的低惯量电机

伺服驱动器	ASD-A2-0121-□
低惯量电机	ECMA-C1040F□S
电机动力线 (不附刹车)	ASD-ABPW000X
动力接头 (不附刹车)	ASDBCAPW0000
电机动力线 (附刹车)	ASD-ABPW010X
动力接头 (附刹车)	ASDBCAPW0100
增量型编码器连接线	ASD-ABEN000X
绝对型编码器连接线	ASD-A2EB000X
编码器接头	ASD-ABEN0000

(X=3 为长度 3 m; X=5 为长度 5 m)

### 100 W 驱动器对应 100 W 的低惯量电机

伺服驱动器	ASD-A2-0121-□
低惯量电机	ECMA-C△0401□S
电机动力线 (不附刹车)	ASD-ABPW000X
动力接头 (不附刹车)	ASDBCAPW0000
电机动力线 (附刹车)	ASD-ABPW010X
动力接头 (附刹车)	ASDBCAPW0100
增量型编码器连接线	ASD-ABEN000X
绝对型编码器连接线	ASD-A2EB000X
编码器接头	ASD-ABEN0000

(X=3 为长度 3 m; X=5 为长度 5 m)

**200 W 驱动器对应 200 W 的低惯量电机**

伺服驱动器	ASD-A2-0221-□
低惯量电机	ECMA-C△0602□S
电机动力线 (不附刹车)	ASD-ABPW000X
动力接头 (不附刹车)	ASDBCAPW0000
电机动力线 (附刹车)	ASD-ABPW010X
动力接头 (附刹车)	ASDBCAPW0100
增量型编码器连接线	ASD-ABEN000X
绝对型编码器连接线	ASD-A2EB000X
编码器接头	ASD-ABEN0000

(X=3 为长度 3 m; X=5 为长度 5 m)

**400 W 驱动器对应 400 W 的低惯量电机**

伺服驱动器	ASD-A2-0421-□
低惯量电机	ECMA-C△0604□S ECMA-C△0604□H ECMA-C△0804□7
电机动力线 (不附刹车)	ASD-ABPW000X
动力接头 (不附刹车)	ASDBCAPW0000
电机动力线 (附刹车)	ASD-ABPW010X
动力接头 (附刹车)	ASDBCAPW0100
增量型编码器连接线	ASD-ABEN000X
绝对型编码器连接线	ASD-A2EB000X
编码器接头	ASD-ABEN0000

(X=3 为长度 3 m; X=5 为长度 5 m)

**400 W 驱动器对应 500 W 的中惯量电机**

伺服驱动器	ASD-A2-0421-□
中惯量电机	ECMA-E△1305□S
电机动力线 (不附刹车)	ASD-CAPW100X
电机动力线 (附刹车)	ASD-CAPW110X
动力接头	ASD-CAPW1000
增量型编码器连接线	ASD-CAEN100X
绝对型编码器连接线	ASD-A2EB100X
编码器接头	ASD-CAEN1000

(X=3 为长度 3 m; X=5 为长度 5 m)

**400 W 驱动器对应 300 W 的高惯量电机**

伺服驱动器	ASD-A2-0421-□
高惯量电机	ECMA-G△1303□S
电机动力线 (不附刹车)	ASD-CAPW100X
电机动力线 (附刹车)	ASD-CAPW110X
动力接头	ASD-CAPW1000
增量型编码器连接线	ASD-CAEN100X
绝对型编码器连接线	ASD-A2EB100X
编码器接头	ASD-CAEN1000

(X=3 为长度 3 m; X=5 为长度 5 m)



**750 W 驱动器对应 750 W 的低惯量电机**

伺服驱动器	ASD-A2-0721-□
低惯量电机	ECMA-C△0807□S ECMA-C△0807□H ECMA-C△0907□S
电机动力线 (不附刹车)	ASD-ABPW000X
动力接头 (不附刹车)	ASDBCAPW0000
电机动力线 (附刹车)	ASD-ABPW010X
动力接头 (附刹车)	ASDBCAPW0100
增量型编码器连接线	ASD-ABEN000X
绝对型编码器连接线	ASD-A2EB000X
编码器接头	ASD-ABEN0000

(X=3 为长度 3 m; X=5 为长度 5 m)

**750 W 驱动器对应 500 W 的中高惯量电机**

伺服驱动器	ASD-A2-0721-□
高惯量电机	ECMA-F△1305□S
电机动力线 (不附刹车)	ASD-CAPW100X
电机动力线 (附刹车)	ASD-CAPW110X
动力接头	ASD-CAPW1000
增量型编码器连接线	ASD-CAEN100X
绝对型编码器连接线	ASD-A2EB100X
编码器接头	ASD-CAEN1000

(X=3 为长度 3 m; X=5 为长度 5 m)

**750 W 驱动器对应 600 W 的高惯量电机**

伺服驱动器	ASD-A2-0721-□
高惯量电机	ECMA-G△1306□S
电机动力线 (不附刹车)	ASD-CAPW100X
电机动力线 (附刹车)	ASD-CAPW110X
动力接头	ASD-CAPW1000
增量型编码器连接线	ASD-CAEN100X
绝对型编码器连接线	ASD-A2EB100X
编码器接头	ASD-CAEN1000

(X=3 为长度 3 m; X=5 为长度 5 m)

**1 kW 驱动器对应 1 kW 的低惯量电机**

伺服驱动器	ASD-A2-1021-□
低惯量电机	ECMA-C△1010□S
电机动力线 (不附刹车)	ASD-CAPW100X
电机动力线 (附刹车)	ASD-CAPW110X
动力接头	ASD-CAPW1000
增量型编码器连接线	ASD-CAEN100X
绝对型编码器连接线	ASD-A2EB100X
编码器接头	ASD-CAEN1000

(X=3 为长度 3 m; X=5 为长度 5 m)

**1 kW 驱动器对应 1 kW 的低惯量电机**

伺服驱动器	ASD-A2-1021-□
低惯量电机	ECMA-C△0910□S
电机动力线 (不附刹车)	ASD-ABPW000X
电机动力线 (附刹车)	ASD-ABPW010X
动力接头 (不附刹车)	ASDBCAPW0000
动力接头 (附刹车)	ASDBCAPW0100
增量型编码器连接线	ASD-ABEN000X
绝对型编码器连接线	ASD-A2EB000X
编码器接头	ASD-ABEN0000

(X=3 为长度 3 m; X=5 为长度 5 m)

**1 kW 驱动器对应 1 kW 的中惯量电机**

伺服驱动器	ASD-A2-1021-□
中惯量电机	ECMA-E△1310□S
电机动力线 (不附刹车)	ASD-CAPW100X
电机动力线 (附刹车)	ASD-CAPW110X
动力接头	ASD-CAPW1000
增量型编码器连接线	ASD-CAEN100X
绝对型编码器连接线	ASD-A2EB100X
编码器接头	ASD-CAEN1000

(X=3 为长度 3 m; X=5 为长度 5 m)

**1 kW 驱动器对应 850 W 的中高惯量电机**

伺服驱动器	ASD-A2-1021-□
中高惯量电机	ECMA-F $\Delta$ 1308□S
电机动力线 (不附刹车)	ASD-CAPW100X
电机动力线 (附刹车)	ASD-CAPW110X
动力接头	ASD-CAPW1000
增量型编码器连接线	ASD-CAEN100X
绝对型编码器连接线	ASD-A2EB100X
编码器接头	ASD-CAEN1000

(X=3 为长度 3 m; X=5 为长度 5 m)

**1 kW 驱动器对应 900 W 的高惯量电机**

伺服驱动器	ASD-A2-1021-□
高惯量电机	ECMA-G $\Delta$ 1309□S
电机动力线 (不附刹车)	ASD-CAPW100X
电机动力线 (附刹车)	ASD-CAPW110X
动力接头	ASD-CAPW1000
增量型编码器连接线	ASD-CAEN100X
绝对型编码器连接线	ASD-A2EB100X
编码器接头	ASD-CAEN1000

(X=3 为长度 3 m; X=5 为长度 5 m)

**1.5 kW 驱动器对应 1.5 kW 的中惯量电机**

伺服驱动器	ASD-A2-1521-□
中惯量电机	ECMA-E $\Delta$ 1315□S
电机动力线 (不附刹车)	ASD-CAPW100X
电机动力线 (附刹车)	ASD-CAPW110X
动力接头	ASD-CAPW1000
增量型编码器连接线	ASD-CAEN100X
绝对型编码器连接线	ASD-A2EB100X
编码器接头	ASD-CAEN1000

(X=3 为长度 3 m; X=5 为长度 5 m)

**2 kW 驱动器对应 2 kW 的低惯量电机**

伺服驱动器	ASD-A2-2023-□
低惯量电机	ECMA-C△1020□S
电机动力线 (不附刹车)	ASD-A2PW100X
电机动力线 (附刹车)	ASD-A2PW110X
动力接头	ASD-CAPW1000
增量型编码器连接线	ASD-CAEN100X
绝对型编码器连接线	ASD-A2EB100X
编码器接头	ASD-CAEN1000

(X=3 为长度 3 m; X=5 为长度 5 m)

**2 kW 驱动器对应 2 kW 的中惯量电机**

伺服驱动器	ASD-A2-2023-□
中惯量电机	ECMA-E△1320□S
电机动力线 (不附刹车)	ASD-A2PW100X
电机动力线 (附刹车)	ASD-A2PW110X
动力接头	ASD-CAPW1000
增量型编码器连接线	ASD-CAEN100X
绝对型编码器连接线	ASD-A2EB100X
编码器接头	ASD-CAEN1000

(X=3 为长度 3 m; X=5 为长度 5 m)

**2 kW 驱动器对应 2 kW 的中惯量电机**

伺服驱动器	ASD-A2-2023-□
中惯量电机	ECMA-E△1820□S
电机动力线 (不附刹车)	ASD-CAPW200X
电机动力线 (附刹车)	ASD-CAPW210X
动力接头	ASD-CAPW2000
增量型编码器连接线	ASD-CAEN100X
绝对型编码器连接线	ASD-A2EB100X
编码器接头	ASD-CAEN1000

(X=3 为长度 3 m; X=5 为长度 5 m)

**2 kW 驱动器对应 1.3 kW 的中高惯量电机**

伺服驱动器	ASD-A2-2023-□
中高惯量电机	ECMA-F△1313□S
电机动力线 (不附刹车)	ASD-A2PW100X
电机动力线 (附刹车)	ASD-A2PW110X
动力接头	ASD-CAPW1000
增量型编码器连接线	ASD-CAEN100X
绝对型编码器连接线	ASD-A2EB100X
编码器接头	ASD-CAEN1000

(X=3 为长度 3 m; X=5 为长度 5 m)

**2 kW 驱动器对应 1.8 kW 的中高惯量电机**

伺服驱动器	ASD-A2-2023-□
中高惯量电机	ECMA-F△1318□S
电机动力线 (不附刹车)	ASD-A2PW100X
电机动力线 (附刹车)	ASD-A2PW110X
动力接头	ASD-CAPW1000
增量型编码器连接线	ASD-CAEN100X
绝对型编码器连接线	ASD-A2EB100X
编码器接头	ASD-CAEN1000

(X=3 为长度 3 m; X=5 为长度 5 m)

**3 kW 驱动器对应 3 kW 的低惯量电机**

伺服驱动器	ASD-A2-3023-□
低惯量电机	ECMA-C△1330□4
电机动力线 (不附刹车)	ASD-A2PW100X
电机动力线 (附刹车)	ASD-A2PW110X
动力接头	ASD-CAPW1000
增量型编码器连接线	ASD-CAEN100X
绝对型编码器连接线	ASD-A2EB100X
编码器接头	ASD-CAEN1000

(X=3 为长度 3 m; X=5 为长度 5 m)

**3 kW 驱动器对应 3 kW 的中惯量电机**

伺服驱动器	ASD-A2-3023-□
中惯量电机	ECMA-E△1830□S
电机动力线 (不附刹车)	ASD-CAPW200X
电机动力线 (附刹车)	ASD-CAPW210X
动力接头	ASD-CAPW2000
增量型编码器连接线	ASD-CAEN100X
绝对型编码器连接线	ASD-A2EB100X
编码器接头	ASD-CAEN1000

(X=3 为长度 3 m; X=5 为长度 5 m)

**3 kW 驱动器对应 3.5 kW 的中惯量电机**

伺服驱动器	ASD-A2-3023-□
中惯量电机	ECMA-E△1835□S
电机动力线 (不附刹车)	ASD-CAPW200X
电机动力线 (附刹车)	ASD-CAPW210X
动力接头	ASD-CAPW2000
增量型编码器连接线	ASD-CAEN100X
绝对型编码器连接线	ASD-A2EB100X
编码器接头	ASD-CAEN1000

(X=3 为长度 3 m; X=5 为长度 5 m)

**3 kW 驱动器对应 3 kW 的中高惯量电机**

伺服驱动器	ASD-A2-3023-□
中高惯量电机	ECMA-F△1830□S
电机动力线 (不附刹车)	ASD-CAPW200X
电机动力线 (附刹车)	ASD-CAPW210X
动力接头	ASD-CAPW2000
增量型编码器连接线	ASD-CAEN100X
绝对型编码器连接线	ASD-A2EB100X
编码器接头	ASD-CAEN1000

(X=3 为长度 3 m; X=5 为长度 5 m)

**4.5 kW 驱动器对应 4.5 kW 的中高惯量电机**

伺服驱动器	ASD-A2-4523-□
中高惯量电机	ECMA-F△1845□S
电机动力线 (不附刹车)	ASD-CAPW320X
电机动力线 (附刹车)	ASD-CAPW330X
动力接头	ASD-CAPW2000
增量型编码器连接线	ASD-CAEN100X
绝对型编码器连接线	ASD-A2EB100X
编码器接头	ASD-CAEN1000

(X=3 为长度 3 m; X=5 为长度 5 m)

**5.5 kW 驱动器对应 5.5 kW 的中高惯量电机**

伺服驱动器	ASD-A2-5523-□
中高惯量电机	ECMA-F△1855□3
电机动力线 (不附刹车)	-
电机动力线 (附刹车)	-
动力接头	ASD-CAPW4000
刹车接头	ASD-CNBR1000
增量型编码器连接线	ASD-CAEN100X
绝对型编码器连接线	ASD-A2EB100X
编码器接头	ASD-CAEN1000

(X=3 为长度 3 m; X=5 为长度 5 m)



**7.5 kW 驱动器对应 7.5 kW 的中高惯量电机**

伺服驱动器	ASD-A2-7523-□
中高惯量电机	ECMA-F△1875□3
电机动力线 (不附刹车)	-
电机动力线 (附刹车)	-
动力接头	ASD-CAPW4000
刹车接头	ASD-CNBR1000
增量型编码器连接线	ASD-CAEN100X
绝对型编码器连接线	ASD-A2EB100X
编码器接头	ASD-CAEN1000

(X=3 为长度 3 m; X=5 为长度 5 m)

**11 kW 驱动器对应 11 kW 的中高惯量电机**

伺服驱动器	ASD-A2-1B23-□
中高惯量电机	ECMA-F1221B□3
电机动力线 (不附刹车)	-
电机动力线 (附刹车)	-
动力接头	ASD-CAPW4000
刹车接头	ASD-CNBR1000
增量型编码器连接线	ASD-CAEN100X
绝对型编码器连接线	ASD-A2EB100X
编码器接头	ASD-CAEN1000

(X=3 为长度 3 m; X=5 为长度 5 m)

## 15 kW 驱动器对应 15 kW 的中高惯量电机

伺服驱动器	ASD-A2-1F23-□
中高惯量电机	ECMA-F1221F□S
电机动力线 (不附刹车)	-
电机动力线 (附刹车)	-
动力接头	ASD-CAPW4000
刹车接头	ASD-CNBR1000
增量型编码器连接线	ASD-CAEN100X
绝对型编码器连接线	ASD-A2EB100X
编码器接头	ASD-CAEN1000

(X=3 为长度 3 m; X=5 为长度 5 m)

- 注：1) 驱动器型号后的□为 ASDA-A2 机种代码，请参照实际购买产品之型号信息。
- 2) 伺服电机型号中的△为编码器型式。说明请见手册第一章
- 3) 伺服电机型号中的□为刹车或键槽 / 油封规格。

## ■ 400V 驱动器 配件选用表

### 750 W 驱动器对应 400 W 的低惯量电机

伺服驱动器	ASD-A2-0743-□
低惯量电机	ECMA-J△0604□S
电机动力线 (不附刹车)	ASD-CAPW540X
动力接头 (不附刹车)	ASD-CAPW5400
电机动力线 (附刹车)	ASD-CAPW510X
动力接头 (附刹车)	ASD-CAPW5100
增量型编码器连接线	ASD-ABEN000X
绝对型编码器连接线	ASD-A2EB000X
编码器接头	ASD-ABEN0000

(X=3 为长度 3 m; X=5 为长度 5 m)

### 750 W 驱动器对应 750 W 的低惯量电机

伺服驱动器	ASD-A2-0743-□
低惯量电机	ECMA-J△0807□S
电机动力线 (不附刹车)	ASD-CAPW540X
动力接头 (不附刹车)	ASD-CAPW5400
电机动力线 (附刹车)	ASD-CAPW510X
动力接头 (附刹车)	ASD-CAPW5100
增量型编码器连接线	ASD-ABEN000X
绝对型编码器连接线	ASD-A2EB000X
编码器接头	ASD-ABEN0000

(X=3 为长度 3 m; X=5 为长度 5 m)

**750 W 驱动器对应 750 W 的低惯量电机**

伺服驱动器	ASD-A2-0743-□
低惯量电机	ECMA-J△0907□S
电机动力线 (不附刹车)	ASD-CAPW540X
动力接头 (不附刹车)	ASD-CAPW5400
电机动力线 (附刹车)	ASD-CAPW510X
动力接头 (附刹车)	ASD-CAPW5100
增量型编码器连接线	ASD-ABEN000X
绝对型编码器连接线	ASD-A2EB000X
编码器接头	ASD-ABEN0000

(X=3 为长度 3 m; X=5 为长度 5 m)

**750 W 驱动器对应 500 W 的中惯量电机**

伺服驱动器	ASD-A2-0743-□
中惯量电机	ECMA-K△1305□S
电机动力线 (不附刹车)	ASD-CAPW100X
电机动力线 (附刹车)	ASD-CAPW110X
动力接头	ASD-CAPW1000
增量型编码器连接线	ASD-CAEN100X
绝对型编码器连接线	ASD-A2EB100X
编码器接头	ASD-CAEN1000

(X=3 为长度 3 m; X=5 为长度 5 m)

**750 W 驱动器对应 500 W 的中高惯量电机**

伺服驱动器	ASD-A2-0743-□
中高惯量电机	ECMA-L△1305□S
电机动力线 (不附刹车)	ASD-CAPW100X
电机动力线 (附刹车)	ASD-CAPW110X
动力接头	ASD-CAPW1000
增量型编码器连接线	ASD-CAEN100X
绝对型编码器连接线	ASD-A2EB100X
编码器接头	ASD-CAEN1000

(X=3 为长度 3 m; X=5 为长度 5 m)

**1 kW 驱动器对应 1 kW 的低惯量电机**

伺服驱动器	ASD-A2-1043-□
低惯量电机	ECMA-J△0910□S
电机动力线 (不附刹车)	ASD-CAPW540X
动力接头 (不附刹车)	ASD-CAPW5400
电机动力线 (附刹车)	ASD-CAPW510X
动力接头 (附刹车)	ASD-CAPW5100
增量型编码器连接线	ASD-ABEN000X
绝对型编码器连接线	ASD-A2EB000X
编码器接头	ASD-ABEN0000

(X=3 为长度 3 m; X=5 为长度 5 m)

**1 kW 驱动器对应 850 W 的高惯量电机**

伺服驱动器	ASD-A2-1043-□
高惯量电机	ECMA-L△1308□S
电机动力线 (不附刹车)	ASD-CAPW100X
电机动力线 (附刹车)	ASD-CAPW110X
动力接头	ASD-CAPW1000
增量型编码器连接线	ASD-CAEN100X
绝对型编码器连接线	ASD-A2EB100X
编码器接头	ASD-CAEN1000

(X=3 为长度 3 m; X=5 为长度 5 m)

**1 kW 驱动器对应 1 kW 的中惯量电机**

伺服驱动器	ASD-A2-1043-□
中惯量电机	ECMA-K△1310□S
电机动力线 (不附刹车)	ASD-CAPW100X
电机动力线 (附刹车)	ASD-CAPW110X
动力接头	ASD-CAPW1000
增量型编码器连接线	ASD-CAEN100X
绝对型编码器连接线	ASD-A2EB100X
编码器接头	ASD-CAEN1000

(X=3 为长度 3 m; X=5 为长度 5 m)

**1.5 kW 驱动器对应 900 W 的高惯量电机**

伺服驱动器	ASD-A2-1543-□
高惯量电机	ECMA-M△1309□S
电机动力线 (不附刹车)	ASD-CAPW100X
电机动力线 (附刹车)	ASD-CAPW110X
动力接头	ASD-CAPW1000
增量型编码器连接线	ASD-CAEN100X
绝对型编码器连接线	ASD-A2EB100X
编码器接头	ASD-CAEN1000

(X=3 为长度 3 m; X=5 为长度 5 m)

**1.5 kW 驱动器对应 1 kW 的低惯量电机**

伺服驱动器	ASD-A2-1543-□
低惯量电机	ECMA-J△1010□S
电机动力线 (不附刹车)	ASD-CAPW100X
电机动力线 (附刹车)	ASD-CAPW110X
动力接头	ASD-CAPW1000
增量型编码器连接线	ASD-CAEN100X
绝对型编码器连接线	ASD-A2EB100X
编码器接头	ASD-CAEN1000

(X=3 为长度 3 m; X=5 为长度 5 m)

**1.5 kW 驱动器对应 1.3 kW 的中高惯量电机**

伺服驱动器	ASD-A2-1543-□
中高惯量电机	ECMA-L△1313□S
电机动力线 (不附刹车)	ASD-CAPW100X
电机动力线 (附刹车)	ASD-CAPW110X
动力接头	ASD-CAPW1000
增量型编码器连接线	ASD-CAEN100X
绝对型编码器连接线	ASD-A2EB100X
编码器接头	ASD-CAEN1000

(X=3 为长度 3 m; X=5 为长度 5 m)

**1.5 kW 驱动器对应 1.5 kW 的中惯量电机**

伺服驱动器	ASD-A2-1543-□
中惯量电机	ECMA-K△1315□S
电机动力线 (不附刹车)	ASD-CAPW100X
电机动力线 (附刹车)	ASD-CAPW110X
动力接头	ASD-CAPW1000
增量型编码器连接线	ASD-CAEN100X
绝对型编码器连接线	ASD-A2EB100X
编码器接头	ASD-CAEN1000

(X=3 为长度 3 m; X=5 为长度 5 m)

**2 kW 驱动器对应 2 kW 的低惯量电机**

伺服驱动器	ASD-A2-2043-□
低惯量电机	ECMA-J $\Delta$ 1020□S
电机动力线 (不附刹车)	ASD-CAPW120X
电机动力线 (附刹车)	ASD-CAPW130X
动力接头	ASD-CAPW1000
增量型编码器连接线	ASD-CAEN100X
绝对型编码器连接线	ASD-A2EB100X
编码器接头	ASD-CAEN1000

(X=3 为长度 3 m; X=5 为长度 5 m)

**2 kW 驱动器对应 2 kW 的中惯量电机**

伺服驱动器	ASD-A2-2043-□
中惯量电机	ECMA-K $\Delta$ 1320□S
电机动力线 (不附刹车)	ASD-CAPW120X
电机动力线 (附刹车)	ASD-CAPW130X
动力接头	ASD-CAPW1000
增量型编码器连接线	ASD-CAEN100X
绝对型编码器连接线	ASD-A2EB100X
编码器接头	ASD-CAEN1000

(X=3 为长度 3 m; X=5 为长度 5 m)

**2 kW 驱动器对应 2 kW 的中惯量电机**

伺服驱动器	ASD-A2-2043-□
中惯量电机	ECMA-K $\Delta$ 1820□S
电机动力线 (不附刹车)	ASD-CAPW220X
电机动力线 (附刹车)	ASD-CAPW230X
动力接头	ASD-CAPW2000
增量型编码器连接线	ASD-CAEN100X
绝对型编码器连接线	ASD-A2EB100X
编码器接头	ASD-CAEN1000

(X=3 为长度 3 m; X=5 为长度 5 m)



**3 kW 驱动器对应 3 kW 的中低惯量电机**

伺服驱动器	ASD-A2-3043-□
中低惯量电机	ECMA-J△1330□4
电机动力线 (不附刹车)	ASD-CAPW120X
电机动力线 (附刹车)	ASD-CAPW130X
动力接头	ASD-CAPW1000
增量型编码器连接线	ASD-CAEN100X
绝对型编码器连接线	ASD-A2EB100X
编码器接头	ASD-CAEN1000

(X=3 为长度 3 m; X=5 为长度 5 m)

**3 kW 驱动器对应 3 kW 的中高惯量电机**

伺服驱动器	ASD-A2-3043-□
中高惯量电机	ECMA-L△1830□S
电机动力线 (不附刹车)	ASD-CAPW220X
电机动力线 (附刹车)	ASD-CAPW230X
动力接头	ASD-CAPW2000
增量型编码器连接线	ASD-CAEN100X
绝对型编码器连接线	ASD-A2EB100X
编码器接头	ASD-CAEN1000

(X=3 为长度 3 m; X=5 为长度 5 m)

**4.5 kW 驱动器对应 4.5 kW 的中高惯量电机**

伺服驱动器	ASD-A2-4543-□
中高惯量电机	ECMA-L△1845□S
电机动力线 (不附刹车)	ASD-CAPW220X
电机动力线 (附刹车)	ASD-CAPW230X
动力接头	ASD-CAPW2000
增量型编码器连接线	ASD-CAEN100X
绝对型编码器连接线	ASD-A2EB100X
编码器接头	ASD-CAEN1000

(X=3 为长度 3 m; X=5 为长度 5 m)

### 5.5 kW 驱动器对应 5.5 kW 的中高惯量电机

伺服驱动器	ASD-A2-5543-□
中高惯量电机	ECMA-L11855□3
电机动力线 (不附刹车)	ASD-CAPW220X
电机动力线 (附刹车)	ASD-CAPW230X
动力接头	ASD-CAPW2000
增量型编码器连接线	ASD-CAEN100X
绝对型编码器连接线	ASD-A2EB100X
编码器接头	ASD-CAEN1000

(X=3 为长度 3 m; X=5 为长度 5 m)

### 7.5 kW 驱动器对应 7.5 kW 的中高惯量电机

伺服驱动器	ASD-A2-7543-□
中高惯量电机	ECMA-L11875□3
电机动力线 (不附刹车)	ASD-CAPW320X
电机动力线 (附刹车)	ASD-CAPW330X
动力接头	ASD-CAPW2000
增量型编码器连接线	ASD-CAEN100X
绝对型编码器连接线	ASD-A2EB100X
编码器接头	ASD-CAEN1000

(X=3 为长度 3 m; X=5 为长度 5 m)

注：1) 驱动器型号后的□为 ASDA-A2 机种代码，请参照实际购买产品的型号信息。

2) 伺服电机型号中的△为编码器型式。说明请见手册第一章。

3) 伺服电机型号中的□为刹车或键槽 / 油封规格。

其他附件 (适用 ASDA-A2 全系列产品)	
名称	产品型号
50 Pin I/O 底座端子 (CN1)	ASD-CN5C0050
I/O 端子台模块	ASD-BM-50A
RS-232 通讯线	ASD-CARS0003
软件通讯连接线	DOP-CAUSBAB
CANopen 通讯连接线	TAP-CB03 / TAP-CB05
CANopen 分接盒	TAP-CN03
RS-485 分接器	ASD-CNIE0B06
回生电阻 400W 40Ω	BR400W040
回生电阻 1kW 20Ω	BR1K0W020
回生电阻 1.5kW 5Ω	BR1K5W005

# 附录 B 基本检测与保养

## ■ 基本检测

检测项目	检测内容
一般检测	定期检查伺服驱动器安装部位、伺服电机轴心与机械连接处的螺丝、端子台与机械部位的螺丝是否有松动。
	控制箱的间隙或通风扇设置，应避免油、水或金属粉等异状物的侵入，且应防止电钻的切削粉落入伺服驱动器内。
	控制箱设置于有害气体或多粉尘的场所，应防止有害气体与粉尘的侵入。
	制作检出器(编码器)线材或其他线材时，注意接线顺序是否有误，否则可能发生暴走、烧毁。
操作前检测 (未供应控制电源)	为防止触电，伺服驱动器的接地保护端子必须确实连接控制箱的接地保护端子。如需配线时，请在电源切断 10 分钟后进行，或直接以放电装置进行放电。
	配线端子的接续部位请实施绝缘处理。
	配线应正确，避免造成损坏或发生异常动作。
	螺丝或金属片等导电性物体、可燃性物体是否存在于伺服驱动器内。
	控制开关是否置于 OFF 状态。
	伺服驱动器或外部的回生电阻，不可设置于可燃物体上。
	为避免电磁制动器失效，请检查立即停止运转及切断电源的回路是否正常。
	伺服驱动器附近使用的电子仪器受到电磁干扰时，请使用仪器降低电磁干扰。
请确定驱动器的外加电压准位是否正确。	
运转前检测 (已供应控制电源)	检出器(编码器)电缆应避免承受过大应力。当电机在运转时，注意接续电缆是否与机件接触而产生磨损，或发生拉扯现象。
	伺服电机若有振动现象，或运转声音过大，请与厂商联络。
	确认各项参数设定是否正确，依机械特性的不同可能会有不预期的动作。勿将参数作过度极端的调整。
	重新设定参数时，请确定驱动器是否在伺服停止 (SERVO OFF) 的状态下进行，否则会成为故障发生的原因。
	继电器动作时，若无接触的声音或其他异常的声音产生，请与厂商联络。
	电源指示灯与 LED 显示是否有异常现象。

## 保养

- 请在适当的环境条件下保管、使用。
- 适时清理伺服驱动器及伺服电机外观，避免灰尘及污垢的附着。
- 在擦拭保养中，请勿将机构部份拆解。
- 适时清理伺服驱动器的吸气口与排气口，避免长时间在高温环境下使用，而造成伺服驱动器故障。

## 机件使用寿命

- 平滑电容器  
平滑电容器若受到波动电流的影响会使其特性劣化。电容器的寿命主要是受周围温度及使用条件的影响，但如果是在有空调的一般环境下进行连续运转时，可维持 10 年的寿命。
- 继电器  
开关电源所导致的接点磨损会导致接触不良。由于受电源容量所左右，故累积开关次数为 10 万次的寿命。
- 冷却风扇  
在连续运转的情况下，一般在 2 ~ 3 年即达到使用标准寿命，必须进行更换。当检测时若发生异常声音或振动时也必需更换。