

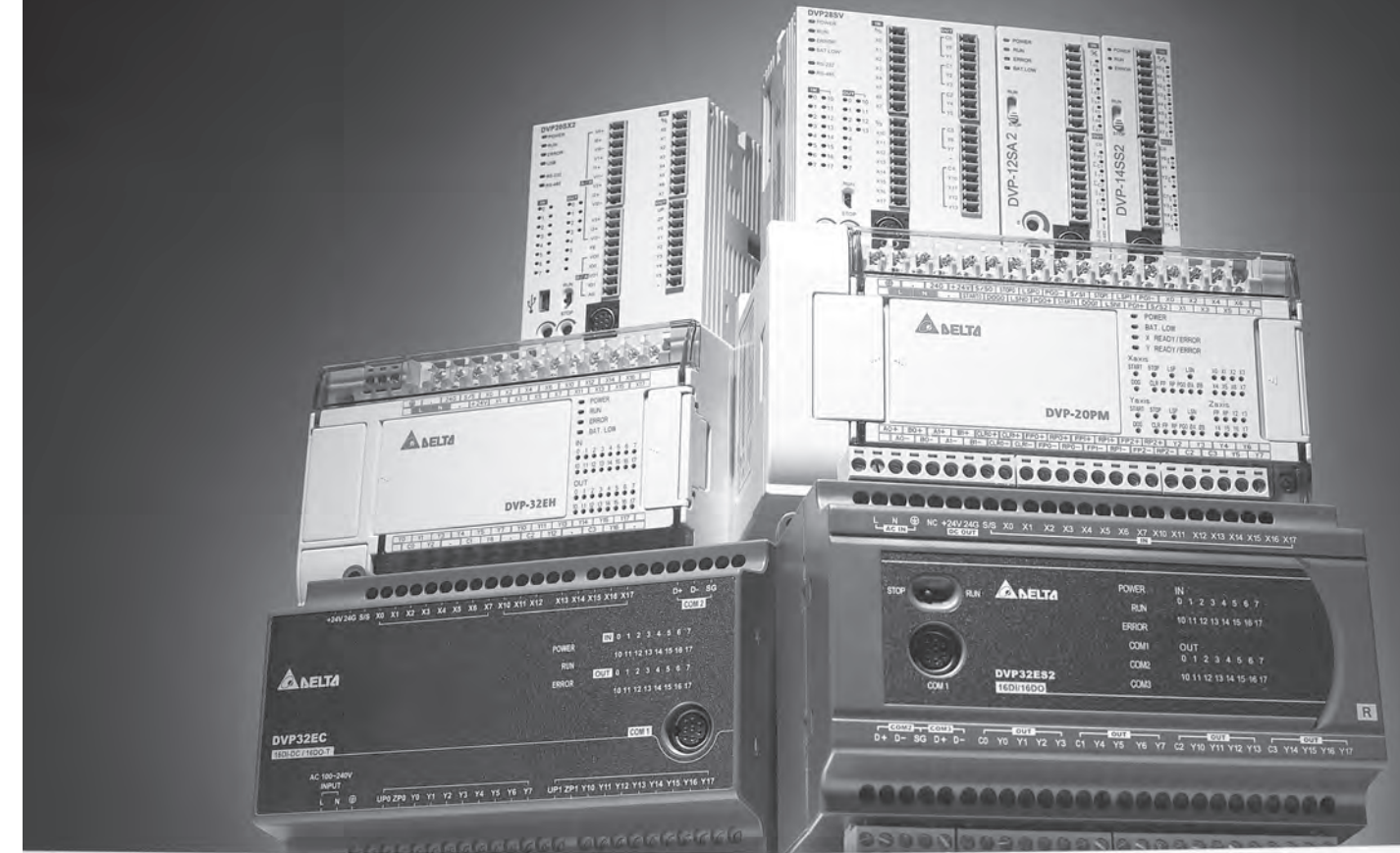
客服热线 (021) 5863-9595

绵密网络 专业服务

中达电通已建立了 41 个分支机构及服务网点，并塑建训练有素的专业团队，提供客户最满意的服务，公司技术人员能在 2 小时内回应您的问题，并在 48 小时内提供所需服务。

上海 电话:(021)6301-2827 传真:(021)6301-2307	南昌 电话:(0791)6255-010 传真:(0791)6255-102	合肥 电话:(0551)2816-777 传真:(0551)2816-555	南京 电话:(025)8334-6585 传真:(025)8334-6554	杭州 电话:(0571)8882-0610 传真:(0571)8882-0603
武汉 电话:(027)8544-8265 传真:(027)8544-9500	长沙 电话:(0731)8827-7881 传真:(0731)8827-7882	南宁 电话:(0771)5879-599 传真:(0771)2621-502	厦门 电话:(0592)5313-601 传真:(0592)5313-628	广州 电话:(020)3879-2175 传真:(020)3879-2178
济南 电话:(0531)8690-7277 传真:(0531)8690-7099	郑州 电话:(0371)6384-2772 传真:(0371)6384-2656	北京 电话:(010)8225-3225 传真:(010)8225-2308	天津 电话:(022)2301-5082 传真:(022)2335-5006	太原 电话:(0351)4039-475 传真:(0351)4039-047
乌鲁木齐 电话:(0991)6118-160 传真:(0991)6118-289	西安 电话:(029)8836-0640 传真:(029)88360640-8000	成都 电话:(028)8434-2075 传真:(028)8434-2073	重庆 电话:(023)8806-0306 传真:(023)8806-0776	哈尔滨 电话:(0451)5366-0643 传真:(0451)5366-0248
沈阳 电话:(024)2334-1612 传真:(024)2334-1163	长春 电话:(0431)8892-5060 传真:(0431)8892-5065			

DVP-PLC 应用技术手册 (程序篇)



DVP-PLC 应用技术手册 (程序篇)


中达电通股份有限公司

地址：上海市浦东新区民夏路238号
邮编：201209
电话：(021)5863-5678
传真：(021)5863-0003
网址：<http://www.deltagreentech.com.cn>

DVP-0959710-06
2020-03-17

中达电通公司版权所有
如有改动，恕不另行通知

www.delta.com.tw/ia


Smarter. Greener. Together.

DVP PLC 应用技术手册【程序篇】

目 录

第 1 章：PLC 梯形图基本原理

前言、PLC 的发展背景及其功能概述	1-1
1.1 梯形图工作原理	1-1
1.2 传统梯形图与 PLC 梯形图的差异	1-2
1.3 梯形图编辑说明	1-3
1.4 PLC 梯形图的编辑要点	1-8
1.5 PLC 指令与各项图形结构的整合转换	1-12
1.6 梯形图的简化	1-15
1.7 常用基本程序设计范例	1-17

第 2 章：DVP-PLC 各种装置功能

2.1 DVP-PLC 各装置编号一览表	2-1
2.2 数值、常量 [K] / [H]	2-10
2.3 外部输入/输出接点的编号及功能 [X] / [Y]	2-12
2.4 内部辅助继电器的编号及功能 [M]	2-16
2.5 步进继电器的编号及功能 [S]	2-17
2.6 定时器的编号及功能 [T]	2-18
2.7 计数器的编号及功能 [C]	2-21
2.8 寄存器的编号及功能 [D]、[E]、[F]	2-35
2.8.1 数据寄存器 [D]	2-35
2.8.2 变址用寄存器 [E]、[F]	2-36
2.8.3 文件寄存器功能及特性	2-37
2.9 指针 [N]、指针 [P]、中断指针 [I]	2-38
2.10 特殊辅助继电器及特殊数据寄存器	2-43
2.11 特殊辅助继电器及特殊寄存器群组功能说明	2-80
2.12 DVP 系列 PLC 装置通讯地址	2-132
2.13 错误代码原因对照表	2-135

第 3 章：基本顺序指令

3.1 基本指令及步进梯形指令一览表	3-1
3.2 基本指令说明	3-4

第 4 章：步进梯形指令

4.1 步进梯形指令 [STL]、[RET]	4-1
4.2 顺序功能图 (SFC)	4-2
4.3 步进梯形指令动作说明	4-3
4.4 步进梯形设计程序须知	4-8
4.5 流程种类	4-9
4.6 IST 指令	4-19

第 5 章：应用指令分类及基本使用

5.1 应用指令的组成	5-1
5.2 应用指令对数值的处理方式	5-6
5.3 使用变址寄存器 E、F 来修饰操作数	5-9

第 6 章：应用指令 API 00~49

(API 00~09) 回路控制	6-3
(API 10~19) 传送比较	6-21
(API 20~29) 四则逻辑运算	6-35
(API 30~39) 循环移位	6-49
(API 40~49) 数据处理	6-60

第 7 章：应用指令 API 50~88

(API 50~59) 高速处理	7-2
(API 60~69) 便利指令	7-42
(API 70~77) 外部设定显示	7-79
(API 78~88) 串行 I/O	7-94

第 8 章：应用指令 API 100~149

(API 100~108) 通讯指令	8-3
--------------------------	-----

(API 110~129) 浮点运算/四则逻辑运算	8-24
(API 130~139) 三角函数运算	8-49
(API 140~149) 特殊功能指令	8-61

第 9 章：应用指令 API 150~199

(API 150) 通讯指令	9-3
(API 151~154) 特殊功能指令	9-38
(API 155~159) 定位控制	9-43
(API 160~169) 万年历	9-69
(API 170~171) 格雷码转换 / 浮点运算	9-80
(API 180~190) 矩阵处理	9-91
(API 191~197) 定位指令	9-108

第 10 章：应用指令 API 200~328

(API 202~207) 特殊功能指令/通讯指令	10-3
(API 215~223) 接点类型逻辑运算指令	10-17
(API 224~246) 接点类型比较指令	10-20
(API 266~274) 字符装置位指令	10-23
(API 275~292) 浮点数接点类型比较指令	10-32
(API 296~313) 接点类型绝对值比较指令	10-35
(API 328) 通讯指令	10-38

第 11 章：附录

11.1 附录 A 异常问题自我检测表	11-1
11.2 附录 B 主机端子配置	11-2
11.3 附录 C 数字点扩展机的端子配置	11-9
11.4 附录 D EH2 与 EH3 之差异	11-12
11.5 附录 E Slim 主机与扩展模块消耗电流	11-13
11.6 附录 F EH3 主机与扩展模块消耗电流	11-15
11.7 附录 G 以太网网络通讯操作说明	11-17
11.8 附录 H 适用主机一般规格	11-32
11.9 附录 I 手册修改记录	11-33

此手册内容中所述之各系列详细机种如下表所列：

系列	机种名称
DVP-ES	DVP14ES00R2, DVP14ES00T2, DVP14ES01R2, DVP14ES01T2, DVP24ES00R, DVP24ES00R2, DVP24ES00T2, DVP24ES01R2, DVP24ES01T2, DVP24ES11R2, DVP30ES00R2, DVP30ES00T2, DVP32ES00R, DVP32ES00R2, DVP32ES00T2, DVP32ES01R2, DVP32ES01T2, DVP40ES00R2, DVP40ES00T2, DVP60ES00R2, DVP60ES00T2 DVP10EC00R3, DVP10EC00T3, DVP14EC00R3, DVP14EC00T3, DVP16EC00R3, DVP16EC00T3, DVP20EC00R3, DVP20EC00T3, DVP24EC00R3, DVP24EC00T3, DVP30EC00R3, DVP30EC00T3, DVP32EC00R3, DVP32EC00T3, DVP40EC00R3, DVP40EC00T3, DVP60EC00R3, DVP60EC00T3, 注：此 EC 系列韧体版本为 V8.60 版(含)以上，为升级程序容量 8K 之版本，于编辑软件操作时，请选择 EC3-8K 机种。手册说明内将以 EC3-8K 简称此升级版。
DVP-EX	DVP20EX00R2, DVP20EX00T2, DVP20EX11R2
DVP-SS	DVP14SS11R2, DVP14SS11T2(已于 2013 年停产，2020 年版手册将部分说明删除)
DVP-SA	DVP12SA11R, DVP12SA11T (已于 2013 年停产，2020 年版手册将部分说明删除)
DVP-SX	DVP10SX11R, DVP10SX11T
DVP-SC	DVP12SC11T(已于 2013 年停产，2020 年版手册将部分说明删除)
DVP-EH2	DVP16EH00R2, DVP16EH00T2, DVP20EH00R2, DVP20EH00T2, DVP32EH00M2, DVP32EH00R2, DVP32EH00T2, DVP40EH00R2, DVP40EH00T2, DVP48EH00R2, DVP48EH00T2, DVP60EH00T2, DVP64EH00R2, DVP64EH00T2, DVP80EH00R2, DVP80EH00T2, DVP32EH00R2-L, DVP32EH00T2-L (已於 2015 年停產，2020 年版手冊將部分說明刪除)
DVP-SV	DVP28SV11R, DVP28SV11T (已于 2015 年停产，2020 年版手册将部分说明删除)
DVP-EH3	DVP16EH00R3, DVP16EH00T3, DVP20EH00R3, DVP20EH00T3, DVP32EH00M3, DVP32EH00R3, DVP32EH00T3, DVP40EH00R3, DVP40EH00T3, DVP48EH00R3, DVP48EH00T3, DVP60EH00T3, DVP64EH00R3, DVP64EH00T3, DVP80EH00R3, DVP80EH00T3, DVP32EH00R3-L, DVP32EH00T3-L
DVP-SV2	DVP28SV11R2, DVP28SV11T2, DVP24SV11T2

注：2020 年版手册已删除部分已停产机种的说明内容，以便使用者更容易阅读。

前言、PLC 的发展背景及其功能概述

PLC (Programmable Logic Controller) 早期称为顺序控制器“Sequence Controller”，于 1978 NEMA (National Electrical Manufacture Association) 由美国国家电气协会正式命名为“Programmable Logic Controller”，其定义为一种电子装置，主要将外部的输入装置如：按键、感应器、开关及脉冲等状态读取后，依据这些输入信号的状态或数值并根据内部储存预先编写的程序，以微处理机执行逻辑、顺序、计时、计数及算式运算，产生相对应的输出信号到输出装置如：继电器 (Relay) 的开关、电磁阀及马达驱动器，以控制机械或程序的操作，来达到机械控制自动化或加工程序之目的。并且藉由其周边的装置（个人计算机 / 程序书写器）轻易地编辑 / 修改程序及监控装置状态，进行现场程序的维护与试机调整。而普遍使用于 PLC 程序设计的语言，即是梯形图 (Ladder Diagram) 程序语言。

而随着电子科技的发展及产业应用的需要，PLC 的功能也日益强大，例如位置控制及网络功能等，输入信号包含 DI (Digital Input)、AI (Analog Input)、PI (Pulse Input) 及 NI (Numerical Input)，输出信号也包含了 DO (Digital Output)、AO (Analog Output) 及 PO (Pulse Output)，因此 PLC 在未来的工业控制中，仍将扮演举足轻重的角色。

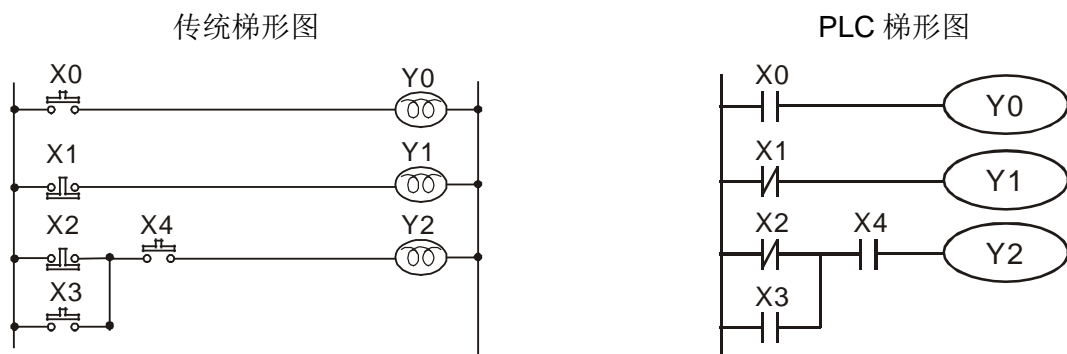
1.1 梯形图工作原理

梯形图为二次世界大战期间所发展出来的自动控制图形语言，是历史最久、使用最广的自动控制语言，最初只有 A（常开）接点、B（常闭）接点、输出线圈、定时器、计数器等基本机构装置（今日仍在使用的配电盘即是），直到可编程控制器 PLC 出现后，梯形图之中可表示的装置，除上述外，另增加了诸如微分接点、保持线圈等装置以及传统配电盘无法达成的应用指令，如：加、减、乘及除等数值运算功能。

无论传统梯形图或 PLC 梯形图其工作原理均相同，只是在符号表示上传统梯形图以较接近实体的符号表示，而 PLC 则采用较简明且易于计算机或报表上表示之符号。在梯形图逻辑方面可分为组合逻辑和顺序逻辑两种，分述如下：

1. 组合逻辑：

分别以传统梯形图及 PLC 梯形图表示组合逻辑的范例。



行 1：使用一常开开关 X0 (NO: Normally Open) 亦即一般所谓的“A”开关或接点。其特性是在平常（未按下）时，其接点为开路 (Off) 状态，故 Y0 不导通，而在开关动作（按下按钮）时，其接点变为导通 (On)，故 Y0 导通。

行 2：使用一常闭开关 X1 (NC: Normally Close) 亦即一般所称的“B”开关或接点，其特性是在平常时，其接点为导通，故 Y1 导通，而在开关动作时，其接点反而变成开路，故 Y1 不导通。

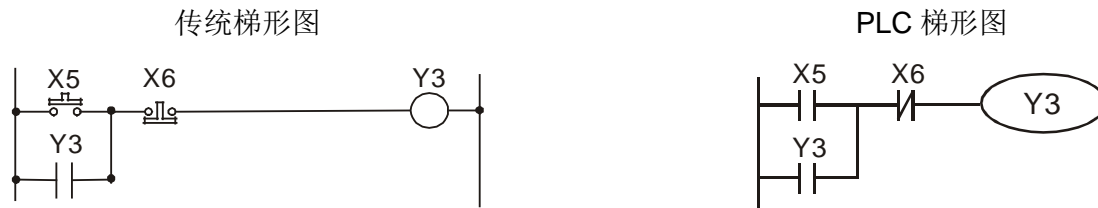
1 PLC 梯形图基本原理

行 3: 为一个以上输入装置的组合逻辑输出的应用, 其输出 Y2 只有在 X2 不动作或 X3 动作且 X4 为动作时才会导通。

2. 顺序逻辑:

顺序逻辑为具有回授结构的回路, 亦即将回路输出结果拉回当输入条件, 如此在相同输入条件下, 会因前次状态或动作顺序的不同, 而得到不同的输出结果。

分别以传统梯形图及 PLC 梯形图表示顺序逻辑的范例。



在此回路刚接上电源时, 虽 X6 开关为 On, 但 X5 开关为 Off, 故 Y3 不动作。在启动开关 X5 按下后, Y3 动作, 一旦 Y3 动作后, 即使放开放启动开关 (X5 变成 Off) Y3 因为自身的接点回授而仍可继续保持动作 (此即为自我保持回路), 其动作可以下表表示:

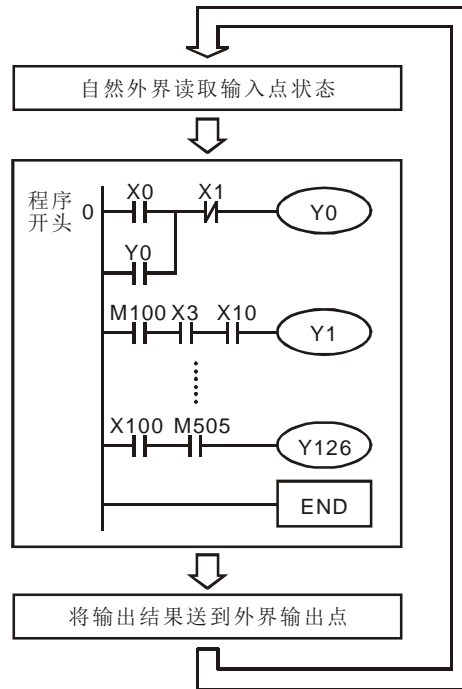
动作顺序 \ 装置状态	X5 开关	X6 开关	Y3 状态
1	不动作	不动作	Off
2	动作	不动作	On
3	不动作	不动作	On
4	不动作	动作	Off
5	不动作	不动作	Off

由上表可知在不同顺序下, 虽然输入状态完全一致, 其输出结果也可能不一样, 如表中的动作顺序 1 和 3 其 X5 和 X6 开关均为不动作, 在状态 1 的条件下 Y3 为 Off, 但状态 3 时 Y3 却为 On, 此种 Y3 输出状态拉回当输入 (即所谓的回授) 而使回路具有顺序控制效果是梯形图回路的主要特性。在本节范例中仅列举 A、B 接点和输出线圈作说明, 其它装置的用法和此相同, 请参考第 3 章 “基本指令”。

1.2 传统梯形图及 PLC 梯形图的差异

虽然传统梯形图和 PLC 梯形图的工作原理是完全一致的, 但实际上 PLC 仅是利用微电脑 (Microcomputer), 来仿真传统梯形图的动作, 亦即利用扫描的方式逐一地查看所有输入装置及输出线圈的状态, 再将此等状态依梯形图的组态逻辑作演算和传统梯形图一样的输出结果, 但因 Microcomputer 只有一个, 只能逐一地查看梯形图程序, 并依该程序及输入/出状态演算输出结果, 再将结果送到输出接口, 然后又重新读取输入状态 \Rightarrow 演算 \Rightarrow 输出, 如此周而复始地循环执行上述动作, 此一完整的循环动作所费的时间称之为扫描周期, 其时间会随着程序的增大而加长, 此扫描周期将造成 PLC 从输入检测到输出反应的延迟, 延迟时间愈长对控制所造成的误差愈大, 甚至造成无法胜任控制要求的情况, 此时就必须选用扫描速度更快的 PLC, 因此 PLC 的扫描速度是 PLC 的重要规格, 随着微电脑及 ASIC (特定用途 IC) 技术的发展, 现今的 PLC 在扫描速度上均有极大的改善, 下图为 PLC 的梯形图程序扫描的示意图。

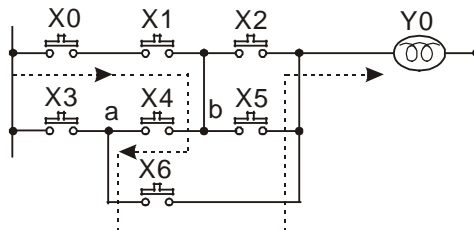
依梯形图组态演算出输出结果
(尚未送到外界输出点, 但内部
装置会实时输出)



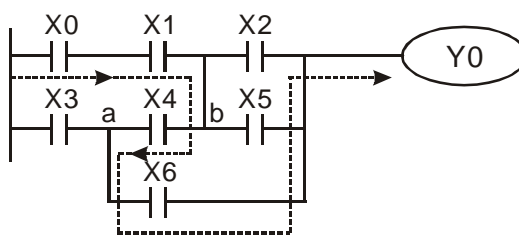
周而复始的执行

除上述扫描周期差异外, PLC 梯形图与传统梯形图尚有如下的“逆向回流”的差异, 如下图传统梯形图所示图中, 若 X0, X1, X4, X6 为导通, 其它为不导通, 在传统的梯形图回路上输出 Y0 会如虚线所示形成回路而为 On。但在 PLC 梯形图中, 因演算梯形图程序系由上而下, 由左而右地扫描。在同样输入条件下, 以梯形图编辑工具(WPLSoft)会检查出梯形图错误。

传统梯形图的逆向回流:



PLC 梯形图的逆向回流:



检查出梯形图第三行错误

1.3 梯形图编辑说明

梯形图为广泛应用在自动控制的一种图形语言, 这是延用电气控制电路的符号所组合而成的一种图形, 透过梯形图编辑器画好梯形图形后, PLC 的程序设计也就完成, 以图形表示控制的流程较为直观, 易为熟悉电气控制电路的技术人员所接受。在梯形图形很多基本符号及动作都是根据在传统自动控制配电盘中常见的机电装置如按钮、开关、继电器 (Relay)、定时器 (Timer) 及计数器 (Counter) 等等。

PLC 的内部装置: PLC 内部装置的种类及数量随各厂牌产品而不同。内部装置虽然沿用了传统电气控制电路中的继电器、线圈及接点等名称, 但 PLC 内部并不存在这些实际物理装置, 及它对应的只是 PLC 内部存储器的一个基本单元 (一个位, bit), 若该位为 1 表示该线圈受电, 该位为 0 表示线圈不受电, 使用常

1 PLC 梯形图基本原理

开接点（Normally Open, NO 或 A 接点）即直接读取该对应位的值，若使用常闭接点（Normally Closed, NC 或 B 接点）则取该对应位值的反相。多个继电器将占有多个位（bit），8 个字节成一个字节（或称为一个字节，byte），二个字节称为一个字（word），两个字组合成双字（double word）。当多个继电器一并处理时（如加/减法、移位等）则可使用字节、字或双字，且 PLC 内部的另两种装置：定时器及计数器，不仅有线圈，而且还有计时值及计数值，因此还要进行一些数值的处理，这些数值多属于字节、字或双字的形式。

由以上所述，各种内部装置，在 PLC 内部的数值储存区，各自占有一定数量的储存单元，当使用这些装置，实际上就是对相应的储存内容以位或字节或字的形式进行读取。

PLC 的基本内部装置介绍：(详细说明请参考第 2 章 DVP- PLC 各种装置功能)





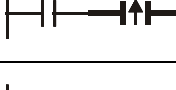




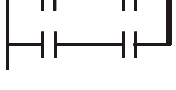
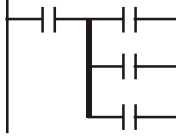

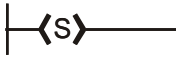


装置种类	功能说明
输入继电器 (Input Relay)	<p>输入继电器是 PLC 及外部输入点（用来及外部输入开关连接并接受外部输入信号的端子）对应的内部存储器储存基本单元。它由外部送来的输入信号驱动，使它为 0 或 1。用程序设计的方法不能改变输入继电器的状态，即不能对输入继电器对应的基本单元改写，亦无法由 HPP/WPLSoft 作强行 On / Off 动作 (<u>SA/SX/SC/EH/EH2/SV/EH3/SV2 系列主机可仿真输入继电器 X 作强行 On/Off 的动作，但此时外部输入点状态更新动作关闭，亦即外部输入信号的状态不会被读入至 PLC 内部相对的装置内存，只限主机的输入点，扩展的输入点仍依正常模式动作</u>)。它的接点（A、B 接点）可无限制地多次使用。无输入信号对应的输入继电器只能空着，不能移作它用。</p> <p>☞ 装置表示：X0, X1,...X7, X10, X11,...，装置符号以 X 表示，顺序以 8 进制编号。在主机及扩展上均有输入点编号的标示。</p>
输出继电器 (Output Relay)	<p>输出继电器是 PLC 及外部输出点（用来及外部负载作连接）对应的内部存储器储存基本单元。它可以由输入继电器接点、内部其它装置的接点以及它自身的接点驱动。它使用一个常开接点接通外部负载，其它接点，也像输入接点一样可无限制地多次使用。无输出对应的输出继电器，它是空着的，如果需要，它可以当作内部继电器使用。</p> <p>☞ 装置表示：Y0, Y1,...Y7, Y10, Y11,...，装置符号以 Y 表示，顺序以 8 进制编号。在主机及扩展上均有输出点编号的标示。</p>
内部辅助继电器 (Internal Relay)	<p>内部辅助继电器及外部没有直接联系，它是 PLC 内部的一种辅助继电器，其功能及电气控制电路中的辅助（中间）继电器一样，每个辅助继电器也对应着内存的一基本单元它可由输入继电器接点、输出继电器接点以及其它内部装置的接点驱动，它自己的接点也可以无限制地多次使用。内部辅助继电器无对外输出，要输出时请透过输出点。</p> <p>☞ 装置表示：M0, M1,...,M4095，装置符号以 M 表示，顺序以 10 进制编号。</p>
步进点 (Step)	<p>DVP PLC 提供一种属于步进动作的控制程序输入方式，利用指令 STL 控制步进点 S 的转移，便可很容易写出控制程序。如果程序中完全没有使用到步进程序时，步进点 S 亦可被当成内部辅助继电器 M 来使用，也可当成警报点使用。</p> <p>☞ 装置表示：S0, S1,...S1023，装置符号以 S 表示，顺序以 10 进制编号。</p>

装置种类	功能说明
定时器 (Timer)	<p>定时器用来完成定时的控制。定时器含有线圈、接点及定时值寄存器，当线圈受电，等到达预定时间，它的接点便动作（A 接点闭合，B 接点开路），定时器的定时值由设定值给定。每种定时器都有规定的时钟周期(定时单位：1ms/10ms/100ms)。一旦线圈断电，则接点不动作（A 接点开路，B 接点闭合），原定时值归零。</p> <p>☞ 装置表示：T0, T1, ..., T255，装置符号以 T 表示，顺序以 10 进制编号。不同的编号范围，对应不同的时钟周期。</p>
计数器 (Counter)	<p>计数器用来实现计数操作。使用计数器要事先给定计数的设定值（即要计数的脉冲数）。计数器含有线圈、接点及计数储存器，当线圈由 Off→On，即视为该计数器有一脉冲输入，其计数值加一，有 16 位及 32 位及高速用计数器可供使用者选用。</p> <p>☞ 装置表示：C0, C1, ..., C255，装置符号以 C 表示，顺序以 10 进制编号。</p>
数据寄存器 (Data register)	<p>PLC 在进行各类顺序控制及定时值及计数值有关控制时，常常要作数据处理和数值运算，而数据寄存器就是专门用于储存数据或各类参数。每个数据寄存器内有 16 位二进制数值，即存有一个字，处理双字用相邻编号的两个数据寄存器。</p> <p>☞ 装置表示：D0, D1, ..., D11999，装置符号以 D 表示，顺序以 10 进制编号。</p>
文件寄存器 (File register)	<p>PLC 数据处理和数值运算所需的数据寄存器不足时，可利用文件寄存器来储存数据或各类参数。每个文件寄存器内为 16 位，即存有一个字，处理双字用相邻编号的两个文件寄存器。文件寄存器 SA/SX/SC 系列机种一共有 1,600 个，EH/EH2/SV/EH3/SV2 系列机种一共有 10,000 个，文件寄存器并没有实际的装置编号，因此需透过指令 API 148 MEMR、API 149 MEMW 或是透过周边装置 HPP02 及 WPLSoft 来执行文件寄存器的读写功能。</p> <p>☞ 装置表示：K0~K9,999，无装置符号，顺序以 10 进制编号。</p>
变址寄存器 (Index register)	<p>E、F 及一般的数据寄存器一样的都是 16 位的数据寄存器，它可以自由的被写入及读出，可用于字装置、位装置及常量来做变址功能。</p> <p>☞ 装置表示：E0~E7、F0~F7，装置符号以 E、F 表示，顺序以 10 进制编号。</p>

梯形图组成图形及说明：

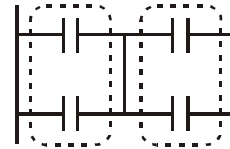
梯形图图形结构	指令解说	指令	使用装置
	常开开关，A 接点	LD	X、Y、M、S、T、C
	常闭开关，B 接点	LDI	X、Y、M、S、T、C
	串接常开	AND	X、Y、M、S、T、C
	串接常闭	ANI	X、Y、M、S、T、C

1 PLC 梯形图基本原理

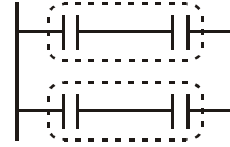
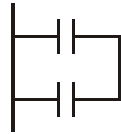
梯形图形结构	指令解说	指令	使用装置
	并接常开	OR	X、Y、M、S、T、C
	并接常闭	ORI	X、Y、M、S、T、C
	上升沿触发开关	LDP	X、Y、M、S、T、C
	下降沿触发开关	LDF	X、Y、M、S、T、C
	上升沿触发串接	ANDP	X、Y、M、S、T、C
	下降沿触发串接	ANDF	X、Y、M、S、T、C
	上升沿触发并接	ORP	X、Y、M、S、T、C
	下降沿触发并接	ORF	X、Y、M、S、T、C
	区块串接	ANB	无
	区块并接	ORB	无
	多重输出	MPS MRD MPP	无
	线圈驱动输出指令	OUT	Y、M、S
	步进梯形	STL	S
	基本指令、应用指令	应用指令	请参考第 3 章的基本指令 (RST/SET 及 CNT/TMR) 说明及第 5~10 章应用指令
	反向逻辑	INV	无

区块：所谓的区块是指两个以上的装置做串接或并接的运算组合而形成的梯形图形，依其运算性质可产生并联区块及串联区块。

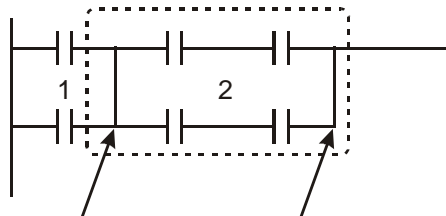
串联区块：



并联区块：



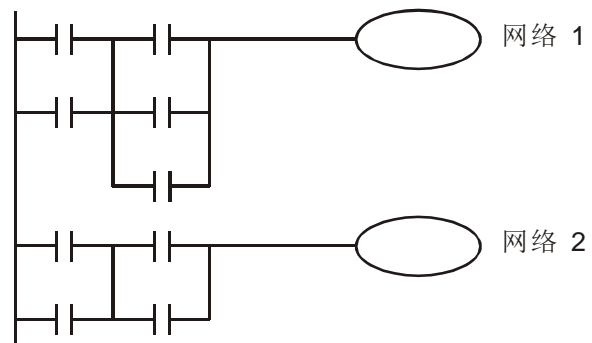
分支线及合并线：往下的垂直线一般来说是对装置来区分，对于左边的装置来说是合并线（表示左边至少有两行以上的回路及此垂直线相连接），对于右边的装置及区块来是分支线（表示此垂直线的右边至少有两行以上的回路相连接）。



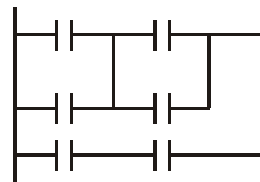
区块 1 的合并线 区块 2 的合并线
区块 2 的分支线

网络：由装置、各种区块所组成的完整区块网络，其垂直线或是连续线所能连接到的区块或是装置均属于同一个网络。

独立的网络：



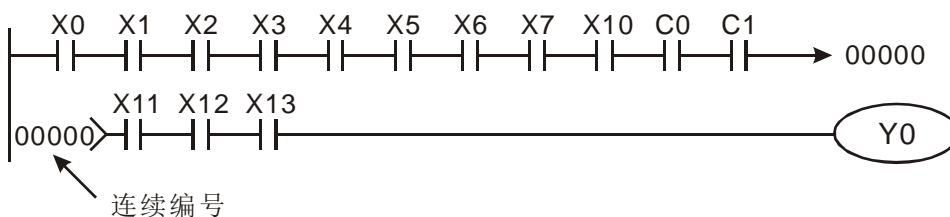
不完整的网络：



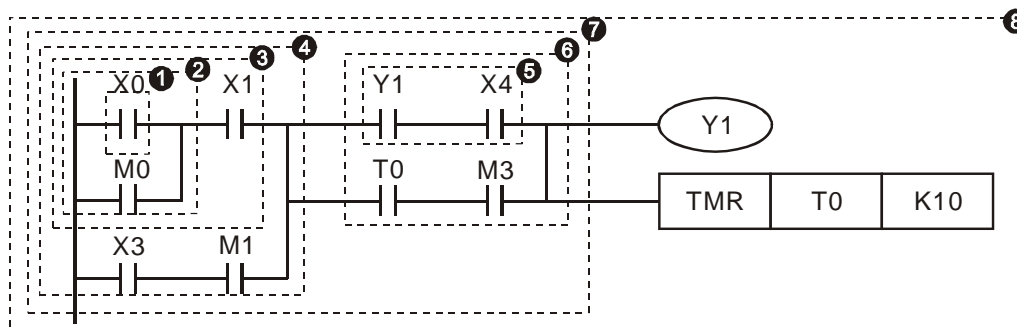
1 PLC 梯形图基本原理

1.4 PLC 梯形图的编辑要点

程序编辑方式是由左母线开始至右母线(在 WPLSoft 编辑省略右母线的绘制)结束，一行编完再换下一行，一行的接点个数最多能有 11 个，若是还不够，会产生连续线继续连接，进而续接更多的装置，连续编号会自动产生，相同的输入点可重复使用。如下图所示：



梯形图程序的运作方式是由左上到右下的扫描。线圈及应用指令运算框等属于输出处理，在梯形图形中置于最右边。以下图为例，我们来逐步分析梯形图的流程顺序，右上角的编号为其顺序。

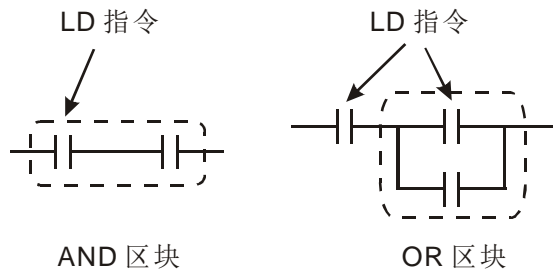


指令顺序解析：

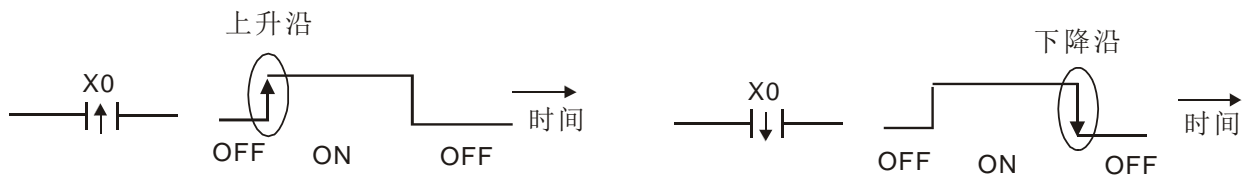
1	LD	X0
2	OR	M0
3	AND	X1
4	LD	X3
	AND	M1
	ORB	
5	LD	Y1
	AND	X4
6	LD	T0
	AND	M3
	ORB	
7	ANB	
8	OUT	Y1
	TMR	T0 K10

梯形图各项基本结构详述

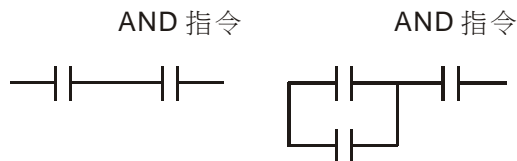
1. LD (LDI) 指令：一区块的起始给予 LD 或 LDI 的指令。



LDP 及 LDF 的命令结构也是如此，不过其动作状态有所差别。LDP、LDF 在动作时是在接点导通的上升沿或下降沿时才有动作。如下图所示：

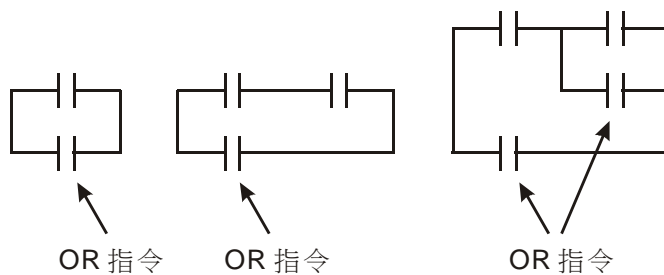


2. AND (ANI) 指令：单一装置接于一装置或一区块的串联组合。



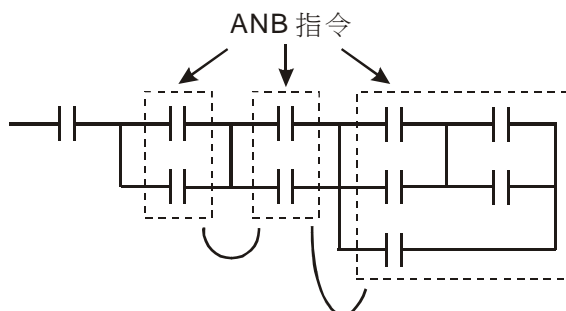
ANDP、ANDF 的结构也是如此，只是其动作发生情形是在上升及下降沿时。

3. OR (ORI)指令：单一装置接于一装置或一区块的组合。



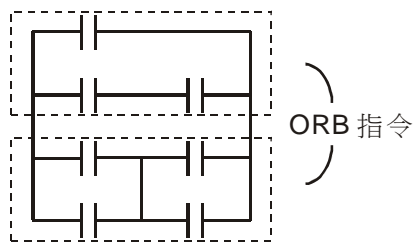
ORP、ORF 也是相同的结构，不过其动作发生时是在上升及下降沿。

4. ANB 指令：一区块及一装置或一区块的串接组合。



5. ORB 指令：一区块及一装置或一区块并接的组合。

1 PLC 梯形图基本原理



ANB 及 ORB 运算，如果有好几个区块结合，应该由上而下或是由左而右，依序合并成区块或是网络。

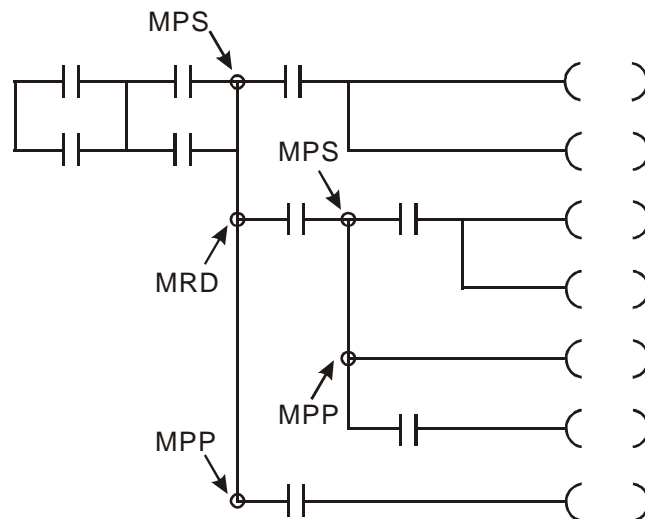
6. MPS、MRD、MPP 指令：多重输出的分支点记忆，这样可以产生多个并且具有变化的不同输出。

MPS 指令是分支点的开始，所谓分支点是指水平线及垂直线相交之处，我们必须经由同一垂直线的接点状态来判定是否应该下接点记忆指令，基本上每个接点都可以下记忆指令，但是考虑到 PLC 的运作方便性以及其容量的限制，所以有些地方在梯形图转换时就会有所省略，可以由梯形图的结构来判断是属于何种接点储存指令。

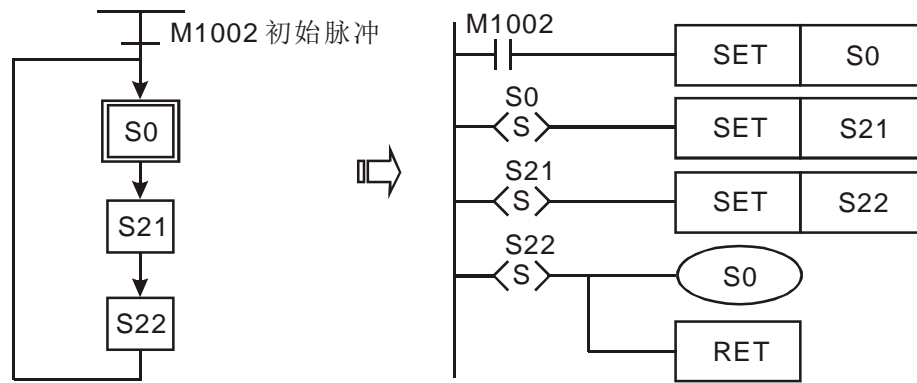
MPS 可以由“┐”来做分辨，一共可以连续下此指令 8 次。MRD 指令是分支点记忆读取，因为同一垂直线的逻辑状态是相同的，所以为了继续其它的梯形图的解析进行，必须要再把原接点的状态读出。

MRD 可以由“┌”来做分辨。MPP 指令是将最上层分支点开始的状态读出并且把它自堆栈中读出 (Pop)，因为它是同一垂直线的最后一笔，表示此垂直线的状态可以结束了。

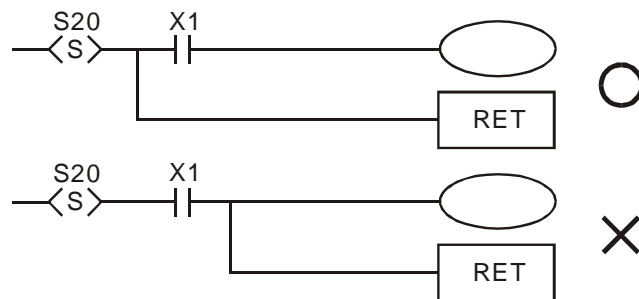
■ MPP 可以由“└”来做判定。基本上使用上述的方式解析不会有误，但是有时相同的状态输出，编译程序会将其省略，以右图说明：



7. STL 指令：这是用来做为顺序功能图 (SFC, Sequential Function Chart) 设计语法的指令。此种指令可以让我们程序设计人员在程序规划时，能够像平时画流程图时一样，对于程序的步序更为清楚，更具可读性，如下图所示，可以很清楚地看出所要规划的流程顺序，每个步进点 S 转移至下一个步进点后，原步进点会执行“断电”的动作，我们可以依据这种流程转换成其右图的 PLC 梯形图型式，称之为步进梯形图。



8. RET 指令在步进梯形程序完成之后要加上 RET 指令，而 RET 也一定要加在 STL 的后面，如下图所示：

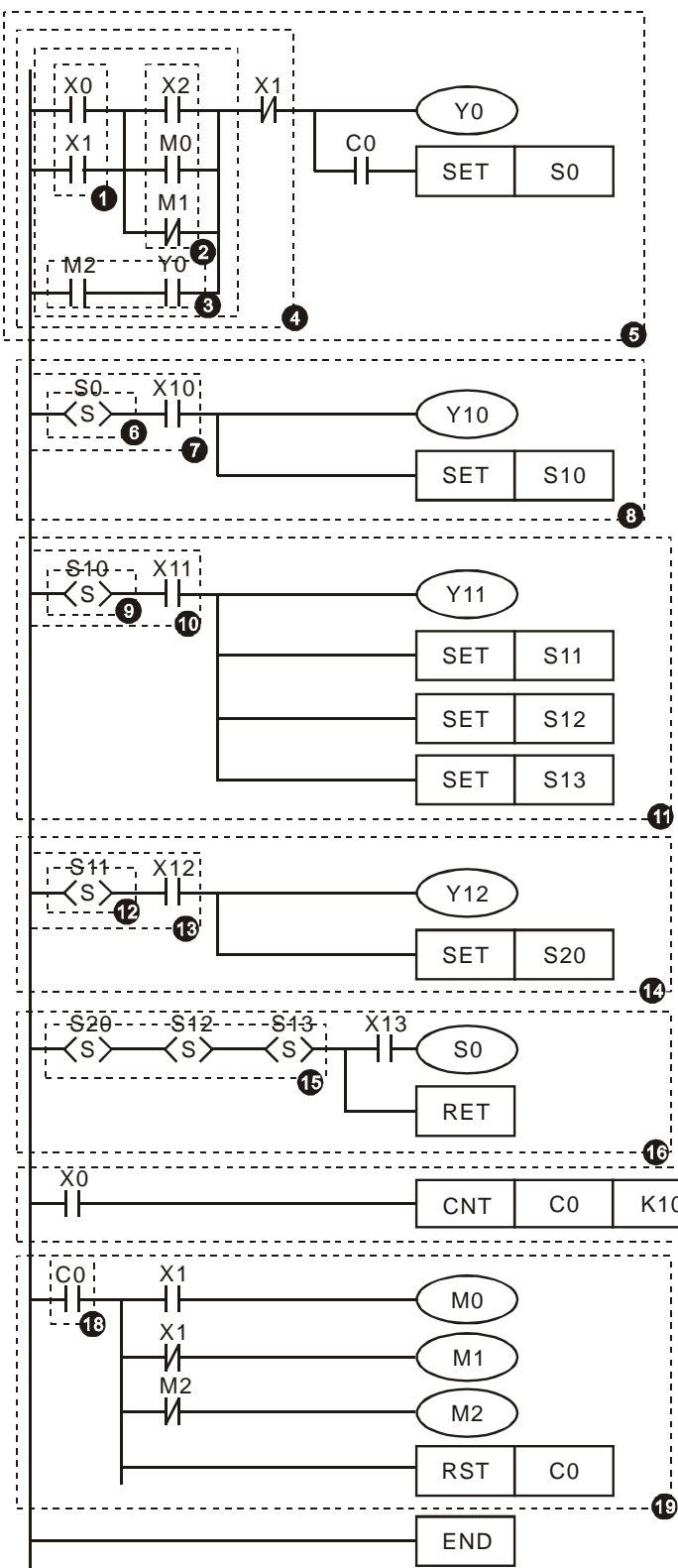


步进梯形结构请参考第 4 章步进梯形指令 [STL]、[RET]。

1 PLC 梯形图基本原理

1.5 PLC 指令及各项图形结构的整合转换

梯形图



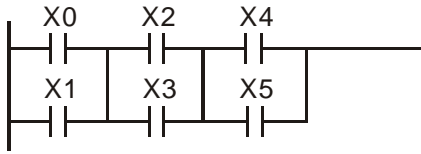
```

LD X0
OR X1 } ① OR 区块
LD X2
OR M0 } ② OR 区块
ORI M1
ANB ← 串联区块
LD M2 } ③ AND 区块
AND Y0
ORB ← 并联区块
ANI X1 } ④ ANI
OUT Y0 } ⑤ 输出的状态依据 ④
AND C0 } 多项输出
SET S0
STL S0 } 步进梯形开始 ⑥
LD X10 } 状态 S0 与 X10 运算 } ⑦
OUT Y10 } 状态工作要项及步进点转移 } ⑧
SET S10
STL S10 } ⑨ S10 状态取出
LD X11 } ⑩ 取出 X11 状态 } ⑪
OUT Y11 }
SET S11 } 状态工作要项及步进点转移 }
SET S12
SET S13
STL S11 } ⑫ S11 状态取出
LD X12 } ⑬ 读取 X12 状态运算 } ⑭
OUT Y12 } 状态工作要项及步进点转移 }
SET S20
STL S20 } ⑮ 分支合流
STL S13
LD X13 } 状态工作要项及步进点转移 } ⑯ 步进梯形结束
OUT S0 } 步进动作返回
RET
LD X0
CNT C0 K10 } ⑰
LD C0 } ⑱ 读取 C0
MPS
AND X1
OUT M0 } ⑲
MRD
ANI X1
OUT M1 } 多重输出
MPP
ANI M2
OUT M2
RST C0
END
    
```

语法模糊结构

正确的梯形图解析过程应该是由左至右，由上而下解析合并，然而有些指令不按照此原则一样可以达到相同的梯形图，在此特别叙述于后：

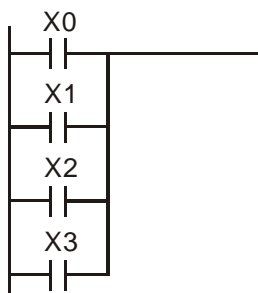
范例程序一：如下图的梯形图形，若使用指令程序表示，有两种方法表示，其动作结果相同。



理想方法		不理想方法	
LD	X0	LD	X0
OR	X1	OR	X1
LD	X2	LD	X2
OR	X3	OR	X3
ANB		LD	X4
LD	X4	OR	X5
OR	X5	ANB	
ANB		ANB	

两种指令程序，转换成梯形图其图形都一样，为什么会一个较另一个好呢？问题就在主机的运算动作，第一个：是一个区块一个区块合并，第二个：则是最后才合并，虽然程序代码的最后长度都相同，但是由于在最后才合并（ANB 作合并动作，但 ANB 指令不能连续使用超过 8 次），则必须要把先前所计算出的结果储存起来，现在只有两个区块，主机可以允许，但是要是区块超过主机的限制，就会出现出问题，所以最好的方式就是一区块一建立完就进行区块合并的指令，而且这样做对于程序规划者的逻辑顺序也比较不会乱。

范例程序二：如下图的梯形图形，若使用指令程序表示，亦有两种方法表示，其动作结果相同。

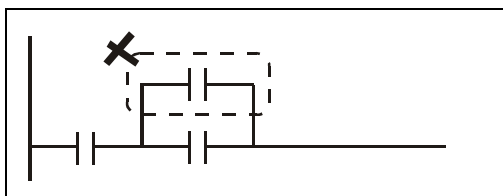


理想方法		不理想方法	
LD	X0	LD	X0
OR	X1	LD	X1
OR	X2	LD	X2
OR	X3	LD	X3
		ORB	
		ORB	
		ORB	

这两个程序解析就有明显的差距，不但程序代码增加，主机的运算记忆也要增加，所以最好是能够按照所定义的顺序来撰写程序。

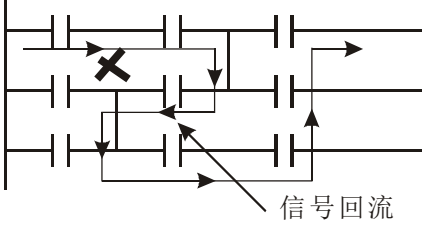
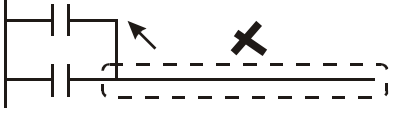
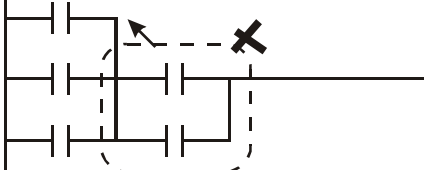
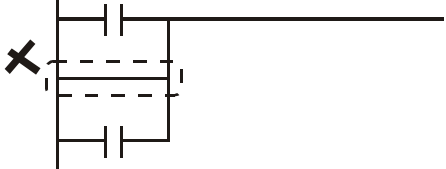
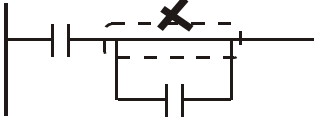
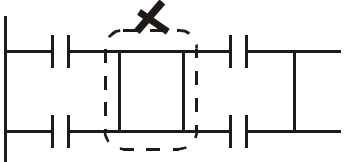
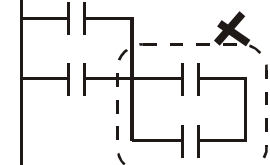
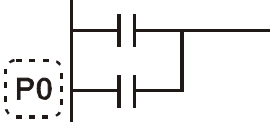
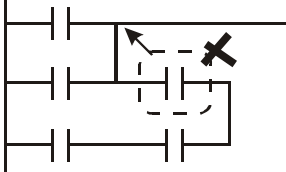
■ 梯形图的错误图形

在编辑梯形图形时，虽然可以利用各种梯形符号组合成各种图形，由于 PLC 处理图形程序的原则是由上而下，由左至右，因此在绘制时，要以左母线为起点，右母线为终点（WPLSoft 梯形图编辑区将右母线省略），从左向右逐个横向写入。一行写完，自上而下依次再写下一行。以下为常见的各种错误图形：



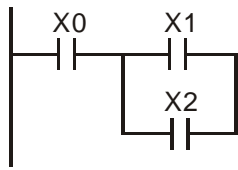
不可往上做 OR 运算

1 PLC 梯形图基本原理

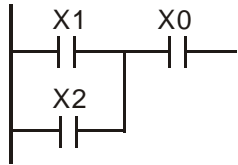
	<p>输入起始至输出的信号回路有“回流”存在</p>
	<p>应该先由右上角输出</p>
	<p>要做合并或编辑应由左上往右下，虚线圈选的应往上移</p>
	<p>不可及空装置做并接运算</p>
	<p>空装置也不可以及别的装置做运算</p>
	<p>中间的区块没有装置</p>
	<p>串联装置要及所串联的区块水平方向接齐</p>
	<p>Label P0 的位置要在完整网络的第一行</p>
	<p>区块串接要及串并左边区块的最上段水平线接齐</p>

1.6 梯形图的简化

- 串联块及并联块串联时，将块放在前面可节省 ANB 指令



↓



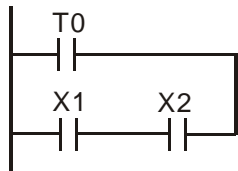
梯形图转译成指令:

```
LD X0
LD X1
OR X2
ANB
```

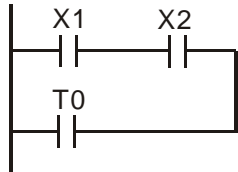
梯形图转译成指令:

```
LD X1
OR X2
AND X0
```

- 单一装置及区块并接，区块放上面可以省 ORB 指令



↓



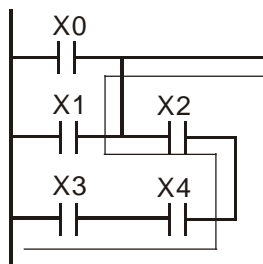
梯形图转译成指令:

```
LD T0
LD X1
AND X2
ORB
```

梯形图转译成指令:

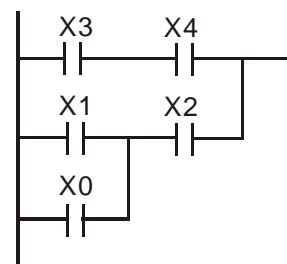
```
LD X1
AND X2
OR T0
```

- 梯形图(a)中，上面的区块比下面的区块短，可以把上下的区块调换达到同样的逻辑结果，因为图(a)是不合法的，因为有“信号回流”回路



图(a)

↓



图(b)

梯形图转译成指令:

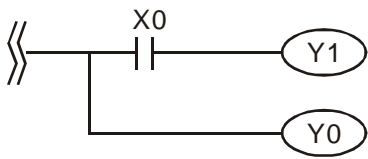
```
LD X0
OR X1
AND X2
LD X3
AND X4
ORB
```

梯形图转译成指令:

```
LD X3
AND X4
LD X1
OR X0
AND X2
ORB
```

1 PLC 梯形图基本原理

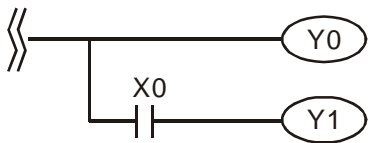
■ 相同垂直线的多重条件输出，没有输入装置及其运算的放在上面可以省略 MPS、MPP



梯形图转译成指令：

```
MPS
AND  X0
OUT  Y1
MPP
OUT  Y0
```

↓



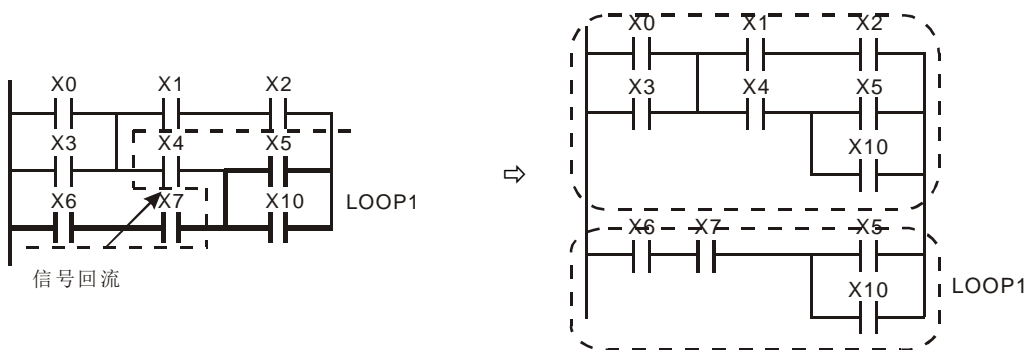
梯形图转译成指令：

```
OUT  Y0
AND  X0
OUT  Y1
```

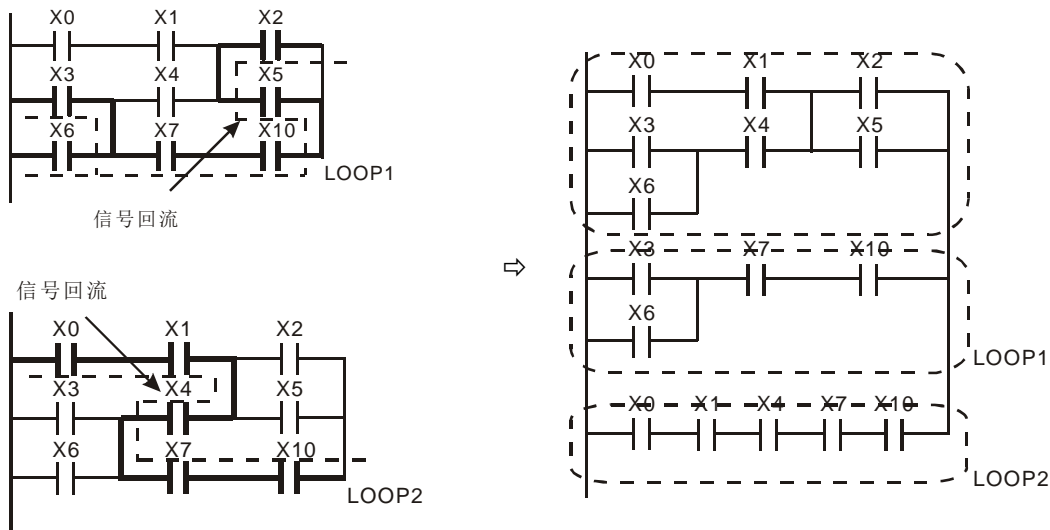
■ 信号回流的线路修正

在以下的两个范例，左边是我们想要的图形，但是根据我们的定义，左边的图是有误的，其中存在不合法的“信号回流”路径，修正如右图后，如此可完成使用者要的电路上动作。

例一：



例二：



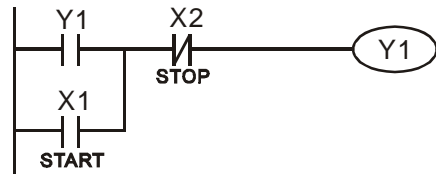
1.7 常用基本程序设计范例

■ 起动、停止及自保

有些应用场合需要利用按钮的瞬时闭合及瞬时断开作为设备的启动及停止。因此若要维持持续动作，则必须设计自保回路，自保回路有下列几种方式：

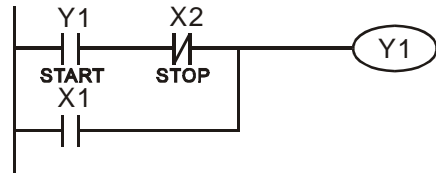
范例 1：停止优先的自保回路

当启动常开接点 $X1=On$ ，停止常闭接点 $X2=Off$ 时， $Y1=On$ ，此时将 $X2=On$ ，则线圈 $Y1$ 停止受电，所以称为停止优先。



范例 2：启动优先的自保回路

启动常开接点 $X1=On$ ，停止常闭接点 $X2=Off$ 时， $Y1=On$ ，线圈 $Y1$ 将受电且自保，此时将 $X2=On$ ，线圈 $Y1$ 仍因自保接点而持续受电，所以称为启动优先。

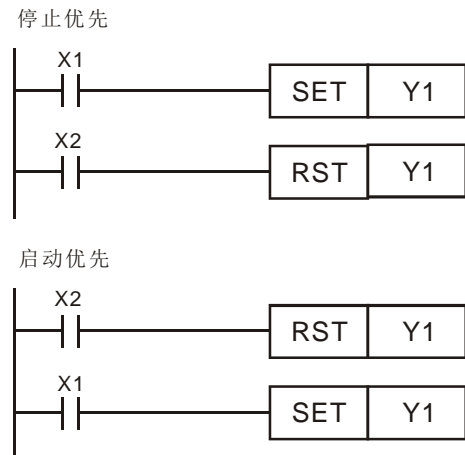


范例 3：置位（SET）、复位（RST）指令的自保回路

右图是利用 RST 及 SET 指令组合成的自保电路。

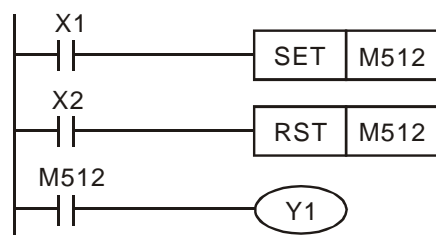
RST 指令设置在 SET 指令之后，为停止优先。由于 PLC 执行程序时，是由上而下，因此会以程序最后 $Y1$ 的状态作为 $Y1$ 的线圈是否受电。所以当 $X1$ 及 $X2$ 同时动作时， $Y1$ 将失电，因此为停止优先。

SET 指令设置在 RST 指令之后，为启动优先。当 $X1$ 及 $X2$ 同时动作时， $Y1$ 将受电，因此为启动优先。



范例 4：停电保持

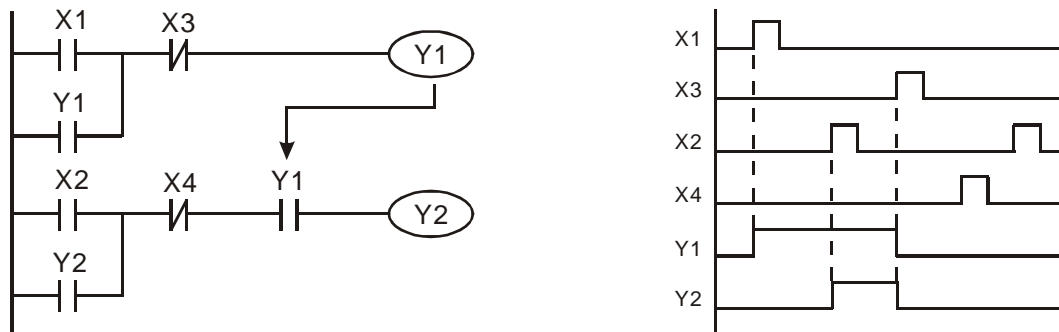
右图辅助继电器 $M512$ 为停电保持(请参考 PLC 主机使用手册)，则如图的电路不仅在通电状态下能自保，而且一旦停电再复电，还能保持停电的自保状态，因而使原控制保持连续性。



1 PLC 梯形图基本原理

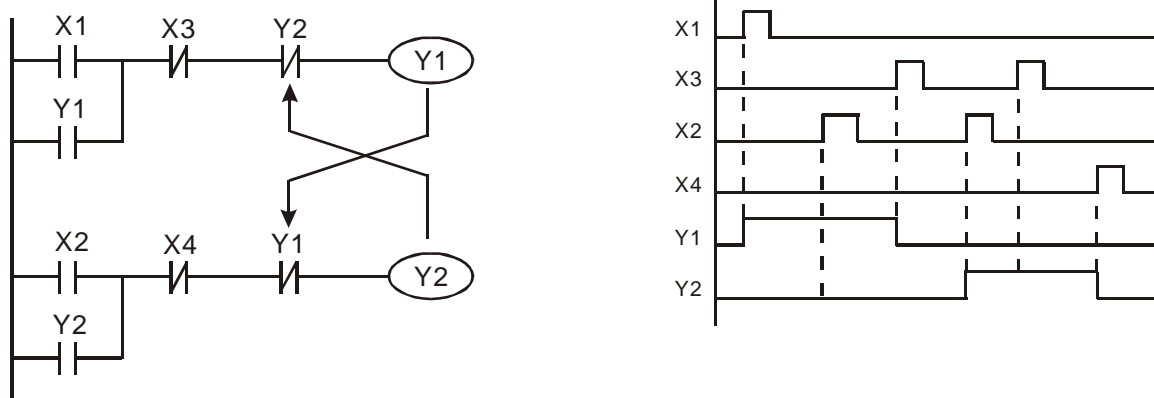
■ 常用的控制回路

范例 5: 条件控制



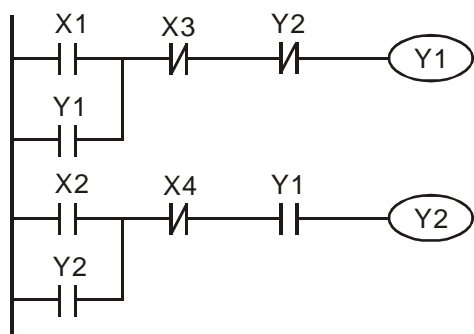
X1、X3 分别启动/停止 Y1，X2、X4 分别启动/停止 Y2，而且均有自保回路。由于 Y1 的常开接点串联了 Y2 的电路，成为 Y2 动作的一个 AND 的条件，所以 Y2 动作要以 Y1 动作为条件，Y1 动作中 Y2 才可能动作。

范例 6: 互锁控制



上图为互锁控制回路，启动接点 X1、X2 那一个先有效，对应的输出 Y1、Y2 将先动作，而且其中一个动作了，另一个就不会动作，也就是说 Y1、Y2 不会同时动作（互锁作用）。即使 X1、X2 同时有效，由于梯形图程序是自上而下扫描，Y1、Y2 也不可能同时动作。本梯形图形只有让 Y1 优先。

范例 7: 顺序控制



若把范例 5 “条件控制” 中 Y2 的常闭接点串入到 Y1 的电路中，作为 Y1 动作的一个 AND 条件（如左图所示），则这个电路不仅 Y1 作为 Y2 动作的条件，而且当 Y2 动作后还能停止 Y1 的动作，这样就使 Y1 及 Y2 确实执行顺序动作的程序。

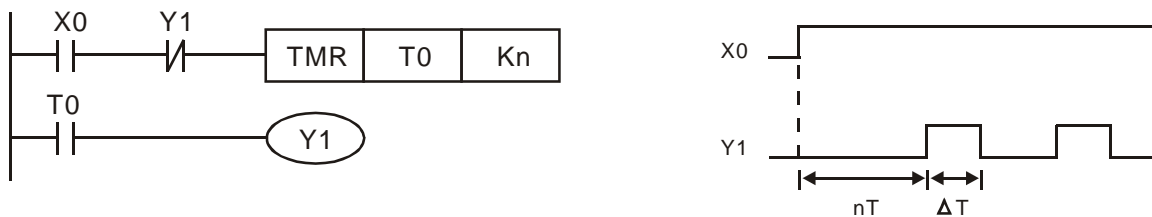
范例 8: 振荡电路

周期为 $\Delta T + \Delta T$ 的振荡电路



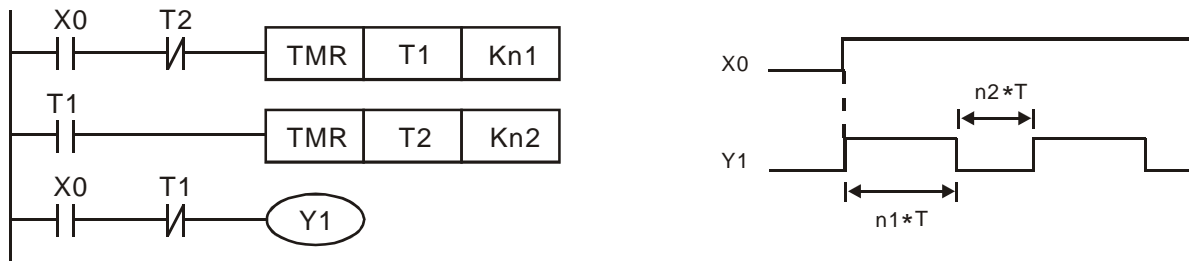
上图为一个很简单的梯形图形。当开始扫描 Y1 常闭接点时，由于 Y1 线圈为失电状态，所以 Y1 常闭接点闭合，接着扫描 Y1 线圈时，使其受电，输出为 1。下次扫描周期再扫描 Y1 常闭接点时，由于 Y1 线圈受电，所以 Y1 常闭接点打开，进而使线圈 Y1 失电，输出为 0。重复扫描的结果，Y1 线圈上输出了周期为 $\Delta T(\text{On}) + \Delta T(\text{Off})$ 的振荡波形。

周期为 $nT + \Delta T$ 的振荡电路



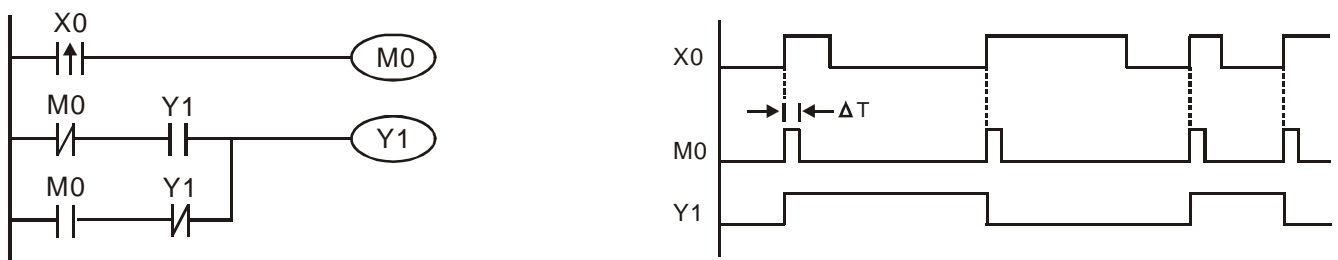
上图的梯形图程序使用定时器 T0 控制线圈 Y1 的受电时间，Y1 受电后，它在下一个扫描周期又使定时器 T0 关闭，进而使 Y1 的输出成了上图中的振荡波形。其中 n 为定时器的十进制设定值，T 为该定时器时基（时钟周期）。

范例 9：闪烁电路



上图是常用的使指示灯闪烁或使蜂鸣器报警用的振荡电路。它使用了两个定时器，以控制 Y1 线圈的 On 及 Off 时间。其中 n_1 、 n_2 分别为 T1 及 T2 的计时设定值，T 为该定时器时基（时钟周期）。

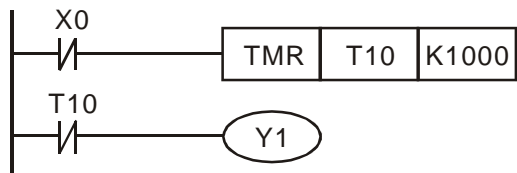
范例 10：触发电路



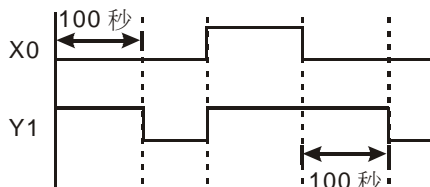
1 PLC 梯形图基本原理

在上图中，X0 的上升沿微分指令使线圈 M0 产生 ΔT （一个扫描周期时间）的单脉冲，在这个扫描周期内线圈 Y1 也受电。下个扫描周期线圈 M0 失电，其常闭接点 M0 及常闭接点 Y1 都闭合着，进而使线圈 Y1 继续保持受电状态，直到输入 X0 又来了一个上升沿，再次使线圈 M0 受电一个扫描周期，同时导致线圈 Y1 失电...。其动作时序如上图。这种电路常用于靠一个输入使两个动作交替执行。另外由上时序图形可看出：当输入 X0 是一个周期为 T 的方波信号时，线圈 Y1 输出便是一个周期为 2T 的方波信号。

范例 11：延迟电路

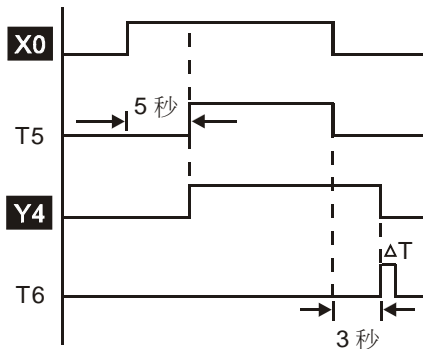
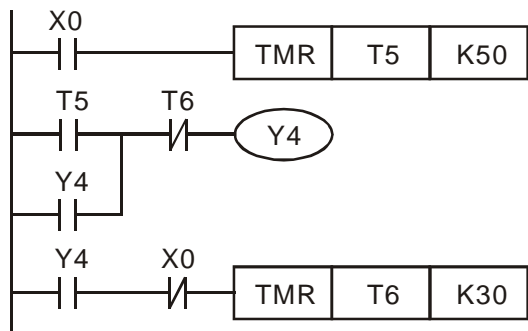


时基：T = 0.1 秒

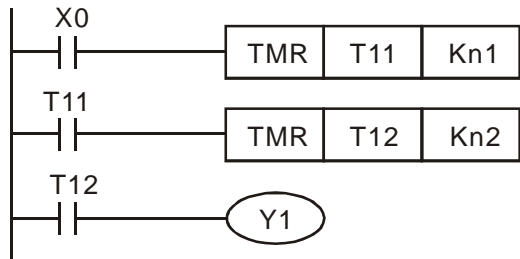


当输入 X0 On 时，由于其对应常闭接点 Off，使定时器 T10 处于失电状态，所以输出线圈 Y1 受电，直到输入 X0 Off 时，T10 得电并开始计时，输出线圈 Y1 延时 100 秒（ $K1000 \times 0.1 \text{ 秒} = 100 \text{ 秒}$ ）后失电，请参考上图的动作时序。

范例 12：通断延迟电路，使用两个定时器组成的电路，当输入 X0 On 及 Off 时，输出 Y4 都会产生延时。

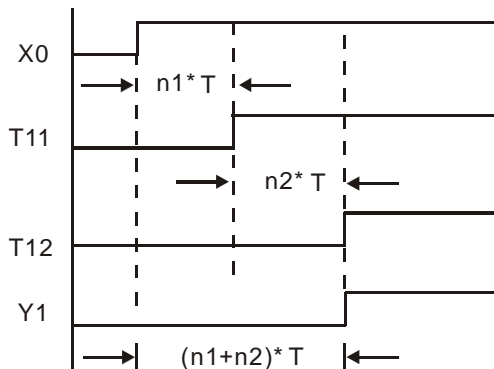


范例 13：延长计时电路

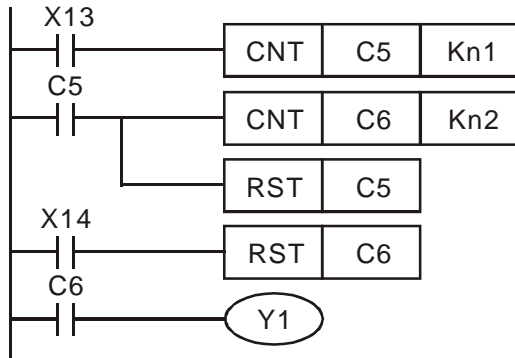


定时器 T11、T12，时钟周期：T

在左图电路中，从输入 X0 闭合到输出 Y1 得电的总延迟时间 = $(n1+n2) \times T$ ，其中 T 为时钟周期。

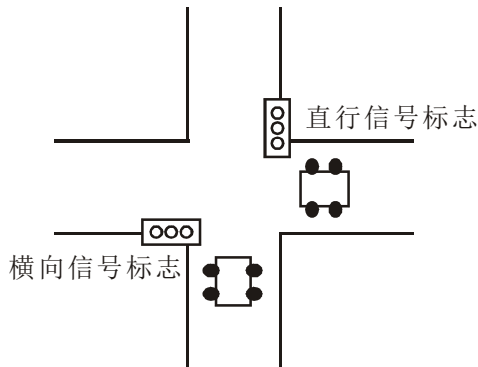


范例 14: 扩大计数范围的方法



16 位的计数器，计数范围为 0~32,767，如左图电路，用两个计数器，可使计数数值扩大到 $n1*n2$ 。当计数器 C5 计数到达 $n1$ 时，将使计数器 C6 计数一次，同时将自己复位(Reset)，以接着对来自 X13 的脉冲计数。当计数器 C6 计数到达 $n2$ 时，则自 X13 输入的脉冲正好是 $n1*n2$ 次。

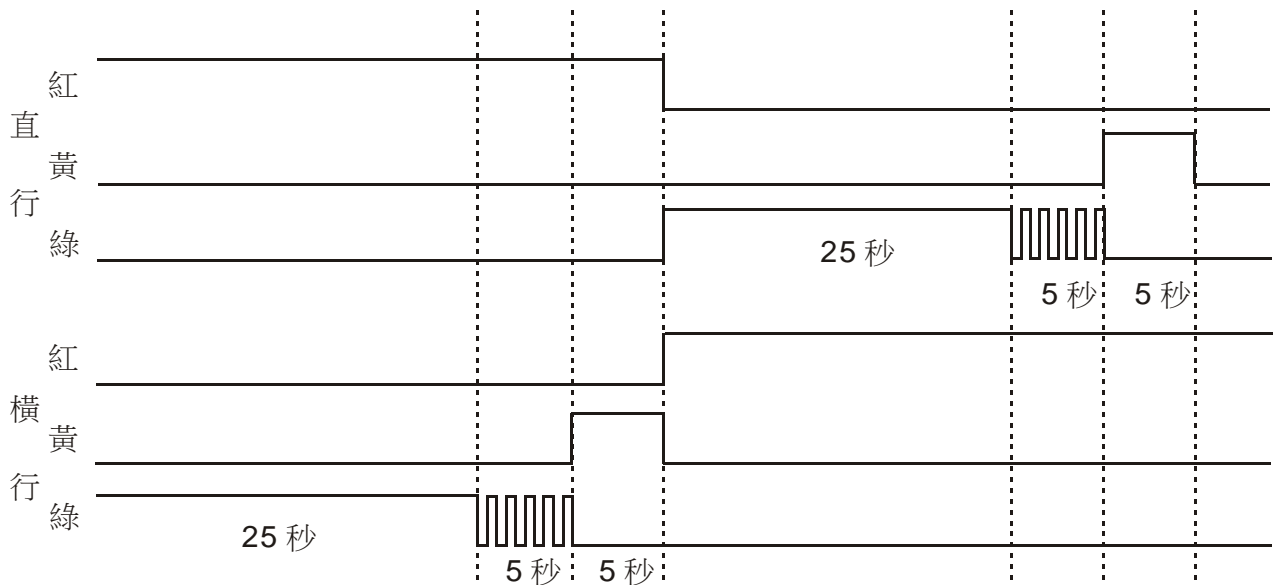
范例 15: 红绿灯控制(使用步进梯形指令)



红绿灯控制:

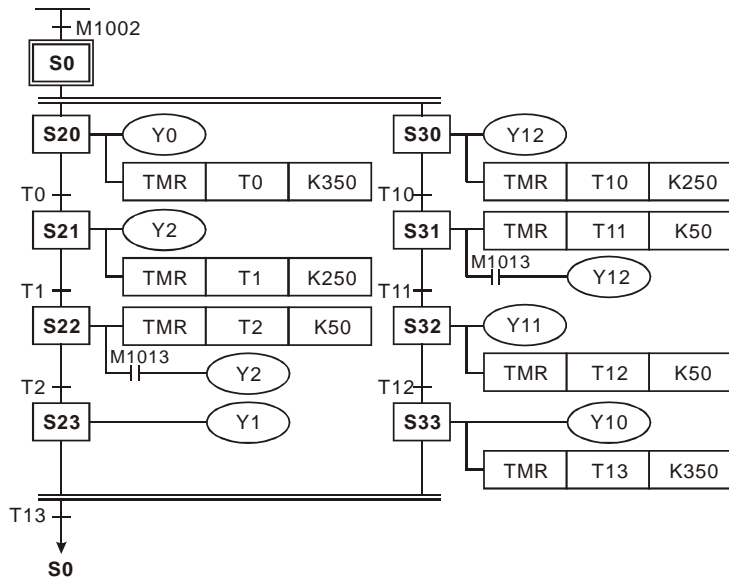
	红灯	黄灯	绿灯	绿灯闪烁
直行信号标志	Y0	Y1	Y2	Y2
横向信号标志	Y10	Y11	Y12	Y12
灯号时间	35 秒	5 秒	25 秒	5 秒

时序图:

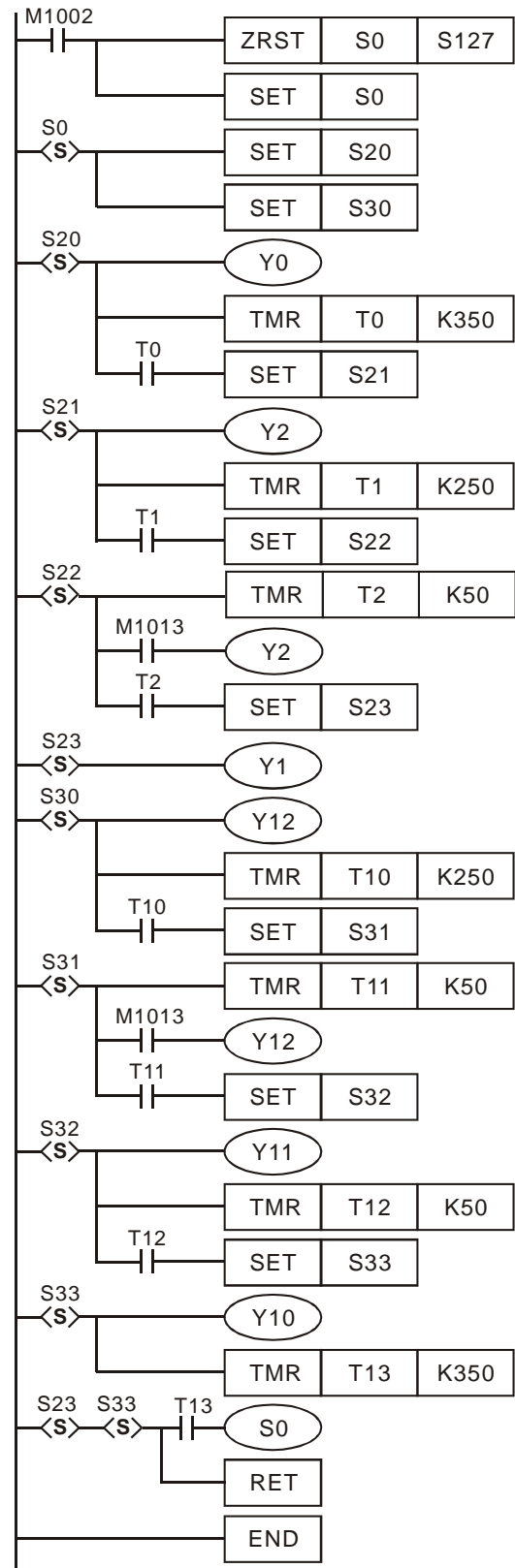


1 PLC 梯形图基本原理

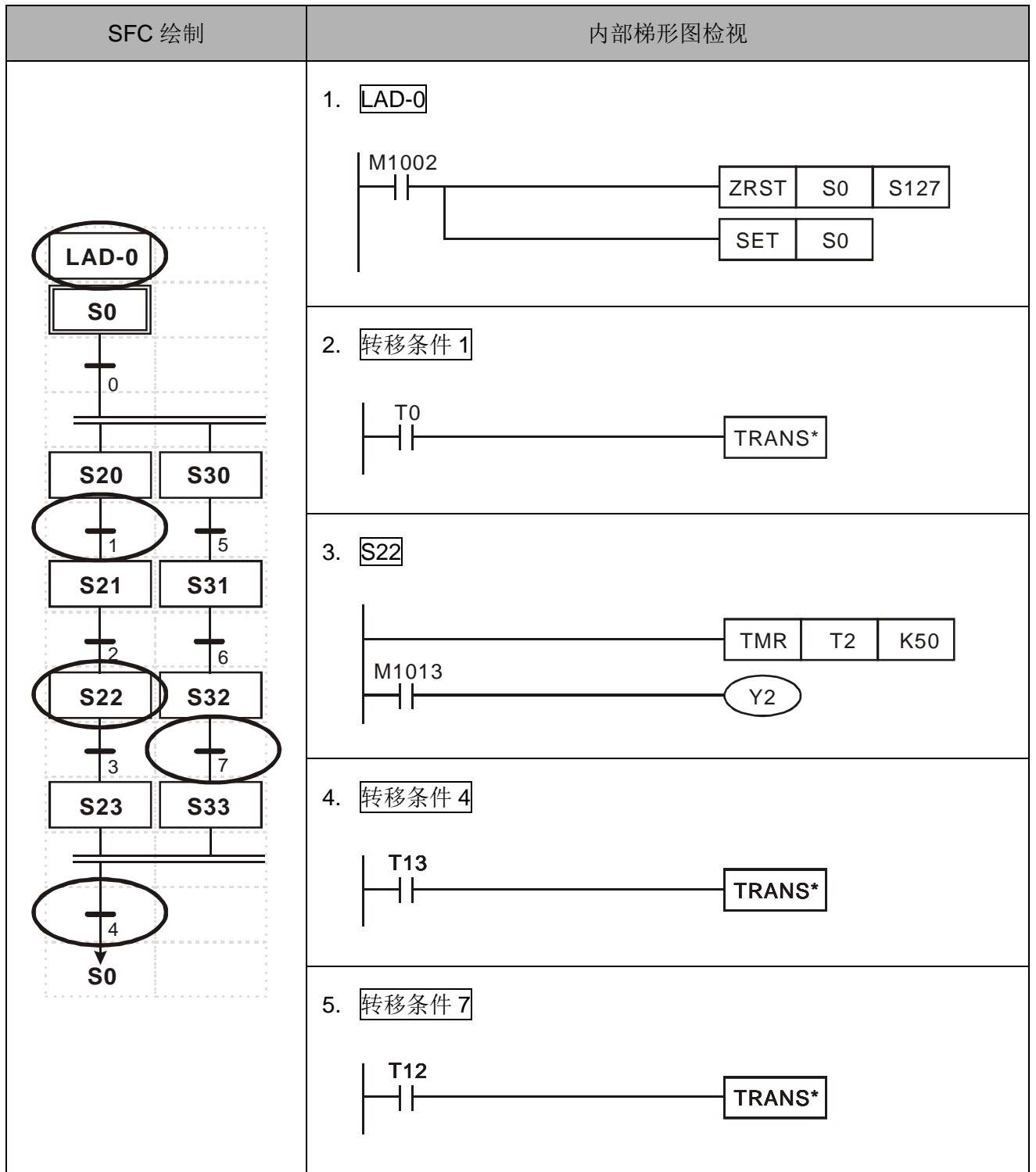
SFC 图:



梯形图:



■ 以 WPLSoft SFC 编辑器绘制



MEMO

2.1 DVP-PLC 各装置编号一览表

ES/EX/EC 机种(EC 机种不含 EC3-8K 版):

类别	装置	项目	范围	功能		
继电器 位类型	X	外部输入继电器	X0~X177, 128 点, 8 进制编码	合计 256 点	对应至外部的输入点	
	Y	外部输出继电器	Y0~Y177, 128 点, 8 进制编码		对应至外部的输出点	
	M	辅助 继电器	一般用	M0~M511, M768~M999, 744 点	合计 1,280 点	接点可于程序内做 On/Off 切换
			停电保持用*	M512~M767, 256 点		
			特殊用	M1000~M1279, 280 点(部份为停电保持)		
	T	定时器	100ms 定时器	T0~T63, 64 点	合计 128 点	TMR 指令所指定的定 时器, 若计时到达则此 同编号 T 的接点将会 On
			10ms 定时器(M1028=On)	T64~T126, 63 点(M1028=Off 为 100ms)		
			1ms 定时器	T127, 1 点		
	C	计数器	16 位上数一般用	C0~C111, 112 点	合计 128 点	CNT(DCNT)指令所指 定的计数器, 若计数到 达则此同编号 C 的接点 将会 On
			16 位上数停电保持用*	C112~C127, 16 点		
32 位上下数高 速计数器停电 保持用*			1 相 1 输入	C235~C238、C241、C242、C244, 7 点	合计 13 点	
			1 相 2 输入	C246、C247、C249, 3 点		
S	步进点	初始步进点停电保持用*	S0~S9, 10 点	合计 128 点	步进梯形图(SFC)使用 装置	
		原点回归用停电保持用*	S10~S19, 10 点(搭配 IST 指令使用)			
		停电保持用*	S20~S127, 108 点			
寄存器 字数据	T	定时器当前值	T0~T127, 128 点		计时到达时, 接点导通	
	C	计数器当前值	C0~C127, 16 位计数器 128 点 C235~C254, 32 位计数器 13 点		计数到达时, 该计数器 接点导通	
	D	数据寄存器	一般用	D0~D407, 408 点	合计 600 点	做为数据储存的内存区 域, E、F 可做为变址的 特殊用途
			停电保持用*	D408~D599, 192 点		
		特殊用	D1000~D1311, 312 点	合计 312 点		
		变址用	E、F, 2 点			
指针	N	主控回路用	N0~N7, 8 点		主控回路控制点	
	P	CJ, CALL 指令用	P0~P63, 64 点		CJ, CALL 的位置指针	
	I	中断用	外部中断插入	I001、I101、I201、I301, 4 点		中断子程序的位置指针
			定时中断插入	I6□□, 1 点(□□=10~99, 时基=1ms) V5.7 以上 (含) 支持		
通讯中断插入			I150, 1 点			
常数	K	10 进制	K-32,768 ~ K32,767 (16 位运算) K-2,147,483,648 ~ K2,147,483,647 (32 位运算)			
	H	16 进制	H0000 ~ HFFFF (16 位运算) H00000000 ~ HFFFFFFFF (32 位运算)			

* 停电保持用区域为固定区域, 不可变更。

2 DVP-PLC 各种装置功能

EC3-8K 机种(即是 EC 机种韧体版本为 V8.60 版(含)以上):

类别	装置	项目	范围	功能		
继电器 位类型	X	外部输入继电器	X0~X177, 128 点, 8 进制编码	合计 256 点	对应至外部的输入点	
	Y	外部输出继电器	Y0~Y177, 128 点, 8 进制编码		对应至外部的输出点	
	M	辅助继电器	一般用	M0~M511, 512 点 (*1) M768~M999, 232 点(*1) M2000~M2047, 48 点(*1)	合计 4,096 点	接点可于程序内做 On/Off 切换
			停电保持用	M512~M767, 256 点 (*2) M2048~M4095, 2,048 点 (*2) M2000~ M1999, 1,000 点 (*3)		
			特殊用	M1000~M1999, 1,000 点(部份为停电保持)		
	T	定时器	100ms	T0~T63, 64 点 T64~T126, 63 点 (M1028=Off 为 100ms) T128~T183, 56 点 (*1) T184~T199, 16 点, 子程序使用 (*1) T250~T255, 6 点, 累积型 (*1)	合计 256 点	TMR 指令所指定的定时器, 若计时到达则此同编号 T 的接点将会 On
			10ms	T64~T126, 63 点(M1028=On 为 10ms) T200~T239, 40 点 (*1) (M1038=Off) T240~T245, 6 点积算型 (*2) (M1038=Off)		
			1ms	T200~T245, 46 点 (*2) (M1038=On) T246~T249, 4 点积算型 (*2) T127, 1 点		
	C	计数器	16 位上数	C0~C111, 112 点 (*1) C112~C127, 16 点 (*2) C128~C199, 72 点 (*1)	合计 248 点	CNT(DCNT)指令所指定的计数器, 若计数到达则此同编号 C 的接点将会 On
			32 位上下数	C200~C234, 35 点 (*1) C235~C254, 13 点 (*2)		
S	步进点	初始步进点	S0~S9, 10 点 (*2)	合计 1,024 点	步进梯形图(SFC)使用装置	
		原点回归用	S10~S19, 10 点(搭配 IST 指令使用) (*2)			
		停电保持用	S20~S127, 108 点(*2) S912~S1023, 112 点(*2)			
		一般用	S128~S911, 784 点(*1)			
寄存器 字数据	T	定时器当前值	T0~T255, 256 点		计时到达时, 该定时器接点导通	
	C	计数器当前值	C0~C199, 16 位计数器 200 点 C200~C254, 32 位计数器 48 点		计数到达时, 该计数器接点导通	
	D	数据寄存器	一般用 D0~D407, 408 点 (*1) D600~D999, 400 点 (*1) D3920~D4999, 1080 点 (*1)	合计 5,000 点	做为数据储存的内存区域, E、F 可做为变址的特殊用途	

类别	装置	项目	范围	功能	
		停电保持用	D408~D599, 192 点 (*2) D2000~D3919, 1920 点 (*2)		
		特殊用	D1000~D1999, 1,000 点 (部份为停电保持)		
		变址用	E0~E7, F0~F7, 16 点 (*1)		
指针	N	主控回路用	N0~N7, 8 点	主控回路控制点	
	P	CJ, CALL 指令用	P0~P255, 256 点	CJ, CALL 的位置指针	
	I	中断用	外部中断插入	I001、I101、I201、I301、I401、I501、I601、I701, 共 8 点	中断子程序的位置指针
			定时中断插入	I6□□、I7□□, 2 点(□□=2~99, 时基=1ms) I8□□, 1 点(□□=10~99, 时基=0.1ms)	
通讯中断插入			I150, 1 点		
常数	K	10 进制	K-32,768 ~ K32,767 (16 位运算) K-2,147,483,648 ~ K2,147,483,647 (32 位运算)		
	H	16 进制	H0000 ~ HFFFF (16 位运算), H00000000 ~ HFFFFFFF (32 位运算)		

*1: 非停电保持区域, 不可变更。

*2: 停电保持固定区域, 不可变更。

SX 机种:

类别	装置	项目	范围	功能		
继电器 位类型	X	外部输入继电器	X0~X177, 128 点, 8 进制编码	合计 256 点	对应至外部的输入点	
	Y	外部输出继电器	Y0~Y177, 128 点, 8 进制编码		对应至外部的输出点	
	M	辅助继电器	一般用	M0~M511, 512 点 (*1)	合计 4,096 点	接点可于程序内做 On/Off 切换
			停电保持用	M512~M999, 488 点 (*3) M2000~M4095, 2,096 点 (*3)		
			特殊用	M1000~M1999, 1,000 点 (部份为停电保持)		
	T	定时器	100ms	T0~T199, 200 点 (*1) T192~T199 为子程序用 T250~T255, 6 点积算型 (*4)	合计 256 点	TMR 指令所指定的定时器, 若计时到达则此同编号 T 的接点将会 On
			10ms	T200~T239, 40 点 (*1) T240~T245, 6 点积算型 (*4)		
			1ms	T246~T249, 4 点积算型 (*4)		
	C	计数器	16 位上数	C0~C95, 96 点 (*1) C96~C199, 104 点 (*3)	合计 235 点	CNT (DCNT) 指令所指定的计数器, 若计数到达则此同编号 C 的接点将会 On
			32 位上下数	C200~C215, 16 点 (*1) C216~C234, 19 点 (*3)		

2 DVP-PLC 各种装置功能

类别	装置	项目	范围	功能		
		32 位高速计数器	C235~C244, 1 相 1 输入, 9 点 (*3) C246~C249, 1 相 2 输入, 3 点 (*3) C251~C254, 2 相 2 输入, 4 点 (*3)	合计 16 点		
	S	步进点	初始步进点 S0~S9, 10 点 (*1) 原点回归用 S10~S19, 10 点 (搭配 IST 指令使用) (*1) 一般用 S20~S511, 492 点 (*1) 停电保持用 S512~S895, 384 点 (*3) 警报用 S896~S1023, 128 点 (*3)	合计 1,024 点	步进梯形图 (SFC) 使用 装置	
暂 存 器 字 数 据	T	定时器当前值	T0~T255, 256 点		计时到达时, 该定时器接 点导通	
	C	计数器当前值	C0~C199, 16 位计数器 200 点 C200~C254, 32 位计数器 50 点 (SC 机种:53 点)		计数到达时, 该计数器接 点导通	
	D	数据寄存器	一般用	D0~D199, 200 点 (*1)	合计 5,000 点 (SX V3.0 以上为 10,000 点)	做为数据储存的内存区 域, E、F 可做为变址的特 殊用途
			停电保持用	D200~D999, 800 点 (*3) D2000~D4999, 3,000 点 (*3)		
			特殊用	D1000~D1999, 1,000 点		
一般用			D5000~D9999, 5,000 点 (*1) (仅支持 SXV3.0 以上)			
	变址用	E0~E3, F0~F3, 8 点 (*1)				
无	文件寄存器	K0~K1,599 (1,600 点) (*4)		做数据储存的扩展寄存器		
指 标	N	主控回路用	N0~N7, 8 点		主控回路控制点	
	P	CJ, CALL 指令用	P0~P255, 256 点		CJ, CALL 的位置指针	
	I	中断用	外部中断插入	I001、I101、I201、I301、I401、I501, 共 6 点		中断子程序的位置指针
			定时中断插入	I6□□、I7□□, 2 点(□□=1~99, 时基=1ms)		
高速计数到达中断插入			I010、I020、I030、I040、I050、I060, 共 6 点			
通讯中断插入			I150, 1 点			
常 数	K	10 进制	K-32,768 ~ K32,767 (16 位运算) K-2,147,483,648 ~ K2,147,483,647 (32 位运算)			
	H	16 进制	H0000 ~ HFFFF (16 位运算), H00000000 ~ HFFFFFFF (32 位运算)			

*1: 非停电保持区域, 不可变更。

*2: 非停电保持区域, 可使用参数设定变更成停电保持区域。

*3: 停电保持区域, 可使用参数设定变更成非停电保持区域。

*4: 停电保持固定区域, 不可变更。

SX 机种各部装置停电保持设定对照一览表：

M 辅助继电器	一般用		停电保持		特殊辅助继电器		停电保持		
	M0~M511		M512~M999		M1000~M1999		M2000~M4095		
	固定非停电保持		默认为停电保持		部分为停电保持 不可变更		默认为停电保持		
起始：D1200 (K512) 结束：D1201 (K999)			起始：D1202 (K2,000) 结束：D1203 (K4,095)						
T 定时器	100 ms		10 ms		10ms		1 ms		
	T0 ~T199		T200~T239		T240~T245		T246~T249		
	固定非停电保持		固定非停电保持		积算型 固定停电保持				
C 计数器	16 位上数			32 位上/下数			32 位高速上/下数		
	C0~C95		C96~C199		C200~C215		C216~C234		C235~C255
	固定非停电保持		默认停电保持		固定非停电保 持		默认停电保持		默认停电保持
			起始：D1208 (K96) 结束：D1209 (K199)				起始：D1210 (K216) 结束：D1211 (K234)		起始：D1212 (K235) 结束：D1213 (K255)
S 步进继电器	初始用	原点回归用	一般用		停电保持用			警报步进点	
	S0~S9	S10~S19	S20~S511		S512~S895			S896~S1023	
	固定非停电保持			默认停电保持			固定为停电保持		
			起始：D1214 (K512) 结束：D1215 (K895)						
D 寄存器	一般用		停电保持用		特殊寄存器		停电保持		
	D0~D199		D200~D999		D1000~D1999		D2000~D4999		
	固定非停电保持		默认停电保持		部分为停电保持 不可变更		默认停电保持		
起始：D1216 (K200) 结束：D1217 (K999)			起始：D1218 (K2,000) 结束：D1219 (K4,999)						
文件寄存器	K0~K1,599								
	固定为停电保持								

2 DVP-PLC 各种装置功能

EH3/SV2 机种:

类别	装置	项 目	范 围	功 能		
继电器 位类型	X	外部输入继电器	X0~X377, 256 点, 8 进制编码	合计 512 点	对应至外部的输入点	
	Y	外部输出继电器	Y0~Y377, 256 点, 8 进制编码		对应至外部的输出点	
	M	辅助继电器	一般用	M0~M499, 500 点 (*2)	合计 4,096 点	接点可于程序内做 On/Off 切换
			停电保持用	M500~M999, 500 点 (*3) M2000~M4095, 2,096 点 (*3)		
			特殊用	M1000~M1999, 1,000 点(部份为停电保持)		
	T	定时器	100ms	T0~T199, 200 点 (*2) T192~T199 为子程序用 T250~T255, 6 点运算型 (*4)	合计 256 点	TMR 指令所指定的定时器, 若计时到达则此同编号 T 的接点将会 On
			10ms	T200~T239, 40 点 (*2) T240~T245, 6 运算型点 (*4)		
			1ms	T246~T249, 4 点运算型 (*4)		
	C	计数器	16 位上数	C0~C99, 100 点 (*2) C100~C199, 100 点 (*3)	合计 253 点	CNT(DCNT)指令所指定的计数器, 若计数到达则此同编号 C 的接点将会 On
			32 位上下数	C200~C219, 20 点 (*2) C220~C234, 15 点 (*3)		
			32 位高速计数器	C235~C244, 1 相 1 输入, 10 点 (*3) C246~C249, 1 相 2 输入, 4 点 (*3) C251~C254, 2 相 2 输入, 4 点 (*3)		
	S	步进点	初始步进点	S0~S9, 10 点 (*2)	合计 1,024 点	步进梯形图(SFC)使用装置
			原点回归用	S10~S19, 10 点(搭配 IST 指令使用) (*2)		
一般用			S20~S499, 480 点 (*2)			
停电保持用			S500~S899, 400 点 (*3)			
警报用			S900~S1023, 124 点 (*3)			
暂存器 字数据	T	定时器当前值	T0~T255, 256 点		计时到达时, 该定时器接点导通	
	C	计数器当前值	C0~C199, 16 位计数器 200 点 C200~C254, 32 位计数器 53 点		计数到达时, 该计数器接点导通	
	D	数据寄存器	一般用	D0~D199, 200 点 (*2)	合计 12,000 点	做为数据储存的内存区域, E、F 可做为变址的特殊用途
			停电保持用	D200~D999, 800 点 (*3) D10000~D11999, 2000 点 (*3)		
			特殊用	D1000~D1999, 1,000 点		
			右侧特殊模块用	D9900~D9999, 100 点 (*3) (*6)		
			左侧特殊模块用	D9800~D9899, 100 点 (*3) (*7)		
变址用	E0~E7, F0~F7, 16 点 (*1)					

类别	装置	项 目	范 围	功 能	
	无	文件寄存器	K0~K9,999, 10,000 点 (*4) (*9)	做数据储存的扩展寄存器	
指标	N	主控回路用	N0~N7, 8 点	主控回路控制点	
	P	CJ, CALL 指令用	P0~P255, 256 点	CJ, CALL 的位置指针	
	I	中断用	外部中断插入(*5)	I00□(X0), I10□(X1), I20□(X2), I30□(X3), I40□(X4), I50□(X5), I60□(X6), I70□(X7), I90□(X10), I91□(X11), I92□(X12), I93□(X13), I94□(X14), I95□(X15), I96□(X16), I97□(X17), 16 点 (□=1, 上升沿触发┌, □=0, 下降沿触发┐)	中断子程序的位置指针
			定时中断插入	I6□□, I7□□, 2 点 (□□=02~99, 时基=1ms) I8□□, 1 点 (□□=05~99, 时基=0.1ms)	
			高速计数到达中断插入	I010、I020、I030、I040、I050、I060, 6 点	
			脉冲中断插入	I110、I120、I130、I140, 4 点	
通讯中断插入(*8)			I150、I151、I153、I160、I161、I163、I170, 3 点		
常数	K	10 进制	K-32,768 ~ K32,767 (16 位运算) K-2,147,483,648 ~ K2,147,483,647 (32 位运算)		
	H	16 进制	H0000 ~ HFFFF (16 位运算), H00000000 ~ HFFFFFFF (32 位运算)		

*1: 非停电保持区域, 不可变更。

*2: 非停电保持区域, 可使用参数设定变更成停电保持区域。

*3: 停电保持区域, 可使用参数设定变更成非停电保持区域。

*4: 停电保持固定区域, 不可变更。

*5: 此外部中断插入功能会因中断程序内容大小影响执行速度, 不建议应用于高速计数器功能。

*6: 当主机连接了右侧特殊扩展模块且清除 M1183 为 Off 时, 此区域才会有效, 每连一台特殊模块将占用 10 个 D 装置。

*7: 当主机连接了左侧特殊扩展模块且清除 M1182 为 Off 时, 此区域才会有效, 每连一台特殊模块将占用 10 个 D 装置。

*8: 详细内容请参考第 2.9 章中断指针说明。

*9: EH3 V1.40 /SV2 V1.20 版以上支持可读取达 5 万个文件寄存器

2 DVP-PLC 各种装置功能

EH3/SV2 机种各部装置停电保持设定对照一览表：

M 辅助继电器	一般用		停电保持		特殊辅助继电器		停电保持		
	M0~M499		M500~M999		M1000~M1999		M2000~M4095		
	起始：D1,200 (K500) 结束：D1,201 (K999)				部分为停电保持 不可变更		起始：D1202 (K2,000) 结束：D1203 (K4,095)		
T 定时器	100 ms		10 ms		10ms		1 ms		
	T0 ~T199		T200~T239		T240~T245		T246~T249		
	默认为非停电保持		默认为非停电保持		运算型 固定停电保持				
	起始：D1204 (K-1) *1 结束：D1205 (K-1) *1		起始：D1206 (K-1) *1 结束：D1207 (K-1) *1						
C 计数器	16 位上数			32 位上/下数		32 位高速上/下数			
	C0~C99		C100~C199	C200~C219		C220~C234	C235~C245	C246~C255	
	默认非停电保持		默认停电保持	默认非停电保持		默认停电保持	默认停电保持		
	起始：D1208 (K100) 结束：D1209 (K199)			起始：D1210 (K220) 结束：D1211 (K234)		起始：D1212 (K235) 结束：D1213 (K255)			
S 步进继电器	初始用	原点回归用	一般用		停电保持用		警报步进点		
	S0~S9	S10~S19	S20~S499		S500~S899		S900~S1023		
	默认非停电保持			默认停电保持			固定为停电保持		
	起始：D1214 (K500) 结束：D1215 (K899)								
D 寄存器	一般用		停电保持用		特殊寄存器		停电保持		
	D0~D199		D200~D999		D1000~D1999		D2000~D12000		
	默认非停电保持		默认停电保持		部分停电保持 不可变更		默认停电保持		
	起始：D1216 (K200) 结束：D1217 (K999)						起始：D1218 (K2,000) 结束：D1219 (K12,000)		
文件寄存器	K0~k9,999								
	固定为停电保持								

*1: K-1 表示默认为非停电保持。

■ 在电源 On/Off 或主机 RUN/STOP 模式切换时：

ES/EX/EC/EC3-8K 机种 V5.5 版本以上（含）其储存之保持动作如下表所示：

内存类型	电源 Off⇒On	STOP⇒RUN	RUN⇒STOP	(M1031)非停电 保持区域全部清除	(M1032)停电 保持区域全部清除	出厂设定值
非停电保持	清除	M1033 Off 时，清除		清除	无变化	0
		M1033 On 时，无变化				
停电保持	无变化			无变化	清除	无变化
特 M，特 D 变址寄存器	初始值设定	无变化		无变化		初始值设定

SX/ EH3/SV2 机种其储存之保持动作如下表所示：

内存类型	电源 Off⇒On	STOP⇒RUN	RUN⇒STOP	(M1031)非停电 保持区域全部清除	(M1032)停电 保持区域全部清除	出厂设定值
非停电保持	清除	无变化	M1033 Off 时，清除	清除	无变化	0
			M1033 On 时，无变化			
停电保持	无变化			无变化	清除	0
特 M，特 D 变址寄存器	初始值设定	无变化		无变化		初始值设定
文件寄存器	无变化					0

2 DVP-PLC 各种装置功能

2.2 数值、常量 [K] / [H]

常 数	K	10 进制	K-32,768 ~ K32,767 (16 位运算) K-2,147,483,648 ~ K2,147,483,647 (32 位运算)
	H	16 进制	H0 ~ HFFFF (16 位运算) H0 ~ HFFFFFFFF (32 位运算)

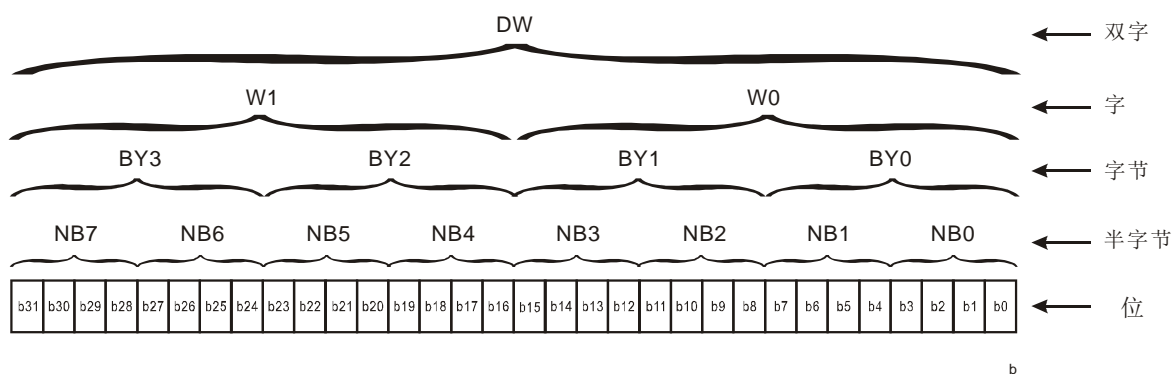
DVP-PLC 内部依据各种不同控制目的，共使用 5 种数值类型执行运算的工作，各种数值的任务及功能如下说明。

1. 二进制 (Binary Number, BIN)

PLC 内部的数值运算或储存均采用二进制，二进制数值及相关术语如下：

- 位 (Bit)： 位为二进制数值的最基本单位，其状态非 1 即 0
- 半字节 (Nibble)： 是由连续的 4 个位所组成 (如 b3~b0) 可用来表示一个位数的 10 进制数字 0~9 或 16 进制的 0~F
- 字节 (Byte)： 是由连续的两个半字节所组成 (也即 8 位，b7~b0)，可表示 16 进制的 00~FF
- 字 (Word)： 是由连续的两个字节所组成 (也即 16 位，b15~b0)，可表示 16 进制的 4 个位数值 0000~FFFF
- 双字 (Double Word)： 是由连续的两个字所组成 (也即 32 位，b31~b0)，可表示 16 进制的 8 个位数值 00000000~FFFFFFFF

二进制系统中位、半字节、字节、字、及双字的关系如下图所示：



2. 八进制 (Octal Number, OCT)

DVP-PLC 的外部输入及输出端子编号采八进制编码：

例：

外部输入：X0~X7，X10~X17...(装置编号)

外部输出：Y0~Y7，Y10~Y17...(装置编号)

3. 十进制 (Decimal Number, DEC)

十进制在 DVP-PLC 系统应用的时机如下：

- 做为定时器 T、计数器 C 等的设置值，例：TMR C0 K50。(K 常量)
- S、M、T、C、D、E、F、P、I 等装置的编号，例：M10、T30。(装置编号)
- 在应用指令中做为操作数使用，例：MOV K123 D0。(K 常量)

4. BCD (Binary Code Decimal, BCD)

以半个字节或 4 个位来表示一个十进制的数值，故连续的 16 个位可以表示 4 位数的十进制数值数据。主要用于读取指拨轮数字开关的输入数值或将数值数据输出至七段显示驱动器显示之用。

5. 16 进制 (Hexadecimal Number, HEX)

16 进制在 PLC 系统应用的时机如下：

- 在应用指令中做为操作数使用，例：MOV H1A2B D0。(H 常量)

常量 K:

十进制数值在 PLC 系统中，通常会在数值前面冠以一“K”字表示，例：K100，表示为十进制，其数值大小为 100。

例外：

当使用 K 再搭配位装置 X、Y、M、S 可组合成为半字节、字节、字或双字形式的数据。

例：K2Y10、K4M100。在此 K1 代表一个 4 bits 的组合，K2~K4 分别代表 8、12 及 16 bits 的组合。

常量 H:

16 进制数值在 PLC 中，通常在其数值前面冠以一“H”字符表示，例：H100，其表示为 16 进制，数值大小为 100。

数值对照表:

二进制 (BIN)		八进制 (OCT)	十进制 (DEC)	BCD (Binary Code Decimal)		16 进制 (HEX)
PLC 内部运算用		装置 X、Y 编号	常量 K，装置 M、S、 T、C、D、E、F、P、 I 编号	指拨开关及 7 段显示器用		常量 H
0 0 0 0	0 0 0 0	0	0	0 0 0 0	0 0 0 0	0
0 0 0 0	0 0 0 1	1	1	0 0 0 0	0 0 0 1	1
0 0 0 0	0 0 1 0	2	2	0 0 0 0	0 0 1 0	2
0 0 0 0	0 0 1 1	3	3	0 0 0 0	0 0 1 1	3
0 0 0 0	0 1 0 0	4	4	0 0 0 0	0 1 0 0	4
0 0 0 0	0 1 0 1	5	5	0 0 0 0	0 1 0 1	5
0 0 0 0	0 1 1 0	6	6	0 0 0 0	0 1 1 0	6
0 0 0 0	0 1 1 1	7	7	0 0 0 0	0 1 1 1	7
0 0 0 0	1 0 0 0	10	8	0 0 0 0	1 0 0 0	8

2 DVP-PLC 各种装置功能

二进制 (BIN)		八进制 (OCT)	十进制 (DEC)	BCD (Binary Code Decimal)		16 进制 (HEX)
0 0 0 0	1 0 0 1	11	9	0 0 0 0	1 0 0 1	9
0 0 0 0	1 0 1 0	12	10	0 0 0 1	0 0 0 0	A
PLC 内部运算用		装置 X、Y 编号	常量 K, 装置 M、S、 T、C、D、E、F、P、 I 编号	指拨开关及 7 段显示器用		常量 H
0 0 0 0	1 0 1 1	13	11	0 0 0 1	0 0 0 1	B
0 0 0 0	1 1 0 0	14	12	0 0 0 1	0 0 1 0	C
0 0 0 0	1 1 0 1	15	13	0 0 0 1	0 0 1 1	D
0 0 0 0	1 1 1 0	16	14	0 0 0 1	0 1 0 0	E
0 0 0 0	1 1 1 1	17	15	0 0 0 1	0 1 0 1	F
0 0 0 1	0 0 0 0	20	16	0 0 0 1	0 1 1 0	10
0 0 0 1	0 0 0 1	21	17	0 0 0 1	0 1 1 1	11
:	:	:	:	:	:	:
:	:	:	:	:	:	:
:	:	:	:	:	:	:
:	:	:	:	:	:	:
0 1 1 0	0 0 1 1	143	99	1 0 0 1	1 0 0 1	63

2.3 外部输入/输出接点的编号及功能 [X] / [Y]

输入/输出接点的编号：(以 8 进制编号)

对主机而言,输入及输出端的编号固定从 X0 及 Y0 开始算,编号的多少跟随主机的点数大小而变化。
而对 I/O 扩展来说,输入及输出端的编号是随着及主机的连接顺序来推算出。

ES/EX 机种:

型号 DVP	DVP-14ES	DVP-14SS	DVP-20EX	DVP-24ES	DVP-32ES	DVP-40ES	DVP-60ES	扩展 I/O
输入 X	X0~X7 (8 点)	X0~X7 (8 点)	X0~X7 (8 点)	X0~X17 (16 点)	X0~X17 (16 点)	X0~X27 (24 点)	X0~X43 (36 点)	X20/30/50~X177 (注一)
输出 Y	Y0~Y5 (6 点)	Y0~Y5 (6 点)	Y0~Y5 (6 点)	Y0~Y7 (8 点)	Y0~Y17 (16 点)	Y0~Y17 (16 点)	Y0~Y27 (24 点)	Y20/30~Y177 (注一)

注一: 其中扩展 I/O 输入及输出起始编号除了 **DVP-40ES** 主机的输入点编号由 X30 开始, 输出点编号由 Y20 开始, **DVP-60ES** 主机的输入点编号由 X50 开始, 输出点编号由 Y30 开始, 其余扩展的输入点编号由 X20 开始, 输出点编号由 Y20 开始。而扩展 I/O 的编号以 8 的倍数增加, 未满 8 点仍以 8 点计算。

EC/EC3-8K 机种:

型号 DVP	10EC3	14EC3	16EC3	20EC3	24EC3	30EC3	32EC3	40EC3	48EC3	60EC3	扩展 I/O
输入 X	X0~X5 (6 点)	X0~X7 (8 点)	X0~X7 (8 点)	X0~X13 (12 点)	X0~X13 (12 点)	X0~X21 (18 点)	X0~X17 (16 点)	X0~X27 (24 点)	X0~X33 (28 点)	X0~X43 (36 点)	无
输出 Y	Y0~Y3 (4 点)	Y0~Y5 (6 点)	Y0~Y7 (8 点)	Y0~Y7 (8 点)	Y0~Y13 (12 点)	Y0~Y13 (12 点)	Y0~Y17 (16 点)	Y0~Y17 (16 点)	Y0~Y23 (20 点)	Y0~Y27 (24 点)	无

SX 机种:

型号 DVP	10SX (注一)	扩展 I/O (注二)
输入 X	X0~X3 (4 点)	X20~X177
输出 Y	Y0~Y1 (2 点)	Y20~Y177

注一: SX 除具有 4DI 及 2DO 后, 另具有 2AI (12-bit) 及 2AO (12-bit) 的模拟输入/输出点。

注二: SX 机种, 其所有扩展单元与 Slim 系列共享。扩展 I/O 输入点起始编号由 X20 开始, 输出点编号由 Y20 开始。扩展编号计算与 Slim 系列相同。

SV2 机种:

型号 DVP	28SV2(注一)	24SV2(注二)	扩展 I/O (注三)
输入 X	X0~X17 (16 点)	X0~X11 (10 点)	X20~X377
输出 Y	Y0~Y13 (12 点)	Y0~Y13 (12 点)	Y20~Y377

注一: 28SV11T, 输出型式为晶体管, 其中 CH0(Y0、Y1)、CH1(Y2、Y3)、CH2(Y4)、CH3(Y6)为高速输出(200kHz), 其余输出点为一般晶体输出 (10kHz)。

注二: 输出型式为晶体管, 其中 CH0(Y0、Y1)、CH1(Y2、Y3)、CH2(Y4)、CH3(Y6)为高速输出(200 kHz), 其余输出点为一般晶体输出 (10 kHz)。另具有 2AI(12-bit)的模拟输入点。

注三: 扩展 I/O 输入点起始编号由 X20 开始, 输出点编号由 Y20 开始。扩展编号计算与 SS 系列相同。

EH3 机种:

型号 DVP	DVP-16EH3	DVP-20EH3 (注一)	DVP-32EH3 (注一)	DVP-40EH3 (注二)	DVP-48EH3	DVP-64EH3	DVP-80EH3	扩展 I/O (注三)
输入 X	X0~X7 (8 点)	X0~X13 (12 点)	X0~X17 (16 点)	X0~X27 (24 点)	X0~X27 (24 点)	X0~X37 (32 点)	X0~X47 (40 点)	X※~X377
输出 Y	Y0~Y7 (8 点)	Y0~Y7 (8 点)	Y0~Y17 (16 点)	Y0~Y17 (16 点)	Y0~Y27 (24 点)	Y0~Y37 (32 点)	Y0~Y47 (40 点)	Y※~Y377

注一: 主机高速输入点(X0~X17)说明: 16EH3 高速输入 200KHz 为 Ch0(X0/X1), Ch1(X4/X5); 20EH3 高速 200KHz 输入为 Ch0(X0/X1), Ch1(X4/X5), 20KHz 输入为 Ch2(X10/X11); 其余点数主机之高速 200KHz 为 Ch0(X0/X1), Ch1(X4/X5), Ch2(X10/X11), Ch3(X14/X15)。以上未列出之 X2~X17 之输入皆为 10KHz 输入。

注二: 主机晶体高速输出点(Y0~Y17)说明: 16EH3 与 20EH3 的高速输出 200KHz 为 Ch0(Y0), Ch1(Y2); 32EH3、40EH3、48EH3、64EH3 与 80EH3 的高速输出 200KHz 为 Ch0(Y0/Y1), Ch1(Y2/Y3), Ch2(Y4), Ch3(Y6); 其余未列出之输出点皆为 10KHz 输出。

注三: DVP32EH00M3 之高速输入 Ch0(X0/X1), Ch1(X4/X5)为差动输入 200KHz, Ch2(X10/X11)与 Ch3(X14/X15)为开集极 200KHz 输入, 其余输入点为开集极 10KHz 输入。高速输出 Ch0(Y0/Y1), Ch1(Y2/Y3)为差动输出 200KHz, 其余输出点为开集极 10KHz 输出。

2 DVP- PLC 各种装置功能

注四：扩展 I/O 输入及输出起始编号为接续主机输入/输出点之最后编号开始。但 DVP-16EH3 及 DVP-20EH3 的扩展 I/O 输入起始编号由 X20 开始，输出起始编号由 Y20 开始。扩展 I/O 之编号以连续之编号依序排列，最大输入编号可达 X377，最大输出编号可达 Y377。

EH DIO 模块输入 / 输出点序号排列:

使用 32 点点数以下的主机连接 I/O 模块，所连接的第一台 I/O 模块，输入点编号由 X20 依序排列，输出点编号亦由 Y20 开始依序排列，使用 32 点点数以上的主机连接 I/O 模块，所连接的第一台 I/O 模块，输入点编号以主机最后编号依序排列，输出点编号亦由主机最后编号依序排列，若用户所连接的系统如下:



PLC	机种	输入点数	输出点数	输入点编号	输出点编号
MPU	64EH3	32	32	X0~X37	Y0~Y37
EXT1	32HP	16	16	X40~X57	Y40~Y57
EXT2	48HP	24	24	X60~X107	Y60~Y107
EXT3	08HP	4	4	X110~X113	Y110~Y113
EXT4	16HP	8	8	X114~X123-	Y114~Y123

系统组合范例中，I/O 模块输出点编号则依照主机最后编号依序排列，其中 16HP I/O 模块输出点编号由 08HP 最后编号依序排列。

■ 输入继电器：X0~X377

输入继电器（或称输入端）其编号采用八进制编码，EH 机种最大点数可达 256 点，范围如下：X0~X7, X10~X17,, X370~X377。

■ 输出继电器：Y0~Y377

输出继电器（或称输出端）其编号也采用八进制编码，EH2 机种最大点数可达 256 点，范围如下：Y0~Y7, Y10~Y17,, Y370~Y377。

■ 输入接点 X 的功能:

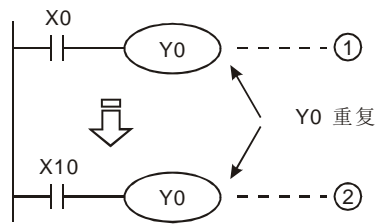
输入接点 X 及输入装置连接，读取输入信号进入 PLC。每一个输入接点 X 的 A 或 B 接点于程序中使用次数没有限制。输入接点 X 的 On/Off 只会跟随输入装置的 On/Off 做变化，不可使用周边装置(HPP 或 WPLSoft)来强制输入接点 X 的 On/Off。

※ES/EC3-8K/EX/SX/EH3/SV2 机种 PLC 提供一特殊继电器 M1304，允许 WPLSoft 来设定主机输入接点 X 的 On/Off，但此时 PLC 主机外部扫描更新输入点信号功能关闭。

■ 输出接点 Y 的功能:

输出接点 Y 的任务就是送出 On/Off 信号来驱动连接输出接点 Y 的负载。输出接点分成两种，一为继电器(Relay)，另一为晶体管(Transistor)，每一个输出接点 Y 的 A 或 B 接点于程序中使用次数没有限制，但输出线圈 Y 的编号，在程序建议仅能使用一次，否则依 PLC 的程序扫描原理，其输出

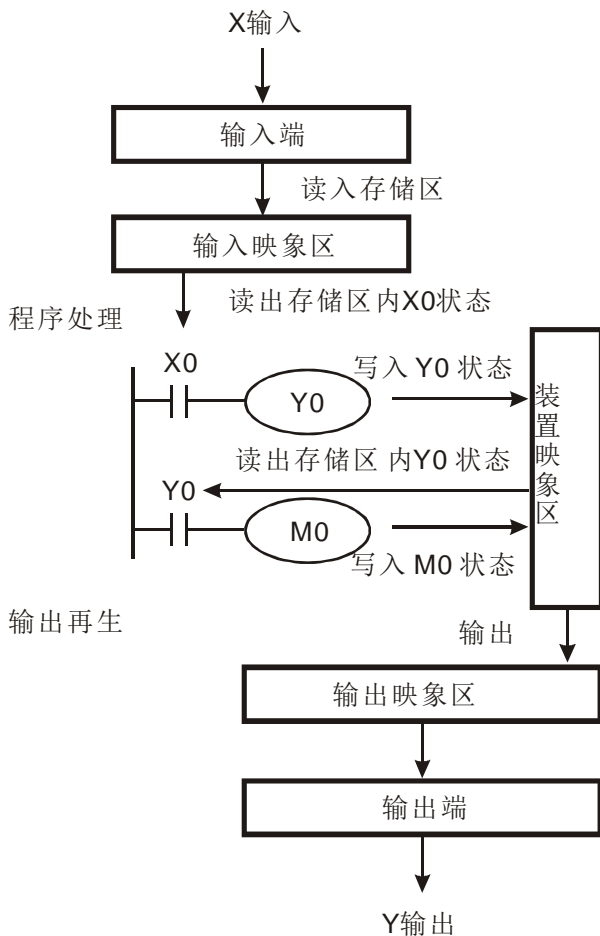
状态的决心会落在程序中最后的输出 Y 的电路。



Y0 的输出最后会由电路 ② 决定，也即由 X10 的 On/Off 决定 Y0 的输出

PLC 对于程序的处理流程(结束再生方式)

输入信号再生



● 输入信号再生:

1. PLC 在执行程序之前会将外部输入信号的 On/Off 状态一次读入至输入映像区内。
2. 在程序执行中若输入信号作 On/Off 变化，但是输入映像区内的状态不会改变，一直到下一次扫描开始时再读入输入信号新的 On/Off 状态。
3. 外部信号 On→Off 或 Off→On 变化到程序内接点认定为 On/Off 时期间约有 10ms 的延迟(但可能会受程序扫描周期的影响)。

● 程序处理:

PLC 读取输入映像区内各输入信号的 On/Off 状态后开始从地址 0 处依序执行程序中的每一指令，其处理结果即各输出线圈的 On/Off 也逐次存入各装置映像区内。

● 输出再生:

1. 当执行到 END 指令时将装置映像区内 Y 的 On/Off 状态送到输出映像区锁存，而此映像区就是实际上输出继电器的线圈。
2. 继电器线圈 On→Off 或 Off→On 变化到接点 On/Off 时期间约有 10ms 的延迟。
3. 使用晶体管模块，On→Off 或 Off→On 变化到接点 On/Off 时期间约有 10~20us 的延迟。

2 DVP- PLC 各种装置功能

2.4 辅助继电器的编号及功能 [M]

辅助继电器的编号：(以 10 进制编号)

ES/EX/ EC 机种：

辅助继电器 M	一般用	M0~M511, M768~M999, 744 点。固定为非停电保持区域	合计 1,280 点
	停电保持用	M512~M767, 256 点。固定为停电保持区域	
	特殊用	M1000~M1279, 280 点。部份为停电保持	

EC3-8K(V8.60 版以上)机种：

辅助继电器 M	一般用	M0~M511, M768~M999, 744 点。固定为非停电保持区域 M2000~M2047, 48 点。固定为非停电保持区域	合计 4,096 点
	停电保持用	M512~M767, 256 点。固定为停电保持区域 M2048~M4095, 2,048 点。固定为停电保持区域	
	特殊用	M1000~M1999, 1000 点。部份为停电保持	

SX 机种：

辅助继电器 M	一般用	M0~M511, 512 点。固定为非停电保持区域	合计 4,096 点
	停电保持用	M512~M999、M2000~M4095, 2,584 点。可使用参数设置变更成非停电保持区域	
	特殊用	M1000~M1999, 1,000 点。部份为停电保持	

EH3/SV2 机种：

辅助继电器 M	一般用	M0~M499, 500 点。可使用参数设置变更成停电保持区域	合计 4,096 点
	停电保持用	M500~M999、M2000~M4095, 2,596 点。可使用参数设置变更成非停电保持区域	
	特殊用	M1000~M1999, 1,000 点。部份为停电保持	

辅助继电器的功能：

辅助继电器 M 及输出继电器 Y 一样有输出线圈及 A、B 接点，而且于程序当中使用次数无限制，用户可利用辅助继电器 M 来组合控制回路，但无法直接驱动外部负载。依其性质可区分为下列三种：

1. 一般用辅助继电器：一般用辅助继电器于 PLC 运行时若遇到停电，其状态将全部被复位为 Off，再送电时其状态仍为 Off。
2. 停电保持用辅助继电器：停电保持用辅助继电器于 PLC 运行时若遇到停电，其状态将全部被保持，再送电时其状态为停电前状态。
3. 特殊用辅助继电器：每一个特殊用辅助继电器都有其特定的功用，未定义的特殊用辅助继电器请勿使用。各机种的特殊用辅助继电器。请参考 2.10 节特殊继电器及特殊寄存器，2.11 节特殊辅助继电器及特殊寄存器群组功能说明。

2.5 步进继电器的编号及功能 [S]

辅助继电器的编号：(以 10 进制编号)

ES/EX/EC 机种：

步进继电器 S	初始用停电保持	S0~S9, 10 点。固定为停电保持区域	合计 128 点
	原点回归用停电保持	S10~S19, 10 点(搭配 IST 指令使用) 固定为停电保持区域	
	停电保持用	S20~S127, 108 点。固定为停电保持区域	

EC3-8K 机种：

步进继电器 S	初始用停电保持	S0~S9, 10 点。固定为停电保持区域	合计 1024 点
	原点回归用停电保持	S10~S19, 10 点(搭配 IST 指令使用) 固定为停电保持区域	
	停电保持用	S20~S127, 108 点。固定为停电保持区域	
		S912~S1023, 112 点。固定为停电保持区域	
一般用	S128~S911, 784 点。固定为非停电保持区域		

SX 机种：

步进继电器 S	初始用	S0~S9, 10 点。固定为非停电保持区域	合计 1,024 点
	原点回归用	S10~S19, 10 点(搭配 IST 指令使用) 。固定为非停电保持区域	
	一般用	S20~S511, 492 点。固定为非停电保持区域	
	停电保持用	S512~S895, 384 点。可使用参数设置变更成非停电保持区域	
	警报用	S896~S1023, 128 点。固定为停电保持区域	

EH3/SV2 机种：

步进继电器 S	初始用	S0~S9, 10 点 。可使用参数设置变更成停电保持区域	合计 1,024 点
	原点回归用	S10~S19, 10 点(搭配 IST 指令使用)。可变更成停电保持区域	
	一般用	S20~S499, 480 点。可使用参数设置变更成停电保持区域	
	停电保持用	S500~S899, 400 点。可使用参数设置变更成非停电保持区域	
	警报用	S900~S1023, 124 点。固定为停电保持区域	

步进继电器的功能：

步进继电器 S 在工程自动化控制中可轻易的设置程序, 其为步进梯形图最基本的装置, 在步进梯形图(或称顺序功能图, Sequential Function Chart, SFC)中必须及 STL、RET 等指令配合使用。

步进继电器 S 的装置编号为 S0~S1023 共 1,024 点, 各步进继电器 S 及输出继电器 Y 一样有输出线圈及 A、B 接点, 而且于程序当中使用次数无限制, 但无法直接驱动外部负载。步进继电器 (S) 不用于步进梯形图时, 可当作一般的辅助继电器使用。依其性质可区分为下列四种：

1. 初始用步进继电器： S0~S9, 共计 10 点。
在顺序功能图(Sequential Function Chart, SFC)中做为初始状态使用的步进点。

2 DVP- PLC 各种装置功能

2. 原点回归用步进继电器: S10~S19, 10 点。
在程序中使用 API 60 IST 指令使用时, S10~S19 规划成原点回归用。若无使用 IST 指令则当成一般用步进继电器使用。
3. 一般用步进继电器: EC3-8K 机种 S128~S911, 784 点。SX 机种 S20~S511, 492 点。EH3/SV2 机种 S20~S499, 480 点。
在顺序功能图(SFC)中做为一般用途使用的步进点, 于 PLC 运行时若遇到停电时, 则其状态将全部被清除。
4. 停电保持用步进继电器: ES/EX/EC 机种 S20~S127, 108 点。EC3-8K 机种 S20~S127, 108 点; S912~S1023, 112 点。SX 机种 S512~S895, 384 点。EH3/SV2 机种 S500~S899, 400 点。
在顺序功能图(SFC)中停电保持用步进继电器于 PLC 运行时若遇到停电时, 其状态将全部被保持, 再送电时其状态为停电前状态。
5. 警报用步进继电器: SX 机种 S896~S1023, 128 点。EH3/SV2 机种 S900~S1023, 124 点。
警报用步进继电器配合警报点驱动指令 API 46 ANS 做为警报用接点, 用来记录相关警示信息, 用来排除外部故障用。

2.6 定时器的编号及功能 [T]

定时器的编号: (以 10 进制编号)

ES/EX/EC 机种:

定时器 T	100ms 一般用	T0~T63, 64 点	合计 128 点
	10ms 一般用	T64~T126, 63 点 (M1028=On 时为 10ms, M1028=Off 时为 100ms)	
	1ms 一般用	T127, 1 点	

EC3-8K 机种:

定时器 T	100ms 一般用	T0~T63, 64 点 T64~T126, 63 点 (M1028=Off 时为 100ms) T128~T183, 56 点 T184~T199, 16 点 (子程序型) T250~T255, 6 点 (积算型)	合计 256 点
	10ms 一般用	T64~T126, 63 点 (M1028=On 时为 10ms) T200~T239, 40 点 (M1038=Off 时为 10ms) T240~T245, 6 点 (积算型)	
	1ms 一般用	T127, 1 点 T200~T245, 46 点 (M1038=On) T246~T249, 4 点 (积算型)	

SX 机种:

定时器 T	100ms 一般用	T0~T199, 200 点。(T192~T199 为子程序用定时器)。固定为非停电保持区域	合计 256 点
	100ms 累计型	T250~T255, 6 点。固定为停电保持区域	
	10ms 一般用	T200~T239, 40 点。固定为非停电保持区域	
	10ms 累计型	T240~T245, 6 点。固定为停电保持区域	
	1ms 累计型	T246~T249, 4 点。固定为停电保持区域	

EH3/SV2 机种:

定时器 T	100ms 一般用	T0~T199, 200 点。可使用参数设置变更成停电保持区域 (T192~T199 为子程序用定时器)	合计 256 点
	100ms 累计型	T250~T255, 6 点。固定为停电保持区域	
	10ms 一般用	T200~T239, 40 点。可使用参数设置变更成停电保持区域	
	10ms 累计型	T240~T245, 6 点。固定为停电保持区域	
	1ms 累计型	T246~T249, 4 点。固定为停电保持区域	

定时器的功能:

定时器是以 1ms、10ms、100ms 为一个计时单位, 计时方式采上数计时, 当定时器当前值=设置值时输出线圈导通, 设置值为 10 进制 K 值, 也可使用数据寄存器 D 当成设置值。

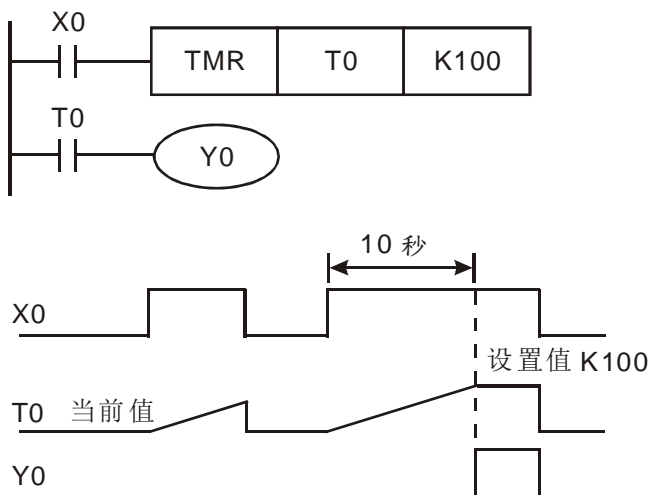
定时器的实际设置时间 = 计时单位 * 设置值。

依其性质可区分为下列三种:

1. 一般用定时器:

ES/ EC3-8K/SX 系列机 一般用定时器在 END 指令执行时计时一次, 在 TMR 指令执行时, 若计时到达, 则输出线圈导通。

EH3/SV2 机种: 一般用定时器在 TMR 指令执行时计时一次, 在 TMR 指令执行时, 若计时到达, 则输出线圈导通。



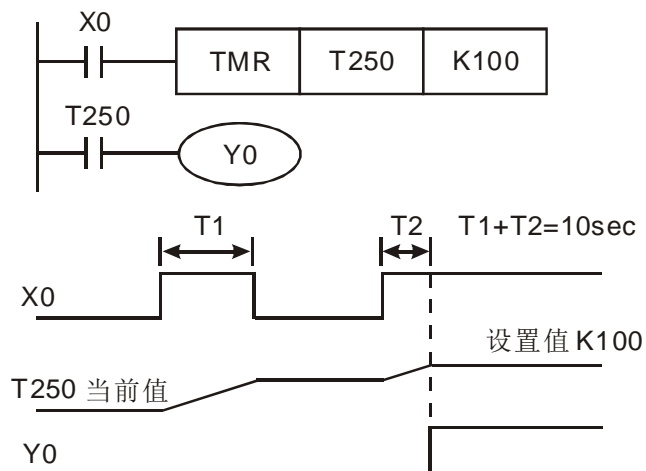
- 当 X0=On 时, 定时器 T0 的当前值以 100ms 采上数计时, 当定时器当前值 = 设置值 K100 时, 输出线圈 T0=On。
- 当 X0=Off 或停电时, 定时器 T0 的当前值清为 0, 输出线圈 T0 变为 Off。

2 DVP- PLC 各种装置功能

2. 累计型定时器

ES/EC3-8K/SX 系列机 累计型定时器在 END 指令执行时计时一次，在 TMR 指令执行时，若计时到达，则输出线圈导通。

EH3/SV2 机种： 累计型定时器在 TMR 指令执行时计时一次，在 TMR 指令执行时，若计时到达，则输出线圈导通。



- 当 X0=On 时，定时器 T250 的当前值以 100ms 采上数计时，当定时器当前值 = 设置值 K100 时，输出线圈 T0=On。

- 当计时中若 X0=Off 或停电时，定时器 T250 暂停计时，当前值不变，待 X0 再 On 时，继续计时，其当前值往上累加直到定时器当前值 = 设置值 K100 时，输出线圈 T0=On。

3. 子程序用定时器

子程序或中断插入子程序中若使用到定时器时，EC3-8K 机种请使用定时器 T184~T199，EH3/SV2 机种请使用定时器 T192~T199。

EC3-8K 系列机种： 子程序用定时器在 END 指令执行时计时一次，在 END 指令执行时，若计时到达，则输出线圈导通。

EH3/SV2 机种： 子程序用定时器于 TMR 指令或 END 指令执行时计时一次，在 TMR 指令或 END 指令执行时，若定时器当前值等于设置值，则输出线圈导通。

一般用的定时器，若是使用在子程序或中断插入子程序中而该子程序不被执行时，定时器就无法正确的被计时。

设置值的指定方法：定时器的实际设置时间 = 计时单位 * 设置值。

1. 常量指定 K： 设置值直接指定常量 K 值。
2. 变址 D： 设置值使用数据寄存器 D 做变址。

2.7 计数器的编号及功能 [C]

计数器的编号：(以 10 进制编号)

ES/EX/EC 机种：

计数器 C	16 位上数一般用	C0~C111, 112 点。固定为非停电保持区域	合计 141 点
	16 位上数停电保持	C112~C127, 16 点。固定为停电保持区域	
32 位上下数 高速计数器 C	1 相 1 输入计数	C235~C238、C241、C242、C244, 7 点。固定为停电保持区域	
	1 相 2 输入计数	C246、C247、C249, 3 点。固定为停电保持区域	
	2 相 2 输入计数	C251、C252、C254, 3 点。固定为停电保持区域	

EC3-8K 机种：

计数器 C	16 位上数一般用	C0~C111, 112 点。固定为非停电保持区域 C128~C199, 72 点。固定为非停电保持区域	合计 248 点
	16 位上数停电保持	C112~C127, 16 点。固定为停电保持区域	
32 位上下数 高速计数器 C	32 位上/下数一般用	C200~C234, 35 点。固定为非停电保持区域	
	1 相 1 输入计数	C235~C238、C241、C242、C244, 7 点。固定为停电保持区域	
	1 相 2 输入计数	C246、C247、C249, 3 点。固定为停电保持区域	
	2 相 2 输入计数	C251、C252、C254, 3 点。固定为停电保持区域	

SX 机种：

计数器 C	16 位上数一般用	C0~C95, 96 点。固定为非停电保持区域	合计 235 点	
	16 位上数停电保持	C96~C199, 104 点。可使用参数设置变更成非停电保持区域		
	32 位上下数一般用	C200~C215, 16 点。固定为非停电保持区域		
	32 位上下数停电保持	C216~C234, 19 点。可使用参数设置变更成非停电保持区域		
SA/SX 机种, 32 位上下数高速计 数器 C	1 相 1 输入计数停电保持	C235~C242、C244, 9 点	可参数设置变更成非停电保持区域	
	1 相 2 输入计数停电保持	C246、C247、C249, 3 点		
	2 相 2 输入计数停电保持	C251~C254, 4 点		
SC 机种, 上下数 高速计数器 C	1 相 1 输入计数停电保持	C235~C245, 11 点		合计 19 点
	1 相 2 输入计数停电保持	C246~C250, 4 点		
	2 相 2 输入计数停电保持	C251~C255, 4 点		

EH3/SV2 机种：

计数器 C	16 位上数一般用	C0~C99, 100 点。可使用参数设置变更成停电保持区域	合计 253 点	
	16 位上数停电保持	C100~C199, 100 点。可使用参数设置变更成非停电保持区域		
	32 位上下数一般用	C200~C219, 20 点。可使用参数设置变更成停电保持区域		
	32 位上下数停电保持	C220~C234, 15 点。可使用参数设置变更成非停电保持区域		
32 位上下数 高速计数器 C	软件 1 相 1 输入计数	C235~C240, 6 点		可参数设置变更成非停电保持区域
	硬件 1 相 1 输入计数	C241~C244, 4 点		
	硬件 1 相 2 输入计数	C246~C249, 4 点		
	硬件 2 相 2 输入计数	C251~C254, 4 点		

2 DVP-PLC 各种装置功能

计数器特点:

项目	16 位计数器	32 位计数器	
类型	一般型	一般型	高速型
计数方向	上数	上、下数	
设置值	0~32,767	-2,147,483,648~+2,147,483,647	
设置值的指定	常量 K 或数据寄存器 D	常量 K 或数据寄存器 D (指定 2 个)	
当前值的变化	计数到达设置值就不再计数	计数到达设置值后, 仍继续计数	
输出接点	计数到达设置值, 接点导通并保持	上数到达设置值接点导通并保持 On 下数到达设置值接点复位成 Off	
复位动作	RST 指令被执行时当前值归零, 接点被复位成 Off		
接点动作	在扫描结束时, 统一动作	在扫描结束时, 统一动作	计数到达立即动作, 与扫描周期无关

计数器的功能:

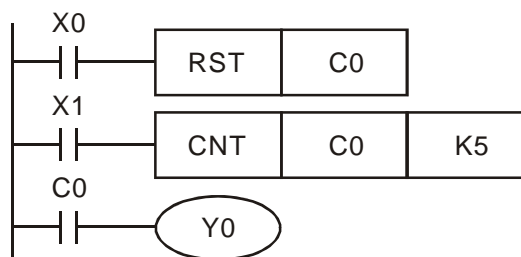
计数器的计数脉冲输入信号由 Off→On 时, 计数器当前值等于设置值时输出线圈导通, 设置值为 10 进制 K 值, 也可使用数据寄存器 D 当成设置值。

16 位计数器 C0~C199:

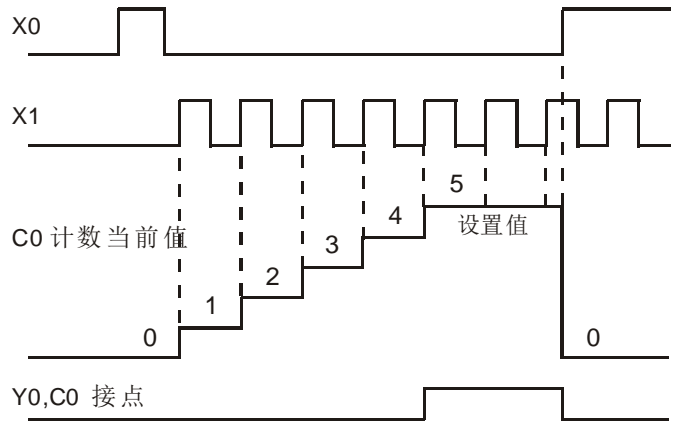
1. 16 位计数器的设置范围: K0~K32,767。(K0 及 K1 相同, 在第一次计数时输出接点马上导通。)
2. 一般用计数器在 PLC 停电的时候, 计数器当前值即被清除, 若为停电保持型计数器会将停电前的当前值及计数器接点状态存储着, 重新上电后会继续累计。
3. 若使用 MOV 指令、WPLSoft 或程序书写器 HPP 将一个大于设置值的数值传送到 C0 当前值寄存器时, 在下次 X1 由 Off→On 时, C0 计数器接点即变成 On, 同时当前值内容变成及设置值相同。
4. 计数器的设置值可使用常量 K 直接设置或使用寄存器 D (不包含特殊数据寄存器 D1000~D1999) 中的数值作间接设置。
5. 设置值若使用常量 K 仅可为正数, 使用数据寄存器 D 做为设置值可以是正负数。计数器当前值由 32,767 再往上累计时则变为 -32,768。

范例:

```
LD X0
RST C0
LD X1
CNT C0 K5
LD C0
OUT Y0
```



1. 当 X0=On 时 RST 指令被执行，C0 的当前值归零，输出接点被复位为 Off。
2. 当 X1 由 Off→On 时，计数器的当前值将执行上数（加一）的动作。
3. 当计数器 C0 计数到达设置值 K5 时，C0 接点导通，C0 当前值=设置值=K5。之后的 X1 触发信号 C0 完全不接受，C0 当前值保持在 K5 处。



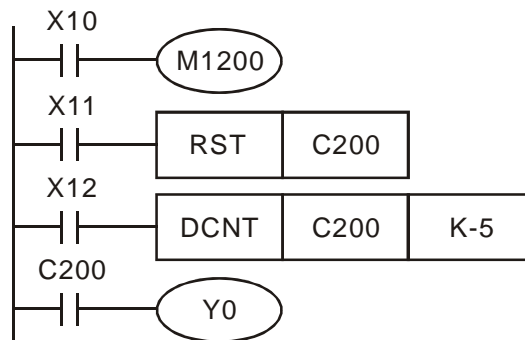
32 位一般用加减计数器 C200~C234:

1. 32 位一般用计数器的设置范围：K-2,147,483,648~K2,147,483,647。(ES/EX/SS 主机不支持)
2. 32 位一般用加减计数器切换上下数用特殊辅助继电器：由 M1200~M1234 来决定。例：M1200=Off 时决定 C200 为加算，M1200=On 时决定 C200 为减算其余类推。
3. 设置值可使用常量 K 或使用数据寄存器 D (不包含特殊数据寄存器 D1000~D1999)做为设置值可以是正负数，若使用数据寄存器 D 则一个设置值占用两个连续的数据寄存器。
4. 一般用计数器在 PLC 停电的时候，计数器当前值即被清除，若为停电保持型计数器，则会将停电前的当前值及计数器接点状态存储着，重新上电后会继续累计。
5. 计数器当前值由 2,147,483,647 再往上累计时则变为-2,147,483,648。同理计数器当前值由 -2,147,483,648 再往下递减时，则变为 2,147,483,647。

范例：

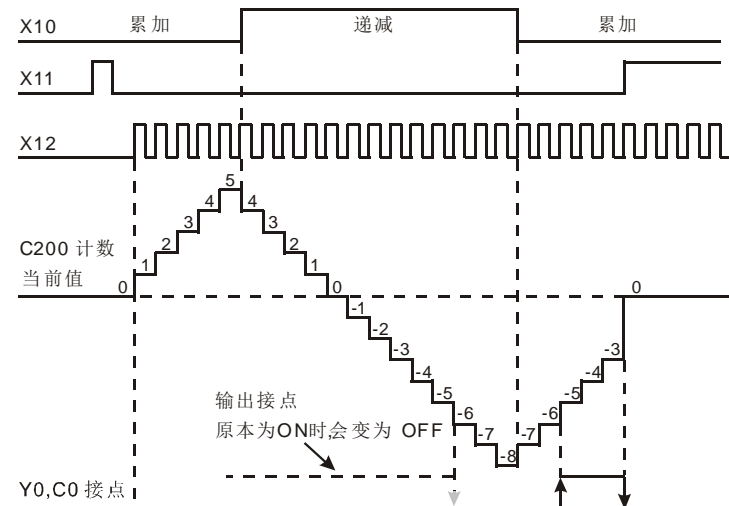
```

LD    X10
OUT   M1200
LD    X11
RST   C200
LD    X12
CNT   C200  K-5
LD    C200
OUT   Y0
    
```



2 DVP- PLC 各种装置功能

1. X10 驱动 M1200 来决定 C200 为加算或减算。
2. 当 X11 由 Off→On 时, RST 指令执行, C200 的当前值被清为 0, 且接点变为 Off。
3. 当 X12 由 Off→On 时, 计数器的当前值将执行上数(加一)的动作或下数(减一)的动作。



4. 当计数器 C200 的当前值从 K-6→K-5 变化时, C200 接点由 Off→On。当计数器 C200 的当前值从 K-5→K-6 变化时, C200 接点由 On→Off。
5. 若使用 MOV 指令、WPLSoft 或程序书写器 HPP 将一个大于设置值的数值传送到 C0 当前值寄存器时, 在下次 X1 由 Off→On 时, C0 计数器接点即变成 On, 同时当前值内容变成及设置值相同。

32 位高速加减计数器 C235~C255:

1. 32 位高速加减计数器的设置范围: K-2,147,483,648~K2,147,483,647。
2. 32 位高速加减计数器 C235~C244 加减算计数由特殊辅助继电器 M1235~M1244 的 On/Off 来指定。例: M1235=Off 时决定 C235 为加算, M1235=On 时决定 C235 为减算其余类推。
3. 32 位高速加减计数器 C246~C255 加减算计数可由特殊辅助继电器 M1246~M1255 的 On/Off 来监控。例: M1246=Off 时表示 C246 为加算, M1246=On 时表示 C246 为减算其余类推。
4. 设置值可使用常量 K 或使用数据寄存器 D (不包含特殊数据寄存器 D1000~D1999) 做为设置值可以是正负数, 若使用数据寄存器 D 则一个设置值占用两个连续的数据寄存器。
5. 若使用 DMOV 指令、WPLSoft 或程序书写器 HPP 将一个大于设置值的数值传送到任一高速计数器当前值寄存器时, 在下次计数输入点 X 由 Off→On 时, 该计数器接点不变化, 并以当前值做加减计数。
6. 计数器当前值由 2,147,483,647 再往上累计时, 则变为 -2,147,483,648。同理计数器当前值由 -2,147,483,648 再往下递减时, 则变为 2,147,483,647。

ES/EX/EC3-8K 系列机种支持的高速计数器，总频宽为 20kHz。

形式 输入	1 相 1 输入							1 相 2 输入			2 相 2 输入		
	C235	C236	C237	C238	C241	C242	C244	C246	C247	C249	C251	C252	C254
X0	U/D				U/D		U/D	U	U	U	A	A	A
X1		U/D			R		R	D	D	D	B	B	B
X2			U/D			U/D			R	R		R	R
X3				U/D		R	S			S			S

U: 加计数

A: A 相输入

S: 启动输入

D: 减计数

B: B 相输入

R: 复位输入

- ◆ 其中输入点为 X0、X1 可规划成更高速的计数器，1 相输入可达 20kHz，但这两个输入点的计数频率相加仍必须小于或等于频宽 20kHz 的限制。若计数输入为 2 相输入信号，则计数频率约为 4kHz。输入点 X2、X3 高速计数器 1 相输入可达 10kHz。
- ◆ ES 系列机种中 DHSCS 指令及 DHSCR 指令搭配使用次数不可超出 4 次。

SX 系列机种支持的高速计数器，总频宽为 40kHz。

形式 输入	1 相 1 输入									1 相 2 输入			2 相 2 输入			
	C235	C236	C237	C238	C239	C240	C241	C242	C244	C246	C247	C249	C251	C252	C253	C254
X0	U/D						U/D		U/D	U	U	U	A	A	B	A
X1		U/D					R		R	D	D	D	B	B	A	B
X2			U/D					U/D			R	R		R		R
X3				U/D				R	S			S				S
X4					U/D											
X5						U/D										

U: 递增输入

A: A 相输入

S: 开始输入

D: 递减输入

B: B 相输入

R: 清除输入

- ◆ 1 相输入的输入点 X0、X1 可达 20kHz，X2~X5 输入点可达 10kHz，2 相输入(X0、X1) C251、C252、C254 最高输入频率可达 4kHz，C253 最高输入频率可达 4kHz(仅支持 4 倍频计数)。
- ◆ 输入点 X5 有二个功能
 - 当 M1260=Off 时为 C240 为一般 U/D 高速计数器功能。
 - 当 M1260=On，且以 DCNT 启动 C240 时，X5 做为 C235~C239 的共同重置信号。原计数器 C240 仍继续接受 X5 的计数输入信号。

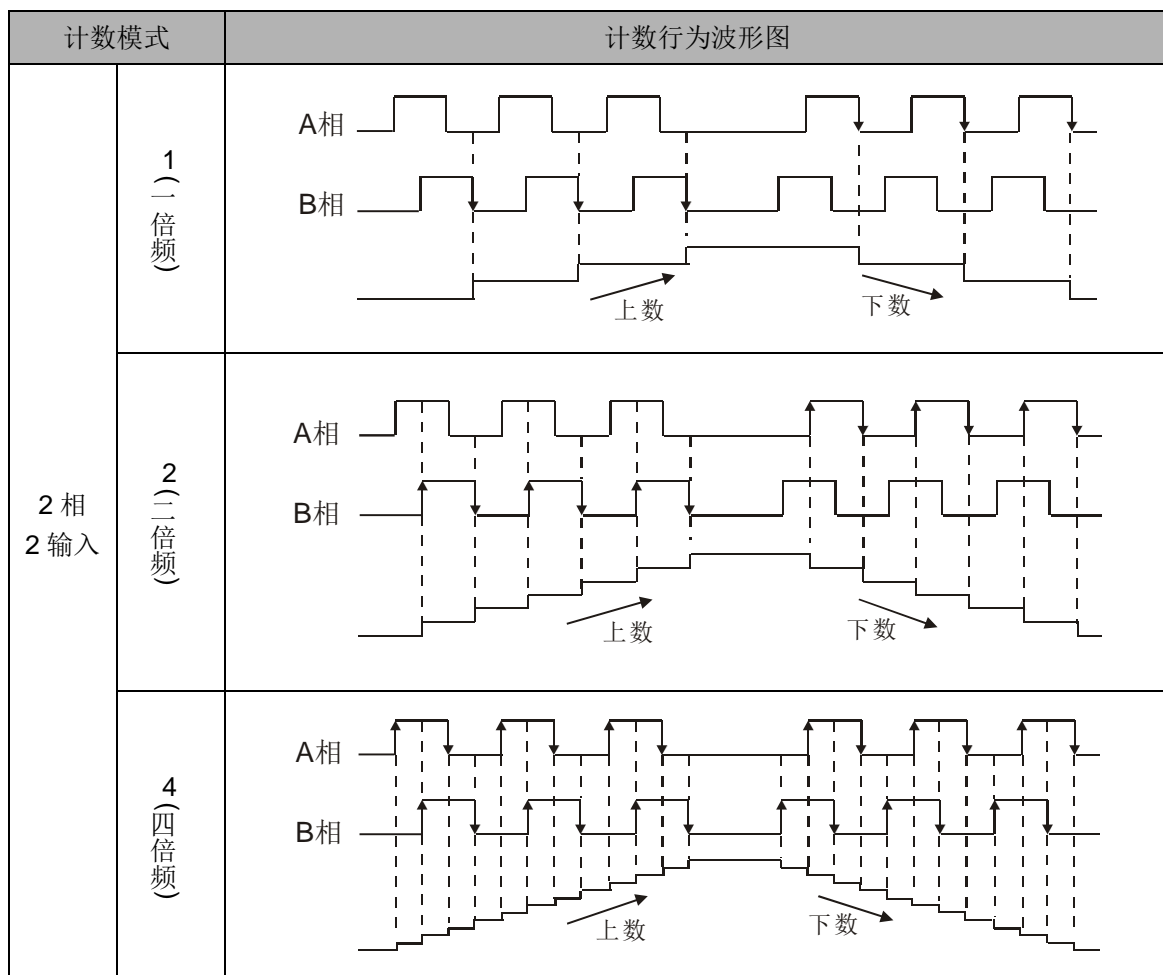
2 DVP-PLC 各种装置功能

◆ 计数行为模式选择

- ES/EX/EC/EC3-8K 及 SX 高速计数器 2 相 2 输入计数模式功能说明以特 D1022 设定, 具有 1、2、4 倍频的计数行为模式, D1022 寄存器内容值, 将在 PLC 控制器由 STOP 切换至 RUN 的第一次扫描时间内加载。(ES/EX/EC/EC3-8K 主机在版本 V5.5 以上支持此功能)

装置编号	功能说明
D1022	计数器计数方式倍频设定
D1022=K1	选择(一倍频)模式
D1022=K2 或 0	选择(二倍频)模式 (出厂默认值)
D1022=K4	选择(四倍频)模式

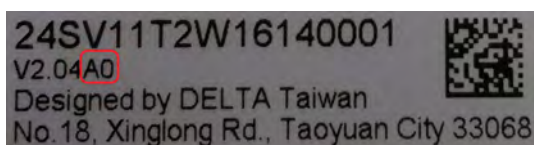
- 倍频模式 (↑,↓表示计数动作产生)



EH2/SV 机种支持之高速计数器, C235~C240 为程序中断型一相高速计数器, 计数频率分别可达 10KHz。C241~ C254 为硬件高速计数器(Hardware High Speed Counter 以下简称为 HHSC), 可支持脉冲输入频率如下表。

	HHSC1	HHSC2	HHSC3	HHSC4
支持计数器编号	C241, C246, C251	C242, C247, C252	C243, C248, C253	C244, C249, C254
16,20 EH3 SV2 硬件 A0, A1 版	200 kHz	200 kHz	20 kHz	20 kHz
32,40,48,64,80 EH3 SV2 硬件 A2 版	200 kHz	200 kHz	200 kHz	200 kHz

- 硬件版本信息, 在主机侧边贴纸, 如下图:



1. 每一个 HHSC 一次只能指定给一个编号使用, 使用 DCNT 指令做为指定。
2. 每个 HHSC 均有三种计数模式:
 - a) 1 相 1 输入, 又称为脉冲/方向(Pulse/Direction)模式
 - b) 1 相 2 输入, 又称为正转/反转(FWD/REV)模式
 - c) 2 相 2 输入, 又称为 AB 相(AB-phase)模式
 - d) 分别以编号做为区分, 请参考下表。

型式 输入	程序中断型高速计数器						硬件高速计数器											
	1 相 1 输入						1 相 1 输入				1 相 2 输入				2 相 2 输入			
	C235	C236	C237	C238	C239	C240	C241	C242	C243	C244	C246	C247	C248	C249	C251	C252	C253	C254
X0	U/D						U/D				U				A			
X1		U/D									D				B			
X2			U/D				R				R				R			
X3				U/D			S				S				S			
X4					U/D			U/D				U				A		
X5						U/D						D				B		
X6								R				R				R		
X7								S				S				S		
X10									U/D				U				A	
X11													D				B	
X12									R				R				R	
X13									S				S				S	
X14										U/D				U				A
X15														D				B

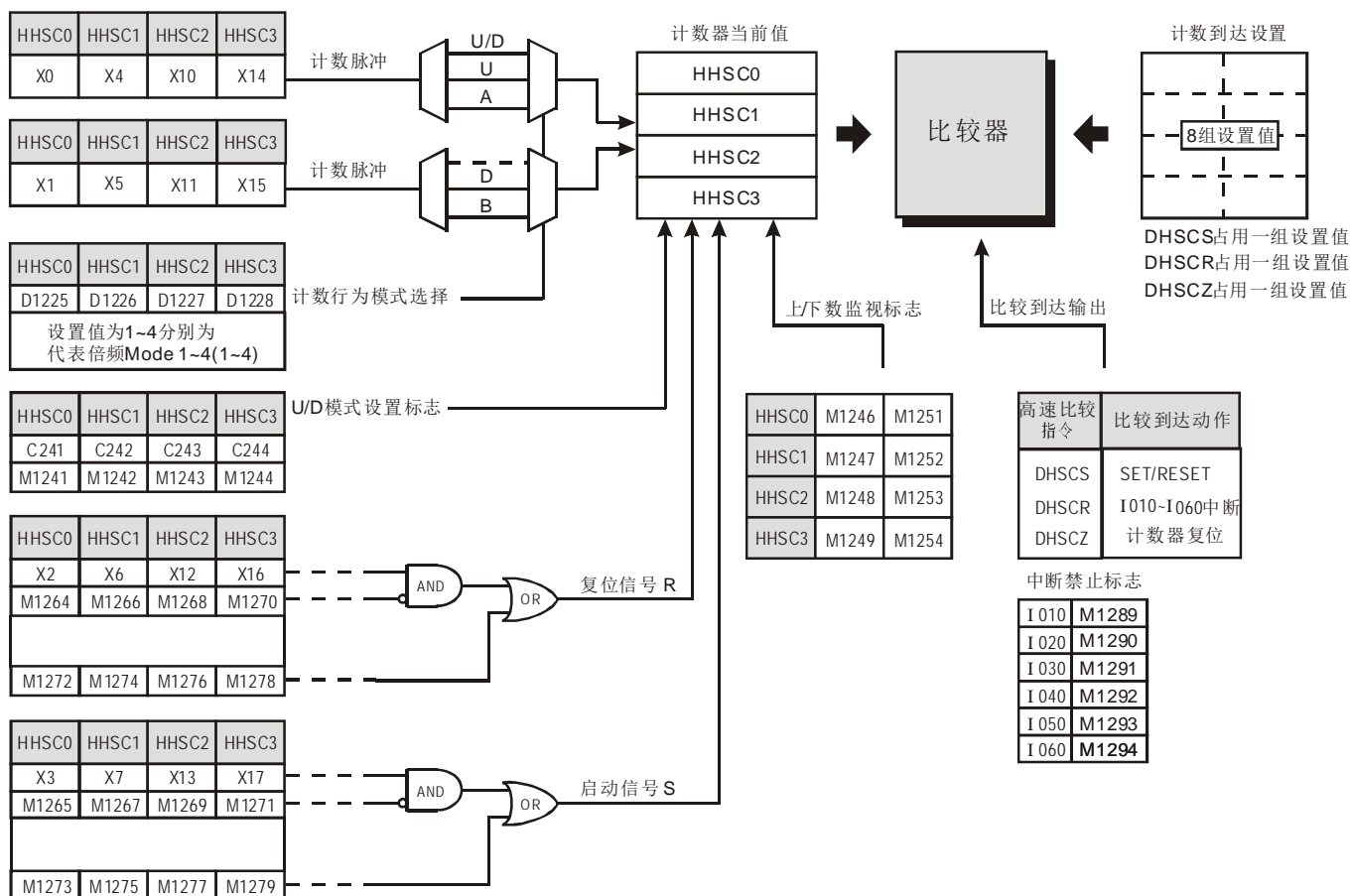
2 DVP-PLC 各种装置功能

型式 输入	程序中断型高速计数器								硬件高速计数器									
	1相1输入				1相1输入				1相2输入				2相2输入					
	C235	C236	C237	C238	C239	C240	C241	C242	C243	C244	C246	C247	C248	C249	C251	C252	C253	C254
X16										R				R				R
X17										S				S				S

U: 加计数 A: A相输入 S: 启动输入
D: 减计数 B: B相输入 R: 复位输入

3. 硬件高速计数器的系统架构图:

- HHSC0~3 均设置有由外部输入的复位(Reset), 启动(Start)的信号, 同时也可通过内部特M, M1272/M1274/M1276/M1278 的设置, 做为复位信号(Reset signal) (分别属于HHSC0~3), M1273/M1275/M1277/M1279 的设置, 做为启动信号(Start signal) (分别属于HHSC0~3)。
- 使用高速计数器, 若 R 及 S 的外部控制信号输入不使用, 可以利用 M1264/M1266/M1268/M1270 及 M1265/M1267/M1269/M1271 设为 True, 将该输入信号的动作关闭, 而其对应的外部输入可再做为一般输入点使用。请对照下图使用。
- 使用特 M 做为高速计数器, START/RESET 控制输入, 动作会受扫描周期影响。



4. 计数行为模式选择

EH3/SV2 的硬件高速计数器依计数模式的不同，以特 D1225~D1228 设置，具有以下的计数行为模式：

计数模式		计数行为波形图	
型式	特 D(设置值)	上数(+1)	下数(-1)
1 相 1 输入	1(一倍频)		
	2(二倍频)		
1 相 2 输入	1(一倍频)		
	2(二倍频)		
2 相 2 输入	1(一倍频)		
	2(二倍频)		
	3(三倍频)		
	4(四倍频)		

5. 高速计数器相关标志信号及相关设置的特殊寄存器：

标志信号	功能说明
M1150	宣告 DHSZ 指令为多组设定值比较模式来使用
M1151	多组设定值比较模式执行完毕
M1152	宣告 DHSZ 指令被当成频率控制模式来使用
M1153	DHSZ 指令频率控制模式执行完毕
M1235 ~ M1244	C235 ~ C244 高速计数器计数方向指定 M1200=Off 时，C200为上数。M1200=On 时，C200为下数
M1245 ~ M1255	C245 ~ C255 高速计数器计数方向监控 C200上数时，M1200=Off。C200下数时，M1200=On。
M1160	X5 做为所有高速计数器的重置输入信号
M1261	DHSCR 指令高速比较标志
M1264	启动 HHSC0 Reset 功能控制
M1265	启动 HHSC0 Start 功能控制
M1266	启动 HHSC1 Reset 功能控制

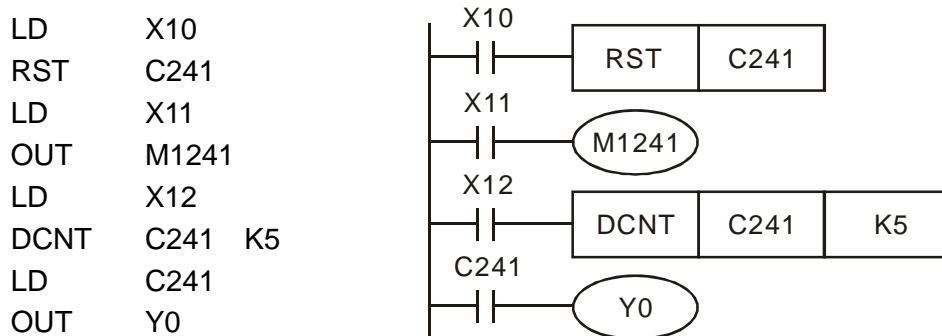
2 DVP- PLC 各种装置功能

标志信号	功能说明
M1267	启动 HHSC1 Start 功能控制
M1268	启动 HHSC2 Reset 功能控制
M1269	启动 HHSC2 Start 功能控制
M1270	启动 HHSC3 Reset 功能控制
M1271	启动 HHSC3 Start 功能控制
M1272	HHSC0 Reset 控制
M1273	HHSC0 Start 控制
M1274	HHSC1 Reset 控制
M1275	HHSC1 Start 控制
M1276	HHSC2 Reset 控制
M1277	HHSC2 Start 控制
M1278	HHSC3 Reset 控制
M1279	HHSC3 Start 控制
M1289	I010 禁止
M1290	I020 禁止
M1291	I030 禁止
M1292	I040 禁止
M1293	I050 禁止
M1294	I060 禁止
M1312	C235 Start 输入点控制 (EH3/SV2 不支持)
M1313	C236 Start 输入点控制 (EH3/SV2 不支持)
M1314	C237 Start 输入点控制 (EH3/SV2 不支持)
M1315	C238 Start 输入点控制 (EH3/SV2 不支持)
M1316	C239 Start 输入点控制 (EH3/SV2 不支持)
M1317	C240 Start 输入点控制 (EH3/SV2 不支持)
M1320	C235 Reset 输入点控制 (EH3/SV2 不支持)
M1321	C236 Reset 输入点控制 (EH3/SV2 不支持)
M1322	C237 Reset 输入点控制 (EH3/SV2 不支持)
M1323	C238 Reset 输入点控制 (EH3/SV2 不支持)
M1324	C239 Reset 输入点控制 (EH3/SV2 不支持)
M1325	C240 Reset 输入点控制 (EH3/SV2 不支持)
M1328	C235 Start/Reset 致能控制 (EH3/SV2 不支持)
M1329	C236 Start/Reset 致能控制 (EH3/SV2 不支持)
M1330	C237 Start/Reset 致能控制 (EH3/SV2 不支持)
M1331	C238 Start/Reset 致能控制 (EH3/SV2 不支持)
M1332	C239 Start/Reset 致能控制 (EH3/SV2 不支持)
M1333	C240 Start/Reset 致能控制 (EH3/SV2 不支持)

标志信号	功能说明
D1022	ES/EX/SS 及 SX 机种 AB 相计数器倍频选择
D1150	DHSZ 指令多组设定值比较模式表格计数寄存器
D1151	DHSZ 指令频率控制模式表格计数寄存器
D1152	DHSZ 指令 D 值改变的 High word
D1153	DHSZ 指令 D 值改变的 Low word
D1166	X10 上升沿/下降沿计数模式切换 (SC_V1.4 以上机种使用)
D1167	X11 上升沿/下降沿计数模式切换 (SC_V1.4 以上机种使用)
D1225	第一组计数器(HHSC0)计数方式设定, C241、C246、C251 计数模式
D1226	第二组计数器(HHSC1)计数方式设定, C242、C247、C252 计数模式
D1227	第三组计数器(HHSC2)计数方式设定, C243、C248、C253 计数模式
D1228	第四组计数器(HHSC3)计数方式设定, C244、C249、C254 计数模式
D1225 ~ D1228	EH2/SV/EH3/SV2 的硬件高速计数器 HHSC0~ HHSC3 计数模式的设定, 非下列设定值皆默认为二倍频计数模式 设定值 1 时, 为一倍频计数模式。 设定值 2 时, 为二倍频计数模式, (出厂值)。 设定值 3 时, 为三倍频计数模式。 设定值 4 时, 为四倍频计数模式。

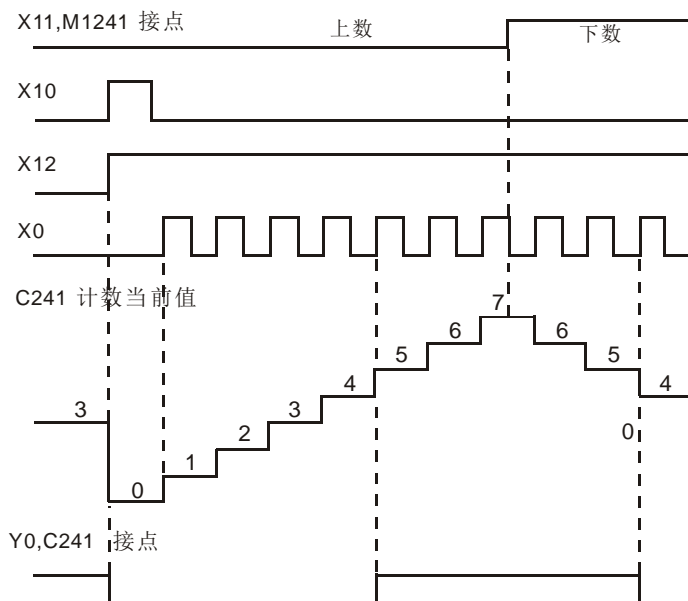
1 相 1 输入高速计数器:

范例:



2 DVP-PLC 各种装置功能

1. X11 驱动 M1241 来决定 C241 为加算或减算。
2. X10=On 时, RST 指令被执行, C241 的当前值归零, 输出接点被复位为 Off。
3. C241 在 X12=On 时, 接受 X0 输入端来的计数信号, 计数器的当前值将执行上数(加一)的动作或下数(减一)的动作。
4. 当计数器 C241 计数到达设置值 K5 时, C241 接点导通。若 X0 仍有信号输入, 计数动作持续。

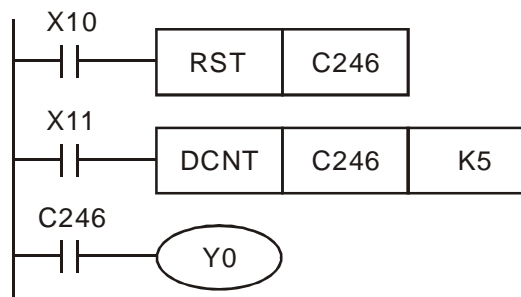


5. ES/EX/EC/EC3-8K 及 SA/SX/SC 系列机种 C241 具有外部输入的复位(Reset)X1 信号。
6. EH3/SV2 系列机种 C241 具有外部输入的复位(Reset) X2, 启动(Start)X3 信号。
7. EH3/SV2 系列机种 C241(HHSC0)复位信号端(R)具有外部控制信号输入接点禁止标志 M1264, 启动信号端(S) 具有外部控制信号输入接点禁止标志 M1265。
8. EH3/SV2 系列机种 C241(HHSC0)复位信号端(R)内部控制信号输入接点 M1272, 启动信号端(S)内部控制信号输入接点 M1273。
9. EH3/SV2 系列机种 C246(HHSC0)可由 D1225 设置计数模式, 一倍频或二倍频, 默认为二倍频模式。

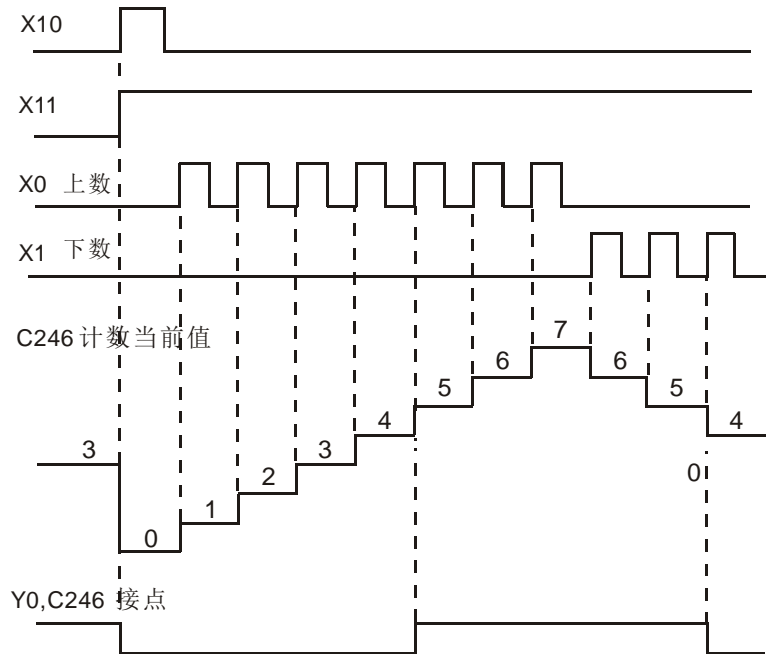
1 相 2 输入高速计数器:

范例:

```
LD    X10
RST   C246
LD    X11
DCNT  C246  K5
LD    C246
OUT   Y0
```



1. X10=On 时，RST 指令被执行，C246 的当前值归零，输出接点被复位为 Off。
2. C246 在 X11=On 时，接受 X0 输入端来的计数信号，计数器的当前值执行上数（加一）的动作或接受 X1 输入端来的计数信号，计数器的当前值执行下数（减一）的动作。
3. 当计数器 C246 计数到达设置值 K5 时，C246 接点导通。导通后若计数脉冲输入，C246 继续计数。

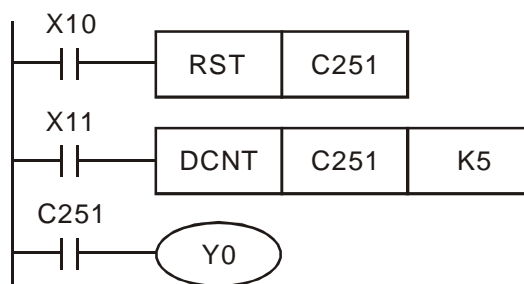


4. EH3/SV2 系列机种 C246 具有外部输入的复位(Reset)X2，启动(Start)X3 的信号。
5. EH3/SV2 系列机种 C246(HHSC0)可由 D1225 设置计数模式，一倍频或二倍频，默认为二倍频模式。
6. EH3/SV2 系列机种 C246(HHSC0) 复位信号端(R)外部控制信号输入接点禁止 M1264，启动信号端(S)外部控制信号输入接点禁止 M1265。
7. EH3/SV2 系列机种 C246(HHSC0) 复位信号端(R)内部控制信号输入接点 M1272，启动信号端(S)内部控制信号输入接点 M1273。

2 相 AB 输入高速计数器：

范例：

	LD	X10
	RST	C251
	LD	X11
	DCNT	C251 K5
	LD	C251
	OUT	Y0

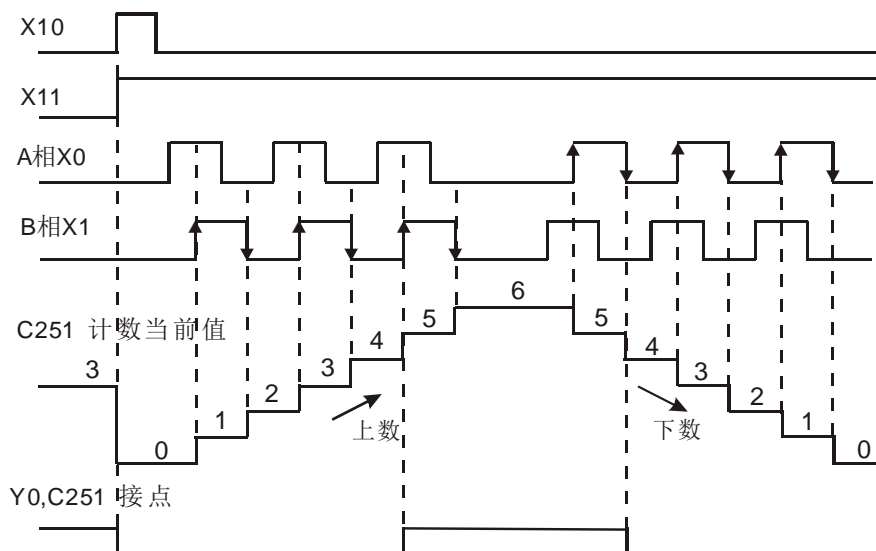


1. X10=On 时，RST 指令被执行，C251 的当前值归零，输出接点被复位为 Off。
2. C251 在 X11=On 时，接受 X0 输入端 A 相来的计数信号及 X1 输入端 B 相，计数器的当前值执行上数（加一）或下数（减一）的动作。EH3/SV2 系列机种可设置不同倍频的计数模式。
3. 当计数器 C251 计数到达设置值 K5 时，C251 接点导通。导通后若计数脉冲输入，C251 继续计数

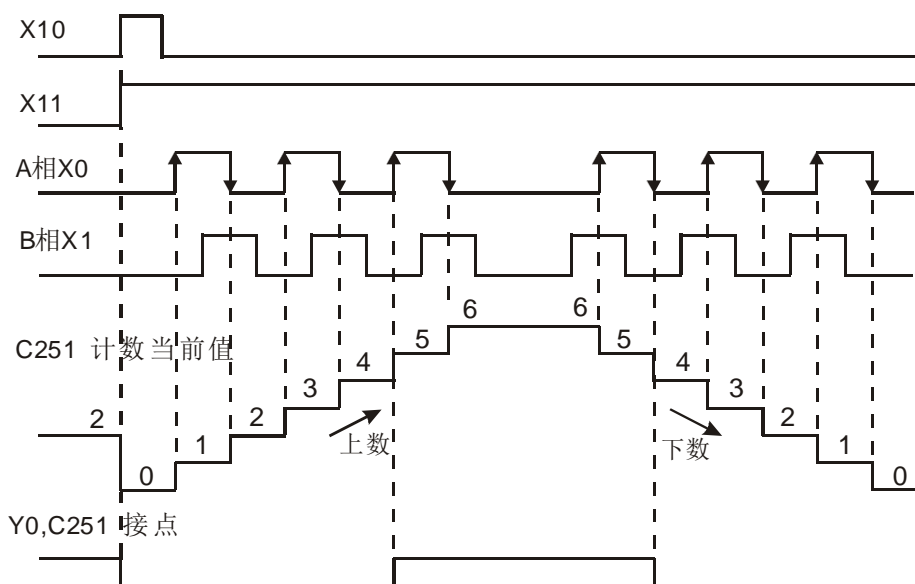
2 DVP-PLC 各种装置功能

4. ES/EC3-8K 系列机种 C251 可由 D1022 设置计数模式，一倍频、二倍频或四倍频，默认为二倍频模式。
5. EH3/SV2 系列机种 C251 具有外部输入的复位(Reset)X2，启动(Start)X3 的信号。
6. EH3/SV2 系列机种 C251(HHSC0)可由 D1225 设置计数模式，一倍频、二倍频、三倍频或四倍频，默认为二倍频模式。
7. EH3/SV2 系列机种 C246(HHSC0) 复位信号端(R)外部控制信号输入接点禁止 M1264，启动信号端(S)外部控制信号输入接点禁止 M1265。
8. EH3/SV2 系列机种 C246(HHSC0) 复位信号端(R)内部控制信号输入接点 M1272，启动信号端(S)内部控制信号输入接点 M1273。

ES/EX/EC3-8K 及 SX 系列机种：(二倍频)



EH3/SV2 系列机种：(二倍频)



2.8 寄存器的编号及功能 [D]、[E]、[F]

2.8.1 数据寄存器[D]

用于储存数值数据，其数据长度为 16 位（-32,768~+32,767），最高位为正负号，可储存-32,768~+32,767 的数值数据，也可将两个 16 位寄存器合并成一个 32 位寄存器(D+1,D 编号小的为下 16 位)使用，而其最高位为正负号，可储存-2,147,483,648~+2,147,483,647 的数值数据。

ES/EX/EC 机种：

数据寄存器 D	一般用	D0~D407, 408 点	合计 912 点
	停电保持用*	D408~D599, 192 点。固定为停电保持区域	
	特殊用	D1000~D1311, 312 点。部份为停电保持	
	变址用寄存器 E、F	E、F, 2 点	

EC3-8K 机种：

数据寄存器 D	一般用	D0~D407, 408 点 D600~D999, 400 点 D3920~D4999, 1080 点	合计 5000 点
	停电保持用*	D408~D599, 192 点。固定为停电保持区域 D2000~D3919, 1920 点。固定为停电保持区域	
	特殊用	D1000~D1999, 1000 点。部份为停电保持	
	变址用寄存器 E、F	E0~E7、F0~F7, 16 点	

SX 机种：

数据寄存器 D	一般用	D0~D199, 200 点。固定为非停电保持区域	合计 5,000 点 (SXV3.0 以上支持 10,000 点)
	停电保持用	D200~D999、D2000~D4999, 3,800 点。 可使用参数设置变更成非停电保持区域	
	特殊用	D1000~D1999, 1000 点。部份为停电保持	
	一般用	D5000~D9999, 5000 点。固定为非停电保持区域。 此区域仅支持 SX V3.0 以上	
	变址用寄存器 E、F	E0~E3, F0~F3, 8 点	
文件寄存器		K0~K1,599, 主机 1,600 点。固定为停电保持	1,600 点

EH3/SV2 机种：

数据寄存器 D	一般用	D0~D199, 200 点。可使用参数设置变更成停电保持区域	合计 10,000 点
	停电保持用	D200~D999, 800 点。 D2000~D9799, 7,800 点。 D10000~D11999, 2,000 点。 可使用参数设置变更成非停电保持区域	
	特殊用	D1000~D1999, 1,000 点。部份为停电保持	

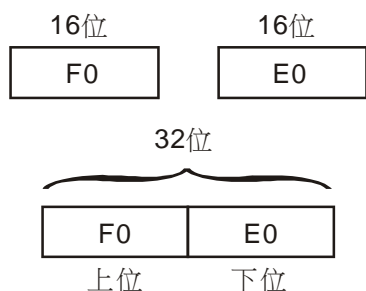
2 DVP- PLC 各种装置功能

	右侧特殊模块用	D9900~D9999, 100 点	
	左侧特殊模块用	D9800~D9899, 100 点	
	变址用寄存器 E、F	E0~E7, F0~F7, 16 点	
文件寄存器		K0~K9,999, 主机 10,000 点。固定为停电保持	10,000 点

寄存器依其性质可区分为下列五种：

1. 一般用寄存器：当 PLC 由 RUN→STOP 或断电时，寄存器内的数值数据会被清除为 0，如果让 M1033=On 时，则 PLC 由 RUN→STOP 时，数据会保持不被清除，但断电时仍会被清除为 0。
2. 停电保持用寄存器：当 PLC 断电时此区域的寄存器数据不会被清除，仍保持其断电前的数值。清除停电保持用寄存器的内容值，可使用 RST 或 ZRST 指令。
3. 特殊用寄存器：每个特殊用途寄存器均有其特殊定义及用途，主要做为存放系统状态、错误信息、监视状态之用。请参考 2.10 节特殊继电器及特殊寄存器，2.11 节特殊辅助继电器及特殊寄存器群组功能说明。
4. 变址用寄存器 [E]、[F]：变址寄存器为 16 位寄存器，ES/EX/EC 机种 E, F 共计 2 点。SX 机种 E0~E3, F0~F3 共计 8 点。EC3-8K/EH3/SV2 机种 E0~E7, F0~F7 共计 16 点。
若要当成 32 位寄存器使用时请指定 E。当 E 被指定使用于 32 位指令时 F 就不可使用。
5. 文件寄存器：SX 系列机种主机内含文件寄存器一共有 K0~K1,599 共 1,600 个，EH3/SV2 系列机种主机内含文件寄存器一共有 K0~K9,999 共 10,000 个文件寄存器。
文件寄存器并没有实际的装置编号，因此需透过指令 API 148 MEMR、API 149 MEMW 或是透过周边装置 HPP 及 WPLSoft 来执行文件寄存器的读写功能。

2.8.2 变址用寄存器[E]、[F]：

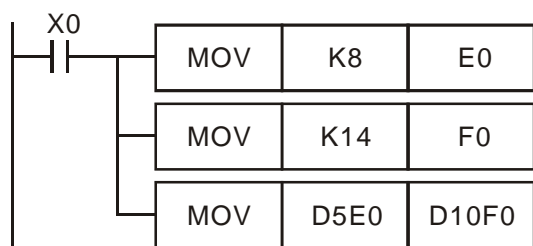


E、F 及一般的数据寄存器一样的都是 16 位的数据寄存器，它可以自由的被写入及读出。

如果要使用 32 位长度时必须指定 E，此种情况下 F 就被 E 所涵盖，F 不能再使用，否则会使得 E(32bit 数据)的内容不正确。(建议使用 **DMOVP K0 E** 指令，于开机时就将 E(含 F)的内容清除为 0)

使用 32 位长度的变址寄存器，E、F 组合如下。

(E0、F0)，(E1、F1) (E2、F2) ... (E7、F7)



当 X0=On 时，E0=8、F0=14，D5E0=D(5+8)=D13，D10F0=D(10+14)=D24，此时会将 D13 的内容搬移至 D24 内。

变址寄存器及一般的操作数相同可用来做为搬移或比较，可用于字装置 (KnX, KnY, KnM, KnS, T, C, D) 及位装置 (X, Y, M, S)。ES/EC3-8K 系列机种不支持常量(K, H)变址功能。EH3/SV2 系列机种支持常量(K, H)变址功能。

ES/EX/EC 机种 E0, F0 共计 2 点

SX 机种 E0~E3, F0~F3 共计 8 点

EC3-8K/EH3/SV2 机种 E0~E7, F0~F7 共计 16 点

※ 部分指令并不支持变址用法，使用变址寄存器 E、F 来修饰操作数请参考第 5.3 节。

※ 当使用 WPLSoft 的指令模式输入常量(K, H)变址功能时，须利用 @ 符号。

例如：“MOV K10@E0 D0F0”。

※ 使用变址寄存器 E、F 来修饰操作数时，修饰范围请勿横跨特殊用寄存器(D1000~D1999) 及特殊辅助继电器(M1000~M1999) 的区域，以免发生错误。

2.8.3 文件寄存器功能及特性：

SX 及 EH3/SV2 系列机种于 PLC 电源上电时，会判断：

1. M1101 (是否启动文件寄存器的功能)
2. D1101 (SX 机种文件寄存器编号 K0~K1,599, EH3/SV2 系列文件寄存器编号 K0~K9,999)
3. D1102 (SX 机种欲读取文件寄存器的笔数 K0~K1,600, EH3/SV2 机种欲读取文件寄存器的笔数 K0~K8,000)
4. D1103 (存放读取文件寄存器数据的位置，指定的数据寄存器 D 开始编号 K2,000~K9,999) 来决定是否要将文件寄存器的内容自动传至指定的数据寄存器当中)

注意事项

1. SX 机种当 D1101 的值大于 1,600 时，EH3/SV2 系列机种当 D1101 的值大于 8,000 时，D1103 的值小于 2,000 或大于 9,999 时，由文件寄存器读取到数据寄存器 D 的动作不执行。
2. 当开始执行文件寄存器读取到数据寄存器 D 的时候，只要文件寄存器或是数据寄存器 D 的地址超过范围，PLC 都会停止读取的动作。
3. SX 机种文件寄存器一共有 1,600 个，EH3/SV2 系列机种文件寄存器一共有 10,000 个，文件寄存器并没有实际的编号，因此文件寄存器内容值的读出或写入需透过指令 API 148 MEMR、API 149 MEMW 或是透过周边装置 HPP 及 WPLSoft 来执行文件寄存器的读写功能。

2 DVP- PLC 各种装置功能

4. 若读取文件寄存器超过范围的地址，则读取的值皆为 0。

2.9 指针[N]、指针[P]、中断指针[I]

ES/EX/EC 机种：

指 针	N	主控回路用	N0~N7, 8 点	主控回路控制点	
	P	CJ, CALL 指令用	P0~P63, 64 点	CJ, CALL 的位置指针	
	I	中断用	外部中断插入	I001、I101、I201、I301, 4 点	中断子程序的位置指针
			定时中断插入	I6□□, 1 点(□□=10~99, 时基 1ms) V5.7 支持	
通讯中断插入			I150, 1 点		

EC3-8K 机种：

指 针	N	主控回路用	N0~N7, 8 点	主控回路控制点	
	P	CJ, CALL 指令用	P0~P255, 256 点	CJ, CALL 的位置指针	
	I	中断用	外部中断插入	I001、I101、I201、I301、I401、I501、I601、I701, 8 点	中断子程序的位置指针
			定时中断插入	I6□□、I7□□, 2 点(□□=2~99, 时基=1ms) I8□□, 1 点(□□=10~99, 时基=0.1ms)	

SX 机种：

指 针	N	主控回路用	N0~N7, 8 点	主控回路控制点	
	P	CJ, CALL 指令用	P0~P255, 256 点	CJ, CALL 的位置指针	
指 针	I	中断用	外部中断插入	I001、I101、I201、I301、I401、I501, 6 点	中断子程序的位置指针
			定时中断插入	I6□□、I7□□, 2 点(□□=1~99, 时基 1ms)	
			高速计数器中断插入	I010、I020、I030、I040、I050、I060, 6 点	
			通讯中断插入	I150, 1 点	

注：6 对中断编号 (I001, I010), (I101, I020), (I201, I030), (I301, I040), (I401, I050), (I501, I060), 同一对中断编号，在程序中只允许使用其中一个 (二选一)，若使用同一对的两个编号，程序写入 PLC，会发生语法检查错误。

EH3/SV2 机种:

指 针	N	主控回路用	N0~N7, 8 点	主控回路控制点	
	P	CJ, CALL 指令用	P0~P255, 256 点	CJ, CALL 的位置指针	
	I	中断用	外部中断插入	I00□(X0), I10□(X1), I20□(X2), I30□(X3) I40□(X4), I50□(X5), I60□(X6), I70□(X7), I90□(X10), I91□(X11), I92□(X12), I93□(X13), I94□(X14), I95□(X15), I96□(X16), I97□(X17), 16 点(□=1, 上升沿 触发, □=0, 下降沿 触发)	中断子程序的位置指针
			定时中断插入	I6□□, I7□□, 2 点(□□=02~99, 时基 1ms) I8□□, 1 点(□□=05~99, 时基 0.1ms)	
			高速计数器中断插入	I010、I020、I030、I040、I050、I060, 6 点	
			脉冲中断插入	I110、I120、I130、I140, 4 点	
	通讯中断插入		I150、I160、I170, 3 点		

注 1: 当做为高速计数器的 X 输入点,不可再做为外部中断的插入信号。例如: 使用 C251, 占用了 X0,X1,X2 及 X3 则外部输入中断编号 I00□(X0), I10□(X1), I20□(X2), I30□(X3),便不可再使用。

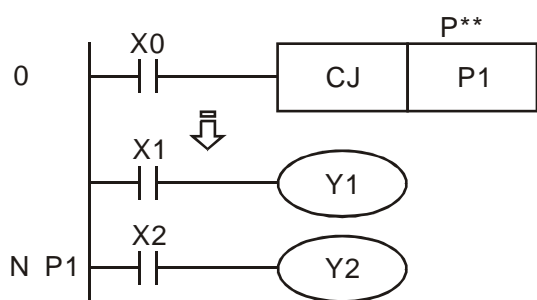
注 2: 当中断程序正在执行中, 新的下一个中断须等到前一个执行完成之后, 才会被执行。

注 3: 中断程序之执行扫描时间, 将会影响整体 PLC 执行效能, 建议程序内容尽量简短。

指针 N: 搭配指令 MC MCR 使用, MC 为主控起始指令, 当 MC 指令执行时, 位于 MC 及 MCR 指令之间的指令照常执行。详细说明请参考第 3 章 (P3-10) MC MCR 指令使用说明。

指针 P: 搭配应用指令 API 00 CJ、API 01 CALL、API 02 SRET 使用, 详细说明请参考第 6 章 CJ、CALL、SRET 指令使用说明。

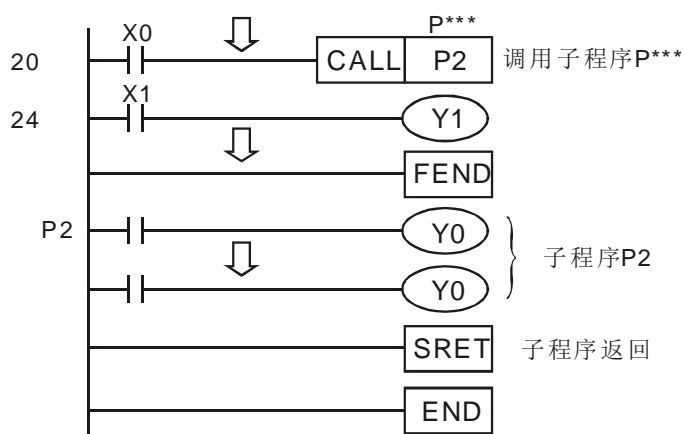
● CJ 条件跳转:



- 当 X0=On 时程序自动从地址 0 跳转至地址 N (即指定的指针 P1) 继续执行, 中间地址跳过不执行。
- 当 X0=Off 时程序如同一般程序由地址 0 继续往下执行, 此时 CJ 指令不被执行。

2 DVP- PLC 各种装置功能

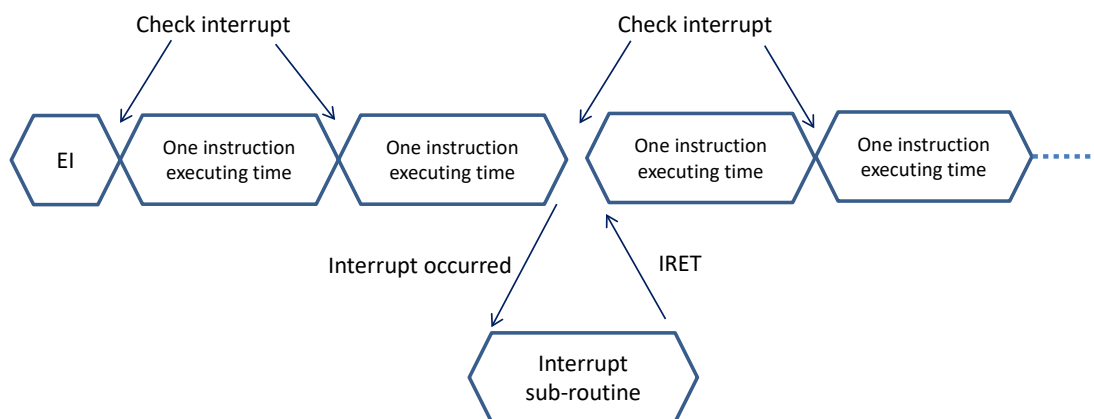
CALL 调用子程序、SRET 子程序结束:



- 当 X0 为 On 时则执行 CALL 命令，跳转到 P2 执行所指定的子程序，当执行 SRET 命令时，则回到地址 24，继续往下执行。

中断指针 I:

搭配应用指令 API 04 EI、API 05DI、API 03 IRET 使用，详细说明请参考第 6 章。用途可分为以下六种，中断插入的动作须搭配 EI 中断插入允许、DI 中断插入禁止、IRET 中断插入返回等指令组合而成。当 EI 指令开启中断插入之后，PLC 每执行完成一条指令时，将自动检查是否有中断发生，若是“已发生”，则 PLC 将暂停主程序的指令执行动作，并开始执行中断服务程序内之指令；若是“未发生”，则继续执行主程序的指令。由此中断程序执行机制可得知，其最大的中断反应时间约为一个指令运行时间。



1. 外部中断插入:

X0~X5(EH3/SV2: X0~X17)输入端的输入信号于上升沿或下降沿触发时,因 PLC 主机内的特殊硬件设计电路的处理,将不受扫描周期影响,立即中断目前执行中的程序而跳至指定的中断插入子程序指针 I00□(X0), I10□(X1), I20□(X2), I30□(X3), I40□(X4), I50□(X5)处执行,至 IRET 指令被执行时再回到原来的位置继续往下执行。

SX 机种下, X0(脉冲输入点)与 X4(外部断点)搭配,其相对于 C235, C251, C253 与 I401 搭配,可做中断截取计数中的高速计数器当前值。D1180 与 D1181 为寄存 32bit 数值的装置。X1(脉冲输入点)与 X5(外部断点)搭配,其相对于 C236 与 I501 搭配,可做中断截取计数中高速计数器当前值。D1198 与 D1199 为寄存 32bit 数值的装置。

2. 定时中断插入:

PLC 每隔一段时间自动的中断目前执行中的程序而跳至指定的中断插入子程序执行。

3. 计数到达中断插入： 高速计数器比较指令 API 53 DHSCS 可指定当比较到达时，中断目前执行程序中的程序而跳至指定的中断插入子程序执行中断指针 I010、I020、I030、I040、I050、I060。
4. 脉冲中断插入： 脉冲输出指令 API 57 PLSY 可设置在脉冲输出第一个脉冲的同时，发出中断信号，启动标志为 M1342、M1343，相对的中断向量编号为 I130、I140。另外可设置脉冲输出最后一个脉冲完毕后，发出中断信号，启动标志为 M1340、M1341，相对的中断向量编号为 I110、I120。

5. 通讯中断插入： I150: RS 通讯指令使用 COM2 通讯时，可设定产生接收到特定字时，发出中断请求，此特定字设定于 D1168 下 8 位。运用时机：当 PLC 与通讯装置连线且 PLC 接收数据长度不一时所使用。
- I160: RS 通讯指令使用 COM2 通讯时，可设定特定接收长度通讯数据后产生接收中断请求，此特定接收的数据长度设定于 D1169 的下 8 位。当 D1169=0 时，中断不反应。
- I170: COM2 为 SLAVE 模式下，当数据接收完成产生中断 I170。一般 PLC 的通讯端口处于 SLAVE 模式下时，当有通讯数据进入 PLC，PLC 并不会立刻处理，而是等到 PLC 执行到 END 指令之后，才会去处理通讯数据。因此当 PLC 扫描时间很长时，对于需要即时反应的通讯数据，可利用通讯中断 I170 来改善。

以下通讯中断 I151, I161, I153, I163 仅适用于 EH3, EH3-L 与 SV2 机种的 V2.00 版以上。

- I151: RS 通讯指令使用 COM1 通讯时，可设定产生接收到特定字符时，发出中断请求，此特定字符设定于 D1397 下 8 位。运用时机：当 PLC 与通讯装置联机，且 PLC 接收数据长度不一时使用。
- I161: RS 通讯指令使用 COM1 通讯时，可设定特定接收长度通讯数据后产生接收中断请求，此特定接收的数据长度设定于 D1398 下 8 位。当 D1398=0 时，中断不反应。
- I153: RS 通讯指令使用 COM3 通讯时，可设定产生接收到特定字符时，发出中断请求，此特定字符设定于 D1242 下 8 位。运用时机：当 PLC 与通讯装置联机，且 PLC 接收数据长度不一时使用。
- I163: RS 通讯指令使用 COM3 通讯时，可设定特定接收长度通讯数据后产生接收中断请求，此特定接收的数据长度设定于 D1243 下 8 位。当 D1243=0 时，中断不反应。

由于 EH3/SV2 主机内部同一程序最多仅能开启三个通讯中断功能，故请注意下表各自占用之中断编号：(SV2 不支持 COM3)

通讯中断编号	1	2	3
COM1 通讯中断	I161	I151	/
COM2 通讯中断	I150	I160	I170
COM3 通讯中断	I163	/	I153

举例：当 COM1 已经选用 I161 通讯中断之后，则 I150 与 I163 的通讯中断将不可再被使用，软件编辑过程中不会警告此限制，但下载至 PLC 之后，PLC 将会产生 I 中断重复使用之错误讯息。

2 DVP- PLC 各种装置功能

6. 测频卡触发中断: I180: 当 PLC 以 M1019(测频卡工作模式设定标志)及 D1034(测频卡工作模式设定)来作设定, 设定测频卡模式一 (脉冲周期测量) 或模式三 (脉冲数目计算) 时, 支持 I180 中断。

2.10 特殊辅助继电器及特殊数据寄存器

特殊辅助继电器(特 M)及特殊数据寄存器(特 D)，它的种类及功能如下所示。在 DVP 各系列机种中，部份编号相同的装置在不同的机种当中有不同的意义，此点请务必注意。下列各表中，在编号右上角有“*”记号可参考下一节的功能说明，像其中属性栏中标示为“R”者，表示仅可作读取的动作，若标示为“R/W”，表示可作读写的动作。另若标示为“-”，表示无变化。标示为“#”，则表示系统会依照 PLC 状态作设置，用户可读取该设置值对照手册的说明，进一步了解系统信息。

特 M	功能说明	ES EX EC	SX	EC3- 8K	EH3 SV2	Off ↓ On	STOP ↓ RUN	RUN ↓ STOP	属 性	停 电 保 持	出 厂 值
M1000*	运行监视常开接点 (A 接点)	○	○	○	○	Off	On	Off	R	否	Off
M1001*	运行监视常闭接点 (B 接点)	○	○	○	○	On	Off	On	R	否	On
M1002*	启始正向 (RUN 的瞬间'On') 脉冲	○	○	○	○	Off	On	Off	R	否	Off
M1003*	启始反向 (RUN 的瞬间'Off') 脉冲	○	○	○	○	On	Off	On	R	否	On
M1004*	语法检查错误发生	○	○	○	○	Off	Off	-	R	否	Off
M1005*	数据备份储存卡与主机密码比对错误	×	×	×	○	Off	-	-	R	否	Off
M1006*	数据备份储存卡未被初始化	×	×	×	○	Off	-	-	R	否	Off
M1007*	储存卡内程序区数据不存在	×	×	×	○	Off	-	-	R	否	Off
M1008*	扫描逾时定时器 (WDT) On	○	○	○	○	Off	Off	-	R	否	Off
M1009	24VDC 供应不足, LV 信号曾经发生过纪录。	○	○	○	○	Off	-	-	R	否	Off
M1010	ES/EC/EC3-8K 系列机种: PLSY Y0 模式选择, On 时连续输出 EH3/SV2 机种: 脉冲输出指令脉冲在 END 输出	○	○	○	○	Off	-	-	R/W	否	Off
M1011*	10ms 时钟脉冲, 5ms On/5ms Off	○	○	○	○	Off	-	-	R	否	Off
M1012*	100ms 时钟脉冲, 50ms On / 50ms Off	○	○	○	○	Off	-	-	R	否	Off
M1013*	1s 时钟脉冲, 0.5s On / 0.5s Off	○	○	○	○	Off	-	-	R	否	Off
M1014*	1min 时钟脉冲, 30s On / 30s Off	○	○	○	○	Off	-	-	R	否	Off
M1015*	高速连接定时器动作	×	○	×	○	Off	-	-	R/W	否	Off
M1016*	万年历公元年显示	×	○	×	○	Off	-	-	R/W	否	Off
M1017*	万年历 ±30 秒校正	×	○	×	○	Off	-	-	R/W	否	Off
M1018	弧度/角度使用标志, On 的时候表示角度	×	○	○	○	Off	-	-	R/W	否	Off
M1019*	当 PLC 发现 24V 电源不稳定时选择 PLC 处理机制, OFF 表示电源稳定后继续运行, ON 表示维持于错误灯 快闪状态	×	×	×	V2.06	Off	-	-	R/W	否	Off
M1020	零标志 (Zero flag)	○	○	○	○	Off	-	-	R	否	Off
M1021	借位标志 (Borrow flag)	○	○	○	○	Off	-	-	R	否	Off
M1022	进位标志 (Carry flag)	○	○	○	○	Off	-	-	R	否	Off
M1023	PLSY Y1 模式选择, On 时为连续输出	○	○	○	×	Off	-	-	R/W	否	Off
M1024	COM1 监视要求	○	○	○	○	Off	-	-	R	否	Off

2 DVP-PLC 各种装置功能

特 M	功能说明	ES EX EC	SX	EC3- 8K	EH3 SV2	Off ↓ On	STOP ↓ RUN	RUN ↓ STOP	属 性	停 电 保 持	出 厂 值
M1025*	有不正确的通讯服务要求	○	○	○	○	Off	-	-	R	否	Off
M1026	RAMP 模块启动标志	×	○	○	○	Off	-	-	R/W	否	Off
M1027	PR 输出数目标志	×	○	×	○	Off	-	-	R/W	否	Off
M1028	10ms 时间切换标志, Off 时定时器 T64~T126 的时基为 100ms, 若为 On 时则时基改为 10ms	○	×	×	×	Off	-	-	R/W	否	Off
M1029*	ES/EC/EC3-8K 系列机种: PLSY、PLSR 指令脉冲输出 Y0 执行完毕, 或其它相关指令执行完毕 EH3/SV2 机种: 第一组脉冲 CH0 (Y0,Y1) 脉冲输出执行完毕, 或其它相关指令执行完毕	○	○	○	○	Off	-	-	R	否	Off
M1030*	ES/EC/EC3-8K 系列机种: PLSY、PLSR 指令脉冲输出 Y1 执行完毕 EH3/SV2 机种: 第二组脉冲 CH1 (Y2,Y3) 脉冲输出执行完毕	○	○	○	○	Off	-	-	R	否	Off
M1031*	非停电保持区域全部清除	○	○	○	○	Off	-	-	R/W	否	Off
M1032*	停电保持区域全部清除	○	○	○	○	Off	-	-	R/W	否	Off
M1033*	非运行中储存保持	○	○	○	○	Off	-	-	R/W	否	Off
M1034*	Y 输出全部禁止	○	○	○	○	Off	-	-	R/W	否	Off
M1035*	启动 X 输入点作为 RUN/STOP 开关, 对应 D1035 (SX 只可指定 X3, EC3-8K 只可指定 X7)	×	○	○	○	-	-	-	R/W	是	Off
M1036*	EH3/SV2 机种: 第三组脉冲 CH2 (Y4,Y5) 脉冲输出执行完毕	×	×	×	○	Off	-	-	R	否	Off
M1037*	EH3/SV2 机种: 第四组脉冲 CH3 (Y6,Y7) 脉冲输出执行完毕	×	×	×	○	Off	-	-	R	否	Off
M1038	1ms 时间切换标志, Off 时定时器 T0~T99 的时基为 100ms, 若为 On 时则时基改为 1ms	×	×	○	○	Off	-	-	R/W	否	Off
M1039*	固定时间扫描模式	○	○	○	○	Off	-	-	R/W	否	Off
M1040	步进禁止	○	○	○	○	Off	-	-	R/W	否	Off
M1041	步进开始	○	○	○	○	Off	-	Off	R/W	否	Off
M1042	启动脉冲	○	○	○	○	Off	-	-	R/W	否	Off
M1043	原点回归完毕	○	○	○	○	Off	-	Off	R/W	否	Off
M1044	原点条件	○	○	○	○	Off	-	Off	R/W	否	Off
M1045	全部输出复位禁止	○	○	○	○	Off	-	-	R/W	否	Off
M1046	STL 状态设定 On	○	○	○	○	Off	-	-	R	否	Off
M1047	STL 监视有效	×	○	×	○	Off	-	-	R/W	否	Off
M1048	警报点状态标志	×	○	×	○	Off	-	-	R	否	Off
M1049	设定警报点监控标志	×	○	×	○	Off	-	-	R/W	否	Off

2 DVP-PLC 各种装置功能

特 M	功能说明	ES EX EC	SX	EC3- 8K	EH3 SV2	Off ↓ On	STOP ↓ RUN	RUN ↓ STOP	属 性	停 电 保 持	出 厂 值
M1050	I001 禁止	○	○	○	×	Off	-	-	R/W	否	Off
M1051	I101 禁止	○	○	○	×	Off	-	-	R/W	否	Off
M1052	I201 禁止	○	○	○	×	Off	-	-	R/W	否	Off
M1053	I301 禁止	○	○	○	×	Off	-	-	R/W	否	Off
M1054	I401 禁止	×	○	○	×	Off	-	-	R/W	否	Off
M1055	I501 禁止	×	○	○	×	Off	-	-	R/W	否	Off
M1056	I6□□ 禁止	○	○	○	×	Off	-	-	R/W	否	Off
	启动 X1 中断发生抓取 C241 计数值功能	×	×	×	○	Off	Off	Off	R/W	否	Off
M1057	I7□□ 禁止	×	○	○	×	Off	-	-	R/W	否	Off
	启动 X2 中断发生抓取 C241 计数值功能	×	×	×	○	Off	Off	Off	R/W	否	Off
M1058	COM3 监视要求	×	×	×	○	Off	-	-	R/W	否	Off
M1059	I010~I060 禁止	×	○	×	×	Off	-	-	R/W	否	Off
	启动 X3 中断发生抓取 C241 计数值功能	×	×	×	○	Off	Off	Off	R/W	否	Off
M1060	系统错误信息 1: CPU 外围电路故障	○	○	○	×	Off	-	-	R	否	Off
M1061	系统错误信息 2: CPU 标志寄存器故障	×	○	○	×	Off	-	-	R	否	Off
	系统错误信息 2: 停电保持区读取检查有错误发生	○	×	×	×	Off	-	-	R	否	Off
M1062	系统错误信息 3: CPU BIOS ROM 故障	○	○	○	×	Off	-	-	R	否	Off
M1063	系统错误信息 4: CPU 内部 RAM 故障	○	○	○	×	Off	-	-	R	否	Off
M1064	操作数使用错误	○	○	○	○	Off	Off	-	R	否	Off
M1065	语法错误	○	○	○	○	Off	Off	-	R	否	Off
M1066	回路错误	○	○	○	○	Off	Off	-	R	否	Off
M1067*	运算错误	○	○	○	○	Off	Off	-	R	否	Off
M1068*	运算错误锁定 (D1068)	○	○	○	○	Off	-	-	R	否	Off
M1070	ES/EC3-8K/SX 系列机种: PWM 指令 Y1 输出之时频率单位切换, On 时为 100us, Off 时为 1ms。 EH3/SV2 系列机种: PWM 指令 Y0 输出频率单位切换, On 时为由 D1371 决定频率单位), Off 时为 1ms	○	○	○	○	Off	-	-	R/W	否	Off
M1071	EC3-8K 机种: PWM 指令 Y3 输出之频率单位切换, On 时为 100us, Off 时为 1ms。 EH3/SV2 机种: PWM 指令 Y2 输出频率单位切换, On 时由 D1372 决定频率单位, Off 时为 1ms	×	×	○	○	Off	-	-	R/W	否	Off
M1072	PLC RUN 指令执行	○	○	○	○	Off	On	Off	R/W	否	Off
M1074	SRAM 存取错误	×	×	○	○	Off	-	-	R	否	Off
M1075	储存卡或 Flash ROM 写入发生错误	×	×	○	○	Off	-	-	R	否	Off
M1076*	万年历故障	×	○	×	○	Off	-	-	R	否	Off
M1077	电池电压过低、故障或无电池	×	○	×	○	Off	-	-	R	否	Off
M1078	PLSY 指令 Y0 脉冲输出立即停止标志	○	○	×	×	Off	-	-	R/W	否	Off

2 DVP-PLC 各种装置功能

特 M	功能说明	ES EX EC	SX	EC3- 8K	EH3 SV2	Off ↓ On	STOP ↓ RUN	RUN ↓ STOP	属 性	停 电 保 持	出 厂 值
M1079	PLSY 指令 Y1 脉冲输出立即停止标志	○	○	○	×	Off	-	-	R/W	否	Off
M1080	COM2 监视要求	○	○	○	○	Off	-	-	R	否	Off
M1081	FLT 指令转换方向标志	×	○	○	○	Off	-	-	R/W	否	Off
M1082	万年历已被变更标志	×	○	×	○	Off	-	-	R	否	Off
M1083	FROM/TO 指令模式可允许中断程序执行切换 (SX_V3.0 以上不支持)	×	○	×	○	Off	-	-	R/W	否	Off
M1084*	脉宽检测功能标志 (仅 ES/EX/ EC V6.4、SX V1.6、 EC3-8K 以上机种支持)	○	○	○	×	Off	Off	Off	R/W	否	Off
M1085	DVP-PCC01 复制功能选择	○	○	○	○	Off	-	-	R/W	否	Off
M1086	设定 DVP-PCC01 密码功能启动开关	○	○	○	○	Off	-	-	R/W	否	Off
M1087*	LV 信号动作标志	×	×	×	○	Off	-	-	R/W	否	Off
M1088	矩阵比较标志, 比较相同值(M1088 = 1)或不同值 (M1088 = 0)	×	○	×	○	Off	Off	-	R/W	否	Off
M1089	矩阵搜索结束标志, 当比较到最后一个 bit 时, M1089=1	×	○	×	○	Off	Off	-	R	否	Off
M1090	矩阵搜索起始标志, 由第一个 bit 开始比较, M1090=1	×	○	×	○	Off	Off	-	R	否	Off
M1091	矩阵位寻找标志, 比较到达时立即停止比较动作, M1091=1	×	○	×	○	Off	Off	-	R	否	Off
M1092	矩阵指针错误标志, 指针 Pr 值超出此范围则 M1092=1	×	○	×	○	Off	Off	-	R	否	Off
M1093	矩阵指针递增标志, 将指针目前值+1	×	○	×	○	Off	Off	-	R/W	否	Off
M1094	矩阵指针清除标志, 将指针目前值清除为 0	×	○	×	○	Off	Off	-	R/W	否	Off
M1095	矩阵旋转位移输出进位标志	×	○	×	○	Off	Off	-	R	否	Off
M1096	矩阵位移输入补位标志	×	○	×	○	Off	Off	-	R/W	否	Off
M1097	矩阵旋转位移方向标志	×	○	×	○	Off	Off	-	R/W	否	Off
M1098	矩阵计数字符为 0 或位为 1 标志	×	○	×	○	Off	Off	-	R/W	否	Off
M1099	矩阵计数结果为 0 时 On	×	○	×	○	Off	Off	-	R/W	否	Off
M1100	SPD 指令取样一次标志	×	×	×	○	Off	-	-	R/W	否	Off
M1101*	判断是否启动文件寄存器功能	×	○	×	○	-	-	-	R/W	是	Off
M1102*	EC3-8K 机种 Y2 或 CH1(Y2/Y3)输出完成标志	×	×	○	×	Off	Off	-	R/W	否	Off
M1103*	EC3-8K 机种 Y3 输出完成标志	×	×	○	×	Off	Off	-	R/W	否	Off
M1104	EC3-8K 机种 Y2 或 CH1(Y2/Y3)输出立即暂停标志	×	×	○	×	Off	Off	-	R/W	否	Off
M1105	EC3-8K 机种 Y3 输出立即暂停标志	×	×	○	×	Off	Off	-	R/W	否	Off
M1108	EC3-8K 机种 Y0 或 CH0(Y0/Y1)减速停止输出标志	×	×	○	×	Off	Off	-	R/W	否	Off
M1109	EC3-8K 机种 Y1 减速停止输出标志	×	×	○	×	Off	Off	-	R/W	否	Off
M1110	EC3-8K 机种 Y2 或 CH1(Y2/Y3)减速停止输出标志	×	×	○	×	Off	Off	-	R/W	否	Off
M1111	EC3-8K 机种 Y3 减速停止输出标志	×	×	○	×	Off	Off	-	R/W	否	Off
M1112	EC3-8K 机种 PWM 指令 Y0 输出之时间单位切换	×	×	○	×	Off	-	-	R/W	否	Off

2 DVP-PLC 各种装置功能

特 M	功能说明	ES EX EC	SX	EC3- 8K	EH3 SV2	Off ↓ On	STOP ↓ RUN	RUN ↓ STOP	属 性	停 电 保 持	出 厂 值
M1113	EC3-8K 机种 PWM 指令 Y2 输出之时间单位切换	×	×	○	×	Off	-	-	R/W	否	Off
M1119*	启动 DDRVI/DDRVA 指令两段目标频率输出功能标志	×	×	×	○	Off	Off	Off	R/W	否	Off
M1120*	COM2(RS-485) 通讯设定保持用, 设定后 D1120 变更无效	○	○	○	○	Off	Off	-	R/W	否	Off
M1121	COM2(RS-485) 通讯数据发送等待	○	○	○	○	Off	On	-	R	否	Off
M1122	COM2(RS-485) 送信要求	○	○	○	○	Off	Off	-	R/W	否	Off
M1123	COM2(RS-485) 接收完毕	○	○	○	○	Off	Off	-	R/W	否	Off
M1124	COM2(RS-485) 接收等待	○	○	○	○	Off	Off	-	R	否	Off
M1125	COM2(RS-485) 接收状态解除	○	○	○	○	Off	Off	-	R/W	否	Off
M1126	COM2(RS-485) STX/ETX 用户/系统定义选择	○	○	○	○	Off	Off	-	R/W	否	Off
M1127	COM2(RS-485) 通讯指令数据传送接收完毕, 不包含 RS 指令	○	○	○	○	Off	Off	-	R/W	否	Off
M1128	COM2(RS-485) 传送中 / 接收中指示	○	○	○	○	Off	Off	-	R	否	Off
M1129	COM2(RS-485) 接收逾时	○	○	○	○	Off	Off	-	R/W	否	Off
M1130	COM2(RS-485) STX/ETX 用户/系统定义选择	○	○	○	○	Off	Off	-	R/W	否	Off
M1131	COM2(RS-485) MODRD/RDST/MODRW 数据转换成 HEX 期间 M1131=On	○	○	○	○	Off	Off	-	R	否	Off
M1132	On 为 PLC 程序中无通讯相关指令	○	○	○	○	Off	-	-	R	否	On
M1136*	COM3 通讯设定保持用	×	×	×	○	Off	-	-	R/W	否	Off
M1137	DNET 对映区块数据于非运行中保持	×	×	×	○	Off	-	-	R/W	否	Off
M1138*	COM1(RS-232)通讯设定保持, 设定后 D1036 变更无效	○	○	○	○	Off	-	-	R/W	否	Off
M1139*	SLAVE 模式时, COM1(RS-232) 的 ASCII/RTU 模式选择 (Off: ASCII 模式, On: RTU 模式)。 MASTER 模式时, COM1(RS-232) 的 ASCII/RTU 模式选择 (配合 MODRW 指令使用, Off: ASCII 模式, On: RTU 模式)。	○	○	○	○	Off	-	-	R/W	否	Off
M1140	MODRD/MODWR/MODRW 数据接收错误	○	○	○	○	Off	Off	-	R	否	Off
M1141	MODRD/MODWR/MODRW 指令参数错误	○	○	○	○	Off	Off	-	R	否	Off
M1142	VFD-A 便利指令数据接收错误	○	○	○	○	Off	Off	-	R	否	Off
M1143*	SLAVE 模式时, COM2(RS-485)的 ASCII/RTU 模式选择 (Off: ASCII 模式, On: RTU 模式) MASTER 模式时, COM2(RS-485) 的 ASCII/RTU 模式选择, 配合 MODRD /MODWR/MODRW 指令使用 (Off: ASCII 模式, On: RTU 模式)	○	○	○	○	Off	-	-	R/W	否	Off
M1145*	读取左侧网络模块的 MAC Address(搭配 D1400~1403 使用)	×	×	×	V2.2	Off	Off	Off	R/W	否	Off
M1148	Delay 指令切换单位延迟时间为 5us 标志	×	×	×	V1.62	Off	Off	Off	R/W	否	Off
M1150	宣告 DHSZ 指令为多组设定值比较模式来使用	×	×	×	○	Off	-	-	R/W	否	Off

2 DVP-PLC 各种装置功能

特 M	功能说明	ES EX EC	SX	EC3- 8K	EH3 SV2	Off ↓ On	STOP ↓ RUN	RUN ↓ STOP	属 性	停 电 保 持	出 厂 值
M1151	DHSZ 指令多组设定值比较模式执行完毕	×	×	×	○	Off	-	-	R	否	Off
M1152	宣告 DHSZ 指令被当成频率控制模式来使用	×	×	×	○	Off	-	-	R/W	否	Off
M1153	DHSZ 指令频率控制模式执行完毕	×	×	×	○	Off	-	-	R	否	Off
M1154*	PWD 脉宽检测 duty-off / duty-on	×	×	×	○	Off	Off	-	R/W	否	Off
M1155	DCIMA、DCIMR 指令启动自动加减速功能	×	×	×	○	Off	-	-	R/W	否	Off
M1156*	启动 X0 中断发生立即减速暂停 CH0 高速输出（启动 M1156，且 M1538 为 ON 时，只要清除 M1156，即可发送完剩余的输出脉冲）	×	×	×	○	Off	Off	-	R/W	否	Off
M1157*	启动 X1 中断发生立即减速暂停 CH1 高速输出	×	×	×	○	Off	Off	-	R/W	否	Off
M1158*	启动 X2 中断发生立即减速暂停 CH2 高速输出	×	×	×	○	Off	Off	-	R/W	否	Off
M1159*	启动 X3 中断发生立即减速暂停 CH3 高速输出	×	×	×	○	Off	Off	-	R/W	否	Off
M1160	SX 机种：X4, X5 两信道脉宽检测功能标志 (SX_V3.0 以上不支持)	×	○	×	×	Off	Off	Off	R/W	否	Off
M1161	8 位处理模式（On 时 8 位模式）	○	○	○	○	Off	-	-	R/W	否	Off
M1162	SCLP 指令中十进制整数与二进浮点数切换使用标志， On 时表示二进浮点数，Off 时表示十进制整数	○	○	○	○	Off	-	-	R/W	否	Off
M1163*	依 D1063 数值执行读/写储存卡功能(执行完毕自动 Off)	×	×	×	○	Off	-	-	R/W	否	Off
M1164*	依 D1064 数值执行读/写内部 Flash ROM 功能(执行完 毕自动 Off)	×	×	×	○	Off	-	-	R/W	否	Off
M1167	HKY 输入为 16 位模式	×	○	×	○	Off	-	-	R/W	否	Off
M1168	SMOV 工作模式指定	×	○	○	○	Off	-	-	R/W	否	Off
M1169	PWD 模式选择	×	×	×	○	Off	-	-	R/W	否	Off
M1170*	启动单步执行	×	×	×	○	Off	-	-	R/W	否	Off
M1171*	单步执行	×	×	×	○	Off	-	-	R/W	否	Off
M1172*	两相脉冲输出开关(on 为开起) (SX_V3.0 以上不支持)	×	○	×	×	Off	Off	Off	R/W	否	Off
M1173*	On 为连续输出开关 (SX_V3.0 以上不支持)	×	○	×	×	Off	-	-	R/W	否	Off
M1174*	输出脉冲个数到达标志 (SX_V3.0 以上不支持)	×	○	×	×	Off	Off	-	R/W	否	Off
M1175*	PLC 参数数据移失标志(不支持 EH2 机种)	×	×	×	○	-	-	-	R	是	Off
M1176*	PLC 程序区数据遗失标志(不支持 EH2 机种)	×	×	×	○	-	-	-	R	是	Off
M1177	DABSR 指令搭配伺服机种选择标志	×	×	×	○	Off	-	-	R/W	否	Off
M1178*	VR0 旋钮启动	×	○	○	○	Off	-	-	R/W	否	Off
M1179*	VR1 旋钮启动	×	○	○	○	Off	-	-	R/W	否	Off

特 M	功能说明	ES EX EC	SX	EC3- 8K	EH3 SV2	Off ↓ On	STOP ↓ RUN	RUN ↓ STOP	属 性	停 电 保 持	出 厂 值
M1181*	启动 X2 中断(I201)发生时立即清除 X0 高速输入计数值。 ※ 仅支持 SX 机种 V1.8 版(含)以上 ※ 当高速计数值被获取后, 立即清除高速计数当前值。	×	○	×	×	Off	Off	-	R/W	否	Off
M1182*	启动 X3 中断(I301)发生时立即清除 X1 高速输入计数值。 ※ 仅支持 SX 机种 V1.8 版(含)以上 ※ 当高速计数值被获取后, 立即清除高速计数当前值。	×	○	×	×	Off	Off	-	R/W	否	Off
M1182	M1182 左侧 AIO 扩展机对应标志, ON 为关闭自动对应, 默认为 OFF, 设定 ON 为关闭左侧模拟模块自动对应读写功能, 将主动对映 AIO 模块 AD/DA 值到 D9800 ~位置, 如果左侧模块是通讯模块, 则会自动会往下再+10 个 word, 例如: 04AD-SL + EN01-SL + EH3-L 或 SV2, 则 D9810 ~ D9813 会对应 04AD-SL 的平均值 ch1 ~ Ch4	×	×	×	○	On	-	-	R/W	否	On
M1183*	默认为 ON, ON 为关闭特殊模块自动对应读写功能 D9900~ ※ 右侧模块需同时支持此功能	×	×	×	○	#	-	-	R/W	否	#
M1184*	启动 MODEM 功能 (SV2 机种不支持)	×	×	×	○	Off	-	-	R/W	否	Off
M1185*	启动 MODEM 初始化功能 (SV2 机种不支持)	×	×	×	○	Off	-	-	R/W	否	Off
M1186*	MODEM 初始化失败 (SV2 机种不支持)	×	×	×	○	Off	-	-	R/W	否	Off
M1187*	MODEM 初始化完成 (SV2 机种不支持)	×	×	×	○	Off	-	-	R/W	否	Off
M1188*	显示目前 MODEM 是否联机中 (SV2 机种不支持)	×	×	×	○	Off	-	-	R/W	否	Off
M1189	储存卡或 Flash ROM 被写入或读出完成标志(于每次启动时会自动清除为 OFF)	×	×	×	○	Off	-	-	R/W	否	Off
M1190	启动 PLSY Y0 高速输出可输出 0.01~100Hz	×	×	×	○	Off	Off	-	R/W	否	Off
M1191	启动 PLSY Y2 高速输出可输出 0.01~100Hz	×	×	×	○	Off	Off	-	R/W	否	Off
M1192	启动 PLSY Y4 高速输出可输出 0.01~100Hz	×	×	×	○	Off	Off	-	R/W	否	Off
M1193	启动 PLSY Y6 高速输出可输出 0.01~100Hz	×	×	×	○	Off	Off	-	R/W	否	Off
M1194	CH0 可用 I40X、I50X 中断立即更新脉冲输出当前值	×	×	×	○	Off	Off	-	R/W	否	Off
M1195	CH1 可用 I40X、I50X 中断立即更新脉冲输出当前值	×	×	×	○	Off	Off	-	R/W	否	Off
M1196	显示器内容类型设定(Off: Dec, On: Hex) SX 机种使用	×	○	×	×	Off	-	-	R/W	否	Off
M1197	显示器十位数小数点显示设定; SX 机种使用	×	○	×	×	Off	-	-	R/W	否	Off
M1198	显示器个位数小数点显示设定; SX 机种使用	×	○	×	×	Off	-	-	R/W	否	Off
M1200	C200 计数模式设定 (On 时为下数)	×	○	○	○	Off	-	-	R/W	否	Off
M1201	C201 计数模式设定 (On 时为下数)	×	○	○	○	Off	-	-	R/W	否	Off
M1202	C202 计数模式设定 (On 时为下数)	×	○	○	○	Off	-	-	R/W	否	Off

2 DVP-PLC 各种装置功能

特 M	功能说明	ES EX EC	SX	EC3- 8K	EH3 SV2	Off ↓ On	STOP ↓ RUN	RUN ↓ STOP	属 性	停 电 保 持	出 厂 值
M1203	C203 计数模式设定 (On 时为下数)	×	○	○	○	Off	-	-	R/W	否	Off
M1204	C204 计数模式设定 (On 时为下数)	×	○	○	○	Off	-	-	R/W	否	Off
M1205	C205 计数模式设定 (On 时为下数)	×	○	○	○	Off	-	-	R/W	否	Off
M1206	C206 计数模式设定 (On 时为下数)	×	○	○	○	Off	-	-	R/W	否	Off
M1207	C207 计数模式设定 (On 时为下数)	×	○	○	○	Off	-	-	R/W	否	Off
M1208	C208 计数模式设定 (On 时为下数)	×	○	○	○	Off	-	-	R/W	否	Off
M1209	C209 计数模式设定 (On 时为下数)	×	○	○	○	Off	-	-	R/W	否	Off
M1210	C210 计数模式设定 (On 时为下数)	×	○	○	○	Off	-	-	R/W	否	Off
M1211	C211 计数模式设定 (On 时为下数)	×	○	○	○	Off	-	-	R/W	否	Off
M1212	C212 计数模式设定 (On 时为下数)	×	○	○	○	Off	-	-	R/W	否	Off
M1213	C213 计数模式设定 (On 时为下数)	×	○	○	○	Off	-	-	R/W	否	Off
M1214	C214 计数模式设定 (On 时为下数)	×	○	○	○	Off	-	-	R/W	否	Off
M1215	C215 计数模式设定 (On 时为下数)	×	○	○	○	Off	-	-	R/W	否	Off
M1216	C216 计数模式设定 (On 时为下数)	×	○	○	○	Off	-	-	R/W	否	Off
M1217	C217 计数模式设定 (On 时为下数)	×	○	○	○	Off	-	-	R/W	否	Off
M1218	C218 计数模式设定 (On 时为下数)	×	○	○	○	Off	-	-	R/W	否	Off
M1219	C219 计数模式设定 (On 时为下数)	×	○	○	○	Off	-	-	R/W	否	Off
M1220	C220 计数模式设定 (On 时为下数)	×	○	○	○	Off	-	-	R/W	否	Off
M1221	C221 计数模式设定 (On 时为下数)	×	○	○	○	Off	-	-	R/W	否	Off
M1222	C222 计数模式设定 (On 时为下数)	×	○	○	○	Off	-	-	R/W	否	Off
M1223	C223 计数模式设定 (On 时为下数)	×	○	○	○	Off	-	-	R/W	否	Off
M1224	C224 计数模式设定 (On 时为下数)	×	○	○	○	Off	-	-	R/W	否	Off
M1225	C225 计数模式设定 (On 时为下数)	×	○	○	○	Off	-	-	R/W	否	Off
M1226	C226 计数模式设定 (On 时为下数)	×	○	○	○	Off	-	-	R/W	否	Off
M1227	C227 计数模式设定 (On 时为下数)	×	○	○	○	Off	-	-	R/W	否	Off
M1228	C228 计数模式设定 (On 时为下数)	×	○	○	○	Off	-	-	R/W	否	Off
M1229	C229 计数模式设定 (On 时为下数)	×	○	○	○	Off	-	-	R/W	否	Off
M1230	C230 计数模式设定 (On 时为下数)	×	○	○	○	Off	-	-	R/W	否	Off
M1231	C231 计数模式设定 (On 时为下数)	×	○	○	○	Off	-	-	R/W	否	Off
M1232	C232 计数模式设定 (On 时为下数)	×	○	○	○	Off	-	-	R/W	否	Off
M1233	C233 计数模式设定 (On 时为下数)	×	○	○	○	Off	-	-	R/W	否	Off
M1234	C234 计数模式设定 (On 时为下数)	×	○	○	○	Off	-	-	R/W	否	Off
M1235	C235 计数模式设定 (On 时为下数)	○	○	○	○	Off	-	-	R/W	否	Off
M1236	C236 计数模式设定 (On 时为下数)	○	○	○	○	Off	-	-	R/W	否	Off
M1237	C237 计数模式设定 (On 时为下数)	○	○	○	○	Off	-	-	R/W	否	Off
M1238	C238 计数模式设定 (On 时为下数)	○	○	○	○	Off	-	-	R/W	否	Off

2 DVP-PLC 各种装置功能

特 M	功能说明	ES EX EC	SX	EC3- 8K	EH3 SV2	Off ↓ On	STOP ↓ RUN	RUN ↓ STOP	属 性	停 电 保 持	出 厂 值
M1239	C239 计数模式设定 (On 时为下数)	×	○	×	○	Off	-	-	R/W	否	Off
M1240	C240 计数模式设定 (On 时为下数)	×	○	×	○	Off	-	-	R/W	否	Off
M1241	C241 计数模式设定 (On 时为下数)	○	○	○	○	Off	-	-	R/W	否	Off
M1242	C242 计数模式设定 (On 时为下数)	○	○	○	○	Off	-	-	R/W	否	Off
M1243	C243 计数模式设定 (On 时为下数) (SX_V3.0 以上不支持)	×	○	×	○	Off	-	-	R/W	否	Off
M1244	C244 计数模式设定 (On 时为下数)	○	○	○	○	Off	-	-	R/W	否	Off
M1245	C245 计数模式设定 (On 时为下数) (SX_V3.0 以上不支持)	×	○	×	×	Off	-	-	R/W	否	Off
M1246	C246 计数监视 (On 时为下数)	○	○	○	○	Off	-	-	R	否	Off
M1247	C247 计数监视 (On 时为下数)	○	○	○	○	Off	-	-	R	否	Off
M1248	C248 计数监视 (On 时为下数)	×	×	×	○	Off	-	-	R	否	Off
M1249	C249 计数监视 (On 时为下数)	○	○	○	○	Off	-	-	R	否	Off
M1250	C250 计数监视 (On 时为下数)	×	○	×	×	Off	-	-	R	否	Off
M1251	C251 计数监视 (On 时为下数)	○	○	○	○	Off	-	-	R	否	Off
M1252	C252 计数监视 (On 时为下数)	○	○	○	○	Off	-	-	R	否	Off
M1253	C253 计数监视 (On 时为下数)	×	×	×	○	Off	-	-	R	否	Off
M1254	C254 计数监视 (On 时为下数)	○	○	○	○	Off	-	-	R	否	Off
M1255	C255 计数监视 (On 时为下数)	×	○	×	×	Off	-	-	R	否	Off
M1257	启动高速脉冲输出之加减速斜率为 S 曲线	×	×	×	○	Off	Off	-	R/W	否	Off
M1258	PWM 指令 Y0 脉冲输出信号反相	×	×	×	○	Off	-	-	R/W	否	Off
M1259	PWM 指令 Y2 脉冲输出信号反相	×	×	×	○	Off	-	-	R/W	否	Off
M1260	X5 作为所有高速计数器的重置输入信号	×	○	×	×	Off	-	-	R/W	否	Off
M1261	DHSCR 指令高速计数器比较标志	×	×	×	○	Off	-	-	R/W	否	Off
M1262	启动 DPTPO 指令循环输出脉冲输出功能	×	×	×	○	Off	Off	-	R/W	否	Off
M1264	启动 HHSC0 Reset 功能控制	×	×	×	○	Off	-	-	R/W	否	Off
M1265	启动 HHSC0 Start 功能控制	×	×	×	○	Off	-	-	R/W	否	Off
M1266	启动 HHSC1 Reset 功能控制	×	×	×	○	Off	-	-	R/W	否	Off
M1267	启动 HHSC1 Start 功能控制	×	×	×	○	Off	-	-	R/W	否	Off
M1268	启动 HHSC2 Reset 功能控制	×	×	×	○	Off	-	-	R/W	否	Off
M1269	启动 HHSC2 Start 功能控制	×	×	×	○	Off	-	-	R/W	否	Off
M1270	启动 HHSC3 Reset 功能控制	×	×	×	○	Off	-	-	R/W	否	Off
M1271	启动 HHSC3 Start 功能控制	×	×	×	○	Off	-	-	R/W	否	Off
M1272	HHSC0 Reset 控制	×	×	×	○	Off	-	-	R/W	否	Off
M1273	HHSC0 Start 控制	×	×	×	○	Off	-	-	R/W	否	Off
M1274	HHSC1 Reset 控制	×	×	×	○	Off	-	-	R/W	否	Off

2 DVP-PLC 各种装置功能

特 M	功能说明	ES EX EC	SX	EC3- 8K	EH3 SV2	Off ↓ On	STOP ↓ RUN	RUN ↓ STOP	属 性	停 电 保 持	出 厂 值
M1275	HHSC1 Start 控制	×	×	×	○	Off	-	-	R/W	否	Off
M1276	HHSC2 Reset 控制	×	×	×	○	Off	-	-	R/W	否	Off
M1277	HHSC2 Start 控制	×	×	×	○	Off	-	-	R/W	否	Off
M1278	HHSC3 Reset 控制	×	×	×	○	Off	-	-	R/W	否	Off
M1279	HHSC3 Start 控制	×	×	×	○	Off	-	-	R/W	否	Off
M1280	EH3/SV2 : I00□ 禁止 EC3-8K : I001 强制上升沿/下降沿触发反向	×	×	○	○	Off	-	-	R/W	否	Off
M1281	I10□ 禁止	×	×	×	○	Off	-	-	R/W	否	Off
M1282	I20□ 禁止	×	×	×	○	Off	-	-	R/W	否	Off
M1283	I30□ 禁止	×	×	×	○	Off	-	-	R/W	否	Off
M1284	EH3/SV2 : I40□ 禁止 EC3-8K : I401 强制上升沿/下降沿触发反向	×	×	○	○	Off	-	-	R/W	否	Off
M1285	I50□ 禁止	×	×	×	○	Off	-	-	R/W	否	Off
M1286	I6□□ 禁止(此标志) EC3-8K : I601 强制上/下触发反向	×	×	○	○	Off	-	-	R/W	否	Off
M1287	I7□□ 禁止	×	×	○	○	Off	-	-	R/W	否	Off
M1288	I8□□ 禁止	×	×	×	○	Off	-	-	R/W	否	Off
M1289	I010 禁止	×	×	×	○	Off	-	-	R/W	否	Off
M1290	I020 禁止	×	×	×	○	Off	-	-	R/W	否	Off
M1291	I030 禁止	×	×	×	○	Off	-	-	R/W	否	Off
M1292	I040 禁止	×	×	×	○	Off	-	-	R/W	否	Off
M1293	I050 禁止	×	×	×	○	Off	-	-	R/W	否	Off
M1294	I060 禁止	×	×	×	○	Off	-	-	R/W	否	Off
M1295	I110 禁止	×	×	×	○	Off	-	-	R/W	否	Off
M1296	I120 禁止	×	×	×	○	Off	-	-	R/W	否	Off
M1297	I130 禁止	×	×	×	○	Off	-	-	R/W	否	Off
M1298	I140 禁止	×	×	×	○	Off	-	-	R/W	否	Off
M1299	I150 禁止 (SX 系列不支持)	×	○	○	○	Off	-	-	R/W	否	Off
M1300	I160 禁止	×	×	×	○	Off	-	-	R/W	否	Off
M1301	I170 禁止	×	×	×	○	Off	-	-	R/W	否	Off
M1302	I180 禁止	×	×	×	○	Off	-	-	R/W	否	Off
M1303	XCH 指令高低位交换标志	×	○	○	○	Off	-	-	R/W	否	Off
M1304*	主机 X 输入点可设定 On-Off	○	○	○	○	Off	-	-	R/W	否	Off
M1305	PLSV、DPLSV、DRVI、DDRVI、DRVA、DDRVA 第一组脉冲 CH0(Y0、Y1)输出方向强制反向标志	×	×	○	○	Off	-	-	R	否	Off
M1306	PLSV、DPLSV、DRVI、DDRVI、DRVA、DDRVA 第二组脉冲 CH1(Y2、Y3)输出方向强制反向标志	×	×	○	○	Off	-	-	R	否	Off

特 M	功能说明	ES EX EC	SX	EC3- 8K	EH3 SV2	Off ↓ On	STOP ↓ RUN	RUN ↓ STOP	属 性	停 电 保 持	出 厂 值
M1308	Off->On: 第一组脉冲 CH0 (Y0,Y1)高速输出立即暂停 On->Off: 恢复输出未完成的输出个数	×	×	×	○	Off	Off	Off	R/W	否	Off
M1309	Off->On: 第一组脉冲 CH1 (Y2,Y3)高速输出立即暂停 On->Off: 恢复输出未完成的输出个数	×	×	×	○	Off	Off	Off	R/W	否	Off
M1310*	关闭 Y10 脉冲输出启动标志 (SC_V1.4 以上机种使用) (SX_V3.0 以上不支持)	×	○	×	×	Off	Off	-	R/W	否	Off
	Off->On: 第一组脉冲 CH2 (Y4,Y5)高速输出立即暂停 On->Off: 恢复输出未完成的输出个数	×	×	×	○	Off	Off	Off	R/W	否	Off
M1311*	关闭 Y11 脉冲输出启动标志 (SC_V1.4 以上机种使用) (SX_V3.0 以上不支持)	×	○	×	×	Off	Off	-	R/W	否	Off
	Off->On: 第一组脉冲 CH3 (Y6,Y7)高速输出立即暂停 On->Off: 恢复输出未完成的输出个数	×	×	×	○	Off	Off	Off	R/W	否	Off
M1312	COM1(RS-232)通讯指令送信要求发送标志 (仅支持 MODRW、RS 指令)	×	×	×	○	Off	Off	-	R/W	否	Off
M1313	COM1(RS-232)通讯指令接收等待中标志 (仅支持 MODRW、RS 指令)	×	×	×	○	Off	Off	-	R	否	Off
M1314	COM1(RS-232)通讯指令数据接收完毕标志 (仅支持 MODRW、RS 指令)	×	×	×	○	Off	Off	-	R/W	否	Off
M1315	COM1(RS-232)通讯指令数据接收错误标志 (仅支持 MODRW、RS 指令)	×	×	×	○	Off	Off	-	R/W	否	Off
M1316	COM3(RS-485)通讯指令送信要求发送标志 (仅支持 MODRW、RS 指令)	×	×	×	○	Off	Off	-	R/W	否	Off
M1317	COM3(RS-485)通讯指令接收等待中标志 (仅支持 MODRW、RS 指令)	×	×	×	○	Off	Off	-	R	否	Off
M1318	COM3(RS-485)通讯指令数据接收完毕标志 (仅支持 MODRW、RS 指令)	×	×	×	○	Off	Off	-	R/W	否	Off
M1319	COM3(RS-485)通讯指令数据接收错误标志 (仅支持 MODRW、RS 指令)	×	×	×	○	Off	Off	-	R/W	否	Off
M1320	适用 EH3 主机: SLAVE 模式时, COM3(RS-485)的 ASCII/RTU 模式选 择 (Off: ASCII 模式, On: RTU 模式) MASTER 模式时, COM3(RS-485) 的 ASCII/RTU 模 式选择, 配合 MODRW/FWD...指令使用 (Off: ASCII 模式, On: RTU 模式)	×	×	×	○	Off	-	-	R/W	否	Off
M1326	24SV2 主机 Ch4 (Y10/Y11)脉冲输出执行完毕标志	×	×	×	24SV2	Off	-	-	R/W	否	Off
M1327	24SV2 主机 Ch5 (Y12/Y13)脉冲输出执行完毕标志	×	×	×	24SV2	Off	-	-	R/W	否	Off

2 DVP-PLC 各种装置功能

特 M	功能说明	ES EX EC	SX	EC3- 8K	EH3 SV2	Off ↓ On	STOP ↓ RUN	RUN ↓ STOP	属 性	停 电 保 持	出 厂 值	
M1334*	EH3/SV2 机种： 第一组脉冲 CH0 (Y0,Y1) 停止脉冲输出	×	×	×	○	Off	-	-	R/W	否	Off	
M1335*	EH3/SV2 机种： 第二组脉冲 CH1 (Y2,Y3) 停止脉冲输出	×	×	×	○	Off	-	-	R/W	否	Off	
M1336	第一组脉冲 CH0 (Y0,Y1) 脉冲送出指示标志	×	×	○	○	Off	Off	Off	R	否	Off	
M1337	第二组脉冲 CH1 (Y2,Y3) 脉冲送出指示标志	×	×	○	○	Off	Off	Off	R	否	Off	
M1338	第一组脉冲 CH0 (Y0,Y1) 偏移量(Offset) 脉冲启动标志	×	×	○	○	Off	-	-	R/W	否	Off	
M1339	第二组脉冲 CH1(Y2,Y3) 偏移量(Offset) 脉冲启动标志	×	×	○	○	Off	-	-	R/W	否	Off	
M1340	第一组脉冲 CH0 (Y0,Y1)送出结束后, 产生中断 I110	×	×	○	○	Off	-	-	R/W	否	Off	
M1341	第二组脉冲 CH1 (Y2,Y3)送出结束后, 产生中断 I120	×	×	○	○	Off	-	-	R/W	否	Off	
M1342	第一组脉冲 CH0 (Y0,Y1)送出同时, 产生中断 I130	×	×	○	○	Off	-	-	R/W	否	Off	
M1343	第二组脉冲 CH1 (Y2,Y3)送出同时, 产生中断 I140	×	×	○	○	Off	-	-	R/W	否	Off	
M1344	第一组脉冲 CH0 (Y0,Y1) 补偿量启动标志	×	×	○	○	Off	-	-	R/W	否	Off	
M1345	第二组脉冲 CH1 (Y2,Y3) 补偿量启动标志	×	×	○	○	Off	-	-	R/W	否	Off	
M1346	ZRN CLEAR 输出信号允许	×	×	○	○	Off	-	-	R/W	否	Off	
M1347	EH3/SV2 机种: 第一组脉冲 CH0 (Y0,Y1)高速输出结束 自动复位。 SX/EC3-8K 机种: 高速脉冲 Y0 输出结束自动复位。	×	○	○	○	Off	-	-	R/W	否	Off	
M1348	EH3/SV2 机种: 第二组脉冲 CH1 (Y2,Y3)高速输出结束 自动复位。 SX/EC3-8K 机种: 高速脉冲 Y1 输出结束自动复位。	×	○	○	○	Off	-	-	R/W	否	Off	
M1350*	启动 PLC Link 功能	×	○	×	○	Off	-	off	R/W	否	Off	
M1351*	启动 PLC LINK 为自动模式	×	○	×	○	Off	-	-	R/W	否	Off	
M1352*	启动 PLC LINK 为手动模式	×	○	×	○	Off	-	-	R/W	否	Off	
M1353*	启动 PLC LINK 32 台及超过 16 笔 读写功能(最大 100 笔)	EH3V1.2/SV2V1.0	×	×	○	○	-	-	-	R/W	是	Off
		其它	×	×	○	○	Off	-	-	R/W	否	Off
M1354*	启动 PLC Link 读写功能同时在一个 轮询时间	EH3V1.2/SV2V1.0	×	×	○	○	-	-	-	R/W	是	Off
		其它	×	×	○	○	Off	-	-	R/W	否	Off
M1355	PLC LINK 功能启动时,当 M1355 为 Off, 启动 PLC LINK 进行从站联机检测, M1360 ~ M1375(M1440 ~ M1455) 为从站是否联机的指示标志, 此时联机标志为只读; M1355 为 On 时, M1360~M1375 (M1440~M1455) 为 指定要联机的标志, 不进行从站联机检测, 此时联机标 志为可读可写。	×	○	×	○	-	-	-	R/W	是	Off	

2 DVP-PLC 各种装置功能

特 M	功能说明	ES EX EC	SX	EC3- 8K	EH3 SV2	Off ↓ On	STOP ↓ RUN	RUN ↓ STOP	属 性	停 电 保 持	出 厂 值
M1356	PLC LINK 功能启动时，当 M1356 为 On，用户可根据 D1900~D1931 的内容当作从站站号，不再使用 D1399 默认连续站号。	×	×	×	○	-	-	-	R/W	是	Off
M1360*	PLC Link 从站 ID#1 状态	×	○	×	○	-	-	-	R	是	Off
M1361*	PLC Link 从站 ID#2 状态	×	○	×	○	-	-	-	R	是	Off
M1362*	PLC Link 从站 ID#3 状态	×	○	×	○	-	-	-	R	是	Off
M1363*	PLC Link 从站 ID#4 状态	×	○	×	○	-	-	-	R	是	Off
M1364*	PLC Link 从站 ID#5 状态	×	○	×	○	-	-	-	R	是	Off
M1365*	PLC Link 从站 ID#6 状态	×	○	×	○	-	-	-	R	是	Off
M1366*	PLC Link 从站 ID#7 状态	×	○	×	○	-	-	-	R	是	Off
M1367*	PLC Link 从站 ID#8 状态	×	○	×	○	-	-	-	R	是	Off
M1368*	PLC Link 从站 ID#9 状态	×	○	×	○	-	-	-	R	是	Off
M1369*	PLC Link 从站 ID#10 状态	×	○	×	○	-	-	-	R	是	Off
M1370*	PLC Link 从站 ID#11 状态	×	○	×	○	-	-	-	R	是	Off
M1371*	PLC Link 从站 ID#12 状态	×	○	×	○	-	-	-	R	是	Off
M1372*	PLC Link 从站 ID#13 状态	×	○	×	○	-	-	-	R	是	Off
M1373*	PLC Link 从站 ID#14 状态	×	○	×	○	-	-	-	R	是	Off
M1374*	PLC Link 从站 ID#15 状态	×	○	×	○	-	-	-	R	是	Off
M1375*	PLC Link 从站 ID#16 状态	×	○	×	○	-	-	-	R	是	Off
M1376*	PLC Link 从站 ID#1 数据交换动作指示	×	○	×	○	Off	-	-	R	否	Off
M1377*	PLC Link 从站 ID#2 数据交换动作指示	×	○	×	○	Off	-	-	R	否	Off
M1378*	PLC Link 从站 ID#3 数据交换动作指示	×	○	×	○	Off	-	-	R	否	Off
M1379*	PLC Link 从站 ID#4 数据交换动作指示	×	○	×	○	Off	-	-	R	否	Off
M1380*	PLC Link 从站 ID#5 数据交换动作指示	×	○	×	○	Off	-	-	R	否	Off
M1381*	PLC Link 从站 ID#6 数据交换动作指示	×	○	×	○	Off	-	-	R	否	Off
M1382*	PLC Link 从站 ID#7 数据交换动作指示	×	○	×	○	Off	-	-	R	否	Off
M1383*	PLC Link 从站 ID#8 数据交换动作指示	×	○	×	○	Off	-	-	R	否	Off
M1384*	PLC Link 从站 ID#9 数据交换动作指示	×	○	×	○	Off	-	-	R	否	Off
M1385*	PLC Link 从站 ID#10 数据交换动作指示	×	○	×	○	Off	-	-	R	否	Off
M1386*	PLC Link 从站 ID#11 数据交换动作指示	×	○	×	○	Off	-	-	R	否	Off
M1387*	PLC Link 从站 ID#12 数据交换动作指示	×	○	×	○	Off	-	-	R	否	Off
M1388*	PLC Link 从站 ID#13 数据交换动作指示	×	○	×	○	Off	-	-	R	否	Off
M1389*	PLC Link 从站 ID#14 数据交换动作指示	×	○	×	○	Off	-	-	R	否	Off
M1390*	PLC Link 从站 ID#15 数据交换动作指示	×	○	×	○	Off	-	-	R	否	Off
M1391*	PLC Link 从站 ID#16 数据交换动作指示	×	○	×	○	Off	-	-	R	否	Off
M1392*	从站 ID#1 联机错误	×	○	×	○	Off	-	-	R	否	Off

2 DVP-PLC 各种装置功能

特 M	功能说明	ES EX EC	SX	EC3- 8K	EH3 SV2	Off ↓ On	STOP ↓ RUN	RUN ↓ STOP	属性	停电保持	出厂值
M1393*	从站 ID#2 联机错误	×	○	×	○	Off	-	-	R	否	Off
M1394*	从站 ID#3 联机错误	×	○	×	○	Off	-	-	R	否	Off
M1395*	从站 ID#4 联机错误	×	○	×	○	Off	-	-	R	否	Off
M1396*	从站 ID#5 联机错误	×	○	×	○	Off	-	-	R	否	Off
M1397*	从站 ID#6 联机错误	×	○	×	○	Off	-	-	R	否	Off
M1398*	从站 ID#7 联机错误	×	○	×	○	Off	-	-	R	否	Off
M1399*	从站 ID#8 联机错误	×	○	×	○	Off	-	-	R	否	Off
M1400*	从站 ID#9 联机错误	×	○	×	○	Off	-	-	R	否	Off
M1401*	从站 ID#10 联机错误	×	○	×	○	Off	-	-	R	否	Off
M1402*	从站 ID#11 联机错误	×	○	×	○	Off	-	-	R	否	Off
M1403*	从站 ID#12 联机错误	×	○	×	○	Off	-	-	R	否	Off
M1404*	从站 ID#13 联机错误	×	○	×	○	Off	-	-	R	否	Off
M1405*	从站 ID#14 联机错误	×	○	×	○	Off	-	-	R	否	Off
M1406*	从站 ID#15 联机错误	×	○	×	○	Off	-	-	R	否	Off
M1407*	从站 ID#16 联机错误	×	○	×	○	Off	-	-	R	否	Off
M1408*	自从站 ID#1 读取完成指示	×	○	×	○	Off	-	-	R	否	Off
M1409*	自从站 ID#2 读取完成指示	×	○	×	○	Off	-	-	R	否	Off
M1410*	自从站 ID#3 读取完成指示	×	○	×	○	Off	-	-	R	否	Off
M1411*	自从站 ID#4 读取完成指示	×	○	×	○	Off	-	-	R	否	Off
M1412*	自从站 ID#5 读取完成指示	×	○	×	○	Off	-	-	R	否	Off
M1413*	自从站 ID#6 读取完成指示	×	○	×	○	Off	-	-	R	否	Off
M1414*	自从站 ID#7 读取完成指示	×	○	×	○	Off	-	-	R	否	Off
M1415*	自从站 ID#8 读取完成指示	×	○	×	○	Off	-	-	R	否	Off
M1416*	自从站 ID#9 读取完成指示	×	○	×	○	Off	-	-	R	否	Off
M1417*	自从站 ID#10 读取完成指示	×	○	×	○	Off	-	-	R	否	Off
M1418*	自从站 ID#11 读取完成指示	×	○	×	○	Off	-	-	R	否	Off
M1419*	自从站 ID#12 读取完成指示	×	○	×	○	Off	-	-	R	否	Off
M1420*	自从站 ID#13 读取完成指示	×	○	×	○	Off	-	-	R	否	Off
M1421*	自从站 ID#14 读取完成指示	×	○	×	○	Off	-	-	R	否	Off
M1422*	自从站 ID#15 读取完成指示	×	○	×	○	Off	-	-	R	否	Off
M1423*	自从站 ID#16 读取完成指示	×	○	×	○	Off	-	-	R	否	Off
M1424*	对从站 ID#1 写入完成指示	×	○	×	○	Off	-	-	R	否	Off
M1425*	对从站 ID#2 写入完成指示	×	○	×	○	Off	-	-	R	否	Off
M1426*	对从站 ID#3 写入完成指示	×	○	×	○	Off	-	-	R	否	Off
M1427*	对从站 ID#4 写入完成指示	×	○	×	○	Off	-	-	R	否	Off
M1428*	对从站 ID#5 写入完成指示	×	○	×	○	Off	-	-	R	否	Off

2 DVP-PLC 各种装置功能

特 M	功能说明	ES EX EC	SX	EC3- 8K	EH3 SV2	Off ↓ On	STOP ↓ RUN	RUN ↓ STOP	属 性	停 电 保 持	出 厂 值
M1429*	对从站 ID#6 写入完成指示	×	○	×	○	Off	-	-	R	否	Off
M1430*	对从站 ID#7 写入完成指示	×	○	×	○	Off	-	-	R	否	Off
M1431*	对从站 ID#8 写入完成指示	×	○	×	○	Off	-	-	R	否	Off
M1432*	对从站 ID#9 写入完成指示	×	○	○	○	Off	-	-	R	否	Off
M1433*	对从站 ID#10 写入完成指示	×	○	○	○	Off	-	-	R	否	Off
M1434*	对从站 ID#11 写入完成指示	×	○	○	○	Off	-	-	R	否	Off
M1435*	对从站 ID#12 写入完成指示	×	○	○	○	Off	-	-	R	否	Off
M1436*	对从站 ID#13 写入完成指示	×	○	○	○	Off	-	-	R	否	Off
M1437*	对从站 ID#14 写入完成指示	×	○	○	○	Off	-	-	R	否	Off
M1438*	对从站 ID#15 写入完成指示	×	○	○	○	Off	-	-	R	否	Off
M1439*	对从站 ID#16 写入完成指示	×	○	○	○	Off	-	-	R	否	Off
M1440*	PLC Link 从站 ID#17 状态	×	×	×	○	-	-	-	R/W	是	Off
M1441*	PLC Link 从站 ID#18 状态	×	×	×	○	-	-	-	R/W	是	Off
M1442*	PLC Link 从站 ID#19 状态	×	×	×	○	-	-	-	R/W	是	Off
M1443*	PLC Link 从站 ID#20 状态	×	×	×	○	-	-	-	R/W	是	Off
M1444*	PLC Link 从站 ID#21 状态	×	×	×	○	-	-	-	R/W	是	Off
M1445*	PLC Link 从站 ID#22 状态	×	×	×	○	-	-	-	R/W	是	Off
M1446*	PLC Link 从站 ID#23 状态	×	×	×	○	-	-	-	R/W	是	Off
M1447*	PLC Link 从站 ID#24 状态	×	×	×	○	-	-	-	R/W	是	Off
M1448*	PLC Link 从站 ID#25 状态	×	×	×	○	-	-	-	R/W	是	Off
M1449*	PLC Link 从站 ID#26 状态	×	×	×	○	-	-	-	R/W	是	Off
M1450*	PLC Link 从站 ID#27 状态	×	×	×	○	-	-	-	R/W	是	Off
M1451*	PLC Link 从站 ID#28 状态	×	×	×	○	-	-	-	R/W	是	Off
M1452*	PLC Link 从站 ID#29 状态	×	×	×	○	-	-	-	R/W	是	Off
M1453*	PLC Link 从站 ID#30 状态	×	×	×	○	-	-	-	R/W	是	Off
M1454*	PLC Link 从站 ID#31 状态	×	×	×	○	-	-	-	R/W	是	Off
M1455*	PLC Link 从站 ID#32 状态	×	×	×	○	-	-	-	R/W	是	Off
M1456*	PLC Link 从站 ID#17 数据交换动作指示	×	×	×	○	Off	-	-	R	否	Off
M1457*	PLC Link 从站 ID#18 数据交换动作指示	×	×	×	○	Off	-	-	R	否	Off
M1458*	PLC Link 从站 ID#19 数据交换动作指示	×	×	×	○	Off	-	-	R	否	Off
M1459*	PLC Link 从站 ID#20 数据交换动作指示	×	×	×	○	Off	-	-	R	否	Off
M1460*	PLC Link 从站 ID#21 数据交换动作指示	×	×	×	○	Off	-	-	R	否	Off
M1461*	PLC Link 从站 ID#22 数据交换动作指示	×	×	×	○	Off	-	-	R	否	Off
M1462*	PLC Link 从站 ID#23 数据交换动作指示	×	×	×	○	Off	-	-	R	否	Off
M1463*	PLC Link 从站 ID#24 数据交换动作指示	×	×	×	○	Off	-	-	R	否	Off
M1464*	PLC Link 从站 ID#25 数据交换动作指示	×	×	×	○	Off	-	-	R	否	Off

2 DVP-PLC 各种装置功能

特 M	功能说明	ES EX EC	SX	EC3- 8K	EH3 SV2	Off ↓ On	STOP ↓ RUN	RUN ↓ STOP	属 性	停 电 保 持	出 厂 值
M1465*	PLC Link 从站 ID#26 数据交换动作指示	×	×	×	○	Off	-	-	R	否	Off
M1466*	PLC Link 从站 ID#27 数据交换动作指示	×	×	×	○	Off	-	-	R	否	Off
M1467*	PLC Link 从站 ID#28 数据交换动作指示	×	×	×	○	Off	-	-	R	否	Off
M1468*	PLC Link 从站 ID#29 数据交换动作指示	×	×	×	○	Off	-	-	R	否	Off
M1469*	PLC Link 从站 ID#30 数据交换动作指示	×	×	×	○	Off	-	-	R	否	Off
M1470*	PLC Link 从站 ID#31 数据交换动作指示	×	×	×	○	Off	-	-	R	否	Off
M1471*	PLC Link 从站 ID#32 数据交换动作指示	×	×	×	○	Off	-	-	R	否	Off
M1472*	从站 ID#17 联机错误	×	×	×	○	Off	-	-	R	否	Off
M1473*	从站 ID#18 联机错误	×	×	×	○	Off	-	-	R	否	Off
M1474*	从站 ID#19 联机错误	×	×	×	○	Off	-	-	R	否	Off
M1475*	从站 ID#20 联机错误	×	×	×	○	Off	-	-	R	否	Off
M1476*	从站 ID#21 联机错误	×	×	×	○	Off	-	-	R	否	Off
M1477*	从站 ID#22 联机错误	×	×	×	○	Off	-	-	R	否	Off
M1478*	从站 ID#23 联机错误	×	×	×	○	Off	-	-	R	否	Off
M1479*	从站 ID#24 联机错误	×	×	×	○	Off	-	-	R	否	Off
M1480*	从站 ID#25 联机错误	×	×	×	○	Off	-	-	R	否	Off
M1481*	从站 ID#26 联机错误	×	×	×	○	Off	-	-	R	否	Off
M1482*	从站 ID#27 联机错误	×	×	×	○	Off	-	-	R	否	Off
M1483*	从站 ID#28 联机错误	×	×	×	○	Off	-	-	R	否	Off
M1484*	从站 ID#29 联机错误	×	×	×	○	Off	-	-	R	否	Off
M1485*	从站 ID#30 联机错误	×	×	×	○	Off	-	-	R	否	Off
M1486*	从站 ID#31 联机错误	×	×	×	○	Off	-	-	R	否	Off
M1487*	从站 ID#32 联机错误	×	×	×	○	Off	-	-	R	否	Off
M1488*	自从站 ID#17 读取完成指示	×	×	×	○	Off	-	-	R	否	Off
M1489*	自从站 ID#18 读取完成指示	×	×	×	○	Off	-	-	R	否	Off
M1490*	自从站 ID#19 读取完成指示	×	×	×	○	Off	-	-	R	否	Off
M1491*	自从站 ID#20 读取完成指示	×	×	×	○	Off	-	-	R	否	Off
M1492*	自从站 ID#21 读取完成指示	×	×	×	○	Off	-	-	R	否	Off
M1493*	自从站 ID#22 读取完成指示	×	×	×	○	Off	-	-	R	否	Off
M1494*	自从站 ID#23 读取完成指示	×	×	×	○	Off	-	-	R	否	Off
M1495*	自从站 ID#24 读取完成指示	×	×	×	○	Off	-	-	R	否	Off
M1496*	自从站 ID#25 读取完成指示	×	×	×	○	Off	-	-	R	否	Off
M1497*	自从站 ID#26 读取完成指示	×	×	×	○	Off	-	-	R	否	Off
M1498*	自从站 ID#27 读取完成指示	×	×	×	○	Off	-	-	R	否	Off
M1499*	自从站 ID#28 读取完成指示	×	×	×	○	Off	-	-	R	否	Off
M1500*	自从站 ID#29 读取完成指示	×	×	×	○	Off	-	-	R	否	Off

2 DVP-PLC 各种装置功能

特 M	功能说明	ES EX EC	SX	EC3- 8K	EH3 SV2	Off ↓ On	STOP ↓ RUN	RUN ↓ STOP	属 性	停 电 保 持	出 厂 值
M1501*	自从站 ID#30 读取完成指示	×	×	×	○	Off	-	-	R	否	Off
M1502*	自从站 ID#31 读取完成指示	×	×	×	○	Off	-	-	R	否	Off
M1503*	自从站 ID#32 读取完成指示	×	×	×	○	Off	-	-	R	否	Off
M1504*	对从站 ID#17 写入完成指示	×	×	×	○	Off	-	-	R	否	Off
M1505*	对从站 ID#18 写入完成指示	×	×	×	○	Off	-	-	R	否	Off
M1506*	对从站 ID#19 写入完成指示	×	×	×	○	Off	-	-	R	否	Off
M1507*	对从站 ID#20 写入完成指示	×	×	×	○	Off	-	-	R	否	Off
M1508*	对从站 ID#21 写入完成指示	×	×	×	○	Off	-	-	R	否	Off
M1509*	对从站 ID#22 写入完成指示	×	×	×	○	Off	-	-	R	否	Off
M1510*	对从站 ID#23 写入完成指示	×	×	×	○	Off	-	-	R	否	Off
M1511*	对从站 ID#24 写入完成指示	×	×	×	○	Off	-	-	R	否	Off
M1512*	对从站 ID#25 写入完成指示	×	×	×	○	Off	-	-	R	否	Off
M1513*	对从站 ID#26 写入完成指示	×	×	×	○	Off	-	-	R	否	Off
M1514*	对从站 ID#27 写入完成指示	×	×	×	○	Off	-	-	R	否	Off
M1515*	对从站 ID#28 写入完成指示	×	×	×	○	Off	-	-	R	否	Off
M1516*	对从站 ID#29 写入完成指示	×	×	×	○	Off	-	-	R	否	Off
M1517*	对从站 ID#30 写入完成指示	×	×	×	○	Off	-	-	R	否	Off
M1518*	对从站 ID#31 写入完成指示	×	×	×	○	Off	-	-	R	否	Off
M1519*	对从站 ID#32 写入完成指示	×	×	×	○	Off	-	-	R	否	Off
M1520	第三组脉冲 CH2 (Y4,Y5) 暂停脉冲输出标志	×	×	×	○	Off	-	-	R/W	否	Off
M1521	第四组脉冲 CH3 (Y6,Y7) 暂停脉冲输出标志	×	×	×	○	Off	-	-	R/W	否	Off
M1522	第三组脉冲 CH2 (Y4,Y5)送出指示标志	×	×	×	○	Off	-	Off	R	否	Off
M1523	第四组脉冲 CH3 (Y6,Y7)送出指示标志	×	×	×	○	Off	-	Off	R	否	Off
M1524	EH3/SV2 机种: 第三组脉冲 CH2 (Y4,Y5)高速输出结束 自动复位 EC3-8K : Y2 或 CH1(Y2, Y3)高速输出结束自动复位	×	×	○	○	Off	-	-	R/W	否	Off
M1525	EH3/SV2 机种: 第四组脉冲 CH3 (Y6,Y7)高速输出结束自动复位 EC3-8K : Y3 高速输出结束自动复位	×	×	○	○	Off	-	-	R/W	否	Off
M1526	PWM 指令 Y4 脉冲输出信号反相	×	×	×	○	Off	-	-	R/W	否	Off
M1527	PWM 指令 Y6 脉冲输出信号反相	×	×	×	○	Off	-	-	R/W	否	Off
M1528	启动 DICF 指令执行定速输出段功能	×	×	×	○	Off	Off	Off	R/W	否	Off
M1529	启动 DICF 指令执行最终输出段功能	×	×	×	○	Off	Off	Off	R/W	否	Off
M1530	PWM 指令 Y4 输出频率单位切换, On 时为 100us, Off 时为 1ms	×	×	×	○	Off	-	-	R/W	否	Off

2 DVP-PLC 各种装置功能

特 M	功能说明	ES EX EC	SX	EC3- 8K	EH3 SV2	Off ↓ On	STOP ↓ RUN	RUN ↓ STOP	属 性	停 电 保 持	出 厂 值
M1531	PWM 指令 Y6 输出频率单位切换, On 时为 100us, Off 时为 1ms	×	×	×	○	Off	-	-	R/W	否	Off
M1532	PLSV、DPLSV、DRVI、DDRVI、DRVA、DDRVA 第三组脉冲 CH2(Y4、Y5)运行方向反向标志	×	×	×	○	Off	-	-	R/W	否	Off
M1533	PLSV、DPLSV、DRVI、DDRVI、DRVA、DDRVA 第四组脉冲 CH3(Y6、Y7)运行方向反向标志	×	×	×	○	Off	-	-	R/W	否	Off
M1534	EH3/SV2: CH0 可指定减速时间设定标志, 须搭配 D1348 使用 EC3-8K: CH0(Y0/Y1)可指定减速时间设定标志	×	×	○	○	Off	-	-	R/W	否	Off
M1535	EH3/SV2: CH1 可指定减速时间设定标志, 须搭配 D1349 使用 EC3-8K: CH1(Y2/Y3)可指定减速时间设定标志	×	×	○	○	Off	-	-	R/W	否	Off
M1536	CH2 可指定减速时间设定标志, 须搭配 D1350 使用	×	×	×	○	Off	-	-	R/W	否	Off
M1537	CH3 可指定减速时间设定标志, 须搭配 D1351 使用	×	×	×	○	Off	-	-	R/W	否	Off
M1538*	EH3/SV2: 显示 CH0 高速输出已暂停标志 EC3-8K: 显示 Y0 高速输出已暂停标志	×	×	○	○	Off	Off	-	R/W	否	Off
M1539*	EH3/SV2: 显示 CH1 高速输出已暂停标志 EC3-8K: 显示 Y1 高速输出已暂停标志	×	×	○	○	Off	Off	-	R/W	否	Off
M1540*	EH3/SV2: 显示 CH2 高速输出已暂停标志 EC3-8K: 显示 Y2 高速输出已暂停标志	×	×	○	○	Off	Off	-	R/W	否	Off
M1541*	EH3/SV2: 显示 CH3 高速输出已暂停标志 EC3-8K: 显示 30 高速输出已暂停标志	×	×	○	○	Off	Off	-	R/W	否	Off
M1542	CH0 执行定速输出段的到达目标频率标志	×	×	×	○	Off	Off	-	R/W	否	Off
M1543	CH0 执行定速输出段的完成目标个数输出标志	×	×	×	○	Off	Off	-	R/W	否	Off
M1544	CH1 执行定速输出段的到达目标频率标志	×	×	×	○	Off	Off	-	R/W	否	Off
M1545	CH1 执行定速输出段的完成目标个数输出标志	×	×	×	○	Off	Off	-	R/W	否	Off
M1546	CH2 执行定速输出段的到达目标频率标志	×	×	×	○	Off	Off	-	R/W	否	Off
M1547	CH2 执行定速输出段的完成目标个数输出标志	×	×	×	○	Off	Off	-	R/W	否	Off
M1548	CH3 执行定速输出段的到达目标频率标志	×	×	×	○	Off	Off	-	R/W	否	Off
M1549	CH3 执行定速输出段的完成目标个数输出标志	×	×	×	○	Off	Off	-	R/W	否	Off
M1550	搭配 DCIF 指令清除高速输出计数个数	×	×	×	○	Off	Off	-	R/W	否	Off
M1560	I900 与 I901 外部输入中断禁止标志	×	×	×	○	Off	Off	-	R/W	否	Off
M1561	I910 与 I911 外部输入中断禁止标志	×	×	×	○	Off	Off	-	R/W	否	Off
M1562	I920 与 I921 外部输入中断禁止标志	×	×	×	○	Off	Off	-	R/W	否	Off
M1563	I930 与 I931 外部输入中断禁止标志	×	×	×	○	Off	Off	-	R/W	否	Off
M1564	I940 与 I941 外部输入中断禁止标志	×	×	×	○	Off	Off	-	R/W	否	Off
M1565	I950 与 I951 外部输入中断禁止标志	×	×	×	○	Off	Off	-	R/W	否	Off

特 M	功能说明	ES EX EC	SX	EC3- 8K	EH3 SV2	Off ↓ On	STOP ↓ RUN	RUN ↓ STOP	属 性	停 电 保 持	出 厂 值
M1566	I960 与 I961 外部输入中断禁止标志	×	×	×	○	Off	Off	-	R/W	否	Off
M1567	I970 与 I971 外部输入中断禁止标志	×	×	×	○	Off	Off	-	R/W	否	Off
M1568	CH4 可指定减速时间设定标志, 须搭配 D1196 使用	×	×	×	24SV2	Off		-	R/W	否	Off
M1569	CH5 可指定减速时间设定标志, 须搭配 D1196 使用	×	×	×	24SV2	Off		-	R/W	否	Off
M1570	高速输出 CH0 负极限功能启动标志	×	×	×	○	Off	Off	-	R/W	否	Off
M1571	高速输出 CH1 负极限功能启动标志	×	×	×	○	Off	Off	-	R/W	否	Off
M1572	高速输出 CH2 负极限功能启动标志	×	×	×	○	Off	Off	-	R/W	否	Off
M1573	高速输出 CH3 负极限功能启动标志	×	×	×	○	Off	Off	-	R/W	否	Off
M1574	ZRN 指令 Ch0 的 DOG 为正向停止功能的启动标志	×	×	×	○	Off	Off	-	R/W	否	Off
M1575	ZRN 指令 Ch1 的 DOG 为正向停止功能的启动标志	×	×	×	○	Off	Off	-	R/W	否	Off
M1576	ZRN 指令 Ch2 的 DOG 为正向停止功能的启动标志	×	×	×	○	Off	Off	-	R/W	否	Off
M1577	ZRN 指令 Ch3 的 DOG 为正向停止功能的启动标志	×	×	×	○	Off	Off	-	R/W	否	Off
M1578	Off 表示 ZRN 指令选择寻找 Z 相次数功能, On 表示输出指定位移个数。此功能标志须与 D1312 组合使用。	×	×	×	○	Off	Off	-	R/W	否	Off
M1580	DABSR 指令对台达 ASD-A2 伺服读取成功标志	×	×	×	○	Off	Off	Off	R/W	否	Off
M1581	DABSR 指令对台达 ASD-A2 伺服读取错误标志	×	×	×	○	Off	Off	Off	R/W	否	Off
M1584	ZRN 指令 Ch0 反极限功能启动时, 选择上升沿/下降沿触发条件(Off 为上升沿, On 为下降沿)	×	×	×	○	Off	Off	-	R/W	否	Off
M1585	ZRN 指令 Ch1 反极限功能启动时, 选择上升沿/下降沿触发条件(Off 为上升沿, On 为下降沿)	×	×	×	○	Off	Off	-	R/W	否	Off
M1586	ZRN 指令 Ch2 反极限功能启动时, 选择上升沿/下降沿触发条件(Off 为上升沿, On 为下降沿)	×	×	×	○	Off	Off	-	R/W	否	Off
M1587	ZRN 指令 Ch3 反极限功能启动时, 选择上升沿/下降沿触发条件(Off 为上升沿, On 为下降沿)	×	×	×	○	Off	Off	-	R/W	否	Off
M1588*	24SV2 模拟输入通道 AD0 输入超过上限(转换数值超过 4047(电压)/2023(电流))	×	×	×	24SV 2	Off	Off	-	R	否	Off
M1589*	24SV2 模拟输入通道 AD1 输入超过上限(转换数值超过 4047(电压)/2023(电流))	×	×	×	24SV 2	Off	Off	-	R	否	Off
M1590	启动加速 Ethernet 通讯数据交换标志(ON: 启动, OFF: 关闭)	×	×	×	V1.62	Off	Off	-	R/W	否	Off
M1592	高速输出 Ch0(Y1)方向输出强制反向 (原先 On 为正向输出, 变为 Off 为正向输出)	×	×	×	V1.88	Off	Off	-	R/W	否	Off
M1593	高速输出 Ch1(Y3)方向输出强制反向	×	×	×	V1.88	Off	Off	-	R/W	否	Off
M1594	高速输出 Ch2(Y5)方向输出强制反向	×	×	×	V1.88	Off	Off	-	R/W	否	Off
M1595	高速输出 Ch3(Y7)方向输出强制反向	×	×	×	V1.88	Off	Off	-	R/W	否	Off
M1596	高速输出 Ch4(Y11)方向输出强制反向(24SV2 适用)	×	×	×	V1.88	Off	Off	-	R/W	否	Off

2 DVP-PLC 各种装置功能

特 M	功能说明	ES EX EC	SX	EC3- 8K	EH3 SV2	Off ↓ On	STOP ↓ RUN	RUN ↓ STOP	属 性	停 电 保 持	出 厂 值
M1597	高速输出 Ch5(Y13)方向输出强制反向(24SV2 适用)	×	×	×	V1.88	Off	Off	-	R/W	否	Off
M1604*	高速输出 Ch0(Y0/Y1)加减速采用固定斜率	×	×	×	V1.88	Off	Off	-	R/W	否	Off
M1605*	高速输出 Ch1(Y2/Y3)加减速采用固定斜率	×	×	×	V1.88	Off	Off	-	R/W	否	Off
M1606*	高速输出 Ch2(Y4/Y5)加减速采用固定斜率	×	×	×	V1.88	Off	Off	-	R/W	否	Off
M1607*	高速输出 Ch3(Y6/Y7)加减速采用固定斜率	×	×	×	V1.88	Off	Off	-	R/W	否	Off
M1608	启动高速输出 CH1(Y2/Y3)追随同组输入(X0/X1)	×	×	×	V1.88	Off	Off	-	R/W	否	Off
M1609	启动手摇轮模式(请参考 CSFO 指令说明)	×	×	×	V1.88	Off	Off	-	R/W	否	Off
M1610*	高速输出 Ch0(Y0/Y1)对标功能时, 启动遮蔽区	×	×	×	V1.88	Off	Off	-	R/W	否	Off
M1611*	高速输出 Ch1(Y2/Y3)对标功能时, 启动遮蔽区	×	×	×	V1.88	Off	Off	-	R/W	否	Off
M1612*	高速输出 Ch2(Y4/Y5)对标功能时, 启动遮蔽区	×	×	×	V1.88	Off	Off	-	R/W	否	Off
M1613*	高速输出 Ch3(Y6/Y7)对标功能时, 启动遮蔽区	×	×	×	V1.88	Off	Off	-	R/W	否	Off
M1614	24SV2 主机 Ch4(Y10/Y11)输出执行中标志	×	×	×	24SV2	Off	Off	-	R/W	否	Off
M1615	24SV2 主机 Ch5(Y12/Y13)输出执行中标志	×	×	×	24SV2	Off	Off	-	R/W	否	Off
M1620	CANRS 指令选择 V2.0A (On)与 V2.0B(Off) 协定	×	×	×	V2.06	Off	Off	-	R/W	否	Off
M1621	CANRS 指令主从站模式选择	×	×	×	V2.06	Off	Off	-	R/W	否	Off
M1622	CANRS 指令主从站模式选择	×	×	×	V2.06	Off	Off	-	R/W	否	Off
M1623	CANRS 指令通讯错误标志	×	×	×	V2.06	Off	Off	-	R/W	否	Off
M1630*	主机内建 X0~X17 单点滤波功能之启动标志	×	×	×	V2.06	Off	Off	-	R/W	否	Off
M1631*	主机内建 X0~X17 单点滤波时间请求变更标志	×	×	×	V2.06	Off	Off	-	R/W	否	Off
M1640	REF 指令立即刷新 CH0(Y0/Y1)输出当前位置特 D	×	×	×	V2.06	Off	Off	-	R/W	否	Off
M1641	REF 指令立即刷新 CH1(Y2/Y3)输出当前位置特 D	×	×	×	V2.06	Off	Off	-	R/W	否	Off
M1642	REF 指令立即刷新 CH2(Y4/Y5)输出当前位置特 D	×	×	×	V2.06	Off	Off	-	R/W	否	Off
M1643	REF 指令立即刷新 CH3(Y6/Y7)输出当前位置特 D	×	×	×	V2.06	Off	Off	-	R/W	否	Off

特 D	功能说明	ES EX EC	SX	EC3- 8K	EH3 SV2	Off ↓ On	STOP ↓ RUN	RUN ↓ STOP	属 性	停 电 保 持	出 厂 值	
D1000*	程序扫描逾时定时器(WDT) (单位: ms)	○	○	○	○	200	-	-	R/W	否	200	
D1001	DVP 机种系统程序版本(以出厂时的版本显示)	EH2/EH3	○	○	○	#	#	#	R	是	#	
		其它	○	○	○	-	-	-				
D1002*	程序容量 。# => EC3-8K: 7920、ES/EC: 3792、EH3/SV2: 30000	○	○	○	○	#	-	-	R	否	#	
D1003	程序内存内容总和。# => EC3-8K: -7920、ES/EC: -3792、EH3/SV2: -30000	○	○	○	○	-	-	-	R	是	#	
D1004*	语法检查错误号码	○	○	○	○	0	0	-	R	否	0	
D1007	记录电池电压不足的次数 EH2V1.8 以上	×	×	×	○	-	-	-	R	是	0	
D1008*	WDT 定时器 On 的程序地址(Step 编号)	○	○	○	○	0	-	-	R	否	0	
D1009	ES/EC/SX 系列机种: 纪录 LV 信号曾经发生过的次数 EH2/SV/EH3/SV2 机种: SRAM 数据遗失错误代码寄存器	○	○	○	○	-	-	-	R	是	0	
D1010*	当前扫描时间 (单位: 0.1ms)	○	○	○	○	0	-	-	R	否	0	
D1011*	最小扫描时间 (单位: 0.1ms)	○	○	○	○	0	-	-	R	否	0	
D1012*	最大扫描时间 (单位: 0.1ms)	○	○	○	○	0	-	-	R	否	0	
D1015*	0~32,767(单位: 0.1ms)加算型高速连接定时器	×	○	×	○	0	-	-	R/W	否	0	
D1016	上电时扩展机延时检测设定(单位时间为 100ms), 设定值范围 K20 ~ K50	×	×	×	V1.62	-	-	-	R/W	是	K25	
D1018*	πPI (Low byte)	○	○	○	○	H'0FDB	H'0FDB	H'0FDB	R	否	H'0FDB	
D1019*	πPI(High byte)	○	○	○	○	H'4049	H'4049	H'4049	R	否	H'4049	
D1020*	X0~X7 输入滤波器, 单位 ms, 调节范围: 2~20ms	○	○	○	○	10	-	-	R/W	否	10	
D1021*	X10~X17 输入滤波器, 设定单位为 ms	○	○	○	○	10	-	-	R/W	否	10	
D1022	AB 相计数器倍频选择	○	○	○	×	0	-	-	R/W	否	0	
	CH4 第一段起始频率与最后一段结束频率	×	×	×	24SV 2	-	-	-	R/W	是	200	
D1023*	脉宽检测储存寄存器, 单位: 0.1ms (ES/EX/EC_V6.4、SX_V1.6、EC3-8K 以上机种支持)	○	○	○	×	0	-	-	R/W	否	0	
D1023	CH5 第一段起始频率与最后一段结束频率	×	×	×	24SV 2	-	-	-	R/W	是	200	
D1025*	通讯要求发生错误时的代码	○	○	○	○	0	-	-	R	否	0	
D1026*	M1156=On, 设定 Y0 遮蔽对标脉冲输出个数 (32-bit), 数值 ≤ 0 时, 表示不启动此功能 (默认值=0)	Low word	×	○	×	○	0	0	--	R/W	否	0
D1027*		High word	×	○	×	○	0	0	--	R/W	否	0
D1028	变址寄存器 E0	○	○	○	○	0	-	-	R/W	否	0	
D1029	变址寄存器 F0	○	○	○	○	0	-	-	R/W	否	0	

2 DVP- PLC 各种装置功能

特 D	功能说明	ES EX EC	SX	EC3- 8K	EH3 SV2	Off ↓ On	STOP ↓ RUN	RUN ↓ STOP	属 性	停 电 保 持	出 厂 值
D1030*	Y0 脉冲输出个数 Low word(EC3-8K 机种为停电保持)	○	○	○	×	0	-	-	R/W	否	0
D1031*	Y0 脉冲输出个数 High word(EC3-8K 机种为停电保持)	○	○	○	×	0	-	-	R/W	否	0
D1032	Y1 脉冲输出个数 Low word	○	○	○	×	0	-	-	R/W	否	0
D1033	Y1 脉冲输出个数 High word	○	○	○	×	0	-	-	R/W	否	0
D1034	测频卡工作模式	×	×	×	○	-	-	-	R	是	1
D1035*	设定当成 RUN/STOP 的 X 输入点编号	×	×	×	○	-	-	-	R/W	是	0
D1036*	COM1 通讯协议	○	○	○	○	H'86	-	-	R/W	否	H'86
D1037	HKY 按键重复时间	×	×	×	○	0	-	-	R/W	否	0
D1038*	PLC 主机 RS-485 通讯当从站时, 数据响应延迟时间设定, 设定范围 0~10,000, 时间定义 (0.1ms) SA 系列机种: EASY PLC LINK 中, 可设定延迟发送下一笔通讯数据 (SA/SX/SC 机种 : 单位为一个扫描周期、EH3/SV2 机种: 单位为时间 (0.1ms))	○	○	○	○	-	-	-	R/W	是	0
D1039*	固定扫描时间 (ms)	○	○	○	○	0	-	-	R/W	否	0
D1040	步进点 S On 状态编号 1	×	○	○	○	0	-	-	R	否	0
D1041	步进点 S On 状态编号 2	×	○	○	○	0	-	-	R	否	0
D1042	步进点 S On 状态编号 3	×	○	○	○	0	-	-	R	否	0
D1043	步进点 S On 状态编号 4	×	○	○	○	0	-	-	R	否	0
D1044	步进点 S On 状态编号 5	×	○	○	○	0	-	-	R	否	0
D1045	步进点 S On 状态编号 6	×	○	○	○	0	-	-	R	否	0
D1046	步进点 S On 状态编号 7	×	○	○	○	0	-	-	R	否	0
D1047	步进点 S On 状态编号 8	×	○	○	○	0	-	-	R	否	0
D1048	CSFO 指令输出比率调整	×	×	×	V1.88	0	-	-	R/W	否	0
D1049	警报点 On 的编号	×	○	×	○	0	-	-	R	否	0
D1050 ↓ D1055	MODRD 通讯指令数据处理, PLC 系统会自动将 D1070~D1085 的 ASCII 模式的字符数据转换为 HEX (16 进制) 数值, 或 RTU 模式的下 8 位组合成 16 位	○	○	○	○	0	-	-	R	否	0
D1056*	SX/EX 模拟输入通道 CH0 及 EH3/SV2 AD 卡 CH0 当前值	○	○	×	○	0	-	-	R	否	0
D1057*	SX/EX 模拟输入通道 CH1 及 EH3/SV2 AD 卡 CH1 当前值	○	○	×	○	0	-	-	R	否	0
D1058*	EX 模拟输入通道 CH2 当前值 X1 输入中断抓取 C241 高速计数值(M1056=ON)--Low word	×	×	×	○	0	0	-	R	否	0
D1059*	EX 模拟输入通道 CH3 当前值 X1 输入中断抓取 C241 高速计数值(M1056=ON)--High word	×	×	×	○	0	0	-	R	否	0
D1061	系统错误信息: 停电保持区错误次数纪录	○	×	×	×	-	-	-	R	是	0

特 D	功能说明	ES EX EC	SX	EC3- 8K	EH3 SV2	Off ↓ On	STOP ↓ RUN	RUN ↓ STOP	属性	停电保持	出厂值
D1062*	设定 SX 机种 AD0, AD1 的平均次数(2~10 次)	×	○	×	×	2	-	-	R/W	否	2
D1063*	PLC 读写储存卡中所有程序(含密码)与所有停电保持区数据 PLC 读取储存卡中所有程序(含密码): H55AA PLC 写入储存卡中所有程序(含密码): HAA55 PLC 读取储存卡中所有停电保持区数据: H55A9 PLC 写入储存卡中所有停电保持区数据: HA955	×	×	×	○	0	-	-	R/W	否	0
D1064*	PLC 读写内部 FLASH ROM 所有程序(含密码)与配方 PLC 读取 FLASH: H55AA; PLC 写入 FLASH: HAA55 EH3/SV2 系列机种增加 H55A9/ H99AB/ HA955/ HAB55/ H8888 的值	×	×	×	○	0	-	-	R/W	否	0
D1067*	运算错误的错误号码	○	○	○	○	0	0	-	R	否	0
D1068*	运算错误地址锁定	○	○	○	○	0	-	-	R	否	0
D1070 ↓ D1085	Modbus 通讯指令数据处理, PLC 内建 RS-485 通讯便利指令, 该指令执行时所送出指令, 当受信端接收后会回传信息, 该信息会储存于 D1070~D1085, 用户可利用该寄存器的内容, 检视回传数据	○	○	○	○	0	-	-	R	否	0
D1086	DVP-PCC01 密码设定值 High word (以 ASCII 字符对应的 HEX 值表示)	○	○	○	○	0	-	-	R/W	否	0
D1087	DVP-PCC01 密码设定值 Low word (以 ASCII 字符对应的 HEX 值表示)	○	○	○	○	0	-	-	R/W	否	0
D1089 ↓ D1099	Modbus 通讯指令数据处理, PLC 内建 RS-485 通讯便利指令, 该指令执行时所送出的指令字符储存于 D1089 ~ D1099, 用户可根据该寄存器的内容, 检视指令是否正确	○	○	○	○	0	-	-	R	否	0
D1100*	LV 信号动作后对应状态	×	×	×	○	0	-	-	R/W	否	0
D1101*	文件寄存器开始地址	×	○	×	○	-	-	-	R/W	是	0
D1102*	文件寄存器复制笔数	×	○	×	○	-	-	-	R/W	是	1600
D1103*	设成文件寄存器存入的开始 D 编号 (须大于 2,000)	×	○	×	○	-	-	-	R/W	是	2000
D1109*	COM3 通讯格式设定 (仅支持 EH2/EH3/SV2 机种)	×	×	×	○	H86	-	-	R/W	否	H86
D1110*	SX/EX 模拟输入通道 CH0 及 EH3/SV2 AD 卡 CH0 平均值	○	○	×	○	0	-	-	R	否	0
D1111*	SX/EX 模拟输入通道 CH1 及 EH3/SV2 AD 卡 CH1 平均值	○	○	×	○	0	-	-	R	否	0
D1112*	EX 模拟输入通道 CH 2 平均值	○	×	×	×	0	-	-	R	否	0
	目前 CH3 (Y6/Y7)输出脉冲频率 Low word (EH3/SV2 V1.86 (含) 以上)	○	×	×	V1.86	0	-	-	R/W	否	0

2 DVP- PLC 各种装置功能

特 D	功能说明	ES EX EC	SX	EC3- 8K	EH3 SV2	Off ↓ On	STOP ↓ RUN	RUN ↓ STOP	属 性	停 电 保 持	出 厂 值
D1113*	EX 模拟输入通道 CH 3 平均值	○	×	×	×	0	-	-	R	否	0
	目前 CH3 (Y6/Y7)输出脉冲频率 High word (EH3/SV2 V1.86 (含) 以上)	○	×	×	V1.86	0	-	-	R/W	否	0
D1115*	24SV2 模拟输入工作模式设定(默认关闭信道)	×	×	×	24SV2	0	-	-	R/W	否	-1
D1116*	SX/EX 模拟输出 CH 0, EH2/EH3/SV2 DA 卡 CH 0	○	○	×	○	0	0	0	R/W	否	0
D1117*	SX/EX 模拟输出 CH 1, EH2/EH3/SV2 DA 卡 CH 1	○	○	×	○	0	0	0	R/W	否	0
D1118*	SX/EX/EH3/SV2 模拟/数字转换取样时间 (ms) ※EH3/SV2 机种需接上 AD/DA 卡时此功能才支持	○	○	×	○	5	-	-	R/W	否	5
D1120*	COM2 (RS-485)通讯协议	○	○	○	○	H'86	-	-	R/W	否	H'86
D1121	PLC 通讯地址(储存 PLC 通讯地址, 具停电保持功能)	○	○	○	○	-	-	-	R/W	是	1
D1122	发送数据剩余字数	○	○	○	○	0	0	-	R	否	0
D1123	接收数据剩余字数	○	○	○	○	0	0	-	R	否	0
D1124	起始字符定义 (STX)	○	○	○	○	H'3A	-	-	R/W	否	H'3A
D1125	第一结束字符定义	○	○	○	○	H'0D	-	-	R/W	否	H'0D
D1126	第二结束字符定义	○	○	○	○	H'0A	-	-	R/W	否	H'0A
D1127	RS 指令特定字符通讯接收中断请求 (I150)	○	×	○	×	0	-	-	R/W	否	0
	定位指令加速区段脉冲个数(LOW WORD)	×	×	×	○	0	-	-	R	否	0
D1128	定位指令加速区段脉冲个数(HIGH WORD)	×	×	×	○	0	-	-	R	否	0
D1129	通讯逾时异常, 时间定义 (ms)	○	○	○	○	0	-	-	R/W	否	0
D1130	MODBUS 回传错误码记录	○	○	○	○	0	-	-	R	否	0
D1131*	中断 I501 抓取高速计数值的低字节(SX_不支持)	×	○	×	×	0	-	-	R	否	0
	CH0 闭回路控制输出/输入比率(EH3/SV2 使用)	×	×	×	○	100	-	-	R/W	否	100
D1132*	中断 I501 抓取高速计数值的高字节(SX_不支持)	×	○	×	×	0	-	-	R	否	0
	CH1 闭回路控制输出/输入比率(EH3/SV2 使用)	×	×	×	○	100	-	-	R/W	否	100
D1133*	定位指令减速区段脉冲个数(LOW WORD)	×	×	×	○	0	-	-	R	否	0
D1134*	定位指令减速区段脉冲个数(HIGH WORD)	×	×	×	○	0	-	-	R	否	0
D1135*	Y2 遮蔽对标脉冲输出个数 (LOW WORD) M1158=On, Y2 遮蔽对标脉冲输出个数不为 0 时, 启动 DDRVI、DPLSR 指令的遮蔽(Mask)中断功能	×	×	×	○	0	-	-	R/W	否	0
D1136*	Y2 遮蔽对标脉冲输出个数 (HIGH WORD) M1158=On, Y2 遮蔽对标脉冲输出个数不为 0 时, 启动 DDRVI、DPLSR 指令的遮蔽(Mask)中断功能	×	×	×	○	0	-	-	R/W	否	0
D1137*	操作数使用错误发生时的地址	○	○	○	○	0	0	-	R	否	0
D1140*	右侧特殊模块台数, 最多 8 台	○	○	○	○	0	-	-	R	否	0
D1142*	数位扩展机 X 点数	○	○	○	○	0	-	-	R	否	0
D1143*	数位扩展机 Y 点数	○	○	○	○	0	-	-	R	否	0

特 D	功能说明	ES EX EC	SX	EC3- 8K	EH3 SV2	Off ↓ On	STOP ↓ RUN	RUN ↓ STOP	属性	停电保持	出厂值
D1145*	左侧高速特殊模块台数, 最多 8 台 ((EH3-L, SV2 支持)	×	×	×	○	0	-	-	R	否	0
D1147	储存卡形式 (MEMORY CARD TYPE) b0=0: 表示没有插卡(H0000) b0=1: 表示有 MEMORY CARD	×	×	×	○	0	-	-	R	否	0
	b8=0: 表示 MEMORY CARD 开关为 Off (H0001) b8=1: 表示 MEMORY CARD 开关为 On (H0101)										
	CH4 脉冲输出之加减速时间设定	×	×	×	24SV 2	-	-	-	R/W	是	100
D1149	功能扩展卡种类: 0: 没有插卡, 1: RS-232 卡(DVP-F232) 2: RS-422 卡(DVP-F422), 8: 模拟输入卡(DVP-F2AD), 9: 模拟输入卡(DVP-F2DA), 11: Ethernet 通讯功能扩展卡 (DVP-FEN01), 12: CANopen 通讯功能扩展卡 (DVP-FCOPM), 13: RS-485 卡(DVP-F485)	×	×	×	○	0	-	-	R	否	0
	CH5 脉冲输出之加减速时间设定	×	×	×	24SV 2	-	-	-	R/W	是	100
D1150	DHSZ 指令多组设定值比较模式表格计数寄存器	×	×	×	○	0	0	0	R	否	0
D1151	DHSZ 指令频率控制模式表格计数寄存器	×	×	×	○	0	0	0	R	否	0
D1152	DHSZ 指令 D 值改变的 High word	×	×	×	○	0	0	0	R	否	0
D1153	DHSZ 指令 D 值改变的 Low word	×	×	×	○	0	0	0	R	否	0
D1154*	可调斜率的加减速脉冲 Y0 输出功能减速间隔时间 (10~32,767 ms)建议使用值(SX_V3.0 以上不支持)	×	○	×	×	200	-	-	R/W	否	200
	Y4 遮蔽对标脉冲输出个数 (Low word)	×	×	×	○	0	0	-	R/W	否	0
D1155*	可调斜率的加减速脉冲 Y0 输出功能减速间隔频率 (-1~ - 32,700 Hz) 建议使用值(SX_V3.0 以上不支持)	×	○	×	×	-1000	-	-	R/W	否	-1000
	Y4 遮蔽对标脉冲输出个数 (High word)	×	×	×	○	0	0	-	R/W	否	0
D1156- D1159	RTMU、RTMD 指令指定的特 D (编号 K0~K3)	×	×	×	○	0	-	-	R/W	否	0
D1160	RTMU、RTMD 指令指定的特 D (编号 K4)	×	×	×	○	0	-	-	R/W	否	0
	目前 CH0 (Y0/Y1)输出脉冲频率 Low word	×	×	×	V1.62	0	-	-	R/W	否	0
D1161	RTMU、RTMD 指令指定的特 D (编号 K5)	×	×	×	○	0	-	-	R/W	否	0
	目前 CH0 (Y0/Y1)输出脉冲频率 High word	×	×	×	V1.62	0	-	-	R/W	否	0
D1162	RTMU、RTMD 指令指定的特 D (编号 K6)	×	×	×	○	0	-	-	R/W	否	0
	目前 CH1 (Y2/Y3)输出脉冲频率 Low word	×	×	×	V1.62	0	-	-	R/W	否	0
D1163	RTMU、RTMD 指令指定的特 D (编号 K7)	×	×	×	○	0	-	-	R/W	否	0
	目前 CH1 (Y2/Y3)输出脉冲频率 High word	×	×	×	V1.62	0	-	-	R/W	否	0
D1164	RTMU、RTMD 指令指定的特 D (编号 K8)	×	×	×	○	0	-	-	R/W	否	0

2 DVP- PLC 各种装置功能

特 D	功能说明	ES EX EC	SX	EC3- 8K	EH3 SV2	Off ↓ On	STOP ↓ RUN	RUN ↓ STOP	属 性	停 电 保 持	出 厂 值
	目前 CH2 (Y4/Y5)输出脉冲频率 Low word	×	×	×	V1.62	0	-	-	R/W	否	0
D1165	RTMU、RTMD 指令指定的特 D (编号 K9)	×	×	×	○	0	-	-	R/W	否	0
	目前 CH2 (Y4/Y5)输出脉冲频率 High word	×	×	×	V1.62	0	-	-	R/W	否	0
D1166*	目前 CH3 (Y6/Y7)输出脉冲频率 Low word(EH3/SV2 V1.62~V1.84)	×	×	×	V1.62	0	-	-	R/W	否	0
D1167*	目前 CH3 (Y6/Y7)输出脉冲频率 High word(EH3/SV2 V1.62~V1.84)	×	×	×	V1.62	0	-	-	R/W	否	0
D1168	RS 指令特定字符通讯接收中断请求 (I150)	×	○	○	○	0	-	-	R/W	否	0
D1169	RS 指令特定长度通讯接收中断请求 (I160)	×	×	×	○	0	-	-	R/W	否	0
D1170*	单步执行 (Single stSC) 执行时的 PC 值	×	×	×	○	0	0	0	R	否	0
D1172*	两相脉冲输出频率 (12Hz~20kHz) (SX_V3.0 以上不支持)	×	○	×	×	0	-	-	R/W	否	0
	EH3 系列 X20~X37 输入点之软件滤波功能启动开关	×	×	×	○	0	-	-	R/W	否	0
D1173*	两相脉冲输出模式选择 (K1 及 K2) (SX_V3.0 以上不支持)	×	○	×	×	0	-	-	R/W	否	0
	EH3 系列 X20~X37 输入点之软件滤波时间	×	×	×	○	2	-	-	R/W	否	2
D1174*	两相输出脉冲目标个数低 16 位(SX_V3.0 以上不支持)	×	○	×	×	0	-	-	R/W	否	0
	EH3 系列 X40~X57 输入点之软件滤波功能启动开关	×	×	×	○	0	-	-	R/W	否	0
D1175*	两相输出脉冲目标个数高 16 位(SX_V3.0 以上不支持)	×	○	×	×	0	-	-	R/W	否	0
	EH3 系列 X40~X57 输入点之软件滤波时间 CANRS 指令于广播模式下, 所累积的通讯接收封包数	×	×	×	○ V2.06	2	-	-	R/W	否	2
D1176*	两相脉冲目前输出个数低 16 位(SX_V3.0 以上不支持)	×	○	×	×	0	-	-	R/W	否	0
D1177*	两相脉冲目前输出个数高 16 位(SX_V3.0 以上不支持)	×	○	×	×	0	-	-	R/W	否	0
	CANRS 指令通讯逾时设定(ms)	×	×	×	V2.06	200	0	-	R/W	否	0
D1178*	VR0 值	×	○	○	○	0	-	-	R	否	0
D1179*	VR1 值	×	○	○	○	0	-	-	R	否	0
D1180*	当 X2 中断 (I201) 发生时立即抓取 X0 高速计数值的低字节。(仅支持 V1.8 版(含)以上)	×	○	×	×	0	0	-	R/W	否	0
	X2 输入中断抓取 C241 高速计数值(M1057=ON)(Low word)	×	×	×	○	0	0	-	R	否	0
D1181*	当 X2 中断(I201)发生时立即抓取 X0 高速计数值的高字节	×	○	×	×	0	0	-	R/W	否	0
	X2 输入中断抓取 C241 高速计数值(M1057=ON)(High word)	×	×	×	○	0	0	-	R	否	0
D1182	变址寄存器 E1	×	○	○	○	0	-	-	R/W	否	0
D1183	变址寄存器 F1	×	○	○	○	0	-	-	R/W	否	0

特 D	功能说明	ES EX EC	SX	EC3- 8K	EH3 SV2	Off ↓ On	STOP ↓ RUN	RUN ↓ STOP	属 性	停 电 保 持	出 厂 值
D1184	变址寄存器 E2	×	○	○	○	0	-	-	R/W	否	0
D1185	变址寄存器 F2	×	○	○	○	0	-	-	R/W	否	0
D1186	变址寄存器 E3	×	○	○	○	0	-	-	R/W	否	0
D1187	变址寄存器 F3	×	○	○	○	0	-	-	R/W	否	0
D1188	变址寄存器 E4	×	×	○	○	0	-	-	R/W	否	0
D1189	变址寄存器 F4	×	×	○	○	0	-	-	R/W	否	0
D1190	变址寄存器 E5	×	×	○	○	0	-	-	R/W	否	0
D1191	变址寄存器 F5	×	×	○	○	0	-	-	R/W	否	0
D1192	变址寄存器 E6	×	×	○	○	0	-	-	R/W	否	0
D1193	变址寄存器 F6	×	×	○	○	0	-	-	R/W	否	0
D1194	变址寄存器 E7	×	×	○	○	0	-	-	R/W	否	0
D1195	变址寄存器 F7	×	×	○	○	0	-	-	R/W	否	0
D1196	显示器内容设定 (SX 机种使用)	×	○	×	×	0	-	-	R/W	否	0
	CH4 脉冲输出, 当 M1568 ON 时, 可设定减速时间	×	×	×	^{24SV} ₂	-	-	-	R/W	是	100
D1197	显示器更新时间设定 (unit: 100ms) (SX 机种使用)	×	○	×	×	5	-	-	R/W	否	5
	CH5 脉冲输出, 当 M1569 ON 时, 可设定减速时间	×	×	×	^{24SV} ₂	-	-	-	R/W	是	100
D1198*	SX 机种: 当 X3 中断 (I301) 发生时立即抓取 X1 高速计数值的低字节。(仅支持 V1.8 版(含)以上) EH3/SV2 机种: X3 输入中断抓取 C241 高速计数值 (M1058=ON) (Low word)	×	○	×	○	0	0	-	R	否	0
D1199*	SX 机种: 当 X3 中断 (I301) 发生时立即抓取 X1 高速计数值的高字节。(仅支持 V1.8 版(含)以上) EH3/SV2 机种: X3 输入中断抓取 C241 高速计数值 (M1058=ON) (High word)	×	○	×	○	0	0	-	R	否	0
D1200*	M0~M999 辅助继电器停电保持开始地址 (# =>EH2/EH3/SV2: 500、SA/SX/SC: 512)	×	○	×	○	-	-	-	R/W	是	#
D1201*	M0~M999 辅助继电器停电保持结束地址	×	○	×	○	-	-	-	R/W	是	999
D1202*	M2000~M4095 辅助继电器停电保持开始地址	×	○	×	○	-	-	-	R/W	是	2000
D1203*	M2000~M4095 辅助继电器停电保持结束地址	×	○	×	○	-	-	-	R/W	是	4095
D1204*	T0~T199, 100ms 定时器停电保持开始地址	×	×	×	○	-	-	-	R/W	是	H'FFFF
D1205*	T0~T199, 100ms 定时器停电保持结束地址	×	×	×	○	-	-	-	R/W	是	H'FFFF
D1206*	T200~T239, 10ms 定时器停电保持开始地址	×	×	×	○	-	-	-	R/W	是	H'FFFF
D1207*	T200~T239, 10ms 定时器停电保持结束地址	×	×	×	○	-	-	-	R/W	是	H'FFFF
D1208*	C0~C199, 16 位计数器停电保持开始地址 (# => EH2/EH3/SV2: 100、SA/SX/SC: 96)	×	○	×	○	-	-	-	R/W	是	#

2 DVP- PLC 各种装置功能

特 D	功能说明	ES EX EC	SX	EC3- 8K	EH3 SV2	Off ↓ On	STOP ↓ RUN	RUN ↓ STOP	属 性	停 电 保 持	出 厂 值
D1209*	C0~C199, 16 位计数器停电保持结束地址	×	○	×	○	-	-	-	R/W	是	199
D1210*	C200~C234, 32 位计数器停电保持开始地址 (# =>EH2/EH3/SV2: 220、SA/SX/SC: 216)	×	○	×	○	-	-	-	R/W	是	#
D1211*	C200~C234, 32 位计数器停电保持结束地址	×	○	×	○	-	-	-	R/W	是	234
D1212*	C235~C255, 32 位高速计数器停电保持开始地址	×	○	×	○	-	-	-	R/W	是	235
D1213*	C235~C255, 32 位高速计数器停电保持结束地址	×	○	×	○	-	-	-	R/W	是	255
D1214*	S0~S899 步进点停电保持开始地址 (# =>EH2/EH3/SV2: 500、SA/SX/SC: 512)	×	○	×	○	-	-	-	R/W	是	#
D1215*	S0~S899 步进点停电保持结束地址 (# =>EH2/EH3/SV2: 899、SA/SX/SC: 895)	×	○	×	○	-	-	-	R/W	是	#
D1216*	D0~D999 寄存器停电保持开始地址	×	○	×	○	-	-	-	R/W	是	200
D1217*	D0~D999 寄存器停电保持结束地址	×	○	×	○	-	-	-	R/W	是	999
D1218*	D2000~D9999 寄存器停电保持开始地址	×	○	×	○	-	-	-	R/W	是	2000
D1219*	D2000~D9999 寄存器停电保持结束地址 (# =>EH3/SV2: 11999、EH2: 9999、SA/SX/SC: 4,999)	×	○	×	○	-	-	-	R/W	是	#
D1220	第一组脉冲 CH0(Y0, Y1)输出相位设定	×	SXV 3.0	×	○	0	-	-	R/W	否	0
D1221	第二组脉冲 CH1(Y2, Y3)输出相位设定	×	×	×	○	0	-	-	R/W	否	0
D1222	设定 DRVI, DDRVI, DRVA, DDRVA, PLSV, DPLSV 第 一组脉冲 CH0(Y0, Y1)的方向信号与脉冲输出点的间 送出的时间差	×	×	×	○	0	-	-	R/W	否	0
D1223	设定 DRVI, DDRVI, DRVA, DDRVA, PLSV, DPLSV 第 二组脉冲 CH1(Y2, Y3)的方向信号与脉冲输出点的间 送出的时间差	×	×	×	○	0	-	-	R/W	否	0
D1225	第一组计数器(HHSC0)计数方式设定	×	×	×	○	2	-	-	R/W	否	2
D1226	第二组计数器(HHSC1)计数方式设定	×	×	×	○	2	-	-	R/W	否	2
D1227	第三组计数器(HHSC2)计数方式设定	×	×	×	○	2	-	-	R/W	否	2
D1228	第四组计数器(HHSC3)计数方式设定	×	×	×	○	2	-	-	R/W	否	2
D1229	第三组脉冲 CH2(Y4, Y5) 输出相位设定(EH3/SV2 使 用)	×	×	×	○	0	-	-	R/W	否	0
D1230	第四组脉冲 CH3(Y6, Y7) 输出相位设定(EH3/SV2 使 用)	×	×	×	○	0	-	-	R/W	否	0
D1232*	指定 CH0 减速停止脉冲输出个数(下 16 位)	×	×	×	○	0	-	-	R/W	否	0
D1233*	指定 CH0 减速停止脉冲输出个数(上 16 位)	×	×	×	○	0	-	-	R/W	否	0
D1234*	指定 CH1 减速停止脉冲输出个数(下 16 位)	×	×	×	○	0	-	-	R/W	否	0
D1235*	指定 CH1 减速停止脉冲输出个数(上 16 位)	×	×	×	○	0	-	-	R/W	否	0

特 D	功能说明	ES EX EC	SX	EC3- 8K	EH3 SV2	Off ↓ On	STOP ↓ RUN	RUN ↓ STOP	属 性	停 电 保 持	出 厂 值
D1236*	指定 CH2 减速停止脉冲输出个数(下 16 位)	×	×	×	○	0	-	-	R/W	否	0
D1237*	指定 CH2 减速停止脉冲输出个数(上 16 位)	×	×	×	○	0	-	-	R/W	否	0
D1238*	指定 CH3 减速停止脉冲输出个数(下 16 位)	×	×	×	○	0	-	-	R/W	否	0
D1239*	指定 CH3 减速停止脉冲输出个数(上 16 位)	×	×	×	○	0	-	-	R/W	否	0
D1240	CH0 高速输出的结束频率设定值的低字节(加减速分离时有效)	×	×	×	○	0	0	-	R/W	否	0
D1241	CH0 高速输出的结束频率设定值的高字节(加减速分离时有效)	×	×	×	○	0	0	-	R/W	否	0
D1244	DCLLM 指令 CH0 总速输出个数设定	×	×	×	○	0	0	-	R/W	否	0
D1245	DCLLM 指令 CH1 总速输出个数设定	×	×	×	○	0	0	-	R/W	否	0
D1246	DCLLM 指令 CH2 总速输出个数设定	×	×	×	○	0	0	-	R/W	否	0
D1247	DCLLM 指令 CH3 总速输出个数设定	×	×	×	○	0	0	-	R/W	否	0
D1249	COM1 通讯指令通讯接收逾时设定(单位: 1ms, 最小值为 50ms, 小于 50ms 以 50ms 算)(仅支持 MODRW / RS 指令) RS 指令: 0 表示不设定逾时时间	×	×	×	○	0	-	-	R/W	否	0
D1250	COM1 通讯指令通讯接收错误代码(仅支持 MODRW / RS 指令)	×	×	×	○	0	-	-	R/W	否	0
D1252	COM3 通讯指令通讯接收逾时设定(单位: 1ms, 最小值为 50ms, 小于 50ms 以 50ms 算)(仅支持 MODRW / RS 指令) RS 指令: 0 表示不设定逾时时间	×	×	×	○	0	-	-	R/W	否	0
D1253	COM3 通讯指令通讯接收错误代码(仅支持 MODRW / RS 指令)	×	×	×	○	0	-	-	R/W	否	0
D1255	COM3 通讯口站号	×	×	×	○	-	-	-	R/W	是	0
D1256 ↓ D1295	PLC 内建 RS-485 通讯便利指令 MODRW, 该指令执行时所送出的指令字符储存于 D1256~D1295, 用户可根据该寄存器的内容, 检视指令是否正确	○	○	○	○	0	-	-	R	否	0
D1296 ↓ D1311	PLC 内建 RS-485 通讯便利指令 MODRW, 系统会自动将用户指定接收的寄存器内容的 ASCII 字符数据转换为 HEX 数据值储存于 D1296~D1311	○	○	○	○	0	-	-	R	否	0
D1312	ZRN 指令的寻找 Z 相次数与位移个数功能设定	×	×	×	○	0	0	-	R/W	否	0
D1313*	万年历(RTC) 秒 00~59 (#: 读取万年历的值写入)	×	○	×	○	#	-	-	R/W	否	0
D1314*	万年历(RTC) 分 00~59 (#: 读取万年历的值写入)	×	○	×	○	#	-	-	R/W	否	0
D1315*	万年历(RTC) 时 00~23 (#: 读取万年历的值写入)	×	○	×	○	#	-	-	R/W	否	0
D1316*	万年历(RTC) 日 01~31 (#: 读取万年历的值写入)	×	○	×	○	#	-	-	R/W	否	1
D1317*	万年历(RTC) 月 01~12 (#: 读取万年历的值写入)	×	○	×	○	#	-	-	R/W	否	1
D1318*	万年历(RTC) 星期 1~7 (#: 读取万年历的值写入)	×	○	×	○	#	-	-	R/W	否	6

2 DVP- PLC 各种装置功能

特 D	功能说明	ES EX EC	SX	EC3- 8K	EH3 SV2	Off ↓ On	STOP ↓ RUN	RUN ↓ STOP	属 性	停 电 保 持	出 厂 值
D1319*	万年历(RTC) 年 (公元) 00 ~ 99 (#: 读取万年历的值写入)	×	○	×	○	#	-	-	R/W	否	0
D1320*	第一台右侧特殊扩展模块代号	×	×	×	○	0	-	-	R	否	0
D1321*	第二台右侧特殊扩展模块代号	×	×	×	○	0	-	-	R	否	0
D1322*	第三台右侧特殊扩展模块代号	×	×	×	○	0	-	-	R	否	0
D1323*	第四台右侧特殊扩展模块代号	×	×	×	○	0	-	-	R	否	0
D1324*	第五台右侧特殊扩展模块代号	×	×	×	○	0	-	-	R	否	0
D1325*	第六台右侧特殊扩展模块代号	×	×	×	○	0	-	-	R	否	0
D1326*	第七台右侧特殊扩展模块代号	×	×	×	○	0	-	-	R	否	0
D1327*	第八台右侧特殊扩展模块代号	×	×	×	○	0	-	-	R	否	0
D1328	第一组脉冲 CH0 (Y0,Y1)偏移量(Offset)脉冲 Low word	×	×	×	○	0	-	-	R/W	否	0
D1329	第一组脉冲 CH0 (Y0,Y1)偏移量(Offset)脉冲 High word	×	×	×	○	0	-	-	R/W	否	0
D1330	第二组脉冲 CH1(Y2,Y3)偏移量(Offset)脉冲 Low word	×	×	×	○	0	-	-	R/W	否	0
D1331	第二组脉冲 CH1 (Y2,Y3)偏移量(Offset)脉冲 High word	×	×	×	○	0	-	-	R/W	否	0
D1332	第一组脉冲 CH0 (Y0,Y1) 剩余脉冲数 Low word	×	×	×	○	0	-	-	R	否	0
D1333	第一组脉冲 CH0 (Y0,Y1) 剩余脉冲数 High word	×	×	×	○	0	-	-	R	否	0
D1334	第二组脉冲 CH1 (Y2,Y3) 剩余脉冲数 Low word	×	×	×	○	0	-	-	R	否	0
D1335	第二组脉冲 CH1 (Y2,Y3) 剩余脉冲数 High word	×	×	×	○	0	-	-	R	否	0
D1336	EH3/SV2 :第一组脉冲 CH0 (Y0,Y1) 输出的当前值 Low word EC3-8K : Y2 与 CH1(Y2, Y3) 输出的当前值 Low word	×	×	○	○	-	-	-	R/W	是	0
D1337	EH3/SV2 :第一组脉冲 CH0 (Y0,Y1) 输出的当前值 High word EC3-8K : Y2 与 CH1(Y2, Y3) 输出的当前值 High word	×	×	○	○	-	-	-	R/W	是	0
D1338	EH3/SV2 :第二组脉冲 CH1 (Y2,Y3) 输出的当前值 Low word EC3-8K : Y3 输出的当前值 Low word(非停电保持)	×	×	○	○	-	-	-	R/W	是 否	0
D1339	EH3/SV2 :第二组脉冲 CH1 (Y2,Y3) 脉冲的当前值 High word EC3-8K : Y3 输出的当前值 High word(非停电保持)	×	×	○	○	-	-	-	R/W	是 否	0
D1340	第一组脉冲 CH0 (Y0,Y1)输出, 启始/结束频率	×	×	×	○	-	-	-	R/W	是	200
D1341	最高输出频率 Low word	×	○	×	○	-	-	-	R	是	H'0D40
D1342	最高输出频率 High word	×	○	×	○	-	-	-	R	是	
D1343*	第一组脉冲 CH0 (Y0,Y1)输出, 加减速时间设定	×	×	×	○	-	-	-	R/W	是	100
D1344	第一组脉冲 CH0 (Y0,Y1) 补偿量脉冲数 Low word	×	×	×	○	-	-	-	R/W	是	0
D1345	第一组脉冲 CH0 (Y0,Y1) 补偿量脉冲数 High word	×	×	×	○	-	-	-	R/W	是	0

特 D	功能说明	ES EX EC	SX	EC3- 8K	EH3 SV2	Off ↓ On	STOP ↓ RUN	RUN ↓ STOP	属 性	停 电 保 持	出 厂 值
D1346	第二组脉冲 CH1 (Y2,Y3) 补偿量脉冲数 Low word	×	×	×	○	-	-	-	R/W	是	0
D1347	第二组脉冲 CH1 (Y2,Y3) 补偿量脉冲数 High word	×	×	×	○	-	-	-	R/W	是	0
D1348	CH0 脉冲输出, 当 M1534 ON 时, 可设定减速时间	×	×	×	○	-	-	-	R/W	是	100
D1349	CH1 脉冲输出, 当 M1535 ON 时, 可设定减速时间	×	×	×	○	-	-	-	R/W	是	100
D1350	CH2 脉冲输出, 当 M1536 ON 时, 可设定减速时间	×	×	×	○	-	-	-	R/W	是	100
D1351	CH3 脉冲输出, 当 M1537 ON 时, 可设定减速时间	×	×	×	○	-	-	-	R/W	是	100
D1352	第二组脉冲 CH1 (Y2,Y3)输出, 启始/结束频率	×	×	×	○	-	-	-	R/W	是	200
D1353*	第二组脉冲 CH1 (Y2,Y3)输出, 加减速时间设定	×	×	×	○	-	-	-	R/W	是	100
D1354	PLC-Link 扫描周期时间(单位: 1ms) ※ 最大显示数值为 K32000 ※ PLC Link 停止或第一次检测完成时 K0	×	×	×	○	0	0	0	R	否	0
D1355*	读取从站 ID#1 的起始通讯地址设定	×	○	×	○	-	-	-	R/W	是	H'1064
D1356*	读取从站 ID#2 的起始通讯地址设定	×	○	×	○	-	-	-	R/W	是	H'1064
D1357*	读取从站 ID#3 的起始通讯地址设定	×	○	×	○	-	-	-	R/W	是	H'1064
D1358*	读取从站 ID#4 的起始通讯地址设定	×	○	×	○	-	-	-	R/W	是	H'1064
D1359*	读取从站 ID#5 的起始通讯地址设定	×	○	×	○	-	-	-	R/W	是	H'1064
D1360*	读取从站 ID#6 的起始通讯地址设定	×	○	×	○	-	-	-	R/W	是	H'1064
D1361*	读取从站 ID#7 的起始通讯地址设定	×	○	×	○	-	-	-	R/W	是	H'1064
D1362*	读取从站 ID#8 的起始通讯地址设定	×	○	×	○	-	-	-	R/W	是	H'1064
D1363*	读取从站 ID#9 的起始通讯地址设定	×	○	×	○	-	-	-	R/W	是	H'1064
D1364*	读取从站 ID#10 的起始通讯地址设定	×	○	×	○	-	-	-	R/W	是	H'1064
D1365*	读取从站 ID#11 的起始通讯地址设定	×	○	×	○	-	-	-	R/W	是	H'1064
D1366*	读取从站 ID#12 的起始通讯地址设定	×	○	×	○	-	-	-	R/W	是	H'1064
D1367*	读取从站 ID#13 的起始通讯地址设定	×	○	×	○	-	-	-	R/W	是	H'1064
D1368*	读取从站 ID#14 的起始通讯地址设定	×	○	×	○	-	-	-	R/W	是	H'1064
D1369*	读取从站 ID#15 的起始通讯地址设定	×	○	×	○	-	-	-	R/W	是	H'1064
D1370*	读取从站 ID#16 的起始通讯地址设定	×	○	×	○	-	-	-	R/W	是	H'1064
D1371	当 M1070 on, 决定 PWM Y0 脉冲输出的时间单位	×	×	×	○	1	-	-	R/W	否	1
D1372	当 M1071 on, 决定 PWM Y2 脉冲输出的时间单位	×	×	×	○	1	-	-	R/W	否	1
D1373	当 M1530 on, 决定 PWM Y4 脉冲输出的时间单位	×	×	×	○	1	-	-	R/W	否	1
D1374	当 M1531 on, 决定 PWM Y6 脉冲输出的时间单位	×	×	×	○	1	-	-	R/W	否	1
D1375	第三组脉冲 CH2 (Y4,Y5) 输出的当前值 Low word	×	×	×	○	-	-	-	R/W	是	0
D1376	第三组脉冲 CH2 (Y4,Y5) 输出的当前值 High word	×	×	×	○	-	-	-	R/W	是	0
D1377	第四组脉冲 CH3 (Y6,Y7) 输出的当前值 Low word	×	×	×	○	-	-	-	R/W	是	0
D1378	第四组脉冲 CH3 (Y6,Y7) 输出的当前值 High word	×	×	×	○	-	-	-	R/W	是	0
D1379	第三组脉冲 CH2 (Y4,Y5)输出, 第一段的启始频率及最	×	×	×	○	-	-	-	R/W	是	200

2 DVP- PLC 各种装置功能

特 D	功能说明	ES EX EC	SX	EC3- 8K	EH3 SV2	Off ↓ On	STOP ↓ RUN	RUN ↓ STOP	属 性	停 电 保 持	出 厂 值
	后一段结束频率										
D1380	第四组脉冲 CH3 (Y6,Y7)输出, 第一段的启始频率及最后一段结束频率	×	×	×	○	-	-	-	R/W	是	200
D1381	第三组脉冲 CH2 (Y4,Y5)输出, 加减速时间设定	×	×	×	○	-	-	-	R/W	是	100
D1382	第四组脉冲 CH3 (Y6,Y7) 输出, 加减速时间设定	×	×	×	○	-	-	-	R/W	是	100
D1383*	设定 DRVI, DDRVI, DRVA, DDRVA, PLSV, DPLSV 第一组脉冲 CH2(Y4, Y5)的方向信号与脉冲输出点的间送出的时间差	×	×	×	○	0	-	-	R/W	否	0
D1384*	设定 DRVI, DDRVI, DRVA, DDRVA, PLSV, DPLSV 第一组脉冲 CH3(Y6, Y7)的方向信号与脉冲输出点的间送出的时间差	×	×	×	○	0	-	-	R/W	否	0
D1386* ↓ D1393*	SV2/EH3-L 机种左测高速特殊扩展模块的机种代码	×	×	×	○	0	-	-	R	否	0
D1399*	PLC Link 指定起始的从站 ID 编号	×	○	×	○	-	-	-	R/W	是	1
D1400*	指定读取 MAC Address 的左侧模块编号(举例: 左侧第 1 台 K100、第 8 台 K107)(搭配 M1145)	×	×	×	V2.2	-	-	-	R/W	否	0
D1401* ↓ D1403*	依序存放 MAC Address	×	×	×	V2.2	-	-	-	R	否	0
D1410* D1411*	高速输出 CH0(Y0/Y1)加减速固定斜率之最高速频率	×	×	×	V1.88	200k	-	-	R/W	否	200k
D1412* D1413*	高速输出 CH1(Y2/Y3)加减速固定斜率之最高速频率	×	×	×	V1.88	200k	-	-	R/W	否	200k
D1415*	写入从站 ID#1 的起始通讯地址设定	×	○	×	○	-	-	-	R/W	是	H'10C8
D1416*	写入从站 ID#2 的起始通讯地址设定	×	○	×	○	-	-	-	R/W	是	H'10C8
D1417*	写入从站 ID#3 的起始通讯地址设定	×	○	×	○	-	-	-	R/W	是	H'10C8
D1418*	写入从站 ID#4 的起始通讯地址设定	×	○	×	○	-	-	-	R/W	是	H'10C8
D1419*	写入从站 ID#5 的起始通讯地址设定	×	○	×	○	-	-	-	R/W	是	H'10C8
D1420*	写入从站 ID#6 的起始通讯地址设定	×	○	×	○	-	-	-	R/W	是	H'10C8
D1421*	写入从站 ID#7 的起始通讯地址设定	×	○	×	○	-	-	-	R/W	是	H'10C8
D1422*	写入从站 ID#8 的起始通讯地址设定	×	○	×	○	-	-	-	R/W	是	H'10C8
D1423*	写入从站 ID#9 的起始通讯地址设定	×	○	×	○	-	-	-	R/W	是	H'10C8
D1424*	写入从站 ID#10 的起始通讯地址设定	×	○	×	○	-	-	-	R/W	是	H'10C8
D1425*	写入从站 ID#11 的起始通讯地址设定	×	○	×	○	-	-	-	R/W	是	H'10C8
D1426*	写入从站 ID#12 的起始通讯地址设定	×	○	×	○	-	-	-	R/W	是	H'10C8
D1427*	写入从站 ID#13 的起始通讯地址设定	×	○	×	○	-	-	-	R/W	是	H'10C8

特 D	功能说明	ES EX EC	SX	EC3- 8K	EH3 SV2	Off ↓ On	STOP ↓ RUN	RUN ↓ STOP	属 性	停 电 保 持	出 厂 值
D1428*	写入从站 ID#14 的起始通讯地址设定	×	○	×	○	-	-	-	R/W	是	H*10C8
D1429*	写入从站 ID#15 的起始通讯地址设定	×	○	×	○	-	-	-	R/W	是	H*10C8
D1430*	写入从站 ID#16 的起始通讯地址设定	×	○	×	○	-	-	-	R/W	是	H*10C8
D1431*	PLC Link 轮询次数设定	×	○	×	○	0	-	-	R/W	否	0
D1432*	PLC Link 轮询次数显示	×	○	×	○	0	-	-	R/W	否	0
D1433*	PLC Link 联机从站台数	×	○	×	○	0	-	-	R/W	否	0
D1434*	对从站 ID#1 数据读取长度设定	×	○	×	○	-	-	-	R/W	是	16
D1435*	对从站 ID#2 数据读取长度设定	×	○	×	○	-	-	-	R/W	是	16
D1436*	对从站 ID#3 数据读取长度设定	×	○	×	○	-	-	-	R/W	是	16
D1437*	对从站 ID#4 数据读取长度设定	×	○	×	○	-	-	-	R/W	是	16
D1438*	对从站 ID#5 数据读取长度设定	×	○	×	○	-	-	-	R/W	是	16
D1439*	对从站 ID#6 数据读取长度设定	×	○	×	○	-	-	-	R/W	是	16
D1440*	对从站 ID#7 数据读取长度设定	×	○	×	○	-	-	-	R/W	是	16
D1441*	对从站 ID#8 数据读取长度设定	×	○	×	○	-	-	-	R/W	是	16
D1442*	对从站 ID#9 数据读取长度设定	×	○	×	○	-	-	-	R/W	是	16
D1443*	对从站 ID#10 数据读取长度设定	×	○	×	○	-	-	-	R/W	是	16
D1444*	对从站 ID#11 数据读取长度设定	×	○	×	○	-	-	-	R/W	是	16
D1445*	对从站 ID#12 数据读取长度设定	×	○	×	○	-	-	-	R/W	是	16
D1446*	对从站 ID#13 数据读取长度设定	×	○	×	○	-	-	-	R/W	是	16
D1447*	对从站 ID#14 数据读取长度设定	×	○	×	○	-	-	-	R/W	是	16
D1448*	对从站 ID#15 数据读取长度设定	×	○	×	○	-	-	-	R/W	是	16
D1449*	对从站 ID#16 数据读取长度设定	×	○	×	○	-	-	-	R/W	是	16
D1450*	对从站 ID#1 数据写入长度设定	×	○	×	○	-	-	-	R/W	是	16
D1451*	对从站 ID#2 数据写入长度设定	×	○	×	○	-	-	-	R/W	是	16
D1452*	对从站 ID#3 数据写入长度设定	×	○	×	○	-	-	-	R/W	是	16
D1453*	对从站 ID#4 数据写入长度设定	×	○	×	○	-	-	-	R/W	是	16
D1454*	对从站 ID#5 数据写入长度设定	×	○	×	○	-	-	-	R/W	是	16
D1455*	对从站 ID#6 数据写入长度设定	×	○	×	○	-	-	-	R/W	是	16
D1456*	对从站 ID#7 数据写入长度设定	×	○	×	○	-	-	-	R/W	是	16
D1457*	对从站 ID#8 数据写入长度设定	×	○	×	○	-	-	-	R/W	是	16
D1458*	对从站 ID#9 数据写入长度设定	×	○	×	○	-	-	-	R/W	是	16
D1459*	对从站 ID#10 数据写入长度设定	×	○	×	○	-	-	-	R/W	是	16
D1460*	对从站 ID#11 数据写入长度设定	×	○	×	○	-	-	-	R/W	是	16
D1461*	对从站 ID#12 数据写入长度设定	×	○	×	○	-	-	-	R/W	是	16
D1462*	对从站 ID#13 数据写入长度设定	×	○	×	○	-	-	-	R/W	是	16
D1463*	对从站 ID#14 数据写入长度设定	×	○	×	○	-	-	-	R/W	是	16

2 DVP- PLC 各种装置功能

特 D	功能说明	ES EX EC	SX	EC3- 8K	EH3 SV2	Off ↓ On	STOP ↓ RUN	RUN ↓ STOP	属 性	停 电 保 持	出 厂 值
D1464*	对从站 ID#15 数据写入长度设定	×	○	×	○	-	-	-	R/W	是	16
D1465*	对从站 ID#16 数据写入长度设定	×	○	×	○	-	-	-	R/W	是	16
D1466	CH0 电机转一圈所需脉冲数 (low word)	×	×	×	○	-	-	-	R	是	2000
D1467	CH0 电机转一圈所需脉冲数 (high word)	×	×	×	○	-	-	-	R	是	0
D1468	CH1 电机转一圈所需脉冲数(low word)	×	×	×	○	-	-	-	R	是	2000
D1469	CH1 电机转一圈所需脉冲数 (high word)	×	×	×	○	-	-	-	R	是	0
D1470	CH0 电机转一圈所移动距离 (low word)	×	×	×	○	-	-	-	R	是	1000
D1471	CH0 电机转一圈所移动距离 (high word)	×	×	×	○	-	-	-	R	是	0
D1472	CH1 电机转一圈所移动距离 (low word)	×	×	×	○	-	-	-	R	是	1000
D1473	CH1 电机转一圈所移动距离 (high word)	×	×	×	○	-	-	-	R	是	0
D1474	CH0 移动的机械单位 (low word)	×	×	×	○	-	-	-	R	是	0
D1475	CH0 移动的机械单位 (high word)	×	×	×	○	-	-	-	R	是	0
D1476	CH1 移动的机械单位 (low word)	×	×	×	○	-	-	-	R	是	0
D1477	CH1 移动的机械单位 (high word)	×	×	×	○	-	-	-	R	是	0
D1478	CH2 闭回路控制输出/输入比率	×	×	×	○	100	-	-	R/W	否	100
D1479	CH3 闭回路控制输出/输入比率	×	×	×	○	100	-	-	R/W	否	100
D1480* ↓ D1495*	M1353=Off 时, 存放 PLC LINK 主站读取从站 ID 1 的数据内容 M1353=On(EH3/SV2 机种有效), PLC LINK 主站读取从站 ID 1~16 的数据内容后存放的寄存器起始编号 (SX_V3.0 以上非停电保持)	×	○	×	○	-	-	-	R	是	0
D1496* ↓ D1511*	M1353=Off 时, 存放 PLC LINK 主站写入从站 ID 1 的数据内容 M1353=On(EH3/SV2 机种有效), PLC LINK 主站写入从站 ID 1~16 的数据内容所存放的 D 寄存器起始编号 (SX_V3.0 以上非停电保持)	×	○	×	○	-	-	-	R/W	是	0
D1512* ↓ D1527*	M1353=Off 时, 存放 PLC LINK 主站读取从站 ID 2 的数据内容 M1353=On(EH3/SV2 机种有效), PLC LINK 主站读取从站 ID 17~32 的起始通讯地址(SX_V3.0 以上非停电保持)	×	○	×	○	-	-	-	R	是	0
D1528* ↓ D1543*	M1353=Off 时, 存放 PLC LINK 主站写入从站 ID 2 的数据内容 M1353=On(EH3/SV2 机种有效), PLC LINK 主站写入从站 ID 17~32 的起始通讯地址(SX_V3.0 以上非停电保持)	×	○	×	○	-	-	-	R/W	是	0
D1544* ↓ D1559*	M1353=Off 时, 存放 PLC LINK 主站读取从站 ID 3 的数据内容 M1353=On(EH3/SV2 机种有效), PLC LINK 主站读取	×	○	×	○	-	-	-	R	是	0

特 D	功能说明	ES EX EC	SX	EC3- 8K	EH3 SV2	Off ↓ On	STOP ↓ RUN	RUN ↓ STOP	属性	停电保持	出厂值
	从站 ID 17~32 的数据笔数(SX_V3.0 以上非停电保持)										
D1560* ↓ D1575*	M1353=Off 时, 存放 PLC LINK 主站写入从站 ID 3 的数据内容 M1353=On(EH3/SV2 机种有效), PLC LINK 主站写入从站 ID 17~32 的数据笔数(SX_V3.0 以上非停电保持)	×	○	×	○	-	-	-	R/W	是	0
D1576* ↓ D1591*	M1353=Off 时, 存放 PLC LINK 主站读取从站 ID 4 的数据内容 M1353=On(EH3/SV2 机种有效), PLC LINK 主站读取从站 ID 17~32 的数据内容后存放的 D 寄存器起始编号(SX_V3.0 以上非停电保持)	×	○	×	○	-	-	-	R	是	0
D1592* ↓ D1607*	M1353=Off 时, 存放 PLC LINK 主站写入从站 ID 4 的数据内容 M1353=On(EH3/SV2 机种有效), PLC LINK 主站写入从站 ID 17~32 的数据内容后存放的 D 寄存器起始编号(SX_V3.0 以上非停电保持)	×	○	×	○	-	-	-	R/W	是	0
D1608* ↓ D1623*	存放 PLC LINK 主站读取从站 ID 5 的数据内容 (SX_V3.0 以上非停电保持)	×	○	×	○	-	-	-	R	是	0
D1624* ↓ D1639*	存放 PLC LINK 主站写入从站 ID 5 的数据内容 (SX_V3.0 以上非停电保持)	×	○	×	○	-	-	-	R/W	是	0
D1640* ↓ D1655*	存放 PLC LINK 主站读取从站 ID 6 的数据内容 (SX_V3.0 以上非停电保持)	×	○	×	○	-	-	-	R	是	0
D1656* ↓ D1671*	存放 PLC LINK 主站写入从站 ID 6 的数据内容 (SX_V3.0 以上非停电保持)	×	○	×	○	-	-	-	R/W	是	0
D1672* ↓ D1687*	存放 PLC LINK 主站读取从站 ID 7 的数据内容 (SX_V3.0 以上非停电保持)	×	○	×	○	-	-	-	R	是	0
D1688* ↓ D1703*	存放 PLC LINK 主站写入从站 ID 7 的数据内容 (SX_V3.0 以上非停电保持)	×	○	×	○	-	-	-	R/W	是	0
D1704* ↓ D1719*	存放 PLC LINK 主站读取从站 ID 8 的数据内容 (SX_V3.0 以上非停电保持)	×	○	×	○	-	-	-	R	是	0
D1720* ↓ D1735*	存放 PLC LINK 主站写入从站 ID 8 的数据内容 (SX_V3.0 以上非停电保持)	×	○	×	○	-	-	-	R/W	是	0

2 DVP- PLC 各种装置功能

特 D	功能说明	ES EX EC	SX	EC3- 8K	EH3 SV2	Off ↓ On	STOP ↓ RUN	RUN ↓ STOP	属 性	停 电 保 持	出 厂 值
D1736* ↓ D1751*	存放 PLC LINK 主站读取从站 ID 9 的数据内容 (SX_V3.0 以上非停电保持)	×	○	×	○	-	-	-	R	是	0
D1752* ↓ D1767*	存放 PLC LINK 主站写入从站 ID 9 的数据内容 (SX_V3.0 以上非停电保持)	×	○	×	○	-	-	-	R/W	是	0
D1768* ↓ D1783*	存放 PLC LINK 主站读取从站 ID 10 的数据内容 (SX_V3.0 以上非停电保持)	×	○	×	○	-	-	-	R	是	0
D1784* ↓ D1799*	存放 PLC LINK 主站写入从站 ID 10 的数据内容 (SX_V3.0 以上非停电保持)	×	○	×	○	-	-	-	R/W	是	0
D1800* ↓ D1815*	存放 PLC LINK 主站读取从站 ID 11 的数据内容 (SX_V3.0 以上非停电保持)	×	○	×	○	-	-	-	R	是	0
D1816* ↓ D1831*	存放 PLC LINK 主站写入从站 ID 11 的数据内容 (SX_V3.0 以上非停电保持)	×	○	×	○	-	-	-	R/W	是	0
D1832* ↓ D1847*	存放 PLC LINK 主站读取从站 ID 12 的数据内容 (SX_V3.0 以上非停电保持)	×	○	×	○	-	-	-	R	是	0
D1848* ↓ D1863*	存放 PLC LINK 主站写入从站 ID 12 的数据内容 (SX_V3.0 以上非停电保持)	×	○	×	○	-	-	-	R/W	是	0
D1864* ↓ D1879*	存放 PLC LINK 主站读取从站 ID 13 的数据内容 (SX_V3.0 以上非停电保持)	×	○	×	○	-	-	-	R	是	0
D1880* ↓ D1895*	存放 PLC LINK 主站写入从站 ID 13 的数据内容 (SX_V3.0 以上非停电保持)	×	○	×	○	-	-	-	R/W	是	0
D1896* ↓ D1911*	存放 PLC LINK 主站读取从站 ID 14 的数据内容 (SX_V3.0 以上非停电保持)	×	○	×	○	-	-	-	R	是	0
D1900 ↓ D1915	当 M1356 为 On 时, 此特 D 将会被定义为 PLC-Link 的站号设定(ID1~ID16), 不再使用 D1399 默认连续 站号; 停电保持功能需要 M1356 为 On 时才有效	×	×	×	○	1~16	-	-	R/W	否	1~16
D1916 ↓ D1931	当 M1356 为 On 时, 此特 D 将会被定义为 PLC-Link 的站号设定(ID17~ID32), 不再使用 D1399 默认连续 站号; 停电保持功能需要 M1356 为 On 时才有效	×	×	×	○	17~32	-	-	R/W	否	17~32
D1912* ↓ D1927*	存放 PLC LINK 主站写入从站 ID 14 的数据内容 (SX_V3.0 以上非停电保持)	×	○	×	○	-	-	-	R/W	是	0
D1928* ↓	存放 PLC LINK 主站读取从站 ID 15 的数据内容	×	○	×	○	-	-	-	R	是	0

特 D	功能说明	ES EX EC	SX	EC3- 8K	EH3 SV2	Off ↓ On	STOP ↓ RUN	RUN ↓ STOP	属性	停电保持	出厂值
D1943*	(SX_V3.0 以上非停电保持)										
D1944* ↓ D1959*	存放 PLC LINK 主站写入从站 ID 15 的数据内容 (SX_V3.0 以上非停电保持)	×	○	×	○	-	-	-	R/W	是	0
D1960* ↓ D1975*	存放 PLC LINK 主站读取从站 ID 16 的数据内容 (SX_V3.0 以上非停电保持)	×	○	×	○	-	-	-	R	是	0
D1976* ↓ D1991*	存放 PLC LINK 主站写入从站 ID 16 的数据内容 (SX_V3.0 以上非停电保持)	×	○	×	○	-	-	-	R/W	是	0
D1970* ↓ D1985*	主机内建 X0~X17 各点独立的滤波时间(单位 μs) 可设定数值范围 0~20,000	×	×	×	V2.06	0	-	-	R/W	否	0
D1988* D1989*	高速输出 CH2(Y4/Y5)加减速固定斜率之最高频率	×	×	×	V1.88	200k	-	-	R/W	否	200k
D1990* D1991*	高速输出 CH3(Y6/Y7)加减速固定斜率之最高频率	×	×	×	V1.88	200k	-	-	R/W	否	200k
D1992	第九台右侧特殊扩展模块代号	×	×	×	EH3	0	-	-	R	否	0
D1993	第十台右侧特殊扩展模块代号	×	×	×	EH3	0	-	-	R	否	0
D1994	第十一台右侧特殊扩展模块代号	×	×	×	EH3	0	-	-	R	否	0
	DVP-PCC01 纪录 PLC 密码剩余次数	×	○	○	○	0	-	-	R/W	否	0
D1995	第十二台右侧特殊扩展模块代号	×	×	×	EH3	0	-	-	R	否	0
	DVP-PCC01 纪录 PLC 识别码长度	×	○	○	○	0	-	-	R/W	否	0
D1996	DVP-PCC01 的 PLC 识别码设定值第一个 word (以 ASCII 字符对应的 HEX 值表示)	×	○	○	○	0	-	-	R/W	否	0
D1997	DVP-PCC01 的 PLC 识别码设定值第二个 word (以 ASCII 字符对应的 HEX 值表示)	×	○	○	○	0	-	-	R/W	否	0
D1998	DVP-PCC01 的 PLC 识别码设定值第三个 word (以 ASCII 字符对应的 HEX 值表示)	×	○	○	○	0	-	-	R/W	否	0
D1999	DVP-PCC01 的 PLC 识别码设定值第四个 word (以 ASCII 字符对应的 HEX 值表示)	×	○	○	○	0	-	-	R/W	否	0
D9800* ↓ D9879*	EH3/SV2 机种左侧特殊模块数据交换专用	×	×	×	○	-	-	-	R/W	是	0
D9900* ↓ D9979*	EH3/SV2 机种右侧特殊模块数据交换专用	×	×	×	○	-	-	-	R/W	是	0

注：因特 D 数量有限，若遇上列特 D 重复使用之处，请自行依据所需功能分开运用。

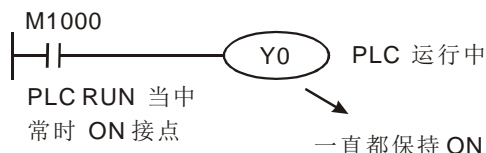
2 DVP- PLC 各种装置功能

2.11 特殊辅助继电器及特殊寄存器群组功能说明

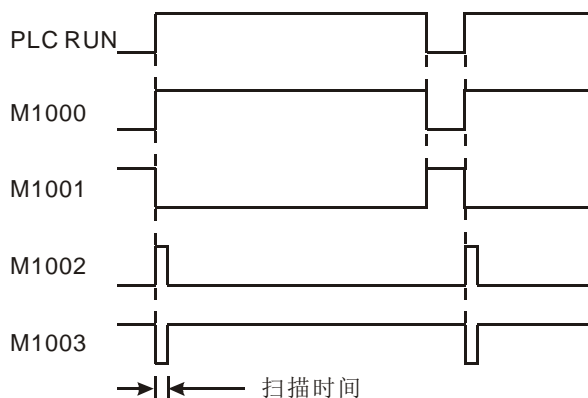
PLC 的运行标志

M1000~M1003

1. M1000: M1000 为 RUN 中常时 On 接点, 即运行监视常开接点 (A 接点), PLC 于 RUN 的状态下, M1000 保持为 On。



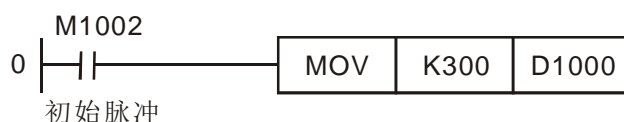
2. M1001: M1001 为 RUN 中常时 Off 接点, 即运行监视常闭接点 (B 接点), PLC 于 RUN 的状态下 M1001 保持为 Off。
3. M1002: PLC 开始 RUN 的第一次扫描 On, 之后保持为 Off。该脉冲的宽度为一次扫描时间, 当要作各种初始设置工作时使用本接点。
4. M1003: PLC 开始 RUN 的第一次扫描 Off, 之后一直 On。即起始负向 (RUN 的瞬间'Off') 脉冲。



监控定时器

D1000

1. 监控定时器专门用来监视 PLC 的扫描时间, 当扫描时间超过监控定时器的设置时间时, ERROR 红色指示灯长亮, 输出全部变成 Off。
2. 监控定时器时间的初始值为 200ms, 当程序长或是运算过于复杂时, 可于程序中使用 MOV 指令来变更监控定时器的设置值, 如下所示, 将监控定时器的设置值变更为 300ms。



3. 监控定时器最大可设置至 32,767ms, 但必须注意, 监控定时器设置过大时, 运算异常发生的检出时机将会跟着被拖慢。因此, 若非复杂的运算使得扫描时间超过 200ms, 一般的情况下请维持在 200ms 以下较佳。
4. 指令运算过于复杂或者是 PLC 主机连接众多的特殊模块时都会造成扫描时间过长, 扫描时间是否超过 D1000 的设置值, 请监视 D1010~D1012。此种情况下, 除了变更 D1000 的设置值, 也可于 PLC 程序中加入 WDT 指令(API 07), 当 CPU

执行至 WDT 指令时，内部监控定时器被清除为零，使得扫描时间不会超过监控定时器的设置时间。

程序容量

D1002

☞ 不同系列机种有不同的程序容量：

1. ES、EX、EC 机种：3792 Steps
2. EC3-8K 机种：7920 Steps
3. SX 机种：7920 Steps,但 V3.0 以后为 15872 Steps
4. EH3、SV2 机种：30000 Steps

语法检查

M1004

D1004、D1137

1. 当语法检查错误发生，PLC ERROR 错误指示灯闪烁，特殊继电器 M1004=On。
2. PLC 语法检查时机：电源由 Off→On，其它时机为：
 - a) WPLSoft, ISPSOft 或 HPP 将程序写入 PLC 内部
 - b) SX 与 EH3/SV2 机种与 WPLSoft/ISPSOft 作 On-line Programming 功能操作
3. 发生原因可能是指令操作数（装置）使用不合法或程序语法回路有错，可根据特殊寄存器 D1004 的错误代码并对照出错代码表，可得知错误原因。而发生错误的地址存于数据寄存器 D1137 内（若为一般回路错误则 D1137 的地址值无效）。
4. 语法检查出错代码请参考第 2.13 节出错代码原因对照表。

数据备份 存储卡

M1005~M1007

☞ 当数据备份存储卡安装在 EH3 主机上时，主机会依照数据备份存储卡上 ON/OFF 开关来进行下列动作，On 时将做下列比对，若没问题会将数据备份存储卡复制到主机内，Off 时则主机不动作。

1. M1005：数据备份存储卡与主机密码比对错误，主机不动作，此时 M1005=On。
2. M1006：数据备份存储卡未被初始化，此时 M1006=On。
3. M1007：数据备份存储卡内程序区数据不存在，此时 M1007=On。

扫描超时 定时器

M1008, D1008

1. 当程序执行时发生扫描超时 PLC ERROR 错误指示灯长亮，此时 M1008=On。
2. 利用 WPLSoft, ISPSOft 控 D1008 的内容值，此数值为 WDT 定时器 On 的 Step 地址。

PLC SRAM

数据遗失 检查方式

D1009, M1175、
M1176

1. Bit0~Bit7 分别纪录哪一个种类的数据遗失，相对应的 Bit = 1 时代表数据遗失，相对应的 Bit = 0 时，代表数据正确。
2. 各个 Bit 代表遗失状态：

Bit8~15	Bit 7	Bit 6	Bit 5	Bit 4	Bit 3	Bit 2	Bit 1	Bit 0
保留	PLC 程序	D 寄存器	T 寄存器	C 寄存器	文件寄存器	M 继电器	S 继电器	密码

3. 当 PLC 上电后，会进行 SRAM 内数据的核对，当核对后 SRAM 数据遗失时，PLC 会将相对应的错误数据记录在 D1009 的寄存器内，同时依照数据内容将 M1175 或是 M1176 标志 On。

2 DVP-PLC 各种装置功能

扫描时间的监视

D1010~D1012

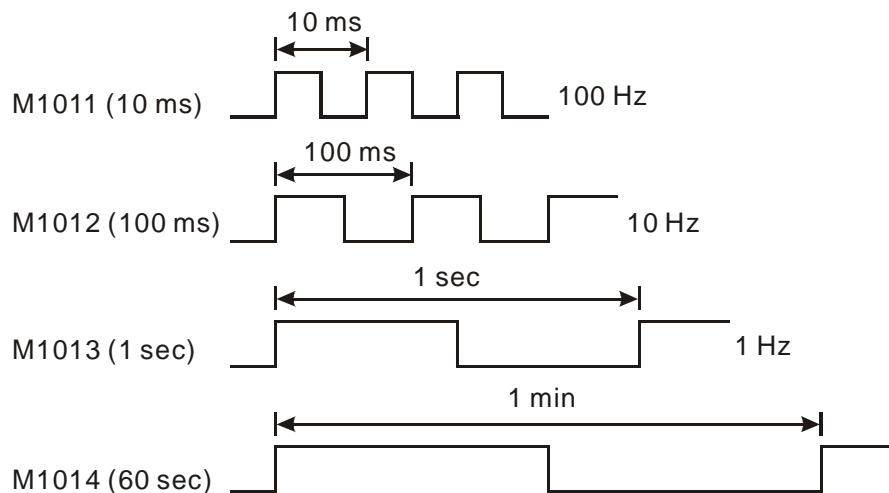
☞ 扫描时间的当前值、最小值及最大值被存放在 D1010~D1012 当中。

1. D1010: 扫描时间的当前值。
2. D1011: 扫描时间的最小值。
3. D1012: 扫描时间的最大值。

内部的时间脉冲

M1011~M1014

1. PLC 主机内部均具备下列 4 种时钟脉冲, 只要 PLC 通上电源, 这 4 种时钟脉冲就会自动动作。



2. PLC 于 STOP 状态下, 时钟脉冲也会动作, 时钟脉冲启动时序及 RUN 的启动时序并不会同步。

高速连接定时器

M1015、D1015

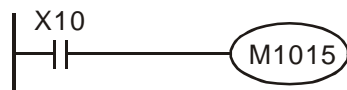
1. 直接使用特 M、特 D 方式动作说明

- EH3/SV2 机种只有在 PLC RUN 时才有效, SX 机种在 PLC RUN/STOP 时都有效。
- 当程序中 M1015=On 时, 当 PLC 执行到该次扫描周期结束 END 指令时, 才启动高速定时器 D1015, D1015 的最小计时单位为 100us。
- D1015 计时范围是 0~32,767, 当计时到 32,767 时, 下个计时是从 0 再开始。
- 当程序中 M1015=Off 时, D1015 立刻停止计时。

2. EH3/SV2 机种另提供高速定时器指令 HST, 请参考指令 API 196 HST 说明。

3. 范例:

- 当 X10 为 On 时, M1015=On, 启动高速定时器开始计时并将计时值记录在 D1015 中。
- 当 X10 为 Off 时, M1015=Off, 关闭高速定时器。



万年历
时钟M1016、M1017
M1076
D1313~D1319

1. 万年历时钟相关的特 M 及特 D。

编 号	名 称	动 作 说 明
M1016	万年历公元年显示	Off 的时候显示公元年右 2 位 On 的时候显示公元年右 2 位加上 2000
M1017	±30 秒校正	Off→On 触发时作校正 0~29 秒时, 分不动, 秒归 0 30~59 秒时, 分加 1、秒归 0
M1076	万年历故障	设置值超出设置范围时, 或电池没电
M1082	万年历已被变更标志	万年历变更时, 标志 On
D1313	秒	0~59
D1314	分	0~59
D1315	时	0~23
D1316	日	1~31
D1317	月	1~12
D1318	星期	1~7
D1319	年	0~99(公元右两位)

2. 若万年历设置值错误, 则在下次 PLC 重新上电启动, 会将时间恢复为 2000 年 1 月 1 日 0 时 0 分星期六。
3. D1313~D1319 只有在使用 TRD 指令或 WPLSoft 的监控模式下, 会实时更新万年历数据。
4. 万年历时钟的校正方法

※ SX 及 EH3/SV2 机种内建的万年历时钟, 其校正方法可使用校正时刻专用指令 TWR, 请参考 API 167 TWR 说明。

※ 使用 WPLSoft, ISPSOft 设置。

 π (PI)

D1018、D1019

1. 利用 D1019、D1018 组合成 32 位数据寄存器来存放 π (PI)的浮点数值
2. 浮点数值= H 40490FDB

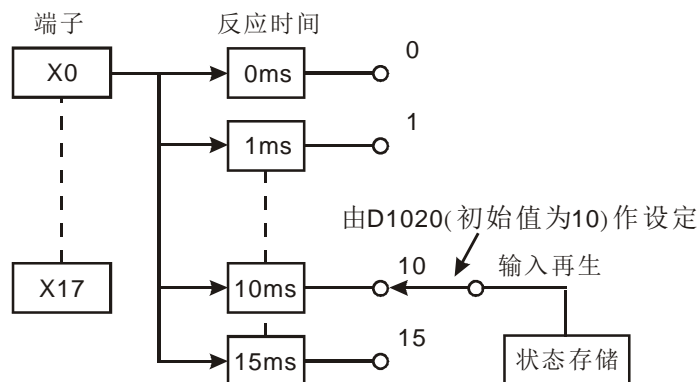
输入端
反应时间
的调整

D1020、D1021

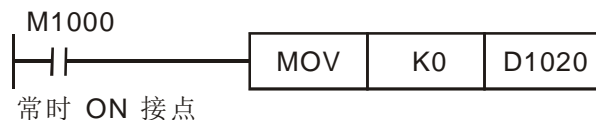
1. EC/ES/EX/EC3-8K、SX 机种 X0~X7 输入端, 可由 D1020 的内容来设置输入端接收脉冲的反应时间, 设置范围 0~20, 单位 ms。
2. ES/EC/EC3-8K 机种 X10~X17 输入端, 可由 D1021 的内容来设置输入端接收脉冲的反应时间, , 设置范围 0~20, 单位 ms。
3. EH3/SV2 机种 X0~X7 输入端, 可由 D1020 的内容来设置输入端接收脉冲的反应时间, 设置范围 0~60, 单位 ms。

2 DVP-PLC 各种装置功能

- EH3/SV2 机种 X10~X17 输入端，可由 D1021 的内容来设置输入端接收脉冲的反应时间，设置范围 0~60，单位 ms。
- PLC 电源 Off→On 变化时，D1020、D1021 的内容自动变成 10。



- 如果程序中执行下面的程序时，X0~X7 的反应时间被设置为 0ms，由于，输入端均串接 RC 滤波回路的关系，输入端最快的反应时间为 50 μ s。



- 当程序中使用高速计数器、中断插入等功能时，不须调整反应时间。
- 使用 REFF 指令(API51)的功用及改变 D1020、D1021 内容功效相同。

- EH3 韧体版本 V2.04 新增 X20~X57 韧体滤波功能

A.以 D1172 为 X20~X37 的启动滤波开关，滤波时间由 D1173 设定，时间范围 2~20，默认值为 2，单位:10ms。

B.以 D1174 为 X40~X57 的启动滤波开关，滤波时间由 D1175 设定，时间范围 2~20，默认值为 2，单位:10ms

举例:将 X24, X25 及 X30 输入点开启滤波功能,滤波时间为 30ms,则须将 D1172 开关设为 H0130, D1173 滤波时间设为 K3

EH3扩展
输入点软
件滤波功能

D1172、D1173
D1174、D1175

特 D 编号	D1172			
Bit 编号	b15~b12	b11~b8	b7~b4	b3~b0
功能	启动(bit ON) / 关闭(bit OFF)			
对应 X 点	X37~X34	X33~X30	X27~X24	X23~X20
内容值(16 进制)	0	1	3	0

硬件
滤波功能M1630、M1631
D1970~D1985

1. EH3/SV2 新增硬件滤波功能，支持版本如下

机种	韧体版本
EH3 全系列机种	V2.06
28SV2 机种	
24SV2 机种	

2. M1630 为启动 X0~X17 各点独立滤波功能
M1631 为变更 X0~X17 各点独立滤波时间的标志，变更之后 PLC 自动清除此标志
3. X0~X7 输入端，可由 D1970~1977 的内容来设定输入端接收脉冲的反应时间
X10~X17 输入端，可由 D1978~1985 的内容来设定输入端接收脉冲的反应时间，设定范围 0~20,000，单位 μs 。
4. 每次更新任一个滤波时间(D1970~1985)，则需要将 M1631 重新 SET 一次，将滤波时间更新至 PLC

执行完毕
标志M1029、M1030
M1036、M1037
M1102、M1103

使用执行完毕标志指令：

1. API 52 MTR、API 71 HKY、API 72 DSW、API 74 SEGL、API 77 PR:
本指令每执行完一次，M1029=On 一个扫描周期。
2. API 57 PLSY、API 59 PLSR:
 - SX 及 ES/EX/EC/EC3-8K 主机 Y0 脉冲输出完毕后，M1029 会被设置为 On，Y1 脉冲输出完毕后，M1030 会被设置为 On。PLSY、PLSR 指令 Off 时，则 M1029 及 M1030 变为 Off。M1029、M1030 指令执行完毕标志，动作若处理完毕须由用户将其清除。
 - EH3/SV2 主机 Y0、Y1 脉冲输出完毕后，M1029 会被设置为 On，Y2、Y3 脉冲输出完毕后，M1030 会被设置为 On，EH2/SV 主机，Y4、Y5 脉冲输出完毕后，M1036 会被设置为 On，Y6、Y7 脉冲输出完毕后，M1037 会被设置为 On。PLSY、PLSR 指令 Off 时，则 M1029、M1030、M1036、M1037 变为 Off。当下一次再启动该指令时，M1029、M1030、M1036、M1037 又变成 Off，完毕后又变 On。
3. API 63 INCD: 指定的组数比较完成时，M1029 会 On 一次扫描周期。
4. API 67 RAMP、API 69 SORT:
 - 指令执行完毕时 M1029= On，M1029 须由用户将其清除。
 - 该指令 Off 时，则 M1029 变为 Off。

2 DVP-PLC 各种装置功能

5. EH3/SV2 主机 API 155 DABSR、API 156 ZRN、API 158 DRVI、API 159 DRVA:

- EH3/SV2 主机,所设置的第一组输出 Y0、Y1 脉冲数发送完毕时, M1029=On, 第二组输出 Y2、Y3 脉冲数发送完毕时, M1030=On。
- 当下一次再启动该指令时, M1029 或 M1030 又变成 Off, 完毕后又变 On

通讯错误
代码

当 PC 或 HMI 人机接口与 PLC 联机时, 在数据的传输当中, 若 PLC 接收到不合法的通讯服务要求时, M1025=On, 并将错误码写入 D1025 中。下列为错误码:

M1025、D1025

- 01: 指令码不合法
- 02: 装置地址不合法
- 03: 要求的数据超过范围
- 07: 总和校验(CheckSum) 错误

清除指令

M1031 (非停电保持区域清除)、M1032 (停电保持区域清除)

M1031、M1032

装置编号	被清除的装置
M1031 非停电保持区域清除	<ul style="list-style-type: none"> ■ Y、一般用 M、一般用 S 接点状态 ■ 一般用 T 的接点及计时线圈 ■ 一般用 C 的接点及计数线圈及复位线圈 ■ 一般用 D 的当前值寄存器 ■ 一般用 T 的当前值寄存器 ■ 一般用 C 的当前值寄存器

装置编号	被清除的装置
M1032 停电保持区域清除	<ul style="list-style-type: none"> ■ 停电保持用 M、S 的接点状态 ■ 累计型定时器 T 的接点及计时线圈 ■ 停电保持用 C 及高速计数器 C 的接点、计数线圈 ■ 停电保持用 D 的当前值寄存器 ■ 累计型定时器 T 的当前值寄存器 ■ 停电保持用 C 及高速计数器 C 的当前值寄存器

STOP当中
输出保持

当 M1033 为 On, PLC 由 RUN 变成 STOP 的时候, 输出的 On/Off 状态被保持住。

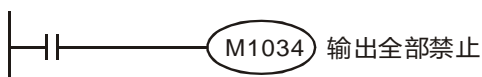
假设 PLC 的输出接点负载为加热器, PLC 由 RUN 切换到 STOP 模态时, 加热器的状态被获得保持, 等 PLC 作程序修改后再 RUN。

M1033

Y 输出
全部禁止

当 M1034 被驱动 On, 输出 Y 全部变成 Off。

M1034



RUN/STOP
开关

M1035、D1035

1. EH3/SV2 系列机种当 M1035 被驱动 On, 判断 D1035 内容值(K0~K15)来启动 X0~X17 输入点作为 RUN/STOP 开关
2. SX、EC3-8K 机种当 M1035 被驱动 On 时, 分别启动 SX(X3)、EC3-8K (X7)输入点作为 RUN/STOP 开关。

X0输入点可检测
脉冲宽度

M1084、D1023

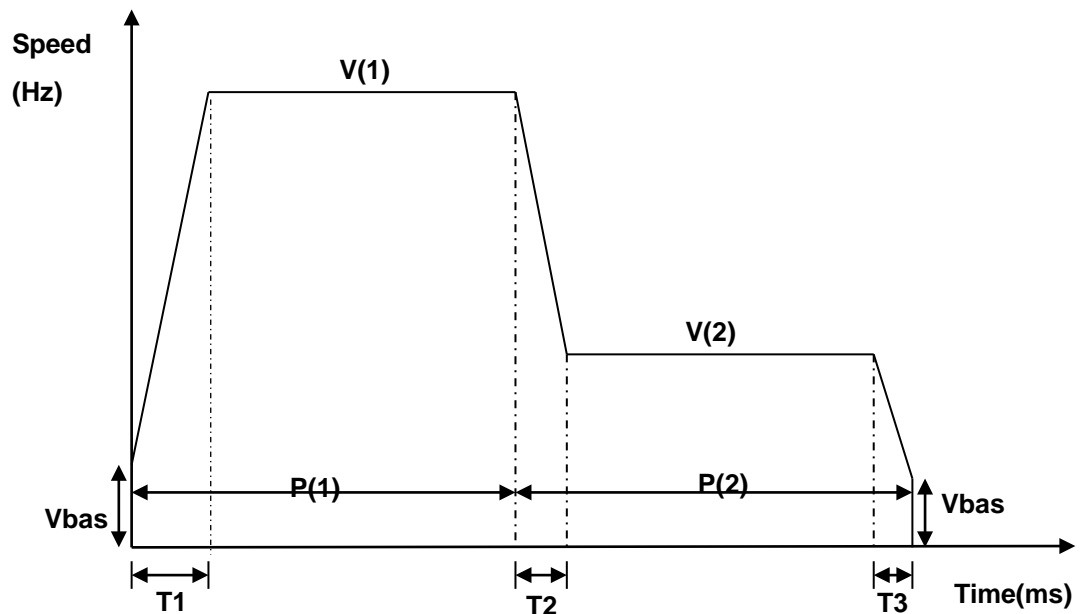
ES/EX/EC V6.4、SX_V1.6 版以上, 以及 EC3-8K 机种, 当启动 M1084, 则 X0 输入点可检测脉冲宽度, 在每次 X0 由 On 变 Off 时会更新一次数值, 检测结果存放在 D1023, 单位为 0.1ms。最小可检测宽度为 0.1ms; 最大为 1,000ms。

* EH3/SV2 v1.2 以上机种

两段速
功能

M1119

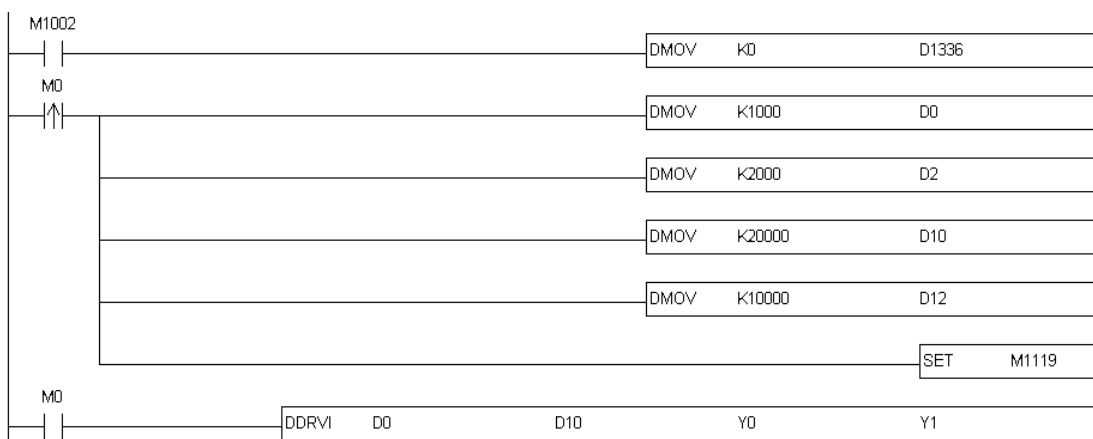
1. 支持 DDRVI/DDRVA 指令。
2. 启动指令前先设定 M1119=ON。指令启动后 M1119 自动 OFF
3. DDRVI/DDRVA $S_1 S_2 D_1 D_2$, S_1 与 S_1+1 为第一段速位置与第二段速位置设定, S_2 与 S_2+1 为第一段速度与第二段速度设定。
4. 第二段速度须 $<$ 第一段速度设定, 否则以第一段速运行。



Vbase	T1	T2+T3	P(1)	V(1)	P(2)	V(2)
初始频率	加速时间	减速时间	第一段速位置	第一段速度	第二段速位置	第二段速度

2 DVP-PLC 各种装置功能

范例

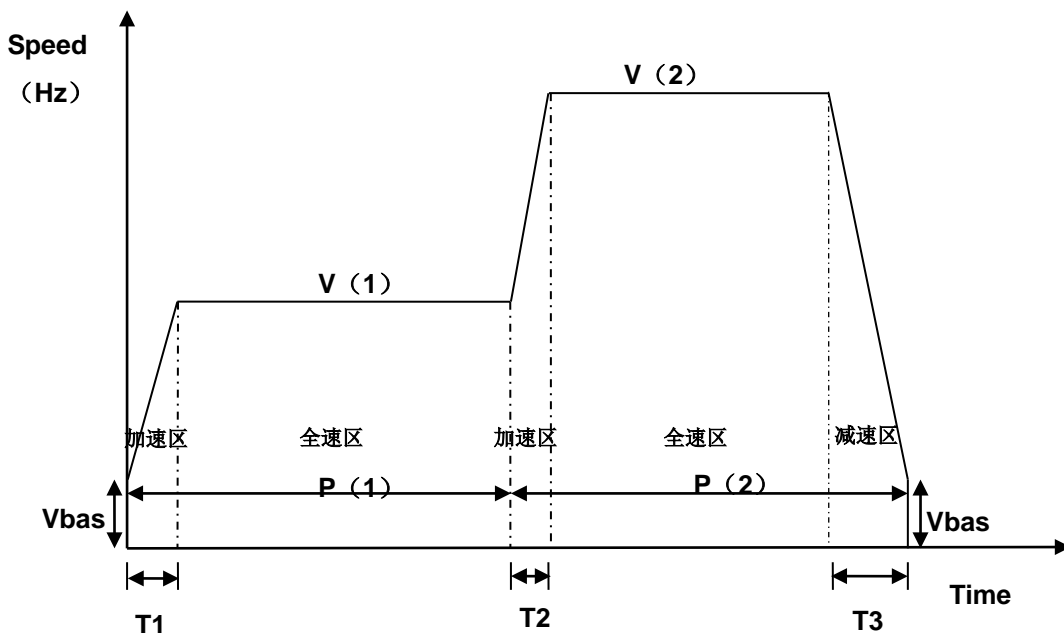


程序说明:

1. 设定 $P(1)=1000$ pulse, $P(2)=2000$ pulse, $V(1)=20\text{kHz}$, $V(2)=10\text{kHz}$
2. SET M1119 设定两段速 mode
3. 执行 DDRVI/DDRVA

*EH3/SV2 V1.88 版以上新增功能:

1. 支持第二段速大于第一段速, 图示说明如下:



Vbase	T1+T2	T3	P(1)	V(1)	P(2)	V(2)
初始频率	加速时间	减速时间	第一段速位置	第一段速度	第二段速位置	第二段速度

2. 支持对两段速对标功能

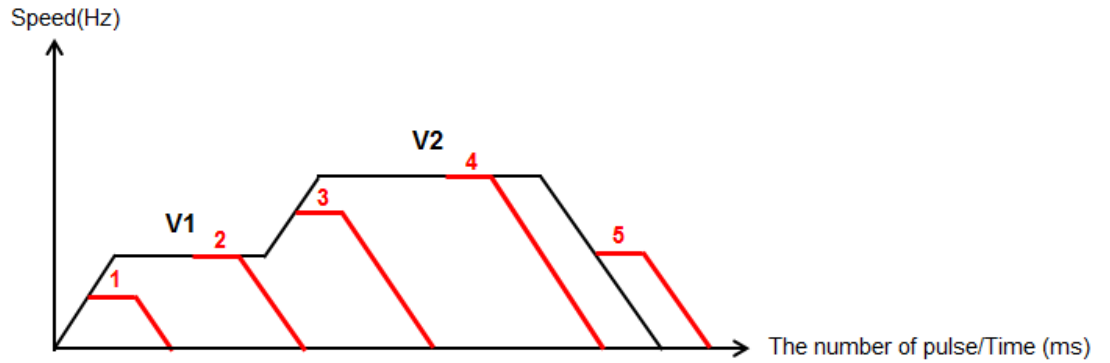
对标相关功能请=参考 M1156~M1159 对标功能说明

第二段速大于第一段速=对标发生在各区动作如下:

加速区: 依减速个数进行减速停止, 如下图红线 1 及红线 3。

全速区: 依减速个数进行减速停止, 如下图红线 2 及红线 4。

减速区: 依减速个数进行减速停止, 如下图红线 5。

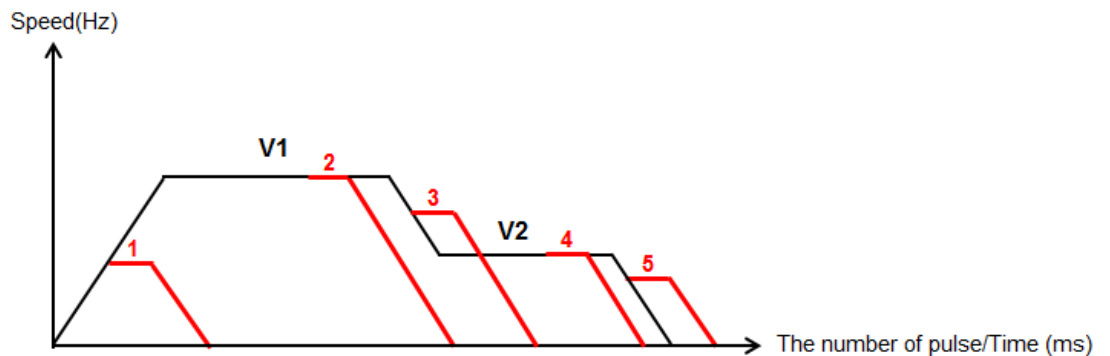


第一段速大于第二段速=对标发生在各区动作如下:

加速区: 依减速个数进行减速停止, 如下图红线 1。

全速区: 依减速个数进行减速停止, 如下图红线 2 及红线 4。

减速区: 依减速个数进行减速停止, 如下图红线 3 及红线 5。



通讯口 功能

M1120、M1136、
M1138、M1139、
M1143、D1036、
D1109、D1120

通讯口功能: (ES/EX/ EC_V6.0、EC3-8K、SX _V1.2、EH3/SV2_V1.0 以上版本支持)

SX 主机通讯口(COM1: RS-232、COM2: RS-485), EH3/SV2 主机通讯口(COM1: RS-232、COM2: RS-232/RS-485/RS-422)支持 MODBUS ASCII/RTU 通讯格式, 速率最高可达 115200 bps, COM1 或 COM2 可同时使用。EH3 主机通讯口(COM3: DVP-F232/F485/F422)支持 MODBUS ASCII/RTU 通讯格式, 速率最高可达 115200 bps。

COM1 仅作为从站(Slave)使用, 支持 ASCII/RTU 通讯格式, 支持可调整波特率, 速率最高可达 115200 bps, 及修改数据位长度 (Data bits, Parity bits, Stop bits)。

EH3/SV2 可作主站或从站, 均支持 ASCII/RTU 通讯格式, 支持可调整波特率, 速率最高可达 115200 bps, 及修改数据位长度 (Data bits, Parity bits, Stop bits)。

COM2 可作主站或从站, 均支持 ASCII/RTU 通讯格式, 支持可调整波特率, 速率最高可达 115200 bps, 及修改数据位长度 (Data bits, Parity bits, Stop bits)。

COM3 EH3 (DVP-F232 卡/ DVP-F422 卡/F485 卡)可作主站或从站, 均支持 ASCII/RTU 通讯格式, 支持可调整波特率, 速率最高可达 115200 bps, 及修改数据位长度 (Data bits, Parity bits, Stop bits)。

◎ 通讯格式设置:

COM1

1. 通讯格式由 D1036 设定。COM1(RS-232) 从站(Slave)之通信协议, (b8~b15)并未支持。
2. EH3/SV2 通讯格式由 D1036 设定。COM1(RS-232) 主站(Master)或从站(Slave)之通信协议, (b8~b15)并未支持。
3. M1138 通讯设定保持。
4. ASCII/RTU 模式设定 M1139

COM2

1. 通讯格式由 D1120 设定。COM2(RS-485)主站(Master)或从站(Slave)之通信协议。
2. M1120 通讯设定保持。
3. ASCII/RTU 模式设定 M1143。

COM3

1. EH3 通讯格式由 D1109 设定。COM3(DVP-F232 卡/ DVP-F422 卡/F485 卡)主站(Master)或从站(Slave)之通信协议, (b8~b15)并未支持。
2. M1136 通讯设定保持。

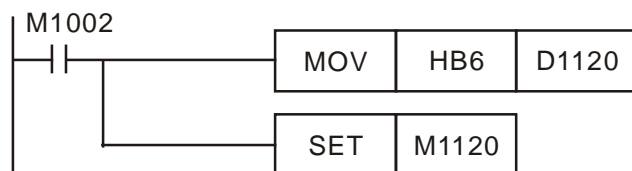
其设定方法请参考下表：

	内 容	0	1
b0	数 据 长 度	b0=0: 7	b0=1: 8
b2, b1	同位	b2, b1=00 : 无 (None) b2, b1=01 : 奇校验 (Odd) b2, b1=11 : 偶校验 (Even)	
b3	stop bits	b3=0: 1 bit	b3=1: 2 bit
b7~b4		b7~b4=0001 (H1) : 110 bps b7~b4=0010 (H2) : 150 bps b7~b4=0011 (H3) : 300 bps b7~b4=0100 (H4) : 600 bps b7~b4=0101 (H5) : 1,200 bps b7~b4=0110 (H6) : 2,400 bps b7~b4=0111 (H7) : 4,800 bps b7~b4=1000 (H8) : 9,600 bps b7~b4=1001 (H9) : 19,200 bps b7~b4=1010 (HA) : 38,400 bps b7~b4=1011 (HB) : 57,600 bps b7~b4=1100 (HC) : 115,200 bps	
b8	起始字符选择	b8=0: 无	b8=1: D1124
b9	第一结束字符选择	b9=0: 无	b9=1: D1125
b10	第二结束字符选择	b10=0: 无	b10=1: D1126
b15~b11	无定义		

范例一：COM2 通讯格式修改方法

若要修改 COM2 的通讯格式，请在程序最上端加入下面程序代码，当 PLC 由 STOP 到 RUN 时，在 PLC 的第一次扫描时间时，会检测 M1120 是否有 On，若有则会根据 D1120 的设置值去更改 COM2 的相关设定。

将 COM2 的通讯格式改为 ASCII 模式、57,600bps、7 Data bits、Even parity、1 Stop bits (57,600, 7, E, 1)



注意事项：

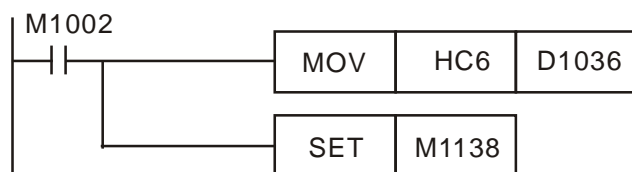
1. 当 COM2 要当成 SLAVE 端口使用时，请勿在程序中有任何通讯指令存在。
2. 当通讯格式修改完成后，将 PLC 由 RUN→STOP，通讯格式不会变化。
3. 当通讯格式修改完成后，PLC 电源关闭之后再上电就会恢复出厂设置的通讯格式。

2 DVP-PLC 各种装置功能

范例二：COM1 通讯格式的修改方式：

若要修改 COM1 的通讯格式，请在程序最上端加入下面程序码，当 PLC 由 STOP 到 RUN 时，在 PLC 的第一次扫描时间时，会检测 M1138 是否有 On，若有则会依据 D1036 的设置值去更改 COM1 的相关设置。

将 COM1 的通讯格式改成 ASCII 模式、115,200bps、7 Data bits、Even parity、1 Stop bits (115,200, 7, E, 1)。



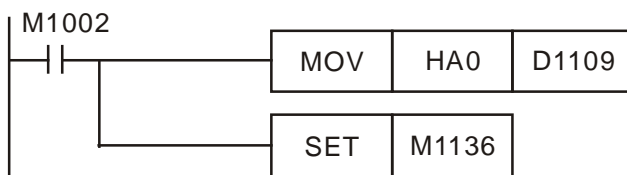
注意事项：

1. 当通讯格式修改完成后，将 PLC 由 RUN→STOP，通讯格式不会变化。
2. 当通讯格式修改完成后，PLC 电源关闭之后再上电就会恢复到出厂设置的通讯格式。

范例三：COM3 通讯格式的修改方式：

COM3 的通讯格式固定为 7 Data bits、Even parity、1 Stop bits，若要修改 COM3 通讯速率为 38400 bps 请在程序最上端加入下面程序码，当 PLC 由 STOP 到 RUN 时，在 PLC 的第一次扫描时间时，会检测 M1136 是否有 On，若有则会依据 D1109 的设置值去更改 COM3 的相关设置。

将 COM3 的通讯速率改成 38400 bps



注意事项：

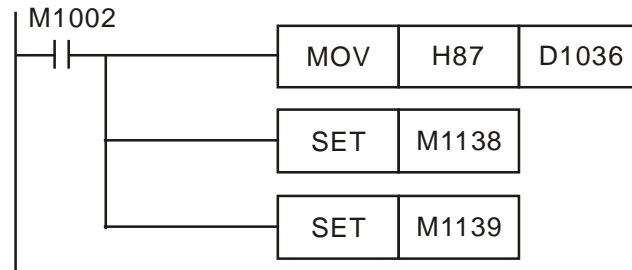
1. 当通讯格式修改完成后，将 PLC 由 RUN→STOP，通讯格式不会变化。
2. 当通讯格式修改完成后，PLC 电源关闭之后再上电就会恢复到出厂设定的通讯格式。

范例四：COM1、COM2 的 RTU 模式设置：

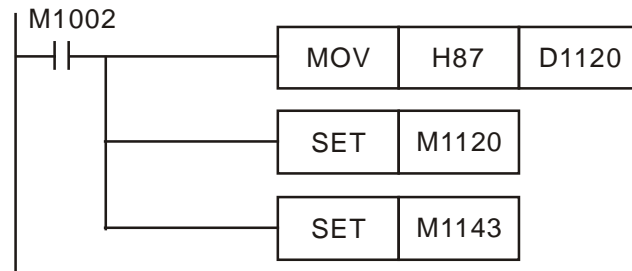
COM1、COM2 都有支持 ASCII/RTU 模式，COM1 是以 M1139 为设置标志，COM2 是以 M1143 为设置标志，当标志 On 时为 RTU mode，当标志 Off 时则为 ASCII mode。

RTU 模式设置方式如下：

COM1: (9,600, 8, E, 1, RTU)



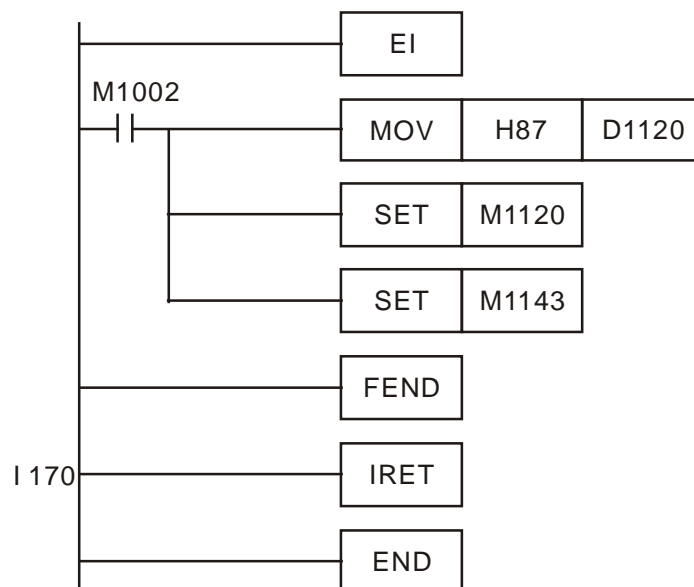
COM2: (9,600, 8, E, 1, RTU)



◎ EH3/SV2 主机 COM2 支持在 SLAVE 模式下,当数据接收完成产生中断 I170 (其它机种不支持)

一般 PLC 的通讯端口处于 SLAVE 模式下时,当有通讯数据进入 PLC, PLC 并不会立刻处理,而是等到 PLC 执行到 END 指令之后,才会去处理通讯数据。因此当 PLC 扫描时间很长时,对于需要实时反应的通讯数据,会延误通讯的实时性,针对这点,新增一个通讯中断 I170。

范例: 通讯中断 I170 (SLAVE 模式数据接收完成中断)



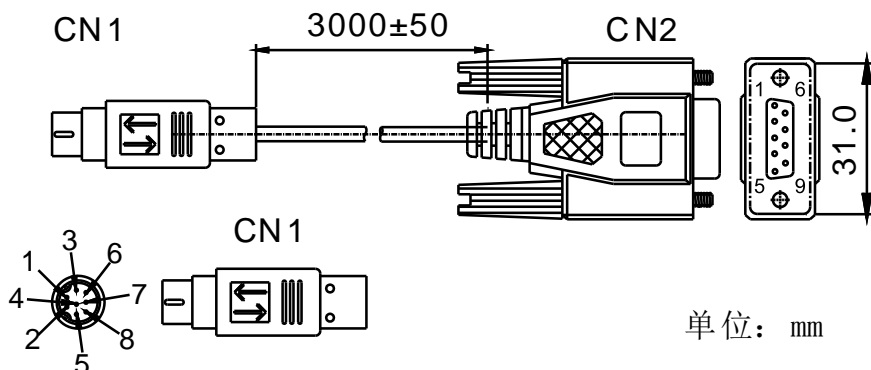
在程序中加上 I170,当 PLC COM2 通讯端口处于 SLAVE 模式下时,当有通讯数据进入, PLC 会立刻处理通讯数据,然后立刻恢复数据。

注意事项:

2 DVP-PLC 各种装置功能

1. 使用 I170 时，请勿使用在线更新程序的功能。
2. PLC 的扫描时间会略增。

COM1 通讯口脚位定义（建议使用台达专用通讯线 DVPACAB2A30）



PC/HMI COM 通讯口		PLC COM1 通讯口	
9 PIN D-SUB female		8 PIN MINI DIN	
Tx	3	Rx	4
Rx	2	Tx	5
GND	5	GND	8
	1, 4, 6	1, 2	5V

注意：PLC 主机 COM1 供应之 5V 电源，仅供 PLC 搭配之 DVPPCC01 与 TP04G 使用，用户请勿自行接线供应其他设备使用。

通讯回应
延迟

在 RS-485 接口通讯时，PLC 主机当从站(Slave)时，数据响应延迟时间可设置，设置范围 0~10,000 (0 ~1 秒)，若不在此范围，则 D1038 = 0，时间单位为 0.1ms。设置值必须小于 D1000（扫描逾时定时器 WDT）的设置值。

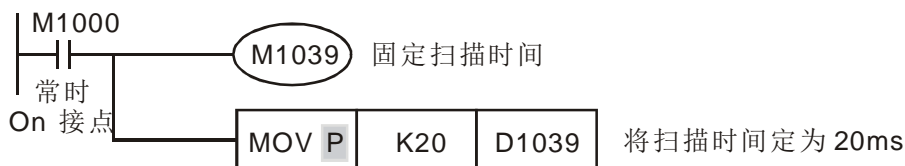
D1038

固定
扫描时间

PLC LINK 中，可设定延迟发送下一笔通讯数据，SA/EC3-8K (单位为一个扫描周期)。EH3/SV2 (单位为 0.1ms)。

M1039、D1039

1. 将 M1039 为 On，则程序的扫描时间固定以 D1039 的内容来决定，当程序执行完毕，必须等待固定的扫描时间到达时才执行下一次的扫描，如果 D1039 的内容小于实际上程序的扫描时间时，则以实际上程序的扫描时间为主。



2. 扫描时间有关的指令 API 67 RAMP、API 71 HKY、API 74 SEGL、API 75 ARWS、API 77 PR，应用上必须及“固定扫描时间”或者是“定时插入中断”搭配使用。
3. 特别是 API 71 HKY 指令，它是以 4x4 矩阵方式作 16 个数字按钮的输入操作使用时扫描时间必须固定在 20ms 以上。

4. D1010~D1012 所显示的扫描时间也包括固定的扫描时间。

模拟功能

D1056~D1059
D1062
D1110~D1113
D1115~D1118
M1588~M1589

1. 模拟输入通道分辨率：EX 为 10 位，对应-10V~+10V (-512~+511)或 0~±20mA (-512~+511)。SX 为电压 12 位，电流 11 位，对应-10V~+10V (-2000~+2000)或-20mA~+20mA (-1000~+1000)。
2. 模拟输出通道分辨率：EX 为 8 位，对应 0~10V (0~255)或 0~20mA (0~255)，SX 为 12 位，对应-10V~+10V (-2000~+2000)或 -20mA~+20mA (-2000~+2000)。
3. 模拟数字转换取样时间设定。出厂值为 5，单位为 ms，若 D1118 ≤ 5 皆视为 5ms。
4. EH3/SV2 模拟输入 AD 卡(DVP-F2AD)，分辨率电压 12 位，电流 11 位，0~10V (0~+4000) 或 0~20mA (0~+2000)。
5. EH3/SV2 模拟输出 DA 卡(DVP-F2DA)，分辨率 12 位，0~10V (0~+4000) 或 0~20mA (0~+4000)。
6. 24SV2 模拟输入，分辨率电压为 12 位，电流 11 位，0~10V (0~+4000) 或 0~20mA (0~+2000) 。

装置编号	功 能 说 明
D1056	SX/EX 模拟输入通道 CH 0 及 EH3/SV2 模拟输入 AD 卡 CH 0 当前值
D1057	SX/EX 模拟输入通道 CH 1 及 EH3/SV2 模拟输入 AD 卡 CH1 当前值
D1058	EX 模拟输入通道 CH 2 当前值
D1059	EX 模拟输入通道 CH 3 当前值
D1062	设置 SX 机种 AD0, AD1 的平均次数(2~10 次) 设定 24SV2 机种模拟 AD0, AD1 的平均次数(1~20 次)
D1110	SX/EX 模拟输入通道 CH 0、EH3/SV2 模拟输入 AD 卡 CH 0 平均值及 24SV2 模拟输入通道 AD0 平均值(平均次数为 K1 时为当前值)
D1111	SX/EX 模拟输入通道 CH 1、EH3/SV2 模拟输入 AD 卡 CH 1 平均值及 24SV2 模拟输入通道 AD1 平均值(平均次数为 K1 时为当前值)
D1112	EX 模拟输入通道 CH 2 平均值
D1113	EX 模拟输入通道 CH 3 平均值
D1115	24SV2 模拟输入工作模式设定，默认值 = HFFFF： bit 0 ~ 3 代表AD0 工作模式 bit 4 ~ 7 代表AD1 工作模式 模拟输入工作模式： 0x0 为电压 0V ~ +10V 模式 0x1 为电流0mA ~ +20mA 模式 0xF 为关闭不使用

D1116	SX/EX 模拟输出通道 CH 0 及 EH3/SV2 模拟输出 DA 卡 CH 0
装置编号	功 能 说 明
D1117	SX/EX 模拟输出通道 CH 1 及 EH3/SV2 模拟输出 DA 卡 CH 1
D1118	SX/EX/EH3/SV2/24SV2 模拟输入滤波设置 (ms)
M1588	24SV2 模拟输入通道 AD0 输入超过上限(转换数值超过 4047(电压)/2023(电流))
M1589	24SV2 模拟输入通道 AD1 输入超过上限(转换数值超过 4047(电压)/(2023 电流))

储存卡读写

M1163

D1063

1. 储存卡读写功能必须在 PLC STOP 状态下才能执行。
2. EH3/SV2 进行 PLC 主机与储存卡之间数据的读写控制，其控制功能代码表如下：

M1163 状态	D1063 代码	功 能 说 明
On	0x55AB	从储存卡读出数据(程序、D2000~D11999 与文件寄存器 0~4999)，并复制到主机的主运行区
	0x55AA	仅从储存卡读出程序代码，并复制到主机的程序运行区
	0x55A9	从储存卡读出 D2000~D11999 与文件寄存器 0~4999，并复制到主机的主运行区
	0xAB55	将主机的主运行区数据(程序、D2000~D11999 与文件寄存器 0~4999)复制到储存卡
	0xAA55	将主机的程序数据复制到储存卡
	0xA955	将主机的主运行区 D2000~D11999 与文件寄存器 0~4999 数据复制到储存卡
	0x8888	清除储存卡内存数据

注意事项：

1. 当数据读写完成之后，M1163 会自动被关闭 Off；当读写完成后请参考下列特殊标志将为 On：
 - M1189 → 写入或读出数据正确无误。
 - M1075 → 写入储存卡错误，请确认储存卡是否插上或损坏！
 - M1005 → 主机上的 PLC 识别码设定或主密码与储存卡的不相同！
 - M1006 → 储存卡内无程序或数据，无法读取！
2. 请先输入 D1063 功能代码之后，再启动 M1163 为 On，否则 M1163 会被自动清除为 Off。
3. 当主机对储存卡读写过程中，若有发生错误只会设定特 M 表示，并不会有关 Error 灯号闪烁或者让主机不可运作(RUN)发生，因此客户若有需要发出警报，请在设备或上位机中配合上述标志做警示信息。

4. 由于储存卡的储存材料为 Flash ROM，因此写入储存卡数据时，将会需要一些执行时间(约几百毫秒 ~ 1 秒之间)，故请注意使用通讯下达命令时，需多等候一下主机回复通讯的时间。
5. 当复制程序数据时，主机将会连带自动复制密码功能(含主密码、错误次数限制、子程序密码与 PLC 识别码)。

备份区读写

M1164

D1064

1. 备份区读写功能必须在 PLC STOP 状态下才能执行。
2. EH3/SV2 进行 PLC 主机内部主运行数据区与备份区之间的读写控制，其控制功能代码表如下：

M1164 状态	D1064 代码	功能说明
On	0x55AA	从备份区读出程序与 D2000~D11999 数据，并复制到主运行区
On	0x55A9	仅从备份区读出程序数据，并复制到主机的程序运行区
	0x55AB	仅从备份区读出 D2000~D11999，并复制到主机的主运行区
	0xAA55	将主运行区的程序与 D2000~D11999 数据复制到备份区
	0xA955	只将主运行区的程序数据复制到备份区
	0xAB55	只将主运行区 D2000~D11999 数据复制到备份区
	0x8888	清除备份区内存数据

注意事项：

1. 当数据读写完成之后，M1164 会自动被关闭 Off；当读写完成后请参考下列特殊标志将为 On：
 - M1189 → 写入或读出数据正确无误。
 - M1075 → 写入备份区错误，请先行读出主运行区程序与数据后，再进行更换 PLC。
 - M1006 → 备份区内无程序或数据，无法读取！
2. 请先输入 D1064 功能代码之后，再启动 M1164 为 On，否则 M1164 会被自动清除为 Off。
3. 当主机对备份区读写过程中，若有发生错误时只会设定特 M 表示，并不会会有 Error 灯号闪烁或者让主机不可运作(RUN)发生，因此客户若有需要发出警报，请在设备或上位机中配合上述标志做警示信息。
4. 由于备份区的储存材料为 Flash ROM，因此写入备份区数据时，将会需要一些执行时间(约几百毫秒 ~ 1 秒之间)，故请注意使用通讯下达命令时，需多等候一下主机回复通讯的时间。
5. 当复制程序数据时，主机将会自动复制密码功能(含主密码、错误次数限制、子程序密码与 PLC 识别码)

2 DVP- PLC 各种装置功能

运算错误标志

M1067~M1068

D1067~D1068

1. 运算错误标号:

装置	说明	停电保持	STOP⇄RUN	RUN⇄STOP
M1067	运算错误标号	无	清除	保持
M1068	运算错误锁存标号	无	保持	保持
D1067	运算错误代码	无	清除	保持
D1068	运算错误时的 STEP 值	无	保持	保持

2. 错误代码说明:

D1067 错误代码	原因
H' 0E18	BCD 转换错误
H' 0E19	除数为 0 错误
H' 0E1A	装置使用超过范围 (包含 E、F 修饰)
H' 0E1B	开根号值为负数
H' 0E1C	FROM/TO 指令通讯错误

LV 信号动作标志

M1087、D1100

1. 当 PLC 检测到 LV (Low Voltage) 信号时, 会判断 M1087 是否 On, 若 On, 则将 D1100 的内容值填入 Y0~Y17。

2. D1100 的 bit0 (LSB) 对应到 Y0, bit1 对应到 Y1, bit8 对应到 Y10 其余以此类推。

电源检测

M1019

1. M1019 为 ON, PLC 发现 24V 电源不稳定时, 维持于错误灯快闪状态。

2. M1019 为 OFF, PLC 发现 24V 电源低于 17.8V, 开始快闪错误灯, 但之后 PLC 检测稳定达 2 秒之后, PLC 继续运行, 错误灯灭。

3. EH3/SV2 V2.06 以上支持此功能

文件寄存器

M1101

D1101~D1103

1. SX 及 EH3/SV2 机种于 PLC 电源由 Off→On 时, 会判断:

M1101: 是否启动文件寄存器自动下载数据的功能

D1101: SX 机种文件寄存器开始编号 K1~K1,599

EH3/SV2 机种文件寄存器开始编号 K1~K9,999

D1102: SX 机种欲读取文件寄存器的笔数 K1~K1,600

EH3/SV2 机种欲读取文件寄存器的笔数 K1~K8,000

D1103: 存放读取文件寄存器数据的位置

SX 机种指定的数据寄存器 D 开始编号 K2,000~K4,999

EH3/SV2 机种指定的数据寄存器 D 开始编号 K2,000~K9,999 来决定是否要将文件寄存器的内容自动传至指定的数据寄存器当中。

2. 请参考指令 API 148 MEMR、API 149 MEMW 说明。

扩展连接
检测

D1140、D1142、
D1143 、D1145

1. D1140: 右侧特殊扩展模块(AD、DA、XA、PT、TC...)台数, 最多 8 台。
2. D1142: 数字扩展机输入 X 点数。
3. D1143: 数字扩展机输出 Y 点数。
4. D1145: 显示左侧连接模块的台数, 最多 8 台。(SV2 与 EH3-L 主机支持)

PWD脉宽检测
duty-off /
duty-on

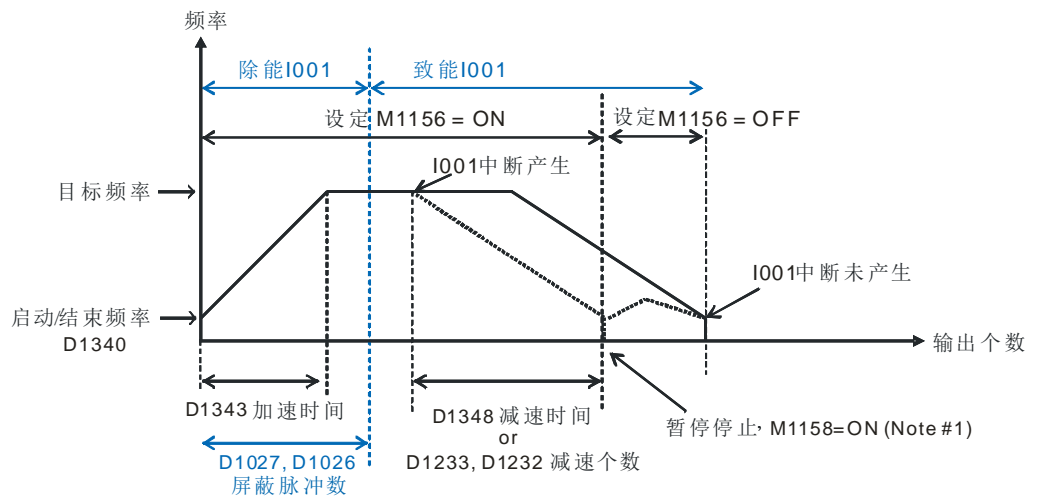
1. M1154 之 PWD 脉宽检测功能, 仅 EH3/SV2 机种支持。
2. M1154=Off 时检测 duty-off 的宽度时间, M1154=On 时检测 duty-on 的宽度时间。

M1154

暂停脉冲输出
遮蔽功能
对标功能

M1156~M1159、
M1538~M1541、
D1026、D1027

1. 中断型脉冲输出暂停功能(有减速功能), 动作示意图如下:



Note :实线(—)当I001中断没有发生时之动作示意图

虚线(---)当I001中断于非屏蔽区发生时之动作示意图

Note #1 :当M1538为ON时, 使用者清除M1156=OFF之后, 则 PLC 会自动将剩余输出个数输出完毕

- ◆ 适用指令: DRVI/DDRVI/PLSR/DPLSR
- ◆ 限制条件: 需搭配相对应的外部中断、特 M 与特 D 使用
- ◆ 其它说明:

- 当此功能被启动时, PLC 会优先以减速时间之设定值进行减速规划, 因此用户未设定减速个数特 D(亦即是 0), 或者设定个数少于减速时间所规划个数时, PLC 还是会以减速时间为主要减速功能; 反之, 当减速个数大于减速时间之规划个数时, PLC 将以减速个数特 D 设定为主要减速功能。
- 减速时间之设定范围建议为 10ms~10000ms。

2 DVP- PLC 各种装置功能

- CH0 高速输出另有提供屏蔽(Mask)中断功能，当 D1027, D1026(32 位)数值不为 0 时，既表示启动此屏蔽功能，亦即是输出脉冲个数在此屏蔽区域内时，则 X0 外部中断将不会被产生。

◆ 高速输出 CH0~CH3 对应外部中断输入点 X0~X3 之暂停功能设定表如下所示

相关参数 Channel	中断暂停 标志	外部 输入点	减速时间 特 D	减速个数 特 D	屏蔽中断 功能	暂停状态 标志
CH0 (Y0,Y1)	M1156	X0	D1348	D1232~D1233	D1026, D1027	M1538
CH1 (Y2,Y3)	M1157	X1	D1349	D1234~D1235	无	M1539
CH2 (Y4,Y5)	M1158	X2	D1350	D1236~D1237	无	M1540
CH3 (Y6,Y7)	M1159	X3	D1351	D1238~D1239	无	M1541

EH3/SV2

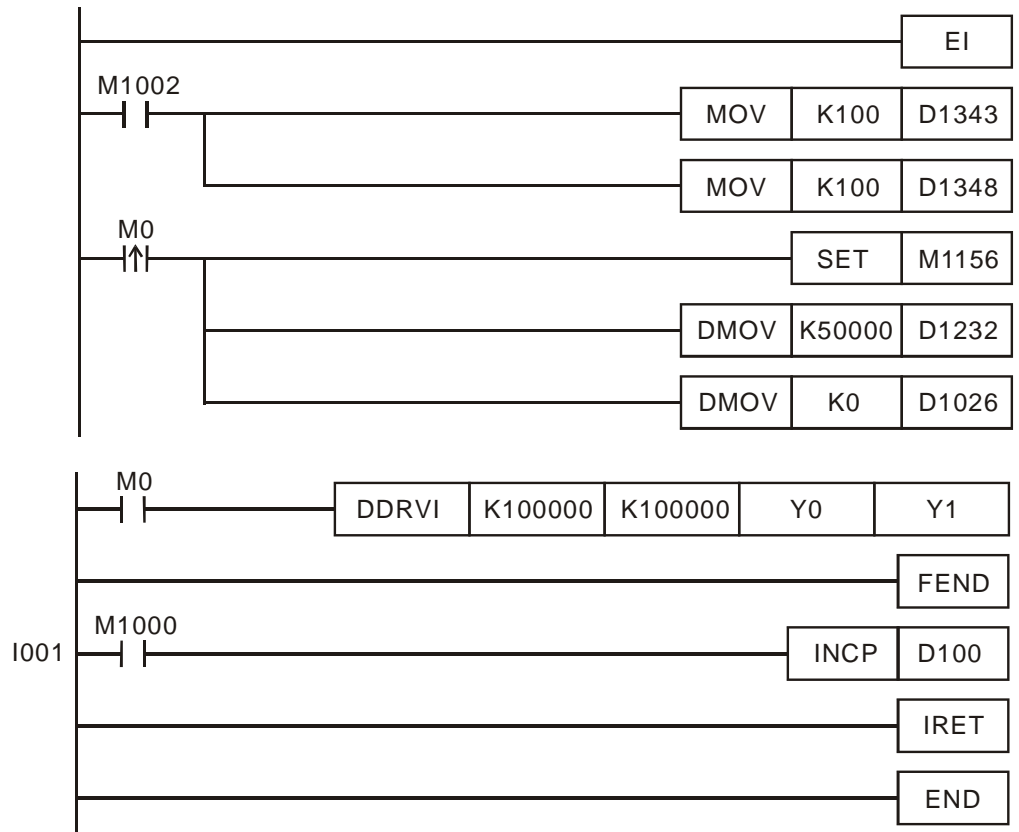
相关参数 Channel	中断暂停 标志	外部 输入点	减速时间 特 D	减速个数 特 D	屏蔽中断 功能	暂停状态 标志
CH0 (Y0,Y1)	M1156	X0	D1348	D1232~D1233	D1026, D1027	M1538
CH1 (Y2,Y3)	M1157	X1	D1349	D1234~D1235	D1135~D 1136	M1539
CH2 (Y4,Y5)	M1158	X2	D1350	D1236~D1237	D1154~D 1155	M1540
CH3 (Y6,Y7)	M1159	X3	D1351	D1238~D1239	无	M1541

■ 程序说明

- 当 M0 由 Off 变 On 时，则 Y0 开始输出脉冲，并且等待外部输入中断 X0 发生，当输出状态为加速区段或最高速区段发生中断讯号，则 Y0 将立即减速，并于 100ms 后停止输出，且 M1538=On。
- 当 M1538=On 时，用户可清除(RST)M1156，则 PLC 将会开始输出剩余脉冲数，当目标脉冲数完全输出完毕时，则 M1029=On。
- 当外部中断于规划输出之减速区段发生时，则输出将不做其它减速动作，也不会设定 M1538=On

■ 范例一、减速个数内立即减速暂停功能

- 应用场合：当有外部中断发生时，高速输出必须在指定减速个数内达成减速暂停之功能；一般常应用于单轴定位控制之对标功能。
- 程序内容如下所示：

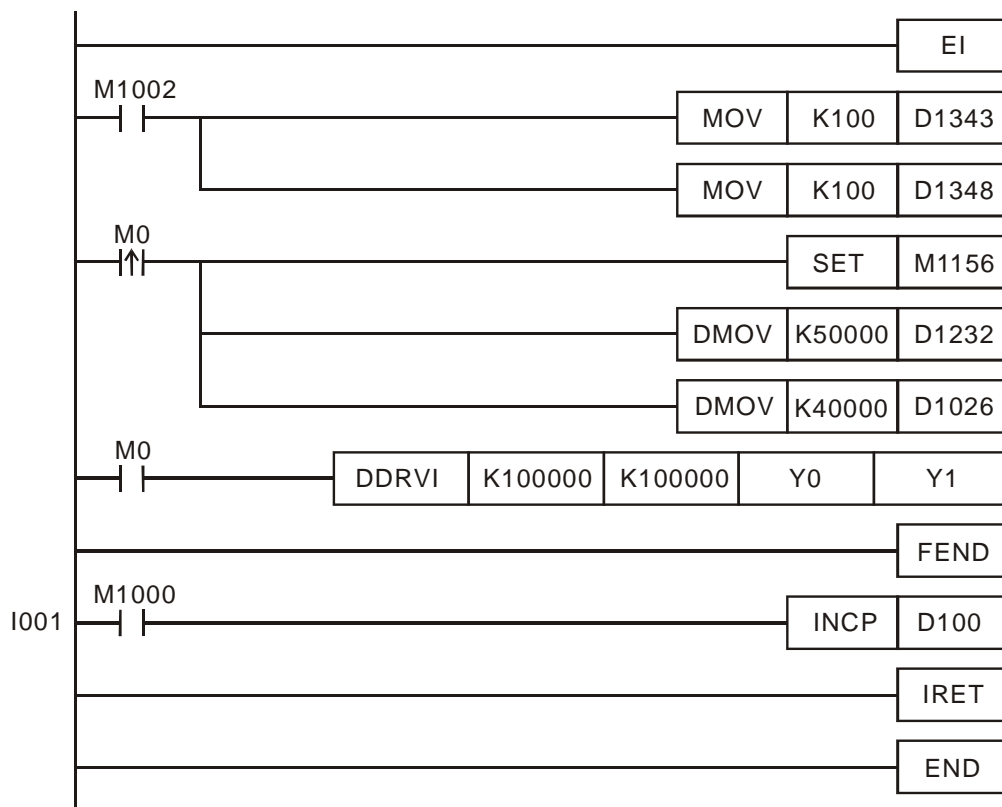


■ 范例一程序说明：

- 当 M0 由 Off 变 On 时，Y0 开始输出脉冲；输出过程中当外部输入中断 X0 发生之后，Y0 输出将会立即减速输出 50000 个脉冲后停止输出，并且设定 M1538 暂停状态标志 On。
- 当 M1538=On 时，用户可清除(RST)M1156，则 PLC 将会开始输出剩余脉冲数，当目标脉冲数完全输出完毕时，则 M1029=On。
- 当外部中断于规划输出之减速区段发生时，则输出将不做其它减速动作，也不会设定 M1538=On。

■ 范例二、屏蔽式(Mask)中断与减速个数内立即减速暂停功能

- 应用场合：当对标过程中需先排除一段中断不能作用的区域时，则可设定此屏蔽式中断功能；一般会应用于物品上已有图样且需对标功能的场合。
- 程序内容如下所示：



■ 范例二程序说明：

- 当 M0 由 Off 变 On 时，Y0 开始输出脉冲波；当 Y0 输出个数超过 40,000 个之后，此时如有外部输入中断 X0 发生，则 Y0 将会减速输出 50000 个脉冲后停止，且设定 M1538 暂停状态标志 On。
- 如果 Y0 脉冲输出未达 40,000 个之前，外部输入中断 X0 发生，则 Y0 输出将不会有减速动作产生。
- 当 M1538=On 时，用户可清除(RST)M1156，则 PLC 将会开始输出剩余脉冲数，当目标脉冲数完全输出完毕时，则 M1029=On。
- 当外部中断于规划输出之减速区段发生时，则输出将不做其它减速动作，也不会设定 M1538=On。

2. 新增遮蔽启动标志(M1610~M1613)及对标动作:

EH3/SV2 V1.88 以后支持

■ 遮蔽功能分为特 D 及特 M 控制:

➤ 特 D 控制:

若前段遮蔽功能 D1026/D1027, D1135/D1136, D1154/D1155 数值 ≤ 0 , 代表关闭前段对标遮蔽功能, 数值 >0 为开启前段对标遮蔽功能。

若中断区 D1166 数值 ≤ 0 , 代表关闭后段对标遮蔽功能, 数值 >0 为开启后段对标遮蔽功能。特 D 设定前段遮蔽功能支持输出 CH0~CH2, 特 D 设定后段遮蔽功能支持输出 CH0。

➤ 特 M 控制:

当 M1610~M1613 任一点为 ON 时, 该点对应的输出为开启屏蔽, 此时不接受对标外部输入中断。

当 M1610~M1613 任一点为 OFF 时, 该点对应的输出为关闭屏蔽, 此时接受对标外部输入中断由该点对应的特 D 决定是否遮蔽。特 M 设定遮蔽功能支持输出 CH0~ CH3。

➤ 24SV2 不支持 D1026/D1027 及 D1135/D1136

输出编号	对标减速标志	遮蔽启动标志	外部输入点	加速时间	减速时间	起动/结束频率	减速个数	前段遮蔽	允许中断区
CH0 (Y0/Y1)	M1156	M1610	X0	D1343	D1348	D1340	D1232/ D1233	D1026/ D1027	D1166 / D1167
CH1 (Y2/Y3)	M1157	M1611	X1	D1353	D1349	D1352	D1234/ D1235	D1135/ D1136	NA
CH2 (Y4/Y5)	M1158	M1612	X2	D1381	D1350	D1379	D1236/ D1237	D1154/ D1155	NA
CH3 (Y6/Y7)	M1159	M1613	X3	D1382	D1351	D1380	D1238/ D1239	NA	NA

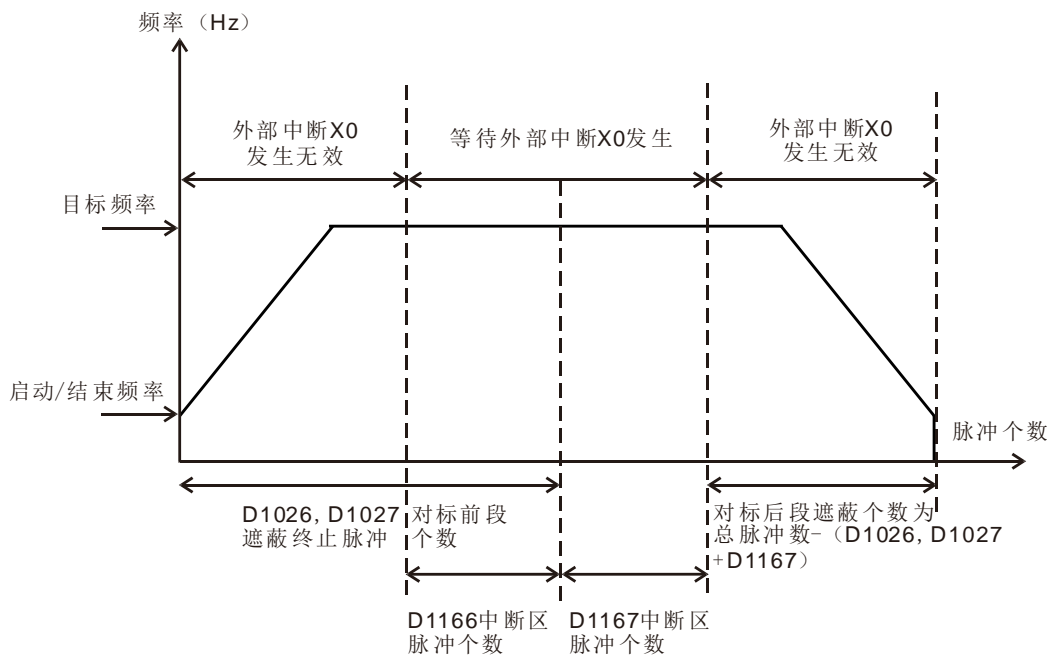
■ CH0 前后段屏蔽功能动作说明

➤ D1026, D1027 对标前段遮蔽终止脉冲个数包含 D1166 中断区起始脉冲个数, D1167 为中断区脉冲个数, 允许外部中断发生区域为 (D1026, D1027-D1166) ~ (D1026, D1027+D1167) 之间。

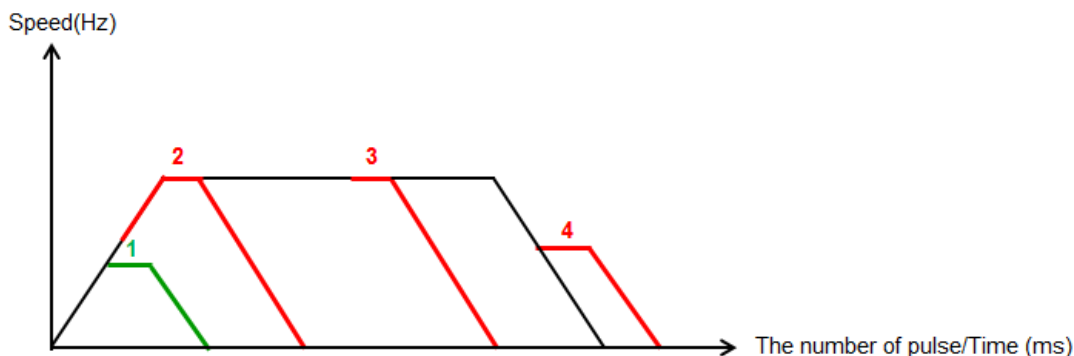
➤ 例如: 设定 D1026, D1027=250000 D1166=30000 D1167=30000, 则允许外部中断发生区域为 220001~279999 之间, 当 Y0 脉冲输出个数 ≤ 220000 或 ≥ 280000 时, 为外部中断发生无效之区域。

➤ 对标后段遮蔽个数为 Y0 输出总脉冲数- (D1026, D1027+D1067)。

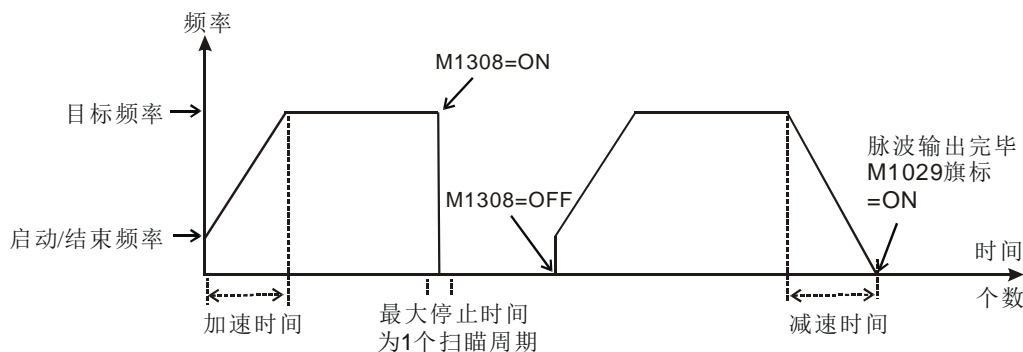
2 DVP-PLC 各种装置功能



■ 对标动作可发生于加速区/全速区/减速区，示意图如下：



3. 程序型脉冲输出暂停功能(无减速功能)，动作示意图如下：



- ◆ 适用指令：DRVI/DDRVI/DRVA/DDRVA/PLSR/DPLSR
- ◆ 适用机种/初体版本：EH3/SV2 / v1.4(含以上)
- ◆ 当脉冲输出中，Force On M1308 脉冲将暂停输出，当 Force Off M1308 将输出脉冲剩余个数
- ◆ 此暂停功能最大停止误差时间为一个扫描周期时间

- ◆ 高速输出 CH0~CH3 对应特殊暂停标志之暂停功能如下表所示

Channel \ 标志	暂停标志
CH0	M1308
CH1	M1309
CH2	M1310
CH3	M1311

4. SV 主机 V1.4 以上机种，当中断讯号进入时，正在进行的高速脉冲输出，会以减速的方式做暂停输出。遮蔽与对标功能之特 M、特 D 定义：

装置编号	功 能 说 明	
M1308	Off->On: 第一组脉冲 CH0 (Y0,Y1)高速输出立即暂停 On->Off: 恢复输出未完成之输出个数	
M1309	Off->On: 第二组脉冲 CH1 (Y2,Y3)高速输出立即暂停 On->Off: 恢复输出未完成之输出个数	
M1310	Off->On: 第三组脉冲 CH2 (Y4,Y5)高速输出立即暂停 On->Off: 恢复输出未完成之输出个数	
M1311	Off->On: 第四组脉冲 CH3 (Y6,Y7)高速输出立即暂停 On->Off: 恢复输出未完成之输出个数	
M1156	启动 X0 中断发生立即减速暂停 CH0 高速输出（启动 M1156，且 M1538 为 On 时，只要清除 M1156，即可发送完剩余的输出脉冲）	
M1157	启动 X1 中断发生立即减速暂停 CH1 高速输出	
M1158	启动 X2 中断发生立即减速暂停 CH2 高速输出	
M1159	启动 X3 中断发生立即减速暂停 CH3 高速输出	
M1538	CH0 暂停状态标志	
M1539	CH1 暂停状态标志	
M1540	CH2 暂停状态标志	
M1541	CH3 暂停状态标志	
D1026	不为 0 时，启动 DRVI、PLSR 指令搭配 X0 遮蔽 (Mask)中断功能	Low word
D1027		High word
D1232	CH0 对标后输出脉冲个数	Low word
D1233		High word
D1234	CH1 对标后输出脉冲个数	Low word
D1235		High word
D1236	CH2 对标后输出脉冲个数	Low word
D1237		High word
D1238	CH3 对标后输出脉冲个数	Low word
D1239		High word

2 DVP- PLC 各种装置功能

固定斜率 功能

1. 固定斜率功能：

EH3/SV2 V1.88 版以后上支持

M1604~M1607

◆ 适用指令：DRVI/DDRVI/PLSR/DPLSR

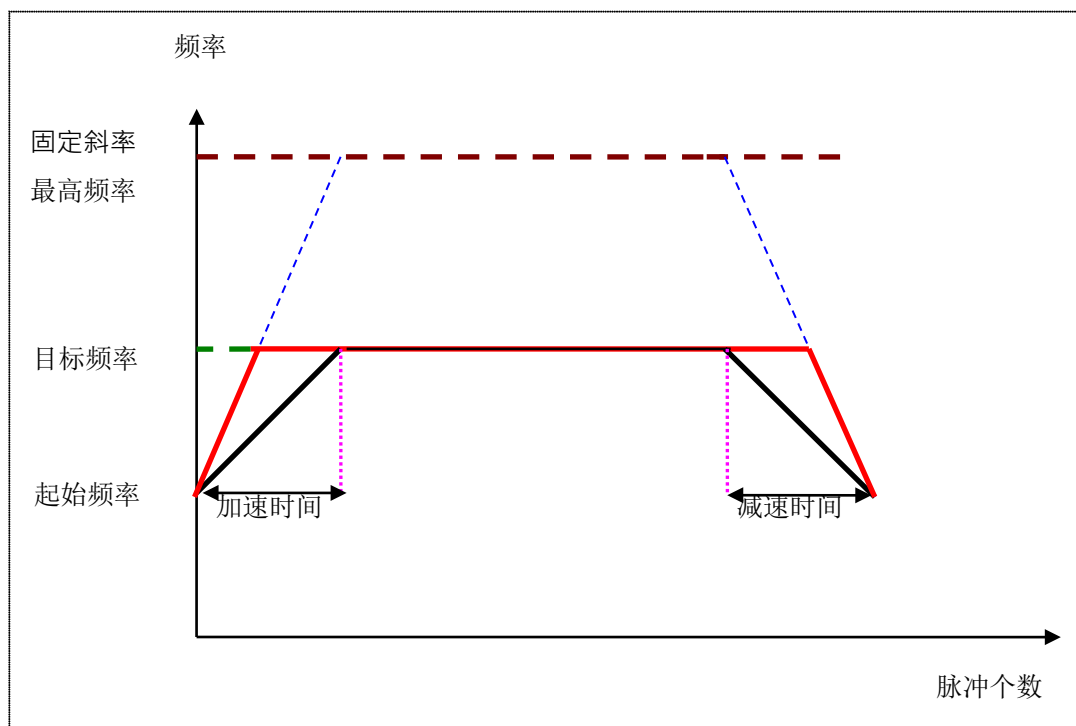
D1410~D1413

◆ 固定斜率功能支持的输出为 CH0~CH3，启动标志为 M1604~M1607，设定最高频率的装置为 D1410~ D1413 及 D1988~D1991

D1988~D1991

输出编号	固定斜率启动标志	加减速固定斜率最高频率
CH0 (Y0/Y1)	M1604	D1410/D1411
CH1 (Y2/Y3)	M1605	D1412/D1413
CH2 (Y4/Y5)	M1606	D1988/D1989
CH3 (Y6/Y7)	M1607	D1990/D1991

- ◆ 一般加减速斜率是依起始/结束频率、目标频率和加减速时间决定其斜率，其加减速动作如下图黑色线。假设固定了起始频率与加减速时间之后，则此黑色线的斜率将会随着目标频率一起变化。
- ◆ 固定加减速斜率是依起始/结束频率、固定斜率最高频率和加减速时间来决定，加减速动作如下图红线。当目标频率变化时，其加减速斜率是不会跟着变化下图红线。
- ◆ 此功能适合运用于驱动步进电机的应用，可避免因调整目标频率造成步进电机失步。



单步执行
功能M1170、M1171
D1170

1. EH3/SV2 机种单步执行功能特 D 特 M 定义：

装置编号	功能说明
M1170	单步执行功能启动标志
M1171	单步执行动作标志
D1170	目前 PLC 执行指令的 STEP 编号

2. 功能使用说明：

- 执行时机：只有在 PLC 为 RUN 的状态下，启动此标志才有效
- 动作顺序：
 - (1) 启动 M1170，PLC 进入单步执行模式，PLC 会停在某一个指令位置，并将指令 STEP 位置记录在 D1170 中，并执行该指令 1 次。
 - (2) FORCE On M1171，PLC 会执行下一个指令，然后停住，同时 PLC 会自动 FORCE Off M1171，然后停在下一个指令，D1170 会显示目前的 STEP 值。
 - (3) 针对 Y 输出在单步执行模式时，执行到 Y 输出会实时输出。并不须等执行到 END 指令才输出。

3. 注意事项：

会受到扫描周期影响的指令，会因为单步执行而导致动作不正确，例如：HKY 指令被执行时，必须经过 8 次扫描时间才可有效的抓取一个按键的输入值，因此单步执行会产生误动作。

高速脉冲输入/输出及高速计数器计数值比较指令，因为是由硬件启动，因此不受此单步执行影响。

VR
模拟电位器M1178~M1179
D1178~D1179

1. EH3/SV2 及 EC/EC3-8K 机种内建 2 点 VR 模拟电位器功能特 D 特 M 定义：

装置编号	功能说明
M1178	VR0 模拟电位器启动
M1179	VR1 模拟电位器启动
D1178	VR0 值
D1179	VR1 值

2. 功能使用说明：

本功能于 PLC RUN 的状态中使用，当 M1178=On 时 VR 0 模拟电位器变化量，将转换成 0~255 的数值，存放于 D1178 中。当 M1179=On 时 VR 1 模拟电位器变化量，将转换成 0~255 的数值，存放于 D1179 中。

3. 请参考指令 API 85 VRRD 说明。

2 DVP-PLC 各种装置功能

中断截取 脉冲数

M1181~M1182
D1180~D1181
D1198~D1199

1. SX 机种，可利用外部中断将计数中-高速计数当前值，存放至 D1180~D1181、D1198~D1199 寄存器里，并利用 M1181 与 M1182 清除高速计数器当前值。
2. 功能说明：
 - X0(脉冲输入点)与 X2(外部断点)搭配，其相对于 C235, C251, C253 与 I201 搭配，D1180 与 D1181 为暂存 32bit 数值的装置。另外若在触发中断前开启 M1181, 触发中断时, 主机会将 C235/C251/C253 的值搬移至 D1180 与 D1181, 随后清除 C235/C251/C253。
条件：当程序启动 I201 (X2 为外部断点), 且使用高速计数器 C235、C251、C253 时, 此功能会被启动。
 - X1(脉冲输入点)与 X3(外部断点)搭配，其相对于 C236 与 I301 搭配，D1198 与 D1199 为暂存 32bit 数值的装置。另外若在触发中断前开启 M1182, 触发中断时, 主机会将 C236 的值搬移至 D1198 与 D1199, 随后清除 C236。
条件：当程序中启动 I301 (X3 为外部断点), 且使用高速计数器 C236 时, 此功能会被启动。

特殊模块自动 对应功能

M1182~M1183
D9800~D9879
D9900~D9979

1. 新增 M1182 左侧 AIO 扩展机对应标志，ON(默认值)为关闭自动对应
当设定为 OFF 时，左侧模拟模块将启动自动对应读写功能，PLC 将主动对应模块 AD/DA 数值到 D9800 ~D9879 位置，如果左侧模块是通讯模块，则自动会往下再加 10 个 word。举例：系统组合为 04DA-SL + EN01-SL + 04AD-SL + SV2，则 D9820 ~ D9823 会自动对应第三台 04DA-SL 的模拟输出值 CH1 ~ CH4。其详细对应对照表如下表所示：

04DA-SL	EN01-SL	04AD-SL	SV2
↓	↓	↓	
第三台	第二台	第一台	
D9820	X	D9800	CH1 AIO 转换值
D9821	X	D9801	CH2 AIO 转换值
D9822	X	D9802	CH3 AIO 转换值
D9823	X	D9803	CH4 AIO 转换值

附注：SV2 韧体版本 V1.0 版中，其 M1182 标志默认为 OFF(启动)，用户若是不需启动此功能时，请自行设定为 ON 关闭。

2. 新增 M1183 右侧 AIO 扩展机对应标志，ON (默认值)为关闭自动对应

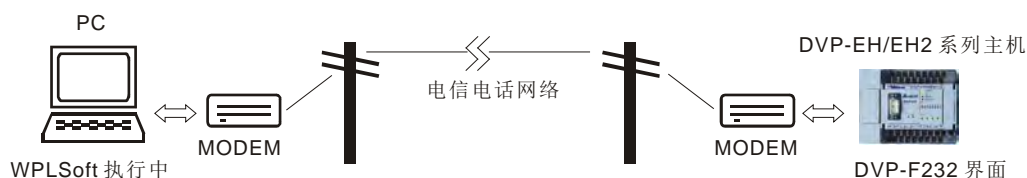
当设定 OFF 时，PLC 启动右侧特殊模块自动对应读写功能，数据读写对应范围为 D9900 ~ D9979；举例：系统组合为 SV2 + 04DA-S +04AD-S+ 06XA-S，其详细对应对照表如下表所示：

SV2	04DA-S	04AD-S	06XA-S
	↓	↓	↓
	第一台	第二台	第三台
CH1 AIO 转换值	D9900	D9910	D9920
CH2 AIO 转换值	D9901	D9911	D9921
CH3 AIO 转换值	D9902	D9912	D9922
CH4 AIO 转换值	D9903	D9913	D9923
CH5 AIO 转换值	X	X	D9924
CH6 AIO 转换值	X	X	D9925

MODEM 连线功能

M1184~M1188

1. 联机示意图：



2. EH3/SV2 机种 MODEM 功能特 M 定义：

装置编号	功能说明	备注
M1184	启动 MODEM 功能	M1184 ON 以下动作有效
M1185	启动 MODEM 初始化功能	初始化完毕此标志 OFF
M1186	MODEM 初始化失败	当 M1185 ON 时 M1186 OFF
M1187	MODEM 初始化完成	当 M1185 ON 时 M1187 OFF
M1188	显示目前 MODEM 是否联机中	ON 代表联机中

注：以上特 M 不论在 PLC RUN/STOP 均有效。

3. 联机操作说明：(请一下列方式操作 PLC)

- a) SET M1184 (启动 PLC MODEM 联机功能)。
- b) SET M1185 (启动 PLC 对 MODEM 初始化的功能)。
- c) 由 M1186~M1187 判断 MODEM 初始化是否成功。
- d) PLC 进入联机等待当中。

4. PLC 动作说明注意事项：

- a) PLC 要连接 MODEM 必须搭配 RS-232 扩展卡 (DVP-F232 卡) 方有效，若无此卡，上述特 M 均无效。

2 DVP- PLC 各种装置功能

- b) 使用在启动 MODEM 功能后(M1184 On), 必须先下达 MODEM 初始化的功能(M1185 On), 若未下达 MODEM 初始化的动作, PLC 将无法启动 MODEM 自动接听功能。
- c) MODEM 下达初始化之后, 自动会进入自动接听的模式。
- d) 若远程 PC 停止联机后, PLC 会自动让 MODEM 进入待机接听的模式, 若此时用户将 MODEM 关闭, 则下一次在开启 MODEM 时, 需再做一次初始化的动作。
- e) PLC 设置 MODEM 联机速率固定为 9600bps, 无法提供联机速度的修正, 另外 MODEM 的速度必须支持 9600bps(含)以上。
- f) PLC 对 MODEM 下达的初始化格式为 ATZ 与 ATS0=1。
- g) 若无法使用 PLC 对 MODEM 下达初始化, 请利用 PC 提供的超级终端机来下达初始化命令 ATZ 与 ATS0=1。

停电保持 范围设定

D1200~D1219

1. EH3/SV2 及 SX 机种停电保持范围设置, 依照开始地址编号到结束地址编号的范围为停电保持区域。
2. 请参考第 2.1 节的对照表。

主机 X 输入点 可设定 On/Off

M1304

ES/EX/EC/EC3-8K 机种当 M1304=On 时, 主机上之 X 输入点(X0~X17)可利用周边装置如 WPLSoft 做 On-Off 之设定动作, 但硬件灯号不会反应。

SX 机种当 M1304=On 时, 主机上之 X 输入点(X0~X17)可利用周边装置如 WPLSoft、HPP 做 On-Off 之设定动作, 但硬件灯号不会反应。

EH3/SV2 机种当 M1304=On 时, 主机上之 X 输入点可利用周边装置如 WPLSoft、HPP 做 On-Off 之设定动作, 硬件灯号会反应。

右侧特殊扩 展模块代号

D1320~D1327

EH3/SV2 系列机种, 若有连接右侧特殊扩展模块将会依排列顺序将扩展模块机种代号显示在 D1320~ D1327 内。

-H 系列机种特殊扩展模块代号

扩展模块名称	扩展模块 代号 (HEX)	扩展模块名称	扩展模块 代号(HEX)
DVP04AD-H	H'0400	DVP01PU-H	H'0110
DVP04DA-H	H'0401	DVP01HC-H	H'0120
DVP04PT-H	H'0402	DVP02HC-H	H'0220
DVP04TC-H	H'0403	DVP01DT-H	H'0130
DVP06XA-H	H'0604	DVP02DT-H	H'0230

-H2 机种特殊扩展模块代号（EH3 只可连接-H2 之特殊扩展模块）

扩展模块名称	扩展模块代号 (HEX)	扩展模块名称	扩展模块代号(HEX)
DVP04AD-H2	H'6400	DVP01HC-H2	H'6120
DVP04DA-H2	H'6401	DVP02HC-H2	H'6220
DVP04PT-H2	H'6402	DVPDT02-H2	H'0230
DVP04TC-H2	H'6403	DVPCP02-H2	H'0240
DVP06XA-H2	H'6604	DVPPF02-H2	H'0250
DVP01PU-H2	H'6110	DVP08TC-H2	H'6804

-H3 机种特殊扩展模块代号

扩展模块名称	扩展模块代号 (HEX)
DVP04AD-H3	H'6407
DVP06XA-H3	H'6608
DVP04DA-H3	H'6409

左侧高速特殊
扩展模块代号

D1386~D1393

SV2/EH2-L 机种，若有连接左测高速特殊扩展模块将会依排列顺序将扩展模块机种代号显示在 D1386~ D1393 内。

SV2/EH2-L 机种左测高速特殊扩展模块代号

扩展模块名称	扩展模块代号 (HEX)	扩展模块名称	扩展模块代号(HEX)
DVP04AD-SL	H'4400	DVP01HC-SL	H'4120
DVP04DA-SL	H'4401	DVP02HC-SL	H'4220
DVP04PT-SL	H'4402	DVPDNET-SL	H'4130
DVP04TC-SL	H'4403	DVPEN01-SL	H'4050
DVP06XA-SL	H'6404	DVPMDM-SL	H'4040
DVP01PU-SL	H'4110	DVPCOPM-SL	H'4133

2 DVP-PLC 各种装置功能

EASY PLC
LINK

M1350~M1354
M1360~M1519
D1399
D1355~D1370
D1415~D1465
D1480~D1991

1. SX/EH3/SV2 机种 PLC LINK 16 台时 (M1353=Off), ID1~ID8 特 D、特 M 说明:

主站(MASTER PLC)															
SLAVE ID 1		SLAVE ID 2		SLAVE ID 3		SLAVE ID 4		SLAVE ID 5		SLAVE ID 6		SLAVE ID 7		SLAVE ID 8	
读出	写入	读出	写入	读出	写入	读出	写入	读出	写入	读出	写入	读出	写入	读出	写入
M1353=Off: 关闭 32 台 LINK 功能及超过 16 笔读写功能(RST M1353), 固定读写 16 笔存放的特 D 寄存器编号															
D1480	D1496	D1512	D1528	D1544	D1560	D1576	D1592	D1608	D1624	D1640	D1656	D1672	D1688	D1704	D1720
D1495	D1511	D1527	D1543	D1559	D1575	D1591	D1607	D1623	D1639	D1655	D1671	D1687	D1703	D1719	D1735
长度	长度	长度	长度	长度	长度	长度	长度	长度	长度	长度	长度	长度	长度	长度	长度
D1434	D1450	D1435	D1451	D1436	D1452	D1437	D1453	D1438	D1454	D1439	D1455	D1440	D1456	D1441	D1457
起始	起始	起始	起始	起始	起始	起始	起始	起始	起始	起始	起始	起始	起始	起始	起始
通讯	通讯	通讯	通讯	通讯	通讯	通讯	通讯	通讯	通讯	通讯	通讯	通讯	通讯	通讯	通讯
地址	地址	地址	地址	地址	地址	地址	地址	地址	地址	地址	地址	地址	地址	地址	地址
D1355	D1415	D1356	D1416	D1357	D1417	D1358	D1418	D1359	D1419	D1360	D1420	D1361	D1421	D1362	D1422
SLAVE PLC 是否有 LINK															
M1360		M1361		M1362		M1363		M1364		M1365		M1366		M1367	
目前动作 MASTER PLC 对 SLAVE PLC 动作的指示标志															
M1376		M1377		M1378		M1379		M1380		M1381		M1382		M1383	
读出、写入数据错误标志															
M1392		M1393		M1394		M1395		M1396		M1397		M1398		M1399	
读取完毕标志 (当每次完成一台读出写入动作后, 此标志会自动 Off)															
M1408		M1409		M1410		M1411		M1412		M1413		M1414		M1415	
写入完毕标志 (当每次完成一台读出写入动作后, 此标志会自动 Off)															
M1424		M1425		M1426		M1427		M1428		M1429		M1430		M1431	



从站 1		从站 2		从站 3		从站 4		从站 5		从站 6		从站 7		从站 8	
SLAVE ID 1		SLAVE ID 2		SLAVE ID 3		SLAVE ID 4		SLAVE ID 5		SLAVE ID 6		SLAVE ID 7		SLAVE ID 8	
读出	写入	读出	写入	读出	写入	读出	写入	读出	写入	读出	写入	读出	写入	读出	写入
D100	D200	D100	D200	D100	D200	D100	D200	D100	D200	D100	D200	D100	D200	D100	D200
D115	D215	D115	D215	D115	D215	D115	D215	D115	D215	D115	D215	D115	D215	D115	D215

- 默认读出起始通讯地址 D1355~D1362 内容值 H1064, 即为 D100。
- 默认写入起始通讯地址 D1415~D1422 内容值 H10C8, 即为 D200。

2. SX/EH3/SV2 机种 PLC LINK 16 台时 (M1353=Off), ID9~ID16 特 D、特 M 说明:

主站(MASTER PLC)															
SLAVE ID 9		SLAVE ID 10		SLAVE ID 11		SLAVE ID 12		SLAVE ID 13		SLAVE ID 14		SLAVE ID 15		SLAVE ID 16	
读出	写入	读出	写入	读出	写入	读出	写入	读出	写入	读出	写入	读出	写入	读出	写入
M1353=Off: 关闭 32 台 LINK 功能及超过 16 笔读写功能(RST M1353) , 固定读写 16 笔存放的特 D 寄存器编号															
D1736	D1752	D1768	D1784	D1800	D1816	D1832	D1848	D1864	D1880	D1896	D1912	D1928	D1944	D1960	D1976
D1751	D1767	D1783	D1799	D1815	D1831	D1847	D1863	D1879	D1895	D1911	D1927	D1943	D1959	D1975	D1991
长度	长度	长度	长度	长度	长度	长度	长度	长度	长度	长度	长度	长度	长度	长度	长度
D1442	D1458	D1443	D1459	D1444	D1460	D1445	D1461	D1446	D1462	D1447	D1463	D1448	D1464	D1449	D1465
起始 通讯 地址	起始 通讯 地址	起始 通讯 地址	起始 通讯 地址	起始 通讯 地址	起始 通讯 地址	起始 通讯 地址	起始 通讯 地址	起始 通讯 地址	起始 通讯 地址	起始 通讯 地址	起始 通讯 地址	起始 通讯 地址	起始 通讯 地址	起始 通讯 地址	起始 通讯 地址
D1363	D1423	D1364	D1424	D1365	D1425	D1366	D1426	D1367	D1427	D1368	D1428	D1369	D1429	D1370	D1430
SLAVE PLC 是否有 LINK															
M1368	M1369	M1370	M1371	M1372	M1373	M1374	M1375								
目前动作 MASTER PLC 对 SLAVE PLC 动作的指示标志															
M1384	M1385	M1386	M1387	M1388	M1389	M1390	M1391								
读出、写入数据错误标志															
M1400	M1401	M1402	M1403	M1404	M1405	M1406	M1407								
读取完毕标志 (当每次完成一台读出写入动作后, 此标志会自动 Off)															
M1416	M1417	M1418	M1419	M1420	M1421	M1422	M1423								
写入完毕标志 (当每次完成一台读出写入动作后, 此标志会自动 Off)															
M1432	M1433	M1434	M1435	M1436	M1437	M1438	M1439								



从站 9		从站 10		从站 11		从站 12		从站 13		从站 14		从站 15		从站 16	
SLAVE ID 9		SLAVE ID 10		SLAVE ID 11		SLAVE ID 12		SLAVE ID 13		SLAVE ID 14		SLAVE ID 15		SLAVE ID 16	
读出	写入	读出	写入	读出	写入	读出	写入	读出	写入	读出	写入	读出	写入	读出	写入
D100	D200	D100	D200	D100	D200	D100	D200	D100	D200	D100	D200	D100	D200	D100	D200
D115	D215	D115	D215	D115	D215	D115	D215	D115	D215	D115	D215	D115	D215	D115	D215

- 默认读出起始通讯地址 D1363~D1370 内容值 H1064, 即为 D100。
- 默认写入起始通讯地址 D1423~D1430 内容值 H10C8, 即为 D200。

2 DVP-PLC 各种装置功能

3. EH3/SV2 机种 PLC LINK 32 台时 (M1353=On), ID1~ID8 特 D、特 M 说明:

主站(MASTER PLC)															
SLAVE ID 1		SLAVE ID 2		SLAVE ID 3		SLAVE ID 4		SLAVE ID 5		SLAVE ID 6		SLAVE ID 7		SLAVE ID 8	
读出	写入	读出	写入	读出	写入	读出	写入	读出	写入	读出	写入	读出	写入	读出	写入
EH3/SV2 主机支持 M1353=On: 启动 32 台 LINK 功能及超过 16 笔读写功能(SET M1353), 设置读写存放的一般 D 寄存器起始编号															
D1480	D1496	D1481	D1497	D1482	D1498	D1483	D1499	D1484	D1500	D1485	D1501	D1486	D1502	D1487	D1503
M1356 = On, 从站 1~8 的站号由 D1900~D1907 设定, 主站依设定的站号来发送命令															
D1900		D1901		D1902		D1903		D1904		D1905		D1906		D1907	
长度	长度	长度	长度	长度	长度	长度	长度	长度	长度	长度	长度	长度	长度	长度	长度
D1434	D1450	D1435	D1451	D1436	D1452	D1437	D1453	D1438	D1454	D1439	D1455	D1440	D1456	D1441	D1457
起始 通讯 地址	起始 通讯 地址	起始 通讯 地址	起始 通讯 地址	起始 通讯 地址	起始 通讯 地址	起始 通讯 地址	起始 通讯 地址	起始 通讯 地址	起始 通讯 地址	起始 通讯 地址	起始 通讯 地址	起始 通讯 地址	起始 通讯 地址	起始 通讯 地址	起始 通讯 地址
D1355	D1415	D1356	D1416	D1357	D1417	D1358	D1418	D1359	D1419	D1360	D1420	D1361	D1421	D1362	D1422
SLAVE PLC 是否有 LINK															
M1360		M1361		M1362		M1363		M1364		M1365		M1366		M1367	
目前动作 MASTER PLC 对 SLAVE PLC 动作的指示标志															
M1376		M1377		M1378		M1379		M1380		M1381		M1382		M1383	
读出、写入数据错误标志															
M1392		M1393		M1394		M1395		M1396		M1397		M1398		M1399	
读取完毕标志 (当每次完成一台读出写入动作后, 此标志会自动 Off)															
M1408		M1409		M1410		M1411		M1412		M1413		M1414		M1415	
写入完毕标志 (当每次完成一台读出写入动作后, 此标志会自动 Off)															
M1424		M1425		M1426		M1427		M1428		M1429		M1430		M1431	



从站 1		从站 2		从站 3		从站 4		从站 5		从站 6		从站 7		从站 8	
SLAVE ID 1		SLAVE ID 2		SLAVE ID 3		SLAVE ID 4		SLAVE ID 5		SLAVE ID 6		SLAVE ID 7		SLAVE ID 8	
读出	写入	读出	写入	读出	写入	读出	写入	读出	写入	读出	写入	读出	写入	读出	写入
D100	D200	D100	D200	D100	D200	D100	D200	D100	D200	D100	D200	D100	D200	D100	D200
D115	D215	D115	D215	D115	D215	D115	D215	D115	D215	D115	D215	D115	D215	D115	D215

- 默认读出起始通讯地址 D1355~D1362 内容值 H1064, 即为 D100。
- 默认写入起始通讯地址 D1415~D1422 内容值 H10C8, 即为 D200。

4. EH3/SV2 机种 PLC LINK 32 台时 (M1353=On), ID9~ID16 特 D、特 M 说明:

主站(MASTER PLC)															
SLAVE ID 9		SLAVE ID 10		SLAVE ID 11		SLAVE ID 12		SLAVE ID 13		SLAVE ID 14		SLAVE ID 15		SLAVE ID 16	
读出	写入	读出	写入	读出	写入	读出	写入	读出	写入	读出	写入	读出	写入	读出	写入
EH3/SV2 主机支持 M1353=On: 启动 32 台 LINK 功能及超过 16 笔读写功能(SET M1353), 设置读写存放的一般 D 寄存器起始编号															
D1488	D1504	D1489	D1505	D1490	D1506	D1491	D1507	D1492	D1508	D1493	D1509	D1494	D1510	D1495	D1511
M1356 = On, 从站 9~16 的站号由 D1908~D1915 设定, 主站依设定的站号来发送命令															
D1908		D1909		D1910		D1911		D1912		D1913		D1914		D1915	
长度	长度	长度	长度	长度	长度	长度	长度	长度	长度	长度	长度	长度	长度	长度	长度
D1442	D1458	D1443	D1459	D1444	D1460	D1445	D1461	D1446	D1462	D1447	D1463	D1448	D1464	D1449	D1465
起始 通讯 地址	起始 通讯 地址	起始 通讯 地址	起始 通讯 地址	起始 通讯 地址	起始 通讯 地址	起始 通讯 地址	起始 通讯 地址	起始 通讯 地址	起始 通讯 地址	起始 通讯 地址	起始 通讯 地址	起始 通讯 地址	起始 通讯 地址	起始 通讯 地址	起始 通讯 地址
D1363	D1423	D1364	D1424	D1365	D1425	D1366	D1426	D1367	D1427	D1368	D1428	D1369	D1429	D1370	D1430
SLAVE PLC 是否有 LINK															
M1368		M1369		M1370		M1371		M1372		M1373		M1374		M1375	
目前动作 MASTER PLC 对 SLAVE PLC 动作的指示标志															
M1384		M1385		M1386		M1387		M1388		M1389		M1390		M1391	
读出、写入数据错误标志															
M1400		M1401		M1402		M1403		M1404		M1405		M1406		M1407	
读取完毕标志 (当每次完成一台读出写入动作后, 此标志会自动 Off)															
M1416		M1417		M1418		M1419		M1420		M1421		M1422		M1423	
写入完毕标志 (当每次完成一台读出写入动作后, 此标志会自动 Off)															
M1432		M1433		M1434		M1435		M1436		M1437		M1438		M1439	
↓	↓	↓	↓	↓	↓	↓	↓	↓	↓	↓	↓	↓	↓	↓	↓
从站 9		从站 10		从站 11		从站 12		从站 13		从站 14		从站 15		从站 16	
SLAVE ID 9		SLAVE ID 10		SLAVE ID 11		SLAVE ID 12		SLAVE ID 13		SLAVE ID 14		SLAVE ID 15		SLAVE ID 16	
读出	写入	读出	写入	读出	写入	读出	写入	读出	写入	读出	写入	读出	写入	读出	写入
D100	D200	D100	D200	D100	D200	D100	D200	D100	D200	D100	D200	D100	D200	D100	D200
D115	D215	D115	D215	D115	D215	D115	D215	D115	D215	D115	D215	D115	D215	D115	D215

- 默认读出起始通讯地址 D1363~D1370 内容值 H1064, 即为 D100。
- 默认写入起始通讯地址 D1423~D1430 内容值 H10C8, 即为 D200。

2 DVP-PLC 各种装置功能

5. EH3/SV2 机种 PLC LINK 32 台时 (M1353=On), ID17~ID24 特 D、特 M 说明:

主站(MASTER PLC)															
SLAVE ID 17		SLAVE ID 18		SLAVE ID 19		SLAVE ID 20		SLAVE ID 21		SLAVE ID 22		SLAVE ID 23		SLAVE ID 24	
读出	写入	读出	写入	读出	写入	读出	写入	读出	写入	读出	写入	读出	写入	读出	写入
EH3/SV2 主机支持 M1353=On: 启动 32 台 LINK 功能及超过 16 笔读写功能(SET M1353), 设置读写存放的一般 D 寄存器起始编号															
D1576	D1592	D1577	D1593	D1578	D1594	D1579	D1595	D1580	D1596	D1581	D1597	D1582	D1598	D1583	D1599
M1356 = On, 从站 17~24 的站号由 D1916~D1923 设定, 主站依设定的站号来发送命令															
D1916		D1917		D1918		D1919		D1920		D1921		D1922		D1923	
长度	长度	长度	长度	长度	长度	长度	长度	长度	长度	长度	长度	长度	长度	长度	长度
D1544	D1560	D1545	D1561	D1546	D1562	D1547	D1563	D1548	D1564	D1549	D1565	D1550	D1566	D1551	D1567
起始 通讯 地址	起始 通讯 地址	起始 通讯 地址	起始 通讯 地址	起始 通讯 地址	起始 通讯 地址	起始 通讯 地址	起始 通讯 地址	起始 通讯 地址	起始 通讯 地址	起始 通讯 地址	起始 通讯 地址	起始 通讯 地址	起始 通讯 地址	起始 通讯 地址	起始 通讯 地址
D1512	D1528	D1513	D1529	D1514	D1530	D1515	D1531	D1516	D1532	D1517	D1533	D1518	D1534	D1519	D1535
SLAVE PLC 是否有 LINK															
M1440		M1441		M1442		M1443		M1444		M1445		M1446		M1447	
目前动作 MASTER PLC 对 SLAVE PLC 动作的指示标志															
M1456		M1457		M1458		M1459		M1460		M1461		M1462		M1463	
读出、写入数据错误标志															
M1472		M1473		M1474		M1475		M1476		M1477		M1478		M1479	
读取完毕标志 (当每次完成一台读出写入动作后, 此标志会自动 Off)															
M1488		M1489		M1490		M1491		M1492		M1493		M1494		M1495	
写入完毕标志 (当每次完成一台读出写入动作后, 此标志会自动 Off)															
M1504		M1505		M1506		M1507		M1508		M1509		M1510		M1511	



从站 17		从站 18		从站 19		从站 20		从站 21		从站 22		从站 23		从站 24	
SLAVE ID 17		SLAVE ID 18		SLAVE ID 19		SLAVE ID 20		SLAVE ID 21		SLAVE ID 22		SLAVE ID 23		SLAVE ID 24	
读出	写入	读出	写入	读出	写入	读出	写入	读出	写入	读出	写入	读出	写入	读出	写入
D100	D200	D100	D200	D100	D200	D100	D200	D100	D200	D100	D200	D100	D200	D100	D200
D115	D215	D115	D215	D115	D215	D115	D215	D115	D215	D115	D215	D115	D215	D115	D215

- 默认读出起始通讯地址 D1512~D1519 内容值 H1064, 即为 D100。
- 默认写入起始通讯地址 D1528~D1535 内容值 H10C8, 即为 D200。

6. EH3/SV2 机种 PLC LINK 32 台时 (M1353=On), ID25~ID32 特 D、特 M 说明:

主站(MASTER PLC)															
SLAVE ID 25		SLAVE ID 26		SLAVE ID 27		SLAVE ID 28		SLAVE ID 29		SLAVE ID 30		SLAVE ID 31		SLAVE ID 32	
读出	写入	读出	写入	读出	写入	读出	写入	读出	写入	读出	写入	读出	写入	读出	写入
EH3/SV2 主机支持 M1353=On: 启动 32 台 LINK 功能及超过 16 笔读写功能(SET M1353), 设置读写存放的一般 D 寄存器起始编号															
D1584	D1600	D1585	D1601	D1586	D1602	D1587	D1603	D1588	D1604	D1589	D1605	D1590	D1606	D1591	D1607
M1356 = On, 从站 25~32 的站号由 D1924~D1931 设定, 主站依设定的站号来发送命令															
D1924		D1925		D1926		D1927		D1928		D1929		D1930		D1931	
长度	长度	长度	长度	长度	长度	长度	长度	长度	长度	长度	长度	长度	长度	长度	长度
D1552	D1568	D1553	D1569	D1554	D1570	D1555	D1571	D1556	D1572	D1557	D1573	D1558	D1574	D1559	D1575
起始 通讯 地址	起始 通讯 地址	起始 通讯 地址	起始 通讯 地址	起始 通讯 地址	起始 通讯 地址	起始 通讯 地址	起始 通讯 地址	起始 通讯 地址	起始 通讯 地址	起始 通讯 地址	起始 通讯 地址	起始 通讯 地址	起始 通讯 地址	起始 通讯 地址	起始 通讯 地址
D1520	D1536	D1521	D1537	D1522	D1538	D1523	D1539	D1524	D1540	D1525	D1541	D1526	D1542	D1527	D1543
SLAVE PLC 是否有 LINK															
M1448		M1449		M1450		M1451		M1452		M1453		M1454		M1455	
目前动作 MASTER PLC 对 SLAVE PLC 动作的指示标志															
M1464		M1465		M1466		M1467		M1468		M1469		M1470		M1471	
读出、写入数据错误标志															
M1480		M1481		M1482		M1483		M1484		M1485		M1486		M1487	
读取完毕标志 (当每次完成一台读出写入动作后, 此标志会自动 Off)															
M1496		M1497		M1498		M1499		M1500		M1501		M1502		M1503	
写入完毕标志 (当每次完成一台读出写入动作后, 此标志会自动 Off)															
M1512		M1513		M1514		M1515		M1516		M1517		M1518		M1519	

↓	↓	↓	↓	↓	↓	↓	↓
---	---	---	---	---	---	---	---

从站 25		从站 26		从站 27		从站 28		从站 29		从站 30		从站 31		从站 32	
SLAVE ID 25		SLAVE ID 26		SLAVE ID 27		SLAVE ID 28		SLAVE ID 29		SLAVE ID 30		SLAVE ID 31		SLAVE ID 32	
读出	写入	读出	写入	读出	写入	读出	写入	读出	写入	读出	写入	读出	写入	读出	写入
D100	D200	D100	D200	D100	D200	D100	D200	D100	D200	D100	D200	D100	D200	D100	D200
D115	D215	D115	D215	D115	D215	D115	D215	D115	D215	D115	D215	D115	D215	D115	D215

- 默认读出起始通讯地址 D1520~D1527 内容值 H1064, 即为 D100。
- 默认写入起始通讯地址 D1536~D1543 内容值 H10C8, 即为 D200。

7. 说明:

- PLC LINK 以 MODBUS 通讯协议为基础来作通讯。
- EH3/SV2 主机支持 M1353=On, 启动 32 台 LINK 功能及超过 16 笔读写功能(SET M1353), 设定读写存放的一般 D 寄存器起始编号, SX 主机仅支持 16 台 LINK 功能及 16 笔读写功能。
- EH3/SV2 主机支持 M1353=On, 一台主站 (MASTER PLC) 与一台从站 (SLAVE) 连接最多可读写 100 笔 WORD 数据。SX 主机, 不支持 M1353 标志且仅支持一台主站 (MASTER PLC) 与一台从站 (SLAVE) 连接最多可读写 16 笔 WORD 数据。
- 主站 PLC 以 COM2(RS-485)接口连接时, 与所有联机之从站接口设备波特率 (Baudrate) 及通讯格式须相同, (须设定 D1120), SX/EH3/SV2 主机当主站时支持 ASCII 与 RTU 模式。
- 从站 PLC 若是以 COM2(RS-232/RS-485/RS-422)接口连接时, 所有联机之从站接口设备波特率 (Baudrate) 及通讯格式须与主站 PLC 相同, (如 PLC 须设定 D1120), SX/EH3/SV2 主机当从站时, 支持 ASCII 与 RTU 模式。(请参考 P2-75 通讯口功能说明)
- 从站 PLC 若是以 COM1(RS-232)接口连接时, 所有联机之从站接口设备波特率 (Baudrate) 及通讯格式须与主站 PLC 相同, (如 PLC 须设定 D1036), SX/EH3/SV2 主机当从站时, 支持 ASCII 与 RTU 模式。(请参考 P2-75 通讯口功能说明)
- 从站 PLC 若是以 COM3(RS-232/RS-485)接口连接时, 所有联机之从站接口设备波特率 (Baudrate) 及通讯格式须与主站 PLC 相同, (如 PLC 须设定 D1109), 仅支持 ASCII 模式, 波特率最大 38,400 bps。(请参考 P2-75 通讯口功能说明)
- 从站 ID 1, 可由主站 PLC 之 D1399, PLC LINK 指定起始之从站 ID 编号 (编号范围 K1~K214), 且每个从站与主站 PLC 站号(由 D1121 设定)不得重复。
- 一对一可以 RS-232、RS-485 及 RS-422 接口连接。PLC 主机 COM1、COM2、COM3 支持多种通讯格式。(请参考 P2-91 通讯口功能说明)
- 一对多可以 RS-485 接口连接。PLC 主机 COM2、COM3 支持多种通讯格式。(请参考 P2-75 通讯口功能说明)

8. 操作说明:

- 设置主站 PLC 与所有联机的从站接口设备波特率 (Baudrate) 及通讯格式相同。
COM1_RS-232: D1036、COM2_RS-232/RS-485/RS-422: D1120、
COM3_RS-232/RS-485: D1109。
- 先设置主站 PLC 站号(由 D1121 设置), 再由主站 PLC 的 D1399, 指定起始的从站 ID 编号, 再设置从站的站号, 主站与从站站号不可重复。

- 设置欲联机从站的台数与读出/写入从站的笔数，若 EH2/SV/EH3/SV2 主机设置 M1353= On，启动联机从站台数 32 台功能及读出/写入从站的笔数超过 16 笔功能，最多可达 100 笔读写数据，设置读写存放的一般 D 寄存器起始编号，设置读取后存放的 D 寄存器编号(D1480~ D1495、D1576~ D1591)，设置写入后存放的 D 寄存器编号(D1496~D1511、D1592~D1607) (设置特 D 请参阅上述特 D 说明)，SX 主机仅支持 16 笔读写功能。
- 主站 PLC 设定欲读出/写入从站的数据长度 (若无设定则以内定值或是前一次设定值为主)。(设定特 D 请参阅上述特 D 说明)
- 主站 PLC 设定欲读出/写入从站的起始通讯地址。(设定特 D 请参阅上述特 D 说明，默认读出起始通讯地址 H1064，即为 D100，写入起始通讯地址 H10C8，即为 D200)。
- 操作步骤
 - 1、 设定启动 PLC LINK 32 台及超过 16 笔读写功能(最大 100 笔) 〈M1353〉。
 - 2、 设定启动 PLC LINK 读写功能同时在一个轮询时间 〈M1354〉。
 - 3、 设定启动 PLC LINK 为自动模式 〈M1351〉、或设定启动 PLC LINK 为手动模式 〈M1352〉，设定 PLC LINK 轮询次数(D1431)。
 - 4、 当 M1355=On 时，M1360~M1375(M1440~M1455)为指定要联机的标志，M1355=Off 时，进行从站联机检测，M1360~M1375(M1440~M1455)为联机存在标志。
 - 5、 设定启动 PLC LINK 功能 〈M1350〉。

9. 主站 PLC 动作说明:

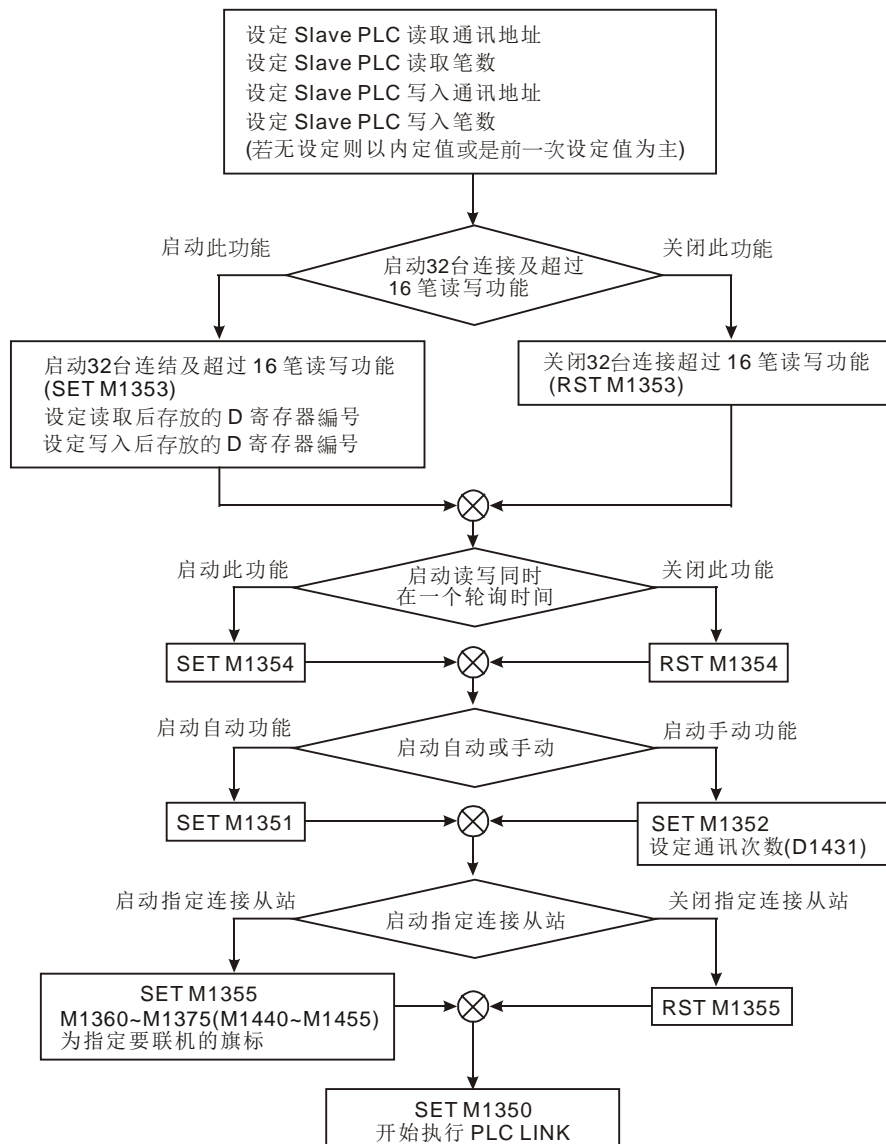
- 从站联机检测：设定 PLC LINK 为自动模式 M1351=On 或手动模式 M1352=On (注意自动/手动模式不可同时为 On)，启动 PLC LINK 功能 M1350=On，开始检测所有联机的从站共有几台，同时会把台数纪录在 D1433，检测时间依据连接的从站 数目与 D1129 通讯逾时时间设定而会有差异。
- 而 M1360~M1375、M1440~M1455 为 On 分别代表从站 ID 第 1 台到第 32 台的 PLC 是否存在。
- 若检测出来的数目是 0，则 M1350 会被 Off 掉，同时停止 LINK。
- M1353, M1354 此两功能，必须在启动 PLC LINK 之前就设置完成，当 LINK 执行当中，设置此两个特 M，不会影响 LINK 的动作。
- 当 M1355=On 时，M1360~M1375(M1440~M1455)为指定要联机的标志，因此不管实际有接几台，PLC LINK 功能都会按指定标志一直循环的发送读写命令。
- M1353=On，原本 D1480~D1607 读取写入从站 ID#1~4 数据储存缓冲区使用会变成主站读取写入 ID#1~32，用以数据储存用的 D 寄存器起始编号，最大为 9900，若超过此范围，PLC 会自动修正成 9900，若小于 0，同样也会修正成 9900。另外，读写的笔数最多为 100 笔寄存器，若超过 100 或是 < 0，则 PLC 会自动修正成 100。

- M1354=On, 设定以 Modbus Function H17(启动 PLC LINK 读写功能同时在一个轮询时间)做 PLC LINK 通讯的功能, 若设定的写入笔数为 0, 则 PLC 自动转换成以 Modbus Function H03(读取多笔 WORD 功能)做 PLC LINK 通讯的功能; 同样的, 若设定的读出笔数为 0 时, 则 PLC 自动转换成以 Modbus Function H06(写入一笔 WORD 功能)或 Modbus Function H10(写入多笔 WORD 功能)做 PLC LINK 通讯的功能。
 - 若读写笔数大于 16 笔时, 请将通讯超时(D1129)时间设置至少大于 500ms 以上, 以防止通讯超时产生。
 - 当 M1350=On 之后, 只有开始时做联机检测, 之后就不再做检测。
 - 当联机检测完毕后, 主站 PLC 开始对每一台从站做读出与写入的动作。特别说明, 主站 PLC 是针对连上线的从站 ID 做动作, 因此当完成联机检测后, 若有新的从站加入, 则主站 PLC 无法对其做动作, 除非重新做联机检测的动作。
 - 主站 PLC 会先做读出的动作, 读出的范围是依照设置进行, 当完成读出后, 接着做写入的动作, 写入的范围依照设置进行。
 - 读出与写入的动作是做完一台从站的读出与写入动作之后, 再做下一台。
10. 自动/手动说明:
- 自动模式: 设置自动模式的特 M 为 M1351, 当此 M1351=On 时是自动模式, 依照上述 PLC 动作说明, 主站 PLC 会自动对从站作读出与写入的动作。直到 M1350 或 M1351=Off 才停止 PLC LINK 动作。
 - 手动模式: 设定手动模式的特 M 为 M1352, 当 M1352=On 时, 同时必须设定 D1431 PLC LINK 轮询次数, 这里说的次数是以完成所有从站的读取与写入的动作当成一次。依照上述 PLC 动作说明当 PLC 开始 LINK 时, D1432 就开始计数一共做了几次 LINK, 当 D1431=D1432 时, PLC 停止 LINK, 同时自动清除 M1352, 要再次启动手动模式 LINK 请将 M1352=On, 则 PLC 又自动以 D1431 的 LINK 次数开始 LINK。
 - 注意事项:
 1. 自动模式 M1351/手动模式 M1352 不可同时为 On, 当启动 M1352 手动模式之后, 若又启动 M1351, 则 PLC 停止 LINK, 同时将 M1350 清除。
 2. EH3/SV2 机种要切换自动/手动模式前须将 M1350 清除再做切换, SX 机种则不须要。
 3. 当 M1355=On 时, M1360~M1375(M1440~M1455)为指定要联机的标志, 因此不管实际有接几台从机, PLC LINK 功能都会按指定标志一直循环的发送读写命令。
 4. 通讯超时的时间为可调, 以 D1129 设置, 但是若 D1129 的范围必须在 $200 \leq D1129 \leq 3000$ 之间若不在这范围内, 则以最大或最小极限值去判断, 此外当 PLC LINK 的通讯超时设置须在启动 LINK 前设置才有效, 若读写笔数大于 16 笔时, 请将通讯超时(D1129)时间设置至少大于 500ms 以上, 以防止通讯超时产生。

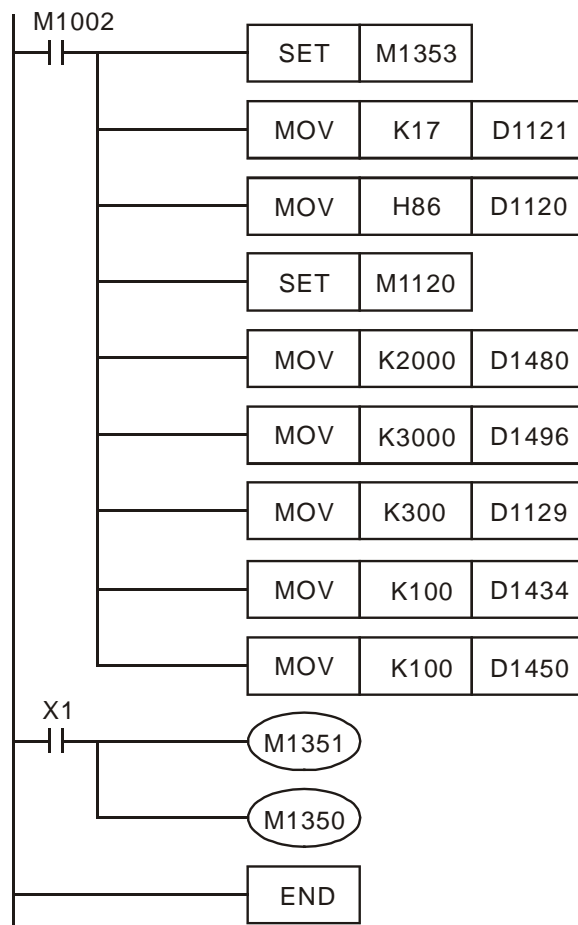
5. PLC LINK 的功能仅在通讯速率 (Baudrate) 大于 1,200 bps 下才能连结, 若通讯速率 (Baudrate) 小于 9,600 bps 请将通讯逾时设置大于 1 秒。
6. 若写入或读出的笔数为 0 时, 则不做通讯。
7. 不支持 32 位计数器(C200~C255)的写入或读出。
8. D1399 设定最大值为 230, 当设定值大于 230 时, 则 PLC 自动修正成 230; 设定值最小值为 1, 当设定值小于 1 时, 则 PLC 自动修正成 1。
9. D1399 的设定必须在 PLC LINK 激活前就设定完成, 当 PLC LINK 开始动作之后, 设定 D1399 是不会改变任何的设定。
10. 此功能的效益: 当使用到多层的网络架构时, 假设 使用三层网络架构, 当第一层与第二层, 第二层与第三层 都使用 PLC LINK 来通讯, 则因为 旧版的 PLC LINK 固定检测 SLAVE 站号 1~16, 所以第二层与第三层的 ID 一定会有重复到, 而当 SLAVE 站号与 MASTER PLC 站号重复时, PLC LINK 会跳过该台 PLC, 造成 第三层仅能架设 15 台, 因此 D1399 可让 PLC LINK 使用到多层的网络架构时有更多的连接数目。

11. PLC LINK 操作流程

- 操作流程图:



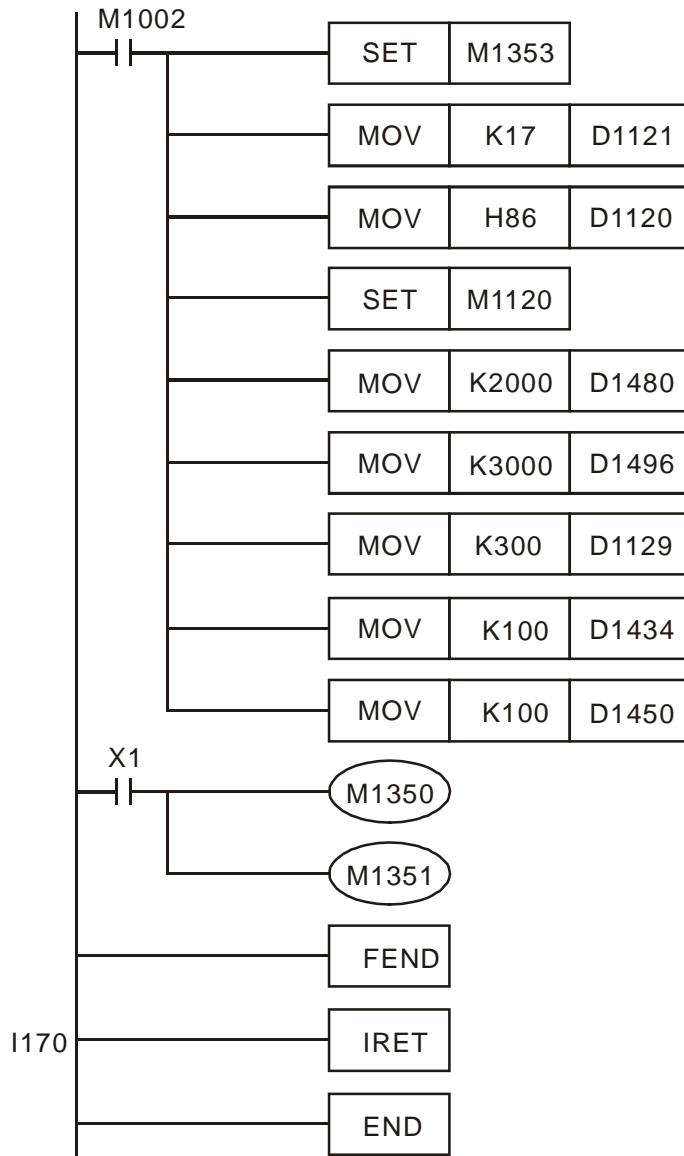
范例一：PLC LINK 搭配 M1353 启动 PLC LINK 32 台及超过 16 笔读写功能基本用法



1. M1353 必须在 PLC LINK 启动之前，先 Set On，当 PLC LINK 执行时，对 M1353 On/Off 是不会影响原来的执行。
2. D1480~D1495、D1576~D1591 (主站读取 ID#1~16, 用以数据储存用的 D 寄存器起始编号), D1496~D1511、D1592~D1607 (主站写入 ID#1~16, 用以数据储存用的 D 寄存器起始编号)所指定的寄存器仅能为 D 寄存器，且每一个特 D 会对应到一台 ID#, D1480 对应到 ID1, D1481 对应到 ID2, 其余以此类推。
3. D1480~D1495、D1576~D1591, D1496~D1511、D1592~D1607 在 PLC LINK 可先设定完成, PLC LINK 执行当中, 可做变更, 但是变更的内容值必须等下一次循环的 LINK 动作时, 才会有实际反应到 LINK 通讯动作上。
4. 若 D1480~D1495、D1576~D1591, D1496~D1511、D1592~D1607 指定的编号值<0 或是>9900, 则 PLC 会自动将该编号修正成 9,900。
5. D1434~D1449、D1544~D1559 (对从站 ID# 数据读取长度设定), D1450~D1465、D1560~D1575 (对从站 ID# 数据写入长度设定), 当 PLC LINK 执行时, 若未启动 M1353 时, 长度范围是 0~16 笔, 若设定超过范围则 PLC 会修正成 16 笔; 激活 M1353 时, 长度为 0~100 笔, 若设定超过范围则 PLC 会修正成 100 笔。

6. D1434~D1449、D1544~D1559, D1450~D1465、D1560~D1575, 在 PLC LINK 执行时,可随意变更长度,但是变更的内容值必须等下一次循环的 LINK 动作时,才会有实际反应到 LINK 通讯动作上。

范例二：PLC LINK 搭配 M1353 及 I170

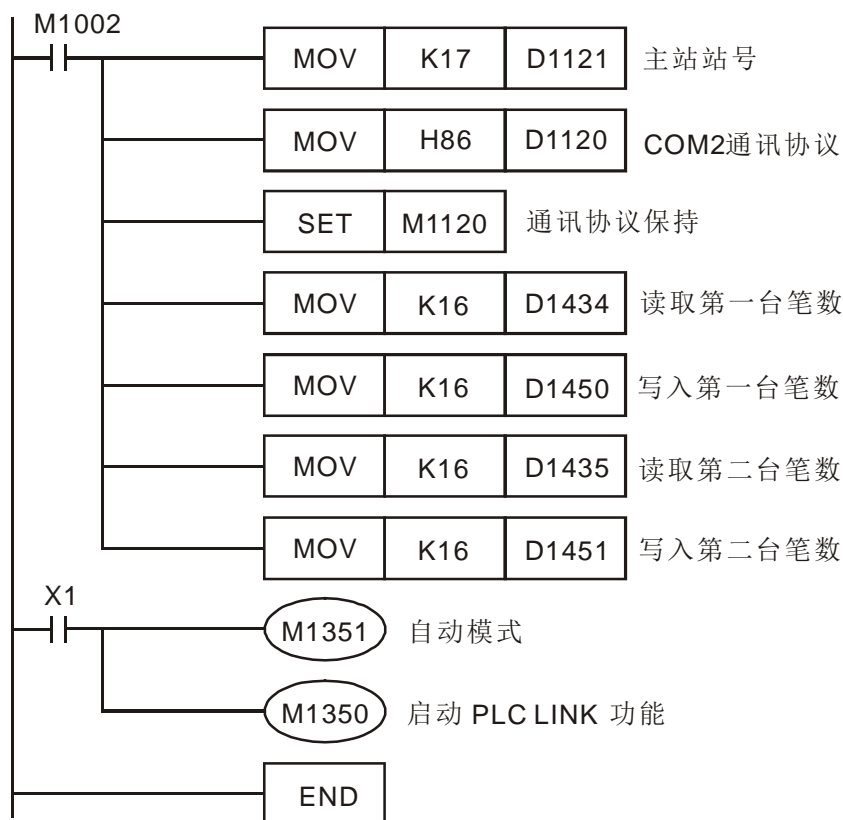


1. 当 PLC LINK 启动之后, 因为 I170 有启动, 因此 PLC LINK 数据的处理并非在 END 时作, 而是当接收完毕之后, 立刻启动 I170, 接着执行 PLC LINK 的数据处理。
2. 若从站 RS-485 IC 方向控制讯号脚反应速度比较慢, 不建议启动 I170 功能。
3. D1399 PLC LINK 指定起始之从站 ID 编号, PLC LINK 可由用户自行设定从站站号起始编号, 且接下来的 15 台 SLAVE PLC 站号必须连续。例: 当设定 D1399 = k20 时, 主站 PLC 检测从站 ID 编号为 20 ~ 35。

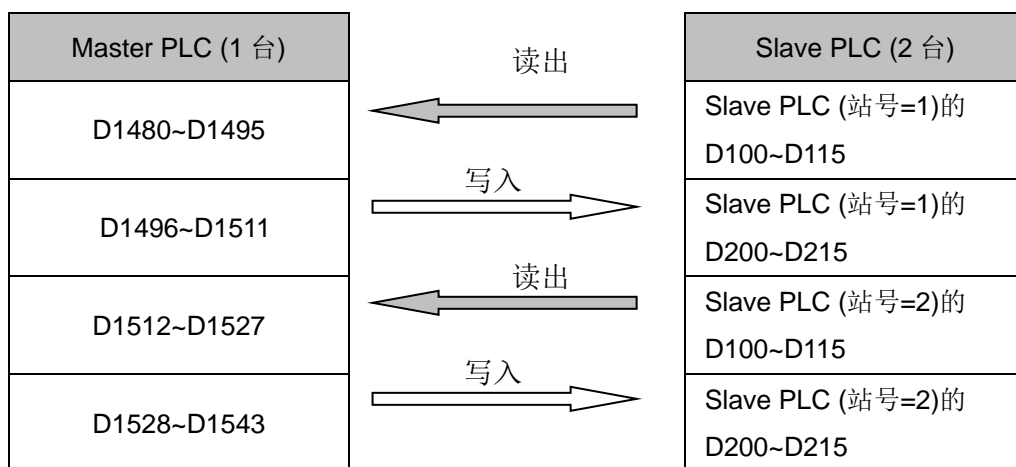
2 DVP-PLC 各种装置功能

范例三：3 台 PLC 通过 RS-485 连结，主站 PLC 与 2 台从站 PLC 通过 PLC LINK 方式完成主从 PLC 间 16 笔数据交换（M1353=Off，16 台 LINK，16 笔读写模式）。

- ◆ 在 Master PLC（站号=17）中写入下面梯形图程序：



- ◆ X1=On 时，将通过 PLC LINK 方式自动完成主站 PLC 与两个从站 PLC 的数据交换，即将两台从站 D100~D115 中的数据分别读到主站 D1480~D1495 和 D1512~D1527，主站 D1496~D1511, D1528~D1543 的数据分别写入到两台从站的 D200~D215。



- ◆ 假设 PLC LINK 启动前(M1350=Off)主站和从站用于数据交换的 D 中数据如下：

Master PLC	默认值	Slave PLC	默认值
D1480~D1495	全为 K0	Slave PLC (站号=1)的 D100~D115	全为 K5,000
D1496~D1511	全为 K1,000	Slave PLC (站号=1)的 D200~D215	全为 K0
D1512~D1527	全为 K0	Slave PLC (站号=2)的 D100~D115	全为 K6,000
D1528~D1543	全为 K2,000	Slave PLC (站号=2)的 D200~D215	全为 K0

则 PLC LINK 启动后 (M1350=On) 主站和从站用于数据交换的 D 中数据变为：

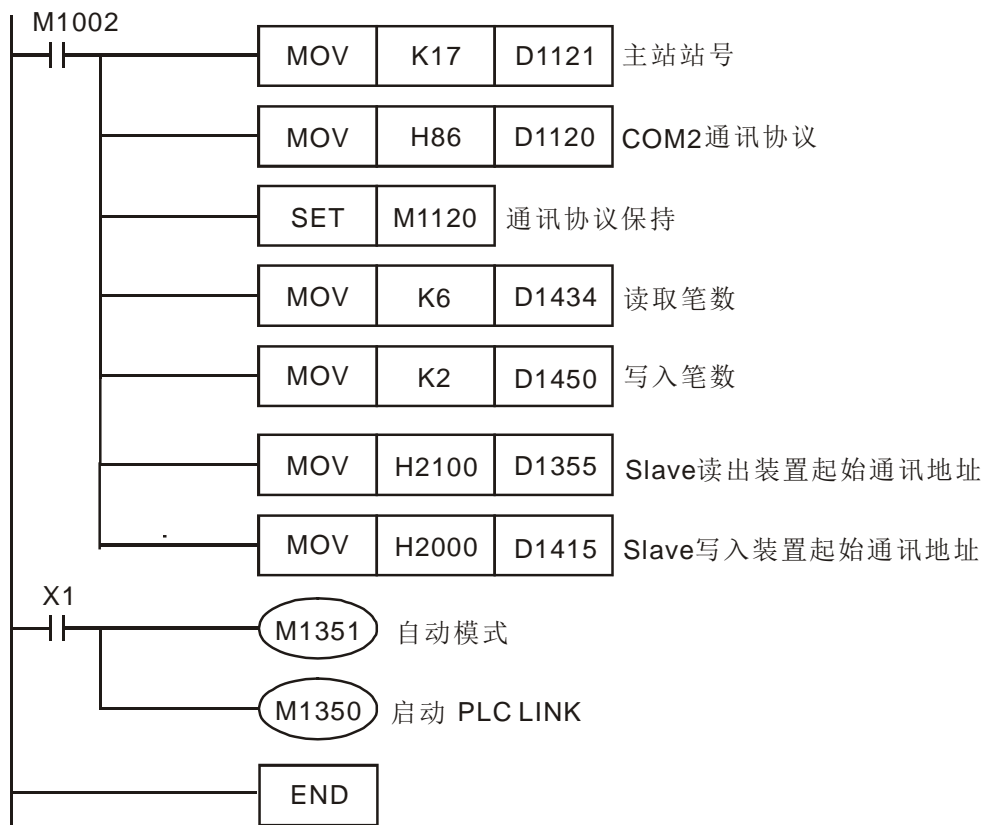
Master PLC	默认值	Slave PLC	默认值
D1480~D1495	全为 K5,000	Slave PLC (站号=1)的 D100~D115	全为 K5,000
D1496~D1511	全为 K1,000	Slave PLC (站号=1)的 D200~D215	全为 K1,000
D1512~D1527	全为 K6,000	Slave PLC (站号=2)的 D100~D115	全为 K6,000
D1528~D1543	全为 K2,000	Slave PLC (站号=2)的 D200~D215	全为 K2,000

- ◆ 主站 PLC 需为 SX/EH3/SV2 机种，从站 PLC 可以为 DVP-PLC 全系列机种。
- ◆ 从站 PLC 台数可至 16 台，每台从站 PLC 的 D100~D115, D200~D215 对应主站 PLC 特 D 可参照该节开始部分特 D, 特 M 说明表格。

2 DVP-PLC 各种装置功能

范例四：台达 PLC 与台达 VFD-M 变频器联机，通过 PLC LINK 方式实现启动停止，正反转等控制和频率读写

在主站 PLC（站号=17）中写入下面梯形图程序：



- ◆ PLC 的 D1480-D1485 对应变频器的 H2100-H2105 参数，当 X1=On, LINK 功能启动，H2100-H2105 参数数据将显示在 D1480-D1485 中。
- ◆ PLC 的 D1496-D1497 对应变频器的 H2000-H2001 参数，当 X1=On, LINK 功能启动，H2000-H2001 参数值将由 D1496-D1497 值决定。
- ◆ 改变 PLC 的 D1496 即可下达命令给 VFD（例：D1496=H12=>变频器正转启动;D1496=H1=>变频器停止）
- ◆ 改变 PLC 的 D1497 即可改变变频器的频率（例：D1497=K5000,变频器频率变为 50KHZ）。
- ◆ 作为主站的 PLC 需为 SX/EH3/SV2 机种,作为从站的变频器可为除 VFD-A 以外的机种。
- ◆ 从站还可选择台达温控器 DTA, DTB, 台达伺服 ASDA, ASDA 等符合 MODBUS 协议的装置。连接台数可达 16 台。
- ◆ 从站装置的读写起始装置通讯地址和读写笔数需参照该节开始部分特 D,特 M 说明表格。

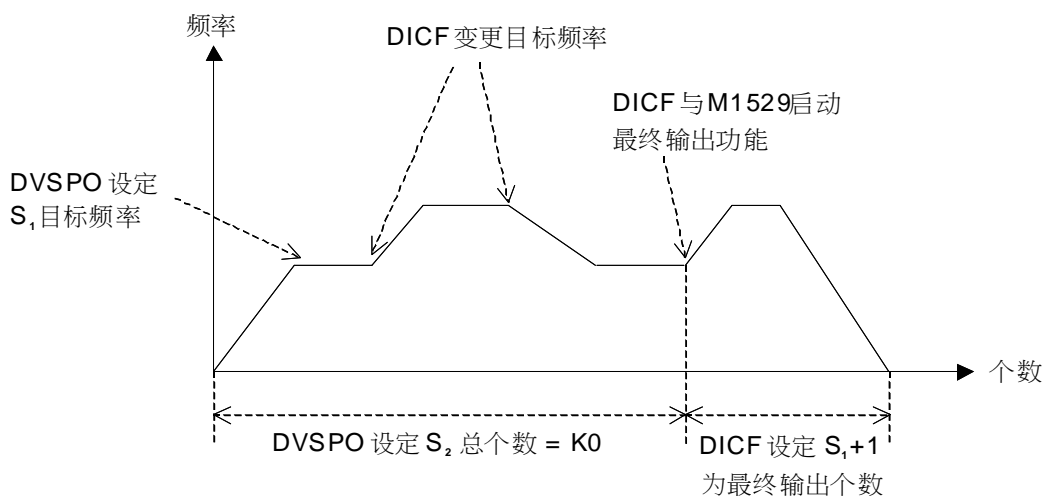
DICF指令
定速段/最终段
输出功能

1. M1528→ 定行程输出功能启动标志, On 表示启动定行程输出。
M1529→ 最终段输出功能启动标志, On 表示启动最终段输出。
M1528 与 M1529 需要与 DVSP0、DICF 指令搭配使用, 才能进行此特殊输出功能, 但是请勿同时启动两个标志。
- M1528~M1529 2. 指令格式 DVSP0 S1 S2 S3 D, 此指令为 32 位指令, 其中 S1 为目标频率、S2 为默认输出脉冲总个数设定(设定 K0 表示无限制输出, 直到设定最终段输出才停止)、S3 为加减速间隔频率与时间、D 为输出装置。
3. 指令格式 DICF S1 S2 D, 此指令为 32 位指令, 其中 S1 为立即变更目标频率, S2 为加减速间隔频率与时间、D 为输出装置。
4. 假设 DVSP0 指令启动输出时, 若是不需要设定总输出个数, 则可将 S2 操作数设定为 K0, 然后设定目标频率、加减速间隔频率与时间, 当确定要进行结束输出时, 则可使用 DICF 指令搭配 M1529 标志启动最终段输出功能, 等最终段输出完成后 DVSP0 会设定结束标志。(请参考范例 1)
5. 当 DICF 指令搭配 M1529 启动最终段输出功能时, 其 S1 操作数(不可搭配 E,F 修饰)表示目标频率, 另外 S1+1 的 32 位数值即为设定最后输出个数; 举例: S1 是指定 D100 装置, 则 D100 与 D101 为 32 位的目标频率值, D102 与 D103 为 32 位最终段的输出个数。当 M1529 标志成功启动最终段输出功能之后, M1529 标志将自动被清除为 Off。
6. 进入最终段输出区段时, DICF 指令将依据各轴输出指定的加减速时间进行加减速运算(此时不参考 S2 那组参数), 而且从正在输出的速度下进行加减速输出, 直到指定个数输出完成, 并由 DVSP0 指令设定完成标志。(请参考范例 1 内的 1.1~1.2 范例)
7. 当最终段输出个数不足用户设定的加减速输出时, DICF 指令将自动修改成内定的加减速运算, 以达最终段输出脉冲个数为最主要目标。
8. 当 DICF 指令与 M1528=On 搭配时, 将会启动定行程输出功能, 其 S1 操作数(不可搭配 E,F 修饰)表示目标频率, 另外 S1+1 的 32 位数值即为设定定行程输出个数; 举例: S1 是指定 D100 装置, 则 D100 与 D101 为 32 位的目标频率值, D102 与 D103 为 32 位定行程的输出个数。当 M1528 标志成功启动定行程输出功能之后, M1528 标志将自动被清除为 Off。(请参考范例 2)
9. 当 DICF 指令启动执行最终段(M1529)与定行程(M1528)功能之后, 接下来 DVSP0 与 DICF 可变速度功能都将暂时被关闭, 直到功能完成之后, 才可重新使用变更速度功能。

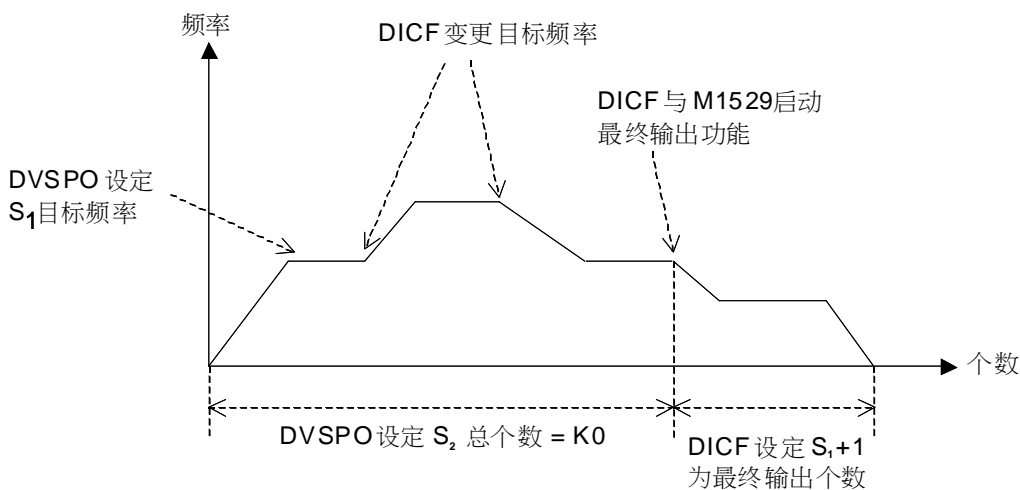
范例：

- 进行最终段输出范例，其输出时序示意图如下：

1. 当最终段的目标频率比正在输出频率高



2. 当最终段的目标频率比正在输出频率低

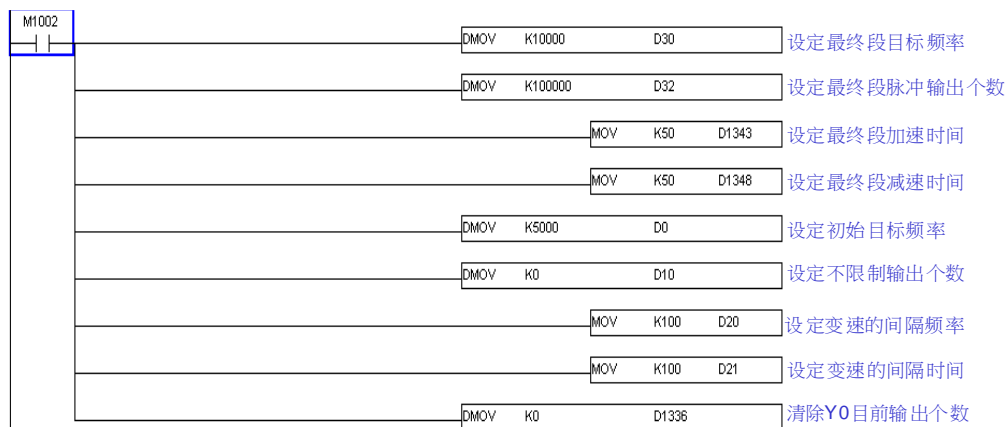


注 1：虽然 DVSP0 指令设定的输出总个数为 K0 表示不限制输出个数，但是当启动最终段输出功能之后，将会执行输出最终段设定的输出个数，并且在输出完成之后设定结束标志。

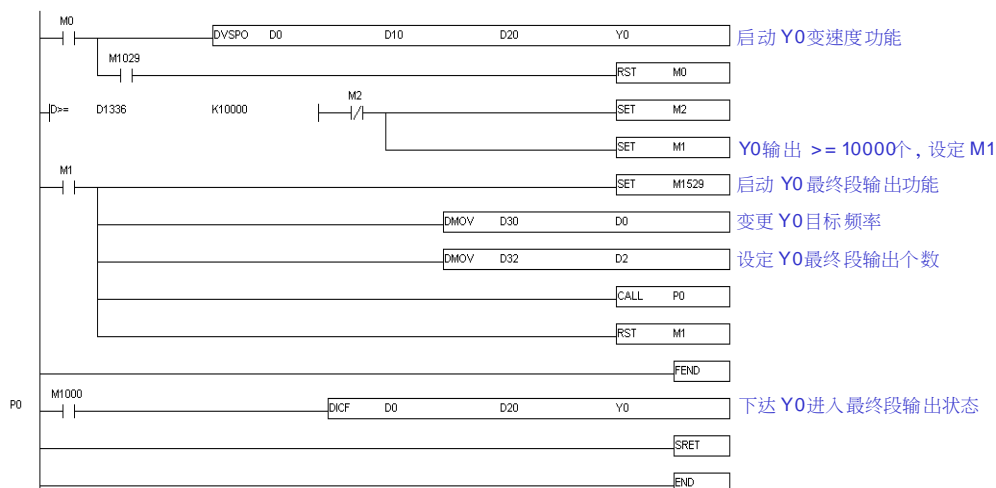
注 2：使用中断程序执行 DICF 指令变更目标频率时，请注意中断反应时间将会影响到实际执行最终段输出功能。

3. 范例程序说明：

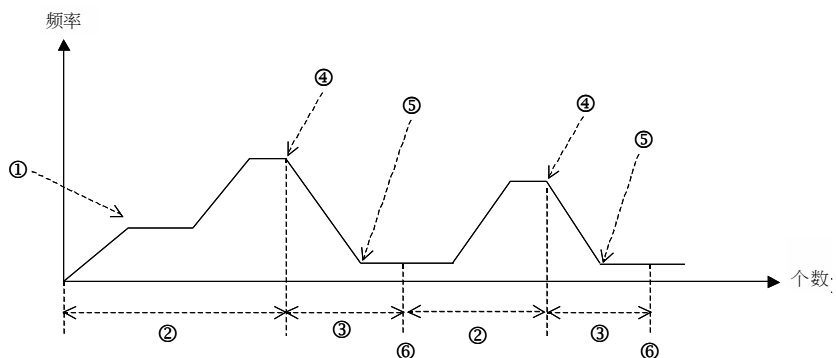
- ◆ 初始值设定



◆ 实际输出控制程序



- 进行定行程输出功能范例，其输出时序示意图如下：



- ① → DVSP0 设定 S1 目标频率
- ② → DVSP0 设定 S2 总个数 = K0, 无限制输出个数
- ③ → DICF 设定 S1+1 固定行程输出个数
- ④ → DICF 与 M1528 启动定行程频率与输出个数
- ⑤ → 加减速完成, 设定到达定行程目标速度标志, M1542 = On
- ⑥ → 定行程输出个数已执行完成并设定标志 M1543 = On, 清除 M1542 = Off (以上标志以 Y0 输出为例)

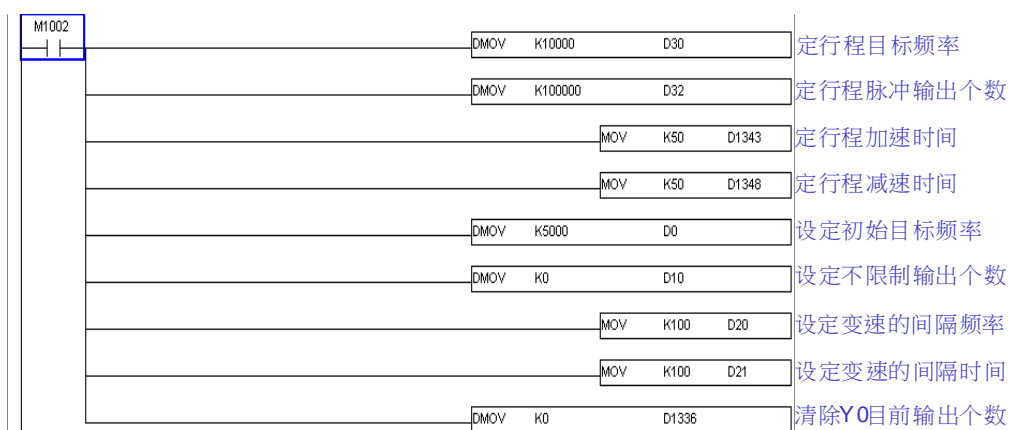
注：每次进入定行程功能时，指令都将自行清除到达与完成标志

1. 各轴输出启动定行程功能时，所对应的标志如下表所示：

输出编号	到达定行程频率标志	定行程输出完成标志
Y0	M1542	M1543
Y2	M1544	M1545
Y4	M1546	M1547
Y6	M1548	M1549

2. 范例程序说明：

◆ 初始值设定



◆ 实际输出控制程序



注#1：此 DDCF 指令不被启动，并且输出已进入定行程输出功能时，指令内部将会主动一直检查是否到达目标频率与完成输出状态，并设定输出所对应的标志；若是程序扫描时间过大时，建议可以多插入此行 DDCF 指令，或者运用时间中断执行 DDCF 指令(不需启动指令)，以利实时更新此输出状态。

读取左侧模块
MAC Address

M1145

搭配

D1400~D1403

1. 想要读取左侧第二台 EN01 的 MAC 地址，则将 D1400 填入 K101。
2. SET M1145 之后，PLC 会将 EN01 的 MAC 地址储存在 D1401~1403。
3. 举例 EN01 MAC=11:22:33:44:55:66，则 D1401 = 0x1122, D1402 = 0x3344, D1403 = 0x5566。
4. EH3/SV2 V2.2 以上支持

2 DVP-PLC 各种装置功能

2.12 DVP 系列 PLC 装置通讯地址

装置	范围		类别	DVP 通讯地址 (Hex)	Modbus 通讯地址 (Dec)
S	000~255		Bit	0000~00FF	000001~000256
S	246~511		Bit	0100~01FF	000247~000512
S	512~767		Bit	0200~02FF	000513~000768
S	768~1023		Bit	0300~03FF	000769~001024
X	000~377 (Octal)		Bit	0400~04FF	101025~101280
Y	000~377 (Octal)		Bit	0500~05FF	001281~001536
T	000~255		Bit	0600~06FF	001537~001792
			Word	0600~06FF	401537~401792
M	000~255		Bit	0800~08FF	002049~002304
M	256~511		Bit	0900~09FF	002305~002560
M	512~767		Bit	0A00~0AFF	002561~002816
M	768~1023		Bit	0B00~0BFF	002817~003072
M	1024~1279		Bit	0C00~0CFF	003073~003328
M	1280~1535		Bit	0D00~0DFF	003329~003584
M	1536~1791		Bit	B000~B0FF	045057~045312
M	1792~2047		Bit	B100~B1FF	045313~045568
M	2048~2303		Bit	B200~B2FF	045569~045824
M	2304~2559		Bit	B300~B3FF	045825~046080
M	2560~2815		Bit	B400~B4FF	046081~046336
M	2816~3071		Bit	B500~B5FF	046337~046592
M	3072~3327		Bit	B600~B6FF	046593~046848
M	3328~3583		Bit	B700~B7FF	046849~047104
M	3584~3839		Bit	B800~B8FF	047105~047360
M	3840~4095		Bit	B900~B9FF	047361~047616
C	0~199	16-bit	Bit	0E00~0EC7	003585~003784
			Word	0E00~0EC7	403585~403784
	200~255	32-bit	Bit	0EC8~0EFF	003785~003840
			Dword	0700~076F	403785~403840
D	000~256		Word	1000~10FF	404097~404352
D	256~511		Word	1100~11FF	404353~404608
D	512~767		Word	1200~12FF	404609~404864
D	768~1023		Word	1300~13FF	404865~405120
D	1024~1279		Word	1400~14FF	405121~405376
D	1280~1535		Word	1500~15FF	405377~405632

装置	范围	类别	DVP 通讯地址 (Hex)	Modbus 通讯地址 (Dec)
D	1536~1791	Word	1600~16FF	405633~405888
D	1792~2047	Word	1700~17FF	405889~406144
D	2048~2303	Word	1800~18FF	406145~406400
D	2304~2559	Word	1900~19FF	406401~406656
D	2560~2815	Word	1A00~1AFF	406657~406912
D	2816~3071	Word	1B00~1BFF	406913~407168
D	3072~3327	Word	1C00~1CFF	407169~407424
D	3328~3583	Word	1D00~1DFF	407425~407680
D	3584~3839	Word	1E00~1EFF	407681~407936
D	3840~4095	Word	1F00~1FFF	407937~408192
D	4096~4351	Word	9000~90FF	436865~437120
D	4352~4607	Word	9100~91FF	437121~437376
D	4608~4863	Word	9200~92FF	437377~437632
D	4864~5119	Word	9300~93FF	437633~437888
D	5120~5375	Word	9400~94FF	437889~438144
D	5376~5631	Word	9500~95FF	438145~438400
D	5632~5887	Word	9600~96FF	438401~438656
D	5888~6143	Word	9700~97FF	438657~438912
D	6144~6399	Word	9800~98FF	438913~439168
D	6400~6655	Word	9900~99FF	439169~439424
D	6656~6911	Word	9A00~9AFF	439425~439680
D	6912~7167	Word	9B00~9BFF	439681~439936
D	7168~7423	Word	9C00~9CFF	439937~440192
D	7424~7679	Word	9D00~9DFF	440193~440448
D	7680~7935	Word	9E00~9EFF	440449~440704
D	7936~8191	Word	9F00~9FFF	440705~440960
D	8192~8447	Word	A000~A0FF	440961~441216
D	8448~8703	Word	A100~A1FF	441217~441472
D	8704~8959	Word	A200~A2FF	441473~441728
D	8960~9215	Word	A300~A3FF	441729~441984
D	9216~9471	Word	A400~A4FF	441985~442240
D	9472~9727	Word	A500~A5FF	442241~442496
D	9728~9983	Word	A600~A6FF	442497~442752
D	9984~10239	word	A700~A7FF	442753~443008
D	10240~10495	word	A800~A8FF	443009~443264
D	10496~10751	word	A900~A9FF	443265~443520

2 DVP- PLC 各种装置功能

装置	范围	类别	DVP 通讯地址 (Hex)	Modbus 通讯地址 (Dec)
D	10752~11007	word	AA00~AAFF	443503~443758
D	11008~11263	word	AB00~ABFF	443759~444014
D	11264~11519	word	AC00~ACFF	444015~444270
D	11520~11775	word	AD00~ADFF	444271~444526
D	11776~11999	word	AE00~AEDF	444527~444750

2.13 出错状况之灯号与排除说明

当电源灯(POWER)闪烁时：(通讯无法正常状况)

当 PLC 上电时，若发生主机 POWER 电源指示灯闪烁，即表示供应给主机的电源能力不足，或者主机对外供应给负载的能力不足。建议须确认电源系统配置是否正确，以及周边线路是否有短路或接线错误之状况。

当错误灯(ERROR)与执行灯(RUN)同时闪烁时：(通讯无法正常状况)

当 PLC 上电时，若发生主机 ERROR 与 RUN 指示灯同时闪烁，以及前次有进行韧体升级动作时，即表示该次升级失败，用户需重新再进行一次韧体升级。若用户未进行韧体升级，则请观察是否同时闪烁几次(约 3~5 次)之后，会停顿约 2 秒，然后再重复相同闪烁；若是此灯号状况，则表示主机上电自我检测周边内存组件，已发生测试失败的状况，此时请联络经销商人员，进行更换与维修。

当错误灯(ERROR)直亮时：(通常可正常通讯)

当 PLC 运行 Run 时，若发生主机的 ERROR 错误指示灯直亮，以及特殊继电器 M1008=On，即表示 PLC 运行过程中，已经发生程序扫描周期时间，大于特殊寄存器 D1000 所设定之最大扫描时间(默认值 200ms)，此时用户可通过特殊寄存器 D1008 观察发生错误的程序步数编号，然后检查该步数编号前后的程序流程是否有造成扫描时间变太长的状况。若因为 PLC 程序过于庞大，无法查出发生原因时，建议可慢慢删除一些程序，留下可疑的程序进行测试。

当错误灯(ERROR)快速闪烁(0.2 秒亮 / 0.2 秒暗)时：(闪烁时无法正常通讯)

当 PLC 已上电执行中，突然发生主机的 ERROR 错误指示灯快速闪烁，即表示主机现阶段发生 24V 电源供应不足状况，通常主机会于 24V 稳定 2 秒之后，自动恢复正常 RUN 灯亮的状况。若是持续一直处于快速闪烁状况，请检查供应电源是否正常。

当错误灯(ERROR)闪烁(0.5 秒亮 / 0.5 秒暗)时：(可正常通讯)

将 PLC 程序下载至主机之后，或者于上电时，若发生主机的 ERROR 错误指示灯闪烁，以及特殊继电器 M1004=On，则其可能原因是指令操作数（装置）使用不合法或程序语法回路有错，用户可根据特殊寄存器 D1004 记录错误代码(16 进制编码)并对照下表，可得知其错误原因，而发生错误的地址存于数据寄存器 D1137 内（若为一般回路错误则 D1137 的地址值无效）。

错误码	原因	错误	原因
0001	装置 S 使用超过范围	0F07	SFTL 指令操作数使用不当
0002	P * 使用重复或超过范围	0F08	REF 指令操作数使用不当
0003	KnSm 使用超过范围	0F09	WSFR, WSFL 指令操作数使用不当
0102	I * 使用重复或超过范围	0F0A	TTMR, STMR 指令使用次数超出范围
0202	MC N *使用超过范围	0F0B	SORT 指令使用次数超出范围
0302	MCR N *使用超过范围	0F0C	TKY 指令使用次数超出范围
0401	装置 X 使用超过范围	0F0D	HKY 指令使用次数超出范围
0403	KnXm 使用超过范围	1000	ZRST 指令操作数使用不当
0501	装置 Y 使用超过范围	10EF	E、F 使用错误或修饰超过范围
0503	KnYm 使用超过范围	2000	指令超过次数限制超过范围：TTMR、PR、HOUR
0601	装置 T 使用超过范围		指令操作数使用错误：MTR、ARWS
0604	T 寄存器使用超过范围	C400	指令不合法

2 DVP-PLC 各种装置功能

错误码	原因	错误	原因
0801	装置 M 使用超过范围	C401	一般回路错误
0803	KnMm 使用超过范围	C402	LD / LDI 指令连续使用 9 次以上
0B01	KH 使用范围有误	C403	MPS 连续使用 9 次以上
0D01	DECO 指令操作数使用不当	C404	FOR-NEXT 超过 6 阶以上
0D02	ES/EX/SS/EH2/SV/EH3/SV2: ENCO 指令操作数使用不当 SA/SX/SC:ANS 指令第一个操作数装置使用不合法	C405	STL/RET 使用在 FOR-NEXT 之间 SRET/IRET 使用在 FOR-NEXT 之间 MC/MCR 使用在 FOR-NEXT 之间 END / FEND 使用在 FOR-NEXT 之间
0D03	DHSCS 指令操作数使用不当	C407	STL 连续使用 9 次以上
0D04	DHSCR 指令操作数使用不当	C408	STL 内使用 MC/MCR STL 内使用 I/P
0D05	脉冲输出指令操作数使用不当	C409	子程序内使用 STL/RET 中断程序内使用 STL/RET
0D06	PWM 指令操作数使用不当	C40A	子程序内使用 MC/MCR 中断程序使用 MC/MCR
0D07	FROM/TO 指令操作数使用不当	C40B	MC/MCR 不是从 N0 开始或不连续
0D08	PID 指令操作数使用不当	C40C	MC/MCR 相对的 N 值不同
0D09	SPD 指令操作数使用不当	C40D	没有适当的使用 I/P
0D0A	DHSZ 指令运算原有误	C40E	IRET 不是在最后一个 FEND 后出现 SRET 不是在最后一个 FEND 后出现
0D0B	IST 指令运算使用不当	C40F	PLC 程序及参数区数据未被初始化
0E01	装置 C 使用超过范围	C41B	对特殊扩展机下 RUN/STOP 命令无效
0E04	C 寄存器使用超过范围	C41C	扩展机点数超过范围
0E05	DCNT 指令操作数 CXXX 使用不当	C41D	特殊扩展模块超过范围
0E18	BCD 转换错误	C41E	特殊扩展模块硬件配置错误
0E19	除法运算错误 (除数=0)	C41F	数据写入内存失败(EH2/SV) 右侧模块检测错误(EH3)
0E1A	装置使用超过范围(含 E、F 修饰错误)	C420	功能卡读写错误
0E1B	开根号值为负数	C421	储存卡读写错误
0E1C	FROM/TO 指令通讯错误	C440	高速计数器硬件错误
0F04	D 寄存器使用超过范围	C441	高速比较器硬件错误
0F05	DCNT 指令操作数 DXXX 使用不当	C442	MCU 脉冲输出硬件错误
0F06	SFTR 指令操作数使用不当	C443	扩展机无回应
C422	备份数据与储存卡的密码比对不符	C450	主机本身的 ADDA 功能故障
C423	写入储存卡错误或储存卡损坏	C4EE	程序中没有结束指令 END
C424	PLC 内建内存损坏	C4FF	指令无效<无此指令>
C430	左侧扩展通讯接口初始化错误		
C431	左侧扩展模块代码错误		
C433	主机无法与左侧扩展模块通讯		
C437	主机与左侧扩展模块通讯错误		

当电池灯(BAT. LOW)直亮时: (可正常通讯)

适用 SX/EH 系列主机：表示内建电池电力不足，或者未安装电池。建议立即更换新电池，并且在断电后 3 分钟内更换完毕，或者机台已停止运作之状况下进行更换。以避免 EH 主机之停电保持区数据遗失，以及 EH/SX 的万年历时间无法正常计时。

适用 SV 系列主机：表示内建电池电力不足，目前正在进行充电中，并且建议持续上电 6 小时以上，以确保内建电池能被充满电力。若电池灯由直亮转为闪烁时，即表示内建电池已经无法进行充电，建议进行停电保持数据备份，以及联络经销商进行更换。注：当电池灯曾经亮灯，即有可能已经遗失停电保持区数据。

EH 系列如何计算哪一台模块有断线或损坏

发生时状况：EH2/EH3 主机上电时，Error 灯闪烁，且 D1004 显示 H'C41E 的错误代码

读取 D1104 数值：此数值表示哪一个扩展模块上的 GPIO 已经损坏，且此数值为一累积 GPIO 数量的顺序编号(由 0 开始编号)。

主机与扩展模块内部有几颗 GPIO 列表：

主机名	40EH3	48EH3	64EH2 / EH3	80EH2 / EH3
GPIO 数量	1	1	1	2

DIO 模块	08HP/HM/HN	16HP/HM	32HP/HN/HM	48HP
GPIO 数量	1	1	1	2

AIO 模块	04AD / 04DA	06XA	04PT / 04TC	08TC
GPIO 数量	1	1	1	1

其它模块	01PU	01HC	PF02/CP02/DT02
GPIO 数量	1	1	1

范例一：系统组合 32EH3 + 16HP + 04AD + 32HM

假设 D1004 发生 H'C41E 错误代码，且 D1104 为 K1，则此系统组合里的 GPIO 编号如下表：

系统组合	32EH3	16HP	04AD	32HM
GPIO 编号	无 GPIO	0	1	2

由上表可看出可能损坏的是 04AD 这个模块，若是更换 04AD 模块后，依然存在此相同错误码，则表示有可能是前一台 16HP 往下一台通讯接口有问题，

范例二：系统组合 40EH3 + 48HP + 04AD + 04PT

假设 D1004 发生 H'C41E 错误代码，且 D1104 为 K2，则此系统组合里的 GPIO 编号如下表：

系统组合	40EH3	48HP	04AD	04PT
GPIO 编号	0	1, 2	3	4

由上表可看出可能损坏的是 48HP 这个模块。

2 DVP-PLC 各种装置功能

范例三：仅有一台 64EH3

假设 D1004 发生 H'C41E 错误代码，且 D1104 为 K0


系统组合	64EH3
GPIO 编号	0

则表示主机内驱动板上的 GPIO 损坏，需更换驱动板。

3.1 基本指令及步进梯形指令一览表

指令列表中所列适用机种 ES 包含 ES/EX/EC-EC3-8K 为 EC3 本体版本 V8.60 版(含)以上、SX 为本体版本 V3.00 版(含)以上, EH3 包含 EH3/SV2。


EH3 系列机种, 执行速度()内数值为指定操作数 M1536~M4095 之执行速度。

 一般指令

指令	功能	操作数	执行速度(us)				STEP
			ES	EC3-8K	SX	EH3	
LD	A 接点逻辑运算开始	X、Y、M、S、T、C	3.8	1.24	1.24	0.24(0.56)	1~3
LDI	B 接点逻辑运算开始	X、Y、M、S、T、C	3.88	1.3	1.3	0.24(0.56)	1~3
AND	串联 A 接点	X、Y、M、S、T、C	2.32	1.12	1.12	0.24(0.56)	1~3
ANI	串联 B 接点	X、Y、M、S、T、C	2.4	1.27	1.27	0.24(0.56)	1~3
OR	并联 A 接点	X、Y、M、S、T、C	2.32	1.25	1.25	0.24(0.56)	1~3
ORI	并联 B 接点	X、Y、M、S、T、C	2.4	1.25	1.25	0.24(0.56)	1~3
ANB	串联回路方块	无	1.76	1.34	1.34	0.24	1~3
ORB	并联回路方块	无	1.76	1.63	1.63	0.24	1~3
MPS	存入堆栈	无	1.68	1.43	1.43	0.24	1~3
MRD	堆栈读取(指针不动)	无	1.6	1.19	1.19	0.24	1
MPP	读出堆栈	无	1.6	1.19	1.19	0.24	1

 输出指令

指令	功能	操作数	执行速度(us)				STEP
			ES	EC3-8K	SX	EH3	
OUT	驱动线圈	Y、S、M	5.04	1.24	1.24	0.24(0.56)	1~3
SET	动作保持(ON)	Y、S、M	3.8	1.27	1.27	0.24(0.56)	1~3
RST	接点或寄存器清除	Y、M、S、T、C、D、E、 F	7.8	2.24	2.24	0.24(0.56)	3

 定时器、计数器

API	指令	功能	操作数	执行速度(us)				STEP
				ES	EC3-8K	SX	EH3	
96	TMR	16 位定时器	T-K 或 T-D	10.6	2.4	2.4	9.6	4
97	CNT	16 位计数器	C-K 或 C-D (16 位)	9.7	2.24	2.24	12.8	4
97	DCNT	32 位计数器	C-K 或 C-D (32 位)	10.3	2.32	2.32	14.3	6

3 基本顺序指令

主控指令

指令	功能	操作数	执行速度(us)				STEP
			ES	EC3-8K	SX	EH3	
MC	公共串联接点的连接	N0~N7	5.6	1.4	1.4	5.6	3
MCR	公共串联接点的接除	N0~N7	5.7	1.5	1.5	5.7	3

接点上升沿/下降沿检出指令

API	指令	功能	操作数	执行速度(us)				STEP
				ES	EC3-8K	SX	EH3	
90	LDP	上升沿检出动作开始	S、X、Y、M、T、C	5.1	1.99	1.99	0.56(0.88)	3
91	LDF	下降沿检出动作开始	S、X、Y、M、T、C	5.1	1.96	1.96	0.56(0.88)	3
92	ANDP	上升沿检出串联连接	S、X、Y、M、T、C	4.9	1.9	1.9	0.56(0.88)	3
93	ANDF	下降沿检出串联连接	S、X、Y、M、T、C	4.9	2.16	2.16	0.56(0.88)	3
94	ORP	上升沿检出并联连接	S、X、Y、M、T、C	4.9	2.24	2.24	0.56(0.88)	3
95	ORF	下降沿检出并联连接	S、X、Y、M、T、C	4.9	2.27	2.27	0.56(0.88)	3

上升沿/下降沿输出指令

API	指令	功能	操作数	执行速度(us)				STEP
				ES	EC3-8K	SX	EH3	
89	PLS	上升沿输出	Y、M	7.8	2.51	2.51	9.92	3
99	PLF	下降沿输出	Y、M	7.8	2.51	2.51	10.16	3

结束指令

指令	功能	操作数	执行速度(us)				STEP
			ES	EC3-8K	SX	EH3	
END	程序结束	无	5	1.24	1.24	0.24	1

其它指令

API	指令	功能	操作数	执行速度(us)				STEP
				ES	EC3-8K	SX	EH3	
	NOP	无动作	无	0.88	1.18	1.18	0.16	1
98	INV	运算结果反相	无	1.6	1.32	1.32	0.24	1
	P	指针	P0~P255	0.88	1.32	1.32	—	1
	I	中断插入指针	I□□□	0.88	1.32	1.32	—	1

📖 步进梯形指令

指 令	功 能	操 作 数	执行速度(us)				STEP
			ES	EC3-8K	SX	EH3	
STL	程序跳至副母线	S	11.6	2.2	2.2	0.56	1
RET	程序返回主母线	无	7.04	1.24	1.24	0.24	1

3 基本顺序指令

3.2 基本指令说明

指令	功能							适用机种			
								ES/EX/EC	EC3-8K	SX	EH3
LD	载入 A 接点							✓	✓	✓	✓
操作数	X0~X377	Y0~Y377	M0~M4095	S0~S1023	T0~T255	C0~C255	D0~D999				
	✓	✓	✓	✓	✓	✓	9	—			

指令说明

- ◆ LD 指令用于左母线开始的 A 接点或一个接点回路块开始的 A 接点，它的作用是把当前内容保存，同时把取来的接点状态存入累加器内。

程序范例

梯形图：



指令：

说明：

LD X0 载入 X0 的 A 接点
AND X1 串联 X1 的 A 接点
OUT Y1 驱动 Y1 线圈

注：EH3V1.40 / SV2V1.20 以上，支持 X, Y, M, S 组件可修饰，例如：LD X0E1

指令	功能							适用机种			
								ES/EX/EC	EC3-8K	SX	EH3
LDI	载入 B 接点							✓	✓	✓	✓
操作数	X0~X377	Y0~Y377	M0~M4095	S0~S1023	T0~T255	C0~C255	D0~D9999				
	✓	✓	✓	✓	✓	✓	—	—			

指令说明

- ◆ LDI 指令用于左母线开始的 B 接点或一个接点回路块开始的 B 接点，它的作用是把当前内容保存，同时把取来的接点状态存入累加器内。

程序范例

梯形图：



指令：

说明：

LDI X0 载入 X0 的 B 接点
AND X1 串联 X1 的 A 接点
OUT Y1 驱动 Y1 线圈

注：EH3V1.40 / SV2V1.20 以上，支持 X, Y, M, S 组件可修饰，例如：LDI X0E1

指令	功能							适用机种			
								ES/EX/EC	EC3-8K	SX	EH3
AND	串联 A 接点							✓	✓	✓	✓
操作数	X0~X377	Y0~Y377	M0~M4095	S0~S1023	T0~T255	C0~C255	D0~D9999				
	✓	✓	✓	✓	✓	✓	—	—			

指令说明

- ◆ AND 指令用于 A 接点的串联连接，先读取目前所指定串联接点的状态再与接点之前逻辑运算结果作“与”（AND）的运算，并将结果存入累加器内。

程序范例

梯形图：



指令：

说明：

```
LDI    X1    载入 X1 的 B 接点
AND    X0    串联 X0 的 A 接点
OUT    Y1    驱动 Y1 线圈
```

注：EH3V1.40 / SV2V1.20 以上，支持 X, Y, M, S 组件可修饰，例如：AND X0E1

指令	功能				适用机种			
	ANI	串联 B 接点				ES/EX/EC	EC3-8K	SX
✓						✓	✓	✓
操作数	X0~X377	Y0~Y377	M0~M4095	S0~S1023	T0~T255	C0~C255	D0~D9999	
	✓	✓	✓	✓	✓	✓	—	

指令说明

- ◆ ANI 指令用于 B 接点的串联连接，它的作用是先读取目前所指定串联接点的状态再与接点之前逻辑运算结果作“与”（AND）的运算，并将结果存入累加器内。

程序范例

梯形图：



指令：

说明：

```
LD     X1    载入 X1 的 A 接点
ANI    X0    串联 X0 的 B 接点
OUT    Y1    驱动 Y1 线圈
```

注：EH3V1.40 / SV2V1.20 以上，支持 X, Y, M, S 组件可修饰，例如：ANI X0E1

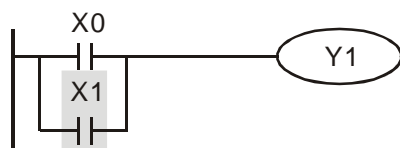
指令	功能				适用机种			
	OR	并联 A 接点				ES/EX/EC	EC3-8K	SX
✓						✓	✓	✓
操作数	X0~X377	Y0~Y377	M0~M4095	S0~S1023	T0~T255	C0~C255	D0~D9999	
	✓	✓	✓	✓	✓	✓	—	

指令说明

- ◆ OR 指令用于 A 接点的并联连接，它的作用是先读取目前所指定串联接点的状态再与接点之前逻辑运算结果作“或”（OR）的运算，并将结果存入累加器内。

程序范例

梯形图：



指令：

说明：

```
LD     X0    载入 X0 的 A 接点
OR     X1    并联 X1 的 A 接点
OUT    Y1    驱动 Y1 线圈
```

注：EH3V1.40 / SV2V1.20 以上，支持 X, Y, M, S 组件可修饰，例如：OR X1E1

3 基本顺序指令

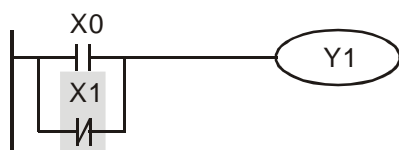
指令	功能		适用机种				
			ES/EX/EC	EC3-8K	SX	EH3	
ORI	并联 B 接点		ES/EX/EC	EC3-8K	SX	EH3	
			✓	✓	✓	✓	
操作数	X0~X377	Y0~Y377	M0~M4095	S0~S1023	T0~T255	C0~C255	D0~D9999
	✓	✓	✓	✓	✓	✓	—

指令说明

- ◆ **ORI** 指令用于 B 接点的并联连接，它的作用是先读取目前所指定串联接点的状态再与接点之前逻辑运算结果作“或”（OR）的运算，并将结果存入累加器内。

程序范例

梯形图：



指令：

说明：

```
LD    X0    载入 X0 的 A 接点
ORI  X1    并联 X1 的 B 接点
OUT   Y1
```

注：EH3V1.40 / SV2V1.20 以上，支持 X, Y, M, S 组件可修饰，例如：ORI X1E1

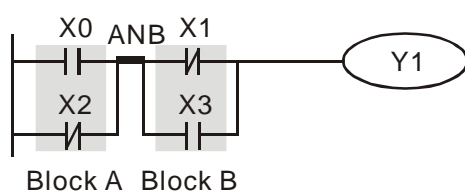
指令	功能		适用机种			
			ES/EX/EC	EC3-8K	SX	EH3
ANB	串联回路方块		ES/EX/EC	EC3-8K	SX	EH3
			✓	✓	✓	✓
操作数	无					

指令说明

- ◆ **ANB** 是将前一保存的逻辑结果与目前累加器的内容作“与”（AND）的运算。

程序范例

梯形图：



指令：

说明：

```
LD    X0    载入 X0 的 A 接点
ORI   X2    并联 X2 的 B 接点
LDI   X1    载入 X1 的 B 接点
OR    X3    并联 X3 的 A 接点
ANB          串联回路方块
OUT   Y1    驱动 Y1 线圈
```

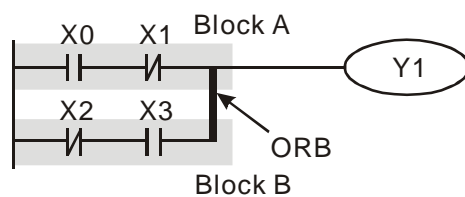
指令	功能		适用机种			
			ES/EX/EC	EC3-8K	SX	EH3
ORB	并联回路方块		ES/EX/EC	EC3-8K	SX	EH3
			✓	✓	✓	✓
操作数	无					

指令说明

- ◆ **ORB** 是将前一保存的逻辑结果与目前累加器的内容作“或”（OR）的运算。

程序范例

梯形图:



指令:

说明:

LD	X0	载入 X0 的 A 接点
ANI	X1	串联 X1 的 B 接点
LDI	X2	载入 X2 的 B 接点
AND	X3	串联 X3 的 A 接点
ORB		并联回路方块
OUT	Y1	驱动 Y1 线圈

指令	功能	适用机种			
MPS	存入堆栈	ES/EX/EC	EC3-8K	SX	EH3
		✓	✓	✓	✓
操作数	无				

指令说明

- ◆ 将目前累加器的内容存入堆栈。(堆栈指针加一)

指令	功能	适用机种			
MRD	读出堆栈 (指针不动)	ES/EX/EC	EC3-8K	SX	EH3
		✓	✓	✓	✓
操作数	无				

指令说明

- ◆ 读取堆栈内容存入累加器。(堆栈指针不动)

指令	功能	适用机种			
MPP	读出堆栈	ES/EX/EC	EC3-8K	SX	EH3
		✓	✓	✓	✓
操作数	无				

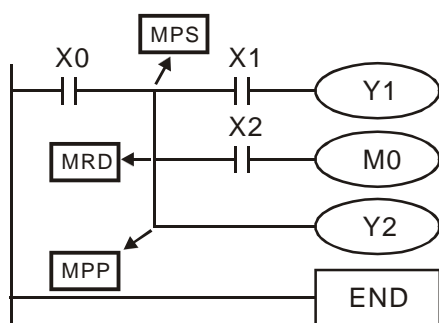
指令说明

- ◆ 自堆栈取回前一保存的逻辑运算结果, 存入累加器。(堆栈指针减一)

3 基本顺序指令

程序范例

梯形图：



指令：

说明：

LD	X0	载入 X0 的 A 接点
MPS		存入堆栈
AND	X1	串联 X1 的 A 接点
OUT	Y1	驱动 Y1 线圈
MRD		读出堆栈（指针不动）
AND	X2	串联 X2 的 A 接点
OUT	M0	驱动 M0 线圈
MPP		读出堆栈
OUT	Y2	驱动 Y2 线圈
END		程序结束

指令	功能				适用机种			
OUT	驱动线圈				ES/EX/EC	EC3-8K	SX	EH3
					✓	✓	✓	✓
操作数	X0~X377	Y0~Y377	M0~M4095	S0~S1023	T0~T255	C0~C255	D0~D9999	
	—	✓	✓	✓	—	—	—	

指令说明

- ◆ 将 OUT 指令之前的逻辑运算结果输出至指定的组件。
- ◆ 线圈接点动作：

运算结果	OUT 指令		
	线圈	接点	
		A 接点（常开）	B 接点（常闭）
FALSE	Off	不导通	导通
TRUE	On	导通	不导通

程序范例

梯形图：



指令：

说明：

LDI	X0	载入 X0 的 B 接点
AND	X1	串联 X1 的 A 接点
OUT	Y1	驱动 Y1 线圈

注：EH3V1.40 / SV2V1.20 以上，支持 Y, M, S 组件可修饰，例如：OUT Y1E2

指令	功能				适用机种			
SET	动作保持（ON）				ES/EX/EC	EC3-8K	SX	EH3
					✓	✓	✓	✓
操作数	X0~X377	Y0~Y377	M0~M4095	S0~S1023	T0~T255	C0~C255	D0~D9999	
	—	✓	✓	✓	—	—	—	

指令说明

- ◆ 当 SET 指令被驱动，其指定的组件被设定为 On，且被设定的组件会维持 On，不管 SET 指令是否仍被驱动。可利用 RST 指令将该组件设为 Off。

程序范例

梯形图:



指令:

说明:

LD X0 载入 X0 的 A 接点
ANI Y0 串联 Y0 的 B 接点
SET Y1 Y1 动作保持 (ON)

注: EH3V1.40 / SV2V1.20 以上, 支持 Y, M, S 组件可修饰, 例如: SET Y1E2

指令	功能		适用机种				
			ES/EX/EC	EC3-8K	SX	EH3	
RST	接点或寄存器清除		✓	✓	✓	✓	
操作数	X0~X377	Y0~Y377	M0~M4095	S0~S1023	T0~T255	C0~C255	D0~D9999
	—	✓	✓	✓	✓	✓	✓

指令说明

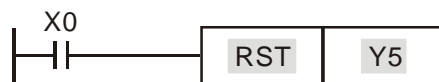
- ◆ 当 RST 指令被驱动, 其指定的组件的动作如下:

元件	状态
S, Y, M	线圈及接点都会被设定为 Off。
T, C	目前计时或计数值会被设为 0, 且线圈及接点都会被设定为 Off。
D, E, F	内容值会被设为 0。

- ◆ 若 RST 指令没有被执行, 其指定组件的状态保持不变。

程序范例

梯形图:



指令:

说明:

LD X0 载入 X0 的 A 接点
RST Y5 Y5 接点清除

注: EH3V1.40 / SV2V1.20 以上, 支持 Y, M, S 组件可修饰, 例如: RST Y5E2

指令	功能		适用机种			
			ES/EX/EC	EC3-8K	SX	EH3
TMR	16 位定时器		✓	✓	✓	✓
操作数	T-K	T0~T255, K0~K32,767				
	T-D	T0~T255, D0~D9999				

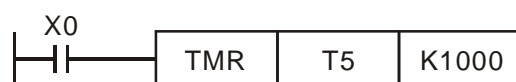
指令说明

- ◆ 当 TMR 指令执行时, 其所指定的定时器线圈受电, 定时器开始计时, 当到达所指定的定时值 (计时值 \geq 设定值), 其接点动作如下:

NO(Normally Open) 接点	导通
NC(Normally Close) 接点	不导通

程序范例

梯形图:



指令:

说明:

LD X0 载入 X0 的 A 接点
TMR T5 K1000 T5 定时器设定值为 K1,000

3 基本顺序指令

补充说明

- ◆ 定时器操作数 T 使用范围请参考各系列机种功能规格表。

指令	功能	适用机种			
		ES/EX/EC	EC3-8K	SX	EH3
ATMR	16 位接点类型定时器	—	—	—	✓
		—	—	—	✓
操作数	T-K	T0~T255, K0~K32,767			
	T-D	T0~T255, D0~D11999			

指令说明

- ◆ ATMR 指令相当于 AND + TMR 指令之组合，其前一接点成立时，此指定之定时器将开始计时，当计时值到达时（计时值 \geq 设定值），其 AND 接点动作成立；当前面接点不成立时，则 ATMR 自动清除计时值。

程序范例

梯形图：



指令：

说明：

LD	X0	载入 X0 之 A 接点
ATMR	T5 K100	T5 定时器 设定值为 K100
OUT	Y0	计时到达驱动 Y0 输出

补充说明

- ◆ 定时器操作数 T 使用范围请参考各系列机种功能规格表。
- ◆ EH3 V1.40 / SV2 V1.20 以上支持

指令	功能	适用机种			
		ES/EX/EC	EC3-8K	SX	EH3
CNT	16 位计数器	✓	✓	✓	✓
		✓	✓	✓	✓
操作数	C-K	C0~C199, K0~K32,767			
	C-D	C0~C199, D0~D9999			

指令说明

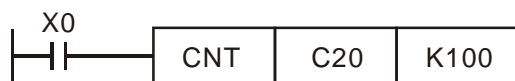
- ◆ 当 CNT 指令由 Off→On 执行，表示所指定的计数器线圈由失电→受电，则该计数器计数值加 1，当计数到达所指定的定数值（计数值 = 设定值），其接点动作如下：

NO(Normally Open) 接点	导通
NC(Normally Close) 接点	不导通

- ◆ 当计数到达之后，若再有计数脉冲输入，其接点及计数值均保持不变，若要重新计数或作清除的动作，请利用 RST 指令。

程序范例

梯形图：



指令：

说明：

LD	X0	载入 X0 的 A 接点
CNT	C20 K100	计数器设定值为 K100

指令	功能	适用机种			
DCNT	32 位计数器	ES/EX/EC	EC3-8K	SX	EH3
		✓	✓	✓	✓
操作数	C-K	C200~C255, K-2,147,483,648~K2,147,483,647			
	C-D	C200~C255, D0~D9999			

指令说明

- ◆ DCNT 为 32 位计数器 C200 至 C255 之启动指令。
- ◆ 一般用加减计数器 C200~C234，当 DCNT 指令由 Off→On 时，计数器的现在值将执行上数（加一）的动作或下数（减一）的动作，依特 M1200~M1235 的设定模式。
- ◆ 高速用加减计数器 C235~C255，当该计数器的指定高速计数脉冲输入由 Off→On，则执行计数动作。有关高速计数脉冲输入端为 (X0~X17) 及计数动作（上数，计数值加一及下数，计数值减一）请参考 2.7 节 计数器的编号及功能 [C]。
- ◆ 当 DCNT 指令 Off 时，该计数器停止计数，但原有计数值不会被清除，可使用指令 RST C2XX 清除计数值及其接点，高速加减计数器 C235~C255 可使用外部指定输入点清除计数值及其接点。

程序范例

梯形图：



指令：

LD M0

DCNT C254 K1000

说明：

载入 M0 的 A 接点

C254 计数器

设定值为 K1,000

指令	功能	适用机种			
MC / MCR	公共串联接点之连结 / 解除	ES/EX/EC	EC3-8K	SX	EH3
		✓	✓	✓	✓
操作数	N0~N7				

指令说明

- ◆ MC 为主控起始指令，当 MC 指令执行时，位于 MC 与 MCR 指令之间的指令照常执行。当 MC 指令 Off 时，位于 MC 与 MCR 指令之间的指令动作如下所示：

指令区分	说明
一般定时器	计时值归零，线圈失电，接点不动作
子程序用定时器	计时值归零，线圈失电，接点不动作
积算型定时器	线圈失电，计时值及接点保持目前状态
计数器	线圈失电，计数值及接点保持目前状态
OUT 指令驱动的线圈	全部不受电
SET, RST 指令驱动的组件	保持目前状态
应用指令	全部不动作，但 FOR-NEXT 循环回路仍会来回执行 N 次，但 FOR-NEXT 间的任何指令依 MC-MCR 之间其它指令相同动作

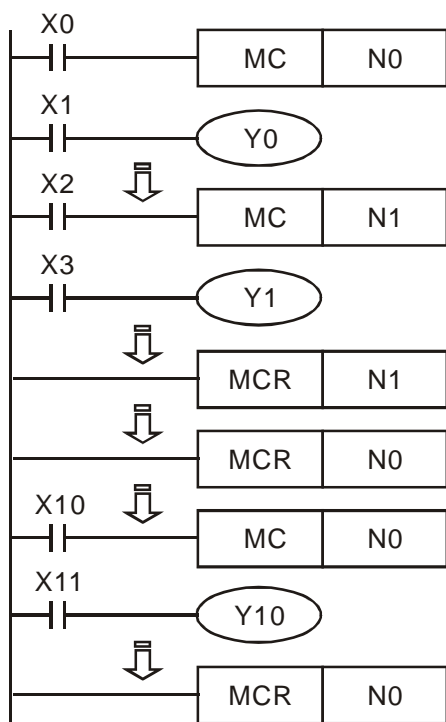
- ◆ MCR 为主控结束指令，置于主控程序最后，在 MCR 指令之前不可有接点指令。

3 基本顺序指令

- ◆ MC-MCR 主控程序指令支持巢状程序结构，最多可 8 层，使用时依 N0~N7 的顺序，请参考如下程序所示：

程序范例

梯形图：



指令：

说明：

```
LD X0  载入 X0 的 A 接点
MC N0  N0 公共串联接点的连接
LD X1  载入 X1 的 A 接点
OUT Y0  驱动 Y0 线圈
:
LD X2  载入 X2 的 A 接点
MC N1  N1 公共串联接点的连接
LD X3  载入 X3 的 A 接点
OUT Y1  驱动 Y1 线圈
:
MCR N1  N1 公共串联接点的解除
:
MCR N0  N0 公共串联接点的解除
:
LD X10  载入 X10 的 A 接点
MC N0  N0 公共串联接点的连接
LD X11  载入 X11 的 A 接点
OUT Y10  驱动 Y10 线圈
:
MCR N0  N0 公共串联接点的解除
```

指令	功能		适用机种				
			ES/EX/EC	EC3-8K	SX	EH3	
LDP	上升沿检出动作开始		✓	✓	✓	✓	
操作数	X0~X377	Y0~Y377	M0~M4095	S0~S1023	T0~T255	C0~C255	D0~D9999
	✓	✓	✓	✓	✓	✓	—

指令说明

- ◆ LDP 指令用法上与 LD 相同，但动作不同，它的作用是指当前内容保存，同时把取来的接点上升沿检出状态存入累加器内。

程序范例

梯形图：



指令：

说明：

```
LDP X0  X0 上升沿检出动作开始
AND X1  串联 X1 的 A 接点
OUT Y1  驱动 Y1 线圈
```

补充说明

- ◆ 各操作数使用范围请参考各系列机种功能规格表。
- ◆ 若 PLC 电源开启前，指定上升沿接点的状态为 On，则电源开启后该上升沿接点为 TRUE。

指令	功能							适用机种			
								ES/EX/EC	EC3-8K	SX	EH3
LDF	下降沿检出动作开始							ES/EX/EC	EC3-8K	SX	EH3
								✓	✓	✓	✓
操作数	X0~X377	Y0~Y377	M0~M4095	S0~S1023	T0~T255	C0~C255	D0~D9999				
	✓	✓	✓	✓	✓	✓	—				

指令说明

- ◆ LDF 指令用法上与 LD 相同，但动作不同，它的作用是指当前内容保存，同时把取来的接点下降沿检出状态存入累加器内。

程序范例

梯形图：



指令：

说明：

LDF	X0	X0 下降沿检出动作开始
AND	X1	串联 X1 的 A 接点
OUT	Y1	驱动 Y1 线圈

指令	功能							适用机种			
								ES/EX/EC	EC3-8K	SX	EH3
ANDP	上升沿检出串联连接							ES/EX/EC	EC3-8K	SX	EH3
								✓	✓	✓	✓
操作数	X0~X377	Y0~Y377	M0~M4095	S0~S1023	T0~T255	C0~C255	D0~D9999				
	✓	✓	✓	✓	✓	✓	—				

指令说明

- ◆ ANDP 指令用于接点上升沿检出的串联连接。

程序范例

梯形图：



指令：

说明：

LD	X0	载入 X0 的 A 接点
ANDP	X1	X1 上升沿检出串联连接
OUT	Y1	驱动 Y1 线圈

指令	功能							适用机种			
								ES/EX/EC	EC3-8K	SX	EH3
ANDF	下降沿检出串联连接							ES/EX/EC	EC3-8K	SX	EH3
								✓	✓	✓	✓
操作数	X0~X377	Y0~Y377	M0~M4095	S0~S1023	T0~T255	C0~C255	D0~D9999				
	✓	✓	✓	✓	✓	✓	—				

指令说明

- ◆ ANDF 指令用于接点下降沿检出的串联连接。

程序范例

梯形图：



指令：

说明：

LD	X0	载入 X0 的 A 接点
ANDF	X1	X1 下降沿检出串联连接
OUT	Y1	驱动 Y1 线圈

3 基本顺序指令

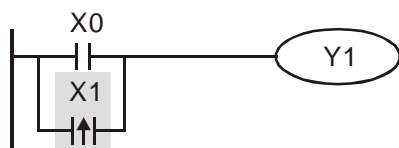
指令	功能				适用機種			
					ES/EX/EC	EC3-8K	SX	EH3
ORP	上升沿检出并联连接				✓	✓	✓	✓
					✓	✓	✓	✓
操作数	X0~X377	Y0~Y377	M0~M4095	S0~S1023	T0~T255	C0~C255	D0~D9999	
	✓	✓	✓	✓	✓	✓	—	

指令说明

◆ ORP 指令用于接点上升沿检出的并联连接。

程序范例

梯形图:



指令:

说明:

LD	X0	载入 X0 的 A 接点
ORP	X1	X1 上升沿检出并联连接
OUT	Y1	驱动 Y1 线圈

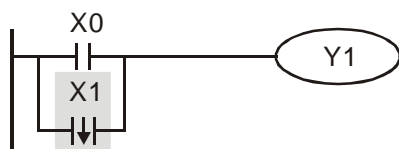
指令	功能				适用機種			
					ES/EX/EC	EC3-8K	SX	EH3
ORF	下降沿检出并联连接				✓	✓	✓	✓
					✓	✓	✓	✓
操作数	X0~X377	Y0~Y377	M0~M4095	S0~S1023	T0~T255	C0~C255	D0~D9999	
	✓	✓	✓	✓	✓	✓	—	

指令说明

◆ ORF 指令用于接点下降沿检出的并联连接。

程序范例

梯形图:



指令:

说明:

LD	X0	载入 X0 的 A 接点
ORF	X1	X1 下降沿检出并联连接
OUT	Y1	驱动 Y1 线圈

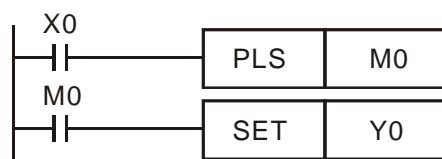
指令	功能							适用机种			
								ES/EX/EC	EC3-8K	SX	EH3
PLS	上升沿检出							✓	✓	✓	✓
								✓	✓	✓	✓
操作数	X0~X377	Y0~Y377	M0~M4095	S0~S1023	T0~T255	C0~C255	D0~D9999				
	—	✓	✓	—	—	—	—				

指令说明

- ◆ 上升沿检出指令。当 X0=Off 到 On (上升沿触发) 时, PLS 指令被执行, S 送出一次脉冲, 脉冲宽度为一次扫描周期。

程序范例

梯形图:

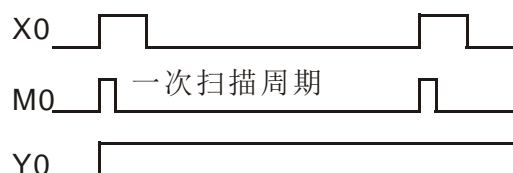


指令:

说明:

```
LD X0  载入 X0 的 A 接点
PLS M0  M0 上升沿检出
LD M0  载入 M0 的 A 接点
SET Y0  Y0 动作保持(ON)
```

时序图:



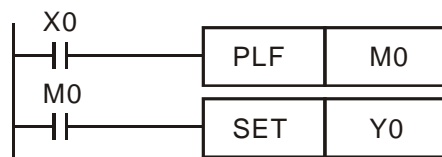
指令	功能							适用机种			
								ES/EX/EC	EC3-8K	SX	EH3
PLF	下降沿检出							✓	✓	✓	✓
								✓	✓	✓	✓
操作数	X0~X377	Y0~Y377	M0~M4095	S0~S1023	T0~T255	C0~C255	D0~D9999				
	—	✓	✓	—	—	—	—				

指令说明

- ◆ 下降沿检出指令。当 X0= On 到 Off(下降沿触发)时, PLF 指令被执行, S 送出一次脉冲, 脉冲长度为一次扫描周期。

程序范例

梯形图:



指令:

说明:

```
LD X0  载入 X0 的 A 接点
PLF M0  M0 下降沿检出
LD M0  载入 M0 的 A 接点
SET Y0  Y0 动作保持(ON)
```

时序图:



3 基本顺序指令

指令	功能	适用机种			
END	程序结束	ES/EX/EC	EC3-8K	SX	EH3
		✓	✓	✓	✓
操作数	无				

指令说明

- ◆ 在梯形图程序或指令程序最后必须加入 **END** 指令。PLC 由地址 0 扫描到 **END** 指令，执行之后，返回到地址 0 重新作扫描执行。

指令	功能	适用机种			
NOP	无动作	ES/EX/EC	EC3-8K	SX	EH3
		✓	✓	✓	✓
操作数	无				

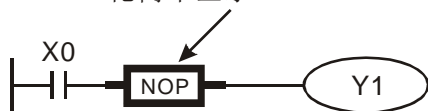
指令说明

- ◆ 指令 **NOP** 在程序不做任何运算，因此执行后仍会保持原逻辑运算结果，使用时机如下：想要删除某一指令，而又不想改变程序长度，则可以 **NOP** 指令取代。

程序范例

梯形图：

梯形图显示时，会将指令 **NOP** 化简不显示



指令：

说明：

LD	X0	载入 X0 的 B 接点
NOP		无动作
OUT	Y1	驱动 Y1 线圈

指令	功能	适用机种			
INV	运算结果反相	ES/EX/EC	EC3-8K	SX	EH3
		✓	✓	✓	✓
操作数	无				

指令说明

- ◆ 将 **INV** 指令之前的逻辑运算结果反相存入累加器内。

程序范例

梯形图：



指令：

说明：

LD	X0	载入 X0 的 A 接点
INV		运算结果反相
OUT	Y1	驱动 Y1 线圈

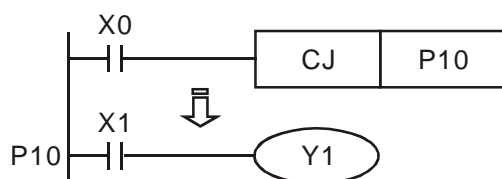
指令	功能	适用机种			
P	指针	ES/EX/EC	EC3-8K	SX	EH3
		✓	✓	✓	✓
操作数	P0~P255				

指令说明

- ◆ 指针 P 用于跳转指令 API 00 CJ 及子过程调用指令 API 01 CALL 使用不须从编号 0 开始，但是编号不能重复使用，否则会发生不可预期的错误。

程序范例

梯形图：



指令：

说明：

```
LD X0  载入 X0 的 A 接点
CJ P10  跳转指令 CJ 到 P10
:
P10  指针 P10
LD X1  载入 X1 的 A 接点
OUT Y1  驱动 Y1 线圈
```

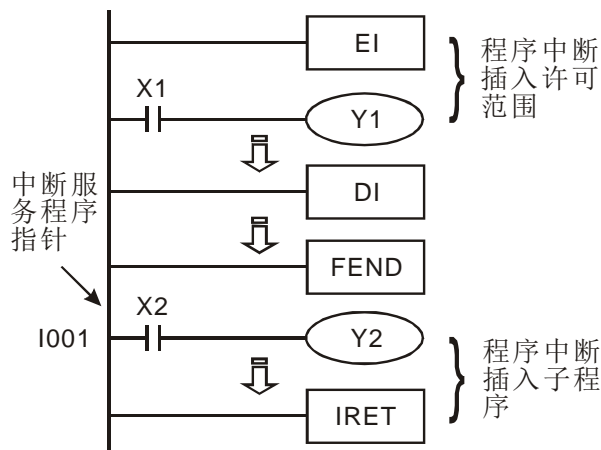
指令	功能	适用机种			
I	中断插入指针	ES/EX/EC	EC3-8K	SX	EH3
		✓	✓	✓	✓
操作数	I00□, I10□, I20□, I30□, I40□, I50□, I6□□, I7□□, I8□□ I010, I020, I030, I040, I050, I060, I110, I120, I130, I140, I150, I160, I170, I180				

指令说明

- ◆ 中断服务程序必须起始位置必须以中断插入指针 (I□□□) 指示，结束以应用指令 API 03 IRET 作中断结束返回。须搭配应用指令 API 03 IRET、API 04 EI、API 05 DI 使用。各系列的中断指针请参考 2.9 节。

程序范例

梯形图：



指令：

说明：

```
EI  中断插入允许
LD X1  载入 X1 的 A 接点
OUT Y1  驱动 Y1 线圈
:
DI  中断插入禁止
:
FEND  主程序结束
I001  中断插入指针
LD X2  载入 X2 的 A 接点
OUT Y2  驱动 Y2 线圈
:
IRET  中断插入返回
```


MEMO

4.1 步进梯形指令 [STL]、[RET]

指令	功能	操作数	适用机种			
STL	程序跳至副母线(步进梯形开始)	S0~S1023	ES/EX/EC	EC3-8K	SX	EH3/SV2
			✓	✓	✓	✓

指令说明

- ◆ 步进梯形指令 STL Sn 构成一个步进点，当 STL 指令出现在程序中，代表程序进入以步进流程控制的步进梯形图状态。初始状态必须由 S0~S9 开始，步进梯形指令 RET 则代表以 S0~S9 为起始的步进梯形图结束，母线回归到一般梯形图的命令。而 SFC 图即利用 STL/RET 所组成的步进梯形图完成电路动作。步进点 S 编号不能重复。

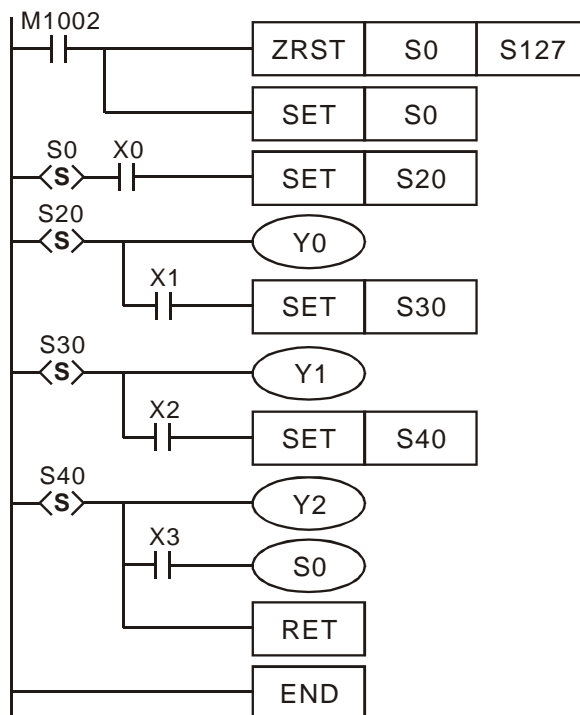
指令	功能	操作数	适用机种			
RET	程序返回主母线(步进梯形结束)	无	ES/EX/EC	EC3-8K	SX	EH3/SV2
			✓	✓	✓	✓

指令说明

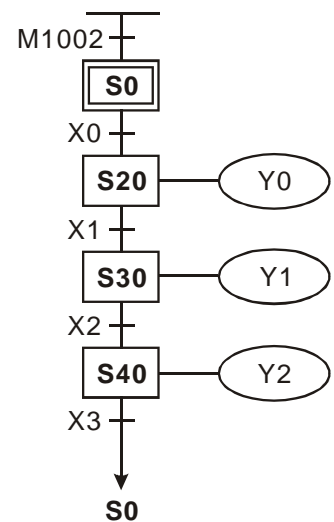
- ◆ RET 指令代表一个步进流程的结束，所以一连串步进点的最后一定要有 RET 指令。一个 PLC 程序最多可写入 S0~S9 共 10 个步进流程，而每一个步进流程结束就要有 RET 指令。

程序范例

梯形图:



SFC:



4 步进梯形指令

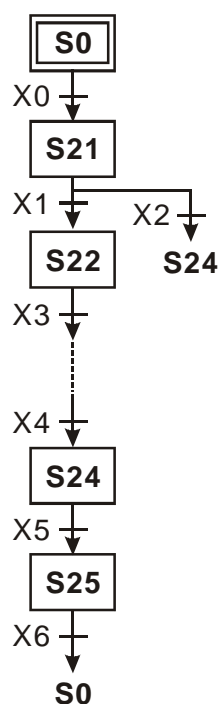
4.2 顺序功能图 (SFC)

在自动控制的领域，经常需要电气控制与机械控制做密切配合来达成自动控制的目的。而顺序控制的全部过程，可以分成有序的若干步序(STEP)，或说若干个阶段。各步都有自己应完成的动作(ACTION)。从每一步转移到下一步，一般都是有条件(TRANSITION)的，条件满足则上一步动作结束，下一步动作开始上一步的动作会被清除，这就是顺序功能图 (SFC, Sequential Function Chart) 的设计概念。

主要特点：

1. 对于经常的状态步进动作不需做顺序设计，PLC 会自动执行各状态间的互锁及双重输出等处理。只要针对各状态做简单的顺序设计即可使机械正常动作。
2. 动作易了解，可轻易作试运行调整，检查错误及维护保养的工作。
3. SFC 的编辑原理，是属于图形编辑模式，整个架构看起来像流程图，它是利用 PLC 内部的步进继电器装置 S，每一个步进继电器装置 S 的编号就当作一个步进点，也相当于流程图的各个处理步骤，当目前的步骤处理完毕后，再依据所设定的条件转移到所要求的下一步骤即下一个步进点 S，如此可以一直重复循环达到使用者所要的结果。
4. 右图 SFC 图的说明：初始步进点 S0 以状态转移条件 X0 成立转移到一般步进点 S21 内，而 S21 中以状态转移条件 X1 或 X2 成立来决定转移到步进点 S22 或跳转到步进点 S24 内，直到步进点 S25 中状态转移条件 X6 成立回到初始步进点 S0 完成一次完整的流程，可以一直重复循环达到循环的控制。
5. 以下介绍 WPLSoft SFC 编辑器有关 SFC 绘制的基本图标：

SFC 图



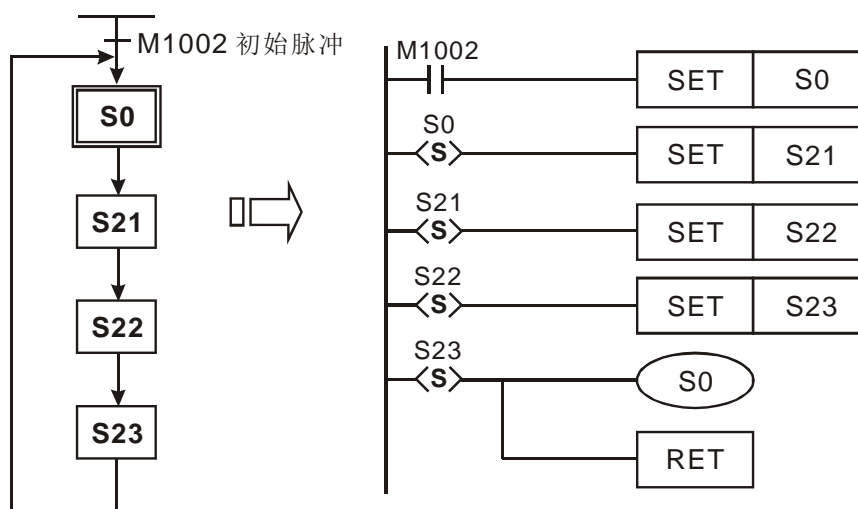
	梯形图形模式，此图形表示内部编辑程序为一般梯形图非步进梯形的程序（一般为一些初始化动作程序）。
	初始步进点用图形，此种双框的图形代表是 SFC 的初始步进点用图形，可使用的装置范围 S0~S9。
	一般步进点用图形，可使用的装置范围为 S10~S1023
	步进点跳转图形，使用在步进点状态转移到非相邻的步进点。(同流程间向上跳转或向下非相邻的步进点跳转或返回初始步进点或不同流程间的跳转)
	步进点转移条件图形，各个步进点之间状态转移的条件。
	选择分支图形，由同一步进点将状态以不同转移条件转移到相对应的步进点。
	选择汇合图形，由两个以上不同步进点将状态转移经转移条件转移到相同的步进点。
	并行分支图形，由同一步进点将状态以同一转移条件转移至两个以上的步进点。
	并行汇合图形，由两个以上不同步进点状态同时成立时，以同一转移条件转移到相同的步进点。

4.3 步进梯形指令动作说明：

STL 指令，用来做顺序功能图（SFC，Sequential Function Chart）设计语法的指令。此种命令可以让我们程序设计人员在程序规划时，能够像平时画流程图一样，对于程序的步序更为清楚，更具可读性，如下左图所示，可以很清楚地看出所要规划的流程顺序，我们可以依据这种流程转换成下右图的步进梯形图。

RET 指令，一个步进流程的结束最后一定要写入 RET 指令。RET 指令代表着一个步进流程的结束。一个程序不只可写入一个步进流程，每一个步进流程结束时，一定要写入 RET 指令，RET 指令的使用次数没有限制，搭配初始步进点(S0~S9)使用。

若步进流程结束没有写入 RET 指令，则 WPL 编译器会检查出错误。

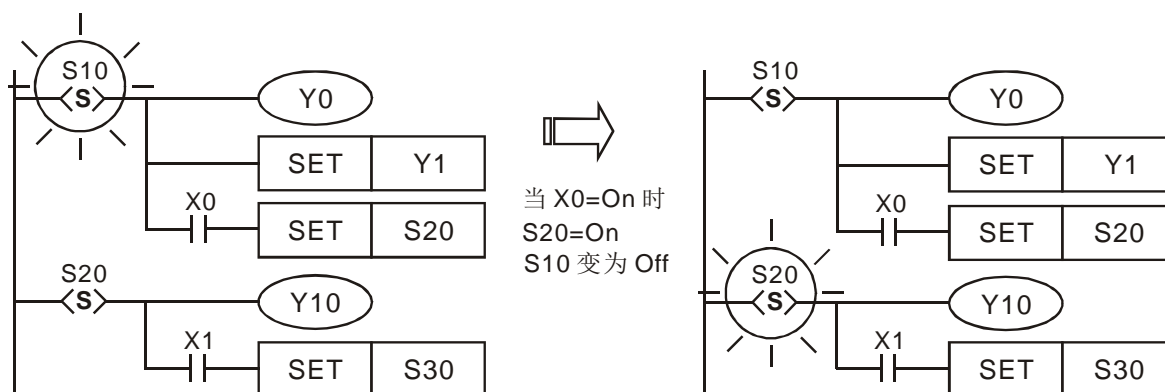


1. 步进梯形动作：

步进梯形是由很多个步进点组成，每一个步进点代表控制流程的一个动作，一个步进点必须执行三个任务：

- 驱动输出线圈。
- 指定转移条件。
- 指定步进点的控制权要转移给那一个步进点。

范例：

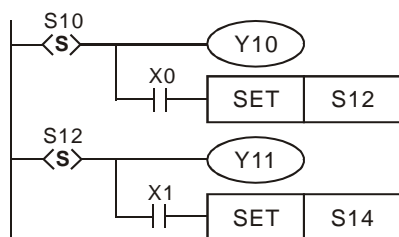


说明：

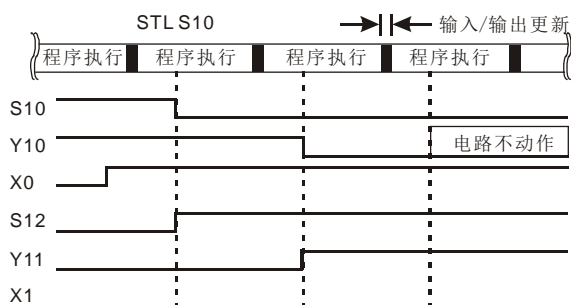
S10=On 时，Y0、Y1 为 On。X0=On 时，S20=On、Y10 为 On。而 S10 变为 Off，Y0 为 Off、Y1 为 On。(因 Y1 使用 SET 指令所以仍保持 On 状态)

4 步进梯形指令

2. 步进梯形动作时序图：当状态接点 S_n On 时，则电路动作， S_n Off 时，电路不动作。（以上动作会延迟 1 个扫描时间执行）

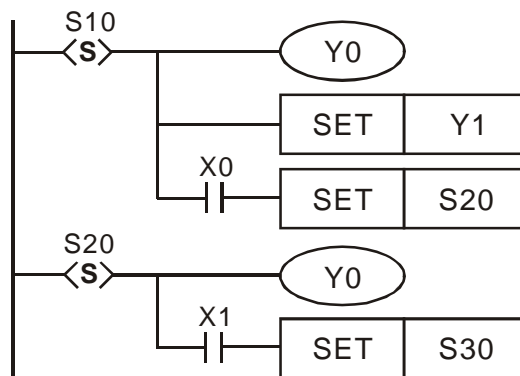


- 以左图为例，由以下执行的时序图，在状态点移行的过程中 S_{10} 与 S_{12} 转态后（同时发生），延迟 1 个扫描时间执行 $Y_{10} \rightarrow \text{Off}$ 、 $Y_{11} \rightarrow \text{On}$ （不会有重迭输出的现象）。



3. 输出线圈的重复使用：

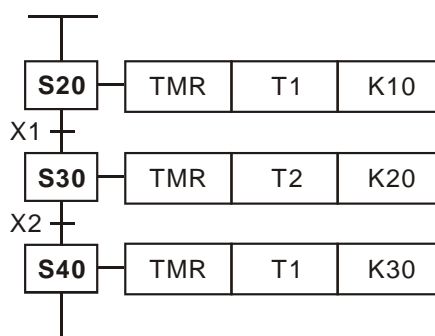
- 不同的步进点当中可使用同号的输出线圈。
- 以右图为例，不同状态之间可以有同一装置输出（ Y_0 ），无论 S_{10} 或 S_{20} 状态步进点为 On 时， Y_0 都会 On。
- 在状态步进点由 S_{10} 转移至 S_{20} 的移动过程中，会将 Y_0 关闭，最后 S_{20} On 之后再 将 Y_0 输出，因此在此种情况下，无论是 S_{10} 或 $S_{20}=\text{On}$ 时， Y_0 都会 On。
- 一般梯形图中应避免输出线圈的重复使用。而在步进点所使用的输出线圈号码最好在步进梯形图回到一般梯形图后，也同样避免使用。



4. 定时器的重复使用：

EH2/SV 机种定时器与一般的输出点一样的，可在不同的步进点中重复使用。（这是步进梯形图的特点之一，但在一般梯形图当中最好避免有输出线圈重复使用，而在步进点所使用的输出线圈号码最好在步进梯形图回到一般梯形图后，也同样避免使用。）

注意：以右图为例，在 ES/EX/SS/SA/SX/SC 机种定时器仅可在不相邻的步进点中重复使用。



5. 步进点移转方法：

使用指令 $\text{SET } S_n$ 及 $\text{OUT } S_n$ 都是用来启动（或称转移至）另一个步进点。当控制权移动到另一个步进点后，原步进点 S 的状态及其输出点的动作都会被清除。由于程序中可同时存在有多个步进控制流程（分别以 $S_0 \sim S_9$ 为启始所引导的步进梯形图）。而步进的转移，可在同一步进流程，亦可能转移至不同的步进流程，因此步进点转移指令 $\text{SET } S_n$ 及 $\text{OUT } S_n$ 在用法上有些许差异，请参考以下的说明：

SET Sn 同一流程，用来驱动下一个状态步进点，状态转移后，前一个动作状态点的所有输出会被清除。

SET S12 指令执行，则状态步进点由 S10 转移至 S12 步进点 S10 及其所有输出 (Y10) 会被清除

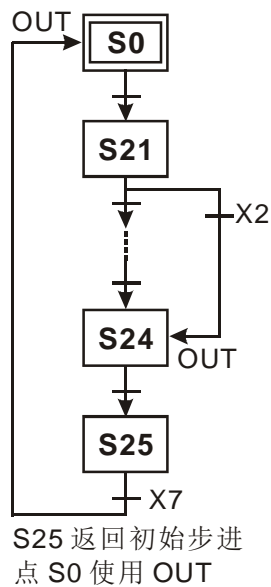
配合 M1040 步进禁止使用时，当 M1040 为 On 时，步进点的移动全部禁止，步进点维持原来状态

M1040=On，SET S12 命令不会执行，步进点 S10 维持原状态，Y10=On

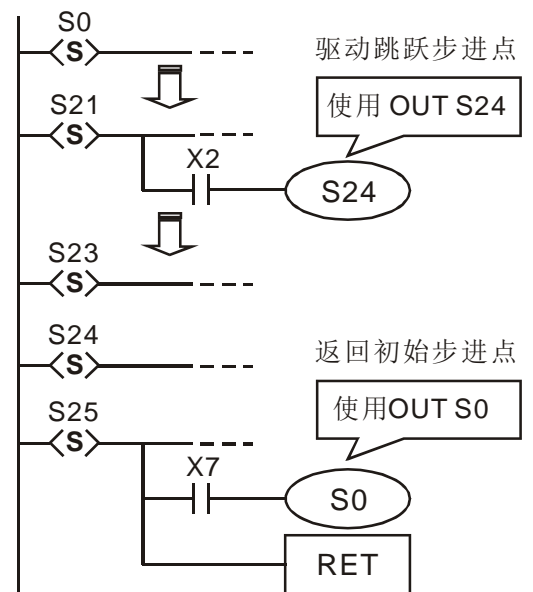
OUT Sn 同一流程中返回初始步进点，同一流程中的步进点向上或向下非相邻的步进点跳转及不同流程用来驱动分离步进点，状态转移后，之前所有动作状态点的所有输出会被清除。

- ① 同一流程中返回初始步进点。
- ② 同一流程中的步进点向上或向下非相邻的步进点跳转。

SFC 图:



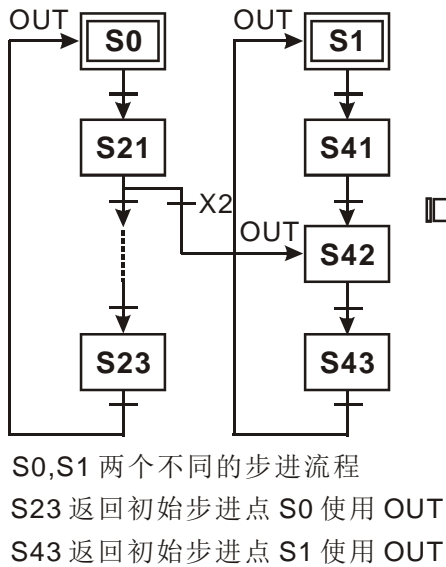
梯形图:



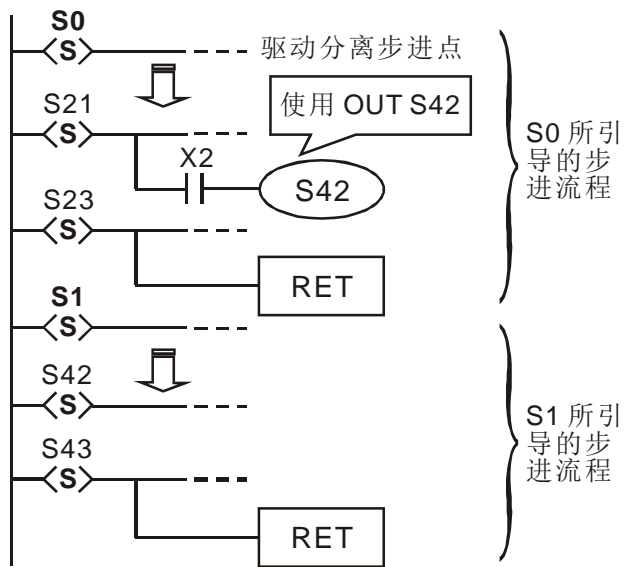
- ③ 不同流程用来驱动分离步进点。

4 步进梯形指令

SFC 图:

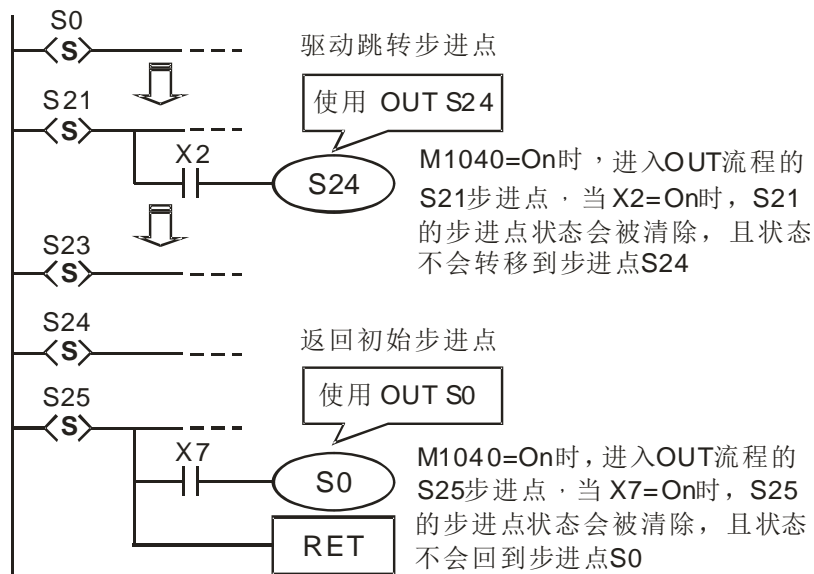


梯形图:



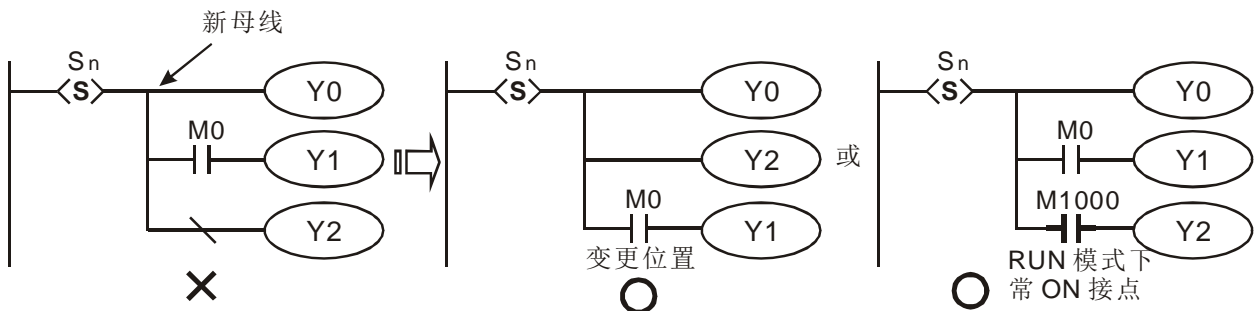
配合 M1040 步进禁止使用时，当 M1040 为 On 时，同流程步进点的状态会被清除为 Off。

梯形图:



6. 输出点驱动注意:

以下图为例，步进点之后，新母线开始第二行一旦写入 LD 或 LDI 指令后，就不能再从新母线直接连接输出线圈，梯形图编译会产生错误。须修改成如下图右才可正确编译。



7. 部份指令使用限制:

每一步进点中程序与一般的梯形图相同,可使用各种串并联回路或应用指令,但有部份指令有限制,请参考以下的说明:

步进点内可使用的基本指令

步进点		基本指令	LD/LDI/LDP/LDF AND/ANI/ANDP/ANDF OR/ORI/ORP/ORF INV/OUT/SET/RST	ANB/ORB MPS/MRD/MPP	MC/MCR
初始步进点/一般步进点			可	可	不可
分支步进点/汇合步进点	一般输出		可	可	不可
	步进点移转		可	可	不可

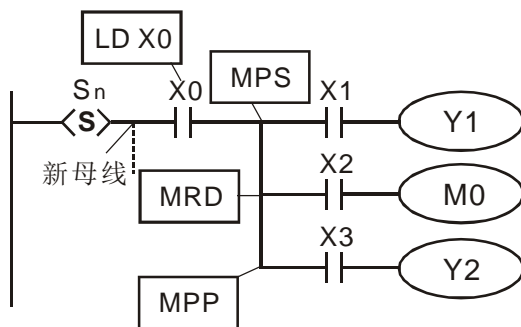
※ 步进点内不可使用 MC/MCR 指令。

※ STL 指令不可使用于一般子程序内及中断服务子程序内。

※ STL 指令中并不禁止使用 CJ 指令,但会使动作更加复杂,应尽量避免。

※ MPS/MRD/MPP 指令位置:

梯形图:



指令码:

```

STL    Sn
LD     X0
MPS
AND    X1
OUT    Y1
MRD
AND    X2
OUT    M0
MPP
AND    X3
OUT    Y2
    
```

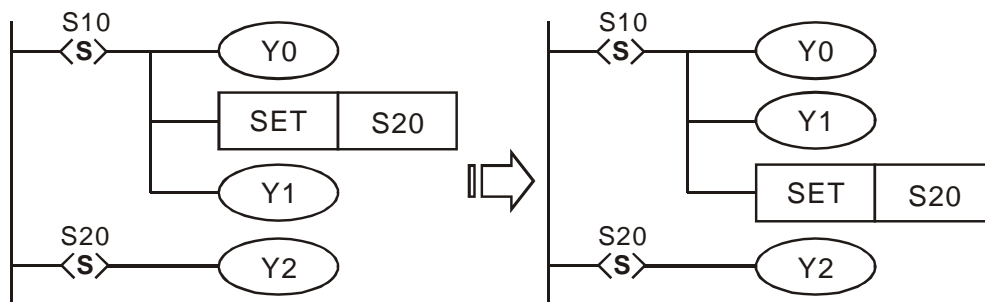
说明:

步进点的新母线不可直接使用 MPS / MRD / MPP 指令,必须先有 LD 或 LDI 指令之后才可使用 MPS / MRD / MPP 指令。

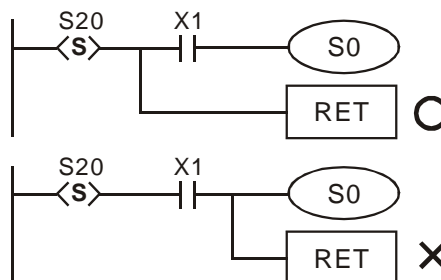
8. 其它注意事项

一般来说,转移到下一个状态的指令(SET S□或 OUT S□)最好是在目前这个状态中,所有的相关输出及动作都完成后才执行,如下图所示,以 PLC 执行结果并无不同,但若 S10 这个状态内有很多条件或动作,建议可将左图改成右图,所有的相关输出及动作都完成后才执行 SET S20,这样顺序的流程较清楚。

4 步进梯形指令



在步进梯形程序完成之后要加上 RET 指令，而 RET 也一定要加在 STL 的后面，如右图所示：



4.4 步进梯形设计程序须知

1. SFC 最前头的步进点称之为初始步进点，S0~S9。使用初始步进点做为流程的开始，以 RET 指令做结束构成一个完整的流程。

2. 当 STL 指令完全不被使用时，步进点 S 可当成一般辅助继电器来使用。

3. 当 STL 指令使用时，步进点 S 的号码不可重复使用。

4. 流程分类：

单一流程：一个程序中只有一个流程且不含选择分支、选择汇合、并行分支、并行汇合的简单流程。

复杂单一流程：一个程序中只有一个流程包含选择分支、选择汇合、并行分支、并行汇合等流程。

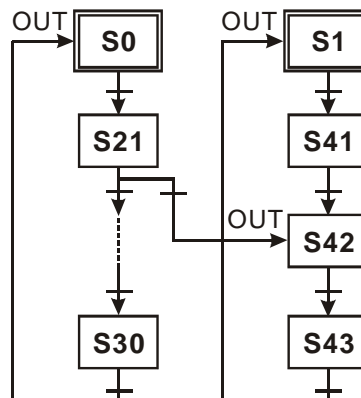
复数流程：一个程序中有复数个单一流程最多可有 S0~S9 共 10 个流程。

5. 流程分离：步进梯形图允许写入复数流程。

a) 右图有 S0、S1 两个单一流程，程序顺序先写入 S0 ~S30 再写入 S1~S43。

b) 流程中的某一步进点可指定跳到别流程的任一个步进点。

c) 右图中 S21 下方的条件成立时，指定跳至 S1 流程的 S42 步进点，此动作称之为分离步进点。



6. 分支流程的限制：范例请参考下节。

a) 一个分支流程所使用的分支步进点最多 8 个。

b) 复数个分支流程或并进流程合在同一个流程里最多可使用 16 个回路。

c) 流程中的某一步进点可指定跳到别流程的任一个步进点。

7. 步进点的复归及输出禁止:

- a) 利用 ZRST 指令可将一段步进点重置(Reset)为 Off。
- b) 利用 PLC 的输出 Y 禁止(M1034=On)。

8. 停电保持步进点:

停电保持步进点于 PLC 断电时, On/Off 状态会全部会被记忆, 再通电时, 回复断电前状态继续往下执行。使用时, 须注意停电保持步进点的区域。

9. 特殊辅助继电器与特殊寄存器: 详细说明请参考 第 4.6 节 IST 指令补充说明。

编号	功能说明
M1040	步进禁止, 当 M1040 为 On 时, 步进点的移动全部禁止
M1041	步进开始, IST 指令用标志
M1042	启动脉冲, IST 指令用标志
M1043	原点回归完毕, IST 指令用标志
M1044	原点条件, IST 指令用标志
M1045	全部输出复位禁止, IST 指令用标志
M1046	STL 状态设定 On, 只要有任一步进点导通 M1046 为 On
M1047	STL 监视有效
D1040	步进点 S 导电(On)状态编号 1
D1041	步进点 S 导电(On)状态编号 2
D1042	步进点 S 导电(On)状态编号 3
D1043	步进点 S 导电(On)状态编号 4
D1044	步进点 S 导电(On)状态编号 5
D1045	步进点 S 导电(On)状态编号 6
D1046	步进点 S 导电(On)状态编号 7
D1047	步进点 S 导电(On)状态编号 8

4.5 流程种类

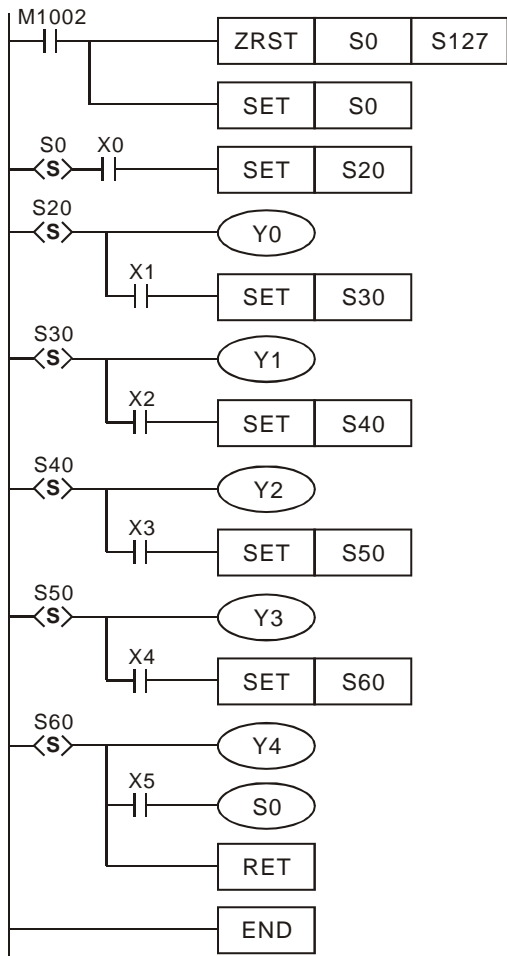
单一流程: 步进动作的最基本表现就是单一流程的控制动作。

步进梯形图的第一个步进点称之为初始步进点, 编号 S0~S9。初始步进点以下的步进点为一般步进点, 编号 S10~S1023。若有使用 IST 指令, 则 S10~S19 被当成原点回归用步进点。

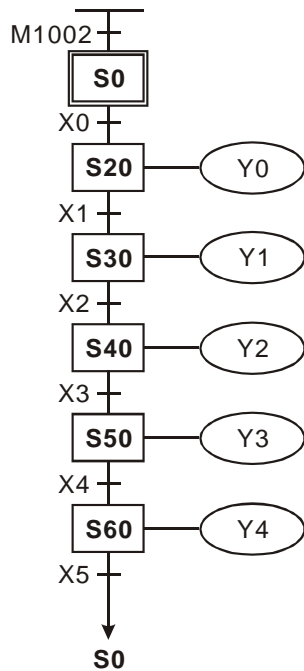
4 步进梯形指令

没有分支、汇合的单一流程： 一个流程结束，将步进点控制权移转到初始步进点。

步进梯形图：

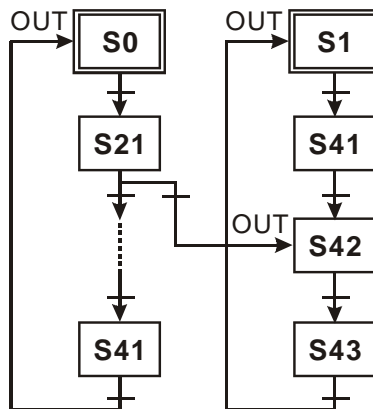
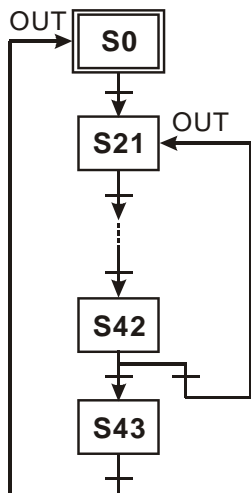


SFC 图：



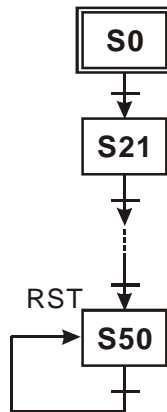
跳转的流程：

1. 将步进点控制权移转到上方某一个步进点
2. 将步进点控制权移转到别的流程的步进点



原点复归的流程:

右图中, S50 于条件成立时, 将本身(S50) RESET, 此时流程结束。

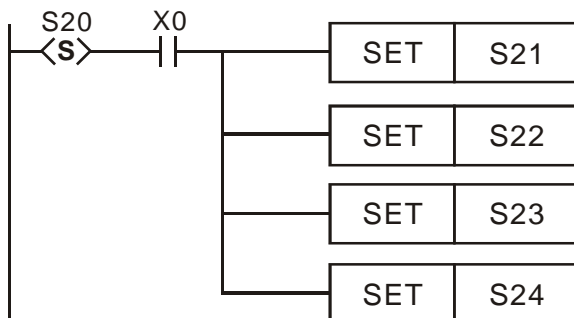


2. 复杂单一流程: 包含并行分支, 选择分支, 并行汇合, 选择汇合等流程

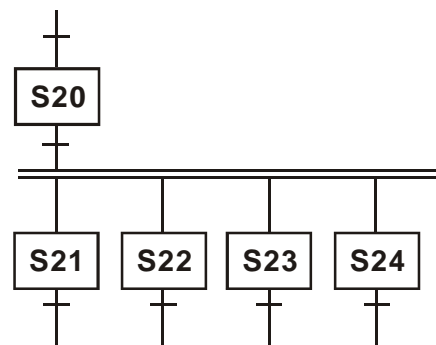
并行分支结构:

由现在的状态在条件成立时, 同时转移至多个状态时, 属于并行分支结构, 如下图表达, 状态是从 S20 转移, 当 X0=ON 时, 同时转移到 S21, S22, S23, S24。

并行分支步进梯形图:



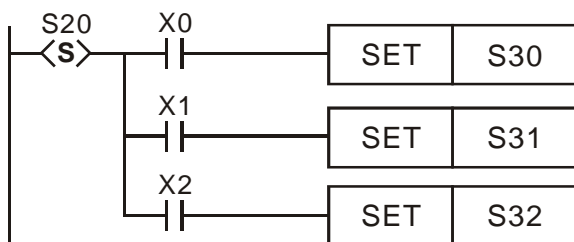
并行分支的 SFC 图:



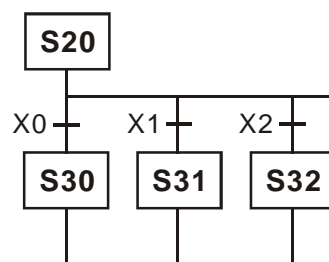
选择分支结构:

由现在的状态在个别条件成立时, 转移至个别状态时, 属于选择分支结构, 如下图表达, 状态是从 S20 转移, 当 X0=On 时, 转移到 S30, 当 X1=On 时, 转移到 S31, 当 X2=On 时, 转移到 S32。

选择分支步进梯形图:



选择分支的 SFC 图:

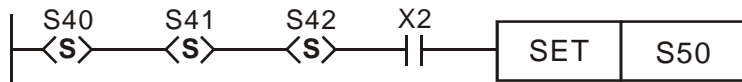


4 步进梯形指令

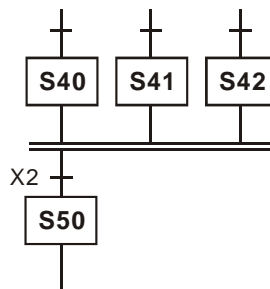
并行汇合结构:

梯形图形如下，连续的 STL 命令代表并行汇合结构，连续的状态输出后在条件成立时，转移到下一个状态。并行汇合的意思是指几个状态要同时成立时，才可以允许转移。

并行汇合步进梯形图:



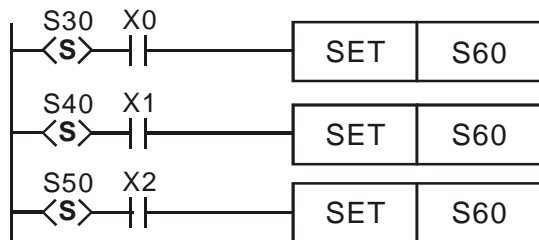
并行汇合的 SFC 图:



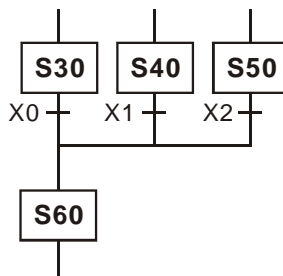
选择汇合结构:

如果梯形图形如下，这种图形是属于选择汇合，就是说有 S30、S40、S50 三种状态，看那个状态的输入信号先成立就转移至 S60。

选择汇合步进梯形图:

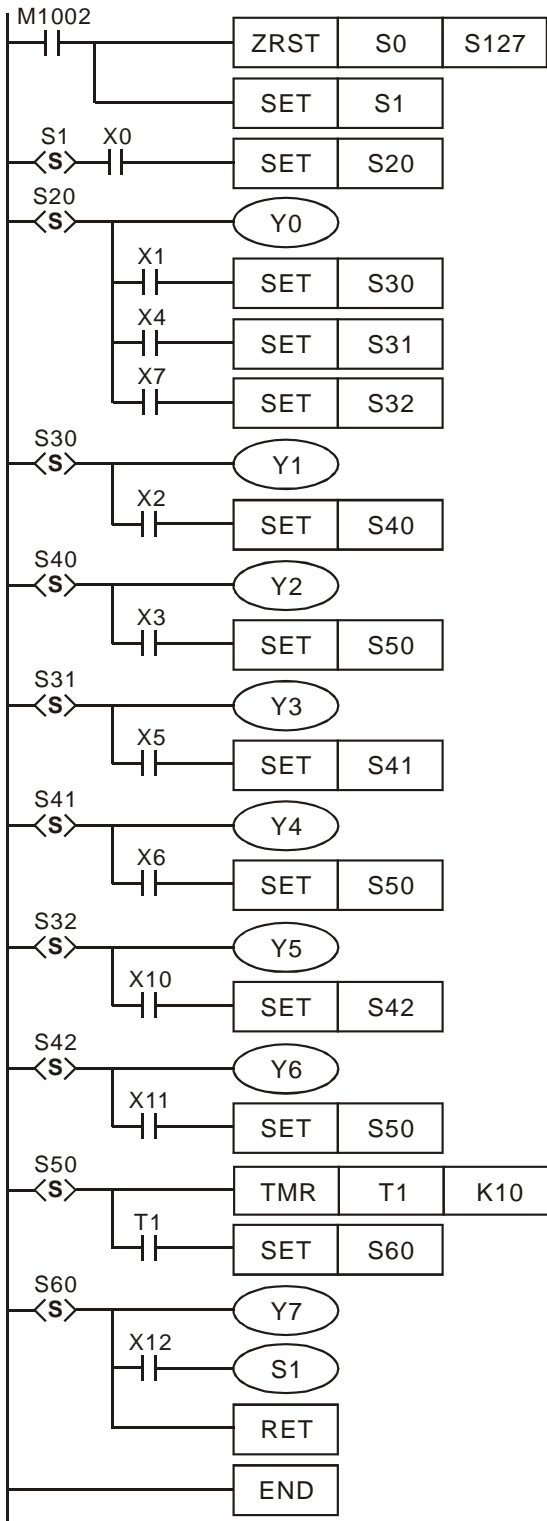


选择汇合的 SFC 图:

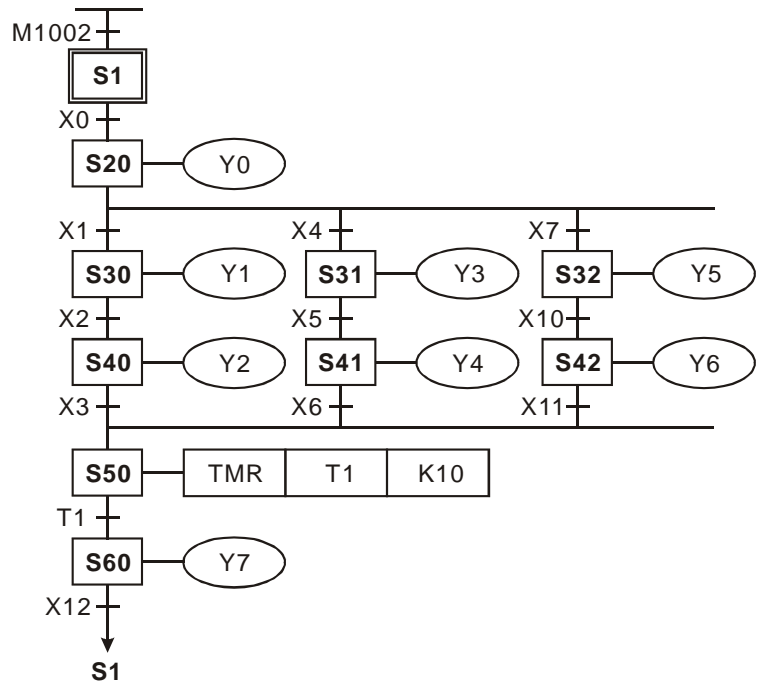


选择性分支、选择性汇合流程例：

步进梯形图：



SFC 图：

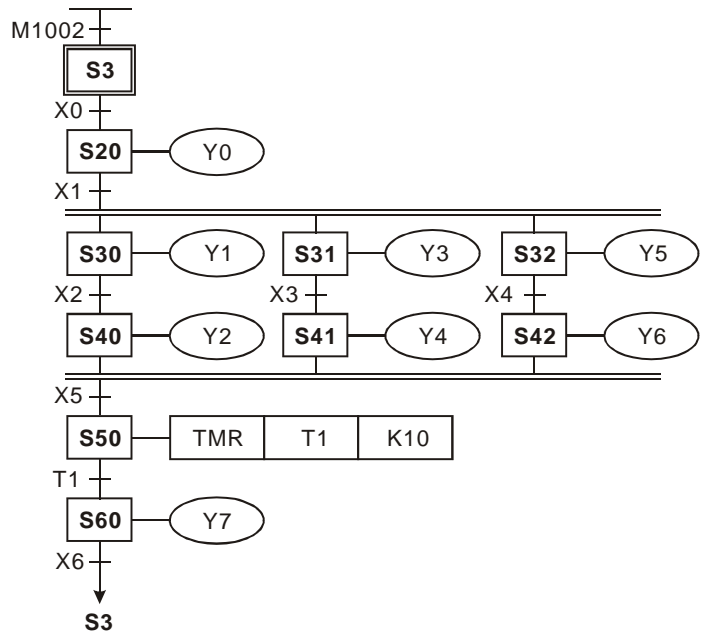
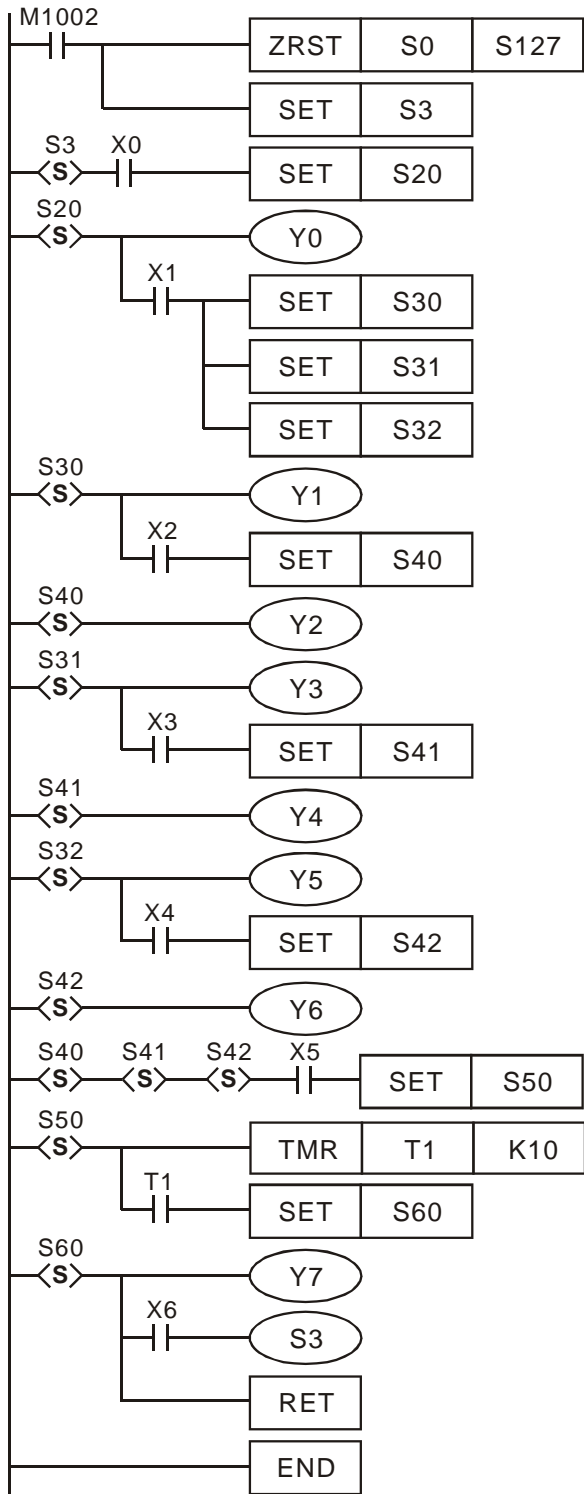


4 步进梯形指令

并行性分支、并行性汇合流程例：

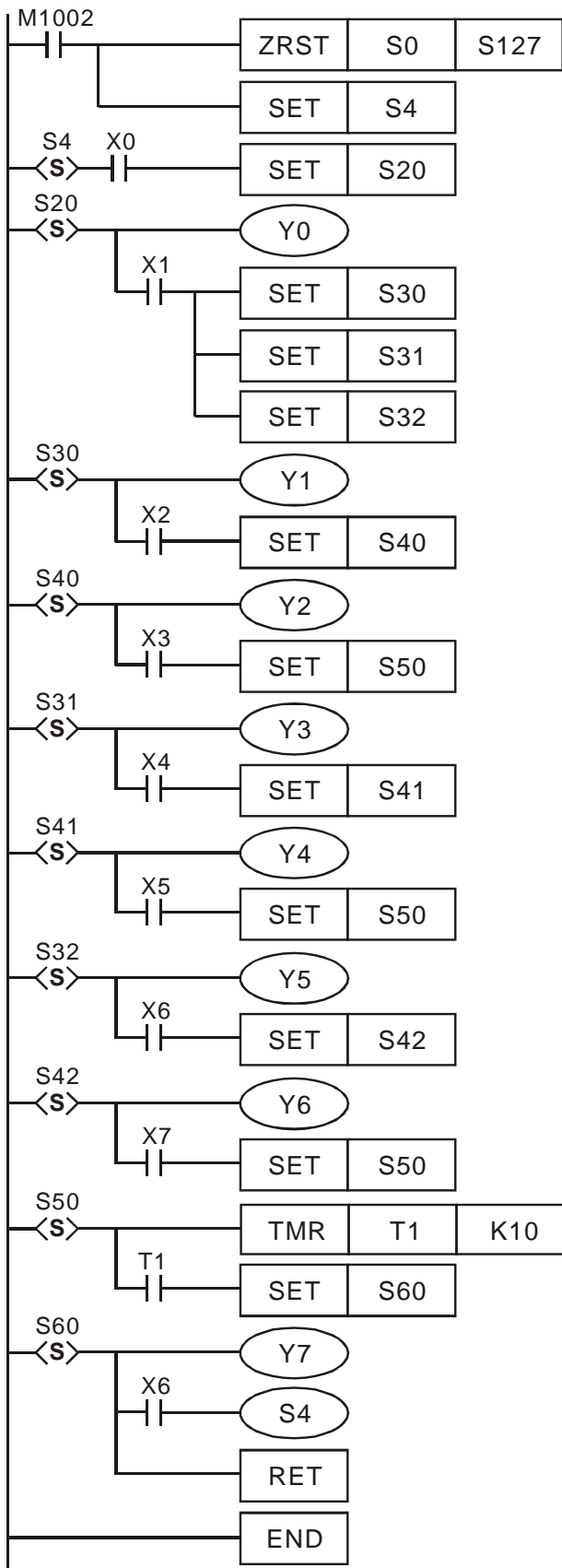
步进梯形图：

SFC 图：

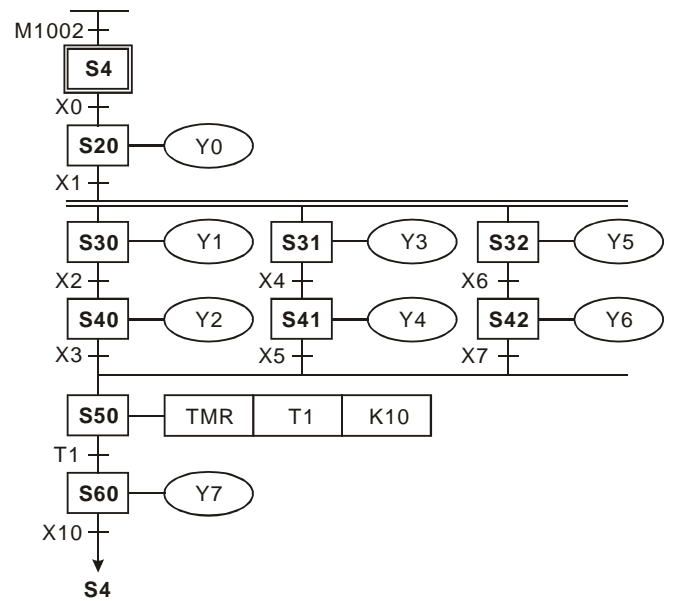


并行性分支、选择性汇合流程例：

步进梯形图：



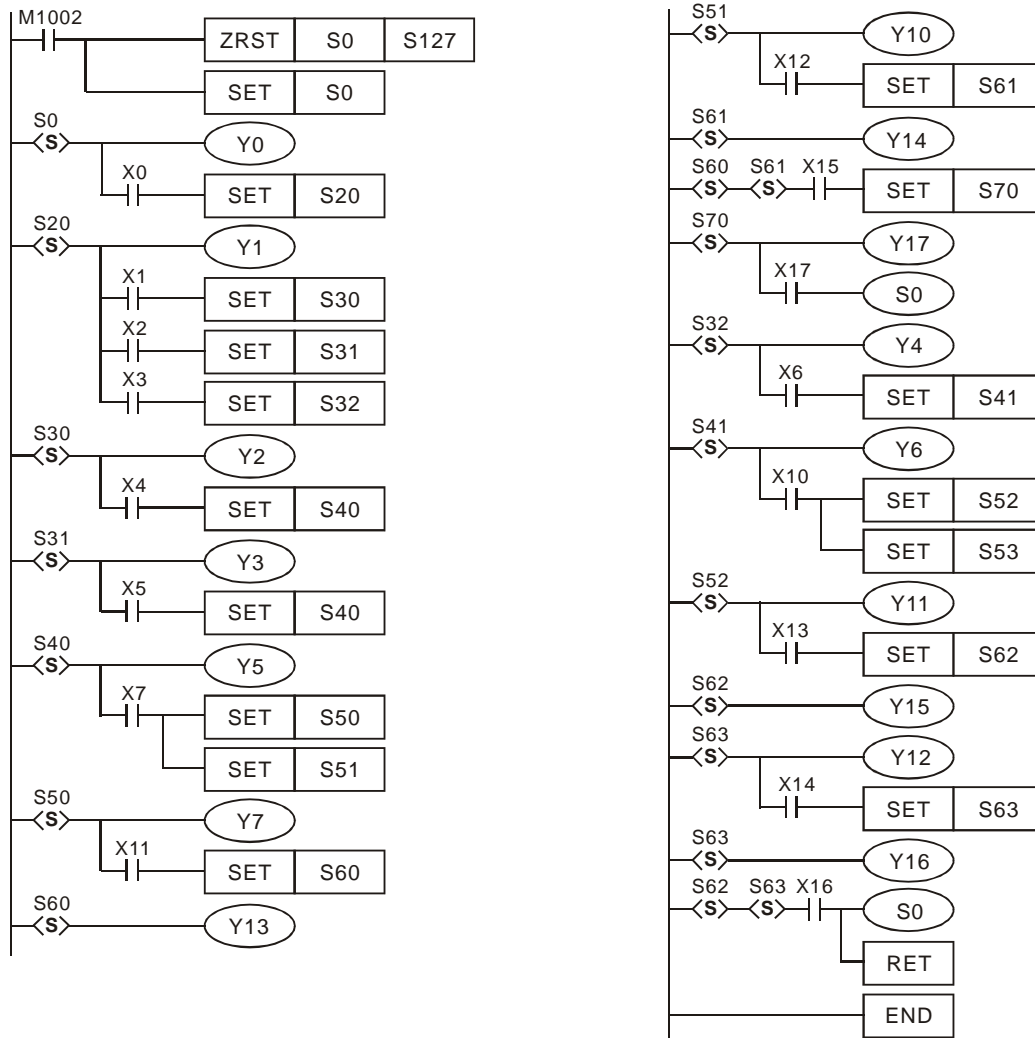
SFC 图：



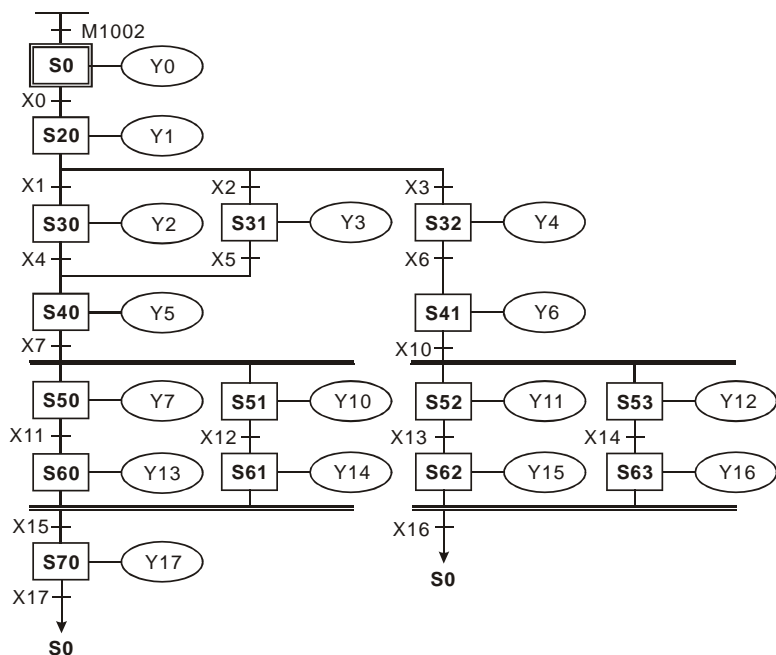
4 步进梯形指令

合并例一：（含选择分支、汇合，并行分支、汇合）

步进梯形图：

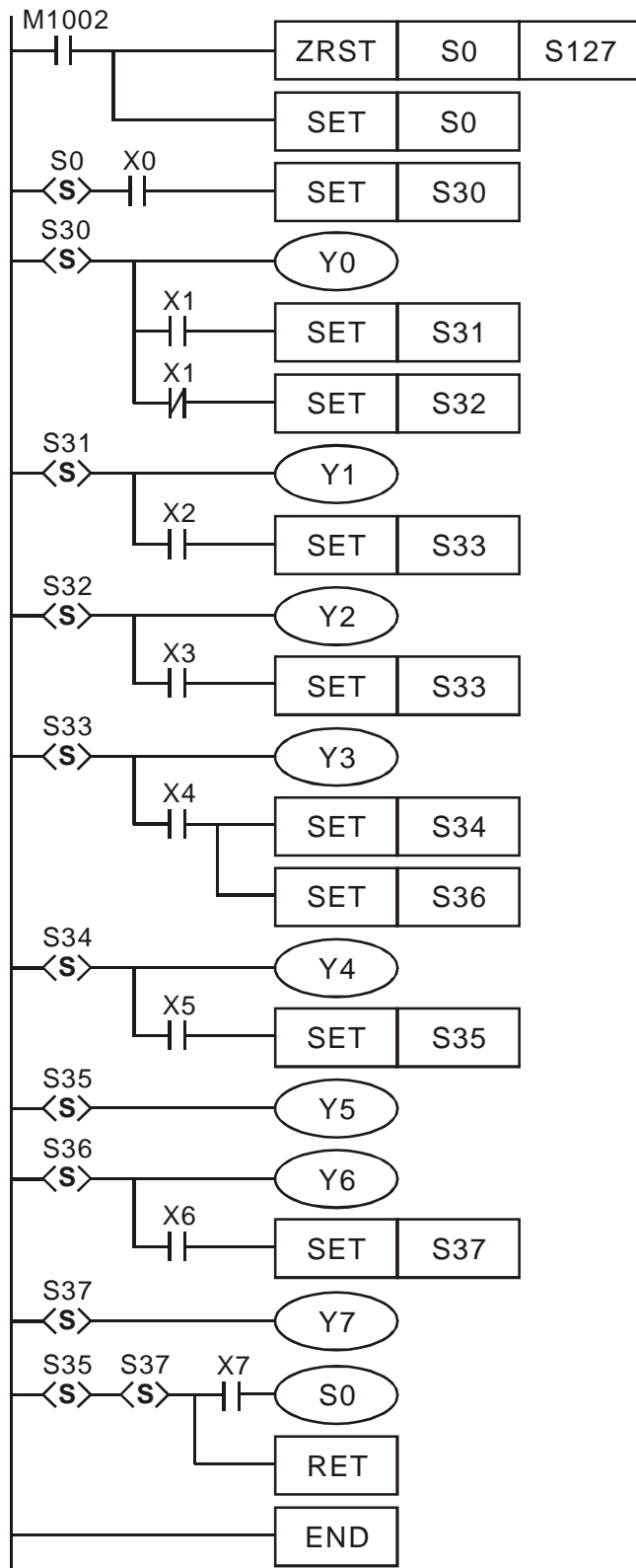


SFC 图：

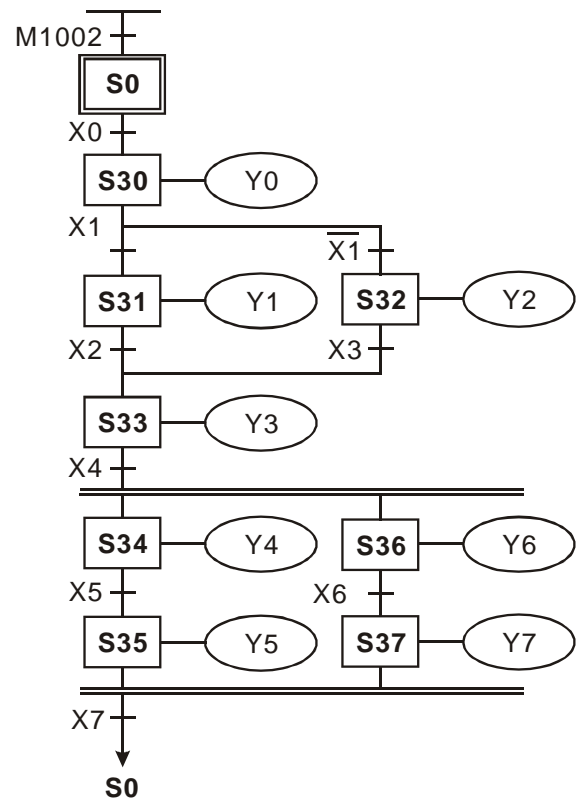


合并例二：（含选择分支、汇合，并行分支、汇合）

步进梯形图：



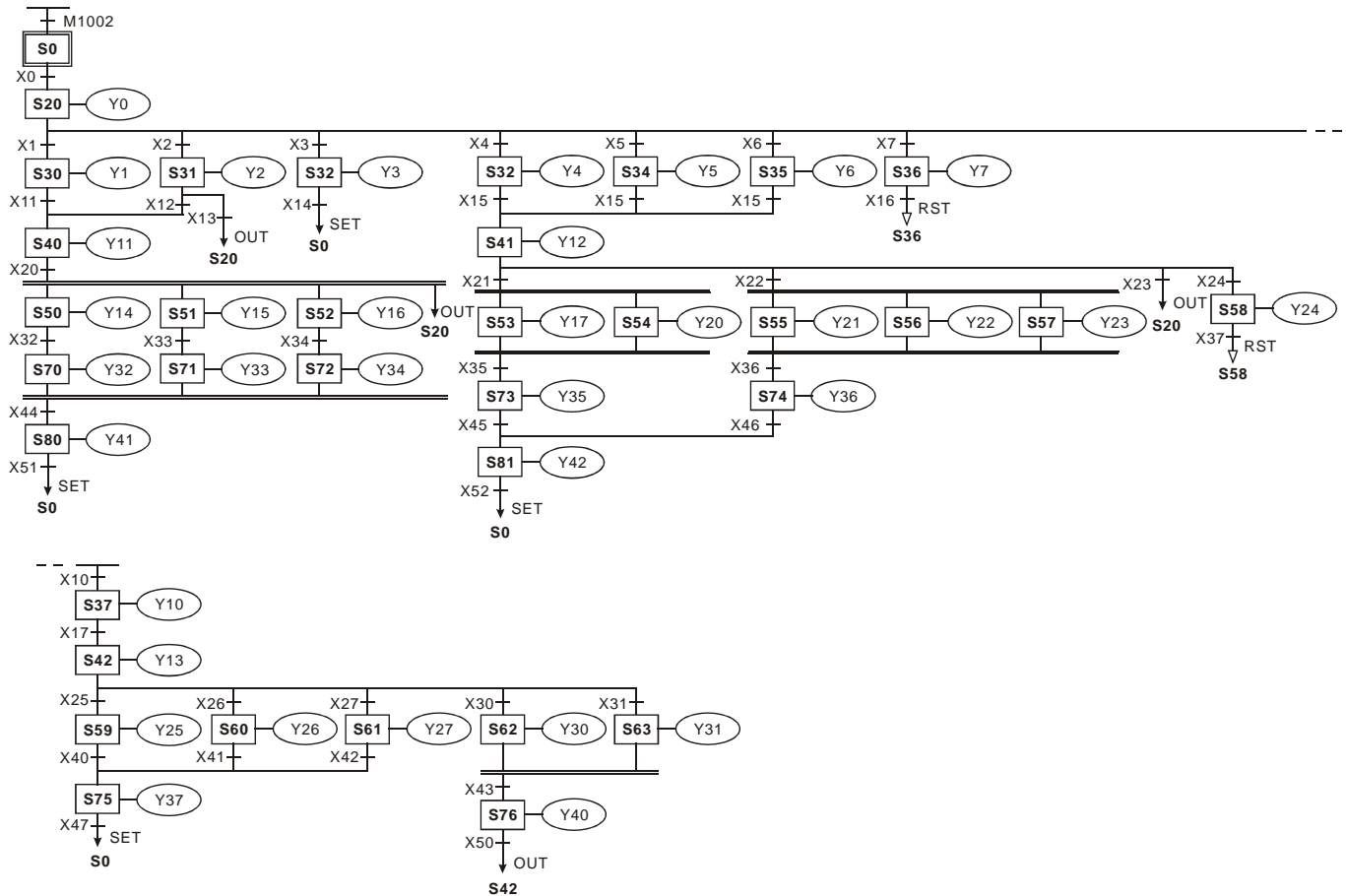
SFC 图：



4 步进梯形指令

分支流程的限制：

1. 一个分支流程所使用的分支步进点最多 8 个，如下图所示，步进点 S20 后分支步进点 S30~S37 最多 8 个。
2. 复数个分支流程或并行流程合在同一个流程里最多可使用 16 个回路，如下图所示，步进点 S40 后分支为 4 个步进点，步进点 S41 后分支为 7 个步进点，步进点 S42 后分支 5 个步进点，在此流程里最多 16 个回路。
3. 流程中的某一步进点可指定跳到另一个流程的任一个步进点。



4.6 IST 指令

API														IST		S D₁ D₂				手动/自动控制	
60																					
	位装置				字装置												16 位命令 (7 STEP) IST 连续执行 _ _ 型				
	X	Y	M	S	K	H	Kn X	Kn Y	Kn M	Kn S	T	C	D	E	F						
	S	*	*	*																	
	D ₁			*																	
D ₂			*																		
• 操作数使用注意：S 操作数会占用连续 8 点。 D ₁ 、D ₂ 操作数指定范围 SA/SX/SC/EH3/SV2：S20~S899，ES/EX/EC：S20~S127，且 D ₂ >D ₁ 。 各装置使用范围请参考各系列机种功能规格表。 程序中仅可使用一次 IST 指令。															• 标志信号：M1040~M1047、请参考下列补充说明。						

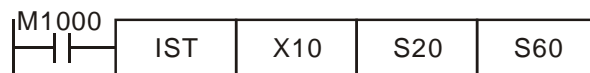
脉冲执行型						16 位指令						32 位指令								
ES	EX	EC	EC3-8K	SX	EH3	SV2	ES	EX	EC	EC3-8K	SX	EH3	SV2	ES	EX	EC	EC3-8K	SX	EH3	SV2

指令说明

- ◆ **S**：指定运行模式的起始装置。**D₁**：自动运行模式下指定使用状态步进点的最小编号。**D₂**：自动运行模式下指定使用状态步进点的最大编号。
- ◆ 指令 **IST** 为一特定的步进梯形控制流程初始状态的便利指令，配合特殊辅助继电器形成便利的自动控制命令。

程序范例

- ◆ **IST 指令使用**



- S**
- | | |
|-----------|-------------|
| X10: 手动操作 | X14: 连续运行 |
| X11: 原点回归 | X15: 原点回归启动 |
| X12: 步进 | X16: 连续运行启动 |
| X13: 一次循环 | X17: 连续运行停止 |

- ◆ **IST 指令执行时，以下的特殊辅助继电器会自动的切换。**

- | | |
|----------------|-----------------|
| M1040: 移行禁止 | S0: 手动操作初始状态步进点 |
| M1041: 移行开始 | S1: 原点回归初始状态步进点 |
| M1042: 状态脉冲 | S2: 自动运行初始状态步进点 |
| M1047: STL 可监视 | |

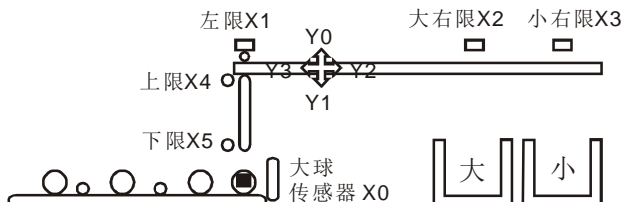
- ◆ 使用 **IST** 指令时，**S10~S19** 为原点回归使用，此状态步进点不能当成一般的步进点使用。而使用 **S0~S9** 的步进点时，**S0~S2** 三个状态点的动作分别为手动操作使用、原点回归使用及自动运行用，因此在程序中，必须先写该三个状态步进点的电路。
- ◆ 当切换到 **S1(原点回归)**的模式时，若 **S10~S19** 之间有任何一点 On，则原点回归将不会有动作产生。
- ◆ 当切换到 **S2(自动运行)**的模式时，若 **D₁ ~ D₂** 之间的 **S** 有任何一点 On，或是 **M1043** On，则自动运行将不会有动作产生。

4 步进梯形指令

程序范例

◆ 机械手臂控制(使用 IST 指令):

1. 动作要求：分开大小两种皮球，并搬到不同的箱子存放。配置控制盘以供控制。
2. 机械手臂动作：下降、夹取、上升、右移、下降、释放、上升、左移，依序完成皮球的搬运。
3. I/O 装置：



4. 运行模式

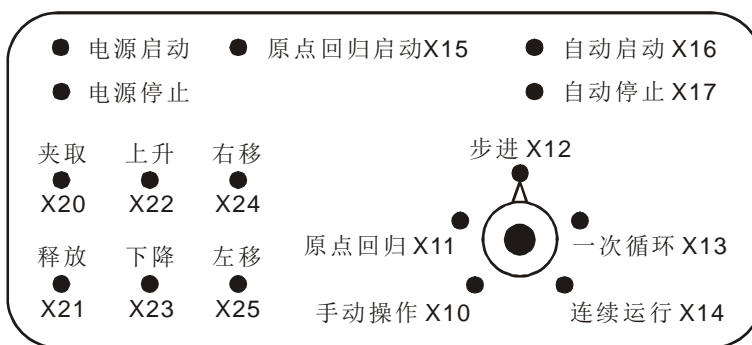
手动操作：用单个按钮接通和切断负载的模式。

原点回归：按下原点回归按钮，使机械自动复归到原点的模式。

自动运行（单步运行/一次循环/连续运行）：

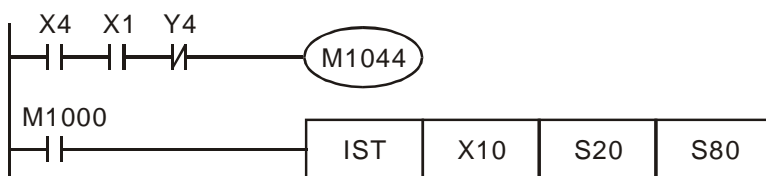
- 单步运行：每次按自动启动按钮，前进一个工序。
- 一次循环：在原点位置按下自动启动按钮，进行一次循环的自动运行并在原点停止。中途按自动停止按钮，其工作停止，若再按启动按钮，在此继续动作到原点停止。
- 连续运行：在原点位置按自动启动按钮，开始继续运行。若按停止按钮，则运行至原点位置后停止。

5. 控制盘

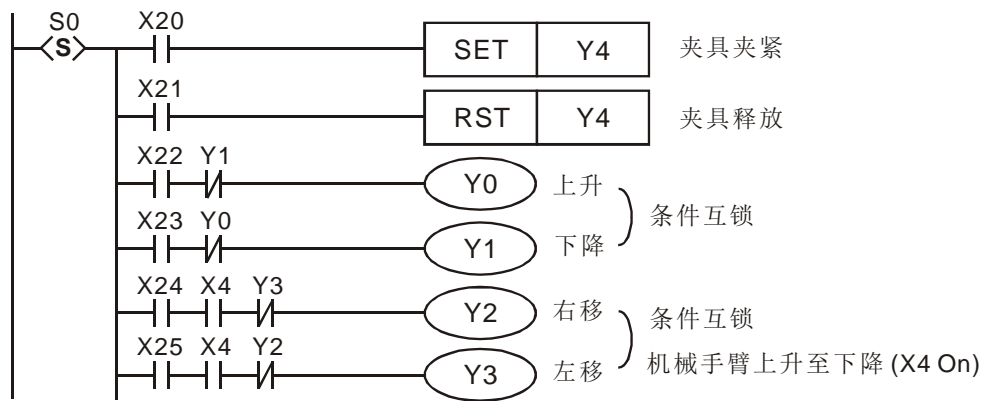


1. 大球传感器 X0。
2. 机械手臂左限 X1、大球右限 X2、小球右限 X3、上限 X4、下限 X5。
3. 机械手臂上升 Y0、下降 Y1、右移 Y2、左移 Y3、夹取 Y4。

开始回路：

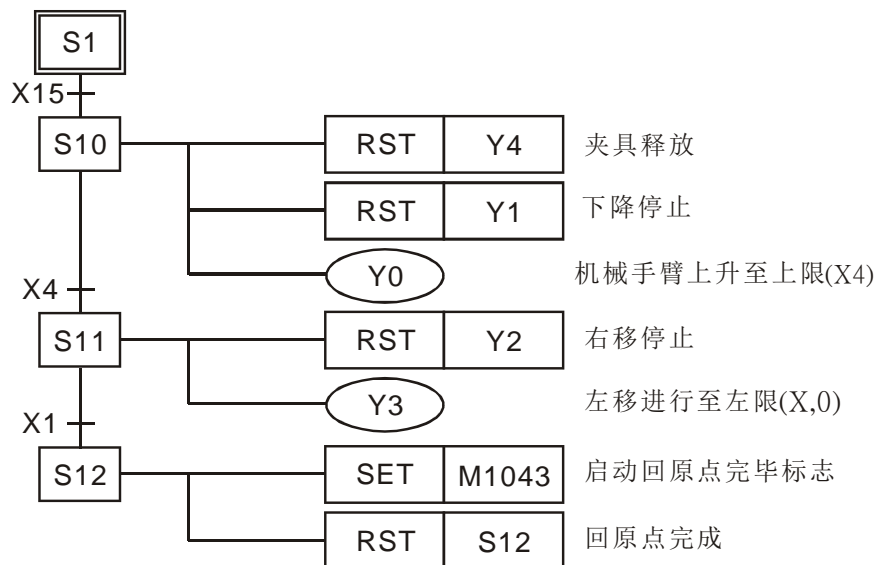


手动操作模式：

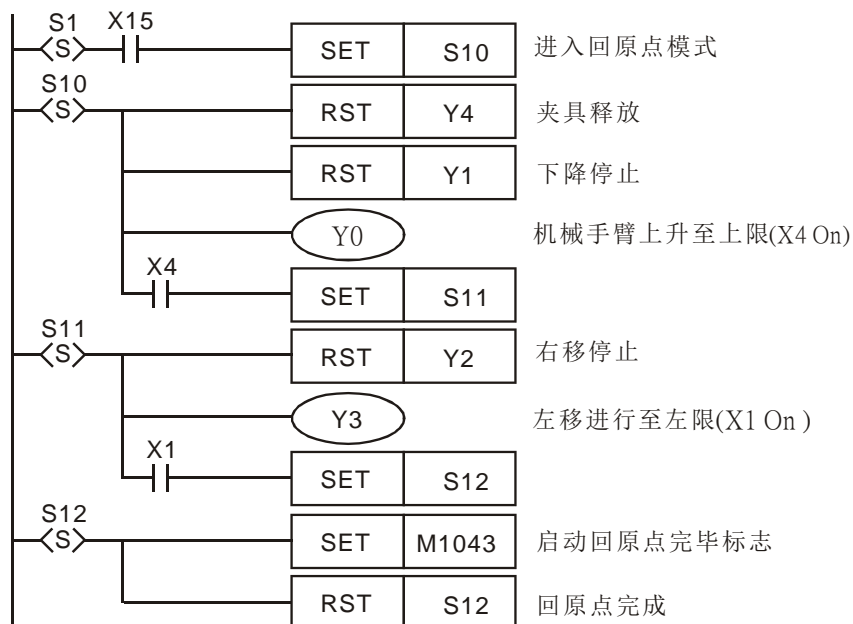


回原点模式：

SFC 图：



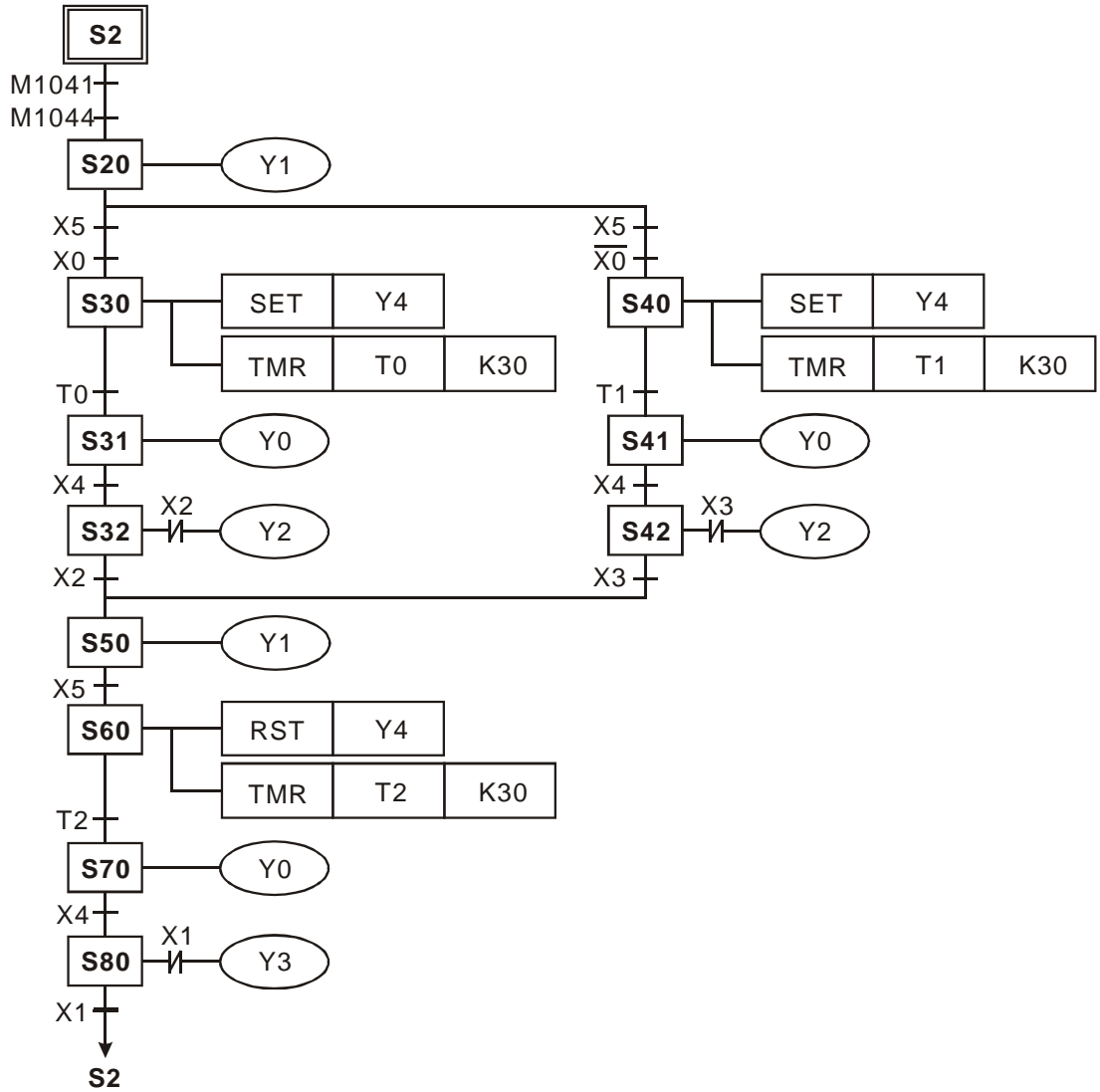
梯形图：



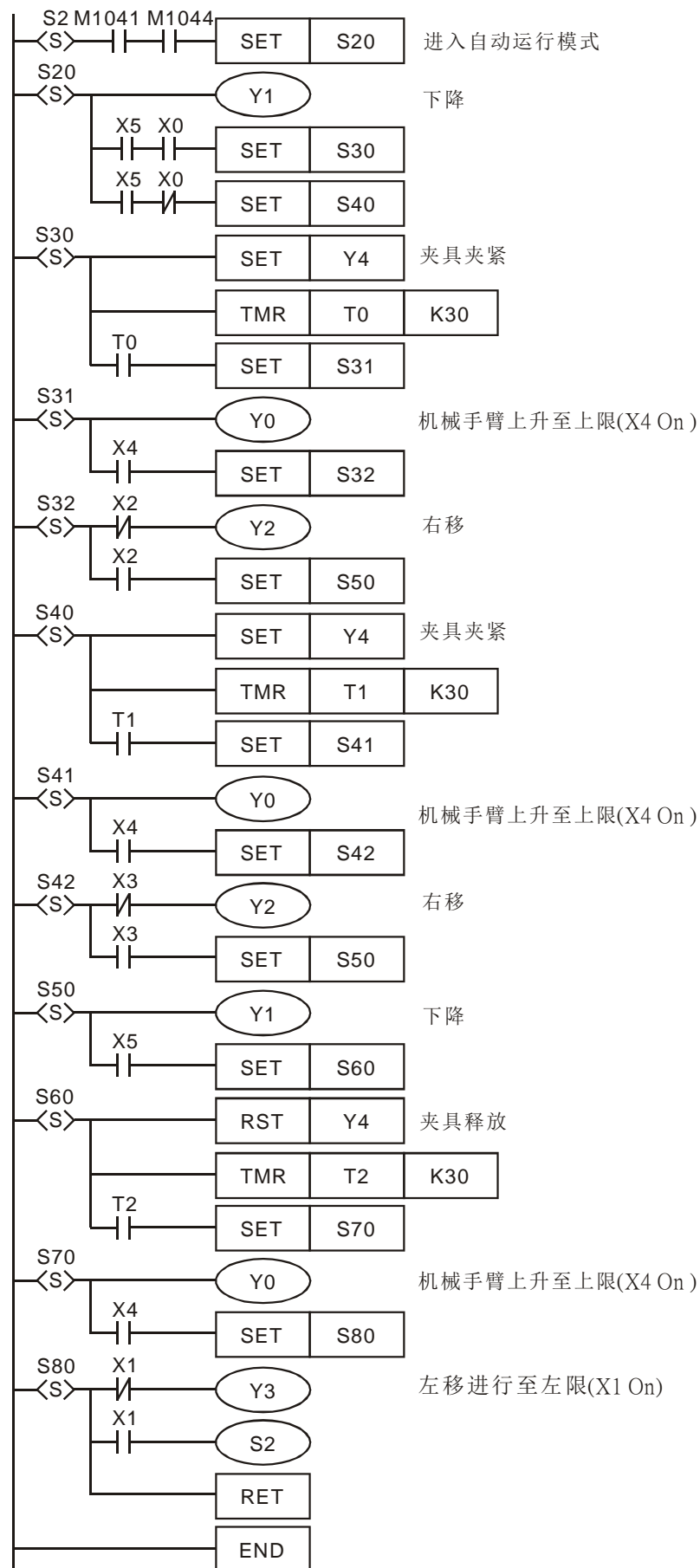
4 步进梯形指令

自动运行(单步运行/一次循环/连续运行模式):

SFC 图:



梯形图:



MEMO

5.1 应用指令的组成

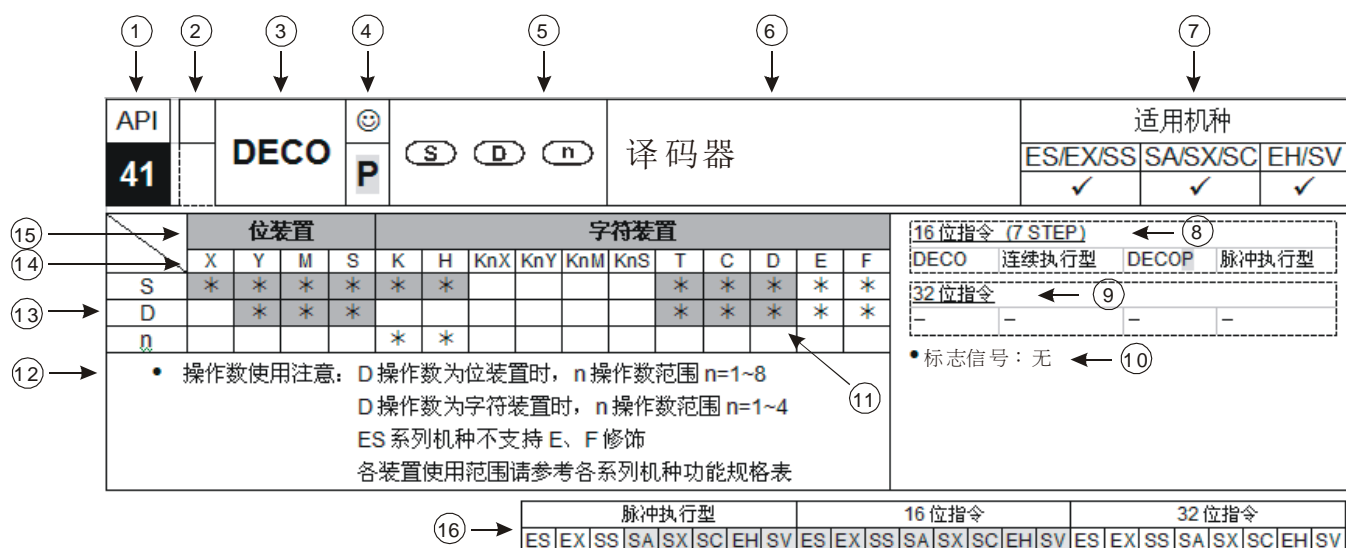
- ◆ 应用指令的结构可分为两部份：指令名及操作数

指令名：表示指令执行功能

操作数：表示该指令运算处理的装置

应用指令的指令部份通常占 1 个地址(Step)，而 1 个操作数会根据 16 位指令或 32 位指令的不同占 2 或 4 个地址。

- ◆ 应用指令的格式说明



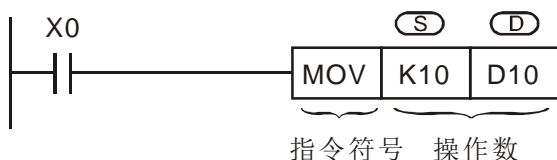
- ① 应用指令 API 编号号码
- ② 上方框表示具有 16 位指令。若为虚线表示此应用指令无 16 位指令
下方框表示具有 32 位指令，若为虚线表示此应用指令无 32 位指令。若有 32 位指令方框内以 **D** 表示（例：API 12 **D**MOV）
- ③ 应用指令名
- ④ 上方框表示有些指令在应用上通常是使用脉冲指令，方框内以 **◎** 表示
下方框表示具有脉冲执行型指令，方框内以 **P** 表示（例：API 12 MOV**P**）
- ⑤ 应用指令的操作数格式
- ⑥ 应用指令功能描述
可使用该应用指令的 DVP 系列 PLC 适用机种，其中 ES 包含 ES/EX/EC（其中 EC3 韧体版本为 V8.40 版以下）；EC3-8K 为 EC3 韧体版本为 V8.60 版(含)以上；SX 为 SX 韧体版本为 V3.00 版(含)以上；EH3 包含 EH3/SV2。
- ⑦ 16 位指令所占的地址数，连续执行型指令名称与脉冲执行型指令名称
- ⑧ 32 位指令所占的地址数，连续执行型指令名称与脉冲执行型指令名称
- ⑨ 与该应用指令有相关的标志信号
- ⑩ 符号 '*' 标示者又含灰底色者，表示该装置可使用变址寄存器 E、F 修饰
- ⑪ 操作数使用注意事项
- ⑫ 有符号 '*' 标示者，表示该操作数可使用的装置
- ⑬ 装置名称
- ⑭ 装置型式
- ⑮ 可使用 16 位指令 / 32 位指令 / 脉冲执行型指令的适用机种

5 应用指令分类及基本使用

◆ 应用指令的输入

应用指令中有些指令仅有指令部份(指令名)构成, 例如: EI、DI...或 WDT 等等, 但是大部份都是指令部份再加上好几个操作数所组合而成。

DVP 系列 PLC 的应用指令是以指令号码 API 00 ~ API 246 来指定的, 同时每个指令均有其专用的名称符号, 例如: API 12 的指令名称符号为 MOV (数据传送)。若利用梯形图编辑软件 (WPLSoft) 作该指令的输入, 只需要直接打入该指令的名称 "MOV" 即可。而应用指令都会有不同的操作数指定, 以 MOV 指令而言:



此指令是将 S 指定的操作数的值搬移至 D 所指定的目的操作数。其中:

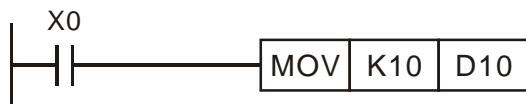
S	来源操作数; 若来源操作数有一个以上, 那么则以 S₁ , S₂ ...分别表示。
D	目的操作数; 若目的操作数有一个以上, 那么则以 D₁ , D₂ ...分别表示。
若操作数只可指定常量 K/H 或寄存器时, 那么则以 m , m₁ , m₂ , n , n₁ , n₂ 表示。	

◆ 操作数长度(16 位指令或 32 位指令)

操作数的数值内容, 其长度可分为 16 位及 32 位, 因此部份指令处理不同长度的数据则分为 16 及 32 位的指令, 用以区分 32 位的指令只需要在 16 位指令前加上 "D"来表示即可。

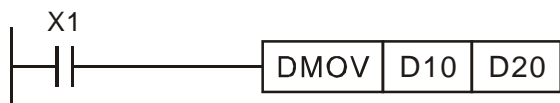
16 位 MOV 指令

当 X0=On 时, K10 被传送至 D10



32 位 DMOV 指令

当 X1=On 时, (D11,D10) 的内容被传送至 (D21,D20)

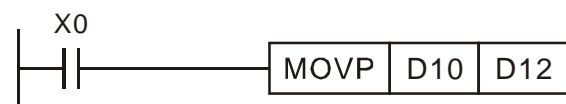


◆ 连续执行型脉冲执行型

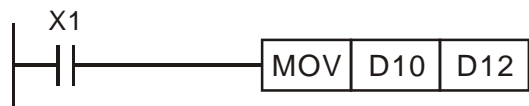
以指令的执行方式来说亦可分成「连续执行型」及「脉冲执行型」2 种。由于指令不被执行时, 所需的执行时间比较短, 因此程序中尽可能的使用脉冲执行型指令可减少扫描周期。在指令后面加上 "P" 记号的指令即为脉冲执行型指令。有些指令大部份的应用上都是使用脉冲执行型方式, 如 INC、DEC 及移位相关等指令, 因此于各指令的记号右上方均加上「⊙」标志代表该指令通常是使用脉冲执行型。

脉冲执行型

当 X0 由 Off→On 变化时, MOV[⊙]P 指令被执行一次, 该次扫描指令不再被执行, 因此称之为脉冲执行型指令



连续执行型



于 X1=On 的每次扫描周期，MOV 指令均被执行一次，因此称之为连续执行型指令

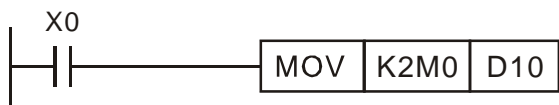
上图的两个条件接点 X0、X1=Off 时，指令不被执行，目的地操作数 D 的内容没有变化

◆ 操作数的指定对象

1. X、Y、M、S 等位装置也可以组合成字装置使用，在应用指令里以 KnX、KnY、KnM、KnS 的类型来存放数值数据作运算。
2. 数据寄存器 D、定时器 T、计数器 C、变址寄存器 E、F、都是一般操作数所指定的对象。
3. 数据寄存器一般为 16 位长度，也就是 1 个 D 寄存器，若指定 32 位长度的数据寄存器时，是指定连续号码的 2 个 D 寄存器。
4. 若 32 位指令的操作数指定 D0，则 (D1、D0) 所组成的 32 位数据寄存器被占用，D1 为上位 16 位，而 D0 为下位 16 位。定时器 T、16 位计数器及 C0~C199 被使用的规则亦相同。
5. 32 位计数器 C200~C255 若是当数据寄存器来使用时，只有 32 位指令的操作数可指定。

◆ 操作数数据格式

1. 装置 X、Y、M 及 S 只能作为单点的 On/Off，我们将其定义为位装置 (Bit device)。
2. 16 位 (或 32 位) 装置 T、C、D 及 E、F 等寄存器，我们将其定义为字装置 (Word device)。
3. 利用 Kn (其中 n = 1 表示 4 个位，所以 16 位可由 K1~K4，32 位可由 K1~K8) 加在位装置 X、Y、M 及 S 前，可将其定义为字装置，因此可作字装置的运算，例如 K2M0 即表示 8 位，M0~M7。



当 X0=On 时，将 M0~M7 的内容搬移 D10 的位 0~7，而位 8~15 则设为 0。

◆ 位装置组合成字装置的数值数据处理

16 位指令		32 位指令	
16 位所指定的数值为: K-32,768~K32,767		32 位所指定的数值为: K-2,147,483,648~K2,147,483,647	
指定位数(K1~K4)的数值为:		指定位数(K1~K8)的数值为:	
K1 (4 个位)	0~15	K1 (4 个位)	0~15
K2 (8 个位)	0~255	K2 (8 个位)	0~255
K3 (12 个位)	0~4,095	K3 (12 个位)	0~4,095
K4 (16 个位)	-32,768~+32,767	K4 (16 个位)	0~65,535
		K5 (20 个位)	0~1,048,575
		K6 (24 个位)	0~167,772,165
		K7 (28 个位)	0~268,435,455
		K8 (32 个位)	-2,147,483,648~+2,147,483,647

5 应用指令分类及基本使用

◆ 标志信号

1. 一般的标志信号

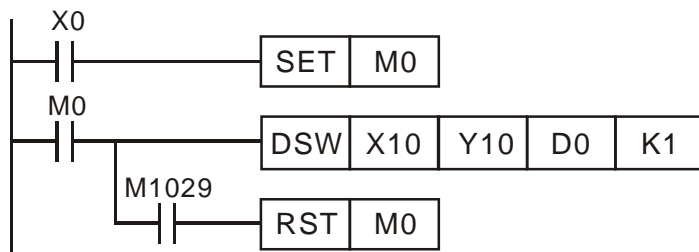
- 对应着应用指令运算结果，DVP 系列 PLC 有下列的标志信号（Flag）。

（例） M1020：零标志信号 M1022：进位标志信号 M1021：借位标志信号
M1029：指令执行完毕标志信号

无论那一个标志信号都会在指令被执行时，随着指令的运算结果作 On 或 Off 的变化，例如：ADD/SUB/MUL 及 DIV 等数值运算指令，执行结果会影响 M1020~M1022。但是当指令不被执行时，标志信号的 On/Off 状态被保持住。请注意上述标志信号的动作，会与许多指令有关，请参阅个别指令说明。

- 指令执行完毕标志信号 M1029 的应用例

数字开关输入指令（DSW）在条件接点 On 的时候，以 0.1 秒的频率，指定 4 个输出点自动循环顺序动作，以读取指拨轮数字开关设定值，当中若是条件接点 Off 时，动作中断，再 On 时，上述的动作再次从新被执行，若是不想有中断情况发生时，请参考下面的回路。



X0=On 的时候，DSW 动作
X0=Off 的时候，必须等到 DSW 动作一次循环完成，M1029=On 后，M0 才 Off

2. 运算错误标志信号

应用指令的组合错误操作数指定对象超出范围，指令于执行中会有错误现象发生，下列的标志信号导通、错误编号也会出现。

装置	说明
M1067 D1067 D1069	运算错误发生时，M1067=On、D1067 显示错误编号、D1069 显示错误发生的地址。 有其它的错误发生时，D1067 及 D1069 的内容被更新。（错误被解除时，M1067=Off）
M1068 D1068	运算错误发生时，M1068=On、D1068 显示错误发生的地址。有其它的错误发生时，D1068 的内容不会被更新，M1068 必须使用 RST 指令来复位成 Off 否则将一直保持住。

3. 功能扩展用的标志信号

有些应用指令可藉由专用标志信号来扩展原有的功能，或直接利用标志信号来完成特殊功能应用。例如：通讯命令 RS，可利用 M1161 作为切换 8 位及 16 位传输模式。

◆ 指令使用的次数限制：

有些指令因无法立即完成指定运作的内容，或者需搭配 PLC 内部对应之硬件周边，因此在程序中将有编辑次数或启动中的限制，请使用者于操作下方所列之指令时，须注意其次数限制，并参考该指令之详细使用说明。

1. 程序中只能编辑或被启动中 1 次:

API58 (PWM) (ES 系列机种)	API 60 (IST) (全系列机种)
API74 (SEGL) (ES 系列机种)	API 155 (DABSR) (EH2/SV 系列机种)
API 52 (MTR) (全系列机种)	API 70 (TKY) (全系列机种)
API 69 (SORT) (全系列机种)	API 71 (HKY) (全系列机种)
API 72 (DSW) (全系列机种)	API 74 (SEGL) (全系列机种)
API 151 (PWD) (全系列机种)	API 75 (ARWS) (全系列机种)
API 80 (RS) (全系列机种)(每个 COM 口)	API 100 (MODRD) (全系列机种)
API 101 (MODWR) (全系列机种)	API 102 (FWD) (全系列机种)
API 103 (REV) (全系列机种)	API 104 (STOP) (全系列机种)
API 105 (RDST) (全系列机种)	API 106 (RSTEF) (全系列机种)
API 150 (MODRW) (全系列机种)(每个 COM)	

2. 程序中只能编辑或被启动中 2 次:

API57 (PLSY) (ES/SX/EC3-8K 系列机种)	API59 (PLSR) (ES/SX/EC3-8K 系列机种)
API 74 (SEGL) (EH3/SV2 系列机种)	API 77 (PR) (EC3-8K/SX/EH3/SV2 系列机种)
API 58 (PWM) (SX/EC3-8K 系列机种)	API 72 (DSW) (全系列机种)
API 56 (SPD) (ES/SX/EC3-8K 系列机种)	

3. 程序中只能编辑或被启动中 4 次:

API 169 (HOUR) (全系列机种)	API 57 (PLSY) (EH2/EH3/SV/SV2 系列机种)
API 58 (PWM) (EH2/EH3/SV/SV2 系列机种)	API 56 (SPD) (EC3-8K/EH3/SV2 系列机种)

4. 程序中只能编辑或被启动中 8 次:

API 64 (TTMR) (全系列机种)	
-----------------------	--

5. ES 系列机种中 API 53 (DHSCS), API 54 (DHSCR) 合并使用次数不可超出 4 次。

6. SX/EC3-8K 系列机种中 API 53 (DHSCS), API 54 (DHSCR), API 55 (DHSZ) 合并使用次数不可超出 6 次。

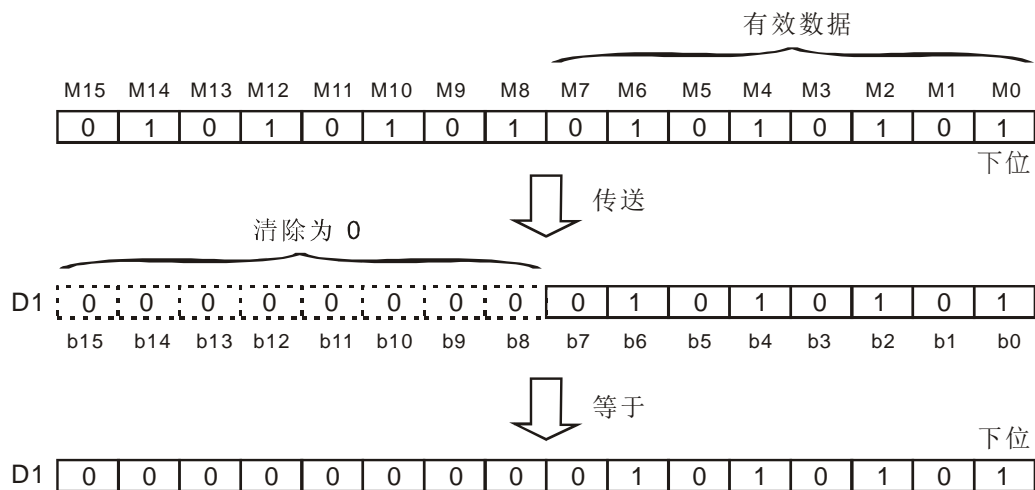
7. 使用 PLSY、PWM、PLSR 与定位指令...等高速输出指令时, 虽然无指令编辑次数之限制, 但是在每次扫描执行时, 其内部会自动依高速输出点编号, 限制只能被一个高速输出指令启动占用中。

8. EH2/EH3/SV/SV2 系列机种中, 在使用硬件高速计数器相关指令 DHSCS 指令、DHSCR 指令及 DHSZ 指令并没有使用次数的限制, 但同时驱动时, 有动作上的限制, DHSCS 指令占用 1 个内存单位, DHSCR 指令占用 1 个内存单位, DHSZ 指令占用 2 个内存单位, 同时驱动时, 三种指令所占用的内存单位合计不可超过 8 个, 若超过 8 个, 系统会以最先扫描并驱动的指令为主, 其余的则会忽略

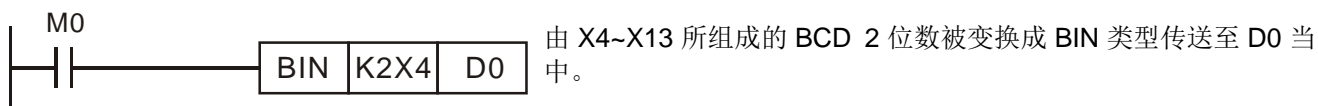
5 应用指令分类及基本使用

5.2 应用指令对数值的处理方式

- ◆ X、Y、M、S 等只有 On/Off 变化的装置称之为位装置 (Bit Device)，而 T、C、D、E、F 等专门用来存放数值的装置称之为字装置 (Word Device)。虽然说位装置只能作 On/Off 变化，但是加上特定的宣告位装置也可以数值的类型被使用于应用指令的操作数当中，所谓的宣告是在位装置的前面加上位数，它是以 Kn 来表现。
- ◆ 16 位的数值可使用 K1~K4 而 32 位的数值则可使用 K1~K8。例如：K2M0 是由 M0~M7 所组成的 8 位数值。



- ◆ 将 K1M0、K2M0、K3M0 传送至 16 位的寄存器当中，不足的上位数据补 0。将 K1M0、K2M0、K3M0、K4M0、K5M0、K6M0、K7M0 传送至 32 位的寄存器也一样，不足的上位数据补 0。
- ◆ 16 位 (或 32 位) 的运算动作中，操作数的内容若是指定 K1~K3 (或 K4~K7) 的位装置时，不足的上位数据被视为 0。因此一般都是被认定为正数的运算。



- ◆ 位装置的编号可自由指定，但是 X 及 Y 的个位数码请尽可能的指定 0。(X0、X10、X20...Y0、Y10) M 及 S 的个位数码尽可能的指定为 8 的倍数，但是仍以 0 为最恰当，如 M0、M10、M20...等。
- ◆ 连续号码的指定

以数据寄存器 D 为例，D 的连续号码为 D0、D1、D2、D3、D4...。

对于指定位数的位装置而言，连续号码以下所示。

K1X0	K1X4	K1X10	K1X14.....
K2Y0	K2Y10	K2Y20	Y2X30.....
K3M0	K3M12	K3M24	K3M36.....
K4S0	K4S16	K4S32	K4S48.....

因此位装置号码如上，请勿跳号以免造成混乱。此外，如果将 K4Y0 使用于 32 位的运算当中，上位 16 位被视为 0。32 位的数据请使用 K8Y0。

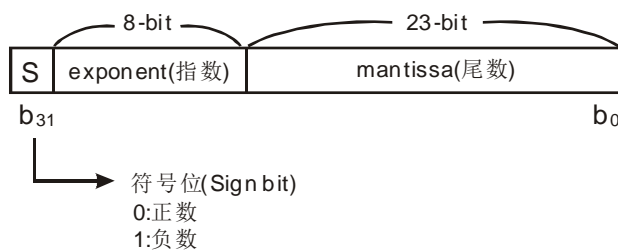
DVP 系列 PLC 的内部数值运算一般是以 BIN 整数值为准。整数执行除算时，例：40÷3=13，余数为 1。整数执行开平方动作时，小数点会被舍弃掉。但是如果使用小数点运算指令则可求出小数点。

与小数点有关的应用指令如下所示。

API 49 (FLT)	API 110 (D ECMP)	API 111 (D EZCP)	API 112 (D MOVR)
API 116 (D RAD)	API 117 (D DEG)	API 118 (D EBCD)	API 119 (D EBIN)
API 120 (D EADD)	API 121 (D ESUB)	API 122 (D EMUL)	API 123 (D EDIV)
API 124 (D EXP)	API 125 (D LN)	API 126 (D LOG)	API 127 (D ESQR)
API 128 (D POW)	API 129 (INT)	API 130 (D SIN)	API 131 (D COS)
API 132 (D TAN)	API 133 (D ASIN)	API 134 (D ACOS)	API 135 (D ATAN)
API 136 (D SINH)	API 137 (D COSH)	API 138 (D TANH)	API 172 (D ADDR)
API 173 (D SUBR)	API 174 (D MULR)	API 175 (D DIVR)	
API 275~280 (FLD※)	API 281~286 (FAND※)	API 287~292 (FOR※)	

二进制浮点数表示法

DVP-PLC 以 32 位的长度表示浮点数，而表示法系采用 IEEE754 的标准，格式如下：



可表达的大小为：

$$(-1)^S \times 2^{E-B} \times 1.M \quad \text{其中 } B = 127$$

因此 32 位的浮点数的数目范围为 $\pm 2^{-126}$ 到 $\pm 2^{+128}$ 相当于 $\pm 1.1755 \times 10^{-38}$ 到 $\pm 3.4028 \times 10^{+38}$ 。

范例一：以 32 位的浮点数表示 23

步骤一：将 23 转换成二进制数：23.0=10111

步骤二：将二进制数正规化：10111=1.0111 × 2⁴，其中 0111 为尾数，4 为指数。

步骤三：求出指数部份的储存值

$$\because E-B=4 \rightarrow E-127=4 \therefore E=131=10000011_2$$

步骤四：组合符号位、指数、尾数成为浮点数。

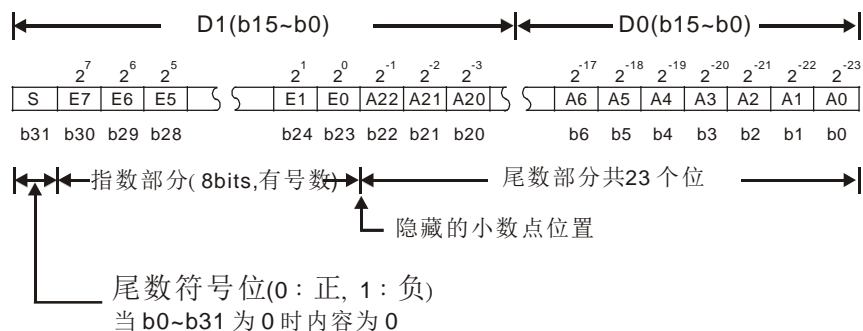
$$0 \ 10000011 \ 01110000000000000000000_2=41B80000_{16}$$

5 应用指令分类及基本使用

范例二：以 32 位的浮点数表示-23.0

-23.0 浮点格式与 23.0 的转换步骤完全相同，只需将符号位改为 1 即可。

DVP-PLC 使用 2 个连续号码的寄存器组成 32 位的浮点数，我们以寄存器（D1、D0）来存放一个二进制浮点数为例，如下所示：



十进制浮点数

- ◆ 二进制浮点数的内容比较无法被人所接受，因此，二进制浮点数可转换成十进制浮点数来供人作判断。但是 DVP 系列 PLC 对小数点的运算仍旧是使用二进制浮点数。
- ◆ 十进制浮点数是使用 2 个连续号码的寄存器来表现，较小编号的寄存器号码存放常量部份、较大编号的寄存器号码存放指数部份。

就以寄存器（D1、D0）来存放一个十进制浮点数为例，如下所示。

$$\text{十进制浮点数} = [\text{底数 } D0] * 10^{[\text{指数 } D1]}$$

底数 D0 = ±1,000~±9,999

指数 D1 = - 41~+35

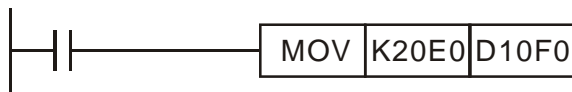
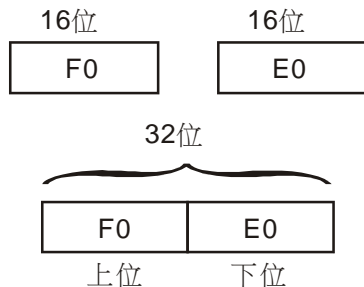
此外，底数 100 不存在于 D0 的内容，因为，100 是以 $1,000 \times 10^{-1}$ 来表现。十进制浮点数的范围为 $\pm 1175 \times 10^{-41}$ 到 $\pm 3402 \times 10^{+35}$ 。

- ◆ 十进制浮点数可使用于下列的指令中。
 - 二进制浮点数 → 十进制浮点数 的变换指令：(D EBCD)
 - 十进制浮点数 → 二进制浮点数 的变换指令：(D EBIN)
- ◆ 零标志信号（M1020）、借位标志信号（M1021）及进位标志信号（M1022）与浮点运算指令相对应的标志信号如下所示。

- 零标志信号：结果为 0 时，M1020=On
- 借位标志信号：结果超出最小处理单位时，M1021=On
- 进位标志信号：结果绝对值超出使用范围时，M1022=On

5.3 使用变址寄存器 E、F 来修饰操作数

变址寄存器为 16 位寄存器，ES/EC 机种 E、F 共计 2 点。SA/SX/SC 机种 E0~E3，F0~F3 共计 8 点。EC3-8K/EH3/SV2 机种 E0~E7，F0~F7 共计 16 点。



E0=8 F0=14
 20+8=28 10+14=24
 K28 → D24 传送

E、F 与一般的数据寄存器一样的都是 16 位的数据寄存器，它可以自由的被写入及读出。

如果要使用 32 位长度时，必须指定 E，此种情况下 F 就被 E 所涵盖，F 不能再使用否则会使得 E 的内容不正确。（建议使用 MOV_P 指令于开机时，就将 F 的内容清除为 0）

使用 32 位长度的变址寄存器，E、F 组合如下。

(E0、F0)，(E1、F1) (E2、F2) ... (E7、F7)

如左图所示，操作数的内容随着 E、F 的内容作变化即为 E、F 的修饰动作，称之为变址。

以常量来说，例如 E0=8、K20E0 代表常量 K28(20+8)。当条件成立时，常量 K28 传送到寄存器 D24 内。

ES/EC/EC3-8K/SX 机种可修饰的装置：P、X、Y、M、S、KnX、KnY、KnM、KnS、T、C、D。

EH2/SV/EH3/SV2 机种可修饰的装置：P、I、X、Y、M、S、K、H、KnX、KnY、KnM、KnS、T、C、D。

可使用 E、F 作修饰的各部装置如上所示。但是 E、F 不可修饰本身，也不可以修饰 Kn。（K4M0E0 有效、K0E0M0 无效）于个别应用指令说明中，凡是于操作数表格中加入灰阶的操作数都可使用 E、F 作修饰。

使用 E、F 修饰装置 P、I、X、Y、M、S、KnX、KnY、KnM、KnS、T、C、D，则修饰使用 16 位寄存器，可指定 E 或 F。32 位指令中使用 E、F 修饰常量 K、H，则修饰使用 32 位寄存器，须指定 E 来使用。

※ 当使用 WPLSoft 的指令模式输入常量(K, H)变址功能时，须利用 @ 符号。例

如：“MOV K10@E0 D0F0”。

MEMO

指令一览表

指令列表中所列适用机种 ES 包含 ES/EX/EC (其中 EC3 韧体版本为 V8.40 版以下); EC3-8K 为 EC3 韧体版本为 V8.60 版(含)以上; SX 为 SX 韧体版本为 V3.00 版(含)以上; EH3 包含 EH3/SV2。

指令表 ES/EX/EC 机种不支持脉冲执行型指令(P 指令)。

分类	API	指令码		P 指令	功能	适用机种				STEPS	
		16 位	32 位			ES	EC3-8K	SX	EH3	16 位	32 位
回路控制	00	CJ	-	✓	条件跳转	✓	✓	✓	✓	3	-
	01	CALL	-	✓	调用子程序	✓	✓	✓	✓	3	-
	02	SRET	-	-	子程序结束	✓	✓	✓	✓	1	-
	03	IRET	-	-	中断插入返回	✓	✓	✓	✓	1	-
	04	EI	-	-	中断插入允许	✓	✓	✓	✓	1	-
	05	DI	-	-	中断插入禁止	✓	✓	✓	✓	1	-
	06	FEND	-	-	主程序结束	✓	✓	✓	✓	1	-
	07	WDT	-	✓	逾时监视定时器	✓	✓	✓	✓	1	-
	08	FOR	-	-	循环回路起始	✓	✓	✓	✓	3	-
	09	NEXT	-	-	循环回路结束	✓	✓	✓	✓	1	-
传送比较	10	CMP	DCMP	✓	比较设定输出	✓	✓	✓	✓	7	13
	11	ZCP	DZCP	✓	区域比较	✓	✓	✓	✓	9	17
	12	MOV	DMOV	✓	数据搬移	✓	✓	✓	✓	5	9
	13	SMOV	-	✓	位传送	-	✓	✓	✓	11	-
	14	CML	DCML	✓	反转传送	✓	✓	✓	✓	5	9
	15	BMOV	-	✓	全部传送	✓	✓	✓	✓	7	-
	16	FMOV	DFMOV	✓	多点传送	✓	✓	✓	✓	7	13
	17	XCH	DXCH	✓	数据交换	✓	✓	✓	✓	5	9
	18	BCD	DBCD	✓	BIN→BCD 变换	✓	✓	✓	✓	5	9
	19	BIN	DBIN	✓	BCD→BIN 变换	✓	✓	✓	✓	5	9
四则逻辑运算	20	ADD	DADD	✓	BIN 加法	✓	✓	✓	✓	7	13
	21	SUB	DSUB	✓	BIN 减法	✓	✓	✓	✓	7	13
	22	MUL	DMUL	✓	BIN 乘法	✓	✓	✓	✓	7	13
	23	DIV	DDIV	✓	BIN 除法	✓	✓	✓	✓	7	13
	24	INC	DINC	✓	BIN 加一	✓	✓	✓	✓	3	5
	25	DEC	DDEC	✓	BIN 减一	✓	✓	✓	✓	3	5
	26	WAND	DAND	✓	逻辑与(AND)运算	✓	✓	✓	✓	7	13
	27	WOR	DOR	✓	逻辑或(OR)运算	✓	✓	✓	✓	7	13
	28	WXOR	DXOR	✓	逻辑异或(XOR)运算	✓	✓	✓	✓	7	13
	29	NEG	DNEG	✓	取负数(取 2 的补码)	✓	✓	✓	✓	3	5
循环位移	30	ROR	DROR	✓	右循环	✓	✓	✓	✓	5	9
	31	ROL	DROL	✓	左循环	✓	✓	✓	✓	5	9
	32	RCR	DRCR	✓	附进位标志右循环	✓	✓	✓	✓	5	9
	33	RCL	DRCL	✓	附进位标志左循环	✓	✓	✓	✓	5	9
	34	SFTR	-	✓	位右移	✓	✓	✓	✓	9	-
	35	SFTL	-	✓	位左移	✓	✓	✓	✓	9	-
	36	WSFR	-	✓	寄存器右移	-	✓	✓	✓	9	-
	37	WSFL	-	✓	寄存器左移	-	✓	✓	✓	9	-
	38	SFWR	-	✓	位移写入	-	✓	✓	✓	7	-
	39	SFRD	-	✓	位移读出	-	✓	✓	✓	7	-

6 应用指令 API 00~49

分类	API	指令码		P 指令	功能	适用机种				STEPS	
		16 位	32 位			ES	EC3-8K	SX	EH3	16 位	32 位
数据处理	40	ZRST	—	✓	区域清除	✓	✓	✓	✓	5	—
	41	DECO	—	✓	译码器	✓	✓	✓	✓	7	—
	42	ENCO	—	✓	编码器	✓	✓	✓	✓	7	—
	43	SUM	DSUM	✓	On 位数量	✓	✓	✓	✓	5	9
	44	BON	DBON	✓	On 位判定	✓	✓	✓	✓	7	13
	45	MEAN	DMEAN	✓	平均值	✓	✓	✓	✓	7	13
	46	ANS	—	—	警报点输出	—	—	✓	✓	7	—
	47	ANR	—	✓	警报点复位	—	—	✓	✓	1	—
	48	SQR	DSQR	✓	BIN 开平方根	✓	✓	✓	✓	5	9
	49	FLT	DFLT	✓	BIN 整数→二进浮点数变换	✓	✓	✓	✓	5	9

API 00	CJ	P	S	条件转移	适用機種			
					ES/EX/EC	EC3-8K	SX	EH3 SV2
					✓	✓	✓	✓

	位装置				字装置												16 位指令 (3 STEP)					
	X	Y	M	S	K	H	KnX	KnY	KnM	KnS	T	C	D	E	F	CJ	连续执行型	CJP	脉冲执行型			
<ul style="list-style-type: none"> 操作数使用注意：S 操作数可指定 P P 编号可使用 E、F 修饰 ES 系列機種 S 操作数可指定 P0~P63 EC3-8K/SX/EH3 系列機種 S 操作数可指定 P0~P255 																			32 位指令			
																			<ul style="list-style-type: none"> 标志信号：无 			

脉冲执行型						16 位指令						32 位指令								
ES	EX	EC	EC3-8K	SX	EH3	SV2	ES	EX	EC	EC3-8K	SX	EH3	SV2	ES	EX	EC	EC3-8K	SX	EH3	SV2

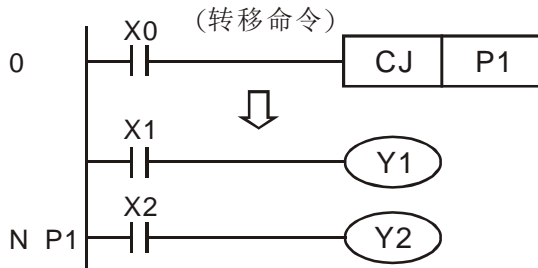
指令说明

- ◆ **S**：条件转移目的指针。
- ◆ 当使用者希望 PLC 程序中的某一部份不需要执行时，以缩短扫描周期，以及使用于双重输出时，可使用 **CJ** 或 **CJP** 指令。
- ◆ 指针 **P** 所指的程序若在 **CJ** 指令之前，需注意会发生 WDT 逾时错误，PLC 停止运转，请注意使用。
- ◆ **CJ** 指令可重复指定同一指针 **P**，但 **CJ** 与 **CALL** 不可指定同一指针 **P**，否则会产生错误。
- ◆ 转移执行中各种装置动作情形说明：
 1. Y、M、S 保持转移发生前的状态。
 2. 执行计时中的 10ms、100ms 定时器会暂停计时。
 3. 执行子程序用定时器 T192~T199 会继续计时，且输出接点正常动作。
 4. 执行计数中的高速计数器会继续计数，且输出接点正常动作。
 5. 一般计数器会停止计数。
 6. 定时器的清除指令若在转移前被驱动，则在转移执行中该装置仍处于清除状态。
 7. 一般应用指令不会被执行。
 8. 执行中的应用指令 API 53 DHSCS、API 54 DHSCR、API 55 DHSZ、API 56 SPD、API 57 PLSY、API 58 PWM、API 59 PLSR、API 157 PLSV、API 158 DRVI、API 159 DRVA 继续执行。

程序范例
(一)

- ◆ 当 X0=On 时，程序自动从地址 0 转移至地址 N（即指定的指针 P1）继续执行，中间地址跳过不执行。

◆ 当 X0=Off 时，程序如同一般程序由地址 0 继续往下执行，此时 CJ 指令不被执行。



程序范例
(二)

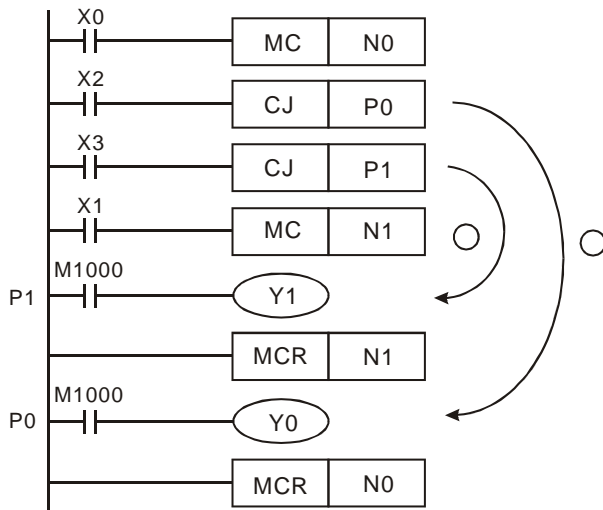
◆ CJ 指令在 MC、MCR 指令间可使用在下列五种状况：

1. 在 MC~MCR 外。
2. 在 MC 外至 MC 内，如下图 P1 以下回路有效。
3. 同一 N 层 MC 内至 MCR 内。
4. 在 MC 内至 MCR 外。
5. 自 MC~MCR 内跳至另一 MC~MCR 内。(注)

注：此功能仅在 ES/EC 系列机种 V4.9 版(含)以上版本与 EC3-8K/SX/EH3/SV2 系列机种支持。

◆ ES 系列机种 V4.7 版(含)以下版本动作说明：CJ 指令在 MC、MCR 指令间使用仅可使用在 MC~MCR 外或 MC~MCR 同一 N 层内，不可从此 MC~MCR 跳至另一 MC~MCR 会产生错误。即上列的状况 1、3 可正确动作，其余会产生错误。

◆ 执行 MC 指令时，PLC 会将之前开关接点的状态推入 PLC 内部自订的堆栈中，而此堆栈由 PLC 自行控制，使用者无法改变；而后当执行到 MCR 指令时，会由堆栈的最上层取出之前的开关接点状态，当上面 2、4、5 的状况下时，则有可能会发生推入 PLC 内部堆栈与取出堆栈的次数不相同的情况，遇到这种状况时，堆栈最多能堆入 8 层，而另外取出堆栈的值最多取到堆栈为空时则不再取出，所以在搭配 CALL 或 CJ 等转移指令时须注意堆栈的堆入和取出。



程序范例
(三)

◆ 底下表格为下列程序中，各个装置状态变化。

装置	CJ 执行前 接点状态	CJ 执行中 接点状态	CJ 执行中 输出线圈状态
Y、M、S	M1、M2、M3 Off	M1、M2、M3 由 Off→On	Y1 ^{注一} 、M20、S1 Off
	M1、M2、M3 On	M1、M2、M3 由 On→Off	Y1 ^{注一} 、M20、S1 On
10、100ms 定时器 ES/SA/EH	M4 Off	M4 由 Off→On	定时器 T0 不作计时动作
	M4 On	M4 由 On→Off	定时器 T0 立即停止计时并保持，M0 由 On→Off，T0 被清为 0
1、10、100ms 定时器 (累计型) SA/EH	M6 Off	M6 由 Off→On	定时器 T240 不作计时动作
	M6 On	M6 由 On→Off	累计型定时器一旦计时动作被启动，若遇到 CJ 指令时，则计时动作停止但保持 M0 由 On→Off，T240 仍保持
C0~C234	M7、M10 Off	M10 On/Off 触发	计数器 C0 不计数
	M7 Off、M10 On/Off 触发	M10 On/Off 触发	计数器 C0 停止计数并保持，M0 Off 后，C0 继续计数
应用指令	M11 Off	M11 由 Off→On	应用指令不执行
	M11 On	M11 由 On→Off	被跳过的应用指令不执行，但是 API 53~59、API 157~159 继续动作

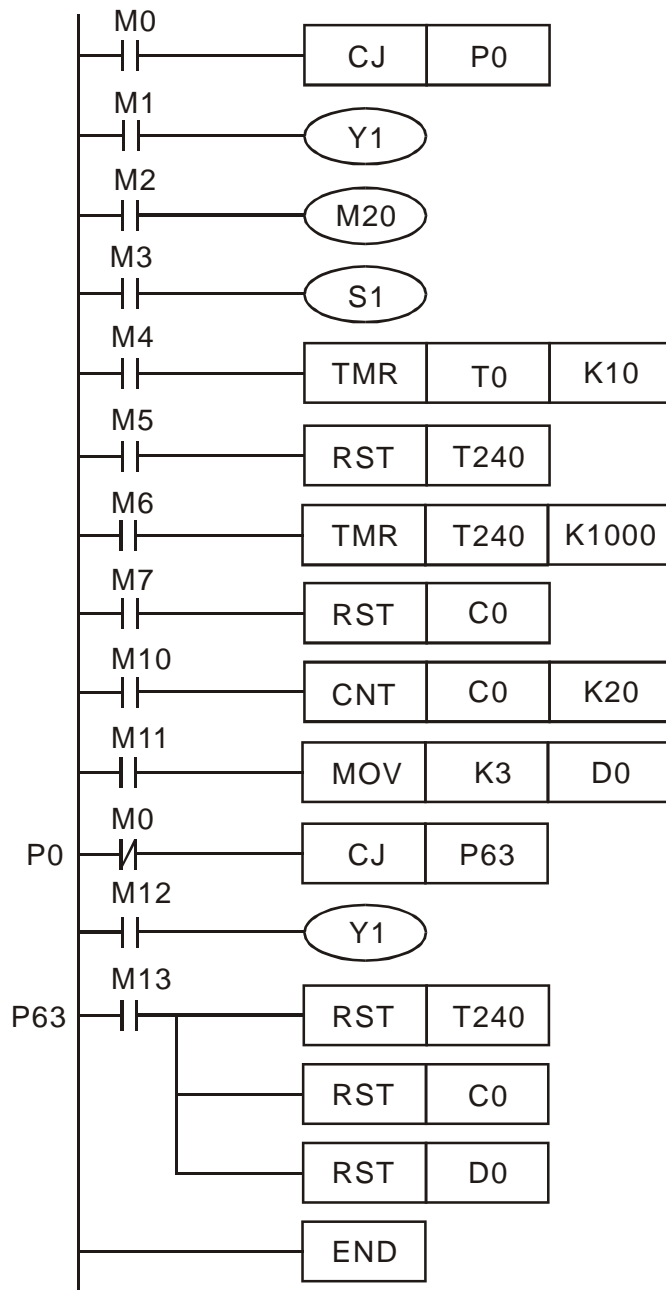
注一：Y1 为双重输出，M0 为 Off 时，由 M1 控制，M0 为 On 时，由 M12 控制

注二：子程序用定时器（T184~T199，EC3-8K 适用）（T192~T199，SX/EH3/SV2 适用）被驱动后遇到 CJ 指令时，将继续计时动作，计时到达后，定时器输出接点 On。

注三：高速计数器(C235~C255) 被驱动后遇到 CJ 指令时，将继续计数，输出点也持续动作。

6 应用指令 API 00~49

◆ Y1 为双重输出，M0=Off 时，由 M1 来控制，M0=On 时，由 M12 来控制。



API											适用機種				
01	CALL	P	(S)	调用子程序							ES/EX/EC	EC3-8K	SX	EH3 SV2	
												✓	✓	✓	✓

	位装置				字装置												16 位指令 (3 STEP)			
	X	Y	M	S	K	H	KnX	KnY	KnM	KnS	T	C	D	E	F	CALL 连续执行型		CALLP 脉冲执行型		
<ul style="list-style-type: none"> • 操作数使用注意: S 操作数可指定 P <li style="padding-left: 20px;">P 编号可使用 E、F 修饰 ES 系列機種 S 操作数可指定 P0~P63 EC3-8K/SX/EH3 系列機種 S 操作数可指定 P0~P255 																	32 位指令			
																	- - - -			
																	• 标志信号: 无			

脉冲执行型						16 位指令						32 位指令								
ES	EX	EC	EC3-8K	SX	EH3	SV2	ES	EX	EC	EC3-8K	SX	EH3	SV2	ES	EX	EC	EC3-8K	SX	EH3	SV2

指令说明

- ◆ **S**: 调用子程序的指针。
- ◆ 指针所指定的子程序请于 **FEND** 指令后编写。
- ◆ 指针 **P** 的号码在被 **CALL** 使用时, 不可与 **CJ** 指令指定相同的号码。
- ◆ 若仅使用 **CALL** 指令则可不限次数调用同一指针号码的子程序。
- ◆ 子程序中再使用 **CALL** 指令调用其它子程序, 包括本身最多可五层。(若进入第六层则该子程序不执行)

6 应用指令 API 00~49

API 02	SRET	—	子程序结束	适用機種			
				ES/EX/EC	EC3-8K	SX	EH3 SV2
				✓	✓	✓	✓

	位装置				字装置												16 位指令 (1 STEP)			
	X	Y	M	S	K	H	KnX	KnY	KnM	KnS	T	C	D	E	F	SRET	连续执行型	—	—	
• 操作数使用注意： 无操作数 不须接点驱动的指令																32 位指令				
																— — — —				
																• 标志信号：无				

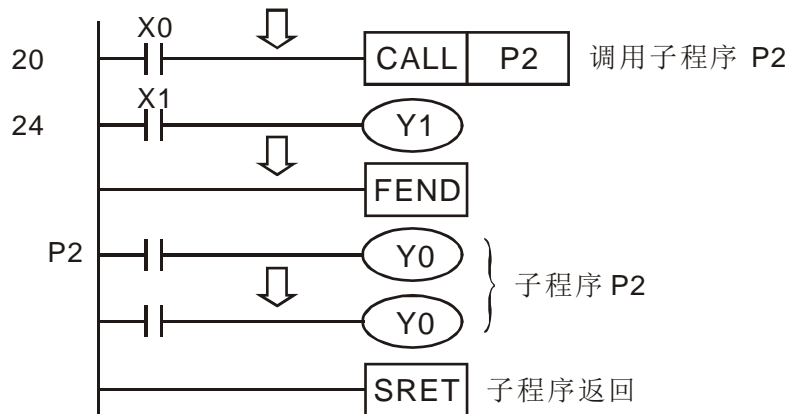
脉冲执行型						16 位指令						32 位指令								
ES	EX	EC	EC3-8K	SX	EH3	SV2	ES	EX	EC	EC3-8K	SX	EH3	SV2	ES	EX	EC	EC3-8K	SX	EH3	SV2

指令说明

- ◆ 表示子程序结束。子程序执行结束由 SRET 返回主程序，执行原调用该子程序 CALL 指令的下一个指令。

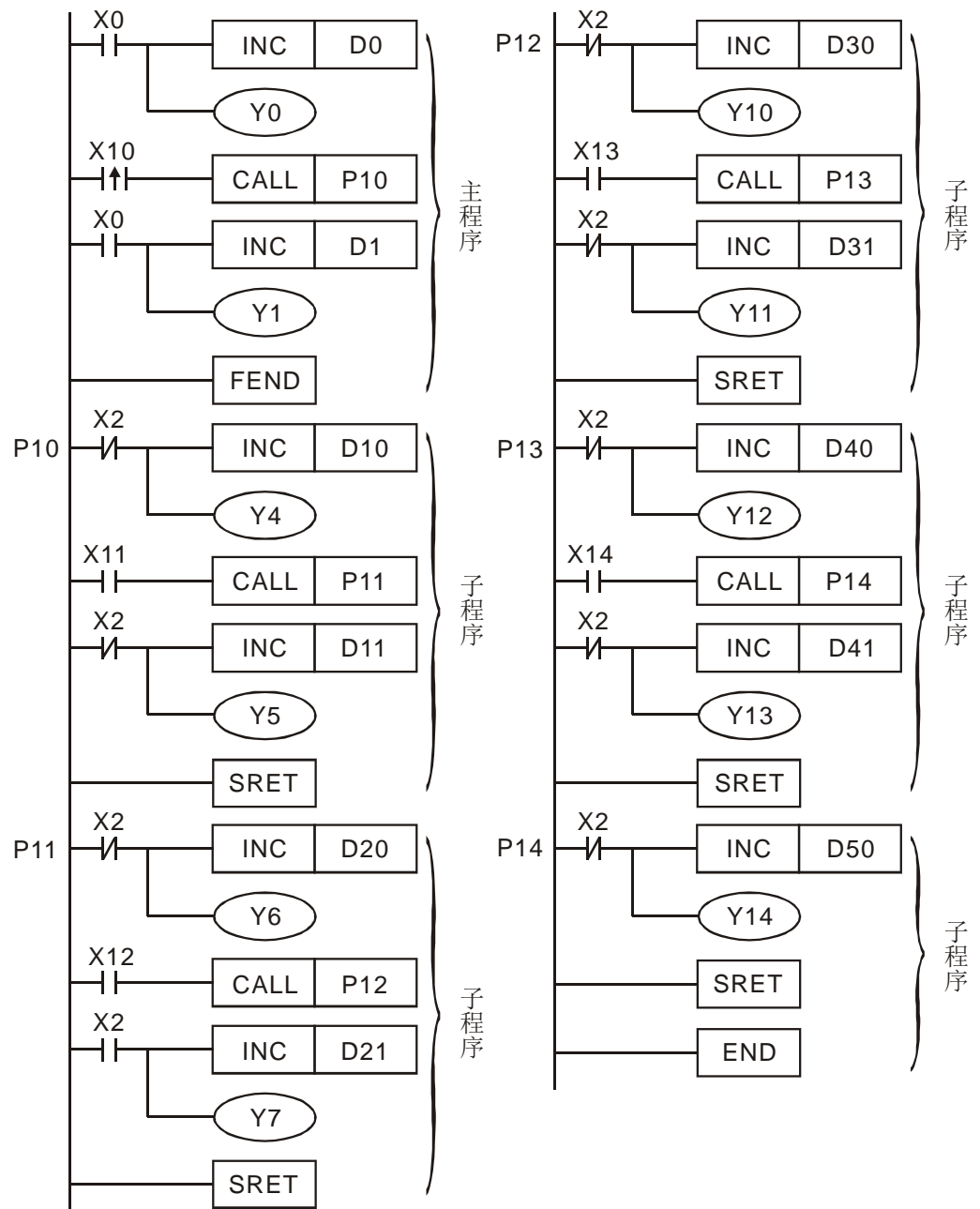
程序范例
(一)

- ◆ 当 X0 为 On 时，则执行 CALL 指令，转移到 P2 执行所指定的子程序，当执行 SRET 指令时，则回到地址 24，继续往下执行。



程序范例
(二)

- ◆ 当 X10 为由 Off 到 On 的上升沿触发执行 CALL P10 指令，转移到 P10 执行所指定的子程序。
- ◆ 当 X11 为 On 时，则执行 CALL P11，转移到 P11 执行所指定的子程序。
- ◆ 当 X12 为 On 时，则执行 CALL P12，转移到 P12 执行所指定的子程序。
- ◆ 当 X13 为 On 时，则执行 CALL P13，转移到 P13 执行所指定的子程序。
- ◆ 当 X14 为 On 时，则执行 CALL P14，转移到 P14 执行所指定的子程序，当执行到 SRET 指令时，则回到前一个 P※ 子程序继续往下执行。
- ◆ 在 P10 子程序中执行到 SRET 指令后回到主程序。



6 应用指令 API 00~49

API 03	I R E T	中断返回												适用機種													
														ES/EX/EC	EC3-8K	SX	EH3 SV2										
																✓	✓	✓	✓								
位装置 X Y M S K H KnX KnY KnM KnS T C D E F												字装置 T C D E F												16 位指令 (1 STEP) IRET 连续执行型 - -			
操作数使用注意: 无操作数 不须接点驱动的指令												32 位指令 - - - -												标志信号: 无			

脉冲执行型						16 位指令						32 位指令								
ES	EX	EC	EC3-8K	SX	EH3	SV2	ES	EX	EC	EC3-8K	SX	EH3	SV2	ES	EX	EC	EC3-8K	SX	EH3	SV2

指令说明

- ◆ 表示中断子程序返回。
- ◆ 中断子程序执行结束由 IRET 返回主程序，执行原程序产生中断的下一个指令。

API 04	E I	中断允许												适用機種													
														ES/EX/EC	EC3-8K	SX	EH3 SV2										
																✓	✓	✓	✓								
位装置 X Y M S K H KnX KnY KnM KnS T C D E F												字装置 T C D E F												16 位指令 (1 STEP) EI 连续执行型 - -			
操作数使用注意: 无操作数 不须接点驱动的指令 中断插入信号的脉冲宽度必须在 200 us 以上 各機種 I 编号范围请参考下列补充说明												32 位指令 - - - -												标志信号: M1050~M1059, M1280~M1294 请参考下列补充说明			

脉冲执行型						16 位指令						32 位指令								
ES	EX	EC	EC3-8K	SX	EH3	SV2	ES	EX	EC	EC3-8K	SX	EH3	SV2	ES	EX	EC	EC3-8K	SX	EH3	SV2

API 05	D I	中断禁止												适用機種													
														ES/EX/E C	EC3-8K	SX	EH3 SV2										
																✓	✓	✓	✓								
位装置 X Y M S K H KnX KnY KnM KnS T C D E F												字装置 T C D E F												16 位指令 (1 STEP) DI 连续执行型 - -			
操作数使用注意: 无操作数 不须接点驱动的指令												32 位指令 - - - -												标志信号: 无			

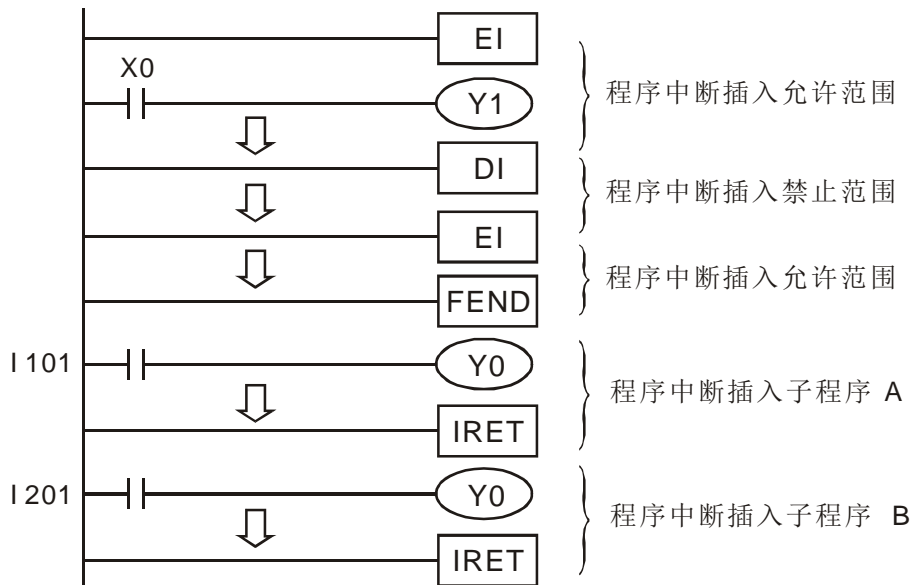
脉冲执行型						16 位指令						32 位指令								
ES	EX	EC	EC3-8K	SX	EH3	SV2	ES	EX	EC	EC3-8K	SX	EH3	SV2	ES	EX	EC	EC3-8K	SX	EH3	SV2

指令说明

- ◆ EI 表示程序中允许使用中断子程序，如外部中断、定时中断、高速计数器中断。
- ◆ 程序中在 EI 指令到 DI 指令间允许使用中断子程序，在程序中若无中断插入禁止的区间时，则可以不使用 DI 指令。
- ◆ ES/SX/EC3-8K 系列機種当驱动中断禁止的特殊辅助继电器 M1050~M1059，EH3/SV2 系列機種当驱动中断禁止的特殊辅助继电器 M1280~M1299 时即使在中断许可范围内，相对应的中断要求也不执行。

- ◆ 中断用的指针 (I) 必须要在 FEND 指令之后。
 - ◆ 中断程序执行中，禁止其它中断发生。
 - ◆ 当多数中断发生时，以执行者优先，同时发生以指针编号较小者优先。
 - ◆ 在 DI~EI 指令之间发生的中断要求无法立即执行，此要求会被记忆，并在中断许可范围内时，才去执行中断子程序。
 - ◆ 当使用中断指针时，请勿重复使用以相同 X 输入接点驱动的高速计数器。
 - ◆ 当中断处理中要实时 I/O 动作时，可在程序中写入 REF 指令更新 I/O 状态。
- ◆ PLC 执行时，当程序扫描到 EI 指令到 DI 指令间，X1=On 或 X2=On 时，则执行中断插入子程序 A 或 B，而当子程序执行至 IRET 时，则返回主程序并继续往下执行。

程序范例



补充说明

◆ ES/EX/EC 系列机种中断指针 I 的编号：

1. 外部输入中断(I001, X0), (I101, X1), (I201, X2), (I301, X3) 4 点。

注：外部输入中断作占用的输入点，不能再作为高速计数器的计数输入。否则程序写入 PLC，会发生语法检查错误。

2. 时间中断 I6□□，1 点(□□=10~99，时基=1ms) (V5.7 支持)
3. 通讯特定字符接收中断产生 I150 (V5.7 提供)

◆ SX/EC3-8K 系列机种中断指针 I 的编号：

1. 外部中断

SX 机种：(I001, X0), (I101, X1), (I201, X2), (I301, X3), (I401, X4), (I501, X5) 6 点

EC3-8K 机种：(I001, X0), (I101, X1), (I201, X2), (I301, X3), (I401, X4), (I501, X5), (I601, X6), (I701, X7)共 8 点

2. 时间中断

SX 机种：I6□□, I7□□ 2 点。(□□=1~99，时基=1ms)

EC3-8K 机种：I6□□, I7□□ 2 点。(□□=2~99，时基=1ms)；I8□□，1 点(□□=10~99，时基=0.1ms)

3. SX 机种：高速计数器中断 I010, I020, I030, I040, I050, I060 6 点。(配合 API 53 DHSCS 指令产生中断信号)
4. 通讯特定字符接收中断产生 I150
5. 中断指针 I 的优先级为高速计数器中断、外部中断、时间中断、通讯特定字符接收中断。
6. 下面 6 组中断编号 (I001, I010), (I101, I020), (I201, I030), (I301, I040), (I401, I050), (I501, I060)，同一对中断编号，在程序中只允许使用其中一个，若使用同一对的两个编号，程序写入 PLC，会发生语法检查错误。

◆ EH3/SV2 机种中断指针 I 的编号：

1. 外部中断 (I00□, X0), (I10□, X1), (I20□, X2), (I30□, X3), (I40□, X4), (I50□, X5), (I60□, X6), (I70□, X7), (I90□, X10), (I91□, X11), (I92□, X12), (I93□, X13), (I94□, X14), (I95□, X15), (I96□, X16), (I97□, X17) 16 点。(□=1 表上升沿时中断, □=0 表下降沿时中断)
2. 时间中断 I6□□, I7□□ 2 点。(□□=2~99, 时基=1ms); I8□□ 1 点。(□□=1~99, 时基=0.1ms)
3. 高速计数器计数到达中断 I010, I020, I030, I040, I050, I060 6 点。(配合 API 53 DHSCS 指令产生中断信号)
4. 脉冲输出中断 I110、I120(脉冲输出结束时被触发), I130、I140(第一个脉冲输出开始, 就被触发)。中断目前执行中之程序而跳至指定的中断插入子程序执行。
5. 通讯中断 I150、I151、I153、I160、I161、I163、I170
6. 中断指针 I 之优先级为外部中断、时间中断、高速计数器中断、脉冲中断插入、通讯中断。

◆ ES/EX/EC 系列机种中断插入禁止标志信号：

标志信号	功 能 说 明
M1050	外部中断插入 I001 禁止
M1051	外部中断插入 I101 禁止
M1052	外部中断插入 I201 禁止
M1053	外部中断插入 I301 禁止
M1056	时间中断插入 I6□□ 禁止

◆ SX/EC3-8K 系列机种中断插入禁止标志信号：

标志信号	功 能 说 明
M1050	外部中断插入 I001 禁止
M1051	外部中断插入 I101 禁止
M1052	外部中断插入 I201 禁止
M1053	外部中断插入 I301 禁止
M1054	外部中断插入 I401 禁止
M1055	外部中断插入 I501 禁止
M1056	时间中断插入 I6□□ 禁止(包含 EC3-8K 支持的 I601)
M1057	时间中断插入 I7□□ 禁止(包含 EC3-8K 支持的 I601)
M1059	高速计数器中断插入 I010 ~ I060 禁止

◆ EH3/SV2 系列机种中断指针插入禁止标志信号：

标志信号	功 能 说 明
M1280	外部中断插入 I00□ 禁止
M1281	外部中断插入 I10□ 禁止
M1282	外部中断插入 I20□ 禁止
M1283	外部中断插入 I30□ 禁止
M1284	外部中断插入 I40□ 禁止
M1285	外部中断插入 I50□ 禁止
M1286	时间中断插入 I6□□ 禁止
M1287	时间中断插入 I7□□ 禁止
M1288	时间中断插入 I8□□ 禁止
M1289	高速计数器中断插入 I010 禁止
M1290	高速计数器中断插入 I020 禁止
M1291	高速计数器中断插入 I030 禁止
M1292	高速计数器中断插入 I040 禁止
M1293	高速计数器中断插入 I050 禁止
M1294	高速计数器中断插入 I060 禁止
M1295	脉冲输出中断插入 I110 禁止
M1296	脉冲输出中断插入 I120 禁止
M1297	脉冲输出中断插入 I130 禁止
M1298	脉冲输出中断插入 I140 禁止
M1299	通讯中断插入 I150 禁止
M1300	通讯中断插入 I160 禁止
M1301	通讯中断插入 I170 禁止
M1302	测频卡中断插入 I180 禁止
M1340	CH0 脉冲送出结束后，产生 I110 中断
M1341	CH1 脉冲送出结束后，产生 I120 中断
M1342	CH0 脉冲送出同时，产生 I130 中断
M1343	CH1 脉冲送出同时，产生 I140 中断

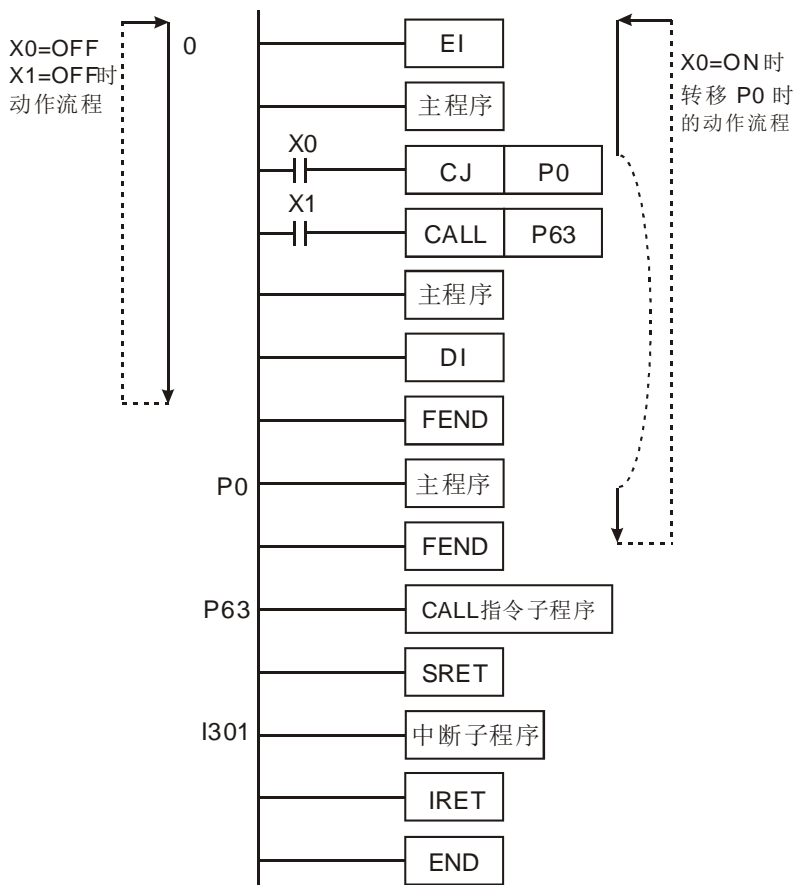
API																适用機種					
06	FEND	主程序结束														ES/EX/EC	EC3-8K	SX	EH3 SV2		
																✓	✓	✓	✓		
		位装置				字装置												16 位指令 (1 STEP)			
		X	Y	M	S	K	H	KnX	KnY	KnM	KnS	T	C	D	E	F	FEND 连续执行型 - -				
		<ul style="list-style-type: none"> 操作数使用注意： 无操作数 不须接点驱动的指令 														32 位指令					
																- - - -					
																• 标志信号：无					

脉冲执行型						16 位指令						32 位指令					
ES	EX	EC	EC3-8K	SX	EH3 SV2	ES	EX	EC	EC3-8K	SX	EH3 SV2	ES	EX	EC	EC3-8K	SX	EH3 SV2

指令说明

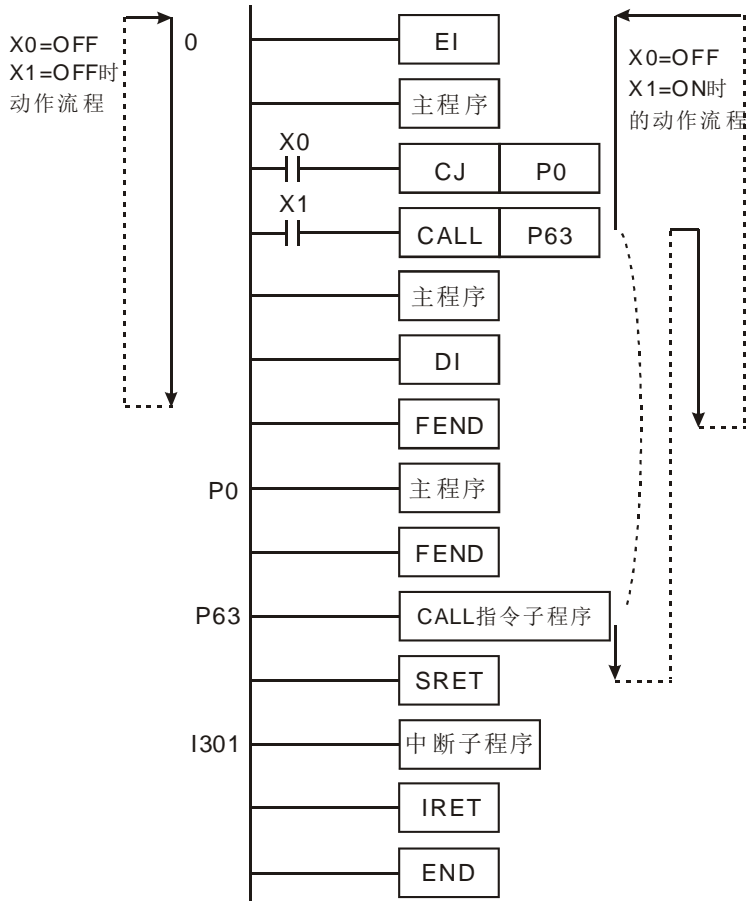
- ◆ 此指令代表着主程序结束，当 PLC 执行至此指令时，与 END 指令相同。
- ◆ CALL 指令的程序必须写在 FEND 指令后，并且在该子程序结束加上 SRET 指令，而在中断程序也必须写在 FEND 的后，并在该服务程序结束加上 IRET 指令。
- ◆ 若使用多数个 FEND 指令时，请将子程序及中断服务程序设计于最后的 FEND 和 END 指令之间。
- ◆ CALL 指令执行后，在 SRET 指令执行前执行 FEND 指令会发生程序错误。
- ◆ FOR 指令执行后，在 NEXT 指令执行前执行 FEND 指令会发生程序错误。

CJ指令 动作流程



6 应用指令 API 00~49

**CALL指令
动作流程**



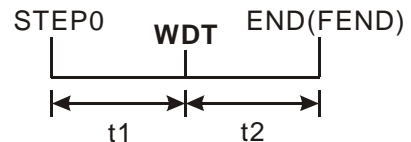
API																适用機種			
07	WDT	P	逾时监视定时器													ES/EX/EC	EC3-8K	SX	EH3 SV2
																✓	✓	✓	✓
位装置		字装置													16 位指令 (1 STEP)				
X	Y	M	S	K	H	KnX	KnY	KnM	KnS	T	C	D	E	F	WDT	连续执行型	WDTP	脉冲执行型	
<ul style="list-style-type: none"> 操作数使用注意： 无操作数 															32 位指令				
															- - - -				
<ul style="list-style-type: none"> 标志信号：无 																			

脉冲执行型						16 位指令						32 位指令					
ES	EX	EC	EC3-8K	SX	EH3/SV2	ES	EX	EC	EC3-8K	SX	EH3/SV2	ES	EX	EC	EC3-8K	SX	EH3/SV2

指令说明

- ◆ DVP 系列 PLC 系统中有一逾时监视定时器(Watchdog Timer)，用来监视 PLC 系统的正常运转。
- ◆ WDT 指令可用来清除 PLC 中的监控定时器的计时时间。当 PLC 的扫描（由地址 0 至 END 或 FEND 指令执行时间）超过 200ms 时，PLC ERROR 的指示灯会亮，使用者必须将 PLC 电源 Off 再 On，PLC 会依据 RUN/STOP 开关来判断 RUN/STOP 状态，若无 RUN/STOP 开关，则 PLC 会自动回到 STOP 状态。
- ◆ 逾时监视定时器动作的时机：
 1. PLC 系统发生异常。
 2. 程序执行时间太长，造成扫描周期大于 D1000 的内容值。可以下列 2 种方法来改善。

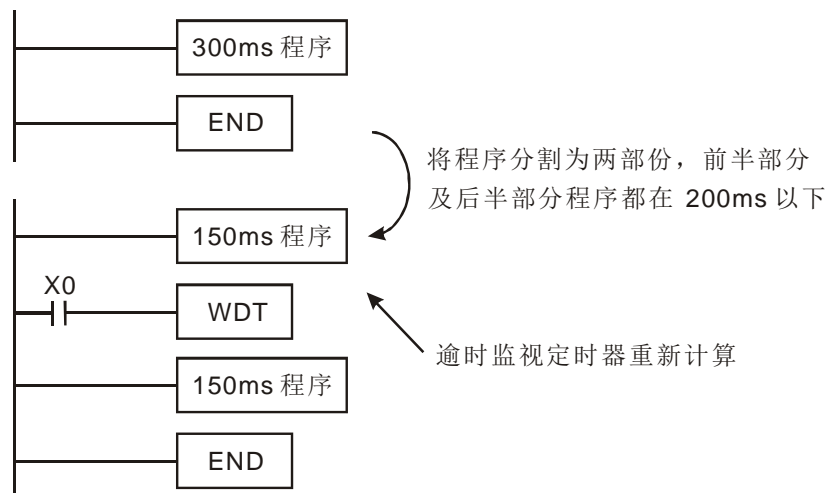
- 使用 WDT 指令。



- 可由 D1000（出厂设置值为 200ms）的设置值改变逾时监视时间。

程序范例

- ◆ 若程序扫描周期为 300ms，此时，可将程序分割为 2 部份，并在中间放入 WDT 指令，使得前半及后半程序都在 200ms 以下。



6 应用指令 API 00~49

API 08	FOR	S	循环范围开始	适用機種															
				ES/EX/EC	EC3-8K	SX	EH3 SV2												
				✓	✓	✓	✓												
S	位装置				字装置								16 位指令 (3 STEP)						
	X	Y	M	S	K	H	KnX	KnY	KnM	KnS	T	C	D	E	F	FOR	连续执行型	-	-
					*	*	*	*	*	*	*	*	*	*	*	-	-	-	-
操作数使用注意：不须接点驱动的指令 各装置使用范围请参考各系列機種功能规格表												标志信号：无							

脉冲执行型				16 位指令				32 位指令												
ES	EX	EC	EC3-8K	SX	EH3	SV2	ES	EX	EC	EC3-8K	SX	EH3	SV2	ES	EX	EC	EC3-8K	SX	EH3	SV2

指令说明

◆ S：回路重复执行的次数。

API 09	NEXT		循环范围结束	适用機種															
				ES/EX/EC	EC3-8K	SX	EH3 SV2												
				✓	✓	✓	✓												
S	位装置				字装置								16 位指令 (1 STEP)						
	X	Y	M	S	K	H	KnX	KnY	KnM	KnS	T	C	D	E	F	NEXT	连续执行型	-	-
																-	-	-	-
操作数使用注意：无操作数 不须接点驱动的指令												标志信号：无							

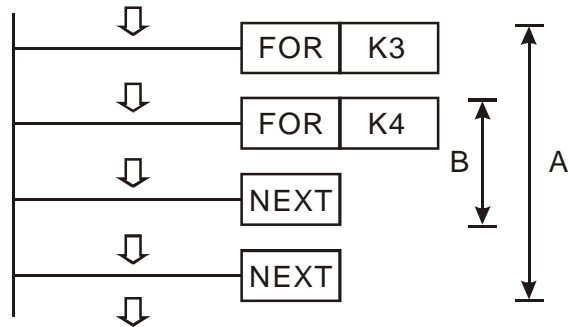
脉冲执行型				16 位指令				32 位指令												
ES	EX	EC	EC3-8K	SX	EH3	SV2	ES	EX	EC	EC3-8K	SX	EH3	SV2	ES	EX	EC	EC3-8K	SX	EH3	SV2

指令说明

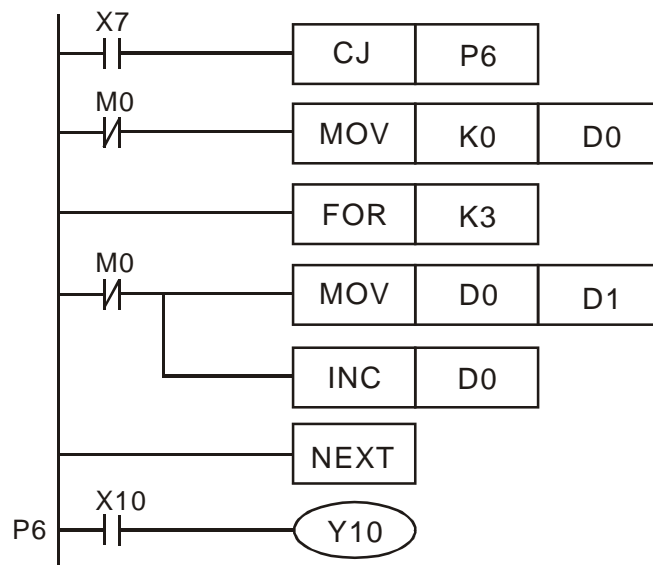
- ◆ 由 FOR 指令指定 FOR ~ NEXT 循环来回执行 N 次后跳出 FOR ~ NEXT 循环往下继续执行。
- ◆ 指定次数范围 N = K1 ~ K32,767，当指定次数范围 N ≤ K1 时，都视为是 K1。
- ◆ 当不执行 FOR ~ NEXT 回路时，可使用 CJ 指令来跳出回路。
- ◆ 下列情形会产生错误：
 1. NEXT 指令在 FOR 指令之前。
 2. 有 FOR 指令没有 NEXT 指令。
 3. FEND 或 END 指令之后有 NEXT 指令时。
 4. FOR ~ NEXT 指令个数不同时。
- ◆ FOR ~ NEXT 回路最多可使用 5 层，但要注意回路次数过多时，会使 PLC 扫描周期增加有可能造成逾时监视定时器动作，而导致错误产生。可使用 WDT 指令来改善。

程序范例
(一)

- ◆ A 程序执行 3 次后在到 NEXT 指令以后的程序继续执行。而 A 程序每执行一次 B 程序会执行四次，所以 B 程序合计共执行 $3 \times 4 = 12$ 次。

程序范例
(二)

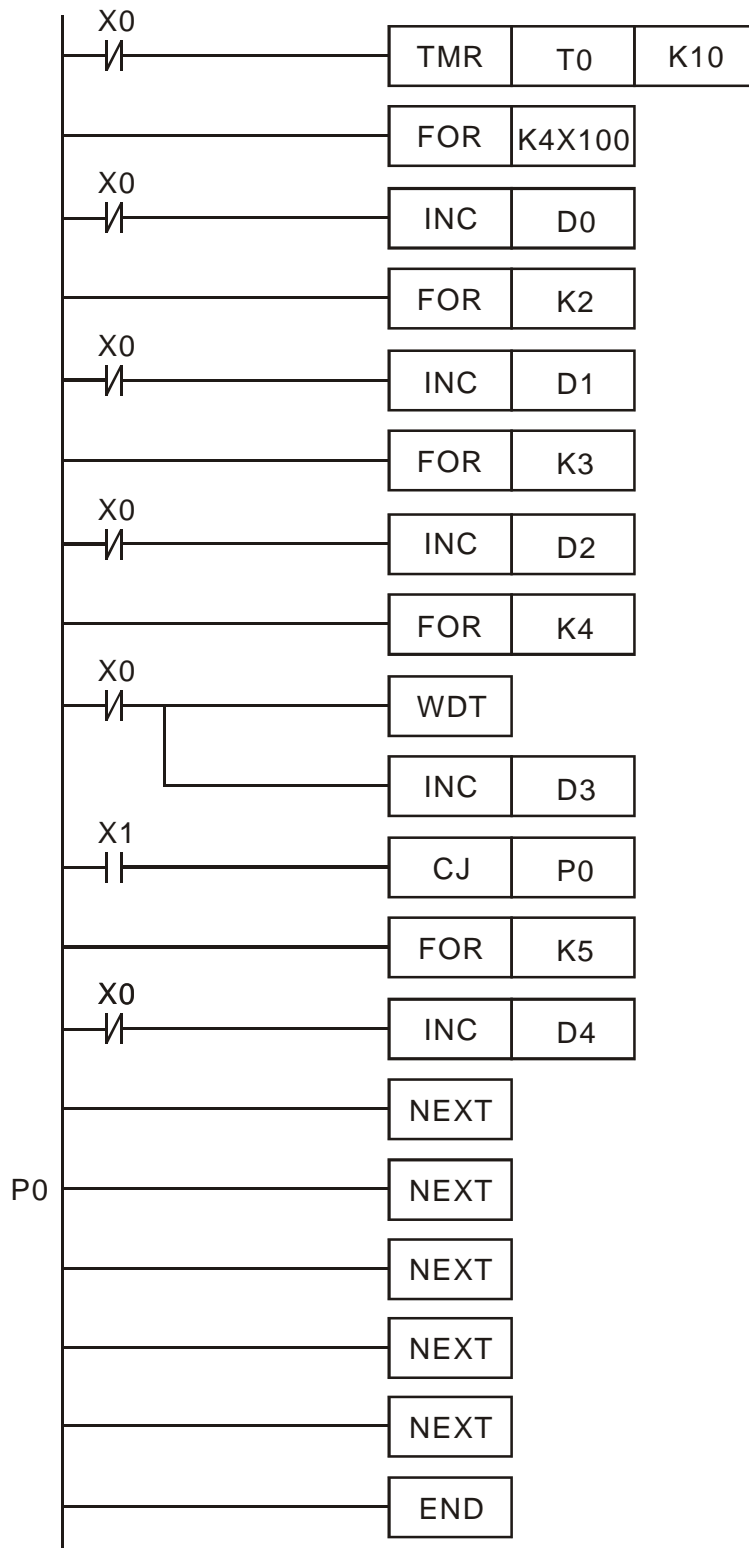
- ◆ 当 X7 = Off 时，PLC 会执行 FOR ~ NEXT 之间的程序，当 X7 = On 时，CJ 指令执行转移至 P6 处，FOR ~ NEXT 之间的程序跳过不执行。



6 应用指令 API 00~49

程序范例 (三)

- ◆ 当不执行 FOR ~ NEXT 时，可使用 CJ 指令来转移。最内层 FOR ~ NEXT 循环在 X1 = On 时，CJ 指令执行转移至 P0 处而跳过不执行。



API															适用機種			
10	D	CMP	P	(S ₁)	(S ₂)	(D)	比较设置输出								ES/EX/EC	EC3-8K	SX	EH3 SV2
															✓	✓	✓	✓

	位装置				字装置												16 位指令 (7 STEP)			
	X	Y	M	S	K	H	KnX	KnY	KnM	KnS	T	C	D	E	F	CMP	连续执行型	CMPP	脉冲执行型	
S ₁					*	*	*	*	*	*	*	*	*	*	*					
S ₂					*	*	*	*	*	*	*	*	*	*	*					
D		*	*	*																

• 标志信号: 无
 • 操作数使用注意: S₁、S₂操作数若使用 F 装置仅可使用 16 位指令
 D 操作数会占用连续 3 点
 各装置使用范围请参考各系列机种功能规格表

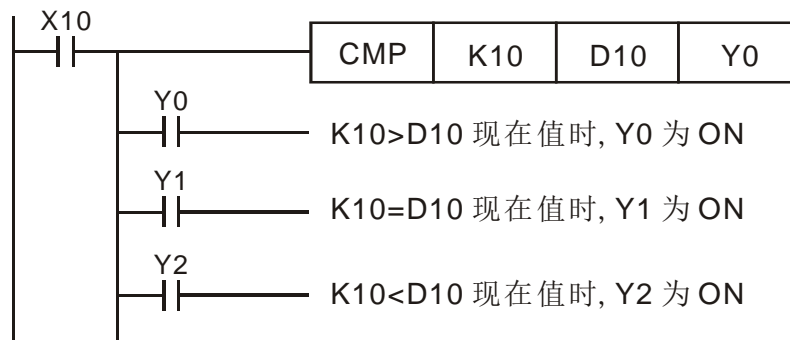
脉冲执行型						16 位指令						32 位指令					
ES	EX	EC	EC3-8K	SX	EH3 SV2	ES	EX	EC	EC3-8K	SX	EH3 SV2	ES	EX	EC	EC3-8K	SX	EH3 SV2

指令说明

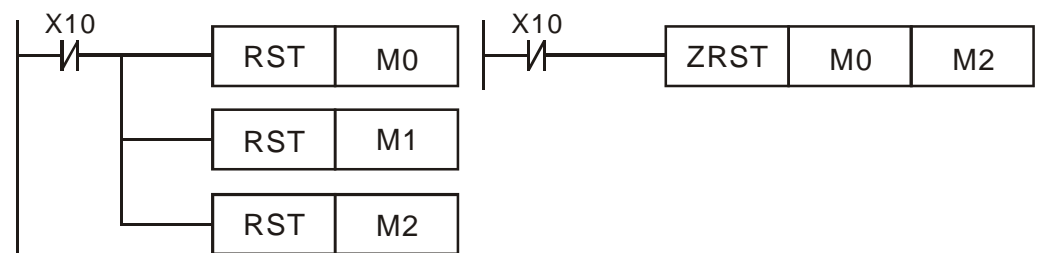
- ◆ S₁: 比较值 1。S₂: 比较值 2。D: 比较结果。
- ◆ 将操作数 S₁ 和 S₂ 的内容作大小比较, 其比较结果在 D 作表示。
- ◆ 大小比较是以代数来进行, 全部的数据是以有号数二进制数值来作比较。因此 16 位指令, b15 为 1 时, 表示为负数, 32 位指令, 则 b31 为 1 时, 表示为负数。

程序范例

- ◆ 指定装置为 Y0, 则自动占用 Y0, Y1 及 Y2。
- ◆ 当 X10=On 时, CMP 指令执行, Y0, Y1 及 Y2 其中之一会 On, 当 X10=Off 时, CMP 指令不执行, Y0, Y1 及 Y2 状态保持在 X10=Off 之前的状态。
- ◆ 若需要得到 ≥、≤、≠ 的结果时, 可将 Y0~Y2 串并联即可取得。



- ◆ 若要清除其比较结果请使用 RST 或 ZRST 指令。



API															适用機種				
11	D	ZCP	P	S1	S2	S	D	区间比较								ES/EX/EC	EC3-8K	SX	EH3 SV2
																✓	✓	✓	✓

	位装置				字装置												16 位指令 (9 STEP)			
	X	Y	M	S	K	H	KnX	KnY	KnM	KnS	T	C	D	E	F	ZCP	ZCPP			
S1					*	*	*	*	*	*	*	*	*	*	*	*	*			
S2					*	*	*	*	*	*	*	*	*	*	*	*	*			
S					*	*	*	*	*	*	*	*	*	*	*	*	*			
D		*	*	*																

• 标志信号：无
 • 操作数使用注意：S1、S2、S 操作数若使用 F 装置仅可使用 16 位指令
 S1 操作数内容值请小于 S2 操作数内容值
 D 操作数会占用连续 3 点
 各装置使用范围请参考各系列機種功能规格表

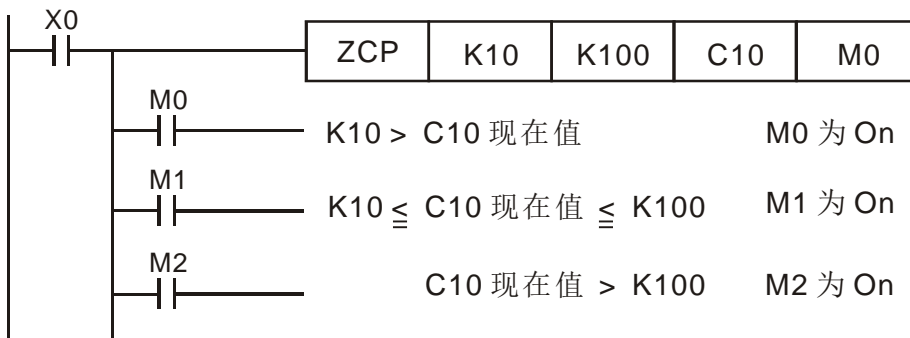
脉冲执行型					16 位指令					32 位指令										
ES	EX	EC	EC3-8K	SX	EH3	SV2	ES	EX	EC	EC3-8K	SX	EH3	SV2	ES	EX	EC	EC3-8K	SX	EH3	SV2

指令说明

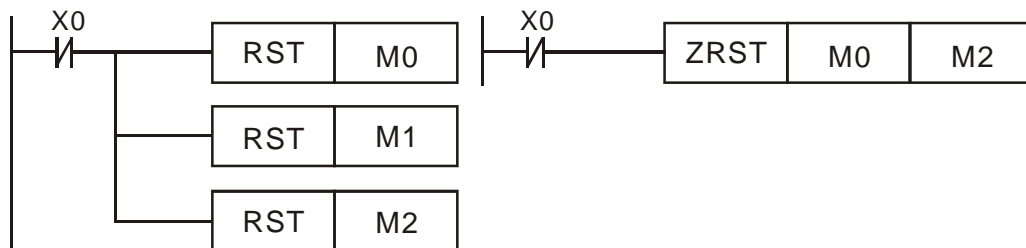
- ◆ **S1**：区间比较的下限值。**S2**：区间比较的上限值。**S**：比较值。**D**：比较结果。
- ◆ 比较值 **S** 与下限 **S1** 及上限 **S2** 作比较，其比较结果在 **D** 作表示。
- ◆ 当下限 **S1** > 上限 **S2** 时，则指令以下限 **S1** 作为上下限值进行比较。
- ◆ 大小比较是以代数来进行，全部的数据是以有号数二进制数值来作比较。因此 16 位指令，b15 为 1 时，表示为负数，32 位指令，则 b31 为 1 时，表示为负数。

程序范例

- ◆ 指定装置为 M0，则自动占有 M0，M1 及 M2。
- ◆ 当 X0=On 时，ZCP 指令执行，M0，M1 及 M2 其中之一会 On，当 X0=Off 时，ZCP 指令不执行，M0，M1 及 M2 状态保持在 X0=Off 之前的状态。



- ◆ 若要清除其结果请使用 RST 或 ZRST 指令。



API						数据传送								适用机种			
12	D	MOV	P	(S)	(D)									ES/EX/EC	EC3-8K	SX	EH3 SV2
														✓	✓	✓	✓

	位装置				字装置												16 位指令 (5 STEP)			
	X	Y	M	S	K	H	KnX	KnY	KnM	KnS	T	C	D	E	F	MOV	连续执行型	MOV P	脉冲执行型	
S					*	*	*	*	*	*	*	*	*	*	*					
D								*	*	*	*	*	*	*	*					

• 标志信号：无

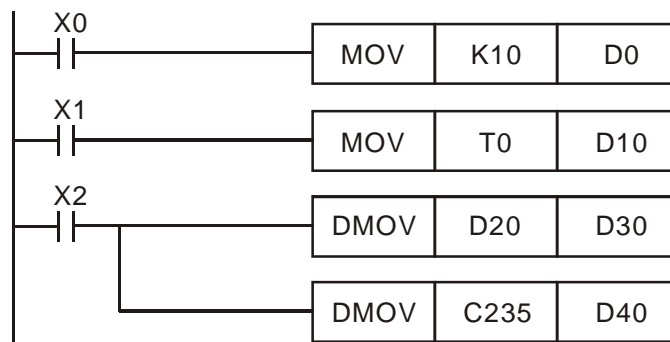
指令说明

- ◆ **S**：数据来源。**D**：数据搬移目的地。
- ◆ 当该指令执行时，将 **S** 的内容直接搬移至 **D** 内。当指令不执行时，**D** 内容不会变化。
- ◆ 若运算结果为 32 位输出时，（如应用指令 **MUL** 等）和 32 位装置高速计数器的现在值数据搬动则必须要用 **DMOV** 指令。

程序范例 (一)

- ◆ 16 位数据搬移，须使用 **MOV** 指令。
 1. 当 X0=Off 时，D10 内容没有变化，若 X0=On 时，将数值 K10 传送至 D10 数据寄存器内。
 2. 当 X1=Off 时，D10 内容没有变化，若 X1=On 时，将 T0 现在值传送至 D10 数据寄存器内。
- ◆ 32 位数据搬移，须使用 **DMOV** 指令。

当 X2=Off 时，(D31、D30)、(D41、D40)内容没有变化，若 X2=On 时，将 (D21、D20)现在值传送至(D31、D30)数据寄存器内。同时，将 C235 现在值传送至(D41、D40)数据寄存器内。



API																适用機種				
13	SMOV	P	(S)	(m ₁)	(m ₂)	(D)	(n)	位移传送								ES/EX/EC	EC3-8K	SX	EH3	SV2
																—	✓	✓	✓	

	位装置				字装置												16位指令 (11 STEP)	
	X	Y	M	S	K	H	KnX	KnY	KnM	KnS	T	C	D	E	F	SMOV	SMOV P	
S							*	*	*	*	*	*	*	*	*	连续执行型	脉冲执行型	
m ₁					*	*										—	—	
m ₂					*	*										—	—	
D								*	*	*	*	*	*	*	*			
n					*	*												

• 标志信号: M1168 (SMOV 工作模式指定)
 当 M1168=On 时, 为 BIN 值模式。
 当 M1168=Off 时, 为 BCD 值模式。

• 操作数使用注意: m₁ 操作数范围 m₁=1~4
 m₂ 操作数范围 m₂=1~m₁
 n 操作数范围 n=m₂~4
 各装置使用范围请参考各系列机种功能规格表

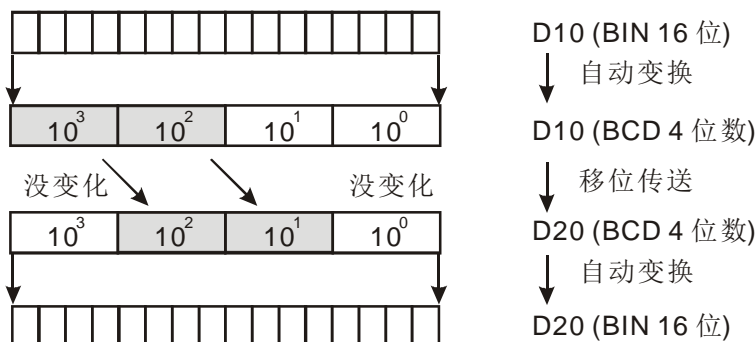
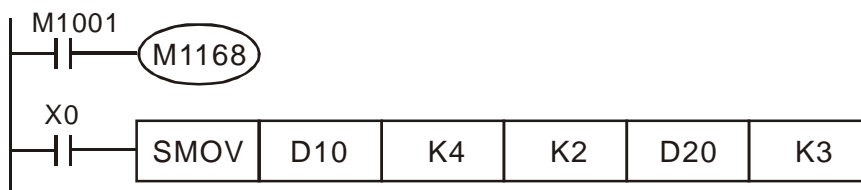
脉冲执行型						16位指令						32位指令								
ES	EX	EC	EC3-8K	SX	EH3	SV2	ES	EX	EC	EC3-8K	SX	EH3	SV2	ES	EX	EC	EC3-8K	SX	EH3	SV2

指令说明

- ◆ **S**: 传送数据来源。**m₁**: 数据来源传送起始位数。**m₂**: 数据来源传送位数的个数。**D**: 传送的目的地装置。**n**: 传送的目的地起始位数。
- ◆ 此指令可将数据重新分配或合成。当该指令执行时, 指定 **S** 的第 **m₁** 位数开始往低位计算的 **m₂** 位数内容传送至 **D** 的第 **n** 位数开始往低位计算的 **m₂** 位数中。

程序范例 (一)

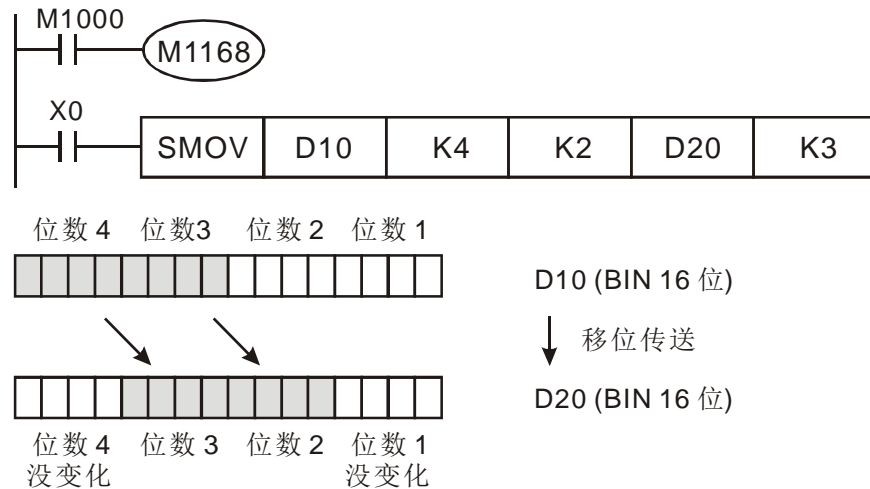
- ◆ 当 M1168=Off 时(BCD 模式), X0=On, 指定 D10 的 10 进制数值的第 4 位数(也即千位数)开始往低位计算的 2 位数内容传送至 D20 的 10 进制数值的第 3 位数(也即百位数)开始往低位计算的 2 位数中。而 D20 的 10³ 及 10⁰ 于本指令被执行后内容没有变化。
- ◆ 当 BCD 值超过 0~9,999 的范围时, PLC 判定为运算错误, 指令不执行, M1067、M1068=On, D1067 记录错误代码 0E18 (Hex)。



若执行前 D10=K1,234, D20=K5,678, 执行完毕后, D10 不变, D20=K5,128。

程序范例
(二)

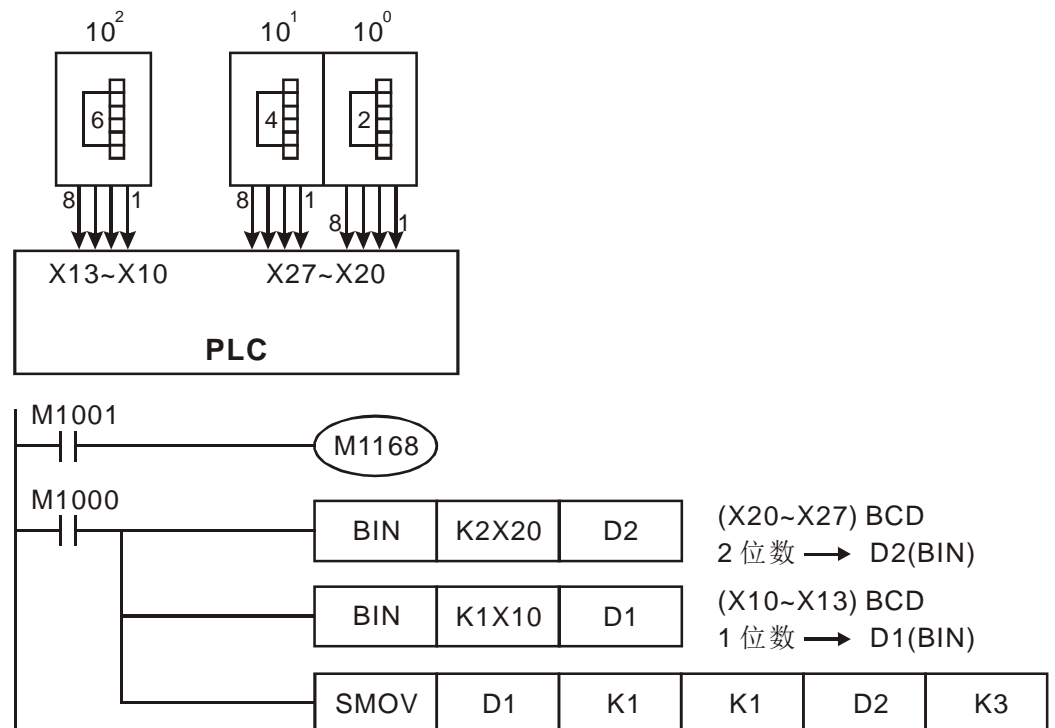
- ◆ 当 M1168=On(BIN 模式)时, 使用 SMOV 指令的话, D10、D20 并不会作 BCD 变换, 而是以 BIN 型态 4 个位为一个单位作传送。



若执行前 D10=H1,234, D20=H5,678, 执行完毕后, D10 不变, D20=H5,128。

程序范例
(三)

- ◆ 连接于非连续编号输入端的指拨开关可使用本指令来合成。
- ◆ 将右 2 位指拨开关传送至 D2 的右 2 位, 左 1 位指拨开关传送至 D1 的右 1 位数当中。
- ◆ 使用 SMOV 指令将 D1 的第 1 位传送至 D2 的第 3 位数将两组指拨开关合成 1 组。



6 应用指令 API 00~49

API															适用機種				
14	D	CML	P	S	D	反转传送										ES/EX/EC	EC3-8K	SX	EH3 SV2
																✓	✓	✓	✓

	位装置				字装置												16 位指令 (5 STEP)			
	X	Y	M	S	K	H	KnX	KnY	KnM	KnS	T	C	D	E	F	CML	连续执行型	CMLP	脉冲执行型	
S					*	*	*	*	*	*	*	*	*	*	*	*				
D								*	*	*	*	*	*	*	*					

• 操作数使用注意：S、D 操作数若使用 F 装置仅可使用 16 位指令
 各装置使用范围请参考各系列机种功能规格表

• 标志信号：无

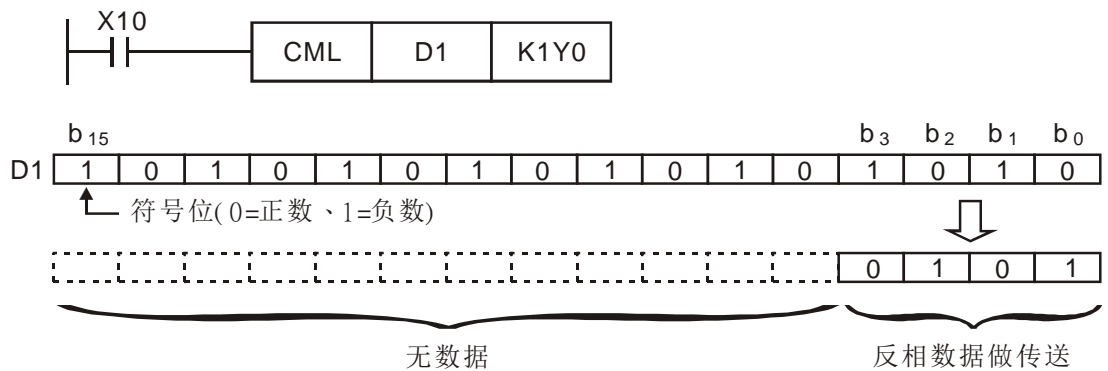
脉冲执行型						16 位指令						32 位指令					
ES	EX	EC	EC3-8K	SX	EH3/SV2	ES	EX	EC	EC3-8K	SX	EH3/SV2	ES	EX	EC	EC3-8K	SX	EH3/SV2

指令说明

- ◆ **S**：传送的数据来源。**D**：传送的目的地装置。
- ◆ 希望作反相输出时，使用本指令。将 **S** 的内容全部反相（0→1、1→0）传送至 **D** 当中。如果内容为 K 常数时，此 K 常数自动被转换成 BIN 值。

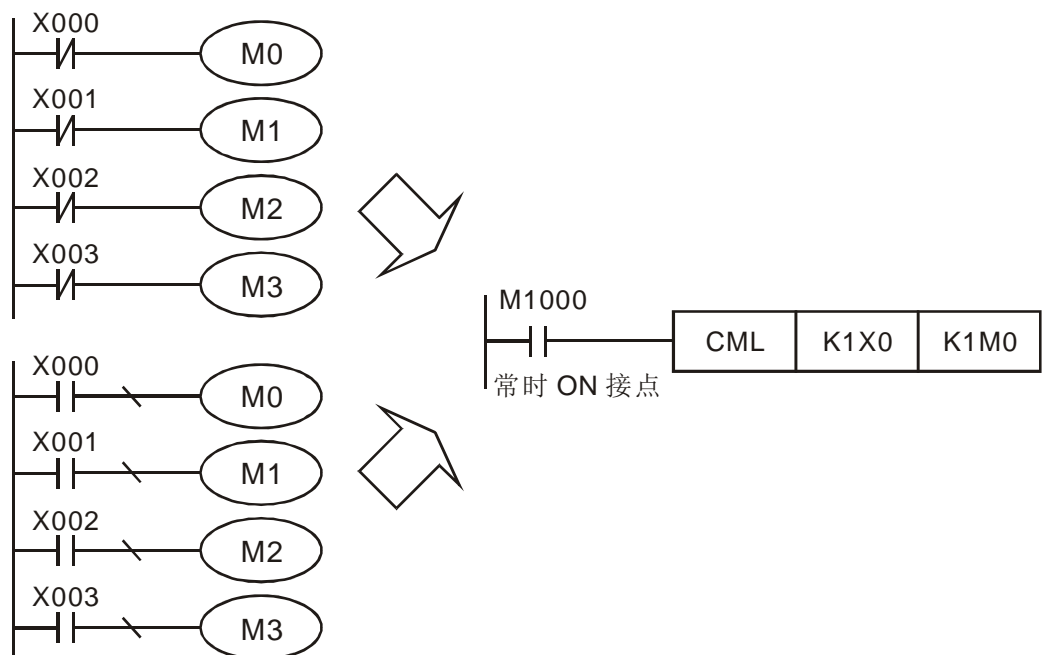
程序范例 (一)

- ◆ 当 X10=On 时，将 D1 的 b0~b3 内容反相后传送到 Y0~Y3。



程序范例 (二)

- ◆ 下图左边的回路也可以使用 CML 指令来表现，如下图右所示



API																适用机种			
15	BMOV	P	S	D	n	全部传送										ES/EX/EC	EC3-8K	SX	EH3 SV2
						✓	✓	✓	✓										

	位装置				字装置												16 位指令 (7 STEP)			
	X	Y	M	S	K	H	KnX	KnY	KnM	KnS	T	C	D	E	F	BMOV	连续执行型	BMOV P	脉冲执行型	
S							*	*	*	*	*	*	*	*	*					
D							*	*	*	*	*	*	*	*	*					
n					*	*					*	*	*							

32 位指令
- - - -

• 标志信号: 无

• 操作数使用注意: n 操作数范围 n = 1~512
各装置使用范围请参考各系列机种功能规格表

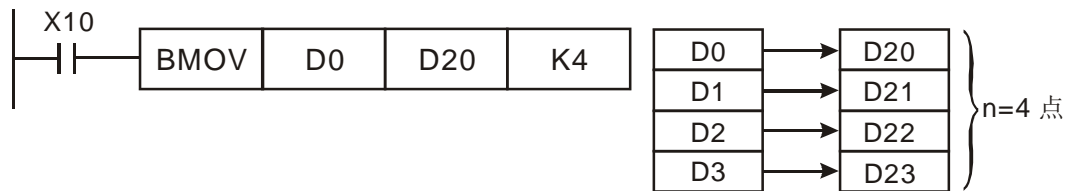
脉冲执行型					16 位指令					32 位指令										
ES	EX	EC	EC3-8K	SX	EH3	SV2	ES	EX	EC	EC3-8K	SX	EH3	SV2	ES	EX	EC	EC3-8K	SX	EH3	SV2

指令说明

- ◆ **S**: 来源装置起始。**D**: 目的地装置起始。**n**: 传送区块长度。
- ◆ **S** 所指定的装置起始号码开始算 **n** 个寄存器的内容被传送至 **D** 所指定的装置起始号码开始算 **n** 个寄存器当中, 如果 **n** 所指定点数超过该装置的使用范围时, 只有有效范围被传送。

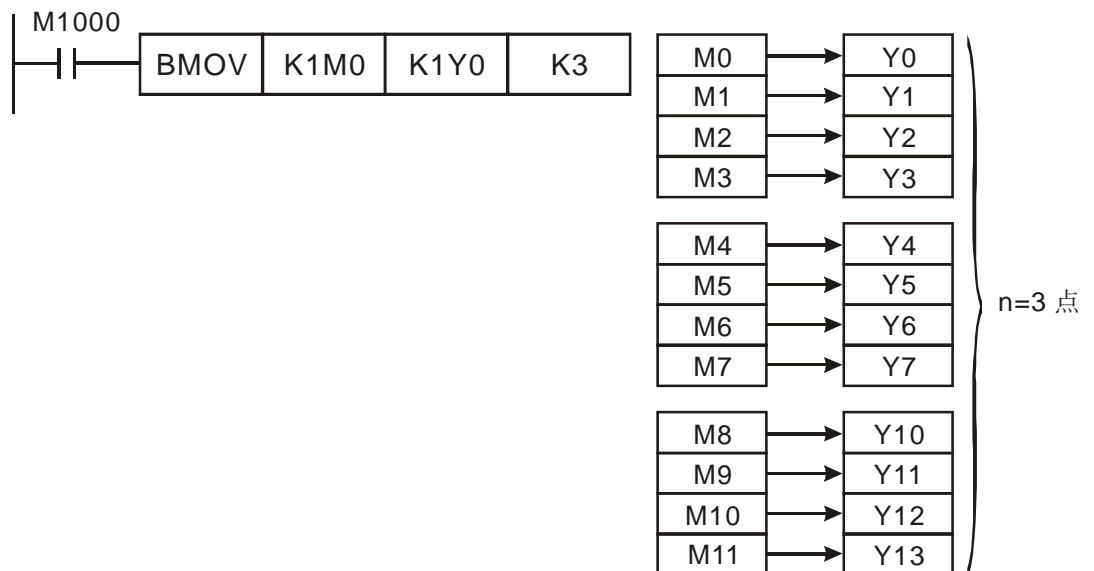
程序范例 (一)

- ◆ 当 X10=On 时, D0~D34 个寄存器的内容被传送至 D20~D23 的 4 个寄存器内。



程序范例 (二)

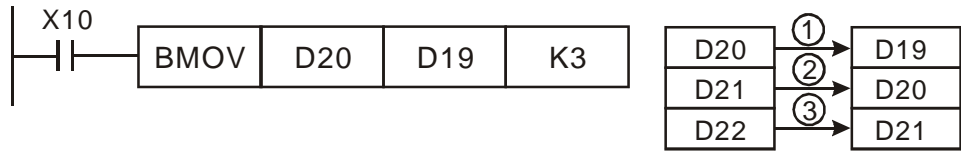
- ◆ 如果指定位装置 KnX、KnY、KnM、KnS 作传送时, **S** 及 **D** 的位数必须相同, 即 **n** 的数目须相同。
- ◆ ES/EX/EC 系列机种不支持 BMOV 使用操作数 KnX、KnY、KnM、KnS 装置及 E、F 修饰。



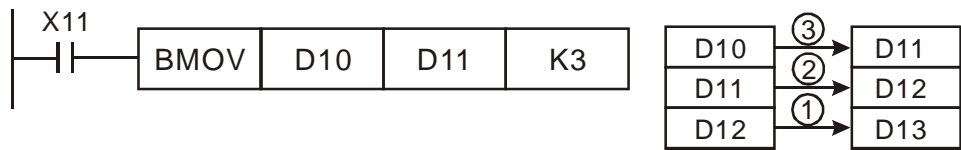
程序范例
(三)

◆ 为了防止两个操作数所指定传送的号码重叠时，所造成的混乱，请注意两个操作数所指定号码大小的安排，如下所示，

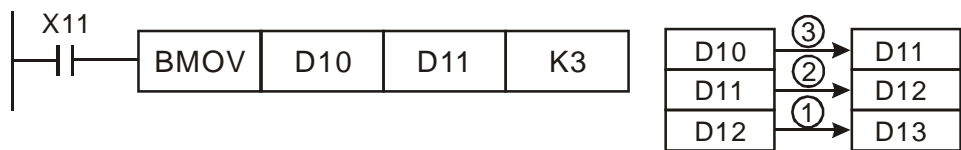
1. 当 $S > D$ 时，以①→②→③的顺序传送，



2. EH/EH2/SV/EH3 系列机种当 $S < D$ 时，是以①→②→③的顺序传送。



3. ES/EX/EC/SX 机种在 $S < D$ 时应避免编号相差 1，其执行结果以③→②→①的顺序传送，若编号只相差 1 将得到 `D11~D13` 内容数值都是 `D10` 的内容值。



API															适用机种				
16	D	FMOV	P	S D n			多点传送									ES/EX/EC	EC3-8K	SX	EH3 SV2
				✓	✓	✓	✓												

	位装置				字装置										16位指令 (7 STEP)				
	X	Y	M	S	K	H	KnX	KnY	KnM	KnS	T	C	D	E	F	FMOV	连续执行型	FMOV P	脉冲执行型
S					*	*	*	*	*	*	*	*	*	*	*				
D								*	*	*	*	*	*						
n					*	*													

• 标志信号: 无
 • 操作数使用注意: S 操作数若使用 F 装置仅可使用 16 位指令
 n 操作数范围 n=1~512(16、32 位指令)
 各装置使用范围请参考各系列机种功能规格表

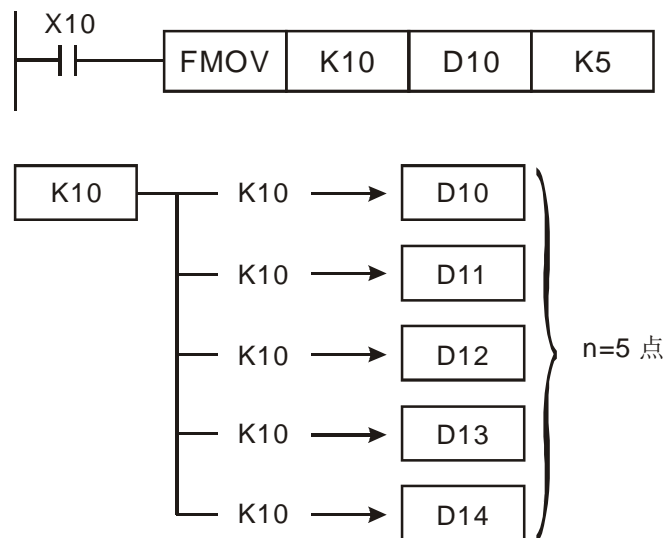
脉冲执行型					16 位指令					32 位指令										
ES	EX	EC	EC3-8K	SX	EH3	SV2	ES	EX	EC	EC3-8K	SX	EH3	SV2	ES	EX	EC	EC3-8K	SX	EH3	SV2

指令说明

- ◆ **S**: 数据的来源。 **D**: 目的地装置的起始。 **n**: 传送区块长度。
- ◆ **S** 的内容被传送至 **D** 所指定的装置起始号码开始算 **n** 个寄存器当中，如果 **n** 所指定点数超过该装置的使用范围时，只有有效范围被传送。
- ◆ ES/EX/EC 机种不支持 KnX、KnY、KnM、KnS 装置及 E、F 修饰。

程序范例

- ◆ 当 X10=On 时，K10 被传送到由 D10 开始的连续 5 个寄存器中。



6 应用指令 API 00~49

API 17	D	XCH	P	D1 D2	数据交换	适用機種			
						ES/EX/EC	EC3-8K	SX	EH3 SV2
						✓	✓	✓	✓

	位装置				字装置											
	X	Y	M	S	K	H	KnX	KnY	KnM	KnS	T	C	D	E	F	
D1							*	*	*	*	*	*	*	*	*	
D2							*	*	*	*	*	*	*	*	*	

• 操作数使用注意：D1、D2 操作数若使用 F 装置仅可使用 16 位指令
各装置使用范围请参考各系列機種功能规格表

16 位指令 (5 STEP)
XCH 连续执行型 XCHP 脉冲执行型

32 位指令 (9 STEP)
DXCH 连续执行型 DXCHP 脉冲执行型

• 标志信号：M1303 (XCH 工作模式指定)

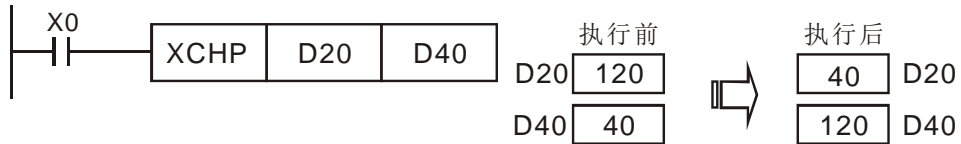
脉冲执行型						16 位指令						32 位指令					
ES	EX	EC	EC3-8K	SX	EH3 SV2	ES	EX	EC	EC3-8K	SX	EH3 SV2	ES	EX	EC	EC3-8K	SX	EH3 SV2

指令说明

- ◆ **D1**：将互相交换的数据 1。**D2**：将互相交换的数据 2。
- ◆ 将 **D1** 及 **D2** 所指定的装置内容值互相交换。

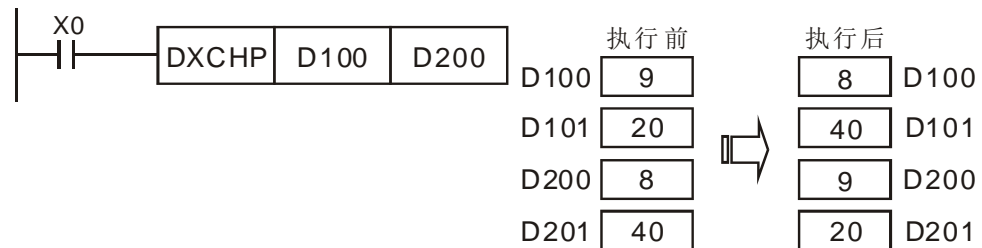
程序范例 (一)

- ◆ X0=Off→On 时，D20 与 D40 的内容互相交换。



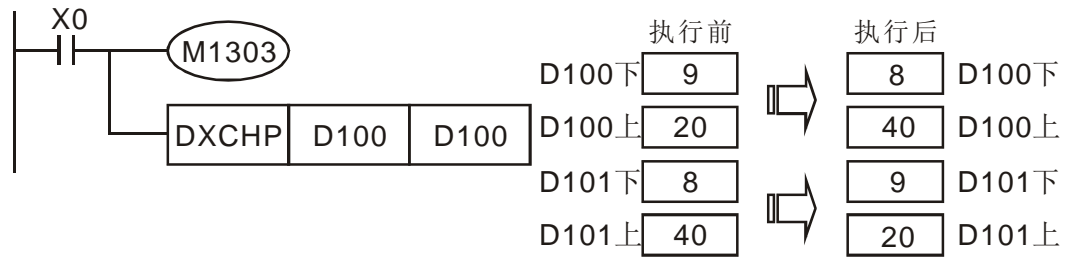
程序范例 (二)

- ◆ X0=Off→On 时，D100 与 D200 的内容互相交换。

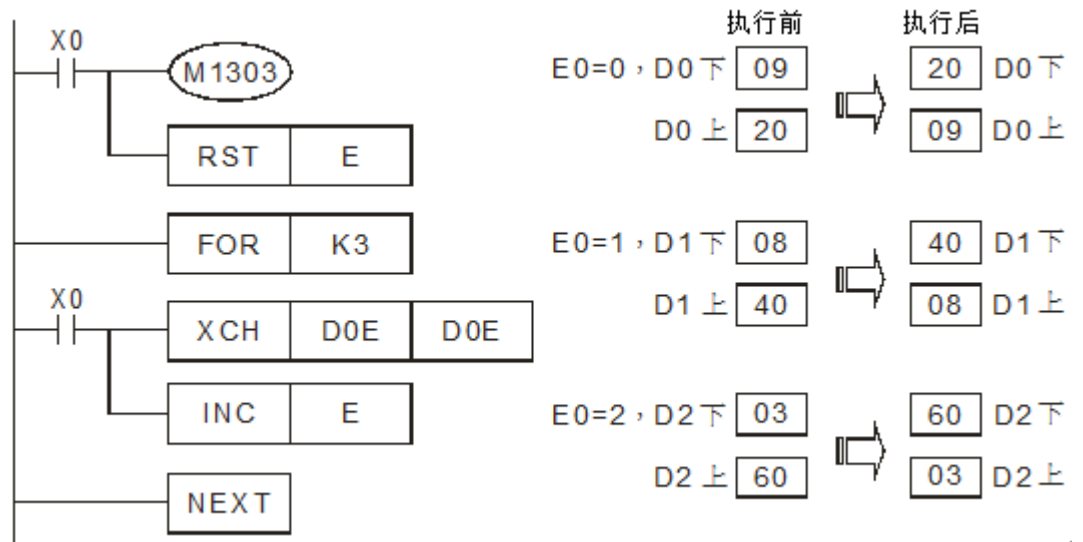


补充说明

- ◆ ES/EX/EC 機種不支持 M1303 标志。
- ◆ 16 位指令当 **D1** 及 **D2** 所指定的装置相同时，且 M1303=On，则该装置的上下 8 位内容互相交换。
- ◆ 32 位指令当 **D1** 及 **D2** 所指定的装置相同时，且 M1303=On，则该 32 位装置个别上下 16 位内容互相交换。
- ◆ X0=On 时，且 M1303=On，D100 的 16 位内容与 D101 的 16 位内容互相交换。



- ◆ 当 X0=On 时，且 M1303=On，利用装置修饰得到 D0~D2 各装置的上下 8 位内容互相交换。



6 应用指令 API 00~49

API																适用機種			
18	D	BCD	P	S	D	BIN→BCD 变换										ES/EX/EC	EC3-8K	SX	EH3 SV2
						✓	✓	✓	✓										

	位装置				字装置										16 位指令 (5 STEP)				
	X	Y	M	S	K	H	KnX	KnY	KnM	KnS	T	C	D	E	F	BCD	连续执行型	BCDP	脉冲执行型
S							*	*	*	*	*	*	*	*	*	32 位指令 (9 STEP)			
D							*	*	*	*	*	*	*	*	*	DBCD	连续执行型	DBC DP	脉冲执行型

• 操作数使用注意: S、D 操作数若使用 F 装置仅可使用 16 位指令
各装置使用范围请参考各系列机种功能规格表

• 标志信号: M1067 (运算错误)
M1068 (运算错误)
D1067 (错误代码)

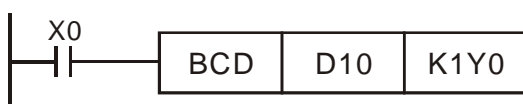
脉冲执行型						16 位指令						32 位指令					
ES	EX	EC	EC3-8K	SX	EH3 SV2	ES	EX	EC	EC3-8K	SX	EH3 SV2	ES	EX	EC	EC3-8K	SX	EH3 SV2

指令说明

- ◆ **S**: 数据来源。**D**: 变换的结果。
- ◆ 数据来源 **S** 的内容 (BIN 值) 作 BCD 的转换, 存于 **D**。
- ◆ 在 BCD 变换结果若超过 0~9,999, M1067、M1068=On, D1067 记录错误代码 0E18 (Hex)。(BCD 值以 Hex 表示有任一位数不在 0~9 的范围内)
- ◆ 在 DBCD 转换结果若超过 0~99,999,999, M1067、M1068=On, D1067 记录错误代码 0E18 (Hex)。
- ◆ PLC 内的四则运算、用及 INC、DEC 指令都是以 BIN 方式来执行。所以在应用方面, 当要看到 10 进制数值的显示器时, 用 BCD 转换即可将 BIN 值变为 BCD 值输出。

程序范例

- ◆ 当 X0=On 时, D10 的 BIN 值被转换成 BCD 值后, 将结果的个位数存于 K1Y0 (Y0~Y3) 四个 bit 元件。



若 D10=001E (Hex)=0030(十进制), 则执行结果 Y0~Y3=0000(BIN)。

API															适用機種				
19	D	BIN	P	S	D	BCD→BIN 变换										ES/EX/EC	EC3-8K	SX	EH3 SV2
						✓	✓	✓	✓										

	位装置				字装置										16 位指令 (5 STEP)				
	X	Y	M	S	K	H	KnX	KnY	KnM	KnS	T	C	D	E	F	BIN	连续执行型	BINP	脉冲执行型
S							*	*	*	*	*	*	*	*	*				
D								*	*	*	*	*	*	*	*				
操作数使用注意：S、D 操作数若使用 F 装置仅可使用 16 位指令 各装置使用范围请参考各系列机种功能规格表															32 位指令 (9 STEP) DBIN 连续执行型 DBINP 脉冲执行型 标志信号：M1067 (运算错误) M1068 (运算错误) D1067 (错误代码)				

脉冲执行型							16 位指令							32 位指令						
ES	EX	EC	EC3-8K	SX	EH3	SV2	ES	EX	EC	EC3-8K	SX	EH3	SV2	ES	EX	EC	EC3-8K	SX	EH3	SV2

指令说明

- ◆ S: 数据来源。D: 变换的结果。
- ◆ 数据来源 S 的内容 (BCD: 0~9,999) 作 BIN 的转换, 存于 D。
- ◆ 数据来源 S 的内容有效数值范围: BCD (0~9,999), DBCD (0~99,999,999)。
- ◆ 当 S 的数据内容并非为 BCD 值 (以 Hex 表示有任一位数不在 0~9 的范围内), 则将会产生运算错误, M1067、M1068=On, D1067 记录错误代码 0E18 (Hex)。
- ◆ 常数 K、H 会自动转换成 BIN, 故不需运用此指令。

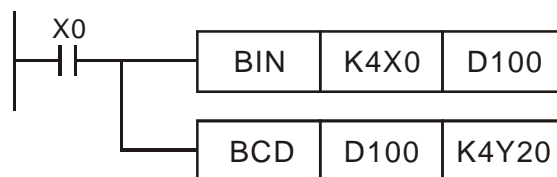
程序范例

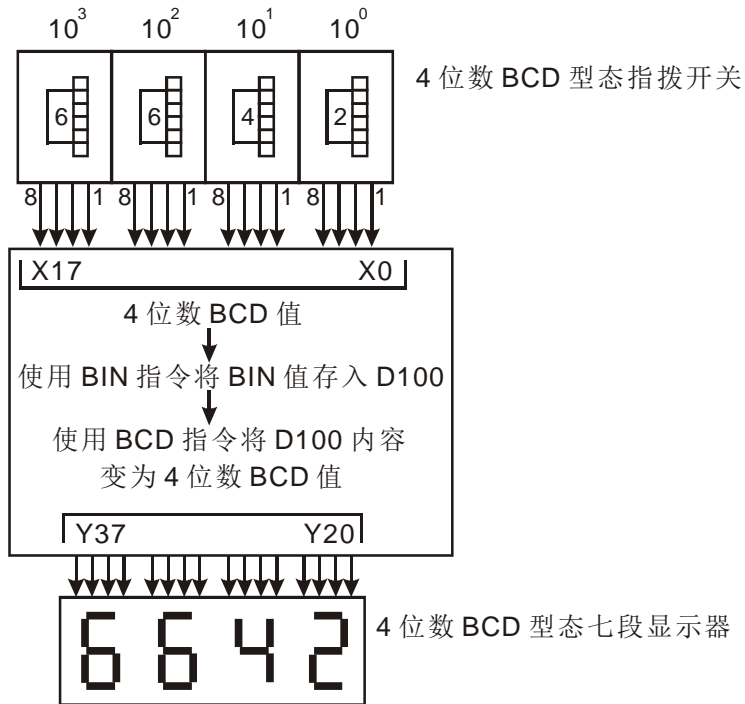
- ◆ 当 X0=On 时, K1M0 的 BCD 值被转换成 BIN 值后, 将结果存于 D10 中。



补充说明

- ◆ BCD 与 BIN 指令应用说明:
 1. 当 PLC 要从外界读取一个 BCD 型态指拨开关时, 就必须使用 BIN 指令先将读取到的数据转换成 BIN 值再储存在 PLC 内。
 2. 当 PLC 要将内部储存的数据经由外界一个 BCD 型态的 7 段显示器显示出来时, 就必须使用 BCD 指令先将要显示的内部数据转换成 BCD 值再送到 7 段显示器。
 3. 当 X0=On 时, 将 K4X0 BCD 值转换成 BIN 值传送到 D100, 再将 D100 的 BIN 值转换成 BCD 值传送到 K4Y20。





API															适用机种			
20	D	ADD	P	(S1)	(S2)	(D)	BIN 加法								ES/EX/EC	EC3-8K	SX	EH3 SV2
															✓	✓	✓	✓

	位装置				字装置											16 位指令 (7 STEP)			
	X	Y	M	S	K	H	KnX	KnY	KnM	KnS	T	C	D	E	F	ADD	连续执行型	ADDP	脉冲执行型
S1					*	*	*	*	*	*	*	*	*	*	*				
S2					*	*	*	*	*	*	*	*	*	*	*				
D									*	*	*	*	*	*	*				

• 操作数使用注意: S1, S2, D 操作数若使用 F 装置仅可使用 16 位指令
 各装置使用范围请参考各系列机种功能规格表

• 标志信号: M1020 零标志 Zero flag
 M1021 借位标志 Borrow flag
 M1022 进位标志 Carry flag
 请参考下列补充说明

脉冲执行型						16 位指令						32 位指令					
ES	EX	EC	EC3-8K	SX	EH3/SV2	ES	EX	EC	EC3-8K	SX	EH3/SV2	ES	EX	EC	EC3-8K	SX	EH3/SV2

指令说明

- ◆ S1: 被加数。S2: 加数。D: 和。
- ◆ 将两个数据源: S1 及 S2 以 BIN 方式相加的结果存于 D。
- ◆ 各数据的最高位为符号位 0 表 (正) 1 表 (负), 因此可做代数加法运算。(例如: 3+(-9)=-6)
- ◆ 加法相关标志变化。

16 位 BIN 加法:

1. 运算结果为 0 时, 零标志 (Zero flag) M1020 为 On。
2. 运算结果小于 -32,768 时, 借位标志 (Borrow flag) M1021 为 On。
3. 运算结果大于 32,767 时, 进位标志 (Carry flag) M1022 为 On。

32 位 BIN 加法:

1. 运算结果为 0 时, 零标志 (Zero flag) M1020 为 On。
2. 运算结果小于 -2,147,483,648 时, 借位标志 (Borrow flag) M1021 为 On。
3. 运算结果大于 2,147,483,647 时, 进位标志 (Carry flag) M1022 为 On。

程序范例 (一)

- ◆ 16 位 BIN 加法: 当 X0=On 时, 被加数 D0 内容加上加数 D10 的内容将结果存在 D20 的内容当中。



6 应用指令 API 00~49

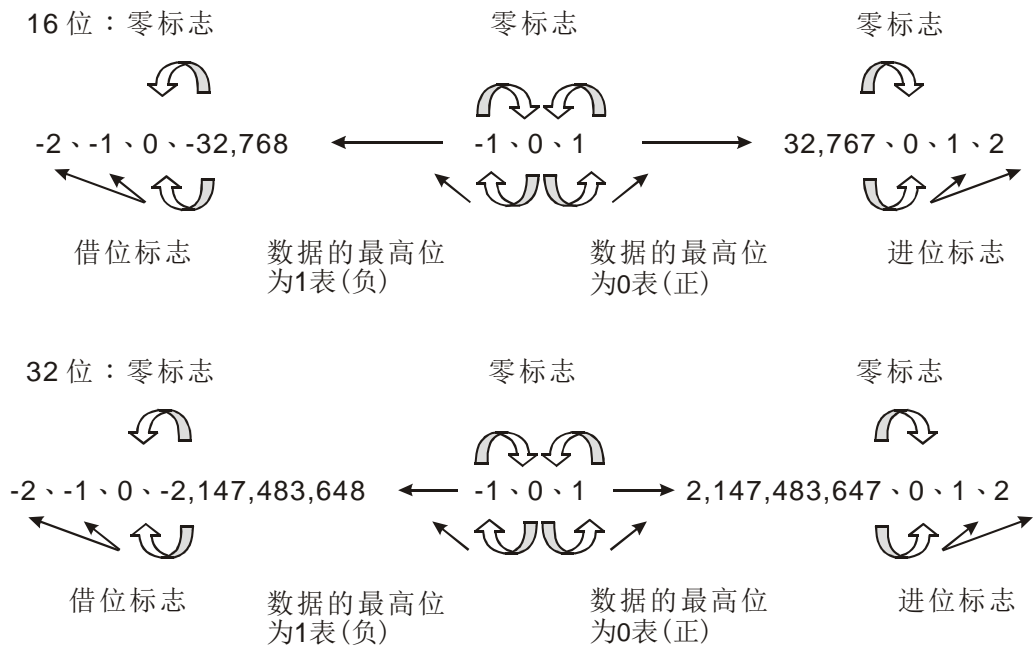
程序范例 (二)

- ◆ 32 位 BIN 加法: 当 X1=On 时, 被加数(D31、D30)内容加上加数(D41、D40)的内容将结果存在(D51、D50)的中。(其中 D30、D40、D50 为低 16 位数据, D31、D41、D51 为高 16 位数据)



补充说明

- ◆ 标志动作与数值的正负关系:



API															适用機種			
21	D	SUB	P	(S1)	(S2)	(D)	BIN 減法								ES/EX/EC	EC3-8K	SX	EH3 SV2
															✓	✓	✓	✓

	位裝置				字裝置										16 位指令 (7 STEP)				
	X	Y	M	S	K	H	KnX	KnY	KnM	KnS	T	C	D	E	F	SUB	連續執行型	SUBP	脈衝執行型
S1					*	*	*	*	*	*	*	*	*	*	*				
S2					*	*	*	*	*	*	*	*	*	*	*				
D								*	*	*	*	*	*	*	*				

• 操作數使用注意: S1, S2, D 操作數若使用 F 裝置僅可使用 16 位指令
 各裝置使用範圍請參考各系列機種功能規格表

• 標志信號: M1020 零標志 Zero flag
 M1021 借位標志 Borrow flag
 M1022 進位標志 Carry flag
 請參考指令 ADD 補充說明

脈衝執行型							16 位指令							32 位指令						
ES	EX	EC	EC3-8K	SX	EH3	SV2	ES	EX	EC	EC3-8K	SX	EH3	SV2	ES	EX	EC	EC3-8K	SX	EH3	SV2

指令說明

- ◆ **S1**: 被減數。**S2**: 減數。**D**: 差。
- ◆ 將兩個數據源: **S1** 及 **S2** 以 BIN 方式相減的結果存於 **D**。
- ◆ 各數據的最高位位為符號位 0 表 (正) 1 表 (負), 因此可做代數減法運算。
- ◆ 減法相關標志變化。

16 位 BIN 減法:

1. 運算結果為 0 時, 零標志 (Zero flag) M1020 為 On。
2. 運算結果小於 -32,768 時, 借位標志 (Borrow flag) M1021 為 On。
3. 運算結果大於 32,767 時, 進位標志 (Carry flag) M1022 為 On。

32 位 BIN 減法:

1. 運算結果為 0 時, 零標志 (Zero flag) M1020 為 On。
 2. 運算結果小於 -2,147,483,648 時, 借位標志 (Borrow flag) M1021 為 On。
 3. 運算結果大於 2,147,483,647 時, 進位標志 (Carry flag) M1022 為 On。
- ◆ 標志動作與數值的正負關係參考標志動作與數值的正負關係請參考上頁指令 ADD 的補充說明。

程序範例 (一)

- ◆ 16 位 BIN 減法: 當 X0=On 時, 將 D0 內容減掉 D10 內容將差存在 D20 的內容中。



程序範例 (二)

- ◆ 32 位 BIN 減法: 當 X1=On 時, (D31、D30)內容減掉(D41、D40)的內容將差存在 (D51、D50)之中。(其中 D30、D40、D50 為低 16 位數據, D31、D41、D51 為高 16 位數據)



6 应用指令 API 00~49

API															适用機種			
22	D	MUL	P	(S1)	(S2)	(D)	BIN 乘法								ES/EX/EC	EC3-8K	SX	EH3 SV2
															✓	✓	✓	✓

	位装置				字装置											
	X	Y	M	S	K	H	KnX	KnY	KnM	KnS	T	C	D	E	F	
S1					*	*	*	*	*	*	*	*	*	*	*	
S2					*	*	*	*	*	*	*	*	*	*	*	
D								*	*	*	*	*	*	*		

16 位指令 (7 STEP)
 MUL 连续执行型 MULP 脉冲执行型

32 位指令 (13 STEP)
 DMUL 连续执行型 DMULP 脉冲执行型

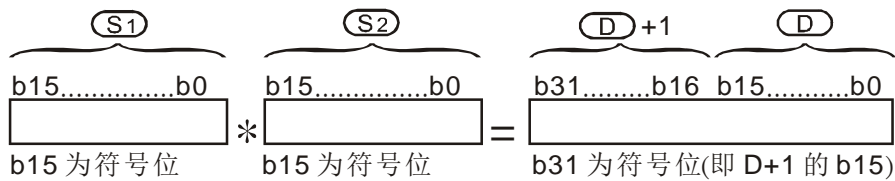
• 标志信号: 无

• 操作数使用注意: S1、S2 操作数若使用 F 装置仅可使用 16 位指令
 D 操作数若使用 E 装置仅可使用 16 位指令
 16 位指令 D 操作数会占用连续 2 点
 32 位指令 D 操作数会占用连续 4 点
 各装置使用范围请参考各系列機種功能规格表

脉冲执行型						16 位指令						32 位指令					
ES	EX	EC	EC3-8K	SX	EH3/SV2	ES	EX	EC	EC3-8K	SX	EH3/SV2	ES	EX	EC	EC3-8K	SX	EH3/SV2
✓						✓						✓					

指令说明

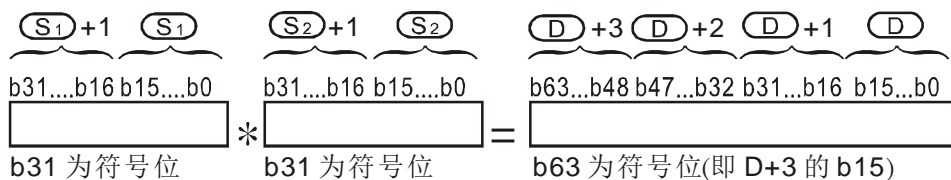
- ◆ **S1**: 被乘数。 **S2**: 乘数。 **D**: 积。
- ◆ 将两个数据源: **S1** 及 **S2** 以有号数二进制方式相乘后的积存于 **D**。必须注意 16 位及 32 位运算时, **S1**、**S2** 及 **D** 的正负号位。
- ◆ 16 位 BIN 乘法运算:



符号位=0 为正数, 符号位=1 为负数。
 16 位 X16 位=32 位

D 为位装置时, 可指定 K1~K4 构成 16 位, 占用连续 2 组, ES/EX/EC 機種只储存低 16 位数据。

- ◆ 若 16 位指令相乘结果只要 16 位的数值 (16 位 X16 位=16 位), 请改用 API114 MUL16/MUL16P 指令, 且详细说明请参考该指令。
- ◆ 32 位 BIN 乘法运算:

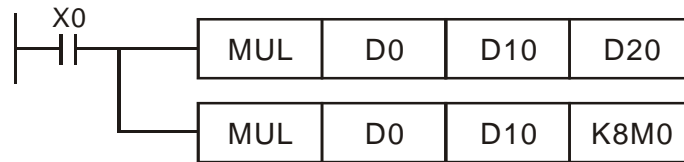


符号位=0 为正数, 符号位=1 为负数。
 32 位 X32 位=64 位

D 为位装置时, 可指定 K1~K8 构成 32 位, 占用连续 2 组 32 位数据。

程序范例

- ◆ 若 32 位指令相乘结果只要 32 位的数值（32 位 X32 位=32 位），请改用 API114 MUL32/MUL32P 指令，详细说明请参考该指令。
- ◆ 16 位 D0 乘上 16 位 D10 其结果是 32 位的积，上 16 位存于 D21，下 16 位存于 D20 内，结果的正负由最左边位的 Off/On 来代表正或负值。



6 应用指令 API 00~49

API 23	D	DIV	P	S1 S2 D	BIN 除法	适用機種			
						ES/EX/EC	EC3-8K	SX	EH3 SV2
						✓	✓	✓	✓

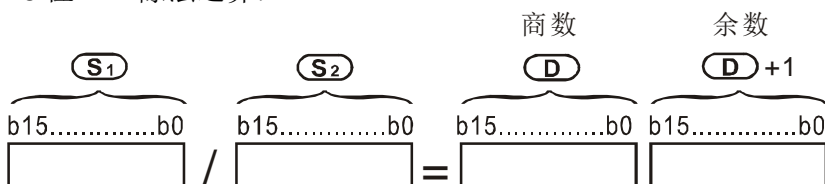
	位装置				字装置												16 位指令 (7 STEP) DIV 连续执行型 D1VP 脉冲执行型
	X	Y	M	S	K	H	KnX	KnY	KnM	KnS	T	C	D	E	F		
S1					*	*	*	*	*	*	*	*	*	*	*	*	32 位指令 (13 STEP) DDIV 连续执行型 DD1VP 脉冲执行型 • 标志信号: 无
S2					*	*	*	*	*	*	*	*	*	*	*	*	
D								*	*	*	*	*	*	*	*	*	

• 操作数使用注意: S1、S2 操作数若使用 F 装置仅可使用 16 位指令
D 操作数若使用 E 装置仅可使用 16 位指令
16 位指令 D 操作数会占用连续 2 点
32 位指令 D 操作数会占用连续 4 点
各装置使用范围请参考各系列機種功能规格表

脉冲执行型					16 位指令					32 位指令										
ES	EX	EC	EC3-8K	SX	EH3	SV2	ES	EX	EC	EC3-8K	SX	EH3	SV2	ES	EX	EC	EC3-8K	SX	EH3	SV2

指令说明

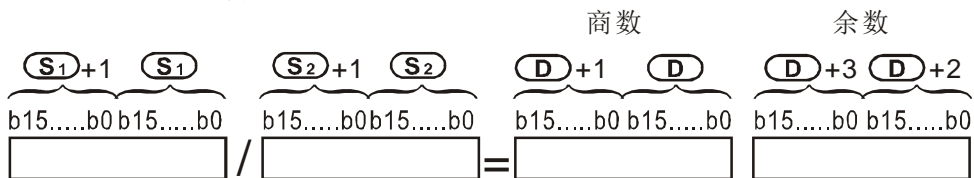
- ◆ S1: 被除数。 S2: 除数。 D: 商及余数。
- ◆ 将两个数据源: S1 及 S2 以有号数二进制方式相除后的商及余数存于 D。必须注意 16 位及 32 位运算时, S1、S2 及 D 的正负号位。
- ◆ 除数为 0 时, 指令不执行, M1067、M1068=On, D1067 记录错误代码 0E19 (Hex)。
- ◆ 16 位 BIN 除法运算:



D 为位装置时, 可指定 K1~K4 构成 16 位, 占用连续 2 组得到商及余数, ES/EX/EC 機種只得到商数无余数。

若 16 位指令仅需要记录商(舍弃余数), 请改用 API115 DIV16/DIV16P 指令, 详细说明请参考该指令。

- ◆ 32 位 BIN 除法运算:

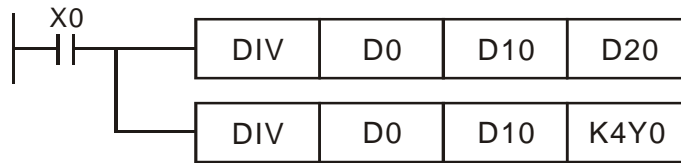


D 为位装置时, 仅可指定 K1~K8 构成 32 位, 占用连续 2 组得到商及余数。

若 32 位指令仅需要记录商(舍弃余数), 请改用 API115 DIV32/DIV32P 指令, 详细说明请参考该指令。

程序范例

- ◆ 当 X0=On 时，被除数 D0 除以除数 D10 而结果商被指定放于 D20，余数指定放于 D21 内。所得结果的正负由最高位位的 Off/On 来代表正或负值。



6 应用指令 API 00~49

API			☺			适用機種											
24	D	INC	P	D		BIN 加一				ES/EX/EC	EC3-8K	SX	EH3 SV2				
														✓	✓	✓	✓

D	位装置				字装置											16 位指令 (3 STEP)			
	X	Y	M	S	K	H	KnX	KnY	KnM	KnS	T	C	D	E	F	INC	连续执行型	INCP	脉冲执行型
							*	*	*	*	*	*	*	*	*	DINC	连续执行型	DINCP	脉冲执行型

• 操作数使用注意: D 操作数若使用 F 装置仅可使用 16 位指令
各装置使用范围请参考各系列機種功能规格表

• 标志信号: 无

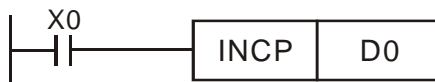
脉冲执行型					16 位指令					32 位指令										
ES	EX	EC	EC3-8K	SX	EH3	SV2	ES	EX	EC	EC3-8K	SX	EH3	SV2	ES	EX	EC	EC3-8K	SX	EH3	SV2

指令说明

- ◆ **D**: 目的地装置。
- ◆ 若指令不是脉冲执行型, 则当指令执行时, 程序每次扫描周期被指定的装置 **D** 内容都会加 1。
- ◆ 本指令一般都是使用脉冲执行型指令 (**INCP**、**DINCP**)。
- ◆ 16 位运算时, 32,767 再加 1 则变为-32,768。32 位运算时, 2,147,483,647 再加 1 则变为-2,147,483,648。
- ◆ 本指令运算结果不会影响标志信号 M1020~M1022。

程序范例

- ◆ 当 X0=Off→On 时, D0 内容自动加 1。



API			☺			适用機種			
25	D	DEC	P	D		BIN 減一			
						ES/EX/EC	EC3-8K	SX	EH3 SV2
						✓	✓	✓	✓

	位装置				字装置										16 位指令 (3 STEP)																
	X	Y	M	S	K	H	KnX	KnY	KnM	KnS	T	C	D	E	F	DEC	连续执行型	DECP	脉冲执行型												
D							*	*	*	*	*	*	*	*	*	32 位指令 (5 STEP)															
<ul style="list-style-type: none"> 操作数使用注意: D 操作数若使用 F 装置仅可使用 16 位指令 各装置使用范围请参考各系列機種功能规格表 																DDEC				连续执行型				DDECP				脉冲执行型			
																• 标志信号: 无															

脉冲执行型						16 位指令						32 位指令								
ES	EX	EC	EC3-8K	SX	EH3	SV2	ES	EX	EC	EC3-8K	SX	EH3	SV2	ES	EX	EC	EC3-8K	SX	EH3	SV2

指令说明

- ◆ **D**: 目的地装置。
- ◆ 若指令不是脉冲执行型, 当指令执行时, 程序每次扫描周期被指定的装置 **D** 内容都会减 1。
- ◆ 本指令一般都是使用脉冲执行型指令 (**DECP**、**DDECP**)。
- ◆ 16 位运算时, -32,768 再减 1 则变为 32,767。32 位运算时, -2,147,483,648 再减 1 则变为 2,147,483,647。
- ◆ 本指令运算结果不会影响标志信号 M1020~M1022。

程序范例

- ◆ 当 X0=Off→On 时, D0 内容自动减 1。



6 应用指令 API 00~49

API 26	W	AND	P	(S ₁) (S ₂) (D)	逻辑与(AND) 运算	适用機種			
	D					ES/EX/EC	EC3-8K	SX	EH3 SV2
						✓	✓	✓	✓

	位装置				字装置												16 位指令 (7 STEP)			
	X	Y	M	S	K	H	KnX	KnY	KnM	KnS	T	C	D	E	F	WAND	WANDP			
S ₁					*	*	*	*	*	*	*	*	*	*	*					
S ₂					*	*	*	*	*	*	*	*	*	*	*					
D								*	*	*	*	*	*	*	*					

• 标志信号: 无

操作数使用注意: S₁, S₂, D 操作数若使用 F 装置仅可使用 16 位指令
各装置使用范围请参考各系列機種功能规格表

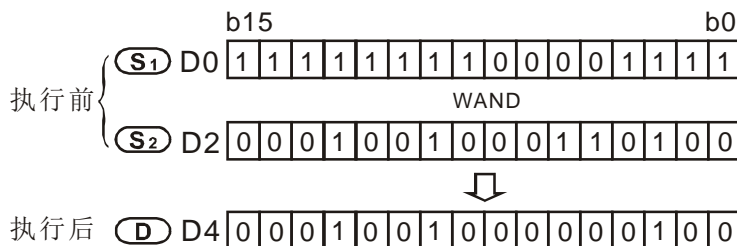
脉冲执行型					16 位指令					32 位指令										
ES	EX	EC	EC3-8K	SX	EH3	SV2	ES	EX	EC	EC3-8K	SX	EH3	SV2	ES	EX	EC	EC3-8K	SX	EH3	SV2

指令说明

- ◆ S₁: 数据来源装置 1。S₂: 数据来源装置 2。D: 运算结果。
- ◆ 两个数据源: S₁ 及 S₂ 作逻辑的'与'(AND)运算并将结果存于 D。
- ◆ 逻辑的'与'(AND)运算的规则为任一为 0 结果为 0。

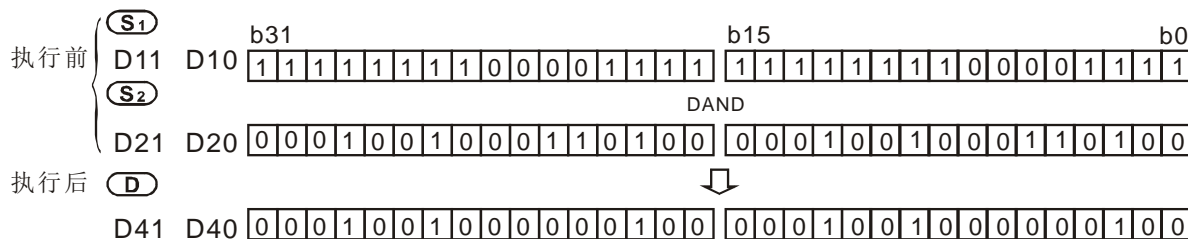
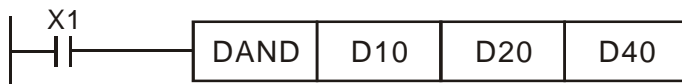
程序范例 (一)

- ◆ 当 X0=On 时, 16 位 D0 与 D2 作 WAND, 逻辑与(AND)运算, 将结果存于 D4 中。



程序范例 (二)

- ◆ 当 X1=On 时, 32 位(D11、D10)与(D21、D20)作 DAND, 逻辑与(AND)运算, 将结果存于(D41、D40)中。



API	W	OR	P	(S1) (S2) (D)	逻辑或(OR)运算	适用机种			
27	D					ES/EX/EC	EC3-8K	SX	EH3 SV2
						✓	✓	✓	✓

	位装置				字装置												16位指令 (7 STEP)			
	X	Y	M	S	K	H	KnX	KnY	KnM	KnS	T	C	D	E	F	WOR	连续执行型	WORP	脉冲执行型	
S1					*	*	*	*	*	*	*	*	*	*	*	*		*		
S2					*	*	*	*	*	*	*	*	*	*	*	*		*		
D									*	*	*	*	*	*	*	*		*		

• 操作数使用注意: S1, S2, D 操作数若使用 F 装置仅可使用 16 位指令
 各装置使用范围请参考各系列机种功能规格表

• 标志信号: 无

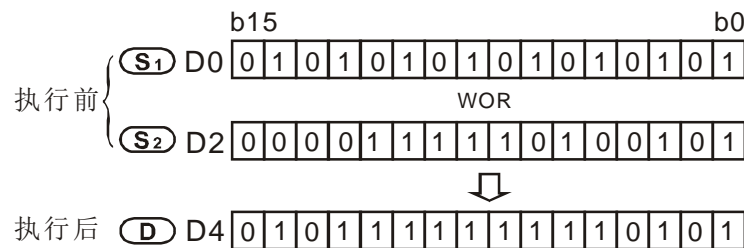
脉冲执行型					16位指令					32位指令										
ES	EX	EC	EC3-8K	SX	EH3	SV2	ES	EX	EC	EC3-8K	SX	EH3	SV2	ES	EX	EC	EC3-8K	SX	EH3	SV2

指令说明

- ◆ S1: 数据来源装置 1。S2: 数据来源装置 2。D: 运算结果。
- ◆ 两个数据源: S1 及 S2 作逻辑的'或' (OR) 运算结果存于 D。
- ◆ 逻辑的'或' (OR) 运算的规则为任一为 1 结果为 1。

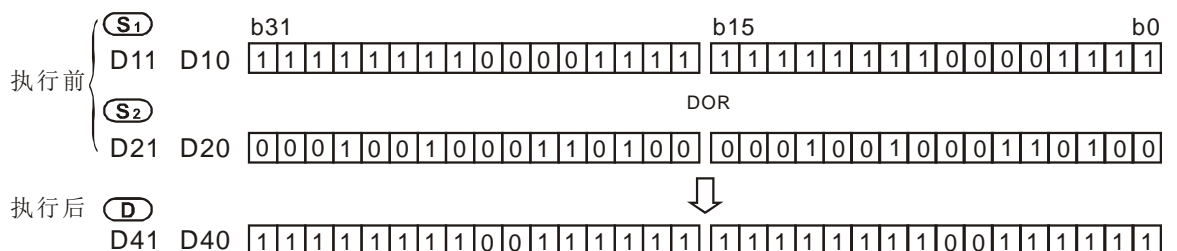
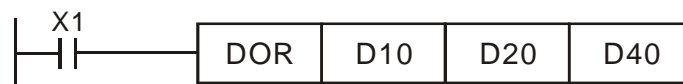
程序范例 (一)

- ◆ 当 X0=On 时, 16 位 D0 与 D2 作 WOR, 逻辑或(OR)运算, 将结果存于 D4 中。



程序范例 (二)

- ◆ 当 X1=On 时, 32 位(D11、D10)与(D21、D20)作 DOR, 逻辑或(OR)运算, 将结果存于(D41、D40)中。



6 应用指令 API 00~49

API 28	W	XOR	P	S₁ S₂ D	逻辑异或(XOR) 运算	适用機種			
	D					ES/EX/EC	EC3-8K	SX	EH3 SV2
						✓	✓	✓	✓

	位装置				字装置												16位指令 (7 STEP)		
	X	Y	M	S	K	H	KnX	KnY	KnM	KnS	T	C	D	E	F	WXOR	WXORP		
S ₁					*	*	*	*	*	*	*	*	*	*	*	*	*	连续执行型	脉冲执行型
S ₂					*	*	*	*	*	*	*	*	*	*	*	*	*	连续执行型	脉冲执行型
D									*	*	*	*	*	*	*	*			

• 标志信号：无
 • 操作数使用注意：S₁、S₂、D操作数若使用F装置仅可使用16位指令
 各装置使用范围请参考各系列機種功能规格表

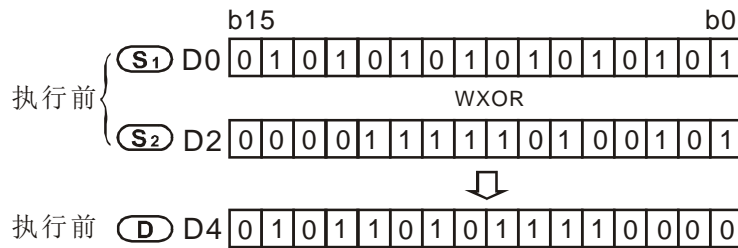
脉冲执行型					16位指令					32位指令										
ES	EX	EC	EC3-8K	SX	EH3	SV2	ES	EX	EC	EC3-8K	SX	EH3	SV2	ES	EX	EC	EC3-8K	SX	EH3	SV2

指令说明

- ◆ **S₁**：数据来源装置 1。**S₂**：数据来源装置 2。**D**：运算结果。
- ◆ 两个数据源：**S₁** 及 **S₂** 作逻辑的'异或'（XOR）运算结果存于 **D**。
- ◆ 逻辑的'异或'（XOR）运算的规则为两者相同结果为 0，两者不同结果为 1。

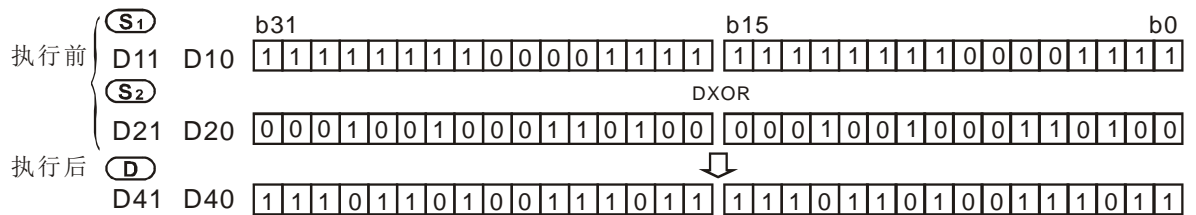
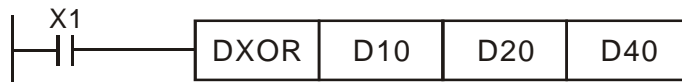
程序范例 (一)

- ◆ 当 X0=On 时，16 位 D0 与 D2 作 WXOR，逻辑异或(XOR)运算，将结果存于 D4 中。



程序范例 (二)

- ◆ 当 X1=On 时，32 位(D11、D10)与(D21、D20)作 DXOR，逻辑异或(XOR)运算，将结果存于(D41、D40)中。



API			☺												适用機種			
29	D	NEG	P	D	求补码										ES/EX/EC	EC3-8K	SX	EH3 SV2
															✓	✓	✓	✓
															16 位指令 (3 STEP)			
															NEG 连续执行型 NEGP 脉冲执行型			
															32 位指令 (5 STEP)			
															DNEG 连续执行型 DNEGP 脉冲执行型			
• 操作数使用注意：D 操作数若使用 F 装置仅可使用 16 位指令 各装置使用范围请参考各系列机种功能规格表															• 标志信号：无			

脉冲执行型						16 位指令						32 位指令					
ES	EX	EC	EC3-8K	SX	EH3/SV2	ES	EX	EC	EC3-8K	SX	EH3/SV2	ES	EX	EC	EC3-8K	SX	EH3/SV2

指令说明

- ◆ **D**：求补码的装置。本指令可将负数的 BIN 值转换成绝对值。
- ◆ 本指令一般都是使用脉冲执行型指令（**NEGP**、**DNEGP**）。

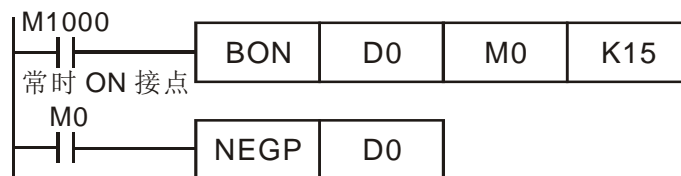
程序范例 (一)

- ◆ 当 X0=Off→On 时，D10 内容的各位全部反相（0→1、1→0）后再加 1 存放于原寄存器 D10 当中。



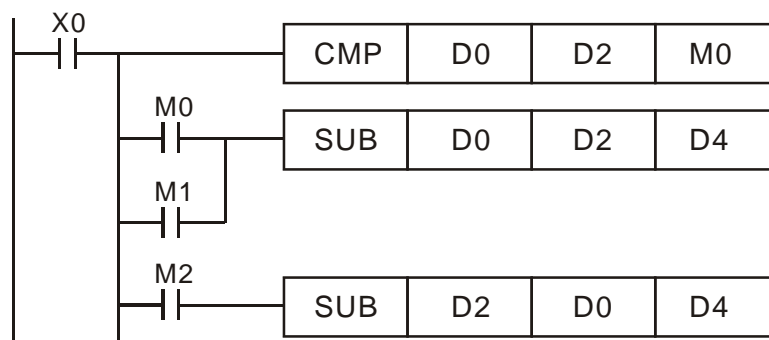
程序范例 (二)

- ◆ 求负数的绝对值
 1. 当 D0 的第 15 个位为“1”时，M0=On。（D0 表示为负数）
 2. M0=On 时，用 NEG 指令将 D0 取 2 的补码可得到其绝对值。



程序范例 (三)

- ◆ 减法运算的差取绝对值，当 X0=On 时：
 1. 若 D0>D2 时，M0=On。
 2. 若 D0=D2 时，M1=On。
 3. 若 D0<D2 时，M2=On。
 4. 此可得 D4 保持为正值。



补充说明

◆ 负数的表现及绝对值

1. 正负数是以寄存器最上位（最左边）的位内容来表现，为“0”时，为正数、为“1”时，为负数。
2. 遇到负数时，可使用 NEG 指令（API 29）将它转成绝对值。

(D0)=2

0 0 0 0 0 0 0 0 0 0 0 0 0 0 0 0 1 0

(D0)=1

0 0 0 0 0 0 0 0 0 0 0 0 0 0 0 0 0 1

(D0)=0

0 0 0 0 0 0 0 0 0 0 0 0 0 0 0 0 0 0

(D0)=-1

1 1 1 1 1 1 1 1 1 1 1 1 1 1 1 1 1 1

$(\overline{D0})+1=1$

0 0 0 0 0 0 0 0 0 0 0 0 0 0 0 0 0 1

(D0)=-2

1 1 1 1 1 1 1 1 1 1 1 1 1 1 1 1 1 0

$(\overline{D0})+1=2$

0 0 0 0 0 0 0 0 0 0 0 0 0 0 0 0 0 1 0

(D0)=-3

1 1 1 1 1 1 1 1 1 1 1 1 1 1 1 1 0 1

$(\overline{D0})+1=3$

0 0 0 0 0 0 0 0 0 0 0 0 0 0 0 0 0 1 1

(D0)=-4

1 1 1 1 1 1 1 1 1 1 1 1 1 1 1 1 0 0

$(\overline{D0})+1=4$

0 0 0 0 0 0 0 0 0 0 0 0 0 0 0 0 0 1 0 0

(D0)=-5

1 1 1 1 1 1 1 1 1 1 1 1 1 1 1 0 1 1

$(\overline{D0})+1=5$

0 0 0 0 0 0 0 0 0 0 0 0 0 0 0 0 0 1 0 1

⋮

⋮

(D0)=-32,765

1 0 0 0 0 0 0 0 0 0 0 0 0 0 0 0 1 1

$(\overline{D0})+1=32,765$

0 1 1 1 1 1 1 1 1 1 1 1 1 1 1 1 1 0 1

(D0)=-32,766

1 0 0 0 0 0 0 0 0 0 0 0 0 0 0 0 1 0

$(\overline{D0})+1=32,766$

0 1 1 1 1 1 1 1 1 1 1 1 1 1 1 1 1 1 0

(D0)=-32,767

1 0 0 0 0 0 0 0 0 0 0 0 0 0 0 0 0 1

$(\overline{D0})+1=32,767$

0 1 1 1 1 1 1 1 1 1 1 1 1 1 1 1 1 1 1

(D0)=-32,768

1 0 0 0 0 0 0 0 0 0 0 0 0 0 0 0 0 0

$(\overline{D0})+1=-32,768$

1 0 0 0 0 0 0 0 0 0 0 0 0 0 0 0 0 0

↑
绝对值最大只可到32,767

API			☺			适用机种				
30	D	ROR	P	D	n	右循环位移	ES/EX/EC	EC3-8K	SX	EH3 SV2
							✓	✓	✓	✓

	位装置					字装置										
	X	Y	M	S		K	H	KnX	KnY	KnM	KnS	T	C	D	E	F
D									*	*	*	*	*	*	*	*
n						*	*									

16 位指令 (5 STEP)
ROR 连续执行型 RORP 脉冲执行型

32 位指令 (9 STEP)
DROR 连续执行型 DRORP 脉冲执行型

• 标志信号: M1022 进位标志 Carry flag

• 操作数使用注意: D 操作数若使用 F 装置仅可使用 16 位指令
D 操作数若指定为 KnY、KnM、KnS 时, 只有 K4 (16 位) 及 K8 (32 位) 有效
n 操作数中 n=K1~K16 (16 位), n=K1~K32 (32 位)
各装置使用范围请参考各系列机种功能规格表

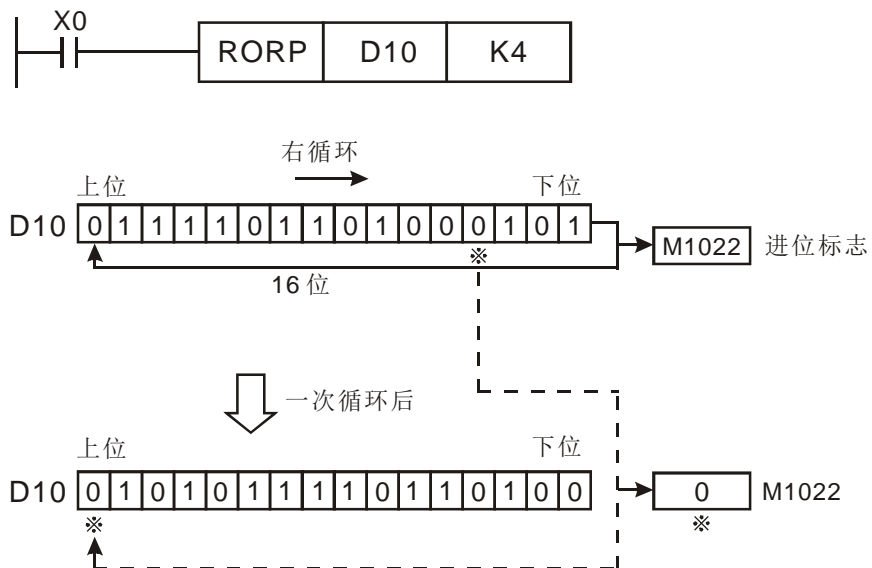
脉冲执行型					16 位指令					32 位指令										
ES	EX	EC	EC3-8K	SX	EH3	SV2	ES	EX	EC	EC3-8K	SX	EH3	SV2	ES	EX	EC	EC3-8K	SX	EH3	SV2

指令说明

- ◆ **D**: 将循环的装置。**n**: 一次循环的位数。
- ◆ 将 **D** 所指定的装置内容一次向右循环 **n** 个位。
- ◆ 本指令一般都是使用脉冲执行型指令 (**RORP**、**DRORP**)。

程序范例

- ◆ 当 X0 从 Off→On 变化时, D10 的 16 个位以 4 个位为一组往右循环, 如下图所示标明※的位内容被传送至进位标志信号 M1022 内。



6 应用指令 API 00~49

API			☺			适用機種				
31	D	ROL	P	D	n	左循环位移	ES/EX/EC	EC3-8K	SX	EH3 SV2
							✓	✓	✓	✓

	位装置				字装置											
	X	Y	M	S	K	H	KnX	KnY	KnM	KnS	T	C	D	E	F	
D							*	*	*	*	*	*	*	*	*	
n					*	*										

16 位指令 (5 STEP)
 ROL 连续执行型 ROLP 脉冲执行型

32 位指令 (9 STEP)
 DROL 连续执行型 DROLP 脉冲执行型

• 标志信号: M1022 进位标志 Carry flag

• 操作数使用注意: D 操作数若使用 F 装置仅可使用 16 位指令
 D 操作数若指定为 KnY、KnM、KnS 时, 只有 K4 (16 位) 及 K8 (32 位) 有效
 n 操作数中 n=1~16 (16 位), n=1~32 (32 位)
 各装置使用范围请参考各系列機種功能规格表

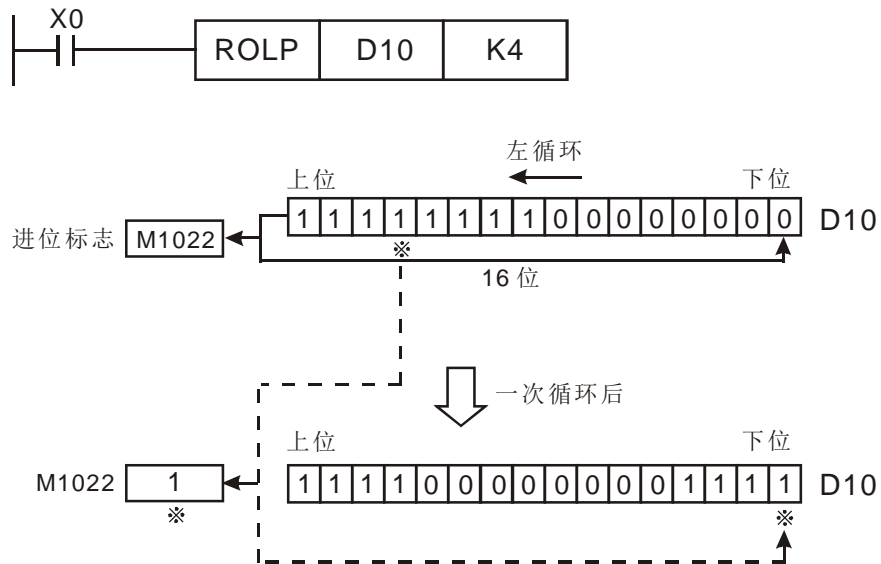
脉冲执行型						16 位指令						32 位指令					
ES	EX	EC	EC3-8K	SX	EH3 SV2	ES	EX	EC	EC3-8K	SX	EH3 SV2	ES	EX	EC	EC3-8K	SX	EH3 SV2

指令说明

- ◆ **D**: 将循环的装置。**n**: 一次循环的位数。
- ◆ 将 **D** 所指定的装置内容一次向左循环 **n** 个位。
- ◆ 本指令一般都是使用脉冲执行型指令 (ROLP、DROLP)。

程序范例

- ◆ 当 X0 从 Off→On 变化时, D10 的 16 个位以 4 个位一组往左循环, 如下图所示标明※的位内容被传送至进位标志信号 M1022 内。



API				☺					适用機種					
32	D	RCR	P		D	n	附进位标志右循环				ES/EX/EC	EC3-8K	SX	EH3 SV2
											✓	✓	✓	✓

	位装置				字装置											
	X	Y	M	S	K	H	KnX	KnY	KnM	KnS	T	C	D	E	F	
D							*	*	*	*	*	*	*	*	*	
n					*	*										

16 位指令 (5 STEP)
RCR 连续执行型 RCRP 脉冲执行型

32 位指令 (9 STEP)
DRCR 连续执行型 DRCRP 脉冲执行型

• 标志信号: M1022 进位标志 Carry flag

• 操作数使用注意: D 操作数若使用 F 装置仅可使用 16 位指令
D 操作数若指定为 KnY、KnM、KnS 时, 只有 K4 (16 位) 及 K8 (32 位) 有效
n 操作数中 n=1~16 (16 位), n=1~32 (32 位)
各装置使用范围请参考各系列机种功能规格表

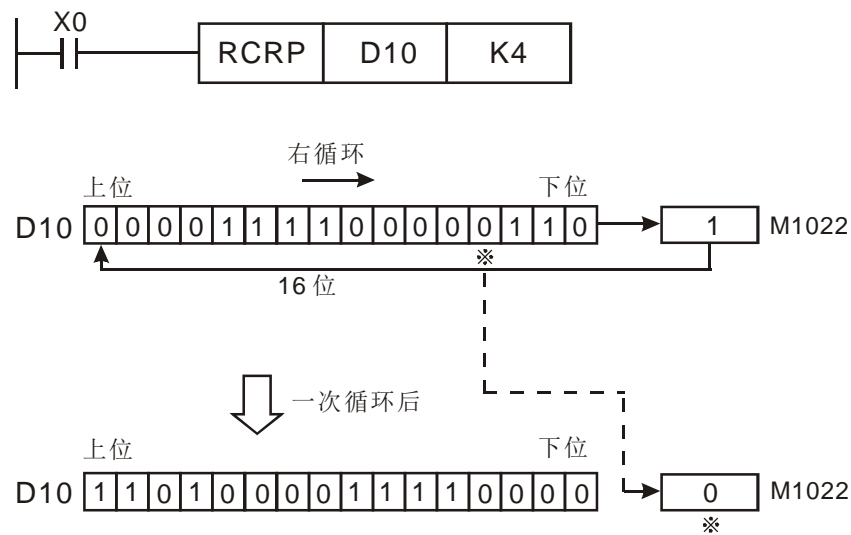
脉冲执行型					16 位指令					32 位指令											
ES	EX	EC	EC3-8K	SX	EH3	SV2	ES	EX	EC	EC3-8K	SX	EH3	SV2	ES	EX	EC	EC3-8K	SX	EH3	SV2	

指令说明

- ◆ **D**: 将循环的装置。**n**: 一次循环的位数。
- ◆ 将 **D** 所指定的装置内容连同进位标志 **M1022**, 一次向右循环 **n** 个位。
- ◆ 本指令一般都是使用脉冲执行型指令 (**RCRP**、**DRCRP**)。

程序范例

- ◆ 当 **X0** 从 Off→On 变化时, **D10** 的 16 个位连同进位标志 **M1022** 共 17 个位以 4 个位为一组往右循环, 如下图所示标明*的位内容被传送至进位标志信号 **M1022** 内。



6 应用指令 API 00~49

API			☺			适用機種				
33	D	RCL	P	D	n	附进位标志左循环	ES/EX/EC	EC3-8K	SX	EH3 SV2
							✓	✓	✓	✓

	位装置				字装置											
	X	Y	M	S	K	H	KnX	KnY	KnM	KnS	T	C	D	E	F	
D							*	*	*	*	*	*	*	*	*	
n					*	*										

16 位指令 (5 STEP)
RCL 连续执行型 RCLP 脉冲执行型

32 位指令 (9 STEP)
DRCL 连续执行型 DRCLP 脉冲执行型

• 标志信号: M1022 进位标志 Carry flag

• 操作数使用注意: D 操作数若使用 F 装置仅可使用 16 位指令
D 操作数若指定为 KnY、KnM、KnS 时, 只有 K4 (16 位) 及 K8 (32 位) 有效
n 操作数中 n=1~16 (16 位), n=1~32 (32 位)
各装置使用范围请参考各系列機種功能规格表

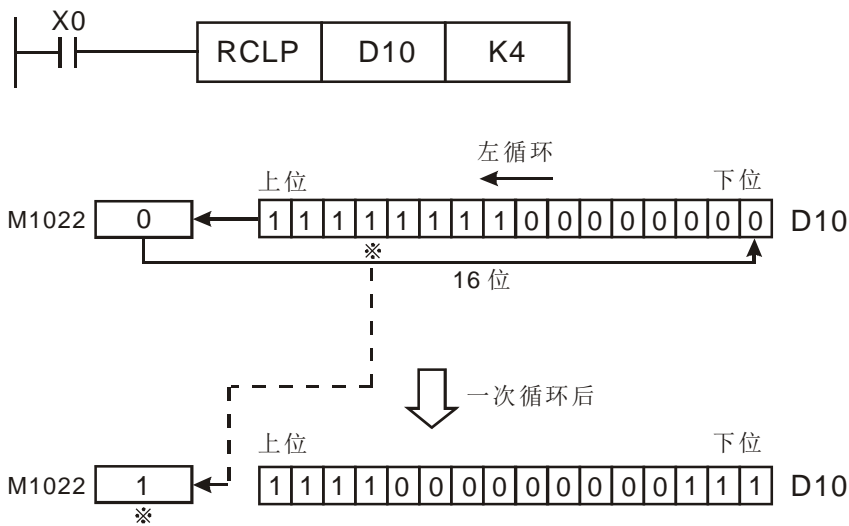
脉冲执行型						16 位指令						32 位指令					
ES	EX	EC	EC3-8K	SX	EH3 SV2	ES	EX	EC	EC3-8K	SX	EH3 SV2	ES	EX	EC	EC3-8K	SX	EH3 SV2

指令说明

- ◆ **D**: 将循环的装置。**n**: 一次循环的位数。
- ◆ 将 **D** 所指定的装置内容连同进位标志 M1022, 一次向左循环 **n** 个位。
- ◆ 本指令一般都是使用脉冲执行型指令 (RCLP、DRCLP)。

程序范例

- ◆ 当 X0 从 Off→On 变化时, D10 的 16 个位连同进位标志 M1022 共 17 个位以 4 个位一组往左循环, 如下图所示标明※的位内容被传送至进位标志信号 M1022 内。



API			☺			适用机种								
34	SFTR	P	S	D	n1	n2	位右移				ES/EX/EC	EC3-8K	SX	EH3 SV2
											✓	✓	✓	✓

	位装置				字装置												16 位指令 (9 STEP)			
	X	Y	M	S	K	H	KnX	KnY	KnM	KnS	T	C	D	E	F	SFTR	连续执行型	SFTRP	脉冲执行型	
S	*	*	*	*																
D		*	*	*																
n1					*	*														
n2					*	*														

32 位指令
 — — — —
 • 标志信号：无

操作数使用注意：
 n1 操作数中 n1=1~1024
 n2 操作数中 n2=1~n1
 ES 系列机种 1 ≤ n2 ≤ n1 ≤ 512
 ES 系列机种不支持 E、F 修饰
 各装置使用范围请参考各系列机种功能规格表

脉冲执行型						16 位指令						32 位指令					
ES	EX	EC	EC3-8K	SX	EH3/SV2	ES	EX	EC	EC3-8K	SX	EH3/SV2	ES	EX	EC	EC3-8K	SX	EH3/SV2

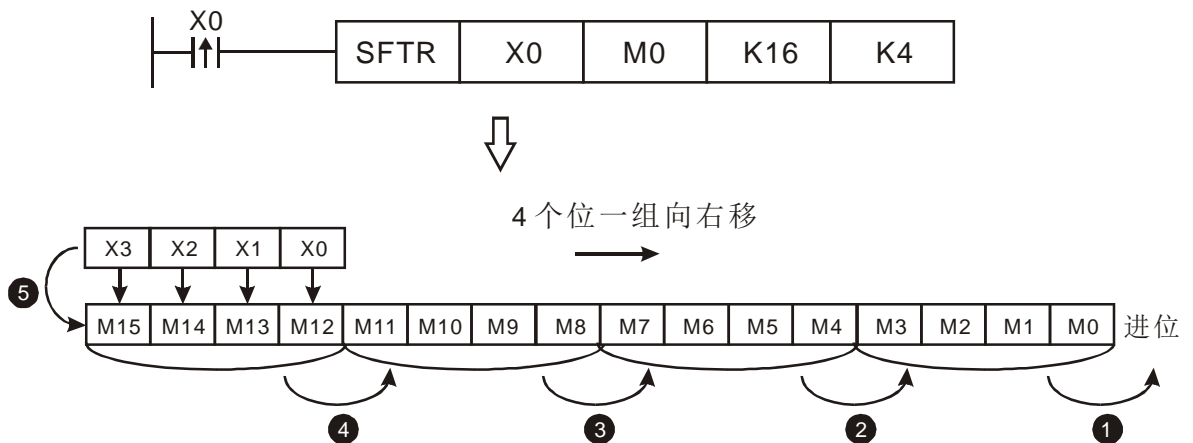
指令说明

- ◆ **S**：位移装置的起始编号。**D**：将位移装置的起始编号。**n1**：将位移的数据长度。**n2**：一次位移的位数。
- ◆ 将 **D** 开始的起始编号，具有 **n1** 个数字元（位移寄存器长度）的位装置，以 **n2** 位个数来右移。而 **S** 开始起始编号以 **n2** 位个数移入 **D** 中来填补位空位。
- ◆ 本指令一般都是使用脉冲执行型指令（**SFTRP**）。

程序范例

- ◆ 在 X0 上升沿时，由 M0~M15 组成 16 位，以 4 位作右移。
- ◆ 扫描一次的位右移动作依照下列编号 1~5 动作。

- ① M3~M0 → 进位
- ② M7~M4 → M3~M0
- ③ M11~M8 → M7~M4
- ④ M15~M12 → M11~M8
- ⑤ X3~X0 → M15~M12 完成



6 应用指令 API 00~49

API			☺			适用机种					
35	SFTL	P	(S) (D) (n1) (n2)	位左移				ES/EX/EC	EC3-8K	SX	EH3 SV2
								✓	✓	✓	✓

	位装置				字装置												16位指令 (9 STEP)			
	X	Y	M	S	K	H	KnX	KnY	KnM	KnS	T	C	D	E	F	SFTL	连续执行型	SFTLP	脉冲执行型	
S	*	*	*	*																
D		*	*	*																
n1					*	*														
n2					*	*														

• 标志信号: 无

• 操作数使用注意: n1 操作数中 n1=1~1024
 n2 操作数中 n2=1~ n1
 ES 系列机种 1 ≤ n2 ≤ n1 ≤ 512
 ES 系列机种不支持 E、F 修饰
 各装置使用范围请参考各系列机种功能规格表

脉冲执行型					16位指令					32位指令										
ES	EX	EC	EC3-8K	SX	EH3	SV2	ES	EX	EC	EC3-8K	SX	EH3	SV2	ES	EX	EC	EC3-8K	SX	EH3	SV2

指令说明

◆ **S**: 位移装置的起始编号。**D**: 将位移装置的起始编号。**n1**: 将位移的数据长度。**n2**: 一次位移的位数。

◆ 将 **D** 开始的起始编号, 具有 **n1** 个数字元 (位移寄存器长度) 的位装置, 以 **n2** 位个数来左移。而 **S** 开始起始编号以 **n2** 位个数移入 **D** 中来填补位空位。

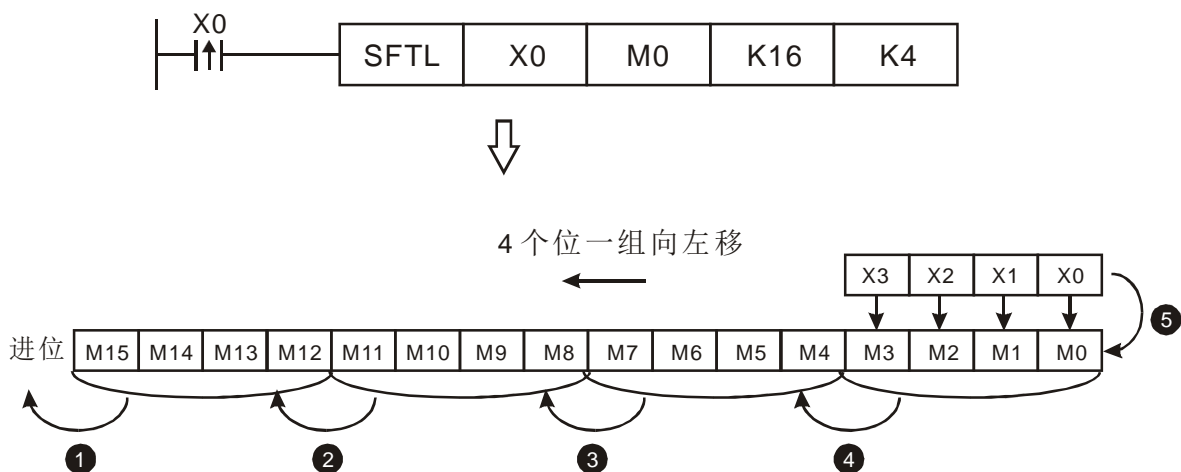
◆ 本指令一般都是使用脉冲执行型指令 (SFTLP)。

程序范例

◆ 在 X0 上升沿时, 由 M0~M15 组成 16 位, 以 4 位作左移。

◆ 扫描一次的位左移动作依照下列编号 1~5 动作。

- ① M15~M12 → 进位
- ② M11~M8 → M15~M12
- ③ M7~M4 → M11~M8
- ④ M3~M0 → M7~M4
- ⑤ X3~X0 → M3~M0 完成



API		☺													适用机种			
36	WSFR	P	S	D	n1	n2	字右移								ES/EX/EC	EC3-8K	SX	EH3 SV2
															—	✓	✓	✓

	位装置				字装置												16位指令 (9 STEP)			
	X	Y	M	S	K	H	KnX	KnY	KnM	KnS	T	C	D	E	F	WSFR	连续执行型	WSFRP	脉冲执行型	
S							*	*	*	*	*	*	*							
D							*	*	*	*	*	*	*							
n1					*	*														
n2					*	*														

• 标志信号: 无

操作数使用注意: S 操作数及 D 操作数所指定的装置类型须相同, 如 KnX、KnY、KnM、KnS 为一类, T、C、D 为一类
 S 操作数及 D 操作数所指定的装置类型为 Kn 时, Kn 的位数必须相同
 n1 操作数中 n1=1~512
 n2 操作数中 n2=1~n1
 各装置使用范围请参考各系列机种功能规格表

脉冲执行型						16位指令						32位指令					
ES	EX	EC	EC3-8K	SX	EH3/SV2	ES	EX	EC	EC3-8K	SX	EH3/SV2	ES	EX	EC	EC3-8K	SX	EH3/SV2

指令说明

◆ **S**: 位移装置的起始编号。**D**: 将位移装置的起始编号。**n1**: 将位移的数据长度。**n2**: 一次位移的字数。

◆ 将 **D** 开始的起始编号, 具有 **n1** 个字长度的数据串列, 以 **n2** 个字来右移。而 **S** 开始起始编号以 **n2** 字个数移入 **D** 中来填补字空位。

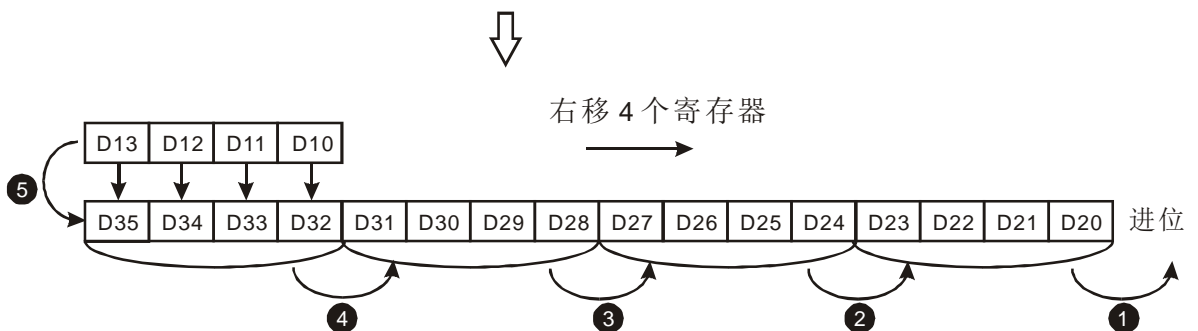
◆ 本指令一般都是使用脉冲执行型指令 (WSFRP)。

程序范例 (一)

◆ X0=Off→On 时, 由 D20~D35 所组成的 16 个寄存器数据串列为位移区域, 以 4 个寄存器来右移。

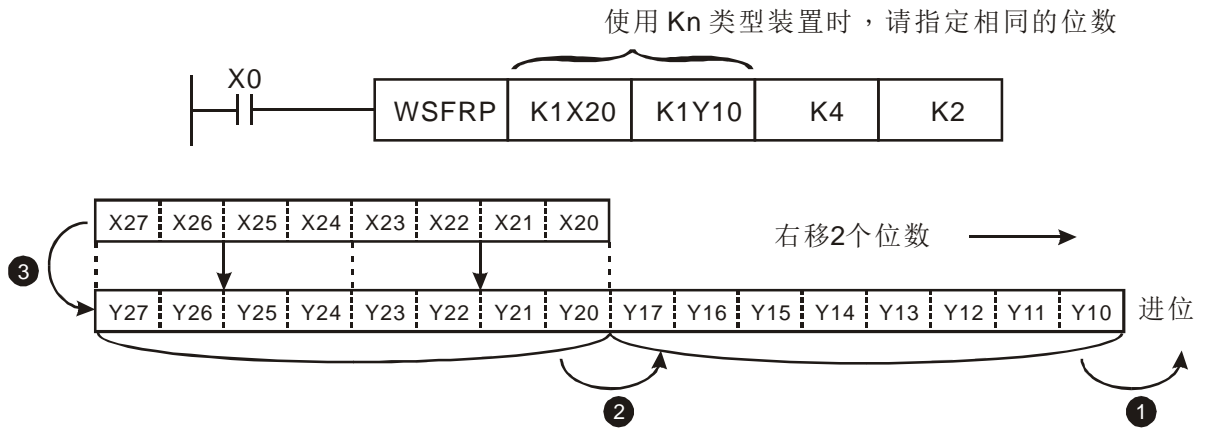
◆ 扫描一次的字右移动作依照下列编号 1~5 动作。

- ① D23~D20 → 进位
- ② D27~D24 → D23~D20
- ③ D31~D28 → D27~D24
- ④ D35~D32 → D31~D28
- ⑤ D13~D10 → D35~D32 完成



程序范例
(二)

- ◆ X0=Off→On 时，由 Y10~Y27 所组成的位寄存器数据串列为位移区域，以 2 个位数来右移。
- ◆ 扫描一次的字右移动作依照下列编号 1~5 动作。
 - ① Y17~Y10 → 进位
 - ② Y27~Y20 → Y17~Y10
 - ③ X27~X20 → Y27~Y20 完成



API		☺														适用机种						
37	WSFL	P	S	D	n1	n2	字左移								ES/EX/EC				EC3-8K	SX	EH3	SV2
															—				✓			

	位装置				字装置												16位指令 9 STEP			
	X	Y	M	S	K	H	KnX	KnY	KnM	KnS	T	C	D	E	F	WSFL	连续执行型	WSFLP	脉冲执行型	
S							*	*	*	*	*	*	*							
D							*	*	*	*	*	*	*							
n1					*	*														
n2					*	*														

• 标志信号：无
 • 操作数使用注意：S 操作数及 D 操作数所指定的装置类型须相同，如 KnX、KnY、KnM、KnS 为一类，T、C、D 为一类
 S 操作数及 D 操作数所指定的装置类型为 Kn 时，Kn 的位数必须相同
 n1 操作数中 n1=1~512
 n2 操作数中 n2=1~n1
 各装置使用范围请参考各系列机种功能规格表

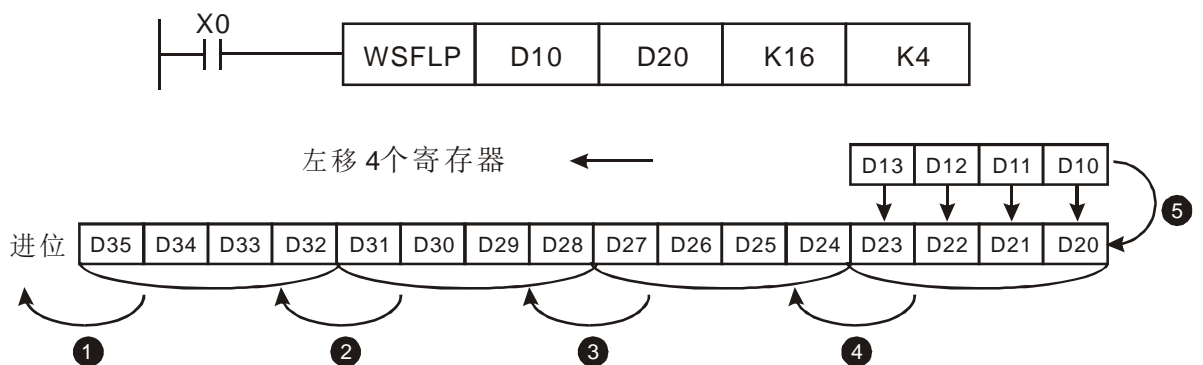
脉冲执行型							16位指令							32位指令							
ES	EX	EC	EC3-8K	SX	EH3	SV2	ES	EX	EC	EC3-8K	SX	EH3	SV2	ES	EX	EC	EC3-8K	SX	EH3	SV2	

指令说明

- ◆ **S**: 位移装置的起始编号。**D**: 将位移装置的起始编号。**n1**: 将位移的数据长度。**n2**: 一次位移的字数。
- ◆ 将 **D** 开始的起始编号，具有 **n1** 个字符长度的数据串列，以 **n2** 个字来左移。而 **S** 开始起始编号以 **n2** 字符个数移入 **D** 中来填补字空位。
- ◆ 本指令一般都是使用脉冲执行型指令（WSFLP）。

程序范例

- ◆ X0=Off→On 时，由 D20~D35 所组成的 16 个寄存器数据串列为位移区域，以 4 个寄存器来左移。
- ◆ 扫描一次的字左移动作依照下列编号 1~5 动作。
 - ① D35~D32 → 进位
 - ② D31~D28 → D35~D32
 - ③ D27~D24 → D31~D28
 - ④ D23~D20 → D27~D24
 - ⑤ D13~D10 → D23~D20 完成



6 应用指令 API 00~49

API		☺														适用機種			
38	SFWR	P	(S)	(D)	(n)	位移写入										ES/EX/EC	EC3-8K	SX	EH3 SV2
																-	✓	✓	✓

	位装置				字装置											16 位指令 (7 STEP)			
	X	Y	M	S	K	H	KnX	KnY	KnM	KnS	T	C	D	E	F	SFWR	连续执行型	SFWRP	脉冲执行型
S					*	*	*	*	*	*	*	*	*	*	*				
D								*	*	*	*	*	*	*					
n					*	*													

• 操作数使用注意: n 操作数中 n=2~512
 各装置使用范围请参考各系列機種功能规格表

• 标志信号: M1022 进位标志 Carry flag

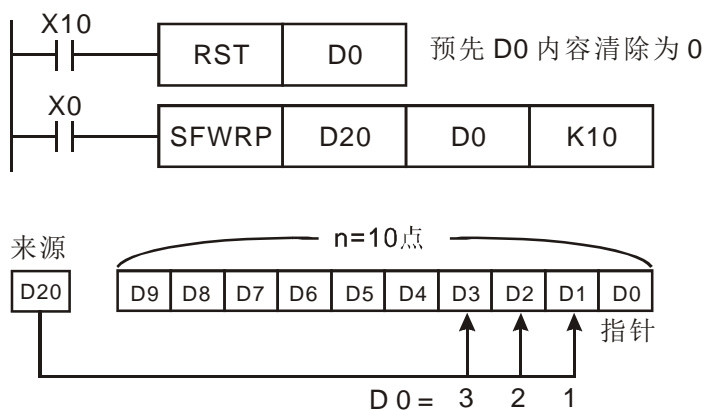
脉冲执行型					16 位指令					32 位指令										
ES	EX	EC	EC3-8K	SX	EH3	SV2	ES	EX	EC	EC3-8K	SX	EH3	SV2	ES	EX	EC	EC3-8K	SX	EH3	SV2

指令说明

- ◆ **S**: 位移写入数据串列装置。**D**: 数据串列起始编号。**n**: 数据串列长度。
- ◆ 将 **D** 起始编号开始 **n** 个字装置的数据串列定义为先入先出数据串列，以第一个编号装置作为指针，当指令执行时，指针内容值先加 1，之后 **S** 所指定的装置其内容值会写入先入先出数据串列中由指针所指定的位置。当指针的内容超过 **n-1** 时，本指令不再处理写入的新值，进位标志信号 M1022=On。
- ◆ 本指令一般都是使用脉冲执行型指令（SFWRP）。

程序范例

- ◆ 开始先将指针 D0 清除为 0，当 X0=Off→On 变化时，D20 的内容被传送至 D1 当中，指针 D0 内容变成 1。变更 D20 的内容后，将 X0 再 Off→On 一次，则 D20 的内容被传送至 D2 当中，D0 内容变成 2。
- ◆ 指令执行一次位移写入动作依照下列编号 1~2 动作。
 1. D20 的内容被传送至 D1 当中。
 2. 指针 D0 内容变成 1。



补充说明

- ◆ 本指令 API 38 SFWR 与 API 39 SFRD 可搭配使用，执行先入先出数据串列的写入读出控制。

API			☺			适用机种					
39	SFRD	P	(S) (D) (n)	位移读出				ES/EX/EC	EC3-8K	SX	EH3 SV2
								—	✓	✓	✓

	位装置				字装置										16 位指令 (7 STEP)				
	X	Y	M	S	K	H	KnX	KnY	KnM	KnS	T	C	D	E	F	SFRD	连续执行型	SFRDP	脉冲执行型
S								*	*	*	*	*	*						
D								*	*	*	*	*	*	*	*				
n					*	*													

• 标志信号: M1020 零标志 Zero flag

• 操作数使用注意: n 操作数中 n=2~512
各装置使用范围请参考各系列机种功能规格表

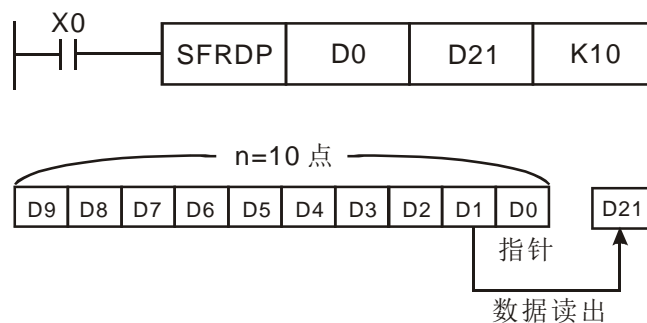
脉冲执行型					16 位指令					32 位指令										
ES	EX	EC	EC3-8K	SX	EH3	SV2	ES	EX	EC	EC3-8K	SX	EH3	SV2	ES	EX	EC	EC3-8K	SX	EH3	SV2

指令说明

- ◆ **S**: 数据串行起始编号。**D**: 数据串行位移读出装置。**n**: 数据串行长度。
- ◆ 将 **S** 起始编号开始 **n** 个字符装置的数据串行定义为先入先出数据串行, **S** 内容值先减 1 之后, (**S+1**) 所指定的装置其内容值会写入 **D** 所指定的位置, 接着 (**S+n-1**)~(**S+2**) 全部右移一个寄存器, (**S+n-1**) 的内容不变, 当 **S** 指针的内容等于 0 时, 本指令不再处理数据读出的动作, 零标志信号 M1020=On。
- ◆ 本指令一般都是使用脉冲执行型指令 (SFRDP)。

程序范例

- ◆ 当 X0 从 Off→On 变化时, D1 的内容被传送至 D21 当中, D9~D2 全部往右位移一个寄存器(D9 内容保持不变), 指针 D0 内容减 1。
- ◆ 指令执行一次位移读出动作依照下列编号 1~3 动作。
 1. D1 的内容被读出传送至 D21 当中。
 2. D9~D2 全部往右位移一个寄存器。
 3. 指针 D0 内容减 1。



补充说明

- ◆ 本指令 API 38 SFWR 与 API 39 SFRD 可搭配使用, 执行先入先出数据串列的写入读出控制。

6 应用指令 API 00~49

API			☺			适用機種						
40	ZRST	P	Ⓧ	Ⓧ	批次复位				ES/EX/EC	EC3-8K	SX	EH3 SV2
					✓	✓	✓	✓				

	位装置				字装置											
	X	Y	M	S	K	H	KnX	KnY	KnM	KnS	T	C	D	E	F	
D ₁	*	*	*	*							*	*	*			
D ₂	*	*	*	*							*	*	*			

16 位指令 (5 STEP)
 ZRST 连续执行型 ZRSTP 脉冲执行型

32 位指令
 — — —

• 标志信号: 无

• 操作数使用注意: D₁操作数编号 ≦ D₂操作数编号
 D₁、D₂操作数必须指定相同类型装置
 ES 系列機種不支持 E、F 修饰
 各装置使用范围请参考各系列機種功能规格表

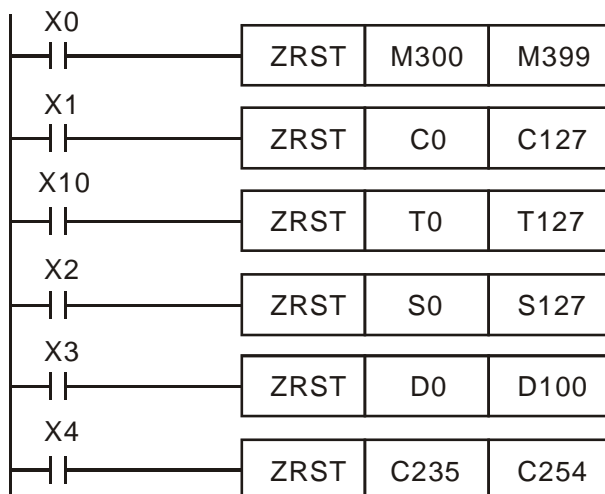
脉冲执行型						16 位指令						32 位指令					
ES	EX	EC	EC3-8K	SX	EH3 SV2	ES	EX	EC	EC3-8K	SX	EH3 SV2	ES	EX	EC	EC3-8K	SX	EH3 SV2

指令说明

- ◆ **D₁**: 批次复位起始装置。**D₂**: 批次复位结束装置。
- ◆ ES 系列機種 16 位计数器与 32 位计数器不可混在一起使用 ZRST 指令。
- ◆ SA/EH 系列機種 16 位计数器与 32 位计数器可混在一起使用 ZRST 指令。
- ◆ 当 D₁ 操作数编号 > D₂ 操作数编号时, 只有 D₂ 指定的操作数被清除。

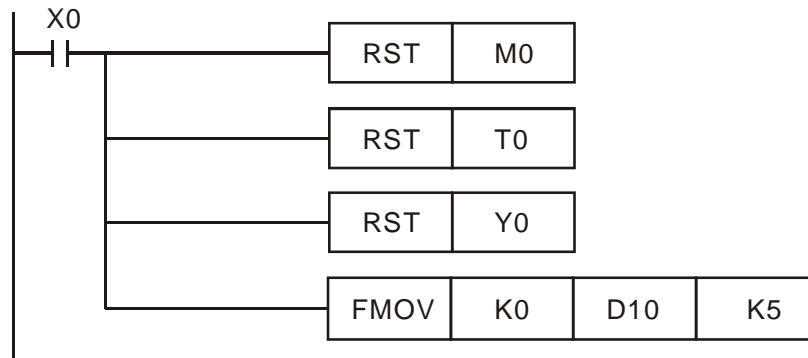
程序范例

- ◆ 当 X0 为 On 时, 辅助继电器 M300 ~ M399 被清除成 Off。
- ◆ 当 X1 为 On 时, 16 位计数器 C0 ~ C127 全部清除。(写入 0, 并将接点及线圈清除成 Off)。
- ◆ 当 X10 为 On 时, 定时器 T0 ~ T127 全部清除。(写入 0, 并将接点及线圈清除成 Off)。
- ◆ 当 X2 为 On 时, 步进点 S0 ~ S127 被清除成 Off。
- ◆ 当 X3 为 On 时, 数据寄存器 D0 ~ D100 数据被清除为 0。
- ◆ 当 X4 为 On 时, 32 位计数器 C235 ~ C254 全部清除。(写入 0, 并将接点及线圈清除成 Off)。



补充说明

- ◆ 装置可以单独使用清除指令(RST)，如位装置 Y、M、S 和字装置 T、C、D。
- ◆ 也可使用 API 16 FMOV 指令，将 K0 多点传送到字装置 T、C、D 或将位寄存器 KnY、KnM、KnS 来达到清除功能。



6 应用指令 API 00~49

API			☺			适用機種				
41	DECO	P	S	D	n	译码器	ES/EX/EC	EC3-8K	SX	EH3 SV2
							✓	✓	✓	✓

	位装置				字装置											16位指令 (7 STEP)	
	X	Y	M	S	K	H	KnX	KnY	KnM	KnS	T	C	D	E	F	DECO	DECOP
S	*	*	*	*	*	*					*	*	*	*	*	连续执行型	脉冲执行型
D		*	*	*							*	*	*	*	*		
n					*	*											

• 操作数使用注意: D 操作数为位装置时, n 操作数范围 n=1~8
 D 操作数为字装置时, n 操作数范围 n=1~4
 ES 系列機種不支持 E、F 修饰
 各装置使用范围请参考各系列機種功能规格表

• 标志信号: 无

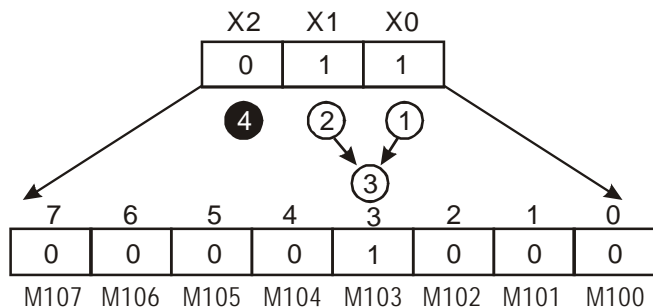
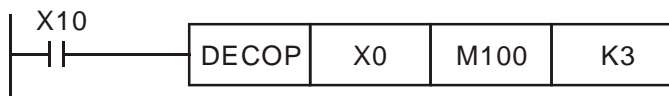
脉冲执行型					16位指令					32位指令										
ES	EX	EC	EC3-8K	SX	EH3	SV2	ES	EX	EC	EC3-8K	SX	EH3	SV2	ES	EX	EC	EC3-8K	SX	EH3	SV2

指令说明

- ◆ **S**: 译码来源装置。**D**: 存放译码结果装置。**n**: 译码位长度。
- ◆ 来源装置 **S** 的下位 “n” 位作译码, 并将其 “2ⁿ” 位长度的结果存于 **D**。
- ◆ 本指令一般都是使用脉冲执行型指令 (DECOP)。

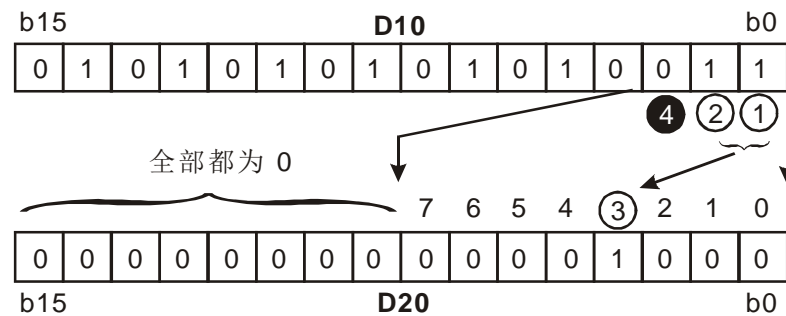
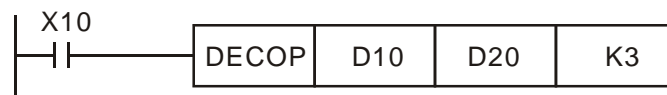
程序范例 (一)

- ◆ 当 **D** 为位装置时, n=1~8, 若 n=0 或 n>8 时, 会发生错误。
- ◆ 当 n=8 时, 可做最大译码 2⁸=256 点。(须注意译码后的装置储存范围, 勿重复使用)
- ◆ X10=Off→On 时, DECO 指令将 X0~X2 的内容值译码到 M100~M107。
- ◆ 当数据源为 1+2=3 时, 从 M100 开始算第 3 个位 M103 设置为 1。
- ◆ 当 DECO 指令执行过后, 而 X10 变为 Off, 已经做译码输出者照常动作。



程序范例
(二)

- ◆ D 为字装置时, $n=1\sim 4$, 当 $n=0$ 或 $n>4$ 时, 会发生错误。
- ◆ 当 $n=4$ 时, 可做最大译码 $2^4 = 16$ 点。
- ◆ $X10=Off\rightarrow On$ 时, DECO 指令将 D10 中(b2~b0)的内容值译码到 D20 的(b7~b0)。
D20 中未被使用的位(b15~b8)全部变为 0。
- ◆ D10 的下位 3 位作译码存放于 D20 的下位 8 位, 上 8 位都为 0。
- ◆ 当 DECO 指令执行过后, 而 X10 变为 Off 后, 已经做译码输出者照常动作。



6 应用指令 API 00~49

API		☺			适用機種				
42	ENCO	P	S	D	n	编码器			
						ES/EX/EC	EC3-8K	SX	EH3 SV2
						✓	✓	✓	✓

	位装置				字装置											16 位指令 (7 STEP)	
	X	Y	M	S	K	H	KnX	KnY	KnM	KnS	T	C	D	E	F	ENCO	ENCOP
S	*	*	*	*							*	*	*	*	*	连续执行型	脉冲执行型
D											*	*	*	*	*	32 位指令	
n					*	*										— — — — —	

• 操作数使用注意：S 操作数为位装置时，n 操作数范围 n=1~8
 S 操作数为字装置时，n 操作数范围 n=1~4
 ES 系列機種不支持 E、F 修饰
 各装置使用范围请参考各系列機種功能规格表

• 标志信号：无

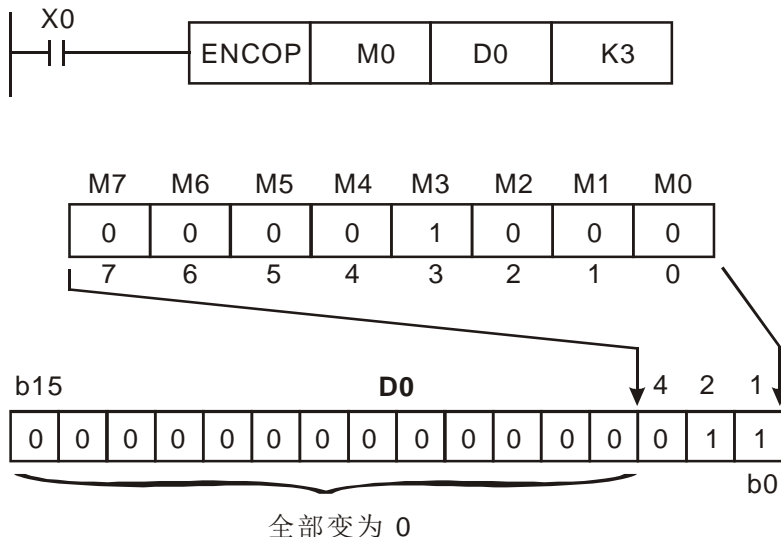
脉冲执行型					16 位指令					32 位指令										
ES	EX	EC	EC3-8K	SX	EH3	SV2	ES	EX	EC	EC3-8K	SX	EH3	SV2	ES	EX	EC	EC3-8K	SX	EH3	SV2

指令说明

- ◆ **S**：编码来源装置。**D**：存放编码结果的装置。**n**：编码位长度。
- ◆ 来源装置 **S** 的下位 “2ⁿ” 位长度的数据作编码，并将结果存于 **D**。
- ◆ 若数据来源 **S** 有多数位为 1 时，则处理由高位往低位的第 1 个为 1 的位。
- ◆ 若数据来源 **S** 都没有位为 1 时，则 M1067、M1068=On，D1067 记录错误代码 0E1A (Hex)。
- ◆ 本指令一般都是使用脉冲执行型指令（ENCOP）。

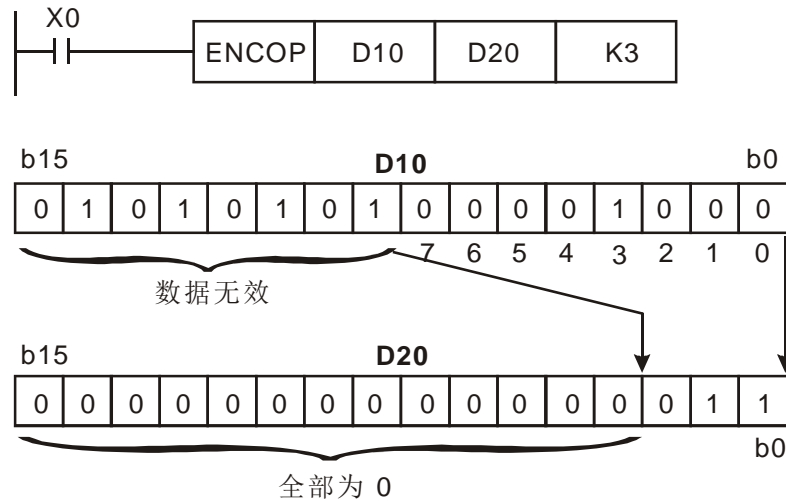
程序范例 (一)

- ◆ **S** 为位装置时，n=1~8，若 n=0 或 n>8 时，会发生错误。
- ◆ 当 n=8 时，可做 2⁸ = 256 点编码。
- ◆ 当 X0=Off→On 时，ENCO 指令将 2³ 位数据（M0~ M7）编码存放于 D0 的下位 3 位(b2~b0)内，D0 中未被使用的位(b15~b3)全部变为 0。
- ◆ 当 ENCO 指令执行过后，而 X0 变为 Off 后，**D** 内数据不变。



程序范例
(二)

- ◆ S 为字装置时， $n=1\sim 4$ ，当 $n=0$ 或 $n>4$ 时，会发生错误。
- ◆ 当 $n=4$ 时，可做 $2^4=16$ 点编码。
- ◆ 当 $X0=Off\rightarrow On$ 时，D10 内 2^3 bits 数据 (b0~b7) 编码存放于 D20 的下位 3 位 (b2~b0) 内，D20 中未被使用的位 (b15~b3) 全部变为 0。（D10 内 b8~b15 为无效数据）
- ◆ 当 ENCO 指令执行过后，而 X0 变为 Off，D 内数据不变。



6 应用指令 API 00~49

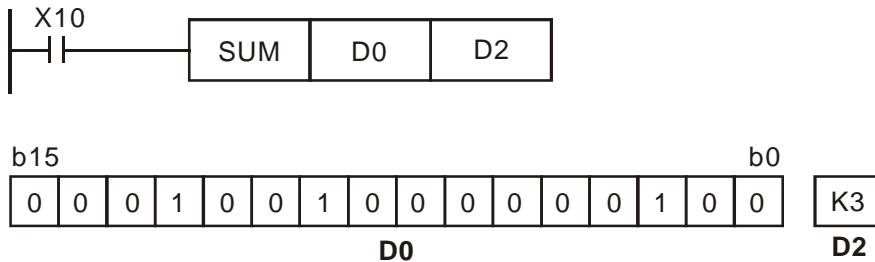
API															适用機種					
43	D	SUM	P	(S)	(D)	ON 位数量										ES/EX/EC	EC3-8K	SX	EH3 SV2	
																	✓	✓	✓	✓
	位装置				字装置										16 位指令 (5 STEP)					
	X	Y	M	S	K	H	KnX	KnY	KnM	KnS	T	C	D	E	F	SUM 连续执行型		SUMP 脉冲执行型		
S					*	*	*	*	*	*	*	*	*	*	*					
D								*	*	*	*	*	*	*	*					
• 操作数使用注意：S、D 操作数若使用 F 装置仅可使用 16 位指令 各装置使用范围请参考各系列機種功能规格表																32 位指令 (9 STEP) DSUM 连续执行型 DSUMP 脉冲执行型 • 标志信号：M1020 零标志 Zero flag				

脉冲执行型						16 位指令						32 位指令					
ES	EX	EC	EC3-8K	SX	EH3/SV2	ES	EX	EC	EC3-8K	SX	EH3/SV2	ES	EX	EC	EC3-8K	SX	EH3/SV2

指令说明

- ◆ **S**：来源装置。**D**：存放计数值的目的地装置。
- ◆ 如果来源装置 **S** 的 16 个位全部为“0”时，零标志信号 M1020=On。
- ◆ 使用 32 位指令时，**D** 仍会占用 2 个寄存器。
- ◆ 当 X10 为 On 时，D0 的 16 个位中，内容为 “1” 的位总数被存于 D2 当中。

程序范例



API																适用机种				
44	D	BON	P		(S)	(D)	(n)										ES/EX/EC	EC3-8K	SX	EH3 SV2
																	✓	✓	✓	✓

	位装置				字装置											16 位指令 (7 STEP)			
	X	Y	M	S	K	H	KnX	KnY	KnM	KnS	T	C	D	E	F	BON	连续执行型	BONP	脉冲执行型
S					*	*	*	*	*	*	*	*	*	*	*				
D		*	*	*															
n					*	*					*	*	*	*	*				

• 操作数使用注意: S 操作数若使用 F 装置仅可使用 16 位指令
 n=0~15(16 位指令)。n=0~31(32 位指令)
 各装置使用范围请参考各系列机种功能规格表

• 标志信号: 无

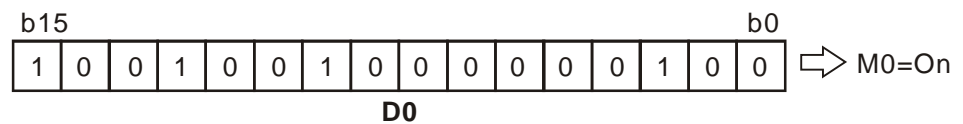
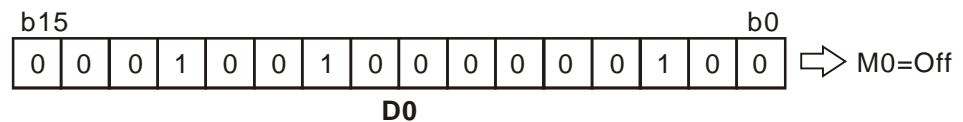
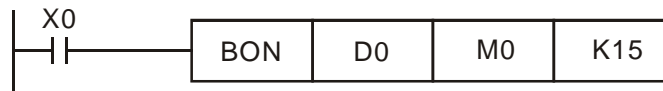
脉冲执行型						16 位指令						32 位指令					
ES	EX	EC	EC3-8K	SX	EH3/SV2	ES	EX	EC	EC3-8K	SX	EH3/SV2	ES	EX	EC	EC3-8K	SX	EH3/SV2

指令说明

◆ **S**: 来源装置。 **D**: 存放判定结果的装置。 **n**: 指定判定的位(自 0 开始编号)。

程序范例

- ◆ 当 X0=On 时, 若是 D0 的第 15 个位为 "1" 时, M0=On, 为 "0" 时, M0=Off。
- ◆ X0 变成 Off 时, M0 仍保持之前的状态。



6 应用指令 API 00~49

API															适用機種			
45	D	MEAN	P	S	D	n	平均值								ES/EX/EC	EC3-8K	SX	EH3 SV2
							✓	✓	✓	✓								

	位装置				字装置												16 位指令 (7 STEP)	
	X	Y	M	S	K	H	KnX	KnY	KnM	KnS	T	C	D	E	F	MEAN	MEANP	
S							*	*	*	*	*	*	*					
D								*	*	*	*	*	*	*	*	*	*	
n					*	*	*	*	*	*	*	*	*	*	*	*	*	

16 位指令 (7 STEP)

MEAN 连续执行型 MEANP 脉冲执行型

32 位指令 (13 STEP)

DMEAN 连续执行型 DMEANP 脉冲执行型

• 标志信号: 无

- 操作数使用注意: D 操作数若使用 F 装置仅可使用 16 位指令
n=1~64
ES 系列機種 S 操作数不支持 KnX、KnY、KnM、KnS 装置
ES 系列機種不支持 E、F 修饰
各装置使用范围请参考各系列機種功能规格表

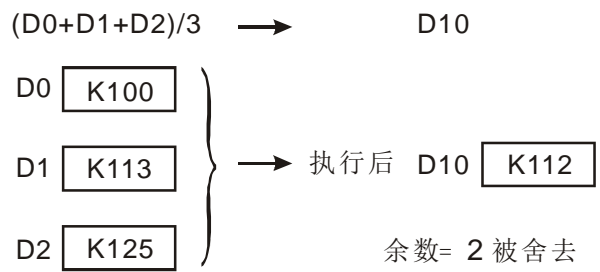
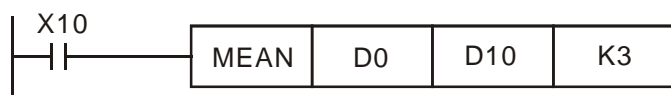
脉冲执行型						16 位指令						32 位指令					
ES	EX	EC	EC3-8K	SX	EH3/SV2	ES	EX	EC	EC3-8K	SX	EH3/SV2	ES	EX	EC	EC3-8K	SX	EH3/SV2

指令说明

- ◆ **S**: 将取平均值的起始装置。**D**: 存放平均值的装置。**n**: 取平均值的装置个数。
- ◆ 将 **S** 起始的 **n** 个装置内容值相加后取平均值存入 **D** 中。
- ◆ 如果计算中出现余数时, 余数会被舍去。
- ◆ 如果指定的装置号码超过该装置可使用的正常范围时, 只有正常范围内的装置编号被处理。
- ◆ n 如果是 1~64 以外的数值时, PLC 认定为“指令运算错误”。

程序范例

- ◆ 当 X10=On 时, D0 开始算的 3 个(n=3)寄存器的内容全部相加, 相加之后再除以 3 以求得平均值并存于指定的 D10 当中, 余数被舍去。



API															适用機種						
46	ANS																	ES/EX/EC	EC3-8K	SX	EH3 SV2
																		—	✓	✓	✓

	位裝置				字裝置												16 位指令 (7 STEP)			
	X	Y	M	S	K	H	KnX	KnY	KnM	KnS	T	C	D	E	F	ANS	连续执行型	—	—	
S											*									
m					*															
D				*																

• 标志信号： M1048 警报点动作中
 M1049 监视有效
 请参考下列补充说明

- 操作数使用注意：S 操作数 SX 機種可使用 T0~T191
 EH3/SV2 機種可使用 T0~T199
 m 操作数可指定 K1~K32,767，单位 100 ms
 D 操作数 SX 機種可使用 S896~S1023
 EH3/SV2 機種可使用 S900~S1023
 各裝置使用范围请参考各系列機種功能规格表

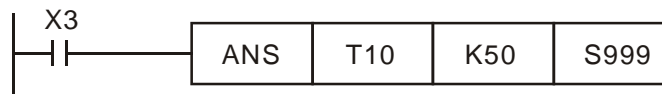
脉冲执行型					16 位指令					32 位指令										
ES	EX	EC	EC3-8K	SX	EH3	SV2	ES	EX	EC	EC3-8K	SX	EH3	SV2	ES	EX	EC	EC3-8K	SX	EH3	SV2

指令说明

- ◆ **S**：检测警报定时器。 **m**：计时时间设置。 **D**：警报点装置。
- ◆ ANS 指令是用来驱动警报点输出的专用指令。

程序范例

- ◆ X3=On 超过 5 秒钟时，警报点 S999=On，之后就就算是 X3 变成 Off，S999 会继续保持 On。(但是 T10 会复位成 Off、现在值=0)。



6 应用指令 API 00~49

API 47	ANR	P	警报点复位										适用機種					
													ES/EX/EC	EC3-8K	SX	EH3 SV2		
													—	✓	✓	✓		
位装置		字装置										16 位指令 (1 STEP)						
X	Y	M	S	K	H	KnX	KnY	KnM	KnS	T	C	D	E	F	ANR	连续执行型	ANRP	脉冲执行型
<ul style="list-style-type: none"> 操作数使用注意：无操作数 															32 位指令			
															— — —			
															• 标志信号：无			

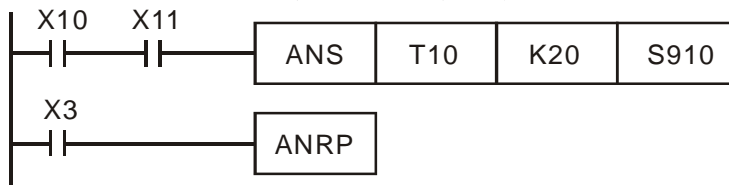
脉冲执行型						16 位指令						32 位指令					
ES	EX	EC	EC3-8K	SX	EH3/SV2	ES	EX	EC	EC3-8K	SX	EH3/SV2	ES	EX	EC	EC3-8K	SX	EH3/SV2

指令说明

- ◆ ANR 指令是用来复位警报点的专用指令。
- ◆ 复数个警报点同时 On 的时候，较小号码的警报点被复位。
- ◆ 本指令一般都是使用脉冲执行型指令（ANRP）。

程序范例

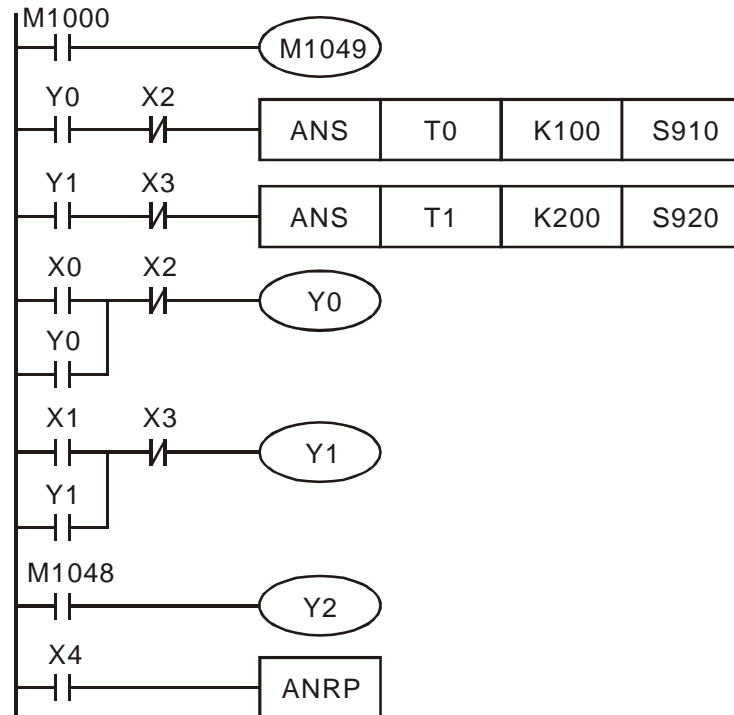
- ◆ X10 与 X11 同时 On 超过 2 秒钟时，警报点 S910=On，之后就算是 X10 与 X11 变成 Off，S910 会继续保持 On。(但是 T10 会复位成 Off、现在值=0)。
- ◆ X10 与 X11 同时 On 未满足 2 秒钟时，T10 现在值被复位为 0。
- ◆ X3=Off→On 时，动作中的警报点 SA/SX/SC 机种可使用 S896~S1023，EH/EH2/SV/EH3 机种可使用 S900~S1023 被复位。
- ◆ X3 再度 Off→On 时，次小号码警报点被复位。



补充说明

- ◆ 标志信号：
 1. M1048(警报点动作中): M1049 被驱动 On 时，SA/SX/SC 机种 S896~S1023，EH/EH2/SV/EH3 机种 S900~S1023 当中的任一个警报点输出时，M1048=On。
 2. M1049(监视有效): M1049 被驱动 On 时，D1049 才会自动显示动作中的最小警报点号码。
- ◆ 警报点的应用：

I/O 点配置：	X0: 前进开关	Y0: 前进	S910: 前进警报点
	X1: 后退开关	Y1: 后退	S920: 后退警报点
	X2: 前端定位开关	Y2: 警报指示器	
	X3: 后端定位开关		
	X4: 警报点复位按钮		



1. M1049=On 时，M1048、D1049 才有效。
2. Y0=On 超过 10 秒对象未到达前端定位处 X2 时，S910=On。
3. Y1=On 超过 20 秒对象未到达后端定位处 X3 时，S920=On。
4. 当后退开关 X1=On，后退装置 Y1=On，直到对象到达后端定位开关 X3 时，Y1 才变为 Off。
5. 有警报点被驱动时，警报指示器 Y2=On。当警报点的复位点按钮 X4 每 On 一次，动作中的警报点号码就被复位一个，复位的顺序从较小的号码开始。

6 应用指令 API 00~49

API																适用机种			
48	D	SQR	P	S	D	开平方根										ES/EX/EC	EC3-8K	SX	EH3 SV2
						✓	✓	✓	✓										

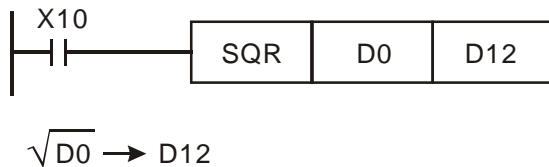
	位装置				字符装置											16 位指令 (5 STEP)			
	X	Y	M	S	K	H	KnX	KnY	KnM	KnS	T	C	D	E	F	SQR	连续执行型	SQRP	脉冲执行型
S					*	*							*			32 位指令 (9 STEP)			
D													*			DSQR	连续执行型	DSQRP	脉冲执行型
<ul style="list-style-type: none"> 操作数使用注意：各装置使用范围请参考各系列机种功能规格表 															<ul style="list-style-type: none"> 标志信号：M1020 零旗号 Zero flag M1021 借位旗号 Borrow flag M1067 指令运算错误 				

脉冲执行型						16 位指令						32 位指令					
ES	EX	EC	EC3-8K	SX	EH3 SV2	ES	EX	EC	EC3-8K	SX	EH3 SV2	ES	EX	EC	EC3-8K	SX	EH3 SV2

指令说明

- ◆ **S**：将开平方根的来源装置。**D**：存放结果的装置。
- ◆ 将 **S** 所指定的装置内容值开平方根后，存放于 **D** 所指定的装置。
- ◆ **S** 只可以指定正数，若指定负数时，PLC 视为“指令运算错误”，指令不执行，M1067、M1068=On，D1067 记录错误代码 0E1B (Hex)。
- ◆ 运算结果 **D** 只求整数，小数点被舍弃。有小数点被舍弃时，借位标志信号 M1021=On。
- ◆ 运算结果 **D** 为 0 时，零标志信号 M1020=On。
- ◆ 当 X10=On 时，将 D0 内容值开平方根后，存放于 D12 内。

程序范例



API					BIN 整数 → 2 进制 浮点数变换	适用机种			
49	D	FLT	P	(S) (D)		ES/EX/EC	EC3-8K	SX	EH3 SV2
						✓	✓	✓	✓

	位装置				字装置										16 位指令 (5 STEP)				
	X	Y	M	S	K	H	KnX	KnY	KnM	KnS	T	C	D	E	F	FLT	连续执行型	FLTP	脉冲执行型
S													*						
D													*						
<ul style="list-style-type: none"> 操作数使用注意：各装置使用范围请参考各系列机种功能规格表 D 操作数会占用连续 2 点 															<ul style="list-style-type: none"> 标志信号：M1081 FLT 指令功能切换 M1020 零标志 Zero flag M1021 借位标志 Borrow flag M1022 进位标志 Carry flag 				

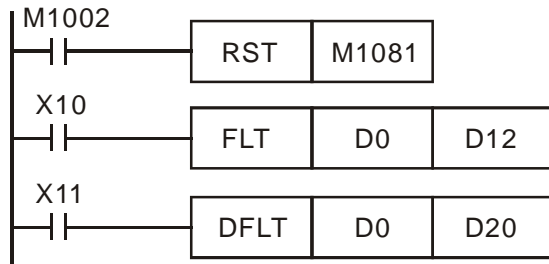
脉冲执行型						16 位指令						32 位指令					
ES	EX	EC	EC3-8K	SX	EH3/SV2	ES	EX	EC	EC3-8K	SX	EH3/SV2	ES	EX	EC	EC3-8K	SX	EH3/SV2

指令说明

- ◆ **S**：变换来源装置。**D**：存放变换结果的装置。
- ◆ M1081=Off 时，将 BIN 整数变换成 2 进浮点数值。此时 16 位指令 FLT 中 **S** 变换来源装置占用 1 个寄存器，**D** 存放变换结果的装置占用 2 个寄存器。
 1. 若转换结果的绝对值大于可表示的最大浮点值，则进位标志 M1022=On。
 2. 若转换结果的绝对值小于可表示的最小浮点值，则借位标志 M1021=On。
 3. 若转换结果为 0，则零标志 M1020=On。
- ◆ M1081=On 时，将 2 进浮点数值变换成 BIN 整数(小数点以下被舍弃)。此时 16 位指令 FLT 中 **S** 变换来源装置占用 2 个寄存器，**D** 存放变换结果的装置占用 1 个寄存器。动作同 INT 指令。
 1. 若转换结果超过 **D** 可表示的 BIN 整数范围(16-bit 为-32,768~32,767, 32-bit 为-2,147,483,648~2,147,483,647)则 **D** 取最大数或最小数表示，且进位标志 M1022=On。
 2. 若转换结果有位数被舍弃，则借位标志 M1021=On。
 3. 若 **S** 为 0，则零标志 M1020=On。
 4. 转换后的 **D** 取 16 bits 储存。

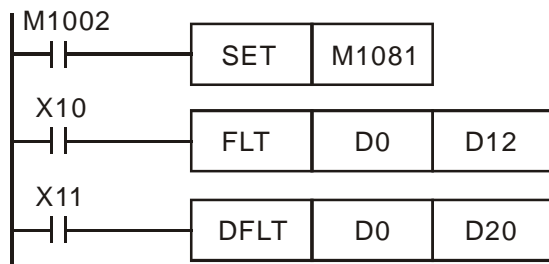
程序范例 (一)

- ◆ M1081=Off 时，将 BIN 整数变换成 2 进浮点数值。
- ◆ 当 X10=On 时，将 D0(内为 BIN 整数)变换成 D13、D12(2 进浮点数值)。
- ◆ 当 X11=On 时，将 D1、D0(内为 BIN 整数)变换成 D21、D20(2 进浮点数值)。
- ◆ 若 D0=K10，则 X10=On，转换后浮点数的 32-bit 数值为 H41200000，存于 32-bit 寄存器 D12(D13)内。
- ◆ 若 32-bit 寄存器 D0(D1)=K100,000，则 X11=On，转换后浮点数的 32-bit 数值为 H47C35000，存于 32-bit 寄存器 D20(D21)内。



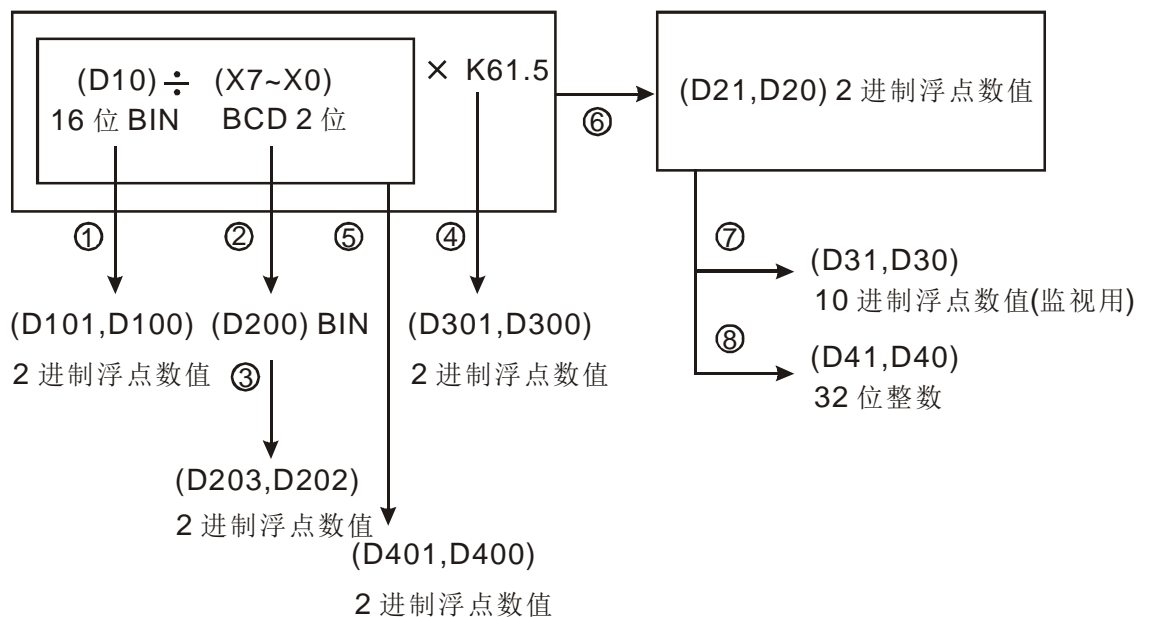
程序范例
(二)

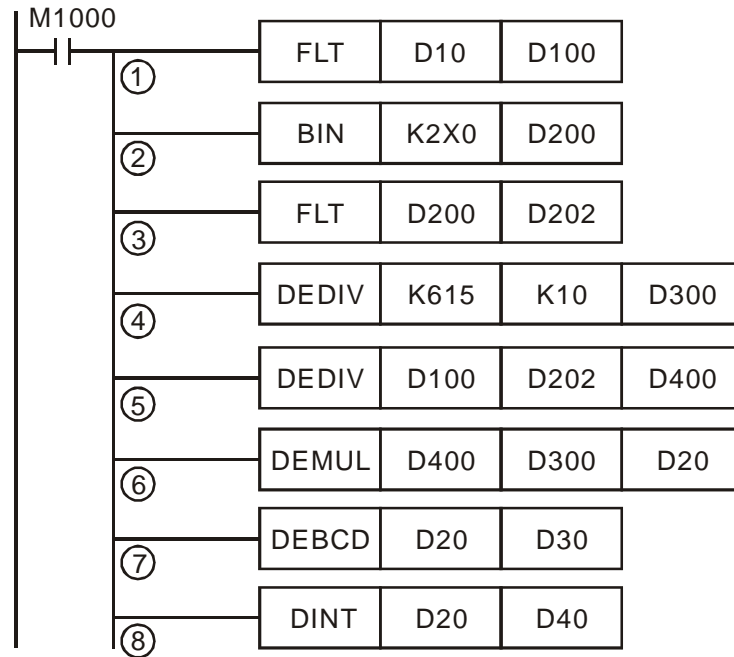
- ◆ M1081=On 时，将 2 进浮点数值转换成 BIN 整数(小数点以下被舍弃)。
- ◆ 当 X10=On 时，将 D0、D1(内为 2 进浮点数值)转换成 D12(BIN 整数)。若 D0(D1)=H47C35000，该浮点数值表示的数值为 100,000，因为大于 16-bit 寄存器 D12 所能表示的数值，因此执行结果 D12=K32,767，M1022=On。
- ◆ 当 X11=On 时，将 D1、D0(内为 2 进浮点数值)转换成 D21、D20(BIN 整数)。若 D0(D1)=H47C35000，该浮点数值表示的数值为 100,000，结果储存于 32-bit 寄存器 D20(D21)内。



程序范例
(三)

- ◆ 使用应用指令来完成下列的算式。





1. 将 D10(内为 BIN 整数)变换成 D101、D100(2 进浮点数值)。
2. 将 X7~X0(BCD 值) 变换成 D200(BIN 值)。
3. 将 D200(内为 BIN 整数)变换成 D203、D202(2 进浮点数值)。
4. 将 $K615 \div K10$ 结果存于 D301、D300(2 进浮点数值)。
5. 2 进浮点数除法(D101、D100) \div (D203、D202) 结果存于 D401、D400(2 进浮点数值)。
6. 2 进浮点数乘法(D401、D400) \times (D301、D300) 结果存于 D21、D20(2 进浮点数值)。
7. 2 进浮点数值 D21、D20 变换成 10 进浮点数值 D31、D30。
8. 2 进浮点数值 D21、D20 变换成 BIN 整数 D41、D40。

MEMO

指令一览表

指令列表中所列适用机种 ES 包含 ES/EX/EC (其中 EC3 软体版本为 V8.40 版以下); EC3-8K 为 EC3 软体版本为 V8.60 版(含)以上; SX 为 SX 软体版本为 V3.00 版(含)以上; EH3 包含 EH3/SV2。
指令表 ES/EX/EC 机种不支持脉冲执行型指令(P 指令)。

分类	API	指令码		P 指令	功能	适用机种				STEPS	
		16 位	32 位			ES	EC3-8K	SX	EH3	16 位	32 位
高速处理	50	REF	-	✓	I/O 更新处理	✓	✓	✓	✓	5	-
	51	REFF	-	✓	变更输入端反应时间	-	✓	✓	✓	3	-
	52	MTR	-	-	矩阵输入	-	-	✓	✓	9	-
	53	-	DHSCS	-	比较设定(高速计数器)	✓	✓	✓	✓	-	13
	54	-	DHSCR	-	比较清除(高速计数器)	✓	✓	✓	✓	-	13
	55	-	DHSZ	-	区域比较(高速计数器)	-	-	✓	✓	-	17
	56	SPD	-	-	速度检测	✓	✓	✓	✓	7	-
	57	PLSY	DPLSY	-	脉冲输出	✓	✓	✓	✓	7	13
	58	PWM	-	-	脉冲波宽调变	✓	✓	✓	✓	7	-
	59	PLSR	DPLSR	-	脉冲输出附加减速	✓	✓	✓	✓	9	17
便利指令	60	IST	-	-	手动/自动控制	✓	✓	✓	✓	7	-
	61	SER	DSER	✓	多点比较	-	✓	✓	✓	9	17
	62	ABSD	DABSD	-	绝对方式凸轮控制	-	-	✓	✓	9	17
	63	INCD	-	-	相对方式凸轮控制	-	-	✓	✓	9	-
	64	TTMR	-	-	交导式定时器	-	-	✓	✓	5	-
	65	STMR	-	-	特殊定时器	-	-	✓	✓	7	-
	66	ALT	-	✓	On/Off 交替	✓	✓	✓	✓	3	-
	67	RAMP	DRAMP	-	倾斜信号	-	✓	✓	✓	9	17
	68	DTM	-	✓	数据转换与搬移指令	-	✓	-	✓	9	-
	69	SORT	DSORT	-	数据排序	-	✓	✓	✓	11	21
外部设定显示	70	TKY	DTKY	-	10 键键盘输入	-	-	✓	✓	7	13
	71	HKY	DHKY	-	16 键键盘输入	-	-	✓	✓	9	17
	72	DSW	-	-	指拨开关输入	-	-	✓	✓	9	-
	73	SEGD	-	✓	七段显示器解码	✓	✓	✓	✓	5	-
	74	SEGL	-	-	七段显示器扫描输出	✓	✓	✓	✓	7	-
	75	ARWS	-	-	箭头键盘输入	-	-	✓	✓	9	-
	76	ASC	-	-	ASCII 码变换	-	-	✓	✓	11	-
	77	PR	-	-	ASCII 码输出	-	-	✓	✓	5	-
串行 I/O	78	FROM	DFROM	✓	特殊模块 CR 数据读出	-	-	✓	✓	9	17
	79	TO	DTO	✓	特殊模块 CR 数据写入	-	-	✓	✓	9	17
	80	RS	-	-	串行数据传输	✓	✓	✓	✓	9	-
	81	PRUN	DPRUN	✓	8 进制位传送	-	-	✓	✓	5	9
	82	ASCI	-	✓	HEX 转为 ASCII	✓	✓	✓	✓	7	-
	83	HEX	-	✓	ASCII 转为 HEX	✓	✓	✓	✓	7	-
	84	CCD	-	✓	总和检查	-	✓	✓	✓	7	-
	85	VRRD	-	✓	旋钮量读出	-	✓	✓	✓	5	-
	86	VRSC	-	✓	旋钮刻度读出	-	✓	✓	✓	5	-
	87	ABS	DABS	✓	绝对值	✓	✓	✓	✓	3	5
	88	PID	DPID	-	PID 运算	✓	✓	✓	✓	9	17

API 50	REF	P	D n	I/O 更新处理	适用機種			
					ES/EX/EC	EC3-8K	SX	EH3 SV2
					✓	✓	✓	✓

	位装置				字装置												16 位指令 (5 STEP)	
	X	Y	M	S	K	H	KnX	KnY	KnM	KnS	T	C	D	E	F	REF	REFP	
D	*	*																
n					*	*												

• 操作数使用注意：D 操作数必须指定 X0、X10、Y0、Y10... 等个位数为 0 的编号，请参考下列补充说明
 n 操作数范围 n=8~256，且为 8 的倍数
 各装置使用范围请参考各系列機種功能规格表

• 标志信号：无

脉冲执行型					16 位指令					32 位指令										
ES	EX	EC	EC3-8K	SX	EH3	SV2	ES	EX	EC	EC3-8K	SX	EH3	SV2	ES	EX	EC	EC3-8K	SX	EH3	SV2

指令说明

- ◆ **D**: I/O 更新处理起始装置。 **n**: I/O 更新处理数目。
- ◆ PLC 的输入/出端子的状态全部为程序扫描至 **END** 后，才作状态的更新，其中输入点的状态是在程序开始扫描前，自外部输入点的状态读入存在输入点内存中，而输出端子在 **END** 指令后，才将输出点内存内容送至输出装置。因此在运算过程中需要最新的输入/出数据，则可利用本指令。
- ◆ **D** 操作数必须指定 X0、X10、Y0、Y10... 等个位数为 0 的编号。 **n** 操作数范围 n=8~256，且为 8 的倍数，除此的外的数字多被视为错误。在不同的機種有不同的使用范围，请参考补充说明。
- ◆ EH3/SV2 V2.06 版(含)以上，新增实时更新脉冲位置功能。

输出装置	Y0	Y2	Y4	Y6
更新脉冲位置标志	M1640	M1641	M1642	M1643
脉冲输出当前值	D1336/D1337	D1338/D1339	D1375/D1376	D1377/D1378

- PLC 在每次扫描到脉冲输出指令时，才会更新脉冲当前位置，若是扫描时间较长时，其它 PLC 程序采用输出当前位置时，将会有所误差。
- 利用 M1640~1643 搭配 REF 指令，可以实时更新脉冲当前位置，不会受限于扫描输出指令影响。(当采用这些特 M 时，此 REF 指令即为特殊功能，不会进行实际的输入或输出点刷新动作)

程序范例
(一)

- ◆ 当 X0=On 时，PLC 会立即读取 X0~X17 的输入点状态，输入信号更新，并没有输入延迟。

程序范例
(二)

- ◆ 当 X0=On 时，Y0~Y7 的 8 点输出信号实时被送至输出端，输出信号立即更新，不必到 END 指令才输出。



补充说明

- ◆ ES/EX/EC3-8 及 SX 机种所处理的输入点及输出点仅限于主机的 I/O 点：X0~X17 及 Y0~Y17，且 n 操作数范围 n=K8 或 K16。

程序范例
(三)

- ◆ EH3/SV2 机种，当 X0 有外部中断发生时，Y0 与 Y2 高速输出当前位置 D1336/D1337 及 D1338/D1339 会实时刷新，不受限于指令扫描影响。



API 51	REFF	P	(n)	变更输入端响应时间	适用機種			
					ES/EX/EC	EC3-8K	SX	EH3 SV2
					—	✓	✓	✓

n	位装置				字装置												16 位指令 (3 STEP)			
	X	Y	M	S	K	H	KnX	KnY	KnM	KnS	T	C	D	E	F	REFF	连续执行型	REFFP	脉冲执行型	
n					*	*										32 位指令				
• 操作数使用注意:n 操作数范围 EC3-8K: n=K0~K20, EH2/SV/EH3/ SV2: n=K0~K60																— — —				
• 标志信号: 无																				

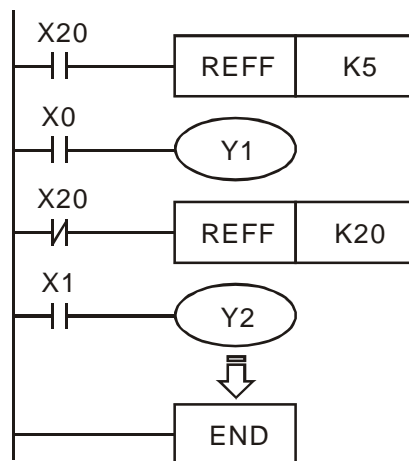
脉冲执行型						16 位指令						32 位指令					
ES	EX	EC	EC3-8K	SX	EH3 SV2	ES	EX	EC	EC3-8K	SX	EH3 SV2	ES	EX	EC	EC3-8K	SX	EH3 SV2

指令说明

- ◆ **n**: 响应时间设置, 单位为 ms。
- ◆ 为了避免噪声干扰, EC3-8K/EH3/SV2 主机的 X0~X17, EC3-8K 主机的 X0~X7 输入端采用数字滤波器, 它可通过 REFF 指令来调整响应时间, 本指令会将 **n** 的值直接设置在 D1020 及 D1021, 分别调整 X0~X7 及 X10~X17 的响应时间。
- ◆ DVP PLC 的 X0~X17 输入端滤波器调整响应时间有下列规则:
 1. PLC 电源由 Off→On 或执行到 END 指令时, 响应时间由 D1020 及 D1021 的内容值决定。
 2. 可在程序中使用 MOV 指令将设置值搬移到 D1020 及 D1021 内, 于下次扫描时做调整。
 3. 可使用 REFF 指令在程序执行中变更响应时间, 此时会将 REFF 指令指定的响应时间搬移到 D1020 及 D1021 内, 于下次扫描时做调整。

程序范例

- ◆ PLC 电源由 Off→On 时, 输入端 X0~X17 的响应时间由 D1020 及 D1021 的内容值决定。
- ◆ 当 X20=On 时, REFF K5 指令被执行, 响应时间被变更为 5 ms, 于下次扫描时做调整。
- ◆ 当 X20=Off 时, REFF K20 指令被执行, 响应时间被变更为 20 ms, 于下次扫描时做调整。



补充说明

- ◆ 当程序中指定 X 点使用于外部输入中断程序、或是高速计数器、或是使用 API 56 SPD 指令时, 该对应之输入端信号将不作任何延迟, 即无滤波效果。

API															适用机种			
52	MTR	S	D1	D2	n	矩阵输入								ES/EX/EC	EC3-8K	SX	EH3	SV2
														—	—	✓	✓	

	位装置				字装置												16位指令 (9 STEP)			
	X	Y	M	S	K	H	KnX	KnY	KnM	KnS	T	C	D	E	F	MTR	连续执行型	—	—	
S	*																			
D1		*																		
D2		*	*	*																
n					*	*														

• 操作数使用注意：S 操作数必须指定 X0、X10...等最右边为 0 的 X 编号，且占用连续 8 点
 D1 操作数必须指定 Y0、Y10...等最右边为 0 的 Y 编号，且占用连续 n 点
 D2 操作数必须指定 Y0、M0、S0...等最右边为 0 的 Y、M、S 编号
 n 操作数范围 n=2~8
 各装置使用范围请参考各系列机种功能规格表

• 标志信号：M1029 指令执行完毕

脉冲执行型						16位指令						32位指令								
ES	EX	EC	EC3-8K	SX	EH3	SV2	ES	EX	EC	EC3-8K	SX	EH3	SV2	ES	EX	EC	EC3-8K	SX	EH3	SV2

指令说明

- ◆ **S**: 矩阵扫描输入起始装置。 **D1**: 矩阵扫描输出起始装置。 **D2**: 矩阵扫描所对应起始装置。 **n**: 矩阵扫描的行数。

- ◆ **S** 指定矩形所有连接输入端的起始号码，一旦指定后，该号码开始算连续 8 点为矩阵输入端。

- ◆ **D1** 指定那一个晶体管输出 Y 为矩阵扫描的起始号码。

本指令由 **S** 起始的连续 8 个输入端，以 **D1** 起始的 **n** 个外部输出点用矩阵扫描的方式读取 **n** 行的 8 个开关，变成 **8×n** 的多点矩阵输入点。并将扫描读取的开关状态反应在 **D2** 起始的装置。

- ◆ 使用本指令时，最大可将 8 个输入开关并接 8 行可得 64 个输入点（ $8 \times 8 = 64$ ）。
- ◆ 当使用 8 点 8 行作矩阵输入时，每一行的读取时间约 25ms，8 行共 200ms，因此 On/Off 速度快于 200ms 的输入信号并不适用在矩阵输入。

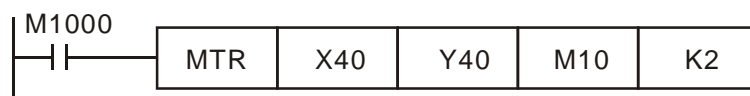
本指令的条件接点一般都使用常 On 接点 M1000。

本指令每执行完一次矩阵扫描，指令执行完毕标志 M1029=On 一个扫描周期。

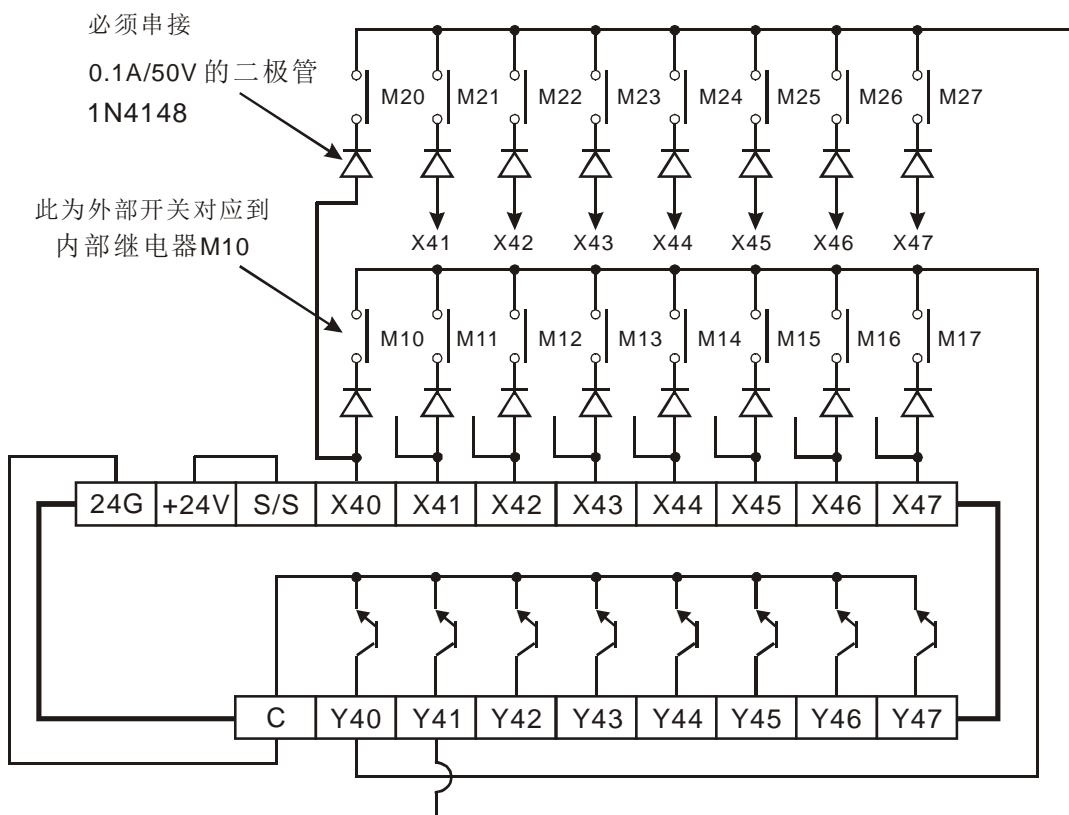
本指令于程序中使用次数并无限制，但是同一个扫描周期里，仅有一个指令被启动执行。

程序范例

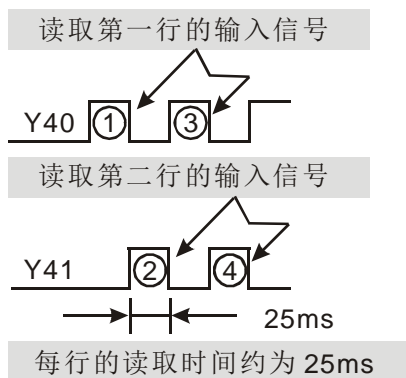
- ◆ 当 PLC RUN，MTR 指令开始执行，外部 2 行共 16 个开关的状态被顺序读取并存放在内部继电器 M10~M17，M20~M27。



- ◆ 下图由 X40~X47 及 Y40~Y41 构成 2 行矩阵输入回路的外部接线图，16 个开关对应到内部继电器 M10~M17，M20~M27。搭配 MTR 指令使用。



以上图为例，X40 开始算的 8 点由 Y40~Y41 (n=2) 作矩阵扫描，D₂ 指定读入结果的起始号码为 M10，代表第一行的开始被读入至 M10~M17，第二行被读入至 M20~M27。



API															适用机种				
53	D	HSCS				(S ₁)	(S ₂)	(D)	比较设定 (高速计数器)							ES/EX/EC	EC3-8K	SX	EH3
																✓	✓	✓	✓
																✓	✓	✓	✓

	位装置				字装置												16位指令			
	X	Y	M	S	K	H	KnX	KnY	KnM	KnS	T	C	D	E	F	-	-	-	-	
S ₁					*	*	*	*	*	*	*	*	*	*	*					
S ₂													*							
D	*	*	*																	

• 操作数使用注意：S₂操作数必须指定高速计数器 C235~C255 编号，请参考下列补充说明
 D 操作数范围也可指定 I□0，□=1~6，ES/EX/EC/EC3-8K 系列机种不支持
 ES/EX/EC/EC3-8K 及 SX 系列机种 D 操作数不支持变址寄存器 E、F 来修饰
 各装置使用范围请参考各系列机种功能规格表

• 标志信号：请参考下列补充说明
 M1289~M1294 为 EH2/SV/EH3/SV2 系列机种高速计数器中断插入禁止，请参考下列程序范例 (三)

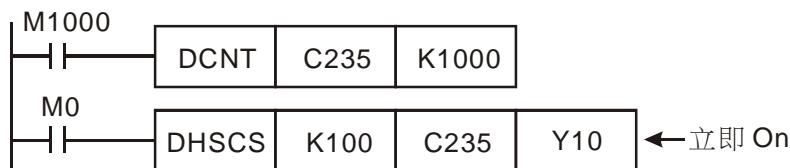
脉冲执行型					16位指令					32位指令										
ES	EX	EC	EC3-8K	SX	EH3	SV2	ES	EX	EC	EC3-8K	SX	EH3	SV2	ES	EX	EC	EC3-8K	SX	EH3	SV2

指令说明

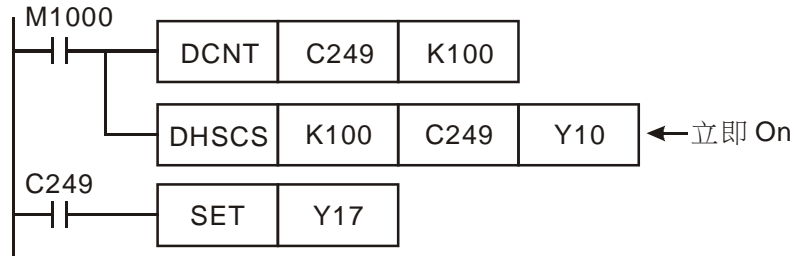
- ◆ S₁: 比较值。 S₂: 高速计数器编号。 D: 比较结果。
- ◆ 高速计数器是以中断插入方式由对应的外部输入端 X0~X17 输入的计数脉冲，当由 DHSCS 指令 S₂ 所指的高速计数器产生加 1 或减 1 变化时，DHSCS 指令会立即作比较动作，当高速计数器当前值等于由 S₁ 所指定的比较值时，由 D 所指定的装置会变为 On，之后即使比较结果变成不相等，该装置仍然保持 On 状态。
- ◆ 若 D 所指定的装置为 Y0~Y17 时，当比较值与高速计数器当前值相等会实时输出到外部 Y0~Y17 输出端，其余的 Y 装置会受扫描周期影响。而装置 M，S 均为立即动作，不受扫描周期的影响。

程序范例
(一)

- ◆ 当 PLC 执行 RUN 指令后，若 M0=On，DHSCS 指令执行，当 C235 的当前值由 99→100 或 101→100 变化时，Y10=On 实时输出到外部 Y10 输出端，且一直保持为 On。

程序范例
(二)

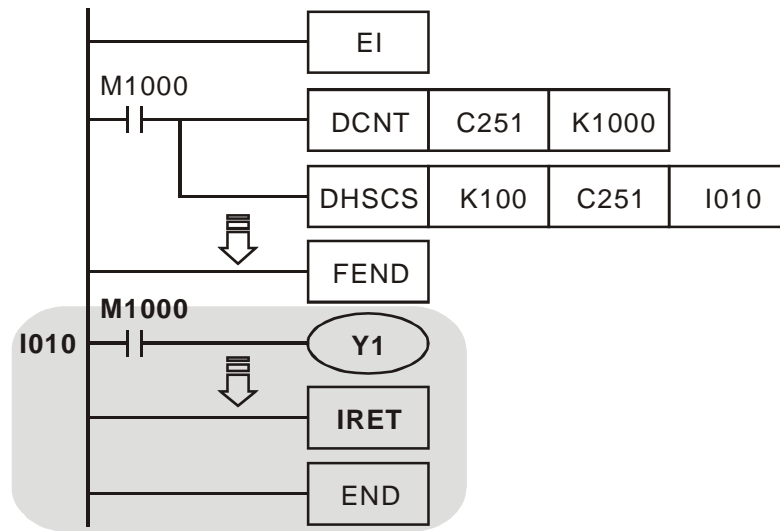
- ◆ DHSCS 指令 Y 输出与一般 Y 输出的差异：
 1. 当 C249 的当前值由 99→100 及 101→100 变化时，DHSCS 指令输出 Y10 是以中断方式立即输出到外部输出端，与 PLC 扫描周期无关。但仍会受输出模块继电器(10ms)或晶体管(10us)的输出延迟。
 2. 当 C249 的当前值由 99→100 变化时，C249 接点立即导通，但执行到 SET Y17 时，Y17 仍会受扫描周期影响，在 END 后才输出。



程序范例
(三)

◆ 高速计数器中断:

1. DHSCS 指令的 D 操作数范围也可指定 I0□0, □=1~6, 作为计数器计数到达时, 发生中断, 执行该中断服务程序。
2. ES/EX/EC/EC3-8K 机种不支持高速计数器中断。
3. SX 机种使用高速计数器中断的使用限制, 当使用 DHSCS 指令指定 I 中断时该指定的高速计数器将不可再用于其它 DHSCS、DHSCR、DHSZ 指令当中。若误用将会检查出错误。
4. SX 机种高速计数器计数到达设置中断产生, 其中以 X0 作为计数输入的计数器, 中断编号指定为 I010 (1 相 2 输入及 AB 相计数器编号 C246~C254 只能指定 I010), X1 指定为 I020, X2 指定为 I030, X3 指定为 I040, X4 指定为 I050, X5 指定为 I060 等共 6 点。
5. 当 C251 的当前值由 99→100 及 101→100 变化时, 程序跳到中断指针 I010 处执行中断服务子程序。



◆ SX 机种 M1059 为 I010~I060 高速计数器中断插入禁止标志。

◆ EH3/SV2 机种 M1289~M1294 分别为 I010~I060 高速计数器中断插入禁止标志, 即 M1294=On 时, 中断编号 I060 中断被禁止。

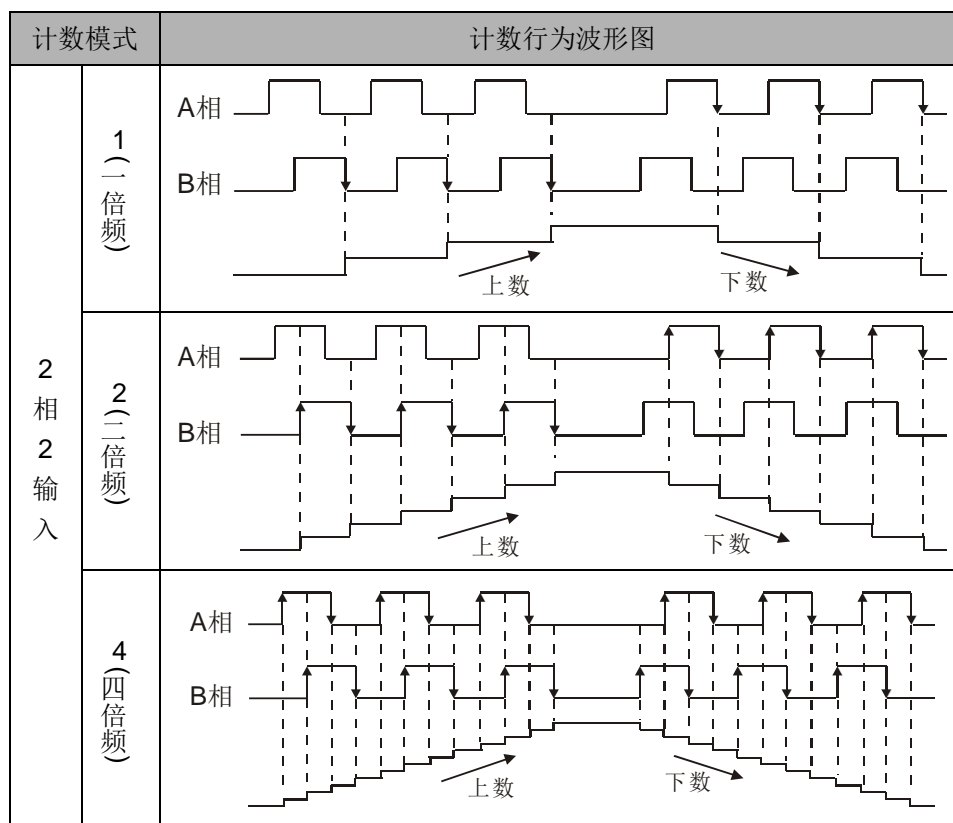
中断编号	中断禁止标志	中断编号	中断禁止标志
I010	M1289	I040	M1292
I020	M1290	I050	M1293
I030	M1291	I060	M1294

◆ 计数行为模式选择与说明(适用 ES/EX/EC/EC3-8K 与 SX 主机)

- ES/EX/EC/EC3-8K 及 SX 高速计数器 2 相 2 输入计数模式功能说明以特 D1022 设定，具有 1、2、4 倍频的计数行为模式，D1022 寄存器内容值，将在 PLC 控制器由 STOP 切换至 RUN 的第一次扫描时间内加载。ES/EX/EC 主机在版本 V5.5 以上支持此功能。)

装置编号	功能说明
D1022=K1	选择(一倍频)模式
D1022=K2 或 0	选择(二倍频)模式 (出厂默认值)
D1022=K4	选择(四倍频)模式

- 倍频模式 (↑,↓表示计数动作产生)



- ◆ 以下说明适用 EH3/SV2 机种:

EH3/SV2 机种支持的高速计数器，C235~C240 为程序中断型一相高速计数器，计数总频宽为 20kHz，单独使用，计数频率可达 10kHz。C241~ C254 为硬件高速计数器(Hardware High Speed Counter 以下简称 HHSC)，EH3/SV2 机种有四个 HHSC(HHSC0~3)，HHSC0, 1, 2, 3 脉冲输入频率可达 200 kHz，(单相或 AB 相均可)，除 20 点 EH3 的 HHSC2(即 X10, X11)可到达 200kHz 之外。其中：

编号 C241, C246, C251 共享 HHSC0

编号 C242, C247, C252 共享 HHSC1

编号 C243, C248, C253 共享 HHSC2

编号 C244, C249, C254 共享 HHSC3

1. 每一个 HHSC 一次只能指定给一个编号使用，使用 DCNT 指令作为指定。
2. 每个 HHSC 均有三种计数模式：
 - 1 相 1 输入，又称为脉冲/方向(Pulse/Direction)模式
 - 1 相 2 输入，又称为正转/反转(CW/CCW)模式
 - 2 相 2 输入，又称为 AB 相(AB-phase)模式分别以编号作为区分

形式 输入	程序中断型高速计数器						硬件高速计数器											
	1 相 1 输入						1 相 1 输入				1 相 2 输入				2 相 2 输入			
	C235	C236	C237	C238	C239	C240	C241	C242	C243	C244	C246	C247	C248	C249	C251	C252	C253	C254
X0	U/D						U/D				U				A			
X1		U/D									D				B			
X2			U/D				R				R				R			
X3				U/D			S				S				S			
X4					U/D		U/D				U				A			
X5						U/D					D				B			
X6							R				R				R			
X7							S				S				S			
X10								U/D				U					A	
X11												D			B			
X12								R				R			R			
X13								S				S			S			
X14									U/D				U					A
X15													D					B
X16									R				R					R
X17									S				S					S

U: 递增输入

D: 递减输入

A: A 相输入

B: B 相输入

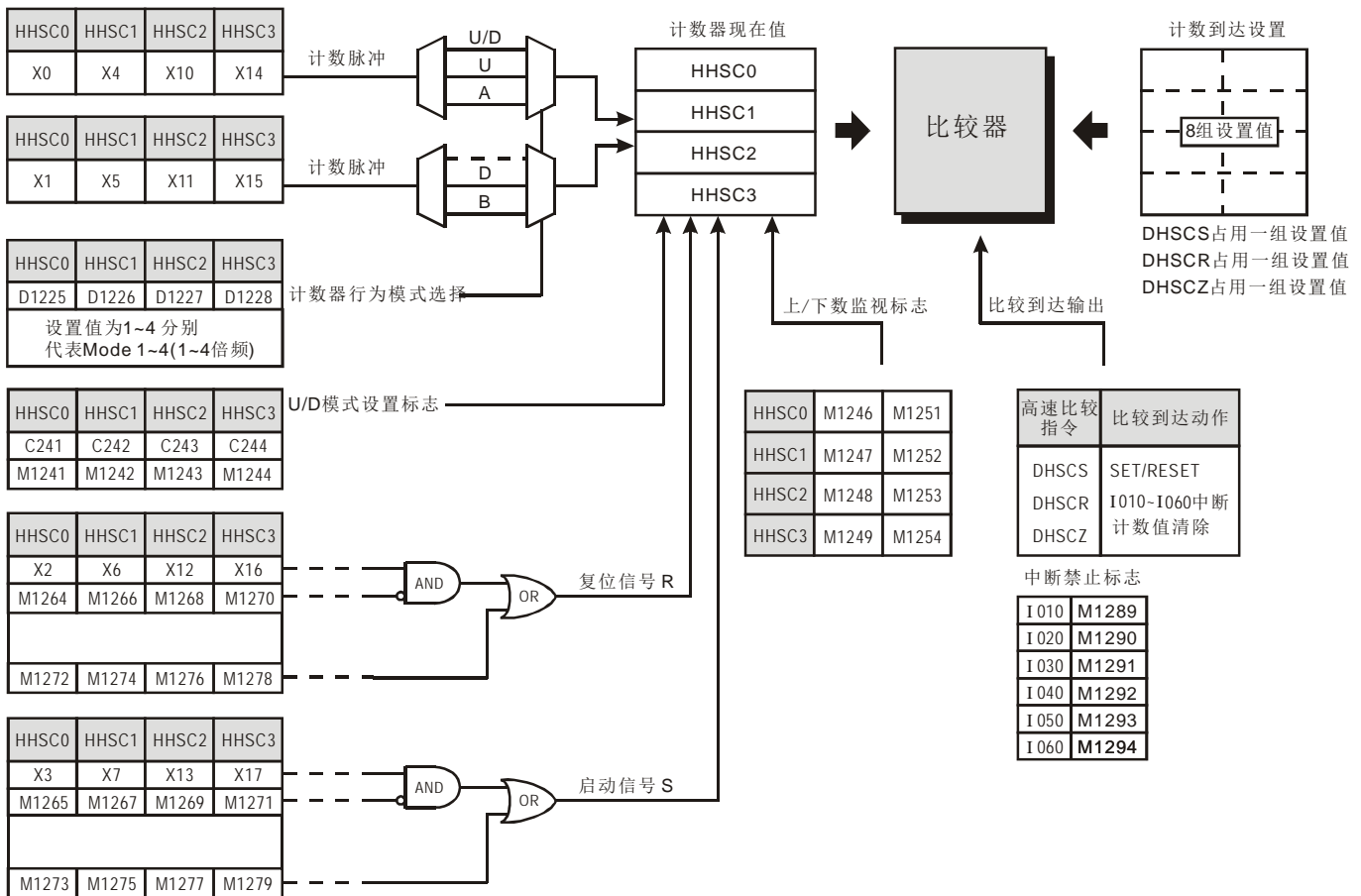
S: 开始输入

R: 清除输入

1. EH3/SV2 机种中，程序中使用硬件高速计数器相关指令 DHSCS 指令、DHSCR 指令及 DHSZ 指令并没有使用次数的限制，但同时驱动时，有动作上的限制，DHSCS 指令占用 1 组设定，DHSCR 指令占用 1 组设定，DHSZ 指令占用 2 组设定，同时驱动时，三种指令所占用的单位合计不可超过 8 组设定，若超过 8 组设定，系统会以最先扫描并驱动的指令为主，其余的则会忽略。
2. EH3/SV2 系列高速比较设定或清除装置组件，不建议使用特 M 组件以及其它 API 指令共享设定或清除组件，且最好间隔上下 20 个组件，例如：DHSCS 已经使用高速比较设定 M100，则不建议 CMP 指令也指定对 M80~M120 之间组件进行比较设定。

3. 硬件高速计数器的系统架构图:

- HHSC0~3 均设置有由外部输入的重置(Reset), 激活(Start)的信号, 同时亦可由特 M, M1272 /M1274/M1276/M1278 的设定, 作为重置信号(Reset signal) (分别属于 HHSC0~3), M1273 /M1275/M1277/M1279 的设定, 作为激活信号(Start signal) (分别属于 HHSC0~3)。
- 使用高速计数器, 若 R 及 S 的外部控制信号输入不使用, 可以利用 M1264/M1266/M1268/ M1270 及 M1265/M1267/M1269/M1271 设为 True, 将该输入信号的动作关闭, 而其对应的外部输入可再作为一般输入点使用。请对照下图使用。
- 使用特 M 作为高速计数器, START/RESET 控制输入, 动作会受扫描时间影响



4. 计数行为模式选择

EH3/SV2 的硬件高速计数器 (HHSC0~3) 依计数模式的不同, 分别以特 D1225~D1228 设定, 具有 1~4 倍频的计数行为模式, 出厂默认值为二倍频模式, 非下列设定值均被视为 2 倍频:

计数模式		计数行为波形图	
型式	特 D 设定值	上数(+1)	下数(-1)
1 相 1 输入	1 (一倍频)		
	2 (二倍频)		
1 相 2 输入	1 (一倍频)		
	2 (二倍频)		
2 相 2 输入	1 (一倍频)		
	2 (二倍频)		
	3 (三倍频)		
	4 (四倍频)		

5. 高速计数器相关标志信号及相关设定的特殊寄存器:

标志信号	功能说明
M1150	宣告 DHSZ 指令为多组设定值比较模式来使用
M1151	多组设定值比较模式执行完毕
M1152	宣告 DHSZ 指令被当成频率控制模式来使用
M1153	DHSZ 指令频率控制模式执行完毕
M1235 ~ M1245	C235 ~ C245 高速计数器计数方向指定 M12□□=Off 时, C2□□为上数 M12□□=On 时, C2□□为下数

标志信号	功能说明
M1246 ~ M1255	C246~C255 高速计数器计数方向监控。 C2□□上数时, M12□□=Off C2□□下数时, M12□□=On
M1260	X5 作为所有高速计数器的重置输入信号
M1261	DHSCR 指令高速比较标志
M1264	HHSC0 清除信号端(R)外部控制信号输入接点禁止
M1265	HHSC0 激活信号端(S)外部控制信号输入接点禁止
M1266	HHSC1 清除信号端(R)外部控制信号输入接点禁止
M1267	HHSC1 激活信号端(S)外部控制信号输入接点禁止
M1268	HHSC2 清除信号端(R)外部控制信号输入接点禁止
M1269	HHSC2 激活信号端(S)外部控制信号输入接点禁止
M1270	HHSC3 清除信号端(R)外部控制信号输入接点禁止
M1271	HHSC3 激活信号端(S)外部控制信号输入接点禁止
M1272	HHSC0 清除信号端(R)内部控制信号输入接点
M1273	HHSC0 激活信号端(S)内部控制信号输入接点
M1274	HHSC1 清除信号端(R)内部控制信号输入接点
M1275	HHSC1 激活信号端(S)内部控制信号输入接点
M1276	HHSC2 清除信号端(R)内部控制信号输入接点
M1277	HHSC2 激活信号端(S)内部控制信号输入接点
M1278	HHSC3 清除信号端(R)内部控制信号输入接点
M1279	HHSC3 激活信号端(S)内部控制信号输入接点
M1289	高速计数器中断插入 I010 禁止
M1290	高速计数器中断插入 I020 禁止
M1291	高速计数器中断插入 I030 禁止
M1292	高速计数器中断插入 I040 禁止
M1293	高速计数器中断插入 I050 禁止
M1294	高速计数器中断插入 I060 禁止
M1312	C235 Start 输入点控制
M1313	C236 Start 输入点控制
M1314	C237 Start 输入点控制
M1315	C238 Start 输入点控制
M1316	C239 Start 输入点控制
M1317	C240 Start 输入点控制
M1320	C235 Reset 输入点控制
M1321	C236 Reset 输入点控制
M1322	C237 Reset 输入点控制
M1323	C238 Reset 输入点控制
M1324	C239 Reset 输入点控制
M1325	C240 Reset 输入点控制
M1328	C235 Start/Reset 致能控制
M1329	C236 Start/Reset 致能控制

标志信号	功能说明
M1330	C237 Start/Reset 致能控制
M1331	C238 Start/Reset 致能控制
M1332	C239 Start/Reset 致能控制
M1333	C240 Start/Reset 致能控制
D1022	ES/EX/EC/EC3-8K /SX 机种 AB 相计数器倍频选择
D1150	DHSZ 指令多组设定值比较模式表格计数寄存器
D1151	DHSZ 指令频率控制模式表格计数寄存器
D1152(下位) D1153(上位)	DHSZ 指令于频率控制模式里随着表格计数寄存器的内容，D1153、D1152 顺序读取比较表格内的各个上下限比较设定值
D1225	第一组计数器计数方式设定，C241、C246、C251 计数模式
D1226	第二组计数器计数方式设定，C242、C247、C252 计数模式
D1227	第三组计数器计数方式设定，C243、C248、C253 计数模式
D1228	第四组计数器计数方式设定，C244、C249、C254 计数模式
D1225 ~ D1228	EH3/SV2 的硬件高速计数器 HHSC0~ HHSC3 计数模式的设定。 出厂默认值为 2： 设定值 1 时，为一倍频计数模式 设定值 2 时，为二倍频计数模式 设定值 3 时，为三倍频计数模式 设定值 4 时，为四倍频计数模式

API 54	D	HSCR	S₁ S₂ D	比较复位 (高速计数器)	适用机种			
					ES/EX/EC	EC3-8K	SX	EH3 SV2
					✓	✓	✓	✓

	位装置				字装置											16 位指令			
	X	Y	M	S	K	H	KnX	KnY	KnM	KnS	T	C	D	E	F	-	-	-	-
S ₁					*	*	*	*	*	*	*	*	*	*		-	-	-	-
S ₂													*			32 位指令 (13STEP)			
D		*	*	*									*			DHSCR 连续执行型 - -			

• 操作数使用注意: S₂操作数必须指定高速计数器 C235~C255 编号, 请参考 API 53 DHSCS 的补充说明
EH3/SV2 机种 D 操作数可指定与 S₂ 相同之硬件高速计数器编号 C241~C254
ES/EX/EC/EC3-8K/SX 机种 D 操作数不支持 C 装置
各装置使用范围请参考各系列机种功能规格表

• 标志信号: M1150~M1333 请参考 API 53 DHSCS 的补充说明
M1261 高速计数器外部复位模式指定
ES/EC/EC3-8K 机种不支持请参考下列补充说明

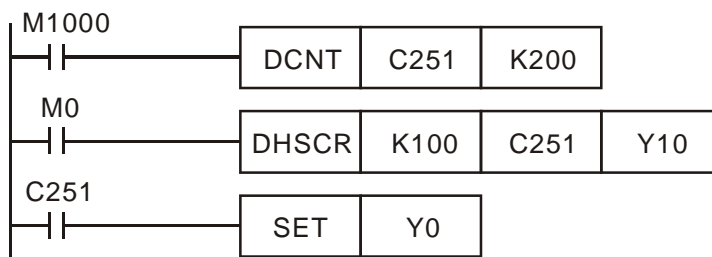
脉冲执行型					16 位指令					32 位指令										
ES	EX	EC	EC3-8K	SX	EH3	SV2	ES	EX	EC	EC3-8K	SX	EH3	SV2	ES	EX	EC	EC3-8K	SX	EH3	SV2

指令说明

- ◆ **S₁**: 比较值。 **S₂**: 高速计数器编号。 **D**: 比较结果。
- ◆ 高速计数器是以中断插入方式由对应的外部输入端 X0~X17 输入的计数脉冲, 当由 DHSCR 指令 **S₂** 所指定的高速计数器编号产生+1 或 -1 变化时, DHSCR 指令会立即作比较动作, 当高速计数器当前值等于由 **S₁** 所指定的比较值时, 由 **D** 所指定的装置会变为 Off, 之后即使比较结果变成不相等, 该装置仍然保持 Off 状态。
- ◆ 若 **D** 所指定的装置为 Y0~Y17 时, 当比较值与高速计数器当前值相等, 会实时输出到外部 Y0~Y17 输出端(将指定的 Y 输出清除), 其余的 Y 装置会受扫描周期影响。而装置 M, S 均为立即动作, 不受扫描周期的影响。

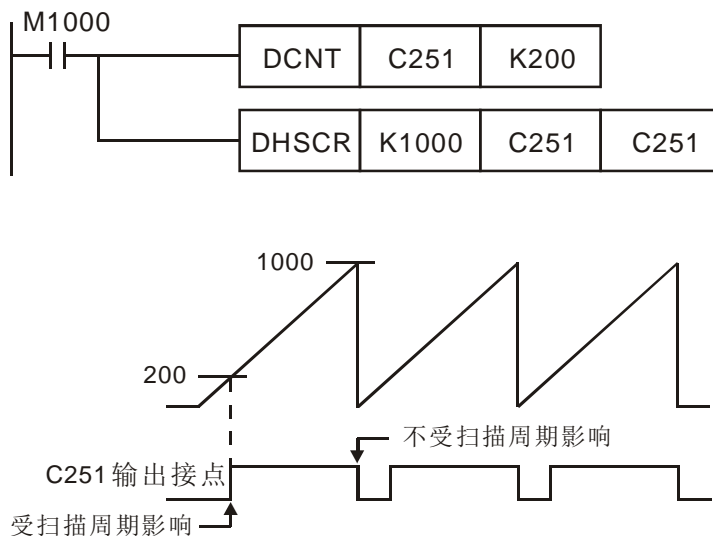
程序范例 (一)

- ◆ 当 M0=On 且高速计数器 C251 的当前值从 99→100 或 101→100 变化时, Y10 会被清除 Off。
- ◆ 当高速计数器 C251 的当前值从 199→200 时, C251 接点会 On, 使 Y0=On, 但会有程序扫描周期延迟输出。
- ◆ Y10 为指定计数到达时, 状态立即复位的元件, 也可指定为同一编号的高速计数器, 请参考程序范例(二)。



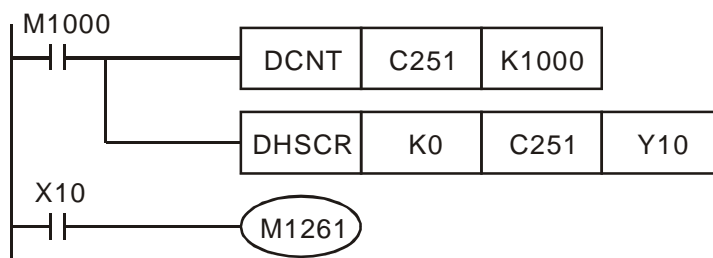
程序范例
(二)

- ◆ 指定为同一编号的高速计数器，高速计数器 C251 的当前值从 999→1000 或 1001→1000 变化时，C251 接点会被清除为 Off。



补充说明

- ◆ 各系列机种支持的高速计数器，及指令使用限制请参考 API 53 DHSCS 的补充说明。
- ◆ EH3/SV2 系列机种的 M1261 为高速计数器外部复位模式指定，某些高速计数器具备外部复位的输入点，当此输入点 On 时，相对应的高速计数器当前值被清除为 0，且输出接点变为 Off。若希望此复位动作立即让外部输出执行则须利用标志 M1261，设置 M1261=On。
- ◆ M1261 的功能限制：仅可使用在硬件高速计数器 C241~C255。
- ◆ 范例：
 1. C251 外部复位的输入点为 X2。
 2. 假设 Y10=On。
 3. 当 M1261=Off 时，X2=On，C251 的当前值清除为 0，且其接点变为 Off，DHSCR 指令执行，无计数输入，比较结果不会输出，外部输出不执行此复位动作，因此 Y10=On 保持不变。
 4. 当 M1261=On 时，X2=On，C251 的当前值清除为 0，其接点变为 Off，DHSCR 指令执行，虽无计数输入，但仍将其比较结果输出，因此 Y10 被清除。



7 应用指令 API 50~88

API					区间比较 (高速计数器)										适用機種							
55	D	HSZ			S1	S2	S	D											ES/EX/EC	EC3-8K	SX	EH3 SV2
																			-	-	✓	✓
	位装置				字装置											16 位指令						
	X	Y	M	S	K	H	KnX	KnY	KnM	KnS	T	C	D	E	F	-						
S1					*	*	*	*	*	*	*	*	*	*		-						
S2					*	*	*	*	*	*	*	*	*	*		-						
S												*			-							
D		*	*	*											-							
<ul style="list-style-type: none"> 操作数使用注意: S1 操作数内容值请小于 S2 操作数内容值 S 操作数必须指定高速计数器 C235~C255, 请参考 API 53 DHSCS 的补充说明 D 操作数占用连续 3 个装置 																16 位指令 - - - - 32 位指令 (17 STEP) DHSZ 连续执行型 - - <ul style="list-style-type: none"> 标志信号: M1150~M1333 请参考 API 53 DHSCS 的补充说明 M1150、M1151 DHSZ 指令执行多点比较模式请参考下列程序范例(三), SX 機種不支持 M1152、M1153 DHSZ 指令当成频率控制模式请参考下列程序范例(四), SX 機種不支持 						

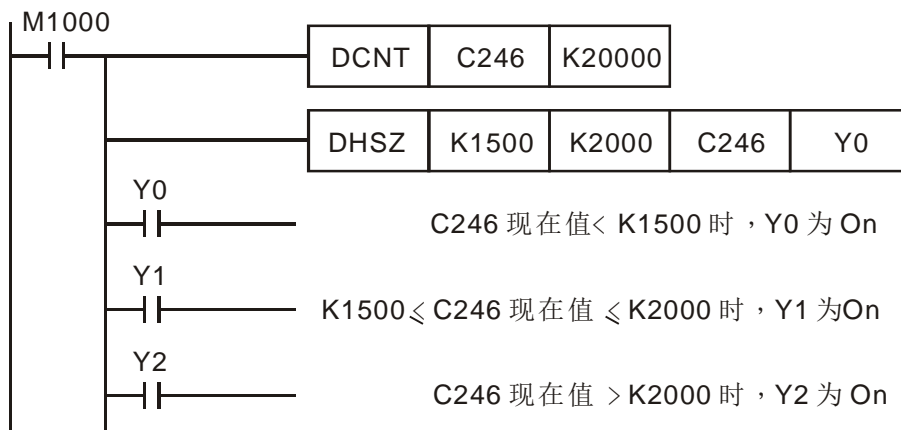
脉冲执行型						16 位指令						32 位指令					
ES	EX	EC	EC3-8K	SX	EH3/SV2	ES	EX	EC	EC3-8K	SX	EH3/SV2	ES	EX	EC	EC3-8K	SX	EH3/SV2

指令说明

- ◆ S1: 区间比较下限值。 S2: 区间比较上限值。 S: 高速计数器编号。 D: 比较结果。
- ◆ 区间比较下限值 S1 必须 ≤ 区间比较上限值 S2。
- ◆ 输出动作不受到扫描周期长短的影响。
- ◆ 本指令区间比较及输出全部使用中断插入方式来处理。
- ◆ EH3/SV2 系列機種其使用限制请参考 API 53 DHSCS 的补充说明。

程序范例 (一)

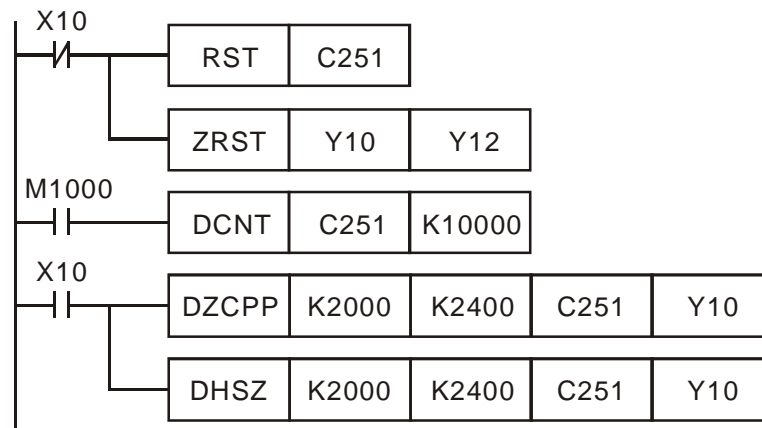
- ◆ 指定装置为 Y0, 则自动占有 Y0~Y2。
- ◆ 当 DHSZ 指令执行时, 高速计数器 C246 在有计数输入时, 到达上下限值, Y0~Y2 其中的一会 On。



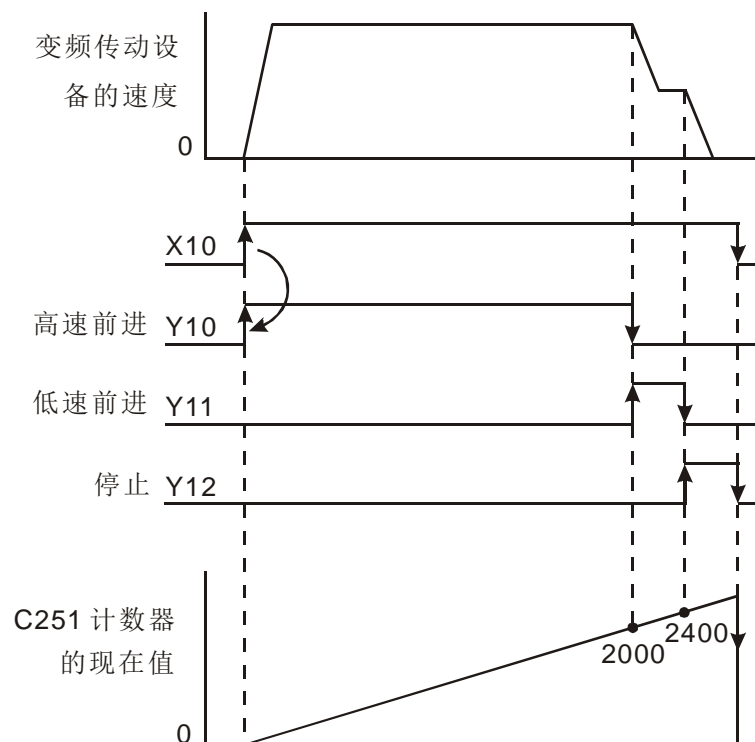
程序范例 (二)

- ◆ 使用 DHSZ 指令来做高低速停止控制, C251 为 AB 相高速计数器, DHSZ 指令的输出只有在 C251 有计数脉冲进入时, 才会有比较输出, 因此, 就算是计数当前值为 0 时, Y10 也不会 On。

- ◆ 当 X10=On 时，DHSZ 指令要求 Y10 于计数当前值 \leq K2000 时，必须为 On，为了解决此问题可使用 DZCPP 指令于程序一开始被 RUN 的时候让 C251 与 K2,000 作比较，当计数当前值 \leq K2,000 时，Y10=On，而且 DZCPP 为脉冲执行型指令，只会被执行一次，而 Y10 仍保持 On。
- ◆ 当条件接点 X10=Off 时，Y10~Y12 被清除为 Off。



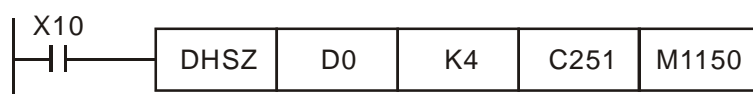
- ◆ 动作时序图



程序范例
(三)

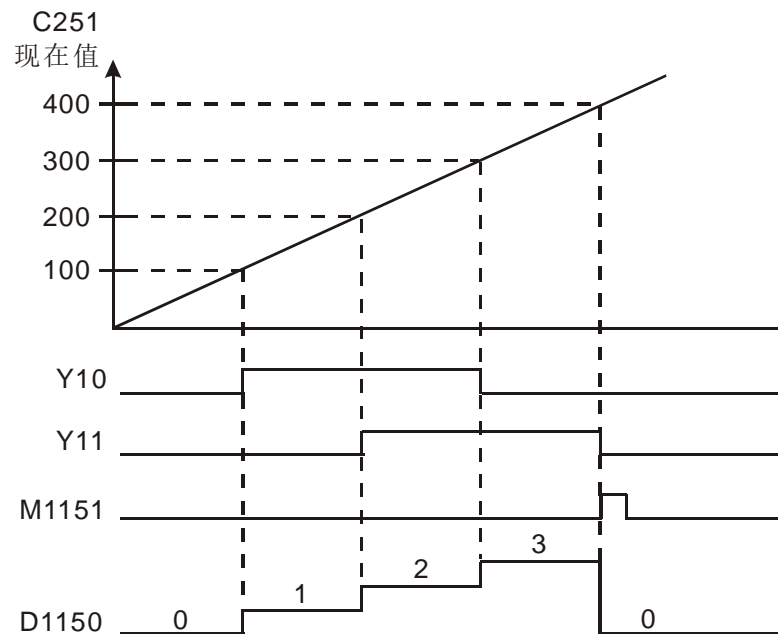
- ◆ 本范例说明仅适用于 EH3/SV2 机种。
- ◆ 使用 DHSZ 指令的多组设置值比较模式，DHSZ 指令的 D 若是指定特殊辅助继电器 M1150 时，可执行一个高速计数器的当前值与多组设置值作比较输出的功能。

- ◆ 在此模式下，**S₁**：比较表起始装置，只可指定数据寄存器 **D**，可用 **E**、**F** 修饰，但启动后，若为 **E**、**F** 修饰的编号，有变化，将不做改变。**S₂**：比较数据组数，只可指定 **K1~K255** 或 **H1~HFF**，可用 **E**、**F** 修饰，启动后，改变此值无效。若不在此范围，则 **PLC** 在执行该指令时，会显示 **01EA(HEX)** 的错误码，并且不执行该指令。**S**：高速计数器编号，指定高速计数器 **C241~C255**。**D**：模式指定，只可指定 **M1150**。
- ◆ 由 **S₁** 指定起始寄存器号码及 **S₂** 所指定的行数（组数）构成高速计数器多组比较表格，于指令被执行前请预先输入各寄存器的设置值。
- ◆ 当 **S** 所指定的高速计数器 **C251** 的当前值等于（**D1**、**D0**）设置值的时候 **D2** 所指定的输出 **Y** 被复位成 **Off**（**D3=K0**）或是 **On**（**D3=K1**）并保持住。而输出 **Y** 的动作完全以中断插入的方式来处理。**Y** 输出点所指定的编号为十进制，**Y** 输出的编号范围是 **0~255**，若不在此范围，则比较到达时，**SET/RESET** 的动作不反应。
- ◆ 当启动此功能时，**PLC** 会先抓取 **D0**、**D1** 的设置值，作为第一段比较到达的目标值，同时 **D1150** 显示的索引值会显示 **0**，代表目前 **PLC** 是以编号第 **0** 组的数据来做判断。
- ◆ 当表格中编号第 **0** 组所设置的比较完成后，**PLC** 会先执行编号第 **0** 组所设置的 **Y** 输出，接着判断是否到达所设置的组数，若到达，则将 **M1151** 标志 **On**，若尚未到达最后一组，则 **D1150** 的内容加 **1**，继续执行下一组的比较。
- ◆ **M1151** 表格执行一次完成标志，可由用户自行关闭，或是当下一个循环时，当执行完编号第 **0** 组的设置后，**PLC** 会自动将该标志复位。
- ◆ 当指令条件接点 **X10** 变成 **Off** 时，指令执行被中断、表格计数寄存器 **D1150** 的内容被复位成 **0**，但是当时的输出 **On/Off** 状态全部被保持。
- ◆ 本指令被执行时，于第一次扫描至 **END** 指令时，比较表格内的各项设置值才被认定为有效。
- ◆ 本指令多组设置值比较模式功能在程序中只可使用一次。
- ◆ 本指令多组设置值比较模式功能仅可使用在硬件高速计数器 **C241~C255**。
- ◆ 使用此高速多组比较功能时，请勿将输入计数脉冲频率超过 **50kHz**，或是相邻两组的计数比较值仅相差 **1**，否则容易造成 **PLC** 计数来不及反应，造成误动作。



比较表格

32 位比较数据		Y 输出的编号	On/Off 指示	表格计数寄存器 D1150
上位 16 位	下位 16 位			
D1 (K0)	D0 (K100)	D2 (K10)	D3 (K1)	0
D5 (K0)	D4 (K200)	D6 (K11)	D7 (K1)	1
D9 (K0)	D8 (K300)	D10 (K10)	D11 (K0)	2
D13 (K0)	D12 (K400)	D14 (K11)	D15 (K0)	3
		K10: Y10 K11: Y11	K0: Off K1: On	0→1→2→3→0 循环



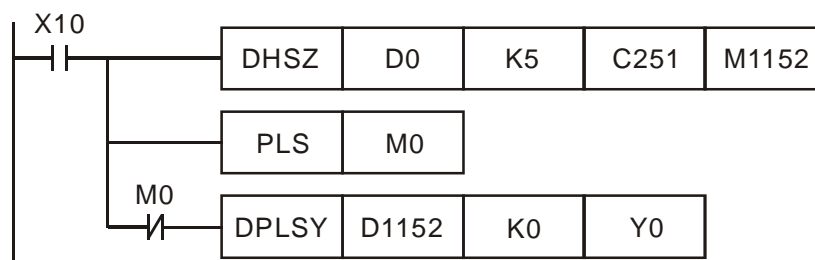
◆ 标志信号及相关设置的特殊数据寄存器:

标志信号	功能说明
M1150	宣告 DHSZ 指令为多组设置值比较模式来使用
M1151	DHSZ 指令多组设置值比较模式执行完毕

特 D	功能说明
D1150	DHSZ 指令多组设置值比较模式表格计数寄存器

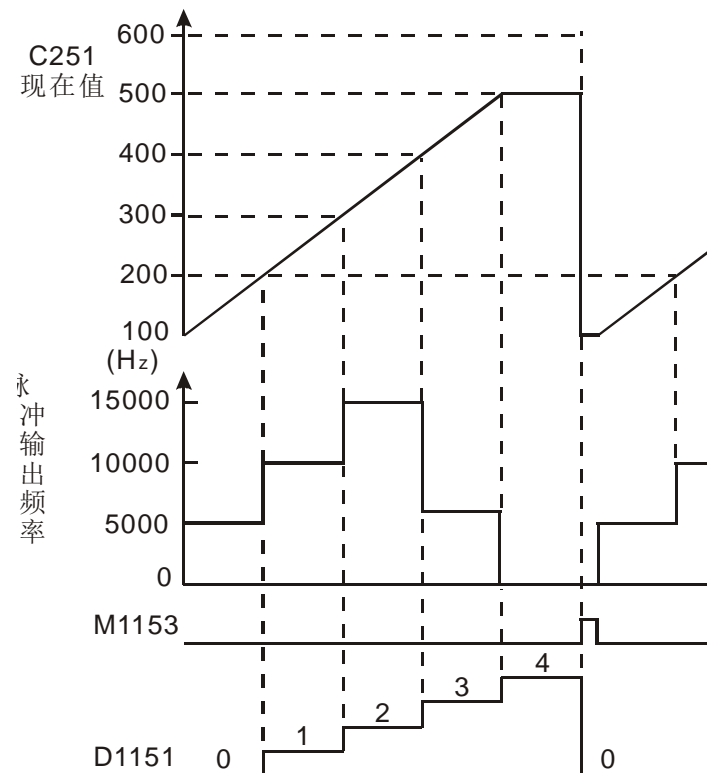
程序范例
(四)

- ◆ 本范例说明仅适用于 EH3/SV2 机种。
- ◆ DHSZ 指令与 DPLSY 指令组合成的频率控制，DHSZ 指令的 **D** 若是指定特殊辅助继电器 M1152 时，可执行一个高速计数器的当前值与控制 DPLSY 脉冲输出频率的功能。
- ◆ 在此模式下，**S₁**：比较表起始装置，只可以指定数据寄存器 D，可用 E、F 修饰，但启动后，若为 E、F 修饰的编号，有变化，将不做改变。**S₂**：比较数据组数，只可指定 K1~K255 或 H1~HFF，可用 E、F 修饰，启动后，改变此值无效。若不在此范围内，则 PLC 在执行该指令时，会显示 01EA(HEX)的错误码，并且不执行该指令。**S**：高速计数器编号，指定高速计数器 C241~C254。**D**：模式指定，只可指定 M1152。
- ◆ 本指令功能只可使用一次。EH3/SV2 机种使用，仅可使用在硬件高速计数器 C241~C254。表格内的各寄存器请预先输入各寄存器的设置值。
- ◆ 当启动此功能时，PLC 会先抓取 D0、D1 的设置值，作为第一段比较到的目标值，同时 D1152 显示的索引值会显示 0，代表目前 PLC 是以编号第 0 组的数据来做判断。
- ◆ 当编号第 0 组所设置的比较次数到达后，PLC 会先将编号第 0 组所设置的频率(D2、D3)的内容值，复制到 D1152、D1153，接着判断是否到达所设置的组数，若到达，则将 M1153 标志 On，若尚未到达最后一组设置值，则 D1151 的内容加 1，继续执行下一组的比较。
- ◆ M1153 表格执行一次完毕标志，可由用户自行关闭，或是当下一个循环时，当执行完第 0 组的设置后，PLC 会自动将该标志复位。
- ◆ 若此功能搭配 PLSY 指令使用，请先将 D1152 的值预先设置好。
- ◆ 如果要在最后一行停止执行动作的话，最后一行的内容请设置为 K0。
- ◆ 当指令的条件接点 X10 变成 Off 时，指令的执行被中断、表格计数寄存器 D1151 的内容变成 0。
- ◆ 使用此高速多组比较功能时，请勿将输入计数脉冲频率超过 50kHz，或是相邻两组的计数比较值仅相差 1，否则容易造成 PLC 计数来不及反应，造成误动作。



比较表格

32 位比较数据		脉冲输出频率 0~200kHz	表格计数寄存器 D1151
上位 16 位	下位 16 位		
D1 (K0)	D0 (K100)	D3、D2 (K5,000)	0
D5 (K0)	D4 (K200)	D7、D6 (K10,000)	1
D9 (K0)	D8 (K300)	D11、D10 (K15,000)	2
D13 (K0)	D12 (K400)	D15、D14 (K6,000)	3
D17 (K0)	D16 (K500)	D19、D18 (K0)	4
			0→1→2→3→4 循环

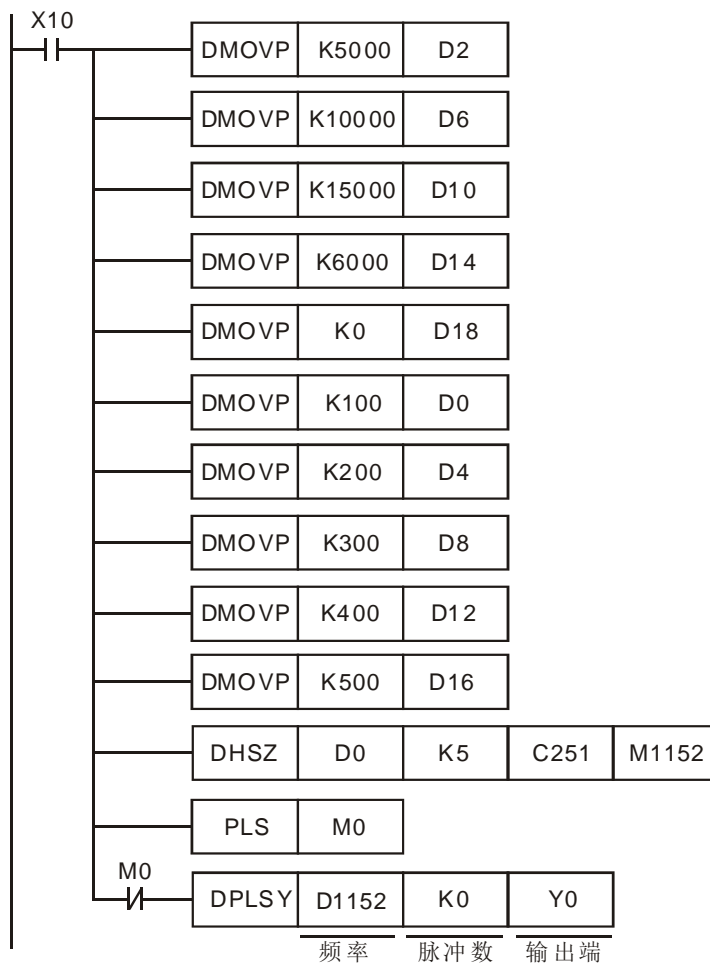


◆ 标志信号及相关设置的特殊数据寄存器:

标志信号	功能说明
M1152	宣告 DHSZ 指令被当成频率控制模式来使用
M1153	DHSZ 指令频率控制模式执行完毕

特 D	功能说明
D1151	DHSZ 指令频率控制模式表格计数寄存器
D1152(下位) D1153(上位)	DHSZ 指令于频率控制模式里随着表格计数寄存器的内容, D1153、D1152 顺序读取比较表格内的各个上下限比较设置值
D1336(下位) D1337(上位)	DPLSY 指令输出的当前脉冲数

◆ 完整的程序如下所示。



- ◆ DHSZ 指令执行中请勿变更比较表格的设置值。
- ◆ 当程序执行至 END 指令时,所指定的数据才被排成如上页的架构图,因此,DPLSY 指令必须在 DHSZ 指令被执行一次后再执行。

API															适用机种			
56	SPD	S ₁	S ₂	D	脉冲频率检测										ES/EX/EC	EC3-8K	SX	EH3 SV2
															✓	✓	✓	✓

	位装置					字装置										16 位指令 (7 STEP)				
	X	Y	M	S		K	H	KnX	KnY	KnM	KnS	T	C	D	E	F	SPD	连续执行型	-	-
S ₁	*																			
S ₂						*	*	*	*	*	*	*	*	*	*	*				
D												*	*	*						

• 标志信号: M1100 SPD 指令取样一次标志
 • 操作数使用注意: S₁ 操作数设置范围请参考指令说明
 D 操作数占用连续五个装置
 各装置使用范围请参考各系列机种功能规格表

脉冲执行型					16 位指令					32 位指令										
ES	EX	EC	EC3-8K	SX	EH3	SV2	ES	EX	EC	EC3-8K	SX	EH3	SV2	ES	EX	EC	EC3-8K	SX	EH3	SV2

指令说明

- ◆ S: 外部脉冲输入端。 S₂: 接收脉冲时间(ms)。 D: 检测结果。
- ◆ S₁ 指定外部脉冲的输入端。

机种 输入指定	ES/EX/EC /EC3-8K 主机	SX 主机	EH3/SV2 主机
可使用输入点	单相: X1、X2	双相: X0/X1 单相: X1、X2	双相: X0/X1、X10/X11、 X4/X5、X14/X15 单相: X1~X3、X11~X13 X5~X7、X15~X17

- ◆ SX 机种，当 X0 与 X1 搭配使用 AB 相输入点，当 A 领先 B 检测结果为正值，B 领先 A 检测结果为负值，计数倍频可由 D1022 设置。
- ◆ EH3/SV2 主机 v1.86 版(含)之前仅支持 1 组速度检测(X0/X1, X1~X3); v1.88 版(含)之后支持最多 4 组速度检测，当 X 输入点选择 X0, X4, X10,X14 时，表示输入为 AB 相输入，当选择 X1~X3, X5~X7, X11~X13, X15~X17 时，则表示为单相输入。输入点使用限制举例说明：当选择 HHSC0(X0~X3)这组的 X0/X1 当速度检测输入点时，该组 X2, X3 就不可再被使用于速度检测，其余 HHSC1(X4~X7)、HHSC2(X10~X13)与 HHSC3 (X14~X17)也是相同原理。
- ◆ 在 S₂ 指定的时间（单位 ms）内计算 S₁ 所指定的输入端所接受脉冲个数，结果被存放在 D 所指定的寄存器。
- ◆ D 占 5 个寄存器，D +1、D 为前一次脉冲检测值，D +3、D +2 为目前脉冲累计值，D +4 显示计时的剩余时间，最大可达 32,767ms。
- ◆ 脉冲测量频率：

机型	最大量测频率
ES/EX/EC/EC3-8K 主机	X1 (20kHz), X2 (10kHz)
SX 主机	X0/X1 (4kHz), X1 (20kHz), X2 (10kHz)

各机型脉冲速度量测参照表	
EH3/SV2 主机	X0/X1 (200kHz), X1 (200kHz), X2~X3 (10kHz)
	X4/X5 (200kHz), X5 (200kHz), X6~X7 (10kHz)
	X10/X11 (200kHz), X11 (200kHz), X12~X13 (10kHz)
	X14/X15 (200kHz), X15 (200kHz), X16~X17 (10kHz)
注: 20 点 EH3 之 X10/X11 只能 10KHz	

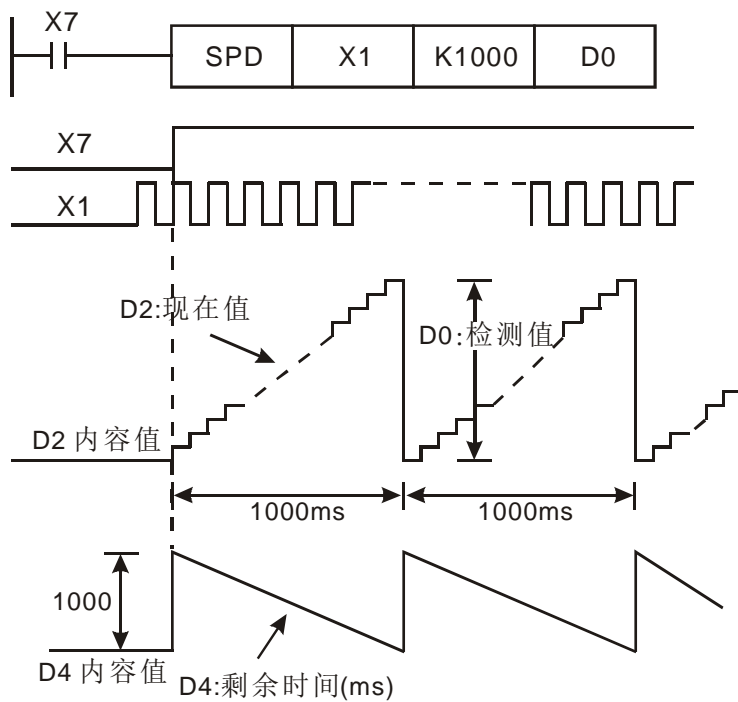
- ◆ 本指令主要目的在求出回转速度的比例值，而测得的 **D** 的结果与回转速度成比例，可以下列公式求得电机转速。

$$N = \frac{60(D0)}{nt} \times 10^3 (\text{rpm})$$

N: 转速。
n: 旋转设备转一圈所产生的脉冲数。
t: 为 **S₂** 指定的检测时间 (ms)。

- ◆ 当本指令所指定的 X 输入点时，该点不可再被使用当成高速计数器的脉冲输入端或当成外部中断插入信号。
- ◆ 本指令于程序中使用次数并无限制，但是同时间仅有 1 个指令被执行。
- ◆ **SPD** 指令启动，当 **M1100** (**SPD** 指令取样一次标志)=On 时，**SPD** 指令执行 1 次取样，**SPD** 指令就会在 **M1100** 由 Off→On 的瞬间抓取一次，然后停止，若要继续抓取，则必须将 **M1100** Off，且 **SPD** 指令重新启动才可以。
- ◆ 当 **X7=On** 时，**D2** 计算由 **X1** 所输入的高速脉冲，**1000ms** 之后自动停止计算，结果被存放于 **D0** 当中。
- ◆ **1000ms** 计时完毕时，**D2** 内容被清除为 0，当 **X7** 再度 On 时，**D2** 重新接受计数。

程序范例

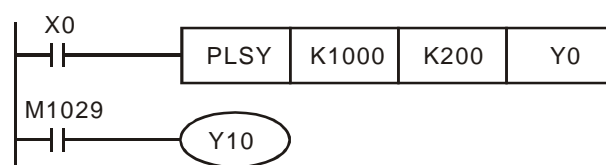


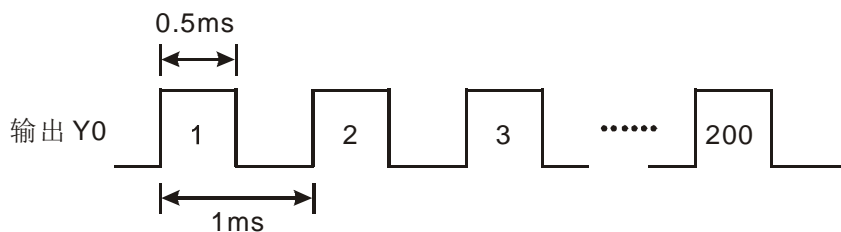
补充说明

- ◆ ES/EX/EC/EC3-8K 及 SX 主机使用了 SPD X1 或 X2，则相关高速计数器或外部中断 I101、I201，将不能使用。

- ◆ EH3/SV2 主机有四组 AB 脉冲输出 CH0(Y0, Y1)、CH1(Y2, Y3)、CH2(Y4, Y5)、CH3(Y6, Y7)，设置方法请参考补充说明。
- ◆ 24SV2 主机 CH4(Y10, Y11)、CH5(Y12, Y13)为单相脉冲输出(Y10, Y12)。
- ◆ PLSY 指令执行时，指定 **S₁** 脉冲输出频率由 **D** 脉冲输出装置输出 **S₂** 脉冲输出数目。
- ◆ PLSY 指令在程序中使用时，输出不可与 API 58 PWM 指令、API 59 PLSR 指令的输出重复。
- ◆ 各机型脉冲输出完毕，对应结束标志请参考下页特 M 补充说明。
- ◆ ES/EX/EC/EC3-8K/SX 机种当 PLSY、DPLSY 指令 Off 时，则脉冲输出结束标志都会自动变为 Off。
- ◆ EH3/SV2 机种当 PLSY、DPLSY 指令 Off 时，须由用户将其清除。
- ◆ 脉冲输出结束标志在脉冲输出完毕后，须由用户将其清除。
- ◆ 当 PLSY 指令执行后，Y 开始作脉冲输出，此时，若改变 **S₂**，对目前的输出是没有影响的。若要改变脉冲输出数目，须先将 PLSY 指令停止，然后再改变脉冲输出数目。
- ◆ **S₁** 可在 PLSY 指令执行时更改。更改发生作用的时间，是在程序执行到被执行的 PLSY 指令时更改。
- ◆ 脉冲输出的 Off Time 跟 On Time 比例为 1: 1。
- ◆ 目前脉冲输出个数的计数是在程序执行到该行指令时，才将目前实际输出的个数存入特殊数据寄存器 D1336~D1339 内，请参考补充说明。
- ◆ 本指令于程序中使用次数并无限制，但是 SX 同时间可有 2 个指令且不同输出点被执行。EC3-8K/EH3/SV2 同时间可有 4 个指令且不同输出点被执行，24 点 SV2 同时间可有 6 个指令且不同输出点被执行。
- ◆ 当 X0=On 时，产生 1kHz 频率脉冲 200 次从 Y0 输出，脉冲产生完毕 M1029=On 触发 Y10=On。
- ◆ 当 X0=Off 时，脉冲输出 Y0 立即停止，当 X0 再度 On 时，又从第一个脉冲开始输出。

程序范例





补充说明

◆ ES/EX/EC/EC3-8K 主机，标志信号及特殊寄存器说明

- M1010: 当 M1010=On 时，Y0 输出不限脉冲个数连续输出。M1010=Off 时，Y0 输出脉冲个数由 **S₂** 决定。
- M1023: 当 M1023=On 时，Y1 输出不限脉冲个数连续输出。M1023=Off 时，Y1 输出脉冲个数由 **S₂** 决定
- M1029: Y0 脉冲输出完毕后，M1029=On
- M1030: Y1 脉冲输出完毕后，M1030=On
- M1102: Y2 脉冲输出完毕后，M1102=On(适用 EC3-8K)
- M1103: Y3 脉冲输出完毕后，M1103=On(适用 EC3-8K)
- M1078: Y0 脉冲暂停输出
- M1079: Y1 脉冲暂停输出
- M1104: Y2 脉冲暂停输出(适用 EC3-8K)
- M1105: Y3 脉冲暂停输出(适用 EC3-8K)
- M1347: Y0 输出完毕自动复位标志(适用 EC3-8K)
- M1348: Y1 输出完毕自动复位标志(适用 EC3-8K)
- M1524: Y2 输出完毕自动复位标志(适用 EC3-8K)
- M1525: Y3 输出完毕自动复位标志(适用 EC3-8K)
- D1030: Y0 目前输出脉冲波个数 Low word(EC3-8K 机种为停电保持)
- D1031: Y0 目前输出脉冲个数 High word
- D1032: Y1 目前输出脉冲个数 Low word
- D1033: Y1 目前输出脉冲个数 High word
- D1336 : Y2 目前输出脉冲个数 Low word(适用 EC3-8K)(停电保持)
- D1337 : Y2 目前输出脉冲个数 High word
- D1338 : Y3 目前输出脉冲个数 Low word(适用 EC3-8K)
- D1339 : Y3 目前输出脉冲个数 High word

◆ SX 主机，标志信号及特殊寄存器说明

- M1010: 当 M1010=On 时，Y0 输出不限脉冲个数连续输出。M1010=Off 时，Y0 输出脉冲个数由 **S₂** 决定。
- M1023: 当 M1023=On 时，Y1 输出不限脉冲个数连续输出。M1023=Off 时，Y1 输出脉冲个数由 **S₂** 决定
- M1029: Y0 脉冲输出完毕后，M1029=On
- M1030: Y1 脉冲输出完毕后，M1030=On

M1078:	Y0 脉冲暂停输出
M1079:	Y1 脉冲暂停输出
D1030:	SX 主机, Y0 目前输出脉冲个数 Low word
D1031:	SX 主机, Y0 目前输出脉冲个数 High word
D1032:	SX 主机, Y1 目前输出脉冲个数 Low word
D1033:	SX 主机, Y1 目前输出脉冲个数 High word
D1220	SX 主机(V3.0 以上), CH0(Y0, Y1)相位设定: D1220 取末两个位判断, 其余位无效
	1. K0: Y0 输出
	2. K2: Y0、Y1 AB 相输出, A 领先 B

◆ EH3/SV2 主机, 标志信号及特殊寄存器说明

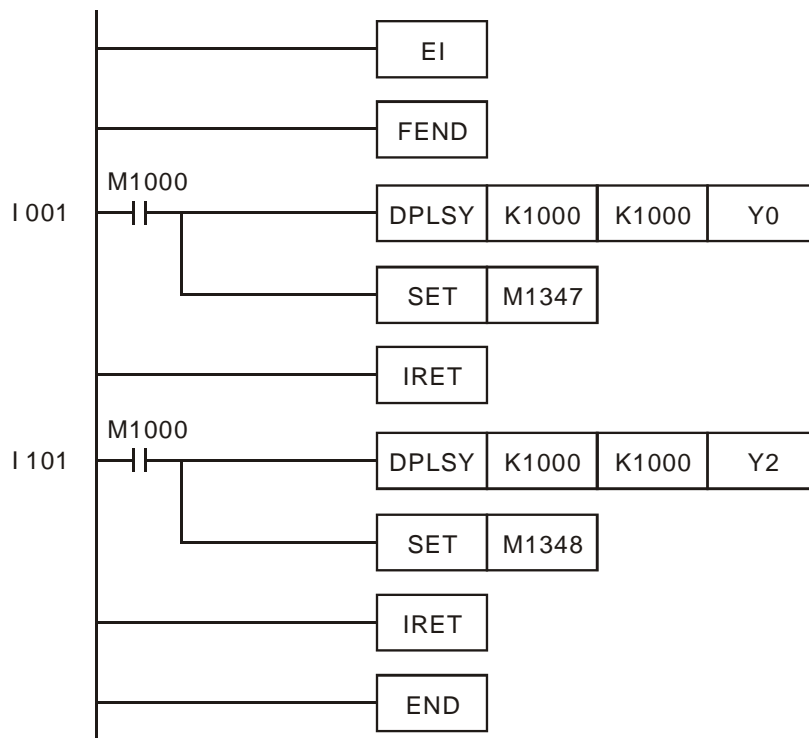
M1010:	当 M1010=On 时, CH0、CH1、CH2、CH3 会在 END 时, 才输出脉冲, 当开始输出时, M1010 会自动 Off。
M1029:	CH0 脉冲输出完毕后, M1029=On
M1030:	CH1 脉冲输出完毕后, M1030=On
M1036:	CH2 脉冲输出完毕后, M1036=On
M1037:	CH3 脉冲输出完毕后, M1037=On
M1078	24SV2 主机, CH4 暂停脉冲输出
M1104	24SV2 主机, CH5 暂停脉冲输出
M1190:	启动 PLSY Y0 高速输出可输出 0.01~500Hz
M1191:	启动 PLSY Y2 高速输出可输出 0.01~500Hz
M1326	24SV2 主机, CH4 脉冲输出完毕后, M1326=On
M1327	24SV2 主机, CH5 脉冲输出完毕后, M1327=On
M1334:	CH0 暂停脉冲输出
M1335:	CH1 暂停脉冲输出
M1520:	CH2 暂停脉冲输出
M1521:	CH3 暂停脉冲输出
M1336:	CH0 脉冲送出指示标志
M1337:	CH1 脉冲送出指示标志
M1522:	CH2 脉冲送出指示标志
M1523:	CH3 脉冲送出指示标志
M1614 :	24SV2 主机, CH4 脉冲送出指示标志
M1615	24SV2 主机, CH5 脉冲送出指示标志
M1340:	CH0 脉冲送出结束后, 产生中断 I110
M1341:	CH1 脉冲送出结束后, 产生中断 I120
M1342:	CH0 脉冲送出同时, 产生中断 I130
M1343:	CH1 脉冲送出同时, 产生中断 I140
M1347:	CH0 脉冲输出复位标志
M1348:	CH1 脉冲输出复位标志

M1524:	CH2 脉冲输出复位标志
M1525:	CH3 脉冲输出复位标志
D1030 :	24SV2 主机, CH4 目前输出脉冲个数 Low word
D1031 :	24SV2 主机, CH4 目前输出脉冲个数 High word
D1032 :	24SV2 主机, CH5 目前输出脉冲个数 Low word
D1033 :	24SV2 主机, CH5 目前输出脉冲个数 High word
D1220:	CH0(Y0, Y1)相位设置: D1220 取末两个位判断, 其余位无效
	1. K0: Y0 输出
	2. K1: Y0、Y1 AB 相输出, A 领先 B
	3. K2: Y0、Y1 AB 相输出, B 领先 A
	4. K3: Y1 输
D1221:	CH1(Y2, Y3)相位设置: D1221 取末两个位判断, 其余位无效
	1. K0: Y2 输出
	2. K1: Y2、Y3 AB 相输出, A 领先 B
	3. K2: Y2、Y3 AB 相输出, B 领先 A
	4. K3: Y3 输出
D1229:	CH2(Y4, Y5)相位设置: D1229 取末两个位判断, 其余位无效
	1. K0: Y4 输出
	2. K1: Y4、Y5 AB 相输出, A 领先 B
	3. K2: Y4、Y5 AB 相输出, B 领先 A
	4. K3: Y5 输出
D1230:	CH3(Y6, Y7)相位设置: D1230 取末两个位判断, 其余位无效
	1. K0: Y6 输出
	2. K1: Y6、Y7 AB 相输出, A 领先 B
	3. K2: Y6、Y7 AB 相输出, B 领先 A
	4. K3: Y7 输出
D1332:	CH0 剩余脉冲数 Low word
D1333:	CH0 剩余脉冲数 High word
D1334:	CH1 剩余脉冲数 Low word
D1335:	CH1 剩余脉冲数 High word
D1336:	CH0 目前输出脉冲个数 Low word
D1337:	CH0 目前输出脉冲个数 High word
D1338:	CH1 目前输出脉冲个数 Low word
D1339:	CH1 目前输出脉冲个数 High word
D1375:	CH2 目前输出脉冲个数 Low word
D1376:	CH2 目前输出脉冲个数 High word
D1377:	CH3 目前输出脉冲个数 Low word
D1378:	CH3 目前输出脉冲个数 High word

- ◆ 当一个程序中有好几个高速脉冲输出指令〈PLSY、PWM、PLSR〉都是针对 Y0 做输出，则 PLC 只会以先执行的指令作设置及输出。
- ◆ M1347, M1348, M1524, M1525 自动复位标志之动作补充说明：

假设 PLSY 指令启动执行之后，将不会再被程序扫描执行(如：PLSY 使用于中断程序)，则将 PLC 于执行 END 指令时，才依据 M1347 等标志判断是否进行自动复位的动作，若确认脉冲输出完毕，则 PLC 将自动释放输出控制权，允许下一个 PLSY 指令可控制输出。

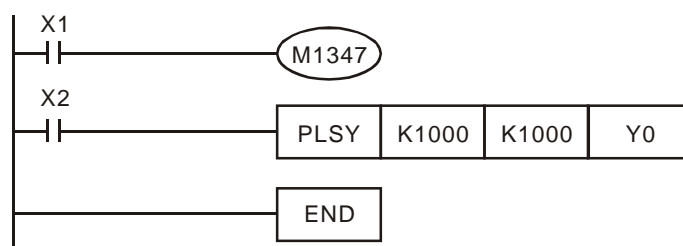
程序范例一：



说明：

1. 当 X0 每次触发一次，Y0 就送出 1000 个脉冲；当 X1 每次触发一次，Y2 就送出 1000 个脉冲。
2. 当 X 触发 Y 脉冲输出，当 Y 脉冲输出结束时，与下一次 X 触发的时间，至少必须间隔一次以上的 PLC 扫描周期。

程序范例二：

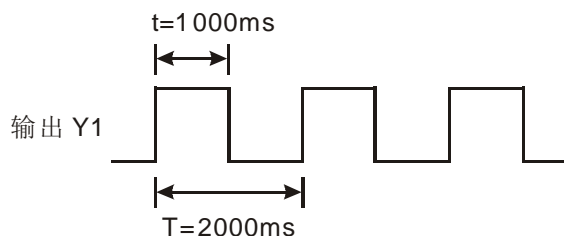
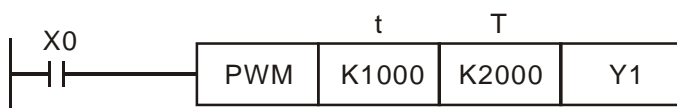


说明:

- ◆ 当 X1=On 且 X2=On 时, Y0 脉冲输出会一直持续, 不过 Y0 的脉冲输出每 1000 个会有一个短暂的暂停 (约一个扫描周期) 再送出下一个 1000 个脉冲。

程序范例

- ◆ 当 X0=On 时，Y1 输出以下脉冲，当 X0=Off 时，Y1 输出也变成 Off。



补充说明

- ◆ ES/EX/EC/SX 主机，标志信号说明

- M1070: Y1 脉冲输出单位时间切换，当 M1070=Off 时为 1ms，M1070=On 时为 100 μ s
- D1032: Y1 目前输出脉冲个数 Low word
- D1033: Y1 目前输出脉冲个数 High word

- ◆ EC3-8K 主机，标志信号说明

- M1112: Y0 脉冲输出单位时间切换，当 M1112=Off 时为 100 μ s，M1112=On 时，为 10 μ s
- M1070: Y1 脉冲输出单位时间切换，当 M1070=Off 时为 1ms，M1070=On 时，为 100 μ s
- M1113: Y2 脉冲输出单位时间切换，当 M1113=Off 时为 100 μ s，M1113=On 时，为 10 μ s
- M1071: Y3 脉冲输出单位时间切换，当 M1071=Off 时为 1ms，M1071=On 时，为 100 μ s
- D1030: Y0 目前输出脉冲个数 Low word
- D1031: Y0 目前输出脉冲个数 High word
- D1032: Y1 目前输出脉冲个数 Low word
- D1033: Y1 目前输出脉冲个数 High word
- D1336: Y2 目前输出脉冲个数 Low word
- D1337: Y2 目前输出脉冲个数 High word
- D1338: Y3 目前输出脉冲个数 Low word
- D1339: Y3 目前输出脉冲个数 High word

- ◆ EH3/SV2 主机，标志信号及特殊寄存器说明

- M1010: 当 M1010=On 时，CH0、CH1、CH2、CH3 会在 END 时，才输出脉冲，当开始输出时，M1010 会自动 Off。
- M1070: Y0 输出之时间单位设定，须搭配 D1371 使用
- M1071: Y2 输出之时间单位设定，须搭配 D1372 使用

M1530:	Y4 输出之时间单位设定, 须搭配 D1373 使用
M1531:	Y6 输出之时间单位设定, 须搭配 D1374 使用
M1258:	PWM 指令 Y0 脉冲输出信号反相
M1259:	PWM 指令 Y2 脉冲输出信号反相
M1526:	PWM 指令 Y4 脉冲输出信号反相
M1527:	PWM 指令 Y6 脉冲输出信号反相
M1334:	CH0 暂停脉冲输出
M1335:	CH1 暂停脉冲输出
M1336:	CH0 脉冲送出指示标志
M1337:	CH1 脉冲送出指示标志
M1520:	CH2 暂停脉冲输出
M1521:	CH3 暂停脉冲输出
M1522:	CH2 脉冲送出指示标志
M1523:	CH3 脉冲送出指示标志
D1336:	CH0 目前输出脉冲个数 Low word
D1337:	CH0 目前输出脉冲个数 High word
D1338:	CH1 目前输出脉冲个数 Low word
D1339:	CH1 目前输出脉冲个数 High word
D1371:	PWM 指令, 当 M1070 On 时, 可设定 Y0 脉冲输出单位时间
D1372:	PWM 指令, 当 M1071 On 时, 可设定 Y2 脉冲输出单位时间
D1373:	PWM 指令, 当 M1530 On 时, 可设定 Y4 脉冲输出单位时间
D1374:	PWM 指令, 当 M1531 On 时, 可设定 Y6 脉冲输出单位时间
D1375:	CH2 目前输出脉冲个数 Low word
D1376:	CH2 目前输出脉冲个数 High word
D1377:	CH3 目前输出脉冲个数 Low word
D1378:	CH3 目前输出脉冲个数 High word

◆ EH3/SV2 主机, PWM 指令单位时间设定说明:

指令启动时判断, 若在程序执行中修改特 M 与特 D, 则无作用。

D1371、D1372、D1373、D1374: 决定 PWM 指令, CH0、CH1、CH2、CH3 脉冲输出之时间单位, 默认值为 K1, 设定值若不在设定范围内, 则以默认值产生。

D1371、D1372、D1373、D1374	K0	K1	K2	K3
时间单位	10us	10us	1ms	10ms

◆ 使用次数与限制, 请参考 PLSY 指令说明

7 应用指令 API 50~88

API															适用機種				
59	D	PLSR				S ₁	S ₂	S ₃	D	附加減速脈衝輸出						ES/EX/EC	EC3-8K	SX	EH3 SV2
																✓	✓	✓	✓

	位裝置					字裝置										16 位指令 (9 STEP)					
	X	Y	M	S		K	H	KnX	KnY	KnM	KnS	T	C	D	E	F	PLSR	連續執行型	-	-	
S ₁						*	*	*	*	*	*	*	*	*	*	*	*				
S ₂						*	*	*	*	*	*	*	*	*	*	*	*				
S ₃						*	*	*	*	*	*	*	*	*	*	*	*				
D		*																			

• 操作數使用注意：S₁、S₂、S、D 操作數設置範圍限制請參考指令說明
 各裝置使用範圍請參考各系列機種功能規格表
 ES/EX/EC 機種程序中可使用 2 次 PLSR 指令，但輸出點不可重複

• 標志信號：相關標志信號請參考 API 57 PLSY 的補充說明

脈衝執行型						16 位指令						32 位指令					
ES	EX	EC	EC3-8K	SX	EH3/SV2	ES	EX	EC	EC3-8K	SX	EH3/SV2	ES	EX	EC	EC3-8K	SX	EH3/SV2

指令說明

- ◆ **S₁**：脈衝輸出的最大頻率值。 **S₂**：全部脈衝輸出的總脈衝數。 **S₃**：加減速的時間(ms)。 **D**：脈衝輸出裝置。（請使用主機為晶體管輸出的機種）。
- ◆ **S₁** 脈衝輸出的最大頻率值(Hz)，設置範圍 16 位指令：10~32,767 Hz，32 位指令：10~200,000 Hz。最高速度必須指定 10 的倍數，若非 10 的倍數時，個位數自動被舍棄。最高速度的 1/10 即為加減速一次變化量，請注意是否符合步進電機的加速要求而不會造成步進電機有死機情況發生。
- ◆ **S₂** 全部脈衝輸出的總脈衝數(PLS)，設置範圍：16 位指令 110~32,767 (PLS)，32 位指令時，110~2,147,483,647(PLS)。設置值低於 110 以下時，脈衝無法正常輸出。
- ◆ **S₃** 加減速時間(ms)，設置範圍：5,000ms 以下，加速時間與減速時間相同，不可單獨設置。當使用 ES/EX/EC 機種時，其加減速過程說明，請參考下列 4 點。
 1. ES/EX/EC 機種加減速時間必須是最大掃描週期 (D1012 的內容) 的 10 倍以上，如果設置值為 10 倍以下時，加減速的斜率會不正確。
 2. 加減速時間的最小設置值可由下列公式求出。

$$S_3 \geq \frac{90,000}{S_1}$$

如果設置值小於上述計算公式的結果時，加減速時間會變大，如果設置值小於 90000/S₁ 時，以 90000/S₁ 的結果值來當成設置值。

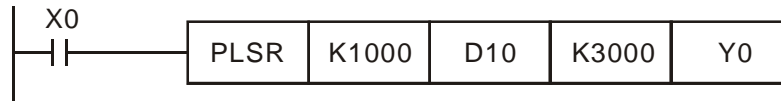
3. 加减速时间的最大设置值可由下列公式求出。

$$S_3 \leq \frac{S_2}{S_1} \times 818$$

4. 加减速的变速段数固定为 10 段。输入的加减速时间若大于最大设置值，则会以最大设置时间为准，若小于最小设置值，则会以最小设置值为主。

- ◆ **D** 脉冲输出装置与最高输出频率，请参考 PLSY 指令说明
- ◆ EH3/SV2 主机有四组 AB 脉冲输出 CH0(Y0, Y1)、CH1(Y2, Y3)、CH2(Y4, Y5)、CH3(Y6, Y7)，设定方法请参考 API 57 PLSY 指令补充说明。
- ◆ 24SV2 主机 CH4(Y10, Y11)、CH5(Y12, Y13)为单相脉冲输出(Y10, Y12)。
- ◆ PLSR 指令为附加减速功能的脉冲输出指令。脉冲从静止状态到目标速度作加速动作，快到达目标距离时，作减速动作，到达目标距离时，脉冲停止输出。
- ◆ 适用 ES/EX/EC 机种，PLSR 指令执行时，设置 S_1 脉冲输出的最大频率值、 S_2 全部脉冲输出的总脉冲数(PLS)及 S_3 加减速时间后，由 **D** 脉冲输出装置输出。开始以每次增加 $S_1/10$ 的频率开始输出脉冲。每个频率输出脉冲的时间都是固定 $S_3/9$ 。
- ◆ 当 PLSR 指令执行时，用户改变 S_1 、 S_2 或 S_3 并不影响输出。
- ◆ ES/EX/EC/SX 主机， S_2 所设定的输出 Y0 脉冲数发送完毕时，M1029=On，输出 Y1 脉冲数发送完毕时，M1030=On。当下一次再启动 PLSR 指令时，M1029 或 M1030 又变成 0，完毕后又变 1。
- ◆ EH3/SV2 系列主机， S_2 所设定的第一组 CH0(Y0, Y1)输出脉冲数发送完毕时，M1029=On，第二组 CH1(Y2, Y3)输出脉冲数发送完毕时，M1030=On，第三组 CH2(Y4, Y5)输出脉冲数发送完毕时，M1036=On，第四组 CH3(Y6, Y7)输出脉冲数发送完毕时，M1037=On，第五组 CH4(Y10, Y11)输出脉冲数发送完毕时，M1326=On，第六组 CH5(Y12, Y13)输出脉冲数发送完毕时，M1327=On。当下一次再启动 PLSR 指令时，M1029、M1030、M1036、M1037、M1326、M1327 又变成 0，完毕后又变 1。
- ◆ EC3-8K/EH3/SV2 主机，当指令指定参数错误时，将以最大或最小值为默认值输出。
- ◆ 在每段加速时，因为每个频率乘以时间之后的脉冲数目不一定为整数，PLC 会取整数输出，因此每一个区段的时间并无法刚好都相等，会有些误差，误差值大小决定于频率的大小及相乘后舍去的小数点值大小。PLC 会将脉冲输出不足的部分都补到最后一个区段，以确保输出脉冲的个数正确。
- ◆ 本指令于程序中使用次数说明，请参考 PLSY 说明。

EC3-8K/SX/EH3/
SV2 机种之加减速 ◆ 指令范例
过程说明

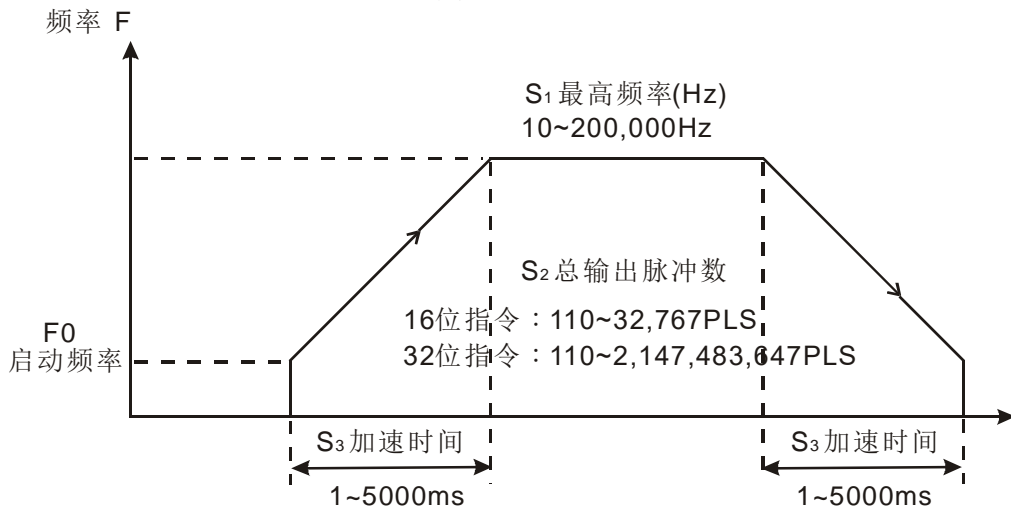


- ◆ 本指令的脉冲设置速度范围为 10~200,000 Hz。最高速度及加减速时间的设置值若是超过此范围时，PLC 将以预设允许范围内的设置值来运转。

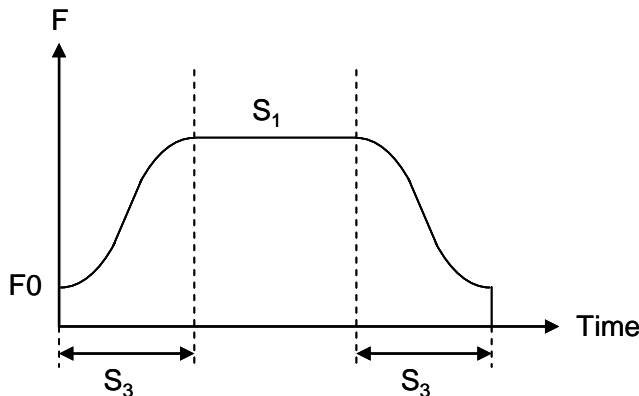
PLSR 加/减速脉冲输出指令说明				
操作数	S ₁	S ₂	S ₃	D
说明	最高频率	总脉冲数	加/减速时间	输出点
范围	16 位	10~32,767Hz	1~5,000ms	请参考 PLSY 指令说明
	32 位	10~200kHz		
设置定义	K0: 无输出 Kn: 指定频率输出	Kn: 指定脉冲输出量	检查标志: M1067, M1068	参考 D1220、 D1221 设置

相关搭配使用之特 M 与特 D 请参考 PLSY 指令之补充说明。

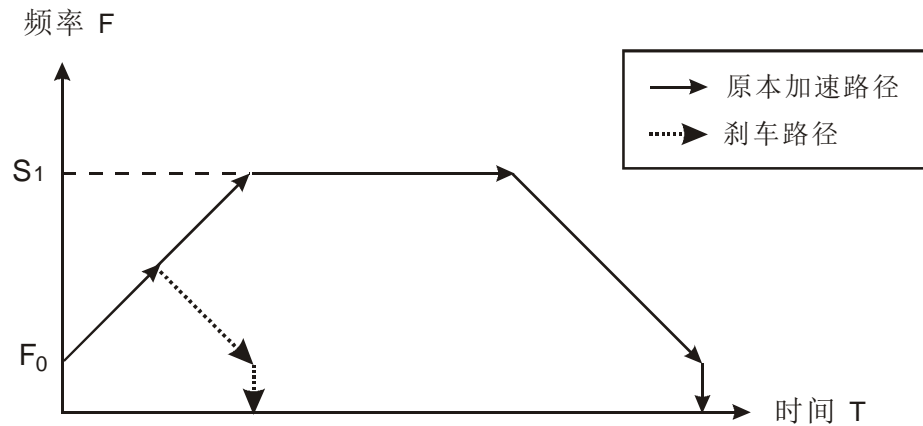
当 M1257 为 OFF 时，其加减速斜率为直线型曲线，如下图所示：



当 M1257 为 ON 时，其加减速斜率为 S 型曲线，如下图所示：



- ◆ EC3-8K/SX/EH3/SV2 机种在做加减速时，以脉冲数为主，若所提供的加减速时间无法达到最大加速频率则会自动调整加减速时间与最大频率。
- ◆ PLSR 指令输入的参数必须在执行前输入参数完成，不提供执行中变速度功能。
- ◆ 所有加减速的指令均包含煞车功能，煞车功能启动时机，是当 PLC 正在做加速动作时，开关接点突然 Off，则会以同加速的斜率做减速。



API						适用機種						
60	IST	S	D1	D2	手动/自动控制				ES/EX/EC	EC3-8K	SX	EH3 SV2
									✓	✓	✓	✓

	位装置				字装置												16 位命令 (7 STEP)			
	X	Y	M	S	K	H	KnX	KnY	KnM	KnS	T	C	D	E	F	IST	连续执行型	-	-	
S	*	*	*																	
D1				*																
D2				*																

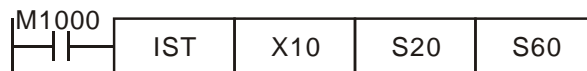
• 标志信号: M1040~M1047、请参考下列补充说明。

指令说明

- ◆ **S**: 指定运转模式的起始装置。**D1**: 自动模式下指定使用状态步进点的最小编号。**D2**: 自动模式下指定使用状态步进点的最大编号。
- ◆ 指令 **IST** 为一特定的步进阶梯控制流程初始状态的便利指令，配合特殊辅助继电器形成便利的自动控制命令。

程序范例 (一)

◆ IST 指令使用



- S**
- X10: 手动操作
 - X11: 原点回归
 - X12: 步进
 - X13: 一次循环
 - X14: 连续运行
 - X15: 原点回归启动
 - X16: 连续运行启动
 - X17: 连续运行停止

- ◆ **IST** 指令执行时，以下的特殊辅助继电器会自动的切换。

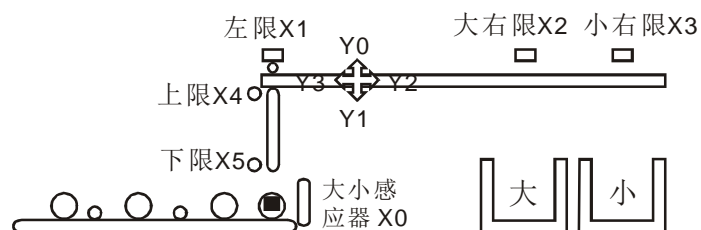
- | | |
|----------------|-----------------|
| M1040: 移行禁止 | S0: 手动操作初始状态步进点 |
| M1041: 移行开始 | S1: 原点回归初始状态步进点 |
| M1042: 状态脉冲 | S2: 自动运行初始状态步进点 |
| M1047: STL 可监视 | |

- ◆ 使用 **IST** 指令时，**S10~S19** 为原点复位使用，此状态步进点不能当成一般的步进点使用。而使用 **S0~S9** 的步进点时，**S0~S2** 三个状态点的动作分别为手动使用、原点回归使用及自动运转用，因此在程序中，必须先写该三个状态步进点的电路。
- ◆ 当切换到 **S1**(原点回归)的模式时，若 **S10~S19** 之间有任何一点 **On**，则原点回归将不会有动作产生。
- ◆ 当切换到 **S2**(自动运转)的模式时，若 **D1 ~ D2** 之间的 **S** 有任何一点 **On**，或是 **M1043 On**，则自动运转将不会有动作产生。

程序范例
(二)

◆ 机械手臂控制(使用 IST 指令):

1. 动作要求: 分开大小两种皮球, 并搬到不同的箱子存放。配置控制盘以供控制。
2. 机械手臂动作: 下降、夹取、上升、右移、下降、释放、上升、左移, 依序完成皮球的搬运。
3. I/O 装置:



4. 运行模式

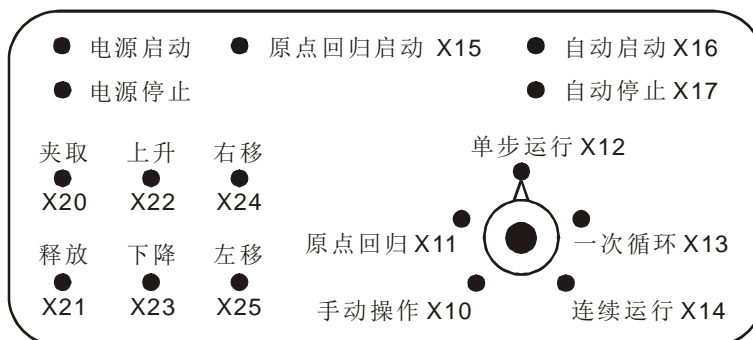
手动操作: 用单个按钮接通和切断负载的模式。

原点回归: 按下原点回归按钮, 使机械自动回归到原点的模式。

自动运行 (单步运行/一次运行/连续运行):

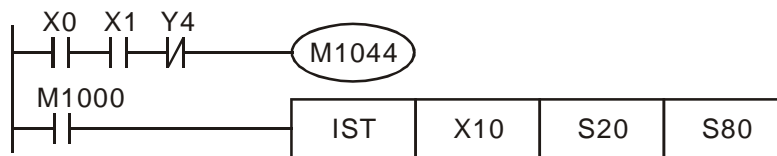
- ◆ 单步运行: 每次按自动启动按钮, 前进一个工序。
- ◆ 一次循环: 在起点位置按下自动启动按钮, 进行一次循环的自动运行并在原点停止。中途按自动停止按钮, 其工作停止, 若再按启动按钮, 在此继续动作到原点停止。
- ◆ 连续运行: 在起点位置按自动启动按钮, 开始继续运行。若按停止按钮, 则运转至原点位置后停止。

5. 控制盘

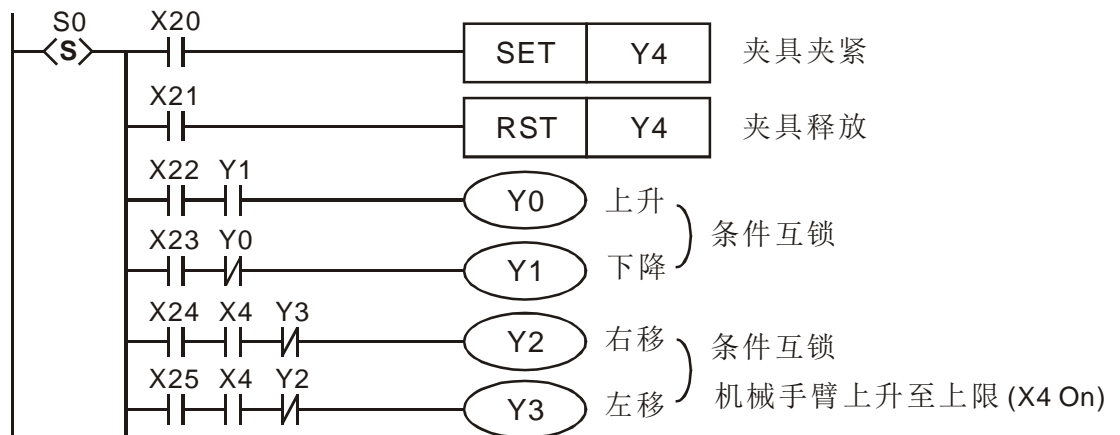


- ◆ 大小感应器 X0。
- ◆ 机械手臂左限 X1、大球右限 X2、小球右限 X3、上限 X4、下限 X5。
- ◆ 机械手臂上升 Y0、下降 Y1、右移 Y2、左移 Y3、夹取 Y4。

开始回路:

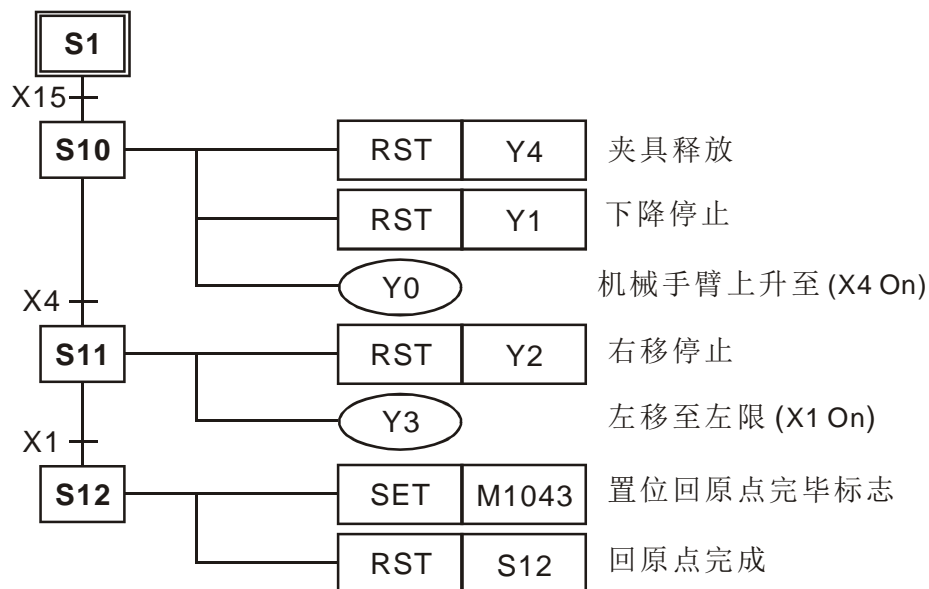


手动操作模式:

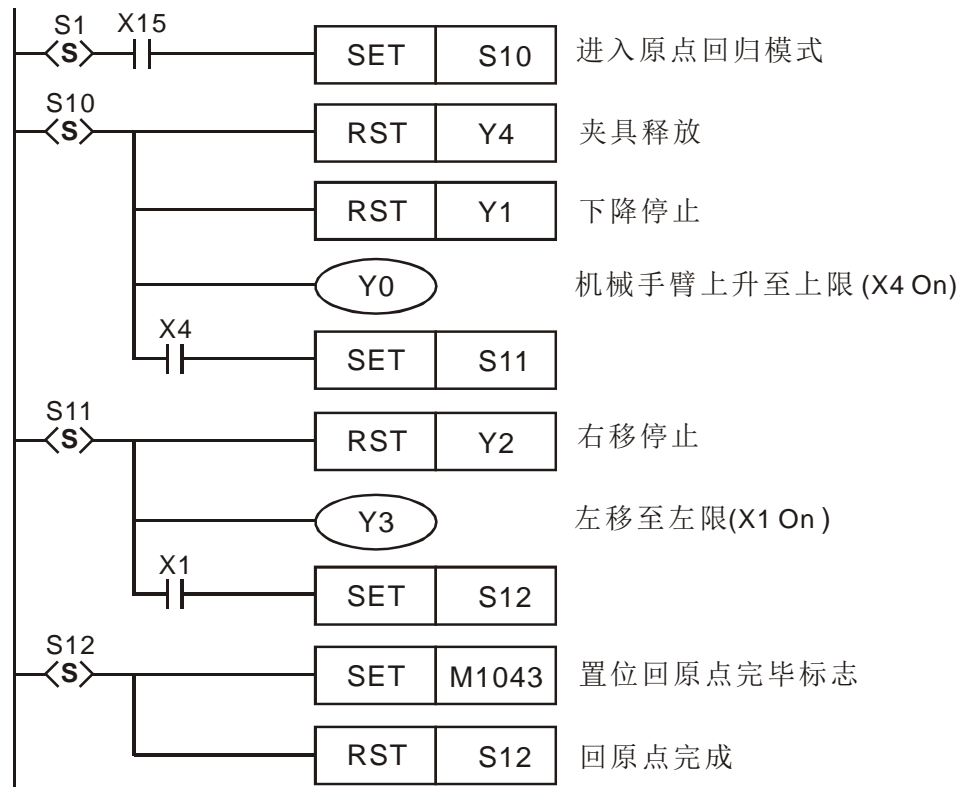


原点回归模式:

SFC 图:

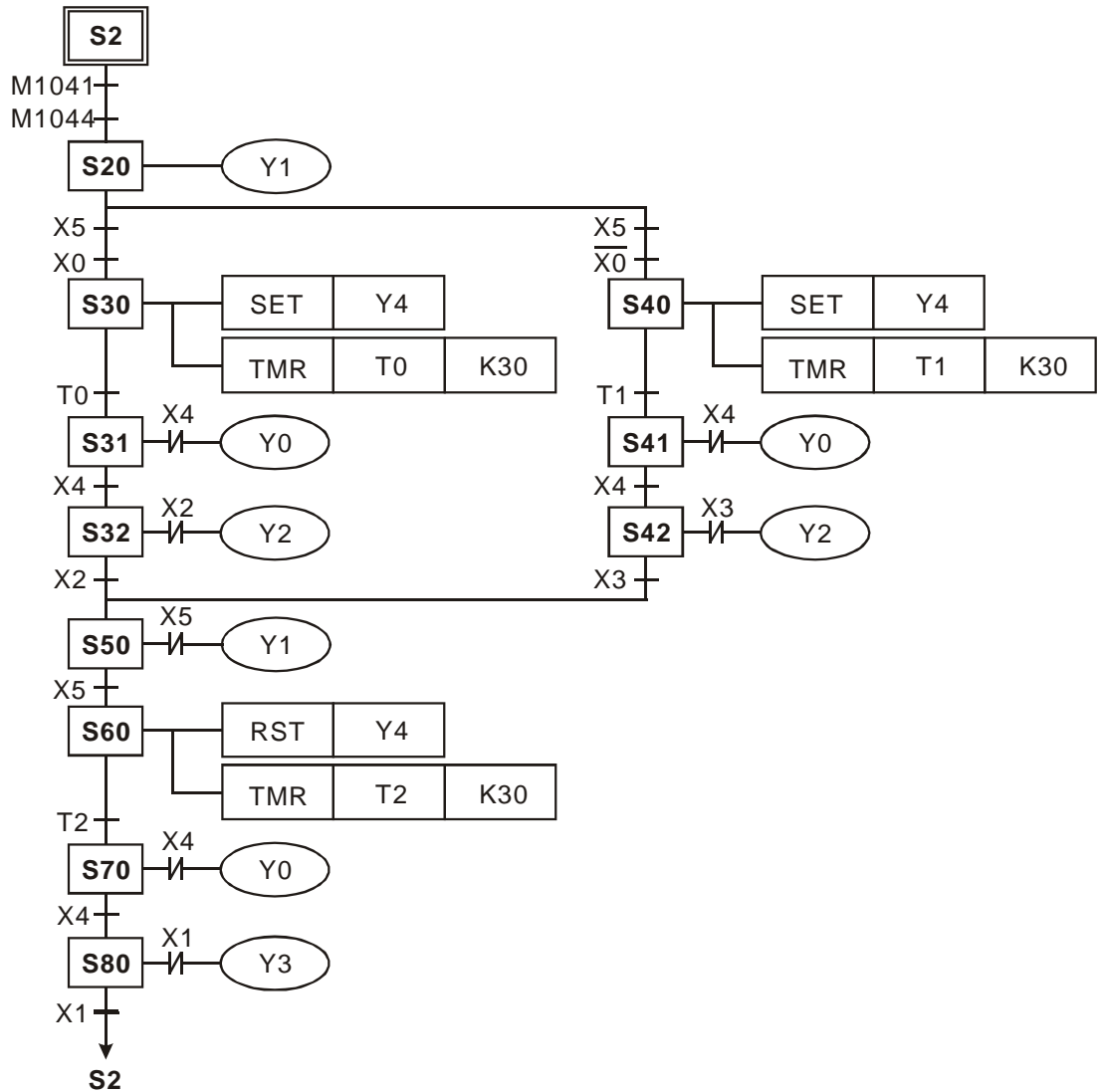


梯形图:

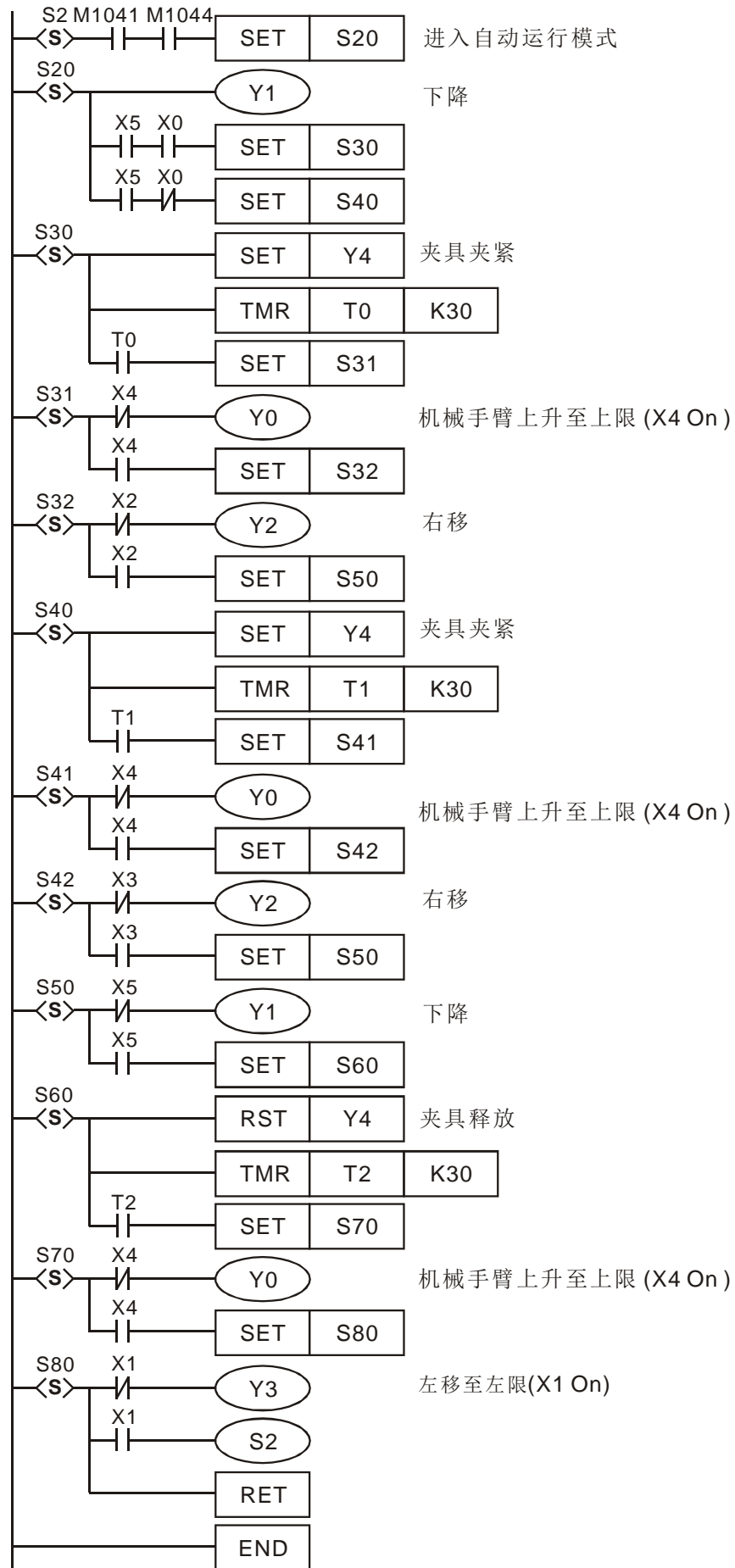


自动运行(单步运行/一次循环/连续运行模式):

SFC 图:



梯形图:



补充说明

◆ 标志信号说明

M1040: 步进点移动禁止。当 M1040=On 时，步进点的移动全部禁止。

1. 手动操作模式：M1040 一直保持 On。
2. 原点回归模式/一次循环运转模式：按下停止按钮及再按启动按钮之间，M1040 一直保持 On。
3. 步进运转模式：M1040 一直保持 On，只有在启动按钮被按下时，变成 Off。
4. 连续运转模式：PLC 于 STOP→RUN 变化时，M1040 保持 On，启动按钮被按下时，变成 Off。

M1041: 步进点移动开始。反应初始步进点 S2 移动至下一步进点的特 M。

1. 手动操作模式/原点回归模式：M1041 保持 Off。
2. 单步运行模式/循环运转模式：M1041 只有在启动按钮被按下时，变成 On。
3. 连续运转模式：按下启动按钮时，保持 On，按下停止按钮时，保持 Off。

M1042: 启动脉冲。只有在启动按钮被按下时，送出一脉冲。

M1043: 原点回归完毕。驱动 M1043 =On 代表原点回归动作已经执行完毕。

M1044: 原点条件。于连续运转模式下，原点条件 M1044 必须被驱动为 On 才可执行初始步进点 S2 移动至下一步进点的动作。

M1045: 全部输出复位禁止

如果机台执行（机器不在原点位置）

- 从手动（S0）→ 原点回归（S1）
- 自动运转（S2）→ 手动（S0）
- 自动运转（S2）→ 原点回归（S1）

1. 当 M1045=Off 时，且 D1~D2 中的 S 有任何一点 On，SET Y 输出及动作中的步进点被清除为 Off。
2. 当 M1045 =On 时，SET Y 输出被保留，动作中的步进点被清除为 Off。
3. 如果机台执行原点回归（机器在原点位置）
 - 原点回归（S1）→ 手动（S0）

不论 M1045=On 或 Off，SET Y 输出被保留，动作中的步进点被清除为 Off。

M1046: STL 状态设置 On。只要有任一步进点 S 为 On 时，M1046=On。

当 M1047 被强制 On 之后，只要有任何一个 S 点 On，则 M1046 就会跟着 On，另外 D1040~D1047 会记录 S 点 On 之前 8 个点的编号。

M1047: STL 监视有效。当 IST 指令开始执行时，M1047 就被强制 On，且每一次扫描周期只要 IST 指令还是 On 的状态下，均被强制 On；此标志的动作是监控所有的 S。

D1040~D1047: 步进点 On 状态编号 1~8。

API															适用機種					
61	D	SER	P	(S ₁)	(S ₂)	(D)	(n)	多点比较								ES/EX/EC	EC3-8K	SX	EH3 SV2	
																	-	✓	✓	✓

	位装置					字装置										16 位指令 (9 STEP)			
	X	Y	M	S	K	H	KnX	KnY	KnM	KnS	T	C	D	E	F	SER	连续执行型	SERP	脉冲执行型
S ₁							*	*	*	*	*	*	*						
S ₂					*	*	*	*	*	*	*	*	*	*	*				
D								*	*	*	*	*	*						
n					*	*							*						

16 位指令 (17 STEP)
 DSER 连续执行型 DSERP 脉冲执行型
 • 标志信号: 无

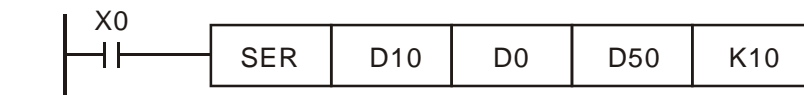
操作数使用注意: S₂ 操作数若使用 F 装置仅可使用 16 位指令
 D 操作数会占用连续 5 点
 n 操作数范围 n=1~256 (16 位指令)
 n=1~128 (32 位指令)
 各装置使用范围请参考各系列機種功能规格表

脉冲执行型						16 位指令						32 位指令					
ES	EX	EC	EC3-8K	SX	EH3/SV2	ES	EX	EC	EC3-8K	SX	EH3/SV2	ES	EX	EC	EC3-8K	SX	EH3/SV2

指令说明

- ◆ S₁: 多点比较的数据区块的起始装置。 S₂: 欲比较的数值数据。 D: 存放比较结果的起始装置。 n: 被比较的数据区块长度。
- ◆ S₁ 指定被比较寄存器区间的号码, n 指定被比较的笔数, 该多笔被比较寄存器的内容与 S₂ 所指定的数据作比较, 比较结果被存放于 D 所指定的数个寄存器当中。
- ◆ 使用 32 位指令时若指定寄存器, S₁、S₂、D、n 会指定 32 位寄存器。
- ◆ D 操作数中, 16 位计数器与 32 位计数器不能混在一起使用。
- ◆ 当 X0=On 时, 由 D10~D19 组成的数据区块与 D0 作比较, 结果存放在 D50~D52 中, 当相等值不存在时, D50~D52 的内容全部为 0。
- ◆ 大小比较以代数类型进行。 (-10<2)
- ◆ 所有比较数据的最小值编号记录在 D53, 最大值编号记录在 D54。当最小值最大值不只一个时, 会记录编号大者。

程序范例



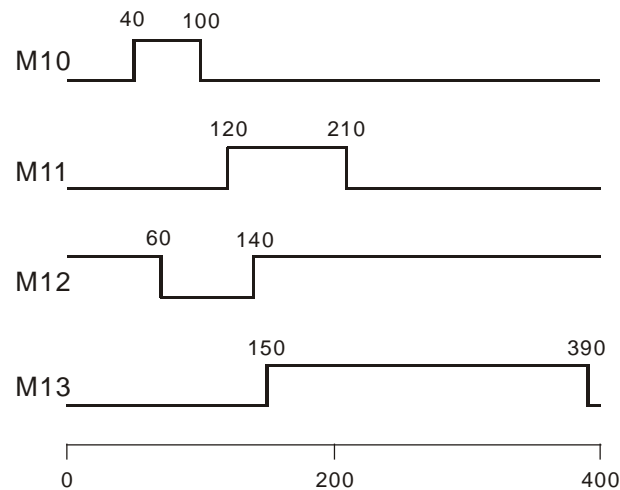
S ₁	内容值	比较数据	数据编号	结果	D	内容值	说明
D10	88	S ₂ D0=K100	0		D50	4	相等值的数据数
D11	100		1	相等	D51	1	第一个相等值的编号
D12	110		2		D52	8	最后一个相等值的编号
D13	150		3		D53	7	最小值的编号
D14	100		4	相等	D54	9	最大值的编号
D15	300		5				
D16	100		6	相等			
D17	5		7	最小			
D18	100		8	相等			
D19	500		9	最大			

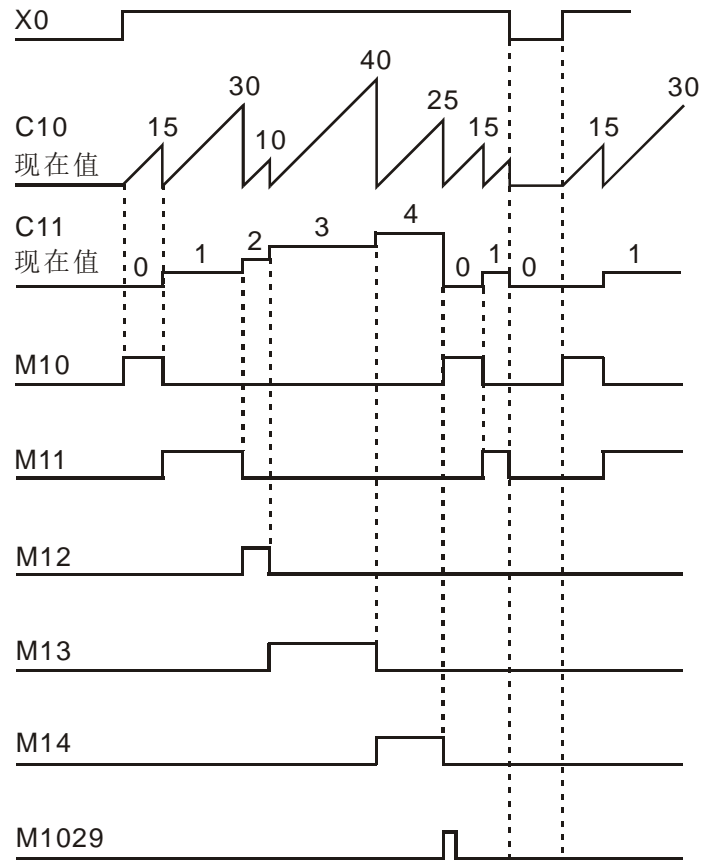
- ◆ 在大于等于下限值且小于等于上限值范围内对应的 M10~M13 会 On。

下限值	上限值	C10 当前值	输出
D100= 40	D101=100	$40 \leq C10 \leq 100$	M10=On
D102=120	D103=210	$120 \leq C10 \leq 210$	M11=On
D104=140	D105= 170	$140 \leq C10 \leq 170$	M12=On
D106=150	D107=390	$150 \leq C10 \leq 390$	M13=On

- ◆ 若下限值大于上限值时，则小于上限值($C10 < 60$)或大于下限值($C10 > 140$)时，M12=On。

下限值	上限值	C10 当前值	输出
D100= 40	D101=100	$40 \leq C10 \leq 100$	M10=On
D102=120	D103=210	$120 \leq C10 \leq 210$	M11=On
D104=140	D105= 60	$60 \leq C10 \leq 140$	M12=Off
D106=150	D107=390	$150 \leq C10 \leq 390$	M13=On





7 应用指令 API 50~88

API																适用機種				
64	TTMR																ES/EX/EC	EC3-8K	SX	EH3 SV2
																	-	-	✓	✓

	位装置				字装置												16 位指令 (5 STEP)			
	X	Y	M	S	K	H	KnX	KnY	KnM	KnS	T	C	D	E	F	TTMR	连续执行型	-	-	
D													*							
n					*	*														

• 操作数使用注意：D 操作数会占用 2 个连续编号装置
 n 操作数范围 n=0~2
 各装置使用范围请参考各系列機種功能规格表
 最多可使用 8 次 TTMR 指令。

• 标志信号：无

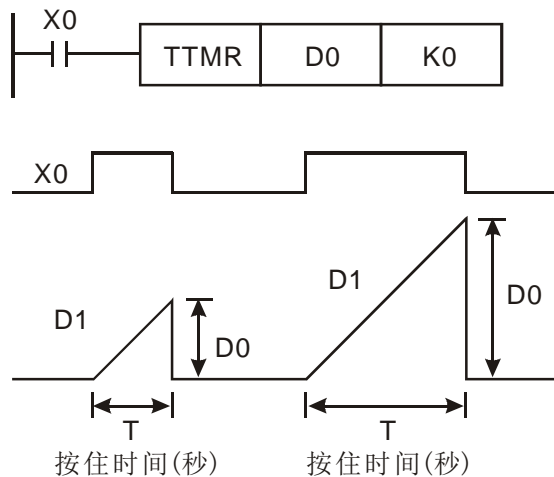
脉冲执行型						16 位指令						32 位指令					
ES	EX	EC	EC3-8K	SX	EH3 SV2	ES	EX	EC	EC3-8K	SX	EH3 SV2	ES	EX	EC	EC3-8K	SX	EH3 SV2

指令说明

- ◆ **D**：储存按钮开关 On 时间的装置编号。 **n**：倍数设置。
- ◆ 将外接的按钮开关 On 时间以 100ms 为单位存放于 **D+1** 编号内，而开关 On 时间以秒为单位乘以 **n** 倍数后存放于 **D** 内。
- ◆ 倍数设置：
 $n=0$ 时，**D** 以秒为单位， $n=1$ 时，**D** 乘以 10 倍以 100ms 为单位， $n=2$ 时，**D** 乘以 100 倍以 10ms 为单位。

程序范例 (一)

- ◆ 按钮开关 X0 被按住时间 (X0 的 On 时间) 被存入于 D1 当中，由 **n** 来指定该时间的倍数，并将位数时间存入于 D0 当中。由此，可使用按钮开关来调整定时器的设置值。
- ◆ 当 X0 变成 Off 时，D1 的内容被复位为 0，但是 D0 内容没有变化。

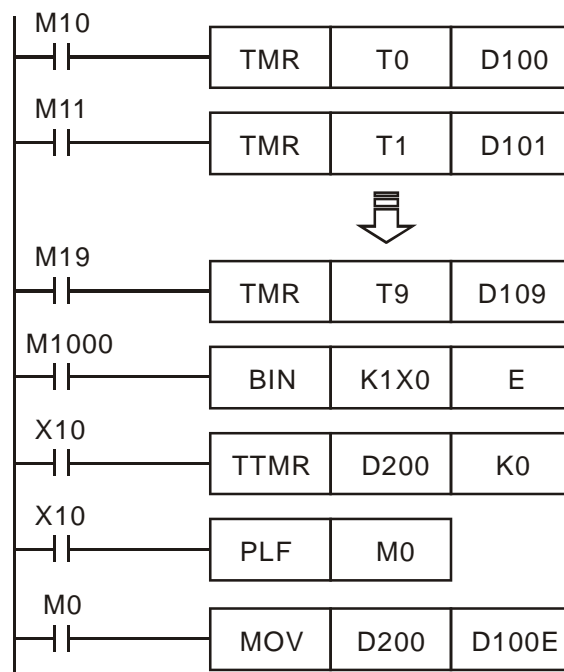


- ◆ 假设 X0 的 On 时间为 T 秒，而 D0、D1 与 n 之间的关系如下表。

n	D0	D1(单位: 100 ms)
K0 (单位: s)	1×T	D1=D0×10
K1 (单位: 100 ms)	10×T	D1=D0
K2 (单位: 10 ms)	100×T	D1=D0/10

程序范例
(二)

- ◆ 使用 TMR 指令写入 10 组设置时间
- ◆ 将设置值预先写入 D100~D109。
- ◆ 下列 T0~T9 定时器的计时单位为 0.1 秒，而交导定时器的计时单位为 1 秒。
- ◆ 将 1 位数指拨开关接于 X0~X3，使用 BIN 指令将指拨开关的设置值转换成 BIN 值并存放于 E 当中。
- ◆ X10 的 On 时间(秒)存放于 D200 当中。
- ◆ M0 为教导定时器按钮 X10 放开产生的一次扫描周期脉冲。
- ◆ 以指拨开关的设置号码当成变址的指针，然后将 D200 的内容传送至 D100E(D100~D109)当中。



补充说明

指令于程序中使用次数并无限制，但是同时间可有 8 个指令被执行。

API 65	STMR	S m D	特殊定时器	适用机种			
				ES/EX/EC	EC3-8K	SX	EH3 SV2
				—	—	✓	✓

	位装置				字装置												16 位指令 (7 STEP)	
	X	Y	M	S	K	H	KnX	KnY	KnM	KnS	T	C	D	E	F	STMR	连续执行型	
S											*						—	—
m					*	*											—	—
D		*	*	*													—	—

• 操作数使用注意: S 操作数 EC3-8K 机种可使用 T0~T191
 EH2/SV 机种可使用 T0~T199
 EH3/SV2 机种可使用 T0~T183
 m 操作数范围 m=1~32,767
 D 操作数占用 4 个连续编号装置
 各装置使用范围请参考各系列机种功能规格表

• 标志信号: 无

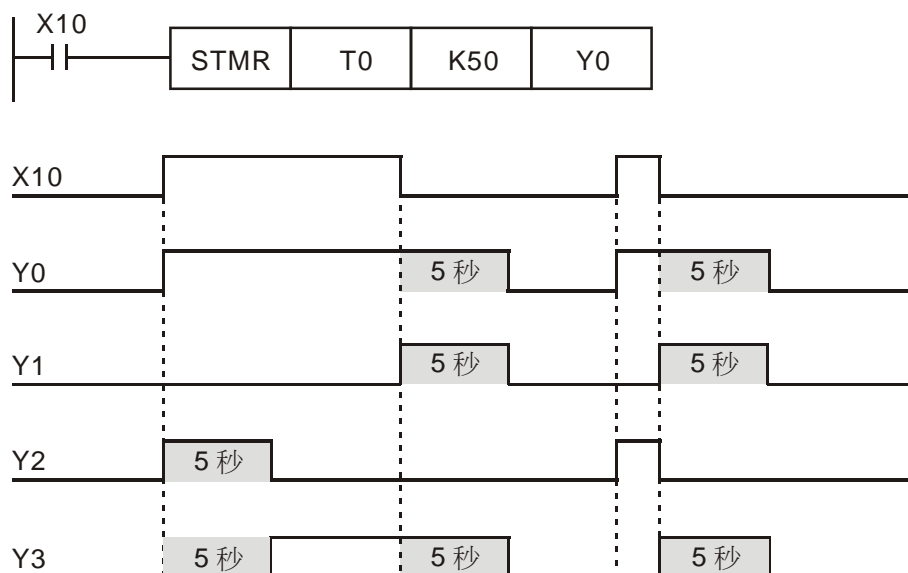
脉冲执行型					16 位指令						32 位指令									
ES	EX	EC	EC3-8K	SX	EH3	SV2	ES	EX	EC	EC3-8K	SX	EH3	SV2	ES	EX	EC	EC3-8K	SX	EH3	SV2

指令说明

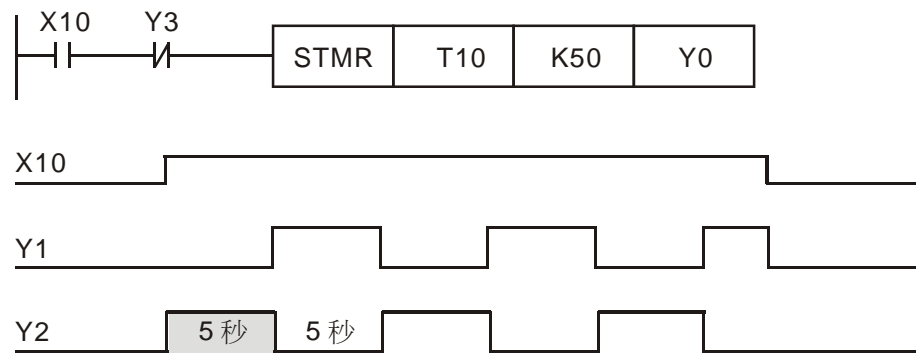
- ◆ **S**: 定时器编号。 **m**: 定时器设置值, 单位 100mS。 **D**: 输出装置的起始编号。
- ◆ STMR 指令, 用来产生 Off 延迟, 一次触发及闪烁回路的专用指令。
- ◆ STMR 指令所指定的定时器号码不可重复使用。

程序范例

- ◆ 当 X10=On 时, STMR 指令指定定时器 T0, T0 的设置值为 5 秒。
- ◆ Y0 为 Off 延迟接点: 当 X10 由 Off 变 On 时, Y0=On, 到 X10 由 On 变 Off 时, 延迟 5 秒后 Y0=Off。
- ◆ Y1 于 X10 由 On 变 Off 时, 作一次 5 秒 Y1=On 输出。
- ◆ Y2 于 X10 由 Off 变 On 时, 作一次 5 秒 Y2=On 输出。
- ◆ Y3 于 X10 由 Off 变 On 时, 延迟 5 秒后 Y3=On, 到 X10 由 On 变 Off 时, 延迟 5 秒后 Y3=Off。



- ◆ 在条件接点 X10 后面加一个 Y3 的 b 接点，则 Y1、Y2 可作闪烁回路输出。当 X10 变成 Off 时，Y0、Y1 及 Y3 变成 Off，T10 的内容被复位为 0。



7 应用指令 API 50~88

API			☺													适用機種			
66	ALT	P	D	On/Off 交替	ES/EX/EC				EC3-8K		SX		EH3 SV2						
					✓				✓		✓		✓						
位裝置				字裝置												16 位指令 (3 STEP)			
X	Y	M	S	K	H	KnX	KnY	KnM	KnS	T	C	D	E	F	ALT	连续执行型	ALTP	脉冲执行型	
D	*	*	*												32 位指令				
<ul style="list-style-type: none"> 操作数使用注意：各装置使用范围请参考各系列機種功能规格表 														<ul style="list-style-type: none"> 标志信号：无 					

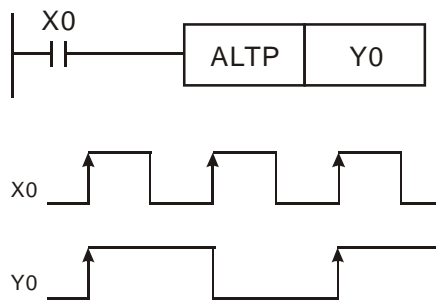
脉冲执行型						16 位指令						32 位指令					
ES	EX	EC	EC3-8K	SX	EH3 SV2	ES	EX	EC	EC3-8K	SX	EH3 SV2	ES	EX	EC	EC3-8K	SX	EH3 SV2

指令说明

- ◆ **D**：目的地装置。
- ◆ ALT 指令执行时，**D** On/Off 交换。
- ◆ 本指令一般都是使用脉冲执行型指令（ALTP）。

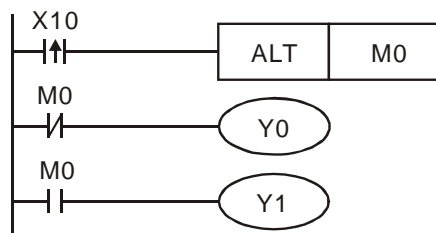
程序范例 (一)

- ◆ 当第一次 X0 从 Off→On 时，Y0=On。第二次 X0 从 Off→On 时，Y0=Off。



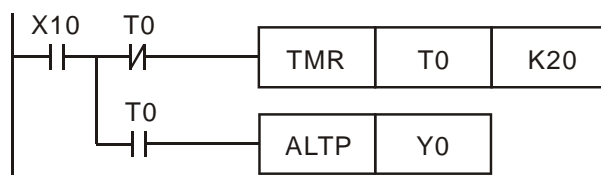
程序范例 (二)

- ◆ 使用单一开关控制启动与停止。一开始时，M0=Off 故 Y0=On、Y1=Off，当 X10 作第一次 On/Off 时，M0=On 故 Y1=On、Y0=Off，第二次 On/Off 时，M0=Off 故 Y0=On 而 Y1=Off。



程序范例 (三)

- ◆ 产生闪烁的动作。当 X10=On 时，T0 每隔 2 秒产生一个脉冲，Y0 输出会依 T0 脉冲产生 On/Off 交替。



API																适用机种				
67	D	RAMP	(S ₁) (S ₂) (D) (n)				斜坡信号										ES/EX/EC	EC3-8K	SX	EH3 SV2
																	—	✓	✓	✓

	位装置				字装置												16 位指令 (9 STEP)			
	X	Y	M	S	K	H	KnX	KnY	KnM	KnS	T	C	D	E	F	RAMP	连续执行型	—	—	
S ₁													*							
S ₂													*							
D													*							
N					*	*														

• 标志信号: M1026 启动模式, 请参考补充说明
M1029 指令执行完毕

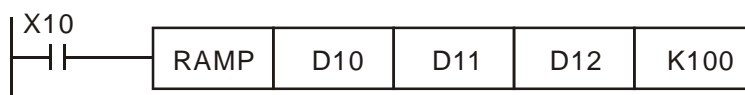
• 操作数使用注意: n 操作数范围 n=1~32,767
D 操作数占用 2 点
各装置使用范围请参考各系列机种功能规格表

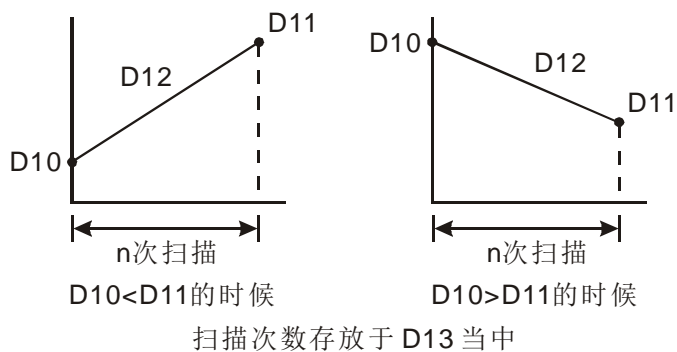
脉冲执行型					16 位指令					32 位指令										
ES	EX	EC	EC3-8K	SX	EH3	SV2	ES	EX	EC	EC3-8K	SX	EH3	SV2	ES	EX	EC	EC3-8K	SX	EH3	SV2

指令说明

- ◆ **S₁**: 倾斜信号的起点设置。 **S₂**: 倾斜信号的终点设置。 **D**: 倾斜信号的经过时间值。 **n**: 扫描次数。
- ◆ 本指令是一个求斜率的指令, 斜率是线性与扫描周期有绝对的关系, 因此使用本指令时, 通常必须预先将扫描周期加以固定。
- ◆ 预先将倾斜信号的起点设定值写入 **D10** 及倾斜信号的终点设定值写入 **D11** 内, 当 **X10=On** 时, **D10** 设定值朝 **D11** 迈进 (增加), 其经过的时间 ($n=100$ 次扫描) 被存放于 **D12** 当中, 扫描次数存放于 **D13** 当中。
- ◆ 在程序中首先将 **M1039** 驱动为 **On** 即可固定扫描周期, 再使用 **MOV** 指令将固定扫描周期设置值写入至特殊数据寄存器 **D1039** 当中即可。假设该值为 **30ms**, 以上述程序为例, $n=K100$, 则 **D10** 至 **D11** 的时间为 **3 秒** ($30ms \times 100$)。
- ◆ 指令执行中, 启动信号 **X10** 变成 **Off** 时, 指令停止执行, 当 **X10** 再度 **On** 的时候, **D12** 的内容被复位为 **0** 而重新计算。
- ◆ **M1026=Off** 时, **M1029=On**, **D12** 的内容被复位成 **D10** 的设置值。
- ◆ 本指令若是与模拟信号输出搭配使用时, 可执行缓冲启动/停止的动作。
- ◆ **DRAMP** 指令 **SX** 机种须韧体 **V3.0** (含) 以上版本。

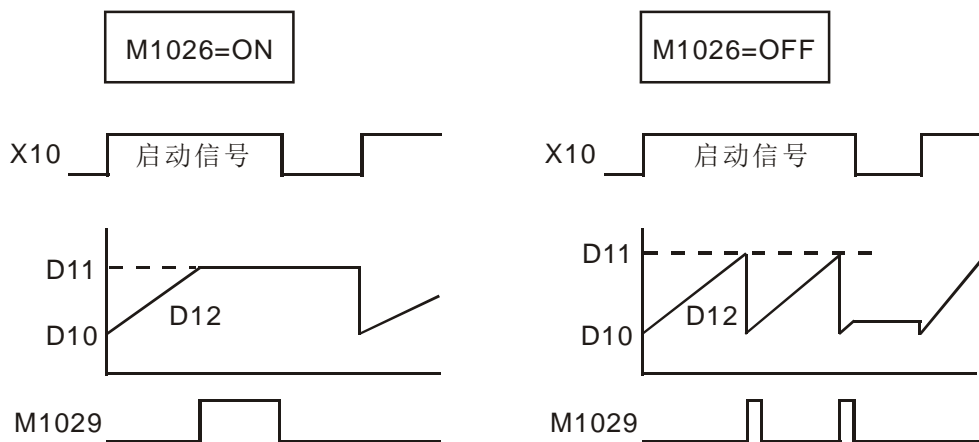
程序范例





补充说明

- ◆ 启动模态标志信号 M1026 的 On/Off, D12 的内容变化如下:



- ◆ n 操作数有支持 D 装置, 但须注意 D 的内容须等待指令停止执行时才能变化, 于指令执行中不能变化。

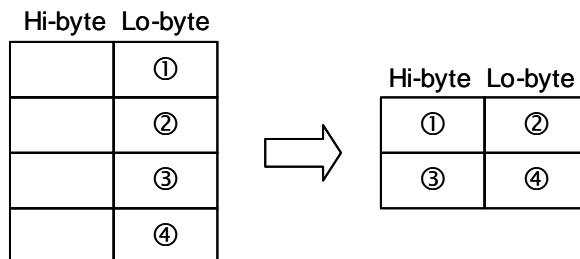
API																适用機種				
68	DTM	P	S ₁	D	m	n	数据转换 与搬移指令										ES/EX/EC	EC3-8K	SX	EH3 SV2
																	—	✓	—	✓
																	16 位指令 (9 STEP)			
												DTM 连续执行型 — —								
												32 位指令								
												— — — —								
<ul style="list-style-type: none"> 操作数使用注意: n 操作数范围 n=1~256 D 操作数占用 2 点 各装置使用范围请参考各系列機種功能规格表 																				

脉冲执行型							16 位指令							32 位指令						
ES	EX	EC	EC3-8K	SX	EH3	SV2	ES	EX	EC	EC3-8K	SX	EH3	SV2	ES	EX	EC	EC3-8K	SX	EH3	SV2

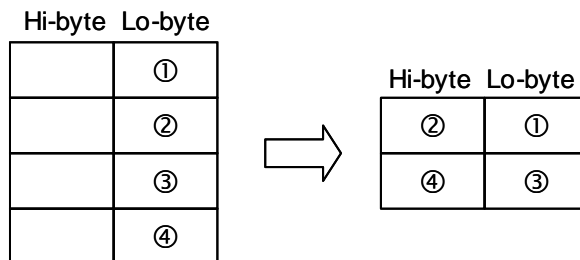
指令说明

- ◆ m 操作数的参数设定请参照后续说明, 其使用组件为 K, H, D, 当参数设定码不在指定数值内, 则不会做任何转换或搬移, 也无错误信息产生。
- ◆ n 操作数表示来源数据将被转换的长度, 长度设定范围为 1~256, 超出最小或最大, 以最小或最大值算, 其使用组件为 K, H, D。
- ◆ m 参数设定说明:

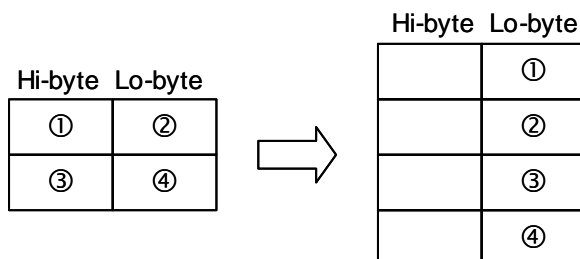
- 参数 K0: n=4 时, 8 位数据转换为 16 位数据(上 8 位、下 8 位), 转换图标说明如下



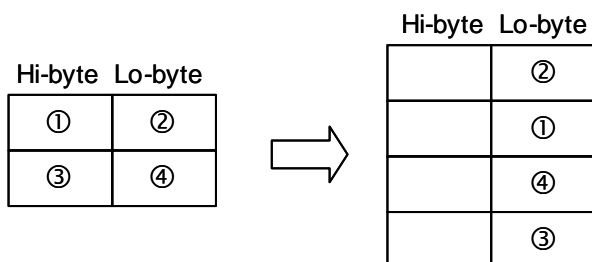
- 参数 K1: n=4 时, 8 位数据转换为 16 位数据(下 8 位、上 8 位), 转换图标说明如下



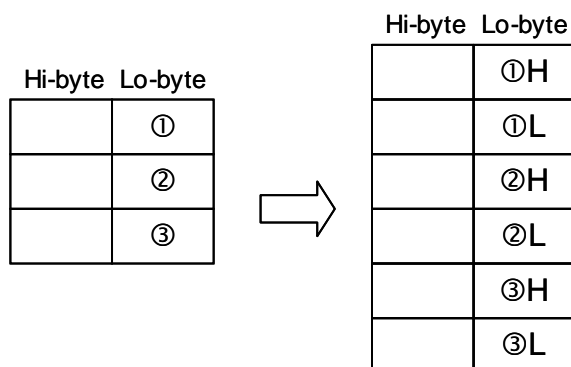
- 参数 K2: n=2 时, 16 位数据(上 8 位、下 8 位) 转换为 8 位数据, 转换图标说明如下



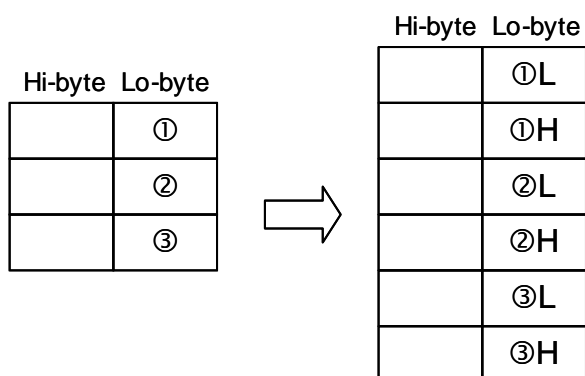
- 参数 K3: n=2 时, 16 位数据(下 8 位、上 8 位) 转换为 8 位数据, 转换图标说明如下



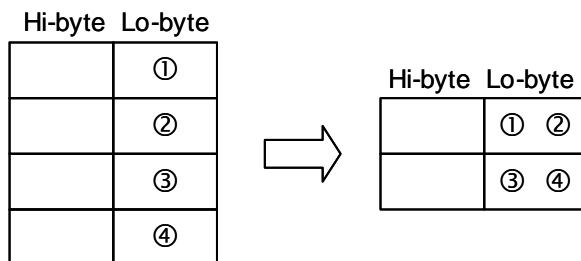
- 参数 K4: n=3 时, 8 位 HEX 数据(上 4 位、下 4 位)转换为 ASCII 数据, 转换图标说明如下



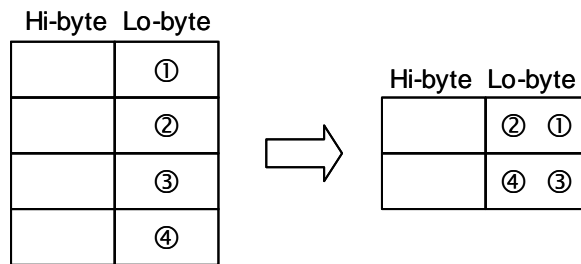
- 参数 K5: n=3 时, 8 位 HEX 数据(下 4 位、上 4 位)转换为 ASCII 数据, 转换图标说明如下



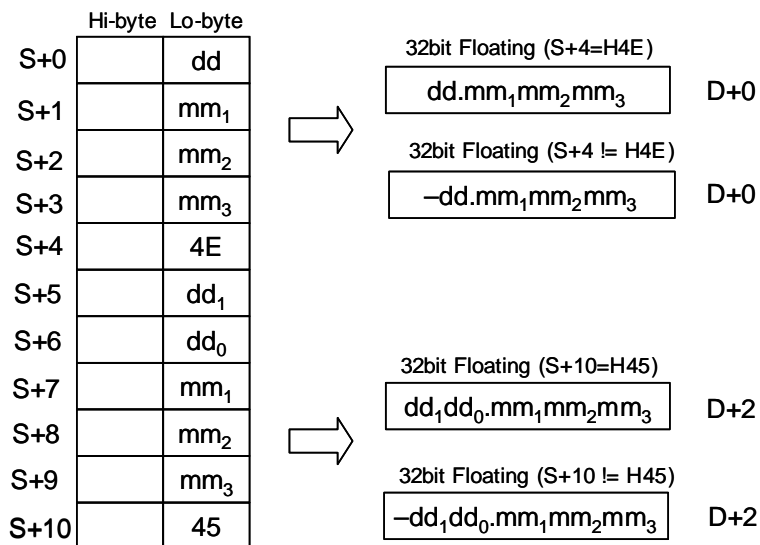
- 参数 K6: n=4 时, 8 位 ASCII 数据转换为 HEX 数据(上 4 位、下 4 位), 转换图标说明如下; ASCII 转换数值有 0 ~ 9 (0x30~0x39), A ~ F (0x41~0x46), a ~ f (0x61~0x66)。



- 参数 K7: n=4 时, 8 位 ASCII 数据转换为 HEX 数据(下 4 位、上 4 位), 转换图标说明如下



- 参数 K8: 8 位全球定位数据转换为 32 位浮点数数据, 转换图标说明如下



- 参数 K9: 功能目的说明→客户仅需输入定位指令的总输出个数与预计执行时间, 接着藉由此最佳化公式寻找到最佳的频率设定。
最佳化输出频率换算说明→针对 PLSR, DDRVI, DCLLM 等具有加减速功能的脉冲输出指令, 在经由指令内部转换公式之后, 找出这些高速输出指令执行时的最佳化最高输出频率与起始频率。
注意事项: 1.当换算结果的频率超出 PLC 本身最高频率限制时, 输出结果将会设定为 0。2.当加速与减速时间总和超出总运行时间, 则总运行时间会自动修改成加速减速时间总和加 1 的数值。

EH3 V1.60 版(含)以下来源与目的装置说明如下:

S+0, S+1: 脉冲输出总个数(32 位)

S+2: 总运行时间(单位: ms)

D1343: 加速时间(单位: ms)

D1348: 减速时间(单位: ms)

D+0, D+1: 最佳化最高输出频率(单位: Hz)(32 位)

D+2: 最佳化起始频率(单位: Hz)

操作数 n: 保留, 可填任意值

依 M1534 决定是否加减速分离。若加减速分离, 采 30 段速计算; 若加减速不分离, 采 60 段速计算。

SV2 v1.40 版(含)以下来源与目的装置说明:

S+0, S+1: 脉冲输出总个数(32 位)

S+2: 总运行时间(单位: ms)

S+3: 加速时间(单位: ms)
 S+4: 减速时间(单位: ms)
 D+0, D+1: 最佳化最高输出频率(单位: Hz)(32 位)
 D+2: 最佳化起始频率(单位: Hz)
 操作数 n: 保留, 可填任意值

一律视为加减速分离, 采 30 段速计算。

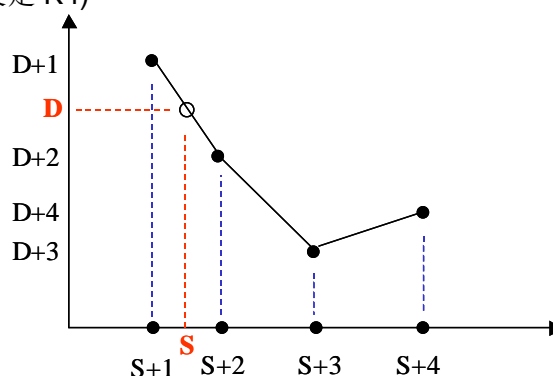
EH3 v1.62 版 (含) / SV2 v1.40 版 (含) 以上来源与目的装置说明:

S+0, S+1: 脉冲输出总个数(32 位)
 S+2: 总运行时间(单位: ms)
 S+3: 加速时间(单位: ms)
 S+4: 减速时间(单位: ms)
 D+0, D+1: 最佳化最高输出频率(单位: Hz)(32 位)
 D+2: 最佳化起始频率(单位: Hz)
 操作数 n: 保留, 可填任意值

若 S+3 等于 S+4, 视为加减速不分离, 采 60 段速计算; 若 S+3 不等于 S+4, 视为加减速分离, 采 30 段速计算。

- 参数 K11: 区域时间转换成当地实际经度(Longitude)的时间。
 来源与目的装置说明如下:
 S+0, S+1: 经度(32 位浮点数值)(东经为正数, 西经为负数)
 S+2: 时区(Time Zone) (16 位整数)(单位小时)
 S+3 ~ S+8: 区域时间之年、月、日、时、分、秒 (16 位整数)
 D+0 ~ D+5: 转换后之实际的年、月、日、时、分、秒(16 位整数)
 操作数 n: 保留, 可填任意值
 举例: 输入东经 F121.55, 时区= +8, 区域时间 = 2011 年 1 月 6 日 AM 8:00:00
 运算结果→ 2011 年 1 月 6 日 AM 8:06:12
- 参数 K12: 16 位数值之多点区域比例值运算。
 SV2/EH3 V1.88 版 (含) 以上支持参数 K12~14
 来源与目的装置说明如下(16 位数值):
 S: 来源输入数值
 S+1, S+2 ... S+n: 多点区域设定数值, 其中 S+1 必须为最小设定值, S+2 必须大于 S+1, 以此由小到大规则设定, 故 S+n 数值必须为最大设定值
 D: 输出比例值运算后的数值
 D+1, D+2 ... D+n: 多点区域转换数值范围
 n: 多点区域设定值, 设定值范围为 K2 ~ K50, 此设定值超出范围时, 将不会被执行

范例曲线图: (n 设定 K4)



◆ 范例说明:

1. 当 S 输入数值大于 S+1(简称 S₁)且小于 S+2(简称 S₂), 以及 D+1 简称 D₁、D+2 简称 D₂, 则 $D = ((S - S_1) \times (D_2 - D_1) / (S_2 - S_1)) + D_1$
2. 当 S 输入数值小于等于 S+1 时, 则 D = D+1, 当 S 输入数值大于等于 S+n 时, 则 D = D+n
3. 指令运算过程中都以浮点数值运算, 但是输出数值将会去小数数值之后, 再以 16 位整数值输出。

- 参数 K13: 32 位数值之多点区域比例值运算。

来源与目的装置说明如参数 K12 说明, 但 S 与 D 装置以 32 位数值表示

- 参数 K14: 浮点数值之多点区域比例值运算。

来源与目的装置说明如参数 K12 说明, 但 S 与 D 装置以 32 位浮点数值表示

- 参数 K15: 计算日出与日落时间。

SV2/EH3 V2.24 版(含)以上支持参数 K15

- 参数 K15: 计算指定日期当天的日出与日落时间

S1 操作数: S1+0, S1+1 为输入当地的经度(Longitude)(浮点数类型)。

S1+2, S1+3 为输入当地的纬度(Latitude)(浮点数类型)。

S1+4 为输入当地时区, 为整数类型。

S1+5 为输入当地是否已经启动日光节约时间, 为整数类型, 0 表示没启动, 其它数值表示已启动。

S1+6, S1+7, S1+8 为输入当天日期的年、月、日(整数类型), 年须为公元 2000 年以上。

D 操作数: D+0, D+1, D+2 为转换后输出日出时间的时(24 小时制)、分、秒, 为整数类型。

D+3, D+4, D+5 为转换后输出日落时间的时(24 小时制)、分、秒, 为整数类型。

m 操作数: 功能码 K15。

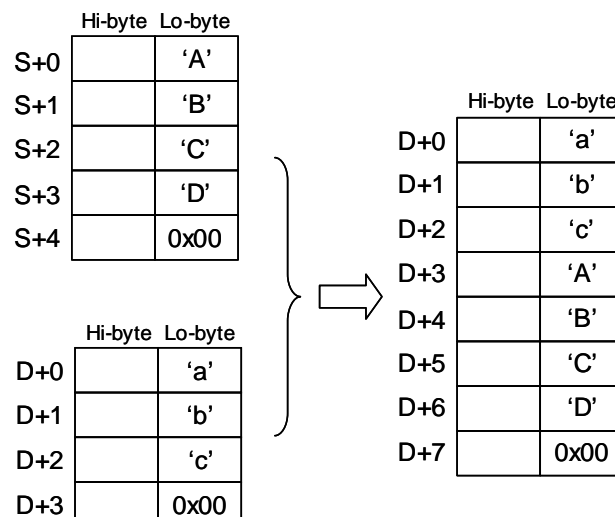
n 操作数: 保留

- 参数 K16: 字符串结合功能

其结合动作说明如下: 先寻找目的 D 装置(下 8 位)的字符结束码(0x00 数值)的位置, 然后将来源 S 装置(下 8 位)的字符开始复制到此位置, 直到复制到 S 装置的结束码(0x00)为止。

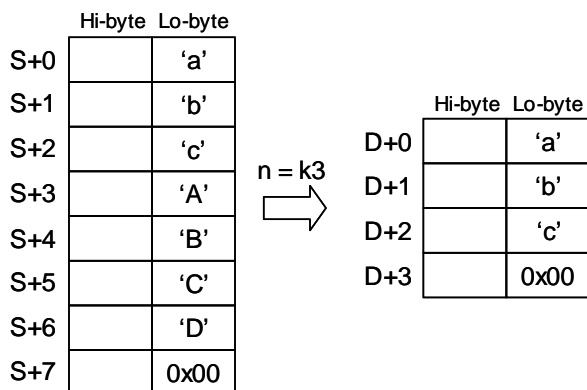
注意事项: 操作数 n 为字符串结合后的最大长度设定(最大设定值不可超过 256), 若是一直未遇到结尾字符, 则第 n 个字符将自动为结尾字符。

其结合示意图如下:



● 参数 K17: 字符串截取功能

其截取动作说明如下: 将来源 S 装置(下 8 位)的 n 个字符复制到 D 装置(下 8 位)的 n 个字符, 并在第 D 装置 n+1 个位置上填入结束码(0x00)。当截取过程中若是来源 S 装置有结尾字符, 则将提早结束截取。
其截取示意图如下:



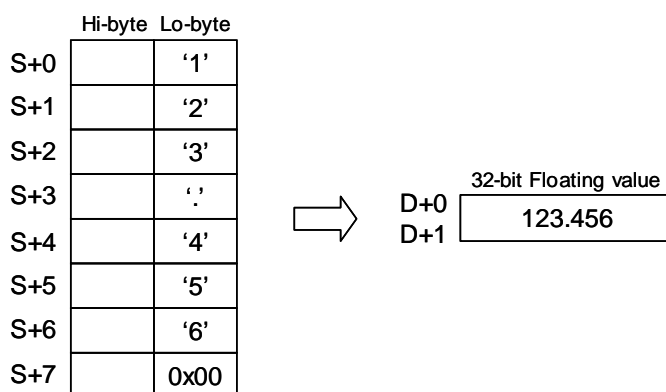
● 参数 K18: 字符串转浮点数值功能

其转换动作说明如下: 将来源 S 装置(下 8 位)的 n 个字符(不含小数点)转换成浮点数值, 并储存在 D 装置。

注意事项:

1. 操作数 n 为小数点左右的位数最大设定值(不可超出 8 位数, 超出将以 8 位数算), 当位数超出最大设定值时, 数值将自动被舍去不转换, 例如: n = k6, 则字符串"123.45678"将会只被转换出 123.456 的数值。
2. 当来源字符串中有不是 0~9 与小数点的字符出现时, 则在小数点之前的会被视为 0, 而在小数点之后的会被视为结束字符。
3. 若是一个一个字符转换至 n 个字符中, 都未转换到小数点, 则自动以 n 个位数之浮点数值表示。

其转换示意图如下:



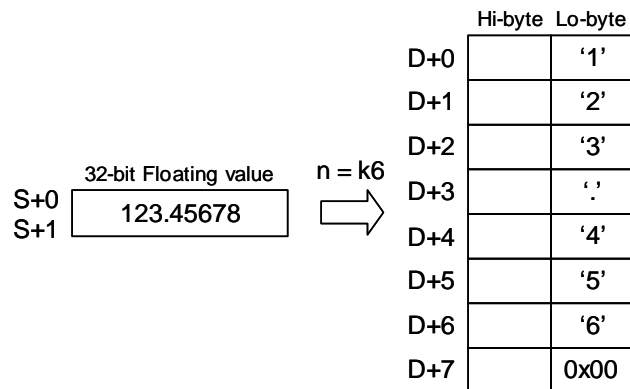
● 参数 K19: 浮点数值转字符串功能

其转换动作说明如下: 将来源 S 装置的浮点数值转换出最多 n 个字符(不含小数点)的字符串, 并储存在 D 装置。

注意事项:

1. 操作数 n 为小数点左右的位数最大设定值(不可超出 8 位数, 超出将以 8 位数算), 当位数超出最大设定值时, 数值将自动被舍去不转换, 例如: n = k6, 则浮点数值 F123.45678 将会只被转换出"123.456"的字符串。
2. 当来源数值大于 n 位数的数值时, 则在数值最左边的 n 个位数会被转换, 例如: 浮点数值为 F123456.78, 而 n = k4, 则只会被转换出"1234"的字符串。

其转换示意图如下：



3. 若 S 操作数转换出来的值只有小数点, 例如: 0.1234, 则 D 操作数的值为 ".1234" (小数点会是第一个位数)。

- 参数 K30: BIT SWAP 16 位数据(适用 EC3-8K 机种)

将 S1~S1+(N-1) 来源装置内容 BIT SWAP 后储存于 S2~S2+(N-1)目标装置。

BIT SWAP 动作: BIT15 \leftrightarrow BIT0, BIT14 \leftrightarrow BIT1, BIT13 \leftrightarrow BIT2, 依此类推。

范例说明: DTM D0 D10 K30 K8

D0 = 0x0001	D10 = 0x8000
D1 = 0x0002	D11 = 0x4000
D2 = 0x0004	D12 = 0x2000
D3 = 0x0008	D13 = 0x1000
D4 = 0x0010	D14 = 0x0800
D5 = 0x0020	D15 = 0x0400
D6 = 0x0040	D16 = 0x0200
D7 = 0x0080	D17 = 0x0100

- 参数 K31:将 WORD 数据依序复制至 PLC 连续寄存器中

操作数:

SV2/EH3 V1.88 版 (含) 以上支持参数 K31~36

S: D 装置之来源起始。

D: D 装置之目标起始。

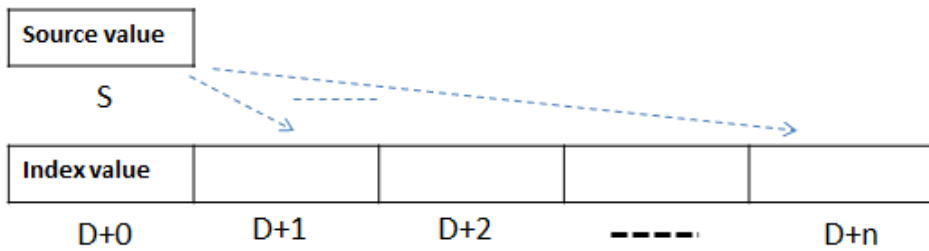
m: 参数设定。

n: 源数据字符长度(n=1~256)。

备注: D 装置不可使用 D1000~D1999

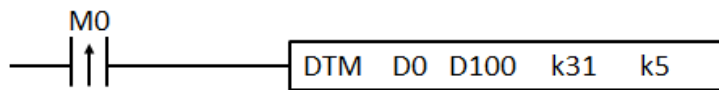
功能说明:

将 S 来源数值搬移到 D+0 索引之 D 目标装置内, 完成后 D+0 内数值累加 1

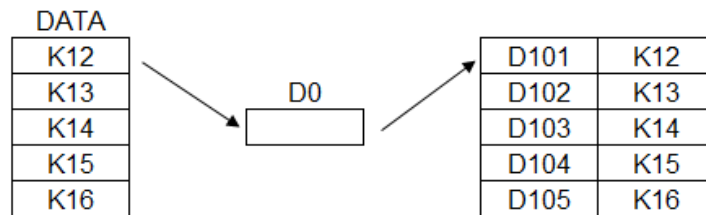


备注：D+0 内数值小于 1 时，内定为 1，并且开始搬移数据与累加

- D+0 内数值大于 n 时，内定为 n+1，并且不执行搬移动作
- 范例说明:



1. 若 M0 连续 OFF→ON 5 次，DTM 指令会依序将 D0 的值复制到 D101~105。每次执行 DTM 后，D100 内容值会+1
2. 如下图，连续执行 5 次 DTM 将最先放进 D0 的数据，先复制到 D101~105。

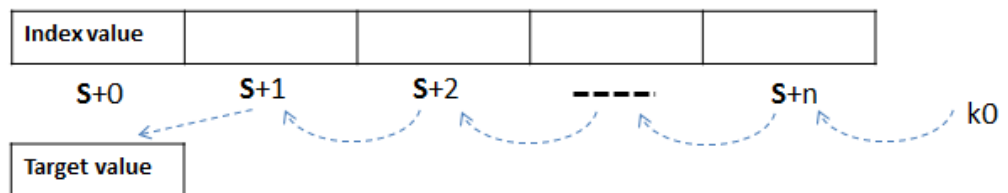


- 参数 K32: 将 PLC 连续寄存器中的数据依序搬移至某寄存器(先出)
操作数:

功能说明:

将 S+1 来源数值搬移到 D 目标装置内，接着将 S+2 搬移到 S+1，

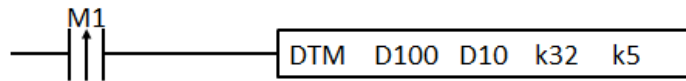
直到 S+0 索引之 S 来源数值往前搬移并填入 k0，最后 S+0 之索引数值递减 1



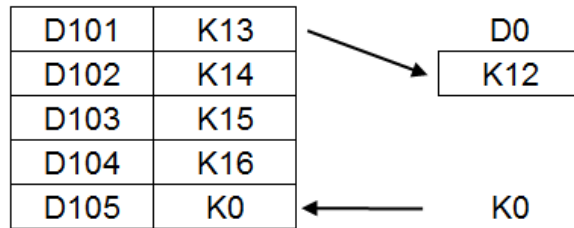
D

备注：当 S+0 内数值小于 2 时，即表示空数据区，故不执行任何动作
当 S+0 内数值大于 n+1 时，即表示满数据区，故不执行任何动作
不执行任何操作表示 “不显示错误” 与 “不变更 S+0 索引数值”

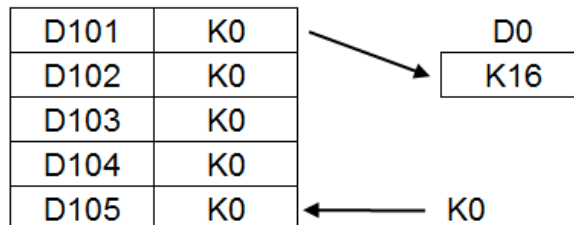
- 范例说明:



1. 当 M1 OFF→ON 时, DTM 指令会将 D101 的值搬移到 D0。
每次执行 DTM 后, D100 内容值会-1。
2. 如下图, 执行 1 次 DTM 结果, 将原本 D101 的值 K12 搬移到 D0, 且 D105 补 0。



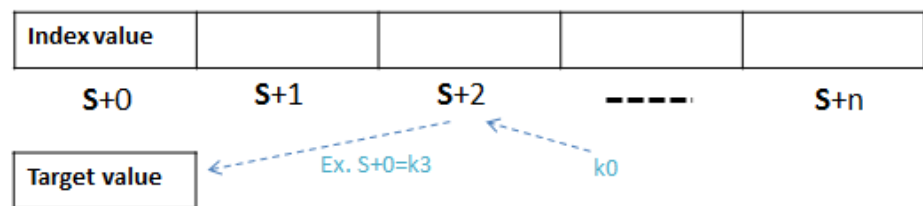
3. 执行 5 次 DTM 后的结果, D0=K16, D101~D105 皆为 K0。



- 参数 K33: 将 PLC 连续寄存器中的数据依序搬移至某寄存器(后出)
操作数:

功能说明:

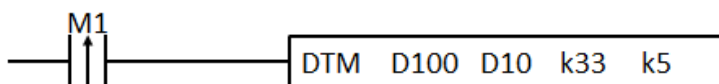
将 $S+0$ 索引数值先减 1 之后, 在将索引之 $S+[S+0]$ 来源数值搬移到 D 目标装置内, 并将 $S+[S+0]$ 来源数值变为 0。



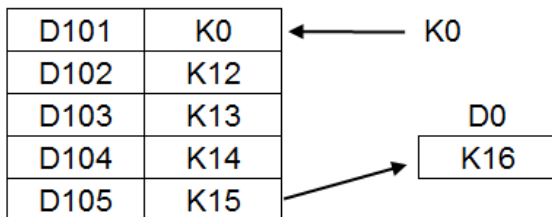
D

备注: 当 $S+0$ 内数值小于 2 时, 即表示空数据区, 故不执行任何动作
当 $S+0$ 内数值大于 $n+1$ 时, 即表示超出数据区, 故不执行任何动作
不执行任何操作表示 “不显示错误” 与 “不变更 $S+0$ 数值”

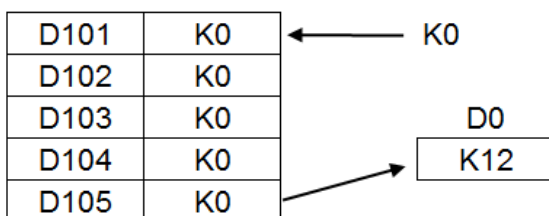
- 范例说明:



1. 当 M1 OFF→ON 时, DTM 指令会将 D105 的值搬移到 D0。
每次执行 DTM 后, D100 内容值会-1。
2. 如下图, 执行 1 次 DTM 结果, 将原本 D105 的值 K16 搬移到 D0, 且 D101 补 0。



3. 执行 5 次 DTM 后的结果, D0=K12, D101~D105 皆为 K0。



- 参数 K34:将 BIT 数据依序复制至 PLC BIT 装置
操作数:

S: M 装置之来源起始编号。

D: M 装置之目标起始编号。

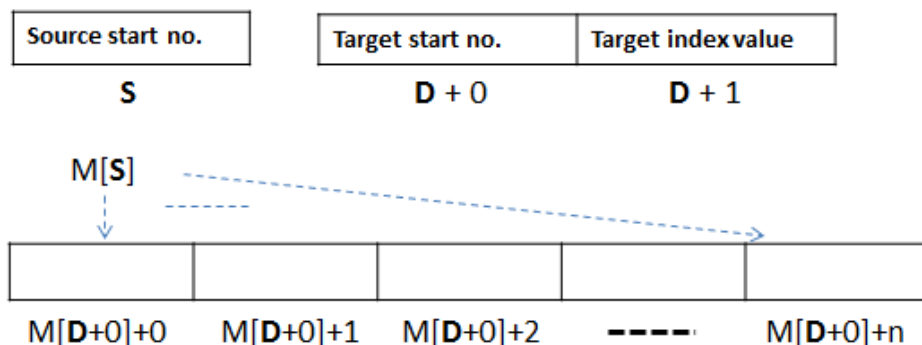
m: 参数设定。

n: 源数据字符长度(n=1~256)。

备注: M 装置不可使用 M1000~M1999

功能说明:

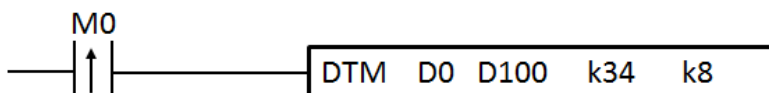
将 **S** 来源之 M 状态搬移到 **D+1** 索引之 M[D+0]目标装置内, 完成后 **D+1** 内数值累加 1。



备注: **D+1** 索引数值小于 0 时, 修改 **D+1** 为 0, 并且搬移 M[S]状态至 M[D+0]+0 与累加 **D+1**

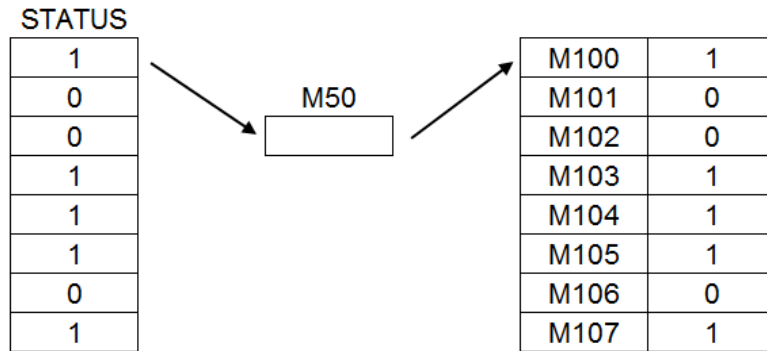
D+1 索引数值大于 n-1 时, 修改 **D+1** 为 n, 但不执行搬移状态动作

- 范例说明:



1. 设定 D0=K50, D100=K100, DTM 将 M50 的状态, 先复制到 M100~107 每次执行 DTM 后, D101 内容值会+1。

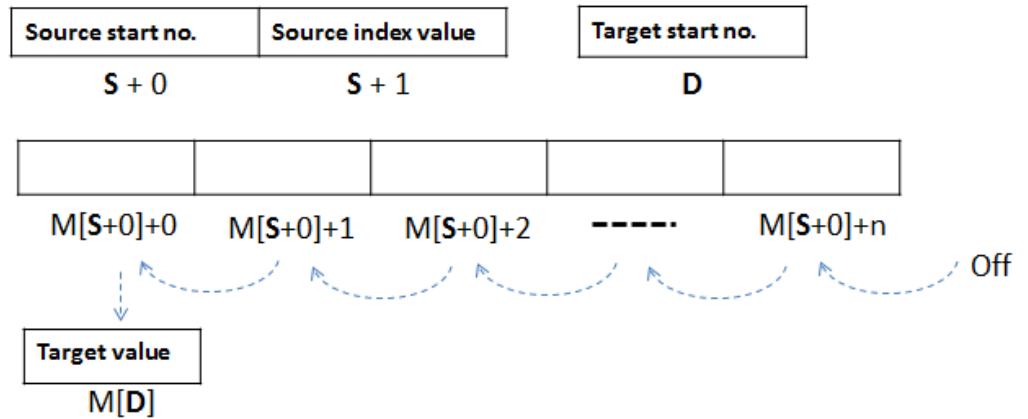
2. 如下图，连续执行 8 次结果如下



- 参数 K35: 将 PLC 连续 BIT 数据依序搬移至 BIT 装置(先出)
操作数:

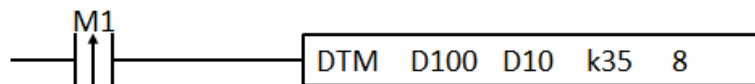
功能说明:

将 $M[S+0]+0$ 来源索引状态搬移到 $M[D]$ 目标装置状态内，接着将 $M[S+0]+1$ 搬移到 $M[S+0]+0$ ，直到 $M[S+0]+S+1$ 来源状态往前搬移并改为 Off，最后 $S+1$ 索引数值减 1



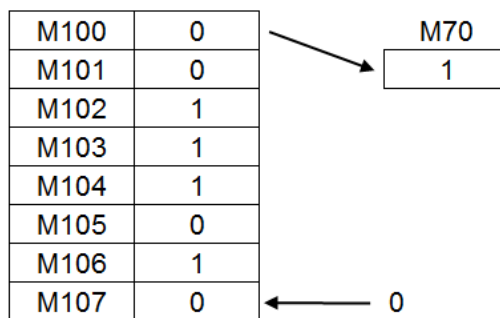
备注: 当 $S+1$ 索引数值小于 1 时，即表示空数据区，故不执行任何动作
当 $S+1$ 索引数值大于 n 时，即表示满数据区，故不执行任何动作
不执行任何操作表示 “不显示错误” 与 “不变更 $S+1$ 索引数值”

- 范例说明:

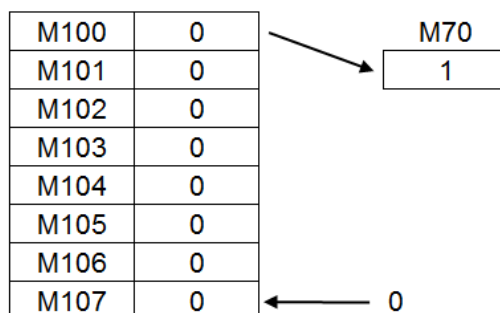


1. 设定 $D100=K100$ ， $D10=K70$ ，DTM 将 M100~107 的状态，搬移到 M70 每次执行 DTM 后，D101 内容值会-1。

2. 如下图，执行 1 次 DTM 结果，将原本 M100 的状态 1 搬移到 M70，且 M107 补 0。



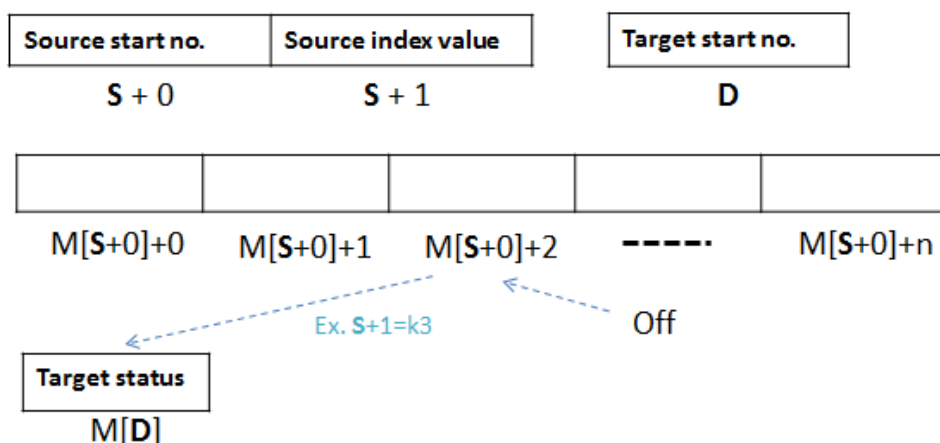
3. 执行 8 次 DTM 后的结果，M70 的状态 1，M100~M107 状态皆为 0。



- 参数 K36: 将 PLC 连续 BIT 数据依序搬移至 BIT 装置(后出)
操作数:

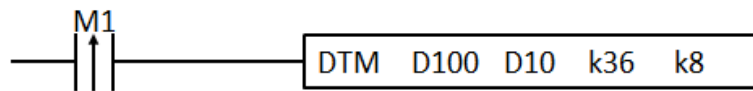
功能说明:

先将 $S+1$ 索引数值减 1，再将 $M[S+0]+S+1$ 状态搬移到 $M[D]$ 目标装置状态内，最后把 $M[S+0]+S+1$ 状态改为 Off。

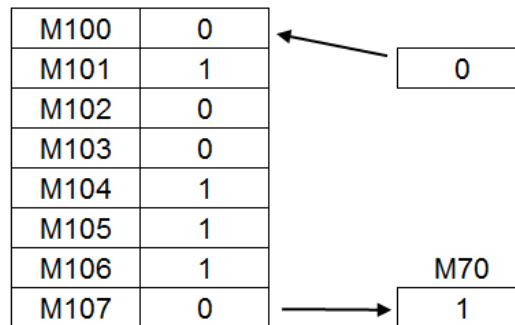


备注: 当 $S+1$ 索引数值小于 1 时，即表示空数据区，故不执行任何动作
当 $S+1$ 索引数值大于 n 时，即表示满数据区，故不执行任何动作
不执行任何操作表示 “不显示错误” 与 “不变更 $S+1$ 索引数值”

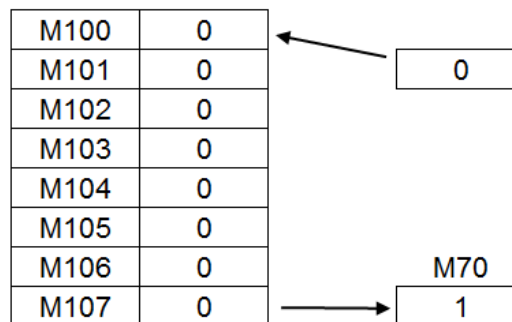
- 范例说明:



1. 设定 D100=K100，D10=K70，DTM 将 M100~107 的状态，搬移到 M70 每次执行 DTM 后，D101 内容值会-1。
2. 如下图，执行 1 次 DTM 结果，将原本 M100 的状态 1 搬移到 M70，且 M107 补 0。



1. 执行 8 次 DTM 后的结果，M70 的状态 1，M100~M107 状态皆为 0。



- 参数 K39: 读取 PLC 读取机身序号(序号共有 17 字符占用 9 个 word)

EH3/SV2 V2.06 版(含)以上 支持参数 K39

操作数:

S: D 装置之来源起始(无作用)。

D: D 装置之目标起始。

m: 参数设定。

n: 源数据字符长度(无作用)。

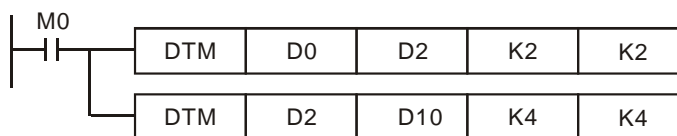
备注: **D** 装置不可使用 D1000~D1999

举例: **D** 装置为 D10，则读取序号 32EH00T3W17010001，将被存放在 D10=H3332，D11=H4548，D12=H3030，D18=H3031。

程序范例

程序范例 1: 参数 K2, K4

1. 当 M0=On 时, 将位于 D0 与 D1 内的 16 位数值转换成 ASCII 码, 并依上 byte、下 byte 方式搬移至 D10 排列。
2. 先将 16 位数值搬移到下 8 位位置。
3. 再将 8 位 HEX 值转换为 ASCII。



- 来源 D0, D1 数值:

寄存器	D0	D1
数值	H1234	H5678

- 第一个 DTM 指令(参数 K2)执行结果, 取上 8bit 下 8bit, 搬移到 D2~D5 寄存器

寄存器	D2	D3	D4	D5
数值	H12	H34	H56	H78

- 第二个 DTM 指令(参数 K4)执行结果, 取上 8bit 下 8bit, 转换为 ASCII 并搬移到 D10~D17 寄存器

寄存器	D10	D11	D12	D13	D14	D15	D16	D17
数值	H0031	H0032	H0033	H0034	H0035	H0036	H0037	H0038

程序范例

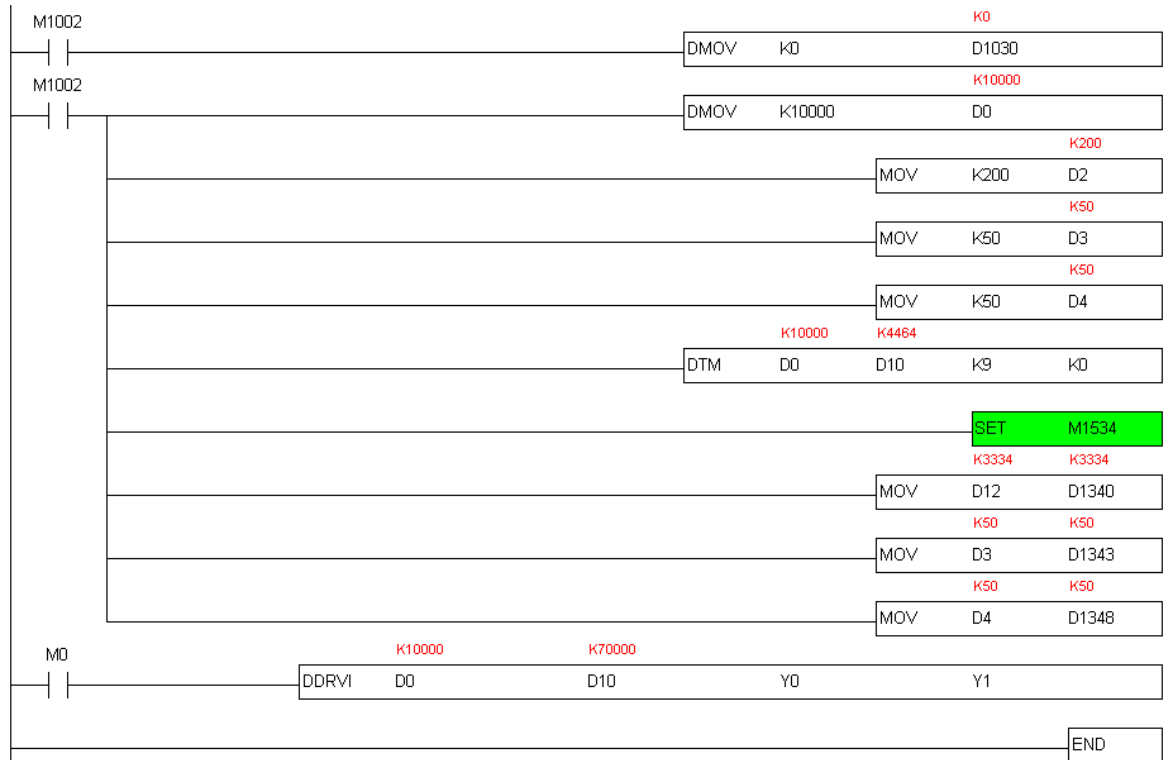
程序范例 2: 参数 K9

1. 将预计脉冲输出总个数、总执行时间、加速时间与减速时间分别先填入 D0 来源装置之后, 然后执行此换算公式, 并送最佳化频率至定位指令执行。
2. 假设来源装置数值如下表:

总输出个数	总运行时间	加速时间	减速时间
D0, D1	D2	D3	D4
K10000	K200	K50	K50

3. 换算最佳化结果如下表:

最高输出频率	起始频率
D10, D11	D12
K70000	K3334



API																适用機種			
69	D	SORT			S	m ₁	m ₂	D	n	数据排序						ES/EX/EC	EC3-8K	SX	EH3
																—	✓	✓	✓

	位装置				字装置												16 位指令 (11 STEP)			
	X	Y	M	S	K	H	KnX	KnY	KnM	KnS	T	C	D	E	F	SORT	连续执行型	—	—	
S																*				
m ₁					*	*														
m ₂					*	*														
D																*				
n					*	*										*				

• 操作数使用注意: m₁ 操作数范围 m₁=1~32
 m₂ 操作数范围 m₂=1~6
 n 操作数范围 n=1~ m₂
 各装置使用范围请参考各系列機種功能规格表

• 标志信号: M1029 指令执行完毕

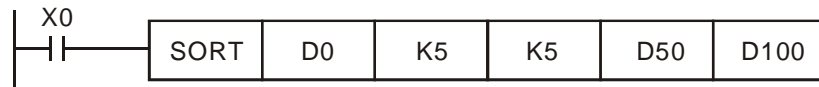
脉冲执行型						16 位指令						32 位指令					
ES	EX	EC	EC3-8K	SX	EH3/SV2	ES	EX	EC	EC3-8K	SX	EH3/SV2	ES	EX	EC	EC3-8K	SX	EH3/SV2

指令说明

- ◆ **S**: 原始数据区块的起始装置。 **m₁**: 被排序的数据组数。 **m₂**: 每笔数据的字段数。 **D**: 存放排序结果数据区块的起始装置。 **n**: 数据排序的参考值。
- ◆ 排序结果显示在 **D** 所指定的起始号码开始算的 **m₁×m₂** 个寄存器当中, 因此, **S** 与 **D** 指定同一个寄存器的话, 排序结果将与原来被排序的数据 **S** 内容相同。
- ◆ **S** 寄存器的起始号码的最右边编号指定 0 比较理想
- ◆ 本指令必须经过 **m₁** 次的扫描时候之后才被排序完成, 排序完成时执行完毕标志信号 M1029=On。
- ◆ 本指令于程序中使用次数并无限制, 但是同时间仅有 1 个指令被执行。
- ◆ 新增一维数据的升序排序功能, 当用户将 **m₁** 与 **m₂** 设为 1, 就会启动此功能, 其中操作数 **n** 的功能改定义为数据个数(n=1~32); 此功能会以操作数 **S** 为起点, 截取 **n** 个数据作排序, 再将排序结果以操作数 **D** 为起点开始存放, 此功能仅须 1 次的扫描时间, 排序完成时, 执行完毕标志信号 M1029=On; 支持機種版本: EH3 V1.62/SV2 V1.62; SXV3.0 (含) 以上版本機種。
- ◆ 新增 32 位指令 **DSORT**。支持機種版本: EH3 V1.62/SV2 V1.62; SXV3.0; EC3-8K V8.60 (含) 以上版本機種。

程序范例

- ◆ 当 X0=On 时, 指定执行数据排序作业, 排序完成时, M1029=On。指令执行中请勿变更排序数据内容, 若是要数据重新排序时, 请 X0 再 Off→On 一次即可。



- ◆ 排序数据构成例

		数据数: m ₂ 个				
		数据栏位				
		1	2	3	4	5
列	行	学生编号	国文	英文	数学	理化
↑ 数据 个数 : m ₁ 个 ↓	1	(D0) 1	(D5) 90	(D10) 75	(D15) 66	(D20) 79
	2	(D1) 2	(D6) 55	(D11) 65	(D16) 54	(D21) 63
	3	(D2) 3	(D7) 80	(D12) 98	(D17) 89	(D22) 90
	4	(D3) 4	(D8) 70	(D13) 60	(D18) 99	(D23) 50
	5	(D4) 5	(D9) 95	(D14) 79	(D19) 75	(D24) 69

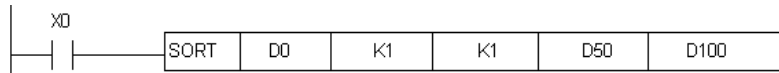
- ◆ D100=K3 时的排序后数据

		数据数: m ₂ 个				
		数据栏位				
		1	2	3	4	5
列	行	学生编号	国文	英文	数学	理化
↑ 数据 个数 : m ₁ 个 ↓	1	(D50) 4	(D55) 70	(D60) 60	(D65) 99	(D70) 50
	2	(D51) 2	(D56) 55	(D61) 65	(D66) 54	(D71) 63
	3	(D52) 1	(D57) 90	(D62) 75	(D67) 66	(D72) 79
	4	(D53) 5	(D58) 95	(D63) 79	(D68) 75	(D73) 69
	5	(D54) 3	(D59) 80	(D64) 98	(D69) 89	(D74) 90

- ◆ D100=K5 时的排序后数据。

		数据数: m ₂ 个				
		数据域位				
		1	2	3	4	5
列	行	学生编号	国文	英文	数学	理化
↑ 数据 个数 : m ₁ 个 ↓	1	(D50) 4	(D55) 70	(D60) 60	(D65) 99	(D70) 50
	2	(D51) 2	(D56) 55	(D61) 65	(D66) 54	(D71) 63
	3	(D52) 5	(D57) 95	(D62) 79	(D67) 75	(D72) 69
	4	(D53) 1	(D58) 90	(D63) 75	(D68) 66	(D73) 79
	5	(D54) 3	(D59) 80	(D64) 98	(D69) 89	(D74) 90

- ◆ 一维排序程序范例：当 X0=On 时，执行指定数据排序作业，排序完成时，M1029=On。



给定 $m_1=K1$ 且 $m_2=K1$ ，所以程序会自动做一维排序，并给定数据笔数 $D100=K5$ ，数据内容 D0~D4 的值依序如下

1. 预排序数据来源 D0~D4 如下：

S 数据来源	D0	D1	D2	D3	D4
数据	75	65	98	60	79

2. 一维排序后数据内容 D50~D54 如下：

D 数据结果	D50	D51	D52	D53	D54
数据	60	65	75	79	98

API															适用机种			
70	D	TKY			(S)	(D₁)	(D₂)	10 键键盘输入							ES/EX/EC	EC3-8K	SX	EH3 SV2
															—	—	✓	✓

	位装置				字装置											16 位指令 (7 STEP)				
	X	Y	M	S	K	H	KnX	KnY	KnM	KnS	T	C	D	E	F	TKY	连续执行型	—	—	
S	*	*	*	*																
D ₁								*	*	*	*	*	*	*	*					
D ₂		*	*	*																

• 操作数使用注意: S 操作数会占用连续 10 点, D₂ 操作数会占用连续 11 点
 各装置使用范围请参考各系列机种功能规格表
 SX 系列机种 S、D₂ 操作数不支持 E、F 修饰

• 标志信号: 无

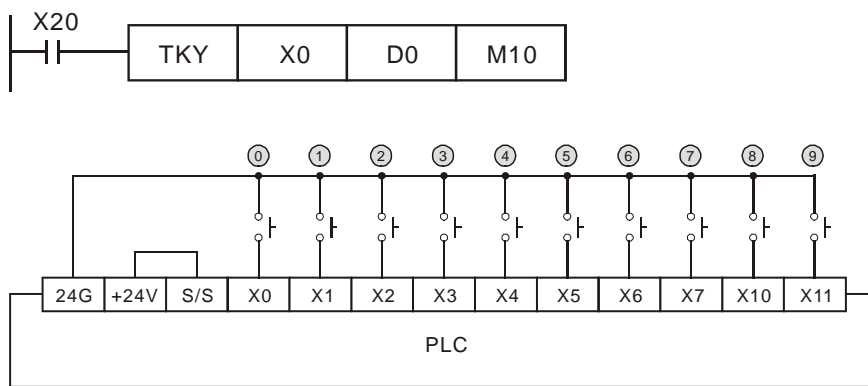
脉冲执行型					16 位指令					32 位指令										
ES	EX	EC	EC3-8K	SX	EH3	SV2	ES	EX	EC	EC3-8K	SX	EH3	SV2	ES	EX	EC	EC3-8K	SX	EH3	SV2

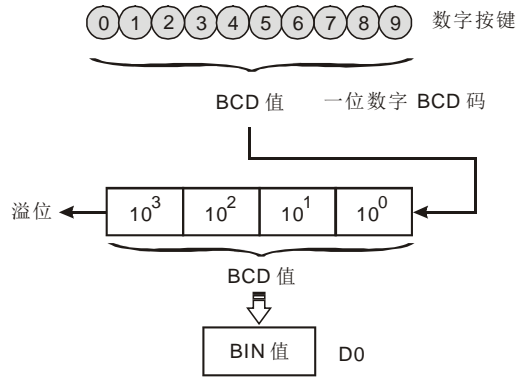
指令说明

- ◆ **S**: 按键输入起始装置。 **D₁**: 按键输入值存放处。 **D₂**: 按键输出信号。
- ◆ 本指令指定由 **S** 开始的 10 个外部输入点, 依序代表 10 进制数字的 0~9。这 10 个外部输入点分别接上 10 个按键, 依据这 10 个按键被压下的先后顺序可输入 4 位 10 进数字 0~9,999 (16 位指令), 或 8 位 10 进数字 0~99,999,999 (32 位指令), 并将输入的数值存放在 **D₁**, 而 **D₂** 则存放键盘的按键情形。
- ◆ 本指令于程序中使用次数并无限制, 但是同时间仅有 1 个指令被执行。

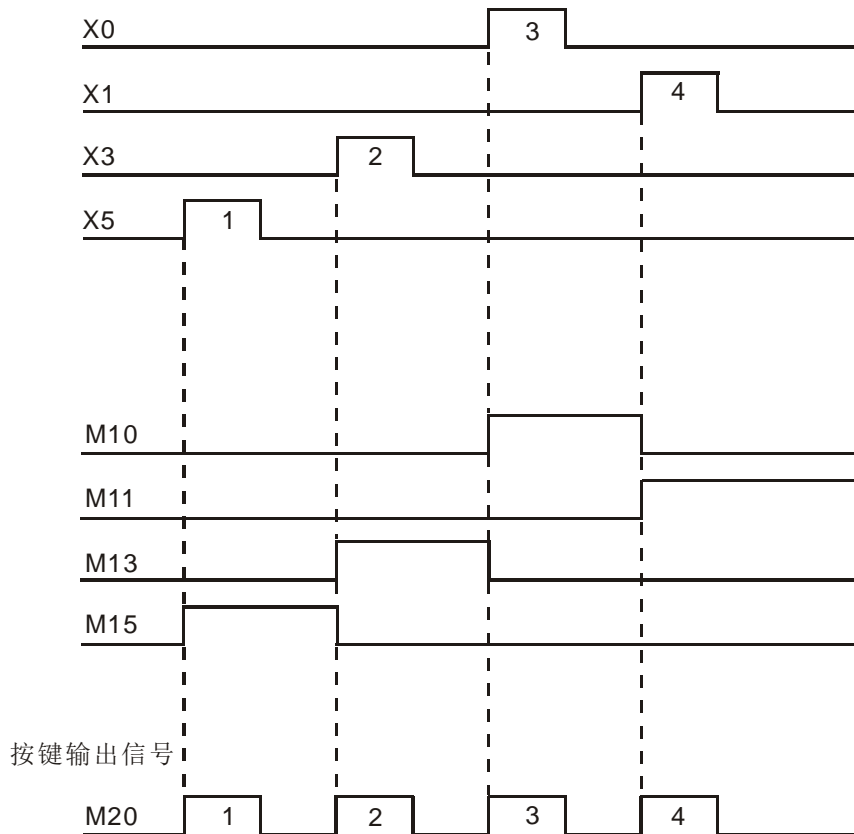
程序范例

- ◆ 指令指定 X0 开始的 10 个输入端与 0~9 的 10 个按键连接, 当 X20=On 时, 指令执行, 将键盘输入的数值以 BIN 值的形态存入 D0 中, 而按键的情况则放在 M10~M19。





- ◆ 如下列时序图所示，连接于数字键盘 X5、X3、X0、X1 的 4 个按键以①、②、③、④ 的顺序作打入的动作，结果为 5,301 被暂存于 D0 当中，D0 最大可容纳 9,999，超过 4 位数时，最前面的位数溢位。
- ◆ X2 被按下后，至别的按键被按之前，M12=On，其它的数按键也相同。
- ◆ 当 X0~X11 当中任何一个按键被按下时，M10~M19 当中一点对应 On。
- ◆ 任何一个按键被按下时，M20=On。
- ◆ 当条件接点 X20 变成 Off 时，D0 之前的值无变化，但是，M10~M20 全部变成 Off。



API															适用機種				
71	D	HKY		(S)	(D1)	(D2)	(D3)	16 键键盘输入								ES/EX/EC	EC3-8K	SX	EH3 SV2
															—	—	✓	✓	

	位装置				字装置											
	X	Y	M	S	K	H	KnX	KnY	KnM	KnS	T	C	D	E	F	
S	*															
D ₁		*														
D ₂											*	*	*	*	*	
D ₃		*	*	*												

16 位指令 (9 STEP)
HKY 连续执行型 — —

32 位指令 (17 STEP)
DHKY 连续执行型 — —

标志信号: M1029 每执行完一次矩阵扫描, 会 On 一个扫描周期
M1167 HKY 输入模式切换
请参考补充说明

操作数使用注意: S 操作数会占用连续 4 点, D₁ 操作数会占用连续 4 点
D₃ 操作数会占用连续 8 点
各装置使用范围请参考各系列機種功能规格表
SX 系列機種 S、D₁、D₃ 操作数不支持 E、F 修饰

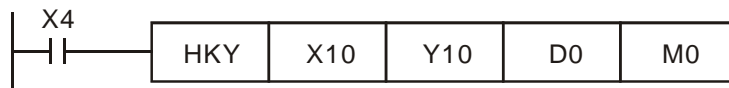
脉冲执行型					16 位指令					32 位指令										
ES	EX	EC	EC3-8K	SX	EH3	SV2	ES	EX	EC	EC3-8K	SX	EH3	SV2	ES	EX	EC	EC3-8K	SX	EH3	SV2

指令说明

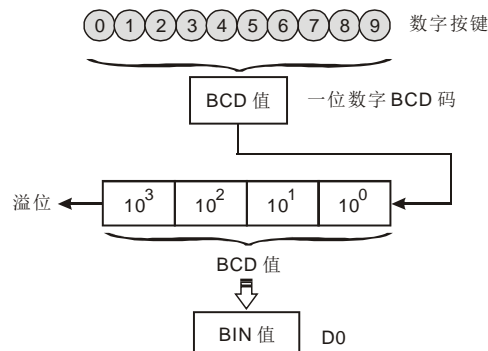
- ◆ **S**: 按键扫描输入起始装置。 **D₁**: 按键扫描输出起始装置。 **D₂**: 按键输入值存放处。 **D₃**: 按键输出信号。
- ◆ 本指令指定由 **S** 开始的连续 4 个外部输入点及由 **D₁** 开始的连续 4 个外部输出点以矩阵扫描的方式构成 16 键的键盘。键盘输入的数值存放在 **D₂**, 而 **D₃** 则存放键盘的按键情形, 如果有数个按键同时被按下时, 以先按者优先。
- ◆ 由数字键盘所打入的值被暂存于 **D0** 当中, 使用 16 位指令 HKY 时, **D0** 最大可容纳 9,999, 超过 4 位数时, 最前面的位数溢位。使用 32 位指令 DHKY 时, **D0** 最大可容纳 99,999,999, 超过 8 位数时, 最前面的位数溢位。
- ◆ 本指令于程序中使用次数并无限制, 但是同时间仅有 1 个指令被执行。

程序范例

- ◆ 指令指定 X10~X13 等 4 个输入端与 Y10~Y13 等 4 个输出端构成扫描 16 键的键盘。当 X4=On 时, 指令执行, 由键盘输入的数值以 BIN 值的形态存入 **D0** 中, 而按键的情况则放在 **M0~M7**。

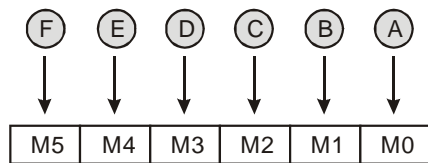


- ◆ 数字输入:



◆ 功能键输入:

1. 按 A 键时, M0=On 并保持, 接着再按 D 键时, M0 变成 Off、M3=On 并保持。
2. 复数个按键同时按, 以先按者优先。

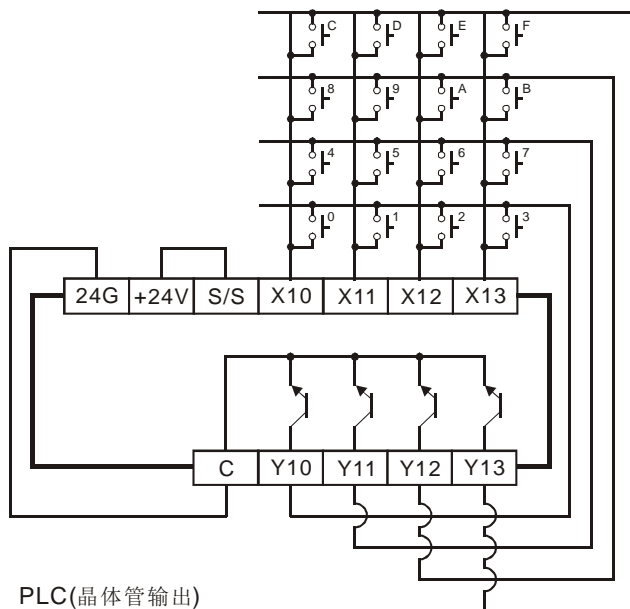


◆ 按键输出信号:

1. A~F 当中任何一个按键被按时, M6=On 一次。
2. 0~9 当中任何一个按键被按时, M7=On 一次。

◆ 当条件接点 X4 变成 Off 时, D0 之前的输入值无变化, 但是 M0~M7 全部变成 Off。

◆ 外部配线:



PLC(晶体管输出)

补充说明

◆ 本指令被执行时, 必须经过 8 次扫描周期才可有效的抓取一个按键的输入值, 当扫描周期太长或太短都可能造成按键输入不良因此可运用下列技巧来克服。

1. 当扫描周期太短时, 可能造成 I/O 来不及反应而无法读取正确的按键输入, 此时, 可将扫描周期加以固定。
2. 当扫描周期太长时, 可能会使按键反应变得迟钝, 可将此指令写在时间中断子程序内, 固定时间执行此指令。

◆ 标志 M1167 的功能:

1. M1167=On 时, 则 HKY 指令可以输入 0~F 的 16 进制数值。
2. M1167=Off 时, 则 HKY 指令 A~F 当成功能键使用。

◆ 标志 D1037 的功能(仅支持 EH3/SV2 机种):

1. 写入 D1037, 可设置 HKY 按键重复时间。单位时间: ms, 按键重复时间会随着程序扫描周期与 D1037 设置的 大小而改变。

API															适用机种			
72		DSW				(S)	(D1)	(D2)	(n)	数字开关输入					ES/EX/EC	EC3-8K	SX	EH3 SV2
															—	—	✓	✓

	位装置				字装置												16位指令 (9 STEP)						
	X	Y	M	S	K	H	KnX	KnY	KnM	KnS	T	C	D	E	F	ES	EX	EC	EC3-8K	SX	EH3	SV2	
S	*																						
D1		*																					
D2												*	*	*									
n						*	*																

• 操作数使用注意：n 操作数指定范围 n=1~2
 SX 机种 S/D1 操作数不支持 EF 修饰
 各装置使用范围请参考各系列机种功能规格表

16位指令 (9 STEP)
 DSW 连续执行型 — —
 32位指令
 — — — —
 • 标志信号：M1029 指令执行完毕

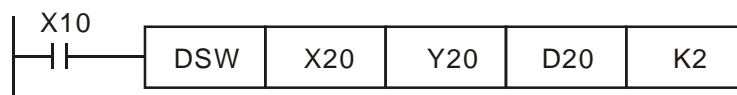
脉冲执行型					16位指令					32位指令						
ES	EX	EC	EC3-8K	SX	ES	EX	EC	EC3-8K	SX	ES	EX	EC	EC3-8K	SX	EH3	SV2

指令说明

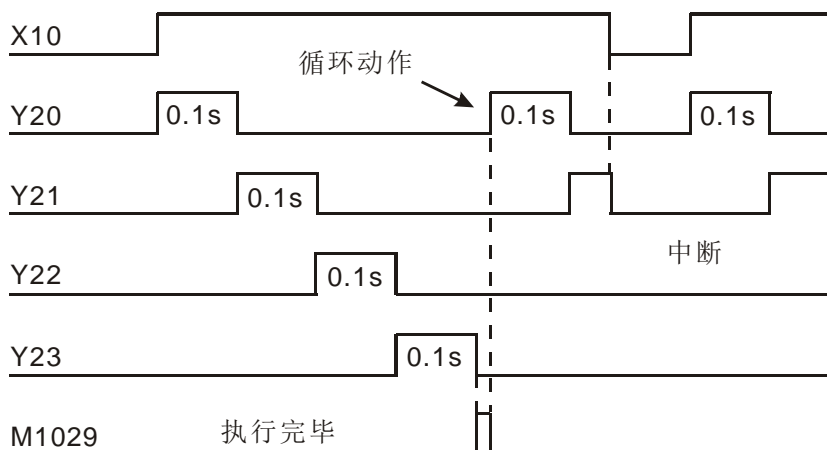
- ◆ **S**：指拨开关扫描输入起始装置。 **D1**：指拨开关扫描输出起始装置。 **D2**：指拨开关设置值存放处。 **n**：指拨开关所连接的组数。
- ◆ 本指令由 **S** 开始的连续 4 个或 8 个外部输入点及由 **D1** 开始的连续 4 个外部输出点扫描读取 1 组或 2 组 4 位数指拨开关，指拨开关设置值存放在 **D2**，由 **n** 决定读取 4 位数指拨开关有 1 组或 2 组。
- ◆ 本指令于程序中使用次数并无限制，但是 SA 系列机种同时间仅有 1 个指令被执行，EH 系列机种同时间可有 2 个指令被执行。

程序范例

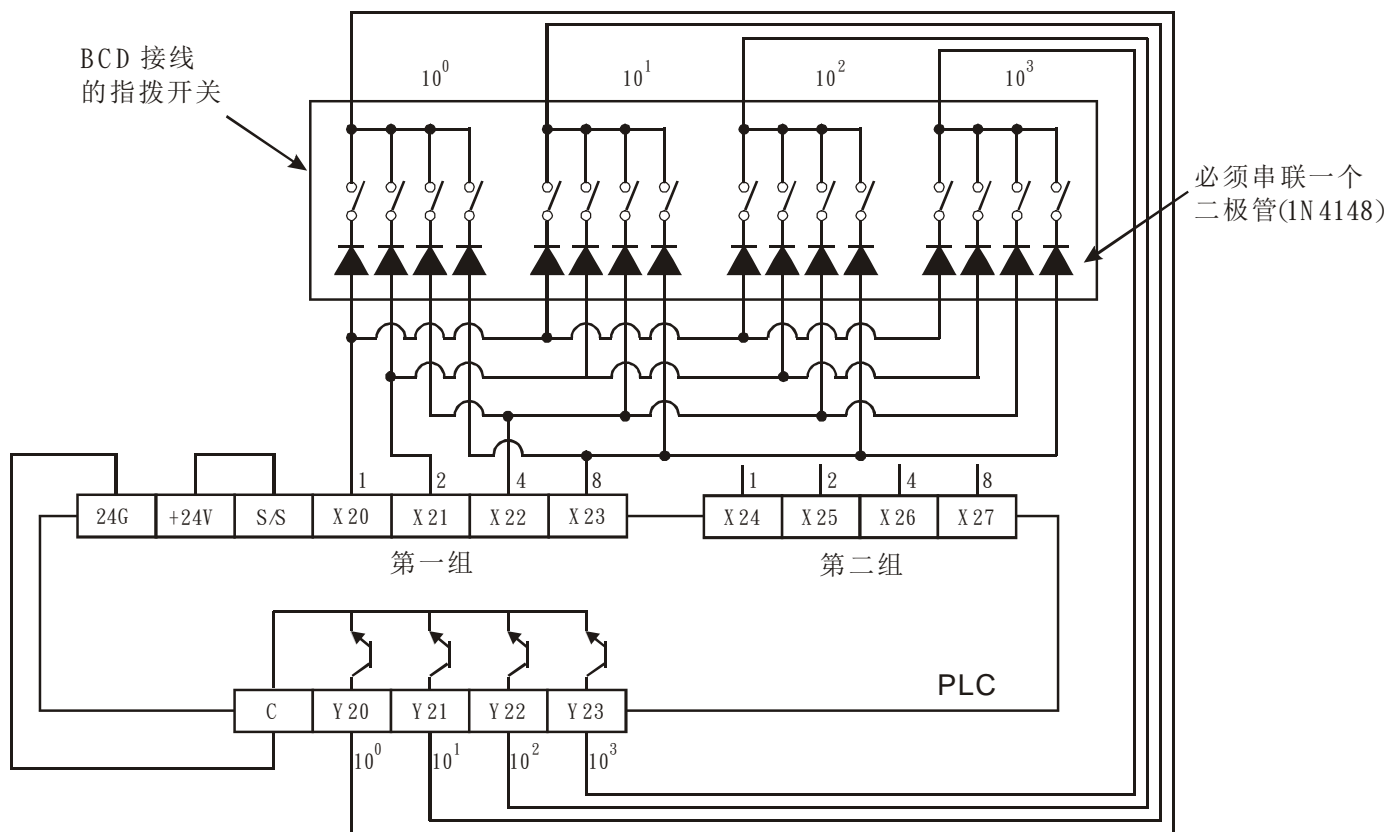
- ◆ 由 X20~X23 及 Y20~Y23 组成第一组指拨开关回路，由 X24~X27 及 Y20~Y23 组成第二组指拨开关回路。当 X10=On 时，指令开始执行，第一组指拨开关的设置值被读入并转换成 BIN 值后存放至 D20 中，第二组指拨开关的设置值被读入并转换成 BIN 值后存放至 D21 中。



- ◆ 当 X10=On 时，Y20~Y23 自动循环扫描 On，每循环一次，执行完毕标志信号 M1029=On 一个扫描周期。
- ◆ 扫描用输出端 Y20~Y23 请使用晶体管输出。此外，请注意每一个 1、2、4、8 脚均必须串接一个二极管（0.1A/50V）再与 PLC 的输入端连接，如下页所示。

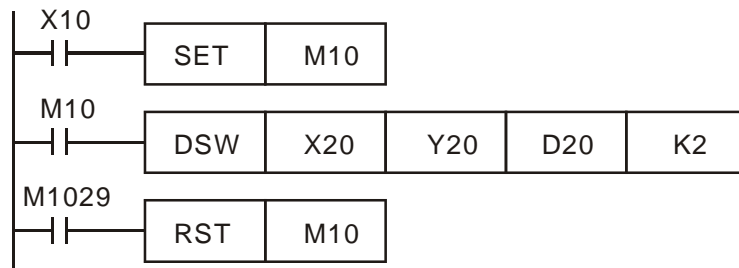


◆ 指拨开关输入接线图



补充说明

- ◆ 当 $n=K1$ 时，D2 操作数占用一个寄存器。 $n=K2$ 时，D 2 操作数会连续占用 2 个寄存器。
- ◆ 扫描端为继电器输出时，可使用下列方式来达成：
 1. X10=On 的时候 DSW 指令被执行，当 X10 变成 Off 时，M10 会继续保持 On 直到 DSW 指令的扫描端完成一次循环输出时，才 Off。
 2. 条件接点 X10 使用按钮开关的话，X10 每被按一次，DSW 指令所指定的扫描端会在循环输出完毕时，M10 才会被复位成 Off，指令才会停止执行，指拨开关数据会被完整的读取，而按钮开关被按住的期间扫描端才会有循环输出的动作，因此，此种情况下，即使扫描端使用继电器输出，继电器的寿命也可因为作动次数也不频繁而可长期使用。



7 应用指令 API 50~88

API 73	SEGD	P	S D	7 段显示器译码	适用机种			
					ES/EX/EC	EC3-8K	SX	EH3 SV2
					✓	✓	✓	✓

	位装置				字装置											16 位指令 (5 STEP)			
	X	Y	M	S	K	H	KnX	KnY	KnM	KnS	T	C	D	E	F	SEGD	连续执行型	SEGDP	脉冲执行型
S					*	*	*	*	*	*	*	*	*	*	*				
D								*	*	*	*	*	*	*	*				

• 操作数使用注意：各装置使用范围请参考各系列机种功能规格表

• 标志信号：无

脉冲执行型						16 位指令						32 位指令					
ES	EX	EC	EC3-8K	SX	EH3 SV2	ES	EX	EC	EC3-8K	SX	EH3 SV2	ES	EX	EC	EC3-8K	SX	EH3 SV2

指令说明

◆ S 欲译码的来源装置。 D: 译码后的输出装置。

程序范例

◆ 当 X10=On 时, D10 的下位 4 个位 (b0~b3) 的内容 (0~F: 16 进制) 被译码成 7 段显示器输出, 译码的结果暂存于 Y10~Y17 当中。若指定数据超出 4 个位, 仍取下位 4 个位的内容译码。



七段显示器译码表:

16进制	位组合	七段显示器的构成	各节点状态						显示值		
			B0(a)	B1(b)	B2(c)	B3(d)	B4(e)	B5(f)		B6(g)	
0	0000		ON	ON	ON	ON	ON	ON	OFF	0	
1	0001		OFF	ON	ON	OFF	OFF	OFF	OFF	OFF	1
2	0010		ON	ON	OFF	ON	ON	OFF	ON	ON	2
3	0011		ON	ON	ON	ON	OFF	OFF	ON	ON	3
4	0100		OFF	ON	ON	OFF	OFF	ON	ON	ON	4
5	0101		ON	OFF	ON	ON	OFF	ON	ON	ON	5
6	0110		ON	OFF	ON	ON	ON	ON	ON	ON	6
7	0111		ON	ON	ON	OFF	OFF	ON	OFF	OFF	7
8	1000		ON	ON	ON	ON	ON	ON	ON	ON	8
9	1001		ON	ON	ON	ON	OFF	ON	ON	ON	9
A	1010		ON	ON	ON	OFF	ON	ON	ON	ON	A
B	1011		OFF	OFF	ON	ON	ON	ON	ON	ON	b
C	1100		ON	OFF	OFF	ON	ON	ON	OFF	OFF	c
D	1101		OFF	ON	ON	ON	ON	OFF	ON	ON	d
E	1110		ON	OFF	OFF	ON	ON	ON	ON	ON	e
F	1111		ON	OFF	OFF	OFF	ON	ON	ON	ON	f

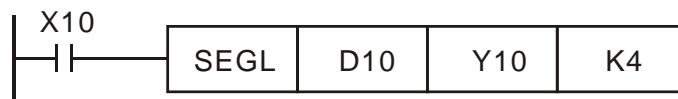
API											7 段显示器 扫描输出				适用机种					
74	SEGL										S D n				ES/EX/EC	EC3-8K	SX	EH3 SV2		
															✓	✓	✓	✓		
		位装置				字装置										16 位指令 (7 STEP)				
		X	Y	M	S	K	H	KnX	KnY	KnM	KnS	T	C	D	E	F	SEGL 连续执行型 - -			
S					*	*	*	*	*	*	*	*	*	*	*	*	32 位指令			
D		*															-			
n					*	*											标志信号: M1029 指令执行完毕			
<ul style="list-style-type: none"> 操作数使用注意: n 操作数指定范围 n=0~7。请参考补充说明 ES/EX/EC 机种程序中可使用 1 次指令, EH3/SV2 系列机种程序中可使用 2 次指令指令, EC3-8K/SX 系列机种于程序中使用次数并无限制, 但是同时间仅有 1 个指令被执行 ES/EX/EC/SX/EC3-8K 机种 D 操作数最右边编号须为 0, 且不支持变址寄存器 E、F 来修饰 																				
脉冲执行型					16 位指令					32 位指令										
ES	EX	EC	EC3-8K	SX	EH3	SV2	ES	EX	EC	EC3-8K	SX	EH3	SV2	ES	EX	EC	EC3-8K	SX	EH3	SV2

指令说明

- ◆ **S**: 欲显示于七段显示器的来源装置。**D**: 七段显示器扫描输出起始装置。**n**: 输出信号及扫描信号的正负逻辑设置。
- ◆ 本指令占用 **D** 开始的连续 8 个或 12 个外部输出点, 作为 1 组或 2 组 4 位数七段显示器的显示数据及扫描信号输出。每个位数均带有 7-SEG 显示器驱动器, 该驱动器是将输入的 BCD 码转换 7-SEG 显示器的驱动信号; 驱动器并带有栓锁控制信号, 可将 7-SEG 显示器显示保持。
- ◆ 由 **n** 决定扫描输出 4 位数七段显示器有 1 组或 2 组, 且 **n** 也用来指定 PLC 输出端的正负逻辑输出。

4 位数 1 组时, 占用输出点 8 个, 4 位数 2 组时, 占用输出点 12 个。

- ◆ 本指令执行时, 扫描输出端顺序循环动作, 指令执行中条件接点变成 Off 再 On 时, 扫描输出端重新执行。
- ◆ 当 X10=On 时, 指令开始执行, 由 Y10~Y17 构成七段显示器扫描回路, D10 中的数值被转换成 BCD 码后送到第一组七段显示器显示出来, D11 中的数值被转换成 BCD 码后送到第二组七段显示器显示出来, 若 D10 或 D11 中的数值超过 9,999 将发生运算错误。



- ◆ 当 X10=On 时, Y14~Y17 会自动循环扫描, 每循环扫描一次需 12 个扫描周期, 每循环扫描一次完毕标志信号 M1029=On 一个扫描周期。

一组 4 位数的时候 n=0~3。

1. 将已经译码的 7 段显示模块 1、2、4、8 各端各自并接后连接至 PLC 的 Y10~Y13, 而各位数的 Latch 端单独连接至 PLC 的 Y14~Y17。

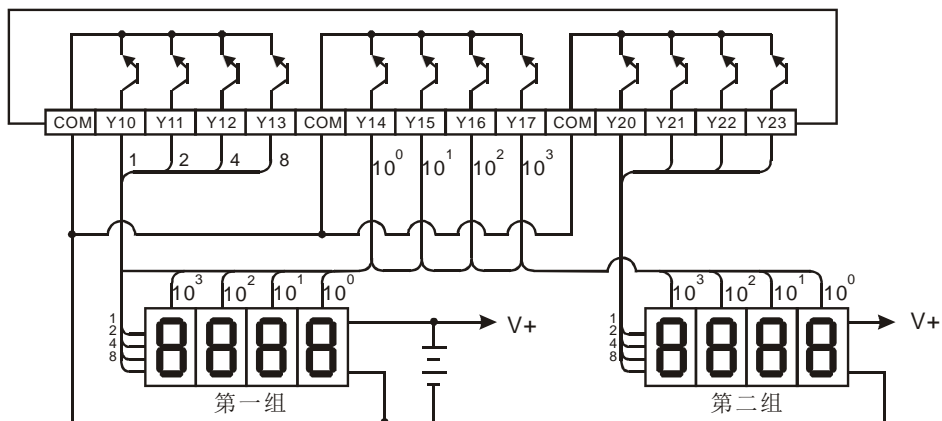
程序范例

- 当 X10=On 时，指令被执行，D10 的内容随着 Y14~Y17 的循环动作被顺序传送至七段显示器作显示。

二组 4 位数的时候 n=4~7。

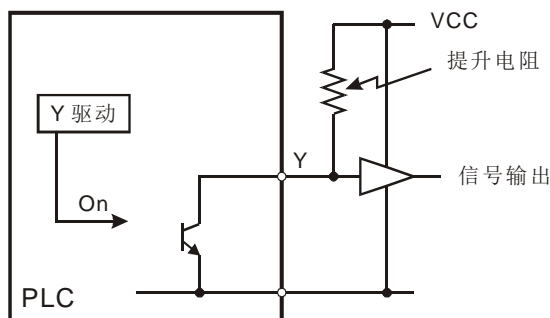
- 将已经译码的七段显示器 1、2、4、8 各端各自并接后连接至 PLC 的 Y20~Y23，而各位数的 Latch 端与第一组共享 Y14~Y17。
- D10 的内容被传送到第一组七段显示器上、D11 的内容被传送到第二组七段显示器作显示。若 D10=K1234，D11=K4321，则第一组将会显示 1 2 3 4，第二组显示 4 3 2 1。

七段显示器扫描输出接线图。



补充说明

- ◆ ES/EX/EC 机种 V4.9 版(含)之后版本支持此指令(SEGL)。但仅支持一组 4 位数七段显示器，使用输出 8 点，程序中仅可使用一次 SEGL 指令，n 操作数指定范围 n=0~3。
- ◆ ES/EX/EC 机种，D 操作数七段显示器扫描输出起始装置仅能指定 Y0。
- ◆ 执行本指令时，其扫描周期必须长于 10ms，若程序扫描周期短于 10ms 时，请利用固定扫描周期功能将扫描周期固定在 10 ms。
- ◆ n 的设置值：是用来设置晶体管输出为正极性或负极性回路，连接的七段显示器 是一组 4 位数或者是二组 4 位数。
- ◆ PLC 输出点必须选用为晶体管模块，输出为 NPN 型式，采用集极式输出，在电路的连接上，输出必须连接一提升电阻至 VCC(小于 30VDC)，因此当输出点 Y 导通时，信号输出为低电位。



■ BCD 码正逻辑(负极性)输出

BCD 数值				Y 输出(BCD 码)				信号输出			
b ₃	b ₂	b ₁	b ₀	8	4	2	1	A	B	C	D
0	0	0	0	0	0	0	0	1	1	1	1
0	0	0	1	0	0	0	1	1	1	1	0
0	0	1	0	0	0	1	0	1	1	0	1
0	0	1	1	0	0	1	1	1	1	0	0
0	1	0	0	0	1	0	0	1	0	1	1
0	1	0	1	0	1	0	1	1	0	1	0
0	1	1	0	0	1	1	0	1	0	0	1
0	1	1	1	0	1	1	1	1	0	0	0
1	0	0	0	1	0	0	0	0	1	1	1
1	0	0	1	1	0	0	1	0	1	1	0

■ BCD 码负逻辑(正极性)输出

BCD 数值				Y 输出(BCD 码)				信号输出			
b ₃	b ₂	b ₁	b ₀	8	4	2	1	A	B	C	D
0	0	0	0	1	1	1	1	0	0	0	0
0	0	0	1	1	1	1	0	0	0	0	1
0	0	1	0	1	1	0	1	0	0	1	0
0	0	1	1	1	1	0	0	0	0	1	1
0	1	0	0	1	0	1	1	0	1	0	0
0	1	0	1	1	0	1	0	0	1	0	1
0	1	1	0	1	0	0	1	0	1	1	0
0	1	1	1	1	0	0	0	0	1	1	1
1	0	0	0	0	1	1	1	1	0	0	0
1	0	0	1	0	1	1	0	1	0	0	1

■ 显示扫描栓锁(Latch)信号

正逻辑(负极性)		负逻辑(正极性)	
Y 输出(Latch)	输出控制信号	Y 输出(Latch)	输出控制信号
1	0	0	1

■ 参数 n 的设置值

7-SEG 显示器组数	一组				二组			
	+		-		+		-	
BCD 码数据 Y 输出								
显示扫描栓锁信号	+	-	+	-	+	-	+	-
n	0	1	2	3	4	5	6	7

'+'：正逻辑(负极性)输出

'-'：反逻辑(正极性)输出

- PLC 的晶体管输出极性与 7 段显示器的输入极性是否相同或者是不同时，可透过可参数 n 的设置值来相互匹配。

API						适用機種							
75	ARWS	S	D1	D2	n	方向开关控制				ES/EX/EC	EC3-8K	SX	EH3 SV2
										-	-	✓	✓

	位装置				字装置											16位指令 (9 STEP)				
	X	Y	M	S	K	H	KnX	KnY	KnM	KnS	T	C	D	E	F	ARWS	连续执行型	-	-	
S	*	*	*	*																
D1											*	*	*	*	*					
D2		*																		
n					*	*														

• 操作数使用注意: S 操作数占用连续 4 点
n 操作数指定范围 n=0~3, 参考 API 74 SEGL 补充说明。
指令于程序中使用次数并无限制, 但是同时间仅有 1 个指令被执行
SX 系列機種 S、D2 操作数不支持变址寄存器 E、F 来修饰, 且只可指定 Y0、Y10...最后编号为 0 的装置

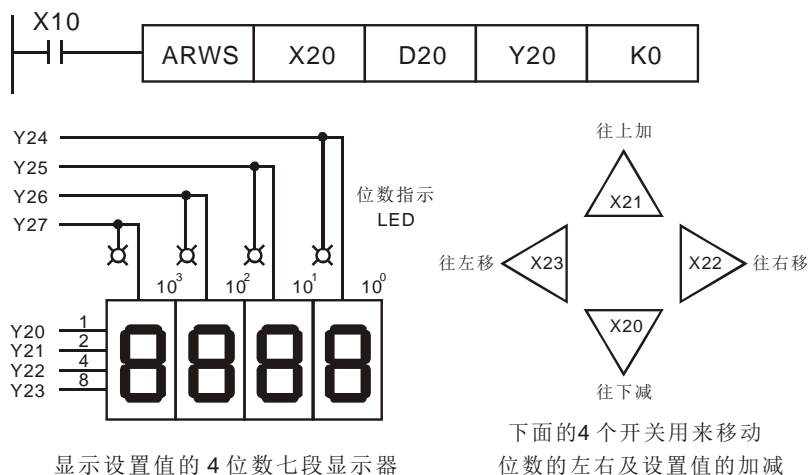
• 标志信号: 无
• 各装置使用范围请参考各機種功能规格表
• 指令所指定的输出点必须使用晶体管输出
• 使用本指令时, 请固定扫描周期, 或者是将本指令放在时间中断插入子程序 (I600~I800) 当中执行

脉冲执行型					16位指令					32位指令											
ES	EX	EC	EC3-8K	SX	EH3	SV2	ES	EX	EC	EC3-8K	SX	EH3	SV2	ES	EX	EC	EC3-8K	SX	EH3	SV2	

指令说明

程序范例

- ◆ **S**: 按键输入起始装置。 **D1**: 欲显示于七段显示器的装置。 **D2**: 七段显示器扫描输出起始装置。 **n**: 输出信号及扫描信号的极性指示。
- ◆ 本指令执行, X20 定义为下键, X21 定义为上键, X22 定义为右键, X23 定义为左键, 利用上下左右键来执行外部设置值的操作及显示。将设置值存放于 D20 当中, 设置值范围: 0~9,999。
- ◆ 当 X10=On 时, 位数 10^3 为有效设置位数, 如果按左按键时, 则有效设置位数呈现 $10^3 \rightarrow 10^0 \rightarrow 10^1 \rightarrow 10^2 \rightarrow 10^3 \rightarrow 10^0$ 的方向循环跳动。
- ◆ 如果按右移按键, 则有效设置位呈现 $10^3 \rightarrow 10^2 \rightarrow 10^1 \rightarrow 10^0 \rightarrow 10^3 \rightarrow 10^2$ 的方向循环跳动。在循环的同时, 由 Y24~Y27 所连接的位数指示灯也循环 On 作有效设置位数的指示。
- ◆ 如果按往上加按键时, 则有效设置位数的内容由 0→1→2→...8→9→0→1 作变化。如果按往下减按键时, 则有效设置位数的内容由 0→9→8→...1→0→9 作变化, 同时, 变化值也被显示在七段显示器上。



API											适用机种				
76		ASC		(S) (D)		ASCII 码变换					ES/EX/EC	EC3-8K	SX	EH3 SV2	
												—	—	✓	✓

	位装置				字装置											16 位指令 (11 STEP)			
	X	Y	M	S	K	H	KnX	KnY	KnM	KnS	T	C	D	E	F	ASC	连续执行型	—	—
S																			
D											*	*	*			32 位指令			
<ul style="list-style-type: none"> • 操作数使用注意：S 操作数为从计算机 WPLSoft 输入 8 个英文字母，或以 HPP02 输入 ASCII 码 <li style="padding-left: 20px;">SX 系列机种 S 操作数固定只能输入 ABCDEFGH8 个英文字母 <li style="padding-left: 20px;">各装置使用范围请参考各系列机种功能规格表 															<ul style="list-style-type: none"> • 标志信号：M1161 8/16 位模式切换 				

脉冲执行型					16 位指令					32 位指令										
ES	EX	EC	EC3-8K	SX	EH3	SV2	ES	EX	EC	EC3-8K	SX	EH3	SV2	ES	EX	EC	EC3-8K	SX	EH3	SV2

指令说明

- ◆ **S**: 欲执行 ASCII 码变换的英文字母。 **D**: 存放 ASCII 码的装置。
- ◆ 如果使用本指令，再连接七段显示器作显示的话，可直接以英文字母来显示错误信息。

程序范例

- ◆ 当 X0=On 时，指定 A~H 变换成 ASCII 码暂存于 D0~D3 当中。



	b15		b0
D0	42H (B)	41H (A)	
D1	44H (D)	43H (C)	
D2	46H (F)	45H (E)	
D3	48H (H)	47H (G)	
	└──────────┬──────────┘		
	上 8 位 下 8 位		

- ◆ 当 M1161=On 时，每一个字母变换后的 ASCII 码会占据一个寄存器的下 8 位(b7~b0)，上 8 位无效填入 0，也就是说以一个寄存器来存放一个字母。

	b15		b0
D0	00H	41H (A)	
D1	00H	42H (B)	
D2	00H	43H (C)	
D3	00H	44H (D)	
D4	00H	45H (E)	
D5	00H	46H (F)	
D6	00H	47H (G)	
D7	00H	48H (H)	
	└──────────┬──────────┘		
	上8位 下 8 位		

7 应用指令 API 50~88

API															适用機種						
77		PR				(S)	(D)											ES/EX/EC	EC3-8K	SX	EH3 SV2
																		—	—	✓	✓

	位装置				字装置										16 位指令 (5 STEP)				
	X	Y	M	S	K	H	KnX	KnY	KnM	KnS	T	C	D	E	F	PR	连续执行型	—	—
S											*	*	*			32 位指令			
D		*														—	—	—	—

• 操作数使用注意：S 操作数占用连续 4 点
 D 操作数占用连续 10 点
 程序中仅可使用 2 次 PR 指令
 SX 系列機種 D 操作数不支持变址寄存器 E、F 来修饰
 各装置使用范围请参考各系列機種功能规格表

• 标志信号：M1029 指令执行完毕
 M1027 PR 输出数目标志

脉冲执行型					16 位指令					32 位指令										
ES	EX	EC	EC3-8K	SX	EH3	SV2	ES	EX	EC	EC3-8K	SX	EH3	SV2	ES	EX	EC	EC3-8K	SX	EH3	SV2

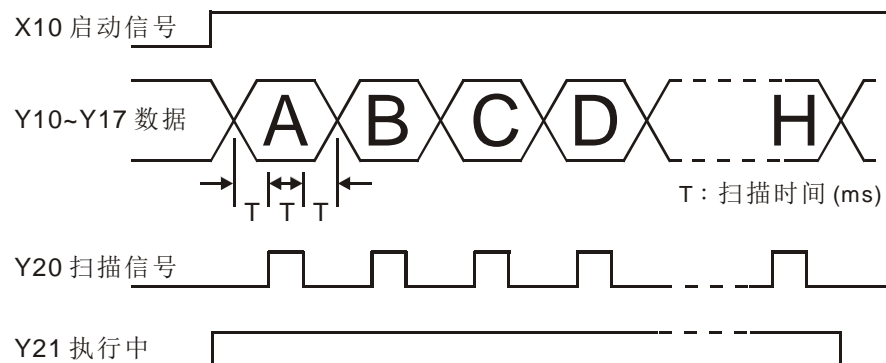
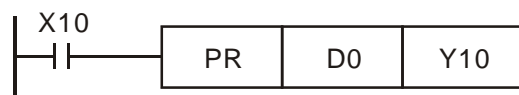
指令说明

- ◆ **S**: 存放 ASCII 码的装置。 **D**: 输出 ASCII 码的外部输出点。

本指令会将存放在由 **S** 起始的 4 个寄存器内的 ASCII 码，从由 **D** 指定的输出点顺序输出。

程序范例 (一)

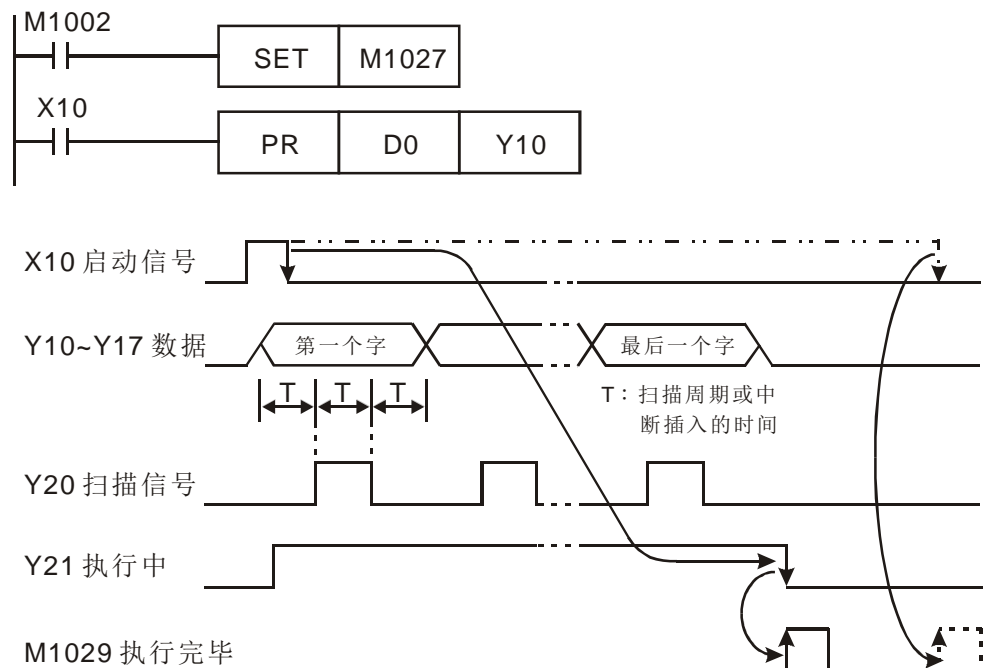
- ◆ 先使用 API 76 ASC 指令将 A~H 变成 ASCII 码后存于 D0~D3 当中，再使用本指令将 A~H 顺序输出。
- ◆ 当 M1027=Off 的时候，X10=On 变化时，指令执行，指定 Y10（下位位）~Y17（上位位）作数据输出点，扫描信号指定 Y20，而执行中的监视信号指定为 Y21。此模式可执行 8 个字的顺序输出。且在输出当中，如果条件接点 Off 的话，则会立即停止数据输出，输出全部变 Off。
- ◆ 指令执行中 X10 变成 Off 的话，数据输出被中断，X10 再度 On 时，数据重新送起。



程序范例 (二)

- ◆ PR 指令是一个以 8 个位串行输出的指令当特殊辅助继电器 M1027=Off 时，最多可执行 8 个字的串行输出当 M1027=On 时，则可执行 1~16 个字的串行输出。

- ◆ 当 M1027=On 的时候，X10 由 Off→On 变化时，指令执行，指定 Y10（下位位）~Y17（上位位）作数据输出点，扫描信号指定 Y20，而执行中的监视信号指定为 Y21。此模式可执行 16 个字的顺序输出。且在输出当中，如果条件接点 Off 的话，则会将数据输出完成后停止。
- ◆ 字符串中若碰到 00H（NUL）时，代表字符串结束，之后文字不被处理。
- ◆ 条件接点 X10 为 On→Off 时，数据输出一循环后自动停止。但是，X10 若是一直为 On，M1029 不动作。



补充说明

- ◆ 本指令所指定的输出请使用晶体管输出。
- ◆ 使用本指令时，请固定扫描周期，或者是将本指令放在定时中断插入子程序当中执行。

7 应用指令 API 50~88

API 78	D	FROM	P	(m1) (m2) (D) (n)	特殊模块 CR 数据读出	适用機種			
						ES/EX/EC	EC3-8K	SX	EH3 SV2
						—	—	✓	✓

	位装置				字装置												16 位指令 (9 STEP)	
	X	Y	M	S	K	H	KnX	KnY	KnM	KnS	T	C	D	E	F	FROM	FROMP	
m1					*	*								*			FROM	FROMP
m2					*	*								*			DFROM	DFROMP
D								*	*	*	*	*	*	*	*	*		
n					*	*								*		*		

• 操作数使用注意: m1 操作数使用范围(16 及 32 位指令)
 SX 系列: 0~7, EH2/EH3/SV2: 0~255, SV2: 0~107
 m2 操作数使用范围(16 及 32 位指令)
 SX 系列: 0~48, EH3/SV2: 0~499
 n 操作数使用范围
 (16 位指令)SX 系列: 1~(49- m2), EH3/SV2: 1~(500- m2)
 (32 位指令)SX 系列: 1~(49- m2)/2, EH3/SV2: 1~(500- m2)/2

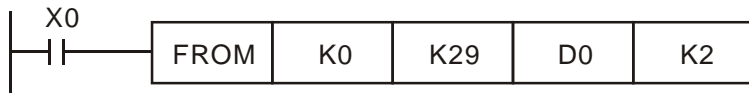
脉冲执行型						16 位指令						32 位指令					
ES	EX	EC	EC3-8K	SX	EH3/SV2	ES	EX	EC	EC3-8K	SX	EH3/SV2	ES	EX	EC	EC3-8K	SX	EH3/SV2

指令说明

- ◆ **m1**: 扩展模块所在的编号。 **m2**: 欲读取扩展模块的 CR(Controlled Register)编号。 **D**: 存放读取数据的位置。 **n**: 一次读取的数据笔数。
- ◆ DVP 系列 PLC 利用此指令读取扩展模块的 CR 数据。
- ◆ **D** 要指定操作数时, 16 位指令可使用 K1~K4, 32 位指令可使用 K1~K8。
- ◆ 特殊模块所在的编号算法请参考 TO 指令补充说明。

程序范例

- ◆ 将编号为 0 扩展模块的 CR#29 的内容读出至 PLC 的 D0 当中, CR#30 的内容读出至 PLC 的 D1 当中, 一次读取二笔 (n=2)。
- ◆ X0=On 的时候指令被执行, X0 变成 Off 时, 指令不执行, 之前读出的数据其内容没有变化。



API						特殊模块 CR 数据写入								适用机种					
79	D	TO	P	m_1 m_2 S n												ES/EX/EC	EC3-8K	SX	EH3 SV2

	位装置				字装置												16 位指令 (9 STEP)			
	X	Y	M	S	K	H	KnX	KnY	KnM	KnS	T	C	D	E	F	TO	连续执行型	TOP	脉冲执行型	
m_1					*	*							*							
m_2					*	*							*							
S					*	*	*	*	*	*	*	*	*	*	*					
n					*	*							*							

• 操作数使用注意： m_1 操作数使用范围(16 及 32 位指令)
 SX 系列: 0~7, EH3/SV2: 0~255
 m_2 操作数使用范围(16 及 32 位指令)
 SX 系列: 0~48, EH3/SV2: 0~499
 n 操作数使用范围
 (16 位指令)SX 系列: 1~(49- m_2), EH3/SV2: 1~(500- m_2)
 (32 位指令)SX 系列: 1~(49- m_2)/2, EH3/SV2: 1~(500- m_2)/2

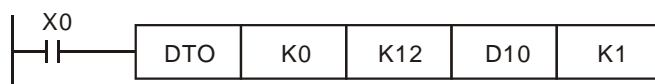
脉冲执行型					16 位指令					32 位指令											
ES	EX	EC	EC3-8K	SX	EH3	SV2	ES	EX	EC	EC3-8K	SX	EH3	SV2	ES	EX	EC	EC3-8K	SX	EH3	SV2	

指令说明

- ◆ m_1 : 特殊模块所在的编号。 m_2 : 欲写入特殊模块的 CR(Controlled Register)编号。
S: 写入 CR 的数据。 n: 一次写入的数据笔数。
- ◆ S 要指定操作数时, 16 位指令可使用 K1~K4, 32 位指令可使用 K1~K8。
- ◆ DVP 系列 PLC 利用此指令将数据写入特殊模块的 CR 内。

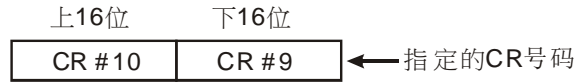
程序范例

- ◆ 使用 32 位指令 DTO, 程序的动作是将 D11、D10 的内容写入编号为 0 的特殊模块的 CR#13、#12 当中, 一次只写入一笔 ($n=1$)。
- ◆ X0=On 时, 指令被执行, X0 变成 Off 时, 指令不被执行, 写入的数据没有变化。

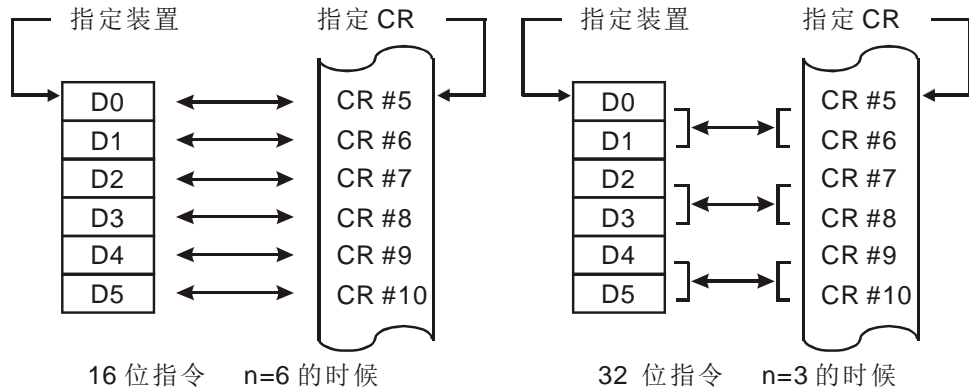


- ◆ 指令操作数的规则

1. m_1 : 特殊模块的排列号码, PLC 主机所连接特殊模块的编号。
特殊模块所在的编号算法是以最靠近主机的模块编号为 0, 依序排列, 最多可挂 8 台扩展模块, 且不占用 I/O 点数。
2. m_2 : CR 的号码, 特殊模块的内部内建 36 组 16 位长度的内存, 称之为 CR (Controlled Register)。CR 的编号以 10 进制编码#0~#35, 特殊模块的各种运转情况及设置值均被包含在里面。
3. 如果使用 FROM/TO 指令时, 一次以一个编号的 CR 为读出/写入单位, 若是使用 DFROM/DTO 指令时, 一次以 2 个编号的 CR 为读出/写入单位。



4. 传送组数 n , 16 位指令的 $n=2$ 与 32 位指令的 $n=1$ 意义相同。



◆ FROM / TO 指令应用范例说明:

◆ 范例一: 调整 DVP04AD 的 A/D 转换特性曲线, 将 CH1 的 Offset 值设为 $0V(=K0_{LSB})$, GAIN 值设为 $2.5V(=K2,000_{LSB})$



1. 对模拟信号输入模块编号 0 的 CR#1 写入 H0, CH1 设为模式 0(电压输入 $-10V\sim+10V$)。
2. CR#33 写入 H0, 允许 CH1~CH4 都可特性微调。
3. 当 X0=Off→On 时, 将 Offset 值 $K0_{LSB}$ 写入 CR#18 内。将 GAIN 值 $K2,000_{LSB}$ 写入 CR#24 内。

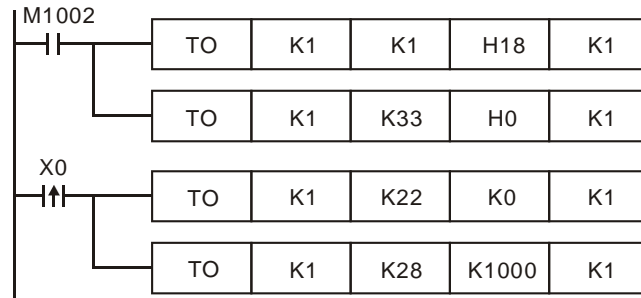
◆ 范例二: 调整 DVP04AD 的 A/D 转换特性曲线, 将 CH2 的 Offset 值设为 $2mA(=K400_{LSB})$, GAIN 值设为 $18 mA(=K3,600_{LSB})$



1. 对模拟信号输入模块编号 0 的 CR#1 写入 H18, CH2 设为模式 3(电流输入 $-20 mA\sim+20mA$)。

2. CR#33 写入 H0, 允许 CH1 ~ CH4 都可特性微调。
3. 当 X0=Off→On 时, 将 Offset 值 K400LSB 写入 CR#19 内。将 GAIN 值 K3,600LSB 写入 CR#25 内。

◆ 范例三: 调整 DVP02DA 的 D/A 转换特性曲线, CH2 的 Offset 值设为 0mA(=K0_{LSB}), GAIN 值设为 10mA(=K1,000_{LSB})



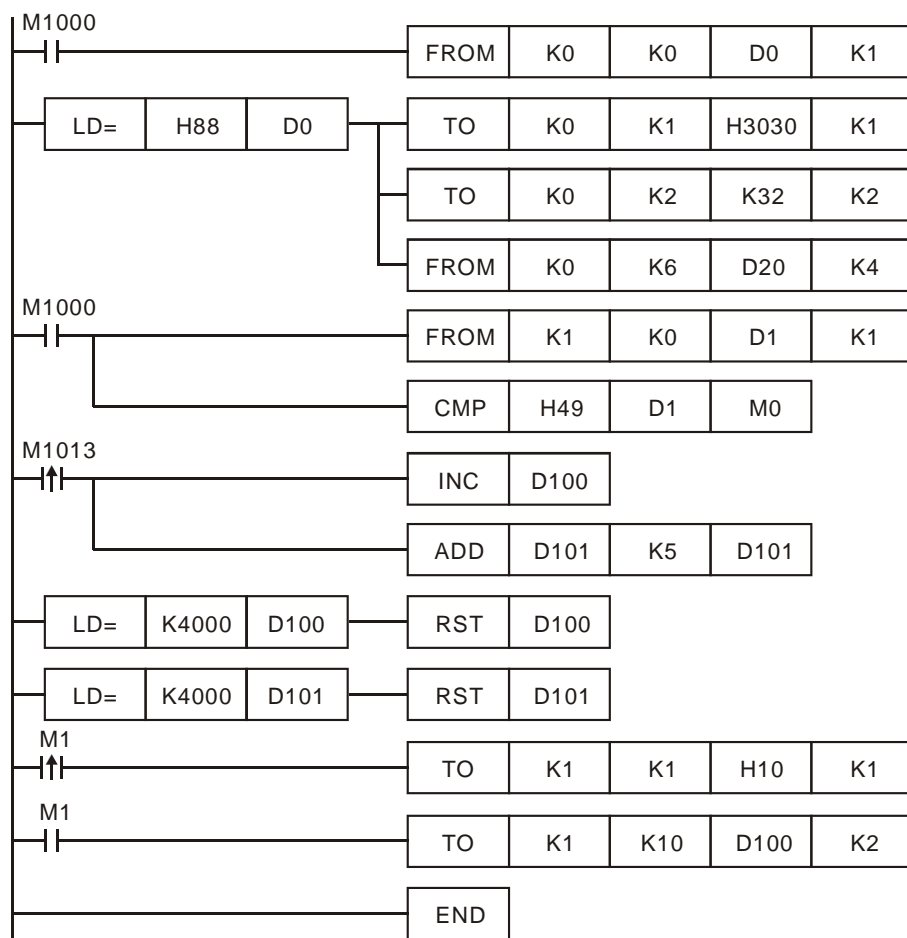
1. 对模拟信号输出模块编号 1 的 CR#1 写入 H18, CH2 设为模式 3 (电流输出 0mA~ +20mA)。
2. CR#33 写入 H0, 允许 CH1、CH2 特性微调。
3. 当 X0=Off→On 时, 将 Offset 值 K0_{LSB} 写入 CR#22 内。将 GAIN 值 K1,000_{LSB} 写入 CR#28 内。

◆ 范例四: 调整 DVP02DA 的 D/A 转换特性曲线, 将 CH2 的 Offset 值设为 2mA(=K400_{LSB}), GAIN 值设为 18mA(=K3,600_{LSB})



1. 对模拟信号输出模块编号 1 的 CR#1 写入 H10, CH2 设为模式 2(电流输出 +4mA~+20mA)。
2. CR#33 写入 H0, 允许 CH1、CH2 特性微调。
3. 当 X0=Off→On 时, 将 Offset 值 K400_{LSB} 写入 CR#23 内。将 GAIN 值 K3,600_{LSB} 写入 CR#29 内。

◆ 范例五：DVP04AD 模块与 DVP02DA 模块混合使用程序：



1. 读取特殊模块 K0 位置的 CR#0，判断机型比较是否为 DVP04AD：H88。
2. 判断是 DVP04AD-S 时导通，设置 CR#1 输入模式：(CH1、CH3)模式 0，(CH2、CH4)模式 3。
3. 设置 CR#2、CR#3，CH1、CH2 的平均次数为 K32。
4. 从 CR#6~CR#9 读回 CH1~CH4 的输入信号平均值共 4 笔放在 D20~D23 中。
5. 读取特殊模块 K1 位置的 CR#0，判断机型比较是否为 DVP02DA-S：H49。
6. 每秒 D100 数值增加 K1，D101 数值增加 K5。
7. 当 D100，D101 数值到达 K4,000 时清除为 0。
8. 判断是 DVP02DA-S 时 M1 导通，设置 CR#1 输出模式：CH1 模式 0，CH2 模式 2。
9. 将 D100，D101 输出设置值写到 CR#10，CR#11 内。模拟输出将随 D100、D101 数值变化而改变。

API																适用机种				
80		RS			(S)	(m)	(D)	(n)									ES/EX/EC	EC3-8K	SX	EH3 SV2
																	✓	✓	✓	✓

	位装置				字装置												16 位指令 (9 STEP)			
	X	Y	M	S	K	H	KnX	KnY	KnM	KnS	T	C	D	E	F	RS	连续执行型	-	-	
S													*							
m					*	*							*							
D													*							
n					*	*							*							

• 操作数使用注意：m 操作数指定范围 m=0~256
 n 操作数指定范围 n=0~256
 各装置使用范围请参考各系列机种功能规格表
 ES 系列机种不支持 E、F 修饰

• 标志信号：M1120~M1131、M1140~M1143、M1161 请参考下列补充说明

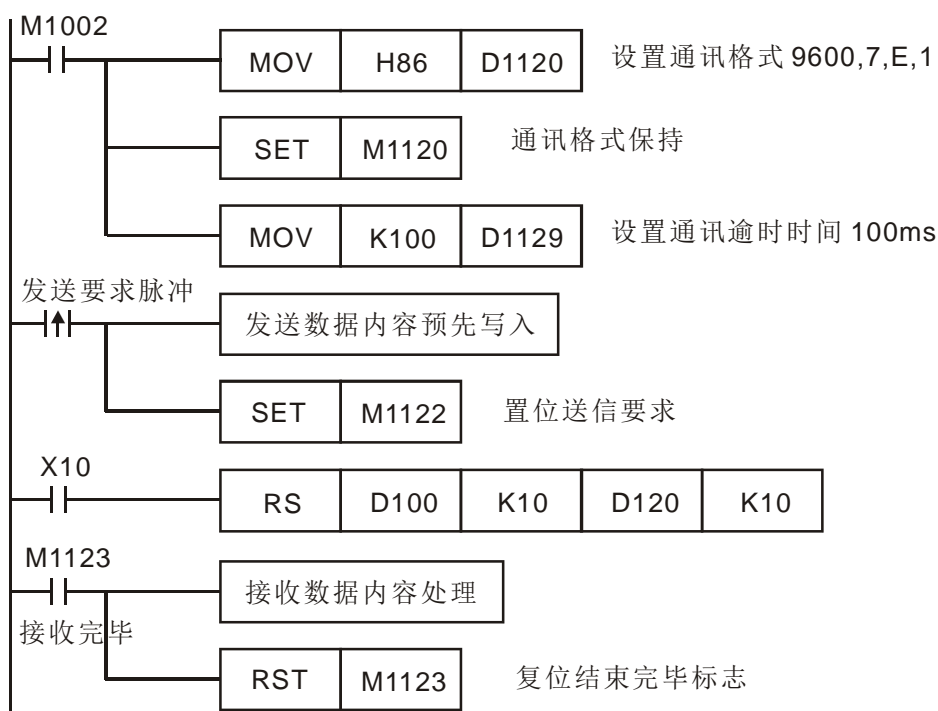
脉冲执行型						16 位指令						32 位指令					
ES	EX	EC	EC3-8K	SX	EH3/SV2	ES	EX	EC	EC3-8K	SX	EH3/SV2	ES	EX	EC	EC3-8K	SX	EH3/SV2

指令说明

- ◆ **S**：传送数据的起始装置。**m**：传送数据的笔数。**D**：接收数据的起始装置。**n**：接收数据的笔数。
- ◆ EH3/SV2 系列的 RS 指令支持 COM1（RS-232）、COM2（RS-485）及 COM3（通讯卡）。（COM1 仅支持 EH3/SV2 机种；COM3 仅适用 EH3 机种的通讯卡 DVP-F232, DVP-F485, DVP-F422）。
- ◆ 此指令专为主机使用 RS-485 串联通讯接口所提供的便利指令，只要在 **S** 来源数据寄存器事先存入字数据并设置长度 **m**，并设置接收数据寄存器 **D** 及长度 **n**。**S** 及 **D** 若使用 E、F 修饰时，请勿在指令执行期间变更 E 或 F 的设置值，否则容易造成数据读取或写入错误。
- ◆ 若不需要传送数据时，可将 **m** 指定为 K0，若不需要接收数据时，可将 **n** 指定为 K0。
- ◆ 本指令于程序中使用次数并无限制，但是同时间仅有一个指令被执行。
- ◆ RS 指令在执行当中变更传送数据的内容无效。
- ◆ 许多接口设备如变频器等...若配备 RS-485 串行通讯，且该设备的通讯格式也有公开即可由 PLC 用户以 RS 指令设计程序来传输 PLC 与接口设备的数据。
- ◆ 若接口设备的通讯格式符合 MODBUS 的通讯格式 DVP 系列 PLC 提供通讯便利指令 API 100 MODRD、API 101 MODWR 及 API 150 MODRW 供用户使用。详细使用说明请参考个别指令的说明。
- ◆ 如果是 DELTA 变频器 VFD 系列产品，PLC 提供通讯便利指令 API 102 FWD、API 103 REV、API 104 STOP、API 105 RDST 及 API 106 RSTEF；如果是 DELTA 伺服 ASD 系列产品，PLC 提供便利指令 API206 ASDRW；如果是 DELTA 视觉 DMV 系列产品，PLC 提供便利指令 API295 DMVRW。

程序范例
(一)

- ◆ 与 RS-485 通讯相关指令的标志特殊辅助继电器 M1120~M1161 及特殊数据寄存器 D1120~D1131，请参考下列补充说明。
- ◆ 使用 PLC COM2 做 RS-485 通讯
- ◆ 先将发送数据内容预先写入 D100 开始的寄存器内，再将 M1122(送信要求标志) 设为 On。
- ◆ 当 X10=On 时，RS 指令执行 PLC 即进入等待传送、接收数据的状态。开始执行 D100 开始连续十笔发送数据送出，在发送结束时，M1122 会自动 RESET 成 Off(请勿利用程序执行 RST M1122)，等待约 1 ms 后开始接收外部传入的十笔数据，将其存入由 D120 开始的连续寄存器内。
- ◆ 当数据接收完毕标志(M1123)自动 On，程序中处理完接收数据后，须将 M1123 RESET 为 Off，再度进入等待传送接收的状态。但请勿利用 PLC 程序连续执行 RST M1123。



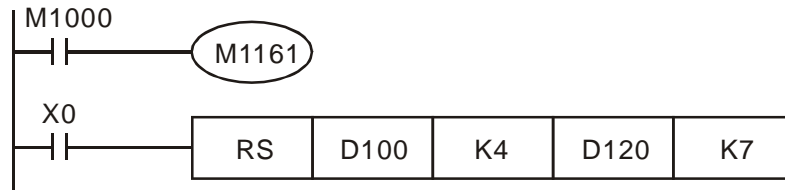
程序范例
(二)

- ◆ 使用 PLC COM2 做 RS-485 通讯
- ◆ 8 位模式(M1161=On) / 16 位模式(M1161=Off)切换：

《8 位模式》：

PLC 发送数据的头码、后缀由用户利用 M1126、M1130，搭配 D1124~D1126 来设置，设置完成后 PLC 在执行 RS 指令时，会自动发出用户设置的头码、后缀。

当 M1161=On 时，指定为 8 位转换模式，将 16 位数据分成上位 8 位，下位 8 位，上位 8 位被省略，仅下位 8 位为有效数据可做数据的发送和接收。



发送数据：(PLC→外部机器)



接收数据：(外部机器→PLC)

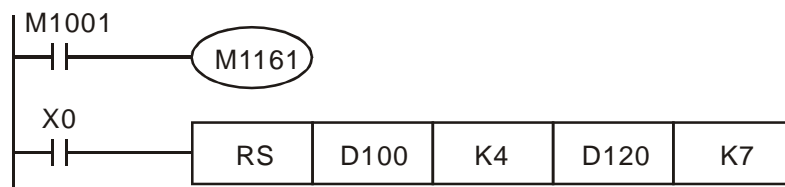


PLC 接收数据会将外部机器传入数据包含头码、后缀一起接收，所以长度 **n** 的设置要注意。

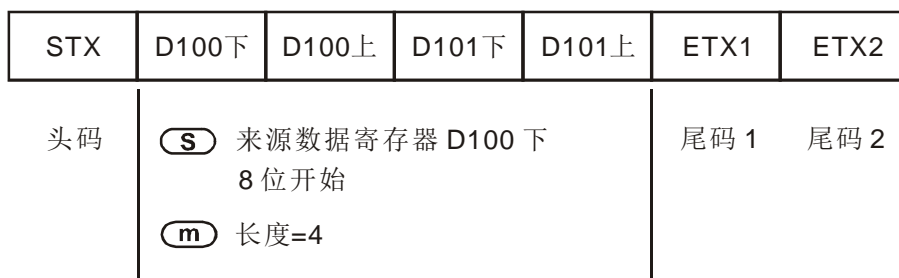
《16 位模式》：

PLC 发送数据的头码、后缀由用户利用 M1126、M1130，搭配 D1124~D1126 来设置，设置完成后 PLC 在执行 RS 指令时，会自动发出用户设置的头码、后缀。

当 M1161=Off 时，指定为 16 位转换模式，将 16 位数据分成上位 8 位，下位 8 位做数据的发送和接收。



发送数据：(PLC→外部机器)



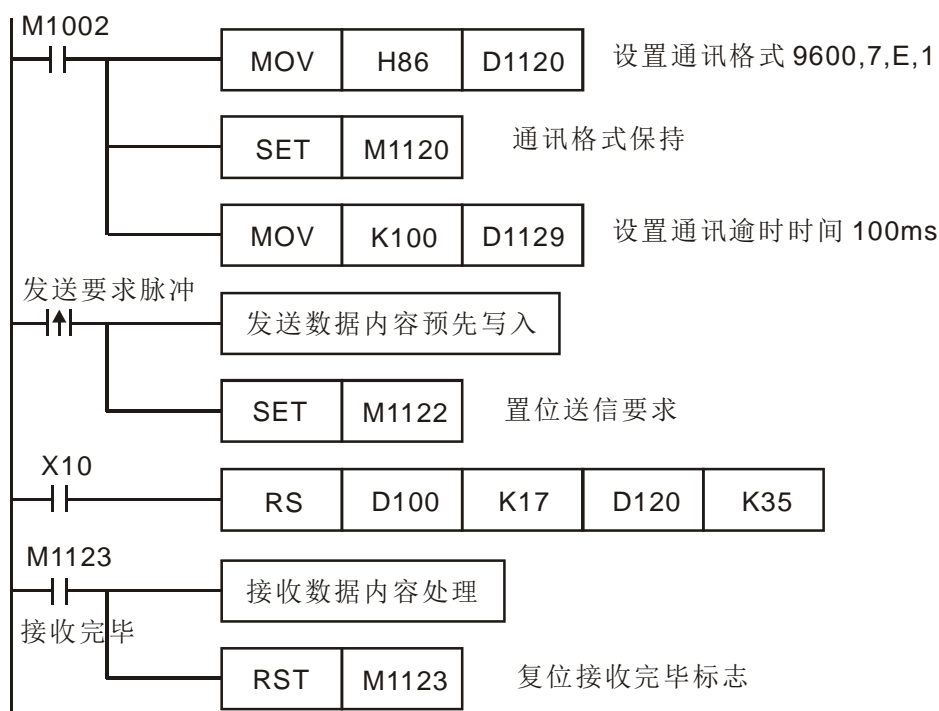
接收数据：(外部机器→PLC)



PLC 接收数据会将外部机器传入数据包含头码、后缀一起接收，所以长度 **n** 的设置要注意。

程序范例
(三)

- ◆ 使用 PLC COM2 做 RS-485 通讯
- ◆ PLC 与 VFD-B 系列变频器联机 (变频器为 ASCII Mode)、(16 位 Mode, M1161=Off)，发送数据预先写入读取 VFD-B 参数地址 H2101 开始的 6 笔数据。



PLC ⇒ VFD-B, PLC 传送: “: 01 03 2101 0006 D4 CR LF”

VFD-B ⇒ PLC, PLC 接收: “: 01 03 0C 0100 1766 0000 0000 0136 0000 3B CR LF”

PLC 传送数据寄存器 (PLC 传送信息)

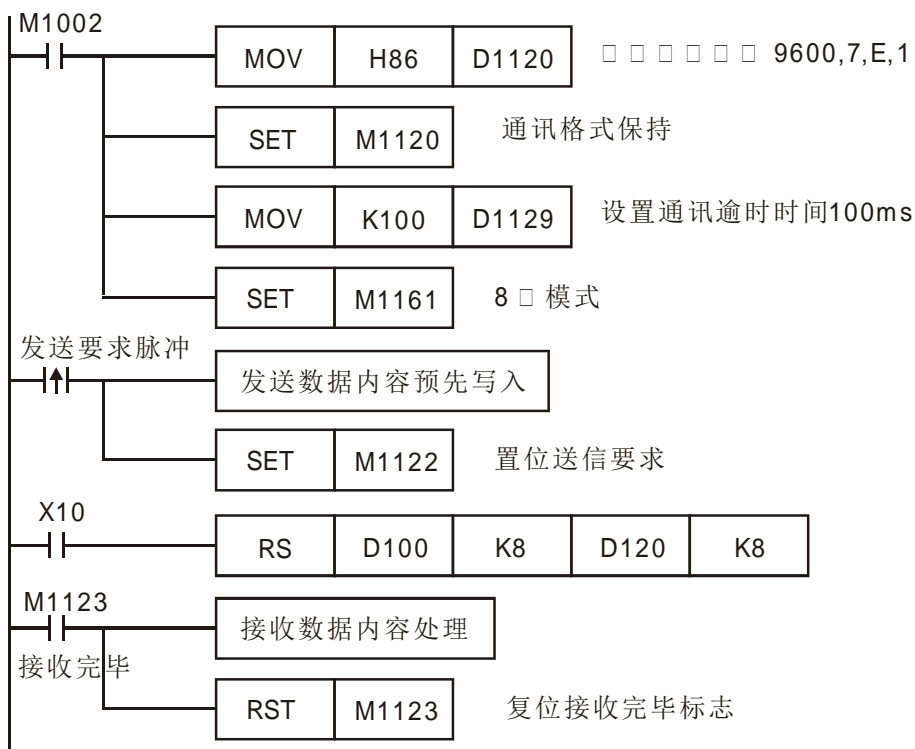
寄存器	DATA		说 明	
D100 下	‘:’	3A H	STX	
D100 上	‘0’	30 H	ADR 1	ADR (1,0)为变频器地址
D101 下	‘1’	31 H	ADR 0	
D101 上	‘0’	30 H	CMD 1	CMD (1,0)为命令码
D102 下	‘3’	33 H	CMD 0	
D102 上	‘2’	32 H	起始数据地址 Starting data address	
D103 下	‘1’	31 H		
D103 上	‘0’	30 H		
D104 下	‘1’	31 H	数据 (word) 个数 Number of data(count by word)	
D104 上	‘0’	30 H		
D105 下	‘0’	30 H		
D105 上	‘0’	30 H	LRC CHK (0,1) 为错误 校验码	
D106 下	‘6’	36 H		
D106 上	‘D’	44 H	LRC CHK 1	
D107 下	‘4’	34 H	LRC CHK 0	
D107 上	CR	D H	END	
D108 下	LF	A H		

PLC 接收数据寄存器 (VFD-B 响应信息)

寄存器	DATA		说明
D120 下	‘:’	3A H	STX
D120 上	‘0’	30 H	ADR 1
D121 下	‘1’	31 H	ADR 0
D121 上	‘0’	30 H	CMD 1
D122 下	‘3’	33 H	CMD 0
D122 上	‘0’	30 H	数据 (byte) 个数 Number of data(count by byte)
D123 下	‘C’	43 H	
D123 上	‘0’	30 H	地址 2101 H 的内容
D124 下	‘1’	31 H	
D124 上	‘0’	30 H	
D125 下	‘0’	30 H	地址 2102 H 的内容
D125 上	‘1’	31 H	
D126 下	‘7’	37 H	
D126 上	‘6’	36 H	地址 2103 H 的内容
D127 下	‘6’	36 H	
D127 上	‘0’	30 H	
D128 下	‘0’	30 H	地址 2104 H 的内容
D128 上	‘0’	30 H	
D129 下	‘0’	30 H	
D129 上	‘0’	30 H	地址 2105 H 的内容
D130 下	‘0’	30 H	
D130 上	‘0’	30 H	
D131 下	‘0’	30 H	地址 2106 H 的内容
D131 上	‘0’	30 H	
D132 下	‘1’	31 H	
D132 上	‘3’	33 H	LRC CHK 1
D133 下	‘6’	36 H	LRC CHK 0
D133 上	‘0’	30 H	END
D134 下	‘0’	30 H	
D134 上	‘0’	30 H	
D135 下	‘0’	30 H	END
D135 上	‘3’	33 H	
D136 下	‘B’	42 H	
D136 上	CR	D H	END
D137 下	LF	A H	

程序范例
(四)

- ◆ 使用 PLC COM2 做 RS-485 通讯
- ◆ VFD-B 系列变频器联机 (变频器为 RTU Mode)、(16 位 Mode, M1161=On), 发送数据预先写入欲写入 VFD-B 参数地址 H2000 写入内容为 H12。



PLC ⇒ VFD-B, PLC 传送: **01 06 2000 0012 02 07**

VFD-B ⇒ PLC, PLC 接收: **01 06 2000 0012 02 07**

PLC 传送数据寄存器 (PLC 传送信息)

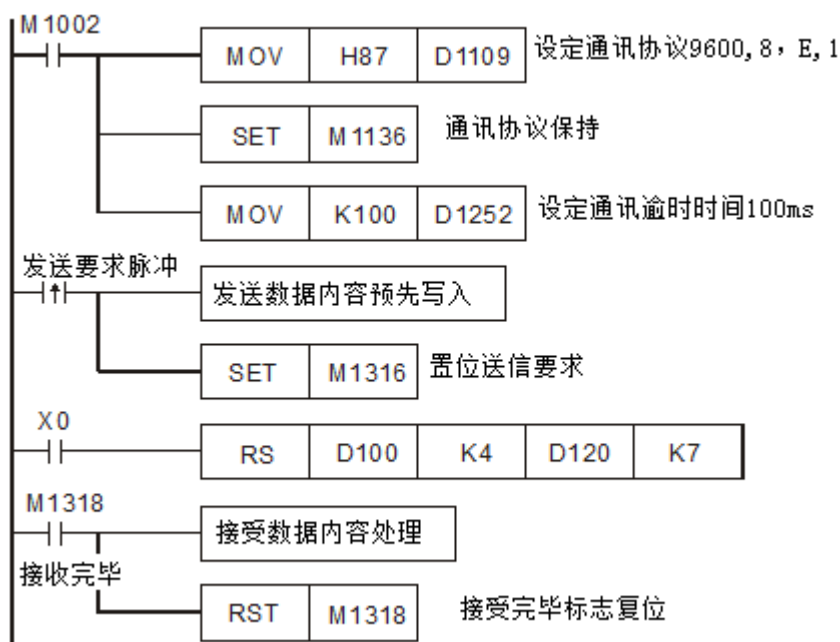
寄存器	DATA	说明
D100 下	01 H	Address
D101 下	06 H	Function
D102 下	20 H	数据地址
D103 下	00 H	Data address
D104 下	00 H	数据内容
D105 下	12 H	Data content
D106 下	02 H	CRC CHK Low
D107 下	07 H	CRC CHK High

PLC 接收数据寄存器 (VFD-B 响应信息)

寄存器	DATA	说明
D120 下	01 H	Address
D121 下	06 H	Function
D122 下	20 H	数据地址
D123 下	00 H	Data address
D124 下	00 H	数据内容
D125 下	12 H	Data content
D126 下	02 H	CRC CHK Low
D127 下	07 H	CRC CHK High

**程序范例
(五)**

- ◆ 使用 PLC COM1 做 RS-232 通讯
- ◆ 仅支持 8 位模式，通讯格式与速率由 D1036 下 8 位设定。
- ◆ 不支持 M1126/M1130/D1124~D1126 设定头尾码功能。
- ◆ 16 位数据分成上位 8 位及下位 8 位，上位 8 位被省略，仅下位 8 位为有效数据可做数据的发送和接收。
- ◆ 先将发送数据内容预先写入 D100 开始的寄存器，再将 M1312（送信要求标志）设为 On。
- ◆ 当 X0=On 时,RS 指令执行 PLC 即进入等待传送、接收数据的状态。开始执行 D100 开始连续 4 笔发送数据送出，在发送结束时，M1312 会自动清除成 Off（请勿利用程序执行 RST M1312），等待约 1 ms 后开始接收外部传入的 7 笔数据，将其存入由 D120 开始的连续寄存器内。
- ◆ 当数据接收完毕标志（M1314）自动 On，程序中处理完接收数据后，须将 M1314 RESET 为 Off,再度进入等待传送接收的状态。但请勿利用 PLC 程序连续执行 RST M1314。



发送数据：（PLC→外部机器）

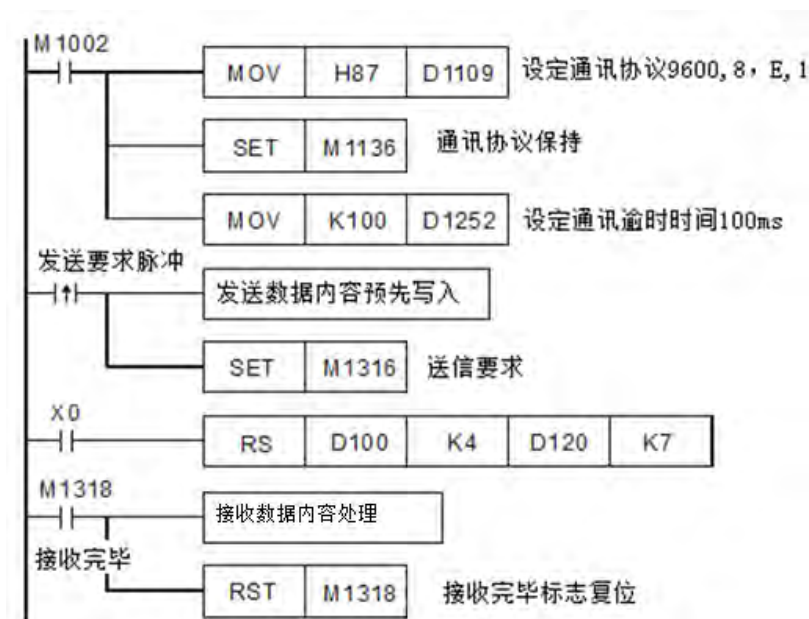
D100下	D101下	D102下	D103下
<p>⑤ 来源数据寄存器由D100下8位开始</p> <p>④ 长度=4</p>			

接收数据：（外部机器→PLC）

D120下	D121下	D122下	D123下	D124下	D125下	D126下
(D) 接受数据寄存器由D120下 8位开始 (n) 长度=7						

程序范例
(六)

- ◆ 使用 COM3 的 RS-485 或 RS232 通讯
- ◆ 通讯仅支持 8 位模式，通讯格式与速率由 D1109 下 8 位设定。
- ◆ 不支持 M1126/M1130/D1124~D1126 设定头尾码功能。
- ◆ 16 位数据分成上位 8 位及下位 8 位，上位 8 位被省略，仅下位 8 位为有效数据可做数据的发送和接收。
- ◆ 先将发送数据内容预先写入 D100 开始的寄存器内，再将 M1316（送信要求标志）设为 On。
- ◆ 当 X0=On 时，RS 指令执行 PLC 即进入等待传送、接收数据的状态。开始执行 D100 开始的连续 4 笔发送数据送出，在发送结束时，M1316 会自动清除成 Off（请勿利用程序执行 RST M1316），等待约 1 ms 后开始接收外部传入的 7 笔数据，将其存入由 D120 开始的连续寄存器内。
- ◆ 当数据接收完毕标志（M1318）自动 On，程序中处理完接收数据后，须将 M1318 RESET 为 Off，再度进入等待传送接收的状态。但请勿利用 PLC 程序连续执行 RST M1318。



发送数据：（PLC→外部机器）日

D100下	D101下	D102下	D103下
<p>(S) 来源数据寄存器由D100下 8位开始</p> <p>(m) 长度=4</p>			

接收数据：（外部机器→PLC）

D120下	D121下	D122下	D123下	D124下	D125下	D126下
<p>(D) 接收数据寄存器由D120下 8位开始</p> <p>(n) 长度=7</p>						

补充说明

1. PLC COM1 (RS-232) 支持通讯指令 RS / MODRW 相关标志信号与特殊寄存器说明:

标志	功能说明	动作
M1138	通信设置保持用，PLC 在作第一次程序扫描完后会根据特殊数据寄存器 D1036 的设定，作通讯协议设定的重置。在第二次程序扫描开始，当通讯指令执行的瞬间，都会先根据特殊数据寄存器 D1036 的设定，作通讯协议设定的重置，若用户的通讯协议是固定的，可将 M1138 设为 On，此时，每次通讯指令的执行便不再作通讯协议设定的重置，即使改变 D1036 的设定，也不会改变通讯协议。	用户设定及清除
M1139	ASCII/RTU 模式选择（Off 时为 ASCII 模式、On 时为 RTU 模式）	用户设定及清除
M1312	送信要求，当用户利用通讯指令将数据传送与接收，必须用脉冲指令将 M1312 设为 On。若上述指令开始执行，则 PLC 执行数据传送接收的动作。当上述指令执行数据传送完毕后会自动将 M1312 清除。	用户设定，系统自动清除
M1313	传送中 / 接收中指示	系统产生
M1314	通讯指令数据传送接收完毕	系统自动设定，用户清除
M1315	通讯指令数据接收错误标志 M1315 On 表示通讯接收发生错误，错误原因存放在 D1250。	

特殊寄存器	功能说明
D1036	PLC COM1 (RS-232) 通讯协议，请参考下列表格说明
D1167	PLC COM1 (RS-232) RS 指令特定字符通讯接收中断请求 (I140)，当通讯接收的字符 = D1167 的 Low Byte 时，触发中断 I140。 支持指令：RS
D1121	PLC COM1/COM2 通讯地址，当 PLC COM1/COM2 当从站时的通讯地址。

特殊寄存器	功能说明
D1249	PLC COM1 接收超时, 时间定义 (ms), 用户若有设定通讯超时 D1249 若超出设定值数据尚未接收完毕则会启动此标志, 通讯错误代码 D1250=K1。若状态解除后必须将 M1315 清除为 Off。
D1250	PLC COM1 通讯错误代码 支持指令: MODRW

2. PLC COM2 (RS-485) 通讯 RS / MODRD / MODWR / FWD / REV / STOP / RDST / RSTEF / MODRW 指令相关标志信号:

标志信号	功能说明	动作
M1120	通讯设置保持用, PLC 在作第一次程序扫描完后会根据特殊数据寄存器 D1120 的设置, 作通讯协议设置的复位。在第二次程序扫描开始, 当 RS 指令执行的瞬间, 都会先根据特殊数据寄存器 D1120 的设置, 作通讯协议设置的复位, 若用户的通讯协议是固定的, 可将 M1120 设为 On, 此时, 每次 RS / MODRD / MODWR / FWD / REV / STOP / RDST / RSTEF / MODRW 指令的执行便不再作通讯协议设置的复位, 即使改变 D1120 的设置, 也不会改变通讯协议。	用户设置及清除
M1121	Off 时为 PLC 的 RS-485 通讯数据发送中	系统产生
M1122	送信要求, 当用户要利用 RS/MODRD/MODWR/FWD/REV/STOP / RDST / RSTEF / MODRW 指令将数据传送与接收, 必须用脉冲指令将 M1122 设为 On, 若上述指令开始执行, 则 PLC 执行数据传送接收的动作。当上述指令执行数据传送完毕后会自动将 M1122 清除。	用户设置, 系统自动清除
M1123	接收完毕, 当 RS / MODRD / MODWR / FWD / REV / STOP / RDST / RSTEF / MODRW 指令执行完毕后会将会 M1123 设为 On, 用户在程序中可利用 M1123 为 On 时, 处理所接收到的数据。当接收到的数据处理完毕后, 必须将 M1123 清除为 Off。	系统自动设置, 用户清除
M1124	接收等待, 当 M1124 为 On 时, 表示 PLC 目前正等待接收数据中。	系统产生
M1125	接收状态解除, 当 M1125 被设置为 On, 则解除 PLC 传送接收等待的状态。传送接收等待的状态解除后, 必须将 M1125 清除为 Off。	用户设置及清除
M1126	RS 指令用户/系统定义 STX/ETX 选择, 请参考下列表格说明。	
M1130	RS 指令用户/系统定义 STX/ETX 选择, 请参考下列表格说明。	
M1127	通讯指令数据传送接收完毕, 不包含 RS 指令	系统自动设置, 用户清除
M1128	传送中 / 接收中指示	系统产生
M1129	接收超时, 用户若有设置通讯超时 D1129 若超出设置值数据尚未接收完毕则会启动此标志。若状态解除后必须将 M1129 清除为 Off。	系统自动设置, 用户清除

标志信号	功能说明	动作
M1131	ASCII 模式时, MODRD / RDST / MODRW 数据转换为 HEX 期间 M1131=On, 其余时间为 Off。	系统产生
M1140	MODRD / MODWR / MODRW 数据接收错误	
M1141	MODRD / MODWR / MODRW 指令参数错误	
M1142	VFD-A 便利指令数据接收错误	
M1143	ASCII/RTU 模式选择(配合 MODRD / MODWR / MODRW 指令使用(Off 时为 ASCII 模式 On 时为 RTU 模式))	用户设置及清除
M1161	8/16 位处理模式选择, On 为 8 位模式, Off 为 16 位模式。	

特 D	功能说明
D1038	PLC 主机 RS-485 通讯当从站时, 数据响应延迟时间设定, 设定范围 0~10,000, 时间定义 (0.1ms)
D1050~D1055	当执行 MODRD / RDST 指令后, PLC 系统会自动将 D1070~D1085 的 ASCII 字符数据转换为 HEX, 16 进位数值存于 D1050~D1055。
D1070~D1085	PLC 内建 RS-485 通讯便利指令, 该指令执行时, 送出命令, 当受信端接收后会回传信息, 该信息会储存于 D1070~D1085, 用户可利用该寄存器的内容, 检视回传数据。(不含 RS 指令)
D1089~D1099	PLC 内建 RS-485 通讯便利指令, 该指令执行时, 所送出的命令字符储存于 D1089~D1099, 用户可根据该寄存器的内容, 检视命令是否正确。(不含 RS 指令)
D1120	RS-485 通信协议, 请参考下列表格说明。
D1121	PLC 主机通讯地址, PLC 主机当从站时的通讯地址。
D1122	发送数据剩余字数。
D1123	接收数据剩余字数。
D1124	起始字符定义 (STX), 请参考上列表格说明。
D1125	RS 指令第一终止符定义 (ETX1), 请参考上列表格说明。
D1126	RS 指令第二终止符定义 (ETX2), 请参考上列表格说明。
D1129	通讯超时异常, 时间定义 (ms), 设定 Timeout 时间, 但若为 0 时, 则无超时情形。当设定值大于 0 时, 则 RS / MODRD / MODWR / FWD / REV / STOP / RDST / RSTEF / MODRW 指令执行, 进入接收模式后, 若在指定的时间内没有收到第一个字符或任两字符之间的时间超过此设定值, PLC 会将 M1129 设为 On, 用户可利用此标志作通讯逾时的处理。但必须记得: 处理完后, 必须将 M1129 清除。
D1130	MODBUS 回传错误码记录。
D1168	RS 指令特定字符通讯接收中断请求 (I150), 当通讯接收的字符 = D1168 的 Low Byte 时, 触发中断 I150。
D1169	RS 指令特定长度通讯接收中断请求 (I160), 当通讯接收的数据长度 = D1169 的 Low Byte 时, 触发中断 I160。当 D1169=0 时, 中断不反应。

特 D	功能说明
D1256~D1295	PLC 内建 RS-485 通讯便利指令 MODRW, 该指令执行时, 所送出的命令字符储存于 D1256~D1295, 用户可根据该寄存器的内容, 检视命令是否正确。
D1296~D1311	PLC 系统会自动将用户指定接收的寄存器内容 ASCII 字符数据转换为 HEX, 16 进位数值。(MODRW 指令)

3. PLC COM3 (RS-485) 通讯指令 RS / MODRW, M1177=On 时, FWD / REV / STOP / RDST / RSTEF 相关标志信号与特殊寄存器说明:

标志	功能说明	动作
M1136	通信设置保持用, PLC 在作第一次程序扫描完后会根据特殊数据寄存器 D1109 的设定, 作通讯协议设定的重置。在第二次程序扫描开始, 当通讯指令执行的瞬间, 都会先根据特殊数据寄存器 D1109 的设定, 作通讯协议设定的重置, 若用户的通讯协议是固定的, 可将 M1136 设为 On, 此时, 每次通讯指令的执行便不再作通讯协议设定的重置, 即使改变 D1109 的设定, 也不会改变通讯协议。	用户设定及清除
M1320	ASCII/RTU 模式选择 (Off 时为 ASCII 模式 On 时为 RTU 模式)	
M1316	送信要求, 当用户要利用通讯指令将数据传送与接收, 必须用脉冲指令将 M1316 设为 On, 若上述指令开始执行, 则 PLC 执行数据传送接收的动作。当上述指令执行数据传送完毕后会自动将 M1316 清除	用户设定, 系统自动清除
M1317	传送中 / 接收中指示	系统产生
M1318	通讯指令数据传送接收完毕	系统自动设定, 用户清除
M1319	通讯指令数据接收错误标志. M1319 On 表示通讯接收发生错误, 错误原因存放在 D1253.	

特殊寄存器	功能说明
D1038	PLC COM3 (RS-485) 通讯当从站时, 数据响应延迟时间设定, 设定范围 0~10,000, 时间定义 (0.1ms)
D1109	PLC COM3 (RS-485) 通讯协议, 请参考下列表格说明
D1169	PLC COM3 (RS-485) RS 指令特定字符通讯接收中断请求 (I160), 当通讯接收的字符 = D1169 的 Low Byte 时, 触发中断 I160。 支持指令: RS
D1252	PLC COM3 接收逾时, 时间定义 (ms), 用户若有设定通讯逾时 D1252 若超出设定值数据尚未接收完毕则会启动此标志, 通讯错误代码 D1253=K1。若状态解除后必须将 M1319 清除为 Off。
D1253	PLC COM3 通讯错误代码
D1255	PLC COM3 通讯地址, 当 PLC COM3 作为从站时的通讯地址

4. 通讯指令支持 PLC COM1/COM2/COM3 使用对应表:

动作	COM2	COM1	COM3	功能说明
协定 设定	M1120	M1138	M1136	通信设置保持用
	M1143	M1139	M1320	ASCII/RTU 模式选择
	D1120	D1036	D1109	通讯协议
	D1121	D1121	D1255	PLC 通讯地址
发送 要求	M1161	-	-	8/16 位处理模式选择
	M1121	-	-	通讯指令数据发送中
	M1122	M1312	M1316	通讯指令送信要求
	M1126	-	-	仅 RS 指令用户/系统定义 STX/ETX
	M1130	-	-	仅 RS 指令用户/系统定义 STX/ETX
	D1124	-	-	仅 RS 指令起始字符定义 (STX)
	D1125	-	-	仅 RS 指令第一终止符定义 (ETX1)
	D1126	-	-	仅 RS 指令第二终止符定义 (ETX2)
	D1129	D1249	D1252	通讯超时异常时间, 时间定义 (ms)
D1122	-	-	发送数据剩余字数	
发送 要求	D1256 ~ D1295	-	-	仅 MODRW 指令储存指令执行时所送出的指令字符
	D1089 ~ D1099	-	-	仅 MODRD / MODWR / FWD / REV / STOP / RDST / RSTEF 指令储存指令执行时所送出的指令字符
接收 中	M1124	M1313	M1317	通讯指令接收等待中标志
	M1125	-	-	接收状态解除(解除传送接收等待的状态)
	M1128	-	-	通讯指令传送/接收中指示
接收 中	D1123	-	-	接收数据剩余字数
	D1070 ~ D1085	-	-	除 RS 指令外, 储存接收到的回传信息
	D1168	D1167	D1169	仅 RS 指令通讯接收中断(分别为 I140、I150、I160)特定字符。
接收 完毕	M1123	M1314	M1318	RS 通讯指令数据接收完毕标志
	M1127	M1314	M1318	通讯指令数据传送接收完毕标志
	M1131	-	-	ASCII 模式时, 数据转换为 HEX 中
	D1296 ~ D1311	-	-	仅 MODRW 指令用户指定接收之寄存器内容的 ASCII 字符数据转换为 HEX 数据值储存
	D1050 ~ D1055	-	-	仅 MODRD 指令用户指定接收之寄存器内容的 ASCII 字符数据转换为 HEX 数据值储存
错误 信息		M1315	M1319	通讯指令数据接收错误标志
		D1250	D1253	通讯错误代码

动作	COM2	COM1	COM3	功能说明
错误信息	M1129	-	-	接收超时
	M1140	-	-	除 RS 指令外的通讯指令数据接收错误
	M1141	-	-	MODRD / MODWR / MODRW 指令参数错误 (接受信息有 Exception Code) Exception Code 存放在 D1130
	M1142	-	-	FWD / REV / STOP / RDST / RSTEF 指令中 VFD-A 接收错误
	D1130	-	-	MODBUS 回传错误码记录(Exception Code)

- ◆ D1120: RS-485 通信协议，其设置方法请参考下表：

	内 容	0	1
b0	数 据 长 度	7	8
b1 b2	同 位	00 : 无 (None) 01 : 奇同位 (Odd) 11 : 偶同位 (Even)	
b3	stop bits	1 bit	2 bit
b4 b5 b6 b7	0001 (H1) : 0010 (H2) : 0011 (H3) : 0100 (H4) : 0101 (H5) : 0110 (H6) : 0111 (H7) : 1000 (H8) : 1001 (H9) : 1010 (HA) : 1011 (HB) : 1100 (HC) :	110 150 300 600 1,200 2,400 4,800 9,600 19,200 38,400 57,600 (ES / SS 系列 V5.8 版(含)以前不支持) 115,200 (ES / SS 系列 V5.8 版(含)以前不支持)	
b8	起始字符选择	无	D1124
b9	第一结束字符选择	无	D1125
b10	第二结束字符选择	无	D1126
b15~b11	无定义		

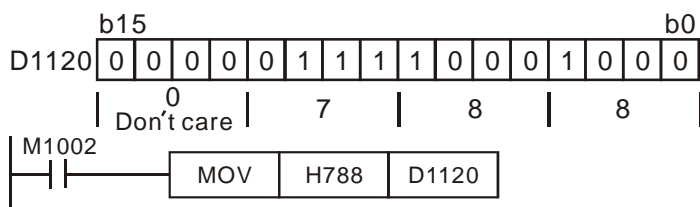
- ◆ 当使用 RS 指令时，在常用外围装置的通讯格式中，会定义该控制字符串的起始字符及结束字符，因此提供用户可在 PLC COM2 使用 D1124~D1126 设置其起始字符及结束字符。或可利用本机所定义的起始字符及结束字符。当用户使用 M1126、M1130、D1124~D1126 来设置起始结束字符时，其 RS-485 通信协议 D1120 的 b8~b10 须设为 1，才有效，其设置方法请参考下表：

		M1130	
		0	1
M1126	0	D1124: 用户定义 D1125: 用户定义 D1126: 用户定义	D1124: H 0002 D1125: H 0003 D1126: H 0000 (无设置)
	1	D1124: 用户定义 D1125: 用户定义 D1126: 用户定义	D1124: H 003A (':') D1125: H 000D (CR) D1126: H 000A (LF)

◆ PLC COM2 通讯格式设置例:

假设有一通讯格式: Baud rate 9600 7, N, 2
 STX : “:”
 ETX1 : “CR”
 ETX2 : “LF”

经由查表得知通讯格式为 H788 将其写入 D1120 即可。



当有使用 STX, ETX1, ETX2 时, 须注意特殊辅助继电器 M1126 及 M1130 之间 On/Off 关系。

◆ D1250(COM1)、D1253(COM3) 通讯错误代码说明:

通讯错误代码	错误说明
H0001	通讯逾时
H0002	检查码错误
H0003	接受信息有 Exception Code
H0004	传送功能码或数据错误
H0005	实际接收长度与预计接收长度不符

◆ RS 指令特定字符通讯接收中断请求说明 (仅下八位有效); 由于 EH3/SV2 主机内部同一程序最多仅能开启三个通讯中断功能, 故请注意下表各自占用之中断编号: (SV2 不支援 COM3)

通讯端口	中断编号	特殊寄存器
COM1	I151	D1397
	I161	D1398
COM2	I150	D1168
	I160	D1169
	I170	-
COM3	I153	D1242
	I163	D1243

以上通讯中断 I151, I161, I153, I163 仅支持 EH3/EH3-L/SV2 V2.00 版以上(含); 通讯中断 EH2/SV 仅支持 COM2 通讯中断。

- ◆ M1143: ASCII / RTU 模式选择, On 为 RTU 模式, Off 为 ASCII 模式。

以标准 MODBUS 格式来说明:

ASCII 模式 (M1143=Off):

STX	起始字符= ' : ' (3AH)
Address Hi	通信地址:
Address Lo	8-bit 地址由 2 个 ASCII 码组合
Function Hi	功能码:
Function Lo	8-bit 功能码由 2 个 ASCII 码组合
Data (n-1)	数据内容:
.....	n×8-bit 数据内容由 2n 个 ASCII 码组合
Data 0	
LRC CHK Hi	LRC 校验码:
LRC CHK Lo	8-bit 校验码由 2 个 ASCII 码组合
END Hi	结束字符:
END Lo	END Hi=CR (0DH), END Lo=LF(0AH)

通信协议以 MODBUS ASCII 模式: 每 byte 是由 2 个 ASCII 字符组合而成。例如: 数值是 64Hex, ASII 的表示方式为'64', 分别由'6'(36Hex)、'4'(34Hex)组合而成。ASCII 的信息字符意义: '0'...'9', 'A'...'F'每个 16 进制制代表每个 ASCII 的信息字符。例如:

字符	'0'	'1'	'2'	'3'	'4'	'5'	'6'	'7'
ASCII code	30H	31H	32H	33H	34H	35H	36H	37H

字符	'8'	'9'	'A'	'B'	'C'	'D'	'E'	'F'
ASCII code	38H	39H	41H	42H	43H	44H	45H	46H

起始字符 (STX):

固定为 ' : ' (3AH)

通信地址(Address):

'0' '0': 所有驱动器广播(Broadcast)。

'0' '1': 对第 01 地址驱动器。

'0' 'F': 对第 15 地址驱动器。

'1' '0': 对第 16 地址驱动器以此类推 , 最大可到第 254 地址 ('F' 'E')。

功能码(Function):

'0' '1': 读取多笔位(Bit)装置

'0' '2': 读取多笔位(Bit)装置(供只读组件使用)

'0' '3': 读取多笔字 (Word)装置

'0' '4': 读取多笔字 (Word)装置(供只读组件使用)

'0' '5': 单笔位(Bit)装置状态写入

'0' '6': 单笔字(Word)装置数据写入

- '0' 'F': 多笔位(Bit)装置状态写入
- '1' '0': 多笔字(Word)装置数据写入
- '1' '7': 多笔字(Word)装置数据读取写入

数据内容(Data Characters):

用户传送数据内容。

LRC 检查码:

检查码(LRC Check) 由 Address 到 Data Content 结束加起来的值取 2 的补码。

例如: 01H + 03H + 21H + 02H + 00H + 02H=29H, 然后取 2 的补码=D7H。

终止符:

固定为 END Hi=CR (0DH), END Lo=LF(0AH)

例如: 对驱动器地址 01H, 读出 2 个连续于寄存器内的数据内容如下表示: 起始寄存器地址 2102H

请求报文字符串格式:

起始字符	' :
从站地址	' 0'
	' 1'
功能码	' 0'
	' 3'
起始数据地址	' 2'
	' 1'
	' 0'
接点个数高字节	' 2'
	' 0'
	' 0'
	' 0'
LRC 校验码	' D'
	' 7'
结束码	CR
	LF

响应报文字符串格式:

起始字符	' :
从站地址	' 0'
	' 1'
功能码	' 0'
	' 3'
字节数	' 0'
	' 4'
数据内容(2102H)	' 1'
	' 7'
数据内容(2103H)	' 7'
	' 0'
	' 0'
	' 0'
LRC 校验码	' 7'
	' 0'
结束码	CR
	LF

RTU 模式(M1143=On):

字段名	数据 (16 进制)
Address	通信地址: 8-bit 二进制地址
Function	功能码: 8-bit 二进制
DATA (n-1)	数据内容:
.....	n×8-bit 数据
DATA 0	
CRC CHK Low	CRC 校验码:
CRC CHK High	16-bit CRC 校验码由 2 个 8-bit 二进制组合
END	参考下列说明

通信地址(Address):

00 H: 所有驱动器广播(Broadcast), 01 H: 对第 01 地址驱动器, 0F H: 对第 15 地址驱动器, 10 H: 对第 16 地址驱动器以此类推..., 最大为 254 (FE H)。

功能码(Function Code):

- 02H: 读取多笔位(Bit)装置
- 03H: 读取多笔字(Word)装置
- 04H: 读取多笔字(Word)装置(供只读组件使用)
- 05H: 单笔位(Bit)装置状态写入
- 06 H: 单笔字(Word)装置数据写入
- 0FH: 多笔位(Bit)装置状态写入
- 10 H: 多笔字(Word)装置数据写入
- 17H: 多笔字(Word)装置数据读取写入

数据内容(Data Characters): 用户的传送数据内容。

CRC 校验码:

校验码由 Address 到 Data content 结束。其运算规则如下:

步骤 1: 令 16-bit 寄存器 (CRC 寄存器)=FFFFH.

步骤 2: Exclusive OR 第一个 8-bit byte 的信息指令与低位 16-bit CRC 寄存器, Exclusive OR , 将结果存入 CRC 寄存器内。

步骤 3: 右移一位 CRC 寄存器, 将 0 填入高位处。

步骤 4: 检查右移的值, 如果是 0 将步骤 3 的新值存入 CRC 寄存器内否则 Exclusive OR A001H 与 CRC 寄存器, 将结果存入 CRC 寄存器内。

步骤 5: 重复步骤 3~步骤 4, 将 8-bit 全部运算完成。

步骤 6: 重复步骤 2~步骤 5, 取下一个 8-bit 的信息指令, 直到所有信息指令运算完成。最后, 得到的 CRC 寄存器的值, 即是 CRC 的校验码。值得注意的是 CRC 的校验码必须交换放置在信息指令的校验码中。

起始(START)、结束(END):

ES/EX/EC 机种 V5.8 版(含)以前 / SX 机种 V1.1 版(含)以前: 保持无输入讯号大于等于 10 ms。

EC3-8K/SX/EH3/SV2 机种，请参考下表：

Baud Rate(bps)	RTU Timeout Timer(ms)	Baud Rate(bps)	RTU Timeout Timer(ms)
300	40	9,600	2
600	21	19,200	1
1,200	10	38,400	1
2,400	5	57,600	1
4,800	3	115,200	1

例如：对驱动器地址 01H，读出 2 个连续寄存器内的数据内容如下表示：起始寄存器地址 2102H

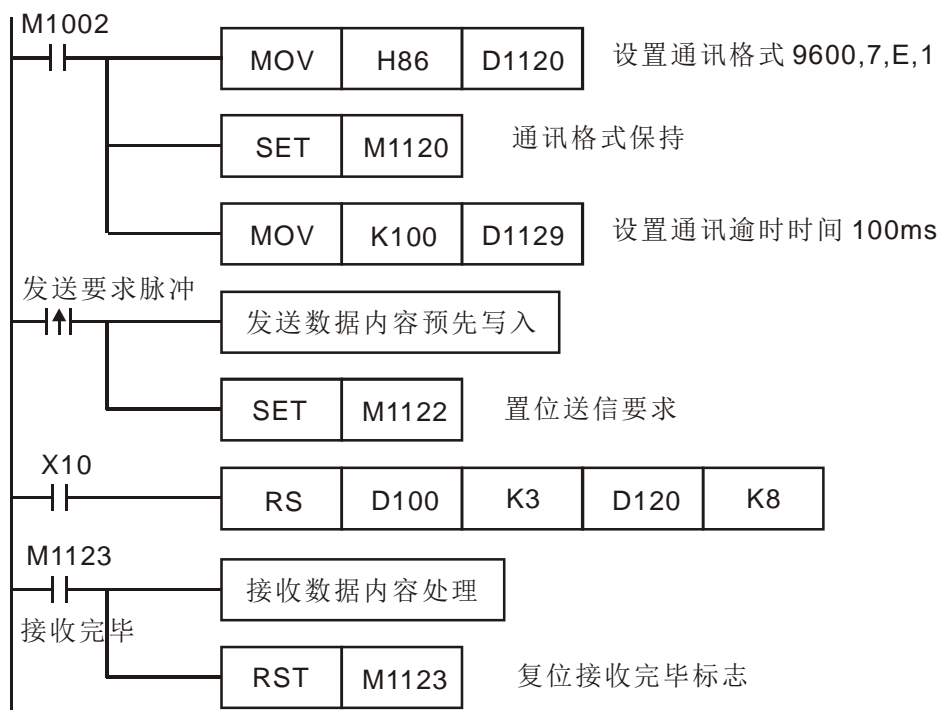
询问信息格式：

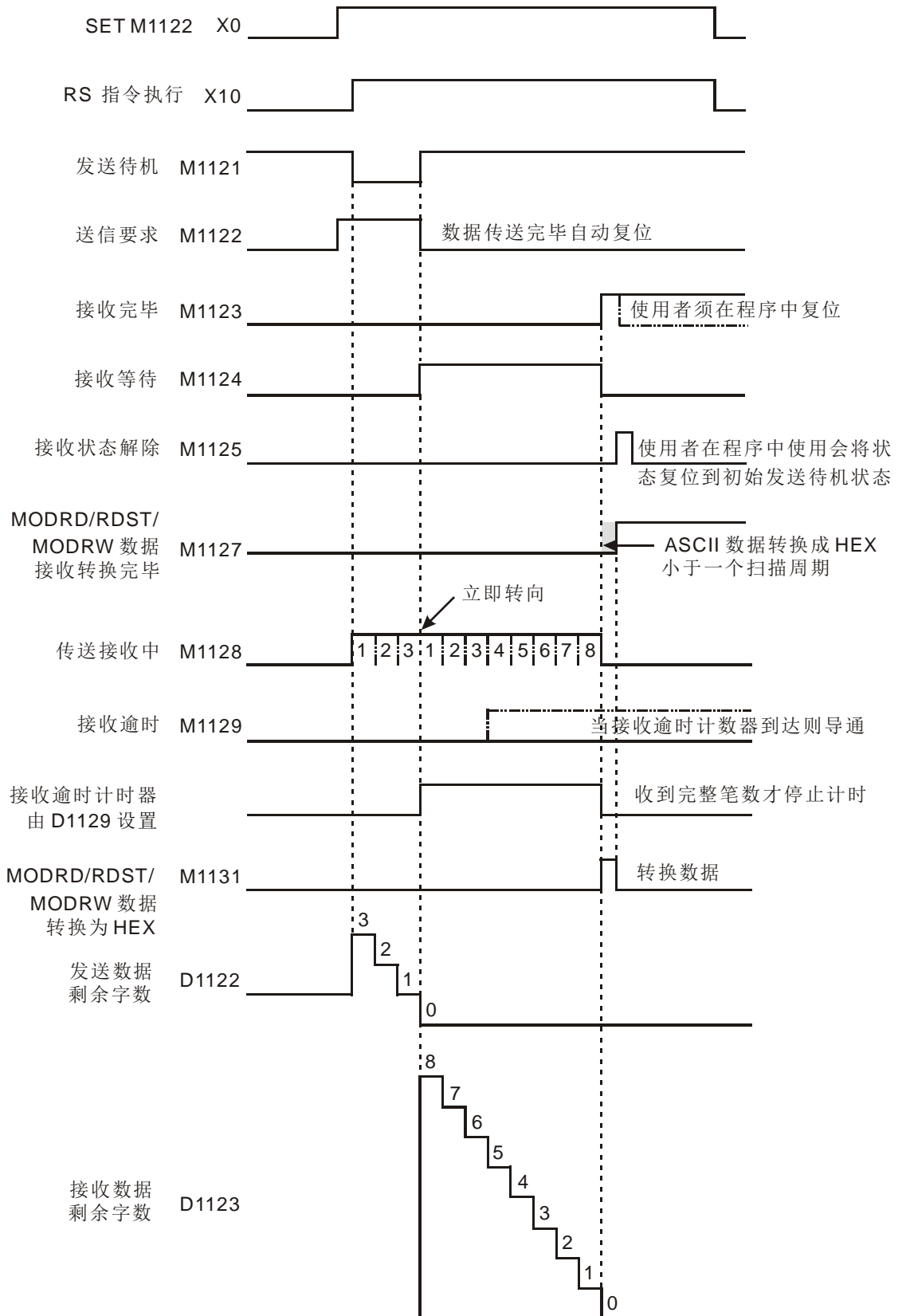
字段名	数据 (16 进制)
从站地址	01 H
功能码	03 H
数据起始地址	21 H
	02 H
接点个数 (以字符组为单位)	00 H
	02 H
CRC 校验和低字节	6F H
CRC 校验和高字节	F7 H

响应消息格式：

字段名	数据 (16 进制)
从站地址	01 H
功能码	03 H
接点个数 (以字节为单位)	04 H
数据内容(2102H)	17 H
	70 H
数据内容(2103H)	00 H
	00 H
CRC 校验和低字节	FE H
CRC 校验和高字节	5C H

◆ PLC COM2 RS-485 通讯程序标志时序图：





7 应用指令 API 50~88

API															适用機種				
81	D	PRUN	P	S	D	8 进制位传送										ES/EX/EC	EC3-8K	SX	EH3 SV2
						—	—	✓	✓										
						位装置				字装置									
X	Y	M	S	K	H	KnX	KnY	KnM	KnS	T	C	D	E	F	PRUN	连续执行型	PRUNP	脉冲执行型	
S						*		*											
D							*	*											

• 操作数使用注意：KnX、KnY、KnM 中的 X、Y、M 最右边的号码须为 0 S 操作数指定 KnX 时，D 操作数必须指定 KnM S 操作数指定 KnM 时，D 操作数必须指定 KnY 各装置使用范围请参考各系列机种功能规格表															• 标志信号：无			
---	--	--	--	--	--	--	--	--	--	--	--	--	--	--	----------	--	--	--

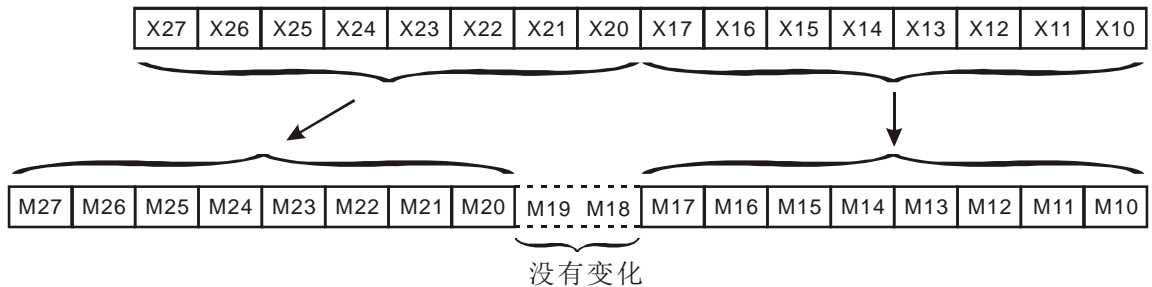
脉冲执行型						16 位指令						32 位指令					
ES	EX	EC	EC3-8K	SX	EH3/SV2	ES	EX	EC	EC3-8K	SX	EH3/SV2	ES	EX	EC	EC3-8K	SX	EH3/SV2

指令说明

- ◆ **S**：传送来源装置。 **D**：传送目的地装置。
- ◆ 以 8 进制的类型将 **S** 的内容传送到 **D** 当中。

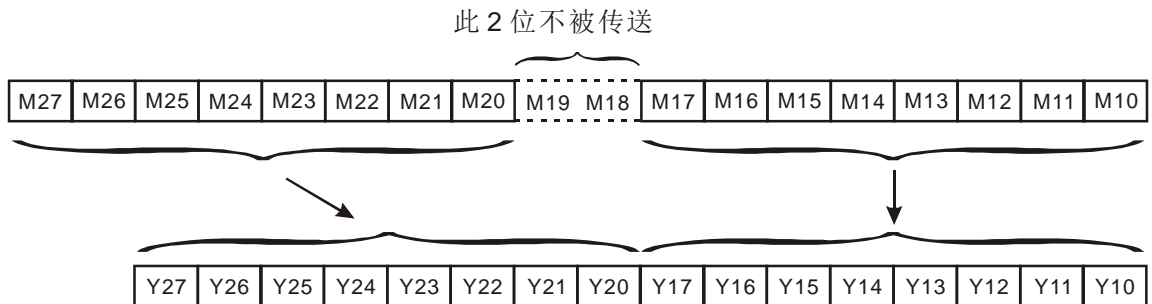
程序范例 (一)

- ◆ 当 X3=On 时，以 8 进制的类型将 K4X10 的内容传送到 K4M10。



程序范例 (二)

- ◆ 当 X2=On 时，以 8 进制的类型将 K4M10 的内容传送到 K4Y10。



API															适用機種				
82	ASCII	P	S D n			HEX 转为 ASCII										ES/EX/EC	EC3-8K	SX	EH3 SV2
																✓	✓	✓	✓

	位装置				字装置												16 位指令 (7 STEP)			
	X	Y	M	S	K	H	KnX	KnY	KnM	KnS	T	C	D	E	F	ASCII	连续执行型	ASCIP	脉冲执行型	
S					*	*	*	*	*	*	*	*	*	*	*					
D								*	*	*	*	*	*	*	*					
n					*	*														

操作数使用注意: n 操作数指定范围 n=1~256
各装置使用范围请参考各系列机种功能规格表

标志信号: M1161 8/16 位模式切换

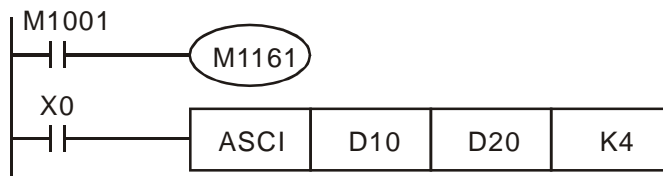
脉冲执行型						16 位指令						32 位指令					
ES	EX	EC	EC3-8K	SX	EH3 SV2	ES	EX	EC	EC3-8K	SX	EH3 SV2	ES	EX	EC	EC3-8K	SX	EH3 SV2

指令说明

- ◆ S: 数据来源起始装置。 D: 存放变换结果的起始装置。 n: 变换的位数。
- ◆ 16 位转换模式: 当 M1161=Off 时, 将 S 的 16 进制数据, 将各个位数转换为 ASCII 码后, 传送到 D 的上 8 位及下 8 位中, 转换的位数以 n 来设置。
- ◆ 8 位换模式: 当 M1161=On 时, 将 S 的 16 进制数据, 将各个位数转换为 ASCII 码后, 传送到 D 的下 8 位中, 转换的位数以 n 来设置。(D 的上 8 位全部为 0)

程序范例 (一)

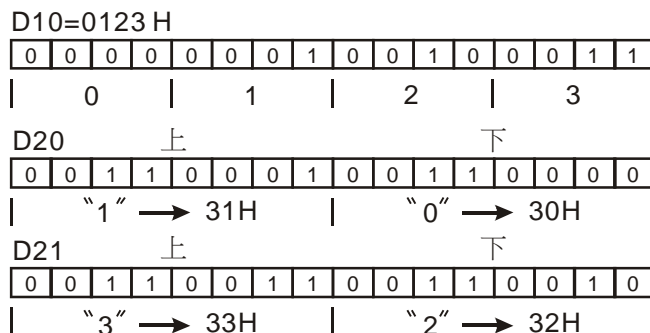
- ◆ M1161=Off 时, 指定为 16 位转换模式。
- ◆ 当 X0=On 时, 将由 D10 内的 4 个 16 进制数值转换成 ASCII 码传送到由 D20 起始的寄存器。



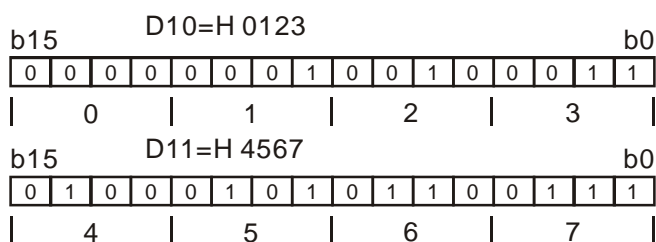
◆ 假设条件:

(D10) = 0123 H	'0' = 30H	'4' = 34H	'8' = 38H
(D11) = 4567 H	'1' = 31H	'5' = 35H	'9' = 39H
(D12) = 89AB H	'2' = 32H	'6' = 36H	'A' = 41H
(D13) = CDEF H	'3' = 33H	'7' = 37H	'B' = 42H

◆ 当 n=4 时, 位的组成:



◆ 当 n=6 时，位的组成：



转换



◆ 当 n=1~16 时：

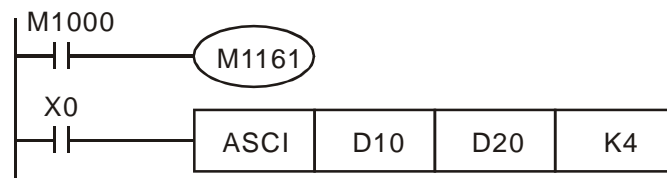
D \ n	K1	K2	K3	K4	K5	K6	K7	K8
D20 下	"3"	"2"	"1"	"0"	"7"	"6"	"5"	"4"
D20 上		"3"	"2"	"1"	"0"	"7"	"6"	"5"
D21 下			"3"	"2"	"1"	"0"	"7"	"6"
D21 上				"3"	"2"	"1"	"0"	"7"
D22 下					"3"	"2"	"1"	"0"
D22 上						"3"	"2"	"1"
D23 下							"3"	"2"
D23 上								"3"
D24 下								
D24 上								
D25 下								
D25 上								
D26 下								
D26 上								
D27 下								
D27 上								

无变化

D \ n	K9	K10	K11	K12	K13	K14	K15	K16
D20 下	"B"	"A"	"9"	"8"	"F"	"E"	"D"	"C"
D20 上	"4"	"B"	"A"	"9"	"8"	"F"	"E"	"D"
D21 下	"5"	"4"	"B"	"A"	"9"	"8"	"F"	"E"
D21 上	"6"	"5"	"4"	"B"	"A"	"9"	"8"	"F"
D22 下	"7"	"6"	"5"	"4"	"B"	"A"	"9"	"8"
D22 上	"0"	"7"	"6"	"5"	"4"	"B"	"A"	"9"
D23 下	"1"	"0"	"7"	"6"	"5"	"4"	"B"	"A"
D23 上	"2"	"1"	"0"	"7"	"6"	"5"	"4"	"B"
D24 下	"3"	"2"	"1"	"0"	"7"	"6"	"5"	"4"
D24 上		"3"	"2"	"1"	"0"	"7"	"6"	"5"
D25 下			"3"	"2"	"1"	"0"	"7"	"6"
D25 上				"3"	"2"	"1"	"0"	"7"
D26 下					"3"	"2"	"1"	"0"
D26 上						"3"	"2"	"1"
D27 下							"3"	"2"
D27 上								"3"

程序范例
(二)

- ◆ M 1161=On 时，指定为 8 位转换模式。
- ◆ 当 X0=On 时，将 D10 内的 4 个 16 进制数值转换成 ASCII 码传送到由 D20 起始的寄存器。



- ◆ 假设条件：

(D10) = 0123 H '0' = 30H '4' = 34H '8' = 38H
 (D11) = 4567 H '1' = 31H '5' = 35H '9' = 39H
 (D12) = 89AB H '2' = 32H '6' = 36H 'A' = 41H
 (D13) = CDEF H '3' = 33H '7' = 37H 'B' = 42H

- ◆ 当 n=2 时，位的组成：

D10=0123 H

0	0	0	0	0	0	0	0	1	0	0	1	0	0	0	1	1
0				1				2				3				

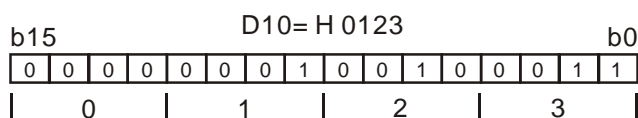
D20=2 的 ASCII 码=32H

0	0	0	0	0	0	0	0	0	0	1	1	0	0	1	0
										3			2		

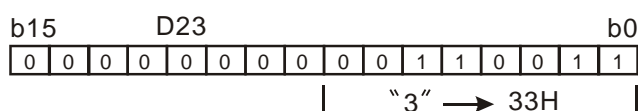
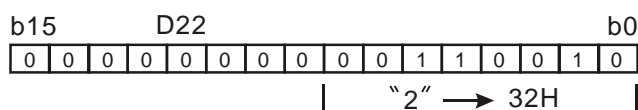
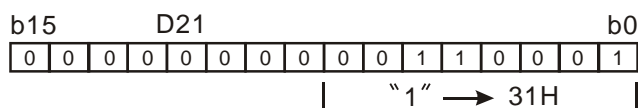
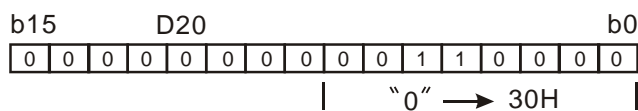
D21=3 的 ASCII 码=33H

0	0	0	0	0	0	0	0	0	0	1	1	0	0	1	1
										3			3		

◆ 当 n=4, 位的组成:



转换



◆ 当 n=1~16 时:

D \ n	K1	K2	K3	K4	K5	K6	K7	K8
D20	"3"	"2"	"1"	"0"	"7"	"6"	"5"	"4"
D21		"3"	"2"	"1"	"0"	"7"	"6"	"5"
D22			"3"	"2"	"1"	"0"	"7"	"6"
D23				"3"	"2"	"1"	"0"	"7"
D24					"3"	"2"	"1"	"0"
D25						"3"	"2"	"1"
D26							"3"	"2"
D27								"3"
D28								
D29								
D30								
D31								
D32								
D33								
D34								
D35								

无变化

D \ n	K9	K10	K11	K12	K13	K14	K15	K16
D20	"B"	"A"	"9"	"8"	"F"	"E"	"D"	"C"
D21	"4"	"B"	"A"	"9"	"8"	"F"	"E"	"D"
D22	"5"	"4"	"B"	"A"	"9"	"8"	"F"	"E"
D23	"6"	"5"	"4"	"B"	"A"	"9"	"8"	"F"
D24	"7"	"6"	"5"	"4"	"B"	"A"	"9"	"8"
D25	"0"	"7"	"6"	"5"	"4"	"B"	"A"	"9"
D26	"1"	"0"	"7"	"6"	"5"	"4"	"B"	"A"
D27	"2"	"1"	"0"	"7"	"6"	"5"	"4"	"B"
D28	"3"	"2"	"1"	"0"	"7"	"6"	"5"	"4"
D29		"3"	"2"	"1"	"0"	"7"	"6"	"5"
D30			"3"	"2"	"1"	"0"	"7"	"6"
D31				"3"	"2"	"1"	"0"	"7"
D32					"3"	"2"	"1"	"0"
D33			无变化			"3"	"2"	"1"
D34							"3"	"2"
D35								"3"

7 应用指令 API 50~88

API															适用機種				
83	HEX	P	S	D	n	ASCII 转为 HEX										ES/EX/EC	EC3-8K	SX	EH3 SV2
																✓	✓	✓	✓

	位装置				字装置											16 位指令 (7 STEP)			
	X	Y	M	S	K	H	KnX	KnY	KnM	KnS	T	C	D	E	F	HEX	连续执行型	HEXP	脉冲执行型
S					*	*	*	*	*	*	*	*	*						
D								*	*	*	*	*	*						
n					*	*													

• 操作数使用注意: n 操作数指定范围 n=1~256
 各装置使用范围请参考各系列机种功能规格表

• 标志信号: M1161 8/16 位模式切换

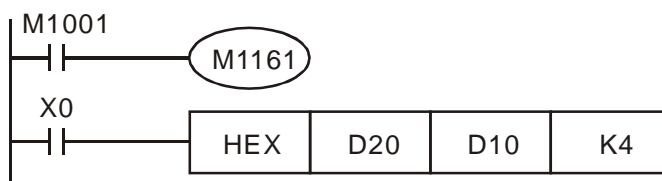
脉冲执行型						16 位指令						32 位指令					
ES	EX	EC	EC3-8K	SX	EH3/SV2	ES	EX	EC	EC3-8K	SX	EH3/SV2	ES	EX	EC	EC3-8K	SX	EH3/SV2

指令说明

- ◆ **S**: 数据来源起始装置。 **D**: 存放变换结果的起始装置。 **n**: 变换的 ASCII 码位数。
- ◆ 16 位转换模式: 当 M1161=Off 时, 指定为 16 位转换模式。 **S** 的 16 进制数据上、下各 8 位的 ASCII 码转换为 16 进制数值, 每 4 位数传送到 **D**, 转换的 ASCII 码位数以 **n** 来设置。
- ◆ 8 位转换模式: 当 M1161=On 时, 指定为 8 位转换模式。将 **S** 的 16 进制数据, 将各个位数转换为 ASCII 码后, 传送到 **D** 的下 8 位中, 转换的位数以 **n** 来设置。(**D** 的上 8 位全部为 0)
- ◆ 当 ASCII 码超出 H30~H39(0~9)以及 H41~H46(A~F)这些范围时, HEX 指令将设定 M1067 演算错误标志, 并停止后续数值转换动作。

程序范例 (一)

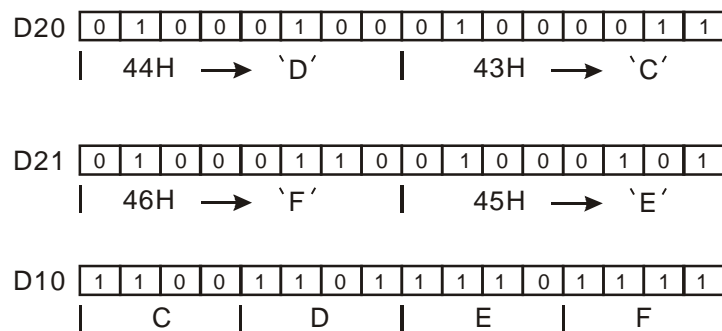
- ◆ 当 M1161=Off 时, 指定为 16 位转换模式。
- ◆ 当 X0=On 时, 将 D20 起始的寄存器中的 ASCII 码转换为 16 进制数值, 每 4 位数传送到 D10 起始的寄存器中, 转换的 ASCII 码位数 n=4。



◆ 假设条件:

S	ASCII 码	HEX 转换	S	ASCII 码	HEX 转换
D20 下	H 43	"C"	D24 下	H 34	"4"
D20 上	H 44	"D"	D24 上	H 35	"5"
D21 下	H 45	"E"	D25 下	H 36	"6"
D21 上	H 46	"F"	D25 上	H 37	"7"
D22 下	H 38	"8"	D26 下	H 30	"0"
D22 上	H 39	"9"	D26 上	H 31	"1"
D23 下	H 41	"A"	D27 下	H 32	"2"
D23 上	H 42	"B"	D27 上	H 33	"3"

◆ 当 n=4 时, 位的组成:

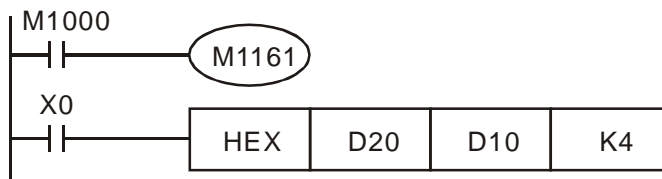


◆ 当 n=1~16 时

n	D13	D12	D11	D10
1	使用的寄存器内未被指定的 部份全部为 0			***CH
2				**CDH
3				*CDEH
4				CDEFH
5			***C H	DEF8H
6			**CD H	EF89H
7			*CDE H	F89AH
8			CDEF H	89ABH
9			***C H	DEF8 H
10			**CD H	EF89 H
11			*CDE H	F89A H
12			CDEF H	89AB H
13	***C H	DEF8 H	9AB4 H	5670H
14	**CD H	EF89 H	AB45 H	6701H
15	*CDE H	F89A H	B456 H	7012H
16	CDEF H	89AB H	4567 H	0123H

程序范例
(二)

- ◆ 当 M 1161=On 时, 指定为 8 位转换模式。

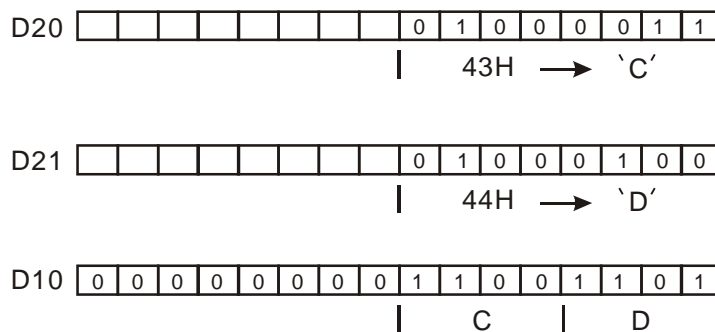


- ◆ 假设条件:

(S)	ASCII 码	HEX 转换	(S)	ASCII 码	HEX 转换
D20	H 43	"C"	D28	H 34	"4"
D21	H 44	"D"	D29	H 35	"5"
D22	H 45	"E"	D30	H 36	"6"
D23	H 46	"F"	D31	H 37	"7"
D24	H 38	"8"	D32	H 30	"0"
D25	H 39	"9"	D33	H 31	"1"
D26	H 41	"A"	D34	H 32	"2"
D27	H 42	"B"	D35	H 33	"3"

- ◆

当 n=2 时, 位的组成:



◆ 当 n=1~16 时

n	D13	D12	D11	D10
1				***C H
2				**CD H
3				*CDE H
4				CDEF H
5	使用的寄存器内未被指定的部份全部为 0		***C H	DEF8 H
6			**CD H	EF89 H
7			*CDE H	F89A H
8			CDEF H	89AB H
9		***C H	DEF8 H	9AB4 H
10		**CD H	EF89 H	AB45 H
11		*CDE H	F89A H	B456 H
12		CDEF H	89AB H	4567 H
13	***C H	DEF8 H	9AB4 H	5670 H
14	**CD H	EF89 H	AB45 H	6701 H
15	*CDE H	F89A H	B456 H	7012 H
16	CDEF H	89AB H	4567 H	0123 H

API																适用機種							
84	CCD	P	S			D			n			校验碼						ES/EX/EC	EC3-8K	SX	EH3 SV2		
																			-	✓	✓	✓	
																16 位指令 (7 STEP)							
																CCD 连续执行型				CCDP 脉冲执行型			
																32 位指令							
																-							
<ul style="list-style-type: none"> 操作数使用注意：n 操作数指定范围 n=1~256 各装置使用范围请参考各系列機種功能规格表 																<ul style="list-style-type: none"> 标志信号：M1161 8/16 位模式切换 							

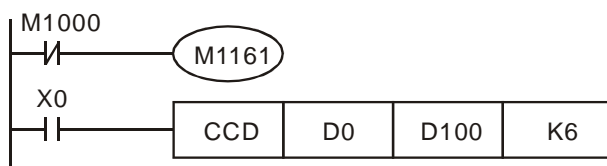
脉冲执行型						16 位指令						32 位指令					
ES	EX	EC	EC3-8K	SX	EH3/SV2	ES	EX	EC	EC3-8K	SX	EH3/SV2	ES	EX	EC	EC3-8K	SX	EH3/SV2

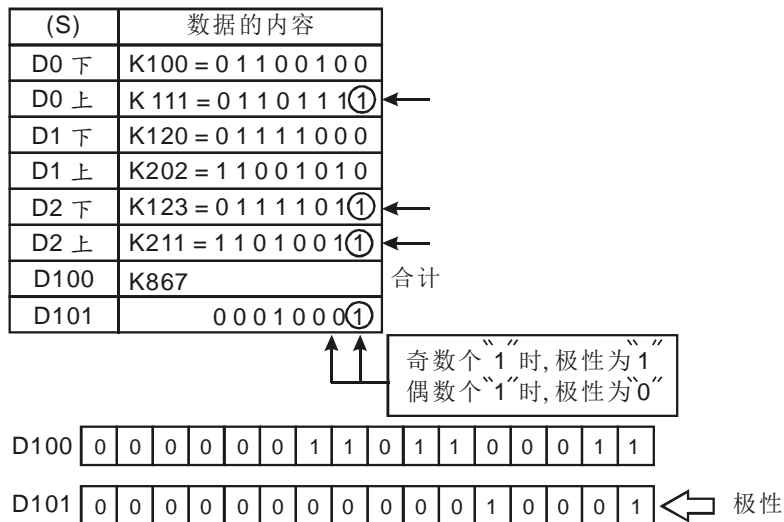
指令说明

- ◆ **S**：数据来源起始装置。 **D**：存放总和检查的结果。 **n**：数据个数。
- ◆ 本指令用来作通信时，为了确保数据传输时的正确性所做的字符串总和检查（Sum Check）。
- ◆ 16 位转换模式：当 M1161=Off 时，指定为 16 位转换模式。将 **S** 所指定寄存器起始号码开始算的 **n** 个数据（以 8 位为单位）内容作加总，加总结果存放在 **D** 所指定的寄存器当中，而极性位存放在 **D+1** 当中。
- ◆ 8 位转换模式：当 M1161=On 时，指定为 8 位转换模式。将 **S** 所指定寄存器起始号码开始算的 **n** 个数据（以 8 位为单位，只有下 8 位有效）内容作加总，加总结果存放在 **D** 所指定的寄存器当中，而极性位存放在 **D+1** 当中。

程序范例 (一)

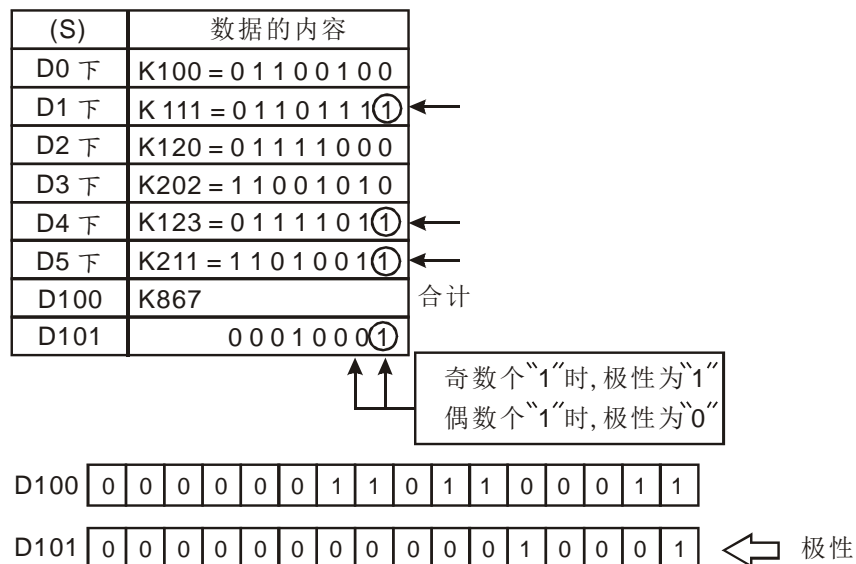
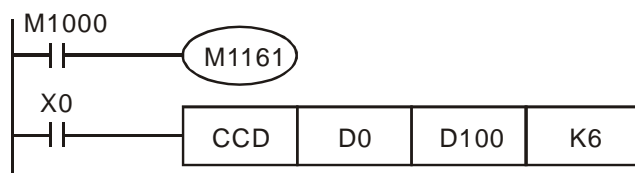
- ◆ 当 M1161=Off 时，指定为 16 位转换模式。
- ◆ 当 X0=On 时，将 D0 所指定寄存器起始号码开始算的 6 个数据（以 8 位为单位 n=6 代表指定 D0~D2）内容作加总，加总结果存放在 D100 所指定的寄存器当中，而极性位存放在 D101 当中。





程序范例
(二)

- ◆ 当 M1161=On 时,指定为 8 位转换模式。
- ◆ 当 X0=On 时,将 D0 所指定寄存器起始号码开始算的 6 个数据(以 8 位为单位 n=6 代表指定 D0~D5)内容作加总,加总结果存放在 D100 所指定的寄存器当中,而极性位存放在 D101 当中。



7 应用指令 API 50~88

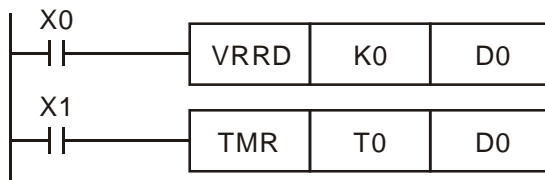
API											适用機種									
85	VRRD			P	S D		电位器值读出					ES/EX/EC	EC3-8K	SX	EH3 SV2					
										-	✓	✓	✓							
S	位装置				字装置											16 位指令 (5 STEP)				
	X	Y	M	S	K	H	KnX	KnY	KnM	KnS	T	C	D	E	F	VRRD	连续执行型	VRRDP	脉冲执行型	
D					*	*										32 位指令				
• 操作数使用注意：S 操作数指定范围 n=0~7，若无功能卡时 n=0~1 各装置使用范围请参考各系列機種功能规格表															• 标志信号：M1178、M1179 请参考下列补充说明					
脉冲执行型					16 位指令					32 位指令										
ES	EX	EC	EC3-8K	SX	EH3	SV2	ES	EX	EC	EC3-8K	SX	EH3	SV2	ES	EX	EC	EC3-8K	SX	EH3	SV2

指令说明

- ◆ **S**：电位器编号。**D**：存放电位器值的装置。
- ◆ VRRD 指令用来读取 PLC 主机 2 点，编号为 No.0、No.1 或功能卡 6 点，编号为 No.2~No.7 的 VR 电位器变化量，并转换成 0~255 的数值，存放在 **D** 中。
- ◆ 若将电位器值当成定时器的设置值，转动 VR 电位器即可改变定时器的设置时间。若是要获取超过 255 以上的数值时，请将 **D** 乘上某定数即可。

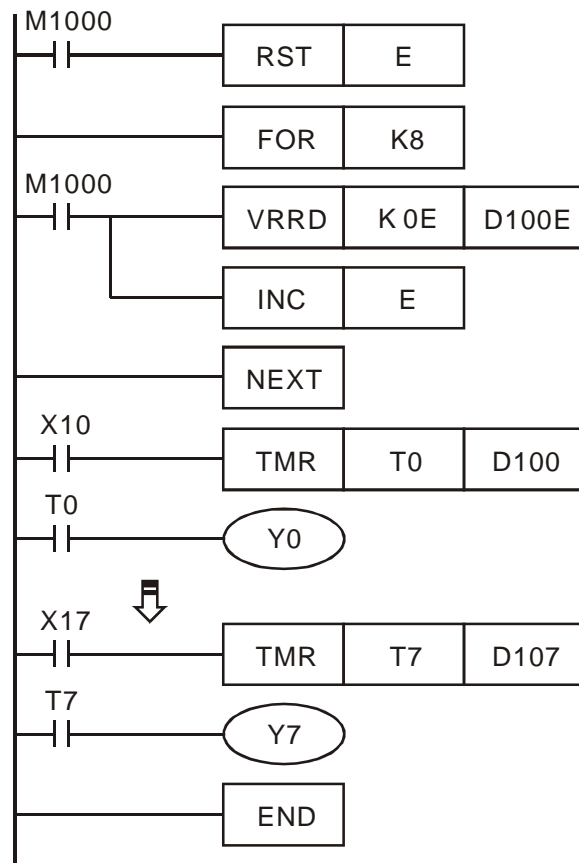
程序范例 (一)

- ◆ 当 X0=On 时，VRRD 指令指定编号为 No.0 的 VR 电位器的变化量转换成 8 位长度的 BIN 值 (0~255) 并暂存于 D0 当中。
- ◆ 当 X1=On 时，定时器 T0 以 D0 的内容值为定时器的设置值开始计时。



程序范例 (二)

- ◆ 电位器值顺序读出：DVP PLC 的旋钮 No.0~7 相对应 VRRD 指令 S 的 K0~K7。下面的回路范例使用 E 作修饰 (E=0~7)，K0E=K0~K7。
- ◆ 定时器回路将电位器刻度 0~10 转换成 0~255，T0~T7 的计时单位为 0.1 秒，因此，设置值为 0~25.5 秒。
- ◆ 若主机没有插入 VR 扩展卡，程序中 VRRD 或 VRSC 指令电位器编号设置为 K2~K7，则会产生语法检查错误。



◆ FOR~NEXT 指令的动作:

1. FOR~NEXT 指令区间, FOR 指定 K8 代表 FOR~NEXT 指令间的回路被反复执行 8 次, 而后再往下执行。
2. FOR~NEXT 指令间(INC E)使得 E 呈现 0、1、2...7 往上加一的变化, 因此, 8 个电位器值也呈现 VR0→D100、VR1→D101、VR2→D102...VR7→D107 顺序被读入至指定的寄存器当中。

补充说明

- ◆ VR 是 VARIABLE RESISTOR 可变电阻的简称。
- ◆ EC3-8K/SX/EH3/SV2 主机内建 2 点 VR 电位器可搭配特 D 特 M 使用

装置编号	功能说明
M1178	VR0 电位器启动
M1179	VR1 电位器启动
D1178	VR0 值
D1179	VR1 值

7 应用指令 API 50~88

API															适用機種			
86	VRSC	P	S	D	电位器刻度读出										ES/EX/EC	EC3-8K	SX	EH3 SV2
															—	✓	✓	✓

	位装置				字装置												16 位指令 (5 STEP)			
	X	Y	M	S	K	H	KnX	KnY	KnM	KnS	T	C	D	E	F	VRSC	连续执行型	VRSCP	脉冲执行型	
S					*	*														
D							*	*	*	*	*	*	*	*	*					

• 操作数使用注意：S 操作数指定范围 n=0~7，若无功能卡时 n=0~1
各装置使用范围请参考各系列機種功能规格表

• 标志信号：无

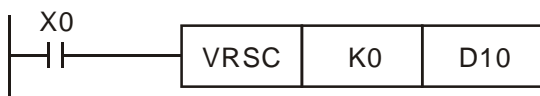
脉冲执行型					16 位指令					32 位指令										
ES	EX	EC	EC3-8K	SX	EH3	SV2	ES	EX	EC	EC3-8K	SX	EH3	SV2	ES	EX	EC	EC3-8K	SX	EH3	SV2

指令说明

- ◆ **S**：电位器编号。 **D**：存放电位器刻度值的装置。
- ◆ VRRD 指令用来读取 PLC 主机 2 点，编号为 No.0、No.1 或功能卡 6 点，编号为 No.2~ No.7 的 VR 电位器刻度值(刻度值为 0~10)，并将刻度值，存放于 **D** 中，当电位器的位置刚好停于两个刻度之间时，以四舍五入取 0~10 的整数。

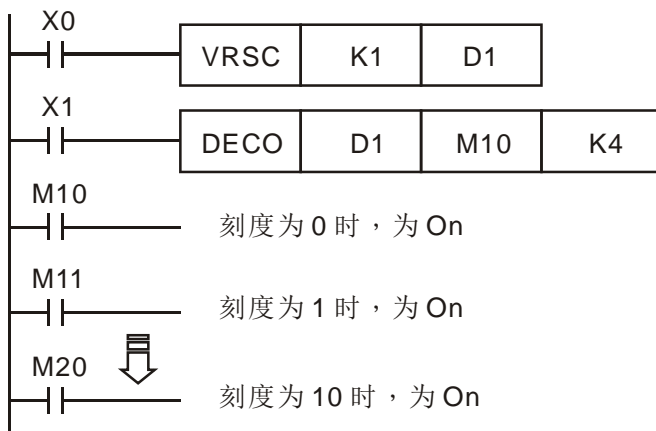
程序范例 (一)

- ◆ 当 X0=On 时，VRSC 指令指定编号为 No.0 的 VR 电位器的刻度值(0~10)存于 D10 当中。



程序范例 (二)

- ◆ 当成指拨开关：相对应电位器刻度 0~10，M10~M20 当中只有一个点为 On。使用 API 41 DECO 指令将电位器刻度译码至 M10~M25。
- ◆ 当 X0=On 时，将指定编号为.1 的 VR 电位器的刻度值(0~10)存于 D1 当中。
- ◆ 当 X1=On 时，使用 API 41 DECO 指令将电位器刻度译码至 M10~M25。



补充说明

- ◆ 若主机没有插入 VR 扩展卡，程序中 VRRD 或 VRSC 指令电位器编号设置为 K2~K7，则会产生执行语法检查错误。

API			☺												适用机种						
87	D	ABS	P														ES/EX/EC	EC3-8K	SX	EH3 SV2	
																	✓	✓	✓	✓	
D	位装置				字装置										16 位指令 (3 STEP)						
	X	Y	M	S	K	H	KnX	KnY	KnM	KnS	T	C	D	E	F	ABS	连续执行型	ABSP	脉冲执行型		
							*	*	*	*	*	*	*	*	*						
• 操作数使用注意：各装置使用范围请参考各系列机种功能规格表																32 位指令 (5 STEP)					
																DABS	连续执行型	DABSP	脉冲执行型		
																• 标志信号：无					

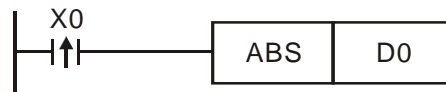
脉冲执行型							16 位指令							32 位指令						
ES	EX	EC	EC3-8K	SX	EH3	SV2	ES	EX	EC	EC3-8K	SX	EH3	SV2	ES	EX	EC	EC3-8K	SX	EH3	SV2

指令说明

- ◆ **D**：欲取绝对值的装置。
- ◆ 当 ABS 指令执行时，被指定的组件 **D** 取绝对值。
- ◆ 本指令一般都是使用脉冲执行型指令（**ABSP**）。

程序范例

- ◆ 当 X0=Off→On 时，D0 内容取绝对值。



API																适用機種						
88	D	PID																	ES/EX/EC	EC3-8K	SX	EH3 SV2
																			✓	✓	✓	✓

	位装置				字装置												16 位指令 (9 STEP)			
	X	Y	M	S	K	H	KnX	KnY	KnM	KnS	T	C	D	E	F	PID	连续执行型	-	-	
S ₁														*						
S ₂														*						
S ₃														*						
D														*						

• 操作数使用注意：S₃ 操作数 16 位指令占用连续 20 个装置，32 位指令占用连续 21 个装置
 各装置使用范围请参考各系列机种功能规格表
 程序中可使用 PID 指令次数。请参考补充说明

• 标志信号：无

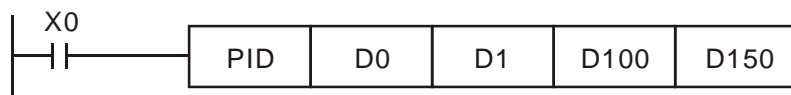
脉冲执行型						16 位指令						32 位指令					
ES	EX	EC	EC3-8K	SX	EH3/SV2	ES	EX	EC	EC3-8K	SX	EH3/SV2	ES	EX	EC	EC3-8K	SX	EH3/SV2

指令说明

- ◆ S₁: 目标值(SV)。S₂: 当前值(PV)。S₃: 参数(16 位指令占用 20 个连续的装置, 32 位指令占用 21 个连续的装置)。D: 输出值(MV)。
- ◆ PID 运算控制的专用指令，在取样时间到达后的该次扫描才执行 PID 运算动作。PID 表示“比例、积分和微分”。PID 控制在机械设备、气动设备和电子设备中具有广泛的应用。
- ◆ S₁: 目标值 (SV)，S₂: 当前值 (PV)，16 位指令 S₃ ~ S₃+19、32 位指令 S₃ ~ S₃+20: 参数全部设置完成后开始执行 PID 指令，其结果暂存于 D 当中。D 的内容请指定无停电保持功能的数据寄存器区间。（如果要指定具停电保持的数据寄存器区间，请在程序开始加入将该停电保持区间数据寄存器作初始化清除为 0）

程序范例

- ◆ 执行 PID 指令前先将参数设置完成
- ◆ X0=On 的时候指令被执行，结果暂存于 D150 中。X0 变成 Off 时，指令不被执行，之前的数据没有变化。



补充说明

- ◆ ES/EX/EC 系列机种 V5.7 版(含)之后版本支持此指令(PID)。
- ◆ 指令无使用次数的限制，但是 S₃ 所指定的寄存器号码不可重复。
- ◆ 16 位指令 S₃ 占 20 个寄存器，在上述程序例当中 S₃ 指定 PID 指令的参数设置区间为 D100~D119。在 PID 指令开始执行前必须先使用 MOV 指令将设置值传送至参数所指定的寄存器区间里作设置的动作，如果参数所指定的寄存器为停电保持区域的寄存器时，请使用 MOVP 指令执行一次传送即可。
- ◆ 16 位指令 S₃ 参数设置内容如下。

装置编号	功能	设置范围	说明
S₃ :	取样时间 (T _S) (单位: 10ms)	1~2,000 (单位: 10ms)	为本指令每多少时间去计算一次, 并更新输出值(MV)。T _S 小于一次扫描周期的话, PID 指令以一次扫描周期来执行, T _S =0 则不动作。即 T _S 最小设置值需大于程序扫描周期
S₃+1:	比例增益 (K _P)	0~30,000(%)	为 SV-PV 间的误差放大比例值
S₃+2:	积分增益 (K _I)	0~30,000(%)	控制模式 K0~K8
S₃+3:	微分增益 (K _D)	-30,000~30,000(%)	控制模式 K0~K8
S₃+4:	控制模式	0: 自动控制方向 1: 正向动作(E=SV-PV) 2: 逆向动作(E=PV-SV) 3: 温度控制专用的自动调整参数功能, 调整完毕时将自动改为 K4, 并且填入最适用的 K _P 、K _I 及 K _D 等参数(32bit 指令不提供此功能) 4: 已调整过的温度控制专用功能(32bit 指令不提供此功能) 5: 自动控制方向(有限制积分饱和和上下限值) PS. K5 模式仅支持 SV/EH2 V1.2, SX V1.8, SC V1.6, EH3/SV2 V1.0 7: 手动控制一, 此时 MV 值由用户自行决定, 但 PID 内部会持续依据误差量进行累积积分量。建议使用于环境变化较慢的控制环境。支持机种与版本: EH3 及 SV2 V1.62 版以上。 8: 手动控制二, 此时 MV 值由用户自行决定, 但 PID 内部累积积分量停止积分, 直到手动切换至自动(建议使用 K5 模式)时, PID 指令将依据最后输出值(MV), 自动转换出适当的累积积分量做后续的控制输出。支持机种与版本: EH3 及 SV2 V1.62 版以上。	
S₃+5:	偏差量(E)不作用范围	0~32,767	偏差量(E)等于 SV-PV 的误差值, 当设置 K0 即表示不启动此功能。例: 设置 5, 则 E 在-5~5 的区间输出值(MV)将为 0
S₃+6:	输出值(MV)饱和上限	-32,768~32,767	例: 设置 1,000, 则输出值(MV)大于 1,000 时将以 1,000 输出, 需大于等于 S ₃ +7, 否则上限值与下限值将互换
S₃+7:	输出值(MV)饱和下限	-32,768~32,767	例: 设置-1,000, 则输出值(MV)小于 -1,000 时将以-1,000 输出
S₃+8:	积分值饱和上限	-32,768~32,767	例: 设置 1,000, 则积分值大于 1,000 时将以 1,000 输出且不再积分。需大于等于 S ₃ +9, 否则上限值与下限值将互换
S₃+9:	积分值饱和下限	-32,768~32,767	例: 设置-1,000, 则积分值小于-1,000 时将以-1,000 输出且不再积分。若 S ₃ +8 和 S ₃ +9 都设定为 0, 积分的上限无效。

装置编号	功能	设置范围	说明
S₃ +10、11:	暂存累积的积分值	32bit 浮点数范围	为累积的积分值，通常只供参考用，但是用户还是可以依需求清除或修改，不过须以 32bit 浮点数修改的
S₃ +12:	暂存前次 PV 值	-32,768~32,767	为前次测定值，通常只供参考用，但是用户还是可以依需求修改
S₃ +13: 1 S₃ +19:	系统用参数，用户请勿使用		

- ◆ 若用户参数设置超出范围将以左右极限为其设置值，但动作方向 (DIR) 若超出范围，则预设为 0。
- ◆ PID 指令也可以被使用在中断插入子程序、步进点及 CJ 指令当中。
- ◆ 取样时间 T_s 的最大差值为 - (1 次扫描周期+1ms) ~+ (1 次扫描周期)，如果误差值对输出造成影响的话，请将扫描周期加以固定，或使用在时间中断子程序内。
- ◆ PID 的测定值 (PV) 在 PID 执行运算动作前必须是一个稳定值。如果要抓取 DVP04AD / DVP-04XA / DVP-04PT / DVP-04TC 模块的输入值作 PID 运算时，请注意这些模块的 A/D 转换时间。
- ◆ 32 位指令 **S₃** 占 21 个寄存器，若 **S₃** 指定 PID 指令的参数设置区域为 D100~D120。在 PID 指令开始执行前必须先使用 MOV 指令将设置值传送至参数所指定的寄存器区域里作设置的动作，如果参数所指定的寄存器为停电保持区域的寄存器时，请使用 MOVP 指令执行一次传送即可。
- ◆ 32 位的 **S₃** 参数表如下所示：

装置编号	功能	设置范围	说明
S₃ :	取样时间 (T _s) (单位: 10ms)	1~2,000 (单位: 10ms)	为本指令每多少时间去计算一次，并更新输出值(MV)，T _s 小于一次扫描周期的话，PID 指令以一次扫描周期来执行，T _s =0 则不动作。即取样时间最小设置值需大于程序扫描周期
S₃ +1:	比例增益 (K _P)	0~30,000(%)	为 SV-PV 间的误差放大比例值
S₃ +2:	积分增益 (K _I)	0~30,000(%)	控制模式 K0~K2, K5
S₃ +3:	微分增益 (K _D)	-30,000~30,000(%)	控制模式 K0~K2, K5
S₃ +4:	控制模式	0: 自动控制方向 1: 正向动作(E=SV-PV) 2: 逆向动作(E=PV-SV) 5: 自动控制方向模式，输出值(MV)达饱和和上下限时，停止累积积分量。	
S₃ +5、6:	32 位偏差量(E) 不作用范围	0~2,147,483,647	偏差量(E)等于 SV-PV 的误差值，当设置 K0 即表示不启动此功能。例：设置 5，则 E 在-5~5 的区间输出值 (MV) 将为 0

装置编号	功能	设置范围	说明
S₃+7、8:	32 位输出值饱和上限	-2,147,483,648~2,147,483,647	例: 设置 1,000, 则输出值(MV)大于 1,000 时将以 1,000 输出, 需大于等于 S₃+9、10 , 否则上限值与下限值将互换
S₃+9、10:	32 位输出值饱和下限	-2,147,483,648~2,147,483,647	例: 设置-1,000, 则输出值(MV)小于 -1,000 时将以-1,000 输出
S₃+11、12:	32 位积分值饱和上限	-2,147,483,648~2,147,483,647	例: 设置 1,000, 则积分值大于 1,000 时将以 1,000 输出且不再积分。需大于等于 S₃+13、14 , 否则上限值与下限值将互换
S₃+13、14:	32 位积分值饱和下限	-2,147,483,648~2,147,483,647	例: 设置-1,000, 则积分值小于-1,000 时将以-1,000 输出且不再积分
S₃+15、16:	32 位累积的积分值	32bit 浮点数范围	为累积的积分值, 通常只供参考用, 但是用户还是可以依需求清除或修改, 不过须以 32bit 浮点数修改的
S₃+17、18:	32 位的前次 PV 值	—	为前次测定值, 通常只供参考用, 但是用户还是可以依需求修改
S₃+19、20:	系统用参数, 用户请勿使用		

32 位的 **S₃** 参数说明与 16 位的参数说明大致上相同, 其不同点只在于 **S₃+5 ~ S₃+20** 的间参数容量由原本 16 位变为 32 位。

PID指令的
计算公式

- ◆ 本指令是以速度及测定值微分类型为依据来执行 PID 的运算。
- ◆ PID 的运算分成自动, 正向动作及逆向动作 3 种, 而正逆向动作由 **S₃+4** 的内容来指定。此外, 与 PID 运算有相关的设置值也是由 **S₃ ~ S₃+5** 所指定的寄存器来设置。
- ◆ PID 的基本表达式

$$MV = K_p * E(t) + K_i * E(t) \frac{1}{S} + K_D * PV(t)S$$

其中 $PV(t)S$ 表示 $PV(t)$ 的微分值, 以及 $E(t) \frac{1}{S}$ 表示 $E(t)$ 的积分值, 当动作方向选择正向或逆向动作时, 当 $E(t)$ 值小于等于 0, 则被视为 0。

动作方向	PID 运算方式
正向动作、自动	$E(t) = SV - PV$
逆向动作	$E(t) = PV - SV$

另外 $PV(t)S$ 表示 $PV(t)$ 的微分值, 以及 $E(t) \frac{1}{S}$ 表示 $E(t)$ 的积分值

由上述公式中可得知本指令与一般 PID 指令有所不同, 其不同点乃在于微分值使用上的变化, 为了避免一般 PID 指令于初次起动时所造成瞬间微分值过大的缺点, 因此本指令采用监看测定值(PV)的微分状况, 当测定值(PV)变化量过大时, 则本指令将会降低输出值(MV)的输出。

◆ 符号说明:

- MV : 输出值
- K_P : 比例增益
- $E(t)$: 偏差量
- PV : 测定值
- SV : 目标值
- K_D : 微分增益
- $PV(t)S$: $PV(t)$ 的微分值
- K_I : 积分增益
- $E(t)\frac{1}{S}$: $E(t)$ 的积分值

◆ 温度控制专用功能的公式介绍

当 S_{3+4} 功能选择为 K3 及 K4 时, 其图(二)中指令内部使用的运算公式将改为

$$MV = \frac{1}{K_P} \left[E(t) + \frac{1}{K_I} \left(E(t) \frac{1}{S} \right) + K_D * PV(t)S \right]$$

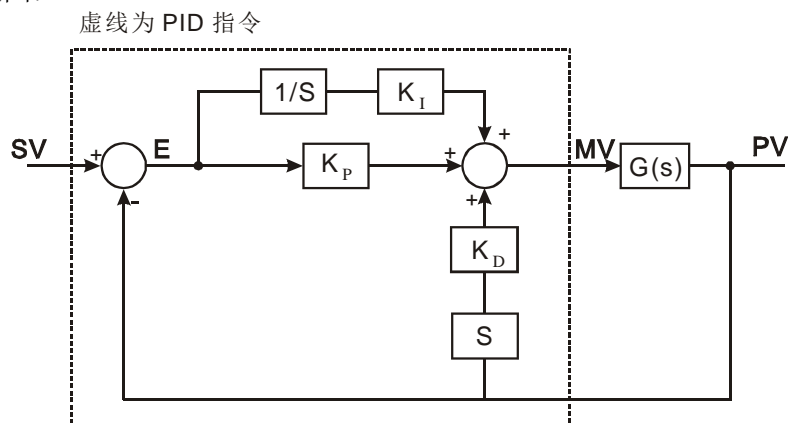
其中偏差量固定为

$$E(t) = SV - PV$$

由于此功能是专为温度控制而设计的功能, 因此当取样时间(TS)设置为 4 秒(K400)时, 则表示输出值(MV)的输出范围为 K0~K4,000 之间, 并且搭配的 GPWM 指令的周期时间设置值也需设为 4 秒(K4,000)。

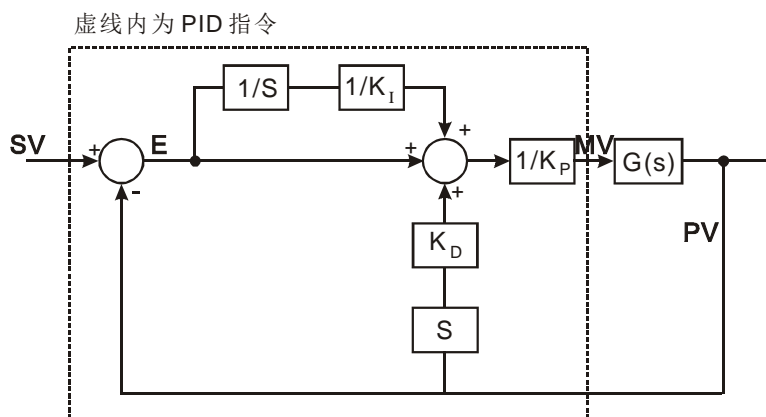
当用户在控制温度的环境下不知如何调整各项参数时, 可先选择 K3 这项自动调整功能, 等到指令内部调整完毕后(功能选择会自动会设置为 K4), 用户可再依控制结果修改成更佳参数。

◆ 控制方块图:



图(一) S_{3+4} 为 K0~K2 的控制方块

图(一)中的 S 表示微分的动作，其动作定义为当前 PV 值减去前次 PV 值后，再除以取样时间的动作；另外 1/S 表示积分的动作，其动作定义为前次积分值加上这次偏差量乘以取样时间的值；最后图中的 G(S)表示受控装置。



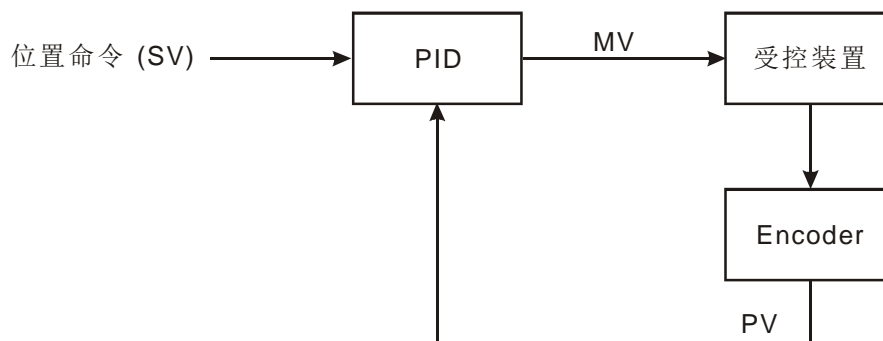
图(二) S₃₊₄ 为 K3~K4 的控制方块

图(二)中的 1/KI 及 1/KP 的符号分别表示除以 KI 及除以 KP 的功能，由于此控制方块为温度控制专用的 PID 指令，因此用户需搭配 GPWM 指令一起使用。其范例请参照实例三。

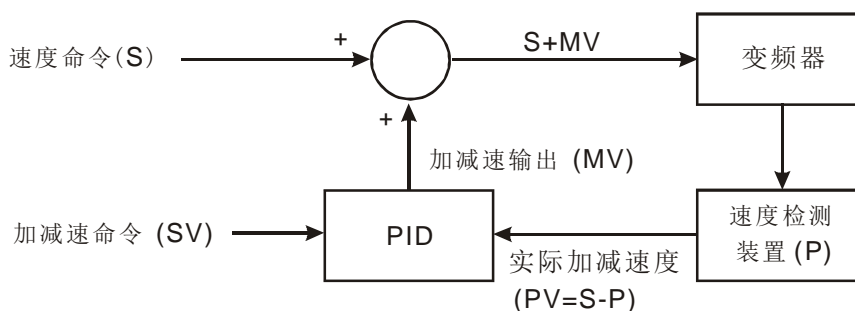
◆ 注意事项与建议

1. S₃₊₆ ~ S₃₊₁₃ 使用区只限于 EC3-8K/ EH3/SV2 以及 ES/EX/EC/EC3-8K(v5.7 版以后)系列机种使用。
2. ES/EX/EC/EC3-8K 系列机种(v5.6 版以前)只限使用一次 PID 指令，而 ES/EX/EC/EC3-8K(v5.7 版以后)及 EC3-8K/EH3/SV2 无使用次数的限制。
3. ES/EX/EC/EC3-8K 系列机种、EC3-8K 机种(v1.1 版以前)及 EH 机种(v1.0 版以前)的 S₃₊₃ 参数，只可输入 0~30,000 间的数值。
4. 由于可使用 PID 指令的控制环境很多，因此请适当的选取控制功能，例如：当选择温度自动调整参数(S₃₊₄=K3)功能时，就请勿使用于电机控制环境中，以免造成控制不当的现象发生。
5. 用户在调整 KP、KI 及 KD 三个主要参数时(S₃₊₄ 为 K0~K2)，请先调整 KP 值(依经验值设置)，而 KI 及 KD 值先设置为 0，等到调整到大致上可控制时，再依序调整 KI 值(由小到大)以及 KD 值(由小到大)，调整范例如范例四所示。其中 KP 值为 100 则表示 100%，即对偏差值的增益为 1，小于 100%将对偏差值衰减，大于 100%将对偏差值放大。
6. 当用户选用温度控制专用功能(S₃₊₄=K3 及 K4)时，建议请使用在停电保持区的 D 寄存器来储存参数，以免自动调整过的参数因停电后而消失。经过自动调整过的参数，并不能保证一定适用于每个控制的环境，因此用户当然可自行修改调整过的参数，不过建议最好只修改 Ki 或 Kd 数值就好。
7. 本指令动作须配合许多参数值控制，因此请勿随意设置参数值，以免造成无法控制的现象。

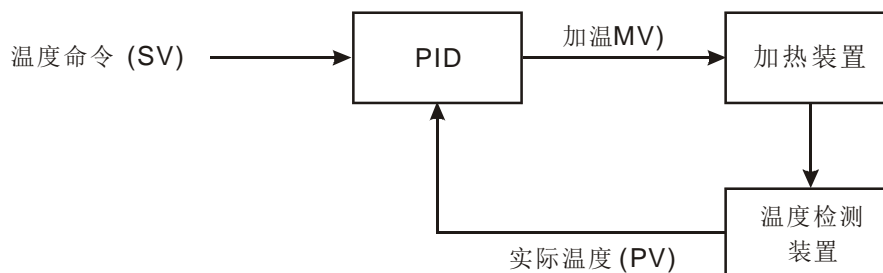
范例一：使用 PID 指令于位置控制时的方块图(动作方向 S_3+4 需设为 0)



范例二：使用 PID 指令与变频器搭配控制时的方块图(动作方向 $S_3+4=K0$)



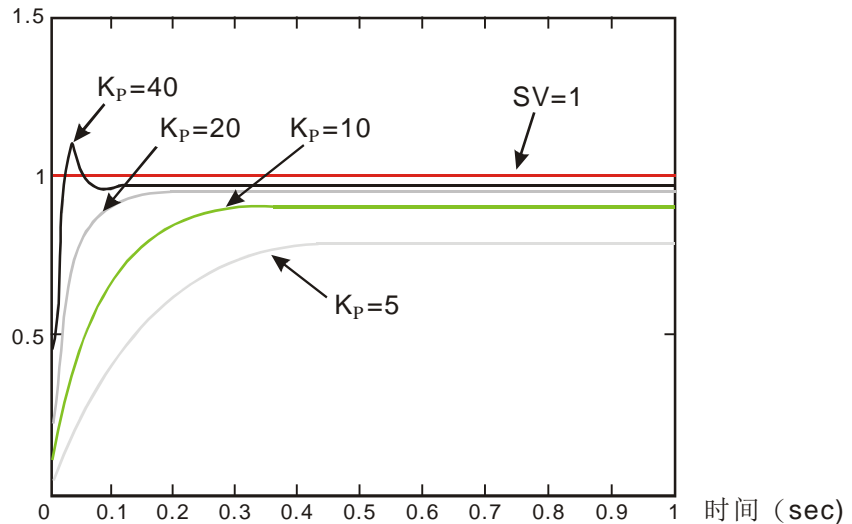
范例三：使用 PID 指令于温度控制时的方块图(动作方向 S_3+4 需设为 1)



范例四：PID 指令参数调整建议步骤说明

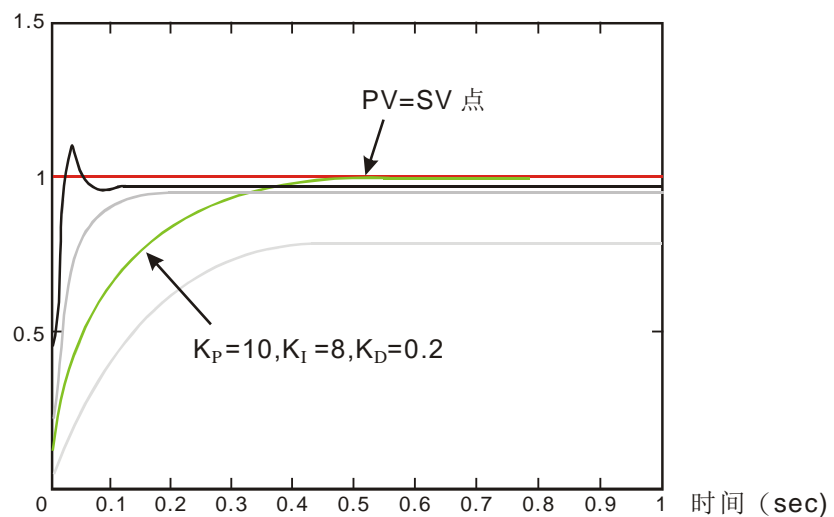
假设控制系统的受控体 $G(s)$ 的转移函数为一阶的函数 $G(s) = \frac{b}{s+a}$ (一般电机的模型均为此函数)，命令值 SV 为 1，取样时间 T_s 为 10ms。建议调整步骤如下：

步骤 1：首先将 K_I 及 K_D 值设为 0，接着先后分别设置 K_P 为 5、10、20 及 40，并分别记录其 SV 及 PV 状态，其结果如下图所示。



步骤 2: 观察上图后得知 K_P 为 40 时, 其反应会有过冲现象, 因此不选用; 而 K_P 为 20 时, 其 PV 反应曲线接近 SV 值且不会有过冲现象, 但是由于启动过快, 因此输出值 MV 瞬间值会很大, 所以考虑暂不选用; 接着 K_P 为 10 时, 其 PV 反应曲线接近 SV 值并且是比较平滑接近, 因此考虑使用此值; 最后 K_P 为 5 时, 其反应过慢, 因此也暂不考虑使用。

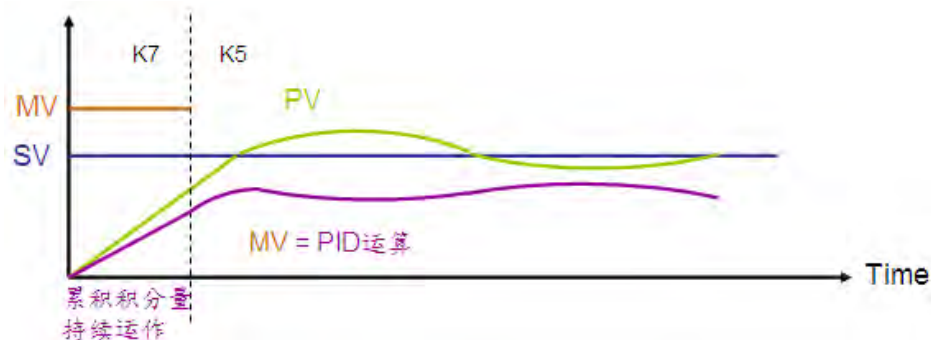
步骤 3: 选定 K_P 为 10 后, 先调整 K_I 值由小到大(如 1、2、4 至 8), 以不超过 K_P 值为原则; 然后再调整 K_D 由小到大(如 0.01、0.05、0.1 及 0.2), 以不超过 K_P 的 10%为原则; 最后可得如下图的 PV 与 SV 的关系图。



附注: 本范例仅供参考, 因此用户还需依实际控制系统的状况, 自行调整其适合的控制参数。

范例五：PID 指令手动(K7)与自动(K5)模式切换说明

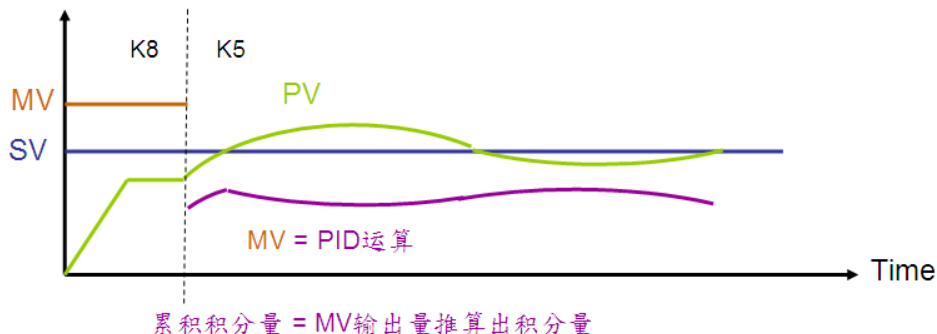
假设 PID 参数皆已经完成设定，并且指令启动时控制模式为 K7 手动控制，则其控制曲线图如下：



当手动模式(K7)切换至自动模式 K5 时，MV 输出值将由用户设定的输出值，切换成 PID 运算的输出值。

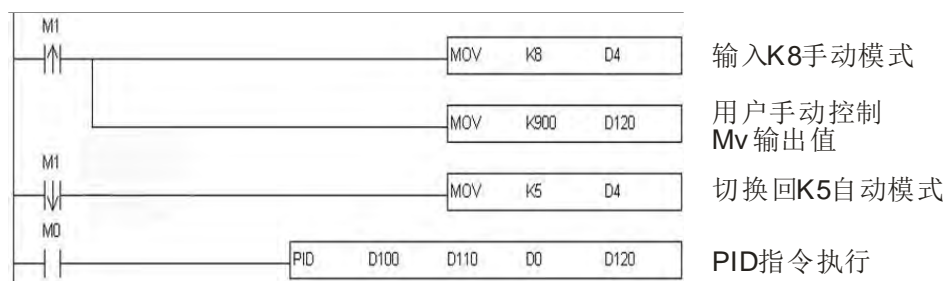
范例六：PID 指令手动(K8)与自动(K5)模式切换说明

假设 PID 参数皆已经完成设定，并且指令启动时控制模式为 K8 手动控制，则其控制曲线图如下：



当手动模式(K8)切换至自动模式 K5 时，累积积分量将由最后 MV 输出值换算出适当积分量，并且接着转为 PID 指令运算后的输出值。

上述范例 5 与 6 之参考程序如下图所示，图中 M0 为启动 PID 指令的标志，M1 为 ON 时开启手动控制模式，M1 为 OFF 时切换为自动模式。



应用范例

- ◆ 实例一：利用 PID 指令于压力控制系统，使用范例一的方块图。

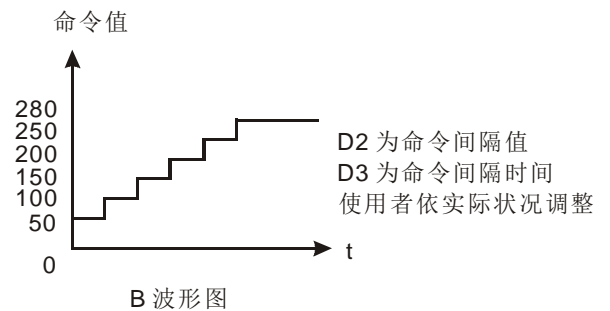
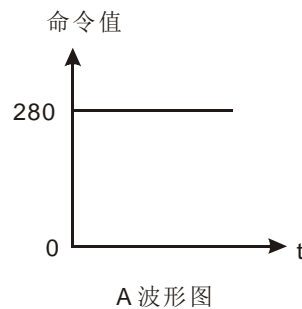
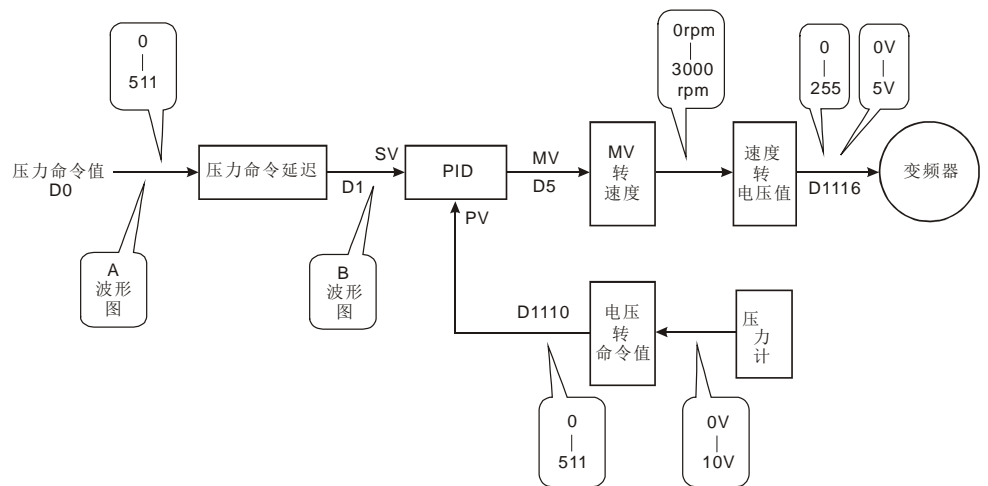
控制目的：使控制系统达成压力目标值

控制特性说明：此系统需要渐渐达成控制目的，因此过快的达成控制目的时，可能会造成系统超控或无法负荷的现象。

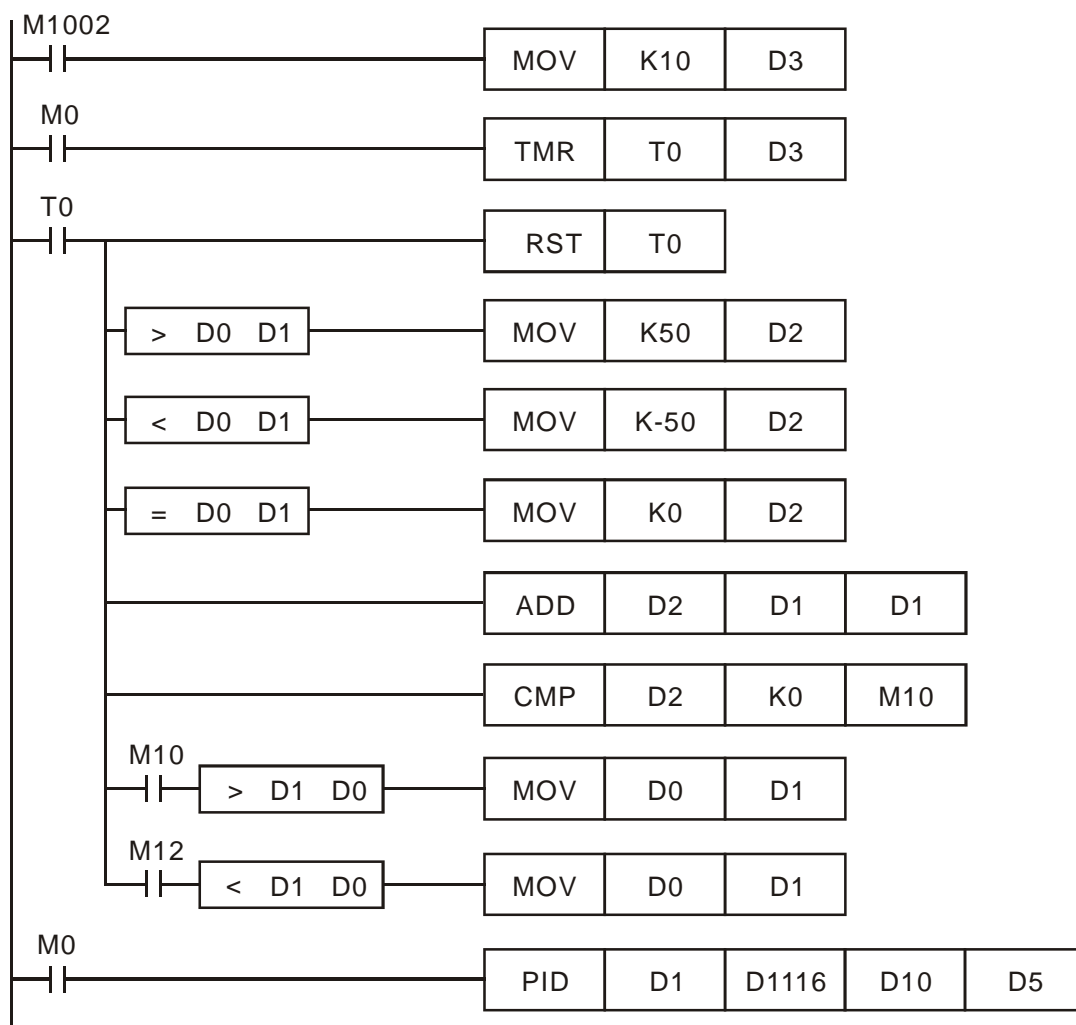
建议解决方法：

方法一：利用较大的取样时间达成

方法二：利用延迟命令的功能达成，其控制方块图如下图。



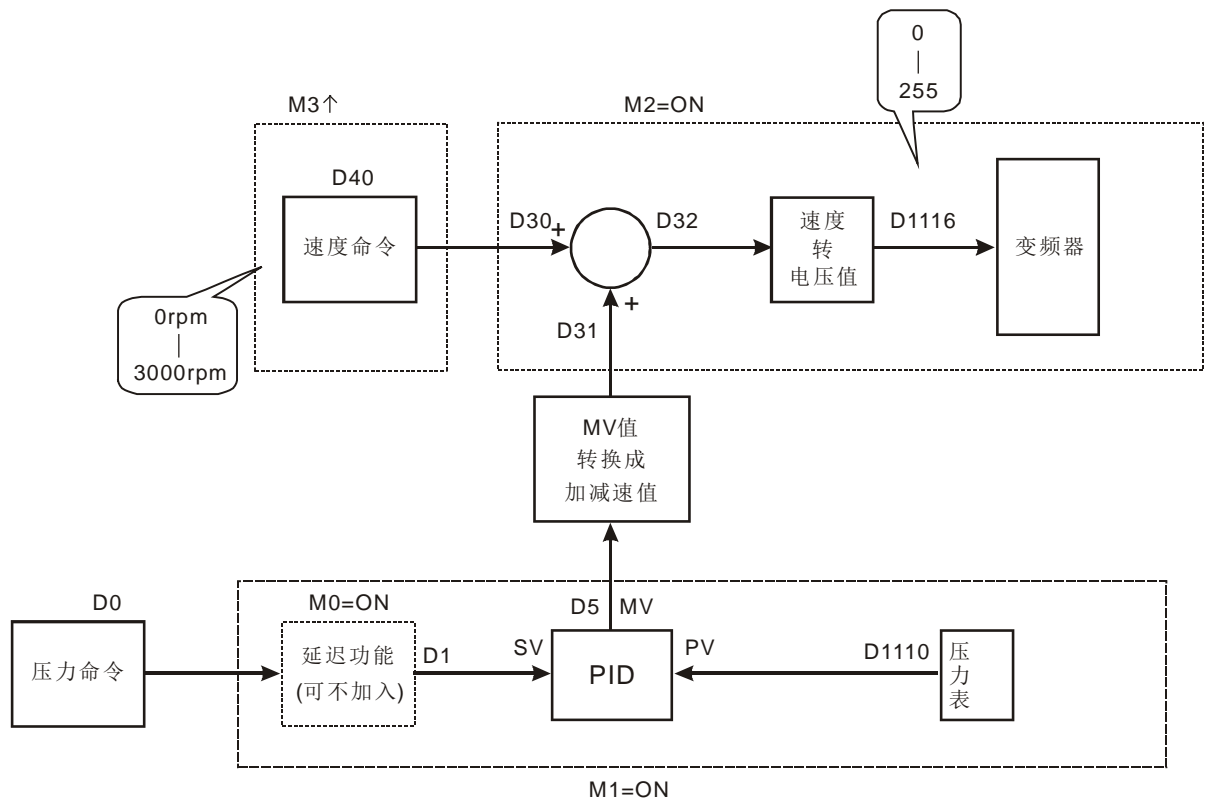
命令延迟功能程序实例如下：



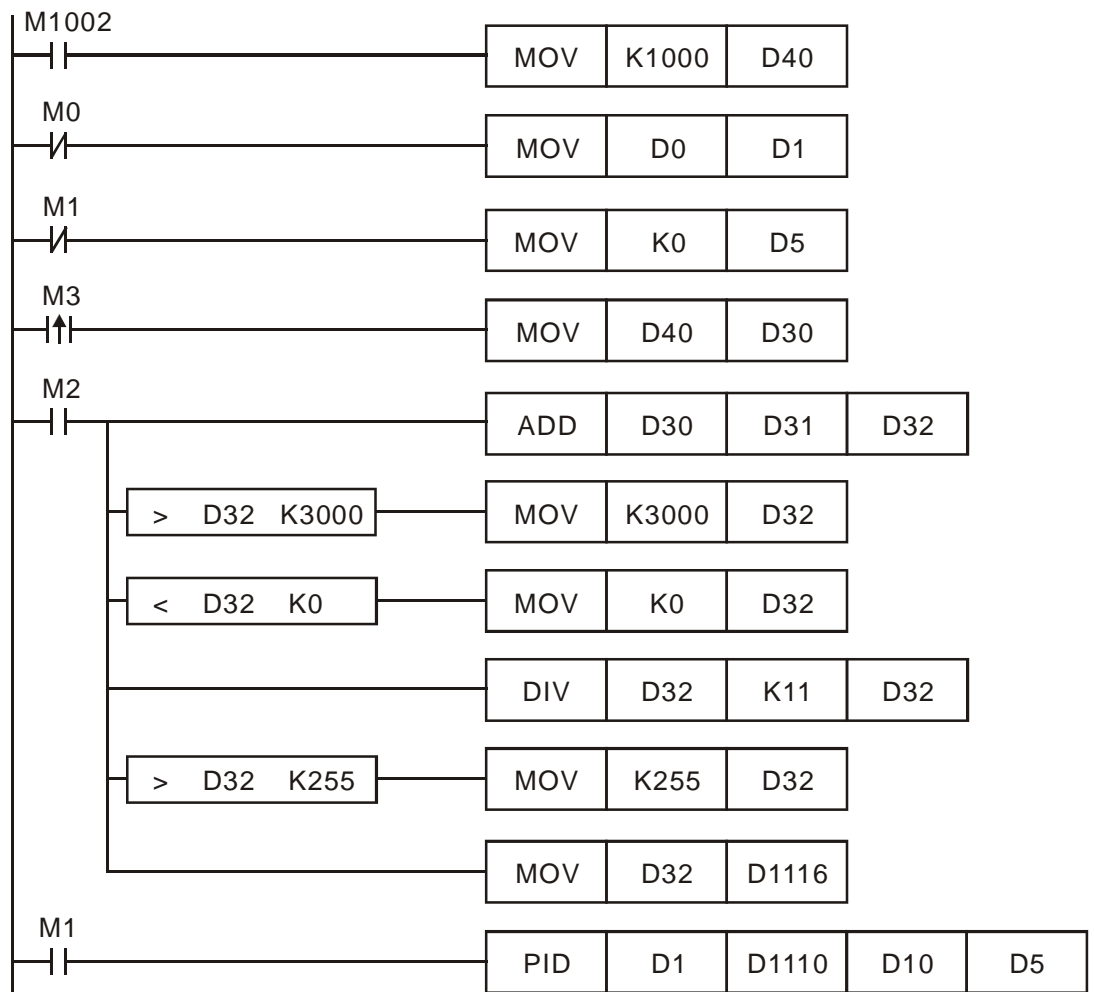
- ◆ 实例二：速度控制与压力控制系统分别独立控制，使用范例二的方块图。

控制目的：速度控制使用开路控制一段时间后，再加入压力控制系统(PID 指令)作闭路控制，然后达成压力控制目的。

控制特性说明：由于此两系统的速度与压力之间，并无特定关系可找出来使用，因此本架构需先达成开路式的控制速度目的，然后再依闭路式的压力控制，以达成控制的目标。另外如怕压力控制系统的控制命令过于变化太快，则可考虑加入实例一里的命令延迟功能。其控制方块图如下图所示。



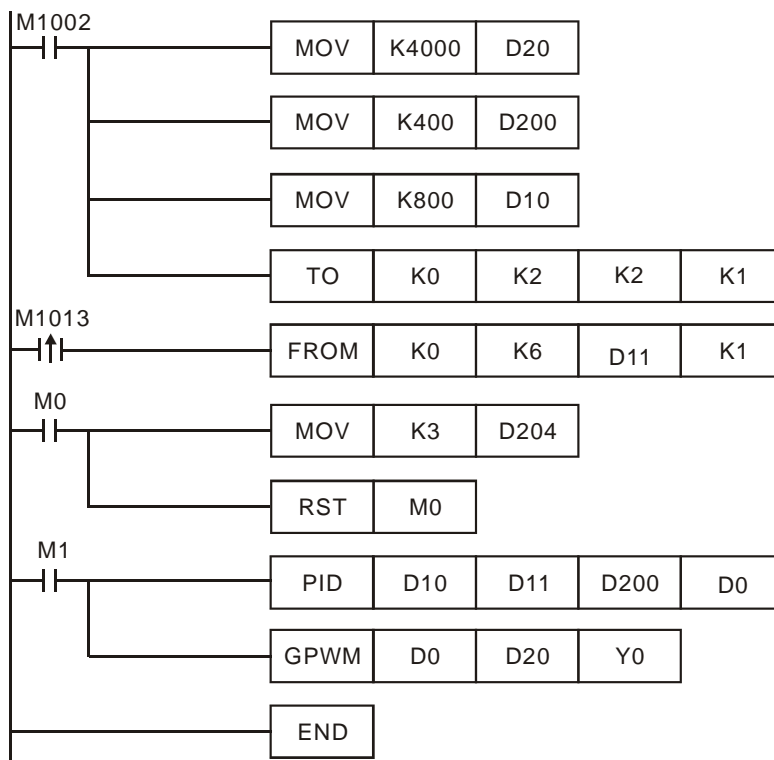
部分程序实例如下：



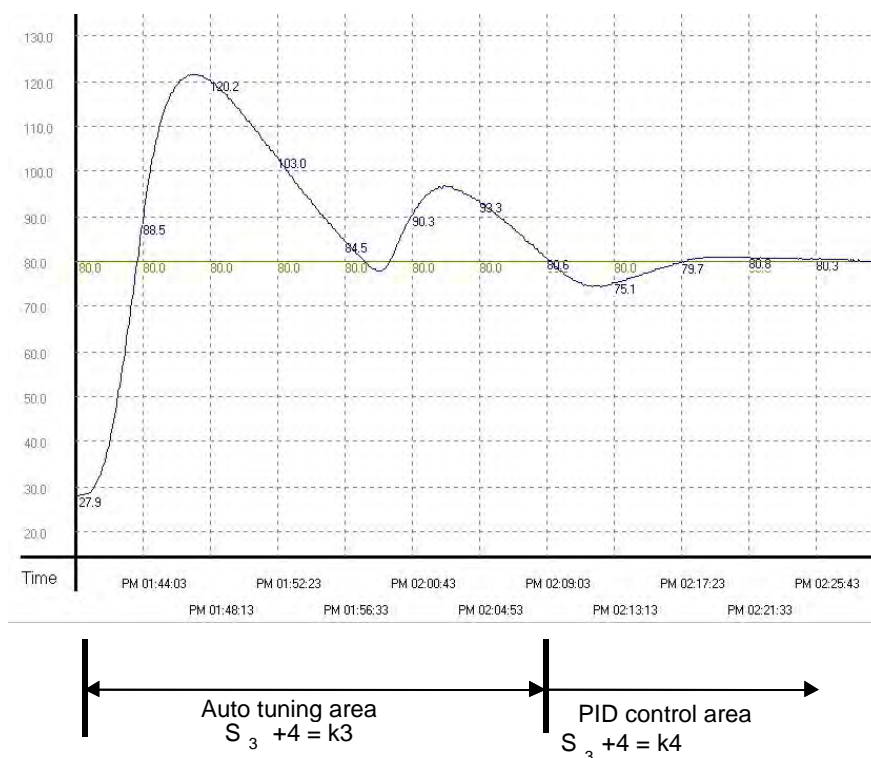
◆ 实例三：使用自动调整功能控制温度。

控制目的：利用自动调整功能计算出最佳的 PID 温度控制的参数。

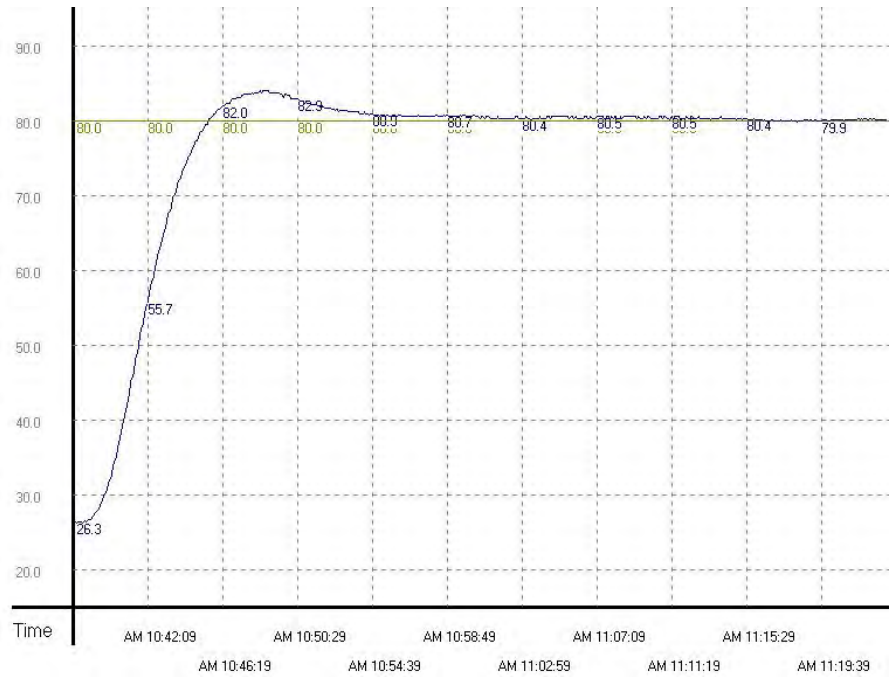
控制说明：由于一般用户对于第一次控制的温度环境特性通常不太了解，因此可先使用自动调整功能($S_3+4=K3$)做一初步调整，待调整完毕后，本指令将自动修改控制功能为温度控制专用功能($S_3+4=K4$)。本实例的控制环境为烤箱。范例程序如下图所示：



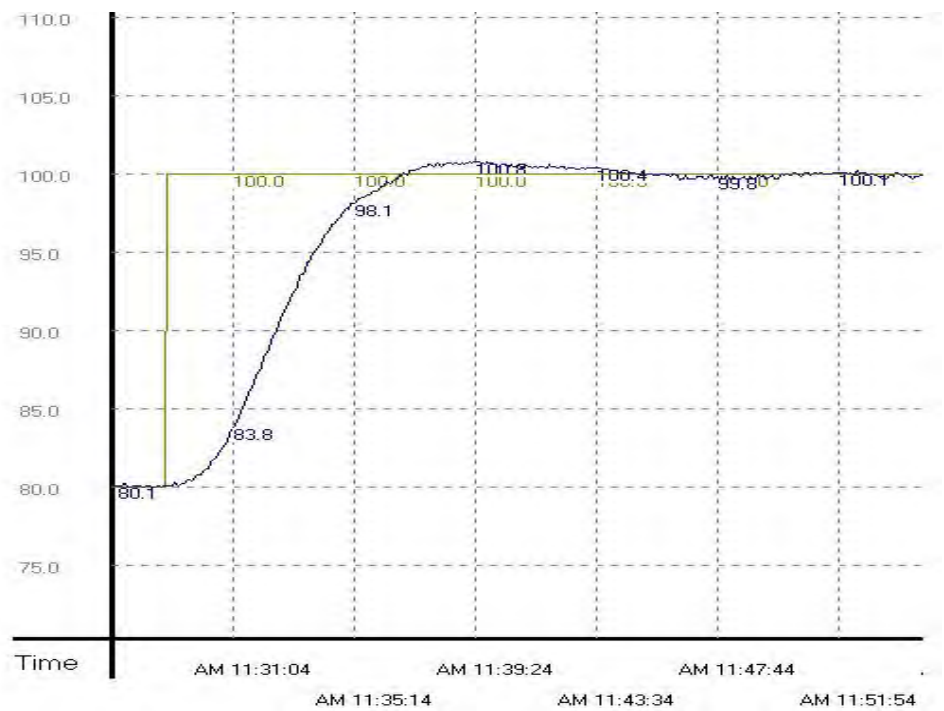
自我调整功能的实验结果如下所示：



使用调整后参数做温度控制专用功能的实验结果如下所示：



由上图可看出经过自我调整后的温度控制结果还不错，而且控制时间大约只使用了 20 分钟。接着验证目标温度由 80 度修改成 100 度，则得到的结果如下图所示：



由上图中可看出由 80 度所调整出来的参数使用到 100 度时，还是可以达到控制温度的目的，而且控制时间也不会太长。

MEMO

指令一览表

指令列表中所列适用机种 ES 包含 ES/EX/EC (其中 EC3 韧体版本为 V8.40 版以下); EC3-8K 为 EC3 韧体版本为 V8.60 版(含)以上; SX 为 SX 韧体版本为 V3.00 版(含)以上; EH3 包含 EH3/SV2。

指令表 ES/EX/EC 机种不支持脉冲执行型指令(P 指令)。

分类	API	指令码		P 指令	功能	适用机种				STEPS	
		16 位	32 位			ES	EC3-8K	SX	EH3	16 位	32 位
通讯	100	MODRD	-	-	MODBUS 数据读取	✓	✓	✓	✓	7	-
	101	MODWR	-	-	MODBUS 数据写入	✓	✓	✓	✓	7	-
	102	FWD	-	-	VFD-A 变频器正转指令	✓	✓	✓	✓	7	-
	103	REV	-	-	VFD-A 变频器反转指令	✓	✓	✓	✓	7	-
	104	STOP	-	-	VFD-A 变频器停止指令	✓	✓	✓	✓	7	-
	105	RDST	-	-	VFD-A 变频器状态读取	✓	✓	✓	✓	5	-
	106	RSTEF	-	-	VFD-A 变频器异常重置	✓	✓	✓	✓	5	-
	107	LRC	-	✓	和检查 LRC 模式	✓	✓	✓	✓	7	-
	108	CRC	-	✓	和检查 CRC 模式	✓	✓	✓	✓	7	-
	113	ETHRW	-	-	Ethernet 通讯读写	-	-	-	✓	9	-
四则逻辑运算	114	MUL16	MUL32	✓	16/32 位专用 BIN 乘法	-	✓	✓	✓	7	13
	115	DIV16	DIV32	✓	16/32 位专用 BIN 除法	-	✓	✓	✓	7	13
浮点运算	110	-	DECMP	✓	二进浮点数比较	✓	✓	✓	✓	-	13
	111	-	DEZCP	✓	二进浮点数区域比较	✓	✓	✓	✓	-	17
	112	-	DMOV	✓	浮点数数据移动	✓	✓	✓	✓	-	9
	116	-	DRAD	✓	角度→弧度	-	✓	✓	✓	-	9
	117	-	DDEG	✓	弧度→角度	-	✓	✓	✓	-	9
	118	-	DEBCD	✓	二进浮点数→十进浮点数	✓	✓	✓	✓	-	9
	119	-	DEBIN	✓	十进浮点数→二进浮点数	✓	✓	✓	✓	-	9
	120	-	DEADD	✓	二进浮点数加法	✓	✓	✓	✓	-	13
	121	-	DESUB	✓	二进浮点数减法	✓	✓	✓	✓	-	13
	122	-	DEMUL	✓	二进浮点数乘法	✓	✓	✓	✓	-	13
	123	-	DEDIV	✓	二进浮点数除法	✓	✓	✓	✓	-	13
	124	-	DEXP	✓	二进浮点数取指数	✓	✓	✓	✓	-	9
	125	-	DLN	✓	二进浮点数取自然对数	✓	✓	✓	✓	-	9
	126	-	DLOG	✓	二进浮点数取对数	✓	✓	✓	✓	-	13
	127	-	DESQR	✓	二进浮点数开平方根	✓	✓	✓	✓	-	9
128	-	DPOW	✓	浮点数权值指令	✓	✓	✓	✓	-	13	
129	INT	DINT	✓	二进浮点数→BIN 整数变换	✓	✓	✓	✓	5	9	
三角函数运算	130	-	DSIN	✓	二进浮点数 SIN 运算	✓	✓	✓	✓	-	9
	131	-	DCOS	✓	二进浮点数 COS 运算	✓	✓	✓	✓	-	9
	132	-	DTAN	✓	二进浮点数 TAN 运算	✓	✓	✓	✓	-	9
	133	-	DASIN	✓	二进浮点数 ASIN 运算	-	✓	✓	✓	-	9
	134	-	DACOS	✓	二进浮点数 ACOS 运算	-	✓	✓	✓	-	9
	135	-	DATAN	✓	二进浮点数 ATAN 运算	-	✓	✓	✓	-	9
	136	-	DSINH	✓	二进浮点数 SINH 运算	-	-	-	✓	-	9
	137	-	DCOSH	✓	二进浮点数 COSH 运算	-	-	-	✓	-	9

8 应用指令 API 100~149

分类	API	指令码		P 指令	功能	适用机种				STEPS	
		16 位	32 位			ES	EC3-8K	SX	EH3	16 位	32 位
	138	—	DTANH	✓	二进浮点数 TANH 运算	—	—	—	✓	—	9
其它	109	SWRD	—	✓	数位开关读取	—	—	—	✓	3	—
	143	DELAY	—	✓	延时指令	—	✓	✓	✓	3	—
	144	GPWM	—	—	一般用脉冲波宽调变	—	✓	✓	✓	7	—
	145	FTC	—	—	模糊化温度控制	—	—	✓	✓	9	—
	146	CVM	—	—	阀位控制	—	—	—	✓	7	—
	147	SWAP	DSWAP	✓	上/下 BYTE 变换	✓	✓	✓	✓	3	5
	148	MEMR	DMEMR	✓	文件寄存器读出	—	—	✓	✓	7	13
149	MEMW	DMEMW	✓	文件寄存器写入	—	—	✓	✓	7	13	

API 100	MODRD	(S_1) (S_2) (n)	MODBUS 数据读取	适用機種			
				ES/EX/EC	EC3-8K	SX	EH3 SV2
				✓	✓	✓	✓

	位装置				字装置											
	X	Y	M	S	K	H	KnX	KnY	KnM	KnS	T	C	D	E	F	
S_1					*	*							*			
S_2					*	*							*			
n					*	*							*			

• 操作数使用注意： S_1 操作数范围 K0~K254、n操作数范围 $K1 \leq n \leq K6$
各装置使用范围请参考各系列機種功能规格表
ES系列機種不支持 E、F 修饰

16 位指令 (7 STEP)
MODRD 连续执行型 — —

32 位指令
— — —

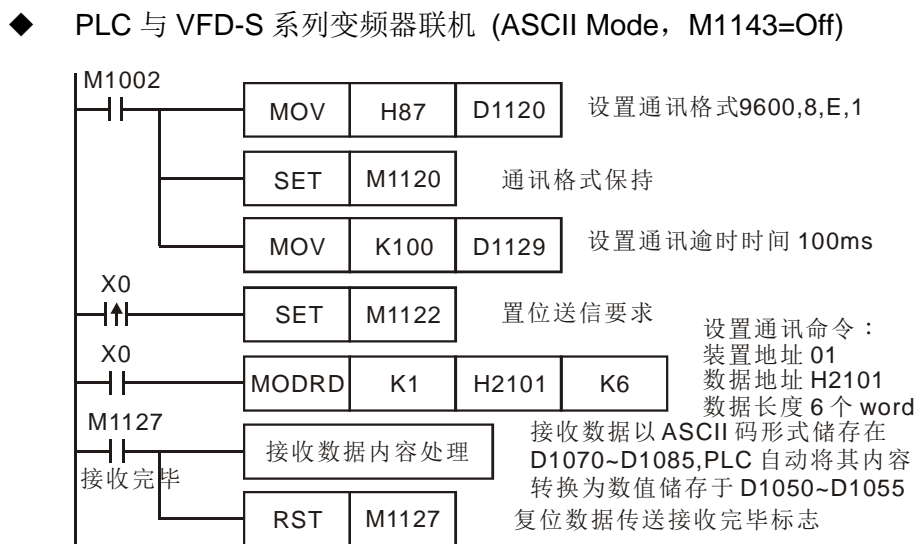
• 标志信号：M1120~M1131、M1140~M1143 请参考 API 80 RS 指令补充说明

脉冲执行型						16 位指令						32 位指令					
ES	EX	EC	EC3-8K	SX	EH3/SV2	ES	EX	EC	EC3-8K	SX	EH3/SV2	ES	EX	EC	EC3-8K	SX	EH3/SV2

指令说明

- ◆ **S₁**：联机装置地址。 **S₂**：欲读取数据的地址。 **n**：读取数据长度。
- ◆ MODRD 指令系针对 MODBUS ASCII 模式/RTU 模式的通讯外围设备专用的驱动指令。台达 VFD 变频器内建的 RS-485 通讯接口皆符合 MODBUS 的通讯格式(除了 VFD-A 系列)，可利用 MODRD 指令对台达变频器进行通讯控制(数据读取)。
- ◆ **S₂** 欲读取数据的地址。若地址对于被指定的联机装置不合法，则联机装置会响应错误信息，PLC 将错误代码储存在 D1130，同时，M1141 会 On。
- ◆ 联机外围装置回传的数据储存于 D1070~D1085。接收完毕后，PLC 会自动检查所接收的数据是否有误，若发生错误则 M1140 会 On。
- ◆ 若使用 ASCII 模式，由于回传的数据均为 ASCII 字符，PLC 会另外将回传主要的数据转为数值转存于 D1050~D1055。若使用 RTU 模式则 D1050~D1055 无效，EH3/SV2 V1.88 版(含)以上支持在 RTU 模式将接收数据转换搬移至 D1050~D1055。
- ◆ 当 M1140=On 或 M1141=On 之后，再传送一笔正确数据给外围装置，若回传的数据正确则标志 M1140，M1141 会被清除。

程序范例 (一)



PLC ⇒ VFD-S, PLC 传送: “01 03 2101 0006 D4”

VFD-S ⇒ PLC, PLC 接收: “01 03 0C 0100 1766 0000 0000 0136 0000 3B”

PLC 传送数据寄存器 (传送信息)

寄存器	DATA		说明	
D1089 下	'0'	30 H	ADR 1	ADR (1,0)为变频器地址
D1089 上	'1'	31 H	ADR 0	
D1090 下	'0'	30 H	CMD 1	CMD (1,0)为命令码
D1090 上	'3'	33 H	CMD 0	
D1091 下	'2'	32 H	起始数据地址 Starting Data Address	
D1091 上	'1'	31 H		
D1092 下	'0'	30 H		
D1092 上	'1'	31 H	数据 (word) 个数 Number of Data(count by word)	
D1093 下	'0'	30 H		
D1093 上	'0'	30 H		
D1094 下	'0'	30 H		
D1094 上	'6'	36 H	LRC CHK 1 LRC CHK (0,1) LRC CHK 0 为错误校验码	
D1095 下	'D'	44 H		
D1095 上	'4'	34 H		

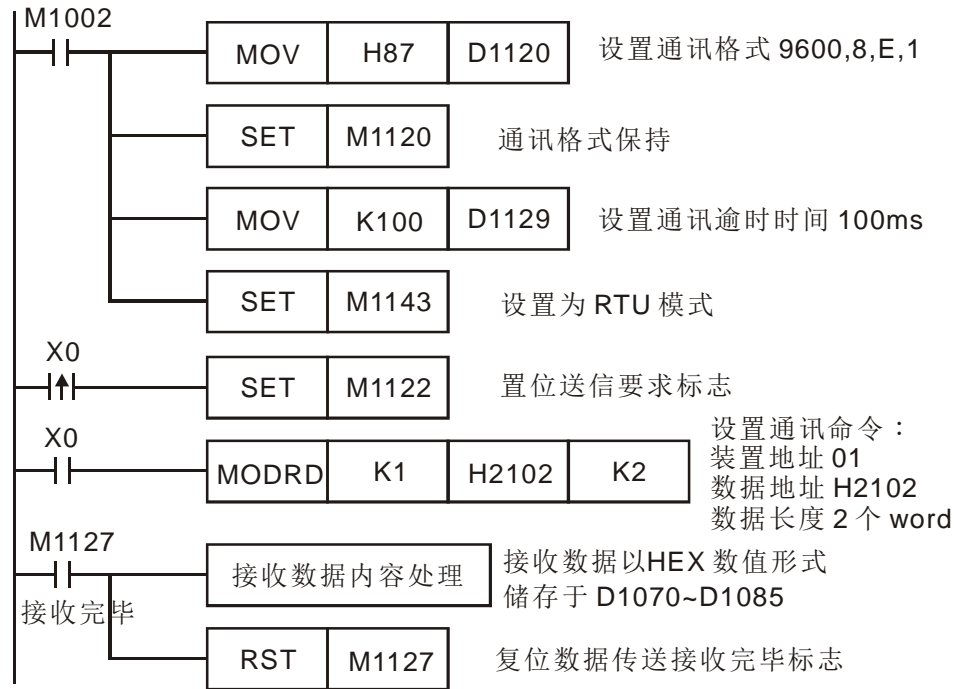
PLC 接收数据寄存器 (响应信息)

寄存器	DATA		说明	
D1070 下	'0'	30 H	ADR 1	ADR (1,0)为变频器地址
D1070 上	'1'	31 H	ADR 0	
D1071 下	'0'	30 H	CMD 1	CMD (1,0)为命令码
D1071 上	'3'	33 H	CMD 0	
D1072 下	'0'	30 H	数据 (BYTE) 个数 Number of Data(count by Byte)	
D1072 上	'C'	43 H		
D1073 下	'0'	30 H	地址 2101 H 的内容	PLC 自动将 ASCII 字符转换为数值储存于 D1050=0100 H
D1073 上	'1'	31 H		
D1074 下	'0'	30 H		
D1074 上	'0'	30 H	地址 2102 H 的内容	PLC 自动将 ASCII 字符转换为数值储存于 D1051=1766 H
D1075 下	'1'	31 H		
D1075 上	'7'	37 H		
D1076 下	'6'	36 H		
D1076 上	'6'	36 H	地址 2103 H 的内容	PLC 自动将 ASCII 字符转换为数值储存于 D1052=0000 H
D1077 下	'0'	30 H		
D1077 上	'0'	30 H		
D1078 下	'0'	30 H		
D1078 上	'0'	30 H	地址 2104 H 的内容	PLC 自动将 ASCII 字符转换为数值储存于 D1053=0000 H
D1079 下	'0'	30 H		
D1079 上	'0'	30 H		
D1080 下	'0'	30 H		
D1080 上	'0'	30 H	地址 2105 H 的内容	PLC 自动将 ASCII 字符转换为数值储存于 D1054=0136 H
D1081 下	'0'	30 H		
D1081 上	'1'	31 H		
D1082 下	'3'	33 H		
D1082 上	'6'	36 H		

寄存器	DATA	说明	寄存器	DATA
D1083 下	'0'	30 H	地址 2106 H 的内容	PLC 自动将 ASCII 字符转换为数值储存于 D1055=0000 H
D1083 上	'0'	30 H		
D1084 下	'0'	30 H		
D1084 上	'0'	30 H		
D1085 下	'3'	33 H	LRC CHK 1	
D1085 上	'B'	42 H	LRC CHK 0	

程序范例
(二)

◆ PLC 与 VFD-S 系列变频器联机 (RTU Mode, M1143=On)



PLC ⇨ VFD-S, PLC 传送: **01 03 2102 0002 6F F7**
 VFD-S ⇨ PLC, PLC 接收: **01 03 04 1770 0000 FE 5C**

PLC 传送数据寄存器 (传送信息)

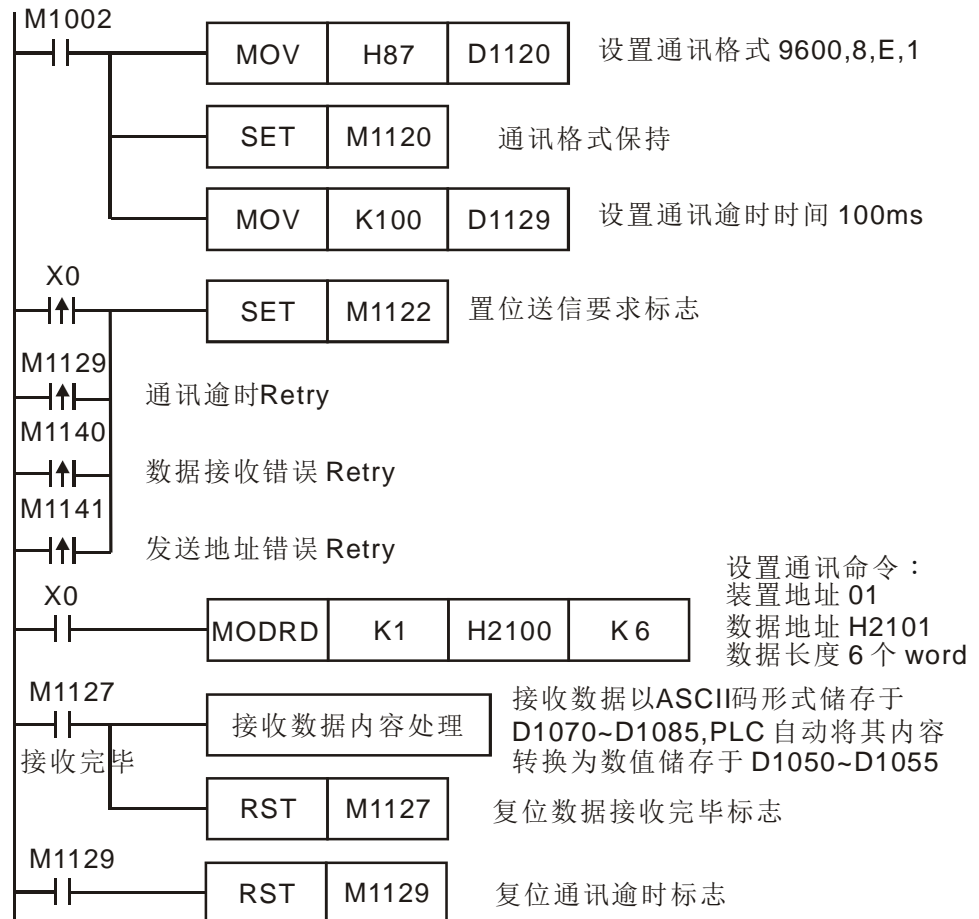
寄存器	DATA	说明
D1089 下	01 H	Address
D1090 下	03 H	Function
D1091 下	21 H	起始数据地址
D1092 下	02 H	Starting Data Address
D1093 下	00 H	数据 (word) 个数
D1094 下	02 H	Number of Data (count by word)
D1095 下	6F H	CRC CHK Low
D1096 下	F7 H	CRC CHK High

PLC 接收数据寄存器 (响应信息)

寄存器	DATA	说明
D1070 下	01 H	Address
D1071 下	03 H	Function
D1072 下	04 H	数据 (Byte) 个数, Number of Data (Byte)
D1073 下	17 H	地址 2102 H 的内容
D1074 下	70 H	
D1075 下	00 H	地址 2103 H 的内容
D1076 下	00 H	
D1077 下	FE H	CRC CHK Low
D1078 下	5C H	CRC CHK High

程序范例
(三)

- ◆ PLC 与 VFD-S 系列变频器联机 (ASCII Mode, M1143=Off), 当通讯超时、接收数据错误及发送地址错误的 Retry。
- ◆ 当 X0=On 时, PLC 将装置地址 01 的 VFD-S 变频器数据地址 H2100 内数据读出, 数据以 ASCII 字符形式储存于 D1070~D1085。PLC 自动将其内容转换为数值储存于 D1050~D1055。
- ◆ 若通讯超时则 M1129 标志为 On, 程序中由 M1129 触发送信要求 M1122 再读取一次。
- ◆ 若数据接收错误则 M1140 标志为 On, 程序中由 M1140 触发送信要求 M1122 再读取一次。
- ◆ 若发送地址错误则 M1141 标志为 On, 程序中由 M1141 触发送信要求 M1122 再读取一次。



补充说明

- ◆ API 100 MODRD、API 105 RDST、API 150 MODRW(Function Code H03) 三个指令前面启动条件不可使用接点上升沿(LDP, ANDP, ORP) / 接点下降沿(LDF, ANDF, ORF)。否则存放在接收寄存器的数据会不正确。
- ◆ MODRD 指令之 M1127 代表回传数据完毕，且须回传正确后，M1127 才会 ON，M1123 代表只要回传数据完毕，不管数据对或错都会 ON。
- ◆ 本指令于程序中使用次数并无限制，但是同时间仅有一个指令被执行。

8 应用指令 API 100~149

API																适用機種			
101	MODWR	S ₁	S ₂	n	MODBUS 数据写入											ES/EX/EC	EC3-8K	SX	EH3 SV2
					✓	✓	✓	✓											
	位装置				字装置											16 位指令 (7 STEP)			
	X	Y	M	S	K	H	KnX	KnY	KnM	KnS	T	C	D	E	F	MODWR 连续执行型 — —			
	S ₁				*	*							*			32 位指令			
	S ₂				*	*							*			— — — —			
n				*	*							*			• 标志信号: M1120~M1131、M1140~M1143 请参考 API 80 RS 指令补充说明				
• 操作数使用注意: S ₁ 操作数范围 K0~K254 各装置使用范围请参考各系列机种功能规格表 ES 系列机种不支持 E、F 修饰																			

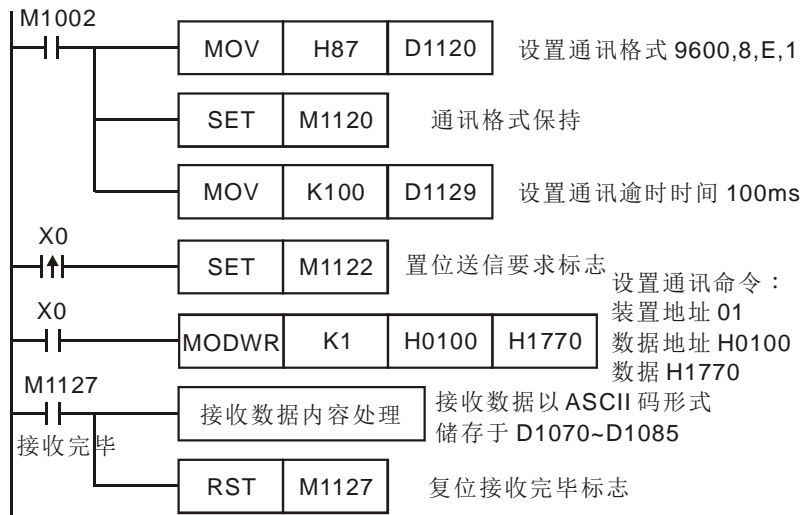
脉冲执行型						16 位指令						32 位指令					
ES	EX	EC	EC3-8K	SX	EH3 SV2	ES	EX	EC	EC3-8K	SX	EH3 SV2	ES	EX	EC	EC3-8K	SX	EH3 SV2

指令说明

- ◆ **S₁**: 联机装置地址。 **S₂**: 欲写入数据的地址。 **n**: 欲写入的数据。
- ◆ MODWR 指令系针对 MODBUS ASCII 模式 / RTU 模式的通讯外围设备专用的驱动指令。台达 VFD 变频器内建 RS-485 通讯接口皆符合 MODBUS 的通讯格式（除了 VFD-A 系列），因此可利用 MODWR 指令对台达变频器进行通讯控制（数据写入）。
- ◆ **S₂** 欲写入数据的地址。若地址对于被指定的装置不合法，则会响应错误信息，错误代码储存于 D1130，同时，M1141 会 On。例如 8000H 对 VFD-S 不合法，则 M1141 On，D1130=2，错误代码请参考 VFD-S 使用手册）。
- ◆ 外围装置回传的数据储存于 D1070~1076。接收完毕后，PLC 会自动检查所接收的数据是否有误，若发生错误则 M1140 会 On。
- ◆ 当 M1140=On 或 M1141=On 之后，再传送一笔正确数据给外围装置，若回传的数据正确则标志 M1140，M1141 会被清除。

程序范例 (一)

- ◆ PLC 与 VFD-S 系列变频器联机(ASCII Mode, M1143=Off)



PLC ⇒ VFD-S, PLC 传送: “01 06 0100 1770 71”

VFD-S ⇒ PLC, PLC 接收: “01 06 0100 1770 71”

PLC 传送数据寄存器 (传送信息)

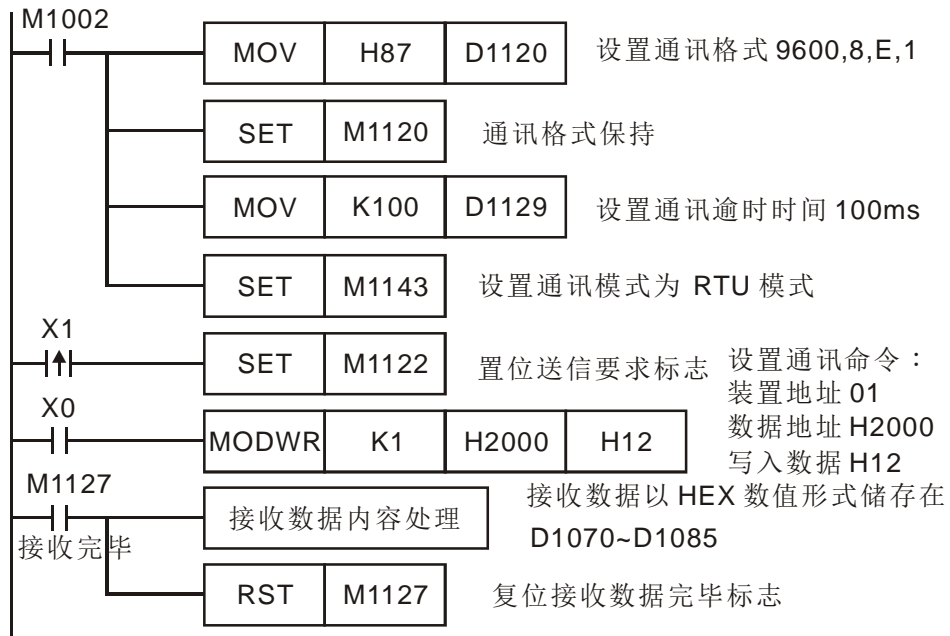
寄存器	DATA		说明	
D1089 下	'0'	30 H	ADR 1	ADR (1,0)为变频器地址
D1089 上	'1'	31 H	ADR 0	
D1090 下	'0'	30 H	CMD 1	CMD (1,0)为命令码
D1090 上	'6'	36 H	CMD 0	
D1091 下	'0'	30 H	数据地址 Data Address	
D1091 上	'1'	31 H		
D1092 下	'0'	30 H		
D1092 上	'0'	30 H		
D1093 下	'1'	31 H	数据内容 Data contents	
D1093 上	'7'	37 H		
D1094 下	'7'	37 H		
D1094 上	'0'	30 H		
D1095 下	'7'	37 H	LRC CHK 1	LRC CHK (0,1) 为错误校验码
D1095 上	'1'	31 H	LRC CHK 0	

PLC 接收数据寄存器 (响应信息)

寄存器	DATA		说明	
D1070 下	'0'	30 H	ADR 1	ADR (1,0)为变频器地址
D1070 上	'1'	31 H	ADR 0	
D1071 下	'0'	30 H	CMD 1	CMD (1,0)为命令码
D1071 上	'6'	36 H	CMD 0	
D1072 下	'0'	30 H	数据地址 Data Address	
D1072 上	'1'	31 H		
D1073 下	'0'	30 H		
D1073 上	'0'	30 H		
D1074 下	'1'	31 H	数据内容 Data content	
D1074 上	'7'	37 H		
D1075 下	'7'	37 H		
D1075 上	'0'	30 H		
D1076 下	'7'	37 H	LRC CHK 1	LRC CHK (0,1) 为错误校验码
D1076 上	'1'	31 H	LRC CHK 0	

程序范例
(二)

◆ PLC 与 VFD-S 系列变频器联机 (RTU Mode, M1143=On)



PLC ⇒ VFD-S, PLC 传送: **01 06 2000 0012 02 07**

VFD-S ⇒ PLC, PLC 接收: **01 06 2000 0012 02 07**

PLC 传送数据寄存器 (传送信息)

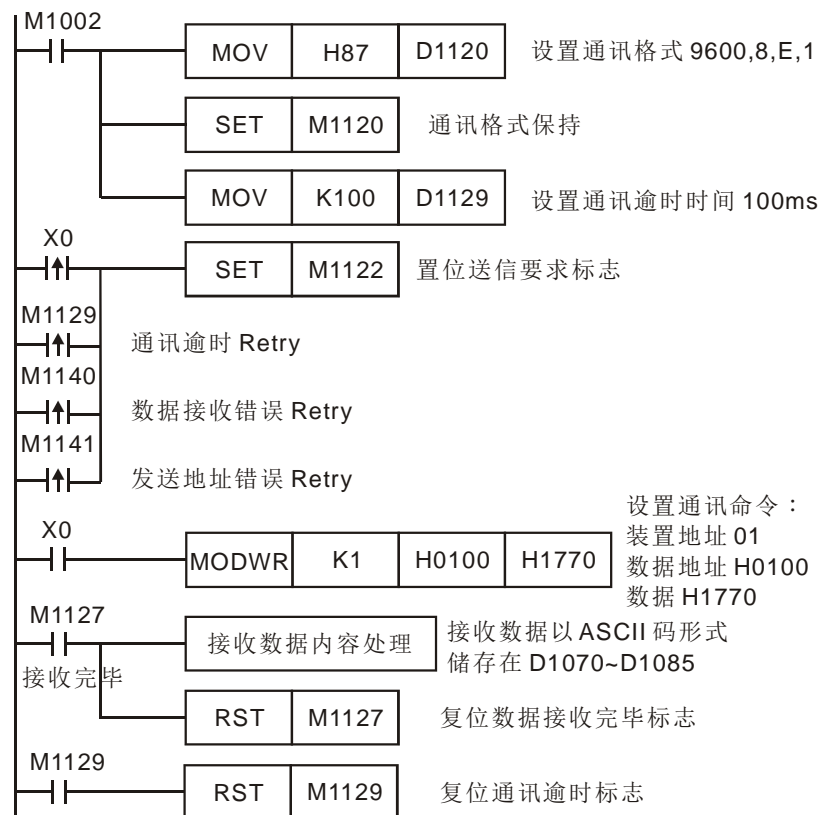
寄存器	DATA	说明
D1089 下	01 H	Address
D1090 下	06 H	Function
D1091 下	20 H	数据地址
D1092 下	00 H	Data Address
D1093 下	00 H	数据内容
D1094 下	12 H	Data content
D1095 下	02 H	CRC CHK Low
D1096 下	07 H	CRC CHK High

PLC 接收数据寄存器 (响应信息)

寄存器	DATA	说明
D1070 下	01 H	Address
D1071 下	06 H	Function
D1072 下	20 H	数据地址
D1073 下	00 H	Data Address
D1074 下	00 H	数据内容
D1075 下	12 H	Data content
D1076 下	02 H	CRC CHK Low
D1077 下	07 H	CRC CHK High

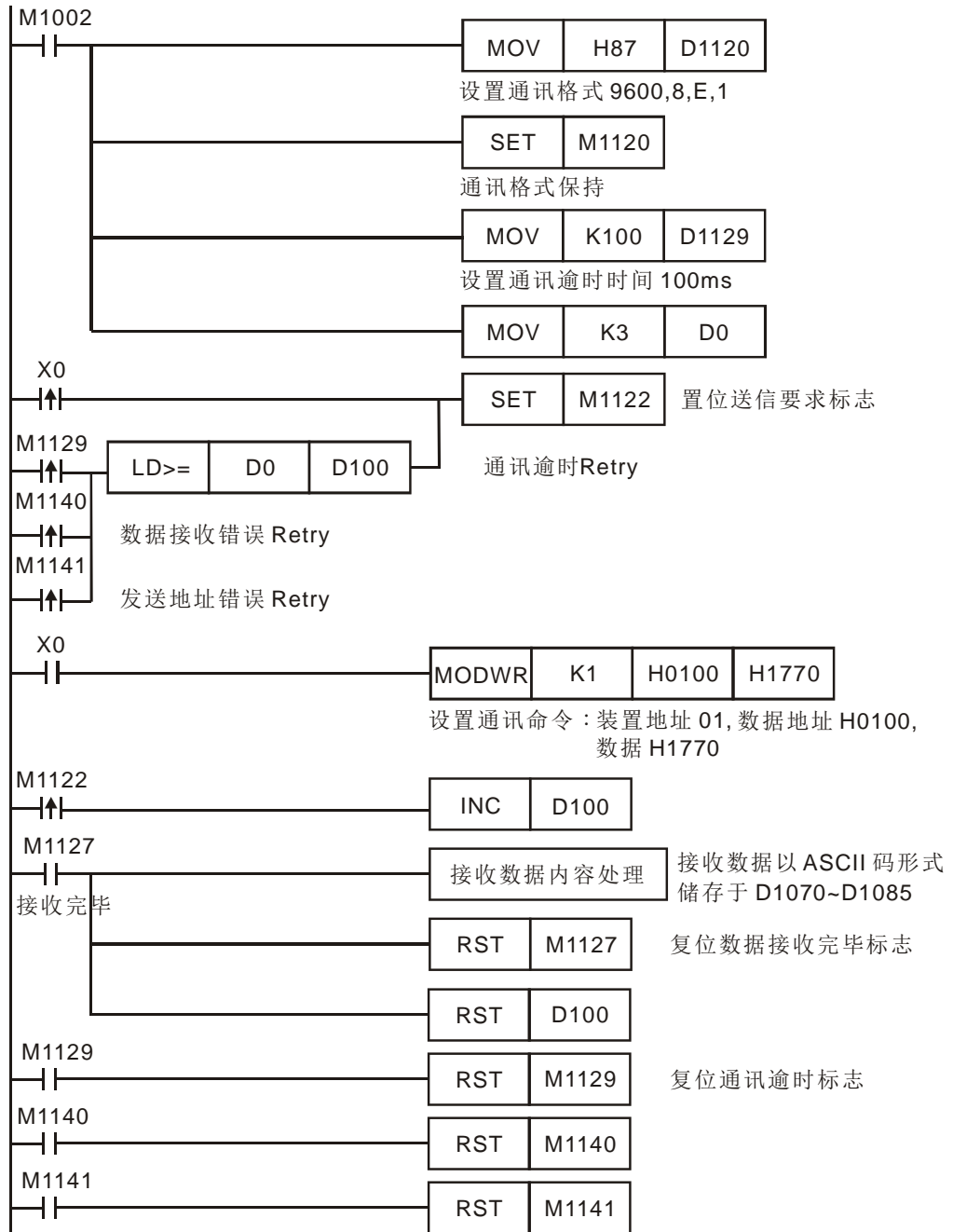
程序范例
(三)

- ◆ PLC 与 VFD-S 系列变频器联机 (ASCII Mode, M1143=Off), 当通讯超时、接收数据错误及发送地址错误的 Retry。
- ◆ 当 X0=On 时, PLC 将数据 H1770(K6,000)写入装置地址 01 的 VFD-S 变频器数据地址 H0100 内。
- ◆ 若通讯超时则 M1129 标志为 On, 程序中由 M1129 触发送信要求 M1122 再写入一次。
- ◆ 若数据接收错误则 M1140 标志为 On, 程序中由 M1140 触发送信要求 M1122 再写入一次。
- ◆ 若发送地址错误则 M1141 标志为 On, 程序中由 M1141 触发送信要求 M1122 再写入一次。

程序范例
(四)

- ◆ PLC 与 VFD-S 系列变频器联机 (ASCII Mode, M1143=Off), 当通讯超时、接收数据错误及发送地址错误的 Retry, Retry 次数 D0, 预设 3 次。当通讯 Retry 成功则恢复由使用者触发条件来控制。
- ◆ 当 X0=On 时, PLC 将数据 H1770(K6,000)写入装置地址 01 的 VFD-S 变频器数据地址 H0100 内。
- ◆ 若通讯超时则 M1129 标志为 On, 程序中由 M1129 触发送信要求 M1122 再写入一次, Retry 次数 D0, 预设 3 次。
- ◆ 若数据接收错误则 M1140 标志为 On, 程序中由 M1140 触发送信要求 M1122 再写入一次, Retry 次数 D0, 预设 3 次。

- ◆ 若发送地址错误则 M1141 标志为 On，程序中由 M1141 触发送信要求 M1122 再写入一次，Retry 次数 D0，预设 3 次。



补充说明

- ◆ 相关标志信号与相关设置的特殊寄存器请参考 API 80 RS 指令补充说明。
- ◆ MODWR 指令之 M1127 代表回传数据完毕，且须回传正确后，M1127 才会 ON，M1123 代表只要回传数据完毕，不管数据对或错都会 ON。
- ◆ 本指令于程序中使用次数并无限制，但是同时间仅有一个指令被执行。

API 102	FWD	S₁ S₂ n	VFD-A 变频器正转	适用机种			
				ES/EX/EC	EC3-8K	SX	EH3 SV2
				✓	✓	✓	✓

	位装置				字装置										16 位指令 (7 STEP)				
	X	Y	M	S	K	H	KnX	KnY	KnM	KnS	T	C	D	E	F	FWD 连续执行型 - -			
S ₁					*	*							*			- - - -			
S ₂					*	*							*			- - - -			
n					*	*							*			- - - -			

• 操作数使用注意：S₁操作数范围 K0~K31、n操作数范围 n=K1 或 K2
 各装置使用范围请参考各系列机种功能规格表
 ES 系列机种不支持 E、F 修饰

• 标志信号：M1120~M1131、M1140~M1143 请参考 API 80 RS 指令补充说明

脉冲执行型					16 位指令					32 位指令										
ES	EX	EC	EC3-8K	SX	EH3	SV2	ES	EX	EC	EC3-8K	SX	EH3	SV2	ES	EX	EC	EC3-8K	SX	EH3	SV2

API 103	REV	S₁ S₂ n	VFD-A 变频器反转	适用机种			
				ES/EX/EC	EC3-8K	SX	EH3 SV2
				✓	✓	✓	✓

	位装置				字装置										16 位指令 (7 STEP)				
	X	Y	M	S	K	H	KnX	KnY	KnM	KnS	T	C	D	E	F	REV 连续执行型 - -			
S ₁					*	*							*			- - - -			
S ₂					*	*							*			- - - -			
n					*	*							*			- - - -			

• 操作数使用注意：S₁操作数范围 K0~K31、n操作数范围 n=K1 或 K2
 各装置使用范围请参考各系列机种功能规格表
 ES 系列机种不支持 E、F 修饰

• 标志信号：M1120~M1131、M1140~M1143 请参考 API 80 RS 指令补充说明

脉冲执行型					16 位指令					32 位指令										
ES	EX	EC	EC3-8K	SX	EH3	SV2	ES	EX	EC	EC3-8K	SX	EH3	SV2	ES	EX	EC	EC3-8K	SX	EH3	SV2

API 104	STOP	S₁ S₂ n	VFD-A 变频器停止	适用机种			
				ES/EX/EC	EC3-8K	SX	EH3 SV2
				✓	✓	✓	✓

	位装置				字装置										16 位指令 (7 STEP)				
	X	Y	M	S	K	H	KnX	KnY	KnM	KnS	T	C	D	E	F	STOP 连续执行型 - -			
S ₁					*	*							*			- - - -			
S ₂					*	*							*			- - - -			
n					*	*							*			- - - -			

• 操作数使用注意：S₁操作数范围 K0~K31、n操作数范围 n=K1 或 K2
 各装置使用范围请参考各系列机种功能规格表
 ES 系列机种不支持 E、F 修饰

• 标志信号：M1120~M1131、M1140~M1143 请参考 API 80 RS 指令补充说明

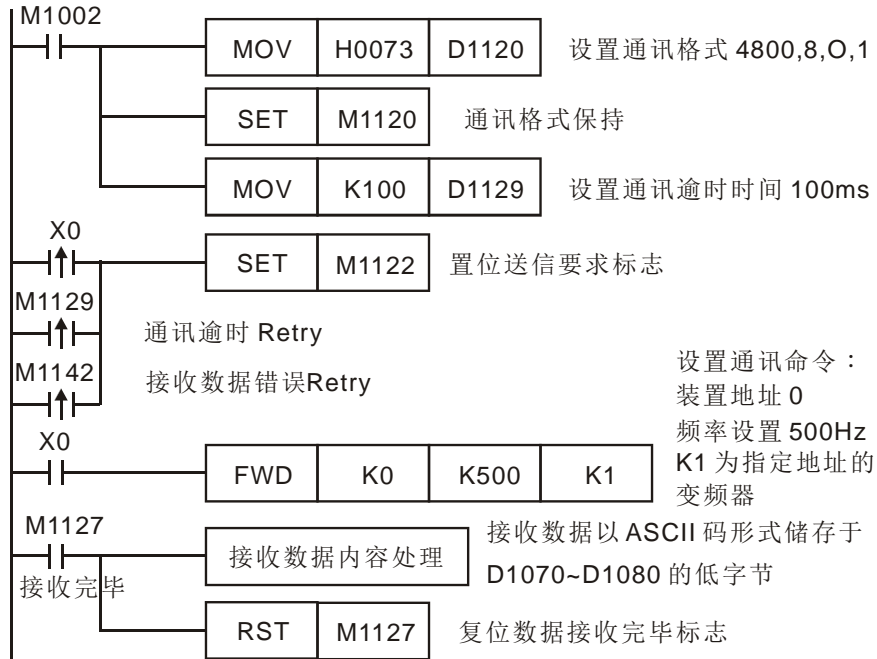
脉冲执行型					16 位指令					32 位指令										
ES	EX	EC	EC3-8K	SX	EH3	SV2	ES	EX	EC	EC3-8K	SX	EH3	SV2	ES	EX	EC	EC3-8K	SX	EH3	SV2

指令说明

- ◆ **S₁**：联机装置地址。 **S₂**：变频器运转频率。 **n**：命令对象。
- ◆ **FWD/REV/STOP** 为台达变频器 VFD-A/H 系列专用的通讯便利指令，对变频器下达正转/反转/停止的指令。此指令在应用时，必须配合通讯逾时设置（D1129）。
- ◆ **S₂** 变频器运转频率。对 A 系列变频器设置值为 K0~K4,000 表示 0.0Hz~400.0Hz，若为 H 系列设置值为 K0~K1,500，表示 0Hz~1,500Hz。
- ◆ **n** 命令对象，**n=1** 为指定地址的变频器，**n=2** 为所有联机变频器。

程序范例

- ◆ 外围装置回传的数据会被储存于 PLC 特殊寄存器 D1070~D1080，接收完毕后，PLC 会自动检查所接收的数据是否有误，若发生错误则 M1142 会 On。若 n=2，PLC 不接收数据。
- ◆ PLC 与 VFD-A 系列变频器联机，通讯超时及接收数据错误 Retry。



PLC ⇒ VFD-A, PLC 传送: “C♥☺ 0001 0500”

VFD-A ⇒ PLC, PLC 接收: “C♥♠ 0001 0500”

PLC 传送数据寄存器 (传送信息)

寄存器	DATA		说明
D1089 下	'C'	43 H	命令起始字符
D1090 下	'♥'	03 H	校验码
D1091 下	'☺'	01 H	命令对象
D1092 下	'0'	30 H	通讯地址
D1093 下	'0'	30 H	
D1094 下	'0'	30 H	
D1095 下	'1'	31 H	
D1096 下	'0'	30 H	运转命令
D1097 下	'5'	35 H	
D1098 下	'0'	30 H	
D1099 下	'0'	30 H	

PLC 接收数据寄存器 (响应信息)

寄存器	DATA		说明
D1070 下	'C'	43 H	命令起始字符
D1071 下	'♥'	03 H	校验码
D1072 下	'♠'	06 H	回复认可(正确 06H, 错误 07 H)
D1073 下	'0'	30 H	通讯地址
D1074 下	'0'	30 H	
D1075 下	'0'	30 H	
D1076 下	'1'	31 H	
D1077 下	'0'	30 H	
D1078 下	'5'	35 H	运转命令
D1079 下	'0'	30 H	
D1080 下	'0'	30 H	

8 应用指令 API 100~149

API 105	RDST	S	n	VFD-A 变频器 状态读取											适用机种				
															ES/EX/EC	EC3-8K	SX	EH3 SV2	
															✓	✓	✓	✓	
X	位装置				字装置											16 位指令 (5 STEP)			
	Y	M	S	K	H	KnX	KnY	KnM	KnS	T	C	D	E	F	RDST	连续执行型	-	-	
S				*	*							*			32 位指令				
n				*	*							*			-	-	-		
<ul style="list-style-type: none"> 操作数使用注意：S 操作数范围 K0~K31 n 操作数范围 n=K0~ K3 各装置使用范围请参考各系列机种功能规格表 ES 系列机种不支持 E、F 修饰 															<ul style="list-style-type: none"> 标志信号：M1120~M1131、M1140~M1143 请参考 API 80 RS 指令补充说明 				

脉冲执行型						16 位指令						32 位指令								
ES	EX	EC	EC3-8K	SX	EH3	SV2	ES	EX	EC	EC3-8K	SX	EH3	SV2	ES	EX	EC	EC3-8K	SX	EH3	SV2

指令说明

- ◆ **S**: 联机装置地址。 **n**: 命令状态对象。
- ◆ **n** 命令状态对象。
 - n=0 频率指令
 - n=1 输出频率
 - n=2 输出电流
 - n=3 运转命令
- ◆ 变频器回传的数据共 11 个字符（可参考 VFD-A 变频器使用手册）储存于 D1070~D1080 的低字节（Low Byte）：

"Q, S, B, Uu, Nn, ABCD"

响应	说明	数据储存
Q	起始字符: 'Q' (51H)。	D1070 下
S	校验码(Checksum)码: 03H。	D1071 下
B	命令认可。正确: 06H, 错误: 07H。	D1072 下
U	通讯地址 (地址为 00~31)。“Uu”=(“00”~“31”) 以 ASCII 表示。	D1073 下
U		D1074 下
N	状态对象 (00~03)。“Nn”=(“00~03”)以 ASCII 表示。	D1075 下
N		D1076 下
A	状态数据。“ABCD” 的内容依状态对象(00~03) 不同, 分别表示频率、电流及运转模式。请参考以下的说明。	D1077 下
B		D1078 下
C		D1079 下
D		D1080 下
	Nn=“00” 频率指令=ABC.D (Hz) Nn=“01” 输出指令=ABC.D (Hz) Nn=“02” 输出电流=ABC.D (A) PLC 会自动将“ABCD” ASCII 字符转为数值储存于 D1050 内。 以“ABCD”=“0600”为例, 则 PLC 会转为数值 K0,600 (0258 H) 储存于 D1050 特殊寄存器内。 Nn=“03” 运转命令	

响应	说明				数据储存		
	'A' =	'0'	停止,	'5'	寸动(正转)		
		'1'	正转运转,	'6'	寸动(反转)		
		'2'	停止,	'7'	寸动(反转)		
		'3'	反转运转,	'8'	异常发生		
		'4'	寸动(正转),				
ES 系列 PLC 会将"A" ASCII 字符转为数值储存于 D1051 内。以"A"="3"为例,则会转为数值 K3 储存于 D1051 特殊寄存器内。SA/EH 系列 PLC 储存于 D1051 特殊寄存器 Low Byte 内。							
	'B' =	b7	b6	b5	b4	运转指令来源	
		0	0	0	0	数字操作器	
		0	0	0	1	第一段速	
		0	0	1	0	第二段速	
		0	0	1	1	第三段速	
		0	1	0	0	第四段速	
		0	1	0	1	第五段速	
		0	1	1	0	第六段速	
		0	1	1	1	第七段速	
		1	0	0	0	寸动频率	
		1	0	0	1	模拟信号频率指令	
		1	0	1	0	RS-485 通信接口	
		1	0	1	1	上/下控制	
		b3	=	0	无直流制动停止,	1	有直流制动停止
		b2	=	0	无直流制动启动,	1	有直流制动启动
		b1	=	0	正转,	1	反转
b0	=	0	停止,	1	运转		
ES 系列 PLC 会将"B"数值储存于特殊辅助继电器 M1168(b0)~M1175 (b7)。SA/EH 系列 PLC 会将"B"数值(16 进制)储存于 D1051 特殊寄存器 High Byte 内。							
	"CD" =	"00"	无异常记录		"10"	ocA	
		"01"	oc		"11"	ocd	
		"02"	ov		"12"	ocn	
		"03"	oH		"13"	GFF	
		"04"	oL		"14"	Lv	
		"05"	oL1		"15"	Lv1	
		"06"	EF		"16"	cF2	
		"07"	cF1		"17"	bb	
		"08"	cF3		"18"	oL2	
		"09"	HPF				
		ES/SA/EH 系列 PLC 会将"CD" ASCII 字符转为数值储存于 D1052 内。以"CD"="16"为例,则 PLC 会转为数值 K16 储存于 D1052 特殊寄存器内。					

补充说明

- ◆ API 100 MODRD、API 105 RDST、API 150 MODRW(Function Code 03) 三个指令前面启动条件不可使用接点上升沿(LDP, ANDP, ORP) / 接点下降沿(LDF, ANDF, ORF)。否则存放在接收寄存器的数据会不正确。

8 应用指令 API 100~149

API 106	RSTEF	S n	VFD-A 变频器 异常复位												适用機種					
															ES/EX/EC	EC3-8K	SX	EH3 SV2		
															✓	✓	✓	✓		
S	位装置				字装置												16 位指令 (5 STEP)			
	X	Y	M	S	K	H	KnX	KnY	KnM	KnS	T	C	D	E	F	RSTEF	连续执行型	-	-	
n					*	*							*			32 位指令				
<ul style="list-style-type: none"> 操作数使用注意：S₁ 操作数范围 K0~K31 n 操作数范围 n=K1 或 K2 各装置使用范围请参考各系列機種功能规格表 																<ul style="list-style-type: none"> 标志信号：M1120~M1131、M1140~M1143 请参考 API 80 RS 指令补充说明 				

脉冲执行型						16 位指令						32 位指令					
ES	EX	EC	EC3-8K	SX	EH3/SV2	ES	EX	EC	EC3-8K	SX	EH3/SV2	ES	EX	EC	EC3-8K	SX	EH3/SV2

指令说明

- ◆ **S**: 联机装置地址。 **n**: 命令对象。
- ◆ RSTEF 为台达变频器 VFD-A 系列专用的通讯便利指令，对变频器执行异常发生后的复位指令。
- ◆ n 命令对象，n=1 为指定地址的变频器，n=2 为所有联机变频器。
- ◆ 外围装置回传的数据储存于 D1070~1089。若 n=2，则无回传数据。
- ◆ API 100 MODRD、API 105 RDST、API 150 MODRW(Function Code 03) 三个指令前面启动条件不可使用接点上升沿(LDP, ANDP, ORP) / 接点下降沿(LDF, ANDF, ORF)。否则存放在接收寄存器的数据会不正确。

补充说明

- ◆ 相关标志信号与相关设置的特殊寄存器请参考 API 80 RS 指令补充说明。
- ◆ API 102~API 106 指令于程序中使用次数并无限制，但是同时间仅有一个指令被执行。

API												适用機種				
107	LRC	P	(S)	(n)	(D)	LRC 校验码计算						ES/EX/EC	EC3-8K	SX	EH3 SV2	
													✓	✓	✓	✓

	位装置				字装置											16 位指令 (7 STEP)			
	X	Y	M	S	K	H	KnX	KnY	KnM	KnS	T	C	D	E	F	LRC	连续执行型	LRCP	脉冲执行型
S													*						
n					*	*							*						
D													*						

• 操作数使用注意：n 操作数范围 K1~K256
 各装置使用范围请参考各系列機種功能规格表

• 标志信号：M1161 8/16 位模式切换

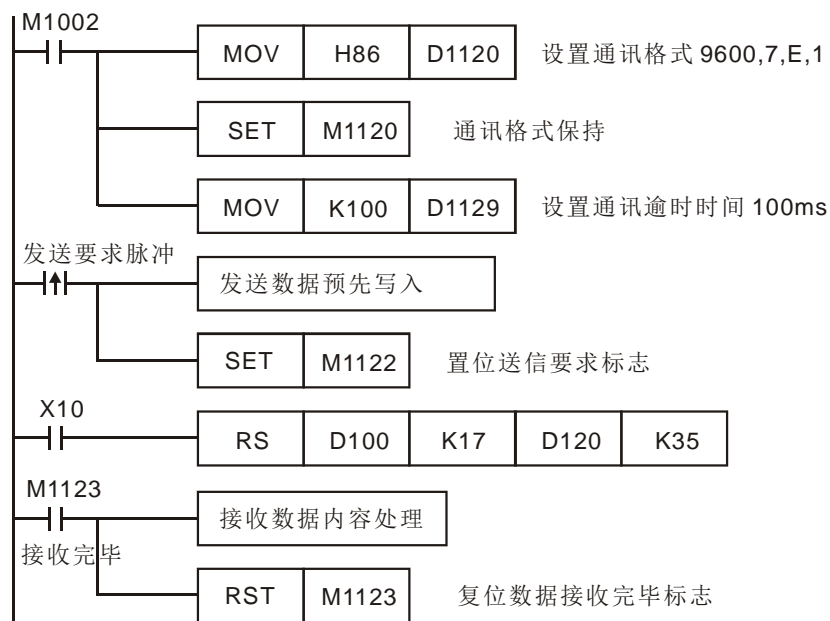
脉冲执行型						16 位指令						32 位指令					
ES	EX	EC	EC3-8K	SX	EH3/SV2	ES	EX	EC	EC3-8K	SX	EH3/SV2	ES	EX	EC	EC3-8K	SX	EH3/SV2

指令说明

- ◆ **S**: ASCII 模式校验码运算起始装置。 **n**: 运算组数。 **D**: 存放运算结果的起始装置。 LRC 校验码： 请参考补充说明。
- ◆ **n**: 运算组数须为偶数，范围 K1~K256 不在此范围则视为运算错误，指令不执行，M1067、M1068=On，D1067 记录错误代码 H'0E1A。
- ◆ 16 位转换模式：当 M1161=Off 时，将 **S** 起始装置将其 16 进位数据区分为上 8 位、下 8 位，将各个位数做 LRC 校验码运算，传送到 **D** 的上 8 位及下 8 位中，运算的位数以 **n** 来设置。
- ◆ 8 位转换模式：当 M1161=On 时，将 **S** 起始装置将其 16 进位数据区分为上 8 位(无效数据)、下 8 位，将各个位数做 LRC 校验码运算，传送到 **D** 的下 8 位中占用 2 个寄存器，运算的位数以 **n** 来设置。（**D** 的上 8 位全部为 0）

程序范例

- ◆ PLC 与 VFD-S 系列变频器联机 (ASCII 模式，M1143=Off)、(8 位模式，M1161=On)，发送数据预先写入读取 VFD-S 参数地址 H2101 开始的 6 笔数据。



PLC ⇒ VFD-S, PLC 传送: “: 01 03 2101 0006 D4 CR LF”

PLC 传送数据寄存器 (PLC 传送信息)

寄存器	DATA		说明	
D100 下	‘:’	3A H	STX	
D101 下	‘0’	30 H	ADR 1	ADR (1,0)为变频器地址
D102 下	‘1’	31 H	ADR 0	
D103 下	‘0’	30 H	CMD 1	CMD (1,0)为命令码
D104 下	‘3’	33 H	CMD 0	
D105 下	‘2’	32 H	起始数据地址 Starting Data Address	
D106 下	‘1’	31 H		
D107 下	‘0’	30 H		
D108 下	‘1’	31 H	数据 (word) 个数 Number of Data(count by word)	
D109 下	‘0’	30 H		
D110 下	‘0’	30 H		
D111 下	‘0’	30 H	LRC CHK 0	
D112 下	‘6’	36 H		
D113 下	‘D’	44 H	LRC CHK 1	LRC CHK (0,1) 为错误校验码
D114 下	‘4’	34 H		
D115 下	CR	DH	END	
D116 下	LF	AH		

上列 LRC CHK (0,1) 为错误校验码可由指令 LRC 算出 (8 位 Mode, M1161=On)



LRC 校验码: $01\text{ H} + 03\text{ H} + 21\text{ H} + 01\text{ H} + 00\text{ H} + 06\text{ H} = 2\text{C H}$, 然后取 2 的补码= D4 H 。此时, ‘D’(44 H)存于 D113 下 8 位内, ‘4’(34 H)存于 D114 下 8 位内。

补充说明

◆ 有一通讯数据的 ASCII 模式, 格式如下:

STX	‘:’	起始字符= ‘:’ (3AH)
Address Hi	‘0’	通信地址: 8-bit 地址由 2 个 ASCII 码组合
Address Lo	‘1’	
Function Hi	‘0’	功能码: 8-bit 功能码由 2 个 ASCII 码组合
Function Lo	‘3’	
DATA (n-1)	‘2’	数据内容: nx8-bit 数据内容由 2n 个 ASCII 码组合
.....	‘1’	
DATA 0	‘0’	
	‘2’	
	‘0’	
	‘0’	
	‘2’	
LRC CHK Hi	‘D’	LRC 校验码: 8-bit 校验码由 2 个 ASCII 码组合
LRC CHK Lo	‘7’	
END Hi	CR	结束字符: END Hi=CR (0DH), END Lo=LF(0AH)
END Lo	LF	

LRC 校验码: 由通信地址到数据内容结束加起来的值取 2 的补码即为校验码(LRC Check)。例如: $01\text{ H} + 03\text{ H} + 21\text{ H} + 02\text{ H} + 00\text{ H} + 02\text{ H} = 29\text{ H}$, 然后取 2 的补码= D7 H 。

API						适用机种											
108	CRC	P	(S) (n) (D)	CRC 校验码计算								ES/EX/EC	EC3-8K	SX	EH3 SV2		
														✓	✓	✓	✓

	位装置				字装置										16 位指令 (7 STEP)				
	X	Y	M	S	K	H	KnX	KnY	KnM	KnS	T	C	D	E	F	CRC	连续执行型	CRCP	脉冲执行型
S													*						
n					*	*							*						
D													*						

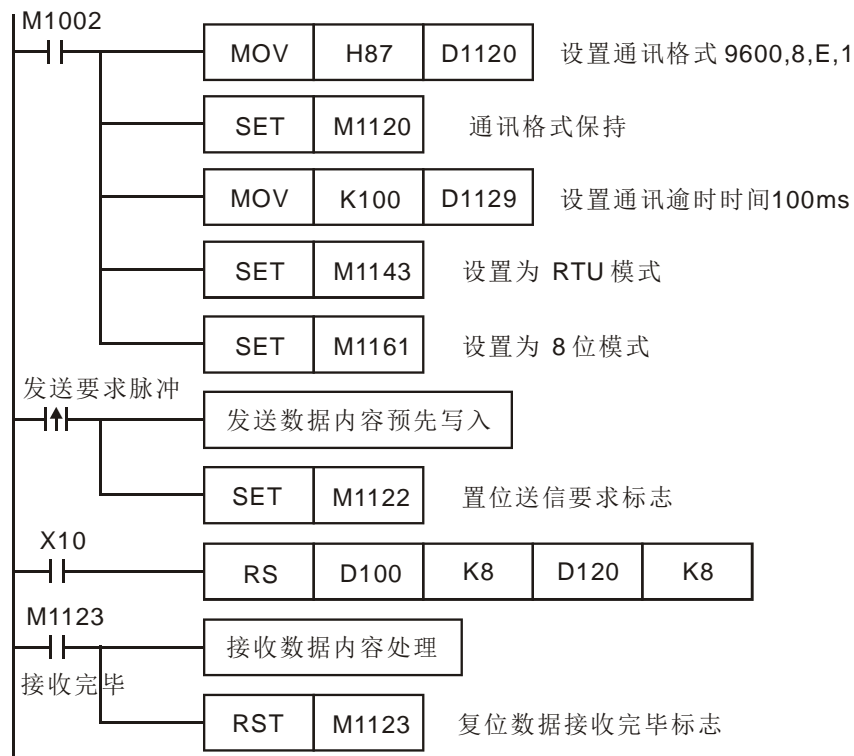
• 操作数使用注意: n 操作数范围 K1~K256
 • 标志信号: M1161 8/16 位模式切换

脉冲执行型					16 位指令					32 位指令										
ES	EX	EC	EC3-8K	SX	EH3	SV2	ES	EX	EC	EC3-8K	SX	EH3	SV2	ES	EX	EC	EC3-8K	SX	EH3	SV2

指令说明

- ◆ **S:** RTU 模式校验码运算起始装置。 **n:** 运算组数。 **D:** 存放运算结果的起始装置。CRC 校验码: 请参考补充说明。
- ◆ **n:** 范围 K1~K256 不在此范围则视为运算错误, 指令不执行, M1067、M1068=On, D1067 记录错误代码 H'0E1A。
- ◆ **16 位转换模式:** 当 M1161=Off 时, 将 **S** 起始装置其数据区分为上 8 位、下 8 位, 将各个位数做 CRC 校验码运算, 传送到 **D** 的上 8 位及下 8 位中, 运算的位数以 **n** 来设置。
- ◆ **8 位转换模式:** 当 M1161=On 时, 将 **S** 起始装置其数据区分为上 8 位(无效数据)、下 8 位, 将各个位数做 CRC 校验码运算, 传送到 **D** 的下 8 位占用 2 个寄存器, 运算的位数以 **n** 来设置。(**D** 的上 8 位全部为 0)
- ◆ **PLC 与 VFD-S 系列变频器联机 (RTU 模式, M1143=On)、(16 位模式, M1161=On),** 发送数据预先写入欲写入 VFD-S 参数地址 H2000 写入内容为 H12。

程序范例



PLC ⇒ VFD-S, PLC 传送: **01 06 2000 0012 02 07**

PLC 传送数据寄存器 (PLC 传送信息)

寄存器	DATA	说明
D100 下	01 H	Address
D101 下	06 H	Function
D102 下	20 H	数据地址
D103 下	00 H	Data Address
D104 下	00 H	数据内容
D105 下	12 H	Data content
D106 下	02 H	CRC CHK 0
D107 下	07 H	CRC CHK 1

上列 CRC CHK (0,1) 为错误校验码可由指令 CRC 算出 (8 位 Mode, M1161=On)



CRC 校验码: 此时, 02 H 存于 D106 下 8 位内, 07 H 存于 D107 下 8 位内。

补充说明

◆ 有一通讯数据的 RTU 模式, 格式如下:

START	时间间隔
Address	通信地址: 8-bit 二进制地址
Function	功能码: 8-bit 二进制
DATA (n-1)	数据内容:
.....	n×8-bit 数据
DATA 0	
CRC CHK Low	CRC 校验码:
CRC CHK High	16-bit CRC 校验码由 2 个 8-bit 二进制组合
END	时间间隔

◆ CRC 校验码: 校验码由 Address 到 Data content 结束。其运算规则如下:

- 步骤一: 令 16-bit 寄存器 (CRC 寄存器)=FFFFH
- 步骤二: Exclusive OR 第一个 8-bit Byte 的信息指令与低位 16-bit CRC 寄存器, Exclusive OR, 将结果存入 CRC 寄存器内。
- 步骤三: 右移一位 CRC 寄存器, 将 0 填入高位处。
- 步骤四: 检查右移的值, 如果是 0 将步骤 3 的新值存入 CRC 寄存器内否则 Exclusive OR A001H 与 CRC 寄存器, 将结果存入 CRC 寄存器内。
- 步骤五: 重复步骤 3~步骤 4, 将 8-bit 全部运算完成。
- 步骤六: 重复步骤 2~步骤 5, 取下一个 8-bit 的信息指令, 直到所有信息指令运算完成。最后, 得到的 CRC 寄存器的值, 即是 CRC 的校验码。值得注意的是 CRC 的校验码必须交换放置于信息指令的校验码中。

API											适用機種									
109	SWRD				P	D		数字开关数据读取						ES/EX/EC	EC3-8K	SX	EH3 SV2			
												—	—	—	✓					
D	位装置				字装置												16 位指令 (3 STEP)			
	X	Y	M	S	K	H	KnX	KnY	KnM	KnS	T	C	D	E	F	SWRD 连续执行型		SWRDP 脉冲执行型		
							*	*	*	*	*	*	*	*	*	32 位指令				
<ul style="list-style-type: none"> 操作数使用注意：各装置使用范围请参考各系列機種功能规格表 																	— — — —			
<ul style="list-style-type: none"> 标志信号：M1104~M1111 数字开关状态 																				

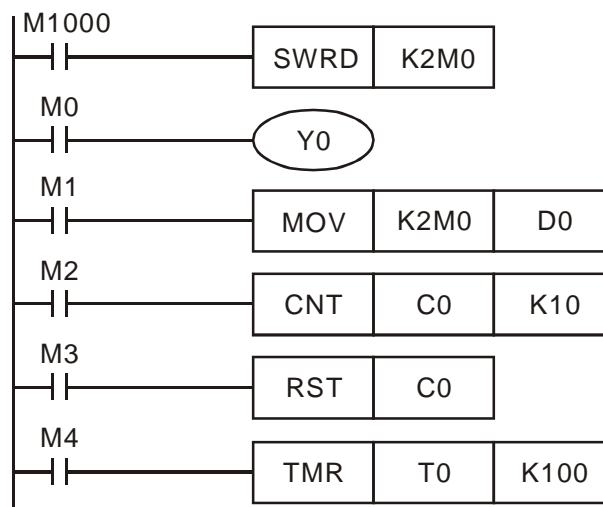
脉冲执行型						16 位指令						32 位指令					
ES	EX	EC	EC3-8K	SX	EH3/SV2	ES	EX	EC	EC3-8K	SX	EH3/SV2	ES	EX	EC	EC3-8K	SX	EH3/SV2

指令说明

- ◆ **D**：存放读取回来的值。
- ◆ 在数字开关功能卡读取回来的的值存放在 **D** 内。
- ◆ 数字开关卡读取回来的值放在 **D** 的 Low Byte。每一个开关点对应到一个 bit。
- ◆ 当没有插数字开关功能卡时，语法检查会出现的错误信息 C400(Hex)。

程序范例

- ◆ 数字开关功能卡上共有 8 个 DIP 开关，以 SWRD 指令读取回来后，其各点状态分别对应到 M0~M7。



- ◆ M0~M7 的状态可使用各接点指令来执行。
- ◆ 当 END 指令被执行，输入的处理即完成。REF (I/O 刷新) 指令在此使用无效。
- ◆ 当数字开关功能卡的输入数据使用于 SWRD 指令，最小一次读取位数为 4 位 (即 K1Y*或 K1M*或 K1S*)。

补充说明

- ◆ 当插入数字开关功能卡时，8 个 DIP 开关其各点状态分别对应到 M1104~M1111。

API 110	D	ECMP	P	S ₁ S ₂ D	二进制浮点数比较	适用机种			
						ES/EX/EC	EC3-8K	SX	EH3 SV2
						✓	✓	✓	✓

	位装置				字装置											16 位指令 — — —
	X	Y	M	S	K	H	KnX	KnY	KnM	KnS	T	C	D	E	F	
S ₁					*	*							*			32 位指令 (13 STEP) DECMP 连续执行型 DECMP 脉冲执行型 • 标志信号: 无
S ₂					*	*						*				
D		*	*	*												

• 操作数使用注意: D 操作数会占用连续 3 点
各装置使用范围请参考各系列机种功能规格表

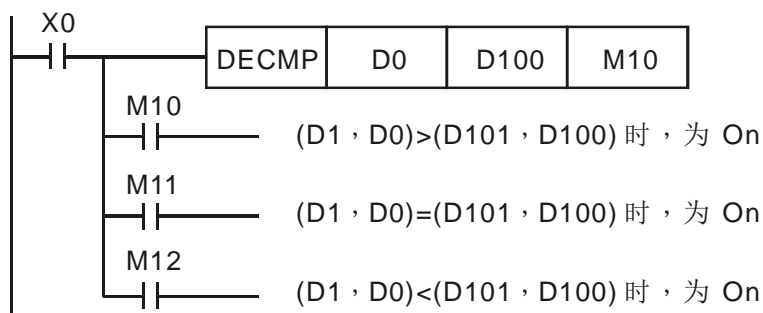
脉冲执行型						16 位指令						32 位指令					
ES	EX	EC	EC3-8K	SX	EH3 SV2	ES	EX	EC	EC3-8K	SX	EH3 SV2	ES	EX	EC	EC3-8K	SX	EH3 SV2

指令说明

- ◆ **S₁**: 二进制浮点数比较值 1。 **S₂**: 二进制浮点数比较值 2。 **D**: 比较结果, 占用连续 3 点。
- ◆ 二进制浮点数值 1 与二进制浮点数比较值 2 作比较, 比较的结果 (>、=、<) 在 **D** 作表示。
- ◆ **S₁** 或 **S₂** 来源操作数若是指定常数 K 或 H 的话, 指令会将该常数转换成二进制浮点数值来作比较。

程序范例

- ◆ 指定装置为 M10, 则自动占有 M10~M12。
- ◆ 当 X0=On 时, DECMP 指令执行, M10~M12 其中之一会 On, 当 X0=Off 时, DECMP 指令不执行, M10~M12 状态保持在 X0=Off 之前的状态。
- ◆ 若需要得到 ≥、≤、≠的结果时, 可将 M10~M12 串并联即可取得。
- ◆ 若要清除其结果请使用 RST 或 ZRST 指令。



补充说明

- ◆ 浮点数的运算功能请参考第 5.2 节应用指令对数值的处理方式的说明。

API															适用機種						
111	D	EZCP	P	(S ₁)	(S ₂)	(S)	(D)	二进制浮点数 区间比较								ES/EX/EC	EC3-8K	SX	EH3 SV2		
																		✓	✓	✓	✓

	位装置				字装置												16 位指令			
	X	Y	M	S	K	H	KnX	KnY	KnM	KnS	T	C	D	E	F	-	-	-	-	
S ₁					*	*								*						
S ₂					*	*								*						
S					*	*								*						
D		*	*	*																

• 操作数使用注意：D 操作数会占用连续 3 点
 S₁ 操作数内容值请小于 S₂ 操作数内容值
 各装置使用范围请参考各系列机种功能规格表

16 位指令
 — — — —
 32 位指令 (17 STEP)
 DEZCP 连续执行型 DEZCPP 脉冲执行型
 • 标志信号：无

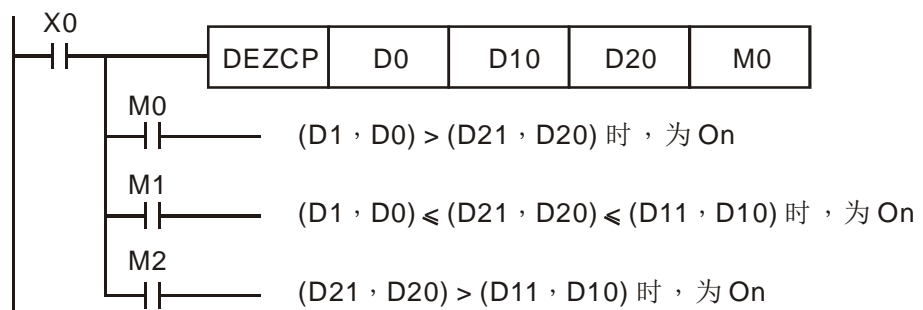
脉冲执行型							16 位指令							32 位指令						
ES	EX	EC	EC3-8K	SX	EH3	SV2	ES	EX	EC	EC3-8K	SX	EH3	SV2	ES	EX	EC	EC3-8K	SX	EH3	SV2

指令说明

- ◆ **S₁**: 区间比较的二进制浮点数下限值。**S₂**: 区间比较的二进制浮点数上限值。**S**: 二进制浮点数比较值。**D**: 比较结果, 占用连续 3 点。
- ◆ 二进制浮点数比较值 **S** 与二进制浮点数下限值 **S₁** 及二进制浮点数上限值 **S₂** 作比较, 其比较结果在 **D** 作表示。
- ◆ **S₁** 或 **S₂** 来源操作数若是指定常数 K 或 H 的话, 指令会将该常数变换成二进制浮点数值来作比较。
- ◆ 当二进制浮点数下限值 **S₁** 大于二进制浮点数上限值 **S₂** 时, 则指令以二进制浮点数下限值 **S₁** 作为上下限值进行比较。

程序范例

- ◆ 指定装置为 M0, 则自动占有 M0~ M2。
- ◆ 当 X0=On 时, DEZCP 指令执行, M0~M2 其中之一会 On, 当 X0=Off 时, EZCP 指令不执行, M0~M2 状态保持在 X0=Off 之前的状态。
- ◆ 若要清除其结果请使用 RST 或 ZRST 指令。



补充说明

- ◆ 浮点数的运算功能请参考第 5.2 节应用指令对数值的处理方式的说明。

8 应用指令 API 100~149

API																适用机种			
112	D	MOVR	P	S	D	浮点数值数据传送										ES/EX/EC	EC3-8K	SX	EH3 SV2
						✓	✓	✓	✓										

	位装置				字装置											16 位指令			
	X	Y	M	S	K	H	KnX	KnY	KnM	KnS	T	C	D	E	F	--	--	--	--
S																32 位指令 (9 STEP)			
D							*	*	*	*	*	*				DMOV 连续执行型 DMOV 脉冲执行型			

• 操作数使用注意: S 操作数仅可输入浮点数值(FX.XX)
各装置使用范围请参考各系列机种功能规格表

• 标志信号: 无

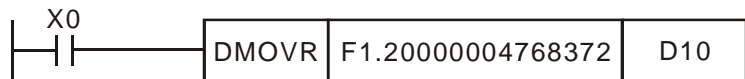
脉冲执行型						16 位指令						32 位指令					
ES	EX	EC	EC3-8K	SX	EH3 SV2	ES	EX	EC	EC3-8K	SX	EH3 SV2	ES	EX	EC	EC3-8K	SX	EH3 SV2

指令说明

- ◆ **S**: 浮点数值数据来源。 **D**: 数据传送目的地。
- ◆ **S** 操作数只可输入浮点常数数值。
- ◆ 当该指令执行时, 将 **S** 的内容直接搬移至 **D** 内。当指令不执行时, **D** 内容不会变化。
- ◆ 若要做浮点数值寄存器的移动, 请使用指令 **DMOV**。

程序范例

- ◆ 32 位浮点数值数据搬移, 须使用 **DMOV** 指令。
- ◆ 当 X0=Off 时, (D11、D10) 内容没有变化, 若 X0=On 时, 将 F1.20000004768372 浮点数值现在值传送至 (D11、D10) 数据寄存器内。



补充说明

- ◆ ES/EX/EC 机种需 V6.0 版本(含)以上支持。

API																适用机种			
113	ETHRW	S ₁	S ₂	D	n	以太网网络通讯指令										ES/EX/EC	EC3-8K	SX	EH3
																			SV2
																—	—	—	✓

	位装置				字符装置											16 位指令 (9 STEP)			
	X	Y	M	S	K	H	KnX	KnY	KnM	KnS	T	C	D	E	F	ETHRW 连续执行型 -- --			
S ₁													*			32 位指令			
S ₂					*	*							*			-- --			
D													*			• 旗标信号: D1395、D1396			
n					*	*							*						

• 操作数使用注意: 各装置使用范围请参考各系列机种功能规格表

脉冲执行型						16 位指令						32 位指令								
ES	EX	EC	EC3-8K	SX	EH3	SV2	ES	EX	EC	EC3-8K	SX	EH3	SV2	ES	EX	EC	EC3-8K	SX	EH3	SV2

指令说明

- ◆ **S₁**: Ethernet 通讯 IP、通讯口与读写模式。 **S₂** 读写的装置通讯地址。 **D**: 来源或目的之起始 D 装置组件。 n: 通讯数据长度(word 为单位), 设定范围 k1~k96。
- ◆ **S₁** 操作数为 Ethernet 通讯 IP、通讯口与读写模式选择设定, 此 **S₁** 将连续占用 5 个 D 装置, 其功用说明如下:
 - 通讯 IP 设定: 将连续占用 2 个 D 组件, 分别是 **S₁+0**, **S₁+1**

IP 定义 → IP3.IP2.IP1.IP0 → 192.168.0.2

假设 **S₁** 为 D100, 则需输入 D100=H0002, D101=HC0A8

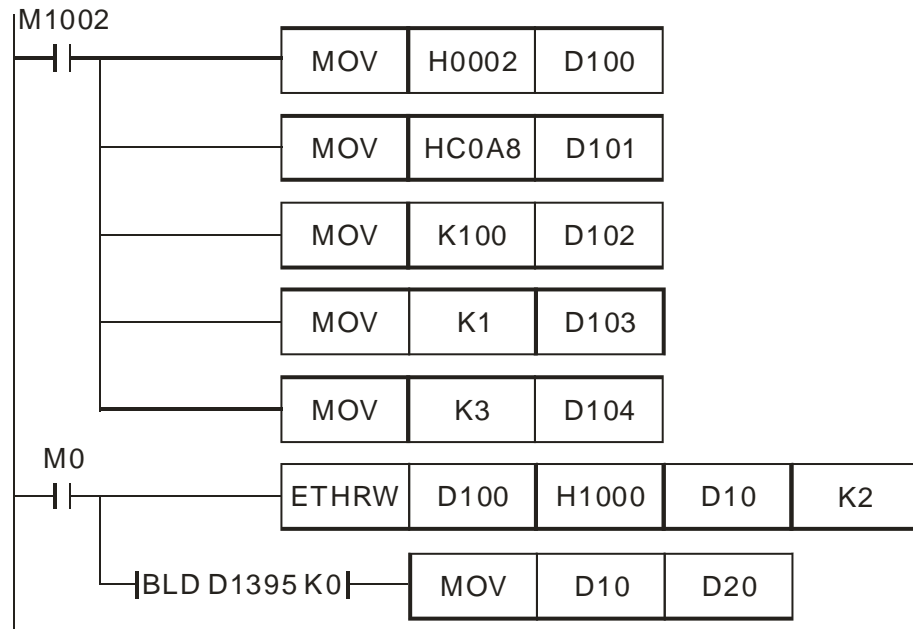
D100 (S ₁ +0)		D101 (S ₁ +1)	
High	Low	High	Low
IP1	IP0	IP3	IP2
0	2	192	168
H'0002		H'C0A8	

- 选择通讯口(**S₁+2**): EH3 的通讯卡编号为 K108; 当有连接左侧 Ethernet 模块时, 其通讯口分别依其连接台数(最靠近主机的为第 1 台)编号定义为 K100(第 1 台) ~ K107(第 8 台)。
- 通讯站号设定(**S₁+3**): 从站的通讯站号设定。
- 读写模式设定(**S₁+4**): 与 MODBUS 定义相同, 目前支持的功能码为 H'03, H'04, H'06, H'10
- ◆ **S₂** 操作数为读写的装置通讯地址, 其地址定义与 MODBUS 规范相同。
- ◆ **D** 操作数为指定来源或目的之起始 D 装置组件, 举例: **D** 操作数为 D10, 且使用功能码为 H'03 读取 2 笔长度时, 则读取之通讯数据将存放于 D10 与 D11。
- ◆ **n** 操作数为通讯数据长度(word 为单位), 可设定范围为 K1~K96, 当设定超出范围时, 指令自动以最小或最大值执行。

- ◆ 当指令每次刚启动时，即是通讯命令开始传送，此时不需要透过额外启动特殊旗标当做传送开始。
- ◆ 此指令不限制使用次数，但是当任何一台模块被所属的 **ETHRW** 指令启动传送与接收时，则其它 **ETHRW** 指令将无法再对相同的那一台模块进行发送通讯的命令，须等到完成接收或回复错误发生之后，才能再继续进行下一次的通讯命令。
- ◆ 当通讯状态为接收中，但此通讯指令被强制关闭，则通讯接收也将立即关闭，并且不产生接收完成或错误旗标。
- ◆ **D1394** 为通讯接收逾时设定(预设 3000)(单位为 ms)，数值范围为 1~32767，超出范围以默认值 3000 设定。
- ◆ **D1395** 为存放接收完成时的状态旗标，其 bit0~8 分别表示哪一个模块的通讯口已经完成接收，也即是 bit0~7 分别表示左侧第 1~8 台的通讯口，bit8 表示 Ethernet 通讯卡；例如 EH3 Ethernet 通讯卡接收完成，则输入条件判断指令 **BLD D1395 k8** 就会成立。
- ◆ **D1396** 为存放接收错误的状态旗标，其 bit0~8 分别表示哪一模块已经发生错误；例如左侧模块第 1 台 **EN01** 的通讯口有接收错误发生，则输入条件判断指令 **BLD D1396 k0** 就会成立。
- ◆ 此指令有被启动传送/接收时，不能进行在线编辑 PLC 程序之功能，否则有可能造成接收数据回存错误发生。
- ◆ 此指令支持机种与版本(含以上)为 EH3 V1.20,与 SV2 V1.00

程序范例

- ◆ 使用 EH3-L 机种左侧第一台 EN01 模块传送与接收
- ◆ 设定 D100~D104 为通讯 IP(192.168.0.2), 通讯口(K100), 通讯站号(K1)与读取功能(H03), 接着设定读取 H1000 通讯地址的内容 2 笔; 当 M0=On 时, ETHRW 指令发出读取通讯命令, 接着等待接收完成后, 指令自动将接收完成旗标 D1395 的 bit0 设为 On, 并将接收数据放至 D10 与 D11。



API 114	MUL16 MUL32	P	(S_1) (S_2) (D)	16 位专用 BIN 乘法 32 位专用 BIN 乘法		适用機種			
						ES/EX/EC	EC3-8K	SX	EH3 SV2
						—	✓	✓	✓

	位装置					字符装置										
	X	Y	M	S		K	H	KnX	KnY	KnM	KnS	T	C	D	E	F
S ₁						*	*	*	*	*	*	*	*	*	*	
S ₂						*	*	*	*	*	*	*	*	*	*	
D									*	*	*	*	*	*	*	

16 位指令 (7 STEP)
 MUL16 连续执行型 MUL16P 脉冲执行型

32 位指令 (13 STEP)
 MUL32 连续执行型 MUL32P 脉冲执行型

• 旗标信号: M1022 进位旗号 Carry flag

• 操作数使用注意: 16 位指令 D 操作数仅占用 1 点
 32 位指令 D 操作数仅占用连续 2 点
 各装置使用范围请参考各系列機種功能规格表

脉冲执行型						16 位指令						32 位指令					
ES	EX	EC	EC3-8K	SX	EH3/SV2	ES	EX	EC	EC3-8K	SX	EH3/SV2	ES	EX	EC	EC3-8K	SX	EH3/SV2

指令说明

- ◆ **S₁**: 被乘数。 **S₂**: 乘数。 **D**: 积。
- ◆ 将两个数据源: **S₁** 及 **S₂** 以有号数二进制方式相乘后的积存于 **D**。必须注意 16 位及 32 位运算时, **S₁**、 **S₂** 及 **D** 的正负号位。
- ◆ 此指令支持 EH3/EH3L/SV2 V1.82 含以上的版本。
- ◆ 16 位 BIN 乘法运算:

$$\begin{array}{ccc}
 \textcircled{S_1} & & \textcircled{S_2} & & \textcircled{D} \\
 \boxed{b15\dots\dots b0} & \times & \boxed{b15\dots\dots b0} & = & \boxed{b15\dots\dots b0} \\
 \text{b15为符号位} & & \text{b15为符号位} & & \text{b15为符号位}
 \end{array}$$

16 位 × 16 位 = 16 位
 符号位=0 为正数, 符号位=1 为负数。

使用 **D** 为位装置时, 可指定 K1~K4 构成 16 位; 此指令 **D** 仅占用 16 位数据。

- ◆ 32 位 BIN 乘法运算: :

$$\begin{array}{ccccccc}
 \textcircled{S_1+1} & \textcircled{S_1} & & \textcircled{S_2+1} & \textcircled{S_2} & & \textcircled{D+1} & \textcircled{D} \\
 \boxed{b31\dots b16} & \boxed{b15\dots b0} & \times & \boxed{b31\dots b16} & \boxed{b15\dots b0} & = & \boxed{b31\dots b16} & \boxed{b15\dots b0} \\
 \text{b31为符号位} & & & \text{b31为符号位} & & & \text{b31为符号位} &
 \end{array}$$

32 位 × 32 位 = 32 位
 符号位=0 为正数, 符号位=1 为负数。

使用 **D** 为位装置时, 可指定 K1~K8 构成 32 位; 此指令 **D** 仅占用 1 个 32 位数据。

程序范例
(一)

- ◆ 当 M0=ON 时, 16 位 D0 乘上 16 位 D10 其结果是 16 位之积存于 D20 内, 结果之正负由最左边位之 Off/On 来代表正或负值。



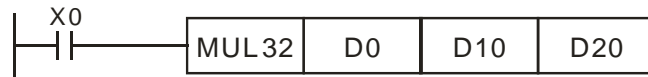
16 位 × 16 位 = 16 位

⇒ D0 × D10 = D20

⇒ D0=K100, D10=K200, D20=K10,000

程序范例
(二)

- ◆ 当 X0=ON 时, 32 位(D1,D0)的数值 K10,000 和 32 位(D11,D10)的数值 K20,000 相乘得到一个 32 位的结果存在(D21,D20)。正负由最高位的 Off/On 指示。Off 表示正的(0), 同时 On 表示负的(1)。



32 位 × 32 位 = 32 位

⇒ (D1,D0) × (D11,D10) = (D21,D20)

- ◆ (D1,D0)=K10,000, (D11,D10)=K20,000, (D21, D20)=K200,000,000

补充说明

- ◆ 当 16 位乘法之积超出 16 位有号数可表示范围时, 则数值比 16 位最大正数 (K32767)还大或者数值比最小负数(K-32768)还小时, 设定 M1022 进位旗标为 ON; 并只写入低 16 位的数值。
- ◆ 若 16 位指令相乘结果需要得到完整的数值(纪录为 32 位), 请改用 API22 MUL/MULP 指令, 详细说明请参考该指令。
- ◆ 当 32 位乘法之积超出 32 位有号数可表示范围时, 则数值比 32 位最大正数 (K2147483647)还大或者数值比最小负数(K-2147483648)还小时, 设定 M1022 进位旗标为 ON; 并只写入低 32 位的数值。
- ◆ 若 32 位指令相乘结果需要得到完整的数值(纪录为 64 位), 请改用 API22 DMUL/DMULP 指令, 详细说明请参考该指令。

API 115	DIV16 DIV32	P	(S ₁) (S ₂) (D)	16 位专用 BIN 除法 32 位专用 BIN 除法	适用機種			
					ES/EX/EC	EC3-8K	SX	EH3 SV2
					—	✓	✓	✓

	位装置				字符装置												16 位指令 (7 STEP) DIV16 连续执行型 DIV16P 脉冲执行型
	X	Y	M	S	K	H	KnX	KnY	KnM	KnS	T	C	D	E	F	32 位指令 (13 STEP) DIV32 连续执行型 DIV32P 脉冲执行型	
S ₁					*	*	*	*	*	*	*	*	*	*	*		• 旗标信号: 无
S ₂					*	*	*	*	*	*	*	*	*	*	*		
D								*	*	*	*	*	*	*	*		

• 操作数使用注意: 16 位指令 D 操作数仅占用 1 点
32 位指令 D 操作数会占用连续 2 点
各装置使用范围请参考各系列機種功能规格表

脉冲执行型					16 位指令					32 位指令										
ES	EX	EC	EC3-8K	SX	EH3	SV2	ES	EX	EC	EC3-8K	SX	EH3	SV2	ES	EX	EC	EC3-8K	SX	EH3	SV2

指令说明

- ◆ **S₁**: 被除数。 **S₂**: 除数。 **D**: 商。
- ◆ 将两个数据源: **S₁** 及 **S₂** 以有号数二进制方式相除后的商存于 **D**。必须注意 16 位及 32 位运算时, **S₁**、 **S₂** 及 **D** 的正负号位。
- ◆ 此指令支持 EH3/EH3L/SV2 V1.82 含以上的版本。
- ◆ 除数为 0 时, 指令不执行, M1067、M1068=On, D1067 记录错误码 0E19 (Hex)。
- ◆ 16 位专用 BIN 除法运算:

$$\begin{array}{ccc}
 \text{(S}_1\text{)} & & \text{(S}_2\text{)} & & \text{(D)} \\
 \boxed{\text{b15.....b0}} & / & \boxed{\text{b15.....b0}} & = & \boxed{\text{b15.....b0}} \\
 \text{b15为符号位} & & \text{b15为符号位} & & \text{b15为符号位}
 \end{array}$$

D 为位装置时, 可指定 K1~K4 构成 16 位, 且仅留下 16 位商数。

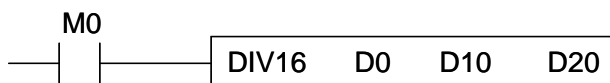
- ◆ 32 位专用 BIN 除法运算:

$$\begin{array}{cccccc}
 \text{(S}_1\text{+1)} & \text{(S}_1\text{)} & \text{(S}_2\text{+1)} & \text{(S}_2\text{)} & \text{(D+1)} & \text{(D)} \\
 \boxed{\text{b31...b16}} & \boxed{\text{b15...b0}} & / & \boxed{\text{b31...b16}} & \boxed{\text{b15...b0}} & = & \boxed{\text{b31...b16}} & \boxed{\text{b15...b0}} \\
 \text{b31为符号位} & & & \text{b31为符号位} & & & \text{b31为符号位} & &
 \end{array}$$

D 为位装置时, 可指定 K1~K8 构成 32 位, 且只留下 32 位商数。

程序范例 (一)

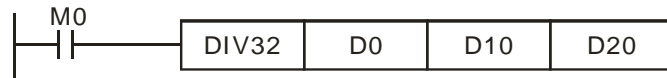
- ◆ 当 M0=On 时, 被除数 D0=K103 除以除数 D10=K5 而结果商被指定放于 D20。所得结果之正负由最高位位之 Off/On 来代表正或负值。



D0/D10=D20
 ⇒ K103/K5=K20, 余 K3
 ⇒ D20=K20 (余数被舍弃)

程序范例
(二)

- ◆ 当 M0=On 时，被除数(D1,D0)=K81,000 除以除数(D11,D10)=K40,000 而结果商被指定放于(D21,D20)。所得结果的正负由最高为的 Off/On 来代表正或负值。



$(D1,D0)/(D11,D10)=(D21,D20)$
 ⇒ K81,000/K40,000=K2, 余 K1,000
 ⇒ (D21,D20)=K2 (余数被舍弃)

补充说明

- ◆ 若 16 位指令需要记录余数，请改用 API23 DIV/DIVP 指令，详细说明请参考该指令。
- ◆ 若 32 位指令需要记录余数，请改用 API23 DDIV/DDIVP 指令，详细说明请参考该指令。

8 应用指令 API 100~149

API															适用機種						
116	D	RAD	P	S		D		角度→弧度								ES/EX/EC	EC3-8K	SX	EH3 SV2		
																		—	✓	✓	✓
		位装置				字装置												16 位指令			
		X	Y	M	S	K	H	KnX	KnY	KnM	KnS	T	C	D	E	F	— — — —				
S						*	*							*			32 位指令 (9 STEP)				
D														*			DRAD 连续执行型 DRADP 脉冲执行型				
<ul style="list-style-type: none"> 操作数使用注意：各装置使用范围请参考各系列机种功能规格表。 																	<ul style="list-style-type: none"> 标志信号：M1020 零标志 Zero flag M1021 借位标志 Borrow flag M1022 进位标志 Carry flag 				

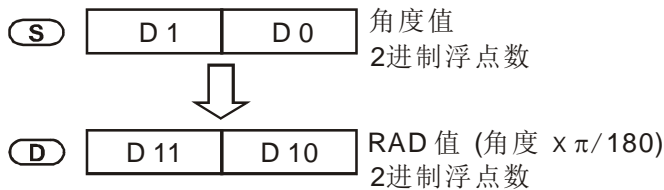
脉冲执行型						16 位指令						32 位指令					
ES	EX	EC	EC3-8K	SX	EH3/SV2	ES	EX	EC	EC3-8K	SX	EH3/SV2	ES	EX	EC	EC3-8K	SX	EH3/SV2

指令说明

- ◆ S: 数据来源(角度)。 D: 变换的结果(弧度)。
- ◆ 使用下列公式将角度转换成弧度。
$$\text{弧度} = \text{角度} \times (\pi/180)$$
- ◆ 若转换结果的绝对值大于可表示的最大浮点值，则进位标志 M1022=On。
- ◆ 若转换结果的绝对值小于可表示的最小浮点值，则借位标志 M1021=On。
- ◆ 若转换结果为 0，则零标志 M1020=On。

程序范例

- ◆ 当 X0=On 时，指定二进制浮点数(D1, D0)的角度值，将角度转换成弧度值后存于 (D11, D10) 当中，内容为二进制浮点数。



补充说明

- ◆ 浮点数的运算功能请参考第 5.2 节应用指令对数值的处理方式的说明。

API											适用机种			
117	D	DEG	P	(S)	(D)	弧度→角度					ES/EX/EC	EC3-8K	SX	EH3 SV2
											—	✓	✓	✓

	位装置				字装置										16 位指令				
	X	Y	M	S	K	H	KnX	KnY	KnM	KnS	T	C	D	E	F	— — —			
S					*	*							*			32 位指令 (9 STEP)			
D													*			DDEG 连续执行型 DDEGP 脉冲执行型			
<ul style="list-style-type: none"> 操作数使用注意：各装置使用范围请参考各系列机种功能规格表。 															<ul style="list-style-type: none"> 标志信号：M1020 零标志 Zero flag <li style="padding-left: 20px;">M1021 借位标志 Borrow flag <li style="padding-left: 20px;">M1022 进位标志 Carry flag 				

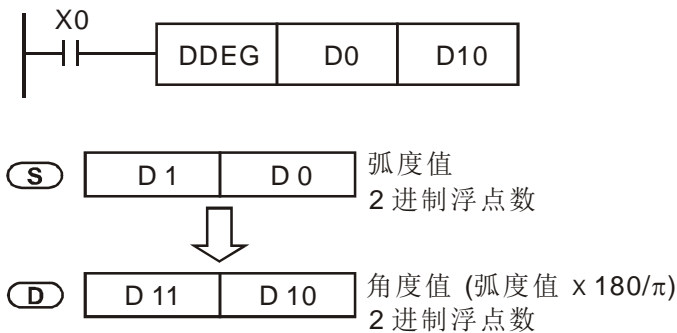
脉冲执行型						16 位指令						32 位指令								
ES	EX	EC	EC3-8K	SX	EH3	SV2	ES	EX	EC	EC3-8K	SX	EH3	SV2	ES	EX	EC	EC3-8K	SX	EH3	SV2

指令说明

- ◆ **S**：数据来源(弧度)。**D**：变换的结果(角度)。
- ◆ 使用下列公式将弧度转换成角度。
$$\text{角度} = \text{弧度} \times (180/\pi)$$
- ◆ 若转换结果的绝对值大于可表示的最大浮点值，则进位标志 M1022=On。
- ◆ 若转换结果的绝对值小于可表示的最小浮点值，则借位标志 M1021=On。
- ◆ 若转换结果为 0，则零标志 M1020=On。

程序范例

- ◆ 当 X0=On 时，指定二进制浮点数(D1, D0)的角度值，将弧度值转换成角度后存于 (D11, D10) 当中，内容为二进制浮点数。



补充说明

- ◆ 浮点数的运算功能请参考第 5.2 节应用指令对数值的处理方式的说明。

8 应用指令 API 100~149

API 118	D	EBCD	P	S	D	二进制浮点数→ 十进制浮点数				适用機種										
						ES/EX/EC	EC3-8K	SX	EH3 SV2	✓	✓	✓	✓							
S	位装置				字装置												16 位指令			
	X	Y	M	S	K	H	KnX	KnY	KnM	KnS	T	C	D	E	F	— — —				
D																	32 位指令 (9 STEP)			
• 操作数使用注意：各装置使用范围请参考各系列机种功能规格表																DEBCD 连续执行型 DEBCDP 脉冲执行型 • 标志信号：M1020 零标志 Zero flag M1021 借位标志 Borrow flag M1022 进位标志 Carry flag				

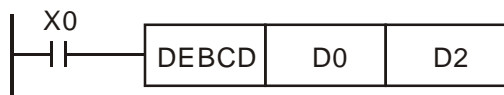
脉冲执行型						16 位指令						32 位指令					
ES	EX	EC	EC3-8K	SX	EH3 SV2	ES	EX	EC	EC3-8K	SX	EH3 SV2	ES	EX	EC	EC3-8K	SX	EH3 SV2

指令说明

- ◆ **S**：数据来源。 **D**：变换的结果。
- ◆ 将 **S** 所指定的寄存器以二进制浮点数被变换成十进制浮点数寄存于 **D** 所指定的寄存器当中。
- ◆ PLC 是以二进制浮点数型态作浮点数运算的依据， **DEBCD** 指令就是用来将二进制浮点数变换成十进制浮点数型态的专用指令。
- ◆ 若转换结果的绝对值大于可表示的最大浮点值，则进位标志 M1022=On。
- ◆ 若转换结果的绝对值小于可表示的最小浮点值，则借位标志 M1021=On。
- ◆ 若转换结果为 0，则零标志 M1020=On。

程序范例

- ◆ 当 X0=On 时，D1，D0 内的二进制浮点数被变换成十进制浮点数寄存于 D3，D2 当中。



2 进制浮点数 [D1 | D0] 实数 23 位，指数 8 位，符号位 1 位



10 进制浮点数 [D3 | D2] 数学式表示 $\Rightarrow [D2] \times 10^{[D3]}$

补充说明

- ◆ 浮点数的运算功能请参考第 5.2 节应用指令对数值的处理方式的说明。

API											适用机种			
119	D	EBIN	P	(S) (D)	十进浮点数→二进浮点数						ES/EX/EC	EC3-8K	SX	EH3 SV2
											✓	✓	✓	✓

	位装置				字符装置										16 位指令				
	X	Y	M	S	K	H	KnX	KnY	KnM	KnS	T	C	D	E	F	-	-	-	-
S													*			32 位指令 (9 STEP) DEBIN 连续执行型 DEBINP 脉冲执行型			
D													*						

• 操作数使用注意：各装置使用范围请参考各系列机种功能规格表。
 • 标志信号：M1020 零旗号 Zero flag

脉冲执行型						16 位指令						32 位指令					
ES	EX	EC	EC3-8K	SX	EH3/SV2	ES	EX	EC	EC3-8K	SX	EH3/SV2	ES	EX	EC	EC3-8K	SX	EH3/SV2

指令说明

- ◆ **S**：数据来源。 **D**：变换的结果。
- ◆ 将 **S** 所指定的寄存器以十进制浮点数被变换成二进制浮点数寄存于 **D** 所指定的寄存器当中。
- ◆ DEBIN 指令就是用来将十进制浮点数变换成二进制浮点数型态的专用指令。
- ◆ 十进制浮点数实数范围为 -9,999 ~ +9,999，指数范围为 -41 ~ +35，实际 PLC 十进制浮点数的范围为 $\pm 1,175 \times 10^{-41}$ 到 $\pm 3,402 \times 10^{+35}$ 。若运算结果为 0，则零标志 M1020=On。

程序范例 (一)

- ◆ 当 X1=On 时，D1、D0 内十进制浮点数被变换成二进制浮点数寄存于 D3、D2 当中。



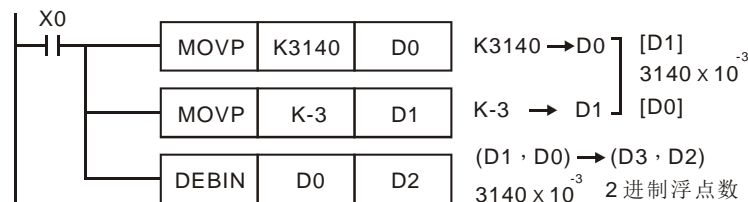
10 进制浮点数 D 1 D 0 数学式表示 $\Rightarrow [D0] \times 10^{[D3]}$



2 进制浮点数 D 3 D 2 实数 23 位，指数 8 位，符号位 1 位

程序范例 (二)

- ◆ 在进行浮点数运算前必须使用 FLT 指令 (API 49) BIN 整数变换成二进制浮点数，变换的前提是被变换值必须是 BIN 整数，然而，DEBIN 指令可将浮点数值变换成二进制浮点数。
- ◆ 当 X0=On 时，将 K3,140 般移到 D0，将 K-3 搬移到 D1，组成十进制浮点数型态 ($3.14=3,140 \times 10^{-3}$)



8 应用指令 API 100~149

API																适用機種						
120	D	EADD	P	(S1)	(S2)	(D)	二进制浮点数 加法										ES/EX/EC	EC3-8K	SX	EH3 SV2		
																			✓	✓	✓	✓

	位装置				字装置												16 位指令			
	X	Y	M	S	K	H	KnX	KnY	KnM	KnS	T	C	D	E	F	-	-	-	-	
S1					*	*							*			32 位指令 (13 STEP)				
S2					*	*							*			DEADD 连续执行型 DEADDP 脉冲执行型				
D													*			<ul style="list-style-type: none"> 标志信号: M1020 零标志 Zero flag M1021 借位标志 Borrow flag M1022 进位标志 Carry flag 				

操作数使用注意: 各装置使用范围请参考各系列机种功能规格表

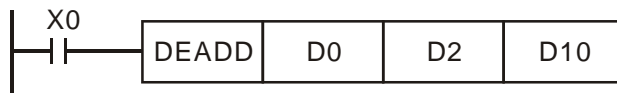
脉冲执行型						16 位指令						32 位指令					
ES	EX	EC	EC3-8K	SX	EH3/SV2	ES	EX	EC	EC3-8K	SX	EH3/SV2	ES	EX	EC	EC3-8K	SX	EH3/SV2

指令说明

- ◆ S1: 被加数。 S2: 加数。 D: 和。
- ◆ S1 所指定的寄存器内容加上 S2 所指定的寄存器内容, 和被存放至 D 所指定的寄存器当中, 加算的动作全部以二进制浮点数型态进行。
- ◆ S1 或 S2 来源操作数若是指定常数 K 或 H 的话, 指令会将该常数转换成二进制浮点数值来作加算。
- ◆ S1 及 S2 可指定相同的寄存器编号, 此种情况下若是使用“连续执行”型态的指令时, 在条件接点 On 的期间, 该寄存器于每一次扫描时, 均会被加算一次, 一般的情况下都是使用脉冲执行型指令 (DEADDP)。
- ◆ 若运算结果的绝对值大于可表示的最大浮点值, 则进位标志 M1022=On。
- ◆ 若运算结果的绝对值小于可表示的最小浮点值, 则借位标志 M1021=On。
- ◆ 若运算结果为 0, 则零标志 M1020=On。

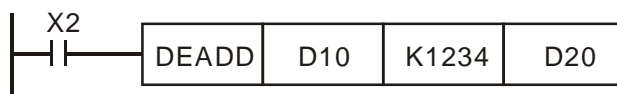
程序范例 (一)

- ◆ 当 X0=On 时, 将二进制浮点数(D1, D0) + 二进制浮点数(D3, D2), 结果存放在 (D11, D10)中。



程序范例 (二)

- ◆ 当 X2=On 时, 将二进制浮点数(D11, D10) + K1234(自动转换为二进制浮点数), 结果存放在(D21, D20)中。



补充说明

- ◆ 浮点数的运算功能请参考第 5.2 节应用指令对数值的处理方式的说明。

API																适用機種				
121	D	ESUB	P	(S1) (S2) (D)			二进制浮点数 减法										ES/EX/EC	EC3-8K	SX	EH3 SV2
				✓	✓	✓	✓													

	位装置				字装置											16 位指令			
	X	Y	M	S	K	H	KnX	KnY	KnM	KnS	T	C	D	E	F	-	-	-	-
S ₁					*	*							*			32 位指令 (13 STEP)			
S ₂					*	*							*			DESUB 连续执行型 DESUBP 脉冲执行型			
D													*			<ul style="list-style-type: none"> 标志信号: M1020 零标志 Zero flag M1021 借位标志 Borrow flag M1022 进位标志 Carry flag 			
<ul style="list-style-type: none"> 操作数使用注意: 各装置使用范围请参考各系列机种功能规格表 																			

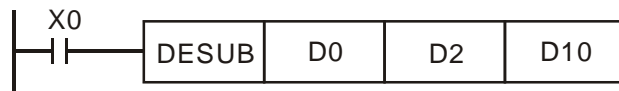
脉冲执行型							16 位指令							32 位指令						
ES	EX	EC	EC3-8K	SX	EH3	SV2	ES	EX	EC	EC3-8K	SX	EH3	SV2	ES	EX	EC	EC3-8K	SX	EH3	SV2

指令说明

- ◆ S₁: 被减数。 S₂: 减数。 D: 差。
- ◆ S₁ 所指定的寄存器内容减掉 S₂ 所指定的寄存器内容, 差被存放至 D 所指定的寄存器当中, 减算的动作全部以二进制浮点数型态进行。
- ◆ S₁ 或 S₂ 来源操作数若是指定常数 K 或 H 的话, 指令会将该常数变换成二进制浮点数值来作减算。
- ◆ S₁ 及 S₂ 可指定相同的寄存器编号, 此种情况下若是使用“连续执行”型态的指令时, 在条件接点 On 的期间, 该寄存器于每一次扫描时, 均会被减算一次, 一般的情况下都是使用脉冲执行型指令 (DESUBP)。
- ◆ 若运算结果的绝对值大于可表示的最大浮点值, 则进位标志 M1022=On。
- ◆ 若运算结果的绝对值小于可表示的最小浮点值, 则借位标志 M1021=On。
- ◆ 若运算结果为 0, 则零标志 M1020=On。

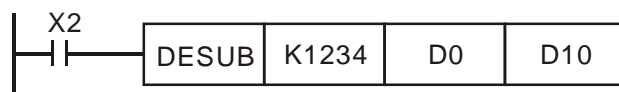
程序范例 (一)

- ◆ 当 X0=On 时, 将二进制浮点数(D1, D0) - 二进制浮点数(D3, D2), 结果存放在 (D11, D10)中。



程序范例 (二)

- ◆ 当 X2=On 时, 将 K1234(自动变换为二进制浮点数) - 二进制浮点数(D1, D0), 结果存放在(D11, D10)中。



补充说明

- ◆ 浮点数的运算功能请参考第 5.2 节应用指令对数值的处理方式的说明。

API 122	D	EMUL	P	S ₁ S ₂ D	二进制浮点数 乘法	适用機種			
						ES/EX/EC	EC3-8K	SX	EH3 SV2
						✓	✓	✓	✓

	位装置					字装置											16 位指令			
	X	Y	M	S		K	H	KnX	KnY	KnM	KnS	T	C	D	E	F	—	—	—	—
S ₁						*	*							*						
S ₂						*	*							*						
D														*						

• 操作数使用注意：各装置使用范围请参考各系列机种功能规格表

• 标志信号：M1020 零标志 Zero flag
M1021 借位标志 Borrow flag
M1022 进位标志 Carry flag

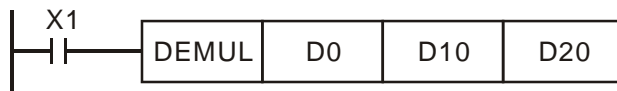
脉冲执行型						16 位指令						32 位指令					
ES	EX	EC	EC3-8K	SX	EH3 SV2	ES	EX	EC	EC3-8K	SX	EH3 SV2	ES	EX	EC	EC3-8K	SX	EH3 SV2

指令说明

- ◆ S₁: 被乘数。 S₂: 乘数。 D: 积。
- ◆ S₁ 所指定的寄存器内容乘上 S₂ 所指定的寄存器内容，积被存放至 D 所指定的寄存器当中，乘算的动作全部以二进制浮点数型态进行。
- ◆ S₁ 或 S₂ 来源操作数若是指定常数 K 或 H 的话，指令会将该常数变换成二进制浮点数值来作乘算。
- ◆ S₁ 及 S₂ 可指定相同的寄存器编号，此种情况下若是使用“连续执行”型态的指令时，在条件接点 On 的期间，该寄存器于每一次扫描时，均会被乘算一次，一般的情况下都是使用使用脉冲执行型指令（DEMULP）。
- ◆ 若运算结果的绝对值大于可表示的最大浮点值，则进位标志 M1022=On。
- ◆ 若运算结果的绝对值小于可表示的最小浮点值，则借位标志 M1021=On。
- ◆ 若运算结果为 0，则零标志 M1020=On。

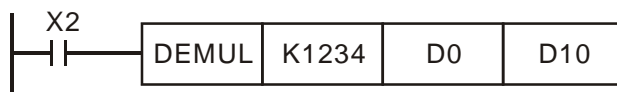
程序范例 (一)

- ◆ 当 X1=On 时，将二进制浮点数(D1, D0)乘上二进制浮点数(D11, D10)将积存放至(D21, D20)所指定的寄存器当中。



程序范例 (二)

- ◆ 当 X2=On 时，将 K1234(自动变换为二进制浮点数) × 二进制浮点数(D1, D0)，结果存放在(D11, D10)中。



补充说明

- ◆ 浮点数的运算功能请参考第 5.2 节应用指令对数值的处理方式的说明。

API															适用機種						
123	D	EDIV	P		(S1)	(S2)	(D)	二进制浮点数 除法								ES/EX/EC	EC3-8K	SX	EH3 SV2		
																		✓	✓	✓	✓

	位装置				字装置										16 位指令				
	X	Y	M	S	K	H	KnX	KnY	KnM	KnS	T	C	D	E	F	-	-	-	-
S1					*	*							*						
S2					*	*							*						
D													*						

操作数使用注意：各装置使用范围请参考各系列机种功能规格表

标志信号：M1020 零标志 Zero flag
M1021 借位标志 Borrow flag
M1022 进位标志 Carry flag

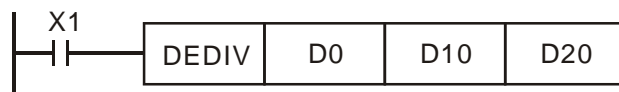
脉冲执行型						16 位指令						32 位指令					
ES	EX	EC	EC3-8K	SX	EH3/SV2	ES	EX	EC	EC3-8K	SX	EH3/SV2	ES	EX	EC	EC3-8K	SX	EH3/SV2

指令说明

- ◆ S1: 被除数。 S2: 除数。 D: 商及余数。
- ◆ S1 所指定的寄存器内容除以 S2 所指定的寄存器内容，商被存放至 D 所指定的寄存器当中，除算的动作全部以二进制浮点数型态进行。
- ◆ S1 或 S2 来源操作数若是指定常数 K 或 H 的话，指令会将该常数变换成二进制浮点数值来作除算。
- ◆ 除数 S2 的内容若为 0 即被认定为“运算错误”，指令不执行，M1067、M1068=On，D1067 记录错误代码 H'0E19。
- ◆ 若运算结果的绝对值大于可表示的最大浮点值，则进位标志 M1022=On。
- ◆ 若运算结果的绝对值小于可表示的最小浮点值，则借位标志 M1021=On。
- ◆ 若运算结果为 0，则零标志 M1020=On。

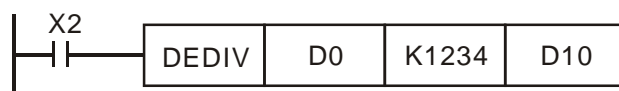
程序范例 (一)

- ◆ 当 X1=On 时，将二进制浮点数(D1, D0)除以二进制浮点数(D11, D10)将商存放至(D21, D20)所指定的寄存器当中。



程序范例 (二)

- ◆ 当 X2=On 时，将二进制浮点数(D1, D0)÷K1,234(自动变换为二进制浮点数)，结果存放在(D11, D10)中。



补充说明

- ◆ 浮点数的运算功能请参考第 5.2 节应用指令对数值的处理方式的说明。

8 应用指令 API 100~149

API																适用機種				
124	D	EXP	P	S	D	二进制浮点数 取指数										ES/EX/EC	EC3-8K	SX	EH3 SV2	
																	✓	✓	✓	✓

	位装置				字装置											16 位指令			
	X	Y	M	S	K	H	KnX	KnY	KnM	KnS	T	C	D	E	F	- - - -			
S					*	*							*			32 位指令 (13 STEP)			
D													*			DEXP 连续执行型 DEXPP 脉冲执行型			
操作数使用注意：各装置使用范围请参考各系列机种功能规格表																标志信号：M1020 零标志 Zero flag M1021 借位标志 Borrow flag M1022 进位标志 Carry flag			

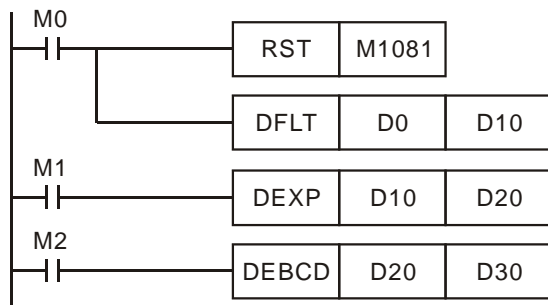
脈波執行型						16 位元指令						32 位元指令					
ES	EX	EC	EC3-8K	SX	EH3 SV2	ES	EX	EC	EC3-8K	SX	EH3 SV2	ES	EX	EC	EC3-8K	SX	EH3 SV2
脈冲執行型						16 位指令						32 位指令					
ES	EX	EC	EC3-8K	SX	EH3 SV2	ES	EX	EC	EC3-8K	SX	EH3 SV2	ES	EX	EC	EC3-8K	SX	EH3 SV2

指令说明

- ◆ **S**：运算来源装置。 **D**：运算结果装置。
- ◆ 以 $e = 2.71828$ 为底数，**S** 为指数做 EXP 运算。
- ◆ $[D+1, D] = EXP[S+1, S]$
- ◆ **S** 内容正负数都有效，指定 **D** 寄存器时必须使用 32 位数据格式，运算时均以浮点数方式执行，故 **S** 需转换为浮点数值。
- ◆ **D** 操作数内容值 $= e^S$ ； $e = 2.71828$ ，**S** 为指定的来源数据
- ◆ 若运算结果的绝对值大于可表示的最大浮点值，则进位标志 M1022=On。
- ◆ 若运算结果的绝对值小于可表示的最小浮点值，则借位标志 M1021=On。
- ◆ 若运算结果为 0，则零标志 M1020=On。

程序范例

- ◆ 当 M0 为 On 时，将(D11, D10)值转成二进制浮点数存于(D11, D10)寄存器中。
- ◆ 当 M1 为 On 时，(D11, D10)为指数做 EXP 运算，其值为二进制浮点数值并存放于(D21, D20)寄存器中。
- ◆ 当 M2 为 On 时，将(D21, D20)二进制浮点数值转成十进制浮点数值并存于(D31, D30)寄存器中。(此时 D31 为表示 D30 的 10 次幂方)



补充说明

- ◆ 浮点数的运算功能请参考第 5.2 节应用指令对数值的处理方式的说明。

8 应用指令 API 100~149

API 125	D	LN	P	S	D	二进制浮点数 取自然对数										适用机种			
																ES/EX/EC	EC3-8K	SX	EH3 SV2
																✓	✓	✓	✓
位装置		字装置										16 位指令							
X	Y	M	S	K	H	KnX	KnY	KnM	KnS	T	C	D	E	F	— — — —				
S				*	*							*			32 位指令 (13 STEP)				
D												*			DLN 连续执行型 DLNP 脉冲执行型				
操作数使用注意：各装置使用范围请参考各系列机种功能规格表														标志信号：M1020 零标志 Zero flag M1021 借位标志 Borrow flag M1022 进位标志 Carry flag					

脉冲执行型						16 位指令						32 位指令					
ES	EX	EC	EC3-8K	SX	EH3 SV2	ES	EX	EC	EC3-8K	SX	EH3 SV2	ES	EX	EC	EC3-8K	SX	EH3 SV2

指令说明

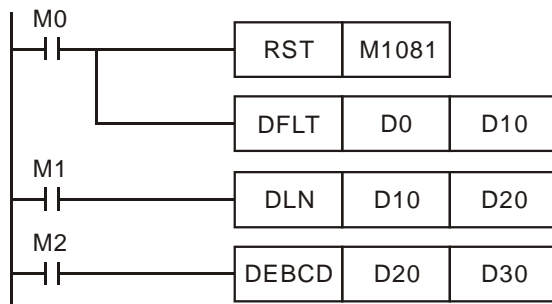
- ◆ **S**：运算来源装置。 **D**：运算结果装置。
- ◆ 以 **S** 为操作数做自然对数 ln 运算。

$$LN[S+1, S]=[D+1, D]$$

- ◆ **S** 内容只有正数有效，指定 **D** 寄存器时必须使用 32 位数据格式，运算时均以浮点数方式执行，故 **S** 需转换为浮点数值。
- ◆ $e^D = S \rightarrow D$ 操作数内容值 = $\ln S$ ；**S** 为指定的来源数据
- ◆ 若运算结果的绝对值大于可表示的最大浮点值，则进位标志 M1022=On。
- ◆ 若运算结果的绝对值小于可表示的最小浮点值，则借位标志 M1021=On。
- ◆ 若运算结果为 0，则零标志 M1020=On。

程序范例

- ◆ 当 M0 为 On 时，将(D0, D1)值转成二进制浮点数存于(D10, D11)寄存器中。
- ◆ 当 M1 为 On 时，将(D10, D11)寄存器为真数做 ln 运算，其值为二进制浮点数并存放于(D20, D21)寄存器中。
- ◆ 当 M2 为 On 时，将二进制浮点数值转成十进制浮点数值并存于(D30, D31)寄存器中。(此时 D31 为表示 D30 的 10 次幂方)



补充说明

- ◆ 浮点数的运算功能请参考第 5.2 节应用指令对数值的处理方式的说明。

API															适用机种						
126	D	LOG	P		(S₁)	(S₂)	(D)	二进制浮点数 取对数								ES/EX/EC	EC3-8K	SX	EH3 SV2		
																		✓	✓	✓	✓

	位装置				字装置												16 位指令			
	X	Y	M	S	K	H	KnX	KnY	KnM	KnS	T	C	D	E	F	-	-	-	-	
S ₁					*	*							*			32 位指令 (13 STEP)				
S ₂					*	*							*			DLOG 连续执行型 DLOGP 脉冲执行型				
D													*			<ul style="list-style-type: none"> 标志信号: M1020 零标志 Zero flag M1021 借位标志 Borrow flag M1022 进位标志 Carry flag 				

操作数使用注意: 各装置使用范围请参考各系列机种功能规格表

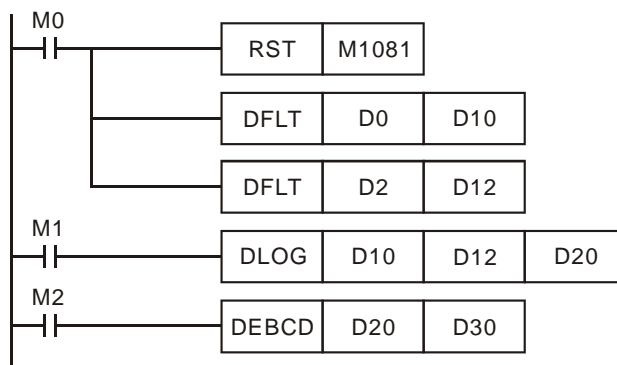
脉冲执行型						16 位指令						32 位指令					
ES	EX	EC	EC3-8K	SX	EH3/SV2	ES	EX	EC	EC3-8K	SX	EH3/SV2	ES	EX	EC	EC3-8K	SX	EH3/SV2

指令说明

- ◆ **S₁**: 运算底数装置。 **S₂**: 运算来源装置。 **D**: 运算结果装置。
- ◆ 将 **S₁** 内容及 **S₂** 内容为操作数做 log 运算, 结果存放于 **D**。
- ◆ **S₁**、**S₂** 内容值只有正数有效, 指定 **D** 寄存器时必须使用 32 位数据格式, 运算时均以浮点数方式执行, 故 **S₁**, **S₂** 需转换为浮点数值。
- ◆ **S₁^D=S₂**, 求 **D** 值 → $\text{Log}_{S_1} S_2 = D$
 例: 已知 **S₁**=5, **S₂**=125, 求 **D** = $\log_5 125 = ?$
 $S_1^D = S_2 \rightarrow 5^D = 125 \rightarrow D = \log_5 125 = 3$
- ◆ 若运算结果的绝对值大于可表示的最大浮点值, 则进位标志 M1022=On。
- ◆ 若运算结果的绝对值小于可表示的最小浮点值, 则借位标志 M1021=On。
- ◆ 若运算结果为 0, 则零标志 M1020=On。

程序范例

- ◆ 当 M0 为 On 时, 将(D0, D1)内容及(D2, D3)内容转成二进制浮点数分别存于(D10, D11)及(D12, D13)32 位寄存器中。
- ◆ 当 M1 为 On 时, 将(D10, D11)及(D12, D13)32 位寄存器二进制浮点数值做 log 运算并将结果存于(D20, D21) 32 位寄存器中。
- ◆ 当 M2 为 On 时, 将(D20, D21) 32 位寄存器二进制浮点数值转成十进制浮点数值并存于(D30, D31)中。(此时 D31 为表示 D30 的 10 次幂方)



8 应用指令 API 100~149

API											适用機種					
127	D	ESQR	P	S		D		二进制浮点数 开平方根				ES/EX/EC	EC3-8K	SX	EH3 SV2	
				✓	✓	✓	✓	✓	✓							
		位装置			字装置											
		X	Y	M	S	K	H	KnX	KnY	KnM	KnS	T	C	D	E	F
S					*	*								*		
D														*		
操作数使用注意：S 操作数范围须大于等于 0 各装置使用范围请参考各系列機種功能规格表																
16 位指令 — — — — 32 位指令 (9 STEP) DESQR 连续执行型 DESQRP 脉冲执行型 标志信号：M1020 零标志 Zero flag M1067 运算错误																

脉冲执行型						16 位指令						32 位指令					
ES	EX	EC	EC3-8K	SX	EH3 SV2	ES	EX	EC	EC3-8K	SX	EH3 SV2	ES	EX	EC	EC3-8K	SX	EH3 SV2

指令说明

- ◆ S: 欲开平方根来源装置。 D: 开平方根的结果。
- ◆ S 所指定的寄存器内容被开平方，所得的结果寄存于 D 所指定的寄存器内容，开平方的动作全部以二进制浮点数型态进行。
- ◆ S 来源操作数若是指定常数 K 或 H 的话，指令会将该常数转换成二进制浮点数值来作运算。
- ◆ 若开平方根的结果为 0 时，标志 M1020=On。
- ◆ 来源运算只有正数有效，负数时，视为“运算错误”，指令不执行，M1067、M1068=On，D1067 记录错误代码 H'0E1B。

程序范例 (一)

- ◆ 当 X0=On 时，将二进制浮点数(D1, D0)取开平方根，将结果存放至(D11, D10)所指定的寄存器当中。



$$\sqrt{(D1 \cdot D0)} \rightarrow (D11 \cdot D10)$$

2 进制浮点数 2 进制浮点数

程序范例 (二)

- ◆ 当 X2=On 时，将 K1,234(自动转换为二进制浮点数) 取开平方根，结果存放在 (D11, D10)中。



补充说明

- ◆ 浮点数的运算功能请参考第 5.2 节应用指令对数值的处理方式的说明。

API															适用機種			
128	D	POW	P	(S ₁) (S ₂) (D)			浮点数权值指令								ES/EX/EC	EC3-8K	SX	EH3 SV2
				✓	✓	✓	✓											

	位装置				字装置												16 位指令			
	X	Y	M	S	K	H	KnX	KnY	KnM	KnS	T	C	D	E	F	-	-	-	-	
S ₁					*	*							*							
S ₂					*	*							*							
D													*							

• 操作数使用注意：各装置使用范围请参考各系列機種功能规格表

32 位指令 (13 STEP)
 DPOW 连续执行型 DPOWP 脉冲执行型
 • 标志信号：无

脉冲执行型						16 位指令						32 位指令					
ES	EX	EC	EC3-8K	SX	EH3/SV2	ES	EX	EC	EC3-8K	SX	EH3/SV2	ES	EX	EC	EC3-8K	SX	EH3/SV2

指令说明

- ◆ S₁：底数装置。 S₂：次幂数装置。 D：运算结果装置。
- ◆ 将二进制浮点数据 S₁ 及 S₂ 以次幂数相乘后存放于 D。

$$D = \text{POW} [S_1+1, S_1] [S_2+1, S_2]$$

- ◆ S₁ 内容值只有正数有效， S₂ 内容值正负值都有效。指定 D 寄存器时必须使用 32 位数据格式，运算时均以浮点数方式执行，故 S₁， S₂ 需转换为浮点数值。

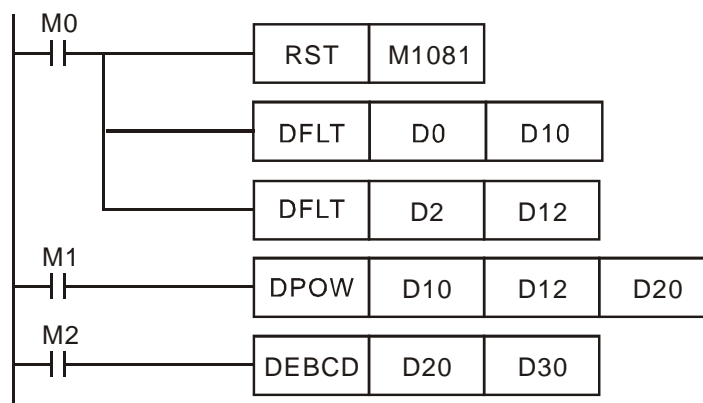
例：S₁S₂=D，求 D 值？

已知 S₁=5， S₂=3， 则 D=5³=125

- ◆ 若运算结果的绝对值大于可表示的最大浮点值，则进位标志 M1022=On。
- ◆ 若运算结果的绝对值小于可表示的最小浮点值，则借位标志 M1021=On。若运算结果为 0，则零标志 M1020=On。

程序范例

- ◆ 当 M0 为 On 时，将(D11, D10)内容及(D13, D12)内容转成二进制浮点数分别存于(D11, D10)及(D13, D12)32 位寄存器中。
- ◆ 当 M1 为 On 时，将(D11, D10)及(D13, D12)32 位寄存器二进制浮点数做 pow 运算并将结果存于(D21, D20) 32 位寄存器中。
- ◆ 当 M2 为 On 时，将(D21, D20) 32 位寄存器二进制浮点数值转成十进制浮点数值并存于(D31, D30)寄存器中。(此时 D31 为表示 D30 的 10 次幂方)



API																	适用机种				
129	D	INT	P	S	D	二进制浮点数 →BIN 整数变换										ES/EX/EC	EC3-8K	SX	EH3 SV2		
																		✓	✓	✓	✓

	位装置				字装置												16 位指令 (5 STEP)			
	X	Y	M	S	K	H	KnX	KnY	KnM	KnS	T	C	D	E	F	INT	连续执行型	INTP	脉冲执行型	
S													*							
D													*							
操作数使用注意：各装置使用范围请参考各系列机种功能规格表 S 操作数会占用连续 2 点																32 位指令 (9 STEP) DINT 连续执行型 DINTP 脉冲执行型 标志信号：M1020 零标志 Zero flag M1021 借位标志 Borrow flag M1022 进位标志 Carry flag				

脉冲执行型						16 位指令						32 位指令					
ES	EX	EC	EC3-8K	SX	EH3 SV2	ES	EX	EC	EC3-8K	SX	EH3 SV2	ES	EX	EC	EC3-8K	SX	EH3 SV2

指令说明

- ◆ **S**: 欲变换的来源装置。 **D**: 变换的结果。
- ◆ **S** 所指定的寄存器内容以二进制浮点数型态被变换成 BIN 整数寄存于 **D** 所指定的寄存器当中，BIN 整数浮点数被舍弃。
- ◆ 本指令的动作与 API 49 FLT 指令刚好相反。
- ◆ 变换结果若为 0 时，零标志 M1020=On。

变换结果有浮点数被舍弃时，借位标志 M1021=On。

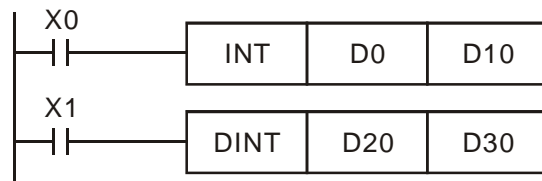
变换结果若超出下列范围时（溢位），进位标志 M1022=On。

16 位指令：-32,768~32,767

32 位指令：-2,147,483,648~2,147,483,647

程序范例

- ◆ 当 X0=ON 时，将二进制浮点数(D1, D0) 变换成 BIN 整数将结果存放至(D10) 当中，BIN 整数浮点数被舍弃。
- ◆ 当 X1=On 时，将二进制浮点数(D21, D20) 变换成 BIN 整数将结果存放至(D31, D30)当中，BIN 整数浮点数被舍弃。



补充说明

- ◆ 浮点数的运算功能请参考第 5.2 节应用指令对数值的处理方式的说明。

API					二进制浮点数 SIN 运算										适用機種						
130	D	SIN	P	(S)	(D)											ES/EX/EC	EC3-8K	SX	EH3 SV2		
																		✓	✓	✓	✓

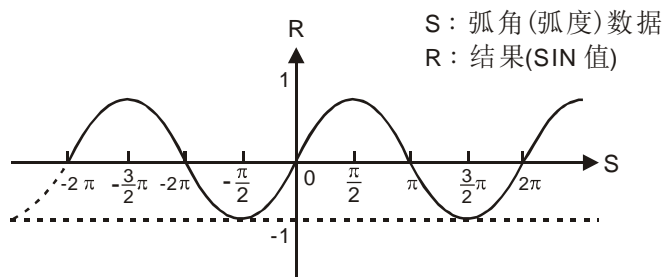
	位装置				字装置												16 位指令			
	X	Y	M	S	K	H	KnX	KnY	KnM	KnS	T	C	D	E	F	-	-	-	-	
S					*	*							*			32 位指令 (9 STEP)				
D													*			DSIN 连续执行型 DSINP 脉冲执行型				
<ul style="list-style-type: none"> 操作数使用注意：角度范围：$0^\circ \leq \text{角度} < 360^\circ$ 各装置使用范围请参考各系列機種功能规格表 标志信号：M1018 弧度/角度使用标志 M1020 零标志 Zero flag 																				

脉冲执行型						16 位指令						32 位指令					
ES	EX	EC	EC3-8K	SX	EH3/SV2	ES	EX	EC	EC3-8K	SX	EH3/SV2	ES	EX	EC	EC3-8K	SX	EH3/SV2

指令说明

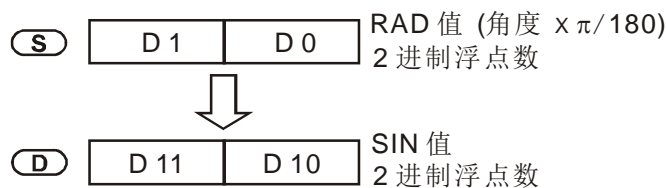
- ◆ **S**：指定的来源值。 **D**：取 SIN 值结果。
- ◆ **S** 所指定的来源可指定为弧度或角度，由标志 M1018 决定。
- ◆ 当 M1018=Off 时，指定为弧度模式，弧度(RAD)值等于（角度 $\times \pi/180$ ）。
- ◆ 当 M1018=On 时，指定为角度模式，角度范围： $0^\circ \leq \text{角度值} < 360^\circ$ 。
- ◆ 当计算结果若为 0 时，M1020=ON。
- ◆ 将 **S** 所指定的来源值，求取 SIN 值后存于 **D** 所指定的寄存器当中。

下图显示弧角与结果的关系：



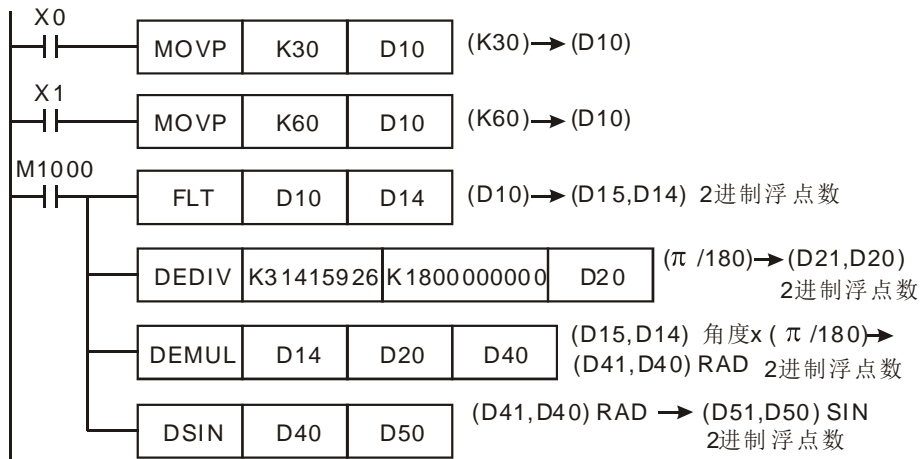
程序范例
(一)

- ◆ M1018=Off, 指定为弧度模式, 当 X0=On 时, 指定二进制浮点数(D1, D0)的弧度(RAD)值求取 SIN 值后存于 (D11, D10) 当中, 内容为二进制浮点数。



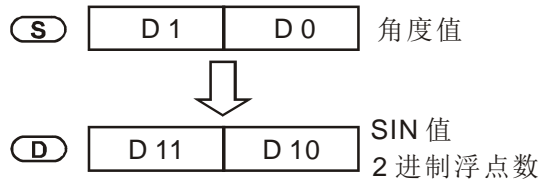
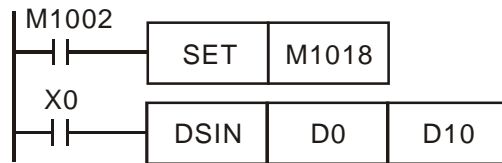
程序范例
(二)

- ◆ M1018=Off, 指定为弧度模式, 由输入端 X0 及 X1 来选择角度, 转成弧度(RAD)值后求取 SIN 值。



程序范例
(三)

- ◆ M1018=On, 指定为角度模式, 当 X0=On 时, 指定 (D1, D0) 的角度值, 角度范围: $0^\circ \leq \text{角度值} < 360^\circ$. 求取 SIN 值后存于 (D11, D10) 当中, 内容为二进制浮点数。



补充说明

- ◆ 浮点数的运算功能请参考第 5.2 节应用指令对数值的处理方式的说明。

API															适用机种				
131	D	COS	P	S	D	二进制浮点数 COS 运算										ES/EX/EC	EC3-8K	SX	EH3 SV2
						✓	✓	✓	✓										

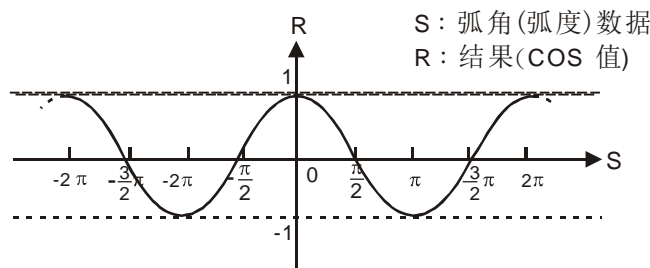
S	位装置				字装置										16 位指令				
	X	Y	M	S	K	H	KnX	KnY	KnM	KnS	T	C	D	E	F	-	-	-	-
D					*	*							*			32 位指令 (9 STEP)			
<ul style="list-style-type: none"> 操作数使用注意：角度范围：$0^\circ \leq \text{角度} < 360^\circ$ 各装置使用范围请参考各系列机种功能规格表 																<ul style="list-style-type: none"> 标志信号：M1018 弧度/角度使用标志 M1020 零标志 Zero flag 			

脉冲执行型						16 位指令						32 位指令					
ES	EX	EC	EC3-8K	SX	EH3/SV2	ES	EX	EC	EC3-8K	SX	EH3/SV2	ES	EX	EC	EC3-8K	SX	EH3/SV2

指令说明

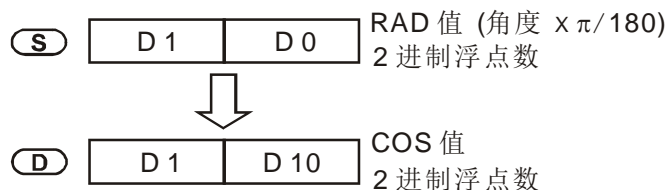
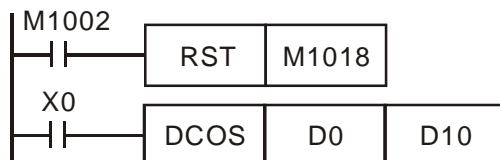
- ◆ **S**：指定的来源值。 **D**：取 COS 值结果。
- ◆ **S** 所指定的来源可指定为弧度或角度，由标志 M1018 决定。
- ◆ 当 M1018=Off 时，指定为弧度模式，弧度(RAD)值等于（角度 $\times \pi/180$ ）。
- ◆ 当 M1018=On 时，指定为角度模式，角度范围： $0^\circ \leq \text{角度值} < 360^\circ$ 。
- ◆ 当计算结果若为 0 时, M1020=ON。
- ◆ 将 **S** 所指定的来源值，求取 COS 值后存于 **D** 所指定的寄存器当中。

下图显示弧角与结果的关系：



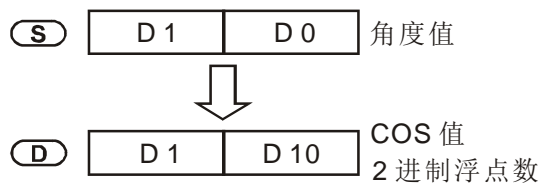
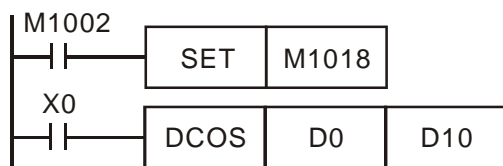
- ◆ 标志 M1018 弧度/角度切换：当 M1018=Off 时，**S** 所指定的为弧度(RAD)值。当 M1018=On 时，**S** 所指定的为角度值(0~360)。
- ◆ M1018=Off，指定为弧度模式，当 X0=On 时，指定二进制浮点数(D1, D0)的弧度值求取 COS 值后存于 (D11, D10) 当中，内容为二进制浮点数。

程序范例 (一)



程序范例
(二)

- ◆ M1018=On, 指定为角度模式, 当 X0=On 时, 指定 (D1, D0) 的角度值, 角度范围: $0^\circ \leq \text{角度值} < 360^\circ$ 。求取 COS 值后存于 (D11, D10) 当中, 内容为二进制浮点数。



补充说明

- ◆ 浮点数的运算功能请参考第 5.2 节应用指令对数值的处理方式的说明。

API															适用機種				
132	D	TAN	P	(S)	(D)	二进制浮点数 TAN 运算										ES/EX/EC	EC3-8K	SX	EH3 SV2
																✓	✓	✓	✓

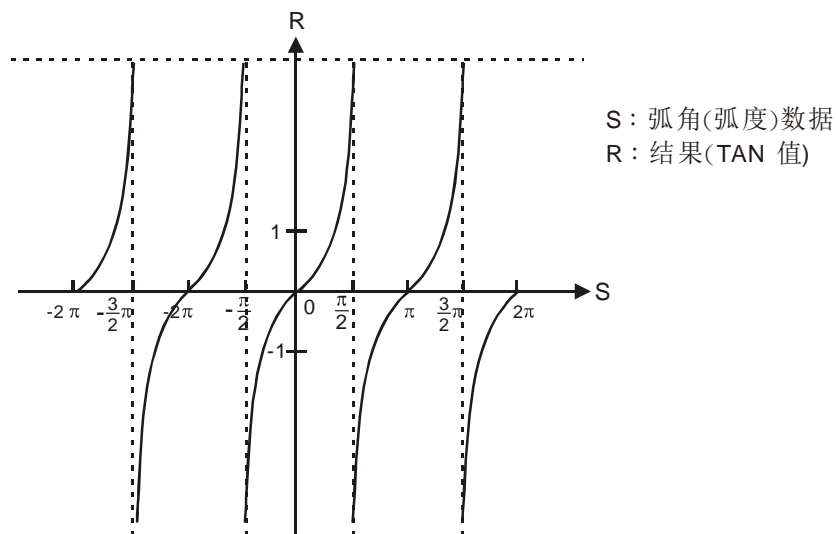
	位装置				字装置										16 位指令				
	X	Y	M	S	K	H	KnX	KnY	KnM	KnS	T	C	D	E	F	-	-	-	-
S					*	*							*			32 位指令 (9 STEP)			
D													*			DTAN 连续执行型 DTANP 脉冲执行型			
<ul style="list-style-type: none"> 操作数使用注意：角度范围：$0^\circ \leq \text{角度} < 360^\circ$ 各装置使用范围请参考各系列机种功能规格表 															<ul style="list-style-type: none"> 标志信号：M1018 弧度/角度使用标志 M1020 零标志 Zero flag 				

脉冲执行型					16 位指令					32 位指令										
ES	EX	EC	EC3-8K	SX	EH3	SV2	ES	EX	EC	EC3-8K	SX	EH3	SV2	ES	EX	EC	EC3-8K	SX	EH3	SV2

指令说明

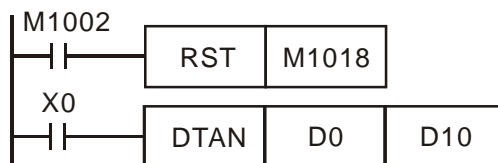
- ◆ S: 指定的来源值。 D: 取 TAN 值结果。
- ◆ S 所指定的来源可指定为弧度或角度，由标志 M1018 决定。
- ◆ 当 M1018=Off 时，指定为弧度模式，弧度(RAD)值等于 (角度 $\times \pi/180$)。
- ◆ 当 M1018=On 时，指定为角度模式，角度范围： $0^\circ \leq \text{角度值} < 360^\circ$ 。
- ◆ 当计算结果若为 0 时, M1020=ON。
- ◆ 将 S 所指定的来源值，求取 TAN 值后存于 D 所指定的寄存器当中。

下图显示弧角与结果的关系：



程序范例
(一)

- ◆ M1018=Off, 指定为弧度模式，当 X0=On 时，指定二进制浮点数(D11, D0)的弧度(RAD)值求取 TAN 值后存于 (D11, D10) 当中，内容为二进制浮点数。



(S)

D 1	D 0
-----	-----

 RAD 值 (角度 $\times \pi/180$)
2 进制浮点数



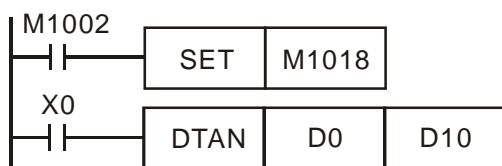
(D)

D 11	D 10
------	------

 TAN 值
2 进制浮点数

程序范例
(二)

- ◆ M1018=On, 指定为角度模式, 当 X0=On 时, 指定 (D1, D0) 的角度值, 角度范围: $0^\circ \leq \text{角度值} < 360^\circ$ 。求取 TAN 值后存于 (D11, D10) 当中, 内容为二进制浮点数。



(S)

D 1	D 0
-----	-----

 角度值



(D)

D 1	D 10
-----	------

 TAN 值
2 进制浮点数

补充说明

- ◆ 浮点数的运算功能请参考第 5.2 节应用指令对数值的处理方式的说明。

API																适用機種			
133	D	ASIN	P	S	D	二进制浮点数 ASIN 运算										ES/EX/EC	EC3-8K	SX	EH3 SV2
						—	✓	✓	✓										

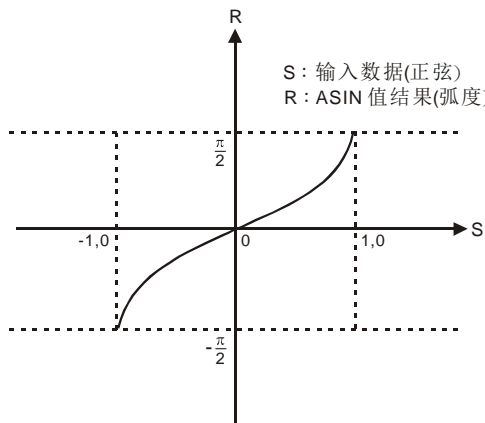
	位装置				字装置										16 位指令				
	X	Y	M	S	K	H	KnX	KnY	KnM	KnS	T	C	D	E	F	—	—	—	—
S					*	*							*			32 位指令 (9 STEP)			
D													*			DASIN 连续执行型 DASINP 脉冲执行型			
<ul style="list-style-type: none"> 操作数使用注意：各装置使用范围请参考各系列机种功能规格表 																<ul style="list-style-type: none"> 标志信号：M1020 零标志 Zero flag 			

脉冲执行型					16 位指令					32 位指令										
ES	EX	EC	EC3-8K	SX	EH3	SV2	ES	EX	EC	EC3-8K	SX	EH3	SV2	ES	EX	EC	EC3-8K	SX	EH3	SV2

指令说明

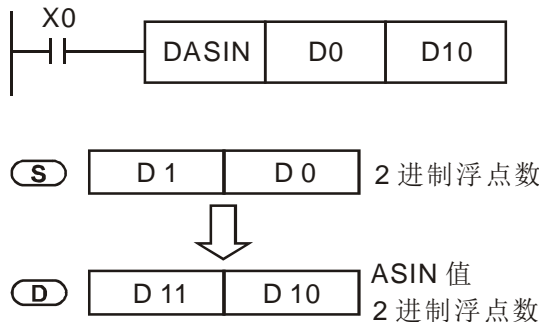
- ◆ S: 指定的来源(二进制浮点数)。 D: 取 ASIN 值结果。
- ◆ ASIN 值=sin⁻¹

下图显示输入数据与结果的关系：



- ◆ S 操作数指定的正弦值数值的十进制浮点值只能介于 -1.0 ~ +1.0 之间，若不在此范围内则 M1067/M1068 ON 且不动作
- ◆ 若转换结果为 0，则零标志 M1020=On。
- ◆ 当 X0=On 时，指定二进制浮点数(D1, D0)求取 ASIN 值后存于(D11, D10) 当中，内容为二进制浮点数。

程序范例



补充说明

- ◆ 浮点数的运算功能请参考第 5.2 节应用指令对数值的处理方式的说明。

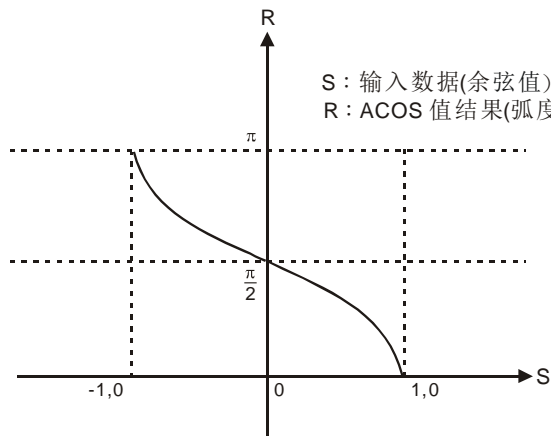
API											适用機種								
134	D	ACOS	P	S	D	二进制浮点数 ACOS 运算										ES/EX/EC	EC3-8K	SX	EH3 SV2
						—	✓	✓	✓										
S	位装置				字装置										16 位指令				
	X	Y	M	S	K	H	KnX	KnY	KnM	KnS	T	C	D	E	F	— — — —			
D					*	*							*			32 位指令 (9 STEP)			
															DACOS 连续执行型 DACOSP 脉冲执行型				
<ul style="list-style-type: none"> 操作数使用注意：各装置使用范围请参考各系列机种功能规格表 															<ul style="list-style-type: none"> 标志信号：M1020 零标志 Zero flag 				

脉冲执行型					16 位指令					32 位指令										
ES	EX	EC	EC3-8K	SX	EH3	SV2	ES	EX	EC	EC3-8K	SX	EH3	SV2	ES	EX	EC	EC3-8K	SX	EH3	SV2

指令说明

- ◆ **S**：指定的来源(二进制浮点数)。**D**：取 ACOS 值结果。
- ◆ $ACOS 值 = \cos^{-1}$

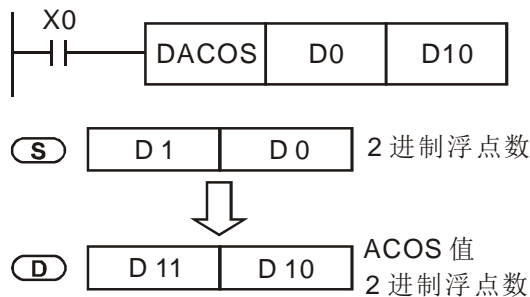
下图显示输入数据与结果的关系：



- ◆ **S** 操作数指定的余弦值数值的十进制浮点值只能介于 $-1.0 \sim 1.0$ 之间，若不在此范围内则 M1067/M1068 ON 且不动作
- ◆ 若转换结果为 0，则零标志 M1020=On。

程序范例

- ◆ 当 X0=On 时，指定二进制浮点数(D1, D0)求取 ACOS 值后存于(D11, D10) 当中，内容为二进制浮点数。



补充说明

- ◆ 浮点数的运算功能请参考第 5.2 节应用指令对数值的处理方式的说明。

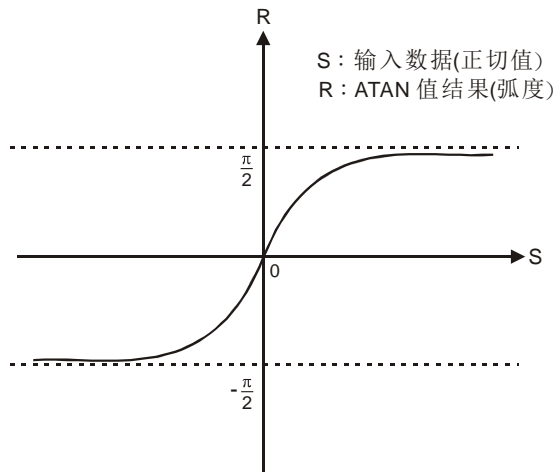
API															适用机种							
135	D	ATAN	P	S		D		二进制浮点数 ATAN 运算								ES/EX/EC	EC3-8K	SX	EH3 SV2			
				—																✓	✓	✓
		位装置				字装置												16 位指令				
		X	Y	M	S	K	H	KnX	KnY	KnM	KnS	T	C	D	E	F	— — — —					
S					*	*								*			32 位指令 (9 STEP)					
D														*			DATAN 连续执行型 DATANP 脉冲执行型					
<ul style="list-style-type: none"> 操作数使用注意：各装置使用范围请参考各系列机种功能规格表 标志信号：M1020 零标志 Zero flag 																						

脉冲执行型						16 位指令						32 位指令					
ES	EX	EC	EC3-8K	SX	EH3/SV2	ES	EX	EC	EC3-8K	SX	EH3/SV2	ES	EX	EC	EC3-8K	SX	EH3/SV2

指令说明

- ◆ S: 指定的来源(二进浮点数)。 D: 取 ATAN 值结果。
- ◆ ATAN 值=tan⁻¹

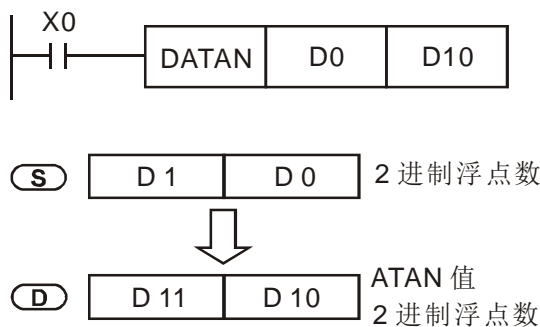
下图显示输入数据与结果的关系：



- ◆ 若转换结果为 0，则零标志 M1020=On。

程序范例

- ◆ 当 X0=On 时，指定二进制浮点数(D1, D0)求取 TAN 值后存于(D11, D10) 当中，内容为二进制浮点数。



补充说明

- ◆ 浮点数的运算功能请参考第 5.2 节应用指令对数值的处理方式的说明。

8 应用指令 API 100~149

API																适用機種			
136	D	SINH	P	S	D	二进制浮点数 SINH 运算										ES/EX/EC	EC3-8K	SX	EH3 SV2
						—	—	—	✓										
位装置		字装置														16 位指令			
X	Y	M	S	K	H	KnX	KnY	KnM	KnS	T	C	D	E	F	— — — —				
S				*	*							*			32 位指令 (9 STEP)				
D												*			DSINH 连续执行型 DSINHP 脉冲执行型				
<ul style="list-style-type: none"> 操作数使用注意：各装置使用范围请参考各系列机种功能规格表 																<ul style="list-style-type: none"> 标志信号：M1020 零标志 Zero flag M1021 借位标志 Borrow flag M1022 进位标志 Carry flag 			

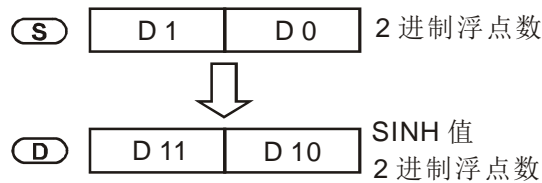
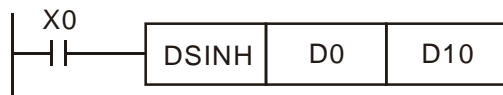
脉冲执行型						16 位指令						32 位指令					
ES	EX	EC	EC3-8K	SX	EH3/SV2	ES	EX	EC	EC3-8K	SX	EH3/SV2	ES	EX	EC	EC3-8K	SX	EH3/SV2

指令说明

- ◆ S: 指定的来源(二进制浮点数)。 D: 取 SINH 值结果。
- ◆ $\sinh 值=(e^s-e^{-s})/2$

程序范例

- ◆ 当 X0=On 时，指定二进制浮点数(D1, D0)求取 SINH 值后存于(D11, D10) 当中，内容为二进制浮点数。



- ◆ 若转换结果的绝对值大于可表示的最大浮点值，则进位标志 M1022=On。
- ◆ 若转换结果的绝对值小于可表示的最小浮点值，则借位标志 M1021=On。
- ◆ 若转换结果为 0，则零标志 M1020=On。

补充说明

- ◆ 浮点数的运算功能请参考第 5.2 节应用指令对数值的处理方式的说明。

API															适用機種				
137	D	COSH	P	S	D	二进制浮点数 COSH 运算										ES/EX/EC	EC3-8K	SX	EH3 SV2
						—	—	—	✓										

	位装置				字装置										16 位指令				
	X	Y	M	S	K	H	KnX	KnY	KnM	KnS	T	C	D	E	F	—	—	—	—
S					*	*							*			32 位指令 (9 STEP)			
D													*			DCOSH 连续执行型 DCOSH P 脉冲执行型			
<ul style="list-style-type: none"> 操作数使用注意：各装置使用范围请参考各系列机种功能规格表 															<ul style="list-style-type: none"> 标志信号：M1020 零标志 Zero flag M1021 借位标志 Borrow flag M1022 进位标志 Carry flag 				

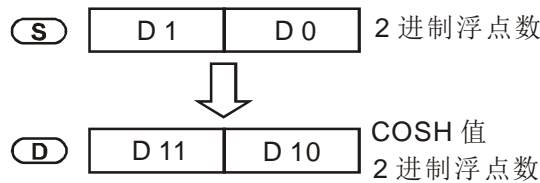
脉冲执行型					16 位指令					32 位指令										
ES	EX	EC	EC3-8K	SX	EH3	SV2	ES	EX	EC	EC3-8K	SX	EH3	SV2	ES	EX	EC	EC3-8K	SX	EH3	SV2

指令说明

- ◆ S: 指定的来源(二进制浮点数)。 D: 取 COSH 值结果。
- ◆ $\cosh 值 = (e^s + e^{-s}) / 2$

程序范例

- ◆ 当 X0=On 时, 指定二进制浮点数(D1, D0)求取 COSH 值后存于(D11, D10) 当中, 内容为二进制浮点数。



- ◆ 若转换结果的绝对值大于可表示的最大浮点值, 则进位标志 M1022=On。
- ◆ 若转换结果的绝对值小于可表示的最小浮点值, 则借位标志 M1021=On。
- ◆ 若转换结果为 0, 则零标志 M1020=On。

补充说明

- ◆ 浮点数的运算功能请参考第 5.2 节应用指令对数值的处理方式的说明。

8 应用指令 API 100~149

API															适用機種				
138	D	TANH	P	S	D	二进制浮点数 TANH 运算										ES/EX/EC	EC3-8K	SX	EH3 SV2
						—	—	—	✓										

	位装置				字装置												16 位指令			
	X	Y	M	S	K	H	KnX	KnY	KnM	KnS	T	C	D	E	F	—	—	—	—	
S					*	*							*			32 位指令 (9 STEP)				
D													*			DTANH 连续执行型 DTANHP 脉冲执行型				
<ul style="list-style-type: none"> 操作数使用注意：各装置使用范围请参考各系列机种功能规格表 																<ul style="list-style-type: none"> 标志信号：M1020 零标志 Zero flag M1021 借位标志 Borrow flag M1022 进位标志 Carry flag 				

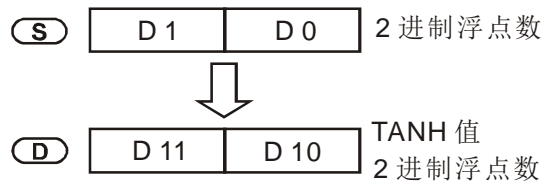
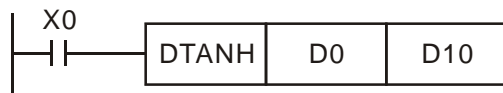
脉冲执行型						16 位指令						32 位指令					
ES	EX	EC	EC3-8K	SX	EH3/SV2	ES	EX	EC	EC3-8K	SX	EH3/SV2	ES	EX	EC	EC3-8K	SX	EH3/SV2

指令说明

- ◆ S: 指定的来源(二进制浮点数)。 D: 取 TANH 值结果。
- ◆ \tanh 值= $(e^s - e^{-s}) / (e^s + e^{-s})$

程序范例

- ◆ 当 X0=On 时，指定二进制浮点数(D1, D0)求取 TANH 值后存于(D11, D10) 当中，内容为二进制浮点数。



- ◆ 若转换结果的绝对值大于可表示的最大浮点值，则进位标志 M1022=On。
- ◆ 若转换结果的绝对值小于可表示的最小浮点值，则借位标志 M1021=On。
- ◆ 若转换结果为 0，则零标志 M1020=On。

补充说明

- ◆ 浮点数的运算功能请参考第 5.2 节应用指令对数值的处理方式的说明。

API														适用機種					
143	DELAY				P	S										延时指令			
	ES/EX/EC	EC3-8K	SX	EH3 SV2															
	—	✓	✓	✓															
S	位装置				字装置										16 位指令(3 STEP)				
	X	Y	M	S	K	H	KnX	KnY	KnM	KnS	T	C	D	E	F	DELAY	连续执行型	DELAYP	脉冲执行型
• 操作数使用注意：各装置使用范围请参考各系列机种功能规格表 S 操作数范围 K1~ K1,000															32 位指令				
															• 标志信号：无				

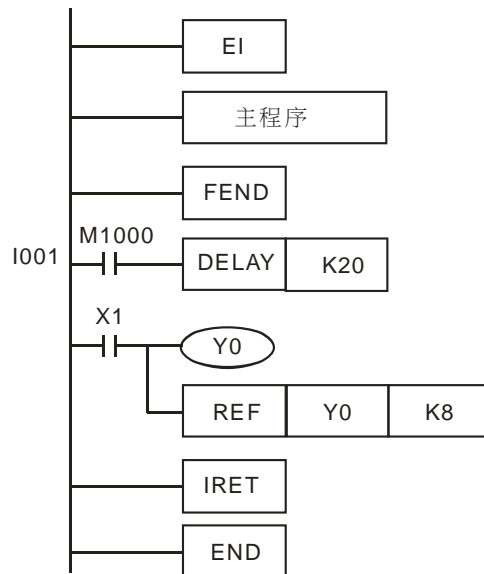
脉冲执行型						16 位指令						32 位指令					
ES	EX	EC	EC3-8K	SX	EH3 SV2	ES	EX	EC	EC3-8K	SX	EH3 SV2	ES	EX	EC	EC3-8K	SX	EH3 SV2

指令说明

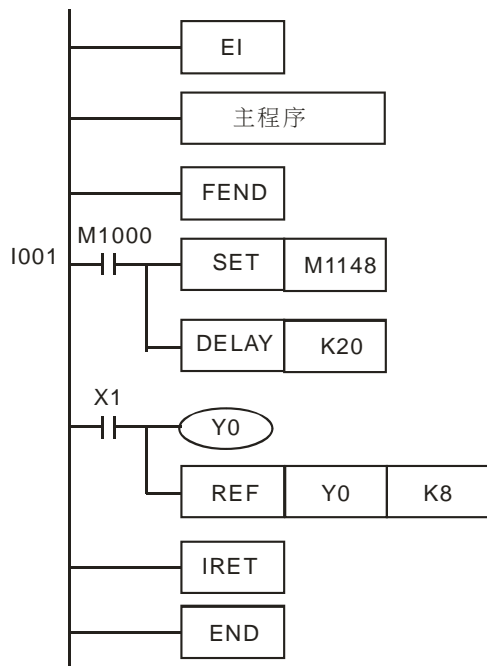
- ◆ **S**：延时时间，单位 100us。
- ◆ 执行 DELAY 指令后，在每次扫描周期 DELAY 指令后面的程序执行会依使用者指定的时间作延时。
- ◆ M1148 为切换单位延时时间为 5us 标志。执行 DELAY 指令时，若 M1148 ON，单位延时时间会由原本 100us 改为 5us；当 DELAY 指令执行完毕时，会将 M1148 设为 OFF。支持机种版本：EH3 V1.62 (含) / SV2 V1.00 (含) 以上版本。

程序范例

- ◆ 当 X0 由 Off→On 外部中断产生时，中断子程序执行 DELAY 指令延时 2ms 后才执行后面程序 X1=On 时，Y0 导通。



- ◆ 当 X0 由 Off→On 外部中断产生时，由于 M1148 ON，中断子程序执行 DELAY 指令延时 100us 后才执行后面程序 X1=On 时，Y0 导通。



补充说明

- ◆ 使用者可依实际状况来调整延时时间。
- ◆ DELAY 指令会受到通讯、高速计数器及高速脉冲输出指令影响而增加延时时间。
- ◆ 指定外部输出(晶体管或继电器)，会受晶体管或继电器本身的延时而增加延时时间。请参考第 2-3 节。

API															适用机种			
144	GPWM	S ₁	S ₂	D	一般用脉冲波宽调变										ES/EX/EC	EC3-8K	SX	EH3 SV2
															—	✓	✓	✓

	位装置				字装置										16 位指令 (7 STEP)				
	X	Y	M	S	K	H	KnX	KnY	KnM	KnS	T	C	D	E	F	GPWM	连续执行型	—	—
S ₁													*			32 位指令			
S ₂													*			—	—	—	—
D	*	*	*													标志信号：无			

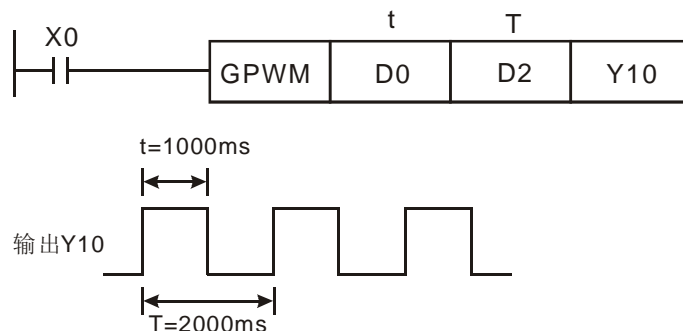
• 操作数使用注意：S₁、S₂、D 操作数设置范围限制请参考指令说明
 S₂ 操作数占用 3 个装置
 S₁ 操作数内容值请小于等于 S₂ 操作数内容值
 各装置使用范围请参考各系列机种功能规格表

脉冲执行型						16 位指令						32 位指令					
ES	EX	EC	EC3-8K	SX	EH3 SV2	ES	EX	EC	EC3-8K	SX	EH3 SV2	ES	EX	EC	EC3-8K	SX	EH3 SV2

指令说明

- ◆ S₁：脉冲输出宽度。 S₂：脉冲输出周期。 D：脉冲输出装置。
- ◆ S₁ 脉冲输出宽度指定 t：0~32,767ms。
- ◆ S₂ 脉冲输出周期指定为 T：1~32,767ms，但 S₁ ≤ S₂。
- ◆ S₂+1、S₂+2 为系统用参数，请勿占用。
- ◆ D 脉冲输出装置，Y、M、S。
- ◆ GPWM 指令执行时，指定 S₁ 脉冲输出宽度与由 S₂ 脉冲输出周期由 D 脉冲输出装置输出。
- ◆ 当 S₁ ≤ 0 时，脉冲输出装置无输出，当 S₁ ≥ S₂ 时，脉冲输出装置一直为 On。
- ◆ S₁、S₂ 可在 GPWM 指令执行时更改。
- ◆ 当 X0=On 时，D0=K1,000，D2=K2,000，Y10 输出以下脉冲，当 X0=Off 时，Y10 输出也变成 Off。

程序范例



补充说明

- ◆ 此指令是以扫描周期去计数，因此最大误差为 1 个 PLC 扫描周期。S₁、S₂ 与 (S₂ - S₁) 的值必须 > PLC 扫描周期，否则 GPWM 输出会有误动作。
- ◆ 若将此指令置于子程序或中断中使用，则会产生 GPWM 输出不准确的情况发生，请特别注意。

API															适用機種				
145	FTC	S1	S2	S3	D	模糊化温度控制										ES/EX/EC	EC3-8K	SX	EH3 SV2
																-	-	✓	✓

	位装置				字装置												16位指令 (9 STEP)			
	X	Y	M	S	K	H	KnX	KnY	KnM	KnS	T	C	D	E	F	FTC	连续执行型	-	-	
S1					*	*										*				
S2					*	*										*				
S3																*				
D																*				

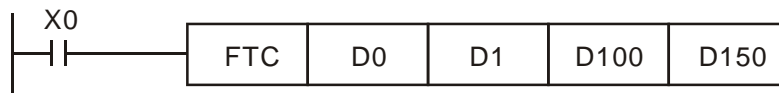
• 标志信号：无

指令说明

- ◆ **S1**: 目标值(SV)。 **S2**: 现在值(PV)。 **S3**: 参数。 **D**: 输出值(MV)。
- ◆ **S1** 范围限制为 1~5,000，其表示数值为 0.1°~500°，最小单位为 0.1°，若 **S3+1** 指定为 K0，则其表示为 0.1°C~500°C。
- ◆ **S2** 范围限制为 1~5,000，其表示数值为 0.1°~500°，最小单位为 0.1°，若 **S3+1** 指定 bit0=0，则其表示为 0.1°C~500°C；因此使用者由温度传感器得到模拟转数字的数值时，须自行搭配四则运算指令转换为 1~5,000 之间的数值。
- ◆ **S3** 参数为取样时间的设置，若使用者设置值比 K1 小，则指令将不动作，若超过 K200 时，则将以 K200 来设置。
- ◆ **S3+1** 参数设置 bit0=0 表示为°C。bit0=1 表示为°F。bit1=0 表示无滤波功能，bit1=1 表示有滤波功能。bit2~ bit5 表示 4 种加热环境设置。bit6~ bit15 保留。请参考补充说明。
- ◆ **D** 显示范围为 0~(取样时间*100)的数值，使用者于应用此指令时，须依加热器的种类自行搭配其它指令使用，例如可搭配 GPWM 指令输出脉冲控制，(取样时间*100)为 GPWM 脉冲输出周期，输出值 MV 为 GPWM 脉冲输出宽度，如范例 1 所示。
- ◆ FTC 指令并无使用次数的限制，但指定的操作数请不要重复使用，以免发生错误。

程序范例

- ◆ 执行 FTC 指令前先将参数设置完成
- ◆ X0=On 的时候指令被执行，结果寄存于 D150 中。X0 变成 Off 时，指令不被执行，之前的数据没有变化。

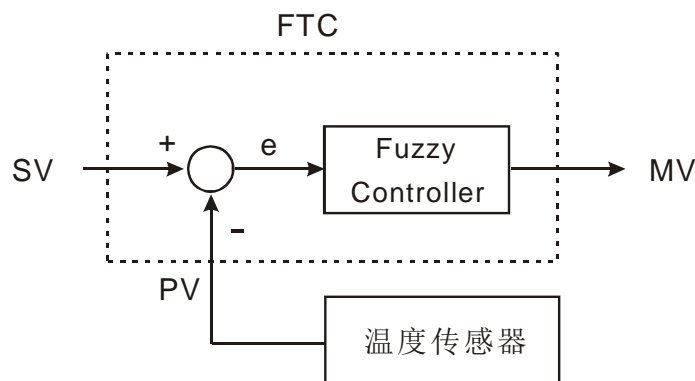


补充说明

◆ S_3 参数设置内容如下。

装置编号	功能	设置范围	说明
S_3 :	取样时间 (T_s) (单位: 100ms)	1~200 (单位: 100ms)	T_s 小于一次扫描时间的话, PID 指令以一次扫描时间来执行, $T_s=0$ 则不动作。即 T_s 最小设置值需大于程序扫描时间
S_3+1 :	b0: 温度单位 b1: 滤波功能 b2~b5: 加热环境设置 b6~b15: 保留	b0=0 表示 $^{\circ}\text{C}$ b0=1 表示 $^{\circ}\text{F}$	设置值超出最大值时以最大值使用
		b1=0 无滤波功能 b1=1 有滤波功能	无滤波功能时, 其现在值(PV)=当次测定值; 若有加入滤波功能时, 则现在值(PV)=(当次测定值+前次现在值)/2
		b2=1	加热慢的环境
		b3=1	一般加热的环境
		b4=1	加热快的环境
		b5=1	高速加热的环境
S_3+2 : ~ S_3+6 :	系统用参数, 使用者请勿使用		

◆ 控制方块图:



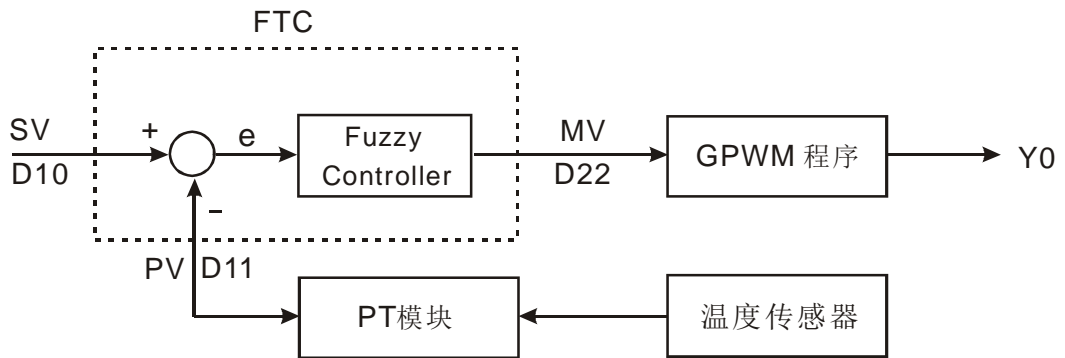
◆ 注意事项与建议

本指令的取样时间设置值建议为温度传感器取样时间的两倍以上, 如此可得到较好的温度控制效能。

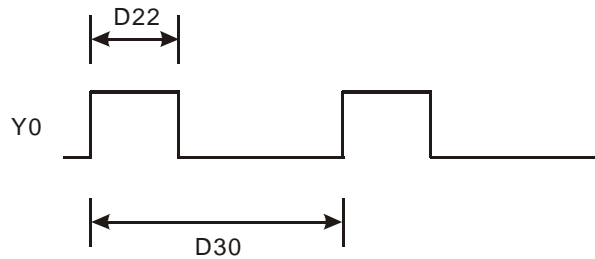
S_3+1 的 Bit2~Bit5 为本指令控制反应速度的选项, 当使用者未设置此参数时, 或者不知如何选择时, 本指令将自行启动为一般加热控制选项, 因此当使用者觉得控制结果为太慢达到目标温度时, 就可选择加热慢的环境选项, 进而提升达到目标温度的时间; 反之, 如果控制结果会有过冲太多或者上下振荡太大的现象时, 请选择加热快的环境选项, 以减缓控制温度的反应速度。

当 S_3+1 的 Bit2~Bit5 都设置为 1 或者不是只有指定 1 个选项时, 本指令将依 Bit2 到 Bit5 的顺序检查, 遇到有设 1 的选项时, 即反应此功能选项; 另外此选项功能可在控制进行中修改。

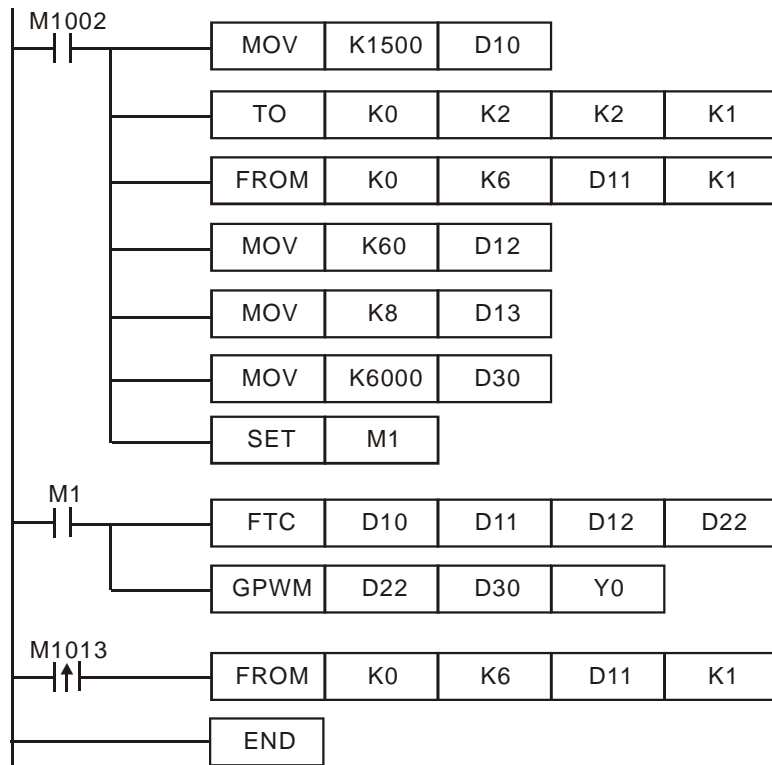
范例 1：控制方块图如下图：



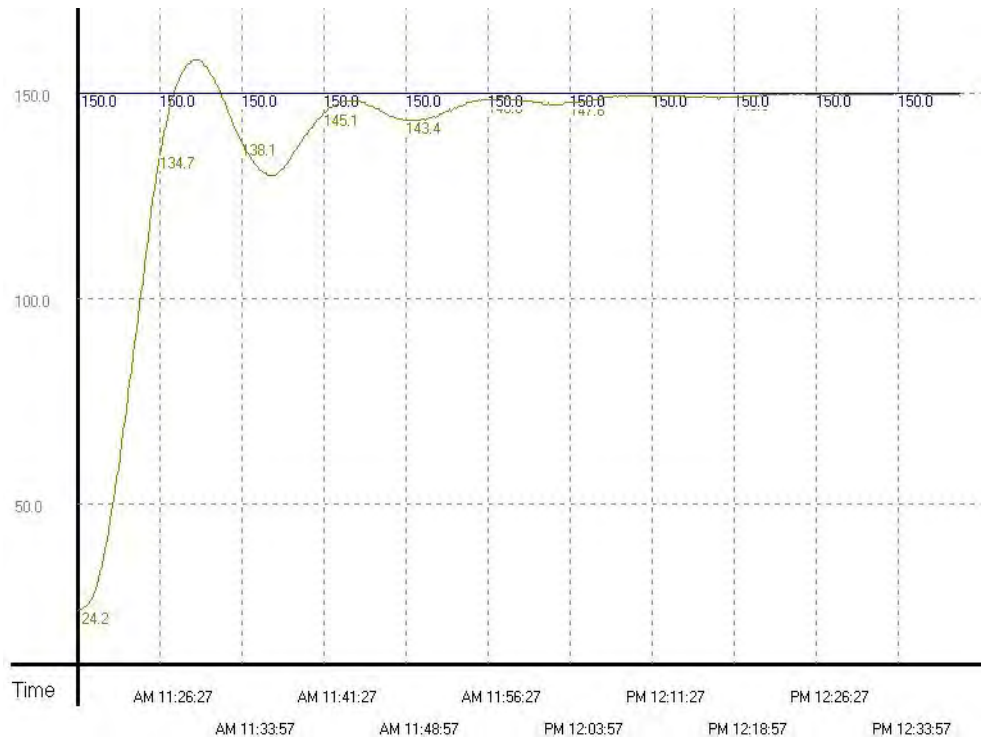
FTC 指令的输出 D22(MV)为 GPWM 指令的输入 D22，其功用为可调变脉冲的工作周期(duty cycle)，D30 为脉冲的固定周期时间，其 Y0 输出时序图如下所示：



此范例 FTC 指令参数设置为 D10=k1,500(目标温度)、D12=k60 (取样时间 6 秒)、D13=k8 (Bit3=1)及 D30=k6,000 (=D12*100)，其控制范例程序内容如下所示：

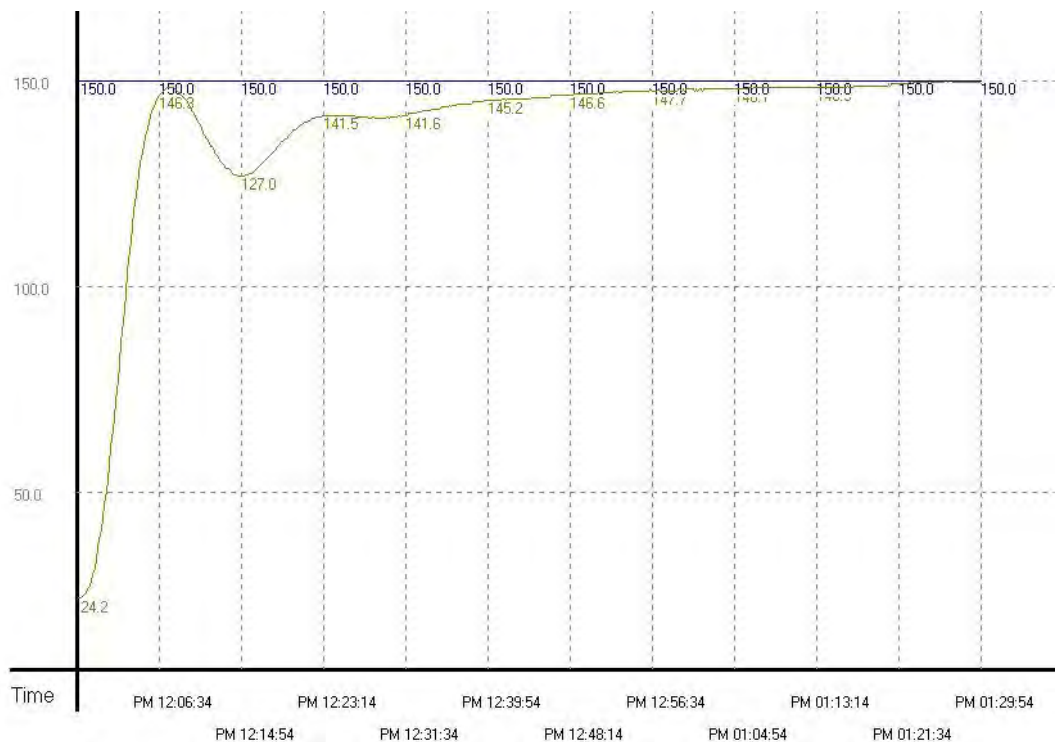


实际测试环境为烤箱(最大可加热到 250℃)，其目标与实际温度的记录如下所示：由下图中可得知大约为 48 分钟后达到目标温度的正负 1℃ 误差内，并且有过冲约 10℃ 左右。



范例 2: 由于有过冲现象, 因此修改加热环境为快速加热环境(即 $D13=k16$), 经测试后实际结果记录如下图所示:

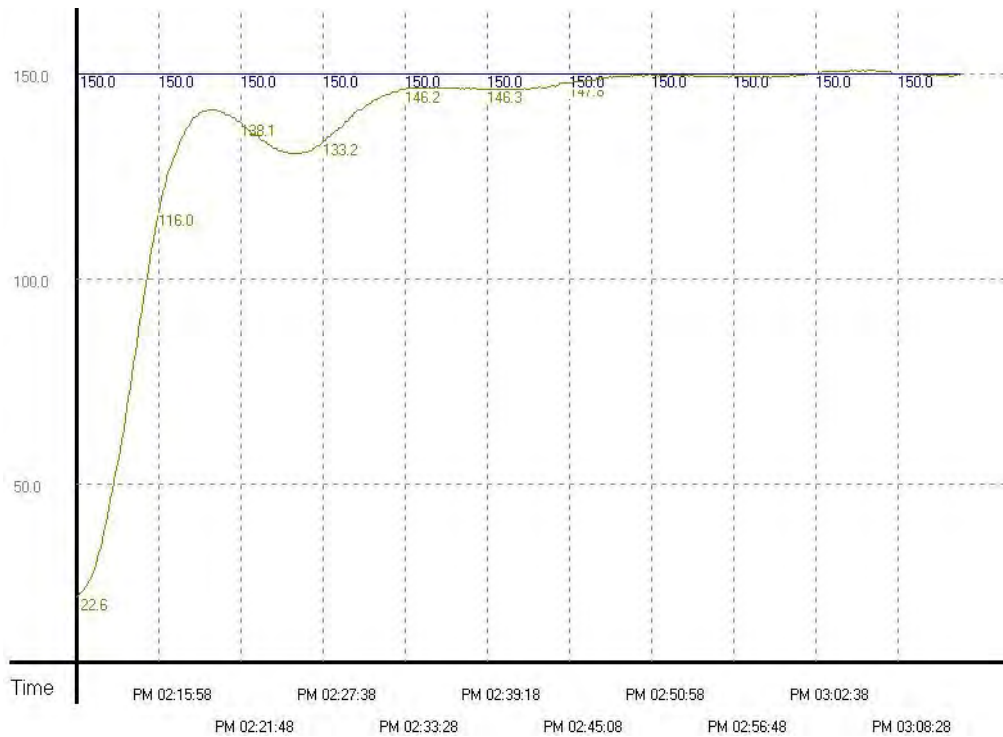
由下图可得知虽然无过冲现象, 但是却要花大约 1 小时又 15 分钟以上, 才会达到目标温度的正负 1°C 误差内, 所以目前测试的环境是选对了, 但是取样时间是乎太长了, 因而造成整体时间都延长了。



范例 3: 为了将范例二达到更快加热达到目标温度的目的, 因此修改取样时间为 4 秒(即 $D12=k40$ 、 $D30=k4,000$), 经测试后实际结果记录如下所示:

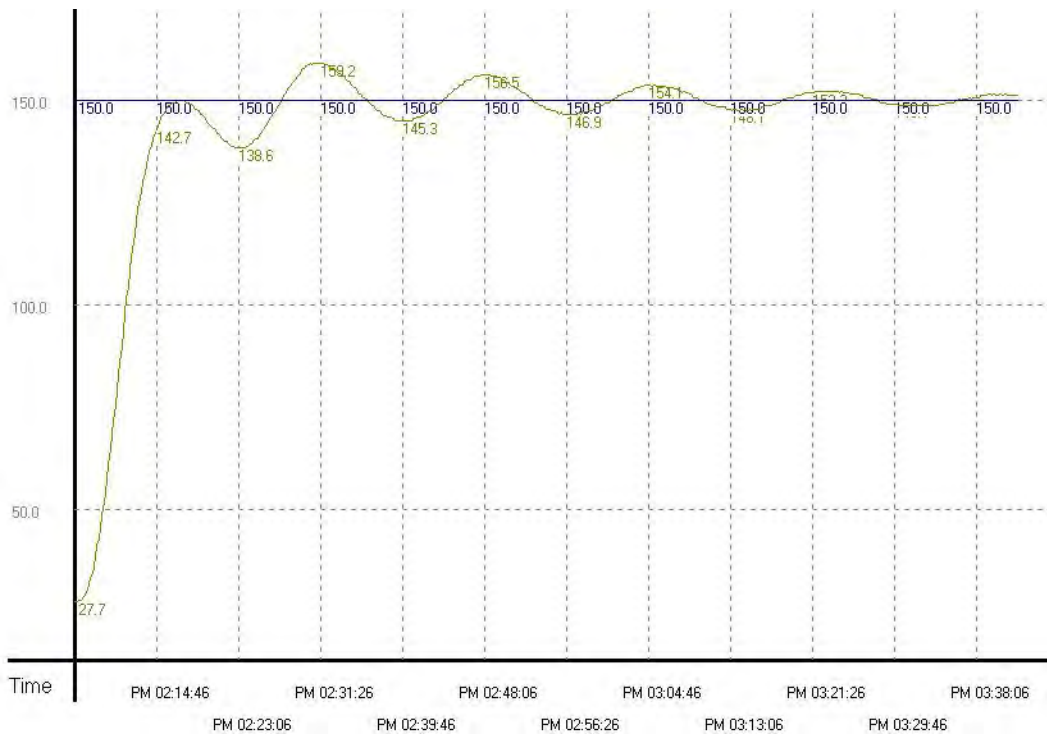
由下图可得知整体控制时间已缩短至 37 分钟了, 因此发现修改取样时间是可以加快

达到目标温度的时间。



范例 4: 为了实验是否可更快加热达到目标温度的目的, 因此修改范例三的取样时间为 2 秒(即 D12=k20、D30=k2,000), 经测试后实际结果记录如下所示:

由下图中可得知过短的取样时间, 反而会造成控制系统太过敏感, 因而上下震荡的现象。



API																适用機種						
146	CVM																		ES/EX/EC	EC3-8K	SX	EH3 SV2
																			-	-	-	✓

	位装置				字符装置												16 位指令 7 STEP) CVM 连续执行型 - - 32 位指令 - - - - • 标志信号: 无							
	X	Y	M	S	K	H	KnX	KnY	KnM	KnS	T	C	D	E	F									
S ₁													*											
S ₂					*	*								*										
D		*	*	*																				

• 操作数使用注意: S₁ 装置使用时会连续暂用 3 个寄存器
D 装置使用时会连续暂用 2 个输出装置

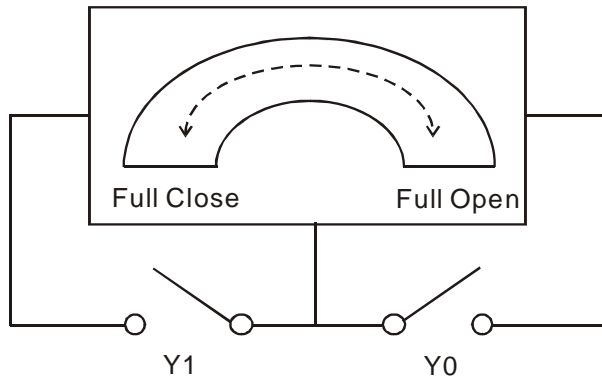
脉冲执行型						16 位指令						32 位指令					
ES	EX	EC	EC3-8K	SX	EH3 SV2	ES	EX	EC	EC3-8K	SX	EH3 SV2	ES	EX	EC	EC3-8K	SX	EH3 SV2

指令说明

- ◆ **S₁**: 阀位目标时间(绝对位置)。**S₂**: 阀位从全闭到全开的时间(距离)。**D**: 输出装置。
- ◆ **S₁** 装置使用时会连续暂用 3 个寄存器, 除 **S₁+0** 为使用者指定数值之外, 其余 **S₁+1**(控制阀目前行走位置参数)与 **S₁+2** 的寄存器皆为指令内部纪录参数存放用, 使用者不可使用与变更。
- ◆ **D** 装置使用时会连续暂用 2 个接点, **D+0** 接点为“开启”接点, **D+1** 接点为“关闭”接点。
- ◆ 本指令使用的时间基本单位为 0.1 秒, 因此当程序扫描时间大于 0.1 秒时, 请勿使用此指令调整控制阀的位置。
- ◆ 输出装置输出频率为 10Hz。
- ◆ 当 **S₁+0** 的时间大于 **S₂** 设定的全开时间时, 则 **D+0** 接点会一直为 On, **D+1** 接点会一直 Off; 反之, 当 **S₁+0** 的时间小于 0 时, 则 **D+0** 接点会一直为 Off, **D+1** 接点会一直 On。
- ◆ 当指令被开启时, 指令内部会以阀位在 0 时间位置开始控制, 因此当使用者无法在开启指令前, 确认控制阀的位置是否在 0 时间位置时, 请先指定 **S₁+0** 的目标时间小于 0, 并在执行一段 **S₂** 时间之后, 才开始送入正确控制的目标时间

程序范例
(一)

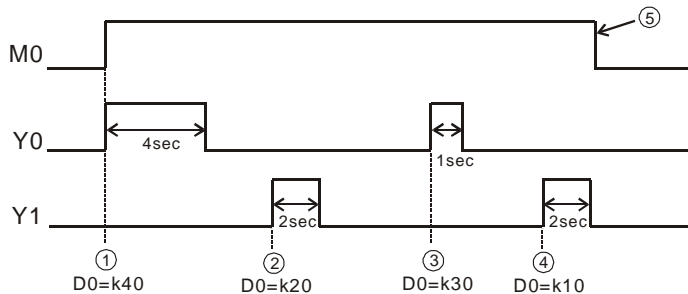
◆ 控制阀示意图：



◆ 控制开关定义：

1. 当 Y0 与 Y1 开关都不导通(Off)：阀位不动作
2. 当 Y0 导通(On)而 Y1 不导通(Off)：阀位“开启”(OPEN)
3. 当 Y0 不导通(Off)而 Y1 导通(On)：阀位“关闭”(CLOSE)
4. 当 Y0 与 Y1 开关都导通(On)：此动作不允许

◆ 控制时序图与程序如下：



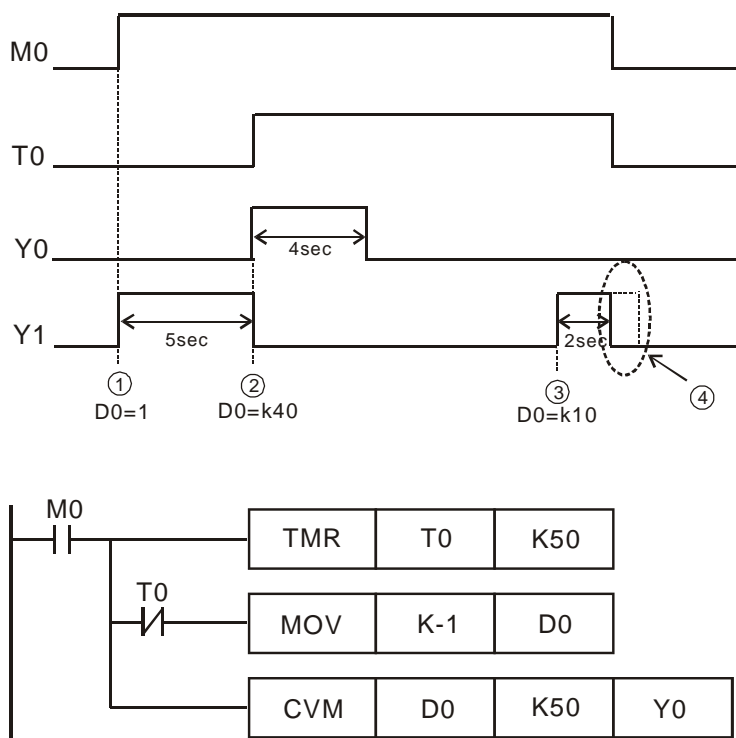
◆ 控制阶段说明：

1. 阶段 ①：当 M0=On 时，因为目标位置 D0 设定为 K40，所以表示控制阀需开启(Y0=On, Y1=Off)至 4 秒的位置。
2. 阶段 ②：改变控制阀位置，修改目标位置 D0 = K20，因为前次位置在 4 秒，故须将控制阀关闭(Y0=Off, Y1=On)2 秒，使得控制阀的位置移至 2 秒的位置。
3. 阶段 ③：改变控制阀位置，修改目标位置 D0 = K30，因为前次位置在 2 秒，故控制阀将开启(Y0=On, Y1=Off)1 秒，使得控制阀的位置移至 3 秒的位置。
4. 阶段 ④：改变控制阀位置，修改目标位置 D0 = K10，因为前次位置在 2 秒，故控制阀将关闭(Y0=Off, Y1=On)2 秒，使得控制阀的位置移至 1 秒的位置。

5. 阶段 ⑤: 条件开关 X0 关闭, 控制阀不动作(Y0=Off, Y1=Off)。

程序范例
(二)

◆ 控制时序图与程序如下:



◆ 控制阶段说明:

1. 阶段 ①: 当 M0=On 时, 因为还不确定现在控制阀位置在哪里, 因此利用将目标位置 D0 设定为 K-1, 使得控制阀的位置刻意关闭(Y0=Off, Y1=On)5 秒后, 可确保现在的位置在 0 秒的位置, 然后再进行下一阶段实际控制。
2. 阶段 ②: T0=On 时, 让目标位置 D0 = K40 可以开始动作, 故此时控制阀将开启(Y0=On, Y1=Off) 4 秒, 使得控制阀的位置移至 4 秒的目标位置。
3. 阶段 ③: 改变控制阀位置, 修改目标位置 D0 = K10, 因为前次位置在 4 秒, 故控制阀将关闭(Y0=Off, Y1=On) 3 秒, 使得控制阀的位置移至 1 秒的位置。
4. 阶段④: 此时条件开关 M0 关闭, 因此控制阀位置也将不再移动, 开关切换成不动作的状态(Y0=Off, Y1=Off)。

8 应用指令 API 100~149

API			☺				适用機種																						
147	D	SWAP	P	S	上下字节互换				ES/EX/EC	EC3-8K	SX	EH3 SV2																	
									✓	✓	✓	✓																	
位装置				字装置								16 位指令 (3 STEP)																	
X	Y	M	S	K	H	KnX	KnY	KnM	KnS	T	C	D	E	F	SWAP	连续执行型	SWAPP	脉冲执行型											
S							*	*	*	*	*	*	*	*	32 位指令 (5 STEP)														
• 操作数使用注意：D 操作数若使用 F 装置仅可使用 16 位指令 各装置使用范围请参考各系列機種功能规格表														DSWAP				连续执行型				DSWAPP				脉冲执行型			
																		• 标志信号：无											

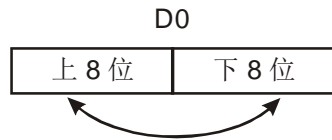
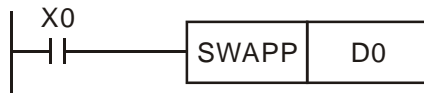
脉冲执行型						16 位指令						32 位指令					
ES	EX	EC	EC3-8K	SX	EH3 SV2	ES	EX	EC	EC3-8K	SX	EH3 SV2	ES	EX	EC	EC3-8K	SX	EH3 SV2

指令说明

- ◆ **S**：欲执行上下位字节互相交换的装置。
- ◆ 16 位指令时，上位 8 位与下位 8 位的内容互相交换。
- ◆ 32 位指令时，两个寄存器的上位 8 位与下位 8 位的内容各别互相交换。
- ◆ 本指令一般都是使用脉冲执行型指令（**SWAPP**、**DSWAPP**）。。

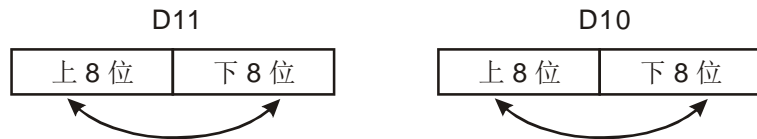
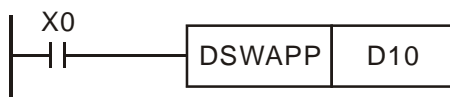
程序范例 (一)

- ◆ 当 X0=On 时，将 D0 的上位 8 位与下位 8 位的内容互相交换。



程序范例 (二)

- ◆ 当 X0=On 时，将 D11 的上位 8 位与下位 8 位的内容互相交换，D10 的上位 8 位与下位 8 位的内容互相交换。



API																适用机种				
148	D	MEMR	P	(m) (D) (n)			文件寄存器 数据读出										ES/EX/EC	EC3-8K	SX	EH3 SV2
														—	—	✓	✓			

	位装置					字装置										16 位指令 (7 STEP)			
	X	Y	M	S		K	H	KnX	KnY	KnM	KnS	T	C	D	E	F	MEMR	MEMRP	
m						*	*								*				
D															*				
n						*	*								*				

16 位指令 (7 STEP)
MEMR 连续执行型 MEMRP 脉冲执行型

32 位指令 (13 STEP)
DMEMR 连续执行型 DMEMRP 脉冲执行型

• 标志信号: M1101 请参考下列补充说明

• 操作数使用注意: m 操作数使用范围: SX 系列 m=K0~K1,599, EH3V1.4/SV2 V1.2 以上 0~49999
D 操作数使用范围: SX 系列 D2000~D9999, EH3/SV2 系列 D2000~D11999
n 操作数使用范围
16 位指令: SX 系列机种 n=K1~ K1,600, EH3/SV2 系列机种 n=K1~K8,000
32 位指令: SX 系列机种 n=K1~ K800, EH3/SV2 系列机种 n=K1~K4,000
各装置使用范围请参考各系列机种功能规格表

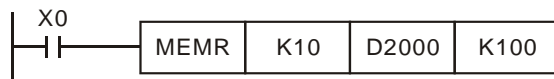
脉冲执行型					16 位指令					32 位指令										
ES	EX	EC	EC3-8K	SX	EH3	SV2	ES	EX	EC	EC3-8K	SX	EH3	SV2	ES	EX	EC	EC3-8K	SX	EH3	SV2

指令说明

- ◆ **m**: 欲读取文件寄存器的编号。 **D**: 存放读取数据的位置, 指定的 D 开始编号。
- ◆ **n**: 一次读取的数据笔数。
- ◆ 此指令读取文件寄存器内数据存放到数据寄存器内。
- ◆ SX 机种内俱备 1,600 个 16 位的文件寄存器。
- ◆ SX 机种 **m**、**n** 操作数不支持 E、F 修饰。
- ◆ EH3 V.40/SV2 V.20 版以上支持可读取达 5 万个文件寄存器, 其新增 4 万个编号为 10000~49999。由于此 4 万个存放于 Flash ROM 做永久保存, 故写入方法建议由 WPLSoft 或 ISPSOFT 软件进行写入。
- ◆ **m**、**D**、**n** 操作数不在使用范围则视为运算错误, 指令不执行, M1067、M1068=On, D1067 记录错误代码 H'0E1A。

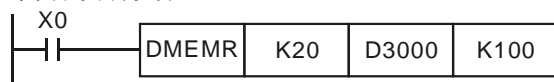
程序范例 (一)

- ◆ 16 位指令 MEMR 由文件寄存器中的第 10 个地址, 读出 100 笔到 D2000 开始的 D 寄存器。
- ◆ X0=On 的时候指令被执行, X0 变成 Off 时, 指令不执行, 之前读出的数据其内容没有变化。



程序范例 (二)

- ◆ 32 位指令 DMEMR 由文件寄存器中的第 20 个地址, 读出 100 笔到 D3000 开始的 D 寄存器。
- ◆ X0=On 的时候指令被执行, X0 变成 Off 时, 指令不执行, 之前读出的数据其内容没有变化。



API 149	D	MEMW	P	文件寄存器 数据写入											适用機種																																																																														
															ES/EX/EC	EC3-8K	SX	EH3 SV2																																																																											
				<table border="1"> <tr> <th colspan="4">位裝置</th> <th colspan="11">字裝置</th> </tr> <tr> <th>X</th><th>Y</th><th>M</th><th>S</th> <th>K</th><th>H</th><th>KnX</th><th>KnY</th><th>KnM</th><th>KnS</th><th>T</th><th>C</th><th>D</th><th>E</th><th>F</th> </tr> <tr> <td>S</td><td></td><td></td><td></td> <td></td><td></td><td></td><td></td><td></td><td></td><td></td><td></td><td>*</td><td></td><td></td> </tr> <tr> <td>m</td><td></td><td></td><td></td> <td>*</td><td>*</td><td></td><td></td><td></td><td></td><td></td><td></td><td>*</td><td></td><td></td> </tr> <tr> <td>n</td><td></td><td></td><td></td> <td>*</td><td>*</td><td></td><td></td><td></td><td></td><td></td><td></td><td>*</td><td></td><td></td> </tr> </table>											位裝置				字裝置											X	Y	M	S	K	H	KnX	KnY	KnM	KnS	T	C	D	E	F	S												*			m				*	*							*			n				*	*							*			16位指令 (7 STEP) MEMW 连续执行型 MEMWP 脉冲执行型 32位指令 (13 STEP) DMEMW 连续执行型 DMEMWP 脉冲执行型 • 标志信号: M1101 请参考下列补充说明			
位裝置				字裝置																																																																																									
X	Y	M	S	K	H	KnX	KnY	KnM	KnS	T	C	D	E	F																																																																															
S												*																																																																																	
m				*	*							*																																																																																	
n				*	*							*																																																																																	
• 操作数使用注意: m 操作数使用范围: SX 系列機種 m=K0~K1,599, EH3/SV2 系列 m=k0~49999 S 操作数使用范围: SX 系列機種 D2000~D9999, EH3/SV2 系列 D2000~D11999 n 操作数使用范围 16 位指令: SX 系列機種 n=K1~ K1,600, EH3/SV2 系列機種 n=K1~K8,000 32 位指令: SX 系列機種 n=K1~ K800, EH3/SV2 系列機種 n=K1~K4,000 各裝置使用范围请参考各系列機種功能规格表																																																																																													

脉冲执行型					16 位指令					32 位指令										
ES	EX	EC	EC3-8K	SX	EH3	SV2	ES	EX	EC	EC3-8K	SX	EH3	SV2	ES	EX	EC	EC3-8K	SX	EH3	SV2

指令说明

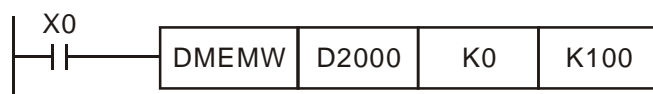
- ◆ **S**: 写入数据的位置, 指定的 D 开始编号。 **m**: 写入文件寄存器的编号。 **n**: 一次写入的数据笔数。
- ◆ 利用此指令读取数据寄存器内数据写入到文件寄存器内。
- ◆ SX 機種内具备 1,600 个 16 位的文件寄存器。
- ◆ SX 機種 **m**、**n** 操作数不支持 E、F 修饰。
- ◆ EH2/SV/EH3/SV2 機種内具备 10,000 个 16 位的文件寄存器。其中 EH3 V1.40 / SV2 V1.20 版以上具备 5 万个文件寄存器, 由于新增的 4 万个文件寄存器 (10000~49999) 存放于 Flash ROM 做永久保存, 故写入方法建议由 WPLSoft 或 ISPSOft 软件进行写入。
- ◆ EH3 / SV2 V1.86 版本以上支持可使用 MEMW 指令(DMEMW 指令不支持)写入到主机内部文件寄存器 10000~49999 做永久保存功能(有安装记忆卡时, 不支持此指令写入), 但写入次数限制为 10 万次以内, 且不允许连续型执行动作发生, 以及一个扫描周期里仅能启动一个 MEMW 指令。
- ◆ 写入文件寄存器 10000~49999 的功能, 其 **m** 文件寄存器编号必需为以下所列编号(此数值为无号数, 建议使用 16 进制数值输入), 且每次写入 **n** 长度固定都是 2048 个 word, 若是上述两个条件有一个不正确, 则 PLC 不会进行写入动作, 并且视为运算错误。最后区段 20 只能写入到 49999 共 1088 个 word, 但 **n** 长度请输入 2048 个, PLC 将自动防止写入超出范围。

区段编号	文件寄存器编号	区段编号	文件寄存器编号
1	K10000 (H2710)	2	K12048 (H2F10)
3	K14096 (H3710)	4	K16144 (H3F10)
5	K18192 (H4710)	6	K20240 (H4F10)
7	K22288 (H5710)	8	K24336 (H5F10)
9	K26384 (H6710)	10	K28432 (H6F10)
11	K30480 (H7710)	12	K32528 (H7F10)
13	K34576 (H8710)	14	K36624 (H8F10)
15	K38672 (H9710)	16	K40720 (H9F10)
17	K42768 (HA710)	18	K44816 (HAF10)
19	K46864 (HB710)	20	K48912 (HBF10)

- ◆ 每次写入 2048 个 word 至文件寄存器 10000~49999 约需 84ms 才能写入完成，故建议最好当机台不需快速运作时(含外部中断触发)再进行写入动作。
- ◆ **S、m、n** 操作数不在使用范围则视为运算错误，指令不执行，M1067、M1068=On，D1067 记录错误代码 H'0E1A。

程序范例

- ◆ X0=On 时，32 位指令 DMEMW 执行，程序的动作是将 D2001、D2000 开始的 32 位的内容 100 笔写入到文件寄存器第 0 个地址开始到第 199 个地址。
- ◆ X0=On 的时候指令被执行，X0 变成 Off 时，指令不被执行，之前写入的数据没有变化。



文件寄存器说明

- ◆ EH3/SV2 机种于 PLC 电源上电时，会判断 M1101 (是否启动文件寄存器的功能)、D1101 (文件寄存器开始编号 K0~K9,999)、D1102 (读取文件寄存器的笔数 K1~K8,000)、D1103 (存放读取文件寄存器数据的位置，指定的数据寄存器 D 开始编号 K2,000~K9,999) 来决定是否要将文件寄存器的内容自动传至指定的数据寄存器当中)。
- ◆ EH3/SV2 机种当 D1101 的值小于 0 或大于 K9,999、或 D1103 的值小于 K2,000 或大于 K9,999 时，由文件寄存器读取到数据寄存器 D 的动作是不执行的。

- ◆ SX 机种于 PLC 电源上电时,会判断 M1101 (是否启动文件寄存器的功能)、D1101 (文件寄存器开始编号 K0~K1,599)、D1102 (读取文件寄存器的笔数 K1~K1,600)、D1103 (存放读取文件寄存器数据的位置,指定的数据寄存器 D 开始编号 K2,000~K4,999) 来决定是否要将文件寄存器的内容自动传至指定的数据寄存器当中)。
- ◆ SX 机种当 D1101 的值小于 0 或大于 K1,599 时、或 D1103 的值小于 K2,000 或大于 K4,999 时,由文件寄存器读取到数据寄存器 D 的动作是不执行的。
- ◆ 当开始执行文件寄存器读取到数据寄存器 D 的时候,只要文件寄存器或是数据寄存器 D 的地址超过范围,PLC 都会停止读取的动作。
- ◆ 文件寄存器内容值的读出或写入,在 PLC 程序中仅可使用 API 148 MEMR 指令读取,API 149 MEMW 指令写入。详细说明请参考第 2 章 DVP-PLC 各种装置功能的第 2.8.3 节文件寄存器。
- ◆ 文件寄存器并没有实际的编号,因此需透过指令 API 148 MEMR、API 149 MEMW 或是软件 WPLSoft 与 ISPSOft 来执行文件寄存器的读写功能。
- ◆ 若读取文件寄存器的地址超出范围,则读取到的值均为 0。
- ◆ 文件寄存器相关特殊继电器与相关特殊寄存器:

标志信号	功能说明
M1101	是否启动文件寄存器的功能,具停电保持,出厂设置值为 Off
特 D	功能说明
D1101	文件寄存器开始编号, SX 机种为 K0~K1,599, EH2/SV/EH3/SV2 机种为 K0~K9,999, 具停电保持, 出厂设置值为 0
D1102	读取文件寄存器的笔数, SX 机种为 K1~K1,600, EH2/SV/EH3/SV2 机种为 K1~K8,000, 具停电保持, 出厂设置值为 0
D1103	存放读取文件寄存器数据的位置,指定的数据寄存器 D 开始编号, SX 机种为 K2,000~K4,999(SXV3.0 以上 K2,000~K9,999), EH/EH2/SV/EH3/SV2 机种为 K2,000~K9,999, 具停电保持, 出厂设置值为 2,000

指令一览表

指令列表中所列适用机种 ES 包含 ES/EX/EC (其中 EC3 本体版本为 V8.40 版以下); EC3-8K 为 EC3 本体版本为 V8.60 版(含)以上; SX 为 SX 本体版本为 V3.00 版(含)以上; EH3 包含 EH3/SV2。

指令表 ES/EX/EC 机种不支持脉冲执行型指令(P 指令)。

分类	API	指令码		P 指令	功能	适用机种				STEPS	
		16 位	32 位			ES	EC3-8K	SX	EH3	16 位	32 位
通讯	150	MODRW	-	-	MODBUS 读写	✓	✓	✓	✓	11	-
其它	151	PWD	-	-	输入脉宽检测	-	-	-	✓	5	-
	152	RTMU	-	-	I 中断运行时间测量开始	-	-	-	✓	5	-
	153	RTMD	-	-	I 中断运行时间测量结束	-	-	-	✓	3	-
	154	RAND	DRAND	✓	随机数值	-	✓	✓	✓	7	13
	168	MVM	DMVM	✓	指定位搬移	-	✓	✓	✓	7	13
	176	MMOV	-	✓	放大传送	-	✓	✓	✓	5	-
	177	GPS	-	-	(GPS) 接收通讯指令	-	-	-	✓	5	-
	179	WSUM	DWSUM	✓	求和	-	✓	✓	✓	7	13
	196	HST	-	✓	高速定时器	-	-	-	✓	3	-
浮点运算	172	-	DADDR	✓	浮点数加算	✓	✓	✓	✓	-	13
	173	-	DSUBR	✓	浮点数减算	✓	✓	✓	✓	-	13
	174	-	DMULR	✓	浮点数乘算	✓	✓	✓	✓	-	13
	175	-	DDIVR	✓	浮点数除算	✓	✓	✓	✓	-	13
定位控制	155	-	DABSR	-	ABS 当前值读出	-	-	✓	✓	-	13
	156	ZRN	DZRN	-	原点回归	-	✓	-	✓	9	17
	157	PLSV	DPLSV	-	脉冲输出	-	✓	-	✓	7	13
	158	DRVI	DDRVI	-	相对定位	-	✓	-	✓	9	17
	159	DRVA	DDRVA	-	绝对寻址	-	✓	-	✓	9	17
	191	-	DPPMR	-	双轴相对点对点运动	-	-	-	✓	-	17
	192	-	DPPMA	-	双轴绝对点对点运动	-	-	-	✓	-	17
	193	-	DCIMR	-	双轴相对位置圆弧插补	-	-	-	✓	-	17
	194	-	DCIMA	-	双轴绝对位置圆弧插补	-	-	-	✓	-	17
	195	-	DPTPO	-	单轴建表脉冲输出	-	-	-	✓	-	13
	197	-	DCLLM	-	闭回路定位控制	-	-	-	✓	-	17
	198	-	DVSPO	-	可变速度脉冲输出	-	-	✓	✓	-	17
	199	-	DICF	✓	立即变更脉冲速度	-	-	✓	✓	-	13
万年历	160	TCMP	-	✓	万年历数据比较	-	-	✓	✓	11	-
	161	TZCP	-	✓	万年历数据区域比较	-	-	✓	✓	9	-
	162	TADD	-	✓	万年历数据加算	-	-	✓	✓	7	-
	163	TSUB	-	✓	万年历数据减算	-	-	✓	✓	7	-
	166	TRD	-	✓	万年历数据读出	-	-	✓	✓	3	-
	167	TWR	-	✓	万年历数据写入	-	-	✓	✓	3	-
	169	HOUR	DHOUR	-	时间表	-	-	✓	✓	7	13
格雷码	170	GRY	DGRY	✓	BIN→GRY 码变换	-	✓	✓	✓	5	9
	171	GBIN	DGBIN	✓	GRY 码→BIN 变换	-	✓	✓	✓	5	9
矩阵	180	MAND	-	✓	矩阵 AND	-	-	✓	✓	9	-
	181	MOR	-	✓	矩阵 OR	-	-	✓	✓	9	-
	182	MXOR	-	✓	矩阵 XOR	-	-	✓	✓	9	-
	183	MXNR	-	✓	矩阵 XNR	-	-	✓	✓	9	-
	184	MINV	-	✓	矩阵反相	-	-	✓	✓	7	-

9 应用指令 API 150~199

分类	API	指令码		P 指令	功能	适用机种				STEPS	
		16 位	32 位			ES	EC3-8K	SX	EH3	16 位	32 位
	185	MCMP	—	✓	矩阵比较	—	—	✓	✓	9	—
	186	MBRD	—	✓	矩阵位读出	—	—	✓	✓	7	—
	187	MBWR	—	✓	矩阵位写入	—	—	✓	✓	7	—
	188	MBS	—	✓	矩阵位位移	—	—	✓	✓	7	—
	189	MBR	—	✓	矩阵位旋转	—	—	✓	✓	7	—
	190	MBC	—	✓	矩阵位状态计数	—	—	✓	✓	7	—

API 150	MODRW	(S_1) (S_2) (S_3) (S) (n)	MODBUS 数据读写	适用机种			
				ES/EX/EC	EC3-8K	SX	EH3 SV2
				✓	✓	✓	✓

	位装置				字装置										
	X	Y	M	S	K	H	KnX	KnY	KnM	KnS	T	C	D	E	F
S_1					*	*							*		
S_2					*	*							*		
S_3					*	*							*		
S													*		
n					*	*							*		

16 位指令 (11 STEP)
MODRW 连续执行型 — —

32 位指令
— — — —

● 标志信号: M1120~M1131、M1140~M1143 请参考下列补充说明

操作数使用注意: S_2 操作数指定内容限制 K2(H02), K3(H03), K4(H04), K5(H05), K6(H06), K15(H0F), K16(H10), K23(H17)
ES 系列机种 V4.9 之后版本(含)支持此指令
ES 系列机种不支持 E、F 修饰

脉冲执行型					16 位指令					32 位指令										
ES	EX	EC	EC3-8K	SX	EH3	SV2	ES	EX	EC	EC3-8K	SX	EH3	SV2	ES	EX	EC	EC3-8K	SX	EH3	SV2

指令说明

- ◆ MODRW 指令支持通讯端口 COM1 (RS-232)、COM2 (RS-485)及 COM3(通讯卡)。(COM1 仅适用于 EH3/SV2 机种; COM3 仅适用 EH3 机种的通讯卡 DVP-F232, DVP-F485, DVP-F422)。
- ◆ S_1 : 联机装置地址。 S_2 : 通讯功能码。 S_3, S, n : 其功能依功能码不同而异(详见后面说明)。

S_1 : 联机装置地址 (Unit Address)。指定范围 K0~K254。功能码 K2、K3、K4 及 K23 不可指定地址为 K0。

S_2 : 通讯功能码 (Function Code)。目前仅支持上述功能码, 其余功能码将无法执行。请参考下列程序范例。

功能码	命令说明	支持机种
H02	读取多笔位(Bit)装置	EC3-8K、SX V1.8 及 EH3/SV2 V1.0 机种版本之后
H03	读取多笔字(Word)装置	全系列机种
H04	读取多笔字(Word)装置(供只读元件使用)	EH3/SV2 V1.0、SXV3.0 机种版本之后
H05	单笔位(Bit)装置状态写入	EH3/SV2 V1.0、SXV3.0 机种版本之后
H06	单笔字(Word)装置数据写入	全系列机种
H0F	多笔位(Bit)装置状态写入	EC3-8K、SX V1.8 及 EH3/SV2 V1.0 机种版本之后
H10	多笔字(Word)装置数据写入	全系列机种
H17	多笔字(Word)装置数据读取/写入	EH3 V1.4、SV2 V1.2、SXV3.0 机种版本之后

- ◆ S_3 : 欲读写数据的地址(Device Address)。联机装置的内部装置地址, 若地址对于被指定的装置不合法, 则联机装置会响应错误信息, PLC 将错误代码储存, 同时错误标志会 On。当使用功能码 H17 时, S_3 只能使用 D 装置, 并且定义 S_3 为

读取数据的地址， S_{3+1} 为写入数据的地址。

- PLC COM 对应的错误标志及错误代码寄存器如下：

PLC COM	COM1	COM2	COM3
错误标志	M1315	M1141	M1319
错误代码	D1250	D1130	D1253

- 例如 8000H 对 DVP-PLC 不合法，如果是 COM2，则 M1141=On, D1130=2。如果是 COM1，M1315=On, D1250 = 3。如果是 COM3，M1319=On, D1253 = 3。
- ◆ **S:** 欲读写的数据(Source or Destination)。由用户设定寄存器，将欲写入数据长度的数据事先存入寄存器内或数据读取后存放寄存器。当使用功能码 K23(H17) 时，S 为数据读取后存放的 D 装置元件索引，S+1 为储存写入数据的 D 装置元件索引。当 COM2 发送读取功能码(K2, K3, K4 或 K23)时，则此寄存器将储存整个接收的通讯数据串，而转换后数据被储存在 D1296~D1311，详细说明请参考范例 1 与范例 3。当 COM1 或 COM3 发送读取功能码(K2, K3, K4 或 K23)时，则此寄存器将直接储存转换后数据，详细说明请参考范例 2 与范例 4。功能码 K23 详细说明请参考范例 13 与范例 14。当使用 COM2 时会将传送出去的数据储存在 D1256~D1295。
- ◆ **n:** 读写数据长度(Data Length)。

在 MODBUS 功能码 H05 中为 FORCE ON/OFF 的状态，n=0 表示 Off、n=1 表示 On。

在 MODBUS 功能码 H02、H03、H04、H0F、H10、H17 中为读写数据长度(Data Length)，可指定范围为 K1~Km，m 值依机种及通讯模式说明如下，其中 H02、H0F 单位为 Bit，H03、H04、H10、H17 单位为 Word。当使用功能码 H17，n 只能使用 D 装置，并且 n 为读取数据长度，n+1 为写入数据长度。

通讯模式	系列机种	H02	H03	H04	H0F	H10	H17
COM1 RTU Mode (M1139 On)	EH3 SV2	K256	K24	K24	K256	K24	K24
COM1 ASCII Mode (M1139 Off)	EH3 SV2	K256	K24	K24	K256	K24	K24
COM2 RTU Mode (M1143 On)	ES	不支持	K16	不支持	不支持	K16	不支持
	EC3-8K、SX	K64	K16	K16	K64	K6	K16
	EH3/SV2	K256	K16	K16	K256	K16	K16
COM2 ASCII Mode (M1143 Off)	ES	不支持	K8	不支持	不支持	K8	不支持
	EC3-8K、SX	K64	K8	K16	K64	K8	K16
	EH3/SV2	K256	K16	K16	K256	K16	K16

S3, S, n 操作数依不同功能码其功能如下:

功能码	S ₃	S	n
H02	欲读取数据的地址	欲读取的数据存放寄存器	读取数据长度
H03	欲读取数据的地址	欲读取的数据存放寄存器	读取数据长度
H04	欲读取数据的地址	欲读取的数据存放寄存器	读取数据长度
H05	欲写入数据的地址	无意义	写入状态值
H06	欲写入数据的地址	欲写入数据存放寄存器	无意义
H0F	欲写入数据的地址	欲写入数据存放寄存器	写入数据长度
H10	欲写入数据的地址	欲写入数据存放寄存器	写入数据长度
H17	S ₃ : 欲读取数据的地址 S ₃ +1: 欲写入数据的地址	S: 欲读取的数据存放寄存器 S+1: 欲写入数据存放寄存器	n: 读取数据长度 n+1: 写入数据长度

本指令于程序中使用次数并无限制，但是同时间仅有 1 个指令被执行。

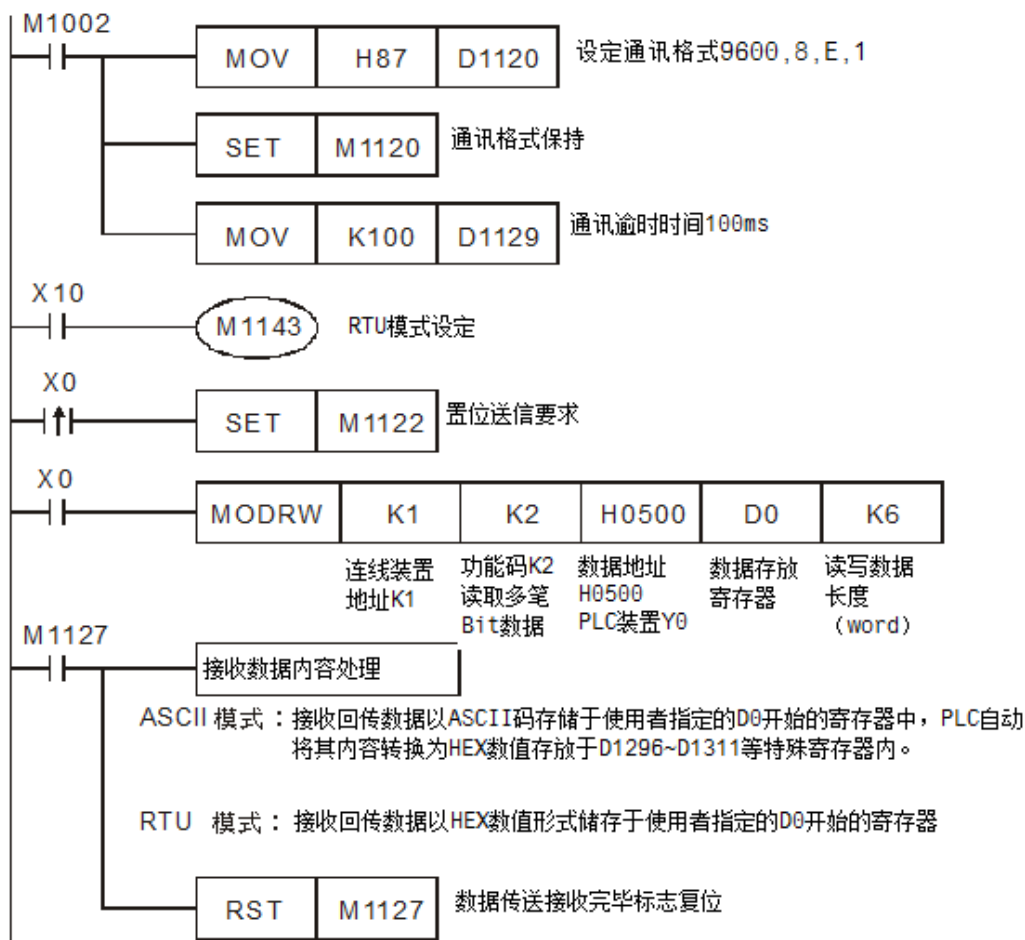
API 150 MODRW 指令(通讯功能码 H02, H03, H04, H17) 前面启动条件不可使用接点上升沿(LDP, ANDP, ORP) / 接点下降沿(LDF, ANDF, ORF)。否则存放在接收寄存器的数据会不正确。

由于 MODRW 指令是依据送信要求来判定从哪一个通讯口传送，其判定顺序为 COM1 → COM3 → COM2，因此建议每一个送信要求后，就请跟随着一条 MODRW 指令，这样才不会造成数据读写目标位置错误的情况发生。

相关标志信号与特殊寄存器说明请参考 API 80 RS 指令补充说明。

程序范例
(一)

- ◆ COM2(RS-485)功能码 K2(H02): 读取多笔位(Bit)装置。会将读回来的通讯码, 放置在指令第四个操作数, 指定的传送接收寄存器里。(下图 K6 读取数据长度(bit), 假设 Y0~Y16 状态 Y2=Y4=Y5=Y11=Y14=On)



- ◆ ASCII Mode: PLC1 与 PLC2 联机
当 X0 On 时开始执行 MODRW 指令功能码 02 功能
PLC1 ⇒ PLC2, PLC1 传送: "01 02 0500 0010 E8"
PLC2 ⇒ PLC1, PLC1 接收: "01 02 02 34 12 B5"

PLC1 传送数据寄存器 (传送信息)

寄存器	DATA		说明	
D1256 下	'0'	30 H	ADR 1	ADR (1,0)为联机装置地址
D1256 上	'1'	31 H	ADR 0	
D1257 下	'0'	30 H	CMD 1	CMD (1,0)为命令码
D1257 上	'2'	32 H	CMD 0	
D1258 下	'0'	30 H	起始数据地址 Starting Data Address	
D1258 上	'5'	35 H		
D1259 下	'0'	30 H		
D1259 上	'0'	30 H	数据 (bit) 个数 Number of Data(count by bit)	
D1260 下	'0'	30 H		
D1260 上	'0'	30 H		
D1261 下	'1'	31 H		
D1261 上	'0'	30 H	LRC CHK 1 LRC CHK (0,1) 为错误检查码	
D1262 下	'E'	45 H		
D1262 上	'8'	38 H	LRC CHK 0	LRC CHK 0

PLC1 接收数据寄存器 D0 (响应信息)

寄存器	DATA		说明	
D0 下	'0'	30 H	ADR 1	ADR (1,0)为联机装置地址
D0 上	'1'	31 H	ADR 0	
D1 下	'0'	30 H	CMD 1	CMD (1,0)为命令码
D1 上	'2'	33 H	CMD 0	
D2 下	'0'	30 H	数据 (BYTE) 个数 Number of Data (count by Byte)	
D2 上	'2'	32 H		
D3 下	'3'	33 H	PLC 自动将 ASCII 字符 地址 0500~0505 的 转换为数值储存于 D1296=H1234 (bit0 ~ bit5 有效)	
D3 上	'4'	34 H		
D4 下	'1'	31H		
D4 上	'2'	32H		
D5 下	'B'	52H	LRC CHK 1	
D5 上	'5'	35 H	LRC CHK 0	

◆ RTU Mode: PLC1 与 PLC2 联机

当 X10 On 启动 RTU Mode 且 X0 On 时开始执行 MODRW 指令功能码 02 功能

PLC1 ⇒ PLC2, PLC1 传送: "01 02 0500 0010 79 0A"

PLC2 ⇒ PLC1, PLC1 接收: "01 02 02 34 12 2F 75"

PLC 传送数据寄存器 (传送信息)

寄存器	DATA	说明
D1256 下	1 H	Address
D1257 下	2 H	Function
D1258 下	5 H	起始数据地址 Starting Data Address
D1259 下	0 H	
D1260 下	0 H	数据 (word) 个数 Number of Data (count by word)
D1261 下	10 H	
D1262 下	79 H	CRC CHK Low
D1263 下	0A H	CRC CHK High

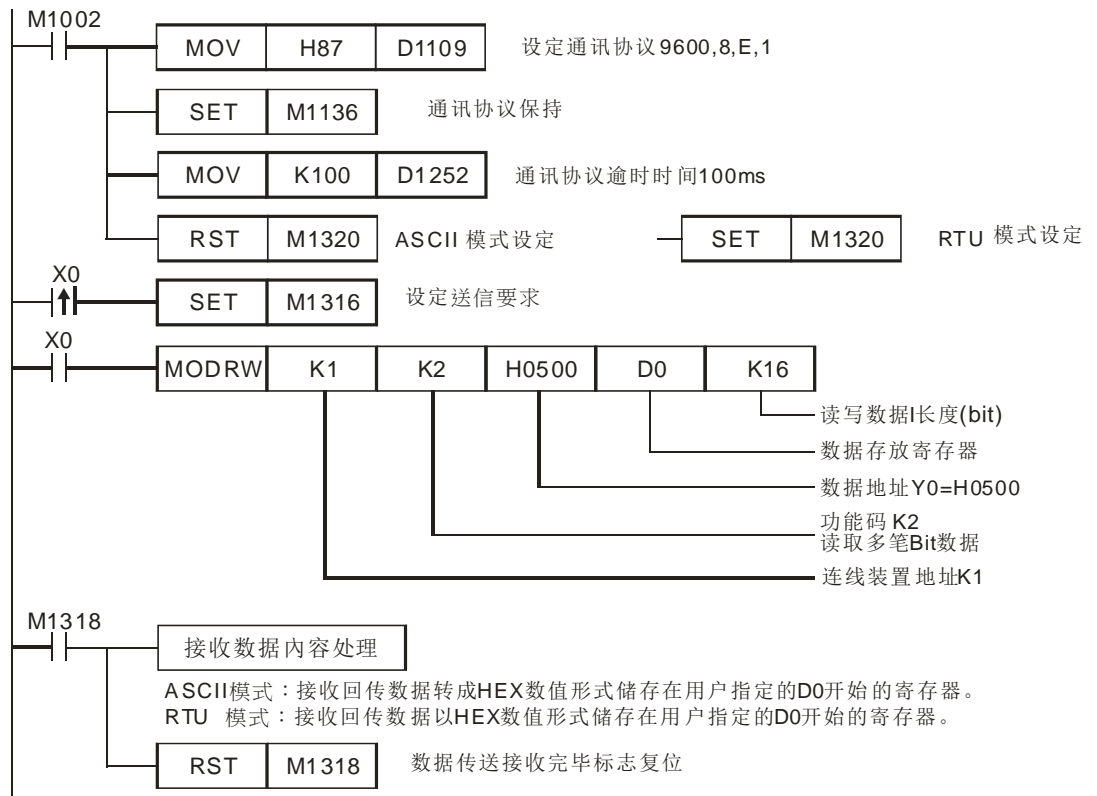
PLC 接收数据寄存器 D0 (响应信息)

寄存器	DATA	说明	
D0 下	01 H	Address	
D1 下	02 H	Function	
D2 下	02 H	数据 (Byte) 个数, Number of Data (Byte)	
D3 下	34 H	地址 0500 H 的内容	PLC 自动将数值储存于 D1296~H1234 (bit0 ~ bit5 有效)
D4 下	12 H		
D5 下	2F H	CRC CHK Low	
D6 下	75 H	CRC CHK High	

程序范例 (二)

◆ COM1(RS-232) / COM3(RS-485), 通讯功能码 H02

1. 通讯功能码 K2(H02): 读取多笔位装置(Bit)状态, 最多可读取连续 64 bit.
2. PLC1 连接 PLC2: (M1320=Off, ASCII Mode), (M1320=On, RTU Mode)
3. 在 ASCII 或 RTU 模式, PLC COM1 / COM3 不会储存传送出去的数据, 会将接收的数据储存在 S 操作数开始的连续寄存器中。可利用 DTM 指令做数据转换与搬移。
4. PLC1 (PLC COM3) 与 PLC2(PLC COM1) 联机为例:
 - PLC1 读取 PLC2 的 Y0~Y17 状态如下说明:
 - 若 PLC1 为 COM1 联机时, 可将下面程序修改如下即可。
 1. D1109→D1036: 通讯协议
 2. M1136→M1138: 通讯设置保持用
 3. D1252→D1249: 通讯逾时异常时间
 4. M1320→M1139: ASCII/RTU 模式选择
 5. M1316→M1312: 通讯指令送信要求发送标志
 6. M1318→M1314: 通讯指令数据接收完毕标志



- ASCII Mode (COM3: M1320=Off, COM1: M1139=Off):

当 X0=On 时，开始执行 MODRW 指令通讯功能码 H02 功能

PLC1 ⇨ PLC2, PLC1 传送: "01 02 0500 0010 E8"

PLC2 ⇨ PLC1, PLC1 接收: "01 02 02 3412 B5"

PLC1 接收数据寄存器 D0

寄存器	Data	说明
D0	1234H	地址 0500H~ 0515H 的内容, PLC 自动将 ASCII 字符转换为数值储存

读取 PLC2 Y0~Y17 状态值 1234H 分析如下:

装置	状态	装置	状态	装置	状态	装置	状态
Y0	Off	Y1	Off	Y2	On	Y3	Off
Y4	On	Y5	On	Y6	Off	Y7	Off
Y10	Off	Y11	On	Y12	Off	Y13	Off
Y14	On	Y15	Off	Y16	Off	Y17	Off

- RTU Mode (COM3: M1320=On COM1: M1139=On):

当 X0=On 时开始执行 MODRW 指令通讯功能码 H02 功能

PLC1 ⇨ PLC2, PLC1 传送: "01 02 0500 0010 79 0A"

PLC2 ⇨ PLC1, PLC1 接收: “01 02 02 34 12 2F 75”

PLC 接收数据寄存器

寄存器	Data	说 明
D0	1234 H	地址 0500H~ 0515H 的内容, PLC 自动将数值转换储存

读取 PLC2 Y0~Y17 状态值 1234H 分析如下:

装置	状态	装置	状态	装置	状态	装置	状态
Y0	Off	Y1	Off	Y2	On	Y3	Off
Y4	On	Y5	On	Y6	Off	Y7	Off
Y10	Off	Y11	On	Y12	Off	Y13	Off
Y14	On	Y15	Off	Y16	Off	Y17	Off

5. COM1 / COM2 /COM3 当主站使用时相关设定:

动作	COM2	COM1	COM3	说 明
协议设定	M1120	M1138	M1136	通讯设置保持用
	M1143	M1139	M1320	ASCII/RTU 模式选择
	D1120	D1036	D1109	通讯协议
	D1121	D1121	D1255	PLC 通讯地址
发送要求	M1122	M1312	M1316	通讯指令送信要求发送标志
	D1129	D1249	D1252	通讯超时异常时间, 时间定义 (ms)
接收完毕	M1127	M1314	M1318	通讯指令数据接收完毕标志
错误信息	-	M1315	M1319	通讯指令数据接收错误标志
	-	D1250	D1253	通讯错误代码
	M1129	-	-	接收超时
	M1140	-	-	通讯指令数据接收错误
	M1141	-	-	Exception Code 存放在 D1130
	D1130	-	-	MODBUS回传错误码记录(Exception Code)

程序范例
(三)

COM2(RS-485)功能码 K3(H03) (通讯功能码 H04 同 H03): 读取多笔寄存器数据。

1. PLC 与 VFD-S 系列变频器联机 (M1143=Off 时, ASCII Mode)
2. PLC 与 VFD-S 系列变频器联机 (M1143=On 时, RTU Mode)

当在 ASCII 模式时, 接收数据(包含)以 ASCII 字符形式储存于用户指定 D0 开始的寄存器内, PLC 自动将其内容转换为 HEX 数值存放在 D1296~D1311 等特殊寄存器内。在开始转换为 HEX 数值时, 标志 M1131=On, 转换完毕自动 Off。

使用者若有需要可将此 HEX 数值存放区数据 D1296~D1311 以 MOV、DMOV 或 BMOV 三个指令搬移到一般寄存器内使用。ES/EX/SS 机种其它指令功能对此区数据无效。

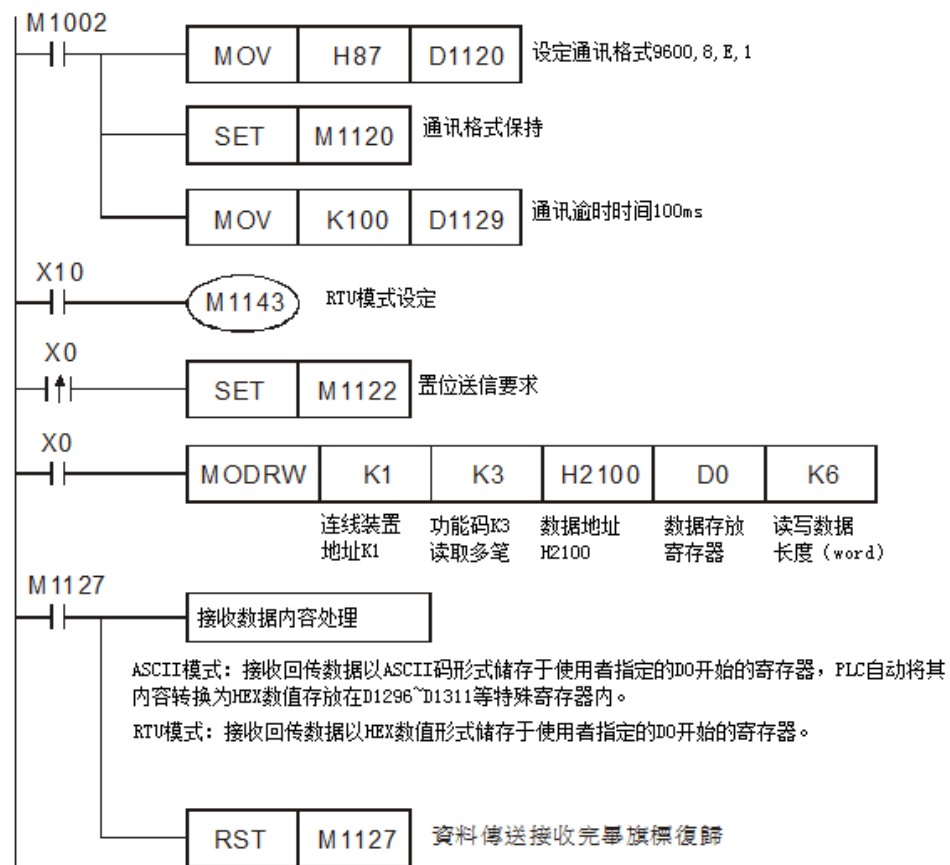
当 RTU 模式时,接收数据以 HEX 数值形式储存于使用者指定 D0 开始的寄存器内。

在 ASCII 模式或 RTU 模式, PLC 都会将要传送出数据存放在传送数据暂存区 D1256~D1295 内, 使用者若有需要可将此暂存区数据以 MOV、DMOV 或 BMOV 三个指令搬移到一般寄存器内使用。ES/EX/EC 机种其它指令功能对此区数据无效。

变频器回传的数据储存于用户指定寄存器内。接收完毕后, PLC 会自动检查所接收的数据是否有误, 若发生错误则 M1140 会 On。

若联机装置指定的装置地址不合法, 则会响应错误信息, 错误码储存于 D1130, 同时 M1141 会 On。例如 8000H 对 VFD-S 不合法, 则 M1141=On, D1130=2, 错误码请参考 VFD-S 使用手册)。

当 M1140=On 或 M1141=On 之后, 再传送一笔正确数据给变频器, 若回传的数据正确则 M1140, M1141 会被清除。



ASCII Mode: PLC 与 VFD-S 系列变频器联机

PLC ⇨ VFD-S, PLC 传送: "01 03 2100 0006 D5"

VFD-S ⇨ PLC, PLC 接收: "01 03 0C 0100 1766 0000 0000 0136 0000 3B"

PLC 传送数据寄存器 (传送信息)

寄存器	DATA		说明	
D1256 下	'0'	30 H	ADR 1	ADR (1,0)为变频器地址
D1256 上	'1'	31 H	ADR 0	
D1257 下	'0'	30 H	CMD 1	CMD (1,0)为命令码
D1257 上	'3'	33 H	CMD 0	
D1258 下	'2'	32 H	起始数据地址 Starting Data Address	
D1258 上	'1'	31 H		
D1259 下	'0'	30 H		
D1259 上	'0'	30 H		
D1260 下	'0'	30 H	数据 (word) 个数 Number of Data(count by word)	
D1260 上	'0'	30 H		
D1261 下	'0'	30 H		
D1261 上	'6'	36 H		
D1262 下	'D'	44 H	LRC CHK 1	LRC CHK (0,1) 为错误检查码
D1262 上	'5'	35 H	LRC CHK 0	

PLC 接收数据寄存器 D0 (响应信息)

寄存器	DATA		说明	
D0 下	'0'	30 H	ADR 1	
D0 上	'1'	31 H	ADR 0	
D1 下	'0'	30 H	CMD 1	
D1 上	'3'	33 H	CMD 0	
D2 下	'0'	30 H	数据 (BYTE) 个数 Number of Data (count by Byte)	
D2 上	'C'	43 H		
D3 下	'0'	30 H	地址 2100 H 的内容	PLC 自动将 ASCII 字符转换为数值储存于 D1296=H0100
D3 上	'1'	31 H		
D4 下	'0'	30 H		
D4 上	'0'	30 H		
D5 下	'1'	31 H	地址 2101 H 的内容	PLC 自动将 ASCII 字符转换为数值储存于 D1297=H1766
D5 上	'7'	37 H		
D6 下	'6'	36 H		
D6 上	'6'	36 H		
D7 下	'0'	30 H	地址 2102 H 的内容	PLC 自动将 ASCII 字符转换为数值储存于 D1298=H0000
D7 上	'0'	30 H		
D8 下	'0'	30 H		
D8 上	'0'	30 H		
D9 下	'0'	30 H	地址 2103 H 的内容	PLC 自动将 ASCII 字符转换为数值储存于 D1299=H0000
D9 上	'0'	30 H		
D10 下	'0'	30 H		
D10 上	'0'	30 H		
D11 下	'0'	30 H	地址 2104 H 的内容	PLC 自动将 ASCII 字符转换为数值储存于 D1300=H0136
D11 上	'1'	31 H		
D12 下	'3'	33 H		
D12 上	'6'	36 H		

寄存器	DATA	说 明	寄存器	DATA
D13 下	'0'	30 H	地址 2105 H 的内容	PLC 自动将 ASCII 字符转换为数值储存于 D1301=H0000
D13 上	'0'	30 H		
D14 下	'0'	30 H		
D14 上	'0'	30 H		
D15 下	'3'	33 H	LRC CHK 1	
D15 上	'B'	42 H	LRC CHK 0	

RTU Mode: PLC 与 VFD-S 系列变频器联机

PLC ⇨ VFD-S, PLC 传送: 01 03 2100 0006 CF F4

VFD-S ⇨ PLC, PLC 接收: 01 03 0C 0000 0503 0BB8 0BB8 0000 012D 8E C5

PLC 传送数据寄存器 (传送信息)

寄存器	DATA	说 明
D1256 下	01 H	Address
D1257 下	03 H	Function
D1258 下	21 H	起始数据地址
D1259 下	00 H	Starting Data Address
D1260 下	00 H	数据 (word) 个数
D1261 下	06 H	Number of Data (count by word)
D1262 下	CF H	CRC CHK Low
D1263 下	F4 H	CRC CHK High

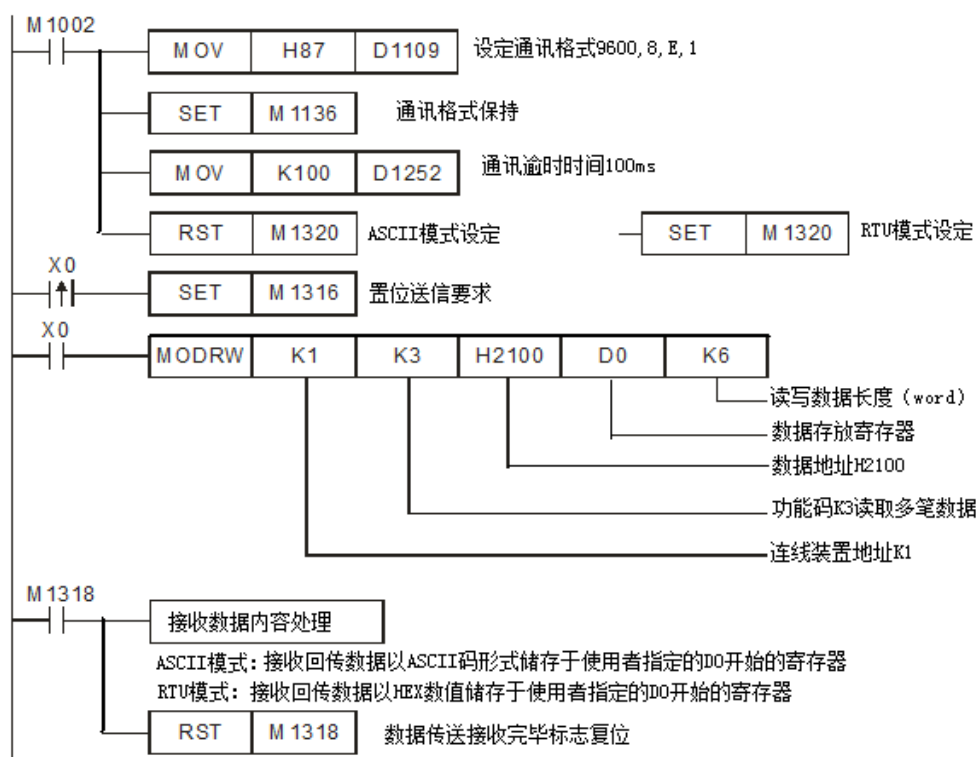
PLC 接收数据寄存器 D0 (响应信息)

寄存器	DATA	说 明	
D0 下	01 H	Address	
D1 下	03 H	Function	
D2 下	0C H	数据(Byte) 个数, Number of Data (Byte)	
D3 下	00 H	地址 2100 H 的内容	PLC 自动将数值储存于 D1296=H0000
D4 下	00 H		
D5 下	05 H	地址 2101 H 的内容	PLC 自动将数值储存于 D1297=H0503
D6 下	03 H		
D7 下	0B H	地址 2102 H 的内容	PLC 自动将数值储存于 D1298=H0BB8
D8 下	B8 H		
D9 下	0B H	地址 2103 H 的内容	PLC 自动将数值储存于 D1299=H0BB8
D10 下	B8 H		
D11 下	00 H	地址 2104 H 的内容	PLC 自动将数值储存于 D1300=H0000
D12 下	00 H		
D13 下	01 H	地址 2105 H 的内容	PLC 自动将数值储存于 D1301=H012D
D14 下	2D H		
D15 下	8E H	CRC CHK Low	
D16 下	C5 H	CRC CHK High	

程序范例
(四)

OM1(RS-232) / COM3(RS-485), 通讯功能码 H03(通讯功能码 H04 同 H03)

1. 通讯功能码 K3(H03)：读取多笔字装置(Word)，最多可读取连续 16 个 Word，但是 PLC COM2 的 ASCII 最多只能读取 8 个 Word。
2. PLC COM1/COM3 会将接收的数据储存在 S 操作数开始的连续寄存器中。可利用 DTM 指令做数据转换与搬移。
3. PLC (COM3) 与 VFD-B 联机为例：
 - PLC 读取 VFD-B 状态, (M1320=Off, ASCII Mode), (M1320=On, RTU Mode)。
 - 若 PLC 为 COM1 联机时, 可将下面程序中修改如下即可。
 1. D1109→D1036: 通讯协议
 2. M1136→M1138: 通讯设置保持用
 3. D1252→D1249: 通讯逾时异常时间
 4. M1320→M1139: ASCII/RTU 模式选择
 5. M1316→M1312: 通讯指令送信要求发送标志
 6. M1318→M1314: 通讯指令数据接收完毕标志



- ◆ ASCII 模式(COM3: M1320=Off, COM1: M1139=Off):
 当 X0=On 时开始执行 MODRW 指令通讯功能码 H03 功能
 PLC ⇨ VFD-B, PLC 传送: “01 03 2100 0006 D5”
 VFD-B ⇨ PLC, PLC 接收: “01 03 0C 0100 1766 0000 0000 0136 0000 3B”

PLC 接收数据寄存器

寄存器	Data	说明
D0	0100 H	地址 2100H 的内容, PLC 自动将 ASCII 字符转换为数值储存
D1	1766 H	地址 2101 H 的内容, PLC 自动将 ASCII 字符转换为数值储存
D2	0000 H	地址 2102 H 的内容, PLC 自动将 ASCII 字符转换为数值储存
D3	0000 H	地址 2103 H 的内容, PLC 自动将 ASCII 字符转换为数值储存
D4	0136 H	地址 2104 H 的内容, PLC 自动将 ASCII 字符转换为数值储存
D5	0000 H	地址 2105 H 的内容, PLC 自动将 ASCII 字符转换为数值储存

◆ RTU 模式 (COM3: M1320=On COM1: M1139=On):

当 X0=On 时, 开始执行 MODRW 指令通讯功能码 H03 功能

PLC ⇨ VFD-B, PLC 传送: " 01 03 2100 0006 CF F4"

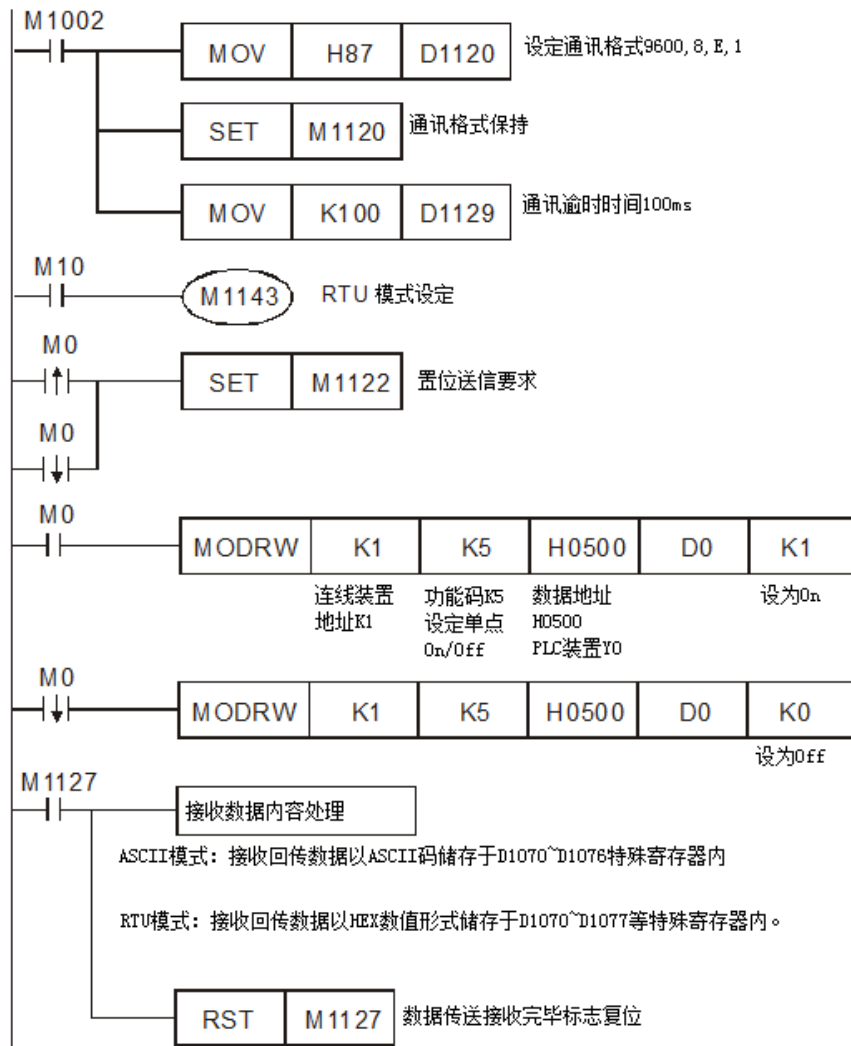
VFD-B ⇨ PLC, PLC 接收: "01 03 0C 0000 0503 0BB8 0BB8 0000 012D 8E C5"

PLC 接收数据寄存器

寄存器	Data	说明
D0	0000 H	地址 2100H 的内容, PLC 自动将数值转换储存
D1	0503 H	地址 2101 H 的内容, PLC 自动将数值转换储存
D2	0BB8 H	地址 2102 H 的内容, PLC 自动将数值转换储存
D3	0BB8 H	地址 2103 H 的内容, PLC 自动将数值转换储存
D4	0136 H	地址 2104 H 的内容, PLC 自动将数值转换储存
D5	012D H	地址 2105 H 的内容, PLC 自动将数值转换储存

程序范例
(五)

◆ COM2(RS-485)功能码 K5 (H05): 单笔位(Bit)装置状态写入。(下图 K1 设定 Bit On, K0 设定 Bit Off)



◆ ASCII Mode: PLC1 与 PLC2 联机

当 M0 On 时开始执行 MODRW 指令功能码 05 (Bit On) 功能

PLC1 ⇒ PLC2, PLC1 传送: "01 05 0500 FF00 F6"

PLC2 ⇒ PLC1, PLC1 接收: "01 05 0500 FF00 F6"

PLC1 传送数据寄存器 (传送信息)

寄存器	DATA		说明	
D1256 下	'0'	30 H	ADR 1	ADR (1,0)为联机装置地址
D1256 上	'1'	31 H	ADR 0	
D1257 下	'0'	30 H	CMD 1	CMD (1,0)为命令码
D1257 上	'5'	35 H	CMD 0	
D1258 下	'0'	30 H	起始数据地址 Starting Data Address	
D1258 上	'5'	35 H		
D1259 下	'0'	30 H		
D1259 上	'0'	30 H		

寄存器	DATA	说明	寄存器	
D1260 下	'F'	46 H	设定 bit On/Off Request bit ON/OFF	
D1260 上	'F'	46 H		
D1261 下	'0'	30 H		
D1261 上	'0'	30 H		
D1262 下	'F'	46 H	LRC CHK 1	LRC CHK (0,1) 为错误检查码
D1262 上	'6'	36 H	LRC CHK 0	

PLC1 接收数据寄存器 D0 (响应信息)

寄存器	DATA		说明	
D1070 下	'0'	30 H	ADR 1	ADR (1,0)为联机装置地址
D1070 上	'1'	31 H	ADR 0	
D1071 下	'0'	30 H	CMD 1	CMD (1,0)为命令码
D1071 上	'5'	35 H	CMD 0	
D1072 下	'0'	30 H	起始数据地址 Starting Data Address	
D1072 上	'5'	35 H		
D1073 下	'0'	30 H		
D1073 上	'0'	30 H		
D1074 下	'F'	46 H	设定 bit On/Off Request bit ON/OFF	
D1074 上	'F'	46 H		
D1075 下	'0'	30 H		
D1075 上	'0'	30 H		
D1076 下	'F'	46 H	LRC CHK 1	LRC CHK (0,1) 为错误检查码
D1076 上	'6'	36 H	LRC CHK 0	

当 M0 Off 时开始执行 MODRW 指令功能码 05 (Bit Off) 功能

PLC1⇒ PLC2, PLC1 传送: "01 05 0500 FF00 F6"

PLC2 ⇒ PLC1, PLC1 接收: "01 05 0500 FF00 F6"

PLC1 传送数据寄存器 (传送信息)

寄存器	DATA		说明	
D1256 下	'0'	30 H	ADR 1	ADR (1,0)为联机装置地址
D1256 上	'1'	31 H	ADR 0	
D1257 下	'0'	30 H	CMD 1	CMD (1,0)为命令码
D1257 上	'5'	35 H	CMD 0	
D1258 下	'0'	30 H	起始数据地址 Starting Data Address	
D1258 上	'5'	35 H		
D1259 下	'0'	30 H		
D1259 上	'0'	30 H		
D1260 下	'0'	30 H	设定 bit On/Off Request bit ON/OFF	
D1260 上	'0'	30 H		
D1261 下	'0'	30 H		
D1261 上	'0'	30 H		

寄存器	DATA	说明	寄存器	DATA
D1262 下	'F'	46 H	LRC CHK 1	LRC CHK (0,1) 为错误检查码
D1262 上	'5'	35 H	LRC CHK 0	

PLC1 接收数据寄存器 D0 (响应信息)

寄存器	DATA		说明	
D1070 下	'0'	30 H	ADR 1	ADR (1,0)为联机装置地址
D1070 上	'1'	31 H	ADR 0	
D1071 下	'0'	30 H	CMD 1	CMD (1,0)为命令码
D1071 上	'5'	35 H	CMD 0	
D1072 下	'0'	30 H	起始数据地址 Starting Data Address	
D1072 上	'5'	35 H		
D1073 下	'0'	30 H		
D1073 上	'0'	30 H	设定 bit On/Off Request bit ON/OFF	
D1074 下	'0'	30 H		
D1074 上	'0'	30 H		
D1075 下	'0'	30 H		
D1075 上	'0'	30 H	LRC CHK (0,1) 为错误检查码	
D1076 下	'F'	46 H		
D1076 上	'5'	35 H	LRC CHK 0	

◆ RTU Mode: PLC1 与 PLC2 联机

当M10 On 启动RTU Mode 且M0 On时开始执行MODRW指令功能码05 (Bit On)功能

PLC1⇒ PLC2, PLC1 传送: **01 05 0500 FF00 8C F6**

PLC2 ⇒ PLC1, PLC1 接收: **01 05 0500 FF00 8C F6**

PLC 传送数据寄存器 (传送信息)

寄存器	DATA	说明
D1256 下	01 H	Address
D1257 下	05 H	Function
D1258 下	05 H	起始数据地址 Starting Data Address
D1259 下	00 H	
D1260 下	FF H	设定 bit On/Off Request bit ON/OFF
D1261 下	00 H	
D1262 下	8C H	CRC CHK Low
D1263 下	F6 H	CRC CHK High

PLC 接收数据寄存器 D0 (响应信息)

寄存器	DATA	说明
D1070 下	01 H	Address
D1071 下	05 H	Function
D1072 下	05 H	起始数据地址 Starting Data Address
D1073 下	00 H	
D1074 下	FF H	设定 bit On/Off Request bit ON/OFF
D1075 下	00 H	
D1076 下	8C H	CRC CHK Low
D1077 下	F6 H	CRC CHK High

当 M10 Off 启动 RTU Mode 且 M0 Off 时开始执行 MODRW 指令功能码 05 (Bit Off) 功能

PLC1 ⇨ PLC2, PLC1 传送: 01 05 0500 0000 CD 06

PLC2 ⇨ PLC1, PLC1 接收: 01 05 0500 0000 CD 06

PLC 传送数据寄存器 (传送信息)

寄存器	DATA	说明
D1256 下	01 H	Address
D1257 下	05 H	Function
D1258 下	05 H	起始数据地址 Starting Data Address
D1259 下	00 H	
D1260 下	00 H	设定 bit On/Off Request bit ON/OFF
D1261 下	00 H	
D1262 下	CD H	CRC CHK Low
D1263 下	06 H	CRC CHK High

PLC 接收数据寄存器 D0 (响应信息)

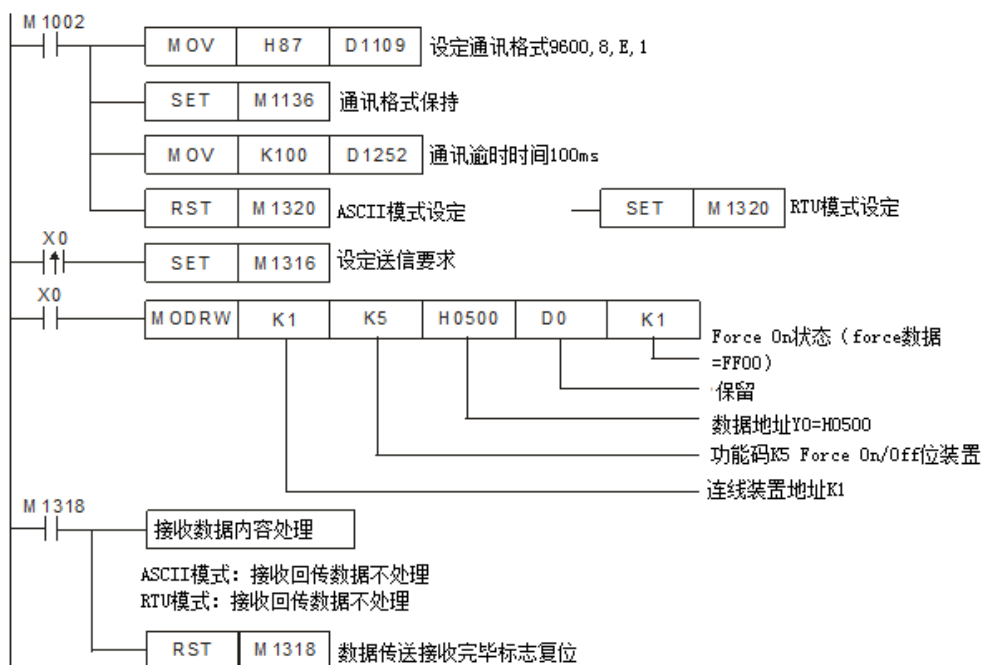
寄存器	DATA	说明
D1070 下	01 H	Address
D1071 下	05 H	Function
D1072 下	05 H	起始数据地址 Starting Data Address
D1073 下	00 H	
D1074 下	00 H	设定 bit On/Off Request bit ON/OFF
D1075 下	00 H	
D1076 下	CD H	CRC CHK Low
D1077 下	06 H	CRC CHK High

COM1(RS-232) / COM3(RS-485), 通讯功能码 H05

程序范例
(六)

1. 通讯功能码 K5(H05): Force On/Off 位装置(Bit)。
2. PLC1 连接 PLC2: (M1320=Off, ASCII Mode), (M1320=On, RTU Mode)。

3. n = 1 表示 Force On (Force 数据=FF00H), n = 0 表示 Force Off (Force 数据=0000H)。
4. PLC COM1/COM3 接收的数据不做处理。
5. PLC1 (PLC COM3) 与 PLC2(PLC COM1) 联机为例:
 - PLC1 Force On PLC2 的 Y0 如下说明:
 - 若 PLC1 为 COM1 联机时, 可将下面程序中修改如下即可。
 1. D1109→D1036: 通讯协议
 2. M1136→M1138: 通讯设置保持用
 3. D1252→D1249: 通讯超时异常时间
 4. M1320→M1139: ASCII/RTU 模式选择
 5. M1316→M1312: 通讯指令送信要求发送标志
 6. M1318→M1314: 通讯指令数据接收完毕标志



- ASCII Mode(COM3: M1320=Off, COM1: M1139=Off):

当 X0=On 时, 开始执行 MODRW 指令通讯功能码 H05 功能
 PLC1 ⇨ PLC2, PLC 传送: "01 05 0500 FF00 6F"
 PLC2 ⇨ PLC1, PLC 接收: "01 05 0500 FF00 6F", 接收的数据不做处理。
- RTU Mode(COM3: M1320=On, COM1: M1139=On):

当 X0=On 时, 开始执行 MODRW 指令通讯功能码 H05 功能
 PLC1⇨ PLC2, PLC1 传送: "01 05 0500 FF00 8C F6"
 PLC2 ⇨ PLC1, PLC1 接收: "01 05 0500 FF00 8C F6", 接收的数据不做处理。

程序范例
(七)

COM2(RS-485)功能码 K6(H06): 写入一笔 Word 数据至寄存器。

1. PLC 与 VFD-S 系列变频器联机 (M1143=Off 时, ASCII Mode)
2. PLC 与 VFD-S 系列变频器联机 (M1143=On 时, RTU Mode)

当在 ASCII 模式时, 用户将欲写入变频器的数据以 HEX 数值形式储存于使用者指定的 D50 寄存器内。变频器回传数据储存在 D1070~D1076 寄存器内。

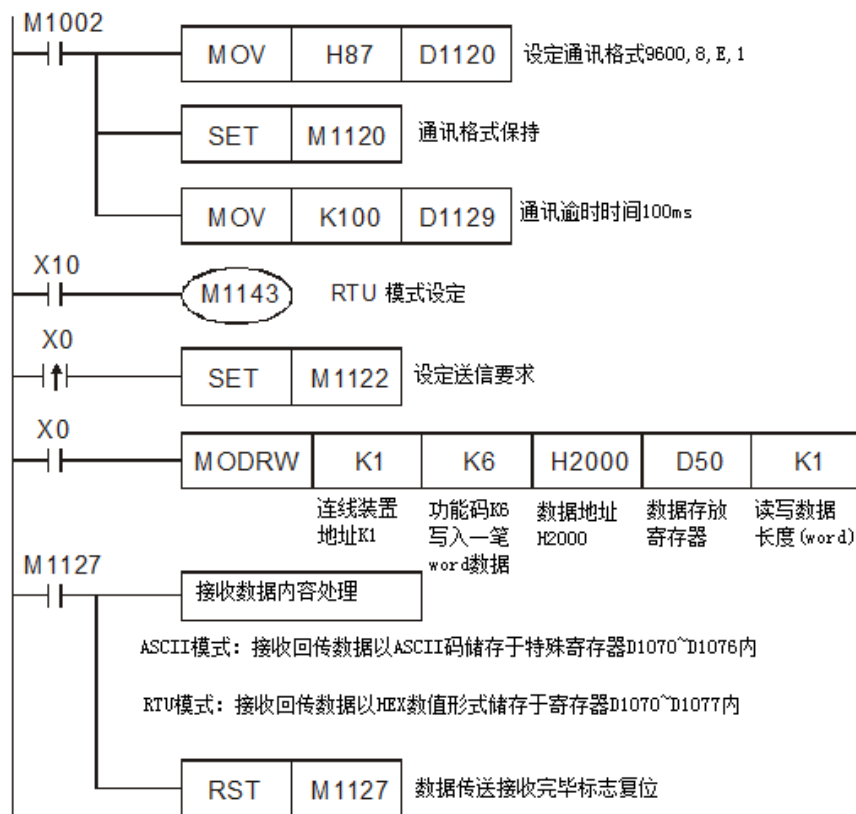
当在 RTU 模式时, 用户将欲写入变频器的数据以 HEX 数值形式储存于使用者指定的 D50 寄存器内。变频器回传数据储存在 D1070~D1077 寄存器内。

在 ASCII 模式或 RTU 模式, PLC 都会将要传送出的数据存放在传送数据暂存区 D1256~D1295 内, 使用者若有需要可将此暂存区数据以 MOV、DMOV 或 BMOV 指令搬移到一般寄存器内使用。ES/EX/SS 机种其它指令功能对此区数据无效。

变频器回传的数据接收完毕后, PLC 会自动检查所接收的数据是否有误, 若发生错误则 M1140=On。

若联机装置指定的装置地址不合法, 则会响应错误信息, 错误码储存于 D1130, 同时 M1141 会 On。例如 8000H 对 VFD-S 不合法, 则 M1141=On, D1130=2, 错误码请参考 VFD-S 使用手册)。

当 M1140=On 或 M1141=On 之后, 再传送一笔正确数据给变频器, 若回传的数据正确则 M1140, M1141 会被清除。



ASCII Mode: PLC 与 VFD-S 系列变频器联机

PLC ⇨ VFD-S, PLC 传送: “01 06 0100 1770 71”

VFD-S ⇨ PLC, PLC 接收: “01 06 0100 1770 71”

PLC 传送数据寄存器 (传送信息)

寄存器	DATA		说明	
D1256 下	'0'	30 H	ADR 1	ADR (1,0)为变频器地址
D1256 上	'1'	31 H	ADR 0	
D1257 下	'0'	30 H	CMD 1	CMD (1,0)为命令码
D1257 上	'6'	36 H	CMD 0	
D1258 下	'0'	30 H	数据地址 Data Address	
D1258 上	'1'	31 H		
D1259 下	'0'	30 H		
D1259 上	'0'	30 H		
D1260 下	'1'	31 H	数据内容 Data contents	D50 寄存器内容值 (H1770=K6,000)
D1260 上	'7'	37 H		
D1261 下	'7'	37 H		
D1261 上	'0'	30 H		
D1262 下	'7'	37 H	LRC CHK 1	LRC CHK (0,1) 为错误检查码
D1262 上	'1'	31 H	LRC CHK 0	

PLC 接收数据寄存器 (响应信息)

寄存器	DATA		说明
D1070 下	'0'	30 H	ADR 1
D1070 上	'1'	31 H	ADR 0
D1071 下	'0'	30 H	CMD 1
D1071 上	'6'	36 H	CMD 0
D1072 下	'0'	30 H	数据地址 Data Address
D1072 上	'1'	31 H	
D1073 下	'0'	30 H	
D1073 上	'0'	30 H	
D1074 下	'1'	31 H	数据内容 Data content
D1074 上	'7'	37 H	
D1075 下	'7'	37 H	
D1075 上	'0'	30 H	
D1076 下	'7'	37 H	LRC CHK 1
D1076 上	'1'	31 H	LRC CHK 0

RTU Mode: PLC 与 VFD-S 系列变频器联机

PLC ⇒ VFD-S, PLC 传送: **01 06 2000 0012 02 07**VFD-S ⇒ PLC, PLC 接收: **01 06 2000 0012 02 07**

PLC 传送数据寄存器 (传送信息)

寄存器	DATA	说明	
D1256 下	01 H	Address	
D1257 下	06 H	Function	
D1258 下	20 H	数据地址	
D1259 下	00 H	Data Address	
D1260 下	00 H	数据内容	D50 寄存器内容值(H12)
D1261 下	12 H	Data content	
D1262 下	02 H	CRC CHK Low	
D1263 下	07 H	CRC CHK High	

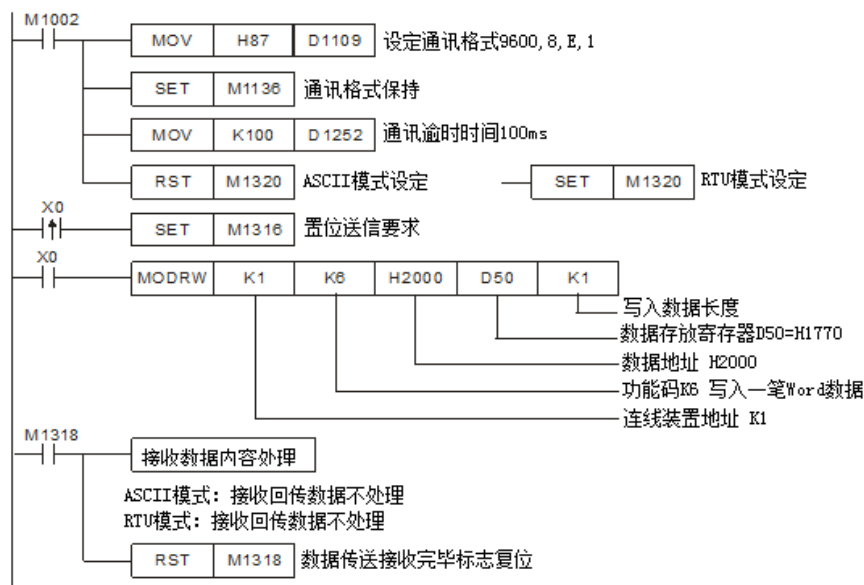
PLC 接收数据寄存器 (响应信息)

寄存器	DATA	说明
D1070 下	01 H	Address
D1071 下	06 H	Function
D1072 下	20 H	数据地址
D1073 下	00 H	Data Address
D1074 下	00 H	数据内容
D1075 下	12 H	Data content
D1076 下	02 H	CRC CHK Low
D1077 下	07 H	CRC CHK High

程序范例 (八)

COM1(RS-232) / COM3(RS-485), 通讯功能码 H06

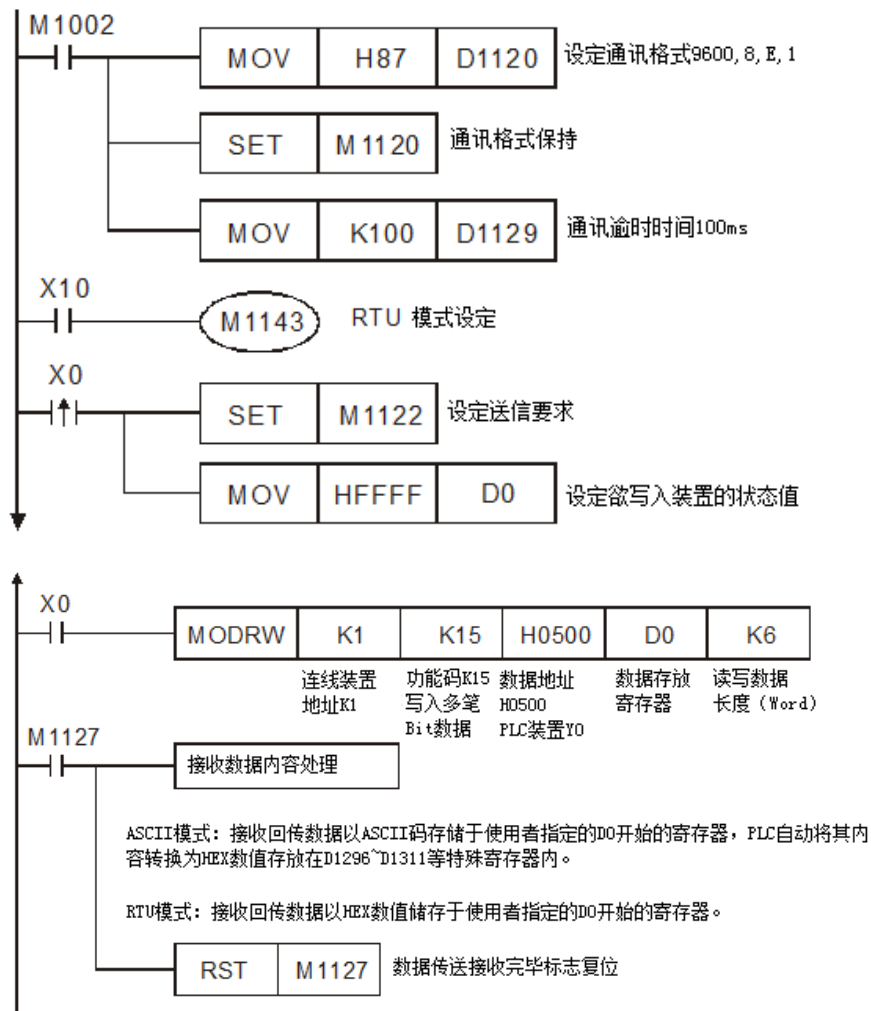
1. 通讯功能码 K6(H06)：单笔字装置(Word)数据写入。
2. S 操作数填入要被写入 VFD-B 的值。
3. PLC COM1/COM3 接收的数据不做处理。
4. PLC (PLC COM3) 与 VFD-B 联机为例：
 - PLC 对 VFD-B 单笔字装置(Word)数据写入, (M1320=Off, ASCII Mode), (M1320=On, RTU Mode)。
 - 若 PLC 为 COM1 联机时, 可将下面程序中修改如下即可。
 1. D1109→D1036: 通讯协议
 2. M1136→M1138: 通讯设置保持用
 3. D1252→D1249: 通讯逾时异常时间
 4. M1320→M1139: ASCII/RTU 模式选择
 5. M1316→M1312: 通讯指令送信要求发送标志
 6. M1318→M1314: 通讯指令数据接收完毕标志



- ASCII Mode (COM3: M1320=Off, COM1: M1139=Off):
当 X0=On 时, 开始执行 MODRW 指令通讯功能码 H06 功能
PLC ⇒ VFD-B, PLC 传送: “01 06 2000 1770 52”
VFD-B ⇒ PLC, PLC 接收: “01 06 2000 1770 52”, 接收的数据不做处理。
- RTU Mode (COM3: M1320=On, COM1: M1139=On):
当 X0=On 时, 开始执行 MODRW 指令通讯功能码 H06 功能
PLC ⇒ VFD-B, PLC 传送: “01 06 2000 1770 8C 1E”
VFD-B → PLC, PLC 接收: “01 06 2000 1770 8C 1E”, 接收的数据不做处理。

程序范例
(九)

COM2(RS-485)功能码 K15(H0F): 多笔位(Bit)装置状态写入。须先将预设定的 bit 状态, 放置在指令第四个操作数指令指定的寄存器里, 依次由一个 Word 的 bit0~bit15 放置, 1 个 Word 可放置 16 笔的 bit 状态。



- ◆ ASCII Mode: PLC1 与 PLC2 联机
当 X0 On 时开始执行 MODRW 指令功能码 0F 功能
PLC1 ⇒ PLC2, PLC 传送: “01 0F 0500 0006 01 3F A5”
PLC2 ⇒ PLC1, PLC 接收: “01 0F 0500 0006 E5”

PLC1 传送数据寄存器 (传送信息)

寄存器	DATA		说明	
D1256 下	'0'	30 H	ADR 1	ADR (1,0)为联机装置地址
D1256 上	'1'	31 H	ADR 0	
D1257 下	'0'	30 H	CMD 1	CMD (1,0)为命令码
D1257 上	'F'	46 H	CMD 0	
D1258 下	'0'	30 H	数据地址 Data Address	
D1258 上	'5'	35 H		
D1259 下	'0'	30 H		
D1259 上	'0'	30 H		
D1260 下	'0'	30 H	数据 (bit) 个数 Number of Data(count by bit)	
D1260 上	'0'	30 H		
D1261 下	'0'	30 H		
D1261 上	'6'	36 H	Byte Count	
D1262 下	'0'	30 H		
D1262 上	'1'	31 H	数据内容 1 Data contents	
D1263 下	'3'	33 H		
D1263 上	'F'	46 H	D0 寄存器内容值(H3F)	
D1264 下	'A'	41 H		
D1264 上	'5'	35 H	LRC CHK 0	LRC CHK (0,1) 为错误检 查码

PLC1 接收数据寄存器 (响应信息)

寄存器	DATA		说明	
D1070 下	'0'	30 H	ADR 1	ADR (1,0)为联机装置地址
D1070 上	'1'	31 H	ADR 0	
D1071 下	'0'	31 H	CMD 1	CMD (1,0)为命令码
D1071 上	'F'	46 H	CMD 0	
D1072 下	'0'	30 H	数据地址 Data Address	
D1072 上	'5'	35 H		
D1073 下	'0'	30 H		
D1073 上	'0'	30 H		
D1074 下	'0'	30 H	寄存器数目 Number of Register	
D1074 上	'0'	30 H		
D1075 下	'0'	30 H		
D1075 上	'6'	36 H	LRC CHK 1	
D1076 下	'E'	45 H		
D1076 上	'5'	35 H	LRC CHK 0	

◆ RTU Mode: PLC1 与 PLC2 联机

当 X10 On 启动 RTU Mode 且 X0 On 时开始执行 MODRW 指令功能码 15 功能

PLC1 ⇒ PLC2, PLC1 传送: "01 0F 0500 0006 01 3F"

PLC2 ⇒ PLC1, PLC1 接收: "01 0F 0500 0006 D5 05"

PLC 传送数据寄存器 (传送信息)

寄存器	DATA	说明	
D1256 下	01 H	Address	
D1257 下	0F H	Function	
D1258 下	05 H	数据地址	
D1259 下	00 H	Data Address	
D1260 下	00 H	数据内容	D0 寄存器内容值(H3F)
D1261 下	06 H	Data content	
D1262 下	01 H	CRC CHK Low	
D1263 下	3F H	CRC CHK High	

PLC 接收数据寄存器 (响应信息)

寄存器	DATA	说明	
D1070 下	01 H	Address	
D1071 下	0F H	Function	
D1072 下	05 H	数据地址	
D1073 下	00 H	Data Address	
D1074 下	00 H	数据内容	
D1075 下	06H	Data content	
D1076 下	D5H	CRC CHK Low	
D1077 下	05 H	CRC CHK High	

程序范例
(十)

COM1(RS-232) / COM3(RS-485), 通讯功能码 H0F

1. 通讯功能码 K15(H0F): 多笔位装置(Bit)状态写入, 最多可连续写入 64 bit。
2. PLC1 连接 PLC2: (M1320=Off, ASCII Mode), (M1320=On, RTU Mode)。
3. PLC COM1/COM3 接收的数据不做处理。
4. PLC1 (PLC COM3) 与 PLC2(PLC COM1) 联机为例:

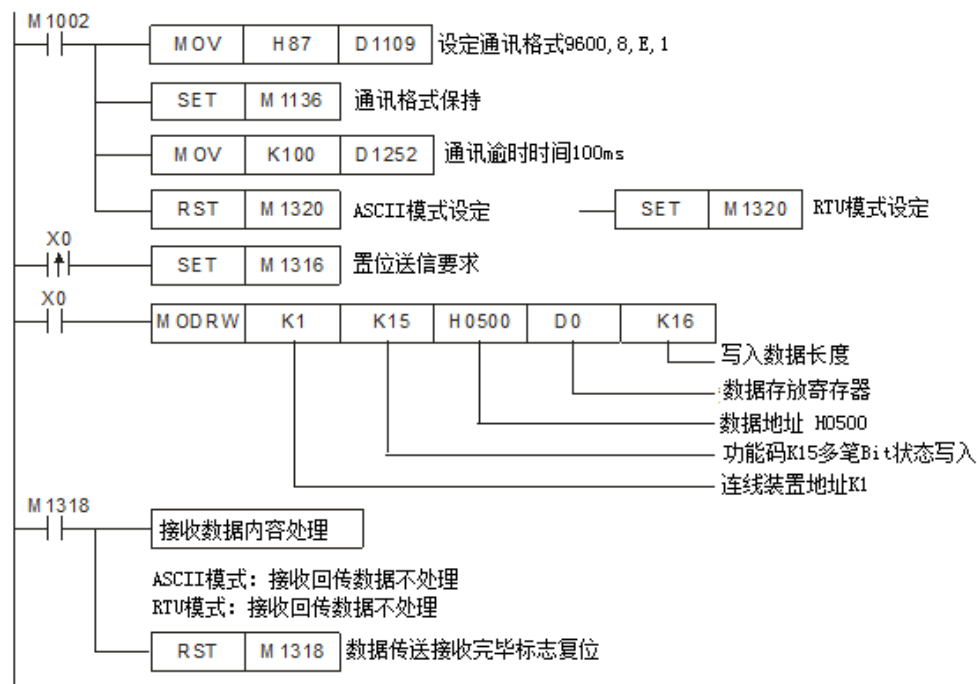
- PLC1 Force On/Off PLC2 的 Y0~Y17 状态如下说明:

PLC1 要 Force On/Off PLC2 Y0~Y17 状态值 K4Y0=1234H 如下:

装置	状态	装置	状态	装置	状态	装置	状态
Y0	Off	Y1	Off	Y2	On	Y3	Off
Y4	On	Y5	On	Y6	Off	Y7	Off
Y10	Off	Y11	On	Y12	Off	Y13	Off
Y14	On	Y15	Off	Y16	Off	Y17	Off

- 若 PLC1 为 COM1 联机时, 可将下面程序修改如下即可。

1. D1109→D1036: 通讯协议
2. M1136→M1138: 通讯设置保持用
3. D1252→D1249: 通讯超时异常时间
4. M1320→M1139: ASCII/RTU 模式选择
5. M1316→M1312: 通讯指令送信要求发送标志
6. M1318→M1314: 通讯指令数据接收完毕标志



- ASCII Mode (COM3: M1320=Off, COM1: M1139=Off):**
 当 X0=On 时, 开始执行 MODRW 指令通讯功能码 H0F 功能
 PLC1 ⇨ PLC2, PLC 传送: “01 0F 0500 0010 02 3412 93”
 PLC2 ⇨ PLC1, PLC 接收: “01 0F 0500 0010 DB”, 接收的数据不做处理。
- RTU Mode (COM3: M1320=On, COM1: M1139=On):**
 当 X0=On 时, 开始执行 MODRW 指令通讯功能码 H0F 功能
 PLC1 ⇨ PLC2, PLC1 传送: “01 0F 0500 0010 02 34 12 21 ED”
 PLC2 ⇨ PLC1, PLC1 接收: “01 0F 0500 0010 54 CB”, 接收的数据不做处理。

程序范例 (十一)

COM2(RS-485)功能码 K16(H10): 写入多笔 Word 数据至寄存器。

1. PLC 与 VFD-S 系列变频器联机 (M1143=Off 时, ASCII Mode)
2. PLC 与 VFD-S 系列变频器联机 (M1143=On 时, RTU Mode)

当在 ASCII 模式时, 用户将欲写入变频器数据以 HEX 数值形式储存于使用者指定的 D50 起始寄存器内。变频器回传数据储存在 D1070~D1076 寄存器内。

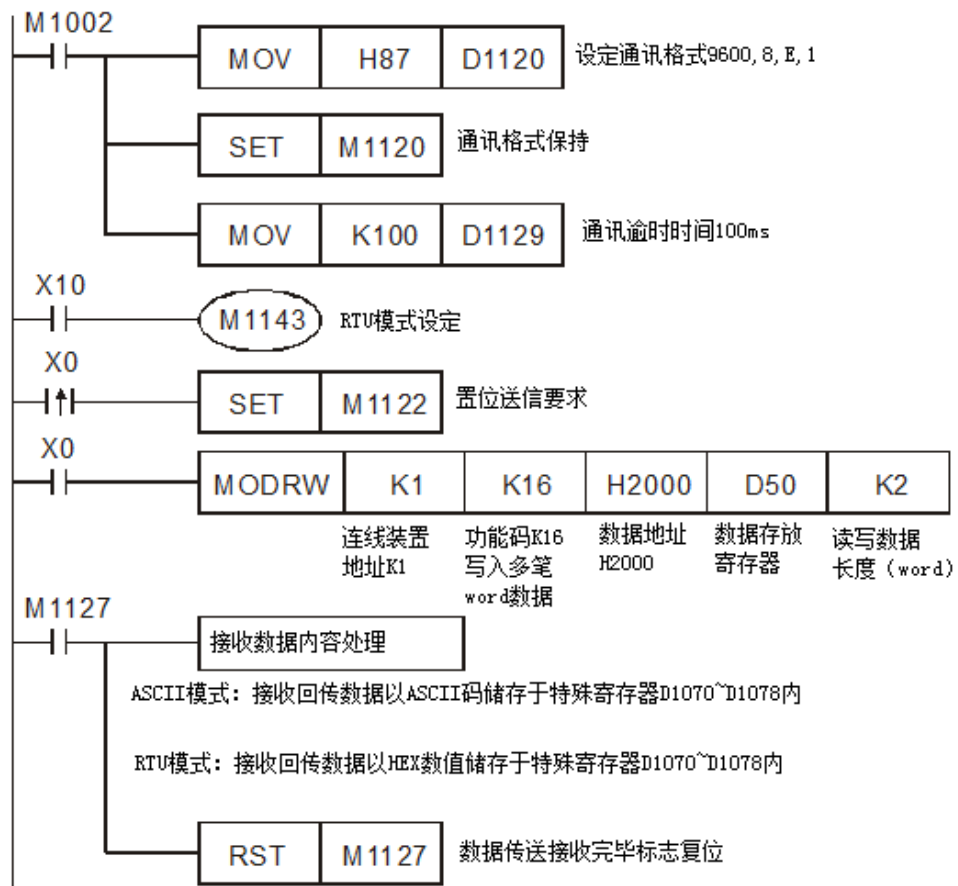
当在 RTU 模式时, 用户将欲写入变频器的数据以 HEX 数值形式储存于使用者指定的 D50 起始的寄存器内。变频器回传数据储存在 D1070~D1077 寄存器内。

在 ASCII 模式或 RTU 模式, PLC 都会将要传送出的数据存放在传送数据暂存区 D1256~D1295 内, 使用者若有需要可将此暂存区数据以 MOV、DMOV 或 BMOV 三个指令搬移到一般寄存器内使用。ES/EX/SS 机种其它指令功能对此区数据无效。

变频器回传的数据接收完毕后，PLC 会自动检查所接收的数据是否有误，若发生错误则 M1140=On。

若联机装置指定的装置地址不合法，则会响应错误信息，错误码储存于 D1130，同时 M1141 会 On。例如 8000H 对 VFD-S 不合法，则 M1141=On，D1130=2，错误码请参考 VFD-S 使用手册）。

当 M1140=On 或 M1141=On 之后，再传送一笔正确数据给变频器，若回传的数据正确则 M1140，M1141 会被清除。



ASCII Mode: PLC 与 VFD-S 系列变频器联机

PLC ⇒ VFD-S, PLC 传送: “ 01 10 2000 0002 04 0012 1770 30 ”

VFD-S ⇒ PLC, PLC 接收: “ 01 10 2000 0002 CD ”

PLC 传送数据寄存器 (传送信息)

寄存器	DATA		说明	
D1256 下	'0'	30 H	ADR 1	ADR (1,0)为变频器地址
D1256 上	'1'	31 H	ADR 0	
D1257 下	'1'	31 H	CMD 1	CMD (1,0)为命令码
D1257 上	'0'	30 H	CMD 0	
D1258 下	'2'	32 H	数据地址 Data Address	
D1258 上	'0'	30 H		
D1259 下	'0'	30 H		
D1259 上	'0'	30 H		

寄存器	DATA	说明	寄存器	
D1260 下	'0'	30 H	寄存器数目 Number of Register	
D1260 上	'0'	30 H		
D1261 下	'0'	30 H		
D1261 上	'2'	32 H	Byte Count	
D1262 下	'0'	30 H		
D1262 上	'4'	34 H	数据内容 1 Data contents	D50 寄存器内容值(H12)
D1263 下	'0'	30 H		
D1263 上	'0'	30 H		
D1264 下	'1'	31 H	数据内容 2 Data contents	D51 寄存器内容值 (H1770=K6,000)
D1264 上	'2'	32 H		
D1265 下	'1'	31 H		
D1265 上	'7'	37 H	LRC CHK 1	LRC CHK (0,1) 为错误检查 码
D1266 下	'7'	37 H		
D1266 上	'0'	30 H	LRC CHK 0	
D1267 下	'3'	33 H		
D1267 上	'0'	30 H		

PLC 接收数据寄存器 (响应信息)

寄存器	DATA		说明	
D1070 下	'0'	30 H	ADR 1	
D1070 上	'1'	31 H	ADR 0	
D1071 下	'1'	31 H	CMD 1	
D1071 上	'0'	30 H	CMD 0	
D1072 下	'2'	32 H	数据地址 Data Address	
D1072 上	'0'	30 H		
D1073 下	'0'	30 H		
D1073 上	'0'	30 H	寄存器数目 Number of Register	
D1074 下	'0'	30 H		
D1074 上	'0'	30 H		
D1075 下	'0'	30 H	LRC CHK 1	
D1075 上	'2'	32 H		
D1076 下	'C'	43 H	LRC CHK 0	
D1076 上	'D'	44 H		

RTU Mode: PLC 与 VFD-S 系列变频器联机

PLC ⇨ VFD-S, PLC 传送: **01 10 2000 0002 04 0012 1770 C4 7F**

VFD-S ⇨ PLC, PLC 接收: **01 10 2000 0002 4A 08**

PLC 传送数据寄存器 (传送信息)

寄存器	DATA	说明	
D1256 下	01 H	Address	
D1257 下	10 H	Function	
D1258 下	20 H	数据地址	
D1259 下	00 H	Data Address	
D1260 下	00 H	寄存器数目	
D1261 下	02 H	Number of Register	
D1262 下	04 H	Byte Count	
D1263 下	00 H	数据内容 1	D50 寄存器内容值(H12)
D1264 下	12 H	Data content	

寄存器	DATA	说明	寄存器
D1265 下	17 H	数据内容 2	D51 寄存器内容值 (H1770=K6,000)
D1266 下	70 H	Data content	
D1267 下	C4 H	CRC CHK Low	
D1268 下	7F H	CRC CHK High	

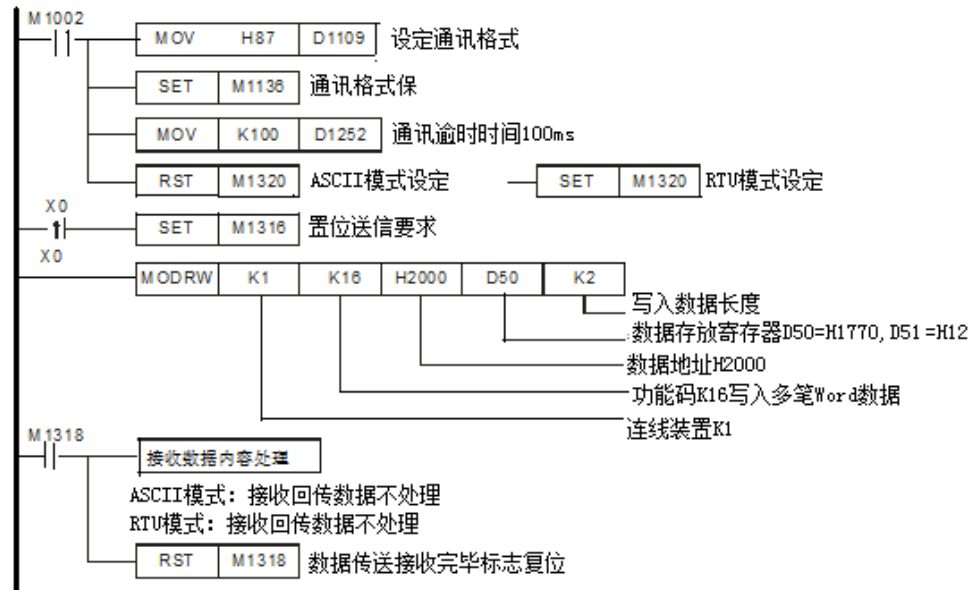
PLC 接收数据寄存器 (响应信息)

寄存器	DATA	说明
D1070 下	01 H	Address
D1071 下	10 H	Function
D1072 下	20 H	数据地址
D1073 下	00 H	Data Address
D1074 下	00 H	寄存器数目
D1075 下	02 H	Number of Register
D1076 下	4A H	CRC CHK Low
D1077 下	08 H	CRC CHK High

COM1(RS-232) / COM3(RS-485), 通讯功能码 H10

程序范例
(十二)

1. 通讯功能码 K16(H10) : 多笔字装置(Word)数据写入, 最多可写入连续 16 个 Word, 但是 PLC COM2 的 ASCII 最多只能写入 8 个 Word.
2. PLC COM1/COM3 接收的数据不做处理。
3. PLC (PLC COM3) 与 VFD-B 联机为例:
 - PLC 写入 VFD-B 多笔字装置(Word)数据, (M1320=Off, ASCII Mode), (M1320=On, RTU Mode)。
 - 若 PLC 为 COM1 联机时, 可将下面程序中修改如下即可。
 1. D1109→D1036: 通讯协议
 2. M1136→M1138: 通讯设置保持用
 3. D1252→D1249: 通讯超时异常时间
 4. M1320→M1139: ASCII/RTU 模式选择
 5. M1316→M1312: 通讯指令送信要求发送标志
 6. M1318→M1314: 通讯指令数据接收完毕标志

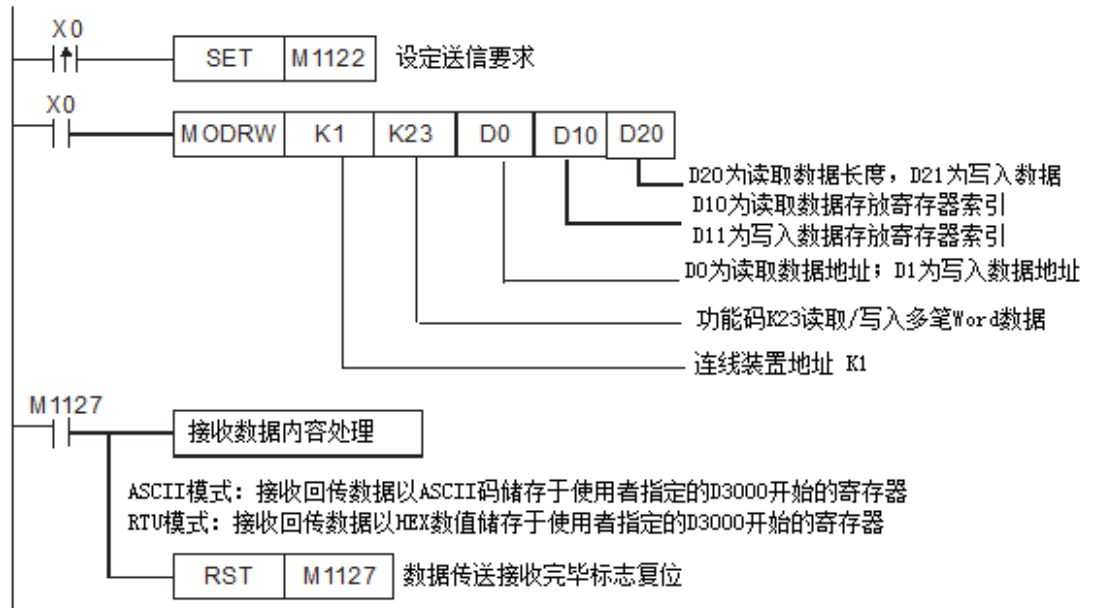


- ASCII Mode (COM3: M1320=Off, COM1: M1139=Off):**
 当 X0=On 时, 开始执行 MODRW 指令通讯功能码 H10 功能
 PLC ⇒VFD-B, PLC 传送: “01 10 2000 0002 04 1770 0012 30”
 VFD⇒PLC, PLC 接收: “01 10 2000 0002 CD”, 接收的数据不做处理。
- RTU Mode (COM3: M1320=On, COM1: M1139=On):**
 当 X0=On 时, 开始执行 MODRW 指令通讯功能码 H10 功能
 PLC ⇒VFD-B, PLC 传送: “01 10 2000 0002 04 1770 0012 EE 0C”
 VFD-B⇒PLC, PLC 接收: “01 10 2000 0002 4A08”, 接收的数据不做处理。

**程序范例
(十三)**

- ◆ COM2(RS-485),功能码 K23(H17): 多笔字装置(Word)数据读取/写入。**





- ASCII Mode (M1143=Off)

当 X0=On 时，开始执行 MODRW 指令通讯功能码 H17 功能

PLC-A ⇒ PLC-B, PLC-A 传送: “01 17 1100 0002 1000 0002 04 1770 0012 06”

PLC-B ⇒ PLC-A, PLC-A 接收: “01 17 04 0100 1766 66”

PLC-A 接收数据寄存器 (响应信息)

寄存器	Data		说明
D3000 Low byte	'0'	30 H	ADR 1
D3000 High byte	'1'	31 H	
D3001 Low byte	'1'	31 H	CMD 1
D3001 High byte	'7'	37 H	
D3002 Low byte	'0'	30 H	数据 (BYTE) 个数
D3002 High byte	'4'	34 H	
D3003 Low byte	'0'	30 H	地址 1100H 的内容
D3003 High byte	'1'	31 H	
D3004 Low byte	'0'	30 H	
D3004 High byte	'0'	30 H	
D3005 Low byte	'1'	31 H	地址 1101H 的内容
D3005 High byte	'7'	37 H	
D3006 Low byte	'6'	36H	
D3006 High byte	'6'	36H	
D3007 Low byte	'6'	36H	LRC CHK 1
D3007 High byte	'6'	36H	LRC CHK 0

- RTU ModRTU Mode (M1143=On)

当 X0=On 时, 开始执行 MODRW 指令通讯功能码 H17 功能

PLC-A ⇒ PLC-B, PLC-A 传送: “01 17 1100 0002 1000 0002 04 1770 0012 A702”

PLC-B ⇒ PLC-A, PLC-A 接收: “01 17 04 0100 1766 7701”

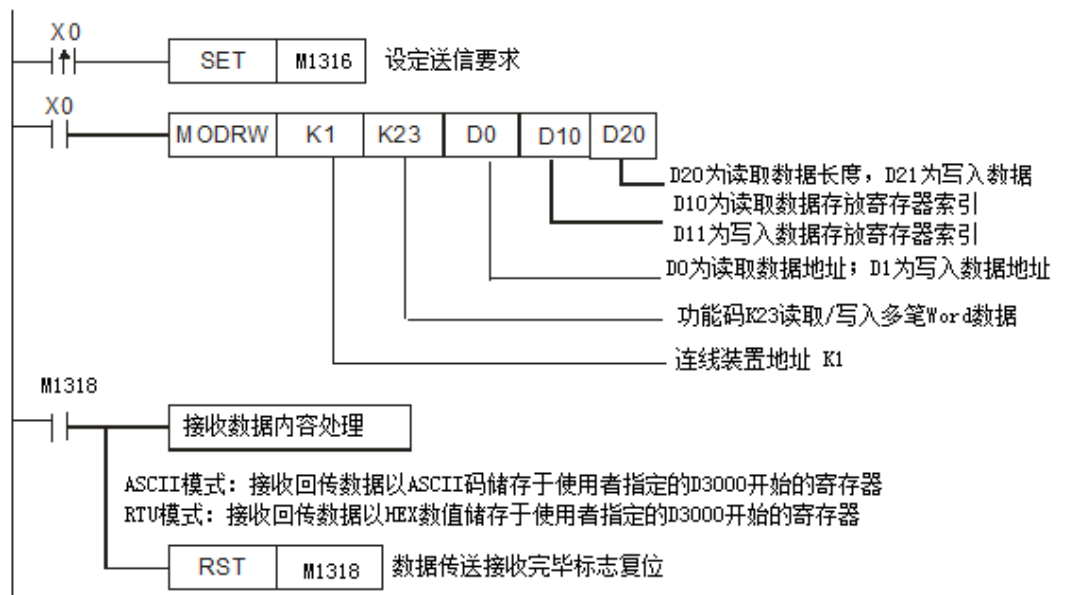
PLC-A 接收数据寄存器 (响应信息)

寄存器	Data	说明
D3000 Low byte	01 H	Address
D3001 Low byte	17 H	Function
D3002 Low byte	04 H	数据 (Byte) 个数, Number of Data (Byte)
D3003 Low byte	01 H	地址 1100H 的内容
D3004 Low byte	00 H	
D3005 Low byte	17 H	地址 1101H 的内容
D3006 Low byte	66 H	
D3007 Low byte	77 H	CRC CHK Low
D3008 Low byte	01 H	CRC CHK High

程序范例 (十四)

COM1(RS-232) / COM3(RS-485), 通讯功能码 H17

1. 通讯功能码 K23(H17) : 多笔字装置(Word)数据读取/写入, 最多可读取/写入连续 16 个 Word
2. PLC COM1/COM3 会将接收的数据储存在 S+1 操作数索引开始的连续寄存器中。可利用 DTM 指令做数据转换与搬移。
3. PLC -A(PLC COM3) 与 PLC-B 联机为例:
 - PLC-A 写入 PLC-B 多笔字装置(Word)数据, (M1320=Off, ASCII Mode), (M1320=On, RTU Mode)。
 - 若 PLC-A 为 COM1 联机时, 可将下面程序中修改如下即可。
 1. D1109→D1036: 通讯协议
 2. M1136→M1138: 通讯设置保持用
 3. D1252→D1249: 通讯超时异常时间
 4. M1320→M1139: ASCII/RTU 模式选择
 5. M1316→M1312: 通讯指令送信要求发送标志
 6. M1318→M1314: 通讯指令数据接收完毕标志



- ASCII Mode (COM3: M1320=Off, COM1: M1139=Off):
 当 X0=On 时, 开始执行 MODRW 指令通讯功能码 H17 功能
 PLC-A ⇒ PLC-B, PLC-A 传送: “01 17 1100 0002 1000 0002 04 1770 0012 06”
 PLC-B ⇒ PLC-A, PLC-A 接收: “01 17 04 0100 1766 66”

PLC-A 接收数据寄存器 (响应信息)

寄存器	Data	说 明
D3000	0100H	地址 1100H 的内容, PLC 自动将 ASCII 字符转换为数值储存
D3001	1766H	地址 1101H 的内容, PLC 自动将 ASCII 字符转换为数值储存

- RTU Mode (COM3: M1320=On, COM1: M1139=On):

当 X0=On 时, 开始执行 MODRW 指令通讯功能码 H17 功能

PLC-A ⇒ PLC-B, PLC-A 传送: “01 17 2100 0002 2000 0002 04 1770 0012 A702”

PLC-B ⇒ PLC-A, PLC-A 接收: “01 17 04 0100 1766 7701”

PLC-A 接收数据寄存器 (响应信息)

寄存器	Data	说 明
D3000	0100 H	地址 1100H 的内容, PLC 自动将数值转换储存
D3001	1766 H	地址 1101H 的内容, PLC 自动将数值转换储存

补充说明

- ◆ MODRD、RDST、MODRW 三个指令前面启动条件不可使用上升沿接点或下降沿接点, 否则存放在接收寄存器的数据会不正确。
- ◆ PLC COM1~COM3 通讯 MODRW 指令相关标志信号与特殊寄存器说明与介绍, 请见 API 80 RS。

◆ PLC COM2 RS485 通讯 MODRW 指令相关标志信号与特殊寄存器

标志信号	功能说明
M1120	通讯设定保持用, 设定后 D1120 变更无效
M1121	Off 时为 PLC 的 RS-485 通讯数据发送中
M1122	送信要求
M1123	接收完毕
M1124	接收等待
M1125	接收状态解除
M1126	STX/ETX 系统定义选择
M1127	通讯指令数据传送接收完毕, 不包含 RS 指令
M1128	传送中 / 接收中指示
M1129	接收逾时
M1130	使用者/系统定义 STX/ETX
M1131	MODRD / MODWR / MODRW 数据转换为 HEX 期间 M1131=On
M1140	MODRD / MODWR / MODRW 数据接收错误
M1141	MODRD / MODWR / MODRW 指令参数错误
M1142	VFD-A 便利指令数据接收错误
M1143	ASCII/RTU 模式选择(配合 MODRD / MODWR / MODRW 指令使用(Off 时为 ASCII 模式 On 时为 RTU 模式))
D1070~D1085	PLC 内建 RS-485 通讯便利指令, 该指令执行时, 所送出命令, 当受信端接收后会回传信息, 该信息会储存于 D1070~D1085, 使用者可利用该寄存器的内容, 检视回传数据。
D1120	RS-485 通信协议
D1121	PLC 通讯地址(储存 PLC 通讯地址, 具停电保持功能)
D1122	发送数据剩余字数
D1123	接收数据剩余字数
D1124	起始字符定义 (STX)
D1125	第一结束字符定义 (ETX1)
D1126	第二结束字符定义 (ETX2)
D1129	通讯逾时异常, 时间定义 (ms)
D1130	MODBUS 回传错误码记录
D1256~D1295	PLC 内建 RS-485 通讯便利指令 MODRW, 该指令执行时, 所送出的命令字符储存于 D1256~D1295, 使用者可根据该寄存器的内容, 检视命令是否正确。
D1296~D1311	PLC 系统会自动将使用者指定接收寄存器内容的 ASCII 字符数据转换为 HEX, 16 进位数值。

API																适用機種				
151	P	W	D	S	D	输入脉宽检测										ES/EX/EC	EC3-8K	SX	EH3 SV2	
						—	—	—	✓											
S	位装置				字装置												16 位指令 (5 STEP)			
	X	Y	M	S	K	H	KnX	KnY	KnM	KnS	T	C	D	E	F	PWD 连续执行型 — —				
D	*												*			32 位指令 — — — —				
<ul style="list-style-type: none"> 操作数使用注意：S 操作数指定范围见指令说明 D 操作数范围见指令说明 																<ul style="list-style-type: none"> 标志信号：无 				
脉冲执行型					16 位指令					32 位指令										
ES	EX	EC	EC3-8K	SX	EH3	SV2	ES	EX	EC	EC3-8K	SX	EH3	SV2	ES	EX	EC	EC3-8K	SX	EH3	SV2

指令说明

SV2/EH3 V1.40 版(含)以下版本之指令说明：

- ◆ **S**：来源装置，限制使用 X10 ~ X17。
- ◆ **D**：存放检测结果的装置，限制使用 D0 ~ D999，连续占用二个装置。
- ◆ PWD 指令为检测 X10~X17 输入点信号的时间长度，有效测量频率范围长度是 1~1kHz。当 M1169 为 Off 时，为连续检测输入点信号连续上升沿与下降沿的时间长度，单位时间为 100us。当 M1169 为 On 时，为连续检测输入点信号，两个上升沿的时间长度，单位时间为 1us。不可与 DCNT、ZRN 指令指定相同的 X10~X17 输入点。
- ◆ **D** 占用连续二个装置，可检测的时间最多为 21,474.83647 秒，约 357.9139 分钟，约 5.9652 小时。
- ◆ 本指令于程序中使用次数并无限制，但是同时间仅有 1 个指令被执行。

SV2 / EH3 V1.60 版(含)以上版本之指令说明：

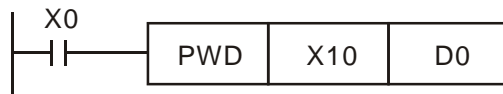
- ◆ **S**：来源装置，限制使用 X10、X11、X14、X15 且不可重复。
- ◆ **D**：存放检测结果、输入讯号脉冲个数与平均次数设定装置，限制使用 D0 ~ D999，最多占用连续五个装置。
- ◆ PWD 指令为检测 X 输入点信号的时间长度或是频率，有效测量频率范围长度是 1~1kHz。当 M1169 为 Off 时，为连续检测输入点讯号上升沿与下降沿的时间长度，单位时间为 100us。当 M1169 为 On 时，为连续检测输入点讯号，两个上升沿的频率，单位频率为 0.001Hz。不可与 DCNT、ZRN 指令指定相同的 X 输入点。
- ◆ PWD 指令检测模式于指令第一次执行时依 M1169 的状态设定，指令执行后不可更改检测模式。

- ◆ 当 M1169 为 Off 时，M1154 为 duty-off / duty-on 脉宽检测标志。M1154=Off 时检测 duty-off 的宽度时间，M1154=On 时检测 duty-on 的宽度时间。指令共享 M1154，可于指令执行后动态更改。
- ◆ 当 M1169 为 On 时，M1263 为启动平均机制标志。M1263=On 时，输入讯号的频率会依平均次数的设定做动态平均，且记录输入讯号的脉冲个数。指令共享 M1263，可于指令执行后动态更改。
- ◆ **D, D+1** 依检测模式而定。若属检测输入讯号 duty-on/duty-off 模式，代表输入讯号的时间长度，可检测的时间最多为 21,474.83647 秒，约 357.9139 分钟，约 5.9652 小时；若属检测输入讯号频率模式，代表输入讯号的频率。**D+2, D+3, D+4** 只有在检测输入讯号频率模式下且启动平均机制才有使用。**D+2, D+3** 记录输入讯号的脉冲个数。**D+4** 为平均次数的设定，设定范围限制于 K1 ~ K20，超出上下限范围，以上下限为设定值。
- ◆ 本指令于程序中使用次数限制为三次。

程序范例

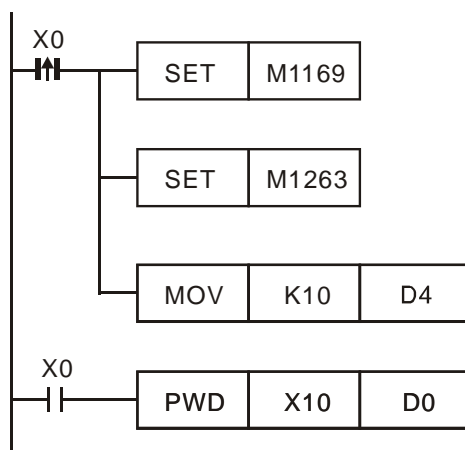
SV2/EH3 V1.40 版(含)以下各机种版本程序范例:

- ◆ 当 X0=On 时，将输入点 X10=On 的时间长度记录后存放到 D1、D0 中。



SV2/EH3 V1.60 版(含)以上版本程序范例:

- ◆ 当 X0=On 时，将输入点 X10 脉冲频率以平均次数 K10，动态平均后记录存放到 D0、D1 中。X10 输入脉冲个数记录存放到 D2、D3 中。



9 应用指令 API 150~199

API 152	RTMU	D n	I 中断执行时间测量开始	适用機種															
				ES/EX/EC	EC3-8K	SX	EH3 SV2												
				—	—	—	✓												
	位装置				字装置								16 位指令 (5 STEP)						
	X	Y	M	S	K	H	KnX	KnY	KnM	KnS	T	C	D	E	F	RTMU	连续执行型	—	—
D					*	*							*			32 位指令			
n					*	*							*			—	—	—	—
<ul style="list-style-type: none"> 操作数使用注意: D 操作数指定内容限制 K0~K9 n 操作数指定内容限制 K10~K500 																标志信号: 无			

脉冲执行型						16 位指令						32 位指令					
ES	EX	EC	EC3-8K	SX	EH3 SV2	ES	EX	EC	EC3-8K	SX	EH3 SV2	ES	EX	EC	EC3-8K	SX	EH3 SV2

指令说明

- ◆ **D**: 存放测量时间(时间单位为 1us)的装置。 **n**: 测量时间时基, 参数范围为 K10~K500 (时间单位为 1us)。
- ◆ **D** 设置范围为 K0~K9, 指定的特 D 寄存器, 最多可测量 10 个中断子程序, 依据编号依次为 D1156~D1165。例如: 当 D 的值为 K5 时, 就是指 D1161。
- ◆ 当 RTMU 开始执行后, 如果使用者输入的 **D**、**n** 的范围是合法的, 启动定时器中断开始计时, 同时把 **D** 所指定的特 D 清除为 0, 当遇到 RTMD 后, 会关闭定时器中断, 同时把计算出来时间指定给 RTMD 所指定特 D。
- ◆ 本指令 RTMU 搭配 API 153 RTMD 可测量 I 中断服务程序执行时间, 提供使用者在程序开发初期, 对于高速的处理响应的参考。

API											I 中断执行时间测量结束				适用机种									
153	RTMD										D				ES/EX/EC	EC3-8K	SX	EH3 SV2						
															—	—	—	✓						
															16 位指令 (3 STEP)									
															RTMD 连续执行型				—	—				
															32 位指令									
															—				—	—				
															标志信号：无									

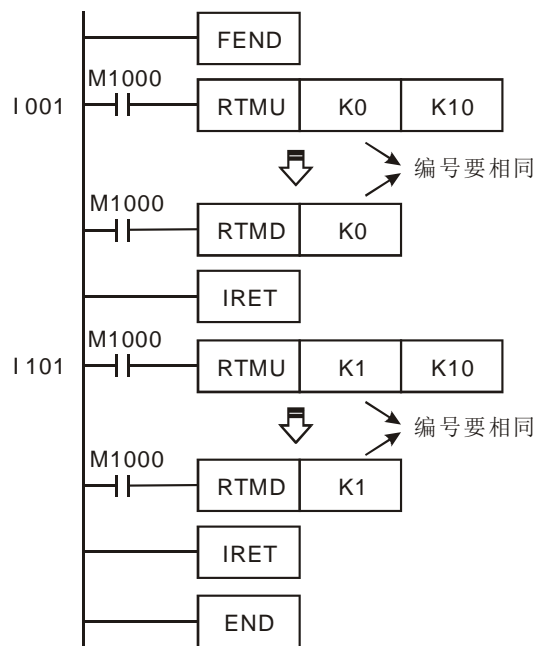
脉冲执行型						16 位指令						32 位指令					
ES	EX	EC	EC3-8K	SX	EH3/SV2	ES	EX	EC	EC3-8K	SX	EH3/SV2	ES	EX	EC	EC3-8K	SX	EH3/SV2

指令说明

- ◆ **D**：存放测量时间(时间单位为 1us)的装置。本操作数编号必须与搭配的 API 152 RTMU D 操作数指定相同，否则测量会有不可预期的结果。

程序范例

- ◆ 当 X0 由 Off→On 时，进入 I001 中断子程序中，RTMU 启动一 8 位定时器(计时单位为 10us)，RTMD K0 关闭该定时器，并将计时时间储存在特 D (D1156~D1165 共有 10 个，分别以 K0~K9 指定)。



补充说明

- ◆ PLC 程序开发完毕，建议使用者必须将该指令移除。
- ◆ RTMU 所启动的时间中断，因为优先权限比较低，因此若启动 RTMU 时，另有执行高速脉冲输入计数或是高速脉冲输出的功能，有可能会造成 RTMU 所启动的时间中断因为优先权较低，而一直无法触发定时器的情况发生。
- ◆ 若使用者启动 RTMU，但没有在中断结束前启动 RTMD，那此中断将不会被关闭。
- ◆ 因为 RTMU 指令是启动 PLC 内部 1 个定时器中断来执行，因此若同时执行多个 RTMU 或是 RTMD 将造成时间计时的错乱，请特别注意。

9 应用指令 API 150~199

API 154	RAND	P	S ₁ S ₂ D	随机数	适用機種			
					ES/EX/EC	EC3-8K	SX	EH3 SV2
					—	✓	✓	✓

	位装置				字装置												16 位指令 (7 STEP)			
	X	Y	M	S	K	H	KnX	KnY	KnM	KnS	T	C	D	E	F	RAND	连续执行型	RANDP	脉冲执行型	
S ₁					*	*	*	*	*	*	*	*	*	*	*	*	*	*	*	
S ₂					*	*	*	*	*	*	*	*	*	*	*	*	*	*	*	
D								*	*	*	*	*	*	*	*	*	*	*		

• 标志信号：无
 • 操作数使用注意：S₁ 操作数内容值 < S₂ 操作数内容值
 S₁, S₂ 操作数 ≥ 0
 各装置使用范围请参考各系列機種功能规格表

脉冲执行型						16 位指令						32 位指令					
ES	EX	EC	EC3-8K	SX	EH3/SV2	ES	EX	EC	EC3-8K	SX	EH3/SV2	ES	EX	EC	EC3-8K	SX	EH3/SV2

指令说明

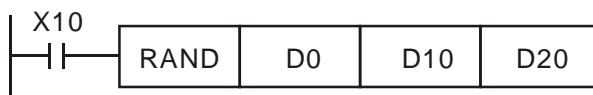
- ◆ **S₁**: 随机数产生的范围下限。 **S₂**: 随机数产生的范围上限。 **D**: 随机数产生的结果。

若使用者输入 **S₁ > S₂**, PLC 判定为运算错误, 指令不执行, M1067、M1068=On, D1067 记录错误代码 0E1A(HEX)。

32 位指令仅支持 EH3/SV2V1.0; SXV3.0 (含) 以上版本機種。

程序范例

- ◆ 当 X10=On 时, RAND 指令产生介于范围下限 D0 与范围上限 D10 的随机数, 将结果存放到 D20 内。



API	D	ABS R	S D₁ D₂	ABS 当前值读出	适用机种			
155					ES/EX/EC	EC3-8K	SX	EH3 SV2
					—	—	✓	✓

	位装置				字装置										16 位指令 — — — — 32 位指令 (13 STEP) DABSR 连续执行型 — — • 标志信号：相关标志信号请参考补充说明	
	X	Y	M	S	K	H	KnX	KnY	KnM	KnS	T	C	D	E		F
S	*	*	*	*												
D ₁		*	*	*												
D ₂								*	*	*	*	*	*	*		

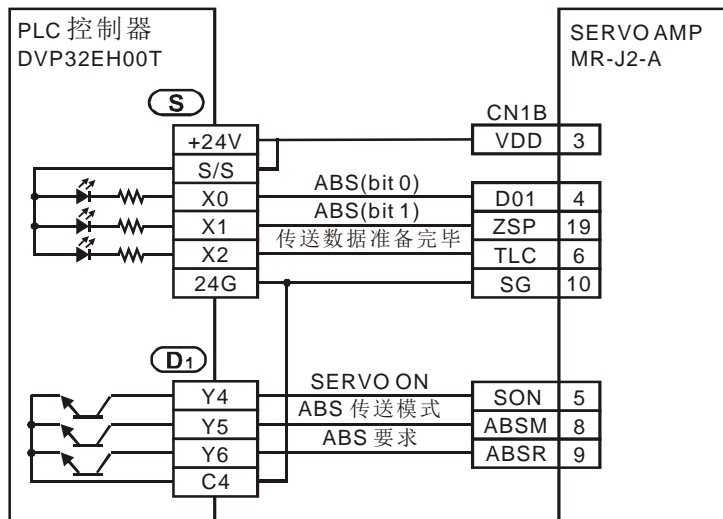
- 操作数使用注意：S 操作数会占用连续 3 点
 D₁ 操作数最多占用连续 3 点
 D₂ 操作数最多占用连续 4 点
 SX 系列机种 S、D₁ 操作数不支持间接寄存器 E、F 来修饰
 各装置使用范围请参考各系列机种功能规格表
 本指令程序中只能用一次

脉冲执行型					16 位指令					32 位指令										
ES	EX	EC	EC3-8K	SX	EH3	SV2	ES	EX	EC	EC3-8K	SX	EH3	SV2	ES	EX	EC	EC3-8K	SX	EH3	SV2

指令说明

EC3-8K 机种, SX 机种, EH3 V1.40 版(含)以下, SV2 V1.20 版(含)以下指令说明:

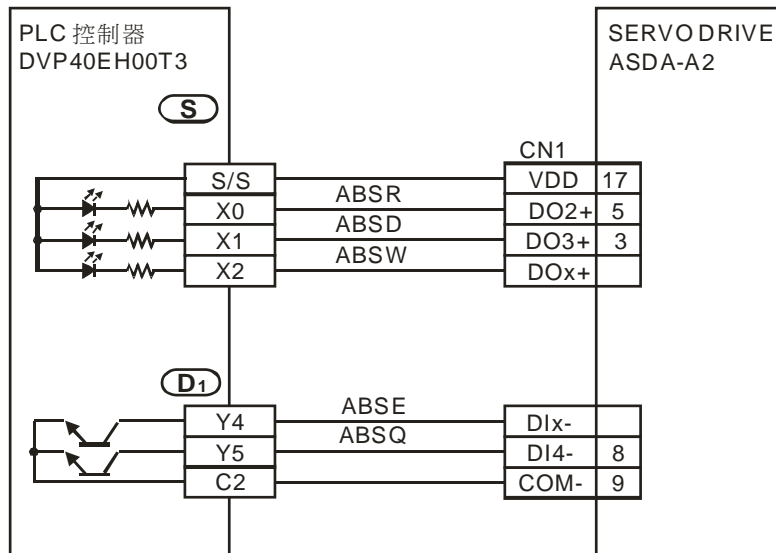
- ◆ 本指令提供与三菱伺服驱动器 MR-J2 型伺服(附绝对位置检查功能)连续做绝对位置(ABS)数据读出的功能。
- ◆ **S**: 自伺服(Servo)来的输入信号。 **D₁**: 对伺服的控制信号。 **D₂**: 由伺服读取的 ABS 绝对位置数据(32-bit)。
- ◆ **S** 从伺服(Servo)来的输入信号, 会占用连续 3 点 **S**、**S+1**、**S+2**。其中 **S**、**S+1** 连接伺服端的 ABS(bit0、bit1)做数据传送, **S+2** 连接伺服传送数据准备完毕, 详细配线请参考下列配线例。
- ◆ **D₁** 控制伺服的控制信号, 会占用连续 3 点 **D₁**、**D₁+1**、**D₁+2**。其中 **D₁** 连接伺服端 SERVO On(SON), **D₁+1** 连接伺服端 ABS 传送模式, **D₁+2** 连接伺服 ABS 要求, 详细配线请参考下列配线例。



- ◆ **D₂** 从伺服读取的 ABS 绝对位置数据(32 bit), 会占用连续 2 点 **D₂**、**D₂+1**。其中 **D₂** 为下 16 位, **D₂+1** 为上 16 位。因 ABS 绝对位置数据须对 EH 主机 **CH0**(**Y0**、**Y1**)脉冲的当前值寄存器(**D1337**、**D1336**)或 **CH1**(**Y2**、**Y3**)脉冲的当前值寄存器(**D1339**、**D1338**)做写入, 所以建议指定此两个对应的寄存器。若指定其它装置, 最后仍须将数据传送至 **CH0** 脉冲的当前值寄存器(**D1337**、**D1336**)或 **CH1**。
- ◆ 脉冲的当前值寄存器(**D1339**、**D1338**)内。SC 主机定位 **CH0**(**Y10**)脉冲的当前值寄存器(**D1348**、**D1349**)或定位 **CH1**(**Y11**)脉冲的当前值寄存器(**D1350**、**D1351**)做写入, 所以建议指定此两个对应的寄存器。若指定其它装置, 最后仍须将数据传送至 **CH0** 脉冲的当前值寄存器(**D1348**、**D1349**)或 **CH1** 脉冲的当前值寄存器(**D1350**、**D1351**)内。
- ◆ 当指令 **DABSR** 开始执行读出动作, 指令执行读取 **SERVO** 绝对地址完成后, 执行完毕标志 **M1029** 启动, 标志须由使用者将其清除。
- ◆ 指令 **DABSR** 驱动条件, 请指定常 On 接点。若 **DABSR** 开始执行读出动作时驱动条件变为 Off, 则 ABS 当前值读出会中断造成数据不正确, 请注意。

EH3 V1.60 版 (含) 以上, SV2 V1.40 版 (含) 以上指令说明:

- ◆ 本指令提供与三菱伺服驱动器 **MR-J2** 型伺服 (附绝对位置检查功能)、台达伺服驱动器 **ASDA-A2** 型伺服 (适用软体版本: **V1.045 sub12** (含) 以上) 连续做绝对位置 (ABS) 数据读出功能。
- ◆ **M1177** 为搭配伺服驱动器机种选择。**M1177=Off** 时, 搭配三菱伺服驱动器 **MR-J2** 型伺服, 相关设定参考上段说明。**M1177=On** 时, 搭配台达伺服驱动器 **ASDA-A2** 型伺服, 相关设定参考后续说明。
- ◆ **S** 从伺服来的输入信号, 会占用连续 3 点。**S**、**S+1**、**S+2** 分别连接服务器端 **ABSR**、**ABSD**、**ABSW**, 详细配线请参考下列配线例。
- ◆ **D1** 控制伺服的控制信号, 会占用连续 2 点。 **D1**、**D1+1** 分别连接伺服端 **ABSE**、**ABSQ**, 详细配线请参考下列配线例。



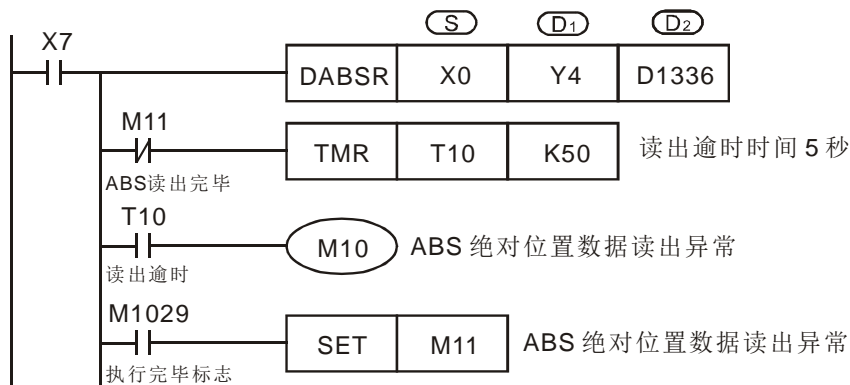
- ◆ D2 从伺服读取的 ABS 绝对位置数据，会占用连续 4 点。其中 D2 为绝对型坐标系状态 (P0-50), D2+1 为编码器绝对位置 (圈数) (P0-51), D2+2 为编码器绝对位置 (圈内脉冲数或 PUU) (P0-52) 的下 16 位 D2+3 为编码器绝对位置 (圈内脉冲数或 PUU) (P0-52) 的上 16 位。
- ◆ 当 DABSR 开始执行读出动作，指令完成后执行完毕标志 M1580 = On。若指令执行过程中发生错误标志 M1581 = On。
- ◆ 指令 DABSR 驱动条件请指定常 On 接点。若 DABSR 开始执行读出动作时驱动条件变为 Off，则 ABS 当前值读出会中断造成数据不正确，请注意。
- ◆ 当输入讯号使用 X0 ~ X17，指令执行时间约 2 秒；当输入讯号使用 X20 以后的输入点，指令执行时间约 3 秒。以上指令执行时间会受程序扫描时间影响。

程序范例

SX 机种, EH3 V1.40 版 (含) 以下, SV2 V1.20 版 (含) 以下程序范例说明:

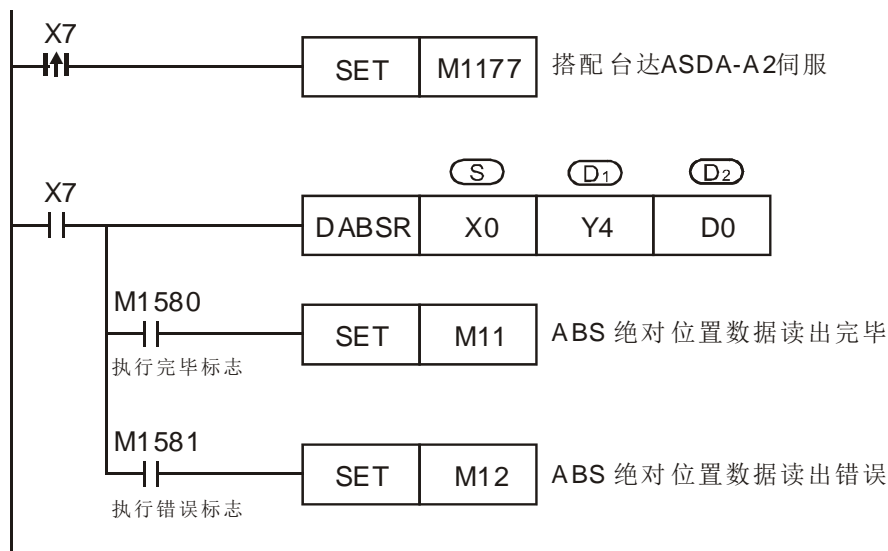
- ◆ 当 X7=On 时, 从伺服读取的 ABS 绝对位置数据(32 bit)存放在对应 EH 主机 CH0 脉冲的当前值寄存器(D1337、D1336)内。同时启动一定时器 T10 计时 5 秒, 若超出 5 秒 ABS 绝对位置数据仍未读取完毕将会启动 M10=On, 表示 ABS 绝对位置数据读出异常。

在做系统联机时, 请将 DVP-PLCEH3/SV2 机种与 SERVO AMP 的电源输入设为同时或 SERVO AMP 的电源先启动。



EH3 V1.60 版（含）以上, SV2 V1.40 版（含）以上指令说明:

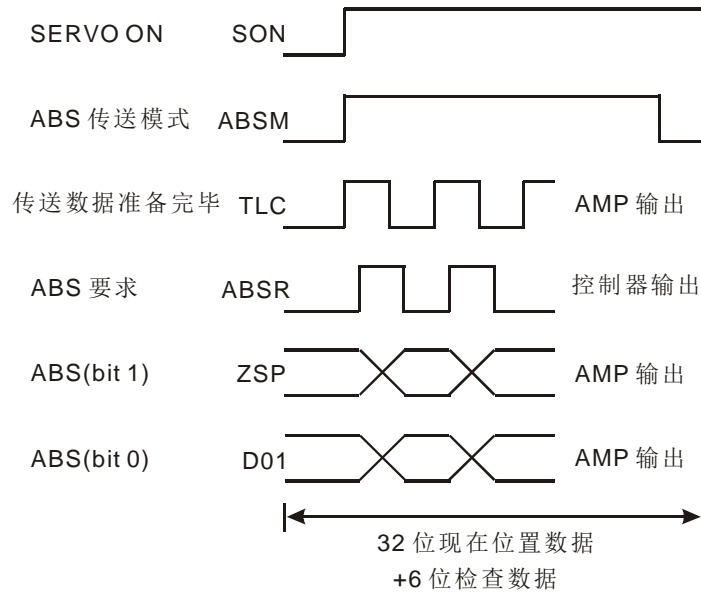
- ◆ 当 X7=On 时, 从台达 ASDA-A2 伺服读取 ABS 绝对位置数据存放在寄存器 D0 ~ D3 内。依标志 M1580、M1581 判断绝对位置读取是否成功。



搭配三菱伺服驱动器 MR-J2 型伺服:

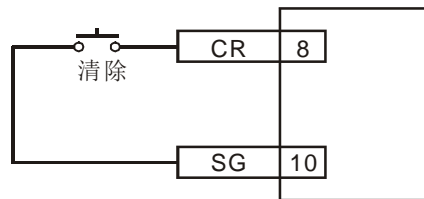
补充说明

- ◆ 当 PLC 读取 SERVO 地址时, 若 PLC 尚未读取完毕, 就中断该指令, 则 SERVO 会产生 ALARM 信息(ALE5)。
- ◆ 指令 DABSR 绝对位置数据读取的时序图说明:
 1. 当指令 DABSR 开始执行, 便会驱动 SERVO On 与 ABS 传送模式做输出。
 2. 通过传送数据准备完毕信号和 ABS 要求信号可一方面确认双方的传送及接收, 另一方面做 32 位当前位置数据和 6 位检查数据的数据传输。
 3. 数据传输由 ABS (bit0、bit1) 两位传递。



- ◆ 此指令适用于附绝对位置检测功能的伺服马达，如三菱 MR-J2-A 伺服驱动器。
- ◆ 初次的 ABS 现在值读出请以下列方法选择一种进行：
 1. 以附清除信号功能执行原点回归 API 156 ZRN 指令，完成原点复位。
 2. 以 JOG 运转或是手动等位置调整进行装置的原点开始之后，对伺服驱动器 (SERVO AMP) 输入清除信号。清除信号的输入是否使用 DVP-PLC 控制器输出，请参考下图所示的外部开关。详细 DVP-PLC 与三菱 MR-J2-□A 伺服驱动器配线图请参考 API 159 DRVA 指令的补充说明。

以三菱 MR-J2-□A 为例



◆ 标志信号说明：

- M1010: EH3/SV2 主机当 M1010=On 时，CH0(Y0、Y1)与 CH1(Y2、Y3)会在 END 时，才输出脉冲，当开始输出时，M1010 会自动 Off。
- M1029: EH3/SV2 主机第一组脉冲 CH0(Y0、Y1) 脉冲输出执行完毕，或其它相关指令执行完毕，M1029=On。
- M1030: EH3/SV2 主机第二组脉冲 CH1(Y2、Y3)脉冲输出执行完毕后，M1030=On。
- M1177: EH3/SV2 主机搭配伺服驱动器机种选择标志。M1177=Off 时，搭配三菱伺服驱动器 MR-J2 型伺服；M1177=On 时，搭配台达伺服驱动器 ASDA-A2 型伺服。
- M1258: EH3/SV2 主机当 M1258=On 时，CH0 (Y0、Y1)脉冲输出反向设置。

- M1259: EH3/SV2 主机当 M1259=On 时, CH1(Y2、Y3)脉冲输出反向设置。
- M1305: EH3/SV2 主机 PLSV、DPLSV、DRVI、DDRVI、DRVA、DDRVA 指令 CH0 (Y0、Y1)运转方向反向标志
- M1306: EH3/SV2 主机 PLSV、DPLSV、DRVI、DDRVI、DRVA、DDRVA 指令 CH1 (Y2、Y3)运转方向反向标志
- M1334: EH3/SV2 主机当 M1334=On 时, CH0(Y0、Y1) 脉冲停止输出。
SC 主机当 M1334=On 时, 在 DDRVI 与 DDRVA 指令执行条件停止, CH0(Y10)脉冲输出将不作减速立即停止。
- M1335: EH3/SV2 主机当 M1335=On 时, CH1(Y2、Y3) 脉冲停止输出。
- M1520: EH3/SV2 主机当 M1520=On 时, CH2(Y4、Y5) 脉冲停止输出。
- M1521: EH3/SV2 主机当 M1521=On 时, CH3(Y6、Y7) 脉冲停止输出。
- M1336: EH3/SV2 主机 CH0(Y0、Y1)脉冲输出指示标志。
- M1337: EH3/SV2 主机 CH1(Y2、Y3)脉冲输出指示标志。
- M1346: EH3/SV2 主机 ZRN 指令 CLEAR 输出信号允许标志。
- M1580: 搭配台达伺服驱动器 ASDA-A2 型伺服时, DABSR 指令执行完毕, M1580 = On。
- M1581: 搭配台达伺服驱动器 ASDA-A2 型伺服时, DABSR 指令执行错误, M1581 = On。

◆ 特殊寄存器说明:

- D1337、D1336: 1. EH3/SV2 主机作为定位控制命令(API 156 ZRN、API 157 PLSV、API 158 DRVI、API 159 DRVA)的第一组输出 Y0、Y1 输出的脉冲当前值寄存器, 对应旋转方向而增加或减少当前值 D1337(High word)、D1336(Low word)。
2. EH3/SV2 主机作为脉冲输出指令(API 57 PLSY、API 59 PLSR)的第一组输出 Y0、Y1 目前输出脉冲个数 D1337(High word)、D1336(Low word)。
- D1338、D1339: 1. EH3/SV2 主机作为定位控制命令(API 156 ZRN、API 157 PLSV、API 158 DRVI、API 159 DRVA)的第二组输出 Y2、Y3 输出的脉冲当前值寄存器, 对应旋转方向而增加或减少当前值 D1339(High word)、D1338(Low word)。
2. EH3/SV2 主机作为脉冲输出指令(API 57 PLSY、API 59 PLSR)的第二组输出 Y2、Y3 目前输出脉冲个数 D1339(High word)、D1338(Low word)。
- D1340 (D1352): 作为定位控制命令(API 156 ZRN、API 158 DRVI、API 159 DRVA)指令执行 CH0 (CH1)时的加速第一段速与减速最后一段速的频率设置。

设置范围：EH3/SV2 主机此速度不可低于 10Hz，若低于 10Hz 或高于最高输出频率，则将以 10Hz 输出，出厂默认值为 200Hz。SC 主机 100~100kHz，若低于 100Hz 则将以 100Hz 输出，高于 100kHz 则将以 100kHz 输出，出厂默认值为 100Hz。

注意：控制步进电机时，在速度的设置上请同时考虑步进电机的共振及起始频率的限制。

D1341、D1342：EH3/SV2 主机作为定位控制命令(API 156 ZRN、API 158 DRVI、API 159 DRVA) 的指令执行时的最高速度设置 D1342(High word)、D1341(Low word)。

设置范围：固定为 200kHz

D1343 (D1353)：作为定位控制命令(API 156 ZRN、API 158 DRVI、API 159 DRVA) 指令执行 CH0 (CH1)时的加速第一段速与减速最后一段速的加减速时间设置。

设置范围：EH3/SV2 主机加减速时间为 1~10,000 ms，若高于 10,000ms 则以出厂默认值为 100ms 输出。

注意：控制步进电机时，在速度的设置上请同时考虑步进电机的共振及起始频率的限制。

API 156	D	ZRN	(S1) (S2) (S3) (D)	原点回归	适用机种			
					ES/EX/EC	EC3-8K	SX	EH3 SV2
					—	✓	—	✓

	位装置				字装置											16 位指令(9 STEP)		32 位指令 (17 STEP)	
	X	Y	M	S	K	H	KnX	KnY	KnM	KnS	T	C	D	E	F	ZRN	DZRN		
S1					*	*	*	*	*	*	*	*	*	*	*	—	—		
S2					*	*	*	*	*	*	*	*	*	*	*	—	—		
S3	*	*	*	*															
D		*																	

• 操作数使用注意: S1、S2、S、D 操作数设定范围限制请参考指令说明
 S1、S2 操作数若使用 F 装置仅可使用 16 位指令
 EC3-8K 主机仅支持 32 位指令, S3 操作数仅支持 X10、X11 装置

• 标志信号: 相关标志信号请参考 API 155 ABSR、API 158 DDRVI 指令补充说明

脉冲执行型					16 位指令					32 位指令										
ES	EX	EC	EC3-8K	SX	EH3	SV2	ES	EX	EC	EC3-8K	SX	EH3	SV2	ES	EX	EC	EC3-8K	SX	EH3	SV2

指令说明

- ◆ **S1**: 原点回归速度。 **S2**: 寸动速度。 **S3**: 近点信号(DOG)。 **D**: 脉冲输出装置(请使用输出模块为晶体管输出)。
- ◆ **S1** 指定原点回归开始时的速度, EH3/SV2 主机 16 位指令可指定范围为 10~32,767Hz, 32 位指令可指定范围为 10~200,000Hz。当指定速度小于 10Hz 时, 以 10Hz 当成原点回归速度, 当指定速度大于 200kHz 时, 则以 200kHz 当原点回归速度。EC3-8K 主机 32 位指令可指定范围为 100~100,000Hz。当指定速度小于 1Hz 时, 以 1Hz 当成原点回归速度, 当指定速度大于 10kHz 时, 则以 10kHz 当原点回归速度。
- ◆ **S2** 指定寸动速度, 近点信号 (DOG)On 之后指定低速部份的速度, EH3/SV2 主机可指定范围为 10~32,767Hz。
- ◆ **S3** 指定近点信号(DOG)输入(A 接点输入), EH3/SV2 主机若是指定外部输入(X10~X17)以外的装置 X、Y、M、S 因其会受扫描周期影响, 故会造成原点位置偏离, 且不可与 DCNT、PWD 指令指定相同的 X10~X17 输入点, 请注意。
- ◆ **D** 脉冲输出装置, EH3/SV2 主机有四组 AB 脉冲输出 CH0(Y0/Y1)、CH1(Y2/Y3)、CH2(Y4/Y5)、CH3(Y6/Y7), 设置方法请参考补充说明。24SV2 主机的 CH4(Y10/Y11)與 CH5(Y12/Y13)不支持此指令。
- ◆ 各机型原点回归输出装置

机型	EC3-8K 主机	EH3/SV2 主机
原点回归输出端	Y0、Y2	Y0、Y2、Y4、Y6

- ◆ EH3/SV2 机种: 因原点复位(DZRN)指令新增可检测极限开关、可正向位置停止、寻找 Z 相、输出位移个数等功能, 故编写指令时 DOG 点输入编号请务必按照下列叙述编排。24SV2 主机, 使用 Y4、Y6 之 DOG 近点编号须改用 DI 模块的输入点替代, 反极限及寻找 Z 相功能无法使用。

输出点编号(D)		Y0	Y2	Y4	Y6
对应的方向输出点编号		Y1	Y3	Y5	Y7
DOG 近点编号(S ₃)		X2	X6	X12	X16
反极限致能		M1570=On	M1571=On	M1572=On	M1573=On
反极限输入点		X3	X7	X13	X17
反极限上/下升沿触发选择 (Off 上升沿 / On 下降沿) (EH3 V1.40/SV2 V1.20 版以上)		M1584	M1585	M1586	M1587
DOG 正向停止		M1574=On	M1575=On	M1576=On	M1577=On
寻找 Z 相功能 (M1578=Off)	Z 相编号	X1	X5	X11	X15
	D1312 为 Z 相 计数次数	正、负数分别表示往正、负向寻找 Z 相			
位移指定个数 (M1578=On)	D1312 为位移 个数	正、负数分别表示往正、反方向输出			
输出清除讯号(M1346=On)		Y10	Y11	Y12	Y13

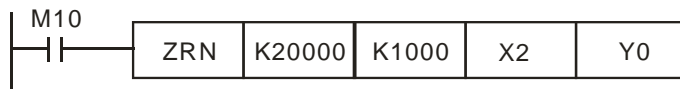
- ◆ EC3-8K 机种：M1307 为启动(On)/关闭(Off) CH0(Y0,Y1) and CH1(Y2,Y3)反极限开关功能，需在指令启动前设为 On。M1305 and M1306 可改变 Y1 and Y3 方向信号脚位，在指令启动前设为 On 才有效。CH0(Y0,Y1)对应反极限开关为 X5；CH1(Y2,Y3)对应反极限开关为 X7。所有功能、输入与输出点配置如下列表：

输入点	通道	CH0(Y0,Y1)	CH1(Y2,Y3)
近点 DOG		X4	X6
M1307=On 启动反极限		X5	X7
反极限上升沿、下降沿触发选择 (Off 上升沿 / On 下降沿)		M1584	M1585
改变方向信号脚位		M1305	M1306
原点位置选择		M1106	M1107
M1346=On 启动输出清除脉冲		Y4	Y5
D1312 != 0	M1308 = Off (寻找 Z 相次数)		
		X2	X3
D1312 != 0	M1308 = On (输出指定脉冲数)		

- ◆ 在进行 API 158 DRVI 相对定位或 API 159 DRVA 绝对寻址时，PLC 内有自动产生的正转/逆转脉冲做增减的当前值特 D 寄存器。因此可随时掌握机械位置，但由于初次使用或长时间运转产生机械误差，因此可执行此原点回归指令，进行机械动作回到原点位置。

程序范例

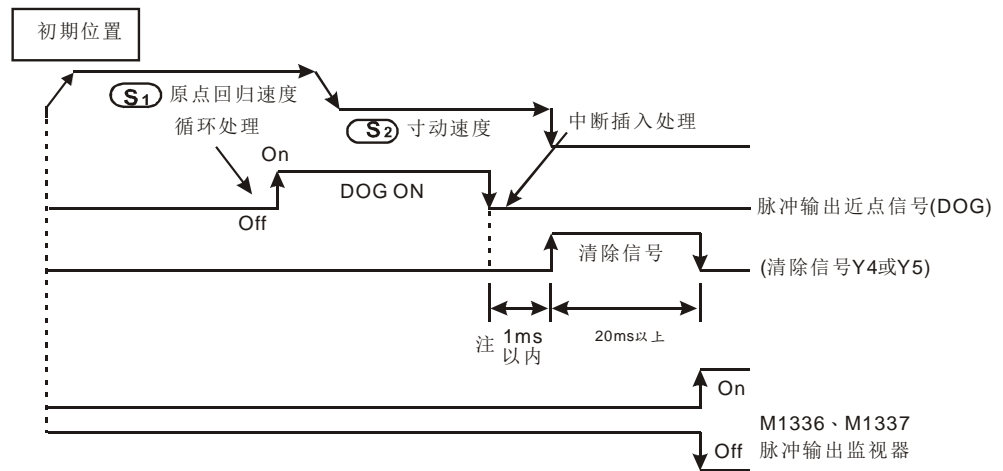
- ◆ 当 M10=On 时，以 20kHz 频率从 Y0 输出脉冲开始做原点回归动作，当碰到近点信号(DOG) X2=On 时变成以寸动速度 1kHz 频率从 Y0 输出脉冲直到 X2=Off 后停止。



补充说明

- ◆ EC3-8K /EH3/SV2 主机清除信号输出的时序图说明：

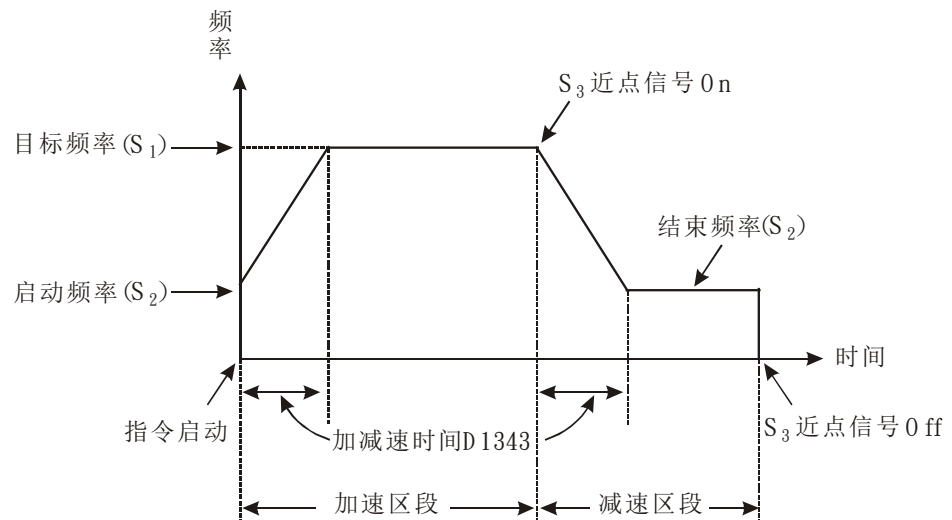
1. 当清除信号标志 M1346=On 时，原点回归结束可输出对伺服驱动器的清除信号，清除信号会持续约 20ms，20ms 后清除信号会再复位为 Off。
2. EH3/SV2 主机清除信号的输出装置，请参考上页说明所列：



注：指定外部输入 (X10~X17) 以外的装置 X、Y、M、S 因其会受扫描周期影响，最差为 2 倍扫描周期。

- ◆ 原点回归动作说明：(相关特 D 请参考 PLSY 或 DRVI 指令说明)

1. 当指令 ZRN 执行时，启动的第一段速的频率设置，以启停频率特 D，以及以加减速时间特 D 内容值为参考值，加速至原点回归速度 S₁ 开始移动。
2. 当近点信号(DOG)由 Off→On 时，会以加减速时间减速至寸动速度 S₂。
3. 当近点信号(DOG)由 On→Off 时，脉冲输出会立即停止输出，此时当前值特 D 的内容值会被写入 0。
4. 当近点信号(DOG)由 On→Off 时，若清除信号标志 M1346=On，则会在清除当前位置特 D 时，同时输出清除信号。
5. EH3/SV2 主机当脉冲输出执行完毕，输出完成标志被设定为 On 之同时，输出执行中标志将会 Off。
6. EC3-8K 主机，当指令启动时，固定都往反方向寻找 DOG 点。
7. EH3/SV2 主机，当指令启动并且选择有反极限功能时，则 PLC 会固定往反方向寻找 DOG，若过程中有遇到反极限时，PLC 会再往正方向寻找 DOG。当指令启动时且没有启动反极限功能时，则 PLC 将自动参考该轴输出之当前位置，并往 0 位置方向寻找 DOG；例如：CH0 当前位置(D1336,D1337) >= 0，则 CH0 会往反方向寻找，但若是当前位置 < 0，则会往正方向寻找 DOG。



8. ZRN(DZRN)指令适用于附绝对位置检测功能的伺服马达，如三菱 MR-J2-A 伺服驱动器。即使电源关闭仍可记录当前位置。另外由于伺服驱动器的当前位置可以 DVP-EH3/SV2/SC PLC API 155 DABSR 指令读出，因此仅须做一次原点回归即可，在电源 Off 后不须另做原点回归操作。
9. 指令可同时编写多组于使用者程序中，但是每次 PLC 程序执行时，每一组输出只能被启动一组指令，例如已有指令启动 Y10 这一组输出时，则其它使用同 Y0 输出的指令将不会被执行；其启动指令的顺序是由先启动者先执行为原则。
10. 在此指令启动后，其所有参数将不接受修改，直到指令关闭。
11. 当指令关闭时，不管输出为何，其输出动作都会立即停止。

API 157	D	PLSV	S D ₁ D ₂	可调变脉冲输出	适用机种			
					ES/EX/EC	EC3-8K	SX	EH3 SV2
					—	✓	—	✓

	位装置				字装置											16 位指令 (7 STEP)	
	X	Y	M	S	K	H	KnX	KnY	KnM	KnS	T	C	D	E	F	PLSV 连续执行型	—
S				*	*	*	*	*	*	*	*	*	*	*	*	32 位指令 (13 STEP)	
D ₁	*															DPLSV 连续执行型	
D ₂	*	*	*													• 标志信号：请参考 API 155 ABSR、API 158 DDRVI 指令补充说明	

• 操作数使用注意：S、D₁、D₂操作数设置范围限制请参考指令说明
EC3-8K 主机仅支持 32 位指令

脉冲执行型					16 位指令					32 位指令										
ES	EX	EC	EC3-8K	SX	EH3	SV2	ES	EX	EC	EC3-8K	SX	EH3	SV2	ES	EX	EC	EC3-8K	SX	EH3	SV2

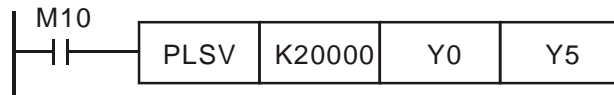
指令说明

- ◆ **S**：脉冲输出频率。 **D₁**：脉冲输出装置（请使用输出模块为晶体管输出）。 **D₂**：旋转方向信号的输出装置。
- ◆ **S** 指定脉冲输出频率，16 位指令可指定范围为 0 ~ 32,767Hz，0 ~ -32,768 Hz，32 位指令，EH3/SV2 机种可指定范围为-200,000Hz ~ 200,000 Hz，EC3-8K 机种可指定范围为-20,000 ~ 20,000Hz。其中正负号代表正反方向。而在脉冲输出中仍可任意变更脉冲输出频率，但设置为不同方向的脉冲输出频率则视为无效。
- ◆ **D₁** 脉冲输出装置，EC3-8K 主机只可指定 Y0、Y2，EH3/SV2 主机只可指定 Y0、Y2、Y4、Y6，24SV2 主机可指定 Y0、Y2、Y4、Y6、Y10、Y12。
- ◆ **D₂** 旋转方向信号的输出装置，对应 **S** 的正负做动作，当 **S** 为正 (+) 时 **D₂** 为 On，当 **S** 为负 (-) 时 **D₂** 为 Off。
- ◆ EH3/SV2 主机，M1592(M1593、M1594、M1595)为 CH0(CH1、CH2、CH3)回转方向信号之强制反向标志。24SV2 主机，M1596、M1597 为 CH4、CH5 回转方向信号之强制反向标志。M1592(M1593、M1594、M1595、M1596、M1597)为 On 时，当 **S₁** 为负 (-) 时则 **D₂** 为 On，当 **S₁** 为正 (+) 时则 **D₂** 为 OFF。24SV2 主机若 D1、D2 都是选择 Y 装置，限制 Y10/Y11、Y12/Y13 搭配。
- ◆ PLSV 指令并无加减速的设置，因此无法执行开始的加速与停止的减速动作，若是必须达到加减速的功能请利用 API 67 RAMP 指令来做脉冲输出频率的加减。
- ◆ 当 PLSV 指令执行脉冲输出中，若驱动条件变为 Off 则不做减速直接停止。
- ◆ DPLSV 指令，EH3/SV2 主机，当输入频率的绝对值 > 200kHz 时，以 200kHz 输出。EC3-8K 主机，当输入频率的绝对值 > 10kHz 时，以 10kHz 输出。
- ◆ EH3/SV2 主机，D1222、D1223、D1383、D1384 分别为 CH0、CH1、CH2、CH3 设置方向信号与脉冲输出点之间送出的时间差，可运用于输出方向点提前于脉冲输出前送出。

- ◆ EH3/SV2 主机，M1305、M1306、M1532、M1533 分别为 CH0、CH1、CH2、CH3 方向信号，当 **S** 指定脉冲输出频率为正时，表示输出为正方向，方向信号标志会为 OFF；当 **S** 指定脉冲输出频率为负时，表示输出为反方向，方向信号标志会为 ON。

程序范例

- ◆ 当 M10=On 时，以 20kHz 频率从 Y0 输出脉冲，Y5=On 表示为正方向。



API 158	D	DRVI		相对位置定位	适用機種			
					ES/EX/EC	EC3-8K	SX	EH3 SV2
					—	✓	—	✓

	位装置				字装置												16 位指令 (9 STEP)		32 位指令 (17 STEP)	
	X	Y	M	S	K	H	KnX	KnY	KnM	KnS	T	C	D	E	F	DRVI	连续执行型	—	—	
S ₁					*	*	*	*	*	*	*	*	*	*	*	*				
S ₂					*	*	*	*	*	*	*	*	*	*	*	*				
D ₁		*																		
D ₂		*	*	*																

• 标志信号：相关标志信号请参考补充说明

• 操作数使用注意：S₁、S₂、D₁、D₂操作数设置范围限制请参考指令说明
EC3-8K 主机仅支持 32 位指令

脉冲执行型					16 位指令					32 位指令										
ES	EX	EC	EC3-8K	SX	EH3	SV2	ES	EX	EC	EC3-8K	SX	EH3	SV2	ES	EX	EC	EC3-8K	SX	EH3	SV2

指令说明

- ◆ **S₁**：脉冲输出数目。 **S₂**：脉冲输出频率。 **D₁**：脉冲输出装置（请使用输出模块为晶体管输出）。 **D₂**：旋转方向信号的输出装置。
- ◆ **S₁** 指定脉冲输出数目(相对指定)，EH3/SV2 主机 16 位指令可指定范围为-32,768 ~ +32,767 个，32 位指令可指定范围为-2,147,483,648 ~ +2,147,483,647 个，其中正负号代表正反方向。若 **S₁** 为 0 时，表示不输出，因此不会有任何动作。
- ◆ **S₂** 指定脉冲输出频率，EH3/SV2 主机 16 位指令可指定范围为 10 ~ 32,767Hz，32 位指令可指定范围为 10 ~ 200,000Hz。EC3-8K 主机 32 位指令可指定范围为 0 ~ 20,000Hz。
- ◆ 24SV2 主机 CH4 为脉冲(Y10)+方向(Y11)、CH5 为脉冲(Y12)+方向(Y13)。
- ◆ 各机型脉冲输出装置 **D₁**

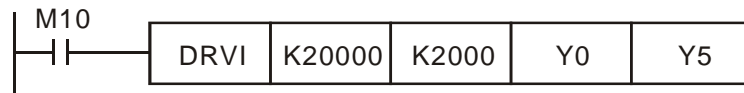
机型	EC3-8K 主机	EH3 / 28SV2 主机	24SV2 主机
脉冲输出端编号	Y0、Y2	Y0、Y2、Y4、Y6	Y0、Y2、Y4、Y6、Y10、Y12

- ◆ EH3/SV2 主机，**D₂** 旋转方向信号的输出装置，对应 **S₁** 的正负做动作，当 **S₁** 为负 (-) 时 **D₂**：Off。当 **S₁** 为正 (+) 时 **D₂** 为 On，脉冲输出结束后 **D₂** 并不会立即 Off，须等指令执行接点开关 Off 时 **D₂**：Off。
- ◆ EC3-8K 主机，**D₂** 回转方向信号的输出装置，对应 **S₁** 的正负做动作，当 **S₁** 为负 (-) 时 **D₂**：On。当 **S₁** 为正 (+)(包含 0) 时 **D₂** 为 Off，脉冲输出结束后 **D₂** 并不会立即 Off，须等指令执行接点开关 Off 时 **D₂**：Off。
- ◆ 当 DRVI 指令执行脉冲输出中，更改各操作数的内容无效，须等到下次 DRVI 指令再次驱动才会变更。
- ◆ EH3/SV2 主机 DDRVI、DDRVI 指令当输入频率的绝对值 > 200kHz 时，以 200kHz 输出，当输入频率的绝对值 < 10Hz 时，以 10Hz 输出。

- ◆ EH3/SV2 主机，M1305(M1306、M1532、M1533)为 CH0 (CH1、CH2、CH3) 方向信号，当 S_1 指定脉冲输出数目正时，表示输出为正方向，M1305(M1306、M1532、M1533)标志会为 OFF；当 S_1 指定脉冲输出数目负时，表示输出为反方向，M1305(M1306、M1532、M1533)标志会为 ON。

程序范例

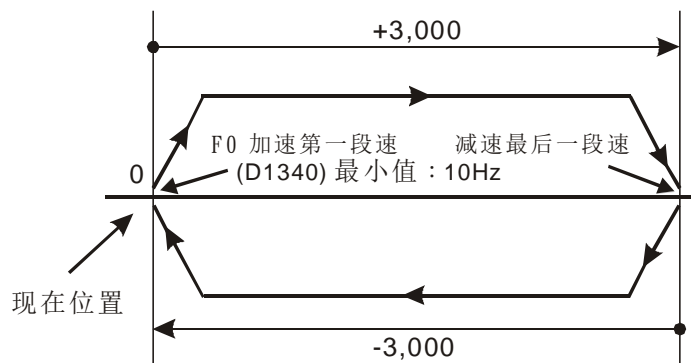
- ◆ 当 M10=On 时，以 2kHz 频率从 Y0 输出脉冲数目 20,000 个(相对指定)，Y5=On 表示为正方向。



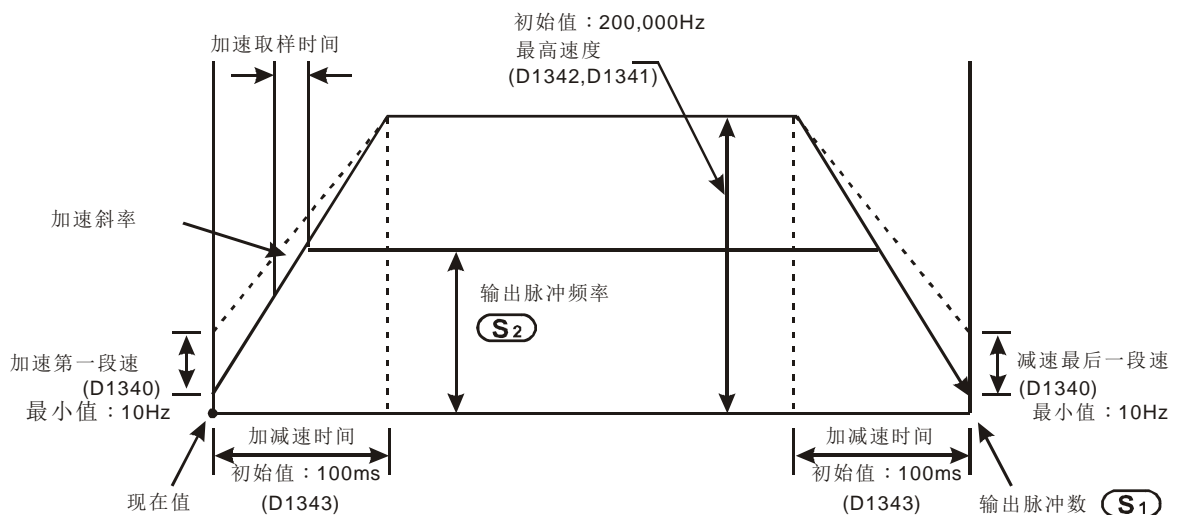
补充说明

- ◆ EH3/SV2 主机说明：

1. 相对驱动方式的动作说明：指将从当前位置开始的移动距离以正/负符号来指定的方式，也可叫做相对驱动方式。



2. 相对定位的设置项目与加减速的设置：



3. 本指令可同时编写多个使用同组输出于使用者程序中，但是每次 PLC 程序执行时只能启动一组指令，例如已有指令启动 Y0 这一组输出时，则其它使用同 Y0 输出的指令将不会被执行；所以启动指令的顺序是由先启动者先执行为原则。

4. 当 Y0 被 DDRVI 指令启动后，则一般的 Y0 输出功能将会被取消掉，同样的方向点 Y1 也是如此。等到 DDRVI 指令关闭后，一般输出功能也将恢复。
5. 指令启动后，其所有参数将不接受修改，直到指令关闭。
6. 当指令关闭时而输出量尚未输出完毕时，当 M1334=ON 时则 Y0 会立即停止输出，反的 M1334=OFF 时则 Y0 会依减速时间减速至结束频率后再停止输出脉冲；同理 M1335 则对应 Y2 输出。

◆ EC3-8K 主机，标志信号及特殊寄存器说明

- M1029 : Y0 脉冲输出完毕后，M1029=On
M1102 : Y2 脉冲输出完毕后，M1102=On
M1078 : Y0 脉冲暂停输出
M1104 : Y2 脉冲暂停输出
M1347 : Y0 输出完毕自动复归标志
M1524 : Y2 输出完毕自动复归标志
D1030 : Y0 目前输出脉冲个数 Low word(停电保持)
D1031 : Y0 目前输出脉冲个数 High word
D1336 : Y2 目前输出脉冲个数 Low wor(停电保持)
D1337 : Y2 目前输出脉冲个数 High word

◆ EH3/SV2 主机，标志信号及特殊寄存器说明

- M1010: 当 M1010=On 时，CH0、CH1、CH2、CH3 会在 END 时，才输出脉冲，当开始输出时，M1010 会自动 Off。
- M1029: CH0 脉冲输出完毕后，M1029=On
M1030: CH1 脉冲输出完毕后，M1030=On
M1036: CH2 脉冲输出完毕后，M1036=On
M1037: CH3 脉冲输出完毕后，M1037=On
- M1078 : 适用 24SV2 主机，CH4 停止脉冲输出
M1104 : 适用 24SV2 主机，CH5 停止脉冲输出
- M1119: 启动 DDRVI/DDRVA 指令两段目标频率输出功能标志
M1257: 启动高速脉冲之加减速斜率为 S 曲线
- M1305: CH0 方向讯号标志
M1306: CH1 方向讯号标志
- M1308: Off->On: 第一组脉冲 CH0 (Y0,Y1)高速输出立即暂停
On->Off: 恢复输出未完成的输出个数
- M1309: Off->On: 第一组脉冲 CH1 (Y2,Y3)高速输出立即暂停
On->Off: 恢复输出未完成的输出个数
- M1310: Off->On: 第一组脉冲 CH2 (Y4,Y5)高速输出立即暂停
On->Off: 恢复输出未完成的输出个数

M1311:	Off->On: 第一组脉冲 CH3 (Y6,Y7)高速输出立即暂停 On->Off: 恢复输出未完成的输出个数
M1326 :	24SV2 主机, CH4 脉冲输出完毕后, M1326=On
M1327 :	24SV2 主机, CH5 脉冲输出完毕后, M1327=On
M1335:	CH1 停止脉冲输出
M1336:	CH0 脉冲送出指示标志
M1337:	CH1 脉冲送出指示标志
M1347:	CH0 脉冲输出复位标志
M1348:	CH1 脉冲输出复位标志
M1520:	CH2 停止脉冲输出
M1521:	CH3 停止脉冲输出
M1522:	CH2 脉冲送出指示标志
M1523:	CH3 脉冲送出指示标志
M1524:	CH2 脉冲输出复位标志
M1525:	CH3 脉冲输出复位标志
M1534:	CH0 可指定减速时间设置标志, 须搭配 D1348 使用
M1535:	CH1 可指定减速时间设置标志, 须搭配 D1349 使用
M1536:	CH2 可指定减速时间设置标志, 须搭配 D1350 使用
M1537:	CH3 可指定减速时间设置标志, 须搭配 D1351 使用
M1532:	CH2 方向信号标志
M1533:	CH3 方向信号标志
M1568 :	24SV2 主机, CH4 可指定减速时间设定标志, 须搭配 D1196 使用
M1569 :	24SV2 主机, CH5 可指定减速时间设定标志, 须搭配 D1197 使用
M1592 :	CH0 回转方向信号之强制反向标志
M1593 :	CH1 回转方向信号之强制反向标志
M1594 :	CH2 回转方向信号之强制反向标志
M1595 :	CH3 回转方向信号之强制反向标志
M1596 :	24SV2 主机 CH4 回转方向信号之强制反向标志
M1597 :	24SV2 主机 CH5 回转方向信号之强制反向标志
M1614 :	24SV2 主机, CH4 脉冲送出指示标志
M1615 :	24SV2 主机, CH5 脉冲送出指示标志
D1022 :	24SV2 主机, CH4 第一段起始频率与最后一段结束频率
D1023 :	24SV2 主机, CH5 第一段起始频率与最后一段结束频率
D1030 :	24SV2 主机, CH4 目前输出脉冲个数 Low word
D1031 :	24SV2 主机, CH4 目前输出脉冲个数 High word
D1032 :	24SV2 主机, CH5 目前输出脉冲个数 Low word
D1033 :	24SV2 主机, CH5 目前输出脉冲个数 High word
D1127:	显示定位指令加速区段脉冲个数(LOW WORD)
D1128:	显示定位指令加速区段脉冲个数(HIGH WORD)
D1133:	显示定位指令减速区段脉冲个数(LOW WORD)

- D1134: 显示定位指令减速区段脉冲个数(HIGH WORD)
- D1147: 24SV2 主机, CH4 脉冲输出之加减速时间设定
- D1149: 24SV2 主机, CH5 脉冲输出之加减速时间设定
- D1196: 24SV2 主机, CH4 脉冲输出, 当 M1568 ON 时, 可设定减速时间
- D1197: 24SV2 主机, CH5 脉冲输出, 当 M1569 ON 时, 可设定减速时间
- D1222: CH0 设定方向讯号与脉冲输出点之间送出的时间差
- D1223: CH1 设定方向讯号与脉冲输出点之间送出的时间差
- D1336: CH0 目前输出脉冲个数 Low word
- D1337: CH0 目前输出脉冲个数 High word
- D1338: CH1 目前输出脉冲个数 Low word
- D1339: CH1 目前输出脉冲个数 High word
- D1340: CH0 第一段启始频率与最后一段结束频率设置
- D1343: CH0 脉冲输出的加减速时间设置
- D1348: CH0 脉冲输出, 当 M1534 ON 时, 可设置减速时间
- D1349: CH1 脉冲输出, 当 M1535 ON 时, 可设置减速时间
- D1350: CH2 脉冲输出, 当 M1536 ON 时, 可设置减速时间
- D1351: CH3 脉冲输出, 当 M1537 ON 时, 可设置减速时间
- D1352: CH1 第一段启始频率与最后一段结束频率设置
- D1353: CH1 脉冲输出的加减速时间设置
- D1375: CH2 目前输出脉冲个数 Low word
- D1376: CH2 目前输出脉冲个数 High word
- D1377: CH3 目前输出脉冲个数 Low word
- D1378: CH3 目前输出脉冲个数 High word
- D1379: CH2 第一段启始频率与最后一段结束频率设置
- D1380: CH3 第一段启始频率与最后一段结束频率设置
- D1381: CH2 脉冲输出的加减速时间设置
- D1382: CH3 脉冲输出的加减速时间设置
- D1383: CH2 设置方向信号与脉冲输出点之间送出的时间差
- D1384: CH3 设置方向信号与脉冲输出点之间送出的时间差

API											适用机种				
159	D	DRVA	(S1)	(S2)	(D1)	(D2)	绝对位置定位					ES/EX/EC	EC3-8K	SX	EH3 SV2
												—	✓	—	✓

	位装置				字装置											16 位指令 (9 STEP)			
	X	Y	M	S	K	H	KnX	KnY	KnM	KnS	T	C	D	E	F	DRVA	连续执行型	—	—
S1					*	*	*	*	*	*	*	*	*	*	*				
S2					*	*	*	*	*	*	*	*	*	*	*				
D1		*																	
D2		*	*	*															

• 标志信号：相关标志信号请参考 API 158 DRVI 指令补充说明

• 操作数使用注意：S1、S2、D1、D2 操作数设置范围限制请参考指令说明
EC3-8K 主机仅支持 32 位指令

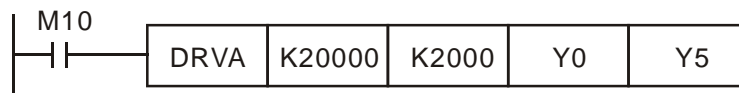
脉冲执行型						16 位指令						32 位指令					
ES	EX	EC	EC3-8K	SX	EH3/SV2	ES	EX	EC	EC3-8K	SX	EH3/SV2	ES	EX	EC	EC3-8K	SX	EH3/SV2

指令说明

- ◆ **S1**：目标位置。 **S2**：脉冲输出频率。 **D1**：脉冲输出装置（请使用输出模块为晶体管输出）。 **D2**：旋转方向信号的输出装置。
- ◆ **S1** 指定脉冲输出数目(绝对指定)， 16 位指令(适用 EH3/SV2 主机)可指定范围为 -32768 ~ +32,767 个， 32 位指令可指定范围为 -2,147,483,648 ~ +2,147,483,647 个，其中正负号代表正反方向。若 **S1** 为指定之绝对位置与当前位置相同时，表示输出的相对脉冲数目为 0，因此此指令不会实际送出脉冲，但会设定已完成特 M 标志。
- ◆ **S2** 指定脉冲输出频率，EH3/SV2 主机 16 位指令可指定范围为 10 ~ 32,767Hz，32 位指令可指定范围为 10 ~ 200,000Hz。EC3-8K 主机 32 位指令可指定范围为 100 ~ 100,000Hz。
- ◆ **D1** 脉冲输出装置，EH3/28SV2 主机可指定 Y0、Y2、Y4、Y6；24SV2 主机可指定 Y0、Y2、Y4、Y6、Y10、Y12；EC3-8K 主机可指定 Y0、Y2。
- ◆ EH3/SV2 主机，**D2** 旋转方向信号的输出装置，当 **S1** 大于目前相对位置时 **D2**：On 往正方向定位。当 **S1** 小于目前相对位置时 **D2**：Off 往反方向定位，脉冲输出结束后 **D2** 并不会立即 Off，须等指令执行接点开关 Off 时 **D2**：Off。
- ◆ EC3-8K 主机，**D2** 回转方向信号的输出装置，当 **S1** 大于目前位置时 **D2**：Off 往正方向定位。当 **S1** 小于目前位置时 **D2**：On 往正方向定位，脉冲输出结束后 **D2** 并不会立即 Off，须等指令执行接点开关 Off 时 **D2**：Off
- ◆ 其余相关定位动作，请参考上一个 DRVI 指令说明。

程序范例

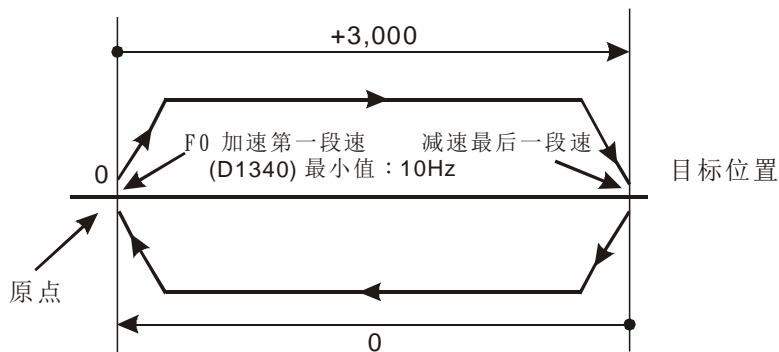
- ◆ 当 M10=On 时，以 2kHz 频率从 Y0 输出脉冲数目 20,000 个(绝对指定)，Y5=On 表示为正方向。



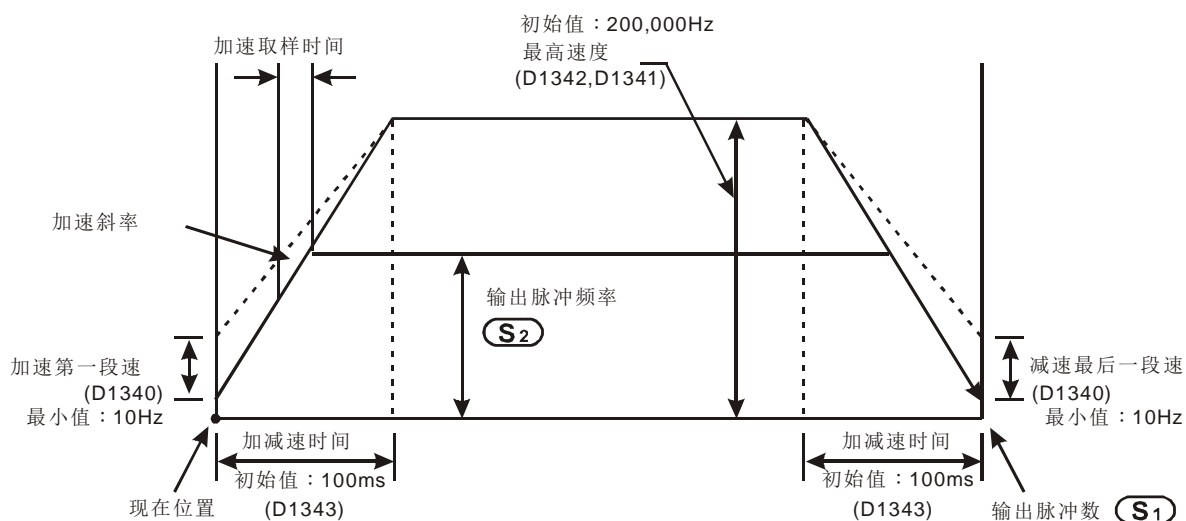
补充说明

◆ EH3/SV2 主机说明:

1. 绝对驱动方式的动作说明: 指自原点(0 点)开始的距离指定的方式, 也可叫做绝对驱动方式。

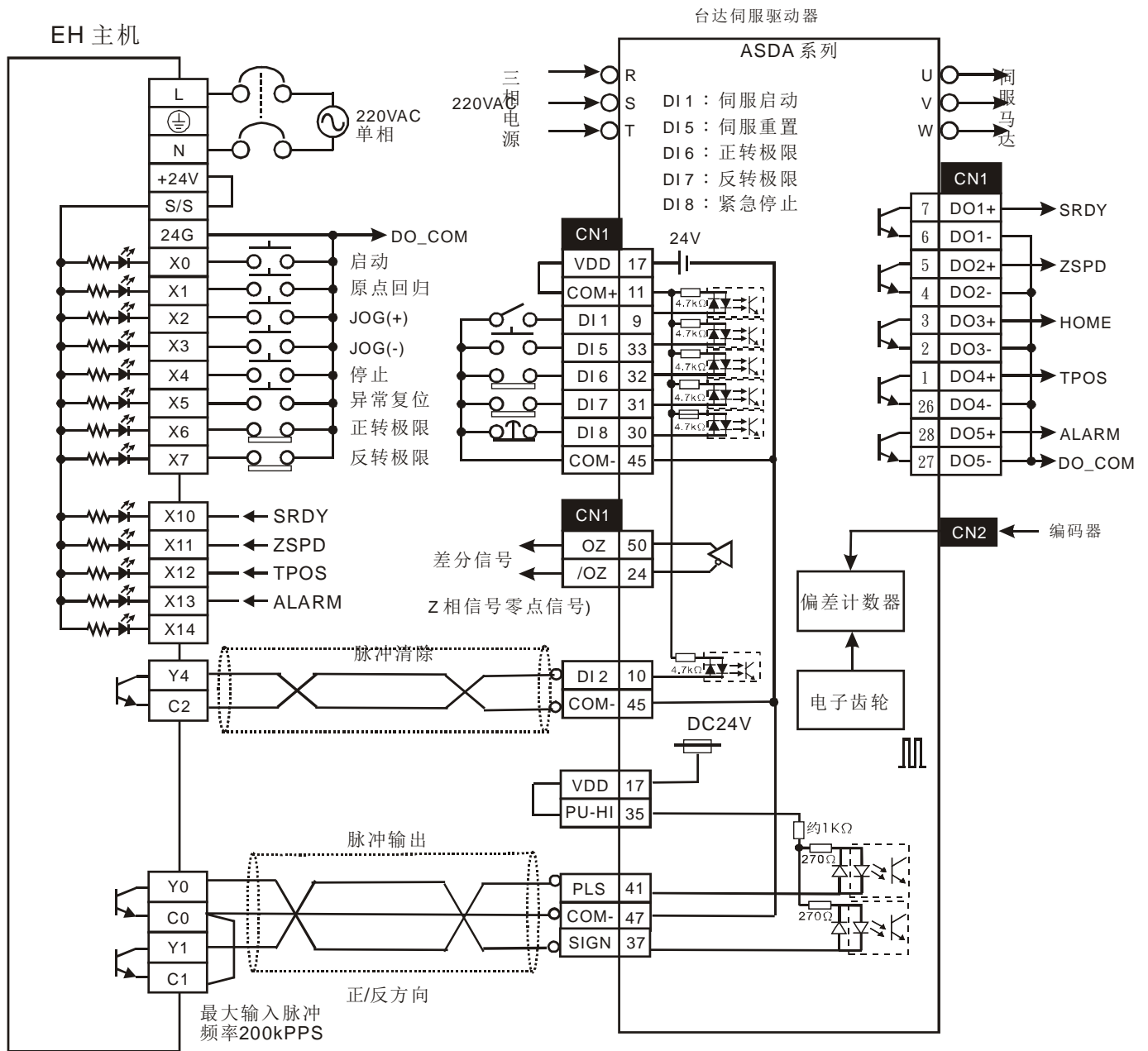


2. 绝对定位的设置项目与加减速的设置:



- ◆ 标志信号说明请参考指令 DRVI 的补充说明。

■ DVP-EH3 系列 PLC 与台达 ASDA 伺服驱动器接线图：



DVP32EH00T

注意事项：

1. 台达 ASDA 伺服驱动器参数 P1-01 设为位置模式，参数 P1-00 脉冲输入形态选择设为 Pulse+DIR。
2. 正反转界限开关请连接于 SERVO AMP 处。
3. 脉冲清除信号会将目前伺服内部尚未送完的脉冲数目清除。

定位控制程序设计注意：

- ◆ 定位控制指令 API 156 ABSR、API 157 PLSV、API 158 DRVI、API 159 DRVA 使用次数没有限制，但是须注意下列的状况：

1. 请勿同一个扫描周期，同时启动同一输出，例如：CH0(Y0、Y1)的定位控制命令已启动，另一个定位指令又对 CH0 启动输出，这会造成重复输出之现象，而让后面启动的输出指令无法正常动作。
2. 在设计定位控制的程序建议使用步进阶梯指令(STL)来规划。(请参考规划程序例)

- ◆ 定位控制指令 API 156 ABSR、API 157 PLSV、API 158 DRVI、API 159 DRVA 与脉冲输出指令 API 57 PLSY、API 58 PWM、API 59 PLSR 并用的说明：

因定位控制指令与脉冲输出指令共享 CH0(Y0、Y1)脉冲的当前值寄存器(D1337 上位、D1336 下位)32 位数据或 CH1(Y2、Y3)脉冲的当前值寄存器，因此动作会变复杂。因此建议，并用时脉冲输出指令以定位控制指令来取代。

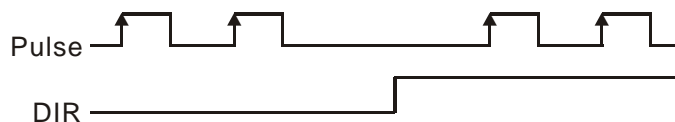
- ◆ 脉冲输出端子 CH0 脉冲 Y0、Y1、CH1 脉冲 Y2、Y3 的说明：

1. 使用电压范围：DC5V~DC24V。
2. 使用电流范围：10 mA~100 mA。
3. 输出脉冲频率：Y0，Y2 为 200kHz，Y1，Y3 为 10kHz。

定位控制时的脉冲输出信号的设置：

- ◆ 以 DVP- EH3/SV2 作定位控制时的脉冲输出信号建议下列模式，EC3-8K 主机只能使用下列模式。

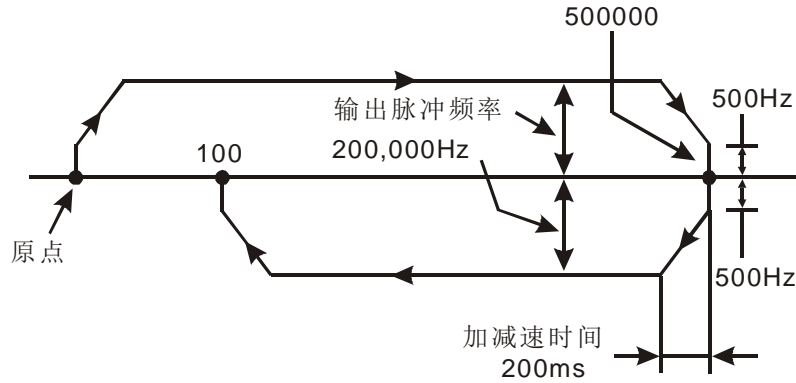
1. Pulse+DIR



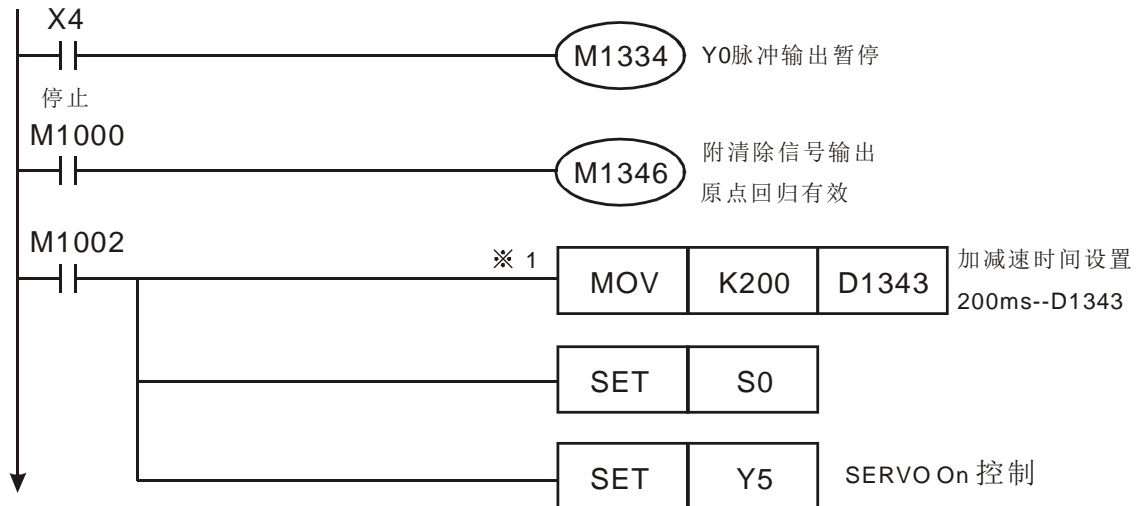
- ◆ EH3/SV2 主机当一个程序中有好几个高速脉冲输出指令 (PLSY、PWM、PLSR) 与定位控制指令 (ZRN、PLSV、DRVI、DRVA) 都是针对 Y0 做输出，若在同一个扫描周期内这几个指令同时执行，则 PLC 会以指令所在的 STEP 数最小的作设置及输出。

正反转规划程序例：

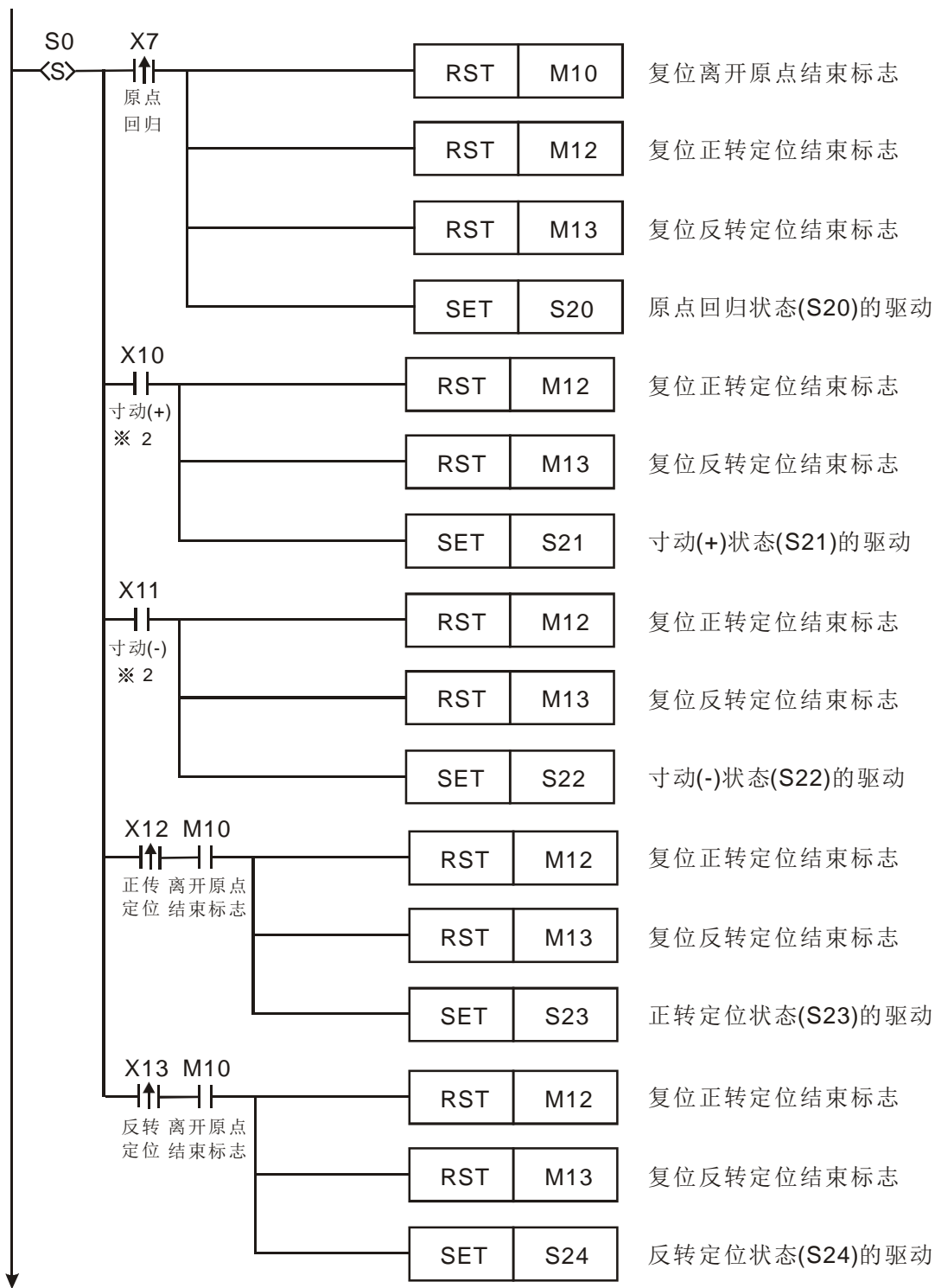
1. 配线请参考 DVP-EH 系列 PLC 与三菱 MR-J2-□A 伺服驱动器接线图。
2. 有一运转模式以下列绝对位置方式进行定位：



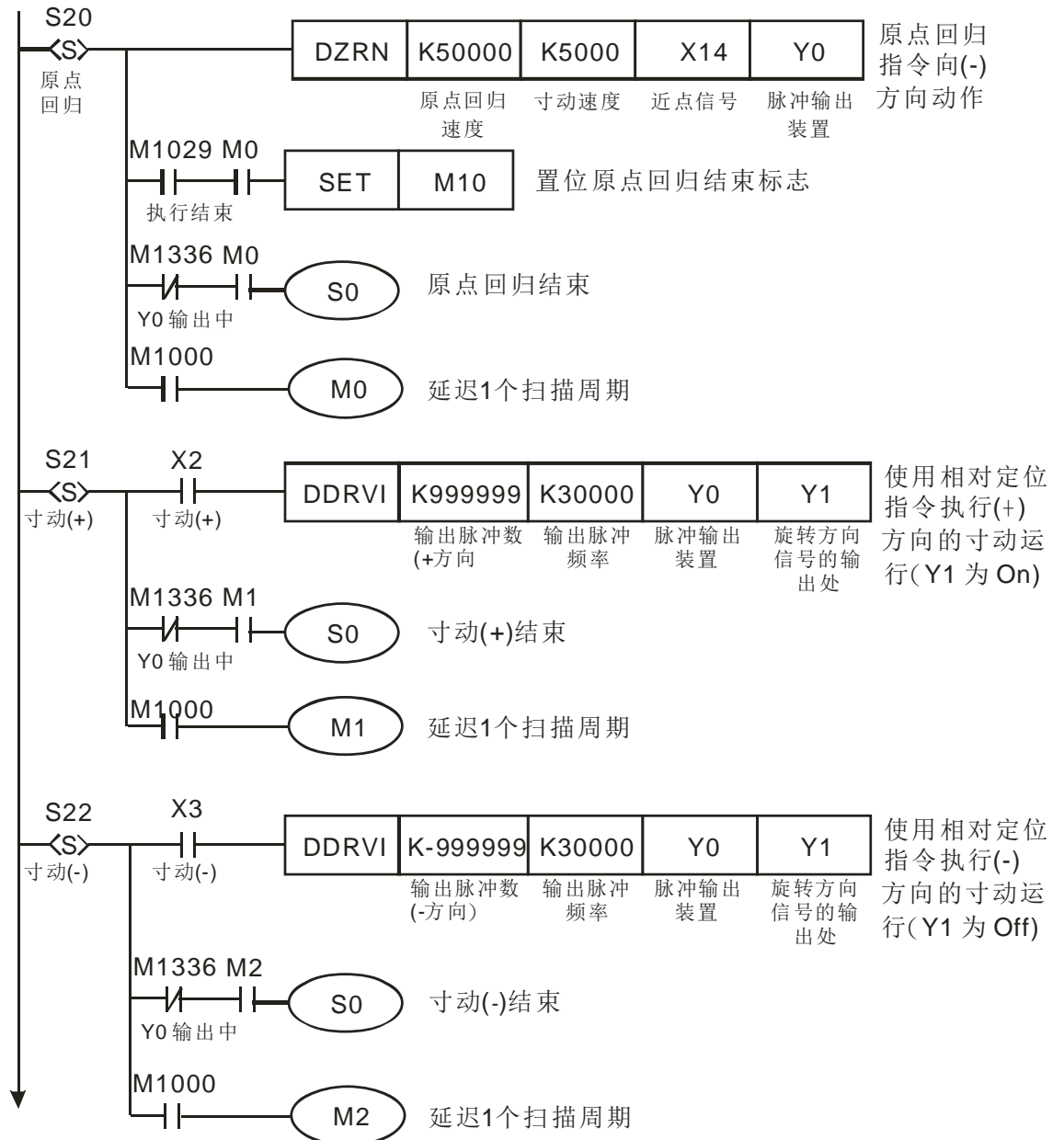
3. 下为使用步进阶梯指令(STL)的程序例：

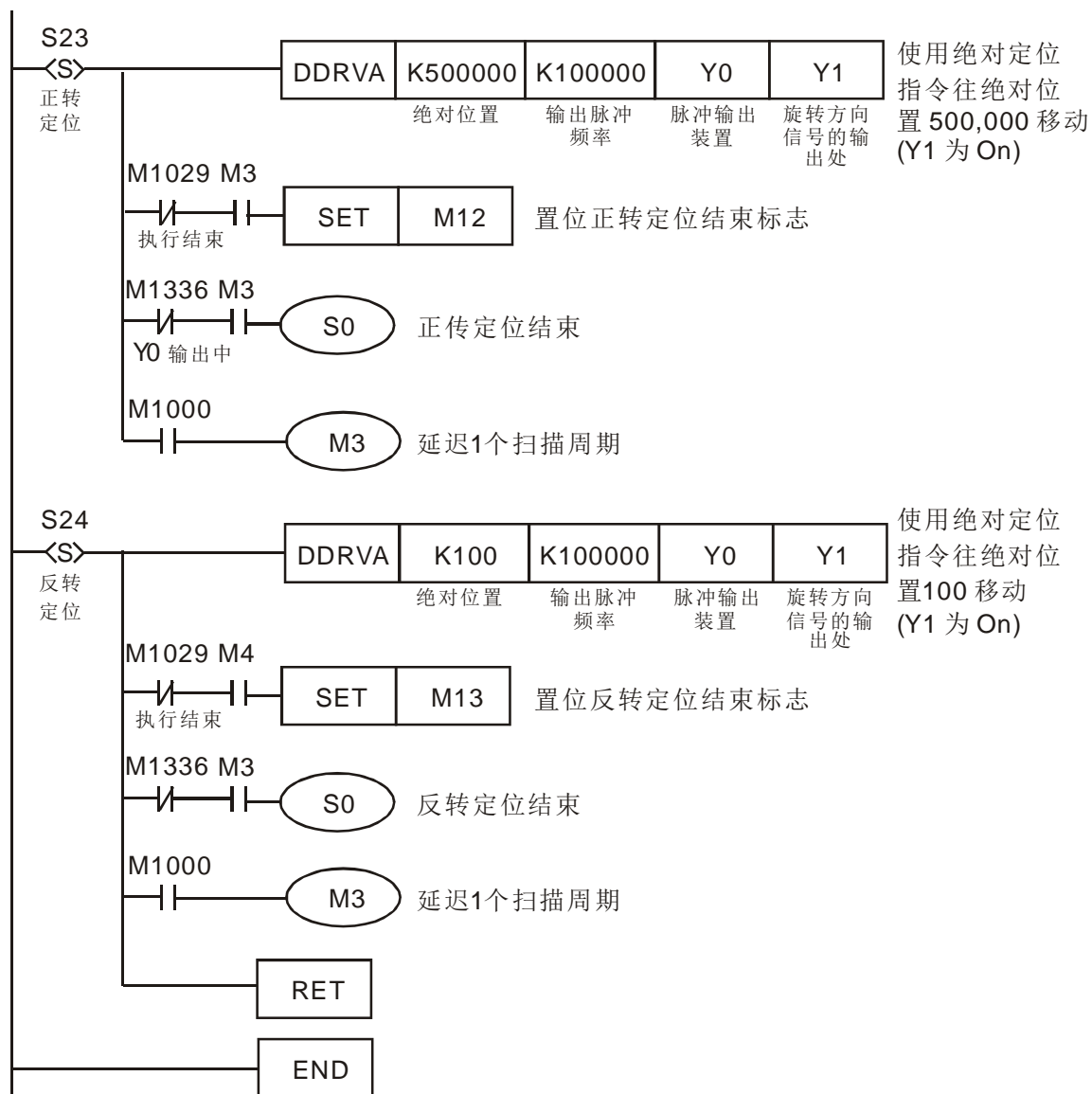


※1. CH1 加减速时间 (D1343) 若可以出厂值设置则上列程序此段可省略，加减速时间 (D1343) 出厂值为 100 ms。



※2. 一次的寸动(JOG)运转的最大移动量，等于 API 158 DDRVI 指令的输出脉冲数量的最大值 $-2,147,483,648 \sim +2,147,483,647$ 的脉冲个数。若是进行超出此数值的移动量，请再次执行寸动(JOG)动作。





API																			万年历数据 比较	适用機種			
160		TCMP	P	(S1)	(S2)	(S3)	(S)	(D)												ES/EX/EC	EC3-8K	SX	EH3 SV2
																				—	—	✓	✓

	位装置				字装置												16 位指令 (11 STEP)		
	X	Y	M	S	K	H	KnX	KnY	KnM	KnS	T	C	D	E	F	TCMP	连续执行型	TCMPP	脉冲执行型
S ₁					*	*	*	*	*	*	*	*	*	*	*				
S ₂					*	*	*	*	*	*	*	*	*	*	*				
S ₃					*	*	*	*	*	*	*	*	*	*	*				
S											*	*	*						
D		*	*	*															

• 标志信号：无

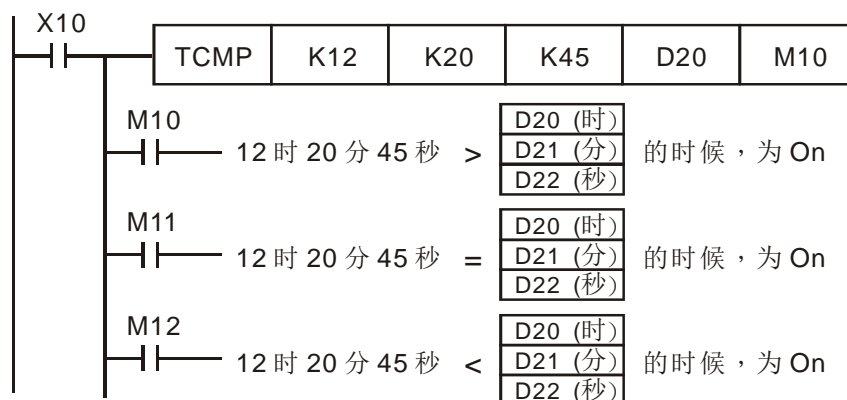
• 操作数使用注意：S₁、S₂、S₃操作数范围：S₁=K0~K23，S₂=S₃=K0~K59
 S 操作数会占用连续 3 个装置
 D 操作数会占用连续 3 点
 各装置使用范围请参考各系列机种功能规格表

脉冲执行型						16 位指令						32 位指令					
ES	EX	EC	EC3-8K	SX	EH3/SV2	ES	EX	EC	EC3-8K	SX	EH3/SV2	ES	EX	EC	EC3-8K	SX	EH3/SV2

指令说明

- ◆ S₁: 设置比较时间的“时”，设置范围为「K0~K23」。S₂: 设置比较时间的“分”，设置范围为「K0~K59」。S₃: 设置比较时间的“秒”，设置范围为「K0~K59」。
- S: 万年历当前时间。D: 比较结果。
- ◆ 将由 S₁ ~ S₃ 所指定的时、分、秒设置值与 S 起始的万年历时、分、秒当前值做比较，其比较结果在 D 作表示。
- ◆ S 为万年历当前时间的“时”，内容为「K0~K23」。S+1 为万年历当前时间的“分”，内容为「K0~K59」。S+2 为万年历当前时间的“秒”，内容为「K0~K59」。
- ◆ 通常 S 所指定的万年历当前时间通常是预先使用 TRD 指令将万年历当前时间读入后再使用 TCMP 指令进行比较，若 S 内容值超出范围，则视为运算错误，指令不执行，M1067、M1068=On，D1067 记录错误代码 0E1A(HEX)。
- ◆ 当 X10=On 时，指令执行，将 D20~D22 万年历当前时间与设置值 12 时 20 分 45 秒做比较，将结果显示到 M10~M12。当 X10 由 On→Off 变化时，指令不被执行，但是 M10~M12 之前的 On/Off 状态仍被保持住。
- ◆ 若需要得到 ≥、≤、≠的结果时，可将 M10~M12 串并联即可取得。

程序范例



API 161	TZCP	P	(S ₁) (S ₂) (S) (D)	万年历数据区间 比较	适用机种			
					ES/EX/EC	EC3-8K	SX	EH3 SV2
					—	—	✓	✓

	位装置				字装置												16 位指令 (9 STEP) TZCP 连续执行型 TZCPP 脉冲执行型
	X	Y	M	S	K	H	KnX	KnY	KnM	KnS	T	C	D	E	F		
S ₁											*	*	*				
S ₂											*	*	*				
S											*	*	*				
D		*	*	*													

• 标志信号：无

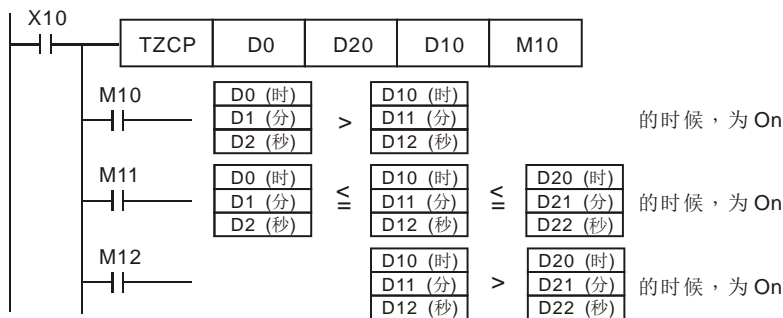
• 操作数使用注意：S₁、S₂、S 操作数会占用连续 3 个装置
 S₁ 操作数内容值请小于 S₂ 操作数内容值
 D 操作数会占用连续 3 点
 各装置使用范围请参考各系列机种功能规格表

脉冲执行型					16 位指令					32 位指令										
ES	EX	EC	EC3-8K	SX	EH3	SV2	ES	EX	EC	EC3-8K	SX	EH3	SV2	ES	EX	EC	EC3-8K	SX	EH3	SV2

指令说明

- ◆ **S₁**：设置比较时间的下限值。 **S₂**：设置比较时间的上限值。 **S**：万年历当前时间。 **D**：比较结果。
- ◆ 将由 **S** 所指定的万年历当前时间时、分、秒值与 **S₁** 所指定设置比较时间的下限值及 **S₂** 所指定设置比较时间的上限值做区间比较，其比较结果在 **D** 作表示。
- ◆ **S₁、S₁+1、S₁+2**：设置比较时间下限值的“时”、“分”、“秒”。
- ◆ **S₂、S₂+1、S₂+2**：设置比较时间上限值的“时”、“分”、“秒”。
- ◆ **S、S+1、S+2**：为万年历当前时间的“时”、“分”、“秒”。
- ◆ 本程序例 **S** 所指定的 **D0** 通常是预先使用 **TRD** 指令将万年历当前时间读入后再使用 **TZCP** 指令进行比较，若 **S₁、S₂、S** 内容值超出范围，则视为运算错误，指令不执行，**M1067、M1068=On**，**D1067** 记录错误代码 **0E1A(HEX)**。
- ◆ 当当前时间 **S** 小于下限值 **S₁** 且 **S** 小于上限值 **S₂** 时，则 **D** 为 **On**，当当前时间 **S** 大于下限值 **S₁** 且 **S** 大于上限值 **S₂** 时，则 **D+2** 为 **On**，其余状态则 **D+1** 为 **On**。
- ◆ 当 **X10=On** 时，**TZCP** 指令执行，**M10~M12** 其中的一会 **On**，当 **X10=Off** 时，**TZCP** 指令不执行，**M10~M12** 状态保持在 **X10=Off** 之前的状态。

程序范例



API															适用机种			
162	TADD	P	S1 S2 D			万年历数据加法									ES/EX/EC	EC3-8K	SX	EH3 SV2
															—	—	✓	✓

	位装置				字装置												16 位指令 (7 STEP)			
	X	Y	M	S	K	H	KnX	KnY	KnM	KnS	T	C	D	E	F	TADD	连续执行型	TADDP	脉冲执行型	
S1										*	*	*								
S2										*	*	*								
D										*	*	*								

操作数使用注意：S1、S2、D 操作数会占用连续 3 个装置
各装置使用范围请参考各系列机种功能规格表

标志信号：M1020 零标志 Zero flag
M1022 进位标志 Carry flag

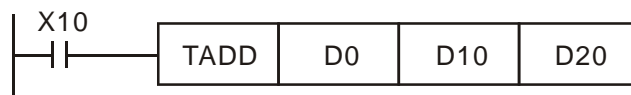
脉冲执行型					16 位指令					32 位指令										
ES	EX	EC	EC3-8K	SX	EH3	SV2	ES	EX	EC	EC3-8K	SX	EH3	SV2	ES	EX	EC	EC3-8K	SX	EH3	SV2

指令说明

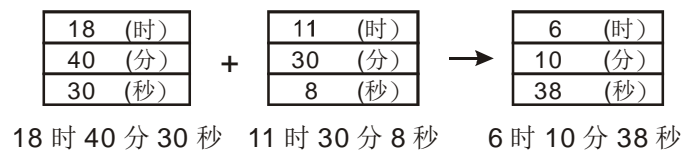
- ◆ S1：时间被加数。 S2：时间加数。 D：时间和。
- ◆ 将 S1 所指定的万年历数据时、分、秒与 S2 所指定的万年历数据时、分、秒相加，所得到的结果存于指定 D 所指定的寄存器时、分、秒当中。
- ◆ 若 S1、S2 内容值超出范围，则视为运算错误，指令不执行，M1067、M1068=On，D1067 记录错误代码 0E1A(HEX)。
- ◆ 加算结果若大于等于 24 小时的话，进位标志 M1022=On、D 显示加算总值减掉 24 小时所得的结果。
- ◆ 加算结果若是等于 0（0 时 0 分 0 秒），零标志 M1020=On。

程序范例

- ◆ 当 X10=On 时，TADD 指令执行，将 D0~D2 所指定的万年历数据时、分、秒与 D10~D12 所指定的万年历数据时、分、秒相加，所得到的结果存于 D20~D22 所指定的寄存器中得到加总后的时、分、秒。



- ◆ 加算结果若超过 24 小时的话，进位标志 M1022=On。



API 163	TSUB	P	S ₁ S ₂ D	万年历数据减法	适用机种			
					ES/EX/EC	EC3-8K	SX	EH3 SV2
					—	—	✓	✓

	位装置				字装置												16 位指令 (7 STEP)			
	X	Y	M	S	K	H	KnX	KnY	KnM	KnS	T	C	D	E	F	TSUB	连续执行型	TSUBP	脉冲执行型	
S ₁											*	*	*							
S ₂											*	*	*							
D											*	*	*							

• 操作数使用注意：S₁、S₂、D 操作数会占用连续 3 个装置
 各装置使用范围请参考各系列机种功能规格表

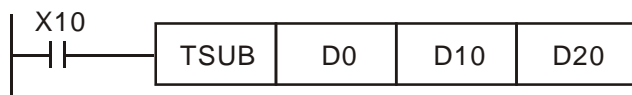
• 标志信号：M1020 零标志 Zero flag
 M1021 借位标志 Barrow flag

脉冲执行型						16 位指令						32 位指令					
ES	EX	EC	EC3-8K	SX	EH3 SV2	ES	EX	EC	EC3-8K	SX	EH3 SV2	ES	EX	EC	EC3-8K	SX	EH3 SV2

指令说明

- ◆ S₁: 时间被减数。 S₂: 时间减数。 D: 时间差。
- ◆ 将 S₁ 所指定的万年历数据时、分、秒减掉 S₂ 所指定的万年历数据时、分、秒，所得到的结果暂存于的指定 D 所指定的寄存器时、分、秒当中。
- ◆ 若 S₁、S₂ 内容值超出范围，则视为运算错误，指令不执行，M1067、M1068=On，D1067 记录错误代码 0E1A(HEX)。
- ◆ 减算结果若为负数时，借位标志 M1021=On、该负数再加上 24 小时所得的结果显示 D 所指定的寄存器当中。
- ◆ 减算结果若是等于 0 话（0 时 0 分 0 秒），零标志 M1020=On。

程序范例



- ◆ 减算结果若为负数时，借位标志 M1021=On。



API		TRD	P	D	万年历数据读出	适用机种														
166						ES/EX/EC	EC3-8K	SX	EH3 SV2											
						—	—	✓	✓											
		位装置				字装置						16 位指令 (3 STEP)								
		X	Y	M	S	K	H	KnX	KnY	KnM	KnS	T	C	D	E	F	TRD 连续执行型 TRDP 脉冲执行型			
D												*	*	*			32 位指令			
<ul style="list-style-type: none"> • 操作数使用注意：D 操作数会占用连续 7 个装置 各装置使用范围请参考各系列机种功能规格表 																	<ul style="list-style-type: none"> • 标志信号：M1016、M1017、M1076 请参考补充说明 			

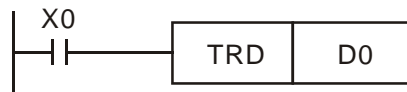
脉冲执行型							16 位指令							32 位指令						
ES	EX	EC	EC3-8K	SX	EH3	SV2	ES	EX	EC	EC3-8K	SX	EH3	SV2	ES	EX	EC	EC3-8K	SX	EH3	SV2

指令说明

- ◆ **D**：万年历当前时间读出后存放的装置。
- ◆ **EH3/SV2** 主机内建万年历时钟，而时钟共提供年、星期、月、日、时、分、秒及共 7 组数据存放于 **D1319~D1313** 当中，**TRD** 指令的功能就是让程序设计者直接将万年历当前时间读出至指定的 7 个寄存器当中。
- ◆ **D1319** 只读取公元年份的右 2 位，如果要读取全部 4 位的话请参考补充说明。

程序范例

- ◆ 当 **X0=On** 时，将万年历当前时间读出至指定的 **D0~D6** 寄存器当中。
- ◆ **D1318** 的内容 1 表星期一、2 表星期二，类推，7 表星期日。



特 D	项目	内容	→	一般 D	项目
D1319	年(公元)	00~99	→	D0	年(公元)
D1318	星期	1~7	→	D1	星期
D1317	月	1~12	→	D2	月
D1316	日	1~31	→	D3	日
D1315	时	0~23	→	D4	时
D1314	分	0~59	→	D5	分
D1313	秒	0~59	→	D6	秒

补充说明

◆ SX/EH3/SV2 主机内建万年历时钟的标志与特殊寄存器：

编号	名称	动作功能
M1016	万年历公元年显示	Off 的时候 D1319 显示公元年右 2 位 On 的时候 D1319 显示公元年右 2 位加上 2000
M1017	±30 秒校正	Off→On 触发时作校正。 (0~29 秒时归 0, 30~59 秒时, 分加 1、秒归 0)。
M1076	万年历故障	设置值超出设置范围时 ON(仅有在开机时, 才会做此检验)

编号	名称	动作功能
D1313	秒	0~59
D1314	分	0~59
D1315	时	0~23
D1316	日	1~31
D1317	月	1~12
D1318	星期	1~7
D1319	年	0~99 (公元右 2 位)

◆ 万年历时钟的校正方法

API 内建的万年历时钟，其校正方法有下列 2 种。

1. 校正时刻专用指令

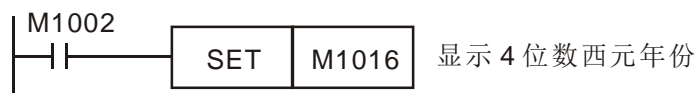
详细请参考 TWR 指令(API 167)。

2. 使用外围装置来设置

阶梯图编辑软件 WPLSoft 来设置

◆ 公元年份显示 4 位数：

1. 年份通常的情况下只显示 2 位数（例：2003 年只显示 03），若是要显示 4 位数的请于程序起始位置打入下列程序。



2. 公元年份的显示由原本的 2 位数切换成 4 位数，显示公元年右 2 位加上 2000。
3. 于公元年份 4 位数显示的模式下若要写入新的设置时间时，也只能写入 2 位数，而此 2 位数的有效值为「0~99」，反应至公元年份为「2000 年~2099 年」，彼此间的关系如下。例：00=2000 年 03=2003 年 50=2050 年 99=2099 年；但在 SX V3.0 含以上可以写入 2000~2099。

API															适用机种				
167	TWR	P	S	万年历数据写入											ES/EX/EC	EC3-8K	SX	EH3 SV2	
				—	—	✓	✓												
S	位装置				字装置											16 位指令 (3 STEP)			
	X	Y	M	S	K	H	KnX	KnY	KnM	KnS	T	C	D	E	F	TWR	连续执行型	TWRP	脉冲执行型
操作数使用注意：D 操作数会占用连续 7 个装置 各装置使用范围请参考各系列机种功能规格表															32 位指令 — — — — 标志信号：M1016、M1017、M1076 请参考 API 166 TRD 指令补充说明				

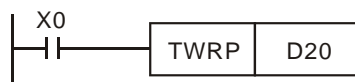
脉冲执行型							16 位指令							32 位指令						
ES	EX	EC	EC3-8K	SX	EH3	SV2	ES	EX	EC	EC3-8K	SX	EH3	SV2	ES	EX	EC	EC3-8K	SX	EH3	SV2

指令说明

- ◆ **S**：存放欲写入万年历新设置值的装置。
- ◆ **SX/EH3/SV2** 主机内建万年历时钟，要调整万年历时钟的时候，可使用本指令将正确的当前时间写入至内藏万年历时钟当中。
- ◆ 本指令被执行时，新的设置时间立刻被写入至 PLC 内部的万年历时钟当中，因此，执行本指令时，请注意所写入的新设置时间与写入当时的当前时间是否吻合。
- ◆ 若 **S** 内容值超出范围，则视为运算错误，指令不执行，M1067、M1068=On，D1067 记录错误代码 0E1A(HEX)。
- ◆ 年份于公元年份 4 位数显示的状态下若要写入新的设定时间时，亦只能写入 2 位数，而此 2 位数的有效值为「0~99」，反应至公元年份为「2000 年~2099 年」，彼此间的关系如下例：00=2000 年 03=2003 年 50=2050 年 99=2099 年；但在 SX V3.0 含以上可以写入 2000~2099。

程序范例 (一)

- ◆ 当 X0=On 时，将正确的当前时间写入至内藏万年历时钟当中。



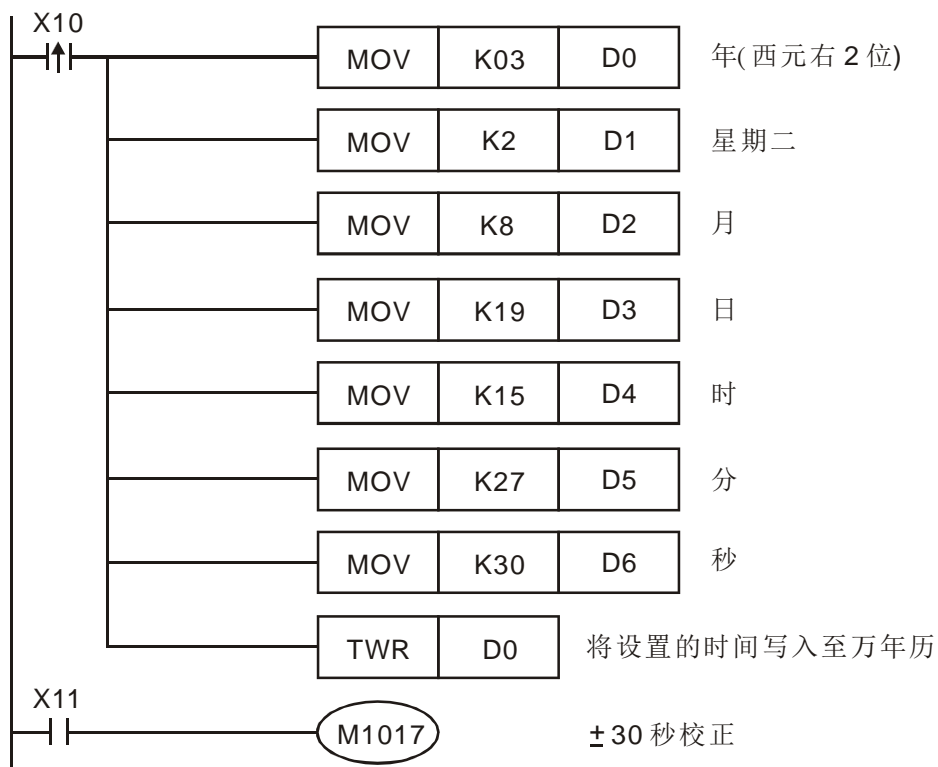
一般 D	项目	内容	→	特 D	项目
D20	年(公元)	00~99	→	D1319	年(公元)
D21	星期	1~7	→	D1318	星期
D22	月	1~12	→	D1317	月
D23	日	1~31	→	D1316	日
D24	时	0~23	→	D1315	时
D25	分	0~59	→	D1314	分
D26	秒	0~59	→	D1313	秒

新的设置时间 → 万年历时钟

程序范例 (二)

- ◆ 万年历当前时间设置，将当前时间调整为 2003 年 8 月 19 日星期二 15 点 27 分 30 秒。
- ◆ D0~D6 的内容为新的万年历设置时间。

- ◆ X10=On 即可更换万年历时钟的当前时间为设置值。
- ◆ X11 每 On 一次，万年历时钟作±30 秒校正动作，所谓的校正是当万年历时钟的秒针于 1~29 时，会被自动归为"0"秒而分针不变、30~59 时，也会被自动归为"0"秒而分针加 1 分钟。



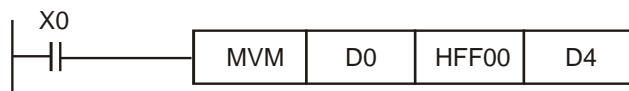
API															适用機種						
168	D	MVM	P	S1 S2 D			指定位搬移								ES/EX/EC	EC3-8K	SX	EH3 SV2			
																				—	✓
		位装置				字装置												16 位指令 (7 STEP)			
		X	Y	M	S	K	H	KnX	KnY	KnM	KnS	T	C	D	E	F	MVM	连续执行型	MVMP	脉冲执行型	
S1								*	*	*	*	*	*	*	*	*					
S2					*	*	*	*	*	*	*	*	*	*	*	*					
D								*	*	*	*	*	*	*	*	*					
<ul style="list-style-type: none"> 操作数使用注意：D 操作数会占用连续 7 个装置 各装置使用范围请参考各系列机种功能规格表 																<ul style="list-style-type: none"> 标志信号：M1016、M1017、M1076 请参考 API 166 TRD 指令补充说明 					

脉冲执行型					16 位指令					32 位指令										
ES	EX	EC	EC3-8K	SX	EH3	SV2	ES	EX	EC	EC3-8K	SX	EH3	SV2	ES	EX	EC	EC3-8K	SX	EH3	SV2

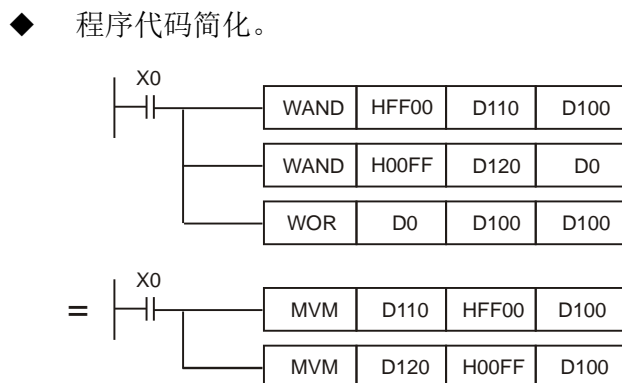
指令说明

- ◆ **S1**：来源装置。 **S2**：指定遮蔽 (off) 的 bit。 **D**： $D = (S1 \& S2) | (D \& \sim S2)$ 。
- ◆ **S1** 与 **S2** 做逻辑的“及”(AND) 运算，D 与 **S2** 做逻辑的“及”(AND) 运算，再将前 2 者运算结果做逻辑的“或”(OR) 运算存入 D 中。
- ◆ 逻辑的“及”(AND) 运算的规则为任一为 0 结果为 0。
- ◆ 逻辑的“或”(OR) 运算的规则为任一为 1 结果为 1。
- ◆ 32 位指令在 SX 机种中，仅支持 SXV3.0 含以上。
- ◆ 当 X0 = On 时，16 位 D0 与 H'FF00 做逻辑“及”(AND) 运算，D4 与 H'00FF 做逻辑“及”(AND) 运算，再将前 2 者运算结果做逻辑的“或”(OR) 运算，将结果存入 D4。

程序范例 (一)



程序范例 (二)



9 应用指令 API 150~199

API 169	D	HOUR	S	D1	D2	计时仪	适用机种			
							ES/EX/EC	EC3-8K	SX	EH3 SV2
							—	—	✓	✓

	位装置				字装置											
	X	Y	M	S	K	H	KnX	KnY	KnM	KnS	T	C	D	E	F	
S					*	*	*	*	*	*	*	*	*	*	*	
D1													*			
D2		*	*	*												

16 位指令 (7 STEP)
HOUR 连续执行型 — —

32 位指令 (13 STEP)
D HOUR 连续执行型 — —

• 标志信号: 无

• 操作数使用注意: S 操作数若使用 F 装置仅可使用 16 位指令
D1 操作数会占用连续 2 点, 其中 D1+1 在 16 或 32 位指令固定使用 16 位寄存器
各装置使用范围请参考各系列机种功能规格表

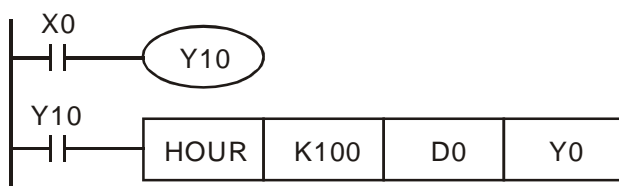
脉冲执行型					16 位指令					32 位指令										
ES	EX	EC	EC3-8K	SX	EH3	SV2	ES	EX	EC	EC3-8K	SX	EH3	SV2	ES	EX	EC	EC3-8K	SX	EH3	SV2

指令说明

- ◆ S: 设置导通时间, 单位: 小时。 D1: 测量中的当前时间值, 单位: 小时。 D2: 输出装置。
- ◆ S 为设置导通时间, 设置范围 K1~K32,767, 单位: 小时。
- ◆ D1 为测量中的当前时间值, 设置范围 K0~K32,767, 单位: 小时。 D1 +1 为未满足 1 个小时的当前时间值, 设置范围 K0~K3,599, 单位: 秒。
- ◆ 将输入接点导通时间做计时, 当到达设置时间时(以小时为单位), 会将输出装置导通。可提供使用者管理机械的运作计时或维修。
- ◆ 当输出装置导通后, 定时器会继续计时。
- ◆ 16 位指令测量中的当前时间值到达最大数值 32,767 小时、3,599 秒时会停止计时测量, 要重新计时须将当前时间值 D1、D1 +1 清除为 0。
- ◆ 32 位指令测量中的当前时间值到达最大数值 2,147,483,647 小时、3,599 秒时会停止计时测量, 若要重新计时须将当前时间值 D1~D1 +2 清除为 0。
- ◆ 本指令于 EH 系列机种, 程序中使用次数并无限制, 但是同时间仅有 4 个指令被执行。

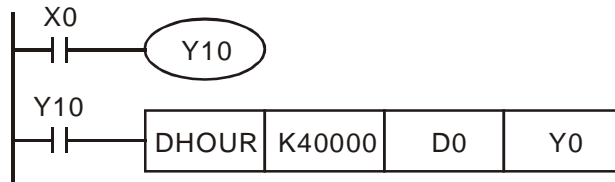
程序范例 (一)

- ◆ 16 位指令当 X0=On 时, Y10 导通, 开始计时, 当到达 100 小时 Y0 导通, 而 D0 会记录测量中的当前时间值(单位: 小时), D1 会记录测量中不足 1 小时的当前时间值 0~3599(单位: 秒)。



程序范例
(二)

- ◆ 32 位指令当 X0=On 时, Y10 导通, 开始计时, 当到达 40,000 小时 Y0 导通, 而 D1、D0 会记录测量中的当前时间值(单位: 小时), D2 会记录测量中不足 1 小时的当前时间值 0~3,599(单位: 秒)。



9 应用指令 API 150~199

API 170	D	GRY	P	(S) (D)	BIN→GRAY 码 变换	适用機種			
						ES/EX/EC	EC3-8K	SX	EH3 SV2
						—	✓	✓	✓

	位装置				字装置											16 位指令 (5 STEP)			
	X	Y	M	S	K	H	KnX	KnY	KnM	KnS	T	C	D	E	F	GRY	连续执行型	GRYP	脉冲执行型
S					*	*	*	*	*	*	*	*	*	*	*				
D								*	*	*	*	*	*	*	*				
• 操作数使用注意：S、D 操作数若使用 F 装置仅可使用 16 位指令 各装置使用范围请参考各系列機種功能规格表															32 位指令 (9 STEP)				
															DGRY	连续执行型	DGRYP	脉冲执行型	
															• 标志信号：无				

脉冲执行型					16 位指令					32 位指令										
ES	EX	EC	EC3-8K	SX	EH3	SV2	ES	EX	EC	EC3-8K	SX	EH3	SV2	ES	EX	EC	EC3-8K	SX	EH3	SV2

指令说明

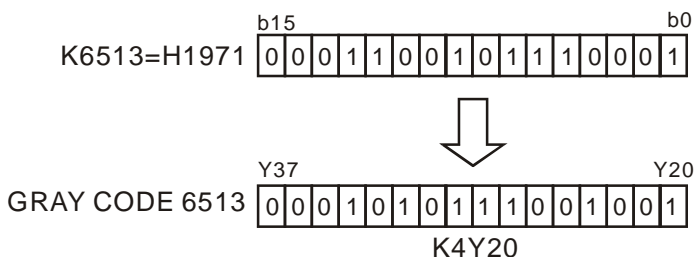
- ◆ **S**：来源装置。 **D**：存放 GRAY 码的装置。
- ◆ 将 **S** 所指定装置的内容值(BIN 值)变换格雷码(GRAY CODE)后存放到 **D** 所指定的装置中。
- ◆ **S** 的有效范围如下所示，如果超出此范围时，视为运算错误，指令不执行，M1067、M1068=On，D1067 记录错误代码 0E1A(HEX)。

16 位指令：0~32,767

32 位指令：0~2,147,483,647

程序范例

- ◆ 当 X0=On 时，将常数 K6513 变换格雷码(GRAY CODE)后存放到 K4Y20 中。



API																适用机种				
171	D	GBIN	P	S	D	GRAY 码→BIN 变换										ES/EX/EC	EC3-8K	SX	EH3 SV2	
																—	✓	✓	✓	
		位装置			字装置										16 位指令 (5 STEP)					
		X	Y	M	S	K	H	KnX	KnY	KnM	KnS	T	C	D	E	F	GBIN	连续执行型	GBINP	脉冲执行型
S					*	*	*	*	*	*	*	*	*	*	*	*				
D								*	*	*	*	*	*	*	*	*				
<ul style="list-style-type: none"> 操作数使用注意：S、D 操作数若使用 F 装置仅可使用 16 位指令 各装置使用范围请参考各系列机种功能规格表 																	32 位指令 (9 STEP)			
																	DGBIN	连续执行型	DGBINP	脉冲执行型
																	标志信号：无			

脉冲执行型					16 位指令					32 位指令										
ES	EX	EC	EC3-8K	SX	EH3	SV2	ES	EX	EC	EC3-8K	SX	EH3	SV2	ES	EX	EC	EC3-8K	SX	EH3	SV2

指令说明

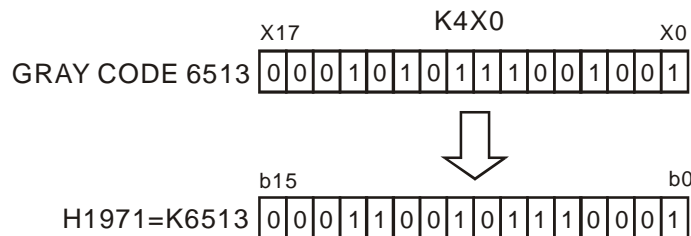
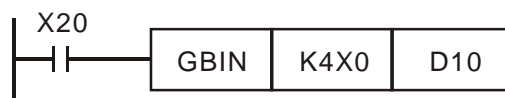
- ◆ **S**：存放 GRAY 码的来源装置。 **D**：存放变换后 BIN 值的装置。
- ◆ 将 **S** 所指定装置的内容值(格雷码(GRAY CODE))变换成 BIN 值后存放到 **D** 所指定的装置中。
- ◆ 本指令将连接于 PLC 输入端的绝对位置型编码器(此编码器的输出值通常是格雷码)的内容变换成 BIN 值存放到指定的寄存器当中。
- ◆ **S** 的有效范围如下所示, 如果超出此范围时, 视为运算错误, 指令不执行, M1067、M1068=On, D1067 记录错误代码 0E1A(HEX)。

16 位指令：0~32,767

32 位指令：0~2,147,483,647

程序范例

- ◆ 当 X20=On 时, 将 X0~X17 输入点所连接的绝对位置型编码器其格雷码(GRAY CODE) 变换成 BIN 值后存放到 D10 中。



API																适用機種				
172	D	ADDR	P	S ₁	S ₂	D	浮点数值加法										ES/EX/EC	EC3-8K	SX	EH3 SV2
																	✓	✓	✓	✓

	位装置					字装置										16 位指令			
	X	Y	M	S	K	H	KnX	KnY	KnM	KnS	T	C	D	E	F	--	--	--	--
S ₁													*			32 位指令 (13 STEP)			
S ₂													*			DADDR 连续执行型 DADDRP 脉冲执行型			
D													*			标志信号: M1020 零标志 Zero flag M1021 借位标志 Borrow flag M1022 进位标志 Carry flag			

• 操作数使用注意: S₁、S₂操作数可输入浮点数值(FX.XX)
各装置使用范围请参考各系列機種功能规格表

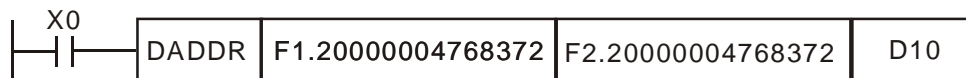
脉冲执行型						16 位指令						32 位指令					
ES	EX	EC	EC3-8K	SX	EH3/SV2	ES	EX	EC	EC3-8K	SX	EH3/SV2	ES	EX	EC	EC3-8K	SX	EH3/SV2

指令说明

- ◆ **S₁**: 浮点数值被加数。 **S₂**: 浮点数值加数。 **D**: 和。
- ◆ DADDR 指令可直接在 **S₁**、**S₂** 操作数输入浮点数值(例如: F1.2), 或以寄存器 D 存放浮点数值。
- ◆ 当 **S₁**、**S₂** 操作数, 以寄存器 **D** 存放浮点数值, 其功能与 API 120 EADD 同。
- ◆ 当 DADDR 指令执行时, **D** 操作数将会存放浮点数值运算后的结果。
- ◆ **S₁** 及 **S₂** 可指定相同的寄存器编号, 此种情况下若是使用“连续执行”型态的指令时, 在条件接点 On 的期间, 该寄存器于每一次扫描时, 均会被加算一次, 一般的情况下都是使用脉冲执行型指令 (DADDRP)。
- ◆ 若运算结果的绝对值大于可表示的最大浮点值, 则进位标志 M1022=On。
- ◆ 若运算结果的绝对值小于可表示的最小浮点值, 则借位标志 M1021=On。
- ◆ 若运算结果为 0, 则零标志 M1020=On。

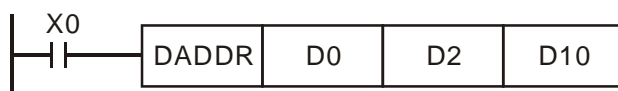
程序范例 (一)

当 X0=On 时, 将 F1.20000004768372 浮点数值, 加上 F2.20000004768372 浮点数值, 其运算结果为 F3.40000009536743 存放至 (D10、D11) 数据寄存器内。



程序范例 (二)

当 X0=On 时, 将浮点数值(D1, D0) + 浮点数值(D3, D2), 结果存放在(D11, D10)中。



API											适用機種				
173	D	SUBR	P	(S ₁)	(S ₂)	(D)	浮点数值减法					ES/EX/EC	EC3-8K	SX	EH3 SV2
												✓	✓	✓	✓

	位装置				字装置										16 位指令				
	X	Y	M	S	K	H	KnX	KnY	KnM	KnS	T	C	D	E	F	--	--	--	--
S ₁													*						
S ₂													*						
D													*						

• 操作数使用注意：S₁、S₂ 操作数可输入浮点数值(FX.XX)
各装置使用范围请参考各系列机种功能规格表

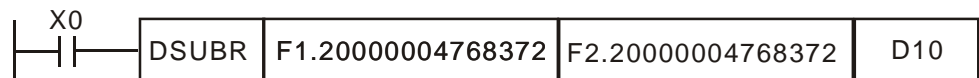
• 标志信号：M1020 零标志 Zero flag
M1021 借位标志 Borrow flag
M1022 进位标志 Carry flag

脉冲执行型					16 位指令					32 位指令				
ES	EX	EC	EC3-8K	SX	ES	EX	EC	EC3-8K	SX	ES	EX	EC	EC3-8K	SX

指令说明

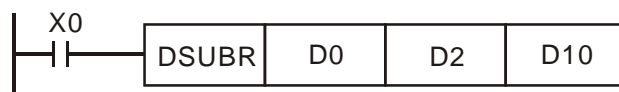
- ◆ S₁：浮点数值被减数。S₂：浮点数值减数。D：差。
- ◆ DSUBR 指令可直接在 S₁、S₂ 操作数输入浮点数值(例如：F1.2)，或以寄存器 D 存放浮点数值进行运算。
- ◆ 当 S₁、S₂ 操作数，以寄存器 D 存放浮点数值，其功能与 API 121 ESUB 同。
- ◆ 当 DSUBR 指令执行时，D 操作数将会存放浮点数值运算后的结果。
- ◆ S₁ 及 S₂ 可指定相同的寄存器编号，此种情况下若是使用“连续执行”型态的指令时，在条件接点 On 的期间，该寄存器于每一次扫描时，均会被减算一次，一般的情况下都是使用脉冲执行型指令（DSUBRP）。
- ◆ 若运算结果的绝对值大于可表示的最大浮点值，则进位标志 M1022=On。
- ◆ 若运算结果的绝对值小于可表示的最小浮点值，则借位标志 M1021=On。
- ◆ 若运算结果为 0，则零标志 M1020=On。
- ◆ 当 X0=On 时，将 F1.20000004768372 浮点数值，减去 F2.20000004768372 浮点数值，其运算结果为 F-1 存放至（D10、D11）数据寄存器内。

程序范例 (一)



程序范例 (二)

- ◆ 当 X0=On 时，将浮点数值(D1, D0) -浮点数值(D3, D2)，结果存放在(D11, D10) 中。



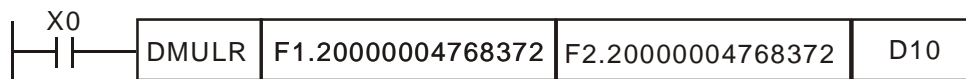
API																适用机种				
174	D	MULR	P	S1	S2	D	浮点数值乘法										ES/EX/EC	EC3-8K	SX	EH3 SV2
							✓	✓	✓	✓										
							16位指令				32位指令 (13 STEP)				DMULR 连续执行型 DMULRP 脉冲执行型					
<ul style="list-style-type: none"> 操作数使用注意：S₁、S₂操作数可输入浮点数值(FX.XX) 各装置使用范围请参考各系列机种功能规格表 标志信号：M1020 零标志 Zero flag M1021 借位标志 Borrow flag M1022 进位标志 Carry flag 																				

脉冲执行型							16位指令							32位指令						
ES	EX	EC	EC3-8K	SX	EH3	SV2	ES	EX	EC	EC3-8K	SX	EH3	SV2	ES	EX	EC	EC3-8K	SX	EH3	SV2

指令说明

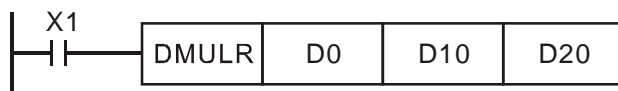
- ◆ **S₁**：浮点数值被乘数。**S₂**：浮点数值乘数。**D**：积。
- ◆ DMULR 指令可直接在 **S₁**、**S₂**操作数输入浮点数值(例如：F1.2)，或以寄存器 **D** 存放浮点数值进行运算。
- ◆ 当 **S₁**、**S₂**操作数，以寄存器 **D** 存放浮点数值，其功能与 API 122 EMUL 同。
- ◆ DMULR 该指令执行时，**D** 操作数将会存放浮点数值运算后的结果。
- ◆ **S₁** 及 **S₂** 可指定相同的寄存器编号，此种情况下若是使用“连续执行”型态的指令时，在条件接点 **On** 的期间，该寄存器于每一次扫描时，均会被乘算一次，一般的情况下都是使用使用脉冲执行型指令（DMULRP）。
- ◆ 若运算结果的绝对值大于可表示的最大浮点值，则进位标志 M1022=On。
- ◆ 若运算结果的绝对值小于可表示的最小浮点值，则借位标志 M1021=On。
- ◆ 若运算结果为 0，则零标志 M1020=On。
- ◆ 当 X0=On 时，将 F1.20000004768372 浮点数值，乘上 F2.20000004768372 浮点数值，其运算结果为 F2.64000010490417 存放至 (D10、D11) 数据寄存器内。

程序范例 (一)



程序范例 (二)

- ◆ 当 X1=On 时，将浮点数值(D1, D0)乘上浮点数值(D11, D10)将积存放至(D21, D20)所指定的寄存器当中。



API					浮点数值除法										适用机种			
175	D	DIVR	P	(S ₁) (S ₂) (D)											ES/EX/EC	EC3-8K	SX	EH3 SV2
															✓	✓	✓	✓

	位装置				字装置											16 位指令			
	X	Y	M	S	K	H	KnX	KnY	KnM	KnS	T	C	D	E	F	--	--	--	--
S ₁													*						
S ₂													*						
D													*						

• 操作数使用注意：S₁、S₂操作数可输入浮点数值(FX.XX)
各装置使用范围请参考各系列机种功能规格表

• 标志信号：M1020 零标志 Zero flag
M1021 借位标志 Borrow flag
M1022 进位标志 Carry flag

脉冲执行型						16 位指令						32 位指令					
ES	EX	EC	EC3-8K	SX	EH3/SV2	ES	EX	EC	EC3-8K	SX	EH3/SV2	ES	EX	EC	EC3-8K	SX	EH3/SV2

指令说明

S₁：浮点数值被除数。**S₂**：浮点数值除数。**D**：商。

DDIVR 指令可直接在 **S₁**、**S₂** 操作数输入浮点数值(例如：F1.2)，或以寄存器 D 存放浮点数值进行运算。

当 **S₁**、**S₂** 操作数，以寄存器 **D** 存放浮点数值，其功能与 API 123 EDIV 同。

DDIVR 该指令执行时，**D** 操作数将会存放浮点数值运算后的结果。

除数 **S₂** 的内容若为 0 即被认定为“运算错误”，指令不执行，M1067、M1068=On，D1067 记录错误代码 H'0E19。

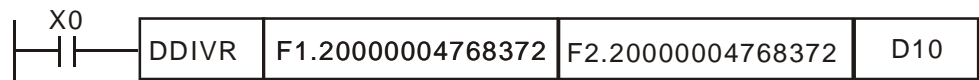
若运算结果的绝对值大于可表示的最大浮点值，则进位标志 M1022=On。

若运算结果的绝对值小于可表示的最小浮点值，则借位标志 M1021=On。

若运算结果为 0，则零标志 M1020=On。

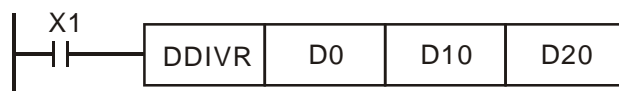
程序范例 (一)

当 X0=On 时，将 F1.20000004768372 浮点数值，除上 F2.20000004768372 浮点数值，其运算结果为 F0.545454561710358 存放至 (D10、D11) 数据寄存器内。



程序范例 (二)

当 X1=On 时，将二进浮点数值(D1, D0)除以二浮点数值(D11, D10)将商存放至(D21, D20)所指定的寄存器当中。



9 应用指令 API 150~199

API 176	MMOV	P	(S) (D)	放大传送	适用機種			
					ES/EX/EC	EC3-8K	SX	EH3 SV2
					—	✓	✓	✓

	位装置				字装置										16 位指令 (5 STEP)				
	X	Y	M	S	K	H	KnX	KnY	KnM	KnS	T	C	D	E	F	MMOV	连续执行型	MMOVP	脉冲执行型
S					*	*	*	*	*	*	*	*	*	*	*				
D											*	*	*						

• 操作数使用注意：各装置使用范围请参考功能规格表

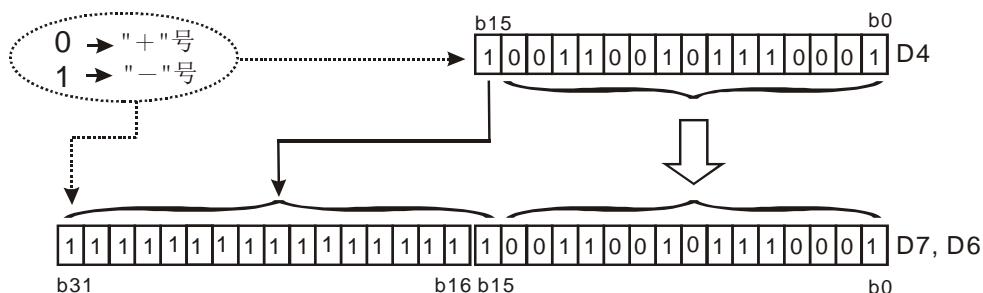
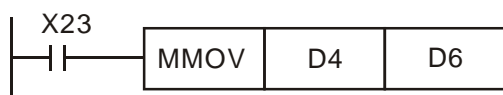
• 标志信号：无

脉冲执行型					16 位指令					32 位指令										
ES	EX	EC	EC3-8K	SX	EH3	SV2	ES	EX	EC	EC3-8K	SX	EH3	SV2	ES	EX	EC	EC3-8K	SX	EH3	SV2

指令说明

- ◆ **S**：数据来源（16 位）。**D**：数据的搬移目的地（32 位）。
- ◆ 将 16 位装置 **S** 中的数据传送到 32 位的装置 **D** 中，其中指定的符号位被重复的复制存放在目的地。
- ◆ 当 X23 为 0N 时，D4 的数据传送到 D6 和 D7。

程序范例



在以上的例子中，D4 的 b15 位数据传送到（D7/D6）的 b15 到 b31 位，变成负数（和 D4 的一样）。

编号	功能说明	数值范围	数据类型	备注
D + 8	东经或西经	0 or 1	Word	0(+) \rightarrow East, 1(-) \rightarrow West
D + 9	经纬度是否为有效值	0, 1, 2	Word	0 为无效值
D + 10	日	1 ~ 31	Word	
D + 11	月	1 ~ 12	Word	
D + 12	年	2000 ~	Word	
D + 13~14	纬度	-90 ~ 90	Float	单位: \pm dd.ddddd
D + 15~16	经度	-180 ~ 180	Float	单位: \pm ddd.ddddd

- ◆ 使用 GPS 指令时需将 COM1 当 master 模式运用，也即是需设定 M1312 先启动 COM1 为接收开始，当 M1314 标志为 On 时，即表示接收完成；但是如果是 M1315 为 On 时，即表示可能是检查码错误(D1250=K2)或接收逾时(D1250=K1)发生。

- ◆ 相关搭配特 M 与特 D 说明如下

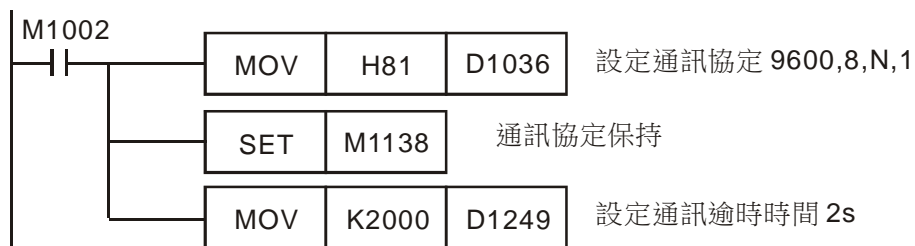
编号	功能说明
M1312	启动接收功能
M1313	接收中标志
M1314	接收完成标志
M1315	接收错误标志
M1138	固定 COM1 通讯格式
D1036	COM1 通讯格式设定
D1249	接收逾时设定(建议大于 1 秒)
D1250	接收错误代码

- ◆ 建议接收完成之后与抓取经纬度值之前，请先确认 D+9 的数值是否不为 0，若是为 0 时即表示经纬度值是无效的不能使用。
- ◆ 当指令接收发生错误时，其前一次储存于 D 操作数内的数值将不会被清除，且保持前一次数值。

程序范例

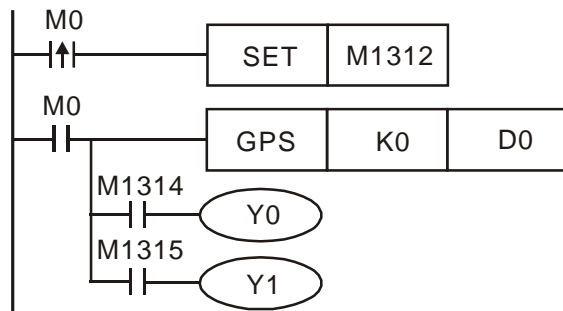
当抓取\$GPGGA 命令：

1. 先设定 COM1 通讯格式



程序范例

2. 接着启动 M0 开始接收\$GPGGA 命令

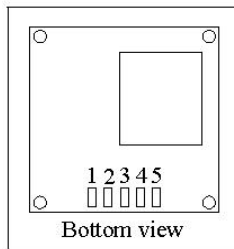


3. 当接收完成时，则 M1314 为 On，当接收失败时，则 M1315 为 On，最后接收完成的数据将被放到 D0 开始的位置(D0~D15)。

编号	功能说明	编号	功能说明
D0	时	D8	东经或西经
D1	分	D9	经纬度是否为有效值
D2	秒	D10~D11	海拔值
D3~D4	纬度(Latitude)	D12~D13	纬度
D5	北纬或南纬	D14~D15	经度
D6~D7	经度(Longitude)		

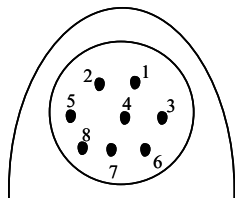
4. GPS 模块(LS20022)脚位定义与图示

GPS 模块脚位	1	2	3	4	5
定义	VCC(+5V)	Rx	Tx	GND	GND



5. PLC 的 COM1 端口脚位定义与图示

COM1 脚位	1	2	3	4	5	6	7	8
定义	VCC(+5V)	--	Rx	Tx	--	--	--	GND



9 应用指令 API 150~199

API 179	D	WSUM	P	S D n	求和	适用机种			
						ES/EX/EC	EC3-8K	SX	EH3 SV2
						—	✓	✓	✓

	位装置				字装置												16位指令 (7 STEP)	
	X	Y	M	S	K	H	KnX	KnY	KnM	KnS	T	C	D	E	F	WSUM	WSUMP	
S											*	*	*			连续执行型	脉冲执行型	
n					*	*							*			连续执行型	脉冲执行型	
D											*	*	*					

• 标志信号：无

• 操作数使用注意：各装置使用范围请参考各系列机种功能规格表

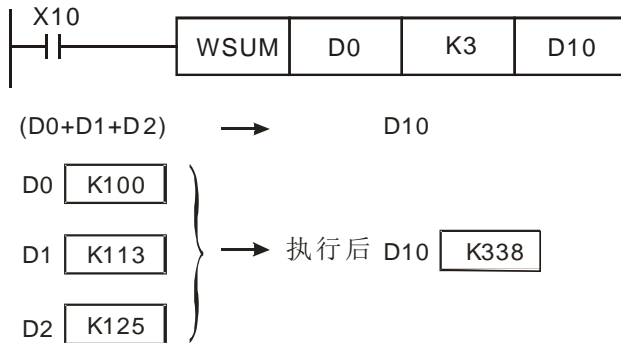
脉冲执行型						16位指令						32位指令					
ES	EX	EC	EC3-8K	SX	EH3 SV2	ES	EX	EC	EC3-8K	SX	EH3 SV2	ES	EX	EC	EC3-8K	SX	EH3 SV2

指令说明

- ◆ S：欲求和的起始装置。 n：求和的装置个数。 D：输出参数目标起始装置。
- ◆ 此指令 SX 机种需 V3.0（含）以上版本机种支持。
- ◆ 将 S 起始的 n 个装置内容相加后存入 D 中。
- ◆ 如果 S 没有在有效范围内，只有正常范围内的装置编号被处理。
- ◆ 操作数 n 的有效范围：n=1~64，超出范围最小以 1 计算，最大以 64 计算。
- ◆ 16/32 位指令的 D 操作数固定为 32 位寄存器。

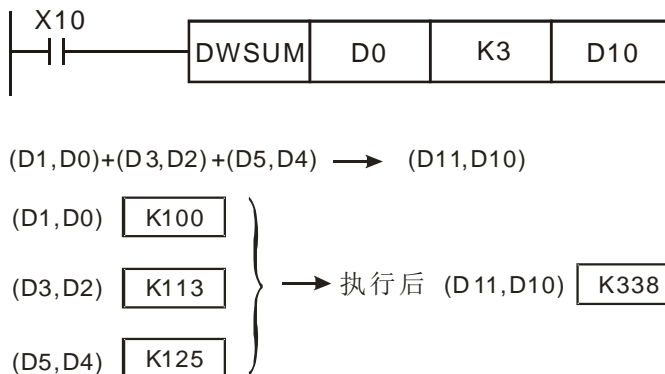
程序范例 (一)

- ◆ 当 X10 = On 时，D0 开始算的 3 个(n=3)寄存器的内容全部相加，相加之后存于指定的(D11,D10)当中。



程序范例 (二)

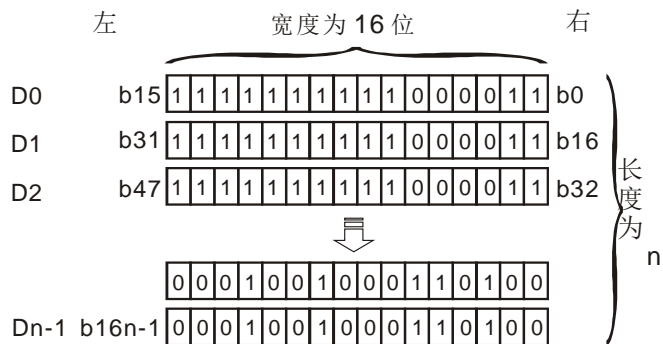
- ◆ 当 X10 = On 时，(D1, D0)开始算的 3 个(n=3)寄存器的内容全部相加，相加之后存于指定的 (D11,D10)当中。



补充说明

◆ 矩阵指令说明:

1. 矩阵是 1 个以上连续的 16 位寄存器所组成,组成矩阵的寄存器个数称为矩阵的长度 **n**, 一个矩阵共有 $16 \times n$ 个位 (点), 其运算单位一次只有一个位 (点)。
2. 矩阵指令是将 $16 \times n$ 个矩阵位 (序号由 $b_0 \sim b_{16n-1}$) 当作一连串单点的集合, 而自此集合中指定某一单点作运作, 而不将的当作数值看待。
3. 矩阵指令主要在处理单点对多点 (矩阵) 或多点对多点的状态处理, 如搬移、拷贝、比较、搜寻等, 为极为方便和重要的应用指令。
4. 在矩阵指令运作中, 通常需要有一个 16 位寄存器来指定矩阵中 $16n$ 个单点的某个单点当作运算对象, 此寄存器称为矩阵的指针 **Pr (Pointer)**, 由使用者于指令中指定, 其有效范围为 $0 \sim 16n-1$, 分别对应至矩阵中的位 $b_0 \sim b_{16n-1}$ 。
5. 矩阵运作中有左、右位移或旋转, 我们定义高编号者为左, 低编号者为右, 如下图标。



6. 矩阵宽度(C)固定为 16 位(bits)。
7. **Pr**: 为矩阵的指针, 例如 **Pr** 值为 15 指到 **b15** 的位。
8. 矩阵长度(R)为 **n**: $n=1 \sim 256$ 。

范例: 以 **D0**, $n=3$ 构成的矩阵, $D0=HAAAA$, $D1=H5555$, $D2=HAAFF$

	C ₁₅	C ₁₄	C ₁₃	C ₁₂	C ₁₁	C ₁₀	C ₉	C ₈	C ₇	C ₆	C ₅	C ₄	C ₃	C ₂	C ₁	C ₀	
R ₀	1	0	1	0	1	0	1	0	1	0	1	0	1	0	1	0	D0
R ₁	0	1	0	1	0	1	0	1	0	1	0	1	0	1	0	1	D1
R ₂	1	0	1	0	1	0	1	0	1	1	1	1	1	1	1	1	D2

范例: 以 **K2X0**, $n=3$ 构成的矩阵, $K2X0=H37$, $K2X10=H68$, $K2X20=H45$

	C ₁₅	C ₁₄	C ₁₃	C ₁₂	C ₁₁	C ₁₀	C ₉	C ₈	C ₇	C ₆	C ₅	C ₄	C ₃	C ₂	C ₁	C ₀	
R ₀	0	0	0	0	0	0	0	0	0	0	1	1	0	1	1	1	X ₀ ~X ₇
R ₁	0	0	0	0	0	0	0	0	0	1	1	0	1	0	0	0	X ₁₀ ~X ₁₇
R ₂	0	0	0	0	0	0	0	0	0	1	0	0	0	1	0	1	X ₂₀ ~X ₂₇

9. **R0(C₁₅~C₈)**, **R1(C₁₅~C₈)**, **R2(C₁₅~C₈)** 不足的部分补 0。

API																适用机种				
181	MOR	P	S ₁ S ₂ D n				矩阵或 (OR) 运算										ES/EX/EC	EC3-8K	SX	EH3 SV2
																	—	—	✓	✓

	位装置					字装置										16 位指令 (9 STEP)			
	X	Y	M	S	K	H	KnX	KnY	KnM	KnS	T	C	D	E	F	MOR	连续执行型	MORP	脉冲执行型
S ₁							*	*	*	*	*	*	*						
S ₂							*	*	*	*	*	*	*						
D								*	*	*	*	*	*						
n					*	*							*						

• 标志信号：无

• 操作数使用注意：n 操作数指定范围 n=K1~K256
S₁、S₂、D 操作数指定 KnX、KnY、KnM、KnS
各装置使用范围请参考各系列机种功能规格表

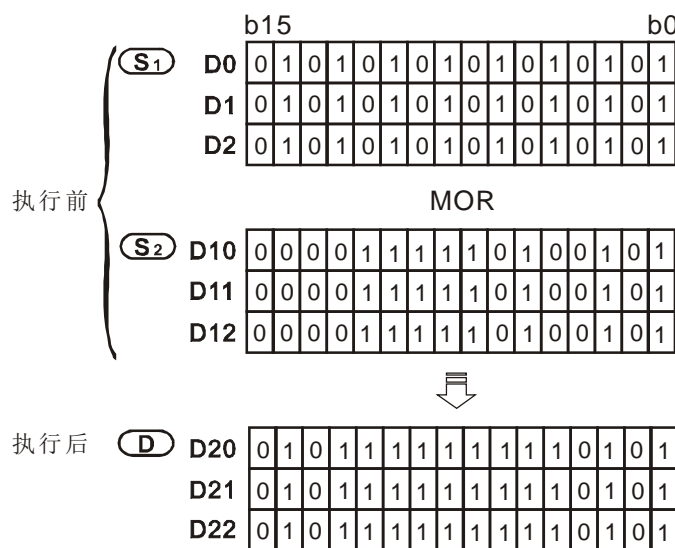
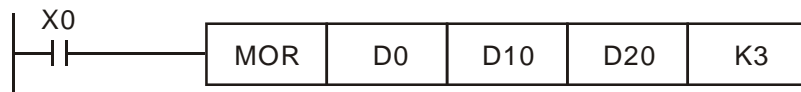
脉冲执行型						16 位指令						32 位指令					
ES	EX	EC	EC3-8K	SX	EH3 SV2	ES	EX	EC	EC3-8K	SX	EH3 SV2	ES	EX	EC	EC3-8K	SX	EH3 SV2

指令说明

- ◆ S₁：矩阵来源装置 1。 S₂：矩阵来源装置 2。 D：运算结果。 n：数组长度。
- ◆ 两个矩阵来源依数组长度 n 将 S₁ 及 S₂ 作矩阵的'或'（OR）运算并将结果存于 D。
- ◆ 矩阵的'或'（OR）运算的规则为两位有任一为 1 则结果为 1，两者均为 0 结果才为 0。

程序范例

- ◆ 当 X0=On 时，16 位寄存器 D0~D2 共 3 行与 16 位寄存器 D10~D12 共 3 行作 MOR，矩阵或(OR)运算，将结果存于 16 位寄存器 D20~D22 共 3 行中。



API 182	MXOR	P	(S₁) (S₂) (D) (n)	矩阵异或 (XOR) 运算	适用機種			
					ES/EX/EC	EC3-8K	SX	EH3 SV2
					—	—	✓	✓

	位装置				字装置											
	X	Y	M	S	K	H	KnX	KnY	KnM	KnS	T	C	D	E	F	
S ₁							*	*	*	*	*	*	*			
S ₂							*	*	*	*	*	*	*			
D									*	*	*	*	*			
n					*	*							*			

16 位指令 (9 STEP)
MXOR 连续执行型 MXORP 脉冲执行型

32 位指令
— — —

• 标志信号：无

• 操作数使用注意：n 操作数指定范围 n=K1~K256
S₁、S₂、D 操作数指定 KnX、KnY、KnM、KnS
各装置使用范围请参考各系列機種功能规格表

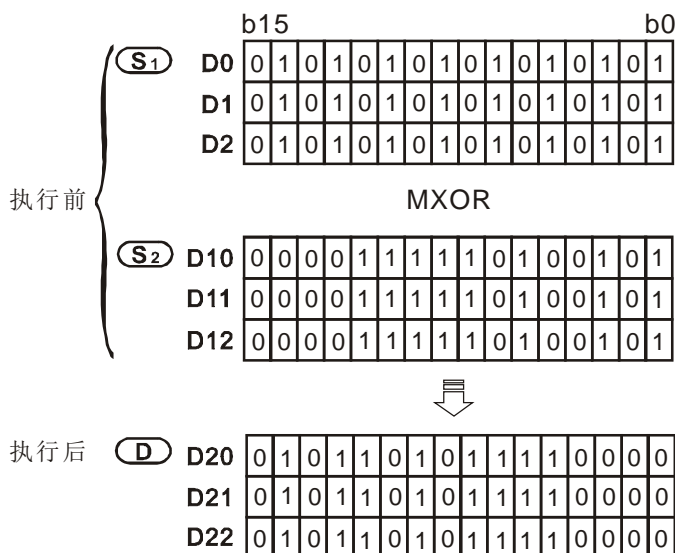
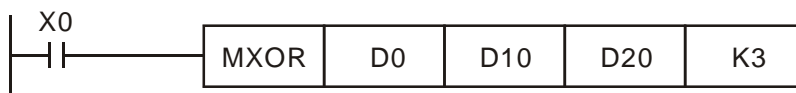
脉冲执行型						16 位指令						32 位指令					
ES	EX	EC	EC3-8K	SX	EH3/SV2	ES	EX	EC	EC3-8K	SX	EH3/SV2	ES	EX	EC	EC3-8K	SX	EH3/SV2

指令说明

- ◆ **S₁**：矩阵来源装置 1。 **S₂**：矩阵来源装置 2。 **D**：运算结果。 **n**：数组长度。
- ◆ 两个矩阵来源依数组长度 **n** 将 **S₁** 及 **S₂** 作矩阵的'异或'(XOR)运算并将结果存于 **D**。
- ◆ 矩阵的'异或'(XOR)运算的规则为两位不同结果为 1，否则为 0。

程序范例

- ◆ 当 X0=On 时，16 位寄存器 D0~D2 共 3 行与 16 位寄存器 D10~D12 共 3 行作 MXOR，矩阵异或 (XOR) 运算，将结果存于 16 位寄存器 D20~D22 共 3 行中。



API												矩阵同或 (XNR) 运算				适用機種				
183	MXNR	P	(S ₁)	(S ₂)	(D)	(n)											ES/EX/EC	EC3-8K	SX	EH3 SV2
										—	—	✓	✓							

	位装置					字装置										16 位指令 (9 STEP)			
	X	Y	M	S	K	H	KnX	KnY	KnM	KnS	T	C	D	E	F	MXNR	连续执行型	MXNRP	脉冲执行型
S ₁							*	*	*	*	*	*	*						
S ₂							*	*	*	*	*	*	*						
D								*	*	*	*	*	*						
n					*	*							*						

• 标志信号：无

- 操作数使用注意：n 操作数指定范围 n=K1~K256
S₁、S₂、D 操作数指定 KnX、KnY、KnM、KnS
各装置使用范围请参考各系列机种功能规格表

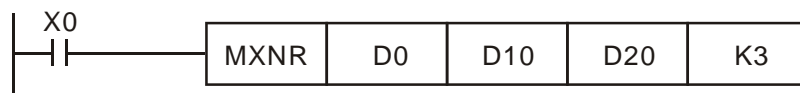
脉冲执行型						16 位指令						32 位指令					
ES	EX	EC	EC3-8K	SX	EH3/SV2	ES	EX	EC	EC3-8K	SX	EH3/SV2	ES	EX	EC	EC3-8K	SX	EH3/SV2

指令说明

- ◆ **S₁**：矩阵来源装置 1。 **S₂**：矩阵来源装置 2。 **D**：运算结果。 **n**：数组长度。
- ◆ 两个矩阵来源依数组长度 **n** 将 **S₁** 及 **S₂** 作矩阵的同或 (XNR) 运算并将结果存于 **D**。
- ◆ 矩阵的同或 (XNR) 运算的规则为两位相同则结果为 1，否则为 0。

程序范例

- ◆ 当 X0=On 时，16 位寄存器 D0~D2 共 3 行与 16 位寄存器 D10~D12 共 3 行作 MXNR，矩阵 XNR 运算，将结果存于 16 位寄存器 D20~D22 共 3 行中。



		b15																	b0										
执行前	(S ₁)	D0	0	1	0	1	0	1	0	1	0	1	0	1	0	1	0	1	0	1	0	1	0	1	0	1			
		D1	0	1	0	1	0	1	0	1	0	1	0	1	0	1	0	1	0	1	0	1	0	1	0	1			
		D2	0	1	0	1	0	1	0	1	0	1	0	1	0	1	0	1	0	1	0	1	0	1	0	1			
		MXNR																											
执行前	(S ₂)	D10	0	0	0	0	1	1	1	1	1	1	0	1	0	0	1	0	1	0	1	0	1	0	1	0	1		
		D11	0	0	0	0	1	1	1	1	1	1	0	1	0	0	1	0	1	0	1	0	1	0	1	0	1		
		D12	0	0	0	0	1	1	1	1	1	1	0	1	0	0	1	0	1	0	1	0	1	0	1	0	1		
		↓																											
执行后	(D)	D20	1	0	1	0	0	1	0	1	0	0	0	0	1	1	1	1	1	1	1	1	1	1	1	1	1		
		D21	1	0	1	0	0	1	0	1	0	0	0	0	1	1	1	1	1	1	1	1	1	1	1	1	1		
		D22	1	0	1	0	0	1	0	1	0	0	0	0	1	1	1	1	1	1	1	1	1	1	1	1	1		

9 应用指令 API 150~199

API 184	MINV	P	S D n	矩阵反相	适用机种			
					ES/EX/EC	EC3-8K	SX	EH3 SV2
					—	—	✓	✓

	位装置				字装置												16 位指令 (7 STEP)			
	X	Y	M	S	K	H	KnX	KnY	KnM	KnS	T	C	D	E	F	MINV	连续执行型	MINVP	脉冲执行型	
S							*	*	*	*	*	*	*							
D								*	*	*	*	*	*							
n					*	*							*							

• 标志信号：无

• 操作数使用注意：n 操作数指定范围 n=K1~K256
 S、D 操作数指定 KnX、KnY、KnM、KnS
 各装置使用范围请参考各系列机种功能规格表

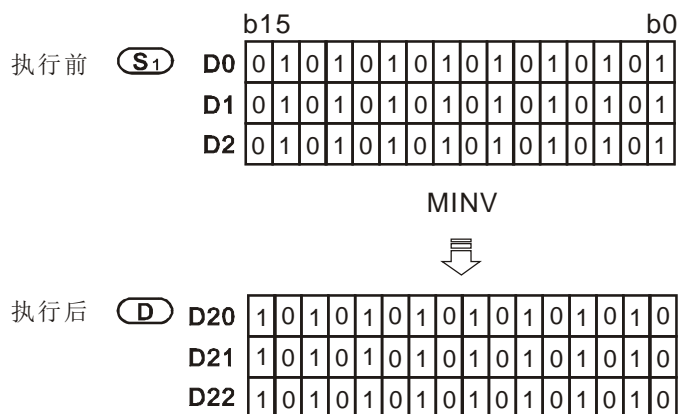
脉冲执行型					16 位指令					32 位指令										
ES	EX	EC	EC3-8K	SX	EH3	SV2	ES	EX	EC	EC3-8K	SX	EH3	SV2	ES	EX	EC	EC3-8K	SX	EH3	SV2

指令说明

- ◆ **S**：矩阵来源装置。 **D**：运算结果。 **n**：数组长度。
- ◆ 矩阵来源 **S** 依数组长度 **n** 作矩阵的反相运算并将结果存于 **D**。

程序范例

- ◆ 当 X0=On 时，16 位寄存器 D0~D2 共 3 行作 MINV，矩阵反相运算，将结果存于 16 位寄存器 D20~D22 共 3 行中。



API															适用機種			
185	MCMP	P	S ₁	S ₂	n	D	矩阵比较								ES/EX/EC	EC3-8K	SX	EH3 SV2
															—	—	✓	✓

	位装置					字装置										16 位指令 (9 STEP)			
	X	Y	M	S	K	H	KnX	KnY	KnM	KnS	T	C	D	E	F	MCMP	连续执行型	MCMPP	脉冲执行型
S ₁							*	*	*	*	*	*	*						
S ₂							*	*	*	*	*	*	*						
n					*	*							*						
D								*	*	*	*	*	*	*	*				

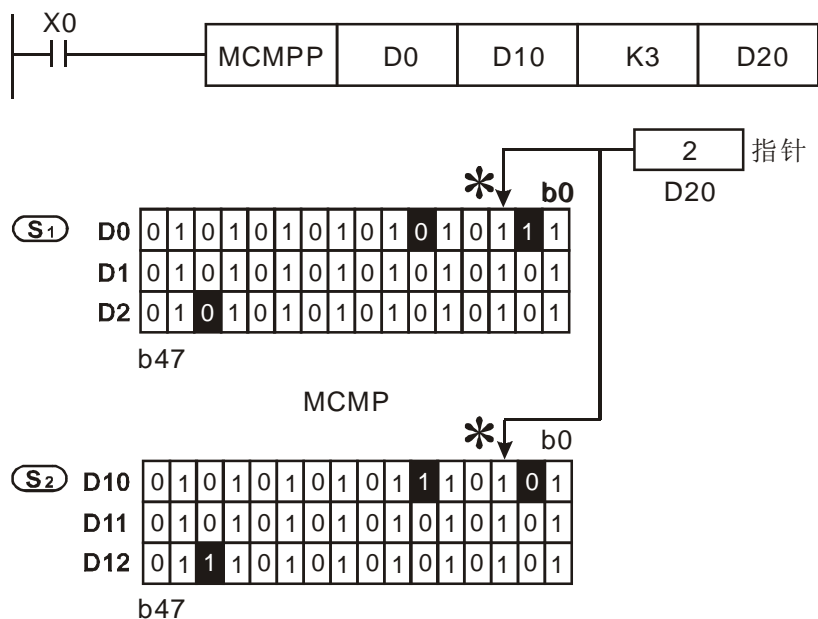
• 标志信号：M1088~M1092 请参考指令说明

指令说明

- ◆ **S₁**：矩阵来源装置 1。 **S₂**：矩阵来源装置 2。 **n**：数组长度。 **D**：指针 Pr，用以存放目标的位置值。
- ◆ 每次比较依两个矩阵来源依数组长度 **n**，将 **S₁** 及 **S₂** 两个矩阵中的每一个 bit 从位置值 **D+1** 开始作比较，找出值不同的位置，再将此位置值存到 **D** 中，完成此次比较。
- ◆ 由矩阵比较标志 M1088 决定比较相同值(M1088=1)或不同值(M1088=0)，当比较到达时立即停止比较动作，矩阵位寻找标志 M1091=1。当比较到最后一个 bit 时，矩阵搜寻结束标志 M1089 标志 On，比较到达的编号存于 **D** 中，下一次扫描周期时，当矩阵搜寻起始标志 M1090=1 时，将由第 0 个 bit 开始比较，当 **D** 的值超过范围时指针错误标志 M1092=1。
- ◆ 在矩阵指令运作中，通常需要有一个 16 位寄存器来指定矩阵中 16n 个单点的某个单点当作运算对象，此寄存器称为矩阵的指针 Pr (Pointer)，由使用者于指令中指定，其有效范围为 0~16n-1，分别对应至矩阵中的位 b0~b16n-1。在运作中应避免更动到 Pr 值，以免影响其正确的比较找寻，若 Pr 值超出此范围则矩阵指针错误标志 M1092 设为 1，且本指令不执行。
- ◆ 若矩阵搜寻结束标志 M1089 与矩阵位寻找标志 M1091 同时发生则会同时=1。

程序范例

- ◆ 当 X0 由 Off→On 时，矩阵搜寻起始标志 M1090=0，故由指针当时值加 1 的 bit 位置（标注*处）开始往下比较找寻位状态不同（M1088=0 为找不同）者。
- ◆ 设指针当时值 D20=2，当 X0 由 Off→On 时动作 4 次，可得到如 ①，②，③，④ 四个执行结果。
 - ① D20=5，矩阵位寻找标志 M1091=1，矩阵搜寻结束标志 M1089=0。
 - ② D20=45，矩阵位寻找标志 M1091=1，矩阵搜寻结束标志 M1089=0。
 - ③ D20=47，矩阵位寻找标志 M1091=0，矩阵搜寻结束标志 M1089=1。
 - ④ D20=1，矩阵位寻找标志 M1091=1，矩阵搜寻结束标志 M1089=0。



补充说明

◆ 标志信号说明

- M1088: 矩阵比较标志, 比较相同值(M1088=1)或不同值(M1088=0)
- M1089: 矩阵搜寻结束标志, 当比较到最后一个 bit 时, M1089=1
- M1090: 矩阵搜寻起始标志, 由第 0 个 bit 开始比较, M1090=1
- M1091: 矩阵位寻找标志, 比较到达时立即停止比较动作, M1091=1
- M1092: 矩阵指针错误标志, 指针 Pr 值超出此范围则 M1092=1

API															适用機種				
186	MBRD	P	S	n	D	矩阵位读出										ES/EX/EC	EC3-8K	SX	EH3 SV2
																—	—	✓	✓

	位装置				字装置										16 位指令 (7 STEP)				
	X	Y	M	S	K	H	KnX	KnY	KnM	KnS	T	C	D	E	F	MBRD	连续执行型	MBRDP	脉冲执行型
S							*	*	*	*	*	*	*						
N					*	*							*						
D								*	*	*	*	*	*	*	*				

• 标志信号: M1089~M1095 请参考指令说明
 • 操作数使用注意: n 操作数指定范围 n=1~256
 S、D 操作数指定 KnX、KnY、KnM、KnS
 各装置使用范围请参考各系列机种功能规格表

脉冲执行型							16 位指令							32 位指令						
ES	EX	EC	EC3-8K	SX	EH3	SV2	ES	EX	EC	EC3-8K	SX	EH3	SV2	ES	EX	EC	EC3-8K	SX	EH3	SV2

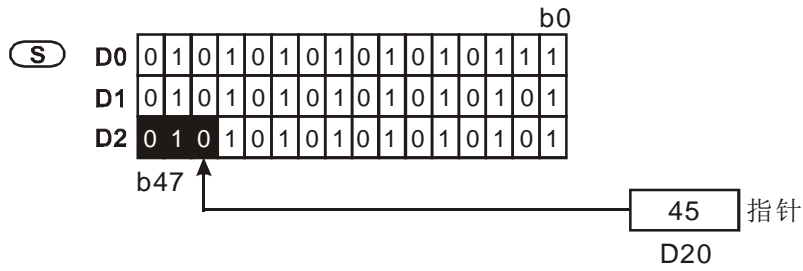
指令说明

- ◆ **S**: 矩阵来源装置。 **n**: 数组长度。 **D**: 指针 Pr, 用以存放目标的位置值。
- ◆ 当指令执行时, 一开始判断矩阵指针清除标志 M1094 是否为 On, 若为 On, 指针 **D** 清除为 0, 由 **S** 的第 0 个 bit 开始读取, 把每一个 bit 的 On/Off 状态读取到矩阵旋转位移输出进位标志 M1095, 当读取完一 bit 时, 判断矩阵指针递增标志 M1093 是否 On, 若 On 把指针 **D** 的值加 1, 当读到最后一个 bit 时矩阵搜寻结束标志 M1089=On, 指针 **D** 记录着读取的 bit 的编号, 然后结束本指令的执行。
- ◆ 矩阵的指针 Pr (Pointer), 由使用者于指令中指定, 其有效范围为 0~16n-1, 分别对应至矩阵中的位 b₀~b_{16n-1}。若 Pr 值超出此范围则矩阵指针错误标志 M1092 设为 1, 且本指令不执行。

程序范例

- ◆ 当 X0 由 Off→On 时, 设指针清除标志 M1094=0、矩阵指针递增标志 M1093=1, 所以每读取一次指针 Pr 增加 1。
- ◆ 设指针当时值 D20=45, 当 X0 由 Off→On 时动作 3 次, 可得到如 ❶, ❷, ❸ 三个执行结果。
 - ❶ D20=46, 矩阵旋转位移输出进位标志 M1095=0, 矩阵搜寻结束标志 M1089=0。
 - ❷ D20=47, 矩阵旋转位移输出进位标志 M1095=1, 矩阵搜寻结束标志 M1089=0。
 - ❸ D20=47, 矩阵旋转位移输出进位标志 M1095=0, 矩阵搜寻结束标志 M1089=1。





补充说明

◆ 标志信号说明

- M1089: 矩阵搜寻结束标志, 当比较到最后一个 bit 时, M1089=1
- M1092: 矩阵指针错误标志, 指针 Pr 值超出此范围则 M1092=1
- M1093: 矩阵指针递增标志, 将指针目前值+1
- M1094: 矩阵指针清除标志, 将指针目前值清除为 0
- M1095: 矩阵旋转位移输出进位标志

API															适用机种				
187	MBWR	P	S n D			矩阵位写入										ES/EX/EC	EC3-8K	SX	EH3 SV2
																	—	—	✓

	位装置				字装置												16 位指令 (7 STEP)			
	X	Y	M	S	K	H	KnX	KnY	KnM	KnS	T	C	D	E	F	MBWR	连续执行型	MBWRP	脉冲执行型	
S							*	*	*	*	*	*	*							
n					*	*							*							
D								*	*	*	*	*	*	*	*					

• 操作数使用注意：n 操作数指定范围 n=1~256
 S、D 操作数指定 KnX、KnY、KnM、KnS
 各装置使用范围请参考各系列机种功能规格表

• 标志信号：M1089~M1096 请参考指令说明

脉冲执行型							16 位指令							32 位指令						
ES	EX	EC	EC3-8K	SX	EH3	SV2	ES	EX	EC	EC3-8K	SX	EH3	SV2	ES	EX	EC	EC3-8K	SX	EH3	SV2

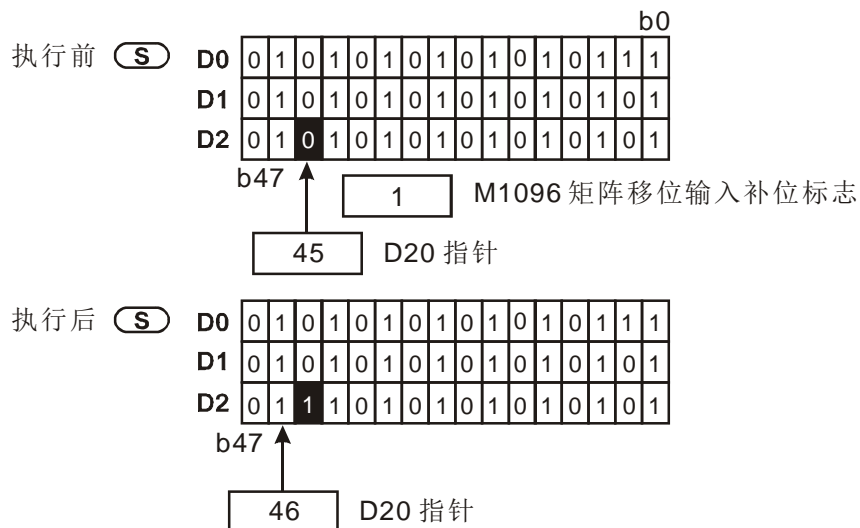
指令说明

- ◆ **S**：矩阵来源装置。 **n**：数组长度。 **D**：指针 Pr，用以存放目标的位置值。
- ◆ 当指令执行时，一开始判断矩阵指针清除标志 M1094 是否为 On，若为 On，指针 **D** 清除为 0，把矩阵位移输入补位标志 M1096 的值，由 **S** 的第 0 个 bit 开始写入，当写完一个 bit 时，判断矩阵指针递增标志 M1093 是否 On，若 On 把指针 **D** 的值加 1，当写到最后一个 bit 时矩阵搜寻结束标志 M1089=On，指针 **D** 记录着读取的 bit 的编号，然后结束本指令的执行。若 **D** 的值超过范围则 M1092=1。
- ◆ 矩阵的指针 Pr (Pointer)，由使用者于指令中指定，其有效范围为 0~16n-1，分别对应至矩阵中的位 b0~b16n-1。若 Pr 值超出此范围则矩阵指针错误标志 M1092 设为 1，且本指令不执行。

程序范例

- ◆ 当 X0 由 Off→On 时，设指针清除标志 M1094=0、矩阵指针递增标志 M1093=1，所以每写入一次指针 Pr 增加 1。
- ◆ 设指针当时值 D20=45，矩阵位移输入补位标志 M1096 状态为 1 当 X0 由 Off→On 时动作 1 次，可得到如下执行结果。D20=46，矩阵位移输入补位标志 M1096=1，矩阵搜寻结束标志 M1089=0。





补充说明

◆ 标志信号说明

- M1089: 矩阵搜寻结束标志, 当比较到最后一个 bit 时, M1089=1
- M1092: 矩阵指针错误标志, 指针 Pr 值超出此范围则 M1092=1
- M1093: 矩阵指针递增标志
- M1094: 矩阵指针清除标志
- M1096: 矩阵位移输入补位标志

API			☺												适用機種					
188	MBS	P	S	D	n	矩阵位移位											ES/EX/EC	EC3-8K	SX	EH3 SV2
																	—	—	✓	✓

	位装置					字装置										16 位指令 (7 STEP)				
	X	Y	M	S	K	H	KnX	KnY	KnM	KnS	T	C	D	E	F	MBS	连续执行型	MBSP	脉冲执行型	
S							*	*	*	*	*	*	*							
D								*	*	*	*	*	*							
n					*	*							*							

• 操作数使用注意: n 操作数指定范围 n=K1~K256
 S、D 操作数指定 KnX、KnY、KnM、KnS
 各装置使用范围请参考各系列机种功能规格表

• 标志信号: M1095~M1097 请参考指令说明

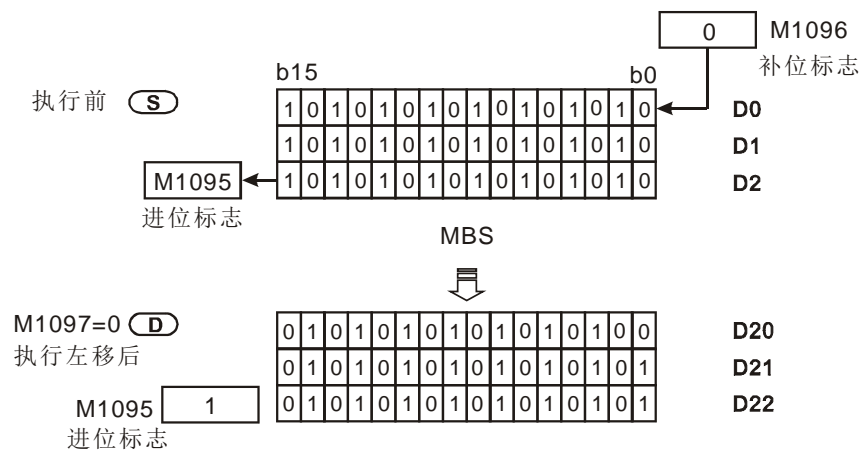
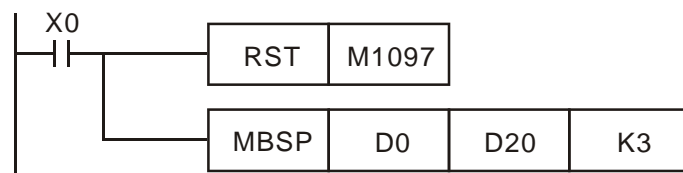
脉冲执行型						16 位指令						32 位指令					
ES	EX	EC	EC3-8K	SX	EH3 SV2	ES	EX	EC	EC3-8K	SX	EH3 SV2	ES	EX	EC	EC3-8K	SX	EH3 SV2

指令说明

- ◆ **S**: 矩阵来源装置。 **D**: 运算结果。 **n**: 数组长度。
- ◆ 矩阵来源依数组长度 **n** 将 **S** 矩阵位做左右移位控制, M1097=0 决定矩阵位左移, M1097=1 决定矩阵位右移。每次移动一位, 因位移而腾出的空位 (左移时为 b0, 右移时为 b16n-1) 则以补位标志 M1096 的状态填补。而因位移而挤出的位 (左移时为 b16n-1, 右移时为 b0) 状态则送到进位标志 M1095 去, 然后将结果存入 **D**。
- ◆ 本指令一般都是使用脉冲执行型指令 (MBSP)。

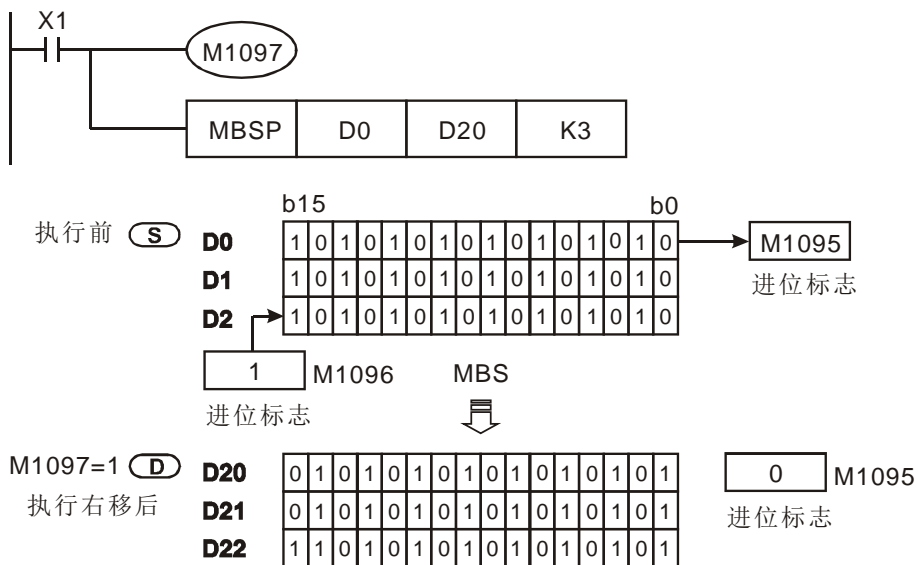
程序范例 (一)

- ◆ 当 X0=On 时 M1097=Off 作矩阵左移。设补位标志 M1096=0, 16 位寄存器 D0~D2 矩阵作左移, 将结果存于 16 位寄存器 D20~D22 矩阵中, 进位标志 M1095=1。



程序范例 (二)

- ◆ 当 X1=On 时, M1097=On 作矩阵右移, 设补位标志 M1096=1, 16 位寄存器 D0~D2 矩阵作右移, 将结果存于 16 位寄存器 D20~D22 矩阵中, 进位标志 M1095=0。



补充说明

- ◆ 标志信号说明

M1095: 矩阵移位输出进位标志
 M1096: 矩阵移位输入补位标志
 M1097: 矩阵位移方向标志

API			☺								适用机种			
189		MBR	P	(S) (D) (n)	矩阵位循环移位						ES/EX/EC	EC3-8K	SX	EH3 SV2
											—	—	✓	✓

	位装置					字装置										16 位指令 (7 STEP)			
	X	Y	M	S	K	H	KnX	KnY	KnM	KnS	T	C	D	E	F	MBR	连续执行型	MBRP	脉冲执行型
S							*	*	*	*	*	*	*						
D								*	*	*	*	*	*						
n					*	*							*						

• 操作数使用注意：n 操作数指定范围 n=K1~K256
 S、D 操作数指定 KnX、KnY、KnM、KnS
 各装置使用范围请参考各系列机种功能规格表

• 标志信号：M1095、M1097 请参考指令说明

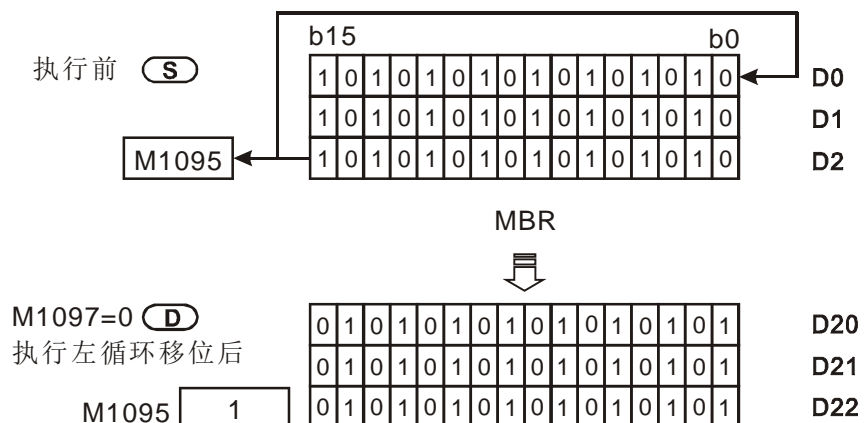
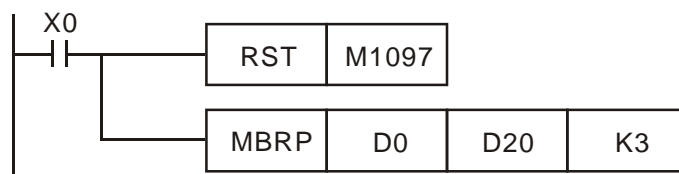
脉冲执行型						16 位指令						32 位指令					
ES	EX	EC	EC3-8K	SX	EH3/SV2	ES	EX	EC	EC3-8K	SX	EH3/SV2	ES	EX	EC	EC3-8K	SX	EH3/SV2

指令说明

- ◆ **S**：矩阵来源装置。**D**：运算结果。**n**：数组长度。
- ◆ 矩阵来源依数组长度 **n** 将 **S** 矩阵位做左右循环移位控制，M1097=0 决定矩阵位左循环移位，M1097=1 决定矩阵位右循环移位。每次移位一位，因移位造成的空位（左移时为 b0，右移时为 b16n-1）由移出位（左移时为 b16n-1 右移时为 b0）状态填补。将结果存入 **D**。移出位不但用以填补前述的空位，同时并将的状态送到进位标志 M1095。
- ◆ 本指令一般都是使用脉冲执行型指令（**MBRP**）。

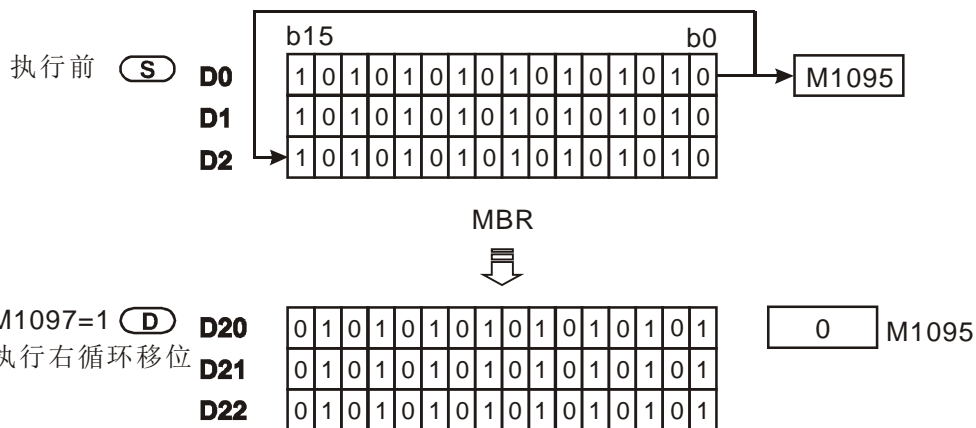
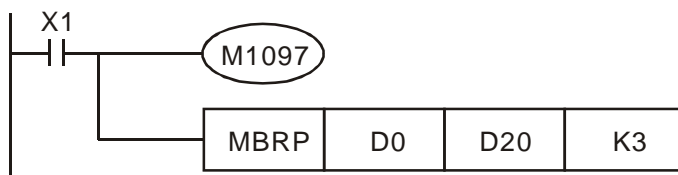
程序范例 (一)

- ◆ 当 X0=On 时 M1097=Off 作矩阵左循环移位。16 位寄存器 D0~D2 矩阵作左循环移位，将结果存于 16 位寄存器 D20~D22 矩阵中，进位标志 M1095=1。



程序范例
(二)

- ◆ 当 X1=On 时，M1097=On 作矩阵右循环移位，16 位寄存器 D0~D2 矩阵作右循环移位，将结果存于 16 位寄存器 D20~D22 矩阵中，进位标志 M1095=0。



补充说明

- ◆ 标志信号说明
M1095: 矩阵移位输出进位标志
M1097: 矩阵移位方向标志

API											适用机种				
190	MBC	P	(S) (n) (D)	矩阵位状态计数							ES/EX/EC	EC3-8K	SX	EH3 SV2	
												—	—	✓	✓

	位装置					字装置										16 位指令 (7 STEP)			
	X	Y	M	S	K	H	KnX	KnY	KnM	KnS	T	C	D	E	F	MBC	连续执行型	MBCP	脉冲执行型
S							*	*	*	*	*	*	*						
n					*	*							*						
D								*	*	*	*	*	*	*	*				

• 操作数使用注意：n 操作数指定范围 n=K1~K256
 S、D 操作数指定 KnX、KnY、KnM、KnS
 各装置使用范围请参考各系列机种功能规格表

• 标志信号：M1098~M1099 请参考指令说明

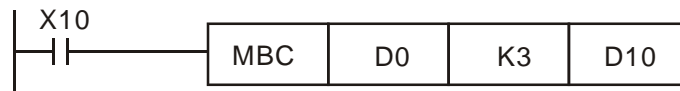
脉冲执行型						16 位指令						32 位指令					
ES	EX	EC	EC3-8K	SX	EH3/SV2	ES	EX	EC	EC3-8K	SX	EH3/SV2	ES	EX	EC	EC3-8K	SX	EH3/SV2

指令说明

- ◆ **S**：矩阵来源装置。 **n**：数组长度。 **D**：运算结果。
- ◆ 依数组长度 **n** 计算 **S** 矩阵中所有位为 1 或为 0 的个数，并将数目存于 **D** 中。
- ◆ 当 M1098=1 时计算矩阵位为 1 的个数，M1098=0 时，计算矩阵位为 0 的个数。当计算出来的结果为 0 时，M1099=1。

程序范例

- ◆ 当 X10 为 On 时，D0~D2 的矩阵中，当 M1098=1 时计算矩阵位为 1 的位总数被存于 D10 当中。当 M1098=0 时计算矩阵位为 0 的位总数被存于 D10 当中。



D0	1	1	1	1	1	1	1	1	1	1	0	0	0	0	1	1
D1	1	1	1	1	1	1	1	1	1	1	0	0	0	0	1	1
D2	1	1	1	1	1	1	1	1	1	1	0	0	0	0	1	1

D10 12 M1098=0

D10 36 M1098=1

补充说明

- ◆ 标志信号说明
 M1098：矩阵计数字为 0 或位为 1 标志
 M1099：矩阵计数结果为 0 时 On

API 191	D	PPMR		双轴相对点对点运动	适用机种			
					ES/EX/EC	EC3-8K	SX	EH3 SV2
					—	—	—	✓

	位装置				字装置												16 位指令		
	X	Y	M	S	K	H	KnX	KnY	KnM	KnS	T	C	D	E	F	—	—	—	
S ₁					*	*								*					
S ₂					*	*								*					
S					*	*								*					
D		*																	

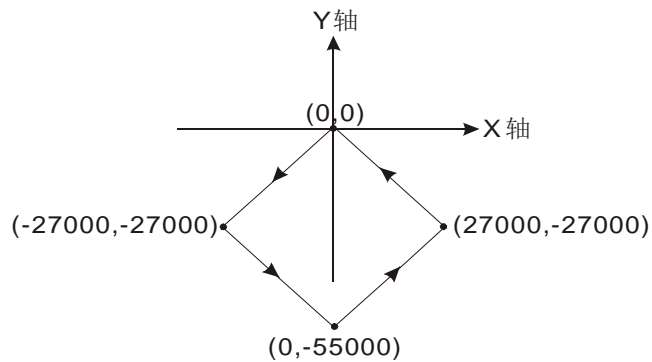
• 标志信号：M1029、M1030、M1334、M1335 等，请参考补充说明

指令说明

- ◆ **S₁**：X 轴脉冲输出数目。**S₂**：Y 轴脉冲输出数目。**S**：点到点之间的最高输出频率。**D**：脉冲输出装置。
- ◆ 此指令仅支持 EH3、SV2 机种，且脉冲输出方式仅支持“脉冲+方向”模式。
- ◆ **S₁**、**S₂** 分别代表 X 轴(Y0 或 Y4)与 Y 轴(Y2 或 Y6)指定脉冲输出数目(相对指定)，其输出数目范围为-2,147,483,648~ + 2,147,483,647 个，其中正负号代表正反方向。当在正方向时脉冲当前值寄存器 CH0(D1337 上位、D1336 下位)、CH1(D1339 上位、D1338 下位)、CH2(D1376 上位、D1375 下位)、CH3(D1378 上位、D1377 下位) 会增加；在反方向时，则会减少。
- ◆ **D** 脉冲输出装置，只可指定 Y0、Y4，当指定 Y0 时，Y0 为第一组 X 轴脉冲输出装置，Y1 为第一组 X 轴的方向信号，Y2 为第一组 Y 轴脉冲输出装置，Y3 为第一组 Y 轴的方向信号；当指定 Y4 时，Y4 为第二组 X 轴脉冲输出装置，Y5 为第二组 X 轴的方向信号，Y6 为第二组 Y 轴脉冲输出装置，Y7 为第二组 Y 轴的方向信号。当方向信号有输出时脉冲输出结束后并不会立即 Off，须等指令条件接点 Off 时，方向信号才会 Off。24SV2 主机无支持 Y10、Y12。
- ◆ D1340(D1379)为第一组(第二组)双轴运动启动/结束频率设置；D1343(D1381)为第一组(第二组)双轴运动加速第一段速与减速最后一段速的加减速时间设置，加减速时间设置不可低于 10ms，若低于 10ms 或高于 10,000ms 则以 10ms 输出，出厂默认值为 100ms。
- ◆ 最高输出频率设置小于 10Hz 时以 10Hz 输出，大于 200kHz 时以 200kHz 输出。
- ◆ 两轴同步运动指令启动时，其 Y 轴的启动频率及加减速时间将与 X 轴设置的相同。
- ◆ 两轴运动的输出脉冲个数不可小于 59，否则所画的线条将会不够直。
- ◆ 指令无使用次数限制，但假设 CH1 或 CH2 输出已被使用中，则第一组的 XY 轴将会无法输出；同样，CH3 或 CH4 已被使用中，则第二组的 XY 轴将会无法输出。

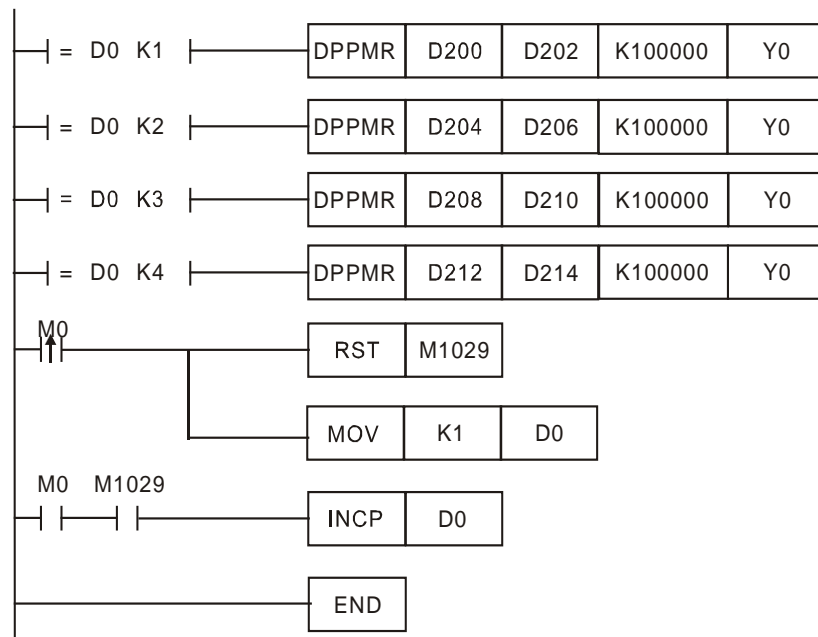
程序范例

画一个菱形如下图



◆ 操作步骤:

1. 规划四点的坐标如下(0,0)、(-27000,-27000)、(0,-55000)及(27000,-27000)如上图, 计算四点的相对地址的坐标如下(-27000,-27000)、(27000,-28000)、(27000,27000)及(-27000,27000), 分别放在 32bit(D200,D202)、(D204,D206)、(D208,D210)、(D212,D214)。
2. 编写梯形图程序。
3. PLC RUN, 并设置 M0 为 ON, 则开始双轴画线。



◆ 动作说明:

当 PLC RUN, M0=ON 时, 开始以频率 100kHz 执行第一段点对点运动, 在每一段点对点运动结束后, D0 加 1, 自动执行第二段点对点运动, 以此类推, 直到执行完第四段点对点运动。

补充说明

◆ 标志信号说明:

M1029: 双轴第一组脉冲输出执行完毕, M1029=On。

M1036: 双轴第二组脉冲输出执行完毕, M1036=On。

M1334& M1335: 当 M1334=On 时与 M1335=On, 双轴第一组脉冲输出停止时为立即禁止输出。

M1336: 双轴第一组脉冲输出指示标志。

M1520& M1521: 当 M1520=On 与 M1521=On 时, 双轴第二组脉冲输出停止时为立即禁止输出。

M1522: 双轴第二组脉冲输出指示标志。

◆ 特殊寄存器说明:

D1336、D1337: 双轴运动第一组 X 轴 Y0 输出的脉冲当前值寄存器, 对应旋转方向而增加或减少当前值 D1337(High word)、D1336(Low word)。

D1338、D1339: 双轴运动第一组 Y 轴 Y2 输出的脉冲当前值寄存器, 对应旋转方向而增加或减少当前值 D1339(High word)、D1338(Low word)。

D1340: API 191 DPPMR、API 192 DPPMA 指令执行双轴运动第一组 X 轴 Y0 与 Y 轴 Y2 的加速第一段速与减速最后一段速的频率设置。

D1343: API 191 DPPMR、API 192 DPPMA 指令执行双轴运动第一组 X 轴 Y0 与 Y 轴 Y2 的加速第一段速与减速最后一段速的加减速时间设置。

D1375、D1376: 双轴运动第二组 X 轴 Y4 输出的脉冲当前值寄存器, 对应旋转方向而增加或减少当前值 D1337(High word)、D1336(Low word)。

D1377、D1378: 双轴运动第二组 Y 轴 Y6 输出的脉冲当前值寄存器, 对应旋转方向而增加或减少当前值 D1339(High word)、D1338(Low word)。

D1379: API 191 DPPMR、API 192 DPPMA 指令执行双轴运动第二组 X 轴 Y4 与 Y 轴 Y6 的加速第一段速与减速最后一段速的频率设置。

D1381: API 191 DPPMR、API 192 DPPMA 指令执行双轴运动第二组 X 轴 Y4 与 Y 轴 Y6 的加速第一段速与减速最后一段速的加减速时间设置。

API																适用机种					
192	D	PPMA			(S ₁)	(S ₂)	(S)	(D)	双轴绝对点对点运动								ES/EX/EC	EC3-8K	SX	EH3	SV2
																	—	—	—	✓	

	位装置				字装置												16 位指令			
	X	Y	M	S	K	H	KnX	KnY	KnM	KnS	T	C	D	E	F	—	—	—	—	
S ₁					*	*								*		32 位指令 (17 STEP)				
S ₂					*	*								*		DPPMA 连续执行型 — —				
S					*	*								*		标志信号: M1029、M1030、M1334、M1335 等, 相关标志信号请参考 API 191 DPPMR 指令补充说明				
D		*																		

• 操作数使用注意: S₁、S₂、S、D 操作数设置范围限制请参考指令说明

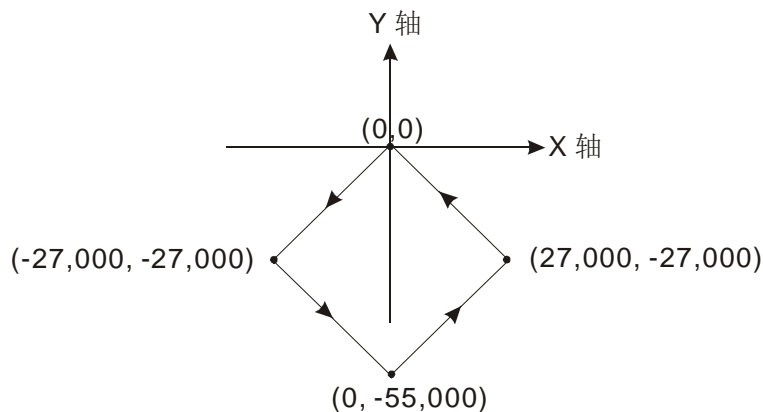
脉冲执行型							16 位指令							32 位指令						
ES	EX	EC	EC3-8K	SX	EH3	SV2	ES	EX	EC	EC3-8K	SX	EH3	SV2	ES	EX	EC	EC3-8K	SX	EH3	SV2

指令说明

- ◆ **S₁**: X 轴脉冲输出数目。**S₂**: Y 轴脉冲输出数目。**S**: 点到点之间的最高输出频率。**D**: 脉冲输出装置。
- ◆ 此指令仅支持 EH3、SV2 机种且脉冲输出方式仅支持”脉冲+方向”模式。
- ◆ **S₁**、**S₂** 分别代表 X 轴(Y0 或 Y4)与 Y 轴(Y2 或 Y6)指定脉冲输出数目(绝对指定), 其输出数目范围为-2,147,483,648~ + 2,147,483,647 个, 其中正负号代表正反方向。当在正方向时脉冲当前值寄存器 CH0(D1337 上位、D1336 下位)、CH1(D1339 上位、D1338 下位)、CH2(D1376 上位、D1375 下位)、CH3(D1378 上位,D1377 下位) 会增加; 在反方向时, 则会减少。
- ◆ **D** 脉冲输出装置, 只可指定 Y0、Y4, 当指定 Y0 时, Y0 为第一组 X 轴脉冲输出装置, Y1 为第一组 X 轴的方向信号, Y2 为第一组 Y 轴脉冲输出装置, Y3 为第一组 Y 轴的方向信号; 当指定 Y4 时, Y4 为第二组 X 轴脉冲输出装置, Y5 为第二组 X 轴的方向信号, Y6 为第二组 Y 轴脉冲输出装置, Y7 为第二组 Y 轴的方向信号。当方向信号有输出时, 脉冲输出结束后并不会立即 Off, 须等指令条件接点 Off 时, 方向信号才会 Off。24SV2 主机无支持 Y10、Y12。
- ◆ **D1340(D1379)**为第一组(第二组)双轴运动启动/结束频率设置; **D1343(D1381)**为第一组(第二组)双轴运动加速第一段速与减速最后一段速的加减速时间设置, 加减速时间设置不可低于 10ms, 若低于 10ms 或高于 10,000ms 则以 10ms 输出, 出厂默认值为 100ms。
- ◆ 最高输出频率设置小于 10Hz 时以 10Hz 输出, 大于 200kHz 时以 200kHz 输出。
- ◆ 两轴同步运动指令启动时, 其 Y 轴的启动频率及加减速时间将与 X 轴设置的相同。
- ◆ 两轴运动的输出脉冲个数不可小于 59, 否则所画的线条将会不够直。
- ◆ 指令无使用次数限制, 但假设 CH1 或 CH2 输出已被使用中, 则第一组的 XY 轴将会无法输出; 同样, CH3 或 CH4 已被使用中, 则第二组的 XY 轴将会无法输出。

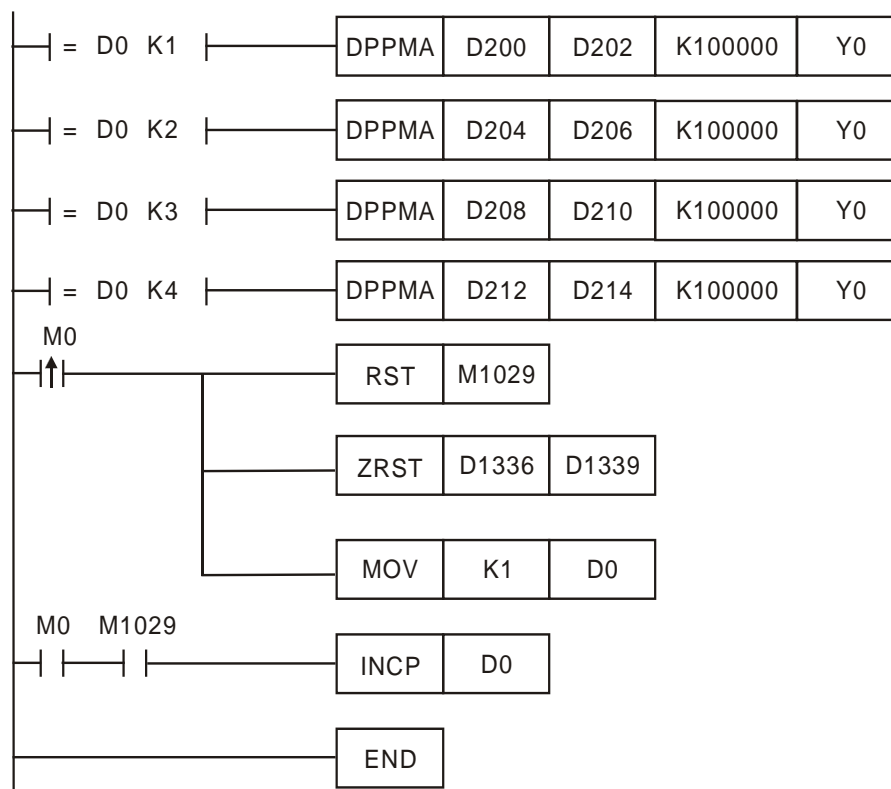
程序范例

画一个菱形如下图



◆ 操作步骤:

1. 规划四点的绝对坐标如下(-27,000, -27,000)、(0, -55,000)、(27,000, -27,000)及(0,0)如上图，分别放在 32bit(D200,D202)、(D204,D206)、(D208,D210)、(D212,D214)。
2. 编写梯形图程序。
3. PLC RUN，并设置 M0 为 ON，则开始双轴画线。



◆ 动作说明:

当 PLC RUN，M0=ON 时，开始以频率 100kHz 执行第一段点对点运动，在每一段点对点运动结束后，D0 加 1，自动执行第二段点对点运动，以此类推，直到执行完第四段点对点运动。

API											适用机种				
193	D	CIMR			(S ₁) (S ₂) (S) (D)	双轴相对位置圆弧插补					ES/EX/EC	EC3-8K	SX	EH3 SV2	
												—	—	—	✓

	位装置				字装置											16 位指令			
	X	Y	M	S	K	H	KnX	KnY	KnM	KnS	T	C	D	E	F	— — — —			
S ₁					*	*							*			32 位指令 (17 STEP)			
S ₂					*	*							*			DCIMR 连续执行型 — —			
S													*						
D		*																	

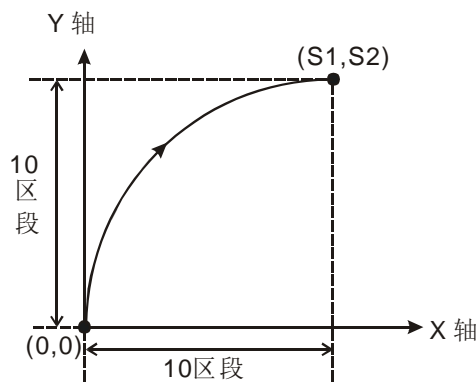
• 操作数使用注意：S₁、S₂、S、D 操作数设置范围限制请参考指令说明

• 标志信号：M1029、M1030、M1334、M1335 等，相关标志信号请参考 API 191 DPPMR 指令补充说明

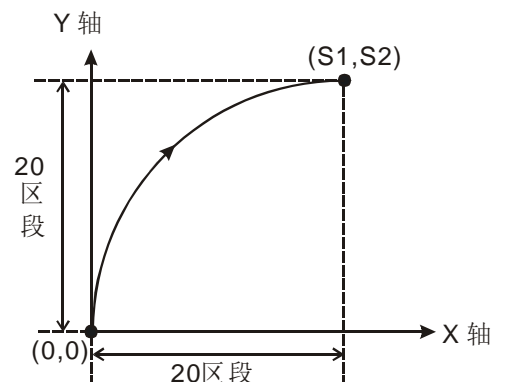
脉冲执行型						16 位指令						32 位指令					
ES	EX	EC	EC3-8K	SX	EH3/SV2	ES	EX	EC	EC3-8K	SX	EH3/SV2	ES	EX	EC	EC3-8K	SX	EH3/SV2

指令说明

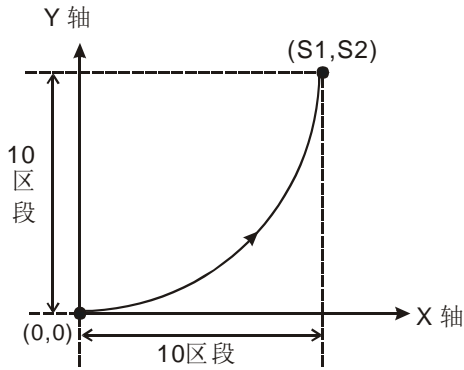
- ◆ **S₁**：X 轴脉冲输出数目。**S₂**：Y 轴脉冲输出数目。**S**：参数设置。**D**：脉冲输出装置。此指令仅支持 EH3、SV2 机种，且脉冲输出方式仅支持”脉冲+方向”模式。
- ◆ **S₁**、**S₂** 分别代表 X 轴(Y0 或 Y4)与 Y 轴(Y2 或 Y6)指定脉冲输出数目(相对指定)，其输出数目范围为-2,147,483,648~ + 2,147,483,647 个，其中正负号代表正反方向。当在正方向时脉冲当前值寄存器 CH0(D1337 上位、D1336 下位)、CH1(D1339 上位、D1338 下位)、CH2(D1376 上位、D1375 下位)、CH3(D1378 上位、D1377 下位) 会增加。在反方向时，则会减少。
- ◆ **S** 的下 16 位 (方向与分辨率设置)：设置 K0 为顺时针 10 段(一般分辨率)输出、设置 K2 为顺时针 20 段(较高分辨率)输出，可画出 90°圆弧如图(一)、(二)所示；设置 K1 为逆时针 10 段(一般分辨率)输出、设置 K3 为逆时针 20 段(较高分辨率)输出，可画出 90°圆弧如图(三)、(四)所示。
- ◆ **S** 的上 16 位(行走时间设置)：基本时间单位 K1 为 0.1 秒；一般分辨率设置范围为 K1~K100(0.1 秒~10 秒)，较高分辨率设置范围为 K2~K200(0.2 秒~20 秒)。此指令设限于脉冲最高输出频率的限制，因此当设置时间快过于实际输出时间时，其设置值将会自动被修正。



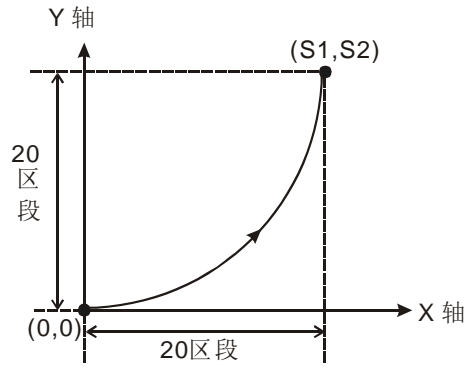
图(一)



图(二)

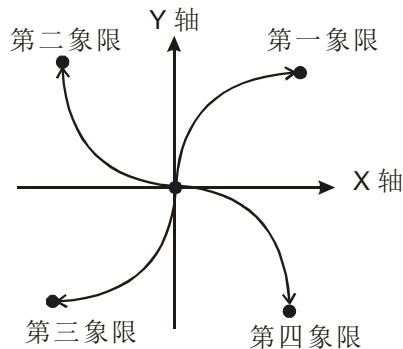


图(三)

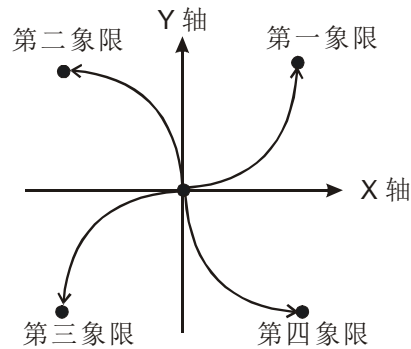


图(四)

- ◆ **D** 脉冲输出装置，只可指定 Y0、Y4，当指定 Y0 时，Y0 为第一组 X 轴脉冲输出装置，Y1 为第一组 X 轴的方向信号，Y2 为第一组 Y 轴脉冲输出装置，Y3 为第一组 Y 轴的方向信号；当指定 Y4 时，Y4 为第二组 X 轴脉冲输出装置，Y5 为第二组 X 轴的方向信号，Y6 为第二组 Y 轴脉冲输出装置，Y7 为第二组 Y 轴的方向信号。当方向信号有输出时，脉冲输出结束后并不会立即 Off，须等指令条件接点 Off 时，方向信号才会 Off。24SV2 主机无支持 Y10、Y12。
- ◆ 分别画四个 90°圆弧
- ◆ 当方向信号为 ON 时，其方向为正；方向信号为 OFF 时，其方向为负。**S**：参数设置，设置 K0、K2 为顺时针；设置 K1、K3 为逆时针，如图(五)及图(六)所示。



图(五)



图(六)

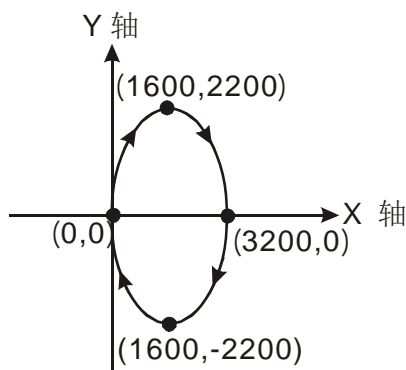
- ◆ 当两轴运动在 10 段(一般分辨率)状态执行时，指令刚启动的那次指令运算时间约需 5ms，其设置输出脉冲个数不可小于 100 个，也不可超过 1 百万个，否则将会无法启动。
- ◆ 当两轴运动在 20 段(高分辨率)状态执行时，指令刚启动的那次指令运算时间约需 10ms，其输出脉冲个数不可小于 1,000 个，也不可超过 1 千万个，否则将会无法启动。
- ◆ 若是使用者欲设置超出上述，10 段与 20 段的脉冲个数范围时，建议可调整服务器齿轮比的功能来实现。
- ◆ 指令每次执行时，只能画出一个 90°的圆弧，但是此圆弧可以不是个正圆弧，即 XY 轴指定的输出脉冲个数可以不相同。

- ◆ 无启动频率与加减速时间的设置。
- ◆ 指令无使用次数限制，但假设 CH1 或 CH2 已被使用中，则第一组的 XY 轴将会无法输出；同样，若 CH3 或 CH4 已被使用中，则第二组的 XY 轴将会无法输出。
- ◆ S 下 16 位的方向与分辨率只能设置 K0~K3，其余设置均不能使用。
- ◆ S 上 16 位的行走时间设置值可设置慢于建议的最快设置时间，但不可快过于建议的最快设置时间。当未设定时，会以下表最快设定时间运行。
- ◆ 圆弧插补最快行走时间的建议值，如下表

段数	最大目标位置(Pulse)	建议最快设置时间(单位 100ms)
一般分辨率	100~10,000	1
	10,001~19,999	2
	:	:
	1,000,000 以下	100 以下
较高分辨率	1,000~20,000	2
	20,000~29,999	3
	:	:
	10,000,000 以下	200 以下

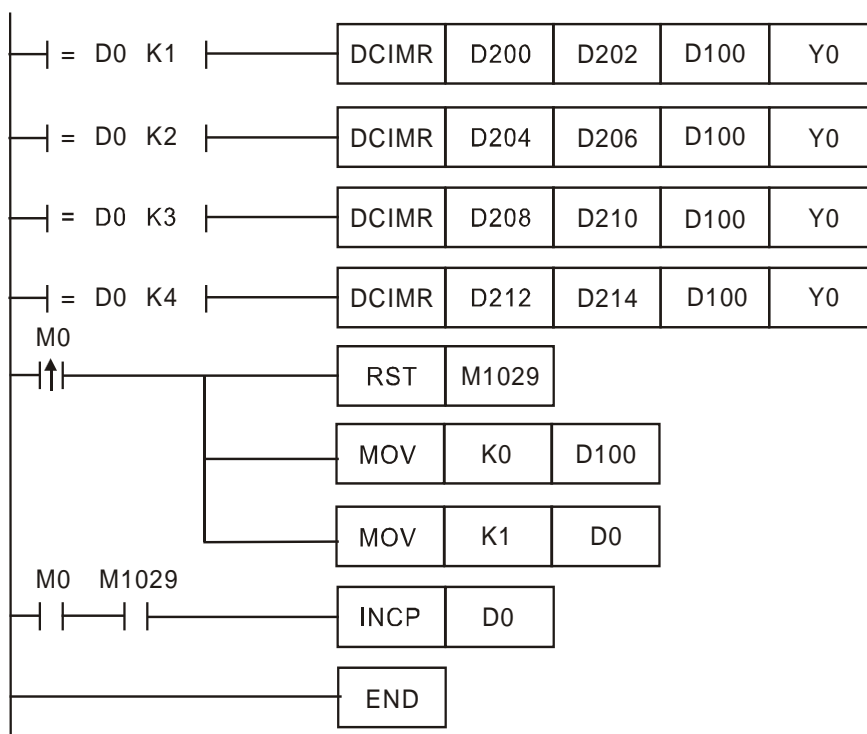
程序范例
(一)

画一个椭圆如下图所示



- ◆ 操作步骤：
 1. 规划四点的坐标如下(0,0)、(1600,2200)、(3200,0)、(1600,-2200)及如上图，计算四点的相对地址的坐标如下(1600,2200)、(1600,-2200)、(-1600,-2200)及(-1600,2200)，分别放在 32bit(D200,D202)、(D204,D206)、(D208,D210)、(D212,D214)。
 2. 选择顺时针画弧及一般分辨率 10 段，内部自定最快运行时间(S =D100= K0)。
 3. 编写梯形图程序。

4. PLC RUN, 并设置 M0 为 ON, 则开始画椭圆。

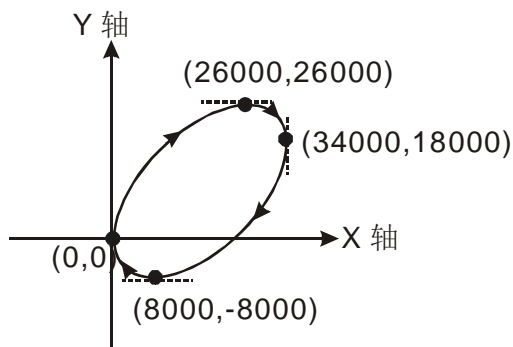


◆ 动作说明:

当 PLC RUN, M0=ON 时, 开始执行第一段圆弧, 在每一段圆弧结束后, D0 加 1, 自动执行第二段圆弧, 以此类推, 直到执行完第四段圆弧。

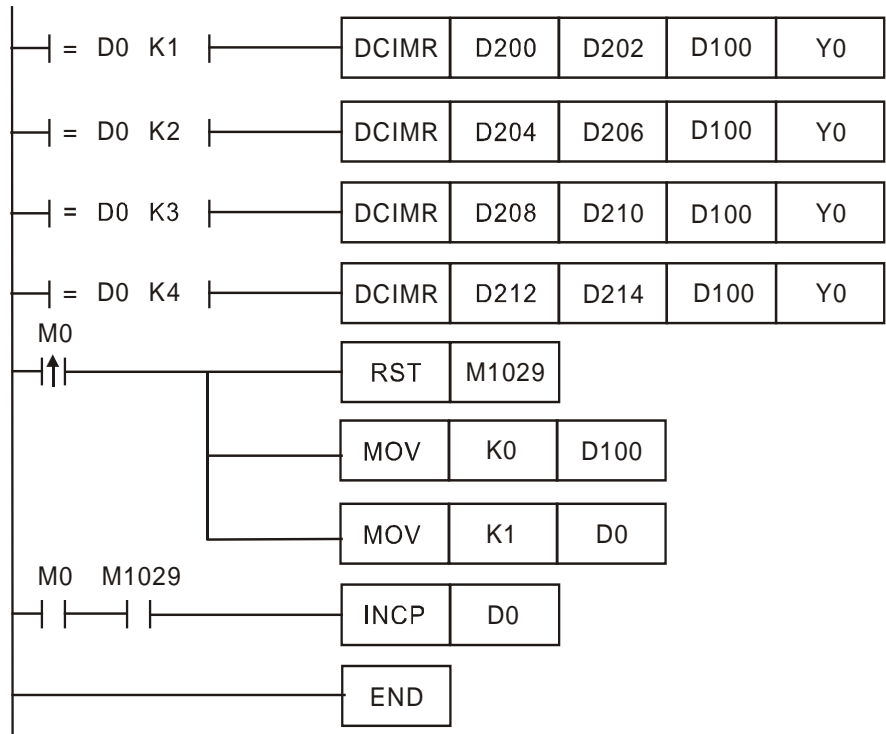
程序范例
(二)

画一个斜的椭圆如下图所示



◆ 操作步骤:

1. 首先找出椭圆在 X,Y 轴的最大与最小值坐标如下(0,0)、(26000,26000)、(34000,18000)、(8000,-8000)如上图, 计算四点的相对地址的坐标如下(26000,26000)、(8000,-8000)、(-26000,-26000)及(-8000,8000), 分别放在 32bit(D200,D202)、(D204,D206)、(D208,D210)、(D212,D214)。
2. 选择顺时针画弧及一般分辨率 10 段, 内部自定最快运行时间(S =D100= K0)。
3. 相对地址 DCIMR 指令画弧, 编写梯形图程序。
4. PLC RUN, 并设置 M0 为 ON, 则开始画椭圆。



◆ 动作说明:

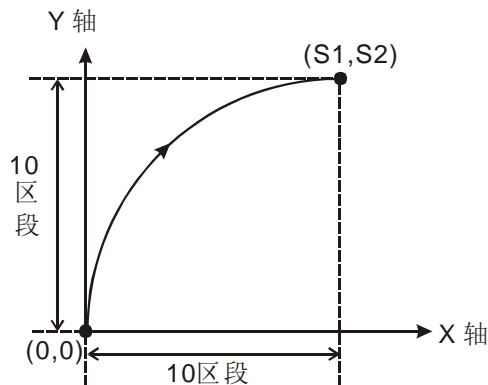
当 PLC RUN, M0=ON 时, 开始执行第一段圆弧, 在每一段圆弧结束后, D0 加 1, 自动执行第二段圆弧, 以此类推, 直到执行完第四段圆弧。

API 194	D	CIMA	(S_1) (S_2) (S) (D)											双轴绝对位置圆弧插补				适用机种					
			ES/EX/EC		EC3-8K		SX		EH3		SV2		—		—		—		✓				
		位装置				字装置														16位指令			
		X	Y	M	S	K	H	KnX	KnY	KnM	KnS	T	C	D	E	F	—						
S ₁						*	*							*			—						
S ₂						*	*							*			32位指令 (17 STEP)						
S														*			DCIMA 连续执行型 — —						
D			*														• 标志信号: M1029、M1030、M1334、M1335 等, 相关标志信号请参考 API 191 DPPMR 指令补充说明						
• 操作数使用注意: 操作数使用注意: S ₁ 、S ₂ 、S、操作数设置范围限制请参考指令说明																							

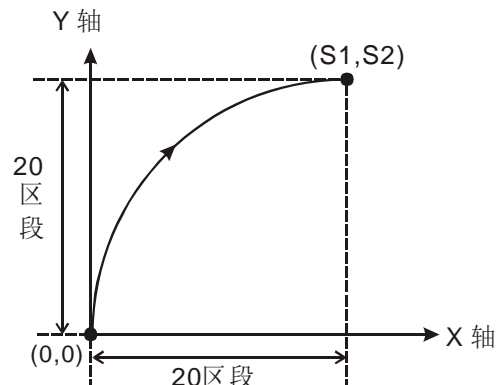
脉冲执行型					16位指令					32位指令										
ES	EX	EC	EC3-8K	SX	EH3	SV2	ES	EX	EC	EC3-8K	SX	EH3	SV2	ES	EX	EC	EC3-8K	SX	EH3	SV2

指令说明

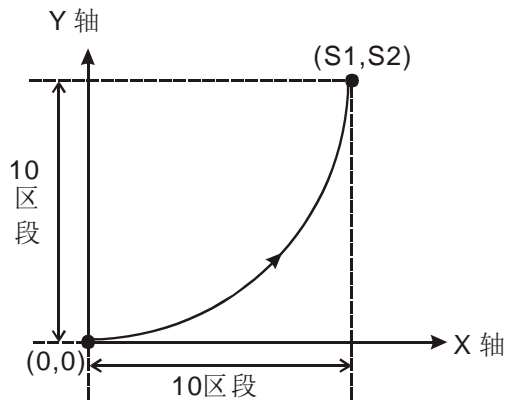
- ◆ **S₁** : X 轴脉冲输出数目。**S₂** : Y 轴脉冲输出数目。**S** : 参数设置。**D** : 脉冲输出装置。
- ◆ 此指令仅支持 EH3、SV2 机种, 且脉冲输出方式仅支持“脉冲+方向”模式。
- ◆ **S₁**、**S₂** 分别代表 X 轴(Y0 或 Y4)与 Y 轴(Y2 或 Y6)指定脉冲输出数目(绝对指定), 其输出数目范围为-2,147,483,648~ + 2,147,483,647 个, 当 **S₁**、**S₂** 大于脉冲当前值寄存器 CH0(D1337 上位、D1336 下位)、CH1(D1339 上位、D1338 下位)、CH2(D1376 上位、D1375 下位)、CH3(D1378 上位、D1377 下位), 会以正方向输出, 其方向信号 Y1、Y3 或 Y5、Y7 ON。当 **S₁**、**S₂** 小于脉冲当前值寄存器会以反方向输出, 其方向信号 Y1、Y3 或 Y5、Y7 OFF。
- ◆ **S** 的下 16 位 (方向与分辨率设置): 设置 K0 为顺时针 10 段(一般分辨率)输出、设置 K2 为顺时针 20 段(较高分辨率)输出, 可画出 90°圆弧如图(一)、(二)所示; 设置 K1 为逆时针 10 段(一般分辨率)输出、设置 K3 为逆时针 20 段(较高分辨率)输出, 可画出 90°圆弧如图(三)、(四)所示。
- ◆ **S** 的上 16 位(行走时间设置): 基本时间单位 K1 为 0.1 秒; 一般分辨率设置范围为 K1~K100(0.1 秒~10 秒), 较高分辨率设置范围为 K2~K200(0.2 秒~20 秒)。此指令设限于脉冲最高输出频率的限制, 因此当设置时间快过于实际输出时间时, 其设置值将会自动被修正。



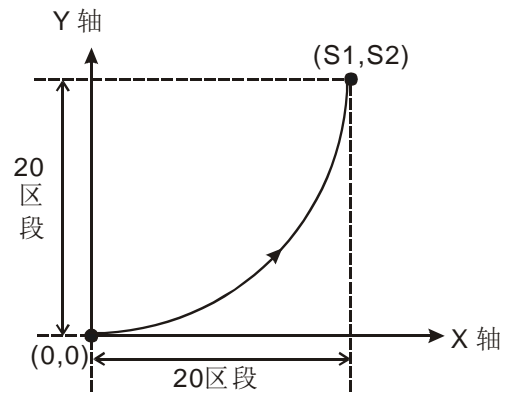
图(一)



图(二)



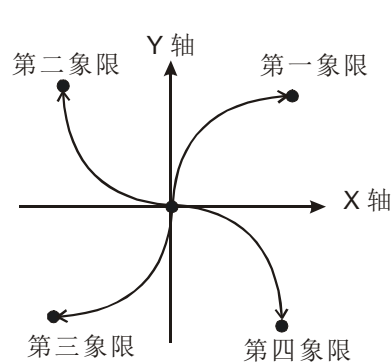
图(三)



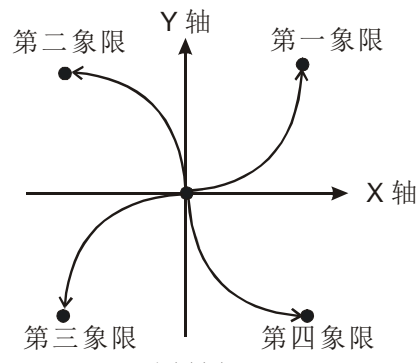
图(四)

- ◆ **D** 脉冲输出装置，只可指定 Y0、Y4，当指定 Y0 时，Y0 为第一组 X 轴脉冲输出装置，Y1 为第一组 X 轴的方向信号，Y2 为第一组 Y 轴脉冲输出装置，Y3 为第一组 Y 轴的方向信号；当指定 Y4 时，Y4 为第二组 X 轴脉冲输出装置，Y5 为第二组 X 轴的方向信号，Y6 为第二组 Y 轴脉冲输出装置，Y7 为第二组 Y 轴的方向信号。当方向信号有输出时，脉冲输出结束后并不会立即 Off，须等指令条件接点 Off 时，方向信号才会 Off。24SV2 主机无支持 Y10、Y12。
- ◆ 分别画四个 90°圆弧

当方向信号为 ON 时，其方向为正；方向信号为 OFF 时，其方向为负。**S**：参数设置，设置 K0、K2 为顺时针；设置 K1、K3 为逆时针，如图(五)及图(六)所示。



图(五)



图(六)

- ◆ 当两轴运动在 10 段(一般分辨率)状态执行时，指令刚启动的那次指令运算时间约需 5ms，其设置输出脉冲个数不可小于 100 个，也不可超过 1 百万个，否则将会无法启动。
- ◆ 当两轴运动在 20 段(高分辨率)状态执行时，指令刚启动的那次指令运算时间约需 10ms，其输出脉冲个数不可小于 1,000 个，也不可超过 1 千万个，否则将会无法启动。
- ◆ 若是使用者欲设置超出上述，10 段与 20 段的脉冲个数范围时，建议可调整伺服器齿轮比的功能来达成。
- ◆ 指令每次执行时，只能画出一个 90°的圆弧，但是此圆弧可以不是个正圆弧，也即

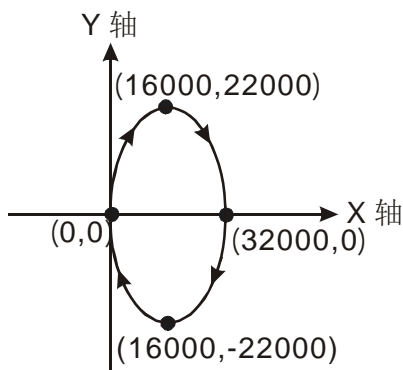
是 XY 轴指定的输出脉冲个数可不相同。

- ◆ 无启动频率与加减速时间的设置。
- ◆ 指令无使用次数限制，但假设 CH1 或 CH2 已被使用中，则第一组的 XY 轴将会无法输出；同样，若 CH3 或 CH4 已被使用中，则第二组的 XY 轴将会无法输出。
- ◆ S 下 16 位的方向与分辨率只能设置 K0~K3，其余设置均不能使用。
- ◆ S 上 16 位的行走时间设置值可设置慢于建议的最快设置时间，但不可快过于建议的最快设置时间。当未设定时，会以下表最快设定时间运行。
- ◆ 圆弧插补的最快行走时间的建议值，如下表

段数	最大目标位置(Pulse)	建议最快设置时间(单位 100ms)
一般分辨率	100~10,000	1
	10,001~19,999	2
	:	:
	1,000,000 以下	100 以下
较高分辨率	1000~20,000	2
	20,000~29,999	3
	:	:
	10,000,000 以下	200 以下

程序范例
(一)

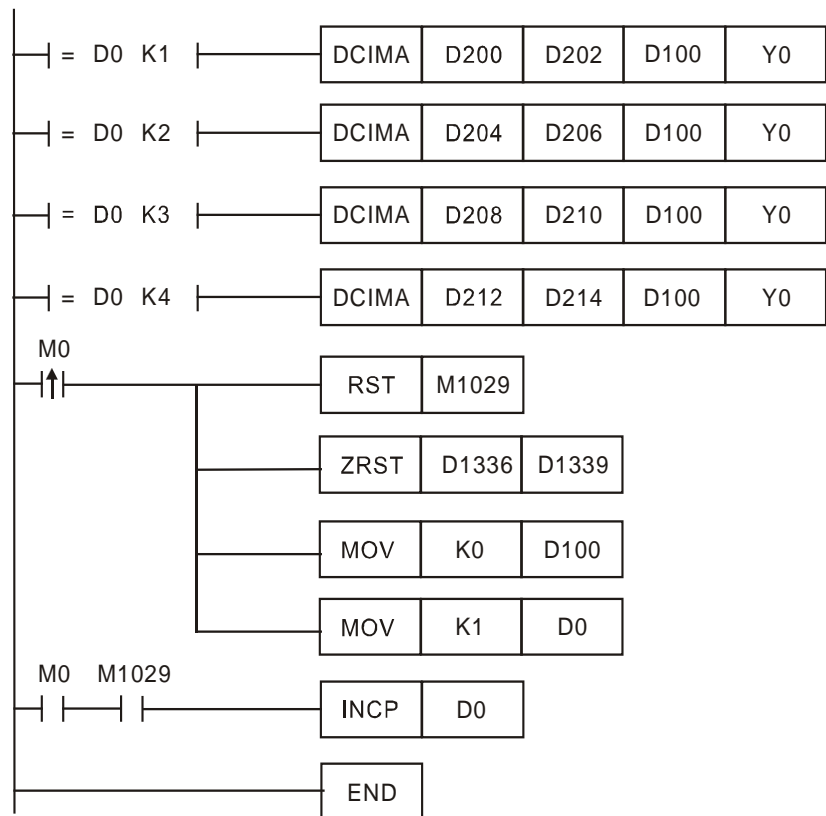
- ◆ 画一个椭圆如下图所示



- ◆ 操作步骤:

1. 规划四点的绝对坐标如下(16000, 22000)、(32000, 0)、(16000, -22000)、(0,0) 及如上图所示，分别放在 32bit(D200,D202)、(D204,D206)、(D208,D210)、(D212,D214)。
2. 选择顺时针画弧及一般分辨率 10 段，内部自定最快运行时间(S =D100=K0)。
3. 相对地址 DCIMA 指令画弧。
4. 编写梯形图程序。

5. PLC RUN, 并设置 M0 为 ON, 则开始画椭圆。

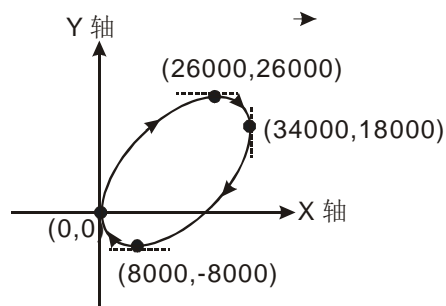


◆ 动作说明:

当 PLC RUN, M0=ON 时, 开始执行第一段圆弧, 在每一段圆弧结束后, D0 加 1, 自动执行第二段圆弧, 以此类推, 直到执行完第四段圆弧。

程序范例
(二)

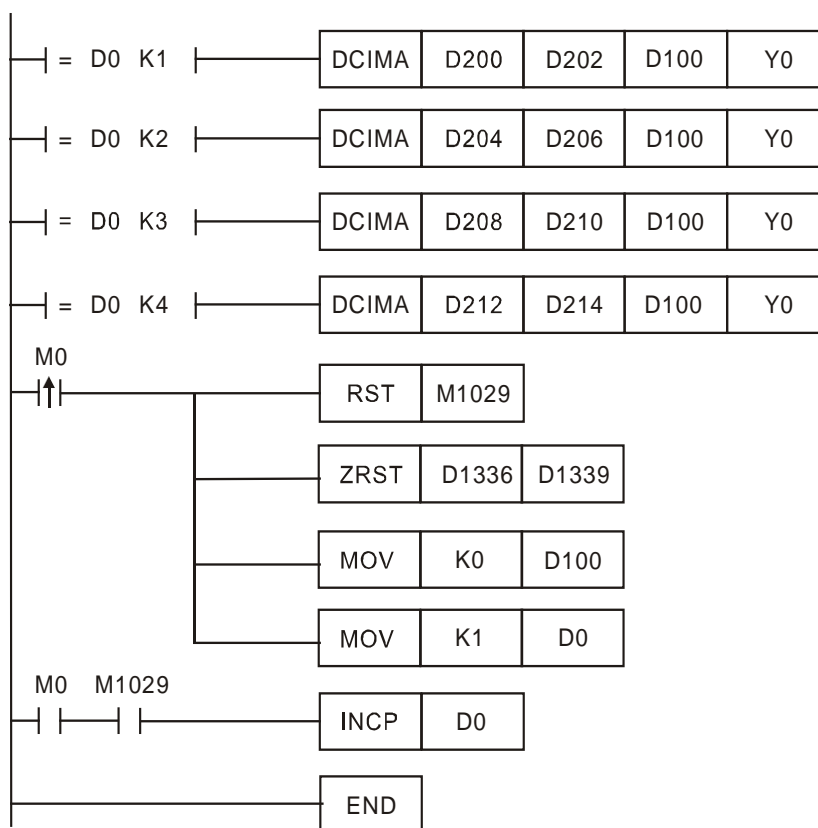
◆ 画一个斜的椭圆如下图所示



◆ 操作步骤:

1. 首先找出椭圆在 X,Y 轴的最大与最小值绝对坐标如下(0,0)、(26000,26000)、(34000,18000)、(8000,-8000)及如上图所示, 分别放在 32bit(D200,D202)、(D204,D206)、(D208,D210)、(D212,D214)。
2. 选择顺时针画弧及一般分辨率 10 段, 内部自定最快运行时间(S =D100=K0)。
3. 绝对地址 DCIMA 指令画弧, 编写梯形图程序。

4. PLC RUN, 并设置 M0 为 ON, 则开始画椭圆。



◆ 动作说明:

当 PLC RUN, M0=ON 时, 开始执行第一段圆弧, 在每一段圆弧结束后, D0 加 1, 自动执行第二段圆弧, 以此类推, 直到执行完第四段圆弧。

API																适用机种					
195	D	PTPO				(S_1) (S_2) (D)			单轴建表式脉冲输出								ES/EX/EC	EC3-8K	SX	EH3 SV2	
														—	—	—	✓				
		位装置				字装置												16 位指令			
		X	Y	M	S	K	H	KnX	KnY	KnM	KnS	T	C	D	E	F	— — — —				
S ₁														*			32 位指令 (13 STEP)				
S ₂														*			DPTPO 连续执行型 — —				
D			*														• 标志信号: M1029、M1030、M1334、M1335 等, 请参考补充说明				
• 操作数使用注意: S ₁ 、S ₂ 、D 操作数设置范围限制请参考指令说明																					

脉冲执行型								16 位指令								32 位指令							
ES	EX	EC	EC3-8K	SX	EH3	SV2		ES	EX	EC	EC3-8K	SX	EH3	SV2		ES	EX	EC	EC3-8K	SX	EH3	SV2	

指令说明

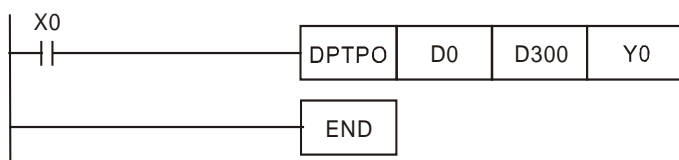
- ◆ S₁: 来源起始装置。S₂: 区段数。D: 脉冲输出装置。
- ◆ 此指令仅支持 EH3、SV2 机种。
- ◆ S₁ 会依区段数 S₂+0 的内容值, 每一区段连续占用 4 个 D 寄存器, (S₁+0)为输出频率设置值, (S₁+2)为脉冲输出个数设置值。
- ◆ 当 S₁ 频率输出设置值小于 1 时, PLC 会自动修正为 1, 大于 200,000Hz 时, PLC 会自动修正为 200,000Hz。
- ◆ S₂+0 为设置区段数目, 其数目设置范围为 1~60 段; S₂+1 为显示目前执行中的区段编号, 当每次程序扫描到此指令时, 此指令将自动更新目前执行中的区段编号。
- ◆ D 脉冲输出装置只能指定 Y0、Y2、Y4、Y6 的输出点, 并且只提供脉冲输出控制, 至于方向控制则需由使用者另外编写程序。24SV2 主机无支持 Y10、Y12。
- ◆ 此指令不提供加减速功能, 因此当指令关闭时, 则脉冲输出会立即停止。
- ◆ 在每一次程序扫描时, 每个通道分别只能被一个指令执行; 但是此指令无使用次数限制。
- ◆ 当指令开始正在执行时, 则此时不允许使用者更新设置区段的频率或个数值, 若是更改也将会无法改变实际的输出。

程序范例

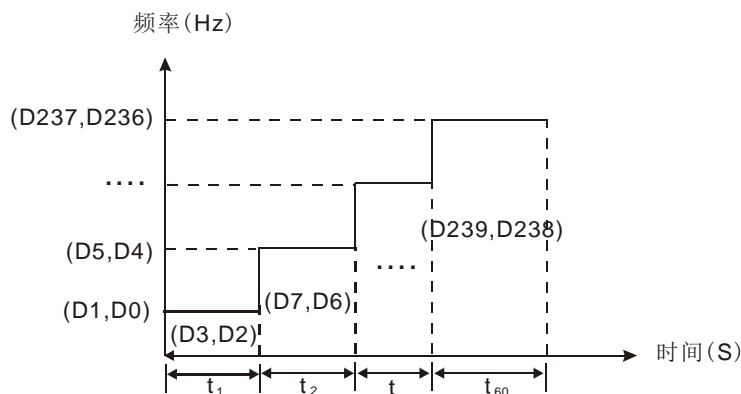
- ◆ 当 X0=On 时, 将会依使用者在各个区段, 所设置的频率与脉冲数做输出。
- ◆ 表格格式:

S ₂ =D300, 区段数(D300=K60)	S ₁ =D0, 频率值(S ₁ +0)	S ₁ =D0, 输出个数(S ₁ +2)
K1(第 1 段)	D1, D0	D3, D2
K2(第 2 段)	D5, D4	D7, D6
:	:	:
:	:	:
K60(第 60 段)	D237, D236	D239, D238

- ◆ 在 D301 寄存器可查看目前执行的区段编号。



◆ 脉冲输出曲线图如下：



◆ 其中 $t_1=(D3,D2) \div (D1,D0)$; $t_2=(D7,D6) \div (D5,D4)$; $t_{60}=(D239,D238) \div (D237,D236)$

补充说明

◆ 标志信号说明：

M1029: CH0(Y0) 脉冲输出执行完毕, M1029=On。

M1030: CH1(Y2)脉冲输出完毕后, M1030=On。

M1036: CH2(Y4) 脉冲输出执行完毕, M1036=On。

M1037: CH3(Y6)脉冲输出完毕后, M1037=On。

M1334: 当 M1334=On 时, CH0(Y0)脉冲禁止输出。

M1335: 当 M1335=On 时, CH1(Y2)脉冲禁止输出。

M1520: 当 M1520=On 时, CH2(Y4)脉冲禁止输出。

M1521: 当 M1521=On 时, CH3(Y6)脉冲禁止输出。

M1336: CH0(Y0)脉冲输出指示标志。

M1337: CH1(Y2)脉冲输出指示标志。

M1522: CH2(Y4)脉冲输出指示标志。

M1523: CH3(Y6)脉冲输出指示标志。

◆ 特殊寄存器说明：

D1336、D1337: CH0(Y0) 输出的脉冲当前值寄存器 D1337(High word)、D1336(Low word)。

D1338、D1339: CH1(Y2) 输出的脉冲当前值寄存器 D1339(High word)、D1338(Low word)。

D1375、D1376: CH2(Y4) 输出的脉冲当前值寄存器 D1376(High word)、D1375(Low word)。

D1377、D1378: CH3(Y6) 输出的脉冲当前值寄存器 D1378(High word)、D1377(Low word)。

API											适用機種										
196	HST			P	S	高速定时器					ES/EX/EC	EC3-8K	SX	EH3 SV2							
—														—	—	—	✓				
		位装置				字装置										16 位指令 (3 STEP)					
		X	Y	M	S	K	H	KnX	KnY	KnM	KnS	T	C	D	E	F	HST 连续执行型		HSTP 脉冲执行型		
S																		32 位指令			
																	— — — —				
<ul style="list-style-type: none"> 操作数使用注意：S 操作数指定范围 S=K0(H0), K1(H1) 																	标志信号：M1015 高速连接定时器动作				

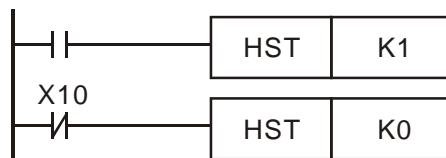
脉冲执行型					16 位指令					32 位指令										
ES	EX	EC	EC3-8K	SX	EH3	SV2	ES	EX	EC	EC3-8K	SX	EH3	SV2	ES	EX	EC	EC3-8K	SX	EH3	SV2

指令说明

- ◆ **S**: 高速定时器启动停止条件。
- ◆ 当 **S=1** 时启动高速定时器，同时 **M1015=On**，高速定时器开始计时并将计时值记录在 **D1015** 中，**D1015** 的最小计时单位为 **100us**。
- ◆ **D1015** 的计时范围是 **K0~K32,767**，当计时到 **K32,767** 时，下一个计时是从 **0** 再开始。
- ◆ 当 **S=0** 时，关闭高速定时器，同时 **M1015=Off**，**D1015** 立刻停止计时。
- ◆ 当 **S** 不为 **0** 及 **1** 时，**HST** 指令不动作。

程序范例

- ◆ 当 **X10=On** 时 **M1015=On**，启动高速定时器开始计时并将计时值记录在 **D1015** 中。
- ◆ 当 **X10=Off** 时 **M1015=Off**，关闭高速定时器。



补充说明

- ◆ 标志信号说明
M1015: 高速定时器启动标志
D1015: 高速定时器
- ◆ **EH3/SV2** 机种不使用指令，直接使用特 **M**、特 **D** 方式动作说明：
 1. 只有在 **PLC RUN** 时才有效。
 2. 当程序中 **M1015=On** 时，当 **PLC** 执行到该次扫描周期结束 **END** 指令时，才启动高速定时器 **D1015**，**D1015** 的最小计时单位为 **100us**。
 3. **D1015** 的计时范围是 **K0~K32,767**，当计时到 **K32,767** 时，下一个计时是从 **K0** 再开始。
- ◆ 当程序中 **M1015=Off** 时，**D1015** 在 **END** 或 **HST** 指令时停止计数。

◆ SX/EC3-8K 机种不支持此指令，但提供直接使用特 M、特 D 方式动作说明

1. 在 PLC RUN/STOP 时都有效。
2. 当程序中 M1015=On 时，实时启动高速定时器 D1015，D1015 的最小计时单位为 100us。
3. D1015 的计时范围是 K0~K32,767，当计时到 K32,767 时，下一个计时是从 K0 再开始。
4. 当程序中 M1015=Off 时，D1015 立刻停止计数。

API																适用机种			
197	D	CLLM	<div style="display: flex; justify-content: space-around;"> S₁ S₂ S D </div>													闭合回路 定位控制			
			ES/EX/EC	EC3-8K	SX	EH3 SV2													
			—	—	—	✓													
	位装置				字装置										16 位指令				
	X	Y	M	S	K	H	KnX	KnY	KnM	KnS	T	C	D	E	F	— — — —			
S ₁	*											*				32 位指令 (17 STEP)			
S ₂					*	*							*			DCLLM 连续执行型 — —			
S ₃					*	*							*						
D		*														• 标志信号: M1029、M1030、M1334、M1335 等, 请参考补充说明			
• 操作数使用注意: S ₁ 、S ₂ 、S、D 操作数设置范围限制请参考指令说明																			

脉冲执行型						16 位指令						32 位指令					
ES	EX	EC	EC3-8K	SX	EH3/SV2	ES	EX	EC	EC3-8K	SX	EH3/SV2	ES	EX	EC	EC3-8K	SX	EH3/SV2

指令说明

- ◆ **S₁**: 回授来源装置。**S₂**: 回授目标个数。**S₃**: 输出目标频率。**D**: 脉冲输出装置。
- ◆ 此指令仅支持 EH3、SV2 机种。
- ◆ **S₁** 回授来源装置对应中断表:

来源装置	X0	X1	X2	X3	C241 ~ C254			
搭配输出	Y0	Y2	Y4	Y6	Y0	Y2	Y4	Y6
中断编号	I00□	I10□	I20□	I30□	I010	I020	I030	I040

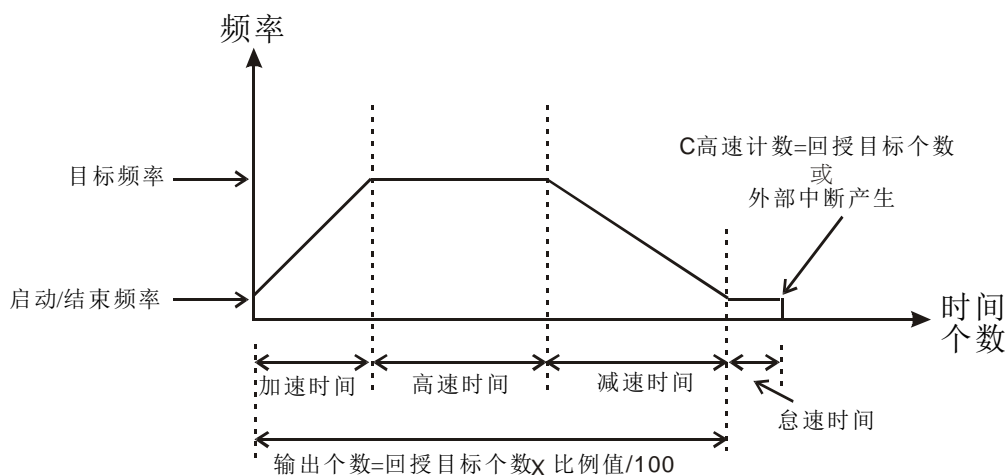
注: □ = 1 表示上沿触发、□ = 0 表示下沿触发

1. 当来源装置选择 X 输入点时, 脉冲输出达到所设定的回授目标个数后, 会以设置的最后一段速的频率继续输出, 直到 X 输入点中断产生, 脉冲才会停止输出。
 2. 当来源装置选择高速计数器时, 脉冲输出达到所设定的回授目标个数后, 会以设置的最后一段速的频率继续输出, 直到回授回来的脉冲, 达到所设定的回授目标个数后, 脉冲立即停止输出。
 3. 回授来源装置可选择高速计数器 C 装置或外部中断 X 输入点; 若选择 C 装置时, 则须先使用 DCNT 指令启动高速计数功能与 EI 及 I0x0 中断服务程序来开启高速中断; 若选择外部中断 X 点时, 则须使用 EI 指令与 Ix0x 中断服务程序来开启外部中断功能。
- ◆ **S₂**: 回授目标个数, 其输出数目范围为-2,147,483,648~ + 2,147,483,647 个, 其中正负号代表正反方向。当在正方向时脉冲当前值寄存器 CH0(D1337 上位、D1336 下位)、CH1(D1339 上位、D1338 下位)、CH2(D1376 上位、D1376 下位)、CH3(D1378 上位、D1377 下位) 会增加。在反方向时, 则会减少。
 - ◆ **S₃**: 输出目标频率, 设定小于 10Hz 时以 10Hz 输出, 大于 200kHz 时以 200kHz 输出。

- ◆ **D** 脉冲输出装置，只可指定 Y0、Y2、Y4、Y6，方向信号分别为 Y1、Y3、Y5、Y7。当方向信号有输出时，脉冲输出结束后并不会立即 Off，须等指令条件接点 Off 时，方向信号才会 Off。24SV2 主机无支持 Y10、Y12。
- ◆ D1340、D1352、D1379、D1380 分别为 CH0~CH3 的启动/结束频率设定，设置值最小为 10Hz，出厂默认值为 200Hz。
- ◆ D1343、D1353、D1381、D1382 分别为 CH0~CH3 的第一段速与减速最后一段速的加减速时间设定，加减速时间设定不可低于 10ms，若低于 10ms 或高于 10,000ms 则以 10ms 输出，出厂默认值为 100ms。
- ◆ D1131、D1132、D1478、D1479 分别为 CH0~CH3 闭回路控制的输出/输入比率，设置为 K1 时，表示回授目标输入脉冲个数 100 个，而输出脉冲个数 1 个；换言之比率值为 K200 时，表示回授目标输入脉冲个数 100 个，而输出脉冲个数 200 个；此四个比率值即为一般比率公式的分子，其数值(输出)范围为 K1~K10,000，而比率公式的分母，其数值(输入)在此内定为 K100，使用者不须输入。
- ◆ M1305、M1306、M1532、M1533 分别为 CH0~CH3 方向讯号标志，当 **S₂** 指定脉冲输出数目正时，表示输出为正方向，方向讯标志会为 OFF；当 **S₂** 指定脉冲输出数目负时，表示输出为反方向，方向讯号标志会为 ON。

闭回路
动作说明

- ◆ 动作目的：依照回授的脉冲个数或外部中断讯号来执行立即停止高速脉冲输出功能。
- ◆ 动作示意图：

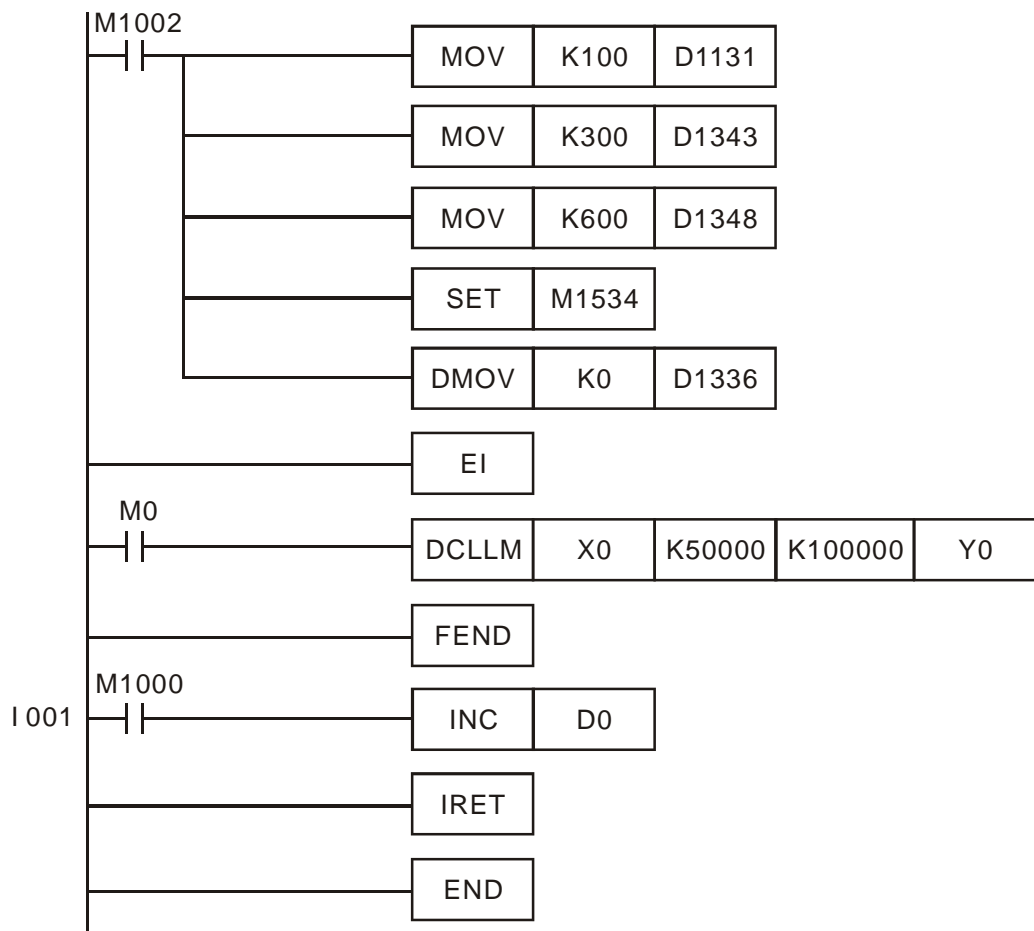


- ◆ 调整完成定位时间的原则有以下几个：
 1. 所谓的完成定位时间是指加速+高速+减速+怠速的时间(参考上图)；例如调整比例值时，即可使得全部脉冲输出个数变多或减少，进而减少或增加完成定位的时间。
 2. 上述的四个阶段时间里，只有怠速时间无法由使用者直接来调整，但是使用者可以依实际怠速时间的长短，进而判定当次执行结果的好坏；理论上来说每次的完成定位时间里，都留有一点少数的怠速时间是最好的。

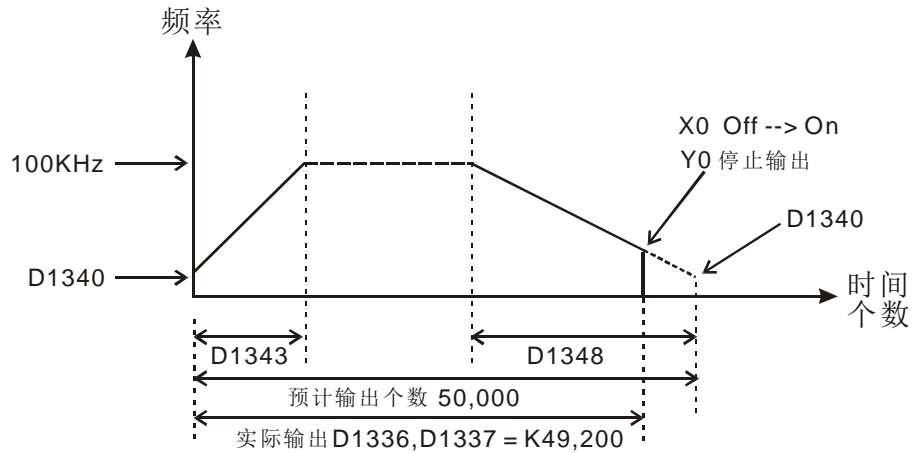
3. 由于指令使用的是闭回路运作，因此最后一段怠速时间不会每次执行时都一样，所以当显示实际脉冲输出个数的特 D 内容值小于或大于很多换算出来的输出个数(目标个数*比例值/100)时，则可以进行调整比例值、加减速时间或目标频率来做改善。

程序范例
(一)

- ◆ 假设使用 X0 为外部中断输入，并且搭配使用 I001(上沿触发)中断程序，回授目标个数为 50,000 个，输出目标频率为 10kHz，以及使用 Y0,Y1(Ch0)输出脉冲；启动/结束频率 D1340 设为 200Hz，加速时间 D1343 为 300ms，减速时间 D1348 为 600ms，比率值 D1131 为 100，输出个数当前值 D1336,D1337 为 0
- ◆ 编写梯形图程序。



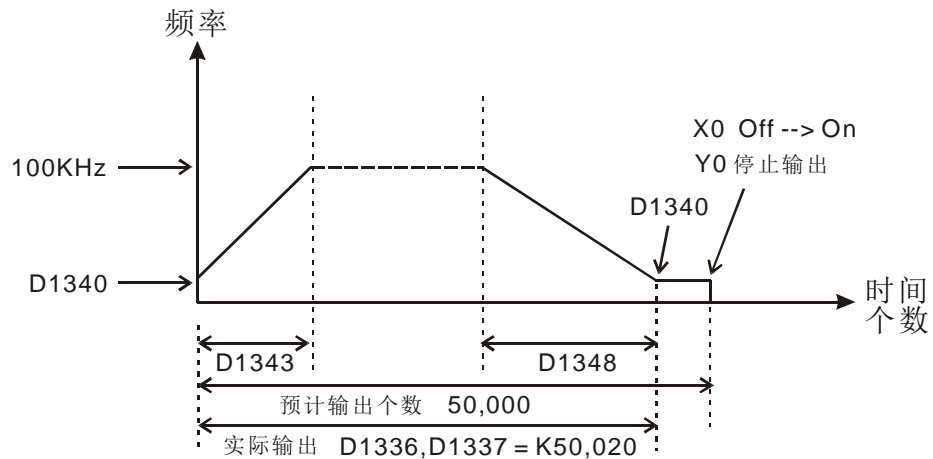
- ◆ 假设第一次运行结果如下图：



◆ 观察第一次运行结果：

1. 将实际输出 49,200 – 计算输出 50,000 = -800，当得到负值时，则表示整个行程还未完成就提早结束。
2. 试着缩短加速时间 D1343 为 250ms，减速时间 D1348 为 550ms。

◆ 接着第二次运行结果如下图：



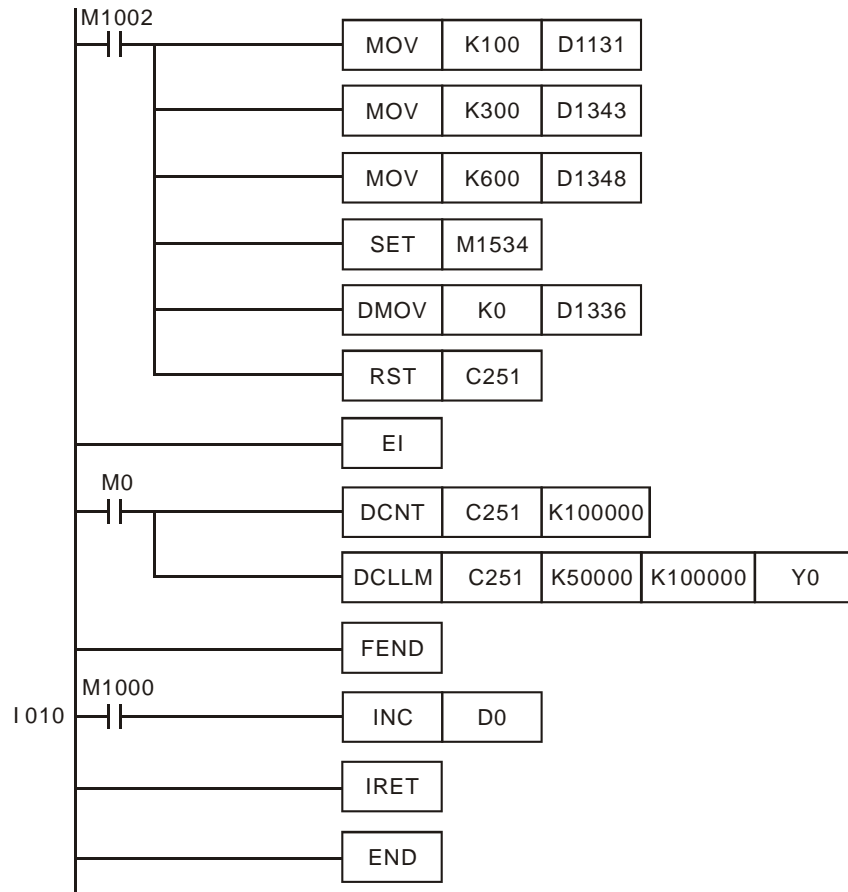
◆ 观察第二次运行结果：

1. 将实际输出 50,020 – 计算输出 50,000 = 20
2. 将 $20 * (1 / 200\text{Hz})$ 得知怠速时间为 100ms
3. 判定 100ms 差不多刚好，因此可将加减速时间分别定为 250 及 550 即可完成设计

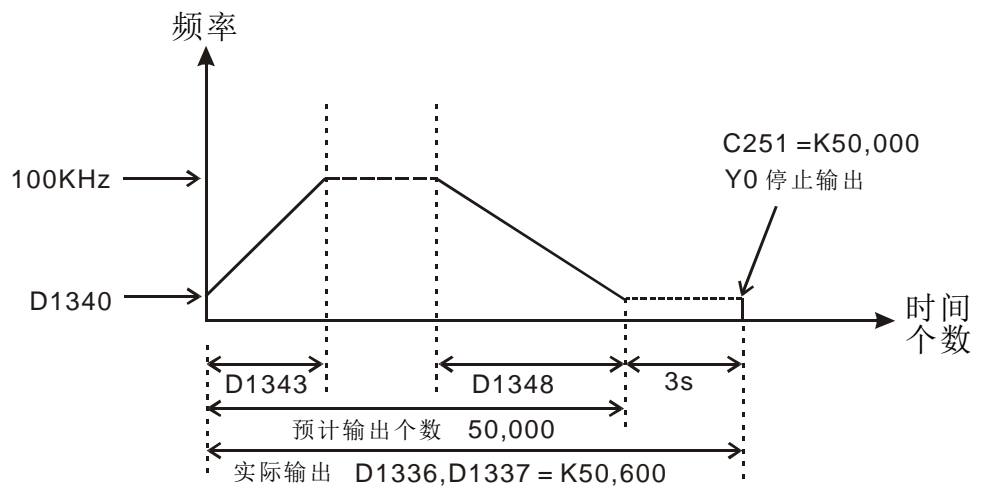
程序范例
(二)

- ◆ 假设编码器回授为 AB 相输入并使用 C251 计数(执行前最好清除为 0)，回授目标个数为 50,000 个，输出目标频率为 100kHz，以及使用 Y0,Y1(Ch0)输出脉冲；启动/结束频率 D1340 设为 200Hz，加速时间 D1343 为 300ms，减速时间 D1348 为 600ms，比率值 D1131 为 100，输出个数当前值 D1336,D1337 为 0

- ◆ 编写梯形图程序。



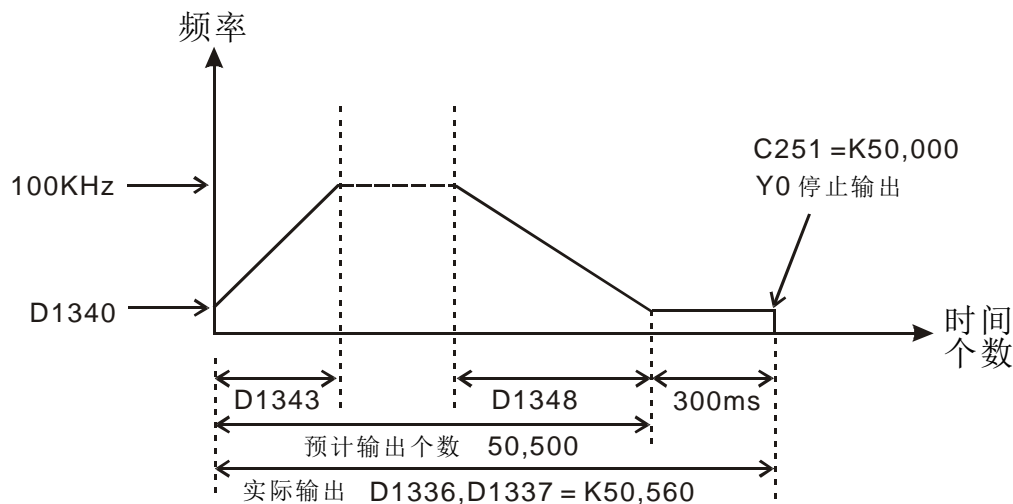
◆ 假设第一次运行结果如下图：



◆ 观察第一次运行结果：

1. 将实际输出 50,600 – 计算输出 50,000 = 600
2. 将 $600 * (1 / 200\text{Hz})$ 得知怠速时间为 3 秒
3. 判定 3 秒太久，因此调高比例值 D1131 为 K101

◆ 接着第二次运行结果如下图：



◆ 观察第二次运行结果：

1. 将实际输出 50,560 – 计算输出 50,500 = 60
2. 将 $60 * (1 / 200\text{Hz})$ 得知怠速时间为 300ms
3. 判定 300ms 差不多刚好，因此将比例值 D1131 定为 K101 即可完成设计。

补充说明

◆ 标志信号说明：

- M1010: 当 M1010=On 时，CH0、CH1、CH2、CH3 会在 END 时，才输出脉冲，当开始输出时，M1010 会自动 Off。
- M1029: CH0 脉冲输出完毕后，M1029=On
- M1030: CH1 脉冲输出完毕后，M1030=On
- M1036: CH2 脉冲输出完毕后，M1036=On
- M1037: CH3 脉冲输出完毕后，M1037=On
- M1257: 启动高速脉冲输出之加减速斜率为 S 曲线
- M1334: 当 M1334=On 时，CH0 脉冲禁止输出
- M1335: 当 M1335=On 时，CH1 脉冲禁止输出
- M1520: 当 M1520=On 时，CH2 脉冲禁止输出
- M1521: 当 M1521=On 时，CH3 脉冲禁止输出
- M1336: CH0 脉冲输出指示标志
- M1337: CH1 脉冲输出指示标志
- M1522: CH2 脉冲输出指示标志
- M1523: CH3 脉冲输出指示标志
- M1305: CH0 方向讯号标志
- M1306: CH1 方向讯号标志
- M1532: CH2 方向讯号标志

- M1533: CH3 方向讯号标志
- M1534: CH0 可指定减速时间设置标志, 须搭配 D1348 使用
- M1535: CH1 可指定减速时间设置标志, 须搭配 D1349 使用
- M1536: CH2 可指定减速时间设置标志, 须搭配 D1350 使用
- M1537: CH3 可指定减速时间设置标志, 须搭配 D1351 使用

◆ 特殊寄存器说明:

- D1127: 定位指令加速区段脉冲个数(LOW WORD)
- D1128: 定位指令加速区段脉冲个数(HIGH WORD)
- D1131: CH0 的闭回路输出/输入比率, 默认值 K100
- D1132: CH1 的闭回路输出/输入比率, 默认值 K100
- D1133: 定位指令减速区段脉冲个数(LOW WORD)
- D1134: 定位指令减速区段脉冲个数(HIGH WORD)
- D1222: CH0 的方向信号与脉冲输出之间送出的时间差
- D1223: CH1 的方向信号与脉冲输出之间送出的时间差
- D1240: CH0 高速输出的结束频率设定值的低 16 字节 (加减速分离时有效 (<D1340 以 D1340 为主))
- D1241: CH0 高速输出的结束频率设定值的高 16 字节(加减速分离时有效 (<D1340 以 D1340 为主))
- D1244: CH0 怠速输出个数设定 (> 0 为有效值, <=0 当成一直输出)
- D1245: CH1 怠速输出个数设定 (> 0 为有效值, <=0 当成一直输出)
- D1246: CH2 怠速输出个数设定 (> 0 为有效值, <=0 当成一直输出)
- D1247: CH3 怠速输出个数设定 (> 0 为有效值, <=0 当成一直输出)
- D1383: CH2 的方向信号与脉冲输出之间送出的时间差
- D1384: CH3 的方向信号与脉冲输出之间送出的时间差
- D1336: CH0 目前输出脉冲个数 Low word
- D1337: CH0 目前输出脉冲个数 High word
- D1338: CH1 目前输出脉冲个数 Low word
- D1339: CH1 目前输出脉冲个数 High word
- D1375: CH2 目前输出脉冲个数 Low word
- D1376: CH2 目前输出脉冲个数 High word
- D1377: CH3 目前输出脉冲个数 Low word
- D1378: CH3 目前输出脉冲个数 High word
- D1340: CH0 第一段启始频率与最后一段结束频率设置, 默认值 K200
- D1352: CH1 第一段启始频率与最后一段结束频率设置, 默认值 K200
- D1379: CH2 第一段启始频率与最后一段结束频率设置, 默认值 K200
- D1380: CH3 第一段启始频率与最后一段结束频率设置, 默认值 K200

- D1348: CH0 脉冲输出, 当 M1534 ON 时, 可设定减速时间, 默认值 K100
- D1349: CH1 脉冲输出, 当 M1535 ON 时, 可设定减速时间, 默认值 K100
- D1350: CH2 脉冲输出, 当 M1536 ON 时, 可设定减速时间, 默认值 K100
- D1351: CH3 脉冲输出, 当 M1537 ON 时, 可设定减速时间, 默认值 K100
- D1343: CH0 脉冲输出的加减速时间设置, 默认值 K100
- D1353: CH1 脉冲输出的加减速时间设置, 默认值 K100
- D1381: CH2 脉冲输出的加减速时间设置, 默认值 K100
- D1382: CH3 脉冲输出的加减速时间设置, 默认值 K100
- D1478: CH2 之闭回路输出/输入比率, 默认值 K100
- D1479: CH3 之闭回路输出/输入比率, 默认值 K100

API																适用机种					
198	D	VSPO	(S1) (S2) (S3) (D)				可变速速度脉冲输出										ES/EX/EC	EC3-8K	SX	EH3 SV2	
																	—	—	✓	✓	
		位装置				字装置												16 位指令			
		X	Y	M	S	K	H	KnX	KnY	KnM	KnS	T	C	D	E	F	— — — —				
S1						*	*							*			32 位指令 (17 STEP)				
S2						*	*							*			DVSP0 连续执行型 — —				
S3						*	*							*			• 标志信号: M1029、M1030、M1334、M1335 等, 请参考补充说明				
D			*																		
<ul style="list-style-type: none"> 操作数使用注意: S1、S2、S3、D 操作数设定范围限制请参考指令说明 																					

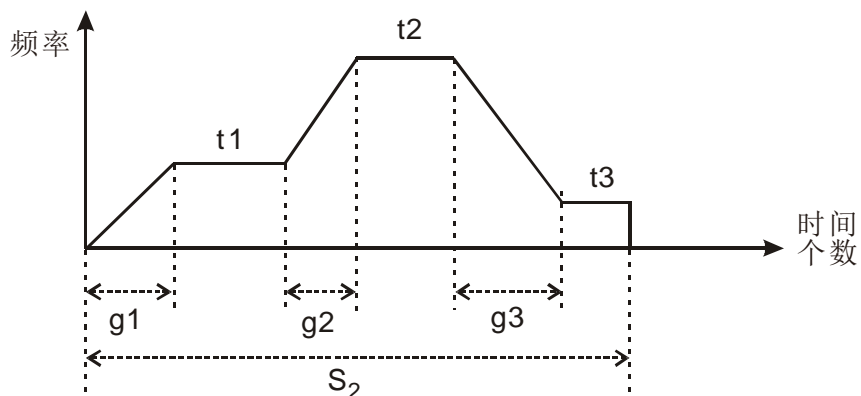
脉冲执行型						16 位指令						32 位指令					
ES	EX	EC	EC3-8K	SX	EH3/SV2	ES	EX	EC	EC3-8K	SX	EH3/SV2	ES	EX	EC	EC3-8K	SX	EH3/SV2

指令说明

- ◆ S1: 输出目标频率。S2: 目标输出个数。S3: 加减速间隔频率与时间频率。D: 脉冲输出装置 (EH3/SV2 支持 Y0, Y2, Y4, Y6) (SX 支持 Y0)。
- ◆ 此指令支持 EH2 V2.0; SX V3.0 (含) 以上版本机种, EH3、SV2 机种支持。
- ◆ S1 目标频率最高可输入 200kHz(SX V3.0(含)以上支持的最高频率为 32767Hz); 当指令正在执行中时, 允许变更目标频率, 当变更目标频率之后, 此指令将依 S3 设定的间隔频率与时间, 自动加减速至目标频率。
- ◆ S2 目标输出个数只有在指令第一次启动时为有效数值, 接下来指令执行中变更目标个数将会无效; 目标个数可设定为负数。若 S2 目标输出个数指定为 0 时, 则会连续输出, 并且特 D 显示的当前位置固定往正方向计数, 但不控制方向输出点。
- ◆ 在 EH3/SV2 系列, S3 为两个 16 位的参数设定, S3+0 参数为指定加减速的间隔频率, S3+1 参数为指定加减速的间隔时间; 此间隔频率与时间皆可在指令执行中进行变更。其间隔频率输入范围为 1Hz ~ 32767Hz, 间隔时间输入范围为 1ms ~ 32767ms, 超出最大或最小值, 自动以最大或最小值执行。
- ◆ SX 系列中, 其 S3+0 间隔频率输入范围为 6Hz ~ 32767Hz; 其 S3+1 间隔时间输入范围为 1ms ~ 80ms, 超出最大或最小值, 自动以最大或最小值执行。
- ◆ D 输出装置支持 (Y0, Y2, Y4, Y6) 输出, 方向脚自动对应 (Y1, Y3, Y5, Y7), 正方向方向脚为 ON。
- ◆ 指令正在执行中时, 只能在变更目标频率时, 才能一起变更间隔频率与间隔时间; 当目标频率设为 0 时, PLC 将依据间隔频率与时间自动减速至停止输出, 并于停止输出后, 自动设定暂停中指示标志(CH0~CH3 分别为 M1538~M1541)。当目标频率重新输入(不为 0), 则 PLC 将依据间隔频率与时间加速至目标频率, 直到目标输出个数输出完毕。

◆ 功能说明:

1. 脉冲输出示意图如下



● 上图符号定义

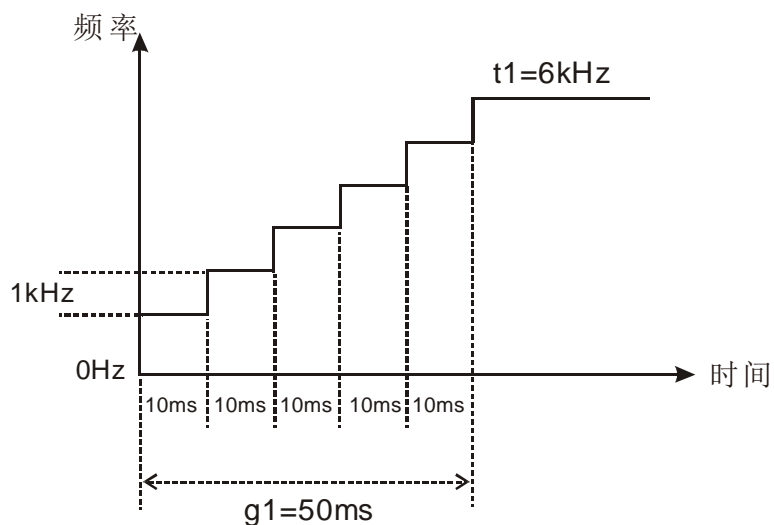
t1 → 第一段目标频率, t2 → 第二段目标频率, t3 → 第三段目标频率

g1 → 第一段自动加速时间, g2 → 第二段自动加速时间, g3 → 第三段自动减速时间, S2 → 为总输出脉冲个数。

● 区段分解说明

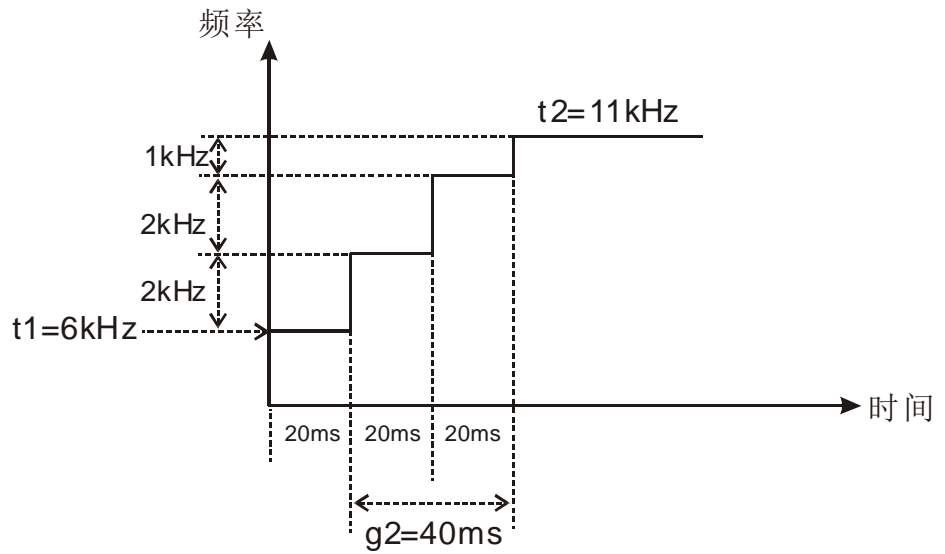
第 1 区段: 假设 t1 为 6kHz, 间隔频率 1kHz 与间隔时间 10ms

第 1 段分解如下图:

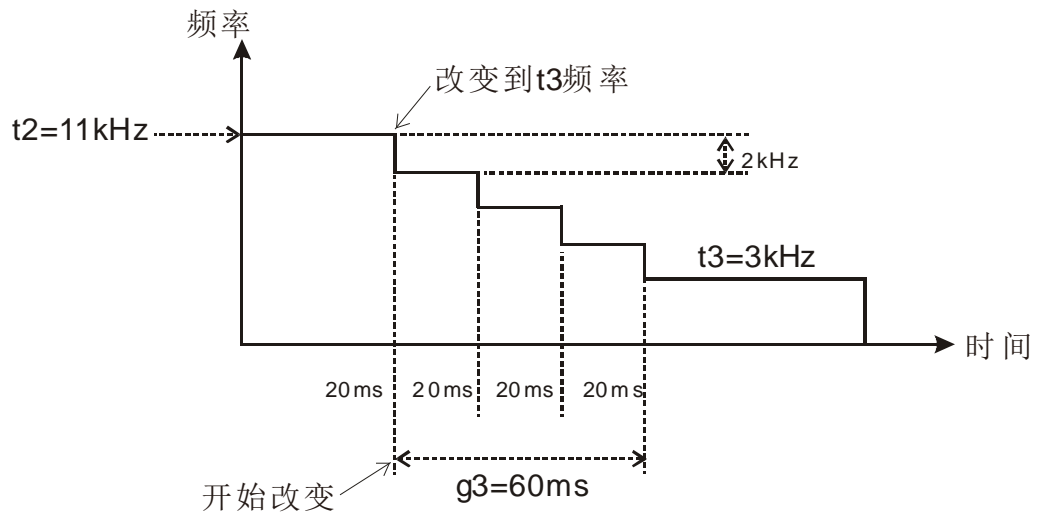


第 2 区段: 假设 t2 为 11kHz, 间隔频率 2kHz 与间隔时间 20ms

第 2 段分解如下图:



第 3 区段：假设 t3 为 3kHz，间隔频率 2kHz 与间隔时间 20ms
第 3 段分解如下图：



◆ 范例请参考 API199 DICF 程序范例说明。

补充说明

◆ 标志信号说明

- M1029: CH0 脉冲输出完毕后, M1029=On
- M1030: CH1 脉冲输出完毕后, M1030=On
- M1036: CH2 脉冲输出完毕后, M1036=On
- M1037: CH3 脉冲输出完毕后, M1037=On
- M1538: 显示 CH0 高速输出已暂停标志
- M1539: 显示 CH1 高速输出已暂停标志
- M1540: 显示 CH2 高速输出已暂停标志
- M1541: 显示 CH3 高速输出已暂停标志
- M1542: CH0 到达定行程频率标志
- M1544: CH1 到达定行程频率标志
- M1546: CH2 到达定行程频率标志
- M1548: CH3 到达定行程频率标志
- M1543: CH0 定行程输出完成标志
- M1545: CH1 定行程输出完成标志
- M1547: CH2 定行程输出完成标志
- M1549: CH3 定行程输出完成标志
- M1528: 启动 DICF 指令执行定速输出段功能
- M1529: 启动 DICF 指令执行最终输出段功能

◆ 特殊寄存器说明

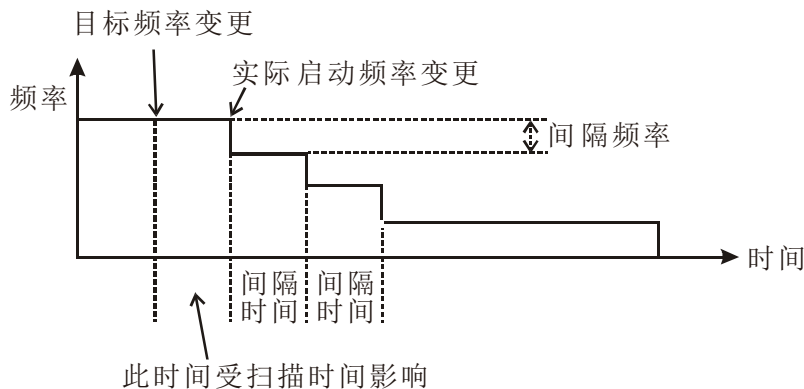
- D1336: CH0 目前输出脉冲个数 Low word
- D1337: CH0 目前输出脉冲个数 High word
- D1338: CH1 目前输出脉冲个数 Low word
- D1339: CH1 目前输出脉冲个数 High word
- D1375: CH2 目前输出脉冲个数 Low word
- D1376: CH2 目前输出脉冲个数 High word
- D1377: CH3 目前输出脉冲个数 Low word
- D1378: CH3 目前输出脉冲个数 High word

API															适用机种				
199	D	ICF	P	S1 S2 D			立即变更频率指令									ES/EX/EC	EC3-8K	SX	EH3 SV2
				—				—				✓	✓						

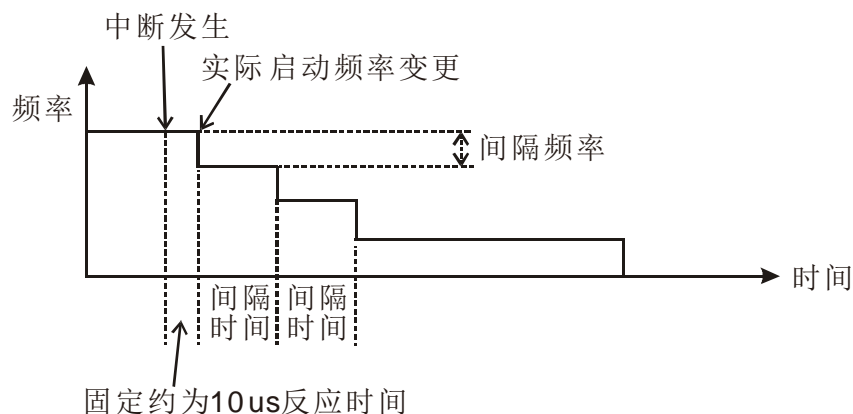
	位装置					字装置										16 位指令				
	X	Y	M	S		K	H	KnX	KnY	KnM	KnS	T	C	D	E	F	—	—	—	—
S1														*			32 位指令 (13 STEP)			
S2						*	*							*			DICF 连续执行型 DICFP 脉冲执行型			
D		*															<ul style="list-style-type: none"> 标志信号：M1029、M1030、M1334、M1335 等，请参考补充说明 			

指令说明

- ◆ S1：变更目标频率。S2：加减速间隔频率与时间设定。D：脉冲输出装置（EH3/SV2 支持 Y0, Y2, Y4, Y6）(SX 支持 Y0)。
- ◆ 此指令支持 EH2 V2.0, SX V3.0（含）以上版本机种，EH3、SV2 机种支持。
- ◆ S1 变更目标频率最高可输入 200kHz(SX V3.0(含)以上支持的最高频率为 32767Hz); 当指令执行后，将立即变更输出目标频率，并立即自动做加减速动作。
- ◆ 此指令需要 DVSP0 或 DPLSY 指令被启动之后，搭配启动才能正常的被执行，当此指令与 DVSP0 指令搭配时，则 DICF 的 S1、S2 与 D 操作数，必须与 DVSP0 的 S1、S3 与 D 操作数使用同一个装置，当此指令与 DPLSY 指令搭配时，则 DICF 的 S1 与 D 操作数，必须与 DPLSY 的 S1 与 D 操作数使用同一个装置。
- ◆ 当此指令与 DPLSY 指令搭配时，此 S2 将视为无效操作数。
- ◆ 当此指令与 DVSP0 指令搭配时，此 S2 将为自动加减速的间隔频率与时间设定参数，参数定义与 DVSP0 指令的 S3 操作数相同。
- ◆ 此指令建议被运用于中断服务程序内或子程序内，可得到较佳的反应时间与效果。
- ◆ 标志信号及特殊寄存器说明请参考 API 198 DVSP0 指令补充说明。
- ◆ 功能说明：
 - 当使用 DVSP0 指令变换目标频率时，则实际变换频率的时间点，将会受到程序扫描周期时间与间隔时间影响，因而不能及时变更速度，其速度变更示意图如下所示：

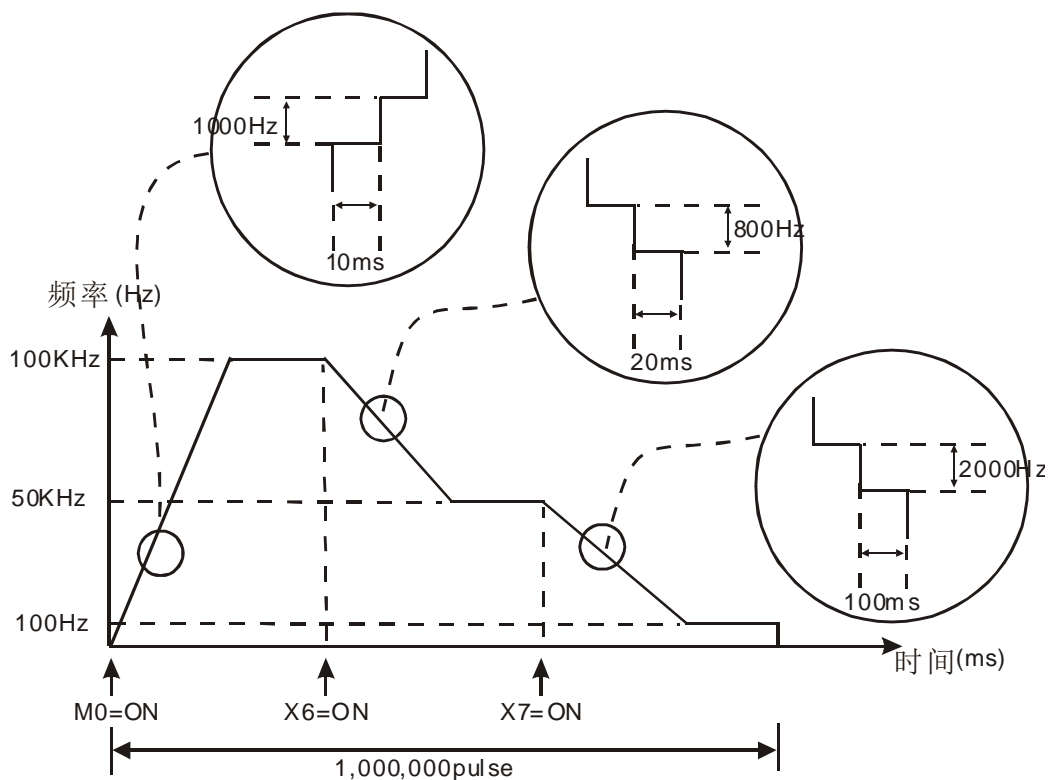


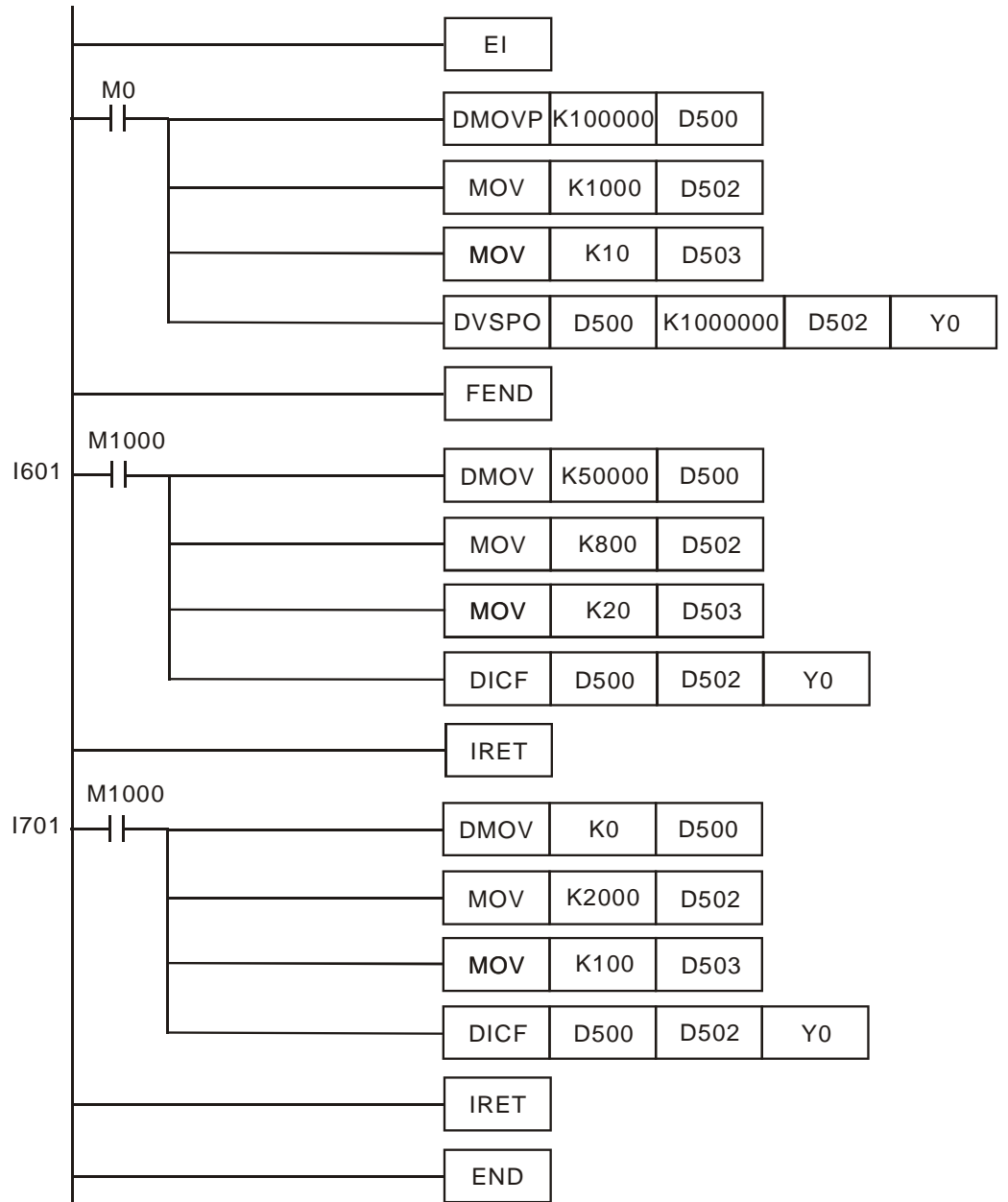
- 当使用 DICF 指令于中断服务程序中变换目标频率时，则实际变换频率的时间点，将只会受到 DICF 指令执行时间(约 10us)影响，其速度变更示意图如下所示：



程序范例

- ◆ M0=On 启动加速至 100kHz，共有 100 段每段间隔频率=1000Hz，间隔时间=10ms，段数计算 $(100,000-0) \div 1000 = 100$ 段。
- ◆ X6 外部输入中断进入，立即变更目标频率减速至 50kHz，共有 125 段每段间隔频率=800Hz，间隔时间=20ms，段数计算 $(100,000-50,000) \div 800 = 125$ 段。
- ◆ X7 外部输入中断进入，立即变更目标频率减速至 100Hz，共有 25 段 $((50,000-100) \div 2000)$ 每段间隔频率=2000Hz，间隔时间=100ms，段数计算 $(50,000-100) \div 2000 = 25$ 段。
- ◆ 进入 100Hz 运转至脉冲输出达 1,000,000 个。





MEMO

指令一览表

指令列表中所列适用机种 ES 包含 ES/EX/EC (其中 EC3 韧体版本为 V8.40 版以下); EC3-8K 为 EC3 韧体版本为 V8.60 版(含)以上; SX 为 SX 韧体版本为 V3.00 版(含)以上; EH3 包含 EH3/SV2。

指令表 ES/EX/EC 机种不支持脉冲执行型指令(P 指令)。

分类	API	指令码		P 指令	功能	适用机种				STEPS	
		16 位	32 位			ES	EC3-8K	SX	EH3	16 位	32 位
其它	202	SCAL	-	✓	比例值运算	✓	✓	✓	✓	9	-
	203	SCLP	-	✓	参数型比例值运算	✓	✓	✓	✓	9	13
	205	CMPT	DCMPT	✓	表格比较指令	-	-	-	✓	9	17
	207	CSFO	-	-	获取速度与追随输出指令	-	-	-	✓	7	-
通讯	206	ASDRW	-	-	台达服务器通讯指令	-	-	-	✓	7	-
	328	CANRS	-	-	CAN BUS 数据写入	-	-	-	EH3-L/ SV2	11	-
接点类型 逻辑运算	215	LD&	DLD&	-	$S_1 \& S_2$	-	✓	✓	✓	5	9
	216	LD	DLD	-	$S_1 S_2$	-	✓	✓	✓	5	9
	217	LD^	DLD^	-	$S_1 \wedge S_2$	-	✓	✓	✓	5	9
	218	AND&	DAND&	-	$S_1 \& S_2$	-	✓	✓	✓	5	9
	219	AND	DAND	-	$S_1 S_2$	-	✓	✓	✓	5	9
	220	AND^	DAND^	-	$S_1 \wedge S_2$	-	✓	✓	✓	5	9
	221	OR&	DOR&	-	$S_1 \& S_2$	-	✓	✓	✓	5	9
	222	OR	DOR	-	$S_1 S_2$	-	✓	✓	✓	5	9
	223	OR^	DOR^	-	$S_1 \wedge S_2$	-	✓	✓	✓	5	9
接点类型 比较指令	224	LD=	DLD=	-	$S_1 = S_2$	✓	✓	✓	✓	5	9
	225	LD>	DLD>	-	$S_1 > S_2$	✓	✓	✓	✓	5	9
	226	LD<	DLD<	-	$S_1 < S_2$	✓	✓	✓	✓	5	9
	228	LD<>	DLD<>	-	$S_1 \neq S_2$	✓	✓	✓	✓	5	9
	229	LD<=	DLD<=	-	$S_1 \leq S_2$	✓	✓	✓	✓	5	9
	230	LD>=	DLD>=	-	$S_1 \geq S_2$	✓	✓	✓	✓	5	9
	232	AND=	DAND=	-	$S_1 = S_2$	✓	✓	✓	✓	5	9
	233	AND>	DAND>	-	$S_1 > S_2$	✓	✓	✓	✓	5	9
	234	AND<	DAND<	-	$S_1 < S_2$	✓	✓	✓	✓	5	9
	236	AND<>	DAND<>	-	$S_1 \neq S_2$	✓	✓	✓	✓	5	9
	237	AND<=	DAND<=	-	$S_1 \leq S_2$	✓	✓	✓	✓	5	9
	238	AND>=	DAND>=	-	$S_1 \geq S_2$	✓	✓	✓	✓	5	9
	240	OR=	DOR=	-	$S_1 = S_2$	✓	✓	✓	✓	5	9
	241	OR>	DOR>	-	$S_1 > S_2$	✓	✓	✓	✓	5	9
	242	OR<	DOR<	-	$S_1 < S_2$	✓	✓	✓	✓	5	9
	244	OR<>	DOR<>	-	$S_1 \neq S_2$	✓	✓	✓	✓	5	9
245	OR<=	DOR<=	-	$S_1 \leq S_2$	✓	✓	✓	✓	5	9	
246	OR>=	DOR>=	-	$S_1 \geq S_2$	✓	✓	✓	✓	5	9	
字符装置位 指令	266	BOUT	DBOUT	-	字符装置位输出	-	✓	✓	✓	5	9
	267	BSET	DBSET	-	字符装置位动作保持 On	-	✓	✓	✓	5	9
	268	BRST	DBRST	-	字符装置位清除	-	✓	✓	✓	5	9
	269	BLD	DBLD	-	字符装置位载人 A 接点	-	✓	✓	✓	5	9
	270	BLDI	DBLDI	-	字符装置位载人 B 接点	-	✓	✓	✓	5	9
	271	BAND	DBAND	-	字符装置位串联 A 接点	-	✓	✓	✓	5	9
	272	BANI	DBANI	-	字符装置位串联 B 接点	-	✓	✓	✓	5	9
273	BOR	DBOR	-	字符装置位并联 A 接点	-	✓	✓	✓	5	9	

10 应用指令 API 200~328

分类	API	指令码		P 指令	功能	适用機種				STEPS	
		16 位	32 位			ES	EC3-8K	SX	EH3	16 位	32 位
浮点 接点类型 比较指令	274	BORI	DBORI	-	字符装置位并联 B 接点	-	✓	✓	✓	5	9
	275	-	FLD=	-	$S_1 = S_2$	-	✓	✓	✓	-	9
	276	-	FLD>	-	$S_1 > S_2$	-	✓	✓	✓	-	9
	277	-	FLD<	-	$S_1 < S_2$	-	✓	✓	✓	-	9
	278	-	FLD<>	-	$S_1 \neq S_2$	-	✓	✓	✓	-	9
	279	-	FLD<=	-	$S_1 \leq S_2$	-	✓	✓	✓	-	9
	280	-	FLD>=	-	$S_1 \geq S_2$	-	✓	✓	✓	-	9
	281	-	FAND=	-	$S_1 = S_2$	-	✓	✓	✓	-	9
	282	-	FAND>	-	$S_1 > S_2$	-	✓	✓	✓	-	9
	283	-	FAND<	-	$S_1 < S_2$	-	✓	✓	✓	-	9
	284	-	FAND<>	-	$S_1 \neq S_2$	-	✓	✓	✓	-	9
	285	-	FAND<=	-	$S_1 \leq S_2$	-	✓	✓	✓	-	9
	286	-	FAND>=	-	$S_1 \geq S_2$	-	✓	✓	✓	-	9
	287	-	FOR=	-	$S_1 = S_2$	-	✓	✓	✓	-	9
	288	-	FOR>	-	$S_1 > S_2$	-	✓	✓	✓	-	9
	289	-	FOR<	-	$S_1 < S_2$	-	✓	✓	✓	-	9
	290	-	FOR<>	-	$S_1 \neq S_2$	-	✓	✓	✓	-	9
	291	-	FOR<=	-	$S_1 \leq S_2$	-	✓	✓	✓	-	9
292	-	FOR>=	-	$S_1 \geq S_2$	-	✓	✓	✓	-	9	
接点 类型绝对 值比较 指令	296	LDZ>	DLDZ>	-	$ S_1 - S_2 > S_3 $	-	✓	✓	✓	5	9
	297	LDZ>=	DLDZ>=	-	$ S_1 - S_2 \geq S_3 $	-	✓	✓	✓	5	9
	298	LDZ<	DLDZ<	-	$ S_1 - S_2 < S_3 $	-	✓	✓	✓	5	9
	299	LDZ<=	DLDZ<=	-	$ S_1 - S_2 \leq S_3 $	-	✓	✓	✓	5	9
	300	LDZ=	DLDZ=	-	$ S_1 - S_2 = S_3 $	-	✓	✓	✓	5	9
	301	LDZ<>	DLDZ<>	-	$ S_1 - S_2 \neq S_3 $	-	✓	✓	✓	5	9
	302	ANDZ>	DANDZ>	-	$ S_1 - S_2 > S_3 $	-	✓	✓	✓	5	9
	303	ANDZ>=	DANDZ>=	-	$ S_1 - S_2 \geq S_3 $	-	✓	✓	✓	5	9
	304	ANDZ<	DANDZ<	-	$ S_1 - S_2 < S_3 $	-	✓	✓	✓	5	9
	305	ANDZ<=	DANDZ<=	-	$ S_1 - S_2 \leq S_3 $	-	✓	✓	✓	5	9
	306	ANDZ=	DANDZ=	-	$ S_1 - S_2 = S_3 $	-	✓	✓	✓	5	9
	307	ANDZ<>	DANDZ<>	-	$ S_1 - S_2 \neq S_3 $	-	✓	✓	✓	5	9
	308	ORZ>	DORZ>	-	$ S_1 - S_2 > S_3 $	-	✓	✓	✓	5	9
	309	ORZ>=	DORZ>=	-	$ S_1 - S_2 \geq S_3 $	-	✓	✓	✓	5	9
	310	ORZ<	DORZ<	-	$ S_1 - S_2 < S_3 $	-	✓	✓	✓	5	9
311	ORZ<=	DORZ<=	-	$ S_1 - S_2 \leq S_3 $	-	✓	✓	✓	5	9	
312	ORZ=	DORZ=	-	$ S_1 - S_2 = S_3 $	-	✓	✓	✓	5	9	
313	ORZ<>	DORZ<>	-	$ S_1 - S_2 \neq S_3 $	-	✓	✓	✓	5	9	

API															适用机种			
202	SCAL	P	(S_1) (S_2) (S_3) (D)				比例值运算								ES/EX/EC	EC3-8K	SX	EH3 SV2
			✓	✓	✓	✓												

	位装置				字装置												16 位指令 (9 STEP)			
	X	Y	M	S	K	H	KnX	KnY	KnM	KnS	T	C	D	E	F	SCAL	连续执行型	SCALP	脉冲执行型	
S ₁					*	*								*						
S ₂					*	*								*						
S ₃					*	*								*						
D														*						

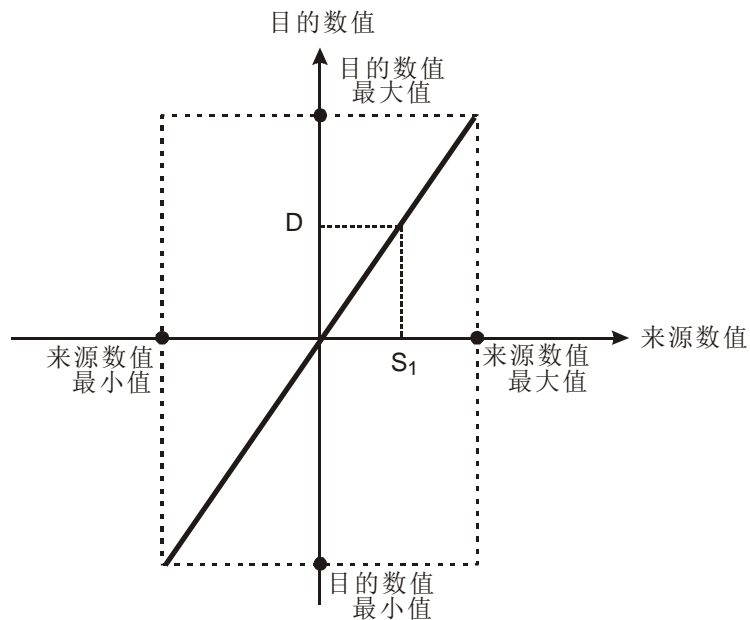
• 标志信号：无

操作数使用注意：S₁、S₂、S₃ 操作数输入数值范围为 -32,767~32,767
 S₂ 操作数输入值的单位为 0.001
 各装置使用范围请参考各系列机种功能规格表

脉冲执行型						16 位指令						32 位指令					
ES	EX	EC	EC3-8K	SX	EH3 SV2	ES	EX	EC	EC3-8K	SX	EH3 SV2	ES	EX	EC	EC3-8K	SX	EH3 SV2

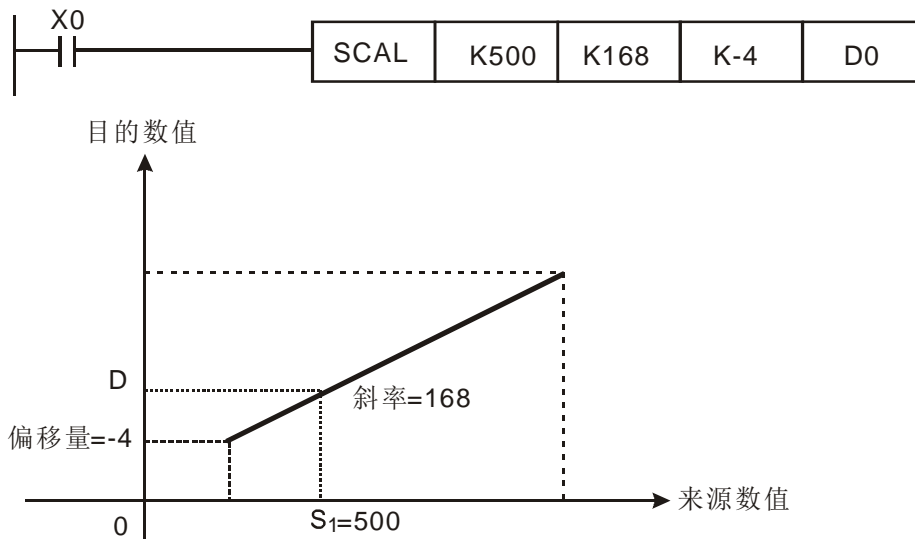
指令说明

- ◆ S₁: 数值数据来源。 S₂: 斜率。 S₃: 偏移量。 D: 目的地装置。
- ◆ 指令内部运算公式为 $D = (S_1 \times S_2) \div 1,000 + S_3$
 其中 S₂ 与 S₃ 的数值须由使用者依下列斜率与偏移量公式先行运算，然后将小数点 4 舍 5 入后，再取 16 位的整数输入。
 斜率公式为 $S_2 = [(目的数值最大值 - 目的数值最小值) \div (数值来源最大值 - 数值来源最小值)] \times 1,000$
 偏移量公式为 $S_3 = 目的数值最小值 - 数值来源最小值 \times S_2 \div 1,000$
 其输出曲线将如下图所示：



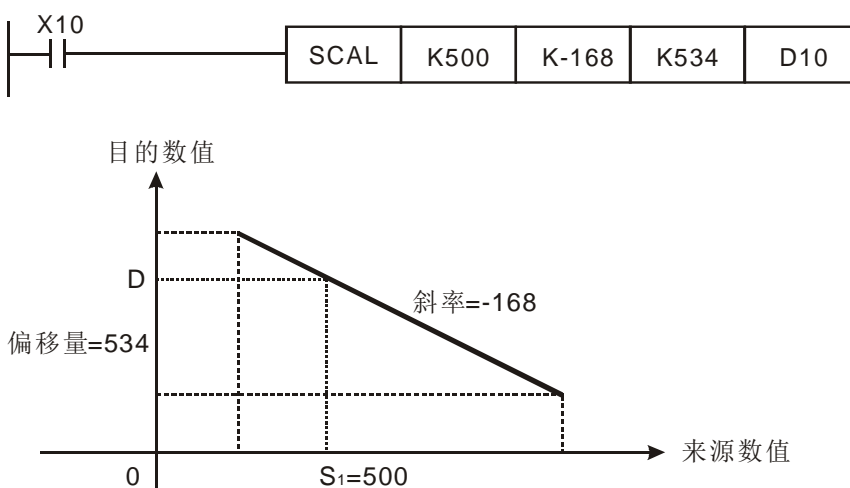
程序范例 (一)

- ◆ 已知 S₁ 数值数据来源为 500，S₂ 斜率为 168，S₃ 偏移量为 -4，当 X0=On 时，SCAL 指令执行，可在 D0 得到所要求的比例值。
- ◆ 运算方式：D0 = (500 × 168) ÷ 1,000 + (-4) = 80



程序范例 (二)

- ◆ 已知 S_1 数值数据来源为 500, S_2 斜率为-168, S_3 偏移量为 534, 当 X10=On 时, SCAL 指令执行, 可在 D10 得到所要求的比例值。
- ◆ 运算方式: $D10 = (500 \times -168) \div 1,000 + 534 = 450$



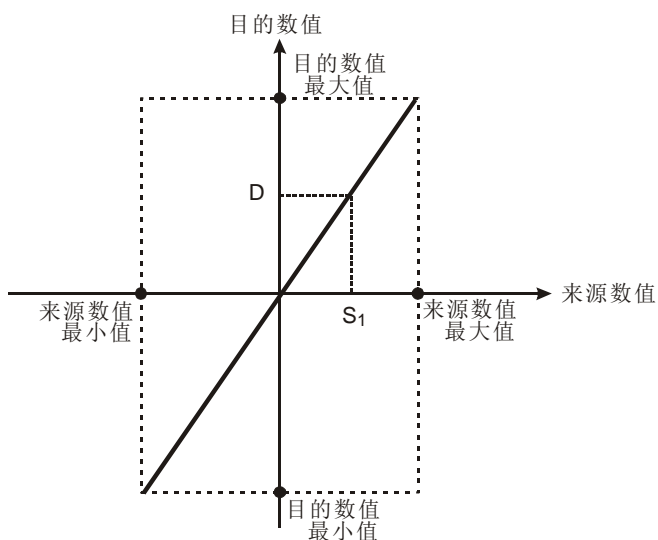
补充说明

- ◆ 此 SCAL 指令适用于已知斜率与偏移量, 若不知斜率与偏移量建议使用 SCLP 指令来做运算。
- ◆ 输入参数 S_2 时, 其输入数值必须为 -32,768 ~ 32,767 之间的数值(实际数值为 -32,768 ~ 32,767), 若是 S_2 实际数值超过范围时, 请改用 SCLP 指令运算。
- ◆ 使用者运用斜率换算公式时, 须注意数值来源最大值, 必须大于数值来源最小值, 而目的数值最大值, 并不限制大于目的数值最小值。
- ◆ 若 D 的值 >32,767 则 $D = 32,767$, 若 D 的值 < -32,768 则 $D = -32,768$ 。

将上面的各参数带入公式 $y = kx + b$ ，即可推导得出指令内部运算公式：

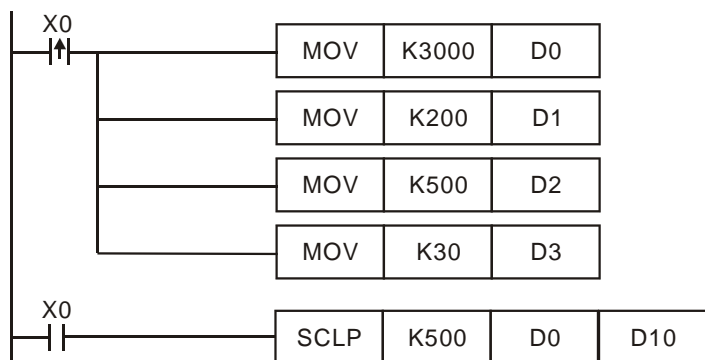
$$y = kx + b = D = kS_1 + b = \text{斜率} \times S_1 + \text{偏移量} = \text{斜率} \times S_1 + \text{目的数值最小值} - \text{数值来源最小值} \times \text{斜率} = \text{斜率} \times (S_1 - \text{数值来源最小值}) + \text{目的数值最小值} = (S_1 - \text{数值来源最小值}) \times (\text{目的数值最大值} - \text{目的数值最小值}) \div (\text{数值来源最大值} - \text{数值来源最小值}) + \text{目的数值最小值}。$$

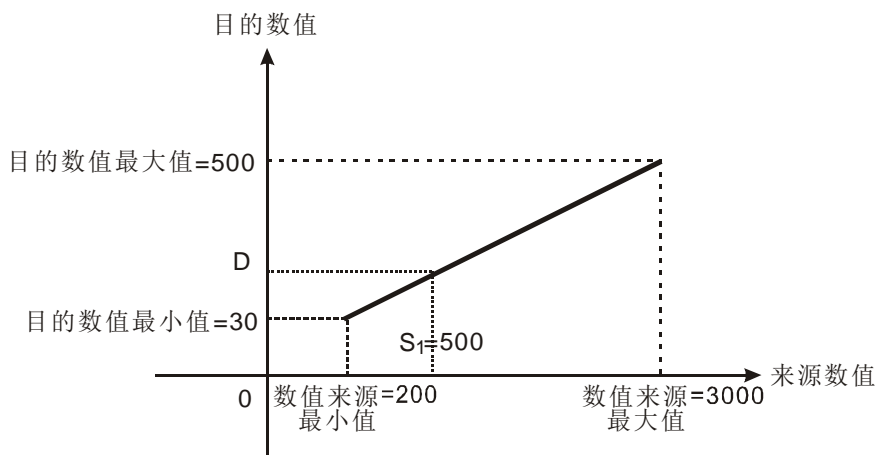
- ◆ 假如 $S_1 >$ 数值来源最大值，则 $S_1 =$ 数值来源最大值；假如 $S_1 <$ 数值来源最小值，则 $S_1 =$ 数值来源最小值；当输入数值与参数设置完成后，则其输出曲线将如下图所示。



程序范例
(一)

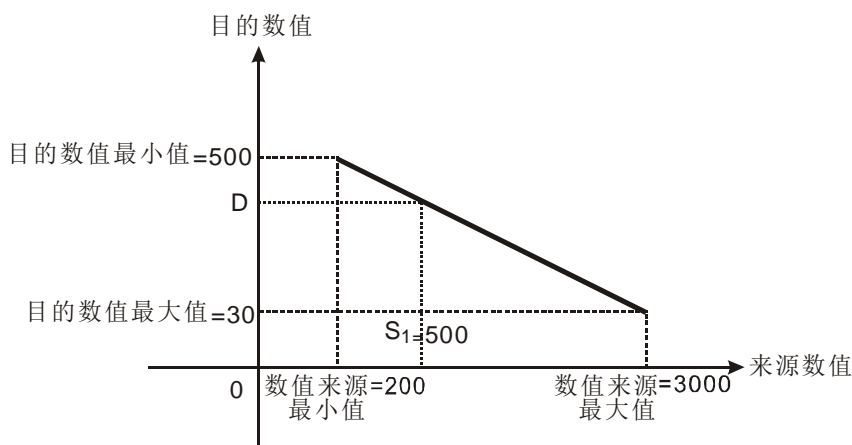
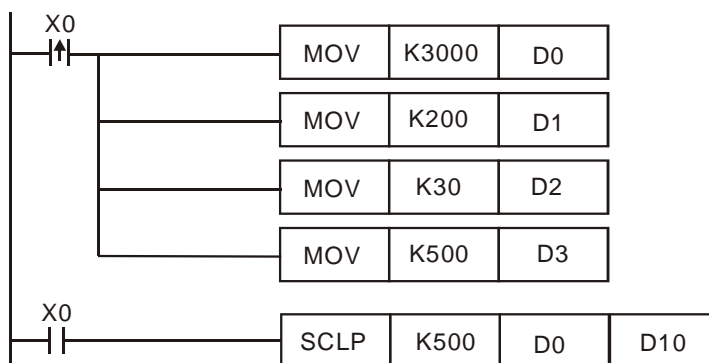
- ◆ 已知 S_1 数值数据来源为 500，数值来源最大值 $D0=3,000$ ，数值来源最小值 $D1=200$ ，目的数值最大值 $D2=500$ ，目的数值最小值 $D3=30$ 当 $X0=On$ 时，SCLP 指令执行，可在 $D10$ 得到所要求的比例值。
- ◆ 运算方式： $D10 = [(500 - 200) \times (500 - 30)] \div (3,000 - 200) + 30 = 80.35$ ，取整数， $D10 = 80$ 。





程序范例
(二)

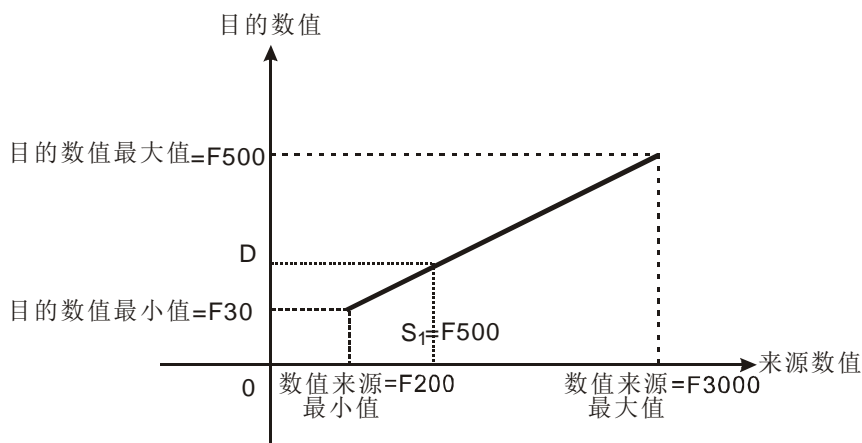
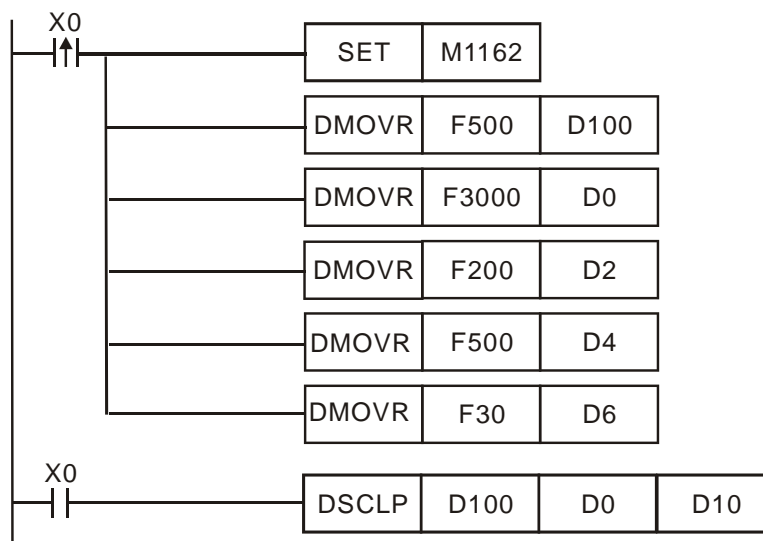
- ◆ 已知 S_1 数值数据来源为 500，数值来源最大值= $D0=3,000$ ，数值来源最小值 $D1=200$ ，目的数值最大值 $D2=30$ ，目的数值最小值 $D3=500$ 当 $X0=On$ 时，SCLP 指令执行，可在 $D10$ 得到所要求的比例值。
- ◆ 运算方式： $D10 = [(500 - 200) \times (30 - 500)] \div (3,000 - 200) + 500 = 449.64$ 。 ， 四舍五入取整数， $D10 = 450$ 。



程序范例
(三)

- ◆ 已知 S_1 数值数据来源 $D100$ 为 $F500$ ，数值来源最大值 $D0$ 为 $F3000$ ，数值来源最小值 $D2$ 为 $F200$ ，目的数值最大值 $D4$ 为 $F500$ ，目的数值最小值 $D6$ 为 $F30$ 当 $X0=On$ 时，SET $M1162$ ，使用浮点数运算且 DSCLP 指令执行，可在 $D10$ 得到所要求的比例值。

- ◆ 运算方式： $D10 = [(F500 - F200) \times (F500 - F30)] \div (F3000 - F200) + F30 = F80.35$ ，取整数， $D10 = F80$ 。



补充说明

- ◆ 16 位 S_1 操作数数值设置范围：数值来源最大值 $\geq S_1 \geq$ 数值来源最小值， $-32,768 \sim 32,767$ 超出边界值以边界值运算。
- ◆ 32 位 S_1 整数操作数数值设置范围：数值来源最大值 $\geq S_1 \geq$ 数值来源最小值， $-2,147,483,648 \sim 2,147,483,647$ 超出边界值以边界值运算。
- ◆ 32 位 S_1 浮点数操作数数值设置范围：数值来源最大值 $\geq S_1 \geq$ 数值来源最小值，依 32bit 浮点数范围，超出边界值以边界值运算。
- ◆ 使用者运用时，须注意数值来源最大值，必须大于数值来源最小值，而目的数值最大值，并不限制大于目的数值最小值。

API															适用機種				
205	CMPT	P	(S_1) (S_2) (n) (D)			表格比较指令										ES/EX/EC	EC3-8K	SX	EH3 SV2
			—				—				—				✓				

	位装置					字符装置										16 位指令 (9 STEP)			
	X	Y	M	S	K	H	KnX	KnY	KnM	KnS	T	C	D	E	F	CMPT	连续执行型	CMPTP	脉冲执行型
S ₁											*	*	*						
S ₂											*	*	*						
n					*	*							*						
D							*	*	*	*	*	*	*						

• 标志信号: M1162 十进制整数与二进浮点数使用标志; 在 32 位指令 On 时表示二进浮点数

• 操作数使用注意: 各装置使用范围请参考各系列机种功能规格表

脉冲执行型					16 位指令					32 位指令						
ES	EX	EC	EC3-8K	SX	ES	EX	EC	EC3-8K	SX	ES	EX	EC	EC3-8K	SX	EH3	SV2

指令说明

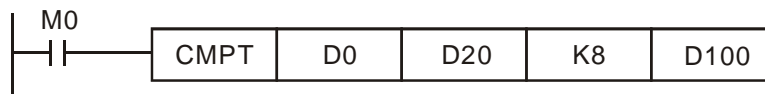
- ◆ S₁: 来源起始装置 1。 S₂: 来源起始装置 2。 n: 比较数据长度与比较功能设定。 D: 目标装置。
- ◆ S₁ 与 S₂ 来源装置可使用 T、C、D 装置, 其中 C 装置在 16 位指令只可使用 16 位的 C 装置(C0 ~ C199)。
- ◆ 32 位指令 n 操作数之高 16 位数值为无效数值。
- ◆ n 操作数之低 8 位数值表示比较之长度设定, 其 16 位指令范围为 1~16, 32 位指令范围为 1~32; 比数值 1 还小以 1 执行, 比最大值还大以最大长度执行。
- ◆ n 操作数之高 8 位数值表示比较等于或大小之条件设定, 其设定比较条件与数值对应表如下:

数值	K0	K1	K2	K3	K4
比较条件	S ₁ = S ₂	S ₁ < S ₂	S ₁ <= S ₂	S ₁ > S ₂	S ₁ >= S ₂

- ◆ n 操作数设定范例: 16 位指令设定 H0108, 表示进行 8 对 8 笔数值做 S₁ 小于 S₂ 比较, 32 位指令设定 H00000320, 表示进行 32 对 32 笔数值做 S₁ 大于 S₂ 比较。
- ◆ 当比较条件设定值超出范围或初体版本不支持此比较条件时, 将内定以预设“等于”执行比较之条件。
- ◆ 16 位指令之比较数值都以有号数 16 位数值做比较, 32 位指令之比较数值以有号数 32 位数值(M1162=off)或浮点数值(M1162=on)做比较。
- ◆ D 操作数写入值都将以 16 或 32 位写入, 如遇长度不足 16 或 32 时, 未被对应之 bit 值固定都为 0; 举例: n 为 K8, 则 bit0~7 将依比对结果设定, 而 bit8~15 或 31 都固定为 0。
- ◆ 比对结果符合条件时, 则对应之 bit 将被设定为 1, 反之不符合则为 0。

程序范例

- ◆ 当 M0=On 时，将位于 D0~D7 与 D20~D27 内的 16 位数值做“等于”比较，比较结果存于 D100 内。



- 其中 D0 的字符串内容如下表：

编号	D0	D1	D2	D3	D4	D5	D6	D7
数值	K10	K20	K30	K40	K50	K60	K70	K80

- 其中 D20 的字符串内容如下表：

编号	D20	D21	D22	D23	D24	D25	D26	D27
数值	K12	K20	K33	K44	K50	K66	K70	K88

- 经由 CMPT 指令比较之后，比较相同的数值其所对应之 bit 将会被设定为 1，其余不相同数值所对应之 bit 都会被清除为 0，故 D100 所得到的内容如下表所示：

D100	Bit0	Bit1	Bit2	Bit3	Bit4	Bit5	Bit6	Bit7	Bit8~15
	0	1	0	0	1	0	1	0	0...0
H0052 (K82)									

API																			适用機種			
206	ASDRW	P	S ₁	S ₂	S	台达服务器通讯指令													ES/EX/EC	EC3-8K	SX	EH3 SV2
						—	—	—	✓													

	位装置				字符装置											16 位指令 (7 STEP)			
	X	Y	M	S	K	H	KnX	KnY	KnM	KnS	T	C	D	E	F	ASDRW 连续执行型 — —			
S ₁					*	*							*			32 位指令			
S ₂					*	*							*			— — —			
S													*			• 标志信号: M1162 十进制整数与二进制浮点数使用标志, On 时表示二进制浮点数			
• 操作数使用注意: 各装置使用范围请参考各系列机种功能规格表																			

脉冲执行型					16 位指令					32 位指令										
ES	EX	EC	EC3-8K	SX	EH3	SV2	ES	EX	EC	EC3-8K	SX	EH3	SV2	ES	EX	EC	EC3-8K	SX	EH3	SV2

指令说明

- ◆ S₁: 联机装置地址(K0~K254)。 S₂: 通讯功能码。 S: 来源装置(或目的装置)。
- ◆ ASDRW 指令支持通讯端口 COM2 (RS-485)、COM3 (RS-485)。
- ◆ S₁: 服务器站号, 站号 0 为广播功能, PLC 不接收回传值, 站号范围 0~254。
- ◆ S₂: 功能码, 请参照下述功能码说明。
- ◆ S: 来源装置(或目的装置), 请参照下述功能码说明。
- ◆ 功能码说明:

A-type, AB type, A+ type, B type 专用				
功能码	功能说明	服务器代码	伺服通讯地址	发送与接收数值
K0(H0)	读取伺服状态值	P0-04 ~ P0-08	0004H ~ 0008H	S+0 ~ S+4: 请参照服务器手册说明
K1(H1)	读取伺服寄存器值	P0-09 ~ P0-16	0009H ~ 0010H	S+0 ~ S+7: 请参照服务器手册说明, B Type 不支持
K2(H2)	写入伺服寄存器值	P0-09 ~ P0-16	0009H ~ 0010H	S+0 ~ S+7: 请参照服务器手册说明, B Type 不支持
K3(H3)	JOG 速度输入、正转、反转、停止	P4-05	0405H	S: 数值内容可输入范围为 1 ~ 3000, 4998 ~ 5000
K4(H4)	Servo On/Off	P2-30	021EH	S: k1=On, 其它数值=Off
K5(H5)	写入内部速度命令(共三组)	P1-09 ~ P1-11	0109H ~ 010BH	S+0 ~ S+2: 数值可输入范围 ±5000
K6(H6)	写入内部扭力命令(共三组)	P1-12 ~ P1-14	010CH ~ 010EH	S+0 ~ S+2: 数值可输入范围 ±300

A2-type 专用				
功能码	功能说明	服务器代码	伺服通讯地址	发送与接收数值
K16(H10)	读取伺服状态值	P0-09 ~ P0-13	0012H ~ 001BH	S+0 ~ S+9: 请参照服务器手册说明
K17(H11)	写入伺服状态值	P0-17 ~ P0-20	0022H ~ 0029H	S+0 ~ S+7: 请参照服务器手册说明

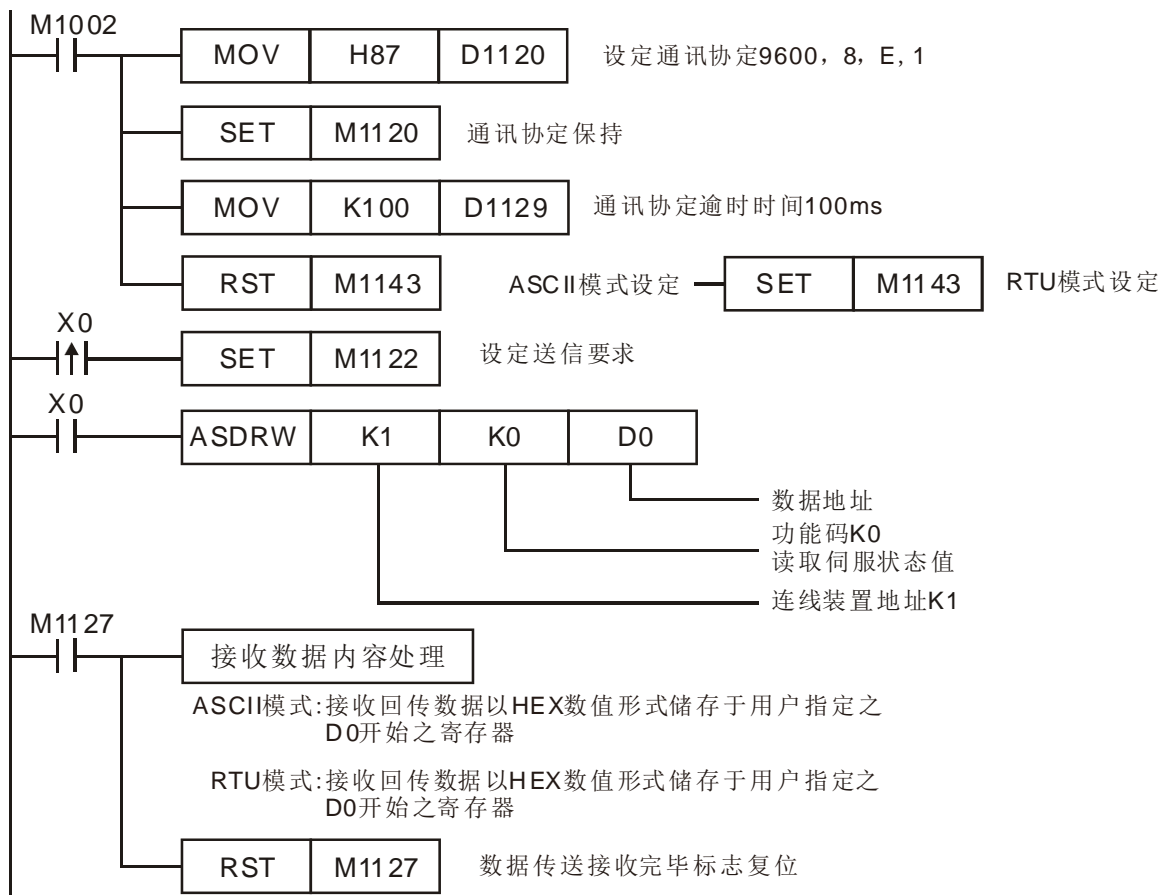
A2-type 专用				
功能码	功能说明	服务器代码	伺服通讯地址	发送与接收数值
K18(H12)	写入映射参数值	P0-25 ~ P0-28	0032H ~ 0039H	S+0 ~ S+7: 请参照服务器手册说明
K19(H13)	JOG 速度输入、正转、反转、停止	P4-05	040AH	S: 数值内容可输入范围为 1~5000, 4999, 4998, 0
K20(H14)	Servo On/Off	P2-30	023CH	S: k1=On, 其它数值=Off
K21(H15)	写入内部速度命令(共三组)	P1-09 ~ P1-11	0112H ~ 0117H	S+0 ~ S+5: 数值可输入范围 ±60000
K22(H16)	写入内部扭力命令(共三组)	P1-12 ~ P1-14	0118H ~ 011DH	S+0 ~ S+5: 数值可输入范围 ±300
K23(H17)	映像伺服参数的目标设定	P0-35 ~ P0-38	0046H~ 004DH	S+0 ~ S+7: 请参照服务器手册说明

◆ 相关标志信号与特殊寄存器说明请参考 API 80 RS 指令补充说明。

程序范例
(一)

COM2 (RS-485)

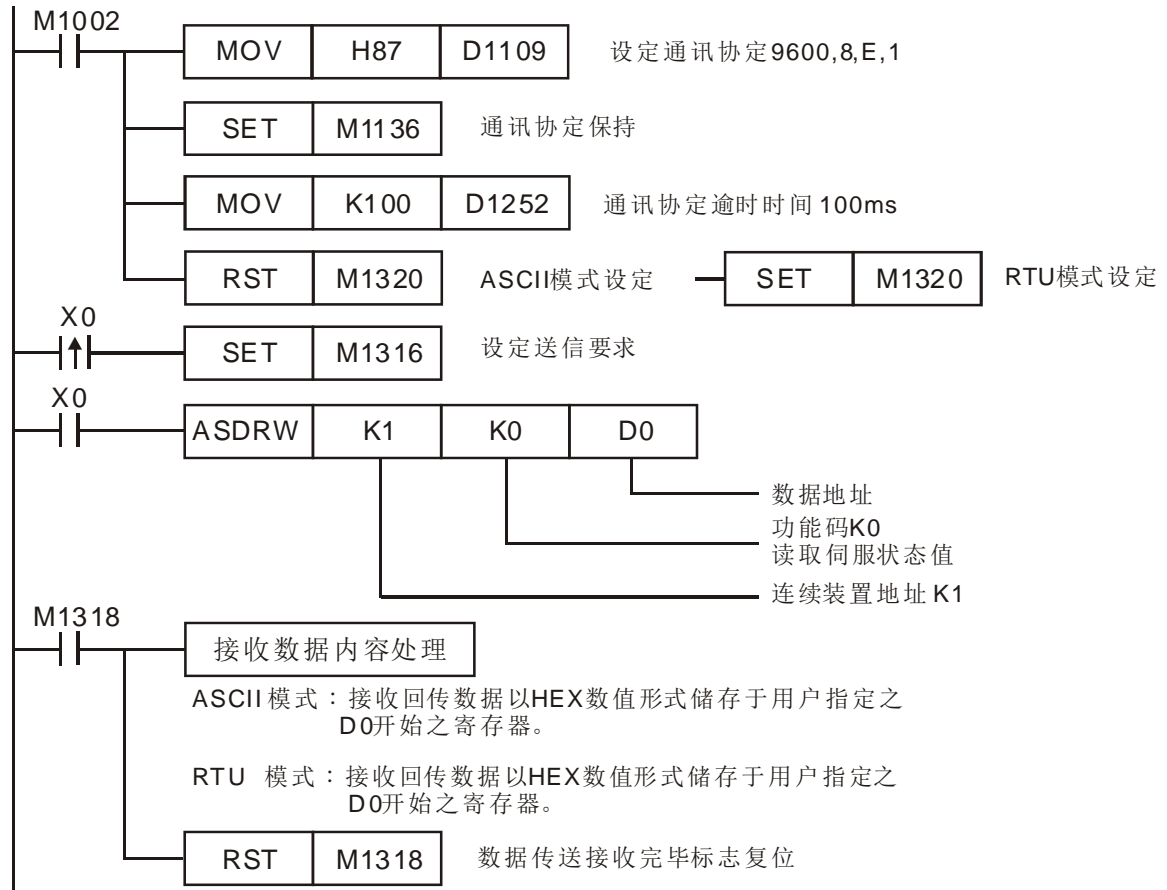
- ◆ 当 X0 为 On 时, PLC 会由 COM2 发送出读取服务器状态之通讯命令。
- ◆ 当 PLC 接收到服务器回传值之后, M1127 会为 On, 并且将接收到之数值直接填入 D0 ~ D4 中。



程序范例
(二)

COM3 (RS-485)

- ◆ 当 M0 为 On 时，PLC 会由 COM3 发送出读取服务器状态之通讯命令。
- ◆ 当 PLC 接收到服务器回传值之后，M1318 会为 On，并且将接收到之数值直接填入 D0 ~ D4 中。



补充说明

◆ COM2/COM3 标志动作说明

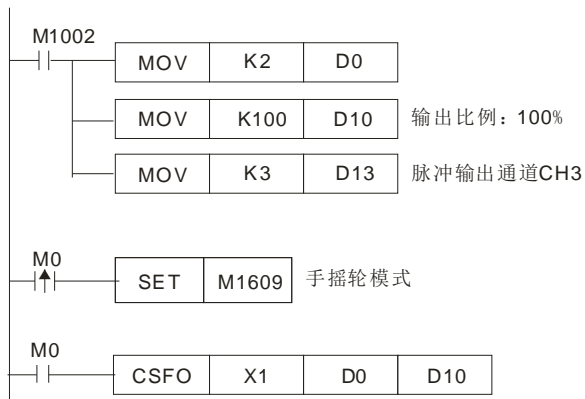
动作	COM2	COM3	说明
协议设定	M1120	M1136	通讯设定保持用
	M1143	M1320	ASCII/RTU 模式选择
	D1120	D1109	通讯协议
	D1121	D1255	PLC 通讯地址
发送要求	M1122	M1316	通讯指令送信要求发送标志
	D1129	D1252	通讯逾时异常时间, 时间定义 (ms)
接收完毕	M1127	M1318	通讯指令数据接收完毕标志
错误信息	-	M1319	通讯指令数据接收错误标志
	-	D1253	通讯错误代码
	M1129	-	接收逾时
	M1140	-	通讯指令数据接收错误
	M1141	-	Exception Code 存放在 D1130
	D1130	-	MODBUS 回传错误码记录(Exception Code)

- ◆ 依照脉冲输出通道选择，当 **S** 输入点来源选择 X0 点时，将自动对应 Y0/Y2/Y4/Y6(Pulse)高速输出，Y1/Y3/Y5/Y7 只能为一般点输出，当 **S** 输入点来源选择 X1 点时，自动对应 Y0(Pulse) / Y1(Dir) 或 Y2(Pulse) / Y3(Dir) 或 Y4(Pulse) / Y5(Dir) 或 Y6(Pulse) / Y7(Dir)高速输出。
- ◆ 当此指令启动时，将会分别需要占用(X0,X1)使用之硬件高速计数器功能，因此如果 DCNT 指令已先启动硬件高速计数器，那么此指令将无法被启动，另外如果搭配(Y0~Y7)高速输出功能，也已有别的指令启动中，那么此指令同样也无法被执行。同一扫描周期只能执行一道 CSFO 指令。
- ◆ 当 Y0/Y2/Y4/Y6 脉冲正在输出时，其相对应之输出脉冲个数的特 D (D1337/D1336, D1339/D1338, D1376/D1375, D1378/D1377)，也会在指令扫描到时自动更新已输出个数。
- ◆ 1 相 1 输入带宽范围为最高 10kHz，2 相 2 输入带宽范围最高 10kHz。
- ◆ 由于 **D+0** 比率值为百分比数值输入，因此当获取到的输入速度值乘以输出比率值之后，换算出低于 1Hz 输出时，将会是以 0Hz 不输出脉冲，举例：输入速度为 10Hz，输出比率为 K5(5%)，那么换算 $10 \times 0.05 = 0.5\text{Hz}$ 输出，因此实际输出为 0Hz，如果输出比率改为 K15(15%)，那么换算 $10 \times 0.15 = 1.5\text{Hz}$ 输出，故实际输出为 1Hz。
- ◆ 假设一：D0 设定为 K2，D10 设定为 K100。
当(X0,X1)输入速度获取为+10Hz 输入时(D1=k10)，则(Y0,Y1)将会以+10Hz 输出脉冲(D12,D11=k10)，当输入速度获取为-10Hz 输入时(D1=k-10)，则(Y0,Y1)将会以-10Hz 输出脉冲(D12, D11=k-10)。
- ◆ 假设二：D0 设定为 K2，D10 设定为 K1000。
当(X0,X1)输入速度获取为+10Hz 输入时(D1=k10)，则(Y0,Y1)将会以+100Hz 输出脉冲(D12,D11=k100)，当输入速度获取为-10Hz 输入时(D1=k-10)，则(Y0,Y1)将会以-100Hz 输出脉冲(D12, D11=k-100)。
- ◆ 假设三：D0 设定为 K10，D10 设定为 K10。
当(X0,X1)输入 10 个脉冲之后，换算速度为+10Hz 输入时(D1=k10)，则(Y0,Y1)将会以+1Hz 输出脉冲(D12,D11=k1)，当输入速度获取为-10Hz 输入时(D1=k-10)，则(Y0,Y1)将会以-1Hz 输出脉冲(D12,D11=k-1)。

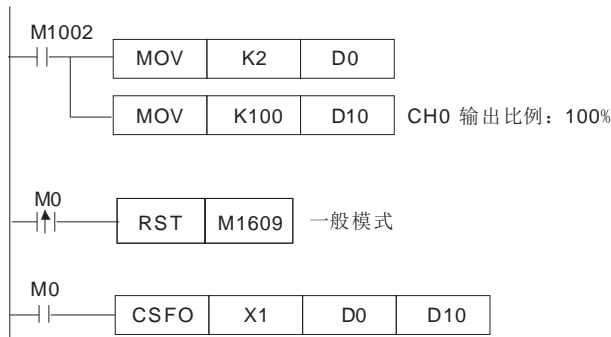
程序范例

程序范例

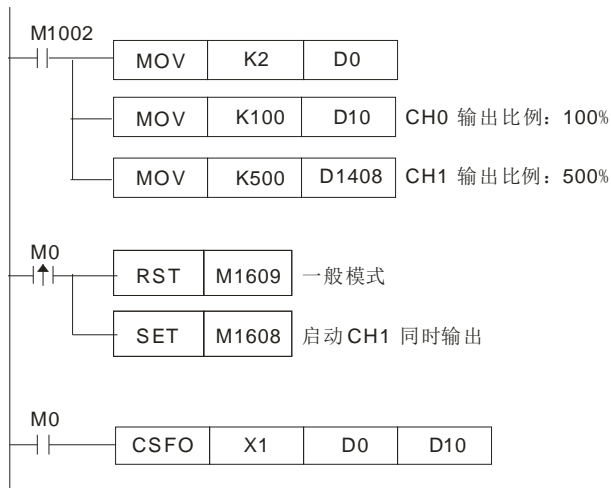
- ◆ 范例一：EH3/SV2 v1.88 版（含）以上，透过 SET M1609 选择手摇轮模式，并且选择脉冲输出通道 CH3。



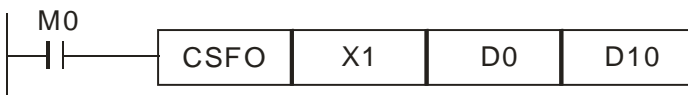
- ◆ 范例二：EH3/SV2 v1.88 版（含）以上，透过 RST M1609 选择一般模式。



- ◆ 范例三：EH3/SV2 v1.88 版（含）以上，透过 RST M1609 选择一般模式。CH0 输出比例为 100%，CH1 输出例为 500%。



- ◆ 为+10Hz 输入时(D1=k10)，则(Y0,Y1)将会以+1Hz 输出脉冲(D12,D11=k1)，当输入速度获取为-10Hz 输入时(D1=k-10)，则(Y0,Y1)将会以-1Hz 输出脉冲(D12,D11=k-1)。



API															适用機種			
215~217	D	LD#		(S1)	(S2)	接点类型逻辑运算 LD#								ES/EX/EC	EC3-8K	SX	EH3 SV2	
															—	✓	✓	✓

	位装置				字装置										16 位指令 (5 STEP)				
	X	Y	M	S	K	H	KnX	KnY	KnM	KnS	T	C	D	E	F	LD#	连续执行型	—	—
S ₁					*	*	*	*	*	*	*	*	*	*	*				
S ₂					*	*	*	*	*	*	*	*	*	*	*				

• 操作数使用注意: #: &、|、^
 各装置使用范围请参考各系列机种功能规格表

• 标志信号: 无

脉冲执行型						16 位指令						32 位指令					
ES	EX	EC	EC3-8K	SX	EH3/SV2	ES	EX	EC	EC3-8K	SX	EH3/SV2	ES	EX	EC	EC3-8K	SX	EH3/SV2

指令说明

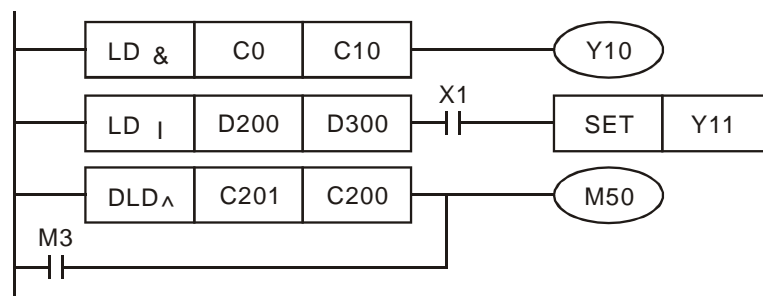
- ◆ S₁: 数据来源装置 1。 S₂: 数据来源装置 2。
- ◆ S₁ 与 S₂ 的内容作比较的指令, 比较结果不为 0 时, 该指令导通, 比较结果为 0 时, 该指令不导通。
- ◆ LD# 的指令可直接与母线连接使用

API No.	16-bit 指令	32-bit 指令	导通条件	非导通条件
215	LD&	DLD&	S ₁ & S ₂ ≠ 0	S ₁ & S ₂ = 0
216	LD	DLD	S ₁ S ₂ ≠ 0	S ₁ S ₂ = 0
217	LD^	DLD^	S ₁ ^ S ₂ ≠ 0	S ₁ ^ S ₂ = 0

- ◆ &: 逻辑的'与' (AND) 运算。
- ◆ |: 逻辑的'或' (OR) 运算。
- ◆ ^: 逻辑的'异或' (XOR) 运算。
- ◆ 32 位计数器(C200~C255)以本指令作运算时, 一定要使用 32 位指令(DLD#), 若是使用 16 位指令(LD#)时, PLC 判定为"程序错误", 主机面板上 ERROR 指示灯闪烁。

程序范例

- ◆ C0 与 C10 的内容做逻辑的'与' (AND) 运算不等于 0 时, Y10=On。
- ◆ D200 与 D300 的内容做逻辑的'或' (OR) 运算不等于 0 时, 而且 X1=On 的时候, Y11=On 并保持住。
- ◆ C201 与 C200 的内容做逻辑的'异或'(XOR)运算不等于 0 时或是 M3=On 的时候, M50=On。



API 218~ 220	D	AND #	S ₁ S ₂	接点类型逻辑运算 AND #	适用機種			
					ES/EX/EC	EC3-8K	SX	EH3 SV2
					—	✓	✓	✓

	位装置				字装置											
	X	Y	M	S	K	H	KnX	KnY	KnM	KnS	T	C	D	E	F	
S ₁					*	*	*	*	*	*	*	*	*	*	*	
S ₂					*	*	*	*	*	*	*	*	*	*	*	

• 操作数使用注意: #: &、|、^
各装置使用范围请参考各系列机种功能规格表

16 位指令 (5 STEP)
AND# 连续执行型 — —

32 位指令 (9 STEP)
DAND# 连续执行型 — —

• 标志信号: 无

脉冲执行型						16 位指令						32 位指令					
ES	EX	EC	EC3-8K	SX	EH3 SV2	ES	EX	EC	EC3-8K	SX	EH3 SV2	ES	EX	EC	EC3-8K	SX	EH3 SV2

指令说明

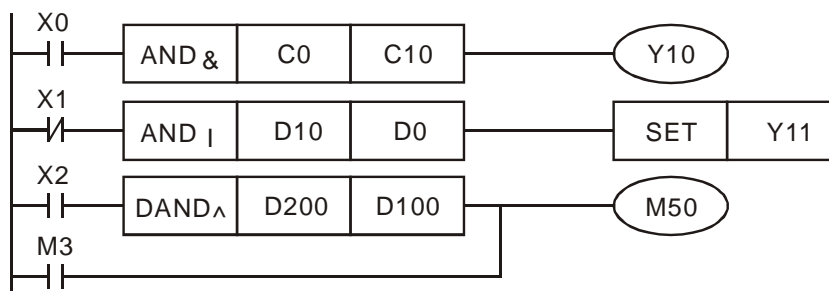
- ◆ S₁: 数据来源装置 1。 S₂: 数据来源装置 2。
- ◆ S₁ 与 S₂ 的内容作比较的指令, 比较结果不为 0 时, 该指令导通, 比较结果为 0 时, 该指令不导通。
- ◆ AND# 的指令是与接点串接的运算指令。

API No.	16-bit 指令	32-bit 指令	导通条件	非导通条件
218	AND&	DAND&	S ₁ & S ₂ ≠ 0	S ₁ & S ₂ = 0
219	AND	DAND	S ₁ S ₂ ≠ 0	S ₁ S ₂ = 0
220	AND^	DAND^	S ₁ ^ S ₂ ≠ 0	S ₁ ^ S ₂ = 0

- ◆ &: 逻辑的'与' (AND) 运算。
- ◆ |: 逻辑的'或' (OR) 运算。
- ◆ ^: 逻辑的'异或' (XOR) 运算。
- ◆ 32 位计数器(C200~ C255)以本指令作运算时, 一定要使用 32 位指令(DAND#), 若是使用 16 位指令(AND#)时, PLC 判定为"程序错误", 主机面板上 ERROR 指示灯闪烁。

程序范例

- ◆ 当 X0=On 时且 C0 与 C10 的内容做逻辑的'与' (AND) 运算不等于 0 时, Y10=On。
- ◆ 当 X1=Off 时且 D10 与 D0 的内容做逻辑的'或' (OR) 运算不等于 0 时, Y11=On 并保持住。
- ◆ 当 X2=On 时且 32 位寄存器 D200(D201)与 32 位寄存器 D100(D101)的内容做逻辑的'异或' (XOR) 运算不等于 0 时或是 M3=On 的时候, M50=On。



API												适用機種			
221~223	D	OR #		(S1) (S2)	接点类型逻辑运算 OR #						ES/EX/EC	EC3-8K	SX	EH3 SV2	
												—	✓	✓	✓

	位装置				字符装置										16 位指令 (5 STEP)				
	X	Y	M	S	K	H	KnX	KnY	KnM	KnS	T	C	D	E	F	OR # 连续执行型 — —			
S1					*	*	*	*	*	*	*	*	*	*	*	32 位指令 (9 STEP)			
S2					*	*	*	*	*	*	*	*	*	*	*	DOR # 连续执行型 — —			
• 操作数使用注意：#：&、 、^ 各装置使用范围请参考各系列机种功能规格表																• 标志信号：无			

脉冲执行型						16 位指令						32 位指令								
ES	EX	EC	EC3-8K	SX	EH3	SV2	ES	EX	EC	EC3-8K	SX	EH3	SV2	ES	EX	EC	EC3-8K	SX	EH3	SV2

指令说明

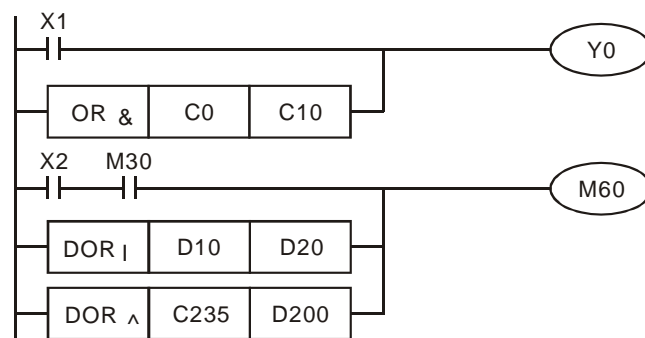
- ◆ **S1**：数据来源装置 1。 **S2**：数据来源装置 2。
- ◆ **S1** 与 **S2** 的内容作比较的指令，比较结果不为 0 时，该指令导通，比较结果为 0 时，该指令不导通。
- ◆ OR # 的指令是与接点并接的运算指令。

API No.	16-bit 指令	32-bit 指令	导通条件	非导通条件
221	OR&	DOR&	S1 & S2 ≠ 0	S1 & S2 = 0
222	OR	DOR	S1 S2 ≠ 0	S1 S2 = 0
223	OR^	DOR^	S1 ^ S2 ≠ 0	S1 ^ S2 = 0

- ◆ &：逻辑的'与'（AND）运算。
- ◆ |：逻辑的'或'（OR）运算。
- ◆ ^：逻辑的'异或'（XOR）运算。
- ◆ 32 位计数器(C200~ C255)以本指令作运算时，一定要使用 32 位指令(DOR #)，若是使用 16 位指令(OR #)时，PLC 判定为"程序错误"，主机面板上 ERROR 指示灯闪烁。

程序范例

- ◆ 当 X1=On 时或 C0 与 C10 的内容做逻辑的'与'（AND）运算不等于 0 时，Y0=On。
- ◆ 当 X2 及 M30 都等于 On 的时候，或者是 32-bit 寄存器 D10(D11)与 32 位寄存器 D20(D21)的内容做逻辑的'或'（OR）运算不等于 0 时，或者是 32 位计数器 C235 与 32 位寄存器 D200(D201)的内容做逻辑的'异或'（XOR）运算不等于 0 时，M60=On。



API 224~ 230	D	LD※	S1 S2	接点类型比较 LD※	适用机种			
					ES/EX/EC	EC3-8K	SX	EH3 SV2
					✓	✓	✓	✓

	位装置				字装置										16 位指令 (5 STEP)					
	X	Y	M	S	K	H	KnX	KnY	KnM	KnS	T	C	D	E	F	LD※	连续执行型	-	-	
S1					*	*	*	*	*	*	*	*	*	*	*	*	*	*	*	*
S2					*	*	*	*	*	*	*	*	*	*	*	*	*	*	*	*

• 操作数使用注意：※：=、>、<、<>、≤、≥
 各装置使用范围请参考各系列机种功能规格表

• 标志信号：无

脉冲执行型						16 位指令						32 位指令								
ES	EX	EC	EC3-8K	SX	EH3	SV2	ES	EX	EC	EC3-8K	SX	EH3	SV2	ES	EX	EC	EC3-8K	SX	EH3	SV2

指令说明

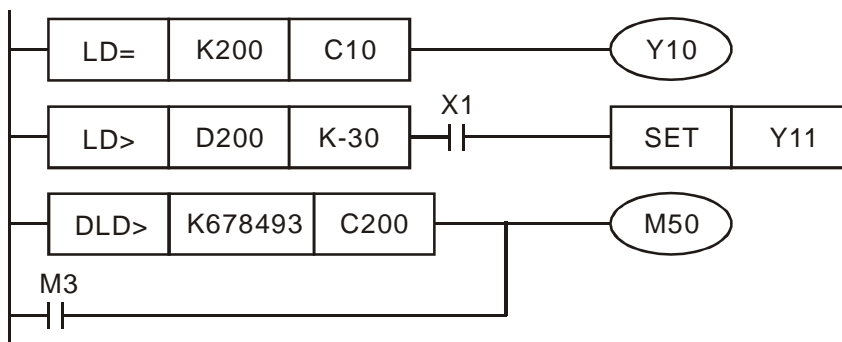
- ◆ **S1**：数据来源装置 1。 **S2**：数据来源装置 2。
- ◆ **S1** 与 **S2** 的内容作比较的指令，以 API 224 (LD=) 为例，比较结果为“等于”时，该指令导通，“不等于”时，该指令不导通。
- ◆ LD※的指令可直接与母线连接使用

API No.	16-bit 指令	32-bit 指令	导通条件	非导通条件
224	LD=	DLD=	S1 = S2	S1 ≠ S2
225	LD>	DLD>	S1 > S2	S1 ≤ S2
226	LD<	DLD<	S1 < S2	S1 ≥ S2
228	LD<>	DLD<>	S1 ≠ S2	S1 = S2
229	LD≤	DLD≤	S1 ≤ S2	S1 > S2
230	LD≥	DLD≥	S1 ≥ S2	S1 < S2

- ◆ 32 位计数器(C200~C255)以本指令作比较时，一定要使用 32 位指令(DLD※)，若是使用 16 位指令(LD※)时，PLC 判定为“程序错误”，主机面板上 ERROR 指示灯闪烁。

程序范例

- ◆ C10 的内容等于 K200 时，Y10=On。
- ◆ 当 D200 的内容大于 K-30，而且 X1=On 的时候，Y11=On 并保持住。
- ◆ C200 的内容小于 K678,493 或者是 M3=On 的时候，M50=On。



API												接点类型比较 AND※				适用机种					
232~238	D	AND※			(S ₁)	(S ₂)												ES/EX/EC	EC3-8K	SX	EH3 SV2
																		✓	✓	✓	✓

	位装置				字符装置											16 位指令 (5 STEP)			
	X	Y	M	S	K	H	KnX	KnY	KnM	KnS	T	C	D	E	F	AND※	连续执行型	-	-
S ₁					*	*	*	*	*	*	*	*	*	*	*	*	*	*	*
S ₂					*	*	*	*	*	*	*	*	*	*	*	*	*	*	*

• 操作数使用注意：※：=、>、<、<>、≤、≥
 各装置使用范围请参考各系列机种功能规格表

• 标志信号：无

脉冲执行型						16 位指令						32 位指令					
ES	EX	EC	EC3-8K	SX	EH3/SV2	ES	EX	EC	EC3-8K	SX	EH3/SV2	ES	EX	EC	EC3-8K	SX	EH3/SV2

指令说明

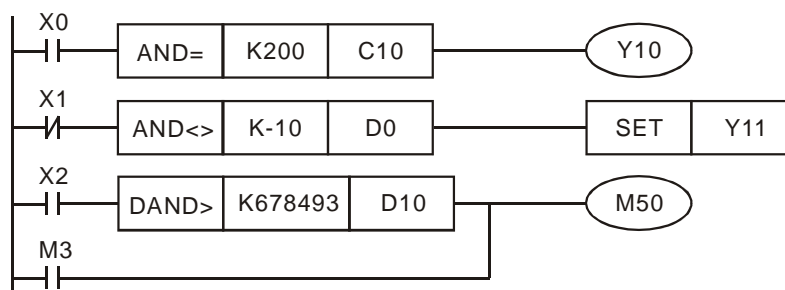
- ◆ **S₁**：数据来源装置 1。 **S₂**：数据来源装置 2。
- ◆ **S₁** 与 **S₂** 的内容作比较的指令，以 API 232 (AND=) 为例，比较结果为等于时，该指令导通，不等于时，该指令不导通。
- ◆ AND※的指令是与接点串接的比较指令。

API No.	16-bit 指令	32-bit 指令	导通条件	非导通条件
232	AND=	DAND=	S₁ = S₂	S₁ ≠ S₂
233	AND>	DAND>	S₁ > S₂	S₁ ≤ S₂
234	AND<	DAND<	S₁ < S₂	S₁ ≥ S₂
236	AND<>	DAND<>	S₁ ≠ S₂	S₁ = S₂
237	AND≤	DAND≤	S₁ ≤ S₂	S₁ > S₂
238	AND≥	DAND≥	S₁ ≥ S₂	S₁ < S₂

- ◆ 32 位计数器(C200~C255)以本指令作比较时，一定要使用 32 位指令(DAND※)，若是使用 16 位指令(AND※)时，PLC 判定为“程序错误”，主机面板上 ERROR 指示灯闪烁。

程序范例

- ◆ 当 X0=On 时且 C10 的现在值又等于 K200 时，Y10=On。
- ◆ 当 X1=Off 而寄存器 D0 的内容又不等于 K-10 的时候，Y11=On 并保持住。
- ◆ 当 X2=On 而且 32 位寄存器 D0(D11)的内容又小于 678,493 的时候或 M3=On 时，M50=On。



API 240~ 246	D	OR※	S ₁ S ₂		接点类型比较 OR※		适用机种													
			ES/EX/EC	EC3-8K	SX	EH3 SV2	✓	✓	✓	✓										
		位装置				字装置														
		X	Y	M	S	K	H	KnX	KnY	KnM	KnS	T	C	D	E	F	16 位指令 (5 STEP)			
S ₁						*	*	*	*	*	*	*	*	*	*	*	OR※	连续执行型	-	-
S ₂						*	*	*	*	*	*	*	*	*	*	*	32 位指令 (9 STEP)			
		操作数使用注意：※：=、>、<、<>、≤、≥ 各装置使用范围请参考各系列机种功能规格表														标志信号：无				

脉冲执行型						16 位指令						32 位指令								
ES	EX	EC	EC3-8K	SX	EH3	SV2	ES	EX	EC	EC3-8K	SX	EH3	SV2	ES	EX	EC	EC3-8K	SX	EH3	SV2

指令说明

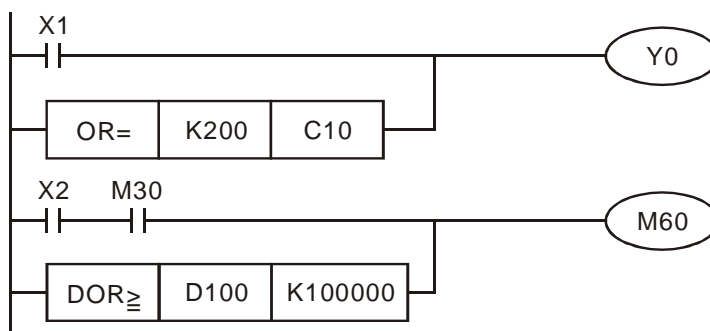
- ◆ **S₁**：数据来源装置 1。 **S₂**：数据来源装置 2。
- ◆ **S₁** 与 **S₂** 的内容作比较的指令，以 API 240 (OR=) 为例，比较结果为等于时，该指令导通，不等于时，该指令不导通。
- ◆ OR※的指令是与接点并接的比较指令。

API No.	16-bit 指令	32-bit 指令	导通条件	非导通条件
240	OR=	DOR=	S₁ = S₂	S₁ ≠ S₂
241	OR>	DOR>	S₁ > S₂	S₁ ≤ S₂
242	OR<	DOR<	S₁ < S₂	S₁ ≥ S₂
244	OR<>	DOR<>	S₁ ≠ S₂	S₁ = S₂
245	OR≤	DOR≤	S₁ ≤ S₂	S₁ > S₂
246	OR≥	DOR≥	S₁ ≥ S₂	S₁ < S₂

- ◆ 32 位计数器(C200~C255)以本指令作比较时，一定要使用 32 位指令(DOR※)，若是使用 16 位指令(OR※)时，PLC 判定为“程序错误”，主机面板上 ERROR 指示灯闪烁。

程序范例

- ◆ 当 X1=On 时，或者是 C10 的现在值等于 K200 时，Y0=On。
- ◆ 当 X2 及 M30 都等于 On 的时候，或者是 32 位寄存器 D100(D101)的内容大于或等于 K100,000 时，M60=On。



API 266	D	BOUT	D n	字符装置位输出	适用机种			
					ES/EX/EC	EC3-8K	SX	EH3 SV2
					—	✓	✓	✓

	位装置				字符装置												16 位指令 (5 STEP)			
	X	Y	M	S	K	H	KnX	KnY	KnM	KnS	T	C	D	E	F	BOUT	连续执行型	—	—	
D								*	*	*	*	*	*	*	*					
n					*	*	*	*	*	*	*	*	*	*	*					

16 位指令 (9 STEP)
DBOUT 连续执行型 — —

32 位指令 (9 STEP)
DBOUT 连续执行型 — —

• 操作数使用注意: n 操作数输入数值范围为 16 位指令为 K0~K15, 32 位指令为 K0~K31
各装置使用范围请参考各系列机种功能规格表

• 标志信号: 无

脉冲执行型						16 位指令						32 位指令					
ES	EX	EC	EC3-8K	SX	EH3 SV2	ES	EX	EC	EC3-8K	SX	EH3 SV2	ES	EX	EC	EC3-8K	SX	EH3 SV2

指令说明

- ◆ D: 数据目的装置。 n: 欲输出之位。
- ◆ 此指令 EH2/SV 机种 V1.9 (含) 以上版本与 EH3/SV2 机种支持, EH 机种不支持。
- ◆ 将 BOUT 指令之前的逻辑运算结果输出至指定的位。

线圈接点动作:

运算结果	BOUT 指令		
	线圈	接点	
		A 接点(常开)	B 接点(常闭)
FALSE	Off	不导通	导通
TRUE	On	导通	不导通

程序范例

- ◆ 梯形图:



指令:

```

LDI    X0
AND    X1
BOUT   K4Y0 D0
    
```

操作说明:

载入 X0 之 B 接点
 串联 X1 之 A 接点
 当 D0=k1, 输出 Y1
 当 D0=k2, 输出 Y2

API 267	D	BSET	(D) (n)	字符装置位动作 保持 On	适用机种			
					ES/EX/EC	EC3-8K	SX	EH3 SV2
					—	✓	✓	✓

	位装置				字符装置										16 位指令 (5 STEP)				
	X	Y	M	S	K	H	KnX	KnY	KnM	KnS	T	C	D	E	F	BSET	连续执行型	—	—
D							*	*	*	*	*	*	*	*	*	32 位指令 (9 STEP)			
n					*	*	*	*	*	*	*	*	*	*	*	DBSET	连续执行型	—	—
• 操作数使用注意：n 操作数输入数值范围为 16 位指令为 K0~K15，32 位指令为 K0~K31 各装置使用范围请参考各系列机种功能规格表															• 标志信号：无				

脉冲执行型						16 位指令						32 位指令					
ES	EX	EC	EC3-8K	SX	EH3/SV2	ES	EX	EC	EC3-8K	SX	EH3/SV2	ES	EX	EC	EC3-8K	SX	EH3/SV2

指令说明

- ◆ D: 数据目的装置。 n: 欲输出之位。
- ◆ 此指令 EH2/SV 机种 V1.9 (含) 以上版本与 EH3/SV2 机种支持, EH 机种不支持。
- ◆ 当 BSET 指令被驱动, 其指定的位被设定为 On, 且被设定的位会维持 On。不管 BSET 指令是否仍被驱动, 可利用 BRST 指令将该位设为 Off。

程序范例

- ◆ 梯形图:



指令:	操作说明:
LDI X0	载入 X0 之 B 接点
AND X1	串联 X1 之 A 接点
BSET K4Y0 D0	当 D0=k1, Y1=On 当 D0=k2, Y2=On

API 268	D	BRST	D n	字符装置位清除	适用机种			
					ES/EX/EC	EC3-8K	SX	EH3 SV2
					—	✓	✓	✓

	位装置				字符装置										16 位指令 (5 STEP)				
	X	Y	M	S	K	H	KnX	KnY	KnM	KnS	T	C	D	E	F	BRST 连续执行型 — —			
D							*	*	*	*	*	*	*			32 位指令 (9 STEP)			
n					*	*	*	*	*	*	*	*	*	*	*	DBRST 连续执行型 — —			
<ul style="list-style-type: none"> • 操作数使用注意：n 操作数输入数值范围为 16 位指令为 K0~K15，32 位指令为 K0~K31 <li style="padding-left: 20px;">各装置使用范围请参考各系列机种功能规格表 																<ul style="list-style-type: none"> • 标志信号：无 			

脉冲执行型						16 位指令						32 位指令					
ES	EX	EC	EC3-8K	SX	EH3 SV2	ES	EX	EC	EC3-8K	SX	EH3 SV2	ES	EX	EC	EC3-8K	SX	EH3 SV2

指令说明

- ◆ D: 数据目的装置。 n: 欲输出之位。
- ◆ 当 BRST 指令被驱动，其指定的位被清除为 Off。

程序范例

◆ 梯形图：



指令：

```
LDI    X0
BSET   K4Y0 D0
```

操作说明：

载入 X0 之 A 接点
当 D0=k1, Y1=Off
当 D0=k2, Y2=Off

10 应用指令 API 200~328

API																适用機種						
269	D	BLD																	ES/EX/EC	EC3-8K	SX	EH3 SV2
																			—	✓	✓	✓

	位装置				字符装置											16 位指令 (5 STEP)			
	X	Y	M	S	K	H	KnX	KnY	KnM	KnS	T	C	D	E	F	BLD	连续执行型	—	—
S								*	*	*	*	*	*			32 位指令 (9 STEP)			
n					*	*	*	*	*	*	*	*	*	*	*	DBLD	连续执行型	—	—

• 操作数使用注意：n 操作数输入数值范围为 16 位指令为 K0~K15，32 位指令为 K0~K31
 各装置使用范围请参考各系列機種功能规格表

• 标志信号：无

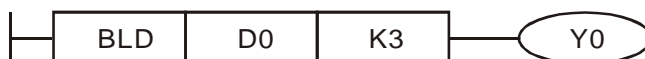
脉冲执行型						16 位指令						32 位指令								
ES	EX	EC	EC3-8K	SX	EH3	SV2	ES	EX	EC	EC3-8K	SX	EH3	SV2	ES	EX	EC	EC3-8K	SX	EH3	SV2

指令说明

- ◆ S: 数据来源装置。 n: 欲加载之位。
- ◆ BLD 指令用于左母线开始的 A 接点或一个接点回路块开始的 A 接点，它的作用是把当前内容保存，同时把取来的接点状态存入累积寄存器内。

程序范例

- ◆ 梯形图:



指令:

BLD **D0** **K3**
OUT **Y0**

操作说明:

载入 D0 Bit3 的 A 接点
 驱动 Y0 线圈

API 270	D	BLDI	S	n	字符装置位加载 B 接点	适用機種			
						ES/EX/EC	EC3-8K	SX	EH3 SV2
						—	✓	✓	✓

	位装置				字符装置											16 位指令 (5 STEP)			
	X	Y	M	S	K	H	KnX	KnY	KnM	KnS	T	C	D	E	F	BLDI	连续执行型	—	—
S								*	*	*	*	*	*	*	*				
n					*	*	*	*	*	*	*	*	*	*	*				
• 操作数使用注意：n 操作数输入数值范围为 16 位指令为 K0~K15，32 位指令为 K0~K31 各装置使用范围请参考各系列机种功能规格表															• 标志信号：无				

脉冲执行型						16 位指令						32 位指令					
ES	EX	EC	EC3-8K	SX	EH3 SV2	ES	EX	EC	EC3-8K	SX	EH3 SV2	ES	EX	EC	EC3-8K	SX	EH3 SV2

指令说明

- ◆ S：数据来源装置。 n：欲加载之位。
- ◆ BLDI 指令用于左母线开始的 B 接点或一个接点回路块开始的 B 接点，它的作用是把当前内容保存，同时把取来的接点状态存入累积寄存器内。

程序范例

- ◆ 梯形图：



指令：

BLDI **D0** **K1**
 OUT Y0

操作说明：

载入 D0 Bit1 的 B 接点
 驱动 Y0 线圈

API 272	D	BANI	S	n	字符装置位串联 B 接点	适用機種			
						ES/EX/EC	EC3-8K	SX	EH3 SV2
						—	✓	✓	✓

	位装置				字符装置										16 位指令 (5 STEP)				
	X	Y	M	S	K	H	KnX	KnY	KnM	KnS	T	C	D	E	F	BANI	连续执行型	—	—
S								*	*	*	*	*	*			32 位指令 (9 STEP)			
n					*	*	*	*	*	*	*	*	*	*	*	DBANI	连续执行型	—	—
• 操作数使用注意: n 操作数输入数值范围为 16 位指令为 K0~K15, 32 位指令为 K0~K31 各装置使用范围请参考各系列機種功能规格表															• 标志信号: 无				

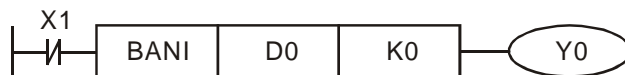
脉冲执行型						16 位指令						32 位指令					
ES	EX	EC	EC3-8K	SX	EH3 SV2	ES	EX	EC	EC3-8K	SX	EH3 SV2	ES	EX	EC	EC3-8K	SX	EH3 SV2

指令说明

- ◆ S: 数据来源装置。 n: 欲加载之位。
- ◆ BANI 指令用于 B 接点的串联连接, 先读取目前所指定串联接点的状态, 再与接点之前逻辑运算结果作“及”(AND) 的运算, 并将结果存入累积寄存器内。

程序范例

◆ 梯形图:



指令:

LDI X1

BANI D0 K0

OUT Y0

操作说明:

载入 X1 的 B 接点

串联 D0 Bit0 的 B 接点

驱动 Y0 线圈

10 应用指令 API 200~328

API																适用機種					
273	D	BOR																ES/EX/EC	EC3-8K	SX	EH3 SV2
																		—	✓	✓	✓

	位装置				字符装置											16 位指令 (5 STEP)			
	X	Y	M	S	K	H	KnX	KnY	KnM	KnS	T	C	D	E	F	BOR	连续执行型	—	—
S								*	*	*	*	*	*	*	*				
n					*	*	*	*	*	*	*	*	*	*	*				

• 操作数使用注意: n 操作数输入数值范围为 16 位指令为 K0~K15, 32 位指令为 K0~K31
 各装置使用范围请参考各系列機種功能规格表

• 标志信号: 无

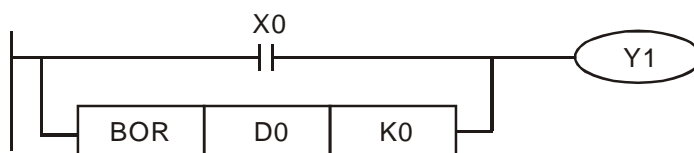
脉冲执行型						16 位指令						32 位指令					
ES	EX	EC	EC3-8K	SX	EH3 SV2	ES	EX	EC	EC3-8K	SX	EH3 SV2	ES	EX	EC	EC3-8K	SX	EH3 SV2

指令说明

- ◆ S: 数据来源装置。 n: 欲加载之位。
- ◆ BOR 指令用于 A 接点的并联连接, 先读取目前所指定串联接点的状态, 再与接点之前逻辑运算结果作“或”(OR) 的运算, 并将结果存入累积寄存器内。

程序范例

- ◆ 梯形图:



指令:	LDI	X0		操作说明:	载入 X0 的 A 接点
	BOR	D0	K0		并联 D0 Bit0 的 A 接点
	OUT	Y1			驱动 Y1 线圈

API		BORI	(S) (n)	字符装置位并联 B 接点	适用機種			
274	D				ES/EX/EC	EC3-8K	SX	EH3 SV2
					—	✓	✓	✓

	位装置				字符装置												16 位指令 (5 STEP)			
	X	Y	M	S	K	H	KnX	KnY	KnM	KnS	T	C	D	E	F	BORI	连续执行型	—	—	
S								*	*	*	*	*	*	*	*					
n					*	*	*	*	*	*	*	*	*	*	*					
<ul style="list-style-type: none"> • 操作数使用注意：n 操作数输入数值范围为 16 位指令为 K0~K15，32 位指令为 K0~K31 <li style="padding-left: 20px;">各装置使用范围请参考各系列机种功能规格表 																32 位指令 (9 STEP) DBORI 连续执行型 — —				
<ul style="list-style-type: none"> • 标志信号：无 																				

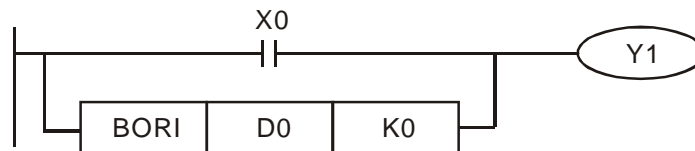
脉冲执行型						16 位指令						32 位指令					
ES	EX	EC	EC3-8K	SX	EH3/SV2	ES	EX	EC	EC3-8K	SX	EH3/SV2	ES	EX	EC	EC3-8K	SX	EH3/SV2

指令说明

- ◆ S: 数据来源装置。 n: 欲加载之位。
- ◆ BORI 指令用于 B 接点的并联连接，先读取目前所指定串联接点的状态，再与接点之前逻辑运算结果作“或”(OR) 的运算，并将结果存入累积寄存器内。

程序范例

- ◆ 梯形图：



指令：	操作说明：
LDI X0	载入 X0 的 A 接点
BORI D0 K0	并联 D0 Bit0 的 B 接点
OUT Y1	驱动 Y1 线圈

API 275~ 280	FLD※				S ₁ S ₂		浮点数接点类型 比较 LD※		适用机种												
	ES/EX/EC		EC3-8K		SX		EH3 SV2		—		✓		✓								
位装置		字符装置																			
X Y M S		K H KnX KnY KnM KnS		T C D E F		16 位指令															
S ₁						* * *		— — — —													
S ₂						* * *		32 位指令 (9 STEP)													
								FLD※ 连续执行型 — —													
• 操作数使用注意：※：=、>、<、<>、≤、≥ 各装置使用范围请参考各系列机种功能规格表														• 标志信号：无							

脉冲执行型						16 位指令						32 位指令								
ES	EX	EC	EC3-8K	SX	EH3	SV2	ES	EX	EC	EC3-8K	SX	EH3	SV2	ES	EX	EC	EC3-8K	SX	EH3	SV2

指令说明

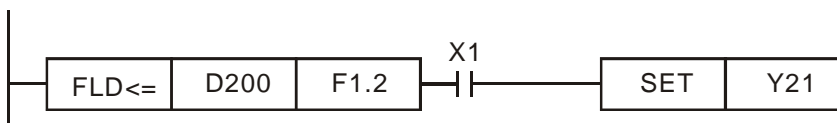
- ◆ **S₁**：数据来源装置 1。**S₂**：数据来源装置 2。
- ◆ **S₁** 与 **S₂** 之内容作比较的指令。以“FLD=”作为例子，比较结果为“等于”时，该指令导通，“不等于”时，该指令不导通。
- ◆ FLD※ 指令可直接在 **S₁**，**S₂** 操作数输入浮点数值（例如：F1.2），或以寄存器 D 存放浮点数值进行运算。
- ◆ 指令可直接与母线连接使用

API No.	32-bit 指令	导通条件	非导通条件
275	FLD=	S₁ = S₂	S₁ ≠ S₂
276	FLD>	S₁ > S₂	S₁ ≯ S₂
277	FLD<	S₁ < S₂	S₁ ≧ S₂
278	FLD<>	S₁ ≠ S₂	S₁ = S₂
279	FLD≤	S₁ ≯ S₂	S₁ > S₂
280	FLD≥	S₁ ≧ S₂	S₁ < S₂

- ◆ 当 **S₁** 或 **S₂** 的其中一个浮点数是由外部通讯输入，或者由编辑软件转换后输入时，则非常有机率发生极微小的数值误差，进而造成“FLD=”指令，其相等比较的结果无法成立。建议请改用“FLD<”与“FAND>”指令，或“FLD>”与“FAND<”指令组合搭配判断。

程序范例

- ◆ 当寄存器 D200(D201) 的浮点数内容小于等于 F1.2，并且 X1=On，Y21=On 并保持住。



API 281~286	FAND※				S1 S2				浮点数接点类型 比较 AND※				适用机种			
	ES/EX/EC		EC3-8K		SX		EH3 SV2		—		✓		✓		✓	

	位装置				字符装置												16 位指令			
	X	Y	M	S	K	H	KnX	KnY	KnM	KnS	T	C	D	E	F	— — — —				
S1										*	*	*			32 位指令 (9 STEP)					
S2										*	*	*			FAND※ 连续执行型 — —					

• 操作数使用注意：※：=、>、<、<>、≤、≥
各装置使用范围请参考各系列机种功能规格表

• 标志信号：无

脉冲执行型						16 位指令						32 位指令					
ES	EX	EC	EC3-8K	SX	EH3 SV2	ES	EX	EC	EC3-8K	SX	EH3 SV2	ES	EX	EC	EC3-8K	SX	EH3 SV2

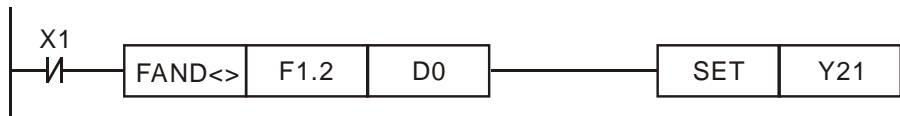
指令说明

- ◆ S1: 数据来源装置 1。 S2: 数据来源装置 2。
- ◆ 此指令 EH2/SV 机种 V1.9 (含) 以上版本与 EH3/SV2 机种支持, EH 机种不支持。
- ◆ S1 与 S2 的内容作比较的指令, 以“FAND=”为例, 比较结果为“等于”时, 该指令导通, “不等于”时, 该指令不导通。
- ◆ FAND※ 指令可直接在 S1, S2 操作数输入浮点数值 (例如: F1.2), 或以寄存器 D 存放浮点数值进行运算。
- ◆ 与接点串接的比较指令

API No.	32-bit 指令	导通条件	非导通条件
281	FAND=	S1 = S2	S1 ≠ S2
282	FAND>	S1 > S2	S1 ≤ S2
283	FAND<	S1 < S2	S1 ≥ S2
284	FAND<>	S1 ≠ S2	S1 = S2
285	FAND≤	S1 ≤ S2	S1 > S2
286	FAND≥	S1 ≥ S2	S1 < S2

程序范例

- ◆ 当 X1=Off, 而寄存器 D100(D101) 的浮点数内容又不等于 F1.2 的时候, Y21=On 并保持住。



API 287~292	FOR※				(S1) (S2)		浮点数接点类型 比较 OR※		适用机种						
	ES/EX/EC		EC3-8K		SX		EH3 SV2		—		✓		✓		
S1	位装置				字符装置										
	X	Y	M	S	K	H	KnX	KnY	KnM	KnS	T	C	D	E	F
S2										*	*	*			
• 操作数使用注意：※：=、>、<、<>、≤、≥ 各装置使用范围请参考各系列机种功能规格表															
16 位指令 — — — — — 32 位指令 (9 STEP) FOR※ 连续执行型 — —															
• 标志信号：无															

脉冲执行型					16 位指令					32 位指令										
ES	EX	EC	EC3-8K	SX	EH3	SV2	ES	EX	EC	EC3-8K	SX	EH3	SV2	ES	EX	EC	EC3-8K	SX	EH3	SV2

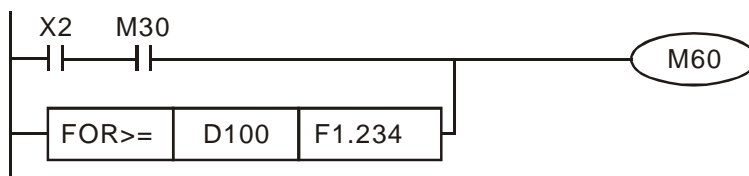
指令说明

- ◆ **S1**：数据来源装置 1。 **S2**：数据来源装置 2。
- ◆ 此指令 EH2/SV 机种 V1.9 (含) 以上版本与 EH3/SV2 机种支持，EH 机种不支持。
- ◆ **S1** 与 **S2** 的内容作比较的指令，以“FOR=”为例，比较结果为“等于”时，该指令导通，“不等于”时，该指令不导通。
- ◆ FOR※ 指令可直接在 **S1**，**S2** 操作数输入浮点数值 (例如：F1.2)，或以寄存器 D 存放浮点数值进行运算。
- ◆ 与接点并接的比较指令

API No.	32-bit 指令	导通条件	非导通条件
287	FOR =	S1 = S2	S1 ≠ S2
288	FOR >	S1 > S2	S1 ≤ S2
289	FOR <	S1 < S2	S1 ≥ S2
290	FOR <>	S1 ≠ S2	S1 = S2
291	FOR ≤	S1 ≤ S2	S1 > S2
292	FOR ≥	S1 ≥ S2	S1 < S2

程序范例

- ◆ 当 X2 及 M30 都等于“On”的时候，或者是寄存器 D100(D101)的浮点数内容大于或等于 F1.234 时，M60=On。



API																适用機種			
296~301	D	LDZ※				(S ₁)	(S ₂)	(S ₃)	接点类型绝对值 比较 LDZ※							ES/EX/EC	EC3-8K	SX	EH3 SV2
																-	✓	✓	✓

	位装置				字符装置												16 位指令 (5 STEP)			
	X	Y	M	S	K	H	KnX	KnY	KnM	KnS	T	C	D	E	F	LD※	连续执行型	-	-	
S ₁					*	*	*	*	*	*	*	*	*	*	*					
S ₂					*	*	*	*	*	*	*	*	*	*	*					
S ₃					*	*	*	*	*	*	*	*	*	*	*					

• 操作数使用注意：※：>、>=、<、<=、=、<>
 • 仅支持 EH3 v1.40 / SV2 v1.20 版以上
 各装置使用范围请参考各系列機種功能规格表

16 位指令 (5 STEP)
 LD※ 连续执行型 - -
 32 位指令 (9 STEP)
 DLD※ 连续执行型 - -
 • 标志信号：无

脉冲执行型							16 位指令							32 位指令						
ES	EX	EC	EC3-8K	SX	EH3	SV2	ES	EX	EC	EC3-8K	SX	EH3	SV2	ES	EX	EC	EC3-8K	SX	EH3	SV2

指令说明

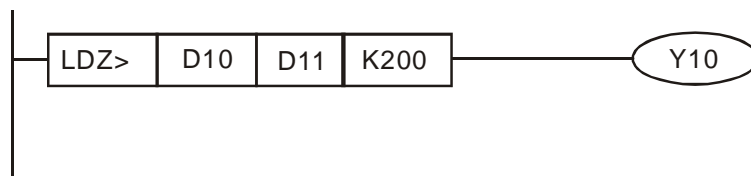
- ◆ **S₁**：数据来源装置 1。 **S₂**：数据来源装置 2。 **S₃**：数据来源之对比值。
- ◆ **S₁** 与 **S₂** 之内容相减之后取绝对值，并与 **S₃** 绝对值比较，以 API 296 (LDZ>) 为例，其比较结果为“大于”时，该指令导通，“小于等于”时，该指令不导通。
- ◆ LDZ※的指令可直接与母线连接使用

API No.	16-bit 指令	32-bit 指令	导通条件	非导通条件
296	LDZ>	DLDZ>	S ₁ - S ₂ > S ₃	S ₁ - S ₂ ≤ S ₃
297	LDZ>=	DLDZ>=	S ₁ - S ₂ ≥ S ₃	S ₁ - S ₂ < S ₃
298	LDZ<	DLDZ<	S ₁ - S ₂ < S ₃	S ₁ - S ₂ ≥ S ₃
299	LDZ<=	DLDZ<=	S ₁ - S ₂ ≤ S ₃	S ₁ - S ₂ > S ₃
300	LDZ=	DLDZ=	S ₁ - S ₂ = S ₃	S ₁ - S ₂ ≠ S ₃
301	LDZ<>	DLDZ<>	S ₁ - S ₂ ≠ S ₃	S ₁ - S ₂ = S ₃

- ◆ 32 位计数器(C200~C255)以本指令作比较时，一定要使用 32 位指令(DLDZ※)，若是使用 16 位指令(LDZ※)时，PLC 判定为“程序错误”，主机面板上 ERROR 指示灯闪烁。

程序范例

- ◆ D10 减去 D11 的绝对值内容大于 K200 时，Y10=On。若数值小于等于 200 时，Y10 = Off。



API 302~ 307	D	ANDZ ※	S1 S2 S3	接点类型绝对值 比较 ANDZ※	适用机种			
					ES/EX/EC	EC3-8K	SX	EH3 SV2
					-	✓	✓	✓

	位装置				字符装置												16 位指令 (5 STEP)			
	X	Y	M	S	K	H	KnX	KnY	KnM	KnS	T	C	D	E	F	ANDZ※	连续执行型	-	-	
S1					*	*	*	*	*	*	*	*	*	*	*					
S2					*	*	*	*	*	*	*	*	*	*	*					
S3					*	*	*	*	*	*	*	*	*	*	*					

• 操作数使用注意：※：>、>=、<、<=、=、<>
 • 仅支持 EH3 v1.40 / SV2 v1.20 版以上
 各装置使用范围请参考各系列机种功能规格表

16 位指令 (5 STEP)
 ANDZ※ 连续执行型 - -
 32 位指令 (9 STEP)
 DAND※ 连续执行型 - -
 • 标志信号：无

脉冲执行型							16 位指令							32 位指令						
ES	EX	EC	EC3-8K	SX	EH3	SV2	ES	EX	EC	EC3-8K	SX	EH3	SV2	ES	EX	EC	EC3-8K	SX	EH3	SV2

指令说明

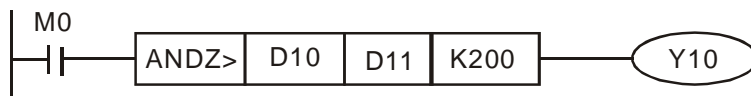
- ◆ **S1**：数据来源装置 1。 **S2**：数据来源装置 2。 **S3**：数据来源之比对值。
- ◆ **S1** 与 **S2** 之内容相减之后取绝对值，并与 **S3** 绝对值比较，以 API 302 (ANDZ>) 为例，其比较结果为“大于”时，该指令导通，“小于等于”时，该指令不导通。
- ◆ 与接点串接的比较指令

API No.	16-bit 指令	32-bit 指令	导通条件	非导通条件
302	ANDZ>	DANDZ>	$ S_1 - S_2 > S_3 $	$ S_1 - S_2 \leq S_3 $
303	ANDZ>=	DANDZ>=	$ S_1 - S_2 \geq S_3 $	$ S_1 - S_2 < S_3 $
304	ANDZ<	DANDZ<	$ S_1 - S_2 < S_3 $	$ S_1 - S_2 \geq S_3 $
305	ANDZ<=	DANDZ<=	$ S_1 - S_2 \leq S_3 $	$ S_1 - S_2 > S_3 $
306	ANDZ=	DANDZ=	$ S_1 - S_2 = S_3 $	$ S_1 - S_2 \neq S_3 $
307	ANDZ<>	DANDZ<>	$ S_1 - S_2 \neq S_3 $	$ S_1 - S_2 = S_3 $

- ◆ 32 位计数器(C200~C255)以本指令作比较时，一定要使用 32 位指令(DANDZ※)，若是使用 16 位指令(ANDZ※)时，PLC 判定为“程序错误”，主机面板上 ERROR 指示灯闪烁。

程序范例

- ◆ M0 为 On 时，并且 D10 减去 D11 的绝对值内容大于 K200 时，Y10=On。若数值小于等于 200 时，Y10 = Off。



API												适用機種				
308~313	D	ORZ※	(S ₁) (S ₂) (S ₃)	接点类型绝对值 比较 ORZ※								ES/EX/EC	EC3-8K	SX	EH3 SV2	
													-	✓	✓	✓

	位装置				字符装置												16 位指令 (5 STEP)			
	X	Y	M	S	K	H	KnX	KnY	KnM	KnS	T	C	D	E	F	ORZ※	连续执行型	-	-	
S ₁					*	*	*	*	*	*	*	*	*	*	*					
S ₂					*	*	*	*	*	*	*	*	*	*	*					
S ₃					*	*	*	*	*	*	*	*	*	*	*					

• 操作数使用注意：※：>、>=、<、<=、=、<>

• 仅支持 EH3 v1.40 / SV2 v1.20 版以上

各装置使用范围请参考各系列機種功能规格表

• 标志信号：无

脉冲执行型						16 位指令						32 位指令					
ES	EX	EC	EC3-8K	SX	EH3/SV2	ES	EX	EC	EC3-8K	SX	EH3/SV2	ES	EX	EC	EC3-8K	SX	EH3/SV2

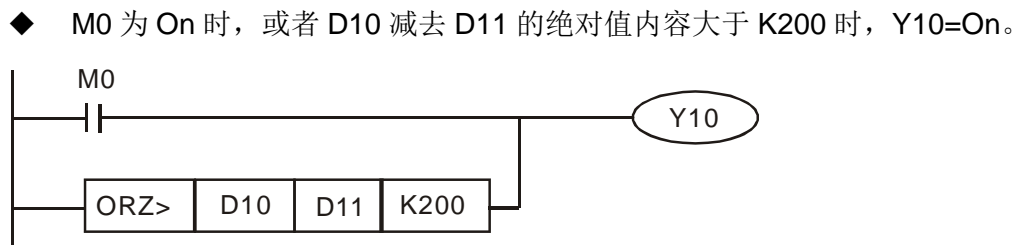
指令说明

- ◆ **S₁**：数据来源装置 1。 **S₂**：数据来源装置 2。 **S₃**：数据来源之对比值。
- ◆ **S₁** 与 **S₂** 之内容相减之后取绝对值，并与 **S₃** 绝对值比较，以 API 308 (ORZ>) 为例，其比较结果为“大于”时，该指令导通，“小于等于”时，该指令不导通。
- ◆ 与接点并接的比较指令

API No.	16-bit 指令	32-bit 指令	导通条件	非导通条件
308	ORZ>	DORZ>	$ S_1 - S_2 > S_3 $	$ S_1 - S_2 \leq S_3 $
309	ORZ>=	DORZ>=	$ S_1 - S_2 \geq S_3 $	$ S_1 - S_2 < S_3 $
310	ORZ<	DORZ<	$ S_1 - S_2 < S_3 $	$ S_1 - S_2 \geq S_3 $
311	ORZ<=	DORZ<=	$ S_1 - S_2 \leq S_3 $	$ S_1 - S_2 > S_3 $
312	ORZ=	DORZ=	$ S_1 - S_2 = S_3 $	$ S_1 - S_2 \neq S_3 $
313	ORZ<>	DORZ<>	$ S_1 - S_2 \neq S_3 $	$ S_1 - S_2 = S_3 $

- ◆ 32 位计数器(C200~C255)以本指令作比较时，一定要使用 32 位指令(DORZ※)，若是使用 16 位指令(ORZ※)时，PLC 判定为“程序错误”，主机面板上 ERROR 指示灯闪烁。

程序范例



- ◆ 传送数据长度，其范围为 K0~K8，单位为 byte(8bits)，若是超出此范围之数值，则自动以长度小于 0 以 0 处理，大于 8 以 8 处理。当传送长度为 0 时，即表示 CANRS 指令此次通讯只进行接收模式，不传送任何数据。(此传送长度为 0，可被运用在监看的功能)
- ◆ S₃ 为数据源起始寄存器，且只使用下 8 位数据，例如：传送 4 笔数据，起始位置为 D10，则数据发送顺序如下表：

S ₃ 编号	D10	D11	D12	D13
内容说明	data1	data2	data3	data4

- ◆ 当 CAN 接收到通讯数据，并且为主站的一来一回通讯模式(M1621=OFF, M1622=OFF)时，其数据将直接存放于指定的 D₁ 位置(假设 D₁ 指定 D100)，其存放内容如下表所示：

当选择 2.0A 模式：

D ₁ 编号	D100	D101	D102 ~ D109(下 8 位)
内容说明	Msg. ID	Data Length	Data1 ~ Data8

当选择 2.0B 模式：

D ₁ 编号	D100	D101	D102	D103 ~ D110 (下 8 位)
内容说明	Msg. ID(Lo-word)	Msg. ID(Hi-word)	Data Length	Data1 ~ Data8

注意事项：若是有需要指定接收 Msg. ID 时，请先行设定 D₁ 数值，若是不指定 ID，则请清除 D₁ 数值。

- ◆ 当 CAN 通讯为主站广播通讯模式(M1621=OFF, M1622=ON)时，则接收数据将存放于指定的 D₁ 位置(假设 D₁ 指定 D100)，其存放内容如下表所示：

选择 2.0A 模式：(仅介绍接收 2 台信息，其它信息请自行增加 D₁ 编号)

响应顺序	第一台数据			第二台数据		第三台
D ₁ 编号	D100	D101	D102 ~ D109 (下 8 位)	D110	D111~D119	D120~D129
内容说明	Msg. ID	Data Length	Data1 ~ Data8	Msg. ID	Length, Data	ID, Length, Data

选择 2.0B 模式：(仅介绍接收 1 台信息，其它信息请自行增加 D₁ 编号)

响应顺序	第一台数据			第二台	
D ₁ 编号	D100	D101	D102	D103 ~ D110 (下 8 位)	D111~D121
内容说明	Msg. ID (Lo-word)	Msg. ID (Hi-word)	Data Length	Data1 ~ Data8	ID, Length, Data

注意事项：当下一台的 Msg. ID 为 0 时，即表示已经无其它接收信息。

- ◆ 当 CAN 通讯为从站模式，并且先接收后传送(M1621=ON, M1622=OFF)时，其 D₁ 的 Msg. ID 将为接收的 ID 条件，因此若不需要限制接收 ID，则请改用接收广播模式。当接收 ID 符合设定 ID 时，指令将会接着发出传送数据，并且在传送完毕之后设定 D₂ 完成标志。此模式若传送长度为 0，则指令不传送数据，直接设定 D₂ 完成标志。

- ◆ 当 CAN 通讯为从站模式，并且只有接收模式(M1621=ON, M1622=ON)时，其接收将自动为广播接收模式，接收数据将摆放如上所述的主站广播模式。此模式结束条件为通讯超时时间(D1177)计时到达(M1623=ON)或接收命令 D1175 已超过最大 100 条通讯报文限制(M1623=ON)，此时若需要继续接收数据，则请关闭指令一个扫描周期，然后再重新启动接收。每次启动接收模式时，D1175 记录接收报文数将自动被清除为 0。
- ◆ D₂为接收完成标志，只可指定 M 装置组件。当完成标志为 ON 时，即表示数据已经接收完成。此标志只会在指令被扫描，并且已经完成时被设定 ON 一次，使用者可依据此标志状态，判断是否接收成功。此标志会在指令每次启动时，被清除一次 OFF，使用者可不需自行清除。
- ◆ 当指令为主站模式(M1621=OFF)时，建议搭配接收超时(D1177)设定，让接收数据未于指定时间内完整接收通讯报文，则 M1623 错误标志将会被设为 ON，表示此次接收错误。此接收超时设定范围为 0~3000(默认 200)，单位为毫秒(ms)，若是设为 0，即表示不限制通讯超时，此状态可运用于从站模式。
- ◆ 相关特 M 特 D 汇整如下表所示

特 M 特 D 编号	初始值	功能说明
M1620	OFF	OFF → CAN V2.0B 协定 ON → CAN V2.0A 协定
M1621 / M1622	OFF/OFF	OFF/OFF → 主站模式，传送后等待接收，若只要发送不接收，则请在发送之后，下个周期关闭指令即可。 OFF/ON → 主站模式，传送广播命令后，进入接收多台从站模式，直到接收超时发生才结束 ON/OFF → 从站模式，先接收后再传送 ON/ON → 从站模式，仅接收广播命令不回复
M1623	OFF	ON 表示此次通讯发生错误，下次重新启动指令时，PLC 自动清除此标志。
D1175	0	广播模式接收的累积报文数(即从站数量)，此数值会于接收过程中累加，使用者须等完成标志设定之后，才可运用此数值。最大从站台数为 100 台，超出时不再储存并结束。
D1177	200	通讯超时设定，单位 ms，当此数值为 0 时，表示不启动等待超时，直到此指令被关闭。当采用主站广播模式时，不可设定为 0，若设为 0，会被自动修改为 200；另外此通讯超时将变成广播通讯结束时间。

- ◆ 适用此指令的机种与韧体版本，如下表所列：

机种系列	12SA2/ 20SX2	12SE	32ES2-C	SV2/EH3-L	COPM-SL
版本(含以上)	V2.89	V1.87	V3.49	V2.05	V1.36

- ◆ 下面表格为 CAN BUS 格式中 ID 每个 bit 内容说明：

当选择 2.0A 协议且 S_2 数值为 H0123 时，其 Msg. ID 内容如下表所示

Bit No.	15 ~ 11	10 ~ 8	7 ~ 4	3 ~ 0
S_2 内容(16 位)	-	1	2	3

当选择 2.0B 协议且 S_2 数值(Lo-word)为 H1234 与 S_2+1 数值(Hi-word)为 H0567 时，其 Msg. ID 内容如下表所示

Bit No.	31 ~ 29	28	27 ~ 24	23 ~ 20	19 ~ 16	15 ~ 0
S_2 内容(32 位)	-	0	5	6	7	1234

程式範例
(一)

- ◆ 系统组合：DVP28SV11T2 + DVPCOPM-SL

模式：主站模式(先传送后接收)

范例说明：MBB device Diagnostic description as below

Example of Diagnostic Session:

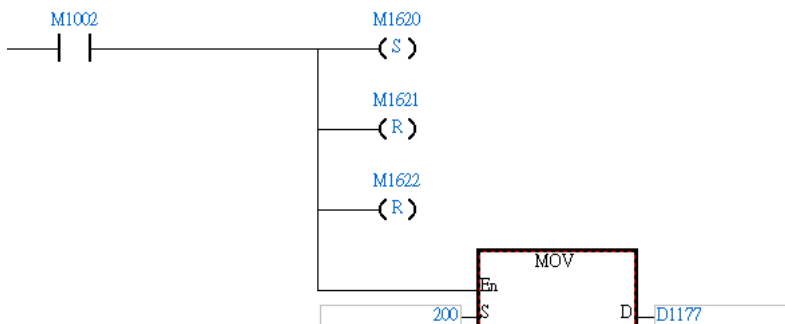
Following is an example of a diagnostic session to write the heartbeat address to 192 (CSM Address).

#	MsgId	Dir	B0	B1	B2	B3	B4	B5	B6	B7	Description
1	0x700	TX	05	2E	FD	01	00	C0	--	--	DID Write Request
2	0x709	RX	03	6E	FD	01	--	--	--	--	Positive Response

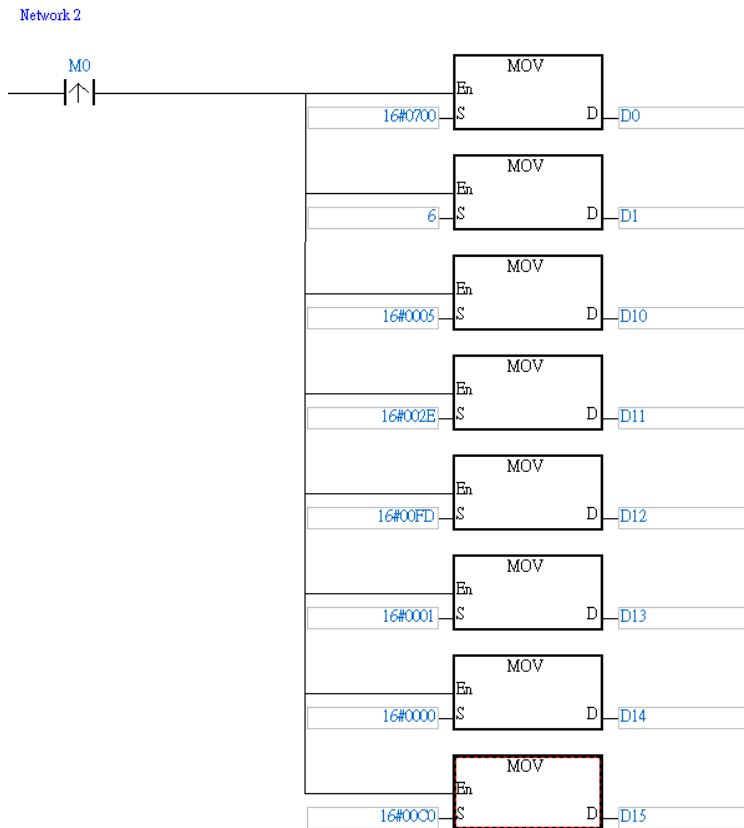
PLC Program 设计流程 as below:

Step 1) SET M1620 → 设定 2.0A 版 CAN 通讯协议

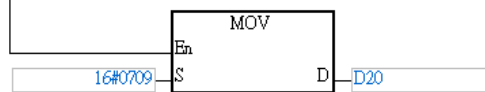
Step 2) RST M1621 & M1622 → 指定主站运作模式与先传送后接收，并且设定通讯逾时为 200ms。



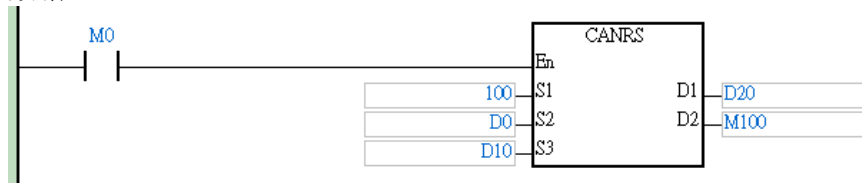
Step 3) LDP M0 → 设定传送的 MsgId(0x700)、长度与数据



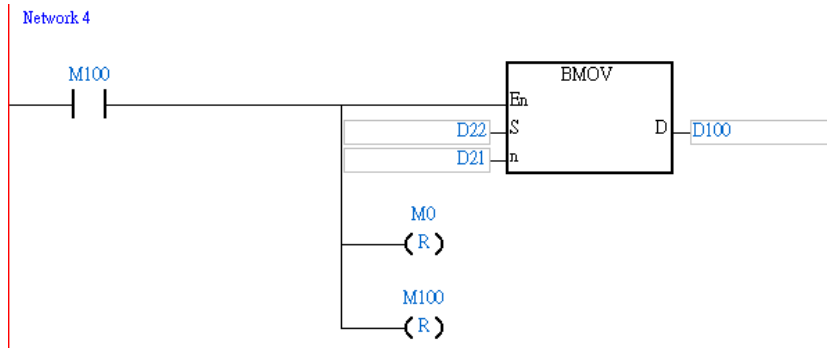
Step 4) LDP M0 → 设定接收 Msg. ID 为 0x709



Step 5) LD M0 → 运用 CANRS 指令指定左侧第一台模块 COPM-SL 传送已设定传送数据



Step 6) 等待接收成功结束标志 M100 为 ON 时, 关闭 CANRS 指令(RST M0), 并且处理接收数据



程式範例
(二)

◆ 系统组合：DVP28SV11T2 + DVPCOPM-SL

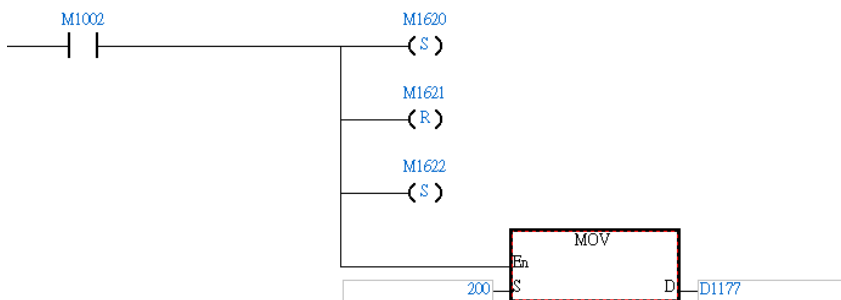
模式：主站模式(传送广播命令后，开始接收全部从站响应的数据)
通讯报文如下图所示：

Identifier	Type	Length	Data
50	Standard	4	11 00 00 00
201	Standard	8	12 FE 86 A4 89 08 87 78
200	Standard	8	12 80 8F 11 8F 18 8F 18
202	Standard	8	12 7D 8E BB 8E F0 8E D8
301	Standard	8	89 08 88 50 87 C8 86 A8
300	Standard	8	8F 1C 8F 14 8F 1C 8F 14
302	Standard	8	8E DC 8E BC 8E F4 8E E4
400	Standard	8	8F 14 8F 1C 8F 1C 8F 1C
401	Standard	8	86 A0 87 08 86 F8 87 48
402	Standard	8	8E DC 8E E4 8E EC 8E E4
500	Standard	8	00 00 00 00 00 00 4F 74
501	Standard	8	00 00 00 00 00 00 4B 98
502	Standard	8	00 00 00 00 00 00 4F 54

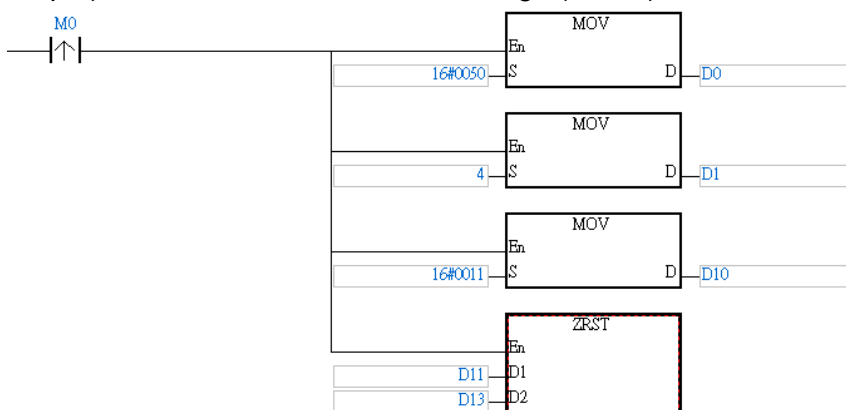
PLC Program 设计流程如下：

Step 1) SET M1620 → 设定 2.0A 版 CAN 通讯协议

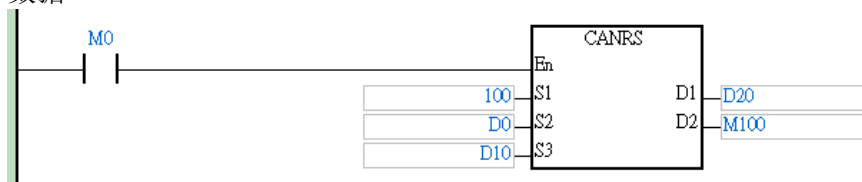
Step 2) RST M1621 与 SET M1622 → 指定主站运作模式与先传送广播命令，然后开始接收从站回复通讯报文，并且设定无接收通讯报文的时间超过 200ms 时，则结束通讯。



Step 3) LDP M0 → 设定传送的广播 MsgId(0x050)、长度与数据

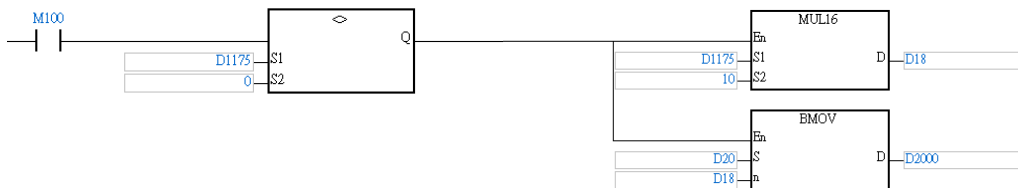


Step 4) LD M0 → 运用 CANRS 指令指定左侧第一台模块 COPM-SL 传送已设定传送数据



Step 5) 等待 M100 完成，并检查 D1175 是否不为 0？当 D1175 有数值时，即表示 D20

已经有接收到从站响应消息。



程式範例
(三)

◆ 系统组合：DVP28SV11T2 + DVPCOPM-SL

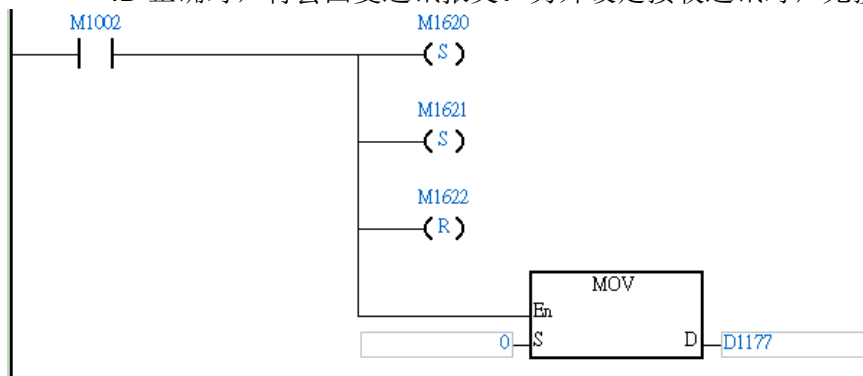
模式：从站模式(先接收，ID 正确后，再回复数据给主站)，从站 ID 为 0x0012
假设通讯报文监看内容(皆为 16 进制数值)如下：

Identifier	Type	Length	Data	说明
012	standard	1	04	主站发送内容
012	standard	4	11 22 33 44	从站响应内容

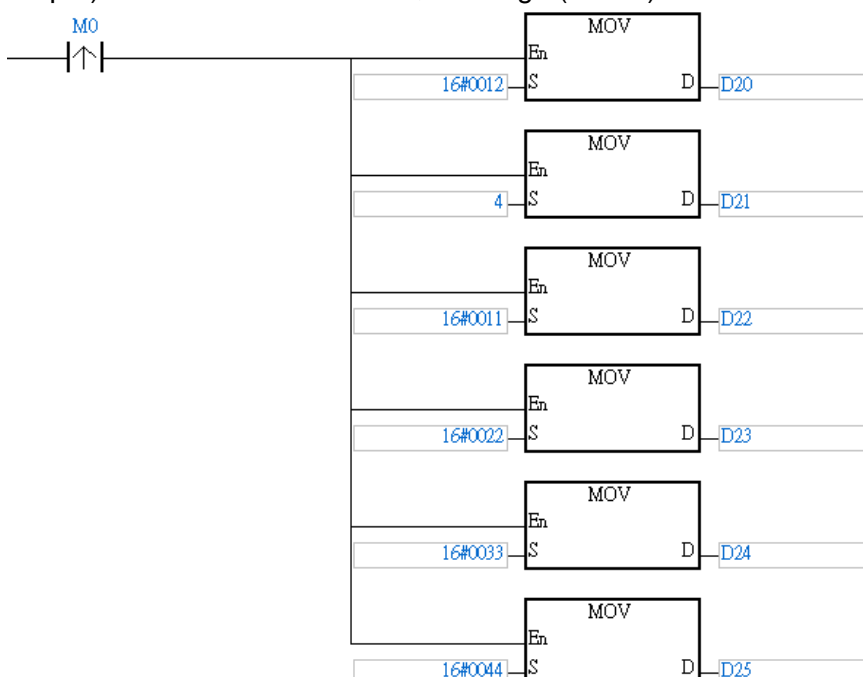
PLC Program 设计流程如下：

Step 1) SET M1620 → 设定 2.0A 版 CAN 通讯协议

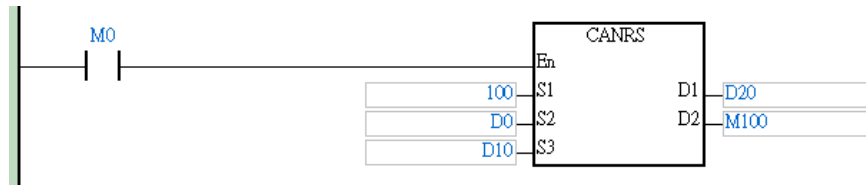
Step 2) SET M1621 与 RST M1622 → 指定从站运作模式，先接收通讯数据，若判断 ID 正确时，将会回复通讯报文。另外设定接收通讯时，无接收逾时。



Step 3) LDP M0 → 设定指定接收的 MsgId(0x012)，以及响应的通讯内容



Step 4) LD M0 → 运用 CANRS 指令指定左侧第一台模块 COPM-SL 响应数据



Step 5) 判断 M100 是否为 ON? 当为 ON 时, 关闭 CANRS 指令。



备注: 若已知接下来主站会再发送的命令数据内容, 则可自行在 M100 为 ON 时, 另外再开启别的 CANRS 指令, 或者重新填入新的 ID 至 D20 内, 然后再重新启动 CANRS 指令。

MEMO

11.1 附录 A 异常问题自我检测表

在使用产品时，若遇到异常现象，可先行分析问题进行自我检测。

异常现象	可能发生原因	建议改善对策
输出点动作异常	端子座松脱接触不良	检查配线或脱落式端子是否有松脱情形
	搭配的输入计数规格是否可达各机种输出的脉冲频率	以低频脉冲来计数确认硬件是否正常
通讯联机异常	通讯线长度	RS-232通讯线长确保3米能够正常通讯（规格未定）
	通讯协议设定或站号设定错误	先以RS-232方式，由站号0广播通讯，寻找通讯协议设定及站号设定，再行确认RS-485通讯
扩展机无法动作	Connect接触不良或主机问题	确认主机与扩展机连接没有松脱，并以交叉比对方式确认为主机或扩展机问题
计数器(输入点)问题	应用频率超出最大频宽	应用频宽须确保在PLC规格内
Error灯闪烁	程序语法错误	先将Error Code记录，以语法正确程序写入是否Error灯不再闪；有电池的机种检视万年历时间是否正确（不正确代表电池曾有脱落导致时间重置）
L.V.灯亮	输入电源过低	确认电源电压正常
执行后RUN灯不亮	新机内部无程序，执行后RUN灯不亮造成误判	请先写入程序

11 DVP-PLC 附录

11.2 附录 B 主机端子配置

■ ES 主机配线端之编号

DVP14ES00R2/T2	<p>DVP-14ES (AC Power IN, DC Signal IN)</p>
DVP20EX00R2/T2	<p>DVP-20EX (AC Power IN, DC Signal IN)</p>
DVP20EX11R2/T2	<p>DVP-20EX (DC Power IN, DC Signal IN)</p>
DVP24ES00R2/T2	<p>DVP-24ES (AC Power IN, DC Signal IN)</p>
DVP30ES00R2	<p>DVP-30ES-R (AC Power IN, DC Signal IN)</p>
DVP30ES00T2	<p>DVP-30ES-T (AC Power IN, DC Signal IN)</p>
DVP32ES00R2/T2	<p>DVP-32ES (AC Power IN, DC Signal IN)</p>

DVP40ES00R2/T2	<p style="text-align: center;">DVP-40ES (AC Power IN, DC Signal IN)</p>
DVP60ES00R2/T2	<p style="text-align: center;">DVP-60ES (AC Power IN, DC Signal IN)</p>

■ EC/EC3-8K 主机配线端之编号

DVP10EC00R3	<p style="text-align: center;">DVP10EC00R3 (6DI-DC/4DO-R)</p>
DVP10EC00T3	<p style="text-align: center;">DVP10EC00T3 (6DI-DC/4DO-T)</p>
DVP14EC00R3	<p style="text-align: center;">DVP14EC00R3 (8DI-DC/6DO-R)</p>
DVP14EC00T3	<p style="text-align: center;">DVP14EC00T3 (8DI-DC/6DO-T)</p>
DVP16EC00R3	<p style="text-align: center;">DVP16EC00R3 (8DI-DC/8DO-R)</p>
DVP16EC00T3	<p style="text-align: center;">DVP16EC00T3 (8DI-DC/8DO-T)</p>
DVP20EC00R3	<p style="text-align: center;">DVP20EC00R3 (12DI-DC/8DO-R)</p>

DVP20EC00T3	<table border="1" style="width: 100%; border-collapse: collapse;"> <tr> <td style="width: 10%;">+24V</td><td style="width: 10%;">24G</td><td style="width: 10%;">S/S</td><td style="width: 10%;">X0</td><td style="width: 10%;">X1</td><td style="width: 10%;">X2</td><td style="width: 10%;">X3</td><td style="width: 10%;">X4</td><td style="width: 10%;">X5</td><td style="width: 10%;">X6</td><td style="width: 10%;">X7</td><td style="width: 10%;">X10</td><td style="width: 10%;">X11</td><td style="width: 10%;">X12</td><td style="width: 10%;">X13</td><td style="width: 10%;">•</td><td style="width: 10%;">•</td><td style="width: 10%;">•</td><td style="width: 10%;">•</td> </tr> <tr> <td colspan="19" style="text-align: center;">DVP20EC00T3 (12DI-DC/8DO-T)</td> </tr> <tr> <td style="background-color: black; color: white;">L</td><td style="background-color: black; color: white;">N</td><td style="text-align: center;">⊕</td><td style="text-align: center;">•</td><td>UP0</td><td>ZP0</td><td>Y0</td><td>Y1</td><td>Y2</td><td>Y3</td><td>Y4</td><td>Y5</td><td>Y6</td><td>Y7</td><td colspan="5"></td> </tr> <tr> <td colspan="14"></td> <td style="text-align: center;">•</td><td style="text-align: center;">•</td><td style="text-align: center;">D+</td><td style="text-align: center;">D-</td><td style="text-align: center;">SG</td> </tr> </table>	+24V	24G	S/S	X0	X1	X2	X3	X4	X5	X6	X7	X10	X11	X12	X13	•	•	•	•	DVP20EC00T3 (12DI-DC/8DO-T)																			L	N	⊕	•	UP0	ZP0	Y0	Y1	Y2	Y3	Y4	Y5	Y6	Y7																				•	•	D+	D-	SG																			
+24V	24G	S/S	X0	X1	X2	X3	X4	X5	X6	X7	X10	X11	X12	X13	•	•	•	•																																																																														
DVP20EC00T3 (12DI-DC/8DO-T)																																																																																																
L	N	⊕	•	UP0	ZP0	Y0	Y1	Y2	Y3	Y4	Y5	Y6	Y7																																																																																			
														•	•	D+	D-	SG																																																																														
DVP24EC00R3	<table border="1" style="width: 100%; border-collapse: collapse;"> <tr> <td style="width: 10%;">+24V</td><td style="width: 10%;">24G</td><td style="width: 10%;">S/S</td><td style="width: 10%;">X0</td><td style="width: 10%;">X1</td><td style="width: 10%;">X2</td><td style="width: 10%;">X3</td><td style="width: 10%;">X4</td><td style="width: 10%;">X5</td><td style="width: 10%;">X6</td><td style="width: 10%;">X7</td><td style="width: 10%;">X10</td><td style="width: 10%;">X11</td><td style="width: 10%;">X12</td><td style="width: 10%;">X13</td><td style="width: 10%;">•</td><td style="width: 10%;">•</td><td style="width: 10%;">•</td><td style="width: 10%;">•</td> </tr> <tr> <td colspan="19" style="text-align: center;">DVP24EC00R3 (12DI-DC/12DO-R)</td> </tr> <tr> <td style="background-color: black; color: white;">L</td><td style="background-color: black; color: white;">N</td><td style="text-align: center;">⊕</td><td style="text-align: center;">•</td><td>C0</td><td>Y0</td><td>Y1</td><td>Y2</td><td>Y3</td><td>C1</td><td>Y4</td><td>Y5</td><td>Y6</td><td>Y7</td><td>C2</td><td>Y10</td><td>Y11</td><td>Y12</td><td>Y13</td> </tr> <tr> <td colspan="14"></td> <td style="text-align: center;">•</td><td style="text-align: center;">•</td><td style="text-align: center;">D+</td><td style="text-align: center;">D-</td><td style="text-align: center;">SG</td> </tr> </table>	+24V	24G	S/S	X0	X1	X2	X3	X4	X5	X6	X7	X10	X11	X12	X13	•	•	•	•	DVP24EC00R3 (12DI-DC/12DO-R)																			L	N	⊕	•	C0	Y0	Y1	Y2	Y3	C1	Y4	Y5	Y6	Y7	C2	Y10	Y11	Y12	Y13															•	•	D+	D-	SG																			
+24V	24G	S/S	X0	X1	X2	X3	X4	X5	X6	X7	X10	X11	X12	X13	•	•	•	•																																																																														
DVP24EC00R3 (12DI-DC/12DO-R)																																																																																																
L	N	⊕	•	C0	Y0	Y1	Y2	Y3	C1	Y4	Y5	Y6	Y7	C2	Y10	Y11	Y12	Y13																																																																														
														•	•	D+	D-	SG																																																																														
DVP24EC00T3	<table border="1" style="width: 100%; border-collapse: collapse;"> <tr> <td style="width: 10%;">+24V</td><td style="width: 10%;">24G</td><td style="width: 10%;">S/S</td><td style="width: 10%;">X0</td><td style="width: 10%;">X1</td><td style="width: 10%;">X2</td><td style="width: 10%;">X3</td><td style="width: 10%;">X4</td><td style="width: 10%;">X5</td><td style="width: 10%;">X6</td><td style="width: 10%;">X7</td><td style="width: 10%;">X10</td><td style="width: 10%;">X11</td><td style="width: 10%;">X12</td><td style="width: 10%;">X13</td><td style="width: 10%;">•</td><td style="width: 10%;">•</td><td style="width: 10%;">•</td><td style="width: 10%;">•</td> </tr> <tr> <td colspan="19" style="text-align: center;">DVP24EC00T3 (12DI-DC/12DO-T)</td> </tr> <tr> <td style="background-color: black; color: white;">L</td><td style="background-color: black; color: white;">N</td><td style="text-align: center;">⊕</td><td style="text-align: center;">•</td><td>UP0</td><td>ZP0</td><td>Y0</td><td>Y1</td><td>Y2</td><td>Y3</td><td>Y4</td><td>Y5</td><td>Y6</td><td>Y7</td><td>UP1</td><td>ZP1</td><td>Y10</td><td>Y11</td><td>Y12</td> </tr> <tr> <td colspan="14"></td> <td style="text-align: center;">•</td><td style="text-align: center;">•</td><td style="text-align: center;">D+</td><td style="text-align: center;">D-</td><td style="text-align: center;">SG</td> </tr> <tr> <td colspan="14"></td> <td style="text-align: center;">Y13</td> </tr> </table>	+24V	24G	S/S	X0	X1	X2	X3	X4	X5	X6	X7	X10	X11	X12	X13	•	•	•	•	DVP24EC00T3 (12DI-DC/12DO-T)																			L	N	⊕	•	UP0	ZP0	Y0	Y1	Y2	Y3	Y4	Y5	Y6	Y7	UP1	ZP1	Y10	Y11	Y12															•	•	D+	D-	SG															Y13				
+24V	24G	S/S	X0	X1	X2	X3	X4	X5	X6	X7	X10	X11	X12	X13	•	•	•	•																																																																														
DVP24EC00T3 (12DI-DC/12DO-T)																																																																																																
L	N	⊕	•	UP0	ZP0	Y0	Y1	Y2	Y3	Y4	Y5	Y6	Y7	UP1	ZP1	Y10	Y11	Y12																																																																														
														•	•	D+	D-	SG																																																																														
														Y13																																																																																		
DVP30EC00R3	<table border="1" style="width: 100%; border-collapse: collapse;"> <tr> <td style="width: 10%;">+24V</td><td style="width: 10%;">24G</td><td style="width: 10%;">S/S</td><td style="width: 10%;">X0</td><td style="width: 10%;">X1</td><td style="width: 10%;">X2</td><td style="width: 10%;">X3</td><td style="width: 10%;">X4</td><td style="width: 10%;">X5</td><td style="width: 10%;">X6</td><td style="width: 10%;">X7</td><td style="width: 10%;">X10</td><td style="width: 10%;">X11</td><td style="width: 10%;">X12</td><td style="width: 10%;">X13</td><td style="width: 10%;">X14</td><td style="width: 10%;">X15</td><td style="width: 10%;">X16</td><td style="width: 10%;">X17</td> </tr> <tr> <td colspan="19" style="text-align: center;">DVP30EC00R3 (18DI-DC/12DO-R)</td> </tr> <tr> <td style="background-color: black; color: white;">L</td><td style="background-color: black; color: white;">N</td><td style="text-align: center;">⊕</td><td style="text-align: center;">•</td><td>C0</td><td>Y0</td><td>Y1</td><td>Y2</td><td>Y3</td><td>C1</td><td>Y4</td><td>Y5</td><td>Y6</td><td>Y7</td><td>C2</td><td>Y10</td><td>Y11</td><td>Y12</td><td>Y13</td> </tr> <tr> <td colspan="14"></td> <td style="text-align: center;">X20</td><td style="text-align: center;">X21</td><td style="text-align: center;">D+</td><td style="text-align: center;">D-</td><td style="text-align: center;">SG</td> </tr> </table>	+24V	24G	S/S	X0	X1	X2	X3	X4	X5	X6	X7	X10	X11	X12	X13	X14	X15	X16	X17	DVP30EC00R3 (18DI-DC/12DO-R)																			L	N	⊕	•	C0	Y0	Y1	Y2	Y3	C1	Y4	Y5	Y6	Y7	C2	Y10	Y11	Y12	Y13															X20	X21	D+	D-	SG																			
+24V	24G	S/S	X0	X1	X2	X3	X4	X5	X6	X7	X10	X11	X12	X13	X14	X15	X16	X17																																																																														
DVP30EC00R3 (18DI-DC/12DO-R)																																																																																																
L	N	⊕	•	C0	Y0	Y1	Y2	Y3	C1	Y4	Y5	Y6	Y7	C2	Y10	Y11	Y12	Y13																																																																														
														X20	X21	D+	D-	SG																																																																														
DVP30EC00T3	<table border="1" style="width: 100%; border-collapse: collapse;"> <tr> <td style="width: 10%;">+24V</td><td style="width: 10%;">24G</td><td style="width: 10%;">S/S</td><td style="width: 10%;">X0</td><td style="width: 10%;">X1</td><td style="width: 10%;">X2</td><td style="width: 10%;">X3</td><td style="width: 10%;">X4</td><td style="width: 10%;">X5</td><td style="width: 10%;">X6</td><td style="width: 10%;">X7</td><td style="width: 10%;">X10</td><td style="width: 10%;">X11</td><td style="width: 10%;">X12</td><td style="width: 10%;">X13</td><td style="width: 10%;">X14</td><td style="width: 10%;">X15</td><td style="width: 10%;">X16</td><td style="width: 10%;">X17</td> </tr> <tr> <td colspan="19" style="text-align: center;">DVP30EC00T3 (18DI-DC/12DO-T)</td> </tr> <tr> <td style="background-color: black; color: white;">L</td><td style="background-color: black; color: white;">N</td><td style="text-align: center;">⊕</td><td style="text-align: center;">•</td><td>UP0</td><td>ZP0</td><td>Y0</td><td>Y1</td><td>Y2</td><td>Y3</td><td>Y4</td><td>Y5</td><td>Y6</td><td>Y7</td><td>UP1</td><td>ZP1</td><td>Y10</td><td>Y11</td><td>Y12</td> </tr> <tr> <td colspan="14"></td> <td style="text-align: center;">X20</td><td style="text-align: center;">X21</td><td style="text-align: center;">D+</td><td style="text-align: center;">D-</td><td style="text-align: center;">SG</td> </tr> <tr> <td colspan="14"></td> <td style="text-align: center;">Y13</td> </tr> </table>	+24V	24G	S/S	X0	X1	X2	X3	X4	X5	X6	X7	X10	X11	X12	X13	X14	X15	X16	X17	DVP30EC00T3 (18DI-DC/12DO-T)																			L	N	⊕	•	UP0	ZP0	Y0	Y1	Y2	Y3	Y4	Y5	Y6	Y7	UP1	ZP1	Y10	Y11	Y12															X20	X21	D+	D-	SG															Y13				
+24V	24G	S/S	X0	X1	X2	X3	X4	X5	X6	X7	X10	X11	X12	X13	X14	X15	X16	X17																																																																														
DVP30EC00T3 (18DI-DC/12DO-T)																																																																																																
L	N	⊕	•	UP0	ZP0	Y0	Y1	Y2	Y3	Y4	Y5	Y6	Y7	UP1	ZP1	Y10	Y11	Y12																																																																														
														X20	X21	D+	D-	SG																																																																														
														Y13																																																																																		
DVP32EC00R3	<table border="1" style="width: 100%; border-collapse: collapse;"> <tr> <td style="width: 10%;">+24V</td><td style="width: 10%;">24G</td><td style="width: 10%;">S/S</td><td style="width: 10%;">X0</td><td style="width: 10%;">X1</td><td style="width: 10%;">X2</td><td style="width: 10%;">X3</td><td style="width: 10%;">X4</td><td style="width: 10%;">X5</td><td style="width: 10%;">X6</td><td style="width: 10%;">X7</td><td style="width: 10%;">X10</td><td style="width: 10%;">X11</td><td style="width: 10%;">X12</td><td style="width: 10%;">X13</td><td style="width: 10%;">X14</td><td style="width: 10%;">X15</td><td style="width: 10%;">X16</td><td style="width: 10%;">X17</td> </tr> <tr> <td colspan="19" style="text-align: center;">DVP32EC00R3 (16DI-DC/16DO-R)</td> </tr> <tr> <td style="background-color: black; color: white;">L</td><td style="background-color: black; color: white;">N</td><td style="text-align: center;">⊕</td><td style="text-align: center;">•</td><td>C0</td><td>Y0</td><td>Y1</td><td>Y2</td><td>Y3</td><td>C1</td><td>Y4</td><td>Y5</td><td>Y6</td><td>Y7</td><td>C2</td><td>Y10</td><td>Y11</td><td>Y12</td><td>Y13</td> </tr> <tr> <td colspan="14"></td> <td style="text-align: center;">•</td><td style="text-align: center;">•</td><td style="text-align: center;">D+</td><td style="text-align: center;">D-</td><td style="text-align: center;">SG</td> </tr> <tr> <td colspan="14"></td> <td style="text-align: center;">C3</td><td style="text-align: center;">Y14</td><td style="text-align: center;">Y15</td><td style="text-align: center;">Y16</td><td style="text-align: center;">Y17</td> </tr> </table>	+24V	24G	S/S	X0	X1	X2	X3	X4	X5	X6	X7	X10	X11	X12	X13	X14	X15	X16	X17	DVP32EC00R3 (16DI-DC/16DO-R)																			L	N	⊕	•	C0	Y0	Y1	Y2	Y3	C1	Y4	Y5	Y6	Y7	C2	Y10	Y11	Y12	Y13															•	•	D+	D-	SG															C3	Y14	Y15	Y16	Y17
+24V	24G	S/S	X0	X1	X2	X3	X4	X5	X6	X7	X10	X11	X12	X13	X14	X15	X16	X17																																																																														
DVP32EC00R3 (16DI-DC/16DO-R)																																																																																																
L	N	⊕	•	C0	Y0	Y1	Y2	Y3	C1	Y4	Y5	Y6	Y7	C2	Y10	Y11	Y12	Y13																																																																														
														•	•	D+	D-	SG																																																																														
														C3	Y14	Y15	Y16	Y17																																																																														

DVP32EC00T3	<table border="1" style="width: 100%; border-collapse: collapse;"> <tr> <td style="text-align: center;">+24V</td><td style="text-align: center;">24G</td><td style="text-align: center;">S/S</td><td style="text-align: center;">X0</td><td style="text-align: center;">X1</td><td style="text-align: center;">X2</td><td style="text-align: center;">X3</td><td style="text-align: center;">X4</td><td style="text-align: center;">X5</td><td style="text-align: center;">X6</td><td style="text-align: center;">X7</td><td style="text-align: center;">X10</td><td style="text-align: center;">X11</td><td style="text-align: center;">X12</td><td style="text-align: center;">X13</td><td style="text-align: center;">X14</td><td style="text-align: center;">X15</td><td style="text-align: center;">X16</td><td style="text-align: center;">X17</td> </tr> <tr> <td colspan="19" style="text-align: center;">DVP32EC00T3 (16DI-DC/16DO-T)</td> </tr> <tr> <td style="text-align: center;">L</td><td style="text-align: center;">N</td><td style="text-align: center;">⊕</td><td style="text-align: center;">•</td><td style="text-align: center;">UP0</td><td style="text-align: center;">ZP0</td><td style="text-align: center;">Y0</td><td style="text-align: center;">Y1</td><td style="text-align: center;">Y2</td><td style="text-align: center;">Y3</td><td style="text-align: center;">Y4</td><td style="text-align: center;">Y5</td><td style="text-align: center;">Y6</td><td style="text-align: center;">Y7</td><td style="text-align: center;">UP1</td><td style="text-align: center;">ZP1</td><td style="text-align: center;">Y10</td><td style="text-align: center;">Y11</td><td style="text-align: center;">Y12</td> </tr> <tr> <td colspan="19" style="text-align: center;"> <table border="1" style="width: 100%; border-collapse: collapse;"> <tr> <td style="text-align: center;">•</td><td style="text-align: center;">•</td><td style="text-align: center;">D+</td><td style="text-align: center;">D-</td><td style="text-align: center;">SG</td> </tr> </table> </td> </tr> <tr> <td colspan="19" style="text-align: center;"> <table border="1" style="width: 100%; border-collapse: collapse;"> <tr> <td style="text-align: center;">Y13</td><td style="text-align: center;">Y14</td><td style="text-align: center;">Y15</td><td style="text-align: center;">Y16</td><td style="text-align: center;">Y17</td> </tr> </table> </td> </tr> </table>	+24V	24G	S/S	X0	X1	X2	X3	X4	X5	X6	X7	X10	X11	X12	X13	X14	X15	X16	X17	DVP32EC00T3 (16DI-DC/16DO-T)																			L	N	⊕	•	UP0	ZP0	Y0	Y1	Y2	Y3	Y4	Y5	Y6	Y7	UP1	ZP1	Y10	Y11	Y12	<table border="1" style="width: 100%; border-collapse: collapse;"> <tr> <td style="text-align: center;">•</td><td style="text-align: center;">•</td><td style="text-align: center;">D+</td><td style="text-align: center;">D-</td><td style="text-align: center;">SG</td> </tr> </table>																			•	•	D+	D-	SG	<table border="1" style="width: 100%; border-collapse: collapse;"> <tr> <td style="text-align: center;">Y13</td><td style="text-align: center;">Y14</td><td style="text-align: center;">Y15</td><td style="text-align: center;">Y16</td><td style="text-align: center;">Y17</td> </tr> </table>																			Y13	Y14	Y15	Y16	Y17																																													
+24V	24G	S/S	X0	X1	X2	X3	X4	X5	X6	X7	X10	X11	X12	X13	X14	X15	X16	X17																																																																																																																																					
DVP32EC00T3 (16DI-DC/16DO-T)																																																																																																																																																							
L	N	⊕	•	UP0	ZP0	Y0	Y1	Y2	Y3	Y4	Y5	Y6	Y7	UP1	ZP1	Y10	Y11	Y12																																																																																																																																					
<table border="1" style="width: 100%; border-collapse: collapse;"> <tr> <td style="text-align: center;">•</td><td style="text-align: center;">•</td><td style="text-align: center;">D+</td><td style="text-align: center;">D-</td><td style="text-align: center;">SG</td> </tr> </table>																			•	•	D+	D-	SG																																																																																																																																
•	•	D+	D-	SG																																																																																																																																																			
<table border="1" style="width: 100%; border-collapse: collapse;"> <tr> <td style="text-align: center;">Y13</td><td style="text-align: center;">Y14</td><td style="text-align: center;">Y15</td><td style="text-align: center;">Y16</td><td style="text-align: center;">Y17</td> </tr> </table>																			Y13	Y14	Y15	Y16	Y17																																																																																																																																
Y13	Y14	Y15	Y16	Y17																																																																																																																																																			
DVP40EC00R3	<table border="1" style="width: 100%; border-collapse: collapse;"> <tr> <td style="text-align: center;">+24V</td><td style="text-align: center;">24G</td><td style="text-align: center;">S/S</td><td style="text-align: center;">X0</td><td style="text-align: center;">X1</td><td style="text-align: center;">X2</td><td style="text-align: center;">X3</td><td style="text-align: center;">X4</td><td style="text-align: center;">X5</td><td style="text-align: center;">X6</td><td style="text-align: center;">X7</td><td style="text-align: center;">X10</td><td style="text-align: center;">X11</td><td style="text-align: center;">X12</td><td style="text-align: center;">X13</td><td style="text-align: center;">X14</td><td style="text-align: center;">X15</td><td style="text-align: center;">X16</td><td style="text-align: center;">X17</td> </tr> <tr> <td colspan="19" style="text-align: center;">DVP40EC00R3 (24DI-DC/16DO-R)</td> </tr> <tr> <td style="text-align: center;">L</td><td style="text-align: center;">N</td><td style="text-align: center;">⊕</td><td style="text-align: center;">•</td><td style="text-align: center;">C0</td><td style="text-align: center;">Y0</td><td style="text-align: center;">Y1</td><td style="text-align: center;">Y2</td><td style="text-align: center;">Y3</td><td style="text-align: center;">C1</td><td style="text-align: center;">Y4</td><td style="text-align: center;">Y5</td><td style="text-align: center;">Y6</td><td style="text-align: center;">Y7</td><td style="text-align: center;">C2</td><td style="text-align: center;">Y10</td><td style="text-align: center;">Y11</td><td style="text-align: center;">Y12</td><td style="text-align: center;">Y13</td> </tr> <tr> <td colspan="19" style="text-align: center;"> <table border="1" style="width: 100%; border-collapse: collapse;"> <tr> <td style="text-align: center;">X20</td><td style="text-align: center;">X21</td><td style="text-align: center;">X22</td><td style="text-align: center;">X23</td><td style="text-align: center;">X24</td><td style="text-align: center;">X25</td><td style="text-align: center;">X26</td><td style="text-align: center;">X27</td> </tr> </table> </td> </tr> <tr> <td colspan="19" style="text-align: center;"> <table border="1" style="width: 100%; border-collapse: collapse;"> <tr> <td style="text-align: center;">C3</td><td style="text-align: center;">Y14</td><td style="text-align: center;">Y15</td><td style="text-align: center;">Y16</td><td style="text-align: center;">Y17</td><td style="text-align: center;">D+</td><td style="text-align: center;">D-</td><td style="text-align: center;">SG</td> </tr> </table> </td> </tr> </table>	+24V	24G	S/S	X0	X1	X2	X3	X4	X5	X6	X7	X10	X11	X12	X13	X14	X15	X16	X17	DVP40EC00R3 (24DI-DC/16DO-R)																			L	N	⊕	•	C0	Y0	Y1	Y2	Y3	C1	Y4	Y5	Y6	Y7	C2	Y10	Y11	Y12	Y13	<table border="1" style="width: 100%; border-collapse: collapse;"> <tr> <td style="text-align: center;">X20</td><td style="text-align: center;">X21</td><td style="text-align: center;">X22</td><td style="text-align: center;">X23</td><td style="text-align: center;">X24</td><td style="text-align: center;">X25</td><td style="text-align: center;">X26</td><td style="text-align: center;">X27</td> </tr> </table>																			X20	X21	X22	X23	X24	X25	X26	X27	<table border="1" style="width: 100%; border-collapse: collapse;"> <tr> <td style="text-align: center;">C3</td><td style="text-align: center;">Y14</td><td style="text-align: center;">Y15</td><td style="text-align: center;">Y16</td><td style="text-align: center;">Y17</td><td style="text-align: center;">D+</td><td style="text-align: center;">D-</td><td style="text-align: center;">SG</td> </tr> </table>																			C3	Y14	Y15	Y16	Y17	D+	D-	SG																																							
+24V	24G	S/S	X0	X1	X2	X3	X4	X5	X6	X7	X10	X11	X12	X13	X14	X15	X16	X17																																																																																																																																					
DVP40EC00R3 (24DI-DC/16DO-R)																																																																																																																																																							
L	N	⊕	•	C0	Y0	Y1	Y2	Y3	C1	Y4	Y5	Y6	Y7	C2	Y10	Y11	Y12	Y13																																																																																																																																					
<table border="1" style="width: 100%; border-collapse: collapse;"> <tr> <td style="text-align: center;">X20</td><td style="text-align: center;">X21</td><td style="text-align: center;">X22</td><td style="text-align: center;">X23</td><td style="text-align: center;">X24</td><td style="text-align: center;">X25</td><td style="text-align: center;">X26</td><td style="text-align: center;">X27</td> </tr> </table>																			X20	X21	X22	X23	X24	X25	X26	X27																																																																																																																													
X20	X21	X22	X23	X24	X25	X26	X27																																																																																																																																																
<table border="1" style="width: 100%; border-collapse: collapse;"> <tr> <td style="text-align: center;">C3</td><td style="text-align: center;">Y14</td><td style="text-align: center;">Y15</td><td style="text-align: center;">Y16</td><td style="text-align: center;">Y17</td><td style="text-align: center;">D+</td><td style="text-align: center;">D-</td><td style="text-align: center;">SG</td> </tr> </table>																			C3	Y14	Y15	Y16	Y17	D+	D-	SG																																																																																																																													
C3	Y14	Y15	Y16	Y17	D+	D-	SG																																																																																																																																																
DVP40EC00T3	<table border="1" style="width: 100%; border-collapse: collapse;"> <tr> <td style="text-align: center;">+24V</td><td style="text-align: center;">24G</td><td style="text-align: center;">S/S</td><td style="text-align: center;">X0</td><td style="text-align: center;">X1</td><td style="text-align: center;">X2</td><td style="text-align: center;">X3</td><td style="text-align: center;">X4</td><td style="text-align: center;">X5</td><td style="text-align: center;">X6</td><td style="text-align: center;">X7</td><td style="text-align: center;">X10</td><td style="text-align: center;">X11</td><td style="text-align: center;">X12</td><td style="text-align: center;">X13</td><td style="text-align: center;">X14</td><td style="text-align: center;">X15</td><td style="text-align: center;">X16</td><td style="text-align: center;">X17</td> </tr> <tr> <td colspan="19" style="text-align: center;">DVP40EC00T3 (24DI-DC/16DO-T)</td> </tr> <tr> <td style="text-align: center;">L</td><td style="text-align: center;">N</td><td style="text-align: center;">⊕</td><td style="text-align: center;">•</td><td style="text-align: center;">UP0</td><td style="text-align: center;">ZP0</td><td style="text-align: center;">Y0</td><td style="text-align: center;">Y1</td><td style="text-align: center;">Y2</td><td style="text-align: center;">Y3</td><td style="text-align: center;">Y4</td><td style="text-align: center;">Y5</td><td style="text-align: center;">Y6</td><td style="text-align: center;">Y7</td><td style="text-align: center;">UP1</td><td style="text-align: center;">ZP1</td><td style="text-align: center;">Y10</td><td style="text-align: center;">Y11</td><td style="text-align: center;">Y12</td> </tr> <tr> <td colspan="19" style="text-align: center;"> <table border="1" style="width: 100%; border-collapse: collapse;"> <tr> <td style="text-align: center;">X20</td><td style="text-align: center;">X21</td><td style="text-align: center;">X22</td><td style="text-align: center;">X23</td><td style="text-align: center;">X24</td><td style="text-align: center;">X25</td><td style="text-align: center;">X26</td><td style="text-align: center;">X27</td> </tr> </table> </td> </tr> <tr> <td colspan="19" style="text-align: center;"> <table border="1" style="width: 100%; border-collapse: collapse;"> <tr> <td style="text-align: center;">Y13</td><td style="text-align: center;">Y14</td><td style="text-align: center;">Y15</td><td style="text-align: center;">Y16</td><td style="text-align: center;">Y17</td><td style="text-align: center;">D+</td><td style="text-align: center;">D-</td><td style="text-align: center;">SG</td> </tr> </table> </td> </tr> </table>	+24V	24G	S/S	X0	X1	X2	X3	X4	X5	X6	X7	X10	X11	X12	X13	X14	X15	X16	X17	DVP40EC00T3 (24DI-DC/16DO-T)																			L	N	⊕	•	UP0	ZP0	Y0	Y1	Y2	Y3	Y4	Y5	Y6	Y7	UP1	ZP1	Y10	Y11	Y12	<table border="1" style="width: 100%; border-collapse: collapse;"> <tr> <td style="text-align: center;">X20</td><td style="text-align: center;">X21</td><td style="text-align: center;">X22</td><td style="text-align: center;">X23</td><td style="text-align: center;">X24</td><td style="text-align: center;">X25</td><td style="text-align: center;">X26</td><td style="text-align: center;">X27</td> </tr> </table>																			X20	X21	X22	X23	X24	X25	X26	X27	<table border="1" style="width: 100%; border-collapse: collapse;"> <tr> <td style="text-align: center;">Y13</td><td style="text-align: center;">Y14</td><td style="text-align: center;">Y15</td><td style="text-align: center;">Y16</td><td style="text-align: center;">Y17</td><td style="text-align: center;">D+</td><td style="text-align: center;">D-</td><td style="text-align: center;">SG</td> </tr> </table>																			Y13	Y14	Y15	Y16	Y17	D+	D-	SG																																							
+24V	24G	S/S	X0	X1	X2	X3	X4	X5	X6	X7	X10	X11	X12	X13	X14	X15	X16	X17																																																																																																																																					
DVP40EC00T3 (24DI-DC/16DO-T)																																																																																																																																																							
L	N	⊕	•	UP0	ZP0	Y0	Y1	Y2	Y3	Y4	Y5	Y6	Y7	UP1	ZP1	Y10	Y11	Y12																																																																																																																																					
<table border="1" style="width: 100%; border-collapse: collapse;"> <tr> <td style="text-align: center;">X20</td><td style="text-align: center;">X21</td><td style="text-align: center;">X22</td><td style="text-align: center;">X23</td><td style="text-align: center;">X24</td><td style="text-align: center;">X25</td><td style="text-align: center;">X26</td><td style="text-align: center;">X27</td> </tr> </table>																			X20	X21	X22	X23	X24	X25	X26	X27																																																																																																																													
X20	X21	X22	X23	X24	X25	X26	X27																																																																																																																																																
<table border="1" style="width: 100%; border-collapse: collapse;"> <tr> <td style="text-align: center;">Y13</td><td style="text-align: center;">Y14</td><td style="text-align: center;">Y15</td><td style="text-align: center;">Y16</td><td style="text-align: center;">Y17</td><td style="text-align: center;">D+</td><td style="text-align: center;">D-</td><td style="text-align: center;">SG</td> </tr> </table>																			Y13	Y14	Y15	Y16	Y17	D+	D-	SG																																																																																																																													
Y13	Y14	Y15	Y16	Y17	D+	D-	SG																																																																																																																																																
DVP48EC00R3	<table border="1" style="width: 100%; border-collapse: collapse;"> <tr> <td style="text-align: center;">L</td><td style="text-align: center;">N</td><td style="text-align: center;">⊕</td><td style="text-align: center;">•</td><td style="text-align: center;">S/S</td><td style="text-align: center;">X0</td><td style="text-align: center;">X1</td><td style="text-align: center;">X2</td><td style="text-align: center;">X3</td><td style="text-align: center;">X4</td><td style="text-align: center;">X5</td><td style="text-align: center;">X6</td><td style="text-align: center;">X7</td><td style="text-align: center;">X10</td><td style="text-align: center;">X11</td><td style="text-align: center;">X12</td><td style="text-align: center;">X13</td><td style="text-align: center;">X14</td><td style="text-align: center;">X15</td><td style="text-align: center;">X16</td><td style="text-align: center;">X17</td> </tr> <tr> <td colspan="22" style="text-align: center;">DVP48EC00R3 (28DI-DC/20DO-R)</td> </tr> <tr> <td style="text-align: center;">+24V</td><td style="text-align: center;">24G</td><td style="text-align: center;">C0</td><td style="text-align: center;">Y0</td><td style="text-align: center;">Y1</td><td style="text-align: center;">Y2</td><td style="text-align: center;">Y3</td><td style="text-align: center;">C1</td><td style="text-align: center;">Y4</td><td style="text-align: center;">Y5</td><td style="text-align: center;">Y6</td><td style="text-align: center;">Y7</td><td style="text-align: center;">C2</td><td style="text-align: center;">Y10</td><td style="text-align: center;">Y11</td><td style="text-align: center;">Y12</td><td style="text-align: center;">Y13</td><td style="text-align: center;">C3</td><td style="text-align: center;">Y14</td><td style="text-align: center;">Y15</td><td style="text-align: center;">Y16</td> </tr> <tr> <td colspan="22" style="text-align: center;"> <table border="1" style="width: 100%; border-collapse: collapse;"> <tr> <td style="text-align: center;">X20</td><td style="text-align: center;">X21</td><td style="text-align: center;">X22</td><td style="text-align: center;">X23</td><td style="text-align: center;">X24</td><td style="text-align: center;">X25</td><td style="text-align: center;">X26</td><td style="text-align: center;">X27</td><td style="text-align: center;">X30</td><td style="text-align: center;">X31</td><td style="text-align: center;">X32</td><td style="text-align: center;">X33</td><td style="text-align: center;">•</td><td style="text-align: center;">•</td><td style="text-align: center;">•</td><td style="text-align: center;">•</td><td style="text-align: center;">•</td><td style="text-align: center;">•</td><td style="text-align: center;">•</td><td style="text-align: center;">•</td><td style="text-align: center;">•</td> </tr> </table> </td> </tr> <tr> <td colspan="22" style="text-align: center;"> <table border="1" style="width: 100%; border-collapse: collapse;"> <tr> <td style="text-align: center;">Y17</td><td style="text-align: center;">C4</td><td style="text-align: center;">Y20</td><td style="text-align: center;">Y21</td><td style="text-align: center;">Y22</td><td style="text-align: center;">Y23</td><td style="text-align: center;">•</td><td style="text-align: center;">•</td><td style="text-align: center;">•</td><td style="text-align: center;">•</td><td style="text-align: center;">•</td><td style="text-align: center;">•</td><td style="text-align: center;">•</td><td style="text-align: center;">•</td><td style="text-align: center;">•</td><td style="text-align: center;">•</td><td style="text-align: center;">•</td><td style="text-align: center;">•</td><td style="text-align: center;">•</td><td style="text-align: center;">•</td><td style="text-align: center;">•</td> </tr> </table> </td> </tr> </table>	L	N	⊕	•	S/S	X0	X1	X2	X3	X4	X5	X6	X7	X10	X11	X12	X13	X14	X15	X16	X17	DVP48EC00R3 (28DI-DC/20DO-R)																						+24V	24G	C0	Y0	Y1	Y2	Y3	C1	Y4	Y5	Y6	Y7	C2	Y10	Y11	Y12	Y13	C3	Y14	Y15	Y16	<table border="1" style="width: 100%; border-collapse: collapse;"> <tr> <td style="text-align: center;">X20</td><td style="text-align: center;">X21</td><td style="text-align: center;">X22</td><td style="text-align: center;">X23</td><td style="text-align: center;">X24</td><td style="text-align: center;">X25</td><td style="text-align: center;">X26</td><td style="text-align: center;">X27</td><td style="text-align: center;">X30</td><td style="text-align: center;">X31</td><td style="text-align: center;">X32</td><td style="text-align: center;">X33</td><td style="text-align: center;">•</td><td style="text-align: center;">•</td><td style="text-align: center;">•</td><td style="text-align: center;">•</td><td style="text-align: center;">•</td><td style="text-align: center;">•</td><td style="text-align: center;">•</td><td style="text-align: center;">•</td><td style="text-align: center;">•</td> </tr> </table>																						X20	X21	X22	X23	X24	X25	X26	X27	X30	X31	X32	X33	•	•	•	•	•	•	•	•	•	<table border="1" style="width: 100%; border-collapse: collapse;"> <tr> <td style="text-align: center;">Y17</td><td style="text-align: center;">C4</td><td style="text-align: center;">Y20</td><td style="text-align: center;">Y21</td><td style="text-align: center;">Y22</td><td style="text-align: center;">Y23</td><td style="text-align: center;">•</td><td style="text-align: center;">•</td><td style="text-align: center;">•</td><td style="text-align: center;">•</td><td style="text-align: center;">•</td><td style="text-align: center;">•</td><td style="text-align: center;">•</td><td style="text-align: center;">•</td><td style="text-align: center;">•</td><td style="text-align: center;">•</td><td style="text-align: center;">•</td><td style="text-align: center;">•</td><td style="text-align: center;">•</td><td style="text-align: center;">•</td><td style="text-align: center;">•</td> </tr> </table>																						Y17	C4	Y20	Y21	Y22	Y23	•	•	•	•	•	•	•	•	•	•	•	•	•	•	•
L	N	⊕	•	S/S	X0	X1	X2	X3	X4	X5	X6	X7	X10	X11	X12	X13	X14	X15	X16	X17																																																																																																																																			
DVP48EC00R3 (28DI-DC/20DO-R)																																																																																																																																																							
+24V	24G	C0	Y0	Y1	Y2	Y3	C1	Y4	Y5	Y6	Y7	C2	Y10	Y11	Y12	Y13	C3	Y14	Y15	Y16																																																																																																																																			
<table border="1" style="width: 100%; border-collapse: collapse;"> <tr> <td style="text-align: center;">X20</td><td style="text-align: center;">X21</td><td style="text-align: center;">X22</td><td style="text-align: center;">X23</td><td style="text-align: center;">X24</td><td style="text-align: center;">X25</td><td style="text-align: center;">X26</td><td style="text-align: center;">X27</td><td style="text-align: center;">X30</td><td style="text-align: center;">X31</td><td style="text-align: center;">X32</td><td style="text-align: center;">X33</td><td style="text-align: center;">•</td><td style="text-align: center;">•</td><td style="text-align: center;">•</td><td style="text-align: center;">•</td><td style="text-align: center;">•</td><td style="text-align: center;">•</td><td style="text-align: center;">•</td><td style="text-align: center;">•</td><td style="text-align: center;">•</td> </tr> </table>																						X20	X21	X22	X23	X24	X25	X26	X27	X30	X31	X32	X33	•	•	•	•	•	•	•	•	•																																																																																																													
X20	X21	X22	X23	X24	X25	X26	X27	X30	X31	X32	X33	•	•	•	•	•	•	•	•	•																																																																																																																																			
<table border="1" style="width: 100%; border-collapse: collapse;"> <tr> <td style="text-align: center;">Y17</td><td style="text-align: center;">C4</td><td style="text-align: center;">Y20</td><td style="text-align: center;">Y21</td><td style="text-align: center;">Y22</td><td style="text-align: center;">Y23</td><td style="text-align: center;">•</td><td style="text-align: center;">•</td><td style="text-align: center;">•</td><td style="text-align: center;">•</td><td style="text-align: center;">•</td><td style="text-align: center;">•</td><td style="text-align: center;">•</td><td style="text-align: center;">•</td><td style="text-align: center;">•</td><td style="text-align: center;">•</td><td style="text-align: center;">•</td><td style="text-align: center;">•</td><td style="text-align: center;">•</td><td style="text-align: center;">•</td><td style="text-align: center;">•</td> </tr> </table>																						Y17	C4	Y20	Y21	Y22	Y23	•	•	•	•	•	•	•	•	•	•	•	•	•	•	•																																																																																																													
Y17	C4	Y20	Y21	Y22	Y23	•	•	•	•	•	•	•	•	•	•	•	•	•	•	•																																																																																																																																			
DVP48EC00T3	<table border="1" style="width: 100%; border-collapse: collapse;"> <tr> <td style="text-align: center;">L</td><td style="text-align: center;">N</td><td style="text-align: center;">⊕</td><td style="text-align: center;">•</td><td style="text-align: center;">S/S</td><td style="text-align: center;">X0</td><td style="text-align: center;">X1</td><td style="text-align: center;">X2</td><td style="text-align: center;">X3</td><td style="text-align: center;">X4</td><td style="text-align: center;">X5</td><td style="text-align: center;">X6</td><td style="text-align: center;">X7</td><td style="text-align: center;">X10</td><td style="text-align: center;">X11</td><td style="text-align: center;">X12</td><td style="text-align: center;">X13</td><td style="text-align: center;">X14</td><td style="text-align: center;">X15</td><td style="text-align: center;">X16</td><td style="text-align: center;">X17</td> </tr> <tr> <td colspan="22" style="text-align: center;">DVP48EC00T3 (28DI-DC/20DO-T)</td> </tr> <tr> <td style="text-align: center;">+24V</td><td style="text-align: center;">24G</td><td style="text-align: center;">UP0</td><td style="text-align: center;">ZP0</td><td style="text-align: center;">Y0</td><td style="text-align: center;">Y1</td><td style="text-align: center;">Y2</td><td style="text-align: center;">Y3</td><td style="text-align: center;">Y4</td><td style="text-align: center;">Y5</td><td style="text-align: center;">Y6</td><td style="text-align: center;">Y7</td><td style="text-align: center;">UP1</td><td style="text-align: center;">ZP1</td><td style="text-align: center;">Y10</td><td style="text-align: center;">Y11</td><td style="text-align: center;">Y12</td><td style="text-align: center;">Y13</td><td style="text-align: center;">Y14</td><td style="text-align: center;">Y15</td><td style="text-align: center;">Y16</td> </tr> <tr> <td colspan="22" style="text-align: center;"> <table border="1" style="width: 100%; border-collapse: collapse;"> <tr> <td style="text-align: center;">X20</td><td style="text-align: center;">X21</td><td style="text-align: center;">X22</td><td style="text-align: center;">X23</td><td style="text-align: center;">X24</td><td style="text-align: center;">X25</td><td style="text-align: center;">X26</td><td style="text-align: center;">X27</td><td style="text-align: center;">X30</td><td style="text-align: center;">X31</td><td style="text-align: center;">X32</td><td style="text-align: center;">X33</td><td style="text-align: center;">•</td><td style="text-align: center;">•</td><td style="text-align: center;">•</td><td style="text-align: center;">•</td><td style="text-align: center;">•</td><td style="text-align: center;">•</td><td style="text-align: center;">•</td><td style="text-align: center;">•</td><td style="text-align: center;">•</td> </tr> </table> </td> </tr> <tr> <td colspan="22" style="text-align: center;"> <table border="1" style="width: 100%; border-collapse: collapse;"> <tr> <td style="text-align: center;">Y17</td><td style="text-align: center;">UP2</td><td style="text-align: center;">ZP2</td><td style="text-align: center;">Y20</td><td style="text-align: center;">Y21</td><td style="text-align: center;">Y22</td><td style="text-align: center;">Y23</td><td style="text-align: center;">•</td><td style="text-align: center;">•</td><td style="text-align: center;">•</td><td style="text-align: center;">•</td><td style="text-align: center;">•</td><td style="text-align: center;">•</td><td style="text-align: center;">•</td><td style="text-align: center;">•</td><td style="text-align: center;">•</td><td style="text-align: center;">•</td><td style="text-align: center;">•</td><td style="text-align: center;">•</td><td style="text-align: center;">•</td><td style="text-align: center;">•</td> </tr> </table> </td> </tr> </table>	L	N	⊕	•	S/S	X0	X1	X2	X3	X4	X5	X6	X7	X10	X11	X12	X13	X14	X15	X16	X17	DVP48EC00T3 (28DI-DC/20DO-T)																						+24V	24G	UP0	ZP0	Y0	Y1	Y2	Y3	Y4	Y5	Y6	Y7	UP1	ZP1	Y10	Y11	Y12	Y13	Y14	Y15	Y16	<table border="1" style="width: 100%; border-collapse: collapse;"> <tr> <td style="text-align: center;">X20</td><td style="text-align: center;">X21</td><td style="text-align: center;">X22</td><td style="text-align: center;">X23</td><td style="text-align: center;">X24</td><td style="text-align: center;">X25</td><td style="text-align: center;">X26</td><td style="text-align: center;">X27</td><td style="text-align: center;">X30</td><td style="text-align: center;">X31</td><td style="text-align: center;">X32</td><td style="text-align: center;">X33</td><td style="text-align: center;">•</td><td style="text-align: center;">•</td><td style="text-align: center;">•</td><td style="text-align: center;">•</td><td style="text-align: center;">•</td><td style="text-align: center;">•</td><td style="text-align: center;">•</td><td style="text-align: center;">•</td><td style="text-align: center;">•</td> </tr> </table>																						X20	X21	X22	X23	X24	X25	X26	X27	X30	X31	X32	X33	•	•	•	•	•	•	•	•	•	<table border="1" style="width: 100%; border-collapse: collapse;"> <tr> <td style="text-align: center;">Y17</td><td style="text-align: center;">UP2</td><td style="text-align: center;">ZP2</td><td style="text-align: center;">Y20</td><td style="text-align: center;">Y21</td><td style="text-align: center;">Y22</td><td style="text-align: center;">Y23</td><td style="text-align: center;">•</td><td style="text-align: center;">•</td><td style="text-align: center;">•</td><td style="text-align: center;">•</td><td style="text-align: center;">•</td><td style="text-align: center;">•</td><td style="text-align: center;">•</td><td style="text-align: center;">•</td><td style="text-align: center;">•</td><td style="text-align: center;">•</td><td style="text-align: center;">•</td><td style="text-align: center;">•</td><td style="text-align: center;">•</td><td style="text-align: center;">•</td> </tr> </table>																						Y17	UP2	ZP2	Y20	Y21	Y22	Y23	•	•	•	•	•	•	•	•	•	•	•	•	•	•
L	N	⊕	•	S/S	X0	X1	X2	X3	X4	X5	X6	X7	X10	X11	X12	X13	X14	X15	X16	X17																																																																																																																																			
DVP48EC00T3 (28DI-DC/20DO-T)																																																																																																																																																							
+24V	24G	UP0	ZP0	Y0	Y1	Y2	Y3	Y4	Y5	Y6	Y7	UP1	ZP1	Y10	Y11	Y12	Y13	Y14	Y15	Y16																																																																																																																																			
<table border="1" style="width: 100%; border-collapse: collapse;"> <tr> <td style="text-align: center;">X20</td><td style="text-align: center;">X21</td><td style="text-align: center;">X22</td><td style="text-align: center;">X23</td><td style="text-align: center;">X24</td><td style="text-align: center;">X25</td><td style="text-align: center;">X26</td><td style="text-align: center;">X27</td><td style="text-align: center;">X30</td><td style="text-align: center;">X31</td><td style="text-align: center;">X32</td><td style="text-align: center;">X33</td><td style="text-align: center;">•</td><td style="text-align: center;">•</td><td style="text-align: center;">•</td><td style="text-align: center;">•</td><td style="text-align: center;">•</td><td style="text-align: center;">•</td><td style="text-align: center;">•</td><td style="text-align: center;">•</td><td style="text-align: center;">•</td> </tr> </table>																						X20	X21	X22	X23	X24	X25	X26	X27	X30	X31	X32	X33	•	•	•	•	•	•	•	•	•																																																																																																													
X20	X21	X22	X23	X24	X25	X26	X27	X30	X31	X32	X33	•	•	•	•	•	•	•	•	•																																																																																																																																			
<table border="1" style="width: 100%; border-collapse: collapse;"> <tr> <td style="text-align: center;">Y17</td><td style="text-align: center;">UP2</td><td style="text-align: center;">ZP2</td><td style="text-align: center;">Y20</td><td style="text-align: center;">Y21</td><td style="text-align: center;">Y22</td><td style="text-align: center;">Y23</td><td style="text-align: center;">•</td><td style="text-align: center;">•</td><td style="text-align: center;">•</td><td style="text-align: center;">•</td><td style="text-align: center;">•</td><td style="text-align: center;">•</td><td style="text-align: center;">•</td><td style="text-align: center;">•</td><td style="text-align: center;">•</td><td style="text-align: center;">•</td><td style="text-align: center;">•</td><td style="text-align: center;">•</td><td style="text-align: center;">•</td><td style="text-align: center;">•</td> </tr> </table>																						Y17	UP2	ZP2	Y20	Y21	Y22	Y23	•	•	•	•	•	•	•	•	•	•	•	•	•	•																																																																																																													
Y17	UP2	ZP2	Y20	Y21	Y22	Y23	•	•	•	•	•	•	•	•	•	•	•	•	•	•																																																																																																																																			
DVP60EC00R3	<table border="1" style="width: 100%; border-collapse: collapse;"> <tr> <td style="text-align: center;">L</td><td style="text-align: center;">N</td><td style="text-align: center;">⊕</td><td style="text-align: center;">•</td><td style="text-align: center;">S/S</td><td style="text-align: center;">X0</td><td style="text-align: center;">X1</td><td style="text-align: center;">X2</td><td style="text-align: center;">X3</td><td style="text-align: center;">X4</td><td style="text-align: center;">X5</td><td style="text-align: center;">X6</td><td style="text-align: center;">X7</td><td style="text-align: center;">X10</td><td style="text-align: center;">X11</td><td style="text-align: center;">X12</td><td style="text-align: center;">X13</td><td style="text-align: center;">X14</td><td style="text-align: center;">X15</td><td style="text-align: center;">X16</td><td style="text-align: center;">X17</td> </tr> <tr> <td colspan="22" style="text-align: center;">DVP60EC00R3 (36DI-DC/24DO-R)</td> </tr> <tr> <td style="text-align: center;">+24V</td><td style="text-align: center;">24G</td><td style="text-align: center;">C0</td><td style="text-align: center;">Y0</td><td style="text-align: center;">Y1</td><td style="text-align: center;">Y2</td><td style="text-align: center;">Y3</td><td style="text-align: center;">C1</td><td style="text-align: center;">Y4</td><td style="text-align: center;">Y5</td><td style="text-align: center;">Y6</td><td style="text-align: center;">Y7</td><td style="text-align: center;">C2</td><td style="text-align: center;">Y10</td><td style="text-align: center;">Y11</td><td style="text-align: center;">Y12</td><td style="text-align: center;">Y13</td><td style="text-align: center;">C3</td><td style="text-align: center;">Y14</td><td style="text-align: center;">Y15</td><td style="text-align: center;">Y16</td> </tr> <tr> <td colspan="22" style="text-align: center;"> <table border="1" style="width: 100%; border-collapse: collapse;"> <tr> <td style="text-align: center;">X20</td><td style="text-align: center;">X21</td><td style="text-align: center;">X22</td><td style="text-align: center;">X23</td><td style="text-align: center;">X24</td><td style="text-align: center;">X25</td><td style="text-align: center;">X26</td><td style="text-align: center;">X27</td><td style="text-align: center;">X30</td><td style="text-align: center;">X31</td><td style="text-align: center;">X32</td><td style="text-align: center;">X33</td><td style="text-align: center;">X34</td><td style="text-align: center;">X35</td><td style="text-align: center;">X36</td><td style="text-align: center;">X37</td><td style="text-align: center;">X40</td><td style="text-align: center;">X41</td><td style="text-align: center;">X42</td><td style="text-align: center;">X43</td> </tr> </table> </td> </tr> <tr> <td colspan="22" style="text-align: center;"> <table border="1" style="width: 100%; border-collapse: collapse;"> <tr> <td style="text-align: center;">Y17</td><td style="text-align: center;">C4</td><td style="text-align: center;">Y20</td><td style="text-align: center;">Y21</td><td style="text-align: center;">Y22</td><td style="text-align: center;">Y23</td><td style="text-align: center;">C5</td><td style="text-align: center;">Y24</td><td style="text-align: center;">Y25</td><td style="text-align: center;">Y26</td><td style="text-align: center;">Y27</td><td style="text-align: center;">D+</td><td style="text-align: center;">D-</td><td style="text-align: center;">SG</td> </tr> </table> </td> </tr> </table>	L	N	⊕	•	S/S	X0	X1	X2	X3	X4	X5	X6	X7	X10	X11	X12	X13	X14	X15	X16	X17	DVP60EC00R3 (36DI-DC/24DO-R)																						+24V	24G	C0	Y0	Y1	Y2	Y3	C1	Y4	Y5	Y6	Y7	C2	Y10	Y11	Y12	Y13	C3	Y14	Y15	Y16	<table border="1" style="width: 100%; border-collapse: collapse;"> <tr> <td style="text-align: center;">X20</td><td style="text-align: center;">X21</td><td style="text-align: center;">X22</td><td style="text-align: center;">X23</td><td style="text-align: center;">X24</td><td style="text-align: center;">X25</td><td style="text-align: center;">X26</td><td style="text-align: center;">X27</td><td style="text-align: center;">X30</td><td style="text-align: center;">X31</td><td style="text-align: center;">X32</td><td style="text-align: center;">X33</td><td style="text-align: center;">X34</td><td style="text-align: center;">X35</td><td style="text-align: center;">X36</td><td style="text-align: center;">X37</td><td style="text-align: center;">X40</td><td style="text-align: center;">X41</td><td style="text-align: center;">X42</td><td style="text-align: center;">X43</td> </tr> </table>																						X20	X21	X22	X23	X24	X25	X26	X27	X30	X31	X32	X33	X34	X35	X36	X37	X40	X41	X42	X43	<table border="1" style="width: 100%; border-collapse: collapse;"> <tr> <td style="text-align: center;">Y17</td><td style="text-align: center;">C4</td><td style="text-align: center;">Y20</td><td style="text-align: center;">Y21</td><td style="text-align: center;">Y22</td><td style="text-align: center;">Y23</td><td style="text-align: center;">C5</td><td style="text-align: center;">Y24</td><td style="text-align: center;">Y25</td><td style="text-align: center;">Y26</td><td style="text-align: center;">Y27</td><td style="text-align: center;">D+</td><td style="text-align: center;">D-</td><td style="text-align: center;">SG</td> </tr> </table>																						Y17	C4	Y20	Y21	Y22	Y23	C5	Y24	Y25	Y26	Y27	D+	D-	SG								
L	N	⊕	•	S/S	X0	X1	X2	X3	X4	X5	X6	X7	X10	X11	X12	X13	X14	X15	X16	X17																																																																																																																																			
DVP60EC00R3 (36DI-DC/24DO-R)																																																																																																																																																							
+24V	24G	C0	Y0	Y1	Y2	Y3	C1	Y4	Y5	Y6	Y7	C2	Y10	Y11	Y12	Y13	C3	Y14	Y15	Y16																																																																																																																																			
<table border="1" style="width: 100%; border-collapse: collapse;"> <tr> <td style="text-align: center;">X20</td><td style="text-align: center;">X21</td><td style="text-align: center;">X22</td><td style="text-align: center;">X23</td><td style="text-align: center;">X24</td><td style="text-align: center;">X25</td><td style="text-align: center;">X26</td><td style="text-align: center;">X27</td><td style="text-align: center;">X30</td><td style="text-align: center;">X31</td><td style="text-align: center;">X32</td><td style="text-align: center;">X33</td><td style="text-align: center;">X34</td><td style="text-align: center;">X35</td><td style="text-align: center;">X36</td><td style="text-align: center;">X37</td><td style="text-align: center;">X40</td><td style="text-align: center;">X41</td><td style="text-align: center;">X42</td><td style="text-align: center;">X43</td> </tr> </table>																						X20	X21	X22	X23	X24	X25	X26	X27	X30	X31	X32	X33	X34	X35	X36	X37	X40	X41	X42	X43																																																																																																														
X20	X21	X22	X23	X24	X25	X26	X27	X30	X31	X32	X33	X34	X35	X36	X37	X40	X41	X42	X43																																																																																																																																				
<table border="1" style="width: 100%; border-collapse: collapse;"> <tr> <td style="text-align: center;">Y17</td><td style="text-align: center;">C4</td><td style="text-align: center;">Y20</td><td style="text-align: center;">Y21</td><td style="text-align: center;">Y22</td><td style="text-align: center;">Y23</td><td style="text-align: center;">C5</td><td style="text-align: center;">Y24</td><td style="text-align: center;">Y25</td><td style="text-align: center;">Y26</td><td style="text-align: center;">Y27</td><td style="text-align: center;">D+</td><td style="text-align: center;">D-</td><td style="text-align: center;">SG</td> </tr> </table>																						Y17	C4	Y20	Y21	Y22	Y23	C5	Y24	Y25	Y26	Y27	D+	D-	SG																																																																																																																				
Y17	C4	Y20	Y21	Y22	Y23	C5	Y24	Y25	Y26	Y27	D+	D-	SG																																																																																																																																										

DVP60EC00T3	<table border="1"> <tr> <td>L</td><td>N</td><td>⊕</td><td>•</td><td>S/S</td><td>X0</td><td>X1</td><td>X2</td><td>X3</td><td>X4</td><td>X5</td><td>X6</td><td>X7</td><td>X10</td><td>X11</td><td>X12</td><td>X13</td><td>X14</td><td>X15</td><td>X16</td><td>X17</td> </tr> <tr> <td colspan="21" style="text-align: center;">DVP60EC00T3 (36DI-DC/24DO-T)</td> </tr> <tr> <td>+24V</td><td>24G</td><td>UP0</td><td>ZP0</td><td>Y0</td><td>Y1</td><td>Y2</td><td>Y3</td><td>Y4</td><td>Y5</td><td>Y6</td><td>Y7</td><td>UP1</td><td>ZP1</td><td>Y10</td><td>Y11</td><td>Y12</td><td>Y13</td><td>Y14</td><td>Y15</td><td>Y16</td> </tr> <tr> <td colspan="21" style="text-align: center;">⇒</td> </tr> <tr> <td>X20</td><td>X21</td><td>X22</td><td>X23</td><td>X24</td><td>X25</td><td>X26</td><td>X27</td><td>X30</td><td>X31</td><td>X32</td><td>X33</td><td>X34</td><td>X35</td><td>X36</td><td>X37</td><td>X40</td><td>X41</td><td>X42</td><td>X43</td><td></td> </tr> <tr> <td colspan="21" style="text-align: center;">⇒</td> </tr> <tr> <td colspan="17"></td> <td>Y17</td><td>UP2</td><td>ZP2</td><td>Y20</td><td>Y21</td><td>Y22</td><td>Y23</td><td>Y24</td><td>Y25</td><td>Y26</td><td>Y27</td><td>D+</td><td>D-</td><td>SG</td> </tr> </table>	L	N	⊕	•	S/S	X0	X1	X2	X3	X4	X5	X6	X7	X10	X11	X12	X13	X14	X15	X16	X17	DVP60EC00T3 (36DI-DC/24DO-T)																					+24V	24G	UP0	ZP0	Y0	Y1	Y2	Y3	Y4	Y5	Y6	Y7	UP1	ZP1	Y10	Y11	Y12	Y13	Y14	Y15	Y16	⇒																					X20	X21	X22	X23	X24	X25	X26	X27	X30	X31	X32	X33	X34	X35	X36	X37	X40	X41	X42	X43		⇒																																						Y17	UP2	ZP2	Y20	Y21	Y22	Y23	Y24	Y25	Y26	Y27	D+	D-	SG
	L	N	⊕	•	S/S	X0	X1	X2	X3	X4	X5	X6	X7	X10	X11	X12	X13	X14	X15	X16	X17																																																																																																																																									
DVP60EC00T3 (36DI-DC/24DO-T)																																																																																																																																																														
+24V	24G	UP0	ZP0	Y0	Y1	Y2	Y3	Y4	Y5	Y6	Y7	UP1	ZP1	Y10	Y11	Y12	Y13	Y14	Y15	Y16																																																																																																																																										
⇒																																																																																																																																																														
X20	X21	X22	X23	X24	X25	X26	X27	X30	X31	X32	X33	X34	X35	X36	X37	X40	X41	X42	X43																																																																																																																																											
⇒																																																																																																																																																														
																	Y17	UP2	ZP2	Y20	Y21	Y22	Y23	Y24	Y25	Y26	Y27	D+	D-	SG																																																																																																																																

■ EH2/EH3 主机配线端之编号

DVP16EH00R2/T2	<table border="1"> <tr> <td>⊕</td><td>•</td><td>24G</td><td>S/S</td><td>X0</td><td>X2</td><td>X4</td><td>X6</td> </tr> <tr> <td>L</td><td>N</td><td>•</td><td>+24V</td><td>X1</td><td>X3</td><td>X5</td><td>X7</td> </tr> <tr> <td colspan="8" style="text-align: center;">DVP-16EH (8in/8out)</td> </tr> <tr> <td>Y0</td><td>Y1</td><td>Y2</td><td>Y3</td><td>Y4</td><td>Y5</td><td>Y6</td><td>Y7</td> </tr> <tr> <td>C0</td><td>C1</td><td>C2</td><td>C3</td><td>C4</td><td>C5</td><td>C6</td><td>C7</td> </tr> </table>	⊕	•	24G	S/S	X0	X2	X4	X6	L	N	•	+24V	X1	X3	X5	X7	DVP-16EH (8in/8out)								Y0	Y1	Y2	Y3	Y4	Y5	Y6	Y7	C0	C1	C2	C3	C4	C5	C6	C7
⊕	•	24G	S/S	X0	X2	X4	X6																																		
L	N	•	+24V	X1	X3	X5	X7																																		
DVP-16EH (8in/8out)																																									
Y0	Y1	Y2	Y3	Y4	Y5	Y6	Y7																																		
C0	C1	C2	C3	C4	C5	C6	C7																																		
DVP16EH00R3/T3																																									

DVP20EH00R2/T2	<table border="1"> <tr> <td>⊕</td><td>S/S</td><td>X0</td><td>X2</td><td>X4</td><td>X6</td><td>X10</td><td>X12</td> </tr> <tr> <td>L</td><td>N</td><td>X1</td><td>X3</td><td>X5</td><td>X7</td><td>X11</td><td>X13</td> </tr> <tr> <td colspan="8" style="text-align: center;">DVP-20EH (12in/8out)</td> </tr> <tr> <td>+24V</td><td>Y0</td><td>Y1</td><td>Y2</td><td>Y3</td><td>•</td><td>Y4</td><td>Y6</td> </tr> <tr> <td>24G</td><td>C0</td><td>C1</td><td>C2</td><td>C3</td><td>C4</td><td>Y5</td><td>Y7</td> </tr> </table>	⊕	S/S	X0	X2	X4	X6	X10	X12	L	N	X1	X3	X5	X7	X11	X13	DVP-20EH (12in/8out)								+24V	Y0	Y1	Y2	Y3	•	Y4	Y6	24G	C0	C1	C2	C3	C4	Y5	Y7
⊕	S/S	X0	X2	X4	X6	X10	X12																																		
L	N	X1	X3	X5	X7	X11	X13																																		
DVP-20EH (12in/8out)																																									
+24V	Y0	Y1	Y2	Y3	•	Y4	Y6																																		
24G	C0	C1	C2	C3	C4	Y5	Y7																																		
DVP20EH00R3/T3																																									

DVP32EH00R2	<table border="1"> <tr> <td>⊕</td><td>•</td><td>24G</td><td>S/S</td><td>X0</td><td>X2</td><td>X4</td><td>X6</td><td>X10</td><td>X12</td><td>X14</td><td>X16</td> </tr> <tr> <td>L</td><td>N</td><td>•</td><td>+24V</td><td>X1</td><td>X3</td><td>X5</td><td>X7</td><td>X11</td><td>X13</td><td>X15</td><td>X17</td> </tr> <tr> <td colspan="12" style="text-align: center;">DVP-32EH (16in/16out)</td> </tr> <tr> <td>Y0</td><td>Y1</td><td>Y3</td><td>Y4</td><td>Y5</td><td>Y7</td><td>Y10</td><td>Y11</td><td>Y13</td><td>Y14</td><td>Y15</td><td>Y17</td> </tr> <tr> <td>C0</td><td>Y2</td><td>•</td><td>C1</td><td>Y6</td><td>•</td><td>C2</td><td>Y12</td><td>•</td><td>C3</td><td>Y16</td><td>•</td> </tr> </table>	⊕	•	24G	S/S	X0	X2	X4	X6	X10	X12	X14	X16	L	N	•	+24V	X1	X3	X5	X7	X11	X13	X15	X17	DVP-32EH (16in/16out)												Y0	Y1	Y3	Y4	Y5	Y7	Y10	Y11	Y13	Y14	Y15	Y17	C0	Y2	•	C1	Y6	•	C2	Y12	•	C3	Y16	•
⊕	•	24G	S/S	X0	X2	X4	X6	X10	X12	X14	X16																																																		
L	N	•	+24V	X1	X3	X5	X7	X11	X13	X15	X17																																																		
DVP-32EH (16in/16out)																																																													
Y0	Y1	Y3	Y4	Y5	Y7	Y10	Y11	Y13	Y14	Y15	Y17																																																		
C0	Y2	•	C1	Y6	•	C2	Y12	•	C3	Y16	•																																																		
DVP32EH00R3																																																													

DVP32EH00T2	<table border="1"> <tr> <td>⊕</td><td>•</td><td>24G</td><td>S/S</td><td>X0</td><td>X2</td><td>X4</td><td>X6</td><td>X10</td><td>X12</td><td>X14</td><td>X16</td> </tr> <tr> <td>L</td><td>N</td><td>•</td><td>+24V</td><td>X1</td><td>X3</td><td>X5</td><td>X7</td><td>X11</td><td>X13</td><td>X15</td><td>X17</td> </tr> <tr> <td colspan="12" style="text-align: center;">DVP-32EH (16in/16out)</td> </tr> <tr> <td>Y0</td><td>Y1</td><td>Y2</td><td>Y3</td><td>Y4</td><td>Y5</td><td>Y7</td><td>Y10</td><td>Y11</td><td>Y13</td><td>Y14</td><td>Y16</td> </tr> <tr> <td>C0</td><td>C1</td><td>C2</td><td>C3</td><td>C4</td><td>Y6</td><td>•</td><td>C5</td><td>Y12</td><td>C6</td><td>Y15</td><td>Y17</td> </tr> </table>	⊕	•	24G	S/S	X0	X2	X4	X6	X10	X12	X14	X16	L	N	•	+24V	X1	X3	X5	X7	X11	X13	X15	X17	DVP-32EH (16in/16out)												Y0	Y1	Y2	Y3	Y4	Y5	Y7	Y10	Y11	Y13	Y14	Y16	C0	C1	C2	C3	C4	Y6	•	C5	Y12	C6	Y15	Y17
⊕	•	24G	S/S	X0	X2	X4	X6	X10	X12	X14	X16																																																		
L	N	•	+24V	X1	X3	X5	X7	X11	X13	X15	X17																																																		
DVP-32EH (16in/16out)																																																													
Y0	Y1	Y2	Y3	Y4	Y5	Y7	Y10	Y11	Y13	Y14	Y16																																																		
C0	C1	C2	C3	C4	Y6	•	C5	Y12	C6	Y15	Y17																																																		
DVP32EH00T3																																																													

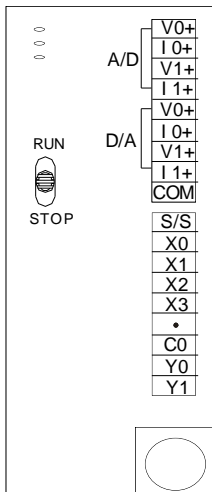
DVP32EH00M2	<table border="1"> <tr> <td>⊕</td><td>•</td><td>24G</td><td>S/S</td><td>X0+</td><td>X1+</td><td>X2</td><td>X4+</td><td>X5+</td><td>X6</td><td>X10</td><td>X12</td><td>X14</td><td>X16</td> </tr> <tr> <td>L</td><td>N</td><td>•</td><td>+24V</td><td>X0-</td><td>X1-</td><td>X3</td><td>X4-</td><td>X5-</td><td>X7</td><td>X11</td><td>X13</td><td>X15</td><td>X17</td> </tr> <tr> <td colspan="14" style="text-align: center;">DVP-32EH00M (16in/16out)</td> </tr> <tr> <td>Y0-</td><td>Y1-</td><td>•</td><td>Y2-</td><td>Y3-</td><td>Y4</td><td>Y5</td><td>Y7</td><td>Y10</td><td>Y11</td><td>Y13</td><td>Y14</td><td>Y15</td><td>Y17</td> </tr> <tr> <td>Y0+</td><td>Y1+</td><td>SG0</td><td>Y2+</td><td>Y3+</td><td>C0</td><td>Y6</td><td>•</td><td>C1</td><td>Y12</td><td>•</td><td>C2</td><td>Y16</td><td>•</td> </tr> </table>	⊕	•	24G	S/S	X0+	X1+	X2	X4+	X5+	X6	X10	X12	X14	X16	L	N	•	+24V	X0-	X1-	X3	X4-	X5-	X7	X11	X13	X15	X17	DVP-32EH00M (16in/16out)														Y0-	Y1-	•	Y2-	Y3-	Y4	Y5	Y7	Y10	Y11	Y13	Y14	Y15	Y17	Y0+	Y1+	SG0	Y2+	Y3+	C0	Y6	•	C1	Y12	•	C2	Y16	•
⊕	•	24G	S/S	X0+	X1+	X2	X4+	X5+	X6	X10	X12	X14	X16																																																										
L	N	•	+24V	X0-	X1-	X3	X4-	X5-	X7	X11	X13	X15	X17																																																										
DVP-32EH00M (16in/16out)																																																																							
Y0-	Y1-	•	Y2-	Y3-	Y4	Y5	Y7	Y10	Y11	Y13	Y14	Y15	Y17																																																										
Y0+	Y1+	SG0	Y2+	Y3+	C0	Y6	•	C1	Y12	•	C2	Y16	•																																																										
DVP32EH00M3																																																																							

DVP40EH00R2	<table border="1"> <tr> <td>⊕</td><td>S/S</td><td>X0</td><td>X2</td><td>X4</td><td>X6</td><td>X10</td><td>X12</td><td>X14</td><td>X16</td><td>X20</td><td>X22</td><td>X24</td><td>X26</td> </tr> <tr> <td>L</td><td>N</td><td>X1</td><td>X3</td><td>X5</td><td>X7</td><td>X11</td><td>X13</td><td>X15</td><td>X17</td><td>X21</td><td>X23</td><td>X25</td><td>X27</td> </tr> <tr> <td colspan="14" style="text-align: center;">DVP-40EH (24in/16out)</td> </tr> <tr> <td>24G</td><td>Y0</td><td>Y1</td><td>Y2</td><td>Y3</td><td>•</td><td>Y4</td><td>Y6</td><td>•</td><td>Y10</td><td>Y12</td><td>•</td><td>Y14</td><td>Y16</td> </tr> <tr> <td>+24V</td><td>C0</td><td>C1</td><td>C2</td><td>C3</td><td>C4</td><td>Y5</td><td>Y7</td><td>C5</td><td>Y11</td><td>Y13</td><td>C6</td><td>Y15</td><td>Y17</td> </tr> </table>	⊕	S/S	X0	X2	X4	X6	X10	X12	X14	X16	X20	X22	X24	X26	L	N	X1	X3	X5	X7	X11	X13	X15	X17	X21	X23	X25	X27	DVP-40EH (24in/16out)														24G	Y0	Y1	Y2	Y3	•	Y4	Y6	•	Y10	Y12	•	Y14	Y16	+24V	C0	C1	C2	C3	C4	Y5	Y7	C5	Y11	Y13	C6	Y15	Y17
⊕	S/S	X0	X2	X4	X6	X10	X12	X14	X16	X20	X22	X24	X26																																																										
L	N	X1	X3	X5	X7	X11	X13	X15	X17	X21	X23	X25	X27																																																										
DVP-40EH (24in/16out)																																																																							
24G	Y0	Y1	Y2	Y3	•	Y4	Y6	•	Y10	Y12	•	Y14	Y16																																																										
+24V	C0	C1	C2	C3	C4	Y5	Y7	C5	Y11	Y13	C6	Y15	Y17																																																										
DVP40EH00R3																																																																							

DVP40EH00T2	<table border="1" style="width: 100%; border-collapse: collapse;"> <tr> <td style="text-align: center;">⊕</td> <td style="text-align: center;">S/S</td> <td style="text-align: center;">X0</td> <td style="text-align: center;">X2</td> <td style="text-align: center;">X4</td> <td style="text-align: center;">X6</td> <td style="text-align: center;">X10</td> <td style="text-align: center;">X12</td> <td style="text-align: center;">X14</td> <td style="text-align: center;">X16</td> <td style="text-align: center;">X20</td> <td style="text-align: center;">X22</td> <td style="text-align: center;">X24</td> <td style="text-align: center;">X26</td> <td style="text-align: center;"> </td> </tr> <tr> <td style="text-align: center;">L</td> <td style="text-align: center;">N</td> <td style="text-align: center;">X1</td> <td style="text-align: center;">X3</td> <td style="text-align: center;">X5</td> <td style="text-align: center;">X7</td> <td style="text-align: center;">X11</td> <td style="text-align: center;">X13</td> <td style="text-align: center;">X15</td> <td style="text-align: center;">X17</td> <td style="text-align: center;">X21</td> <td style="text-align: center;">X23</td> <td style="text-align: center;">X25</td> <td style="text-align: center;">X27</td> <td style="text-align: center;"> </td> </tr> <tr> <td colspan="15" style="text-align: center;">DVP-40EH (24in/16out)</td> </tr> <tr> <td style="text-align: center;">24G</td> <td style="text-align: center;">Y0</td> <td style="text-align: center;">Y1</td> <td style="text-align: center;">Y2</td> <td style="text-align: center;">Y3</td> <td style="text-align: center;">Y4</td> <td style="text-align: center;">Y5</td> <td style="text-align: center;">Y6</td> <td style="text-align: center;">Y7</td> <td style="text-align: center;">Y10</td> <td style="text-align: center;">Y12</td> <td style="text-align: center;">•</td> <td style="text-align: center;">Y14</td> <td style="text-align: center;">Y16</td> <td style="text-align: center;"> </td> </tr> <tr> <td style="text-align: center;">24V</td> <td style="text-align: center;">C0</td> <td style="text-align: center;">•</td> <td style="text-align: center;">C1</td> <td style="text-align: center;">•</td> <td style="text-align: center;">C2</td> <td style="text-align: center;">•</td> <td style="text-align: center;">C3</td> <td style="text-align: center;">C4</td> <td style="text-align: center;">Y11</td> <td style="text-align: center;">Y13</td> <td style="text-align: center;">C5</td> <td style="text-align: center;">Y15</td> <td style="text-align: center;">Y17</td> <td style="text-align: center;"> </td> </tr> </table>	⊕	S/S	X0	X2	X4	X6	X10	X12	X14	X16	X20	X22	X24	X26		L	N	X1	X3	X5	X7	X11	X13	X15	X17	X21	X23	X25	X27		DVP-40EH (24in/16out)															24G	Y0	Y1	Y2	Y3	Y4	Y5	Y6	Y7	Y10	Y12	•	Y14	Y16		24V	C0	•	C1	•	C2	•	C3	C4	Y11	Y13	C5	Y15	Y17																																																																													
⊕		S/S	X0	X2	X4	X6	X10	X12	X14	X16	X20	X22	X24	X26																																																																																																																																										
L	N	X1	X3	X5	X7	X11	X13	X15	X17	X21	X23	X25	X27																																																																																																																																											
DVP-40EH (24in/16out)																																																																																																																																																								
24G	Y0	Y1	Y2	Y3	Y4	Y5	Y6	Y7	Y10	Y12	•	Y14	Y16																																																																																																																																											
24V	C0	•	C1	•	C2	•	C3	C4	Y11	Y13	C5	Y15	Y17																																																																																																																																											
DVP40EH00T3																																																																																																																																																								
DVP48EH00R2/T2	<table border="1" style="width: 100%; border-collapse: collapse;"> <tr> <td style="text-align: center;">⊕</td> <td style="text-align: center;">•</td> <td style="text-align: center;">24G</td> <td style="text-align: center;">S/S</td> <td style="text-align: center;">X0</td> <td style="text-align: center;">X2</td> <td style="text-align: center;">X4</td> <td style="text-align: center;">X6</td> <td style="text-align: center;">X10</td> <td style="text-align: center;">X12</td> <td style="text-align: center;">X14</td> <td style="text-align: center;">X16</td> <td style="text-align: center;">X20</td> <td style="text-align: center;">X22</td> <td style="text-align: center;">X24</td> <td style="text-align: center;">X26</td> <td style="text-align: center;"> </td> </tr> <tr> <td style="text-align: center;">L</td> <td style="text-align: center;">N</td> <td style="text-align: center;">•</td> <td style="text-align: center;">+24V</td> <td style="text-align: center;">X1</td> <td style="text-align: center;">X3</td> <td style="text-align: center;">X5</td> <td style="text-align: center;">X7</td> <td style="text-align: center;">X11</td> <td style="text-align: center;">X13</td> <td style="text-align: center;">X15</td> <td style="text-align: center;">X17</td> <td style="text-align: center;">X21</td> <td style="text-align: center;">X23</td> <td style="text-align: center;">X25</td> <td style="text-align: center;">X27</td> <td style="text-align: center;"> </td> </tr> <tr> <td colspan="17" style="text-align: center;">DVP-48EH (24in/24out)</td> </tr> <tr> <td style="text-align: center;">Y0</td> <td style="text-align: center;">Y1</td> <td style="text-align: center;">Y3</td> <td style="text-align: center;">Y4</td> <td style="text-align: center;">Y5</td> <td style="text-align: center;">Y7</td> <td style="text-align: center;">Y10</td> <td style="text-align: center;">Y11</td> <td style="text-align: center;">Y13</td> <td style="text-align: center;">Y14</td> <td style="text-align: center;">Y15</td> <td style="text-align: center;">Y17</td> <td style="text-align: center;">Y20</td> <td style="text-align: center;">Y22</td> <td style="text-align: center;">Y24</td> <td style="text-align: center;">Y26</td> <td style="text-align: center;"> </td> </tr> <tr> <td style="text-align: center;">C0</td> <td style="text-align: center;">Y2</td> <td style="text-align: center;">•</td> <td style="text-align: center;">C1</td> <td style="text-align: center;">Y6</td> <td style="text-align: center;">•</td> <td style="text-align: center;">C2</td> <td style="text-align: center;">Y12</td> <td style="text-align: center;">•</td> <td style="text-align: center;">C3</td> <td style="text-align: center;">Y16</td> <td style="text-align: center;">C4</td> <td style="text-align: center;">Y21</td> <td style="text-align: center;">Y23</td> <td style="text-align: center;">Y25</td> <td style="text-align: center;">Y27</td> <td style="text-align: center;"> </td> </tr> </table>	⊕	•	24G	S/S	X0	X2	X4	X6	X10	X12	X14	X16	X20	X22	X24	X26		L	N	•	+24V	X1	X3	X5	X7	X11	X13	X15	X17	X21	X23	X25	X27		DVP-48EH (24in/24out)																	Y0	Y1	Y3	Y4	Y5	Y7	Y10	Y11	Y13	Y14	Y15	Y17	Y20	Y22	Y24	Y26		C0	Y2	•	C1	Y6	•	C2	Y12	•	C3	Y16	C4	Y21	Y23	Y25	Y27																																																																			
⊕		•	24G	S/S	X0	X2	X4	X6	X10	X12	X14	X16	X20	X22	X24	X26																																																																																																																																								
L	N	•	+24V	X1	X3	X5	X7	X11	X13	X15	X17	X21	X23	X25	X27																																																																																																																																									
DVP-48EH (24in/24out)																																																																																																																																																								
Y0	Y1	Y3	Y4	Y5	Y7	Y10	Y11	Y13	Y14	Y15	Y17	Y20	Y22	Y24	Y26																																																																																																																																									
C0	Y2	•	C1	Y6	•	C2	Y12	•	C3	Y16	C4	Y21	Y23	Y25	Y27																																																																																																																																									
DVP48EH00R3/T3																																																																																																																																																								
DVP64EH00R2/T2	<table border="1" style="width: 100%; border-collapse: collapse;"> <tr> <td style="text-align: center;">⊕</td> <td style="text-align: center;">•</td> <td style="text-align: center;">24G</td> <td style="text-align: center;">S/S</td> <td style="text-align: center;">X0</td> <td style="text-align: center;">X2</td> <td style="text-align: center;">X4</td> <td style="text-align: center;">X6</td> <td style="text-align: center;">X10</td> <td style="text-align: center;">X12</td> <td style="text-align: center;">X14</td> <td style="text-align: center;">X16</td> <td style="text-align: center;">X20</td> <td style="text-align: center;">X22</td> <td style="text-align: center;">X24</td> <td style="text-align: center;">X26</td> <td style="text-align: center;">X30</td> <td style="text-align: center;">X32</td> <td style="text-align: center;">X34</td> <td style="text-align: center;">X36</td> <td style="text-align: center;">•</td> <td style="text-align: center;"> </td> </tr> <tr> <td style="text-align: center;">L</td> <td style="text-align: center;">N</td> <td style="text-align: center;">•</td> <td style="text-align: center;">+24V</td> <td style="text-align: center;">X1</td> <td style="text-align: center;">X3</td> <td style="text-align: center;">X5</td> <td style="text-align: center;">X7</td> <td style="text-align: center;">X11</td> <td style="text-align: center;">X13</td> <td style="text-align: center;">X15</td> <td style="text-align: center;">X17</td> <td style="text-align: center;">X21</td> <td style="text-align: center;">X23</td> <td style="text-align: center;">X25</td> <td style="text-align: center;">X27</td> <td style="text-align: center;">X31</td> <td style="text-align: center;">X33</td> <td style="text-align: center;">X35</td> <td style="text-align: center;">X37</td> <td style="text-align: center;">•</td> <td style="text-align: center;"> </td> </tr> <tr> <td colspan="22" style="text-align: center;">DVP-64EH (32in/32out)</td> </tr> <tr> <td style="text-align: center;">Y0</td> <td style="text-align: center;">Y1</td> <td style="text-align: center;">Y3</td> <td style="text-align: center;">Y4</td> <td style="text-align: center;">Y5</td> <td style="text-align: center;">Y7</td> <td style="text-align: center;">Y10</td> <td style="text-align: center;">Y11</td> <td style="text-align: center;">Y13</td> <td style="text-align: center;">Y14</td> <td style="text-align: center;">Y15</td> <td style="text-align: center;">Y17</td> <td style="text-align: center;">Y20</td> <td style="text-align: center;">Y21</td> <td style="text-align: center;">Y23</td> <td style="text-align: center;">Y25</td> <td style="text-align: center;">Y27</td> <td style="text-align: center;">Y30</td> <td style="text-align: center;">Y32</td> <td style="text-align: center;">Y34</td> <td style="text-align: center;">Y36</td> <td style="text-align: center;"> </td> </tr> <tr> <td style="text-align: center;">C0</td> <td style="text-align: center;">Y2</td> <td style="text-align: center;">•</td> <td style="text-align: center;">C1</td> <td style="text-align: center;">Y6</td> <td style="text-align: center;">•</td> <td style="text-align: center;">C2</td> <td style="text-align: center;">Y12</td> <td style="text-align: center;">•</td> <td style="text-align: center;">C3</td> <td style="text-align: center;">Y16</td> <td style="text-align: center;">•</td> <td style="text-align: center;">C4</td> <td style="text-align: center;">Y22</td> <td style="text-align: center;">Y24</td> <td style="text-align: center;">Y26</td> <td style="text-align: center;">C5</td> <td style="text-align: center;">Y31</td> <td style="text-align: center;">Y33</td> <td style="text-align: center;">Y35</td> <td style="text-align: center;">Y37</td> <td style="text-align: center;"> </td> </tr> </table>	⊕	•	24G	S/S	X0	X2	X4	X6	X10	X12	X14	X16	X20	X22	X24	X26	X30	X32	X34	X36	•		L	N	•	+24V	X1	X3	X5	X7	X11	X13	X15	X17	X21	X23	X25	X27	X31	X33	X35	X37	•		DVP-64EH (32in/32out)																						Y0	Y1	Y3	Y4	Y5	Y7	Y10	Y11	Y13	Y14	Y15	Y17	Y20	Y21	Y23	Y25	Y27	Y30	Y32	Y34	Y36		C0	Y2	•	C1	Y6	•	C2	Y12	•	C3	Y16	•	C4	Y22	Y24	Y26	C5	Y31	Y33	Y35	Y37																																										
⊕		•	24G	S/S	X0	X2	X4	X6	X10	X12	X14	X16	X20	X22	X24	X26	X30	X32	X34	X36	•																																																																																																																																			
L	N	•	+24V	X1	X3	X5	X7	X11	X13	X15	X17	X21	X23	X25	X27	X31	X33	X35	X37	•																																																																																																																																				
DVP-64EH (32in/32out)																																																																																																																																																								
Y0	Y1	Y3	Y4	Y5	Y7	Y10	Y11	Y13	Y14	Y15	Y17	Y20	Y21	Y23	Y25	Y27	Y30	Y32	Y34	Y36																																																																																																																																				
C0	Y2	•	C1	Y6	•	C2	Y12	•	C3	Y16	•	C4	Y22	Y24	Y26	C5	Y31	Y33	Y35	Y37																																																																																																																																				
DVP64EH00R3/T3																																																																																																																																																								
DVP80EH 00R2/T2	<table border="1" style="width: 100%; border-collapse: collapse;"> <tr> <td style="text-align: center;">⊕</td> <td style="text-align: center;">•</td> <td style="text-align: center;">24G</td> <td style="text-align: center;">S/S</td> <td style="text-align: center;">X0</td> <td style="text-align: center;">X2</td> <td style="text-align: center;">X4</td> <td style="text-align: center;">X6</td> <td style="text-align: center;">•</td> <td style="text-align: center;">X10</td> <td style="text-align: center;">X12</td> <td style="text-align: center;">X14</td> <td style="text-align: center;">X16</td> <td style="text-align: center;">•</td> <td style="text-align: center;">X20</td> <td style="text-align: center;">X22</td> <td style="text-align: center;"> </td> <td style="text-align: center;">X24</td> <td style="text-align: center;">X26</td> <td style="text-align: center;">•</td> <td style="text-align: center;">X30</td> <td style="text-align: center;">X32</td> <td style="text-align: center;">X34</td> <td style="text-align: center;">X36</td> <td style="text-align: center;">•</td> <td style="text-align: center;">X40</td> <td style="text-align: center;">X42</td> <td style="text-align: center;">X44</td> <td style="text-align: center;">X46</td> <td style="text-align: center;"> </td> </tr> <tr> <td style="text-align: center;">L</td> <td style="text-align: center;">N</td> <td style="text-align: center;">•</td> <td style="text-align: center;">+24V</td> <td style="text-align: center;">X1</td> <td style="text-align: center;">X3</td> <td style="text-align: center;">X5</td> <td style="text-align: center;">X7</td> <td style="text-align: center;">•</td> <td style="text-align: center;">X11</td> <td style="text-align: center;">X13</td> <td style="text-align: center;">X15</td> <td style="text-align: center;">X17</td> <td style="text-align: center;">•</td> <td style="text-align: center;">X21</td> <td style="text-align: center;">X23</td> <td style="text-align: center;"> </td> <td style="text-align: center;">X25</td> <td style="text-align: center;">X27</td> <td style="text-align: center;">•</td> <td style="text-align: center;">X31</td> <td style="text-align: center;">X33</td> <td style="text-align: center;">X35</td> <td style="text-align: center;">X37</td> <td style="text-align: center;">•</td> <td style="text-align: center;">X41</td> <td style="text-align: center;">X43</td> <td style="text-align: center;">X45</td> <td style="text-align: center;">X47</td> <td style="text-align: center;"> </td> </tr> <tr> <td colspan="32" style="text-align: center;">DVP-80EH (40in/40out)</td> </tr> <tr> <td style="text-align: center;">Y0</td> <td style="text-align: center;">Y1</td> <td style="text-align: center;">Y3</td> <td style="text-align: center;">Y4</td> <td style="text-align: center;">Y5</td> <td style="text-align: center;">Y7</td> <td style="text-align: center;">Y10</td> <td style="text-align: center;">Y11</td> <td style="text-align: center;">Y13</td> <td style="text-align: center;">Y14</td> <td style="text-align: center;">Y15</td> <td style="text-align: center;">Y17</td> <td style="text-align: center;">Y20</td> <td style="text-align: center;">Y21</td> <td style="text-align: center;">Y23</td> <td style="text-align: center;">Y24</td> <td style="text-align: center;"> </td> <td style="text-align: center;">Y25</td> <td style="text-align: center;">Y27</td> <td style="text-align: center;">Y30</td> <td style="text-align: center;">Y31</td> <td style="text-align: center;">Y33</td> <td style="text-align: center;">Y35</td> <td style="text-align: center;">Y37</td> <td style="text-align: center;">Y40</td> <td style="text-align: center;">Y41</td> <td style="text-align: center;">Y43</td> <td style="text-align: center;">Y45</td> <td style="text-align: center;">Y47</td> <td style="text-align: center;"> </td> </tr> <tr> <td style="text-align: center;">C0</td> <td style="text-align: center;">Y2</td> <td style="text-align: center;">•</td> <td style="text-align: center;">C1</td> <td style="text-align: center;">Y6</td> <td style="text-align: center;">•</td> <td style="text-align: center;">C2</td> <td style="text-align: center;">Y12</td> <td style="text-align: center;">•</td> <td style="text-align: center;">C3</td> <td style="text-align: center;">Y16</td> <td style="text-align: center;">•</td> <td style="text-align: center;">C4</td> <td style="text-align: center;">Y22</td> <td style="text-align: center;">•</td> <td style="text-align: center;">C5</td> <td style="text-align: center;"> </td> <td style="text-align: center;">Y26</td> <td style="text-align: center;">•</td> <td style="text-align: center;">C6</td> <td style="text-align: center;">Y32</td> <td style="text-align: center;">Y34</td> <td style="text-align: center;">Y36</td> <td style="text-align: center;">•</td> <td style="text-align: center;">C7</td> <td style="text-align: center;">Y42</td> <td style="text-align: center;">Y44</td> <td style="text-align: center;">Y46</td> <td style="text-align: center;"> </td> </tr> </table>	⊕	•	24G	S/S	X0	X2	X4	X6	•	X10	X12	X14	X16	•	X20	X22		X24	X26	•	X30	X32	X34	X36	•	X40	X42	X44	X46		L	N	•	+24V	X1	X3	X5	X7	•	X11	X13	X15	X17	•	X21	X23		X25	X27	•	X31	X33	X35	X37	•	X41	X43	X45	X47		DVP-80EH (40in/40out)																																Y0	Y1	Y3	Y4	Y5	Y7	Y10	Y11	Y13	Y14	Y15	Y17	Y20	Y21	Y23	Y24		Y25	Y27	Y30	Y31	Y33	Y35	Y37	Y40	Y41	Y43	Y45	Y47		C0	Y2	•	C1	Y6	•	C2	Y12	•	C3	Y16	•	C4	Y22	•	C5		Y26	•	C6	Y32	Y34	Y36	•	C7	Y42	Y44	Y46	
⊕		•	24G	S/S	X0	X2	X4	X6	•	X10	X12	X14	X16	•	X20	X22		X24	X26	•	X30	X32	X34	X36	•	X40	X42	X44	X46																																																																																																																											
L	N	•	+24V	X1	X3	X5	X7	•	X11	X13	X15	X17	•	X21	X23		X25	X27	•	X31	X33	X35	X37	•	X41	X43	X45	X47																																																																																																																												
DVP-80EH (40in/40out)																																																																																																																																																								
Y0	Y1	Y3	Y4	Y5	Y7	Y10	Y11	Y13	Y14	Y15	Y17	Y20	Y21	Y23	Y24		Y25	Y27	Y30	Y31	Y33	Y35	Y37	Y40	Y41	Y43	Y45	Y47																																																																																																																												
C0	Y2	•	C1	Y6	•	C2	Y12	•	C3	Y16	•	C4	Y22	•	C5		Y26	•	C6	Y32	Y34	Y36	•	C7	Y42	Y44	Y46																																																																																																																													
DVP80EH 00R3/T3																																																																																																																																																								

■ SX 主机配线端之编号

DVP10SX



11 DVP-PLC 附录

■ SV/SV2 主机配线端之编号

机种	电源	输入单元		输出单元		I/O 配置									
		点数	形式	点数	形式	继电器		晶体管(NPN)				晶体管(PNP)			
								28SV		24SV2					
DVP28SV11R	24 VDC	16	直流 (Sink or Source)	12	继电器	S/S	C0	S/S	C0	S/S	C0	S/S	UP0		
DVP28SV11R2		16		12		X0	Y0	X0	Y0	X0	Y0	X0	ZP0		
DVP28SV11T		16		12	晶体管 (NPN)	X1	Y1	X1	Y1	X1	Y1	X1	Y0		
DVP28SV11T2		16		12		X2	Y2	X2	C1	X2	C1	X2	Y1		
DVP24SV11T2		10		12		X3	●	X3	Y2	X3	Y2	X3	Y2		
DVP28SV11S2		16		12		X4	C1	X4	Y3	X4	Y3	X4	Y3		
	16	12	晶体管 (PNP)	X5		Y3	X5	C2	X5	C2	X5	Y4			
				X6		Y4	X6	Y4	X6	Y4	X6	Y5			
				X7	Y5	X7	Y5	X7	Y5	X7	Y6				
X7				Y5	X7	Y5	X7	Y5	X7	Y6					
					S/S	C2	S/S	C3	X10	C3	S/S	Y7			
					X10	Y6	X10	Y6	X11	Y6	X10	●			
					X11	Y7	X11	Y7	●	Y7	X11	●			
					X12	Y10	X12	●	V0+	●	X12	UP1			
					X13	●	X13	C4	I0+	C4	X13	ZP1			
					X14	C3	X14	Y10	V10-	Y10	X14	Y10			
					X15	Y11	X15	Y11	V1+	Y11	X15	Y11			
					X16	Y12	X16	Y12	I1+	Y12	X16	Y12			
					X17	Y13	X17	Y13	V11-	Y13	X17	Y13			

11.3 附录 C 数字点扩展机的端子配置

■ ES/EX 数字 I/O 扩展机之端子配置图

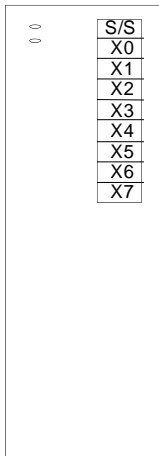
DVP08XM11N	<p>DVP-08XM (DC Power IN)</p>	DVP08XN11R/T	<p>DVP-08XN (DC Power IN)</p>
DVP08XP11R/T	<p>DVP-08XP (DC Power IN)</p>	DVP16XM11N	<p>DVP-16XM (DC Power IN)</p>
DVP16XN11R/T	<p>DVP-16XN (DC Power IN)</p>		
DVP24XP11R/T	<p>DVP-24XP (DC Power IN, DC Signal IN)</p>		
DVP24XN11R/T	<p>DVP-24XN (DC Power IN)</p>		
DVP32XP11R/T	<p>DVP-32XP (DC Power IN, DC Signal IN)</p>		

■ EH3 数字 I/O 扩展机之端子配置图

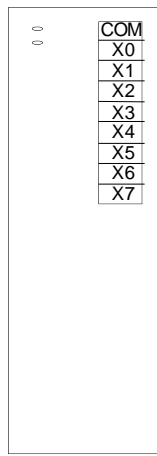
DVP08HM11N	<p>DVP-08HM (8in)</p>	DVP08HN11R/T	<p>DVP-08HN (8out)</p>
DVP08HP11R/T	<p>DVP-08HP (4in/4out)</p>	DVP16HM11N	<p>DVP-16HM (16in)</p>
DVP16HP11R/T	<p>DVP-16HP(8in/8out)</p>		
DVP32HN00R/T	<p>DVP-32HN(32out) (AC Power IN)</p>		
DVP32HP00R/T	<p>DVP-32HP(16in/16out) (AC Power IN, DC Signal IN)</p>		
DVP48HP00R/T	<p>DVP-48HP(24in/24out) (AC Power IN, DC Signal IN)</p>		

■ Slim (SX/SV/SV2) 数位 I/O 扩展机之端子配置图

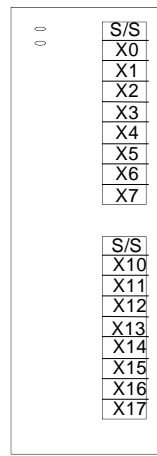
DVP08SM11N



DVP08SM10N

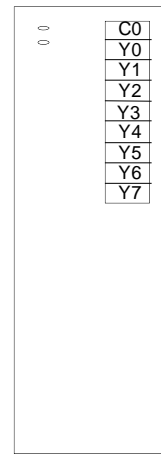


DVP16SM11N



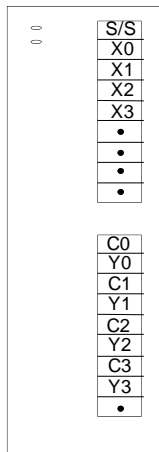
DVP08SN11R

DVP08SN11T

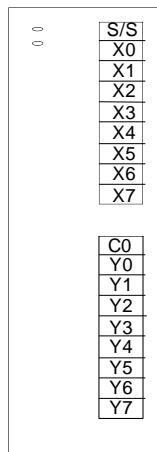


DVP08SP11R

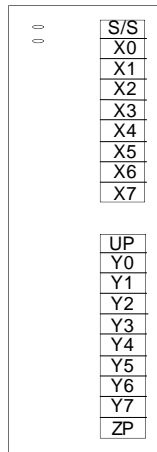
DVP08SP11T



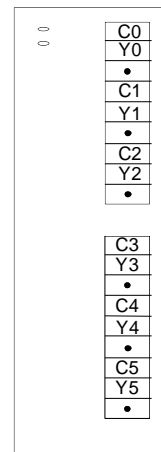
DVP16SP11R



DVP16SP11TS



DVP06SN11R



11.4 附录 D EH2 与 EH3 之差异

- 程序容量提升至 30K Steps, D 装置提升到 12000 个。
- 储存卡容量提升一倍, 新旧储存卡不可互用(有防插错)。
- EH3 不能使用 EH2 部分功能卡, 可使用的有: 所有通讯卡、02AD 卡与 02DA 卡。
- 基本指令在小于 16K Step 位置, 执行速度不变, 而大于 16K 位置时, 其速度为 2.8us。
- MOV 指令执行速度提升至 4.8us, 其它应用指令也都提升 4~5 倍速度。
- EH3 新增高速输入/输出功能
 - A. 外部输入中断提升为 16 个中断输入(参考 2.1 章节说明)
 - B. 中断输入遮蔽功能提升至 3 组(参考 2.11 章节说明)
 - C. 新增 CSFO 指令, 可做速度追随与手摇轮功能(参考 API 207)
 - D. 新增 DVSP0 与 DICF 指令, 可做多种变速度功能(参考 API 198, 199)
 - E. 原点复归(DZRN)指令新增可侦测极限开关、可正向位置停止、寻找 Z 相、输出位移个数等功能(参考 API 156)。
 - F. DZRN 指令输出时的方向脚位固定搭配 Y1, Y3, Y5, Y7(参考 API 156)
 - G. 取消特 M 可设定 C235~C240 的启动与清除功能, C235~C240 分别可达 10KHz 输入频宽。
- EH3 新增其它功能
 - A. COM1, COM3 卡可当 Master, COM3 为独立通讯口不占 COM2, 其 Master 传接功能之旗标与 ES2 的相同。
 - B. 新增指令 GPS 指令(参考 API 177)。
 - C. 新增服务器 ASDRW 便利指令(参考 API 206)。
 - D. 程序自动备份功能, 电池没电也不会消失。
 - E. 第二份备份功能, 可储存第二份程序与数据。
 - F. 新增 word 组件专用的基本指令, 如 BLD、BOUT 等等(参考 API 266~274)
 - G. 新增浮点数的比较输入指令(FLD>=....) (参考 API 275~292)
 - H. PLC-Link 可指定站号功能 M1356, 站号 D1900~D1931 需与 M1353=ON 一起搭配使用。
 - I. 可设定通讯只读功能与程序下载专用功能。

11.5 附录 E Slim 主机与扩展模块消耗电流

用户可以利用下列说明计算出 Slim 主机与模块系统组合后最大消耗电流。

主机供应电流与消耗电流 (+24VDC)

项目	机种					
	14SS2 11R/T	12SS2 11S	12SA2 11R/T	12SE 11R/T	20SX2 11R/T/S	28SV 11R/T/S/R2/T2/S2
内部最大消耗电流 (mA)	R: 100 T: 50	S: 50	R: 100 T: 70	R: 110 T: 80	R: 220 T: 170 S: 170	R: 210 T: 170 S: 170
外部供应 DIO 最大消耗电流 (A)(以所有点数满载计算)#1	R: 9.1 T: 3.1	S: 2.1	R: 5.1 T: 2.1	R: 5.1 T: 2.1	R: 9.1 T: 3.1 S: 1.9	R: 18.1 T: 3.8 S: 3.8

#1: 此外部最大消耗电流以最差状况评估, 建议客户以实际现场配置状况重新估算。

数字输入/输出模块供应电流与消耗电流 (+24VDC)

项目	机种						
	08SM 11N	08SP 11R/T	08SN 11R/T	08ST 11N	16SM 11N	16SP 11R/T	16SP 11TS
内部供应 IO-BUS 最大消耗电流 (mA)	15	R: 35 T: 35	R: 55 T: 55	55	25	R: 65 T: 65	30
外部供应 DIO 最大消耗电流 (A)	0.05	R: 5 T: 1.2	R: 5 T: 1.2	0	0.1	R: 5 T: 1.2	T: 2

项目	机种	
	32SM11N	32SN11TN
内部供应 IO-BUS 最大消耗电流 (mA)	40	40
外部供应 DIO 最大消耗电流 (A)	0.16	2

特殊输入/输出模块消耗电流 (+24VDC)

特殊输入/输出模块须由外部提供+24VDC 电源。

项目	机种	04AD-S	06AA-S	04DA-S	06XA-S	04PT-S	04TC-S	01PU-S
	内部 IO-BUS 最大消耗电流(mA)		30	30	30	30	30	30
外部 AIO 最大消耗电流(mA)		83	83	167	83	83	83	105

左侧高速特殊模块消耗电流 (+24VDC)

项目	机种	EN01-SL	COPM-SL	DNET-SL	04AD-SL	04DA-SL	02LC-SL	01LC-SL
	内部 IO-BUS 最大消耗电流(mA)		60	50	50	40	40	40
外部 AIO 最大消耗电流(mA)		0	0	0	15	80	125	125

系统最大消耗电流计算

连接组合范例: 28SV2 + 16SP + 04AD-S + 04TC-S + EN01-SL 选购电源模块 DVPPS02 (供应电流 2A)

机种型号	内部消耗电流	外部消耗电流
DVP28SV11T2	170mA	3.8A
DVP16SP11R	65mA	5A
DVP04AD-S	30mA	83mA
DVP04TC-S	30mA	83mA
DVPEN01-SL	60mA	0

最大消耗电流计算: 内部 → $170 + 65 + 30 + 30 + 60 = 355 \text{ (mA)} < 2\text{A}$ 合格

外部 → $3.8\text{A} + 5\text{A} + 83\text{mA} + 83\text{mA} = 9\text{A} > 2\text{A}$ 不合格

结论: 供应电流 2A 可供应给主机与特殊模块内部消耗电流, 但若是外部 IO 接点皆为满载的负载, 建议需要另外购买电源模块供应。

11.6 附录 F EH3 主机与扩展模块消耗电流

用户可以利用下列说明计算出 EH3 系统最大消耗电流。

主机供应电流与消耗电流 (+24VDC)

项目	机种						
	16EH00 R□/T□	20EH00 R□/T□	32EH00 R□/T□	40EH00 R□/T□	48EH00 R□/T□	64EH00 R□/T□	80EH00 R□/T□
内部供应电流#1 (A)	0.5	0.5	0.5	0.5	0.5	1	1
外部供应电流#2 (A)	0.5	0.5	0.5	0.5	0.5	0.5	0.5
内部最大消耗电流 (mA)	R: 104 T: 140	R: 104 T: 140	R: 148 T: 180	R: 148 T: 180	R: 190 T: 220	R: 234 T: 260	R: 277 T: 300
外部供应 DIO 最大消耗电流 (A)#3	R: 14 T: 2.6	R: 14 T: 2.6	R: 20 T: 4.7	R: 23 T: 5	R: 25 T: 9	R: 30 T: 13	R: 40 T: 14

#1: 机种 R□/T□中的□可为 2 及 3。

#2: 主机内部供应电流供给项目 → 主机内部最大消耗电流 + 内部供应模块 IO-BUS 最大消耗电流

#3: 主机外部供应电流供给项目 → 外部供应主机 DIO 最大消耗电流 + 外部供应数字输入/输出模块 DIO 最大消耗电流 + 外部供应特殊输入/输出模块 AIO 最大消耗电流

#4: 此外部最大消耗电流以最差状况评估，建议客户以实际现场配置状况重新估算。

数字输入/输出模块供应电流与消耗电流 (+24VDC)

项目	机种					
	08HM 11N	08HP 11R/T	08HN 11R/T	16HM 11N	16HP 11R/T	32HP 11R/T
内部供应 IO-BUS 最大消耗电流 (mA)	15	35	55	25	65	100
外部供应 DIO 最大消耗电流 (A)	0.05	R: 5 T: 1.2	R: 10 T: 2.4	0.1	R: 10 T: 2.4	R: 20 T: 4.8

项目	机种		
	32HN 00R	32HP 00R/T	48HP 00R/T
供应电流 (mA)	0	500	
内部供应 IO-BUS 最大消耗电流 (mA)	20	20	20

11 DVP-PLC 附录

项目 \ 机种	32HN 00R	32HP 00R/T	48HP 00R/T
外部供应 DIO 最大消耗电流 (A)	40	20	30

特殊输入/输出模块消耗电流 (+24VDC)

特殊输入/输出模块须由外部提供+24VDC 电源。

项目 \ 机种	04AD-H2	04DA-H2	06XA-H2	04PT-H2	04TC-H2	01HC-H2	01PU-H2
内部 IO-BUS 最大消耗电流 (mA)	30	30	30	30	30	30	30
外部 AIO 最大消耗电流(mA)	105	188	145	105	105	125	125

系统最大消耗电流计算

连接组合范例: 32EH00R3 + 16HM11N + 16HP11R + 04AD-H2 + 04DA-H2

机种型号	内部消耗电流	外部消耗电流
DVP32EH00R3	148mA	20A
DVP16HM11N	25mA	0.1A
DVP16HP11R	65mA	10A
DVP04AD-H2	30mA	105mA
DVP04DA-H2	30mA	188mA
系统最大耗电流小计	298mA	30.3A

最大消耗电流计算: 内部 → $298\text{mA} < 500(\text{mA})$ 合格, 表示 EH 主机的内部供应电流可供模块内部使用

外部 → $30.3\text{A} > 500(\text{mA})$ 不合格, 表示主机仅能供应 16HM+04AD+04DA 这三个模块外部供电, 其余 IO 点数外部电源须再额外提供电源才行。

11.7 附录 G 以太网网络通讯操作说明

Ethernet 型主机/模块规格列表

DVP 系列以太网(Ethernet)通讯口(以下简称 Ethernet)之主要规格与功能列表:

Ethernet 接口规格:

项目	规格
界面	RJ-45 with Auto MDI/MDIX
埠数	1 Port
传输方式	IEEE802.3, IEEE802.3u
传输线	Category 5e
传输速率	10/100 Mbps Auto-Defect
网络协议	ICMP, IP, TCP, UDP, DHCP, SMTP, NTP, MODBUS TCP

Ethernet 功能:

功能	DVP-SE 内建 Ethernet port	DVPEN01-SL	FEN01 通讯卡 (适用 EH3 主机)
MODBUS/TCP	Master & Slave	Master & Slave	Master & Slave
Server 联机数	16	16	4
Client 联机数	8	16	4
数据交换联机数	8	24	8
RTU 模块对应	-	4	-
E-mail 功能	-	4	-
SNMP 功能	-	2	-
IP 过滤功能	4	8	4

Ethernet 模块站号与控制寄存器(CR)列表**Ethernet 模块站号列表**

机种名称	DVP-SE 内建 Ethernet port	DVPEN01-SL	FEN01 通讯卡 (适用 EH3 主机)
FROM/TO 站号	K108	参考范例 1 说明	K108

范例 1. 假设 SV 主机连接三台左侧通讯模块

主机与模块名称	DVPEN01-SL	DVPCOPM-SL	DVPEN01-SL	DVP28SV11R
FROM/TO 站号	K102	K101	K100	--

11 DVP-PLC 附录

DVP-SE 主机系列 (Ethernet 主机)

为达到控制与监视 Ethernet 之通讯，使用者可透过 PLC 程序撰写 FROM / TO 指令读写以下列表之控制寄存器，其内部寄存器内容与说明如下：(FROM / TO 指令说明请参阅第三章 API 78 与 79 指令说明)

[备注] 各 CR 之详细介绍，请参考 DVPEN01-SL 手册

CR 编号		属性	寄存器名称	说明
HW	LW			
#12	#0		保留	
	#13	R/W	数据交换启动旗标	设定数据交换模式是否发送数据
	#14	R/W	RTU 对应功能 PLC 写入方式	0: PLC 持续写入；1:当 PLC 输入改变时才执行写入
	#15	R/W	RTU 对应功能启动旗标	默认值为 1，当设为 1 时启动 RTU 对应功能；当设为 0 时即停止。
	#16	R/W	RTU 对应功能从站联机状态	对应功能从站联机状态 b0: RTU 从站一联机状态 b1: RTU 从站二联机状态 b2: RTU 从站三联机状态 b3: RTU 从站四联机状态
	#17	R/W	数据交换周期时间	时间单位:ms
	#18		保留	
	#19	R	数据交换从站状态	数据交换从站状态，状态位设定为 1 表示发生错误。 b[0:7]表示数据交换从站 1~8 的错误状态
#86 ~ #20		-	保留	
	#87	R/W	IP 设定模式	0: Static IP 1: DHCP
#89	#88	R/W	IP 地址	若 IP 为 192.168.1.5，#89 = 192.168，#88 = 1.5
#91	#90	R/W	Mask 地址	若 Mask 为 255.255.255.0，#91 = 255.255，#90 = 255.0
#93	#92	R/W	Gateway IP 地址	若 GIP 为 192.168.1.1，#89 = 192.168，#88 = 1.1
	#94	R/W	IP 设定启动旗标	设定进行 IP 设定
	#95	R	IP 设定状态	0: 尚未完成 1: 执行中 2: 设定完成
#113 ~ #96		-	保留	

CR 编号		属性	寄存器名称	说明
HW	LW			
	#114	R/W	MODBUS TCP 通讯超时时间	设定 MODBUS TCP 模式的通讯超时时间 (ms), 默认值为 3000
	#115	R/W	MODBUS TCP 发送	设定 MODBUS TCP 模式的数据是否发送
	#116	R/W	MODBUS TCP 状态	显示 MODBUS TCP 模式的目前状态
#118	#117	R/W	MODBUS TCP 对方 IP	设定进行 MODBUS TCP 模式的对方通讯设备 IP 地址
	#119	R/W	MODBUS TCP 数据长度	设定进行 MODBUS TCP 模式的通讯数据长度
#219~#120		R/W	MODBUS TCP 传送/接收数据	MODBUS TCP 模式时, 传送/接收的数据存放区段
#248~#220		-	保留	
	#249	R	子版本	
	#250	R	更新日期	0xC820 (2012 年 8 月 20 日)
	#251	R	错误状态	显示错误状态, 请参考错误讯息表
#255~#252		-	保留	

符号定义: R 表示为可使用 FROM 指令读取数据。W 表示为可使用 TO 指令写入数据。

DVPEN01-SL (Ethernet 左侧通讯模块)

DVPEN01-SL 以太网通讯模块				
CR 编号		属性	寄存器名称	说明
HW	LW			
	#0	R	机种型号	系统内定, 只读; DVPEN01-SL 机种编码=H'4050
	#1	R	韧体版本	16 进制, 显示目前韧体版本
	#2	R	通讯模式设定	b0: MODBUS TCP 模式设定, b1: 数据交换模式设定
	#3	W	E-Mail 1 发送触发	设定 E-Mail 1 数据是否发送
	#4	W	E-Mail 2 发送触发	设定 E-Mail 2 数据是否发送
	#5	W	E-Mail 3 发送触发	设定 E-Mail 3 数据是否发送
	#6	W	E-Mail 4 发送触发	设定 E-Mail 4 数据是否发送
	#7	R	E-Mail 1, 2 状态	b0~b7: E-Mail 2 目前状态, b8~b15: E-Mail 1 目前状态
	#8	R	E-Mail 3, 4 状态	b0~b7: E-Mail 4 目前状态, b8~b15: E-Mail 3 目前状态
	#9	R/W	E-Mail 1 主旨预留代码	由使用者填入此代码

11 DVP-PLC 附录

DVPEN01-SL 以太网网络通讯模块				
CR 编号		属性	寄存器名称	说明
HW	LW			
	#10	R/W	E-Mail 2 主旨预留代码	由使用者填入此代码
	#11	R/W	E-Mail 3 主旨预留代码	由使用者填入此代码
	#12	R/W	E-Mail 4 主旨预留代码	由使用者填入此代码
	#13	R/W	数据交换启动旗标	设定数据交换模式是否发送数据
	#14	R	数据交换状态	显示数据交换的目前状态
	#15	R/W	RTU 对应功能启动旗标	默认值为 0，当设为 1 时启动 RTU 对应功能；当设为 0 时即停止。
	#16	R/W	RTU 对应功能从站联机状态	对应功能从站联机状态 b0: RTU 从站一联机状态 b1: RTU 从站二联机状态 b2: RTU 从站三联机状态 b3: RTU 从站四联机状态
#24 ~ #17		-	保留	
#26	#25	R/W	对方 IP	设定进行数据交换的从端设备 IP 地址
	#27	-	保留	
	#28	R/W	对方站号	设定进行数据交换的从端设备站号
#48 ~ #29		R/W	数据交换传送暂存区	数据交换模式时，传送数据的存放区
#68 ~ #49		R	数据交换接收暂存区	数据交换模式时，接收数据的存放区
#69~#80		-	保留	保留
	#81	R/W	数据交换读取地址	数据交换模式时，从端传送暂存区地址
	#82	R/W	数据交换读取长度	设定读取数据的寄存器数目
	#83	R/W	数据交换接收地址	数据交换模式时，主端接收暂存区地址
	#84	R/W	数据交换写入地址	数据交换模式时，从端接收暂存区地址
	#85	R/W	数据交换写入长度	设定资送传送的寄存器数目
	#86	R/W	数据交换传送地址	数据交换模式时，主端传送暂存区地址
#110 ~ #87		-	保留	
	#111	R/W	8 位处理模式	设定 MODBUS TCP 主端操控为 8 位模式
	#112	R/W	MODBUS TCP 保持联机时间	MODBUS TCP 保持联机时间 (s)
	#113	-	保留	
	#114	R/W	MODBUS TCP 通讯逾时时间	设定 MODBUS TCP 模式的通讯逾时时间 (ms)
	#115	R/W	MODBUS TCP 发送	设定 MODBUS TCP 模式的数据是否发送
	#116	R/W	MODBUS TCP 状态	显示 MODBUS TCP 模式的目前状态
#118	#117	R/W	MODBUS TCP 对方 IP	设定进行 MODBUS TCP 模式的对方通讯设备 IP 地址
	#119	R/W	MODBUS TCP 数据长度	设定进行 MODBUS TCP 模式的通讯数据长度
#219 ~ #120		R/W	MODBUS TCP 传送/接收数据	MODBUS TCP 模式时，传送/接收的数据存放区段
#248 ~ #220		-	保留	
	#251	R	错误状态	显示错误状态，请参考错误讯息表
#255 ~ #252		-	保留	

DVP-FEN01 (EH3 系列 Ethernet 通讯卡)

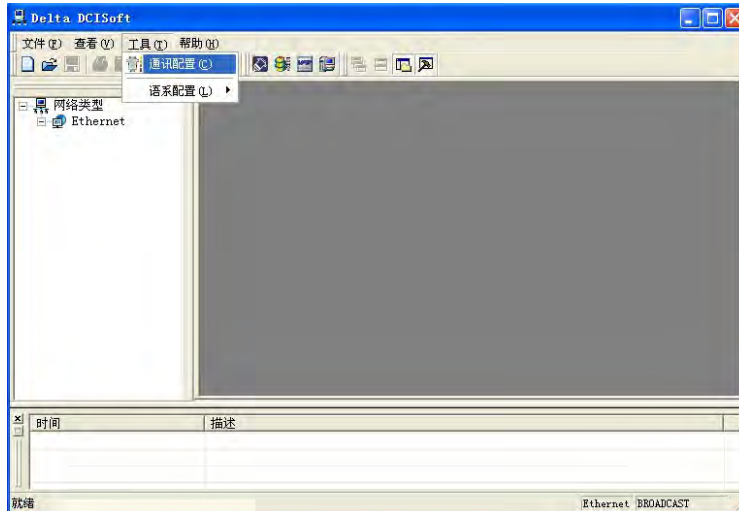
DVP-FEN01 Ethernet 通讯卡				
CR 编号		属性	寄存器名称	说明
HW	LW			
#0		R	机种型号	未定
#1		R	固件版本	16 进制, 显示目前固件版本
#2~#12		-	保留	
#13		R/W	数据交换启动旗标	设定数据交换模式是否发送数据
#16~#14		-	保留	
#17		R/W	数据交换功能执行周期时间(ms)	
#18		-	保留	
#19		R	数据交换从站状态	b[0:7]表示数据交换从站 1~8 的状态
#20~#86		-	保留	
#87		R/W	IP 设定模式	0: Static IP 1: DHCP
#89	#88	R/W	IP 地址	若 IP 为 192.168.1.5, #89=192.168, #88=1.5
#91	#90	R/W	Mask 地址	若 Mask 为 255.255.255.0, #91=255.255, #90=255.0
#93	#92	R/W	Gateway IP 地址	若 GIP 为 192.168.1.1, #89=192.168, #88=1.1
#94		R/W	IP 设定启动旗标	0: 不执行 IP 设定 1: 执行 IP 设定
#95		R	IP 设定状态	0: 尚未完成 1: 执行中 2: 设定完成
#96~#250		-	保留	
#251		R	错误状态	bit 0: 网络未联机 bit 3: CR#13 设定为数据发送, 但未启动数据交换 bit 8: DHCP 未取得正确的网络参数
#255~#252		-	保留	

Ethernet 主机搜寻

本节介绍如何透过台达通讯软件 DCISoft 搜寻与设置 Ethernet 主机。开启设置页前，DCISoft 需先在通讯设置上选择 Ethernet，设置完成后可透过广播搜寻、指定 IP 搜寻开启 Ethernet 主机设置页面。Ethernet 主机的设置功能是使用 UDP port 20006，须注意防火墙的相关设置。

通讯配置

- (1) 打开 PC 端的 DCISoft，于工具中选择「通讯配置」

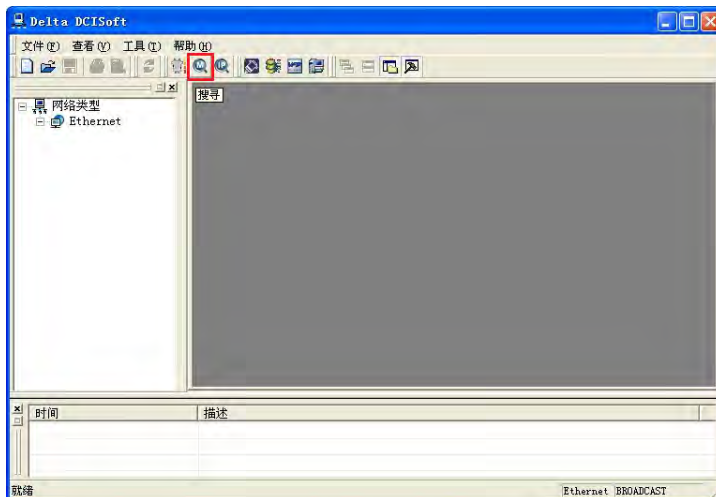


- (2) 通讯设定中的传输方式选择「Ethernet」

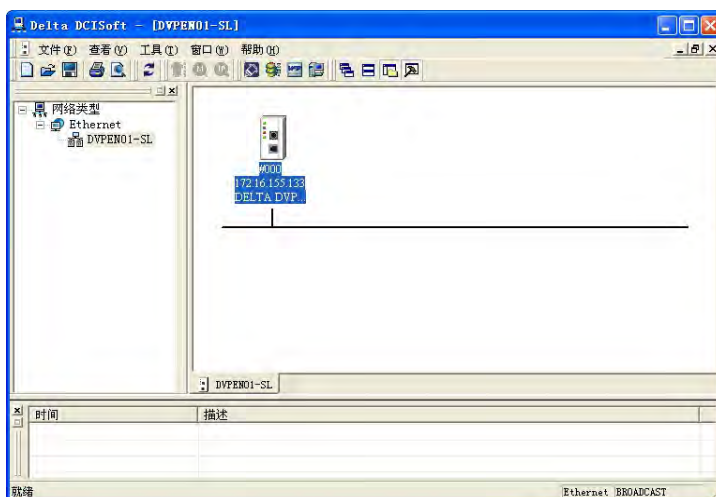


广播搜寻

- (1) 于 DCISoft 按下广播按钮(框线中)，以广播方式将搜寻到所有在网域上的台达 Ethernet 产品。左边窗口显示搜寻到的机种列表，右边则显示各机种的装置列表。

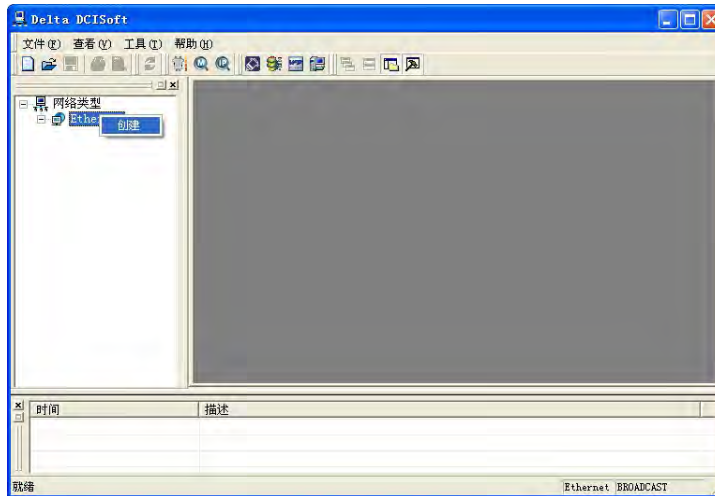


- (2) 于左边窗口点选机种类型将显示各机种的装置列表。于右边窗口点选预设的装置即可进入设定画面。



指定机种搜寻

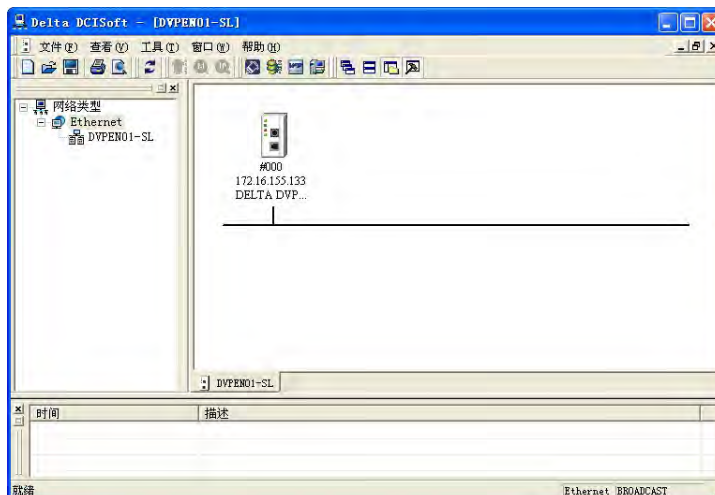
(1) 在 DCISoft 工作区 (左边窗口) 点选「Ethernet」后，按鼠标右键「创建」指定机种搜寻。



(2) 建立后勾选欲搜寻之机种类型，按「确定」后即自动搜寻网络上现有之勾选机种，如范例中「DVPEN01-SL」模块。



(3) 搜寻到指定的装置列表，若勾选多个设备可由下方选择检视其它机种

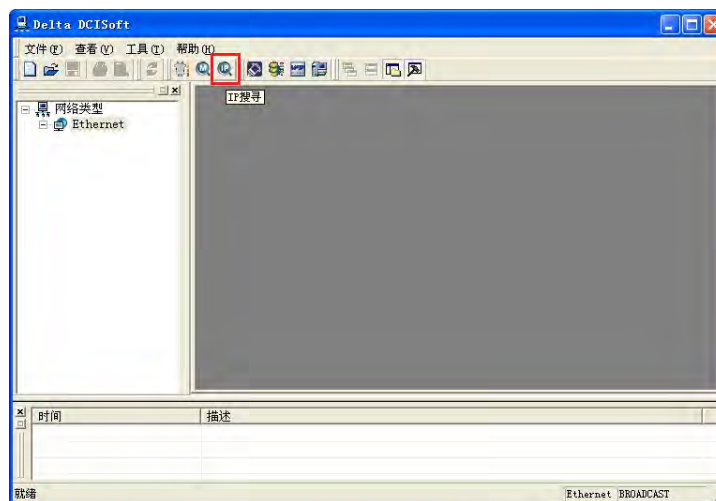


指定 IP 搜寻

- (1) 请依通讯设定的步骤，将传输方式设置为「Ethernet」，于下方参数框中 IP 地址字段输入欲指定的 IP 位址，按确定后离开。



- (2) 于主窗口中按下指定 IP 搜寻按钮，即可开始进行指定 IP 搜寻。



- (3) 搜寻到的机种会显示在右边显示窗，鼠标移至欲设置的装置上，点选二下即可进入设置页面。

数据交换功能

台达 Ethernet 主机，除可透过指令方式对从站读写外，也提供表格式接口方便与从站进行数据读写。各机种提供的数据交换字段不等，可参阅 B.1 数据交换连接数。

(1) 启动数据交换功能：

可勾选关闭或开启。启动之后可依所设定好的数据，进行数据交换。

(2) 启动条件：

可选择「永远启动」或「程控」，选择「永远启动」后 DVPEN01-SL 将连续执行数据交换，直到软件设定更改。选择「程控」则依 PLC 程序判断执行数据交换，各机种启动内部寄存器可能会有所不同，请参阅“Ethernet 模块站号与控制寄存器(CR)列表”以确认启动寄存器。

(如 DVPEN01-SL, CR#13=2 时执行, CR#13=0 时停止)

(3) 站号-IP 地址列表：

此为需填写从站的 IP 地址。例如从站 IP 地址为 192.168.0.1，站号为 1，则直接在表格中第一列站号填入 1，勾选启动，IP 地址输入为 192.168.0.1。

(4) 主站地址、从站地址、笔数：

读取(←)：主站接收寄存器起始地址←从站传送寄存器起始地址。

写入(→)：主站传送寄存器起始地址→从站接收寄存器起始地址。

数据交换时 Ethernet 主机将依先写入(→)后读入(←)的顺序执行。

笔数：同一从站最大可同时传送与接收 100 笔连续数据。

※ 若连接非台达 PLC 装置时，亦可在从站寄存器起始地址选择 16 进制 4 位数 MODBUS 绝对位置。

EtherNet/IP 列表

EtherNet/IP 为 ODVA 定义之通信协议，与前面章节所提之 Ethernet 不同。DVP12SE 系列支持 EtherNet/IP 从站通信协议，其它 DVP 系列机种可透过 IFD9507 (EtherNet/IP-MODBUS 转换器)与 EtherNet/IP 相关产品进行通讯。以下为支持 EtherNet/IP 对象与内容。

DVP12SE 系列支持 EtherNet/IP 信息

(1) 物件列表

Object Name	Class Code	#of Instance
Identity	0x01	7
Message Router	0x02	NA
Assembly	0x04	7
Connection Manager	0x06	NA
X input	0x64	256
Y output	0x65	256
T Timer	0x66	256
M Relay	0x67	4096
C Counter	0x68	256
D Register	0x69	12000
TCP/IP Interface	0xF5	6
Ethernet Link	0xF6	3

(2) 数据型态

8-bit	16-bit	32-bit	64-bit
USINT	WORD	UDINT	ULINT
SINT	UINT	DWORD	LINT
BYTE	INT	DINT	

(3) 错误码

Value	Name	Description
0	Success	成功
0x01	Connection Failure	Forward Open 失败
0x04	Path Segment Error	不支持的 Segment Type (ref. V1 C-1.4)
0x05	Path Destination Unknown	不支持的 Instance
0x08	Service Not Supported	不支持的服务型态(Get or Set)
0x09	Invalid Attribute Value	写入的数值错误
0x0E	Attribute Not Settable	不允许 Set 服务
0x13	Not Enough Data	写入数据长度过短
0x14	Attribute Not Supported	不支持的 Attribute

11 DVP-PLC 附录

Value	Name	Description
0x15	Too Much Data	写入数据长度过长
0x16	Object Not Exist	不支持的 Object
0x20	Invalid Parameter	不支持的 Service Parameter (ref. V1 5-2.3.1)
0x26	Path Size Invalid	错误的 Item Length

DVP12SE 系列支持 EtherNet/IP 对象名称内容

(1) Identity Object (0x01)

Instance: 0x01

Attribute	Name	Access	Data Type	Value
0x01	Vendor ID	Get	UINT	799 (Delta Electronics, inc.)
0x02	Device Type	Get	UINT	14 (Programmable Logic Controller)
0x03	Product Code	Get	UINT	0x0015
0x04	Revision	Get	STRUCT of:	1.32
	Major		USINT	0x01
	Minor		USINT	0x20
0x05	Status	Get	WORD	0 (Owned)
0x06	Serial Number	Get	UDINT	
0x07	Product Name	Get	SHORT_STRING	DVP12SE

(2) Message Router (0x02)

Instance: 0x01

Attribute	Name	Access	Data Type	Value
0x01	Not Support	NA	NA	NA

(3) Assembly (0x04)

显性报文，无法使用 Conformance Test 内建的测试

Instance	Attribute	Name	Access	Data Type	Data
0x65	0x03	D Block 1	Set	10 words	D500~D509
0x66		D Block 2	Set	30 words	D510~D539
0x67		D Block 3	Set	60 words	D540~D599
0x68		D Block 4	Set	100 words	D600~D699
0x69		D Block 5	Set	100 words	D700~D799
0x6A		D Block 6	Set	100 words	D800~D899
0x6B		D Block 7	Set	100 words	D900~D999

(4) X input (0x64)

Instance	Attribute	Name	Access	Data Type
1	0x64	X0	Get	BYTE
2	0x64	X1	Get	BYTE
.....				
256	0x64	X377	Get	BYTE

(5) Y output (0x65)

Instance	Attribute	Name	Access	Data Type
1	0x64	Y0	Set	BYTE (0x00 or 0x01)
2	0x64	Y1	Set	BYTE (0x00 or 0x01)
.....				
256	0x64	Y377	Set	BYTE (0x00 or 0x01)

(6) T timer (0x66)

Instance	Attribute	Name	Access	Data Type
1	0x64	T0	Set	INT
2	0x64	T1	Set	INT
.....				
256	0x64	T255	Set	INT

Instance	Attribute	Name	Access	Data Type
1	0x65	T0	Set	BYTE (0x00 or 0x01)
2	0x65	T1	Set	BYTE (0x00 or 0x01)
.....				
256	0x65	T255	Set	BYTE (0x00 or 0x01)

(7) M Relay (0x67)

Instance	Attribute	Name	Access	Data Type
1	0x64	M0	Set	BYTE
2	0x64	M1	Set	BYTE
.....				
4096	0x64	M4095	Set	BYTE

11 DVP-PLC 附录

(8) C counter (0x68)

Instance	Attribute	Name	Access	Data Type
1	0x64	C0	Set	INT
2	0x64	C1	Set	INT
.....				
200	0x64	C199	Set	INT

Instance	Attribute	Name	Access	Data Type
201	0x64	C200	Set	DINT
202	0x64	C201	Set	DINT
.....				
256	0x64	C255	Set	DINT

Instance	Attribute	Name	Access	Data Type
1	0x65	C0	Set	BYTE (0x00 or 0x01)
2	0x65	C1	Set	BYTE (0x00 or 0x01)
.....				
256	0x65	C255	Set	BYTE (0x00 or 0x01)

(9) D Register (0x69)

Instance	Attribute	Name	Access	Data Type
1	0x64	M0	Set	INT
2	0x64	M1	Set	INT
.....				
12000	0x64	M11999	Set	INT

(10) TCP/IP Interface Object (0xF5)

Instance: 0x01

Attribute	Name	Access	Data Type	Value
0x01	Status	Get	DWORD	0x00000001UL
0x02	Configuration Capability	Get	DWORD	0x00000014UL (DHCP client, Configuration Settable)
0x03	Configuration Control	Get	DWORD	Static IP: 0U DHCP: 0x02U
0x04	Physical Link Object:	Get	STRUCT of:	
	Path Size		UINT	
	Path		Padded EPATH	

Attribute	Name	Access	Data Type	Value
0x05	Interface Configuration:	Set	STRUCT of:	
	IP Address		UDINT	
	Network Mask		UDINT	
	Gateway Address		UDINT	
	Name Server		UDINT	
	Name Server 2		UDINT	
	Domain Name		STRING	
0x06	Host Name	Get	STRING	DVP12SE

(11) Ethernet Link Object (0xF6)

Instance: 0x01

Attribute	Name	Access	Data Type	Value
0x01	Interface Speed	Get	UDINT	10 or 100 Mbps
0x02	Interface Flag	Get	UDINT	Bit 0: Link Status Bit 1: Half/Full Duplex
0x03	MAC Address	Get	USINT[6]	

11 DVP-PLC 附录

11.8 附录 H 适用主机一般规格

项目	规格
操作环境温度	0°C ~ 55°C
储存环境温度	-25°C ~ 70°C
操作环境湿度	5~95%，无结露
储存环境湿度	5~95%，无结露
工作环境	无腐蚀性气体存在
安装位置	控制箱内
污染等级	2
防护等级	IP20
突波电压耐受量	1,500VAC (Primary-secondary), 1,500VAC (Primary-PE), 500VAC (Secondary-PE)
绝缘阻抗	5MΩ 以上 (所有输出/入点对地之间 500VDC)
噪声免疫力	ESD: 8KV Air Discharge EFT: Power Line: 2KV, Digital I/O: 1KV, Analog & Communication I/O: 250V Damped-Oscillatory Wave: Power Line: 1KV, Digital I/O: 1KV, RS: 26MHz ~ 1GHz, 10V/m
接地	接地配线之线径不得小于电源端 L, N 之线径 (多台 PLC 同时使用时, 请务必单点接地)
耐振动/冲击	国际标准规范 IEC61131-2, IEC 68-2-6 (TEST Fc)/IEC61131-2 & IEC 68-2-27 (TEST Ea)
适用大气压	操作: 1080 ~ 795hPa (相当于海拔 -1000 ~ 2000 公尺) 储存: 1080 ~ 660hPa (相当于海拔 -1000 ~ 3500 公尺)

11.9 附录 I 手册修改记录

项次	变更说明	章节
#1	<ul style="list-style-type: none"> ◆ 此版本主要是删除 DVP-SS/SA/SC/EH/SV 机种部份说明、增加 DVP-EC/DVP-24SV2 机种相关资料及更新内容说明 	所有章节
#2	<ul style="list-style-type: none"> ◆ 第 2.10 节：特 M 一览表更新 M1005-M1007、M1015-M1017、M1019、M1023、M1026-M1030、M1035-M1038、M1047-M1057、M1070-M1071、M1076-M1079、M1081-M1084、M1087-M1119、M1136-M1137、M1145-M1159、M1163-M1167、M1169-M1171、M1175-M1179、M1184-M1195、M1200-M1234、M1239-M1240、M1243、M1248、M1253、M1257-M1259、M1261、M1264-M1303、M1305-M1317、M1320、M1326-M1355、M1360-M1431、M1440-M1527、M1530-M1541、M1568-M1569、M1588-M1589、M1592-M1643 ◆ 第 2.10 节：特 D 一览表更新 D1002、D1003、D1007-D1009、D1015、D1021-D1023、D1030-D1035、D1037、D1040-D1049、D1056-D1057、D1061、D1063、D1064、D1100-D1111、D1115-D1118、D1127-D1128、D1131-D1136、D1145-D1175、D1177-D1247、D1313-D1353、D1355-D1991、D1994-D1999、D9800-D9979 ◆ 第 2.13 节：增加错误灯号说明及增加错误码 C40C、C421、C422、C423、C424、C431、C433、C437 	Chapter 2
#3	<ul style="list-style-type: none"> ◆ 删除第 5.1 节应用指令一览表，将指令一览表依指令内容增加于第 6 章-第 10 章各章节中 ◆ 删除第 5.5 节指令索引 	Chapter 5
#4	<ul style="list-style-type: none"> ◆ 第 11.8 节增加适用主机一般规格 	Chapter 11

MEMO