



台達電子工業股份有限公司
機電事業群
33068 桃園縣桃園市興隆路 18 號
TEL: 886-3-3626301
FAX: 886-3-3716301

* 本使用手冊內容若有變更，恕不另行通知

DVP-0959700-08

DVP-PLC 應用技術手冊 (程式篇)



DVP-PLC 應用技術手冊 (程式篇)



DVP PLC 應用技術手冊【程式篇】

目 錄

第 1 章：PLC 階梯圖基本原理

前言、PLC 的發展背景及其功能概述.....	1-1
1.1 階梯圖工作原理	1-1
1.2 傳統階梯圖與 PLC 階梯圖之差異	1-2
1.3 階梯圖編輯說明	1-3
1.4 PLC 階梯圖之編輯要點	1-8
1.5 PLC 指令與各項圖形結構的整合轉換	1-12
1.6 階梯圖之化簡	1-15
1.7 常用基本程式設計範例	1-17

第 2 章：DVP-PLC 各種裝置功能

2.1 DVP-PLC 各裝置編號一覽表	2-1
2.2 數值、常數 [K] / [H].....	2-10
2.3 輸入/輸出接點的編號及功能 [X] / [Y].....	2-12
2.4 內部輔助繼電器的編號及功能 [M].....	2-16
2.5 步進繼電器的編號及功能 [S].....	2-17
2.6 計時器的編號及功能 [T].....	2-18
2.7 計數器的編號及功能 [C].....	2-21
2.8 暫存器的編號及功能 [D]、[E]、[F].....	2-34
2.8.1 資料暫存器 [D].....	2-34
2.8.2 間接指定暫存器 [E]、[F].....	2-36
2.8.3 檔案暫存器功能及特性.....	2-36
2.9 指標 [N]、指標 [P]、中斷指標 [I]	2-37
2.10 特殊輔助繼電器及特殊資料暫存器	2-42
2.11 特殊輔助繼電器及特殊資料暫存器群組功能說明	2-80
2.12 DVP 系列 PLC 裝置通訊位址	2-133
2.13 偵錯碼原因對照表	2-136

第 3 章：基本順序指令

3.1 基本指令及步進階梯指令	3-1
-----------------------	-----

3.2 基本指令說明	3-3
------------------	-----

第 4 章：步進階梯指令

4.1 步進階梯指令 [STL]、[RET]	4-1
4.2 順序功能圖 (SFC)	4-2
4.3 步進階梯指令動作說明	4-3
4.4 步進階梯程式設計須知	4-8
4.5 流程種類	4-10
4.6 IST 指令	4-19

第 5 章：應用指令分類及基本使用

5.1 應用指令的組成	5-1
5.2 應用指令對數值的處理方式	5-6
5.3 使用間接指定暫存器 E、F 來修飾運算元	5-9

第 6 章：應用指令 API 00~49

(API 00~09) 迴路控制	6-3
(API 10~19) 傳送比較	6-21
(API 20~29) 四則邏輯運算	6-35
(API 30~39) 旋轉位移	6-51
(API 40~49) 資料處理	6-62

第 7 章：應用指令 API 50~88

(API 50~59) 高速處理	7-2
(API 60~69) 便利指令	7-35
(API 70~77) 外部設定顯示	7-74
(API 78~88) 串列 I/O	7-92

第 8 章：應用指令 API 100~149

(API 100~108) 通訊指令	8-3
(API 110~129) 浮點運算 / 四則邏輯運算	8-25
(API 130~139) 三角函數運算	8-50
(API 140~149) 特殊功能指令	8-62

第 9 章：應用指令 API 150~199

(API 150) 通訊指令.....	9-3
(API 151~154) 特殊功能指令.....	9-38
(API 155~159) 定位控制.....	9-43
(API 160~169) 萬年曆.....	9-69
(API 170~179) 格雷碼轉換 / 浮點運算.....	9-80
(API 180~190) 矩陣處理.....	9-91
(API 191~199) 定位指令.....	9-108

第 10 章：應用指令 API 200~343

(API 202~207) 特殊功能指令 / 通訊指令.....	10-3
(API 215~223) 接點型態邏輯運算指令.....	10-19
(API 224~246) 接點型態比較指令.....	10-24
(API 266~274) 字元裝置位元指令.....	10-27
(API 275~292) 浮點接點型態比較指令.....	10-36
(API 296~313) 浮點接點型態比較指令.....	10-39
(API 340) 通訊指令.....	10-42
(API 343) 字串指令.....	10-50

第 11 章：附錄

11.1 附錄 A 異常問題自我檢測表.....	11-1
11.2 附錄 B 主機端子配置.....	11-2
11.3 附錄 C 數位 I/O 擴展機之端子配置.....	11-9
11.4 附錄 D EH2 與 EH3 之差異列表.....	11-12
11.5 附錄 E Slim 主機與擴充模組消耗電流.....	11-13
11.6 附錄 F EH2/EH3 主機與擴充模組消耗電流.....	11-16
11.7 附錄 G 乙太網路通訊操作說明.....	11-18
11.8 附錄 H 適用主機一般規格.....	11-33
11.9 附錄 I 手冊修改記錄.....	11-34

此手冊內容中所述之各系列詳細機種如下表所列：

系列	機種名稱
DVP-ES	DVP14ES00R2, DVP14ES00T2, DVP14ES01R2, DVP14ES01T2, DVP24ES00R, DVP24ES00R2, DVP24ES00T2, DVP24ES01R2, DVP24ES01T2, DVP24ES11R2, DVP30ES00R2, DVP30ES00T2, DVP32ES00R, DVP32ES00R2, DVP32ES00T2, DVP32ES01R2, DVP32ES01T2, DVP40ES00R2, DVP40ES00T2, DVP60ES00R2, DVP60ES00T2
DVP-EC	DVP10EC00R3, DVP10EC00T3, DVP14EC00R3, DVP14EC00T3, DVP16EC00R3, DVP16EC00T3, DVP20EC00R3, DVP20EC00T3, DVP24EC00R3, DVP24EC00T3, DVP30EC00R3, DVP30EC00T3, DVP32EC00R3, DVP32EC00T3, DVP40EC00R3, DVP40EC00T3, DVP60EC00R3, DVP60EC00T3 註：此 EC 系列韌體版本為 V8.60 版(含)以上，為升級程式容量 8K 之版本，於編輯軟體操作時，請選擇 EC3-8K 機種。手冊說明內將以 EC3-8K 簡稱此升級版。
DVP-EX	DVP20EX00R2, DVP20EX00T2, DVP20EX11R2
DVP-SS	DVP14SS11R2, DVP14SS11T2 (已於 2013 年停產，2020 年版手冊將部分說明刪除)
DVP-SA	DVP12SA11R, DVP12SA11T (已於 2013 年停產，2020 年版手冊將部分說明刪除)
DVP-SX	DVP10SX11R, DVP10SX11T
DVP-SC	DVP12SC11T (已於 2013 年停產，2020 年版手冊將部分說明刪除)
DVP-EH2	DVP16EH00R2, DVP16EH00T2, DVP20EH00R2, DVP20EH00T2, DVP32EH00M2, DVP32EH00R2, DVP32EH00T2, DVP40EH00R2, DVP40EH00T2, DVP48EH00R2, DVP48EH00T2, DVP60EH00T2, DVP64EH00R2, DVP64EH00T2, DVP80EH00R2, DVP80EH00T2, DVP32EH00R2-L, DVP32EH00T2-L (已於 2015 年停產，2020 年版手冊將部分說明刪除)
DVP-SV	DVP28SV11R, DVP28SV11T (已於 2015 年停產，2020 年版手冊將部分說明刪除)
DVP-EH3	DVP16EH00R3, DVP16EH00T3, DVP20EH00R3, DVP20EH00T3, DVP32EH00M3, DVP32EH00R3, DVP32EH00T3, DVP40EH00R3, DVP40EH00T3, DVP48EH00R3, DVP48EH00T3, DVP60EH00T3, DVP64EH00R3, DVP64EH00T3, DVP80EH00R3, DVP80EH00T3, DVP32EH00R3-L, DVP32EH00T3-L
DVP-SV2	DVP28SV11R2, DVP28SV11S2, DVP28SV11T2, DVP24SV11T2

註：2020 年版手冊已刪除部分已停產機種的說明內容，以便使用者更容易閱讀。

前言、PLC 的發展背景及其功能概述

PLC (Programmable Logic Controller) 早期稱為順序控制器“Sequence Controller”，於 1978 NEMA (National Electrical Manufacture Association) 由美國國家電氣協會正式命名為“Programmable Logic Controller”，其定義為一種電子裝置，主要將外部的輸入裝置如：按鍵、感應器、開關及脈波等狀態讀取後，依據這些輸入信號的狀態或數值並根據內部儲存預先編寫的程式，以微處理機執行邏輯、順序、計時、計數及算式運算，產生相對應的輸出信號到輸出裝置如：繼電器 (Relay) 的開關、電磁閥及馬達驅動器，以控制機械或程序的操作，來達到機械控制自動化或加工程序之目的。並且藉由其周邊的裝置（個人電腦／程式書寫器）輕易地編輯／修改程式及監控裝置狀態，進行現場程式的維護與試機調整。而普遍使用於 PLC 程式設計的語言，即是階梯圖 (Ladder Diagram) 程式語言。

而隨著電子科技之發展及產業應用之需要，PLC 的功能也日益強大，例如位置控制及網路功能等，輸入信號包含 DI (Digital Input)、AI (Analog Input)、PI (Pulse Input) 及 NI (Numerical Input)，輸出信號也包含了 DO (Digital Output)、AO (Analog Output) 及 PO (Pulse Output)，因此 PLC 在未來的工業控制中，仍將扮演舉足輕重的角色。

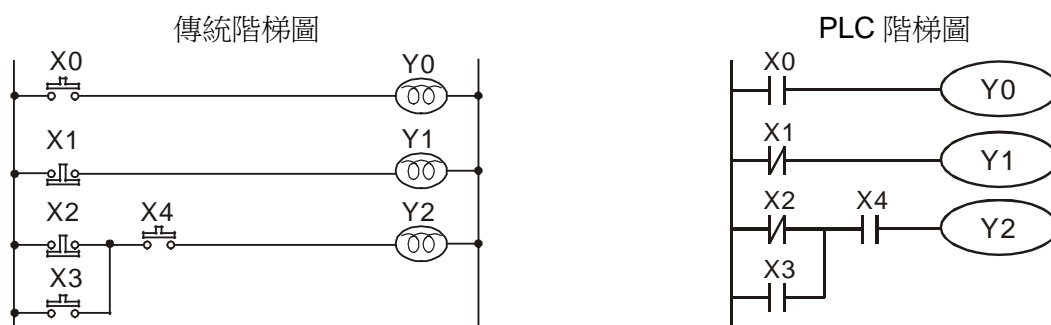
1.1 階梯圖工作原理

階梯圖為二次世界大戰期間所發展出來之自動控制圖形語言，是歷史最久、使用最廣之自動控制語言，最初只有 A（常開）接點、B（常閉）接點、輸出線圈、計時器、計數器等基本機構裝置（今日仍在使用之配電盤即是），直到可程式控制器 PLC 出現後，階梯圖之中可表示的裝置，除上述外，另增加了諸如微分接點、保持線圈等裝置以及傳統配電盤無法達成之應用指令，如：加、減、乘及除等數值運算功能。

無論傳統階梯圖或 PLC 階梯圖其工作原理均相同，只是在符號表示上傳統階梯圖以較接近實體之符號表示，而 PLC 則採用較簡明且易於電腦或報表上表示之符號。在階梯圖邏輯方面可分為組合邏輯和順序邏輯兩種，茲分述如下：

1. 組合邏輯：

分別以傳統階梯圖及 PLC 階梯圖表示組合邏輯之範例。



列 1：使用一常開開關 X0 (NO : Normally Open) 亦即一般所謂之“A”開關或接點。其特性是在平常（未壓下）時，其接點為開路（Off）狀態，故 Y0 不導通，而在開關動作（壓下按鈕）時，其接點變為導通（On），故 Y0 導通。

列 2：使用一常閉開關 X1 (NC : Normally Close) 亦即一般所稱之“B”開關或接點，其特性是在平常時，其接點為導通，故 Y1 導通，而在開關動作時，其接點反而變成開路，故 Y1 不導通。

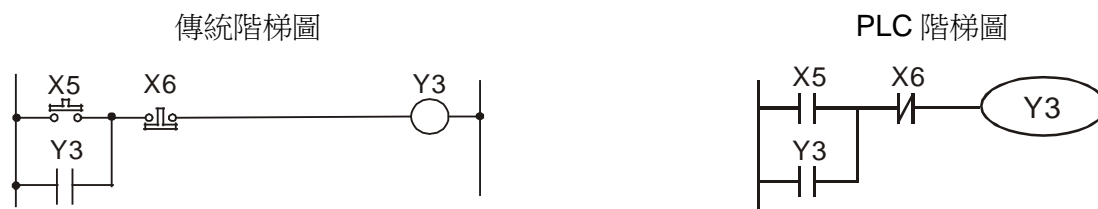
1 PLC 階梯圖基本原理

列 3：為一個以上輸入裝置之組合邏輯輸出的應用，其輸出 Y2 只有在 X2 不動作或 X3 動作且 X4 為動作時才會導通。

2. 順序邏輯：

順序邏輯為具有回授結構之回路，亦即將回路輸出結果拉回當輸入條件，如此在相同輸入條件下，會因前次狀態或動作順序之不同，而得到不同之輸出結果。

分別以傳統階梯圖及 PLC 階梯圖表示順序邏輯之範例。



在此回路剛接上電源時，雖 X6 開關為 On，但 X5 開關為 Off，故 Y3 不動作。在啟動開關 X5 按下後，Y3 動作，一旦 Y3 動作後，即使放開啟動開關（X5 變成 Off）Y3 因為自身之接點回授而仍可繼續保持動作（此即為自我保持回路），其動作可以下表表示：

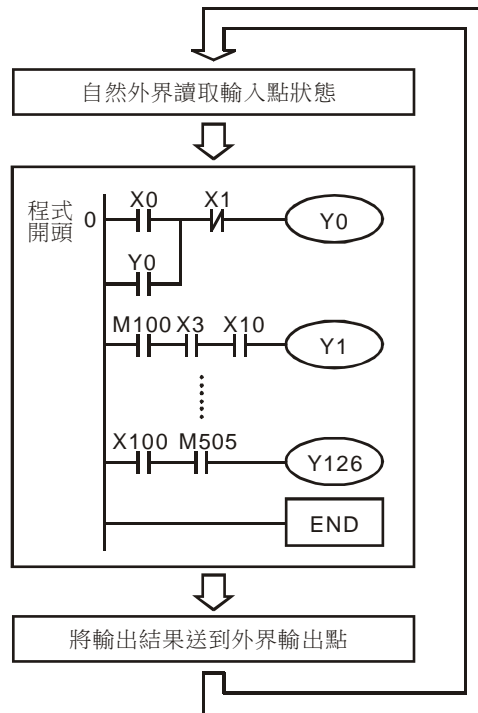
動作順序 \ 裝置狀態	X5 開關	X6 開關	Y3 狀態
1	不動作	不動作	Off
2	動作	不動作	On
3	不動作	不動作	On
4	不動作	動作	Off
5	不動作	不動作	Off

由上表可知在不同順序下，雖然輸入狀態完全一致，其輸出結果亦可能不一樣，如表中之動作順序 1 和 3 其 X5 和 X6 開關均為不動作，在狀態 1 的條件下 Y3 為 Off，但狀態 3 時 Y3 卻為 On，此種 Y3 輸出狀態拉回當輸入（即所謂之回授）而使回路具有順序控制效果是階梯圖回路之主要特性。在本節範例中僅列舉 A、B 接點和輸出線圈作說明，其他裝置之用法和此相同，請參考第 3 章“基本指令”。

1.2 傳統階梯圖及 PLC 階梯圖之差異

雖然傳統階梯圖和 PLC 階梯圖之工作原理是完全一致的，但實際上 PLC 僅是利用微電腦（Microcomputer）來模擬傳統階梯圖之動作，亦即利用掃描的方式逐一地查看所有輸入裝置及輸出線圈之狀態，再將此等狀態依階梯圖之組態邏輯作演算，和傳統階梯圖一樣之輸出結果，但因 Microcomputer 只有一個，只能逐一地查看階梯圖程式，並依該程式及輸入／出狀態演算輸出結果，再將結果送到輸出界面，然後又重新讀取輸入狀態 ⇒ 演算 ⇒ 輸出，如此週而復始地循環執行上述動作，此一完整之循環動作所費之時間稱之為掃描時間，其時間會隨著程式之增大而加長，此掃描時間將造成 PLC 從輸入檢知到輸出反應之延遲，延遲時間愈長對控制所造成之誤差愈大，甚至造成無法勝任控制要求之情況，此時就必須選用掃描速度更快之 PLC，因此掃描速度是 PLC 之重要規格，惟拜微電腦及 ASIC（特定用途 IC）技術精進之賜，現今之 PLC 在掃描速度上均有極大之改善，下圖為 PLC 階梯圖程式掃描之示意圖。

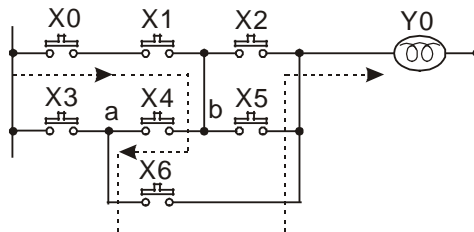
依階梯圖組態演算出輸出結果（尚未送到外界輸出點，但內部裝置會即時輸出）



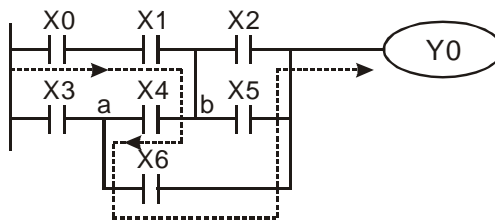
週而復始的執行

除上述掃描時間差異外，PLC 階梯圖和傳統階梯圖尚有“逆向回流”之差異，如下圖傳統階梯圖所示圖中，若 X0, X1, X4, X6 為導通，其它為不導通，在傳統之階梯圖回路上輸出 Y0 會如虛線所示形成迴路而為 On。但在 PLC 階梯圖中，因演算階梯圖程式係由上而下，由左而右地掃描。在同樣輸入條件下，以階梯圖編輯工具 (WPLSoft) 會檢查出階梯圖錯誤。

傳統階梯圖之逆向回流：



PLC 階梯圖之逆向回流：



檢查出階梯圖形第三列錯誤

1.3 階梯圖編輯說明

階梯圖為廣泛應用在自動控制的一種圖形語言，這是延用電氣控制電路的符號所組合而成的一種圖形，透過階梯圖編輯器畫好階梯圖形後，PLC 的程式設計也就完成，以圖形表示控制的流程較為直觀，易為熟悉電氣控制電路的技術人員所接受。在階梯圖形很多基本符號及動作都是根據在傳統自動控制配電盤中常見的機電裝置如按鈕、開關、繼電器 (Relay)、計時器 (Timer) 及計數器 (Counter) 等等。

PLC 的內部裝置：PLC 內部裝置的種類及數量隨各廠牌產品而不同。內部裝置雖然沿用了傳統電氣控制電路中的繼電器、線圈及接點等名稱，但 PLC 內部並不存在這些實際物理裝置，與它對應的只是 PLC 內部記憶體的一個基本單元（一個位元，bit），若該位元為 1 表示該線圈受電，該位元為 0 表示線圈不受電，

1 PLC 階梯圖基本原理

使用常開接點 (Normal Open, NO 或 a 接點) 即直接讀取該對應位元的值, 若使用常閉接點 (Normal Close, NC 或 B 接點) 則取該對應位元值的反相。多個繼電器將占有多個位元 (bit), 8 個位元組成一個位元組 (或稱為一個字節, byte), 二個位元組稱為一個字 (word), 兩個字組合成雙字 (double word)。當多個繼電器一併處理時 (如加/減法、移位等) 則可使用位元組、字或雙字, 且 PLC 內部的另兩種裝置: 計時器及計數器, 不僅有線圈還有計時值與計數值, 因此還要進行一些數值的處理, 這些數值多屬於位元組、字或雙字的形式。

由以上所述, 各種內部裝置在 PLC 內部的數值儲存區, 各自占有一定數量的儲存單元, 當使用這些裝置, 實際上就是對相應的儲存內容以位元或位元組或字的形式進行讀取。

PLC 的基本內部裝置介紹: (詳細說明請參考第 2 章 DVP- PLC 各種裝置功能)


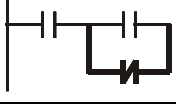







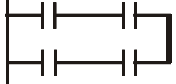
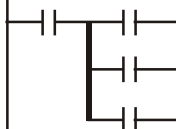
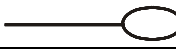
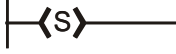
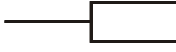

裝置種類	功能說明
輸入繼電器 (Input Relay)	<p>輸入繼電器是 PLC 與外部輸入點 (用來與外部輸入開關連接並接受外部輸入信號的端子) 對應的內部記憶體儲存基本單元。它由外部送來的輸入信號驅動, 使它為 0 或 1。用程式設計的方法不能改變輸入繼電器的狀態, 即不能對輸入繼電器對應的基本單元改寫, 亦無法由 HPP/WPLSoft 作強制 On / Off 動作 (<u>SA/SX/SC/EH2/SV/EH3/SV2 主機可模擬輸入繼電器 X 作強制 On/Off 的動作, 但此時外部輸入點狀態更新動作關閉, 亦即外部輸入信號的狀態不會被讀入至 PLC 內部相對的裝置記憶體, 只限主機的輸入點, 擴充機的輸入點仍依正常模式動作</u>)。它的接點 (A、B 接點) 可無限制地多次使用。無輸入信號對應的輸入繼電器只能空著, 不能移作它用。</p> <p>☞ 裝置表示: X0, X1, ..., X7, X10, X11, ..., 裝置符號以 X 表示, 順序以 8 進制編號。在主機及擴充機上均有輸入點編號的標示。</p>
輸出繼電器 (Output Relay)	<p>輸出繼電器是 PLC 與外部輸出點 (用來與外部負載作連接) 對應的內部記憶體儲存基本單元。它可以由輸入繼電器接點、內部其它裝置的接點以及它自身的接點驅動。它使用一個常開接點接通外部負載, 其它接點, 也像輸入接點一樣可無限制地多次使用。無輸出對應的輸出繼電器, 它是空著的, 如果需要, 它可以當作內部繼電器使用。</p> <p>☞ 裝置表示: Y0, Y1, ..., Y7, Y10, Y11, ..., 裝置符號以 Y 表示, 順序以 8 進制編號。在主機及擴充機上均有輸出點編號的標示。</p>
內部輔助繼電器 (Internal Relay)	<p>內部輔助繼電器與外部沒有直接聯繫, 它是 PLC 內部的一種輔助繼電器, 其功能與電氣控制電路中的輔助 (中間) 繼電器一樣, 每個輔助繼電器也對應著內存的一基本單元它可由輸入繼電器接點、輸出繼電器接點以及其它內部裝置的接點驅動, 它自己的接點也可以無限制地多次使用。內部輔助繼電器無對外輸出, 要輸出時請透過輸出點。</p> <p>☞ 裝置表示: M0, M1, ..., M4095, 裝置符號以 M 表示, 順序以 10 進制編號。</p>
步進點 (Step)	<p>DVP PLC 提供一種屬於步進動作的控制程式輸入方式, 利用指令 STL 控制步進點 S 的轉移, 便可很容易寫出控制程式。如果程式中完全沒有使用到步進程式時, 步進點 S 亦可被當成內部輔助繼電器 M 來使用, 也可當成警報點使用。</p> <p>☞ 裝置表示: S0, S1, ..., S1023, 裝置符號以 S 表示, 順序以 10 進制編號。</p>

裝置種類	功能說明
計時器 (Timer)	<p>計時器用來完成定時的控制。計時器含有線圈、接點及計時值暫存器，當線圈受電，等到達預定時間，它的接點便動作（A 接點閉合，B 接點開路），計時器的定時值由設定值給定。每種計時器都有規定的時鐘週期（計時單位：1ms/10ms/100ms）。一旦線圈斷電，則接點不動作（A 接點開路，B 接點閉合），原計時值歸零。</p> <p>☞ 裝置表示：T0, T1,..., T255，裝置符號以 T 表示，順序以 10 進制編號。不同的編號範圍，對應不同的時鐘週期。</p>
計數器 (Counter)	<p>計數器用來實現計數操作。使用計數器要事先給定計數的設定值（即要計數的脈衝數）。計數器含有線圈、接點及計數儲存器，當線圈由 Off→On，即視為該計數器有一脈衝輸入，其計數值加一，有 16 位元與 32 位元及高速用計數器可供使用者選用。</p> <p>☞ 裝置表示：C0, C1,..., C255，裝置符號以 C 表示，順序以 10 進制編號。</p>
資料暫存器 (Data register)	<p>PLC 在進行各類順序控制及定時值與計數值有關控制時，常常要作數據處理和數值運算，而資料暫存器就是專門用於儲存數據或各類參數。每個資料暫存器內有 16 位元二進制數值，即存有一個字，處理雙字用相鄰編號的兩個資料暫存器。</p> <p>☞ 裝置表示：D0, D1,..., D11999，裝置符號以 D 表示，順序以 10 進制編號。</p>
檔案暫存器 (File register)	<p>PLC 數據處理和數值運算所需之資料暫存器不足時，可利用檔案暫存器來儲存數據或各類參數。每個檔案暫存器內為 16 位元，即存有一個字，處理雙字用相鄰編號的兩個檔案暫存器。檔案暫存器 SA/SX/SC 機種一共有 1,600 個，EH2/SV/EH3/SV2 機種一共有 10,000 個，檔案暫存器並沒有實際的裝置編號，因此需透過指令 API148 MEMR、API149 MEMW 或是透過周邊裝置 HPP02 與 WPLSoft 來執行檔案暫存器之讀寫功能。</p> <p>☞ 裝置表示：K0~K9,999，無裝置符號，順序以 10 進制編號。</p>
間接指定暫存器 (Index register)	<p>E、F 與一般的資料暫存器一樣的都是 16 位元的資料暫存器，它可以自由的被寫入及讀出，可用於字元裝置、位元裝置及常數來做間接指定功能。</p> <p>☞ 裝置表示：E0~E7、F0~F7，裝置符號以 E、F 表示，順序以 10 進制編號。</p>

階梯圖組成圖形與說明：

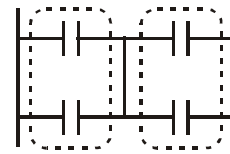
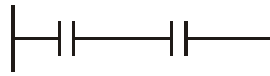
階梯圖形結構	命令解說	指令	使用裝置
	常開開關，A 接點	LD	X、Y、M、S、T、C
	常閉開關，B 接點	LDI	X、Y、M、S、T、C
	串接常開	AND	X、Y、M、S、T、C
	串接常閉	ANI	X、Y、M、S、T、C

1 PLC 階梯圖基本原理

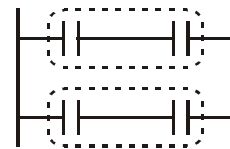
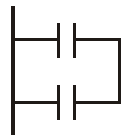
階梯圖形結構	命令解說	指令	使用裝置
	並接常開	OR	X、Y、M、S、T、C
	並接常閉	ORI	X、Y、M、S、T、C
	正緣觸發開關	LDP	X、Y、M、S、T、C
	負緣觸發開關	LDF	X、Y、M、S、T、C
	正緣觸發串接	ANDP	X、Y、M、S、T、C
	負緣觸發串接	ANDF	X、Y、M、S、T、C
	正緣觸發並接	ORP	X、Y、M、S、T、C
	負緣觸發並接	ORF	X、Y、M、S、T、C
	區塊串接	ANB	無
	區塊並接	ORB	無
	多重輸出	MPS MRD MPP	無
	線圈驅動輸出指令	OUT	Y、M、S
	步進階梯	STL	S
	基本指令、應用指令	應用指令	請參考第 3 章的基本指令 (RST/SET 及 CNT/TMR) 說明及第 5~10 章應用指令
	反向邏輯	INV	無

區塊：所謂的區塊是指兩個以上的裝置做串接或並接的運算組合而形成的階梯圖形，依其運算性質可產生並聯區塊及串聯區塊。

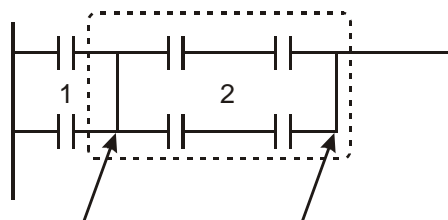
串聯區塊：



並聯區塊：



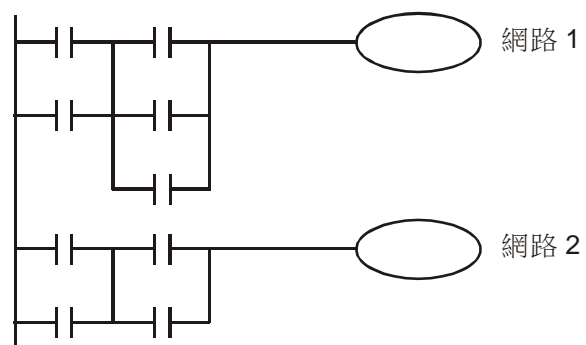
分歧線與合併線：往下的垂直線一般來說是對裝置來區分，對於左邊的裝置來說是合併線（表示左邊至少有兩列以上的回路與此垂直線相連接），對於右邊的裝置及區塊來是分歧線（表示此垂直線的右邊至少有兩列以上的回路相連接）。



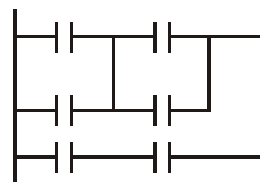
區塊 1 的合併線 區塊 2 的合併線
 區塊 2 的分歧線

網路：由裝置、各種區塊所組成的完整區塊網路，其垂直線或是連續線所能連接到的區塊或是裝置均屬於同一個網路。

獨立的網路：



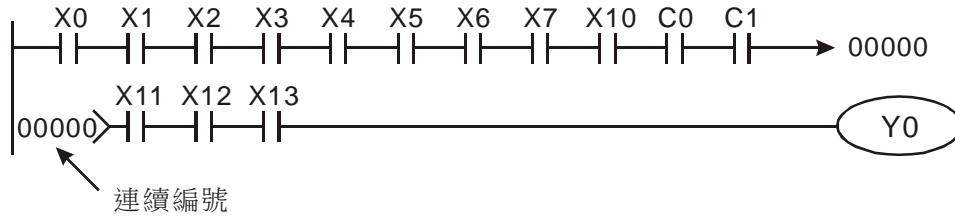
不完整的網路：



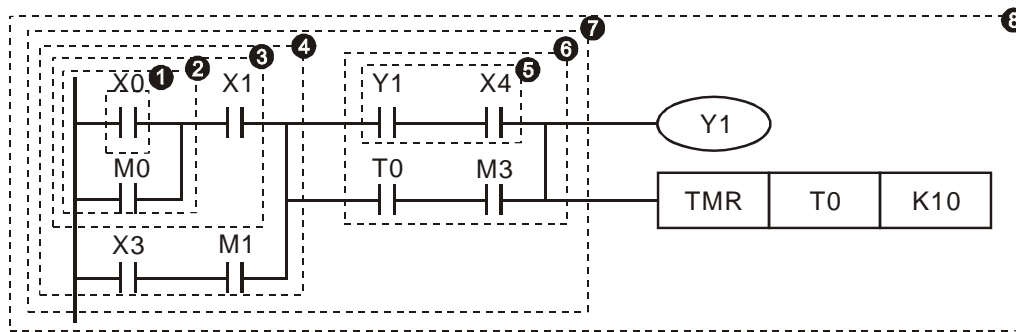
1 PLC 階梯圖基本原理

1.4 PLC 階梯圖之編輯要點

程式編輯方式是由左母線開始至右母線（在 WPLSoft 編輯省略右母線的繪製）結束，一列編完再換下一列，一列的接點個數最多能有 11 個，若是還不夠，會產生連續線繼續連接，進而續接更多的裝置，連續編號會自動產生，相同的輸入點可重覆使用。如下圖所示：



階梯圖程式的運作方式是由左上到右下的掃描。線圈及應用命令運算框等屬於輸出處理，在階梯圖形中置於最右邊。以下圖為例，我們來逐步分析階梯圖的流程順序，右上角的編號為其順序。

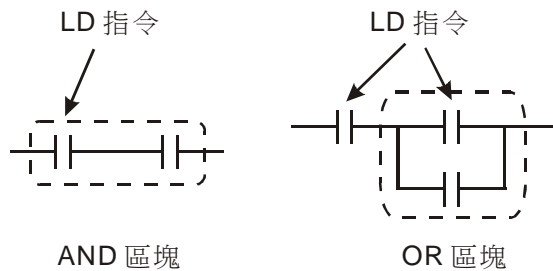


命令順序解析：

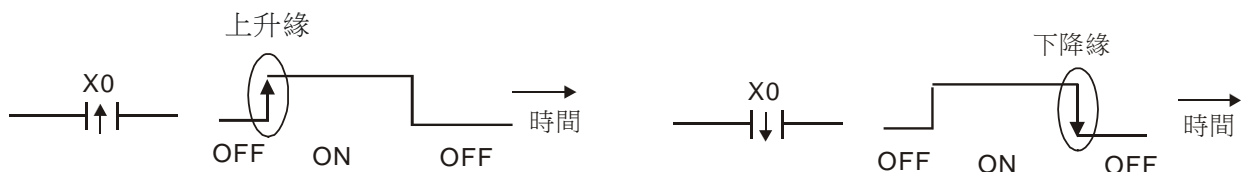
1	LD	X0
2	OR	M0
3	AND	X1
4	LD	X3
	AND	M1
	ORB	
5	LD	Y1
	AND	X4
6	LD	T0
	AND	M3
	ORB	
7	ANB	
8	OUT	Y1
	TMR	T0 K10

階梯圖各項基本結構詳述

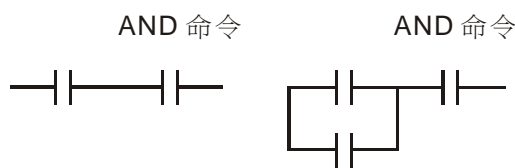
1. LD (LDI) 命令：一區塊的起始給予 LD 或 LDI 的命令。



LDP 及 LDF 的命令結構也是如此，不過其動作狀態有所差別。LDP、LDF 在動作時是在接點導通的上升緣或下降緣時才有動作。如下圖所示：

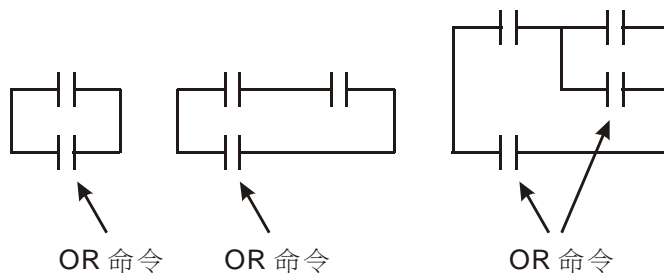


2. AND (ANI) 命令：單一裝置接於一裝置或一區塊的串聯組合。



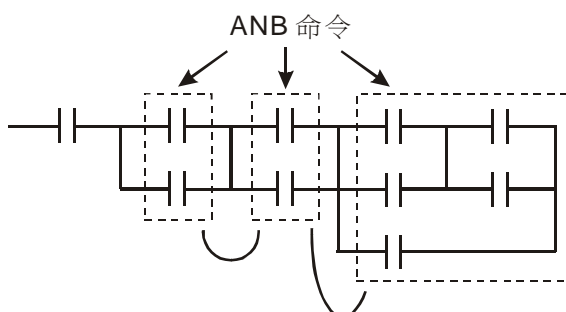
ANDP、ANDF 的結構也是如此，只是其動作發生情形是在上升與下降緣時。

3. OR (ORI)命令：單一裝置接於一裝置或一區塊的組合。



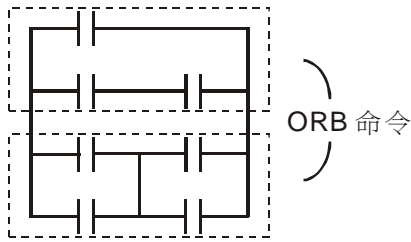
ORP、ORF 也是相同的結構，不過其動作發生時是在上升及下降緣。

4. ANB 命令：一區塊與一裝置或一區塊的串接組合。



1 PLC 階梯圖基本原理

5. ORB 命令：一區塊與一裝置或與一區塊並接的組合。



ANB 及 ORB 運算，如果有好幾個區塊結合，應該由上而下或是由左而右，依序合併成區塊或是網路。

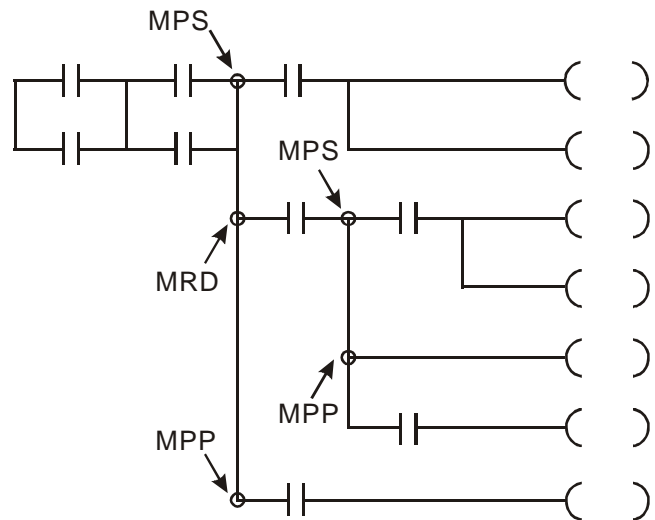
6. MPS、MRD、MPP 命令：多重輸出的分歧點記憶，這樣可以產生多個並且具有變化的不同輸出。

MPS 指令是分歧點的開始，所謂分歧點是指水平線與垂直線相交之處，我們必須經由同一垂直線的接點狀態來判定是否應該下接點記憶命令，基本上每個接點都可以下記憶命令，但是顧慮到 PLC 的運作方便性及其容量的限制，所以有些地方在階梯圖轉換時就會有所省略，可以由階梯圖的結構來判斷是屬於何種接點儲存命令。

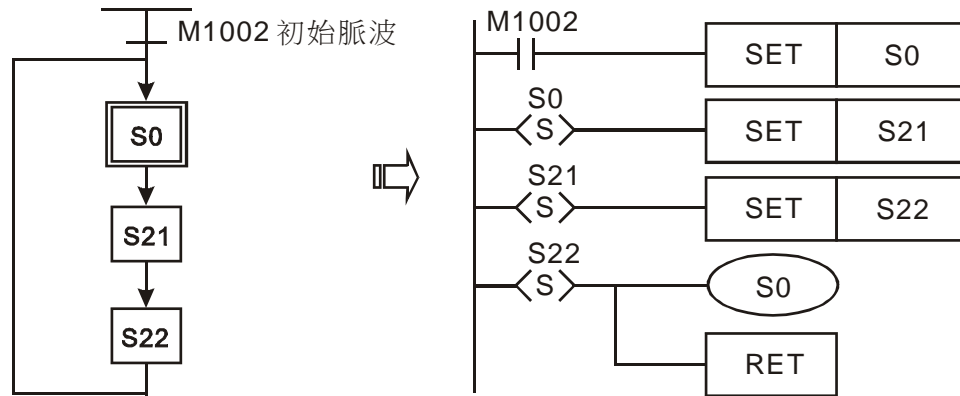
MPS 可以由“T”來做分辨，一共可以連續下此命令 8 次。MRD 指令是分歧點記憶讀取，因為同一垂直線的邏輯狀態是相同的，所以為了繼續其他的階梯圖的解析進行，必須要再把原接點的狀態讀出。

MRD 可以由“┆”來做分辨。MPP 指令是將最上層分歧點開始的狀態讀出並且把它自堆疊中讀出 (Pop)，因為它是同一垂直線的最後一筆，表示此垂直線的狀態可以結束了。

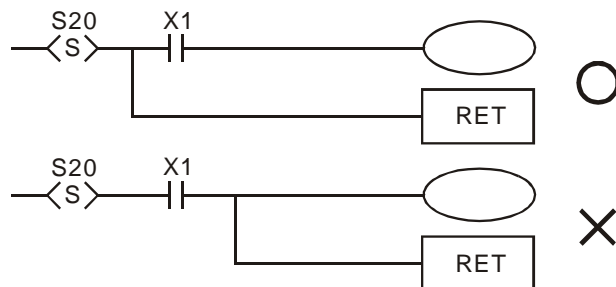
■ MPP 可以由“L”來做判定。基本上使用上述的方式解析不會有誤，但是有時相同的狀態輸出，編譯程式會將之省略，以右圖說明：



7. **STL 命令**：這是用來做為順序功能圖（SFC，Sequential Function Chart）設計語法的指令。此種命令可以讓我們程式設計人員在程式規劃時，能夠像平時畫流程圖時一樣，對於程式的步序更為清楚，更具可讀性，如下圖所示，可以很清楚地看出所要規劃的流程順序，每個步進點 S 轉移至下一個步進點後，原步進點會執行“斷電”的動作，我們可以依據這種流程轉換成其右圖的 PLC 階梯圖型式，稱之為步進階梯圖。



8. **RET 命令**在步進階梯程式完成之後要加上 **RET** 指令，而 **RET** 也一定要加在 **STL** 的後面，如下圖所示：

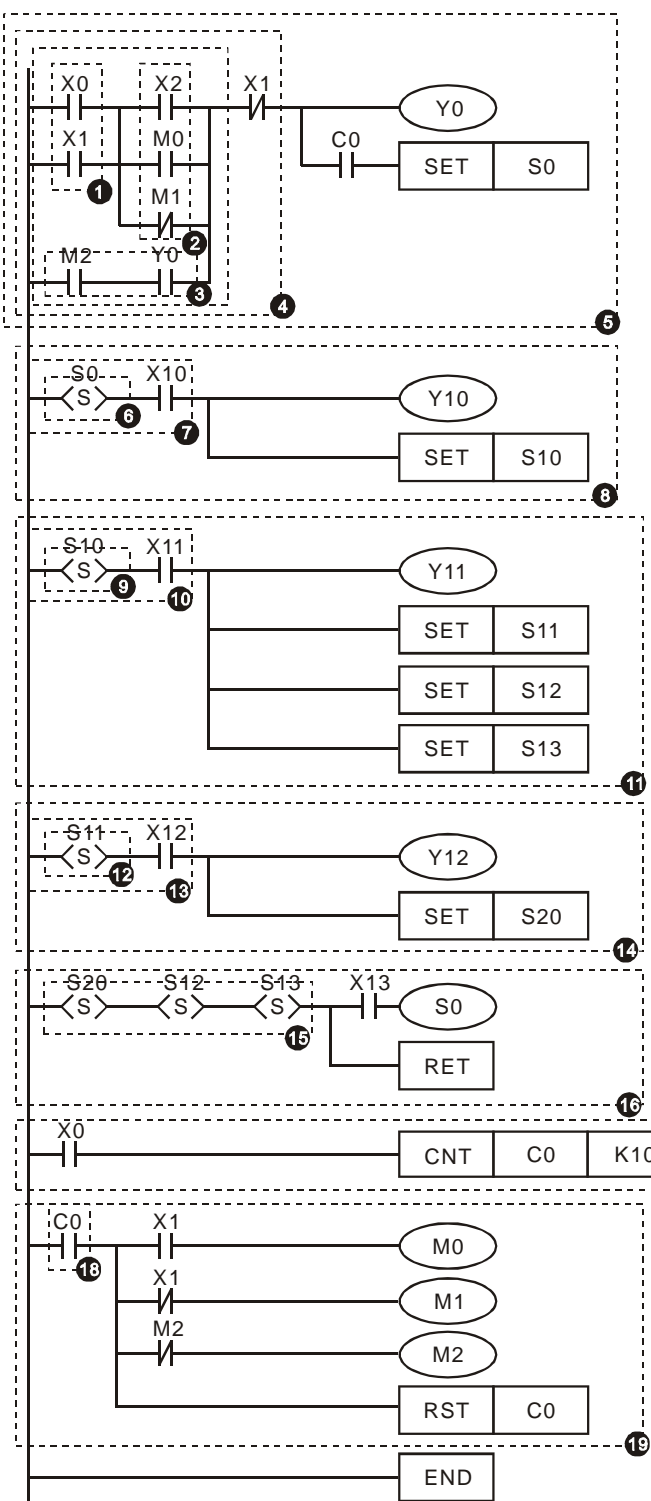


步進階梯結構請參考第 4 章步進階梯指令 [STL] 、 [RET]。

1 PLC 階梯圖基本原理

1.5 PLC 命令與各項圖形結構的整合轉換

階梯圖



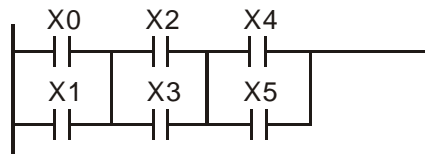
```

LD X0
OR X1 } ① OR 區塊
LD X2 } ② OR 區塊
OR M0 }
ORI M1 }
ANB ← 串接區塊
LD M2 } ③ AND 區塊
AND Y0 }
ORB ← 並接區塊
ANI X1 } ④ ANI
OUT Y0 } ⑤ 输出的狀態依據 ④
AND C0 } 的狀態繼續往後處理
SET S0
STL S0 } 步進階梯開始 ⑥
LD X10 } 狀態 S0 與 X10 運算 } ⑦
OUT Y10 } 狀態工作要項及步進點轉移 } ⑧
SET S10
STL S10 } ⑨ S10 狀態取出
LD X11 } ⑩ 取出 X11 狀態 } ⑪
OUT Y11 }
SET S11 } 狀態工作要項及步進點轉移
SET S12 }
SET S13 }
STL S11 } ⑫ S11 狀態取出
LD X12 } ⑬ 讀取 X12 狀態運算 } ⑭
OUT Y12 } 狀態工作要項及步進點轉移
SET S20
STL S20 } ⑮ 分歧合流
STL S12 }
STL S13 }
LD X13 } ⑯ 步進階梯結束
OUT S0 } 狀態工作要項及步進點轉移
RET } 步進動作返回
LD X0 } ⑰
CNT C0 K10 }
LD C0 } ⑱ 讀取 C0
MPS }
AND X1 }
OUT M0 }
MRD }
ANI X1 } 多重輸出
OUT M1 }
MPP }
ANI M2 }
OUT M2 }
RST C0 }
END } 程式結束
    
```

■ 語法模糊結構

正確的階梯圖解析過程應該是由左至右，由上而下解析合併，然而有些指令不按照此原則一樣可以達到相同的階梯圖，在此特別敘述於後：

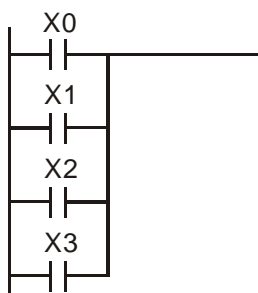
範例程式一：如下圖的階梯圖形，若使用指令程式表示，有兩種方法表示，其動作結果相同。



理想方法		不理想方法	
LD	X0	LD	X0
OR	X1	OR	X1
LD	X2	LD	X2
OR	X3	OR	X3
ANB		LD	X4
LD	X4	OR	X5
OR	X5	ANB	
ANB		ANB	

兩種指令程式，轉換成階梯圖其圖形都一樣，為什麼會一個較另一個好呢？問題就在主機的運算動作，第一個：是一個區塊一個區塊合併，第二個：則是最後才合併，雖然程式碼的最後長度都相同，但是由於在最後才合併（ANB 作合併動作，但 ANB 指令不能連續使用超過 8 次），則必須要把先前所計算出的結果儲存起來，現在只有兩個區塊，主機可以允許，但是要是區塊超過主机的限制，就會出現問題，所以最好的方式就是一區塊一建立完就進行區塊合併的指令，而且這樣做對於程式規劃者的邏輯順序也比較不會亂。

範例程式二：如下圖的階梯圖形，若使用指令程式表示，亦有兩種方法表示，其動作結果相同。

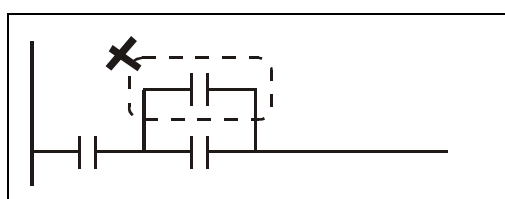


理想方法		不理想方法	
LD	X0	LD	X0
OR	X1	LD	X1
OR	X2	LD	X2
OR	X3	LD	X3
		ORB	
		ORB	
		ORB	

這兩個程式解析就有明顯的差距，不但程式碼增加，主機的運算記憶也要增加，所以最好是能夠按照所定義的順序來撰寫程式。

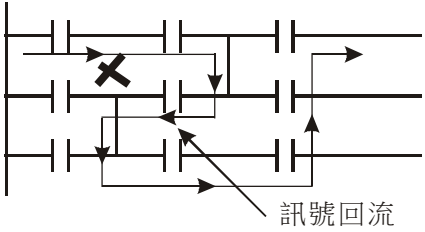
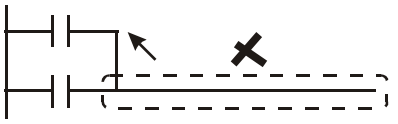
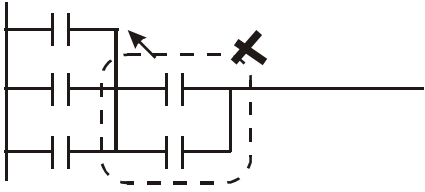
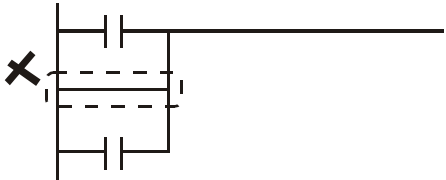
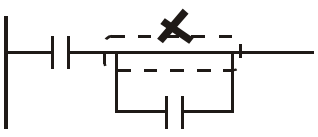
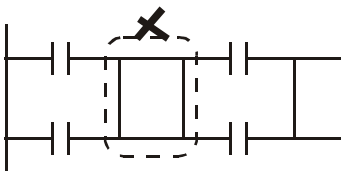
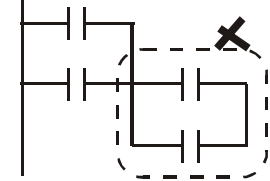
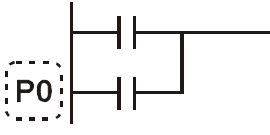
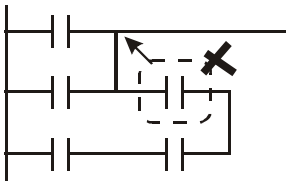
■ 階梯圖之錯誤圖形

在編輯階梯圖形時，雖然可以利用各種階梯符號組合成各種圖形，由於 PLC 處理圖形程式的原則是由上而下，由左至右，因此在繪製時，要以左母線為起點，右母線為終點（WPLSoft 階梯圖編輯區將右母線省略），從左向右逐個橫向寫入。一列寫完，自上而下依次再寫下一列。以下為常見之各種錯誤圖形：



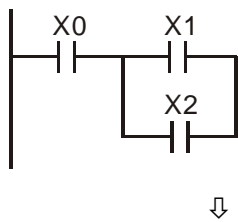
不可往上做 OR 運算

1 PLC 階梯圖基本原理

	<p>輸入起始至輸出的訊號回路有“回流”存在</p>
	<p>應該先由右上角輸出</p>
	<p>要做合併或編輯應由左上往右下，虛線圈選的區塊應往上移</p>
	<p>不可與空裝置做並接運算</p>
	<p>空裝置也不可以與別的裝置做運算</p>
	<p>中間的區塊沒有裝置</p>
	<p>串聯裝置要與所串聯的區塊水平方向接齊</p>
	<p>Label P0 的位置要在完整網路的第一列</p>
	<p>區塊串接要與串併左邊區塊的最上段水平線接齊</p>

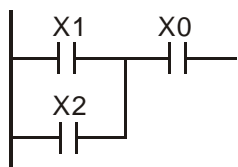
1.6 階梯圖之化簡

- 串聯區塊與並聯區塊串聯時，將區塊放在前面可節省 ANB 指令。



階梯圖轉譯成指令：

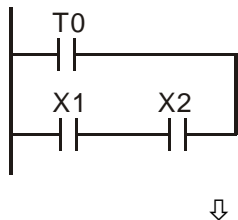
```
LD    X0
LD    X1
OR    X2
ANB
```



階梯圖轉譯成指令：

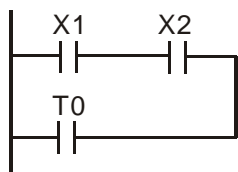
```
LD    X1
OR    X2
AND   X0
```

- 單一裝置與區塊並接，區塊放上面可以省 ORB 指令。



階梯圖轉譯成指令：

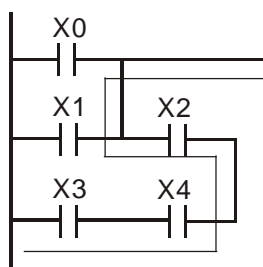
```
LD    T0
LD    X1
AND   X2
ORB
```



階梯圖轉譯成指令：

```
LD    X1
AND   X2
OR    T0
```

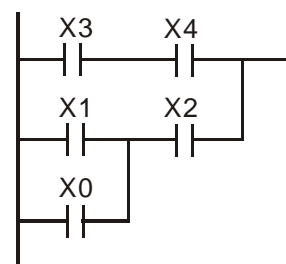
- 階梯圖(a)中，上面的區塊比下面的區塊短，可以把上下的區塊調換達到同樣的邏輯結果，因為圖(a)是不合法的，因為有“訊號回流”回路。



階梯圖轉譯成指令：

```
LD    X0
OR    X1
AND   X2
LD    X3
AND   X4
ORB
```

圖(a)



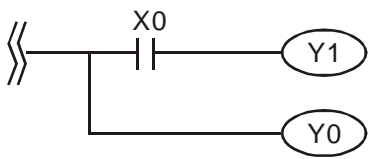
階梯圖轉譯成指令：

```
LD    X3
AND   X4
LD    X1
OR    X0
AND   X2
ORB
```

圖(b)

1 PLC 階梯圖基本原理

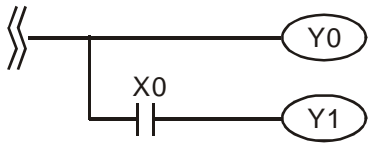
- 相同垂直線的多重條件輸出，沒有輸入裝置與之運算的放在上面可以省略 MPS、MPP。



階梯圖轉譯成指令：

```
MPS
AND  X0
OUT  Y1
MPP
OUT  Y0
```

↓



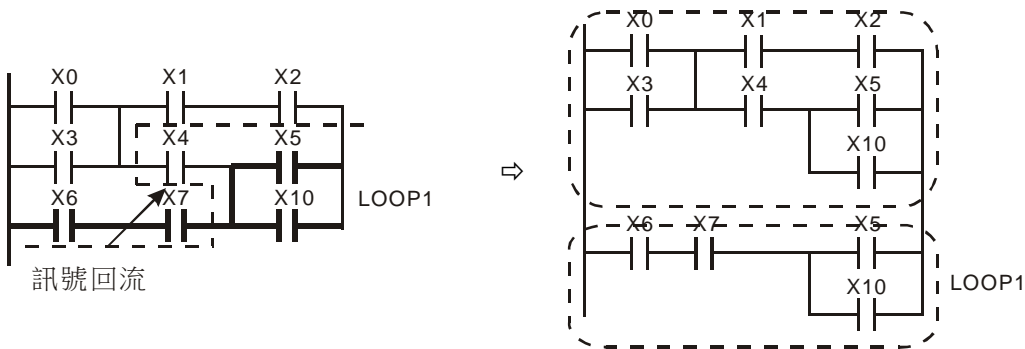
階梯圖轉譯成指令：

```
OUT  Y0
AND  X0
OUT  Y1
```

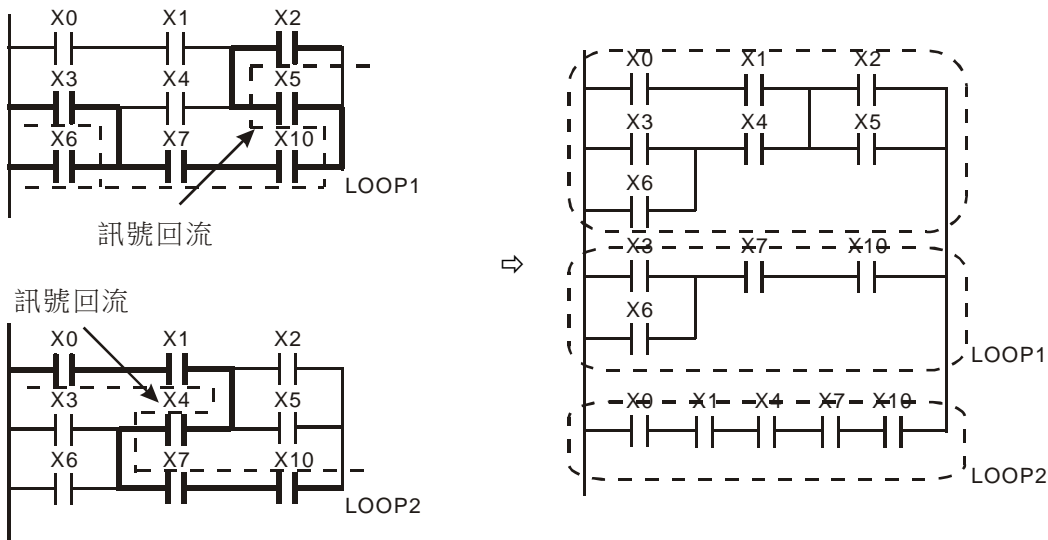
- 訊號回流之線路修正

在以下的兩個範例，左邊是我們想要的圖形，但是根據我們的定義，左邊的圖是有誤的，其中存在不合法之“訊號回流”路徑。修正如右圖後，如此可完成使用者要的電路動作。

例一：



例二：



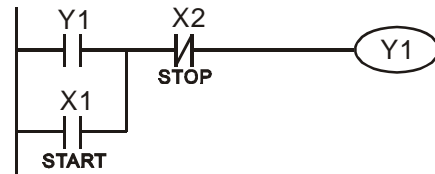
1.7 常用基本程式設計範例

■ 起動、停止及自保

有些應用場合需要利用按鈕的瞬時閉合及瞬時斷開作為設備的啟動與停止。因此若要維持持續動作，則必須設計自保回路，自保回路有下列幾種方式：

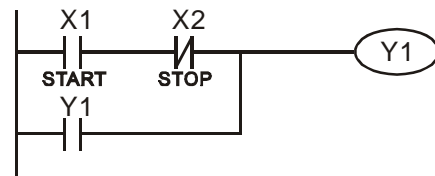
範例 1：停止優先的自保回路

當啟動常開接點 $X1=On$ ，停止常閉接點 $X2=Off$ 時， $Y1=On$ ，此時將 $X2=On$ ，則線圈 $Y1$ 停止受電，所以稱為停止優先。



範例 2：啟動優先的自保回路

當啟動常開接點 $X1=On$ ，停止常閉接點 $X2=Off$ 時， $Y1=On$ ，線圈 $Y1$ 將受電且自保，此時將 $X2=On$ ，線圈 $Y1$ 仍因自保接點而持續受電，所以稱為啟動優先。

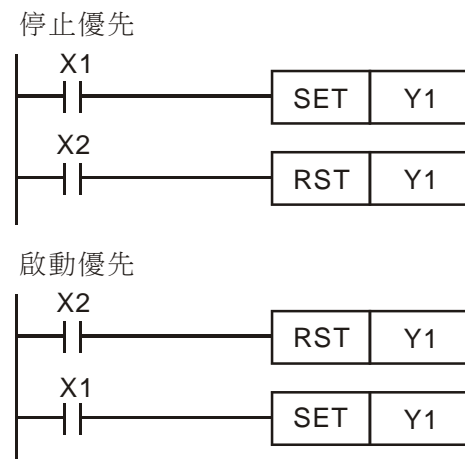


範例 3：設定 (SET)、復位 (RST) 指令的自保回路

右圖是利用 RST 及 SET 指令組合成的自保電路。

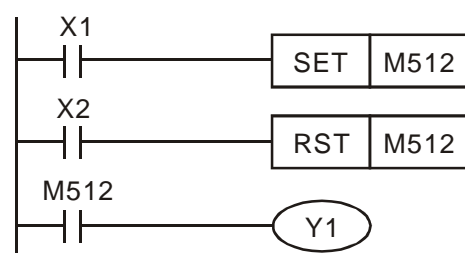
RST 指令設置在 SET 指令之後，為停止優先。由於 PLC 執行程式時，是由上而下，因此會以程式最後， $Y1$ 的狀態作為 $Y1$ 的線圈是否受電。所以當 $X1$ 與 $X2$ 同時動作時， $Y1$ 將失電，因此為停止優先。

SET 指令設置在 RST 指令之後，為啟動優先。當 $X1$ 與 $X2$ 同時動作時， $Y1$ 將受電，因此為啟動優先。



範例 4：停電保持

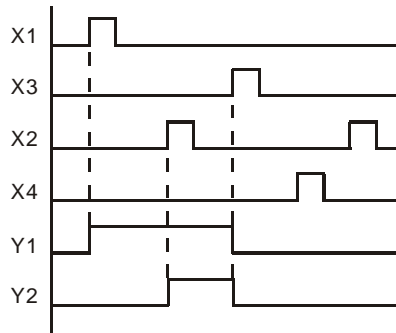
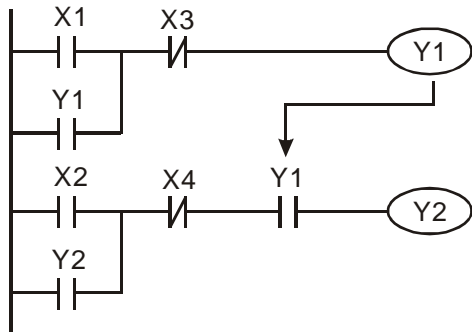
右圖輔助繼電器 $M512$ 為停電保持(請參考 PLC 主機使用手冊)，則如圖的電路不僅在通電狀態下能自保，而且一旦停電再復電，還能保持停電的自保狀態，因而使原控制保持連續性。



1 PLC 階梯圖基本原理

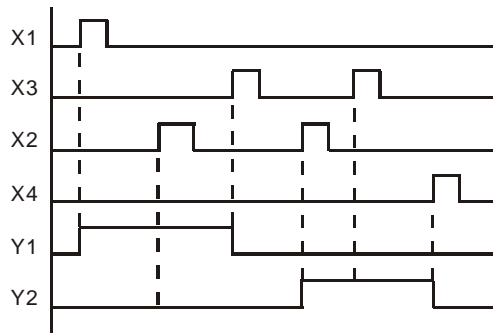
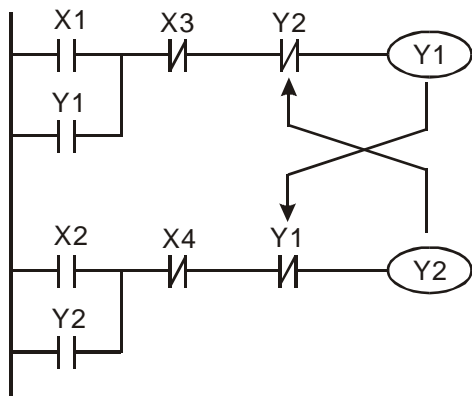
■ 常用的控制回路

範例 5：條件控制



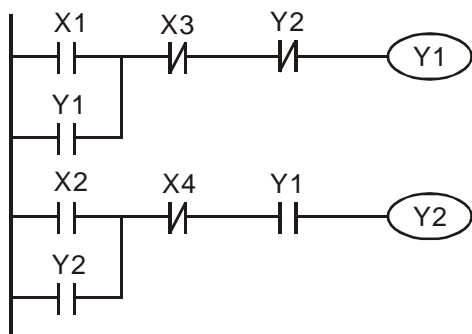
X1、X3 分別啟動/停止 Y1，X2、X4 分別啟動/停止 Y2，而且均有自保回路。由於 Y1 的常開接點串聯了 Y2 的電路，成為 Y2 動作的一個 AND 的條件，所以 Y2 動作要以 Y1 動作為條件，Y1 動作中 Y2 才可能動作。

範例 6：互鎖控制



上圖為互鎖控制回路，啟動接點 X1、X2 那一個先有效，對應的輸出 Y1、Y2 將先動作，而且其中一個動作了，另一個就不會動作，也就是說 Y1、Y2 不會同時動作（互鎖作用）。即使 X1、X2 同時有效，由於階梯圖程式是自上而下掃描，Y1、Y2 也不可能同時動作。本階梯圖形只有讓 Y1 優先。

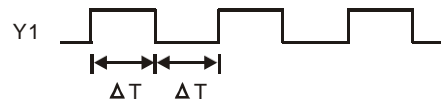
範例 7：順序控制



若把範例 5 “條件控制”中 Y2 的常閉接點串入到 Y1 的電路中，作為 Y1 動作的一個 AND 條件(如左圖所示)，則這個電路不僅 Y1 作為 Y2 動作的條件，而且當 Y2 動作後還能停止 Y1 的動作，這樣就使 Y1 及 Y2 確實執行順序動作的程序。

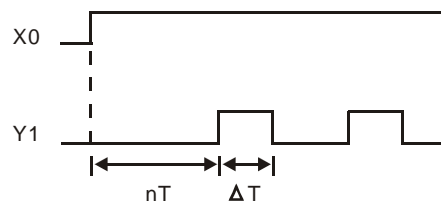
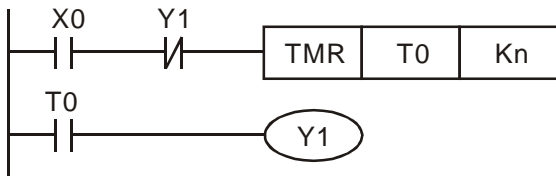
範例 8：振盪電路

週期為 $\Delta T + \Delta T$ 的振盪電路



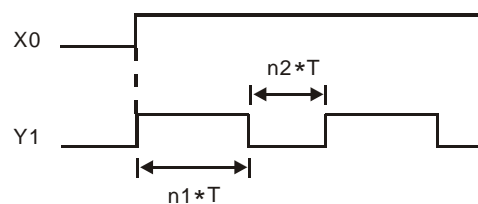
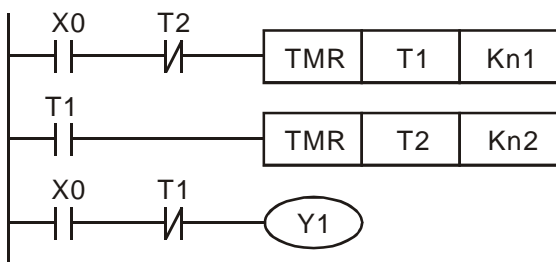
上圖為一個很簡單的階梯圖形。當開始掃描 Y1 常閉接點時，由於 Y1 線圈為失電狀態，所以 Y1 常閉接點閉合，接著掃描 Y1 線圈時，使之受電，輸出為 1。下次掃描周期再掃描 Y1 常閉接點時，由於 Y1 線圈受電，所以 Y1 常閉接點打開，進而使線圈 Y1 失電，輸出為 0。重複掃描的結果，Y1 線圈上輸出了周期為 $\Delta T(\text{On}) + \Delta T(\text{Off})$ 的振盪波形。

週期為 $nT + \Delta T$ 的振盪電路



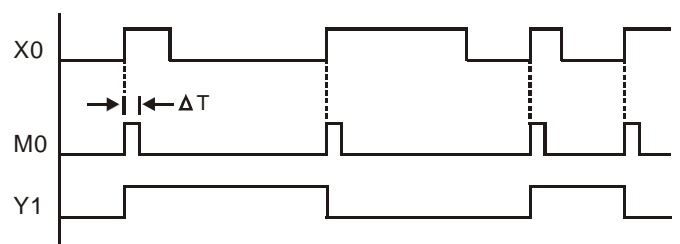
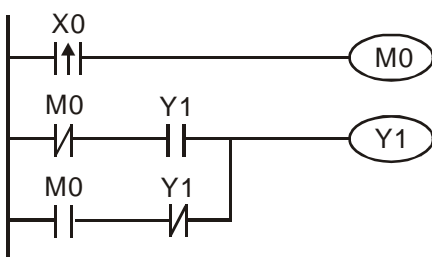
上圖的階梯圖程式使用計時器 T0 控制線圈 Y1 的受電時間，Y1 受電後，它在下個掃描周期又使計時器 T0 關閉，進而使 Y1 的輸出成了上圖中的振盪波形。其中 n 為計時器的十進制設定值， T 為該計時器時基（時鐘周期）。

範例 9：閃爍電路



上圖是常用的使指示燈閃爍或使蜂鳴器報警用的振盪電路。它使用了兩個計時器，以控制 Y1 線圈的 On 及 Off 時間。其中 n_1 、 n_2 分別為 T1 與 T2 的計時設定值， T 為該計時器時基（時鐘周期）。

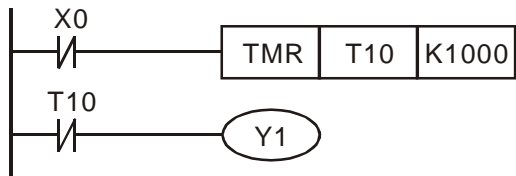
範例 10：觸發電路



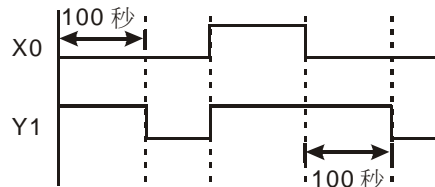
1 PLC 階梯圖基本原理

在上圖中，X0 的上升緣微分指令使線圈 M0 產生 ΔT （一個掃描周期時間）的單脈衝，在這個掃描周期內線圈 Y1 也受電。下個掃描周期線圈 M0 失電，其常閉接點 M0 與常閉接點 Y1 都閉合著，進而使線圈 Y1 繼續保持受電狀態，直到輸入 X0 又來了一個上升緣，再次使線圈 M0 受電一個掃描周期，同時導致線圈 Y1 失電...。其動作時序如上圖。這種電路常用於靠一個輸入使兩個動作交替執行。另外由上時序圖形可看出：當輸入 X0 是一個周期為 T 的方波信號時，線圈 Y1 輸出便是一個周期為 2T 的方波信號。

範例 11：延遲電路

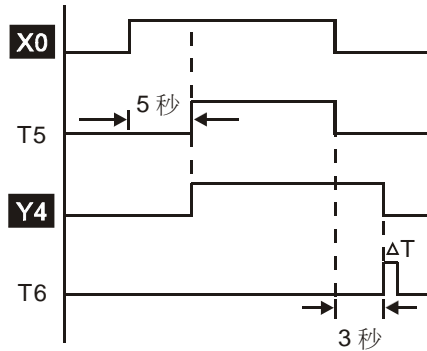
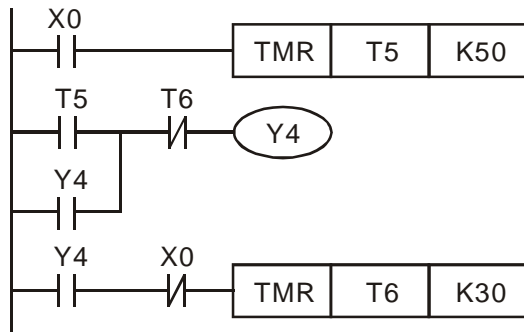


時基：T = 0.1 秒

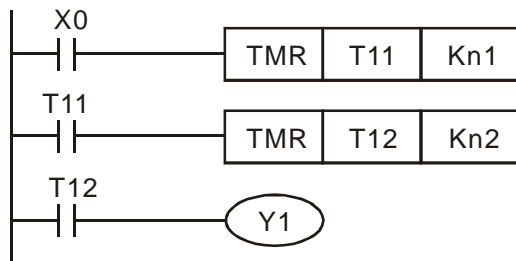


當輸入 X0 On 時，由於其對應常閉接點 Off，使計時器 T10 處於失電狀態，所以輸出線圈 Y1 受電，直到輸入 X0 Off 時，T10 得電並開始計時，輸出線圈 Y1 延時 100 秒（ $K1000 \times 0.1 \text{ 秒} = 100 \text{ 秒}$ ）後失電，請參考上圖的動作時序。

範例 12：通斷延遲電路，使用兩個計時器組成的電路，當輸入 X0 On 與 Off 時，輸出 Y4 都會產生延時。

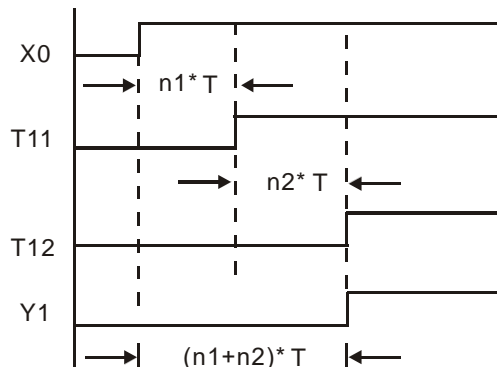


範例 13：延長計時電路

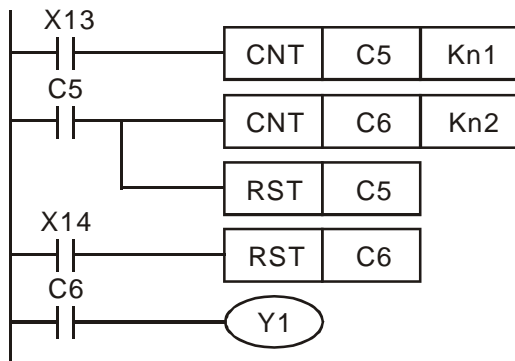


計時器 T11、T12，時鐘周期：T

在左圖電路中，從輸入 X0 閉合到輸出 Y1 得電的總延遲時間 = $(n1+n2) \times T$ ，其中 T 為時鐘周期。

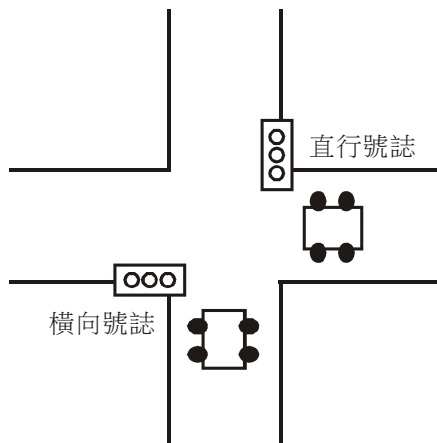


範例 14：擴大計數範圍的方法



16 位元的計數器，計數範圍為 0~32,767，如左圖電路，用兩個計數器，可使計數數值擴大到 $n1*n2$ 。當計數器 C5 計數到達 $n1$ 時，將使計數器 C6 計數一次，同時將自己復位(Reset)，以接著對來自 X13 的脈衝計數。當計數器 C6 計數到達 $n2$ 時，則自 X13 輸入的脈衝正好是 $n1*n2$ 次。

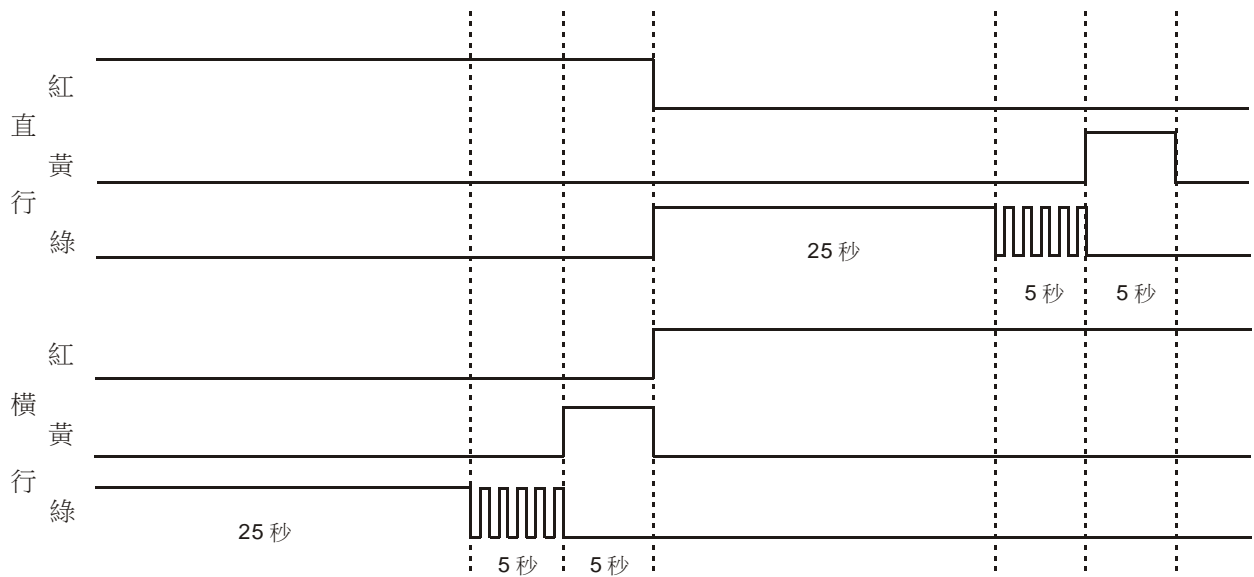
範例 15：紅綠燈控制(使用步進階梯指令)



紅綠燈控制：

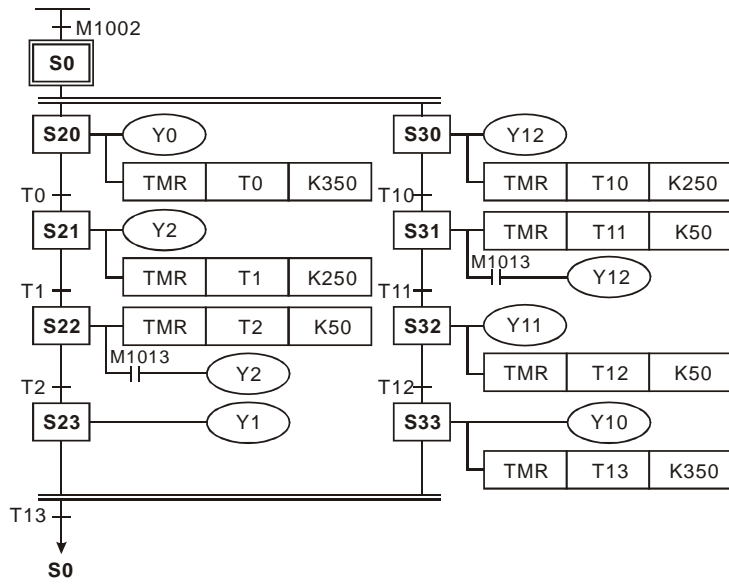
	紅燈	黃燈	綠燈	綠燈閃爍
直行號誌	Y0	Y1	Y2	Y2
橫向號誌	Y10	Y11	Y12	Y12
燈號時間	35 秒	5 秒	25 秒	5 秒

時序圖：

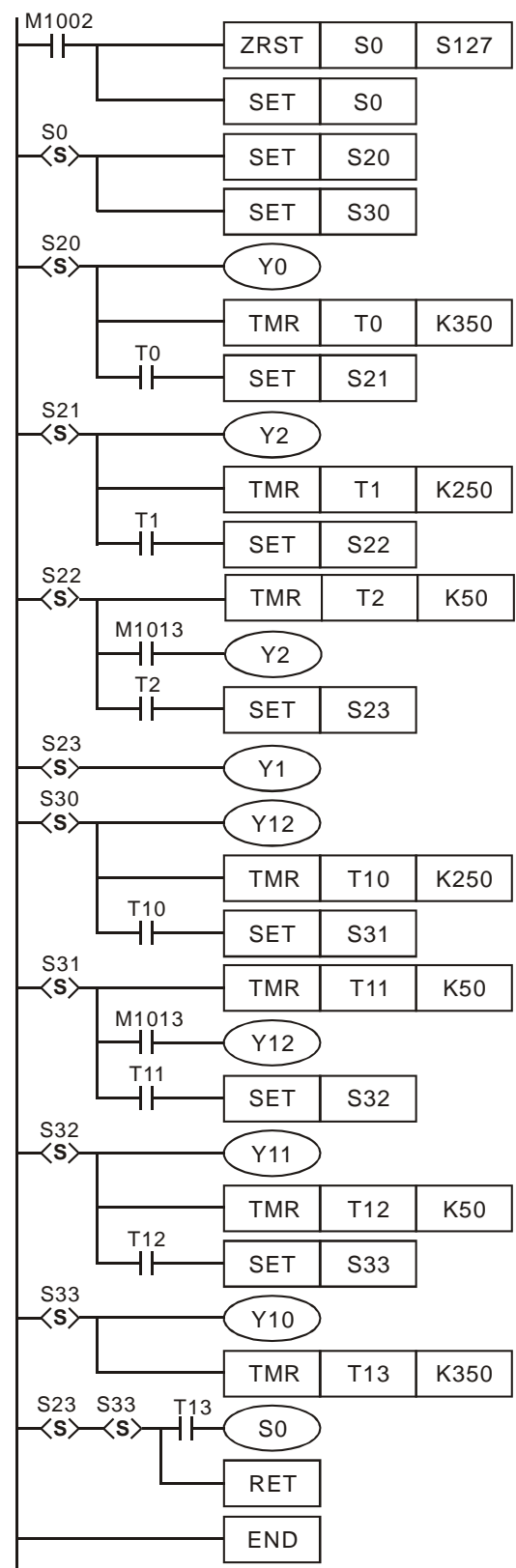


1 PLC 階梯圖基本原理

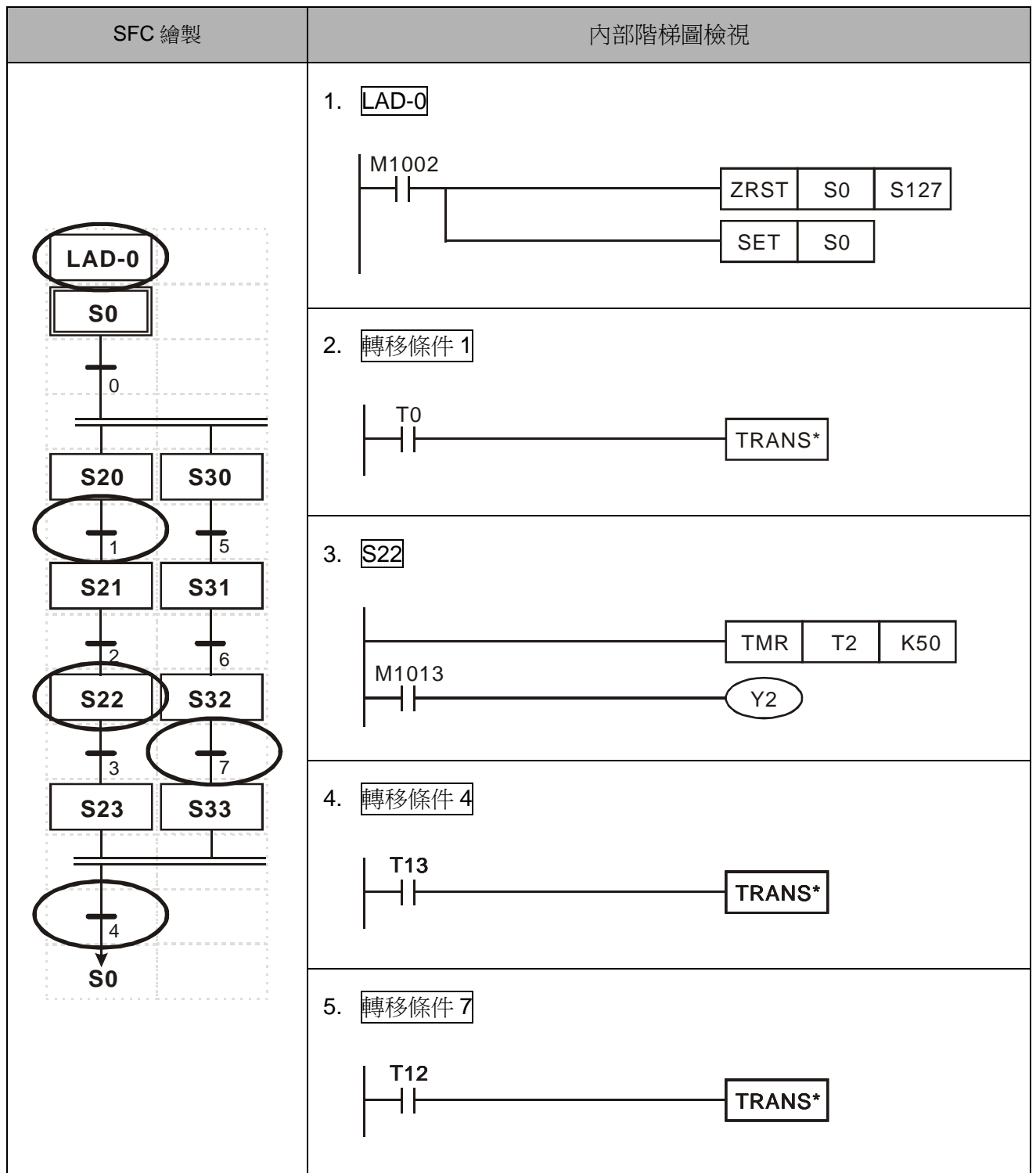
SFC 圖：



階梯圖：



■ 以 WPLSoft SFC 編輯器繪製



MEMO

2.1 DVP-PLC 各裝置編號一覽表

ES/EX/EC 機種(EC 機種不含 EC3-8K 版)：

類別	裝置	項 目	範 圍	功 能	
繼電器 位元型態	X	外部輸入繼電器	X0~X177, 128 點, 8 進制編碼	合計 256 點 對應至外部的輸入點	
	Y	外部輸出繼電器	Y0~Y177, 128 點, 8 進制編碼		
	M	輔助 繼電器	一般用	M0~M511, M768~M999, 744 點	合計 1,280 點 接點可於程式內做 On/Off 切換
			停電保持用*	M512~M767, 256 點	
			特殊用	M1000~M1279, 280 點 (部份為停電保持)	
	T	計時器	100ms 計時器	T0~T63, 64 點	合計 128 點 TMR 指令所指定的計 時器, 若計時到達則此 同編號 T 的接點將會 On
			10ms 計時器(M1028=On)	T64~T126, 63 點 (M1028=Off 為 100ms)	
			1ms 計時器	T127, 1 點	
	C	計數器	16 位元上數一般用	C0~C111, 112 點	合計 128 點 CNT(DCNT) 指令所指 定的計數器, 若計數到 達則此同編號 C 的接點 將會 On
			16 位元上數停電保持用*	C112~C127, 16 點	
32 位元上下數 高速計數器停 電保持用*			1 相 1 輸入	C235~C238、C241、C242、C244, 7 點	合計 13 點
			1 相 2 輸入 2 相 2 輸入	C246、C247、C249, 3 點 C251、C252、C254, 3 點	
S	步進點	初始步進點停電保持用*	S0~S9, 10 點	合計 128 點 步進階梯圖 (SFC) 使 用裝置	
		原點復歸用停電保持用*	S10~S19, 10 點 (搭配 IST 指令使用)		
		停電保持用*	S20~S127, 108 點		
暫存器 字元組資料	T	計時器現在值	T0~T127, 128 點	計時到達時, 接點導通	
	C	計數器現在值	C0~C127, 16 位元計數器 128 點 C235~C254, 32 位元計數器 13 點	計數到達時, 該計數器 接點導通	
	D	資料暫存器	一般用	D0~D407, 408 點	合計 600 點 做為資料儲存的記憶體 區域, E、F 可做為間接 指定的特殊用途
			停電保持用*	D408~D599, 192 點	
		特殊用	D1000~D1311, 312 點	合計 312 點	
		間接指定用	E、F, 2 點		
指標	N	主控回路用	N0~N7, 8 點	主控迴路控制點	
	P	CJ, CALL 指令用	P0~P63, 64 點	CJ, CALL 的位置指標	
	I	中斷用	外部中斷插入	I001、I101、I201、I301, 4 點	中斷副程式的位置指標
			定時中斷插入	I6□□, 1 點 (□□=10~99, 時基=1ms) V5.7 以上 (含) 支援	
通訊中斷插入			I150, 1 點		
常數	K	10 進制	K-32,768 ~ K32,767 (16 位元運算) K-2,147,483,648 ~ K2,147,483,647 (32 位元運算)		
	H	16 進制	H0000 ~ HFFFF (16 位元運算) H00000000 ~ HFFFFFFFF (32 位元運算)		

* 停電保持用區域為固定區域, 不可變更。

2 DVP-PLC 各種裝置功能

EC3-8K 機種(即是 EC 機種韌體版本為 V8.60 版(含)以上)：

類別	裝置	項目	範圍	功能		
繼電器 位元型態	X	外部輸入繼電器	X0~X177, 128 點, 8 進制編碼	合計 256 點	對應至外部的輸入點	
	Y	外部輸出繼電器	Y0~Y177, 128 點, 8 進制編碼		對應至外部的輸出點	
	M	輔助繼電器	一般用	M0~M511, 512 點 (*1) M768~M999, 232 點 (*1) M2000~M2047, 48 點 (*1)	合計 4,096 點	接點可於程式內做 On/Off 切換
			停電保持用	M512~M767, 256 點 (*2) M2048~M4095, 2,048 點 (*2)		
			特殊用	M1000~M1999, 1,000 點 (部份為停電保持)		
	T	計時器	100ms	T0~T63, 64 點 T64~T126, 63 點 (M1028=Off 為 100ms) T128~T183, 56 點 (*1) T184~T199, 16 點, 副程式使用 (*1) T250~T255, 6 點, 累積型 (*1)	合計 256 點	TMR 指令所指定的計時器, 若計時到達則此同編號 T 的接點將會 On
			10ms	T64~T126, 63 點(M1028=On 為 10ms) T200~T239, 40 點 (*1) (M1038=Off) T240~T245, 6 點積算型 (*2) (M1038=Off)		
			1ms	T200~T245, 46 點 (*2) (M1038=On) T246~T249, 4 點積算型 (*2) T127, 1 點		
	C	計數器	16 位元上數	C0~C111, 112 點 (*1) C112~C127, 16 點 (*2) C128~C199, 72 點 (*1)	合計 248 點	CNT (DCNT) 指令所指定的計數器, 若計數到達則此同編號 C 的接點將會 On
			32 位元上下數	C200~C234, 35 點 (*1) C235~C254, 13 點 (*2)		
S	步進點	初始步進點	S0~S9, 10 點 (*2)	合計 1,024 點	步進階梯圖 (SFC) 使用裝置	
		原點復歸用	S10~S19, 10 點 (搭配 IST 指令使用) (*2)			
		停電保持用	S20~S127, 108 點 (*2) S912~S1023, 112 點 (*2)			
		一般用	S128~S911, 784 點 (*1)			
暫存器 字元組資料	T	計時器現在值	T0~T255, 256 點		計時到達時, 該計時器接點導通	
	C	計數器現在值	C0~C199, 16 位元計數器 200 點 C200~C254, 32 位元計數器 48 點		計數到達時, 該計數器接點導通	
	D	資料暫存器	一般用 D0~D407, 408 點 (*1) D600~D999, 400 點 (*1) D3920~D4999, 1080 點 (*1)	合計 5,000 點	做為資料儲存的記憶體區域, E、F 可做為間接指定的特殊用途	

類別	裝置	項 目	範 圍	功 能	
		停電保持用	D408~D599, 192 點 (*2) D2000~D3919, 1920 點 (*2)		
		特殊用	D1000~D1999, 1,000 點 (部份為停電保持)		
		間接指定用	E0~E7, F0~F7, 16 點 (*1)		
指標	N	主控回路用	N0~N7, 8 點	主控迴路控制點	
	P	CJ, CALL 指令用	P0~P255, 256 點	CJ, CALL 的位置指標	
	I	中斷用	外部中斷插入	I001、I101、I201、I301、I401、I501、I601、I701, 共 8 點	中斷副程式的位置指標
			定時中斷插入	I6□□、I7□□, 2 點(□□=2~99, 時基=1ms) I8□□, 1 點(□□=10~99, 時基=0.1ms)	
通訊中斷插入			I150, 1 點		
常數	K	10 進制	K-32,768 ~ K32,767 (16 位元運算) K-2,147,483,648 ~ K2,147,483,647 (32 位元運算)		
	H	16 進制	H0000 ~ HFFFF (16 位元運算), H00000000 ~ HFFFFFF (32 位元運算)		

*1：非停電保持區域，不可變更。

*2：停電保持固定區域，不可變更。

SX 機種：

類別	裝置	項 目	範 圍	功 能		
繼電器 位元型態	X	外部輸入繼電器	X0~X177, 128 點, 8 進制編碼	合計 256 點	對應至外部的輸入點	
	Y	外部輸出繼電器	Y0~Y177, 128 點, 8 進制編碼		對應至外部的輸出點	
	M	輔助繼電器	一般用	M0~M511, 512 點 (*1)	合計 4,096 點	接點可於程式內做 On/Off 切換
			停電保持用	M512~M999, 488 點 (*3) M2000~M4095, 2,096 點 (*3)		
			特殊用	M1000~M1999, 1,000 點 (部份為停電保持)		
	T	計時器	100ms	T0~T199, 200 點 (*1) T192~T199 為副程式用 T250~T255, 6 點積算型 (*4)	合計 256 點	TMR 指令所指定的計時器，若計時到達則此同編號 T 的接點將會 On
			10ms	T200~T239, 40 點 (*1) T240~T245, 6 點積算型 (*4)		
			1ms	T246~T249, 4 點積算型 (*4)		
	C	計數器	16 位元上數	C0~C95, 96 點 (*1) C96~C199, 104 點 (*3)	合計 235 點	CNT (DCNT) 指令所指定的計數器，若計數到達則此同編號 C 的接點將會 On
			32 位元上下數	C200~C215, 16 點 (*1) C216~C234, 19 點 (*3)		

2 DVP-PLC 各種裝置功能

類別	裝置	項目	範圍	功能		
		32 位元高速計數器	C235~C244, 1 相 1 輸入, 9 點 (*3) C246~C249, 1 相 2 輸入, 3 點 (*3) C251~C254, 2 相 2 輸入, 4 點 (*3)	合計 16 點		
	S	步進點	初始步進點 S0~S9, 10 點 (*1) 原點復歸用 S10~S19, 10 點 (搭配 IST 指令使用) (*1) 一般用 S20~S511, 492 點 (*1) 停電保持用 S512~S895, 384 點 (*3) 警報用 S896~S1023, 128 點 (*3)	合計 1,024 點	步進階梯圖 (SFC) 使用 裝置	
暫 存 器 字 元 組 資 料	T	計時器現在值	T0~T255, 256 點	計時到達時, 該計時器接 點導通		
	C	計數器現在值	C0~C199, 16 位元計數器 200 點 C200~C254, 32 位元計數器 50 點 (SC 機種:53 點)	計數到達時, 該計數器接 點導通		
	D	資料暫存器	一般用	D0~D199, 200 點 (*1)	合計 5,000 點 (SX V3.0 以上為 10,000 點)	做為資料儲存的記憶體區 域, E、F 可做為間接指定 的特殊用途
			停電保持用	D200~D999, 800 點 (*3) D2000~D4999, 3,000 點 (*3)		
			特殊用	D1000~D1999, 1,000 點		
一般用			D5000~D9999, 5,000 點 (*1) (僅支援 SXV3.0 以上)			
無	檔案暫存器	E0~E3, F0~F3, 8 點 (*1)	K0~K1,599 (1,600 點) (*4)	做資料儲存的擴充暫存器		
指 標	N	主控回路用	N0~N7, 8 點	主控迴路控制點		
	P	CJ, CALL 指令用	P0~P255, 256 點	CJ, CALL 的位置指標		
	I	中斷用	外部中斷插入	I001、I101、I201、I301, 共 4 點	中斷副程式的位置指標	
			定時中斷插入	I6□□、I7□□, 2 點(□□=1~99, 時基=1ms) V3.0(含)以上, 改為(□□=2~99, 時基=1ms)		
高速計數到達中斷插入			I010、I020、I030、I040、I050、I060, 共 6 點			
通訊中斷插入			I150, 1 點			
常 數	K	10 進制	K-32,768 ~ K32,767 (16 位元運算) K-2,147,483,648 ~ K2,147,483,647 (32 位元運算)			
	H	16 進制	H0000 ~ HFFFF (16 位元運算), H00000000 ~ HFFFFFFF (32 位元運算)			

*1: 非停電保持區域, 不可變更。

*2: 非停電保持區域, 可使用參數設定變更成停電保持區域。

*3: 停電保持區域, 可使用參數設定變更成非停電保持區域。

*4: 停電保持固定區域, 不可變更。

SX 機種各部裝置停電保持設定對照一覽表：

M 輔助繼電器	一般用		停電保持		特殊輔助繼電器		停電保持			
	M0~M511		M512~M999		M1000~M1999		M2000~M4095			
	固定非停電保持		預設為停電保持		部分為停電保持 不可變更		預設為停電保持			
起始：D1200 (K512) 結束：D1201 (K999)			起始：D1202 (K2,000) 結束：D1203 (K4,095)							
T 計時器	100 ms		10 ms		10ms		1 ms			
	T0 ~T199		T200~T239		T240~T245		T246~T249			
	固定非停電保持		固定非停電保持		積算型 固定停電保持					
C 計數器	16 位元上數			32 位元上/下數			32 位元高速上/下數			
	C0~C95		C96~C199		C200~C215		C216~C234		C235~C255	
	固定非停電保持		預設停電保持		固定非停電保 持		預設停電保持		預設停電保持	
			起始：D1208 (K96) 結束：D1209 (K199)				起始：D1210 (K216) 結束：D1211 (K234)		起始：D1212 (K235) 結束：D1213 (K255)	
S 步進繼電器	初始用	原點復歸用	一般用		停電保持用			警報步進點		
	S0~S9	S10~S19	S20~S511		S512~S895			S896~S1023		
	固定非停電保持			預設停電保持			固定為停電保持			
			起始：D1214 (K512) 結束：D1215 (K895)							
D 暫存器	一般用		停電保持用		特殊暫存器		停電保持		一般用	
	D0~D199		D200~D999		D1000~D1999		D2000~D4999		D5000~D9999 (僅支援 SX V3.0 以上)	
	固定非停電保持		預設停電保持		部分為停電保持 不可變更		預設停電保持		固定非停電保持	
起始：D1216 (K200) 結束：D1217 (K999)			起始：D1218 (K2,000) 結束：D1219 (K4,999)							
檔案暫存器	K0~K1,599									
	固定為停電保持									

2 DVP-PLC 各種裝置功能

EH3/SV2 機種：

類別	裝置	項目	範圍	功能		
繼電器 位元型態	X	外部輸入繼電器	X0~X377, 256 點, 8 進制編碼	合計 512 點	對應至外部的輸入點	
	Y	外部輸出繼電器	Y0~Y377, 256 點, 8 進制編碼		對應至外部的輸出點	
	M	輔助繼電器	一般用	M0~M499, 500 點 (*2)	合計 4,096 點	接點可於程式內做 On/Off 切換
			停電保持用	M500~M999, 500 點 (*3) M2000~M4095, 2,096 點 (*3)		
			特殊用	M1000~M1999, 1,000 點(部份為停電保持)		
	T	計時器	100ms	T0~T199, 200 點 (*2) T192~T199 為副程式用 T250~T255, 6 點積算型 (*4)		
			10ms	T200~T239, 40 點 (*2) T240~T245, 6 積算型點 (*4)		
			1ms	T246~T249, 4 點積算型 (*4)		
	C	計數器	16 位元上數	C0~C99, 100 點 (*2) C100~C199, 100 點 (*3)	合計 253 點	CNT(DCNT)指令所指定的計數器, 若計數到達則此同編號 C 的接點將會 On
			32 位元上下數	C200~C219, 20 點 (*2) C220~C234, 15 點 (*3)		
32 位元高速計數器			C235~C244, 1 相 1 輸入, 10 點 (*3) C246~C249, 1 相 2 輸入, 4 點 (*3) C251~C254, 2 相 2 輸入, 4 點 (*3)			
S	步進點	初始步進點	S0~S9, 10 點 (*2)	合計 1,024 點	步進階梯圖(SFC)使用裝置	
		原點復歸用	S10~S19, 10 點(搭配 IST 指令使用) (*2)			
		一般用	S20~S499, 480 點 (*2)			
		停電保持用	S500~S899, 400 點 (*3)			
		警報用	S900~S1023, 124 點 (*3)			
暫存器 字元組資料	T	計時器現在值	T0~T255, 256 點		計時到達時, 該計時器接點導通	
	C	計數器現在值	C0~C199, 16 位元計數器 200 點 C200~C254, 32 位元計數器 53 點		計數到達時, 該計數器接點導通	
	D	資料暫存器	一般用	D0~D199, 200 點 (*2)	合計 12,000 點	做為資料儲存的記憶體區域, E、F 可做為間接指定的特殊用途
			停電保持用	D200~D999, 800 點 (*3) D10000~D11999, 2,000 點 (*3)		
			特殊用	D1000~D1999, 1,000 點		
			右側特殊模組用	D9900~D9999, 100 點 (*3) (*6)		
左側特殊模組用			D9800~D9899, 100 點 (*3) (*7)			
間接指定用	E0~E7, F0~F7, 16 點 (*1)					

類別	裝置	項目	範圍	功能	
	無	檔案暫存器	K0~K9,999，10,000 點 (*4)(*9)	作資料儲存的擴充暫存器	
指標	N	主控回路用	N0~N7，8 點	主控迴路控制點	
	P	CJ，CALL 指令用	P0~P255，256 點	CJ，CALL 的位置指標	
	I	中斷用	外部中斷插入(*5)	I00□(X0)，I10□(X1)，I20□(X2)，I30□(X3)， I40□(X4)，I50□(X5)，I60□(X6)，I70□(X7)， I90□(X10)，I91□(X11)，I92□(X12)，I93□(X13)， I94□(X14)，I95□(X15)，I96□(X16)，I97□(X17)， 16 點 (□=1，上升緣觸發「 \lrcorner 」，□=0，下降緣觸發「 \llcorner 」)	中斷副程式的位置指標
			定時中斷插入	I6□□，I7□□，2 點 (□□=02~99，時基=1ms) I8□□，1 點 (□□=05~99，時基=0.1ms)	
			高速計數到達中斷插入	I010、I020、I030、I040、I050、I060，6 點	
			脈波中斷插入	I110、I120、I130、I140，4 點	
通訊中斷插入(*8)			I150、I151、I153、I160、I161、I163、I170，3 點		
常數	K	10 進制	K-32,768 ~ K32,767 (16 位元運算) K-2,147,483,648 ~ K2,147,483,647 (32 位元運算)		
	H	16 進制	H0000 ~ HFFFF (16 位元運算)，H00000000 ~ HFFFFFFF (32 位元運算)		

*1：非停電保持區域，不可變更。

*2：非停電保持區域，可使用參數設定變更成停電保持區域。

*3：停電保持區域，可使用參數設定變更成非停電保持區域。

*4：停電保持固定區域，不可變更。

*5：此外部中斷插入功能會因中斷程式內容大小影響執行速度，不建議應用於高速計數器功能。

*6：當主機連接了右側特殊擴充模組且清除 M1183 為 Off 時，此區域才會有效，每連一台特殊模組將佔用 10 個 D 裝置。

*7：當主機連接了左側特殊擴充模組且清除 M1182 為 Off 時，此區域才會有效，每連一台特殊模組將佔用 10 個 D 裝置。

*8：詳細內容請參考第 2.9 章中斷指標說明。

*9：EH3 V1.40/SV2 V1.20 版以上支援可讀取達 5 萬個檔案暫存器

2 DVP-PLC 各種裝置功能

EH3/SV2 機種各部裝置停電保持設定對照一覽表：

M 輔助繼電器	一般用		停電保持		特殊輔助繼電器		停電保持			
	M0~M499		M500~M999		M1000~M1999		M2000~M4095			
	起始：D1,200 (K500) 結束：D1,201 (K999)				部分為停電保持 不可變更		起始：D1202 (K2,000) 結束：D1203 (K4,095)			
T 計時器	100 ms		10 ms		10ms		1 ms			
	T0 ~T199		T200~T239		T240~T245		T246~T249			
	預設為非停電保持		預設為非停電保持		積算型 固定停電保持					
	起始：D1204 (K-1) *1 結束：D1205 (K-1) *1		起始：D1206 (K-1) *1 結束：D1207 (K-1) *1							
C 計數器	16 位元上數			32 位元上/下數			32 位元高速上/下數			
	C0~C99		C100~C199		C200~C219		C220~C234		C235~C245	
	預設非停電保持		預設停電保持		預設非停電保持		預設停電保持		預設停電保持	
	起始：D1208 (K100) 結束：D1209 (K199)			起始：D1210 (K220) 結束：D1211 (K234)			起始：D1212 (K235) 結束：D1213 (K255)			
S 步進繼電器	初始用	原點復歸用	一般用		停電保持用			警報步進點		
	S0~S9	S10~S19	S20~S499		S500~S899			S900~S1023		
	預設非停電保持			預設停電保持			固定為停電保持			
	起始：D1214 (K500) 結束：D1215 (K899)									
D 暫存器	一般用		停電保持用		特殊暫存器			停電保持		
	D0~D199		D200~D999		D1000~D1999			D2000~D11999		
	預設非停電保持		預設停電保持		部分停電保持 不可變更			預設停電保持		
	起始：D1216 (K200) 結束：D1217 (K999)							起始：D1218 (K2,000) 結束：D1219 (K12,000)		
檔案暫存器	K0~k9,999									
	固定為停電保持									

*1：K-1 表示預設為非停電保持。

■ 在電源 On/Off 或主機 RUN/STOP 模式切換時：

ES/EX/EC/EC3-8K 機種 V5.5 版本以上（含）其記憶之保持動作如下表所示：

記憶體類型	電源 Off⇒On	STOP⇒RUN	RUN⇒STOP	(M1031)非停電 保持區域全部清除	(M1032)停電 保持區域全部清除	出廠設定值
非停電保持	清除	M1033 Off 時，清除		清除	無變化	0
		M1033 On 時，無變化				
停電保持	無變化			無變化	清除	無變化
特 M，特 D 間接指定暫存器	初始值設定	無變化		無變化		初始值設定

SX/EH3/SV2 機種其記憶之保持動作如下表所示：

記憶體類型	電源 Off⇒On	STOP⇒RUN	RUN⇒STOP	(M1031)非停電 保持區域全部清除	(M1032)停電 保持區域全部清除	出廠設定值
非停電保持	清除	無變化	M1033 Off 時，清除	清除	無變化	0
			M1033 On 時，無變化			
停電保持	無變化			無變化	清除	0
特 M，特 D 間接指定暫存器	初始值設定	無變化		無變化		初始值設定
檔案暫存器	無變化					0

2 DVP-PLC 各種裝置功能

2.2 數值、常數 [K] / [H]

常數	K	10 進制	K-32,768 ~ K32,767 (16 位元運算) K-2,147,483,648 ~ K2,147,483,647 (32 位元運算)
	H	16 進制	H0 ~ HFFFF (16 位元運算) H0 ~ HFFFFFFFF (32 位元運算)

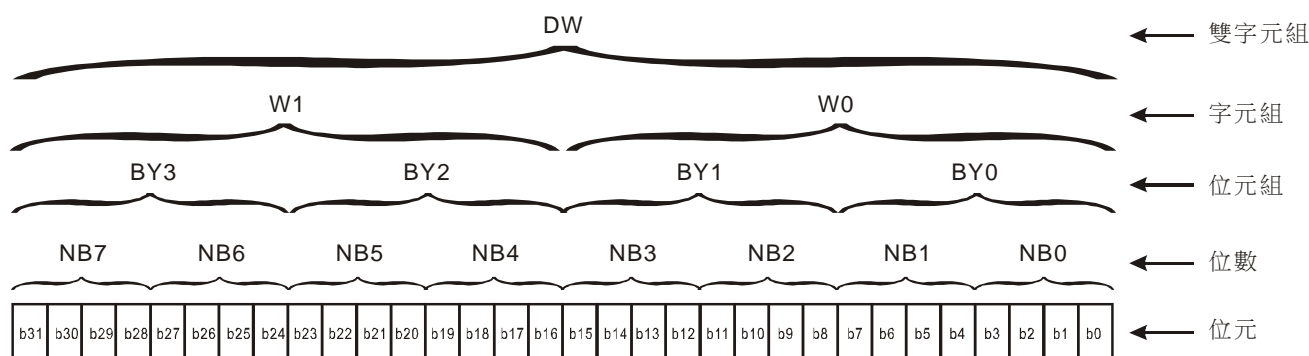
DVP-PLC 內部依據各種不同控制目的，共使用 5 種數值類型執行運算的工作，各種數值的任務及功能如下說明。

1. 二進位 (Binary Number, BIN)

PLC 內部之數值運算或儲存均採用二進位，二進位數值及相關術語如下：

- 位元 (Bit)：位元為二進制數值之最基本單位，其狀態非 1 即 0
- 位數 (Nibble)：由連續的 4 個位元所組成 (如 b3~b0) 可用以表示一個位數之 10 進制數字 0~9 或 16 進制之 0~F
- 位元組 (Byte)：是由連續之兩個位數所組成 (亦即 8 位元，b7~b0)。可表示 16 進制之 00~FF
- 字元組 (Word)：是由連續之兩個位元組所組成 (亦即 16 位元，b15~b0) 可表示 16 進制之 4 個位數值 0000~FFFF
- 雙字元組 (Double Word)：是由連續之兩個字元組所組成 (亦即 32 位元，b31~b0)，可表示 16 進制之 8 個位數值 00000000~FFFFFFFF

二進位系統中位元、位數、位元組、字元組、及雙字元組的關係如下圖所示：



2. 八進位 (Octal Number, OCT)

DVP-PLC 的外部輸入及輸出端子編號採八進位編碼：

例：

外部輸入：X0~X7，X10~X17...(裝置編號)

外部輸出：Y0~Y7，Y10~Y17...(裝置編號)

3. 十進位 (Decimal Number, DEC)

十進位在 DVP-PLC 系統應用的時機如：

- 做為計時器 T、計數器 C 等的設定值，例：TMR C0 K50。(K 常數)
- S、M、T、C、D、E、F、P、I 等裝置的編號，例：M10、T30。(裝置編號)
- 在應用指令中做為運算元使用，例：MOV K123 D0。(K 常數)

4. BCD (Binary Code Decimal, BCD)

以一個位數或 4 個位元來表示一個十進位的資料，故連續的 16 個位元可以表示 4 位數的十進位數值資料。主要用於讀取指撥輪數字開關的輸入數值或將數值資料輸出至七段顯示驅動器顯示之用。

5. 16 進位 (Hexadecimal Number, HEX)

16 進位在 PLC 系統應用的時機如：

- 在應用指令中做為運算元使用，例：MOV H1A2B D0。(H 常數)

常數 K：

十進位數值在 PLC 系統中，通常會在數值前面冠以“K”字表示，例：K100，表示為十進位，其數值大小為 100。

例外：

當使用 K 再搭配位元裝置 X、Y、M、S 可組合成為位數、位元組、字元組或雙字元組形式的資料。例：K2Y10、K4M100。在此 K1 代表一個 4 bits 的組合，K2~K4 分別代表 8、12 及 16 bits 的組合。

常數 H：

16 進位數值在 PLC 中，通常在其數值前面冠以“H”字元表示，例：H100，其表示為 16 進位，數值大小為 100。

數值對照表：

二進位 (BIN)		八進位 (OCT)	十進位 (DEC)	BCD (Binary Code Decimal)		16 進位 (HEX)
PLC 內部運算用		裝置 X、Y 編號	常數 K，裝置 M、S、T、C、D、E、F、P、I 編號	指撥開關及 7 段顯示器用		常數 H
0 0 0 0	0 0 0 0	0	0	0 0 0 0	0 0 0 0	0
0 0 0 0	0 0 0 1	1	1	0 0 0 0	0 0 0 1	1
0 0 0 0	0 0 1 0	2	2	0 0 0 0	0 0 1 0	2
0 0 0 0	0 0 1 1	3	3	0 0 0 0	0 0 1 1	3
0 0 0 0	0 1 0 0	4	4	0 0 0 0	0 1 0 0	4
0 0 0 0	0 1 0 1	5	5	0 0 0 0	0 1 0 1	5
0 0 0 0	0 1 1 0	6	6	0 0 0 0	0 1 1 0	6
0 0 0 0	0 1 1 1	7	7	0 0 0 0	0 1 1 1	7
0 0 0 0	1 0 0 0	10	8	0 0 0 0	1 0 0 0	8
0 0 0 0	1 0 0 1	11	9	0 0 0 0	1 0 0 1	9
0 0 0 0	1 0 1 0	12	10	0 0 0 1	0 0 0 0	A
0 0 0 0	1 0 1 1	13	11	0 0 0 1	0 0 0 1	B
0 0 0 0	1 1 0 0	14	12	0 0 0 1	0 0 1 0	C

2 DVP-PLC 各種裝置功能

二進位 (BIN)		八進位 (OCT)	十進位 (DEC)	BCD (Binary Code Decimal)		16 進位 (HEX)
PLC 內部運算用		裝置 X、Y 編號	常數 K，裝置 M、S、 T、C、D、E、F、P、 I 編號	指撥開關及 7 段顯示器用		常數 H
0 0 0 0	1 1 0 1	15	13	0 0 0 1	0 0 1 1	D
0 0 0 0	1 1 1 0	16	14	0 0 0 1	0 1 0 0	E
0 0 0 0	1 1 1 1	17	15	0 0 0 1	0 1 0 1	F
0 0 0 1	0 0 0 0	20	16	0 0 0 1	0 1 1 0	10
0 0 0 1	0 0 0 1	21	17	0 0 0 1	0 1 1 1	11
:	:	:	:	:	:	:
:	:	:	:	:	:	:
:	:	:	:	:	:	:
:	:	:	:	:	:	:
:	:	:	:	:	:	:
0 1 1 0	0 0 1 1	143	99	1 0 0 1	1 0 0 1	63

2.3 外部輸入/輸出接點的編號及功能 [X] / [Y]

輸入/輸出接點的編號：(以 8 進制編號)

對主機而言，輸入及輸出端的編號固定從 X0 及 Y0 開始算，編號的多寡跟隨主機的點數大小而變化。而對 I/O 擴充機來說，輸入及輸出端的編號是隨著與主機的連接順序來推算出。

ES/EX 機種：

型號 DVP	14ES	20EX	24ES	32ES	40ES	60ES	擴充 I/O
輸入 X	X0~X7 (8 點)	X0~X7 (8 點)	X0~X17 (16 點)	X0~X17 (16 點)	X0~X27 (24 點)	X0~X43 (36 點)	X20/30/50~X177 (註一)
輸出 Y	Y0~Y5 (6 點)	Y0~Y5 (6 點)	Y0~Y7 (8 點)	Y0~Y17 (16 點)	Y0~Y17 (16 點)	Y0~Y27 (24 點)	Y20/30~Y177 (註一)

註一：其中擴充 I/O 輸入及輸出起始編號除了 DVP-40ES 主機之輸入點編號由 X30 開始，輸出點編號由 Y20 開始，DVP-60ES 主機之輸入點編號由 X50 開始，輸出點編號由 Y30 開始、其餘擴充機之輸入點編號由 X20 開始，輸出點編號由 Y20 開始。而擴充 I/O 之編號以 8 的倍數增加，未滿 8 點仍以 8 點計算。

EC/EC3-8K 機種：

型號 DVP	10EC3	14EC3	16EC3	20EC3	24EC3	30EC3	32EC3	40EC3	48EC3	60EC3	擴充 I/O
輸入 X	X0~X5 (6 點)	X0~X7 (8 點)	X0~X7 (8 點)	X0~X13 (12 點)	X0~X13 (12 點)	X0~X21 (18 點)	X0~X17 (16 點)	X0~X27 (24 點)	X0~X33 (28 點)	X0~X43 (36 點)	無
輸出 Y	Y0~Y3 (4 點)	Y0~Y5 (6 點)	Y0~Y7 (8 點)	Y0~Y7 (8 點)	Y0~Y13 (12 點)	Y0~Y13 (12 點)	Y0~Y17 (16 點)	Y0~Y17 (16 點)	Y0~Y23 (20 點)	Y0~Y27 (24 點)	無

SX 機種：

型號 DVP	10SX (註一)	擴充 I/O (註二)
輸入 X	X0~X3 (4 點)	X20~X177
輸出 Y	Y0~Y1 (2 點)	Y20~Y177

註一：SX 除具有 4DI 及 2DO 後，另具有 2AI (12-bit) 及 2AO (12-bit) 的類比輸入/輸出點。

註二：SX 機種，其所有擴充單元與 Slim 系列共用。擴充 I/O 輸入點起始編號由 X20 開始，輸出點編號由 Y20 開始。擴充編號計算與 Slim 系列相同。

SV2 機種：

型號 DVP	28SV2 (註一)	24SV2(註二)	擴充 I/O (註三)
輸入 X	X0~X17 (16 點)	X0~X11 (10 點)	X20~X377
輸出 Y	Y0~Y13 (12 點)	Y0~Y13 (12 點)	Y20~Y377

註一：輸出型式為電晶體，其中 CH0(Y0、Y1)、CH1(Y2、Y3)、CH2(Y4)、CH3(Y6)為高速輸出(200 kHz)，其餘輸出點為一般晶體輸出 (10 kHz)。

註二：輸出型式為電晶體，其中 CH0(Y0、Y1)、CH1(Y2、Y3)、CH2(Y4)、CH3(Y6)為高速輸出(200 kHz)，其餘輸出點為一般晶體輸出 (10 kHz)。另具有 2AI(12-bit)的類比輸入點。

註三：擴充 I/O 輸入點起始編號由 X20 開始，輸出點編號由 Y20 開始。擴充編號計算與 Slim 系列相同。

EH3 機種：

型號 DVP	16EH3	20EH3	32EH3 (註三)	40EH3	48EH3	64EH3	80EH3	擴充 I/O (註四)
輸入 X (註一)	X0~X7 (8 點)	X0~X13 (12 點)	X0~X17 (16 點)	X0~X27 (24 點)	X0~X27 (24 點)	X0~X37 (32 點)	X0~X47 (40 點)	X※~X377
輸出 Y (註二)	Y0~Y7 (8 點)	Y0~Y7 (8 點)	Y0~Y17 (16 點)	Y0~Y17 (16 點)	Y0~Y27 (24 點)	Y0~Y37 (32 點)	Y0~Y47 (40 點)	Y※~Y377

註一：主機高速輸入點(X0~X17)說明：16EH3 高速輸入 200KHz 為 Ch0(X0/X1), Ch1(X4/X5)；20EH3 高速 200KHz 輸入為 Ch0(X0/X1), Ch1(X4/X5), 20KHz 輸入為 Ch2(X10/X11)；其餘點數主機之高速 200KHz 為 Ch0(X0/X1), Ch1(X4/X5), Ch2(X10/X11), Ch3(X14/X15)。以上未列出之 X2~X17 之輸入皆為 10KHz 輸入。

註二：主機晶體高速輸出點(Y0~Y17)說明：16EH3 與 20EH3 的高速輸出 200KHz 為 Ch0(Y0), Ch1(Y2)；32EH3、40EH3、48EH3、64EH3 與 80EH3 的高速輸出 200KHz 為 Ch0(Y0/Y1), Ch1(Y2/Y3), Ch2(Y4), Ch3(Y6)；其餘未列出之輸出點皆為 10KHz 輸出。

註三：DVP32EH00M3 之高速輸入 Ch0(X0/X1), Ch1(X4/X5)為差動輸入 200KHz, Ch2(X10/X11)與 Ch3(X14/X15)為開集極 200KHz 輸入，其餘輸入點為開集極 10KHz 輸入。高速輸出 Ch0(Y0/Y1), Ch1(Y2/Y3)為差動輸出 200KHz，其餘輸出點為開集極 10KHz 輸出。

2 DVP-PLC 各種裝置功能

註四：擴充 I/O 輸入及輸出起始編號為接續主機輸入/輸出點之最後編號開始。但 DVP-16EH3 及 DVP-20EH3 的擴充 I/O 輸入起始編號由 X20 開始，輸出起始編號由 Y20 開始。擴充 I/O 之編號以連續之編號依序排列，最大輸入編號可達 X377，最大輸出編號可達 Y377。

EH DIO 模組輸入/輸出點序號排列:

使用 32 點點數以下的主機連接 I/O 模組，所連接的第一台 I/O 模組，輸入點編號由 X20 依序排列，輸出點編號亦由 Y20 開始依序排列，使用 32 點點數以上的主機連接 I/O 模組，所連接的第一台 I/O 模組，輸入點編號以主機最後編號依序排列，輸出點編號亦由主機最後編號依序排列，若使用者所連接的系統如下：



PLC	機種	輸入點數	輸出點數	輸入點編號	輸出點編號
MPU	64EH3	32	32	X0~X37	Y0~Y37
EXT1	32HP	16	16	X40~X57	Y40~Y57
EXT2	48HP	24	24	X60~X107	Y60~Y107
EXT3	08HP	4	4	X110~X113	Y110~Y113
EXT4	16HP	8	8	X114~X123-	Y114~Y123

系統組合範例中，I/O 模組輸出入點編號則依照主機最後編號依序排列，其中 16HP I/O 模組輸出入點編號由 08HP 最後編號依序排列。

■ 輸入繼電器：X0 ~ X377

輸入繼電器（或稱輸入端）其編號採用八進制編碼，EH 機種最大點數可達 256 點，範圍如下：X0 ~ X7，X10 ~ X17，.....，X370 ~ X377。

■ 輸出繼電器：Y0 ~ Y377

輸出繼電器（或稱輸出端）其編號亦採用八進制編碼，EH2 機種最大點數可達 256 點，範圍如下：Y0 ~ Y7，Y10 ~ Y17，.....，Y370 ~ Y377。

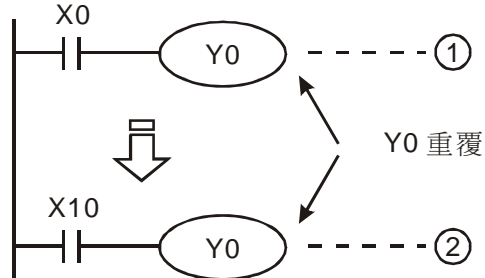
■ 輸入接點 X 的功能：

輸入接點 X 與輸入裝置連接，讀取輸入訊號進入 PLC。每一個輸入接點 X 的 A 或 B 接點於程式中使用次數沒有限制。輸入接點 X 之 On/Off 只會跟隨輸入裝置的 On/Off 做變化，不可使用周邊裝置(HPP 或 WPLSoft)來強制輸入接點 X 之 On/Off。

※ ES/EC3-8K/EX/SX/EH3/SV2 機種 PLC 提供一特殊繼電器 M1304，允許 WPLSoft 來設定主機輸入接點 X 之 On/Off，但此時 PLC 主機外部掃描更新輸入點信號功能關閉。

■ 輸出接點 Y 的功能：

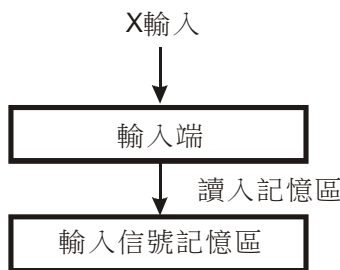
輸出接點 Y 的任務就是送出 On/Off 信號來驅動連接輸出接點 Y 的負載。輸出接點分成兩種，一為繼電器(Relay)，另一為電晶體(Transistor)，每一個輸出接點 Y 的 A 或 B 接點於程式中使用次數沒有限制，但輸出線圈 Y 的編號，在程式建議僅能使用一次，否則依 PLC 的程式掃描原理，其輸出狀態的決定權會落在程式中最後的輸出 Y 的電路。



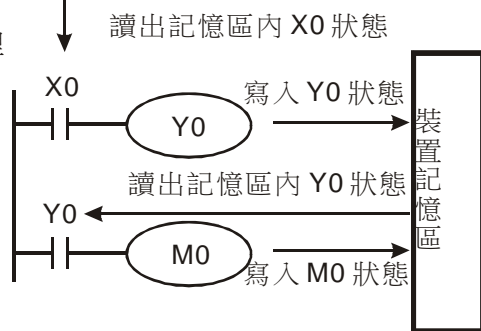
Y0 的輸出最後會由電路 ② 決定，亦即由 X10 的 On/Off 決定 Y0 的輸出

PLC 對於程式的處理流程(結束再生方式)

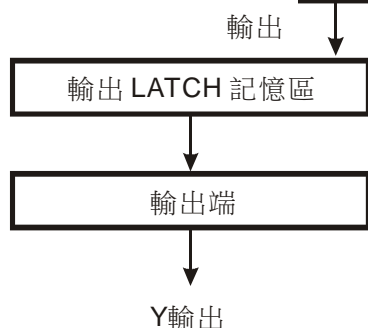
輸入信號再生



程式處理



輸出再生



● 輸入信號再生：

1. PLC 在執行程式之前會將外部輸入信號的 On/Off 狀態一次讀入至輸入信號記憶區內。
2. 在程式執行中若輸入信號作 On/Off 變化，但是輸入信號記憶區內的狀態不會改變，一直到下一次掃描開始時再讀入輸入信號新的 On/Off 狀態。
3. 外部信號 On→Off 或 Off→On 變化到程式內接點認定為 On/Off 時間間約有 10ms 的延遲(但可能會受程式掃描時間的影響)。

● 程式處理：

PLC 讀取輸入信號記憶區內各輸入信號之 On/Off 狀態後開始從位址 0 處依序執行程式中的每一指令，其處理結果即各輸出線圈之 On/Off 也逐次存入各裝置記憶區。

● 輸出再生：

1. 當執行到 END 指令時將裝置記憶區內 Y 的 On/Off 狀態送到輸出 LATCH 記憶區內，而此記憶區就是實際上輸出繼電器的線圈。
2. 繼電器線圈 On→Off 或 Off→On 變化到接點 On/Off 時間間約有 10ms 的延遲。
3. 使用電晶體模組，On→Off 或 Off→On 變化到接點 On/Off 時間間約有 10~20us 的延遲。

2 DVP-PLC 各種裝置功能

2.4 輔助繼電器的編號及功能 [M]

輔助繼電器的編號：(以 10 進制編號)

ES/EX/EC 機種：

輔助繼電器 M	一般用	M0~M511, M768~M999, 744 點。固定為非停電保持區域	合計 1,280 點
	停電保持用	M512~M767, 256 點。固定為停電保持區域	
	特殊用	M1000~M1279, 280 點。部份為停電保持	

EC3-8K(V8.60 版以上)機種：

輔助繼電器 M	一般用	M0~M511, M768~M999, 744 點。固定為非停電保持區域 M2000~M2047, 48 點。固定為非停電保持區域	合計 4,096 點
	停電保持用	M512~M767, 256 點。固定為停電保持區域 M2048~M4095, 2,048 點。固定為停電保持區域	
	特殊用	M1000~M1999, 1000 點。部份為停電保持	

SX 機種：

輔助繼電器 M	一般用	M0~M511, 512 點。固定為非停電保持區域	合計 4,096 點
	停電保持用	M512~M999、M2000~M4095, 2,584 點。可使用參數設定變更成非停電保持區域	
	特殊用	M1000~M1999, 1,000 點。部份為停電保持	

EH3/SV2 機種：

輔助繼電器 M	一般用	M0~M499, 500 點。可使用參數設定變更成停電保持區域	合計 4,096 點
	停電保持用	M500~M999、M2000~M4095, 2,596 點。可使用參數設定變更成非停電保持區域	
	特殊用	M1000~M1999, 1,000 點。部份為停電保持	

輔助繼電器的功能：

輔助繼電器 M 與輸出繼電器 Y 一樣有輸出線圈及 A、B 接點，而且於程式當中使用次數無限制，使用者可利用輔助繼電器 M 來組合控制迴路，但無法直接驅動外部負載。依其性質可區分為下列三種：

1. 一般用輔助繼電器：一般用輔助繼電器於 PLC 運轉時若遇到停電，其狀態將全部被復歸為 Off，再送電時其狀態仍為 Off。
2. 停電保持用輔助繼電器：停電保持用輔助繼電器於 PLC 運轉時若遇到停電，其狀態將全部被保持，再送電時其狀態為停電前狀態。
3. 特殊用輔助繼電器：每一個特殊用輔助繼電器均有其特定之功用，未定義的特殊用輔助繼電器請勿使用。各機種之特殊用輔助繼電器。請參考 2.10 節特殊繼電器及特殊暫存器，2.11 節特殊輔助繼電器及特殊暫存器群組功能說明。

2.5 步進繼電器的編號及功能 [S]

輔助繼電器的編號：(以 10 進制編號)

ES/EX/EC 機種：

步進繼電器 S	初始用停電保持	S0~S9，10 點。固定為停電保持區域	合計 128 點
	原點復歸用停電保持	S10~S19，10 點(搭配 IST 指令使用) 固定為停電保持區域	
	停電保持用	S20~S127，108 點。固定為停電保持區域	

EC3-8K 機種：

步進繼電器 S	初始用停電保持	S0~S9，10 點。固定為停電保持區域	合計 1024 點
	原點復歸用停電保持	S10~S19，10 點(搭配 IST 指令使用) 固定為停電保持區域	
	停電保持用	S20~S127，108 點。固定為停電保持區域	
		S912~S1023，112 點。固定為停電保持區域	
一般用	S128~S911，784 點。固定為非停電保持區域		

SX 機種：

步進繼電器 S	初始用	S0~S9，10 點。固定為非停電保持區域	合計 1,024 點
	原點復歸用	S10~S19，10 點(搭配 IST 指令使用)。固定為非停電保持區域	
	一般用	S20~S511，492 點。固定為非停電保持區域	
	停電保持用	S512~S895，384 點。可使用參數設定變更成非停電保持區域	
	警報用	S896~S1023，128 點。固定為停電保持區域	

EH3/SV2 機種：

步進繼電器 S	初始用	S0~S9，10 點。可使用參數設定變更成停電保持區域	合計 1,024 點
	原點復歸用	S10~S19，10 點(搭配 IST 指令使用)。可變更成停電保持區域	
	一般用	S20~S499，480 點。可使用參數設定變更成停電保持區域	
	停電保持用	S500~S899，400 點。可使用參數設定變更成非停電保持區域	
	警報用	S900~S1023，124 點。固定為停電保持區域	

步進繼電器的功能：

步進繼電器 S 在工程自動化控制中可輕易的設定程序，其為步進階梯圖最基本的裝置，在步進階梯圖(或稱順序功能圖，Sequential Function Chart，SFC)中必須與 STL、RET 等指令配合使用。

步進繼電器 S 的裝置編號為 S0~S1023 共 1024 點，各步進繼電器 S 與輸出繼電器 Y 一樣有輸出線圈及 A、B 接點，而且於程式當中使用次數無限制，但無法直接驅動外部負載。步進繼電器(S)不用於步進階梯圖時，可當作一般的輔助繼電器使用。依其性質可區分為下列四種：

1. 初始用步進繼電器： S0~S9，共計 10 點。
在順序功能圖 (Sequential Function Chart，SFC) 中做為初始狀態使用之步進點。

2 DVP-PLC 各種裝置功能

2. 原點復歸用步進繼電器：S10~S19，10 點。

在程式中使用 API 60 IST 指令使用時，S10~S19 規劃成原點復歸用。若無使用 IST 指令則當成一般用步進繼電器使用。

3. 一般用步進繼電器：EC3-8K 機種 S128~S911，784 點。SX 機種 S20~S511，492 點。EH3/SV2 機種 S20~S499，480 點。

在順序功能圖(SFC)中做為一般用途使用之步進點，於 PLC 運轉時若遇到停電時，則其狀態將全部被清除。

4. 停電保持用步進繼電器：ES/EX/EC 機種 S20~S127，108 點。EC3-8K 機種 S20~S127，108 點；S912~S1023，112 點。SX 機種 S512~S895，384 點。EH3/SV2 機種 S500~S899，400 點。

在順序功能圖(SFC)中停電保持用步進繼電器於 PLC 運轉時若遇到停電時，其狀態將全部被保持，再送電時其狀態為停電前狀態。

5. 警報用步進繼電器：SX 機種 S896~S1023，128 點。EH3/SV2 機種 S900~S1023，124 點。

警報用步進繼電器配合警報點驅動指令 API 46 ANS 做為警報用接點，用來記錄相關警示訊息，用來排除外部故障用。

2.6 計時器的編號及功能 [T]

計時器的編號：(以 10 進制編號)

ES/EX/EC 機種：

計時器 T	100ms 一般用	T0~T63，64 點	合計 128 點
	10ms 一般用	T64~T126，63 點 (M1028=On 時為 10ms，M1028=Off 時為 100ms)	
	1ms 一般用	T127，1 點	

EC3-8K 機種：

計時器 T	100ms 一般用	T0~T63，64 點 T64~T126，63 點 (M1028=Off 時為 100ms) T128~T183，56 點 T184~T199，16 點 (副程式型) T250~T255，6 點 (積算型)	合計 256 點
	10ms 一般用	T64~T126，63 點 (M1028=On 時為 10ms) T200~T239，40 點 (M1038=Off 時為 10ms) T240~T245，6 點 (積算型)	
	1ms 一般用	T127，1 點 T200~T245，46 點 (M1038=On) T246~T249，4 點 (積算型)	

SX 機種：

計時器 T	100ms 一般用	T0~T199, 200 點。(T192~T199 為副程式用計時器)。固定為非停電保持區域	合計 256 點
	100ms 積算型	T250~T255, 6 點。固定為停電保持區域	
	10ms 一般用	T200~T239, 40 點。固定為非停電保持區域	
	10ms 積算型	T240~T245, 6 點。固定為停電保持區域	
	1ms 積算型	T246~T249, 4 點。固定為停電保持區域	

EH3/SV2 機種：

計時器 T	100ms 一般用	T0~T199, 200 點。可使用參數設定變更成停電保持區域 (T192~T199 為副程式用計時器)	合計 256 點
	100ms 積算型	T250~T255, 6 點。固定為停電保持區域	
	10ms 一般用	T200~T239, 40 點。可使用參數設定變更成停電保持區域	
	10ms 積算型	T240~T245, 6 點。固定為停電保持區域	
	1ms 積算型	T246~T249, 4 點。固定為停電保持區域	

計時器的功能：

計時器是以 1ms、10ms、100ms 為一個計時單位，計時方式採上數計時，當計時器現在值=設定值時輸出線圈導通，設定值為 10 進制 K 值，亦可使用資料暫存器 D 當成設定值。

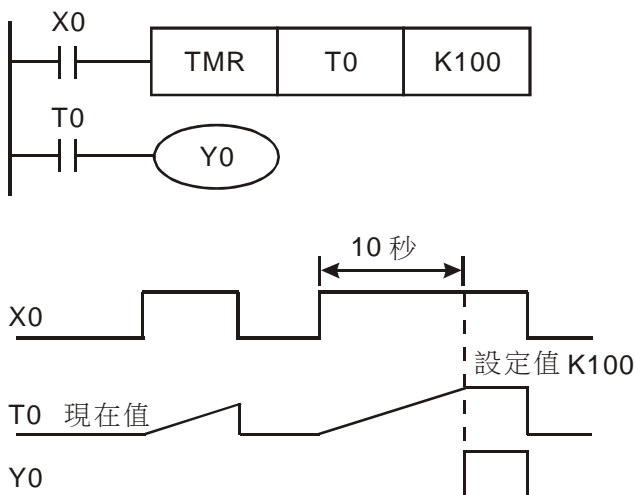
計時器之實際設定時間 = 計時單位 * 設定值。

依其性質可區分為下列三種：

1. 一般用計時器：

ES/EC3-8K/SX 系列機 一般用計時器在 END 指令執行時計時一次，在 TMR 指令執行時，若計時到達，則輸出線圈導通。

EH3/SV2 機種： 一般用計時器在 TMR 指令執行時計時一次，在 TMR 指令執行時，若計時到達，則輸出線圈導通。



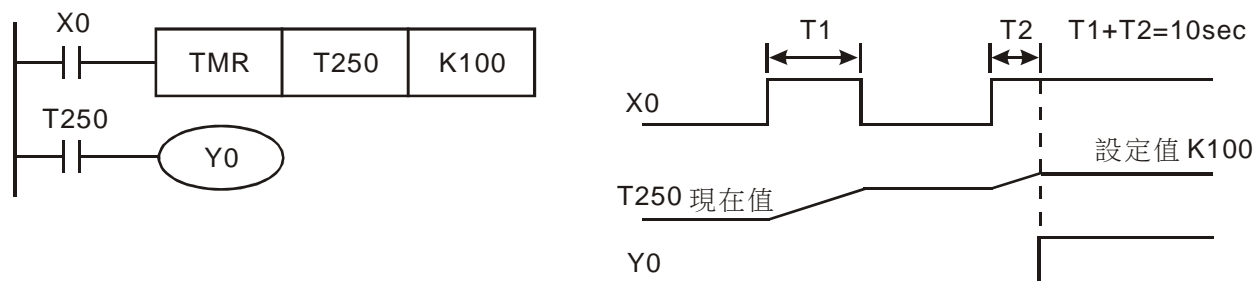
- 當 X0=On 時，計時器 T0 之現在值以 100ms 採上數計時，當計時器現在值 = 設定值 K100 時，輸出線圈 T0=On。
- 當 X0=Off 或停電時，計時器 T0 之現在值清為 0，輸出線圈 T0 變為 Off。

2 DVP-PLC 各種裝置功能

2. 積算型計時器

ES/EC3-8K/SX 系列機 積算型計時器在 END 指令執行時計時一次，在 TMR 指令執行時，若計時到達，則輸出線圈導通。

EH3/SV2 機種： 積算型計時器在 TMR 指令執行時計時一次，在 TMR 指令執行時，若計時到達，則輸出線圈導通。



- 當 X0=On 時，計時器 T250 之現在值以 100ms 採上數計時，當計時器現在值 = 設定值 K100 時，輸出線圈 T0=On。
- 當計時中若 X0=Off 或停電時，計時器 T250 暫停計時，現在值不變，待 X0 再 On 時，繼續計時，其現在值往上累加直到計時器現在值= 設定值 K100 時，輸出線圈 T0=On。

3. 副程式用計時器

副程式或中斷插入副程式中若使用到計時器時，EC3-8K 機種請使用計時器 T184~T199，EH3/SV2 機種請使用計時器 T192~T199。

EC3-8K 系列機種： 副程式用計時器在 END 指令執行時計時一次，在 END 指令執行時，若計時到達，則輸出線圈導通。

EH3/SV2 機種： 副程式用計時器於 TMR 指令或 END 指令執行時計時一次，在 TMR 指令或 END 指令執行時，若計時器現在值等於設定值，則輸出線圈導通。

一般用之計時器，若是使用在副程式或中斷插入副程式中而該副程式不被執行時，計時器就無法正確的被計時。

設定值的指定方法：計時器之實際設定時間 = 計時單位 * 設定值。

1. 常數指定 K： 設定值直接指定常數 K 值。
2. 間接指定 D： 設定值使用資料暫存器 D 做間接指定。

2.7 計數器的編號及功能 [C]

計數器的編號：(以 10 進制編號)

ES/EX/EC 機種：

計數器 C	16 位元上數一般用	C0~C111, 112 點。固定為非停電保持區域	合計 141 點
	16 位元上數停電保持	C112~C127, 16 點。固定為停電保持區域	
32 位元上下數 高速計數器 C	1 相 1 輸入計數	C235~C238、C241、C242、C244, 7 點。固定為停電保持區域	
	1 相 2 輸入計數	C246、C247、C249, 3 點。固定為停電保持區域	
	2 相 2 輸入計數	C251、C252、C254, 3 點。固定為停電保持區域	

EC3-8K 機種：

計數器 C	16 位元上數一般用	C0~C111, 112 點。固定為非停電保持區域 C128~C199, 72 點。固定為非停電保持區域	合計 248 點
	16 位元上數停電保持	C112~C127, 16 點。固定為停電保持區域	
32 位元上下數 高速計數器 C	32 位元上/下數一般用	C200~C234, 35 點。固定為非停電保持區域	
	1 相 1 輸入計數	C235~C238、C241、C242、C244, 7 點。固定為停電保持區域	
	1 相 2 輸入計數	C246、C247、C249, 3 點。固定為停電保持區域	
	2 相 2 輸入計數	C251、C252、C254, 3 點。固定為停電保持區域	

SX 機種：

計數器 C	16 位元上數一般用	C0~C95, 96 點。固定為非停電保持區域	合計 235 點
	16 位元上數停電保持	C96~C199, 104 點。可使用參數設定變更成非停電保持區域	
	32 位元上下數一般用	C200~C215, 16 點。固定為非停電保持區域	
	32 位元上下數停電保持	C216~C234, 19 點。可使用參數設定變更成非停電保持區域	
SA/SX 機種, 32 位元上下數高速 計數器 C	1 相 1 輸入計數停電保持	C235~C242、C244, 9 點	可參數設定變更成非停電保持區域 合計 16 點
	1 相 2 輸入計數停電保持	C246、C247、C249, 3 點	
	2 相 2 輸入計數停電保持	C251~C254, 4 點	
SC 機種, 32 位 元上下數高速計 數器 C	1 相 1 輸入計數停電保持	C235~C245, 11 點	合計 19 點
	1 相 2 輸入計數停電保持	C246~C250, 4 點	
	2 相 2 輸入計數停電保持	C251~C255, 4 點	

EH3/SV2 機種：

計數器 C	16 位元上數一般用	C0~C99, 100 點。可使用參數設定變更成停電保持區域	合計 253 點
	16 位元上數停電保持	C100~C199, 100 點。可使用參數設定變更成非停電保持區域	
	32 位元上下數一般用	C200~C219, 20 點。可使用參數設定變更成停電保持區域	
	32 位元上下數停電保持	C220~C234, 15 點。可使用參數設定變更成非停電保持區域	
32 位元上下數 高速計數器 C	軟體 1 相 1 輸入計數	C235~C240, 6 點	可參數設定變更成非停電保持區域
	硬體 1 相 1 輸入計數	C241~C244, 4 點	
	硬體 1 相 2 輸入計數	C246~C249, 4 點	
	硬體 2 相 2 輸入計數	C251~C254, 4 點	

2 DVP-PLC 各種裝置功能

計數器特點：

項目	16 位元計數器	32 位元計數器	
類型	一般型	一般型	高速型
計數方向	上數	上、下數	
設定值	0~32,767	-2,147,483,648~+2,147,483,647	
設定值的指定	常數 K 或資料暫存器 D	常數 K 或資料暫存器 D (指定 2 個)	
現在值的變化	計數到達設定值就不再計數	計數到達設定值後，仍繼續計數	
輸出接點	計數到達設定值，接點導通並保持	上數到達設定值接點導通並保持 On 下數到達設定值接點復歸成 Off	
復歸動作	RST 指令被執行時現在值歸零，接點被復歸成 Off		
接點動作	在掃描結束時，統一動作	在掃描結束時，統一動作	計數到達立即動作，與掃描週期無關

計數器的功能：

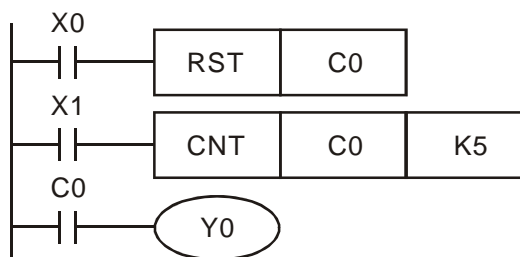
計數器之計數脈波輸入信號由 Off→On 時，計數器現在值等於設定值時輸出線圈導通，設定值為 10 進制 K 值，亦可使用資料暫存器 D 當成設定值。

16 位元計數器 C0~C199：

- 16 位元計數器的設定範圍：K0~K32,767。(K0 與 K1 相同，在第一次計數時輸出接點馬上導通。)
- 一般用計數器在 PLC 停電的時候，計數器現在值即被清除，若為停電保持型計數器會將停電前的現在值及計數器接點狀態記憶著，復電後會繼續累計。
- 若使用 MOV 指令、WPLSoft 或程式書寫器 HPP 將一個大於設定值的數值傳送到 C0 現在值暫存器時，在下次 X1 由 Off→On 時，C0 計數器接點即變成 On，同時現在值內容變成與設定值相同。
- 計數器之設定值可使用常數 K 直接設定或使用暫存器 D (不包含特殊資料暫存器 D1000~D1999) 中之數值作間接設定。
- 設定值若使用常數 K 僅可為正數，使用資料暫存器 D 做為設定值可以是正負數。計數器現在值由 32,767 再往上累計時則變為 -32,768。

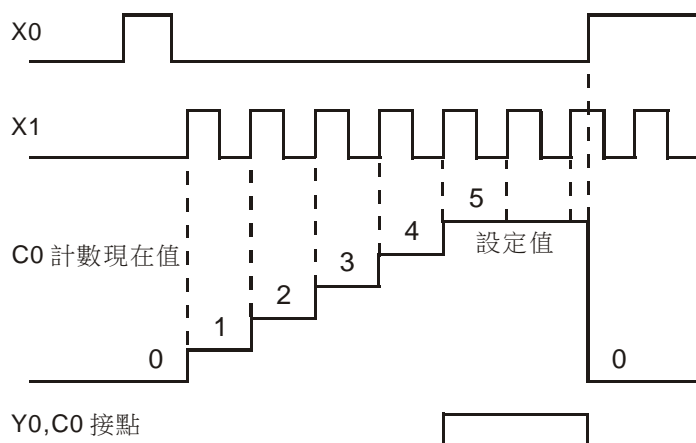
範例：

```
LD X0
RST C0
LD X1
CNT C0 K5
LD C0
OUT Y0
```



- 當 X0=On 時 RST 指令被執行，C0 的現在值歸零，輸出接點被復歸為 Off。
- 當 X1 由 Off→On 時，計數器之現在值將執行上數（加一）的動作。

- 當計數器 C0 計數到達設定值 K5 時，C0 接點導通，C0 現在值 = 設定值 = K5。之後的 X1 觸發信號 C0 完全不接受，C0 現在值保持在 K5 處。

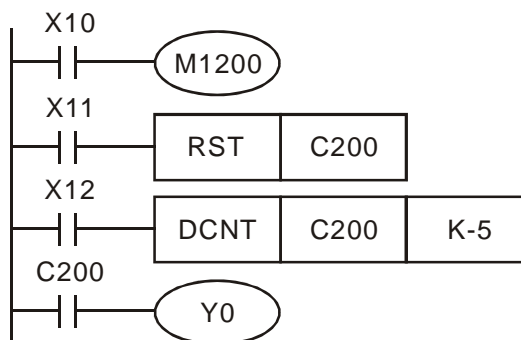


32 位元一般用加減算計數器 C200~C234：

- 32 位元一般用計數器的設定範圍：K-2,147,483,648~K2,147,483,647。(ES/EX/SS 主機不支援)
- 32 位元一般用加減算計數器切換上下數用特殊輔助繼電器：由 M1200~M1234 來決定。例：M1200=Off 時決定 C200 為加算，M1200=On 時決定 C200 為減算其餘類推。
- 設定值可使用常數 K 或使用資料暫存器 D (不包含特殊資料暫存器 D1000~D1999) 做為設定值可以是正負數，若使用資料暫存器 D 則一個設定值佔用兩個連續的資料暫存器。
- 一般用計數器在 PLC 停電的時候，計數器現在值即被清除，若為停電保持型計數器，則會將停電前的現在值及計數器接點狀態記憶著，復電後會繼續累計。
- 計數器現在值由 2,147,483,647 再往上累計時則變為 -2,147,483,648。同理計數器現在值由 -2,147,483,648 再往下遞減時，則變為 2,147,483,647。

範例：

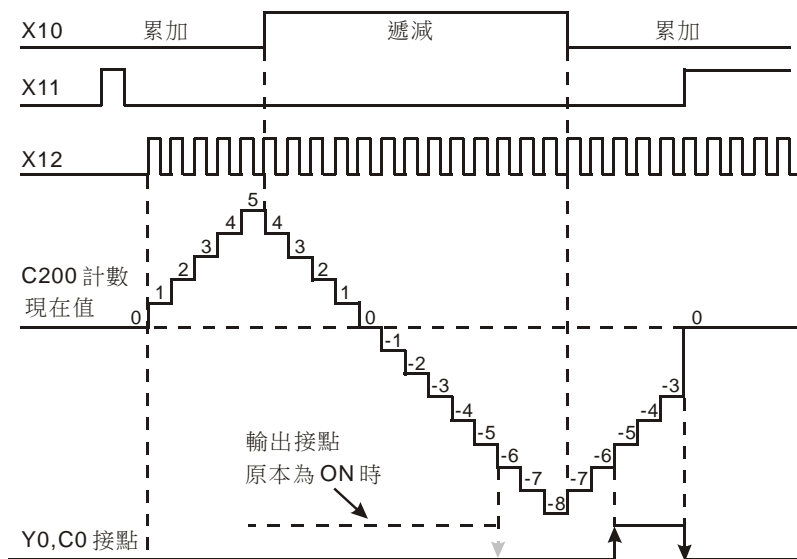
```
LD    X10
OUT   M1200
LD    X11
RST   C200
LD    X12
CNT   C200  K-5
LD    C200
OUT   Y0
```



- X10 驅動 M1200 來決定 C200 為加算或減算。
- 當 X11 由 Off→On 時，RST 指令執行，C200 之現在值被清為 0，且接點變為 Off。
- 當 X12 由 Off→On 時，計數器之現在值將執行上數（加一）的動作或下數（減一）的動作。
- 當計數器 C200 之現在值從 K-6→K-5 變化時，C200 接點由 Off→On。當計數器 C200 之現在值從 K-5→K-6 變化時，C200 接點由 On→Off。

2 DVP-PLC 各種裝置功能

5. 若使用 MOV 指令、WPLSoft 或程式書寫器 HPP 將一個大於設定值的數值傳送到 C0 現在值暫存器時，在下次 X1 由 Off→On 時，C0 計數器接點即變成 On，同時現在值內容變成與設定值相同



32 位元高速加減計數器 C235~C255：

- 32 位元高速加減計數器的設定範圍：K-2,147,483,648~K2,147,483,647。
- 32 位元高速加減計數器 C235~C244 加減算計數由特殊輔助繼電器 M1235~M1244 的 On/Off 來指定。例：M1235=Off 時決定 C235 為加算，M1235=On 時決定 C235 為減算其餘類推。
- 32 位元高速加減計數器 C246~C255 加減算計數可由特殊輔助繼電器 M1246~M1255 的 On/Off 來監控。例：M1246=Off 時表示 C246 為加算，M1246=On 時表示 C246 為減算其餘類推。
- 設定值可使用常數 K 或使用資料暫存器 D (不包含特殊資料暫存器 D1000~D1999) 做為設定值可以是正負數，若使用資料暫存器 D 則一個設定值佔用兩個連續的資料暫存器。
- 若使用 DMOV 指令、WPLSoft 或程式書寫器 HPP 將一個大於設定值的數值傳送到任一高速計數器現在值暫存器時，在下次計數輸入點 X 由 Off→On 時，該計數器接點不變化，並以現在值做加減計數。
- 計數器現在值由 2,147,483,647 再往上累計時，則變為 -2,147,483,648。同理計數器現在值由 -2,147,483,648 再往下遞減時，則變為 2,147,483,647。

ES/EX/EC3-8K 機種支援之高速計數器，總頻寬為 20 kHz

形式 輸入	1 相 1 輸入							1 相 2 輸入			2 相 2 輸入		
	C235	C236	C237	C238	C241	C242	C244	C246	C247	C249	C251	C252	C254
X0	U/D				U/D		U/D	U	U	U	A	A	A
X1		U/D			R		R	D	D	D	B	B	B
X2			U/D			U/D			R	R		R	R
X3				U/D		R	S			S			S

U：遞增輸入

A：A 相輸入

S：開始輸入

D：遞減輸入

B：B 相輸入

R：清除輸入

- ◆ 輸入點為 X0、X1 可規劃成更高速之計數器，1 相輸入可達 20 kHz，但這兩個輸入點的計數頻率相加仍必須小於或等於頻寬 20 kHz 的限制。若計數輸入為 2 相輸入信號，則計數頻率約為 4 kHz。輸入點 X2、X3 高速計數器 1 相輸入可達 10 kHz。
- ◆ ES 系列機種中 DHSCS 指令及 DHSCR 指令搭配使用次數不可超出 4 次。

SX 機種支援之高速計數器，總頻寬為 40 kHz。

形式 輸入	1 相 1 輸入							1 相 2 輸入			2 相 2 輸入			
	C235	C236	C237	C238	C241	C242	C244	C246	C247	C249	C251	C252	C253	C254
X0	U/D				U/D		U/D	U	U	U	A	A	B	A
X1		U/D			R		R	D	D	D	B	B	A	B
X2			U/D			U/D			R	R		R		R
X3				U/D		R	S			S				S

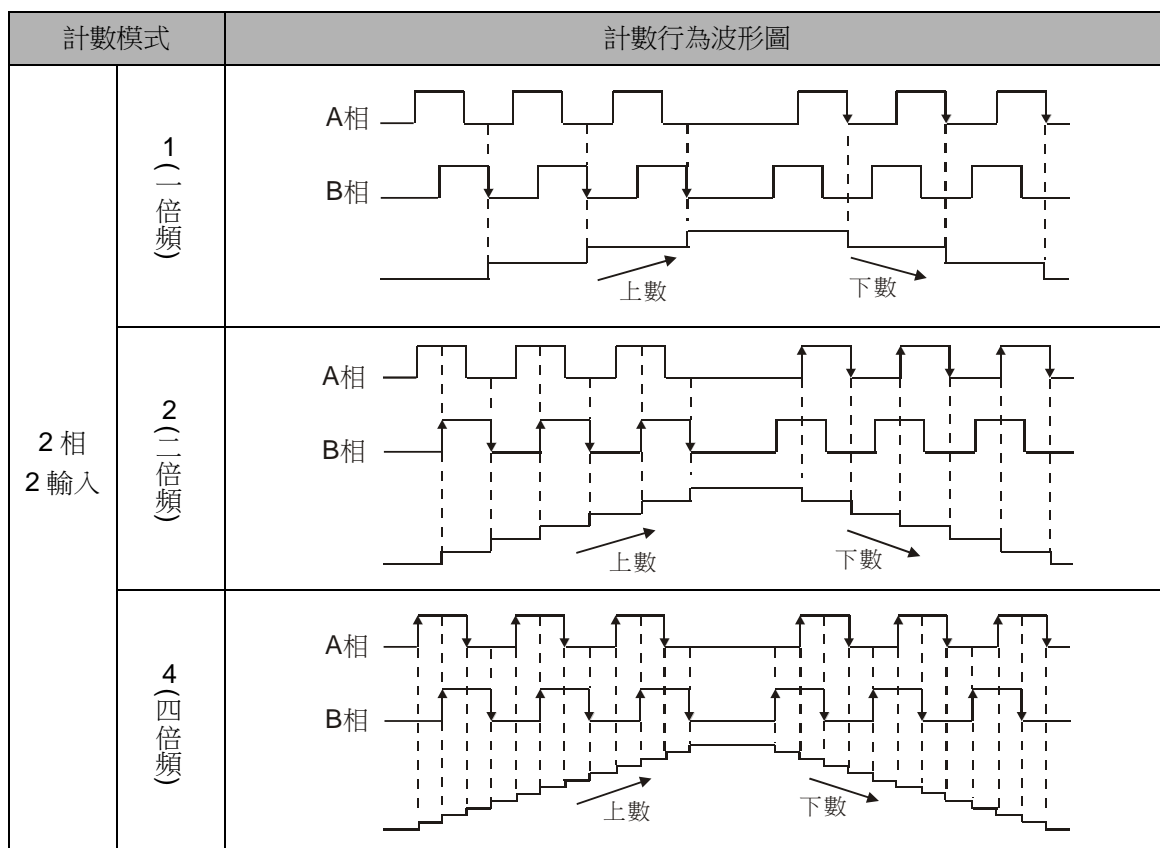
U：遞增輸入 A：A 相輸入 S：開始輸入
D：遞減輸入 B：B 相輸入 R：清除輸入

- ◆ 1 相輸入之輸入點 X0、X1 可達 20 kHz，X2~X3 輸入點可達 10 kHz，2 相輸入(X0、X1) C251、C252、C254 最高輸入頻率可達 4 kHz，C253 最高輸入頻率可達 4 kHz (V4.0 以上支援 1、2、4 倍頻計數；若 D1022 非 1、2、4 數值，則內定為 4 倍頻計數)。
- ◆ 計數行為模式選擇
 1. ES/EX/EC/EC3-8K 及 SX 高速計數器 2 相 2 輸入計數模式功能說明以特 D1022 設定，具有 1、2、4 倍頻的計數行為模式，D1022 暫存器內容值，將在 PLC 控制器由 STOP 切換至 RUN 的第一次掃描時間內載入。(ES/EX/EC/EC3-8K 主機在版本 V5.5 以上支援此功能。)

裝置編號	功能說明
D1022	計數器計數方式倍頻設定
D1022=K1	選擇(一倍頻)模式
D1022=K2 或 0	選擇(二倍頻)模式 (出廠預設值)
D1022=K4	選擇(四倍頻)模式

2 DVP-PLC 各種裝置功能

2. 倍頻模式 (↑,↓表示計數動作產生)

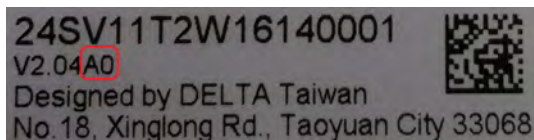


EH3/SV2 機種支援之高速計數器，C235~C240 為程式中斷型一相高速計數器，計數頻率分別可達 10KHz。

C241~ C254 為硬體高速計數器(Hardware High Speed Counter 以下簡稱為 HHSC)，可支援脈波輸入頻率如下表：

	HHSC0	HHSC1	HHSC2	HHSC3
支援計數器編號	C241 · C246 · C251	C242 · C247 · C252	C243 · C248 · C253	C244 · C249 · C254
16,20 EH3 SV2 硬體 A0, A1 版	200 kHz	200 kHz	20 kHz	20 kHz
32,40,48,64,80 EH3 SV2 硬體 A2 版	200 kHz	200 kHz	200 kHz	200 kHz

- 硬體版本資訊，在主機側邊貼紙，如下圖：



1. 每一個 HHSC 一次只能指定給一個編號使用，使用 DCNT 指令做為指定。

2. 每個 HHSC 均有三種計數模式:

- a) 1 相 1 輸入，又稱為脈波/方向(Pulse/Direction)模式
- b) 1 相 2 輸入，又稱為正轉/反轉(FWD/REV)模式
- c) 2 相 2 輸入，又稱為 AB 相(AB-phase)模式
- d) 分別以編號做為區分，請參考下表。

形式 輸入	程式中斷型高速計數器						硬體高速計數器											
	1 相 1 輸入						1 相 1 輸入				1 相 2 輸入				2 相 2 輸入			
	C235	C236	C237	C238	C239	C240	C241	C242	C243	C244	C246	C247	C248	C249	C251	C252	C253	C254
X0	U/D						U/D					U				A		
X1		U/D										D				B		
X2			U/D				R					R			R			
X3				U/D			S					S			S			
X4					U/D			U/D				U				A		
X5						U/D						D				B		
X6							R					R			R			
X7							S					S			S			
X10									U/D				U				A	
X11													D				B	
X12								R				R			R			
X13								S				S			S			
X14										U/D				U			A	
X15														D			B	
X16									R				R				R	
X17									S				S				S	

U： 遞增輸入

A： A 相輸入

S： 開始輸入

D： 遞減輸入

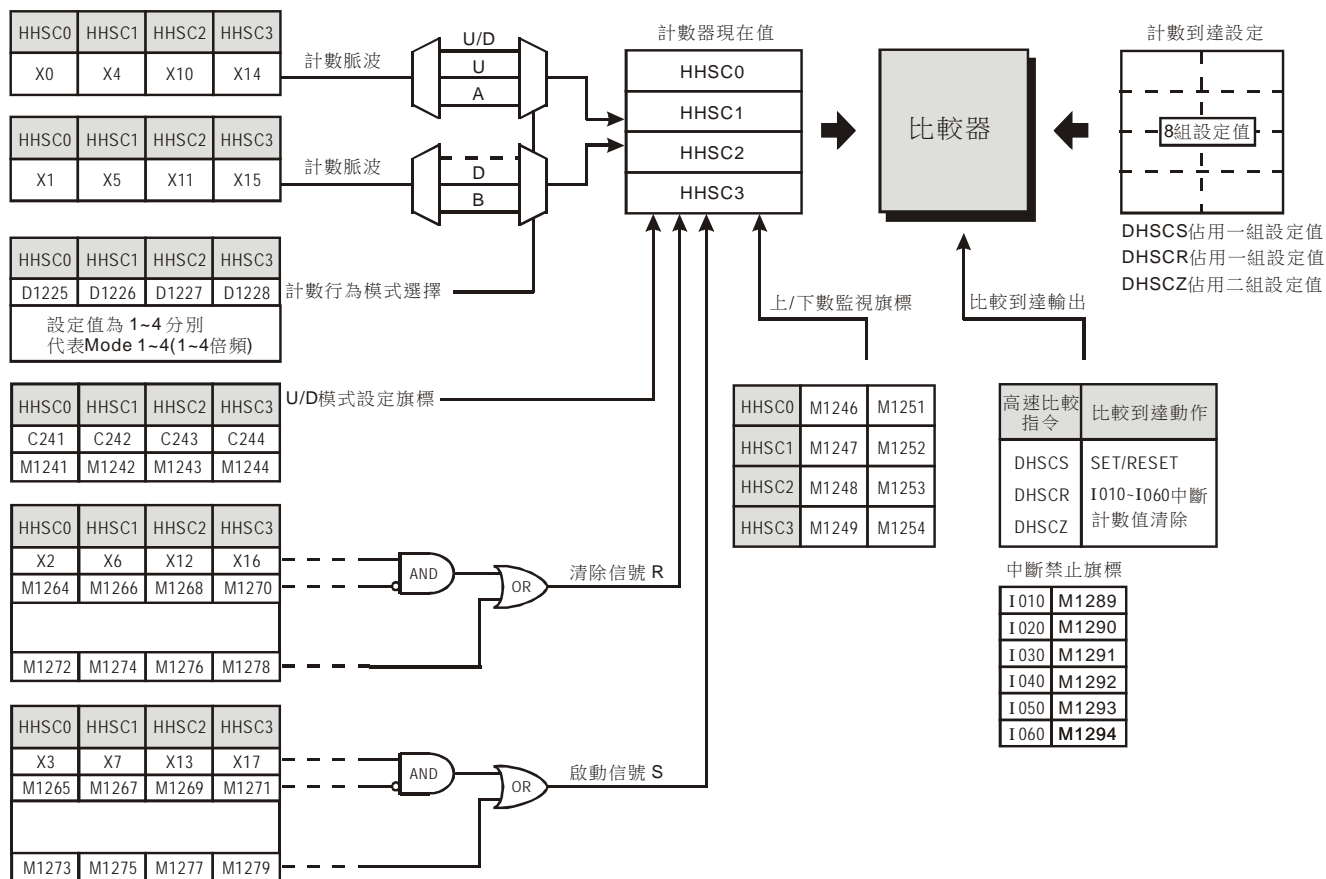
B： B 相輸入

R： 清除輸入

3. 硬體高速計數器之系統架構圖：

- a) HHSC0~3 均設置有由外部輸入的重置(Reset)，啟動(Start)的信號，同時亦可由特 M，M1272/M1274/M1276/M1278 的設定，做為重置信號(Reset signal) (分別屬於 HHSC0~3)，M1273/M1275/M1277/M1279 的設定，做為啟動信號(Start signal) (分別屬於 HHSC0~3)。
- b) 使用高速計數器，若 R 及 S 的外部控制信號輸入不使用，可以利用 M1264/M1266/M1268/M1270 及 M1265/M1267/M1269/M1271 設為 True，將該輸入信號的動作關閉，而其對應的外部輸入可再做為一般輸入點使用。請對照下圖使用。
- c) 使用特 M 做為高速計數器，START/RESET 控制輸入，動作會受掃描時間影響。

2 DVP-PLC 各種裝置功能



4. 計數行為模式選擇

EH3/SV2 硬體高速計數器依計數模式的不同，以 D1225~D1228 設定，具有以下計數行為模式：

計數模式		計數行為波形圖	
型式	特 D(設定值)	上數(+1)	下數(-1)
1 相 1 輸入	1(一倍頻)	U/D	U/D FLAG
	2(二倍頻)	U/D	U/D FLAG
1 相 2 輸入	1(一倍頻)	U	D
	2(二倍頻)	U	D
2 相 2 輸入	1(一倍頻)	A	B
	2(二倍頻)	A	B
	3(三倍頻)	A	B

計數模式		計數行為波形圖
2 相 2 輸入	4(四倍頻)	

5. 高速計數器相關旗標信號及相關設定之特殊暫存器：

旗標信號	功能說明
M1150	宣告 DHSZ 指令為多組設定值比較模式來使用
M1151	多組設定值比較模式執行完畢
M1152	宣告 DHSZ 指令被當成頻率控制模式來使用
M1153	DHSZ 指令頻率控制模式執行完畢
M1235 ~ M1244	C235 ~ C244 高速計數器計數方向指定 M12□□=Off 時，C2□□為上數。M12□□=On 時，C2□□為下數
M1245 ~ M1255	C245 ~ C255 高速計數器計數方向監控 C2□□上數時，M12□□=Off。C2□□下數時，M12□□=On。
M1261	DHSCR 指令高速比較旗標
M1264	啟動 HHSC0 Reset 功能控制
M1265	啟動 HHSC0 Start 功能控制
M1266	啟動 HHSC1 Reset 功能控制
M1267	啟動 HHSC1 Start 功能控制
M1268	啟動 HHSC2 Reset 功能控制
M1269	啟動 HHSC2 Start 功能控制
M1270	啟動 HHSC3 Reset 功能控制
M1271	啟動 HHSC3 Start 功能控制
M1272	HHSC0 Reset 控制
M1273	HHSC0 Start 控制
M1274	HHSC1 Reset 控制
M1275	HHSC1 Start 控制
M1276	HHSC2 Reset 控制
M1277	HHSC2 Start 控制
M1278	HHSC3 Reset 控制
M1279	HHSC3 Start 控制
M1289	I010 禁止
M1290	I020 禁止
M1291	I030 禁止
M1292	I040 禁止
M1293	I050 禁止
M1294	I060 禁止
M1312	C235 Start 輸入點控制 (EH3/SV2 不支援)

2 DVP-PLC 各種裝置功能

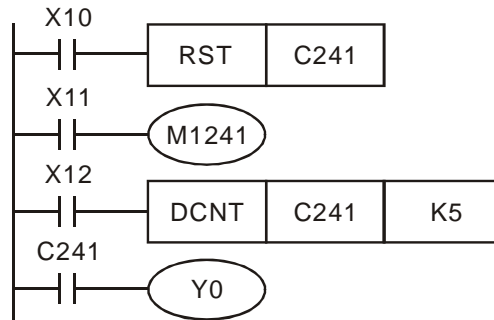
旗標信號	功能說明
M1313	C236 Start 輸入點控制 (EH3/SV2 不支援)
M1314	C237 Start 輸入點控制 (EH3/SV2 不支援)
M1315	C238 Start 輸入點控制 (EH3/SV2 不支援)
M1316	C239 Start 輸入點控制 (EH3/SV2 不支援)
M1317	C240 Start 輸入點控制 (EH3/SV2 不支援)
M1320	C235 Reset 輸入點控制 (EH3/SV2 不支援)
M1321	C236 Reset 輸入點控制 (EH3/SV2 不支援)
M1322	C237 Reset 輸入點控制 (EH3/SV2 不支援)
M1323	C238 Reset 輸入點控制 (EH3/SV2 不支援)
M1324	C239 Reset 輸入點控制 (EH3/SV2 不支援)
M1325	C240 Reset 輸入點控制 (EH3/SV2 不支援)
M1328	C235 Start/Reset 致能控制 (EH3/SV2 不支援)
M1329	C236 Start/Reset 致能控制 (EH3/SV2 不支援)
M1330	C237 Start/Reset 致能控制 (EH3/SV2 不支援)
M1331	C238 Start/Reset 致能控制 (EH3/SV2 不支援)
M1332	C239 Start/Reset 致能控制 (EH3/SV2 不支援)
M1333	C240 Start/Reset 致能控制 (EH3/SV2 不支援)
D1022	ES/EX/SS 及 SA/SX/SC 機種 AB 相計數器倍頻選擇
D1150	DHSZ 指令多組設定值比較模式表格計數暫存器
D1151	DHSZ 指令頻率控制模式表格計數暫存器
D1152	DHSZ 指令 D 值改變的 High word
D1153	DHSZ 指令 D 值改變的 Low word
D1166	X10 上下緣計數模式切換 (SC_V1.4 以上機種使用)
D1167	X11 上下緣計數模式切換 (SC_V1.4 以上機種使用)
D1225	第一組計數器(HHSC0)計數方式設定, C241、C246、C251 計數模式
D1226	第二組計數器(HHSC1)計數方式設定, C242、C247、C252 計數模式
D1227	第三組計數器(HHSC2)計數方式設定, C243、C248、C253 計數模式
D1228	第四組計數器(HHSC3)計數方式設定, C244、C249、C254 計數模式
D1225 ~ D1228	EH2/SV/EH3/SV2 的硬體高速計數器 HHSC0~ HHSC3 計數模式的設定,非下列設定值皆預設為二倍頻計數模式 設定值 1 時, 為一倍頻計數模式。 設定值 2 時, 為二倍頻計數模式, (出廠值)。 設定值 3 時, 為三倍頻計數模式。 設定值 4 時, 為四倍頻計數模式。

1 相 1 輸入高速計數器：

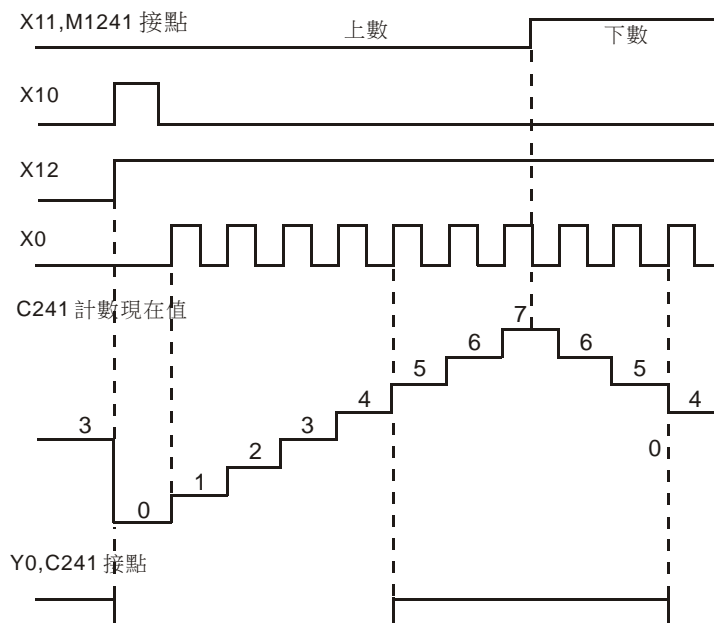
範例：

```

LD    X10
RST   C241
LD    X11
OUT   M1241
LD    X12
DCNT  C241  K5
LD    C241
OUT   Y0
    
```



1. X11 驅動 M1241 來決定 C241 為加算或減算。
2. X10=On 時，RST 指令被執行，C241 的現在值歸零，輸出接點被復歸為 Off。
3. C241 在 X12=On 時，接受 X0 輸入端來的計數信號，計數器之現在值將執行上數（加一）的動作或下數（減一）的動作。
4. 當計數器 C241 計數到達設定值 K5 時，C241 接點導通。若 X0 仍有信號輸入，計數動作持續。
5. ES/EX/EC/EC3-8K 及 SX 機種 C241 具有外部輸入的重置(Reset)X1 信號。
6. EH3/SV2 機種 C241 具有外部輸入的重置(Reset) X2，啟動(Start)X3 信號。
7. EH3/SV2 機種 C241(HHSC0)清除信號端(R)外部控制信號輸入接點禁能 M1264，啟動信號端(S)外部控制信號輸入接點禁能 M1265。
8. EH3/SV2 機種 C241(HHSC0)清除信號端(R)內部控制信號輸入接點 M1272，啟動信號端(S)內部控制信號輸入接點 M1273。
9. EH3/SV2 機種 C246(HHSC0)可由 D1225 設定計數模式，一倍頻或二倍頻，預設為二倍頻模式。

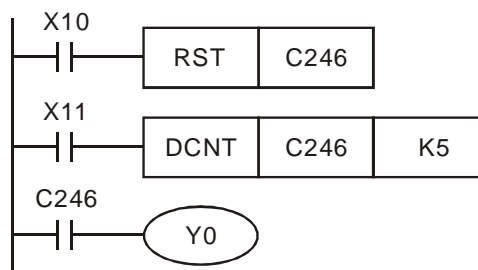


2 DVP-PLC 各種裝置功能

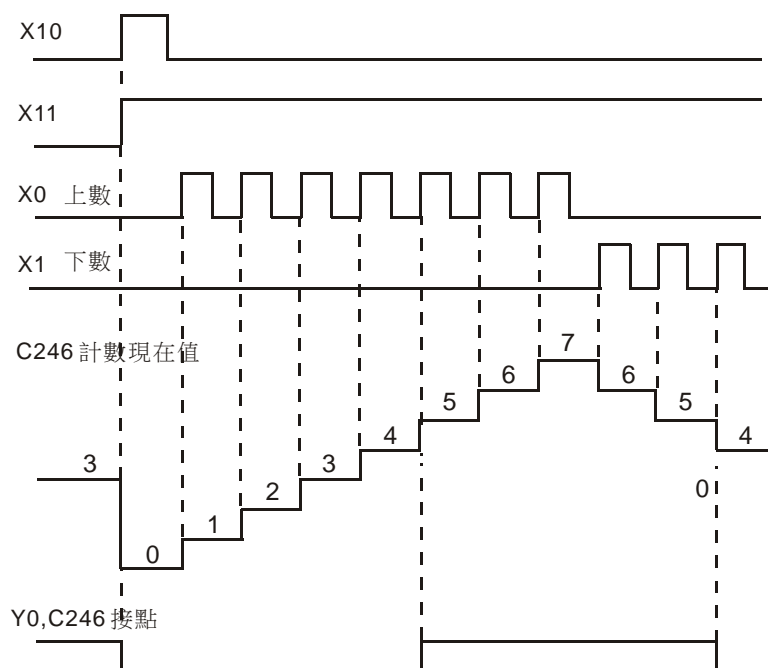
1 相 2 輸入高速計數器：

範例：

```
LD    X10
RST   C246
LD    X11
DCNT  C246 K5
LD    C246
OUT   Y0
```

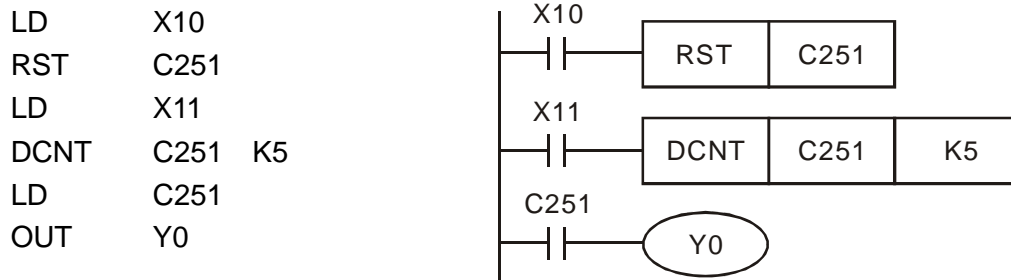


1. X10=On 時，RST 指令被執行，C246 的現在值歸零，輸出接點被復歸為 Off。
2. C246 在 X11=On 時，接受 X0 輸入端來的計數信號，計數器之現在值執行上數（加一）的動作或接受 X1 輸入端來的計數信號，計數器之現在值執行下數（減一）的動作。
3. 當計數器 C246 計數到達設定值 K5 時，C246 接點導通。導通後若計數脈波輸入，C246 繼續計數。
4. EH3/SV2 機種 C246 具有外部輸入的重置(Reset)X2，啟動(Start)X3 的信號。
5. EH3/SV2 機種 C246(HHSC0)可由 D1225 設定計數模式，一倍頻或二倍頻，預設為二倍頻模式。
6. EH3/SV2 機種 C246(HHSC0)清除信號端(R)外部控制信號輸入接點禁能 M1264，啟動信號端(S)外部控制信號輸入接點禁能 M1265。
7. EH3/SV2 機種 C246(HHSC0)清除信號端(R)內部控制信號輸入接點 M1272，啟動信號端(S)內部控制信號輸入接點 M1273。



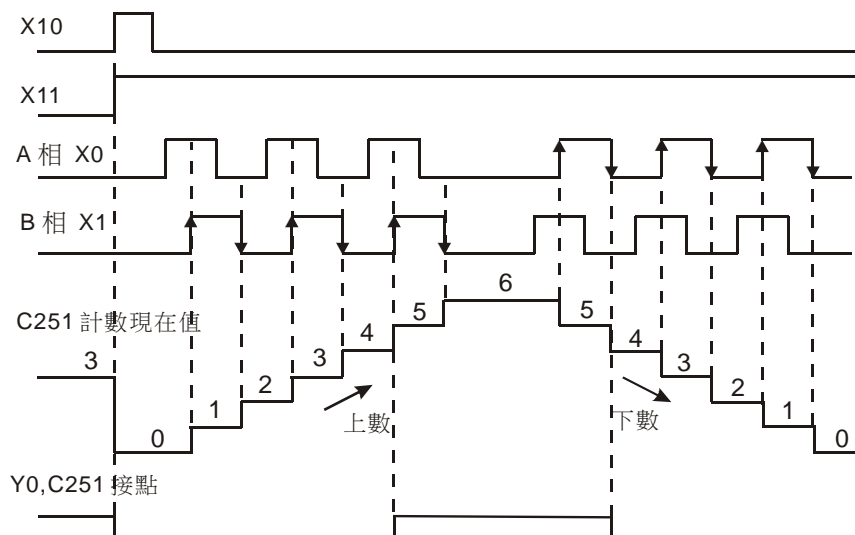
2 相 AB 輸入高速計數器：

範例：



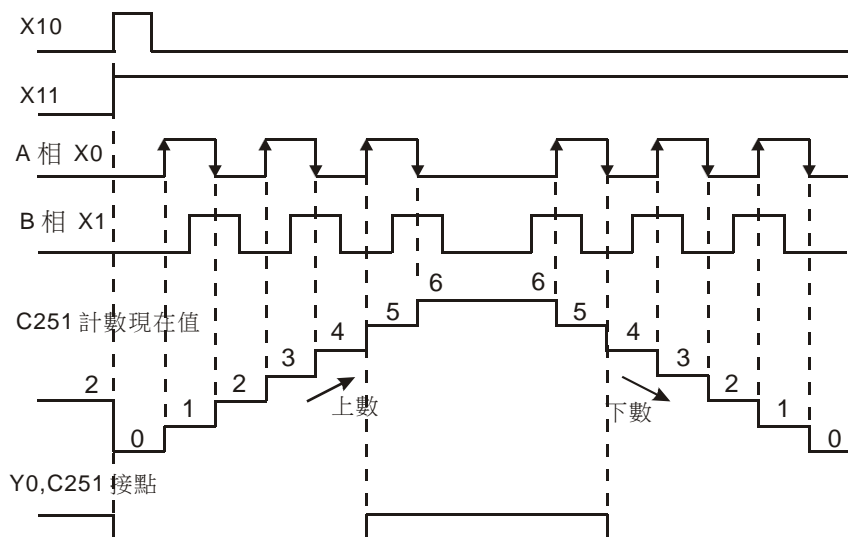
1. X10=On 時，RST 指令被執行，C251 的現在值歸零，輸出接點被復歸為 Off。
2. C251 在 X11=On 時，接受 X0 輸入端 A 相來的計數信號與 X1 輸入端 B 相，計數器之現在值執行上數（加一）或下數（減一）的動作。EH3/SV2 機種可設定不同倍頻之計數模式。
3. 當計數器 C251 計數到達設定值 K5 時，C251 接點導通。導通後若計數脈波輸入，C251 繼續計數。
4. ES/EC3-8K 系列機種 C251 可由 D1022 設定計數模式，一倍頻、二倍頻或四倍頻，預設為二倍頻模式。
5. EH3/SV2 機種 C251 具有外部輸入的重置(Reset)X2，啟動(Start)X3 的信號。
6. EH3/SV2 機種 C251(HHSC0)可由 D1225 設定計數模式，一倍頻、二倍頻、三倍頻或四倍頻，預設為二倍頻模式。
7. EH3/SV2 機種 C246(HHSC0)清除信號端(R)外部控制信號輸入接點禁能 M1264，啟動信號端(S)外部控制信號輸入接點禁能 M1265。
8. EH3/SV2 機種 C246(HHSC0)清除信號端(R)內部控制信號輸入接點 M1272，啟動信號端(S)內部控制信號輸入接點 M1273。

ES/EX/EC3-8K 及 SX 機種：(二倍頻)



2 DVP-PLC 各種裝置功能

EH3/SV2 機種：(二倍頻)



2.8 暫存器的編號及功能 [D]、[E]、[F]

2.8.1 資料暫存器 [D]

用於儲存數值資料，其資料長度為 16 位元 (-32,768~+32,767)，最高位元為正負號，可儲存-32,768~+32,767 之數值資料，亦可將兩個 16 位元暫存器合併成一個 32 位元暫存器(D+1,D 編號小的為下 16 位元)使用，而其最高位元為正負號，可儲存-2,147,483,648~+2,147,483,647 之數值資料。

ES/EX/EC 機種：

資料暫存器 D	一般用	D0~D407，408 點	合計 912 點
	停電保持用*	D408~D599，192 點。固定為停電保持區域	
	特殊用	D1000~D1311，312 點。部份為停電保持	
	間接指定用暫存器 E、F	E、F，2 點	

EC3-8K 機種：

資料暫存器 D	一般用	D0~D407，408 點	合計 5000 點
		D600~D999，400 點	
		D3920~D4999，1080 點	
	停電保持用*	D408~D599，192 點。固定為停電保持區域 D2000~D3919，1920 點。固定為停電保持區域	
特殊用	D1000~D1999，1000 點。部份為停電保持		
間接指定用暫存器 E、F	E0~E7、F0~F7，16 點		

SX 機種：

資料暫存器 D	一般用	D0~D199，200 點。固定為非停電保持區域。	合計 5,000 點 (SXV3.0 以 上支援 10,000 點)
	停電保持用	D200~D999、D2000~D4999，3,800 點。 可使用參數設定變更成非停電保持區域	
	特殊用	D1000~D1999，1,000 點。部份為停電保持	
	一般用	D5000~D9999，5000 點。固定為非停電保持區域。 此區域僅支援 SX V3.0 以上	
	間接指定用暫存器 E、F	E0~E3，F0~F3，8 點	
檔案暫存器		K0~K1,599，主機 1,600 點。固定為停電保持	1,600 點

EH3/SV2 機種：

資料暫存器 D	一般用	D0~D199，200 點。可使用參數設定變更成停電保持區域	合計 10,000 點
	停電保持用	D200~D999，800 點。	
		D2000~D9799，7,800 點。	
		D10000~D11999，2,000 點。 可使用參數設定變更成非停電保持區域	
	特殊用	D1000~D1999，1,000 點。部份為停電保持	
	右側特殊模組用	D9900~D9999，100 點	
左側特殊模組用	D9800~D9899，100 點		
間接指定用暫存器 E、F		E0~E7，F0~F7，16 點	
檔案暫存器		K0~K9,999，主機 10,000 點。固定為停電保持	10,000 點

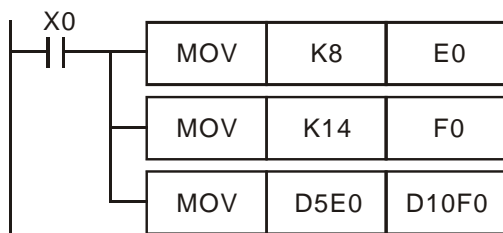
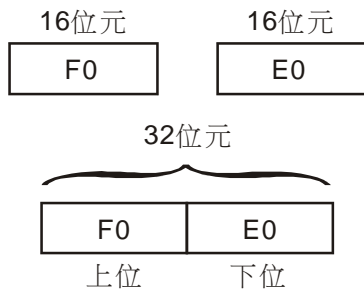
暫存器依其性質可區分為下列五種：

1. 一般用暫存器：當 PLC 由 RUN→STOP 或斷電時，暫存器內的數值資料會被清除為 0，如果讓 M1033=On 時，則 PLC 由 RUN→STOP 時，資料會保持不被清除，但斷電時仍會被清除為 0。
2. 停電保持用暫存器：當 PLC 斷電時此區域的暫存器資料不會被清除，仍保持其斷電前之數值。清除停電保持用暫存器的內容值，可使用 RST 或 ZRST 指令。
3. 特殊用暫存器：每個特殊用途暫存器均有其特殊定義與用途，主要做為存放系統狀態、錯誤訊息、監視狀態之用。請參考 2.10 節特殊繼電器及特殊暫存器，2.11 節特殊輔助繼電器及特殊暫存器群組功能說明。
4. 間接指定用暫存器 [E]、[F]：間接指定暫存器為 16 位元暫存器，ES/EX/EC 機種 E、F 共計 2 點。SX 機種 E0~E3，F0~F3 共計 8 點。EC3-8K/EH3/SV2 機種 E0~E7，F0~F7 共計 16 點。若要當成 32 位元暫存器使用時請指定 E。當 E 被指定使用於 32 位元指令時 F 就不可使用。

2 DVP-PLC 各種裝置功能

5. 檔案暫存器： SX 機種主機內含檔案暫存器一共有 K0~K1,599 共 1,600 個，EH3/SV2 機種主機內含檔案暫存器一共有 K0~K9,999 共 10,000 個檔案暫存器。
- 檔案暫存器並沒有實際的裝置編號，因此需透過指令 API 148 MEMR、API 149 MEMW 或是 WPLSoft 來執行檔案暫存器之讀寫功能。

2.8.2 間接指定用暫存器 [E]、[F]



E、F 與一般的資料暫存器一樣的都是 16 位元的資料暫存器，它可以自由的被寫入及讀出。

如果要使用 32 位元長度時必須指定 E，此種情況下 F 就被 E 所涵蓋，F 不能再使用，否則會使得 E(32bit 資料)的內容不正確。(建議使用 **DMOV P K0 E** 指令，於開機時就將 E(含 F)的內容清除為 0)

使用 32 位元長度的間接指定暫存器，E、F 組合如下。

(F0、E0)，(F1、E1) (F2、E2) ... (F7、E7)

當 X0=On 時，E0=8、F0=14，D5E0=D(5+8)=D13，D10F0=D(10+14) = D24，此時會將 D13 的內容搬移至 D24 內。

間接指定暫存器與一般的運算元相同可用來做為搬移或比較，可用於字元裝置 (KnX，KnY，KnM，KnS，T，C，D)及位元裝置 (X，Y，M，S)。ES/SA 系列機種不支援常數(K，H)間接指定功能。EH2/SV/EH3/SV2 機種支援常數(K，H)間接指定功能。

ES/EX/EC 機種 E0，F0 共計 2 點

SX 機種 E0~E3，F0~F3 共計 8 點

EC3-8K/EH3/SV2 機種 E0~E7，F0~F7 共計 16 點

※ 部分指令並不支援間接指定用法，使用間接指定暫存器 E、F 來修飾運算元請參考第 5.3 章。

※ 當使用 WPLSoft 之指令模式輸入常數(K，H)間接指定功能時，須利用 @ 符號。

例如："MOV K10@E0 D0F0"。

※ 使用間接指定暫存器 E、F 來修飾運算元時，修飾範圍請勿橫跨特殊用暫存器(D1000~D1999) 及特殊輔助繼電器(M1000~M1999) 之區域，以免發生錯誤。

2.8.3 檔案暫存器功能及特性

SX 及 EH3/SV2 機種於 PLC 電源上電時，會判斷：

1. M1101 (是否啟動檔案暫存器的功能)
2. D1101 (SX 機種檔案暫存器編號 K0~K1,599，EH3/SV2 機種檔案暫存器編號 K0~K9,999)

3. D1102 (SX 機種欲讀取檔案暫存器的筆數 K0~K1,600，EH3/SV2 機種欲讀取檔案暫存器的筆數 K0~K8,000)
4. D1103 (存放讀取檔案暫存器資料的位置，指定的資料暫存器 D 開始編號 K2,000~K9,999) 來決定是否要將檔案暫存器的內容自動傳至指定的資料暫存器當中)

注意事項

1. SX 機種當 D1101 的值大於 1,600 時，EH3/SV2 機種當 D1101 的值大於 8,000 時，D1103 的值小於 2,000 或大於 9,999 時，由檔案暫存器讀取到資料暫存器 D 的動作不執行。
2. 當開始執行檔案暫存器讀取到資料暫存器 D 的時候，只要檔案暫存器或是資料暫存器 D 的位址超過範圍，PLC 都會停止讀取的動作。
3. SX 機種檔案暫存器一共有 1,600 個，EH3/SV2 機種檔案暫存器一共有 10,000 個，檔案暫存器並沒有實際的編號，因此檔案暫存器內容值之讀出或寫入需透過指令 API 148 MEMR、API 149 MEMW 或是透過周邊裝置 HPP 與 WPLSoft 來執行檔案暫存器之讀寫功能。
4. 若讀取檔案暫存器超過範圍的位址，則讀取的值皆為 0。

2.9 指標[N]、指標[P]、中斷指標[I]

ES/EX/EC 機種：

指 標	N	主控回路用	N0~N7，8 點	主控迴路控制點	
	P	CJ，CALL 指令用	P0~P63，64 點	CJ，CALL 的位置指標	
	I	中斷用	外部中斷插入	I001、I101、I201、I301，4 點	中斷副程式的位置指標
			定時中斷插入	I6□□，1 點(□□=10~99，時基 1ms) V5.7 支援	
通訊中斷插入			I150，1 點		

EC3-8K 機種：

指 標	N	主控回路用	N0~N7，8 點	主控迴路控制點	
	P	CJ，CALL 指令用	P0~P255，256 點	CJ，CALL 的位置指標	
	I	中斷用	外部中斷插入	I001、I101、I201、I301、I401、I501、I601、I701， 8 點	中斷副程式的位置指標
			定時中斷插入	I6□□、I7□□，2 點(□□=2~99，時基=1ms) I8□□，1 點(□□=10~99，時基=0.1ms)	
通訊中斷插入			I150，1 點		

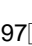
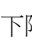
2 DVP-PLC 各種裝置功能

SX 機種：

指 標	N	主控回路用		N0~N7, 8 點	主控迴路控制點
	P	CJ, CALL 指令用		P0~P255, 256 點	CJ, CALL 的位置指標
指 標	I	中斷用	外部中斷插入	I001、I101、I201、I301, 4 點	中斷副程式的位置指標
			定時中斷插入	I6□□、I7□□, 2 點(□□=1~99, 時基 1ms) V3.0(含)以上, 改為(□□=2~99, 時基=1ms)	
			高速計數器中斷插入	I010、I020、I030、I040、I050、I060, 6 點	
			通訊中斷插入	I150, 1 點	

註：4 對中斷編號 (I001, I010), (I101, I020), (I201, I030), (I301, I040), 同一對中斷編號, 在程式中只允許使用其中一個 (二選一), 若使用同一對的兩個編號, 程式寫入 PLC, 會發生文法檢查錯誤。

EH3/SV2 機種：

指 標	N	主控回路用		N0~N7, 8 點	主控迴路控制點
	P	CJ, CALL 指令用		P0~P255, 256 點	CJ, CALL 的位置指標
指 標	I	中斷用	外部中斷插入	I00□(X0), I10□(X1), I20□(X2), I30□(X3) I40□(X4), I50□(X5), I60□(X6), I70□(X7), I90□(X10), I91□(X11), I92□(X12), I93□(X13), I94□(X14), I95□(X15), I96□(X16), I97□(X17), 16 點(□=1, 上升緣  觸發, □=0, 下降緣  觸發)	中斷副程式的位置指標
			定時中斷插入	I6□□, I7□□, 2 點(□□=02~99, 時基 1ms) I8□□, 1 點(□□=05~99, 時基 0.1ms)	
			高速計數器中斷插入	I010、I020、I030、I040、I050、I060, 6 點	
			脈波中斷插入	I110、I120、I130、I140, 4 點	
			通訊中斷插入	I150、I160、I170, 3 點	

註 1：當做為高速計數器的 X 輸入點不可再做為外部中斷的插入信號。例如：使用 C251, 佔用了 X0、X1、X2 及 X3, 則外部輸入中斷編號 I00□(X0), I10□(X1), I20□(X2), I30□(X3)便不可使用。

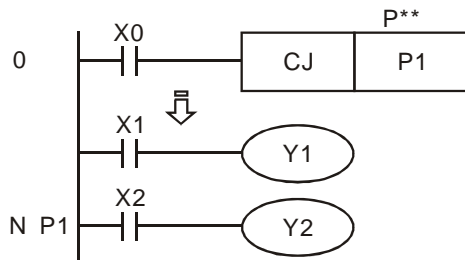
註 2：當中斷程式正在執行中, 新的下一個中斷須等到前一個執行完成之後, 才會被執行。

註 3：中斷程式之執行掃描時間, 將會影響整體 PLC 執行效能, 建議程式內容盡量簡短。

指標 N：搭配指令 MC MCR 使用, MC 為主控起始指令, 當 MC 指令執行時, 位於 MC 與 MCR 指令之間的指令照常執行。詳細說明請參考第 3 章 (P3-10) MC MCR 指令使用說明。

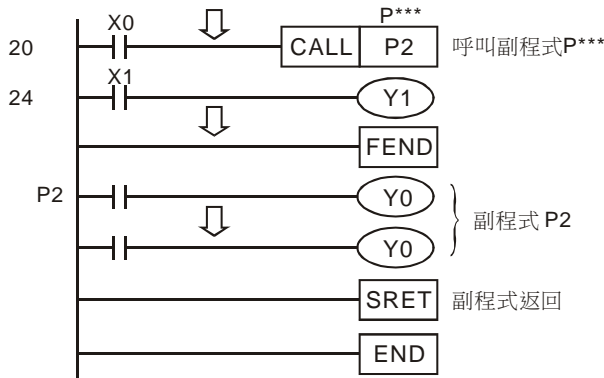
指標 P：搭配應用指令 API 00 CJ、API 01 CALL、API 02 SRET 使用, 詳細說明請參考第 6 章 CJ、CALL、SRET 指令使用說明。

● CJ 條件跳躍：



- 當 X0=On 時程式自動從位址 0 跳躍至位址 N (即指定之標籤 P1) 繼續執行，中間位址跳過不執行。
- 當 X0=Off 時程式如同一般程式由位址 0 繼續往下執行，此時 CJ 指令不被執行。

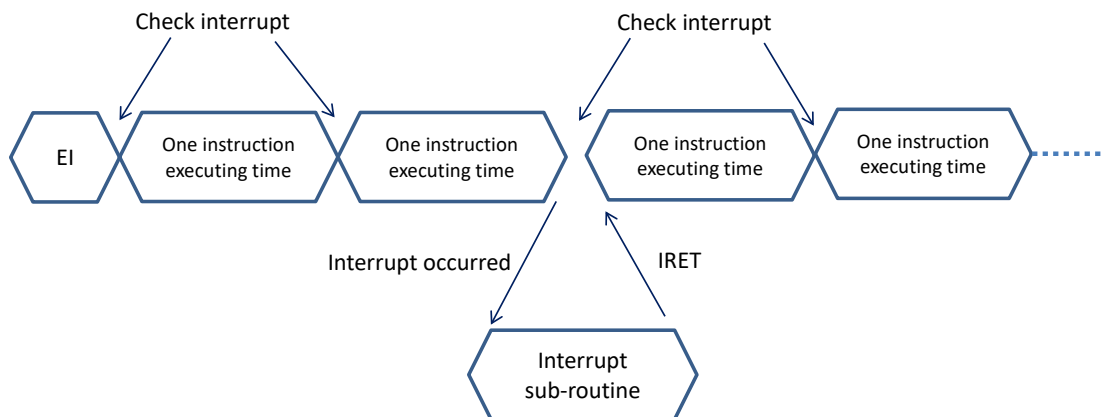
● CALL 呼叫副程式、SRET 副程式結束：



- 當 X0 為 On 時則執行 CALL 命令，跳躍到 P2 執行所指定的副程式，當執行 SRET 命令時，則回到位址 24，繼續往下執行。

中斷指標 I：

搭配應用指令 API 04 EI、API 05DI、API 03 IRET 使用，詳細說明請參考第 6 章。用途可分為以下六種，中斷插入之動作須搭配 EI 中斷插入致能、DI 中斷插入禁能、IRET 中斷插入返回等指令組合而成。當 EI 指令開啟中斷插入之後，PLC 每執行完成一條指令時，將自動檢查是否有中斷發生，若是“已發生”，則 PLC 將暫停主程式的指令執行動作，並開始執行中斷服務程式內之指令；若是“未發生”，則繼續執行主程式的指令。由此中斷程式執行機制可得知，其最大的中斷反應時間約為一個指令執行時間。



2 DVP-PLC 各種裝置功能

1. 外部中斷插入：

X0~X5(EH3/SV2: X0~X17)輸入端的輸入信號於正緣或負緣觸發時，因 PLC 主機內的特殊硬體設計電路的處理，將不受掃描週期影響，立即中斷目前執行中之程式而跳至指定的中斷插入副程式指標 I00□(X0)，I10□(X1)，I20□(X2)，I30□(X3)，I40□(X4)，I50□(X5)...處執行，至 IRET 指令被執行時再回到原來的位址繼續往下執行。
2. 定時中斷插入：

PLC 每隔一段時間自動的中斷目前執行中之程式而跳至指定的中斷插入副程式執行。
3. 計數到達中斷插入：

高速計數器比較指令 API 53 DHSCS 可指定當比較到達時，中斷目前執行中之程式而跳至指定的中斷插入副程式執行中斷指標 I010、I020、I030、I040、I050、I060。
4. 脈波中斷插入：

脈波輸出指令 API 57 PLSY 可設定在脈波輸出第一個脈波的同時，發出中斷信號，啟動旗標為 M1342、M1343，相對的中斷向量編號為 I130、I140。另外可設定脈波輸出最後一個脈波完畢後，發出中斷信號，啟動旗標為 M1340、M1341，相對的中斷向量編號為 I110、I120。
5. 通訊中斷插入：

I150：RS 通訊指令使用 COM2 通訊時，可設定產生接收到特定字元時，發出中斷請求，此特定字元設定於 D1168 下 8 位元。運用時機：當 PLC 與通訊裝置連線，且 PLC 接收資料長度不一時使用。

I160：RS 通訊指令使用 COM2 通訊時，可設定特定接收長度通訊資料後產生接收中斷請求，此特定接收的資料長度設定於 D1169 下 8 位元。當 D1169=0 時，中斷不反應。

I170：COM2 為 SLAVE 模式下，當資料接收完成產生中斷 I170。一般 PLC 的通訊端口處於 SLAVE 模式下時，當有通訊資料進入 PLC，PLC 並不會立刻處理，而是等到 PLC 執行到 END 指令之後，才會去處理通訊資料。因此當 PLC 掃描時間很長時，對於需要即時反應的通訊資料，可利用通訊中斷 I170 來改善。

以下通訊中斷 I151, I161, I153, I163 僅適用於 EH3, EH3-L 與 SV2 機種的 V2.00 版以上。

I151：RS 通訊指令使用 COM1 通訊時，可設定產生接收到特定字元時，發出中斷請求，此特定字元設定於 D1397 下 8 位元。運用時機：當 PLC 與通訊裝置連線，且 PLC 接收資料長度不一時使用。

I161：RS 通訊指令使用 COM1 通訊時，可設定特定接收長度通訊資料後產生接收中斷請求，此特定接收的資料長度設定於 D1398 下 8 位元。當 D1398=0 時，中斷不反應。

I153：RS 通訊指令使用 COM3 通訊時，可設定產生接收到特定字元時，發出中斷請求，此特定字元設定於 D1242 下 8 位元。運用時機：當 PLC 與通訊裝置連線，且 PLC 接收資料長度不一時使用。

I163：RS 通訊指令使用 COM3 通訊時，可設定特定接收長度通訊資料後產生接收中斷請求，此特定接收的資料長度設定於 D1243 下 8 位元。當 D1243=0 時，中斷不反應。

由於 EH3/SV2 主機內部同一程序最多僅能開啟三個通訊中斷功能，故請注意下表各自佔用之中斷編號：(SV2 不支援 COM3)

通訊中斷編號	1	2	3
COM1 通訊中斷	I161	I151	
COM2 通訊中斷	I150	I160	I170
COM3 通訊中斷	I163		I153

舉例：當 COM1 已經選用 I161 通訊中斷之後，則 I150 與 I163 的通訊中斷將不可再被使用，軟體編輯過程中不會警告此限制，但下載至 PLC 之後，PLC 將會產生 I 中斷重複使用之錯誤訊息。

2 DVP-PLC 各種裝置功能

2.10 特殊輔助繼電器及特殊資料暫存器

特殊補助繼電器(特 M)及特殊資料暫存器(特 D)，它的種類及功能如下所示。於 DVP 各系列機種中，部份編號相同的裝置在不同的機種當中有不同的意義，此點請務必注意。下列各表中，在編號右上角有 “*” 記號可參考下一節的功能說明，像其中屬性欄中標示為”R”者，表示僅可作讀取的動作，若標示為”R/W”，表示可作讀寫的動作。另若標示為”-”，表示無變化。標示為”#”，則表示系統會依照 PLC 狀態作設定，使用者可讀取該設定值對照手冊之說明，可進一步了解系統資訊。

特 M	功能說明	ES EX EC	SX	EC3- 8K	EH3 SV2	Off ↓ On	STOP ↓ RUN	RUN ↓ STOP	屬 性	停 電 保 持	出 廠 值
M1000*	運轉監視常開接點 (A 接點)	○	○	○	○	Off	On	Off	R	否	Off
M1001*	運轉監視常閉接點 (B 接點)	○	○	○	○	On	Off	On	R	否	On
M1002*	啟始正向 (RUN 的瞬間'On') 脈波	○	○	○	○	Off	On	Off	R	否	Off
M1003*	啟始負向 (RUN 的瞬間'Off') 脈波	○	○	○	○	On	Off	On	R	否	On
M1004*	文法檢查錯誤發生	○	○	○	○	Off	Off	-	R	否	Off
M1005*	資料備份記憶卡與主機密碼比對錯誤	×	×	×	○	Off	-	-	R	否	Off
M1006*	資料備份記憶卡未被初始化	×	×	×	○	Off	-	-	R	否	Off
M1007*	記憶卡內程式區資料不存在	×	×	×	○	Off	-	-	R	否	Off
M1008*	掃描逾時定時器 (WDT) On	○	○	○	○	Off	Off	-	R	否	Off
M1009	24VDC 供應不足，LV 訊號曾經發生過紀錄。	○	○	○	○	Off	-	-	R	否	Off
M1010	ES/EC/EC3-8K 系列機種：PLSY Y0 模式選擇，On 時連續輸出 EH3/SV2 機種：脈波輸出指令脈波在 END 輸出	○	○	○	○	Off	-	-	R/W	否	Off
M1011*	10ms 時鐘脈衝，5ms On/5ms Off	○	○	○	○	Off	-	-	R	否	Off
M1012*	100ms 時鐘脈衝，50ms On / 50ms Off	○	○	○	○	Off	-	-	R	否	Off
M1013*	1s 時鐘脈衝，0.5s On / 0.5s Off	○	○	○	○	Off	-	-	R	否	Off
M1014*	1min 時鐘脈衝，30s On / 30s Off	○	○	○	○	Off	-	-	R	否	Off
M1015*	高速連接計時器動作	×	○	×	○	Off	-	-	R/W	否	Off
M1016*	萬年曆西元年顯示	×	○	×	○	Off	-	-	R/W	否	Off
M1017*	萬年曆 ±30 秒校正	×	○	×	○	Off	-	-	R/W	否	Off
M1018	徑度/角度使用旗標，On 的時候表示角度	×	○	○	○	Off	-	-	R/W	否	Off
M1019*	當 PLC 發現 24V 電源不穩定時選擇 PLC 處理機制，OFF 表示電源穩定後繼續運行，ON 表示維持於錯誤燈快閃狀態	×	×	×	V2.06	Off	-	-	R/W	否	Off
M1020	零旗號 (Zero flag)	○	○	○	○	Off	-	-	R	否	Off
M1021	借位旗號 (Borrow flag)	○	○	○	○	Off	-	-	R	否	Off
M1022	進位旗號 (Carry flag)	○	○	○	○	Off	-	-	R	否	Off
M1023	PLSY Y1 模式選擇，On 時為連續輸出	○	○	○	×	Off	-	-	R/W	否	Off
M1024	COM1 監視要求	○	○	○	○	Off	-	-	R	否	Off
M1025*	有不正確的通訊服務要求	○	○	○	○	Off	-	-	R	否	Off

特 M	功能說明	ES EX EC	SX	EC3- 8K	EH3 SV2	Off ↓ On	STOP ↓ RUN	RUN ↓ STOP	屬 性	停 電 保 持	出 廠 值
M1026	RAMP 模組啟動旗標	×	○	○	○	Off	-	-	R/W	否	Off
M1027	PR 輸出數目旗標	×	○	×	○	Off	-	-	R/W	否	Off
M1028	10ms 時間切換旗號，Off 時計時器 T64~T126 的時基為 100ms，若為 On 時則時基改為 10ms	○	×	○	×	Off	-	-	R/W	否	Off
M1029*	ES/EC/EC3-8K 系列機種：PLSY、PLSR 指令脈波輸出 Y0 執行完畢，或其他相關指令執行完畢 EH3/SV2 機種：第一組脈波 CH0 (Y0,Y1) 脈波輸出執行完畢，或其他相關指令執行完畢	○	○	○	○	Off	-	-	R	否	Off
M1030*	ES/EC/EC3-8K 系列機種： PLSY、PLSR 指令脈波輸出 Y1 執行完畢 EH3/SV2 機種： 第二組脈波 CH1 (Y2,Y3) 脈波輸出執行完畢	○	○	○	○	Off	-	-	R	否	Off
M1031*	非停電保持區域全部清除	○	○	○	○	Off	-	-	R/W	否	Off
M1032*	停電保持區域全部清除	○	○	○	○	Off	-	-	R/W	否	Off
M1033*	非運轉中記憶保持	○	○	○	○	Off	-	-	R/W	否	Off
M1034*	Y 輸出全部禁止	○	○	○	○	Off	-	-	R/W	否	Off
M1035*	啟動 X 輸入點作為 RUN/STOP 開關，對應 D1035 (SX 只可指定 X3，EC3-8K 只可指定 X7)	×	○	○	○	-	-	-	R/W	是	Off
M1036*	EH3/SV2 機種： 第三組脈波 CH2 (Y4,Y5) 脈波輸出執行完畢	×	×	×	○	Off	-	-	R	否	Off
M1037*	EH3/SV2 機種： 第四組脈波 CH3 (Y6,Y7) 脈波輸出執行完畢	×	×	×	○	Off	-	-	R	否	Off
M1038	1ms 時間切換旗號，Off 時計時器 T0~T99 的時基為 100ms，若為 On 時則時基改為 1ms	×	×	○	○	Off	-	-	R/W	否	Off
M1039*	固定時間掃描模式	○	○	○	○	Off	-	-	R/W	否	Off
M1040	步進禁止	○	○	○	○	Off	-	-	R/W	否	Off
M1041	步進開始	○	○	○	○	Off	-	Off	R/W	否	Off
M1042	啟動脈波	○	○	○	○	Off	-	-	R/W	否	Off
M1043	原點復歸完畢	○	○	○	○	Off	-	Off	R/W	否	Off
M1044	原點條件	○	○	○	○	Off	-	Off	R/W	否	Off
M1045	全部輸出復歸禁止	○	○	○	○	Off	-	-	R/W	否	Off
M1046	STL 狀態設定 On	○	○	○	○	Off	-	-	R	否	Off
M1047	STL 監視有效	×	○	×	○	Off	-	-	R/W	否	Off
M1048	警報點狀態旗標	×	○	×	○	Off	-	-	R	否	Off
M1049	設定警報點監控旗標	×	○	×	○	Off	-	-	R/W	否	Off
M1050	I001 禁止	○	○	○	×	Off	-	-	R/W	否	Off

2 DVP-PLC 各種裝置功能

特 M	功能說明	ES EX EC	SX	EC3- 8K	EH3 SV2	Off ↓ On	STOP ↓ RUN	RUN ↓ STOP	屬性	停電保持	出廠值
M1051	I101 禁止	○	○	○	×	Off	-	-	R/W	否	Off
M1052	I201 禁止	○	○	○	×	Off	-	-	R/W	否	Off
M1053	I301 禁止	○	○	○	×	Off	-	-	R/W	否	Off
M1054	I401 禁止	×	×	○	×	Off	-	-	R/W	否	Off
M1055	I501 禁止	×	×	○	×	Off	-	-	R/W	否	Off
M1056	I6□□ 禁止	○	○	○	×	Off	-	-	R/W	否	Off
	啟動 X1 中斷發生抓取 C241 計數值功能	×	×	×	○	Off	Off	Off	R/W	否	Off
M1057	I7□□ 禁止	×	○	○	×	Off	-	-	R/W	否	Off
	啟動 X2 中斷發生抓取 C241 計數值功能	×	×	×	○	Off	Off	Off	R/W	否	Off
M1058	COM3 監視要求	×	×	×	○	Off	-	-	R/W	否	Off
M1059	I010~I060 禁止	×	○	×	×	Off	-	-	R/W	否	Off
	啟動 X3 中斷發生抓取 C241 計數值功能	×	×	×	○	Off	Off	Off	R/W	否	Off
M1060	系統錯誤訊息 1：CPU 週邊電路故障	○	○	○	×	Off	-	-	R	否	Off
M1061	系統錯誤訊息 2：CPU 旗標暫存器故障	×	○	○	×	Off	-	-	R	否	Off
	系統錯誤訊息 2：停電保持區讀取檢查有錯誤發生	○	×	×	×	Off	-	-	R	否	Off
M1062	系統錯誤訊息 3：CPU BIOS ROM 故障	○	○	○	×	Off	-	-	R	否	Off
M1063	系統錯誤訊息 4：CPU 內部 RAM 故障	○	○	○	×	Off	-	-	R	否	Off
M1064	運算元使用錯誤	○	○	○	○	Off	Off	-	R	否	Off
M1065	文法錯誤	○	○	○	○	Off	Off	-	R	否	Off
M1066	迴路錯誤	○	○	○	○	Off	Off	-	R	否	Off
M1067*	演算錯誤	○	○	○	○	Off	Off	-	R	否	Off
M1068*	演算錯誤鎖定 (D1068)	○	○	○	○	Off	-	-	R	否	Off
M1070	ES/EC3-8K/SX 機種：PWM 指令 Y1 輸出之時脈單位 切換，On 時為 100us，Off 時為 1ms。	○	○	○	○	Off	-	-	R/W	否	Off
	EH3/SV2 機種：PWM 指令 Y0 輸出時脈單位 切換，On 時由 D1371 決定時脈單位，Off 時為 1ms										
M1071	EC3-8K 機種：PWM 指令 Y3 輸出之時脈單位 切換，On 時為 100us，Off 時為 1ms。	×	×	○	○	Off	-	-	R/W	否	Off
	EH3/SV2 機種：PWM 指令 Y2 輸出時脈單位 切換，On 時由 D1372 決定時脈單位，Off 時為 1ms										
M1072	PLC RUN 指令執行	○	○	○	○	Off	On	Off	R/W	否	Off
M1074	SRAM 存取錯誤	×	×	○	○	Off	-	-	R	否	Off
M1075	記憶卡或 Flash ROM 寫入發生錯誤	×	×	○	○	Off	-	-	R	否	Off
M1076*	萬年曆故障	×	○	×	○	Off	-	-	R	否	Off
M1077	電池電壓過低、故障或無電池	×	○	×	○	Off	-	-	R	否	Off
M1078	PLSY 指令 Y0 脈波輸出立即停止旗號	○	○	○	×	Off	-	-	R/W	否	Off

2 DVP-PLC 各種裝置功能

特 M	功能說明	ES EX EC	SX	EC3- 8K	EH3 SV2	Off ↓ On	STOP ↓ RUN	RUN ↓ STOP	屬 性	停 電 保 持	出 廠 值
M1079	PLSY 指令 Y1 脈波輸出立即停止旗號	○	○	○	×	Off	-	-	R/W	否	Off
M1080	COM2 監視要求	○	○	○	○	Off	-	-	R	否	Off
M1081	FLT 指令轉換方向旗標	×	○	○	○	Off	-	-	R/W	否	Off
M1082	萬年曆已被變更旗標	×	○	×	○	Off	-	-	R	否	Off
M1083	FROM/TO 指令模式可允許中斷程式執行切換 (SX_V3.0 以上不支援)	×	○	×	○	Off	-	-	R/W	否	Off
M1084*	脈寬偵測功能旗標 (僅 ES/EX/EC V6.4、SX V1.6、 EC3-8K v9.02 以上機種支援)	○	○	○	×	Off	Off	Off	R/W	否	Off
M1085	DVP-PCC01 複製功能選擇	○	○	○	○	Off	-	-	R/W	否	Off
M1086	設定 DVP-PCC01 密碼功能啟動開關	○	○	○	○	Off	-	-	R/W	否	Off
M1087*	LV 訊號動作旗標	×	×	×	○	Off	-	-	R/W	否	Off
M1088	矩陣比較旗標，比較相同值(M1088 = 1)或不同值 (M1088 = 0)	×	○	×	○	Off	Off	-	R/W	否	Off
M1089	矩陣搜尋結束旗標，當比較到最後一個 bit 時，M1089=1	×	○	×	○	Off	Off	-	R	否	Off
M1090	矩陣搜尋起始旗標，由第一個 bit 開始比較，M1090=1	×	○	×	○	Off	Off	-	R	否	Off
M1091	矩陣位元尋找旗標，比較到達時立即停止比較動作， M1091=1	×	○	×	○	Off	Off	-	R	否	Off
M1092	矩陣指標錯誤旗標，指標 Pr 值超出此範圍則 M1092=1	×	○	×	○	Off	Off	-	R	否	Off
M1093	矩陣指標遞增旗標，將指標目前值+1	×	○	×	○	Off	Off	-	R/W	否	Off
M1094	矩陣指標清除旗標，將指標目前值清除為 0	×	○	×	○	Off	Off	-	R/W	否	Off
M1095	矩陣旋轉位移輸出進位旗標	×	○	×	○	Off	Off	-	R	否	Off
M1096	矩陣位移輸入補位旗標	×	○	×	○	Off	Off	-	R/W	否	Off
M1097	矩陣旋轉位移方向旗標	×	○	×	○	Off	Off	-	R/W	否	Off
M1098	矩陣計數位元為 0 或位元為 1 旗標	×	○	×	○	Off	Off	-	R/W	否	Off
M1099	矩陣計數結果為 0 時 On	×	○	×	○	Off	Off	-	R/W	否	Off
M1100	SPD 指令取樣一次旗標	×	×	×	○	Off	-	-	R/W	否	Off
M1101*	判斷是否啟動檔案暫存器功能	×	○	×	○	-	-	-	R/W	是	Off
M1102*	EC3-8K 機種 Y2 或 CH1(Y2/Y3)輸出完成旗標	×	×	○	×	Off	Off	-	R/W	否	Off
M1103*	EC3-8K 機種 Y3 輸出完成旗標	×	×	○	×	Off	Off	-	R/W	否	Off
M1104	EC3-8K 機種 Y2 或 CH1(Y2/Y3)輸出立即暫停旗標	×	×	○	×	Off	Off	-	R/W	否	Off
M1105	EC3-8K 機種 Y3 輸出立即暫停旗標	×	×	○	×	Off	Off	-	R/W	否	Off
M1108	EC3-8K 機種 Y0 或 CH0(Y0/Y1)減速停止輸出旗標	×	×	○	×	Off	Off	-	R/W	否	Off
M1109	EC3-8K 機種 Y1 減速停止輸出旗標	×	×	○	×	Off	Off	-	R/W	否	Off
M1110	EC3-8K 機種 Y2 或 CH1(Y2/Y3)減速停止輸出旗標	×	×	○	×	Off	Off	-	R/W	否	Off
M1111	EC3-8K 機種 Y3 減速停止輸出旗標	×	×	○	×	Off	Off	-	R/W	否	Off
M1112	EC3-8K 機種 PWM 指令 Y0 輸出之時間單位切換	×	×	○	×	Off	-	-	R/W	否	Off

2 DVP-PLC 各種裝置功能

特 M	功能說明	ES EX EC	SX	EC3- 8K	EH3 SV2	Off ↓ On	STOP ↓ RUN	RUN ↓ STOP	屬 性	停 電 保 持	出 廠 值
M1113	EC3-8K 機種 PWM 指令 Y2 輸出之時間單位切換	×	×	○	×	Off	-	-	R/W	否	Off
M1119*	啟動 DDRVI/DDRVA 指令兩段目標頻率輸出功能旗標	×	×	×	○	Off	Off	Off	R/W	否	Off
M1120*	COM2(RS-485) 通訊設定保持用，設定後 D1120 變更無效	○	○	○	○	Off	Off	-	R/W	否	Off
M1121	COM2(RS-485) 通訊資料發送等待	○	○	○	○	Off	On	-	R	否	Off
M1122	COM2(RS-485) 送信要求	○	○	○	○	Off	Off	-	R/W	否	Off
M1123	COM2(RS-485) 接收完畢	○	○	○	○	Off	Off	-	R/W	否	Off
M1124	COM2(RS-485) 接收等待	○	○	○	○	Off	Off	-	R	否	Off
M1125	COM2(RS-485) 接收狀態解除	○	○	○	○	Off	Off	-	R/W	否	Off
M1126	COM2(RS-485) STX/ETX 使用者/系統定義選擇	○	○	○	○	Off	Off	-	R/W	否	Off
M1127	COM2(RS-485) 通訊指令資料傳送接收完畢，不包含 RS 指令	○	○	○	○	Off	Off	-	R/W	否	Off
M1128	COM2(RS-485) 傳送中／接收中指示	○	○	○	○	Off	Off	-	R	否	Off
M1129	COM2(RS-485) 接收逾時	○	○	○	○	Off	Off	-	R/W	否	Off
M1130	COM2(RS-485) STX/ETX 使用者/系統定義選擇	○	○	○	○	Off	Off	-	R/W	否	Off
M1131	COM2(RS-485) MODRD/RDST/MODRW 資料轉換成 HEX 期間 M1131=On	○	○	○	○	Off	Off	-	R	否	Off
M1132	On 為 PLC 程式中無通訊相關指令	○	○	○	○	Off	-	-	R	否	On
M1136*	COM3 通訊設定保持用	×	×	×	○	Off	-	-	R/W	否	Off
M1137	DNET 對映區塊資料於非運轉中保持	×	×	×	○	Off	-	-	R/W	否	Off
M1138*	COM1(RS-232)通訊設定保持，設定後 D1036 變更無效	○	○	○	○	Off	-	-	R/W	否	Off
M1139*	SLAVE 模式時，COM1(RS-232) 的 ASCII/RTU 模式選擇 (Off：ASCII 模式，On：RTU 模式)。 MASTER 模式時，COM1(RS-232) 的 ASCII/RTU 模式選擇 (配合 MODRW 指令使用，Off：ASCII 模式，On：RTU 模式)。	○	○	○	○	Off	-	-	R/W	否	Off
M1140	MODRD/MODWR/MODRW 資料接收錯誤	○	○	○	○	Off	Off	-	R	否	Off
M1141	MODRD/MODWR/MODRW 指令參數錯誤	○	○	○	○	Off	Off	-	R	否	Off
M1142	VFD-A 便利指令資料接收錯誤	○	○	○	○	Off	Off	-	R	否	Off
M1143*	SLAVE 模式時，COM2(RS-485)之 ASCII/RTU 模式選擇 (Off：ASCII 模式，On：RTU 模式) MASTER 模式時，COM2(RS-485) 之 ASCII/RTU 模式選擇，配合 MODRD /MODWR/MODRW 指令使用 (Off：ASCII 模式，On：RTU 模式)	○	○	○	○	Off	-	-	R/W	否	Off
M1145*	讀取左側網路模組的 MAC Address(搭配 D1400~1403 使用)	×	×	×	V2.2	Off	Off	Off	R/W	否	Off
M1148	Delay 指令切換單位延遲時間為 5us 旗標	×	×	×	V1.62	Off	Off	Off	R/W	否	Off
M1150	宣告 DHSZ 指令為多組設定值比較模式來使用	×	×	×	○	Off	-	-	R/W	否	Off

2 DVP-PLC 各種裝置功能

特 M	功能說明	ES EX EC	SX	EC3- 8K	EH3 SV2	Off ↓ On	STOP ↓ RUN	RUN ↓ STOP	屬 性	停 電 保 持	出 廠 值
M1151	DHSZ 指令多組設定值比較模式執行完畢	×	×	×	○	Off	-	-	R	否	Off
M1152	宣告 DHSZ 指令被當成頻率控制模式來使用	×	×	×	○	Off	-	-	R/W	否	Off
M1153	DHSZ 指令頻率控制模式執行完畢	×	×	×	○	Off	-	-	R	否	Off
M1154*	PWD 脈寬偵測 duty-off / duty-on	×	×	×	○	Off	Off	-	R/W	否	Off
M1155	DCIMA、DCIMR 指令啟動自動加減速功能	×	×	×	○	Off	-	-	R/W	否	Off
M1156*	啟動 X0 中斷發生立即減速暫停 CH0 高速輸出（啟動 M1156，且 M1538 為 ON 時，只要清除 M1156，即可發送完剩餘的輸出脈波）	×	×	×	○	Off	Off	-	R/W	否	Off
M1157*	啟動 X1 中斷發生立即減速暫停 CH1 高速輸出	×	×	×	○	Off	Off	-	R/W	否	Off
M1158*	啟動 X2 中斷發生立即減速暫停 CH2 高速輸出	×	×	×	○	Off	Off	-	R/W	否	Off
M1159*	啟動 X3 中斷發生立即減速暫停 CH3 高速輸出	×	×	×	○	Off	Off	-	R/W	否	Off
M1160	SX 機種：X4, X5 兩通道脈寬偵測功能旗標 (SX_V3.0 以上不支援)	×	○	×	×	Off	Off	Off	R/W	否	Off
M1161	8 位元處理模式（On 時 8 位元模式）	○	○	○	○	Off	-	-	R/W	否	Off
M1162	SCLP 指令中十進制整數與二進浮點數切換使用旗標，On 時表示二進浮點數，Off 時表示十進制整數	○	○	○	○	Off	-	-	R/W	否	Off
M1163*	依 D1063 數值執行讀/寫記憶卡功能（執行完畢自動 Off）	×	×	×	EH3	Off	-	-	R/W	否	Off
M1164*	依 D1064 數值執行讀/寫內部 Flash ROM 功能（執行完畢自動 Off）	×	×	×	○	Off	-	-	R/W	否	Off
M1167	HKY 輸入為 16 位元模式	×	○	×	○	Off	-	-	R/W	否	Off
M1168	SMOV 工作模式指定	×	○	○	○	Off	-	-	R/W	否	Off
M1169	PWD 模式選擇	×	×	×	○	Off	-	-	R/W	否	Off
M1170*	啟動單步執行	×	×	×	○	Off	-	-	R/W	否	Off
M1171*	單步執行	×	×	×	○	Off	-	-	R/W	否	Off
M1172*	兩相脈波輸出開關(on 為開起) (SX_V3.0 以上不支援)	×	○	×	×	Off	Off	Off	R/W	否	Off
M1173*	On 為連續輸出開關 (SX_V3.0 以上不支援)	×	○	×	×	Off	-	-	R/W	否	Off
M1174*	輸出脈波個數到達旗標 (SX_V3.0 以上不支援)	×	○	×	×	Off	Off	-	R/W	否	Off
M1175*	PLC 參數資料移失旗標(不支援 EH2 機種)	×	×	×	○	-	-	-	R	是	Off
M1176*	PLC 程式區資料遺失旗標(不支援 EH2 機種)	×	×	×	○	-	-	-	R	是	Off
M1177	DABSR 指令搭配伺服機種選擇旗標	×	×	×	○	Off	-	-	R/W	否	Off
M1178*	VR0 旋鈕啟動	×	○	○	○	Off	-	-	R/W	否	Off
M1179*	VR1 旋鈕啟動	×	○	○	○	Off	-	-	R/W	否	Off

2 DVP-PLC 各種裝置功能

特 M	功能說明	ES EX EC	SX	EC3- 8K	EH3 SV2	Off ↓ On	STOP ↓ RUN	RUN ↓ STOP	屬 性	停 電 保 持	出 廠 值
M1181*	啟動 X2 中斷(I201)發生時立即清除 X0 高速輸入計數值。 ※ 僅支援 SX 機種 V1.8 版(含)以上 ※ 當高速計數值被擷取後，立即清除高速計數現在值。	×	○	×	×	Off	Off	-	R/W	否	Off
M1182*	啟動 X3 中斷(I301)發生時立即清除 X1 高速輸入計數值。 ※ 僅支援 SX 機種 V1.8 版(含)以上 ※ 當高速計數值被擷取後，立即清除高速計數現在值。	×	○	×	×	Off	Off	-	R/W	否	Off
M1182	M1182 左側 AIO 擴充機對應旗標，ON 為關閉自動對應，預設為 OFF，設定 ON 為關閉左側類比模組自動對應讀寫功能，將主動對映 AIO 模組 AD/DA 值到 D9800 ~ 位置，如果左側模組是通訊模組，則自動會往下再+10 個 word，例如：04AD-SL + EN01-SL + EH3-L 或 SV2，則 D9810 ~ D9813 會對應 04AD-SL 的平均值 ch1 ~ Ch4	×	×	×	○	On	-	-	R/W	否	On
M1183*	預設為 ON, ON 為關閉特殊模組自動對應讀寫功能 D9900~ ※ 右側模組需同時支援此功能	×	×	×	○	#	-	-	R/W	否	#
M1184*	啟動 MODEM 功能 (SV2 機種不支援)	×	×	×	○	Off	-	-	R/W	否	Off
M1185*	啟動 MODEM 初始化功能 (SV2 機種不支援)	×	×	×	○	Off	-	-	R/W	否	Off
M1186*	MODEM 初始化失敗 (SV2 機種不支援)	×	×	×	○	Off	-	-	R/W	否	Off
M1187*	MODEM 初始化完成 (SV2 機種不支援)	×	×	×	○	Off	-	-	R/W	否	Off
M1188*	顯示目前 MODEM 是否連線中 (SV2 機種不支援)	×	×	×	○	Off	-	-	R/W	否	Off
M1189	記憶卡或 Flash ROM 被寫入或讀出完成旗標(於每次啟動時會自動清除為 OFF)	×	×	×	○	Off	-	-	R/W	否	Off
M1190	啟動 PLSY Y0 高速輸出可輸出 0.01~100Hz	×	×	×	○	Off	Off	-	R/W	否	Off
M1191	啟動 PLSY Y2 高速輸出可輸出 0.01~100Hz	×	×	×	○	Off	Off	-	R/W	否	Off
M1192	啟動 PLSY Y4 高速輸出可輸出 0.01~100Hz	×	×	×	○	Off	Off	-	R/W	否	Off
M1193	啟動 PLSY Y6 高速輸出可輸出 0.01~100Hz	×	×	×	○	Off	Off	-	R/W	否	Off
M1194	CH0 可用 I40X、I50X 中斷立即更新脈波輸出現在值	×	×	×	○	Off	Off	-	R/W	否	Off
M1195	CH1 可用 I40X、I50X 中斷立即更新脈波輸出現在值	×	×	×	○	Off	Off	-	R/W	否	Off
M1196	顯示器內容型態設定(Off : Dec, On : Hex) SX 機種使用	×	○	×	×	Off	-	-	R/W	否	Off
M1197	顯示器十位數小數點顯示設定；SX 機種使用	×	○	×	×	Off	-	-	R/W	否	Off
M1198	顯示器個位數小數點顯示設定；SX 機種使用	×	○	×	×	Off	-	-	R/W	否	Off
M1200	C200 計數模式設定 (On 時為下數)	×	○	○	○	Off	-	-	R/W	否	Off
M1201	C201 計數模式設定 (On 時為下數)	×	○	○	○	Off	-	-	R/W	否	Off
M1202	C202 計數模式設定 (On 時為下數)	×	○	○	○	Off	-	-	R/W	否	Off

2 DVP-PLC 各種裝置功能

特 M	功能說明	ES EX EC	SX	EC3- 8K	EH3 SV2	Off ↓ On	STOP ↓ RUN	RUN ↓ STOP	屬 性	停 電 保 持	出 廠 值
M1203	C203 計數模式設定 (On 時為下數)	×	○	○	○	Off	-	-	R/W	否	Off
M1204	C204 計數模式設定 (On 時為下數)	×	○	○	○	Off	-	-	R/W	否	Off
M1205	C205 計數模式設定 (On 時為下數)	×	○	○	○	Off	-	-	R/W	否	Off
M1206	C206 計數模式設定 (On 時為下數)	×	○	○	○	Off	-	-	R/W	否	Off
M1207	C207 計數模式設定 (On 時為下數)	×	○	○	○	Off	-	-	R/W	否	Off
M1208	C208 計數模式設定 (On 時為下數)	×	○	○	○	Off	-	-	R/W	否	Off
M1209	C209 計數模式設定 (On 時為下數)	×	○	○	○	Off	-	-	R/W	否	Off
M1210	C210 計數模式設定 (On 時為下數)	×	○	○	○	Off	-	-	R/W	否	Off
M1211	C211 計數模式設定 (On 時為下數)	×	○	○	○	Off	-	-	R/W	否	Off
M1212	C212 計數模式設定 (On 時為下數)	×	○	○	○	Off	-	-	R/W	否	Off
M1213	C213 計數模式設定 (On 時為下數)	×	○	○	○	Off	-	-	R/W	否	Off
M1214	C214 計數模式設定 (On 時為下數)	×	○	○	○	Off	-	-	R/W	否	Off
M1215	C215 計數模式設定 (On 時為下數)	×	○	○	○	Off	-	-	R/W	否	Off
M1216	C216 計數模式設定 (On 時為下數)	×	○	○	○	Off	-	-	R/W	否	Off
M1217	C217 計數模式設定 (On 時為下數)	×	○	○	○	Off	-	-	R/W	否	Off
M1218	C218 計數模式設定 (On 時為下數)	×	○	○	○	Off	-	-	R/W	否	Off
M1219	C219 計數模式設定 (On 時為下數)	×	○	○	○	Off	-	-	R/W	否	Off
M1220	C220 計數模式設定 (On 時為下數)	×	○	○	○	Off	-	-	R/W	否	Off
M1221	C221 計數模式設定 (On 時為下數)	×	○	○	○	Off	-	-	R/W	否	Off
M1222	C222 計數模式設定 (On 時為下數)	×	○	○	○	Off	-	-	R/W	否	Off
M1223	C223 計數模式設定 (On 時為下數)	×	○	○	○	Off	-	-	R/W	否	Off
M1224	C224 計數模式設定 (On 時為下數)	×	○	○	○	Off	-	-	R/W	否	Off
M1225	C225 計數模式設定 (On 時為下數)	×	○	○	○	Off	-	-	R/W	否	Off
M1226	C226 計數模式設定 (On 時為下數)	×	○	○	○	Off	-	-	R/W	否	Off
M1227	C227 計數模式設定 (On 時為下數)	×	○	○	○	Off	-	-	R/W	否	Off
M1228	C228 計數模式設定 (On 時為下數)	×	○	○	○	Off	-	-	R/W	否	Off
M1229	C229 計數模式設定 (On 時為下數)	×	○	○	○	Off	-	-	R/W	否	Off
M1230	C230 計數模式設定 (On 時為下數)	×	○	○	○	Off	-	-	R/W	否	Off
M1231	C231 計數模式設定 (On 時為下數)	×	○	○	○	Off	-	-	R/W	否	Off
M1232	C232 計數模式設定 (On 時為下數)	×	○	○	○	Off	-	-	R/W	否	Off
M1233	C233 計數模式設定 (On 時為下數)	×	○	○	○	Off	-	-	R/W	否	Off
M1234	C234 計數模式設定 (On 時為下數)	×	○	○	○	Off	-	-	R/W	否	Off
M1235	C235 計數模式設定 (On 時為下數)	○	○	○	○	Off	-	-	R/W	否	Off
M1236	C236 計數模式設定 (On 時為下數)	○	○	○	○	Off	-	-	R/W	否	Off
M1237	C237 計數模式設定 (On 時為下數)	○	○	○	○	Off	-	-	R/W	否	Off
M1238	C238 計數模式設定 (On 時為下數)	○	○	○	○	Off	-	-	R/W	否	Off

2 DVP-PLC 各種裝置功能

特 M	功能說明	ES EX EC	SX	EC3- 8K	EH3 SV2	Off ↓ On	STOP ↓ RUN	RUN ↓ STOP	屬 性	停 電 保 持	出 廠 值
M1239	C239 計數模式設定 (On 時為下數)	×	×	×	○	Off	-	-	R/W	否	Off
M1240	C240 計數模式設定 (On 時為下數)	×	×	×	○	Off	-	-	R/W	否	Off
M1241	C241 計數模式設定 (On 時為下數)	○	○	○	○	Off	-	-	R/W	否	Off
M1242	C242 計數模式設定 (On 時為下數)	○	○	○	○	Off	-	-	R/W	否	Off
M1243	C243 計數模式設定 (On 時為下數) (SX_V3.0 以上不支援)	×	○	×	○	Off	-	-	R/W	否	Off
M1244	C244 計數模式設定 (On 時為下數)	○	○	○	○	Off	-	-	R/W	否	Off
M1245	C245 計數模式設定 (On 時為下數) (SX_V3.0 以上不支援)	×	○	×	×	Off	-	-	R/W	否	Off
M1246	C246 計數監視 (On 時為下數)	○	○	○	○	Off	-	-	R	否	Off
M1247	C247 計數監視 (On 時為下數)	○	○	○	○	Off	-	-	R	否	Off
M1248	C248 計數監視 (On 時為下數)	×	×	×	○	Off	-	-	R	否	Off
M1249	C249 計數監視 (On 時為下數)	○	○	○	○	Off	-	-	R	否	Off
M1250	C250 計數監視 (On 時為下數)	×	○	×	×	Off	-	-	R	否	Off
M1251	C251 計數監視 (On 時為下數)	○	○	○	○	Off	-	-	R	否	Off
M1252	C252 計數監視 (On 時為下數)	○	○	○	○	Off	-	-	R	否	Off
M1253	C253 計數監視 (On 時為下數)	×	×	×	○	Off	-	-	R	否	Off
M1254	C254 計數監視 (On 時為下數)	○	○	○	○	Off	-	-	R	否	Off
M1255	C255 計數監視 (On 時為下數)	×	○	×	×	Off	-	-	R	否	Off
M1257	啟動高速脈波輸出之加減速斜率為 S 曲線	×	×	×	○	Off	Off	-	R/W	否	Off
M1258	PWM 指令 Y0 脈波輸出信號反相	×	×	×	○	Off	-	-	R/W	否	Off
M1259	PWM 指令 Y2 脈波輸出信號反相	×	×	×	○	Off	-	-	R/W	否	Off
M1261	DHSCR 指令高速計數器比較旗標	×	×	×	○	Off	-	-	R/W	否	Off
M1262	啟動 DPTPO 指令循環輸出脈波輸出功能	×	×	×	○	Off	Off	-	R/W	否	Off
M1264	啟動 HHSC0 Reset 功能控制	×	×	×	○	Off	-	-	R/W	否	Off
M1265	啟動 HHSC0 Start 功能控制	×	×	×	○	Off	-	-	R/W	否	Off
M1266	啟動 HHSC1 Reset 功能控制	×	×	×	○	Off	-	-	R/W	否	Off
M1267	啟動 HHSC1 Start 功能控制	×	×	×	○	Off	-	-	R/W	否	Off
M1268	啟動 HHSC2 Reset 功能控制	×	×	×	○	Off	-	-	R/W	否	Off
M1269	啟動 HHSC2 Start 功能控制	×	×	×	○	Off	-	-	R/W	否	Off
M1270	啟動 HHSC3 Reset 功能控制	×	×	×	○	Off	-	-	R/W	否	Off
M1271	啟動 HHSC3 Start 功能控制	×	×	×	○	Off	-	-	R/W	否	Off
M1272	HHSC0 Reset 控制	×	×	×	○	Off	-	-	R/W	否	Off
M1273	HHSC0 Start 控制	×	×	×	○	Off	-	-	R/W	否	Off
M1274	HHSC1 Reset 控制	×	×	×	○	Off	-	-	R/W	否	Off
M1275	HHSC1 Start 控制	×	×	×	○	Off	-	-	R/W	否	Off

2 DVP-PLC 各種裝置功能

特 M	功能說明	ES EX EC	SX	EC3- 8K	EH3 SV2	Off ↓ On	STOP ↓ RUN	RUN ↓ STOP	屬 性	停 電 保 持	出 廠 值
M1276	HHSC2 Reset 控制	×	×	×	○	Off	-	-	R/W	否	Off
M1277	HHSC2 Start 控制	×	×	×	○	Off	-	-	R/W	否	Off
M1278	HHSC3 Reset 控制	×	×	×	○	Off	-	-	R/W	否	Off
M1279	HHSC3 Start 控制	×	×	×	○	Off	-	-	R/W	否	Off
M1280	EH3/SV2 : I00□ 禁止 EC3-8K : I001 強制上/下緣觸發反向	×	×	○	○	Off	-	-	R/W	否	Off
M1281	I10□ 禁止	×	×	×	○	Off	-	-	R/W	否	Off
M1282	I20□ 禁止	×	×	×	○	Off	-	-	R/W	否	Off
M1283	I30□ 禁止	×	×	×	○	Off	-	-	R/W	否	Off
M1284	EH3/SV2 : I40□ 禁止 EC3-8K : I401 強制上/下緣觸發反向	×	×	○	○	Off	-	-	R/W	否	Off
M1285	I50□ 禁止	×	×	×	○	Off	-	-	R/W	否	Off
M1286	I60□ 禁止(此旗標) EC3-8K : I601 強制上/下觸發反向	×	×	○	○	Off	-	-	R/W	否	Off
M1287	I70□ 禁止	×	×	○	○	Off	-	-	R/W	否	Off
M1288	I80□ 禁止	×	×	×	○	Off	-	-	R/W	否	Off
M1289	I010 禁止	×	×	×	○	Off	-	-	R/W	否	Off
M1290	I020 禁止	×	×	×	○	Off	-	-	R/W	否	Off
M1291	I030 禁止	×	×	×	○	Off	-	-	R/W	否	Off
M1292	I040 禁止	×	×	×	○	Off	-	-	R/W	否	Off
M1293	I050 禁止	×	×	×	○	Off	-	-	R/W	否	Off
M1294	I060 禁止	×	×	×	○	Off	-	-	R/W	否	Off
M1295	I110 禁止	×	×	×	○	Off	-	-	R/W	否	Off
M1296	I120 禁止	×	×	×	○	Off	-	-	R/W	否	Off
M1297	I130 禁止	×	×	×	○	Off	-	-	R/W	否	Off
M1298	I140 禁止	×	×	×	○	Off	-	-	R/W	否	Off
M1299	I150 禁止 (SX 系列不支援)	×	○	○	○	Off	-	-	R/W	否	Off
M1300	I160 禁止	×	×	×	○	Off	-	-	R/W	否	Off
M1301	I170 禁止	×	×	×	○	Off	-	-	R/W	否	Off
M1302	I180 禁止	×	×	×	○	Off	-	-	R/W	否	Off
M1303	XCH 指令高低位元交換旗標	×	○	○	○	Off	-	-	R/W	否	Off
M1304*	主機 X 輸入點可設定 On-Off	○	○	○	○	Off	-	-	R/W	否	Off
M1305	PLSV、DPLSV、DRVI、DDRVI、DRVA、DDRVA 第 一組脈波 CH0(Y0、Y1) 輸出方向強制反向旗標	×	×	○	○	Off	-	-	R	否	Off
M1306	PLSV、DPLSV、DRVI、DDRVI、DRVA、DDRVA 第 二組脈波 CH1(Y2、Y3) 輸出方向強制反向旗標	×	×	○	○	Off	-	-	R	否	Off

2 DVP-PLC 各種裝置功能

特 M	功能說明	ES EX EC	SX	EC3- 8K	EH3 SV2	Off ↓ On	STOP ↓ RUN	RUN ↓ STOP	屬 性	停 電 保 持	出 廠 值
M1308	Off->On：第一組脈波 CH0 (Y0,Y1)高速輸出立即暫停 On->Off：恢復輸出未完成之輸出個數	×	×	×	○	Off	Off	Off	R/W	否	Off
M1309	Off->On：第一組脈波 CH1 (Y2,Y3)高速輸出立即暫停 On->Off：恢復輸出未完成之輸出個數	×	×	×	○	Off	Off	Off	R/W	否	Off
M1310*	關閉 Y10 脈波輸出啟動旗標 (SC_V1.4 以上機種使用) (SX_V3.0 以上不支援)	×	○	×	×	Off	Off	-	R/W	否	Off
	Off->On：第一組脈波 CH2 (Y4,Y5)高速輸出立即暫停 On->Off：恢復輸出未完成之輸出個數	×	×	×	○	Off	Off	Off	R/W	否	Off
M1311*	關閉 Y11 脈波輸出啟動旗標 (SC_V1.4 以上機種使用) (SX_V3.0 以上不支援)	×	○	×	×	Off	Off	-	R/W	否	Off
	Off->On：第一組脈波 CH3 (Y6,Y7)高速輸出立即暫停 On->Off：恢復輸出未完成之輸出個數	×	×	×	○	Off	Off	Off	R/W	否	Off
M1312	COM1(RS-232)通訊指令送信要求發送旗標 (僅支援 MODRW、RS 指令)	×	×	×	○	Off	Off	-	R/W	否	Off
M1313	COM1(RS-232)通訊指令接收等待中旗標 (僅支援 MODRW、RS 指令)	×	×	×	○	Off	Off	-	R	否	Off
M1314	COM1(RS-232)通訊指令資料接收完畢旗標 (僅支援 MODRW、RS 指令)	×	×	×	○	Off	Off	-	R/W	否	Off
M1315	COM1(RS-232)通訊指令資料接收錯誤旗標 (僅支援 MODRW、RS 指令)	×	×	×	○	Off	Off	-	R/W	否	Off
M1316	COM3(RS-485)通訊指令送信要求發送旗標 (僅支援 MODRW、RS 指令)	×	×	×	○	Off	Off	-	R/W	否	Off
M1317	COM3(RS-485)通訊指令接收等待中旗標 (僅支援 MODRW、RS 指令)	×	×	×	○	Off	Off	-	R	否	Off
M1318	COM3(RS-485)通訊指令資料接收完畢旗標 (僅支援 MODRW、RS 指令)	×	×	×	○	Off	Off	-	R/W	否	Off
M1319	COM3(RS-485)通訊指令資料接收錯誤旗標 (僅支援 MODRW、RS 指令)	×	×	×	○	Off	Off	-	R/W	否	Off
M1320	適用 EH3 主機： SLAVE 模式時，COM3(RS-485)之 ASCII/RTU 模式選 擇 (Off：ASCII 模式，On：RTU 模式) MASTER 模式時，COM3(RS-485) 之 ASCII/RTU 模 式選擇，配合 MODRW/FWD...指令使用 (Off：ASCII 模式，On：RTU 模式)	×	×	×	○	Off	-	-	R/W	否	Off
M1326	24SV2主機Ch4 (Y10/Y11)脈波輸出執行完畢旗標	×	×	×	24SV2	Off	-	-	R/W	否	Off
M1327	24SV2主機Ch5 (Y12/Y13)脈波輸出執行完畢旗標	×	×	×	24SV2	Off	-	-	R/W	否	Off
M1334*	EH3/SV2 機種： 第一組脈波 CH0 (Y0,Y1) 停止脈波輸出	×	×	×	○	Off	-	-	R/W	否	Off

特 M	功能說明	ES EX EC	SX	EC3- 8K	EH3 SV2	Off ↓ On	STOP ↓ RUN	RUN ↓ STOP	屬 性	停 電 保 持	出 廠 值
M1335*	EH2/SV/EH3/SV2 機種： 第二組脈波 CH1 (Y2,Y3) 停止脈波輸出	×	×	×	○	Off	-	-	R/W	否	Off
M1336	第一組脈波 CH0 (Y0,Y1) 脈波送出指示旗標	×	×	×	○	Off	Off	Off	R	否	Off
M1337	第二組脈波 CH1 (Y2,Y3) 脈波送出指示旗標	×	×	×	○	Off	Off	Off	R	否	Off
M1338	第一組脈波 CH0 (Y0,Y1) 偏移量(Offset)脈波啟動旗標	×	×	×	○	Off	-	-	R/W	否	Off
M1339	第二組脈波 CH1(Y2,Y3) 偏移量(Offset)脈波啟動旗標	×	×	×	○	Off	-	-	R/W	否	Off
M1340	第一組脈波 CH0 (Y0,Y1)送出結束後，產生中斷 I110	×	×	×	○	Off	-	-	R/W	否	Off
M1341	第二組脈波 CH1 (Y2,Y3)送出結束後，產生中斷 I120	×	×	×	○	Off	-	-	R/W	否	Off
M1342	第一組脈波 CH0 (Y0,Y1)送出同時，產生中斷 I130	×	×	×	○	Off	-	-	R/W	否	Off
M1343	第二組脈波 CH1 (Y2,Y3)送出同時，產生中斷 I140	×	×	×	○	Off	-	-	R/W	否	Off
M1344	第一組脈波 CH0 (Y0,Y1) 補償量啟動旗標	×	×	×	○	Off	-	-	R/W	否	Off
M1345	第二組脈波 CH1 (Y2,Y3) 補償量啟動旗標	×	×	×	○	Off	-	-	R/W	否	Off
M1346	ZRN CLEAR 輸出訊號致能	×	×	×	○	Off	-	-	R/W	否	Off
M1347	EH3/SV2 機種：第一組脈波 CH0 (Y0,Y1)高速輸出結 束自動復歸。 SX/EC3-8K 機種：高速脈波 Y0 輸出結束自動復歸。	×	○	○	○	Off	-	-	R/W	否	Off
M1348	EH3/SV2 機種：第二組脈波 CH1 (Y2,Y3)高速輸出結 束自動復歸。 SX/EC3-8K 機種：高速脈波 Y1 輸出結束自動復歸。	×	○	○	○	Off	-	-	R/W	否	Off
M1350*	啟動 PLC Link 功能	×	○	×	○	Off	-	Off	R/W	否	Off
M1351*	啟動 PLC LINK 為自動模式	×	○	×	○	Off	-	-	R/W	否	Off
M1352*	啟動 PLC LINK 為手動模式	×	○	×	○	Off	-	-	R/W	否	Off
M1353*	啟動 PLC LINK 32 台及超過 16 筆讀寫功能 (最大 100 筆)	EH3V1.2/ SV2V1.0	×	×	×	○	-	-	R/W	是	Off
		其它					Off	-	-	R/W	否
M1354*	啟動 PLC Link 讀寫功能同時在一個輪詢時 間	EH3V1.2/ SV2V1.0	×	×	×	○	-	-	R/W	是	Off
		其它					Off	-	-	R/W	否

2 DVP-PLC 各種裝置功能

特 M	功能說明	ES EX EC	SX	EC3- 8K	EH3 SV2	Off ↓ On	STOP ↓ RUN	RUN ↓ STOP	屬性	停電保持	出廠值
M1355	PLC LINK 功能啟動時，當 M1355 為 Off，啟動 PLC LINK 進行從站聯機偵測，M1360 ~ M1375(M1440 ~ M1455)為從站是否連線的指示旗標，此時聯機旗標為唯讀；M1355 為 On 時，M1360~M1375 (M1440~M1455) 為指定要聯機的旗標，不進行從站聯機偵測，此時聯機旗標為可讀可寫。	×	○	×	○	-	-	-	R/W	是	Off
M1356	PLC LINK 功能啟動時，當 M1356 為 On，使用者可根據 D1900~D1931 的內容當作連線站號(可設重複站號)，不再使用 D1399 預設的連續站號。	×	×	×	○	-	-	-	R/W	是	Off
M1360*	PLC Link 連線編號 1 啟動狀態(On 表示啟動)	×	○	×	○	-	-	-	R/W	是	Off
M1361*	PLC Link 連線編號 2 啟動狀態(On 表示啟動)	×	○	×	○	-	-	-	R/W	是	Off
M1362*	PLC Link 連線編號 3 啟動狀態(On 表示啟動)	×	○	×	○	-	-	-	R/W	是	Off
M1363*	PLC Link 連線編號 4 啟動狀態(On 表示啟動)	×	○	×	○	-	-	-	R/W	是	Off
M1364*	PLC Link 連線編號 5 啟動狀態(On 表示啟動)	×	○	×	○	-	-	-	R/W	是	Off
M1365*	PLC Link 連線編號 6 啟動狀態(On 表示啟動)	×	○	×	○	-	-	-	R/W	是	Off
M1366*	PLC Link 連線編號 7 啟動狀態(On 表示啟動)	×	○	×	○	-	-	-	R/W	是	Off
M1367*	PLC Link 連線編號 8 啟動狀態(On 表示啟動)	×	○	×	○	-	-	-	R/W	是	Off
M1368*	PLC Link 連線編號 9 啟動狀態(On 表示啟動)	×	○	×	○	-	-	-	R/W	是	Off
M1369*	PLC Link 連線編號 10 啟動狀態(On 表示啟動)	×	○	×	○	-	-	-	R/W	是	Off
M1370*	PLC Link 連線編號 11 啟動狀態(On 表示啟動)	×	○	×	○	-	-	-	R/W	是	Off
M1371*	PLC Link 連線編號 12 啟動狀態(On 表示啟動)	×	○	×	○	-	-	-	R/W	是	Off
M1372*	PLC Link 連線編號 13 啟動狀態(On 表示啟動)	×	○	×	○	-	-	-	R/W	是	Off
M1373*	PLC Link 連線編號 14 啟動狀態(On 表示啟動)	×	○	×	○	-	-	-	R/W	是	Off
M1374*	PLC Link 連線編號 15 啟動狀態(On 表示啟動)	×	○	×	○	-	-	-	R/W	是	Off
M1375*	PLC Link 連線編號 16 啟動狀態(On 表示啟動)	×	○	×	○	-	-	-	R/W	是	Off
M1376*	PLC Link 連線編號 1 通訊狀態(On 表示執行中)	×	○	×	○	Off	-	-	R	否	Off
M1377*	PLC Link 連線編號 2 通訊狀態(On 表示執行中)	×	○	×	○	Off	-	-	R	否	Off
M1378*	PLC Link 連線編號 3 通訊狀態(On 表示執行中)	×	○	×	○	Off	-	-	R	否	Off
M1379*	PLC Link 連線編號 4 通訊狀態(On 表示執行中)	×	○	×	○	Off	-	-	R	否	Off
M1380*	PLC Link 連線編號 5 通訊狀態(On 表示執行中)	×	○	×	○	Off	-	-	R	否	Off
M1381*	PLC Link 連線編號 6 通訊狀態(On 表示執行中)	×	○	×	○	Off	-	-	R	否	Off
M1382*	PLC Link 連線編號 7 通訊狀態(On 表示執行中)	×	○	×	○	Off	-	-	R	否	Off
M1383*	PLC Link 連線編號 8 通訊狀態(On 表示執行中)	×	○	×	○	Off	-	-	R	否	Off
M1384*	PLC Link 連線編號 9 通訊狀態(On 表示執行中)	×	○	×	○	Off	-	-	R	否	Off
M1385*	PLC Link 連線編號 10 通訊狀態(On 表示執行中)	×	○	×	○	Off	-	-	R	否	Off
M1386*	PLC Link 連線編號 11 通訊狀態(On 表示執行中)	×	○	×	○	Off	-	-	R	否	Off

特 M	功能說明	ES EX EC	SX	EC3- 8K	EH3 SV2	Off ↓ On	STOP ↓ RUN	RUN ↓ STOP	屬性	停電 保持	出 廠 值
M1387*	PLC Link 連線編號 12 通訊狀態(On 表示執行中)	×	○	×	○	Off	-	-	R	否	Off
M1388*	PLC Link 連線編號 13 通訊狀態(On 表示執行中)	×	○	×	○	Off	-	-	R	否	Off
M1389*	PLC Link 連線編號 14 通訊狀態(On 表示執行中)	×	○	×	○	Off	-	-	R	否	Off
M1390*	PLC Link 連線編號 15 通訊狀態(On 表示執行中)	×	○	×	○	Off	-	-	R	否	Off
M1391*	PLC Link 連線編號 16 通訊狀態(On 表示執行中)	×	○	×	○	Off	-	-	R	否	Off
M1392*	PLC Link 連線編號 1 連線錯誤(On 表示發生錯誤)	×	○	×	○	Off	-	-	R	否	Off
M1393*	PLC Link 連線編號 2 連線錯誤(On 表示發生錯誤)	×	○	×	○	Off	-	-	R	否	Off
M1394*	PLC Link 連線編號 3 連線錯誤(On 表示發生錯誤)	×	○	×	○	Off	-	-	R	否	Off
M1395*	PLC Link 連線編號 4 連線錯誤(On 表示發生錯誤)	×	○	×	○	Off	-	-	R	否	Off
M1396*	PLC Link 連線編號 5 連線錯誤(On 表示發生錯誤)	×	○	×	○	Off	-	-	R	否	Off
M1397*	PLC Link 連線編號 6 連線錯誤(On 表示發生錯誤)	×	○	×	○	Off	-	-	R	否	Off
M1398*	PLC Link 連線編號 7 連線錯誤(On 表示發生錯誤)	×	○	×	○	Off	-	-	R	否	Off
M1399*	PLC Link 連線編號 8 連線錯誤(On 表示發生錯誤)	×	○	×	○	Off	-	-	R	否	Off
M1400*	PLC Link 連線編號 9 連線錯誤(On 表示發生錯誤)	×	○	×	○	Off	-	-	R	否	Off
M1401*	PLC Link 連線編號 10 連線錯誤(On 表示發生錯誤)	×	○	×	○	Off	-	-	R	否	Off
M1402*	PLC Link 連線編號 11 連線錯誤(On 表示發生錯誤)	×	○	×	○	Off	-	-	R	否	Off
M1403*	PLC Link 連線編號 12 連線錯誤(On 表示發生錯誤)	×	○	×	○	Off	-	-	R	否	Off
M1404*	PLC Link 連線編號 13 連線錯誤(On 表示發生錯誤)	×	○	×	○	Off	-	-	R	否	Off
M1405*	PLC Link 連線編號 14 連線錯誤(On 表示發生錯誤)	×	○	×	○	Off	-	-	R	否	Off
M1406*	PLC Link 連線編號 15 連線錯誤(On 表示發生錯誤)	×	○	×	○	Off	-	-	R	否	Off
M1407*	PLC Link 連線編號 16 連線錯誤(On 表示發生錯誤)	×	○	×	○	Off	-	-	R	否	Off
M1408*	PLC Link 連線編號 1 讀取完成指示	×	○	×	○	Off	-	-	R	否	Off
M1409*	PLC Link 連線編號 2 讀取完成指示	×	○	×	○	Off	-	-	R	否	Off
M1410*	PLC Link 連線編號 3 讀取完成指示	×	○	×	○	Off	-	-	R	否	Off
M1411*	PLC Link 連線編號 4 讀取完成指示	×	○	×	○	Off	-	-	R	否	Off
M1412*	PLC Link 連線編號 5 讀取完成指示	×	○	×	○	Off	-	-	R	否	Off
M1413*	PLC Link 連線編號 6 讀取完成指示	×	○	×	○	Off	-	-	R	否	Off
M1414*	PLC Link 連線編號 7 讀取完成指示	×	○	×	○	Off	-	-	R	否	Off
M1415*	PLC Link 連線編號 8 讀取完成指示	×	○	×	○	Off	-	-	R	否	Off
M1416*	PLC Link 連線編號 9 讀取完成指示	×	○	×	○	Off	-	-	R	否	Off
M1417*	PLC Link 連線編號 10 讀取完成指示	×	○	×	○	Off	-	-	R	否	Off
M1418*	PLC Link 連線編號 11 讀取完成指示	×	○	×	○	Off	-	-	R	否	Off
M1419*	PLC Link 連線編號 12 讀取完成指示	×	○	×	○	Off	-	-	R	否	Off
M1420*	PLC Link 連線編號 13 讀取完成指示	×	○	×	○	Off	-	-	R	否	Off
M1421*	PLC Link 連線編號 14 讀取完成指示	×	○	×	○	Off	-	-	R	否	Off
M1422*	PLC Link 連線編號 15 讀取完成指示	×	○	×	○	Off	-	-	R	否	Off

2 DVP-PLC 各種裝置功能

特 M	功能說明	ES EX EC	SX	EC3- 8K	EH3 SV2	Off ↓ On	STOP ↓ RUN	RUN ↓ STOP	屬性	停電 保持	出廠 值
M1423*	PLC Link 連線編號 16 讀取完成指示	×	○	×	○	Off	-	-	R	否	Off
M1424*	PLC Link 連線編號 1 寫入完成指示	×	○	×	○	Off	-	-	R	否	Off
M1425*	PLC Link 連線編號 2 寫入完成指示	×	○	×	○	Off	-	-	R	否	Off
M1426*	PLC Link 連線編號 3 寫入完成指示	×	○	×	○	Off	-	-	R	否	Off
M1427*	PLC Link 連線編號 4 寫入完成指示	×	○	×	○	Off	-	-	R	否	Off
M1428*	PLC Link 連線編號 5 寫入完成指示	×	○	×	○	Off	-	-	R	否	Off
M1429*	PLC Link 連線編號 6 寫入完成指示	×	○	×	○	Off	-	-	R	否	Off
M1430*	PLC Link 連線編號 7 寫入完成指示	×	○	×	○	Off	-	-	R	否	Off
M1431*	PLC Link 連線編號 8 寫入完成指示	×	○	×	○	Off	-	-	R	否	Off
M1432*	PLC Link 連線編號 9 寫入完成指示	×	○	○	○	Off	-	-	R	否	Off
M1433*	PLC Link 連線編號 10 寫入完成指示	×	○	○	○	Off	-	-	R	否	Off
M1434*	PLC Link 連線編號 11 寫入完成指示	×	○	○	○	Off	-	-	R	否	Off
M1435*	PLC Link 連線編號 12 寫入完成指示	×	○	○	○	Off	-	-	R	否	Off
M1436*	PLC Link 連線編號 13 寫入完成指示	×	○	○	○	Off	-	-	R	否	Off
M1437*	PLC Link 連線編號 14 寫入完成指示	×	○	○	○	Off	-	-	R	否	Off
M1438*	PLC Link 連線編號 15 寫入完成指示	×	○	○	○	Off	-	-	R	否	Off
M1439*	PLC Link 連線編號 16 寫入完成指示	×	○	○	○	Off	-	-	R	否	Off
M1440*	PLC Link 連線編號 17 啟動狀態(On 表示啟動)	×	×	×	○	-	-	-	R/W	是	Off
M1441*	PLC Link 連線編號 18 啟動狀態(On 表示啟動)	×	×	×	○	-	-	-	R/W	是	Off
M1442*	PLC Link 連線編號 19 啟動狀態(On 表示啟動)	×	×	×	○	-	-	-	R/W	是	Off
M1443*	PLC Link 連線編號 20 啟動狀態(On 表示啟動)	×	×	×	○	-	-	-	R/W	是	Off
M1444*	PLC Link 連線編號 21 啟動狀態(On 表示啟動)	×	×	×	○	-	-	-	R/W	是	Off
M1445*	PLC Link 連線編號 22 啟動狀態(On 表示啟動)	×	×	×	○	-	-	-	R/W	是	Off
M1446*	PLC Link 連線編號 23 啟動狀態(On 表示啟動)	×	×	×	○	-	-	-	R/W	是	Off
M1447*	PLC Link 連線編號 24 啟動狀態(On 表示啟動)	×	×	×	○	-	-	-	R/W	是	Off
M1448*	PLC Link 連線編號 25 啟動狀態(On 表示啟動)	×	×	×	○	-	-	-	R/W	是	Off
M1449*	PLC Link 連線編號 26 啟動狀態(On 表示啟動)	×	×	×	○	-	-	-	R/W	是	Off
M1450*	PLC Link 連線編號 27 啟動狀態(On 表示啟動)	×	×	×	○	-	-	-	R/W	是	Off
M1451*	PLC Link 連線編號 28 啟動狀態(On 表示啟動)	×	×	×	○	-	-	-	R/W	是	Off
M1452*	PLC Link 連線編號 29 啟動狀態(On 表示啟動)	×	×	×	○	-	-	-	R/W	是	Off
M1453*	PLC Link 連線編號 30 啟動狀態(On 表示啟動)	×	×	×	○	-	-	-	R/W	是	Off
M1454*	PLC Link 連線編號 31 啟動狀態(On 表示啟動)	×	×	×	○	-	-	-	R/W	是	Off
M1455*	PLC Link 連線編號 32 啟動狀態(On 表示啟動)	×	×	×	○	-	-	-	R/W	是	Off
M1456*	PLC Link 連線編號 17 通訊狀態(On 表示執行中)	×	×	×	○	Off	-	-	R	否	Off
M1457*	PLC Link 連線編號 18 通訊狀態(On 表示執行中)	×	×	×	○	Off	-	-	R	否	Off
M1458*	PLC Link 連線編號 19 通訊狀態(On 表示執行中)	×	×	×	○	Off	-	-	R	否	Off

2 DVP-PLC 各種裝置功能

特 M	功能說明	ES EX EC	SX	EC3- 8K	EH3 SV2	Off ↓ On	STOP ↓ RUN	RUN ↓ STOP	屬 性	停 電 保 持	出 廠 值
M1459*	PLC Link 連線編號 20 通訊狀態(On 表示執行中)	×	×	×	○	Off	-	-	R	否	Off
M1460*	PLC Link 連線編號 21 通訊狀態(On 表示執行中)	×	×	×	○	Off	-	-	R	否	Off
M1461*	PLC Link 連線編號 22 通訊狀態(On 表示執行中)	×	×	×	○	Off	-	-	R	否	Off
M1462*	PLC Link 連線編號 23 通訊狀態(On 表示執行中)	×	×	×	○	Off	-	-	R	否	Off
M1463*	PLC Link 連線編號 24 通訊狀態(On 表示執行中)	×	×	×	○	Off	-	-	R	否	Off
M1464*	PLC Link 連線編號 25 通訊狀態(On 表示執行中)	×	×	×	○	Off	-	-	R	否	Off
M1465*	PLC Link 連線編號 26 通訊狀態(On 表示執行中)	×	×	×	○	Off	-	-	R	否	Off
M1466*	PLC Link 連線編號 27 通訊狀態(On 表示執行中)	×	×	×	○	Off	-	-	R	否	Off
M1467*	PLC Link 連線編號 28 通訊狀態(On 表示執行中)	×	×	×	○	Off	-	-	R	否	Off
M1468*	PLC Link 連線編號 29 通訊狀態(On 表示執行中)	×	×	×	○	Off	-	-	R	否	Off
M1469*	PLC Link 連線編號 30 通訊狀態(On 表示執行中)	×	×	×	○	Off	-	-	R	否	Off
M1470*	PLC Link 連線編號 31 通訊狀態(On 表示執行中)	×	×	×	○	Off	-	-	R	否	Off
M1471*	PLC Link 連線編號 32 通訊狀態(On 表示執行中)	×	×	×	○	Off	-	-	R	否	Off
M1472*	PLC Link 連線編號 17 連線錯誤(On 表示發生錯誤)	×	×	×	○	Off	-	-	R	否	Off
M1473*	PLC Link 連線編號 18 連線錯誤(On 表示發生錯誤)	×	×	×	○	Off	-	-	R	否	Off
M1474*	PLC Link 連線編號 19 連線錯誤(On 表示發生錯誤)	×	×	×	○	Off	-	-	R	否	Off
M1475*	PLC Link 連線編號 20 連線錯誤(On 表示發生錯誤)	×	×	×	○	Off	-	-	R	否	Off
M1476*	PLC Link 連線編號 21 連線錯誤(On 表示發生錯誤)	×	×	×	○	Off	-	-	R	否	Off
M1477*	PLC Link 連線編號 22 連線錯誤(On 表示發生錯誤)	×	×	×	○	Off	-	-	R	否	Off
M1478*	PLC Link 連線編號 23 連線錯誤(On 表示發生錯誤)	×	×	×	○	Off	-	-	R	否	Off
M1479*	PLC Link 連線編號 24 連線錯誤(On 表示發生錯誤)	×	×	×	○	Off	-	-	R	否	Off
M1480*	PLC Link 連線編號 25 連線錯誤(On 表示發生錯誤)	×	×	×	○	Off	-	-	R	否	Off
M1481*	PLC Link 連線編號 26 連線錯誤(On 表示發生錯誤)	×	×	×	○	Off	-	-	R	否	Off
M1482*	PLC Link 連線編號 27 連線錯誤(On 表示發生錯誤)	×	×	×	○	Off	-	-	R	否	Off
M1483*	PLC Link 連線編號 28 連線錯誤(On 表示發生錯誤)	×	×	×	○	Off	-	-	R	否	Off
M1484*	PLC Link 連線編號 29 連線錯誤(On 表示發生錯誤)	×	×	×	○	Off	-	-	R	否	Off
M1485*	PLC Link 連線編號 30 連線錯誤(On 表示發生錯誤)	×	×	×	○	Off	-	-	R	否	Off
M1486*	PLC Link 連線編號 31 連線錯誤(On 表示發生錯誤)	×	×	×	○	Off	-	-	R	否	Off
M1487*	PLC Link 連線編號 32 連線錯誤(On 表示發生錯誤)	×	×	×	○	Off	-	-	R	否	Off
M1488*	PLC Link 連線編號 17 讀取完成指示	×	×	×	○	Off	-	-	R	否	Off
M1489*	PLC Link 連線編號 18 讀取完成指示	×	×	×	○	Off	-	-	R	否	Off
M1490*	PLC Link 連線編號 19 讀取完成指示	×	×	×	○	Off	-	-	R	否	Off
M1491*	PLC Link 連線編號 20 讀取完成指示	×	×	×	○	Off	-	-	R	否	Off
M1492*	PLC Link 連線編號 21 讀取完成指示	×	×	×	○	Off	-	-	R	否	Off
M1493*	PLC Link 連線編號 22 讀取完成指示	×	×	×	○	Off	-	-	R	否	Off
M1494*	PLC Link 連線編號 23 讀取完成指示	×	×	×	○	Off	-	-	R	否	Off

2 DVP-PLC 各種裝置功能

特 M	功能說明	ES EX EC	SX	EC3- 8K	EH3 SV2	Off ↓ On	STOP ↓ RUN	RUN ↓ STOP	屬性	停電 保持	出 廠 值
M1495*	PLC Link 連線編號 24 讀取完成指示	×	×	×	○	Off	-	-	R	否	Off
M1496*	PLC Link 連線編號 25 讀取完成指示	×	×	×	○	Off	-	-	R	否	Off
M1497*	PLC Link 連線編號 26 讀取完成指示	×	×	×	○	Off	-	-	R	否	Off
M1498*	PLC Link 連線編號 27 讀取完成指示	×	×	×	○	Off	-	-	R	否	Off
M1499*	PLC Link 連線編號 28 讀取完成指示	×	×	×	○	Off	-	-	R	否	Off
M1500*	PLC Link 連線編號 29 讀取完成指示	×	×	×	○	Off	-	-	R	否	Off
M1501*	PLC Link 連線編號 30 讀取完成指示	×	×	×	○	Off	-	-	R	否	Off
M1502*	PLC Link 連線編號 31 讀取完成指示	×	×	×	○	Off	-	-	R	否	Off
M1503*	PLC Link 連線編號 32 讀取完成指示	×	×	×	○	Off	-	-	R	否	Off
M1504*	PLC Link 連線編號 17 寫入完成指示	×	×	×	○	Off	-	-	R	否	Off
M1505*	PLC Link 連線編號 18 寫入完成指示	×	×	×	○	Off	-	-	R	否	Off
M1506*	PLC Link 連線編號 19 寫入完成指示	×	×	×	○	Off	-	-	R	否	Off
M1507*	PLC Link 連線編號 20 寫入完成指示	×	×	×	○	Off	-	-	R	否	Off
M1508*	PLC Link 連線編號 21 寫入完成指示	×	×	×	○	Off	-	-	R	否	Off
M1509*	PLC Link 連線編號 22 寫入完成指示	×	×	×	○	Off	-	-	R	否	Off
M1510*	PLC Link 連線編號 23 寫入完成指示	×	×	×	○	Off	-	-	R	否	Off
M1511*	PLC Link 連線編號 24 寫入完成指示	×	×	×	○	Off	-	-	R	否	Off
M1512*	PLC Link 連線編號 25 寫入完成指示	×	×	×	○	Off	-	-	R	否	Off
M1513*	PLC Link 連線編號 26 寫入完成指示	×	×	×	○	Off	-	-	R	否	Off
M1514*	PLC Link 連線編號 27 寫入完成指示	×	×	×	○	Off	-	-	R	否	Off
M1515*	PLC Link 連線編號 28 寫入完成指示	×	×	×	○	Off	-	-	R	否	Off
M1516*	PLC Link 連線編號 29 寫入完成指示	×	×	×	○	Off	-	-	R	否	Off
M1517*	PLC Link 連線編號 30 寫入完成指示	×	×	×	○	Off	-	-	R	否	Off
M1518*	PLC Link 連線編號 31 寫入完成指示	×	×	×	○	Off	-	-	R	否	Off
M1519*	PLC Link 連線編號 32 寫入完成指示	×	×	×	○	Off	-	-	R	否	Off
M1520	第三組脈波 CH2 (Y4,Y5) 暫停脈波輸出旗標	×	×	×	○	Off	-	-	R/W	否	Off
M1521	第四組脈波 CH3 (Y6,Y7) 暫停脈波輸出旗標	×	×	×	○	Off	-	-	R/W	否	Off
M1522	第三組脈波 CH2 (Y4,Y5)送出指示旗標	×	×	×	○	Off	-	Off	R	否	Off
M1523	第四組脈波 CH3 (Y6,Y7)送出指示旗標	×	×	×	○	Off	-	Off	R	否	Off
M1524	EH3/SV2：第三組脈波 CH2 (Y4,Y5)高速輸出結束自動復歸 EC3-8K：Y2 或 CH1(Y2, Y3)高速輸出結束自動復歸	×	×	○	○	Off	-	-	R/W	否	Off
M1525	EH3/SV2：第四組脈波 CH3 (Y6,Y7)高速輸出結束自動復歸 EC3-8K：Y3 高速輸出結束自動復歸	×	×	○	○	Off	-	-	R/W	否	Off
M1526	PWM 指令 Y4 脈波輸出信號反相	×	×	×	○	Off	-	-	R/W	否	Off

2 DVP-PLC 各種裝置功能

特 M	功能說明	ES EX EC	SX	EC3- 8K	EH3 SV2	Off ↓ On	STOP ↓ RUN	RUN ↓ STOP	屬 性	停 電 保 持	出 廠 值
M1527	PWM 指令 Y6 脈波輸出信號反相	×	×	×	○	Off	-	-	R/W	否	Off
M1528*	啟動 DICF 指令執行定速輸出段功能	×	×	×	○	Off	Off	Off	R/W	否	Off
M1529*	啟動 DICF 指令執行最終輸出段功能	×	×	×	○	Off	Off	Off	R/W	否	Off
M1530	PWM 指令 Y4 輸出時脈單位切換，On 時為 100us，Off 時為 1ms	×	×	×	○	Off	-	-	R/W	否	Off
M1531	PWM 指令 Y6 輸出時脈單位切換，On 時為 100us，Off 時為 1ms	×	×	×	○	Off	-	-	R/W	否	Off
M1532	PLSV、DPLSV、DRVI、DDRVI、DRVA、DDRVA 第三組脈波 CH2(Y4、Y5)運轉方向旗標	×	×	×	○	Off	-	-	R/W	否	Off
M1533	PLSV、DPLSV、DRVI、DDRVI、DRVA、DDRVA 第四組脈波 CH3(Y6、Y7)運轉方向旗標	×	×	×	○	Off	-	-	R/W	否	Off
M1534	EH3/SV2：CH0 可指定減速時間設定旗標，須搭配 D1348 使用 EC3-8K：CH0(Y0/Y1)可指定減速時間設定旗標	×	×	○	○	Off	-	-	R/W	否	Off
M1535	EH3/SV2：CH1 可指定減速時間設定旗標，須搭配 D1349 使用 EC3-8K：CH1(Y2/Y3)可指定減速時間設定旗標	×	×	○	○	Off	-	-	R/W	否	Off
M1536	CH2 可指定減速時間設定旗標，須搭配 D1350 使用	×	×	×	○	Off	-	-	R/W	否	Off
M1537	CH3 可指定減速時間設定旗標，須搭配 D1351 使用	×	×	×	○	Off	-	-	R/W	否	Off
M1538*	EH3/SV2：顯示 CH0 高速輸出已暫停旗標 EC3-8K：顯示 Y0 高速輸出已暫停旗標	×	×	○	○	Off	Off	-	R/W	否	Off
M1539*	EH3/SV2：顯示 CH1 高速輸出已暫停旗標 EC3-8K：顯示 Y1 高速輸出已暫停旗標	×	×	○	○	Off	Off	-	R/W	否	Off
M1540*	EH3/SV2：顯示 CH2 高速輸出已暫停旗標 EC3-8K：顯示 Y2 高速輸出已暫停旗標	×	×	○	○	Off	Off	-	R/W	否	Off
M1541*	EH3/SV2：顯示 CH3 高速輸出已暫停旗標 EC3-8K：顯示 Y3 高速輸出已暫停旗標	×	×	○	○	Off	Off	-	R/W	否	Off
M1542	CH0 執行定速輸出段之到達目標頻率旗標	×	×	×	○	Off	Off	-	R/W	否	Off
M1543	CH0 執行定速輸出段之完成目標個數輸出旗標	×	×	×	○	Off	Off	-	R/W	否	Off
M1544	CH1 執行定速輸出段之到達目標頻率旗標	×	×	×	○	Off	Off	-	R/W	否	Off
M1545	CH1 執行定速輸出段之完成目標個數輸出旗標	×	×	×	○	Off	Off	-	R/W	否	Off
M1546	CH2 執行定速輸出段之到達目標頻率旗標	×	×	×	○	Off	Off	-	R/W	否	Off
M1547	CH2 執行定速輸出段之完成目標個數輸出旗標	×	×	×	○	Off	Off	-	R/W	否	Off
M1548	CH3 執行定速輸出段之到達目標頻率旗標	×	×	×	○	Off	Off	-	R/W	否	Off
M1549	CH3 執行定速輸出段之完成目標個數輸出旗標	×	×	×	○	Off	Off	-	R/W	否	Off
M1550	搭配 DCIF 指令清除高速輸出計數個數	×	×	×	○	Off	Off	-	R/W	否	Off
M1560	I900 與 I901 外部輸入中斷禁止旗標	×	×	×	○	Off	Off	-	R/W	否	Off

2 DVP-PLC 各種裝置功能

特 M	功能說明	ES EX EC	SX	EC3- 8K	EH3 SV2	Off ↓ On	STOP ↓ RUN	RUN ↓ STOP	屬 性	停 電 保 持	出 廠 值
M1561	I910 與 I911 外部輸入中斷禁止旗標	×	×	×	○	Off	Off	-	R/W	否	Off
M1562	I920 與 I921 外部輸入中斷禁止旗標	×	×	×	○	Off	Off	-	R/W	否	Off
M1563	I930 與 I931 外部輸入中斷禁止旗標	×	×	×	○	Off	Off	-	R/W	否	Off
M1564	I940 與 I941 外部輸入中斷禁止旗標	×	×	×	○	Off	Off	-	R/W	否	Off
M1565	I950 與 I951 外部輸入中斷禁止旗標	×	×	×	○	Off	Off	-	R/W	否	Off
M1566	I960 與 I961 外部輸入中斷禁止旗標	×	×	×	○	Off	Off	-	R/W	否	Off
M1567	I970 與 I971 外部輸入中斷禁止旗標	×	×	×	○	Off	Off	-	R/W	否	Off
M1568	CH4 可指定減速時間設定旗標，須搭配 D1196 使用	×	×	×	24SV2	Off		-	R/W	否	Off
M1569	CH5 可指定減速時間設定旗標，須搭配 D1196 使用	×	×	×	24SV2	Off		-	R/W	否	Off
M1570	高速輸出 CH0 負極限功能啟動旗標	×	×	×	○	Off	Off	-	R/W	否	Off
M1571	高速輸出 CH1 負極限功能啟動旗標	×	×	×	○	Off	Off	-	R/W	否	Off
M1572	高速輸出 CH2 負極限功能啟動旗標	×	×	×	○	Off	Off	-	R/W	否	Off
M1573	高速輸出 CH3 負極限功能啟動旗標	×	×	×	○	Off	Off	-	R/W	否	Off
M1574	ZRN 指令 Ch0 的 DOG 為正向停止功能之啟動旗標	×	×	×	○	Off	Off	-	R/W	否	Off
M1575	ZRN 指令 Ch1 的 DOG 為正向停止功能之啟動旗標	×	×	×	○	Off	Off	-	R/W	否	Off
M1576	ZRN 指令 Ch2 的 DOG 為正向停止功能之啟動旗標	×	×	×	○	Off	Off	-	R/W	否	Off
M1577	ZRN 指令 Ch3 的 DOG 為正向停止功能之啟動旗標	×	×	×	○	Off	Off	-	R/W	否	Off
M1578	Off 表示 ZRN 指令選擇尋找 Z 相次數功能，On 表示輸出指定位移個數。此功能旗標須與 D1312 組合使用。	×	×	×	○	Off	Off	-	R/W	否	Off
M1580	DABSR 指令對台達 ASD-A2 伺服讀取成功旗標	×	×	×	○	Off	Off	Off	R/W	否	Off
M1581	DABSR 指令對台達 ASD-A2 伺服讀取錯誤旗標	×	×	×	○	Off	Off	Off	R/W	否	Off
M1584	ZRN 指令 Ch0 負極限功能啟動時，選擇上下緣觸發條件(Off 為上緣，On 為下緣)	×	×	×	○	Off	Off	-	R/W	否	Off
M1585	ZRN 指令 Ch1 負極限功能啟動時，選擇上下緣觸發條件(Off 為上緣，On 為下緣)	×	×	×	○	Off	Off	-	R/W	否	Off
M1586	ZRN 指令 Ch2 負極限功能啟動時，選擇上下緣觸發條件(Off 為上緣，On 為下緣)	×	×	×	○	Off	Off	-	R/W	否	Off
M1587	ZRN 指令 Ch3 負極限功能啟動時，選擇上下緣觸發條件(Off 為上緣，On 為下緣)	×	×	×	○	Off	Off	-	R/W	否	Off
M1588*	24SV2 類比輸入通道 AD0 輸入超過上限(轉換數值超過 4047(電壓)/2023(電流))	×	×	×	24SV2	Off	Off	-	R	否	Off
M1589*	24SV2 類比輸入通道 AD1 輸入超過上限(轉換數值超過 4047(電壓)/2023(電流))	×	×	×	24SV2	Off	Off	-	R	否	Off
M1590	啟動加速 Ethernet 通訊資料交換旗標(ON：啟動，OFF：關閉)	×	×	×	V1.62	Off	Off	-	R/W	否	Off

2 DVP-PLC 各種裝置功能

特 M	功能說明	ES EX EC	SX	EC3- 8K	EH3 SV2	Off ↓ On	STOP ↓ RUN	RUN ↓ STOP	屬 性	停 電 保 持	出 廠 值
M1592	高速輸出 Ch0(Y1)方向輸出強制反向 (原先 On 為正向輸出，變為 Off 為正向輸出)	×	×	×	V1.88	Off	Off	-	R/W	否	Off
M1593	高速輸出 Ch1(Y3)方向輸出強制反向	×	×	×	V1.88	Off	Off	-	R/W	否	Off
M1594	高速輸出 Ch2(Y5)方向輸出強制反向	×	×	×	V1.88	Off	Off	-	R/W	否	Off
M1595	高速輸出 Ch3(Y7)方向輸出強制反向	×	×	×	V1.88	Off	Off	-	R/W	否	Off
M1596	高速輸出 Ch4(Y11)方向輸出強制反向(24SV2 適用)	×	×	×	V1.88	Off	Off	-	R/W	否	Off
M1597	高速輸出 Ch5(Y13)方向輸出強制反向(24SV2 適用)	×	×	×	V1.88	Off	Off	-	R/W	否	Off
M1604*	高速輸出 Ch0(Y0/Y1)加減速採用固定斜率	×	×	×	V1.88	Off	Off	-	R/W	否	Off
M1605*	高速輸出 Ch1(Y2/Y3)加減速採用固定斜率	×	×	×	V1.88	Off	Off	-	R/W	否	Off
M1606*	高速輸出 Ch2(Y4/Y5)加減速採用固定斜率	×	×	×	V1.88	Off	Off	-	R/W	否	Off
M1607*	高速輸出 Ch3(Y6/Y7)加減速採用固定斜率	×	×	×	V1.88	Off	Off	-	R/W	否	Off
M1608	啟動高速輸出 CH1(Y2/Y3)追隨同組輸入(X0/X1)	×	×	×	V1.88	Off	Off	-	R/W	否	Off
M1609	啟動手搖輪模式(請參考 CSFO 指令說明)	×	×	×	V1.88	Off	Off	-	R/W	否	Off
M1610*	高速輸出 Ch0(Y0/Y1)對標功能時，啟動遮蔽區	×	×	×	V1.88	Off	Off	-	R/W	否	Off
M1611*	高速輸出 Ch1(Y2/Y3)對標功能時，啟動遮蔽區	×	×	×	V1.88	Off	Off	-	R/W	否	Off
M1612*	高速輸出 Ch2(Y4/Y5)對標功能時，啟動遮蔽區	×	×	×	V1.88	Off	Off	-	R/W	否	Off
M1613*	高速輸出 Ch3(Y6/Y7)對標功能時，啟動遮蔽區	×	×	×	V1.88	Off	Off	-	R/W	否	Off
M1614	24SV2 主機 Ch4(Y10/Y11)輸出執行中旗標	×	×	×	24SV2	Off	Off	-	R/W	否	Off
M1615	24SV2 主機 Ch5(Y12/Y13)輸出執行中旗標	×	×	×	24SV2	Off	Off	-	R/W	否	Off
M1620	CANRS 指令選擇 V2.0A (On)與 V2.0B(Off) 協定	×	×	×	V2.28	Off	Off	-	R/W	否	Off
M1621	CANRS 指令主從站模式選擇	×	×	×	V2.28	Off	Off	-	R/W	否	Off
M1622	CANRS 指令主從站模式選擇	×	×	×	V2.28	Off	Off	-	R/W	否	Off
M1623	CANRS 指令通訊錯誤旗標	×	×	×	V2.28	Off	Off	-	R/W	否	Off
M1630*	主機內建 X0~X17 單點濾波功能之啟動旗標	×	×	×	V2.06	Off	Off	-	R/W	否	Off
M1631*	主機內建 X0~X17 單點濾波時間請求變更旗標	×	×	×	V2.06	Off	Off	-	R/W	否	Off
M1640	REF 指令立即刷新 CH0(Y0/Y1)輸出現在位置特 D	×	×	×	V2.06	Off	Off	-	R/W	否	Off
M1641	REF 指令立即刷新 CH1(Y2/Y3)輸出現在位置特 D	×	×	×	V2.06	Off	Off	-	R/W	否	Off
M1642	REF 指令立即刷新 CH2(Y4/Y5)輸出現在位置特 D	×	×	×	V2.06	Off	Off	-	R/W	否	Off
M1643	REF 指令立即刷新 CH3(Y6/Y7)輸出現在位置特 D	×	×	×	V2.06	Off	Off	-	R/W	否	Off

2 DVP-PLC 各種裝置功能

特 D	功能說明	ES EX EC	SX	EC3- 8K	EH3 SV2	Off ↓ On	STOP ↓ RUN	RUN ↓ STOP	屬 性	停 電 保 持	出 廠 值	
D1000*	程式掃描逾時定時器(WDT) (單位: ms)	○	○	○	○	200	-	-	R/W	否	200	
D1001	DVP 機種系統程式版本(以出廠時的版本顯示)	EH2/EH3	○	○	○	#	#	#	R	是	#	
		其它	○	○	○	-	-	-				
D1002*	程式容量。# => EC3-8K : 7920、ES/EC : 3792、EH3/SV2 : 30000	○	○	○	○	#	-	-	R	否	#	
D1003	程式記憶體內容總和。# =>EC3-8K : -7920、ES/EC : -3792、EH3/SV2 : -30000	○	○	○	○	-	-	-	R	是	#	
D1004*	文法檢查偵錯號碼	○	○	○	○	0	0	-	R	否	0	
D1007	記錄電池電壓不足的次數	×	×	×	○	-	-	-	R	是	0	
D1008*	WDT 定時器 On 之程式位址(Step 編號)	○	○	○	○	0	-	-	R	否	0	
D1009	ES/EC/SX 系列機種：紀錄 LV 訊號曾經發生過的次數 EH2/SV/EH3/SV2 機種：SRAM 資料遺失錯誤代碼暫存器	○	○	○	○	-	-	-	R	是	0	
D1010*	現在掃描時間 (單位: 0.1ms)	○	○	○	○	0	-	-	R	否	0	
D1011*	最小掃描時間 (單位: 0.1ms)	○	○	○	○	0	-	-	R	否	0	
D1012*	最大掃描時間 (單位: 0.1ms)	○	○	○	○	0	-	-	R	否	0	
D1015*	0~32,767(單位: 0.1ms)加算型高速連接計時器	×	○	×	○	0	-	-	R/W	否	0	
D1016	上電時擴充機延時偵測設定(單位時間為 100ms)，設定值範圍 K20 ~ K50	×	×	×	V1.62	-	-	-	R/W	是	K25	
D1018*	π PI (Low byte)	○	○	○	○	H'0FDB	H'0FDB	H'0FDB	R	否	H'0FDB	
D1019*	π PI(High byte)	○	○	○	○	H'4049	H'4049	H'4049	R	否	H'4049	
D1020*	X0~X7 輸入濾波器，單位 ms，調節範圍: 2~20ms	○	○	○	○	10	-	-	R/W	否	10	
D1021*	X10~X17 輸入濾波器，設定單位為 ms	○	○	○	○	10	-	-	R/W	否	10	
D1022	AB 相計數器倍頻選擇	○	○	○	×	0	-	-	R/W	否	0	
	CH4 第一段起始頻率與最後一段結束頻率	×	×	×	24SV2	-	-	-	R/W	是	200	
D1023*	脈寬偵測儲存暫存器，單位：0.1ms (ES/EX/EC_V6.4、SX_V1.6、EC3-8K V9.02 以上機種支援)	○	○	○	×	0	-	-	R/W	否	0	
D1023	CH5 第一段起始頻率與最後一段結束頻率	×	×	×	24SV2	-	-	-	R/W	是	200	
D1025*	通訊要求發生錯誤時的代碼	○	○	○	○	0	-	-	R	否	0	
D1026*	M1156=On，設定 Y0 遮蔽對標脈波輸出	Low word	×	○	×	○	0	0	--	R/W	否	0
D1027*	個數 (32-bit)，數值 ≤ 0 時，表示不啟動此功能 (預設值=0)		High word	×	○	×	○	0	0	--	R/W	否
D1028	指標暫存器 E0	○	○	○	○	0	-	-	R/W	否	0	
D1029	指標暫存器 F0	○	○	○	○	0	-	-	R/W	否	0	
D1030*	Y0 脈波輸出個數 Low word(EC3-8K 機種為停電保持)	○	○	○	×	0	-	-	R/W	否	0	
D1031*	Y0 脈波輸出個數 High word(EC3-8K 機種為停電保持)	○	○	○	×	0	-	-	R/W	否	0	

特 D	功能說明	ES EX EC	SX	EC3- 8K	EH3 SV2	Off ↓ On	STOP ↓ RUN	RUN ↓ STOP	屬 性	停 電 保 持	出 廠 值
D1032	Y1 脈波輸出個數 Low word	○	○	○	×	0	-	-	R/W	否	0
D1033	Y1 脈波輸出個數 High word	○	○	○	×	0	-	-	R/W	否	0
D1034	測頻卡工作模式	×	×	×	○	-	-	-	R	是	1
D1035*	設定當成 RUN/STOP 的 X 輸入點編號	×	×	×	○	-	-	-	R/W	是	0
D1036*	COM1 通訊協定	○	○	○	○	H'86	-	-	R/W	否	H'86
D1037	HKY 按鍵重複時間	×	×	×	○	0	-	-	R/W	否	0
D1038*	PLC 主機 RS-485 通訊當從站時，資料回應延遲時間設定，設定範圍 0~10,000，時間定義 (0.1ms) SA 系列機種：EASY PLC LINK 中，可設定延遲發送下一筆通訊資料 (SA/SX/SC 機種：單位為一個掃描週期、EH2/SV/EH3/SV2 機種：單位為時間 (0.1ms))	○	○	○	○	-	-	-	R/W	是	0
D1039*	固定掃描時間 (ms)	○	○	○	○	0	-	-	R/W	否	0
D1040	步進點 S On 狀態編號 1	×	○	○	○	0	-	-	R	否	0
D1041	步進點 S On 狀態編號 2	×	○	○	○	0	-	-	R	否	0
D1042	步進點 S On 狀態編號 3	×	○	○	○	0	-	-	R	否	0
D1043	步進點 S On 狀態編號 4	×	○	○	○	0	-	-	R	否	0
D1044	步進點 S On 狀態編號 5	×	○	○	○	0	-	-	R	否	0
D1045	步進點 S On 狀態編號 6	×	○	○	○	0	-	-	R	否	0
D1046	步進點 S On 狀態編號 7	×	○	○	○	0	-	-	R	否	0
D1047	步進點 S On 狀態編號 8	×	○	○	○	0	-	-	R	否	0
D1048	CSFO 指令輸出比率調整	×	×	×	V1.88	0	-	-	R/W	否	0
D1049	警報點 On 的編號	×	○	×	○	0	-	-	R	否	0
D1050 ↓ D1055	MODRD 通訊指令資料處理，PLC 系統會自動將 D1070~D1085 的 ASCII 模式的字元資料轉換為 HEX (16 進位) 數值，或 RTU 模式的下 8 位元組合成 16 位元	○	○	○	○	0	-	-	R	否	0
D1056*	SX/EX 類比輸入通道 CH0 及 EH3/SV2 AD 卡 CH0 現在值	○	○	×	○	0	-	-	R	否	0
D1057*	SX/EX 類比輸入通道 CH1 及 EH3/SV2 AD 卡 CH1 現在值	○	○	×	○	0	-	-	R	否	0
D1058*	EX 類比輸入通道 CH2 現在值 X1 輸入中斷抓取 C241 高速計數值(M1056=ON)--Low word	○	×	×	×	0	-	-	R	否	0
D1059*	EX 類比輸入通道 CH3 現在值 X1 輸入中斷抓取 C241 高速計數值(M1056=ON)--High word	○	×	×	×	0	-	-	R	否	0
D1061	系統錯誤訊息：停電保持區錯誤次數紀錄	○	×	×	×	-	-	-	R	是	0
D1062*	設定 SX 機種 AD0, AD1 的平均次數(2~10 次)	×	○	×	×	2	-	-	R/W	否	2

2 DVP-PLC 各種裝置功能

特 D	功能說明	ES EX EC	SX	EC3- 8K	EH3 SV2	Off ↓ On	STOP ↓ RUN	RUN ↓ STOP	屬 性	停 電 保 持	出 廠 值
D1063*	PLC 讀寫記憶卡中所有程序(含密碼)與所有停電保持區資料 PLC 讀取記憶卡中所有程序(含密碼) : H55AA PLC 寫入記憶卡中所有程序(含密碼) : HAA55 PLC 讀取記憶卡中所有停電保持區資料 : H55A9 PLC 寫入記憶卡中所有停電保持區資料 : HA955	×	×	×	EH3	0	-	-	R/W	否	0
D1064*	PLC 讀寫內部 FLASH ROM 所有程序(含密碼)與配方 PLC 讀取 FLASH : H55AA ; PLC 寫入 FLASH : HAA55 EH3/SV2 系列機種增加 H55A9/ H55AB/ HA955/ HAB55/ H8888 的值	×	×	×	○	0	-	-	R/W	否	0
D1067*	演算錯誤之偵錯號碼	○	○	○	○	0	0	-	R	否	0
D1068*	演算錯誤位址鎖定	○	○	○	○	0	-	-	R	否	0
D1070 ↓ D1085	Modbus 通訊指令資料處理，PLC 內建 RS-485 通訊便利指令，該指令執行時所送出指令，當受信端接收後會回傳訊息，該訊息會儲存於 D1070~D1085，使用者可利用該暫存器的內容，檢視回傳資料	○	○	○	○	0	-	-	R	否	0
D1086	DVP-PCC01 密碼設定值 High word (以 ASCII 字元對應之 HEX 值表示)	○	○	○	○	0	-	-	R/W	否	0
D1087	DVP-PCC01 密碼設定值 Low word (以 ASCII 字元對應之 HEX 值表示)	○	○	○	○	0	-	-	R/W	否	0
D1089 ↓ D1099	Modbus 通訊指令資料處理，PLC 內建 RS-485 通訊便利指令，該指令執行時所送出的指令字元儲存於 D1089 ~ D1099，使用者可根據該暫存器的內容，檢視指令是否正確	○	○	○	○	0	-	-	R	否	0
D1100*	LV 訊號動作後對應狀態	×	×	×	○	0	-	-	R/W	否	0
D1101*	檔案暫存器開始位址	×	○	×	○	-	-	-	R/W	是	0
D1102*	檔案暫存器複製筆數	×	○	×	○	-	-	-	R/W	是	1600
D1103*	設成檔案暫存器存入之開始 D 編號 (須大於 2,000)	×	○	×	○	-	-	-	R/W	是	2000
D1109*	COM3 通訊格式設定 (僅支援 EH2/EH3/SV2 機種)	×	×	×	○	H86	-	-	R/W	否	H86
D1110*	SX/EX 類比輸入通道 CH0 及 EH3/SV2 AD 卡 CH0 平均值	○	○	×	○	0	-	-	R	否	0
D1111*	SX/EX 類比輸入通道 CH1 及 EH3/SV2 AD 卡 CH1 平均值	○	○	×	○	0	-	-	R	否	0
D1112*	EX 類比輸入通道 CH 2 平均值	○	×	×	×	0	-	-	R	否	0
	目前 CH3 (Y6/Y7)輸出脈波頻率 Low word (EH3/SV2 V1.86 (含) 以上)	×	×	×	V1.86	0	-	-	R/W	否	0

特 D	功能說明	ES EX EC	SX	EC3- 8K	EH3 SV2	Off ↓ On	STOP ↓ RUN	RUN ↓ STOP	屬性	停電 保持	出 廠 值
D1113*	EX 類比輸入通道 CH 3 平均值	○	×	×	×	0	-	-	R	否	0
	目前 CH3 (Y6/Y7)輸出脈波頻率 High word (EH3/SV2 V1.86 (含) 以上)	×	×	×	V1.86	0	-	-	R/W	否	0
D1115*	24SV2 類比輸入工作模式設定(預設關閉通道)	×	×	×	24SV2	0	-	-	R/W	否	-1
D1116*	SX/EX 類比輸出 CH 0, EH3/SV2 DA 卡 CH 0	○	○	×	○	0	0	0	R/W	否	0
D1117*	SX/EX 類比輸出 CH 1, EH3/SV2 DA 卡 CH 1	○	○	×	○	0	0	0	R/W	否	0
D1118*	SX/EX/EH3/SV2 類比/數位轉換取樣時間 (ms) ※ EH3/SV2 機種需接上 AD/DA 卡時此功能才支援	○	○	×	○	5	-	-	R/W	否	5
D1120*	COM2 (RS-485)通訊協定	○	○	○	○	H'86	-	-	R/W	否	H'86
D1121	PLC 通訊位址(儲存 PLC 通訊位址, 具停電保持功能)	○	○	○	○	-	-	-	R/W	是	1
D1122	發送資料剩餘字數	○	○	○	○	0	0	-	R	否	0
D1123	接收資料剩餘字數	○	○	○	○	0	0	-	R	否	0
D1124	起始字元定義 (STX)	○	○	○	○	H'3A	-	-	R/W	否	H'3A
D1125	第一結束字元定義	○	○	○	○	H'0D	-	-	R/W	否	H'0D
D1126	第二結束字元定義	○	○	○	○	H'0A	-	-	R/W	否	H'0A
D1127	RS 指令特定字元通訊接收中斷請求 (I150)	○	×	○	×	0	-	-	R/W	否	0
	定位指令加速區段脈波個數(LOW WORD)	×	×	×	○	0	-	-	R	否	0
D1128	定位指令加速區段脈波個數(HIGH WORD)	×	×	×	○	0	-	-	R	否	0
D1129	通訊逾時異常, 時間定義 (ms)	○	○	○	○	0	-	-	R/W	否	0
D1130	MODBUS 回傳錯誤碼記錄	○	○	○	○	0	-	-	R	否	0
D1131*	CH0 閉迴路控制輸出/輸入比率(EH3/SV2 使用)	×	×	×	○	100	-	-	R/W	否	100
D1132*	CH1 閉迴路控制輸出/輸入比率(EH3/SV2 使用)	×	×	×	○	100	-	-	R/W	否	100
D1133	定位指令減速區段脈波個數(LOW WORD)	×	×	×	○	0	-	-	R	否	0
D1134*	定位指令減速區段脈波個數(HIGH WORD)	×	×	×	○	0	-	-	R	否	0
D1135*	M1157=On, Y2 遮蔽對標脈波輸出個數(LOW WORD)	×	×	×	○	0	-	-	R/W	否	0
D1136*	M1157=On, Y2 遮蔽對標脈波輸出個數(HIGH WORD)	×	×	×	○	0	-	-	R/W	否	0
D1137*	運算元使用錯誤發生時的位址	○	○	○	○	0	0	-	R	否	0
D1140*	右側特殊模組台數, 最多 8 台	○	○	○	○	0	-	-	R	否	0
D1142*	數位擴充機 X 點數	○	○	○	○	0	-	-	R	否	0
D1143*	數位擴充機 Y 點數	○	○	○	○	0	-	-	R	否	0
D1145*	左側高速特殊模組台數, 最多 8 台(EH3-L, SV2 支援)	×	×	×	○	0	-	-	R	否	0
D1147	記憶卡形式 (MEMORY CARD TYPE)										
	b0=0: 表示沒有插卡(H0000)										
	b0=1: 表示有 MEMORY CARD	×	×	×	○	0	-	-	R	否	0
	b8=0: 表示 MEMORY CARD 開關為 Off (H0001)										
	b8=1: 表示 MEMORY CARD 開關為 On (H0101)										

2 DVP-PLC 各種裝置功能

特 D	功能說明	ES EX EC	SX	EC3- 8K	EH3 SV2	Off ↓ On	STOP ↓ RUN	RUN ↓ STOP	屬 性	停 電 保 持	出 廠 值
D1147	CH4 脈波輸出之加減速時間設定	×	×	×	24SV2	-	-	-	R/W	是	100
D1149	功能擴充卡種類： 0：沒有插卡，1：RS-232 卡(DVP-F232)，2：RS-422 卡(DVP-F422)，8：類比輸入卡(DVP-F2AD)，9：類 比輸入卡(DVP-F2DA)，11：Ethernet 通訊功能擴充卡 (DVP-FEN01)，12：CANopen 通訊功能擴充卡 (DVP-FCOPM)，13：RS-485 卡(DVP-F485)	×	×	×	○	0	-	-	R	否	0
	CH5 脈波輸出之加減速時間設定	×	×	×	24SV2	-	-	-	R/W	是	100
D1150	DHSZ 指令多組設定值比較模式表格計數暫存器	×	×	×	○	0	0	0	R	否	0
D1151	DHSZ 指令頻率控制模式表格計數暫存器	×	×	×	○	0	0	0	R	否	0
D1152	DHSZ 指令 D 值改變的 High word	×	×	×	○	0	0	0	R	否	0
D1153	DHSZ 指令 D 值改變的 Low word	×	×	×	○	0	0	0	R	否	0
D1154*	可調斜率之加減速脈波 Y0 輸出功能減速間隔時 間 (10~32,767 ms)建議使用值(SX_V3.0 以上不支援)	×	○	×	×	200	-	-	R/W	否	200
	M1158=On，Y4 遮蔽對標脈波輸出個數 (Low word)	×	×	×	○	0	0	-	R/W	否	0
D1155*	可調斜率之加減速脈波 Y0 輸出功能減速間隔頻率 (-1~ - 32,700 Hz) 建議使用值(SX_V3.0 以上不支援)	×	○	×	×	-1000	-	-	R/W	否	-1000
	M1158=On，Y4 遮蔽對標脈波輸出個數 (High word)	×	×	×	○	0	0	-	R/W	否	0
D1156- D1159	RTMU、RTMD 指令指定之特 D (編號 K0~K3)	×	×	×	○	0	-	-	R/W	否	0
D1160	RTMU、RTMD 指令指定之特 D (編號 K4)	×	×	×	○	0	-	-	R/W	否	0
	目前 CH0 (Y0/Y1)輸出脈波頻率 Low word	×	×	×	V1.62	0	-	-	R/W	否	0
D1161	RTMU、RTMD 指令指定之特 D (編號 K5)	×	×	×	○	0	-	-	R/W	否	0
	目前 CH0 (Y0/Y1)輸出脈波頻率 High word	×	×	×	V1.62	0	-	-	R/W	否	0
D1162	RTMU、RTMD 指令指定之特 D (編號 K6)	×	×	×	○	0	-	-	R/W	否	0
	目前 CH1 (Y2/Y3)輸出脈波頻率 Low word	×	×	×	V1.62	0	-	-	R/W	否	0
D1163	RTMU、RTMD 指令指定之特 D (編號 K7)	×	×	×	○	0	-	-	R/W	否	0
	目前 CH1 (Y2/Y3)輸出脈波頻率 High word	×	×	×	V1.62	0	-	-	R/W	否	0
D1164	RTMU、RTMD 指令指定之特 D (編號 K8)	×	×	×	○	0	-	-	R/W	否	0
	目前 CH2 (Y4/Y5)輸出脈波頻率 Low word	×	×	×	V1.62	0	-	-	R/W	否	0
D1165	RTMU、RTMD 指令指定之特 D (編號 K9)	×	×	×	○	0	-	-	R/W	否	0
	目前 CH2 (Y4/Y5)輸出脈波頻率 High word	×	×	×	V1.62	0	-	-	R/W	否	0
D1166*	1.目前 CH3 (Y6/Y7)輸出脈波頻率 Low word (EH3/SV2 V1.62~V1.84) 2. CH0 (Y0/Y1)允許中斷區(EH3/SV2 V1.86 以上支 援；24SV2 V2.26 以上支援)	×	×	×	○	0	-	-	R/W	否	0

特 D	功能說明	ES EX EC	SX	EC3- 8K	EH3 SV2	Off ↓ On	STOP ↓ RUN	RUN ↓ STOP	屬 性	停 電 保 持	出 廠 值
D1167*	1.目前 CH3 (Y6/Y7)輸出脈波頻率 High word (EH3/SV2 V1.62~V1.84) 2. CH0 (Y0/Y1)允許中斷區(EH3/SV2 V1.86 以上支援；24SV2 V2.26 以上支援)	×	×	×	○	0	-	-	R/W	否	0
D1168	RS 指令特定字元通訊接收中斷請求 (I150)	×	○	○	○	0	-	-	R/W	否	0
D1169	RS 指令特定長度通訊接收中斷請求 (I160)	×	×	×	○	0	-	-	R/W	否	0
D1170*	單步執行 (Single stSC) 執行時的 PC 值	×	×	×	○	0	0	0	R	否	0
D1172*	兩相脈波輸出頻率(12Hz~20kHz) (SX_V3.0 以上不支援)	×	○	×	×	0	-	-	R/W	否	0
	EH3 系列 X20~X37 輸入點之軟體濾波功能啟動開關	×	×	×	○	0	-	-	R/W	否	0
D1173*	兩相脈波輸出模式選擇 (K1 及 K2) (SX_V3.0 以上不支援)	×	○	×	×	0	-	-	R/W	否	0
	EH3 系列 X20~X37 輸入點之軟體濾波時間	×	×	×	○	2	-	-	R/W	否	2
D1174*	兩相輸出脈波目標個數低 16 位元 (SX_V3.0 以上不支援)	×	○	×	×	0	-	-	R/W	否	0
	EH3 系列 X40~X57 輸入點之軟體濾波功能啟動開關	×	×	×	○	0	-	-	R/W	否	0
D1175*	兩相輸出脈波目標個數高 16 位元 (SX_V3.0 以上不支援)	×	○	×	×	0	-	-	R/W	否	0
	EH3 系列 X40~X57 輸入點之軟體濾波時間 V2.04 以上支援 CANRS 指令於廣播模式下，所累積的通訊接收封包數 V2.28 以上支援	×	×	×	○	2	-	-	R/W	否	2
D1176	兩相脈波目前輸出個數低 16 位元 (SX_V3.0 以上不支援)	×	○	×	×	0	-	-	R/W	否	0
D1177	兩相脈波目前輸出個數高 16 位元 (SX_V3.0 以上不支援)	×	○	×	×	0	-	-	R/W	否	0
	CANRS 指令通訊逾時設定(ms)	×	×	×	V2.28	200	0	-	R/W	否	0
D1178*	VR0 值	×	○	○	○	0	-	-	R	否	0
D1179*	VR1 值	×	○	○	○	0	-	-	R	否	0
D1180*	當 X2 中斷 (I201) 發生時立即抓取 X0 高速計數值之低 16 位元組。(僅支援 V1.8 版(含)以上)	×	○	×	×	0	0	-	R/W	否	0
	X2 輸入中斷抓取 C241 高速計數值(M1057=ON X Low word)	×	×	×	○	0	0	-	R	否	0

2 DVP-PLC 各種裝置功能

特 D	功能說明	ES EX EC	SX	EC3- 8K	EH3 SV2	Off ↓ On	STOP ↓ RUN	RUN ↓ STOP	屬 性	停 電 保 持	出 廠 值
D1181*	當 X2 中斷(I201)發生時立即抓取 X0 高速計數值之高 16 位元組	×	○	×	×	0	0	-	R/W	否	0
	X2 輸入中斷抓取 C241 高速計數值(M1057=ON)(High word)	×	×	×	○	0	0	-	R	否	0
D1182	間接定址暫存器 E1	×	○	○	○	0	-	-	R/W	否	0
D1183	間接定址暫存器 F1	×	○	○	○	0	-	-	R/W	否	0
D1184	間接定址暫存器 E2	×	○	○	○	0	-	-	R/W	否	0
D1185	間接定址暫存器 F2	×	○	○	○	0	-	-	R/W	否	0
D1186	間接定址暫存器 E3	×	○	○	○	0	-	-	R/W	否	0
D1187	間接定址暫存器 F3	×	○	○	○	0	-	-	R/W	否	0
D1188	間接定址暫存器 E4	×	×	○	○	0	-	-	R/W	否	0
D1189	間接定址暫存器 F4	×	×	○	○	0	-	-	R/W	否	0
D1190	間接定址暫存器 E5	×	×	○	○	0	-	-	R/W	否	0
D1191	間接定址暫存器 F5	×	×	○	○	0	-	-	R/W	否	0
D1192	間接定址暫存器 E6	×	×	○	○	0	-	-	R/W	否	0
D1193	間接定址暫存器 F6	×	×	○	○	0	-	-	R/W	否	0
D1194	間接定址暫存器 E7	×	×	○	○	0	-	-	R/W	否	0
D1195	間接定址暫存器 F7	×	×	○	○	0	-	-	R/W	否	0
D1196	顯示器內容設定 (SX 機種使用)	×	○	×	×	0	-	-	R/W	否	0
	CH4 脈波輸出, 當 M1568 ON 時, 可設定減速時間	×	×	×	24SV2	-	-	-	R/W	是	100
D1197	顯示器更新時間設定 (unit : 100ms) (SX 機種使用)	×	○	×	×	5	-	-	R/W	否	5
	CH5 脈波輸出, 當 M1569 ON 時, 可設定減速時間	×	×	×	24SV2	-	-	-	R/W	是	100
D1198*	SX 機種: 當 X3 中斷 (I301) 發生時立即抓取 X1 高速 計數值之低 16 位數。(僅支援 V1.8 版(含)以上)	×	○	×	○	0	0	-	R	否	0
	EH3/SV2 機種: X3 輸入中斷抓取 C241 高速計數值 (M1058=ON) (Low word)										
D1199*	SX 機種: 當 X3 中斷 (I301) 發生時立即抓取 X1 高速 計數值之高 16 位數。(僅支援 V1.8 版(含)以上)	×	○	×	○	0	0	-	R	否	0
	EH3/SV2 機種: X3 輸入中斷抓取 C241 高速計數值 (M1058=ON) (High word)										
D1200*	M0~M999 輔助繼電器停電保持開始位址 (# =>EH3/SV2 : 500、SX : 512)	×	○	×	○	-	-	-	R/W	是	#
D1201*	M0~M999 輔助繼電器停電保持結束位址	×	○	×	○	-	-	-	R/W	是	999
D1202*	M2000~M4095 輔助繼電器停電保持開始位址	×	○	×	○	-	-	-	R/W	是	2000
D1203*	M2000~M4095 輔助繼電器停電保持結束位址	×	○	×	○	-	-	-	R/W	是	4095
D1204*	T0~T199, 100ms 計時器停電保持開始位址	×	×	×	○	-	-	-	R/W	是	H'FFFF
D1205*	T0~T199, 100ms 計時器停電保持結束位址	×	×	×	○	-	-	-	R/W	是	H'FFFF

特 D	功能說明	ES EX EC	SX	EC3- 8K	EH3 SV2	Off ↓ On	STOP ↓ RUN	RUN ↓ STOP	屬性	停電 保持	出 廠 值
D1206*	T200~T239, 10ms 計時器停電保持開始位址	×	×	×	○	-	-	-	R/W	是	H'FFFF
D1207*	T200~T239, 10ms 計時器停電保持結束位址	×	×	×	○	-	-	-	R/W	是	H'FFFF
D1208*	C0~C199, 16 位元計數器停電保持開始位址 (# => EH2/EH3/SV2 : 100、SA/SX/SC : 96)	×	○	×	○	-	-	-	R/W	是	#
D1209*	C0~C199, 16 位元計數器停電保持結束位址	×	○	×	○	-	-	-	R/W	是	199
D1210*	C200~C234, 32 位元計數器停電保持開始位址 (# =>EH2/EH3/SV2 : 220、SA/SX/SC : 216)	×	○	×	○	-	-	-	R/W	是	#
D1211*	C200~C234, 32 位元計數器停電保持結束位址	×	○	×	○	-	-	-	R/W	是	234
D1212*	C235~C255, 32 位元高速計數器停電保持開始位址	×	○	×	○	-	-	-	R/W	是	235
D1213*	C235~C255, 32 位元高速計數器停電保持結束位址	×	○	×	○	-	-	-	R/W	是	255
D1214*	S0~S899 步進點停電保持開始位址 (# =>EH2/EH3/SV2 : 500、SA/SX/SC : 512)	×	○	×	○	-	-	-	R/W	是	#
D1215*	S0~S899 步進點停電保持結束位址 (# =>EH2/EH3/SV2 : 899、SA/SX/SC : 895)	×	○	×	○	-	-	-	R/W	是	#
D1216*	D0~D999 暫存器停電保持開始位址	×	○	×	○	-	-	-	R/W	是	200
D1217*	D0~D999 暫存器停電保持結束位址	×	○	×	○	-	-	-	R/W	是	999
D1218*	D2000~D9999 暫存器停電保持開始位址	×	○	×	○	-	-	-	R/W	是	2000
D1219*	D2000~D9999 暫存器停電保持結束位址 (# =>EH3/SV2 : 11999、EH2 : 9999、SA/SX/SC : 4,999)	×	○	×	○	-	-	-	R/W	是	#
D1220	第一組脈波 CH0(Y0, Y1)輸出相位設定	×	SX V3.0	×	○	0	-	-	R/W	否	0
D1221	第二組脈波 CH1(Y2, Y3)輸出相位設定	×	×	×	○	0	-	-	R/W	否	0
D1222	設定 DRVI, DDRVI, DRVA, DDRVA, PLSV, DPLSV 第一組脈波 CH0(Y0, Y1)之方向訊號與脈衝輸出點之間送出的時間差(單位: 1ms, 最大值為 50ms)	×	×	×	○	0	-	-	R/W	否	0
D1223	設定 DRVI, DDRVI, DRVA, DDRVA, PLSV, DPLSV 第二組脈波 CH1(Y2, Y3)之方向訊號與脈衝輸出點之間送出的時間差(單位: 1ms, 最大值為 50ms)	×	×	×	○	0	-	-	R/W	否	0
D1225	第一組計數器(HHSC0)計數方式設定	×	×	×	○	2	-	-	R/W	否	2
D1226	第二組計數器(HHSC1)計數方式設定	×	×	×	○	2	-	-	R/W	否	2
D1227	第三組計數器(HHSC2)計數方式設定	×	×	×	○	2	-	-	R/W	否	2
D1228	第四組計數器(HHSC3)計數方式設定	×	×	×	○	2	-	-	R/W	否	2
D1229	第三組脈波 CH2(Y4, Y5) 輸出相位設定(EH3/SV2 使用)	×	×	×	○	0	-	-	R/W	否	0
D1230	第四組脈波 CH3(Y6, Y7) 輸出相位設定(EH3/SV2 使用)	×	×	×	○	0	-	-	R/W	否	0

2 DVP-PLC 各種裝置功能

特 D	功能說明	ES EX EC	SX	EC3- 8K	EH3 SV2	Off ↓ On	STOP ↓ RUN	RUN ↓ STOP	屬 性	停 電 保 持	出 廠 值
D1232*	指定 CH0 減速停止脈波輸出個數(下 16 位元)	×	×	×	○	0	-	-	R/W	否	0
D1233*	指定 CH0 減速停止脈波輸出個數(上 16 位元)	×	×	×	○	0	-	-	R/W	否	0
D1234*	指定 CH1 減速停止脈波輸出個數(下 16 位元)	×	×	×	○	0	-	-	R/W	否	0
D1235*	指定 CH1 減速停止脈波輸出個數(上 16 位元)	×	×	×	○	0	-	-	R/W	否	0
D1236*	指定 CH2 減速停止脈波輸出個數(下 16 位元)	×	×	×	○	0	-	-	R/W	否	0
D1237*	指定 CH2 減速停止脈波輸出個數(上 16 位元)	×	×	×	○	0	-	-	R/W	否	0
D1238*	指定 CH3 減速停止脈波輸出個數(下 16 位元)	×	×	×	○	0	-	-	R/W	否	0
D1239*	指定 CH3 減速停止脈波輸出個數(上 16 位元)	×	×	×	○	0	-	-	R/W	否	0
D1240	CH0 高速輸出之結束頻率設定值之低 16 位元組(加減速分離時有效)	×	×	×	○	0	0	-	R/W	否	0
D1241	CH0 高速輸出之結束頻率設定值之高 16 位元組(加減速分離時有效)	×	×	×	○	0	0	-	R/W	否	0
D1244	DCLLM 指令 CH0 怠速輸出個數設定	×	×	×	○	0	0	-	R/W	否	0
D1245	DCLLM 指令 CH1 怠速輸出個數設定	×	×	×	○	0	0	-	R/W	否	0
D1246	DCLLM 指令 CH2 怠速輸出個數設定	×	×	×	○	0	0	-	R/W	否	0
D1247	DCLLM 指令 CH3 怠速輸出個數設定	×	×	×	○	0	0	-	R/W	否	0
D1249	COM1 通訊指令通訊接收逾時設定(單位: 1ms, 最小值為 50ms, 小於 50ms 以 50ms 算)(僅支援 MODRW / RS 指令) RS 指令: 0 表示不設定逾時時間	×	×	×	○	0	-	-	R/W	否	0
D1250	COM1 通訊指令通訊接收錯誤代碼(僅支援 MODRW / RS 指令)	×	×	×	○	0	-	-	R/W	否	0
D1252	COM3 通訊指令通訊接收逾時設定(單位: 1ms, 最小值為 50ms, 小於 50ms 以 50ms 算)(僅支援 MODRW / RS 指令) RS 指令: 0 表示不設定逾時時間	×	×	×	○	0	-	-	R/W	否	0
D1253	COM3 通訊指令通訊接收錯誤代碼(僅支援 MODRW / RS 指令)	×	×	×	○	0	-	-	R/W	否	0
D1255	COM3 通訊口站號	×	×	×	○	-	-	-	R/W	是	0
D1256 ↓ D1295	PLC 內建 RS-485 通訊便利指令 MODRW, 該指令執行時所送出的指令字元儲存於 D1256~D1295, 使用者可根據該暫存器的內容, 檢視指令是否正確	○	○	○	○	0	-	-	R	否	0
D1296 ↓ D1311	PLC 內建 RS-485 通訊便利指令 MODRW, 系統會自動將使用者指定接收之暫存器內容的 ASCII 字元資料轉換為 HEX 資料值儲存於 D1296~D1311	○	○	○	○	0	-	-	R	否	0
D1312	ZRN 指令之尋找 Z 相次數與位移個數功能設定	×	×	×	○	0	0	-	R/W	否	0
D1313*	萬年曆(RTC) 秒 00~59 (#: 讀取萬年曆的值寫入)	×	○	×	○	#	-	-	R/W	否	0
D1314*	萬年曆(RTC) 分 00~59 (#: 讀取萬年曆的值寫入)	×	○	×	○	#	-	-	R/W	否	0
D1315*	萬年曆(RTC) 時 00~23 (#: 讀取萬年曆的值寫入)	×	○	×	○	#	-	-	R/W	否	0

特 D	功能說明	ES EX EC	SX	EC3- 8K	EH3 SV2	Off ↓ On	STOP ↓ RUN	RUN ↓ STOP	屬 性	停 電 保 持	出 廠 值
D1316*	萬年曆(RTC) 日 01~31 (# : 讀取萬年曆的值寫入)	×	○	×	○	#	-	-	R/W	否	1
D1317*	萬年曆(RTC) 月 01~12 (# : 讀取萬年曆的值寫入)	×	○	×	○	#	-	-	R/W	否	1
D1318*	萬年曆(RTC) 星期 1~7 (# : 讀取萬年曆的值寫入)	×	○	×	○	#	-	-	R/W	否	6
D1319*	萬年曆(RTC) 年 (西元) 00 ~ 99 (# : 讀取萬年曆的值寫入)	×	○	×	○	#	-	-	R/W	否	0
D1320*	第一台右側特殊擴充模組代號	×	×	×	○	0	-	-	R	否	0
D1321*	第二台右側特殊擴充模組代號	×	×	×	○	0	-	-	R	否	0
D1322*	第三台右側特殊擴充模組代號	×	×	×	○	0	-	-	R	否	0
D1323*	第四台右側特殊擴充模組代號	×	×	×	○	0	-	-	R	否	0
D1324*	第五台右側特殊擴充模組代號	×	×	×	○	0	-	-	R	否	0
D1325*	第六台右側特殊擴充模組代號	×	×	×	○	0	-	-	R	否	0
D1326*	第七台右側特殊擴充模組代號	×	×	×	○	0	-	-	R	否	0
D1327*	第八台右側特殊擴充模組代號	×	×	×	○	0	-	-	R	否	0
D1328	第一組脈波 CH0 (Y0,Y1)偏移量(Offset)脈波 Low word	×	×	×	○	0	-	-	R/W	否	0
D1329	第一組脈波 CH0 (Y0,Y1)偏移量(Offset)脈波 High word	×	×	×	○	0	-	-	R/W	否	0
D1330	第二組脈波 CH1 (Y2,Y3)偏移量(Offset)脈波 Low word	×	×	×	○	0	-	-	R/W	否	0
D1331	第二組脈波 CH1 (Y2,Y3)偏移量(Offset)脈波 High word	×	×	×	○	0	-	-	R/W	否	0
D1332	第一組脈波 CH0 (Y0,Y1) 剩餘脈波數 Low word	×	×	×	○	0	-	-	R	否	0
D1333	第一組脈波 CH0 (Y0,Y1) 剩餘脈波數 High word	×	×	×	○	0	-	-	R	否	0
D1334	第二組脈波 CH1 (Y2,Y3) 剩餘脈波數 Low word	×	×	×	○	0	-	-	R	否	0
D1335	第二組脈波 CH1 (Y2,Y3) 剩餘脈波數 High word	×	×	×	○	0	-	-	R	否	0
D1336	EH3/SV2 : 第一組脈波 CH0 (Y0,Y1) 輸出的現在值 Low word EC3-8K : Y2 與 CH1(Y2, Y3) 輸出的現在值 Low word	×	×	○	○	-	-	-	R/W	是	0
D1337	EH3/SV2 : 第一組脈波 CH0 (Y0,Y1) 輸出的現在值 High word EC3-8K : Y2 與 CH1(Y2, Y3) 輸出的現在值 High word	×	×	○	○	-	-	-	R/W	是	0
D1338	EH3/SV2 : 第二組脈波 CH1 (Y2,Y3) 輸出的現在值 Low word EC3-8K : Y3 輸出的現在值 Low word(非停電保持)	×	×	○	○	-	-	-	R/W	是 否	0
D1339	EH3/SV2 : 第二組脈波 CH1 (Y2,Y3) 脈波的現在值 High word EC3-8K : Y3 輸出的現在值 High word(非停電保持)	×	×	○	○	-	-	-	R/W	是 否	0
D1340	第一組脈波 CH0 (Y0,Y1)輸出，啟始/結束頻率	×	×	×	○	-	-	-	R/W	是	200
D1341	最高輸出頻率 Low word	×	○	×	○	-	-	-	R	是	H'0D40
D1342	最高輸出頻率 High word										
固定為 200kHz											
D1343*	第一組脈波 CH0 (Y0,Y1)輸出，加減速時間設定	×	×	×	○	-	-	-	R/W	是	100
D1344	第一組脈波 CH0 (Y0,Y1) 補償量脈波數 Low word	×	×	×	○	-	-	-	R/W	是	0
D1345	第一組脈波 CH0 (Y0,Y1) 補償量脈波數 High word	×	×	×	○	-	-	-	R/W	是	0

2 DVP-PLC 各種裝置功能

特 D	功能說明	ES EX EC	SX	EC3- 8K	EH3 SV2	Off ↓ On	STOP ↓ RUN	RUN ↓ STOP	屬 性	停 電 保 持	出 廠 值
D1346	第二組脈波 CH1 (Y2,Y3) 補償量脈波數 Low word	×	×	×	○	-	-	-	R/W	是	0
D1347	第二組脈波 CH1 (Y2,Y3) 補償量脈波數 High word	×	×	×	○	-	-	-	R/W	是	0
D1348	CH0 脈波輸出，當 M1534 ON 時，可設定減速時間	×	×	×	○	-	-	-	R/W	是	100
D1349	CH1 脈波輸出，當 M1535 ON 時，可設定減速時間	×	×	×	○	-	-	-	R/W	是	100
D1350	CH2 脈波輸出，當 M1536 ON 時，可設定減速時間	×	×	×	○	-	-	-	R/W	是	100
D1351	CH3 脈波輸出，當 M1537 ON 時，可設定減速時間	×	×	×	○	-	-	-	R/W	是	100
D1352	第二組脈波 CH1 (Y2,Y3)輸出，啟始/結束頻率	×	×	×	○	-	-	-	R/W	是	200
D1353*	第二組脈波 CH1 (Y2,Y3)輸出，加減速時間設定	×	×	×	○	-	-	-	R/W	是	100
D1354	PLC-Link 掃描週期時間(單位：1ms) ※ 最大顯示數值為 K32000 ※ PLC Link 停止或第一次偵測完成時 K0	×	×	×	○	0	0	0	R	否	0
D1355*	PLC Link 連線編號 1 的讀取起始通訊位址設定	×	○	×	○	-	-	-	R/W	是	H'1064
D1356*	PLC Link 連線編號 2 的讀取起始通訊位址設定	×	○	×	○	-	-	-	R/W	是	H'1064
D1357*	PLC Link 連線編號 3 的讀取起始通訊位址設定	×	○	×	○	-	-	-	R/W	是	H'1064
D1358*	PLC Link 連線編號 4 的讀取起始通訊位址設定	×	○	×	○	-	-	-	R/W	是	H'1064
D1359*	PLC Link 連線編號 5 的讀取起始通訊位址設定	×	○	×	○	-	-	-	R/W	是	H'1064
D1360*	PLC Link 連線編號 6 的讀取起始通訊位址設定	×	○	×	○	-	-	-	R/W	是	H'1064
D1361*	PLC Link 連線編號 7 的讀取起始通訊位址設定	×	○	×	○	-	-	-	R/W	是	H'1064
D1362*	PLC Link 連線編號 8 的讀取起始通訊位址設定	×	○	×	○	-	-	-	R/W	是	H'1064
D1363*	PLC Link 連線編號 9 的讀取起始通訊位址設定	×	○	×	○	-	-	-	R/W	是	H'1064
D1364*	PLC Link 連線編號 10 的讀取起始通訊位址設定	×	○	×	○	-	-	-	R/W	是	H'1064
D1365*	PLC Link 連線編號 11 的讀取起始通訊位址設定	×	○	×	○	-	-	-	R/W	是	H'1064
D1366*	PLC Link 連線編號 12 的讀取起始通訊位址設定	×	○	×	○	-	-	-	R/W	是	H'1064
D1367*	PLC Link 連線編號 13 的讀取起始通訊位址設定	×	○	×	○	-	-	-	R/W	是	H'1064
D1368*	PLC Link 連線編號 14 的讀取起始通訊位址設定	×	○	×	○	-	-	-	R/W	是	H'1064
D1369*	PLC Link 連線編號 15 的讀取起始通訊位址設定	×	○	×	○	-	-	-	R/W	是	H'1064
D1370*	PLC Link 連線編號 16 的讀取起始通訊位址設定	×	○	×	○	-	-	-	R/W	是	H'1064
D1371	當 M1070 on，決定 PWM Y0 脈衝輸出的時間單位	×	×	×	○	1	-	-	R/W	否	1
D1372	當 M1071 on，決定 PWM Y2 脈衝輸出的時間單位	×	×	×	○	1	-	-	R/W	否	1
D1373	當 M1530 on，決定 PWM Y4 脈衝輸出的時間單位	×	×	×	○	1	-	-	R/W	否	1
D1374	當 M1531 on，決定 PWM Y6 脈衝輸出的時間單位	×	×	×	○	1	-	-	R/W	否	1
D1375	第三組脈波 CH2 (Y4,Y5) 輸出的現在值 Low word	×	×	×	○	-	-	-	R/W	是	0
D1376	第三組脈波 CH2 (Y4,Y5) 輸出的現在值 High word	×	×	×	○	-	-	-	R/W	是	0
D1377	第四組脈波 CH3 (Y6,Y7) 輸出的現在值 Low word	×	×	×	○	-	-	-	R/W	是	0
D1378	第四組脈波 CH3 (Y6,Y7) 輸出的現在值 High word	×	×	×	○	-	-	-	R/W	是	0

特 D	功能說明	ES EX EC	SX	EC3- 8K	EH3 SV2	Off ↓ On	STOP ↓ RUN	RUN ↓ STOP	屬性	停電 保持	出 廠 值
D1379	第三組脈波 CH2 (Y4,Y5)輸出，第一段之啟始頻率及最後一段結束頻率	×	×	×	○	-	-	-	R/W	是	200
D1380	第四組脈波 CH3 (Y6,Y7)輸出，第一段之啟始頻率及最後一段結束頻率	×	×	×	○	-	-	-	R/W	是	200
D1381	第三組脈波 CH2 (Y4,Y5)輸出，加減速時間設定	×	×	×	○	-	-	-	R/W	是	100
D1382	第四組脈波 CH3 (Y6,Y7) 輸出，加減速時間設定	×	×	×	○	-	-	-	R/W	是	100
D1383*	設定 DRVI, DDRVI, DRVA, DDRVA, PLSV, DPLSV 第一組脈波 CH2(Y4, Y5)之方向訊號與脈衝輸出點之間送出的時間差(單位：1ms，最大值为 50ms)	×	×	×	○	0	-	-	R/W	否	0
D1384*	設定 DRVI, DDRVI, DRVA, DDRVA, PLSV, DPLSV 第一組脈波 CH3(Y6, Y7)之方向訊號與脈衝輸出點之間送出的時間差(單位：1ms，最大值为 50ms)	×	×	×	○	0	-	-	R/W	否	0
D1386* ↓ D1393*	SV2/EH3-L 機種左測高速特殊擴充模組的機種代碼	×	×	×	○	0	-	-	R	否	0
D1399*	PLC Link 指定起始之連線編號	×	○	×	○	-	-	-	R/W	是	1
D1400*	指定讀取 MAC Address 的左側模組編號(舉例：左側第 1 台 K100、第 8 台 K107)(搭配 M1145)	×	×	×	V2.2	-	-	-	R/W	否	0
D1401* ↓ D1403*	依序存放 MAC Address	×	×	×	V2.2	-	-	-	R	否	0
D1410* D1411*	高速輸出 CH0(Y0/Y1)加減速固定斜率之最高速頻率	×	×	×	V1.88	200k	-	-	R/W	否	200k
D1412* D1413*	高速輸出 CH1(Y2/Y3)加減速固定斜率之最高速頻率	×	×	×	V1.88	200k	-	-	R/W	否	200k
D1415*	PLC Link 連線編號 1 的寫入起始通訊位址設定	×	○	×	○	-	-	-	R/W	是	H'10C8
D1416*	PLC Link 連線編號 2 的寫入起始通訊位址設定	×	○	×	○	-	-	-	R/W	是	H'10C8
D1417*	PLC Link 連線編號 3 的寫入起始通訊位址設定	×	○	×	○	-	-	-	R/W	是	H'10C8
D1418*	PLC Link 連線編號 4 的寫入起始通訊位址設定	×	○	×	○	-	-	-	R/W	是	H'10C8
D1419*	PLC Link 連線編號 5 的寫入起始通訊位址設定	×	○	×	○	-	-	-	R/W	是	H'10C8
D1420*	PLC Link 連線編號 6 的寫入起始通訊位址設定	×	○	×	○	-	-	-	R/W	是	H'10C8
D1421*	PLC Link 連線編號 7 的寫入起始通訊位址設定	×	○	×	○	-	-	-	R/W	是	H'10C8
D1422*	PLC Link 連線編號 8 的寫入起始通訊位址設定	×	○	×	○	-	-	-	R/W	是	H'10C8
D1423*	PLC Link 連線編號 9 的寫入起始通訊位址設定	×	○	×	○	-	-	-	R/W	是	H'10C8
D1424*	PLC Link 連線編號 10 的寫入起始通訊位址設定	×	○	×	○	-	-	-	R/W	是	H'10C8
D1425*	PLC Link 連線編號 11 的寫入起始通訊位址設定	×	○	×	○	-	-	-	R/W	是	H'10C8
D1426*	PLC Link 連線編號 12 的寫入起始通訊位址設定	×	○	×	○	-	-	-	R/W	是	H'10C8

2 DVP-PLC 各種裝置功能

特 D	功能說明	ES EX EC	SX	EC3- 8K	EH3 SV2	Off ↓ On	STOP ↓ RUN	RUN ↓ STOP	屬 性	停 電 保 持	出 廠 值
D1427*	PLC Link 連線編號 13 的寫入起始通訊位址設定	×	○	×	○	-	-	-	R/W	是	H'10C8
D1428*	PLC Link 連線編號 14 的寫入起始通訊位址設定	×	○	×	○	-	-	-	R/W	是	H'10C8
D1429*	PLC Link 連線編號 15 的寫入起始通訊位址設定	×	○	×	○	-	-	-	R/W	是	H'10C8
D1430*	PLC Link 連線編號 16 的寫入起始通訊位址設定	×	○	×	○	-	-	-	R/W	是	H'10C8
D1431*	PLC Link 輪詢次數設定	×	○	×	○	0	-	-	R/W	否	0
D1432*	PLC Link 輪詢次數顯示	×	○	×	○	0	-	-	R/W	否	0
D1433*	PLC Link 已連線的連線數	×	○	×	○	0	-	-	R/W	否	0
D1434*	PLC Link 連線編號 1 資料讀取長度設定	×	○	×	○	-	-	-	R/W	是	16
D1435*	PLC Link 連線編號 2 資料讀取長度設定	×	○	×	○	-	-	-	R/W	是	16
D1436*	PLC Link 連線編號 3 資料讀取長度設定	×	○	×	○	-	-	-	R/W	是	16
D1437*	PLC Link 連線編號 4 資料讀取長度設定	×	○	×	○	-	-	-	R/W	是	16
D1438*	PLC Link 連線編號 5 資料讀取長度設定	×	○	×	○	-	-	-	R/W	是	16
D1439*	PLC Link 連線編號 6 資料讀取長度設定	×	○	×	○	-	-	-	R/W	是	16
D1440*	PLC Link 連線編號 7 資料讀取長度設定	×	○	×	○	-	-	-	R/W	是	16
D1441*	PLC Link 連線編號 8 資料讀取長度設定	×	○	×	○	-	-	-	R/W	是	16
D1442*	PLC Link 連線編號 9 資料讀取長度設定	×	○	×	○	-	-	-	R/W	是	16
D1443*	PLC Link 連線編號 10 資料讀取長度設定	×	○	×	○	-	-	-	R/W	是	16
D1444*	PLC Link 連線編號 11 資料讀取長度設定	×	○	×	○	-	-	-	R/W	是	16
D1445*	PLC Link 連線編號 12 資料讀取長度設定	×	○	×	○	-	-	-	R/W	是	16
D1446*	PLC Link 連線編號 13 資料讀取長度設定	×	○	×	○	-	-	-	R/W	是	16
D1447*	PLC Link 連線編號 14 資料讀取長度設定	×	○	×	○	-	-	-	R/W	是	16
D1448*	PLC Link 連線編號 15 資料讀取長度設定	×	○	×	○	-	-	-	R/W	是	16
D1449*	PLC Link 連線編號 16 資料讀取長度設定	×	○	×	○	-	-	-	R/W	是	16
D1450*	PLC Link 連線編號 1 資料寫入長度設定	×	○	×	○	-	-	-	R/W	是	16
D1451*	PLC Link 連線編號 2 資料寫入長度設定	×	○	×	○	-	-	-	R/W	是	16
D1452*	PLC Link 連線編號 3 資料寫入長度設定	×	○	×	○	-	-	-	R/W	是	16
D1453*	PLC Link 連線編號 4 資料寫入長度設定	×	○	×	○	-	-	-	R/W	是	16
D1454*	PLC Link 連線編號 5 資料寫入長度設定	×	○	×	○	-	-	-	R/W	是	16
D1455*	PLC Link 連線編號 6 資料寫入長度設定	×	○	×	○	-	-	-	R/W	是	16
D1456*	PLC Link 連線編號 7 資料寫入長度設定	×	○	×	○	-	-	-	R/W	是	16
D1457*	PLC Link 連線編號 8 資料寫入長度設定	×	○	×	○	-	-	-	R/W	是	16
D1458*	PLC Link 連線編號 9 資料寫入長度設定	×	○	×	○	-	-	-	R/W	是	16
D1459*	PLC Link 連線編號 10 資料寫入長度設定	×	○	×	○	-	-	-	R/W	是	16
D1460*	PLC Link 連線編號 11 資料寫入長度設定	×	○	×	○	-	-	-	R/W	是	16
D1461*	PLC Link 連線編號 12 資料寫入長度設定	×	○	×	○	-	-	-	R/W	是	16
D1462*	PLC Link 連線編號 13 資料寫入長度設定	×	○	×	○	-	-	-	R/W	是	16

特 D	功能說明	ES EX EC	SX	EC3- 8K	EH3 SV2	Off ↓ On	STOP ↓ RUN	RUN ↓ STOP	屬性	停電 保持	出 廠 值
D1463*	PLC Link 連線編號 14 資料寫入長度設定	×	○	×	○	-	-	-	R/W	是	16
D1464*	PLC Link 連線編號 15 資料寫入長度設定	×	○	×	○	-	-	-	R/W	是	16
D1465*	PLC Link 連線編號 16 資料寫入長度設定	×	○	×	○	-	-	-	R/W	是	16
D1466	CH0 馬達轉一圈所需脈波數 (low word)	×	×	×	○	-	-	-	R	是	2000
D1467	CH0 馬達轉一圈所需脈波數 (high word)	×	×	×	○	-	-	-	R	是	0
D1468	CH1 馬達轉一圈所需脈波數(low word)	×	×	×	○	-	-	-	R	是	2000
D1469	CH1 馬達轉一圈所需脈波數 (high word)	×	×	×	○	-	-	-	R	是	0
D1470	CH0 馬達轉一圈所移動距離 (low word)	×	×	×	○	-	-	-	R	是	1000
D1471	CH0 馬達轉一圈所移動距離 (high word)	×	×	×	○	-	-	-	R	是	0
D1472	CH1 馬達轉一圈所移動距離 (low word)	×	×	×	○	-	-	-	R	是	1000
D1473	CH1 馬達轉一圈所移動距離 (high word)	×	×	×	○	-	-	-	R	是	0
D1474	CH0 移動的機械單位 (low word)	×	×	×	○	-	-	-	R	是	0
D1475	CH0 移動的機械單位 (high word)	×	×	×	○	-	-	-	R	是	0
D1476	CH1 移動的機械單位 (low word)	×	×	×	○	-	-	-	R	是	0
D1477	CH1 移動的機械單位 (high word)	×	×	×	○	-	-	-	R	是	0
D1478	CH2 閉迴路控制輸出/輸入比率	×	×	×	○	100	-	-	R/W	否	100
D1479	CH3 閉迴路控制輸出/輸入比率	×	×	×	○	100	-	-	R/W	否	100
D1480*	M1353=Off 時，存放 PLC LINK 主站讀取連線編號 1 的資料內容										
↓	M1353=On(EH3/SV2 機種有效)，PLC LINK 主站讀取	×	○	×	○	-	-	-	R	是	0
D1495*	連線編號 1~16 的資料內容後存放的 D 暫存器起始編號(SX_V3.0 以上非停電保持)										
D1496*	M1353=Off 時，存放 PLC LINK 主站寫入連線編號 1 的資料內容										
↓	M1353=On(EH3/SV2 機種有效)，PLC LINK 主站寫入	×	○	×	○	-	-	-	R/W	是	0
D1511*	連線編號 1~16 的資料內容所存放的 D 暫存器起始編號(SX_V3.0 以上非停電保持)										
D1512*	M1353=Off 時，存放 PLC LINK 主站讀取連線編號 2 的資料內容										
↓	M1353=On(EH3/SV2 機種有效)，PLC LINK 主站讀取	×	○	×	○	-	-	-	R	是	0
D1527*	連線編號 17~32 的起始通訊位址(SX_V3.0 以上非停電保持)										
D1528*	M1353=Off 時，存放 PLC LINK 主站寫入連線編號 2 的資料內容										
↓	M1353=On(EH3/SV2 機種有效)，PLC LINK 主站寫入	×	○	×	○	-	-	-	R/W	是	0
D1543*	連線編號 17~32 的起始通訊位址(SX_V3.0 以上非停電保持)										

2 DVP-PLC 各種裝置功能

特 D	功能說明	ES EX EC	SX	EC3- 8K	EH3 SV2	Off ↓ On	STOP ↓ RUN	RUN ↓ STOP	屬性	停電保持	出廠值
D1544* ↓ D1559*	M1353=Off 時，存放 PLC LINK 主站讀取連線編號 3 的資料內容 M1353=On(EH3/SV2 機種有效)，PLC LINK 主站讀取連線編號 17~32 的資料筆數(SX_V3.0 以上非停電保持)	×	○	×	○	-	-	-	R	是	0
D1560* ↓ D1575*	M1353=Off 時，存放 PLC LINK 主站寫入連線編號 3 的資料內容 M1353=On(EH3/SV2 機種有效)，PLC LINK 主站寫入連線編號 17~32 的資料筆數(SX_V3.0 以上非停電保持)	×	○	×	○	-	-	-	R/W	是	0
D1576* ↓ D1591*	M1353=Off 時，存放 PLC LINK 主站讀取連線編號 4 的資料內容 M1353=On(EH3/SV2 機種有效)，PLC LINK 主站讀取連線編號 17~32 的資料內容後存放的 D 暫存器起始編號(SX_V3.0 以上非停電保持)	×	○	×	○	-	-	-	R	是	0
D1592* ↓ D1607*	M1353=Off 時，存放 PLC LINK 主站寫入連線編號 4 的資料內容 M1353=On(EH3/SV2 機種有效)，PLC LINK 主站寫入連線編號 17~32 的資料內容後存放的 D 暫存器起始編號(SX_V3.0 以上非停電保持)	×	○	×	○	-	-	-	R/W	是	0
D1608* ↓ D1623*	存放 PLC LINK 主站讀取連線編號 5 的資料內容 (SX_V3.0 以上非停電保持)	×	○	×	○	-	-	-	R	是	0
D1624* ↓ D1639*	存放 PLC LINK 主站寫入連線編號 5 的資料內容 (SX_V3.0 以上非停電保持)	×	○	×	○	-	-	-	R/W	是	0
D1640* ↓ D1655*	存放 PLC LINK 主站讀取連線編號 6 的資料內容 (SX_V3.0 以上非停電保持)	×	○	×	○	-	-	-	R	是	0
D1656* ↓ D1671*	存放 PLC LINK 主站寫入連線編號 6 的資料內容 (SX_V3.0 以上非停電保持)	×	○	×	○	-	-	-	R/W	是	0
D1672* ↓ D1687*	存放 PLC LINK 主站讀取連線編號 7 的資料內容 (SX_V3.0 以上非停電保持)	×	○	×	○	-	-	-	R	是	0
D1688* ↓ D1703*	存放 PLC LINK 主站寫入連線編號 7 的資料內容 (SX_V3.0 以上非停電保持)	×	○	×	○	-	-	-	R/W	是	0
D1704* ↓ D1719*	存放 PLC LINK 主站讀取連線編號 8 的資料內容 (SX_V3.0 以上非停電保持)	×	○	×	○	-	-	-	R	是	0

特 D	功能說明	ES EX EC	SX	EC3- 8K	EH3 SV2	Off ↓ On	STOP ↓ RUN	RUN ↓ STOP	屬性	停電 保持	出廠 值
D1720* ↓ D1735*	存放 PLC LINK 主站寫入連線編號 8 的資料內容 (SX_V3.0 以上非停電保持)	×	○	×	○	-	-	-	R/W	是	0
D1736* ↓ D1751*	存放 PLC LINK 主站讀取連線編號 9 的資料內容 (SX_V3.0 以上非停電保持)	×	○	×	○	-	-	-	R	是	0
D1752* ↓ D1767*	存放 PLC LINK 主站寫入連線編號 9 的資料內容 (SX_V3.0 以上非停電保持)	×	○	×	○	-	-	-	R/W	是	0
D1768* ↓ D1783*	存放 PLC LINK 主站讀取連線編號 10 的資料內容 (SX_V3.0 以上非停電保持)	×	○	×	○	-	-	-	R	是	0
D1784* ↓ D1799*	存放 PLC LINK 主站寫入連線編號 10 的資料內容 (SX_V3.0 以上非停電保持)	×	○	×	○	-	-	-	R/W	是	0
D1800* ↓ D1815*	存放 PLC LINK 主站讀取連線編號 11 的資料內容 (SX_V3.0 以上非停電保持)	×	○	×	○	-	-	-	R	是	0
D1816* ↓ D1831*	存放 PLC LINK 主站寫入連線編號 11 的資料內容 (SX_V3.0 以上非停電保持)	×	○	×	○	-	-	-	R/W	是	0
D1832* ↓ D1847*	存放 PLC LINK 主站讀取連線編號 12 的資料內容 (SX_V3.0 以上非停電保持)	×	○	×	○	-	-	-	R	是	0
D1848* ↓ D1863*	存放 PLC LINK 主站寫入連線編號 12 的資料內容 (SX_V3.0 以上非停電保持)	×	○	×	○	-	-	-	R/W	是	0
D1864* ↓ D1879*	存放 PLC LINK 主站讀取連線編號 13 的資料內容 (SX_V3.0 以上非停電保持)	×	○	×	○	-	-	-	R	是	0
D1880* ↓ D1895*	存放 PLC LINK 主站寫入連線編號 13 的資料內容 (SX_V3.0 以上非停電保持)	×	○	×	○	-	-	-	R/W	是	0
D1896* ↓ D1911*	存放 PLC LINK 主站讀取連線編號 14 的資料內容 (SX_V3.0 以上非停電保持)	×	○	×	○	-	-	-	R	是	0
D1900 ↓ D1915	當 M1356 為 On 時，此特 D 將會被定義為 PLC-Link 連線編號 1~16 指定的通訊站號，不再使用 D1399 預設 的連續站號；停電保持功能需要 M1356 為 On 時才有 效	×	×	×	○	1~16	-	-	R/W	否	1~16

2 DVP-PLC 各種裝置功能

特 D	功能說明	ES EX EC	SX	EC3- 8K	EH3 SV2	Off ↓ On	STOP ↓ RUN	RUN ↓ STOP	屬 性	停 電 保 持	出 廠 值
D1916 ↓ D1931	當 M1356 為 On 時，此特 D 將會被定義為 PLC-Link 連線編號 17~32 指定的通訊站號，不再使用 D1399 預設的連續站號；停電保持功能需要 M1356 為 On 時才有效	×	×	×	○	17~32	-	-	R/W	否	17~32
D1912* ↓ D1927*	存放 PLC LINK 主站寫入連線編號 14 的資料內容 (SX_V3.0 以上非停電保持)	×	○	×	○	-	-	-	R/W	是	0
D1928* ↓ D1943*	存放 PLC LINK 主站讀取連線編號 15 的資料內容 (SX_V3.0 以上非停電保持)	×	○	×	○	-	-	-	R	是	0
D1944* ↓ D1959*	存放 PLC LINK 主站寫入連線編號 15 的資料內容 (SX_V3.0 以上非停電保持)	×	○	×	○	-	-	-	R/W	是	0
D1960* ↓ D1975*	存放 PLC LINK 主站讀取連線編號 16 的資料內容 (SX_V3.0 以上非停電保持)	×	○	×	○	-	-	-	R	是	0
D1976* ↓ D1991*	存放 PLC LINK 主站寫入連線編號 16 的資料內容 (SX_V3.0 以上非停電保持)	×	○	×	○	-	-	-	R/W	是	0
D1970* ↓ D1985*	主機內建 X0~X17 各點獨立的濾波時間(單位 μs) 可設定數值範圍 0~20,000	×	×	×	V2.06	0	-	-	R/W	否	0
D1988* D1989*	高速輸出 CH2(Y4/Y5)加減速固定斜率之最高速頻率	×	×	×	V1.88	200k	-	-	R/W	否	200k
D1990* D1991*	高速輸出 CH3(Y6/Y7)加減速固定斜率之最高速頻率	×	×	×	V1.88	200k	-	-	R/W	否	200k
D1992	第九台右側特殊擴充模組代號	×	×	×	EH3	0	-	-	R	否	0
D1993	第十台右側特殊擴充模組代號	×	×	×	EH3	0	-	-	R	否	0
D1994	第十一台右側特殊擴充模組代號	×	×	×	EH3	0	-	-	R	否	0
	DVP-PCC01 紀錄 PLC 密碼剩餘次數	×	○	○	○	0	-	-	R/W	否	0
D1995	第十二台右側特殊擴充模組代號	×	×	×	EH3	0	-	-	R	否	0
	DVP-PCC01 紀錄 PLC 識別碼長度	×	○	○	○	0	-	-	R/W	否	0
D1996	DVP-PCC01 的 PLC 識別碼設定值第一個 word (以 ASCII 字元對應之 HEX 值表示)	×	○	○	○	0	-	-	R/W	否	0
D1997	DVP-PCC01 的 PLC 識別碼設定值第二個 word (以 ASCII 字元對應之 HEX 值表示)	×	○	○	○	0	-	-	R/W	否	0
D1998	DVP-PCC01 的 PLC 識別碼設定值第三個 word (以 ASCII 字元對應之 HEX 值表示)	×	○	○	○	0	-	-	R/W	否	0
D1999	DVP-PCC01 的 PLC 識別碼設定值第四個 word (以 ASCII 字元對應之 HEX 值表示)	×	○	○	○	0	-	-	R/W	否	0
D9800* ↓ D9879*	EH3/SV2 機種左側特殊模組資料交換專用	×	×	×	○	-	-	-	R/W	是	0

2 DVP-PLC 各種裝置功能

特 D	功能說明	ES EX EC	SX	EC3- 8K	EH3 SV2	Off ↓ On	STOP ↓ RUN	RUN ↓ STOP	屬性	停電 保持	出 廠 值
D9900* ↓ D9979*	EH3/SV2 機種右側特殊模組資料交換專用	×	×	×	○	-	-	-	R/W	是	0

註：因特 D 數量有限，若遇上列特 D 重複使用之處，請自行依據所需功能分開運用。

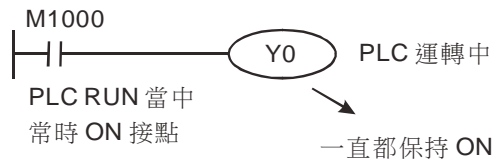
2 DVP-PLC 各種裝置功能

2.11 特殊輔助繼電器及特殊暫存器群組功能說明

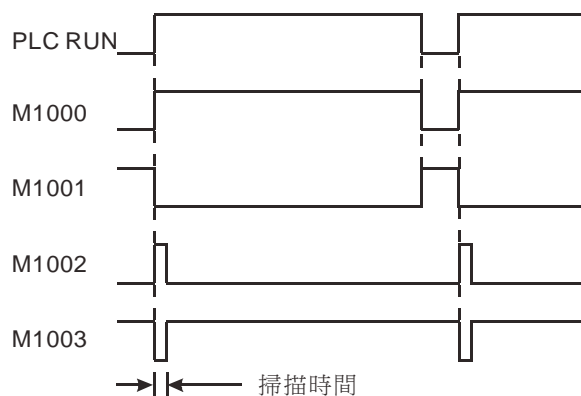
PLC的 運轉旗標

M1000~M1003

1. M1000：M1000 為 RUN 中常時 On 接點，即運轉監視常開接點（A 接點），PLC 於 RUN 的狀態下，M1000 保持為 On。



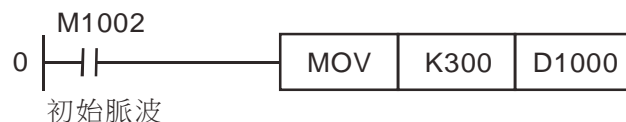
2. M1001：M1001 為 RUN 中常時 Off 接點，即運轉監視常閉接點（B 接點），PLC 於 RUN 的狀態下 M1001 保持為 Off。
3. M1002：PLC 開始 RUN 的第一次掃描 On，之後保持為 Off。該脈波的寬度為一次掃描時間，當要作各種初始設定工作時使用本接點。
4. M1003：PLC 開始 RUN 的第一次掃描 Off，之後一直 On。即啟始負向（RUN 的瞬間'Off'）脈波。



監控 定時器

D1000

1. 監控定時器專門用來監視 PLC 的掃描時間，當掃描時間超過監控定時器的設定時間時，ERROR 紅色指示燈長亮，輸出全部變成 Off。
2. 監控定時器時間的初始值為 200ms，當程式長或是運算過於複雜時，可於程式中使用 MOV 指令來變更監控定時器的設定值，如下所示，將監控定時器的設定值變更為 300ms。



3. 監控定時器最大可設定至 32,767ms，但必須注意，監控定時器設定過大時，運算異常發生的檢出時機將會跟著被拖慢。因此，若非複雜的運算使得掃描時間超過 200ms，一般的情況下請維持在 200ms 以下較佳。
4. 指令運算過於複雜或者是 PLC 主機連接眾多的特殊模組時都會造成掃描時間過長，掃描時間是否超過 D1000 的設定值，請監視 D1010~D1012。此種情況下，除了變更 D1000 的設定值，也可於 PLC 程式中加入 WDT 指令(API 07)，當 CPU 執行至 WDT 指令時，內部監控計時器被清除為零，使得掃描時間不會超過監控定時器的設定時間。

程式容量

D1002

☞ 不同系列機種有不同之程式容量：

1. ES、EX、EC 機種：3792 Steps
2. EC3-8K 機種：7920 Steps
3. SX 機種：7920 Steps,但 V3.0 以後為 15872 Steps
4. EH3、SV2 機種：30000 Steps

文法檢查

M1004
D1004、D1137

1. 當文法檢查錯誤發生，PLC ERROR 錯誤指示燈閃爍，特殊繼電器 M1004=On。
2. PLC 文法檢查時機：電源由 Off→On，其它時機為：
 - a) WPLSoft, ISPSOft 或 HPP 將程式寫入 PLC 內部
 - b) SX 與 EH3/SV2 機種與 WPLSoft/ISPSOft 作 On-line Programming 功能操作
3. 發生原因可能是指令運算元（裝置）使用不合法或程式文法回路有錯，可根據特殊暫存器 D1004 的錯誤碼並對照偵錯表，可得知錯誤原因。而發生錯誤的位址存於資料暫存器 D1137 內（若為一般回路錯誤則 D1137 的位址值無效）。
4. 文法檢查偵錯碼請參考第 2.13 節 偵錯碼原因對照表。

資料備份 記憶卡

M1005~M1007

☞ 當資料備份記憶卡安裝在 EH3 主機上時，主機會依照資料備份記憶卡上 On/Off 開關來進行下列動作，On 時將做下列比對，若沒問題會將資料備份記憶卡複製到主機內，Off 時則主機不動作。

1. M1005：資料備份記憶卡與主機密碼比對錯誤，主機不動作，此時 M1005=On。
2. M1006：資料備份記憶卡未被初始化，此時 M1006=On。
3. M1007：資料備份記憶卡內程式區資料不存在，此時 M1007=On。

掃描逾時 定時器

M1008，D1008

1. 當程式執行時發生掃描逾時 PLC ERROR 錯誤指示燈長亮，此時 M1008=On。
2. 利用 WPLSoft, ISPSOft 監控 D1008 之內容值，此數值為 WDT 定時器 On 之 STEP 位址。

PLC SRAM 資料遺失 檢查方式

D1009、M1175

M1176

1. Bit0~Bit7 分別紀錄哪一個種類的資料遺失，相對應的 Bit = 1 時代表資料遺失，相對應的 Bit = 0 時，代表資料正確。
2. 各個 Bit 代表遺失狀態：

Bit8~15	Bit 7	Bit 6	Bit 5	Bit 4	Bit 3	Bit 2	Bit 1	Bit 0
保留	PLC 程式	D 暫存器	T 暫存器	C 暫存器	檔案暫存器	M 繼電器	S 繼電器	密碼

3. 當 PLC 上電後，會進行 SRAM 內資料的核對，當核對後 SRAM 資料遺失時，PLC 會將相對應的錯誤資料記錄在 D1009 的暫存器內，同時依照資料內容將 M1175 或是 M1176 旗標 On。

掃描時間 的監視

D1010~D1012

☞ 掃描時間的現在值、最小值及最大值被存放在 D1010~D1012 當中。

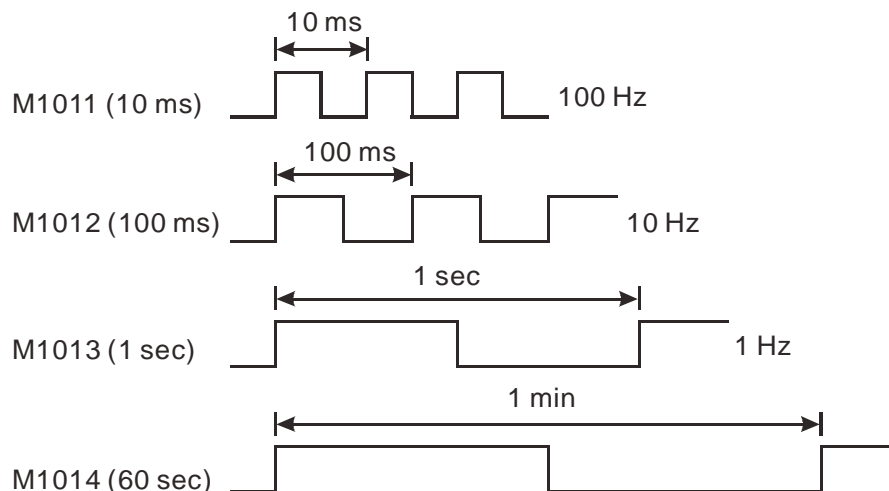
1. D1010：掃描時間的現在值。
2. D1011：掃描時間的最小值。
3. D1012：掃描時間的最大值。

2 DVP-PLC 各種裝置功能

內部的 時間脈衝

M1011~M1014

1. PLC 主機內部均具備下列 4 種時鐘脈波，只要 PLC 通上電源，這 4 種時鐘脈波就會自動動作。



2. PLC 於 STOP 狀態下，時鐘脈波也會動作，時鐘脈波啟動時序與 RUN 的啟動時序並不會同步。

高速連接 計時器

M1015、D1015

1. 直接使用特 M、特 D 方式動作說明
 - EH3/SV2 機種只有在 PLC RUN 時才有效，SX 機種在 PLC RUN/STOP 時都有效。
 - 當程式中 M1015=On 時，當 PLC 執行到該次掃描週期結束 END 指令時，才啟動高速計時器 D1015，D1015 的最小計時單位為 100us。
 - D1015 計時範圍是 0~32,767，當計時到 32,767 時，下一個計時是從 0 再開始。
 - 當程式中 M1015=Off 時，D1015 立刻停止計時。

2. EH3/SV2 機種另提供高速計時器指令 HST，請參考指令 API 196 HST 說明。

3. 範例：

- 當 X10 為 On 時，M1015=On，啟動高速計時器開始計時並將計時值記錄在 D1015 中。
- 當 X10 為 Off 時，M1015=Off，關閉高速計時器。



萬年曆
時鐘

M1016、M1017
M1076
D1313~D1319

1. 萬年曆時鐘相關的特 M 及特 D。

編號	名稱	動作說明
M1016	萬年曆西元年顯示	Off 的時候顯示西元年右 2 位 On 的時候顯示西元年右 2 位加上 2000
M1017	±30 秒校正	Off→On 觸發時作校正 0~29 秒時，分不動，秒歸 0 30~59 秒時，分加 1、秒歸 0
M1076	萬年曆故障	設定值超出設定範圍時，或電池沒電。
M1082	萬年曆已被變更旗標	萬年曆變更時，旗標 On
D1313	秒	0~59
D1314	分	0~59
D1315	時	0~23
D1316	日	1~31
D1317	月	1~12
D1318	星期	1~7
D1319	年	0~99(西元右兩位)

2. 若萬年曆設定值錯誤，則在下次 PLC 重新上電啟動，會將時間恢復為 2000 年 1 月 1 日 0 時 0 分星期六。
3. D1313~D1319 只有在使用 TRD 指令或 WPLSoft 的監控模式下，會即時更新萬年曆數值。
4. 萬年曆時鐘的校正方法
- ※ SX 及 EH3/SV2 機種內建的萬年曆時鐘，其校正方法可使用校正時刻專用指令 TWR，請參考 API 167 TWR 說明。
 - ※ 使用 WPLSoft, ISPSOFT 設定。

π (PI)

D1018、D1019

1. 利用 D1019、D1018 組合成 32 位元資料暫存器來存放 π (PI)之浮點數值
2. 浮點數值= H 40490FDB

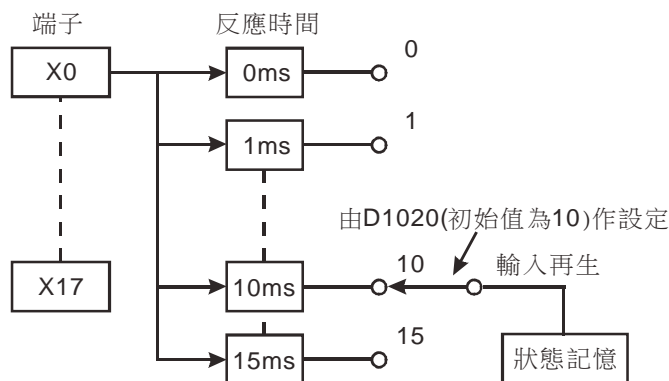
輸入端
反應時間
的調整

D1020、D1021

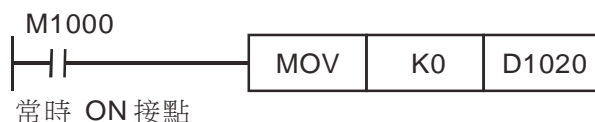
1. EC/ES/EX/EC3-8K、SX 機種 X0~X7 輸入端，可由 D1020 的內容來設定輸入端接收脈波的反應時間，設定範圍 0~20，單位 ms。
2. ES/EC/EC3-8K 機種 X10~X17 輸入端，可由 D1021 的內容來設定輸入端接收脈波的反應時間，設定範圍 0~20，單位 ms。

2 DVP-PLC 各種裝置功能

- EH3/SV2 機種 X0~X7 輸入端，可由 D1020 的內容來設定輸入端接收脈波的反應時間，設定範圍 0~60，單位 ms。
- EH3/SV2 機種 X10~X17 輸入端，可由 D1021 的內容來設定輸入端接收脈波的反應時間，設定範圍 0~60，單位 ms。
- PLC 電源 Off→On 變化時，D1020、D1021 的內容自動變成 10。



- 如果程式中執行下面的程式時，X0~X7 的反應時間被設定為 0ms，由於，輸入端均串接 RC 濾波回路的關係，輸入端最快的反應時間為 50μs。



- 當程式中使用高速計數器、中斷插入等功能時，不須調整反應時間。
- 使用 REFF 指令 (API 51) 的功用與改變 D1020、D1021 內容功效相同。

EH3擴充 輸入點軟 體濾波功能

- EH3 韌體版本 V2.04 新增 X20~X57 韌體濾波功能
 - 以 D1172 為 X20~X37 的啟動濾波開關，濾波時間由 D1173 設定，時間範圍 2~20，預設值為 2，單位:10ms。
 - 以 D1174 為 X40~X57 的啟動濾波開關，濾波時間由 D1175 設定，時間範圍 2~20，預設值為 2，單位:10ms
 舉例：將 X24，X25 及 X30 輸入點開啟濾波功能，濾波時間為 30ms，則須將 D1172 開關設為 H0130，D1173 濾波時間設為 K3

D1172、D1173
D1174、D1175

特 D 編號	D1172			
Bit 編號	b15~b12	b11~b8	b7~b4	b3~b0
功能	啟動(bit ON) / 關閉(bit OFF)			
對應 X 點	X37~X34	X33~X30	X27~X24	X23~X20
內容值(16 進制)	0	1	3	0

硬體 濾波功能

M1630、M1631
D1970~D1985

1. EH3/SV2 新增硬體濾波功能，支援版本如下

機種	韌體版本
EH3 全系列機種	V2.06
28SV2 機種	
24SV2 機種	

2. M1630 為啟動 X0~X17 各點獨立濾波功能
M1631 為變更 X0~X17 各點獨立濾波時間的旗標，變更之後 PLC 自動清除此旗標
3. X0~X7 輸入端，可由 D1970~1977 的內容來設定輸入端接收脈波的反應時間
X10~X17 輸入端，可由 D1978~1985 的內容來設定輸入端接收脈波的反應時間，設定範圍 0~20,000，單位 μs 。
4. 每次更新任一個濾波時間(D1970~1985)，則需要將 M1631 重新 SET 一次，將濾波時間更新至 PLC

執行完畢 旗標

M1029、M1030
M1036、M1037
M1102、M1103

使用執行完畢旗標指令：

1. API 52 MTR、API 71 HKY、API 72 DSW、API 74 SEGL、API 77 PR：
 - 本指令每執行完一次，M1029=On 一個掃描週期。
2. API 57 PLSY、API 59 PLSR：
 - SX 及 ES/EX/EC/EC3-8K 主機 Y0 脈波輸出完畢後，M1029 會被設定為 On，Y1 脈波輸出完畢後，M1030 會被設定為 On。PLSY、PLSR 指令 Off 時，則 M1029 及 M1030 變為 Off。M1029、M1030 指令執行完畢旗標，動作若處理完畢須由使用者將其清除。
 - EH3/SV2 主機 Y0、Y1 脈波輸出完畢後，M1029 會被設定為 On，Y2、Y3 脈波輸出完畢後，M1030 會被設定為 On，EH2/SV 主機，Y4、Y5 脈波輸出完畢後，M1036 會被設定為 On，Y6、Y7 脈波輸出完畢後，M1037 會被設定為 On。PLSY、PLSR 指令 Off 時，則 M1029、M1030、M1036、M1037 變為 Off。當下一次再啟動該指令時，M1029、M1030、M1036、M1037 又變成 Off，完畢後又變 On。
3. API 63 INCD：指定的組數比較完成時，M1029 會 On 一次掃描週期。
4. API 67 RAMP、API 69 SORT：
 - 指令執行完畢時 M1029= On，M1029 須由使用者將其清除。
 - 該指令 Off 時，則 M1029 變為 Off。
5. EH3/SV2 主機 API 155 DABSR、API 156 ZRN、API 158 DRVI、API 159 DRVA：
 - EH3/SV2 主機，所設定的第一組輸出 Y0、Y1 脈波數發送完畢時，M1029=On，第二組輸出 Y2、Y3 脈波數發送完畢時，M1030=On。
 - 當下一次再啟動該指令時，M1029 或 M1030 又變成 Off，完畢後又變 On

2 DVP-PLC 各種裝置功能

通訊錯誤 代碼

當 PC 或 HMI 人機介面與 PLC 連線時，在資料的傳輸當中，若 PLC 接收到不合法的通訊服務要求時，M1025=On，並將錯誤碼寫入 D1025 中。下列為錯誤碼：

M1025、D1025

- 01：指令碼不合法
- 02：裝置位址不合法
- 03：要求的資料超過範圍
- 07：0 和檢查 (Checksum) 錯誤

清除命令

M1031（非停電保持區域清除）、M1032（停電保持區域清除）

M1031、M1032

元 件 號 碼	被 清 除 的 元 件
M1031 非停電保持區域清除	<ul style="list-style-type: none"> ■ Y、一般用 M、一般用 S 接點狀態 ■ 一般用 T 的接點及計時線圈 ■ 一般用 C 的接點計數線圈及復歸線圈 ■ 一般用 D 的現在值暫存器 ■ 一般用 T 的現在值暫存器 ■ 一般用 C 的現在值暫存器
元 件 號 碼	被 清 除 的 元 件
M1032 停電保持區域清除	<ul style="list-style-type: none"> ■ 停電保持用 M、S 的接點狀態 ■ 積算型計時器 T 的接點及計時線圈 ■ 停電保持用 C 及高速計數器 C 的接點、計數線圈 ■ 停電保持用 D 的現在值暫存器 ■ 積算型計時器 T 的現在值暫存器 ■ 停電保持用 C 及高速計數器 C 的現在值暫存器

STOP當中 輸出保持

當 M1033 為 On，PLC 由 RUN 變成 STOP 的時候，輸出的 On/Off 狀態被保持住，以及非停電保持區資料不清除為 0。

M1033

假設 PLC 的輸出接點負載為加熱器，PLC 由 RUN 切換成 STOP 模態時，加熱器的狀態被獲得保持，等 PLC 作程式修改後再 RUN。

Y 輸出 全部禁止

當 M1034 被驅動 On，輸出 Y 全部變成 Off。

M1034



RUN/STOP 開關

M1035、D1035

1. EH3/SV2 機種當 M1035 被驅動 On，判斷 D1035 內容值 (K0~K15) 來啟動 X0~X17 輸入點作為 RUN/STOP 開關。
2. SX、EC3-8K 機種當 M1035 被驅動 On 時，分別啟動 SX (X3)、EC3-8K (X7) 輸入點作為 RUN/STOP 開關。

X0 輸入點
可偵測
脈衝寬度

M1084、D1023

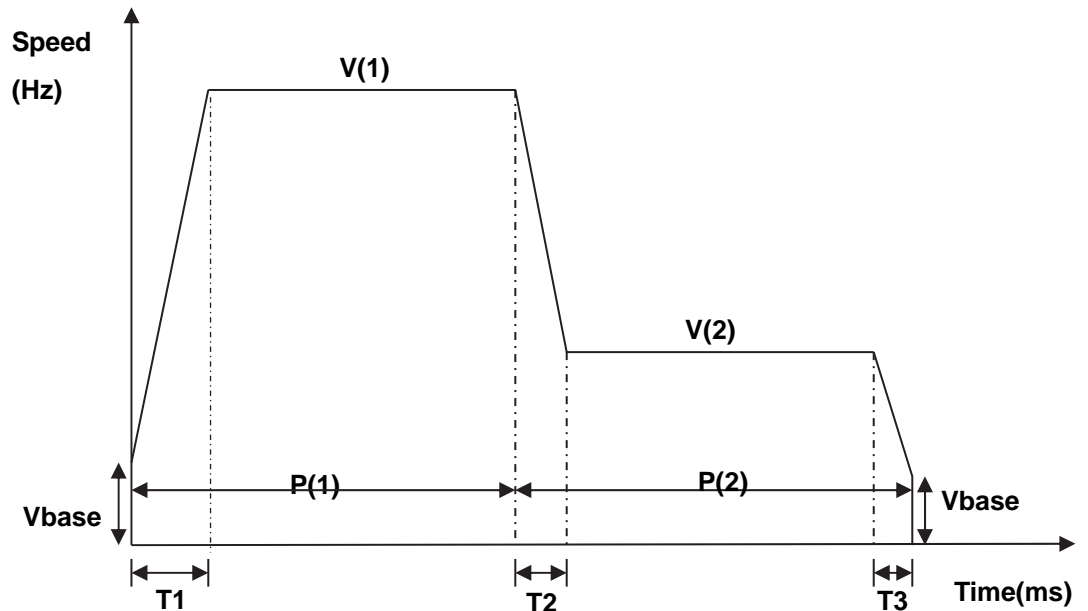
ES/EX/EC V6.4、SX V1.6 版以上，以及 EC3-8K V9.02 版以上機種，當起動 M1084，則 X0 輸入點可偵測脈衝寬度，在每次 X0 由 On 變 Off 時會更新一次數值，偵測結果存放置 D1023，單位為 0.1ms。最小可偵測寬度為 0.1ms；最大為 1,000ms。

兩段速
功能

M1119

*EH3/SV2 v1.2 以上機種

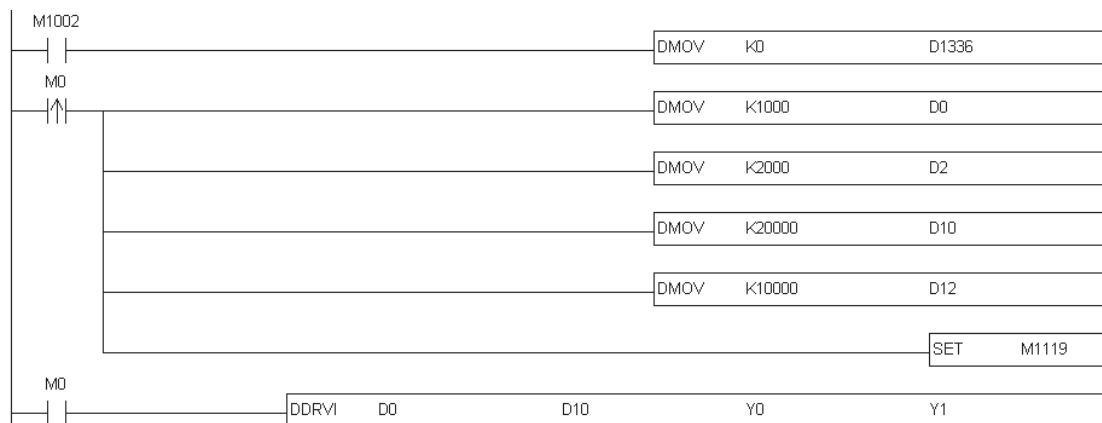
1. 支援 DDRVI/DDRVA 指令。
2. 啟動指令前先設定 M1119=ON。指令啟動後 M1119 自動 OFF
3. DDRVI/DDRVA S_1 S_2 D_1 D_2 ， S_1 與 S_1+1 為第一段速位置與第二段速位置設定， S_2 與 S_2+1 為第一段速度與第二段速度設定。
4. 第二段速度須 < 第一段速度設定，否則以第一段速運行。



Vbase	T1	T2+T3	P(1)	V(1)	P(2)	V(2)
初始頻率	加速時間	減速時間	第一段速位置	第一段速度	第二段速位置	第二段速度

2 DVP-PLC 各種裝置功能

範例

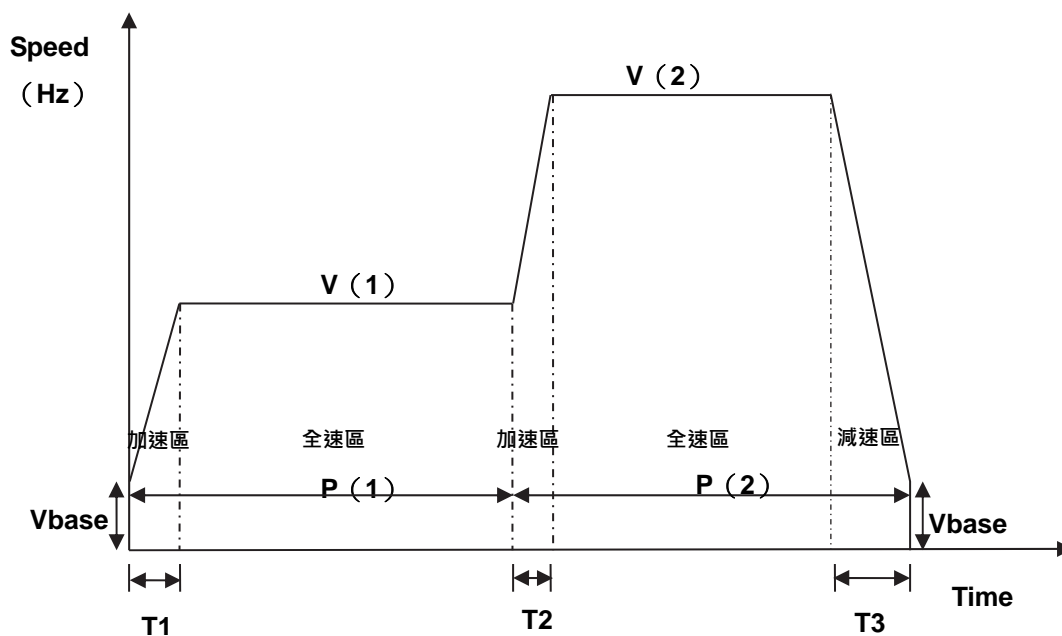


程式說明：

1. 設定 $P(1)=1000$ pulse, $P(2)=2000$ pulse, $V(1)=20$ kHz, $V(2)=10$ kHz
2. SET M1119 設定兩段速 mode
3. 執行 DDRVI/DDRVA

*EH3/SV2 V1.88 版以上新增功能:

1. 支援第二段速大於第一段速，圖示說明如下:



Vbase	T1+T2	T3	P(1)	V(1)	P(2)	V(2)
初始頻率	加速時間	減速時間	第一段速位置	第一段速度	第二段速位置	第二段速度

2. 支援對兩段速對標功能

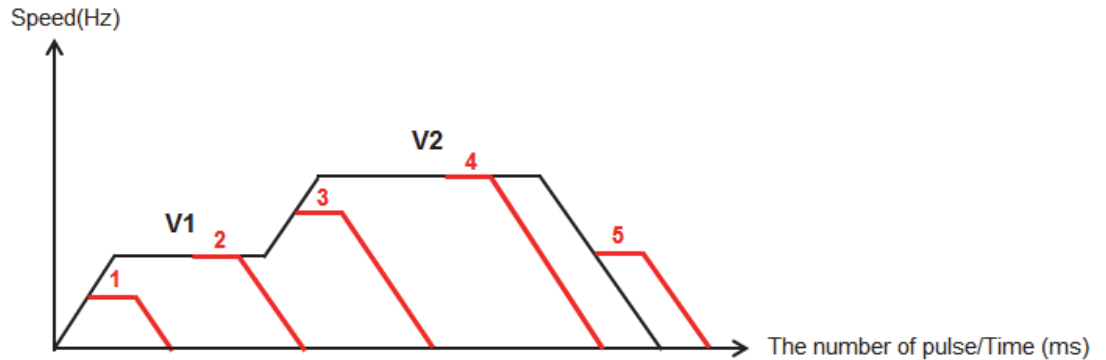
對標相關功能請參考 M1156~M1159 對標功能說明

第二段速大於第一段速=對標發生在各區動作如下：

加速區：依減速個數進行減速停止，如下圖紅線 1 及紅線 3。

全速區：依減速個數進行減速停止，如下圖紅線 2 及紅線 4。

減速區：依減速個數進行減速停止，如下圖紅線 5。

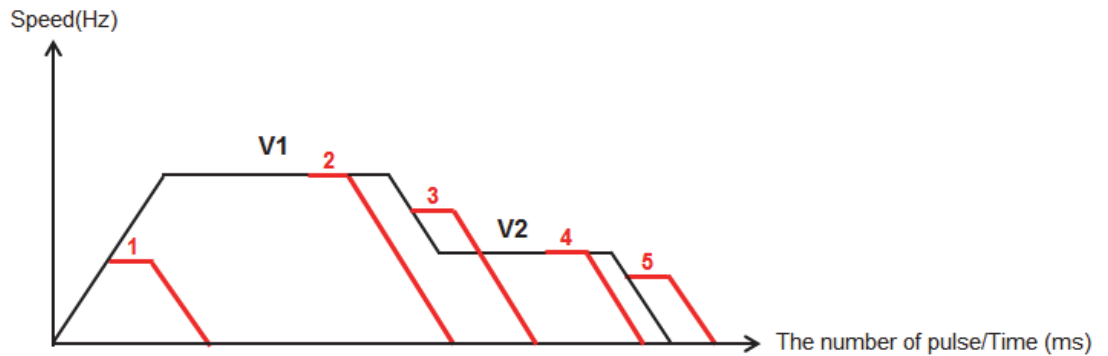


第一段速大於第二段速=對標發生在各區動作如下：

加速區：依減速個數進行減速停止，如下圖紅線 1。

全速區：依減速個數進行減速停止，如下圖紅線 2 及紅線 4。

減速區：依減速個數進行減速停止，如下圖紅線 3 及紅線 5。



通訊口 功 能

通訊口功能：(ES/EX/EC_V6.0、EC3-8K、SX_V1.2、EH3/SV2_V1.0 以上版本支援)

SX 主機通訊口(COM1：RS-232、COM2：RS-485)，EH3/SV2 主機通訊口(COM1：M1120、M1136、RS-232、COM2：RS-232/RS-485/RS-422)支援 MODBUS ASCII/RTU 通訊格式，速率最高可達 115200 bps，COM1 或 COM2 可同時使用。EH3 主機通訊口(COM3：M1138、M1139、D1036、D1109、D1120)支援 MODBUS ASCII/RTU 通訊格式，速率最高可達 115200 bps。

COM1 僅作為從站(Slave)使用，支援 ASCII/RTU 通訊格式，支援可調整通訊速率，速率最高可達 115200 bps，及修改資料位元長度 (Data bits, Parity bits, Stop bits)。

EH3/SV2 可作主站或從站，均支援 ASCII/RTU 通訊格式，支援可調整通訊速率，速率最高可達 115200 bps，及修改資料位元長度 (Data bits, Parity bits, Stop bits)。

COM2 可作主站或從站，均支援 ASCII/RTU 通訊格式，支援可調整通訊速率，速率最高可達 115200 bps，及修改資料位元長度 (Data bits, Parity bits, Stop bits)。

COM3 EH3 (DVP-F232 卡/ DVP-F422 卡/F485 卡)可作主站或從站，均支援 ASCII/RTU 通訊格式，支援可調整通訊速率，速率最高可達 115200 bps，及修改資料位元長度 (Data bits, Parity bits, Stop bits)。

◎ 通訊格式設定：

COM1 1. 通訊格式由 D1036 設定。COM1(RS-232) 從站(Slave)之通信協定，(b8~b15)並未支援。

2. EH3/SV2 通訊格式由 D1036 設定。COM1(RS-232) 主站(Master)或從站(Slave)之通信協定，(b8~b15)並未支援。

3. M1138 通訊設定保持。

4. ASCII/RTU 模式設定 M1139

COM2 1. 通訊格式由 D1120 設定。COM2(RS-485)主站(Master)或從站(Slave)之通信協定。

2. M1120 通訊設定保持。

3. ASCII/RTU 模式設定 M1143。

COM3 1. EH3 通訊格式由 D1109 設定。COM3(DVP-F232 卡/ DVP-F422 卡/F485 卡)主站(Master)或從站(Slave)之通信協定，(b8~b15)並未支援。

2. M1136 通訊設定保持。

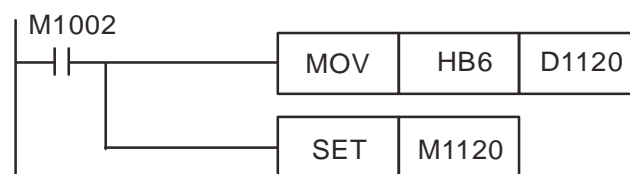
其設定方法請參考下表：

	內 容	0	1
b0	資 料 長 度	b0=0 : 7	b0=1 : 8
b2, b1	同位元	b2, b1=00 : 無 (None) b2, b1=01 : 奇同位 (Odd) b2, b1=11 : 偶同位 (Even)	
b3	stop bits	b3=0 : 1 bit	b3=1 : 2 bit
b7~b4		b7~b4=0001 (H1) : 110 bps b7~b4=0010 (H2) : 150 bps b7~b4=0011 (H3) : 300 bps b7~b4=0100 (H4) : 600 bps b7~b4=0101 (H5) : 1,200 bps b7~b4=0110 (H6) : 2,400 bps b7~b4=0111 (H7) : 4,800 bps b7~b4=1000 (H8) : 9,600 bps b7~b4=1001 (H9) : 19,200 bps b7~b4=1010 (HA) : 38,400 bps b7~b4=1011 (HB) : 57,600 bps b7~b4=1100 (HC) : 115,200 bps	
b8	起始字元選擇	b8=0 : 無	b8=1 : D1124
b9	第一結束字元選擇	b9=0 : 無	b9=1 : D1125
b10	第二結束字元選擇	b10=0 : 無	b10=1 : D1126
b15~b11	無定義		

範例一：COM2 通訊格式修改方式

若要修改 COM2 的通訊格式，請在程式最上端加入下面程式碼，當 PLC 由 STOP 到 RUN 時，在 PLC 的第一次掃描時間時，會偵測 M1120 是否有 On，若有則會依據 D1120 的設定值去更改 COM2 的相關設定。

將 COM2 的通訊格式改成 ASCII 模式、57,600bps、7 Data bits、Even parity、1 Stop bits (57,600, 7, E 1)



注意事項：

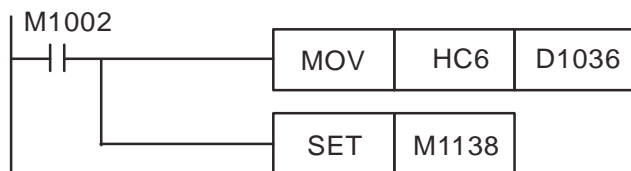
1. 當 COM2 要當成 SLAVE 端口使用時，請勿在程式中有任何通訊指令存在。
2. 當通訊格式修改完成後，將 PLC 由 RUN→STOP，通訊格式不會變化。
3. 當通訊格式修改完成後，PLC 電源關閉之後再上電就會回復到出廠設定的通訊格式。

2 DVP-PLC 各種裝置功能

範例二：COM1 通訊格式的修改方式：

若要修改 COM1 的通訊格式，請在程式最上端加入下面程式碼，當 PLC 由 STOP 到 RUN 時，在 PLC 的第一次掃描時間時，會偵測 M1138 是否有 On，若有則會依據 D1036 的設定值去更改 COM1 的相關設定。

將 COM1 的通訊格式改成 ASCII 模式、115,200bps、7 Data bits、Even parity、1 Stop bits (115,200, 7, E, 1)



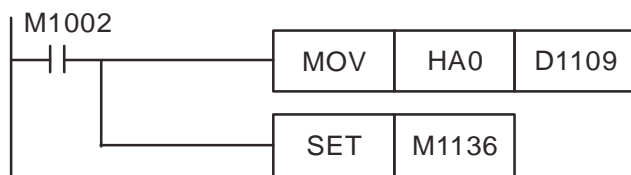
注意事項：

1. 當通訊格式修改完成後，將 PLC 由 RUN→STOP，通訊格式不會變化。
2. 當通訊格式修改完成後，PLC 電源關閉之後再上電就會回復到出廠設定的通訊格式。

範例三：COM3 通訊格式的修改方式：

COM3 的通訊格式固定為 7 Data bits、Even parity、1 Stop bits，若要修改 COM3 通訊速率為 38,400 bps 請在程式最上端加入下面程式碼，當 PLC 由 STOP 到 RUN 時，在 PLC 的第一次掃描時間時，會偵測 M1136 是否有 On，若有則會依據 D1109 的設定值去更改 COM3 的相關設定。

將 COM3 的通訊速率改成 38,400 bps



注意事項：

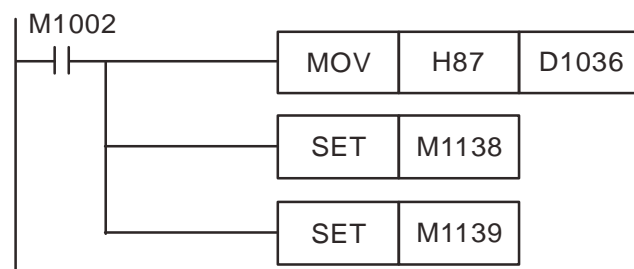
1. 當通訊格式修改完成後，將 PLC 由 RUN→STOP，通訊格式不會變化。
2. 當通訊格式修改完成後，PLC 電源關閉之後再上電就會回復到出廠設定的通訊格式。

範例四：COM1、COM2 之 RTU 模式設定：

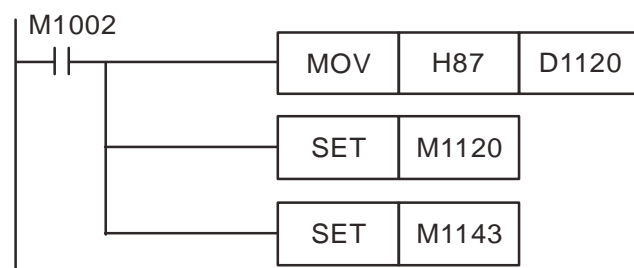
COM1、COM2 都有支援 ASCII/RTU 模式，COM1 是以 M1139 為設定旗標，COM2 是以 M1143 為設定旗標，當旗標 On 時為 RTU mode，當旗標 Off 時則為 ASCII mode。

RTU 模式設定方式如下：

COM1 : (9,600, 8, E, 1, RTU)



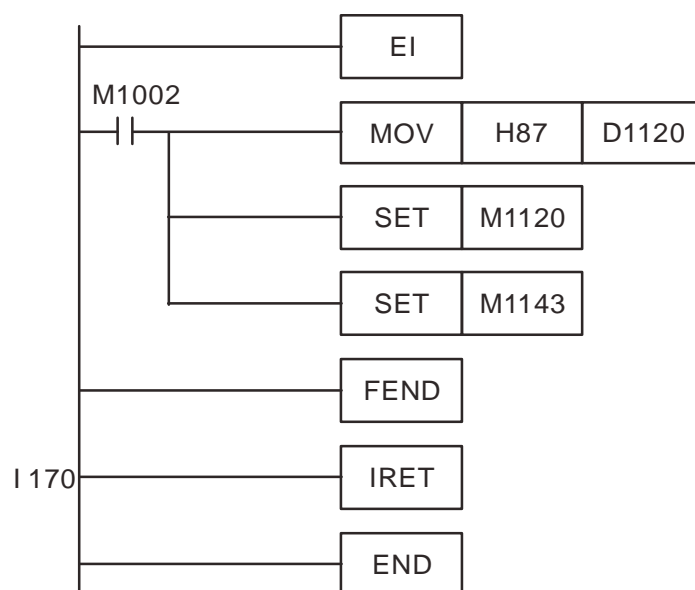
COM2 : (9,600, 8, E, 1, RTU)



- ◎ EH3/SV2 主機 COM2 支援在 SLAVE 模式下，當資料接收完成產生中斷 I170 (其他機種不支援)

一般 PLC 的通訊端口處於 SLAVE 模式下時，當有通訊資料進入 PLC，PLC 並不會立刻處理，而是等到 PLC 執行到 END 指令之後，才會去處理通訊資料。因此當 PLC 掃描時間很長時，對於需要即時反應的通訊資料，會延誤通訊的即時性，針對這點，增加一個通訊中斷 I170。

範例：通訊中斷 I170 (SLAVE 模式資料接收完成中斷)



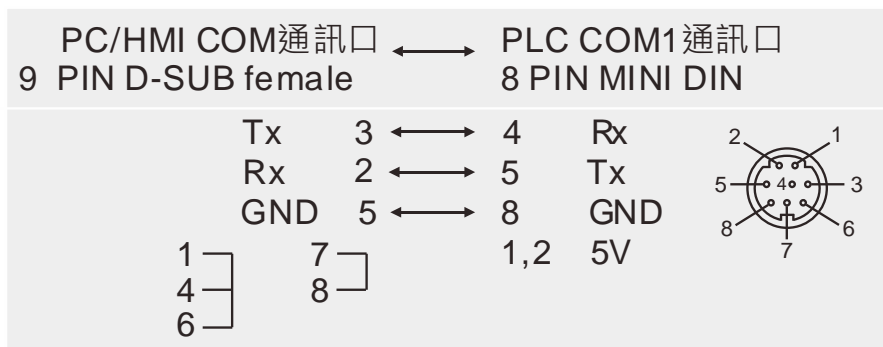
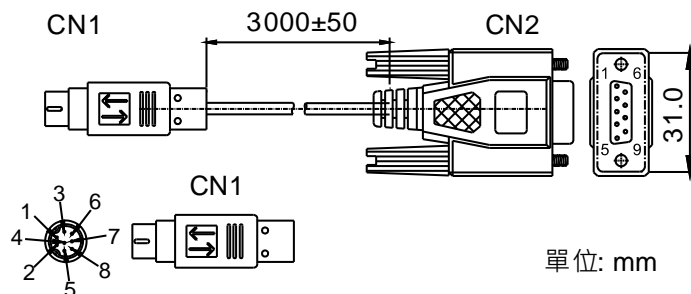
在程式中加上 I170，當 PLC COM2 通訊端口處於 SLAVE 模式下時，當有通訊資料進入，PLC 會立刻處理通訊資料，然後立刻回復資料。

2 DVP-PLC 各種裝置功能

注意事項：

1. 使用 I170 時，請勿使用在線更新程式的功能。
2. PLC 的掃描時間會略增。

COM1 通訊口腳位定義（建議使用台達專用通訊線 UC-MS030-01A）



注意：PLC 主機 COM1 供應之 5V 電源，僅供 PLC 搭配之 DVPPCC01 與 TP04G 使用，使用者請勿自行接線供應其他設備使用。

通訊回應
延遲

D1038

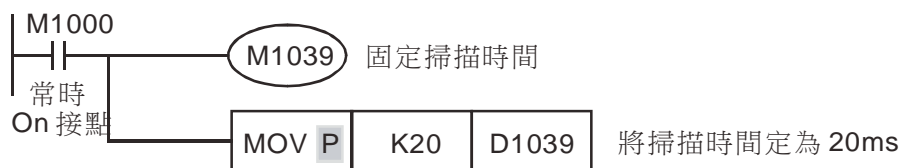
在 RS-485 界面通訊時，PLC 主機當從站(Slave)時，資料回應延遲時間可設定，設定範圍 0~10000 (0 ~1 秒)，若不在此範圍，則 D1038 = 0，時間單位為 0.1ms。設定值必須小於 D1000 (掃描逾時定時器 WDT) 的設定值。

PLC LINK 中，可設定延遲發送下一筆通訊資料，SX/EC3-8K (單位為一個掃描週期)。EH3/SV2 (單位為 0.1ms)。

固定
掃描時間

M1039、D1039

1. 將 M1039 為 On，則程式的掃描時間固定以 D1039 的內容來決定，當程式執行完畢，必須等待固定的掃描時間到達時才執行下一次的掃描，如果 D1039 的內容小於實際上程式的掃描時間時，則以實際上程式的掃描時間為主。



2. 掃描時間有關的指令 RAMP(API 67)、HKY(API 71)、SEGL(API 74)、ARWS(API 75)、PR(API 77)，應用上必須與“固定掃描時間”或者是“定時插入中斷”搭配使用。

類比功能

D1056~D1059
D1062
D1110~D1113
D1115~D1118
M1588~M1589

3. 特別是 HKY(API 71)指令，它是以 4x4 矩陣方式作 16 個數字按鈕的輸入操作使用時掃描時間必須固定在 20ms 以上。
4. D1010~D1012 所顯示的掃描時間亦包括固定的掃描時間。
1. 類比輸入通道解析度：EX 為 10 位元，對應-10V~+10V (-512~+511)或 0~±20mA (-512~+511)。SX 為電壓 12 位元，電流 11 位元，對應-10V~+10V (-2000~+2000)或-20mA~+20mA (-1000~+1000)。
2. 類比輸出通道解析度：EX 為 8 位元，對應 0~10V (0~255)或 0~20mA (0~255)，SX 為 12 位元，對應-10V~+10V (-2000~+2000)或-20mA~+20mA (-2000~+2000)。
3. 類比數位轉換取樣時間設定。出廠值為 5，單位為 ms，若 D1118 ≤ 5 皆視為 5ms。
4. EH3/SV2 類比輸入 AD 卡(DVP-F2AD)，解析度電壓 12 位元，電流 11 位元，0~10V (0~+4000) 或 0~20mA (0~+2000)。
5. EH3/SV2 類比輸出 DA 卡(DVP-F2DA)，解析度 12 位元，0~10V (0~+4000)或 0~20mA (0~+4000)。
6. 24SV2 類比輸入，解析度電壓為 12 位元，電流 11 位元，0~10V (0~+4000) 或 0~20mA (0~+2000)。

裝置編號	功 能 說 明
D1056	SX/EX 類比輸入通道 CH0 及 EH2/EH3/SV2 類比輸入 AD 卡 CH0 現在值
D1057	SX/EX 類比輸入通道 CH1 及 EH2/EH3/SV2 類比輸入 AD 卡 CH1 現在值
D1058	EX 類比輸入通道 CH2 現在值
D1059	EX 類比輸入通道 CH3 現在值
D1062	設定 SX 機種 AD0，AD1 的平均次數(2~10 次)
	設定 24SV2 機種類比 AD0，AD1 的平均次數(1~20 次)
D1110	SX/EX 類比輸入通道 CH0、EH3/SV2 類比輸入 AD 卡 CH0 平均值及 24SV2 類比輸入通道 AD0 平均值(平均次數為 K1 時為現在值)
D1111	SX/EX 類比輸入通道 CH1、EH3/SV2 類比輸入 AD 卡 CH1 平均值及 24SV2 類比輸入通道 AD1 平均值(平均次數為 K1 時為現在值)
D1112	EX 類比輸入通道 CH2 平均值
D1113	EX 類比輸入通道 CH3 平均值
D1115	24SV2 類比輸入工作模式設定，預設值 = HFFF : bit 0 ~ 3 代表AD0 工作模式 bit 4 ~ 7 代表AD1 工作模式 類比輸入工作模式： 0x0 為電壓 0V ~ +10V 模式 0x1 為電流0mA ~ +20mA 模式 0xF 為關閉不使用
D1116	SX/EX 類比輸出通道 CH0 及 EH3/SV2 類比輸出 DA 卡 CH0
D1117	SX/EX 類比輸出通道 CH1 及 EH3/SV2 類比輸出 DA 卡 CH1

2 DVP-PLC 各種裝置功能

裝置編號	功能說明
D1118	SX/EX/EH3/SV2/24SV2 類比/數位轉換取樣時間 (ms)
M1588	24SV2 類比輸入通道 AD0 輸入超過上限(轉換數值超過 4047(電壓)/2023(電流))
M1589	24SV2 類比輸入通道 AD1 輸入超過上限(轉換數值超過 4047(電壓)/(2023電流))

記憶卡
讀寫

M1163
D1063

1. 記憶卡讀寫功能必須在 PLC STOP 狀態下才能執行。
2. EH3 進行 PLC 主機與記憶卡之間資料的讀寫控制，其控制功能代碼表如下：

M1163 狀態	D1063 代碼	功能說明
On	0x55AB	從記憶卡讀出資料(程式、D2000~D11999 與檔案暫存器 0~4999)，並複製到主機的主運行區
	0x55AA	僅從記憶卡讀出程式碼，並複製到主機的程式運行區
	0x55A9	從記憶卡讀出 D2000~D11999 與檔案暫存器 0~4999，並複製到主機的主運行區
	0xAB55	將主機的主運行區資料(程式、D2000~D11999 與檔案暫存器 0~4999)複製到記憶卡
	0xAA55	將主機的程式資料複製到記憶卡
	0xA955	將主機的主運行區 D2000~D11999 與檔案暫存器 0~4999 資料複製到記憶卡
	0x8888	清除記憶卡內存資料

注意事項：

1. 當資料讀寫完成之後，M1163 會自動被關閉 Off；當讀寫完成後請參考下列特殊旗標將為 On：
 - M1189 → 寫入或讀出資料正確無誤。
 - M1075 → 寫入記憶卡錯誤，請確認記憶卡是否插上或損壞！
 - M1005 → 主機上的 PLC 識別碼設定或主密碼與記憶卡的不相同！
 - M1006 → 記憶卡內無程式或資料，無法讀取！
2. 請先輸入 D1063 功能代碼之後，再啟動 M1163 為 On，否則 M1163 會被自動清除為 Off。
3. 當主機對記憶卡讀寫過程中，若有發生錯誤只會設定特 M 表示，並不會有 Error 燈號閃爍或者讓主機不可運作(RUN)發生，因此客戶若有需要發出警報，請在設備或上位機中配合上述旗標做警示訊息。
4. 由於記憶卡的儲存材料為 Flash ROM，因此寫入記憶卡資料時，將會需要一些執行時間(約幾百毫秒 ~ 1 秒之間)，故請注意使用通訊下達命令時，需多等候一下主機回覆通訊的時間。
5. 當複製程式資料時，主機將會連帶自動複製密碼功能(含主密碼、錯誤次數限制、副程式密碼與 PLC 識別碼)。

備份區
讀寫

M1164
D1064

1. 備份區讀寫功能必須在 PLC STOP 狀態下才能執行。
2. EH3/SV2 進行 PLC 主機內部主運行資料區與備份區之間的讀寫控制，其控制功能代碼表如下：

M1164 狀態	D1064 代碼	功能說明
On	0x55AA	從備份區讀出程式與 D2000~D11999 資料，並複製到主運行區
On	0x55A9	僅從備份區讀出程式資料，並複製到主機的程序運行區
	0x55AB	僅從備份區讀出 D2000~D11999，並複製到主機的主運行區
	0xAA55	將主運行區的程式與 D2000~D11999 資料複製到備份區
	0xA955	只將主運行區的程式資料複製到備份區
	0xAB55	只將主運行區 D2000~D11999 資料複製到備份區
	0x8888	清除備份區內存資料

注意事項：

1. 當資料讀寫完成之後，M1164 會自動被關閉 Off；當讀寫完成後請參考下列特殊旗標將為 On：
 - M1189 → 寫入或讀出資料正確無誤。
 - M1075 → 寫入備份區錯誤，請先行讀出主運行區程式與資料後，再進行更換 PLC。
 - M1006 → 備份區內無程式或資料，無法讀取！
2. 請先輸入 D1064 功能代碼之後，再啟動 M1164 為 On，否則 M1164 會被自動清除為 Off。
3. 當主機對備份區讀寫過程中，若有發生錯誤時只會設定特 M 表示，並不會有 Error 燈號閃爍或者讓主機不可運作(RUN)發生，因此客戶若有需要發出警報，請在設備或上位機中配合上述旗標做警示訊息。
4. 由於備份區的儲存材料為 Flash ROM，因此寫入備份區資料時，將會需要一些執行時間(約幾百毫秒 ~ 1 秒之間)，故請注意使用通訊下達命令時，需多等候一下主機回覆通訊的時間。
5. 當複製程式資料時，主機將會自動複製密碼功能(含主密碼、錯誤次數限制、副程式密碼與 PLC 識別碼)。

演算錯誤
旗標

M1067~M1068

D1067~D1068

1. 演算錯誤旗號：

裝置	說明	停電保持	STOP⇒RUN	RUN⇒STOP
M1067	演算錯誤旗號	無	清除	保持
M1068	演算錯誤鎖定旗號	無	保持	保持
D1067	演算錯誤碼	無	清除	保持
D1068	演算錯誤時的 STEP 值	無	保持	保持

2 DVP-PLC 各種裝置功能

2. 錯誤碼說明：

D1067 錯誤碼	原 因
H' 0E18	BCD 轉換錯誤
H' 0E19	除數為 0 錯誤
H' 0E1A	元件使用超過範圍 (包含 E、F 修飾)
H' 0E1B	開根號值為負數
H' 0E1C	FROM/TO 指令通訊錯誤

LV 訊號 動作旗標

M1087、D1100

1. 當 PLC 偵測到 LV (Low Voltage) 訊號時，會判斷 M1087 是否 On，若 On，則將 D1100 的內容值填入 Y0~Y17。
2. D1100 的 bit0 (LSB) 對應到 Y0，bit1 對應到 Y1，bit8 對應到 Y10 其餘以此類推。

電源偵測

M1019

1. M1019 為 ON，PLC 發現 24V 電源不穩定時，維持於錯誤燈快閃狀態。
2. M1019 為 OFF，PLC 發現 24V 電源低於 17.8V，開始快閃錯誤燈，但之後 PLC 偵測穩定達 2 秒之後，PLC 繼續運行，錯誤燈號熄滅。
3. EH3/SV2 V2.06 以上支援此功能

檔案暫存器

M1101

D1101~D1103

1. SX 及 EH3/SV2 機種於 PLC 電源由 Off→On 時，會判斷：
M1101： 是否啟動檔案暫存器自動下載資料的功能
D1101： SX 機種檔案暫存器開始編號 K0~K1,599
EH3/SV2 機種檔案暫存器開始編號 K0~K9,999
D1102： SX 機種欲讀取檔案暫存器的筆數 K1~K1,600
EH3/SV2 機種欲讀取檔案暫存器的筆數 K1~K8,000
D1103： 存放讀取檔案暫存器資料的位置
SX 機種指定的資料暫存器 D 開始編號 K2,000~K4,999
EH3/SV2 機種指定的資料暫存器 D 開始編號 K2,000~K9,999 來決定是否要將檔案暫存器的內容自動傳至指定的資料暫存器當中。

2. 請參考指令 API 148 MEMR、API 149 MEMW 說明。

擴充連接 偵 測

D1140、D1142、
D1143、D1145

1. D1140：右側特殊擴充模組 (AD、DA、XA、PT、TC...) 台數，最多 8 台。
2. D1142：數位擴充機輸入 X 點數。
3. D1143：數位擴充機輸出 Y 點數。
4. D1145 顯示左側連接模組的台數，最多 8 台。(SV2 與 EH3-L 主機支援)

PWD脈寬偵測
duty-off /
duty-on

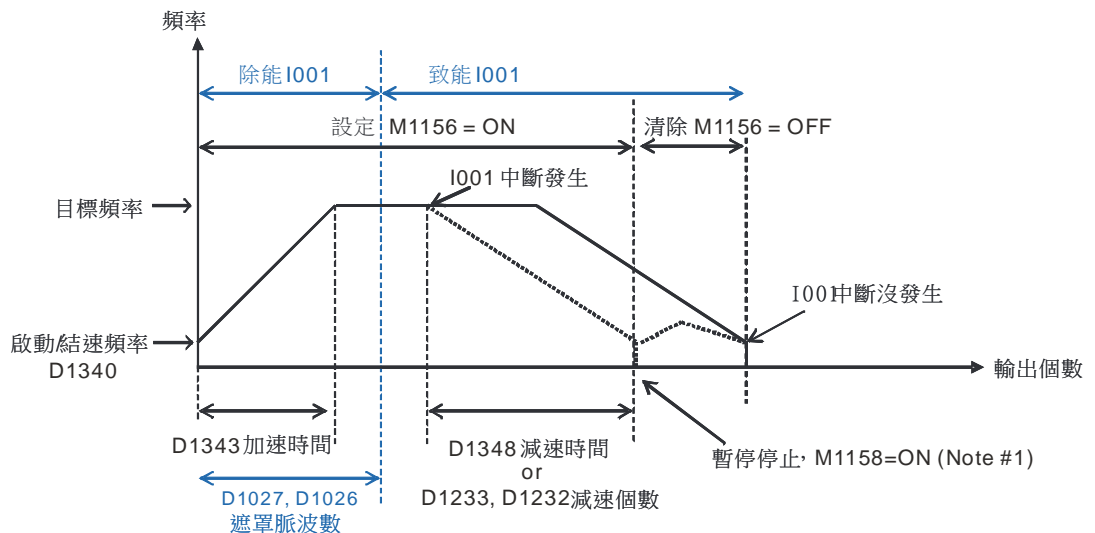
M1154

暫停脈波輸出
遮蔽功能
對標功能

M1156~M1159、
M1538~M1541、
D1026、D1027

1. M1154 之 PWD 脈寬偵測功能，僅 EH3/SV2 機種支援。
2. M1154=Off 時偵測 duty-off 的寬度時間，M1154=On 時偵測 duty-on 的寬度時間。

1. 中斷型脈波輸出暫停功能(有減速功能)，動作示意圖如下：



Note：實線（—）當 I001 中斷沒有發生時之動作示意圖

虛線（-----）當 I001 中斷於非遮罩區發生時之動作示意圖

Note #1：當 M1538 為 ON 時，使用者清除 M1156=OFF 之後，則 PLC 會自動將剩餘輸出個數輸出完畢

- ◆ 適用指令：DRVI/DDRVI/PLSR/DPLSR
- ◆ 限制條件：需搭配相對應的外部中斷、特 M 與特 D 使用
- ◆ 其它說明：
 - 當此功能被啟動時，PLC 會優先以減速時間之設定值進行減速規劃，因此使用者未設定減速個數特 D(亦即是 0)，或者設定個數少於減速時間所規劃個數時，PLC 還是會以減速時間為主要減速功能；反之，當減速個數大於減速時間之規劃個數時，PLC 將以減速個數特 D 設定為主要減速功能。
 - 減速時間之設定範圍建議為 10ms~10000ms。
 - CH0 高速輸出另有提供遮罩(Mask)中斷功能，當 D1027, D1026(32 位元)數值不為 0 時，既表示啟動此遮罩功能，亦即是輸出脈波個數在此遮罩區域內時，則 X0 外部中斷將不會被產生。

2 DVP-PLC 各種裝置功能

- ◆ 高速輸出 CH0~CH3 對應外部中斷輸入點 X0~X3 之暫停功能設定表如下所示

相關參數 Channel	中斷暫停 旗標	外部 輸入點	減速時間 特 D	減速個數 特 D	遮罩中斷 功能	暫停狀態 旗標
CH0 (Y0,Y1)	M1156	X0	D1348	D1232~D1233	D1026, D1027	M1538
CH1 (Y2,Y3)	M1157	X1	D1349	D1234~D1235	無	M1539
CH2 (Y4,Y5)	M1158	X2	D1350	D1236~D1237	無	M1540
CH3 (Y6,Y7)	M1159	X3	D1351	D1238~D12 9	無	M1541

EH3/SV2

相關參數 Channel	中斷暫停 旗標	外部 輸入點	減速時間 特 D	減速個數 特 D	遮罩中斷 功能	暫停狀態 旗標
CH0 (Y0,Y1)	M1156	X0	D1348	D1232~D1233	D1026, D1027	M1538
CH1 (Y2,Y3)	M1157	X1	D1349	D1234~D1235	D1135~ D1136	M1539
CH2 (Y4,Y5)	M1158	X2	D1350	D1236~D1237	D1154~ D1155	M1540
CH3 (Y6,Y7)	M1159	X3	D1351	D1238~D1239	無	M1541

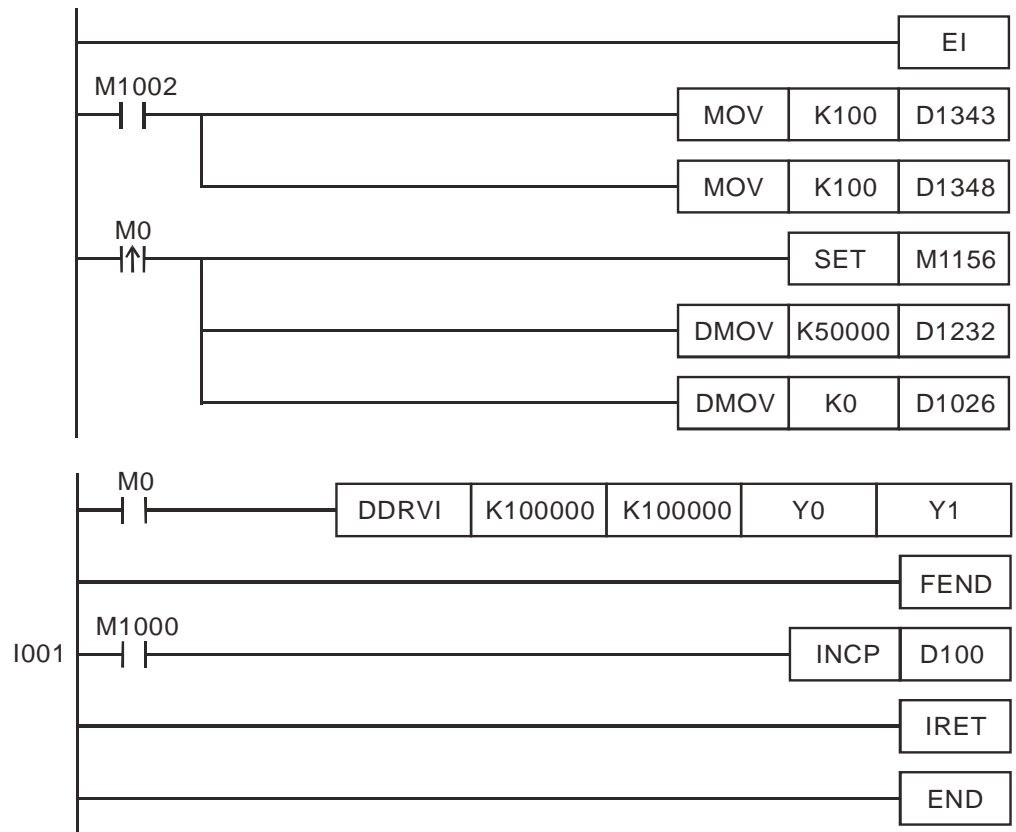
■ 程式說明

- 當 M0 由 Off 變 On 時，則 Y0 開始輸出脈波，並且等待外部輸入中斷 X0 發生，當輸出狀態為加速區段或最高速區段發生中斷訊號，則 Y0 將立即減速，並於 100ms 後停止輸出，且 M1538=On。
- 當 M1538=On 時，使用者可清除(RST)M1156，則 PLC 將會開始輸出剩餘脈波數，當目標脈波數完全輸出完畢時，則 M1029=On。
- 當外部中斷於規劃輸出之減速區段發生時，則輸出將不做其它減速動作，也不會設定 M1538=On

■ 範例一、減速個數內立即減速暫停功能

- 應用場合：當有外部中斷發生時，高速輸出必須在指定減速個數內達成減速暫停之功能；一般常應用於單軸定位控制之對標功能。

➤ 程式內容如下所示：



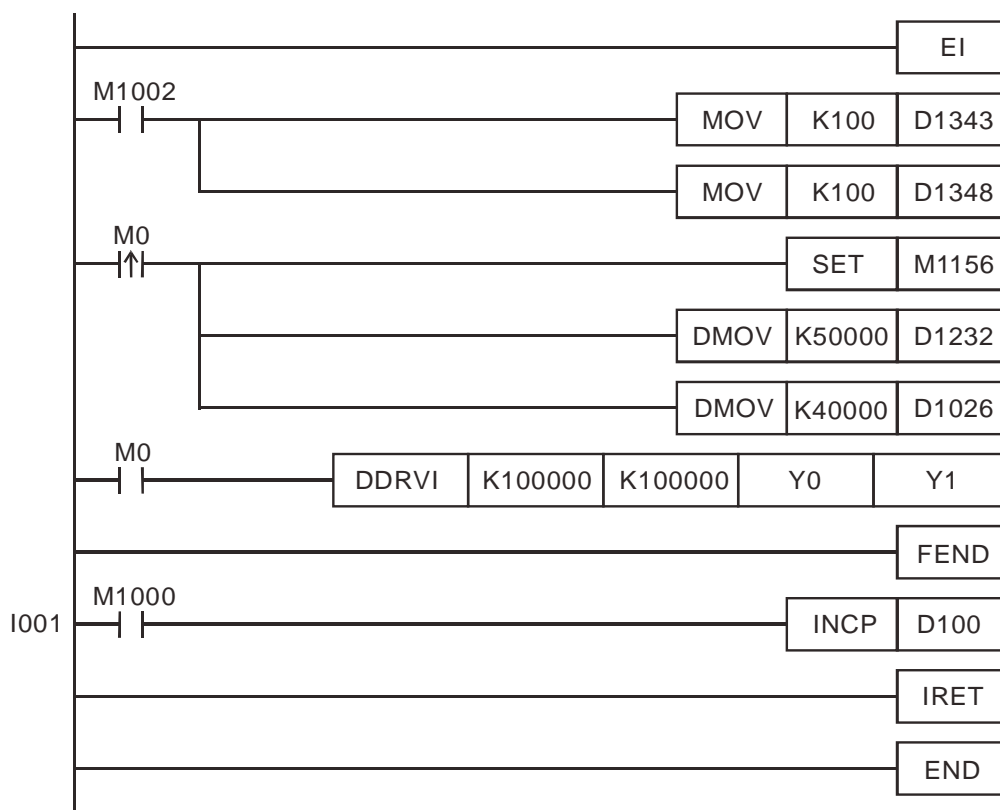
■ 範例一程式說明：

- 當 M0 由 Off 變 On 時，Y0 開始輸出脈波；輸出過程中當外部輸入中斷 X0 發生之後，Y0 輸出將會立即減速輸出 50000 個脈波後停止輸出，並且設定 M1538 暫停狀態旗標 On。
- 當 M1538=On 時，使用者可清除(RST)M1156，則 PLC 將會開始輸出剩餘脈波數，當目標脈波數完全輸出完畢時，則 M1029=On。
- 當外部中斷於規劃輸出之減速區段發生時，則輸出將不做其它減速動作，也不會設定 M1538=On。

■ 範例二、遮罩式(Mask)中斷與減速個數內立即減速暫停功能

- 應用場合：當對標過程中需先排除一段中斷不能作用的區域時，則可設定此遮罩式中斷功能；一般會應用於物品上已有圖樣且需對標功能的場合。

➤ 程式內容如下所示：



■ 範例二程式說明：

- 當 M0 由 Off 變 On 時，Y0 開始輸出脈波；當 Y0 輸出個數超過 40,000 個之後，此時如有外部輸入中斷 X0 發生，則 Y0 將會減速輸出 50000 個脈波後停止，且設定 M1538 暫停狀態旗標 On。
- 如果 Y0 脈波輸出未達 40,000 個之前，外部輸入中斷 X0 發生，則 Y0 輸出將不會有減速動作產生。
- 當 M1538=On 時，使用者可清除(RST)M1156，則 PLC 將會開始輸出剩餘脈波數，當目標脈波數完全輸出完畢時，則 M1029=On。
- 當外部中斷於規劃輸出之減速區段發生時，則輸出將不做其它減速動作，也不會設定 M1538=On。

2. 新增遮蔽啟動旗標(M1610~M1613)及對標動作：

EH3/SV2 V1.88 以後支援

■ 遮蔽功能分為特 D 及特 M 控制:

➤ 特 D 控制：

若前段遮蔽功能 D1026/D1027，D1135/D1136，D1154/D1155 數值 ≤ 0 ，代表關閉前段對標遮蔽功能，數值 >0 為開啟前段對標遮蔽功能。

若中斷區 D1166 數值 ≤ 0 ，代表關閉後段對標遮蔽功能，數值 >0 為開啟後段對標遮蔽功能。特 D 設定前段遮蔽功能支援輸出 CH0~CH2，特 D 設定後段遮蔽功能支援輸出 CH0。

➤ 特 M 控制：

當 M1610~M1613 任一點為 ON 時，該點對應的輸出為開啟遮罩，此時不接受對標外部輸入中斷。

當 M1610~M1613 任一點為 OFF 時，該點對應的輸出為關閉遮罩，此時接受對標外部輸入中斷由該點對應的特 D 決定是否遮蔽。特 M 設定遮蔽功能支援輸出 CH0~CH3。

➤ 24SV2 V1.8 以上支援 D1154/D1155；V2.06 以上支援 D1026/D1027 及 D1135/D1136；V2.26 以上支援 D1166 及 D1167

輸出編號	對標減速旗標	遮蔽啟動旗標	外部輸入點	加速時間	減速時間	起動/結束頻率	減速個數	前段遮蔽	允許中斷區
CH0 (Y0/Y1)	M1156	M1610	X0	D1343	D1348	D1340	D1232/ D1233	D1026/ D1027	D1166 / D1167
CH1 (Y2/Y3)	M1157	M1611	X1	D1353	D1349	D1352	D1234/ D1235	D1135/ D1136	NA
CH2 (Y4/Y5)	M1158	M1612	X2	D1381	D1350	D1379	D1236/ D1237	D1154/ D1155	NA
CH3 (Y6/Y7)	M1159	M1613	X3	D1382	D1351	D1380	D1238/ D1239	NA	NA

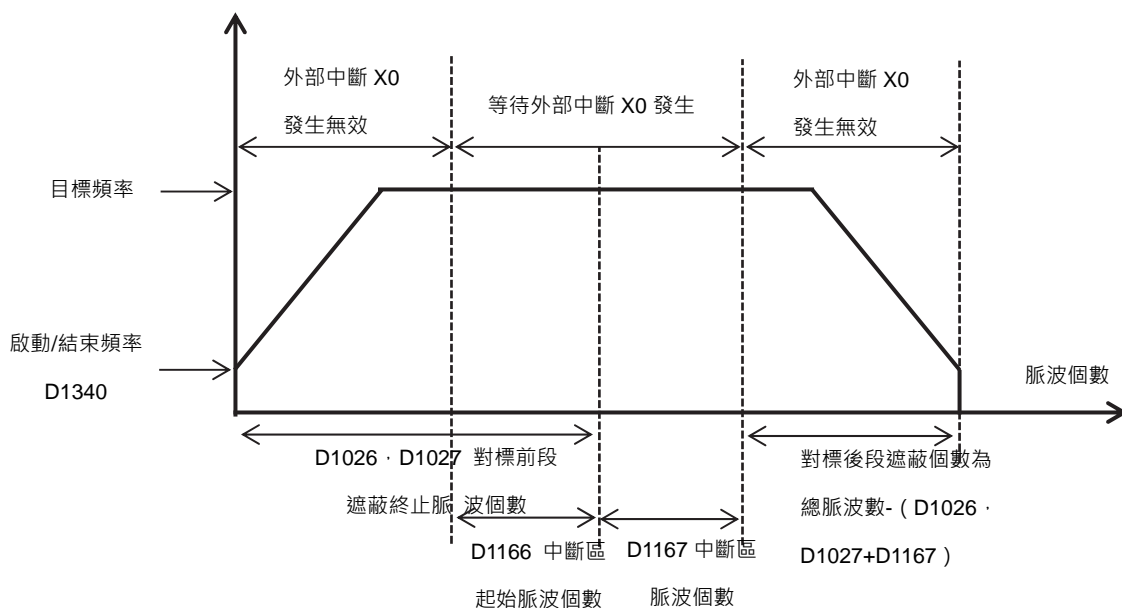
■ CH0 前後段遮罩功能動作說明

➤ D1026, D1027 對標前段遮蔽終止脈波個數包含 D1166 中斷區起始脈波個數，D1167 為中斷區脈波個數，允許外部中斷發生區域為 (D1026，D1027-D1166) ~ (D1026，D1027+D1167) 之間。

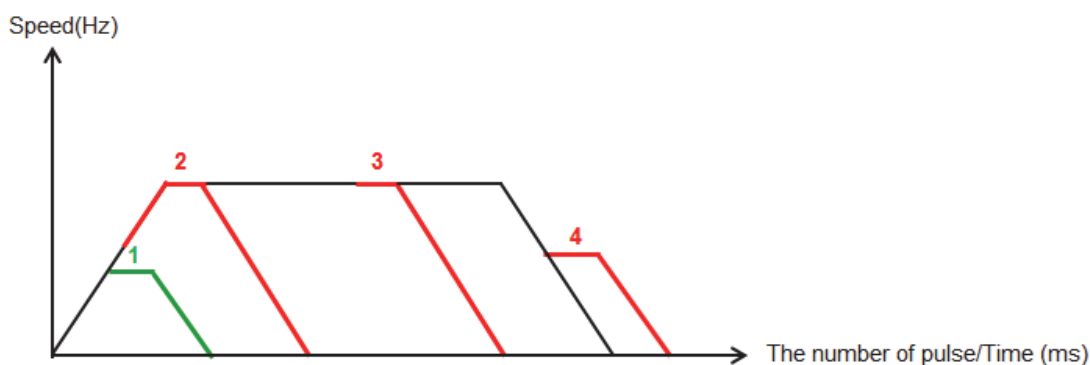
➤ 例如：設定 D1026，D1027=250000 D1166=30000 D1167=30000，則允許外部中斷發生區域為 220001~279999 之間，當 Y0 脈波輸出個數 ≤ 220000 或 ≥ 280000 時，為外部中斷發生無效之區域。

➤ 對標後段遮蔽個數為 Y0 輸出總脈波數- (D1026，D1027+D1067)。

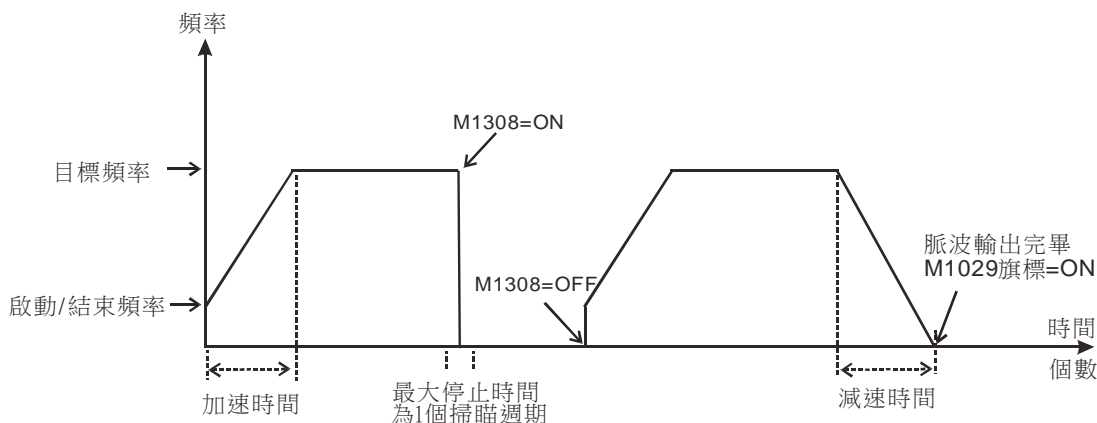
2 DVP-PLC 各種裝置功能



- 對標動作可發生於加速區/全速區/減速區，示意圖如下：



3. 程式型脈波輸出暫停功能(無減速功能)，動作示意圖如下：



- ◆ 適用指令：DRVI/DDRVI/DRVA/DDRVA/PLSR/DPLSR
- ◆ 適用機種/韌體版本：EH3/SV2 v1.4(含以上)
- ◆ 當脈波輸出中，Force On M1308 脈波將暫停輸出，當 Force Off M1308 將輸出脈波剩餘個數

- ◆ 此暫停功能最大停止誤差時間為一個掃描週期時間
- ◆ 高速輸出 CH0~CH3 對應特殊暫停旗標之暫停功能如下表所示

Channel \ 旗標	暫停旗標
CH0	M1308
CH1	M1309
CH2	M1310
CH3	M1311

4. SV 主機 V1.4 以上機種，當中斷訊號進入時，正在進行的高速脈波輸出，會以減速的方式做暫停輸出。遮蔽與對標功能之特 M、特 D 定義：

裝置編號	功 能 說 明	
M1308	Off->On: 第一組脈波 CH0 (Y0,Y1)高速輸出立即暫停 On->Off: 恢復輸出未完成之輸出個數	
M1309	Off->On: 第二組脈波 CH1 (Y2,Y3)高速輸出立即暫停 On->Off: 恢復輸出未完成之輸出個數	
M1310	Off->On: 第三組脈波 CH2 (Y4,Y5)高速輸出立即暫停 On->Off: 恢復輸出未完成之輸出個數	
M1311	Off->On: 第四組脈波 CH3 (Y6,Y7)高速輸出立即暫停 On->Off: 恢復輸出未完成之輸出個數	
M1156	啟動 X0 中斷發生立即減速暫停 CH0 高速輸出（啟動 M1156，且 M1538 為 On 時，只要清除 M1156，即可發送完剩餘的輸出脈波）	
M1157	啟動 X1 中斷發生立即減速暫停 CH1 高速輸出	
M1158	啟動 X2 中斷發生立即減速暫停 CH2 高速輸出	
M1159	啟動 X3 中斷發生立即減速暫停 CH3 高速輸出	
M1538	CH0 暫停狀態旗標	
M1539	CH1 暫停狀態旗標	
M1540	CH2 暫停狀態旗標	
M1541	CH3 暫停狀態旗標	
D1026	不為 0 時，啟動 DRVI、PLSR 指令搭配 X0 遮蔽 (Mask)中斷功能	Low word
D1027		High word

2 DVP-PLC 各種裝置功能

裝置編號	功 能 說 明	裝置編號
D1232	CH0 對標後輸出脈波個數	Low word
D1233		High word
D1234	CH1 對標後輸出脈波個數	Low word
D1235		High word
D1236	CH2 對標後輸出脈波個數	Low word
D1237		High word
D1238	CH3 對標後輸出脈波個數	Low word
D1239		High word

1. 固定斜率功能：

固定斜率 功能

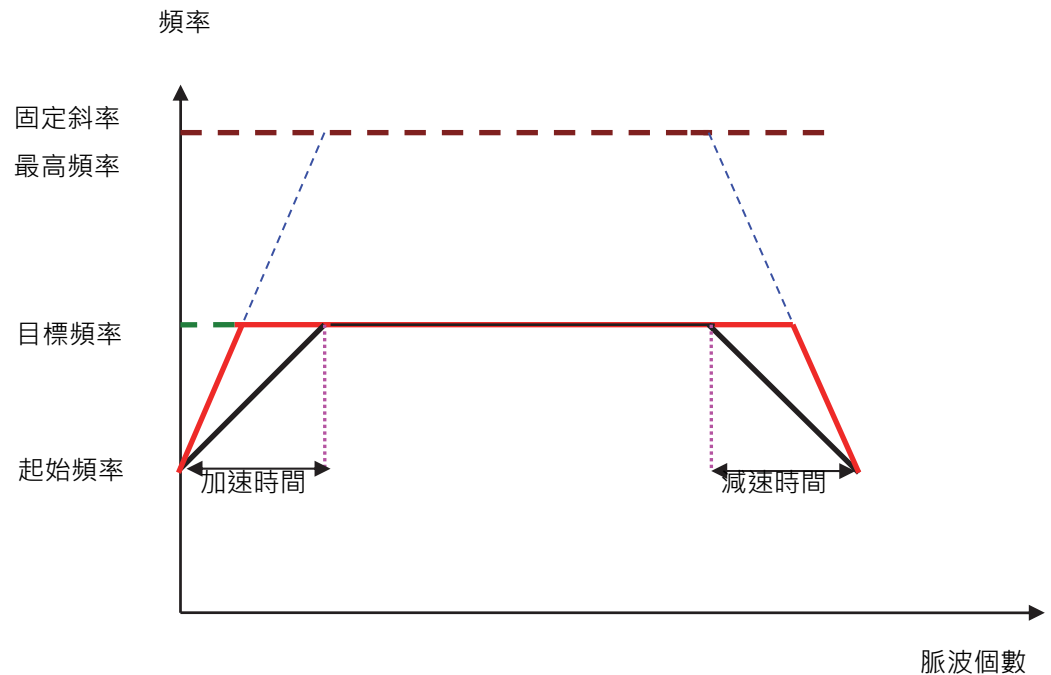
EH3/SV2 V1.88 版以上支援

◆ 適用指令：DRVI/DDRVI/PLSR/DPLSR

M1604~M1607 ◆ 固定斜率功能支援的輸出為 CH0~CH3，啟動旗標為 M1604~M1607，設定最高頻率的裝置為 D1410~ D1413 及 D1988~D1991

輸出 編號	固定斜率 啟動旗標	加減速固定斜率 最高頻率
CH0 (Y0/Y1)	M1604	D1410/D1411
CH1 (Y2/Y3)	M1605	D1412/D1413
CH2 (Y4/Y5)	M1606	D1988/D1989
CH3 (Y6/Y7)	M1607	D1990/D1991

- ◆ 一般加減速斜率是依起始/結束頻率、目標頻率和加減速時間決定其斜率，其加減速動作如下圖黑色線。假設固定了起始頻率與加減速時間之後，則此黑色線的斜率將會隨著目標頻率一起變化。
- ◆ 固定加減速斜率是依起始/結束頻率、固定斜率最高頻率和加減速時間來決定，加減速動作如下圖紅線。當目標頻率變化時，其加減速斜率是不會跟著變化下圖紅線。
- ◆ 此功能適合運用於驅動步進馬達的應用，可避免因調整目標頻率造成步進馬達失步。



單步執行 功能

M1170、M1171

D1170

1. EH3/SV2 機種單步執行功能特 D 特 M 定義：

裝置編號	功能說明
M1170	單步執行功能啟動旗標
M1171	單步執行動作旗標
D1170	目前 PLC 執行指令的 STEP 編號

2. 功能使用說明：

- 執行時機：只有在 PLC 為 RUN 的狀態下，啟動此旗標才有效
- 動作順序：
 1. 啟動 M1170，PLC 進入單步執行模式，PLC 會停在某一個位指令置，並將指令 STEP 位置記錄在 D1170 中，並執行該指令 1 次。
 2. FORCE On M1171，PLC 會執行下一個指令，然後停住，同時 PLC 會自動 FORCE Off M1171，然後停在下一個指令，D1170 會顯示目前的 STEP 值。
 3. 針對 Y 輸出在單步執行模式時，執行到 Y 輸出會即時輸出。並不須等執行到 END 指令才輸出。

2 DVP-PLC 各種裝置功能

3. 注意事項：

會受掃描時間影響的指令，會因為單步執行而導致動作不正確，例如：HKY 指令被執行時，必須經過 8 次掃描時間才可有效的抓取一個按鍵的輸入值，因此單步執行會產生誤動作。

高速脈波輸入/輸出及高速計數器計數值比較指令，因為是由硬體啟動，因此不受此單步執行影響。

VR 旋鈕

M1178~M1179
D1178~D1179

1. EH3/SV2 及 EC/EC3-8K 機種內建 2 點 VR 旋鈕功能特 D 特 M 定義：

裝置編號	功能說明
M1178	VR0 旋鈕啟動
M1179	VR1 旋鈕啟動
D1178	VR0 值
D1179	VR1 值

2. 功能使用說明：

本功能於 PLC RUN 的狀態中使用，當 M1178=On 時 VR 0 旋鈕變化量，將轉換成 0~255 的數值，存放於 D1178 中。當 M1179=On 時 VR 1 旋鈕變化量，將轉換成 0~255 的數值，存放於 D1179 中。

3. 請參考指令 API 85 VRRD 說明。

中斷截取 脈波數

M1181~M1182
D1180~D1181
D1198~D1199

1. SX 機種，可利用外部中斷將計數中-高速計數現在值，存放至 D1180~D1181、D1198~D1199 暫存器裡，並利用 M1181 與 M1182 清除高速計數器現在值。

2. 功能說明：

- X0(脈波輸入點)與 X2(外部中斷點)搭配，其相對於 C235, C251, C253 與 I201 搭配，D1180 與 D1181 為暫存 32bit 數值之裝置。另外若在觸發中斷前開啟 M1181，觸發中斷時，主機會將 C235/C251/C253 的值搬移至 D1180 與 D1181，隨後清除 C235/C251/C253。

條件：當程式啟動 I201 (X2 為外部中斷點)，且使用高速計數器 C235、C251、C253 時，此功能會被啟動。

- X1(脈波輸入點)與 X3(外部中斷點)搭配，其相對於 C236 與 I301 搭配，D1198 與 D1199 為暫存 32bit 數值的裝置。另外若在觸發中斷前開啟 M1182，觸發中斷時，主機會將 C236 的值搬移至 D1198 與 D1199，隨後清除 C236。

條件：當程式中啟動 I301 (X3 為外部中斷點)，且使用高速計數器 C236 時，此功能會被啟動。

特殊模組自動 對應功能

M1182~M1183
D9800~D9879
D9900~D9979

1. 新增 M1182 左側 AIO 擴充機對應旗標，ON(預設值)為關閉自動對應。當設定為 OFF 時，左側類比模組將啟動自動對應讀寫功能，PLC 將主動對應模組 AD/DA 數值到 D9800 ~D9879 位置，如果左側模組是通訊模組，則自動會往下再加 10 個 word。舉例：系統組合為 04DA-SL + EN01-SL + 04AD-SL + SV2，則 D9820 ~ D9823 會自動對應第三台 04DA-SL 的類比輸出值 CH1 ~ CH4。其詳細對應對照表如下表所示：

04DA-SL	EN01-SL	04AD-SL	SV2
↓	↓	↓	
第三台	第二台	第一台	
D9820	X	D9800	CH1 AIO 轉換值
D9821	X	D9801	CH2 AIO 轉換值
D9822	X	D9802	CH3 AIO 轉換值
D9823	X	D9803	CH4 AIO 轉換值

附註：SV2 韌體版本 V1.0 版中，其 M1182 旗標預設為 OFF(啟動)，使用者若是不需啟動此功能時，請自行設定為 ON 關閉。

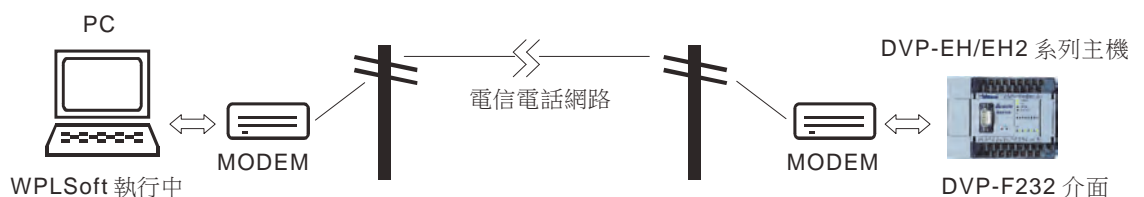
2. 新增 M1183 右側 AIO 擴充機對應旗標，ON (預設值)為關閉自動對應。當設定 OFF 時，PLC 啟動右側特殊模組自動對應讀寫功能，資料讀寫對應範圍為 D9900 ~ D9979；舉例：系統組合為 SV2 + 04DA-S +04AD-S+ 06XA-S，其詳細對應對照表如下表所示：

SV2	04DA-S	04AD-S	06XA-S
	↓	↓	↓
	第一台	第二台	第三台
CH1 AIO 轉換值	D9900	D9910	D9920
CH2 AIO 轉換值	D9901	D9911	D9921
CH3 AIO 轉換值	D9902	D9912	D9922
CH4 AIO 轉換值	D9903	D9913	D9923
CH5 AIO 轉換值	X	X	D9924
CH6 AIO 轉換值	X	X	D9925

MODEM 連線功能

M1184~M1188

1. 連線示意圖



2 DVP-PLC 各種裝置功能

2. EH3/SV2 機種 MODEM 連線功能特 M 定義：

裝置編號	功能說明	備註
M1184	啟動 MODEM 功能	M1184=On，以下動作有效
M1185	啟動 MODEM 初始化功能	初始化完畢此旗標 Off
M1186	MODEM 初始化失敗	當 M1185 On 時 M1186 Off
M1187	MODEM 初始化完成	當 M1185 On 時 M1187 Off
M1188	顯示目前 MODEM 是否連線中	On 代表連線中

注：以上特 M 不論在 PLC RUN/STOP 均有效。

3. 連線操作說明：(請一下列方式操作 PLC)

- a) SET M1184 (啟動 PLC MODEM 連線功能)。
- b) SET M1185 (啟動 PLC 對 MODEM 初始化的功能)。
- c) 由 M1186~M1187 判斷 MODEM 初始化是否成功。
- d) PLC 進入連線等待當中。

4. PLC 動作說明注意事項：

- a) PLC 要連接 MODEM 必須搭配 RS-232 擴充卡，方有效，若無此卡，上述特 M 均無效。
- b) 使用在啟動 MODEM 功能後(M1184 On)，必須先下達 MODEM 初始化的功能 (M1185 On)，若未下達 MODEM 初始化的動作，PLC 將無法啟動 MODEM 自動接聽功能。
- c) MODEM 下達初始化之後，自動會進入自動接聽的模式。
- d) 若遠端 PC 停止連線後，PLC 會自動讓 MODEM 進入待機接聽的模式，若此時使用者將 MODEM 關閉，則下一次在開啟 MODEM 時，需再做一次初始化的動作。
- e) PLC 設定 MODEM 連線速率固定為 9600bps，無法提供連線速度的修正，另外 MODEM 的速度必須支援 9600bps(含)以上。
- f) PLC 對 MODEM 下達之初始化格式為 ATZ 與 ATSO=1。
- g) 若無法使用 PLC 對 MODEM 下達之初始化，請利用 PC 提供之超級終端機來下達初始化格式為 ATZ 與 ATSO=1。

停電保持
範圍設定

1. EH3/SV2 及 SX 機種停電保持範圍設定，依照開始位址編號到結束位址編號之範圍為停電保持區域。

D1200~D1219

2. 請參考第 2.1 節之對照表。

主機 X 輸入點
可設定 On/Off

ES/EX/EC/EC3-8K 機種當 M1304=On 時，主機上之 X 輸入點(X0~X17)可利用周邊裝置如 WPLSoft 做 On-Off 之設定動作，但硬體燈號不會反應。

M1304

SX 機種當 M1304=On 時，主機上之 X 輸入點(X0~X17)可利用周邊裝置如 WPLSoft、HPP 做 On-Off 之設定動作，但硬體燈號不會反應。

EH3/SV2 機種當 M1304=On 時，主機上之 X 輸入點可利用周邊裝置如 WPLSoft、HPP 做 On-Off 之設定動作，硬體燈號會反應。

右側特殊擴
充模組代號

EH3/SV2 機種，若有連接右側特殊擴充模組將會依排列順序將擴充模組機種代號顯示在 D1320~ D1327 內。

-H 機種特殊擴充模組代號

D1320~D1327

擴充模組名稱	擴充模組代號 (HEX)	擴充模組名稱	擴充模組代號(HEX)
DVP04AD-H	H'0400	DVP01PU-H	H'0110
DVP04DA-H	H'0401	DVP01HC-H	H'0120
DVP04PT-H	H'0402	DVP02HC-H	H'0220
DVP04TC-H	H'0403	DVP01DT-H	H'0130
DVP06XA-H	H'0604	DVP02DT-H	H'0230

-H2 機種特殊擴充模組代號 (EH3 只可連接-H2 之特殊擴充模組)

擴充模組名稱	擴充模組代號 (HEX)	擴充模組名稱	擴充模組代號(HEX)
DVP04AD-H2	H'6400	DVP01HC-H2	H'6120
DVP04DA-H2	H'6401	DVP02HC-H2	H'6220
DVP04PT-H2	H'6402	DVPDT02-H2	H'0230
DVP04TC-H2	H'6403	DVPCP02-H2	H'0240
DVP06XA-H2	H'6604	DVPPF02-H2	H'0250
DVP01PU-H2	H'6110	DVP08TC-H2	H'6804

-H3 機種特殊擴充模組代號

擴充模組名稱	擴充模組代號 (HEX)
DVP04AD-H3	H'6407
DVP06XA-H3	H'6608
DVP04DA-H3	H'6409

2 DVP-PLC 各種裝置功能

左側高速特殊
擴充模組代號

D1386~D1393

SV2/EH2-L 機種，若有連接左測高速特殊擴充模組將會依排列順序將擴充模組機種代號顯示在 D1386~ D1393 內。

SV2/EH2-L 機種左測高速特殊擴充模組代號

擴充模組名稱	擴充模組代號 (HEX)	擴充模組名稱	擴充模組代號(HEX)
DVP04AD-SL	H'4400	DVP01HC-SL	H'4120
DVP04DA-SL	H'4401	DVP02HC-SL	H'4220
DVP04PT-SL	H'4402	DVPDNET-SL	H'4131
DVP04TC-SL	H'4403	DVPEN01-SL	H'4050
DVP06XA-SL	H'6404	DVPMDM-SL	H'4040
DVP01PU-SL	H'4110	DVPCOPM-SL	H'4133

**EASY PLC
LINK**

M1350~M1354
M1360~M1519
D1399
D1355~D1370
D1415~D1465
D1480~D1991

1. SX/EH3/SV2 機種 PLC LINK 16 台時 (M1353=Off), 連線編號 1~8 特 D、特 M 說明:

主站(MASTER PLC)															
連線編號 1		連線編號 2		連線編號 3		連線編號 4		連線編號 5		連線編號 6		連線編號 7		連線編號 8	
讀出	寫入	讀出	寫入	讀出	寫入	讀出	寫入	讀出	寫入	讀出	寫入	讀出	寫入	讀出	寫入
M1353=Off : 關閉 32 台 LINK 功能及超過 16 筆讀寫功能(RST M1353) , 固定讀寫 16 筆存放的特 D 暫存器編號															
D1480	D1496	D1512	D1528	D1544	D1560	D1576	D1592	D1608	D1624	D1640	D1656	D1672	D1688	D1704	D1720
D1495	D1511	D1527	D1543	D1559	D1575	D1591	D1607	D1623	D1639	D1655	D1671	D1687	D1703	D1719	D1735
長度	長度	長度	長度	長度	長度	長度	長度	長度	長度	長度	長度	長度	長度	長度	長度
D1434	D1450	D1435	D1451	D1436	D1452	D1437	D1453	D1438	D1454	D1439	D1455	D1440	D1456	D1441	D1457
起始 通訊 位址	起始 通訊 位址	起始 通訊 位址	起始 通訊 位址	起始 通訊 位址	起始 通訊 位址	起始 通訊 位址	起始 通訊 位址	起始 通訊 位址	起始 通訊 位址	起始 通訊 位址	起始 通訊 位址	起始 通訊 位址	起始 通訊 位址	起始 通訊 位址	起始 通訊 位址
D1355	D1415	D1356	D1416	D1357	D1417	D1358	D1418	D1359	D1419	D1360	D1420	D1361	D1421	D1362	D1422
連線編號(1~8)是否有啟動連線(On 表示已啟動)															
M1360	M1361	M1362	M1363	M1364	M1365	M1366	M1367								
當下正在對連線編號(1~8)的通訊指示旗標															
M1376	M1377	M1378	M1379	M1380	M1381	M1382	M1383								
對連線編號(1~8)讀出、寫入資料的通訊錯誤旗標															
M1392	M1393	M1394	M1395	M1396	M1397	M1398	M1399								
對連線編號(1~8)讀取完畢旗標 (當每次完成一台讀出寫入動作後, 此旗標會自動 Off)															
M1408	M1409	M1410	M1411	M1412	M1413	M1414	M1415								
對連線編號(1~8)寫入完畢旗標 (當每次完成一台讀出寫入動作後, 此旗標會自動 Off)															
M1424	M1425	M1426	M1427	M1428	M1429	M1430	M1431								



連線編號 1		連線編號 2		連線編號 3		連線編號 4		連線編號 5		連線編號 6		連線編號 7		連線編號 8	
讀出	寫入	讀出	寫入	讀出	寫入	讀出	寫入	讀出	寫入	讀出	寫入	讀出	寫入	讀出	寫入
D100	D200	D100	D200	D100	D200	D100	D200	D100	D200	D100	D200	D100	D200	D100	D200
D115	D215	D115	D215	D115	D215	D115	D215	D115	D215	D115	D215	D115	D215	D115	D215

- 預設讀出起始通訊位址 D1355~D1362 內容值 H1064, 即為 D100
- 預設寫入起始通訊位址 D1415~D1422 內容值 H10C8, 即為 D200

2 DVP-PLC 各種裝置功能

2. SX/EH3/SV2 機種 PLC LINK 16 台時 (M1353=Off)，連線編號 9~16 特 D、特 M 說明：

主站(MASTER PLC)															
連線編號 9		連線編號 10		連線編號 11		連線編號 12		連線編號 13		連線編號 14		連線編號 15		連線編號 16	
讀出	寫入	讀出	寫入	讀出	寫入	讀出	寫入	讀出	寫入	讀出	寫入	讀出	寫入	讀出	寫入
M1353=Off：關閉 32 台 LINK 功能及超過 16 筆讀寫功能(RST M1353)，固定讀寫 16 筆存放的特 D 暫存器編號															
D1736	D1752	D1768	D1784	D1800	D1816	D1832	D1848	D1864	D1880	D1896	D1912	D1928	D1944	D1960	D1976
D1751	D1767	D1783	D1799	D1815	D1831	D1847	D1863	D1879	D1895	D1911	D1927	D1943	D1959	D1975	D1991
長度	長度	長度	長度	長度	長度	長度	長度	長度	長度	長度	長度	長度	長度	長度	長度
D1442	D1458	D1443	D1459	D1444	D1460	D1445	D1461	D1446	D1462	D1447	D1463	D1448	D1464	D1449	D1465
起始	起始	起始	起始	起始	起始	起始	起始	起始	起始	起始	起始	起始	起始	起始	起始
通訊	通訊	通訊	通訊	通訊	通訊	通訊	通訊	通訊	通訊	通訊	通訊	通訊	通訊	通訊	通訊
位址	位址	位址	位址	位址	位址	位址	位址	位址	位址	位址	位址	位址	位址	位址	位址
D1363	D1423	D1364	D1424	D1365	D1425	D1366	D1426	D1367	D1427	D1368	D1428	D1369	D1429	D1370	D1430
連線編號(9~16)是否有啟動連線(On 表示已啟動)															
M1368	M1369	M1370	M1371	M1372	M1373	M1374	M1375								
當下正在對連線編號(9~16)的通訊指示旗標															
M1384	M1385	M1386	M1387	M1388	M1389	M1390	M1391								
對連線編號(9~16)讀出、寫入資料錯誤旗標															
M1400	M1401	M1402	M1403	M1404	M1405	M1406	M1407								
對連線編號(9~16)讀取完畢旗標〈當每次完成一台讀出寫入動作後，此旗標會自動 Off〉															
M1416	M1417	M1418	M1419	M1420	M1421	M1422	M1423								
對連線編號(9~16)寫入完畢旗標〈當每次完成一台讀出寫入動作後，此旗標會自動 Off〉															
M1432	M1433	M1434	M1435	M1436	M1437	M1438	M1439								



連線編號 9		連線編號 10		連線編號 11		連線編號 12		連線編號 13		連線編號 14		連線編號 15		連線編號 16	
讀出	寫入	讀出	寫入	讀出	寫入	讀出	寫入	讀出	寫入	讀出	寫入	讀出	寫入	讀出	寫入
D100	D200	D100	D200	D100	D200	D100	D200	D100	D200	D100	D200	D100	D200	D100	D200
D115	D215	D115	D215	D115	D215	D115	D215	D115	D215	D115	D215	D115	D215	D115	D215

- 預設讀出起始通訊位址 D1363~D1370 內容值 H1064，即為 D100
- 預設寫入起始通訊位址 D1423~D1430 內容值 H10C8，即為 D200

3. EH3/SV2 機種 PLC LINK 32 台時 (M1353=On)，連線編號 1~8 特 D、特 M 說明：

主站(MASTER PLC)															
連線編號 1		連線編號 2		連線編號 3		連線編號 4		連線編號 5		連線編號 6		連線編號 7		連線編號 8	
讀出	寫入	讀出	寫入	讀出	寫入	讀出	寫入	讀出	寫入	讀出	寫入	讀出	寫入	讀出	寫入
EH2/SV/EH3/SV2 主機支援 M1353=On：啟動 32 台 LINK 功能及超過 16 筆讀寫功能(SET M1353)，設定讀寫存放的一般 D 暫存器起始編號															
D1480	D1496	D1481	D1497	D1482	D1498	D1483	D1499	D1484	D1500	D1485	D1501	D1486	D1502	D1487	D1503
M1356 = On, 連線編號 1~8 的站號由 D1900~D1907 設定, 主站依設定的站號來發送命令															
D1900		D1901		D1902		D1903		D1904		D1905		D1906		D1907	
長度	長度	長度	長度	長度	長度	長度	長度	長度	長度	長度	長度	長度	長度	長度	長度
D1434	D1450	D1435	D1451	D1436	D1452	D1437	D1453	D1438	D1454	D1439	D1455	D1440	D1456	D1441	D1457
起始 通訊 位址	起始 通訊 位址	起始 通訊 位址	起始 通訊 位址	起始 通訊 位址	起始 通訊 位址	起始 通訊 位址	起始 通訊 位址	起始 通訊 位址	起始 通訊 位址	起始 通訊 位址	起始 通訊 位址	起始 通訊 位址	起始 通訊 位址	起始 通訊 位址	起始 通訊 位址
D1355	D1415	D1356	D1416	D1357	D1417	D1358	D1418	D1359	D1419	D1360	D1420	D1361	D1421	D1362	D1422
連線編號(1~8)是否有啟動連線(On 表示已啟動)															
M1360		M1361		M1362		M1363		M1364		M1365		M1366		M1367	
當下正在對連線編號(1~8)的通訊指示旗標															
M1376		M1377		M1378		M1379		M1380		M1381		M1382		M1383	
連線編號(1~8)讀出、寫入資料錯誤旗標															
M1392		M1393		M1394		M1395		M1396		M1397		M1398		M1399	
連線編號(1~8)讀取完畢旗標〈當每次完成一台讀出寫入動作後，此旗標會自動 Off〉															
M1408		M1409		M1410		M1411		M1412		M1413		M1414		M1415	
連線編號(1~8)寫入完畢旗標〈當每次完成一台讀出寫入動作後，此旗標會自動 Off〉															
M1424		M1425		M1426		M1427		M1428		M1429		M1430		M1431	



連線編號 1		連線編號 2		連線編號 3		連線編號 4		連線編號 5		連線編號 6		連線編號 7		連線編號 8	
讀出	寫入	讀出	寫入	讀出	寫入	讀出	寫入	讀出	寫入	讀出	寫入	讀出	寫入	讀出	寫入
D100	D200	D100	D200	D100	D200	D100	D200	D100	D200	D100	D200	D100	D200	D100	D200
D115	D215	D115	D215	D115	D215	D115	D215	D115	D215	D115	D215	D115	D215	D115	D215

- 預設讀出起始通訊位址 D1355~D1362 內容值 H1064，即為 D100
- 預設寫入起始通訊位址 D1415~D1422 內容值 H10C8，即為 D200

2 DVP-PLC 各種裝置功能

4. EH3/SV2 機種 PLC LINK 32 台時 (M1353=On)，連線編號 9~16 特 D、特 M 說明：

主站(MASTER PLC)															
連線編號 9		連線編號 10		連線編號 11		連線編號 12		連線編號 13		連線編號 14		連線編號 15		連線編號 16	
讀出	寫入	讀出	寫入	讀出	寫入	讀出	寫入	讀出	寫入	讀出	寫入	讀出	寫入	讀出	寫入
EH2/SV/EH3/SV2 主機支援 M1353=On：啟動 32 台 LINK 功能及超過 16 筆讀寫功能(SET M1353)，設定讀寫存放的一般 D 暫存器起始編號															
D1488	D1504	D1489	D1505	D1490	D1506	D1491	D1507	D1492	D1508	D1493	D1509	D1494	D1510	D1495	D1511
M1356 = On, 連線編號 9~16 的站號由 D1908~D1915 設定, 主站依設定的站號來發送命令															
D1908		D1909		D1910		D1911		D1912		D1913		D1914		D1915	
長度	長度	長度	長度	長度	長度	長度	長度	長度	長度	長度	長度	長度	長度	長度	長度
D1442	D1458	D1443	D1459	D1444	D1460	D1445	D1461	D1446	D1462	D1447	D1463	D1448	D1464	D1449	D1465
起始 通訊 位址	起始 通訊 位址	起始 通訊 位址	起始 通訊 位址	起始 通訊 位址	起始 通訊 位址	起始 通訊 位址	起始 通訊 位址	起始 通訊 位址	起始 通訊 位址	起始 通訊 位址	起始 通訊 位址	起始 通訊 位址	起始 通訊 位址	起始 通訊 位址	起始 通訊 位址
D1363	D1423	D1364	D1424	D1365	D1425	D1366	D1426	D1367	D1427	D1368	D1428	D1369	D1429	D1370	D1430
連線編號(9~16)是否有啟動連線(On 表示已啟動)															
M1368		M1369		M1370		M1371		M1372		M1373		M1374		M1375	
當下正在對連線編號(9~16)的通訊指示旗標															
M1384		M1385		M1386		M1387		M1388		M1389		M1390		M1391	
連線編號(9~16)讀出、寫入資料錯誤旗標															
M1400		M1401		M1402		M1403		M1404		M1405		M1406		M1407	
連線編號(9~16)讀取完畢旗標〈當每次完成一台讀出寫入動作後，此旗標會自動 Off〉															
M1416		M1417		M1418		M1419		M1420		M1421		M1422		M1423	
連線編號(9~16)寫入完畢旗標〈當每次完成一台讀出寫入動作後，此旗標會自動 Off〉															
M1432		M1433		M1434		M1435		M1436		M1437		M1438		M1439	

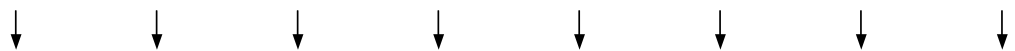


連線編號 9		連線編號 10		連線編號 11		連線編號 12		連線編號 13		連線編號 14		連線編號 15		連線編號 16	
讀出	寫入	讀出	寫入	讀出	寫入	讀出	寫入	讀出	寫入	讀出	寫入	讀出	寫入	讀出	寫入
D100	D200	D100	D200	D100	D200	D100	D200	D100	D200	D100	D200	D100	D200	D100	D200
D115	D215	D115	D215	D115	D215	D115	D215	D115	D215	D115	D215	D115	D215	D115	D215

- 預設讀出起始通訊位址 D1363~D1370 內容值 H1064，即為 D100
- 預設寫入起始通訊位址 D1423~D1430 內容值 H10C8，即為 D200

5. EH3/SV2 機種 PLC LINK 32 台時 (M1353=On)，連線編號 17~24 特 D、特 M 說明：

主站(MASTER PLC)															
連線編號 17		連線編號 18		連線編號 19		連線編號 20		連線編號 21		連線編號 22		連線編號 23		連線編號 24	
讀出	寫入	讀出	寫入	讀出	寫入	讀出	寫入	讀出	寫入	讀出	寫入	讀出	寫入	讀出	寫入
EH2/SV/EH3/SV2 主機支援 M1353=On：啟動 32 台 LINK 功能及超過 16 筆讀寫功能(SET M1353)，設定讀寫存放的一般 D 暫存器起始編號															
D1576	D1592	D1577	D1593	D1578	D1594	D1579	D1595	D1580	D1596	D1581	D1597	D1582	D1598	D1583	D1599
M1356 = On, 連線編號 17~24 的站號由 D1916~D1923 設定, 主站依設定的站號來發送命令															
D1916		D1917		D1918		D1919		D1920		D1921		D1922		D1923	
長度	長度	長度	長度	長度	長度	長度	長度	長度	長度	長度	長度	長度	長度	長度	長度
D1544	D1560	D1545	D1561	D1546	D1562	D1547	D1563	D1548	D1564	D1549	D1565	D1550	D1566	D1551	D1567
起始 通訊 位址	起始 通訊 位址	起始 通訊 位址	起始 通訊 位址	起始 通訊 位址	起始 通訊 位址	起始 通訊 位址	起始 通訊 位址	起始 通訊 位址	起始 通訊 位址	起始 通訊 位址	起始 通訊 位址	起始 通訊 位址	起始 通訊 位址	起始 通訊 位址	起始 通訊 位址
D1512	D1528	D1513	D1529	D1514	D1530	D1515	D1531	D1516	D1532	D1517	D1533	D1518	D1534	D1519	D1535
連線編號(17~24)是否有啟動連線(On 表示已啟動)															
M1440		M1441		M1442		M1443		M1444		M1445		M1446		M1447	
當下正在對連線編號(17~24)的通訊指示旗標															
M1456		M1457		M1458		M1459		M1460		M1461		M1462		M1463	
對連線編號(17~24)讀出、寫入資料錯誤旗標															
M1472		M1473		M1474		M1475		M1476		M1477		M1478		M1479	
連線編號(17~24)讀取完畢旗標〈當每次完成一台讀出寫入動作後，此旗標會自動 Off〉															
M1488		M1489		M1490		M1491		M1492		M1493		M1494		M1495	
連線編號(17~24)寫入完畢旗標〈當每次完成一台讀出寫入動作後，此旗標會自動 Off〉															
M1504		M1505		M1506		M1507		M1508		M1509		M1510		M1511	



連線編號 17		連線編號 18		連線編號 19		連線編號 20		連線編號 21		連線編號 22		連線編號 23		連線編號 24	
讀出	寫入	讀出	寫入	讀出	寫入	讀出	寫入	讀出	寫入	讀出	寫入	讀出	寫入	讀出	寫入
D100	D200	D100	D200	D100	D200	D100	D200	D100	D200	D100	D200	D100	D200	D100	D200
D115	D215	D115	D215	D115	D215	D115	D215	D115	D215	D115	D215	D115	D215	D115	D215

- 預設讀出起始通訊位址 D1512~D1519 內容值 H1064，即為 D100
- 預設寫入起始通訊位址 D1528~D1535 內容值 H10C8，即為 D200

2 DVP-PLC 各種裝置功能

6. EH3/SV2 機種 PLC LINK 32 台時 (M1353=On)，連線編號 25~32 特 D、特 M 說明：

主站(MASTER PLC)															
連線編號 25		連線編號 26		連線編號 27		連線編號 28		連線編號 29		連線編號 30		連線編號 31		連線編號 32	
讀出	寫入	讀出	寫入	讀出	寫入	讀出	寫入	讀出	寫入	讀出	寫入	讀出	寫入	讀出	寫入
EH2/SV/EH3/SV2 主機支援 M1353=On：啟動 32 台 LINK 功能及超過 16 筆讀寫功能(SET M1353)，設定讀寫存放的一般 D 暫存器起始編號															
D1584	D1600	D1585	D1601	D1586	D1602	D1587	D1603	D1588	D1604	D1589	D1605	D1590	D1606	D1591	D1607
M1356 = On, 連線編號 25~32 的站號由 D1924~D1931 設定, 主站依設定的站號來發送命令															
D1924		D1925		D1926		D1927		D1928		D1929		D1930		D1931	
長度	長度	長度	長度	長度	長度	長度	長度	長度	長度	長度	長度	長度	長度	長度	長度
D1552	D1568	D1553	D1569	D1554	D1570	D1555	D1571	D1556	D1572	D1557	D1573	D1558	D1574	D1559	D1575
起始 通訊 位址	起始 通訊 位址	起始 通訊 位址	起始 通訊 位址	起始 通訊 位址	起始 通訊 位址	起始 通訊 位址	起始 通訊 位址	起始 通訊 位址	起始 通訊 位址	起始 通訊 位址	起始 通訊 位址	起始 通訊 位址	起始 通訊 位址	起始 通訊 位址	起始 通訊 位址
D1520	D1536	D1521	D1537	D1522	D1538	D1523	D1539	D1524	D1540	D1525	D1541	D1526	D1542	D1527	D1543
連線編號(25~32)是否有啟動連線(On 表示已啟動)															
M1448		M1449		M1450		M1451		M1452		M1453		M1454		M1455	
當下正在對連線編號(25~32)的通訊指示旗標															
M1464		M1465		M1466		M1467		M1468		M1469		M1470		M1471	
連線編號(25~32)讀出、寫入資料錯誤旗標															
M1480		M1481		M1482		M1483		M1484		M1485		M1486		M1487	
連線編號(25~32)讀取完畢旗標〈當每次完成一台讀出寫入動作後，此旗標會自動 Off〉															
M1496		M1497		M1498		M1499		M1500		M1501		M1502		M1503	
連線編號(25~32)寫入完畢旗標〈當每次完成一台讀出寫入動作後，此旗標會自動 Off〉															
M1512		M1513		M1514		M1515		M1516		M1517		M1518		M1519	



連線編號 25		連線編號 26		連線編號 27		連線編號 28		連線編號 29		連線編號 30		連線編號 31		連線編號 32	
讀出	寫入	讀出	寫入	讀出	寫入	讀出	寫入	讀出	寫入	讀出	寫入	讀出	寫入	讀出	寫入
D100	D200	D100	D200	D100	D200	D100	D200	D100	D200	D100	D200	D100	D200	D100	D200
D115	D215	D115	D215	D115	D215	D115	D215	D115	D215	D115	D215	D115	D215	D115	D215

- 預設讀出起始通訊位址 D1520~D1527 內容值 H1064，即為 D100
- 預設寫入起始通訊位址 D1536~D1543 內容值 H10C8，即為 D200

7. 說明：

- PLC LINK 以 MODBUS 通訊協定為基礎來作通訊。
- EH3/SV2 主機支援 M1353=On，啟動 32 台 LINK 功能及超過 16 筆讀寫功能(SET M1353)，設定讀寫存放的一般 D 暫存器起始編號，SX 主機僅支援 16 台 LINK 功能及 16 筆讀寫功能。
- EH3/SV2 主機支援 M1353=On，一台主站 (MASTER PLC) 與一台從站 (SLAVE) 連接最多可讀寫 100 筆 WORD 資料。SX 主機，不支援 M1353 旗標且僅支援一台主站 (MASTER PLC) 與一台從站 (SLAVE) 連接最多可讀寫 16 筆 WORD 資料。
- 主站 PLC 以 COM2(RS-485)介面連接時，與所有連線之從站周邊設備鮑率 (Baudrate) 及通訊格式須相同，(須設定 D1120)，SX/EH3/SV2 主機當主站時支援 ASCII 與 RTU 模式。
- 從站 PLC 若是以 COM2(RS-232/RS-485/RS-422)介面連接時，所有連線之從站周邊設備鮑率 (Baudrate) 及通訊格式須與主站 PLC 相同，(如 PLC 須設定 D1120)，SX/EH3/SV2 主機當從站時，支援 ASCII 與 RTU 模式。(請參考 P2-75 通訊口功能說明)
- 從站 PLC 若是以 COM1(RS-232)介面連接時，所有連線之從站周邊設備鮑率 (Baudrate) 及通訊格式須與主站 PLC 相同，(如 PLC 須設定 D1036)，SX/EH3/SV2 主機當從站時，支援 ASCII 與 RTU 模式。(請參考 P2-75 通訊口功能說明)
- 從站 PLC 若是以 COM3(RS-232/RS-485)介面連接時，所有連線之從站周邊設備鮑率 (Baudrate) 及通訊格式須與主站 PLC 相同，(如 PLC 須設定 D1109)，僅支援 ASCII 模式，鮑率最大 38,400 bps。(請參考 P2-75 通訊口功能說明)
- 連線編號 1，可由主站 PLC 之 D1399，PLC LINK 指定起始之連線編號 (編號範圍 K1~K214)，且每個連線與主站 PLC 站號(由 D1121 設定)不得重複。
- 一對一可以 RS-232、RS-485 及 RS-422 介面連接。PLC 主機 COM1、COM2、COM3 支援多種通訊格式。(請參考 P2-91 通訊口功能說明)
- 一對多可以 RS-485 介面連接。PLC 主機 COM2、COM3 支援多種通訊格式。(請參考 P2-75 通訊口功能說明)

8. 操作說明：

- 設定主站 PLC 與所有連線之從站周邊設備鮑率 (Baudrate) 及通訊格式相同。
COM1_RS-232：D1036、COM2_RS-232/RS-485/RS-422：D1120、
COM3_RS-232/RS-485：D1109。
- 先設定主站 PLC 站號 (由 D1121 設定)，再由主站 PLC 之 D1399，指定連線編號 1 的起始通訊站號，注意：主站與連線編號 1~32 的通訊站號不可重複。

- 設定欲連線從站的台數與讀出/寫入從站的資料長度，若 EH2/SV/EH3/SV2 主機設定 M1353= On，啟動連線從站台數 32 台功能及讀出/寫入從站的資料長度超過 16 筆功能，最多可達 100 筆讀寫資料，設定讀寫存放的一般 D 暫存器起始編號，設定讀取後存放的 D 暫存器編號(D1480~D1495、D1576~D1591)，設定寫入後存放的 D 暫存器編號(D1496~D1511、D1592~D1607) (設定特 D 請參閱上述特 D 說明)，SX 主機僅支援 16 筆讀寫功能。
 - 主站 PLC 設定欲讀出/寫入連線的資料長度 (若無設定則以內定值或是前一次設定值為主)。(設定特 D 請參閱上述特 D 說明)
 - 主站 PLC 設定欲讀出/寫入連線的起始通訊位址。(設定特 D 請參閱上述特 D 說明，預設讀出起始通訊位址 H1064，即為 D100，寫入起始通訊位址 H10C8，即為 D200)。
 - 操作步驟
 - 1、 設定啟動 PLC LINK 32 台及超過 16 筆讀寫功能(最大 100 筆)〈M1353〉。
 - 2、 設定啟動 PLC LINK 讀寫功能同時在一個輪詢時間〈M1354〉。
 - 3、 設定啟動 PLC LINK 為自動模式〈M1351〉、或設定啟動 PLC LINK 為手動模式〈M1352〉，設定 PLC LINK 輪詢次數(D1431)。
 - 4、 當 M1355=On 時，M1360~M1375(M1440~M1455)為指定要啟動連線的旗標；當 M1355=Off 時，進行從站連線偵測，偵測完畢之後 M1360~M1375 (M1440~M1455)為連線存在且啟動連線的旗標。
 - 5、 設定啟動 PLC LINK 功能〈M1350〉。
9. 主站 PLC 動作說明：
- 從站連線偵測：設定 PLC LINK 為自動模式 M1351=On 或手動模式 M1352=On (注意自動/手動模式不可同時為 On)，啟動 PLC LINK 功能 M1350=On，開始偵測所有連線的從站共有幾台，同時會把台數紀錄在 D1433，偵測時間依據連接之從站數目與 D1129 通訊逾時時間設定而會有差異。
 - 而 M1360~M1375、M1440~M1455 為 On 分別代表連線第 1 台到第 32 台的 PLC 是否存在。
 - 若偵測出來的數目是 0，則 M1350 會被 Off 掉，同時停止 LINK。
 - M1353, M1354 此兩功能，必須在啟動 PLC LINK 之前就設定完成，當 LINK 執行當中，設定此兩個特 M，不會影響 LINK 的動作。
 - 當 M1355=On 時，M1360~M1375(M1440~M1455)為指定要聯機的旗標，因此不管實際有接幾台，PLC LINK 功能都會按指定旗標一直循環的發送讀寫命令。
 - M1353=On，原本 D1480~D1607 讀取寫入連線編號 1~4 資料儲存緩衝區使用會變成主站讀取寫入連線編號 1~32，用以資料儲存用的 D 暫存器起始編號，最大為 9900，若超過此範圍，PLC 會自動修正成 9900，若小於 0，同樣也會修正成 9900。另外，讀寫的筆數最多為 100 筆暫存器，若超過 100 或是 < 0，則 PLC 會自動修正成 100。

- M1354=On，設定以 Modbus Function H17(啟動 PLC LINK 讀寫功能同時在一個輪詢時間)做 PLC LINK 通訊的功能，若設定的寫入筆數為 0，則 PLC 自動轉換成以 Modbus Function H03(讀取多筆 WORD 功能)做 PLC LINK 通訊的功能；同樣的，若設定的讀出筆數為 0 時，則 PLC 自動轉換成以 Modbus Function H06 (寫入一筆 WORD 功能)或 Modbus Function H10(寫入多筆 WORD 功能)做 PLC LINK 通訊的功能。
- 若讀寫筆數大於 16 筆時，請將通訊逾時(D1129)時間設定至少大於 500ms 以上，以防止通訊逾時產生。
- 當 M1350=On 之後，只有開始時做連線偵測，之後就不再做偵測。
- 當連線偵測完畢後，主站 PLC 開始對每一台從站做讀出與寫入的動作。特別說明，主站 PLC 是針對連上線的從站 ID 做動作，因此當完成連線偵測後，若有新的從站加入，則主站 PLC 無法對其做動作，除非重新做連線偵測的動作。
- 主站 PLC 會先做讀出的動作，讀出的範圍是依照設定進行，當完成讀出後，接著做寫入的動作，寫入的範圍依照設定進行。
- 讀出與寫入的動作是做完一台從站的讀出與寫入動作之後，再做下一台。

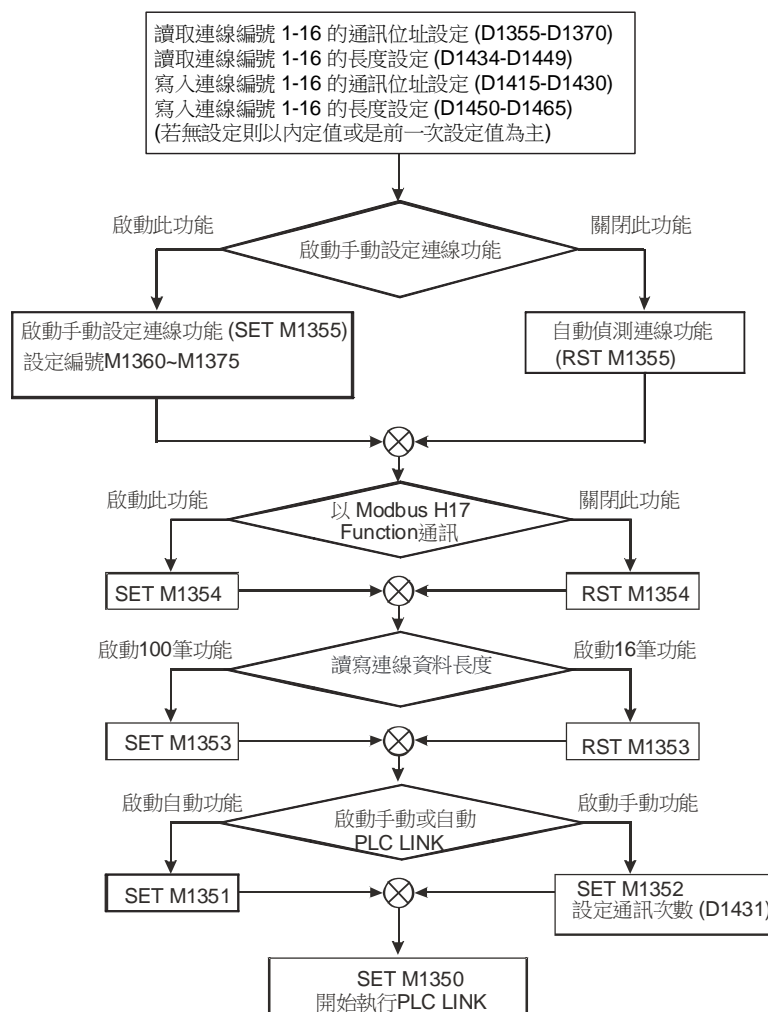
10. 自動/手動說明：

- 自動模式：設定自動模式的特 M 為 M1351，當此 M1351=On 時是自動模式，依照上述 PLC 動作說明，主站 PLC 會自動對從站作讀出與寫入的動作。直到 M1350 或 M1351=Off 才停止 PLC LINK 動作。
- 手動模式：設定手動模式的特 M 為 M1352，當 M1352=On 時，同時必須設定 D1431 PLC LINK 輪詢次數，這裡說的次數是以完成所有從站的讀取與寫入的動作當成一次。依照上述 PLC 動作說明當 PLC 開始 LINK 時，D1432 就開始計數一共做了幾次 LINK，當 D1431=D1432 時，PLC 停止 LINK，同時自動清除 M1352，要再次啟動手動模式 LINK 請將 M1352=On，則 PLC 又自動以 D1431 的 LINK 次數開始 LINK。
- 注意事項：
 1. 自動模式 M1351/手動模式 M1352 不可同時為 On，當啟動 M1352 手動模式之後，若又啟動 M1351，則 PLC 停止 LINK，同時將 M1350 清除。
 2. EH3/SV2 機種要切換自動/手動模式前須將 M1350 清除再做切換，SX 機種則不須要。
 3. 當 M1355=On 時，M1360~M1375(M1440~M1455)為指定要聯機的旗標，因此不管實際有接幾台從機，PLC LINK 功能都會按指定旗標一直循環的發送讀寫命令。
 4. 通訊逾時的時間為可調，以 D1129 設定，但是若 D1129 的範圍必須在 $200 \leq D1129 \leq 3000$ 之間若不在這範圍內，則以最大或最小極限值去判斷，此外當 PLC LINK 的通訊逾時設定須在啟動 LINK 前設定才有效，若讀寫筆數大於 16 筆時，請將通訊逾時(D1129)時間設定至少大於 500ms 以上，以防止通訊逾時產生。

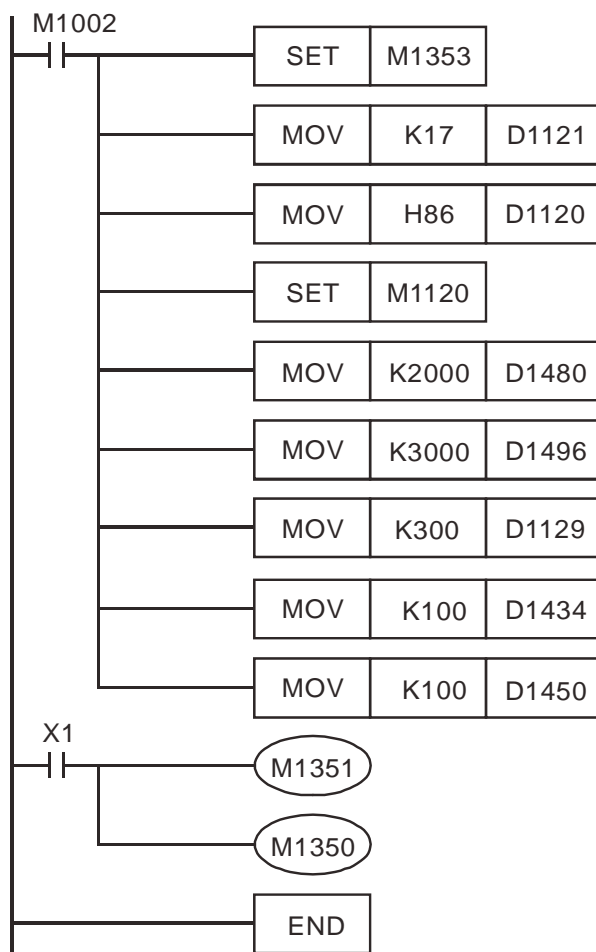
5. PLC LINK 的功能僅在通訊速率 (Buad rate) 大於 1200 bps 下才能連結，若通訊速率 (Buad rate) 小於 9600 bps 請將通訊逾時設定大於 1 秒。
6. 若寫入或讀出的筆數為 0 時，則不做通訊。
7. 不支援 32 位計數器(C200~C255)之寫入或讀出。
8. D1399 設定 最大值為 230，當設定值大於 230 時，則 PLC 自動修正成 230；設定值最小值為 1，當設定值小於 1 時，則 PLC 自動修正成 1。
9. D1399 的設定必須在 PLC LINK 啟動前就設定完成，當 PLC LINK 開始動作之後，設定 D1399 是不會改變任何的設定。
10. 此功能之效益：當使用到多層的網路架構時，假設 使用三層網路架構，當第一層與第二層，第二層與第三層 都使用 PLC LINK 來通訊，則因為 舊版的 PLC LINK 固定偵測 SLAVE 站號 1~16，所以第二層與第三層的 ID 一定會有重複到，而當 SLAVE 站號與 MASTER PLC 站號重複時，PLC LINK 會跳過該台 PLC，造成 第三層僅能架設 15 台，因此 D1399 可讓 PLC LINK 使用到多層的網路架構時有更多的連接數目。

11. PLC LINK 操作流程

- 操作流程圖(以從站 16 台，筆數 100 筆為例)：



範例一：PLC LINK 搭配 M1353 啟動 PLC LINK 32 台及超過 16 筆讀寫功能基本用法

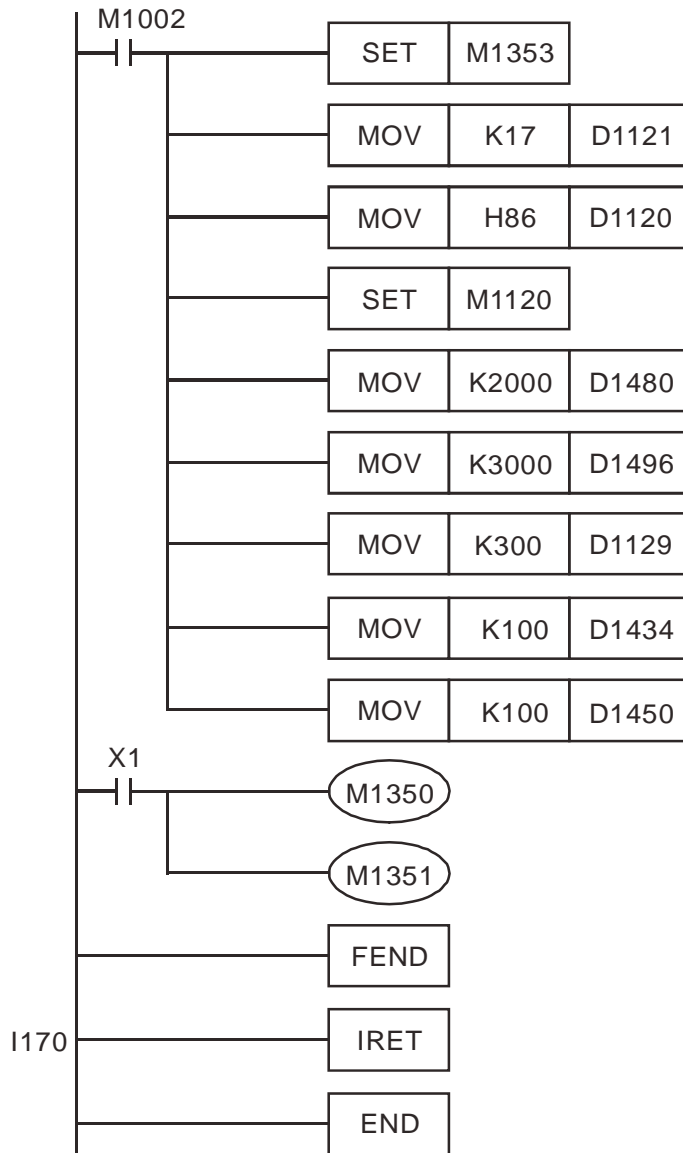


1. M1353 必須在 PLC LINK 啟動之前，先 Set On，當 PLC LINK 執行時，對 M1353 On/Off 是不會影響原來的執行。
2. D1480~D1495、D1576~D1591 (主站讀取連線編號 1~16, 用以資料儲存用的 D 暫存器起始編號)，D1496~D1511、D1592~D1607 (主站寫入連線編號 1~16, 用以資料儲存用的 D 暫存器起始編號)所指定的暫存器僅能為 D 暫存器，且每一個特 D 會對應到一台連線編號，D1480 對應到連線編號 1，D1481 對應到連線編號 2，其餘以此類推。
3. D1480~D1495、D1576~D1591，D1496~D1511、D1592~D1607 在 PLC LINK 可先設定完成，PLC LINK 執行當中，可做變更，但是變更的內容值必須等下一次循環的 LINK 動作時，才会有實際反應到 LINK 通訊動作上。
4. 若 D1480~D1495、D1576~D1591，D1496~D1511、D1592~D1607 指定的編號值 <0 或是 >9900，則 PLC 會自動將該編號修正成 9900。
5. D1434~D1449、D1544~D1559 (對連線資料讀取長度設定)，D1450~D1465、D1560~D1575 (對連線資料寫入長度設定)，當 PLC LINK 執行時，若未啟動 M1353 時，長度範圍是 0~16 筆，若設定超過範圍則 PLC 會修正成 16 筆；啟動 M1353 時，長度為 0~100 筆，若設定超過範圍則 PLC 會修正成 100 筆。

2 DVP-PLC 各種裝置功能

6. D1434~D1449、D1544~D1559、D1450~D1465、D1560~D1575，在 PLC LINK 執行時，可隨意變更長度，但是變更的內容值必須等下一次循環的 LINK 動作時，才会有實際反應到 LINK 通訊動作上。

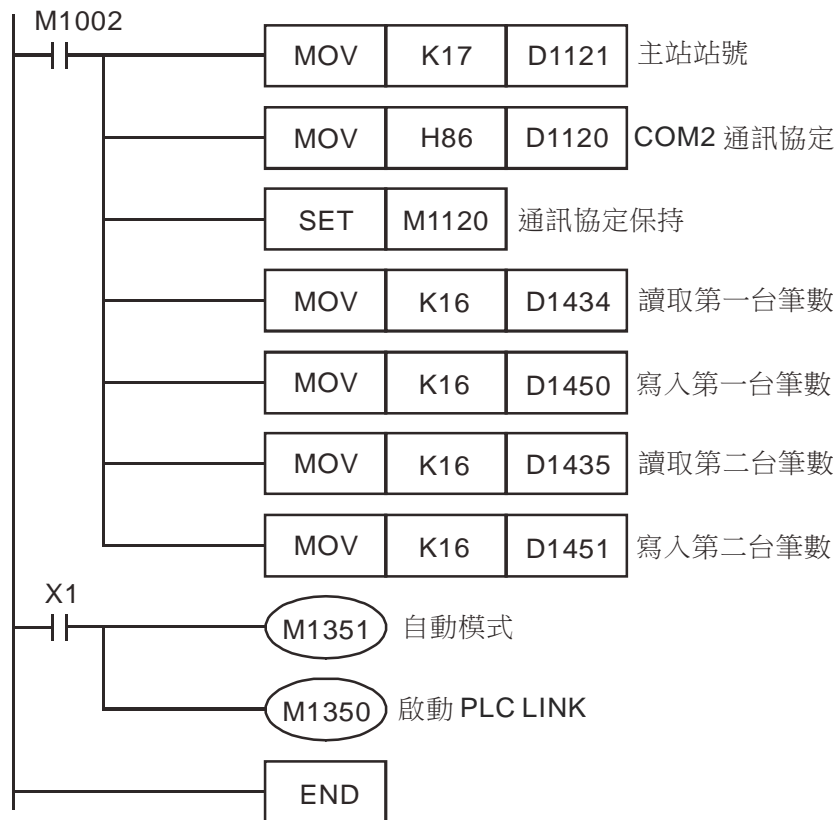
範例二：PLC LINK 搭配 M1353 及 I170



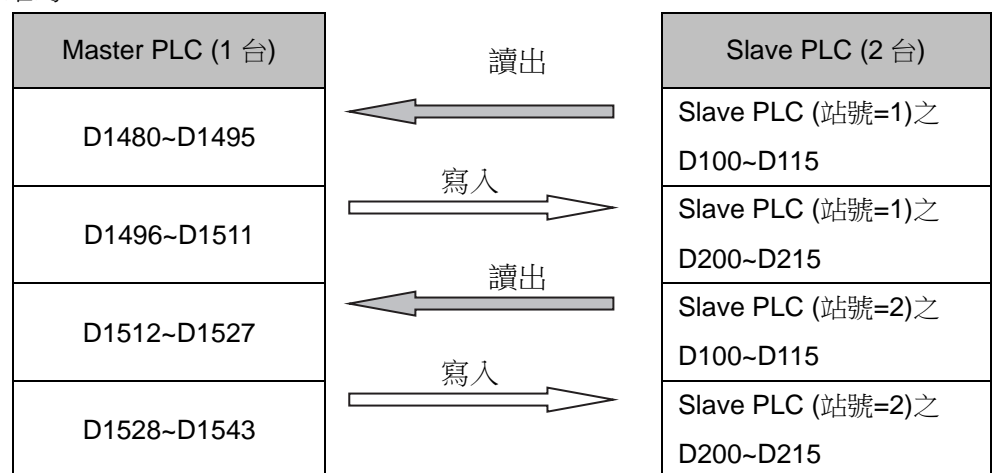
1. 當 PLC LINK 啟動之後，因為 I170 有啟動，因此 PLC LINK 資料的處理並非在 END 時作，而是當接收完畢之後，立刻啟動 I170，接著執行 PLC LINK 的資料處理。
2. 若從站 RS-485 IC 方向控制訊號腳反應速度比較慢，不建議啟動 I170 功能。
3. D1399 PLC LINK 指定起始之連線編號，PLC LINK 可由使用者自行設定連線站號啟始編號，且接下來的 15 台 SLAVE PLC 站號必須連續。例：當設定 D1399 = k20 時，主站 PLC 偵測連線編號 1~16 的通訊站號為 20 ~ 35。

範例三： 3 台 PLC 通過 RS-485 連結，主站 PLC 與 2 台從站 PLC 通過 PLC LINK 方式完成主從 PLC 間 16 筆資料交換（M1353=Off, 16 台 LINK，16 筆讀寫模式）

- 在主站 PLC（站號=17）中寫入下面階梯圖程式：



- X1=On 時，將通過 PLC LINK 方式自動完成主站 PLC 與兩個從站 PLC 的資料交換,即將兩台從站 D100~D115 中的資料分別讀到主站 D1480~D1495 和 D1512~D1527，主站 D1496~D1511, D1528~D1543 的資料分別寫入到兩台從站的 D200~D215



2 DVP-PLC 各種裝置功能

- 假設 PLC LINK 啟動前(M1350=Off)主站和從站用於資料交換的 D 中資料如下：

Master PLC	預設值	Slave PLC	預設值
D1480~D1495	全為 K0	Slave PLC (站號=1)之 D100~D115	全為 K5000
D1496~D1511	全為 K1000	Slave PLC (站號=1)之 D200~D215	全為 K0
D1512~D1527	全為 K0	Slave PLC (站號=2)之 D100~D115	全為 K6000
D1528~D1543	全為 K2000	Slave PLC (站號=2)之 D200~D215	全為 K0

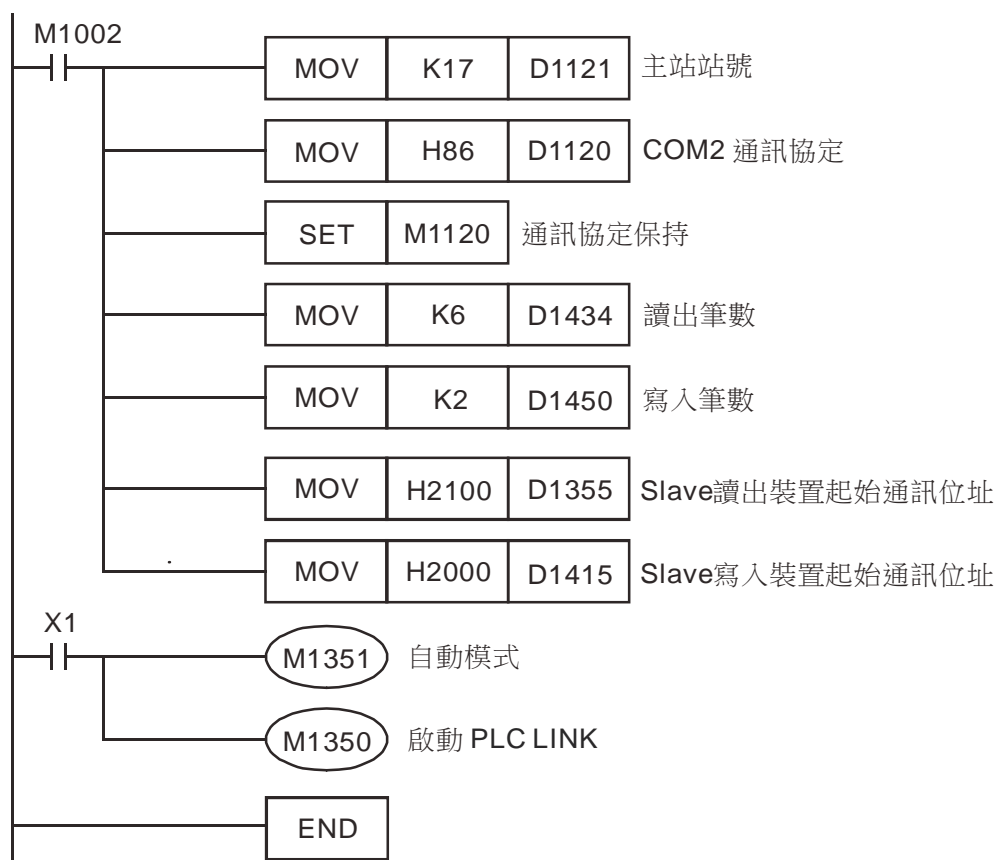
則 PLC LINK 啟動後 (M1350=On) 主站和從站用於資料交換的 D 中資料變為：

Master PLC	預設值	Slave PLC	預設值
D1480~D1495	全為 K5000	Slave PLC (站號=1)之 D100~D115	全為 K5000
D1496~D1511	全為 K1000	Slave PLC (站號=1)之 D200~D215	全為 K1000
D1512~D1527	全為 K6000	Slave PLC (站號=2)之 D100~D115	全為 K6000
D1528~D1543	全為 K2000	Slave PLC (站號=2)之 D200~D215	全為 K2000

- 主站 PLC 需為 SX/EH3/SV2 機種，從站 PLC 可以為 DVP-PLC 全系列機種。
- 從站 PLC 台數可至 16 台，每台從站 PLC 的 D100~D115，D200~D215 對應主站 PLC 特 D 可參照該節開始部分特 D,特 M 說明表格。

範例四：台達 PLC 與台達 VFD-M 變頻器連線，通過 PLC LINK 方式實現啓動停止，正反轉等控制和頻率讀寫

在主站 PLC（站號=17）中寫入下面階梯圖程式：



- PLC 的 D1480-D1485 對應變頻器的 H2100-H2105 參數，當 X1=On，LINK 功能啓動，H2100-H2105 參數資料將顯示在 D1480-D1485 中。
- PLC 的 D1496-D1497 對應變頻器的 H2000-H2001 參數，當 X1=On，LINK 功能啓動，H2000-H2001 參數值將由 D1496-D1497 值決定。
- 改變 PLC 的 D1496 即可下達命令給 VFD（例：D1496=H12=>變頻器正轉啓動;D1496=H1=>變頻器停止）
- 改變 PLC 的 D1497 即可改變變頻器的頻率（例：D1497=K5000,變頻器頻率變為 50KHZ）。
- 作為主站的 PLC 需為 SX/EH3/SV2 機種,作為從站的變頻器可為除 VFD-A 以外的機種。
- 從站還可選擇台達溫控器 DTA, DTB, 台達伺服 ASDA, ASDA 等符合 MODBUS 協定的裝置。連接台數可達 16 台。
- 從站裝置的讀寫起始裝置通訊位址和讀寫筆數需參照該節開始部分特 D,特 M 說明表格。

2 DVP-PLC 各種裝置功能

DICF指令
定速段/最終段
輸出功能

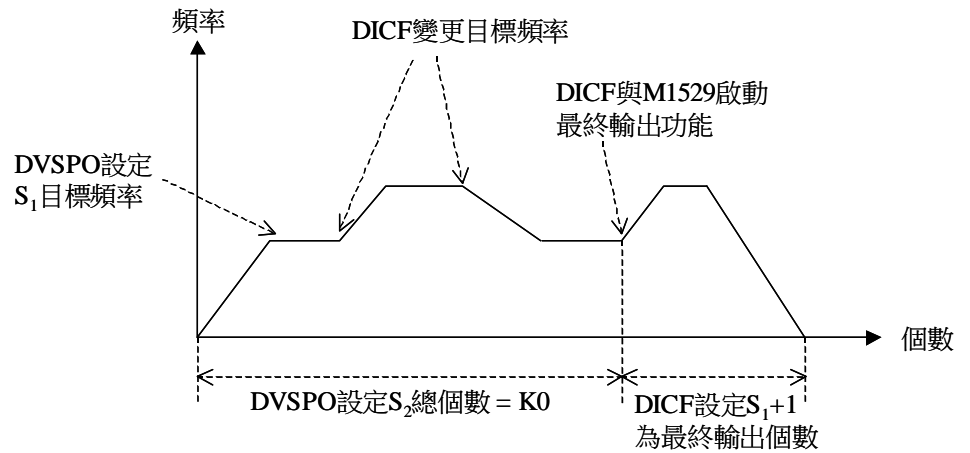
M1528~M1529

1. M1528→ 定行程輸出功能啟動旗標，On 表示啟動定行程輸出。
M1529→ 最終段輸出功能啟動旗標，On 表示啟動最終段輸出。
M1528 與 M1529 需要與 DVSP0、DICF 指令搭配使用，才能進行此特殊輸出功能，但是請勿同時啟動兩個旗標。
2. 指令格式 **DVSP0 S₁ S₂ S₃ D**，此指令為 32 位元指令，其中 **S₁** 為目標頻率、**S₂** 為預設輸出脈波總個數設定(設定 K0 表示無限制輸出，直到設定最終段輸出才停止)、**S₃** 為加減速間隔頻率與時間、**D** 為輸出裝置。
3. 指令格式 **DICF S₁ S₂ D**，此指令為 32 位元指令，其中 **S₁** 為立即變更目標頻率、**S₂** 為加減速間隔頻率與時間、**D** 為輸出裝置。
4. 假設 DVSP0 指令啟動輸出時，若是不需要設定總輸出個數，則可將 **S₂** 運算元設定為 K0，然後設定目標頻率、加減速間隔頻率與時間，當確定要進行結束輸出時，則可使用 DICF 指令搭配 M1529 旗標啟動最終段輸出功能，等最終段輸出完成後 DVSP0 會設定結束旗標。(請參考範例 1)
5. 當 DICF 指令搭配 M1529 啟動最終段輸出功能時，其 **S₁** 運算元(不可搭配 E,F 修飾)表示目標頻率，另外 **S₁+1** 的 32 位元數值即為設定最後輸出個數；舉例：**S₁** 是指定 D100 裝置，則 D100 與 D101 為 32 位元的目標頻率值，D102 與 D103 為 32 位元最終段的輸出個數值。當 M1529 旗標成功啟動最終段輸出功能之後，M1529 旗標將自動被清除為 Off。
6. 進入最終段輸出區段時，DICF 指令將依據各軸輸出指定之加減速時間進行加減速運算(此時不參考 **S₂** 那組參數)，而且從正在輸出的速度下進行加減速輸出，直到指定個數輸出完成，並由 DVSP0 指令設定完成旗標。(請參考範例 1 內的 1.1~1.2 範例)
7. 當最終段輸出個數不足使用者設定的加減速輸出時，DICF 指令將自動修改成內定的加減速運算，以達最終段輸出脈波個數為最主要目標。
8. 當 DICF 指令與 M1528=On 搭配時，將會啟動定行程輸出功能，其 **S₁** 運算元(不可搭配 E,F 修飾)表示目標頻率，另外 **S₁+1** 的 32 位元數值即為設定定行程輸出個數；舉例：**S₁** 是指定 D100 裝置，則 D100 與 D101 為 32 位元的目標頻率值，D102 與 D103 為 32 位元定行程的輸出個數值。當 M1528 旗標成功啟動定行程輸出功能之後，M1528 旗標將自動被清除為 Off。(請參考範例 2)
9. 當 DICF 指令啟動執行最終段(M1529)與定行程(M1528)功能之後，接下來 DVSP0 與 DICF 可變速度功能都將暫時被關閉，直到功能完成之後，才可重新使用變更速度功能。

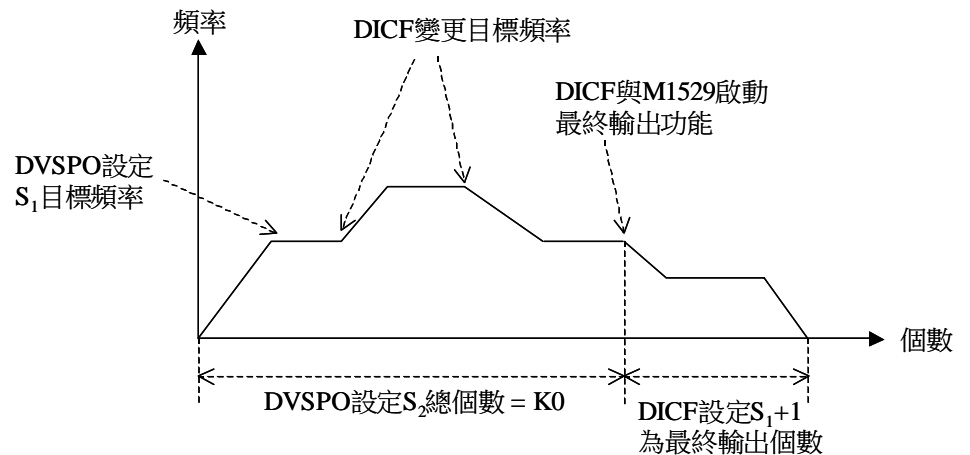
範例：

- 進行最終段輸出範例，其輸出時序示意圖如下：

1. 當最終段的目標頻率比正在輸出頻率高



2. 當最終段的目標頻率比正在輸出頻率低

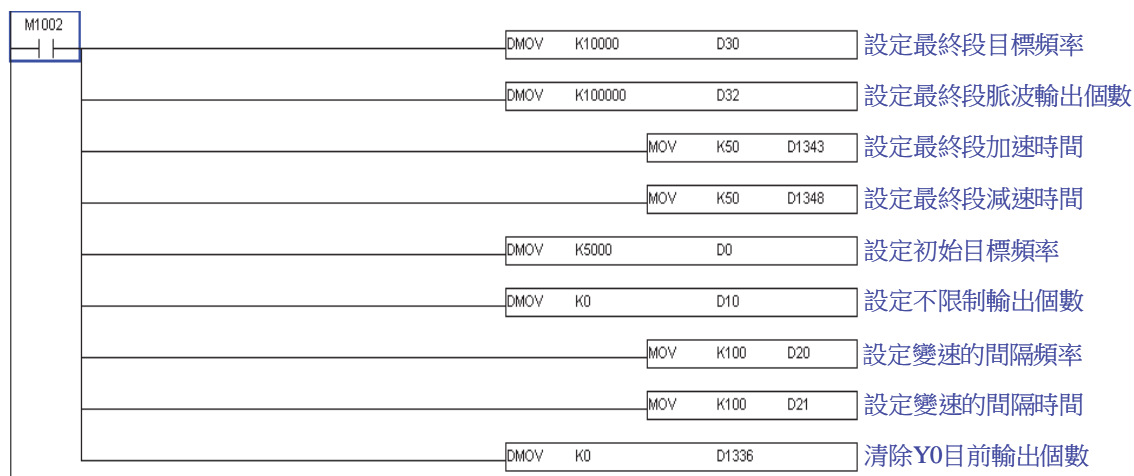


註 1：雖然 DVSP0 指令設定的輸出總個數為 K0 表示不限制輸出個數，但是當啟動最終段輸出功能之後，將會執行輸出最終段設定的輸出個數，並且在輸出完成之後設定結束旗標。

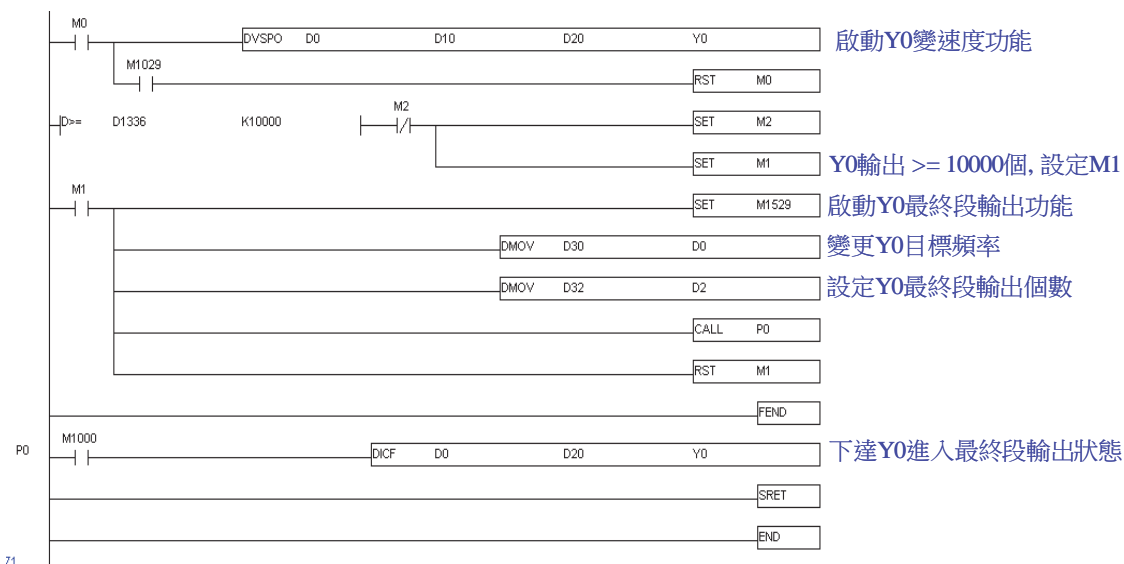
註 2：使用中斷程式執行 DICF 指令變更目標頻率時，請注意中斷反應時間將會影響到實際執行最終段輸出功能。

3. 範例程式說明：

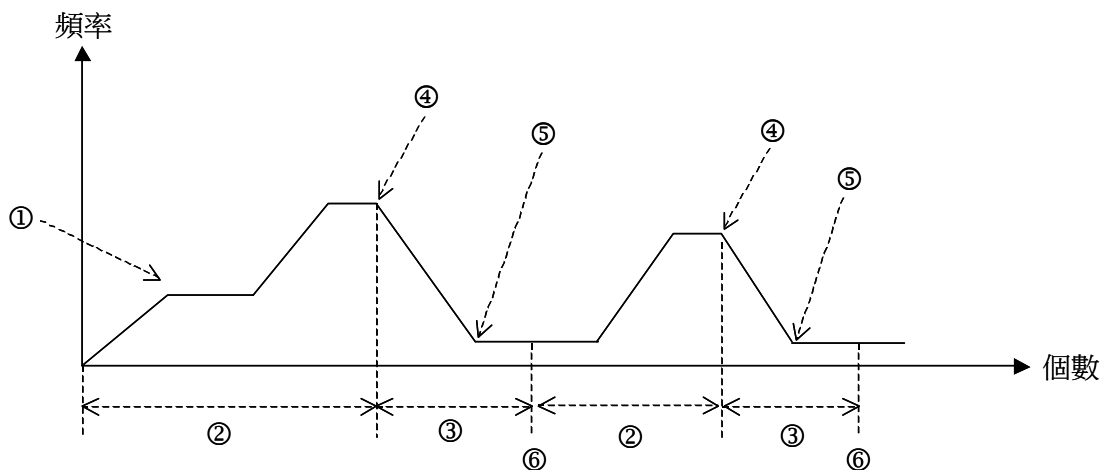
◆ 初始值設定



◆ 實際輸出控制程式



- 進行定行程輸出功能範例，其輸出時序示意圖如下：



- ① → DVSP0 設定 S1 目標頻率
- ② → DVSP0 設定 S2 總個數 = K0, 無限制輸出個數
- ③ → DICF 設定 S1+1 固定行程輸出個數
- ④ → DICF 與 M1528 啟動定行程頻率與輸出個數
- ⑤ → 加減速完成, 設定到達定行程目標速度旗標, M1542 = On
- ⑥ → 定行程輸出個數已執行完成並設定旗標 M1543 = On, 清除 M1542 = Off (以上旗標以 Y0 輸出為例)

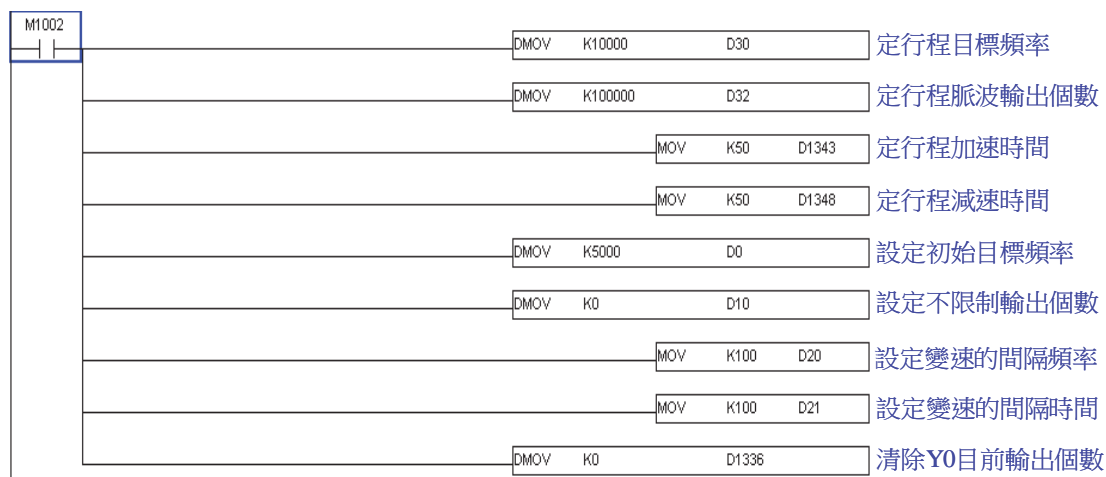
註：每次進入定行程功能時，指令都將自行清除到達與完成旗標

1. 各軸輸出啟動定行程功能時，所對應之旗標如下表所示：

輸出編號	到達定行程頻率旗標	定行程輸出完成旗標
Y0	M1542	M1543
Y2	M1544	M1545
Y4	M1546	M1547
Y6	M1548	M1549

2. 範例程式說明：

◆ 初始值設定



◆ 實際輸出控制程式



註#1：此 DICF 指令不被啟動，並且輸出已進入定行程輸出功能時，指令內部將會主動一直檢查是否到達目標頻率與完成輸出狀態，並設定輸出所對應之旗標；若是程式掃描時間過大時，建議可以多插入此行 DICF 指令，或者運用時間中斷執行 DICF 指令(不需啟動指令)，以利即時更新此輸出狀態。

讀取左側模組 MAC Address

1. 想要讀取左側第二台 EN01 的 MAC 位址，則將 D1400 填入 K101。
 2. SET M1145 之後，PLC 會將 EN01 的 MAC 位址儲存在 D1401~1403。
 3. 舉例 EN01 MAC=11:22:33:44:55:66，則 D1401 = 0x1122, D1402 = 0x3344, D1403 = 0x5566。
 4. EH3/SV2 V2.2 以上支援
- M1145 搭配 D1400~D1403

2.12 DVP 系列 PLC 裝置通訊位址

裝置	範圍		類別	DVP 通訊位址 (Hex)	Modbus 通訊位址 (Dec)
S	000~255		Bit	0000~00FF	000001~000256
S	246~511		Bit	0100~01FF	000247~000512
S	512~767		Bit	0200~02FF	000513~000768
S	768~1023		Bit	0300~03FF	000769~001024
X	000~377 (Octal)		Bit	0400~04FF	101025~101280
Y	000~377 (Octal)		Bit	0500~05FF	001281~001536
T	000~255		Bit	0600~06FF	001537~001792
			Word	0600~06FF	401537~401792
M	000~255		Bit	0800~08FF	002049~002304
M	256~511		Bit	0900~09FF	002305~002560
M	512~767		Bit	0A00~0AFF	002561~002816
M	768~1023		Bit	0B00~0BFF	002817~003072
M	1024~1279		Bit	0C00~0CFF	003073~003328
M	1280~1535		Bit	0D00~0DFF	003329~003584
M	1536~1791		Bit	B000~B0FF	045057~045312
M	1792~2047		Bit	B100~B1FF	045313~045568
M	2048~2303		Bit	B200~B2FF	045569~045824
M	2304~2559		Bit	B300~B3FF	045825~046080
M	2560~2815		Bit	B400~B4FF	046081~046336
M	2816~3071		Bit	B500~B5FF	046337~046592
M	3072~3327		Bit	B600~B6FF	046593~046848
M	3328~3583		Bit	B700~B7FF	046849~047104
M	3584~3839		Bit	B800~B8FF	047105~047360
M	3840~4095		Bit	B900~B9FF	047361~047616
C	0~199	16-bit	Bit	0E00~0EC7	003585~003784
			Word	0E00~0EC7	403585~403784
	200~255	32-bit	Bit	0EC8~0EFF	003785~003840
			word	0700~076F	401793~401903
			Dword	0EC8~0EFF	403585~403840
D	000~256		Word	1000~10FF	404097~404352
D	256~511		Word	1100~11FF	404353~404608
D	512~767		Word	1200~12FF	404609~404864
D	768~1023		Word	1300~13FF	404865~405120
D	1024~1279		Word	1400~14FF	405121~405376
D	1280~1535		Word	1500~15FF	405377~405632

2 DVP-PLC 各種裝置功能

裝置	範圍	類別	DVP 通訊位址 (Hex)	Modbus 通訊位址 (Dec)
D	1536~1791	Word	1600~16FF	405633~405888
D	1792~2047	Word	1700~17FF	405889~406144
D	2048~2303	Word	1800~18FF	406145~406400
D	2304~2559	Word	1900~19FF	406401~406656
D	2560~2815	Word	1A00~1AFF	406657~406912
D	2816~3071	Word	1B00~1BFF	406913~407168
D	3072~3327	Word	1C00~1CFF	407169~407424
D	3328~3583	Word	1D00~1DFF	407425~407680
D	3584~3839	Word	1E00~1EFF	407681~407936
D	3840~4095	Word	1F00~1FFF	407937~408192
D	4096~4351	Word	9000~90FF	436865~437120
D	4352~4607	Word	9100~91FF	437121~437376
D	4608~4863	Word	9200~92FF	437377~437632
D	4864~5119	Word	9300~93FF	437633~437888
D	5120~5375	Word	9400~94FF	437889~438144
D	5376~5631	Word	9500~95FF	438145~438400
D	5632~5887	Word	9600~96FF	438401~438656
D	5888~6143	Word	9700~97FF	438657~438912
D	6144~6399	Word	9800~98FF	438913~439168
D	6400~6655	Word	9900~99FF	439169~439424
D	6656~6911	Word	9A00~9AFF	439425~439680
D	6912~7167	Word	9B00~9BFF	439681~439936
D	7168~7423	Word	9C00~9CFF	439937~440192
D	7424~7679	Word	9D00~9DFF	440193~440448
D	7680~7935	Word	9E00~9EFF	440449~440704
D	7936~8191	Word	9F00~9FFF	440705~440960
D	8192~8447	Word	A000~A0FF	440961~441216
D	8448~8703	Word	A100~A1FF	441217~441472
D	8704~8959	Word	A200~A2FF	441473~441728
D	8960~9215	Word	A300~A3FF	441729~441984
D	9216~9471	Word	A400~A4FF	441985~442240
D	9472~9727	Word	A500~A5FF	442241~442496
D	9728~9983	Word	A600~A6FF	442497~442752
D	9984~10239	word	A700~A7FF	442753~443008
D	10240~10495	word	A800~A8FF	443009~443264
D	10496~10751	word	A900~A9FF	443265~443520

2 DVP-PLC 各種裝置功能

裝置	範圍	類別	DVP 通訊位址 (Hex)	Modbus 通訊位址 (Dec)
D	10752~11007	word	AA00~AAFF	443503~443758
D	11008~11263	word	AB00~ABFF	443759~444014
D	11264~11519	word	AC00~ACFF	444015~444270
D	11520~11775	word	AD00~ADFF	444271~444526
D	11776~11999	word	AE00~AEDF	444527~444750

2 DVP-PLC 各種裝置功能

2.13 錯誤狀況之燈號與排除說明

當電源燈(POWER)閃爍時：(通訊無法正常狀況)

當 PLC 上電時，若發生主機 POWER 電源指示燈閃爍，即表示供應給主機的電源能力不足，或者主機對外供應給負載的能力不足。建議須確認電源系統配置是否正確，以及周邊線路是否有短路或接線錯誤之狀況。

當錯誤燈(ERROR)與執行燈(RUN)同時閃爍時：(通訊無法正常狀況)

當 PLC 上電時，若發生主機 ERROR 與 RUN 指示燈同時閃爍，以及前次有進行韌體升級動作時，即表示該次升級失敗，使用者需重新再進行一次韌體升級。若使用者未進行韌體升級，則請觀察是否同時閃爍幾次(約 3~5 次)之後，會停頓約 2 秒，然後再重復相同閃爍；若是此燈號狀況，則表示主機上電自我檢測周邊記憶體元件，已發生測試失敗的狀況，此時請聯絡經銷商人員，進行更換與維修。

當錯誤燈(ERROR)直亮時：(通常可正常通訊)

當 PLC 運行 Run 時，若發生主機的 ERROR 錯誤指示燈直亮，以及特殊繼電器 M1008=On，即表示 PLC 運行過程中，已經發生程式掃描週期時間，大於特殊暫存器 D1000 所設定之最大掃描時間(預設值 200ms)，此時使用者可透過特殊暫存器 D1008 觀察發生錯誤的程式步數編號，然後檢查該步數編號前後的程式流程是否有造成掃描時間變太長的狀況。若因為 PLC 程式過於龐大，無法查出發生原因時，建議可慢慢刪除一些程式，留下可疑的程式進行測試。

當錯誤燈(ERROR)快速閃爍(0.2 秒亮 / 0.2 秒暗)時：(閃爍時無法正常通訊)

當 PLC 已上電執行中，突然發生主機的 ERROR 錯誤指示燈快速閃爍，即表示主機現階段發生 24V 電源供應不足狀況，通常主機會於 24V 穩定 2 秒之後，自動恢復正常 RUN 燈亮的狀況。若是持續一直處於快速閃爍狀況，請檢查供應電源是否正常。

當錯誤燈(ERROR)閃爍(0.5 秒亮 / 0.5 秒暗)時：(可正常通訊)

將 PLC 程式下載至主機之後，或者於上電時，若發生主機的 ERROR 錯誤指示燈閃爍，以及特殊繼電器 M1004=On，則其可能原因是指令運算元(裝置)使用不合法或程式文法回路有錯，使用者可根據特殊暫存器 D1004 記錄之錯誤碼(16 進制編碼)並對照下表，可得知其錯誤原因，而發生錯誤的位址存於資料暫存器 D1137 內(若為一般回路錯誤則 D1137 的位址值無效)。

2 DVP-PLC 各種裝置功能

錯誤碼	原因	錯誤	原因
0001	裝置 S 使用超過範圍	0F07	SFTL 指令運算元使用不當
0002	P * 使用重複或超過範圍	0F08	REF 指令運算元使用不當
0003	KnSm 使用超過範圍	0F09	WSFR, WSFL 指令運算元使用不當
0102	I * 使用重複或超過範圍	0F0A	TTMR, STMR 指令使用次數超出範圍
0202	MC N *使用超過範圍	0F0B	SORT 指令使用次數超出範圍
0302	MCR N *使用超過範圍	0F0C	TKY 指令使用次數超出範圍
0401	裝置 X 使用超過範圍	0F0D	HKY 指令使用次數超出範圍
0403	KnXm 使用超過範圍	1000	ZRST 指令運算元使用不當
0501	裝置 Y 使用超過範圍	10EF	E、F 使用錯誤或修飾超過範圍
0503	KnYm 使用超過範圍	2000	指令超過次數限制超過範圍：TTMR、PR、HOUR 指令運算元使用錯誤：MTR、ARWS
0601	裝置 T 使用超過範圍	C400	指令不合法
0604	T 暫存器使用超過範圍	C401	一般迴路錯誤
0801	裝置 M 使用超過範圍	C402	LD / LDI 指令連續使用 9 次以上
0803	KnMm 使用超過範圍	C403	MPS 連續使用 9 次以上
0B01	KH 使用範圍有誤	C404	FOR-NEXT 超過 6 階以上
0D01	DECO 指令運算元使用不當	C405	STL/RET 使用在 FOR-NEXT 之間
0D02	ES/EX/SS/EH2/SV/EH3/SV2：ENCO 指令運算元使用不當 SA/SX/SC:ANS 指令第一個運算元裝置使用不合法		SRET/IRET 使用在 FOR-NEXT 之間
0D03	DHSCS 指令運算元使用不當		MC/MCR 使用在 FOR-NEXT 之間
0D04	DHSCR 指令運算元使用不當		END / FEND 使用在 FOR-NEXT 之間
0D05	脈波輸出指令運算元使用不當	C407	STL 連續使用 9 次以上
0D06	PWM 指令運算元使用不當	C408	STL 內使用 MC/MCR
0D07	FROM/TO 指令運算元使用不當		STL 內使用 I/P
0D08	PID 指令運算元使用不當	C409	副程式內使用 STL/RET
0D09	SPD 指令運算元使用不當		中斷程式內使用 STL/RET
0D0A	DHSZ 指令運算原有誤	C40A	副程式內使用 MC/MCR
0D0B	IST 指令運算使用不當		中斷程式使用 MC/MCR
0E01	裝置 C 使用超過範圍	C40B	MC/MCR 不是從 N0 開始或不連續
0E04	C 暫存器使用超過範圍	C40C	MC/MCR 相對的 N 值不同
0E05	DCNT 指令運算元 CXXX 使用不當	C40D	沒有適當的使用 I/P
0E18	BCD 轉換錯誤	C40E	IRET 不是在最後一個 FEND 後出現 SRET 不是在最後一個 FEND 後出現
0E19	除法演算錯誤 (除數=0)	C40F	PLC 程式及參數區資料未被初始化
0E1A	裝置使用超過範圍(含 E、F 修飾錯誤)	C41B	對特殊擴充機下 RUN/STOP 命令無效
0E1B	開根號值為負數	C41C	擴充機點數超過範圍
0E1C	FROM/TO 指令通訊錯誤	C41D	特殊擴充模組超過範圍
0F04	D 暫存器使用超過範圍	C41E	特殊擴充模組硬體設定錯誤
0F05	DCNT 指令運算元 DXXX 使用不當	C41F	資料寫入記憶體失敗(EH2/SV) 右側模組偵測錯誤(EH3)
0F06	SFTR 指令運算元使用不當	C420	功能卡讀寫錯誤
		C421	記憶卡讀寫錯誤

2 DVP-PLC 各種裝置功能

錯誤碼	原因
C422	備份資料與記憶卡的密碼比對不符
C423	寫入記憶卡錯誤或記憶卡損壞
C424	PLC 內建記憶體損壞
C430	左側擴展通訊介面初始化錯誤
C431	左側擴展模組代碼錯誤
C433	主機無法與左側擴展模組通訊
C437	主機與左側擴展模組通訊錯誤

錯誤碼	原因
C440	高速計數器硬體錯誤
C441	高速比較器硬體錯誤
C442	MCU 脈衝輸出硬體錯誤
C443	擴充機無回應
C450	主機本身的 ADDA 功能故障
C4EE	程式中沒有結束指令 END
C4FF	指令無效<無此指令>

當電池燈(BAT. LOW)直亮時：(可正常通訊)

適用 SX / EH 系列主機：表示內建電池電力不足，或者未安裝電池。建議立即更換新電池，並且在斷電後 3 分鐘內更換完畢，或者機台已停止運作之狀況下進行更換。以避免 EH 主機之停電保持區資料遺失，以及 EH/SX 的萬年曆時間無法正常計時。

適用 SV 系列主機：表示內建電池電力不足，目前正在進行充電中，並且建議持續上電 6 小時以上，以確保內建電池能被充滿電力。若電池燈由直亮轉為閃爍時，即表示內建電池已經無法進行充電，建議進行停電保持資料備份，以及聯絡經銷商進行更換。註：當電池燈曾經亮燈，即有可能已經遺失停電保持區資料。

EH 系列如何計算哪一台模組有斷線或損壞

發生時狀況：EH2/EH3 主機上電時，Error 燈閃爍，且 D1004 顯示 H'C41E 的錯誤代碼

讀取 D1104 數值：此數值表示哪一個擴充模組上的 GPIO 已經損壞，且此數值為一累積 GPIO 數量的順序編號(由 0 開始編號)。

主機與擴充模組內部有幾顆 GPIO 列表：

主機名稱	40EH3	48EH3	64EH3	80EH3
GPIO 數量	1	1	1	2

DIO 模組	08HP/HM/HN	16HP/HM	32HP/HN/HM	48HP
GPIO 數量	1	1	1	2

AIO 模組	04AD / 04DA	06XA	04PT / 04TC	08TC
GPIO 數量	1	1	1	1

其它模組	01PU	01HC	PF02/CP02/DT02
GPIO 數量	1	1	1

範例一：系統組合 32EH3 + 16HP + 04AD + 32HM

假設 D1004 發生 H'C41E 錯誤代碼，且 D1104 為 K1，則此系統組合裡的 GPIO 編號如下表：

系統組合	32EH3	16HP	04AD	32HM
GPIO 編號	無 GPIO	0	1	2

由上表可看出可能損壞的是 04AD 這個模組，若是更換 04AD 模組後，依然存在此相同錯誤碼，則表示有可能是前一台 16HP 往下一台通訊介面有問題，

範例二：系統組合 40EH3 + 48HP + 04AD + 04PT

假設 D1004 發生 H'C41E 錯誤代碼，且 D1104 為 K2，則此系統組合裡的 GPIO 編號如下表：

系統組合	40EH3	48HP	04AD	04PT
GPIO 編號	0	1, 2	3	4

由上表可看出可能損壞的是 48HP 這個模組。

範例三：僅有一台 64EH3

假設 D1004 發生 H'C41E 錯誤代碼，且 D1104 為 K0

系統組合	64EH3
GPIO 編號	0


則表示主機內驅動板上的 GPIO 損壞，需更換驅動板。

MEMO


3.1 基本指令及步進階梯指令一覽表

指令列表中所列適用機種 ES 包含 ES/EX/EC、EC3-8K 為 EC3 韌體版本 V8.60 版(含)以上、SX 為韌體版本 V3.00 版(含)以上，EH3 包含 EH3/SV2。


EH3 系列機種，執行速度()內數值為指定運算元 M1536~M4095 之執行速度。

 一般指令

指令碼	功能	運算元	執行速度(us)				STEP
			ES	EC3-8K	SX	EH3	
LD	載入 A 接點	X、Y、M、S、T、C	3.8	1.24	1.24	0.24(0.56)	1~3
LDI	載入 B 接點	X、Y、M、S、T、C	3.88	1.3	1.3	0.24(0.56)	1~3
AND	串聯 A 接點	X、Y、M、S、T、C	2.32	1.12	1.12	0.24(0.56)	1~3
ANI	串聯 B 接點	X、Y、M、S、T、C	2.4	1.27	1.27	0.24(0.56)	1~3
OR	並聯 A 接點	X、Y、M、S、T、C	2.32	1.25	1.25	0.24(0.56)	1~3
ORI	並聯 B 接點	X、Y、M、S、T、C	2.4	1.25	1.25	0.24(0.56)	1~3
ANB	串聯迴路方塊	無	1.76	1.34	1.34	0.24	1~3
ORB	並聯迴路方塊	無	1.76	1.63	1.63	0.24	1~3
MPS	存入堆疊	無	1.68	1.43	1.43	0.24	1~3
MRD	堆疊讀取(指標不動)	無	1.6	1.19	1.19	0.24	1
MPP	讀出堆疊	無	1.6	1.19	1.19	0.24	1

 輸出指令

指令碼	功能	運算元	執行速度(us)				STEP
			ES	EC3-8K	SX	EH3	
OUT	驅動線圈	Y、S、M	5.04	1.24	1.24	0.24(0.56)	1~3
SET	動作保持(ON)	Y、S、M	3.8	1.27	1.27	0.24(0.56)	1~3
RST	接點或暫存器清除	Y、M、S、T、C、D、E、F	7.8	2.24	2.24	0.24(0.56)	3

 計時器、計數器

API	指令碼	功能	運算元	執行速度(us)				STEP
				ES	EC3-8K	SX	EH3	
96	TMR	16 位元計時器	T-K 或 T-D	10.6	2.4	2.4	9.6	4
97	CNT	16 位元計數器	C-K 或 C-D (16 位元)	9.7	2.24	2.24	12.8	4
97	DCNT	32 位元計數器	C-K 或 C-D (32 位元)	10.3	2.32	2.32	14.3	6

3 基本順序指令

主控指令

指令碼	功能	運算元	執行速度(us)				STEP
			ES	EC3-8K	SX	EH3	
MC	共通串列接點之連結	N0~N7	5.6	1.4	1.4	5.6	3
MCR	共通串列接點之解除	N0~N7	5.7	1.5	1.5	5.7	3

接點上升緣/下降緣檢出指令

API	指令碼	功能	運算元	執行速度(us)				STEP
				ES	EC3-8K	SX	EH3	
90	LDP	正緣檢出動作開始	S、X、Y、M、T、C	5.1	1.99	1.99	0.56(0.88)	3
91	LDF	負緣檢出動作開始	S、X、Y、M、T、C	5.1	1.96	1.96	0.56(0.88)	3
92	ANDP	正緣檢出串聯連接	S、X、Y、M、T、C	4.9	1.9	1.9	0.56(0.88)	3
93	ANDF	負緣檢出串聯連接	S、X、Y、M、T、C	4.9	2.16	2.16	0.56(0.88)	3
94	ORP	正緣檢出並聯連接	S、X、Y、M、T、C	4.9	2.24	2.24	0.56(0.88)	3
95	ORF	負緣檢出並聯連接	S、X、Y、M、T、C	4.9	2.27	2.27	0.56(0.88)	3

上下微分輸出指令

API	指令碼	功能	運算元	執行速度(us)				STEP
				ES	EC3-8K	SX	EH3	
89	PLS	上微分輸出	Y、M	7.8	2.51	2.51	9.92	3
99	PLF	下微分輸出	Y、M	7.8	2.51	2.51	10.16	3

結束指令

指令碼	功能	運算元	執行速度(us)				STEP
			ES	EC3-8K	SX	EH3	
END	程式結束	無	5	1.24	1.24	0.24	1

其它指令

API	指令碼	功能	運算元	執行速度(us)				STEP
				ES	EC3-8K	SX	EH3	
	NOP	無動作	無	0.88	1.18	1.18	0.16	1
98	INV	運算結果反相	無	1.6	1.32	1.32	0.24	1
	P	指標	P0~P255	0.88	1.32	1.32	—	1
	I	中斷插入指標	I□□□	0.88	1.32	1.32	—	1

步進階梯指令

指令碼	功能	運算元	執行速度(us)				STEP
			ES	EC3-8K	SX	EH3	
STL	程式跳至副母線	S	11.6	2.2	2.2	0.56	1
RET	程式返回主母線	無	7.04	1.24	1.24	0.24	1

3.2 基本指令說明

指令	功能				適用機種			
LD	載入 A 接點				ES/EX/EC	EC3-8K	SX	EH3
					✓	✓	✓	✓
運算元	X0~X377	Y0~Y377	M0~M4095	S0~S1023	T0~T255	C0~C255	D0~D9999	
	✓	✓	✓	✓	✓	✓	—	

指令說明

- ◆ LD 指令用於左母線開始的 A 接點或一個接點回路塊開始的 A 接點，它的作用是把當前內容保存，同時把取來的接點狀態存入累積暫存器內。

程式範例

階梯圖：



指令碼：

說明：

LD	X0	載入 X0 之 A 接點
AND	X1	串聯 X1 之 A 接點
OUT	Y1	驅動 Y1 線圈

註：EH3V1.40 / SV2V1.20 以上，支援 X, Y, M, S 元件可修飾，例如：LD X0E1

指令	功能				適用機種			
LDI	載入 B 接點				ES/EX/EC	EC3-8K	SX	EH3
					✓	✓	✓	✓
運算元	X0~X377	Y0~Y377	M0~M4095	S0~S1023	T0~T255	C0~C255	D0~D9999	
	✓	✓	✓	✓	✓	✓	—	

指令說明

- ◆ LDI 指令用於左母線開始的 B 接點或一個接點回路塊開始的 B 接點，它的作用是把當前內容保存，同時把取來的接點狀態存入累積暫存器內。

程式範例

階梯圖：



指令碼：

說明：

LDI	X0	載入 X0 之 B 接點
AND	X1	串聯 X1 之 A 接點
OUT	Y1	驅動 Y1 線圈

註：EH3V1.40 / SV2V1.20 以上，支援 X, Y, M, S 元件可修飾，例如：LDI X0E1

3 基本順序指令

指令	功能							適用機種			
								ES/EX/EC	EC3-8K	SX	EH3
AND	串聯 A 接點							✓	✓	✓	✓
運算元	X0~X377	Y0~Y377	M0~M4095	S0~S1023	T0~T255	C0~C255	D0~D9999	✓	✓	✓	—
	✓	✓	✓	✓	✓	✓	—	✓	✓	✓	—

指令說明

- ◆ **AND** 指令用於 A 接點的串聯連接，先讀取目前所指定串聯接點的狀態再與接點之前邏輯運算結果作“及”(AND)的運算，並將結果存入累積暫存器內。

程式範例

階梯圖：



指令碼：

說明：

```
LDI X1  載入 X1 之 B 接點
AND X0 串聯 X0 之 A 接點
OUT Y1  驅動 Y1 線圈
```

註：EH3V1.40 / SV2V1.20 以上，支援 X, Y, M, S 元件可修飾，例如：AND X0E1

指令	功能							適用機種			
								ES/EX/EC	EC3-8K	SX	EH3
ANI	串聯 B 接點							✓	✓	✓	✓
運算元	X0~X377	Y0~Y377	M0~M4095	S0~S1023	T0~T255	C0~C255	D0~D9999	✓	✓	✓	—
	✓	✓	✓	✓	✓	✓	—	✓	✓	✓	—

指令說明

- ◆ **ANI** 指令用於 B 接點的串聯連接，它的作用是先讀取目前所指定串聯接點的狀態再與接點之前邏輯運算結果作“及”(AND)的運算，並將結果存入累積暫存器內。

程式範例

階梯圖：



指令碼：

說明：

```
LD X1  載入 X1 之 A 接點
ANI X0 串聯 X0 之 B 接點
OUT Y1  驅動 Y1 線圈
```

註：EH3V1.40 / SV2V1.20 以上，支援 X, Y, M, S 元件可修飾，例如：ANI X0E1

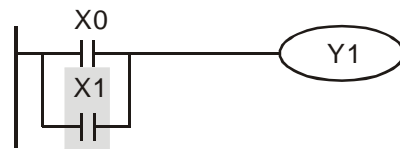
指令	功能							適用機種			
								ES/EX/EC	EC3-8K	SX	EH3
OR	並聯 A 接點							✓	✓	✓	✓
運算元	X0~X377	Y0~Y377	M0~M4095	S0~S1023	T0~T255	C0~C255	D0~D9999	✓	✓	✓	—
	✓	✓	✓	✓	✓	✓	—	✓	✓	✓	—

指令說明

- ◆ **OR** 指令用於 A 接點的並聯連接，它的作用是先讀取目前所指定串聯接點的狀態再與接點之前邏輯運算結果作“或”(OR)的運算，並將結果存入累積暫存器內。

程式範例

階梯圖：



指令碼：

說明：

LD	X0	載入 X0 之 A 接點
OR	X1	並聯 X1 之 A 接點
OUT	Y1	驅動 Y1 線圈

註：EH3V1.40 / SV2V1.20 以上，支援 X, Y, M, S 元件可修飾，例如：OR X1E1

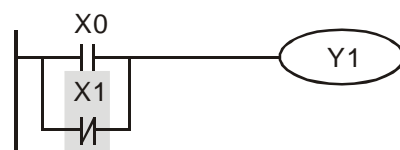
指令	功能				適用機種			
	ORI	並聯 B 接點				ES/EX/EC	EC3-8K	SX
✓						✓	✓	✓
運算元	X0~X377	Y0~Y377	M0~M4095	S0~S1023	T0~T255	C0~C255	D0~D9999	
	✓	✓	✓	✓	✓	✓	-	

指令說明

- ◆ **ORI** 指令用於 B 接點的並聯連接，它的作用是先讀取目前所指定串聯接點的狀態再與接點之前邏輯運算結果作“或”(OR)的運算，並將結果存入累積暫存器內。

程式範例

階梯圖：



指令碼：

說明：

LD	X0	載入 X0 之 A 接點
ORI	X1	並聯 X1 之 B 接點
OUT	Y1	

註：EH3V1.40 / SV2V1.20 以上，支援 X, Y, M, S 元件可修飾，例如：ORI X1E1

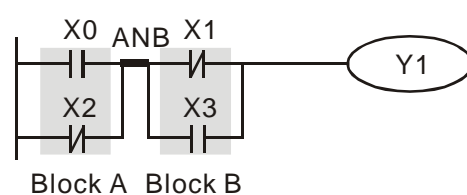
指令	功能				適用機種			
	ANB	串聯迴路方塊				ES/EX/EC	EC3-8K	SX
✓						✓	✓	✓
運算元	無							

指令說明

- ◆ **ANB** 是將前一保存的邏輯結果與目前累積暫存器的內容作“及”(AND)的運算。

程式範例

階梯圖：



指令碼：

說明：

LD	X0	載入 X0 之 A 接點
ORI	X2	並聯 X2 之 B 接點
LDI	X1	載入 X1 之 B 接點
OR	X3	並聯 X3 之 A 接點
ANB		串聯迴路方塊
OUT	Y1	驅動 Y1 線圈

3 基本順序指令

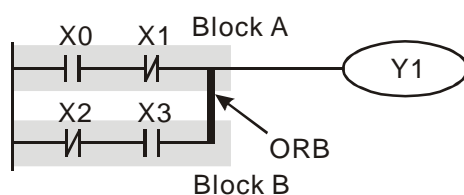
指令	功能	適用機種			
		ES/EX/EC	EC3-8K	SX	EH3
ORB	並聯迴路方塊	✓	✓	✓	✓
		✓	✓	✓	✓
運算元	無				

指令說明

- ◆ ORB 是將前一保存的邏輯結果與目前累積暫存器的內容作“或”（OR）的運算。

程式範例

階梯圖：



指令碼：

說明：

LD	X0	載入 X0 之 A 接點
ANI	X1	串聯 X1 之 B 接點
LDI	X2	載入 X2 之 B 接點
AND	X3	串聯 X3 之 A 接點
ORB		並聯迴路方塊
OUT	Y1	驅動 Y1 線圈

指令	功能	適用機種			
		ES/EX/EC	EC3-8K	SX	EH3
MPS	存入堆疊	✓	✓	✓	✓
		✓	✓	✓	✓
運算元	無				

指令說明

- ◆ 將目前累積暫存器的內容存入堆疊。（堆疊指標加一）

指令	功能	適用機種			
		ES/EX/EC	EC3-8K	SX	EH3
MRD	讀出堆疊（指標不動）	✓	✓	✓	✓
		✓	✓	✓	✓
運算元	無				

指令說明

- ◆ 讀取堆疊內容存入累積暫存器。（堆疊指標不動）

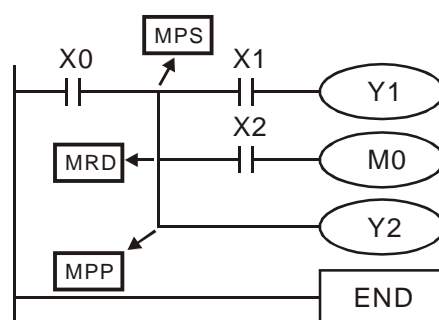
指令	功能	適用機種			
		ES/EX/EC	EC3-8K	SX	EH3
MPP	讀出堆疊	✓	✓	✓	✓
運算元	無				

指令說明

- ◆ 自堆疊取回前一保存的邏輯運算結果，存入累積暫存器。（堆疊指標減一）

程式範例

階梯圖：



指令碼：

說明：

LD	X0	載入 X0 之 A 接點
MPS		存入堆疊
AND	X1	串聯 X1 之 A 接點
OUT	Y1	驅動 Y1 線圈
MRD		讀出堆疊（指標不動）
AND	X2	串聯 X2 之 A 接點
OUT	M0	驅動 M0 線圈
MPP		讀出堆疊
OUT	Y2	驅動 Y2 線圈
END		程式結束

指令	功能	適用機種					
		ES/EX/EC	EC3-8K	SX	EH3		
OUT	驅動線圈	✓	✓	✓	✓		
運算元	X0~X377	Y0~Y377	M0~M4095	S0~S1023	T0~T255	C0~C255	D0~D9999
	—	✓	✓	✓	—	—	—

指令說明

- ◆ 將 OUT 指令之前的邏輯運算結果輸出至指定的元件。
- ◆ EH3V1.40 / SV2V1.20 以上，支援 Y, M, S 元件可修飾，但使用 E, F 修飾之 OUT 指令將不允許在步進點中使用雙輸出動作。
- ◆ 線圈接點動作：

運算結果	OUT 指令		
	線圈	接點	
		A 接點（常開）	B 接點（常閉）
FALSE	Off	不導通	導通
TRUE	On	導通	不導通

3 基本順序指令

程式範例

階梯圖：



指令碼：

說明：

```

LDI  X0    載入 X0 之 B 接點
AND  X1    串聯 X1 之 A 接點
OUT  Y1    驅動 Y1 線圈
  
```

註：EH3V1.40 / SV2V1.20 以上，支援 Y, M, S 元件可修飾，例如：OUT Y1E2

指令	功能				適用機種			
	SET	動作保持 (ON)				ES/EX/EC	EC3-8K	SX
✓						✓	✓	✓
運算元	X0~X377	Y0~Y377	M0~M4095	S0~S1023	T0~T255	C0~C255	D0~D9999	
	—	✓	✓	✓	—	—	—	

指令說明

- ◆ 當 SET 指令被驅動，其指定的元件被設定為 On，且被設定的元件會維持 On，不管 SET 指令是否仍被驅動。可利用 RST 指令將該元件設為 Off。

程式範例

階梯圖：



指令碼：

說明：

```

LD  X0    載入 X0 之 A 接點
ANI Y0    串聯 Y0 之 B 接點
SET Y1    Y1 動作保持 (ON)
  
```

註：EH3V1.40 / SV2V1.20 以上，支援 Y, M, S 元件可修飾，例如：SET Y1E2

指令	功能				適用機種			
	RST	接點或暫存器清除				ES/EX/EC	EC3-8K	SX
✓						✓	✓	✓
運算元	X0~X377	Y0~Y377	M0~M4095	S0~S1023	T0~T255	C0~C255	D0~D9999	E0~E7/F0~F7
	—	✓	✓	✓	✓	✓	✓	✓

指令說明

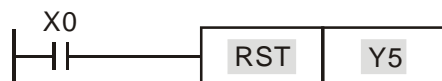
- ◆ 當 RST 指令被驅動，其指定的元件的動作如下：

元件	狀態
S, Y, M	線圈及接點都會被設定為 Off。
T, C	目前計時或計數值會被設為 0，且線圈及接點都會被設定為 Off。
D, E, F	內容值會被設為 0。

- ◆ 若 RST 指令沒有被執行，其指定元件的狀態保持不變。

程式範例

階梯圖：



指令碼：

說明：

```

LD  X0    載入 X0 之 A 接點
RST Y5    Y5 接點清除
  
```

註：EH3V1.40 / SV2V1.20 以上，支援 Y, M, S 元件可修飾，例如：RST Y5E2

指令	功能	適用機種			
		ES/EX/EC	EC3-8K	SX	EH3
TMR	16 位元計時器	✓	✓	✓	✓
運算元	T-K	T0~T255, K0~K32,767			
	T-D	T0~T255, D0~D9999			

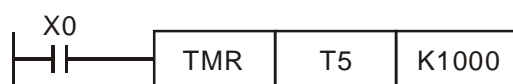
指令說明

- ◆ 當 TMR 指令執行時，其所指定的計時器線圈受電，計時器開始計時，當到達所指定的定時值（計時值 \geq 設定值），其接點動作如下：

NO(Normally Open) 接點	開路
NC(Normally Close) 接點	閉合

程式範例

階梯圖：



指令碼： 說明：

LD X0 載入 X0 之 A 接點
TMR T5 K1000 T5 計時器
 設定值為 K1000

補充說明

- ◆ 計時器運算元 T 使用範圍請參考各系列機種功能規格表。

指令	功能	適用機種			
		ES/EX/EC	EC3-8K	SX	EH3
ATMR	16 位元接點型態計時器	-	-	-	✓
運算元	T-K	T0~T255, K0~K32,767			
	T-D	T0~T255, D0~D11999			

指令說明

- ◆ ATMR 指令相當於 AND + TMR 指令之組合，其前一接點成立時，此指定之計時器將開始計時，當計時值到達時（計時值 \geq 設定值），其 AND 接點動作成立；當前面接點不成立時，則 ATMR 自動清除計時值。

程式範例

階梯圖：



指令碼： 說明：

LD X0 載入 X0 之 A 接點
ATMR T5 K1000 T5 計時器
 設定值為 K1000
 OUT Y0 計時到達驅動 Y0 輸出

補充說明

- ◆ 計時器運算元 T 使用範圍請參考各系列機種功能規格表。
- ◆ EH3 V1.40 / SV2 V1.20 以上支援

3 基本順序指令

指令	功能	適用機種			
		ES/EX/EC	EC3-8K	SX	EH3
CNT	16 位元計數器	✓	✓	✓	✓
運算元	C-K	C0~C199, K0~K32,767			
	C-D	C0~C199, D0~D9999			

指令說明

- ◆ 當 CNT 指令由 Off→On 執行，表示所指定的計數器線圈由失電→受電，則該計數器計數值加 1，當計數到達所指定的定數值（計數值 = 設定值），其接點動作如下：

NO(Normally Open) 接點	開路
NC(Normally Close) 接點	閉合

- ◆ 當計數到達之後，若再有計數脈波輸入，其接點及計數值均保持不變，若要重新計數或作清除的動作，請利用 RST 指令。

程式範例

階梯圖：



指令碼：

說明：

LD X0 載入 X0 之 A 接點
CNT C20 K100 C20 計數器設定值為 K100

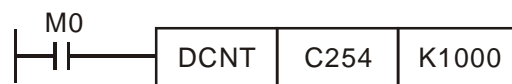
指令	功能	適用機種			
		ES/EX/EC	EC3-8K	SX	EH3
DCNT	32 位元計數器	✓	✓	✓	✓
運算元	C-K	C200~C255, K-2,147,483,648~K2,147,483,647			
	C-D	C200~C255, D0~D9999			

指令說明

- ◆ DCNT 為 32 位元計數器 C200 至 C255 之啟動指令。
- ◆ 一般用加減算計數器 C200~C234，當 DCNT 指令由 Off→On 時，計數器之現在值將執行上數（加一）的動作或下數（減一）的動作，依特 M1200~M1235 的設定模式。
- ◆ 高速用加減計數器 C235~C255，當該計數器的指定高速計數脈衝輸入由 Off→On，則執行計數動作。有關高速計數脈衝輸入端為 (X0~X17) 及計數動作 (上數, 計數值加一及下數, 計數值減一) 請參考 2.7 節 計數器的編號及功能 [C]。
- ◆ 當 DCNT 指令 Off 時，該計數器停止計數，但原有計數值不會被清除，可使用指令 RST C2XX 清除計數值及其接點，高速加減計數器 C235~C255 可使用外部指定輸入點清除計數值及其接點。

程式範例

階梯圖：



指令碼：

LD M0

說明：

載入 M0 之 A 接點

DCNT C254 K1000 C254 計數器

設定值為 K1000

指令	功能	適用機種			
MC / MCR	共通串聯接點之連結 / 解除	ES/EX/EC	EC3-8K	SX	EH3
		✓	✓	✓	✓
運算元	N0~N7				

指令說明

- ◆ MC 為主控起始指令，當 MC 指令執行時，位於 MC 與 MCR 指令之間的指令照常執行。當 MC 指令 Off 時，位於 MC 與 MCR 指令之間的指令動作如下所示：

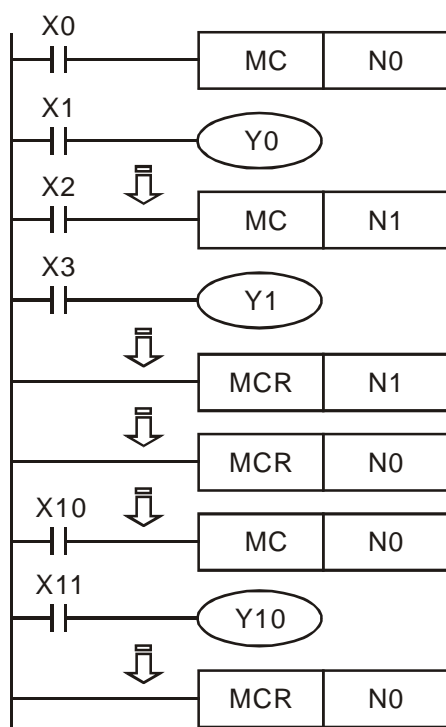
指令區分	說明
一般計時器	計時值歸零，線圈失電，接點不動作
副程式用計時器	計時值歸零，線圈失電，接點不動作
積算型計時器	線圈失電，計時值及接點保持目前狀態
計數器	線圈失電，計數值及接點保持目前狀態
OUT 指令驅動的線圈	全部不受電
SET, RST 指令驅動的元件	保持目前狀態
應用指令	全部不動作，但 FOR-NEXT 巢串迴路仍會來回執行 N 次，但 FOR-NEXT 間的任何指令依 MC-MCR 之間其它指令相同動作

- ◆ MCR 為主控結束指令，置於主控程式最後，在 MCR 指令之前不可有接點指令。
- ◆ MC-MCR 主控程式指令支援巢狀程式結構，最多可 8 層，使用時依 N0~N7 的順序，請參考如下程式所示：

3 基本順序指令

程式範例

階梯圖：



指令碼：	說明：
LD X0	載入 X0 之 A 接點
MC N0	N0 共通串聯接點之連結
LD X1	載入 X1 之 A 接點
OUT Y0	驅動 Y0 線圈
:	
LD X2	載入 X2 之 A 接點
MC N1	N1 共通串聯接點之連結
LD X3	載入 X3 之 A 接點
OUT Y1	驅動 Y1 線圈
:	
MCR N1	N1 共通串聯接點之解除
:	
MCR N0	N0 共通串聯接點之解除
:	
LD X10	載入 X10 之 A 接點
MC N0	N0 共通串聯接點之連結
LD X11	載入 X11 之 A 接點
OUT Y10	驅動 Y10 線圈
:	
MCR N0	N0 共通串聯接點之解除

指令	功能	適用機種					
		ES/EX/EC	EC3-8K	SX	EH3		
LDP	正緣檢出動作開始	✓	✓	✓	✓		
運算元	X0~X377	Y0~Y377	M0~M4095	S0~S1023	T0~T255	C0~C255	D0~D9999
	✓	✓	✓	✓	✓	✓	—

指令說明

- ◆ LDP 指令用法上與 LD 相同，但動作不同，它的作用是指當前內容保存，同時把取來的接點上升緣檢出狀態存入累積暫存器內。

程式範例

階梯圖：



指令碼：	說明：
LDP X0	X0 正緣檢出動作開始
AND X1	串聯 X1 之 A 接點
OUT Y1	驅動 Y1 線圈

補充說明

- ◆ 各運算元使用範圍請參考各系列機種功能規格表。
- ◆ 若 PLC 電源開啟前，指定上升緣接點的狀態為 On，則電源開啟後該上升緣接點為 TRUE。

指令	功能							適用機種			
								ES/EX/EC	EC3-8K	SX	EH3
LDF	負緣檢出動作開始							✓	✓	✓	✓
								✓	✓	✓	✓
運算元	X0~X377	Y0~Y377	M0~M4095	S0~S1023	T0~T255	C0~C255	D0~D9999				
	✓	✓	✓	✓	✓	✓	—				

指令說明

- ◆ LDF 指令用法上與 LD 相同，但動作不同，它的作用是指當前內容保存，同時把取來的接點下降緣檢出狀態存入累積暫存器內。

程式範例

階梯圖：



指令碼： 說明：

LDF	X0	X0 負緣檢出動作開始
AND	X1	串聯 X1 之 A 接點
OUT	Y1	驅動 Y1 線圈

指令	功能							適用機種			
								ES/EX/EC	EC3-8K	SX	EH3
ANDP	正緣檢出串聯連接							✓	✓	✓	✓
								✓	✓	✓	✓
運算元	X0~X377	Y0~Y377	M0~M4095	S0~S1023	T0~T255	C0~C255	D0~D9999				
	✓	✓	✓	✓	✓	✓	—				

指令說明

- ◆ ANDP 指令用於接點上升緣檢出的串聯連接。

程式範例

階梯圖：



指令碼： 說明：

LD	X0	載入 X0 之 A 接點
ANDP	X1	X1 正緣檢出串聯連接
OUT	Y1	驅動 Y1 線圈

指令	功能							適用機種			
								ES/EX/EC	EC3-8K	SX	EH3
ANDF	負緣檢出串聯連接							✓	✓	✓	✓
								✓	✓	✓	✓
運算元	X0~X377	Y0~Y377	M0~M4095	S0~S1023	T0~T255	C0~C255	D0~D9999				
	✓	✓	✓	✓	✓	✓	—				

指令說明

- ◆ ANDF 指令用於接點下降緣檢出的串聯連接。

3 基本順序指令

程式範例

階梯圖：



指令碼：

說明：

LD	X0	載入 X0 之 A 接點
ANDF	X1	X1 負緣檢出串聯連接
OUT	Y1	驅動 Y1 線圈

指令	功能				適用機種			
	ORP	正緣檢出並聯連接				ES/EX/EC	EC3-8K	SX
✓						✓	✓	✓
運算元	X0~X377	Y0~Y377	M0~M4095	S0~S1023	T0~T255	C0~C255	D0~D9999	
	✓	✓	✓	✓	✓	✓	—	

指令說明

◆ **ORP** 指令用於接點上升緣檢出的並聯連接。

程式範例

階梯圖：



指令碼：

說明：

LD	X0	載入 X0 之 A 接點
ORP	X1	X1 正緣檢出並聯連接
OUT	Y1	驅動 Y1 線圈

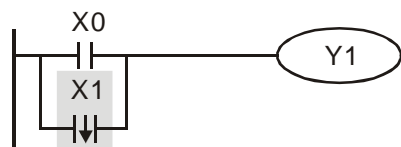
指令	功能				適用機種			
	ORF	負緣檢出並聯連接				ES/EX/EC	EC3-8K	SX
✓						✓	✓	✓
運算元	X0~X377	Y0~Y377	M0~M4095	S0~S1023	T0~T255	C0~C255	D0~D9999	
	✓	✓	✓	✓	✓	✓	—	

指令說明

◆ **ORF** 指令用於接點下降緣檢出的並聯連接。

程式範例

階梯圖：



指令碼：

說明：

LD	X0	載入 X0 之 A 接點
ORF	X1	X1 負緣檢出並聯連接
OUT	Y1	驅動 Y1 線圈

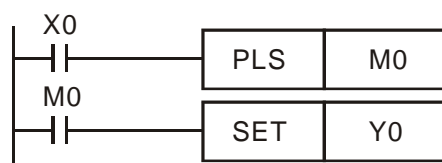
指令	功能							適用機種			
								ES/EX/EC	EC3-8K	SX	EH3
PLS	上微分輸出							✓	✓	✓	✓
								✓	✓	✓	✓
運算元	X0~X377	Y0~Y377	M0~M4095	S0~S1023	T0~T255	C0~C255	D0~D9999	—	—	—	—
	—	✓	✓	—	—	—	—	—	—	—	

指令說明

- ◆ 上微分輸出指令。當條件接點由 Off 到 On (正緣觸發) 時, PLS 指令被執行, S 送出一次脈波, 脈波長度為一次掃描時間。

程式範例

階梯圖：

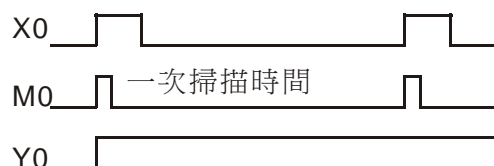


指令碼：

說明：

LD	X0	載入 X0 之 A 接點
PLS	M0	M0 上微分輸出
LD	M0	載入 M0 之 A 接點
SET	Y0	Y0 動作保持(ON)

時序圖：



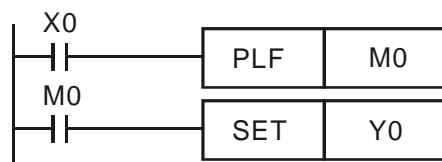
指令	功能							適用機種			
								ES/EX/EC	EC3-8K	SX	EH3
PLF	下微分輸出							✓	✓	✓	✓
								✓	✓	✓	✓
運算元	X0~X377	Y0~Y377	M0~M4095	S0~S1023	T0~T255	C0~C255	D0~D9999	—	—	—	
	—	✓	✓	—	—	—	—	—	—		

指令說明

- ◆ 下微分輸出指令。當條件接點由 On 到 Off (負緣觸發) 時, PLF 指令被執行, S 送出一次脈波, 脈波長度為一次掃描時間。

程式範例

階梯圖：

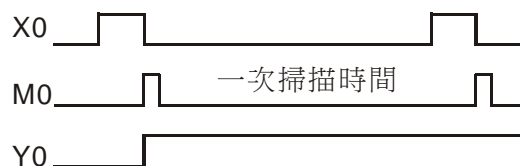


指令碼：

說明：

LD	X0	載入 X0 之 A 接點
PLF	M0	M0 下微分輸出
LD	M0	載入 M0 之 A 接點
SET	Y0	Y0 動作保持(ON)

時序圖：



3 基本順序指令

指令	功能	適用機種			
END	程式結束	ES/EX/EC	EC3-8K	SX	EH3
		✓	✓	✓	✓
運算元	無				

指令說明

- ◆ 在階梯圖程式或指令程式最後必須加入 **END** 指令。PLC 由位址 0 掃描到 **END** 指令，執行之後，返回到位址 0 重新作掃描執行。

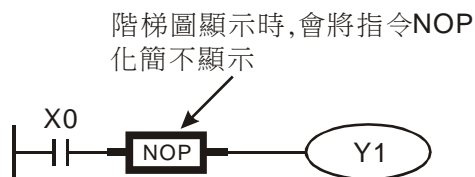
指令	功能	適用機種			
NOP	無動作	ES/EX/EC	EC3-8K	SX	EH3
		✓	✓	✓	✓
運算元	無				

指令說明

- ◆ 指令 **NOP** 在程式不做任何運算，因此執行後仍會保持原邏輯運算結果，使用時機如下：想要刪除某一指令，而又不想改變程式長度，則可以 **NOP** 指令取代。

程式範例

階梯圖：



指令碼：

```
LD    X0
NOP
OUT   Y1
```

說明：

載入 X0 之 B 接點
無動作
驅動 Y1 線圈

指令	功能	適用機種			
INV	運算結果反相	ES/EX/EC	EC3-8K	SX	EH3
		✓	✓	✓	✓
運算元	無				

指令說明

- ◆ 將 **INV** 指令之前的邏輯運算結果反相存入累積暫存器內。

程式範例

階梯圖：



指令碼：

```
LD    X0
INV
OUT   Y1
```

說明：

載入 X0 之 A 接點
運算結果反相
驅動 Y1 線圈

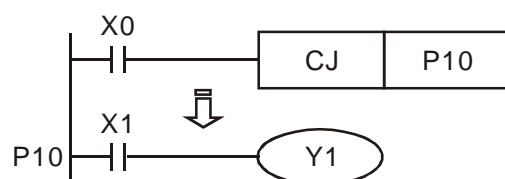
指令	功能	適用機種			
P	指標	ES/EX/EC	EC3-8K	SX	EH3
		✓	✓	✓	✓
運算元	P0~P255				

指令說明

指標 **P** 用於跳躍指令 **API 00 CJ** 及副程式呼叫指令 **API 01 CALL** 使用不須從編號 0 開始，但是編號不能重覆使用，否則會發生不可預期的錯誤。

程式範例

階梯圖：



指令碼：

說明：

```
LD    X0    載入 X0 之 A 接點
CJ    P10    跳躍指令 CJ 到 P10
:
P10      指標 P10
LD    X1    載入 X1 之 A 接點
OUT   Y1    驅動 Y1 線圈
```

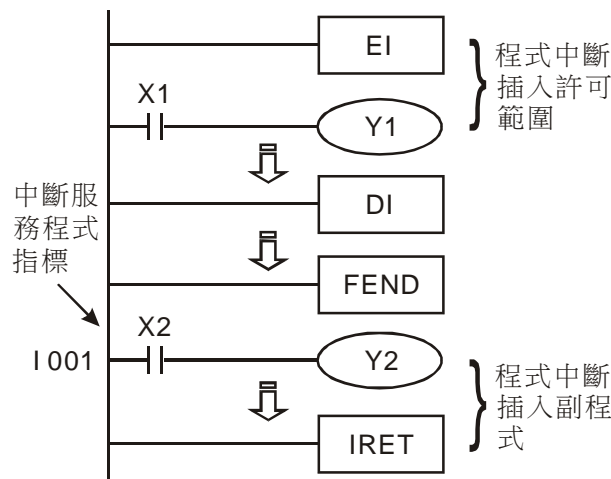
指令	功能	適用機種			
I	中斷插入指標	ES/EX/EC	EC3-8K	SX	EH3
		✓	✓	✓	✓
運算元	I00□, I10□, I20□, I30□, I40□, I50□, I6□□, I7□□, I8□□ I010, I020, I030, I040, I050, I060, I110, I120, I130, I140, I150, I160, I170, I180				

指令說明

◆ 中斷服務程式必須起始位置必須以中斷插入指標 (I□□□) 指示，結束以應用指令 **API 03 IRET** 作中斷結束返回。須搭配應用指令 **API 03 IRET**、**API 04 EI**、**API 05 DI** 使用。各系列之中斷指標請參考 2.9 節。

程式範例

階梯圖：



指令碼：

說明：

```
EI    中斷插入致能
LD    X1    載入 X1 之 A 接點
OUT   Y1    驅動 Y1 線圈
:
DI    中斷插入禁能
:
FEND   主程式結束
I001      中斷插入指標
LD    X2    載入 X2 之 A 接點
OUT   Y2    驅動 Y2 線圈
:
IRET   中斷插入返回
```

MEMO

4.1 步進階梯指令 [STL]、[RET]

指令	功能	運算元	適用機種			
			ES/EX/EC	EC3-8K	SX	EH3/SV2
STL	程式跳至副母線(步進階梯開始)	S0~S1023	✓	✓	✓	✓

指令說明

- ◆ 步進階梯指令 **STL Sn** 構成一個步進點，當 **STL** 指令出現在程式中，代表程式進入以步進流程控制的步進階梯圖狀態。初始狀態必須由 **S0~S9** 開始，步進階梯指令 **RET** 則代表以 **S0~S9** 為起始的步進階梯圖結束，母線回歸到一般階梯圖的命令。而 **SFC** 圖即利用 **STL/RET** 所組成的步進階梯圖完成電路動作。步進點 **S** 編號不能重複。

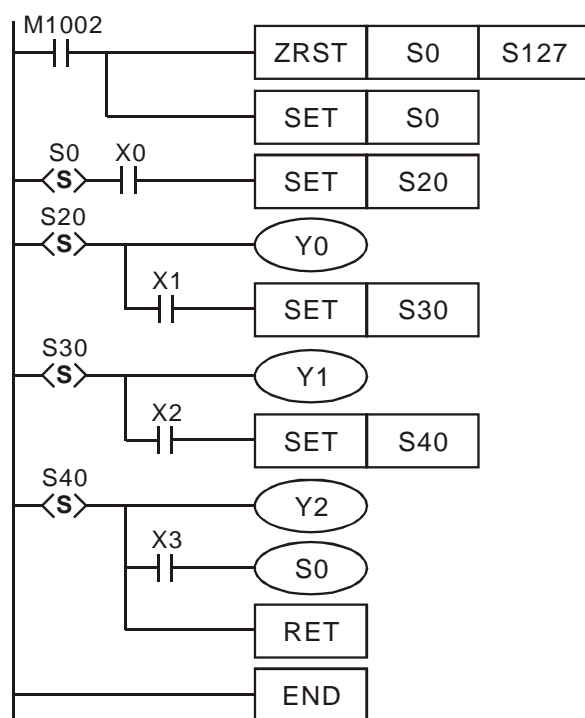
指令	功能	運算元	適用機種			
			ES/EX/EC	EC3-8K	SX	EH3/SV2
RET	程式返回主母線(步進階梯結束)	無	✓	✓	✓	✓

指令說明

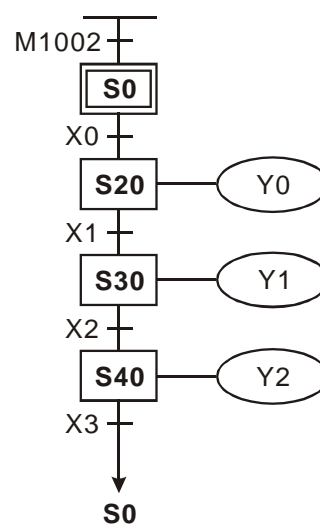
- ◆ **RET** 指令代表一個步進流程的結束，所以一連串步進點的最後一定要有 **RET** 指令。一個 **PLC** 程式最多可寫入 **S0~S9** 共 10 個步進流程，而每一個步進流程結束就要有 **RET** 指令。

程式範例

階梯圖：



SFC：



4 步進階梯指令

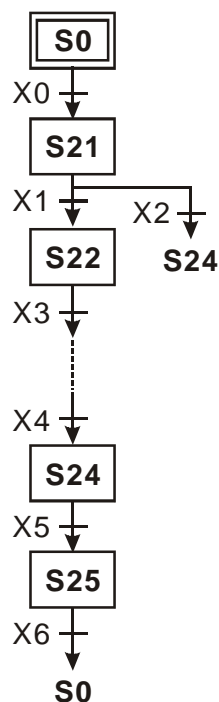
4.2 順序功能圖 (SFC)

在自動控制的領域，經常需要電氣控制與機械控制做密切配合來達成自動控制的目的。而順序控制的全部過程，可以分成有序的若干步序(STEP)，或說若干個階段。各步都有自己應完成的動作(ACTION)。從每一步轉移到下一步，一般都是有條件(TRANSITION)的，條件滿足則上一步動作結束，下一步動作開始上一步的動作會被清除，這就是順序功能圖 (SFC, Sequential Function Chart) 的設計概念。

主要特點：

1. 對於經常的狀態步進動作不須做順序設計，PLC 會自動執行各狀態間的互鎖及雙重輸出等處理。只要針對各狀態做簡單之順序設計即可使機械正常動作。
2. 動作易了解，可輕易作試運轉調整，偵錯及維護保養的工作。
3. SFC 的編輯原理，是屬於圖形編輯模式，整個架構看起來像流程圖，它是利用 PLC 內部的步進繼電器裝置 S，每一個步進繼電器裝置 S 的編號就當做一個步進點，也相當於流程圖的各個處理步驟，當目前的步驟處理完畢後，再依據所設定的條件轉移到所要求的下一步驟即下一個步進點 S，如此可以一直重複循環達到使用者所要的結果。
4. 右圖 SFC 圖之說明：初始步進點 S0 以狀態轉移條件 X0 成立轉移到一般步進點 S21 內，而 S21 中以狀態轉移條件 X1 或 X2 成立來決定轉移到步進點 S22 或跳躍到步進點 S24 內，直到步進點 S25 中狀態轉移條件 X6 成立回到初始步進點 S0 完成一次完整之流程，可以一直重複循環達到循環的控制。
5. 以下介紹 WPLSoft SFC 編輯器有關 SFC 繪製的基本圖示：

SFC 圖



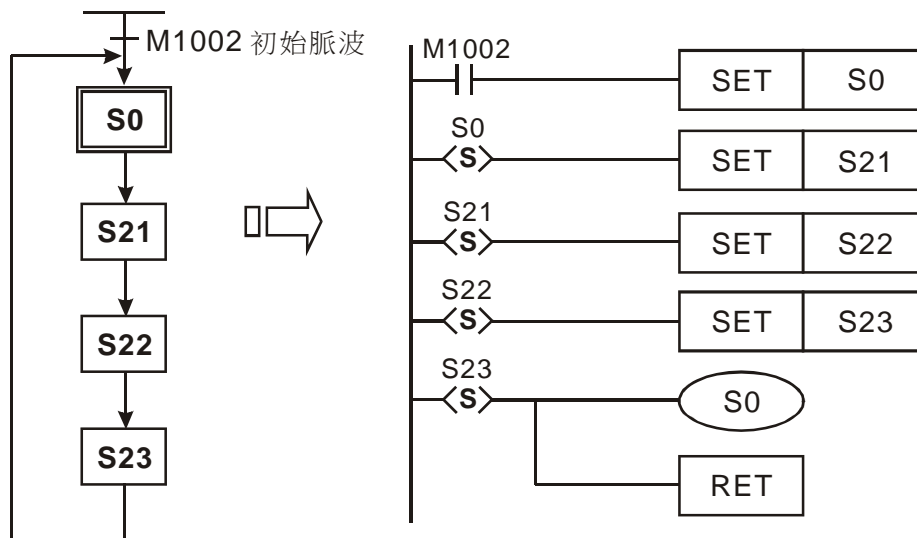
	階梯圖形模式，此圖形表示內部編輯程式為一般階梯圖非步進階梯的程式（一般為一些初始化動作程式）。
	初始步進點用圖形，此種雙框的圖形代表是 SFC 的初始步進點用圖形，可使用的裝置範圍 S0~S9。
	一般步進點用圖形，可使用的裝置範圍為 S10~S1023
	步進點跳躍圖形，使用在步進點狀態轉移到非相鄰的步進點。(同流程間向上跳躍或向下非相鄰的步進點跳躍或返回初始步進點或不同流程間之跳躍)
	步進點轉移條件圖形，各個步進點之間狀態轉移的條件。
	選擇分歧圖形，由同一步進點將狀態以不同轉移條件轉移到相對應的步進點。
	選擇合流圖形，由兩個以上不同步進點將狀態轉移經轉移條件轉移到相同的步進點。
	並進分歧圖形，由同一步進點將狀態以同一轉移條件轉移至兩個以上之步進點。
	並進合流圖形，由兩個以上不同步進點狀態同時成立時，以同一轉移條件轉移到相同的步進點。

4.3 步進階梯指令動作說明

STL 指令，用來做順序功能圖（SFC，Sequential Function Chart）設計語法的指令。此種命令可以讓我們程式設計人員在程式規劃時，能夠像平時畫流程圖一樣，對於程式的步序更為清楚，更具可讀性，如下左圖所示，可以很清楚地看出所要規劃的流程順序，我們可以依據這種流程轉換成下右圖的步進階梯圖。

RET 指令，一個步進流程的結束最後一定要寫入 RET 指令。RET 指令代表著一個步進流程的結束。一個程式不只可寫入一個步進流程，每一個步進流程結束時，一定要寫入 RET 指令，RET 指令的使用次數沒有限制，搭配初始步進點(S0~S9)使用。

若步進流程結束沒有寫入 RET 指令，則 WPL 編譯器會檢查出錯誤。

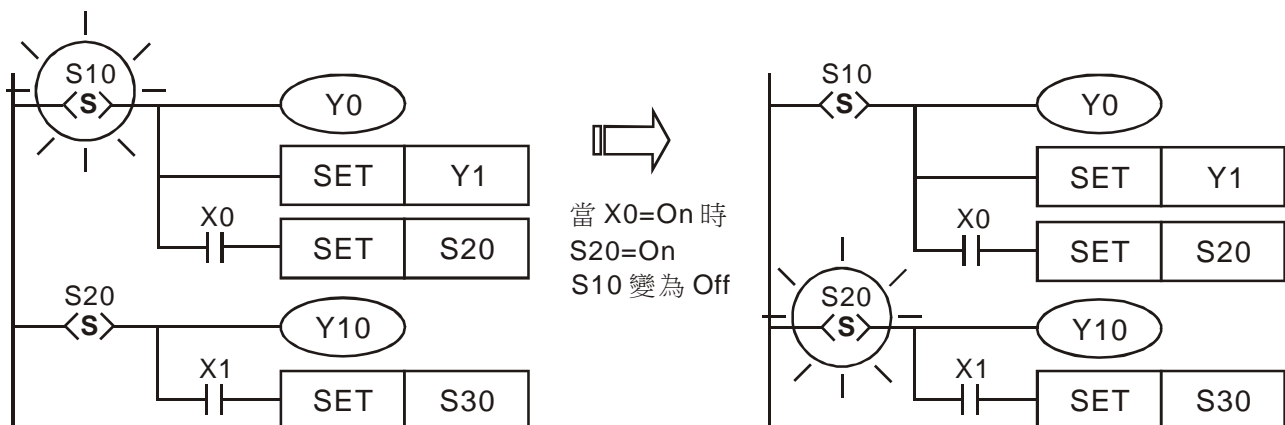


1. 步進階梯動作：

步進階梯是由很多個步進點組成，每一個步進點代表控制流程的一個動作，一個步進點必須執行三個任務：

- a) 驅動輸出線圈。
- b) 指定轉移條件。
- c) 指定步進點的控制權要轉移給那一個步進點。

範例：

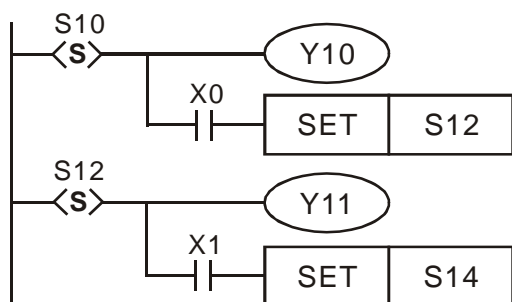


4 步進階梯指令

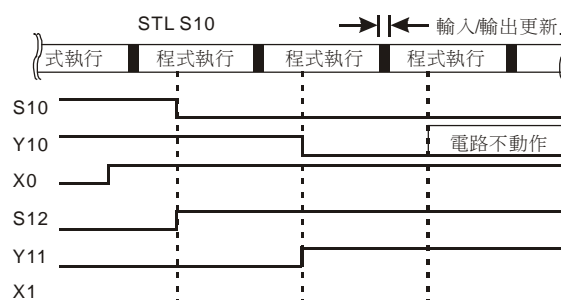
說明：

S10=On 時，Y0、Y1 為 On。X0=On 時，S20=On、Y10 為 On。而 S10 變為 Off，Y0 為 Off、Y1 為 On。(因 Y1 使用 SET 指令所以仍保持 On 狀態)

2. 步進階梯動作時序圖：當狀態接點 Sn On 時，則電路動作，Sn Off 時，電路不動作。(以上動作會延遲 1 個掃描時間執行)

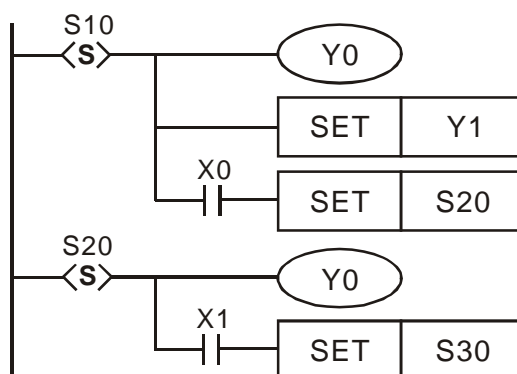


- 以左圖為例，由以下執行的時序圖，在狀態點移行的過程中 S10 與 S12 轉態後（同時發生），延遲 1 個掃描時間執行 Y10→Off、Y11→On（不會有重疊輸出的現象）。



3. 輸出線圈的重複使用：

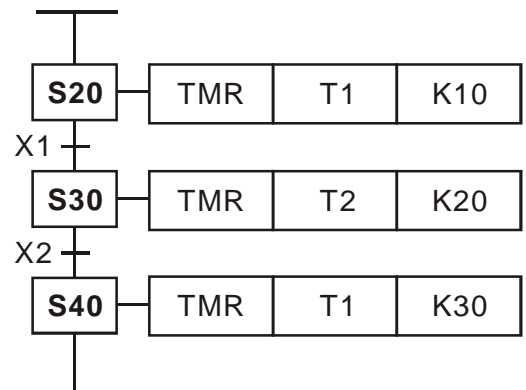
- 不同的步進點當中可使用同編號的輸出線圈。
- 以右圖為例，不同狀態之間可以有同一裝置輸出 (Y0)，無論 S10 或 S20 狀態步進點為 On 時，Y0 都會 On。
- 在狀態步進點由 S10 轉移至 S20 的移行過程中，會將 Y0 關閉，最後 S20 On 之後再將 Y0 輸出，因此在此種情況下，無論是 S10 或 S20=On 時，Y0 都會 On。
- 一般階梯圖中應避免輸出線圈的重複使用。而在步進點所使用的輸出線圈號碼最好在步進階梯圖回到一般階梯圖後，也同樣避免使用。
- 注意：當輸出點搭配 E, F 間接定址時，上述步進點內可相同編號重複輸出之功能，將會失效。舉例：OUT Y0E1



4. 計時器的重複使用：

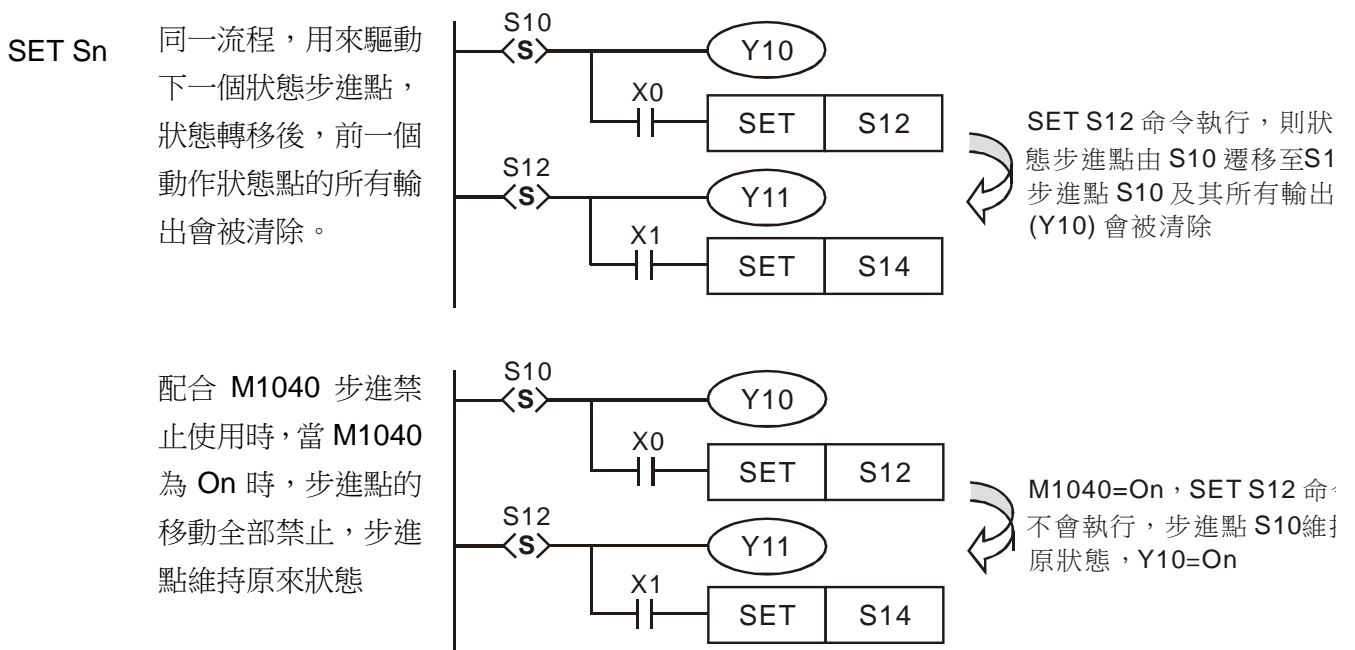
EH2/SV 機種計時器與一般的輸出點一樣的，可在不同的步進點中重複使用。（這是步進階梯圖的特點之一，但在一般階梯圖當中最好避免有輸出線圈重複使用，而在步進點所使用的輸出線圈號碼最好在步進階梯圖回到一般階梯圖後，也同樣避免使用。）

注意：以右圖為例，在 ES/EX/SS/SA/SX/SC 機種計時器僅可在不相鄰的步進點中重複使用。



5. 步進點移轉方法：

使用指令 SET Sn 及 OUT Sn 都是用來啟動（或稱轉移至）另一個步進點。當控制權移動到另一個步進點後，原步進點 S 的狀態及其輸出點的動作都會被清除。由於程式中可同時存在有多個步進控制流程（分別以 S0~S9 為啟始所引導的步進階梯圖）。而步進的轉移，可在同一步進流程，亦可能轉移至不同的步進流程，因此步進點轉移指令 SET Sn 及 OUT Sn 在用法上有些許差異，請參考以下的說明：

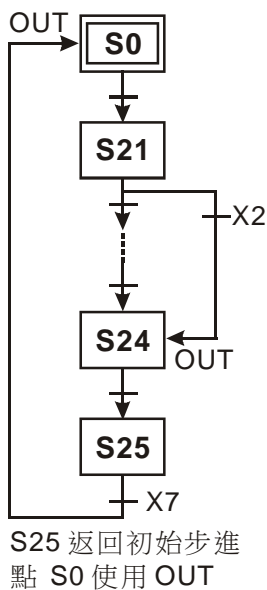


OUT Sn 同一流程中返回初始步進點，同一流程中之步進點向上或向下非相鄰之步進點跳躍及不同流程用來驅動分離步進點，狀態轉移後，之前所有動作狀態點的所有輸出會被清除。

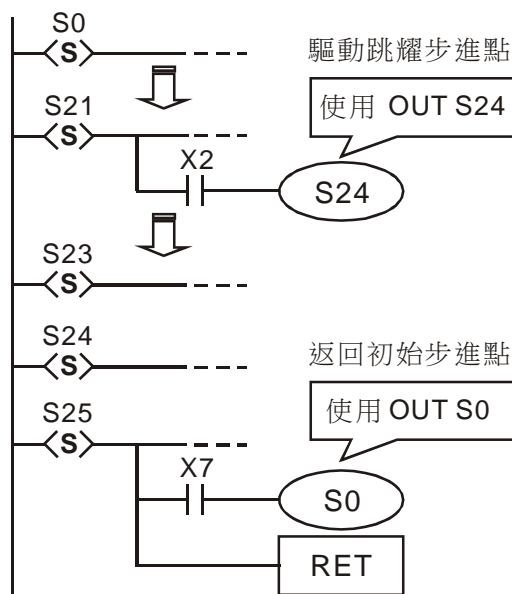
4 步進階梯指令

- ① 同一流程中返回
初始步進點。
- ② 同一流程中之步
進點向上或向下
非相鄰之步進點
跳躍。

SFC 圖：

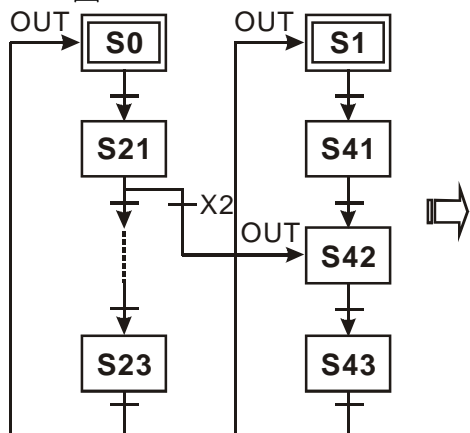


階梯圖：



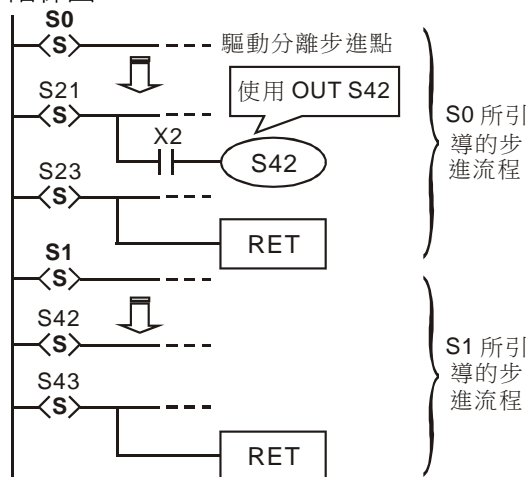
- ③ 不同流程用來驅動分離步進點。

SFC 圖：

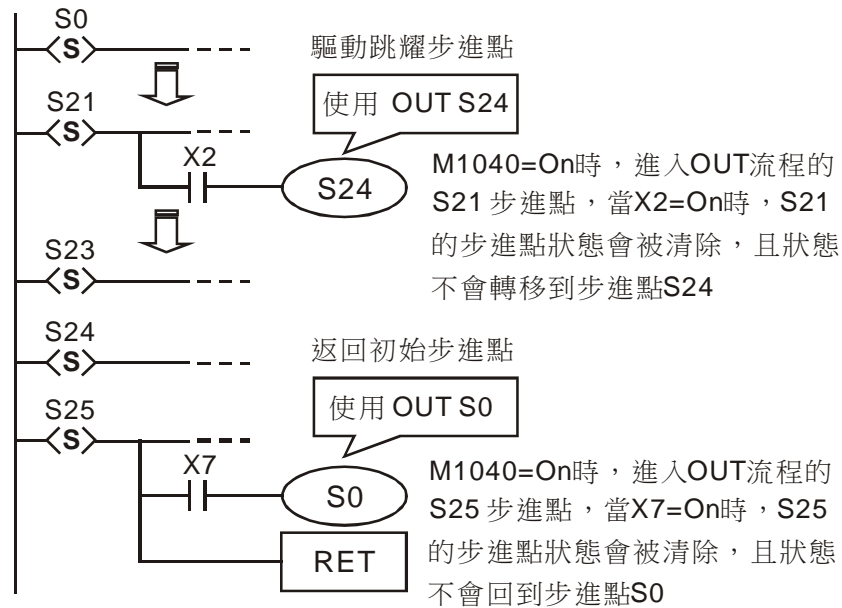


S0,S1 兩個不同的步進流程
S23 返回初始步進點 S0 使用 OUT
S43 返回初始步進點 S1 使用 OUT

階梯圖：

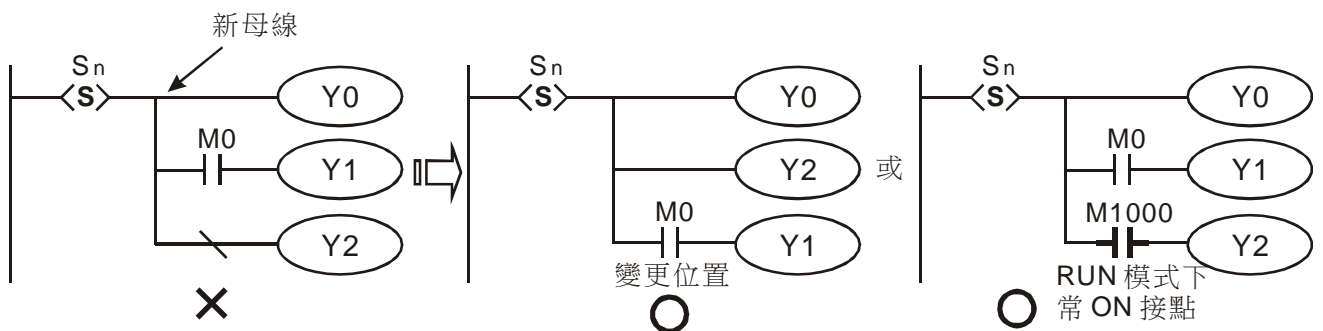


配合 M1040 步進禁止使用時，當 M1040 為 On 時，同流程步進點的狀態會被清除為 Off。
階梯圖：



6. 輸出點驅動注意：

以下圖為例，步進點之後，新母線開始第二行一旦寫入 LD 或 LDI 指令後，就不能再從新母線直接連接輸出線圈，階梯圖編譯會產生錯誤。須修改成如下圖右才可正確編譯。



7. 部份指令使用限制：

每一步進點中之程式與一般之階梯圖相同，可使用各種串並接迴路或應用指令，但有部份指令有限制，請參考以下之說明：

步進點內可使用的基本指令

基本指令		LD/LDI/LDP/LDF AND/ANI/ANDP/ANDF OR/ORI/ORP/ORF INV/OUT/SET/RST	ANB/ORB MPS/MRD/MPP	MC/MCR
步進點				
初始步進點/一般步進點		可	可	不可
分歧步進點/合流步進點	一般輸出	可	可	不可
	步進點移轉	可	可	不可

4 步進階梯指令

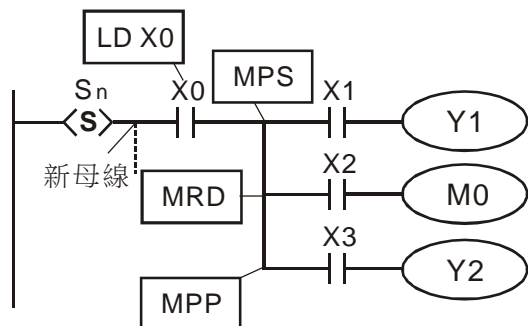
※ 步進點內不可使用 MC/MCR 指令。

※ STL 指令不可使用於一般副程式內及中斷服務副程式內。

※ STL 指令中並不禁止使用 CJ 指令，但會使動作更加複雜，應盡量避免。

※ MPS/MRD/MPP 指令位置：

階梯圖：



指令碼：

```

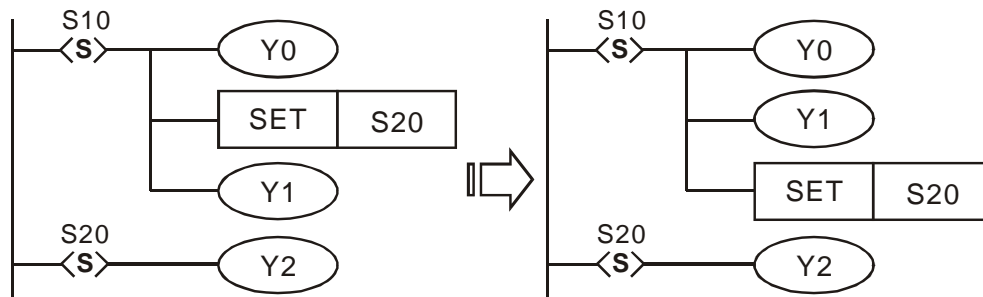
STL   Sn
LD    X0
MPS
AND   X1
OUT   Y1
MRD
AND   X2
OUT   M0
MPP
AND   X3
OUT   Y2
    
```

說明：

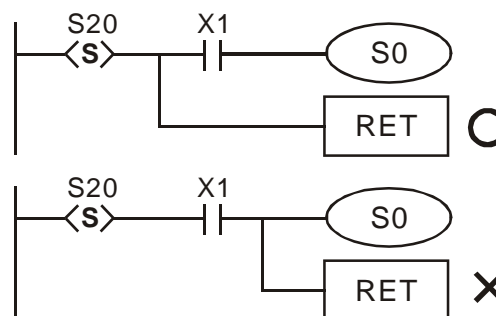
步進點的新母線不可直接使用 MPS / MRD / MPP 指令，必須先有 LD 或 LDI 指令之後才可使用 MPS / MRD / MPP 指令。

8. 其它注意事項

一般來說，轉移到下一個狀態的指令(SET S_n或 OUT S_n)最好是在目前這個狀態中，所有的相關輸出及動作都完成後才執行，如下圖所示，以 PLC 執行結果並無不同，但若 S10 這個狀態內有很多條件或動作，建議可將左圖改成右圖，所有的相關輸出及動作都完成後才執行 SET S20，這樣順序的流程較清楚。



在步進階梯程式完成之後要加上 RET 指令，而 RET 也一定要加在 STL 的後面，如右圖所示：



4.4 步進階梯設計程式須知

1. SFC 最前頭的步進點稱之為初始步進點，S0~S9。使用初始步進點做為流程的開始，以 RET 指令做結束構成一個完整的流程。
2. 當 STL 指令完全不被使用時，步進點 S 可當成一般輔助繼電器來使用。
3. 當 STL 指令使用時，步進點 S 的號碼不可重複使用。

4. 流程分類：

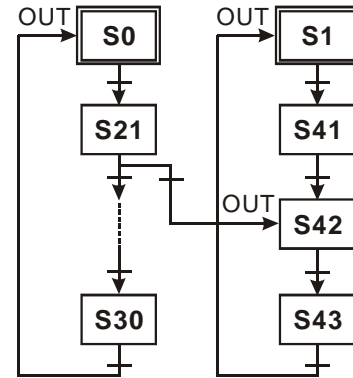
單一流程：一個程式中只有一個流程且不含選擇分歧、選擇合流、並進分歧、並進合流之簡單流程。

複雜單一流程：一個程式中只有一個流程包含選擇分歧、選擇合流、並進分歧、並進合流等流程。

複數流程：一個程式中有複數個單一流程最多可有 S0~S9 共 10 個流程。

5. 流程分離：步進階梯圖允許寫入複數流程。

- a) 右圖有 S0、S1 兩個單一流程，程式順序先寫入 S0~S30 再寫入 S1~S43。
- b) 流程中的某一步進點可指定跳到別流程的任一個步進點。
- c) 右圖中 S21 下方的條件成立時，指定跳至 S1 流程的 S42 步進點，此動作稱之為分離步進點。



6. 分歧流程的限制：範例請參考下節。

- a) 一個分歧流程所使用的分歧步進點最多 8 個。
- b) 複數個分歧流程或並進流程合在同一個流程裡最多可使用 16 個迴路。
- c) 流程中的某一步進點可指定跳到別流程的任一個步進點。

7. 步進點的復歸及輸出禁止：

- a) 利用 ZRST 指令可將一段步進點重置(Reset)為 Off。
- b) 利用 PLC 的輸出 Y 禁止(M1034=On)。

8. 停電保持步進點：

停電保持步進點於 PLC 斷電時，On/Off 狀態會全部會被記憶，再通電時，回復斷電前狀態繼續往下執行。使用時，須注意停電保持步進點之區域。

9. 特殊輔助繼電器與特殊暫存器：詳細說明請參考 第 4.6 節 IST 指令補充說明。

編號	功能說明
M1040	步進禁止，當 M1040 為 On 時，步進點的移動全部禁止
M1041	步進開始，IST 指令用旗標
M1042	啟動脈波，IST 指令用旗標
M1043	原點復歸完畢，IST 指令用旗標
M1044	原點條件，IST 指令用旗標
M1045	全部輸出復歸禁止，IST 指令用旗標
M1046	STL 狀態設定 On，只要有任一步進點導通 M1046 為 On
M1047	STL 監視有效

4 步進階梯指令

編號	功能說明
D1040	步進點 S 導電(On)狀態編號 1
D1041	步進點 S 導電(On)狀態編號 2
D1042	步進點 S 導電(On)狀態編號 3
D1043	步進點 S 導電(On)狀態編號 4
D1044	步進點 S 導電(On)狀態編號 5
D1045	步進點 S 導電(On)狀態編號 6
D1046	步進點 S 導電(On)狀態編號 7
D1047	步進點 S 導電(On)狀態編號 8

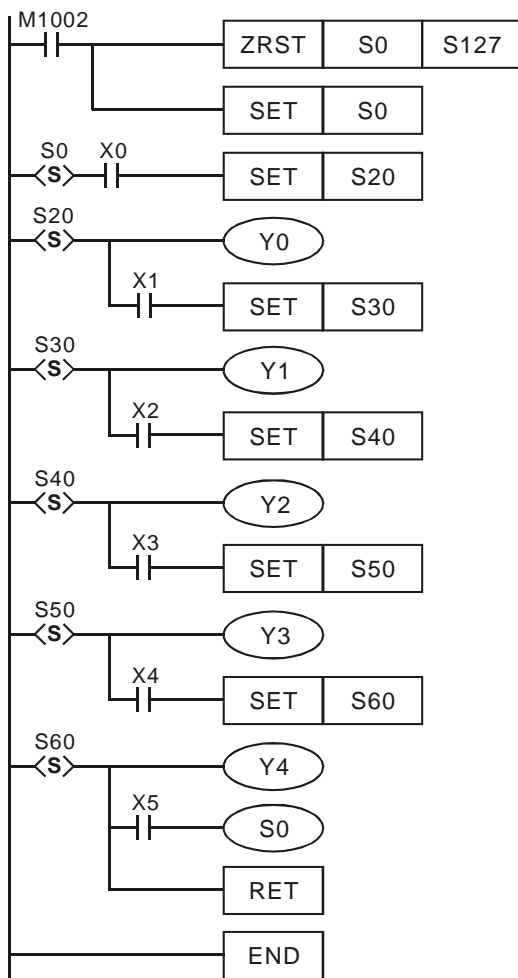
4.5 流程種類

單一流程：步進動作的最基本表現就是單一流程的控制動作。

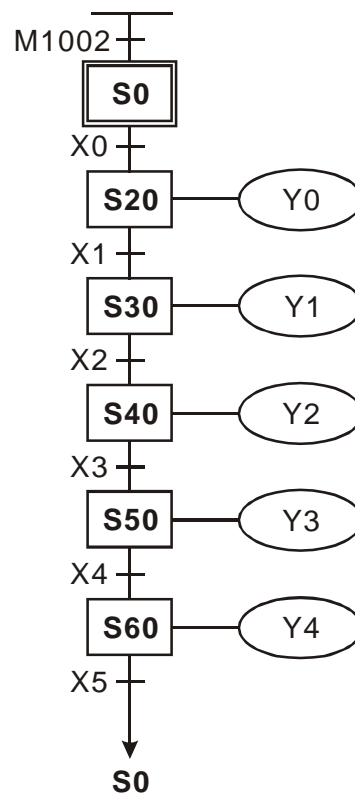
步進階梯圖的第一個步進點稱之為初始步進點，編號 S0~S9。初始步進點以下的步進點為一般步進點，編號 S10~S1023。若有使用 IST 指令，則 S10~S19 被當成原點復歸用步進點。

沒有分歧、合流的單一流程：一個流程結束，將步進點控制權移轉到初始步進點。

步進階梯圖：

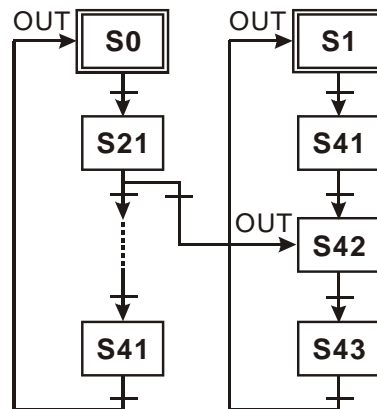
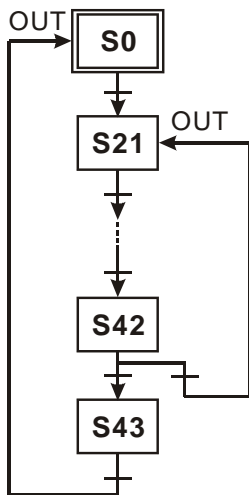


SFC 圖：



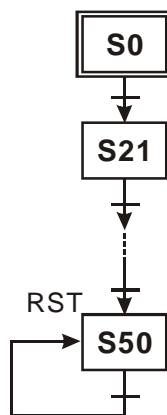
跳躍的流程：

1. 將步進點控制權移轉到上方某一個步進點
2. 將步進點控制權移轉到別的流程的步進點



復歸的流程：

右圖中，S50 於條件成立時，將本身(S50) RESET，此時流程結束。

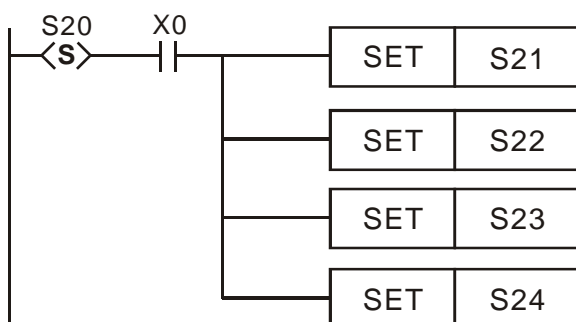


2. 複雜單一流程：包含並進分歧，選擇分歧，並進合流，選擇合流等流程

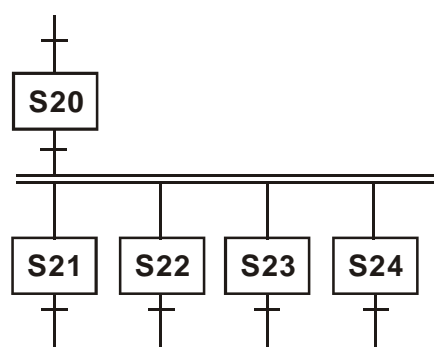
並進分歧結構：

由現在的狀態在條件成立時，同時轉移至多個狀態時，屬於並進分歧結構，如下圖表達，狀態是從 S20 轉移，當 X0=0N 時，同時轉移到 S21，S22，S23，S24。

並進分歧步進階梯圖：



並進分歧的 SFC 圖：

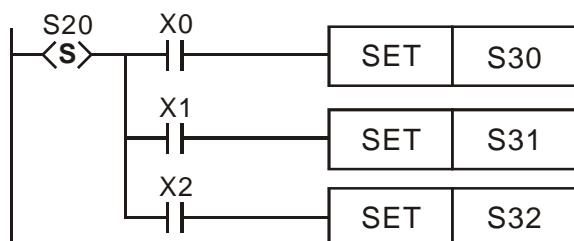


4 步進階梯指令

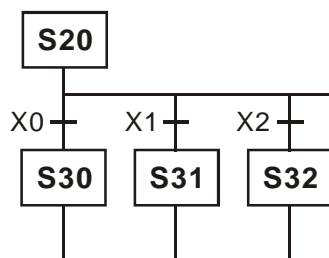
選擇分歧結構：

由現在的狀態在個別條件成立時，轉移至個別狀態時，屬於選擇分歧結構，如下圖表達，狀態是從 S20 轉移，當 X0=On 時，轉移到 S30，當 X1=On 時，轉移到 S31，當 X2=On 時，轉移到 S32。

選擇分歧步進階梯圖：



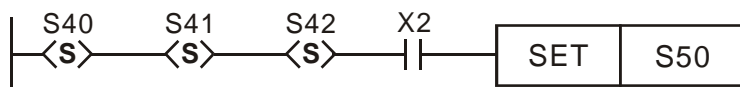
選擇分歧的 SFC 圖：



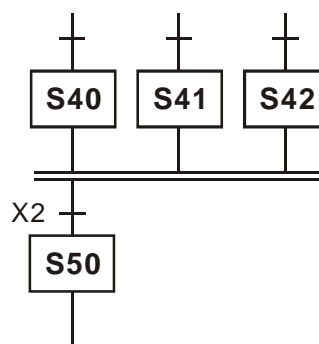
並進合流結構：

階梯圖形如下，連續的 STL 命令代表並進合流結構，連續的狀態輸出後在條件成立時，轉移到下一個狀態。並進合流的意思是指幾個狀態要同時成立時，才可以允許轉移。

並進合流步進階梯圖：



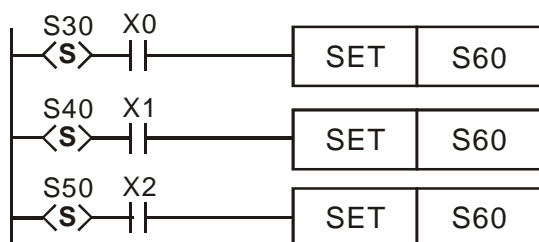
並進合流的 SFC 圖：



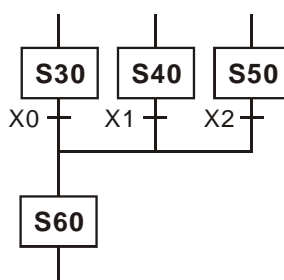
選擇合流結構：

如果階梯圖形如下，這種圖形是屬於選擇合流，就是說有 S30、S40、S50 三種狀態，看那個狀態的輸入信號先成立就轉移至 S60。

選擇合流步進階梯圖：



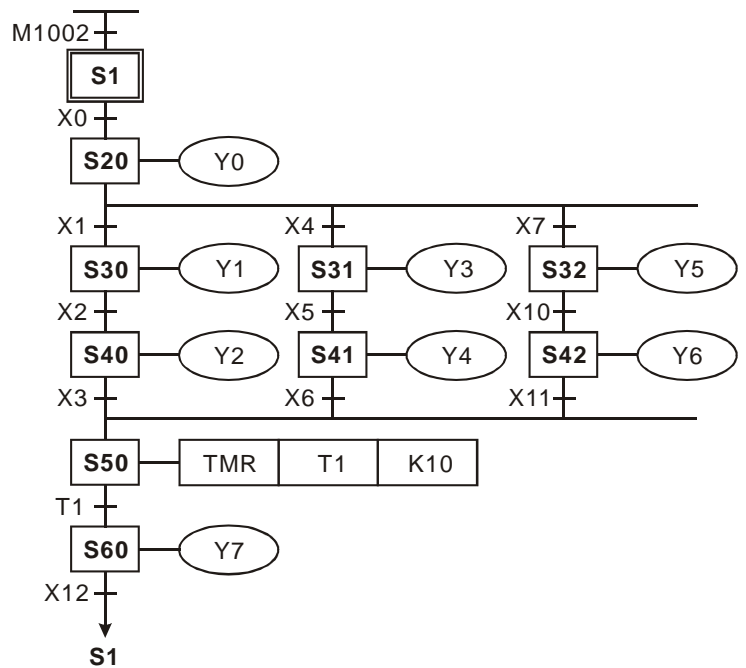
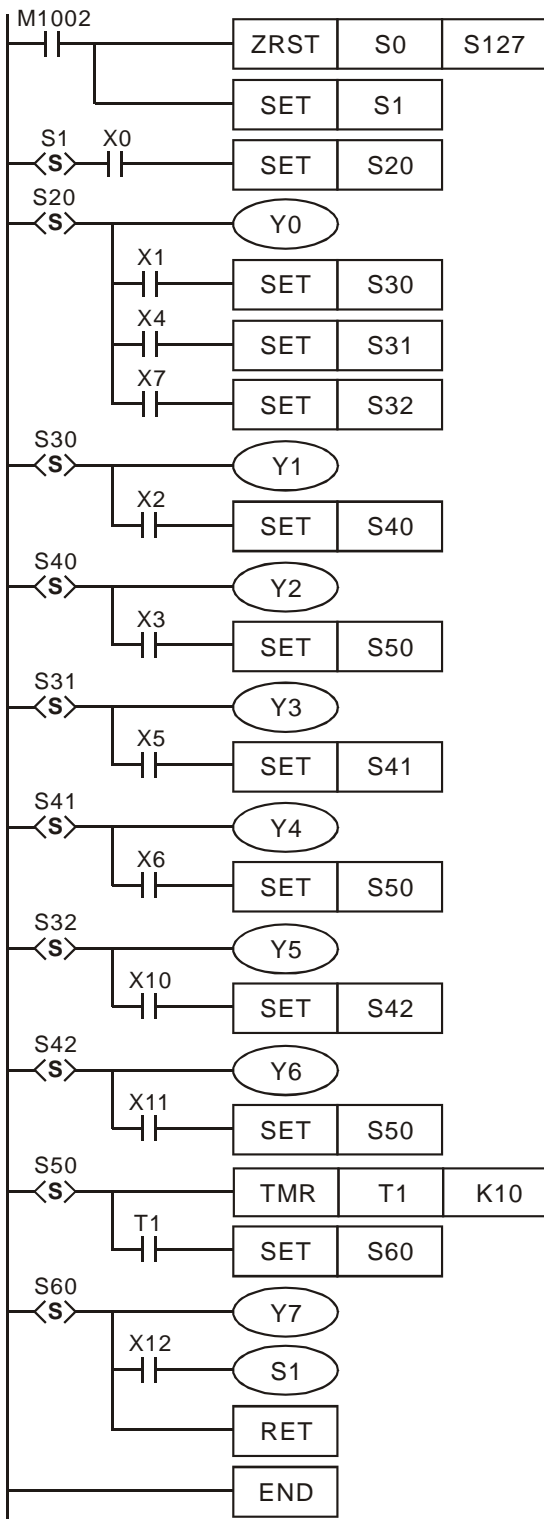
選擇合流之 SFC 圖：



選擇性分歧、選擇性合流流程例：

步進階梯圖：

SFC 圖：

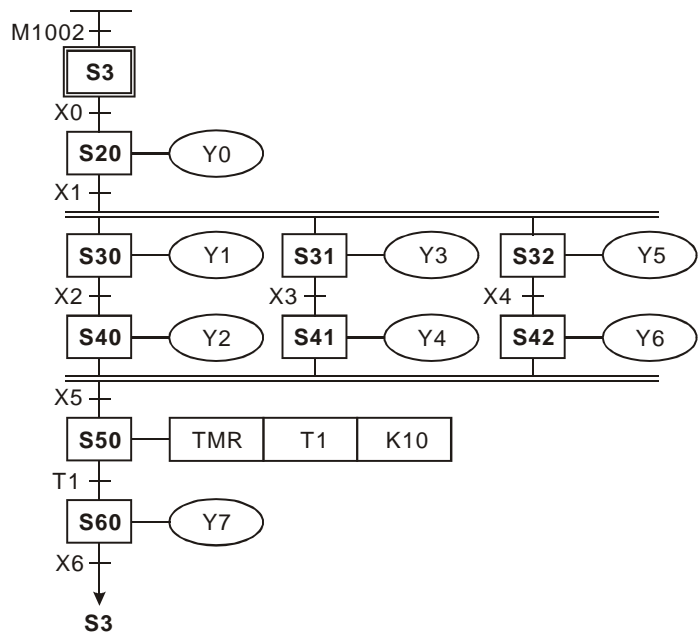
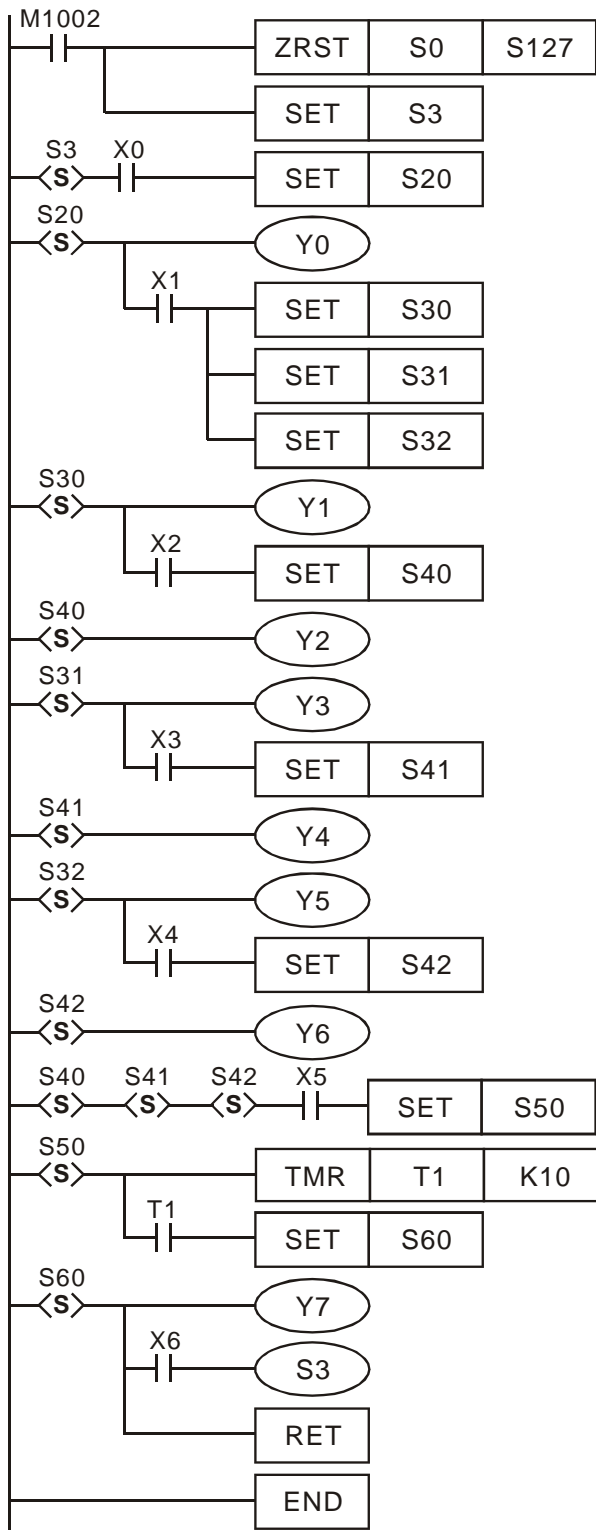


4 步進階梯指令

並進性分歧、並進性合流流程例：

步進階梯圖：

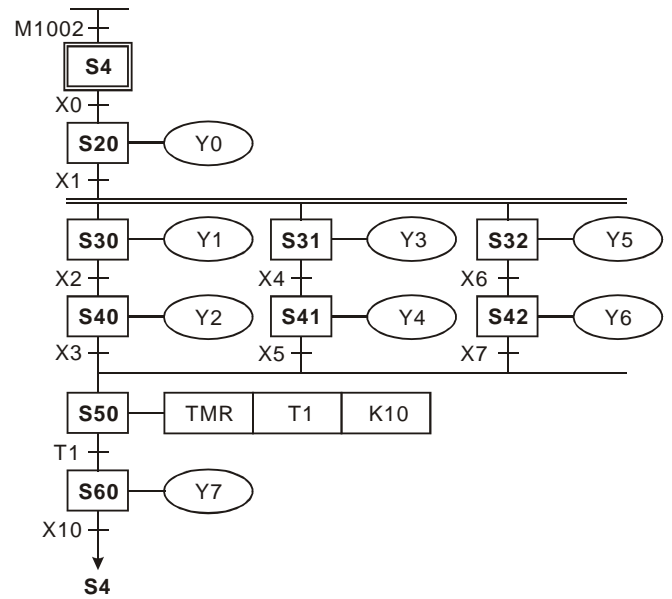
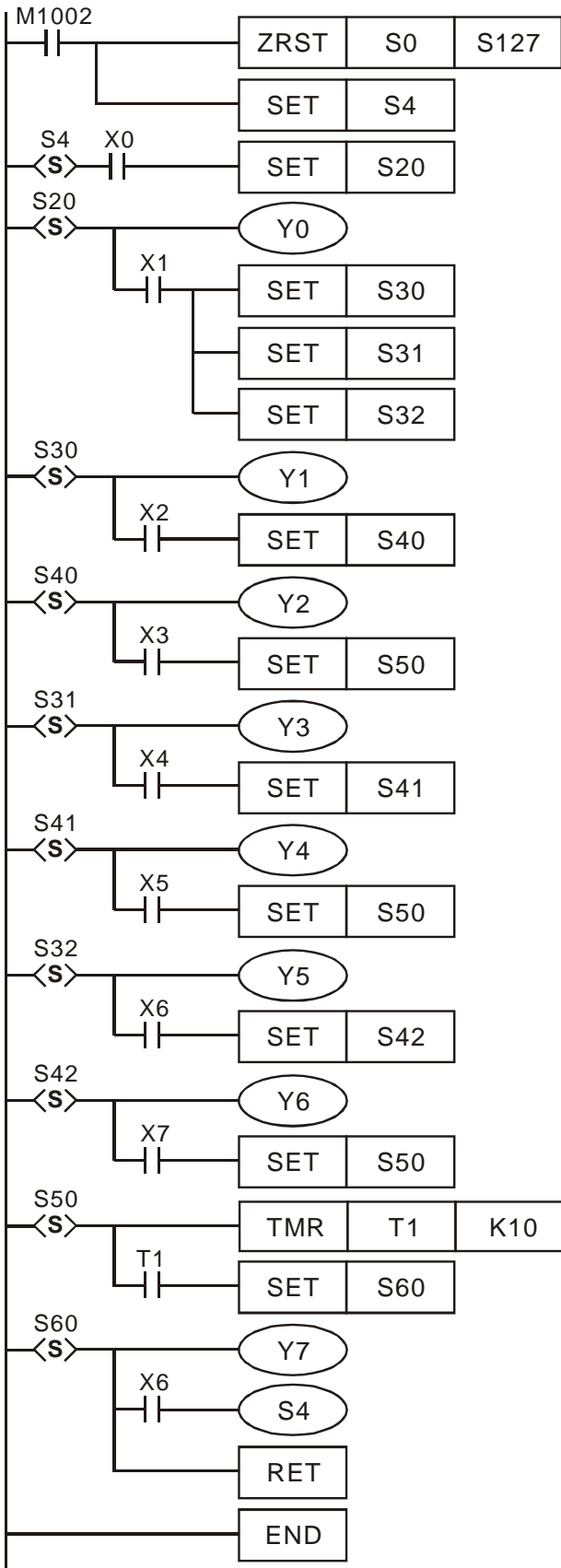
SFC 圖：



並進性分歧、選擇性合流流程例：

步進階梯圖：

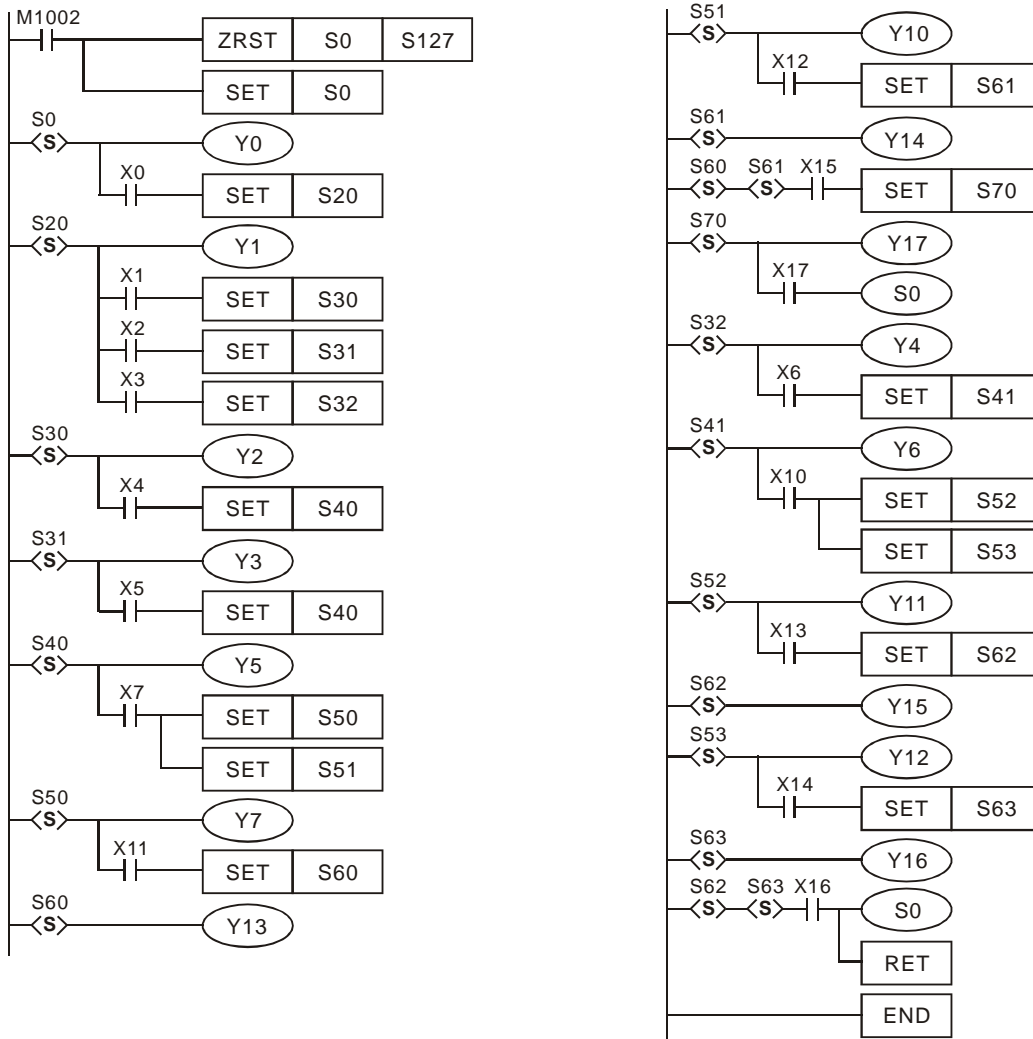
SFC 圖：



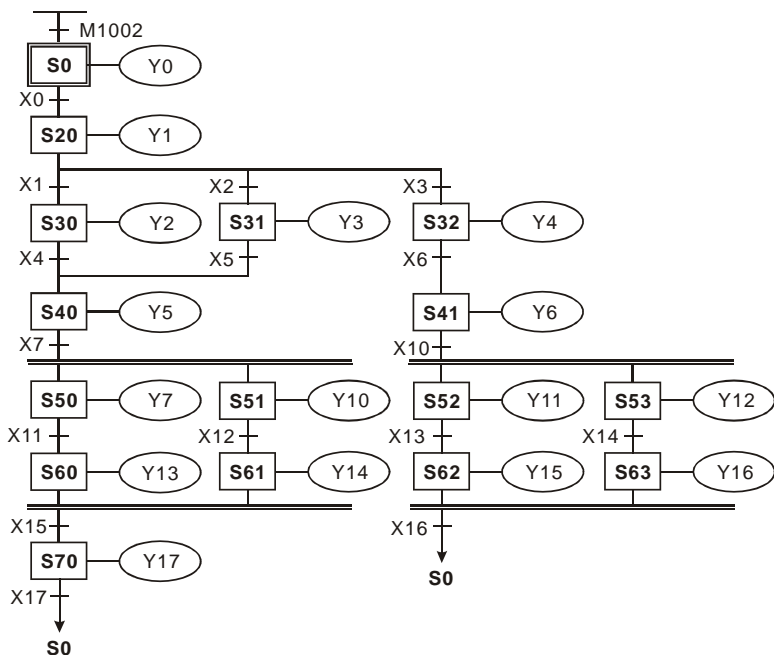
4 步進階梯指令

合併例一：(含選擇分歧、合流，並進分歧、合流)

步進階梯圖：

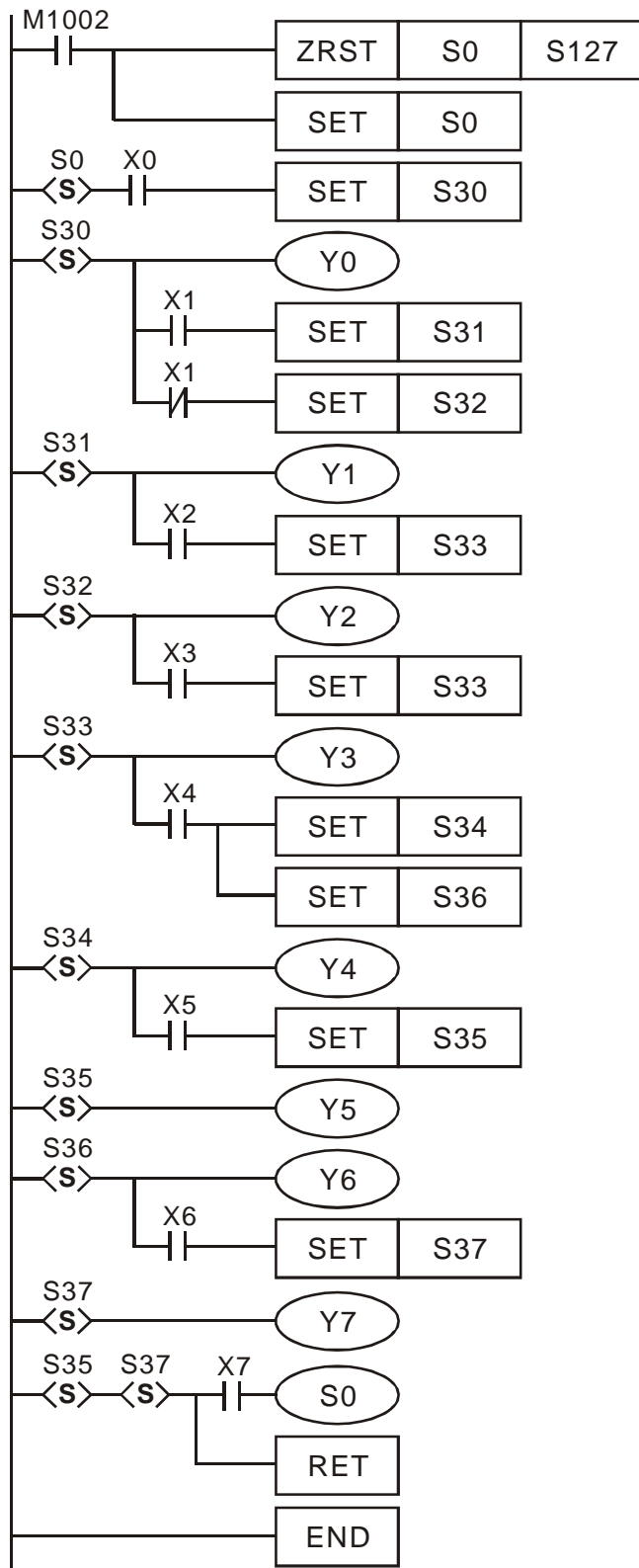


SFC 圖：

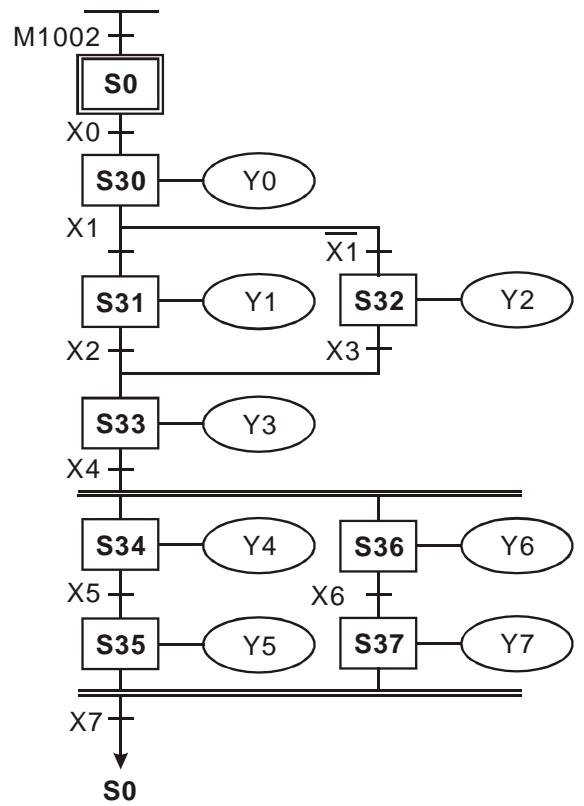


合併例二：(含選擇分歧、合流，並進分歧、合流)

步進階梯圖：



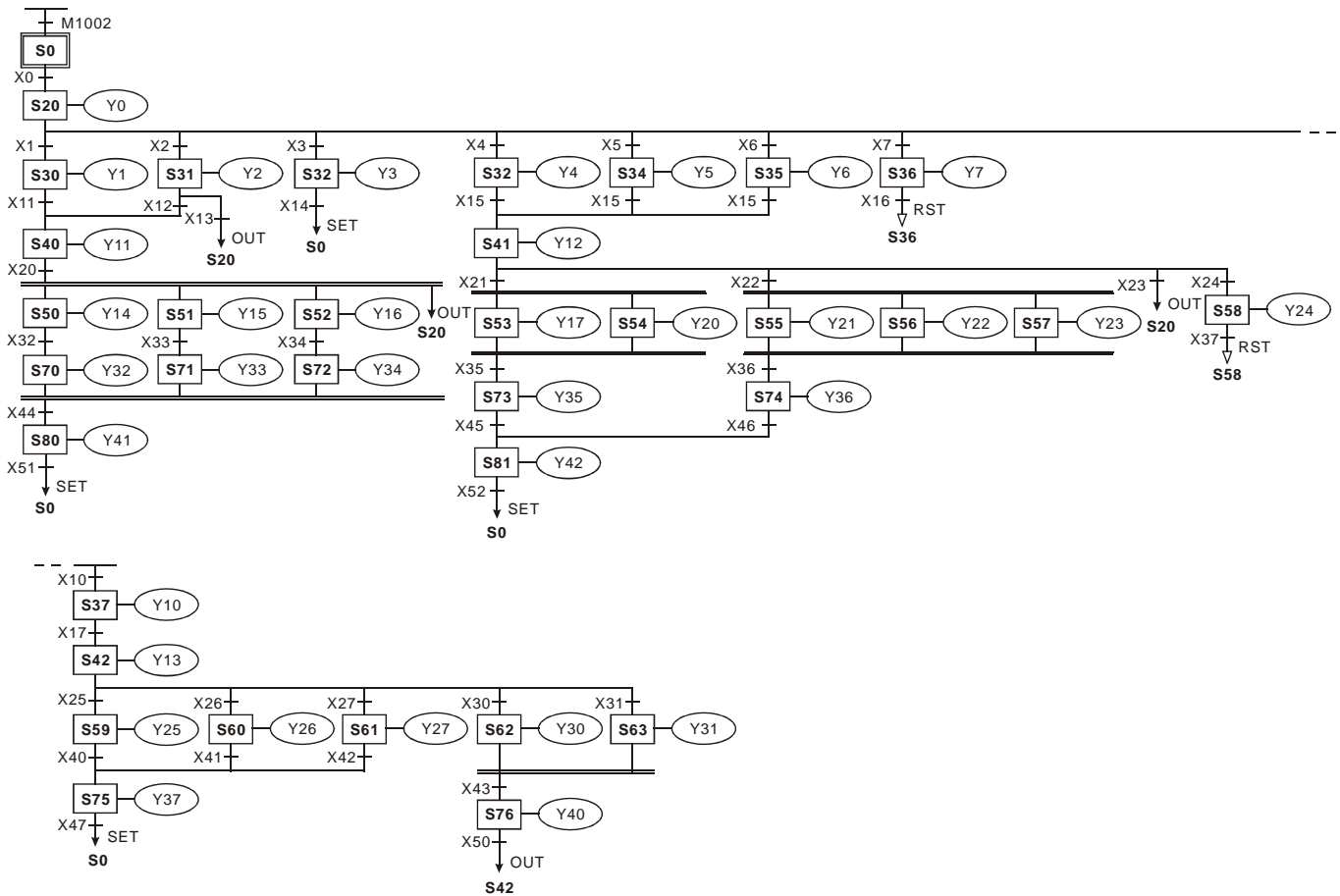
SFC 圖：



4 步進階梯指令

分岐流程的限制：

1. 一個分岐流程所使用的分岐步進點最多 8 個，如下圖所示，步進點 S20 後分岐步進點 S30~S37 最多 8 個。
2. 複數個分岐流程或並進流程合在同一個流程裡最多可使用 16 個迴路，如下圖所示，步進點 S40 後分岐為 4 個步進點，步進點 S41 後分岐為 7 個步進點，步進點 S42 後分岐 5 為個步進點，在此流程裡最多 16 個迴路。
3. 流程中的某一步進點可指定跳到另一個流程的任一個步進點。



4.6 IST 指令

API	IST			S D1 D2			手動/自動控制												
60																			
位元裝置				字元裝置											16 位元指令 (7 STEP)				
	X	Y	M	S	K	H	KnX	KnY	KnM	KnS	T	C	D	E	F	IST	連續執行型	-	-
S	*	*	*																
D1				*												32 位元指令			
D2				*												- - - -			
<ul style="list-style-type: none"> 運算元使用注意：S 運算元會佔用連續 8 點。 D1、D2 運算元指定範圍 SA/SX/SC/EH2/SV/EH3/SV2： S20~S899，ES/EX/SS：S20~S127，且 D2 > D1。 各裝置使用範圍請參考各系列機種功能規格表。 程式中僅可使用一次 IST 指令。 															<ul style="list-style-type: none"> 旗標信號：M1040~M1047、請參考下列補充說明。 				

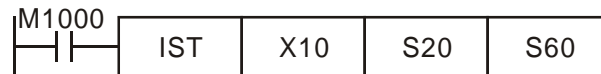
脈波執行型						16 位元指令						32 位元指令								
ES	EX	EC	EC3-8K	SX	EH3	SV2	ES	EX	EC	EC3-8K	SX	EH3	SV2	ES	EX	EC	EC3-8K	SX	EH3	SV2

指令說明

- ◆ **S**：指定運轉模式的起始裝置。**D1**：自動模式下指定使用狀態步進點的最小編號。**D2**：自動模式下指定使用狀態步進點的最大編號。
- ◆ 指令 **IST** 為一特定的步進階梯控制流程初始狀態的便利指令，配合特殊輔助繼電器形成便利的自動控制命令。

程式範例 (一)

- ◆ **IST 指令使用**



- ◆ **S**
 - X10: 各個操作 X14: 連續運轉
 - X11: 原點復歸 X15: 復歸啟動開關
 - X12: 步進 X16: 啟動開關
 - X13: 一次運轉 X17: 停止開關
- ◆ **IST 指令執行時**，以下的特殊輔助繼電器會自動的切換。

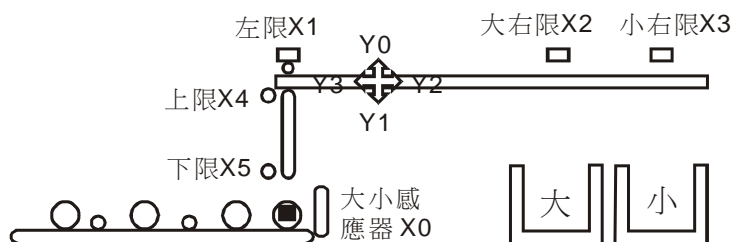
M1040：移行禁止	S0：手動操作初始狀態步進點
M1041：移行開始	S1：原點復歸初始狀態步進點
M1042：狀態脈波	S2：自動運轉初始狀態步進點
M1047：STL 可監視	
- ◆ 使用 **IST** 指令時，**S10~S19** 為原點復歸使用，此狀態步進點不能當成一般的步進點使用。而使用 **S0~S9** 的步進點時，**S0~S2** 三個狀態點的動作分別為手動使用、原點復歸使用及自動運轉用，因此在程式中，必須先寫該三個狀態步進點的電路。
- ◆ 當切換到 **S1**(原點復歸)的模式時，若 **S10~S19** 之間有任何一點 On，則原點復歸將不會有動作產生。
- ◆ 當切換到 **S2**(自動運轉)的模式時，若 **D1 ~ D2** 之間的 **S** 有任何一點 On，或是 **M1043** On，則自動運轉將不會有動作產生。

4 步進階梯指令

程式範例 (二)

◆ 機械手臂控制(使用 IST 指令)：

1. 動作要求：分開大小兩種皮球，並搬到不同之箱子存放。配置控制盤以供控制。
2. 機械手臂動作：下降、夾取、上升、右移、下降、釋放、上升、左移，依序完成皮球之搬運。
3. I/O 裝置：



4. 運行模式

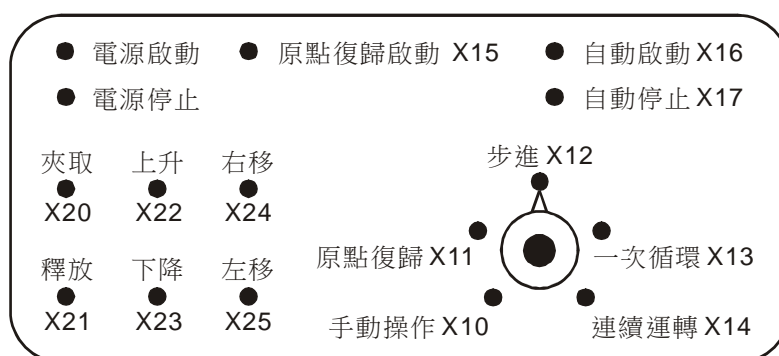
手動操作：用單個按鈕接通和切斷負載的模式。

原點復歸：按下原點復歸按鈕，使機械自動復歸到原點的模式。

自動運行（單步運行/一次運行/連續運行）：

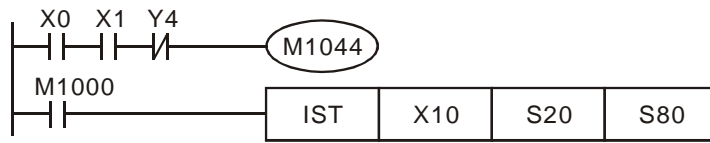
- 單步運行：每次按自動啟動按鈕，前進一個步進。
- 一次運行：在原點位置按下自動啟動按鈕，進行一次迴圈的自動運行並在原點停止。中途按自動停止按鈕，其工作停止，若再按啟動按鈕，在此繼續動作到原點停止。
- 連續運行：在原點位置按自動啟動按鈕，開始繼續運行。若按停止按鈕，則運轉至原點位置後停止。

5. 控制盤

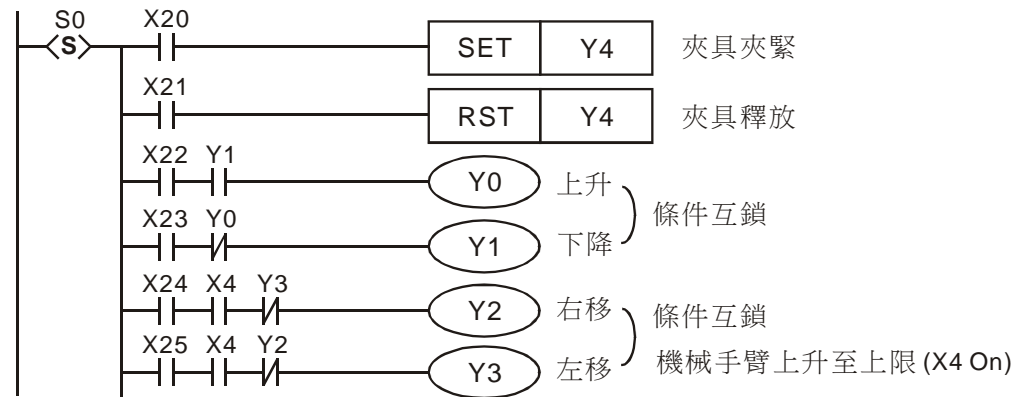


- 大小感應器 X0。
- 機械手臂左限 X1、大球右限 X2、小球右限 X3、上限 X4、下限 X5。
- 機械手臂上升 Y0、下降 Y1、右移 Y2、左移 Y3、夾取 Y4。

開始迴路：

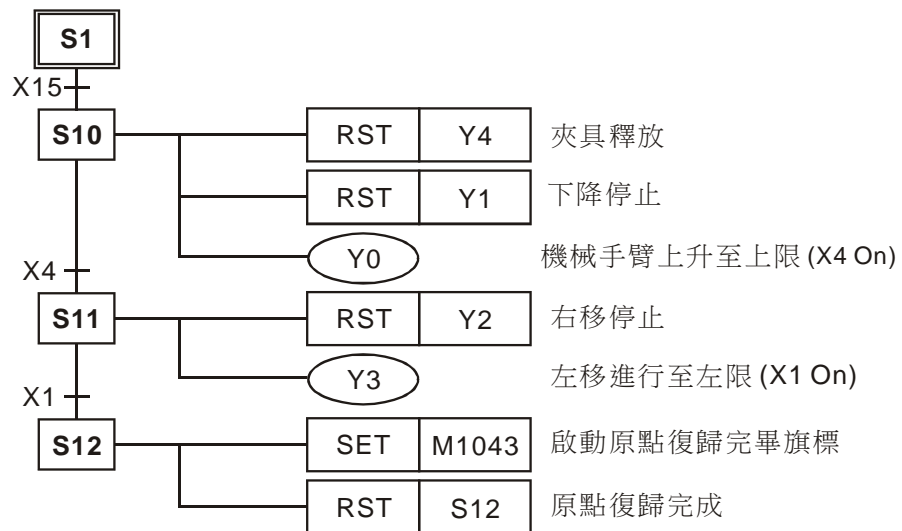


手動操作模式：



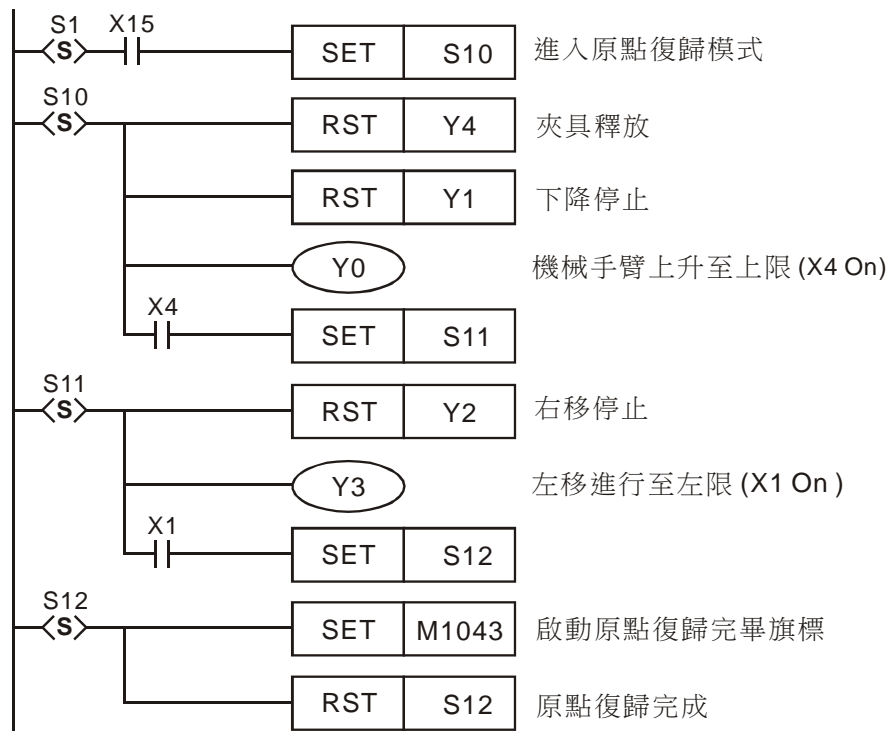
原點復歸模式：

SFC 圖：



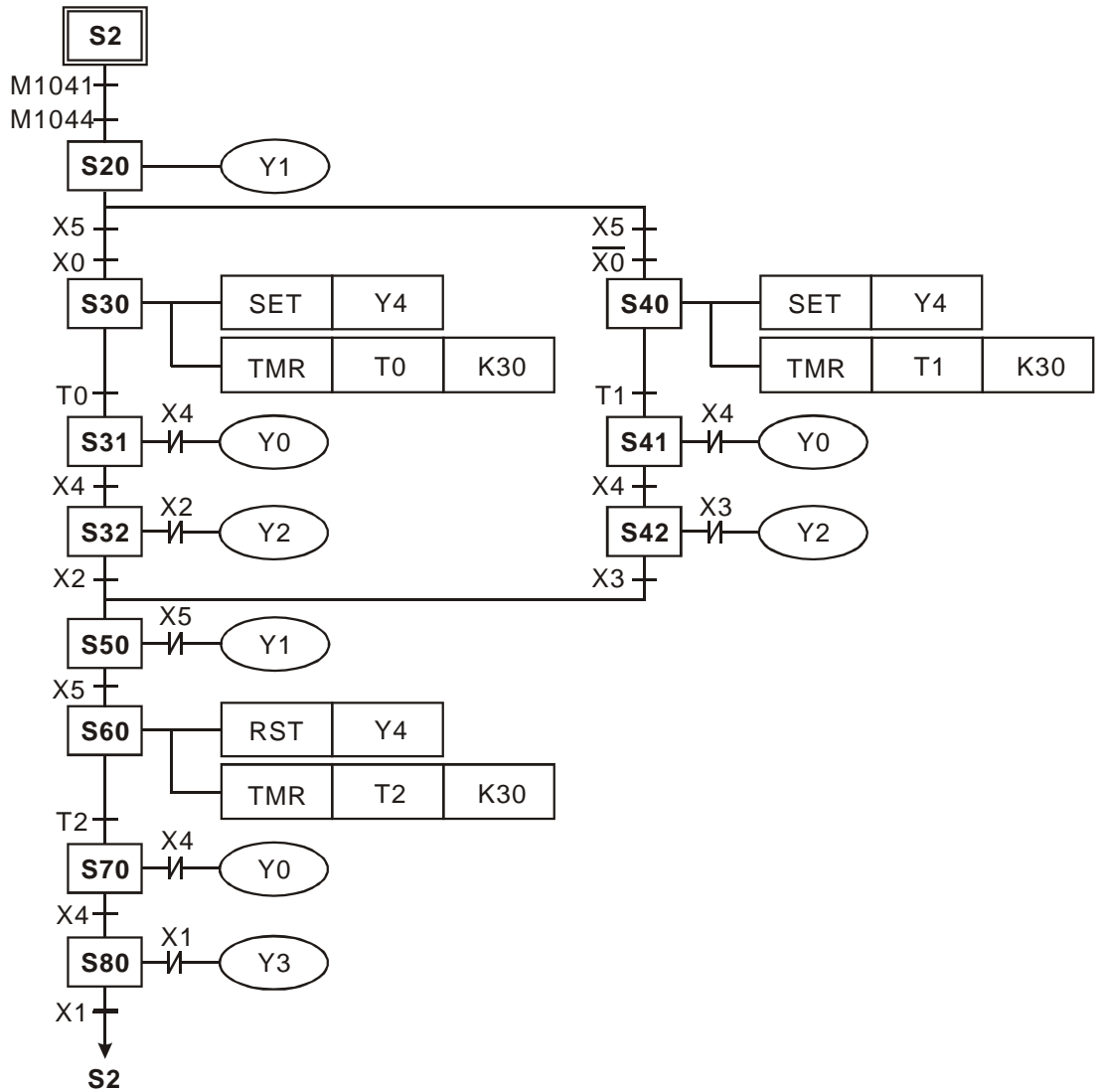
4 步進階梯指令

階梯圖：



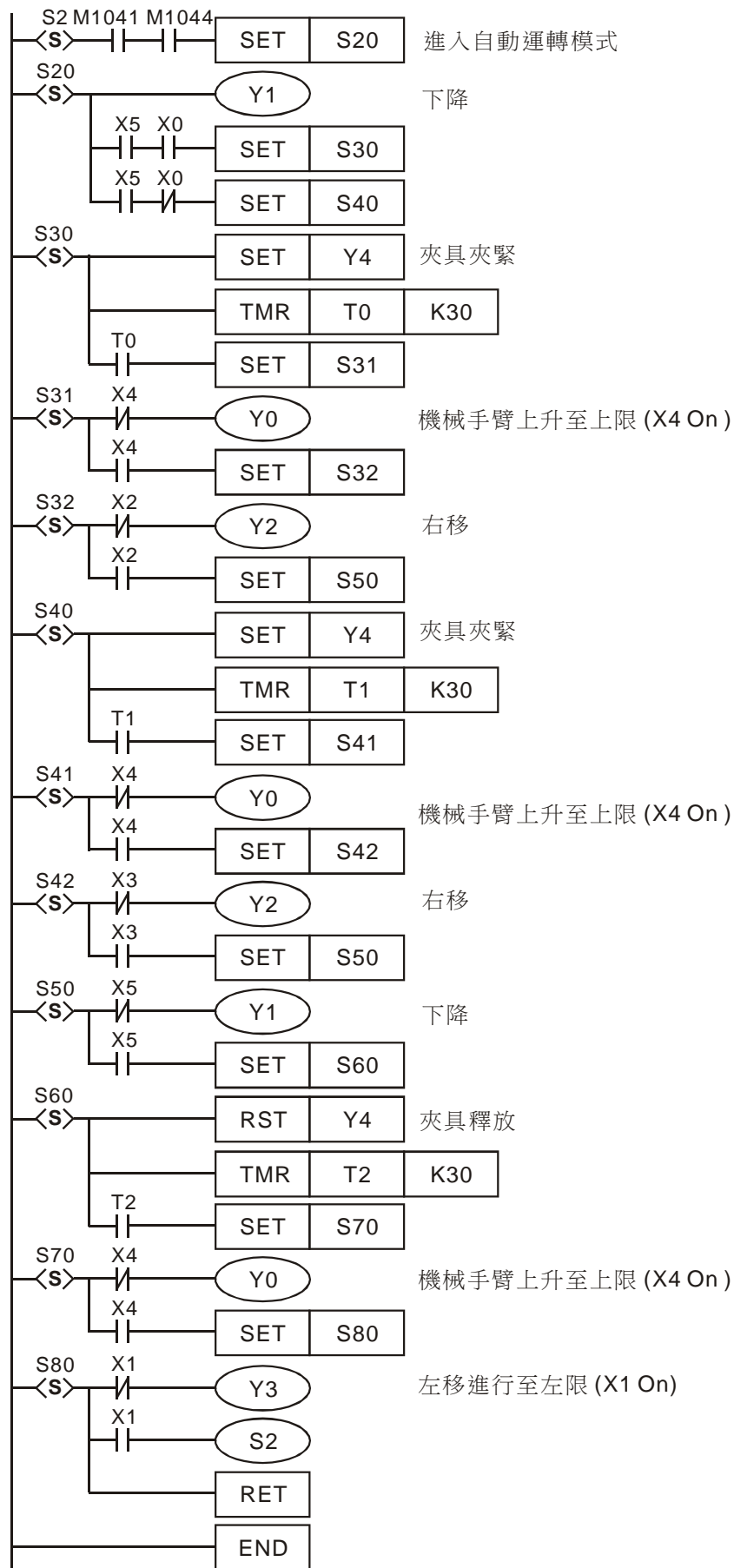
自動運轉(步進/一次循環/連續運轉模式)：

SFC 圖：



4 步進階梯指令

階梯圖：



5.1 應用指令的組成

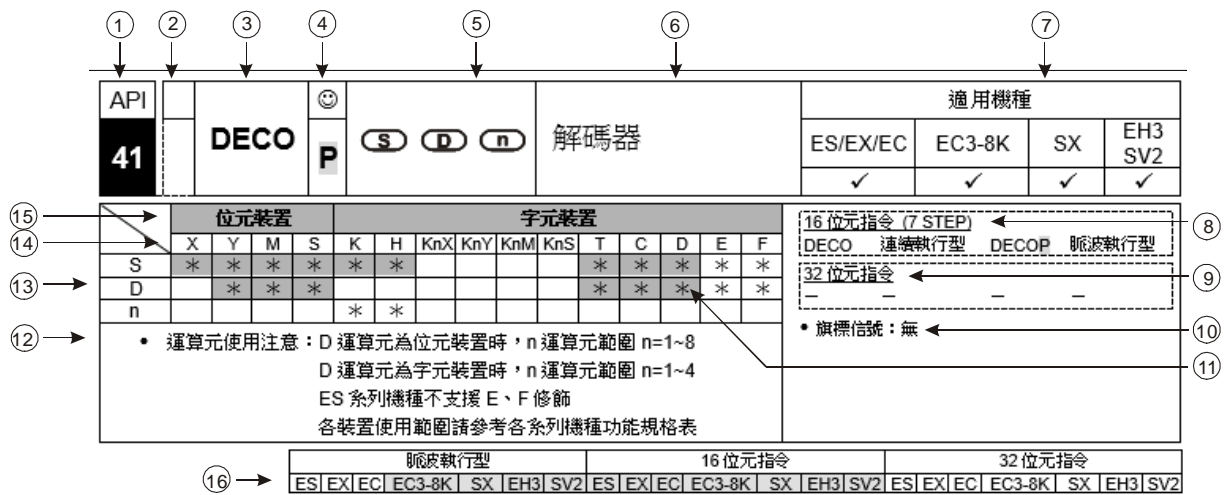
- ◆ 應用指令的結構可分為兩部份：指令名及運算元

指令名：表示指令執行功能

運算元：表示該指令運算處理的裝置

應用指令的指令部份通常佔 1 個位址(Step)，而 1 個運算元會根據 16 位元指令或 32 位元指令的不同佔 2 或 4 個位址。

- ◆ 應用指令的格式說明



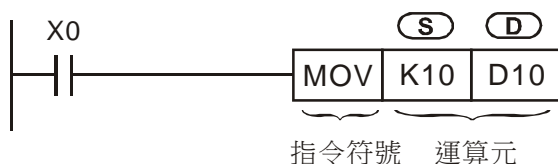
- ① 應用指令 API 編號號碼
- ② 上方框表示具有 16 位元指令。若為虛線表示此應用指令無 16 位元指令
下方框表示具有 32 位元指令，若為虛線表示此應用指令無 32 位元指令。若有 32 位元指令方框內以 **D** 表示（例：API 12 **D**MOV）
- ③ 應用指令名
- ④ 上方框表示有些指令在應用上通常是使用脈波指令，方框內以 **⊙** 表示
下方框表示具有脈波執行型指令，方框內以 **P** 表示（例：API 12 **MOV**P）
- ⑤ 應用指令的運算元格式
- ⑥ 應用指令功能描述
可使用該應用指令的 DVP 系列 PLC 適用機種，其中 ES 包含 ES/EX/EC (其中 EC3 韌體版本為 V8.40 版以下)；EC3-8K 為 EC3 韌體版本為 V8.60 版(含)以上；SX 為 SX 韌體版本為 V3.00 版(含)以上；EH3 包含 EH3/SV2。
- ⑦ 16 位元指令所佔的位址數，連續執行型指令名稱與脈波執行型指令名稱
- ⑧ 32 位元指令所佔的位址數，連續執行型指令名稱與脈波執行型指令名稱
- ⑩ 與該應用指令有相關之旗標信號
- ⑪ 符號 '*' 標示者又含灰底色者，表示該裝置可使用間接指定暫存器 E、F 修飾
- ⑫ 運算元使用注意事項
- ⑬ 有符號 '*' 標示者，表示該運算元可使用的裝置
- ⑭ 裝置名稱
- ⑮ 裝置型式
- ⑯ 可使用 16 位元指令 / 32 位元指令 / 脈波執行型指令的適用機種

5 應用指令分類及基本使用

◆ 應用指令的輸入

應用指令中有些指令僅有指令部份(指令名)構成，例如：EI、DI...或 WDT 等等，但是大部份都是指令部份再加上好幾個運算元所組合而成。

DVP 系列 PLC 的應用指令是以指令號碼 API 00~API 246 來指定的，同時每個指令均有其專用的名稱符號，例如：API 12 的指令名稱符號為 MOV（資料搬移）。若利用階梯圖編輯軟體（WPLSoft）作該指令的輸入，只需要直接打入該指令的名稱 "MOV" 即可。而應用指令都會有不同的運算元指定，以 MOV 指令而言：



此指令是將 S 指定的運算元之值搬移至 D 所指定的目的運算元。其中：

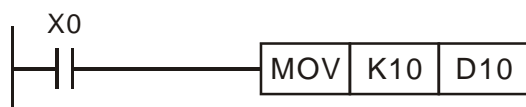
S	來源運算元；若來源運算元有一個以上，那麼則以 S₁ 、 S₂ ...分別表示。
D	目的運算元；若目的運算元有一個以上，那麼則以 D₁ 、 D₂ ...分別表示。
若運算元只可指定常數 K/H 或暫存器時，那麼則以 m 、 m₁ 、 m₂ 、 n 、 n₁ 、 n₂ 表示。	

◆ 運算元長度(16 位元指令或 32 位元指令)

運算元的數值內容，其長度可分為 16 位元及 32 位元，因此部份指令處理不同長度的資料則分為 16 及 32 位元的指令，用以區分 32 位元的指令只需要在 16 位元指令前加上 "D"來表示即可。

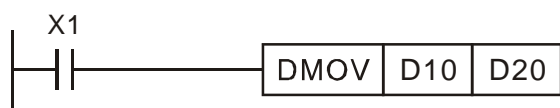
16 位元 MOV 指令

當 X0=On 時，K10 被傳送至 D10



32 位元 DMOV 指令

當 X1=On 時，(D11,D10)的內容被傳送至 (D21,D20)

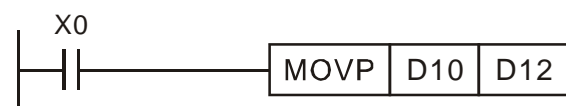


◆ 連續執行型脈波執行型

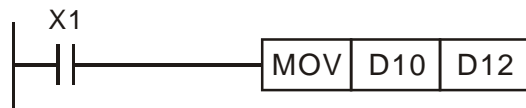
以指令的執行方式來說亦可分成「連續執行型」及「脈波執行型」2 種。由於指令不被執行時，所需的執行時間比較短，因此程式中儘可能的使用脈波執行型指令可減少掃描週期。在指令後面加上 "P" 記號的指令即為脈波執行型指令。有些指令大部份的應用上都是使用脈波執行型方式，如 INC、DEC 及位移相關等指令，因此於各指令的記號右上方均加上「☺」標誌代表該指令通常是使用脈波執行型。

脈波執行型

當 X0 由 Off→On 變化時，MOVP 指令被執行一次，該次掃描指令不再被執行，因此稱之為脈波執行型指令



連續執行型



於 X1=On 的每次掃描周期，MOV 指令均被執行一次，因此稱之為連續執行型指令

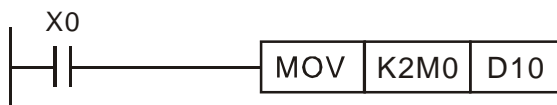
上圖的兩個條件接點 X0、X1=Off 時，指令不被執行，目的地運算元 D 的內容沒有變化

◆ 運算元的指定對象

1. X、Y、M、S 等位元裝置也可以組合成字元裝置使用，在應用指令裡以 KnX、KnY、KnM、KnS 的型態來存放數值資料作運算。
2. 資料暫存器 D、計時器 T、計數器 C、間接指定暫存器 E、F、都是一般運算元所指定的對象。
3. 資料暫存器一般為 16 位元長度，也就是 1 個 D 暫存器，若指定 32 位元長度的資料暫存器時，是指定連續號碼的 2 個 D 暫存器。
4. 若 32 位元指令的運算元指定 D0，則 (D1、D0) 所組成的 32 位元資料暫存器被佔用，D1 為上位 16 位元，而 D0 為下位 16 位元。計時器 T、16 位元計數器及 C0~C199 被使用的規則亦相同。
5. 32 位元計數器 C200~C255 若是當資料暫存器來使用時，只有 32 位元指令的運算元可指定。

◆ 運算元資料格式

1. 裝置 X、Y、M 及 S 只能作為單點的 On/Off，我們將之定義為位元裝置 (Bit device)。
2. 16 位元 (或 32 位元) 裝置 T、C、D 及 E、F 等暫存器，我們將之定義為字元裝置 (Word device)。
3. 利用 Kn (其中 n = 1 表示 4 個位元，所以 16 位元可由 K1~K4，32 位元可由 K1~K8) 加在位元裝置 X、Y、M 及 S 前，可將其定義為字元裝置，因此可作字元裝置的運算，例如 K2M0 即表示 8 位元，M0~M7。



當 X0=On 時，將 M0~M7 的內容搬移 D10 的位元 0~7，而位元 8~15 則設為 0。

◆ 位元裝置組合成字元裝置的數值資料處理

16 位元指令		32 位元指令	
16 位元所指定的數值為：K-32,768~K32,767		32 位元所指定的數值為：K-2,147,483,648~K2,147,483,647	
指定位數(K1~K4)的數值為：		指定位數(K1~K8)的數值為：	
K1 (4 個位元)	0~15	K1 (4 個位元)	0~15
K2 (8 個位元)	0~255	K2 (8 個位元)	0~255
K3 (12 個位元)	0~4,095	K3 (12 個位元)	0~4,095
K4 (16 個位元)	-32,768~+32,767	K4 (16 個位元)	0~65,535
		K5 (20 個位元)	0~1,048,575
		K6 (24 個位元)	0~167,772,165
		K7 (28 個位元)	0~268,435,455
		K8 (32 個位元)	-2,147,483,648~+2,147,483,647

5 應用指令分類及基本使用

◆ 旗標信號

1. 一般的旗標信號

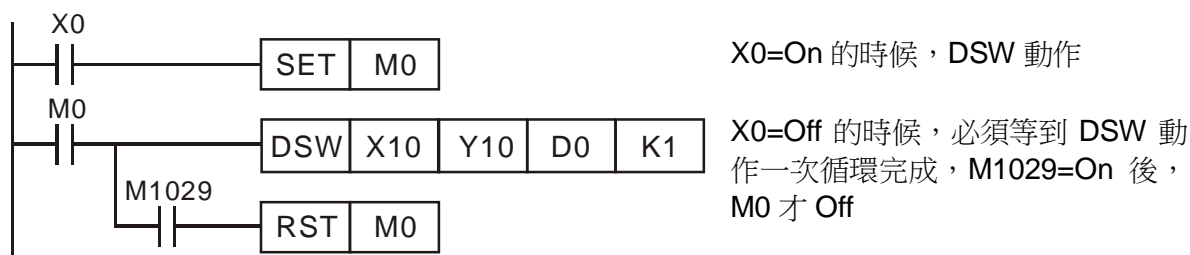
- 對應著應用指令運算結果，DVP 系列 PLC 有下列的旗標信號（Flag）。

（例） M1020：零旗號 M1022：進位旗號 M1021：借位旗號
M1029：指令執行完畢旗號

無論那一個旗標信號都會在指令被執行時，隨著指令的運算結果作 On 或 Off 的變化，例如：ADD/SUB/MUL 及 DIV 等數值運算指令，執行結果會影響 M1020~M1022。但是當指令不被執行時，旗標信號的 On/Off 狀態被保持住。請注意上述旗標信號的動作，會與許多指令有關，請參閱個別指令說明。

- 指令執行完畢旗標信號 M1029 的應用例

指撥開關輸入指令（DSW）在條件接點 On 的時候，以 0.1 秒的頻率，指定 4 個輸出點自動循環順序動作，以讀取指撥開關設定值，當中若是條件接點 Off 時，動作中斷，再 On 時，上述的動作再次從新被執行，若是不想有中斷情況發生時，請參考下面的回路。



2. 運算錯誤旗標信號

應用指令的組合錯誤運算元指定對象超出範圍，指令於執行中會有錯誤現象發生，下列的旗標信號導通、錯誤編號也會出現。

裝置	說明
M1067、D1067 D1069	運算錯誤發生時，M1067=On、D1067 顯示錯誤編號、D1069 顯示錯誤發生的位址。有其他的錯誤發生時，D1067 及 D1069 的內容被更新。（錯誤被解除時，M1067=Off）
M1068 D1068	運算錯誤發生時，M1068=On、D1068 顯示錯誤發生的位址。有其他的錯誤發生時，D1068 的內容不會被更新，M1068 必須使用 RST 指令來復歸成 Off 否則將一直保持住。

3. 功能擴充用的旗標信號

有些應用指令可藉由專用旗標信號來擴充原有的功能，或直接利用旗標信號來完成特殊功能應用。例如：通訊命令 RS，可利用 M1161 作為切換 8 位元及 16 位元傳輸模式。

◆ 指令使用的次數限制：

有些指令因無法立即完成指定運作的內容，或者需搭配 PLC 內部對應之硬體周邊，因此在程式中將有編輯次數或啟動中的限制，請使用者於操作下方所列之指令時，須注意其次數限制，並參考該指令之詳細使用說明。

1. 程式中只能編輯或被啟動中 1 次：

API 58 (PWM) (ES 系列機種)	API 60 (IST) (全系列機種)
API 74 (SEGL) (ES 系列機種)	API 155 (DABSR) (EH2/SV 系列機種)
API 52 (MTR) (全系列機種)	API 70 (TKY) (全系列機種)
API 69 (SORT) (全系列機種)	API 71 (HKY) (全系列機種)
API 72 (DSW) (全系列機種)	API 74 (SEGL) (全系列機種)
API 151 (PWD) (全系列機種)	API 75 (ARWS) (全系列機種)
API 80 (RS) (全系列機種)(每個 COM 口)	API 100 (MODRD) (全系列機種)
API 101 (MODWR) (全系列機種)	API 102 (FWD) (全系列機種)
API 103 (REV) (全系列機種)	API 104 (STOP) (全系列機種)
API 105 (RDST) (全系列機種)	API 106 (RSTEF) (全系列機種)
API 150 (MODRW) (全系列機種)(每個 COM)	

2. 程式中只能編輯或被啟動中 2 次：

API 57 (PLSY) (ES/SX/EC3-8K 系列機種)	API 59 (PLSR) (ES/SX/EC3-8K 系列機種)
API 74 (SEGL) (EH3/SV2 系列機種)	API 77 (PR) (EC3-8K/SX/EH3/SV2 系列機種)
API 58 (PWM) (SX/EC3-8K 系列機種)	API 72 (DSW) (全系列機種)
API 56 (SPD) (ES/SX/EC3-8K 系列機種)	

3. 程式中只能編輯或被啟動中 4 次：

API 169 (HOUR) (全系列機種)	API 57 (PLSY) (EH2/EH3/SV/SV2 系列機種)
API 58 (PWM) (EH2/EH3/SV/SV2 系列機種)	API 56 (SPD) (EC3-8K/EH3/SV2 系列機種)

4. 程式中只能編輯或被啟動中 8 次：

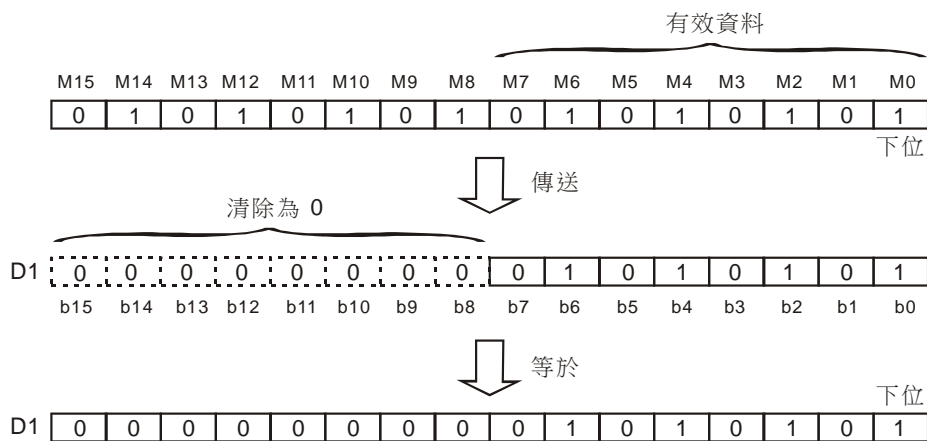
API 64 (TTMR) (全系列機種)	
-----------------------	--

- ES 系列機種中 API 53 (DHSCS)，API 54 (DHSCR) 合併使用次數不可超出 4 次。
- SX/EC3-8K 系列機種中 API 53 (DHSCS)，API 54 (DHSCR)，API 55 (DHSZ) 合併使用次數不可超出 6 次。
- 使用 PLSY、PWM、PLSR 與定位指令...等高速輸出指令時，雖然無指令編輯次數之限制，但是在每次掃描執行時，其內部自動會依高速輸出點編號，限制只能被一個高速輸出指令啟動占用中。
- EH2/EH3/SV/SV2 系列機種中，在使用硬體高速計數器相關指令 DHSCS 指令、DHSCR 指令及 DHSZ 指令並沒有使用次數的限制，但同時驅動時，有動作上的限制，DHSCS 指令佔用 1 個記憶體單位，DHSCR 指令佔用 1 個記憶體單位，DHSZ 指令佔用 2 個記憶體單位，同時驅動時，三種指令所佔用的記憶體單位合計不可超過 8 個，若超過 8 個，系統會以最先掃描並驅動的指令為主，其餘的則會忽略。

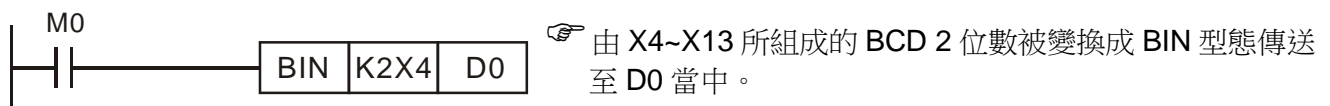
5 應用指令分類及基本使用

5.2 應用指令對數值的處理方式

- ◆ X、Y、M、S 等只有 On/Off 變化的裝置稱之為位元裝置 (Bit Device)，而 T、C、D、E、F 等專門用來存放數值的裝置稱之為字元裝置 (Word Device)。雖然說位元裝置只能作 On/Off 變化，但是加上特定的宣告位元裝置也可以數值的型態被使用於應用指令的運算元當中，所謂的宣告是在位元裝置的前面加上位數，它是以 Kn 來表現。
- ◆ 16 位元的數值可使用 K1~K4 而 32 位元的數值則可使用 K1~K8。例如：K2M0 是由 M0~M7 所組成的 8 位元數值。



- ◆ 將 K1M0、K2M0、K3M0 傳送至 16 位元的暫存器當中，不足的上位資料補 0。將 K1M0、K2M0、K3M0、K4M0、K5M0、K6M0、K7M0 傳送至 32 位元的暫存器也一樣，不足的上位資料補 0。
- ◆ 16 位元 (或 32 位元) 的運算動作中，運算元的內容若是指定 K1~K3 (或 K4~K7) 的位元裝置時，不足的上位資料被視為 0。因此一般都是被認為正數的運算。



- ◆ 位元裝置的編號可自由指定，但是 X 及 Y 的個位數號碼請儘可能的指定 0。(X0、X10、X20...Y0、Y10) M 及 S 的個位數號碼儘可能的指定為 8 的倍數，但是仍以 0 為最恰當，如 M0、M10、M20...等。
- ◆ 連續號碼的指定

以資料暫存器 D 為例，D 的連續號碼為 D0、D1、D2、D3、D4...

對於指定位數的位元裝置而言，連續號碼以下所示。

K1X0	K1X4	K1X10	K1X14.....
K2Y0	K2Y10	K2Y20	Y2X30.....
K3M0	K3M12	K3M24	K3M36.....
K4S0	K4S16	K4S32	K4S48.....

因此位元裝置號碼如上，請勿跳號以免造成混亂。此外，如果將 K4Y0 使用於 32 位元的運算當中，上位 16 位元被視為 0。32 位元的資料請使用 K8Y0。

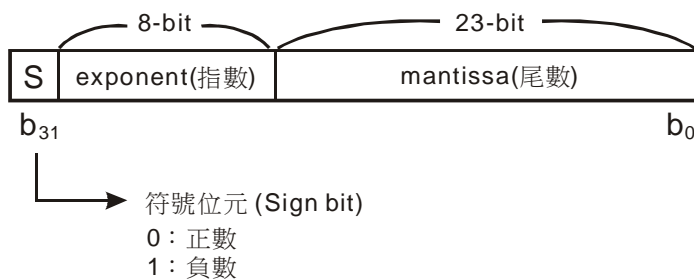
DVP 系列 PLC 的內部數值運算一般是以 BIN 整數值為準。整數執行除算時，例：40÷3=13，餘數為 1。整數執行開平方動作時，小數點會被捨棄掉。但是如果使用小數點運算指令則可求出小數點。

與小數點有關的應用指令如下所示。

API 49 (FLT)	API 110 (D ECMP)	API 111 (D EZCP)	API 112 (D MOVR)
API 116 (D RAD)	API 117 (D DEG)	API 118 (D EBCD)	API 119 (D EBIN)
API 120 (D EADD)	API 121 (D ESUB)	API 122 (D EMUL)	API 123 (D EDIV)
API 124 (D EXP)	API 125 (D LN)	API 126 (D LOG)	API 127 (D ESQR)
API 128 (D POW)	API 129 (INT)	API 130 (D SIN)	API 131 (D COS)
API 132 (D TAN)	API 133 (D ASIN)	API 134 (D ACOS)	API 135 (D ATAN)
API 136 (D SINH)	API 137 (D COSH)	API 138 (D TANH)	API 172 (D ADDR)
API 173 (D SUBR)	API 174 (D MULR)	API 175 (D DIVR)	
API 275~280 (FLD※)	API 281~286 (FAND※)	API 287~292 (FOR※)	

二進浮點數表示法

DVP-PLC 以 32 位元的長度表示浮點數，而表示法係採用 IEEE754 的標準，格式如下：



可表達的大小為：

$$(-1)^S \times 2^{E-B} \times 1.M \quad \text{其中 } B = 127$$

因此 32 位元的浮點數的數目範圍為 $\pm 2^{-126}$ 到 $\pm 2^{+128}$ 相當於 $\pm 1.1755 \times 10^{-38}$ 到 $\pm 3.4028 \times 10^{+38}$ 。

範例一：以 32 位元的浮點數表示 23

步驟一：將 23 轉換成二進數：23.0=10111

步驟二：將二進數正規化：10111=1.0111 × 2⁴，其中 0111 為尾數，4 為指數。

步驟三：求出指數部份的儲存值

$$\because E-B=4 \rightarrow E-127=4 \therefore E=131=10000011_2$$

步驟四：組合符號位元、指數、尾數成為浮點數。

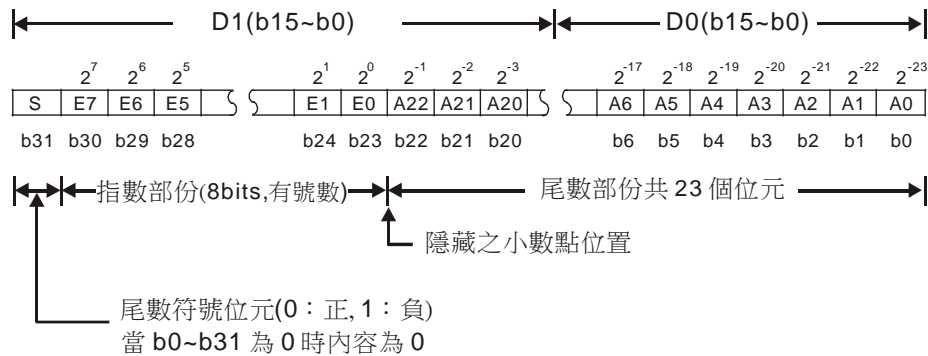
$$0 \ 10000011 \ 01110000000000000000000_2=41B80000_{16}$$

範例二：以 32 位元的浮點數表示 -23.0

-23.0 浮點格式與 23.0 的轉換步驟完全相同，只需將符號位元改為 1 即可。

5 應用指令分類及基本使用

DVP-PLC 使用 2 個連續號碼的暫存器組成 32 位元的浮點數，我們以暫存器（D1、D0）來存放一個二進浮點數為例，如下所示：



十進浮點數

- ◆ 二進浮點數的內容比較無法被人所接受，因此，二進浮點數可轉換成十進浮點數來供人作判斷。但是 DVP 系列 PLC 對小數點的運算仍舊是使用二進浮點數。
- ◆ 十進浮點數是使用 2 個連續號碼的暫存器來表現，較小編號的暫存器號碼存放常數部份、較大編號的暫存器號碼存放指數部份。

就以暫存器（D1、D0）來存放一個十進浮點數為例，如下所示。

$$\text{十進浮點數} = [\text{指數 D1}] * 10^{\text{指數 D1}} * \text{常數 D0}$$

底數 D0 = ±1,000~±9,999

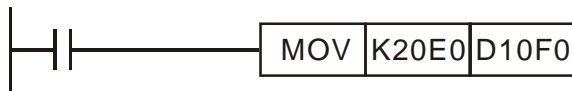
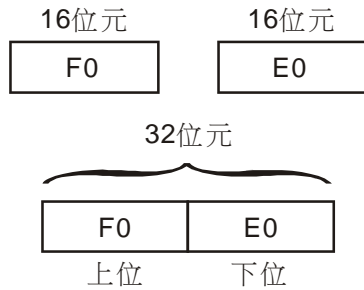
指數 D1 = - 41~+35

此外，底數 100 不存在於 D0 的內容，因為，100 是以 $1,000 \times 10^{-1}$ 來表現。十進浮點數的範圍為 $\pm 1175 \times 10^{-41}$ 到 $\pm 3402 \times 10^{+35}$ 。

- ◆ 十進浮點數可使用於下列的指令中。
 - 二進浮點數 → 十進浮點數 的變換指令：(D EBCD)
 - 十進浮點數 → 二進浮點數 的變換指令：(D EBIN)
- ◆ 零旗標信號（M1020）、借位旗標信號（M1021）及進位旗標信號（M1022）與浮點運算指令相對應的旗標信號如下所示。
 - 零旗標信號：結果為 0 時，M1020=On
 - 借位旗標信號：結果超出最小處理單位時，M1021=On
 - 進位旗標信號：結果絕對值超出使用範圍時，M1022=On

5.3 使用間接指定暫存器 E、F 來修飾運算元

間接指定暫存器為 16 位元暫存器，ES/EC 機種 E、F 共計 2 點。SX 機種 E0~E3，F0~F3 共計 8 點。EC3-8K/EH3/SV2 機種 E0~E7，F0~F7 共計 16 點。



E0=8 F0=14
 20+8=28 10+14=24
 K28 → D24 傳送

E、F 與一般的資料暫存器一樣的都是 16 位元的資料暫存器，它可以自由的被寫入及讀出。

如果要使用 32 位元長度時，必須指定 E，此種情況下 F 就被 E 所涵蓋，F 不能再使用否則會使得 E 的內容不正確。(建議使用 MOV_P 指令於開機時，就將 F 的內容清除為 0)

使用 32 位元長度的間接指定暫存器，E、F 組合如下。
 (E0、F0)，(E1、F1) (E2、F2) ... (E7、F7)

如左圖所示，運算元的內容隨著 E、F 的內容作變化即為 E、F 的修飾動作，稱之為間接指定。

以常數來說，例如 E0=8、K20E0 代表常數

K28(20+8)。當條件成立時，常數 K28 傳送到暫存器 D24 內。

ES/EC/EC3-8K/SX 機種可修飾之裝置：P、X、Y、M、S、KnX、KnY、KnM、KnS、T、C、D。

EH2/SV/EH3/SV2 機種可修飾之裝置：P、I、X、Y、M、S、K、H、KnX、KnY、KnM、KnS、T、C、D。

可使用 E、F 作修飾的各部裝置如上所示。但是 E、F 不可修飾本身，也不可以修飾 Kn。(K4M0E0 有效、K0E0M0 無效)於個別應用指令說明中，凡是於運算元表格中加入灰階之運算元都可使用 E、F 作修飾。

使用 E、F 修飾裝置 P、I、X、Y、M、S、KnX、KnY、KnM、KnS、T、C、D，則修飾使用 16 位元暫存器，可指定 E 或 F。32 位元指令中使用 E、F 修飾常數 K、H，則修飾使用 32 位元暫存器，須指定 E 來使用。

※ 當使用 WPLSoft 之指令模式輸入常數(K、H)間接指定功能時，須利用 @ 符號。

例如："MOV K10@E0 D0F0"。

MEMO

指令一覽表

指令列表中所列適用機種 ES 包含 ES/EX/EC (其中 EC3 韌體版本為 V8.40 版以下)；EC3-8K 為 EC3 韌體版本為 V8.60 版(含)以上；SX 為 SX 韌體版本為 V3.00 版(含)以上；EH3 包含 EH3/SV2。

指令表 ES/EX/EC 機種不支援脈波執行型指令(P 指令)。

分類	API	指令碼		P 指令	功能	適用機種				STEPS	
		16 位元	32 位元			ES	EC3-8K	SX	EH3	16 位元	32 位元
迴路控制	<u>00</u>	CJ	-	✓	條件跳躍	✓	✓	✓	✓	3	-
	<u>01</u>	CALL	-	✓	呼叫副程式	✓	✓	✓	✓	3	-
	<u>02</u>	SRET	-	-	副程式結束	✓	✓	✓	✓	1	-
	<u>03</u>	IRET	-	-	中斷插入返回	✓	✓	✓	✓	1	-
	<u>04</u>	EI	-	-	中斷插入致能	✓	✓	✓	✓	1	-
	<u>05</u>	DI	-	-	中斷插入禁能	✓	✓	✓	✓	1	-
	<u>06</u>	FEND	-	-	主程式結束	✓	✓	✓	✓	1	-
	<u>07</u>	WDT	-	✓	逾時監視計時器	✓	✓	✓	✓	1	-
	<u>08</u>	FOR	-	-	巢串迴路起始	✓	✓	✓	✓	3	-
<u>09</u>	NEXT	-	-	巢串迴路結束	✓	✓	✓	✓	1	-	
傳送比較	<u>10</u>	CMP	DCMP	✓	比較設定輸出	✓	✓	✓	✓	7	13
	<u>11</u>	ZCP	DZCP	✓	區域比較	✓	✓	✓	✓	9	17
	<u>12</u>	MOV	DMOV	✓	資料移動	✓	✓	✓	✓	5	9
	<u>13</u>	SMOV	-	✓	位數移動	-	✓	✓	✓	11	-
	<u>14</u>	CML	DCML	✓	反轉傳送	✓	✓	✓	✓	5	9
	<u>15</u>	BMOV	-	✓	全部傳送	✓	✓	✓	✓	7	-
	<u>16</u>	FMOV	DFMOV	✓	多點移動	✓	✓	✓	✓	7	13
	<u>17</u>	XCH	DXCH	✓	資料的交換	✓	✓	✓	✓	5	9
	<u>18</u>	BCD	DBCD	✓	BIN→BCD 變換	✓	✓	✓	✓	5	9
<u>19</u>	BIN	DBIN	✓	BCD→BIN 變換	✓	✓	✓	✓	5	9	
四則邏輯運算	<u>20</u>	ADD	DADD	✓	BIN 加法	✓	✓	✓	✓	7	13
	<u>21</u>	SUB	DSUB	✓	BIN 減法	✓	✓	✓	✓	7	13
	<u>22</u>	MUL	DMUL	✓	BIN 乘法	✓	✓	✓	✓	7	13
	<u>23</u>	DIV	DDIV	✓	BIN 除法	✓	✓	✓	✓	7	13
	<u>24</u>	INC	DINC	✓	BIN 加一	✓	✓	✓	✓	3	5
	<u>25</u>	DEC	DDEC	✓	BIN 減一	✓	✓	✓	✓	3	5
	<u>26</u>	WAND	DAND	✓	邏輯及(AND)運算	✓	✓	✓	✓	7	13
	<u>27</u>	WOR	DOR	✓	邏輯或(OR)運算	✓	✓	✓	✓	7	13
	<u>28</u>	WXOR	DXOR	✓	邏輯互斥或(XOR)運算	✓	✓	✓	✓	7	13
	<u>29</u>	NEG	DNEG	✓	取負數(取 2 的補數)	✓	✓	✓	✓	3	5
旋轉位移	<u>30</u>	ROR	DROR	✓	右旋轉	✓	✓	✓	✓	5	9
	<u>31</u>	ROL	DROL	✓	左旋轉	✓	✓	✓	✓	5	9
	<u>32</u>	RCR	DRCR	✓	附進位旗標右旋轉	✓	✓	✓	✓	5	9
	<u>33</u>	RCL	DRCL	✓	附進位旗標左旋轉	✓	✓	✓	✓	5	9
	<u>34</u>	SFTR	-	✓	位元右移	✓	✓	✓	✓	9	-
	<u>35</u>	SFTL	-	✓	位元左移	✓	✓	✓	✓	9	-
	<u>36</u>	WSFR	-	✓	暫存器右移	-	✓	✓	✓	9	-
	<u>37</u>	WSFL	-	✓	暫存器左移	-	✓	✓	✓	9	-
	<u>38</u>	SFWR	-	✓	位移寫入	-	✓	✓	✓	7	-
	<u>39</u>	SFRD	-	✓	位移讀出	-	✓	✓	✓	7	-

6 應用指令 API 00~49

分類	API	指令碼		P 指令	功能	適用機種				STEPS	
		16 位元	32 位元			ES	EC3-8K	SX	EH3	16 位元	32 位元
資料處理	40	ZRST	—	✓	區域清除	✓	✓	✓	✓	5	—
	41	DECO	—	✓	解碼器	✓	✓	✓	✓	7	—
	42	ENCO	—	✓	編碼器	✓	✓	✓	✓	7	—
	43	SUM	DSUM	✓	On 位元數量	✓	✓	✓	✓	5	9
	44	BON	DBON	✓	On 位元判定	✓	✓	✓	✓	7	13
	45	MEAN	DMEAN	✓	平均值	✓	✓	✓	✓	7	13
	46	ANS	—	—	警報點輸出	—	—	✓	✓	7	—
	47	ANR	—	✓	警報點復歸	—	—	✓	✓	1	—
	48	SQR	DSQR	✓	BIN 開平方根	✓	✓	✓	✓	5	9
	49	FLT	DFLT	✓	BIN 整數→二進浮點數變換	✓	✓	✓	✓	5	9

API															適用機種			
00		CJ	P	(S)	條件跳躍										ES/EX/EC	EC3-8K	SX	EH3 SV2

	位元裝置				字元裝置												16 位元指令 (3 STEP)			
	X	Y	M	S	K	H	KnX	KnY	KnM	KnS	T	C	D	E	F	CJ	連續執行型	CJP	脈波執行型	
<ul style="list-style-type: none"> 運算元使用注意：S 運算元可指定 P P 編號可使用 E、F 修飾 ES 系列機種 S 運算元可指定 P0~P63 EC3-8K/SX/EH3 系列機種 S 運算元可指定 P0~P255 																32 位元指令				
																<ul style="list-style-type: none"> 旗標信號：無 				

脈波執行型					16 位元指令					32 位元指令										
ES	EX	EC	EC3-8K	SX	EH3	SV2	ES	EX	EC	EC3-8K	SX	EH3	SV2	ES	EX	EC	EC3-8K	SX	EH3	SV2

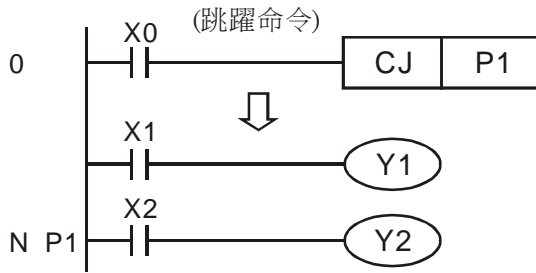
指令說明

- ◆ **S**：條件跳躍之目的指標。
- ◆ 當使用者希望 PLC 程式中的某一部份不需要執行時，以縮短掃描時間，以及使用於雙重輸出時，可使用 **CJ** 或 **CJP** 指令。
- ◆ 指標 **P** 所指之程式若在 **CJ** 指令之前，需注意會發生 WDT 逾時之錯誤，PLC 停止運轉，請注意使用。
- ◆ **CJ** 指令可重複指定同一指標 **P**，但 **CJ** 與 **CALL** 不可指定同一指標 **P**，否則會產生錯誤。
- ◆ 跳躍執行中各種裝置動作情形說明：
 1. Y、M、S 保持跳躍發生前之狀態。
 2. 執行計時中之 10ms、100ms 計時器會暫停計時。
 3. 執行副程式用計時器 T192~T199 會繼續計時，且輸出接點正常動作。
 4. 執行計數中之高速計數器會繼續計數，且輸出接點正常動作。
 5. 一般計數器會停止計數。
 6. 計時器之清除指令若在跳躍前被驅動，則在跳躍執行中該裝置仍處於清除狀態。
 7. 一般應用指令不會被執行。
 8. 執行中之應用指令 API 53 DHSCS、API 54 DHSCR、API 55 DHSZ、API 56 SPD、API 57 PLSY、API 58 PWM、API 59 PLSR、API 157 PLSV、API 158 DRVI、API 159 DRVA 繼續執行。

程式範例 (一)

- ◆ 當 X0=On 時，程式自動從位址 0 跳躍至位址 N（即指定之標籤 P1）繼續執行，中間位址跳過不執行。

- ◆ 當 X0=Off 時，程式如同一般程式由位址 0 繼續往下執行，此時 CJ 指令不被執行。



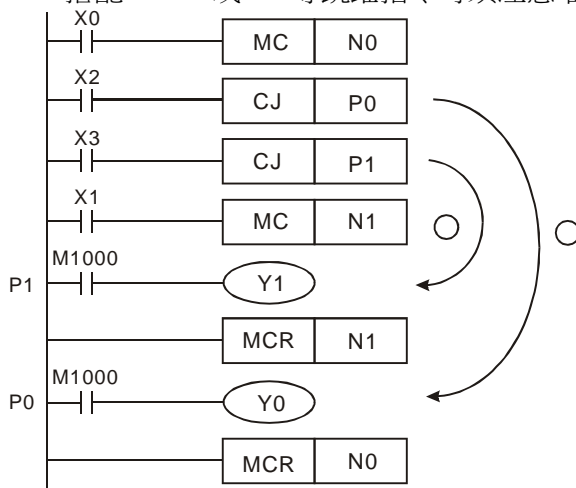
程式範例
(二)

- ◆ CJ 指令在 MC、MCR 指令間可使用在下列五種狀況：
 1. 在 MC~MCR 外。
 2. 在 MC 外至 MC 內，如下圖 P1 以下迴路有效。
 3. 同一 N 層 MC 內至 MCR 內。
 4. 在 MC 內至 MCR 外。
 5. 自 MC~MCR 內跳至另一 MC~MCR 內。(註)

註：此功能僅在 ES/EC 系列機種 V4.9 版(含)以上版本與 EC3-8K/SX/EH3/SV2 系列機種支援。

- ◆ ES 系列機種 V4.7 版(含)以下版本動作說明：CJ 指令在 MC、MCR 指令間使用僅可使用在 MC~MCR 外或 MC~MCR 同一 N 層內，不可從此 MC~MCR 跳至另一 MC~MCR 會產生錯誤。即上列之狀況 1、3 可正確動作，其餘會產生錯誤。

- ◆ 執行 MC 指令時，PLC 會將之前開關接點的狀態推入 PLC 內部自訂的堆疊中，而此堆疊由 PLC 自行控制，使用者無法改變；而後當執行到 MCR 指令時，會由堆疊的最上層取出之前的開關接點狀態，當上面 2、4、5 的狀況下時，則有可能會發生推入 PLC 內部堆疊與取出堆疊的次數不相同的情況，遇到這種狀況時，堆疊最多能堆入 8 層，而另外取出堆疊的值最多取到堆疊為空時則不再取出，所以在搭配 CALL 或 CJ 等跳躍指令時須注意堆疊的堆入和取出。



程式範例
(三)

◆ 底下表格為下列程式中，各個裝置狀態變化。

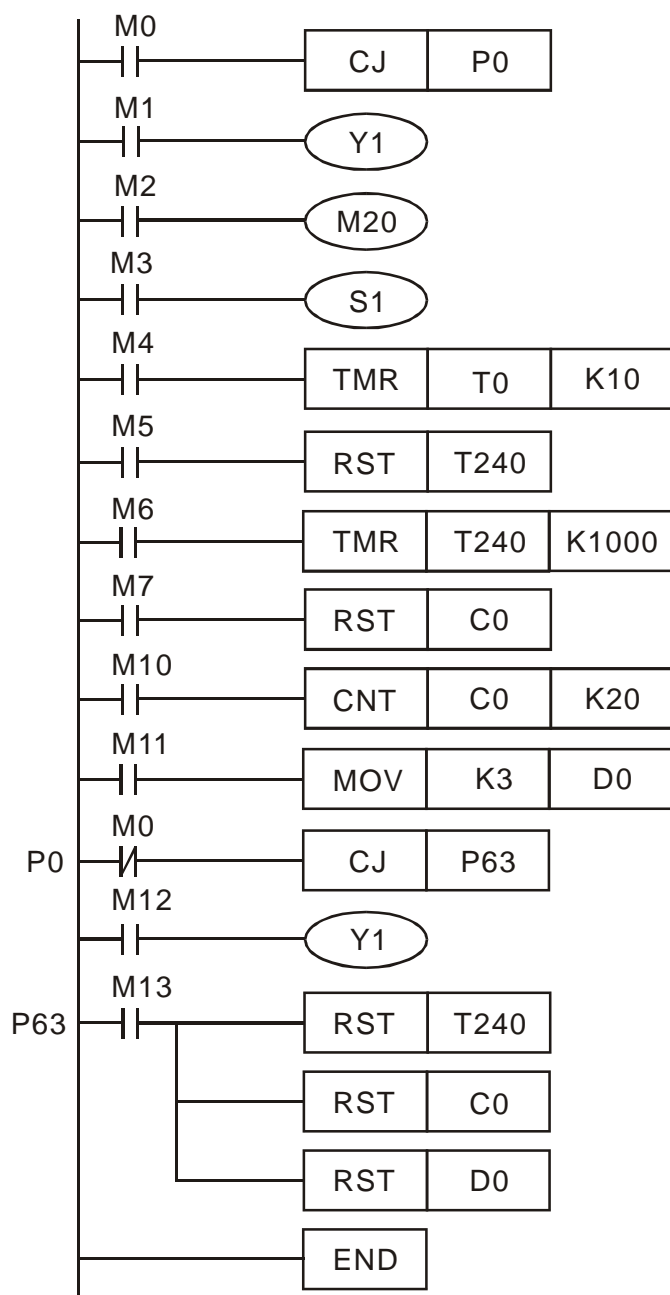
裝置	CJ 執行前 接點狀態	CJ 執行中 接點狀態	CJ 執行中 輸出線圈狀態
Y、M、S	M1、M2、M3 Off	M1、M2、M3 由 Off→On	Y1 ^{註一} 、M20、S1 Off
	M1、M2、M3 On	M1、M2、M3 由 On→Off	Y1 ^{註一} 、M20、S1 On
10、100ms 計時器 ES/SA/EH	M4 Off	M4 由 Off→On	計時器 T0 不作計時動作
	M4 On	M4 由 On→Off	計時器 T0 立即停止計時並 保持，M0 由 On→Off，T0 被清為 0
1、10、100ms 計時器 (積算型) SA/EH	M6 Off	M6 由 Off→On	計時器 T240 不作計時動作
	M6 On	M6 由 On→Off	積算型計時器一旦計時動作 被啟動，若遇到 CJ 指令時， 則計時動作停止但保持 M0 由 On→Off，T240 仍保 持
C0~C234	M7、M10 Off	M10 On/Off 觸發	計數器 C0 不計數
	M7 Off、M10 On/Off 觸發	M10 On/Off 觸發	計數器 C0 停止計數並保 持，M0 Off 後，C0 繼續計 數
應用指令	M11 Off	M11 由 Off→On	應用指令不執行
	M11 On	M11 由 On→Off	被跳過之應用指令不執行， 但是 API 53~59、API 157~159 繼續動作

註一：Y1 為雙重輸出，M0 為 Off 時，由 M1 控制，M0 為 On 時，由 M12 控制

註二：副程式用計時器（T184~T199，EC3-8K 適用）（T192~T199，SX/EH3/SV2 適用）被驅動後遇到 CJ 指令時，將繼續計時動作，計時到達後，計時器輸出接點 On。

註三：高速計數器(C235~C255) 被驅動後遇到 CJ 指令時，將繼續計數，輸出點也持續動作。

◆ Y1 為雙重輸出，M0=Off 時，由 M1 來控制，M0=On 時，由 M12 來控制。



API															適用機種			
01		CALL	P	S											ES/EX/EC	EC3-8K	SX	EH3 SV2
															✓	✓	✓	✓

	位元裝置				字元裝置												16 位元指令 (3 STEP)			
	X	Y	M	S	K	H	KnX	KnY	KnM	KnS	T	C	D	E	F	CALL	連續執行型	CALLP	脈波執行型	
<ul style="list-style-type: none"> 運算元使用注意：S 運算元可指定 P P 編號可使用 E、F 修飾 ES 系列機種 S 運算元可指定 P0~P63 EC3-8K/SX/EH3 系列機種 S 運算元可指定 P0~P255 																32 位元指令				
																<ul style="list-style-type: none"> 旗標信號：無 				

脈波執行型						16 位元指令						32 位元指令					
ES	EX	EC	EC3-8K	SX	EH3/SV2	ES	EX	EC	EC3-8K	SX	EH3/SV2	ES	EX	EC	EC3-8K	SX	EH3/SV2

指令說明

- ◆ **S**：呼叫副程式之指標。
- ◆ 指標所指定的副程式請於 **FEND** 指令後編寫。
- ◆ 指標 **P** 之號碼在被 **CALL** 使用時，不可與 **CJ** 指令指定相同之號碼。
- ◆ 若僅使用 **CALL** 指令則可不限次數呼叫同一指標號碼之副程式。
- ◆ 副程式中再使用 **CALL** 指令呼叫其他副程式，包括本身最多可五層。(若進入第六層則該副程式不執行)

6 應用指令 API 00~49

API 02	SRET	—	副程式結束	適用機種														
				ES/EX/EC	EC3-8K	SX	EH3 SV2											
				✓	✓	✓	✓											
位元裝置		字元裝置										16 位元指令 (1 STEP)						
X	Y	M	S	K	H	KnX	KnY	KnM	KnS	T	C	D	E	F	SRET 連續執行型 — —			
• 運算元使用注意：無運算元 不須接點驅動的指令														32 位元指令				
														— — —				
• 旗標信號：無																		

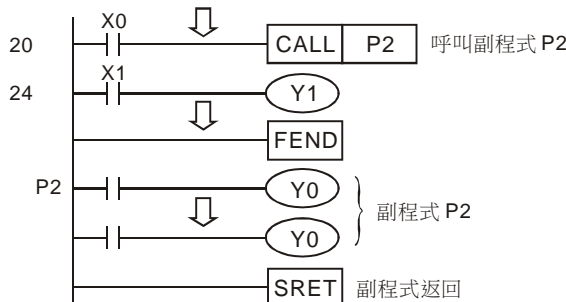
脈波執行型					16 位元指令					32 位元指令										
ES	EX	EC	EC3-8K	SX	EH3	SV2	ES	EX	EC	EC3-8K	SX	EH3	SV2	ES	EX	EC	EC3-8K	SX	EH3	SV2

指令說明

- ◆ 表示副程式結束。副程式執行結束由 SRET 返回主程式，執行原呼叫該副程式 CALL 指令的下一個指令。

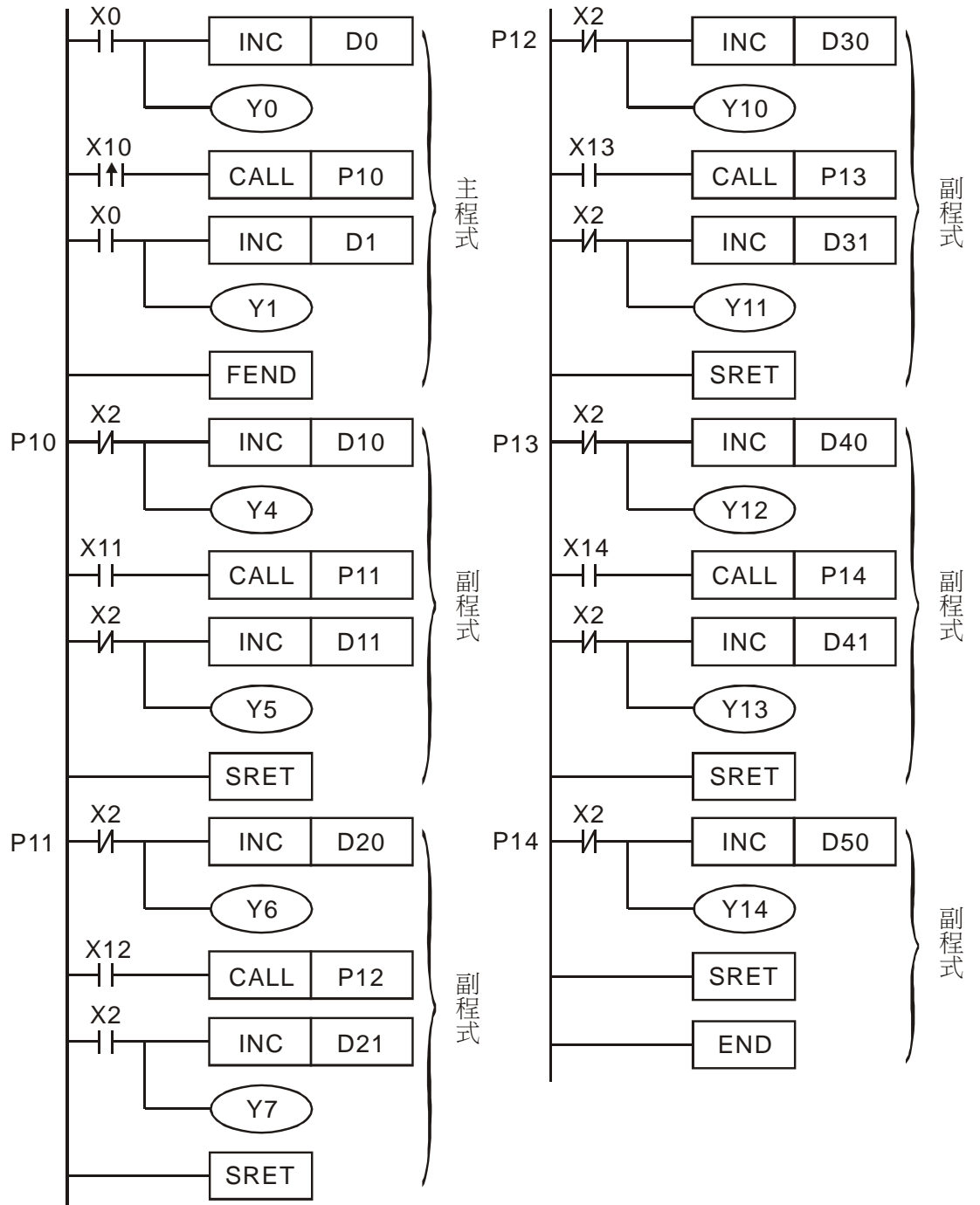
程式範例 (一)

- ◆ 當 X0 為 On 時，則執行 CALL 指令，跳躍到 P2 執行所指定的副程式，當執行 SRET 指令時，則回到位址 24，繼續往下執行。



程式範例 (二)

- ◆ 當 X10 為由 Off 到 On 之正緣觸發執行 CALL P10 指令，跳躍到 P10 執行所指定的副程式。
- ◆ 當 X11 為 On 時，則執行 CALL P11，跳躍到 P11 執行所指定的副程式。
- ◆ 當 X12 為 On 時，則執行 CALL P12，跳躍到 P12 執行所指定的副程式。
- ◆ 當 X13 為 On 時，則執行 CALL P13，跳躍到 P13 執行所指定的副程式。
- ◆ 當 X14 為 On 時，則執行 CALL P14，跳躍到 P14 執行所指定的副程式，當執行到 SRET 指令時，則回到前一個 P※ 副程式繼續往下執行。
- ◆ 在 P10 副程式中執行到 SRET 指令後回到主程式。



6 應用指令 API 00~49

API 03	IRET	—	中斷插入返回	適用機種														
				ES/EX/EC	EC3-8K	SX	EH3 SV2											
				✓	✓	✓	✓											
位元裝置		字元裝置						16 位元指令 (1 STEP)										
X	Y	M	S	K	H	KnX	KnY	KnM	KnS	T	C	D	E	F	IRET	連續執行型	—	—
<ul style="list-style-type: none"> 運算元使用注意：無運算元 不須接點驅動的指令 														32 位元指令				
														— — — —				
														• 旗標信號：無				

脈波執行型					16 位元指令					32 位元指令										
ES	EX	EC	EC3-8K	SX	EH3	SV2	ES	EX	EC	EC3-8K	SX	EH3	SV2	ES	EX	EC	EC3-8K	SX	EH3	SV2

指令說明

- ◆ 表示中斷副程式返回。
- ◆ 中斷副程式執行結束由 IRET 返回主程式，執行原程式產生中斷的下一個指令。

API 04	EI	—	中斷插入致能	適用機種														
				ES/EX/EC	EC3-8K	SX	EH3 SV2											
				✓	✓	✓	✓											
位元裝置		字元裝置						16 位元指令 (1 STEP)										
X	Y	M	S	K	H	KnX	KnY	KnM	KnS	T	C	D	E	F	EI	連續執行型	—	—
<ul style="list-style-type: none"> 運算元使用注意：無運算元 不須接點驅動的指令 中斷插入信號的脈波寬度必須在 200 us 以上 各機種！編號範圍請參考下列補充說明 														32 位元指令				
														— — — —				
														• 旗標信號：M1050~M1059，M1280~M1294 請參考下列補充說明				

脈波執行型					16 位元指令					32 位元指令										
ES	EX	EC	EC3-8K	SX	EH3	SV2	ES	EX	EC	EC3-8K	SX	EH3	SV2	ES	EX	EC	EC3-8K	SX	EH3	SV2

API 05	DI	—	中斷插入禁能	適用機種														
				ES/EX/EC	EC3-8K	SX	EH3 SV2											
				✓	✓	✓	✓											
位元裝置		字元裝置						16 位元指令 (1 STEP)										
X	Y	M	S	K	H	KnX	KnY	KnM	KnS	T	C	D	E	F	DI	連續執行型	—	—
<ul style="list-style-type: none"> 運算元使用注意：無運算元 不須接點驅動的指令 														32 位元指令				
														— — — —				
														• 旗標信號：無				

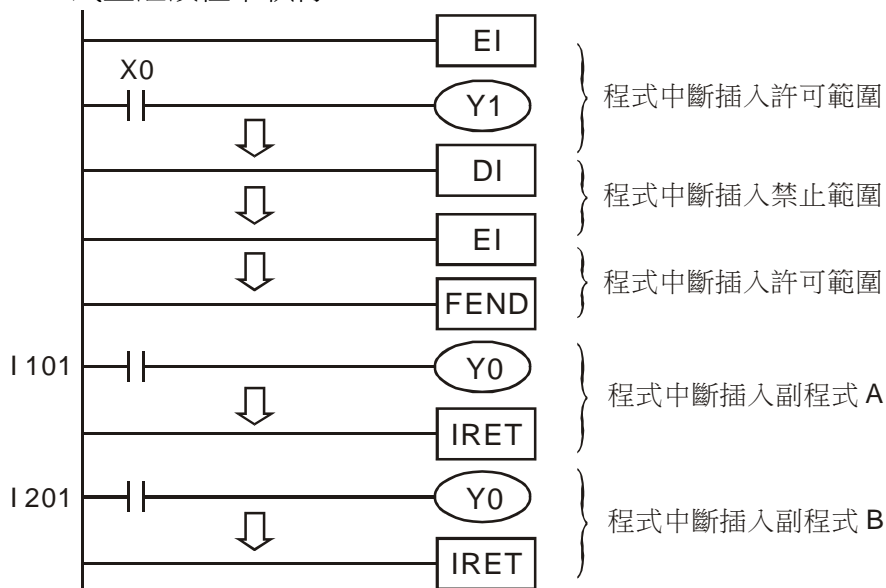
脈波執行型					16 位元指令					32 位元指令										
ES	EX	EC	EC3-8K	SX	EH3	SV2	ES	EX	EC	EC3-8K	SX	EH3	SV2	ES	EX	EC	EC3-8K	SX	EH3	SV2

指令說明

- ◆ EI 表示程式中允許使用中斷副程式，如外部中斷、定時中斷、高速計數器中斷。
- ◆ 程式中在 EI 指令到 DI 指令間允許使用中斷副程式，在程式中若無中斷插入禁能之區間時，則可以不使用 DI 指令。

- ◆ ES/SX/EC3-8K 系列機種當驅動中斷禁止的特殊輔助繼電器 M1050~M1059，EH3/SV2 系列機種當驅動中斷禁止的特殊輔助繼電器 M1280~M1299 時即使在中斷許可範圍內，相對應的中斷要求也不執行。
- ◆ 中斷用的指標 (I) 必須要在 FEND 指令之後。
- ◆ 中斷程式執行中，禁止其他中斷發生。
- ◆ 當多數中斷發生時，以執行者優先，同時發生以指標編號較小者優先。
- ◆ 在 DI~EI 指令之間發生的中斷要求無法立即執行，此要求會被記憶，並在中斷許可範圍內時，才去執行中斷副程式。
- ◆ 當使用中斷指標時，請勿重複使用以相同 X 輸入接點驅動之高速計數器。
- ◆ 當中斷處理中要即時 I/O 動作時，可在程式中寫入 REF 指令更新 I/O 狀態。
- ◆ PLC 執行時，當程式掃描到 EI 指令到 DI 指令間，X1=On 或 X2=On 時，則執行中斷插入副程式 A 或 B，而當副程式執行至 IRET 時，則返回主程式並繼續往下執行。

程式範例



補充說明

◆ ES/EX/EC 種中斷指標 I 的編號：

1. 外部輸入中斷(I001, X0), (I101, X1), (I201, X2), (I301, X3) 4 點。
註：外部輸入中斷作佔用的輸入點，不能再作為高速計數器的計數輸入。否則程式寫入 PLC，會發生文法檢查錯誤。

2. 時間中斷 I6□□，1 點(□□=10~99，時基=1ms) (V5.7 支援)

3. 通訊特定字元接收中斷產生 I150 (V5.7 提供)

◆ SX/EC3-8K 機種中斷指標 I 的編號：

1. 外部中斷

SX 機種：(I001, X0), (I101, X1), (I201, X2), (I301, X3), 4 點

EC3-8K 機種：(I001, X0), (I101, X1), (I201, X2), (I301, X3),
(I401, X4), (I501, X5), (I601, X6), (I701, X7)共 8 點

2. 時間中斷

SX 機種：I6□□, I7□□ 2 點。(□□=1~99，時基=1ms)

V3.0(含)以上，改為(□□=2~99，時基=1ms)

EC3-8K 機種：I6□□, I7□□ 2 點。(□□=2~99，時基=1ms)；I8□□，
1 點(□□=10~99，時基=0.1ms)

3. SX 機種：高速計數器中斷 I010, I020, I030, I040, I050、I060 6 點。(配合 API 53 DHSCS 指令產生中斷信號)

4. 通訊特定字元接收中斷產生 I150

5. 中斷指標 I 之優先順序為高速計數器中斷、外部中斷、時間中斷、通訊特定字元接收中斷。

6. 下面 6 組中斷編號 (I001, I010), (I101, I020), (I201, I030), (I301, I040), (I401, I050), (I501, I060)，同一對中斷編號，在程式中只允許使用其中一個，若使用同一對的兩個編號，程式寫入 PLC，會發生文法檢查錯誤。

- ◆ EH3/SV2 機種中斷指標 I 的編號：
 1. 外部中斷 (I00□, X0), (I10□, X1), (I20□, X2), (I30□, X3), (I40□, X4), (I50□, X5), (I60□, X6), (I70□, X7), (I90□, X10), (I91□, X11), (I92□, X12), (I93□, X13), (I94□, X14), (I95□, X15), (I96□, X16), (I97□, X17) 16 點。(□=1 表上升緣時中斷, □=0 表下降緣時中斷)
 2. 時間中斷 I6□□, I7□□ 2 點。(□□=2~99, 時基=1ms); I8□□ 1 點。(□□=1~99, 時基=0.1ms)
 3. 高速計數器計數到達中斷 I010, I020, I030, I040, I050, I060 6 點。(配合 API 53 DHSCS 指令產生中斷信號)
 4. 脈波輸出中斷 I110、I120(脈波輸出結束時被觸發), I130、I140(第一個脈波輸出開始, 就被觸發)。中斷目前執行中之程式而跳至指定的中斷插入副程式執行。
 5. 通訊中斷 I150、I151、I153、I160、I161、I163、I170
 6. 中斷指標 I 之優先順序為外部中斷、時間中斷、高速計數器中斷、脈波中斷插入、通訊中斷。

- ◆ ES/EX/EC 種中斷插入禁止旗標信號：

旗標信號	功 能 說 明
M1050	外部中斷插入 I001 禁止
M1051	外部中斷插入 I101 禁止
M1052	外部中斷插入 I201 禁止
M1053	外部中斷插入 I301 禁止
M1056	時間中斷插入 I6□□ 禁止

- ◆ SX/EC3-8K 機種中斷插入禁止旗標信號：

旗標信號	功 能 說 明
M1050	外部中斷插入 I001 禁止
M1051	外部中斷插入 I101 禁止
M1052	外部中斷插入 I201 禁止
M1053	外部中斷插入 I301 禁止
M1054	外部中斷插入 I401 禁止
M1055	外部中斷插入 I501 禁止
M1056	時間中斷插入 I6□□ 禁止(包含 EC3-8K 支持的 I601)
M1057	時間中斷插入 I7□□ 禁止(包含 EC3-8K 支持的 I601)
M1059	高速計數器中斷插入 I010 ~ I060 禁止

◆ EH3/SV2 機種中斷指標插入禁止旗標信號：

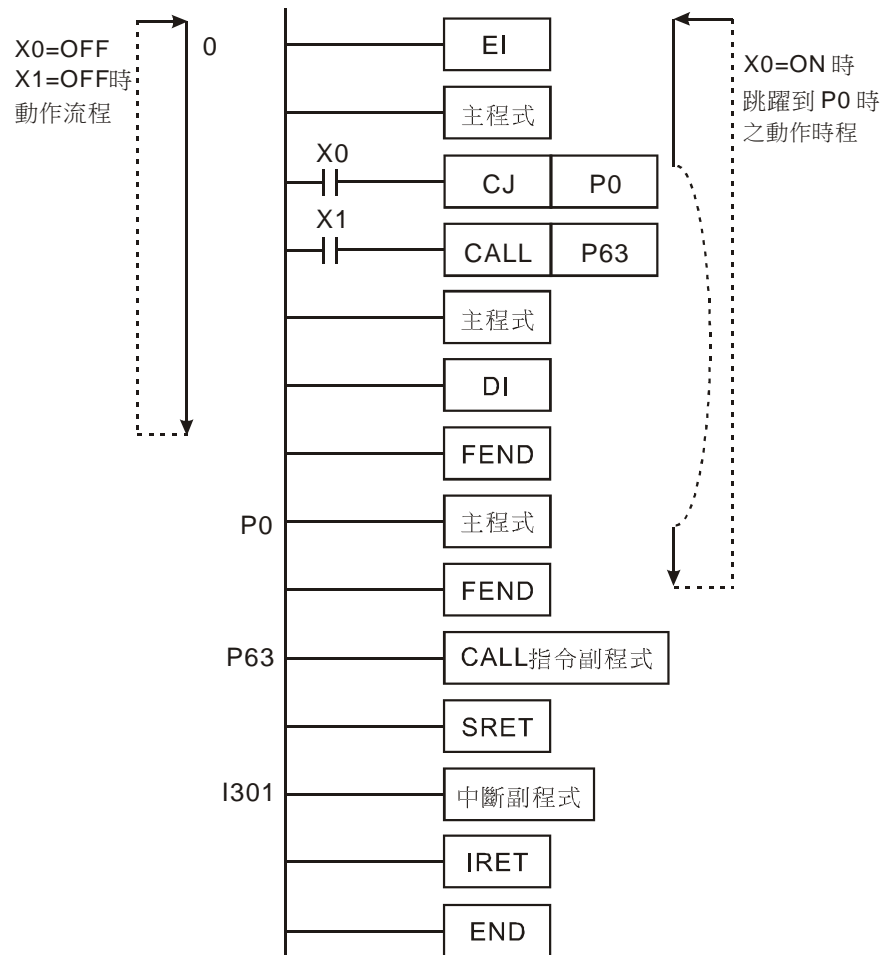
旗標信號	功 能 說 明
M1280	外部中斷插入 I00□ 禁止
M1281	外部中斷插入 I10□ 禁止
M1282	外部中斷插入 I20□ 禁止
M1283	外部中斷插入 I30□ 禁止
M1284	外部中斷插入 I40□ 禁止
M1285	外部中斷插入 I50□ 禁止
M1286	時間中斷插入 I6□□ 禁止
M1287	時間中斷插入 I7□□ 禁止
M1288	時間中斷插入 I8□□ 禁止
M1289	高速計數器中斷插入 I010 禁止
M1290	高速計數器中斷插入 I020 禁止
M1291	高速計數器中斷插入 I030 禁止
M1292	高速計數器中斷插入 I040 禁止
M1293	高速計數器中斷插入 I050 禁止
M1294	高速計數器中斷插入 I060 禁止
M1295	脈波輸出中斷插入 I110 禁止
M1296	脈波輸出中斷插入 I120 禁止
M1297	脈波輸出中斷插入 I130 禁止
M1298	脈波輸出中斷插入 I140 禁止
M1299	通訊中斷插入 I150 禁止
M1300	通訊中斷插入 I160 禁止
M1301	通訊中斷插入 I170 禁止
M1302	測頻卡中斷插入 I180 禁止
M1340	CH0 脈波送出結束後，產生 I110 中斷
M1341	CH1 脈波送出結束後，產生 I120 中斷
M1342	CH0 脈波送出同時，產生 I130 中斷
M1343	CH1 脈波送出同時，產生 I140 中斷

API											適用機種																																																																				
06	FEND				—		主程式結束						ES/EX/EC	EC3-8K	SX	EH3 SV2																																																															
													✓	✓	✓	✓																																																															
位元裝置				字元裝置																																																																											
X Y M S				K H KnX KnY KnM KnS T C D E F																																																																											
<ul style="list-style-type: none"> 運算元使用注意：無運算元 不須接點驅動的指令 																																																																															
<table border="1"> <tr> <td colspan="16">16 位元指令 (1 STEP)</td> </tr> <tr> <td colspan="4">FEND</td> <td colspan="4">連續執行型</td> <td colspan="4">—</td> <td colspan="4">—</td> </tr> <tr> <td colspan="16">32 位元指令</td> </tr> <tr> <td colspan="4">—</td> <td colspan="4">—</td> <td colspan="4">—</td> <td colspan="4">—</td> </tr> </table> <ul style="list-style-type: none"> 旗標信號：無 																16 位元指令 (1 STEP)																FEND				連續執行型				—				—				32 位元指令																—				—				—				—			
16 位元指令 (1 STEP)																																																																															
FEND				連續執行型				—				—																																																																			
32 位元指令																																																																															
—				—				—				—																																																																			
脈波執行型				16 位元指令								32 位元指令																																																																			
ES	EX	EC	EC3-8K	SX	EH3	SV2	ES	EX	EC	EC3-8K	SX	EH3	SV2	ES	EX	EC	EC3-8K	SX	EH3	SV2																																																											

指令說明

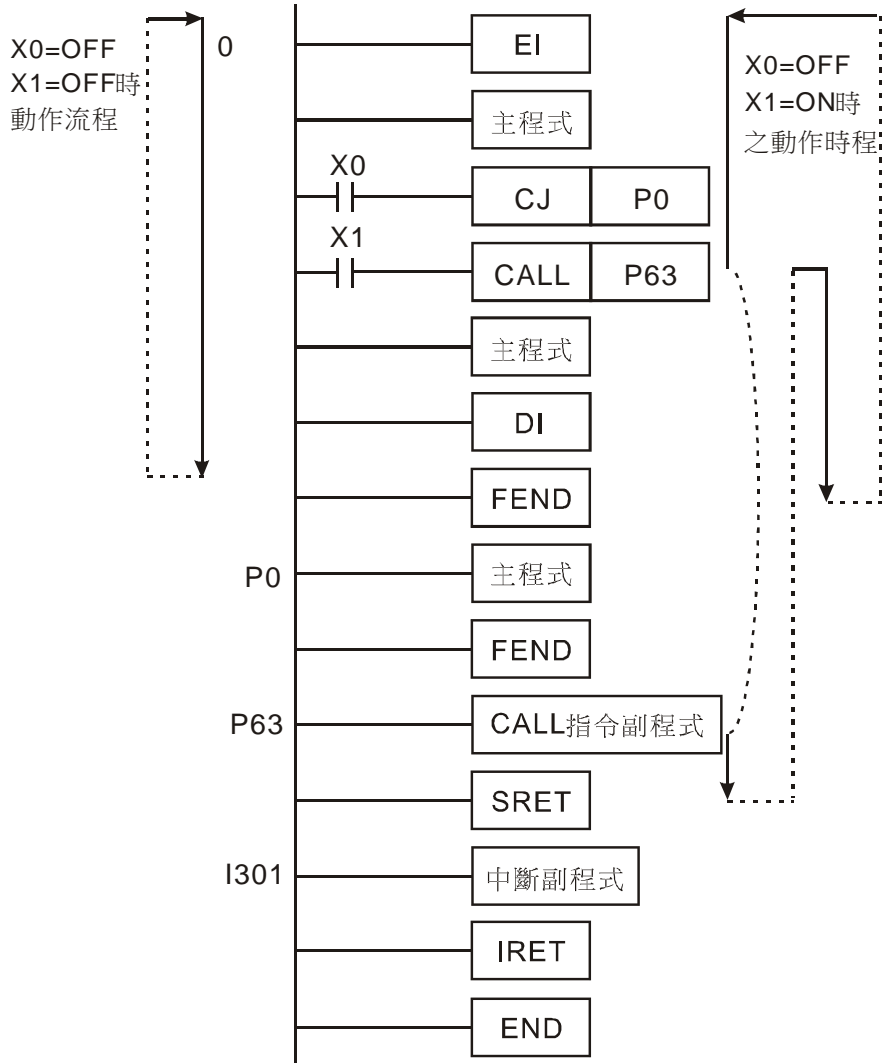
- ◆ 此指令代表著主程式結束，當 PLC 執行至此指令時，與 END 指令相同。
- ◆ CALL 指令的程式必須寫在 FEND 指令後，並且在該副程式結束加上 SRET 指令，而在中斷程式亦必須寫在 FEND 之後，並在該服務程式結束加上 IRET 指令。
- ◆ 若使用多數個 FEND 指令時，請將副程式及中斷服務程式設計於最後的 FEND 和 END 指令之間。
- ◆ CALL 指令執行後，在 SRET 指令執行前執行 FEND 指令會發生程式錯誤。
- ◆ FOR 指令執行後，在 NEXT 指令執行前執行 FEND 指令會發生程式錯誤。

CJ指令 動作流程



6 應用指令 API 00~49

**CALL指令
動作流程**



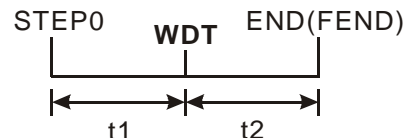
API 07	WDT	P	—	逾時監視計時器	適用機種													
					ES/EX/EC	EC3-8K	SX	EH3 SV2										
					✓	✓	✓	✓										
位元裝置		字元裝置										16 位元指令 (1 STEP)						
X	Y	M	S	K	H	KnX	KnY	KnM	KnS	T	C	D	E	F	WDT	連續執行型	WDTP	脈波執行型
<ul style="list-style-type: none"> 運算元使用注意：無運算元 															32 位元指令			
															— — — —			
															• 旗標信號：無			

脈波執行型					16 位元指令					32 位元指令										
ES	EX	EC	EC3-8K	SX	EH3	SV2	ES	EX	EC	EC3-8K	SX	EH3	SV2	ES	EX	EC	EC3-8K	SX	EH3	SV2

指令說明

- ◆ DVP 系列 PLC 系統中有一逾時監視計時器(Watchdog Timer)，用來監視 PLC 系統的正常運轉。
- ◆ WDT 指令可用來清除 PLC 中之監控定時器之計時時間。當 PLC 的掃描（由位址 0 至 END 或 FEND 指令執行時間）超過 200ms 時，PLC ERROR 的指示燈會亮，使用者必須將 PLC 電源 Off 再 On，PLC 會依據 RUN/STOP 開關來判斷 RUN/STOP 狀態，若無 RUN/STOP 開關，則 PLC 會自動回到 STOP 狀態。
- ◆ 逾時監視計時器動作的時機：
 1. PLC 系統發生異常。
 2. 程式執行時間太長，造成掃描時間大於 D1000 的內容值。可以下列 2 種方法來改善。

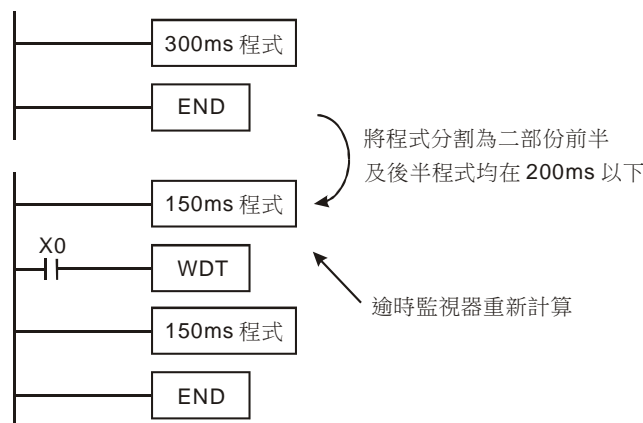
- 使用 WDT 指令。



- 可由 D1000（出廠設定值為 200ms）的設定值改變逾時監視時間。

程式範例

- ◆ 若程式掃描時間為 300ms，此時，可將程式分割為 2 部份，並在中間放入 WDT 指令，使得前半及後半程式都在 200ms 以下。



6 應用指令 API 00~49

API 08	FOR		巢串迴路起始	適用機種															
				ES/EX/EC	EC3-8K	SX	EH3 SV2												
				✓	✓	✓	✓												
S	位元裝置				字元裝置								16 位元指令 (3 STEP)						
	X	Y	M	S	K	H	KnX	KnY	KnM	KnS	T	C	D	E	F	FOR	連續執行型	-	-
				*	*	*	*	*	*	*	*	*	*	*	*	-	-	-	-
<ul style="list-style-type: none"> 運算元使用注意：不須接點驅動的指令 各裝置使用範圍請參考各系列機種功能規格表 												32 位元指令							
												- - - -							
												• 旗標信號：無							

脈波執行型					16 位元指令					32 位元指令										
ES	EX	EC	EC3-8K	SX	EH3	SV2	ES	EX	EC	EC3-8K	SX	EH3	SV2	ES	EX	EC	EC3-8K	SX	EH3	SV2

指令說明

- ◆ **S**：迴路重複執行的次數。

API 09	NEXT	-	巢串迴路結束	適用機種															
				ES/EX/EC	EC3-8K	SX	EH3 SV2												
				✓	✓	✓	✓												
S	位元裝置				字元裝置								16 位元指令 (1 STEP)						
	X	Y	M	S	K	H	KnX	KnY	KnM	KnS	T	C	D	E	F	NEXT	連續執行型	-	-
				*	*	*	*	*	*	*	*	*	*	*	*	-	-	-	-
<ul style="list-style-type: none"> 運算元使用注意：無運算元 不須接點驅動的指令 												32 位元指令							
												- - - -							
												• 旗標信號：無							

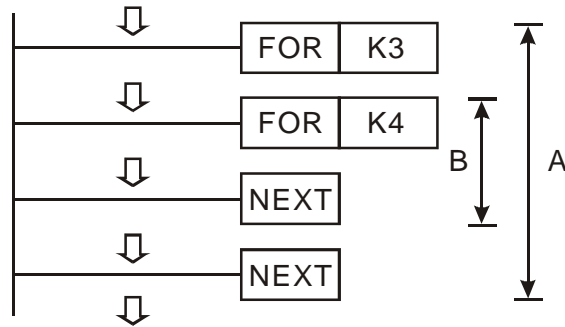
脈波執行型					16 位元指令					32 位元指令										
ES	EX	EC	EC3-8K	SX	EH3	SV2	ES	EX	EC	EC3-8K	SX	EH3	SV2	ES	EX	EC	EC3-8K	SX	EH3	SV2

指令說明

- ◆ 由 FOR 指令指定 FOR ~ NEXT 迴圈來回執行 N 次後跳出 FOR ~ NEXT 迴圈往下繼續執行。
- ◆ 指定次數範圍 N = K1 ~ K32,767，當指定次數範圍 N ≤ K1 時，都視為是 K1。
- ◆ 當不執行 FOR ~ NEXT 迴路時，可使用 CJ 指令來跳出迴路。
- ◆ 下列情形會產生錯誤：
 1. NEXT 指令在 FOR 指令之前。
 2. 有 FOR 指令沒有 NEXT 指令。
 3. FEND 或 END 指令之後有 NEXT 指令時。
 4. FOR ~ NEXT 指令個數不同時。
- ◆ 巢串式 FOR ~ NEXT 迴路最多可使用 5 層，但要注意迴路次數過多時，會使 PLC 掃描時間增加有可能造成逾時監視計時器動作，而導致錯誤產生。可使用 WDT 指令來改善。

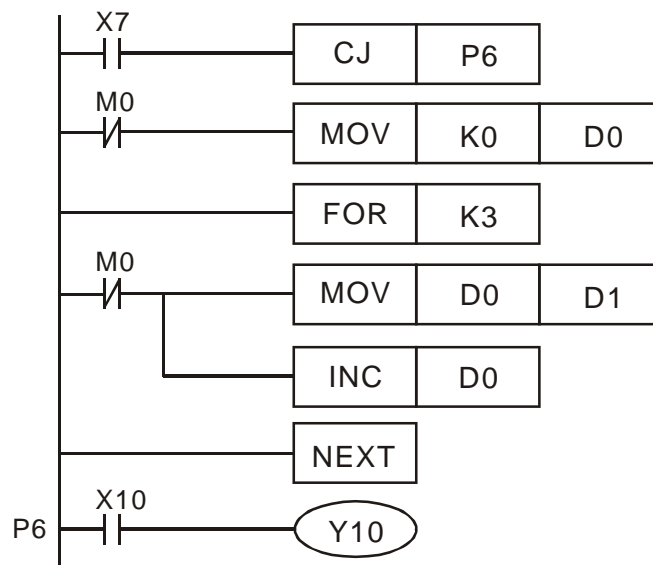
程式範例
(一)

- ◆ A 程式執行 3 次後在到 NEXT 指令以後的程式繼續執行。而 A 程式每執行一次 B 程式會執行四次，所以 B 程式合計共執行 $3 \times 4 = 12$ 次。



程式範例
(二)

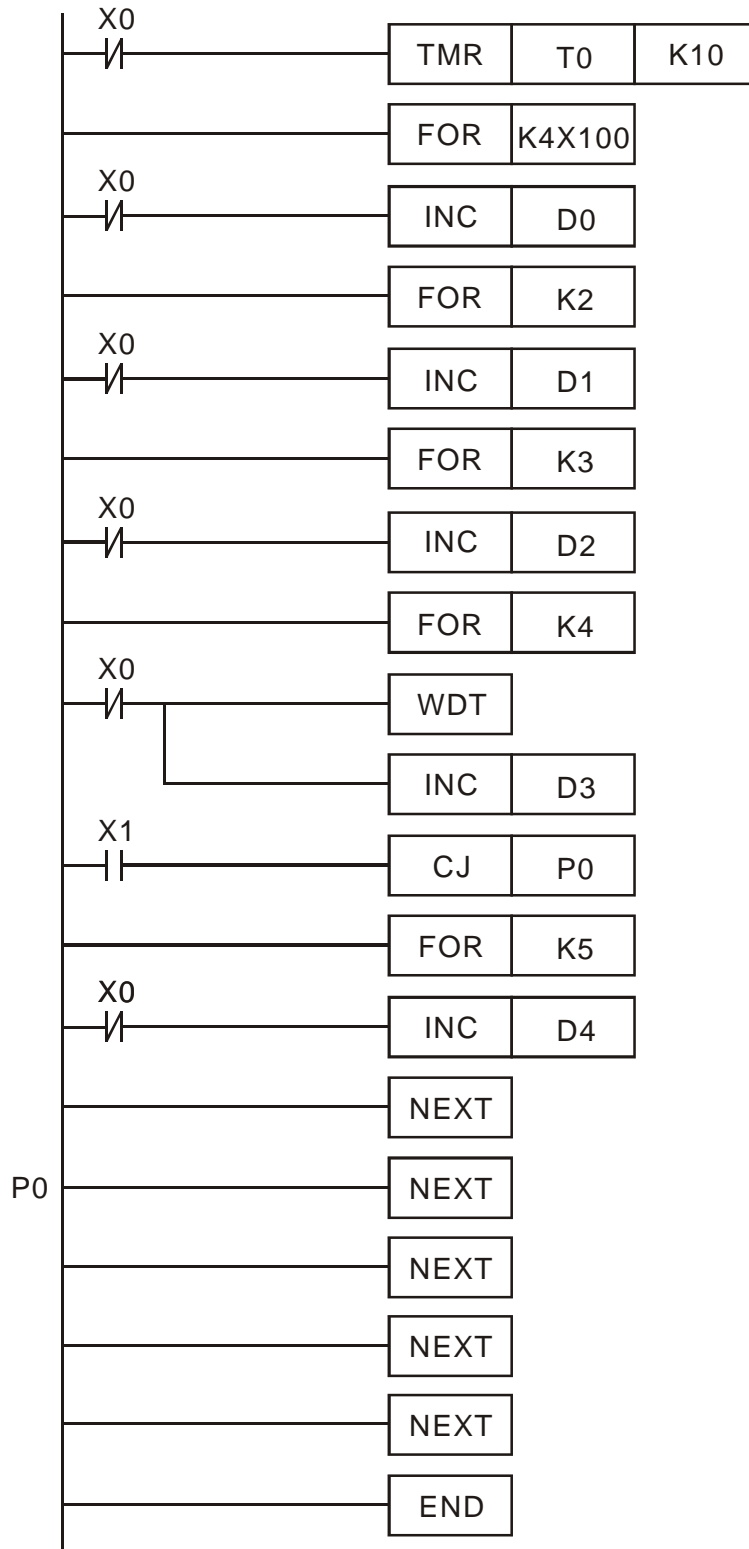
- ◆ 當 X7 = Off 時，PLC 會執行 FOR ~ NEXT 之間的程式，當 X7 = On 時，CJ 指令執行跳躍至 P6 處，FOR ~ NEXT 之間的程式跳過不執行。



6 應用指令 API 00~49

程式範例
(三)

- ◆ 當不執行 FOR ~ NEXT 時，可使用 CJ 指令來跳躍。最內層 FOR ~ NEXT 迴圈在 X1 = On 時，CJ 指令執行跳躍至 P0 處而跳過不執行。



API															適用機種			
10	D	CMP	P	(S1)	(S2)	(D)	比較設定輸出								ES/EX/EC	EC3-8K	SX	EH3 SV2
															✓	✓	✓	✓

	位元裝置				字元裝置												16 位元指令 (7 STEP)			
	X	Y	M	S	K	H	KnX	KnY	KnM	KnS	T	C	D	E	F	CMP	連續執行型	CMPP	脈波執行型	
S1					*	*	*	*	*	*	*	*	*	*	*					
S2					*	*	*	*	*	*	*	*	*	*	*					
D		*	*	*																

• 運算元使用注意：S1、S2 運算元若使用 F 裝置僅可使用 16 位元指令
 D 運算元會佔用連續 3 點
 各裝置使用範圍請參考各系列機種功能規格表

• 旗標信號：無

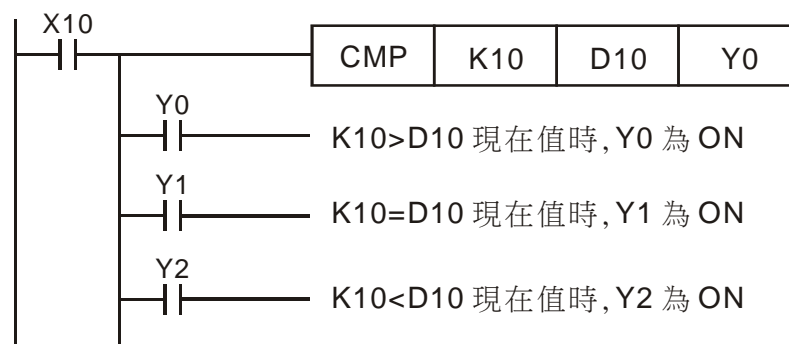
脈波執行型						16 位元指令						32 位元指令					
ES	EX	EC	EC3-8K	SX	EH3/SV2	ES	EX	EC	EC3-8K	SX	EH3/SV2	ES	EX	EC	EC3-8K	SX	EH3/SV2

指令說明

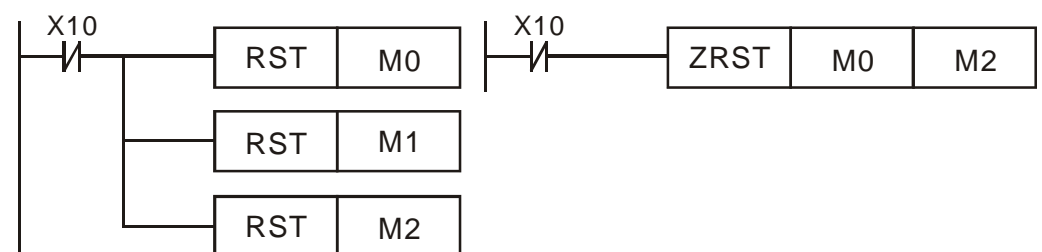
- ◆ S1：比較值 1。S2：比較值 2。D：比較結果。
- ◆ 將運算元 S1 和 S2 的內容作大小比較，其比較結果在 D 作表示。
- ◆ 大小比較是以代數來進行，全部的資料是以有號數二進制數值來作比較。因此 16 位元指令，b15 為 1 時，表示為負數，32 位元指令，則 b31 為 1 時，表示為負數。

程式範例

- ◆ 指定裝置為 Y0，則自動佔有 Y0，Y1 及 Y2。
- ◆ 當 X10=On 時，CMP 指令執行，Y0，Y1 及 Y2 其中之一會 On，當 X10=Off 時，CMP 指令不執行，Y0，Y1 及 Y2 狀態保持在 X10=Off 之前的狀態。
- ◆ 若需要得到 ≥、≤、≠ 之結果時，可將 Y0~Y2 串並聯即可取得。



- ◆ 若要清除其比較結果請使用 RST 或 ZRST 指令。



6 應用指令 API 00~49

API 11	D	ZCP	P	S ₁ S ₂ S D	區域比較	適用機種			
						ES/EX/EC	EC3-8K	SX	EH3 SV2
						✓	✓	✓	✓

	位元裝置				字元裝置											
	X	Y	M	S	K	H	KnX	KnY	KnM	KnS	T	C	D	E	F	
S ₁					*	*	*	*	*	*	*	*	*	*	*	
S ₂					*	*	*	*	*	*	*	*	*	*	*	
S					*	*	*	*	*	*	*	*	*	*	*	
D		*	*	*												

16 位元指令 (9 STEP)
ZCP 連續執行型 ZCPP 脈波執行型

32 位元指令 (17 STEP)
DZCP 連續執行型 DZCPP 脈波執行型

• 旗標信號：無

• 運算元使用注意：S₁、S₂、S 運算元若使用 F 裝置僅可使用 16 位元指令
 S₁ 運算元內容值請小於 S₂ 運算元內容值
 D 運算元會佔用連續 3 點
 各裝置使用範圍請參考各系列機種功能規格表

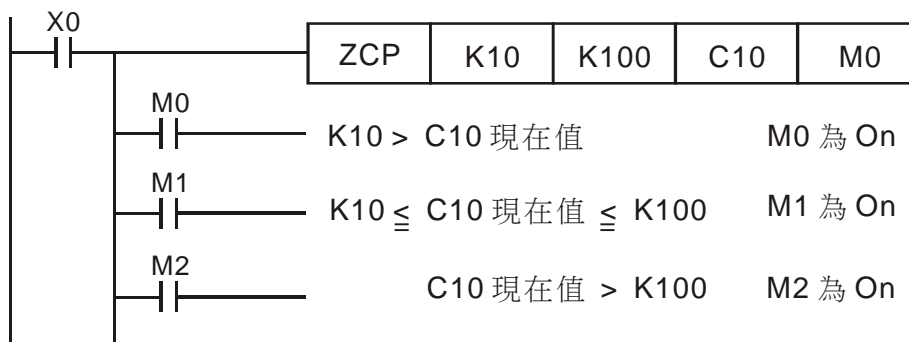
脈波執行型						16 位元指令						32 位元指令					
ES	EX	EC	EC3-8K	SX	EH3 SV2	ES	EX	EC	EC3-8K	SX	EH3 SV2	ES	EX	EC	EC3-8K	SX	EH3 SV2

指令說明

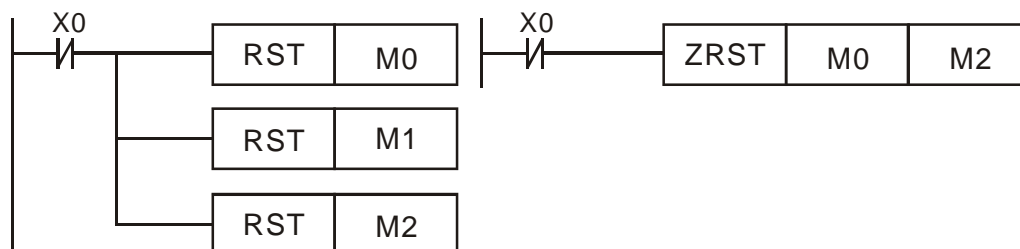
- ◆ S₁：區域比較之下限值。S₂：區域比較之上限值。S：比較值。D：比較結果。
- ◆ 比較值 S 與下限 S₁ 及上限 S₂ 作比較，其比較結果在 D 作表示。
- ◆ 當下限 S₁ > 上限 S₂ 時，則指令以下限 S₁ 作為上下限值進行比較。
- ◆ 大小比較是以代數來進行，全部的資料是以有號數二進制數值來作比較。因此 16 位元指令，b15 為 1 時，表示為負數，32 位元指令，則 b31 為 1 時，表示為負數。

程式範例

- ◆ 指定裝置為 M0，則自動佔有 M0，M1 及 M2。
- ◆ 當 X0=On 時，ZCP 指令執行，M0，M1 及 M2 其中之一會 On，當 X0=Off 時，ZCP 指令不執行，M0，M1 及 M2 狀態保持在 X0=Off 之前的狀態。



- ◆ 若要清除其結果請使用 RST 或 ZRST 指令。



API						適用機種				
12	D	MOV	P	S	D	資料移動	ES/EX/EC	EC3-8K	SX	EH3 SV2
							✓	✓	✓	✓

	位元裝置				字元裝置										16 位元指令 (5 STEP)				
	X	Y	M	S	K	H	KnX	KnY	KnM	KnS	T	C	D	E	F	MOV	連續執行型	MOV P	脈波執行型
S					*	*	*	*	*	*	*	*	*	*	*				
D								*	*	*	*	*	*	*	*				
• 運算元使用注意：S、D 運算元若使用 F 裝置僅可使用 16 位元指令 各裝置使用範圍請參考各系列機種功能規格表																32 位元指令 (9 STEP)			
																DMOV	連續執行型	DMOV P	脈波執行型
																• 旗標信號：無			

脈波執行型					16 位元指令					32 位元指令										
ES	EX	EC	EC3-8K	SX	EH3	SV2	ES	EX	EC	EC3-8K	SX	EH3	SV2	ES	EX	EC	EC3-8K	SX	EH3	SV2

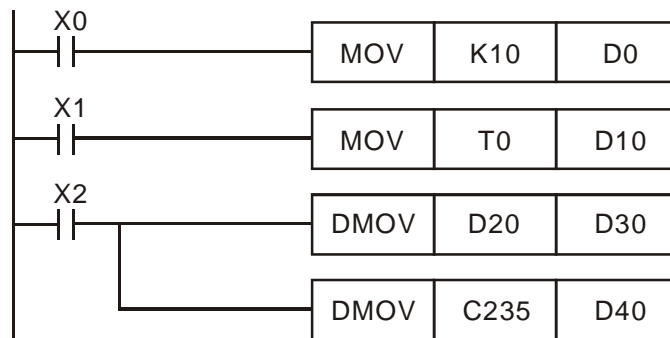
指令說明

- ◆ **S**：資料之來源。**D**：資料之搬移目的地。
- ◆ 當該指令執行時，將 **S** 的內容直接搬移至 **D** 內。當指令不執行時，**D** 內容不會變化。
- ◆ 若演算結果為 32 位元輸出時，（如應用指令 MUL 等）和 32 位元裝置高速計數器的現在值資料搬動則必須要用 DMOV 指令。

程式範例 (一)

- ◆ 16 位元資料搬移，須使用 MOV 指令。
 1. 當 X0=Off 時，D10 內容沒有變化，若 X0=On 時，將數值 K10 傳送至 D10 資料暫存器內。
 2. 當 X1=Off 時，D10 內容沒有變化，若 X1=On 時，將 T0 現在值傳送至 D10 資料暫存器內。
- ◆ 32 位元資料搬移，須使用 DMOV 指令。

當 X2=Off 時，(D31、D30)、(D41、D40)內容沒有變化，若 X2=On 時，將 (D21、D20)現在值傳送至(D31、D30)資料暫存器內。同時，將 C235 現在值傳送至(D41、D40)資料暫存器內。



6 應用指令 API 00~49

API 13	SMOV	P	(S) (m ₁) (m ₂) (D) (n)	位數移動	適用機種			
					ES/EX/EC	EC3-8K	SX	EH3 SV2
					-	✓	✓	✓

	位元裝置				字元裝置											
	X	Y	M	S	K	H	KnX	KnY	KnM	KnS	T	C	D	E	F	
S							*	*	*	*	*	*	*	*	*	
m ₁					*	*										
m ₂					*	*										
D							*	*	*	*	*	*	*	*	*	
n					*	*										

• 運算元使用注意：m₁ 運算元範圍 m₁=1~4
 m₂ 運算元範圍 m₂=1~m₁
 n 運算元範圍 n= m₂~4
 各裝置使用範圍請參考各系列機種功能規格表

16 位元指令 (11 STEP)
 SMOV 連續執行型 SMOV P 脈波執行型

32 位元指令
 - - -

• 旗標信號：M1168 (SMOV 工作模式指定)
 當 M1168=On 時，為 BIN 值模式。
 當 M1168=Off 時，為 BCD 值模式。

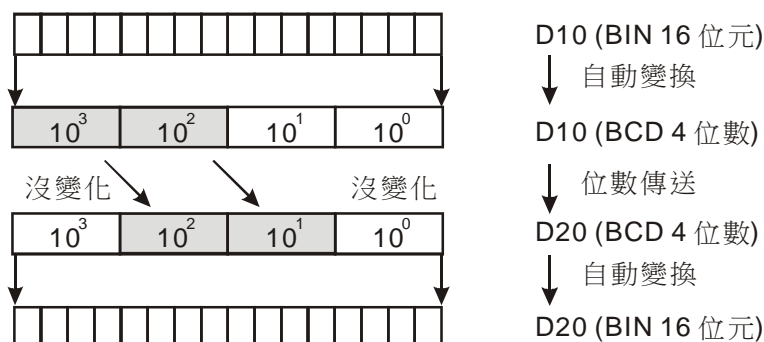
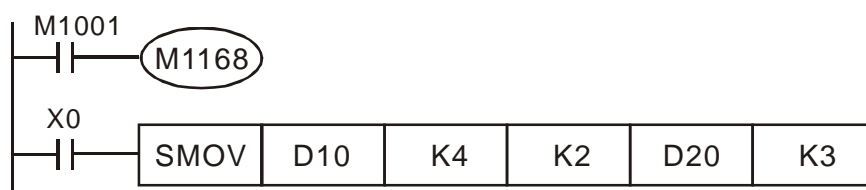
脈波執行型					16 位元指令					32 位元指令											
ES	EX	EC	EC3-8K	SX	EH3	SV2	ES	EX	EC	EC3-8K	SX	EH3	SV2	ES	EX	EC	EC3-8K	SX	EH3	SV2	

指令說明

- ◆ **S**：傳送之資料來源。**m₁**：資料來源傳送起始位數。**m₂**：資料來源傳送位數之個數。**D**：傳送之目的地裝置。**n**：傳送之目的地起始位數。
- ◆ 此指令可將資料重新分配或合成。當該指令執行時，指定 **S** 的第 **m₁** 位數開始往低位計算的 **m₂** 位數內容傳送至 **D** 的第 **n** 位數開始往低位計算的 **m₂** 位數中。

程式範例 (一)

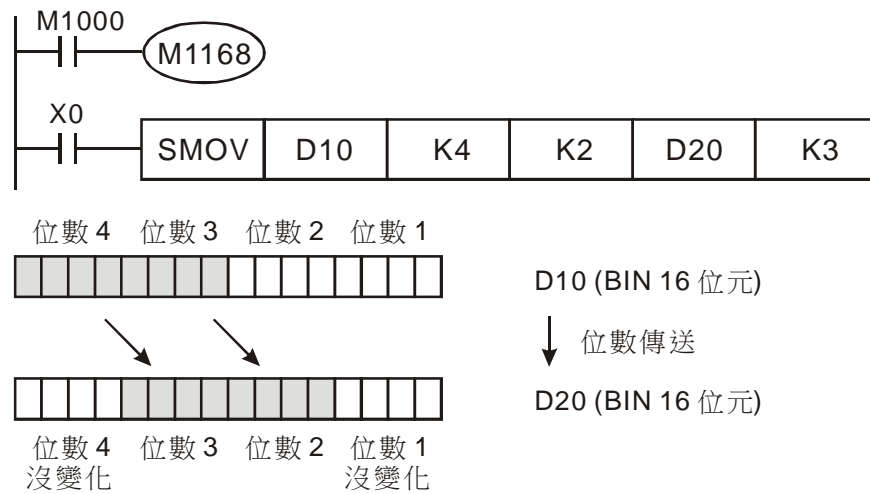
- ◆ 當 M1168=Off 時(BCD 模式)，X0=On，指定 D10 的 10 進制數值的第 4 位數(亦即千位數)開始往低位計算的 2 位數內容傳送至 D20 的 10 進制數值的第 3 位數(亦即百位數)開始往低位計算的 2 位數中。而 D20 的 10³ 及 10⁰ 於本指令被執行後內容沒有變化。
- ◆ 當 BCD 值超過 0~9,999 的範圍時，PLC 判定為運算錯誤，指令不執行，M1067、M1068=On，D1067 記錄錯誤碼 0E18 (Hex)。



若執行前 D10=K1234，D20=K5678，執行完畢後，D10 不變，D20=K5128。

程式範例
(二)

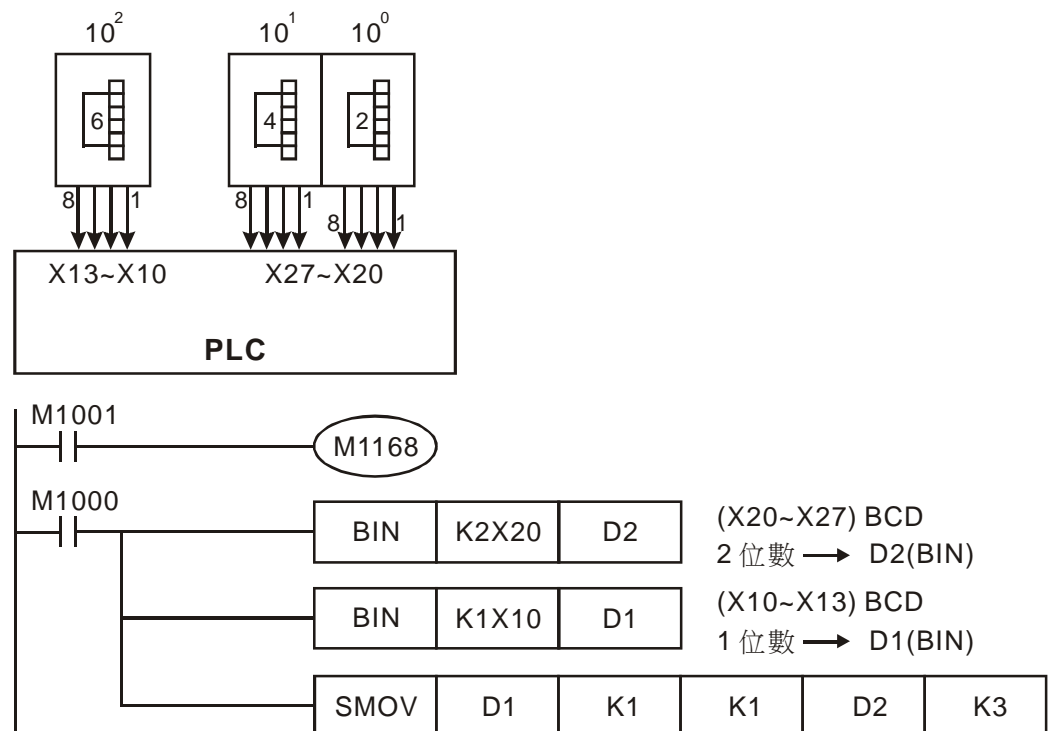
- ◆ 當 M1168=On(BIN 模式)時，使用 SMOV 指令的話，D10、D20 並不會作 BCD 變換，而是以 BIN 型態 4 個位元為一個單位作傳送。



若執行前 D10=H1234，D20=H5678，執行完畢後，D10 不變，D20=H5128。

程式範例
(三)

- ◆ 連接於非連續編號輸入端的指撥開關可使用本指令來合成。
- ◆ 將右 2 位指撥開關傳送至 D2 的右 2 位，左 1 位指撥開關傳送至 D1 的右 1 位數當中。
- ◆ 使用 SMOV 指令將 D1 的第 1 位傳送至 D2 的第 3 位數將兩組指撥開關合成 1 組。



6 應用指令 API 00~49

API																適用機種				
14	D	CML	P	S	D	反轉傳送										ES/EX/EC	EC3-8K	SX	EH3 SV2	
																	✓	✓	✓	✓

	位元裝置				字元裝置												16 位元指令 (5 STEP)			
	X	Y	M	S	K	H	KnX	KnY	KnM	KnS	T	C	D	E	F	CML	連續執行型	CMLP	脈波執行型	
S					*	*	*	*	*	*	*	*	*	*	*	*				
D									*	*	*	*	*	*	*					

• 運算元使用注意：S、D 運算元若使用 F 裝置僅可使用 16 位元指令
各裝置使用範圍請參考各系列機種功能規格表

• 旗標信號：無

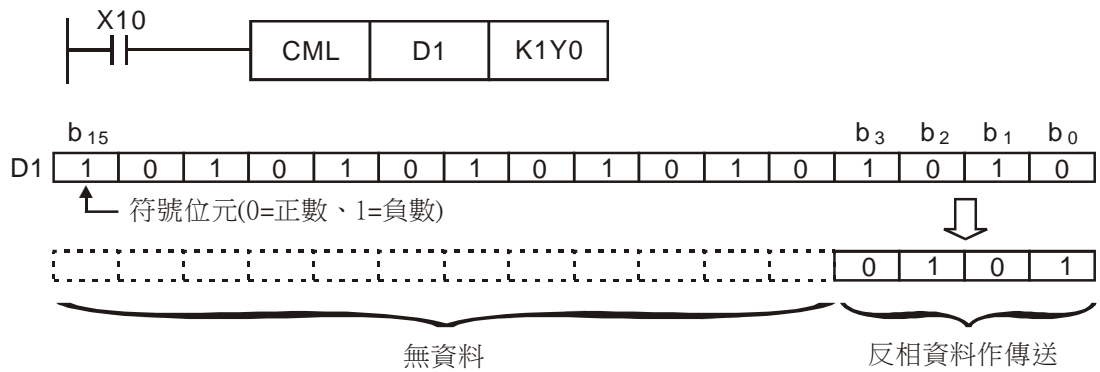
脈波執行型						16 位元指令						32 位元指令					
ES	EX	EC	EC3-8K	SX	EH3 SV2	ES	EX	EC	EC3-8K	SX	EH3 SV2	ES	EX	EC	EC3-8K	SX	EH3 SV2

指令說明

- ◆ **S**：傳送之資料來源。**D**：傳送之目的地裝置。
- ◆ 希望作反相輸出時，使用本指令。將 **S** 的內容全部反相 (0→1、1→0) 傳送至 **D** 當中。如果內容為 **K** 常數時，此 **K** 常數自動被轉換成 BIN 值。

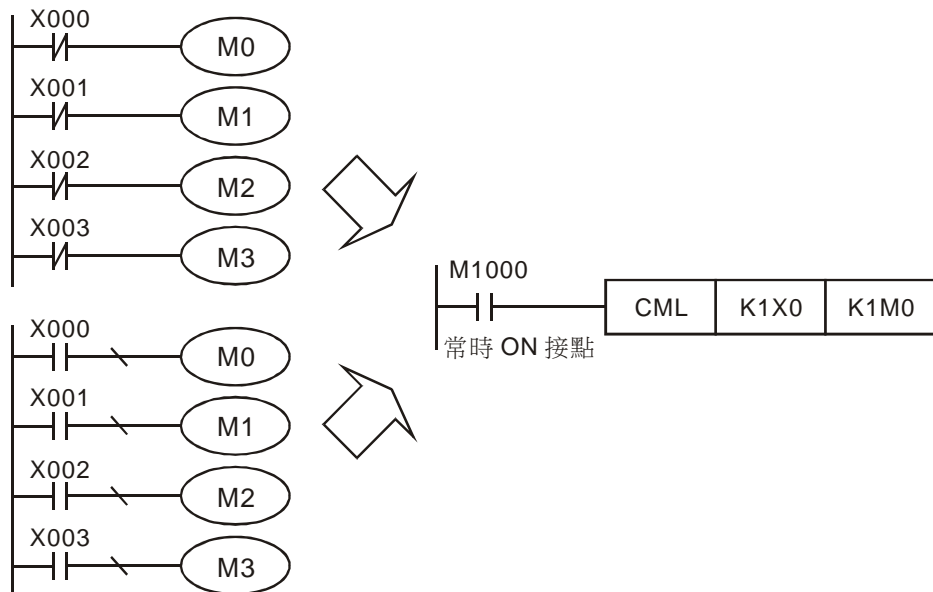
程式範例 (一)

- ◆ 當 X10=On 時，將 D1 之 b0~b3 內容反相後傳送到 Y0~Y3。



程式範例 (二)

- ◆ 下圖左邊的回路也可以使用 **CML** 指令來表現，如下圖右所示



API																適用機種				
15	BMOV	P	S	D	n	全部傳送										ES/EX/EC	EC3-8K	SX	EH3 SV2	
						✓	✓	✓	✓											
		位元裝置				字元裝置										16 位元指令 (7 STEP)				
		X	Y	M	S	K	H	KnX	KnY	KnM	KnS	T	C	D	E	F	BMOV 連續執行型 BMOV ^P 脈波執行型			
S								*	*	*	*	*	*	*			32 位元指令			
D									*	*	*	*	*	*			- - - -			
n						*	*					*	*	*			• 旗標信號：無			
<ul style="list-style-type: none"> 運算元使用注意：n 運算元範圍 n = 1~512 各裝置使用範圍請參考各系列機種功能規格表 																				

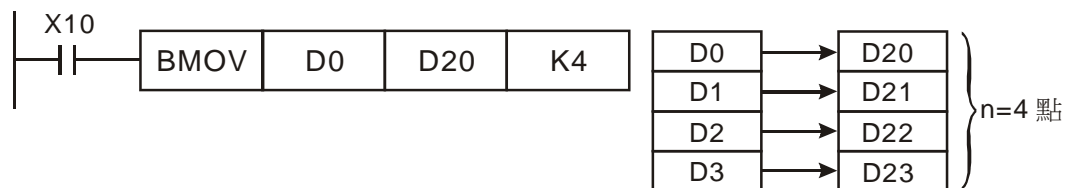
脈波執行型					16 位元指令					32 位元指令										
ES	EX	EC	EC3-8K	SX	EH3	SV2	ES	EX	EC	EC3-8K	SX	EH3	SV2	ES	EX	EC	EC3-8K	SX	EH3	SV2

指令說明

- ◆ **S**：來源裝置起始。**D**：目的地裝置起始。**n**：傳送區塊長度。
- ◆ **S** 所指定的裝置起始號碼開始算 **n** 個暫存器的內容被傳送至 **D** 所指定的裝置起始號碼開始算 **n** 個暫存器當中，如果 **n** 所指定點數超過該裝置的使用範圍時，只有有效範圍被傳送。

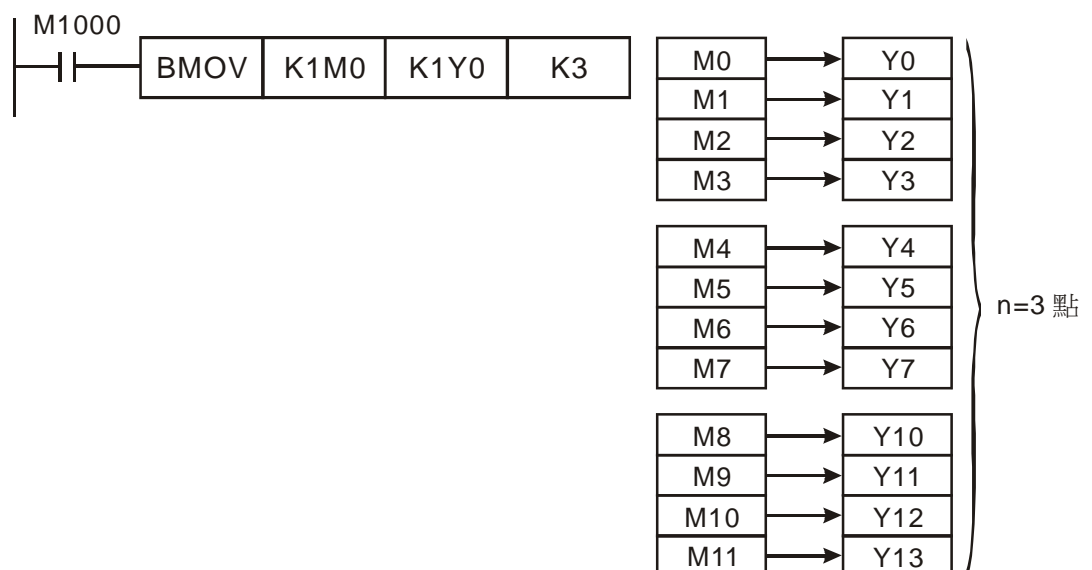
程式範例 (一)

- ◆ 當 X10=On 時，D0~D34 個暫存器的內容被傳送至 D20~D23 的 4 個暫存器內。



程式範例 (二)

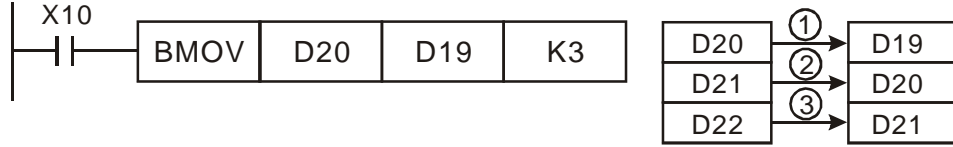
- ◆ 如果指定位元裝置 KnX、KnY、KnM、KnS 作傳送時，**S** 及 **D** 的位數必須相同，即 n 之數目須相同。
- ◆ ES/EX/EC 機種不支援 BMOV 使用運算元 KnX、KnY、KnM、KnS 裝置及 E、F 修飾。



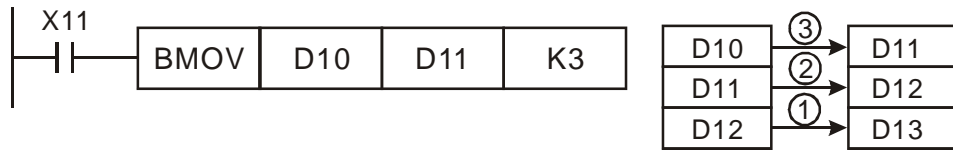
程式範例
(三)

◆ 為了防止兩個運算元所指定傳送的號碼重疊時，所造成的混亂，請注意兩個運算元所指定號碼大小的安排，如下所示，

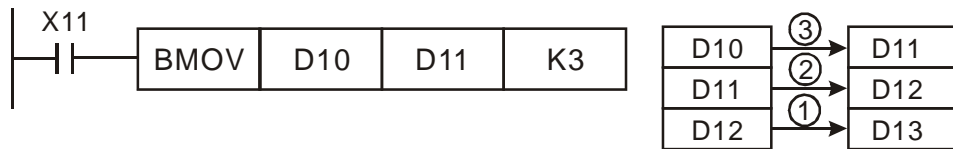
1. 當 $S > D$ 時，以 ①→②→③ 的順序傳送，



2. EH/EH2/SV/EH3/SV2 機種當 $S < D$ 時，是以 ①→②→③ 的順序傳送。



3. ES/EX/EC/SX 機種在 $S < D$ 時應避免編號相差 1，其執行結果以 ③→②→① 的順序傳送，若編號只相差 1 將得到 D11~D13 內容數值都是 D10 的內容值。



API															適用機種								
16	D	FMOV	P	S		D		多點移動								ES/EX/EC	EC3-8K	SX	EH3 SV2				
				n																✓	✓	✓	✓

	位元裝置				字元裝置												16 位元指令 (7 STEP)			
	X	Y	M	S	K	H	KnX	KnY	KnM	KnS	T	C	D	E	F	FMOV	連續執行型	FMOV P	脈波執行型	
S					*	*	*	*	*	*	*	*	*	*	*					
D								*	*	*	*	*	*							
n					*	*														

16 位元指令 (7 STEP)
 FMOV 連續執行型 FMOV P 脈波執行型
 32 位元指令 (13 STEP)
 DFMOV 連續執行型 DFMOV P 脈波執行型
 • 旗標信號：無

• 運算元使用注意：S 運算元若使用 F 裝置僅可使用 16 位元指令
 n 運算元範圍 n=1~512(16、32 位元指令)
 各裝置使用範圍請參考各系列機種功能規格表

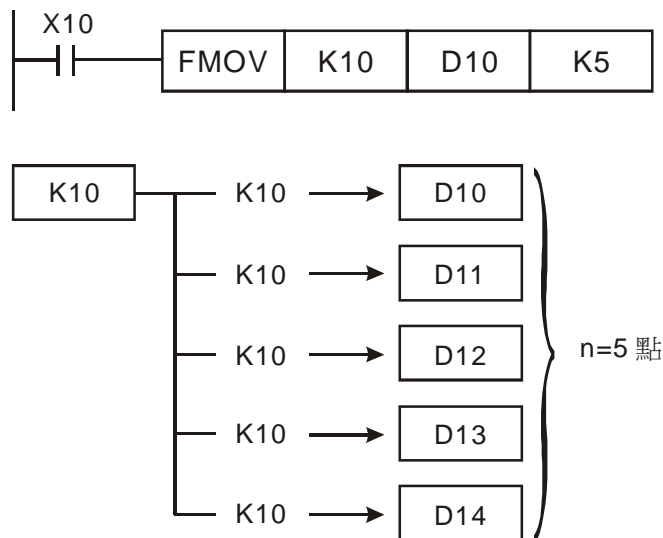
脈波執行型					16 位元指令					32 位元指令										
ES	EX	EC	EC3-8K	SX	EH3	SV2	ES	EX	EC	EC3-8K	SX	EH3	SV2	ES	EX	EC	EC3-8K	SX	EH3	SV2

指令說明

- ◆ S：資料之來源。 D：目的地裝置之起始。 n：傳送區塊長度。
- ◆ S 的內容被傳送至 D 所指定的裝置起始號碼開始算 n 個暫存器當中，如果 n 所指定點數超過該裝置的使用範圍時，只有有效範圍被傳送。
- ◆ ES/EX/EC 機種不支援 KnX、KnY、KnM、KnS 裝置及 E、F 修飾。

程式範例

- ◆ 當 X10=On 時，K10 被傳送到由 D10 開始的連續 5 個暫存器中。



6 應用指令 API 00~49

API 17	D	XCH	P	D1 D2	資料的交換	適用機種			
						ES/EX/EC	EC3-8K	SX	EH3 SV2
						✓	✓	✓	✓

位元裝置				字元裝置											
	X	Y	M	S	K	H	KnX	KnY	KnM	KnS	T	C	D	E	F
D1							*	*	*	*	*	*	*	*	*
D2							*	*	*	*	*	*	*	*	*

• 運算元使用注意：D1、D2 運算元若使用 F 裝置僅可使用 16 位元指令
各裝置使用範圍請參考各系列機種功能規格表

16 位元指令 (5 STEP)
XCH 連續執行型 XCHP 脈波執行型

32 位元指令 (9 STEP)
DXCH 連續執行型 DXCHP 脈波執行型

• 旗標信號：M1303 (XCH 工作模式指定)

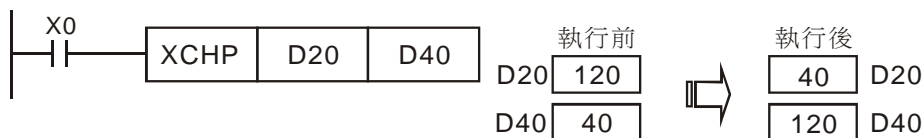
脈波執行型						16 位元指令						32 位元指令					
ES	EX	EC	EC3-8K	SX	EH3 SV2	ES	EX	EC	EC3-8K	SX	EH3 SV2	ES	EX	EC	EC3-8K	SX	EH3 SV2

指令說明

- ◆ D1：互相交換之資料 1。D2：互相交換之資料 2。
- ◆ D1 及 D2 所指定之裝置內容值互相交換。

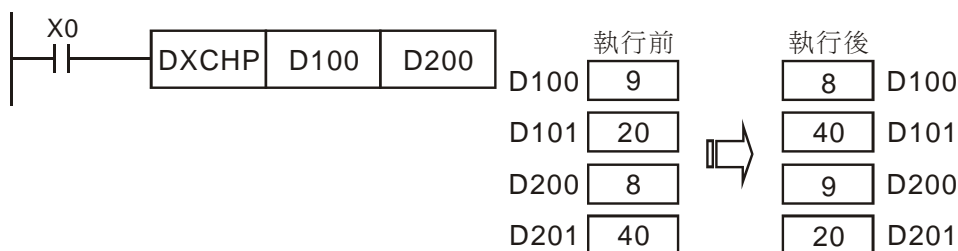
程式範例 (一)

- ◆ X0=Off→On 時，D20 與 D40 的內容互相交換。



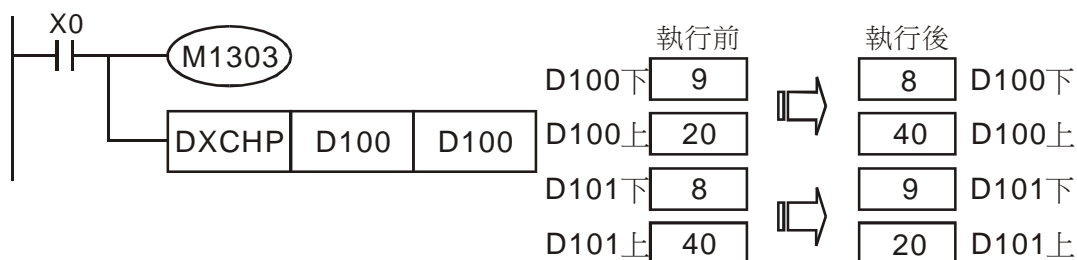
程式範例 (二)

- ◆ X0=Off→On 時，D100 與 D200 的內容互相交換。

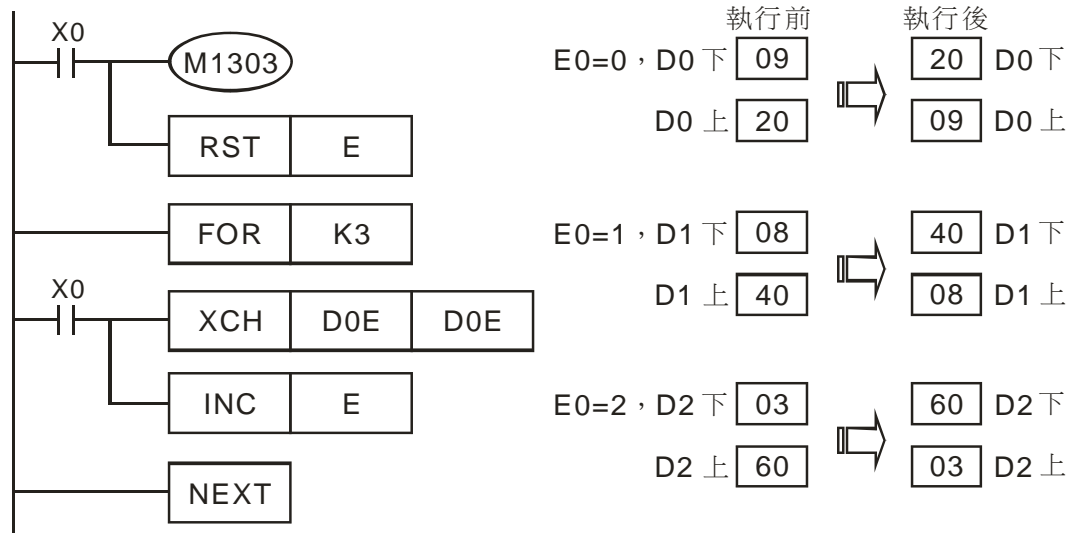


補充說明

- ◆ ES/EX/EC 機種不支援 M1303 旗標。
- ◆ 16 位元指令當 D1 及 D2 所指定之裝置相同時，且 M1303=On，則該裝置的上下 8 位元內容互相交換。
- ◆ 32 位元指令當 D1 及 D2 所指定之裝置相同時，且 M1303=On，則該 32 位元裝置個別上下 16 位元內容互相交換。
- ◆ X0=On 時，且 M1303=On，D100 的 16 位元內容與 D101 的 16 位元內容互相交換。



- ◆ 當 X0=On 時，且 M1303=On，利用裝置修飾得到 D0~D2 各裝置的上下 8 位元內容互相交換。



6 應用指令 API 00~49

API																適用機種				
18	D	BCD	P	S	D	BIN→BCD 變換										ES/EX/EC	EC3-8K	SX	EH3 SV2	
																	✓	✓	✓	✓

	位元裝置				字元裝置											16 位元指令 (5 STEP)			
	X	Y	M	S	K	H	KnX	KnY	KnM	KnS	T	C	D	E	F	BCD	連續執行型	BCDP	脈波執行型
S							*	*	*	*	*	*	*	*	*				
D								*	*	*	*	*	*	*	*				
• 運算元使用注意：S、D 運算元若使用 F 裝置僅可使用 16 位元指令 各裝置使用範圍請參考各系列機種功能規格表															32 位元指令 (9 STEP) DBCD 連續執行型 DBCDP 脈波執行型 • 旗標信號：M1067 (運算錯誤) M1068 (運算錯誤) D1067 (錯誤碼)				

脈波執行型					16 位元指令					32 位元指令										
ES	EX	EC	EC3-8K	SX	EH3	SV2	ES	EX	EC	EC3-8K	SX	EH3	SV2	ES	EX	EC	EC3-8K	SX	EH3	SV2

指令說明

- ◆ **S**：資料來源。**D**：變換之結果。
- ◆ 資料來源 **S** 的內容 (BIN 值) 作 BCD 的轉換，存於 **D**。
- ◆ 在 BCD 變換結果若超過 0~9,999，M1067、M1068=On，D1067 記錄錯誤碼 0E18 (Hex)。(BCD 值以 Hex 表示有任一位數不在 0~9 的範圍內)
- ◆ 在 DBCD 轉換結果若超過 0~99,999,999，M1067、M1068=On，D1067 記錄錯誤碼 0E18 (Hex)。
- ◆ PLC 內的四則運算、用及 INC、DEC 指令都是以 BIN 方式來執行。所以在應用方面，當要看到 10 進制數值的顯示器時，用 BCD 轉換即可將 BIN 值變為 BCD 值輸出。

程式範例

- ◆ 當 X0=On 時，D10 之 BIN 值被轉換成 BCD 值後，將結果的個位數存於 K1Y0 (Y0~Y3) 四個 bit 元件。



若 D10=001E (Hex)=0030(十進制)，則執行結果 Y0~Y3=0000(BIN)。

API											適用機種													
19	D	BIN	P	(S) (D)	BCD→BIN 變換						ES/EX/EC	EC3-8K	SX	EH3 SV2										
											✓	✓	✓	✓										
		位元裝置				字元裝置										16 位元指令 (5 STEP)								
		X	Y	M	S	K	H	KnX	KnY	KnM	KnS	T	C	D	E	F	BIN 連續執行型 BINP 脈波執行型							
S								*	*	*	*	*	*	*	*	*	32 位元指令 (9 STEP)							
D								*	*	*	*	*	*	*	*	*	DBIN 連續執行型 DBINP 脈波執行型							
<ul style="list-style-type: none"> 運算元使用注意：S、D 運算元若使用 F 裝置僅可使用 16 位元指令 各裝置使用範圍請參考各系列機種功能規格表 																		<ul style="list-style-type: none"> 旗標信號：M1067 (運算錯誤) M1068 (運算錯誤) D1067 (錯誤碼) 						

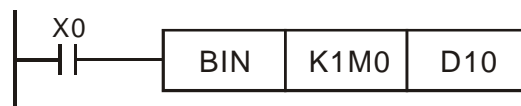
脈波執行型						16 位元指令						32 位元指令								
ES	EX	EC	EC3-8K	SX	EH3	SV2	ES	EX	EC	EC3-8K	SX	EH3	SV2	ES	EX	EC	EC3-8K	SX	EH3	SV2

指令說明

- ◆ **S**：資料來源。**D**：變換之結果。
- ◆ 資料來源 **S** 的內容 (BCD：0~9,999) 作 BIN 的轉換，存於 **D**。
- ◆ 資料來源 **S** 的內容有效數值範圍：BCD (0~9,999)，DBCD (0~99,999,999)。
- ◆ 當 **S** 的資料內容並非為 BCD 值 (以 Hex 表示有任一位數不在 0~9 的範圍內)，則將會產生運算錯誤，M1067、M1068=On，D1067 記錄錯誤碼 0E18 (Hex)。
- ◆ 常數 K、H 會自動轉換成 BIN，故不需運用此指令。

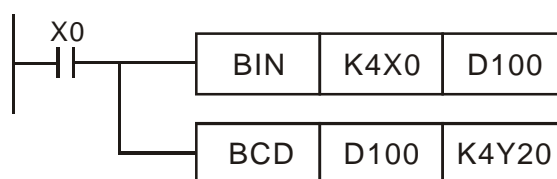
程式範例

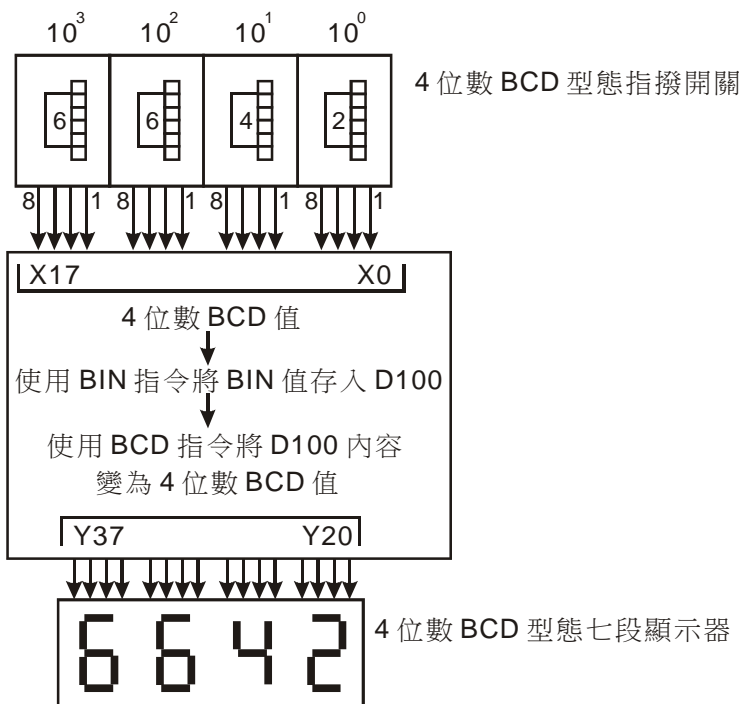
- ◆ 當 X0=On 時，K1M0 之 BCD 值被轉換成 BIN 值後，將結果存於 D10 中。



補充說明

- ◆ BCD 與 BIN 指令應用說明：
 1. 當 PLC 要從外界讀取一個 BCD 型態指撥開關時，就必須使用 BIN 指令先將讀取到的資料轉換成 BIN 值再儲存在 PLC 內。
 2. 當 PLC 要將內部儲存的資料經由外界一個 BCD 型態的 7 段顯示器顯示出來時，就必須使用 BCD 指令先將要顯示的內部資料轉換成 BCD 值再送到 7 段顯示器。
 3. 當 X0=On 時，將 K4X0 BCD 值轉換成 BIN 值傳送到 D100，再將 D100 之 BIN 值轉換成 BCD 值傳送到 K4Y20。





API															適用機種			
20	D	ADD	P	(S1)	(S2)	(D)	BIN 加法								ES/EX/EC	EC3-8K	SX	EH3 SV2
															✓	✓	✓	✓

	位元裝置				字元裝置												16 位元指令 (7 STEP)			
	X	Y	M	S	K	H	KnX	KnY	KnM	KnS	T	C	D	E	F	ADD	連續執行型	ADDP	脈波執行型	
S1					*	*	*	*	*	*	*	*	*	*	*					
S2					*	*	*	*	*	*	*	*	*	*	*					
D								*	*	*	*	*	*	*	*					

• 運算元使用注意：S1、S2、D 運算元若使用 F 裝置僅可使用 16 位元指令
 各裝置使用範圍請參考各系列機種功能規格表

• 旗標信號：M1020 零旗號 Zero flag
 M1021 借位旗號 Borrow flag
 M1022 進位旗號 Carry flag
 請參考下列補充說明

脈波執行型						16 位元指令						32 位元指令					
ES	EX	EC	EC3-8K	SX	EH3 SV2	ES	EX	EC	EC3-8K	SX	EH3 SV2	ES	EX	EC	EC3-8K	SX	EH3 SV2

指令說明

- ◆ S1：被加數。S2：加數。D：和。
- ◆ 將兩個資料源：S1 及 S2 以 BIN 方式相加的結果存於 D。
- ◆ 各資料的最高位位元為符號位元 0 表（正）1 表（負），因此可做代數加法運算。
（例如：3+(-9)=-6）
- ◆ 加法相關旗號變化。

16 位元 BIN 加法：

1. 演算結果為 0 時，零旗號（Zero flag）M1020 為 On。
2. 演算結果小於 -32,768 時，借位旗號（Borrow flag）M1021 為 On。
3. 演算結果大於 32,767 時，進位旗號（Carry flag）M1022 為 On。

32 位元 BIN 加法：

1. 演算結果為 0 時，零旗號（Zero flag）M1020 為 On。
2. 演算結果小於 -2,147,483,648 時，借位旗號（Borrow flag）M1021 為 On。
3. 演算結果大於 2,147,483,647 時，進位旗號（Carry flag）M1022 為 On。

程式範例
(一)

- ◆ 16 位元 BIN 加法：當 X0=On 時，被加數 D0 內容加上加數 D10 之內容將結果存在 D20 之內容當中。



6 應用指令 API 00~49

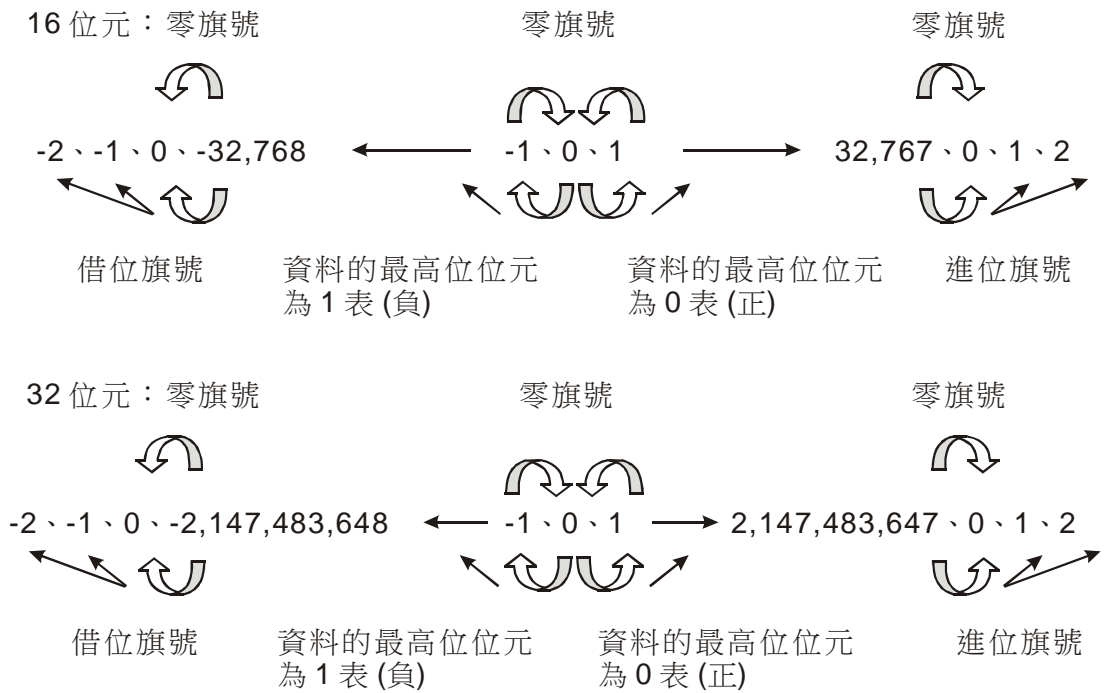
程式範例 (二)

- ◆ 32 位元 BIN 加法：當 X1=On 時，被加數(D31、D30)內容加上加數(D41、D40)之內容將結果存在(D51、D50)之中。(其中 D30、D40、D50 為低 16 位元資料，D31、D41、D51 為高 16 位元資料)



補充說明

- ◆ 旗號動作與數值的正負關係：



API															適用機種			
21	D	SUB	P	(S ₁)	(S ₂)	(D)	BIN 減法								ES/EX/EC	EC3-8K	SX	EH3 SV2
															✓	✓	✓	✓

	位元裝置				字元裝置											16 位元指令 (7 STEP)			
	X	Y	M	S	K	H	KnX	KnY	KnM	KnS	T	C	D	E	F	SUB	連續執行型	SUBP	脈波執行型
S ₁					*	*	*	*	*	*	*	*	*	*	*				
S ₂					*	*	*	*	*	*	*	*	*	*	*				
D								*	*	*	*	*	*	*	*				
<ul style="list-style-type: none"> 運算元使用注意：S₁·S₂·D 運算元若使用 F 裝置僅可使用 16 位元指令 各裝置使用範圍請參考各系列機種功能規格表 															<ul style="list-style-type: none"> 旗標信號：M1020 零旗號 Zero flag M1021 借位旗號 Borrow flag M1022 進位旗號 Carry flag 請參考指令 ADD 補充說明 				

脈波執行型					16 位元指令					32 位元指令										
ES	EX	EC	EC3-8K	SX	EH3	SV2	ES	EX	EC	EC3-8K	SX	EH3	SV2	ES	EX	EC	EC3-8K	SX	EH3	SV2

指令說明

- ◆ S₁：被減數。S₂：減數。D：差。
- ◆ 將兩個資料源：S₁ 及 S₂ 以 BIN 方式相減的結果存於 D。
- ◆ 各資料的最高位位元為符號位元 0 表（正）1 表（負），因此可做代數減法運算。
- ◆ 減法相關旗號變化。

16 位元 BIN 減法：

1. 演算結果為 0 時，零旗號（Zero flag）M1020 為 On。
2. 演算結果小於 -32,768 時，借位旗號（Borrow flag）M1021 為 On。
3. 演算結果大於 32,767 時，進位旗號（Carry flag）M1022 為 On。

32 位元 BIN 減法：

1. 演算結果為 0 時，零旗號（Zero flag）M1020 為 On。
2. 演算結果小於 -2,147,483,648 時，借位旗號（Borrow flag）M1021 為 On。
3. 演算結果大於 2,147,483,647 時，進位旗號（Carry flag）M1022 為 On。

- ◆ 旗號動作與數值的正負關係參考旗號動作與數值的正負關係請參考上頁指令 ADD 之補充說明。

程式範例
(一)

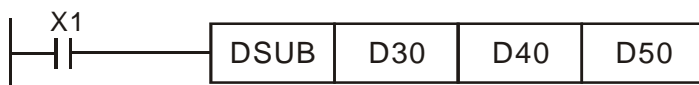
- ◆ 16 位元 BIN 減法：當 X0=On 時，將 D0 內容減掉 D10 內容將差存在 D20 之內容中。



6 應用指令 API 00~49

程式範例
(二)

- ◆ 32 位元 BIN 減法：當 X1=On 時，(D31、D30)內容減掉(D41、D40)之內容將差存在(D51、D50)之中。(其中 D30、D40、D50 為低 16 位元資料，D31、D41、D51 為高 16 位元資料)



API																適用機種						
22	D	MUL	P	S ₁	S ₂	D	BIN 乘法								ES/EX/EC	EC3-8K	SX	EH3 SV2				
															✓	✓	✓	✓				

	位元裝置					字元裝置										16 位元指令 (7 STEP)				
	X	Y	M	S		K	H	KnX	KnY	KnM	KnS	T	C	D	E	F	MUL	連續執行型	MULP	脈波執行型
S ₁						*	*	*	*	*	*	*	*	*	*	*				
S ₂						*	*	*	*	*	*	*	*	*	*	*				
D									*	*	*	*	*	*	*					

• 運算元使用注意：S₁、S₂ 運算元若使用 F 裝置僅可使用 16 位元指令
 D 運算元若使用 E 裝置僅可使用 16 位元指令
 16 位元指令 D 運算元會佔用連續 2 點
 32 位元指令 D 運算元會佔用連續 4 點
 各裝置使用範圍請參考各系列機種功能規格表

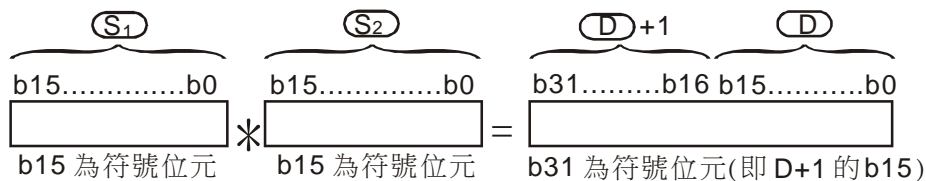
• 旗標信號：無

脈波執行型						16 位元指令						32 位元指令					
ES	EX	EC	EC3-8K	SX	EH3 SV2	ES	EX	EC	EC3-8K	SX	EH3 SV2	ES	EX	EC	EC3-8K	SX	EH3 SV2

指令說明

- ◆ S₁：被乘數。 S₂：乘數。 D：積。
- ◆ 將兩個資料源：S₁ 及 S₂ 以有號數二進制方式相乘後的積存於 D。必須注意 16 位元及 32 位元運算時，S₁、S₂ 及 D 的正負號位元。

◆ 16 位元 BIN 乘法運算：



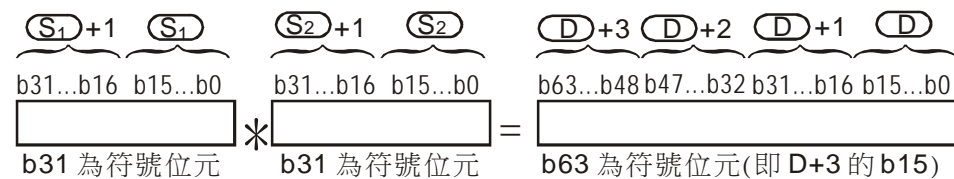
符號位元=0 為正數，符號位元=1 為負數。

16 位元 X 16 位元=32 位元

D 為位元裝置時，可指定 K1~K4 構成 16 位元，佔用連續 2 組，ES/EX/SS 機種只儲存低 16 位元資料。

- ◆ 若 16 位元指令相乘結果只要 16 位元的數值（16 位元 X 16 位元=16 位元），請改用 API114 MUL16/MUL16P 指令，且詳細說明請參考該指令。

◆ 32 位元 BIN 乘法運算：



符號位元=0 為正數，符號位元=1 為負數。

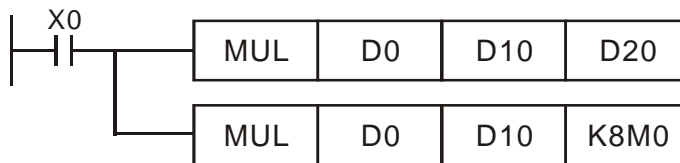
6 應用指令 API 00~49

32 位元 X32 位元=64 位元

D 為位元裝置時，可指定 K1~K8 構成 32 位元，佔用連續 2 組 32 位元資料。

- ◆ 若 32 位元指令相乘結果只要 32 位元的數值（32 位元 X32 位元=32 位元），請改用 API114 MUL32/MUL32P 指令，詳細說明請參考該指令。
- ◆ 16 位元 D0 乘上 16 位元 D10 其結果是 32 位元之積，上 16 位元存於 D21，下 16 位元存於 D20 內，結果之正負由最左邊位元之 Off/On 來代表正或負值。

程式範例



API						適用機種								
23	D	DIV	P	S ₁	S ₂	D	BIN 除法				ES/EX/EC	EC3-8K	SX	EH3 SV2
											✓	✓	✓	✓

	位元裝置				字元裝置										16 位元指令 (7 STEP)				
	X	Y	M	S	K	H	KnX	KnY	KnM	KnS	T	C	D	E	F	DIV	連續執行型	DIVP	脈波執行型
S ₁					*	*	*	*	*	*	*	*	*	*	*				
S ₂					*	*	*	*	*	*	*	*	*	*	*				
D								*	*	*	*	*	*	*	*				

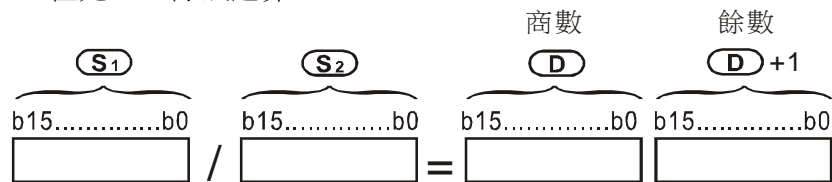
• 運算元使用注意：S₁、S₂ 運算元若使用 F 裝置僅可使用 16 位元指令
 D 運算元若使用 E 裝置僅可使用 16 位元指令
 16 位元指令 D 運算元會佔用連續 2 點
 32 位元指令 D 運算元會佔用連續 4 點
 各裝置使用範圍請參考各系列機種功能規格表

• 旗標信號：無

脈波執行型					16 位元指令					32 位元指令										
ES	EX	EC	EC3-8K	SX	EH3	SV2	ES	EX	EC	EC3-8K	SX	EH3	SV2	ES	EX	EC	EC3-8K	SX	EH3	SV2

指令說明

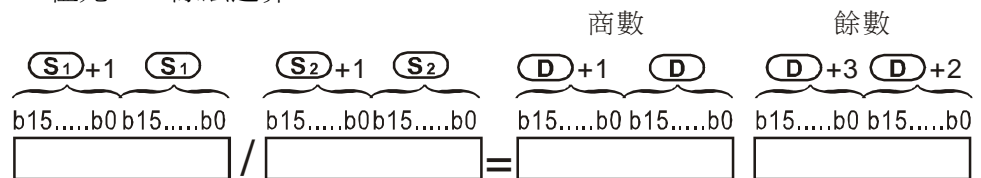
- ◆ S₁：被除數。 S₂：除數。 D：商及餘數。
- ◆ 將兩個資料源：S₁ 及 S₂ 以有號數二進制方式相除後的商及餘數存於 D。必須注意 16 位元及 32 位元運算時，S₁、S₂ 及 D 的正負號位元。
- ◆ 除數為 0 時，指令不執行，M1067、M1068=On，D1067 記錄錯誤碼 0E19 (Hex)。
- ◆ 16 位元 BIN 除法運算：



D 為位元裝置時，可指定 K1~K4 構成 16 位元，佔用連續 2 組得到商及餘數，ES/EX/SS 機種只得到商數無餘數。

若 16 位元指令僅需要記錄商（捨棄餘數），請改用 API115 DIV16/DIV16P 指令，詳細說明請參考該指令。

- ◆ 32 位元 BIN 除法運算：



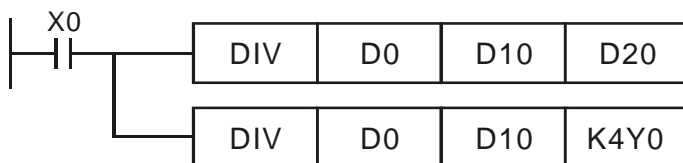
D 為位元裝置時，僅可指定 K1~K8 構成 32 位元，佔用連續 2 組得到商及餘數。

若 32 位元指令僅需要記錄商（捨棄餘數），請改用 API115 DIV32/DIV32P 指令，詳細說明請參考該指令。

6 應用指令 API 00~49

程式範例

- ◆ 當 X0=On 時，被除數 D0 除以除數 D10 而結果商被指定放於 D20，餘數指定放於 D21 內。所得結果之正負由最高位位元之 Off/On 來代表正或負值。



API			☺			適用機種						
24	D	INC	P	(D)	BIN 加一				ES/EX/EC	EC3-8K	SX	EH3 SV2
									✓	✓	✓	✓

D	位元裝置				字元裝置										16 位元指令 (3 STEP)						
	X	Y	M	S	K	H	KnX	KnY	KnM	KnS	T	C	D	E	F	INC	連續執行型	INCP	脈波執行型		
							*	*	*	*	*	*	*	*	*	32 位元指令 (5 STEP)					
• 運算元使用注意：D 運算元若使用 F 裝置僅可使用 16 位元指令 各裝置使用範圍請參考各系列機種功能規格表															DINC				連續執行型	DINCP	脈波執行型
• 旗標信號：無																					

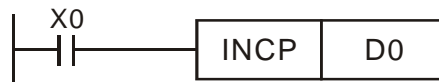
脈波執行型						16 位元指令						32 位元指令								
ES	EX	EC	EC3-8K	SX	EH3	SV2	ES	EX	EC	EC3-8K	SX	EH3	SV2	ES	EX	EC	EC3-8K	SX	EH3	SV2

指令說明

- ◆ **D**：目的地裝置。
- ◆ 若指令不是脈波執行型，則當指令執行時，程式每次掃描週期被指定的裝置 **D** 內容都會加 1。
- ◆ 本指令一般都是使用脈波執行型指令（**INCP**、**DINCP**）。
- ◆ 16 位元運算時，32,767 再加 1 則變為-32,768。32 位元運算時，2,147,483,647 再加 1 則變為-2,147,483,648。
- ◆ 本指令運算結果不會影響旗標信號 M1020~M1022。

程式範例

- ◆ 當 X0=Off→On 時，D0 內容自動加 1。



6 應用指令 API 00~49

API			☺												適用機種								
25	D	DEC	P	(D)	BIN 減一										ES/EX/EC	EC3-8K	SX	EH3 SV2					
															✓	✓	✓	✓					
		位元裝置				字元裝置										16 位元指令 (3 STEP)							
		X	Y	M	S	K	H	KnX	KnY	KnM	KnS	T	C	D	E	F	DEC	連續執行型	DECP	脈波執行型			
D								*	*	*	*	*	*	*	*	*	32 位元指令 (5 STEP)						
<ul style="list-style-type: none"> 運算元使用注意：D 運算元若使用 F 裝置僅可使用 16 位元指令 各裝置使用範圍請參考各系列機種功能規格表 																	DDEC				連續執行型	DDECP	脈波執行型
																	• 旗標信號：無						

脈波執行型						16 位元指令						32 位元指令					
ES	EX	EC	EC3-8K	SX	EH3 SV2	ES	EX	EC	EC3-8K	SX	EH3 SV2	ES	EX	EC	EC3-8K	SX	EH3 SV2

指令說明

- ◆ **D**：目的地裝置。
- ◆ 若指令不是脈波執行型，當指令執行時，程式每次掃描周期被指定的裝置 **D** 內容都會減 1。
- ◆ 本指令一般都是使用脈波執行型指令（**DECP**、**DDECP**）。
- ◆ 16 位元運算時，-32,768 再減 1 則變為 32,767。32 位元運算時，-2,147,483,648 再減 1 則變為 2,147,483,647。
- ◆ 本指令運算結果不會影響旗標信號 M1020~M1022。

程式範例

- ◆ 當 X0=Off→On 時，D0 內容自動減 1。



API	W	AND	P	S1 S2 D	邏輯及(AND)運算	適用機種			
26	D					ES/EX/EC	EC3-8K	SX	EH3 SV2
						✓	✓	✓	✓

	位元裝置					字元裝置										16 位元指令 (7 STEP)				
	X	Y	M	S		K	H	KnX	KnY	KnM	KnS	T	C	D	E	F	WAND	連續執行型	WANDP	脈波執行型
S1						*	*	*	*	*	*	*	*	*	*	*	*	*	*	*
S2						*	*	*	*	*	*	*	*	*	*	*	*	*	*	*
D									*	*	*	*	*	*	*	*	*	*	*	*

• 運算元使用注意：S1·S2·D 運算元若使用 F 裝置僅可使用 16 位元指令
 各裝置使用範圍請參考各系列機種功能規格表

• 旗標信號：無

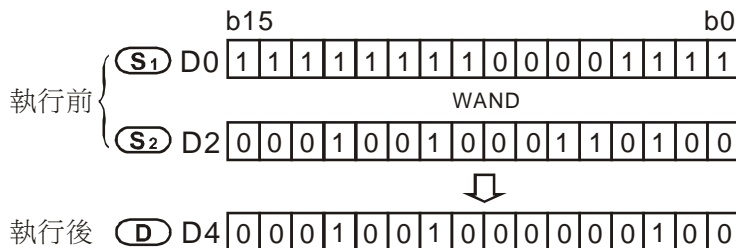
脈波執行型						16 位元指令						32 位元指令					
ES	EX	EC	EC3-8K	SX	EH3 SV2	ES	EX	EC	EC3-8K	SX	EH3 SV2	ES	EX	EC	EC3-8K	SX	EH3 SV2

指令說明

- ◆ S1：資料來源裝置 1。S2：資料來源裝置 2。D：運算結果。
- ◆ 兩個資料源：S1 及 S2 作邏輯的'及' (AND) 運算並將結果存於 D。
- ◆ 邏輯的'及' (AND) 運算之規則為任一為 0 結果為 0。

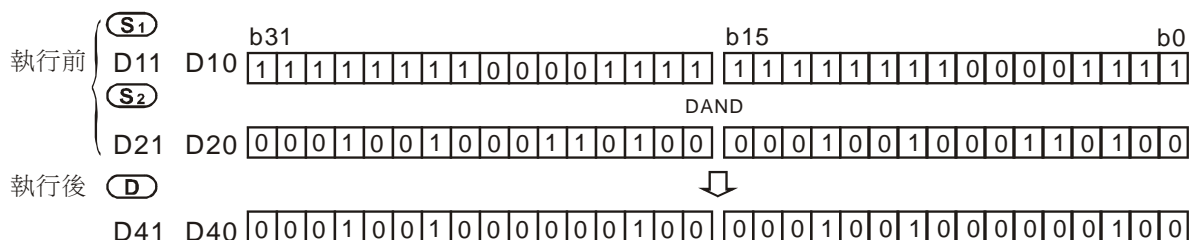
程式範例 (一)

- ◆ 當 X0=On 時，16 位元 D0 與 D2 作 WAND，邏輯及(AND)運算，將結果存於 D4 中。



程式範例 (二)

- ◆ 當 X1=On 時，32 位元(D11、D10)與(D21、D20)作 DAND，邏輯及(AND)運算，將結果存於(D41、D40)中。



6 應用指令 API 00~49

API 27	W	OR	P	(S1) (S2) (D)	邏輯或(OR)運算	適用機種			
	D					ES/EX/EC	EC3-8K	SX	EH3 SV2
						✓	✓	✓	✓

	位元裝置				字元裝置												16 位元指令 (7 STEP)			
	X	Y	M	S	K	H	KnX	KnY	KnM	KnS	T	C	D	E	F	WOR	連續執行型	WORP	脈波執行型	
S1					*	*	*	*	*	*	*	*	*	*	*					
S2					*	*	*	*	*	*	*	*	*	*	*					
D									*	*	*	*	*	*	*					

• 運算元使用注意：S1、S2、D 運算元若使用 F 裝置僅可使用 16 位元指令
各裝置使用範圍請參考各系列機種功能規格表

• 旗標信號：無

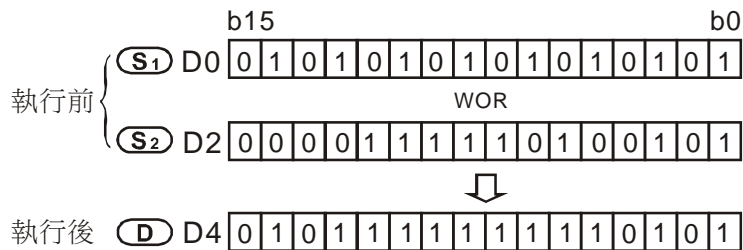
脈波執行型						16 位元指令						32 位元指令					
ES	EX	EC	EC3-8K	SX	EH3 SV2	ES	EX	EC	EC3-8K	SX	EH3 SV2	ES	EX	EC	EC3-8K	SX	EH3 SV2

指令說明

- ◆ S1：資料來源裝置 1。S2：資料來源裝置 2。D：運算結果。
- ◆ 兩個資料源：S1 及 S2 作邏輯的'或'（OR）運算結果存於 D。
- ◆ 邏輯的'或'（OR）運算之規則為任一為 1 結果為 1。

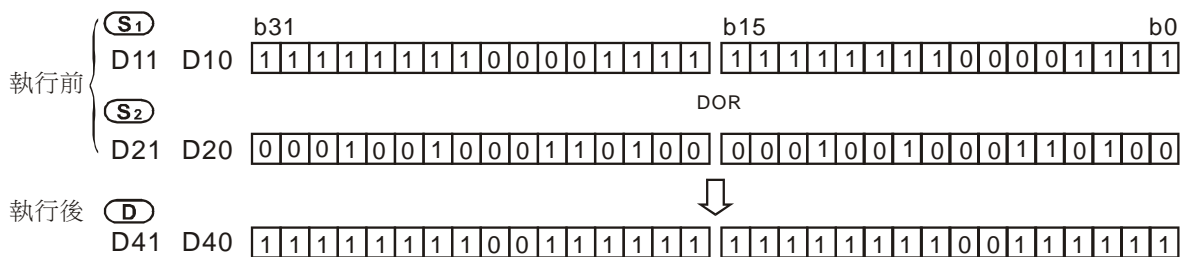
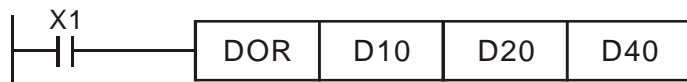
程式範例 (一)

- ◆ 當 X0=On 時，16 位元 D0 與 D2 作 WOR，邏輯或(OR)運算，將結果存於 D4 中。



程式範例 (二)

- ◆ 當 X1=On 時，32 位元(D11、D10)與(D21、D20)作 DOR，邏輯或(OR)運算，將結果存於(D41、D40)中。



API 28	W D	XOR	P	(S1) (S2) (D)	邏輯互斥或(XOR) 運算	適用機種			
						ES/EX/EC	EC3-8K	SX	EH3 SV2
						✓	✓	✓	✓

	位元裝置				字元裝置												16 位元指令 (7 STEP)			
	X	Y	M	S	K	H	KnX	KnY	KnM	KnS	T	C	D	E	F	WXOR 連續執行型 WXORP 脈波執行型				
S1					*	*	*	*	*	*	*	*	*	*	*					
S2					*	*	*	*	*	*	*	*	*	*	*					
D								*	*	*	*	*	*	*	*					

• 運算元使用注意：S1、S2、D 運算元若使用 F 裝置僅可使用 16 位元指令
各裝置使用範圍請參考各系列機種功能規格表

• 旗標信號：無

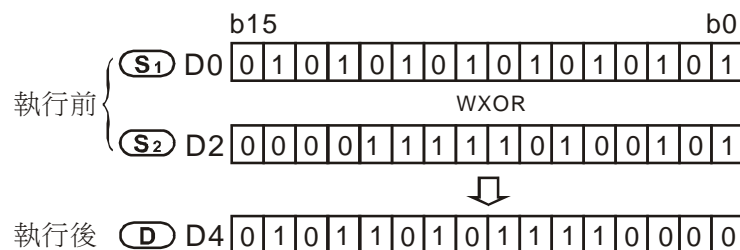
脈波執行型					16 位元指令					32 位元指令										
ES	EX	EC	EC3-8K	SX	EH3	SV2	ES	EX	EC	EC3-8K	SX	EH3	SV2	ES	EX	EC	EC3-8K	SX	EH3	SV2

指令說明

- ◆ S1：資料來源裝置 1。S2：資料來源裝置 2。D：運算結果。
- ◆ 兩個資料源：S1 及 S2 作邏輯的'互斥或' (XOR) 運算結果存於 D。
- ◆ 邏輯的'互斥或' (XOR) 運算之規則為兩者相同結果為 0，兩者不同結果為 1。

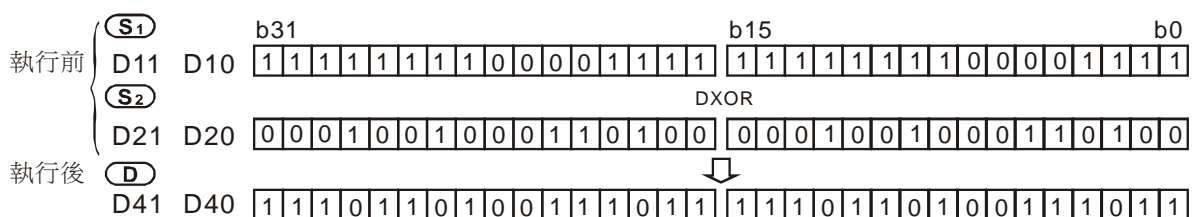
程式範例 (一)

- ◆ 當 X0=On 時，16 位元 D0 與 D2 作 WXOR，邏輯互斥或(XOR)運算，將結果存於 D4 中。



程式範例 (二)

- ◆ 當 X1=On 時，32 位元(D11、D10)與(D21、D20)作 DXOR，邏輯互斥或(XOR)運算，將結果存於(D41、D40)中。



6 應用指令 API 00~49

API 29	D	NEG	P	D	2 的補數	適用機種													
						ES/EX/EC	EC3-8K	SX	EH3 SV2										
						✓	✓	✓	✓										
D	位元裝置				字元裝置								16 位元指令 (3 STEP)						
	X	Y	M	S	K	H	KnX	KnY	KnM	KnS	T	C	D	E	F	NEG	連續執行型	NEGP	脈波執行型
							*	*	*	*	*	*	*	*	*	DNEG	連續執行型	DNEGP	脈波執行型
• 運算元使用注意：D 運算元若使用 F 裝置僅可使用 16 位元指令 各裝置使用範圍請參考各系列機種功能規格表																32 位元指令 (5 STEP)			
																• 旗標信號：無			

脈波執行型						16 位元指令						32 位元指令					
ES	EX	EC	EC3-8K	SX	EH3 SV2	ES	EX	EC	EC3-8K	SX	EH3 SV2	ES	EX	EC	EC3-8K	SX	EH3 SV2

指令說明

- ◆ D：欲取 2 的補數之裝置。本指令可將負數的 BIN 值轉換成絕對值。
- ◆ 本指令一般都是使用脈波執行型指令（NEGP、DNEGP）。

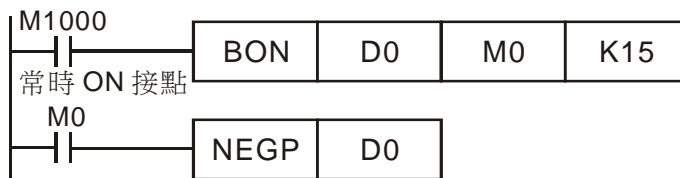
程式範例 (一)

- ◆ 當 X0=Off→On 時，D10 內容的各位元全部反相（0→1、1→0）後再加 1 存放於原暫存器 D10 當中。



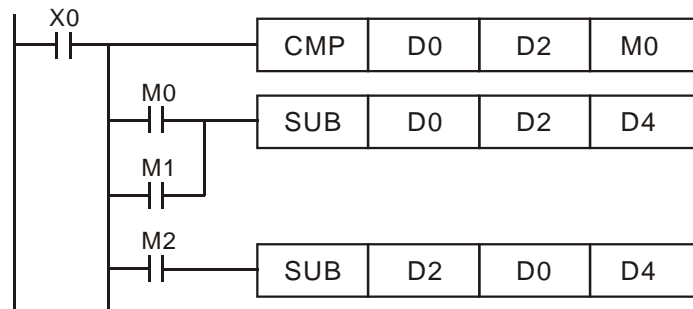
程式範例 (二)

- ◆ 求負數的絕對值
 1. 當 D0 的第 15 個位元為"1"時，M0=On。（D0 表示為負數）
 2. M0=On 時，用 NEG 指令將 D0 取 2 的補數可得到其絕對值。



程式範例 (三)

- ◆ 減法運算之差取絕對值，當 X0=On 時：
 1. 若 D0>D2 時，M0=On。
 2. 若 D0=D2 時，M1=On。
 3. 若 D0<D2 時，M2=On。
 4. 此可得 D4 保持為正值。



補充說明

◆ 負數的表現及絕對值

1. 正負數是以暫存器最上位（最左邊）的位元內容來表現，為”0”時，為正數、為”1”時，為負數。
2. 遇到負數時，可使用 **NEG** 指令將它轉成絕對值。

(D0)=2

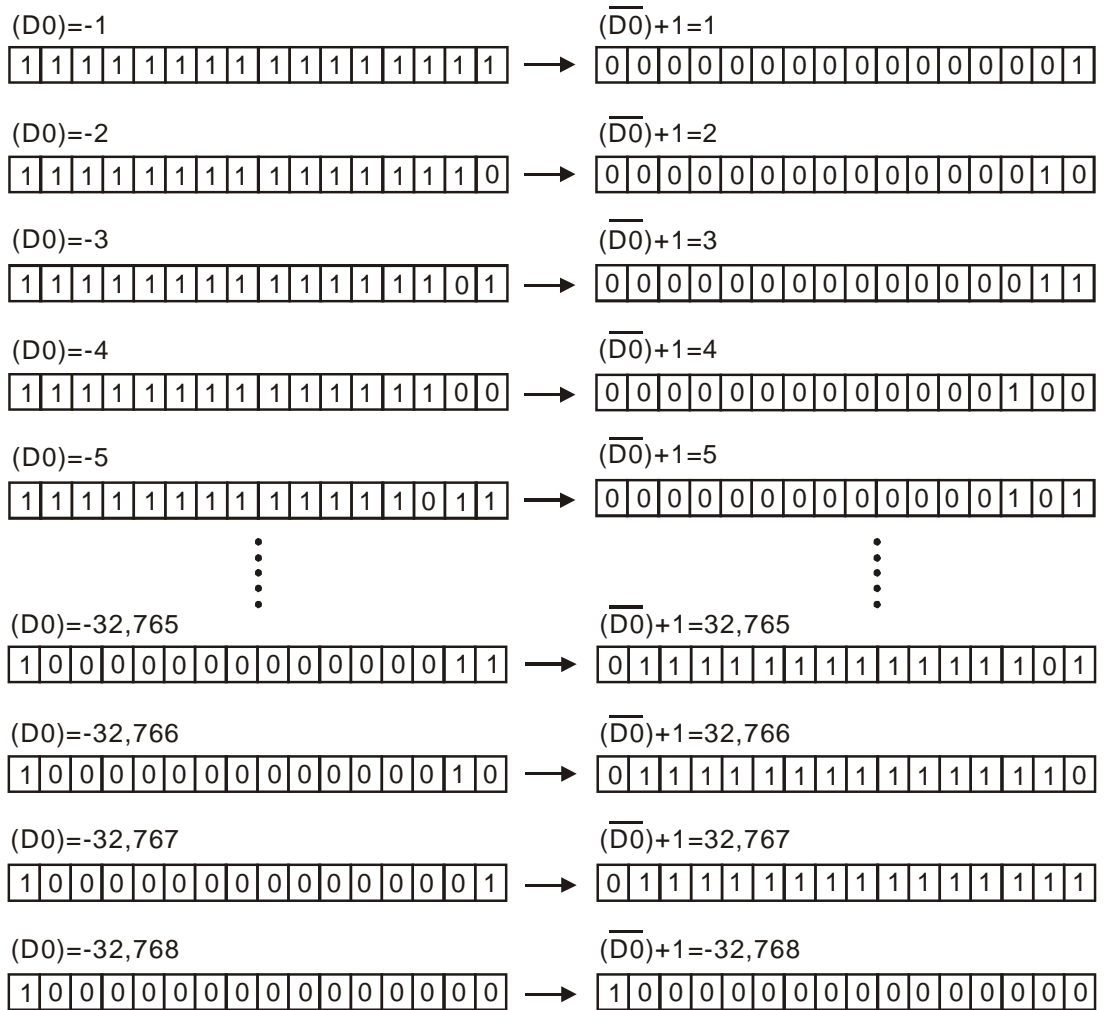
0	0	0	0	0	0	0	0	0	0	0	0	0	0	0	0	0	1	0
---	---	---	---	---	---	---	---	---	---	---	---	---	---	---	---	---	---	---

(D0)=1

0	0	0	0	0	0	0	0	0	0	0	0	0	0	0	0	0	0	1
---	---	---	---	---	---	---	---	---	---	---	---	---	---	---	---	---	---	---

(D0)=0

0	0	0	0	0	0	0	0	0	0	0	0	0	0	0	0	0	0	0
---	---	---	---	---	---	---	---	---	---	---	---	---	---	---	---	---	---	---



↑
絕對值最大只可到 32,767

API			☺											適用機種						
30	D	ROR	P	D	n	右旋轉										ES/EX/EC	EC3-8K	SX	EH3 SV2	
						✓	✓	✓	✓											
		位元裝置				字元裝置										16 位元指令 (5 STEP)				
		X	Y	M	S	K	H	KnX	KnY	KnM	KnS	T	C	D	E	F	ROR	連續執行型	RORP	脈波執行型
D								*	*	*	*	*	*	*	*	*				
n					*	*														
<ul style="list-style-type: none"> 運算元使用注意：D 運算元若使用 F 裝置僅可使用 16 位元指令 D 運算元若指定為 KnY、KnM、KnS 時，只有 K4（16 位元）及 K8（32 位元）有效 n 運算元中 n=K1~K16（16 位元），n=K1~K32（32 位元） 各裝置使用範圍請參考各系列機種功能規格表 																32 位元指令 (9 STEP)				
																DROR	連續執行型	DRORP	脈波執行型	
																<ul style="list-style-type: none"> 旗標信號：M1022 進位旗號 Carry flag 				

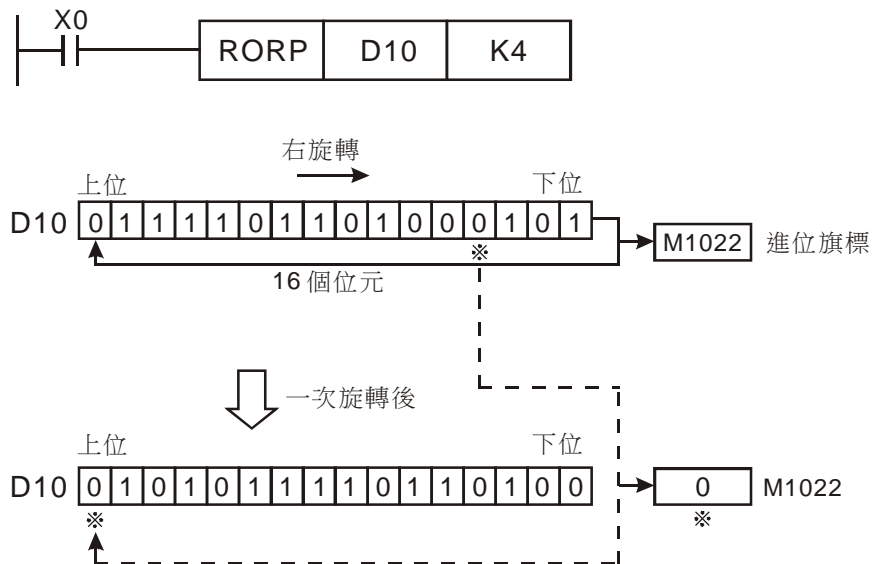
脈波執行型						16 位元指令						32 位元指令					
ES	EX	EC	EC3-8K	SX	EH3 SV2	ES	EX	EC	EC3-8K	SX	EH3 SV2	ES	EX	EC	EC3-8K	SX	EH3 SV2

指令說明

- ◆ D：欲旋轉之裝置。n：一次旋轉之位元數。
- ◆ 將 D 所指定的裝置內容一次向右旋轉 n 個位元。
- ◆ 本指令一般都是使用脈波執行型指令（RORP、DRORP）。

程式範例

- ◆ 當 X0 從 Off→On 變化時，D10 的 16 個位元以 4 個位元為一組往右旋轉，如下圖所示標明※的位元內容被傳送至進位旗標信號 M1022 內。



6 應用指令 API 00~49

API			☺			適用機種				
31	D	ROL	P	D	n	左旋轉	ES/EX/EC	EC3-8K	SX	EH3 SV2
							✓	✓	✓	✓

	位元裝置				字元裝置											
	X	Y	M	S	K	H	KnX	KnY	KnM	KnS	T	C	D	E	F	
D								*	*	*	*	*	*	*	*	
n					*	*										

• 運算元使用注意：D 運算元若使用 F 裝置僅可使用 16 位元指令
 D 運算元若指定為 KnY、KnM、KnS 時，只有 K4（16 位元）及 K8（32 位元）有效
 n 運算元中 n=1~16（16 位元），n=1~32（32 位元）
 各裝置使用範圍請參考各系列機種功能規格表

16 位元指令 (5 STEP)
 ROL 連續執行型 ROLP 脈波執行型

32 位元指令 (9 STEP)
 DROL 連續執行型 DROLP 脈波執行型

• 旗標信號：M1022 進位旗號 Carry flag

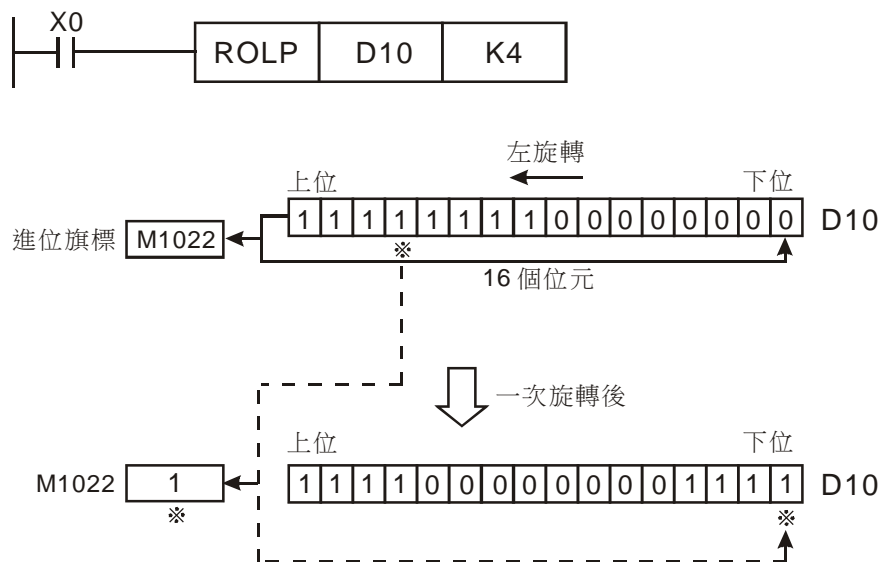
脈波執行型						16 位元指令						32 位元指令					
ES	EX	EC	EC3-8K	SX	EH3 SV2	ES	EX	EC	EC3-8K	SX	EH3 SV2	ES	EX	EC	EC3-8K	SX	EH3 SV2

指令說明

- ◆ D：欲旋轉之裝置。n：一次旋轉之位元數。
- ◆ 將 D 所指定的裝置內容一次向左旋轉 n 個位元。
- ◆ 本指令一般都是使用脈波執行型指令（ROLP、DROLP）。

程式範例

- ◆ 當 X0 從 Off→On 變化時，D10 的 16 個位元以 4 個位元一組往左旋轉，如下圖所示標明※的位元內容被傳送至進位旗標信號 M1022 內。



API			☺			適用機種						
32	D	RCR	P	(D) (n)	附進位旗標右旋轉				ES/EX/EC	EC3-8K	SX	EH3 SV2
									✓	✓	✓	✓

	位元裝置				字元裝置								16 位元指令 (5 STEP)						
	X	Y	M	S	K	H	KnX	KnY	KnM	KnS	T	C	D	E	F	RCR	連續執行型	RCRP	脈波執行型
D								*	*	*	*	*	*	*	*				
n					*	*													

• 運算元使用注意：D 運算元若使用 F 裝置僅可使用 16 位元指令
 D 運算元若指定為 KnY、KnM、KnS 時，只有 K4（16 位元）及 K8（32 位元）有效
 n 運算元中 n=1~16（16 位元），n=1~32（32 位元）
 各裝置使用範圍請參考各系列機種功能規格表

• 旗標信號：M1022 進位旗號 Carry flag

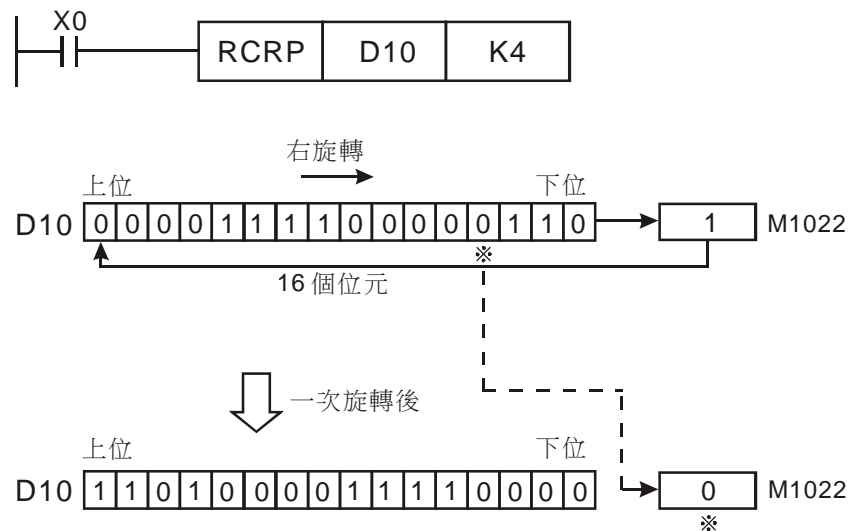
脈波執行型					16 位元指令					32 位元指令										
ES	EX	EC	EC3-8K	SX	EH3	SV2	ES	EX	EC	EC3-8K	SX	EH3	SV2	ES	EX	EC	EC3-8K	SX	EH3	SV2

指令說明

- ◆ **D**：欲旋轉之裝置。**n**：一次旋轉之位元數。
- ◆ 將 **D** 所指定的裝置內容連同進位旗標 M1022，一次向右旋轉 **n** 個位元。
- ◆ 本指令一般都是使用脈波執行型指令（**RCRP**、**DRCRP**）。

程式範例

- ◆ 當 X0 從 Off→On 變化時，D10 的 16 個位元連同進位旗標 M1022 共 17 個位元以 4 個位元為一組往右旋轉，如下圖所示標明*的位元內容被傳送至進位旗標信號 M1022 內。



6 應用指令 API 00~49

API 33	D	RCL	P	D n	附進位旗標左旋轉	適用機種												
						ES/EX/EC	EC3-8K	SX	EH3 SV2									
						✓	✓	✓	✓									
		位元裝置			字元裝置										16 位元指令 (5 STEP)			
		X	Y	M	S	K	H	KnX	KnY	KnM	KnS	T	C	D	E	F	RCL 連續執行型	RCLP 脈波執行型
D									*	*	*	*	*	*	*	*		
n						*	*											
<ul style="list-style-type: none"> 運算元使用注意：D 運算元若使用 F 裝置僅可使用 16 位元指令 D 運算元若指定為 KnY、KnM、KnS 時，只有 K4 (16 位元) 及 K8 (32 位元) 有效 n 運算元中 n=1~16 (16 位元)，n=1~32 (32 位元) 各裝置使用範圍請參考各系列機種功能規格表 																	32 位元指令 (9 STEP) DRCL 連續執行型 DRCLP 脈波執行型	
																	<ul style="list-style-type: none"> 旗標信號：M1022 進位旗號 Carry flag 	

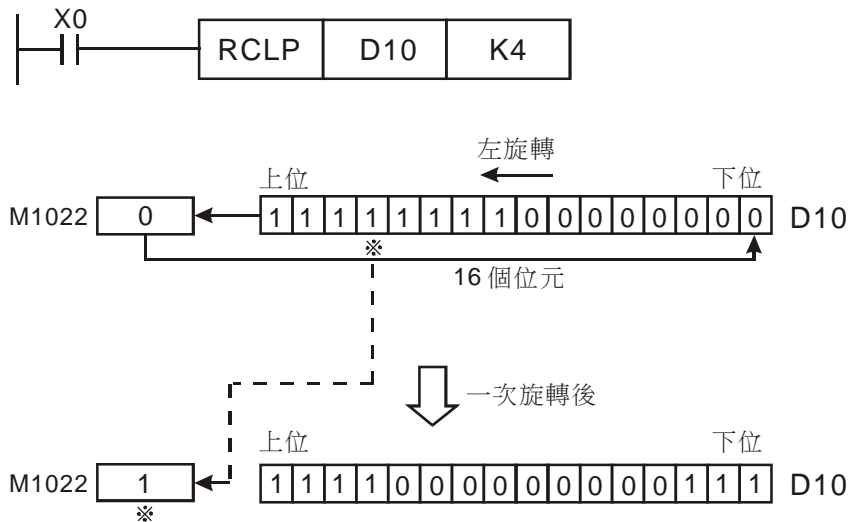
脈波執行型						16 位元指令						32 位元指令					
ES	EX	EC	EC3-8K	SX	EH3 SV2	ES	EX	EC	EC3-8K	SX	EH3 SV2	ES	EX	EC	EC3-8K	SX	EH3 SV2

指令說明

- ◆ D：欲旋轉之裝置。n：一次旋轉之位元數。
- ◆ 將 D 所指定的裝置內容連同進位旗標 M1022，一次向左旋轉 n 個位元。
- ◆ 本指令一般都是使用脈波執行型指令 (RCLP、DRCLP)。

程式範例

- ◆ 當 X0 從 Off→On 變化時，D10 的 16 個位元連同進位旗標 M1022 共 17 個位元以 4 個位元一組往左旋轉，如下圖所示標明※的位元內容被傳送至進位旗標信號 M1022 內。



API			☺			適用機種					
34	SFTR	P	(S) (D) (n1) (n2)	位元右移				ES/EX/EC	EC3-8K	SX	EH3 SV2
								✓	✓	✓	✓

	位元裝置				字元裝置											
	X	Y	M	S	K	H	KnX	KnY	KnM	KnS	T	C	D	E	F	
S	*	*	*	*												
D		*	*	*												
n1					*	*										
n2					*	*										

16 位元指令 (9 STEP)

SFTR 連續執行型 SFTRP 脈波執行型

32 位元指令

— — —

• 旗標信號：無

• 運算元使用注意：n1 運算元中 n1=1~1024
 n2 運算元中 n2=1~n1
 ES 系列機種 1 ≤ n2 ≤ n1 ≤ 512
 ES 系列機種不支援 E、F 修飾
 各裝置使用範圍請參考各系列機種功能規格表

脈波執行型					16 位元指令					32 位元指令										
ES	EX	EC	EC3-8K	SX	EH3	SV2	ES	EX	EC	EC3-8K	SX	EH3	SV2	ES	EX	EC	EC3-8K	SX	EH3	SV2

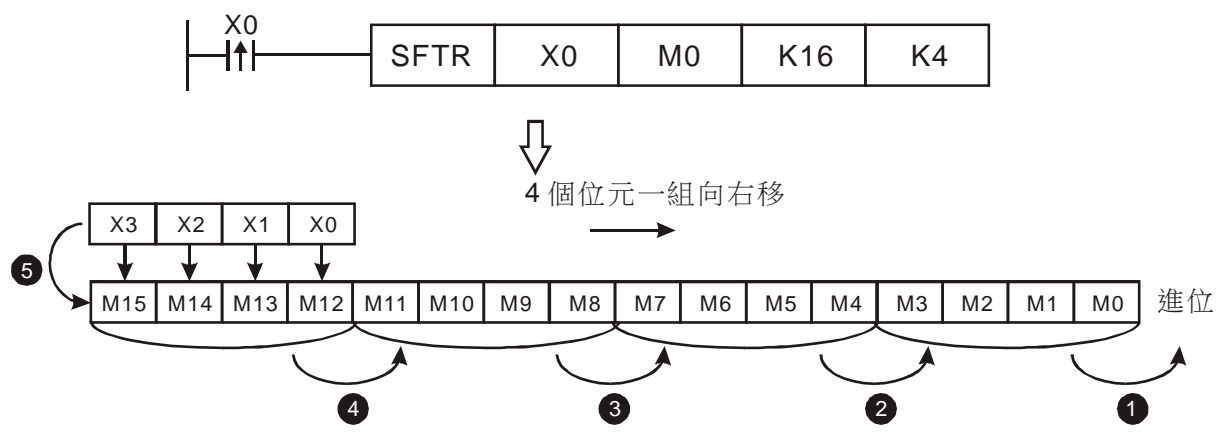
指令說明

- ◆ S：移位裝置之起始編號。D：欲移位裝置之起始編號。n1：欲移位之資料長度。n2：一次移位之位元數。
- ◆ 將 D 開始之起始編號，具有 n1 個數位元（位移暫存器長度）的位元裝置，以 n2 位元個數來右移。而 S 開始起始編號以 n2 位元個數移入 D 中來填補位元空位。
- ◆ 本指令一般都是使用脈波執行型指令（SFTRP）。

程式範例

- ◆ 在 X0 上升緣時，由 M0~M15 組成 16 位元，以 4 位元作右移。
- ◆ 掃描一次的位元右移動作依照下列編號 1~5 動作。

- ① M3~M0 → 進位
- ② M7~M4 → M3~M0
- ③ M11~M8 → M7~M4
- ④ M15~M12 → M11~M8
- ⑤ X3~X0 → M15~M12 完成



6 應用指令 API 00~49

API			☺			適用機種											
35	SFTL	P	Ⓢ ⓓ (n1) (n2)	位元左移	ES/EX/EC	EC3-8K	SX	EH3 SV2									
					✓	✓	✓	✓									
	位元裝置				字元裝置								16 位元指令 (9 STEP)				
	X	Y	M	S	K	H	KnX	KnY	KnM	KnS	T	C	D	E	F	SFTL 連續執行型	SFTLP 脈波執行型
S	*	*	*	*													
D		*	*	*													
n1					*	*											
n2					*	*											
<ul style="list-style-type: none"> 運算元使用注意：n1 運算元中 n1=1~1024 n2 運算元中 n2=1~ n1 ES 系列機種 1 ≤ n2 ≤ n1 ≤ 512 ES 系列機種不支援 E、F 修飾 各裝置使用範圍請參考各系列機種功能規格表 																	32 位元指令
																	• 旗標信號：無

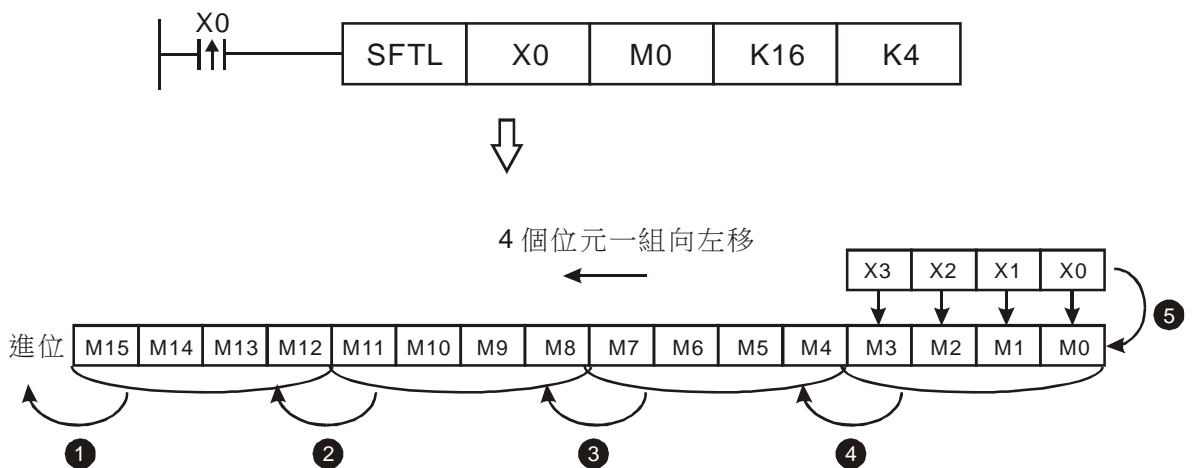
脈波執行型					16 位元指令					32 位元指令										
ES	EX	EC	EC3-8K	SX	EH3	SV2	ES	EX	EC	EC3-8K	SX	EH3	SV2	ES	EX	EC	EC3-8K	SX	EH3	SV2

指令說明

- ◆ **S**：移位裝置之起始編號。**D**：欲移位裝置之起始編號。**n1**：欲移位之資料長度。**n2**：一次移位之位元數。
- ◆ 將 **D** 開始之起始編號，具有 **n1** 個數位元（位移暫存器長度）的位元裝置，以 **n2** 位元個數來左移。而 **S** 開始起始編號以 **n2** 位元個數移入 **D** 中來填補位元空位。
- ◆ 本指令一般都是使用脈波執行型指令（SFTLP）。
- ◆ 在 X0 上升緣時，由 M0~M15 組成 16 位元，以 4 位元作左移。
- ◆ 掃描一次的位元左移動作依照下列編號 1~5 動作。

程式範例

- ① M15~M12 → 進位
- ② M11~M8 → M15~M12
- ③ M7~M4 → M11~M8
- ④ M3~M0 → M7~M4
- ⑤ X3~X0 → M3~M0 完成



API		☺					適用機種				
36	WSFR	P	(S)	(D)	(n1)	(n2)	暫存器右移				
			ES/EX/EC	EC3-8K	SX	EH3 SV2					

	位元裝置				字元裝置											
	X	Y	M	S	K	H	KnX	KnY	KnM	KnS	T	C	D	E	F	
S							*	*	*	*	*	*	*			
D								*	*	*	*	*	*			
n1					*	*										
n2					*	*										

16 位元指令 (9 STEP)

WSFR 連續執行型 WSFRP 脈波執行型

32 位元指令

— — — —

• 旗標信號：無

• 運算元使用注意：S 運算元及 D 運算元所指定之裝置類型須相同，如 KnX、KnY、KnM、KnS 為一類，T、C、D 為一類
 S 運算元及 D 運算元所指定之裝置類型為 Kn 時，Kn 的位數必須相同
 n1 運算元中 n1=1~512
 n2 運算元中 n2=1~n1
 各裝置使用範圍請參考各系列機種功能規格表

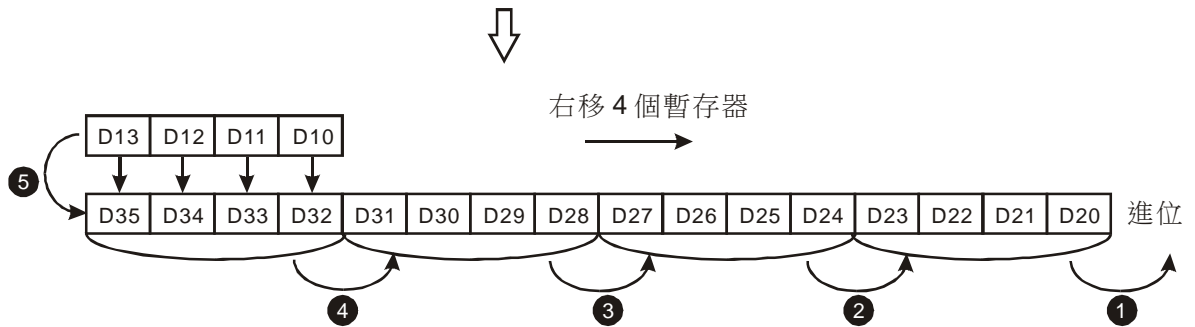
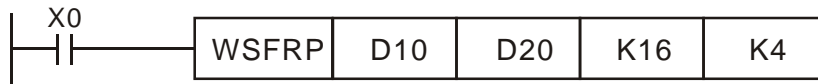
脈波執行型							16 位元指令							32 位元指令							
ES	EX	EC	EC3-8K	SX	EH3	SV2	ES	EX	EC	EC3-8K	SX	EH3	SV2	ES	EX	EC	EC3-8K	SX	EH3	SV2	

指令說明

- ◆ S：移位裝置之起始編號。D：欲移位裝置之起始編號。n1：欲移位之資料長度。n2：一次移位之字元數。
- ◆ 將 D 開始之起始編號，具有 n1 個字元長度的資料串列，以 n2 個字元來右移。而 S 開始起始編號以 n2 字元個數移入 D 中來填補字元空位。
- ◆ 本指令一般都是使用脈波執行型指令（WSFRP）。

程式範例
(一)

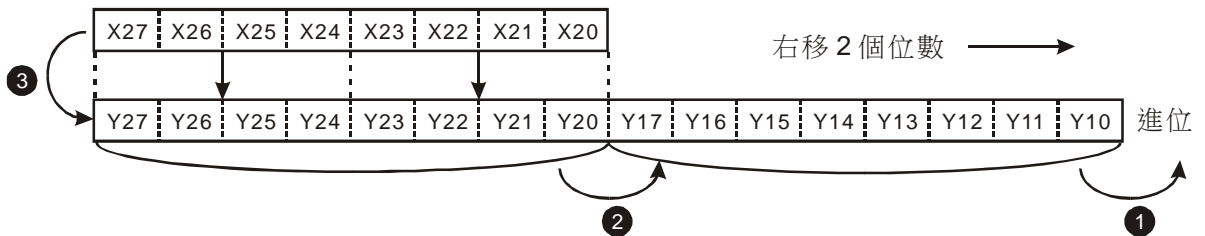
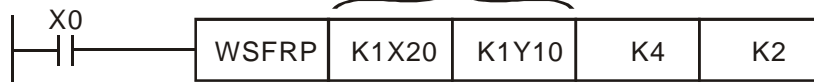
- ◆ X0=Off→On 時，由 D20~D35 所組成之 16 個暫存器資料串列為位移區域，以 4 個暫存器來右移。
- ◆ 掃描一次的字元右移動作依照下列編號 1~5 動作。
 - ① D23~D20 → 進位
 - ② D27~D24 → D23~D20
 - ③ D31~D28 → D27~D24
 - ④ D35~D32 → D31~D28
 - ⑤ D13 ~D10 → D35~D32 完成



**程式範例
(二)**

- ◆ X0=Off→On 時，由 Y10~Y27 所組成之位元暫存器資料串列為位移區域，以 2 個位數來右移。
- ◆ 掃描一次的字元右移動作依照下列編號 1~5 動作。
 - ❶ Y17~Y10 → 進位
 - ❷ Y27~Y20 → Y17~Y10
 - ❸ X27~X20 → Y27~Y20 完成

使用 Kn 類型裝置時，請指定相同的位數



API			☺											適用機種						
37	WSFL	P	Ⓢ	ⓓ	n1	n2	暫存器左移										ES/EX/EC	EC3-8K	SX	EH3 SV2
							-	✓	✓	✓										
		位元裝置				字元裝置										16 位元指令 (9 STEP)				
		X	Y	M	S	K	H	KnX	KnY	KnM	KnS	T	C	D	E	F	WSFL	連續執行型	WSFLP	脈波執行型
S								*	*	*	*	*	*	*						
D									*	*	*	*	*	*						
n1					*	*														
n2					*	*														
<ul style="list-style-type: none"> 運算元使用注意：S 運算元及 D 運算元所指定之裝置類型須相同，如 KnX、KnY、KnM、KnS 為一類，T、C、D 為一類 S 運算元及 D 運算元所指定之裝置類型為 Kn 時，Kn 的位數必須相同 n1 運算元中 n1=1~512 n2 運算元中 n2=1~n1 各裝置使用範圍請參考各系列機種功能規格表 																				
<ul style="list-style-type: none"> 旗標信號：無 																				

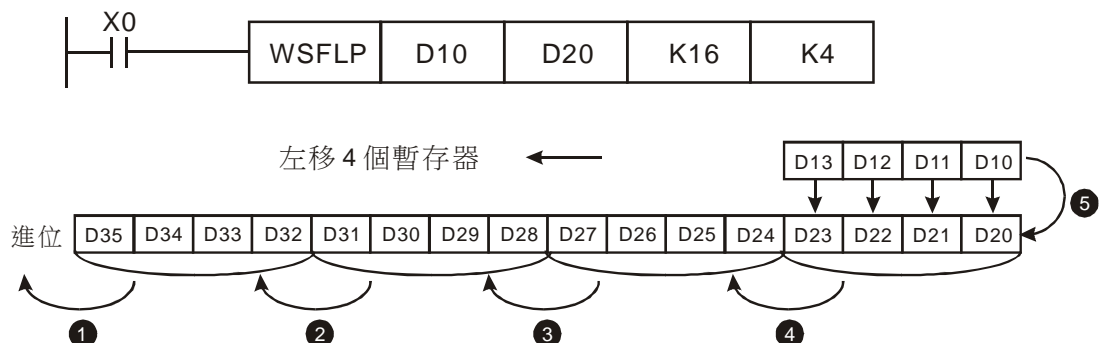
脈波執行型						16 位元指令						32 位元指令					
ES	EX	EC	EC3-8K	SX	EH3 SV2	ES	EX	EC	EC3-8K	SX	EH3 SV2	ES	EX	EC	EC3-8K	SX	EH3 SV2

指令說明

- ◆ **S**：移位裝置之起始編號。**D**：欲移位裝置之起始編號。**n1**：欲移位之資料長度。**n2**：一次移位之字元數。
- ◆ 將 **D** 開始之起始編號，具有 **n1** 個字元長度的資料串列，以 **n2** 個字元來左移。而 **S** 開始起始編號以 **n2** 字元個數移入 **D** 中來填補字元空位。
- ◆ 本指令一般都是使用脈波執行型指令 (WSFLP)。

程式範例

- ◆ X0=Off→On 時，由 D20~D35 所組成之 16 個暫存器資料串列為位移區域，以 4 個暫存器來右移。
- ◆ 掃描一次的字元左移動作依照下列編號 1~5 動作。
 - ➊ D35~D32 → 進位
 - ➋ D31~D28 → D35~D32
 - ➌ D27~D24 → D31~D28
 - ➍ D23~D20 → D27~D24
 - ➎ D13~D10 → D23~D20 完成



API 38	SFWR	P		位移寫入	適用機種																																																																																
					ES/EX/EC	EC3-8K	SX	EH3 SV2																																																																													
					-	✓	✓	✓																																																																													
<table border="1"> <tr> <th colspan="5">位元裝置</th> <th colspan="11">字元裝置</th> </tr> <tr> <th>X</th><th>Y</th><th>M</th><th>S</th><th>K</th><th>H</th><th>KnX</th><th>KnY</th><th>KnM</th><th>KnS</th><th>T</th><th>C</th><th>D</th><th>E</th><th>F</th> </tr> <tr> <td>S</td><td></td><td></td><td></td><td>*</td><td>*</td><td>*</td><td>*</td><td>*</td><td>*</td><td>*</td><td>*</td><td>*</td><td>*</td><td>*</td> </tr> <tr> <td>D</td><td></td><td></td><td></td><td></td><td></td><td></td><td>*</td><td>*</td><td>*</td><td>*</td><td>*</td><td>*</td><td></td><td></td> </tr> <tr> <td>n</td><td></td><td></td><td></td><td>*</td><td>*</td><td></td><td></td><td></td><td></td><td></td><td></td><td></td><td></td><td></td> </tr> </table>	位元裝置					字元裝置											X	Y	M	S	K	H	KnX	KnY	KnM	KnS	T	C	D	E	F	S				*	*	*	*	*	*	*	*	*	*	*	D							*	*	*	*	*	*			n				*	*										<ul style="list-style-type: none"> 運算元使用注意：n 運算元中 n=2~512 各裝置使用範圍請參考各系列機種功能規格表 					<div style="border: 1px dashed black; padding: 5px;"> 16 位元指令 (7 STEP) SFWR 連續執行型 SFWRP 脈波執行型 </div> <div style="border: 1px dashed black; padding: 5px; margin-top: 5px;"> 32 位元指令 - - - - </div> <ul style="list-style-type: none"> 旗標信號：M1022 進位旗號 Carry flag 			
	位元裝置					字元裝置																																																																															
	X	Y	M	S	K	H	KnX	KnY	KnM	KnS	T	C	D	E	F																																																																						
S				*	*	*	*	*	*	*	*	*	*	*																																																																							
D							*	*	*	*	*	*																																																																									
n				*	*																																																																																

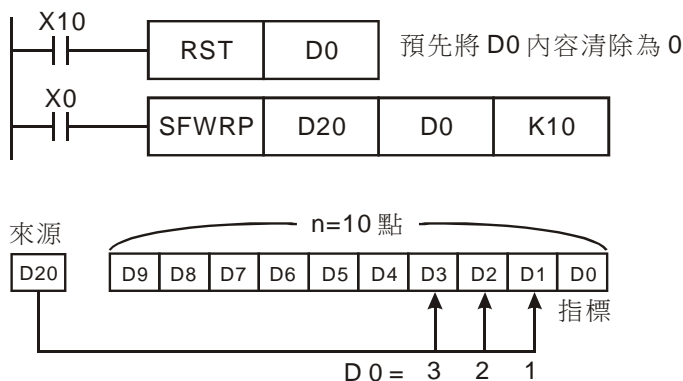
脈波執行型					16 位元指令					32 位元指令										
ES	EX	EC	EC3-8K	SX	EH3	SV2	ES	EX	EC	EC3-8K	SX	EH3	SV2	ES	EX	EC	EC3-8K	SX	EH3	SV2

指令說明

- ◆ **S**：位移寫入資料串列之裝置。**D**：資料串列之起始編號。**n**：資料串列之長度。
- ◆ 將 **D** 起始編號開始 **n** 個字元裝置的資料串列定義為先入先出資料串列，以第一個編號裝置作為指標，當指令執行時，指標內容值先加 1，之後 **S** 所指定的裝置其內容值會寫入先入先出資料串列中由指標所指定的位置。當指標的內容超過 n-1 時，本指令不再處理寫入的新值，進位旗標信號 M1022=On。

程式範例

- ◆ 本指令一般都是使用脈波執行型指令（SFWRP）。
- ◆ 開始先將指標 D0 清除為 0，當 X0=Off→On 變化時，D20 的內容被傳送至 D1 當中，指標 D0 內容變成 1。變更 D20 的內容後，將 X0 再 Off→On 一次，則 D20 的內容被傳送至 D2 當中，D0 內容變成 2。
- ◆ 指令執行一次位移寫入動作依照下列編號 1~2 動作。
 1. D20 的內容被傳送至 D1 當中。
 2. 指標 D0 內容變成 1。



補充說明

- ◆ 本指令 API 38 SFWR 與 API 39 SFRD 可搭配使用，執行先入先出資料串列的寫入讀出控制。

API			☺			適用機種													
39	SFRD	P	(S) (D) (n)	位移讀出				ES/EX/EC	EC3-8K	SX	EH3 SV2								
								—	✓	✓	✓								
S	位元裝置				字元裝置								16 位元指令 (7 STEP)						
	X	Y	M	S	K	H	KnX	KnY	KnM	KnS	T	C	D	E	F	SFRD	連續執行型	SFRDP	脈波執行型
								*	*	*	*	*	*			32 位元指令			
					*	*										— — —			
• 運算元使用注意：n 運算元中 n=2~512 各裝置使用範圍請參考各系列機種功能規格表																• 旗標信號：M1020 零旗號 Zero flag			

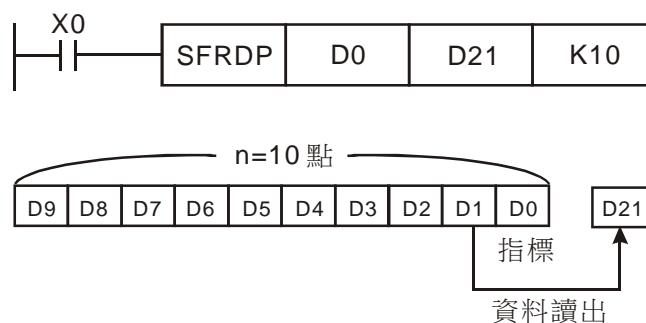
脈波執行型					16 位元指令					32 位元指令										
ES	EX	EC	EC3-8K	SX	EH3	SV2	ES	EX	EC	EC3-8K	SX	EH3	SV2	ES	EX	EC	EC3-8K	SX	EH3	SV2

指令說明

- ◆ S：資料串列之起始編號。D：資料串列位移讀出之裝置。n：資料串列之長度。
- ◆ 將 S 起始編號開始 n 個字元裝置的資料串列定義為先入先出資料串列，S 內容值先減 1 之後，(S+1)所指定的裝置其內容值會寫入 D 所指定的位置，接著 (S+n-1)~(S+2) 全部右移一個暫存器，(S+n-1) 的內容不變，當 S 指標的內容等於 0 時，本指令不再處理資料讀出的動作，零旗標信號 M1020=On。
- ◆ 本指令一般都是使用脈波執行型指令 (SFRDP)。

程式範例

- ◆ 當 X0 從 Off→On 變化時，D1 的內容被傳送至 D21 當中，D9~D2 全部往右位移一個暫存器(D9 內容保持不變)，指標 D0 內容減 1。
- ◆ 指令執行一次位移讀出動作依照下列編號 1~3 動作。
 1. D1 的內容被讀出傳送至 D21 當中。
 2. D9~D2 全部往右位移一個暫存器。
 3. 指標 D0 內容減 1。



補充說明

- ◆ 本指令 API 38 SFWR 與 API 39 SFRD 可搭配使用，執行先入先出資料串列的寫入讀出控制。

6 應用指令 API 00~49

API 40	ZRST	☺ P	(D1) (D2)	區域清除	適用機種			
					ES/EX/EC	EC3-8K	SX	EH3 SV2
					✓	✓	✓	✓

	位元裝置				字元裝置												16 位元指令 (5 STEP)			
	X	Y	M	S	K	H	KnX	KnY	KnM	KnS	T	C	D	E	F	ZRST	連續執行型	ZRSTP	脈波執行型	
D ₁		*	*	*							*	*	*							
D ₂		*	*	*							*	*	*							

• 運算元使用注意：D₁ 運算元編號 ≤ D₂ 運算元編號
 D₁、D₂ 運算元必須指定相同類型裝置
 ES 系列機種不支援 E、F 修飾
 各裝置使用範圍請參考各系列機種功能規格表

• 旗標信號：無

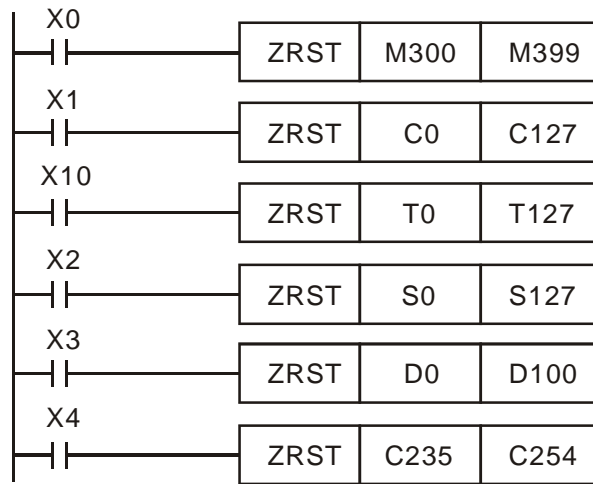
脈波執行型						16 位元指令						32 位元指令					
ES	EX	EC	EC3-8K	SX	EH3 SV2	ES	EX	EC	EC3-8K	SX	EH3 SV2	ES	EX	EC	EC3-8K	SX	EH3 SV2

指令說明

- ◆ D₁：區域清除起始裝置。D₂：區域清除結束裝置。
- ◆ ES 系列機種 16 位元計數器與 32 位元計數器不可混在一起使用 ZRST 指令。
- ◆ SA/EH 系列機種 16 位元計數器與 32 位元計數器可混在一起使用 ZRST 指令。
- ◆ 當 D₁ 運算元編號 > D₂ 運算元編號時，只有 D₂ 指定之運算元被清除。

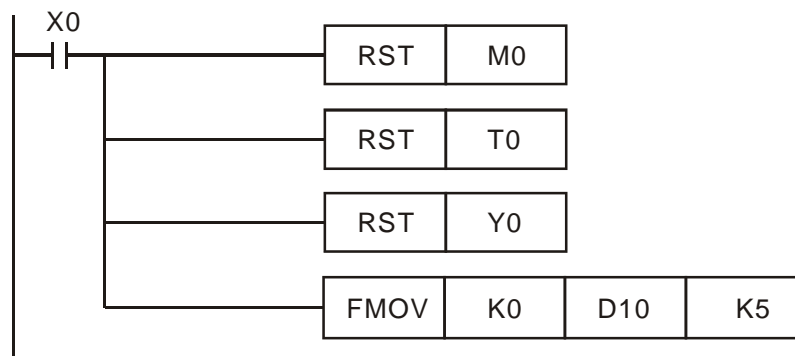
程式範例

- ◆ 當 X0 為 On 時，輔助繼電器 M300 ~ M399 被清除成 Off。
- ◆ 當 X1 為 On 時，16 位元計數器 C0 ~ C127 全部清除。(寫入 0，並將接點及線圈清除成 Off)。
- ◆ 當 X10 為 On 時，計時器 T0 ~ T127 全部清除。(寫入 0，並將接點及線圈清除成 Off)。
- ◆ 當 X2 為 On 時，步進點 S0 ~ S127 被清除成 Off。
- ◆ 當 X3 為 On 時，資料暫存器 D0 ~ D100 資料被清除為 0。
- ◆ 當 X4 為 On 時，32 位元計數器 C235 ~ C254 全部清除。(寫入 0，並將接點及線圈清除成 Off)。



補充說明

- ◆ 裝置可以單獨使用清除指令(RST)，如位元裝置 Y、M、S 和字元裝置 T、C、D。
- ◆ 也可使用 API 16 FMOV 指令，將 K0 多點傳送到字元裝置 T、C、D 或將位元暫存器 KnY、KnM、KnS 來達到清除之功能。



6 應用指令 API 00~49

API 41	DECO	☺ P	S D n	解碼器	適用機種			
					ES/EX/EC	EC3-8K	SX	EH3 SV2
					✓	✓	✓	✓

	位元裝置				字元裝置											
	X	Y	M	S	K	H	KnX	KnY	KnM	KnS	T	C	D	E	F	
S	*	*	*	*	*	*					*	*	*	*	*	
D		*	*	*							*	*	*	*	*	
n					*	*										

16 位元指令 (7 STEP)
DECO 連續執行型 DECOP 脈波執行型

32 位元指令
— — —

• 旗標信號：無

• 運算元使用注意：D 運算元為位元裝置時，n 運算元範圍 n=1~8
D 運算元為字元裝置時，n 運算元範圍 n=1~4
ES 系列機種不支援 E、F 修飾
各裝置使用範圍請參考各系列機種功能規格表

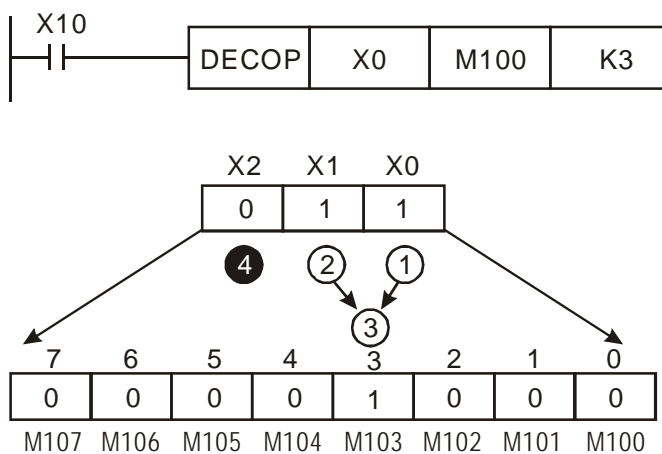
脈波執行型						16 位元指令						32 位元指令					
ES	EX	EC	EC3-8K	SX	EH3 SV2	ES	EX	EC	EC3-8K	SX	EH3 SV2	ES	EX	EC	EC3-8K	SX	EH3 SV2

指令說明

- ◆ **S**：解碼來源裝置。**D**：存放解碼結果之裝置。**n**：解碼位元長度。
- ◆ 來源裝置 **S** 的下位 “n” 位元作解碼，並將其 “2ⁿ” 位元長度的結果存於 **D**。
- ◆ 本指令一般都是使用脈波執行型指令（**DECOP**）。

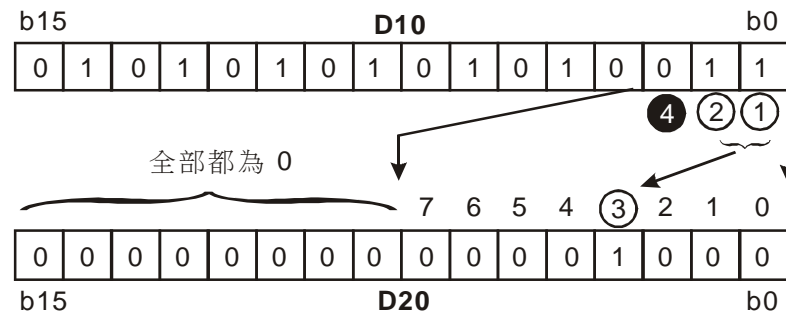
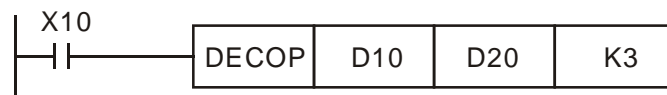
程式範例 (一)

- ◆ 當 **D** 為位元裝置時，n=1~8，若 n=0 或 n>8 時，會發生錯誤。
- ◆ 當 n=8 時，可做最大解碼 2⁸= 256 點。(須注意解碼後的裝置儲存範圍，勿重複使用)
- ◆ X10=Off→On 時，DECO 指令將 X0~X2 的內容值解碼到 M100~M107。
- ◆ 當資料源為 1+2=3 時，從 M100 開始算第 3 個位元 M103 設定為 1。
- ◆ 當 DECO 指令執行過後，而 X10 變為 Off，已經做解碼輸出者照常動作。



程式範例
(二)

- ◆ D 為字元裝置時， $n=1\sim 4$ ，當 $n=0$ 或 $n>4$ 時，會發生錯誤。
- ◆ 當 $n=4$ 時，可做最大解碼 $2^4 = 16$ 點。
- ◆ $X10 = \text{Off} \rightarrow \text{On}$ 時，DECO 指令將 D10 中 (b2~b0) 的內容值解碼到 D20 的 (b7~b0)。 $D20$ 中未被使用之位元 (b15~b8) 全部變為 0。
- ◆ $D10$ 的下位 3 位元作解碼存放於 $D20$ 之下位 8 位元，上 8 位元皆為 0。
- ◆ 當 DECO 指令執行過後，而 $X10$ 變為 Off 後，已經做解碼輸出者照常動作。



6 應用指令 API 00~49

API 42	ENCO	☺ P	S D n	編碼器	適用機種			
					ES/EX/EC	EC3-8K	SX	EH3 SV2
					✓	✓	✓	✓

	位元裝置				字元裝置												16 位元指令 (7 STEP)	
	X	Y	M	S	K	H	KnX	KnY	KnM	KnS	T	C	D	E	F	ENCO	脈波執行型	
S	*	*	*	*							*	*	*	*	*	連續執行型	脈波執行型	
D											*	*	*	*	*			
n					*	*												

• 運算元使用注意：S 運算元為位元裝置時，n 運算元範圍 n=1~8
 S 運算元為字元裝置時，n 運算元範圍 n=1~4
 ES 系列機種不支援 E、F 修飾
 各裝置使用範圍請參考各系列機種功能規格表

• 旗標信號：無

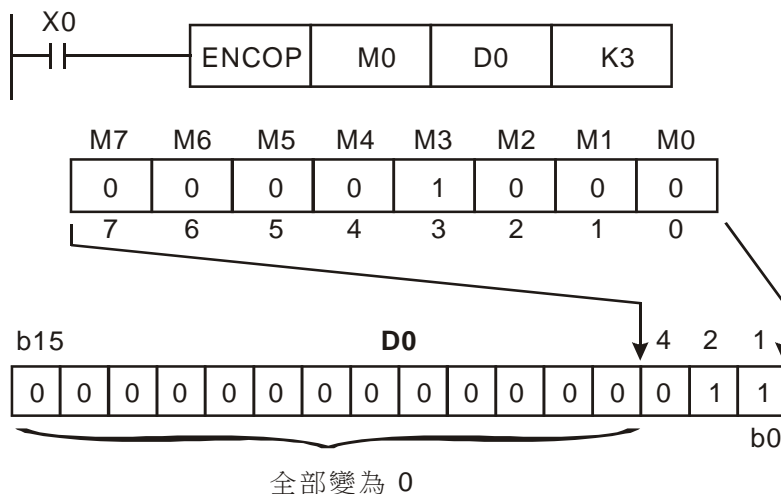
脈波執行型						16 位元指令						32 位元指令					
ES	EX	EC	EC3-8K	SX	EH3 SV2	ES	EX	EC	EC3-8K	SX	EH3 SV2	ES	EX	EC	EC3-8K	SX	EH3 SV2

指令說明

- ◆ **S**：編碼來源裝置。**D**：存放編碼結果之裝置。**n**：編碼位元長度。
- ◆ 來源裝置 **S** 的下位“ 2^n ”位元長度的資料作編碼，並將結果存於 **D**。
- ◆ 若資料來源 **S** 有多數位元為 1 時，則處理由高位元往低位元的第 1 個為 1 之位元。
- ◆ 若資料來源 **S** 都沒有位元為 1 時，則 M1067、M1068=On，D1067 記錄錯誤碼 0E1A (Hex)。
- ◆ 本指令一般都是使用脈波執行型指令（ENCOP）。

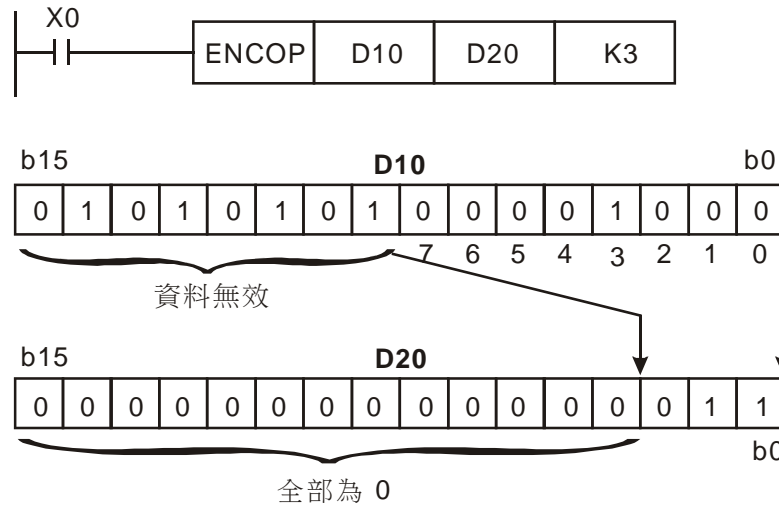
程式範例 (一)

- ◆ **S** 為位元裝置時，n=1~8，若 n=0 或 n>8 時，會發生錯誤。
- ◆ 當 n=8 時，可做 $2^8=256$ 點編碼。
- ◆ 當 X0=Off→On 時，ENCO 指令將 2^3 位元資料 (M0~ M7) 編碼存放於 D0 之下位 3 位元(b2~b0)內，D0 中未被使用之位元(b15~b3)全部變為 0。
- ◆ 當 ENCO 指令執行過後，而 X0 變為 Off 後，**D** 內資料不變。



程式範例
(二)

- ◆ S 為字元裝置時，n=1~4，當 n=0 或 n>4 時，會發生錯誤。
- ◆ 當 n=4 時，可做 $2^4 = 16$ 點編碼。
- ◆ 當 X0=Off→On 時，D10 內 2^3 bits 資料 (b0~b7) 編碼存放於 D20 之下位 3 位元(b2~b0)內，D20 中未被使用之位元(b15~b3)全部變為 0。(D10 內 b8~b15 為無效資料)
- ◆ 當 ENCO 指令執行過後，而 X0 變為 Off，D 內資料不變。



6 應用指令 API 00~49

API																適用機種				
43	D	SUM	P	(S)	(D)	ON 位元數量										ES/EX/EC	EC3-8K	SX	EH3 SV2	
																	✓	✓	✓	✓

	位元裝置				字元裝置											16 位元指令 (5 STEP)			
	X	Y	M	S	K	H	KnX	KnY	KnM	KnS	T	C	D	E	F	SUM	連續執行型	SUMP	脈波執行型
S					*	*	*	*	*	*	*	*	*	*	*				
D							*	*	*	*	*	*	*	*	*				
<ul style="list-style-type: none"> 運算元使用注意：S、D 運算元若使用 F 裝置僅可使用 16 位元指令 各裝置使用範圍請參考各系列機種功能規格表 																<ul style="list-style-type: none"> 旗標信號：M1020 零旗號 Zero flag 			

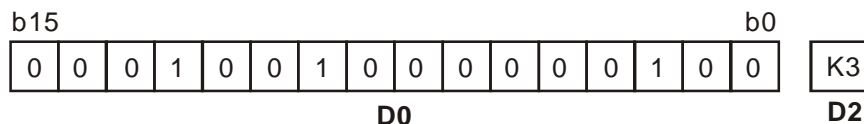
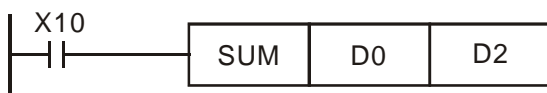
脈波執行型					16 位元指令					32 位元指令										
ES	EX	EC	EC3-8K	SX	EH3	SV2	ES	EX	EC	EC3-8K	SX	EH3	SV2	ES	EX	EC	EC3-8K	SX	EH3	SV2

指令說明

- ◆ **S**：來源裝置。**D**：存放計數值的目的地裝置。
- ◆ 如果來源裝置 **S** 的 16 個位元全部為"0"時，零旗標信號 M1020=On。
- ◆ 使用 32 位元指令時，**D** 仍會佔用 2 個暫存器。

程式範例

- ◆ 當 X10 為 On 時，D0 的 16 個位元中，內容為 "1" 的位元總數被存於 D2 當中。



API																適用機種				
44	D	BON	P	S	D	n	ON 位元判定									ES/EX/EC	EC3-8K	SX	EH3 SV2	
																	✓	✓	✓	✓

	位元裝置				字元裝置											16 位元指令 (7 STEP)			
	X	Y	M	S	K	H	KnX	KnY	KnM	KnS	T	C	D	E	F	BON	連續執行型	BONP	脈波執行型
S					*	*	*	*	*	*	*	*	*	*	*				
D		*	*	*															
n					*	*					*	*	*	*	*				

• 運算元使用注意：S 運算元若使用 F 裝置僅可使用 16 位元指令 n=0~15(16 位元指令)。n=0~31(32 位元指令) 各裝置使用範圍請參考各系列機種功能規格表
 • 旗標信號：無

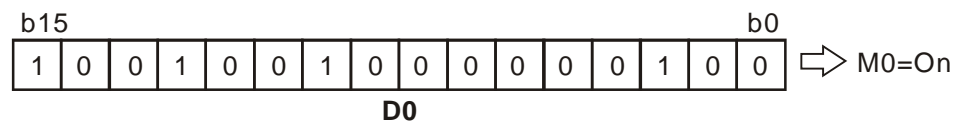
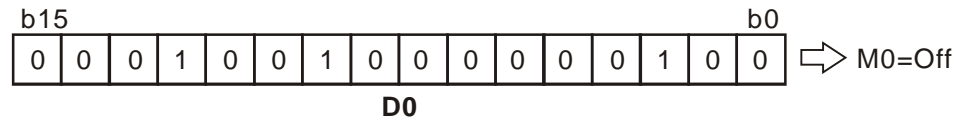
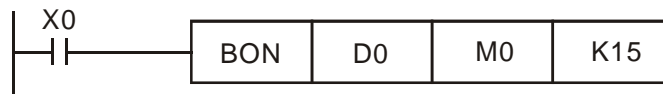
脈波執行型					16 位元指令					32 位元指令										
ES	EX	EC	EC3-8K	SX	EH3	SV2	ES	EX	EC	EC3-8K	SX	EH3	SV2	ES	EX	EC	EC3-8K	SX	EH3	SV2

指令說明

◆ **S**：來源裝置。**D**：存放判定結果之裝置。**n**：指定判定之位元(自 0 開始編號)。

程式範例

- ◆ 當 X0=On 時，若是 D0 的第 15 個位元為 "1" 時，M0=On，為 "0" 時，M0=Off。
- ◆ X0 變成 Off 時，M0 仍保持之前的狀態。



6 應用指令 API 00~49

API															適用機種			
45	D	MEAN	P	S	D	n	平均值											
							ES/EX/EC	EC3-8K	SX	EH3 SV2								
														✓	✓	✓	✓	

	位元裝置				字元裝置												16 位元指令 (7 STEP)			
	X	Y	M	S	K	H	KnX	KnY	KnM	KnS	T	C	D	E	F	MEAN	連續執行型	MEANP	脈波執行型	
S							*	*	*	*	*	*	*							
D							*	*	*	*	*	*	*	*	*	*	*	*	*	
n					*	*	*	*	*	*	*	*	*	*	*	*	*	*	*	

• 運算元使用注意：D 運算元若使用 F 裝置僅可使用 16 位元指令
 n=1~64
 ES 系列機種 S 運算元不支援 KnX、KnY、KnM、KnS 裝置
 ES 系列機種不支援 E、F 修飾
 各裝置使用範圍請參考各系列機種功能規格表

• 旗標信號：無

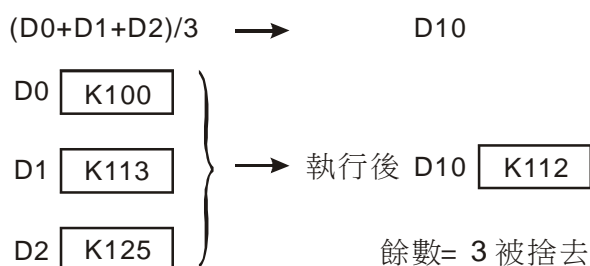
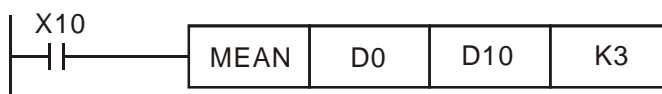
脈波執行型						16 位元指令						32 位元指令					
ES	EX	EC	EC3-8K	SX	EH3 SV2	ES	EX	EC	EC3-8K	SX	EH3 SV2	ES	EX	EC	EC3-8K	SX	EH3 SV2

指令說明

- ◆ S：欲取平均值之起始裝置。D：存放平均值之裝置。n：取平均值之裝置個數。
- ◆ 將 S 起始之 n 個裝置內容值相加後取平均值存入 D 中。
- ◆ 如果計算中出現餘數時，餘數會被捨去。
- ◆ 如果指定的裝置號碼超過該裝置可使用的正常範圍時，只有正常範圍內的裝置編號被處理。
- ◆ n 如果是 1~64 以外的數值時，PLC 認定為”指令運算錯誤”。

程式範例

- ◆ 當 X10=On 時，D0 開始算的 3 個(n=3)暫存器的內容全部相加，相加之後再除以 3 以求得平均值並存於指定的 D10 當中，餘數被捨去。



API																適用機種				
46		ANS			(S)	(m)	(D)	警報點輸出								ES/EX/EC	EC3-8K	SX	EH3 SV2	
																		✓	✓	

	位元裝置				字元裝置												16 位元指令 (7 STEP)			
	X	Y	M	S	K	H	KnX	KnY	KnM	KnS	T	C	D	E	F	ANS	連續執行型	-	-	
S											*									
m					*															
D				*																

• 運算元使用注意：S 運算元 SX 機種可使用 T0~T191
 EH3/SV2 機種可使用 T0~T199
 m 運算元可指定 K1~K32,767，單位 100 ms
 D 運算元 SX 機種可使用 S896~S1023
 EH3/SV2 機種可使用 S900~S1023
 各裝置使用範圍請參考各系列機種功能規格表

• 旗標信號：M1048 警報點動作中
 M1049 監視有效
 請參考下列補充說明

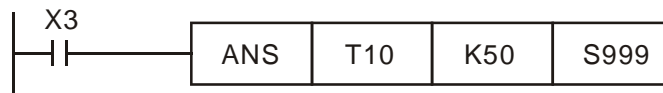
脈波執行型					16 位元指令					32 位元指令										
ES	EX	EC	EC3-8K	SX	EH3	SV2	ES	EX	EC	EC3-8K	SX	EH3	SV2	ES	EX	EC	EC3-8K	SX	EH3	SV2

指令說明

- ◆ **S**：偵測警報計時器。 **m**：計時時間設定。 **D**：警報點裝置。
- ◆ **ANS** 指令是用來驅動警報點輸出的專用指令。

程式範例

- ◆ X3=On 超過 5 秒鐘時，警報點 S999=On，之後就算是 X3 變成 Off，S999 會繼續保持 On。(但是 T10 會復歸成 Off、現在值=0)。



6 應用指令 API 00~49

API			☺														適用機種							
47	ANR			P	—												警報點復歸				ES/EX/EC	EC3-8K	SX	EH3 SV2
	—																—	—	✓	✓				

位元裝置				字元裝置												16 位元指令 (1 STEP)			
X	Y	M	S	K	H	KnX	KnY	KnM	KnS	T	C	D	E	F	ANR	連續執行型	ANRP	脈波執行型	
<ul style="list-style-type: none"> 運算元使用注意：無運算元 																32 位元指令			
—																—			
<ul style="list-style-type: none"> 旗標信號：無 																			

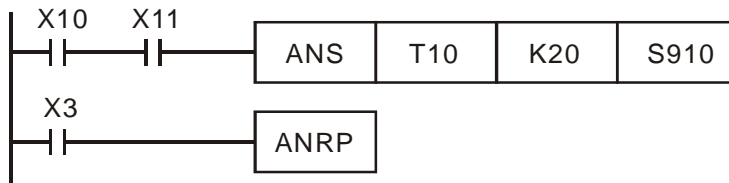
脈波執行型					16 位元指令					32 位元指令										
ES	EX	EC	EC3-8K	SX	EH3	SV2	ES	EX	EC	EC3-8K	SX	EH3	SV2	ES	EX	EC	EC3-8K	SX	EH3	SV2

指令說明

- ◆ ANR 指令是用來復歸警報點的專用指令。
- ◆ 複數個警報點同時 On 的時候，較小號碼的警報點被復歸。
- ◆ 本指令一般都是使用脈波執行型指令（ANRP）。

程式範例

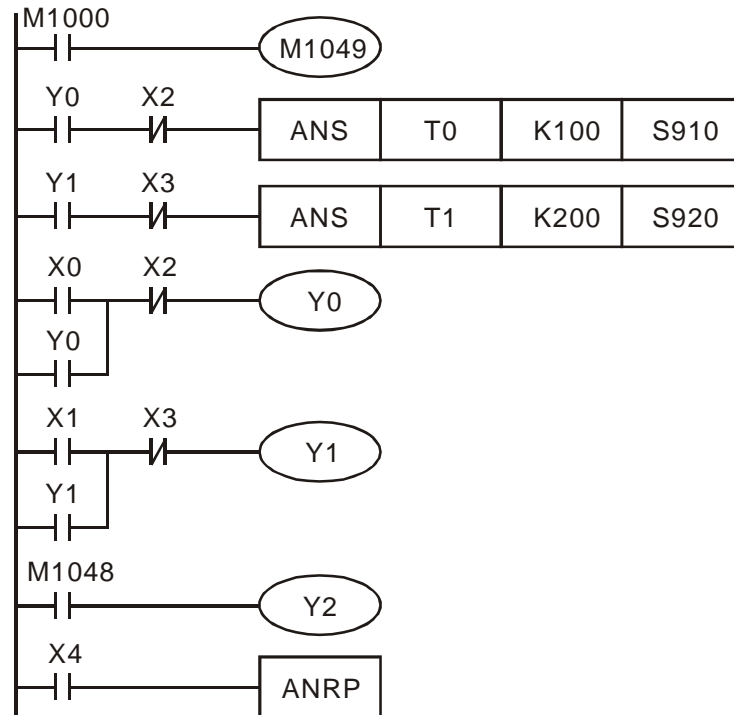
- ◆ X10 與 X11 同時 On 超過 2 秒鐘時，警報點 S910=On，之後就算是 X10 與 X11 變成 Off，S910 會繼續保持 On。(但是 T10 會復歸成 Off、現在值=0)。
- ◆ X10 與 X11 同時 On 未滿 2 秒鐘時，T10 現在值被復歸為 0。
- ◆ X3=Off→On 時，動作中的警報點 SA/SX/SC 機種可使用 S896~S1023，EH/EH2/SV/EH3/SV2 機種可使用 S900~S1023 被復歸。
- ◆ X3 再度 Off→On 時，次小號碼警報點被復歸。



補充說明

- ◆ 旗標信號：
 1. M1048(警報點動作中)：M1049 被驅動 On 時，SA/SX/SC 機種 S896~S1023，EH/EH2/SV/EH3/SV2 機種 S900~S1023 當中的任一個警報點輸出時，M1048=On。
 2. M1049(監視有效)：M1049 被驅動 On 時，D1049 才會自動顯示動作中的最小警報點號碼。
- ◆ 警報點的應用：

I/O 點配置：	X0：前進開關	Y0：前進	S910：前進警報點
	X1：後退開關	Y1：後退	S920：後退警報點
	X2：前端定位開關	Y2：警報指示器	
	X3：後端定位開關		
	X4：警報點復歸按鈕		



1. M1049=On 時，M1048、D1049 才有效。
2. Y0=On 超過 10 秒物件未到達前端定位處 X2 時，S910=On。
3. Y1=On 超過 20 秒物件未到達後端定位處 X3 時，S920=On。
4. 當後退開關 X1=On，後退裝置 Y1=On，直到物件到達後端定位開關 X3 時，Y1 才變為 Off。
5. 有警報點被驅動時，警報指示器 Y2=On。當警報點的復歸點按鈕 X4 每 On 一次，動作中的警報點號碼就被復歸一個，復歸的順序從較小的號碼開始。

6 應用指令 API 00~49

API																適用機種			
48	D	SQR	P	S	D	開平方根										ES/EX/EC	EC3-8K	SX	EH3 SV2
						✓	✓	✓	✓										

	位元裝置					字元裝置											16 位元指令 (5 STEP)			
	X	Y	M	S	K	H	KnX	KnY	KnM	KnS	T	C	D	E	F	SQR	連續執行型	SQRP	脈波執行型	
S					*	*							*							
D													*							

• 運算元使用注意：各裝置使用範圍請參考各系列機種功能規格表

• 旗標信號：M1020 零旗號 Zero flag
M1021 借位旗號 Borrow flag
M1067 指令運算錯誤

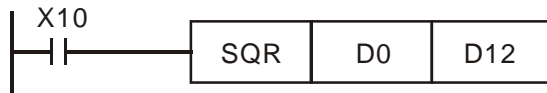
脈波執行型						16 位元指令						32 位元指令					
ES	EX	EC	EC3-8K	SX	EH3 SV2	ES	EX	EC	EC3-8K	SX	EH3 SV2	ES	EX	EC	EC3-8K	SX	EH3 SV2

指令說明

- ◆ **S**：欲開平方根之來源裝置。 **D**：存放結果之裝置。
- ◆ 將 **S** 所指定之裝置內容值開平方根後，存放於 **D** 所指定之裝置。
- ◆ **S** 只可以指定正數，若指定負數時，PLC 視為 "指令運算錯誤"，指令不執行，M1067、M1068=On，D1067 記錄錯誤碼 0E1B (Hex)。
- ◆ 運算結果 **D** 只求整數，小數點被捨棄。有小數點被捨棄時，借位旗標信號 M1021=On。
- ◆ 運算結果 **D** 為 0 時，零旗標信號 M1020=On。

程式範例

- ◆ 當 X10=On 時，將 D0 內容值開平方根後，存放於 D12 內。



$$\sqrt{D0} \rightarrow D12$$

API																適用機種			
49	D	FLT	P	S	D	BIN 整數→2 進小數點 變換										ES/EX/EC	EC3-8K	SX	EH3 SV2
						✓	✓	✓	✓										

	位元裝置				字元裝置												16 位元指令 (5 STEP)			
	X	Y	M	S	K	H	KnX	KnY	KnM	KnS	T	C	D	E	F	FLT	連續執行型	FLTP	脈波執行型	
S													*							
D													*							
<ul style="list-style-type: none"> 運算元使用注意：各裝置使用範圍請參考各系列機種功能規格表 D 運算元會佔用連續 2 點 																<ul style="list-style-type: none"> 32 位元指令 (9 STEP) DFLT 連續執行型 DFLTP 脈波執行型 旗標信號：M1081 FLT 指令功能切換 M1020 零旗號 Zero flag M1021 借位旗號 Borrow flag M1022 進位旗號 Carry flag 				

脈波執行型						16 位元指令						32 位元指令					
ES	EX	EC	EC3-8K	SX	EH3 SV2	ES	EX	EC	EC3-8K	SX	EH3 SV2	ES	EX	EC	EC3-8K	SX	EH3 SV2

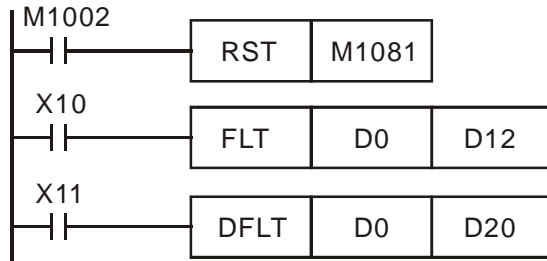
指令說明

- ◆ S：變換來源裝置。D：存放變換結果之裝置。
- ◆ M1081=Off 時，將 BIN 整數變換成 2 進小數點值。此時 16 位元指令 FLT 中 S 變換來源裝置佔用 1 個暫存器，D 存放變換結果之裝置佔用 2 個暫存器。
 1. 若轉換結果的絕對值大於可表示之最大浮點值，則進位旗號 M1022=On。
 2. 若轉換結果的絕對值小於可表示之最小浮點值，則借位旗號 M1021=On。
 3. 若轉換結果為 0，則零旗號 M1020=On。
- ◆ M1081=On 時，將 2 進小數點值變換成 BIN 整數(小數點以下被捨棄)。此時 16 位元指令 FLT 中 S 變換來源裝置佔用 2 個暫存器，D 存放變換結果之裝置佔用 1 個暫存器。動作同 INT 指令。
 1. 若轉換結果超過 D 可表示之 BIN 整數範圍(16-bit 為-32,768~32,767, 32-bit 為-2,147,483,648~2,147,483,647)則 D 取最大數或最小數表示，且進位旗號 M1022=On。
 2. 若轉換結果有位數被捨棄，則借位旗號 M1021=On。
 3. 若 S 為 0，則零旗號 M1020=On。
 4. 轉換後之 D 取 16 bits 儲存。

程式範例
(一)

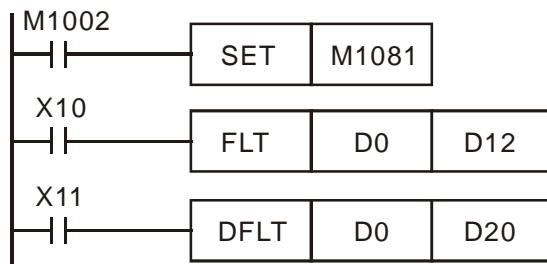
- ◆ M1081=Off 時，將 BIN 整數變換成 2 進小數點值。
- ◆ 當 X10=On 時，將 D0(內為 BIN 整數)變換成 D13、D12(2 進小數點值)。
- ◆ 當 X11=On 時，將 D1、D0(內為 BIN 整數)變換成 D21、D20(2 進小數點值)。
- ◆ 若 D0=K10，則 X10=On，轉換後浮點數之 32-bit 數值為 H41200000，存於 32-bit 暫存器 D12(D13)內。

- ◆ 若 32-bit 暫存器 D0(D1)=K100,000，則 X11=On，轉換後浮點數之 32-bit 數值為 H47C35000，存於 32-bit 暫存器 D20(D21)內。



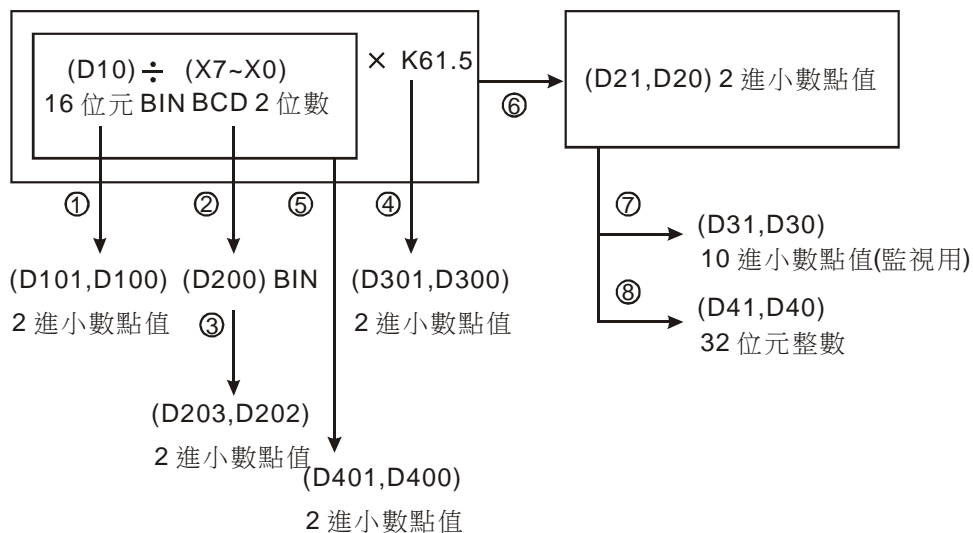
程式範例
(二)

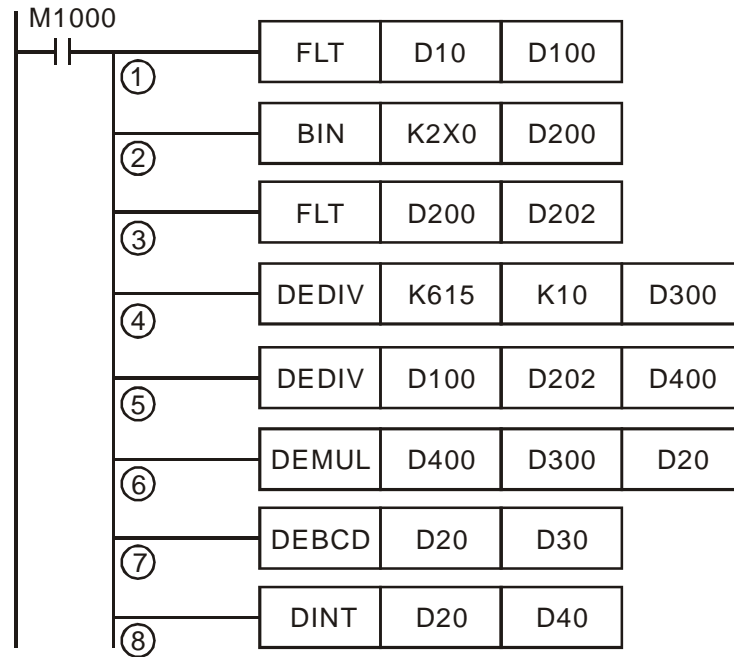
- ◆ M1081=On 時，將 2 進小數點值變換成 BIN 整數(小數點以下被捨棄)。
- ◆ 當 X10=On 時，將 D0、D1(內為 2 進小數點值)變換成 D12(BIN 整數)。若 D0(D1)=H47C35000，該浮點數值表示的數值為 100,000，因為大於 16-bit 暫存器 D12 所能表示的數值，因此執行結果 D12=K32,767，M1022=On。
- ◆ 當 X11=On 時，將 D1、D0(內為 2 進小數點值)變換成 D21、D20(BIN 整數)。若 D0(D1)=H47C35000，該浮點數值表示的數值為 100,000，結果儲存於 32-bit 暫存器 D20(D21)內。



程式範例
(三)

- ◆ 使用應用指令來完成下列的算式。





1. 將 D10(內為 BIN 整數)變換成 D101、D100(2 進小數點值)。
2. 將 X7~X0(BCD 值) 變換成 D200(BIN 值)。
3. 將 D200(內為 BIN 整數)變換成 D203、D202(2 進小數點值)。
4. 將 $K615 \div K10$ 結果存於 D301、D300(2 進小數點值)。
5. 2 進小數點除法(D101、D100) \div (D203、D202) 結果存於 D401、D400(2 進小數點值)。
6. 2 進小數點乘法(D401、D400) \times (D301、D300) 結果存於 D21、D20(2 進小數點值)。
7. 2 進小數點值 D21、D20 變換成 10 進小數點值 D31、D30。
8. 2 進小數點值 D21、D20 變換成 BIN 整數 D41、D40。

MEMO

指令一覽表

指令列表中所列適用機種 ES 包含 ES/EX/EC (其中 EC3 韌體版本為 V8.40 版以下); EC3-8K 為 EC3 韌體版本為 V8.60 版(含)以上; SX 為 SX 韌體版本為 V3.00 版(含)以上; EH3 包含 EH3/SV2。
指令表 ES/EX/EC 機種不支援脈波執行型指令(P 指令)。

分類	API	指令碼		P 指令	功能	適用機種				STEPS	
		16 位元	32 位元			ES	EC3-8K	SX	EH3	16 位元	32 位元
高速處理	50	REF	-	✓	I/O 更新處理	✓	✓	✓	✓	5	-
	51	REFF	-	✓	變更輸入端反應時間	-	✓	✓	✓	3	-
	52	MTR	-	-	矩陣輸入	-	-	✓	✓	9	-
	53	-	DHSCS	-	比較設定(高速計數器)	✓	✓	✓	✓	-	13
	54	-	DHSCR	-	比較清除(高速計數器)	✓	✓	✓	✓	-	13
	55	-	DHSZ	-	區域比較(高速計數器)	-	-	✓	✓	-	17
	56	SPD	-	-	速度偵測	✓	✓	✓	✓	7	-
	57	PLSY	DPLSY	-	脈波輸出	✓	✓	✓	✓	7	13
	58	PWM	-	-	脈波波寬調變	✓	✓	✓	✓	7	-
	59	PLSR	DPLSR	-	脈波輸出附加減速	✓	✓	✓	✓	9	17
便利指令	60	IST	-	-	手動/自動控制	✓	✓	✓	✓	7	-
	61	SER	DSER	✓	多點比較	-	✓	✓	✓	9	17
	62	ABSD	DABSD	-	絕對方式凸輪控制	-	-	✓	✓	9	17
	63	INCD	-	-	相對方式凸輪控制	-	-	✓	✓	9	-
	64	TTMR	-	-	交導式計時器	-	-	✓	✓	5	-
	65	STMR	-	-	特殊計時器	-	-	✓	✓	7	-
	66	ALT	-	✓	On/Off 交替	✓	✓	✓	✓	3	-
	67	RAMP	DRAMP	-	傾斜信號	-	✓	✓	✓	9	17
	68	DTM	-	✓	資料轉換與搬移指令	-	✓	-	✓	9	-
	69	SORT	DSORT	-	資料排序	-	✓	✓	✓	11	21
外部設定顯示	70	TKY	DTKY	-	10 鍵鍵盤輸入	-	-	✓	✓	7	13
	71	HKY	DHKY	-	16 鍵鍵盤輸入	-	-	✓	✓	9	17
	72	DSW	-	-	指撥開關輸入	-	-	✓	✓	9	-
	73	SEGD	-	✓	七段顯示器解碼	✓	✓	✓	✓	5	-
	74	SEGL	-	-	七段顯示器掃描輸出	✓	✓	✓	✓	7	-
	75	ARWS	-	-	箭頭鍵盤輸入	-	-	✓	✓	9	-
	76	ASC	-	-	ASCII 碼變換	-	-	✓	✓	11	-
	77	PR	-	-	ASCII 碼輸出	-	-	✓	✓	5	-
串列 I/O	78	FROM	DFROM	✓	擴充模組 CR 資料讀出	-	-	✓	✓	9	17
	79	TO	DTO	✓	擴充模組 CR 資料寫入	-	-	✓	✓	9	17
	80	RS	-	-	串列資料傳輸	✓	✓	✓	✓	9	-
	81	PRUN	DPRUN	✓	8 進制位元傳送	-	-	✓	✓	5	9
	82	ASCI	-	✓	HEX 轉為 ASCII	✓	✓	✓	✓	7	-
	83	HEX	-	✓	ASCII 轉為 HEX	✓	✓	✓	✓	7	-
	84	CCD	-	✓	總和檢查	-	✓	✓	✓	7	-
	85	VRRD	-	✓	旋鈕量讀出	-	✓	✓	✓	5	-
	86	VRSC	-	✓	旋鈕刻度讀出	-	✓	✓	✓	5	-
	87	ABS	DABS	✓	絕對值	✓	✓	✓	✓	3	5
	88	PID	DPID	-	PID 運算	✓	✓	✓	✓	9	17

API 50	REF	P	D n	I/O 更新處理	適用機種			
					ES/EX/EC	EC3-8K	SX	EH3 SV2
					✓	✓	✓	✓

	位元裝置				字元裝置												16 位元指令 (5 STEP) REF 連續執行型 REFP 脈波執行型 32 位元指令 - - - - 旗標信號：無
	X	Y	M	S	K	H	KnX	KnY	KnM	KnS	T	C	D	E	F		
D	*	*															
n					*	*											

• 運算元使用注意：D 運算元必須指定 X0、X10、Y0、Y10...等個位數為 0 之編號，請參考下列補充說明
 n 運算元範圍 n=8~256，且為 8 之倍數
 各裝置使用範圍請參考各系列機種功能規格表

脈波執行型					16 位元指令					32 位元指令										
ES	EX	EC	EC3-8K	SX	EH3	SV2	ES	EX	EC	EC3-8K	SX	EH3	SV2	ES	EX	EC	EC3-8K	SX	EH3	SV2

指令說明

- ◆ D：欲 I/O 更新處理之起始裝置。 n：I/O 更新處理之數目。
- ◆ PLC 的輸入/出端子的狀態全部為程式掃描至 END 後，才作狀態的更新，其中輸入點的狀態是在程式開始掃描前，自外部輸入點的狀態讀入存在輸入點記憶體中，而輸出端子在 END 指令後，才將輸出點記憶體內容送至輸出裝置。因此在運算過程中需要最新的輸入/出資料，則可利用本指令。
- ◆ D 運算元必須指定 X0、X10、Y0、Y10...等個位數為 0 的編號。 n 運算元範圍 n=8~256，且為 8 的倍數，除此的外的數位多被視為錯誤。在不同的機種有不同的使用範圍，請參考補充說明。
- ◆ EH3/SV2 V2.06 版(含)以上，新增即時更新脈波位置功能。

輸出裝置	Y0	Y2	Y4	Y6
更新脈波位置旗標	M1640	M1641	M1642	M1643
脈波輸出現在值	D1336/D1337	D1338/D1339	D1375/D1376	D1377/D1378

- PLC 在每次掃描到脈波輸出指令時，才會更新脈波現在位置，若是掃描時間較長時，其他 PLC 程式採用輸出現在位置時，將會有所誤差。
- 利用 M1640~1643 搭配 REF 指令，可以即時更新脈波現在位置，不會受限於掃描輸出指令影響。(當採用這些特 M 時，此 REF 指令即為特殊功能，不會進行實際的輸入或輸出點刷新動作)

程式範例 (一)

- ◆ 當 X0=On 時，PLC 會立即讀取 X0~X17 之輸入點狀態，輸入信號更新，並沒有輸入延遲。



程式範例 (二)

- ◆ 當 X0=On 時，Y0~Y7 之 8 點輸出信號即時被送至輸出端，輸出信號立即更新，不必到 END 指令才輸出。

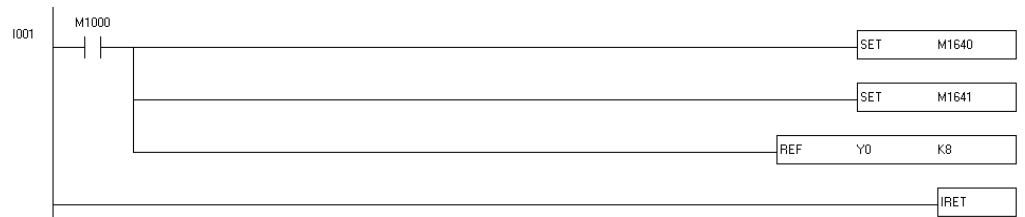


補充說明

- ◆ ES/EX/EC3-8K 及 SX 機種所處理的輸入點及輸出點，僅限於 X0~X17 及 Y0~Y17，且 n 運算元範圍 n=K8 或 K16。

程式範例 (三)

- ◆ EH3/SV2 機種，當 X0 有外部中斷發生時，Y0 與 Y2 高速輸出現在位置 D1336/D1337 及 D1338/D1339 會即時刷新，不受限於指令掃描影響。



API 51	REFF	P	n	變更輸入端反應時間				適用機種											
								ES/EX/EC	EC3-8K	SX	EH3 SV2								
位元裝置: X Y M S K H KnX KnY KnM KnS T C D E F 字元裝置: n													16 位元指令 (3 STEP) REFF 連續執行型 REFFP 脈波執行型						
運算元使用注意：n 運算元範圍 SA/SX/SC：n=K0~K20，EH/EH2/SV/EH3/SV2：n=K0~K60													32 位元指令 — — — — —						

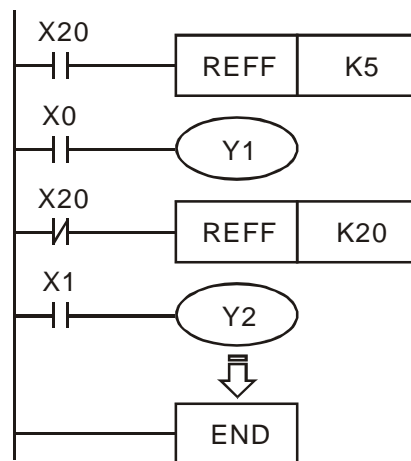
脈波執行型						16 位元指令						32 位元指令					
ES	EX	EC	EC3-8K	SX	EH3 SV2	ES	EX	EC	EC3-8K	SX	EH3 SV2	ES	EX	EC	EC3-8K	SX	EH3 SV2

指令說明

- ◆ n：反應時間設定，單位為 ms。
- ◆ 為了避免雜訊干擾，EC3-8K/EH3/SV2 主機的 X0~X17，SX 主機的 X0~X7 輸入端採用數位濾波器，它可藉由 REFF 指令來調整反應時間，本指令會將 n 的值直接設定在 D1020 及 D1021，分別調整 X0~X7 及 X10~X17 的反應時間。
- ◆ DVP PLC 的 X0~X17 輸入端濾波器調整反應時間有下列規則：
 1. PLC 電源由 Off→On 或執行到 END 指令時，反應時間由 D1020 及 D1021 之內容值決定。
 2. 可在程式中使用 MOV 指令將設定值搬移到 D1020 及 D1021 內，於下次掃描時做調整。
 3. 可使用 REFF 指令在程式執行中變更反應時間，此時會將 REFF 指令指定之反應時間搬移到 D1020 及 D1021 內，於下次掃描時做調整。

程式範例

- ◆ PLC 電源由 Off→On 時，輸入端 X0~X17 的反應時間由 D1020 及 D1021 之內容值決定。
當 X20=On 時，REFF K5 指令被執行，反應時間被變更為 5 ms，於下次掃描時做調整。
當 X20=Off 時，REFF K20 指令被執行，反應時間被變更為 20 ms，於下次掃描時做調整。



補充說明

- ◆ 當程式中指定 X 點使用於外部輸入中斷程式、或是高速計數器、或是使用 API 56 SPD 指令時，該對應之輸入端信號將不作任何延遲，即無濾波效果。

API						適用機種				
52	MTR	S	D ₁	D ₂	n	矩陣輸入	ES/EX/EC	EC3-8K	SX	EH3 SV2
							-	-	✓	✓

	位元裝置				字元裝置												16 位元指令 (9 STEP) MTR 連續執行型 - -
	X	Y	M	S	K	H	KnX	KnY	KnM	KnS	T	C	D	E	F		
S	*																32 位元指令 - - - - • 旗標信號：M1029 指令執行完畢
D ₁		*															
D ₂		*	*	*													
n					*	*											

• 運算元使用注意：S 運算元必須指定 X0、X10...等最右邊為 0 之 X 編號，且佔用連續 8 點
 D₁ 運算元必須指定 Y0、Y10...等最右邊為 0 之 Y 編號，且佔用連續 n 點
 D₂ 運算元必須指定 Y0、M0、S0...等最右邊為 0 之 Y、M、S 編號
 n 運算元範圍 n=2~8
 各裝置使用範圍請參考各系列機種功能規格表

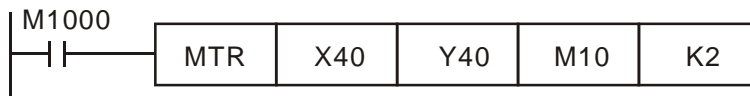
脈波執行型						16 位元指令						32 位元指令					
ES	EX	EC	EC3-8K	SX	EH3 SV2	ES	EX	EC	EC3-8K	SX	EH3 SV2	ES	EX	EC	EC3-8K	SX	EH3 SV2

指令說明

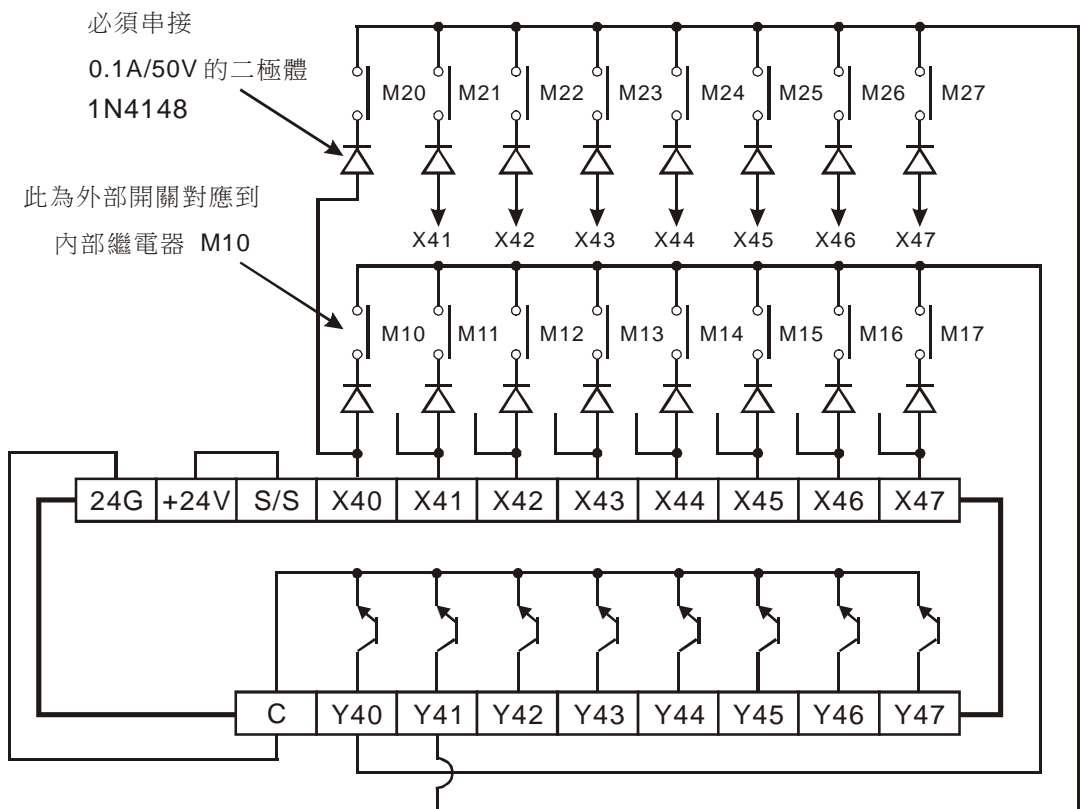
- ◆ **S**：矩陣掃描輸入起始裝置。**D₁**：矩陣掃描輸出起始裝置。**D₂**：矩陣掃描所對應起始裝置。**n**：矩陣掃描之列數。
- ◆ **S** 指定矩形所有連接輸入端的起始號碼，一旦指定後，該號碼開始算連續 8 點為矩陣輸入端。
- ◆ **D₁** 指定那一個電晶體輸出 Y 為矩陣掃描的起始號碼。
 本指令由 **S** 起始的連續 8 個輸入端，以 **D₁** 起始的 **n** 個外部輸出點用矩陣掃描之方式讀取 n 列的 8 個開關，變成 8×n 的多點矩陣輸入點。並將掃描讀取的開關狀態反應在 **D₂** 起始之裝置。
- ◆ 使用本指令時，最大可將 8 個輸入開關並接 8 列可得 64 個輸入點 (8×8=64)。
- ◆ 當使用 8 點 8 列作矩陣輸入時，每一列的讀取時間約 25ms，8 列共 200ms，因此 On/Off 速度快於 200ms 的輸入信號並不適用在矩陣輸入。
 本指令的條件接點一般都使用常 On 接點 M1000。
 本指令每執行完一次矩陣掃描，指令執行完畢旗號 M1029=On 一個掃描週期。
 本指令於程式中使用次數並無限制，但是同一個掃描週期裡，僅有一個指令被啟動執行。

程式範例

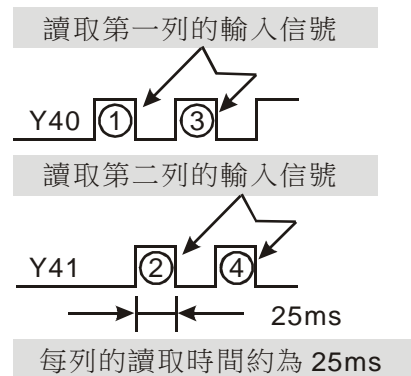
- ◆ 當 PLC RUN，MTR 指令開始執行，外部 2 列共 16 個開關之狀態被順序讀取並存放在內部繼電器 M10~M17，M20~M27。



- ◆ 下圖由 X40~X47 及 Y40~Y41 構成 2 列矩陣輸入迴路之外部接線圖，16 個開關對應到內部繼電器 M10~M17，M20~M27。搭配 MTR 指令使用。



以上圖為例，X40 開始算的 8 點由 Y40~Y41 (n=2) 作矩陣掃描，D₂ 指定讀入結果的起始號碼為 M10，代表第一列的開始被讀入至 M10~M17，第二列被讀入至 M20~M27。



API														適用機種				
53	D	HSCS				(S ₁)	(S ₂)	(D)		比較設定 (高速計數器)					ES/EX/EC	EC3-8K	SX	EH3 SV2
			✓	✓	✓	✓	✓	✓										

	位元裝置				字元裝置										16 位元指令				
	X	Y	M	S	K	H	KnX	KnY	KnM	KnS	T	C	D	E	F	-	-	-	-
S ₁					*	*	*	*	*	*	*	*	*	*	*				
S ₂												*							
D		*	*	*															

• 運算元使用注意：S₂ 運算元必須指定高速計數器 C235~C255 編號，請參考下列補充說明
 D 運算元範圍也可指定 I0□0，□=1~6，ES/EX/EC/EC3-8K 系列機種不支援
 ES/EX/EC/EC3-8K 及 SX 系列機種 D 運算元不支援間接指定暫存器 E、F 來修飾
 各裝置使用範圍請參考各系列機種功能規格表

• 旗標信號：請參考下列補充說明
 M1289~M1294 為 EH3/SV2 機種高速計數器中斷插入禁止，請參考下列程式範例 (三)

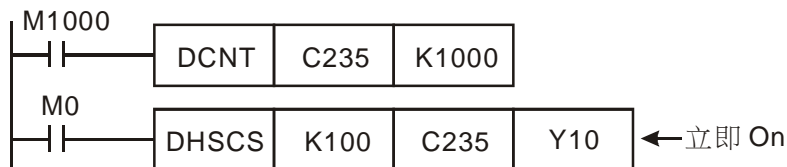
脈波執行型						16 位元指令						32 位元指令					
ES	EX	EC	EC3-8K	SX	EH3/SV2	ES	EX	EC	EC3-8K	SX	EH3/SV2	ES	EX	EC	EC3-8K	SX	EH3/SV2

指令說明

- ◆ S₁：比較值。 S₂：高速計數器編號。 D：比較結果。
- ◆ 高速計數器是以中斷插入方式由對應之外部輸入端 X0~X17 輸入之計數脈波，當由 DHSCS 指令 S₂ 所指之高速計數器產生加 1 或減 1 變化時，DHSCS 指令會立即作比較動作，當高速計數器現在值等於由 S₁ 所指定的比較值時，由 D 所指定之裝置會變為 On，之後即使比較結果變成不相等，該裝置仍然保持 On 狀態。
- ◆ 若 D 所指定之裝置為 Y0~Y17 時，當比較值與高速計數器現在值相等會即時輸出到外部 Y0~Y17 輸出端，其餘之 Y 裝置會受掃描週期影響。而裝置 M，S 均為立即動作，不受掃描周期的影響。

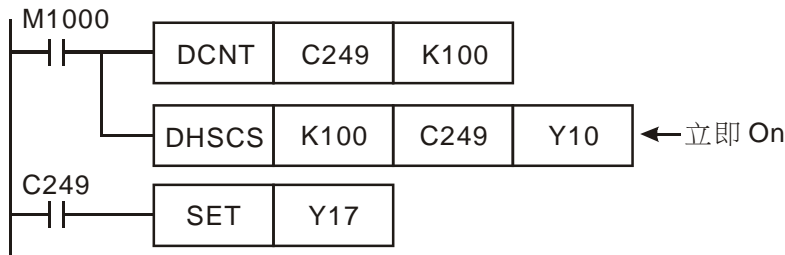
程式範例 (一)

- ◆ 當 PLC 執行 RUN 指令後，若 M0=On，DHSCS 指令執行，當 C235 之現在值由 99→100 或 101→100 變化時，Y10=On 即時輸出到外部 Y10 輸出端，且一直保持為 On。



程式範例 (二)

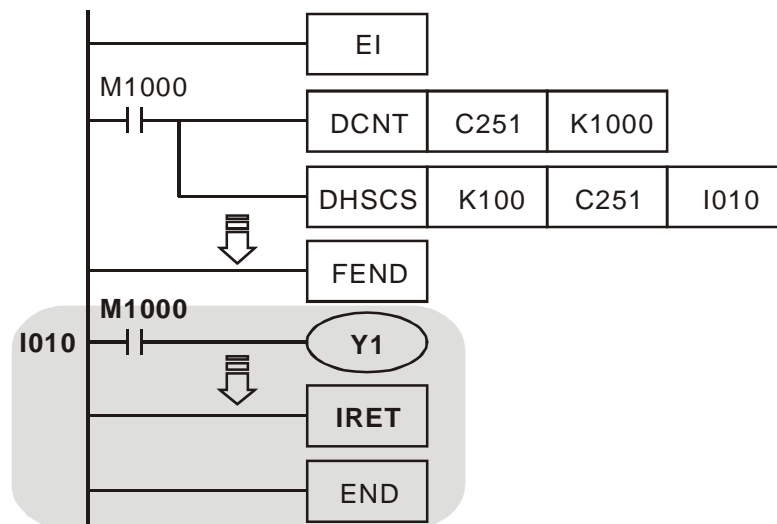
- ◆ DHSCS 指令 Y 輸出與一般 Y 輸出之差異：
 1. 當 C249 之現在值由 99→100 及 101→100 變化時，DHSCS 指令輸出 Y10 是以中斷方式立即輸出到外部輸出端，與 PLC 掃描時間無關。但仍會受輸出模組繼電器(10ms)或電晶體(10us)之輸出延遲。
 2. 當 C249 之現在值由 99→100 變化時，C249 接點立即導通，但執行到 SET Y17 時，Y17 仍會受掃描時間影響，在 END 後才輸出。



程式範例
(三)

◆ 高速計數器中斷：

1. DHSCS 指令的 D 運算元範圍也可指定 I0□0，□=1~6，作為計數器計數到達時，發生中斷，執行該中斷服務程式。
2. ES/EX/EC/EC3-8K 機種不支援高速計數器中斷。
3. SX 機種使用高速計數器中斷之使用限制，當使用 DHSCS 指令指定 I 中斷時該指定之高速計數器將不可再使用於其他 DHSCS、DHSCR、DHSZ 指令當中。若誤用將會檢查出錯誤。
4. SX 機種高速計數器計數到達設定中斷產生，其中以 X0 作為計數輸入之計數器，中斷編號指定為 I010 (1 相 2 輸入及 AB 相計數器編號 C246~C254 只能指定 I010)，X1 指定為 I020，X2 指定為 I030，X3 指定為 I040，X4 指定為 I050，X5 指定為 I060 等共 6 點。
5. 當 C251 的現在值由 99→100 及 101→100 變化時，程式跳到中斷指標 I010 處執行中斷服務副程式。



6. SX 機種 M1059 為 I010~I060 高速計數器中斷插入禁止旗標。
7. EH3/SV2 機種 M1289~M1294 分別為 I010~I060 高速計數器中斷插入禁止旗標，亦即 M1294=On 時，中斷編號 I060 中斷被禁止。

中斷編號	中斷禁止旗標	中斷編號	中斷禁止旗標
I010	M1289	I040	M1292
I020	M1290	I050	M1293
I030	M1291	I060	M1294

補充說明

- ◆ 高速計數器的輸出接點及 DHSCS(API 53 指令、DHSCR (API 54)指令及 DHSZ(API 55)指令的比較輸出都是在有計數輸入時，作比較及接點輸出的動作。如果利用資料運算指令如 DADD、DMOV 等指令將高速計數器之現在值改變並等於設定值，此時，因為並無計數輸入，就不會有比較的動作也不會有比較的輸出。
- ◆ 請參考第 2.7 節計數器的編號及功能說明

API																適用機種							
54	D	HSCR			(S1)	(S2)	(D)	比較清除 (高速計數器)								ES/EX/EC	EC3-8K	SX	EH3 SV2				
																✓	✓	✓	✓				

	位元裝置					字元裝置											16 位元指令			
	X	Y	M	S		K	H	KnX	KnY	KnM	KnS	T	C	D	E	F	-	-	-	-
S1						*	*	*	*	*	*	*	*	*	*	*				
S2														*						
D		*	*	*									*							

• 運算元使用注意：S2 運算元必須指定高速計數器 C235~C255 編號，請參考 API 53 DHSCS 之補充說明
 EH3/SV2 機種 D 運算元可指定與 S2 相同之硬體高速計數器編號 C241~ C254
 ES/EX/EC/EC3-8K/SX 機種 D 運算元不支援 C 裝置
 各裝置使用範圍請參考各系列機種功能規格表

• 旗標信號:M1150~M1333 請參考 API 53 DHSCS 之補充說明
 M1261 高速計數器外部復歸模式指定 ES/EC/EC3-8K/SX 機種不支援請參考下列補充說明

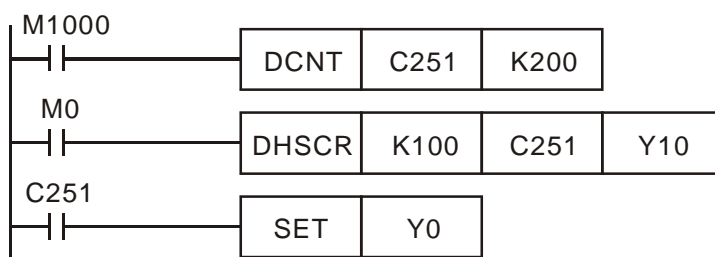
脈波執行型					16 位元指令					32 位元指令										
ES	EX	EC	EC3-8K	SX	EH3	SV2	ES	EX	EC	EC3-8K	SX	EH3	SV2	ES	EX	EC	EC3-8K	SX	EH3	SV2

指令說明

- ◆ S1：比較值。 S2：高速計數器編號。 D：比較結果。
- ◆ 高速計數器是以中斷插入方式由對應之外部輸入端 X0~X17 輸入之計數脈波，當由 DHSCR 指令 S2 所指定之高速計數器編號產生+1 或 -1 變化時，DHSCR 指令會立即作比較動作，當高速計數器現在值等於由 S1 所指定的比較值時，由 D 所指定之裝置會變為 Off，之後即使比較結果變成不相等，該裝置仍然保持 Off 狀態。
- ◆ 若 D 所指定之裝置為 Y0~Y17 時，當比較值與高速計數器現在值相等，會即時輸出到外部 Y0~Y17 輸出端(將指定的 Y 輸出清除)，其餘之 Y 裝置會受掃描週期影響。而裝置 M，S 均為立即動作，不受掃描周期的影響。

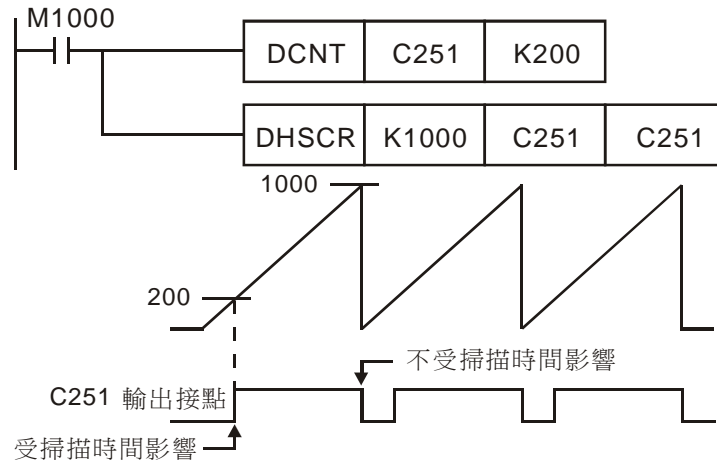
程式範例 (一)

- ◆ 當 M0=On 且高速計數器 C251 之現在值從 99→100 或 101→100 變化時，Y10 會被清除 Off。
- ◆ 當高速計數器 C251 之現在值從 199→200 時，C251 接點會 On，使 Y0=On，但會有程式掃描時間延遲輸出。
- ◆ Y10 為指定計數到達時，狀態立即重置的元件，亦可指定為同一編號之高速計數器，請參考程式範例(二)。



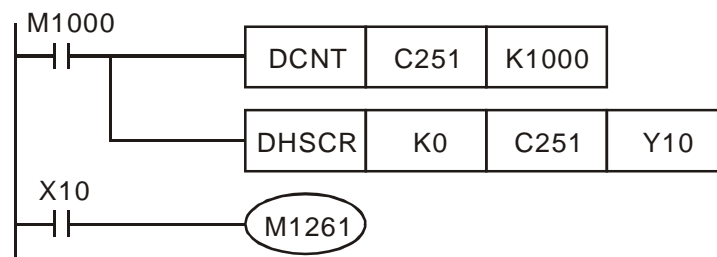
程式範例
(二)

- ◆ 指定為同一編號之高速計數器，高速計數器 C251 之現在值從 999→1000 或 1001→1000 變化時，C251 接點會被清除為 Off。



補充說明

- ◆ 各系列機種支援之高速計數器，及指令使用限制請參考 API 53 DHSCS 之補充說明。
- ◆ EH3/SV2 機種之 M1261 為高速計數器外部復歸模式指定，某些高速計數器具備外部復歸之輸入點，當此輸入點 On 時，相對應之高速計數器現在值被清除為 0，且輸出接點變為 Off。若希望此復歸動作立即讓外部輸出執行則須利用旗標 M1261，設定 M1261=On。
- ◆ M1261 之功能限制：僅可使用在硬體高速計數器 C241~C255。
- ◆ 範例：
 - C251 外部復歸之輸入點為 X2。
 - 假設 Y10=On。
 - 當 M1261=Off 時，X2=On，C251 之現在值清除為 0，且其接點變為 Off，DHSCR 指令執行，無計數輸入，比較結果不會輸出，外部輸出不執行此復歸動作，因此 Y10=On 保持不變。
 - 當 M1261=On 時，X2=On，C251 之現在值清除為 0，其接點變為 Off，DHSCR 指令執行，雖無計數輸入，但仍將其比較結果輸出，因此 Y10 被清除。



7 應用指令 API 50~88

API					區域比較 (高速計數器)										適用機種							
55	D	HSZ		(S1)	(S2)	(S)	(D)											ES/EX/EC	EC3-8K	SX	EH3 SV2	
																		-	-	✓	✓	
	位元裝置				字元裝置												16 位元指令					
	X	Y	M	S	K	H	KnX	KnY	KnM	KnS	T	C	D	E	F							
S1					*	*	*	*	*	*	*	*	*	*	*							
S2					*	*	*	*	*	*	*	*	*	*	*							
S													*									
D		*	*	*																		
<ul style="list-style-type: none"> 運算元使用注意：S1 運算元內容值請小於 S2 運算元內容值 S 運算元必須指定高速計數器 C235~C255，請參考 API 53 DHSCS 之補充說明 D 運算元佔用連續 3 個裝置 																32 位元指令 (17 STEP) DHSZ 連續執行型 - -						
<ul style="list-style-type: none"> 旗標信號: M1150~M1333 請參考 API 53 DHSCS 之補充說明 M1150、M1151 DHSZ 指令執行多點比較模式請參考下列程式範例(三)，SX 機種不支援 M1152、M1153 DHSZ 指令當成頻率控制模式請參考下列程式範例(四)，SX 機種不支援 																						

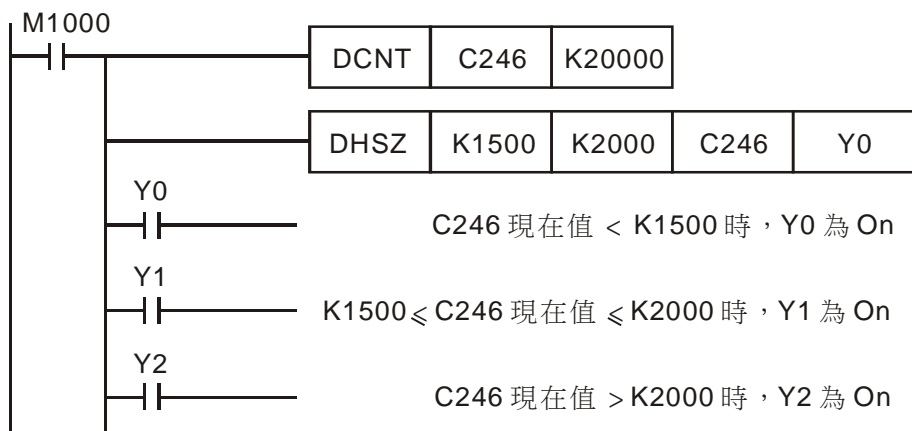
脈波執行型						16 位元指令						32 位元指令					
ES	EX	EC	EC3-8K	SX	EH3/SV2	ES	EX	EC	EC3-8K	SX	EH3/SV2	ES	EX	EC	EC3-8K	SX	EH3/SV2

指令說明

- ◆ S1：區域比較下限值。S2：區域比較上限值。S：高速計數器編號。D：比較結果。
- ◆ 區域比較下限值 S1 必須 ≤ 區域比較上限值 S2。
- ◆ 輸出動作不受到掃描時間長短的影響。
- ◆ 本指令區域比較及輸出全部使用中斷插入方式來處理。
- ◆ EH3/SV2 系列機種其使用限制請參考 API 53 DHSCS 之補充說明。

程式範例 (一)

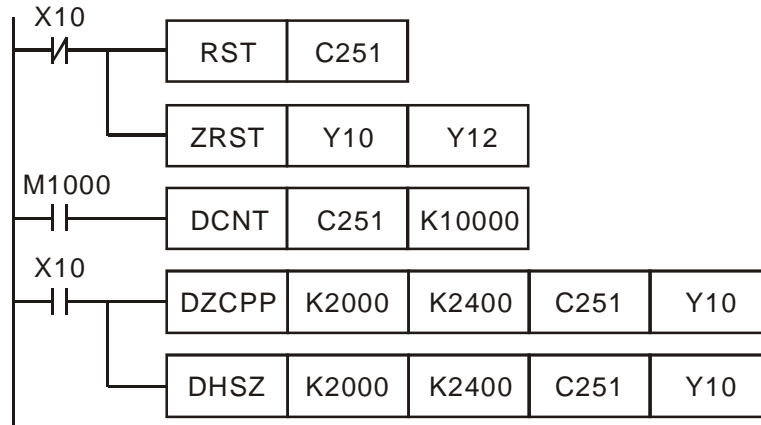
- ◆ 指定裝置為 Y0，則自動佔有 Y0~Y2。
- ◆ 當 DHSZ 指令執行時，高速計數器 C246 在有計數輸入時，到達上下限值，Y0~Y2 其中之一會 On。



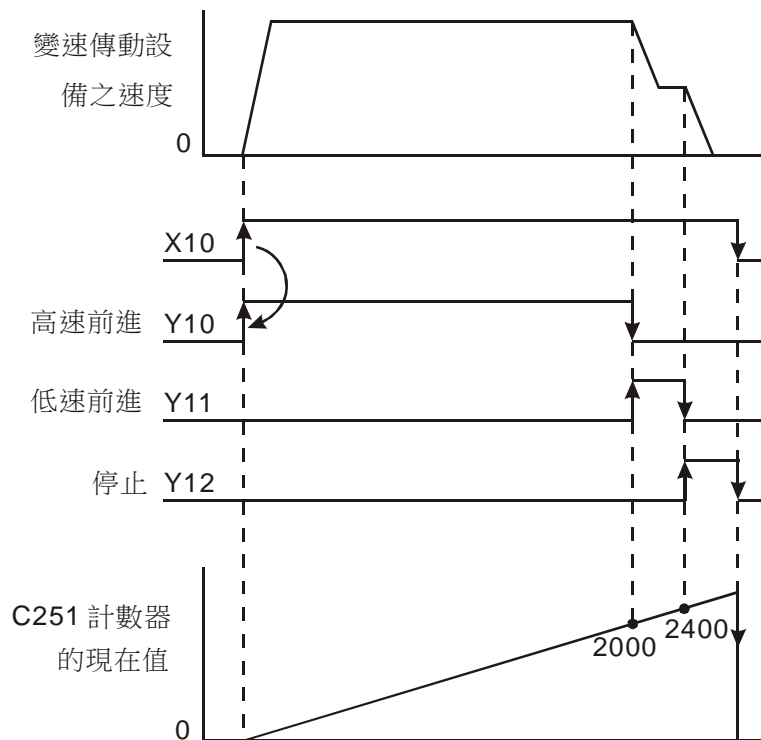
程式範例 (二)

- ◆ 使用 DHSZ 指令來做高低速停止控制，C251 為 AB 相高速計數器，DHSZ 指令的輸出只有在 C251 有計數脈波進入時，才會有比較輸出，因此，就算是計數現在值為 0 時，Y10 也不會 On。

- ◆ 當 X10=On 時，DHSZ 指令要求 Y10 於計數現在值 \leq K2000 時，必須為 On，為了解決此問題可使用 DZCPP 指令於程式一開始被 RUN 的時候讓 C251 與 K2,000 作比較，當計數現在值 \leq K2,000 時，Y10=On，而且 DZCPP 為脈波執行型指令，只會被執行一次，而 Y10 仍保持 On。
- ◆ 當條件接點 X10=Off 時，Y10~Y12 被清除為 Off。



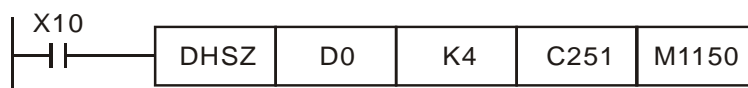
◆ 動作時序圖



程式範例
(三)

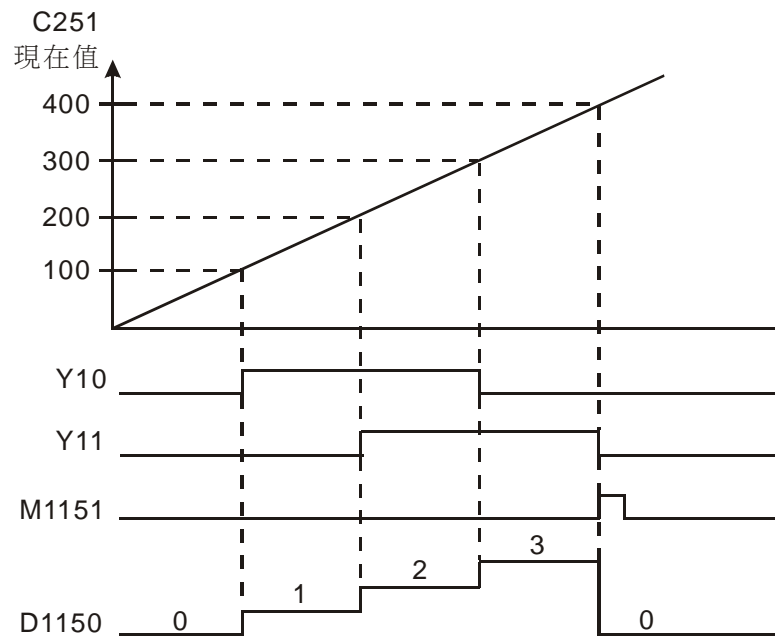
- ◆ 本範例說明僅適用於 EH3/SV2 機種。
- ◆ 使用 DHSZ 指令的多組設定值比較模式，DHSZ 指令的 D 若是指定特殊輔助繼電器 M1150 時，可執行一個高速計數器的現在值與多組設定值作比較輸出之功能。

- ◆ 在此模式下，**S₁**：比較表起始裝置，只可指定資料暫存器 D，可用 E、F 修飾，但啟動後，若為 E、F 修飾的編號，有變化，將不做改變。**S₂**：比較資料組數，只可指定 K1~K255 或 H1~HFF，可用 E、F 修飾，啟動後，改變此值無效。若不在此範圍，則 PLC 在執行該指令時，會顯示 01EA(HEX)的錯誤碼，並且不執行該指令。**S**：高速計數器編號，指定高速計數器 C241~C254。**D**：模式指定，只可指定 M1150。
- ◆ 由 **S₁** 指定起始暫存器號碼及 **S₂** 所指定的行數（組數）構成高速計數器多組比較表格，於指令被執行前請預先輸入各暫存器的設定值。
- ◆ 當 **S** 所指定的高速計數器 C251 的現在值等於（D1、D0）設定值的時候 D2 所指定的輸出 Y 被復歸成 Off（D3=K0）或是 On（D3=K1）並保持住。而輸出 Y 的動作完全以中斷插入的方式來處理。Y 輸出點所指定的編號為十進制，Y 輸出的編號範圍是 0~255，若不在此範圍，則比較到達時，SET/RESET 的動作不反應。
- ◆ 當啟動此功能時，PLC 會先抓取 D0、D1 的設定值，作為第一段比較到達的目標值，同時 D1150 顯示的索引值會顯示 0，代表目前 PLC 是以編號第 0 組的資料來做判斷。
- ◆ 當表格中編號第 0 組所設定的比較完成後，PLC 會先執行編號第 0 組所設定的 Y 輸出，接著判斷是否到達所設定的組數，若到達，則將 M1151 旗標 On，若尚未到達最後一組，則 D1150 的內容加 1，繼續執行下一組之比較。
- ◆ M1151 表格執行一次完成旗標，可由使用者自行關閉，或是當下一個循環時，當執行完編號第 0 組的設定後，PLC 會自動將該旗標復歸。
- ◆ 當指令條件接點 X10 變成 Off 時，指令執行被中斷、表格計數暫存器 D1150 的內容被復歸成 0，但是當時的輸出 On/Off 狀態全部被保持。
- ◆ 本指令被執行時，於第一次掃描至 END 指令時，比較表格內的各項設定值才被認定為有效。
- ◆ 本指令多組設定值比較模式功能在程式中只可使用一次。
- ◆ 本指令多組設定值比較模式功能僅可使用在硬體高速計數器 C241~C254。
- ◆ 使用此高速多組比較功能時，請勿將輸入計數脈波頻率超過 50kHz，或是相鄰兩組的計數比較值僅相差 1，否則容易造成 PLC 計數來不及反應，造成誤動作。



比較表格

32 位元比較資料		Y 輸出之編號	On/Off 指示	表格計數暫存器 D1150
上位 16 位元	下位 16 位元			
D1 (K0)	D0 (K100)	D2 (K10)	D3 (K1)	0
D5 (K0)	D4 (K200)	D6 (K11)	D7 (K1)	1
D9 (K0)	D8 (K300)	D10 (K10)	D11 (K0)	2
D13 (K0)	D12 (K400)	D14 (K11)	D15 (K0)	3
		K10 : Y10 K11 : Y11	K0 : Off K1 : On	0→1→2→3→0 循環



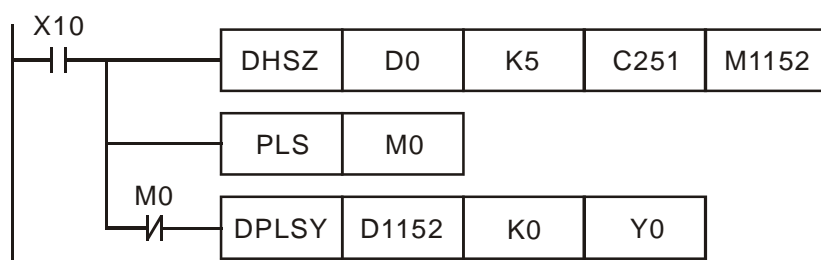
◆ 旗標信號及相關設定之特殊資料暫存器：

旗標信號	功能說明
M1150	宣告 DHSZ 指令為多組設定值比較模式來使用
M1151	DHSZ 指令多組設定值比較模式執行完畢

特 D	功能說明
D1150	DHSZ 指令多組設定值比較模式表格計數暫存器

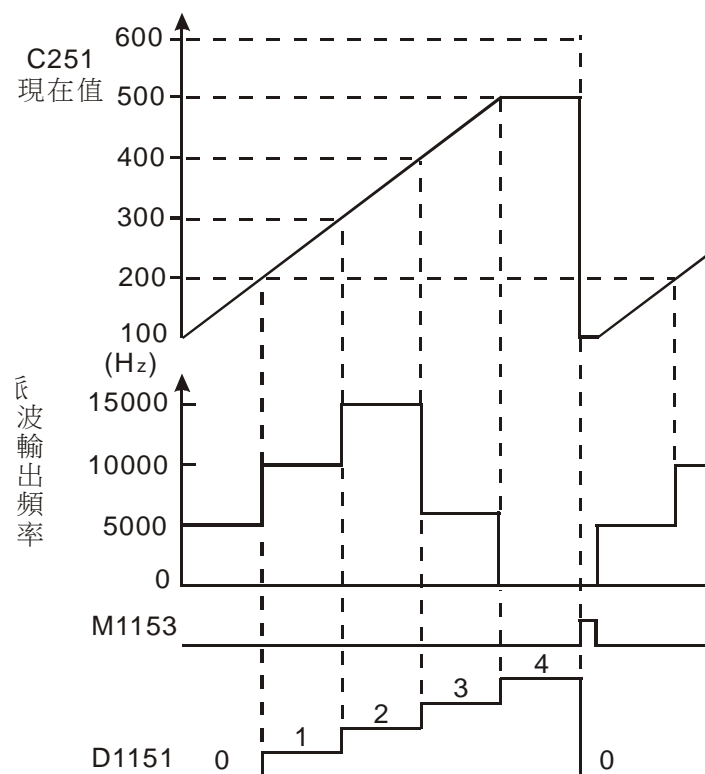
程式範例
(四)

- ◆ 本範例說明僅適用於 EH3/SV2 機種。
- ◆ DHSZ 指令與 DPLSY 指令組合成的頻率控制，DHSZ 指令的 **D** 若是指定特殊輔助繼電器 M1152 時，可執行一個高速計數器的現在值與控制 DPLSY 脈波輸出頻率之功能。
- ◆ 在此模式下，**S₁**：比較表起始裝置，只可以指定資料暫存器 D，可用 E、F 修飾，但啟動後，若為 E、F 修飾的編號，有變化，將不做改變。**S₂**：比較資料組數，只可指定 K1~K255 或 H1~HFF，可用 E、F 修飾，啟動後，改變此值無效。若不在此範圍內，則 PLC 在執行該指令時，會顯示 01EA(HEX)的錯誤碼，並且不執行該指令。**S**：高速計數器編號，指定高速計數器 C241~C254。**D**：模式指定，只可指定 M1152。
- ◆ 本指令功能只可使用一次。EH3/SV2 機種使用，僅可使用在硬體高速計數器 C241~C254。表格內的各暫存器請預先輸入各暫存器的設定值。
- ◆ 當啟動此功能時，PLC 會先抓取 D0、D1 的設定值，作為第一段比較到的目標值，同時 D1152 顯示的索引值會顯示 0，代表目前 PLC 是以編號第 0 組的資料來做判斷。
- ◆ 當編號第 0 組所設定的比較次數到達後，PLC 會先將編號第 0 組所設定的頻率 (D2、D3)的內容值，複製到 D1152、D1153，接著判斷是否到達所設定的組數，若到達，則將 M1153 旗標 On，若尚未到達最後一組設定值，則 D1151 的內容加 1，繼續執行下一組之比較。
- ◆ M1153 表格執行一次完畢旗標，可由使用者自行關閉，或是當下一個循環時，當執行完第 0 組的設定後，PLC 會自動將該旗標復歸。
- ◆ 若此功能搭配 PLSY 指令使用，請先將 D1152 的值預先設定好。
- ◆ 如果要在最後一行停止執行動作的話，最後一行的內容請設定為 K0。
- ◆ 當指令的條件接點 X10 變成 Off 時，指令的執行被中斷、表格計數暫存器 D1151 的內容變成 0。
- ◆ 使用此高速多組比較功能時，請勿將輸入計數脈波頻率超過 50kHz，或是相鄰兩組的計數比較值僅相差 1，否則容易造成 PLC 計數來不及反應，造成誤動作。



比較表格

32 位元比較資料		脈波輸出頻率 0~200kHz	表格計數暫存器 D1151
上位 16 位元	下位 16 位元		
D1 (K0)	D0 (K100)	D3、D2 (K5,000)	0
D5 (K0)	D4 (K200)	D7、D6 (K10,000)	1
D9 (K0)	D8 (K300)	D11、D10 (K15,000)	2
D13 (K0)	D12 (K400)	D15、D14 (K6,000)	3
D17 (K0)	D16 (K500)	D19、D18 (K0)	4
			0→1→2→3→4 循環

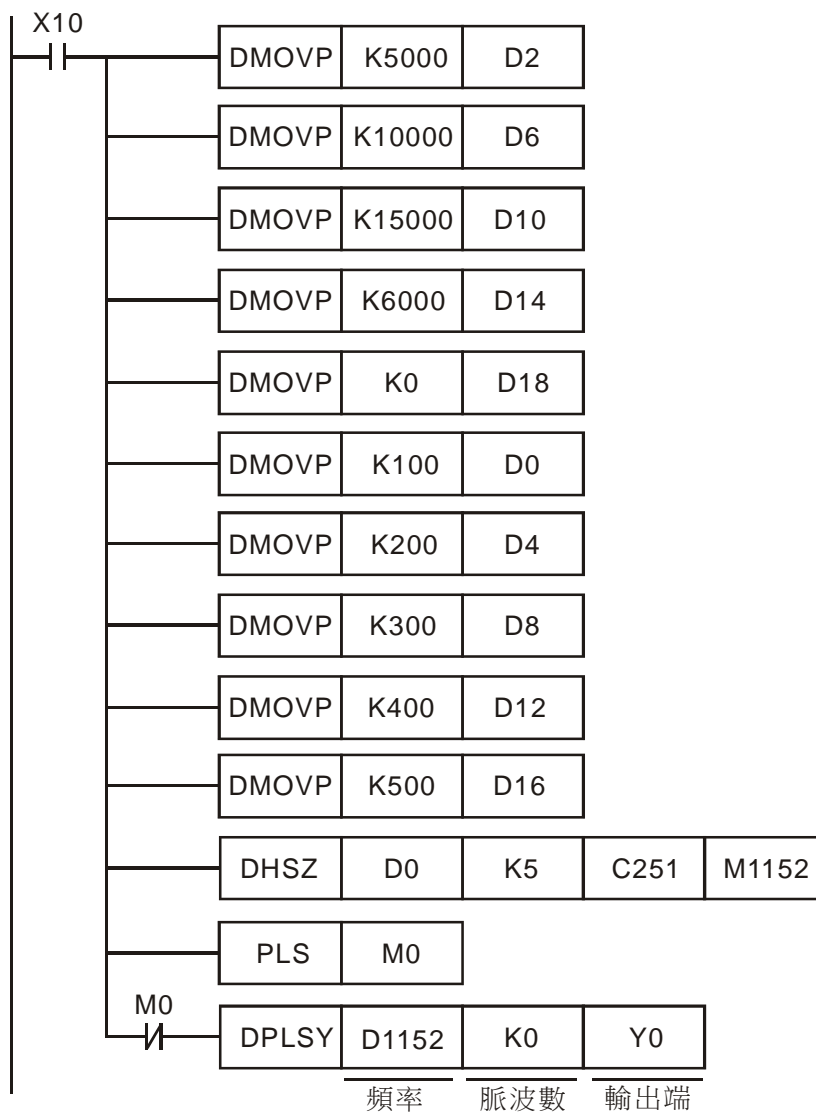


◆ 旗標信號及相關設定之特殊資料暫存器：

旗標信號	功能說明
M1152	宣告 DHSZ 指令被當成頻率控制模式來使用
M1153	DHSZ 指令頻率控制模式執行完畢

特 D	功能說明
D1151	DHSZ 指令頻率控制模式表格計數暫存器
D1152(下位) D1153(上位)	DHSZ 指令於頻率控制模式裡隨著表格計數暫存器的內容，D1153、D1152 順序讀取比較表格內的各個上下限比較設定值
D1336(下位) D1337(上位)	DPLSY 指令輸出之當前脈波數

- ◆ 完整的程式如下所示。



- ◆ DHSZ 指令執行中請勿變更比較表格的設定值。
- ◆ 當程式執行至 END 指令時，所指定的資料才被排成如上頁的架構圖，因此，DPLSY 指令必須在 DHSZ 指令被執行一次後再執行。

API																適用機種			
56	SPD	S ₁	S ₂	D	速度偵測											ES/EX/EC	EC3-8K	SX	EH3 SV2
					✓	✓	✓	✓											

	位元裝置					字元裝置											16 位元指令 (7 STEP)			
	X	Y	M	S	K	H	KnX	KnY	KnM	KnS	T	C	D	E	F	SPD	連續執行型	-	-	
S ₁	*																			
S ₂					*	*	*	*	*	*	*	*	*	*	*					
D											*	*	*							
<ul style="list-style-type: none"> 運算元使用注意：S₁ 運算元設定範圍請參考指令說明 D 運算元佔用連續五個裝置 各裝置使用範圍請參考各系列機種功能規格表 																<ul style="list-style-type: none"> 旗標信號：M1100 SPD 指令取樣一次旗標 				

脈波執行型					16 位元指令					32 位元指令										
ES	EX	EC	EC3-8K	SX	EH3	SV2	ES	EX	EC	EC3-8K	SX	EH3	SV2	ES	EX	EC	EC3-8K	SX	EH3	SV2

指令說明

- ◆ S：外部脈波輸入端。S₂：接收脈波之時間(ms)。D：偵測結果。
- ◆ S₁ 指定外部脈波的輸入端。

機種	ES/EX/EC /EC3-8K 主機	SX 主機	EH3/SV2 主機
輸入指定			
可使用輸入點	單相：X1、X2	雙相：X0/X1 單相：X1、X2	雙相：X0/X1、X10/X11、 X4/X5、X14/X15 單相：X1~X3、X11~X13 X5~X7、X15~X17

- ◆ SX 機種，當 X0 與 X1 搭配使用 AB 相輸入點，當 A 領先 B 偵測結果為正值，B 領先 A 偵測結果為負值，計數倍頻可由 D1022 設定。
- ◆ EH3/SV2 主機 v1.86 版(含)之前僅支援 1 組速度偵測(X0/X1, X1~X3)；v1.88 版(含)之後支援最多 4 組速度偵測，當 X 輸入點選擇 X0, X4, X10, X14 時，表示輸入為 AB 相輸入，當選擇 X1~X3, X5~X7, X11~X13, X15~X17 時，則表示為單相輸入。輸入點使用限制舉例說明：當選擇 HHSC0(X0~X3)這組的 X0/X1 當速度偵測輸入點時，該組 X2, X3 就不可再被使用於速度偵測，其餘 HHSC1(X4~X7)、HHSC2(X10~X13)與 HHSC3 (X14~X17)也是相同原理。
- ◆ 在 S₂ 指定的時間（單位 ms）內計算 S₁ 所指定的輸入端所接受脈波個數，結果被存放在 D 所指定的暫存器。
- ◆ D 佔 5 個暫存器，D+1、D 為前一次脈波偵測值，D+3、D+2 為目前脈波累計值，D+4 顯示計時的剩餘時間，最大可達 32,767ms。

- ◆ 脈波量測頻率：

各機型脈波速度量測參照表	
機型	最大量測頻率
ES/EX/EC/EC3-8K 主機	X1 (20kHz) , X2 (10kHz)
SX 主機	X0/X1 (4kHz) , X1 (20kHz) , X2 (10kHz)
EH3/SV2 主機	X0/X1 (200kHz) , X1 (200kHz) , X2~X3 (10kHz) X4/X5 (200kHz) , X5 (200kHz) , X6~X7 (10kHz) X10/X11 (200kHz) , X11 (200kHz) , X12~X13 (10kHz) X14/X15 (200kHz) , X15 (200kHz) , X16~X17 (10kHz) 註：20 點 EH3 之 X10/X11 只能 10KHz

- ◆ 本指令主要目的在求出回轉速度的比例值，而測得之 **D** 的結果與回轉速度成比例，可以下列公式求得馬達轉速。

$$N = \frac{60(D0)}{nt} \times 10^3 (\text{rpm})$$

N： 轉速。

n： 旋轉設備轉一圈所產生的脈波數。

t： 為 **S₂** 指定的偵測時間 (ms)。

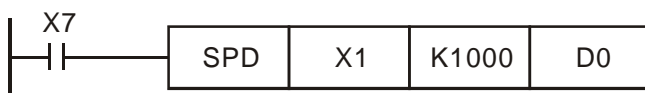
- ◆ 當本指令所指定的 X 輸入點時，該點不可再被使用當成高速計數器的脈波輸入端或當成外部中斷插入信號。

- ◆ 本指令於程式中使用次數並無限制，但是同時間僅有 1 個指令被執行。

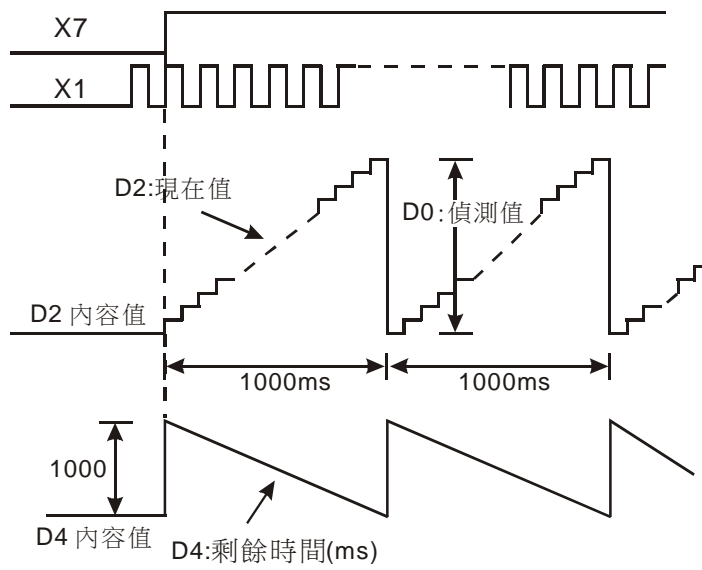
- ◆ **SPD** 指令啟動，當 M1100 (**SPD** 指令取樣一次旗標)=On 時，**SPD** 指令執行 1 次取樣，**SPD** 指令就會在 M1100 由 Off→On 的瞬間抓取一次，然後停止，若要繼續抓取，則必須將 M1100 Off，且 **SPD** 指令重新啟動才可以。

- ◆ 當 X7=On 時，D2 計算由 X1 所輸入的高速脈波，1000ms 之後自動停止計算，結果被存放於 D0 當中。

- ◆ 1000ms 計時完畢時，D2 內容被清除為 0，當 X7 再度 On 時，D2 重新接受計數。



程式範例



補充說明

- ◆ ES/EX/EC/EC3-8K 及 SX 主機使用了 SPD X1 或 X2，則相關高速計數器或外部中斷 I101、I201，將不能使用。

7 應用指令 API 50~88

API																				適用機種				
57	D	PLSY				(S1)	(S2)	(D)													ES/EX/EC	EC3-8K	SX	EH3/SV2
																					✓	✓	✓	✓

	位元裝置				字元裝置												16 位元指令 (7 STEP)			
	X	Y	M	S	K	H	KnX	KnY	KnM	KnS	T	C	D	E	F	PLSY 連續執行型 - -				
S1					*	*	*	*	*	*	*	*	*	*	*	*	32 位元指令 (13 STEP)			
S2					*	*	*	*	*	*	*	*	*	*	*	*	DPLSY 連續執行型 - -			
D		*															• 旗標信號：M1010~M1345 請參考補充說明			

• 運算元使用注意：S1、S2、D 運算元設定範圍限制請參考指令說明
ES/EX/EC 種程式中可使用 2 次 PLSY 指令，但輸出不可重複

脈波執行型					16 位元指令					32 位元指令										
ES	EX	EC	EC3-8K	SX	EH3	SV2	ES	EX	EC	EC3-8K	SX	EH3	SV2	ES	EX	EC	EC3-8K	SX	EH3	SV2

指令說明

- ◆ **S1**：脈波輸出頻率。**S2**：脈波輸出數目。**D**：脈波輸出裝置（請使用輸出模組為電晶體輸出）。
- ◆ **S1** 指定脈波輸出頻率請參考下表。EH3/SV2 主機在 V1.4 之後的版本配合 M1190~M1191，其 Y0, Y2 可輸出 0.01~500Hz。

機 型	ES/EX/EC 主機	EC3-8K 主機	SX 主機	EH3/SV2 主機(註)
頻率輸出 範圍	Y0 : 0 ~10kHz Y1 : 0 ~10kHz	Y0 : 0 ~20kHz Y2 : 0 ~20kHz Y1 : 0 ~10kHz Y3 : 0 ~10kHz	Y0 : 0 ~50kHz Y1 : 0 ~10kHz	Y0 : 0~200kHz Y2 : 0~200kHz Y4 : 0~200kHz Y6 : 0~200kHz Y10 : 0~10KHz(註) Y12 : 0~10KHz(註)

註：只有 24 點 SV2 主機有支援 Y10、Y12

- ◆ **S2** 指定脈波輸出數目，16 位元指令可指定範圍為 1~32,767 個，32 位元指令可指定範圍為 2,147,483,647 個。

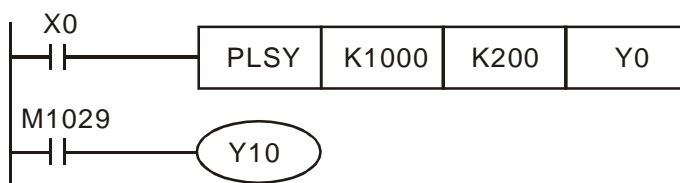
機 型	ES/EX/EC/SX	EC3-8K	EH3/SV2
連續脈波 指定方式	M1010 (Y0) On M1023 (Y1) On	Y0~Y3 指定脈波輸出 數目設定為 K0 或 M1010 (Y0) On M1023 (Y1) On	Y0、Y2、Y4、Y6、Y10、Y12 指定 脈波輸出數目設定為 K0

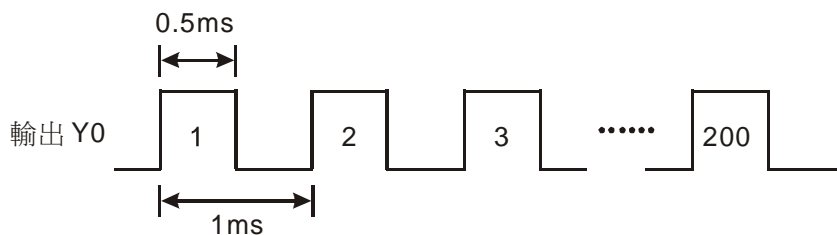
- ◆ **D** 脈波輸出裝置，EH3/SV2 主機可指定 Y0、Y2、Y4、Y6，24SV2 主機可指定 Y0、Y2、Y4、Y6、Y10、Y12，ES/EX/EC/SX 主機可指定 Y0、Y1，EC3-8K 主機可指定 Y0、Y1、Y2、Y3。

- ◆ EH3/SV2 主機有四組 AB 脈波輸出 CH0(Y0, Y1)、CH1(Y2, Y3)、CH2(Y4, Y5)、CH3(Y6, Y7)，設定方法請參考補充說明。
- ◆ 24SV2 主機 CH4(Y10, Y11)、CH5(Y12, Y13)為單相脈波輸出(Y10, Y12)。
- ◆ PLSY 指令在程式中使用時，輸出不可與其它高速輸出指令重複啟動輸出，如：API 58 PWM 指令、API 59 PLSR 指令。
- ◆ 各機型脈波輸出完畢，對應結束旗標請參考下頁特 M 補充說明。
- ◆ ES/EX/EC/EC3-8K/SX 機種，當 PLSY、DPLSY 指令啟動→關閉當下，則脈波輸出結束旗標將會自動變為 Off。
- ◆ EH3/SV2 機種，當 PLSY、DPLSY 指令啟動→關閉當下，須由使用者自行清除脈波輸出結束旗標。
- ◆ 當 PLSY 指令執行後，Y 開始作脈波輸出，此時，若改變 S_2 ，對目前的輸出是沒有影響的。若要改變脈波輸出數目，須先將 PLSY 指令停止，然後再改變脈波輸出數目。
- ◆ S_1 可在 PLSY 指令執行時更改。更改發生作用的時間，是在程式執行到被執行之 PLSY 指令時更改。
- ◆ 脈波輸出的 Off Time 跟 On Time 比例為 1 : 1。
- ◆ 目前脈波輸出個數的計數是在程式執行到該行指令時，才將目前實際輸出的個數存入特殊資料暫存器 D1336~D1339 內，請參考補充說明。
- ◆ 本指令於程式中使用次數並無限制，但是 SX 同時間可有 2 個指令且不同輸出點被執行，EC3-8K/EH3/SV2 同時間可有 4 個指令且不同輸出點被執行，24 點 SV2 同時間可有 6 個指令且不同輸出點被執行。

程式範例

- ◆ 當 X0=On 時，產生 1kHz 頻率脈波 200 次從 Y0 輸出，脈波產生完畢 M1029=On 觸發 Y10=On。
- ◆ 當 X0=Off 時，脈波輸出 Y0 立即停止，當 X0 再度 On 時，又從第一個脈波開始輸出。





補充說明

◆ ES/EX/EC/EC3-8K 主機，旗標信號及特殊暫存器說明

- M1010 : 當 M1010=On 時，Y0 輸出無限脈波個數連續輸出。M1010=Off 時，Y0 輸出脈波個數由 **S₂** 決定。
- M1023 : 當 M1023=On 時，Y1 輸出無限脈波個數連續輸出。M1023=Off 時，Y1 輸出脈波個數由 **S₂** 決定
- M1029 : Y0 脈波輸出完畢後，M1029=On
- M1030 : Y1 脈波輸出完畢後，M1030=On
- M1102 : Y2 脈波輸出完畢後，M1102=On(適用 EC3-8K)
- M1103 : Y3 脈波輸出完畢後，M1103=On(適用 EC3-8K)
- M1078 : Y0 脈波暫停輸出
- M1079 : Y1 脈波暫停輸出
- M1104 : Y2 脈波暫停輸出(適用 EC3-8K)
- M1105 : Y3 脈波暫停輸出(適用 EC3-8K)
- M1347 : Y0 輸出完畢自動復歸旗標(適用 EC3-8K)
- M1348 : Y1 輸出完畢自動復歸旗標(適用 EC3-8K)
- M1524 : Y2 輸出完畢自動復歸旗標(適用 EC3-8K)
- M1525 : Y3 輸出完畢自動復歸旗標(適用 EC3-8K)
- D1030 : Y0 目前輸出脈波個數 Low word(EC3-8K 機種為停電保持)
- D1031 : Y0 目前輸出脈波個數 High word
- D1032 : Y1 目前輸出脈波個數 Low word
- D1033 : Y1 目前輸出脈波個數 High word
- D1336 : Y2 目前輸出脈波個數 Low word(適用 EC3-8K)(停電保持)
- D1337 : Y2 目前輸出脈波個數 High word
- D1338 : Y3 目前輸出脈波個數 Low word(適用 EC3-8K)
- D1339 : Y3 目前輸出脈波個數 High word

◆ SX 主機，旗標信號及特殊暫存器說明

- M1010 : 當 M1010=On 時，Y0 輸出無限脈波個數連續輸出。M1010=Off 時，Y0 輸出脈波個數由 **S₂** 決定。
- M1023 : 當 M1023=On 時，Y1 輸出無限脈波個數連續輸出。M1023=Off 時，Y1 輸出脈波個數由 **S₂** 決定
- M1029 : Y0 脈波輸出完畢後，M1029=On
- M1030 : Y1 脈波輸出完畢後，M1030=On
- M1078 : Y0 脈波暫停輸出
- M1079 : Y1 脈波暫停輸出

- D1030 : SX 主機，Y0 目前輸出脈波個數 Low word
 D1031 : SX 主機，Y0 目前輸出脈波個數 High word
 D1032 : SX 主機，Y1 目前輸出脈波個數 Low word
 D1033 : SX 主機，Y1 目前輸出脈波個數 High word
 D1220 : SX 主機(V3.0 以上)，CH0(Y0, Y1)相位設定：D1220 取末兩個位元判斷，其餘位元無效
 1. K0 : Y0 輸出
 2. K2 : Y0、Y1 AB 相輸出，A 領先 B

◆ EH3/SV2 主機，旗標信號及特殊暫存器說明

- M1010 : 當 M1010=On 時，CH0、CH1、CH2、CH3 會在 END 時，才輸出脈波，當開始輸出時，M1010 會自動 Off。
 M1029 : CH0 脈波輸出完畢後，M1029=On
 M1030 : CH1 脈波輸出完畢後，M1030=On
 M1036 : CH2 脈波輸出完畢後，M1036=On
 M1037 : CH3 脈波輸出完畢後，M1037=On
 M1078 : 24SV2 主機，CH4 暫停脈波輸出
 M1104 : 24SV2 主機，CH5 暫停脈波輸出
 M1190 : 啟動 PLSY Y0 高速輸出可輸出 0.01~500Hz
 M1191 : 啟動 PLSY Y2 高速輸出可輸出 0.01~500Hz
 M1326 : 24SV2 主機，CH4 脈波輸出完畢後，M1326=On
 M1327 : 24SV2 主機，CH5 脈波輸出完畢後，M1327=On
 M1334 : CH0 暫停脈波輸出
 M1335 : CH1 暫停脈波輸出
 M1520 : CH2 暫停脈波輸出
 M1521 : CH3 暫停脈波輸出
 M1336 : CH0 脈波送出指示旗標
 M1337 : CH1 脈波送出指示旗標
 M1522 : CH2 脈波送出指示旗標
 M1523 : CH3 脈波送出指示旗標
 M1614 : 24SV2 主機，CH4 脈波送出指示旗標
 M1615 : 24SV2 主機，CH5 脈波送出指示旗標
 M1340 : CH0 脈波送出結束後，產生中斷 I110
 M1341 : CH1 脈波送出結束後，產生中斷 I120
 M1342 : CH0 脈波送出同時，產生中斷 I130
 M1343 : CH1 脈波送出同時，產生中斷 I140
 M1347 : CH0 脈波輸出復歸旗標
 M1348 : CH1 脈波輸出復歸旗標
 M1524 : CH2 脈波輸出復歸旗標
 M1525 : CH3 脈波輸出復歸旗標

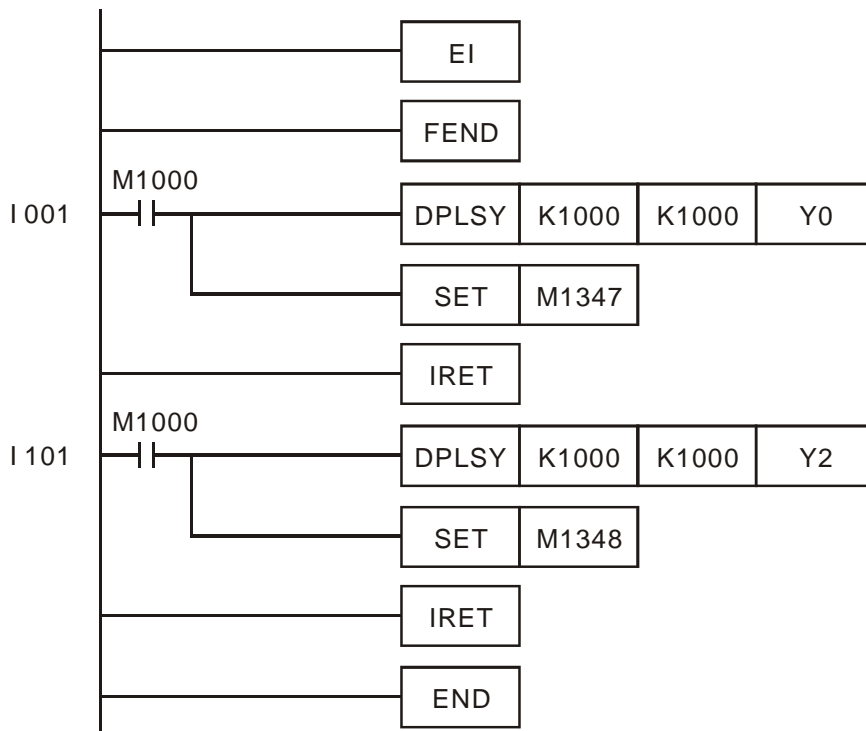
- D1030 : 24SV2 主機，CH4 目前輸出脈波個數 Low word
- D1031 : 24SV2 主機，CH4 目前輸出脈波個數 High word
- D1032 : 24SV2 主機，CH5 目前輸出脈波個數 Low word
- D1033 : 24SV2 主機，CH5 目前輸出脈波個數 High word
- D1220 : CH0(Y0, Y1)相位設定：D1220 取末兩個位元判斷，其餘位元無效
1. K0 : Y0 輸出
 2. K1 : Y0、Y1 AB 相輸出，A 領先 B
 3. K2 : Y0、Y1 AB 相輸出，B 領先 A
 4. K3 : Y1 輸
- D1221 : CH1(Y2, Y3)相位設定：D1221 取末兩個位元判斷，其餘位元無效
1. K0 : Y2 輸出
 2. K1 : Y2、Y3 AB 相輸出，A 領先 B
 3. K2 : Y2、Y3 AB 相輸出，B 領先 A
 4. K3 : Y3 輸出
- D1229 : CH2(Y4, Y5)相位設定：D1229 取末兩個位元判斷，其餘位元無效
1. K0 : Y4 輸出
 2. K1 : Y4、Y5 AB 相輸出，A 領先 B
 3. K2 : Y4、Y5 AB 相輸出，B 領先 A
 4. K3 : Y5 輸出
- D1230 : CH3(Y6, Y7)相位設定：D1230 取末兩個位元判斷，其餘位元無效
1. K0 : Y6 輸出
 2. K1 : Y6、Y7 AB 相輸出，A 領先 B
 3. K2 : Y6、Y7 AB 相輸出，B 領先 A
 4. K3 : Y7 輸出
- D1332 : CH0 剩餘脈波數 Low word
- D1333 : CH0 剩餘脈波數 High word
- D1334 : CH1 剩餘脈波數 Low word
- D1335 : CH1 剩餘脈波數 High word
- D1336 : CH0 目前輸出脈波個數 Low word
- D1337 : CH0 目前輸出脈波個數 High word
- D1338 : CH1 目前輸出脈波個數 Low word
- D1339 : CH1 目前輸出脈波個數 High word
- D1375 : CH2 目前輸出脈波個數 Low word
- D1376 : CH2 目前輸出脈波個數 High word
- D1377 : CH3 目前輸出脈波個數 Low word
- D1378 : CH3 目前輸出脈波個數 High word

- ◆ 當一個程式中有好幾個高速脈波輸出指令〈PLSY、PWM、PLSR〉都是針對 Y0 做輸出，則 PLC 只會以先執行之指令作設定及輸出。

◆ M1347, M1348, M1524, M1525 自動復歸旗標之動作補充說明：

假設 PLSY 指令啟動執行之後，將不會再被程式掃描執行(如：PLSY 使用於中斷程式)，則將由 PLC 於執行 END 指令時，才依據 M1347 等旗標判斷是否進行自動復歸的動作，若確認脈波輸出完畢，則 PLC 將自動釋放輸出控制權，允許下一個 PLSY 指令可控制輸出。

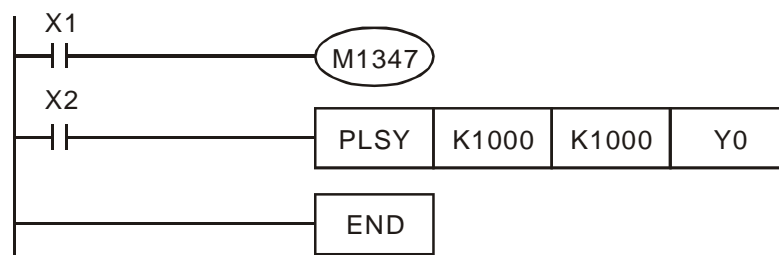
程式範例一：



說明：

1. 當 X0 每次觸發一次，Y0 就送出 1000 個脈波；當 X1 每次觸發一次，Y2 就送出 1000 個脈波。
2. 當 X 觸發 Y 脈波輸出，當 Y 脈波輸出結束時，與下一次 X 觸發的時間，至少必須間隔一次以上的 PLC 掃描時間。

程式範例二：



說明：

當 X1=On 且 X2=On 時，Y0 脈波輸出會一直持續，不過 Y0 的脈波輸出每 1000 個會有一個短暫的暫停 (約一個掃描時間) 再送出下一個 1000 個脈波。

API 58	PWM	(S1) (S2) (D)	脈波寬調 變	適用機種															
				ES/EX/EC ✓	EC3-8K ✓	SX ✓	EH3/SV2 ✓												
	位元裝置		字元裝置											16 位元指令 (7 STEP)					
	X	Y	M	S	K	H	KnX	KnY	KnM	KnS	T	C	D	E	F	PWM 連續執行型 - -			
S1					*	*	*	*	*	*	*	*	*	*	*	-			
S2					*	*	*	*	*	*	*	*	*	*	*	-			
D		*														-			
<ul style="list-style-type: none"> 運算元使用注意：S1、S2、D 運算元設定範圍限制請參考指令說明 S1 運算元內容值請小於等於 S2 運算元內容值 各裝置使用範圍請參考各系列機種功能規格表 ES/EX/EC 種程式中可使用 1 次 PWM 指令 																<ul style="list-style-type: none"> 旗標信號：相關旗標信號請參考補充說明 			

脈波執行型						16 位元指令						32 位元指令					
ES	EX	EC	EC3-8K	SX	EH3/SV2	ES	EX	EC	EC3-8K	SX	EH3/SV2	ES	EX	EC	EC3-8K	SX	EH3/SV2

指令說明

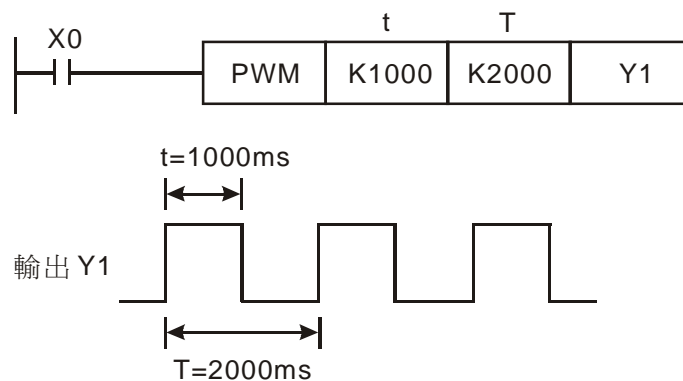
- ◆ S1：脈波輸出寬度。 S2：脈波輸出周期。 D：脈波輸出裝置。(請使用輸出模組為電晶體輸出)。
- ◆ S1 脈波輸出寬度指定 t：0~32,767ms。(切換時間單位的使用方法，請參考下頁補充說明內的特 M 說明)
- ◆ S2 脈波輸出周期指定為 T：1~32,767ms，但 S1 ≤ S2。
- ◆ D 脈波輸出裝置，各機型調變脈波輸出裝置。24SV2 主機無支援 Y10、Y12。

機型	ES/EX/EC	EC3-8K	SX	EH3/SV2
輸出編號	Y1	Y0、Y1、Y2、Y3	Y1	Y0、Y2、Y4、Y6

- ◆ PWM 指令在程式中使用時，啟動輸出不可與 API 57 PLSY 指令、API 59 PLSR 等定位輸出指令之輸出點重複。
- ◆ PWM 指令執行時，指定 S1 脈波輸出寬度與由 S2 脈波輸出周期由 D 脈波輸出裝置輸出。
- ◆ SX 主機當 S1 ≤ 0 或 S2 ≤ 0 或 S1 > S2 時視為錯誤(但 M1067 及 M1068 不會 On)，脈波輸出裝置無輸出，當 S1 = S2 時脈波輸出裝置一直為 On。
- ◆ EC3-8K/EH3/SV2 主機當 S1 < 0 或 S2 ≤ 0 或 S1 > S2 時產生運算錯誤(M1067 及 M1068 = On)，脈波輸出裝置無輸出，當 S1 = 0 時 M1067 及 M1068 不會 On，脈波輸出裝置無輸出，當 S1 = S2 時，脈波輸出裝置一直為 On。
- ◆ S1、S2 可在 PWM 指令執行時更改。
- ◆ 本指令於程式中使用次數並無限制，但是 SX 同時間可有 2 個指令且不同輸出點被啟動執行。EC3-8K/EH3/SV2 同時間可有 4 個指令且不同輸出點被啟動執行。

程式範例

- ◆ 當 X0=On 時，Y1 輸出以下脈波，當 X0=Off 時，Y1 輸出也變成 Off。



補充說明

- ◆ ES/EX/EC/SX 主機，旗標信號說明

M1070 : Y1 脈波輸出單位時間切換，當 M1070=Off 時為 1ms，M1070=On 時為 100 μ s
 D1032 : Y1 目前輸出脈波個數 Low word
 D1033 : Y1 目前輸出脈波個數 High word

- ◆ EC3-8K 主機，旗標信號說明

M1112 : Y0 脈波輸出單位時間切換，當 M1112=Off 時為 100 μ s，M1112=On 時，為 10 μ s
 M1070 : Y1 脈波輸出單位時間切換，當 M1070=Off 時為 1ms，M1070=On 時，為 100 μ s
 M1113 : Y2 脈波輸出單位時間切換，當 M1113=Off 時為 100 μ s，M1113=On 時，為 10 μ s
 M1071 : Y3 脈波輸出單位時間切換，當 M1071=Off 時為 1ms，M1071=On 時，為 100 μ s
 D1030 : Y0 目前輸出脈波個數 Low word
 D1031 : Y0 目前輸出脈波個數 High word
 D1032 : Y1 目前輸出脈波個數 Low word
 D1033 : Y1 目前輸出脈波個數 High word
 D1336 : Y2 目前輸出脈波個數 Low word
 D1337 : Y2 目前輸出脈波個數 High word
 D1338 : Y3 目前輸出脈波個數 Low word
 D1339 : Y3 目前輸出脈波個數 High word

- ◆ EH3/SV2 主機，旗標信號及特殊暫存器說明

M1010 : 當 M1010=On 時，CH0、CH1、CH2、CH3 會在 END 時，才輸出脈波，當開始輸出時，M1010 會自動 Off。
 M1070 : Y0 輸出之時間單位設定，須搭配 D1371 使用
 M1071 : Y2 輸出之時間單位設定，須搭配 D1372 使用
 M1530 : Y4 輸出之時間單位設定，須搭配 D1373 使用

M1531 :	Y6 輸出之時間單位設定，須搭配 D1374 使用
M1258 :	PWM 指令 Y0 脈波輸出信號反相
M1259 :	PWM 指令 Y2 脈波輸出信號反相
M1526 :	PWM 指令 Y4 脈波輸出信號反相
M1527 :	PWM 指令 Y6 脈波輸出信號反相
M1334 :	CH0 暫停脈波輸出
M1335 :	CH1 暫停脈波輸出
M1336 :	CH0 脈波送出指示旗標
M1337 :	CH1 脈波送出指示旗標
M1520 :	CH2 暫停脈波輸出
M1521 :	CH3 暫停脈波輸出
M1522 :	CH2 脈波送出指示旗標
M1523 :	CH3 脈波送出指示旗標
D1336 :	CH0 目前輸出脈波個數 Low word
D1337 :	CH0 目前輸出脈波個數 High word
D1338 :	CH1 目前輸出脈波個數 Low word
D1339 :	CH1 目前輸出脈波個數 High word
D1371 :	PWM 指令，當 M1070 On 時，可設定 Y0 脈波輸出單位時間
D1372 :	PWM 指令，當 M1071 On 時，可設定 Y2 脈波輸出單位時間
D1373 :	PWM 指令，當 M1530 On 時，可設定 Y4 脈波輸出單位時間
D1374 :	PWM 指令，當 M1531 On 時，可設定 Y6 脈波輸出單位時間
D1375 :	CH2 目前輸出脈波個數 Low word
D1376 :	CH2 目前輸出脈波個數 High word
D1377 :	CH3 目前輸出脈波個數 Low word
D1378 :	CH3 目前輸出脈波個數 High word

◆ EH3/SV2 主機，PWM 指令單位時間設定說明：

指令啟動時判斷，若在程式執行中修改特 M 與特 D，則無作用。

D1371、D1372、D1373、D1374：決定 PWM 指令，CH0、CH1、CH2、CH3 脈波輸出之時間單位，預設值為 K1，設定值若不在設定範圍內，則以預設值產生。

D1371、D1372、D1373、D1374	K0	K1	K2	K3
時間單位	10us	10us	1ms	10ms

◆ 使用次數與限制，請參考 PLSY 指令說明

API				脈波輸出 附加減速										適用機種							
59	D	PLSR		(S ₁)	(S ₂)	(S ₃)	(D)											ES/EX/EC	EC3-8K	SX	EH3 SV2
																		✓	✓	✓	✓
			位元裝置				字元裝置										16 位元指令 (9 STEP)				
			X	Y	M	S	K	H	KnX	KnY	KnM	KnS	T	C	D	E	F	PLSR 連續執行型 - -			
S ₁						*	*	*	*	*	*	*	*	*	*	*	*	32 位元指令 (17 STEP)			
S ₂						*	*	*	*	*	*	*	*	*	*	*	*	DPLSR 連續執行型 - -			
S ₃						*	*	*	*	*	*	*	*	*	*	*	*				
D		*																• 旗標信號：相關旗標信號請參考 API 57 PLSY 之補充說明			
• 運算元使用注意：S ₁ 、S ₂ 、S、D 運算元設定範圍限制請參考指令說明 各裝置使用範圍請參考各系列機種功能規格表 ES/EX/EC 機種：程式中可使用 2 次 PLSR 指令，但輸出點不可重複																					

脈波執行型						16 位元指令						32 位元指令					
ES	EX	EC	EC3-8K	SX	EH3/SV2	ES	EX	EC	EC3-8K	SX	EH3/SV2	ES	EX	EC	EC3-8K	SX	EH3/SV2

指令說明

- ◆ **S₁**：脈波輸出的最大頻率值。 **S₂**：全部脈波輸出的總脈波數。 **S₃**：加減速的時間(ms)。 **D**：脈波輸出裝置。(請使用主機為電晶體輸出的機型)。
- ◆ **S₁** 脈波輸出的最大頻率值(Hz)，設定範圍 16 位元指令：10~32,767 Hz，32 位元指令：10~200,000 Hz。詳細輸出點對應之最高頻率，請參考 PLSY 指令說明。10SX V4.0(含)以上 Y0 最高頻率 50kHz。
- ◆ EC3-8K 機種，**S₂** 全部脈波輸出的總脈波數(PLS)，設定範圍：16 位元指令 0~32,767 (PLS)，32 位元指令時，0~2,147,483,647(PLS)。當設定值設為 0 時，表示脈波無限制輸出個數，一直持續輸出到指令被關閉。
- ◆ SX/EH3/SV2 機種，**S₂** 全部脈波輸出的總脈波數(PLS)，設定範圍：16 位元指令 1~32,767 (PLS)，32 位元指令時，1~2,147,483,647(PLS)。
註：請勿輸入目標個數為 0 或小於 0。
- ◆ ES/EC/EX 機種，**S₂** 全部脈波輸出的總脈波數(PLS)，設定範圍：16 位元指令 110~32,767 (PLS)，32 位元指令時，110~2,147,483,647(PLS)。設定值低於 110 以下時，脈波無法正常輸出。
- ◆ **S₃** 加減速時間(ms)，設定範圍：5,000ms 以下，加速時間與減速時間相同，不可單獨設定。當使用 ES/EX/EC 機種時，其加減速過程說明，請參考下列 4 點。其它機種說明請再往下 2 頁參考。

1. ES/EX/EC 機種加減速時間必須是最大掃描時間 (D1012 的內容) 的 10 倍以上，如果設定值為 10 倍以下時，加減速的斜率會不正確。
2. 加減速時間的最小設定值可由下列公式求出。

$$S_3 \geq \frac{90,000}{S_1}$$

如果設定值小於上述計算公式的結果時，加減速時間會變大，如果設定值小於 $90000/S_1$ 時，以 $90000/S_1$ 的結果值來當成設定值。

3. 加減速時間的最大設定值可由下列公式求出。

$$S_3 \leq \frac{S_2}{S_1} \times 818$$

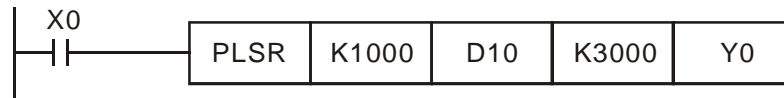
4. 加減速的變速段數固定為 10 段。輸入的加減速時間若大於最大設定值，則會以最大設定時間為準，若小於最小設定值，則會以最小設定值為主。

- ◆ D 脈波輸出裝置與最高輸出頻率，請參考 PLSY 指令說明。
- ◆ EH3/SV2 主機有四組 AB 脈波輸出 CH0(Y0, Y1)、CH1(Y2, Y3)、CH2(Y4, Y5)、CH3(Y6, Y7)，設定方法請參考 API 57 PLSY 指令補充說明。
- ◆ 24SV2 主機 CH4(Y10, Y11)、CH5(Y12, Y13)為單相脈波輸出(Y10, Y12)。
- ◆ PLSR 指令為附加減速功能的脈波輸出指令。脈波從靜止狀態到目標速度作加速動作，快到達目標距離時，作減速動作，到達目標距離時，脈波停止輸出。
- ◆ 適用 ES/EX/EC 機種，PLSR 指令執行時，設定 S_1 脈波輸出的最大頻率值、 S_2 全部脈波輸出的總脈波數(PLS)及 S_3 加減速時間後，由 D 脈波輸出裝置輸出。開始以每次增加 $S_1/10$ 的頻率開始輸出脈波。每個頻率輸出脈波的時間都是固定 $S_3/9$ 。
- ◆ 當 PLSR 指令執行時，使用者改變 S_1 、 S_2 或 S_3 並不影響輸出。
- ◆ ES/EX/EC/EC3-8K/SX 主機， S_2 所設定的輸出 Y0 脈波數發送完畢時，M1029=On，輸出 Y1 脈波數發送完畢時，M1030=On。當指令關閉時，其對應之輸出完成旗標(如：M1029 或 M1030)就會自動被清除一次。
- ◆ EH3/SV2 系列主機， S_2 所設定的第一組 CH0(Y0, Y1)輸出脈波數發送完畢時，M1029=On，第二組 CH1(Y2, Y3)輸出脈波數發送完畢時，M1030=On，第三組 CH2(Y4, Y5)輸出脈波數發送完畢時，M1036=On，第四組 CH3(Y6, Y7)輸出脈波數發送完畢時，M1037=On，第五組 CH4(Y10, Y11)輸出脈波數發送完畢時，M1326=On，第六組 CH5(Y12, Y13)輸出脈波數發送完畢時，M1327=On。當指令關閉時，其對應之輸出完成旗標將不會被清除，須由使用者自行清除。
- ◆ EC3-8K/EH3/SV2 主機，當指令指定參數錯誤時，將以最大或最小值為預設值輸出。

- ◆ 在每段加速時，因為每個頻率乘以時間之後的脈波數目不一定為整數，PLC 會取整數輸出，因此每一個區段的時間並無法剛好都相等，會有些誤差，誤差值大小決定於頻率的大小及相乘後捨去的小數點值大小。PLC 會將脈波輸出不足的部分都補到最後一個區段，以確保輸出脈波的個數正確。
- ◆ 本指令於程式中使用次數與特 M 特 D 之說明，請參考 PLSY 說明。

EC3-8K/SX/EH3/ SV2 機種之加減速 過程說明

- ◆ 指令範例

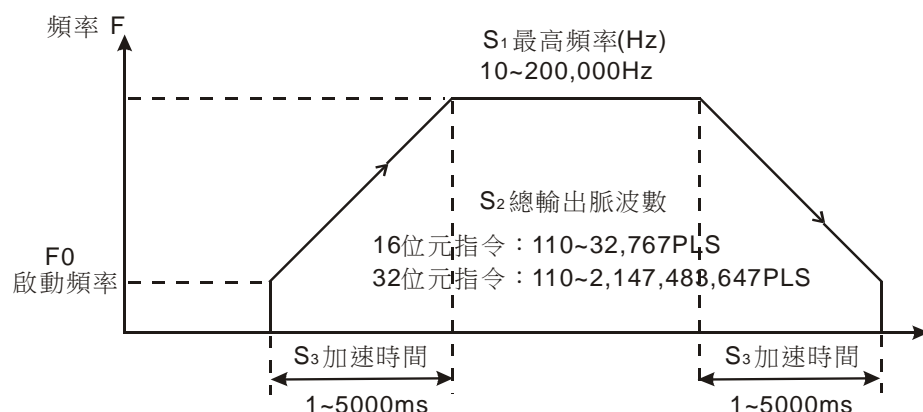


- ◆ 本指令的脈波設定速度範圍為 10~200,000 Hz。最高速度及加減速時間的設定值若是超過此範圍時，PLC 將以預設允許範圍內的設定值來運轉。

PLSR 加/減速脈波輸出指令說明				
運算元	S ₁	S ₂	S ₃	D
說明	最高頻率	總脈波數	加/減速時間	輸出點
範圍	16 位元	10~32,767Hz ^{#1}	1~5000ms	請參考 PLSY 指令說明 ^{#1}
	32 位元	10~200kHz ^{#1}		
設定定義	K0：無輸出 Kn：指定頻率輸出	K0：表示不限制輸出個數。 Kn：指定脈波輸出量	超出範圍以最小或最大值執行	

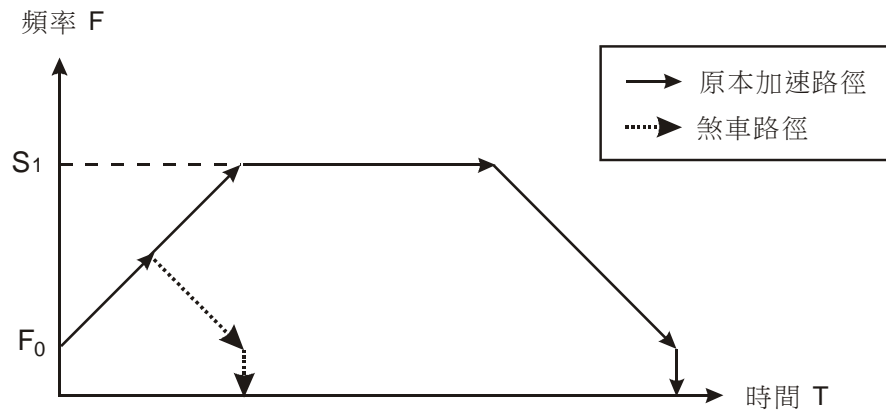
註#1：各機種的最高輸出頻率，以及搭配使用之特 M 與特 D 說明，請參考 PLSY 指令的說明。此處僅以 EH3/SV2 規格說明。

其加減速斜率為直線型曲線，如下圖所示：



- ◆ EC3-8K/SX/EH3/SV2 機種在做加減速時，以脈波數為主，若所提供的加減速時間無法達到目標頻率時，則會自動調整加減速時間或目標頻率。舉例：目標頻率設定 200KHz，但是目標輸出個數只有 10 個，則 PLC 自動會以特 D 所設定之啟動頻率輸出 10 個脈波。
- ◆ PLSR 指令輸入之參數必須在執行前輸入參數完成，不提供執行中變速度功能。

- ◆ EH3/SV2 機種，當輸出執行中，臨時關閉指令時，將會有煞車功能，舉例：當 PLC 正在做加速動作時，開關接點突然 Off，則會以同加速的斜率做減速，請參考下圖。



- ◆ EC3-8K/SX 機種，當輸出執行中，臨時關閉指令時，將會立即停止輸出，舉例：當 PLC 正在做加速動作時，開關接點突然 Off，則會以馬上執行停止輸出。

API						適用機種						
60	IST	S	D1	D2	手動/自動控制				ES/EX/EC	EC3-8K	SX	EH3 SV2
									✓	✓	✓	✓

	位元裝置				字元裝置											
	X	Y	M	S	K	H	KnX	KnY	KnM	KnS	T	C	D	E	F	
S	*	*	*													
D1				*												
D2				*												

• 運算元使用注意：S 運算元會佔用連續 8 點
 D1、D2 運算元指定範圍 SX/EH3/SV2：S20~S899，
 ES/EX/EC/EC3-8K：S20~S127，且 D2>D1
 各裝置使用範圍請參考各系列機種功能規格表
 ES/SX/EC3-8K 系列機種不支援間接指定暫存器 E、F 來修飾
 程式中僅可使用一次 IST 指令

16 位元指令 (7 STEP)			
IST	連續執行型	-	-
32 位元指令			
-	-	-	-

• 旗標信號：M1040~M1047、請參考下列補充說明。

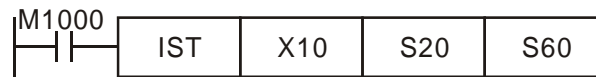
脈波執行型						16 位元指令						32 位元指令					
ES	EX	EC	EC3-8K	SX	EH3/SV2	ES	EX	EC	EC3-8K	SX	EH3/SV2	ES	EX	EC	EC3-8K	SX	EH3/SV2

指令說明

- ◆ **S**：指定運轉模式的起始裝置。**D1**：自動模式下指定使用狀態步進點的最小編號。**D2**：自動模式下指定使用狀態步進點的最大編號。
- ◆ 指令 **IST** 為一特定的步進階梯控制流程初始狀態的便利指令，配合特殊輔助繼電器形成便利的自動控制命令。

程式範例
(一)

- ◆ **IST** 指令使用



- S**
- X10: 各個操作
 - X11: 原點復歸
 - X12: 步進
 - X13: 一次運轉
 - X14: 連續運轉
 - X15: 復歸啟動開關
 - X16: 啟動開關
 - X17: 停止開關

- ◆ **IST** 指令執行時，以下的特殊輔助繼電器會自動的切換。

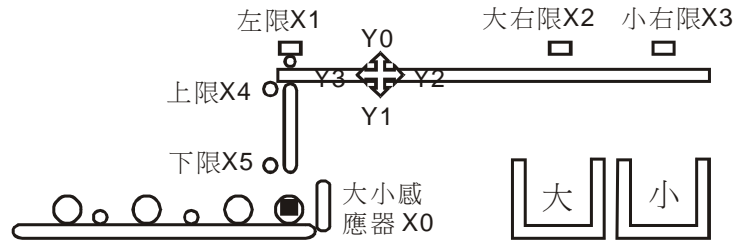
M1040：移行禁止	S0：手動操作初始狀態步進點
M1041：移行開始	S1：原點復歸初始狀態步進點
M1042：狀態脈波	S2：自動運轉初始狀態步進點
M1047：STL 可監視	

- ◆ 使用 **IST** 指令時，**S10~S19** 為原點復歸使用，此狀態步進點不能當成一般的步進點使用。而使用 **S0~S9** 的步進點時，**S0~S2** 三個狀態點的動作分別為手動使用、原點復歸使用及自動運轉用，因此在程式中，必須先寫該三個狀態步進點的電路。
- ◆ 當切換到 **S1**(原點復歸)的模式時，若 **S10~S19** 之間有任何一點 On，則原點復歸將不會有動作產生。
- ◆ 當切換到 **S2**(自動運轉)的模式時，若 **D1 ~ D2** 之間的 **S** 有任何一點 On，或是 **M1043** On，則自動運轉將不會有動作產生。

程式範例
(二)

◆ 機械手臂控制(使用 IST 指令)：

- 動作要求：分開大小兩種皮球，並搬到不同之箱子存放。配置控制盤以供控制。
- 機械手臂動作：下降、夾取、上升、右移、下降、釋放、上升、左移，依序完成皮球之搬運。
- I/O 裝置：



● 運行模式

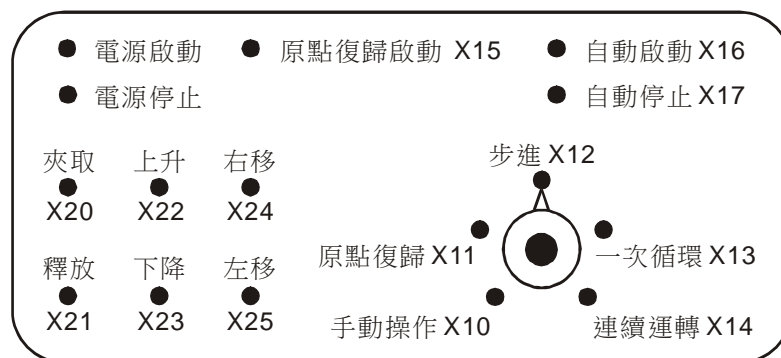
手動操作：用單個按鈕接通和切斷負載的模式。

原點復歸：按下原點復歸按鈕，使機械自動復歸到原點的模式。

自動運行（單步運行/一次運行/連續運行）：

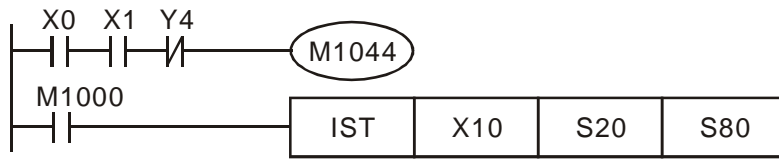
- 單步運行：每次按自動啟動按鈕，前進一個步進。
- 一次運行：在原點位置按下自動啟動按鈕，進行一次迴圈的自動運行並在原點停止。中途按自動停止按鈕，其工作停止，若再按啟動按鈕，在此繼續動作到原點停止。
- 連續運行：在原點位置按自動啟動按鈕，開始繼續運行。若按停止按鈕，則運轉至原點位置後停止。

● 控制盤

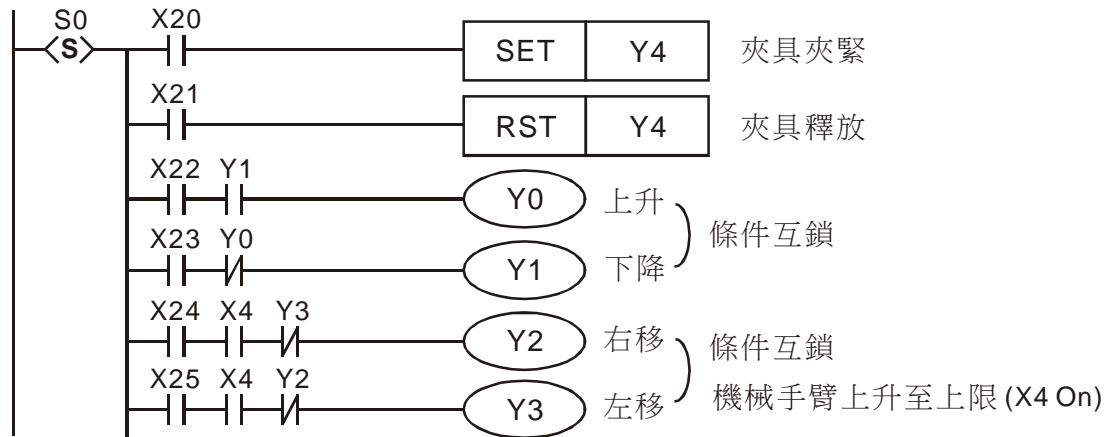


- 大小感應器 X0。
- 機械手臂左限 X1、大球右限 X2、小球右限 X3、上限 X4、下限 X5。
- 機械手臂上升 Y0、下降 Y1、右移 Y2、左移 Y3、夾取 Y4。

開始迴路：

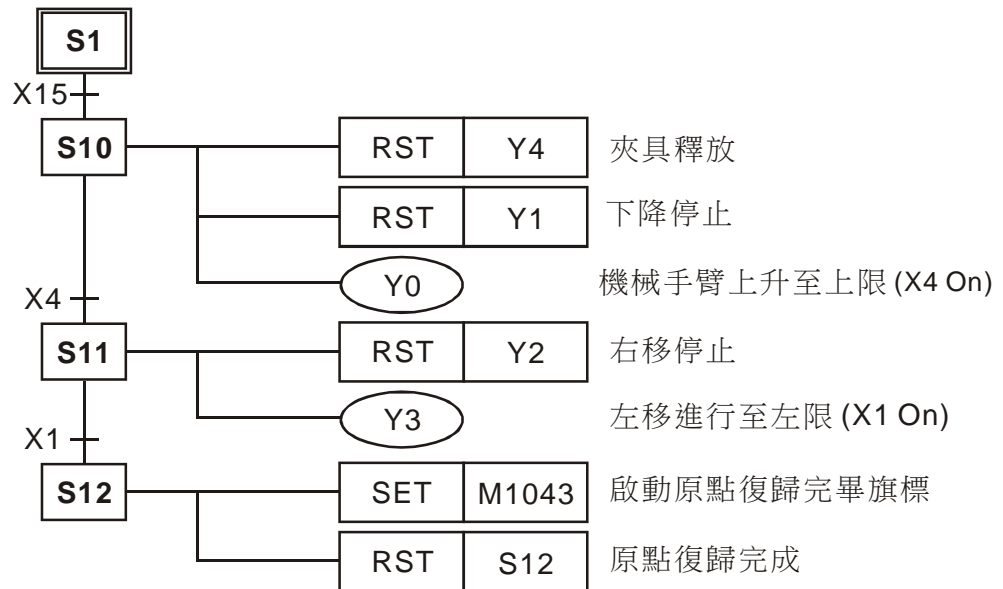


手動操作模式：

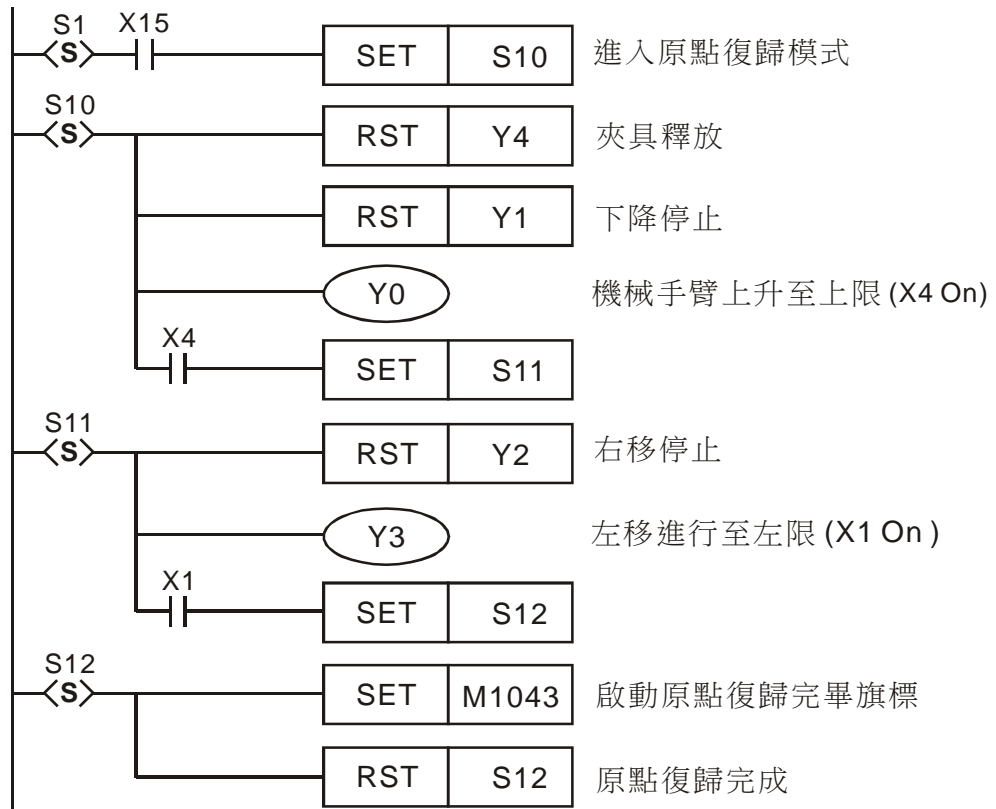


原點復歸模式：

SFC 圖：

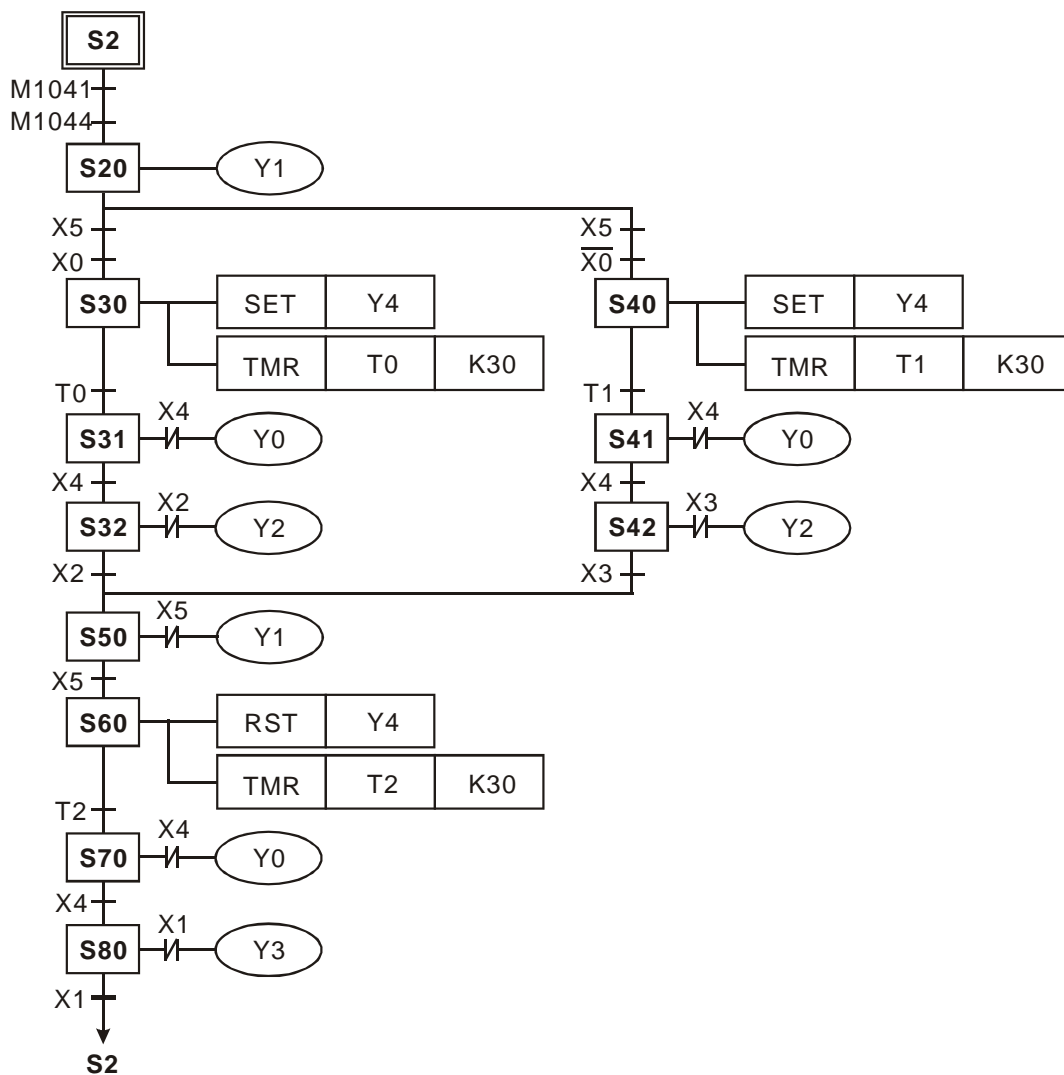


階梯圖：

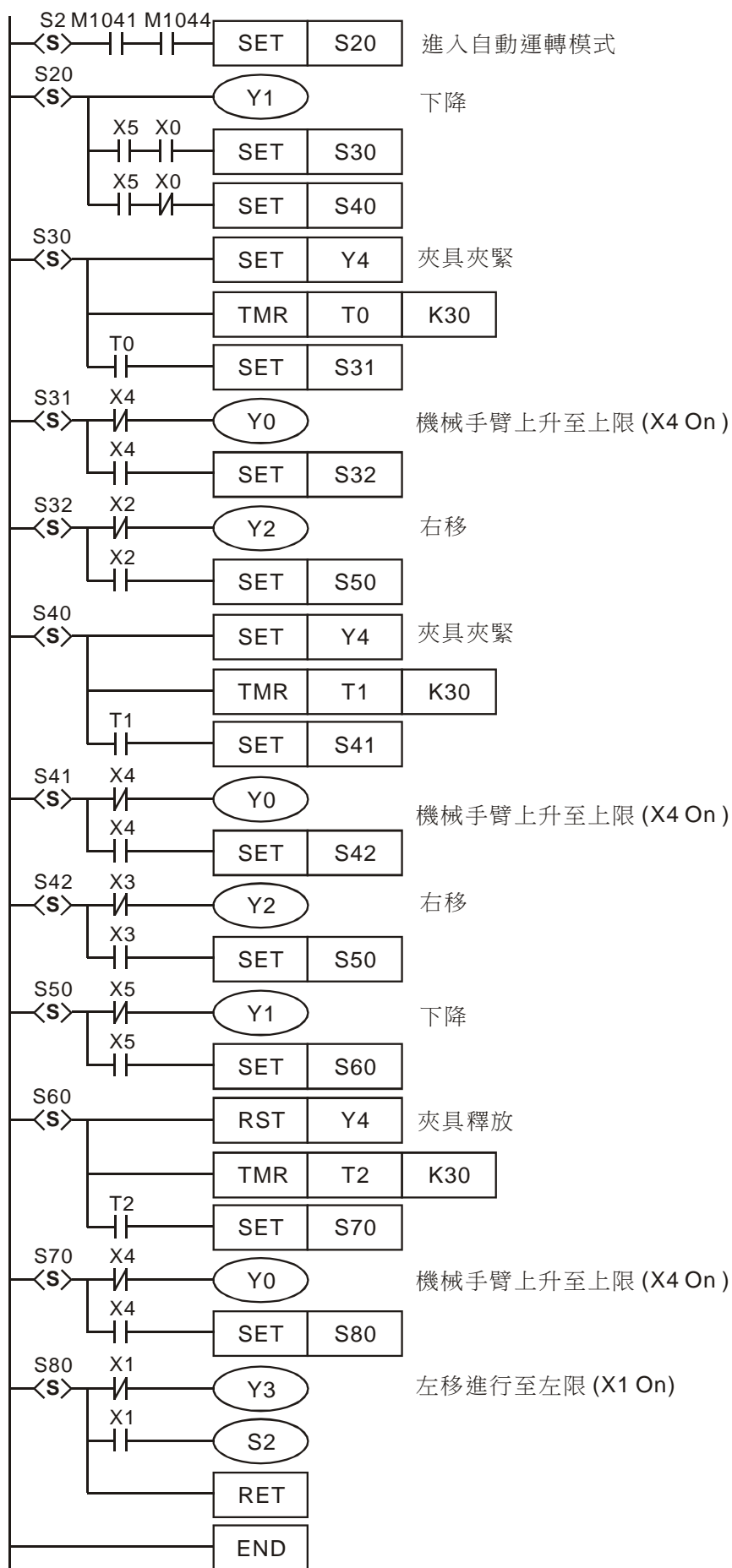


自動運轉(步進/一次循環/連續運轉模式)：

SFC 圖：



階梯圖：



補充說明

◆ 旗標信號說明

M1040：步進點移動禁止。當 M1040=On 時，步進點的移動全部禁止。

1. 手動操作模式：M1040 一直保持 On。
2. 原點復歸模式/一次循環運轉模式：按下停止按鈕及再按啟動按鈕之間，M1040 一直保持 On。
3. 步進運轉模式：M1040 一直保持 On，只有在啟動按鈕被按下時，變成 Off。
4. 連續運轉模式：PLC 於 STOP→RUN 變化時，M1040 保持 On，啟動按鈕被按下時，變成 Off。

M1041：步進點移動開始。反應初始步進點 S2 移動至下一步進點的特 M。

1. 手動操作模式/原點復歸模式：M1041 保持 Off。
2. 步進運轉模式/一次循環運轉模式：M1041 只有在啟動按鈕被按下時，變成 On。
3. 連續運轉模式：按下啟動按鈕時，保持 On，按下停止按鈕時，保持 Off。

M1042：啟動脈波。只有在啟動按鈕被按下時，送出一脈波。

M1043：原點復歸完畢。驅動 M1043 =On 代表原點復歸動作已經執行完畢。

M1044：原點條件。於連續運轉模式下，原點條件 M1044 必須被驅動為 On 才可執行初始步進點 S2 移動至下一步進點的動作。

M1045：全部輸出復歸禁止。

如果機台執行（機器不在原點位置）

- 從手動（S0）→ 原點復歸（S1）
- 自動運轉（S2）→ 手動（S0）
- 自動運轉（S2）→ 原點復歸（S1）

1. 當 M1045=Off 時，且 D1~D2 中之 S 有任何一點 On，SET Y 輸出及動作中之步進點被清除為 Off。
2. 當 M1045 =On 時，SET Y 輸出被保留，動作中之步進點被清除為 Off。

如果機台執行原點復歸（機器在原點位置）

- 原點復歸（S1）→ 手動（S0）

不論 M1045=On 或 Off，SET Y 輸出被保留，動作中之步進點被清除為 Off。

M1046：STL 狀態設定 On。只要有任一步進點 S 為 On 時，M1046=On。

當 M1047 被強制 On 之後，只要有任何一個 S 點 On，則 M1046 就會跟著 On，另外 D1040~D1047 會記錄 S 點 On 的前 8 個點的編號。

M1047：STL 監視有效。當 IST 指令開始執行時，M1047 就被強制 On，且每一次掃描時間只要 IST 指令還是 On 的狀態下，均被強制 On；此旗標的動作是監看所有的 S。

D1040~D1047：步進點 On 狀態編號 1~8。

API															適用機種			
61	D	SER	P	(S1)	(S2)	(D)	(n)	多點比較							ES/EX/EC	EC3-8K	SX	EH3 SV2
															—	✓	✓	✓

	位元裝置					字元裝置												16 位元指令 (9 STEP)			
	X	Y	M	S		K	H	KnX	KnY	KnM	KnS	T	C	D	E	F	SER	SERP			
S1								*	*	*	*	*	*	*			連續執行型	脈波執行型			
S2						*	*	*	*	*	*	*	*	*	*	*					
D								*	*	*	*	*	*	*							
n						*	*							*							

32 位元指令 (17 STEP)
 DSER 連續執行型 DSERP 脈波執行型
 • 旗標信號：無

運算元使用注意：S2 運算元若使用 F 裝置僅可使用 16 位元指令
 D 運算元會佔用連續 5 點
 n 運算元範圍 n=1~256 (16 位元指令)
 n=1~128 (32 位元指令)
 各裝置使用範圍請參考各系列機種功能規格表

指令說明

程式範例

- | 脈波執行型 | | | | | | 16 位元指令 | | | | | | 32 位元指令 | | | | | |
|-------|----|----|--------|----|---------|---------|----|----|--------|----|---------|---------|----|----|--------|----|---------|
| ES | EX | EC | EC3-8K | SX | EH3 SV2 | ES | EX | EC | EC3-8K | SX | EH3 SV2 | ES | EX | EC | EC3-8K | SX | EH3 SV2 |
- ◆ **S1**：多點比較之資料區塊的起始裝置。**S2**：欲比較之數值資料。**D**：存放比較結果之起始裝置。**n**：被比較之資料區塊長度。
 - ◆ **S1** 指定被比較暫存器區域的號碼，**n** 指定被比較的筆數，該多筆被比較暫存器的內容與 **S2** 所指定的資料作比較，比較結果被存放在 **D** 所指定的數個暫存器當中。
 - ◆ 使用 32 位元指令時若指定暫存器，**S1**、**S2**、**D**、**n** 會指定 32 位元暫存器。
 - ◆ **D** 運算元中，16 位元計數器與 32 位元計數器不能混在一起使用。
 - ◆ 當 X0=On 時，由 D10~D19 組成之資料區塊與 D0 作比較，結果存放在 D50~D52 中，當相等值不存在時，D50~D52 的內容全部為 0。
 - ◆ 大小比較以代數型態進行。(-10<2)
 - ◆ 所有比較資料之最小值編號記錄在 D53，最大值編號記錄在 D54。當最小值最大值不只一個時，會記錄編號大者。



API															適用機種							
62	D	ABSD		(S ₁)	(S ₂)	(D)	(n)	絕對方式 凸輪控制											ES/EX/EC	EC3-8K	SX	EH3 SV2
				位元裝置															16 位元指令 (9 STEP)			
				X	Y	M	S	K	H	KnX	KnY	KnM	KnS	T	C	D	E	F	ABSD 連續執行型 - -			
S ₁										*	*	*	*	*	*	*			32 位元指令 (17 STEP)			
S ₂														*	*	*			DABSD 連續執行型 - -			
D				*	*	*													● 旗標信號：無			
n							*	*														
<ul style="list-style-type: none"> 運算元使用注意：S₁ 運算元指定為 KnX、KnY、KnM、KnS 時，16 位元指令須指定 K4，32 位元指令須指定 K8 SX 系列機種中，S₂ 運算元僅支援 C 裝置 n 運算元範圍 n=1~64 各裝置使用範圍請參考各系列機種功能規格表 																						

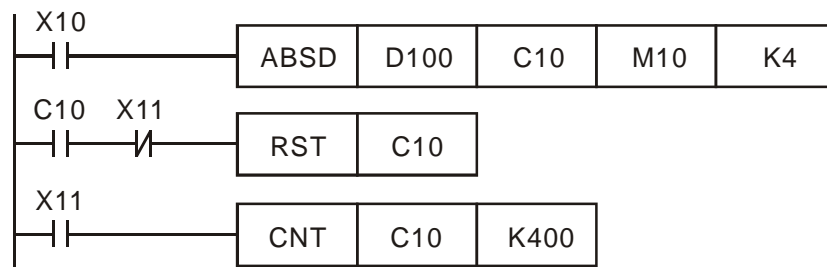
脈波執行型							16 位元指令							32 位元指令							
ES	EX	EC	EC3-8K	SX	EH3	SV2	ES	EX	EC	EC3-8K	SX	EH3	SV2	ES	EX	EC	EC3-8K	SX	EH3	SV2	

指令說明

- ◆ S₁：指比較表起始裝置。S₂：計數器編號。D：比較結果起始編號。n：多段比較的組數。
- ◆ ABSD 指令為為對應計數器的現在值產生多個輸出波形的指令，通常用來做絕對方式凸輪控制。
- ◆ DABSD 指令的 S₂ 亦可指定高速計速器。但是，在這種使用方式下，高速計數器的現在值與設定值作比較時，還是會受到掃描時間的影響而無法作即時性的輸出，若是要達成即時輸出的要求時，請使用高速計數器的專用比較指令 DHSZ。

程式範例

- ◆ 於 ABSD 指令被執行前使用 MOV 指令預先將各設定值寫入至 D100~D107。偶數 D 號碼的內容為下限值，奇數 D 號碼的內容為上限值。
- ◆ 當 X10=On 時，計數器 C10 的現在值與 D100~D107 等 4 組上下限值作區域比較，結果分別反應在 M10~M13。
- ◆ X10=Off 時，原 M10~M13 的 On/Off 狀態不會變化。

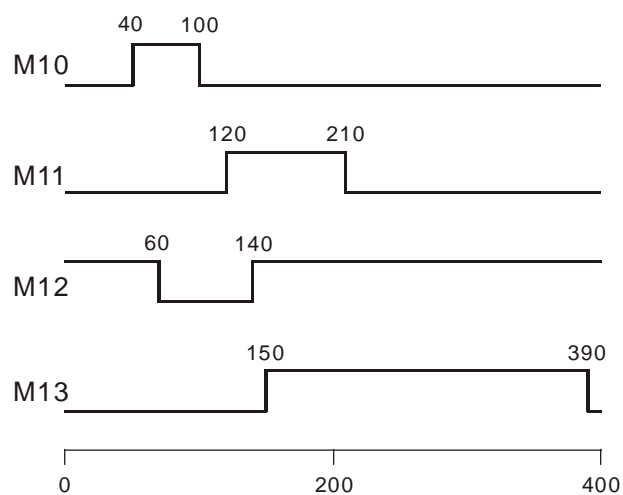


- ◆ 在大於等於下限值且小於等於上限值範圍內對應之 M10~M13 會 On。

下限值	上限值	C10 現在值	輸出
D100= 40	D101=100	$40 \leq C10 \leq 100$	M10=On
D102=120	D103=210	$120 \leq C10 \leq 210$	M11=On
D104=140	D105= 170	$140 \leq C10 \leq 170$	M12=On
D106=150	D107=390	$150 \leq C10 \leq 390$	M13=On

- ◆ 若下限值大於上限值時，則小於上限值($C10 < 60$)或大於下限值($C10 > 140$)時，M12=On。

下限值	上限值	C10 現在值	輸出
D100= 40	D101=100	$40 \leq C10 \leq 100$	M10=On
D102=120	D103=210	$120 \leq C10 \leq 210$	M11=On
D104=140	D105= 60	$60 \leq C10 \leq 140$	M12=Off
D106=150	D107=390	$150 \leq C10 \leq 390$	M13=On



API															適用機種			
63	INCD	(S ₁)	(S ₂)	(D)	(n)	相對方式 凸輪控制								ES/EX/EC	EC3-8K	SX	EH3 SV2	
						-	-	✓	✓									

	位元裝置				字元裝置											
	X	Y	M	S	K	H	KnX	KnY	KnM	KnS	T	C	D	E	F	
S ₁							*	*	*	*	*	*	*			
S ₂												*				
D		*	*	*												
N					*	*										

• 運算元使用注意：S₁ 運算元指定為 KnX、KnY、KnM、KnS 時，須指定 K4
 S₂ 運算元 16 位元指令須指定 C0~C198，會佔用 2 個連續編號計數器
 n 運算元範圍 n=1~64
 各裝置使用範圍請參考各系列機種功能規格表

16 位元指令 (9 STEP)
 INCD 連續執行型 - -

32 位元指令
 - - -

• 旗標信號：M1029 指令執行完畢

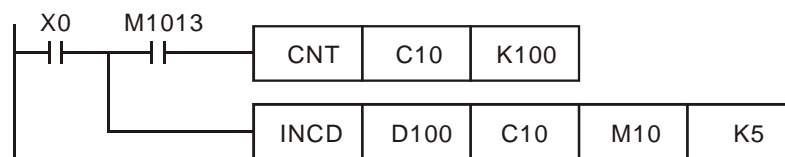
脈波執行型						16 位元指令						32 位元指令					
ES	EX	EC	EC3-8K	SX	EH3/SV2	ES	EX	EC	EC3-8K	SX	EH3/SV2	ES	EX	EC	EC3-8K	SX	EH3/SV2

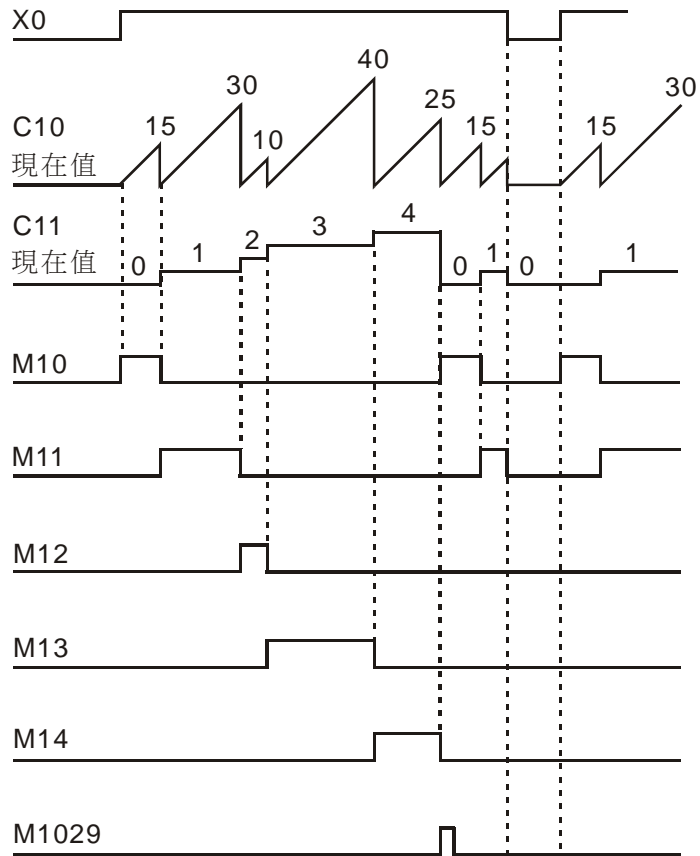
指令說明

- ◆ S₁：指比較表起始裝置。S₂：計數器編號。D：比較結果起始編號。n：多段比較的組數。
- ◆ INCD 指令為用一對計數器產生多個輸出波形的指令，通常用來作相對方式凸輪控制。
- ◆ S₂ 的現在值與 S₁ 的設定值作比較，每到達一個設定值，S₂ 的現在值被復歸為 0 重新計數。而目前執行之段數被暫存於 S₂+1 當中。
- ◆ n 的組數比較完成時，指令執行完畢旗標 M1029 會 On 一次掃描週期。

程式範例

- ◆ 於 INCD 指令被執行前，使用 MOV 指令預先將各設定值寫入至 D100~D104 當中，D100=15、D101=30、D102=10、D103=40、D104=25。
- ◆ 計數器 C10 的現在值與 D100~D104 的設定值作比較，每到達一個設定值，C10 的現在值被復歸為 0 重新計數。
- ◆ 而目前執行之段數被暫存於 C11 當中。
- ◆ 而復歸的次數被暫存於 C11 當中。
- ◆ C11 的內容每變動 1 時，M10~M14 相對應動作，請參考下列時序圖。
- ◆ 5 組數比較完成時，指令執行完畢旗標 M1029 會 On 一次掃描週期。
- ◆ 當 X0 由 On 變成 Off 時，C10 及 C11 全部被復歸為 0，M10~M14 亦全部變成 Off，當 X0 再度 On 時，本指令被從頭執行起。





API															適用機種						
64	TTMR																	ES/EX/EC	EC3-8K	SX	EH3 SV2
																		-	-	✓	✓
																16 位元指令 (5 STEP)					
																TTMR 連續執行型 - -					
																32 位元指令					
																- - -					
<ul style="list-style-type: none"> 運算元使用注意：D 運算元會佔用 2 個連續編號裝置 n 運算元範圍 n=0~2 各裝置使用範圍請參考各系列機種功能規格表 最多可使用 8 次 TTMR 指令。 																<ul style="list-style-type: none"> 旗標信號：無 					

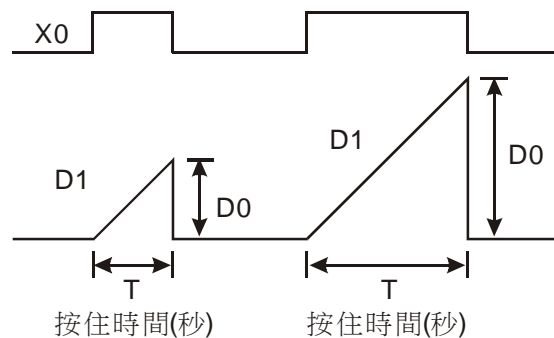
脈波執行型						16 位元指令						32 位元指令					
ES	EX	EC	EC3-8K	SX	EH3/SV2	ES	EX	EC	EC3-8K	SX	EH3/SV2	ES	EX	EC	EC3-8K	SX	EH3/SV2

指令說明

- ◆ D：儲存按鈕開關 On 時間之裝置編號。 n：倍數設定。
- ◆ 將外接之按鈕開關 On 時間以 100ms 為單位存放於 D+1 編號內，而開關 On 時間以秒為單位乘以 n 倍數後存放於 D 內。
- ◆ 倍數設定：
n=0 時，D 以秒為單位，n=1 時，D 乘以 10 倍以 100ms 為單位，n=2 時，D 乘以 100 倍以 10ms 為單位。

程式範例 (一)

- ◆ 按鈕開關 X0 被按住時間 (X0 的 On 時間) 被存入於 D1 當中，由 n 來指定該時間的倍數，並將位數時間存入於 D0 當中。由此，可使用按鈕開關來調整計時器的設定值。
- ◆ 當 X0 變成 Off 時，D1 的內容被復歸為 0，但是 D0 內容沒有變化。



- ◆ 假設 X0 的 On 時間為 T 秒，而 D0、D1 與 n 之間的關係如下表。

n	D0	D1(單位：100 ms)
K0 (單位：s)	1×T	D1=D0×10
K1 (單位：100 ms)	10×T	D1=D0
K2 (單位：10 ms)	100×T	D1=D0/10

程式範例 (二)

- ◆ 使用 TMR 指令寫入 10 組設定時間

將設定值預先寫入 D100~D109。

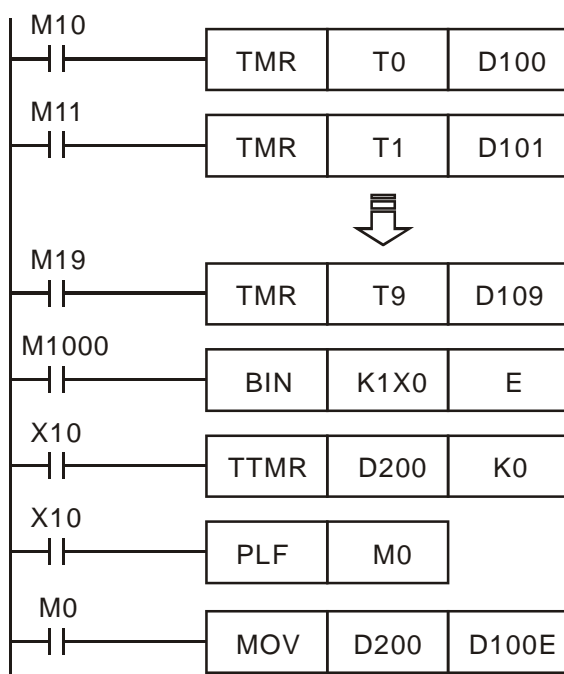
下列 T0~T9 計時器的計時單位為 0.1 秒，而交導計時器的計時單位為 1 秒。

將 1 位數指撥開關接於 X0~X3，使用 BIN 指令將指撥開關的設定值轉換成 BIN 值並存放於 E 當中。

X10 的 On 時間(秒)存放於 D200 當中。

M0 為教導計時器按鈕 X10 放開產生之一次掃描週期脈波。

以指撥開關的設定號碼當成間接指定的指標，然後將 D200 的內容傳送至 D100E(D100~D109)當中。



補充說明

指令於程式中使用次數並無限制，但是同時間可有 8 個指令被執行。

API																適用機種			
65	STMR	(S)	(m)	(D)	特殊計時器											ES/EX/EC	EC3-8K	SX	EH3 SV2
																-	-	✓	✓

	位元裝置				字元裝置												16 位元指令 (7 STEP)			
	X	Y	M	S	K	H	KnX	KnY	KnM	KnS	T	C	D	E	F	STMR	連續執行型	-	-	
S											*									
m					*	*														
D		*	*	*																

• 運算元使用注意：S 運算元 SA/SX/SC 機種可使用 T0~T191
 EH/EH2/SV 機種可使用 T0~T199
 EH3/SV2 機種可使用 T0~T183
 m 運算元範圍 m=1~32,767
 D 運算元佔用 4 個連續編號裝置
 各裝置使用範圍請參考各系列機種功能規格表

• 旗標信號：無

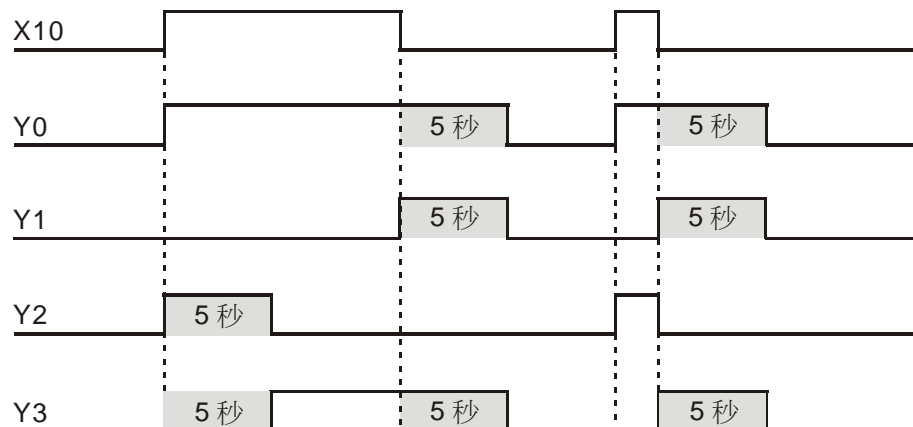
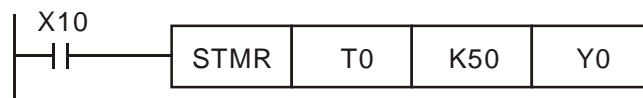
脈波執行型					16 位元指令					32 位元指令										
ES	EX	EC	EC3-8K	SX	EH3	SV2	ES	EX	EC	EC3-8K	SX	EH3	SV2	ES	EX	EC	EC3-8K	SX	EH3	SV2

指令說明

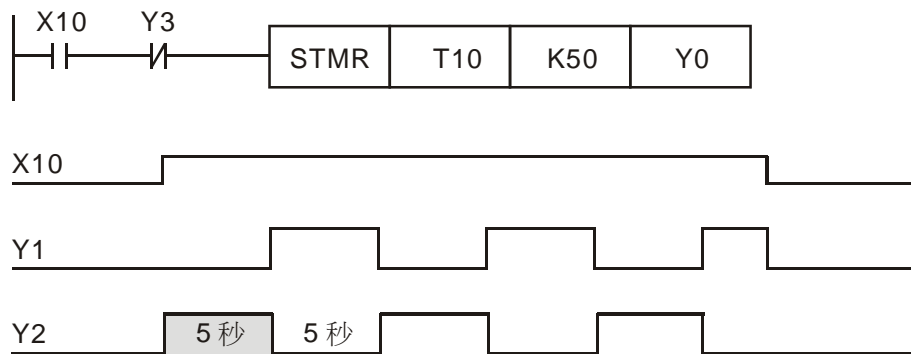
- ◆ S：計時器編號。 m：計時器設定值，單位 100mS。 D：輸出裝置之起始編號。
- ◆ STMR 指令，用來產生 Off 延遲，一次觸發及閃爍回路的專用指令。
- ◆ STMR 指令所指定的計時器號碼不可重複使用。

程式範例

- ◆ 當 X10=On 時，STMR 指令指定計時器 T0，T0 的設定值為 5 秒。
- ◆ Y0 為 Off 延遲接點：當 X10 由 Off 變 On 時，Y0=On，到 X10 由 On 變 Off 時，延遲 5 秒後 Y0=Off。
- ◆ Y1 於 X10 由 On 變 Off 時，作一次 5 秒 Y1=On 輸出。
- ◆ Y2 於 X10 由 Off 變 On 時，作一次 5 秒 Y2=On 輸出。
- ◆ Y3 於 X10 由 Off 變 On 時，延遲 5 秒後 Y3=On，到 X10 由 On 變 Off 時，延遲 5 秒後 Y3=Off。



- ◆ 在條件接點 X10 後面加一個 Y3 的 b 接點，則 Y1、Y2 可作閃爍回路輸出。當 X10 變成 Off 時，Y0、Y1 及 Y3 變成 Off，T10 的內容被復歸為 0。



API			☺			適用機種								
66	ALT	P	D	On/Off 交替	ES/EX/EC	EC3-8K	SX	EH3 SV2						
					✓	✓	✓	✓						
位元裝置				字元裝置										
X Y M S				K	H	KnX	KnY	KnM	KnS	T	C	D	E	F
D				*	*	*								
運算元使用注意：各裝置使用範圍請參考各系列機種功能規格表														
16 位元指令 (3 STEP) LT 連續執行型 ALTP 脈波執行型														
32 位元指令 - - - -														
旗標信號：無														

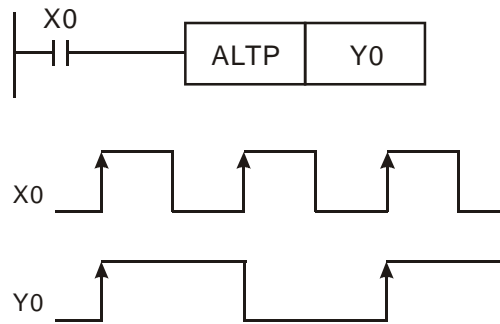
脈波執行型						16 位元指令						32 位元指令					
ES	EX	EC	EC3-8K	SX	EH3 SV2	ES	EX	EC	EC3-8K	SX	EH3 SV2	ES	EX	EC	EC3-8K	SX	EH3 SV2

指令說明

- ◆ D：目的地裝置。
- ◆ ALT 指令執行時，D On/Off 交換。
- ◆ 本指令一般都是使用脈波執行型指令（ALTP）。

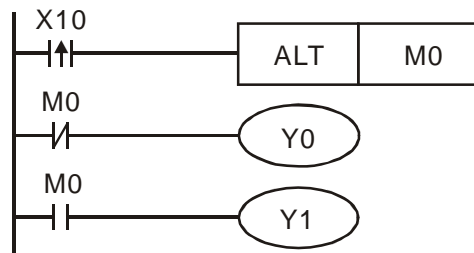
程式範例 (一)

- ◆ 當第一次 X0 從 Off→On 時，Y0=On。第二次 X0 從 Off→On 時，Y0=Off。



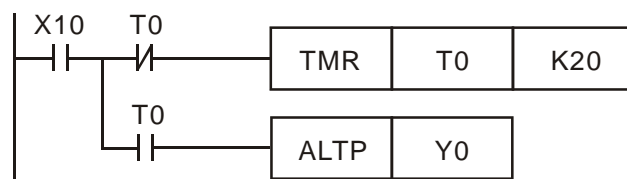
程式範例 (二)

- ◆ 使用單一開關控制啟動與停止。一開始時，M0=Off 故 Y0=On、Y1=Off，當 X10 作第一次 On/Off 時，M0=On 故 Y1=On、Y0=Off，第二次 On/Off 時，M0=Off 故 Y0=On 而 Y1=Off。



程式範例 (三)

- ◆ 產生閃爍之動作。當 X10=On 時，T0 每隔 2 秒產生一個脈波，Y0 輸出會依 T0 脈波產生 On/Off 交替。



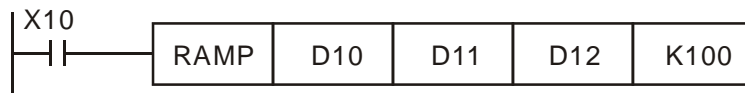
API																適用機種					
67	D	RAMP		(S ₁)	(S ₂)	(D)	(n)	傾斜信號								ES/EX/EC	EC3-8K	SX	EH3 SV2		
																-	✓	✓	✓		
		位元裝置				字元裝置												16 位元指令 (9 STEP)			
		X	Y	M	S	K	H	KnX	KnY	KnM	KnS	T	C	D	E	F	RAMP 連續執行型 - -				
S ₁														*			32 位元指令				
S ₂														*			DRAMP 連續執行型 - -				
D														*			• 旗標信號：M1026 啟動模態，請參考補充說明 M1029 指令執行完畢				
N						*	*														
<ul style="list-style-type: none"> 運算元使用注意：n 運算元範圍 n=1~32,767 D 運算元佔用 2 點 各裝置使用範圍請參考各系列機種功能規格表 																					

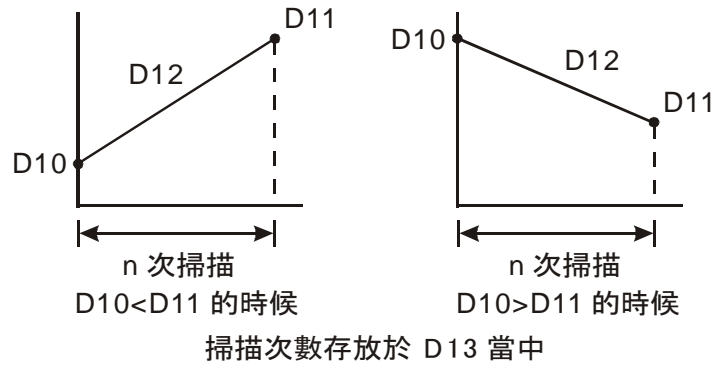
脈波執行型						16 位元指令						32 位元指令					
ES	EX	EC	EC3-8K	SX	EH3 SV2	ES	EX	EC	EC3-8K	SX	EH3 SV2	ES	EX	EC	EC3-8K	SX	EH3 SV2

指令說明

- ◆ **S₁**：傾斜信號之起點設定。**S₂**：傾斜信號之終點設定。**D**：傾斜信號之經過時間值。**n**：掃描次數。
- ◆ 本指令是一個求斜率的指令，斜率是線性與掃描時間有絕對的關係，因此使用本指令時，通常必須預先將掃描時間加以固定。
- ◆ 預先將傾斜信號之起點設定值寫入 **D10** 及傾斜信號之終點設定值寫入 **D11** 內，當 **X10=On** 時，**D10** 設定值朝 **D11** 邁進（增加），其經過的時間（**n=100** 次掃描）被存放於 **D12** 當中，掃描次數存放於 **D13** 當中。
- ◆ 於程式中首先將 **M1039** 驅動為 **On** 即可固定掃描時間，再使用 **MOV** 指令將固定掃描時間設定值寫入至特殊資料暫存器 **D1039** 當中即可。假設該值為 **30ms**，以上述程式為例，**n=K100**，則 **D10** 至 **D11** 的時間為 **3 秒**（**30ms×100**）。
- ◆ 指令執行中，啟動信號 **X10** 變成 **Off** 時，指令停止執行，當 **X10** 再度 **On** 的時候，**D12** 的內容被復歸為 **0** 而重新計算。
- ◆ **M1026=Off** 時，**M1029=On**，**D12** 的內容被復歸成 **D10** 的設定值。
- ◆ 本指令若是與類比信號輸出搭配使用時，可執行緩衝啟動/停止的動作。
- ◆ **DRAMP** 指令 **SX** 機種須韌體 **V3.0**（含）以上版本。

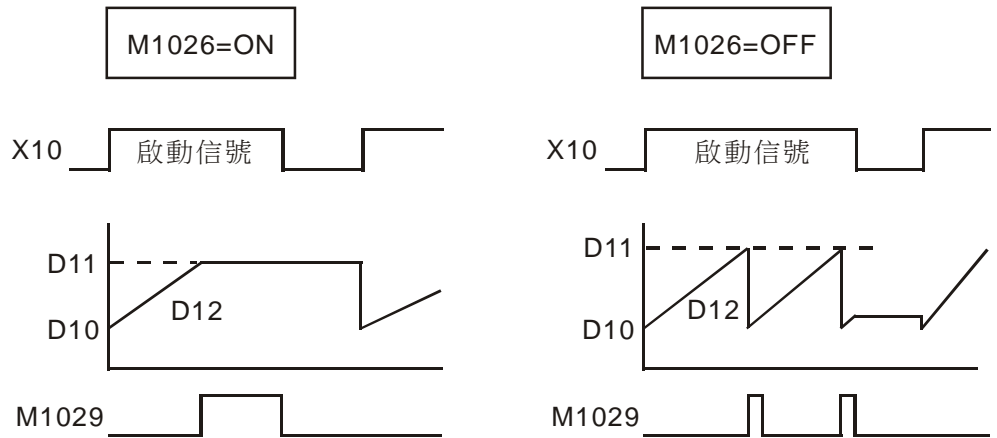
程式範例





補充說明

- ◆ 啟動模態旗標信號 M1026 的 On/Off，D12 的內容變化如下：



- ◆ n 運算元有支援 D 裝置，但須注意 D 的內容須等待指令停止執行時才能變化，於指令執行中不能變化。

API 68	DTM	P	(S ₁) (D) (m) (n)	資料轉換與搬移 指令	適用機種			
					ES/EX/EC	EC3-8K	SX	EH3 SV2
					-	✓	-	✓

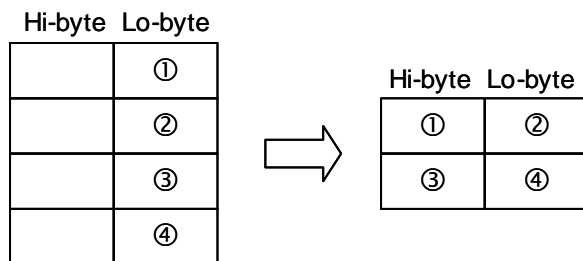
	位元裝置				字元裝置											16 位元指令 (9 STEP)			
	X	Y	M	S	K	H	KnX	KnY	KnM	KnS	T	C	D	E	F	DTM	連續執行型	-	-
S ₁													*						
D													*						
m					*	*							*						
n					*	*							*						

• 運算元使用注意：n 運算元範圍 n=1~256
 D 運算元佔用 2 點
 各裝置使用範圍請參考各系列機種功能規格表

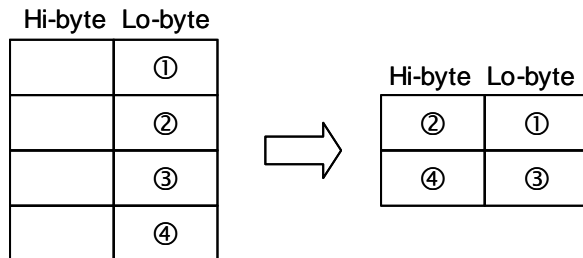
脈波執行型						16 位元指令						32 位元指令					
ES	EX	EC	EC3-8K	SX	EH3 SV2	ES	EX	EC	EC3-8K	SX	EH3 SV2	ES	EX	EC	EC3-8K	SX	EH3 SV2

指令說明

- ◆ **m** 運算元的參數設定請參照後續說明，其使用元件為 K, H, D，當參數設定碼不在指定數值內，則不會做任何轉換或搬移，也無錯誤訊息產生。
- ◆ **n** 運算元表示來源資料將被轉換的長度，長度設定範圍為 1~256，超出最小或最大，以最小或最大值算，其使用元件為 K, H, D。
- ◆ **m** 參數設定說明:
 - 參數 K0: n=4 時，8 位元資料轉換為 16 位元資料(上 8 位元、下 8 位元)，轉換圖示說明如下

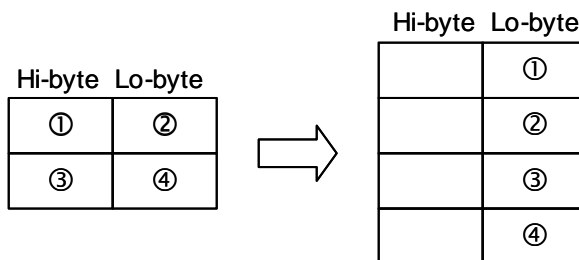


- 參數 K1: n=4 時，8 位元資料轉換為 16 位元資料(下 8 位元、上 8 位元)，轉換圖示說明如下

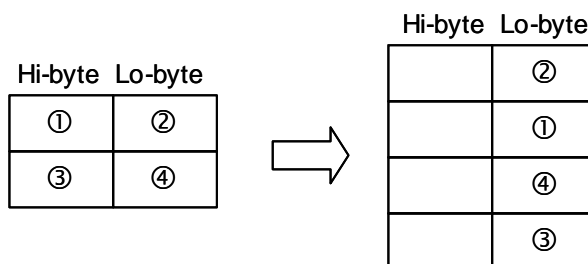


指令說明

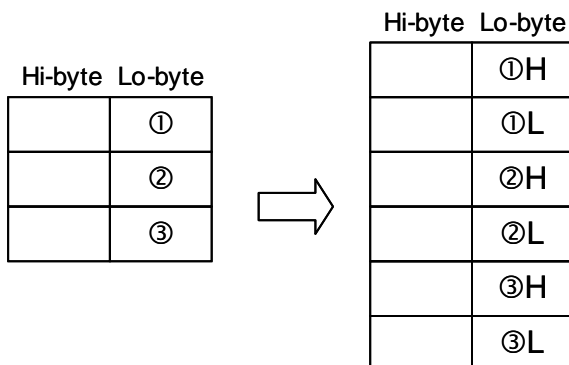
- 參數 K2: n=2 時, 16 位元資料(上 8 位元、下 8 位元) 轉換為 8 位元資料, 轉換圖示說明如下



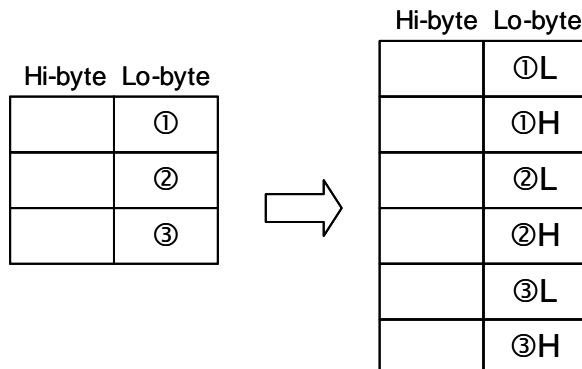
- 參數 K3: n=2 時, 16 位元資料(下 8 位元、上 8 位元) 轉換為 8 位元資料, 轉換圖示說明如下



- 參數 K4: n=3 時, 8 位元 HEX 資料(上 4 位元、下 4 位元)轉換為 ASCII 資料, 轉換圖示說明如下

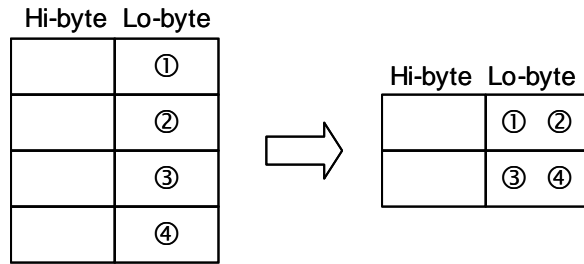


- 參數 K5: n=3 時, 8 位元 HEX 資料(下 4 位元、上 4 位元)轉換為 ASCII 資料, 轉換圖示說明如下

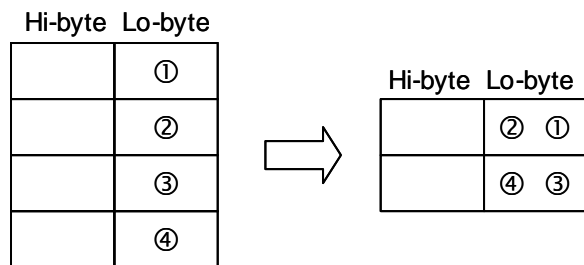


指令說明

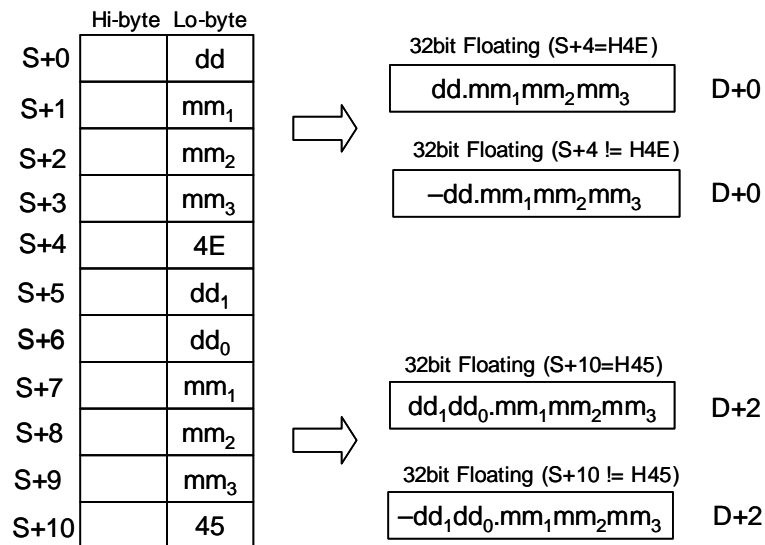
- 參數 K6: n=4 時, 8 位元 ASCII 資料轉換為 HEX 資料(上 4 位元、下 4 位元), 轉換圖示說明如下; ASCII 轉換數值有 0 ~ 9 (0x30~0x39), A ~ F (0x41~0x46), a ~ f (0x61~0x66)。



- 參數 K7: n=4 時, 8 位元 ASCII 資料轉換為 HEX 資料(下 4 位元、上 4 位元), 轉換圖示說明如下



- 參數 K8: 8 位元全球定位資料轉換為 32 位元浮點數資料, 轉換圖示說明如下



指令說明

- 參數 K9: 功能目的說明→客戶僅需輸入定位指令的總輸出個數與預計執行時間，接著藉由此最佳化公式尋找到最佳的頻率設定。

最佳化輸出頻率換算說明→針對 PLSR, DDRVI, DCLLM 等具有加減速功能的脈波輸出指令，在經由指令內部轉換公式之後，找出這些高速輸出指令執行時的最佳化最高輸出頻率與起始頻率。

注意事項：1.當換算結果的頻率超出 PLC 本身最高頻率限制時，輸出結果將會設定為 0。2.當加速與減速時間總和超出總運行時間，則總運行時間會自動修改成加減速時間總和加 1 的數值。

EH3 V1.60 版（含）以下來源與目的裝置說明：

S+0, S+1：脈波輸出總個數(32 位元)

S+2：總運行時間(單位：ms)

D1343：加速時間(單位：ms)

D1348：減速時間(單位：ms)

D+0, D+1：最佳化最高輸出頻率(單位：Hz)(32 位元)

D+2：最佳化起始頻率(單位：Hz)

運算元 n：保留，可填任意值

依 M1534 決定是否加減速分離。若加減速分離，採 30 段速計算；若加減速不分離，採 60 段速計算。

SV2 V1.40 版（含）以下來源與目的裝置說明：

S+0, S+1：脈波輸出總個數(32 位元)

S+2：總運行時間(單位：ms)

S+3：加速時間(單位：ms)

S+4：減速時間(單位：ms)

D+0, D+1：最佳化最高輸出頻率(單位：Hz)(32 位元)

D+2：最佳化起始頻率(單位：Hz)

運算元 n：保留，可填任意值

一律視為加減速分離，採 30 段速計算。

指令說明

EH3 V1.62 版 (含) / SV2 V1.40 版 (含) 以上來源與目的裝置說明：

S+0, S+1：脈波輸出總個數(32 位元)

S+2：總運行時間(單位：ms)

S+3：加速時間(單位：ms)

S+4：減速時間(單位：ms)

D+0, D+1：最佳化最高輸出頻率(單位：Hz)(32 位元)

D+2：最佳化起始頻率(單位：Hz)

運算元 n：保留，可填任意值

若 S+3 等於 S+4，視為加減速不分離，採 60 段速計算；若 S+3 不等於 S+4，視為加減速分離，採 30 段速計算。

- 參數 K11：區域時間轉換成當地實際經度(Longitude)的時間。

來源與目的裝置說明如下：

S+0, S+1：經度(32 位元浮點數值)(東經為正數，西經為負數)

S+2：時區(Time Zone) (16 位元整數)(單位小時)

S+3 ~ S+8：區域時間之年、月、日、時、分、秒 (16 位元整數)

D+0 ~ D+5：轉換後之實際的年、月、日、時、分、秒(16 位元整數)

運算元 n：保留，可填任意值

舉例：輸入東經 F121.55，時區= +8，區域時間 = 2011 年 1 月 6 日 AM 8:00:00

運算結果→ 2011 年 1 月 6 日 AM 8:06:12

指令說明

- 參數 K12: 16 位元數值之多點區域比例值運算。
SV2/EH3 V1.88 版(含)以上支援參數 K12~14

來源與目的裝置說明如下(16 位元數值)：

S：來源輸入數值

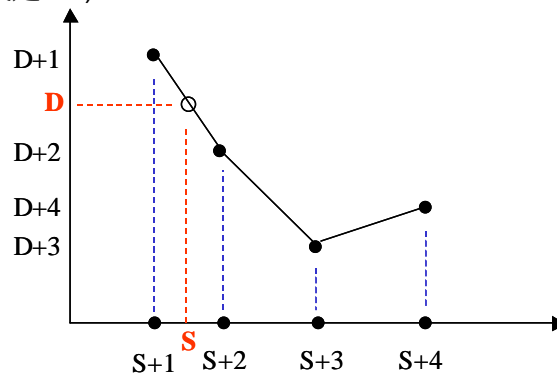
S+1, S+2 ... S+n：多點區域設定數值，其中 S+1 必須為最小設定值，S+2 必須大於 S+1，以此由小到大規則設定，故 S+n 數值必須為最大設定值

D：輸出比例值運算後的數值

D+1, D+2 ... D+n：多點區域轉換數值範圍

n：多點區域設定值，設定值範圍為 K2 ~ K50，此設定值超出範圍時，將不會被執行

範例曲線圖：(n 設定 K4)



◆ 範例說明：

1. 當 S 輸入數值大於 S+1(簡稱 S₁)且小於 S+2(簡稱 S₂)，以及 D+1 簡稱 D₁、D+2 簡稱 D₂，則 $D = ((S - S_1) \times (D_2 - D_1) / (S_2 - S_1)) + D_1$
2. 當 S 輸入數值小於等於 S+1 時，則 D = D+1，當 S 輸入數值大於等於 S+n 時，則 D = D+n
3. 指令運算過程中都以浮點數值運算，但是輸出數值將會去小數值之後，再以 16 位元整數值輸出。

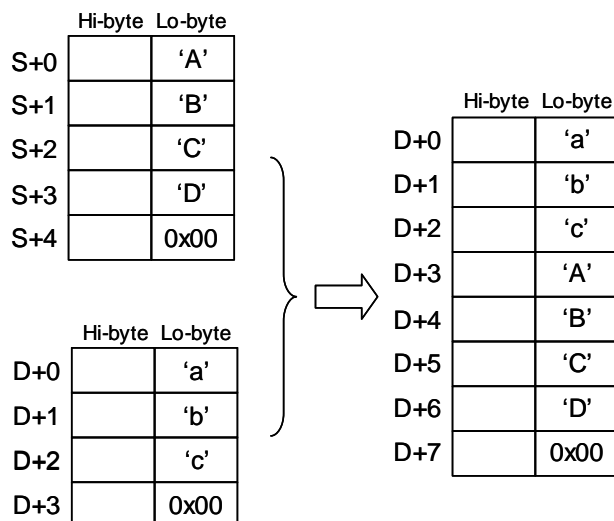
- 參數 K13: 32 位元數值之多點區域比例值運算。
來源與目的裝置說明如參數 K12 說明，但 S 與 D 裝置以 32 位元數值表示
- 參數 K14: 浮點數值之多點區域比例值運算。
來源與目的裝置說明如參數 K12 說明，但 S 與 D 裝置以 32 位元浮點數值表示

- 參數 K15: 計算日出與日落時間。
SV2/EH3 V2.24 版 (含) 以上支援參數 K15
- 參數 K15: 計算指定日期當天的日出與日落時間
S1 運算元: S1+0, S1+1 為輸入當地的經度(Longitude)(浮點數型態)。
S1+2, S1+3 為輸入當地的緯度(Latitude)(浮點數型態)。
S1+4 為輸入當地時區, 為整數型態。
S1+5 為輸入當地是否已經啟動日光節約時間, 為整數型態, 0 表示沒啟動, 其他數值表示已啟動。
S1+6, S1+7, S1+8 為輸入當天日期的年、月、日(整數型態), 年須為西元 2000 年以上。
D 運算元: D+0, D+1, D+2 為轉換後輸出日出時間的時(24 小時制)、分、秒, 為整數型態。
D+3, D+4, D+5 為轉換後輸出日落時間的時(24 小時制)、分、秒, 為整數型態。
m 運算元: 功能碼 K15。
n 運算元: 保留
- 參數 K16: 字串結合功能

其結合動作說明如下: 先尋找目的 D 裝置(下 8 位元)的字元結尾碼(0x00 數值)的位置, 然後將來源 S 裝置(下 8 位元)的字元開始複製到此位置, 直到複製到 S 裝置的結尾碼(0x00)為止。

注意事項: 運算元 n 為字串結合後的最大長度設定(最大設定值不可超過 256), 若是一直未遇到結尾字元, 則第 n 個字元將自動為結尾字元。

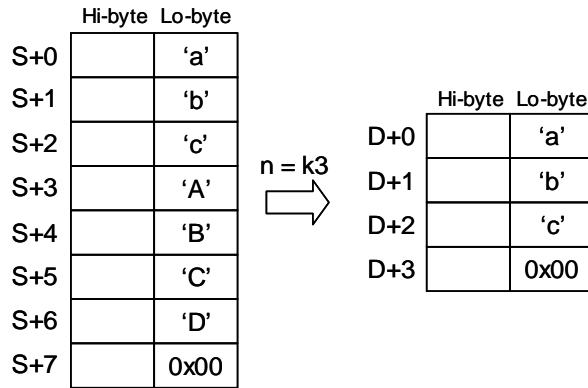
其結合示意圖如下:



● 參數 K17: 字串擷取功能

其擷取動作說明如下：將來源 S 裝置(下 8 位元)的 n 個字元複製到 D 裝置(下 8 位元)的 n 個字元，並在第 D 裝置 n+1 個位置上填入結尾碼(0x00)。當擷取過程中若是來源 S 裝置有結尾字元，則將提早結束擷取。

其擷取示意圖如下：



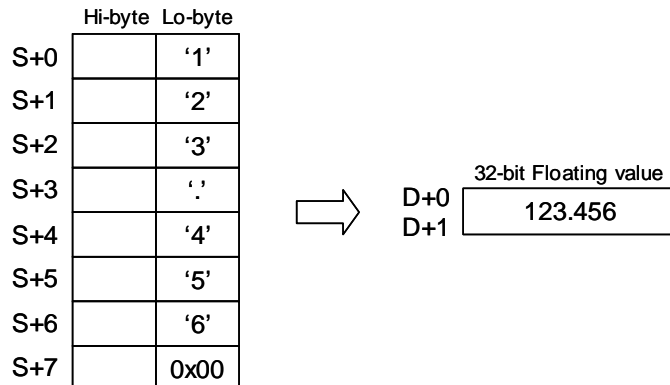
● 參數 K18: 字串轉浮點數值功能

其轉換動作說明如下：將來源 S 裝置(下 8 位元)的 n 個字元(不含小數點)轉換成浮點數值，並儲存在 D 裝置。

注意事項：

1. 運算元 n 為小數點左右的位數最大設定值(不可超出 8 位數，超出將以 8 位數算)，當位數超出最大設定值時，數值將自動被捨去不轉換，例如：n = k6，則字串"123.45678"將會只被轉換出 123.456 的數值。
2. 當來源字串中有不是 0~9 與小數點的字元出現時，則在小數點之前的會被視為 0，而在小數點之後的會被視為結束字元。
3. 若是一個一個字元轉換至 n 個字元中，都未轉換到小數點，則自動以 n 個位數之浮點數值表示。

其轉換示意圖如下：



指令說明

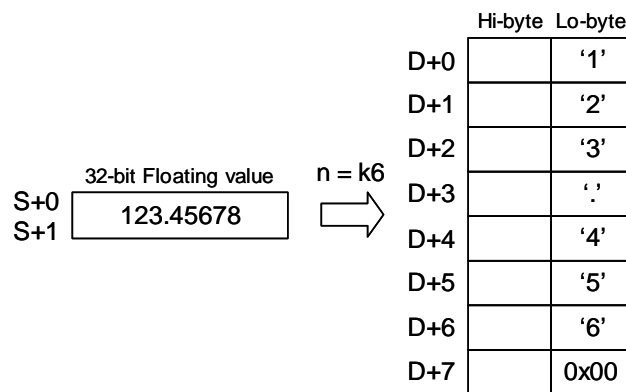
- 參數 K19: 浮點數值轉字串功能

其轉換動作說明如下：將來源 S 裝置的浮點數值轉換出最多 n 個字元(不含小數點)的字串，並儲存在 D 裝置。

注意事項：

1. 運算元 n 為小數點左右的位數最大設定值(不可超出 8 位數，超出將以 8 位數算)，當位數超出最大設定值時，數值將自動被捨去不轉換，例如：n = k6，則浮點數值 F123.45678 將會只被轉換出"123.456"的字串。
2. 當來源數值大於 n 位數的數值時，則在數值最左邊的 n 個位數會被轉換，例如：浮點數值為 F123456.78，而 n = k4，則只會被轉換出"1234"的字串。

其轉換示意圖如下：



3. 若 S 運算元轉換出來的值只有小數點，例如：0.1234，則 D 運算元的值為 ".1234" (小數點會是第一個位數)。

- 參數 K30 : BIT SWAP 16 位元資料(適用 EC3-8K 機種)

將 S1~S1+(N-1) 來源裝置內容 BIT SWAP 後儲存於 S2~S2+(N-1)目標裝置。

BIT SWAP 動作：BIT15⇔BIT0, BIT14⇔BIT1, BIT13⇔BIT2，依此類推。

範例說明: DTM D0 D10 K30 K8

D0 = 0x0001	D10 = 0x8000
D1 = 0x0002	D11 = 0x4000
D2 = 0x0004	D12 = 0x2000
D3 = 0x0008	D13 = 0x1000
D4 = 0x0010	D14 = 0x0800
D5 = 0x0020	D15 = 0x0400
D6 = 0x0040	D16 = 0x0200
D7 = 0x0080	D17 = 0x0100

指令說明

- 參數 K31:將 WORD 資料依序複製至 PLC 連續暫存器中

運算元:

SV2/EH3 V1.88 版 (含) 以上支援參數 K31~36

S: D 裝置之來源起始。

D: D 裝置之目標起始。

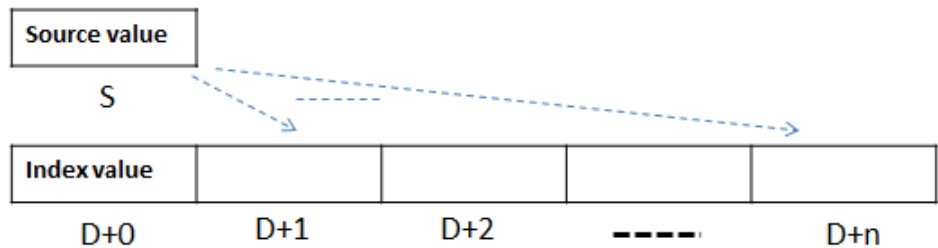
m: 參數設定。

n: 來源資料字元長度(n=1~256)。

備註：D 裝置不可使用 D1000~D1999

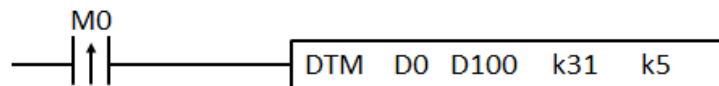
功能說明:

將 S 來源數值搬移到 D+0 索引之 D 目標裝置內，完成後 D+0 內數值累加 1

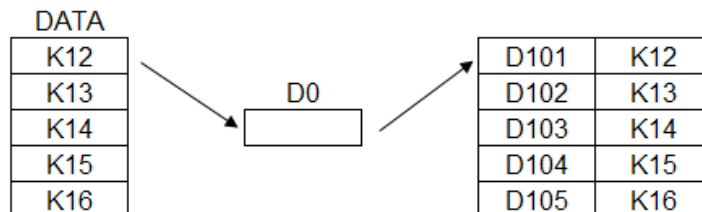


備註：D+0 內數值小於 1 時，內定為 1，並且開始搬移資料與累加

- D+0 內數值大於 n 時，內定為 n+1，並且不執行搬移動作
- 範例說明:



1. 若 M0 連續 OFF→ON 5 次，DTM 指令會依序將 D0 的值複製到 D101~105。每次執行 DTM 後，D100 內容值會+1
2. 如下圖，連續執行 5 次 DTM 將最先放進 D0 的資料，先複製到 D101~105。



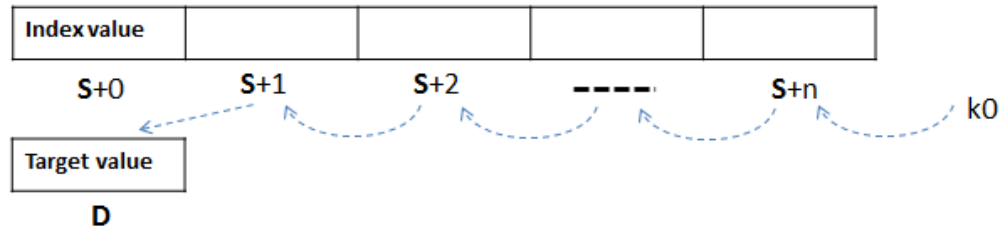
指令說明

- 參數 K32: 將 PLC 連續暫存器中的資料依序搬移至某暫存器(先出)運算元:

功能說明:

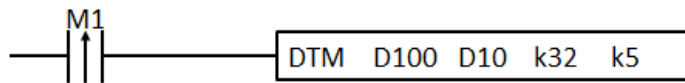
將 S+1 來源數值搬移到 D 目標裝置內，接著將 S+2 搬移到 S+1，

直到 S+0 索引之 S 來源數值往前搬移並填入 k0，最後 S+0 之索引數值遞減 1

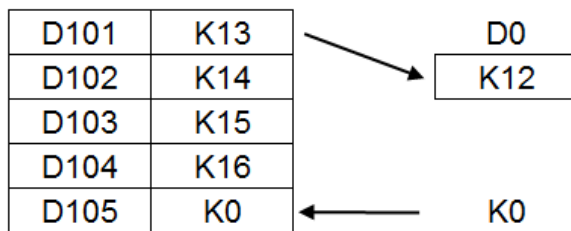


備註：當 S+0 內數值小於 2 時，即表示空資料區，故不執行任何動作
 當 S+0 內數值大於 n+1 時，即表示滿資料區，故不執行任何動作
 不執行任何動作表示 “不顯示錯誤” 與 “不變更 S+0 索引數值”

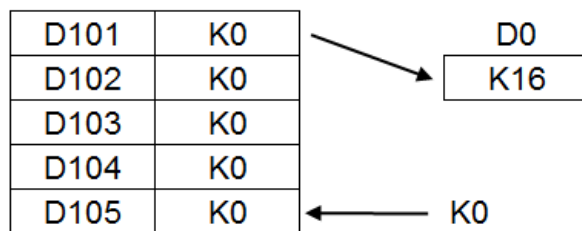
- 範例說明:



1. 當 M1 OFF→ON 時，DTM 指令會將 D101 的值搬移到 D0。
 每次執行 DTM 後，D100 內容值會-1。
2. 如下圖，執行 1 次 DTM 結果，將原本 D101 的值 K12 搬移到 D0，且 D105 補 0。



3. 執行 5 次 DTM 後的結果，D0=K16，D101~D105 皆為 K0。

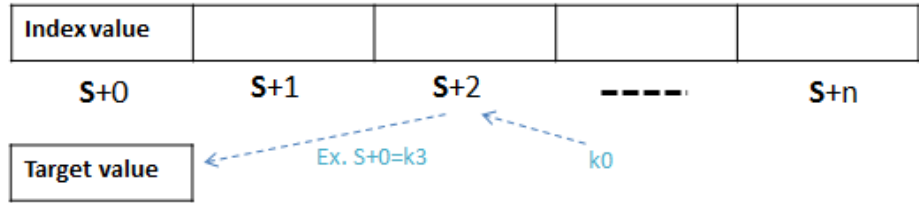


指令說明

- 參數 K33: 將 PLC 連續暫存器中的資料依序搬移至某暫存器(後出)
運算元:

功能說明:

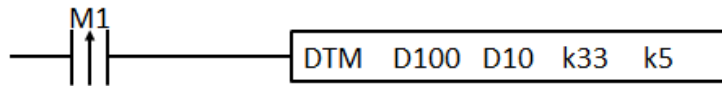
將 **S+0** 索引數值先減 1 之後，在將索引之 **S+[S+0]**來源數值搬移到 **D** 目標裝置內，並將 **S+[S+0]**來源數值變為 0。



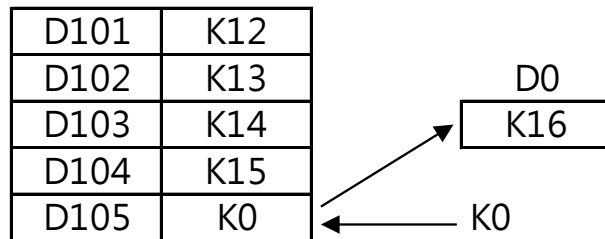
D

備註：當 **S+0** 內數值小於 2 時，即表示空資料區，故不執行任何動作
當 **S+0** 內數值大於 **n+1** 時，即表示超出資料區，故不執行任何動作
不執行任何動作表示 “不顯示錯誤” 與 “不變更 **S+0** 數值”

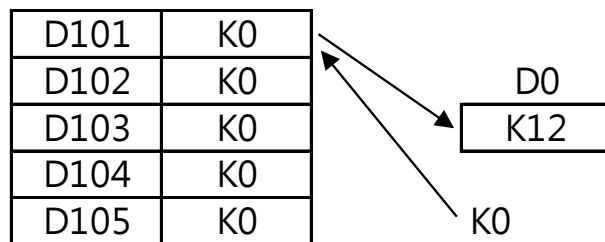
- 範例說明:



1. 當 M1 OFF→ON 時，DTM 指令會將 D105 的值搬移到 D0。
每次執行 DTM 後，D100 內容值會-1。
2. 如下圖，執行 1 次 DTM 結果，將原本 D105 的值 K16 搬移到 D0，且 D105 補 0。



3. 執行 5 次 DTM 後的結果，D0=K12，D101~D105 皆為 K0。



指令說明

- 參數 K34:將 BIT 資料依序複製至 PLC BIT 裝置
運算元:

S: M 裝置之來源起始編號。

D: M 裝置之目標起始編號。

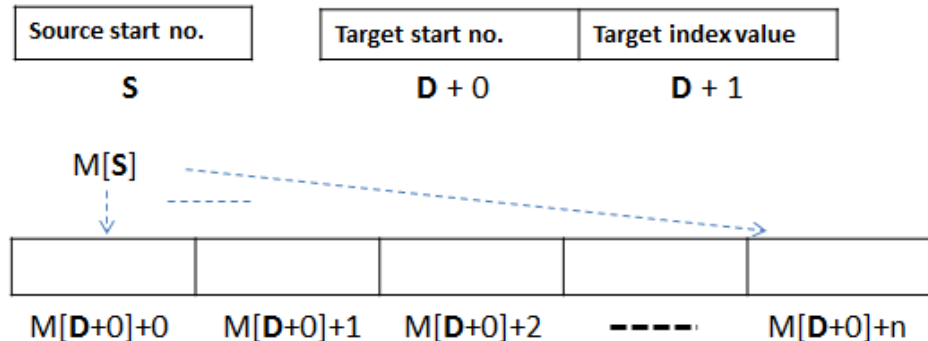
m: 參數設定。

n: 來源資料字元長度(n=1~256)。

備註：M 裝置不可使用 M1000~M1999

功能說明:

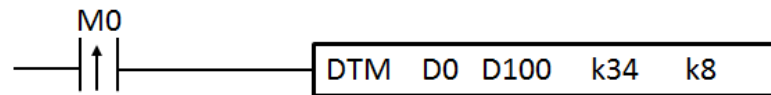
將 S 來源之 M 狀態搬移到 D+1 索引之 M[D+0]目標裝置內，完成後 D+1 內數值累加 1。



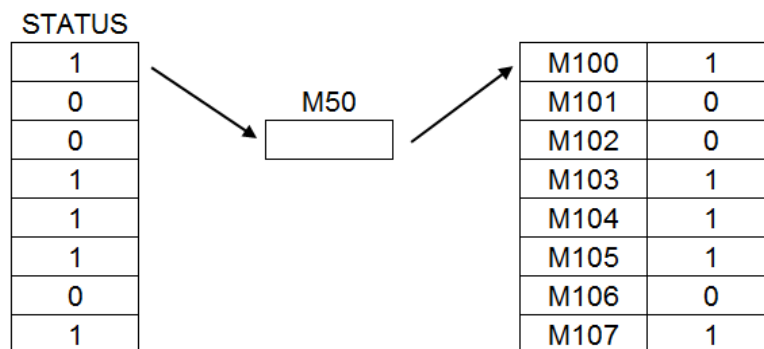
備註：D+1 索引數值小於 0 時，修改 D+1 為 0，並且搬移 M[S]狀態至 M[D+0]+0 與累加 D+1

D+1 索引數值大於 n-1 時，修改 D+1 為 n，但不執行搬移狀態動作

- 範例說明:



1. 設定 D0=K50，D100=K100，DTM 將 M50 的狀態，先複製到 M100~107 每次執行 DTM 後，D101 內容值會+1。
2. 如下圖，連續執行 8 次結果如下

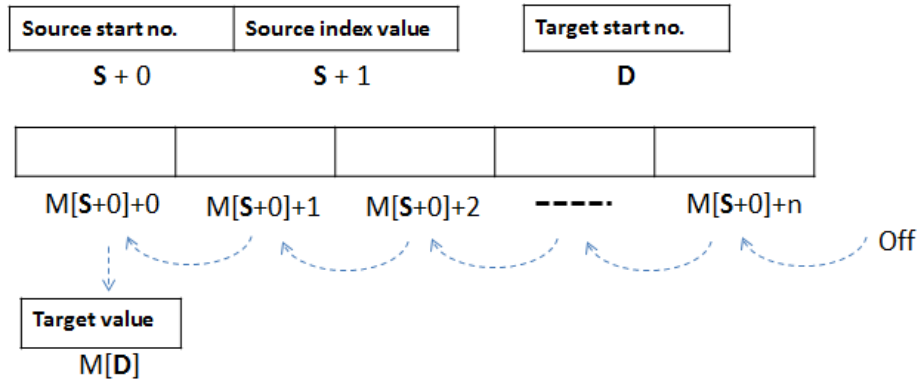


指令說明

- 參數 K35: 將 PLC 連續 BIT 資料依序搬移至 BIT 裝置(先出)
運算元:

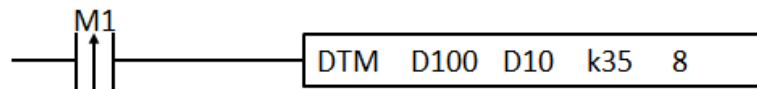
功能說明:

將 M[S+0]+0 來源索引狀態搬移到 M[D]目標裝置狀態內，接著將 M[S+0]+1 搬移到 M[S+0]+0，直到 M[S+0]+S+1 來源狀態往前搬移並改為 Off，最後 S+1 索引數值減 1



備註：當 S+1 索引數值小於 1 時，即表示空資料區，故不執行任何動作
當 S+1 索引數值大於 n 時，即表示滿資料區，故不執行任何動作
不執行任何動作表示 "不顯示錯誤" 與 "不變更 S+1 索引數值"

- 範例說明:



1. 設定 D100=K100，D10=K70，DTM 將 M100~107 的狀態，搬移到 M70 每次執行 DTM 後，D101 內容值會-1。
2. 如下圖，執行 1 次 DTM 結果，將原本 M100 的狀態 1 搬移到 M70，且 M107 補 0。

M100	0
M101	0
M102	1
M103	1
M104	1
M105	0
M106	1
M107	0

M70
1

0

3. 執行 8 次 DTM 後的結果，M70 的狀態 1，M100~M107 狀態皆為 0。

M100	0
M101	0
M102	0
M103	0
M104	0
M105	0
M106	0
M107	0

M70
1

0

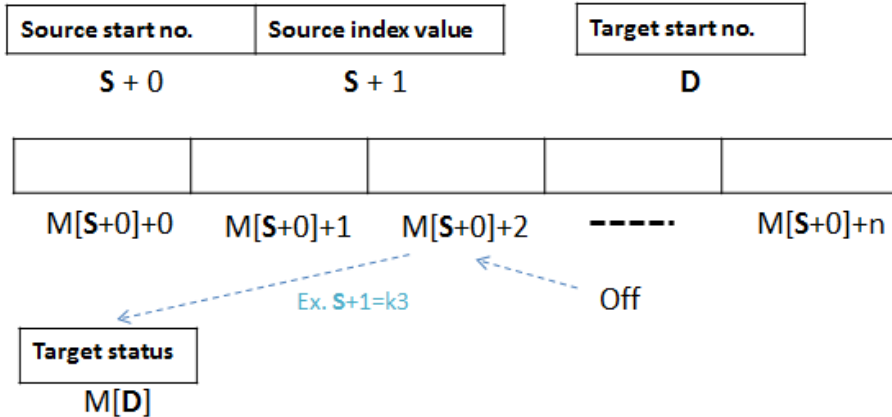
指令說明

- 參數 K36: 將 PLC 連續 BIT 資料依序搬移至 BIT 裝置(後出)
運算元:

功能說明:

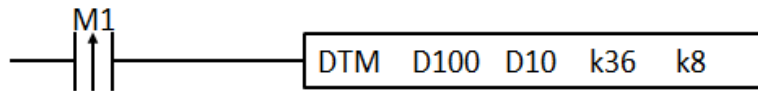
先將 $S+1$ 索引數值減 1，再將 $M[S+0]+S+1$ 狀態搬移到 $M[D]$ 目標裝置狀態內，

最後把 $M[S+0]+S+1$ 狀態改為 Off。

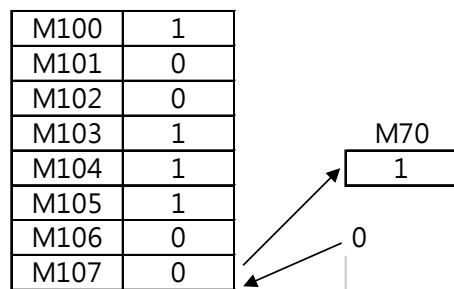


備註：當 $S+1$ 索引數值小於 1 時，即表示空資料區，故不執行任何動作
當 $S+1$ 索引數值大於 n 時，即表示滿資料區，故不執行任何動作
不執行任何動作表示 “不顯示錯誤” 與 “不變更 $S+1$ 索引數值”

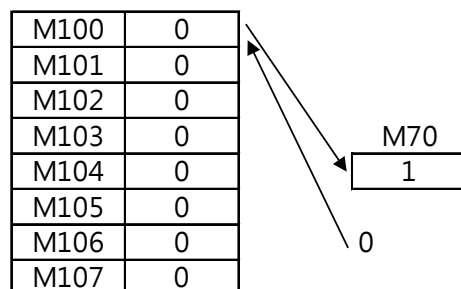
- 範例說明:



1. 設定 $D100=K100$ ， $D10=K70$ ，DTM 將 $M100\sim107$ 的狀態，搬移到 $M70$
每次執行 DTM 後， $D101$ 內容值會-1。
2. 如下圖，執行 1 次 DTM 結果，將原本 $M107$ 的狀態 1 搬移到 $M70$ ，且 $M107$ 補 0。



3. 執行 8 次 DTM 後的結果， $M70$ 的狀態 1， $M100\sim107$ 狀態皆為 0。



指令說明

- 參數 K39: 讀取 PLC 讀取機身序號(序號共有 17 字元占用 9 個 word)

EH3/SV2 V2.06 版(含)以上 支援參數 K39

運算元:

S: D 裝置之來源起始(無作用)。

D: D 裝置之目標起始。

m: 參數設定。

n: 來源資料字元長度(無作用)。

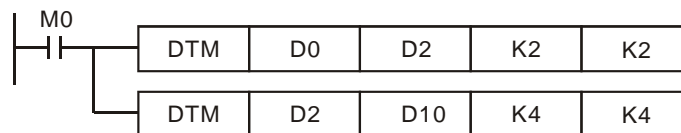
備註：D 裝置不可使用 D1000~D1999

舉例：D 裝置為 D10，則 D10 儲存序號長度 17 讀取序號 32EH00T3W17010001，將被存放在 D11=H3332，D12=H4548，D13=H3030，D19=H3031。

程式範例

程式範例 1: 參數 K2, K4

1. 當 M0=On 時，將位於 D0 與 D1 內的 16 位元數值轉換成 ASCII 碼，並依上 byte、下 byte 方式搬移至 D10 排列。
2. 先將 16 位元數值搬移到下 8 位元位置。
3. 再將 8 位元 HEX 值轉換為 ASCII。



- 來源 D0, D1 數值:

暫存器	D0	D1
數值	H1234	H5678

- 第一個 DTM 指令(參數 K2)執行結果，取上 8bit 下 8bit,搬移到 D2~D5 暫存器。

暫存器	D2	D3	D4	D5
數值	H12	H34	H56	H78

- 第二個 DTM 指令(參數 K4)執行結果，取上 8bit 下 8bit,轉換為 ASCII 並搬移到 D10~D17 暫存器。

暫存器	D10	D11	D12	D13	D14	D15	D16	D17
數值	H0031	H0032	H0033	H0034	H0035	H0036	H0037	H0038

程式範例

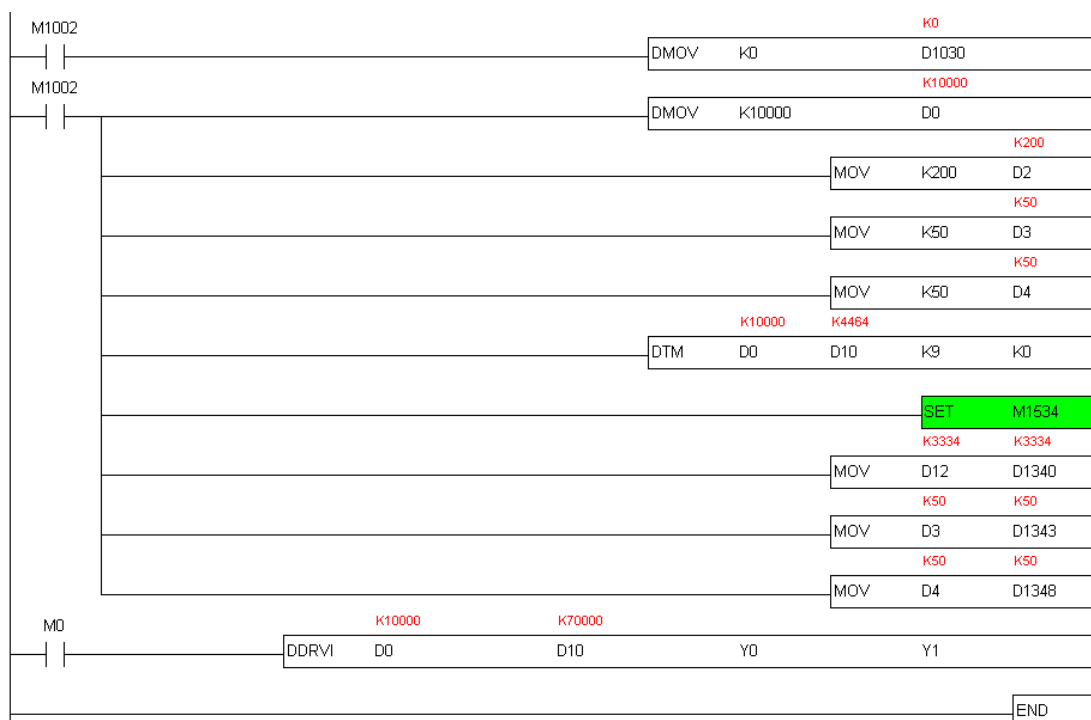
程式範例 2: 參數 K9

1. 將預計脈波輸出總個數、總執行時間、加速時間與減速時間分別先填入 D0 來源裝置之後，然後執行此換算公式，並送最佳化頻率至定位指令執行。
2. 假設來源裝置數值如下表：

總輸出個數	總運行時間	加速時間	減速時間
D0, D1	D2	D3	D4
K10000	K200	K50	K50

3. 換算最佳化結果如下表：

最高輸出頻率	起始頻率
D10, D11	D12
K70000	K3334



API															適用機種					
69	D	SORT	S m₁ m₂ D n					資料排序									ES/EX/EC	EC3-8K	SX	EH3 SV2
			—	✓	✓	✓														

	位元裝置				字元裝置												16 位元指令 (11 STEP)			
	X	Y	M	S	K	H	KnX	KnY	KnM	KnS	T	C	D	E	F	SORT	連續執行型	—	—	
S													*							
m ₁					*	*														
m ₂					*	*														
D													*							
n					*	*							*							

• 運算元使用注意：m₁ 運算元範圍 m₁=1~32
 m₂ 運算元範圍 m₂=1~6
 n 運算元範圍 n=1~ m₂
 各裝置使用範圍請參考各系列機種功能規格表

• 旗標信號：M1029 指令執行完畢

脈波執行型						16 位元指令						32 位元指令					
ES	EX	EC	EC3-8K	SX	EH3/SV2	ES	EX	EC	EC3-8K	SX	EH3/SV2	ES	EX	EC	EC3-8K	SX	EH3/SV2

指令說明

- ◆ **S**：原始資料區塊之起始裝置。 **m₁**：被排序之資料組數。 **m₂**：每筆資料之欄位數。 **D**：存放排序結果資料區塊之起始裝置。 **n**：資料排序的參考值。
- ◆ 排序結果顯示於 **D** 所指定的起始號碼開始算的 **m₁ × m₂** 個暫存器當中，因此，**S** 與 **D** 指定同一個暫存器的話，排序結果將與原來被排序的資料 **S** 內容相同。
- ◆ **S** 暫存器的起始號碼的最右邊編號指定 **0** 比較理想。
- ◆ 本指令必須經過 **m₁** 次的掃描時候之後才被排序完成，排序完成時執行完畢旗標信號 **M1029=On**。
- ◆ 本指令於程式中使用次數並無限制，但是同時間僅有 **1** 個指令被執行。
- ◆ 新增一維資料的昇冪排序功能，當使用者將 **m₁** 與 **m₂** 設為 **1**，就會啟動此功能，其中運算元 **n** 的功能改定義為資料個數 (**n=1~32**)；此功能會以運算元 **S** 為起點，擷取 **n** 個資料作排序，再將排序結果以運算元 **D** 為起點開始存放，此功能僅須 **1** 次的掃描時間，排序完成時，執行完畢旗標信號 **M1029=On**；支援機種版本：EH3 V1.62/SV2 V1.62；SX V4.0（含）以上版本機種。
- ◆ 新增 32 位元指令 **DSORT**。支援機種版本：EH3 V1.62/SV2 V1.62；SXV3.0；EC3-8K V8.60（含）以上版本機種。

程式範例

- ◆ 當 X0=On 時，指定執行資料排序作業，排序完成時，M1029=On。指令執行中請勿變更排序資料內容，若是要資料重新排序時，請 X0 再 Off→On 一次即可。



排序資料構成例

		資料數：m ₂ 個					
		資料欄位					
		1	2	3	4	5	
		學生編號	國文	英文	數學	理化	
↑ 資料 個數 ： m ₁ 個 ↓	行	1	(D0) 1	(D5) 90	(D10) 75	(D15) 66	(D20) 79
	列	2	(D1) 2	(D6) 55	(D11) 65	(D16) 54	(D21) 63
	3	(D2) 3	(D7) 80	(D12) 98	(D17) 89	(D22) 90	
	4	(D3) 4	(D8) 70	(D13) 60	(D18) 99	(D23) 50	
	5	(D4) 5	(D9) 95	(D14) 79	(D19) 75	(D24) 69	

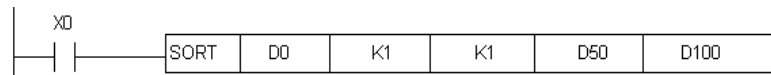
- ◆ D100=K3 時的排序後資料

		資料數：m ₂ 個					
		資料欄位					
		1	2	3	4	5	
		學生編號	國文	英文	數學	理化	
↑ 資料 個數 ： m ₁ 個 ↓	行	1	(D50) 4	(D55) 70	(D60) 60	(D65) 99	(D70) 50
	列	2	(D51) 2	(D56) 55	(D61) 65	(D66) 54	(D71) 63
	3	(D52) 1	(D57) 90	(D62) 75	(D67) 66	(D72) 79	
	4	(D53) 5	(D58) 95	(D63) 79	(D68) 75	(D73) 69	
	5	(D54) 3	(D59) 80	(D64) 98	(D69) 89	(D74) 90	

- ◆ D100=K5 時的排序後資料。

		資料數：m ₂ 個				
		資料欄位				
		1	2	3	4	5
		學生編號	國文	英文	數學	理化
↑ 資料 個數： m ₁ 個 ↓	行 列	1	2	3	4	5
	1	(D50) 4	(D55) 70	(D60) 60	(D65) 99	(D70) 50
	2	(D51) 2	(D56) 55	(D61) 65	(D66) 54	(D71) 63
	3	(D52) 5	(D57) 95	(D62) 79	(D67) 75	(D72) 69
	4	(D53) 1	(D58) 90	(D63) 75	(D68) 66	(D73) 79
5	(D54) 3	(D59) 80	(D64) 98	(D69) 89	(D74) 90	

- ◆ 一維排序程式範例：當 X0=On 時，執行指定資料排序作業，排序完成時，M1029=On。



- ◆ 給定 m₁=K1 且 m₂=K1，所以程式會自動做一維排序，並給定資料筆數 D100=K5，資料內容 D0~D4 的值依序如下

1. 預排序資料來源 D0~D4 如下：

S 資料來源	D0	D1	D2	D3	D4
資料	75	65	98	60	79

2. 一維排序後資料內容 D50~D54 如下：

D 資料結果	D50	D51	D52	D53	D54
資料	60	65	75	79	98

7 應用指令 API 50~88

API															適用機種				
70	D	TKY			(S)	(D₁)	(D₂)	10 鍵鍵盤輸入								ES/EX/EC	EC3-8K	SX	EH3 SV2
															-	-	✓	✓	

	位元裝置				字元裝置											16 位元指令 (7 STEP)			
	X	Y	M	S	K	H	KnX	KnY	KnM	KnS	T	C	D	E	F	TKY	連續執行型	-	-
S	*	*	*	*															
D ₁							*	*	*	*	*	*	*	*	*				
D ₂		*	*	*															

• 運算元使用注意：S 運算元會佔用連續 10 點，D₂ 運算元會佔用連續 11 點
 各裝置使用範圍請參考各系列機種功能規格表
 SX 系列機種 S、D₂ 運算元不支援 E、F 修飾

• 旗標信號：無

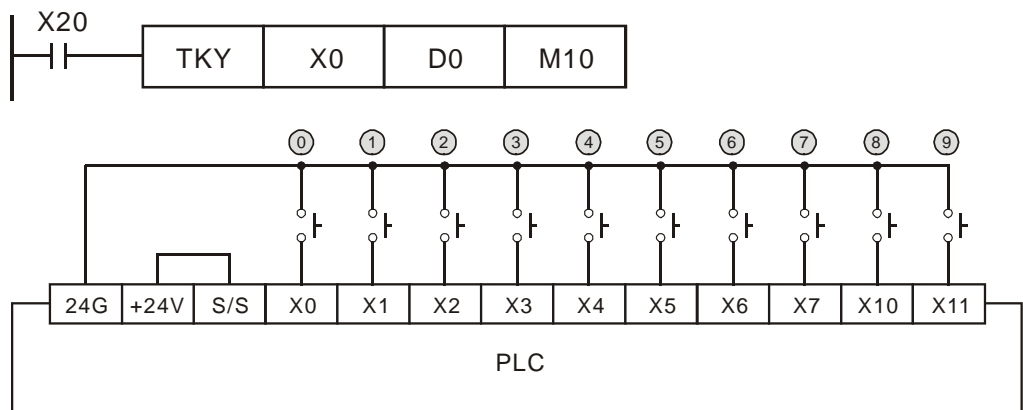
脈波執行型					16 位元指令					32 位元指令											
ES	EX	EC	EC3-8K	SX	EH3	SV2	ES	EX	EC	EC3-8K	SX	EH3	SV2	ES	EX	EC	EC3-8K	SX	EH3	SV2	

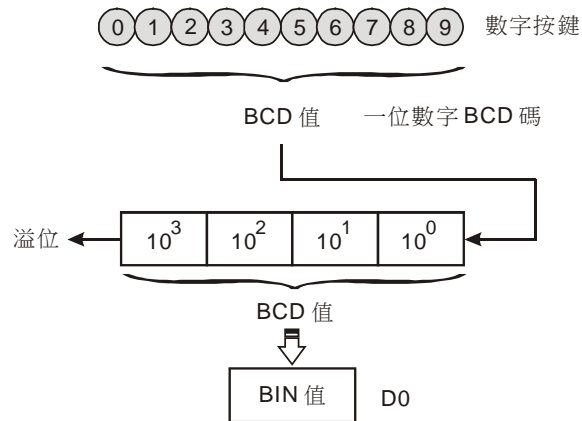
指令說明

- ◆ **S**：按鍵輸入起始裝置。 **D₁**：按鍵輸入值存放處。 **D₂**：按鍵輸出信號。
- ◆ 本指令指定由 **S** 開始之 10 個外部輸入點，依序代表 10 進位數字之 0~9。這 10 個外部輸入點分別接上 10 個按鍵，依據這 10 個按鍵被壓下之先後順序可輸入 4 位 10 進數字 0~9,999 (16 位元指令)，或 8 位 10 進數字 0~99,999,999 (32 位元指令)，並將輸入之數值存放在 **D₁**，而 **D₂** 則存放鍵盤之按鍵情形。
- ◆ 本指令於程式中使用次數並無限制，但是同時間僅有 1 個指令被執行。

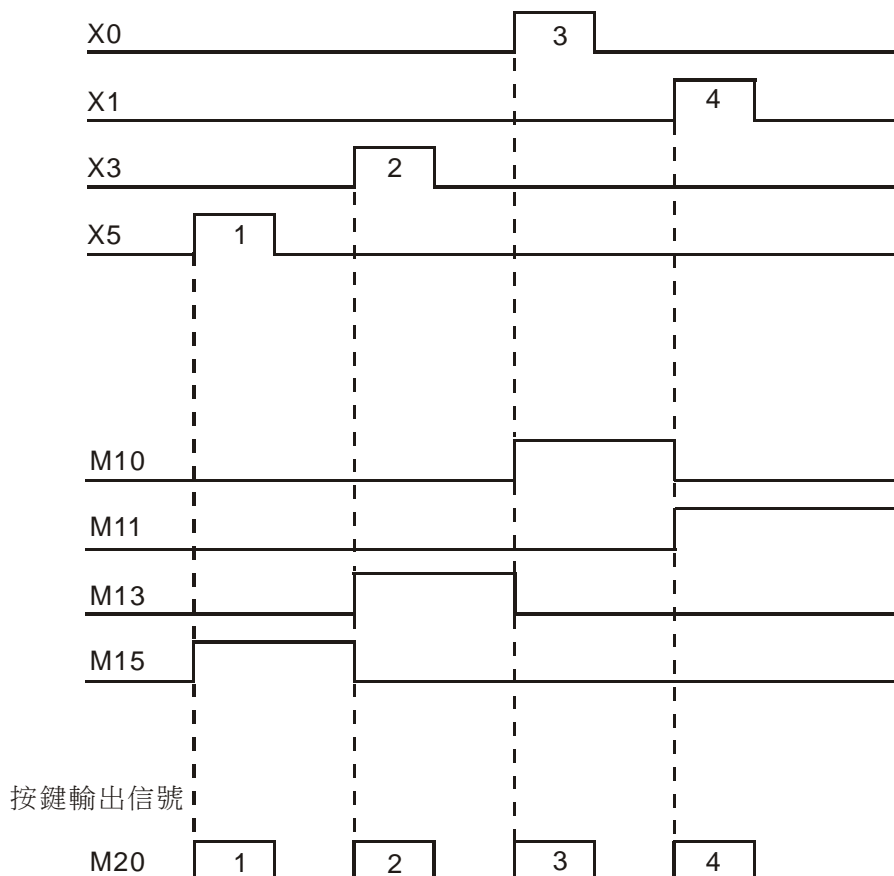
程式範例

- ◆ 指令指定 X0 開始的 10 個輸入端與 0~9 的 10 個按鍵連接，當 X20=On 時，指令執行，將鍵盤輸入的數值以 BIN 值的形態存入 D0 中，而按鍵之情況則放在 M10~M19。





- ◆ 如下列時序圖所示，連接於數字鍵盤 X5、X3、X0、X1 的 4 個按鍵以①、②、③、④ 的順序作打入的動作，結果為 5,301 被暫存於 D0 當中，D0 最大可容納 9,999，超過 4 位數時，最前面的位數溢位。
 - ◆ X2 被按下後，至別的按鍵被按之前，M12=On，其他的數按鍵亦相同。
 - ◆ 當 X0~X11 當中任何一個按鍵被按下時，M10~M19 當中一點對應 On。
2. 任何一個按鍵被按下時，M20=On。
- ◆ 當條件接點 X20 變成 Off 時，D0 之前的值無變化，但是，M10~M20 全部變成 Off。



7 應用指令 API 50~88

API															適用機種			
71	D	HKY	S D₁ D₂ D₃				16 鍵鍵盤輸入								ES/EX/EC	EC3-8K	SX	EH3 SV2
			—	—	✓	✓												

	位元裝置				字元裝置												16 位元指令 (9 STEP)			
	X	Y	M	S	K	H	KnX	KnY	KnM	KnS	T	C	D	E	F	HKY	連續執行型	—	—	
S	*																			
D ₁		*																		
D ₂											*	*	*	*	*					
D ₃		*	*	*																

• 運算元使用注意：S 運算元會佔用連續 4 點，D₁ 運算元會佔用連續 4 點
D₃ 運算元會佔用連續 8 點
各裝置使用範圍請參考各系列機種功能規格表
SX 系列機種 S、D₁、D₃ 運算元不支援 E、F 修飾

• 旗標信號：M1029 每執行完一次矩陣掃描，會 On 一個掃描週期
M1167 HKY 輸入模式切換
請參考補充說明

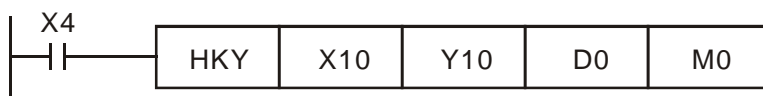
脈波執行型						16 位元指令						32 位元指令					
ES	EX	EC	EC3-8K	SX	EH3 SV2	ES	EX	EC	EC3-8K	SX	EH3 SV2	ES	EX	EC	EC3-8K	SX	EH3 SV2

指令說明

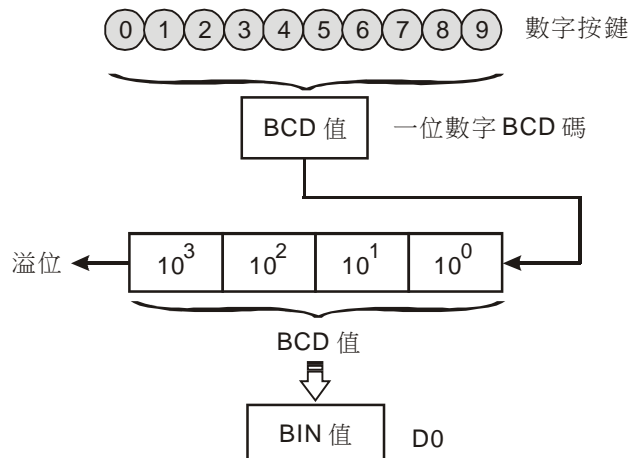
- ◆ **S**：按鍵掃描輸入起始裝置。**D₁**：按鍵掃描輸出起始裝置。**D₂**：按鍵輸入值存放處。**D₃**：按鍵輸出信號。
- ◆ 本指令指定由 **S** 開始之連續 4 個外部輸入點及由 **D₁** 開始之連續 4 個外部輸出點以矩陣掃描之方式構成 16 鍵之鍵盤。鍵盤輸入之數值存放在 **D₂**，而 **D₃** 則存放鍵盤之按鍵情形，如果有數個按鍵同時被按下時，以先按者優先。
- ◆ 由數字鍵盤所打入的值被暫存於 **D0** 當中，使用 16 位元指令 **HKY** 時，**D0** 最大可容納 9,999，超過 4 位數時，最前面的位數溢位。使用 32 位元指令 **DHKY** 時，**D0** 最大可容納 99,999,999，超過 8 位數時，最前面的位數溢位。
- ◆ 本指令於程式中使用次數並無限制，但是同時間僅有 1 個指令被執行。

程式範例

- ◆ 指令指定 X10~X13 等 4 個輸入端與 Y10~Y13 等 4 個輸入端構成掃描 16 鍵之鍵盤。當 X4=On 時，指令執行，由鍵盤輸入的數值以 BIN 值的形態存入 **D0** 中，而按鍵之情況則放在 **M0~M7**。

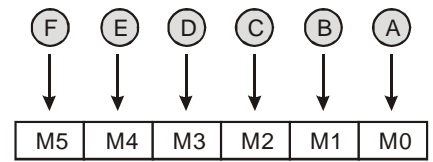


- ◆ 數字輸入：



◆ 功能鍵輸入：

1. 按 A 鍵時，M0=On 並保持，接著再按 D 鍵時，M0 變成 Off、M3=On 並保持。
2. 複數個按鍵同時按，以先按者優先。

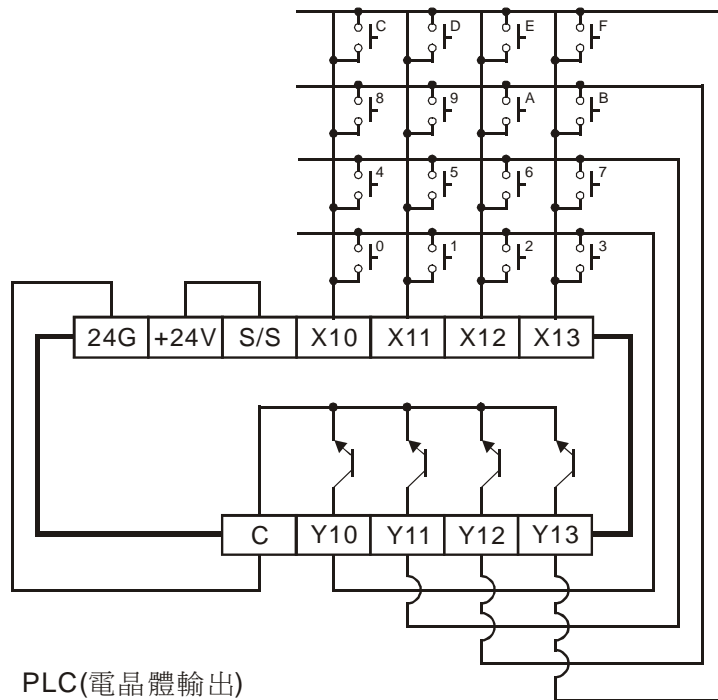


◆ 按鍵輸出信號：

- A~F 當中任何一個按鍵被按時，M6=On 一次。
- 0~9 當中任何一個按鍵被按時，M7=On 一次。

◆ 當條件接點 X4 變成 Off 時，D0 之前的輸入值無變化，但是 M0~M7 全部變成 Off。

◆ 外部配線：



補充說明

◆ 本指令執行時，必須經過 8 次掃描時間才可有效的抓取一個按鍵的輸入值，當掃描週期太長或太短都可能造成按鍵輸入不良因此可運用下列技巧來克服。

1. 當掃描週期太短時，可能造成 I/O 來不及反應而無法讀取正確之按鍵輸入，此時，可將掃描時間加以固定。
2. 當掃描週期太長時，可能會使按鍵反應變得遲鈍，可將此指令寫在時間中斷副程式內，固定時間執行此指令。

◆ 旗標 M1167 之功能：

- M1167=On 時，則 HKY 指令可以輸入 0~F 的 16 進位數值。
- M1167=Off 時，則 HKY 指令 A~F 當成功能鍵使用。

◆ 旗標 D1037 之功能(僅支援 EH3/SV2 機種)：

1. 寫入 D1037，可設定 HKY 按鍵重複時間。單位時間：ms，按鍵重覆時間會隨著程式掃描時間與 D1037 設定之大小而改變。

API															適用機種					
72	DSW	S	D1	D2	n	指撥開關輸入										ES/EX/EC	EC3-8K	SX	EH3 SV2	
						-	-	✓	✓											
		位元裝置				字元裝置										16 位元指令 (9 STEP)				
		X	Y	M	S	K	H	KnX	KnY	KnM	KnS	T	C	D	E	F	DSW 連續執行型 - -			
S		*															32 位元指令			
D1			*														- - -			
D2												*	*	*						
n						*	*										<ul style="list-style-type: none"> 旗標信號：M1029 指令執行完畢 			
<ul style="list-style-type: none"> 運算元使用注意：n 運算元指定範圍 n=1~2 SX 機種 S/D1 運算元不支援 EF 修飾 各裝置使用範圍請參考各系列機種功能規格表 																				

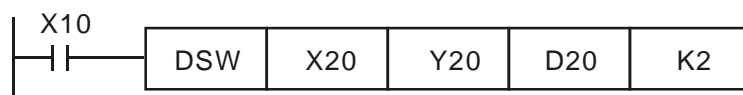
脈波執行型					16 位元指令					32 位元指令										
ES	EX	EC	EC3-8K	SX	EH3	SV2	ES	EX	EC	EC3-8K	SX	EH3	SV2	ES	EX	EC	EC3-8K	SX	EH3	SV2

指令說明

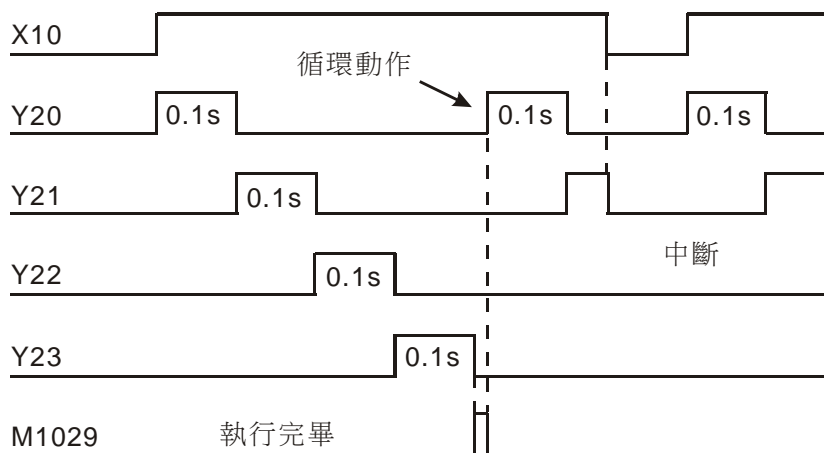
- ◆ **S**：指撥開關掃描輸入起始裝置。**D1**：指撥開關掃描輸出起始裝置。**D2**：指撥開關設定值存放處。**n**：指撥開關所連接之組數。
- ◆ 本指令由 **S** 開始的連續 4 個或 8 個外部輸入點及由 **D1** 開始的連續 4 個外部輸出點掃描讀取 1 組或 2 組 4 位數指撥開關，指撥開關設定值存放在 **D2**，由 **n** 決定讀取 4 位數指撥開關有 1 組或 2 組。
- ◆ 本指令於程式中使用次數並無限制，但是 SA 系列機種同時間僅有 1 個指令被執行，EH 系列機種同時間可有 2 個指令被執行。

程式範例

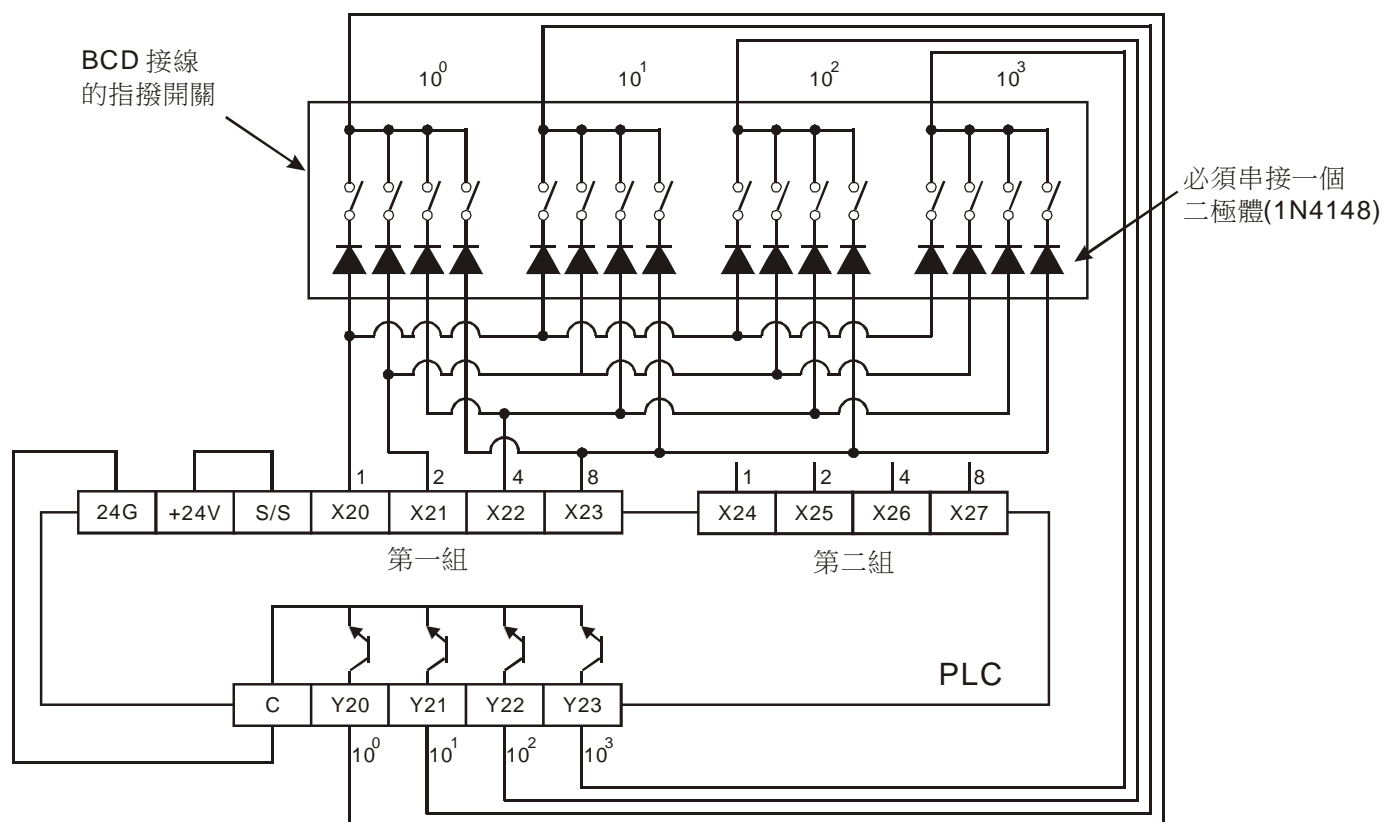
- ◆ 由 X20~X23 及 Y20~Y23 組成第一組指撥開關迴路，由 X24~X27 及 Y20~Y23 組成第二組指撥開關迴路。當 X10=On 時，指令開始執行，第一組指撥開關的設定值被讀入並轉換成 BIN 值後存放至 D20 中，第二組指撥開關的設定值被讀入並轉換成 BIN 值後存放至 D21 中。



- ◆ 當 X10=On 時，Y20~Y23 自動循環掃描 On，每循環一次，執行完畢旗標信號 M1029=On 一個掃描週期。
- ◆ 掃描用輸出端 Y20~Y23 請使用電晶體輸出。此外，請注意每一個 1、2、4、8 腳均必須串接一個二極體（0.1A/50V）再與 PLC 的輸入端連接，如下頁所示。

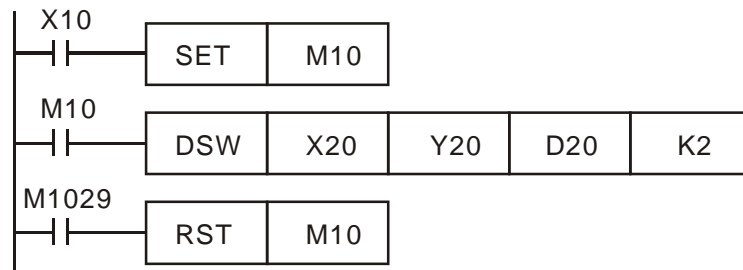


◆ 指撥開關輸入接線圖



補充說明

- ◆ 當 $n = K1$ 時，D2 運算元佔用一個暫存器。 $n = K2$ 時，D 2 運算元會連續佔用 2 個暫存器。
- ◆ 掃描端為繼電器輸出時，可使用下列方式來達成：
 1. X10=On 的時候 DSW 指令被執行，當 X10 變成 Off 時，M10 會繼續保持 On 直到 DSW 指令的掃描端完成一次循環輸出時，才 Off。
 2. 條件接點 X10 使用按鈕開關的話，X10 每被按一次，DSW 指令所指定的掃描端會在循環輸出完畢時，M10 才會被復歸成 Off，指令才會停止執行，指撥開關資料會被完整的讀取，而按鈕開關被按住的期間掃描端才会有循環輸出的動作，因此，此種情況下，即使掃描端使用繼電器輸出，繼電器的壽命也可因為作動次數也不頻繁而可長期使用。



7 應用指令 API 50~88

API																適用機種				
73		SEGD	P		(S)	(D)	7 段顯示器解碼									ES/EX/EC	EC3-8K	SX	EH3 SV2	
																	✓	✓	✓	✓
		位元裝置				字元裝置										16 位元指令 (5 STEP)				
	X	Y	M	S	K	H	KnX	KnY	KnM	KnS	T	C	D	E	F	SEGD 連續執行型 SEGDP 脈波執行型				
S					*	*	*	*	*	*	*	*	*	*	*	32 位元指令				
D								*	*	*	*	*	*	*	*	-				
<ul style="list-style-type: none"> 運算元使用注意：各裝置使用範圍請參考各系列機種功能規格表 																<ul style="list-style-type: none"> 旗標信號：無 				

脈波執行型						16 位元指令						32 位元指令					
ES	EX	EC	EC3-8K	SX	EH3 SV2	ES	EX	EC	EC3-8K	SX	EH3 SV2	ES	EX	EC	EC3-8K	SX	EH3 SV2

指令說明

- ◆ **S** 欲解碼之來源裝置。**D**：解碼後之輸出裝置。

程式範例

- ◆ 當 X10=On 時，D10 的下位 4 個位元 (b0~b3) 的內容 (0~F：16 進制) 被解碼成 7 段顯示器輸出，解碼的結果暫存於 Y10~Y17 當中。若指定資料超出 4 個位元，仍取下位 4 個位元的內容解碼。



七段顯示器解碼表：

16 進數	位元組合	七段顯示器的構成	各節段狀態						顯示資料	
			B0(a)	B1(b)	B2(c)	B3(d)	B4(e)	B5(f)		B6(g)
0	0000		ON	ON	ON	ON	ON	ON	OFF	0
1	0001		OFF	ON	ON	OFF	OFF	OFF	OFF	1
2	0010		ON	ON	OFF	ON	ON	OFF	ON	2
3	0011		ON	ON	ON	ON	OFF	OFF	ON	3
4	0100		OFF	ON	ON	OFF	OFF	ON	ON	4
5	0101		ON	OFF	ON	ON	OFF	ON	ON	5
6	0110		ON	OFF	ON	ON	ON	ON	ON	6
7	0111		ON	ON	ON	OFF	OFF	ON	OFF	7
8	1000		ON	ON	ON	ON	ON	ON	ON	8
9	1001		ON	ON	ON	ON	OFF	ON	ON	9
A	1010		ON	ON	ON	OFF	ON	ON	ON	A
B	1011		OFF	OFF	ON	ON	ON	ON	ON	b
C	1100		ON	OFF	OFF	ON	ON	ON	OFF	c
D	1101		OFF	ON	ON	ON	ON	OFF	ON	d
E	1110		ON	OFF	OFF	ON	ON	ON	ON	E
F	1111		ON	OFF	OFF	OFF	ON	ON	ON	F

API																適用機種			
74	SEGL			7 段顯示器掃描輸出												ES/EX/EC	EC3-8K	SX	EH3 SV2
																✓	✓	✓	✓

	位元裝置				字元裝置												16 位元指令 (7 STEP)			
	X	Y	M	S	K	H	KnX	KnY	KnM	KnS	T	C	D	E	F	SEGL	連續執行型	-	-	
S					*	*	*	*	*	*	*	*	*	*	*					
D		*																		
n					*	*														

• 運算元使用注意：n 運算元指定範圍 n=0~7。請參考補充說明
 ES/EX/EC 機種程式中可使用 1 次指令，EH3/SV2 系列機種程式中可使用 2 次指令指令，EC3-8K/SX 系列機種於程式中使用次數並無限制，但是同時間僅有 1 個指令被執行
 ES/EX/EC/SX/EC3-8K 機種 D 運算元最右邊編號須為 0，且支援間接指定暫存器 E、F 來修飾

• 旗標信號：M1029 指令執行完畢

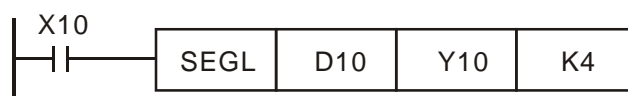
脈波執行型						16 位元指令						32 位元指令					
ES	EX	EC	EC3-8K	SX	EH3/SV2	ES	EX	EC	EC3-8K	SX	EH3/SV2	ES	EX	EC	EC3-8K	SX	EH3/SV2

指令說明

- ◆ **S**：欲顯示於七段顯示器之來源裝置。**D**：七段顯示器掃描輸出起始裝置。**n**：輸出信號及掃描信號之正負邏輯設定。
- ◆ 本指令佔用 **D** 開始的連續 8 個或 12 個外部輸出點，作為 1 組或 2 組 4 位數七段顯示器的顯示資料及掃描信號輸出。每個位數均帶有 7-SEG 顯示器驅動器，該驅動器是將輸入的 BCD 碼轉換 7-SEG 顯示器的驅動信號；驅動器並帶有栓鎖控制信號，可將 7-SEG 顯示器顯示保持。
- ◆ 由 **n** 決定掃描輸出 4 位數七段顯示器有 1 組或 2 組，且 **n** 也用來指定 PLC 輸出端的正負邏輯輸出。
4 位數 1 組時，佔用輸出點 8 個，4 位數 2 組時，佔用輸出點 12 個。
- ◆ 本指令執行時，掃描輸出端順序循環動作，指令執行中條件接點變成 Off 再 On 時，掃描輸出端重新執行。

程式範例

- ◆ 當 X10=On 時，指令開始執行，由 Y10~Y17 構成七段顯示器掃描迴路，D10 中之數值被轉換成 BCD 碼後送到第一組七段顯示器顯示出來，D11 中之數值被轉換成 BCD 碼後送到第二組七段顯示器顯示出來，若 D10 或 D11 中之數值超過 9,999 將發生運算錯誤。



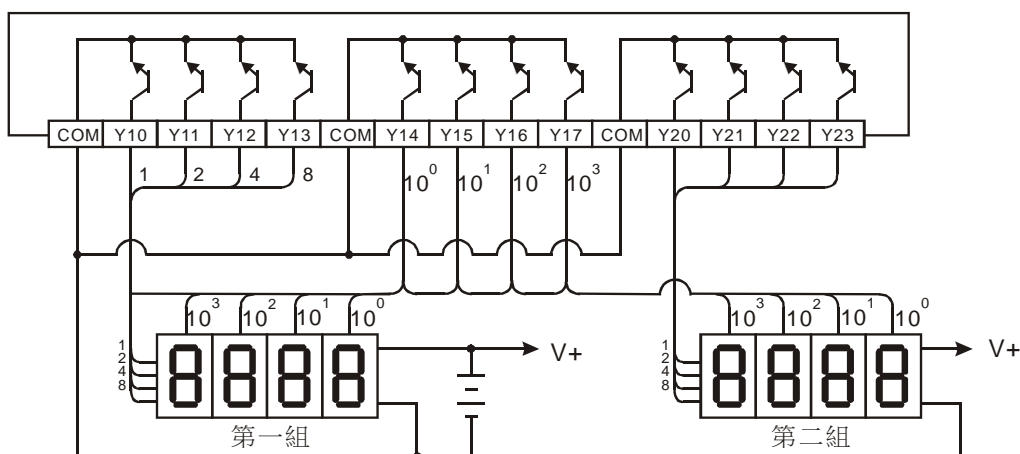
- ◆ 當 X10=On 時，Y14~Y17 會自動循環掃描，每循環掃描一次需 12 個掃描時間，每循環掃描一次完畢旗標信號 M1029=On 一個掃描週期。
一組 4 位數的時候 n=0~3。

1. 將已經解碼的 7 段顯示模組 1、2、4、8 各端各自並接後連接至 PLC 的 Y10~Y13，而各位數的 Latch 端單獨連接至 PLC 的 Y14~Y17。
2. 當 X10=On 時，指令被執行，D10 的內容隨著 Y14~Y17 的循環動作被順序傳送至七段顯示器作顯示。

二組 4 位數的時候 n=4~7。

1. 將已經解碼的七段顯示器 1、2、4、8 各端各自並接後連接至 PLC 的 Y20~Y23，而各位數的 Latch 端與第一組共用 Y14~Y17。
2. D10 的內容被傳送到第一組七段顯示器上、D11 的內容被傳送到第二組七段顯示器作顯示。若 D10=K1234，D11=K4321，則第一組將會顯示 1 2 3 4，第二組顯示 4 3 2 1。

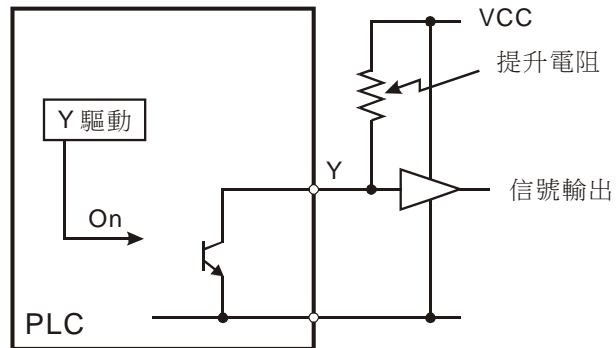
七段顯示器掃描輸出接線圖。



補充說明

- ◆ ES/EX/EC 機種 V4.9 版(含)之後版本支援此指令(SEGL)。但僅支援一組 4 位數七段顯示器，使用輸出 8 點，程式中僅可使用一次 SEGL 指令，n 運算元指定範圍 n=0~3。
- ◆ ES/EX/EC 機種，D 運算元七段顯示器掃描輸出起始裝置僅能指定 Y0。
- ◆ 執行本指令時，其掃描時間必須長於 10ms，若程式掃描時間短於 10ms 時，請利用固定掃描時間功能將掃描時間固定在 10 ms。
- ◆ n 的設定值：是用來設定電晶體輸出為正極性或負極性回路，連接的七段顯示器是一組 4 位數或者是二組 4 位數。

- ◆ PLC 輸出點必須選用為電晶體模組，輸出為 NPN 型式，採開集極式輸出，在電路的連接上，輸出必須連接一提升電阻至 VCC(小於 30VDC)，因此當輸出點 Y 導通時，信號輸出為低電位。



- ◆ BCD 碼正邏輯(負極性)輸出

BCD 數值				Y 輸出(BCD 碼)				信號輸出			
b ₃	b ₂	b ₁	b ₀	8	4	2	1	A	B	C	D
0	0	0	0	0	0	0	0	1	1	1	1
0	0	0	1	0	0	0	1	1	1	1	0
0	0	1	0	0	0	1	0	1	1	0	1
0	0	1	1	0	0	1	1	1	1	0	0
0	1	0	0	0	1	0	0	1	0	1	1
0	1	0	1	0	1	0	1	1	0	1	0
0	1	1	0	0	1	1	0	1	0	0	1
0	1	1	1	0	1	1	1	1	0	0	0
1	0	0	0	1	0	0	0	0	1	1	1
1	0	0	1	1	0	0	1	0	1	1	0

- ◆ BCD 碼負邏輯(正極性)輸出

BCD 數值				Y 輸出(BCD 碼)				信號輸出			
b ₃	b ₂	b ₁	b ₀	8	4	2	1	A	B	C	D
0	0	0	0	1	1	1	1	0	0	0	0
0	0	0	1	1	1	1	0	0	0	0	1
0	0	1	0	1	1	0	1	0	0	1	0
0	0	1	1	1	1	0	0	0	0	1	1
0	1	0	0	1	0	1	1	0	1	0	0
0	1	0	1	1	0	1	0	0	1	0	1
0	1	1	0	1	0	0	1	0	1	1	0
0	1	1	1	1	0	0	0	0	1	1	1
1	0	0	0	0	1	1	1	1	0	0	0
1	0	0	1	0	1	1	0	1	0	0	1

◆ 顯示掃描栓鎖(Latch)信號

正邏輯(負極性)		負邏輯(正極性)	
Y 輸出(Latch)	輸出控制信號	Y 輸出(Latch)	輸出控制信號
1	0	0	1

◆ 參數 n 的設定值

7-SEG 顯示器組數	一組				二組			
BCD 碼資料 Y 輸出	+		-		+		-	
顯示掃描栓鎖信號	+	-	+	-	+	-	+	-
n	0	1	2	3	4	5	6	7

'+'：正邏輯(負極性)輸出

'-'：反邏輯(正極性)輸出

- ◆ PLC 的電晶體輸出極性與 7 段顯示器的輸入極性是否相同或者是不同時，可透過可參數 n 的設定值來相互匹配。

API												適用機種			
75	ARWS	S	D ₁	D ₂	n	箭頭鍵盤輸入						ES/EX/EC	EC3-8K	SX	EH3 SV2
						-	-	✓	✓						

	位元裝置				字元裝置												16 位元指令 (9 STEP)			
	X	Y	M	S	K	H	KnX	KnY	KnM	KnS	T	C	D	E	F	ARWS	連續執行型	-	-	
S	*	*	*	*												*	*	*	*	*
D ₁																				
D ₂		*																		
n					*	*														

運算元使用注意：S 運算元佔用連續 4 點
 n 運算元指定範圍 n=0~3, 參考 API 74 SEGL 補充說明。
 指令於程式中使用次數並無限制，但是同時間僅有 1 個指令被執行
 SX 系列機種 S、D₂ 運算元不支援間接指定暫存器 E、F 來修飾，且 D₂ 運算元只可指定 Y0、Y10...最後編號為 0 之裝置

16 位元指令 (9 STEP)
 ARWS 連續執行型 - -
 32 位元指令
 - - - -

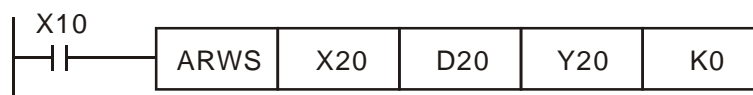
- 旗標信號：無
- 各裝置使用範圍請參考各機種功能規格表
- 指令所指定的輸出點必須使用電晶體輸出
- 使用本指令時，請固定掃描時間，或者是將本指令放在時間中斷插入副程式 (I6□□~I8□□) 當中執行

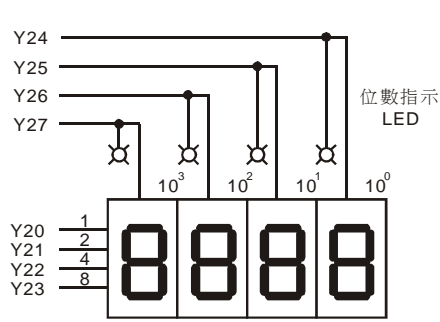
脈波執行型						16 位元指令						32 位元指令					
ES	EX	EC	EC3-8K	SX	EH3 SV2	ES	EX	EC	EC3-8K	SX	EH3 SV2	ES	EX	EC	EC3-8K	SX	EH3 SV2

指令說明

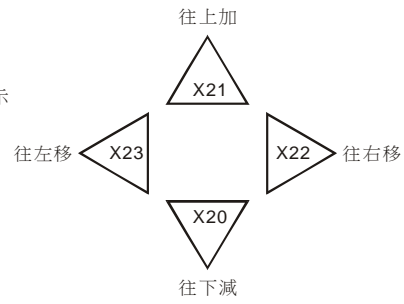
程式範例

- ◆ S：按鍵輸入起始裝置。 D₁：欲顯示於七段顯示器之裝置。 D₂：七段顯示器掃描輸出起始裝置。 n：輸出信號及掃描信號之極性指示。
- ◆ 本指令執行，X20 定義為下鍵，X21 定義為上鍵，X22 定義為右鍵，X23 定義為左鍵，利用上下左右鍵來執行外部設定值的操作及顯示。將設定值存放於 D20 當中，設定值範圍：0~9,999。
- ◆ 當 X10=On 時，位數 10³ 為有效設定位數，如果按左按鍵時，則有效設定位數呈現 10³→10⁰→10¹→10²→10³→10⁰ 的方向循環跳動。
- ◆ 如果按右移按鍵，則有效設定位呈現 10³→10²→10¹→10⁰→10³→10² 的方向循環跳動。在循環的同時，由 Y24~Y27 所連接的位數指示燈亦循環 On 作有效設定位數的指示。
- ◆ 如果按往上加按鍵時，則有效設定位數的內容由 0→1→2→...8→9→0→1 作變化。如果按往下減按鍵時，則有效設定位數的內容由 0→9→8→...1→0→9 作變化，同時，變化值亦被顯示在七段顯示器上。





顯示設定值的 4 位數七段顯示器



下面的 4 個開關用來移動位數的左右及設定值的加減

API															適用機種						
76	ASC																	ES/EX/EC	EC3-8K	SX	EH3 SV2
																		-	-	✓	✓

	位元裝置				字元裝置												16 位元指令 (11 STEP)			
	X	Y	M	S	K	H	KnX	KnY	KnM	KnS	T	C	D	E	F	ASC	連續執行型	-	-	
S																				
D											*	*	*							

• 運算元使用注意：S 運算元為從電腦 WPLSoft 輸入 8 個英文字母，或以 HPP 輸入 ASCII 碼
 SX 系列機種 S 運算元固定只能輸入 ABCDEFGH 8 個英文字母
 各裝置使用範圍請參考各系列機種功能規格表

• 旗標信號：M1161 8/16 位元模式切換

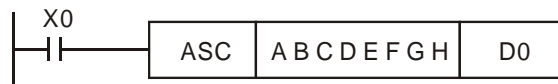
脈波執行型					16 位元指令					32 位元指令										
ES	EX	EC	EC3-8K	SX	EH3	SV2	ES	EX	EC	EC3-8K	SX	EH3	SV2	ES	EX	EC	EC3-8K	SX	EH3	SV2

指令說明

- ◆ S：欲執行 ASCII 碼變換之英文字母。 D：存放 ASCII 碼之裝置。
- ◆ 如果使用本指令，再連接七段顯示器作顯示的話，可直接以英文字母來顯示錯誤信息。

程式範例

- ◆ 當 X0=On 時，指定 A~H 變換成 ASCII 碼暫存於 D0~D3 當中。



	b15		b0
D0	42H (B)	41H (A)	
D1	44H (D)	43H (C)	
D2	46H (F)	45H (E)	
D3	48H (H)	47H (G)	
	上 8 位元		下 8 位元

- ◆ 當 M1161=On 時，每一個字母變換後的 ASCII 碼會佔據一個暫存器的下 8 位元 (b7~b0)，上 8 位元無效填入 0，也就是說以一個暫存器來存放一個字母。

	b15		b0
D0	00 H	41H (A)	
D1	00 H	42H (B)	
D2	00 H	43H (C)	
D3	00 H	44H (D)	
D4	00 H	45H (E)	
D5	00 H	46H (F)	
D6	00 H	47H (G)	
D7	00 H	48H (H)	
	上 8 位元		下 8 位元

API															適用機種						
77	PR																	ES/EX/EC	EC3-8K	SX	EH3 SV2
																		-	-	✓	✓

	位元裝置				字元裝置												16 位元指令 (5 STEP)			
	X	Y	M	S	K	H	KnX	KnY	KnM	KnS	T	C	D	E	F	PR	連續執行型	-	-	
S											*	*	*							
D		*																		

• 運算元使用注意：S 運算元佔用連續 4 點
 D 運算元佔用連續 10 點
 程式中僅可使用 2 次 PR 指令
 SX 系列機種 D 運算元不支援間接指定暫存器 E、F 來修飾
 各裝置使用範圍請參考各系列機種功能規格表

• 旗標信號：M1029 指令執行完畢
 M1027 PR 輸出數目旗標

脈波執行型						16 位元指令						32 位元指令					
ES	EX	EC	EC3-8K	SX	EH3 SV2	ES	EX	EC	EC3-8K	SX	EH3 SV2	ES	EX	EC	EC3-8K	SX	EH3 SV2

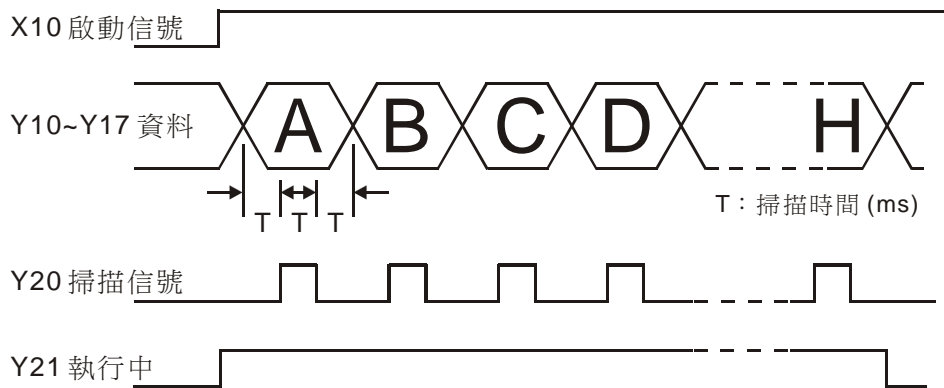
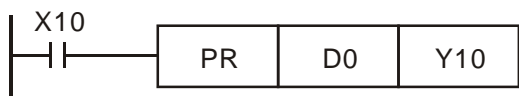
指令說明

◆ **S**：存放 ASCII 碼之裝置。**D**：輸出 ASCII 碼之外部輸出點。

本指令會將存放在由 **S** 起始的 4 個暫存器內的 ASCII 碼，從由 **D** 指定的輸出點順序輸出。

程式範例 (一)

- ◆ 先使用 API 76 ASC 指令將 A~H 變成 ASCII 碼後存於 D0~D3 當中，再使用本指令將 A~H 順序輸出。
- ◆ 當 M1027=Off 的時候，X10=On 變化時，指令執行，指定 Y10 (下位位元)~Y17 (上位位元) 作資料輸出點，掃描信號指定 Y20，而執行中的監視信號指定為 Y21。此模式可執行 8 個字的順序輸出。且在輸出當中，如果條件接點 Off 的話，則會立即停止資料輸出，輸出全部變 Off。
- ◆ 指令執行中 X10 變成 Off 的話，資料輸出被中斷，X10 再度 On 時，資料重新送起。

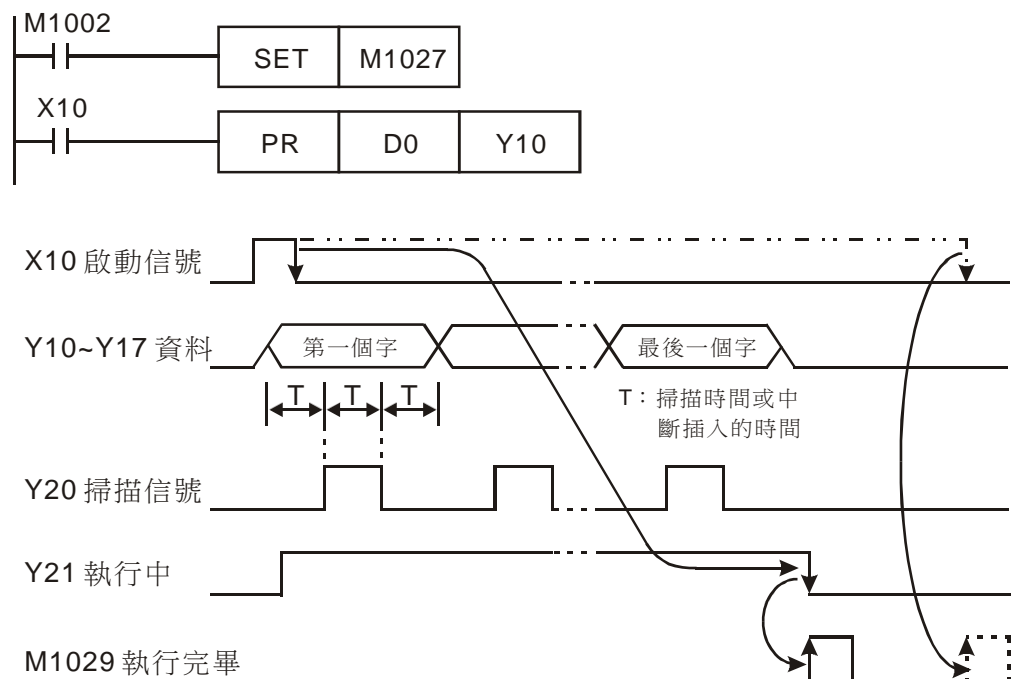


程式範例
(二)

- ◆ PR 指令是一個以 8 個位元串列輸出的指令當特殊輔助繼電器 M1027=Off 時，最多可執行 8 個字的串列輸出當 M1027=On 時，則可執行 1~16 個字的串列輸出。
- ◆ 當 M1027=On 的時候，X10 由 Off→On 變化時，指令執行，指定 Y10(下位位元)~Y17(上位位元)作資料輸出點，掃描信號指定 Y20，而執行中的監視信號指定為 Y21。此模式可執行 16 個字的順序輸出。且在輸出當中，如果條件接點 Off 的話，則會將資料輸出完成後停止。

字串中若碰到 00H (NUL) 時，代表字串結束，之後文字不被處理。

條件接點 X10 為 On→Off 時，資料輸出一循環後自動停止。但是，X10 若是一直為 On，M1029 不動作。



補充說明

- ◆ 本指令所指定的輸出請使用電晶體輸出。
- ◆ 使用本指令時，請固定掃描時間，或者是將本指令放在定時中斷插入副程式當中執行。

7 應用指令 API 50~88

API 78	D	FROM	P	(m₁) (m₂) (D) (n)	特殊模組 CR 資料讀出	適用機種			
						ES/EX/EC	EC3-8K	SX	EH3 SV2
						—	—	✓	✓

	位元裝置				字元裝置												16 位元指令 (9 STEP) FROM 連續執行型 FROMP 脈波執行型
	X	Y	M	S	K	H	KnX	KnY	KnM	KnS	T	C	D	E	F	32 位元指令 (17 STEP) DFROM 連續執行型 DFROMP 脈波執行型	
m ₁					*	*								*			
m ₂					*	*								*			
D								*	*	*	*	*	*	*	*	*	*
n					*	*								*			

• 運算元使用注意：m₁ 運算元使用範圍(16 及 32 位元指令)
 SX 系列：0~7，EH3/SV2：0~255，SV2：0~107
 m₂ 運算元使用範圍(16 及 32 位元指令)
 SX 系列：0~48，EH3/SV2：0~499
 n 運算元使用範圍
 (16 位元指令) SX 系列：1~(49- m₂)，EH3/SV2：1~(500- m₂)
 (32 位元指令) SX 系列：1~(49- m₂)/2，EH3/SV2：1~(500- m₂)/2

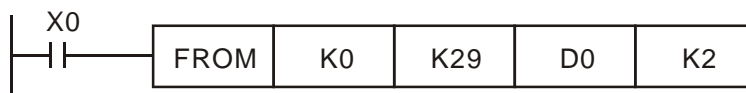
脈波執行型						16 位元指令						32 位元指令					
ES	EX	EC	EC3-8K	SX	EH3/SV2	ES	EX	EC	EC3-8K	SX	EH3/SV2	ES	EX	EC	EC3-8K	SX	EH3/SV2

指令說明

- ◆ **m₁**：特殊模組所在之編號。**m₂**：欲讀取特殊模組之 CR(Controlled Register)編號。**D**：存放讀取資料的位置。**n**：一次讀取之資料筆數。
- ◆ DVP 系列 PLC 利用此指令讀取特殊模組之 CR 資料。
- ◆ **D** 要指定位元運算元時，16 位元指令可使用 K1~K4，32 位元指令可使用 K1~K8。
- ◆ 特殊模組所在之編號算法請參考 TO 指令補充說明。

程式範例

- ◆ 將編號為 0 特殊模組的 CR#29 的內容讀出至 PLC 的 D0 當中，CR#30 的內容讀出至 PLC 的 D1 當中，一次讀取二筆 (n=2)。
- ◆ X0=On 的時候指令被執行，X0 變成 Off 時，指令不被執行，之前讀出的資料其內容沒有變化。



API					特殊模組 CR 資料寫入										適用機種						
79	D	TO	P	m₁	m₂	S	n											ES/EX/EC	EC3-8K	SX	EH3 SV2
																		-	-	✓	✓

	位元裝置				字元裝置												16 位元指令 (9 STEP)			
	X	Y	M	S	K	H	KnX	KnY	KnM	KnS	T	C	D	E	F	TO	連續執行型	TOP	脈波執行型	
m ₁					*	*							*							
m ₂					*	*							*							
S					*	*	*	*	*	*	*	*	*	*	*					
n					*	*							*							

• 運算元使用注意：m₁ 運算元使用範圍(16 及 32 位元指令)
 SX 系列：0~7，EH3/SV2：0~255
 m₂ 運算元使用範圍(16 及 32 位元指令)
 SX 系列：0~48，EH3/SV2：0~499
 n 運算元使用範圍
 (16 位元指令) SX 系列：1~(49- m₂)，EH3/SV2：1~(500- m₂)
 (32 位元指令) SX 系列：1~(49- m₂)/2，EH3/SV2：1~(500- m₂)/2

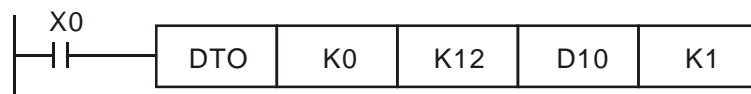
脈波執行型					16 位元指令					32 位元指令										
ES	EX	EC	EC3-8K	SX	EH3	SV2	ES	EX	EC	EC3-8K	SX	EH3	SV2	ES	EX	EC	EC3-8K	SX	EH3	SV2

指令說明

- ◆ **m₁**：特殊模組所在之編號。**m₂**：欲寫入特殊模組之 CR(Controlled Register)編號。**S**：寫入 CR 的資料。**n**：一次寫入之資料筆數。
- ◆ **S** 要指定位元運算元時，16 位元指令可使用 K1~K4，32 位元指令可使用 K1~K8。
- ◆ DVP 系列 PLC 利用此指令將資料寫入特殊模組之 CR 內。

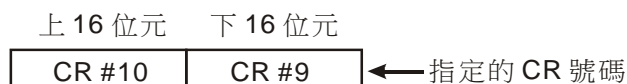
程式範例

- ◆ 使用 32 位元指令 DTO，程式的動作是將 D11、D10 的內容寫入編號為 0 之特殊模組的 CR#13、#12 當中，一次只寫入一筆 (n=1)。
- ◆ X0=On 時，指令被執行，X0 變成 Off 時，指令不被執行，寫入的資料沒有變化。

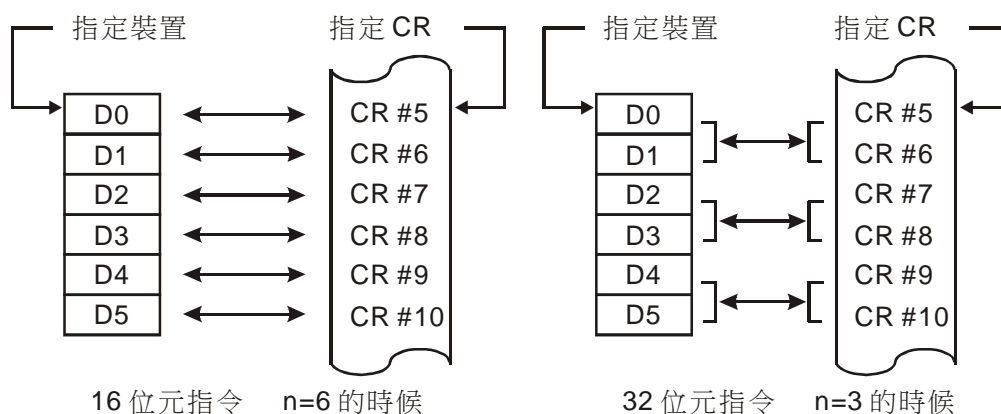


補充說明

- ◆ 指令運算元的規則
 - m₁**：特殊模組的排列號碼，PLC 主機所連接特殊模組的編號。
特殊模組所在之編號算法是以最靠近主機的模組編號為 0，依序排列，最多可掛 8 台特殊模組，且不佔用 I/O 點數。
 - m₂**：CR 的號碼，特殊模組的內部內建 36 組 16 位元長度的記憶體，稱之為 CR (Controlled Register)。CR 的編號以 10 進制編碼#0~#35，特殊模組的各種運轉情況及設定值均被包含在裡面。
 - 如果使用 FROM/TO 指令時，一次以一個編號的 CR 為讀出/寫入單位，若是使用 DFROM/DTO 指令時，一次以 2 個編號的 CR 為讀出/寫入單位。

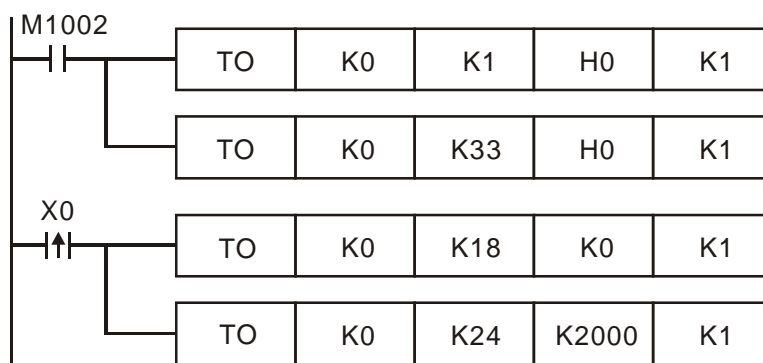


4. 傳送組數 n ，16 位元指令的 $n=2$ 與 32 位元指令的 $n=1$ 意義相同。



◆ FROM / TO 指令應用範例說明：

◆ 範例一：調整 DVP04AD 之 A/D 轉換特性曲線，將 CH1 之 Offset 值設為 $0V(=K0_{LSB})$ ，GAIN 值設為 $2.5V(=K2000_{LSB})$



1. 對類比信號輸入模組編號 0 之 CR#1 寫入 H0，CH1 設為模式 0(電壓輸入 -10V~+10V)。
2. CR#33 寫入 H0，允許 CH1~CH4 都可特性微調。
3. 當 X0=Off→On 時，將 Offset 值 $K0_{LSB}$ 寫入 CR#18 內。將 GAIN 值 $K2000_{LSB}$ 寫入 CR#24 內。

◆ 範例二：調整 DVP04AD 之 A/D 轉換特性曲線，將 CH2 之 Offset 值設為 $2mA(=K400_{LSB})$ ，GAIN 值設為 $18 mA(=K3600_{LSB})$



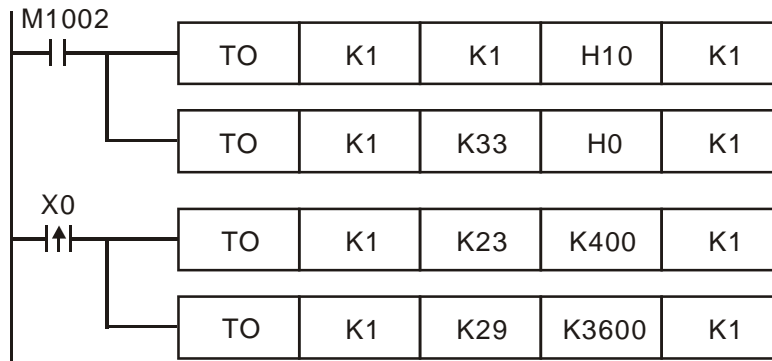
1. 對類比信號輸入模組編號 0 之 CR#1 寫入 H18, CH2 設為模式 3(電流輸入-20 mA ~ +20mA)。
2. CR#33 寫入 H0, 允許 CH1 ~ CH4 都可特性微調。
3. 當 X0=Off→On時,將 Offset 值 K400LSB 寫入 CR#19 內。將 GAIN 值 K3600LSB 寫入 CR#25 內。

◆ 範例三：調整 DVP02DA 之 D/A 轉換特性曲線，將 CH2 之 Offset 值設為 0mA(=K0_{LSB})，GAIN 值設為 10mA(=K1000_{LSB})

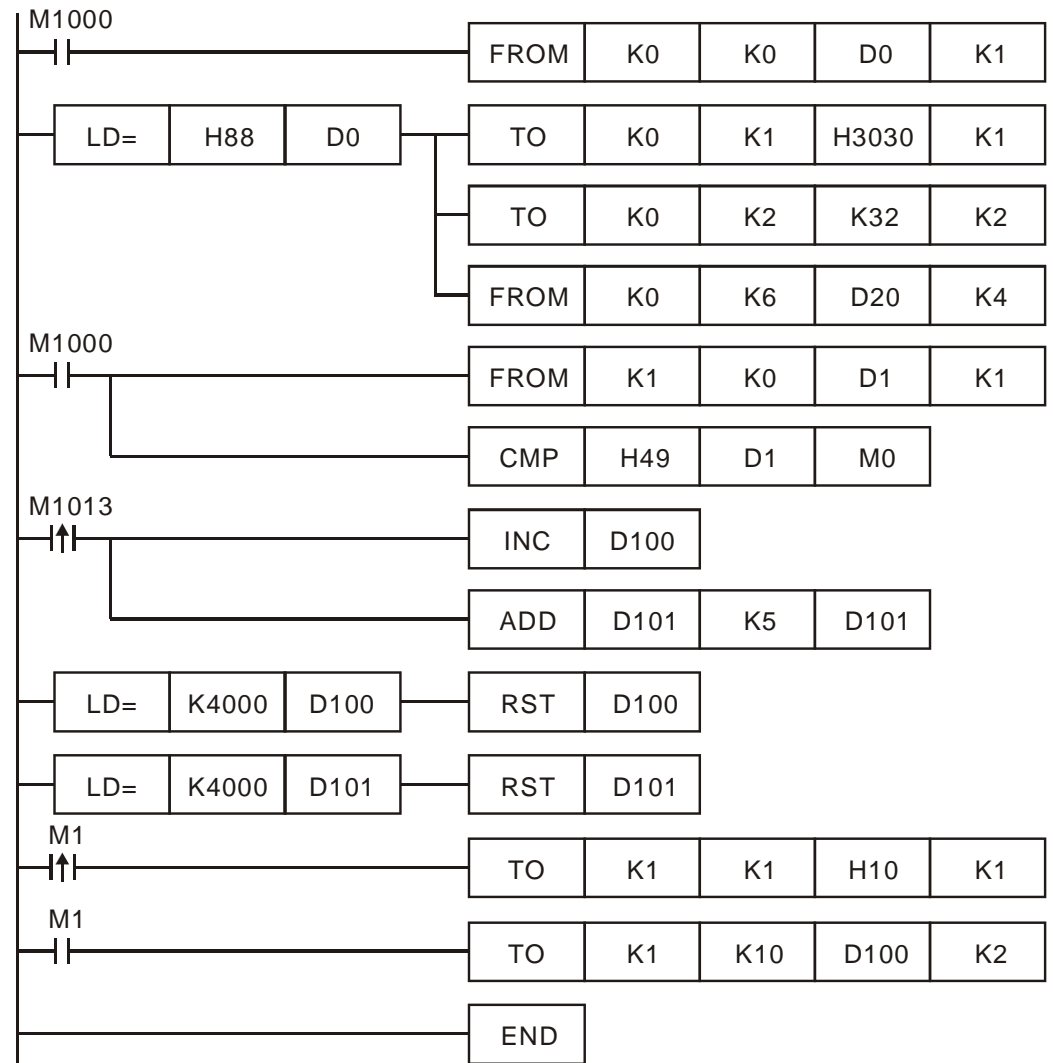


1. 對類比信號輸出模組編號 1 之 CR#1 寫入 H18, CH2 設為模式 3 (電流輸出 0mA~ +20mA)。
2. CR#33 寫入 H0, 允許 CH1、CH2 特性微調。
3. 當 X0=Off→On時,將 Offset 值 K0_{LSB}寫入 CR#22 內。將 GAIN 值 K1000_{LSB} 寫入 CR#28 內。

- ◆ 範例四：調整 DVP02DA 之 D/A 轉換特性曲線，將 CH2 之 Offset 值設為 $2\text{mA}(=K400_{\text{LSB}})$ ，GAIN 值設為 $18\text{mA}(=K3600_{\text{LSB}})$



1. 對類比信號輸出模組編號 1 之 CR#1 寫入 H10，CH2 設為模式 2(電流輸出 $+4\text{mA}\sim+20\text{mA}$)。
 2. CR#33 寫入 H0，允許 CH1、CH2 特性微調。
 3. 當 X0=Off→On 時，將 Offset 值 $K400_{\text{LSB}}$ 寫入 CR#23 內。將 GAIN 值 $K3600_{\text{LSB}}$ 寫入 CR#29 內。
- ◆ 範例五：DVP04AD 模組與 DVP02DA 模組混合使用程式：



1. 讀取擴充模組 K0 位置之 CR#0，判斷機型比較是否為 DVP04AD：H88。
2. 判斷是 DVP04AD-S 時導通，設定 CR#1 輸入模式：(CH1、CH3)模式 0，(CH2、CH4)模式 3。
3. 設定 CR#2、CR#3，CH1、CH2 之平均次數為 K32。
4. 從 CR#6~CR#9 讀回 CH1~CH4 之輸入信號平均值共 4 筆放在 D20~D23 中。
5. 讀取擴充模組 K1 位置之 CR#0，判斷機型比較是否為 DVP02DA-S：H49。
6. 每秒 D100 數值增加 K1，D101 數值增加 K5。
7. 當 D100，D101 數值到達 K4000 時清除為 0。
8. 判斷是 DVP02DA-S 時 M1 導通，設定 CR#1 輸出模式：CH1 模式 0，CH2 模式 2。
9. 將 D100，D101 輸出設定值寫到 CR#10，CR#11 內。類比輸出將隨 D100、D101 數值變化而改變。

7 應用指令 API 50~88

API 80	RS	S m D n	串列資料傳輸	適用機種			
				ES/EX/EC	EC3-8K	SX	EH3 SV2
				✓	✓	✓	✓

	位元裝置				字元裝置												16 位元指令 (9 STEP)			
	X	Y	M	S	K	H	KnX	KnY	KnM	KnS	T	C	D	E	F	RS	連續執行型	-	-	
S													*							
m					*	*							*							
D													*							
n					*	*							*							

• 運算元使用注意：m 運算元指定範圍 m=0~256
n 運算元指定範圍 n=0~256
各裝置使用範圍請參考各系列機種功能規格表
ES 系列機種不支援 E、F 修飾

• 旗標信號：M1120-M1131、M1140-M1143、M1161 請參考下列補充說明

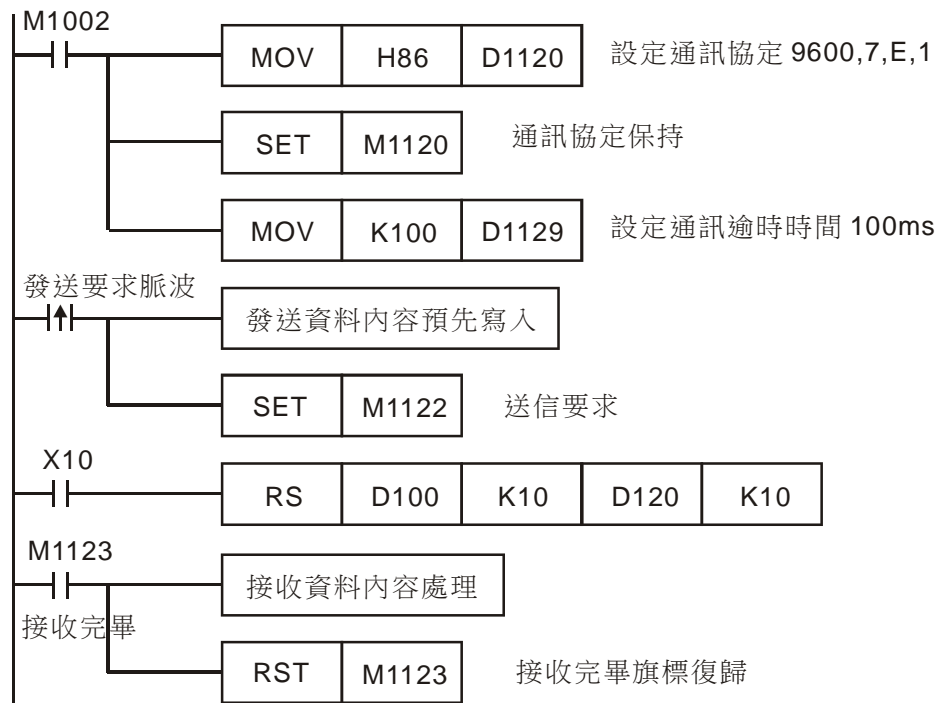
脈波執行型						16 位元指令						32 位元指令					
ES	EX	EC	EC3-8K	SX	EH3 SV2	ES	EX	EC	EC3-8K	SX	EH3 SV2	ES	EX	EC	EC3-8K	SX	EH3 SV2

指令說明

- ◆ **S**：傳送資料的起始裝置。**m**：傳送資料的筆數。**D**：接收資料的起始裝置。**n**：接收資料的筆數。
- ◆ EH3/SV2 系列之 RS 指令支援 COM1 (RS-232)、COM2 (RS-485) 及 COM3 (通訊卡)。(COM1 僅支援 EH3/SV2 機種；COM3 僅適用 EH3 機種之通訊卡 DVP-F232, DVP-F485, DVP-F422)。
- ◆ 此指令專為主機使用 RS-485 串聯通訊介面所提供的便利指令，只要在 **S** 來源資料暫存器事先存入字資料並設定長度 **m**，並設定接收資料暫存器 **D** 及長度 **n**。**S** 及 **D** 若使用 **E**、**F** 修飾時，請勿在指令執行期間變更 **E** 或 **F** 的設定值，否則容易造成資料讀取或寫入錯誤。
- ◆ 若不需要傳送資料時，可將 **m** 指定為 **K0**，若不需要接收資料時，可將 **n** 指定為 **K0**。
- ◆ 本指令於程式中使用次數並無限制，但是同時間僅有一個指令被執行。
- ◆ RS 指令於執行當中變更傳送資料的內容無效。
- ◆ 許多周邊設備如交流馬達驅動器等...若配備 RS-485 串列通訊，且該設備之通訊格式也有公開即可由 PLC 使用者以 RS 指令設計程式來傳輸 PLC 與周邊設備之資料。
- ◆ 若周邊設備之通訊格式符合 MODBUS 之通訊格式 DVP 系列 PLC 提供通訊便利指令 API 100 MODRD、API 101 MODWR 及 API 150 MODRW 供使用者使用。詳細使用說明請參考個別指令之說明。
- ◆ 如果是 DELTA 變頻器 VFD 系列產品, PLC 提供通訊便利指令 API 102 FWD、API 103 REV、API 104 STOP、API 105 RDST 及 API 106 RSTEF; 如果是 DELTA 伺服 ASD 系列產品, PLC 提供便利指令 API206 ASDRW; 如果是 DELTA 視覺 DMV 系列產品，PLC 提供便利指令 API295 DMVRW。
- ◆ 與 RS-485 通訊相關指令的旗標特殊輔助繼電器 M1120~M1161 及特殊資料暫存器 D1120~D1131，請參考下列補充說明。

程式範例
(一)

- ◆ 使用 PLC COM2 做 RS-485 通訊
- ◆ 先將發送資料內容預先寫入 D100 開始之暫存器內，再將 M1122(送信要求旗標) 設為 On。
- ◆ 當 X10=On 時，RS 指令執行 PLC 即進入等待傳送、接收資料的狀態。開始執行 D100 開始連續十筆發送資料送出，在發送結束時，M1122 會自動 RESET 成 Off(請勿利用程式執行 RST M1122)，等待約 1 ms 後開始接收外部傳入的十筆資料，將其存入由 D120 開始之連續暫存器內。
- ◆ 當資料接收完畢旗標(M1123)自動 On，程式中處理完接收資料後，須將 M1123 RESET 為 Off，再度進入等待傳送接收的狀態。但請勿利用 PLC 程式連續執行 RST M1123。



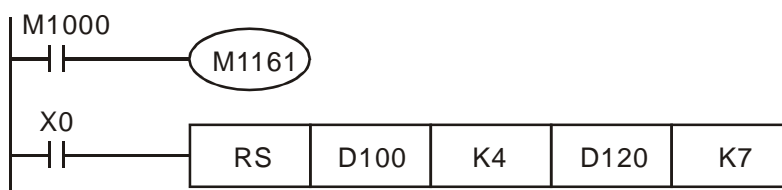
程式範例
(二)

- ◆ 使用 PLC COM2 做 RS-485 通訊
- ◆ 8 位元模式(M1161=On) / 16 位元模式(M1161=Off)切換：

《8 位元模式》：

PLC 發送資料之頭碼、尾碼由使用者利用 M1126、M1130，搭配 D1124~D1126 來設定，設定完成後 PLC 在執行 RS 指令時，會自動發出使用者設定之頭碼、尾碼。

當 M1161=On 時，指定為 8 位元轉換模式，將 16 位元資料分成上位 8 位元，下位 8 位元，上位 8 位元被省略，僅下位 8 位元為有效資料可做資料的發送和接收。



發送資料：(PLC→外部機器)



接收資料：(外部機器→PLC)

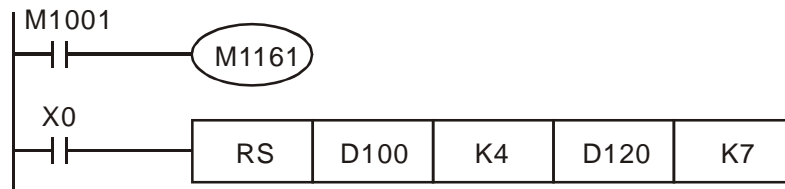


PLC 接收資料會將外部機器傳入資料包含頭碼、尾碼一起接收，所以長度 n 之設定要注意。

《16 位元模式》：

PLC 發送資料之頭碼、尾碼由使用者利用 M1126、M1130，搭配 D1124~D1126 來設定，設定完成後 PLC 在執行 RS 指令時，會自動發出使用者設定之頭碼、尾碼。

當 M1161=Off 時，指定為 16 位元轉換模式，將 16 位元資料分成上位 8 位元，下位 8 位元做資料的發送和接收。



發送資料：(PLC→外部機器)

STX	D100下	D100上	D101下	D101上	ETX1	ETX2
頭碼	S 來源資料暫存器由 D100 下 8 位元開始 m 長度=4				尾碼 1	尾碼 2

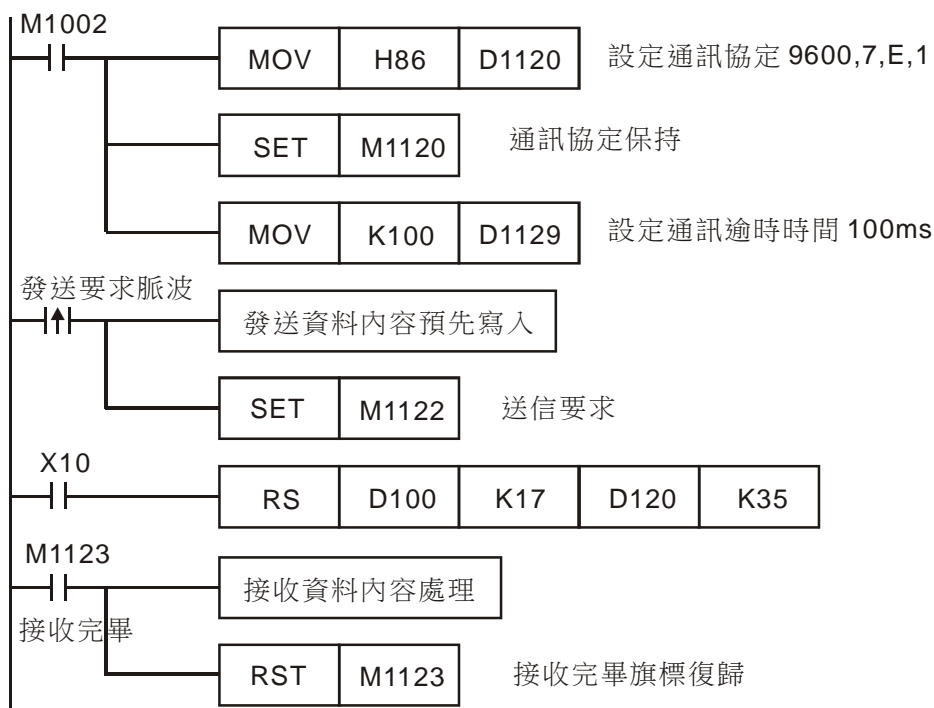
接收資料：(外部機器→PLC)

D120下	D120上	D121下	D121上	D122下	D122上	D123下
頭碼	D 接收資料暫存器由 D120 下 8 位元開始 n 長度=7				尾碼 1	尾碼 2

PLC 接收資料會將外部機器傳入資料包含頭碼、尾碼一起接收，所以長度 **n** 之設定要注意。

程式範例
(三)

- ◆ 使用 PLC COM2 做 RS-485 通訊
- ◆ PLC 與 VFD-B 系列交流馬達驅動器連線 (交流馬達驅動器為 ASCII Mode) 、(16 位元 Mode , M1161=Off) , 發送資料預先寫入讀取 VFD-B 參數位址 H2101 開始之 6 筆資料。



PLC ⇒ VFD-B , PLC 傳送 : “ : 01 03 2101 0006 D4 CR LF ”

VFD-B ⇒ PLC , PLC 接收 : “ :01 03 0C 0100 1766 0000 0000 0136 0000 3B CR LF ”

PLC 傳送資料暫存器 (PLC 傳送訊息)

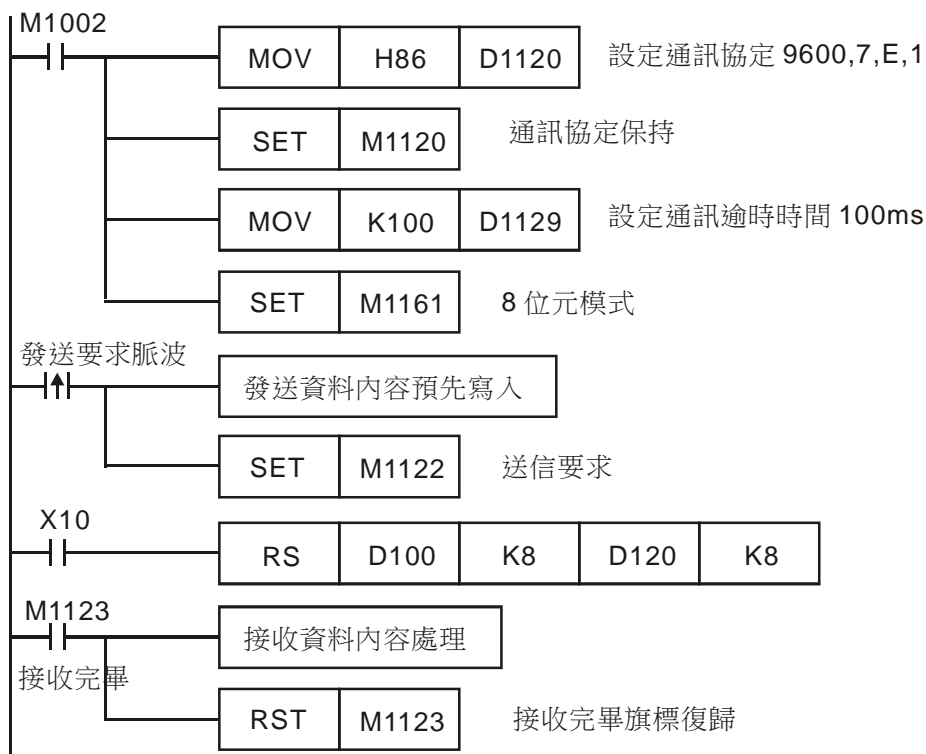
暫存器	DATA		說明	
D100 下	' :	3A H	STX	
D100 上	' 0'	30 H	ADR 1	ADR (1,0)為交流馬達驅動器位址
D101 下	' 1'	31 H	ADR 0	
D101 上	' 0'	30 H	CMD 1	CMD (1,0)為命令碼
D102 下	' 3'	33 H	CMD 0	
D102 上	' 2'	32 H	起始資料位址 Starting data address	
D103 下	' 1'	31 H		
D103 上	' 0'	30 H		
D104 下	' 1'	31 H		
D104 上	' 0'	30 H	資料 (word) 個數 Number of data(count by word)	
D105 下	' 0'	30 H		
D105 上	' 0'	30 H		
D106 下	' 6'	36 H	LRC CHK (0,1) 為錯誤檢查碼	
D106 上	' D'	44 H		
D107 下	' 4'	34 H	LRC CHK 0	
D107 上	CR	D H	END	
D108 下	LF	A H		

PLC 接收資料暫存器 (VFD-B 回應訊息)

暫存器	DATA		說明
D120 下	' :	3A H	STX
D120 上	' 0'	30 H	ADR 1
D121 下	' 1'	31 H	ADR 0
D121 上	' 0'	30 H	CMD 1
D122 下	' 3'	33 H	CMD 0
D122 上	' 0'	30 H	資料 (byte) 個數
D123 下	' C'	43 H	Number of data(count by byte)
D123 上	' 0'	30 H	位址 2101 H 的內容
D124 下	' 1'	31 H	
D124 上	' 0'	30 H	
D125 下	' 0'	30 H	
D125 上	' 1'	31 H	位址 2102 H 的內容
D126 下	' 7'	37 H	
D126 上	' 6'	36 H	
D127 下	' 6'	36 H	位址 2103 H 的內容
D127 上	' 0'	30 H	
D128 下	' 0'	30 H	
D128 上	' 0'	30 H	
D129 下	' 0'	30 H	位址 2104 H 的內容
D129 上	' 0'	30 H	
D130 下	' 0'	30 H	
D130 上	' 0'	30 H	
D131 下	' 0'	30 H	位址 2105 H 的內容
D131 上	' 0'	30 H	
D132 下	' 1'	31 H	
D132 上	' 3'	33 H	
D133 下	' 6'	36 H	位址 2106 H 的內容
D133 上	' 0'	30 H	
D134 下	' 0'	30 H	
D134 上	' 0'	30 H	
D135 下	' 0'	30 H	LRC CHK 1
D135 上	' 3'	33 H	
D136 下	' B'	42 H	LRC CHK 0
D136 上	CR	D H	END
D137 下	LF	A H	

程式範例
(四)

- ◆ 使用 PLC COM2 做 RS-485 通訊
- ◆ VFD-B 系列交流馬達驅動器連線 (交流馬達驅動器為 RTU Mode)、(16 位元 Mode, M1161=On), 發送資料預先寫入欲寫入 VFD-B 參數位址 H2000 寫入內容為 H12。



PLC ⇒ VFD-B, PLC 傳送: **01 06 2000 0012 02 07**

VFD-B ⇒ PLC, PLC 接收: **01 06 2000 0012 02 07**

PLC 傳送資料暫存器 (PLC 傳送訊息)

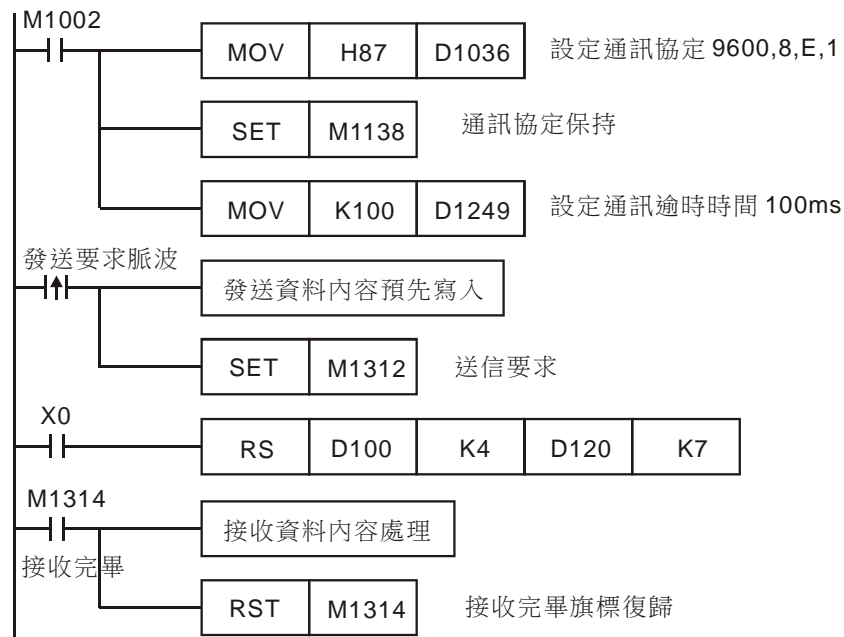
暫存器	DATA	說明
D100 下	01 H	Address
D101 下	06 H	Function
D102 下	20 H	資料位址
D103 下	00 H	Data address
D104 下	00 H	資料內容
D105 下	12 H	Data content
D106 下	02 H	CRC CHK Low
D107 下	07 H	CRC CHK High

PLC 接收資料暫存器 (VFD-B 回應訊息)

暫存器	DATA	說明
D120 下	01 H	Address
D121 下	06 H	Function
D122 下	20 H	資料位址
D123 下	00 H	Data address
D124 下	00 H	資料內容
D125 下	12 H	Data content
D126 下	02 H	CRC CHK Low
D127 下	07 H	CRC CHK High

程式範例
(五)

- ◆ 使用 PLC COM1 做 RS-232 通訊
- ◆ 僅支援 8 位元模式，通訊格式與速率由 D1036 下 8 位元設定。
- ◆ 不支援 M1126/M1130/D1124~D1126 設定頭尾碼功能。
- ◆ 16 位元資料分成上位 8 位元及下位 8 位元，上位 8 位元被省略，僅下位 8 位元為有效資料可做資料的發送和接收。
- ◆ 先將發送資料內容預先寫入 D100 開始之暫存器，再將 M1312（送信要求旗標）設為 On。
- ◆ 當 X0=On 時，RS 指令執行 PLC 即進入等待傳送、接收資料的狀態。開始執行 D100 開始連續 4 筆發送資料送出，在發送結束時，M1312 會自動清除成 Off（請勿利用程式執行 RST M1312），等待約 1 ms 後開始接收外部傳入的 7 筆資料，將其存入由 D120 開始之連續暫存器內。
- ◆ 當資料接收完畢旗標（M1314）自動 On，程式中處理完接收資料後，須將 M1314 RESET 為 Off，再度進入等待傳送接收的狀態。但請勿利用 PLC 程式連續執行 RST M1314。



發送資料：(PLC→外部機器)

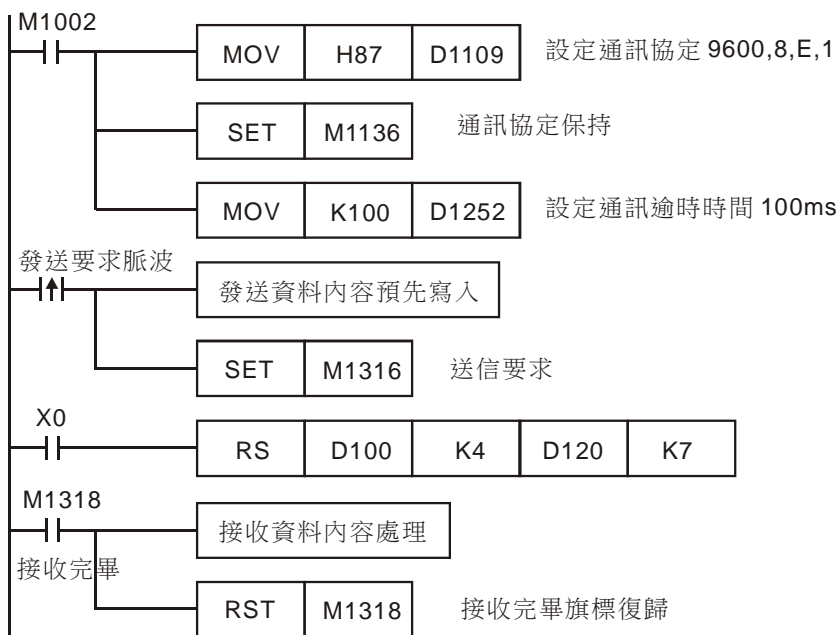
D100下	D101下	D102下	D103下
(S) 來源資料暫存器由 D100 下 8 位元開始 (m) 長度=4			

接收資料：（外部機器→PLC）

D120下	D121下	D122下	D123下	D124下	D125下	D126下
(D) 接收資料暫存器由 D120 下 8 位元開始 (n) 長度=7						

程式範例
(六)

- ◆ 使用 COM3 之 RS-485 或 RS232 通訊
- ◆ 通訊僅支援 8 位元模式，通訊格式與速率由 D1109 下 8 位元設定。
- ◆ 不支援 M1126/M1130/D1124~D1126 設定頭尾碼功能。
- ◆ 16 位元資料分成上位 8 位元及下位 8 位元，上位 8 位元被省略，僅下位 8 位元為有效資料可做資料的發送和接收。
- ◆ 先將發送資料內容預先寫入 D100 開始之暫存器內，再將 M1316（送信要求旗標）設為 On。
- ◆ 當 X0=On 時，RS 指令執行 PLC 即進入等待傳送、接收資料的狀態。開始執行 D100 開始連續 4 筆發送資料送出，在發送結束時，M1316 會自動清除成 Off（請勿利用程式執行 RST M1316），等待約 1 ms 後開始接收外部傳入的 7 筆資料，將其存入由 D120 開始之連續暫存器內。
- ◆ 當資料接收完畢旗標（M1318）自動 On，程式中處理完接收資料後，須將 M1318 RESET 為 Off，再度進入等待傳送接收的狀態。但請勿利用 PLC 程式連續執行 RST M1318。



發送資料：（PLC→外部機器）

D100下	D101下	D102下	D103下
<p>(S) 來源資料暫存器由 D100 下 8 位元開始</p> <p>(m) 長度=4</p>			

接收資料：（外部機器→PLC）

D120下	D121下	D122下	D123下	D124下	D125下	D126下
<p>(D) 接收資料暫存器由 D120 下 8 位元開始</p> <p>(n) 長度=7</p>						

補充說明

1. PLC COM1 (RS-232) 支援通訊指令 RS / MODRW 相關旗標信號與特殊暫存器說明:

旗標	功能說明	動作
M1138	通訊設定保持用，PLC 在作第一次程式掃描完後會根據特殊資料暫存器 D1036 的設定，作通訊協定設定的重置。在第二次程式掃描開始，當通訊指令執行的瞬間，都會先根據特殊資料暫存器 D1036 的設定，作通訊協定設定的重置，若使用者的通訊協定是固定的，可將 M1138 設為 On，此時，每次通訊指令的執行便不再作通訊協定設定的重置，即使改變 D1036 的設定，也不會改變通訊協定。	使用者設定及清除
M1139	ASCII/RTU 模式選擇（Off 時為 ASCII 模式、On 時為 RTU 模式）	使用者設定及清除
M1312	送信要求，當使用者利用通訊指令將資料傳送與接收，必須用脈波指令將 M1312 設為 On。若上述指令開始執行，則 PLC 執行資料傳送接收的動作。當上述指令執行資料傳送完畢後會自動將 M1312 清除。	使用者設定，系統自動清除
M1313	傳送中 / 接收中指示	系統產生
M1314	通訊指令資料傳送接收完畢	系統自動設定，使用者清除
M1315	通訊指令資料接收錯誤旗標 M1315 On 表示通訊接收發生錯誤，錯誤原因存放在 D1250。	

特殊暫存器	功能說明
D1036	PLC COM1 (RS-232) 通訊協定, 請參考下列表格說明
D1167	PLC COM1 (RS-232) RS 指令特定字元通訊接收中斷請求 (I140), 當通訊接收的字元 = D1167 的 Low Byte 時, 觸發中斷 I140。 支援指令: RS
D1121	PLC COM1/COM2 通訊位址, 當 PLC COM1/COM2 當從站時的通訊位址。
D1249	PLC COM1 接收逾時, 時間定義 (ms), 使用者若有設定通訊逾時 D1249 若超出設定值資料尚未接收完畢則會啟動此旗標, 通訊錯誤代碼 D1250=K1。若狀態解除後必須將 M1315 清除為 Off。
D1250	PLC COM1 通訊錯誤代碼 支援指令: MODRW

2. PLC COM2(RS-485) 通訊 RS / MODRD / MODWR / FWD / REV / STOP / RDST / RSTEF / MODRW 指令相關旗標信號：

旗標信號	功能說明	動作
M1120	通訊設定保持用, PLC 在作第一次程式掃描完後會根據特殊資料暫存器 D1120 的設定, 作通訊協定設定的重置。在第二次程式掃描開始, 當 RS 指令執行的瞬間, 都會先根據特殊資料暫存器 D1120 的設定, 作通訊協定設定的重置, 若使用者的通訊協定是固定的, 可將 M1120 設為 On, 此時, 每次 RS/MODRD/MODWR/FWD/REV/STOP/RDST/RSTEF/MODRW 指令的執行便不再作通訊協定設定的重置, 即使改變 D1120 的設定, 也不會改變通訊協定。	使用者設定及清除
M1121	Off 時為 PLC 之 RS-485 通訊資料發送中	系統產生
M1122	送信要求, 當使用者要利用 RS/MODRD/MODWR/FWD/REV/STOP/RDST/RSTEF/MODRW 指令將資料傳送與接收, 必須用脈波指令將 M1122 設為 On, 若上述指令開始執行, 則 PLC 執行資料傳送接收的動作。當上述指令執行資料傳送完畢後會自動將 M1122 清除。	使用者設定, 系統自動清除
M1123	接收完畢, 當 RS/MODRD/MODWR/FWD/REV/STOP/RDST/RSTEF/MODRW 指令執行完畢後會將 M1123 設為 On, 使用者在程式中可利用 M1123 為 On 時, 處理所接收到的資料。當接收到的資料處理完畢後, 必須將 M1123 清除為 Off。	系統自動設定, 使用者清除
M1124	接收等待, 當 M1124 為 On 時, 表示 PLC 目前正等待接收資料中。	系統產生
M1125	接收狀態解除, 當 M1125 被設定為 On 時, 則解除 PLC 傳送接收等待的狀態。傳送接收等待的狀態解除後, 必須將 M1125 清除為 Off。	使用者設定及清除
M1126	RS 指令使用者/系統定義 STX/ETX 選擇, 請參考下列表格說明。	
M1130	RS 指令使用者/系統定義 STX/ETX 選擇, 請參考下列表格說明。	

旗標信號	功能說明	動作
M1127	通訊指令資料傳送接收完畢，不包含 RS 指令	系統自動設定，使用者清除
M1128	傳送中 / 接收中指示	系統產生
M1129	接收逾時，使用者若有設定通訊逾時 D1129 若超出設定值資料尚未接收完畢則會啟動此旗標。若狀態解除後必須將 M1129 清除為 Off。	系統自動設定，使用者清除
M1131	ASCII 模式時，MODRD / RDST / MODRW 資料轉換為 HEX 期間 M1131=On，其餘時間為 Off。	系統產生
M1140	MODRD / MODWR / MODRW 資料接收錯誤	
M1141	MODRD / MODWR / MODRW 指令參數錯誤	
M1142	VFD-A 便利指令資料接收錯誤	
M1143	ASCII/RTU 模式選擇(配合 MODRD / MODWR / MODRW 指令使用 (Off 時為 ASCII 模式 On 時為 RTU 模式))	使用者設定及清除
M1161	8/16 位元處理模式選擇，On 為 8 位元模式，Off 為 16 位元模式。	
特 D	功能說明	
D1038	PLC 主機 RS-485 通訊當從站時，資料回應延遲時間設定，設定範圍 0~10,000，時間定義 (0.1ms)	
D1050~D1055	當執行 MODRD / RDST 指令後，PLC 系統會自動將 D1070~D1085 的 ASCII 字元資料轉換為 HEX，16 進位數值存於 D1050~D1055。	
D1070~D1085	PLC 內建 RS-485 通訊便利指令，該指令執行時，所送出命令，當受信端接收後會回傳訊息，該訊息會儲存於 D1070~D1085，使用者可利用該暫存器的內容，檢視回傳資料。(不含 RS 指令)	
D1089~D1099	PLC 內建 RS-485 通訊便利指令，該指令執行時，所送出的命令字元儲存於 D1089~D1099，使用者可根據該暫存器的內容，檢視命令是否正確。(不含 RS 指令)	
D1120	RS-485 通信協定，請參考下列表格說明。	
D1121	PLC 主機通訊位址，當 PLC 主機當從站時的通訊位址。	
D1122	發送資料剩餘字數。	
D1123	接收資料剩餘字數。	
D1124	起始字元定義 (STX)，請參考上列表格說明。	
D1125	RS 指令第一結束字元定義 (ETX1)，請參考上列表格說明。	
D1126	RS 指令第二結束字元定義 (ETX2)，請參考上列表格說明。	
D1129	通訊逾時異常，時間定義 (ms)，設定 Timeout 時間，但若為 0 時，則無逾時情形。當設定值大於 0 時，則 RS / MODRD / MODWR / FWD / REV / STOP / RDST / RSTEF / MODRW 指令執行，進入接收模式後，若在指定的時間內沒有收到第一個字元或任二字元之間的時間超過此設定值，PLC 會將 M1129 設為 On，使用者可利用此旗標作通訊逾時的處理。但必須記得：處理完後，必須將 M1129 清除。	

特 D	功能說明
D1130	MODBUS 回傳錯誤碼記錄。
D1168	RS 指令特定字元通訊接收中斷請求 (I150)，當通訊接收的字元 = D1168 的 Low Byte 時，觸發中斷 I150。
D1169	RS 指令特定長度通訊接收中斷請求 (I160)，當通訊接收的資料長度=D1169 的 Low Byte 時，觸發中斷 I160。當 D1169=0 時，中斷不反應。
D1256~D1295	PLC 內建 RS-485 通訊便利指令 MODRW，該指令執行時，所送出的命令字元儲存於 D1256~D1295，使用者可根據該暫存器的內容，檢視命令是否正確。
D1296~D1311	PLC 系統會自動將使用者指定接收之暫存器內容的 ASCII 字元資料轉換為 HEX，16 進位數值。(MODRW 指令)

3. PLC COM3 (RS-485) 通訊指令 RS / MODRW，M1177=On 時，FWD / REV / STOP / RDST / RSTEF 相關旗標信號與特殊暫存器說明:

旗標	功能說明	動作
M1136	通訊設定保持用，PLC 在作第一次程式掃描完後會根據特殊資料暫存器 D1109 的設定，作通訊協定設定的重置。在第二次程式掃描開始，當通訊指令執行的瞬間，都會先根據特殊資料暫存器 D1109 的設定，作通訊協定設定的重置，若使用者的通訊協定是固定的，可將 M1136 設為 On，此時，每次通訊指令的執行便不再作通訊協定設定的重置，即使改變 D1109 的設定，也不會改變通訊協定。	使用者設定及清除
M1320	ASCII/RTU 模式選擇 (Off 時為 ASCII 模式 On 時為 RTU 模式)	
M1316	送信要求，當使用者要利用通訊指令將資料傳送與接收，必須用脈波指令將 M1316 設為 On，若上述指令開始執行，則 PLC 執行資料傳送接收的動作。當上述指令執行資料傳送完畢後會自動將 M1316 清除	使用者設定，系統自動清除
M1317	傳送中 / 接收中指示	系統產生
M1318	通訊指令資料傳送接收完畢	系統自動設定，使用者清除
M1319	通訊指令資料接收錯誤旗標。M1319 On 表示通訊接收發生錯誤，錯誤原因存放在 D1253。	

特殊暫存器	功能說明
D1038	PLC COM3 (RS-485) 通訊當從站時，資料回應延遲時間設定，設定範圍 0~10,000，時間定義 (0.1ms)
D1109	PLC COM3 (RS-485) 通訊協定，請參考下列表格說明
D1169	PLC COM3 (RS-485) RS 指令特定字元通訊接收中斷請求 (I160)，當通訊接收的字元 = D1169 的 Low Byte 時，觸發中斷 I160。 支援指令: RS

特殊暫存器	功能說明
D1252	PLC COM3 接收逾時，時間定義 (ms)，使用者若有設定通訊逾時 D1252 若超出設定值資料尚未接收完畢則會啟動此旗標，通訊錯誤代碼 D1253=K1。若狀態解除後必須將 M1319 清除為 Off。
D1253	PLC COM3 通訊錯誤代碼
D1255	PLC COM3 通訊位址，當 PLC COM3 當從站時的通訊位址

4. 通訊指令支援 PLC COM1/COM2/COM3 使用對應表:

動作	COM2	COM1	COM3	功能說明
協定設定	M1120	M1138	M1136	通訊設定保持用
	M1143	M1139	M1320	ASCII/RTU 模式選擇
	D1120	D1036	D1109	通訊協定
	D1121	D1121	D1255	PLC 通訊位址
發送要求	M1161	-	-	8/16 位元處理模式選擇
	M1121	-	-	通訊指令資料發送中
	M1122	M1312	M1316	通訊指令送信要求
	M1126	-	-	僅 RS 指令使用者/系統定義 STX/ETX
	M1130	-	-	僅 RS 指令使用者/系統定義 STX/ETX
	D1124	-	-	僅 RS 指令起始字元定義 (STX)
	D1125	-	-	僅 RS 指令第一結束字元定義 (ETX1)
	D1126	-	-	僅 RS 指令第二結束字元定義 (ETX2)
	D1129	D1249	D1252	通訊逾時異常時間，時間定義 (ms)
	D1122	-	-	發送資料剩餘字數
	D1256~D1295	-	-	僅 MODRW 指令儲存指令執行時所送出的指令字元
D1089~D1099	-	-	僅 MODRD / MODWR / FWD / REV / STOP / RDST / RSTEF 指令儲存指令執行時所送出的指令字元	
接收中	M1124	M1313	M1317	通訊指令接收等待中旗標
	M1125	-	-	接收狀態解除(解除傳送接收等待的狀態)
	M1128	-	-	通訊指令傳送/接收中指示
	D1123	-	-	接收資料剩餘字數
	D1070~D1085	-	-	除 RS 指令外,儲存接收到的回傳訊息
	D1168	D1167	D1169	僅 RS 指令通訊接收中斷(分別為 I140、I150、I160)特定字元。
接收完畢	M1123	M1314	M1318	RS 通訊指令資料接收完畢旗標
	M1127	M1314	M1318	通訊指令資料傳送接收完畢旗標
	M1131	-	-	ASCII 模式時，資料轉換為 HEX 中
	D1296~D1311	-	-	僅 MODRW 指令使用者指定接收之暫存器內容的 ASCII 字元資料轉換為 HEX 資料值儲存
	D1050~D1055	-	-	僅 MODRD 指令使用者指定接收之暫存器內容的 ASCII 字元資料轉換為 HEX 資料值儲存

動作	COM2	COM1	COM3	功能說明
錯誤 訊息		M1315	M1319	通訊指令資料接收錯誤旗標
		D1250	D1253	通訊錯誤代碼
	M1129	-	-	接收逾時
	M1140	-	-	除 RS 指令外的通訊指令資料接收錯誤
	M1141	-	-	MODRD / MODWR / MODRW 指令參數錯誤 (接受訊息有 Exception Code) Exception Code 存放在 D1130
	M1142	-	-	FWD / REV / STOP / RDST / RSTEF 指令中 VFD-A 接收錯誤
	D1130	-	-	MODBUS 回傳錯誤碼記錄(Exception Code)

◆ D1120 : RS-485 通信協定，其設定方法請參考下表：

	內 容	0	1
b0	資 料 長 度	7	8
b1 b2	同位元	00 : 無 (None) 01 : 奇同位 (Odd) 11 : 偶同位 (Even)	
b3	stop bits	1 bit	2 bit
b4 b5 b6 b7	0001 (H1) : 0010 (H2) : 0011 (H3) : 0100 (H4) : 0101 (H5) : 0110 (H6) : 0111 (H7) : 1000 (H8) : 1001 (H9) : 1010 (HA) : 1011 (HB) : 1100 (HC) :	110 150 300 600 1200 2400 4800 9600 19200 38400 57600 (ES / SS 系列 V5.8 版(含)以前不支援) 115200 (ES / SS 系列 V5.8 版(含)以前不支援)	
b8	起始字元選擇	無	D1124
b9	第一結束字元選擇	無	D1125
b10	第二結束字元選擇	無	D1126
b15~b11	無定義		

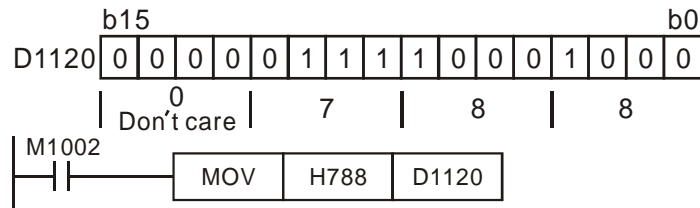
- ◆ 當使用 RS 指令時，在常用週邊裝置的通訊格式中，會定義該控制字串的起始字元及結束字元，因此提供使用者可在 PLC COM2 使用 D1124~D1126 設定其起始字元及結束字元。或可利用本機所定義的起始字元及結束字元。當使用者使用 M1126、M1130、D1124~D1126 來設定起始結束字元時，其 RS-485 通信協定 D1120 之 b8~b10 須設為 1，才有效，其設定方法請參考下表：

		M1130	
		0	1
M1126	0	D1124：使用者定義 D1125：使用者定義 D1126：使用者定義	D1124：H 0002 D1125：H 0003 D1126：H 0000（無設定）
	1	D1124：使用者定義 D1125：使用者定義 D1126：使用者定義	D1124：H 003A（'：'） D1125：H 000D（CR） D1126：H 000A（LF）

- ◆ PLC COM2 通訊格式設定例：

假設有一通訊格式：Baud rate 9600 7，N，2
 STX：“：”
 ETX1：“CR”
 ETX2：“LF”

經由查表得知通訊格式為 H788 將其寫入 D1120 即可。



當有使用 STX, ETX1, ETX2 時，須注意特殊輔助繼電器 M1126 及 M1130 之間 On/Off 關係。

- ◆ D1250(COM1)、D1253(COM3) 通訊錯誤代碼說明:

通訊錯誤代碼	錯誤說明
H0001	通訊逾時
H0002	檢查碼錯誤
H0003	接受訊息有 Exception Code
H0004	傳送功能碼或資料錯誤
H0005	實際接收長度與預計接收長度不符

- ◆ RS 指令特定字元通訊接收中斷請求說明 (僅下八位元有效); 由於 EH3/SV2 主機內部同一程序最多僅能開啟三個通訊中斷功能，故請注意下表各自佔用之中斷編號：(SV2 不支援 COM3)

通訊埠	中斷編號	特殊暫存器
COM1	I151	D1397
	I161	D1398
COM2	I150	D1168
	I160	D1169
	I170	-
COM3	I153	D1242
	I163	D1243

以上通訊中斷 I151, I161, I153, I163 僅支援 EH3/EH3-L/SV2 V2.00 版以上(含); 通訊中斷 EH2/SV 僅支援 COM2 通訊中斷。

- ◆ M1143 : ASCII / RTU 模式選擇，On 為 RTU 模式，Off 為 ASCII 模式。

以標準 MODBUS 格式來說明：

ASCII 模式 (M1143=Off) :

STX	起始字元= ' : ' (3AH)
Address Hi	通信位址:
Address Lo	8-bit 位址由 2 個 ASCII 碼組合
Function Hi	功能碼:
Function Lo	8-bit 功能碼由 2 個 ASCII 碼組合
Data (n-1)	資料內容:
.....	n×8-bit 資料內容由 2n 個 ASCII 碼組合
Data 0	
LRC CHK Hi	LRC 檢查碼:
LRC CHK Lo	8-bit 檢查碼由 2 個 ASCII 碼組合
END Hi	結束字元:
END Lo	END Hi=CR (0DH), END Lo=LF(0AH)

通信協定以 MODBUS ASCII 模式：每 byte 是由 2 個 ASCII 字元組合而成。例如：數值是 64Hex，ASII 的表示方式為'64'，分別由'6'(36Hex)、'4'(34Hex)組合而成。ASCII 的訊息字元意義：'0'...'9'，'A'...'F'每個 16 進位制代表每個 ASCII 的訊息字元。例如：

字元	'0'	'1'	'2'	'3'	'4'	'5'	'6'	'7'
ASCII code	30H	31H	32H	33H	34H	35H	36H	37H

字元	'8'	'9'	'A'	'B'	'C'	'D'	'E'	'F'
ASCII code	38H	39H	41H	42H	43H	44H	45H	46H

起始字元 (STX)：

固定為 ':' (3AH)

通信位址(Address)：

'0' '0'：所有驅動器廣播(Broadcast)。

'0' '1'：對第 01 位址驅動器。

'0' 'F'：對第 15 位址驅動器。

'1' '0'：對第 16 位址驅動器以此類推，最大可到第 254 位址 ('F' 'E')。

功能碼(Function)：

'0' '1'：讀取多筆位元(Bit)裝置

'0' '2'：讀取多筆位元(Bit)裝置(供唯讀元件使用)

'0' '3'：讀取多筆字元(Word)裝置

'0' '4'：讀取多筆字元(Word)裝置(供唯讀元件使用)

'0' '5'：單筆位元(Bit)裝置狀態寫入

'0' '6'：單筆字元(Word)裝置資料寫入

'0' 'F'：多筆位元(Bit)裝置狀態寫入

'1' '0'：多筆字元(Word)裝置資料寫入

'1' '7'：多筆字元(Word)裝置資料讀取寫入

資料內容(Data Characters)：

使用者之傳送資料內容。

LRC 檢查碼：

檢查碼(LRC Check) 由 Address 到 Data Content 結束加起來的值取 2 的補數。

例如：01H + 03H + 21H + 02H + 00H + 02H=29H，然後取 2 的補數=D7H。

結束字元：

固定為 END Hi=CR (0DH), END Lo=LF(0AH)

例如：對驅動器位址 01H，讀出 2 個連續於暫存器內的資料內容如下表示：起始暫存器位址 2102H

詢問訊息字串格式：

起始字元	'：
從站地址	'0'
	'1'
功能碼	'0'
	'3'
起始資料位址	'2'
	'1'
	'0'
	'2'
接點個數高位元組	'0'
	'0'
	'0'
	'2'
LRC 校驗碼	'D'
	'7'
結束碼	CR
	LF

回應訊息字串格式：

起始字元	'：
從站地址	'0'
	'1'
功能碼	'0'
	'3'
位元組數	'0'
	'4'
資料內容(2102H)	'1'
	'7'
	'7'
資料內容(2103H)	'0'
	'0'
	'0'
LRC 校驗碼	'7'
	'1'
結束碼	CR
	LF

RTU 模式(M1143=On)：

欄位名	資料 (16 進制)
Address	通信位址：8-bit 二進制位址
Function	功能碼：8-bit 二進制
DATA (n-1)	資料內容：
.....	n×8-bit 資料
DATA 0	
CRC CHK Low	CRC 檢查碼：
CRC CHK High	16-bit CRC 檢查碼由 2 個 8-bit 二進制組合
END	參考下列說明

通信位址(Address)：

00 H：所有驅動器廣播(Broadcast)，01 H：對第 01 位址驅動器，0F H：對第 15 位址驅動器，10 H：對第 16 位址驅動器以此類推...，最大為 254 (FE H)。

功能碼(Function Code)：

02H：讀取多筆位元(Bit)裝置

03H：讀取多筆字元(Word)裝置

04H：讀取多筆字元(Word)裝置(供唯讀元件使用)

05H：單筆位元(Bit)裝置狀態寫入

06H：單筆字元(Word)裝置資料寫入

0FH：多筆位元(Bit)裝置狀態寫入

10H：多筆字元(Word)裝置資料寫入

17H：多筆字元(Word)裝置資料讀取寫入

資料內容(Data Characters)：使用者之傳送資料內容。

CRC 檢查碼：

檢查碼由 Address 到 Data content 結束。其運算規則如下：

步驟 1：令 16-bit 暫存器 (CRC 暫存器)=FFFFH。

步驟 2：Exclusive OR 第一個 8-bit byte 的訊息指令與低位元 16-bit CRC 暫存器, Exclusive OR，將結果存入 CRC 暫存器內。

步驟 3：右移一位 CRC 暫存器，將 0 填入高位元處。

步驟 4：檢查右移的值，如果是 0 將步驟 3 的新值存入 CRC 暫存器內否則 Exclusive OR A001H 與 CRC 暫存器，將結果存入 CRC 暫存器內。

步驟 5：重複步驟 3~步驟 4，將 8-bit 全部運算完成。

步驟 6：重複步驟 2~步驟 5，取下一個 8-bit 的訊息指令，直到所有訊息指令運算完成。最後，得到的 CRC 暫存器的值，即是 CRC 的檢查碼。值得注意的是 CRC 的檢查碼必須交換放置於訊息指令的檢查碼中。

起始(START)、結束(END)：

ES/EX/EC 機種 V5.8 版(含)以前 / SX 機種 V1.1 版(含)以前：保持無輸入訊號大於等於 10 ms。EC3-8K/SX/EH3/SV2 種，請參考下表：

Baud Rate(bps)	RTU Timeout Timer(ms)	Baud Rate(bps)	RTU Timeout Timer(ms)
300	40	9600	2
600	21	19200	1
1200	10	38400	1
2400	5	57600	1
4800	3	115200	1

例如：對驅動器位址 01H，讀出 2 個連續於暫存器內的資料內容如下表示：起始暫存器位址 2102H

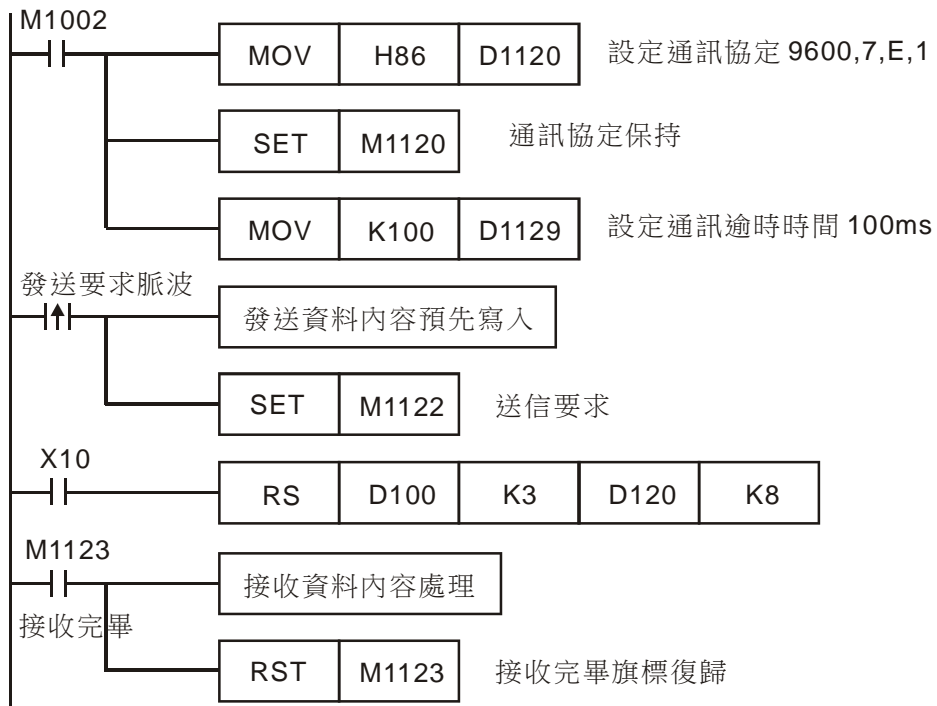
詢問訊息格式：

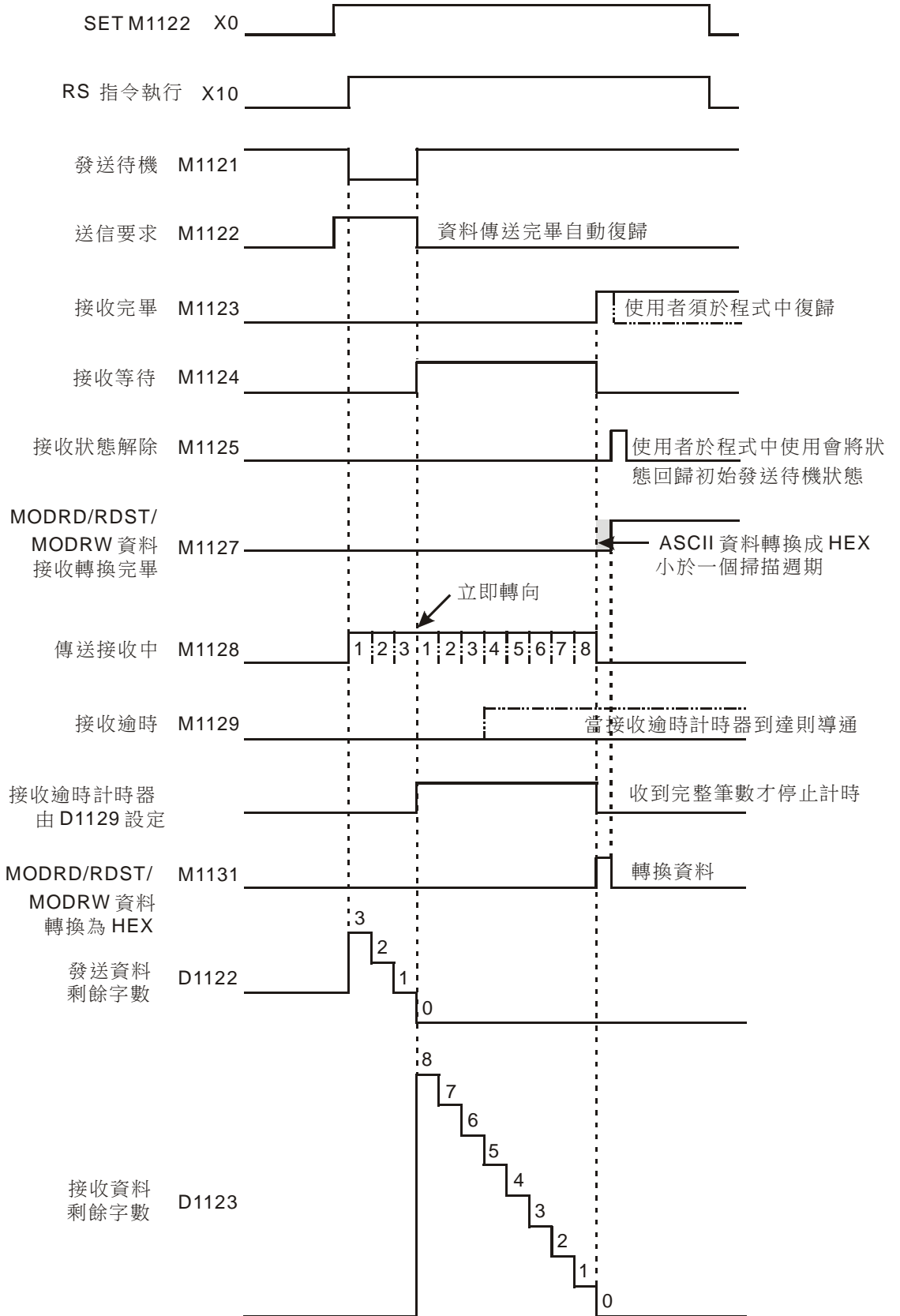
欄位名	資料 (16 進制)
從站地址	01 H
功能碼	03 H
資料起始位址	21 H
	02 H
接點個數 (以字元組為單位)	00 H
	02 H
CRC 校驗和低位元組	6F H
CRC 校驗和高位元組	F7 H

回應訊息格式：

欄位名	資料 (16 進制)
從站地址	01 H
功能碼	03 H
接點個數 (以位元組為單位)	04 H
資料內容(2102H)	17 H
	70 H
資料內容(2103H)	00 H
	00 H
CRC 校驗和低位元組	FE H
CRC 校驗和高位元組	5C H

◆ PLC COM2 RS-485 通訊程式旗標時序圖：





7 應用指令 API 50~88

API 81	D	PRUN	P	S D	8 進制位元傳送	適用機種			
						ES/EX/EC	EC3-8K	SX	EH3 SV2
						—	—	✓	✓

	位元裝置				字元裝置											
	X	Y	M	S	K	H	KnX	KnY	KnM	KnS	T	C	D	E	F	
S							*	*	*							
D								*	*							

• 運算元使用注意：KnX、KnY、KnM 中之 X、Y、M 最右邊的號碼須為 0
 S 運算元指定 KnX 時，D 運算元必須指定 KnM
 S 運算元指定 KnM 時，D 運算元必須指定 KnY
 各裝置使用範圍請參考各系列機種功能規格表

16 位元指令 (5 STEP)

PRUN 連續執行型 PRUNP 脈波執行型

32 位元指令 (9 STEP)

DPRUN 連續執行型 DPRUNP 脈波執行型

• 旗標信號：無

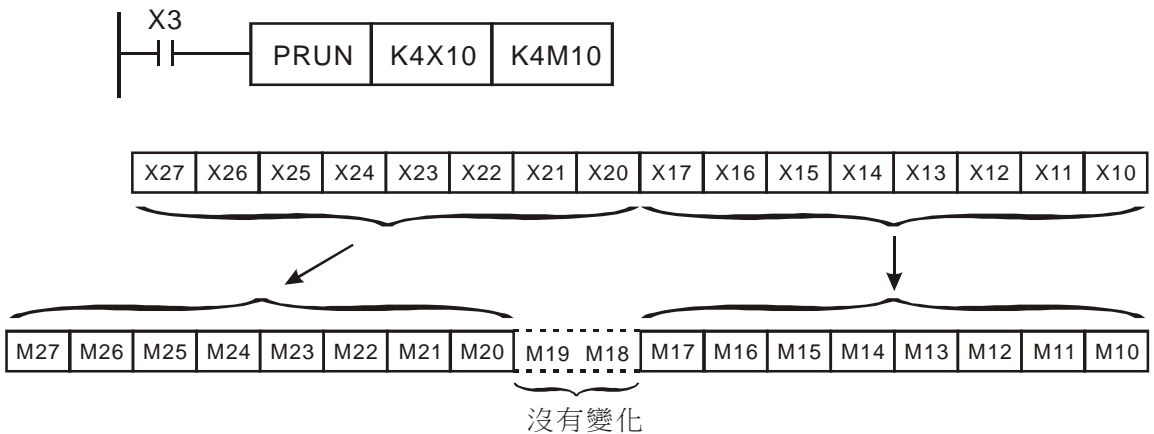
脈波執行型					16 位元指令					32 位元指令										
ES	EX	EC	EC3-8K	SX	EH3	SV2	ES	EX	EC	EC3-8K	SX	EH3	SV2	ES	EX	EC	EC3-8K	SX	EH3	SV2

指令說明

- ◆ S：傳送來源裝置。 D：傳送目的地裝置。
- ◆ 以 8 進制的型態將 S 的內容傳送至 D 當中。

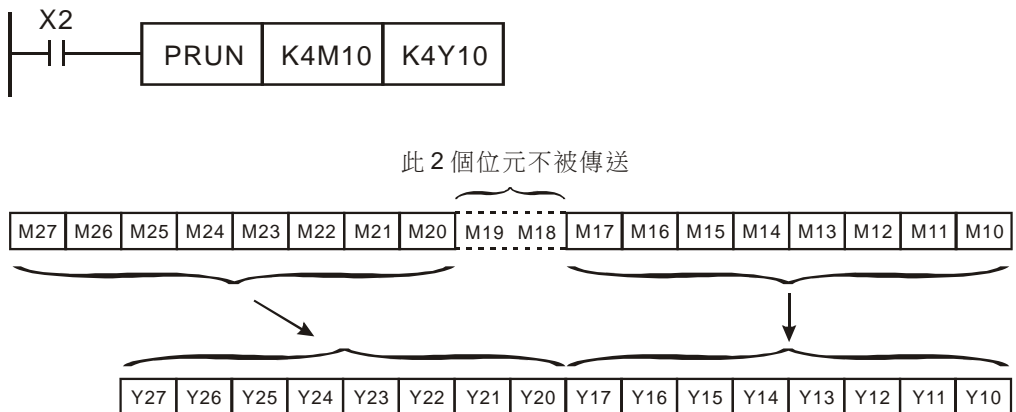
程式範例 (一)

- ◆ 當 X3=On 時，以 8 進制的型態將 K4X10 的內容傳送到 K4M10。



程式範例 (二)

- ◆ 當 X2=On 時，以 8 進制的型態將 K4M10 的內容傳送到 K4Y10。



API															適用機種				
82	ASCII	P	(S) (D) (n)			HEX 轉為 ASCII										ES/EX/EC	EC3-8K	SX	EH3 SV2
	位元裝置				字元裝置										16 位元指令 (7 STEP)				
	X	Y	M	S	K	H	KnX	KnY	KnM	KnS	T	C	D	E	F	ASCII	連續執行型	ASCIP	脈波執行型
S					*	*	*	*	*	*	*	*	*	*	*				
D								*	*	*	*	*	*	*					
n					*	*													
<ul style="list-style-type: none"> 運算元使用注意：n 運算元指定範圍 n=1~256 各裝置使用範圍請參考各系列機種功能規格表 																<ul style="list-style-type: none"> 旗標信號：：M1161 8/16 位元模式切換 			

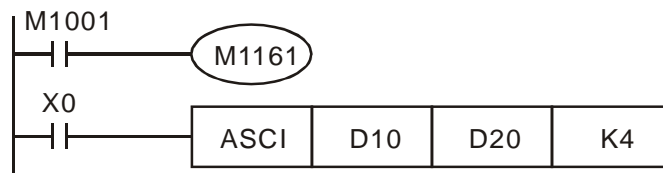
脈波執行型							16 位元指令							32 位元指令						
ES	EX	EC	EC3-8K	SX	EH3	SV2	ES	EX	EC	EC3-8K	SX	EH3	SV2	ES	EX	EC	EC3-8K	SX	EH3	SV2

指令說明

- ◆ S：資料來源起始裝置。 D：存放變換結果之起始裝置。 n：變換的位數。
- ◆ 16 位元轉換模式：當 M1161=Off 時，將 S 的 16 進位資料，將各個位數轉換為 ASCII 碼後，傳送到 D 的上 8 位元及下 8 位元中，轉換的位數以 n 來設定。
- ◆ 8 位元轉換模式：當 M1161=On 時，將 S 的 16 進位資料，將各個位數轉換為 ASCII 碼後，傳送到 D 的下 8 位元中，轉換的位數以 n 來設定。(D 的上 8 位元全部為 0)

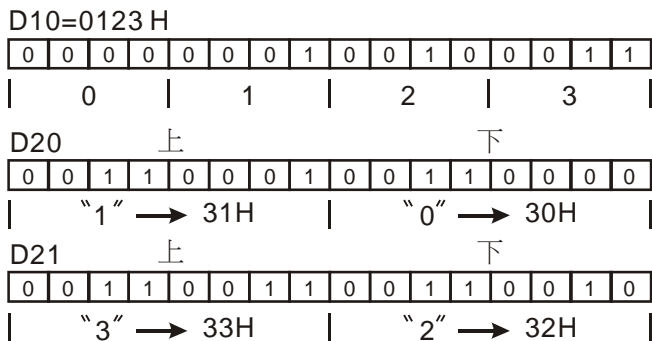
程式範例 (一)

- ◆ M1161=Off 時，指定為 16 位元轉換模式。
- ◆ 當 X0=On 時，將由 D10 內的 4 個 16 進位數值轉換成 ASCII 碼傳送到由 D20 起始之暫存器。

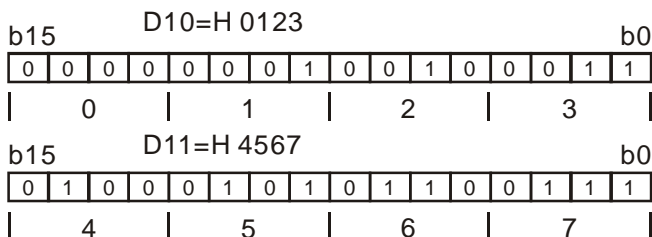


- ◆ 假設條件：
- | | | | |
|----------------|-----------|-----------|-----------|
| (D10) = 0123 H | '0' = 30H | '4' = 34H | '8' = 38H |
| (D11) = 4567 H | '1' = 31H | '5' = 35H | '9' = 39H |
| (D12) = 89AB H | '2' = 32H | '6' = 36H | 'A' = 41H |
| (D13) = CDEF H | '3' = 33H | '7' = 37H | 'B' = 42H |

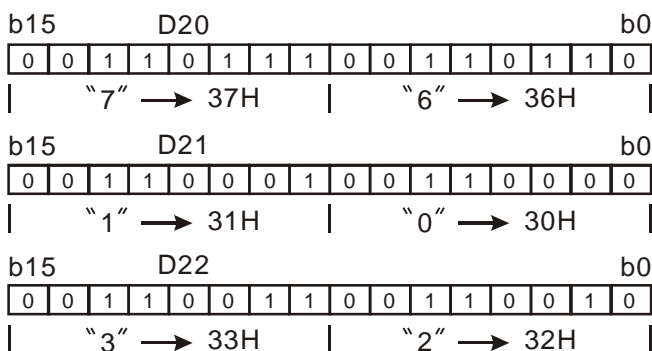
- ◆ 當 n=4 時，位元的組成：



- ◆ 當 n=6 時，位元的組成：



轉換



- ◆ 當 n=1~16 時：

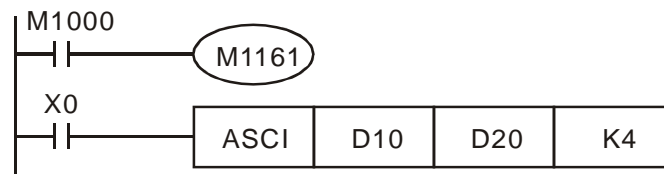
D \ n	K1	K2	K3	K4	K5	K6	K7	K8
D20 下	"3"	"2"	"1"	"0"	"7"	"6"	"5"	"4"
D20 上		"3"	"2"	"1"	"0"	"7"	"6"	"5"
D21 下			"3"	"2"	"1"	"0"	"7"	"6"
D21 上				"3"	"2"	"1"	"0"	"7"
D22 下					"3"	"2"	"1"	"0"
D22 上						"3"	"2"	"1"
D23 下							"3"	"2"
D23 上								"3"
D24 下								
D24 上								
D25 下								
D25 上								
D26 下								
D26 上								
D27 下								
D27 上								

無變化

D \ n	K9	K10	K11	K12	K13	K14	K15	K16
D20 下	"B"	"A"	"9"	"8"	"F"	"E"	"D"	"C"
D20 上	"4"	"B"	"A"	"9"	"8"	"F"	"E"	"D"
D21 下	"5"	"4"	"B"	"A"	"9"	"8"	"F"	"E"
D21 上	"6"	"5"	"4"	"B"	"A"	"9"	"8"	"F"
D22 下	"7"	"6"	"5"	"4"	"B"	"A"	"9"	"8"
D22 上	"0"	"7"	"6"	"5"	"4"	"B"	"A"	"9"
D23 下	"1"	"0"	"7"	"6"	"5"	"4"	"B"	"A"
D23 上	"2"	"1"	"0"	"7"	"6"	"5"	"4"	"B"
D24 下	"3"	"2"	"1"	"0"	"7"	"6"	"5"	"4"
D24 上		"3"	"2"	"1"	"0"	"7"	"6"	"5"
D25 下			"3"	"2"	"1"	"0"	"7"	"6"
D25 上				"3"	"2"	"1"	"0"	"7"
D26 下					"3"	"2"	"1"	"0"
D26 上						"3"	"2"	"1"
D27 下							"3"	"2"
D27 上								"3"

程式範例
(二)

- ◆ M 1161=On 時，指定為 8 位元轉換模式。
- ◆ 當 X0=On 時，將 D10 內的 4 個 16 進位數值轉換成 ASCII 碼傳送到由 D20 起始之暫存器。



- ◆ 假設條件：

(D10) = 0123 H	'0' = 30H	'4' = 34H	'8' = 38H
(D11) = 4567 H	'1' = 31H	'5' = 35H	'9' = 39H
(D12) = 89AB H	'2' = 32H	'6' = 36H	'A' = 41H
(D13) = CDEF H	'3' = 33H	'7' = 37H	'B' = 42H

- ◆ 當 n=2 時，位元的組成：

D10=0123 H

0	0	0	0	0	0	0	1	0	0	1	0	0	0	1	1
0				1				2				3			

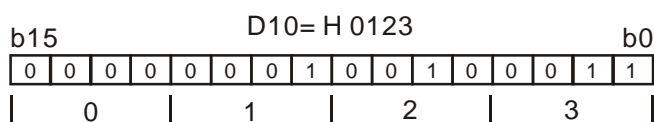
D20=2 的 ASCII 碼=32H

0	0	0	0	0	0	0	0	0	0	1	1	0	0	1	0
										3			2		

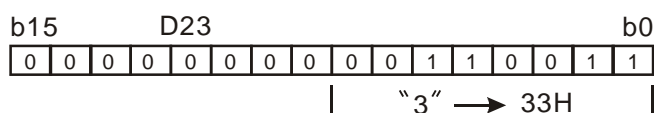
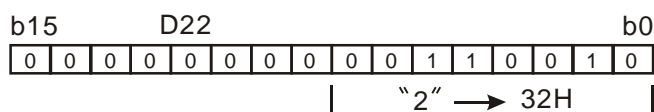
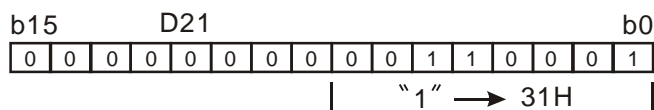
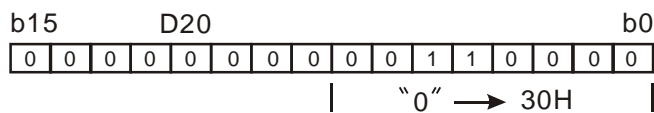
D21=3 的 ASCII 碼=33H

0	0	0	0	0	0	0	0	0	0	1	1	0	0	1	1
										3			3		

◆ 當 n=4，位元的組成：



轉換



◆ 當 n=1~16 時：

D \ n	K1	K2	K3	K4	K5	K6	K7	K8
D20	"3"	"2"	"1"	"0"	"7"	"6"	"5"	"4"
D21		"3"	"2"	"1"	"0"	"7"	"6"	"5"
D22			"3"	"2"	"1"	"0"	"7"	"6"
D23				"3"	"2"	"1"	"0"	"7"
D24					"3"	"2"	"1"	"0"
D25						"3"	"2"	"1"
D26							"3"	"2"
D27								"3"
D28								
D29								
D30								
D31								
D32								
D33								
D34								
D35								

無變化

D \ n	K9	K10	K11	K12	K13	K14	K15	K16
D20	"B"	"A"	"9"	"8"	"F"	"E"	"D"	"C"
D21	"4"	"B"	"A"	"9"	"8"	"F"	"E"	"D"
D22	"5"	"4"	"B"	"A"	"9"	"8"	"F"	"E"
D23	"6"	"5"	"4"	"B"	"A"	"9"	"8"	"F"
D24	"7"	"6"	"5"	"4"	"B"	"A"	"9"	"8"
D25	"0"	"7"	"6"	"5"	"4"	"B"	"A"	"9"
D26	"1"	"0"	"7"	"6"	"5"	"4"	"B"	"A"
D27	"2"	"1"	"0"	"7"	"6"	"5"	"4"	"B"
D28	"3"	"2"	"1"	"0"	"7"	"6"	"5"	"4"
D29		"3"	"2"	"1"	"0"	"7"	"6"	"5"
D30			"3"	"2"	"1"	"0"	"7"	"6"
D31				"3"	"2"	"1"	"0"	"7"
D32					"3"	"2"	"1"	"0"
D33			無變化			"3"	"2"	"1"
D34							"3"	"2"
D35								"3"

7 應用指令 API 50~88

API 83	HEX	P	S D n	ASCII 轉為 HEX	適用機種			
					ES/EX/EC	EC3-8K	SX	EH3 SV2
					✓	✓	✓	✓

	位元裝置				字元裝置											
	X	Y	M	S	K	H	KnX	KnY	KnM	KnS	T	C	D	E	F	
S					*	*	*	*	*	*	*	*	*			
D								*	*	*	*	*	*			
n					*	*										

• 運算元使用注意：n 運算元指定範圍 n=1~256
 各裝置使用範圍請參考各系列機種功能規格表

16 位元指令 (7 STEP)

HEX 連續執行型 HEXP 脈波執行型

32 位元指令

— — —

• 旗標信號：M1161 8/16 位元模式切換

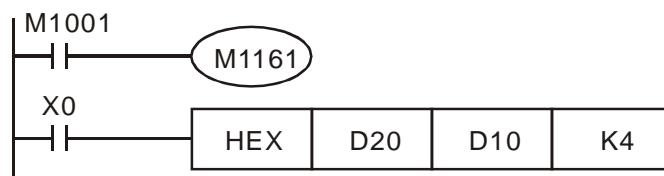
脈波執行型					16 位元指令					32 位元指令										
ES	EX	EC	EC3-8K	SX	EH3	SV2	ES	EX	EC	EC3-8K	SX	EH3	SV2	ES	EX	EC	EC3-8K	SX	EH3	SV2

指令說明

- ◆ **S**：資料來源起始裝置。 **D**：存放變換結果之起始裝置。 **n**：變換的 ASCII 碼位數。
- ◆ 16 位元轉換模式：當 M1161=Off 時，指定為 16 位元轉換模式。 **S** 的 16 進位資料上、下各 8 位元的 ASCII 碼轉換為 16 進位數值，每 4 位數傳送到 **D**，轉換的 ASCII 碼位數以 **n** 來設定。
- ◆ 8 位元轉換模式：當 M1161=On 時，指定為 8 位元轉換模式。將 **S** 的 16 進位資料，將各個位數轉換為 ASCII 碼後，傳送到 **D** 的下 8 位元中，轉換的位數以 **n** 來設定。(**D** 的上 8 位元全部為 0)
- ◆ 當 ASCII 碼超出 H30~H39(0~9)以及 H41~H46(A~F)這些範圍時，HEX 指令將設定 M1067 演算錯誤旗標，並停止後續數值轉換動作。

程式範例 (一)

- ◆ 當 M1161=Off 時，指定為 16 位元轉換模式。
- ◆ 當 X0=On 時，將 D20 起始的暫存器中之 ASCII 碼轉換為 16 進位數值，每 4 位數傳送到 D10 起始的暫存器中，轉換的 ASCII 碼位數 n=4。

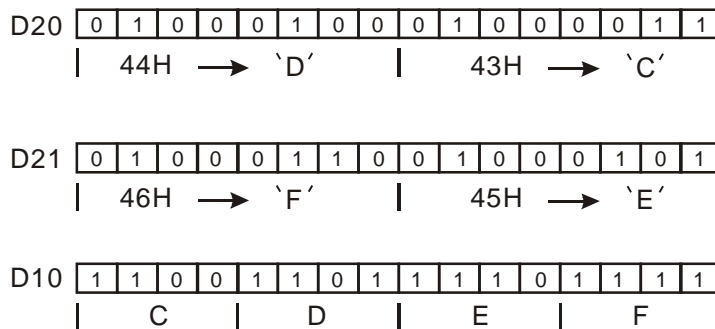


◆ 假設條件：

S	ASCII 碼	HEX 轉換	S	ASCII 碼	HEX 轉換
D20 下	H 43	"C"	D24 下	H 34	"4"
D20 上	H 44	"D"	D24 上	H 35	"5"
D21 下	H 45	"E"	D25 下	H 36	"6"
D21 上	H 46	"F"	D25 上	H 37	"7"
D22 下	H 38	"8"	D26 下	H 30	"0"
D22 上	H 39	"9"	D26 上	H 31	"1"
D23 下	H 41	"A"	D27 下	H 32	"2"
D23 上	H 42	"B"	D27 上	H 33	"3"

程式範例
(一)

◆ 當 n=4 時，位元的組成：

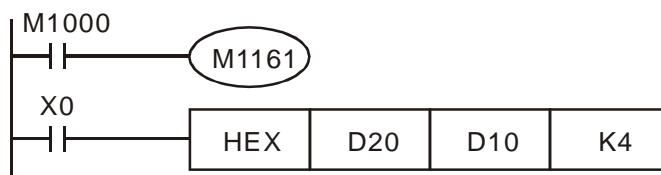


◆ 當 n=1~16 時

n	D13	D12	D11	D10	
1	使用的暫存器內未被指定之部份全部為 0			***CH	
2				**CDH	
3				*CDEH	
4				CDEFH	
5				***C H	DEF8H
6				**CD H	EF89H
7				*CDE H	F89AH
8				CDEF H	89ABH
9	***C H	DEF8 H	9AB4H		
10	**CD H	EF89 H	AB45H		
11	*CDE H	F89A H	B456H		
12	CDEF H	89AB H	4567H		
13	***C H	DEF8 H	9AB4 H	5670H	
14	**CD H	EF89 H	AB45 H	6701H	
15	*CDE H	F89A H	B456 H	7012H	
16	CDEF H	89AB H	4567 H	0123H	

程式範例
(二)

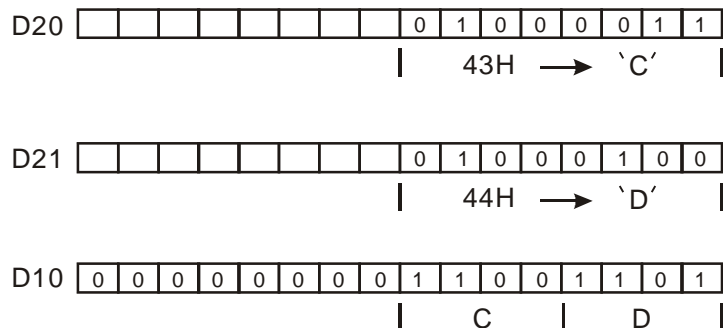
◆ 當 M 1161=On 時，指定為 8 位元轉換模式。



◆ 假設條件：

(S)	ASCII 碼	HEX 轉換	(S)	ASCII 碼	HEX 轉換
D20	H 43	"C"	D28	H 34	"4"
D21	H 44	"D"	D29	H 35	"5"
D22	H 45	"E"	D30	H 36	"6"
D23	H 46	"F"	D31	H 37	"7"
D24	H 38	"8"	D32	H 30	"0"
D25	H 39	"9"	D33	H 31	"1"
D26	H 41	"A"	D34	H 32	"2"
D27	H 42	"B"	D35	H 33	"3"

◆ 當 n=2 時，位元的組成：



◆ 當 n=1~16 時

(D)	D13	D12	D11	D10	
n=1	使用的暫存器內未被指定之部份全部為 0			***C H	
n=2				**CD H	
n=3				*CDE H	
n=4				CDEF H	
n=5				***C H	DEF8 H
n=6				**CD H	EF89 H
n=7				*CDE H	F89A H
n=8				CDEF H	89AB H
n=9	***C H	DEF8 H	9AB4 H		
n=10	**CD H	EF89 H	AB45 H		
n=11	*CDE H	F89A H	B456 H		
n=12	CDEF H	89AB H	4567 H		
n=13	***C H	DEF8 H	9AB4 H	5670 H	
n=14	**CD H	EF89 H	AB45 H	6701 H	
n=15	*CDE H	F89A H	B456 H	7012 H	
n=16	CDEF H	89AB H	4567 H	0123 H	

API																適用機種			
84	CCD	P	(S) (D) (n)			總和檢查										ES/EX/EC	EC3-8K	SX	EH3 SV2
																	-	✓	✓
		位元裝置				字元裝置										16 位元指令 (7 STEP)			
	X	Y	M	S	K	H	KnX	KnY	KnM	KnS	T	C	D	E	F	CCD	連續執行型	CCDP	脈波執行型
S							*	*	*	*	*	*	*						
D									*	*	*	*	*						
n					*	*							*						
<ul style="list-style-type: none"> 運算元使用注意：n 運算元指定範圍 n=1~256 各裝置使用範圍請參考各系列機種功能規格表 																<ul style="list-style-type: none"> 旗標信號：M1161 8/16 位元模式切換 			

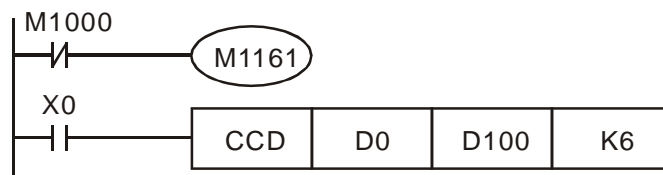
脈波執行型					16 位元指令					32 位元指令										
ES	EX	EC	EC3-8K	SX	EH3	SV2	ES	EX	EC	EC3-8K	SX	EH3	SV2	ES	EX	EC	EC3-8K	SX	EH3	SV2

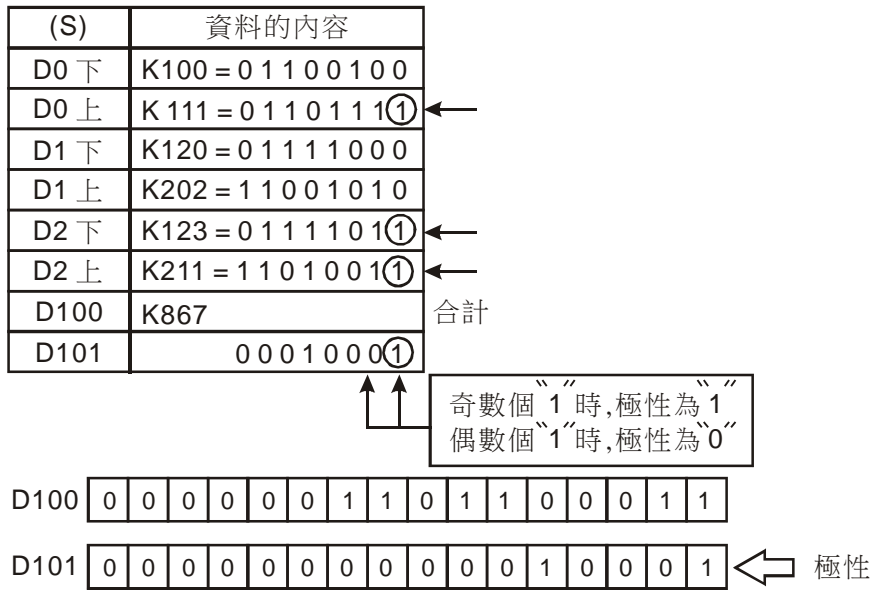
指令說明

- ◆ S：資料來源起始裝置。 D：存放總和檢查之結果。 n：資料個數。
- ◆ 本指令用來作通信時，為了確保資料傳輸時之正確性所做的字串總和檢查（Sum Check）。
- ◆ 16 位元轉換模式：當 M1161=Off 時，指定為 16 位元轉換模式。將 S 所指定暫存器起始號碼開始算的 n 個資料（以 8 位元為單位）內容作加總，加總結果存放於 D 所指定的暫存器當中，而極性位元存放於 D+1 當中。
- ◆ 8 位元轉換模式：當 M1161=On 時，指定為 8 位元轉換模式。將 S 所指定暫存器起始號碼開始算的 n 個資料（以 8 位元為單位，只有下 8 位元有效）內容作加總，加總結果存放於 D 所指定的暫存器當中，而極性位元存放於 D+1 當中。

程式範例 (一)

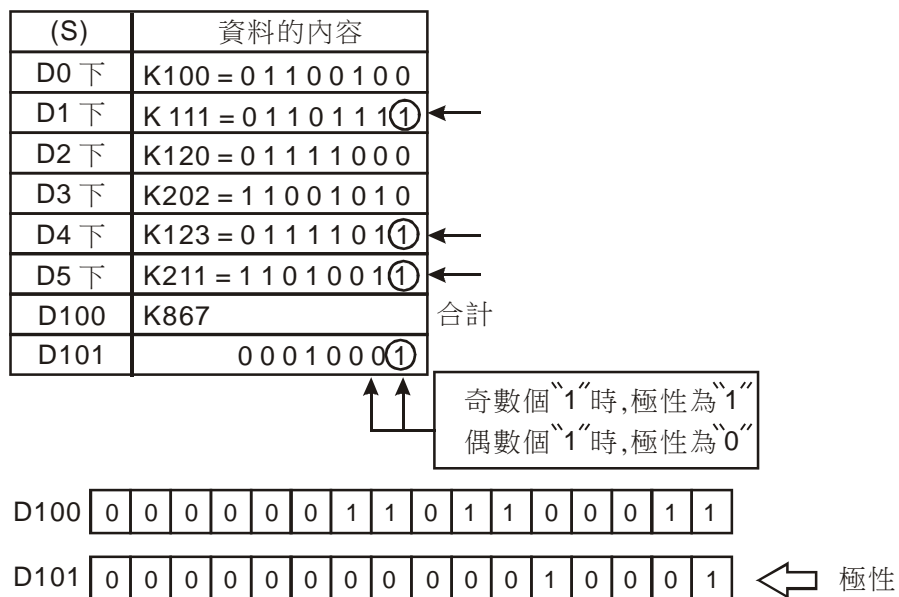
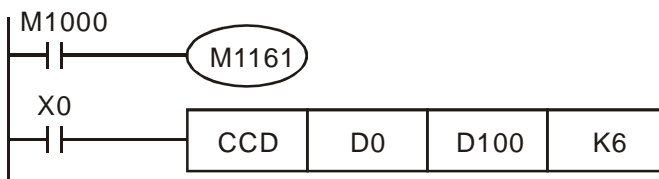
- ◆ 當 M1161=Off 時，指定為 16 位元轉換模式。
- ◆ 當 X0=On 時，將 D0 所指定暫存器起始號碼開始算的 6 個資料（以 8 位元為單位 n=6 代表指定 D0~D2）內容作加總，加總結果存放於 D100 所指定的暫存器當中，而極性位元存放於 D101 當中。





程式範例
(二)

- ◆ 當 M1161=On 時, 指定為 8 位元轉換模式。
- ◆ 當 X0=On 時, 將 D0 所指定暫存器起始號碼開始算的 6 個資料 (以 8 位元為單位 n=6 代表指定 D0~D5) 內容作加總, 加總結果存放於 D100 所指定的暫存器當中, 而極性位元存放於 D101 當中。



API																適用機種				
85		VRRD	P		(S)	(D)	旋鈕量讀出									ES/EX/EC	EC3-8K	SX	EH3 SV2	
																	—	✓	✓	✓
	位元裝置				字元裝置												16 位元指令 (5 STEP)			
	X	Y	M	S	K	H	KnX	KnY	KnM	KnS	T	C	D	E	F	VRRD 連續執行型 VRRDP 脈波執行型				
S					*	*										32 位元指令				
D							*	*	*	*	*	*	*	*	*	— — —				
• 運算元使用注意：S 運算元指定範圍 n=0~7，若無功能卡時 n=0~1 各裝置使用範圍請參考各系列機種功能規格表																• 旗標信號：M1178、M1179 請參考下列補充說明				

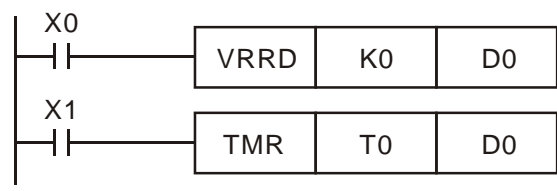
脈波執行型					16 位元指令					32 位元指令										
ES	EX	EC	EC3-8K	SX	EH3	SV2	ES	EX	EC	EC3-8K	SX	EH3	SV2	ES	EX	EC	EC3-8K	SX	EH3	SV2

指令說明

- ◆ **S**：旋鈕編號。 **D**：存放旋鈕量之裝置。
- ◆ VRRD 指令用來讀取 PLC 主機 2 點，編號為 No.0、No.1 或功能卡 6 點，編號為 No.2~No.7 之 VR 旋鈕變化量，並將之轉換成 0~255 的數值，存放於 **D** 中。
- ◆ 若將旋鈕量當成計時器的設定值，轉動 VR 旋鈕即可改變計時器的設定時間。若是要獲取超過 255 以上的數值時，請將 **D** 乘上某定數即可。

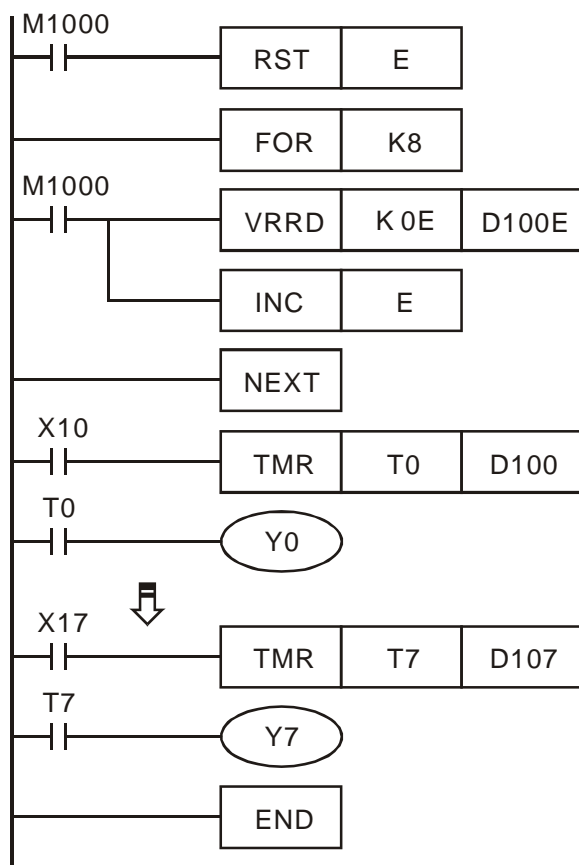
程式範例 (一)

- ◆ 當 X0=On 時，VRRD 指令指定編號為 No.0 之 VR 旋鈕的變化量轉換成 8 位元長度的 BIN 值 (0~255) 並暫存於 D0 當中。
- ◆ 當 X1=On 時，計時器 T0 以 D0 之內容值為計時器之設定值開始計時。



程式範例 (二)

- ◆ 旋鈕量順序讀出：DVP 的旋鈕 No.0~7 相對應 VRRD 指令 S 的 K0~K7。下面的回路範例使用 E 作修飾 (E=0~7)，K0E=K0~K7。
- ◆ 計時器回路將旋鈕刻度 0~10 轉換成 0~255，T0~T7 的計時單位為 0.1 秒，因此，設定值為 0~25.5 秒。
- ◆ 若主機沒有插入 VR 擴充卡，程式中 VRRD 或 VRSC 指令旋鈕編號設定為 K2~K7，則會產生文法檢查錯誤。



◆ FOR~NEXT 指令的動作：

1. FOR~NEXT 指令區域，FOR 指定 K8 代表 FOR~NEXT 指令間的回路被反覆執行 8 次，而後再往下執行。
2. FOR~NEXT 指令間(INC E)使得 E 呈現 0、1、2...7 往上加一的變化，因此，8 個旋鈕量也呈現 VR0→D100、VR1→D101、VR2→D102...VR7→D107 順序被讀入至指定的暫存器當中。

補充說明

◆ VR 是 VARIABLE RESISTOR 可變電阻的簡稱。

◆ EC3-8K/SX/EH3/SV2 主機內建 2 點 VR 旋鈕可搭配特 D 特 M 使用

裝置編號	功能說明
M1178	VR0 旋鈕啟動
M1179	VR1 旋鈕啟動
D1178	VR0 值
D1179	VR1 值

API 86	VRSC	P	S D	旋鈕刻度讀出	適用機種														
					ES/EX/EC	EC3-8K	SX	EH3 SV2											
					—	✓	✓	✓											
	位元裝置				字元裝置								16 位元指令 (5 STEP)						
	X	Y	M	S	K	H	KnX	KnY	KnM	KnS	T	C	D	E	F	VRSC 連續執行型	VRSCP 脈波執行型		
S					*	*										32 位元指令			
D								*	*	*	*	*	*	*	*	— — — —			
<ul style="list-style-type: none"> 運算元使用注意：S 運算元指定範圍 n=0~7，若無功能卡時 n=0~1 各裝置使用範圍請參考各系列機種功能規格表 旗標信號：無 																			

脈波執行型						16 位元指令						32 位元指令					
ES	EX	EC	EC3-8K	SX	EH3 SV2	ES	EX	EC	EC3-8K	SX	EH3 SV2	ES	EX	EC	EC3-8K	SX	EH3 SV2

指令說明

- ◆ **S**：旋鈕編號。 **D**：存放旋鈕刻度之裝置。
- ◆ VRRD 指令用來讀取 PLC 主機 2 點，編號為 No.0、No.1 或功能卡 6 點，編號為 No.2~ No.7 之 VR 旋鈕刻度值(刻度值為 0~10)，並將刻度值，存放於 **D** 中，當旋鈕的位置剛好停於兩個刻度之間時，以四捨五入取 0~10 的整數值。

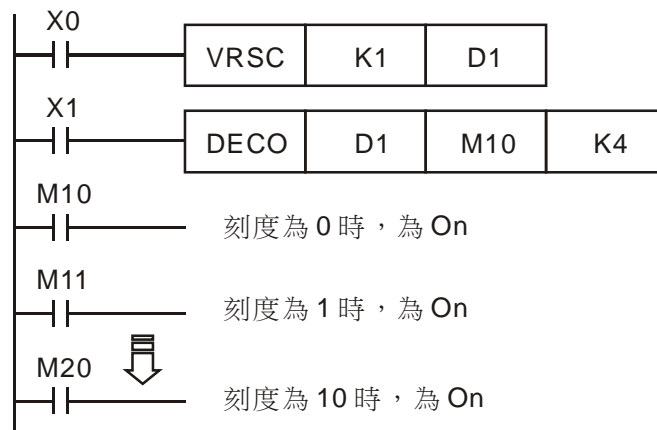
程式範例 (一)

- ◆ 當 X0=On 時，VRSC 指令指定編號為 No.0 之 VR 旋鈕的刻度值(0~10)存於 D10 當中。



程式範例 (二)

- ◆ 當成指撥開關：相對應旋鈕刻度 0~10，M10~M20 當中只有一個點為 On。使用 DECO 指令 (API 41) 將旋鈕刻度解碼至 M10~M25。
- ◆ 當 X0=On 時，將指定編號為.1 之 VR 旋鈕的刻度值(0~10)存於 D1 當中。
- ◆ 當 X1=On 時，使用 API 41 DECO 指令將旋鈕刻度解碼至 M10~M25。



補充說明

- ◆ 若主機沒有插入 VR 擴充卡，程式中 VRRD 或 VRSC 指令旋鈕編號設定為 K2~K7，則會產生執行文法檢查錯誤。

7 應用指令 API 50~88

API			☺			適用機種			
87	D	ABS	P	(D)	絕對值	ES/EX/EC	EC3-8K	SX	EH3 SV2
						✓	✓	✓	✓

	位元裝置				字元裝置												16 位元指令 (3 STEP)			
	X	Y	M	S	K	H	KnX	KnY	KnM	KnS	T	C	D	E	F	ABS	連續執行型	ABSP	脈波執行型	
D							*	*	*	*	*	*	*	*	*	DABS	連續執行型	DABSP	脈波執行型	
<ul style="list-style-type: none"> 運算元使用注意：各裝置使用範圍請參考各系列機種功能規格表 旗標信號：無 																				

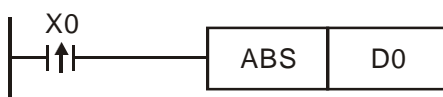
脈波執行型					16 位元指令					32 位元指令				
ES	EX	EC	EC3-8K	SX	ES	EX	EC	EC3-8K	SX	ES	EX	EC	EC3-8K	SX

指令說明

- ◆ **D**：欲取絕對值之裝置。
- ◆ 當 **ABS** 指令執行時，被指定的元件 **D** 取絕對值。
- ◆ 本指令一般都是使用脈波執行型指令（**ABSP**）。

程式範例

- ◆ 當 X0=Off→On 時，D0 內容取絕對值。



API															適用機種						
88	D	PID			(S₁)	(S₂)	(S₃)	(D)	PID 運算							ES/EX/EC	EC3-8K	SX	EH3 SV2		
																		✓	✓	✓	✓

	位元裝置				字元裝置												16 位元指令 (9 STEP)			
	X	Y	M	S	K	H	KnX	KnY	KnM	KnS	T	C	D	E	F	PID	連續執行型	-	-	
S ₁														*						
S ₂														*						
S ₃														*						
D														*						

• 運算元使用注意：S₃ 運算元 16 位元指令佔用連續 20 個裝置，32 位元指令佔用連續 21 個裝置
 各裝置使用範圍請參考各系列機種功能規格表
 程式中可使用 PID 指令次數。請參考補充說明

16 位元指令 (9 STEP)			
PID	連續執行型	-	-
32 位元指令 (17STEP)			
DPID	連續執行型	-	-

• 旗標信號：無

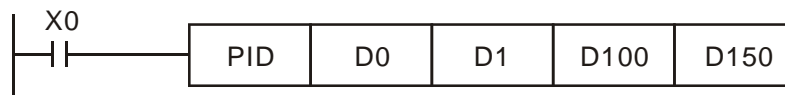
脈波執行型					16 位元指令					32 位元指令										
ES	EX	EC	EC3-8K	SX	EH3	SV2	ES	EX	EC	EC3-8K	SX	EH3	SV2	ES	EX	EC	EC3-8K	SX	EH3	SV2

指令說明

- ◆ S₁：目標值(SV)。S₂：現在值(PV)。S₃：參數(16 位元指令佔用 20 個連續的裝置，32 位元指令佔用 21 個連續的裝置)。D：輸出值(MV)。
- ◆ PID 運算控制的專用指令，於取樣時間到達後的該次掃描才執行 PID 運算動作。PID 表示“比例、積分和微分”。PID 控制在機械設備、氣動設備和電子設備中具有廣泛的應用。
- ◆ S₁：目標值 (SV)，S₂：現在值 (PV)，16 位元指令 S₃~ S₃+19、32 位元指令 S₃~ S₃+20：參數全部設定完成後開始執行 PID 指令，其結果暫存於 D 當中。D 的內容請指定無停電保持功能的資料暫存器區域。(如果要指定具停電保持的資料暫存器區域，請於程式開頭加入將該停電保持區域的資料暫存器作初始化清除為 0)

程式範例

- ◆ 執行 PID 指令前將參數設定完成
- ◆ X0=On 的時候指令被執行，結果暫存於 D150 中。X0 變成 Off 時，指令不被執行，之前的資料沒有變化。



補充說明

- ◆ ES/EX/EC 機種 V5.7 版(含)之後版本支援此指令(PID)。
- ◆ 指令無使用次數之限制，但是 S₃所指定的暫存器號碼不可重覆。
- ◆ 16 位元指令 S₃ 佔 20 個暫存器，於上述程式例當中 S₃ 指定 PID 指令的參數設定區域為 D100~D119。於 PID 指令開始執行前必須先使用 MOV 指令將設定值傳送至參數所指定的暫存器區域裡作設定的動作，如果參數所指定的暫存器為停電保持區域的暫存器時，請使用 MOVP 指令執行一次傳送即可。

◆ 16 位元指令 **S₃** 參數設定內容如下。

裝置編號	功能	設定範圍	說明
S₃ :	取樣時間 (T _s) (單位: 10ms)	1~2,000 (單位: 10ms)	為本指令每多少時間去計算一次, 並更新輸出值(MV)。T _s 小於一次掃描時間的話, PID 指令以一次掃描時間來執行, T _s =0 則不動作。即 T _s 最小設定值需大於程式掃描時間
S₃+1 :	比例增益 (K _P)	0~30,000(%)	為 SV-PV 間的誤差放大比例值
S₃+2 :	積分增益 (K _I)	0~30,000(%)	控制模式 K0~K8
S₃+3 :	微分增益 (K _D)	-30,000~30,000(%)	控制模式 K0~K8
S₃+4 :	控制模式	0: 自動控制方向 1: 正向動作(E=SV-PV) 2: 逆向動作(E=PV-SV) 3: 溫度控制專用的自動調整參數功能, 調整完畢時將自動改為 K4, 並且填入最適用的 K _P 、K _I 及 K _D 等參數(32bit 指令不提供此功能) 4: 已調整過的溫度控制專用功能(32bit 指令不提供此功能) 5: 自動控制方向(有限制積分飽和上下限值) PS. K5 模式僅支援 SV/EH2/EH3/SV2 V1.2 SA/SX V1.8 SC V1.6, EH3/SV2 V1.0 7: 手動控制一, 此時 MV 值由使用者自行決定, 但 PID 內部會持續依據誤差量進行累積積分。建議使用於環境變化較慢的控制環境。支援機種與版本: EH3 及 SV2 V1.62 版以上。 8: 手動控制二, 此時 MV 值由使用者自行決定, 但 PID 內部累積積分停止積分, 直到手動切換至自動(建議使用 K5 模式)時, PID 指令將依據最後輸出值(MV), 自動轉換出適當的累積積分做後續的控制輸出。支援機種與版本: EH3 及 SV2 V1.62 版以上。 9: 自動控制方向(包含累積積分修正)。當輸出值(MV)達飽和上下限時, 累積積分會公式反推數值自動修正, 若有積分積飽和上下限設定, 會限制在上下限範圍內。EH3/SV2 V2.24 版以上支援。	
S₃+5 :	偏差量(E)不作用範圍	0~32,767	偏差量(E)等於 SV-PV 的誤差值, 當設定 K0 即表示不啟動此功能。例: 設定 5, 則 E 在-5~5 之區間輸出值(MV)將為 0
S₃+6 :	輸出值(MV)飽和上限	-32,768~32,767	例: 設定 1000, 則輸出值(MV)大於 1000 時將以 1000 輸出, 需大於等於 S ₃ +7, 否則上限值與下限值將互換
S₃+7 :	輸出值(MV)飽和下限	-32,768~32,767	例: 設定-1000, 則輸出值(MV)小於 -1000 時將以-1000 輸出
S₃+8 :	積分值飽和上限	-32,768~32,767	例: 設定 1000, 則積分值大於 1000 時將以 1000 輸出且不再積分。需大於等於 S ₃ +9, 否則上限值與下限值將互換

裝置編號	功能	設定範圍	說明
S₃+9 :	積分值飽和下限	-32,768~32,767	例：設定-1000，則積分值小於-1000時將以-1000輸出且不再積分。若 S₃+8 和 S₃+9 都設定為0，積分的上限無效。
S₃+10、11 :	暫存累積之積分值	32bit 浮點數範圍	為累積之積分值，通常只供參考用，但是使用者還是可以依需求清除或修改，不過須以32bit浮點數修改之
S₃+12 :	暫存前次PV值	-32,768~32,767	為前次測定值，通常只供參考用，但是使用者還是可以依需求修改
S₃+13 : : S₃+19 :	系統用參數，使用者請勿使用		

- ◆ 若使用者參數設定超出範圍將以左右極限為其設定值，但動作方向（DIR）若超出範圍，則預設為0。
- ◆ PID指令亦可以被使用中斷插入副程式、步進點及CJ指令當中。
- ◆ 取樣時間T_s的最大差值為-(1次掃描時間+1ms)~+(1次掃描時間)，如果誤差值對輸出造成影響的話，請將掃描時間加以固定，或使用於時間中斷副程式內。
- ◆ PID的測定值（PV）於PID執行運算動作前必須是一個穩定值。如果要抓取DVP-04AD / DVP-04XA / DVP-04PT / DVP-04TC模組的輸入值作PID運算時，請注意這些模組的A/D轉換時間。
- ◆ 32位元指令**S₃**佔21個暫存器，若**S₃**指定PID指令的參數設定區域為D100~D120。於PID指令開始執行前必須先使用MOV指令將設定值傳送至參數所指定的暫存器區域裡作設定的動作，如果參數所指定的暫存器為停電保持區域的暫存器時，請使用MOVP指令執行一次傳送即可。
- ◆ 32位元之**S₃**參數表如下所示：

裝置編號	功能	設定範圍	說明
S₃ :	取樣時間（T _s ） （單位：10ms）	1~2,000 （單位：10ms）	為本指令每多少時間去計算一次，並更新輸出值(MV)，T _s 小於一次掃描時間的話，PID指令以一次掃描時間來執行，T _s =0則不動作。即取樣時間最小設定值需大於程式掃描時間
S₃+1 :	比例增益（K _P ）	0~30,000(%)	為SV-PV間的誤差放大比例值
S₃+2 :	積分增益（K _I ）	0~30,000(%)	控制模式 K0~K2, K5
S₃+3 :	微分增益（K _D ）	-30,000~30,000(%)	控制模式 K0~K2, K5
S₃+4 :	動作方向（DIR）	0：自動控制方向 1：正向動作(E=SV-PV) 2：逆向動作(E=PV-SV) 5：自動控制方向模式，輸出值(MV)達飽和上下限時，停止累積積分量。	

裝置編號	功能	設定範圍	說明
S₃+5、6：	32 位元偏差量 (E)不作用範圍	0~2,147,483,647	偏差量(E)等於 SV-PV 的誤差值，當設定 K0 即表示不啟動此功能。例：設定 5，則 E 在-5~5 之區間輸出值(MV)將為 0
S₃+7、8：	32 位元輸出值飽和上限	-2,147,483,648~2,147,483,647	例：設定 1000，則輸出值(MV)大於 1000 時將以 1000 輸出，需大於等於 S ₃ +9、10，否則上限值與下限值將互換
S₃+9、10：	32 位元輸出值飽和下限	-2,147,483,648~2,147,483,647	例：設定-1000，則輸出值(MV)小於 -1000 時將以-1000 輸出
S₃+11、12：	32 位元積分值飽和上限	-2,147,483,648~2,147,483,647	例：設定 1000，則積分值大於 1000 時將以 1000 輸出且不再積分。需大於等於 S ₃ +13、14，否則上限值與下限值將互換
S₃+13、14：	32 位元積分值飽和下限	-2,147,483,648~2,147,483,647	例：設定-1000，則積分值小於-1000 時將以-1000 輸出且不再積分
S₃+15、16：	32 位元累積之積分值	32bit 浮點數範圍	為累積之積分值，通常只供參考用，但是使用者還是可以依需求清除或修改，不過須以 32bit 浮點數修改之
S₃+17、18：	32 位元之前次 PV 值	—	為前次測定值，通常只供參考用，但是使用者還是可以依需求修改
S₃+19： ， S₃+20：	系統用參數，使用者請勿使用		

32 位元之 S₃ 參數說明與 16 位元之參數說明大致上相同，其不同點只在於 S₃+5 ~ S₃+20 之間參數容量由原本 16 位元變為 32 位元。

PID指令的 計算公式

- ◆ 本指令是以速度及測定值微分型態為依據來執行 PID 的運算。
- ◆ PID 的運算分成自動，正向動作及逆向動作 3 種，而正逆向動作由 S₃+4 的內容來指定。此外，與 PID 運算有相關的設定值也是由 S₃~S₃+5 所指定的暫存器來設定。
- ◆ PID 的基本運算式

$$MV = K_p * E(t) + K_i * E(t) \frac{1}{S} + K_D * PV(t)S$$

其中 PV(t)S 表示 PV(t) 的微分值，以及 E(t) $\frac{1}{S}$ 表示 E(t) 的積分值，當動作方向選擇正向或逆向動作時，當 E(t) 值小於等於 0，則被視為 0。

動作方向	PID 演算方式
正向動作、自動	E(t) = SV - PV
逆向動作	E(t) = PV - SV

另外 PV(t)S 表示 PV(t) 的微分值，以及 E(t) $\frac{1}{S}$ 表示 E(t) 的積分值

由上述公式中可得知本指令與一般 PID 指令有所不同，其不同點乃在於微分值使用上的變化，為了避免一般 PID 指令於初次起動時所造成瞬間微分值過大之缺點，因此本指令採用監看測定值(PV)之微分狀況，當測定值(PV)變化量過大時，則本指令將會降低輸出值(MV)之輸出。

◆ 符號說明：

MV	:	輸出值
K_p	:	比例增益
$E(t)$:	偏差量
PV	:	測定值
SV	:	目標值
K_D	:	微分增益
$PV(t)S$:	PV(t)的微分值
K_I	:	積分增益
$E(t)\frac{1}{S}$:	E(t)的積分值

◆ 溫度控制專用功能之公式介紹

當 S_{3+4} 功能選擇為 K3 及 K4 時，其圖(二)中指令內部使用之運算公式將改為

$$MV = \frac{1}{K_p} \left[E(t) + \frac{1}{K_I} \left(E(t) \frac{1}{S} \right) + K_D * PV(t)S \right]$$

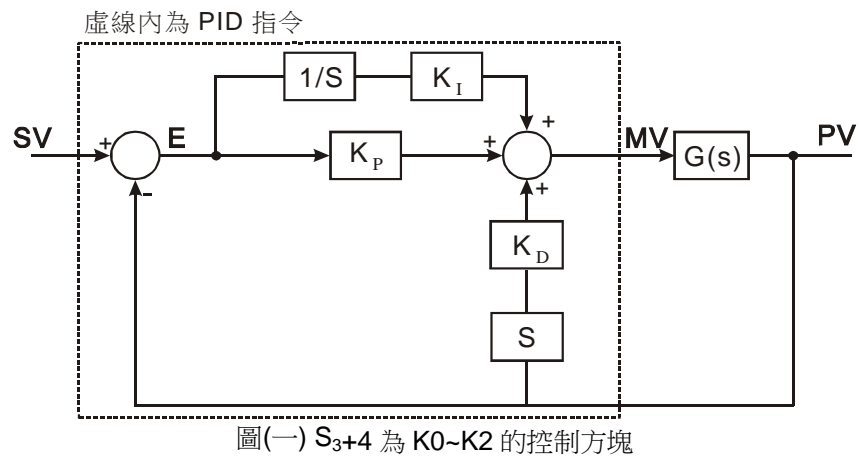
其中偏差量固定為

$$E(t) = SV - PV$$

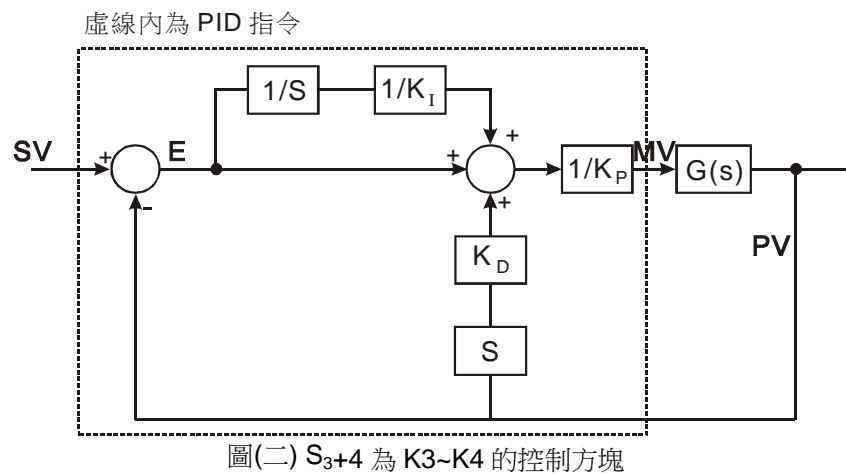
由於此功能是專為溫度控制而設計的功能，因此當取樣時間(TS)設定為 4 秒(K400)時，則表示輸出值(MV)的輸出範圍為 K0~K4000 之間，並且搭配的 GPWM 指令的週期時間設定值也需設為 4 秒(K4000)。

當使用者在控制溫度的環境下不知如何調整各項參數時，可先選擇 K3 這項自動調整功能，等到指令內部調整完畢後(功能選擇自動會設定為 K4)，使用者可再依控制結果修改成最佳的參數。

◆ 控制方塊圖：



圖(一)中之 S 表示微分的動作，其動作定義為現在 PV 值減去前次 PV 值後，再除以取樣時間之動作；另外 $1/S$ 表示積分的動作，其動作定義為前次積分值加上這次偏差量乘以取樣時間的值；最後圖中的 $G(S)$ 表示受控裝置。



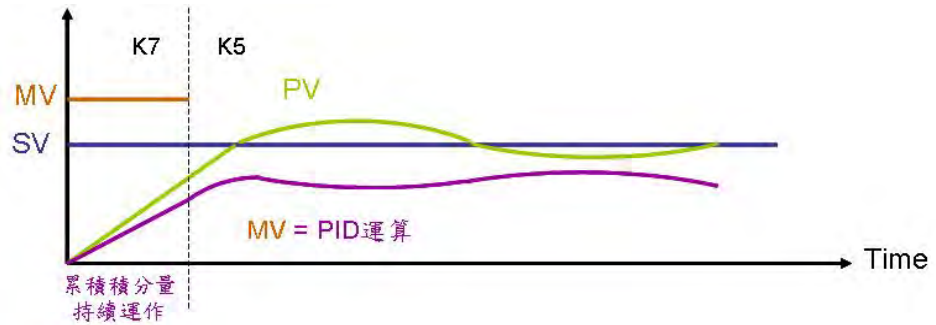
圖(二)中之 $1/KI$ 及 $1/KP$ 的符號分別表示除以 KI 及除以 KP 之功能，由於此控制方塊為溫度控制專用之 PID 指令，因此使用者需搭配 GPWM 指令一起使用。其範例請參照實例三。

◆ 注意事項與建議

1. S_{3+6} ~ S_{3+13} 使用區只限於 SA/SX/SC/EH/SV 以及 ES/EX/SS(v5.7 版以後)系列機種使用。
2. ES/EX/SS 機種(v5.6 版以前)只限使用一次 PID 指令，而 ES/EX/SS(v5.7 版以後)及 SA/SX/SC/EH/EH2/SV/EH3/SV2 無使用次數之限制。
3. ES/EX/SS 機種、SA/SX/SC 機種(V1.1 版以前)及 EH 機種(V1.0 版以前)的 S_{3+3} 參數，只可輸入 0~30,000 之間的數值。
4. 由於可使用 PID 指令的控制環境很多，因此請適當的選取控制功能，例如：當選擇溫度自動調整參數($S_{3+4}=K3$)功能時，就請勿使用於馬達控制環境中，以免造成控制不當的現象發生。

範例五：PID 指令手動(K7)與自動(K5)模式切換說明

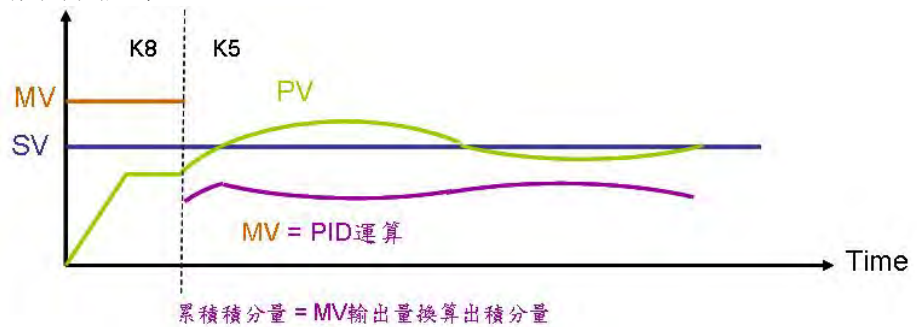
假設 PID 參數皆已經完成設定，並且指令啟動時控制模式為 K7 手動控制，則其控制曲線圖如下：



當手動模式(K7)切換至自動模式 K5 時，MV 輸出值將由使用者設定的輸出值，切換成 PID 運算的輸出值。

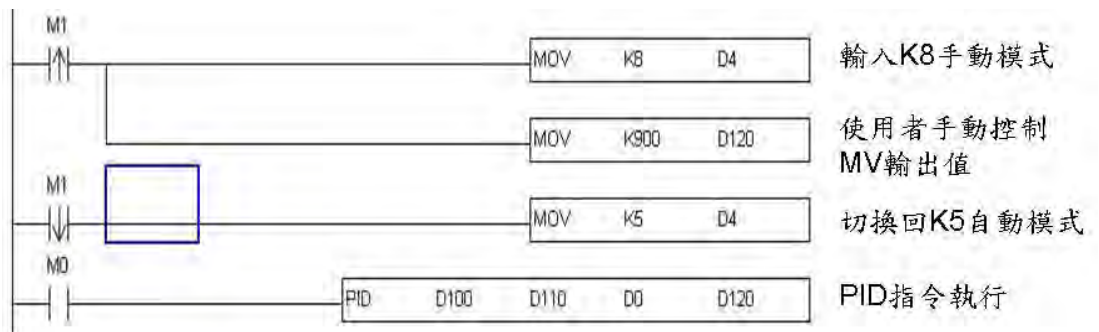
範例六：PID 指令手動(K8)與自動(K5)模式切換說明

假設 PID 參數皆已經完成設定，並且指令啟動時控制模式為 K8 手動控制，則其控制曲線圖如下：



當手動模式(K8)切換至自動模式 K5 時，累積積分量將由最後 MV 輸出值換算出適當積分量，並且接著轉為 PID 指令運算後的輸出值。

上述範例 5 與 6 之參考程式如下圖所示，圖中 M0 為啟動 PID 指令的旗標，M1 為 ON 時開啟手動控制模式，M1 為 OFF 時切換為自動模式。



應用範例

◆ 實例一：利用 PID 指令於壓力控制系統，使用範例一之方塊圖。

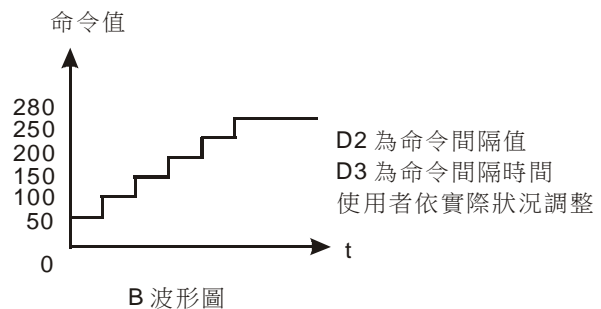
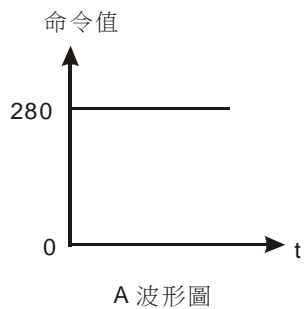
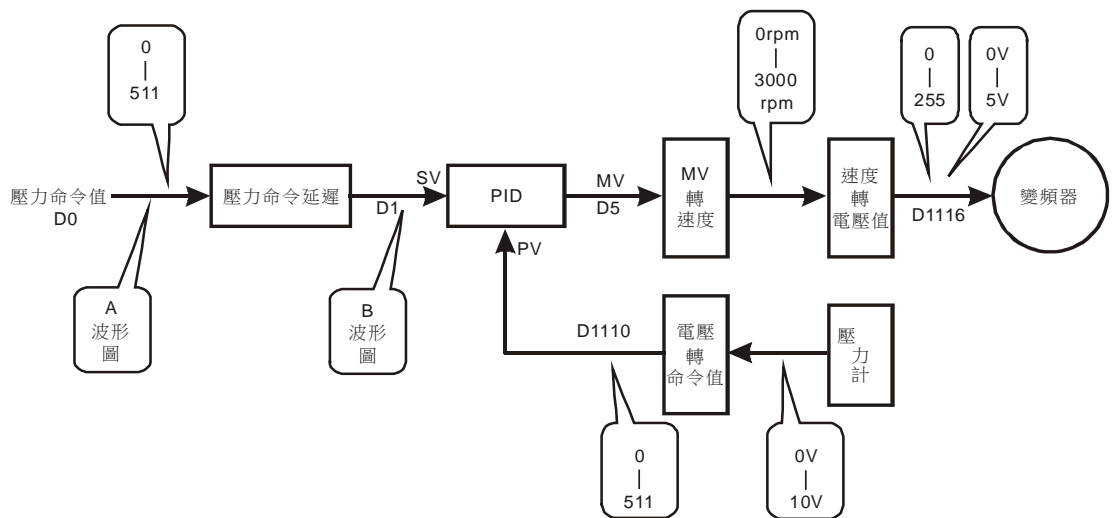
控制目的：使控制系統達成壓力目標值

控制特性說明：此系統需要漸漸達成控制目的，因此過快的達成控制目的時，可能會造成系統超控或無法負荷之現象。

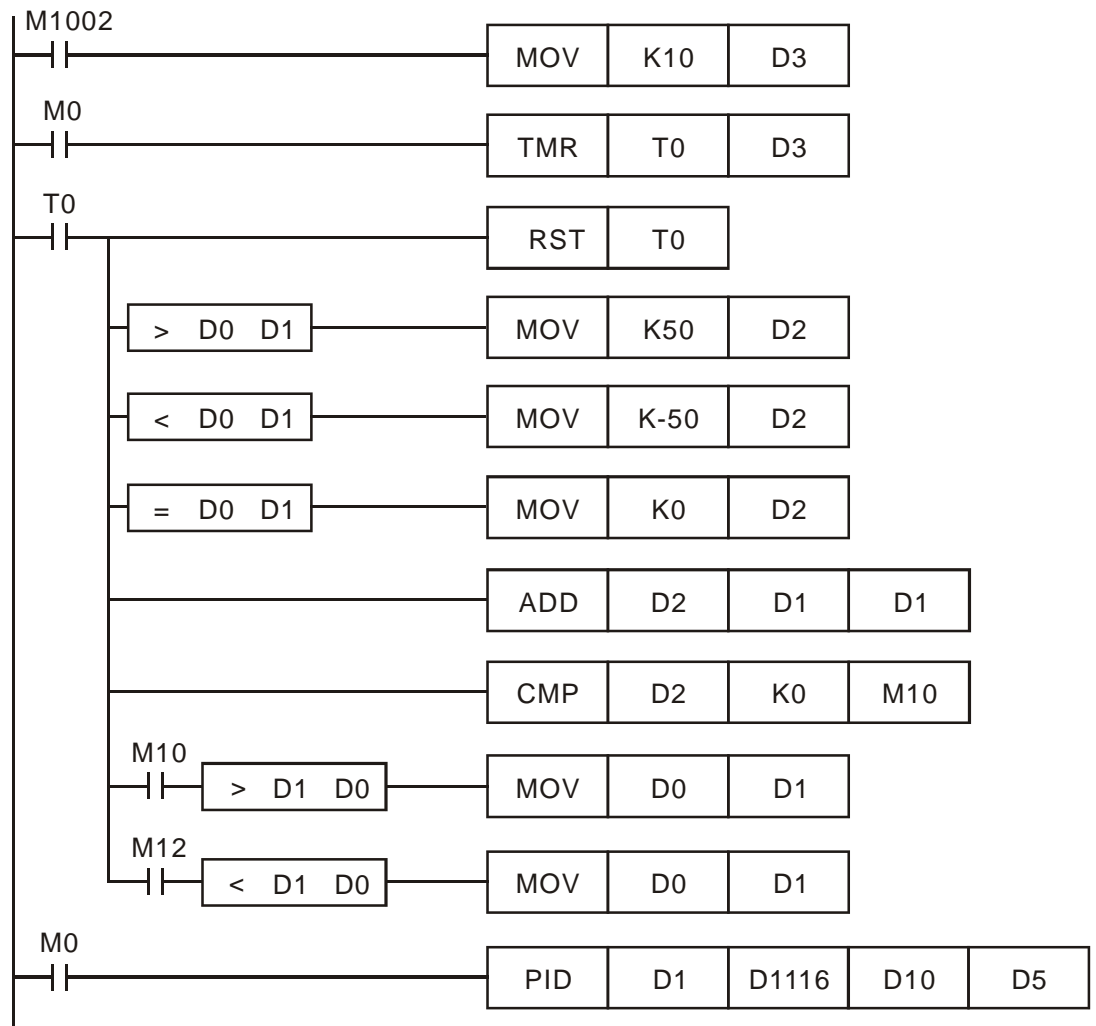
建議解決方法：

方法一：利用較大之取樣時間達成

方法二：利用延遲命令的功能達成，其控制方塊圖如下圖。



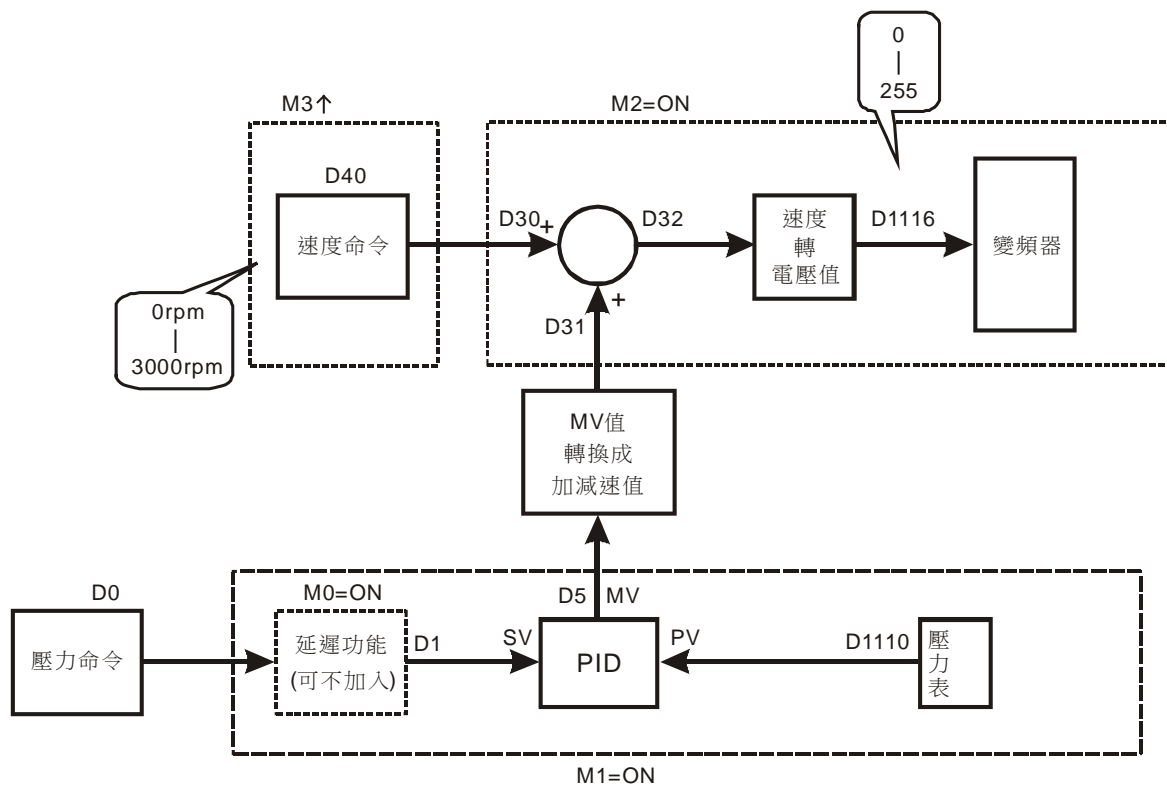
命令延遲功能程式實例如下：



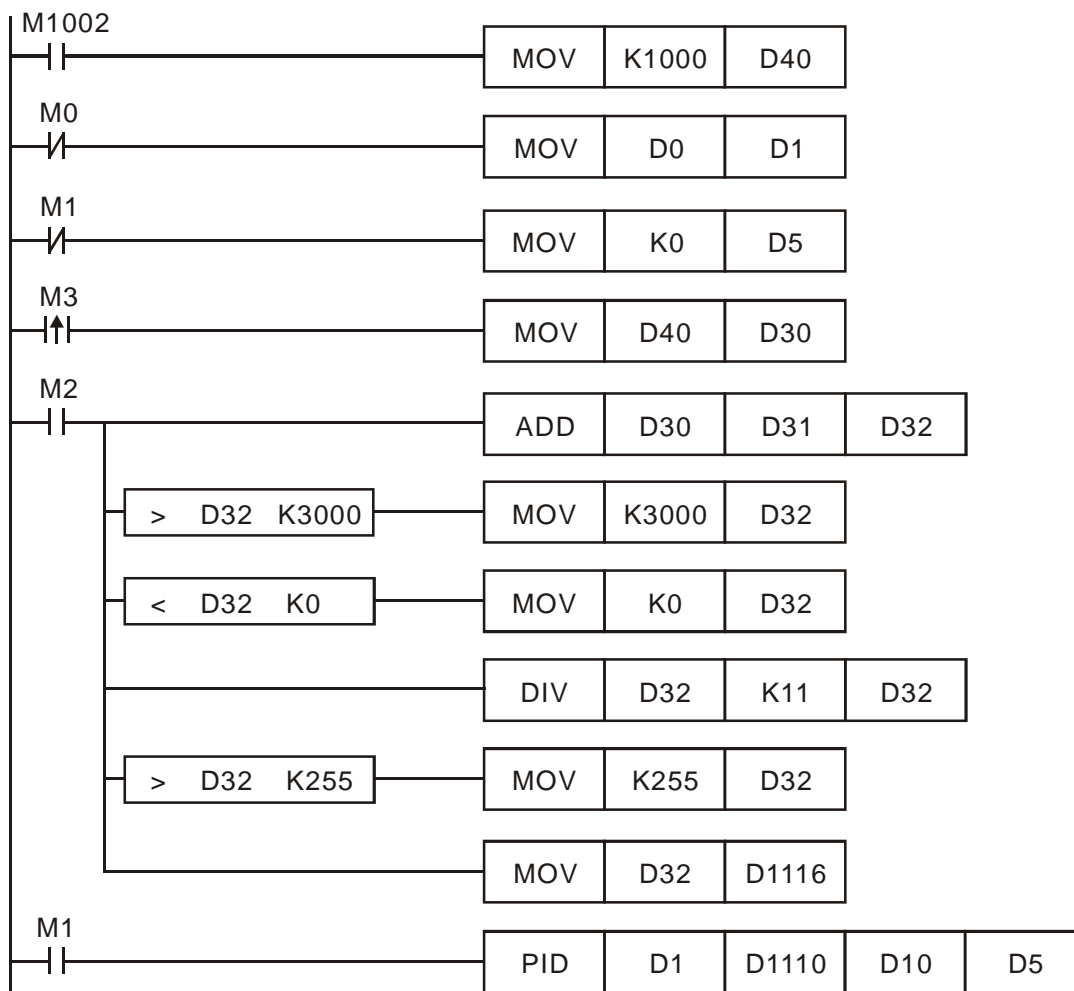
- ◆ 實例二：速度控制與壓力控制系統分別獨立控制，使用範例二之方塊圖。

控制目的：速度控制使用開路控制一段時間後，再加入壓力控制系統(PID 指令)作閉路控制，然後達成壓力控制目的。

控制特性說明：由於此兩系統的速度與壓力之間，並無特定關係可找出來使用，因此本架構需先達成開路式的控制速度目的，然後再依閉路式的壓力控制，以達成控制的目標。另外如怕壓力控制系統之控制命令過於變化太快，則可考慮加入實例一裡的命令延遲功能。其控制方塊圖如下圖所示。



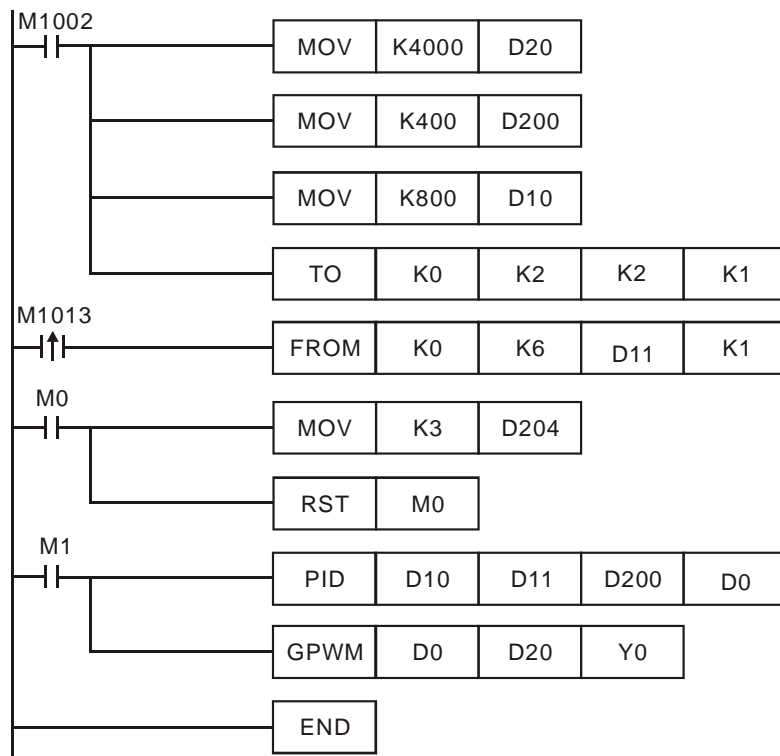
部分程式實例如下：



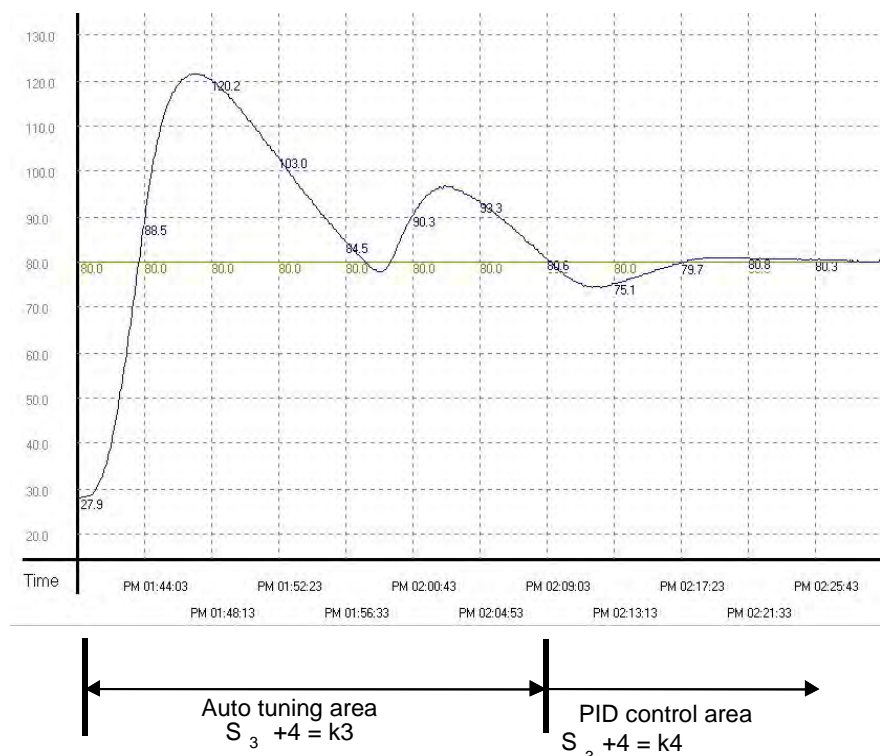
◆ 實例三：使用自動調整功能控制溫度。

控制目的：利用自動調整功能計算出最佳的 PID 溫度控制的參數。

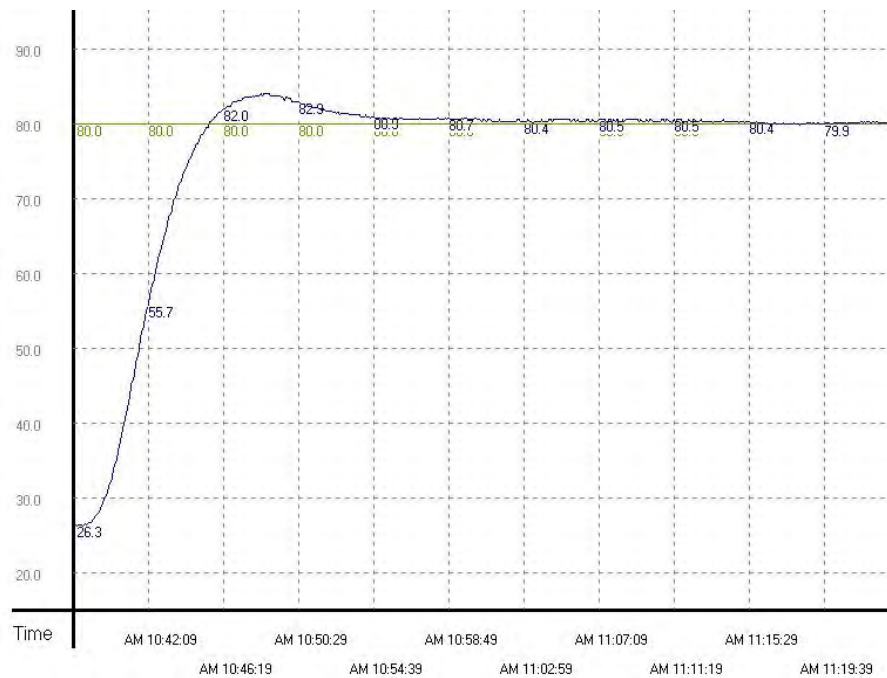
控制說明：由於一般使用者對於第一次控制的溫度環境特性通常不太了解，因此可先使用自動調整功能($S_3 +4=K3$)做一初步調整，待調整完畢後，本指令將自動修改控制功能為溫度控制專用功能($S_3 +4=K4$)。本實例的控制環境為烤箱。範例程式如下圖所示：



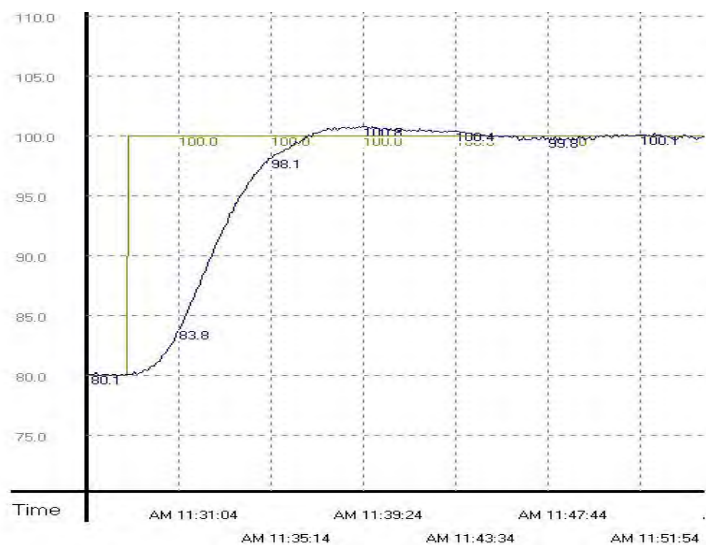
自我調整功能的實驗結果如下所示：



使用調整後參數做溫度控制專用功能的實驗結果如下所示：



由上圖可看出經過自我調整後的溫度控制結果還不錯，而且控制時間大約只使用了 20 分鐘。接著驗證目標溫度由 80 度修改成 100 度，則得到的結果如下圖所示：



由上圖中可看出由 80 度所調整出來的參數使用到 100 度時，還是可以達到控制溫度的目的，而且控制時間也不會太長。

指令一覽表

指令列表中所列適用機種 ES 包含 ES/EX/EC (其中 EC3 韌體版本為 V8.40 版以下)；EC3-8K 為 EC3 韌體版本為 V8.60 版(含)以上；SX 為 SX 韌體版本為 V3.00 版(含)以上；EH3 包含 EH3/SV2。

指令表 ES/EX/EC 機種不支援脈波執行型指令(P 指令)。

分類	API	指令碼		P 指令	功能	適用機種				STEPS	
		16 位元	32 位元			ES	EC3-8K	SX	EH3	16 位元	32 位元
通訊	100	MODRD	-	-	MODBUS 資料讀取	✓	✓	✓	✓	7	-
	101	MODWR	-	-	MODBUS 資料寫入	✓	✓	✓	✓	7	-
	102	FWD	-	-	VFD-A 變頻器正轉指令	✓	✓	✓	✓	7	-
	103	REV	-	-	VFD-A 變頻器反轉指令	✓	✓	✓	✓	7	-
	104	STOP	-	-	VFD-A 變頻器停止指令	✓	✓	✓	✓	7	-
	105	RDST	-	-	VFD-A 變頻器狀態讀取	✓	✓	✓	✓	5	-
	106	RSTEF	-	-	VFD-A 變頻器異常重置	✓	✓	✓	✓	5	-
	107	LRC	-	-	✓ 和檢查 LRC 模式	✓	✓	✓	✓	7	-
	108	CRC	-	-	✓ 和檢查 CRC 模式	✓	✓	✓	✓	7	-
	113	ETHRW	-	-	-	Ethernet 通訊讀寫	-	-	-	✓	9
四則邏輯運算	114	MUL16	MUL32	✓	16/32 位元專用 BIN 乘法	-	✓	✓	✓	7	13
	115	DIV16	DIV32	✓	16/32 位元專用 BIN 除法	-	✓	✓	✓	7	13
浮點運算	110	-	DECMP	✓	二進浮點數比較	✓	✓	✓	✓	-	13
	111	-	DEZCP	✓	二進浮點數區域比較	✓	✓	✓	✓	-	17
	112	-	DMOV	✓	浮點數值資料移動	✓	✓	✓	✓	-	9
	116	-	DRAD	✓	角度→徑度	-	✓	✓	✓	-	9
	117	-	DDEG	✓	徑度→角度	-	✓	✓	✓	-	9
	118	-	DEBCD	✓	二進浮點數→十進浮點數	✓	✓	✓	✓	-	9
	119	-	DEBIN	✓	十進浮點數→二進浮點數	✓	✓	✓	✓	-	9
	120	-	DEADD	✓	二進浮點數加法	✓	✓	✓	✓	-	13
	121	-	DESUB	✓	二進浮點數減法	✓	✓	✓	✓	-	13
	122	-	DEMUL	✓	二進浮點數乘法	✓	✓	✓	✓	-	13
	123	-	DEDIV	✓	二進浮點數除法	✓	✓	✓	✓	-	13
	124	-	DEXP	✓	二進浮點數取指數	✓	✓	✓	✓	-	9
	125	-	DLN	✓	二進浮點數取自然對數	✓	✓	✓	✓	-	9
	126	-	DLOG	✓	二進浮點數取對數	✓	✓	✓	✓	-	13
	127	-	DESQR	✓	二進浮點數開平方根	✓	✓	✓	✓	-	9
	128	-	DPOW	✓	浮點數權值指令	✓	✓	✓	✓	-	13
129	INT	DINT	✓	二進浮點數→BIN 整數變換	✓	✓	✓	✓	5	9	
三角函數運算	130	-	DSIN	✓	二進浮點數 SIN 運算	✓	✓	✓	✓	-	9
	131	-	DCOS	✓	二進浮點數 COS 運算	✓	✓	✓	✓	-	9
	132	-	DTAN	✓	二進浮點數 TAN 運算	✓	✓	✓	✓	-	9
	133	-	DASIN	✓	二進浮點數 ASIN 運算	-	✓	✓	✓	-	9
	134	-	DACOS	✓	二進浮點數 ACOS 運算	-	✓	✓	✓	-	9
	135	-	DATAN	✓	二進浮點數 ATAN 運算	-	✓	✓	✓	-	9
	136	-	DSINH	✓	二進浮點數 SINH 運算	-	-	-	✓	-	9
	137	-	DCOSH	✓	二進浮點數 COSH 運算	-	-	-	✓	-	9
	138	-	DTANH	✓	二進浮點數 TANH 運算	-	-	-	✓	-	9

8 應用指令 API 100~149

分類	API	指令碼		P 指令	功能	適用機種				STEPS	
		16 位元	32 位元			ES	EC3-8K	SX	EH3	16 位元	32 位元
其他	109	SWRD	–	✓	數位開關讀取	–	–	–	✓	3	–
	143	DELAY	–	✓	延遲指令	–	✓	✓	✓	3	–
	144	GPWM	–	–	一般用脈波波寬調變	–	✓	✓	✓	7	–
	145	FTC	–	–	模糊化溫度控制	–	–	✓	✓	9	–
	146	CVM	–	–	閥位控制	–	–	–	✓	7	–
	147	SWAP	DSWAP	✓	上/下 BYTE 變換	✓	✓	✓	✓	3	5
	148	MEMR	DMEMR	✓	檔案暫存器讀出	–	–	✓	✓	7	13
	149	MEMW	DMEMW	✓	檔案暫存器寫入	–	–	✓	✓	7	13

API															適用機種				
100	MODRD				S ₁	S ₂	n	MODBUS 資料讀取								ES/EX/EC	EC3-8K	SX	EH3 SV2
								✓	✓	✓	✓								

	位元裝置				字元裝置											16 位元指令 (7 STEP)			
	X	Y	M	S	K	H	KnX	KnY	KnM	KnS	T	C	D	E	F	MODRD	連續執行型	-	-
S ₁					*	*							*						
S ₂					*	*							*						
n					*	*							*						

• 運算元使用注意：S₁ 運算元範圍 K0~K254，n 運算元範圍 K1 ≤ n ≤ K6
 各裝置使用範圍請參考各系列機種功能規格表
 ES 系列機種不支援 E、F 修飾

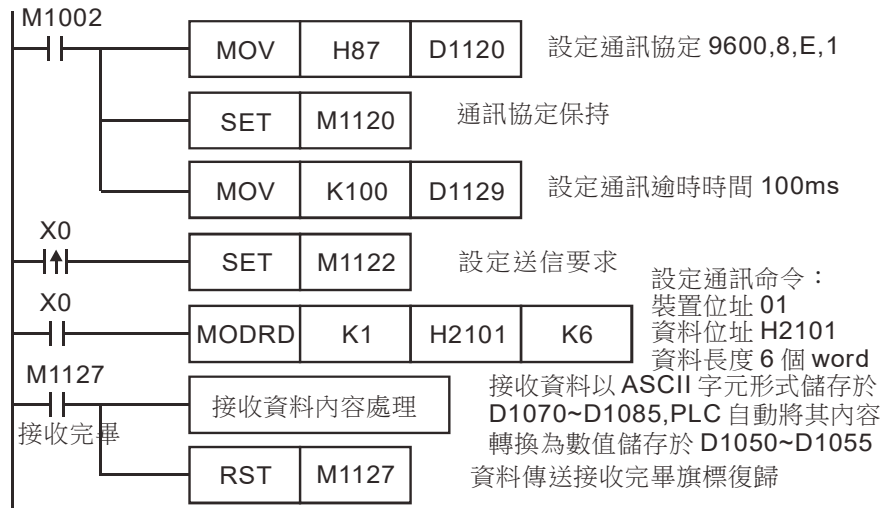
• 旗標信號：M1120~M1131、M1140~M1143 請參考 API 80 RS 指令補充說明

脈波執行型							16 位元指令							32 位元指令						
ES	EX	EC	EC3-8K	SX	EH3	SV2	ES	EX	EC	EC3-8K	SX	EH3	SV2	ES	EX	EC	EC3-8K	SX	EH3	SV2

指令說明

- ◆ S₁：連線裝置位址。 S₂：欲讀取資料的位址。 n：讀取資料長度。
- ◆ MODRD 指令係針對 MODBUS ASCII 模式/RTU 模式的通訊週邊設備專用的驅動指令。台達 VFD 交流馬達驅動器內建的 RS-485 通訊接口皆符合 MODBUS 的通訊格式（除了 VFD-A 系列），可利用 MODRD 指令對台達交流馬達驅動器進行通訊控制（資料讀取）。
- ◆ S₂ 欲讀取資料的位址。若位址對於被指定的連線裝置不合法，則連線裝置會回應錯誤訊息，PLC 將錯誤碼儲存於 D1130，同時，M1141 會 On。
- ◆ 連線週邊裝置回傳的資料儲存於 D1070~D1085。接收完畢後，PLC 會自動檢查所接收的資料是否有誤，若發生錯誤則 M1140 會 On。
- ◆ 若使用 ASCII 模式，由於回傳的資料均為 ASCII 字元，PLC 會另外將回傳主要的資料轉為數值轉存於 D1050~D1055。若使用 RTU 模式則 D1050~D1055 無效，EH3/SV2 V1.88 版（含）以上支援在 RTU 模式將接收資料轉換搬移至 D1050~D1055。
- ◆ 當 M1140=On 或 M1141=On 之後，再傳送一筆正確資料給週邊裝置，若回傳的資料正確則旗標 M1140，M1141 會被清除。
- ◆ PLC 與 VFD-S 系列交流馬達驅動器連線 (ASCII Mode，M1143=Off)

程式範例
(一)



PLC ⇒ VFD-S，PLC 傳送：“01 03 2101 0006 D4”

VFD-S ⇒ PLC，PLC 接收：“01 03 0C 0100 1766 0000 0000 0136 0000 3B”

PLC 傳送資料暫存器 (傳送訊息)

暫存器	DATA		說明	
D1089 下	'0'	30 H	ADR 1	ADR (1,0)為交流馬達驅動器位址
D1089 上	'1'	31 H	ADR 0	
D1090 下	'0'	30 H	CMD 1	CMD (1,0)為命令碼
D1090 上	'3'	33 H	CMD 0	
D1091 下	'2'	32 H	起始資料位址 Starting Data Address	
D1091 上	'1'	31 H		
D1092 下	'0'	30 H		
D1092 上	'1'	31 H		
D1093 下	'0'	30 H	資料 (word) 個數 Number of Data(count by word)	
D1093 上	'0'	30 H		
D1094 下	'0'	30 H		
D1094 上	'6'	36 H		
D1095 下	'D'	44 H	LRC CHK 1	LRC CHK (0,1) 為錯誤檢查碼
D1095 上	'4'	34 H	LRC CHK 0	

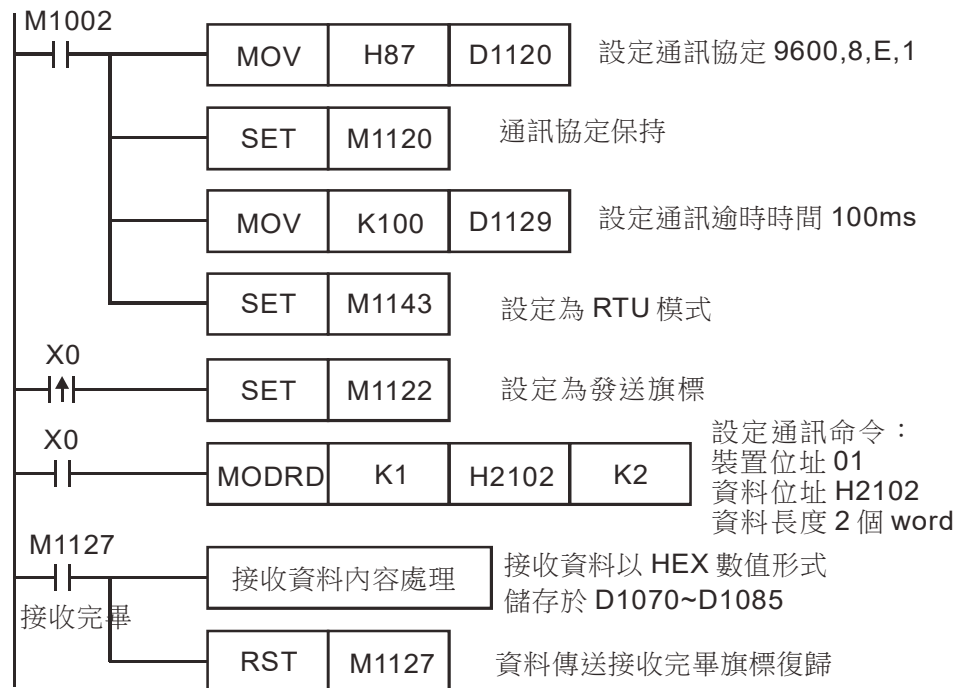
PLC 接收資料暫存器 (回應訊息)

暫存器	DATA		說明	
D1070 下	'0'	30 H	ADR 1	ADR (1,0)為交流馬達驅動器位址
D1070 上	'1'	31 H	ADR 0	
D1071 下	'0'	30 H	CMD 1	CMD (1,0)為命令碼
D1071 上	'3'	33 H	CMD 0	
D1072 下	'0'	30 H	資料 (BYTE) 個數 Number of Data(count by Byte)	
D1072 上	'C'	43 H		
D1073 下	'0'	30 H	位址 2101 H 的內容	PLC 自動將 ASCII 字元轉換為數值儲存於 D1050=0100 H
D1073 上	'1'	31 H		
D1074 下	'0'	30 H		
D1074 上	'0'	30 H		
D1075 下	'1'	31 H	位址 2102 H 的內容	PLC 自動將 ASCII 字元轉換為數值儲存於 D1051=1766 H
D1075 上	'7'	37 H		
D1076 下	'6'	36 H		
D1076 上	'6'	36 H		

暫存器	DATA		說明	
D1077 下	'0'	30 H	位址 2103 H 的內容	PLC 自動將 ASCII 字元轉換為數值儲存於 D1052=0000 H
D1077 上	'0'	30 H		
D1078 下	'0'	30 H		
D1078 上	'0'	30 H		
D1079 下	'0'	30 H	位址 2104 H 的內容	PLC 自動將 ASCII 字元轉換為數值儲存於 D1053=0000 H
D1079 上	'0'	30 H		
D1080 下	'0'	30 H		
D1080 上	'0'	30 H		
D1081 下	'0'	30 H	位址 2105 H 的內容	PLC 自動將 ASCII 字元轉換為數值儲存於 D1054=0136 H
D1081 上	'1'	31 H		
D1082 下	'3'	33 H		
D1082 上	'6'	36 H		
D1083 下	'0'	30 H	位址 2106 H 的內容	PLC 自動將 ASCII 字元轉換為數值儲存於 D1055=0000 H
D1083 上	'0'	30 H		
D1084 下	'0'	30 H		
D1084 上	'0'	30 H		
D1085 下	'3'	33 H	LRC CHK 1	
D1085 上	'B'	42 H	LRC CHK 0	

程式範例
(二)

◆ PLC 與 VFD-S 系列交流馬達驅動器連線 (RTU Mode , M1143=On)



PLC ⇨ VFD-S，PLC 傳送：01 03 2102 0002 6F F7

VFD-S ⇨ PLC，PLC 接收：01 03 04 1770 0000 FE 5C

PLC 傳送資料暫存器 (傳送訊息)

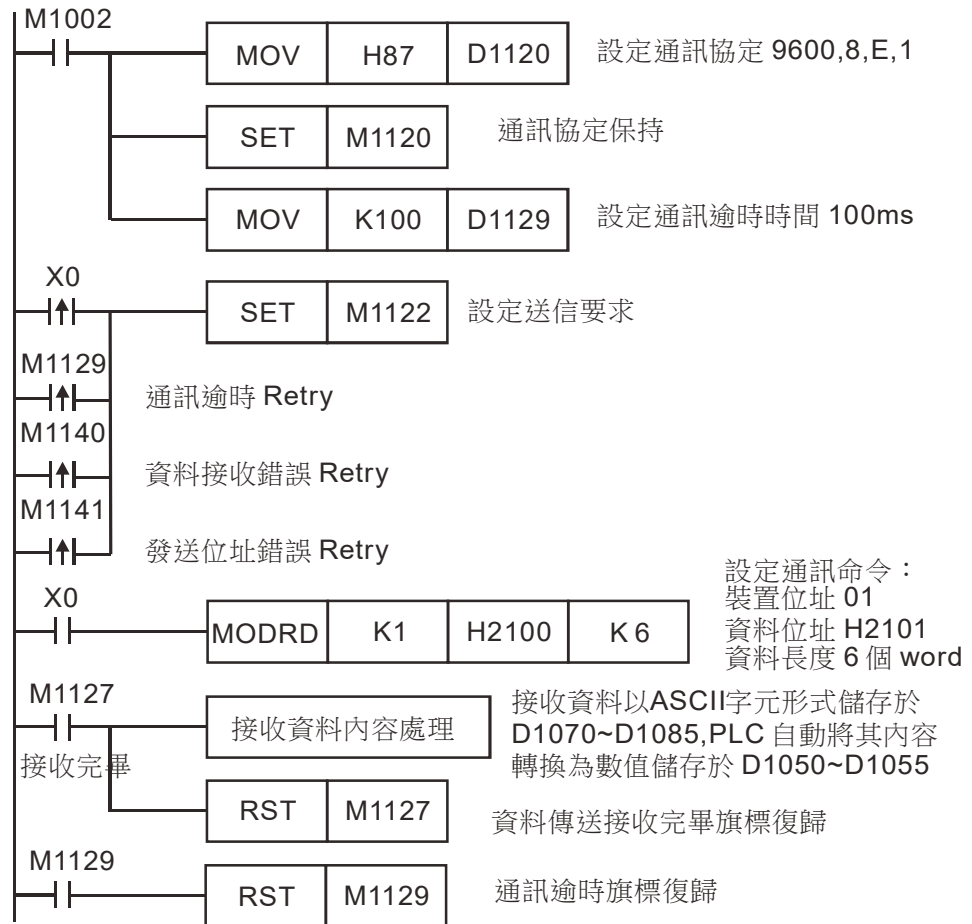
暫存器	DATA	說明
D1089 下	01 H	Address
D1090 下	03 H	Function
D1091 下	21 H	起始資料位址
D1092 下	02 H	Starting Data Address
D1093 下	00 H	資料 (word) 個數
D1094 下	02 H	Number of Data (count by word)
D1095 下	6F H	CRC CHK Low
D1096 下	F7 H	CRC CHK High

PLC 接收資料暫存器 (回應訊息)

暫存器	DATA	說明
D1070 下	01 H	Address
D1071 下	03 H	Function
D1072 下	04 H	資料 (Byte) 個數，Number of Data (Byte)
D1073 下	17 H	位址 2102 H 的內容
D1074 下	70 H	
D1075 下	00 H	位址 2103 H 的內容
D1076 下	00 H	
D1077 下	FE H	CRC CHK Low
D1078 下	5C H	CRC CHK High

程式範例
(三)

- ◆ PLC 與 VFD-S 系列交流馬達驅動器連線 (ASCII Mode，M1143=Off)，當通訊逾時、接收資料錯誤及發送位址錯誤之 Retry。
- ◆ 當 X0=On 時，PLC 將裝置位址 01 之 VFD-S 交流馬達驅動器資料位址 H2100 內資料讀出，資料以 ASCII 字元形式儲存於 D1070~D1085。PLC 自動將其內容轉換為數值儲存於 D1050~D1055。
- ◆ 若通訊逾時則 M1129 旗標為 On，程式中由 M1129 觸發送信要求 M1122 再讀取一次。
- ◆ 若資料接收錯誤則 M1140 旗標為 On，程式中由 M1140 觸發送信要求 M1122 再讀取一次。
- ◆ 若發送位址錯誤則 M1141 旗標為 On，程式中由 M1141 觸發送信要求 M1122 再讀取一次。



補充說明

- ◆ API 100 MODRD、API 105 RDST、API 150 MODRW(Function Code H03) 三個指令前面啟動條件不可使用接點上升緣(LDP, ANDP, ORP) / 接點下降緣(LDF, ANDF, ORF)。否則存放在接收暫存器的資料會不正確。
- ◆ MODRD 指令之 M1127 代表回傳資料完畢，M1127 才會 ON，M1123 代表只要回傳資料完畢，不管資料對或錯都會 ON。
- ◆ 本指令於程式中使用次數並無限制，但是同時間僅有一個指令被執行。

API 101	MODWR	S₁ S₂ n	MODBUS 資料寫入	適用機種			
				ES/EX/EC	EC3-8K	SX	EH3 SV2
				✓	✓	✓	✓

	位元裝置				字元裝置												16 位元指令 (7 STEP)	
	X	Y	M	S	K	H	KnX	KnY	KnM	KnS	T	C	D	E	F	MODWR	連續執行型	
S ₁					*	*										*		
S ₂					*	*										*		
n					*	*										*		

• 運算元使用注意：S₁ 運算元範圍 K0~K254
各裝置使用範圍請參考各系列機種功能規格表
ES 系列機種不支援 E、F 修飾

• 旗標信號：M1120~M1131、M1140~M1143 請參考 API 80 RS 指令補充說明

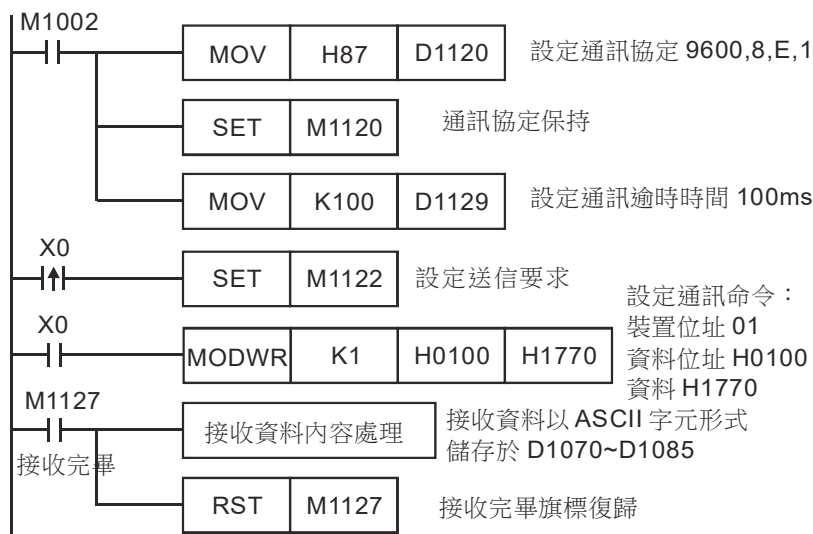
脈波執行型					16 位元指令					32 位元指令										
ES	EX	EC	EC3-8K	SX	EH3	SV2	ES	EX	EC	EC3-8K	SX	EH3	SV2	ES	EX	EC	EC3-8K	SX	EH3	SV2

指令說明

- ◆ **S₁**：連線裝置位址。 **S₂**：欲寫入資料的位址。 **n**：欲寫入的資料。
- ◆ MODWR 指令係針對 MODBUS ASCII 模式 / RTU 模式的通訊週邊設備專用的驅動指令。台達 VFD 交流馬達驅動器內建 RS-485 通訊接口皆符合 MODBUS 的通訊格式（除了 VFD-A 系列），因此可利用 MODWR 指令對台達交流馬達驅動器進行通訊控制（資料寫入）。
- ◆ **S₂** 欲寫入資料的位址。若位址對於被指定的裝置不合法，則會回應錯誤訊息，錯誤碼儲存於 D1130，同時，M1141 會 On。例如 8000H 對 VFD-S 不合法，則 M1141 On，D1130=2，錯誤碼請參考 VFD-S 使用手冊）。
- ◆ 週邊裝置回傳的資料儲存於 D1070~1076。接收完畢後，PLC 會自動檢查所接收的資料是否有誤，若發生錯誤則 M1140 會 On。
- ◆ 當 M1140=On 或 M1141=On 之後，再傳送一筆正確資料給週邊裝置，若回傳的資料正確則旗標 M1140，M1141 會被清除。

程式範例 (一)

- ◆ PLC 與 VFD-S 系列交流馬達驅動器連線 (ASCII Mode，M1143=Off)



PLC ⇒ VFD-S，PLC 傳送：“01 06 0100 1770 71”

VFD-S ⇒ PLC，PLC 接收：“01 06 0100 1770 71”

PLC 傳送資料暫存器 (傳送訊息)

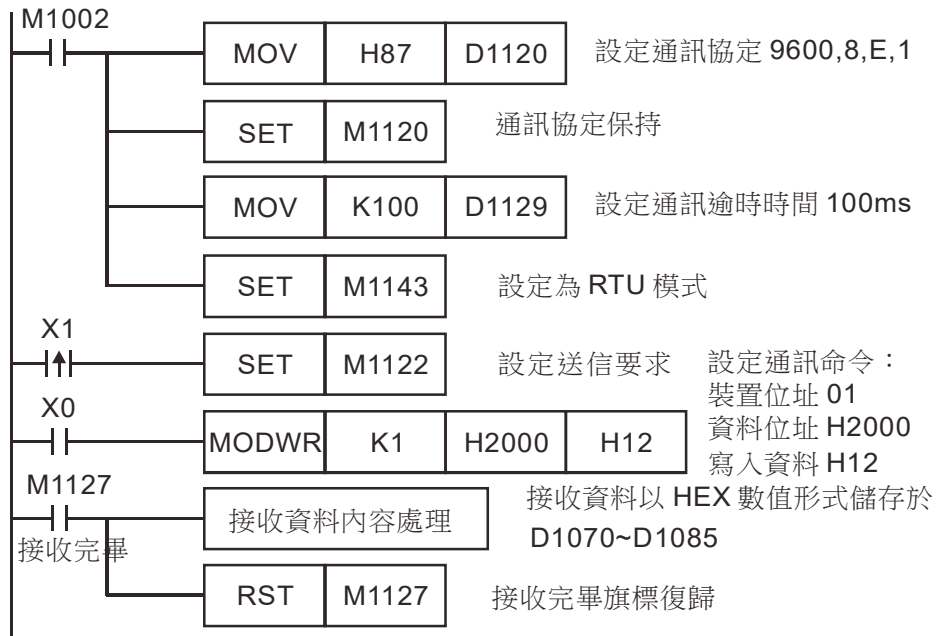
暫存器	DATA		說明	
D1089 下	'0'	30 H	ADR 1	ADR (1,0)為交流馬達驅動器位址
D1089 上	'1'	31 H	ADR 0	
D1090 下	'0'	30 H	CMD 1	CMD (1,0)為命令碼
D1090 上	'6'	36 H	CMD 0	
D1091 下	'0'	30 H	資料位址 Data Address	
D1091 上	'1'	31 H		
D1092 下	'0'	30 H		
D1092 上	'0'	30 H		
D1093 下	'1'	31 H	資料內容 Data contents	
D1093 上	'7'	37 H		
D1094 下	'7'	37 H		
D1094 上	'0'	30 H		
D1095 下	'7'	37 H	LRC CHK 1	LRC CHK (0,1) 為錯誤檢查碼
D1095 上	'1'	31 H	LRC CHK 0	

PLC 接收資料暫存器 (回應訊息)

暫存器	DATA		說明	
D1070 下	'0'	30 H	ADR 1	ADR 0
D1070 上	'1'	31 H	ADR 0	
D1071 下	'0'	30 H	CMD 1	CMD 0
D1071 上	'6'	36 H	CMD 0	
D1072 下	'0'	30 H	資料位址 Data Address	
D1072 上	'1'	31 H		
D1073 下	'0'	30 H		
D1073 上	'0'	30 H		
D1074 下	'1'	31 H	資料內容 Data content	
D1074 上	'7'	37 H		
D1075 下	'7'	37 H		
D1075 上	'0'	30 H		
D1076 下	'7'	37 H	LRC CHK 1	LRC CHK 0
D1076 上	'1'	31 H	LRC CHK 0	

程式範例
(二)

◆ PLC 與 VFD-S 系列交流馬達驅動器連線 (RTU Mode, M1143=On)



PLC ⇒ VFD-S, PLC 傳送： **01 06 2000 0012 02 07**

VFD-S ⇒ PLC, PLC 接收： **01 06 2000 0012 02 07**

PLC 傳送資料暫存器 (傳送訊息)

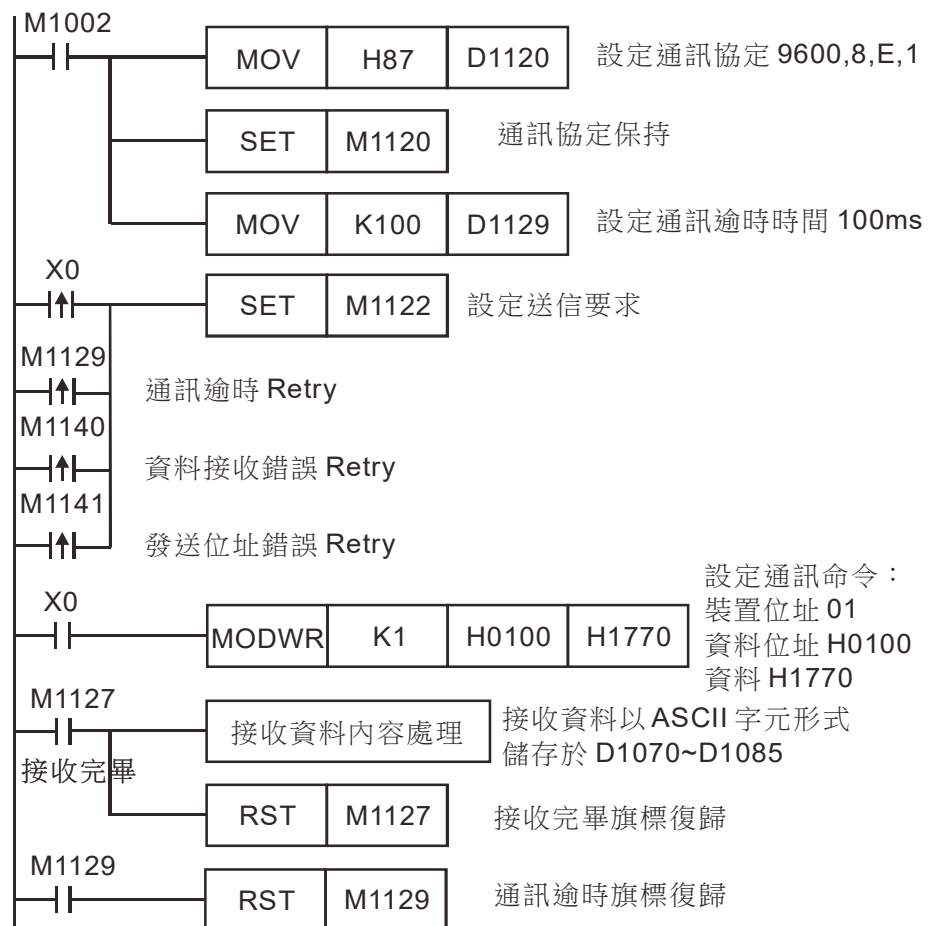
暫存器	DATA	說明
D1089 下	01 H	Address
D1090 下	06 H	Function
D1091 下	20 H	資料位址 Data Address
D1092 下	00 H	
D1093 下	00 H	資料內容 Data content
D1094 下	12 H	
D1095 下	02 H	CRC CHK Low
D1096 下	07 H	CRC CHK High

PLC 接收資料暫存器 (回應訊息)

暫存器	DATA	說明
D1070 下	01 H	Address
D1071 下	06 H	Function
D1072 下	20 H	資料位址 Data Address
D1073 下	00 H	
D1074 下	00 H	資料內容 Data content
D1075 下	12 H	
D1076 下	02 H	CRC CHK Low
D1077 下	07 H	CRC CHK High

程式範例
(三)

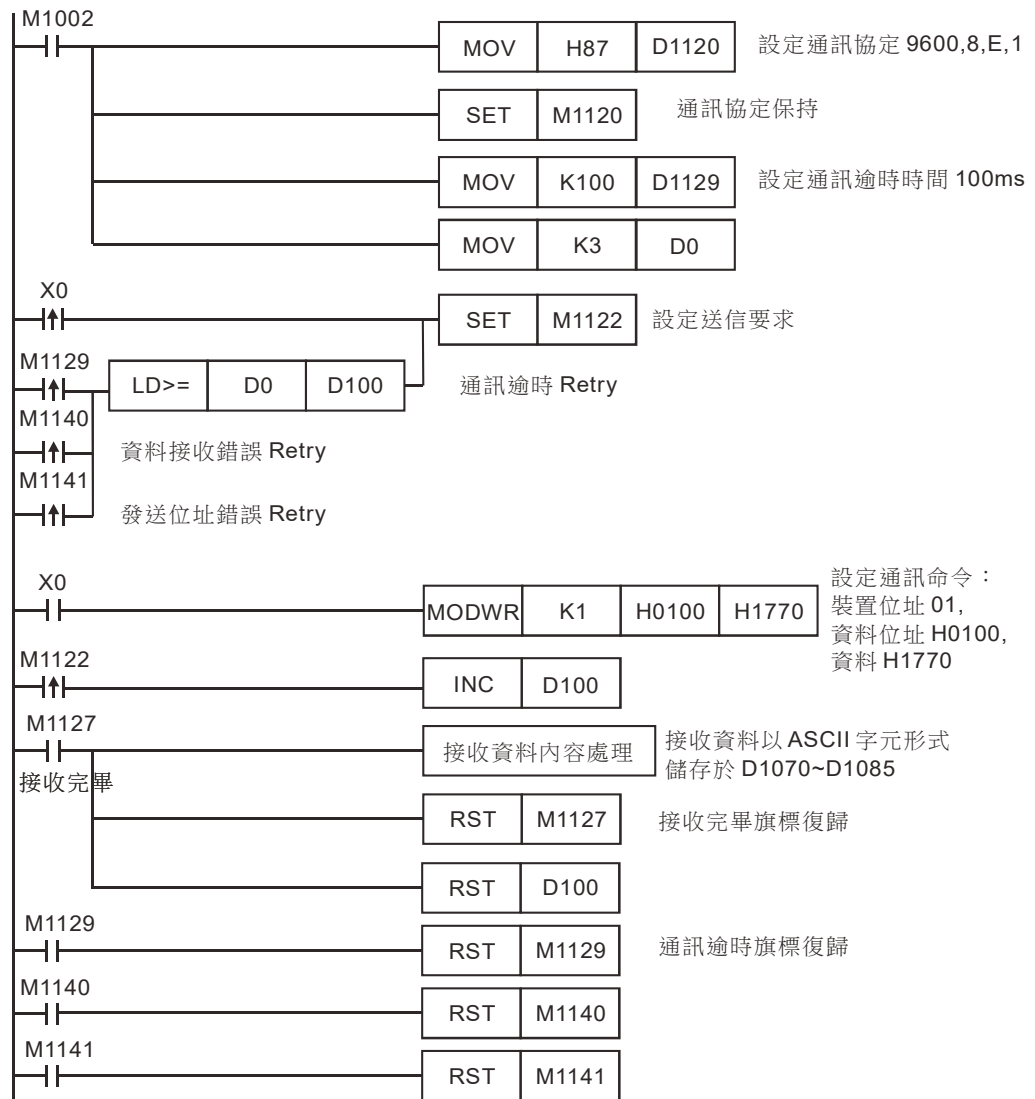
- ◆ PLC 與 VFD-S 系列交流馬達驅動器連線 (ASCII Mode, M1143=Off), 當通訊逾時、接收資料錯誤及發送位址錯誤之 Retry。
- ◆ 當 X0=On 時, PLC 將資料 H1770(K6000)寫入裝置位址 01 之 VFD-S 交流馬達驅動器資料位址 H0100 內。
- ◆ 若通訊逾時則 M1129 旗標為 On, 程式中由 M1129 觸發送信要求 M1122 再寫入一次。
- ◆ 若資料接收錯誤則 M1140 旗標為 On, 程式中由 M1140 觸發送信要求 M1122 再寫入一次。
- ◆ 若發送位址錯誤則 M1141 旗標為 On, 程式中由 M1141 觸發送信要求 M1122 再寫入一次。



程式範例
(四)

- ◆ PLC 與 VFD-S 系列交流馬達驅動器連線 (ASCII Mode, M1143=Off), 當通訊逾時、接收資料錯誤及發送位址錯誤之 Retry, Retry 次數 D0, 預設 3 次。當通訊 Retry 成功則恢復由使用者觸發條件來控制。
- ◆ 當 X0=On 時, PLC 將資料 H1770(K6000)寫入裝置位址 01 之 VFD-S 交流馬達驅動器資料位址 H0100 內。

- ◆ 若通訊逾時則 M1129 旗標為 On，程式中由 M1129 觸發送信要求 M1122 再寫入一次，Retry 次數 D0，預設 3 次。
- ◆ 若資料接收錯誤則 M1140 旗標為 On，程式中由 M1140 觸發送信要求 M1122 再寫入一次，Retry 次數 D0，預設 3 次。
- ◆ 若發送位址錯誤則 M1141 旗標為 On，程式中由 M1141 觸發送信要求 M1122 再寫入一次，Retry 次數 D0，預設 3 次。



補充說明

- ◆ 相關旗標信號與相關設定之特殊暫存器請參考 API 80 RS 指令補充說明。
- ◆ MODWR 指令之 M1127 代表回傳資料完畢，且須回傳正確後，M1127 才會 ON，M1123 代表只要回傳資料完畢，不管資料對或錯都會 ON。
- ◆ 本指令於程式中使用次數並無限制，但是同時間僅有一個指令被執行。

API 102	FWD		VFD-A 交流馬達驅 動器正轉	適用機種			
				ES/EX/EC	EC3-8K	SX	EH3 SV2
				✓	✓	✓	✓

	位元裝置				字元裝置												16 位元指令 (7 STEP)			
	X	Y	M	S	K	H	KnX	KnY	KnM	KnS	T	C	D	E	F	FWD	連續執行型	-	-	
S ₁					*	*										*				
S ₂					*	*										*				
n					*	*										*				

• 運算元使用注意：S₁ 運算元範圍 K0~K31，n 運算元範圍 n=K1 或 K2
 各裝置使用範圍請參考各系列機種功能規格表
 ES 系列機種不支援 E、F 修飾

• 旗標信號：M1120~M1131、M1140~M1143 請參考 API 80 RS 指令補充說明

脈波執行型					16 位元指令					32 位元指令											
ES	EX	EC	EC3-8K	SX	EH3	SV2	ES	EX	EC	EC3-8K	SX	EH3	SV2	ES	EX	EC	EC3-8K	SX	EH3	SV2	

API 103	REV		VFD-A 交流馬達驅 動器反轉	適用機種			
				ES/EX/EC	EC3-8K	SX	EH3 SV2
				✓	✓	✓	✓

	位元裝置				字元裝置												16 位元指令 (7 STEP)			
	X	Y	M	S	K	H	KnX	KnY	KnM	KnS	T	C	D	E	F	REV	連續執行型	-	-	
S ₁					*	*										*				
S ₂					*	*										*				
n					*	*										*				

• 運算元使用注意：S₁ 運算元範圍 K0~K31，n 運算元範圍 n=K1 或 K2
 各裝置使用範圍請參考各系列機種功能規格表
 ES 系列機種不支援 E、F 修飾

• 旗標信號：M1120~M1131、M1140~M1143 請參考 API 80 RS 指令補充說明

脈波執行型					16 位元指令					32 位元指令											
ES	EX	EC	EC3-8K	SX	EH3	SV2	ES	EX	EC	EC3-8K	SX	EH3	SV2	ES	EX	EC	EC3-8K	SX	EH3	SV2	

8 應用指令 API 100~149

API 104	STOP		VFD-A 交流馬達驅動器停止											適用機種					
														ES/EX/EC	EC3-8K	SX	EH3 SV2		
														✓	✓	✓	✓		
	位元裝置				字元裝置											16 位元指令 (7 STEP)			
	X	Y	M	S	K	H	KnX	KnY	KnM	KnS	T	C	D	E	F	STOP	連續執行型	-	-
	S ₁				*	*							*			-	-	-	-
	S ₂				*	*							*						
n				*	*							*							
<ul style="list-style-type: none"> 運算元使用注意：S₁ 運算元範圍 K0~K31，n 運算元範圍 n=K1 或 K2 各裝置使用範圍請參考各系列機種功能規格表 ES 系列機種不支援 E、F 修飾 															<ul style="list-style-type: none"> 旗標信號：M1120~M1131、M1140~M1143 請參考 API 80 RS 指令補充說明 				

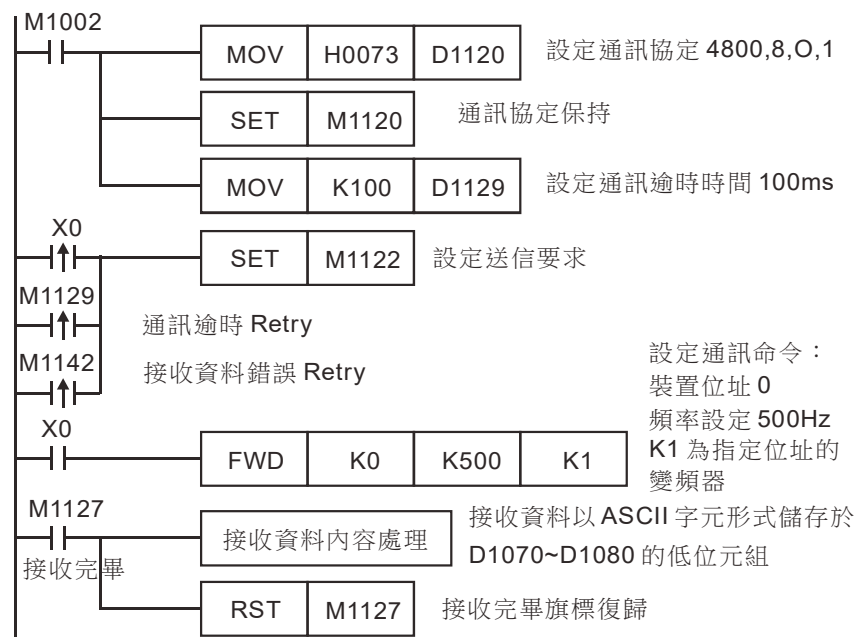
脈波執行型					16 位元指令					32 位元指令										
ES	EX	EC	EC3-8K	SX	EH3	SV2	ES	EX	EC	EC3-8K	SX	EH3	SV2	ES	EX	EC	EC3-8K	SX	EH3	SV2

指令說明

- ◆ **S₁**：連線裝置位址。 **S₂**：交流馬達驅動器運轉頻率。 **n**：命令對象。
- ◆ FWD/REV/STOP 為台達交流馬達驅動器 VFD-A/H 系列專用的通訊便利指令，對交流馬達驅動器下達正轉/反轉/停止的指令。此指令在應用時，必須配合通訊逾時設定 (D1129)。
- ◆ **S₂** 交流馬達驅動器運轉頻率。對 A 系列交流馬達驅動器設定值為 K0~K4,000 表示 0.0Hz~400.0Hz，若為 H 系列設定值為 K0~K1,500，表示 0Hz~1,500Hz。
- ◆ **n** 命令對象，**n=1** 為指定位址的交流馬達驅動器，**n=2** 為所有連線交流馬達驅動器。
- ◆ 週邊裝置回傳的資料會被儲存於 PLC 特殊暫存器 D1070~D1080，接收完畢後，PLC 會自動檢查所接收的資料是否有誤，若發生錯誤則 M1142 會 On。若 **n=2**，PLC 不接收資料。

程式範例

◆ PLC 與 VFD-A 系列交流馬達驅動器連線，通訊逾時及接收資料錯誤之 Retry。



PLC ⇒ VFD-A，PLC 傳送：“C ♥ ☺ 0001 0500 ”

VFD-A ⇒ PLC，PLC 接收：“C ♥ ♠ 0001 0500 ”

PLC 傳送資料暫存器 (傳送訊息)

暫存器	DATA		說明
D1089 下	'C'	43 H	命令起始字元和檢查
D1090 下	'♥'	03 H	
D1091 下	'☺'	01 H	
D1092 下	'0'	30 H	通訊位址
D1093 下	'0'	30 H	
D1094 下	'0'	30 H	
D1095 下	'1'	31 H	
D1096 下	'0'	30 H	
D1097 下	'5'	35 H	運轉命令
D1098 下	'0'	30 H	
D1099 下	'0'	30 H	

PLC 接收資料暫存器 (回應訊息)

暫存器	DATA		說明
D1070 下	'C'	43 H	命令起始字元和檢查
D1071 下	'♥'	03 H	
D1072 下	'♠'	06 H	
D1073 下	'0'	30 H	通訊位址
D1074 下	'0'	30 H	
D1075 下	'0'	30 H	
D1076 下	'1'	31 H	
D1077 下	'0'	30 H	
D1078 下	'5'	35 H	運轉命令
D1079 下	'0'	30 H	
D1080 下	'0'	30 H	

8 應用指令 API 100~149

API 105	RDST	(S) (n)	VFD-A 交流馬達驅動器 狀態讀取											適用機種					
			ES/EX/EC	EC3-8K	SX	EH3 SV2	✓	✓	✓	✓									
S	位元裝置				字元裝置											16 位元指令 (5 STEP)			
	X	Y	M	S	K	H	KnX	KnY	KnM	KnS	T	C	D	E	F	RDST	連續執行型	-	-
n					*	*							*			32 位元指令			
<ul style="list-style-type: none"> 運算元使用注意：S 運算元範圍 K0~K31 n 運算元範圍 n=K0~K3 各裝置使用範圍請參考各系列機種功能規格表 ES 系列機種不支援 E、F 修飾 															<ul style="list-style-type: none"> 旗標信號：M1120~M1131、M1140~M1143 請參考 API 80 RS 指令補充說明 				

指令說明

脈波執行型						16 位元指令						32 位元指令					
ES	EX	EC	EC3-8K	SX	EH3 SV2	ES	EX	EC	EC3-8K	SX	EH3 SV2	ES	EX	EC	EC3-8K	SX	EH3 SV2

- ◆ S：連線裝置位址。 n：命令狀態對象。
- ◆ n 命令狀態對象。
 - n=0 頻率指令
 - n=1 輸出頻率
 - n=2 輸出電流
 - n=3 運轉命令
- ◆ 交流馬達驅動器回傳的資料共 11 個字元（可參考 VFD-A 交流馬達驅動器使用手冊）儲存於 D1070~D1080 的低位元組（Low Byte）：

"Q, S, B, Uu, Nn, ABCD"

回應	說明	資料儲存
Q	起始字元：'Q' (51H)。	D1070 下
S	和檢查(Checksum)碼：03H。	D1071 下
B	命令認可。正確：06H，錯誤：07H。	D1072 下
U	通訊位址 (位址為 00~31)。“Uu”= (“00”~“31”) 以 ASCII 表示。	D1073 下
U		D1074 下
N	狀態對象 (00~03)。“Nn”= (“00~03”) 以 ASCII 表示。	D1075 下
N		D1076 下
A	狀態資料。“ABCD” 的內容依狀態對象(00~03) 不同，分別表示頻率、電流及運轉模式。請參考以下之說明。	D1077 下
B		D1078 下
C		D1079 下
D		D1080 下
	Nn=“00” 頻率指令=ABC.D (Hz) Nn=“01” 輸出指令=ABC.D (Hz) Nn=“02” 輸出電流=ABC.D (A) PLC 會自動將“ABCD” ASCII 字元轉為數值儲存於 D1050 內。以“ABCD”=“0600”為例，則 PLC 會轉為數值 K0600 (0258 H) 儲存於 D1050 特殊暫存器內。 Nn=“03” 運轉命令	

	“A” =	‘0’ 停止, ‘1’ 正轉運轉, ‘2’ 停止, ‘3’ 反轉運轉, ‘4’ 寸動(正轉),	‘5’ 寸動(正轉) ‘6’ 寸動(反轉) ‘7’ 寸動(反轉) ‘8’ 異常發生				
	ES 系列 PLC 會將“A” ASCII 字元轉為數值儲存於 D1051 內。以“A”=“3”為例，則會轉為數值 K3 儲存於 D1051 特殊暫存器內。SA/EH 系列 PLC 儲存於 D1051 特殊暫存器 Low Byte 內。						
	“B” =	b7	b6	b5	b4	運轉指令來源	
	0	0	0	0	0	數位操作器	
	0	0	0	1	0	第一段速	
	0	0	1	0	0	第二段速	
	0	0	1	1	0	第三段速	
	0	1	0	0	0	第四段速	
	0	1	0	1	0	第五段速	
	0	1	1	0	0	第六段速	
	0	1	1	1	0	第七段速	
	1	0	0	0	0	寸動頻率	
	1	0	0	1	0	類比信號頻率指令	
	1	0	1	0	0	RS-485 通信介面	
	1	0	1	1	0	上/下控制	
	b3	=	0	無直流制動停止,		1	有直流制動停止
	b2	=	0	無直流制動啟動,		1	有直流制動啟動
	b1	=	0	正轉,		1	反轉
b0	=	0	停止,		1	運轉	
ES 系列 PLC 會將“B”數值儲存於特殊輔助繼電器 M1168(b0)~M1175 (b7)。SA/EH 系列 PLC 會將“B”數值(16 進制)儲存於 D1051 特殊暫存器 High Byte 內。							
	“CD” =	“00”	無異常記錄		“10”	ocA	
	“01”	oc		“11”	ocd		
	“02”	ov		“12”	ocn		
	“03”	oH		“13”	GFF		
	“04”	oL		“14”	Lv		
	“05”	oL1		“15”	Lv1		
	“06”	EF		“16”	cF2		
	“07”	cF1		“17”	bb		
	“08”	cF3		“18”	oL2		
	“09”	HPF					
	ES/SA/EH 系列 PLC 會將“CD” ASCII 字元轉為數值儲存於 D1052 內。以“CD”=“16”為例，則 PLC 會轉為數值 K16 儲存於 D1052 特殊暫存器內。						

補充說明

- ◆ API 100 MODRD、API 105 RDST、API 150 MODRW(Function Code 03) 三個指令前面啟動條件不可使用接點上升緣(LDP, ANDP, ORP) / 接點下降緣(LDF, ANDF, ORF)。否則存放在接收暫存器的資料會不正確。

8 應用指令 API 100~149

API 106	RSTEF	(S) (n)	VFD-A 交流馬達驅動器 異常重置	適用機種			
				ES/EX/EC	EC3-8K	SX	EH3 SV2
				✓	✓	✓	✓

	位元裝置				字元裝置										
	X	Y	M	S	K	H	KnX	KnY	KnM	KnS	T	C	D	E	F
S					*	*							*		
n					*	*							*		

<ul style="list-style-type: none"> 運算元使用注意：S₁ 運算元範圍 K0~K31 n 運算元範圍 n=K1 或 K2 各裝置使用範圍請參考各系列機種功能規格表 	<div style="border: 1px dashed black; padding: 2px;"> 16 位元指令 (5 STEP) RSTEF 連續執行型 - - </div> <div style="border: 1px dashed black; padding: 2px; margin-top: 5px;"> 32 位元指令 - - - </div> <ul style="list-style-type: none"> 旗標信號：M1120~M1131、M1140~M1143 請參考 API 80 RS 指令補充說明
-------------------------------------------------------------------------------------------------------------------------------------	-----------------------------------------------------------------------------------------------------------------------------------------------------------------------------------------------------------------------------------------------------------------------------------------------------------------------------------------------------------------------------------------------------------

脈波執行型						16 位元指令						32 位元指令					
ES	EX	EC	EC3-8K	SX	EH3 SV2	ES	EX	EC	EC3-8K	SX	EH3 SV2	ES	EX	EC	EC3-8K	SX	EH3 SV2

指令說明

- ◆ **S**：連線裝置位址。**n**：命令對象。
- ◆ **RSTEF** 為台達交流馬達驅動器 VFD-A 系列專用的通訊便利指令，對交流馬達驅動器執行異常發生後的重置指令。
- ◆ **n** 命令對象，n=1 為指定位址的交流馬達驅動器，n=2 為所有連線交流馬達驅動器。
- ◆ 週邊裝置回傳的資料儲存於 D1070~1089。若 n=2，則無回傳資料。
- ◆ API 100 MODRD、API 105 RDST、API 150 MODRW(Function Code 03) 三個指令前面啟動條件不可使用接點上升緣(LDP, ANDP, ORP) / 接點下降緣(LDF, ANDF, ORF)。否則存放在接收暫存器的資料會不正確。

補充說明

- ◆ 相關旗標信號與相關設定之特殊暫存器請參考 API 80 RS 指令補充說明。
- ◆ API 102~API 106 指令於程式中使用次數並無限制，但是同時間僅有一個指令被執行。

API															適用機種				
107	LRC	P	S	n	D	和檢查 LRC 模式										ES/EX/EC	EC3-8K	SX	EH3 SV2
						✓	✓	✓	✓										

	位元裝置				字元裝置										16 位元指令 (7 STEP)				
	X	Y	M	S	K	H	KnX	KnY	KnM	KnS	T	C	D	E	F	LRC	連續執行型	LRCP	脈波執行型
S													*						
n					*	*							*						
D													*						

• 運算元使用注意：n 運算元範圍 K1~K256
各裝置使用範圍請參考各系列機種功能規格表

• 旗標信號：M1161 8/16 位元模式切換

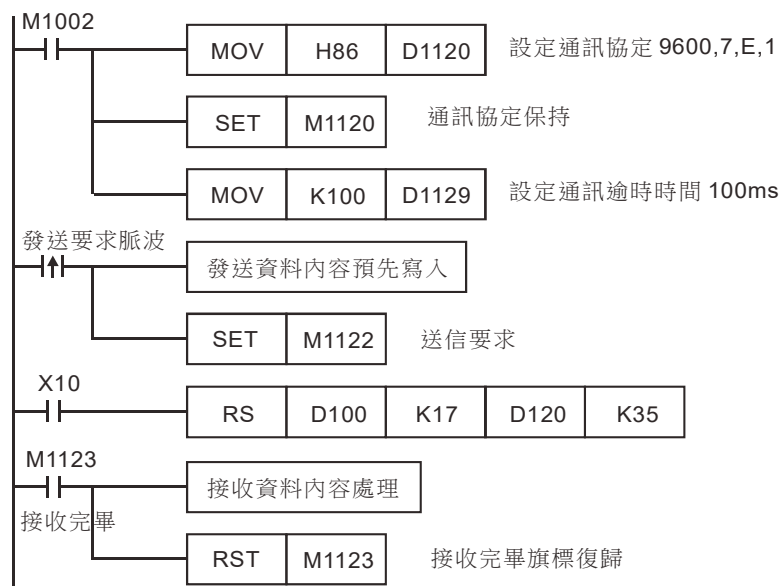
脈波執行型						16 位元指令						32 位元指令					
ES	EX	EC	EC3-8K	SX	EH3/SV2	ES	EX	EC	EC3-8K	SX	EH3/SV2	ES	EX	EC	EC3-8K	SX	EH3/SV2

指令說明

- ◆ **S**：ASCII 模式和檢查運算起始裝置。**n**：運算組數。**D**：存放運算結果之起始裝置。LRC 檢查碼：請參考補充說明。
- ◆ **n**：運算組數須為偶數，範圍 K1~K256 不在此範圍則視為運算錯誤，指令不執行，M1067、M1068=On，D1067 記錄錯誤碼 H'0E1A。
- ◆ 16 位元轉換模式：當 M1161=Off 時，將 **S** 起始裝置將其 16 進位資料區分為上 8 位元、下 8 位元，將各個位數做 LRC 檢查碼運算，傳送到 **D** 的上 8 位元及下 8 位元中，運算的位數以 **n** 來設定。
- ◆ 8 位元轉換模式：當 M1161=On 時，將 **S** 起始裝置將其 16 進位資料區分為上 8 位元(無效資料)、下 8 位元，將各個位數做 LRC 檢查碼運算，傳送到 **D** 的下 8 位元中佔用 2 個暫存器，運算的位數以 **n** 來設定。(D 的上 8 位元全部為 0)

程式範例

- ◆ PLC 與 VFD-S 系列交流馬達驅動器連線 (ASCII 模式，M1143=Off)、(8 位元模式，M1161=On)，發送資料預先寫入讀取 VFD-S 參數位址 H2101 開始之 6 筆資料。



PLC ⇨ VFD-S，PLC 傳送：“：01 03 2101 0006 D4 CR LF ”

PLC 傳送資料暫存器 (PLC 傳送訊息)

暫存器	DATA		說明	
D100 下	‘:’	3A H	STX	
D101 下	‘0’	30 H	ADR 1	ADR (1,0)為交流馬達 驅動器位址
D102 下	‘1’	31 H	ADR 0	
D103 下	‘0’	30 H	CMD 1	CMD (1,0)為命令碼
D104 下	‘3’	33 H	CMD 0	
D105 下	‘2’	32 H	起始資料位址 Starting Data Address	
D106 下	‘1’	31 H		
D107 下	‘0’	30 H		
D108 下	‘1’	31 H		
D109 下	‘0’	30 H	資料 (word) 個數 Number of Data(count by word)	
D110 下	‘0’	30 H		
D111 下	‘0’	30 H		
D112 下	‘6’	36 H		
D113 下	‘D’	44 H	LRC CHK 0	LRC CHK (0,1) 為錯誤 檢查碼
D114 下	‘4’	34 H	LRC CHK 1	
D115 下	CR	D H	END	
D116 下	LF	A H		

上列 LRC CHK (0,1) 為錯誤檢查碼可由指令 LRC 算出 (8 位元 Mode，M1161=On)



LRC 檢查碼：01 H + 03 H + 21 H + 01 H + 00 H + 06 H = 2C H，然後取 2 的補數 = D4H。此時，‘D’(44 H)存於 D113 下 8 位元內，‘4’(34 H)存於 D114 下 8 位元內。

補充說明

- ◆ 有一通訊資料之 ASCII 模式，格式如下：

STX	' :	起始字元= ' : ' (3AH)
Address Hi	' 0 '	通信位址:
Address Lo	' 1 '	8-bit 位址由 2 個 ASCII 碼組合
Function Hi	' 0 '	功能碼:
Function Lo	' 3 '	8-bit 功能碼由 2 個 ASCII 碼組合
DATA (n-1)	' 2 '	資料內容:
.....	' 1 '	n×8-bit 資料內容由 2n 個 ASCII 碼組合
DATA 0	' 0 '	
	' 2 '	
	' 0 '	
	' 0 '	
	' 0 '	
	' 2 '	
LRC CHK Hi	' D '	LRC 檢查碼:
LRC CHK Lo	' 7 '	8-bit 檢查碼由 2 個 ASCII 碼組合
END Hi	CR	結束字元:
END Lo	LF	END Hi=CR (0DH), END Lo=LF(0AH)

- ◆ LRC 檢查碼：由通信位址到資料內容結束加起來的值取 2 的補數即為檢查碼 (LRC Check)。例如：01H + 03H + 21H + 02H + 00H + 02H=29H，然後取 2 的補數=D7H。

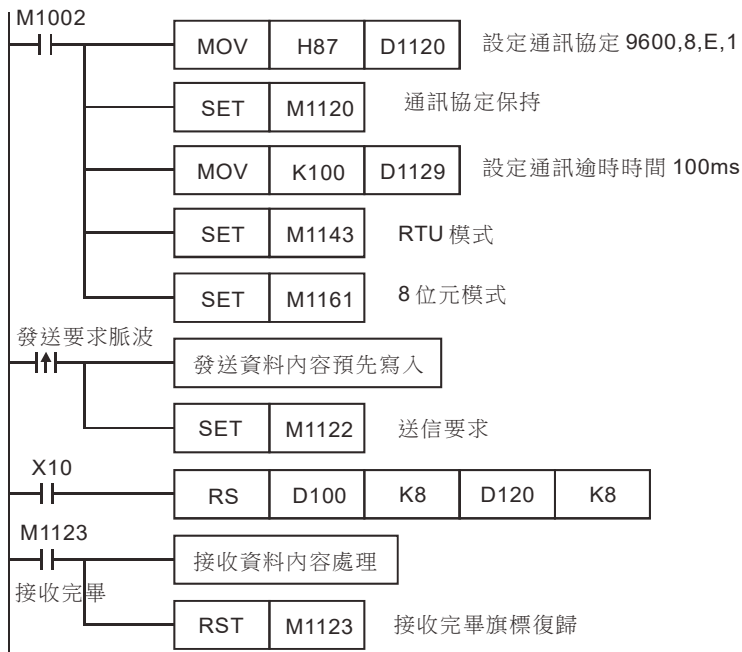
API																適用機種																																																																																							
108	CRC	P	S	n	D	檢查 CRC 模式										ES/EX/EC	EC3-8K	SX	EH3 SV2																																																																																				
						✓	✓	✓	✓																																																																																														
						16 位元指令 (7 STEP)				32 位元指令																																																																																													
<table border="1"> <tr> <th colspan="4">位元裝置</th> <th colspan="12">字元裝置</th> </tr> <tr> <td></td><td>X</td><td>Y</td><td>M</td><td>S</td><td>K</td><td>H</td><td>KnX</td><td>KnY</td><td>KnM</td><td>KnS</td><td>T</td><td>C</td><td>D</td><td>E</td><td>F</td> </tr> <tr> <td>S</td><td></td><td></td><td></td><td></td><td></td><td></td><td></td><td></td><td></td><td></td><td></td><td></td><td>*</td><td></td><td></td> </tr> <tr> <td>n</td><td></td><td></td><td></td><td></td><td>*</td><td>*</td><td></td><td></td><td></td><td></td><td></td><td></td><td>*</td><td></td><td></td> </tr> <tr> <td>D</td><td></td><td></td><td></td><td></td><td></td><td></td><td></td><td></td><td></td><td></td><td></td><td></td><td>*</td><td></td><td></td> </tr> </table>																位元裝置				字元裝置													X	Y	M	S	K	H	KnX	KnY	KnM	KnS	T	C	D	E	F	S													*			n					*	*							*			D													*			16 位元指令 (7 STEP) CRC 連續執行型 CRCP 脈波執行型				32 位元指令 - - - -			
位元裝置				字元裝置																																																																																																			
	X	Y	M	S	K	H	KnX	KnY	KnM	KnS	T	C	D	E	F																																																																																								
S													*																																																																																										
n					*	*							*																																																																																										
D													*																																																																																										
• 運算元使用注意：n 運算元範圍 K1~K256																• 旗標信號：M1161 8/16 位元模式切換																																																																																							

脈波執行型						16 位元指令						32 位元指令					
ES	EX	EC	EC3-8K	SX	EH3 SV2	ES	EX	EC	EC3-8K	SX	EH3 SV2	ES	EX	EC	EC3-8K	SX	EH3 SV2

指令說明

- ◆ **S**：RTU 模式和檢查運算起始裝置。**n**：運算組數。**D**：存放運算結果之起始裝置。CRC 檢查碼：請參考補充說明。
- ◆ **n**：範圍 K1~K256 不在此範圍則視為運算錯誤，指令不執行，M1067·M1068=On，D1067 記錄錯誤碼 H'0E1A。
- ◆ 16 位元轉換模式：當 M1161=Off 時，將 **S** 起始裝置其資料區分為上 8 位元、下 8 位元，將各個位數做 CRC 檢查碼運算，傳送到 **D** 的上 8 位元及下 8 位元中，運算的位數以 **n** 來設定。
- ◆ 8 位元轉換模式：當 M1161=On 時，將 **S** 起始裝置其資料區分為上 8 位元(無效資料)、下 8 位元，將各個位數做 CRC 檢查碼運算，傳送到 **D** 的下 8 位元中佔用 2 個暫存器，運算的位數以 **n** 來設定。(**D** 的上 8 位元全部為 0)
- ◆ PLC 與 VFD-S 系列交流馬達驅動器連線 (RTU 模式，M1143=On)、(16 位元模式，M1161=On)，發送資料預先寫入欲寫入 VFD-S 參數位址 H2000 寫入內容為 H12。

程式範例



PLC ⇨ VFD-S，PLC 傳送： 01 06 2000 0012 02 07

PLC 傳送資料暫存器 (PLC 傳送訊息)

暫存器	DATA	說明
D100 下	01 H	Address
D101 下	06 H	Function
D102 下	20 H	資料位址
D103 下	00 H	Data Address
D104 下	00 H	資料內容
D105 下	12 H	Data content
D106 下	02 H	CRC CHK 0
D107 下	07 H	CRC CHK 1

上列 CRC CHK (0,1) 為錯誤檢查碼可由指令 CRC 算出 (8 位元 Mode，M1161=On)



CRC 檢查碼：此時，02 H 存於 D106 下 8 位元內，07 H 存於 D107 下 8 位元內。

補充說明

- ◆ 有一通訊資料之 RTU 模式，格式如下：

START	時間間隔
Address	通信位址：8-bit 二進制位址
Function	功能碼：8-bit 二進制
DATA (n-1)	資料內容：
.....	n×8-bit 資料
DATA 0	
CRC CHK Low	CRC 檢查碼：
CRC CHK High	16-bit CRC 檢查碼由 2 個 8-bit 二進制組合
END	時間間隔

- ◆ CRC 檢查碼：檢查碼由 Address 到 Data content 結束。其運算規則如下：

步驟一： 令 16-bit 暫存器 (CRC 暫存器)=FFFFH

步驟二： Exclusive OR 第一個 8-bit Byte 的訊息指令與低位元 16-bit CRC 暫存器, Exclusive OR，將結果存入 CRC 暫存器內。

步驟三： 右移一位 CRC 暫存器，將 0 填入高位元處。

步驟四： 檢查右移的值，如果是 0 將步驟 3 的新值存入 CRC 暫存器內否則 Exclusive OR A001H 與 CRC 暫存器，將結果存入 CRC 暫存器內。

步驟五： 重複步驟 3~步驟 4，將 8-bit 全部運算完成。

步驟六： 重複步驟 2~步驟 5，取下一個 8-bit 的訊息指令，直到所有訊息指令運算完成。最後，得到的 CRC 暫存器的值，即是 CRC 的檢查碼。值得注意的是 CRC 的檢查碼必須交換放置於訊息指令的檢查碼中。

8 應用指令 API 100~149

API 109	SWRD	P	D	數位開關資料讀取	適用機種														
					ES/EX/EC	EC3-8K	SX	EH3 SV2											
					—	—	—	✓											
D	位元裝置				字元裝置								16 位元指令 (3 STEP)						
	X	Y	M	S	K	H	KnX	KnY	KnM	KnS	T	C	D	E	F	SWRD	連續執行型	SWRDP	脈波執行型
							*	*	*	*	*	*	*	*	*	32 位元指令			
<ul style="list-style-type: none"> 運算元使用注意：各裝置使用範圍請參考各系列機種功能規格表 																<ul style="list-style-type: none"> 旗標信號：M1104~M1111 數位開關狀態 			

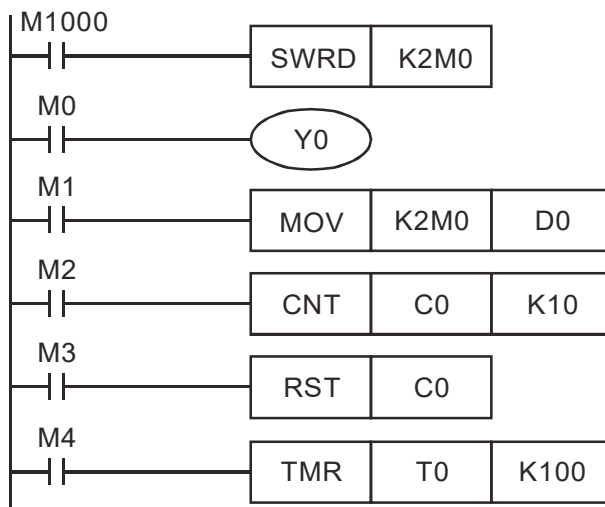
脈波執行型						16 位元指令						32 位元指令					
ES	EX	EC	EC3-8K	SX	EH3 SV2	ES	EX	EC	EC3-8K	SX	EH3 SV2	ES	EX	EC	EC3-8K	SX	EH3 SV2

指令說明

- ◆ **D**：存放讀取回來的值。
- ◆ 在數位開關功能卡讀取回來的值存放在 **D** 內。
- ◆ 數位開關卡讀取回來的值放在 **D** 的 Low Byte。每一個開關點對應到一個 bit。
- ◆ 當沒有插數位開關功能卡時，文法檢查會出現的錯誤訊息 C400(Hex)。

程式範例

- ◆ 數位開關功能卡上共有 8 個 DIP 開關，以 SWRD 指令讀取回來後，其各點狀態分別對應到 M0~M7。



- ◆ M0~M7 的狀態可使用各接點指令來執行。
- ◆ 當 END 指令被執行，輸入的處理即完成。REF (I/O 刷新) 指令在此使用無效。
- ◆ 當數位開關功能卡的輸入資料使用於 SWRD 指令，最小一次讀取位元數為 4 位元 (即 K1Y*或 K1M*或 K1S*)。

補充說明

- ◆ 當插入數位開關功能卡時，8 個 DIP 開關其各點狀態分別對應到 M1104~M1111。

API															適用機種			
110	D	ECMP	P	S1	S2	D	二進浮點數比較								ES/EX/EC	EC3-8K	SX	EH3 SV2
							✓	✓	✓	✓								

	位元裝置				字元裝置											16 位元指令			
	X	Y	M	S	K	H	KnX	KnY	KnM	KnS	T	C	D	E	F	-	-	-	-
S1					*	*							*						
S2					*	*							*						
D		*	*	*															

• 運算元使用注意：D 運算元會佔用連續 3 點
各裝置使用範圍請參考各系列機種功能規格表

16 位元指令
- - - -

32 位元指令 (13 STEP)
DECMP 連續執行型 DECMP 脈波執行型

• 旗標信號：無

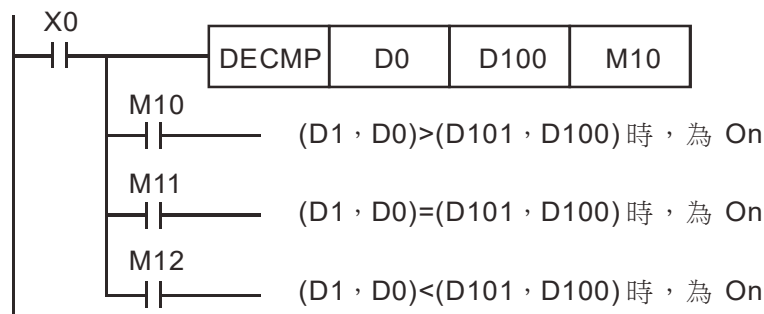
脈波執行型						16 位元指令						32 位元指令					
ES	EX	EC	EC3-8K	SX	EH3 SV2	ES	EX	EC	EC3-8K	SX	EH3 SV2	ES	EX	EC	EC3-8K	SX	EH3 SV2

指令說明

- ◆ S1：二進浮點數比較值 1。 S2：二進浮點數比較值 2。 D：比較結果，佔用連續 3 點。
- ◆ 二進浮點數值 1 與二進浮點數比較值 2 作比較，比較的結果 (>、=、<) 在 D 作表示。
- ◆ S1 或 S2 來源運算元若是指定常數 K 或 H 的話，指令會將該常數變換成二進浮點數值來作比較。

程式範例

- ◆ 指定裝置為 M10，則自動佔有 M10~M12。
- ◆ 當 X0=On 時，DECMP 指令執行，M10~M12 其中之一會 On，當 X0=Off 時，DECMP 指令不執行，M10~M12 狀態保持在 X0=Off 之前的狀態。
- ◆ 若需要得到 ≥、≤、≠ 之結果時，可將 M10~M12 串並聯即可取得。
- ◆ 若要清除其結果請使用 RST 或 ZRST 指令。



補充說明

- ◆ 浮點數的運算功能請參考第 5.2 節應用指令對數值的處理方式之說明。

API															適用機種				
111	D	EZCP	P	S ₁	S ₂	S	D	二進浮點數區域比較								ES/EX/EC	EC3-8K	SX	EH3 SV2
								✓	✓	✓	✓								

	位元裝置				字元裝置												16 位元指令			
	X	Y	M	S	K	H	KnX	KnY	KnM	KnS	T	C	D	E	F					
S ₁					*	*								*			-			
S ₂					*	*								*			-			
S					*	*								*			-			
D		*	*	*													-			

• 運算元使用注意：D 運算元會佔用連續 3 點
 S₁ 運算元內容值請小於 S₂ 運算元內容值
 各裝置使用範圍請參考各系列機種功能規格表

16 位元指令
 32 位元指令 (17 STEP)
 DEZCP 連續執行型 DEZCPP 脈波執行型
 • 旗標信號：無

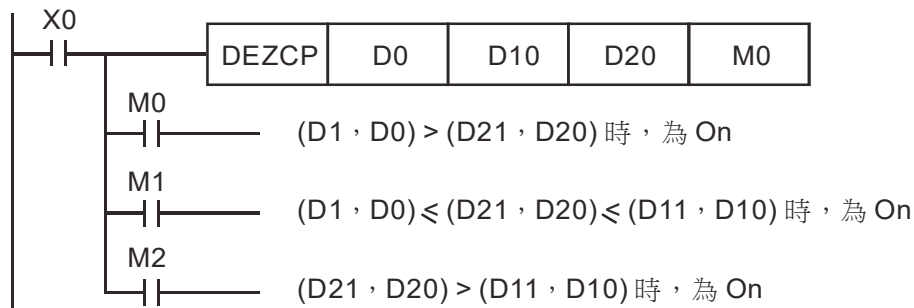
脈波執行型						16 位元指令						32 位元指令					
ES	EX	EC	EC3-8K	SX	EH3 SV2	ES	EX	EC	EC3-8K	SX	EH3 SV2	ES	EX	EC	EC3-8K	SX	EH3 SV2

指令說明

- ◆ S₁：區域比較之二進浮點數下限值。 S₂：區域比較之二進浮點數上限值。 S：二進浮點數比較值。 D：比較結果，佔用連續 3 點。
- ◆ 二進浮點數比較值 S 與二進浮點數下限值 S₁ 及二進浮點數上限值 S₂ 作比較，其比較結果在 D 作表示。
- ◆ S₁ 或 S₂ 來源運算元若是指定常數 K 或 H 的話，指令會將該常數變換成二進浮點數值來作比較。
- ◆ 當二進浮點數下限值 S₁ 大於二進浮點數上限值 S₂ 時，則指令以二進浮點數下限值 S₁ 作為上下限值進行比較。

程式範例

- ◆ 指定裝置為 M0，則自動佔有 M0~ M2。
- ◆ 當 X0=On 時，DEZCP 指令執行，M0~M2 其中之一會 On，當 X0=Off 時，EZCP 指令不執行，M0~M2 狀態保持在 X0=Off 之前的狀態。
- ◆ 若要清除其結果請使用 RST 或 ZRST 指令。



補充說明

- ◆ 浮點數的運算功能請參考第 5.2 節應用指令對數值的處理方式之說明。

API						適用機種						
112	D	MOVR	P	(S) (D)	浮點數值資料移動				ES/EX/EC	EC3-8K	SX	EH3 SV2
									✓	✓	✓	✓

	位元裝置				字元裝置											16 位元指令			
	X	Y	M	S	K	H	KnX	KnY	KnM	KnS	T	C	D	E	F	--	--	--	--
S																			
D								*	*	*	*	*	*			32 位元指令 (9 STEP) DMOV 連續執行型 DMOV RP 脈波執行型			
<ul style="list-style-type: none"> 運算元使用注意：S 運算元僅可輸入浮點數值(FX.XX) 各裝置使用範圍請參考各系列機種功能規格表 旗標信號：無 																			

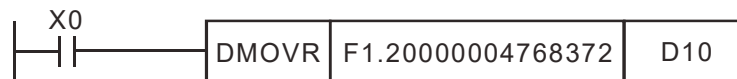
脈波執行型						16 位元指令						32 位元指令					
ES	EX	EC	EC3-8K	SX	EH3/SV2	ES	EX	EC	EC3-8K	SX	EH3/SV2	ES	EX	EC	EC3-8K	SX	EH3/SV2

指令說明

- ◆ **S**：浮點數值資料之來源。**D**：資料之搬移目的地。
- ◆ **S** 運算元只可輸入浮點常數數值。
- ◆ 當該指令執行時，將 **S** 的內容直接搬移至 **D** 內。當指令不執行時，**D** 內容不會變化。
- ◆ 若要做浮點數暫存器的移動，請使用指令 **DMOV**。


程式範例

- ◆ 32 位元浮點數值資料搬移，須使用 **DMOV R** 指令。
- ◆ 當 X0=Off 時，(D11·D10) 內容沒有變化，若 X0=On 時，將 F1.20000004768372 浮點數現在值傳送至 (D11、D10) 資料暫存器內。



補充說明

- ◆ ES/EX/EC 機種需 V6.0 版本(含)以上支援。

API 113	ETHRW		乙太網路通訊指令	適用機種			
				ES/EX/EC	EC3-8K	SX	EH3 SV2
				—	—	—	✓

	位元裝置				字元裝置											16 位元指令 (9 STEP)			
	X	Y	M	S	K	H	KnX	KnY	KnM	KnS	T	C	D	E	F	ETHRW 連續執行型 -- --			
S ₁													*			32 位元指令			
S ₂					*	*							*			--	--	--	--
D													*			• 旗標信號：D1395、D1396			
n					*	*							*						

• 運算元使用注意：各裝置使用範圍請參考各系列機種功能規格表

脈波執行型					16 位元指令					32 位元指令										
ES	EX	EC	EC3-8K	SX	EH3	SV2	ES	EX	EC	EC3-8K	SX	EH3	SV2	ES	EX	EC	EC3-8K	SX	EH3	SV2

指令說明

- ◆ **S1**：Ethernet 通訊 IP、通訊口與讀寫模式。 **S2**：讀寫的裝置通訊位址。 **D**：來源或目的之起始 D 裝置元件。 **n**：通訊資料長度(word 為單位)，設定範圍 k1~k96。
- ◆ **S1** 運算元為 Ethernet 通訊 IP、通訊口與讀寫模式選擇設定，此 S1 將連續佔用 5 個 D 裝置，其功用說明如下：
 - 通訊 IP 設定：將連續佔用 2 個 D 元件，分別是 **S₁+0**, **S₁+1**

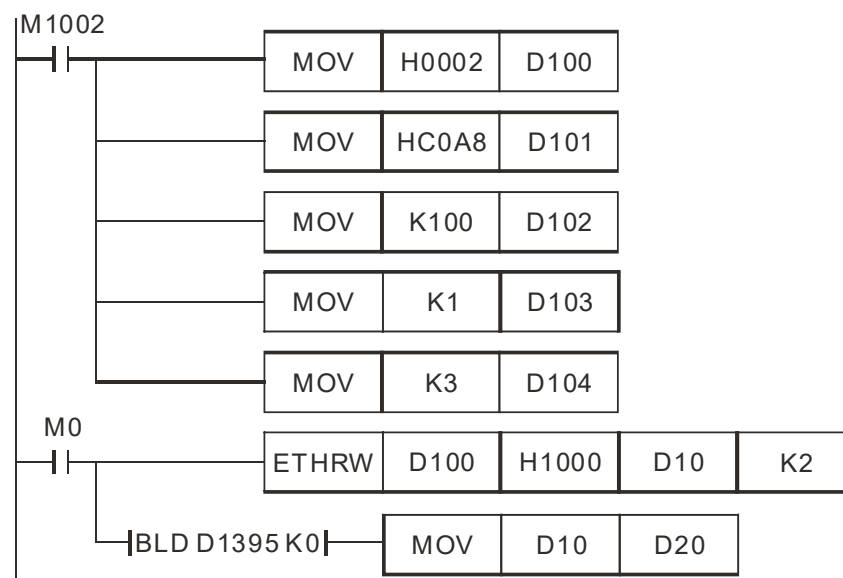
IP 定義 → IP3.IP2.IP1.IP0 → 192.168.0.2
 假設 **S₁** 為 D100，則需輸入 D100=H0002, D101=HC0A8

D100 (S₁+0)		D101 (S₁+1)	
High	Low	High	Low
IP1	IP0	IP3	IP2
0	2	192	168
H'0002		H'C0A8	

 - 選擇通訊口(**S₁+2**)：EH3 的通訊卡編號為 K108；當有連接左側 Ethernet 模組時，其通訊口分別依其連接台數(最靠近主機的為第 1 台)編號定義為 K100(第 1 台)~ K107(第 8 台)。
 - 通訊站號設定(**S₁+3**)：從站的通訊站號設定。
 - 讀寫模式設定(**S₁+4**)：與 MODBUS 定義相同，目前支援的功能碼為 H'03, H'04, H'06, H'10
- ◆ **S2** 運算元為讀寫的裝置通訊位址，其位址定義與 MODBUS 規範相同。
- ◆ **D** 運算元為指定來源或目的之起始 D 裝置元件，舉例：**D** 操作數為 D10，且使用功能碼為 H'03 讀取 2 筆長度時，則讀取之通訊數據將存放於 D10 與 D11。
- ◆ **n** 運算元為通訊資料長度(word 為單位)，可設定範圍為 K1~K96，當設定超出範圍時，指令自動以最小或最大值執行。
- ◆ 當指令每次剛啟動時，即是通訊命令開始傳送，此時不需要透過額外啟動特殊旗標當做傳送開始。

- ◆ 此指令不限制使用次數，但是當任何一台模組被所屬的 **ETHRW** 指令啟動傳送與接收時，則其他 **ETHRW** 指令將無法再對相同的那一台模組進行發送通訊的命令，須等到完成接收或回覆錯誤發生之後，才能再繼續進行下一次的通訊命令。
- ◆ 當通訊狀態為接收中，但此通訊指令被強制關閉，則通訊接收也將立即關閉，並且不產生接收完成或錯誤旗標。
- ◆ **D1394** 為通訊接收逾時設定(預設 3000)(單位為 ms)，數值範圍為 1~32767，超出範圍以預設值 3000 設定。
- ◆ **D1395** 為存放接收完成時的狀態旗標，其 bit0~8 分別表示哪一個模組的通訊口已經完成接收，也即是 bit0~7 分別表示左側第 1~8 台的通訊口，bit8 表示 Ethernet 通訊卡；例如 EH3 Ethernet 通訊卡接收完成，則輸入條件判斷指令 **BLD D1395 k8** 就會成立。
- ◆ **D1396** 為存放接收錯誤的狀態旗標，其 bit0~8 分別表示哪一個模組已經發生錯誤；例如左側模組第 1 台 **EN01** 的通訊口有接收錯誤發生，則輸入條件判斷指令 **BLD D1396 k0** 就會成立。
- ◆ 此指令有被啟動傳送/接收時，不能進行線上編輯 PLC 程式之功能，否則有可能造成接收資料回存錯誤發生。
- ◆ 此指令支援機種與版本(含以上)為 EH3 V1.20,與 SV2 V1.00
- ◆ 使用 EH3-L 機種左側第一台 **EN01** 模組傳送與接收
- ◆ 設定 **D100~D104** 為通訊 IP(192.168.0.2)，通訊口(K100)，通訊站號(K1)與讀取功能(H03)，接著設定讀取 **H1000** 通訊位址的內容 2 筆；當 **M0=On** 時，**ETHRW** 指令發出讀取通訊命令，接著等待接收完成後，指令自動將接收完成旗標 **D1395** 的 bit0 設為 On，並將接收資料放至 **D10** 與 **D11**。

程式範例

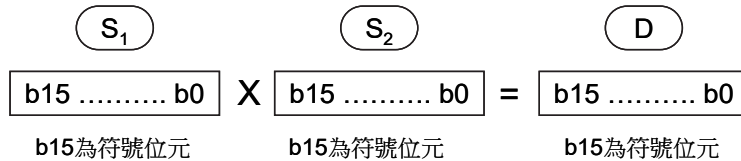


API 114	MUL16 MUL32	P	(S_1) (S_2) (D)			16 位元專用 BIN 乘法 32 位元專用 BIN 乘法		適用機種							
			ES/EX/EC	EC3-8K	SX	EH3 SV2	—	✓	✓	✓					
	位元裝置				字元裝置										
	X	Y	M	S	K	H	KnX	KnY	KnM	KnS	T	C	D	E	F
S_1					*	*	*	*	*	*	*	*	*	*	
S_2					*	*	*	*	*	*	*	*	*	*	
D								*	*	*	*	*	*	*	
<ul style="list-style-type: none"> 運算元使用注意：16 位元指令 D 運算元僅佔用 1 點 32 位元指令 D 運算元僅佔用連續 2 點 各裝置使用範圍請參考各系列機種功能規格表 										16 位元指令 (7 STEP) MUL16 連續執行型 MUL16P 脈波執行型 32 位元指令 (13 STEP) MUL32 連續執行型 MUL32P 脈波執行型 • 旗標信號：M1022 進位旗號 Carry flag					

脈波執行型					16 位元指令					32 位元指令										
ES	EX	EC	EC3-8K	SX	EH3	SV2	ES	EX	EC	EC3-8K	SX	EH3	SV2	ES	EX	EC	EC3-8K	SX	EH3	SV2

指令說明

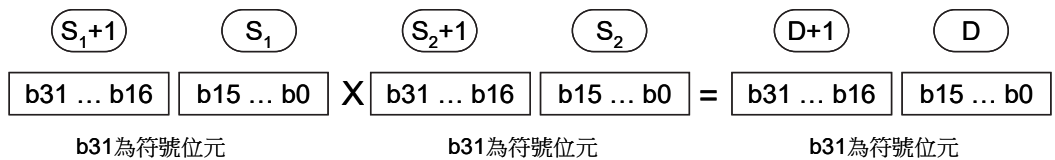
- ◆ S_1 ：被乘數。 S_2 ：乘數。 D ：積。
- ◆ 將兩個資料源： S_1 及 S_2 以有號數二進制方式相乘後的積存於 D 。必須注意 16 位元及 32 位元運算時， S_1 、 S_2 及 D 的正負號位元。
- ◆ 此指令支援 EH3/EH3L/SV2 V1.82 含以上的版本。
- ◆ 16 位元 BIN 乘法運算：



16 位元 × 16 位元 = 16 位元
 符號位元=0 為正數，符號位元=1 為負數。

使用 D 為位元裝置時，可指定 K1~K4 構成 16 位元；此指令 D 僅佔用 16 位元資料。

- ◆ 32 位元 BIN 乘法運算：

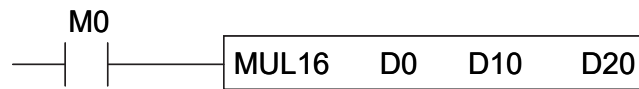


32 位元 × 32 位元 = 32 位元
 符號位元=0 為正數，符號位元=1 為負數。

使用 D 為位元裝置時，可指定 K1~K8 構成 32 位元；此指令 D 僅佔用 1 個 32 位元資料。

程式範例
(一)

- ◆ 當 M0=ON 時，16 位元 D0 乘上 16 位元 D10 其結果是 16 位元之積存於 D20 內，結果之正負由最左邊位元之 Off/On 來代表正或負值。



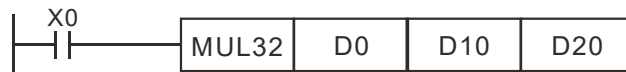
16 位元 × 16 位元 = 16 位元

⇒ D0 × D10 = D20

⇒ D0=K100, D10=K200, D20=K10,000

程式範例
(二)

- ◆ 當 X0=ON 時，32 位元(D1,D0)的數值 K10,000 和 32 位元(D11,D10)的數值 K20,000 相乘得到一個 32 位元的結果存在(D21,D20)。正負由最高位的 Off/On 指示。Off 表示正的(0)，同時 On 表示負的(1)。



32 位元 × 32 位元 = 32 位元

⇒ (D1,D0) × (D11,D10) = (D21,D20)

- ◆ (D1,D0)=K10,000, (D11,D10)=K20,000, (D21, D20)=K200,000,000

補充說明

- ◆ 當 16 位元乘法之積超出 16 位元有號數可表示範圍時，則數值比 16 位元最大正數 (K32767) 還大或者數值比最小負數(K-32768) 還小時，設定 M1022 進位旗標為 ON；並只寫入低 16 位元的數值。
- ◆ 若 16 位元指令相乘結果需要得到完整的數值(紀錄為 32 位元)，請改用 API22 MUL/MULP 指令，詳細說明請參考該指令。
- ◆ 當 32 位元乘法之積超出 32 位元有號數可表示範圍時，則數值比 32 位元最大正數 (K2147483647) 還大或者數值比最小負數(K-2147483648) 還小時，設定 M1022 進位旗標為 ON；並只寫入低 32 位元的數值。
- ◆ 若 32 位元指令相乘結果需要得到完整的數值(紀錄為 64 位元)，請改用 API22 DMUL/DMULP 指令，詳細說明請參考該指令。

API 115	DIV16 DIV32	P	(S ₁) (S ₂) (D)	16 位元專用 BIN 除法 32 位元專用 BIN 除法	適用機種			
					ES/EX/EC	EC3-8K	SX	EH3 SV2
					—	✓	✓	✓

	位元裝置				字元裝置												16 位元指令 (7 STEP) DIV16 連續執行型 DIV16P 脈波執行型 32 位元指令 (13 STEP) DIV32 連續執行型 DIV32P 脈波執行型 • 旗標信號：無
	X	Y	M	S	K	H	KnX	KnY	KnM	KnS	T	C	D	E	F		
S ₁					*	*	*	*	*	*	*	*	*	*			
S ₂					*	*	*	*	*	*	*	*	*	*			
D								*	*	*	*	*	*	*			

• 運算元使用注意：16 位元指令 D 運算元僅佔用 1 點
 32 位元指令 D 運算元會佔用連續 2 點
 各裝置使用範圍請參考各系列機種功能規格表

脈波執行型					16 位元指令					32 位元指令										
ES	EX	EC	EC3-8K	SX	EH3	SV2	ES	EX	EC	EC3-8K	SX	EH3	SV2	ES	EX	EC	EC3-8K	SX	EH3	SV2

指令說明

- ◆ S₁：被除數。 S₂：除數。 D：商。
- ◆ 將兩個資料源：S₁ 及 S₂ 以有號數二進制方式相除後的商存於 D。必須注意 16 位元及 32 位元運算時，S₁、S₂ 及 D 的正負號位元。
- ◆ 此指令支援 EH3/EH3L/SV2 V1.82 含以上的版本。
- ◆ 除數為 0 時，指令不執行，M1067、M1068=On，D1067 記錄錯誤碼 0E19 (Hex)。
- ◆ 16 位元專用 BIN 除法運算：

$$\begin{array}{c}
 \text{(S}_1\text{)} \qquad \qquad \qquad \text{(S}_2\text{)} \qquad \qquad \qquad \text{(D)} \\
 \boxed{\text{b15 b0}} / \boxed{\text{b15 b0}} = \boxed{\text{b15 b0}} \\
 \text{b15 為符號位元} \qquad \qquad \text{b15 為符號位元} \qquad \qquad \text{b15 為符號位元}
 \end{array}$$

D 為位元裝置時，可指定 K1~K4 構成 16 位元，且僅留下 16 位元商數。

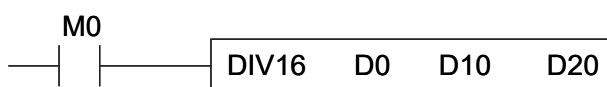
- ◆ 32 位元專用 BIN 除法運算：

$$\begin{array}{c}
 \text{(S}_{1+1}\text{)} \qquad \text{(S}_1\text{)} \qquad \text{(S}_{2+1}\text{)} \qquad \text{(S}_2\text{)} \qquad \text{(D+1)} \qquad \text{(D)} \\
 \boxed{\text{b31 ... b16}} \boxed{\text{b15 ... b0}} / \boxed{\text{b31 ... b16}} \boxed{\text{b15 ... b0}} = \boxed{\text{b31 ... b16}} \boxed{\text{b15 ... b0}} \\
 \text{b31 為符號位元} \qquad \qquad \qquad \text{b31 為符號位元} \qquad \qquad \qquad \text{b31 為符號位元}
 \end{array}$$

D 為位元裝置時，可指定 K1~K8 構成 32 位元，且只留下 32 位元商數。

程式範例 (一)

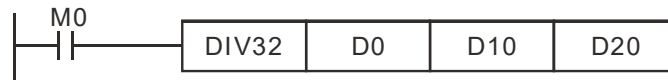
- ◆ 當 M0=On 時，被除數 D0=K103 除以除數 D10=K5 而結果商被指定放於 D20。所得結果之正負由最高位位元之 Off/On 來代表正或負值。



D0/D10=D20
 ⇒ K103/K5=K20, 餘 K3
 ⇒ D20=K20 (餘數被捨棄)

程式範例
(二)

- ◆ 當 M0=On 時，被除數(D1,D0)=K81,000 除以除數(D11,D10)=K40,000 而結果商被指定放於(D21,D20)。所得結果的正負由最高為的 Off/On 來代表正或負值。



$(D1,D0)/(D11,D10)=(D21,D20)$
 ⇒ $K81,000/K40,000=K2$, 餘 $K1,000$
 ⇒ $(D21,D20)=K2$ (餘數被捨棄)

補充說明

- ◆ 若 16 位元指令需要記錄餘數，請改用 API23 DIV/DIVP 指令，詳細說明請參考該指令。
- ◆ 若 32 位元指令需要記錄餘數，請改用 API23 DDIV/DDIVP 指令，詳細說明請參考該指令。

8 應用指令 API 100~149

API 116	D	RAD	P	S D	角度→徑度	適用機種			
						ES/EX/EC	EC3-8K	SX	EH3 SV2
						—	✓	✓	✓

	位元裝置				字元裝置												16 位元指令		
	X	Y	M	S	K	H	KnX	KnY	KnM	KnS	T	C	D	E	F	—	—	—	
S					*	*							*						
D													*						

• 運算元使用注意：各裝置使用範圍請參考各系列機種功能規格表。

• 旗標信號：M1020 零旗號 Zero flag
M1021 借位旗號 Borrow flag
M1022 進位旗號 Carry flag

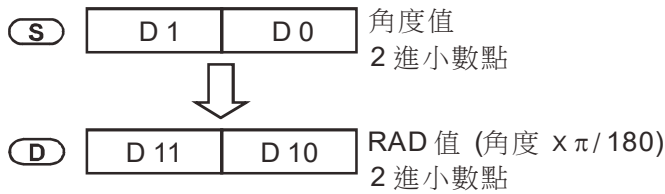
脈波執行型						16 位元指令						32 位元指令					
ES	EX	EC	EC3-8K	SX	EH3 SV2	ES	EX	EC	EC3-8K	SX	EH3 SV2	ES	EX	EC	EC3-8K	SX	EH3 SV2

指令說明

- ◆ **S**：資料來源(角度)。 **D**：變換之結果(徑度)。
- ◆ 使用下列公式將角度轉換成徑度。
$$\text{徑度} = \text{角度} \times (\pi / 180)$$
- ◆ 若轉換結果的絕對值大於可表示之最大浮點值，則進位旗號 M1022=On。
- ◆ 若轉換結果的絕對值小於可表示之最小浮點值，則借位旗號 M1021=On。
- ◆ 若轉換結果為 0，則零旗號 M1020=On。

程式範例

- ◆ 當 X0=On 時，指定二進浮點數(D1, D0)之角度值，將角度轉換成徑度值後存於 (D11, D10) 當中，內容為二進浮點數。



補充說明

- ◆ 浮點數的運算功能請參考第 5.2 節應用指令對數值的處理方式之說明。

API															適用機種				
117	D	DEG	P	S	D	徑度→角度										ES/EX/EC	EC3-8K	SX	EH3 SV2
																—	✓	✓	✓

	位元裝置				字元裝置										16 位元指令				
	X	Y	M	S	K	H	KnX	KnY	KnM	KnS	T	C	D	E	F	—	—	—	—
S					*	*							*			32 位元指令 (9 STEP)			
D													*			DDEG 連續執行型 DDEGP 脈波執行型			
<ul style="list-style-type: none"> 運算元使用注意：各裝置使用範圍請參考各系列機種功能規格表。 															<ul style="list-style-type: none"> 旗標信號：M1020 零旗號 Zero flag M1021 借位旗號 Borrow flag M1022 進位旗號 Carry flag 				

脈波執行型					16 位元指令					32 位元指令										
ES	EX	EC	EC3-8K	SX	EH3	SV2	ES	EX	EC	EC3-8K	SX	EH3	SV2	ES	EX	EC	EC3-8K	SX	EH3	SV2

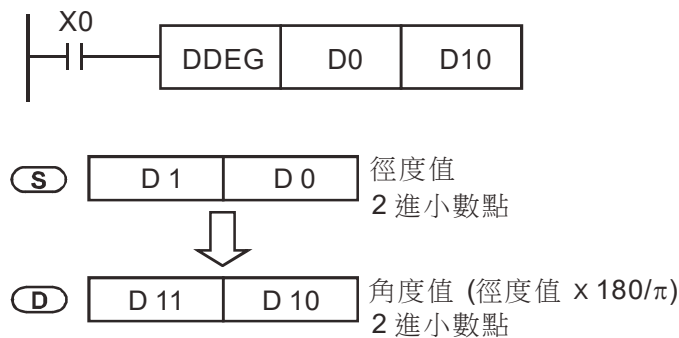
指令說明

- ◆ S：資料來源(徑度)。 D：變換之結果(角度)。
- ◆ 使用下列公式將徑度轉換成角度。

$$\text{角度} = \text{徑度} \times (180/\pi)$$
- ◆ 若轉換結果的絕對值大於可表示之最大浮點值，則進位旗號 M1022=On。
- ◆ 若轉換結果的絕對值小於可表示之最小浮點值，則借位旗號 M1021=On。
- ◆ 若轉換結果為 0，則零旗號 M1020=On。

程式範例

- ◆ 當 X0=On 時，指定二進浮點數(D1, D0)之角度值，將徑度值轉換成角度後存於 (D11, D10) 當中，內容為二進浮點數。



補充說明

- ◆ 浮點數的運算功能請參考第 5.2 節應用指令對數值的處理方式之說明。

8 應用指令 API 100~149

API															適用機種				
118	D	EBCD	P	S	D	二進浮點數→十進浮點數										ES/EX/EC	EC3-8K	SX	EH3 SV2
						✓	✓	✓	✓										

	位元裝置				字元裝置												16 位元指令			
	X	Y	M	S	K	H	KnX	KnY	KnM	KnS	T	C	D	E	F	—	—	—	—	
S													*							
D													*							

• 運算元使用注意：各裝置使用範圍請參考各系列機種功能規格表

16 位元指令
— — — —

32 位元指令 (9 STEP)
DEBCD 連續執行型 DEBCDP 脈波執行型

• 旗標信號：M1020 零旗號 Zero flag
M1021 借位旗號 Borrow flag
M1022 進位旗號 Carry flag

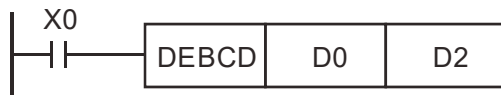
脈波執行型						16 位元指令						32 位元指令					
ES	EX	EC	EC3-8K	SX	EH3 SV2	ES	EX	EC	EC3-8K	SX	EH3 SV2	ES	EX	EC	EC3-8K	SX	EH3 SV2

指令說明

- ◆ S：資料來源。 D：變換之結果。
- ◆ 將 S 所指定的暫存器以二進浮點數被變換成十進浮點數暫存於 D 所指定的暫存器當中。
- ◆ PLC 是以二進浮點數型態作浮點數運算的依據，DEBCD 指令就是用來將二進浮點數變換成十進浮點數型態的專用指令。
- ◆ 若轉換結果的絕對值大於可表示之最大浮點值，則進位旗號 M1022=On。
- ◆ 若轉換結果的絕對值小於可表示之最小浮點值，則借位旗號 M1021=On。
- ◆ 若轉換結果為 0，則零旗號 M1020=On。

程式範例

- ◆ 當 X0=On 時，D1，D0 內之二進浮點數被變換成十進浮點數暫存於 D3，D2 當中。



2 進小數點 [D1 | D0] 實數 23 個位元，指數 8 個位元，符號 1 個位元



10 進小數點 [D3 | D2] 指數 實數 數學式表示 ⇨ [D2] × 10^[D3]

補充說明

- ◆ 浮點數的運算功能請參考第 5.2 節應用指令對數值的處理方式之說明。

API															適用機種					
119	D	EBIN	P	S	D	十進浮點數→二進浮點數										ES/EX/EC	EC3-8K	SX	EH3 SV2	
																	✓	✓	✓	✓

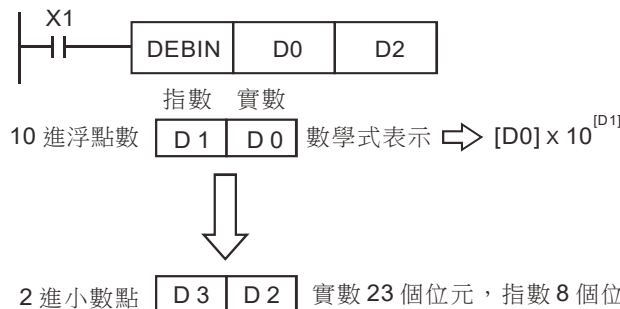
S	位元裝置				字元裝置										16 位元指令				
	X	Y	M	S	K	H	KnX	KnY	KnM	KnS	T	C	D	E	F	-	-	-	-
D													*			32 位元指令 (9 STEP)			
													*			DEBIN 連續執行型 DEBINP 脈波執行型			
<ul style="list-style-type: none"> 運算元使用注意：各裝置使用範圍請參考各系列機種功能規格表。 旗標信號：M1020 零旗號 Zero flag 																			

脈波執行型					16 位元指令					32 位元指令										
ES	EX	EC	EC3-8K	SX	EH3	SV2	ES	EX	EC	EC3-8K	SX	EH3	SV2	ES	EX	EC	EC3-8K	SX	EH3	SV2

指令說明

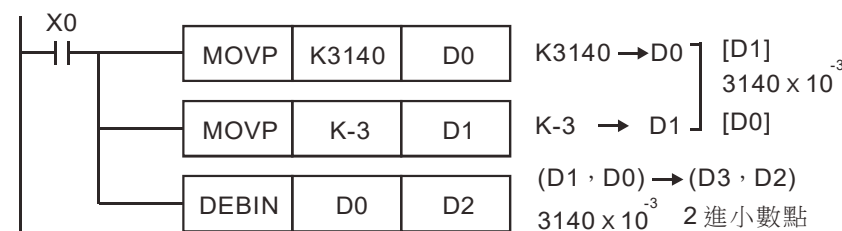
- ◆ **S**：資料來源。**D**：變換之結果。
- ◆ 將 **S** 所指定的暫存器以十進浮點數被變換成二進浮點數暫存於 **D** 所指定的暫存器當中。
- ◆ DEBIN 指令就是用來將十進浮點數變換成二進浮點數型態的專用指令。
- ◆ 十進浮點數實數範圍為 -9,999 ~ +9,999，指數範圍為 -41~+35，實際 PLC 十進浮點數的範圍為 $\pm 1175 \times 10^{-41}$ 到 $\pm 3402 \times 10^{+35}$ 。若運算結果為 0，則零旗號 M1020=On。
- ◆ 當 X1=On 時，D1，D0 內十進浮點數被變換成二進浮點數暫存於 D3，D2 當中。

程式範例 (一)



程式範例 (二)

- ◆ 在進行浮點數運算前必須使用 FLT 指令 (API 49) BIN 整數變換成二進浮點數，變換的前提是被變換值必須是 BIN 整數，然而，DEBIN 指令可將浮點數值變換成二進浮點數。
- ◆ 當 X0=On 時，將 K3140 般移到 D0，將 K-3 搬移到 D1，組成十進浮點數型態 ($3.14=3140 \times 10^{-3}$)



8 應用指令 API 100~149

API																適用機種				
120	D	EADD	P	S1	S2	D	二進浮點數加算										ES/EX/EC	EC3-8K	SX	EH3 SV2
																	✓	✓	✓	✓
																16 位元指令				
																-				
																32 位元指令 (13 STEP)				
																DEADD 連續執行型 DEADDP 脈波執行型				
<ul style="list-style-type: none"> 運算元使用注意：各裝置使用範圍請參考各系列機種功能規格表 																<ul style="list-style-type: none"> 旗標信號：M1020 零旗號 Zero flag M1021 借位旗號 Borrow flag M1022 進位旗號 Carry flag 				

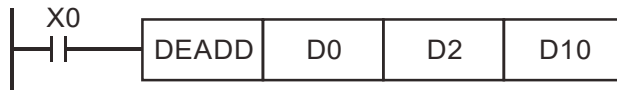
脈波執行型							16 位元指令							32 位元指令						
ES	EX	EC	EC3-8K	SX	EH3	SV2	ES	EX	EC	EC3-8K	SX	EH3	SV2	ES	EX	EC	EC3-8K	SX	EH3	SV2

指令說明

- ◆ S1：被加數。S2：加數。D：和。
- ◆ S1 所指定的暫存器內容加上 S2 所指定的暫存器內容，和被存放至 D 所指定的暫存器當中，加算的動作全部以二進浮點數型態進行。
- ◆ S1 或 S2 來源運算元若是指定常數 K 或 H 的話，指令會將該常數變換成二進浮點數值來作加算。
- ◆ S1 及 S2 可指定相同的暫存器編號，此種情況下若是使用”連續執行”型態的指令時，在條件接點 On 的期間，該暫存器於每一次掃描時，均會被加算一次，一般的情況下都是使用脈波執行型指令（DEADDP）。
- ◆ 若運算結果的絕對值大於可表示之最大浮點值，則進位旗號 M1022=On。
- ◆ 若運算結果的絕對值小於可表示之最小浮點值，則借位旗號 M1021=On。
- ◆ 若運算結果為 0，則零旗號 M1020=On。

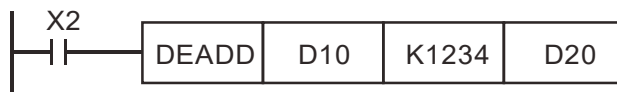
程式範例 (一)

- ◆ 當 X0=On 時，將二進浮點數(D1, D0) + 二進浮點數(D3, D2)，結果存放在(D11, D10)中。



程式範例 (二)

- ◆ 當 X2=On 時，將二進浮點數(D11, D10) + K1234(自動變換為二進浮點數)，結果存放在(D21, D20)中。



補充說明

- ◆ 浮點數的運算功能請參考第 5.2 節應用指令對數值的處理方式之說明。

API															適用機種						
121	D	ESUB	P	(S1)	(S2)	(D)	二進浮點數減算								ES/EX/EC	EC3-8K	SX	EH3 SV2			
																		✓	✓	✓	✓

	位元裝置				字元裝置												16 位元指令			
	X	Y	M	S	K	H	KnX	KnY	KnM	KnS	T	C	D	E	F	-	-	-	-	
S ₁					*	*							*							
S ₂					*	*							*							
D													*							

• 運算元使用注意：各裝置使用範圍請參考各系列機種功能規格表

• 旗標信號：M1020 零旗號 Zero flag
M1021 借位旗號 Borrow flag
M1022 進位旗號 Carry flag

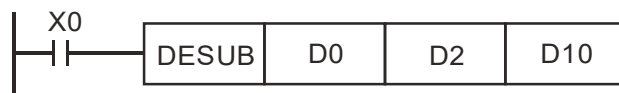
脈波執行型						16 位元指令						32 位元指令					
ES	EX	EC	EC3-8K	SX	EH3 SV2	ES	EX	EC	EC3-8K	SX	EH3 SV2	ES	EX	EC	EC3-8K	SX	EH3 SV2

指令說明

- ◆ S₁：被減數。 S₂：減數。 D：差。
- ◆ S₁ 所指定的暫存器內容減掉 S₂ 所指定的暫存器內容，差被存放至 D 所指定的暫存器當中，減算的動作全部以二進浮點數型態進行。
- ◆ S₁ 或 S₂ 來源運算元若是指定常數 K 或 H 的話，指令會將該常數變換成二進浮點數值來作減算。
- ◆ S₁ 及 S₂ 可指定相同的暫存器編號，此種情況下若是使用”連續執行”型態的指令時，在條件接點 On 的期間，該暫存器於每一次掃描時，均會被減算一次，一般的情況下都是使用脈波執行型指令（DESUBP）。
- ◆ 若運算結果的絕對值大於可表示之最大浮點值，則進位旗號 M1022=On。
- ◆ 若運算結果的絕對值小於可表示之最小浮點值，則借位旗號 M1021=On。
- ◆ 若運算結果為 0，則零旗號 M1020=On。

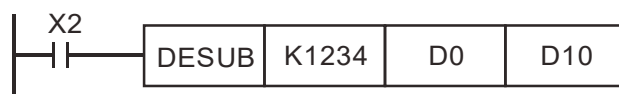
程式範例 (一)

- ◆ 當 X0=On 時，將二進浮點數(D1, D0) - 二進浮點數(D3, D2)，結果存放在(D11, D10)中。



程式範例 (二)

- ◆ 當 X2=On 時，將 K1234(自動變換為二進浮點數) - 二進浮點數(D1, D0)，結果存放在(D11, D10)中。



補充說明

- ◆ 浮點數的運算功能請參考第 5.2 節應用指令對數值的處理方式之說明。

API															適用機種								
123	D	EDIV	P	S1	S2	D	二進浮點數除算										ES/EX/EC	EC3-8K	SX	EH3 SV2			
							✓	✓	✓	✓													
				位元裝置				字元裝置												16 位元指令			
				X	Y	M	S	K	H	KnX	KnY	KnM	KnS	T	C	D	E	F	-				
S1								*	*							*			32 位元指令 (13 STEP)				
S2								*	*							*			DEDIV 連續執行型 DEDIVP 脈波執行型				
D																*			<ul style="list-style-type: none"> 旗標信號：M1020 零旗號 Zero flag M1021 借位旗號 Borrow flag M1022 進位旗號 Carry flag 				
<ul style="list-style-type: none"> 運算元使用注意：各裝置使用範圍請參考各系列機種功能規格表 																							

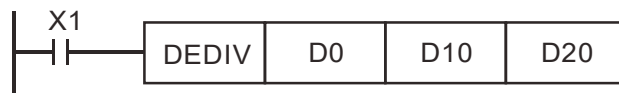
脈波執行型							16 位元指令							32 位元指令						
ES	EX	EC	EC3-8K	SX	EH3	SV2	ES	EX	EC	EC3-8K	SX	EH3	SV2	ES	EX	EC	EC3-8K	SX	EH3	SV2

指令說明

- ◆ S1：被除數。 S2：除數。 D：商及餘數。
- ◆ S1 所指定的暫存器內容除以 S2 所指定的暫存器內容，商被存放至 D 所指定的暫存器當中，除算的動作全部以二進浮點數型態進行。
- ◆ S1 或 S2 來源運算元若是指定常數 K 或 H 的話，指令會將該常數變換成二進浮點數值來作除算。
- ◆ 除數 S2 的內容若為 0 即被認定為“運算錯誤”，指令不執行，M1067、M1068=On，D1067 記錄錯誤碼 H'0E19。
- ◆ 若運算結果的絕對值大於可表示之最大浮點值，則進位旗號 M1022=On。
- ◆ 若運算結果的絕對值小於可表示之最小浮點值，則借位旗號 M1021=On。
- ◆ 若運算結果為 0，則零旗號 M1020=On。

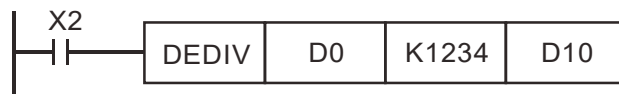
程式範例 (一)

- ◆ 當 X1=On 時，將二進浮點數(D1，D0)除以二進浮點數(D11，D10)將商存放至(D21，D20)所指定的暫存器當中。



程式範例 (二)

- ◆ 當 X2=On 時，將二進浮點數(D1，D0)÷K1,234(自動變換為二進浮點數)，結果存放在(D11，D10)中。



補充說明

- ◆ 浮點數的運算功能請參考第 5.2 節應用指令對數值的處理方式之說明。

API															適用機種					
124	D	EXP	P	(S)	(D)	二進浮點數取指數										ES/EX/EC	EC3-8K	SX	EH3 SV2	
																	✓	✓	✓	✓

	位元裝置				字元裝置										16 位元指令				
	X	Y	M	S	K	H	KnX	KnY	KnM	KnS	T	C	D	E	F	-	-	-	-
S					*	*							*			32 位元指令 (13 STEP)			
D													*			DEXP 連續執行型 DEXPP 脈波執行型			
<ul style="list-style-type: none"> 運算元使用注意：各裝置使用範圍請參考各系列機種功能規格表 																<ul style="list-style-type: none"> 旗標信號：M1020 零旗號 Zero flag M1021 借位旗號 Borrow flag M1022 進位旗號 Carry flag 			

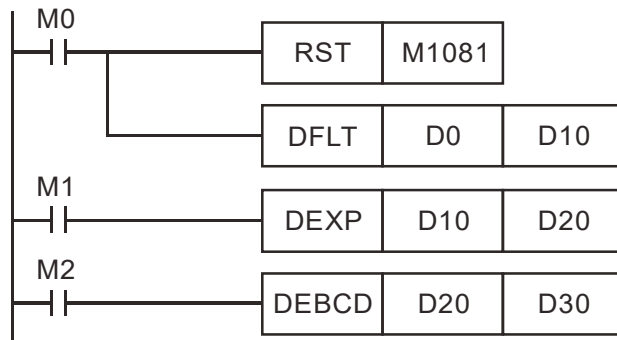
脈波執行型						16 位元指令						32 位元指令								
ES	EX	EC	EC3-8K	SX	EH3	SV2	ES	EX	EC	EC3-8K	SX	EH3	SV2	ES	EX	EC	EC3-8K	SX	EH3	SV2

指令說明

- ◆ **S**：運算來源裝置。**D**：運算結果裝置。
- ◆ 以 $e = 2.71828$ 為底數，**S** 為指數做 EXP 運算。
- ◆ $[D + 1, D] = EXP[S + 1, S]$
- ◆ **S** 內容正負數都有效，指定 **D** 暫存器時必須使用 32 位元資料格式，運算時均以浮點數方式執行，故 **S** 需轉換為浮點數值。
- ◆ **D** 運算元內容值 = e^S ； $e = 2.71828$ ，**S** 為指定的來源資料
- ◆ 若運算結果的絕對值大於可表示之最大浮點值，則進位旗號 M1022=On。
- ◆ 若運算結果的絕對值小於可表示之最小浮點值，則借位旗號 M1021=On。
- ◆ 若運算結果為 0，則零旗號 M1020=On。

程式範例

- ◆ 當 M0 為 On 時，將(D1, D0)值轉成二進浮點數存於(D11, D10)暫存器中。
- ◆ 當 M1 為 On 時，(D11, D10)為指數做 EXP 運算，其值為二進浮點數值並存放於(D21, D20)暫存器中。
- ◆ 當 M2 為 On 時，將(D21, D20)二進浮點數值轉成十進浮點數值並存於(D31, D30)暫存器中。(此時 D31 為表示 D30 的 10 次幂方)



補充說明

- ◆ 浮點數的運算功能請參考第 5.2 節應用指令對數值的處理方式之說明。

8 應用指令 API 100~149

API																適用機種			
125	D	LN	P	S	D	二進浮點數取自然對數										ES/EX/EC	EC3-8K	SX	EH3 SV2
						✓	✓	✓	✓										

	位元裝置				字元裝置											16 位元指令			
	X	Y	M	S	K	H	KnX	KnY	KnM	KnS	T	C	D	E	F	-	-	-	-
S					*	*							*						
D													*						

運算元使用注意：各裝置使用範圍請參考各系列機種功能規格表

32 位元指令 (13 STEP)
DLN 連續執行型 DLNP 脈波執行型

旗標信號：M1020 零旗號 Zero flag
M1021 借位旗號 Borrow flag
M1022 進位旗號 Carry flag

脈波執行型						16 位元指令						32 位元指令					
ES	EX	EC	EC3-8K	SX	EH3 SV2	ES	EX	EC	EC3-8K	SX	EH3 SV2	ES	EX	EC	EC3-8K	SX	EH3 SV2

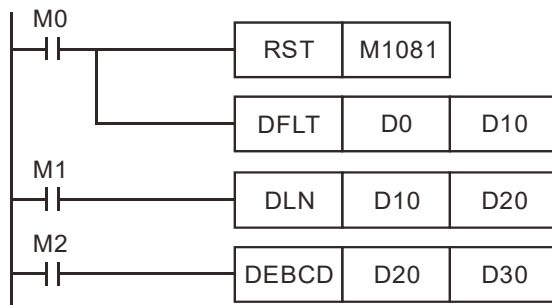
指令說明

- ◆ S：運算來源裝置。 D：運算結果裝置。
- ◆ 以 S 為運算元做自然對數 ln 運算。

$$LN[S + 1, S] = [D + 1, D]$$

- ◆ S 內容只有正數有效，指定 D 暫存器時必須使用 32 位元資料格式，運算時均以浮點數方式執行，故 S 需轉換為浮點數值。
- ◆ $e^D = S \rightarrow D$ 運算元內容值 = $\ln S$ ；S 為指定的來源資料
- ◆ 若運算結果的絕對值大於可表示之最大浮點值，則進位旗號 M1022=On。
- ◆ 若運算結果的絕對值小於可表示之最小浮點值，則借位旗號 M1021=On。
- ◆ 若運算結果為 0，則零旗號 M1020=On。
- ◆ 當 M0 為 On 時，將(D0, D1)值轉成二進浮點數存於(D10, D11)暫存器中。
- ◆ 當 M1 為 On 時，將(D10, D11)暫存器為真數做 ln 運算，其值為二進浮點數並存放於(D20, D21)暫存器中。
- ◆ 當 M2 為 On 時，將二進浮點數值轉成十進浮點數值並存於(D30, D31)暫存器中。(此時 D31 為表示 D30 的 10 次幕方)

程式範例



補充說明

- ◆ 浮點數的運算功能請參考第 5.2 節應用指令對數值的處理方式之說明。

API															適用機種						
126	D	LOG	P	(S1)	(S2)	(D)	二進浮點數取對數								ES/EX/EC	EC3-8K	SX	EH3 SV2			
																		✓	✓	✓	✓
		位元裝置				字元裝置												16 位元指令			
		X	Y	M	S	K	H	KnX	KnY	KnM	KnS	T	C	D	E	F	-				
S ₁						*	*							*			-				
S ₂						*	*							*			-				
D														*			-				
<ul style="list-style-type: none"> 運算元使用注意：各裝置使用範圍請參考各系列機種功能規格表 																	<ul style="list-style-type: none"> 旗標信號：M1020 零旗號 Zero flag M1021 借位旗號 Borrow flag M1022 進位旗號 Carry flag 				

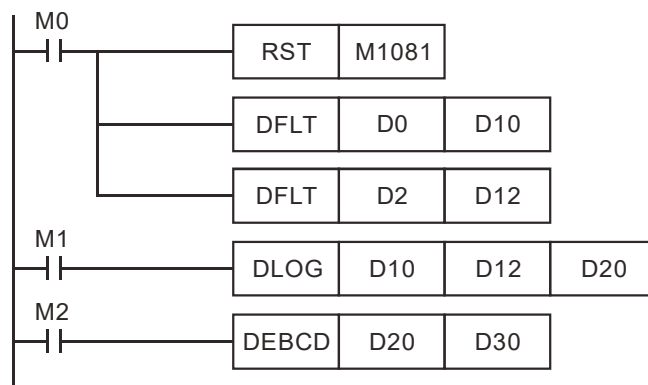
脈波執行型							16 位元指令							32 位元指令						
ES	EX	EC	EC3-8K	SX	EH3	SV2	ES	EX	EC	EC3-8K	SX	EH3	SV2	ES	EX	EC	EC3-8K	SX	EH3	SV2

指令說明

- ◆ S₁：運算底數裝置。 S₂：運算來源裝置。 D：運算結果裝置。
 - ◆ 將 S₁ 內容及 S₂ 內容為運算元做 log 運算，結果存放於 D。
 - ◆ S₁、S₂ 內容值只有正數有效，指定 D 暫存器時必須使用 32 位元資料格式，運算時均以浮點數方式執行，故 S₁、S₂ 需轉換為浮點數值。
 - ◆ S₁^D= S₂，求 D 值 → Log_{S₁}S₂= D
- 例：已知 S₁=5，S₂=125，求 D =log₅125=?
- S₁^D= S₂ → 5^D=125 → D =log₅125=3
- ◆ 若運算結果的絕對值大於可表示之最大浮點值，則進位旗號 M1022=On。
 - ◆ 若運算結果的絕對值小於可表示之最小浮點值，則借位旗號 M1021=On。
 - ◆ 若運算結果為 0，則零旗號 M1020=On。

程式範例

- ◆ 當 M0 為 On 時，將(D0, D1)內容及(D2, D3)內容轉成二進浮點數分別存於(D10, D11)及(D12, D13)32 位元暫存器中。
- ◆ 當 M1 為 On 時，將(D10, D11)及(D12, D13)32 位元暫存器二進浮點數值做 log 運算並將結果存於(D20, D21) 32 位元暫存器中。
- ◆ 當 M2 為 On 時，將(D20, D21) 32 位元暫存器二進浮點數值轉成十進浮點數值並存於(D30, D31)中。(此時 D31 為表示 D30 的 10 次冪方)



API															適用機種				
127	D	ESQR	P	S	D	二進浮點數開平方根										ES/EX/EC	EC3-8K	SX	EH3 SV2
						✓	✓	✓	✓										

	位元裝置				字元裝置											16 位元指令			
	X	Y	M	S	K	H	KnX	KnY	KnM	KnS	T	C	D	E	F	-	-	-	-
S					*	*							*						
D													*						

• 運算元使用注意：S 運算元範圍須大於等於 0
 各裝置使用範圍請參考各系列機種功能規格表

• 旗標信號：M1020 零旗號 Zero flag
 M1067 運算錯誤

脈波執行型					16 位元指令					32 位元指令										
ES	EX	EC	EC3-8K	SX	EH3	SV2	ES	EX	EC	EC3-8K	SX	EH3	SV2	ES	EX	EC	EC3-8K	SX	EH3	SV2

指令說明

- ◆ S：欲開平方根來源裝置。 D：開平方根之結果。
- ◆ S 所指定的暫存器內容被開平方，所得的結果暫存於 D 所指定的暫存器內容，開平方的動作全部以二進浮點數型態進行。
- ◆ S 來源運算元若是指定常數 K 或 H 的話，指令會將該常數變換成二進浮點數值來作運算。
- ◆ 若開平方根之結果為 0 時，旗標 M1020=On。
- ◆ 來源運算只有正數有效，負數時，視為“運算錯誤”，指令不執行，M1067、M1068=On，D1067 記錄錯誤碼 H'0E1B。

程式範例 (一)

- ◆ 當 X0=On 時，將二進浮點數(D1，D0)取開平方根，將結果存放至(D11，D10)所指定的暫存器當中。



$$\sqrt{(D1, D0)} \rightarrow (D11, D10)$$

2 進小數點 2 進小數點

程式範例 (二)

- ◆ 當 X2=On 時，將 K1,234(自動變換為二進浮點數) 取開平方根，結果存放在 (D11，D10)中。



補充說明

- ◆ 浮點數的運算功能請參考第 5.2 節應用指令對數值的處理方式之說明。

8 應用指令 API 100~149

API																適用機種				
128	D	POW	P	S1	S2	D	浮點數權值指令										ES/EX/EC	EC3-8K	SX	EH3
																	SV2			
																	✓	✓	✓	✓

	位元裝置				字元裝置												16 位元指令			
	X	Y	M	S	K	H	KnX	KnY	KnM	KnS	T	C	D	E	F	-	-	-	-	
S1					*	*								*						
S2					*	*								*						
D														*						

• 運算元使用注意：各裝置使用範圍請參考各系列機種功能規格表

16 位元指令：- - - -

32 位元指令 (13 STEP)：DPOW 連續執行型 DPOWP 脈波執行型

• 旗標信號：無

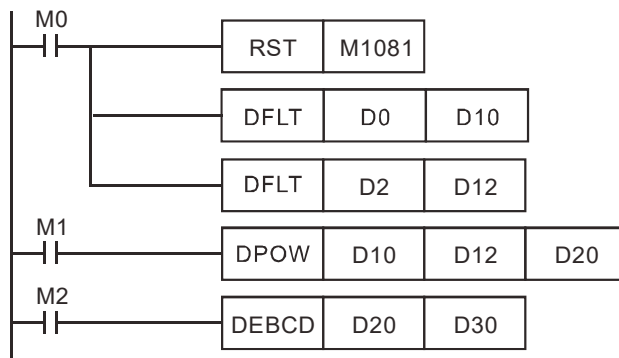
脈波執行型					16 位元指令					32 位元指令										
ES	EX	EC	EC3-8K	SX	EH3	SV2	ES	EX	EC	EC3-8K	SX	EH3	SV2	ES	EX	EC	EC3-8K	SX	EH3	SV2

指令說明

- ◆ S1：底數裝置。 S2：次冪數裝置。 D：運算結果裝置。
 - ◆ 將二進浮點資料 S1 及 S2 以次冪數相乘後存放於 D。
- $$D = POW [S_{1+1}, S_1] [S_{2+1}, S_2]$$
- ◆ S1 內容值只有正數有效， S2 內容值正負值都有效。指定 D 暫存器時必須使用 32 位元資料格式，運算時均以浮點數方式執行，故 S1，S2 需轉換為浮點數值。
- 例：S1^{S2}=D，求 D 值？
- 已知 S1=5，S2=3，則 D=5³=125
- ◆ 若運算結果的絕對值大於可表示之最大浮點值，則進位旗號 M1022=On。
 - ◆ 若運算結果的絕對值小於可表示之最小浮點值，則借位旗號 M1021=On。若運算結果為 0，則零旗號 M1020=On。

程式範例

- ◆ 當 M0 為 On 時，將(D1，D0)內容及(D3，D2)內容轉成二進浮點數分別存於(D11，D10)及(D13，D12)32 位元暫存器中。
- ◆ 當 M1 為 On 時，將(D11，D10)及(D13，D12)32 位元暫存器二進浮點數做 pow 運算並將結果存於(D21，D20) 32 位元暫存器中。
- ◆ 當 M2 為 On 時，將(D21，D20) 32 位元暫存器二進浮點數值轉成十進浮點數值並存於(D31，D30)暫存器中。(此時 D31 為表示 D30 的 10 次冪方)



API																適用機種			
129	D	INT	P	(S) (D)	二進浮點數→BIN 整數變換										ES/EX/EC	EC3-8K	SX	EH3 SV2	
																✓	✓	✓	✓

	位元裝置				字元裝置											16 位元指令 (5 STEP)			
	X	Y	M	S	K	H	KnX	KnY	KnM	KnS	T	C	D	E	F	INT	連續執行型	INTP	脈波執行型
S													*						
D													*						

• 運算元使用注意：各裝置使用範圍請參考各系列機種功能規格表
S 運算元會佔用連續 2 點

• 旗標信號：M1020 零旗號 Zero flag
M1021 借位旗號 Borrow flag
M1022 進位旗號 Carry flag

脈波執行型						16 位元指令						32 位元指令					
ES	EX	EC	EC3-8K	SX	EH3/SV2	ES	EX	EC	EC3-8K	SX	EH3/SV2	ES	EX	EC	EC3-8K	SX	EH3/SV2

指令說明

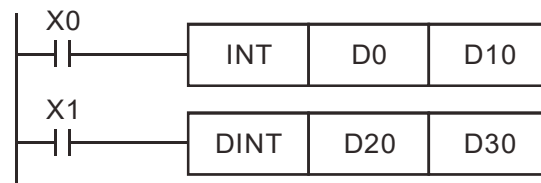
- ◆ S：欲變換之來源裝置。D：變換之結果。
- ◆ S 所指定的暫存器內容以二進浮點數型態被變換成 BIN 整數暫存於 D 所指定的暫存器當中，BIN 整數浮點數被捨棄。
- ◆ 本指令的動作與 API 49 (FLT) 指令剛好相反。
- ◆ 變換結果若為 0 時，零旗標 M1020=On。

變換結果有浮點數被捨棄時，借位旗標 M1021=On。
變換結果若超出下列範圍時（溢位），進位旗標 M1022=On。

16 位元指令：-32,768~32,767
32 位元指令：-2,147,483,648~2,147,483,647

程式範例

- ◆ 當 X0=On 時，將二進浮點數(D1, D0) 變換成 BIN 整數將結果存放至(D10)當中，BIN 整數浮點數被捨棄。
- ◆ 當 X1=On 時，將二進浮點數(D21, D20) 變換成 BIN 整數將結果存放至(D31, D30)當中，BIN 整數浮點數被捨棄。



補充說明

- ◆ 浮點數的運算功能請參考第 5.2 節應用指令對數值的處理方式之說明。

8 應用指令 API 100~149

API															適用機種				
130	D	SIN	P	S	D	二進浮點數 SIN 運算										ES/EX/EC	EC3-8K	SX	EH3 SV2
						✓	✓	✓	✓										

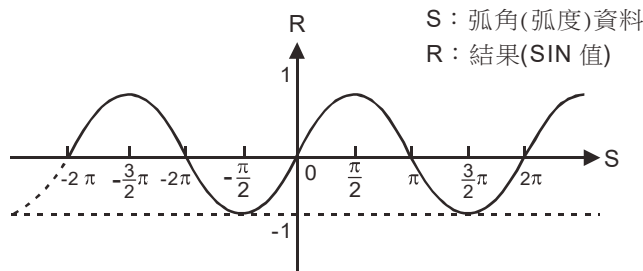
	位元裝置				字元裝置										16 位元指令				
	X	Y	M	S	K	H	KnX	KnY	KnM	KnS	T	C	D	E	F	-	-	-	-
S					*	*							*			32 位元指令 (9 STEP)			
D													*			DSIN 連續執行型 DSINP 脈波執行型			
<ul style="list-style-type: none"> 運算元使用注意：角度範圍：0° ≤ 角度 < 360° 各裝置使用範圍請參考各系列機種功能規格表 															<ul style="list-style-type: none"> 旗標信號：M1018 徑度/角度使用旗標 M1020 零旗標 Zero flag 				

脈波執行型						16 位元指令						32 位元指令					
ES	EX	EC	EC3-8K	SX	EH3 SV2	ES	EX	EC	EC3-8K	SX	EH3 SV2	ES	EX	EC	EC3-8K	SX	EH3 SV2

指令說明

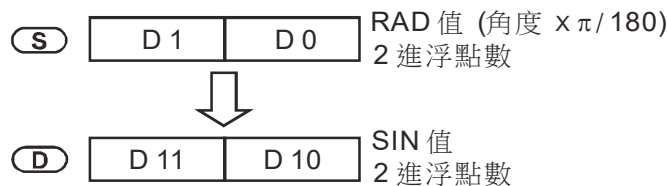
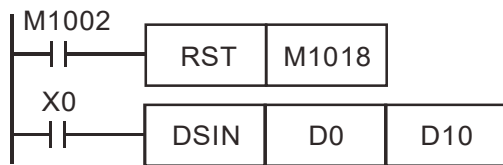
- ◆ S：指定的來源值。 D：取 SIN 值結果。
- ◆ S 所指定的來源可指定為徑度或角度，由旗標 M1018 決定。
- ◆ 當 M1018=Off 時，指定為徑度模式，徑度(RAD)值等於 (角度 × π/180)。
- ◆ 當 M1018=On 時，指定為角度模式，角度範圍：0° ≤ 角度值 < 360°。
- ◆ 當計算結果若為 0 時, M1020=On。
- ◆ 將 S 所指定的來源值，求取 SIN 值後存於 D 所指定的暫存器當中。

下圖顯示弧角與結果的關係：



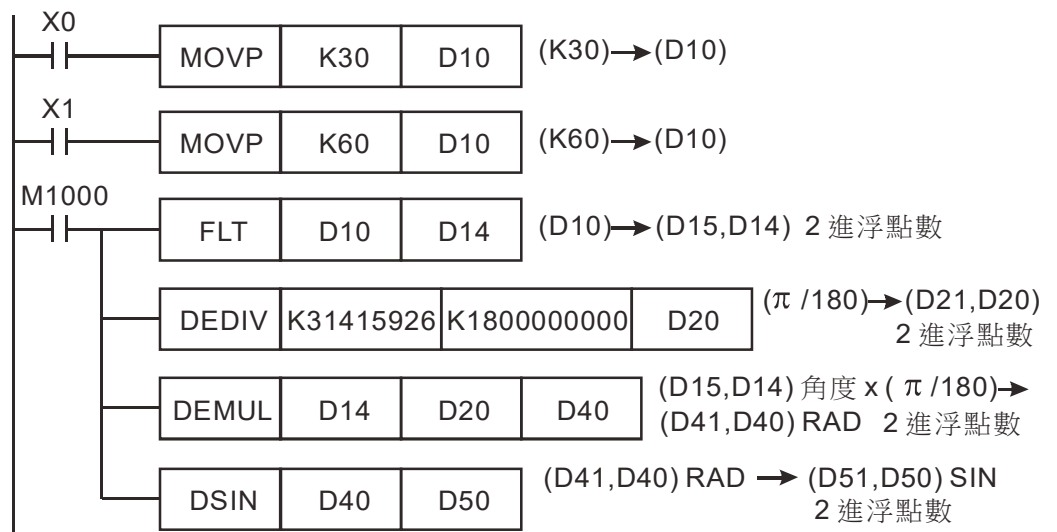
程式範例 (一)

- ◆ M1018=Off，指定為徑度模式，當 X0=On 時，指定二進浮點數(D11, D10)之徑度 (RAD)值求取 SIN 值後存於 (D11, D10) 當中，內容為二進浮點數。



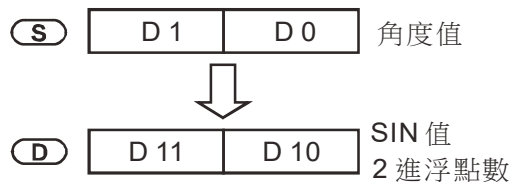
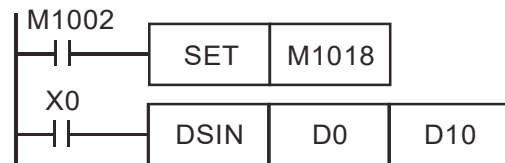
程式範例
(二)

- ◆ M1018=Off，指定為徑度模式，由輸入端 X0 及 X1 來選擇角度，轉成徑度(RAD)值後求取 SIN 值。



程式範例
(三)

- ◆ M1018=On，指定為角度模式，當 X0=On 時，指定 (D1，D0) 之角度值，角度範圍： $0^{\circ} \leq \text{角度值} < 360^{\circ}$ 。求取 SIN 值後存於 (D11，D10) 當中，內容為二進浮點數。



補充說明

- ◆ 浮點數的運算功能請參考第 5.2 節應用指令對數值的處理方式之說明。

API															適用機種				
131	D	COS	P	S	D	二進浮點數 COS 運算										ES/EX/EC	EC3-8K	SX	EH3 SV2
						✓	✓	✓	✓										

	位元裝置				字元裝置												16 位元指令			
	X	Y	M	S	K	H	KnX	KnY	KnM	KnS	T	C	D	E	F	-	-	-	-	
S					*	*								*						
D													*							

• 運算元使用注意：角度範圍： $0^\circ \leq \text{角度} < 360^\circ$
 各裝置使用範圍請參考各系列機種功能規格表

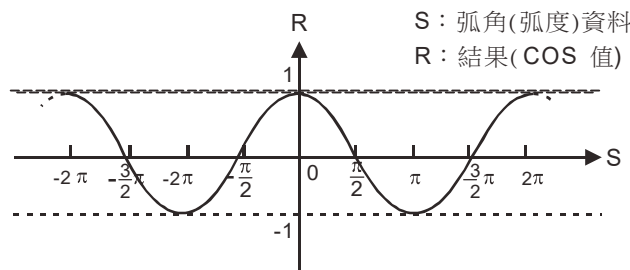
32 位元指令 (9 STEP)
 DCOS 連續執行型 DCOSP 脈波執行型
 • 旗標信號：M1018 徑度/角度使用旗標
 M1020 零旗標 Zero flag

脈波執行型						16 位元指令						32 位元指令					
ES	EX	EC	EC3-8K	SX	EH3 SV2	ES	EX	EC	EC3-8K	SX	EH3 SV2	ES	EX	EC	EC3-8K	SX	EH3 SV2

指令說明

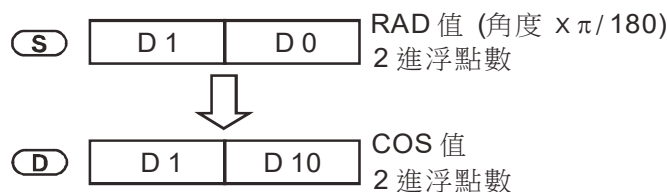
- ◆ S：指定的來源值。 D：取 COS 值結果。
- ◆ S 所指定的來源可指定為徑度或角度，由旗標 M1018 決定。
- ◆ 當 M1018=Off 時，指定為徑度模式，徑度(RAD)值等於 (角度 $\times \pi/180$)。
- ◆ 當 M1018=On 時，指定為角度模式，角度範圍： $0^\circ \leq \text{角度值} < 360^\circ$ 。
- ◆ 當計算結果若為 0 時, M1020=On。
- ◆ 將 S 所指定的來源值，求取 COS 值後存於 D 所指定的暫存器當中。

下圖顯示弧角與結果的關係：



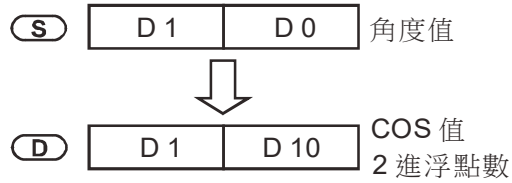
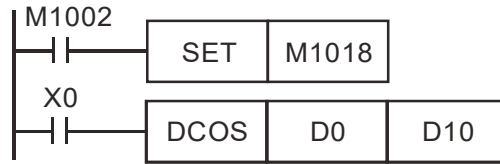
- ◆ 旗標 M1018 徑度/角度切換：當 M1018=Off 時，S 所指定的為徑度(RAD)值。當 M1018=On 時，S 所指定的為角度值(0~360)。
- ◆ M1018=Off，指定為徑度模式，當 X0=On 時，指定二進浮點數(D1, D0)之徑度值求取 COS 值後存於 (D11, D10) 當中，內容為二進浮點數。

程式範例 (一)



程式範例
(二)

- ◆ M1018=On，指定為角度模式，當 X0=On 時，指定 (D1，D0) 之角度值，角度範圍： $0^{\circ} \leq \text{角度值} < 360^{\circ}$ 。求取 COS 值後存於 (D11，D10) 當中，內容為二進浮點數。



補充說明

- ◆ 浮點數的運算功能請參考第 5.2 節應用指令對數值的處理方式之說明。

API															適用機種				
132	D	TAN	P	S	D	二進浮點數 TAN 運算										ES/EX/EC	EC3-8K	SX	EH3 SV2
						✓	✓	✓	✓										

	位元裝置				字元裝置												16 位元指令			
	X	Y	M	S	K	H	KnX	KnY	KnM	KnS	T	C	D	E	F	-	-	-	-	
S					*	*								*						
D														*						

• 運算元使用注意：角度範圍：0° ≤ 角度 < 360°
 各裝置使用範圍請參考各系列機種功能規格表

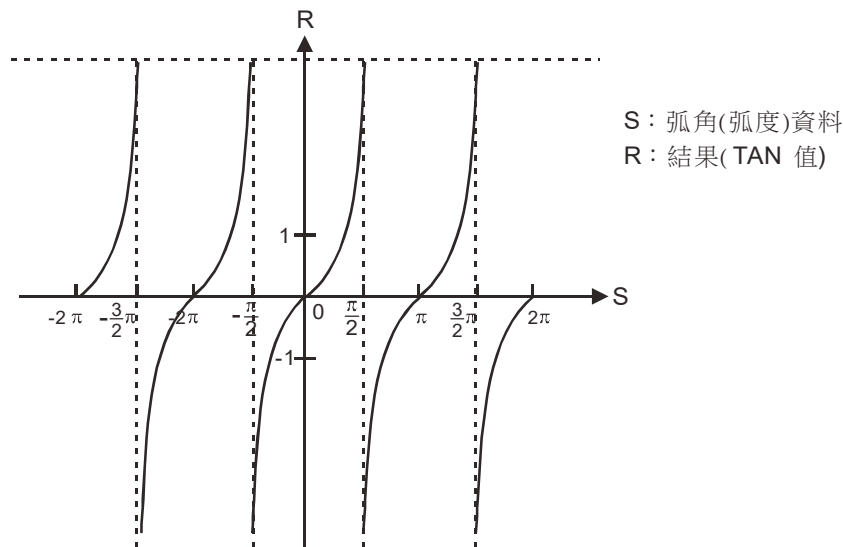
16 位元指令
 32 位元指令 (9 STEP)
 DTAN 連續執行型 DTANP 脈波執行型
 • 旗標信號：M1018 徑度/角度使用旗標
 M1020 零旗標 Zero flag

脈波執行型						16 位元指令						32 位元指令					
ES	EX	EC	EC3-8K	SX	EH3 SV2	ES	EX	EC	EC3-8K	SX	EH3 SV2	ES	EX	EC	EC3-8K	SX	EH3 SV2

指令說明

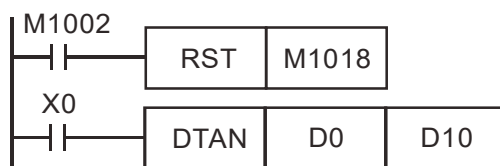
- ◆ S：指定的來源值。 D：取 TAN 值結果。
- ◆ S 所指定的來源可指定為徑度或角度，由旗標 M1018 決定。
- ◆ 當 M1018=Off 時，指定為徑度模式，徑度(RAD)值等於 (角度 × π/180)。
- ◆ 當 M1018=On 時，指定為角度模式，角度範圍：0° ≤ 角度值 < 360°。
- ◆ 當計算結果若為 0 時, M1020=On。
- ◆ 將 S 所指定的來源值，求取 TAN 值後存於 D 所指定的暫存器當中。

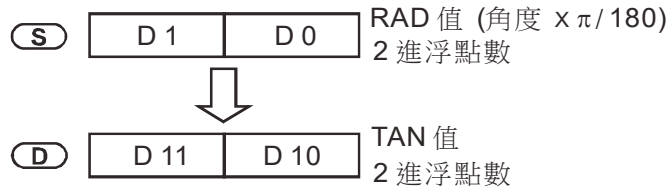
下圖顯示弧角與結果的關係：



程式範例 (一)

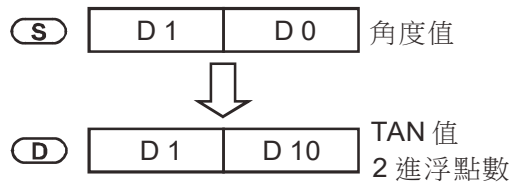
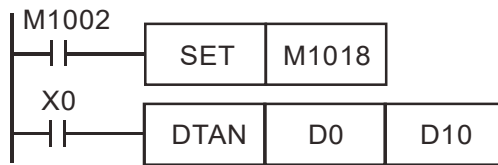
- ◆ M1018=Off，指定為徑度模式，當 X0=On 時，指定二進浮點數(D11, D10)之徑度 (RAD)值求取 TAN 值後存於 (D11, D10) 當中，內容為二進浮點數。





程式範例
(二)

- ◆ M1018=On，指定為角度模式，當 X0=On 時，指定 (D1，D0) 之角度值，角度範圍： $0^{\circ} \leq \text{角度值} < 360^{\circ}$ 。求取 TAN 值後存於 (D11，D10) 當中，內容為二進浮點數。



補充說明

- ◆ 浮點數的運算功能請參考第 5.2 節應用指令對數值的處理方式之說明。

8 應用指令 API 100~149

API															適用機種				
133	D	ASIN	P	S	D	二進浮點數 ASIN 運算										ES/EX/EC	EC3-8K	SX	EH3 SV2
						—	✓	✓	✓										

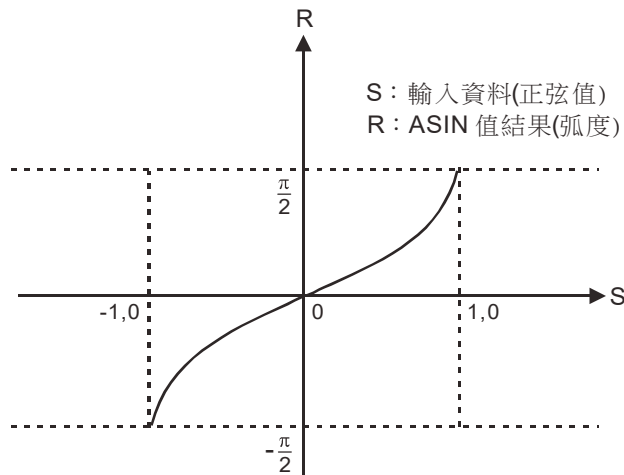
	位元裝置				字元裝置										16 位元指令				
	X	Y	M	S	K	H	KnX	KnY	KnM	KnS	T	C	D	E	F	—			
S					*	*							*			32 位元指令 (9 STEP)			
D													*			DASIN 連續執行型 DASINP 脈波執行型			
<ul style="list-style-type: none"> 運算元使用注意：各裝置使用範圍請參考各系列機種功能規格表 																<ul style="list-style-type: none"> 旗標信號：M1020 零旗號 Zero flag 			

脈波執行型					16 位元指令					32 位元指令										
ES	EX	EC	EC3-8K	SX	EH3	SV2	ES	EX	EC	EC3-8K	SX	EH3	SV2	ES	EX	EC	EC3-8K	SX	EH3	SV2

指令說明

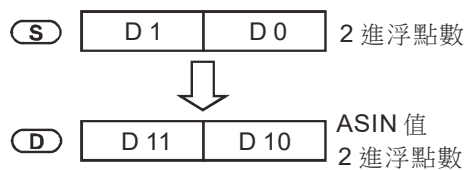
- ◆ S：指定的來源(二進浮點數)。 D：取 ASIN 值結果。
- ◆ ASIN 值= \sin^{-1}

下圖顯示輸入資料與結果的關係：



- ◆ S 運算元指定的正弦值數值之十進浮點值只能介於 $-1.0 \sim +1.0$ 之間，若不在此範圍內則 M1067/M1068 On 且不動作
- ◆ 若轉換結果為 0，則零旗號 M1020=On。
- ◆ 當 X0=On 時，指定二進浮點數(D1, D0)求取 ASIN 值後存於(D11, D10) 當中，內容為二進浮點數。

程式範例



補充說明

- ◆ 浮點數的運算功能請參考第 5.2 節應用指令對數值的處理方式之說明。

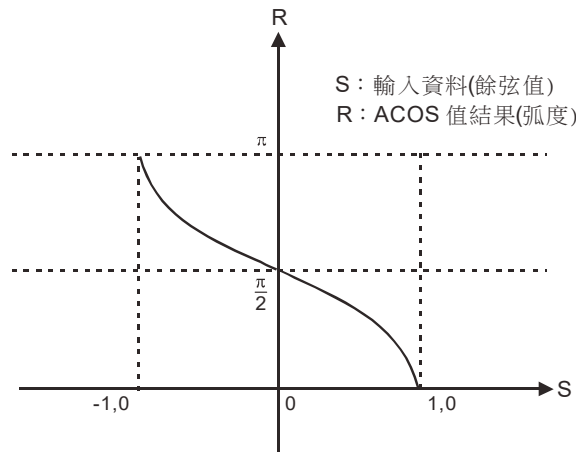
API															適用機種					
134	D	ACOS	P	S	D	二進浮點數 ACOS 運算										ES/EX/EC	EC3-8K	SX	EH3 SV2	
						—	✓	✓	✓											
		位元裝置				字元裝置										16 位元指令				
		X	Y	M	S	K	H	KnX	KnY	KnM	KnS	T	C	D	E	F	— — — —			
S						*	*							*			32 位元指令 (9 STEP)			
D														*			DACOS 連續執行型 DACOSP 脈波執行型			
<ul style="list-style-type: none"> 運算元使用注意：各裝置使用範圍請參考各系列機種功能規格表 																	<ul style="list-style-type: none"> 旗標信號：M1020 零旗號 Zero flag 			

脈波執行型						16 位元指令						32 位元指令					
ES	EX	EC	EC3-8K	SX	EH3/SV2	ES	EX	EC	EC3-8K	SX	EH3/SV2	ES	EX	EC	EC3-8K	SX	EH3/SV2

指令說明

- ◆ S：指定的來源(二進浮點數)。 D：取 ACOS 值結果。
- ◆ ACOS 值= \cos^{-1}

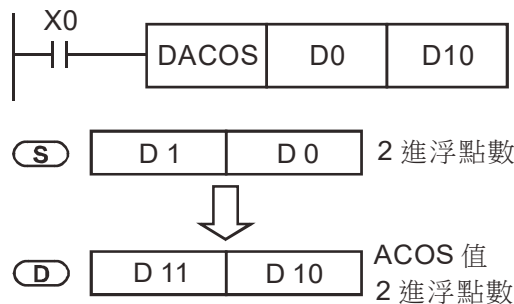
下圖顯示輸入資料與結果的關係：



- ◆ S 運算元指定的餘弦值數值之十進浮點值只能介於 -1.0 ~ 1.0 之間，若不在此範圍內則 M1067/M1068 On 且不動作
- ◆ 若轉換結果為 0，則零旗號 M1020=On。

程式範例

- ◆ 當 X0=On 時，指定二進浮點數(D1, D0)求取 ACOS 值後存於(D11, D10) 當中，內容為二進浮點數。



補充說明

- ◆ 浮點數的運算功能請參考第 5.2 節應用指令對數值的處理方式之說明。

8 應用指令 API 100~149

API															適用機種				
135	D	ATAN	P	S	D	二進浮點數 ATAN 運算										ES/EX/EC	EC3-8K	SX	EH3 SV2
						—	✓	✓	✓										

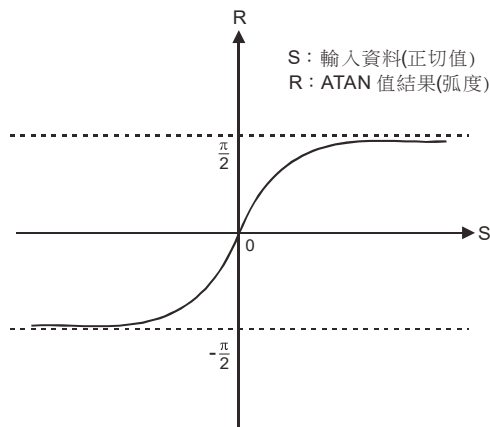
	位元裝置				字元裝置												16 位元指令			
	X	Y	M	S	K	H	KnX	KnY	KnM	KnS	T	C	D	E	F	— — — —				
S					*	*							*			32 位元指令 (9 STEP)				
D													*			DATAN 連續執行型 DATANP 脈波執行型				
<ul style="list-style-type: none"> 運算元使用注意：各裝置使用範圍請參考各系列機種功能規格表 																<ul style="list-style-type: none"> 旗標信號：M1020 零旗號 Zero flag 				

脈波執行型						16 位元指令						32 位元指令					
ES	EX	EC	EC3-8K	SX	EH3 SV2	ES	EX	EC	EC3-8K	SX	EH3 SV2	ES	EX	EC	EC3-8K	SX	EH3 SV2

指令說明

- ◆ S：指定的來源(二進浮點數)。 D：取 ATAN 值結果。
- ◆ ATAN 值= \tan^{-1}

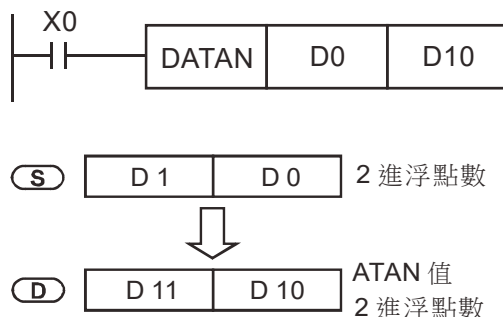
下圖顯示輸入資料與結果的關係：



- ◆ 若轉換結果為 0，則零旗號 M1020=On。

程式範例

- ◆ 當 X0=On 時，指定二進浮點數(D1, D0)求取 TAN 值後存於(D11, D10) 當中，內容為二進浮點數。



補充說明

- ◆ 浮點數的運算功能請參考第 5.2 節應用指令對數值的處理方式之說明。

API															適用機種				
136	D	SINH	P	S	D	二進浮點數 SINH 運算										ES/EX/EC	EC3-8K	SX	EH3 SV2
						—	—	—	✓										

	位元裝置				字元裝置												16 位元指令			
	X	Y	M	S	K	H	KnX	KnY	KnM	KnS	T	C	D	E	F	—	—	—	—	
S					*	*							*							
D													*							

• 運算元使用注意：各裝置使用範圍請參考各系列機種功能規格表

• 旗標信號：M1020 零旗號 Zero flag
M1021 借位旗號 Borrow flag
M1022 進位旗號 Carry flag

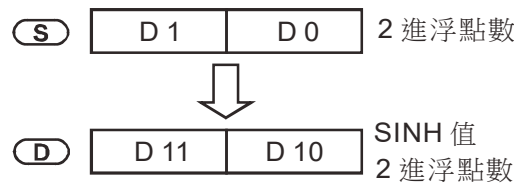
脈波執行型						16 位元指令						32 位元指令					
ES	EX	EC	EC3-8K	SX	EH3/SV2	ES	EX	EC	EC3-8K	SX	EH3/SV2	ES	EX	EC	EC3-8K	SX	EH3/SV2

指令說明

- ◆ S：指定的來源(二進浮點數)。 D：取 SINH 值結果。
- ◆ $\sinh 值 = (e^s - e^{-s}) / 2$

程式範例

- ◆ 當 X0=On 時，指定二進浮點數(D1, D0)求取 SINH 值後存於(D11, D10) 當中，內容為二進浮點數。



- ◆ 若轉換結果的絕對值大於可表示之最大浮點值，則進位旗號 M1022=On。
- ◆ 若轉換結果的絕對值小於可表示之最小浮點值，則借位旗號 M1021=On。
- ◆ 若轉換結果為 0，則零旗號 M1020=On。

補充說明

- ◆ 浮點數的運算功能請參考第 5.2 節應用指令對數值的處理方式之說明。

8 應用指令 API 100~149

API															適用機種				
137	D	COSH	P	S	D	二進浮點數 COSH 運算										ES/EX/EC	EC3-8K	SX	EH3 SV2
						—	—	—	✓										

	位元裝置				字元裝置												16 位元指令			
	X	Y	M	S	K	H	KnX	KnY	KnM	KnS	T	C	D	E	F	—	—	—	—	
S					*	*							*							
D													*							

• 運算元使用注意：各裝置使用範圍請參考各系列機種功能規格表

• 旗標信號：M1020 零旗號 Zero flag
M1021 借位旗號 Borrow flag
M1022 進位旗號 Carry flag

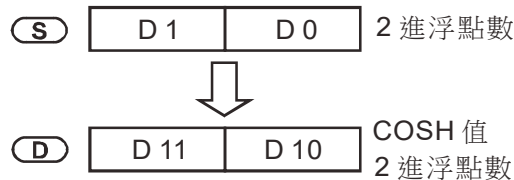
脈波執行型						16 位元指令						32 位元指令					
ES	EX	EC	EC3-8K	SX	EH3/SV2	ES	EX	EC	EC3-8K	SX	EH3/SV2	ES	EX	EC	EC3-8K	SX	EH3/SV2

指令說明

- ◆ S：指定的來源(二進浮點數)。 D：取 COSH 值結果。
- ◆ $\cosh \text{ 值} = (e^s + e^{-s})/2$

程式範例

- ◆ 當 X0=On 時，指定二進浮點數(D1, D0)求取 COSH 值後存於(D11, D10) 當中，內容為二進浮點數。



- ◆ 若轉換結果的絕對值大於可表示之最大浮點值，則進位旗號 M1022=On。
- ◆ 若轉換結果的絕對值小於可表示之最小浮點值，則借位旗號 M1021=On。
- ◆ 若轉換結果為 0，則零旗號 M1020=On。

補充說明

- ◆ 浮點數的運算功能請參考第 5.2 節應用指令對數值的處理方式之說明。

API															適用機種				
138	D	TANH	P	S	D	二進浮點數 TANH 運算										ES/EX/EC	EC3-8K	SX	EH3 SV2
						—	—	—	✓										

	位元裝置					字元裝置										16 位元指令				
	X	Y	M	S		K	H	KnX	KnY	KnM	KnS	T	C	D	E	F	— — — —			
S						*	*							*			32 位元指令 (9 STEP)			
D														*			DTANH 連續執行型 DTANHP 脈波執行型			

• 運算元使用注意：各裝置使用範圍請參考各系列機種功能規格表

• 旗標信號：M1020 零旗號 Zero flag
M1021 借位旗號 Borrow flag
M1022 進位旗號 Carry flag

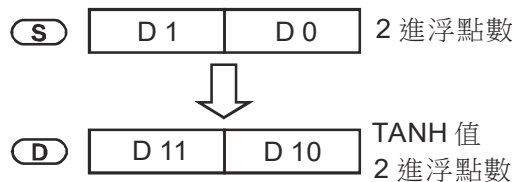
脈波執行型						16 位元指令						32 位元指令					
ES	EX	EC	EC3-8K	SX	EH3/SV2	ES	EX	EC	EC3-8K	SX	EH3/SV2	ES	EX	EC	EC3-8K	SX	EH3/SV2

指令說明

- ◆ S：指定的來源(二進浮點數)。 D：取 TANH 值結果。
- ◆ \tanh 值= $(e^s - e^{-s}) / (e^s + e^{-s})$

程式範例

- ◆ 當 X0=On 時，指定二進浮點數(D1，D0)求取 TANH 值後存於(D11，D10) 當中，內容為二進浮點數。



- ◆ 若轉換結果的絕對值大於可表示之最大浮點值，則進位旗號 M1022=On。
- ◆ 若轉換結果的絕對值小於可表示之最小浮點值，則借位旗號 M1021=On。
- ◆ 若轉換結果為 0，則零旗號 M1020=On。

補充說明

- ◆ 浮點數的運算功能請參考第 5.2 節應用指令對數值的處理方式之說明。

8 應用指令 API 100~149

API 143	DELAY	P	S	延遲指令	適用機種																	
					ES/EX/EC	EC3-8K	SX	EH3 SV2														
					—	✓	✓	✓														
S	位元裝置				字元裝置										16 位元指令(3 STEP)							
	X	Y	M	S	K	H	KnX	KnY	KnM	KnS	T	C	D	E	F	DELAY	連續執行型	DELAYP	脈波執行型			
運算元使用注意：各裝置使用範圍請參考各系列機種功能規格表 S 運算元範圍 K1~ K1000																			32 位元指令			
																			— — — —			
																			• 旗標信號：無			

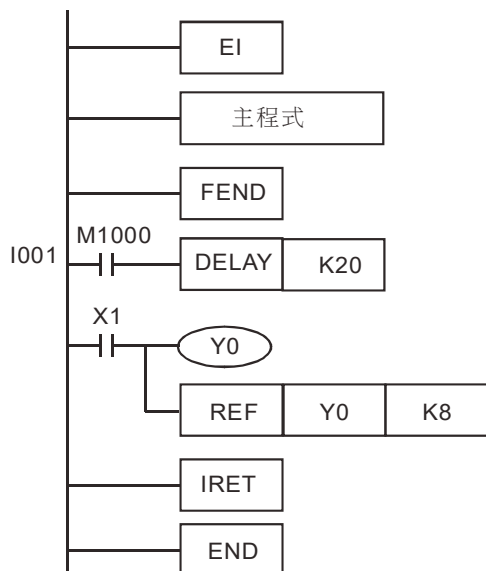
脈波執行型						16 位元指令						32 位元指令					
ES	EX	EC	EC3-8K	SX	EH3 SV2	ES	EX	EC	EC3-8K	SX	EH3 SV2	ES	EX	EC	EC3-8K	SX	EH3 SV2

指令說明

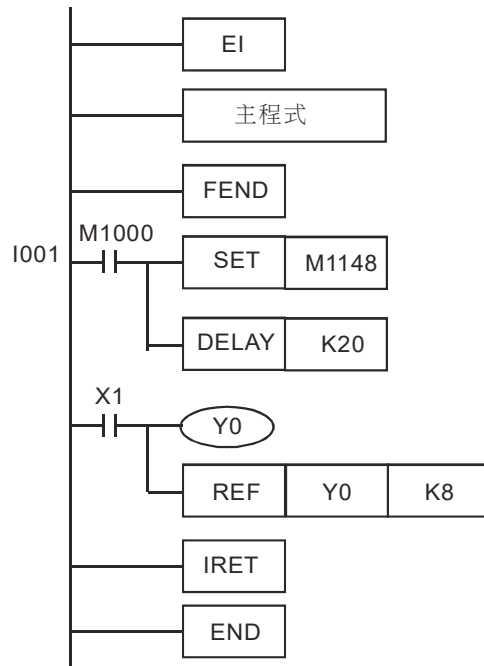
- ◆ **S**：延遲時間，單位 100us。
- ◆ 執行 DELAY 指令後，在每次掃描週期 DELAY 指令後面之程式執行會依使用者指定之時間作延遲。
- ◆ M1148 為切換單位延遲時間為 5us 旗標。執行 DELAY 指令時，若 M1148 ON，單位延遲時間會由原本 100us 改為 5us；當 DELAY 指令執行完畢時，會將 M1148 設為 OFF。支援機種版本：EH3 V1.62 (含) / SV2 V1.00 (含)以上版本。

程式範例

- ◆ 當 X0 由 Off→On 外部中斷產生時，中斷副程式執行 DELAY 指令延遲 2ms 後才執行後面程式 X1=On 時，Y0 導通。



- ◆ 當 X0 由 Off→On 外部中斷產生時，由於 M1148 ON，中斷副程式執行 DELAY 指令延遲 100us 後才執行後面程式 X1=On 時，Y0 導通。



補充說明

- ◆ 使用者可依實際狀況來調整延遲時間。
- ◆ DELAY 指令會受到通訊、高速計數器及高速脈波輸出指令影響而增加延遲時間。
- ◆ 指定外部輸出(電晶體或繼電器)，會受電晶體或繼電器本身之延遲而增加延遲時間。請參考第 2-3 節。

API 144	GPWM	S₁ S₂ D	一般用脈波波寬調變	適用機種			
				ES/EX/EC	EC3-8K	SX	EH3 SV2
				—	✓	✓	✓

	位元裝置				字元裝置											16 位元指令 (7 STEP)			
	X	Y	M	S	K	H	KnX	KnY	KnM	KnS	T	C	D	E	F	GPWM	連續執行型	—	—
S ₁													*						
S ₂													*						
D		*	*	*															

• 運算元使用注意：S₁、S₂、D 運算元設定範圍限制請參考指令說明
 S₂ 運算元佔用 3 個裝置
 S₁ 運算元內容值請小於等於 S₂ 運算元內容值
 各裝置使用範圍請參考各系列機種功能規格表

• 旗標信號：無

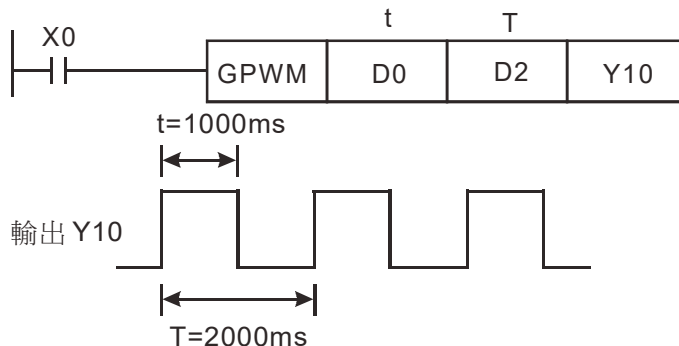
脈波執行型					16 位元指令				32 位元指令											
ES	EX	EC	EC3-8K	SX	EH3	SV2	ES	EX	EC	EC3-8K	SX	EH3	SV2	ES	EX	EC	EC3-8K	SX	EH3	SV2

指令說明

- ◆ S₁：脈波輸出寬度。 S₂：脈波輸出周期。 D：脈波輸出裝置。
- ◆ S₁ 脈波輸出寬度指定 t：0~32,767ms。
- ◆ S₂ 脈波輸出周期指定為 T：1~32,767ms，但 S₁ ≤ S₂。
- ◆ S₂+1、S₂+2 為系統用參數，請勿佔用。
- ◆ D 脈波輸出裝置，Y、M、S。
- ◆ GPWM 指令執行時，指定 S₁ 脈波輸出寬度與由 S₂ 脈波輸出周期由 D 脈波輸出裝置輸出。
- ◆ 當 S₁ ≤ 0 時，脈波輸出裝置無輸出，當 S₁ ≥ S₂ 時，脈波輸出裝置一直為 On。
- ◆ S₁、S₂ 可在 GPWM 指令執行時更改。

程式範例

- ◆ 當 X0=On 時，D0=K1000，D2=K2000，Y10 輸出以下脈波，當 X0=Off 時，Y10 輸出也變成 Off。



補充說明

- ◆ 此指令是以掃描週期去計數，因此最大誤差為 1 個 PLC 掃描週期。S₁、S₂ 與 (S₂ - S₁) 的值必須 > PLC 掃描週期，否則 GPWM 輸出會有誤動作。
- ◆ 若將此指令置於副程式或中斷中使用，則會產生 GPWM 輸出不準確的情況發生，請特別注意。

API															適用機種				
145	FTC	S1	S2	S3	D	模糊化溫度控制										ES/EX/EC	EC3-8K	SX	EH3 SV2
																-	-	✓	✓

	位元裝置				字元裝置												16 位元指令 (9 STEP)			
	X	Y	M	S	K	H	KnX	KnY	KnM	KnS	T	C	D	E	F	FTC	連續執行型	-	-	
S1					*	*								*						
S2					*	*								*						
S3														*						
D														*						

• 運算元使用注意：S1 運算元範圍範圍限制 1~5000，表示 0.1°~500°
 S2 運算元範圍範圍限制 1~5000，表示 0.1°~500°
 S3 運算元佔用連續 7 個裝置
 各裝置使用範圍請參考各系列機種功能規格表

• 旗標信號：無

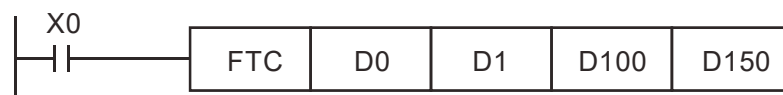
脈波執行型					16 位元指令					32 位元指令										
ES	EX	EC	EC3-8K	SX	EH3	SV2	ES	EX	EC	EC3-8K	SX	EH3	SV2	ES	EX	EC	EC3-8K	SX	EH3	SV2

指令說明

- ◆ S1：目標值(SV)。 S2：現在值(PV)。 S3：參數。 D：輸出值(MV)。
- ◆ S1 範圍限制為 1~5000，其表示數值為 0.1°~500°，最小單位為 0.1°，若 S3 +1 指定為 K0，則其表示為 0.1°C~500°C。
- ◆ S2 範圍限制為 1~5000，其表示數值為 0.1°~500°，最小單位為 0.1°，若 S3 +1 指定 bit0=0，則其表示為 0.1°C~500°C；因此使用者由溫度感測器得到類比轉數位之數值時，須自行搭配四則運算指令轉換為 1~5000 之間的數值。
- ◆ S3 參數為取樣時間之設定，若使用者設定值比 K1 小，則指令將不動作，若超過 K200 時，則將以 K200 來設定。
- ◆ S3 +1 參數設定 bit0=0 表示為°C。bit0=1 表示為°F。bit1=0 表示無濾波功能，bit1=1 表示有濾波功能。bit2~ bit5 表示 4 種加熱環境設定。bit6~ bit15 保留。請參考補充說明。
- ◆ D 顯示範圍為 0~(取樣時間*100)之數值，使用者於應用此指令時，須依加熱器之種類自行搭配其它指令使用，例如可搭配 GPWM 指令輸出脈波控制，(取樣時間*100)為 GPWM 脈波輸出週期，輸出值 MV 為 GPWM 脈波輸出寬度，如範例 1 所示。
- ◆ FTC 指令並無使用次數之限制，但指定之運算元請不要重複使用，以免發生錯誤。

程式範例

- ◆ 執行 FTC 指令前先將參數設定完成
- ◆ X0=On 的時候指令被執行，結果暫存於 D150 中。X0 變成 Off 時，指令不被執行，之前的資料沒有變化。

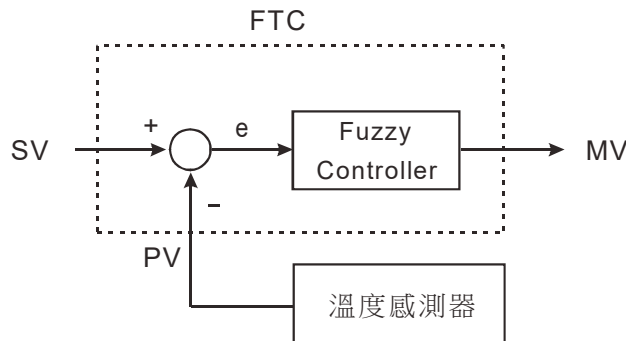


補充說明

◆ **S₃** 參數設定內容如下。

裝置編號	功能	設定範圍	說明
S₃ :	取樣時間 (T _s) (單位：100ms)	1~200 (單位：100ms)	T _s 小於一次掃描時間的話，PID 指令以一次掃描時間來執行，T _s =0 則不動作。即 T _s 最小設定值需大於程式掃描時間
S₃+1 :	b0：溫度單位 b1：濾波功能 b2~b5：加熱環境設定 b6~b15：保留	b0=0 表示 °C b0=1 表示 °F	設定值超出最大值時以最大值使用
		b1=0 無濾波功能 b1=1 有濾波功能	無濾波功能時，其現在值(PV)=當次測定值；若有加入濾波功能時，則現在值(PV)=(當次測定值+前次現在值)/2
		b2=1	加熱慢的環境
		b3=1	一般加熱的環境
		b4=1	加熱快的環境
		b5=1	高速加熱的環境
S₃+2 : ~ S₃+6 :	系統用參數，使用者請勿使用		

◆ 控制方塊圖：

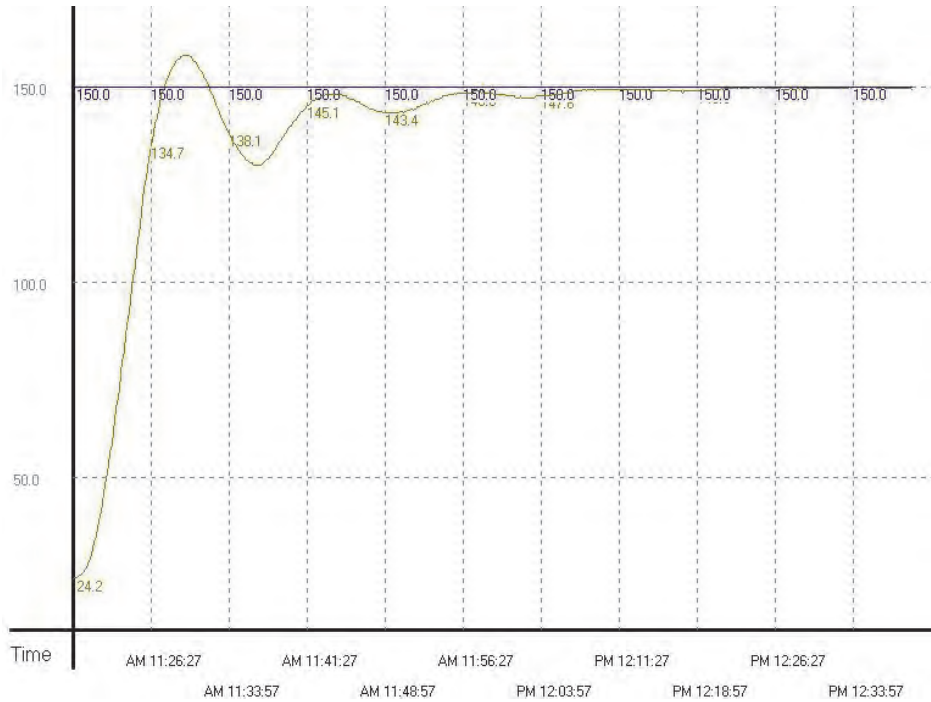


◆ 注意事項與建議

本指令之取樣時間設定值建議為溫度感測器取樣時間的兩倍以上，如此可得到較好之溫度控制效能。

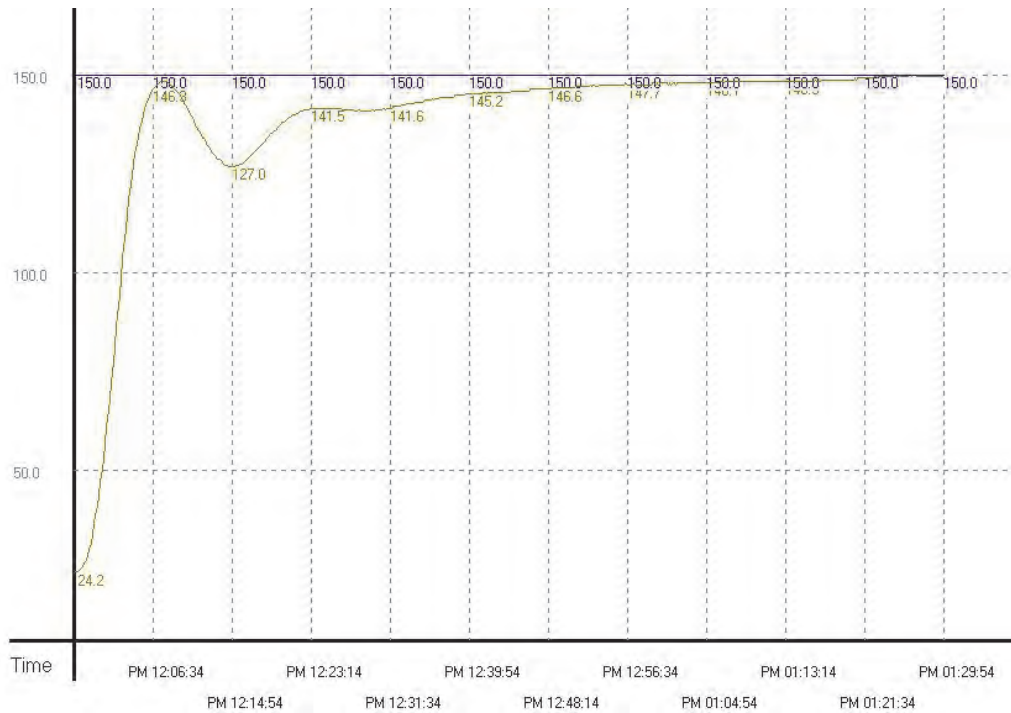
S₃+1 的 Bit2~Bit5 為本指令控制反應速度的選項，當使用者未設定此參數時，或者不知如何選擇時，本指令將自行啟動為一般加熱控制選項，因此當使用者覺得控制結果為太慢達到目標溫度時，就可選擇加熱慢的環境選項，進而提昇達到目標溫度的時間；反之，如果控制結果會有過衝太多或者上下振盪太大的現象時，請選擇加熱快的環境選項，以減緩控制溫度的反應速度。

當 **S₃+1** 的 Bit2~Bit5 都設定為 1 或者不是只有指定 1 個選項時，本指令將依 Bit2 到 Bit5 的順序檢查，遇到有設 1 的選項時，即反應此功能選項；另外此選項功能可在控制進行中修改。



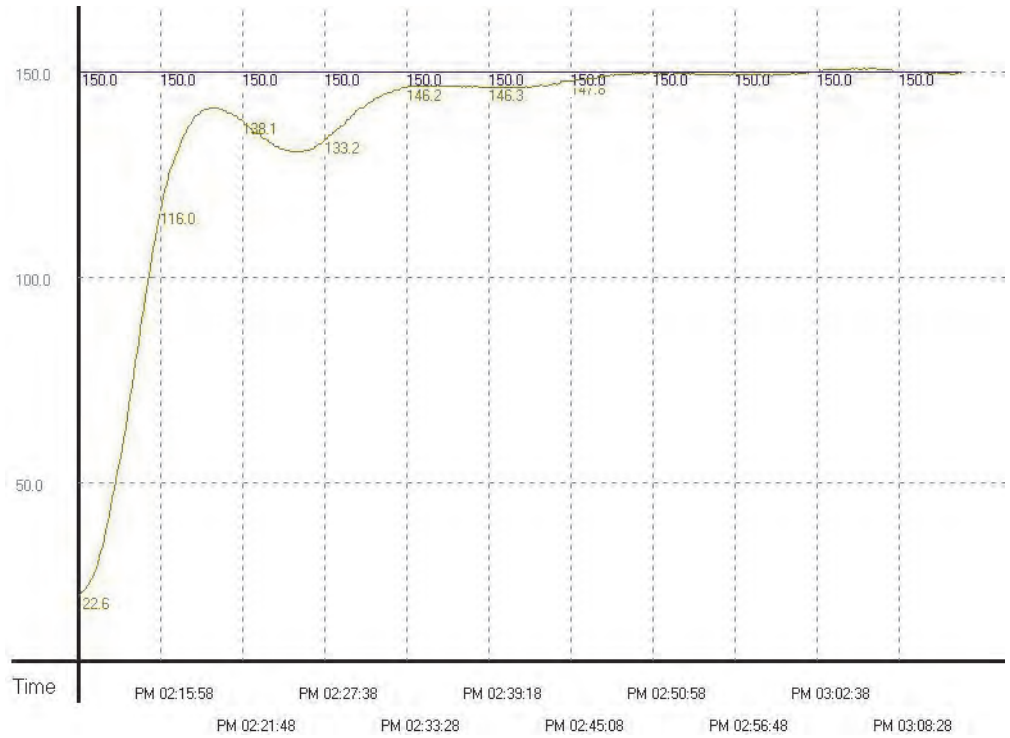
範例 2：由於有過衝現象，因此修改加熱環境為快速加熱環境(即 D13=k16)，經測試後實際結果記錄如下圖所示：

由下圖可得知雖然無過衝現象，但是卻要花大約 1 小時又 15 分鐘以上，才會達到目標溫度的正負 1°C 誤差內，所以目前測試的環境是選對了，但是取樣時間是乎太長了，因而造成整體時間都延長了。



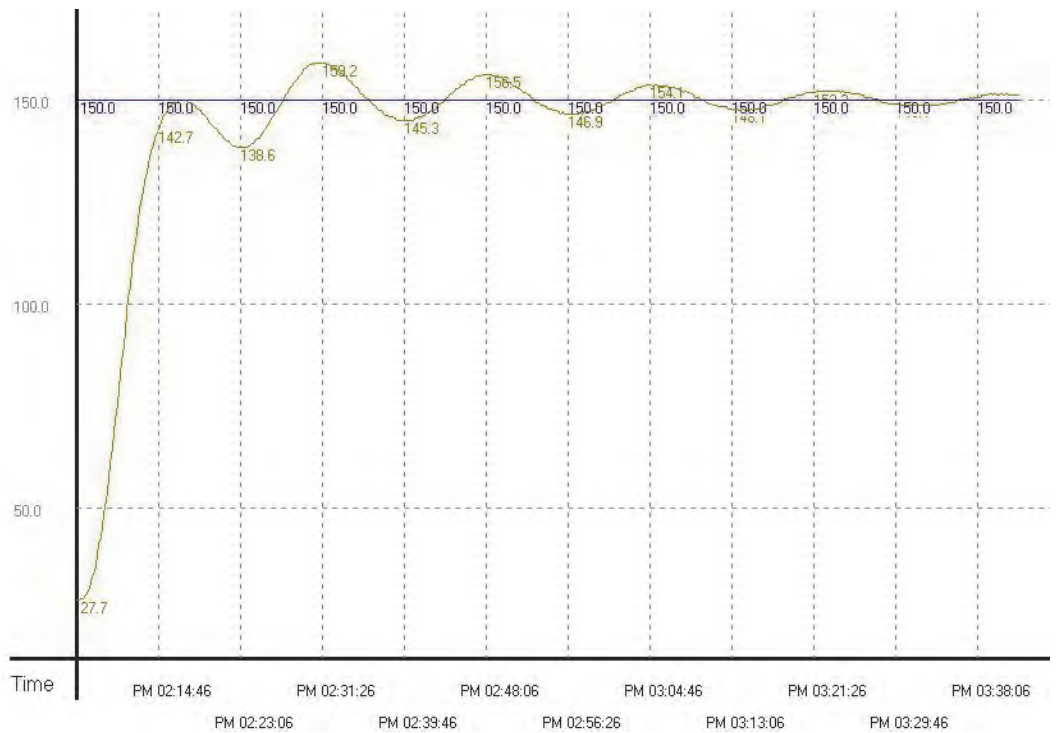
範例 3：為了將範例二達到更快加熱達到目標溫度的目的，因此修改取樣時間為 4 秒 (即 D12=k40、D30=k4000)，經測試後實際結果記錄如下所示：

由下圖可得知整體控制時間已縮短至 37 分鐘了，因此發現修改取樣時間是可以加快達到目標溫度的時間。



範例 4：為了實驗是否可更快加熱達到目標溫度的目的，因此修改範例三的取樣時間為 2 秒(即 D12=k20、D30=k2000)，經測試後實際結果記錄如下所示：

由下圖中可得知過短的取樣時間，反而會造成控制系統太過敏感，因而上下震盪的現象。



8 應用指令 API 100~149

API 146	CVM	(S1) (S2) (D)	閥位控制	適用機種			
				ES/EX/EC	EC3-8K	SX	EH3 SV2
				-	-	-	✓

	位元裝置				字元裝置											
	X	Y	M	S	K	H	KnX	KnY	KnM	KnS	T	C	D	E	F	
S1													*			
S2					*	*							*			
D		*	*	*												

• 運算元使用注意：S1 裝置使用時會連續暫用 3 個暫存器
D 裝置使用時會連續暫用 2 個輸出裝置

16 位元指令 7 STEP)
CVM 連續執行型 - -

32 位元指令
- - -

• 旗標信號：無

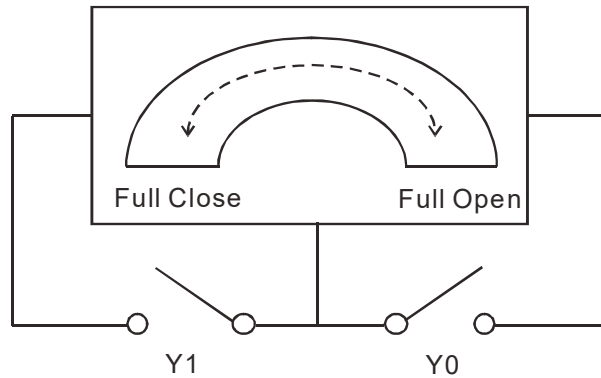
脈波執行型					16 位元指令					32 位元指令										
ES	EX	EC	EC3-8K	SX	EH3	SV2	ES	EX	EC	EC3-8K	SX	EH3	SV2	ES	EX	EC	EC3-8K	SX	EH3	SV2

指令說明

- ◆ **S1**：閥位元目標時間(絕對位置)。**S2**：閥位從全閉到全開的時間(距離)。**D**：輸出裝置。
- ◆ **S1** 裝置使用時會連續暫用 3 個暫存器，除 **S1+0** 為使用者指定數值之外，其餘 **S1+1**(控制閥目前行走位置參數)與 **S1+2** 的暫存器皆為指令內部紀錄參數存放用，使用者不可使用與變更。
- ◆ **D** 裝置使用時會連續暫用 2 個接點，**D+0** 接點為“開啟”接點，**D+1** 接點為“關閉”接點。
- ◆ 本指令使用的時間基本單位為 0.1 秒，因此當程式掃描時間大於 0.1 秒時，請勿使用此指令調整控制閥的位置。
- ◆ 輸出裝置輸出頻率為 10Hz。
- ◆ 當 **S1+0** 的時間大於 **S2** 設定的全開時間時，則 **D+0** 接點會一直為 On，**D+1** 接點會一直 Off；反之，當 **S1+0** 的時間小於 0 時，則 **D+0** 接點會一直為 Off，**D+1** 接點會一直 On。
- ◆ 當指令被開啟時，指令內部會以閥位元在 0 時間位置開始控制，因此當使用者無法在開啟指令前，確認控制閥的位置是否在 0 時間位置時，請先指定 **S1+0** 的目標時間小於 0，並在執行一段 **S2** 時間之後，才開始送入正確控制的目標時間

程式範例
(一)

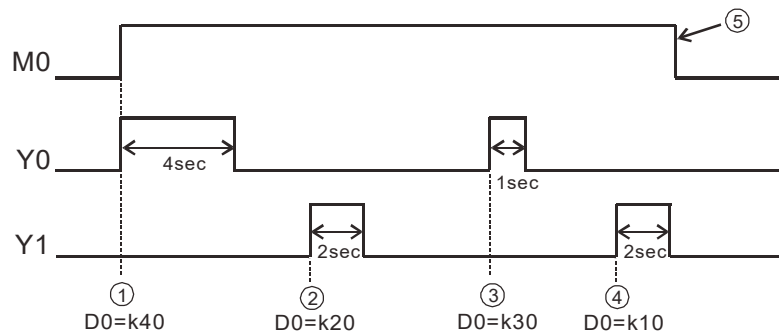
◆ 控制閥示意圖：



◆ 控制開關定義：

1. 當 Y0 與 Y1 開關都不導通(Off)：閥位不動作
2. 當 Y0 導通(On)而 Y1 不導通(Off)：閥位“開啟”(OPEN)
3. 當 Y0 不導通(Off)而 Y1 導通(On)：閥位“關閉”(CLOSE)
4. 當 Y0 與 Y1 開關都導通(On)：此動作不允許

◆ 控制時序圖與程式如下：



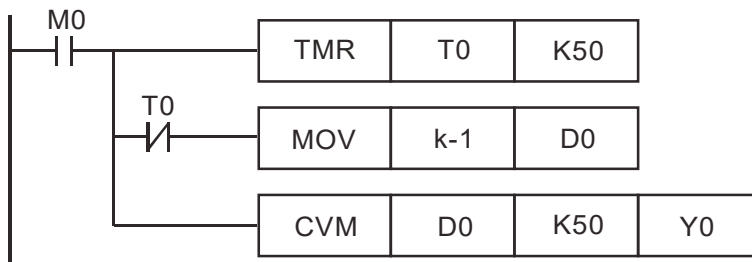
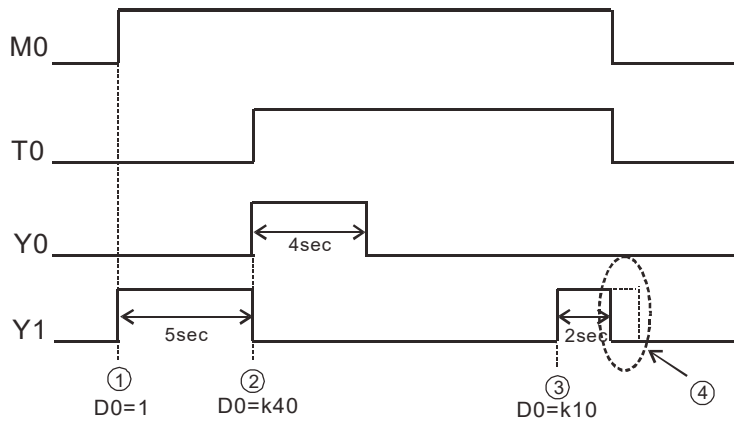
◆ 控制階段說明：

1. 階段 ①：當 M0=On 時，因為目標位置 D0 設定為 K40，所以表示控制閥需開啟(Y0=On, Y1=Off)至 4 秒的位置。
2. 階段 ②：改變控制閥位置，修改目標位置 D0 = K20，因為前次位置在 4 秒，故須將控制閥關閉(Y0=Off, Y1=On)2 秒，使得控制閥的位置移至 2 秒的位置。
3. 階段 ③：改變控制閥位置，修改目標位置 D0 = K30，因為前次位置在 2 秒，故控制閥將開啟(Y0=On, Y1=Off)1 秒，使得控制閥的位置移至 3 秒的位置。

4. 階段 ④：改變控制閥位置，修改目標位置 $D0 = K10$ ，因為前次位置在 2 秒，故控制閥將關閉($Y0=Off, Y1=On$)2 秒，使得控制閥的位置移至 1 秒的位置。
5. 階段 ⑤：條件開關 $X0$ 關閉，控制閥不動作($Y0=Off, Y1=Off$)。

程式範例
(二)

◆ 控制時序圖與程式如下：



◆ 控制階段說明：

1. 階段 ①：當 $M0=On$ 時，因為還不確定現在控制閥位置在哪裡，因此利用將目標位置 $D0$ 設定為 $K-1$ ，使得控制閥的位置刻意關閉($Y0=Off, Y1=On$)5 秒後，可確保現在的位置在 0 秒的位置，然後再進行下一階段實際控制。
2. 階段 ②： $T0=On$ 時，讓目標位置 $D0 = K40$ 可以開始動作，故此時控制閥將開啟($Y0=On, Y1=Off$) 4 秒，使得控制閥的位置移至 4 秒的目標位置。
3. 階段 ③：改變控制閥位置，修改目標位置 $D0 = K10$ ，因為前次位置在 4 秒，故控制閥將關閉($Y0=Off, Y1=On$) 3 秒，使得控制閥的位置移至 1 秒的位置。
4. 階段 ④：此時條件開關 $M0$ 關閉，因此控制閥位置也將不再移動，開關切換成不動作的狀態($Y0=Off, Y1=Off$)。

API			☺			適用機種						
147	D	SWAP	P	(S)	上下 8 位元互換				ES/EX/EC	EC3-8K	SX	EH3 SV2
									✓	✓	✓	✓

S	位元裝置				字元裝置								16 位元指令 (3 STEP)						
	X	Y	M	S	K	H	KnX	KnY	KnM	KnS	T	C	D	E	F	SWAP	連續執行型	SWAPP	脈波執行型
							*	*	*	*	*	*	*	*	*				

• 運算元使用注意：D 運算元若使用 F 裝置僅可使用 16 位元指令
 各裝置使用範圍請參考各系列機種功能規格表

• 旗標信號：無

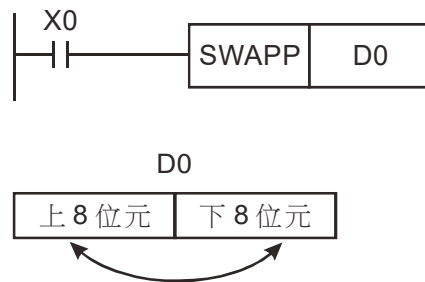
脈波執行型						16 位元指令						32 位元指令					
ES	EX	EC	EC3-8K	SX	EH3/SV2	ES	EX	EC	EC3-8K	SX	EH3/SV2	ES	EX	EC	EC3-8K	SX	EH3/SV2

指令說明

- ◆ **S**：欲執行上下位 8 位元互相交換之裝置。
- ◆ 16 位元指令時，上位 8 位元與下位 8 位元的內容互相交換。
- ◆ 32 位元指令時，兩個暫存器的上位 8 位元與下位 8 位元的內容各別互相交換。
- ◆ 本指令一般都是使用脈波執行型指令（SWAPP、DSWAPP）。

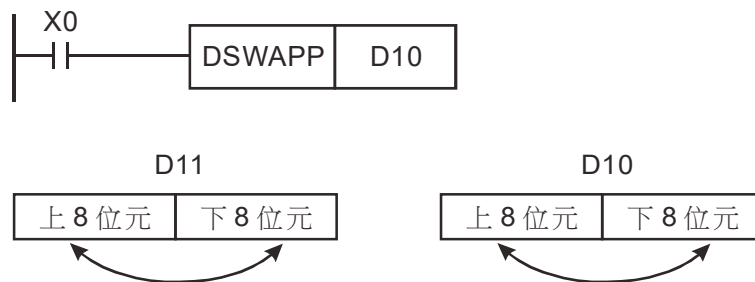
程式範例 (一)

- ◆ 當 X0=On 時，將 D0 之上位 8 位元與下位 8 位元的內容互相交換。



程式範例 (二)

- ◆ 當 X0=On 時，將 D11 之上位 8 位元與下位 8 位元的內容互相交換，D10 之上位 8 位元與下位 8 位元的內容互相交換。



8 應用指令 API 100~149

API 148	D	MEMR	P		檔案暫存器資料讀出	適用機種			
						ES/EX/EC	EC3-8K	SX	EH3 SV2
						—	—	✓	✓

	位元裝置				字元裝置											
	X	Y	M	S	K	H	KnX	KnY	KnM	KnS	T	C	D	E	F	
m					*	*							*			
D													*			
n					*	*							*			

• 運算元使用注意：
m 運算元使用範圍：SX 系列 m=K0~K1,599，EH3 V1.4 / SV2 V1.2 以上 0~49999
D 運算元使用範圍：SX 系列 D2000~D9999，EH3/SV2 系列 D2000~D11999
n 運算元使用範圍
 16 位元指令：SX 系列機種 n=K1~ K1,600，EH3/SV2 系列機種 n=K1~K8,000
 32 位元指令：SX 系列機種 n=K1~ K800，EH3/SV2 系列機種 n=K1~K4,000
 各裝置使用範圍請參考各系列機種功能規格表

16 位元指令 (7 STEP)
 MEMR 連續執行型 MEMRP 脈波執行型

32 位元指令 (13 STEP)
 DMEMR 連續執行型 DMEMRP 脈波執行型

• 旗標信號：M1101 請參考下列補充說明

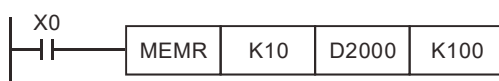
脈波執行型					16 位元指令					32 位元指令										
ES	EX	EC	EC3-8K	SX	EH3	SV2	ES	EX	EC	EC3-8K	SX	EH3	SV2	ES	EX	EC	EC3-8K	SX	EH3	SV2

指令說明

- ◆ **m**：欲讀取檔案暫存器的編號。**D**：存放讀取資料的位置，指定的 **D** 開始編號。**n**：一次讀取之資料筆數。
- ◆ 此指令讀取檔案暫存器內資料存放到資料暫存器內。
- ◆ SX 機種內俱備 1,600 個 16 位元之檔案暫存器。
- ◆ SX 機種 **m**、**n** 運算元不支援 E、F 修飾。
- ◆ EH3 V1.40 / SV2 V1.20 版以上支援可讀取達 5 萬個檔案暫存器，其新增 4 萬個編號為 10000~49999。由於此 4 萬個存放於 Flash ROM 做永久保存，故寫入方法建議由 WPLSoft 或 ISPSOFT 軟體進行寫入。
- ◆ **m**、**D**、**n** 運算元不在使用範圍則視為運算錯誤，指令不執行，M1067、M1068=On，D1067 記錄錯誤碼 H'0E1A。

程式範例 (一)

- ◆ 16 位元指令 MEMR 由檔案暫存器中的第 10 個位址，讀出 100 筆到 D2000 開始的 D 暫存器。
- ◆ X0=On 的時候指令被執行，X0 變成 Off 時，指令不被執行，之前讀出的資料其內容沒有變化。



程式範例 (二)

- ◆ 32 位元指令 DMEMR 由檔案暫存器中的第 20 個位址，讀出 100 筆到 D3000 開始的 D 暫存器。

- ◆ X0=On 的時候指令被執行，X0 變成 Off 時，指令不被執行，之前讀出的資料其內容沒有變化。



8 應用指令 API 100~149

API 149	D	MEMW	P	S m n	檔案暫存器資料寫入	適用機種			
						ES/EX/EC	EC3-8K	SX	EH3 SV2
						—	—	✓	✓

	位元裝置				字元裝置												16 位元指令 (7 STEP)			
	X	Y	M	S	K	H	KnX	KnY	KnM	KnS	T	C	D	E	F	MEMW	連續執行型	MEMWP	脈波執行型	
S														*						
m					*	*								*						
n					*	*								*						

• 運算元使用注意：m 運算元使用範圍：SX 系列機種 m=K0~K1,599，EH3/SV2 系列 m=k0~49999
 S 運算元使用範圍：SX 系列機種 D2000~D9999，EH3/SV2 系列 D2000~D11999
 n 運算元使用範圍
 16 位元指令：SX 系列機種 n=K1~ K1,600，EH3/SV2 系列機種 n=K1~K8,000
 32 位元指令：SX 系列機種 n=K1~ K800，EH3/SV2 系列機種 n=K1~K4,000
 各裝置使用範圍請參考各系列機種功能規格表

• 旗標信號：M1101 請參考下列補充說明

脈波執行型					16 位元指令					32 位元指令										
ES	EX	EC	EC3-8K	SX	EH3	SV2	ES	EX	EC	EC3-8K	SX	EH3	SV2	ES	EX	EC	EC3-8K	SX	EH3	SV2

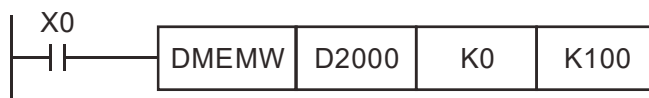
指令說明

- ◆ **S**：欲寫入資料的位置，指定的 D 開始編號。**m**：欲寫入檔案暫存器的編號。**n**：一次寫入之資料筆數。
- ◆ 利用此指令讀取資料暫存器內資料寫入到檔案暫存器內。
- ◆ SX 機種內俱備 1,600 個 16 位元之檔案暫存器。
- ◆ SX 機種 **m**、**n** 運算元不支援 E、F 修飾。
- ◆ EH3 V1.40 / SV2 V1.20 版以上俱備 5 萬個檔案暫存器，由於新增的 4 萬個檔案暫存器(10000~49999) 存放於 Flash ROM 做永久保存，故寫入方法建議由 WPLSoft 或 ISPSOFT 軟體進行寫入。
- ◆ EH3 / SV2 V1.86 版本以上支援可使用 MEMW 指令(DMEMW 指令不支援)寫入到主機內部檔案暫存器 10000~49999 做永久保存之功能(有安裝記憶卡時，不支援此指令寫入)，但寫入次數限制為 10 萬次以內，且不允許連續型執行動作發生，以及一個掃描週期裡僅能啟動一個 MEMW 指令。
- ◆ 寫入檔案暫存器 10000~49999 之功能，其 **m** 檔案暫存器編號必需為底下所列之編號(此數值為無號數，建議使用 16 進制數值輸入)，且每次寫入 **n** 長度固定都是 2048 個 word，若是上述兩個條件有一個不正確，則 PLC 不會進行寫入動作，並且視為運算錯誤。最後區段 20 只能寫入到 49999 共 1088 個 word，但 **n** 長度請輸入 2048 個，PLC 將自動防止寫入超出範圍。

區段編號	檔案暫存器編號	區段編號	檔案暫存器編號
1	K10000 (H2710)	2	K12048 (H2F10)
3	K14096 (H3710)	4	K16144 (H3F10)
5	K18192 (H4710)	6	K20240 (H4F10)
7	K22288 (H5710)	8	K24336 (H5F10)
9	K26384 (H6710)	10	K28432 (H6F10)
11	K30480 (H7710)	12	K32528 (H7F10)
13	K34576 (H8710)	14	K36624 (H8F10)
15	K38672 (H9710)	16	K40720 (H9F10)
17	K42768 (HA710)	18	K44816 (HAF10)
19	K46864 (HB710)	20	K48912 (HBF10)

- ◆ 每次寫入 2048 個 word 至檔案暫存器 10000~49999 約需 84ms 才能寫入完成，故建議最好於機台不需快速運作時(含外部中斷觸發)再進行寫入動作。
- ◆ **S**、**m**、**n** 運算元不在使用範圍則視為運算錯誤，指令不執行，M1067、M1068=On，D1067 記錄錯誤碼 H'0E1A。
- ◆ X0=On 時，32 位元指令 DMEMW 執行，程式的動作是將 D2001、D2000 開始之 32 位元的內容 100 筆寫入到檔案暫存器第 0 個位址開始到第 199 個位址。
- ◆ X0=On 的時候指令被執行，X0 變成 Off 時，指令不被執行，之前寫入的資料沒有變化。

程式範例



檔案暫存器 說明

- ◆ EH3/SV2 機種於 PLC 電源上電時，會判斷 M1101 (是否啟動檔案暫存器的功能)、D1101 (檔案暫存器開始編號 K0~K9,999)、D1102 (欲讀取檔案暫存器的筆數 K1~K8,000)、D1103 (存放讀取檔案暫存器資料的位置，指定的資料暫存器 D 開始編號 K2,000~K9,999) 來決定是否要將檔案暫存器的內容自動傳至指定的資料暫存器當中)。
- ◆ EH3/SV2 機種當 D1101 的值小於 0 或大於 K9,999、或 D1103 的值小於 K2,000 或大於 K9,999 時，由檔案暫存器讀取到資料暫存器 D 的動作是不執行的。
- ◆ SX 機種於 PLC 電源上電時，會判斷 M1101 (是否啟動檔案暫存器的功能)、D1101 (檔案暫存器開始編號 K0~K1,599)、D1102 (欲讀取檔案暫存器的筆數 K1~K1,600)、D1103 (存放讀取檔案暫存器資料的位置，指定的資料暫存器 D 開始編號 K2,000~K4,999) 來決定是否要將檔案暫存器的內容自動傳至指定的資料暫存器當中)。
- ◆ SX 機種當 D1101 的值小於 0 或大於 K1,599 時、或 D1103 的值小於 K2,000 或大於 K4,999 時，由檔案暫存器讀取到資料暫存器 D 的動作是不執行的。
- ◆ 當開始執行檔案暫存器讀取到資料暫存器 D 的時候，只要檔案暫存器或是資料暫存器 D 的位址超過範圍，PLC 都會停止讀取的動作。
- ◆ 檔案暫存器內容值之讀出或寫入，在 PLC 程式中僅可使用 API 148 MEMR 指令讀取，API 149 MEMW 指令寫入。詳細說明請參考第 2 章 DVP-PLC 各種裝置功能之第 2.8.3 節檔案暫存器。
- ◆ 檔案暫存器並沒有實際的編號，因此需透過指令 API 148 MEMR、API 149 MEMW 或是軟體 WPLSoft 與 ISPSOft 來執行檔案暫存器之讀寫功能。
- ◆ 若讀取檔案暫存器的位址超出範圍，則讀取到的值均為 0。
- ◆ 檔案暫存器相關特殊繼電器與相關特殊暫存器：

旗標信號	功能說明
M1101	是否啟動檔案暫存器的功能，具停電保持，出廠設定值為 Off
特 D	功能說明
D1101	檔案暫存器開始編號，SX 機種為 K0~K1,599，EH3/SV2 機種為 K0~K9,999，具停電保持，出廠設定值為 0
D1102	欲讀取檔案暫存器的筆數，SX 機種為 K1~K1,600，EH3/SV2 機種為 K1~K8,000，具停電保持，出廠設定值為 0
D1103	存放讀取檔案暫存器資料的位置，指定的資料暫存器 D 開始編號，SX 機種為 K2,000~K9,999，EH3/SV2 機種為 K2,000~K9,999，具停電保持，出廠設定值為 2,000

指令一覽表

指令列表中所列適用機種 ES 包含 ES/EX/EC (其中 EC3 韌體版本為 V8.40 版以下)；EC3-8K 為 EC3 韌體版本為 V8.60 版(含)以上；SX 為 SX 韌體版本為 V3.00 版(含)以上；EH3 包含 EH3/SV2。

指令表 ES/EX/EC 機種不支援脈波執行型指令(P 指令)。

分類	API	指令碼		P 指令	功能	適用機種				STEPS	
		16 位元	32 位元			ES	EC3-8K	SX	EH3	16 位元	32 位元
通訊	150	MODRW	-	-	MODBUS 讀寫	✓	✓	✓	✓	11	-
其他	151	PWD	-	-	輸入脈寬偵測	-	-	-	✓	5	-
	152	RTMU	-	-	I 中斷執行時間測量開始	-	-	-	✓	5	-
	153	RTMD	-	-	I 中斷執行時間測量結束	-	-	-	✓	3	-
	154	RAND	DRAND	✓	亂數值	-	✓	✓	✓	7	13
	168	MVM	DMVM	✓	指定位元搬移	-	✓	✓	✓	7	13
	176	MMOV	-	✓	放大傳送	-	✓	✓	✓	5	-
	177	GPS	-	-	(GPS) 接收通訊指令	-	-	-	✓	5	-
	179	WSUM	DWSUM	✓	求和	-	✓	✓	✓	7	13
	196	HST	-	✓	高速計時器	-	-	-	✓	3	-
浮點運算	172	-	DADDR	✓	浮點數值加算	✓	✓	✓	✓	-	13
	173	-	DSUBR	✓	浮點數值減算	✓	✓	✓	✓	-	13
	174	-	DMULR	✓	浮點數值乘算	✓	✓	✓	✓	-	13
	175	-	DDIVR	✓	浮點數值除算	✓	✓	✓	✓	-	13
定位控制	155	-	DABSR	-	ABS 現在值讀出	-	-	✓	✓	-	13
	156	ZRN	DZRN	-	原點復歸	-	✓	-	✓	9	17
	157	PLSV	DPLSV	-	脈波輸出	-	✓	-	✓	7	13
	158	DRVI	DDRVI	-	相對定位	-	✓	-	✓	9	17
	159	DRVA	DDRVA	-	絕對定位	-	✓	-	✓	9	17
	191	-	DPPMR	-	雙軸相對點對點運動	-	-	-	✓	-	17
	192	-	DPPMA	-	雙軸絕對點對點運動	-	-	-	✓	-	17
	193	-	DCIMR	-	雙軸相對位置圓弧補間	-	-	-	✓	-	17
	194	-	DCIMA	-	雙軸絕對位置圓弧補間	-	-	-	✓	-	17
	195	-	DPTPO	-	單軸建表脈波輸出	-	-	-	✓	-	13
	197	-	DCLLM	-	閉迴路定位控制	-	-	-	✓	-	17
	198	-	DVSPO	-	可變速度脈波輸出	-	-	✓	✓	-	17
199	-	DICF	✓	立即變更脈波速度	-	-	✓	✓	-	13	
萬年曆	160	TCMP	-	✓	萬年曆資料比較	-	-	✓	✓	11	-
	161	TZCP	-	✓	萬年曆資料區域比較	-	-	✓	✓	9	-
	162	TADD	-	✓	萬年曆資料加算	-	-	✓	✓	7	-
	163	TSUB	-	✓	萬年曆資料減算	-	-	✓	✓	7	-
	166	TRD	-	✓	萬年曆資料讀出	-	-	✓	✓	3	-
	167	TWR	-	✓	萬年曆資料寫入	-	-	✓	✓	3	-
	169	HOUR	DHOUR	-	時間表	-	-	✓	✓	7	13
格雷碼	170	GRY	DGRY	✓	BIN→GRY 碼變換	-	✓	✓	✓	5	9
	171	GBIN	DGBIN	✓	GRY 碼→BIN 變換	-	✓	✓	✓	5	9
矩陣	180	MAND	-	✓	矩陣 AND	-	-	✓	✓	9	-
	181	MOR	-	✓	矩陣 OR	-	-	✓	✓	9	-
	182	MXOR	-	✓	矩陣 XOR	-	-	✓	✓	9	-
	183	MXNR	-	✓	矩陣 XNR	-	-	✓	✓	9	-

9 應用指令 API 150~199

分類	API	指令碼		P 指令	功能	適用機種				STEPS	
		16 位元	32 位元			ES	EC3-8K	SX	EH3	16 位元	32 位元
矩陣	184	MINV	—	✓	矩陣反相	—	—	✓	✓	7	—
	185	MCMP	—	✓	矩陣比較	—	—	✓	✓	9	—
	186	MBRD	—	✓	矩陣位元讀出	—	—	✓	✓	7	—
	187	MBWR	—	✓	矩陣位元寫入	—	—	✓	✓	7	—
	188	MBS	—	✓	矩陣位元位移	—	—	✓	✓	7	—
	189	MBR	—	✓	矩陣位元旋轉	—	—	✓	✓	7	—
	190	MBC	—	✓	矩陣位元狀態計數	—	—	✓	✓	7	—

API 150	MODRW	(S₁) (S₂) (S₃) (S) (n)	MODBUS 資料讀寫	適用機種			
				ES/EX/EC	EC3-8K	SX	EH3 SV2
				✓	✓	✓	✓

	位元裝置				字元裝置											
	X	Y	M	S	K	H	KnX	KnY	KnM	KnS	T	C	D	E	F	
S ₁					*	*							*			
S ₂					*	*							*			
S ₃					*	*							*			
S													*			
n					*	*							*			

16 位元指令 (11 STEP)
MODRW 連續執行型 - -

32 位元指令
- - - -

● 旗標信號：M1120~M1131、M1140~M1143 請參考下列補充說明

運算元使用注意：S₂ 運算元指定內容限制 K2(H02)，K3(H03)，K4(H04)，K5(H05)，K6(H06)，K15(H0F)，K16(H10)，K23(H17)
ES 系列機種不支援 E、F 修飾

脈波執行型						16 位元指令						32 位元指令					
ES	EX	EC	EC3-8K	SX	EH3/SV2	ES	EX	EC	EC3-8K	SX	EH3/SV2	ES	EX	EC	EC3-8K	SX	EH3/SV2

指令說明

◆ MODRW 指令支援通訊埠 COM1 (RS-232)、COM2 (RS-485)及 COM3(通訊卡)。(COM1 僅適用於 EH3/SV2 機種；COM3 僅適用 EH3 機種之通訊卡 DVP-F232, DVP-F485, DVP-F422)。

S₁：連線裝置位址。**S₂**：通訊功能碼。**S₃, S, n**：其功能依功能碼不同而異(詳細請見後面說明)。

S₁：連線裝置位址 (Unit Address)。指定範圍 K0~K254。功能碼 K2、K3、K4 及 K23 不可指定位址為 K0。

S₂：通訊功能碼 (Function Code)。目前僅支援下述功能碼，其餘功能碼將無法執行。細節請參考程式範例。

功能碼	命令說明	支援機種
H02	讀取多筆位元(Bit)裝置	EC3-8K、SX V1.8 及 EH3/SV2 V1.0 機種版本之後
H03	讀取多筆字元(Word)裝置	全系列機種
H04	讀取多筆字元(Word)裝置(供唯讀元件使用)	EH3/SV2 V1.0、SX V3.0 機種版本之後
H05	單筆位元(Bit)裝置狀態寫入	EH3/SV2 V1.0、SX V3.0 機種版本之後
H06	單筆字元(Word)裝置資料寫入	全系列機種
H0F	多筆位元(Bit)裝置狀態寫入	EC3-8K、SX V1.8 及 EH3/SV2 V1.0 機種版本之後
H10	多筆字元(Word)裝置資料寫入	全系列機種
H17	多筆字元(Word)裝置資料讀取寫入	EH3 V1.4、SV2 V1.2、SX V3.0 機種版本之後

S₃：欲讀寫資料的位址(Device Address)。連線裝置的內部裝置位址，若位址對於被指定的裝置不合法，則連線裝置會回應錯誤訊息，PLC 將錯誤碼儲存，同時錯誤旗標會 On。當使用功能碼 H17 時，**S₃** 只能使用 D 裝置，並且定義 **S₃** 為讀取資料的位址，**S₃+1** 為寫入資料的位址。

- PLC COM 對應的錯誤旗標及錯誤代碼暫存器如下：

PLC COM	COM1	COM2	COM3
錯誤旗標	M1315	M1141	M1319
錯誤代碼	D1250	D1130	D1253

- 例如 8000H 對 DVP-PLC 不合法，如果是 COM2，則 M1141=On, D1130=2。如果是 COM1, M1315=On, D1250 = 3。如果是 COM3, M1319=On, D1253 = 3。

S：欲讀寫之資料(Source or Destination)。由使用者設定暫存器，將欲寫入資料長度的資料事先存入暫存器內或資料讀取後存放之暫存器。當使用功能碼 K23(H17)時，**S** 為資料讀取後存放之 D 裝置元件索引，**S+1** 為儲存寫入資料的 D 裝置元件索引。當 COM2 發送讀取功能碼(K2, K3, K4 或 K23)時，則此暫存器將儲存整個接收的通訊資料串，而轉換後資料被儲存在 D1296~D1311，詳細說明請參考範例 1 與範例 3。當 COM1 或 COM3 發送讀取功能碼(K2, K3, K4 或 K23)時，則此暫存器將直接儲存轉換後資料，詳細說明請參考範例 2 與範例 4。功能碼 K23 詳細說明請參考範例 13 與範例 14。當使用 COM2 時會將傳送出去的資料儲存在 D1256~D1295。

n：讀寫資料長度(Data Length)。

在 MODBUS 功能碼 H05 中為 FORCE ON/OFF 的狀態，n=0 表示 Off、n=1 表示 On。在 MODBUS 功能碼 H02、H03、H04、H0F、H10、H17 中為讀寫資料長度(Data Length)，可指定範圍為 K1~Km，m 值依機種及通訊模式說明如下，其中 H02、H0F 單位為 Bit，H03、H04、H10、H17 單位為 Word。當使用功能碼 H17，n 只能使用 D 裝置，並且 n 為讀取資料長度，n+1 為寫入資料長度。

通訊模式	系列機種	H02	H03	H04	H0F	H10	H17
COM1 RTU Mode (M1139 On)	EH3 SV2	K256	K24	K24	K256	K24	K24
COM1 ASCII Mode (M1139 Off)	EH3 SV2	K256	K24	K24	K256	K24	K24
COM2 RTU Mode (M1143 On)	ES	不支援	K16	不支援	不支援	K16	不支援
	EC3-8K、SX	K64	K16	K16	K64	K6	K16
	EH3/SV2	K256	K16	K16	K256	K16	K16
COM2 ASCII Mode (M1143 Off)	ES	不支援	K8	不支援	不支援	K8	不支援
	EC3-8K、SX	K64	K8	K16	K64	K8	K16
	EH3/SV2	K256	K16	K16	K256	K16	K16

S_3, S, n 運算元依不同功能碼其功能如下：

功能碼	S_3	S	n
H02	欲讀取資料的位址	欲讀取之資料存放暫存器	讀取資料長度
H03	欲讀取資料的位址	欲讀取之資料存放暫存器	讀取資料長度
H04	欲讀取資料的位址	欲讀取之資料存放暫存器	讀取資料長度
H05	欲寫入資料的位址	無意義	寫入狀態值
H06	欲寫入資料的位址	欲寫入資料存放暫存器	無意義
H0F	欲寫入資料的位址	欲寫入資料存放暫存器	寫入資料長度
H10	欲寫入資料的位址	欲寫入資料存放暫存器	寫入資料長度
H17	S_3 ：欲讀取資料的位址 S_3+1 ：欲寫入資料的位址	S ：欲讀取之資料存放暫存器 $S+1$ ：欲寫入資料存放暫存器	n ：讀取資料長度 $n+1$ ：寫入資料長度

本指令於程式中使用次數並無限制，但是同時間僅有 1 個指令被執行。

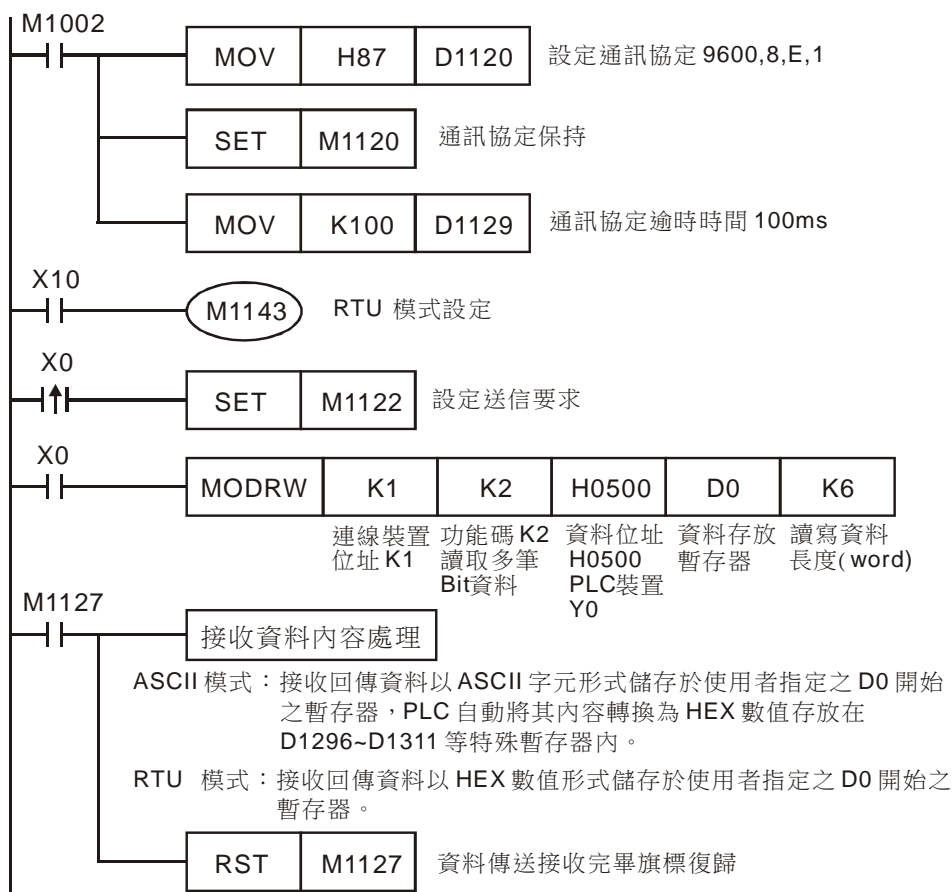
API 150 MODRW 指令(通訊功能碼 H02, H03, H04, H17) 前面啟動條件不可使用接點上升緣(LDP, ANDP, ORP) / 接點下降緣(LDF, ANDF, ORF)。否則存放在接收暫存器的資料會不正確。

由於 MODRW 指令是依據送信要求來判定從哪一個通訊口傳送，其判定順序為 COM1→COM3→COM2，因此建議每一個送信要求後，就請跟隨著一條 MODRW 指令，這樣才不會造成資料讀寫目標位置錯誤的情況發生。

相關旗標信號與特殊暫存器說明請參考 API 80 RS 指令補充說明。

程式範例
(一)

- ◆ COM2(RS-485)功能碼 K2(H02)：讀取多筆位元(Bit)裝置。會將讀回來的通訊碼，放置在指令第四個運算元，指定的傳送接收暫存器裡。(下圖 K6 讀取資料長度(bit)，假設 Y0~Y16 狀態 Y2=Y4=Y5=Y11=Y14=On)



◆ ASCII Mode : PLC1 與 PLC2 連線

當 X0 On 時開始執行 MODRW 指令功能碼 02 功能

PLC1 ⇒ PLC2 , PLC1 傳送 : "01 02 0500 0010 E8"

PLC2 ⇒ PLC1 , PLC1 接收 : "01 02 02 34 12 B5"

PLC1 傳送資料暫存器 (傳送訊息)

暫存器	DATA		說明	
D1256 下	'0'	30 H	ADR 1	ADR (1,0)為連線裝置位址
D1256 上	'1'	31 H	ADR 0	
D1257 下	'0'	30 H	CMD 1	CMD (1,0)為命令碼
D1257 上	'2'	32 H	CMD 0	
D1258 下	'0'	30 H	起始資料位址 Starting Data Address	
D1258 上	'5'	35 H		
D1259 下	'0'	30 H		
D1260 下	'0'	30 H	資料 (bit) 個數 Number of Data(count by bit)	
D1260 上	'0'	30 H		
D1261 下	'1'	31 H		
D1261 上	'0'	30 H		
D1262 下	'E'	45 H	LRC CHK 1	LRC CHK (0,1) 為錯誤檢查碼
D1262 上	'8'	38 H	LRC CHK 0	

PLC1 接收資料暫存器 D0 (回應訊息)

暫存器	DATA		說明	
D0 下	'0'	30 H	ADR 1	
D0 上	'1'	31 H	ADR 0	
D1 下	'0'	30 H	CMD 1	
D1 上	'2'	33 H	CMD 0	
D2 下	'0'	30 H	資料 (BYTE) 個數	
D2 上	'2'	32 H	Number of Data (count by Byte)	
D3 下	'3'	33 H	位址 0500~0505 的內容	PLC 自動將 ASCII 字元轉換為數值儲存於 D1296=H1234 (bit0 ~ bit5 有效)
D3 上	'4'	34 H		
D4 下	'1'	31 H		
D4 上	'2'	32 H		
D5 下	'B'	52 H	LRC CHK 1	
D5 上	'5'	35 H	LRC CHK 0	

◆ RTU Mode : PLC1 與 PLC2 連線

當 X10 On 啟動 RTU Mode 且 X0 On 時開始執行 MODRW 指令功能碼 02 功能

PLC1 ⇨ PLC2, PLC1 傳送 : "01 02 0500 0010 79 0A"

PLC2 ⇨ PLC1, PLC1 接收 : "01 02 02 34 12 2F 75"

PLC 傳送資料暫存器 (傳送訊息)

暫存器	DATA	說明
D1256 下	1 H	Address
D1257 下	2 H	Function
D1258 下	5 H	起始資料位址
D1259 下	0 H	Starting Data Address
D1260 下	0 H	資料 (word) 個數
D1261 下	10 H	Number of Data (count by word)
D1262 下	79 H	CRC CHK Low
D1263 下	0A H	CRC CHK High

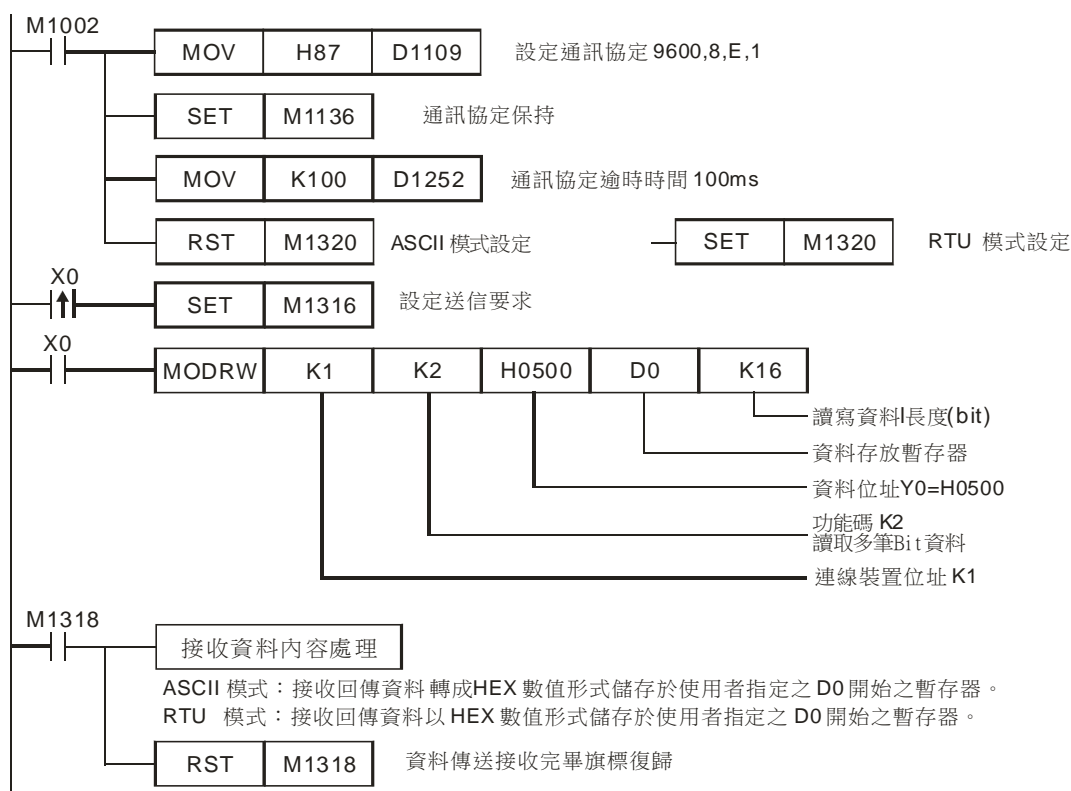
PLC 接收資料暫存器 D0 (回應訊息)

暫存器	DATA	說明	
D0 下	01 H	Address	
D1 下	02 H	Function	
D2 下	02 H	資料 (Byte) 個數, Number of Data (Byte)	
D3 下	34 H	位址 0500 H 的內容	PLC 自動將數值儲存於 D1296=H1234 (bit0 ~ bit5 有效)
D4 下	12 H		
D5 下	2F H	CRC CHK Low	
D6 下	75 H	CRC CHK High	

程式範例
(二)

◆ COM1(RS-232) / COM3(RS-485), 通訊功能碼 H02

1. 通訊功能碼 K2(H02)：讀取多筆位元裝置(Bit)狀態，最多可讀取連續 64 bit.
2. PLC1 連接 PLC2: (M1320=Off, ASCII Mode), (M1320=On, RTU Mode)
3. 在 ASCII 或 RTU 模式, PLC COM1 / COM3 不會儲存傳送出去的資料, 會將接收的資料儲存在 S 運算元開始的連續暫存器中。可利用 DTM 指令做資料轉換與搬移。
4. PLC1 (PLC COM3) 與 PLC2(PLC COM1) 連線為例:
 - PLC1 讀取 PLC2 的 Y0~Y17 狀態如下說明:
 - 若 PLC1 為 COM1 連線時, 可將下面程式中修改如下即可。
 1. D1109→D1036: 通訊協定
 2. M1136→M1138: 通訊設定保持用
 3. D1252→D1249: 通訊逾時異常時間
 4. M1320→M1139: ASCII/RTU 模式選擇
 5. M1316→M1312: 通訊指令送信要求發送旗標
 6. M1318→M1314: 通訊指令資料接收完畢旗標



- ASCII Mode (COM3: M1320=Off, COM1: M1139=Off):
 當 X0=On 時, 開始執行 MODRW 指令通訊功能碼 H02 功能
 PLC1⇒ PLC2, PLC1 傳送: "01 02 0500 0010 E8"
 PLC2 ⇒ PLC1, PLC1 接收: "01 02 02 3412 B5"

PLC1 接收資料暫存器 D0

暫存器	Data	說明
D0	1234H	位址 0500H~ 0515H 的內容, PLC 自動將 ASCII 字元轉換為數值儲存

讀取 PLC2 Y0~Y17 狀態值 1234H 分析如下:

裝置	狀態	裝置	狀態	裝置	狀態	裝置	狀態
Y0	Off	Y1	Off	Y2	On	Y3	Off
Y4	On	Y5	On	Y6	Off	Y7	Off
Y10	Off	Y11	On	Y12	Off	Y13	Off
Y14	On	Y15	Off	Y16	Off	Y17	Off

- RTU Mode (COM3: M1320=On COM1: M1139=On):
 當 X0=On 時開始執行 MODRW 指令通訊功能碼 H02 功能
 PLC1⇒ PLC2, PLC1 傳送: "01 02 0500 0010 79 0A"
 PLC2 ⇒ PLC1, PLC1 接收: "01 02 02 34 12 2F 75"

PLC 接收資料暫存器

暫存器	Data	說明
D0	1234 H	位址 0500H~ 0515H 的內容, PLC 自動將數值轉換儲存

讀取 PLC2 Y0~Y17 狀態值 1234H 分析如下:

裝置	狀態	裝置	狀態	裝置	狀態	裝置	狀態
Y0	Off	Y1	Off	Y2	On	Y3	Off
Y4	On	Y5	On	Y6	Off	Y7	Off
Y10	Off	Y11	On	Y12	Off	Y13	Off
Y14	On	Y15	Off	Y16	Off	Y17	Off

5. COM1 / COM2 /COM3 當主站使用時相關設定:

動作	COM2	COM1	COM3	說明
協定設定	M1120	M1138	M1136	通訊設定保持用
	M1143	M1139	M1320	ASCII/RTU 模式選擇
	D1120	D1036	D1109	通訊協定
	D1121	D1121	D1255	PLC 通訊位址
發送要求	M1122	M1312	M1316	通訊指令送信要求發送旗標
	D1129	D1249	D1252	通訊逾時異常時間, 時間定義 (ms)
接收完畢	M1127	M1314	M1318	通訊指令資料接收完畢旗標

動作	COM2	COM1	COM3	說明
錯誤訊息	-	M1315	M1319	通訊指令資料接收錯誤旗標
	-	D1250	D1253	通訊錯誤代碼
	M1129	-	-	接收逾時
	M1140	-	-	通訊指令資料接收錯誤
	M1141	-	-	Exception Code 存放在 D1130
	D1130	-	-	MODBUS 回傳錯誤碼記錄(Exception Code)

程式範例
(三)

COM2(RS-485)功能碼 K3(H03) (通訊功能碼 H04 同 H03)：讀取多筆暫存器資料。

1. PLC 與 VFD-S 系列變頻器連線 (M1143=Off 時，ASCII Mode)
2. PLC 與 VFD-S 系列變頻器連線 (M1143=On 時，RTU Mode)

當在 ASCII 模式時，接收資料(包含)以 ASCII 字元形式儲存於使用者指定 D0 開始之暫存器內，PLC 自動將其內容轉換為 HEX 數值存放在 D1296~D1311 等特殊暫存器內。在開始轉換為 HEX 數值時，旗標 M1131=On，轉換完畢自動 Off。

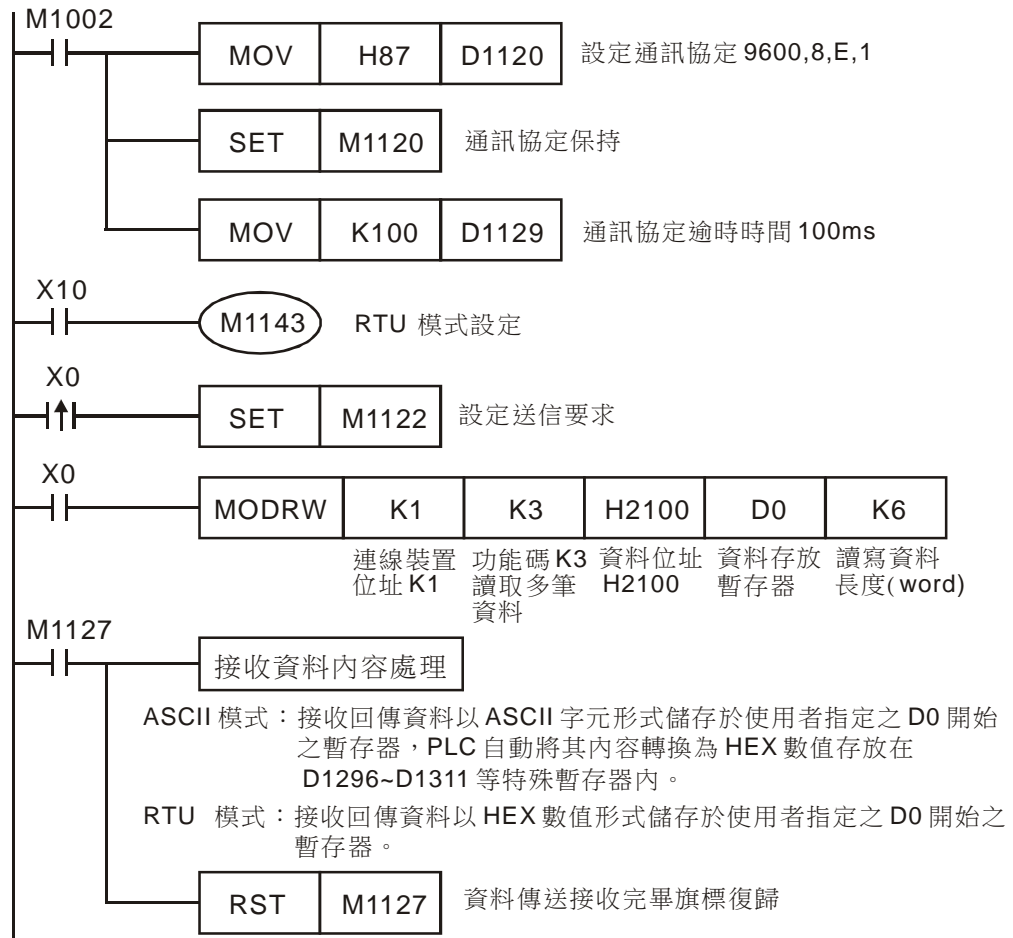
使用者若有需要可將此 HEX 數值存放區資料 D1296~D1311 以 MOV、DMOV 或 BMOV 三個指令搬移到一般暫存器內使用。ES/EX/SS 機種其他指令功能對此區資料無效。

當在 RTU 模式時，接收資料以 HEX 數值形式儲存於使用者指定 D0 開始之暫存器內。在 ASCII 模式或 RTU 模式，PLC 都會將要傳送之資料存放在傳送資料暫存區 D1256~D1295 內，使用者若有需要可將此暫存區資料以 MOV、DMOV 或 BMOV 三個指令搬移到一般暫存器內使用。ES/EX/EC 機種其他指令功能對此區資料無效。

變頻器回傳的資料儲存於使用者指定之暫存器內。接收完畢後，PLC 會自動檢查所接收的資料是否有誤，若發生錯誤則 M1140 會 On。

若連線裝置指定的裝置位址不合法，則會回應錯誤訊息，錯誤碼儲存於 D1130，同時 M1141 會 On。例如 8000H 對 VFD-S 不合法，則 M1141=On，D1130=2，錯誤碼請參考 VFD-S 使用手冊)。

當 M1140=On 或 M1141=On 之後，再傳送一筆正確資料給變頻器，若回傳的資料正確則 M1140，M1141 會被清除。



ASCII Mode：PLC 與 VFD-S 系列變頻器連線

PLC ⇨ VFD-S，PLC 傳送：“01 03 2100 0006 D5”

VFD-S ⇨ PLC，PLC 接收：“01 03 0C 0100 1766 0000 0000 0136 0000 3B”

PLC 傳送資料暫存器 (傳送訊息)

暫存器	DATA		說明	
D1256 下	'0'	30 H	ADR 1	ADR (1,0)為變頻器位址
D1256 上	'1'	31 H	ADR 0	
D1257 下	'0'	30 H	CMD 1	CMD (1,0)為命令碼
D1257 上	'3'	33 H	CMD 0	
D1258 下	'2'	32 H	起始資料位址 Starting Data Address	
D1258 上	'1'	31 H		
D1259 下	'0'	30 H		
D1259 上	'0'	30 H		
D1260 下	'0'	30 H	資料 (word) 個數 Number of Data(count by word)	
D1260 上	'0'	30 H		
D1261 下	'0'	30 H		
D1261 上	'6'	36 H		
D1262 下	'D'	44 H	LRC CHK 1	LRC CHK (0,1) 為錯誤查碼
D1262 上	'5'	35 H	LRC CHK 0	

PLC 接收資料暫存器 D0 (回應訊息)

暫存器	DATA		說明	
D0 下	'0'	30 H	ADR 1	
D0 上	'1'	31 H	ADR 0	
D1 下	'0'	30 H	CMD 1	
D1 上	'3'	33 H	CMD 0	
D2 下	'0'	30 H	資料 (BYTE) 個數	
D2 上	'C'	43 H	Number of Data (count by Byte)	
D3 下	'0'	30 H	位址 2100 H 的內容	PLC 自動將 ASCII 字元轉換為數值儲存於 D1296=H0100
D3 上	'1'	31 H		
D4 下	'0'	30 H		
D4 上	'0'	30 H		
D5 下	'1'	31 H	位址 2101 H 的內容	PLC 自動將 ASCII 字元轉換為數值儲存於 D1297=H1766
D5 上	'7'	37 H		
D6 下	'6'	36 H		
D6 上	'6'	36 H		
D7 下	'0'	30 H	位址 2102 H 的內容	PLC 自動將 ASCII 字元轉換為數值儲存於 D1298=H0000
D7 上	'0'	30 H		
D8 下	'0'	30 H		
D8 上	'0'	30 H		
D9 下	'0'	30 H	位址 2103 H 的內容	PLC 自動將 ASCII 字元轉換為數值儲存於 D1299=H0000
D9 上	'0'	30 H		
D10 下	'0'	30 H		
D10 上	'0'	30 H		
D11 下	'0'	30 H	位址 2104 H 的內容	PLC 自動將 ASCII 字元轉換為數值儲存於 D1300=H0136
D11 上	'1'	31 H		
D12 下	'3'	33 H		
D12 上	'6'	36 H		
D13 下	'0'	30 H	位址 2105 H 的內容	PLC 自動將 ASCII 字元轉換為數值儲存於 D1301=H0000
D13 上	'0'	30 H		
D14 下	'0'	30 H		
D14 上	'0'	30 H		
D15 下	'3'	33 H	LRC CHK 1	
D15 上	'B'	42 H	LRC CHK 0	

RTU Mode : PLC 與 VFD-S 系列變頻器連線

PLC ⇨ VFD-S , PLC 傳送 : **01 03 2100 0006 CF F4**

VFD-S ⇨ PLC , PLC 接收 : **01 03 0C 0000 0503 0BB8 0BB8 0000 012D 8E C5**

PLC 傳送資料暫存器 (傳送訊息)

暫存器	DATA	說明
D1256 下	01 H	Address
D1257 下	03 H	Function
D1258 下	21 H	起始資料位址
D1259 下	00 H	Starting Data Address
D1260 下	00 H	資料 (word) 個數
D1261 下	06 H	Number of Data (count by word)
D1262 下	CF H	CRC CHK Low
D1263 下	F4 H	CRC CHK High

PLC 接收資料暫存器 D0 (回應訊息)

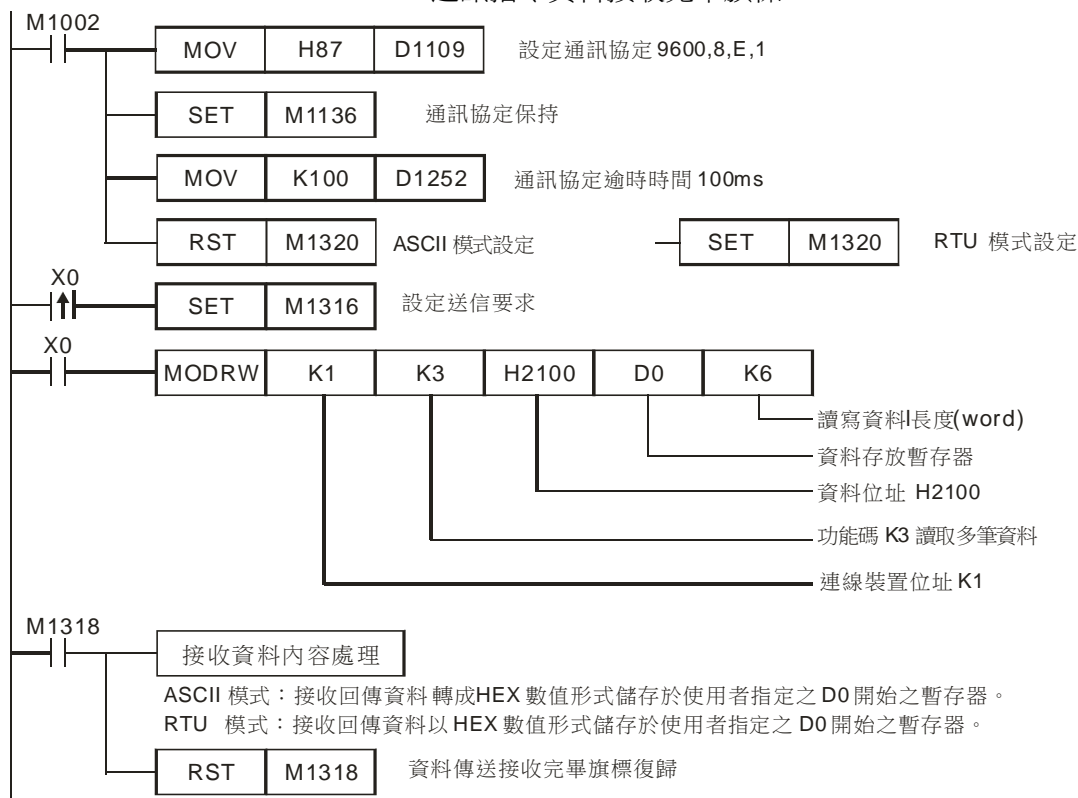
暫存器	DATA	說明	
D0 下	01 H	Address	
D1 下	03 H	Function	
D2 下	0C H	資料 (Byte) 個數, Number of Data (Byte)	
D3 下	00 H	位址 2100 H 的內容	PLC 自動將數值儲存於 D1296=H0000
D4 下	00 H		
D5 下	05 H	位址 2101 H 的內容	PLC 自動將數值儲存於 D1297=H0503
D6 下	03 H		
D7 下	0B H	位址 2102 H 的內容	PLC 自動將數值儲存於 D1298=H0BB8
D8 下	B8 H		
D9 下	0B H	位址 2103 H 的內容	PLC 自動將數值儲存於 D1299=H0BB8
D10 下	B8 H		
D11 下	00 H	位址 2104 H 的內容	PLC 自動將數值儲存於 D1300=H0000
D12 下	00 H		
D13 下	01 H	位址 2105 H 的內容	PLC 自動將數值儲存於 D1301=H012D
D14 下	2D H		
D15 下	8E H	CRC CHK Low	
D16 下	C5 H	CRC CHK High	

程式範例
(四)

COM1(RS-232) / COM3(RS-485), 通訊功能碼 H03(通訊功能碼 H04 同 H03)

1. 通訊功能碼 K3(H03) : 讀取多筆字元裝置(Word), 最多可讀取連續 16 個 Word, 但是 PLC COM2 的 ASCII 最多只能讀取 8 個 Word。
2. PLC COM1/COM3 會將接收的資料儲存在 S 運算元開始的連續暫存器中。可利用 DTM 指令做資料轉換與搬移。
3. PLC (COM3) 與 VFD-B 連線為例:
 - PLC 讀取 VFD-B 狀態, (M1320=Off, ASCII Mode), (M1320=On, RTU Mode)。
 - 若 PLC 為 COM1 連線時, 可將下面程式中修改如下即可。
 1. D1109→D1036: 通訊協定
 2. M1136→M1138: 通訊設定保持用
 3. D1252→D1249: 通訊逾時異常時間
 4. M1320→M1139: ASCII/RTU 模式選擇
 5. M1316→M1312: 通訊指令送信要求發送旗標

6. M1318→M1314: 通訊指令資料接收完畢旗標



◆ ASCII Mode (COM3: M1320=Off, COM1: M1139=Off):

當 X0=On 時開始執行 MODRW 指令通訊功能碼 H03 功能

PLC ⇒ VFD-B, PLC 傳送: "01 03 2100 0006 D5"

VFD-B ⇒ PLC, PLC 接收: "01 03 0C 0100 1766 0000 0000 0136 0000 3B"

PLC 接收資料暫存器

暫存器	Data	說明
D0	0100 H	位址 2100H 的內容, PLC 自動將 ASCII 字元轉換為數值儲存
D1	1766 H	位址 2101 H 的內容, PLC 自動將 ASCII 字元轉換為數值儲存
D2	0000 H	位址 2102 H 的內容, PLC 自動將 ASCII 字元轉換為數值儲存
D3	0000 H	位址 2103 H 的內容, PLC 自動將 ASCII 字元轉換為數值儲存
D4	0136 H	位址 2104 H 的內容, PLC 自動將 ASCII 字元轉換為數值儲存
D5	0000 H	位址 2105 H 的內容, PLC 自動將 ASCII 字元轉換為數值儲存

◆ RTU Mode (COM3: M1320=On COM1: M1139=On):

當 X0=On 時, 開始執行 MODRW 指令通訊功能碼 H03 功能

PLC ⇒ VFD-B, PLC 傳送: " 01 03 2100 0006 CF F4"

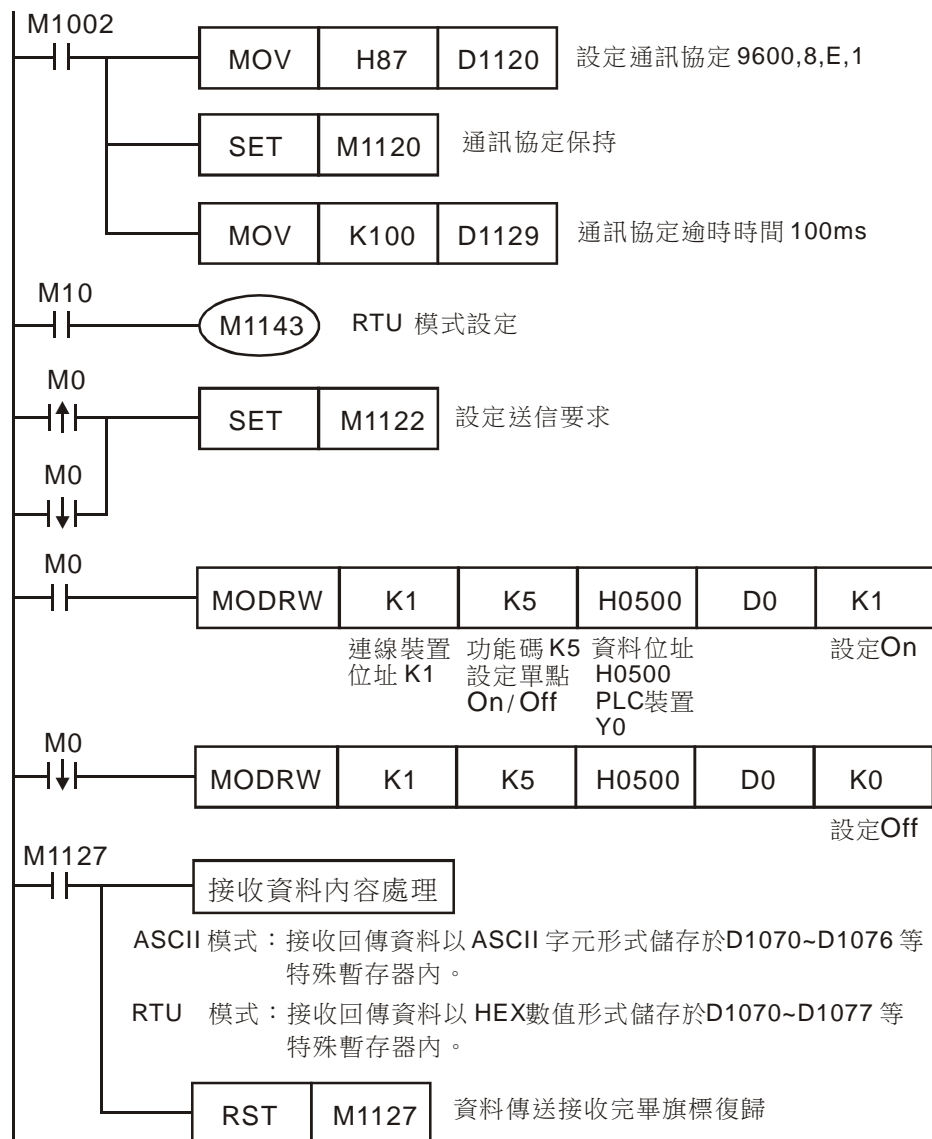
VFD-B ⇒ PLC, PLC 接收: "01 03 0C 0000 0503 0BB8 0BB8 0000 012D 8E C5"

PLC 接收資料暫存器

暫存器	Data	說明
D0	0000 H	位址 2100H 的內容, PLC 自動將數值轉換儲存
D1	0503 H	位址 2101 H 的內容, PLC 自動將數值轉換儲存
D2	0BB8 H	位址 2102 H 的內容, PLC 自動將數值轉換儲存
D3	0BB8 H	位址 2103 H 的內容, PLC 自動將數值轉換儲存
D4	0136 H	位址 2104 H 的內容, PLC 自動將數值轉換儲存
D5	012D H	位址 2105 H 的內容, PLC 自動將數值轉換儲存

程式範例
(五)

◆ COM2(RS-485)功能碼 K5 (H05) : 單筆位元(Bit)裝置狀態寫入。(下圖 K1 設定 Bit On, K0 設定 Bit Off)



◆ ASCII Mode : PLC1 與 PLC2 連線

當 M0 On 時開始執行 MODRW 指令功能碼 05 (Bit On) 功能

PLC1 ⇒ PLC2 , PLC1 傳送 : "01 05 0500 FF00 F6"

PLC2 ⇒ PLC1 , PLC1 接收 : "01 05 0500 FF00 F6"

PLC1 傳送資料暫存器 (傳送訊息)

暫存器	DATA		說明	
D1256 下	'0'	30 H	ADR 1	ADR (1,0)為連線裝置位址
D1256 上	'1'	31 H	ADR 0	
D1257 下	'0'	30 H	CMD 1	CMD (1,0)為命令碼
D1257 上	'5'	35 H	CMD 0	
D1258 下	'0'	30 H	起始資料位址 Starting Data Address	
D1258 上	'5'	35 H		
D1259 下	'0'	30 H		
D1259 上	'0'	30 H	設定 bit On/Off Request bit ON/OFF	
D1260 下	'F'	46 H		
D1260 上	'F'	46 H		
D1261 下	'0'	30 H		
D1261 上	'0'	30 H	LRC CHK 1 LRC CHK (0,1) 為錯誤檢查碼	
D1262 下	'F'	46 H		
D1262 上	'6'	36 H	LRC CHK 0	

PLC1 接收資料暫存器 D0 (回應訊息)

暫存器	DATA		說明	
D1070 下	'0'	30 H	ADR 1	ADR (1,0)為連線裝置位址
D1070 上	'1'	31 H	ADR 0	
D1071 下	'0'	30 H	CMD 1	CMD (1,0)為命令碼
D1071 上	'5'	35 H	CMD 0	
D1072 下	'0'	30 H	起始資料位址 Starting Data Address	
D1072 上	'5'	35 H		
D1073 下	'0'	30 H		
D1073 上	'0'	30 H	設定 bit On/Off Request bit ON/OFF	
D1074 下	'F'	46 H		
D1074 上	'F'	46 H		
D1075 下	'0'	30 H		
D1075 上	'0'	30 H	LRC CHK 1 LRC CHK (0,1) 為錯誤檢查碼	
D1076 下	'F'	46 H		
D1076 上	'6'	36 H	LRC CHK 0	

當 M0 Off 時開始執行 MODRW 指令功能碼 05 (Bit Off) 功能

PLC1 ⇒ PLC2, PLC1 傳送：“01 05 0500 FF00 F6”

PLC2 ⇒ PLC1, PLC1 接收：“01 05 0500 FF00 F6”

PLC1 傳送資料暫存器 (傳送訊息)

暫存器	DATA		說明	
D1256 下	'0'	30 H	ADR 1	ADR (1,0)為連線裝置位址
D1256 上	'1'	31 H	ADR 0	
D1257 下	'0'	30 H	CMD 1	CMD (1,0)為命令碼
D1257 上	'5'	35 H	CMD 0	
D1258 下	'0'	30 H	起始資料位址 Starting Data Address	
D1258 上	'5'	35 H		
D1259 下	'0'	30 H		
D1259 上	'0'	30 H		
D1260 下	'0'	30 H	設定 bit On/Off Request bit ON/□FF	
D1260 上	'0'	30 H		
D1261 下	'0'	30 H		
D1261 上	'0'	30 H	LRC CHK 1 LRC CHK 0	
D1262 下	'F'	46 H		
D1262 上	'5'	35 H	LRC CHK 0	為錯誤檢查碼

PLC1 接收資料暫存器 D0 (回應訊息)

暫存器	DATA		說明	
D1070 下	'0'	30 H	ADR 1	ADR (1,0)為連線裝置位址
D1070 上	'1'	31 H	ADR 0	
D1071 下	'0'	30 H	CMD □1	CMD (1,0)為命令碼
D1071 上	'5'	35 H	CMD 0	
D1072 下	'0'	30 H	起始資料位址 Starting Data Address	
D1072 上	'5'	35 H		
D1073 下	'0'	30 H		
D1073 上	'0'	30 H		
D1074 下	'0'	30 H	設定 bit On/Off Request bit ON/OFF	
D1074 上	'0'	30 H		
D1075 下	'0'	30 H		
D1075 上	'0'	30 H		
D1076 下	"	46 H	LRC CHK 1	LRC CHK (0,1) 為錯誤檢查碼
D1076 上	'5'	35 H	LRC CHK 0	

◆ RTU Mode : PLC1 與 PLC2 連線

當 M10 On 啟動 RTU Mode 且 M0 On 時開始執行 MODRW 指令功能碼 05 (Bit On) 功能

PLC1 ⇒ PLC2 , PLC1 傳送 : **01 05 0500 FF00 8C F6**

PLC2 ⇒ PLC1 , PLC1 接收 : **01 05 0500 FF00 8C F6**

PLC 傳送資料暫存器 (傳送訊息)

暫存器	DATA	說明
D1256 下	01 H	Address
D1257 下	05 H	Function
D1258 下	05 H	起始資料位址 Starting Data Address
D1259 下	00 H	
D1260 下	FF H	設定 bit On/Off Request bit ON/OFF
D1261 下	00 H	
D1262 下	8C H	CRC CHK Low
D1263 下	F6 H	CRC CHK High

PLC 接收資料暫存器 D0 (回應訊息)

暫存器	DATA	說明
D1070 下	01 H	Address
D1071 下	05 H	Function
D1072 下	05 H	起始資料位址 Starting Data Address
D1073 下	00 H	
D1074 下	FF H	設定 bit On/Off Request bit ON/OFF
D1075 下	00 H	
D1076 下	8C H	CRC CHK Low
D1077 下	F6 H	CRC CHK High

當 M10 Off 啟動 RTU Mode 且 M0 Off 時開始執行 MODRW 指令功能碼 05 (Bit Off) 功能

PLC1 ⇒ PLC2 , PLC1 傳送 : **01 05 0500 0000 CD 06**

PLC2 ⇒ PLC1 , PLC1 接收 : **01 05 0500 0000 CD 06**

PLC 傳送資料暫存器 (傳送訊息)

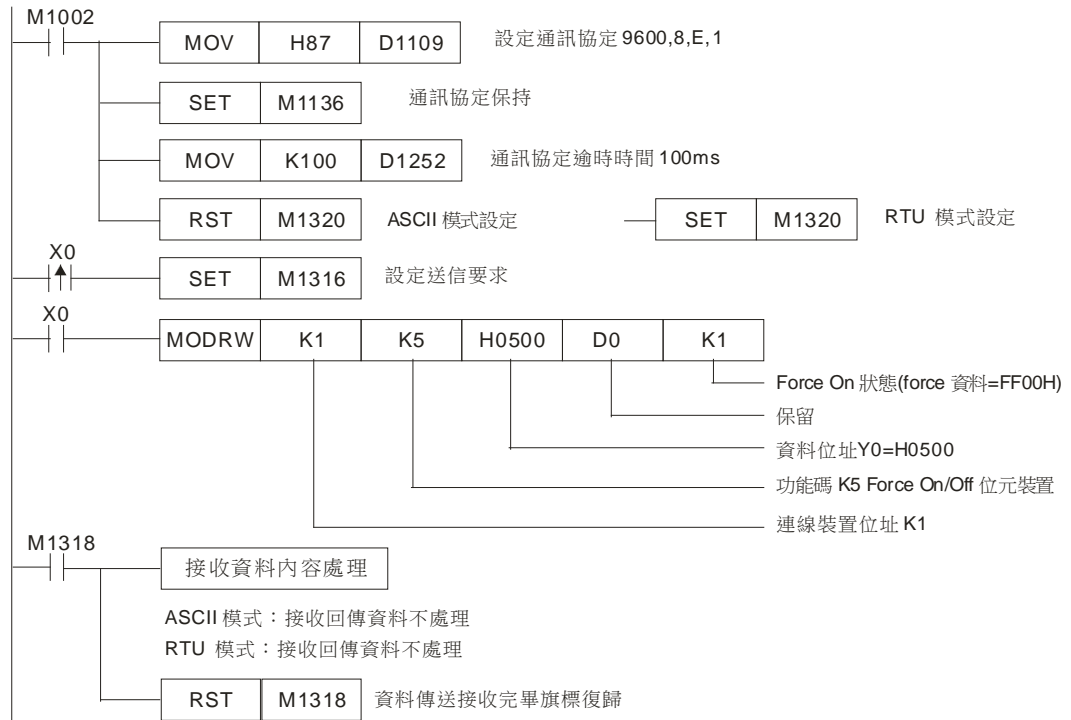
暫存器	DATA	說明
D1256 下	01 H	Address
D1257 下	05 H	Function
D1258 下	05 H	起始資料位址 Starting Data Address
D1259 下	00 H	
D1260 下	00 H	設定 bit On/Off Request bit ON/OFF
D1261 下	00 H	
D1262 下	CD H	CRC CHK Low
D1263 下	06 H	CRC CHK High

PLC 接收資料暫存器 D0 (回應訊息)

暫存器	DATA	說明
D1070 下	01 H	Address
D1071 下	05 H	Function
D1072 下	05 H	起始資料位址 Starting Data Address
D1073 下	00 H	
D1074 下	00 H	設定 bit On/Off Request bit ON/OFF
D1075 下	00 H	
D1076 下	CD H	CRC CHK Low
D1077 下	06 H	CRC CHK High

程式範例
(六)

- ◆ COM1(RS-232) / COM3(RS-485), 通訊功能碼 H05
- 1. 通訊功能碼 K5(H05): Force On/Off 位元裝置(Bit)。
- 2. PLC1 連接 PLC2: (M1320=Off, ASCII Mode), (M1320=On, RTU Mode)。
- 3. n = 1 表示 Force On (Force 資料=FF00H), n = 0 表示 Force Off (Force 資料=0000H)。
- 4. PLC COM1/COM3 接收的資料不做處理。
- 5. PLC1 (PLC COM3) 與 PLC2(PLC COM1) 連線為例:
 - PLC1 Force On PLC2 的 Y0 如下說明:
 - 若 PLC1 為 COM1 連線時, 可將下面程式中修改如下即可。
 1. D1109→D1036: 通訊協定
 2. M1136→M1138: 通訊設定保持用
 3. D1252→D1249: 通訊逾時異常時間
 4. M1320→M1139: ASCII/RTU 模式選擇
 5. M1316→M1312: 通訊指令送信要求發送旗標
 6. M1318→M1314: 通訊指令資料接收完畢旗標



- **ASCII Mode(COM3: M1320=Off, COM1: M1139=Off):**
當 X0=On 時，開始執行 MODRW 指令通訊功能碼 H05 功能
PLC1 ⇒ PLC2, PLC 傳送: **"01 05 0500 FF00 6F"**
PLC2 ⇒ PLC1, PLC 接收: **"01 05 0500 FF00 6F"**，接收的資料不做處理。
- **RTU Mode(COM3: M1320=On, COM1: M1139=On):**
當 X0=On 時，開始執行 MODRW 指令通訊功能碼 H05 功能
PLC1⇒ PLC2, PLC1 傳送: **"01 05 0500 FF00 8C F6"**
PLC2 ⇒ PLC1, PLC1 接收: **"01 05 0500 FF00 8C F6"**，接收的資料不做處理。

程式範例
(七)

COM2(RS-485)功能碼 K6(H06)：寫入一筆 Word 資料至暫存器。

1. PLC 與 VFD-S 系列變頻器連線 (M1143=Off 時，ASCII Mode)
2. PLC 與 VFD-S 系列變頻器連線 (M1143=On 時，RTU Mode)

當在 ASCII 模式時，使用者將欲寫入變頻器的資料以 HEX 數值形式儲存於使用者指定的 D50 寄存器內。變頻器回傳資料儲存在 D1070~D1076 寄存器內。

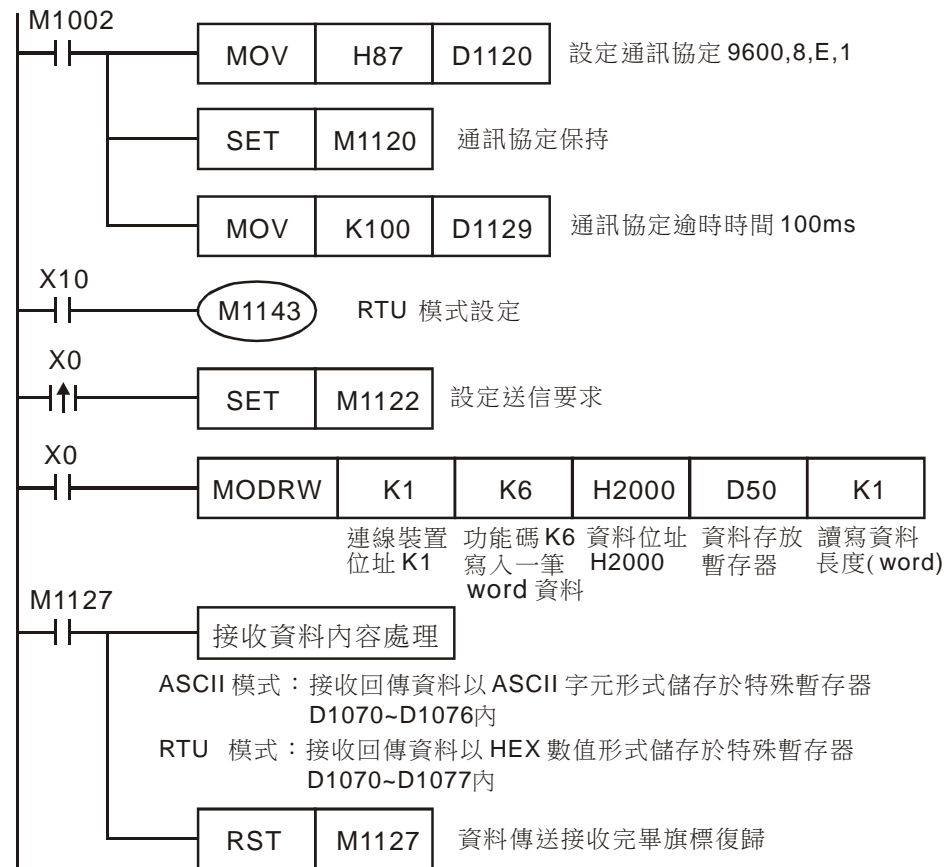
當在 RTU 模式時，使用者將欲寫入變頻器的資料以 HEX 數值形式儲存於使用者指定的 D50 寄存器內。變頻器回傳資料儲存在 D1070~D1077 寄存器內。

在 ASCII 模式或 RTU 模式，PLC 都會將要傳送出的資料存放在傳送資料暫存區 D1256~D1295 內，使用者若有需要可將此暫存區資料以 MOV、DMOV 或 BMOV 指令搬移到一般寄存器內使用。ES/EX/SS 機種其他指令功能對此區資料無效。

變頻器回傳的資料接收完畢後，PLC 會自動檢查所接收的資料是否有誤，若發生錯誤則 M1140=On。

若連線裝置指定的裝置位址不合法，則會回應錯誤訊息，錯誤碼儲存於 D1130，同時 M1141 會 On。例如 8000H 對 VFD-S 不合法，則 M1141=On，D1130=2，錯誤碼請參考 VFD-S 使用手冊)。

當 M1140=On 或 M1141=On 之後，再傳送一筆正確資料給變頻器，若回傳的資料正確則 M1140，M1141 會被清除。



ASCII Mode : PLC 與 VFD-S 系列變頻器連線

PLC ⇨ VFD-S , PLC 傳送：“01 06 0100 1770 71”

VFD-S ⇨ PLC , PLC 接收：“01 06 0100 1770 71”

PLC 傳送資料暫存器 (傳送訊息)

暫存器	DATA		說明	
D1256 下	'0'	30 H	ADR 1	ADR (1,0)為變頻器位址
D1256 上	'1'	31 H	ADR 0	
D1257 下	'0'	30 H	CMD 1	CMD (1,0)為命令碼
D1257 上	'6'	36 H	CMD 0	
D1258 下	'0'	30 H	資料位址 Data Address	
D1258 上	'1'	31 H		
D1259 下	'0'	30 H		
D1259 上	'0'	30 H		
D1260 下	'1'	31 H	資料內容 Data contents	D50 暫存器內容值 (H1770=K6,000)
D1260 上	'7'	37 H		
D1261 下	'7'	37 H		
D1261 上	'0'	30 H	LRC CHK 1 LRC CHK 0	LRC CHK (0,1) 為錯誤檢查碼
D1262 下	'7'	37 H		
D1262 上	'1'	31 H		

PLC 接收資料暫存器 (回應訊息)

暫存器	DATA		說明
D1070 下	'0'	30 H	ADR 1
D1070 上	'1'	31 H	
D1071 下	'0'	30 H	CMD 1
D1071 上	'6'	36 H	
D1072 下	'0'	30 H	資料位址 Data Address
D1072 上	'1'	31 H	
D1073 下	'0'	30 H	
D1073 上	'0'	30 H	
D1074 下	'1'	31 H	資料內容 Data content
D1074 上	'7'	37 H	
D1075 下	'7'	37 H	
D1075 上	'0'	30 H	
D1076 下	'7'	37 H	LRC CHK 1
D1076 上	'1'	31 H	LRC CHK 0

RTU Mode : PLC 與 VFD-S 系列變頻器連線

PLC ⇨ VFD-S , PLC 傳送 : **01 06 2000 0012 02 07**

VFD-S ⇨ PLC , PLC 接收 : **01 06 2000 0012 02 07**

PLC 傳送資料暫存器 (傳送訊息)

暫存器	DATA		說明
D1256 下	01 H		Address
D1257 下	06 H		Function
D1258 下	20 H		資料位址 Data Address
D1259 下	00 H		
D1260 下	00 H		資料內容 Data content
D1261 下	12 H		
D1262 下	02 H		CRC CHK Low
D1263 下	07 H		CRC CHK High

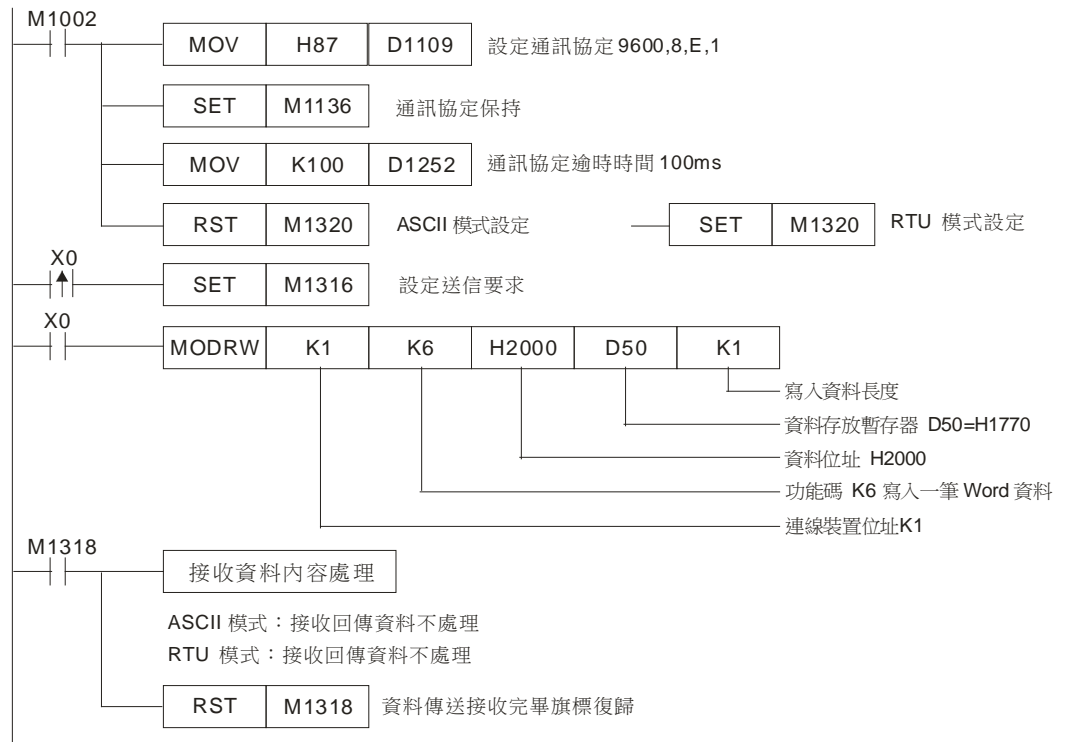
PLC 接收資料暫存器 (回應訊息)

暫存器	DATA		說明
D1070 下	01 H		Address
D1071 下	06 H		Function
D1072 下	20 H		資料位址 Data Address
D1073 下	00 H		
D1074 下	00 H		資料內容 Data content
D1075 下	12 H		
D1076 下	02 H		CRC CHK Low
D1077 下	07 H		CRC CHK High

程式範例
(八)

COM1(RS-232) / COM3(RS-485), 通訊功能碼 H06

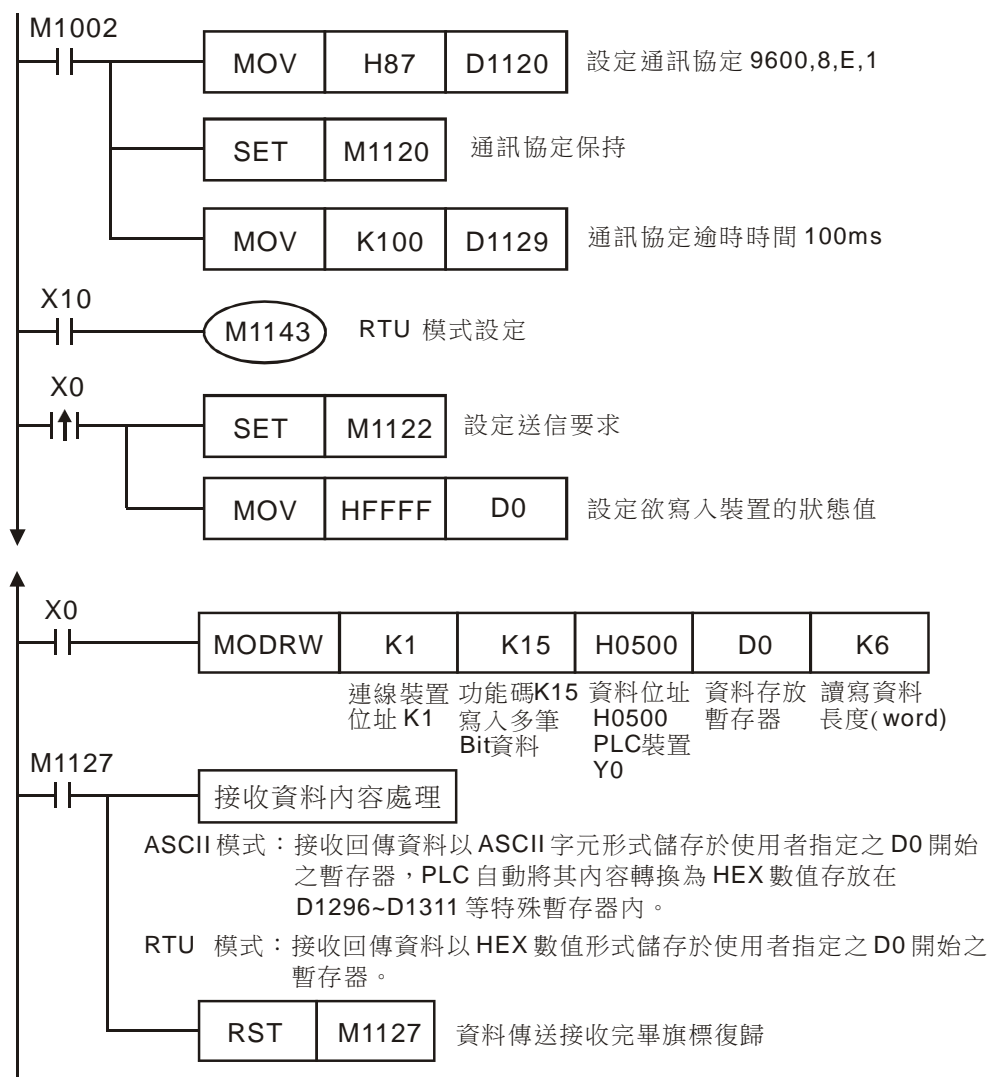
1. 通訊功能碼 K6(H06)：單筆字元裝置(Word)資料寫入。
2. S 運算元填入要被寫入 VFD-B 的值。
3. PLC COM1/COM3 接收的資料不做處理。
4. PLC (PLC COM3) 與 VFD-B 連線為例：
 - PLC 對 VFD-B 單筆字元裝置(Word)資料寫入, (M1320=Off, ASCII Mode), (M1320=On, RTU Mode)。
 - 若 PLC 為 COM1 連線時, 可將下面程式中修改如下即可。
 1. D1109→D1036: 通訊協定
 2. M1136→M1138: 通訊設定保持用
 3. D1252→D1249: 通訊逾時異常時間
 4. M1320→M1139: ASCII/RTU 模式選擇
 5. M1316→M1312: 通訊指令送信要求發送旗標
 6. M1318→M1314: 通訊指令資料接收完畢旗標



- ASCII Mode (COM3: M1320=Off, COM1: M1139=Off):
當 X0=On 時, 開始執行 MODRW 指令通訊功能碼 H06 功能
PLC ⇨ VFD-B, PLC 傳送: **"01 06 2000 1770 52"**
VFD-B ⇨ PLC, PLC 接收: **"01 06 2000 1770 52"**, 接收的資料不做處理。
- RTU Mode (COM3: M1320=On, COM1: M1139=On):
當 X0=On 時, 開始執行 MODRW 指令通訊功能碼 H06 功能
PLC ⇨ VFD-B, PLC 傳送: **"01 06 2000 1770 8C 1E"**
VFD-B → PLC, PLC 接收: **"01 06 2000 1770 8C 1E"**, 接收的資料不做處理。

程式範例
(九)

COM2(RS-485)功能碼 K15(H0F)：多筆位元(Bit)裝置狀態寫入。須先將預設定之 bit 狀態，放置在指令第四個運算元指令指定之暫存器裡，依序由一個 Word 的 bit0~bit15 放置，1 個 Word 可放置 16 筆的 bit 狀態。



◆ ASCII Mode：PLC1 與 PLC2 連線

當 X0 On 時開始執行 MODRW 指令功能碼 0F 功能

PLC1 ⇒ PLC2，PLC 傳送：“01 0F 0500 0006 01 3F A5”

PLC2 ⇒ PLC1，PLC 接收：“01 0F 0500 0006 E5”

PLC1 傳送資料暫存器 (傳送訊息)

暫存器	DATA		說明	
D1256 下	'0'	30 H	ADR 1	ADR (1,0)為連線裝置位址
D1256 上	'1'	31 H	ADR 0	
D1257 下	'0'	30 H	CMD 1	CMD (1,0)為命令碼
D1257 上	'F'	46 H	CMD 0	
D1258 下	'0'	30 H	資料位址	Data Address
D1258 上	'5'	35 H	Data Address	

D1259 下	'0'	30 H		
D1259 上	'0'	30 H		
D1260 下	'0'	30 H	資料 (bit) 個數 Number of Data(count by bit)	
D1260 上	'0'	30 H		
D1261 下	'0'	30H		
D1261 上	'6'	36 H		
D1262 下	'0'	30 H	Byte Count	
D1262 上	'1'	31 H		
D1263 下	'3'	33 H	資料內容 1	D0 暫存器內容值(H3F)
D1263 上	'F'	46 H	Data contents	
D1264 下	'A'	41 H	LRC CHK 1	LRC CHK (0,1) 為錯誤檢 查碼
D1264 上	'5'	35 H	LRC CHK 0	

PLC1 接收資料暫存器 (回應訊息)

暫存器	DATA		說明
D1070 下	'0'	30 H	ADR 1
D1070 上	'1'	31 H	ADR 0
D1071 下	'0'	31 H	CMD 1
D1071 上	'F'	46 H	CMD 0
D1072 下	'0'	30 H	資料位址 Data Address
D1072 上	'5'	35 H	
D1073 下	'0'	30 H	
D1073 上	'0'	30 H	
D1074 下	'0'	30 H	暫存器數目 Number of Register
D1074 上	'0'	30 H	
D1075 下	'0'	30 H	
D1075 上	'6'	36 H	
D1076 下	'E'	45 H	LRC CHK 1
D1076 上	'5'	35 H	LRC CHK 0

◆ RTU Mode : PLC1 與 PLC2 連線

當 X10 On 啟動 RTU Mode 且 X0 On 時開始執行 MODRW 指令功能碼 15 功能

PLC1 ⇒ PLC2 , PLC1 傳送 : "01 0F 0500 0006 01 3F"

PLC2 ⇒ PLC1 , PLC1 接收 : "01 0F 0500 0006 D5 05"

PLC 傳送資料暫存器 (傳送訊息)

暫存器	DATA	說明	
D1256 下	01 H	Address	
D1257 下	0F H	Function	
D1258 下	05 H	資料位址 Data Address	
D1259 下	00 H		
D1260 下	00 H	資料內容	D0 暫存器內容值(H3F)
D1261 下	06 H	Data content	

D1262 下	01 H	CRC CHK Low
D1263 下	3F H	CRC CHK High

PLC 接收資料暫存器 (回應訊息)

暫存器	DATA	說明
D1070 下	01 H	Address
D1071 下	0F H	Function
D1072 下	05 H	資料位址
D1073 下	00 H	Data Address
D1074 下	00 H	資料內容
D1075 下	06 H	Data content
D1076 下	D5 H	CRC CHK Low
D1077 下	05 H	CRC CHK High

程式範例
(十)

COM1(RS-232) / COM3(RS-485), 通訊功能碼 H0F

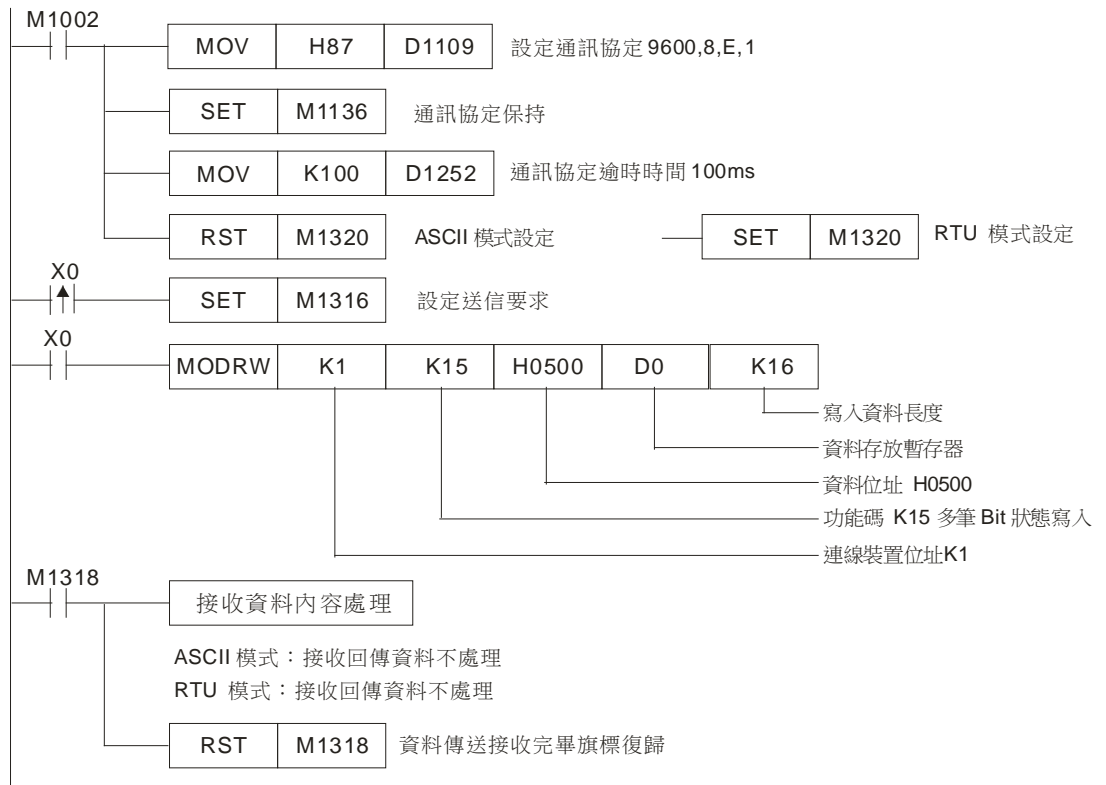
1. 通訊功能碼 K15(H0F): 多筆位元裝置(Bit)狀態寫入, 最多可寫入連續 64 bit。
2. PLC1 連接 PLC2: (M1320=Off, ASCII Mode), (M1320=On, RTU Mode)。
3. PLC COM1/COM3 接收的資料不做處理。
4. PLC1 (PLC COM3) 與 PLC2(PLC COM1) 連線為例:

- PLC1 Force On/Off PLC2 的 Y0~Y17 狀態如下說明:

PLC1 要 Force On/Off PLC2 Y0~Y17 狀態值 K4Y0=1234H 如下:

裝置	狀態	裝置	狀態	裝置	狀態	裝置	狀態
Y0	Off	Y1	Off	Y2	On	Y3	Off
Y4	On	Y5	On	Y6	Off	Y7	Off
Y10	Off	Y11	On	Y12	Off	Y13	Off
Y14	On	Y15	Off	Y16	Off	Y17	Off

- 若 PLC1 為 COM1 連線時, 可將下面程式中修改如下即可。
 1. D1109→D1036: 通訊協定
 2. M1136→M1138: 通訊設定保持用
 3. D1252→D1249: 通訊逾時異常時間
 4. M1320→M1139: ASCII/RTU 模式選擇
 5. M1316→M1312: 通訊指令送信要求發送旗標
 6. M1318→M1314: 通訊指令資料接收完畢旗標



- ASCII Mode (COM3: M1320=Off, COM1: M1139=Off):**
 當 X0=On 時，開始執行 MODRW 指令通訊功能碼 H0F 功能
 PLC1 ⇒ PLC2, PLC 傳送: "01 0F 0500 0010 02 3412 93"
 PLC2 ⇒ PLC1, PLC 接收: "01 0F 0500 0010 DB"，接收的資料不做處理。
- RTU Mode (COM3: M1320=On, COM1: M1139=On):**
 當 X0=On 時，開始執行 MODRW 指令通訊功能碼 H0F 功能
 PLC1 ⇒ PLC2, PLC1 傳送: "01 0F 0500 0010 02 34 12 21 ED"
 PLC2 ⇒ PLC1, PLC1 接收: "01 0F 0500 0010 54 CB"，接收的資料不做處理。

程式範例
(十一)

COM2(RS-485)功能碼 K16(H10)：寫入多筆 Word 資料至暫存器。

1. PLC 與 VFD-S 系列變頻器連線 (M1143=Off 時，ASCII Mode)
2. PLC 與 VFD-S 系列變頻器連線 (M1143=On 時，RTU Mode)

當在 ASCII 模式時，使用者將欲寫入變頻器之資料以 HEX 數值形式儲存於使用者指定之 D50 起始之暫存器內。變頻器回傳資料儲存在 D1070~D1076 暫存器內。

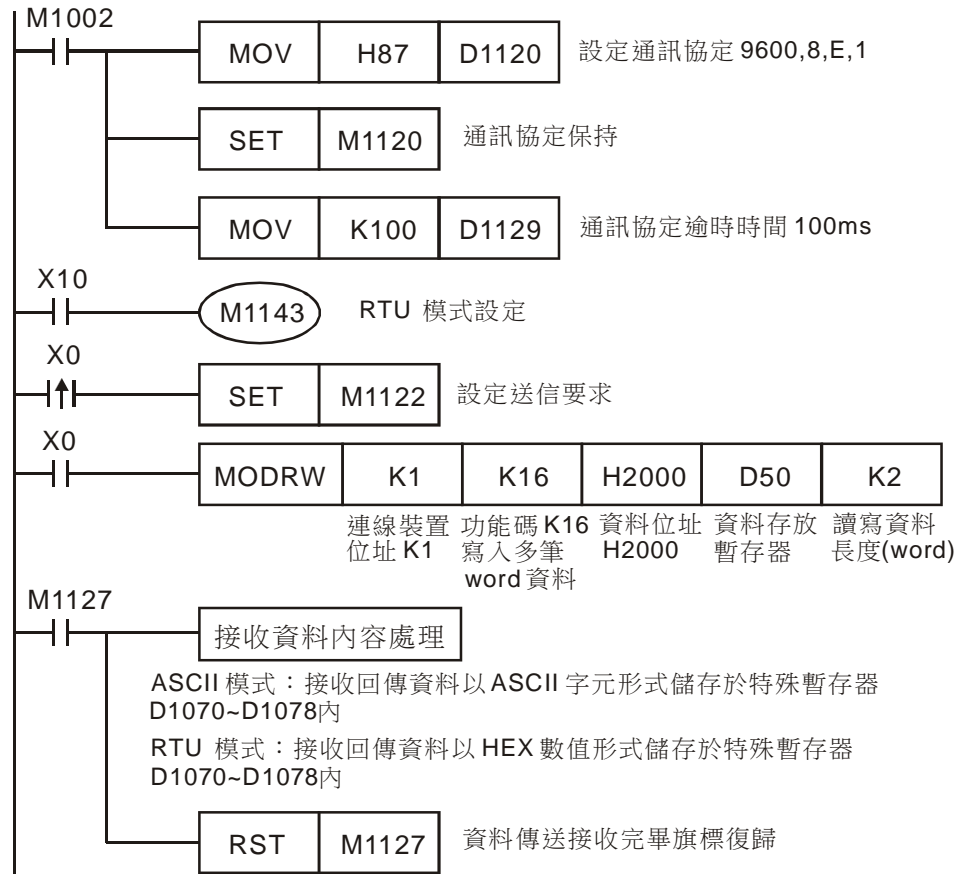
當在 RTU 模式時，使用者將欲寫入變頻器之資料以 HEX 數值形式儲存於使用者指定之 D50 起始之暫存器內。變頻器回傳資料儲存在 D1070~D1077 暫存器內。

在 ASCII 模式或 RTU 模式，PLC 都會將要傳送之資料存放在傳送資料暫存區 D1256~D1295 內，使用者若有需要可將此暫存區資料以 MOV、DMOV 或 BMOV 三個指令搬移到一般暫存器內使用。ES/EX/SS 機種其他指令功能對此區資料無效。

變頻器回傳的資料接收完畢後，PLC 會自動檢查所接收的資料是否有誤，若發生錯誤則 M1140=On。

若連線裝置指定的裝置位址不合法，則會回應錯誤訊息，錯誤碼儲存於 D1130，同時 M1141 會 On。例如 8000H 對 VFD-S 不合法，則 M1141=On，D1130=2，錯誤碼請參考 VFD-S 使用手冊）。

當 M1140=On 或 M1141=On 之後，再傳送一筆正確資料給變頻器，若回傳的資料正確則 M1140，M1141 會被清除。



ASCII Mode : PLC 與 VFD-S 系列變頻器連線

PLC ⇨ VFD-S , PLC 傳送：“ **01 10 2000 0002 04 0012 1770 30** ”

VFD-S ⇨ PLC , PLC 接收：“ **01 10 2000 0002 CD** ”

PLC 傳送資料暫存器 (傳送訊息)

暫存器	DATA		說明	
D1256 下	'0'	30 H	ADR 1	ADR (1,0)為變頻器位址
D1256 上	'1'	31 H	ADR 0	
D1257 下	'1'	31 H	CMD 1	CMD (1,0)為命令碼
D1257 上	'0'	30 H	CMD 0	
D1258 下	'2'	32 H	資料位址 Data Address	
D1258 上	'0'	30 H		
D1259 下	'0'	30 H		
D1259 上	'0'	30 H	暫存器數目 Number of Register	
D1260 下	'0'	30 H		
D1260 上	'0'	30 H		
D1261 下	'0'	30 H	Byte Count	
D1261 上	'2'	32 H		
D1262 下	'0'	30 H		
D1262 上	'4'	34 H		

暫存器	DATA		說明	
D1263 下	'0'	30 H	資料內容 1 Data contents	D50 暫存器內容值(H12)
D1263 上	'0'	30 H		
D1264 下	'1'	31 H		
D1264 上	'2'	32 H		
D1265 下	'1'	31 H	資料內容 2 Data contents	D51 暫存器內容值 (H1770=K6,000)
D1265 上	'7'	37 H		
D1266 下	'7'	37 H		
D1266 上	'0'	30 H		
D1267 下	'3'	33 H	LRC CHK 1	LRC CHK (0,1) 為錯誤檢查碼
D1267 上	'0'	30 H	LRC CHK 0	

PLC 接收資料暫存器 (回應訊息)

暫存器	DATA		說明	
D1070 下	'0'	30 H	ADR 1	ADR 0
D1070 上	'1'	31 H	ADR 0	
D1071 下	'1'	31 H	CMD 1	CMD 0
D1071 上	'0'	30 H	CMD 0	
D1072 下	'2'	32 H	資料位址 Data Address	
D1072 上	'0'	30 H		
D1073 下	'0'	30 H		
D1073 上	'0'	30 H		
D1074 下	'0'	30 H	暫存器數目 Number of Register	
D1074 上	'0'	30 H		
D1075 下	'0'	30 H		
D1075 上	'2'	32 H		
D1076 下	'C'	43 H	LRC CHK 1	LRC CHK 0
D1076 上	'D'	44 H	LRC CHK 0	

RTU Mode : PLC 與 VFD-S 系列變頻器連線

PLC ⇨ VFD-S , PLC 傳送 : **01 10 2000 0002 04 0012 1770 C4 7F**

VFD-S ⇨ PLC , PLC 接收 : **01 10 2000 0002 4A 08**

PLC 傳送資料暫存器 (傳送訊息)

暫存器	DATA	說明	
D1256 下	01 H	Address	
D1257 下	10 H	Function	
D1258 下	20 H	資料位址	Data Address
D1259 下	00 H	Data Address	
D1260 下	00 H	暫存器數目	Number of Register
D1261 下	02 H	Number of Register	
D1262 下	04 H	Byte Count	
D1263 下	00 H	資料內容 1	D50 暫存器內容值(H12)
D1264 下	12 H	Data content	

暫存器	DATA	說明	
D1265 下	17 H	資料內容 2	D51 暫存器內容值 (H1770=K6,000)
D1266 下	70 H	Data content	
D1267 下	C4 H	CRC CHK Low	
D1268 下	7F H	CRC CHK High	

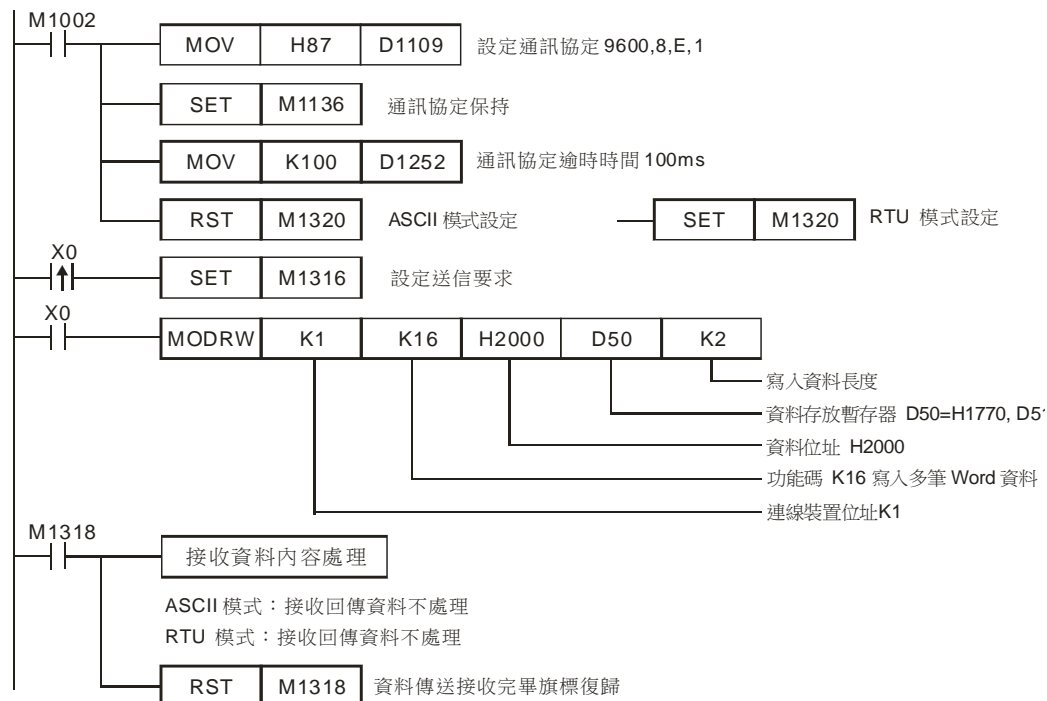
PLC 接收資料暫存器 (回應訊息)

暫存器	DATA	說明
D1070 下	01 H	Address
D1071 下	10 H	Function
D1072 下	20 H	資料位址
D1073 下	00 H	Data Address
D1074 下	00 H	暫存器數目
D1075 下	02 H	Number of Register
D1076 下	4A H	CRC CHK Low
D1077 下	08 H	CRC CHK High

程式範例
(十二)

COM1(RS-232) / COM3(RS-485), 通訊功能碼 H10

1. 通訊功能碼 K16(H10)：多筆字元裝置(Word)資料寫入，最多可寫入連續 16 個 Word，但是 PLC COM2 的 ASCII 最多只能寫入 8 個 Word.
2. PLC COM1/COM3 接收的資料不做處理。
3. PLC (PLC COM3) 與 VFD-B 連線為例：
 - PLC 寫入 VFD-B 多筆字元裝置(Word)資料, (M1320=Off, ASCII Mode), (M1320=On, RTU Mode)。
 - 若 PLC 為 COM1 連線時，可將下面程式中修改如下即可。
 1. D1109→D1036: 通訊協定
 2. M1136→M1138: 通訊設定保持用
 3. D1252→D1249: 通訊逾時異常時間
 4. M1320→M1139: ASCII/RTU 模式選擇
 5. M1316→M1312: 通訊指令送信要求發送旗標
 6. M1318→M1314: 通訊指令資料接收完畢旗標



- ASCII Mode (COM3: M1320=Off, COM1: M1139=Off):

當 X0=On 時，開始執行 MODRW 指令通訊功能碼 H10 功能

PLC ⇨ VFD-B, PLC 傳送: **"01 10 2000 0002 04 1770 0012 30"**

VFD⇨PLC, PLC 接收: **"01 10 2000 0002 CD"**，接收的資料不做處理。
- RTU Mode (COM3: M1320=On, COM1: M1139=On):

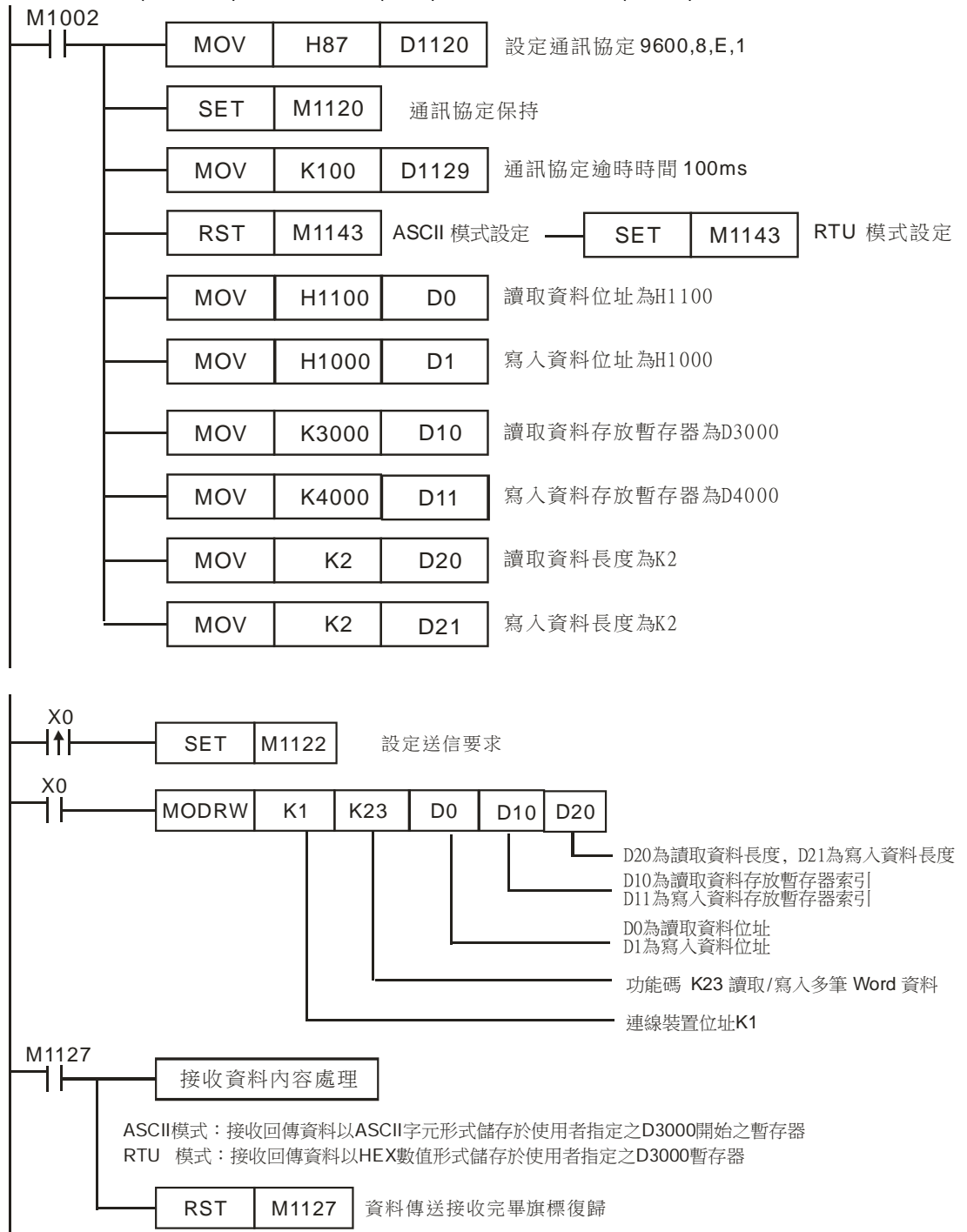
當 X0=On 時，開始執行 MODRW 指令通訊功能碼 H10 功能

PLC ⇨ VFD-B, PLC 傳送: **"01 10 2000 0002 04 1770 0012 EE 0C"**

VFD-B⇨PLC, PLC 接收: **"01 10 2000 0002 4A08"**，接收的資料不做處理。

程式範例
(十三)

◆ COM2(RS-485),功能碼 K23(H17)：多筆字元裝置(Word)資料讀取/寫入。



● **ASCII Mode (M1143=Off)**

當 X0=On 時，開始執行 MODRW 指令通訊功能碼 H17 功能

PLC-A ⇨ PLC-B, PLC-A 傳送: "01 17 1100 0002 1000 0002 04 1770 0012 06"

PLC-B ⇨ PLC-A, PLC-A 接收: "01 17 04 0100 1766 66"

PLC-A 接收資料暫存器 (回應訊息)

暫存器	Data		說明
D3000 Low byte	'0'	30 H	ADR 1
D3000 High byte	'1'	31 H	
D3001 Low byte	'1'	31 H	CMD 1
D3001 High byte	'7'	37 H	
D3002 Low byte	'0'	30 H	資料 (BYTE) 個數
D3002 High byte	'4'	34 H	
D3003 Low byte	'0'	30 H	位址 1100H 的內容
D3003 High byte	'1'	31 H	
D3004 Low byte	'0'	30 H	
D3004 High byte	'0'	30 H	
D3005 Low byte	'1'	31 H	位址 1101H 的內容
D3005 High byte	'7'	37 H	
D3006 Low byte	'6'	36H	
D3006 High byte	'6'	36H	
D3007 Low byte	'6'	36H	LRC CHK 1
D3007 High byte	'6'	36H	LRC CHK 0

- **RTU Mode (M1143=On)**

當 X0=On 時, 開始執行 MODRW 指令通訊功能碼 H17 功能

PLC-A ⇨ PLC-B,

PLC-A 傳送: "01 17 1100 0002 1000 0002 04 1770 0012 A702"

PLC-B ⇨ PLC-A, PLC-A 接收: "01 17 04 0100 1766 7701"

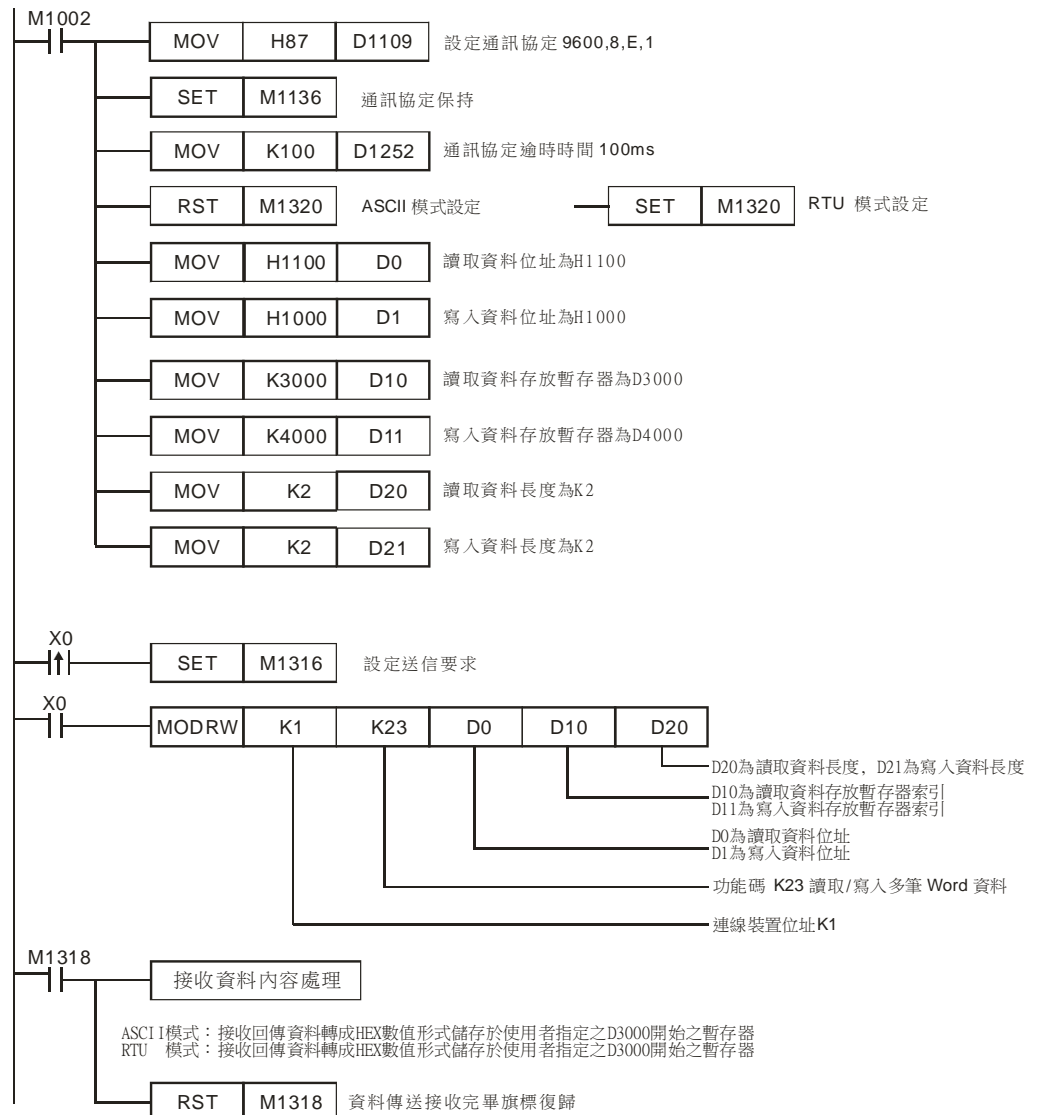
PLC-A 接收資料暫存器 (回應訊息)

暫存器	Data	說明
D3000 Low byte	01 H	Address
D3001 Low byte	17 H	Function
D3002 Low byte	04 H	資料 (Byte) 個數, Number of Data (Byte)
D3003 Low byte	01 H	位址 1100H 的內容
D3004 Low byte	00 H	
D3005 Low byte	17 H	位址 1101H 的內容
D3006 Low byte	66 H	
D3007 Low byte	77 H	CRC CHK Low
D3008 Low byte	01 H	CRC CHK High

程式範例
(十四)

COM1(RS-232) / COM3(RS-485), 通訊功能碼 H17

1. 通訊功能碼 K23(H17)：多筆字元裝置(Word)資料讀取/寫入，最多可讀取/寫入連續 16 個 Word
2. PLC COM1/COM3 會將接收的資料儲存在 S+1 運算元索引開始的連續暫存器中。可利用 DTM 指令做資料轉換與搬移。
3. PLC -A(PLC COM3) 與 PLC-B 連線為例：
 - PLC-A 寫入 PLC-B 多筆字元裝置(Word)資料, (M1320=Off, ASCII Mode), (M1320=On, RTU Mode)。
 - 若 PLC-A 為 COM1 連線時，可將下面程式中修改如下即可。
 1. D1109→D1036: 通訊協定
 2. M1136→M1138: 通訊設定保持用
 3. D1252→D1249: 通訊逾時異常時間
 4. M1320→M1139: ASCII/RTU 模式選擇
 5. M1316→M1312: 通訊指令送信要求發送旗標
 6. M1318→M1314: 通訊指令資料接收完畢旗標



- ASCII Mode (COM3: M1320=Off, COM1: M1139=Off):
當 X0=On 時, 開始執行 MODRW 指令通訊功能碼 H17 功能
PLC-A ⇨ PLC-B, PLC-A 傳送:
“01 17 1100 0002 1000 0002 04 1770 0012 06”
PLC-B ⇨ PLC-A, PLC-A 接收: **“01 17 04 0100 1766 66”**

PLC-A 接收資料暫存器 (回應訊息)

暫存器	Data	說明
D3000	0100H	位址 1100H 的內容, PLC 自動將 ASCII 字元轉換為數值儲存
D3001	1766H	位址 1101H 的內容, PLC 自動將 ASCII 字元轉換為數值儲存

- RTU Mode (COM3: M1320=On, COM1: M1139=On):
當 X0=On 時, 開始執行 MODRW 指令通訊功能碼 H17 功能
PLC-A ⇨ PLC-B, PLC-A 傳送: **“01 17 2100 0002 2000 0002 04 1770 0012 A702”**
PLC-B ⇨ PLC-A, PLC-A 接收: **“01 17 04 0100 1766 7701”**

PLC-A 接收資料暫存器 (回應訊息)

暫存器	Data	說明
D3000	0100 H	位址 1100H 的內容, PLC 自動將數值轉換儲存
D3001	1766 H	位址 1101H 的內容, PLC 自動將數值轉換儲存

補充說明

MODRD、RDST、MODRW 三個指令前面啟動條件不可使用上升緣接點或下降緣接點，否則存放在接收暫存器的資料會不正確。

PLC COM1~COM3 通訊 MODRW 指令相關旗標信號與特殊暫存器說明與介紹, 請見 API 80 RS。

PLC COM2 RS485 通訊 MODRW 指令相關旗標信號與特殊暫存器

旗標信號	功能說明
M1120	通訊設定保持用，設定後 D1120 變更無效
M1121	Off 時為 PLC 之 RS-485 通訊資料發送中
M1122	送信要求
M1123	接收完畢
M1124	接收等待
M1125	接收狀態解除
M1126	STX/ETX 系統定義選擇
M1127	通訊指令資料傳送接收完畢，不包含 RS 指令
M1128	傳送中 / 接收中指示
M1129	接收逾時
M1130	使用者/系統定義 STX/ETX
M1131	MODRD / MODWR / MODRW 資料轉換為 HEX 期間 M1131=On
M1140	MODRD / MODWR / MODRW 資料接收錯誤
M1141	MODRD / MODWR / MODRW 指令參數錯誤

旗標信號	功能說明
M1142	VFD-A 便利指令資料接收錯誤
M1143	ASCII/RTU 模式選擇(配合 MODRD / MODWR / MODRW 指令使用(Off 時為 ASCII 模式 On 時為 RTU 模式))
D1070~D1085	PLC 內建 RS-485 通訊便利指令，該指令執行時，所送出命令，當受信端接收後會回傳訊息，該訊息會儲存於 D1070~D1085，使用者可利用該暫存器的內容，檢視回傳資料。
D1120	RS-485 通信協定
D1121	PLC 通訊位址(儲存 PLC 通訊位址，具停電保持功能)
D1122	發送資料剩餘字數
D1123	接收資料剩餘字數
D1124	起始字元定義 (STX)
D1125	第一結束字元定義 (ETX1)
D1126	第二結束字元定義 (ETX2)
D1129	通訊逾時異常，時間定義 (ms)
D1130	MODBUS 回傳錯誤碼記錄
D1256~D1295	PLC 內建 RS-485 通訊便利指令 MODRW，該指令執行時，所送出的命令字元儲存於 D1256~D1295，使用者可根據該暫存器的內容，檢視命令是否正確。
D1296~D1311	PLC 系統會自動將使用者指定接收之暫存器內容的 ASCII 字元資料轉換為 HEX，16 進位數值。

API 151	PWD	S D	輸入脈寬偵測	適用機種															
				ES/EX/EC	EC3-8K	SX	EH3 SV2												
				—	—	—	✓												
	位元裝置				字元裝置										16 位元指令 (5 STEP)				
	X	Y	M	S	K	H	KnX	KnY	KnM	KnS	T	C	D	E	F	PWD 連續執行型 — —			
S	*															32 位元指令			
D													*			— — — —			
<ul style="list-style-type: none"> 運算元使用注意：S 運算元指定範圍見指令說明 D 運算元範圍見指令說明 															● 旗標信號：無				

脈波執行型					16 位元指令					32 位元指令										
ES	EX	EC	EC3-8K	SX	EH3	SV2	ES	EX	EC	EC3-8K	SX	EH3	SV2	ES	EX	EC	EC3-8K	SX	EH3	SV2

指令說明

SV2 / EH3 V1.40 版(含)以下版本之指令說明：

- ◆ S：來源裝置，限制使用 X10 ~ X17。
- ◆ D：存放偵測結果之裝置，限制使用 D0 ~ D999，連續佔用二個裝置。
- ◆ PWD 指令為偵測 X10~X17 輸入點訊號之時間長度，有效測量頻率範圍長度是 1~1kHz。當 M1169 為 Off 時，為連續偵測輸入點訊號上升緣與下降緣之時間長度，單位時間為 100us。當 M1169 為 On 時，為連續偵測輸入點訊號，兩個上升緣之時間長度，單位時間為 1us。不可與 DCNT、ZRN 指令指定相同之 X10~X17 輸入點。
- ◆ D 佔用連續二個裝置，可偵測的時間最多為 21,474.83647 秒，約 357.9139 分鐘，約 5.9652 小時。
- ◆ 本指令於程式中使用次數並無限制，但是同時間僅有 1 個指令被執行。

SV2 / EH3 V1.60 版(含)以上版本之指令說明：

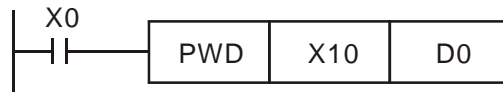
- ◆ S：來源裝置，限制使用 X10、X11、X14、X15 且不可重複。
- ◆ D：存放偵測結果、輸入訊號脈波個數與平均次數設定之裝置，限制使用 D0 ~ D999，最多佔用連續五個裝置。
- ◆ PWD 指令為偵測 X 輸入點訊號之時間長度或是頻率，有效測量頻率範圍長度是 1~1kHz。當 M1169 為 Off 時，為連續偵測輸入點訊號上升緣與下降緣之時間長度，單位時間為 100us。當 M1169 為 On 時，為連續偵測輸入點訊號，兩個上升緣之頻率，單位頻率為 0.001Hz。不可與 DCNT、ZRN 指令指定相同之 X 輸入點。
- ◆ PWD 指令偵測模式於指令第一次執行時依 M1169 之狀態設定，指令執行後不可更改偵測模式。
- ◆ 當 M1169 為 Off 時，M1154 為 duty-off / duty-on 脈寬偵測旗標。M1154=Off 時偵測 duty-off 的寬度時間，M1154=On 時偵測 duty-on 的寬度時間。指令共用 M1154，可於指令執行後動態更改。

- ◆ 當 M1169 為 On 時，M1263 為啟動平均機制旗標。M1263=On 時，輸入訊號之頻率會依平均次數之設定做動態平均，且記錄輸入訊號的脈波個數。指令共用 M1263，可於指令執行後動態更改。
- ◆ **D, D+1** 依偵測模式而定。若屬偵測輸入訊號 duty-on/duty-off 模式，代表輸入訊號之時間長度，可偵測的時間最多為 21,474.83647 秒，約 357.9139 分鐘，約 5.9652 小時；若屬偵測輸入訊號頻率模式，代表輸入訊號之頻率。**D+2, D+3, D+4** 只有在偵測輸入訊號頻率模式下且啟動平均機制才有使用。**D+2, D+3** 記錄輸入訊號之脈波個數。**D+4** 為平均次數之設定，設定範圍限制於 K1 ~ K20，超出上下限範圍，以上下限為設定值。
- ◆ 本指令於程式中使用次數限制為三次。

程式範例

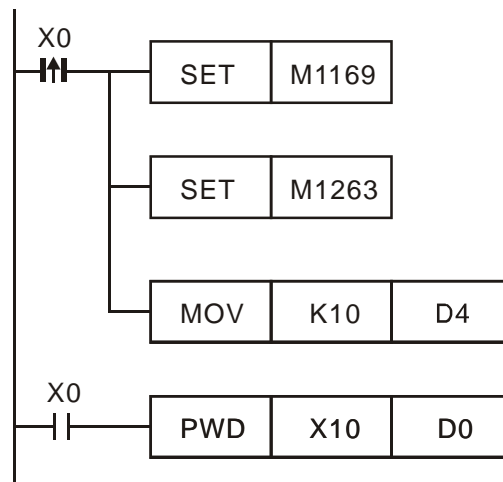
SV2 / EH3 V1.40 版(含)以下 各機種版本程式範例：

- ◆ 當 X0=On 時，將輸入點 X10=On 的時間長度記錄後存放到 D1、D0 中。



SV2 / EH3 V1.60 版(含)以上版本程式範例：

- ◆ 當 X0=On 時，將輸入點 X10 脈波頻率以平均次數 K10，動態平均後記錄存放到 D0、D1 中。X10 輸入脈波個數記錄存放到 D2、D3 中。



9 應用指令 API 150~199

API 152	RTMU	D n	I 中斷執行時間測量開始	適用機種			
				ES/EX/EC	EC3-8K	SX	EH3 SV2
				—	—	—	✓

	位元裝置				字元裝置												16 位元指令 (5 STEP)			
	X	Y	M	S	K	H	KnX	KnY	KnM	KnS	T	C	D	E	F	RTMU	連續執行型	—	—	
D					*	*								*						
n					*	*								*						

• 運算元使用注意：D 運算元指定內容限制 K0~K9
 n 運算元指定內容限制 K10~K500

• 旗標信號：無

脈波執行型					16 位元指令					32 位元指令										
ES	EX	EC	EC3-8K	SX	EH3	SV2	ES	EX	EC	EC3-8K	SX	EH3	SV2	ES	EX	EC	EC3-8K	SX	EH3	SV2

指令說明

- ◆ **D**：存放量測時間(時間單位為 1us)之裝置。 **n**：量測時間時基，參數範圍為 K10~K500 (時間單位為 1us)。
- ◆ **D** 設定範圍為 K0~K9，指定的特 D 暫存器，最多可測量 10 個中斷副程式，依據編號依次為 D1156~D1165。例如：當 D 的值為 K5 時，就是指 D1161。
- ◆ 當 RTMU 開始執行後，如果使用者輸入的 **D**、**n** 的範圍是合法的，啟動計時器中斷開始計時，同時把 **D** 所指定的特 D 清除為 0，當遇到 RTMD 後，會關閉計時器中斷，同時把計算出來時間指定給 RTMD 所指定特 D。
- ◆ 本指令 RTMU 搭配 API 153 RTMD 可測量 I 中斷服務程式執行時間，提供使用者在程式開發初期，對於高速的處理響應的參考。

API 153	RTMD	D	I 中斷執行時間測量結束	適用機種													
				ES/EX/EC	EC3-8K	SX	EH3 SV2										
				—	—	—	✓										
D	位元裝置				字元裝置												16 位元指令 (3 STEP) RTMD 連續執行型 — — 32 位元指令 — — — — ● 旗標信號：無
	X	Y	M	S	K	H	KnX	KnY	KnM	KnS	T	C	D	E	F		
				*	*								*				

● 運算元使用注意：D 運算元指定內容限制 K0~K9

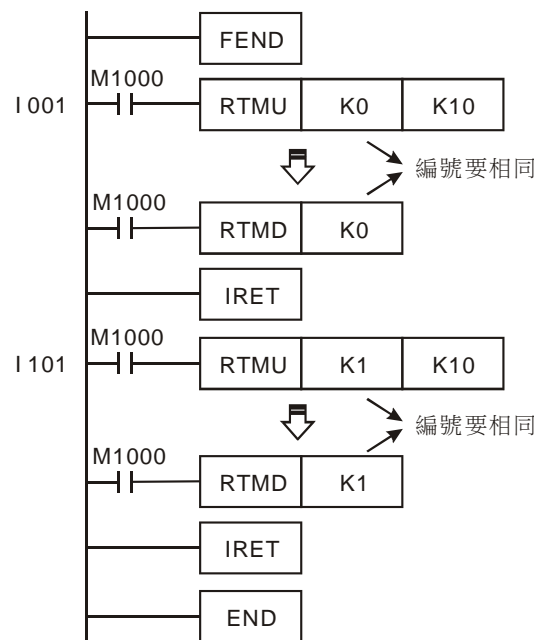
脈波執行型						16 位元指令						32 位元指令					
ES	EX	EC	EC3-8K	SX	EH3 SV2	ES	EX	EC	EC3-8K	SX	EH3 SV2	ES	EX	EC	EC3-8K	SX	EH3 SV2

指令說明

- ◆ **D**：存放量測時間(時間單位為 1us)之裝置。本運算元編號必須與搭配的 API 152 RTMU D 運算元指定相同，否則測量會有不可預期之結果。

程式範例

- ◆ 當 X0 由 Off→On 時，進入 I001 中斷副程式中，RTMU 啟動一 8 位元計時器(計時單位為 10us)，RTMD K0 關閉該計時器，並將計時時間儲存在特 D (D1156~D1165 共有 10 個，分別以 K0~K9 指定)。



補充說明

- ◆ PLC 程式開發完畢，建議使用者必須將該指令移除。
- ◆ RTMU 所啟動的時間中斷，因為優先權比較低，因此若啟動 RTMU 時，另有執行高速脈波輸入計數或是高速脈波輸出的功能，有可能會造成 RTMU 所啟動的時間中斷因為優先權較低，而一直無法觸發計時器的情況發生。
- ◆ 若使用者啟動 RTMU，但沒有在中斷結束前啟動 RTMD，那此中斷將不會被關閉。
- ◆ 因為 RTMU 指令是啟動 PLC 內部 1 個計時器中斷來執行，因此若同時執行多個 RTMU 或是 RTMD 將造成時間計時的錯亂，請特別注意。

9 應用指令 API 150~199

API 154	D	RAND	P	S1 S2 D	亂數值	適用機種			
						ES/EX/EC	EC3-8K	SX	EH3 SV2
						—	✓	✓	✓

	位元裝置				字元裝置											
	X	Y	M	S	K	H	KnX	KnY	KnM	KnS	T	C	D	E	F	
S1					*	*	*	*	*	*	*	*	*	*	*	
S2					*	*	*	*	*	*	*	*	*	*	*	
D								*	*	*	*	*	*	*	*	

● 旗標信號：無

16 位元指令 (7 STEP)
 RAND 連續執行型 RANDP 脈波執行型

32 位元指令 (13 STEP)
 DRAND 連續執行型 DRANDP 脈波執行型

● 運算元使用注意：S1 運算元內容值 < S2 運算元內容值
 S1, S2 運算元內容值需 >= 0
 各裝置使用範圍請參考各系列機種功能規格表

脈波執行型					16 位元指令					32 位元指令										
ES	EX	EC	EC3-8K	SX	EH3	SV2	ES	EX	EC	EC3-8K	SX	EH3	SV2	ES	EX	EC	EC3-8K	SX	EH3	SV2

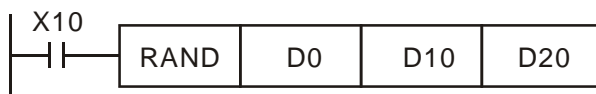
指令說明

- ◆ S1：亂數產生的範圍下限。 S2：亂數產生的範圍上限。 D：亂數產生的結果。

若使用者輸入 S1 > S2，PLC 判定為運算錯誤，指令不執行，M1067·M1068=On，D1067 記錄錯誤碼 0E1A(HEX)。

程式範例

- ◆ 當 X10=On 時，RAND 指令產生介於範圍下限 D0 與範圍上限 D10 之亂數，將結果存放到 D20 內。



API 155	D	ABS R	S D1 D2	ABS 現在值讀出	適用機種			
					ES/EX/EC	EC3-8K	SX	EH3 SV2
					—	—	✓	✓

	位元裝置				字元裝置											16 位元指令				
	X	Y	M	S	K	H	KnX	KnY	KnM	KnS	T	C	D	E	F	—	—	—	—	
S	*	*	*	*																
D1		*	*	*																
D2								*	*	*	*	*	*	*	*					

16 位元指令
 — — — —
 32 位元指令 (13 STEP)
 DABSR 連續執行型 — —
 旗標信號：相關旗標信號請參考補充說明

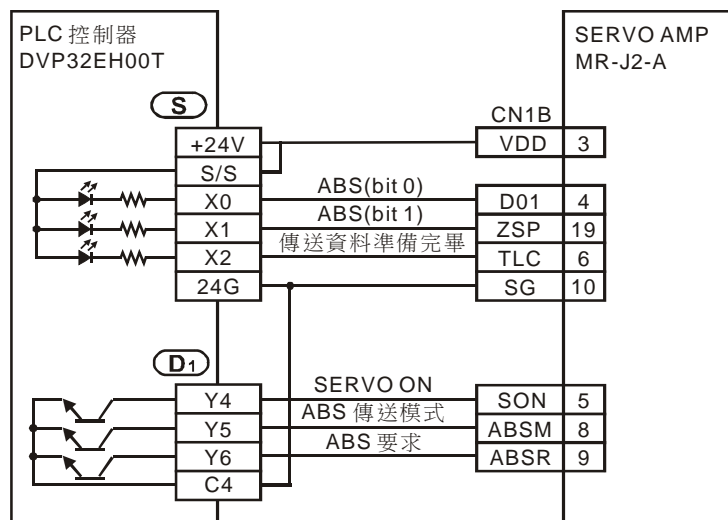
- 運算元使用注意：S 運算元會佔用連續 3 點
 D1 運算元最多佔用連續 3 點
 D2 運算元最多佔用連續 4 點
 SX 系列機種 S、D1 運算元不支援間接暫存器 E、F 來修飾
 各裝置使用範圍請參考各系列機種功能規格表
 本指令程式中只能用一次

脈波執行型					16 位元指令					32 位元指令										
ES	EX	EC	EC3-8K	SX	EH3	SV2	ES	EX	EC	EC3-8K	SX	EH3	SV2	ES	EX	EC	EC3-8K	SX	EH3	SV2

指令說明

SX 機種, EH3 V1.40 版 (含) 以下, SV2 V1.20 版 (含) 以下指令說明：

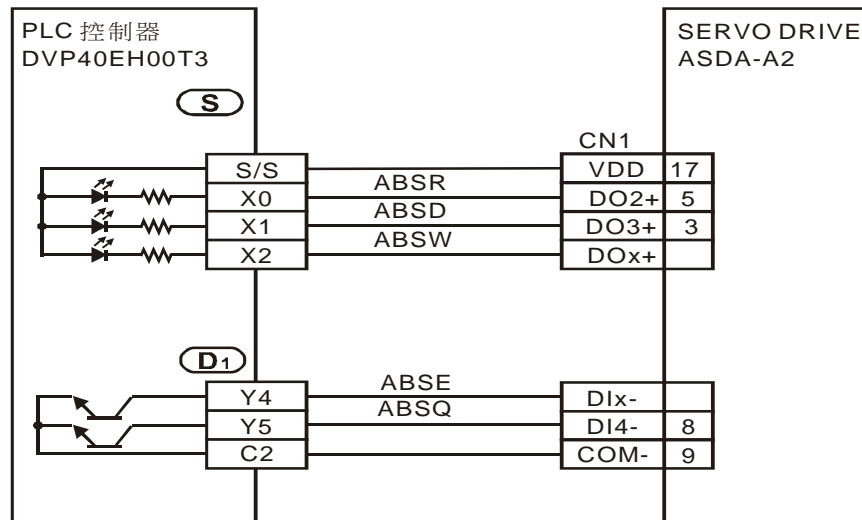
- ◆ 本指令提供與三菱伺服驅動器 MR-J2 型伺服(附絕對位置檢查功能)連續做絕對位置(ABS)資料讀出之功能。
- ◆ S：自伺服(Servo)來的輸入信號。 D1：對伺服的控制信號。 D2：由伺服讀取的 ABS 絕對位置資料(32 bit)。
- ◆ S 從伺服(Servo)來的輸入信號，會佔用連續 3 點 S、S+1、S+2。其中 S、S+1 連接伺服端之 ABS(bit0、bit1)做資料傳送，S+2 連接伺服傳送資料準備完畢，詳細配線請參考下列配線例。
- ◆ D1 控制伺服的控制信號，會佔用連續 3 點 D1、D1+1、D1+2。其中 D1 連接伺服端 SERVO On(SON)，D1+1 連接伺服端 ABS 傳送模式，D1+2 連接伺服 ABS 要求，詳細配線請參考下列配線例。



- ◆ **D₂** 從伺服讀取的 ABS 絕對位置資料(32 bit)，會佔用連續 2 點 **D₂**、**D₂+1**。其中 **D₂** 為下 16 位元，**D₂+1** 為上 16 位元。因 ABS 絕對位置資料須對 EH 主機 **CH0(Y0、Y1)**脈波的現在值暫存器(**D1337、D1336**)或 **CH1(Y2、Y3)**脈波的現在值暫存器(**D1339、D1338**)做寫入，所以建議指定此兩個對應之暫存器。若指定其他裝置，最後仍須將資料傳送至 **CH0** 脈波的現在值暫存器(**D1337、D1336**)或 **CH1**。
- ◆ 脈波的現在值暫存器(**D1339、D1338**)內。**SC** 主機定位 **CH0(Y10)**脈波的現在值暫存器(**D1348、D1349**)或定位 **CH1(Y11)**脈波的現在值暫存器(**D1350、D1351**)做寫入，所以建議指定此兩個對應之暫存器。若指定其他裝置，最後仍須將資料傳送至 **CH0** 脈波的現在值暫存器(**D1348、D1349**)或 **CH1** 脈波的現在值暫存器(**D1350、D1351**)內。
- ◆ 當指令 **DABSR** 開始執行讀出動作，指令執行讀取 **SERVO** 絕對位址完成後，執行完畢旗標 **M1029** 啟動，旗標須由使用者將其清除。
- ◆ 指令 **DABSR** 驅動條件，請指定常 On 接點。若 **DABSR** 開始執行讀出動作時驅動條件變為 Off，則 ABS 現在值讀出會中斷造成資料不正確，請注意。

EH3 V1.60 版（含）以上, SV2 V1.40 版（含）以上指令說明：

- ◆ 本指令提供與三菱伺服驅動器 **MR-J2** 型伺服（附絕對位置檢查功能）、台達伺服驅動器 **ASDA-A2** 型伺服（適用韌體版本：V1.045 sub12（含）以上）連續做絕對位置（ABS）資料讀出功能。
- ◆ **M1177** 為搭配伺服驅動器機種選擇。**M1177=Off** 時，搭配三菱伺服驅動器 **MR-J2** 型伺服，相關設定參考上段說明。**M1177=On** 時，搭配台達伺服驅動器 **ASDA-A2** 型伺服，相關設定參考後續說明。
- ◆ **S** 從伺服來的輸入信號，會佔用連續 3 點。**S、S+1、S+2** 分別連接伺服器端 **ABSR、ABS D、ABS W**，詳細配線請參考下列配線例。
- ◆ **D1** 控制伺服的控制信號，會佔用連續 2 點。**D1、D1+1** 分別連接伺服端 **ABSE、ABS Q**，詳細配線請參考下列配線例。



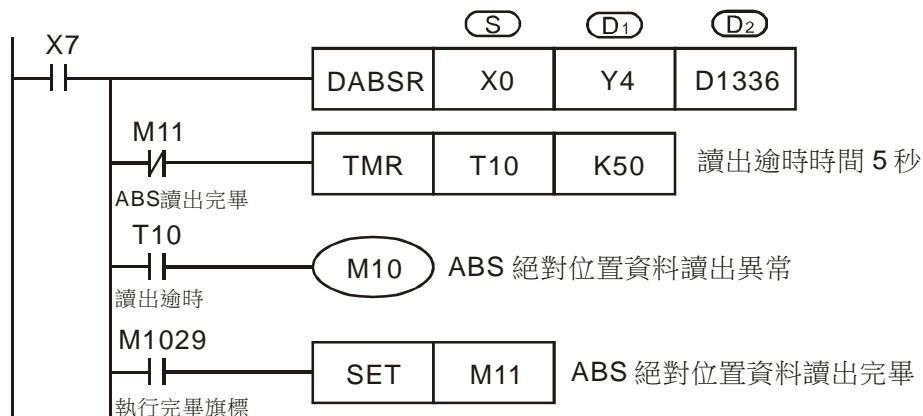
- ◆ D2 從伺服讀取的 ABS 絕對位置資料，會佔用連續 4 點。其中 D2 為絕對型座標系統狀態 (P0-50), D2+1 為編碼器絕對位置 (圈數) (P0-51), D2+2 為編碼器絕對位置 (圈內脈波數或 PUU) (P0-52) 之下 16 位元 D2+3 為編碼器絕對位置 (圈內脈波數或 PUU) (P0-52) 之上 16 位元。
- ◆ 當 DABSR 開始執行讀出動作，指令完成後執行完畢旗標 M1580 = On。若指令執行過程中發生錯誤旗標 M1581 = On。
- ◆ 指令 DABSR 驅動條件請指定常 On 接點。若 DABSR 開始執行讀出動作時驅動條件變為 Off，則 ABS 現在值讀出會中斷造成資料不正確，請注意。
- ◆ 當輸入訊號使用 X0 ~ X17，指令執行時間約 2 秒；當輸入訊號使用 X20 以後的輸入點，指令執行時間約 3 秒。以上指令執行時間會受程式掃描時間影響。

程式範例

SX 機種, EH3 V1.40 版 (含) 以下, SV2 V1.20 版 (含) 以下程式範說明：

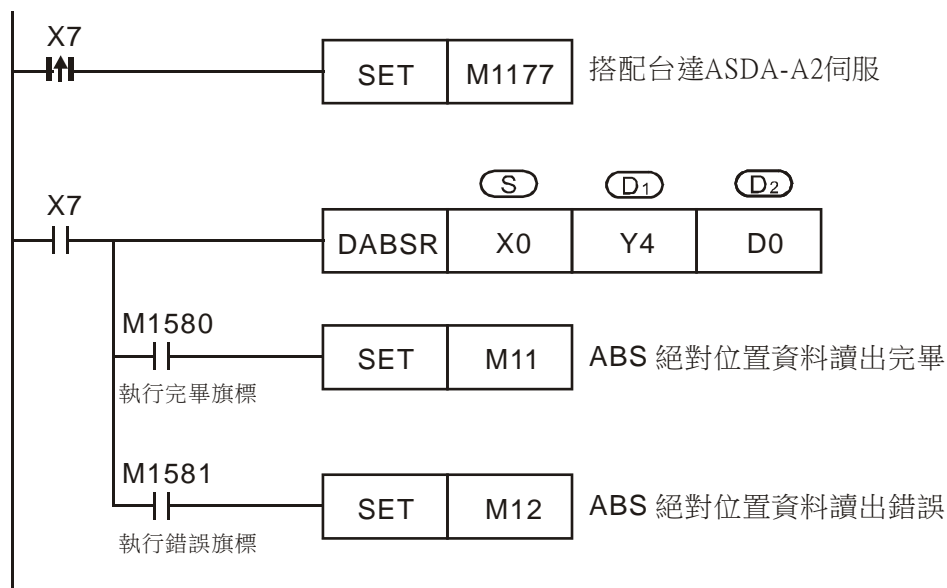
- ◆ 當 X7=On 時，從伺服讀取的 ABS 絕對位置資料(32 bit)存放在對應 EH 主機 CH0 脈波的現在值暫存器(D1337、D1336)內。同時啟動一計時器 T10 計時 5 秒，若超出 5 秒 ABS 絕對位置資料仍未讀取完畢將會啟動 M10=On，表是 ABS 絕對位置資料讀出異常。

在做系統連線時，請將 DVP-PLC EH3/SV2 機種與 SERVO AMP 的電源輸入設為同時或 SERVO AMP 的電源先啟動。



EH3 V1.60 版（含）以上, SV2 V1.40 版（含）以上指令說明：

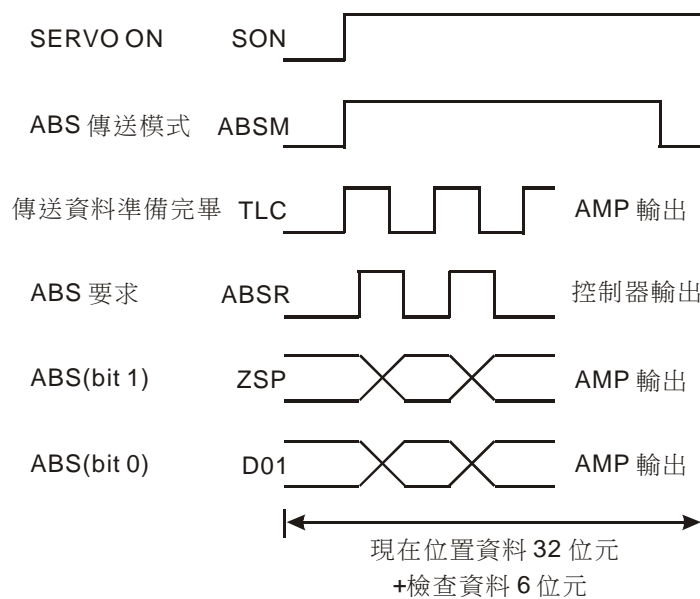
- ◆ 當 X7=On 時，從台達 ASDA-A2 伺服讀取 ABS 絕對位置資料存放在暫存器 D0 ~ D3 內。依旗標 M1580、M1581 判斷絕對位置讀取是否成功。



補充說明

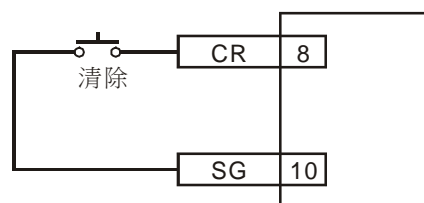
搭配三菱伺服驅動器 MR-J2 型伺服：

- ◆ 當 PLC 讀取 SERVO 位址時，若 PLC 尚未讀取完畢，就中斷該指令，則 SERVO 會產生 ALARM 訊息(ALE5)。
- ◆ 指令 DABSR 絕對位置資料讀取之時序圖說明：
 - 當指令 DABSR 開始執行，便會驅動 SERVO On 與 ABS 傳送模式做輸出。
 - 藉由傳送資料準備完畢信號和 ABS 要求信號可一方面確認雙方的傳送及接收，另一方面做現在位置資料 32 位元加檢查資料 6 位元的資料傳輸。
 - 資料傳輸由 ABS (bit0、bit1) 兩位元傳遞。



- ◆ 此指令適用於附絕對位置檢測功能的伺服馬達，如三菱 MR-J2-A 伺服驅動器。
- ◆ 初次的 ABS 現在值現在值讀出請以下列方法擇一進行：
 1. 以附清除信號功能執行原點復歸 API 156 ZRN 指令，完成原點復歸。
 2. 以 JOG 運轉或是手動等位置調整進行裝置的原點開始之後，對伺服驅動器 (SERVO AMP)輸入清除信號。清除信號之輸入是否使用 DVP-PLC 控制器輸出，請參考下圖所示的外部開關。詳細 DVP-PLC 與三菱 MR-J2-□A 伺服驅動器配線圖請參考 API 159 DRVA 指令之補充說明。

以三菱 MR-J2-□A 為例



◆ 旗標信號說明：

M1010：EH3/SV2 主機當 M1010=On 時，CH0(Y0、Y1)與 CH1(Y2、Y3)會在 END 時，才輸出脈波，當開始輸出時，M1010 會自動 Off。

M1029：EH3/SV2 主機第一組脈波 CH0(Y0、Y1) 脈波輸出執行完畢，或其他相關指令執行完畢，M1029=On。

M1030：EH3/SV2 主機第二組脈波 CH1(Y2、Y3)脈波輸出執行完畢後，M1030=On。

M1177：EH3/SV2 主機搭配伺服驅動器機種選擇旗標。M1177=Off 時，搭配三菱伺服驅動器 MR-J2 型伺服；M1177=On 時，搭配台達伺服驅動器 ASDA-A2 型伺服。

M1258：EH3/SV2 主機當 M1258=On 時，CH0 (Y0、Y1)脈波輸出反向設定。

M1259：EH3/SV2 主機當 M1259=On 時，CH1(Y2、Y3)脈波輸出反向設定。

M1305：EH3/SV2 主機 PLSV、DPLSV、DRVI、DDRVI、DRVA、DDRVA 指令 CH0 (Y0、Y1)運轉方向反向旗標

M1306：EH3/SV2 主機 PLSV、DPLSV、DRVI、DDRVI、DRVA、DDRVA 指令 CH1 (Y2、Y3)運轉方向反向旗標

M1334：EH3/SV2 主機當 M1334=On 時，CH0(Y0、Y1)脈波停止輸出。
SC 主機當 M1334=On 時，在 DDRVI 與 DDRVA 指令執行條件停止，CH0(Y10)脈波輸出將不作減速立即停止。

M1335：EH3/SV2 主機當 M1335=On 時，CH1(Y2、Y3)脈波停止輸出。

M1520：EH3/SV2 主機當 M1520=On 時，CH2(Y4、Y5)脈波停止輸出。

M1521：EH3/SV2 主機當 M1521=On 時，CH3(Y6、Y7)脈波停止輸出。

M1336：EH3/SV2 主機 CH0(Y0、Y1)脈波輸出指示旗標。

M1337：EH3/SV2 主機 CH1(Y2、Y3)脈波輸出指示旗標。

M1346：EH3/SV2 主機 ZRN 指令 CLEAR 輸出訊號致能旗標。

M1580：搭配台達伺服驅動器 ASDA-A2 型伺服時，DABSR 指令執行完畢，M1580 = On。

M1581：搭配台達伺服驅動器 ASDA-A2 型伺服時，DABSR 指令執行錯誤，M1581 = On。

◆ 特殊暫存器說明：

D1337、D1336：1. EH3/SV2 主機作為定位控制命令(API 156 ZRN、API 157 PLSV、API 158 DRVI、API 159 DRVA)之第一組輸出 Y0、Y1 輸出的脈波現在值暫存器，對應旋轉方向而增加或減少現在值 D1337(High word)、D1336(Low word)。

2. EH3/SV2 主機作為脈波輸出指令(API 57 PLSY、API 59 PLSR)之第一組輸出 Y0、Y1 目前輸出脈波個數 D1337(High word)、D1336(Low word)。

D1338、D1339：1. EH3/SV2 主機作為定位控制命令(API 156 ZRN、API 157 PLSV、API 158 DRVI、API 159 DRVA)之第二組輸出 Y2、Y3 輸出的脈波現在值暫存器，對應旋轉方向而增加或減少現在值 D1339(High word)、D1338(Low word)。

2. EH3/SV2 主機作為脈波輸出指令(API 57 PLSY、API 59 PLSR)之第二組輸出 Y2、Y3 目前輸出脈波個數 D1339(High word)、D1338(Low word)。

D1340 (D1352)：作為定位控制命令(API 156 ZRN、API 158 DRVI、API 159 DRVA)指令執行 CH0 (CH1)時的加速第一段速與減速最後一段速之頻率設定。

設定範圍：EH3/SV2 主機此速度不可低於 10Hz，若低於 10Hz 或高於最高輸出頻率，則將以 10Hz 輸出，出廠預設值為 200Hz。
SC 主機 100~100kHz，若低於 100Hz 則將以 100Hz 輸出，高於 100kHz 則將以 100kHz 輸出，出廠預設值為 100Hz。

注意：控制步進馬達時，在速度的設定上請同時考慮步進馬達的共振及起始頻率之限制。

D1341、D1342：EH3/SV2 主機作為定位控制命令(API 156 ZRN、API 158 DRVI、API 159 DRVA) 之指令執行時的最高速度設定 D1342(High word)、D1341(Low word)。

設定範圍：固定為 200kHz

D1343 (D1353)：作為定位控制命令(API 156 ZRN、API 158 DRVI、API 159 DRVA)指令執行 CH0 (CH1)時的加速第一段速與減速最後一段速之加減速時間設定。

設定範圍：EH3/SV2 主機加減速時間為 1~10,000 ms，若高於 10,000ms 則以出廠預設值為 100ms 輸出。

注意：控制步進馬達時，在速度的設定上請同時考慮步進馬達的共振及起始頻率之限制。

API 156	D	ZRN	S₁ S₂ S₃ D	原點復歸	適用機種			
					ES/EX/EC	EC3-8K	SX	EH3 SV2
					—	✓	—	✓

	位元裝置				字元裝置										
	X	Y	M	S	K	H	KnX	KnY	KnM	KnS	T	C	D	E	F
S ₁					*	*	*	*	*	*	*	*	*	*	*
S ₂					*	*	*	*	*	*	*	*	*	*	*
S ₃	*	*	*	*											
D		*													

• 運算元使用注意：S₁、S₂、S、D 運算元設定範圍限制請參考指令說明
 S₁、S₂ 運算元若使用 F 裝置僅可使用 16 位元指令
 EC3-8K 主機僅支持 32 位元指令，S₃ 運算元僅支持 X10、X11 裝置

16 位元指令(9 STEP)
 ZRN 連續執行型 — —

32 位元指令 (17 STEP)
 DZRN 連續執行型 — —

• 旗標信號：相關旗標信號請參考 API 155 ABSR、API 158 DDRVI 指令補充說明

脈波執行型					16 位元指令					32 位元指令											
ES	EX	EC	EC3-8K	SX	EH3	SV2	ES	EX	EC	EC3-8K	SX	EH3	SV2	ES	EX	EC	EC3-8K	SX	EH3	SV2	

指令說明

- ◆ **S₁**：原點復歸速度。**S₂**：寸動速度。**S₃**：近點信號(DOG)。**D**：脈波輸出裝置（請使用輸出模組為電晶體輸出）。
- ◆ **S₁** 指定原點復歸開始時的速度，EH3/SV2 主機 16 位元指令可指定範圍為 10~32,767Hz，32 位元指令可指定範圍為 10~200,000Hz。當指定速度小於 10Hz 時，以 10Hz 當成原點復歸速度，當指定速度大於 200kHz 時，則以 200kHz 當原點復歸速度。EC3-8K 主機 32 位元指令可指定範圍為 1~10,000Hz。當指定速度小於 1Hz 時，以 1Hz 當成原點復歸速度，當指定速度大於 10kHz 時，則以 10kHz 當原點復歸速度。
- ◆ **S₂** 指定寸動速度，近點信號 (DOG)On 之後指定低速部份的速度，EH3/SV2 主機可指定範圍為 10~32,767Hz。
- ◆ **S₃** 指定近點信號(DOG)輸入(A 接點輸入)，EH3/SV2 主機若是指定外部輸入(X10~X17)以外的裝置 X、Y、M、S 因其會受掃描週期影響，故會造成原點位置偏離，且不可與 DCNT、PWD 指令指定相同之 X10~X17 輸入點，請注意。
- ◆ **D** 脈波輸出裝置，EH3/SV2 主機有四組 AB 脈波輸出 CH0(Y0/Y1)、CH1(Y2/Y3)、CH2(Y4/Y5)、CH3(Y6/Y7)，設定方法請參考補充說明。24SV2 主機的 CH4(Y10/Y11)與 CH5(Y12/Y13)不支援此指令。
- ◆ 各機型原點復歸輸出裝置

各機型原點復歸輸出端參照表		
機型	EC3-8K 主機	EH3/SV2 主機
原點復歸輸出端	Y0、Y2	Y0、Y2、Y4、Y6

- ◆ **EH3/SV2 機種**：因原點復歸(DZRN)指令新增可偵測極限開關、可正向位置停止、尋找 Z 相、輸出位移個數等功能，故編寫指令時 DOG 點輸入編號請務必按照下列敘述編排。24SV2 主機，使用 Y4、Y6 之 DOG 近點編號須改用 DI 模組的輸入點替代，負極限及尋找 Z 相功能無法使用。

輸出點編號(D)		Y0	Y2	Y4	Y6
對應之方向輸出點編號		Y1	Y3	Y5	Y7
DOG 近點編號(S ₃)		X2	X6	X12	X16
負極限致能		M1570=On	M1571=On	M1572=On	M1573=On
負極限輸入點		X3	X7	X13	X17
負極限上下緣觸發選擇 (Off 上緣 / On 下緣) (EH3 V1.40/SV2 V1.20 版以上)		M1584	M1585	M1586	M1587
DOG 正向停止		M1574=On	M1575=On	M1576=On	M1577=On
尋找 Z 相功能 (M1578=Off)	Z 相編號	X1	X5	X11	X15
	D1312 為 Z 相計數次數	正、負數分別表示往正、負向尋找 Z 相			
位移指定個數 (M1578=On)	D1312 為位移個數	正、負數分別表示往正、負方向輸出			
輸出清除訊號(D1346=On)		Y10	Y11	Y12	Y13

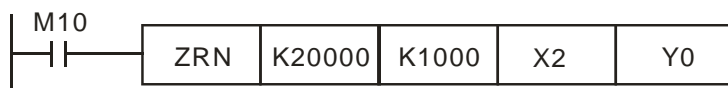
- ◆ **EC3-8K 機種**：M1307 為啟動(On)/關閉(Off) CH0(Y0,Y1) and CH1(Y2,Y3)負極限開關功能，需在指令啟動前設為 On。M1305 and M1306 可改變 Y1 and Y3 方向信號腳位，在指令啟動前設為 On 才有效。CH0(Y0,Y1)對應負極限開關為 X5；CH1(Y2,Y3)對應負極限開關為 X7。所有功能、輸入與輸出點配置如下列表：

通道	CH0(Y0,Y1)	CH1(Y2,Y3)
輸入點		
近點 DOG	X4	X6
M1307=On 啟動負極限	X5	X7
負極限上下緣觸發選擇 (Off 上緣 / On 下緣)	M1584	M1585
改變方向信號腳位	M1305	M1306
原點位置選擇	M1106	M1107
M1346=On 啟動輸出清除脈波	Y4	Y5
D1312 != 0	M1308 = Off (尋找 Z 相次數)	
	X2	X3
D1312 != 0	M1308 = On (輸出指定脈波數)	

- ◆ 在進行 API 158 DRVI 相對定位或 API 159 DRVA 絕對定位時，PLC 內有自動產生的正轉 / 逆轉脈波做增減的現在值特 D 暫存器。因此可隨時掌握機械位置，但由於初次使用或長時間運行產生機械誤差，因此可執行此原點復歸指令，進行機械動作回復到原點位置。

程式範例

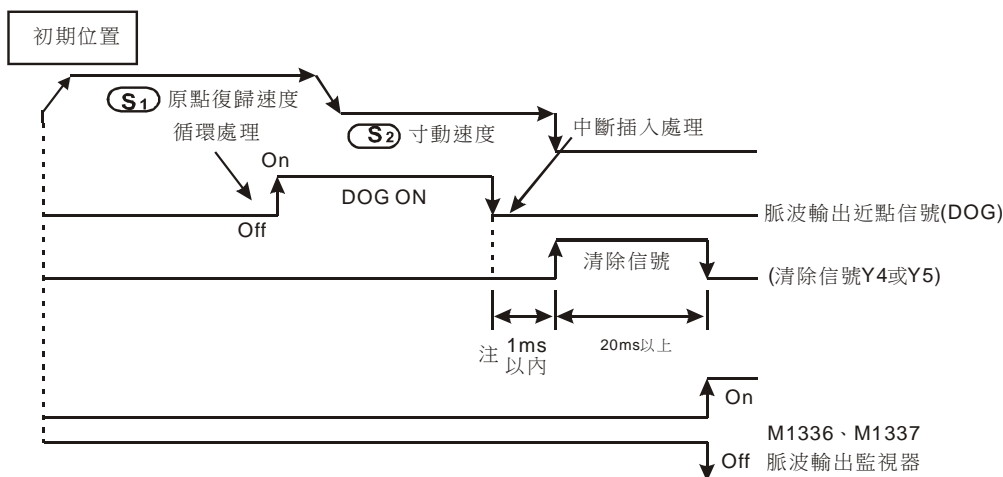
- ◆ 當 M10=On 時，以 20kHz 頻率從 Y0 輸出脈波開始做原點復歸動作，當碰到近點信號(DOG) X2=On 時變成以寸動速度 1kHz 頻率從 Y0 輸出脈波直到 X2=Off 後停止。



補充說明

- ◆ EC3-8K/EH3/SV2 主機清除信號輸出之時序圖說明：

1. 當清除信號旗標 M1346=On 時，原點復歸結束可輸出對伺服驅動器的清除信號，清除訊號會持續約 20ms，20ms 後清除訊號會再復歸為 Off。
2. EH3/SV2 主機清除信號之輸出裝置，請參考上頁說明所列：

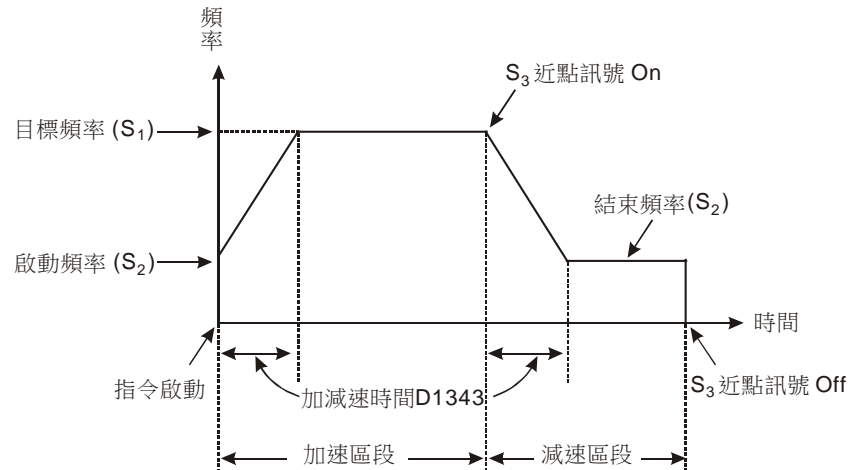


註：指定外部輸入 (X10~X17) 以外的裝置 X、Y、M、S 因其會受掃描週期影響，最差為 2 倍掃描週期。

- ◆ 原點復歸動作說明：(相關特 D 請參考 PLSY 或 DRVI 指令說明)

 1. 當指令 ZRN 執行時，啟動的第一段速之頻率設定，以啟停頻率特 D，以及以加減速時間特 D 內容值為參考值，加速至原點復歸速度 S₁ 開始移動。
 2. 當近點信號(DOG)由 Off→On 時，會以加減速時間減速至寸動速度 S₂。
 3. 當近點信號(DOG)由 On→Off 時，脈波輸出會立即停止輸出，此時現在值特 D 的內容值會被寫入 0。
 4. 當近點信號(DOG)由 On→Off 時，若清除信號旗標 M1346=On，則會在清除現在位置特 D 時，同時輸出清除信號。
 5. EH3/SV2 主機當脈波輸出執行完畢，輸出完成旗標被設定為 On 之同時，輸出執行中旗標將會 Off。

6. EC3-8K 主機，當指令啟動時，固定都往負方向尋找 DOG 點。
7. EH3/SV2 主機，當指令啟動並且選擇有負極限功能時，則 PLC 會固定往負方向尋找 DOG，若過程中有遇到負極限時，PLC 會再往正方向尋找 DOG。當指令啟動時且沒有啟動負極限功能時，則 PLC 將自動參考該軸輸出之現在位置，並往 0 位置方向尋找 DOG；例如：CH0 現在位置(D1336,D1337) ≥ 0 ，則 CH0 會往負方向尋找，但若是現在位置 < 0 ，則會往正方向尋找 DOG。



8. ZRN(DZRN)指令適用於附絕對位置檢測功能的伺服馬達，如三菱 MR-J2-A 伺服驅動器。即使電源關閉仍可記錄現在位置。另外由於伺服驅動器的現在位置可以 DVP-EH3/SV2 PLC API 155 DABSR 指令讀出，因此僅須做一次原點復歸即可，在電源 Off 後不須另做原點復歸操作。
9. 指令可同時編寫多組於使用者程式中，但是每次 PLC 程式執行時，每一組輸出只能被啟動一組指令，例如已有指令啟動 Y0 這一組輸出時，則其他使用同 Y0 輸出的指令將不會被執行；其啟動指令之順序是由先啟動者先執行為原則。
10. 在此指令啟動後，其所有參數將不接受修改，直到指令關閉。
11. 當指令關閉時，不管輸出為何，其輸出動作都會立即停止。

API 157	D	PLSV	S	D1	D2	可調變脈波輸出	適用機種			
							ES/EX/EC	EC3-8K	SX	EH3 SV2
							—	✓	—	✓

	位元裝置				字元裝置												16 位元指令 (7 STEP)	
	X	Y	M	S	K	H	KnX	KnY	KnM	KnS	T	C	D	E	F	PLSV	連續執行型	
S					*	*	*	*	*	*	*	*	*	*	*		—	
D1		*															—	
D2		*	*	*													—	

• 運算元使用注意：S、D1、D2 運算元設定範圍限制請參考指令說明
 EC3-8K 主機僅支持 32 位元指令

• 旗標信號：相關旗標信號請參考 API 155 ABSR、API 158 DDRVI 指令補充說明

脈波執行型							16 位元指令				32 位元指令									
ES	EX	EC	EC3-8K	SX	EH3	SV2	ES	EX	EC	EC3-8K	SX	EH3	SV2	ES	EX	EC	EC3-8K	SX	EH3	SV2

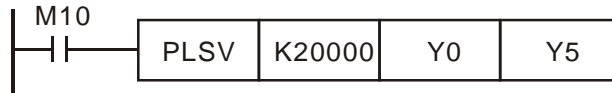
指令說明


- ◆ **S**：脈波輸出頻率。**D1**：脈波輸出裝置（請使用輸出模組為電晶體輸出）。**D2**：回轉方向信號的輸出裝置。
- ◆ **S** 指定脈波輸出頻率，16 位元指令可指定範圍為 0 ~ 32,767Hz，0 ~ -32,768 Hz，32 位元指令，EH3/SV2 機種可指定範圍為 -200,000 ~ 200,000Hz，EC3-8K 機種可指定範圍為 -20,000 ~ 20,000Hz。其中正負號代表正反方向。而在脈波輸出中仍可任意變更脈波輸出頻率，但設定為不同方向之脈波輸出頻率則視為無效。
- ◆ **D1** 脈波輸出裝置，EC3-8K 主機可指定 Y0、Y2，EH3/SV2 主機可指定 Y0、Y2、Y4、Y6，24SV2 主機可指定 Y0、Y2、Y4、Y6、Y10、Y12。
- ◆ **D2** 回轉方向信號的輸出裝置，對應 **S** 的正負做動作，當 **S** 為正 (+) 時 **D2** 為 On，當 **S** 為負 (-) 時 **D2**：Off。
- ◆ EH3/SV2 主機，M1592(M1593、M1594、M1595)為 CH0(CH1、CH2、CH3)回轉方向信號之強制反向旗標。24SV2 主機，M1596、M1597 為 CH4、CH5 回轉方向信號之強制反向旗標。M1592(M1593、M1594、M1595、M1596、M1597) 為 On 時，當 **S1** 為負 (-) 時則 **D2** 為 On，當 **S1** 為正 (+) 時則 **D2** 為 OFF。24SV2 主機若 D1、D2 都是選擇 Y 裝置，限制 Y10/Y11、Y12/Y13 搭配。
- ◆ PLSV 指令並無加減速之設定，因此無法執行開始之加速與停止之減速動作，若是必須達到加減速之功能請利用 API 67 RAMP 指令來做脈波輸出頻率的加減。
- ◆ 當 PLSV 指令執行脈波輸出中，若驅動條件變為 Off 則不做減速直接停止。
- ◆ DPLSV 指令，EH3/SV2 主機，當輸入頻率的絕對值 > 200kHz 時，以 200kHz 輸出。EC3-8K 主機，當輸入頻率的絕對值 > 10kHz 時，以 10kHz 輸出。
- ◆ EH3/SV2 主機，D1222、D1223、D1383、D1384 分別為 CH0、CH1、CH2、CH3 設定方向訊號與脈衝輸出點之間送出的時間差，可運用於輸出方向點提前於脈波輸出前送出。(單位:1ms；最大值为 50ms)

EH3/SV2 主機，M1305、M1306、M1532、M1533 分別為 CH0、CH1、CH2、CH3 方向訊號，當 **S** 指定脈波輸出頻率為正時，表示輸出為正方向，方向訊號旗標會為 OFF；當 **S** 指定脈波輸出頻率為負時，表示輸出為反方向，方向訊號旗標會為 ON。

程式範例

- ◆ 當 M10=On 時，以 20kHz 頻率從 Y0 輸出脈波，Y5=On 表示為正方向。



API 158	D	DRVI		相對位置定位	適用機種			
					ES/EX/EC	EC3-8K	SX	EH3 SV2
					—	✓	—	✓

	位元裝置				字元裝置												16 位元指令(9 STEP)	
	X	Y	M	S	K	H	KnX	KnY	KnM	KnS	T	C	D	E	F	DRVI	連續執行型	
S ₁					*	*	*	*	*	*	*	*	*	*	*	*	—	—
S ₂		*			*	*	*	*	*	*	*	*	*	*	*	*	—	—
D ₁		*																
D ₂		*	*	*														

• 運算元使用注意：S₁、S₂、D₁、D₂ 運算元設定範圍限制請參考指令說明
EC3-8K 主機僅支持 32 位元指令

• 旗標信號：相關旗標信號請參考補充說明

脈波執行型					16 位元指令					32 位元指令										
ES	EX	EC	EC3-8K	SX	EH3	SV2	ES	EX	EC	EC3-8K	SX	EH3	SV2	ES	EX	EC	EC3-8K	SX	EH3	SV2

指令說明

- ◆ S₁：脈波輸出數目。 S₂：脈波輸出頻率。 D₁：脈波輸出裝置（請使用輸出模組為電晶體輸出）。 D₂：回轉方向信號的輸出裝置。
- ◆ S₁ 指定脈波輸出數目(相對指定)，EH3/SV2 主機 16 位元指令可指定範圍為-32,768 ~ +32,767 個，32 位元指令可指定範圍為-2,147,483,648 ~ +2,147,483,647 個，其中正負號代表正反方向。若 S₁ 為 0 時，表示不輸出，因此不會有任何動作。
- ◆ S₂ 指定脈波輸出頻率，EH3/SV2 主機 16 位元指令可指定範圍為 10 ~ 32,767Hz，32 位元指令可指定範圍為 10 ~ 200,000Hz。EC3-8K 主機 32 位元指令可指定範圍為 0 ~ 20,000Hz。
- ◆ 24SV2 主機 CH4 為脈波(Y10)+方向(Y11)、CH5 為脈波(Y12)+方向(Y13)。
- ◆ 各機型脈波輸出裝置 D₁

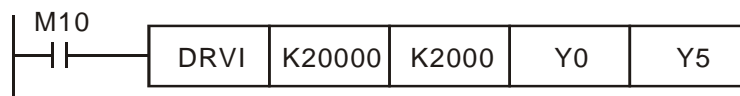
機型	EC3-8K 主機	EH3 / 28SV2 主機	24SV2 主機
脈波輸出編號	Y0、Y2	Y0、Y2、Y4、Y6	Y0、Y2、Y4、Y6、Y10、Y12

- ◆ EH3/SV2 主機，D₂ 回轉方向信號的輸出裝置，對應 S₁ 的正負做動作，當 S₁ 為負 (-) 時 D₂:Off。當 S₁ 為正 (+) 時 D₂ 為 On，脈波輸出結束後 D₂ 並不會立即 Off，須等指令執行接點開關 Off 時 D₂: Off。
- ◆ EC3-8K 主機，D₂ 回轉方向信號的輸出裝置，對應 S₁ 的正負做動作，當 S₁ 為負 (-) 時 D₂: On。當 S₁ 為正 (+)(包含 0) 時 D₂ 為 Off，脈波輸出結束後 D₂ 並不會立即 Off，須等指令執行接點開關 Off 時 D₂: Off。
- ◆ 當 DRVI 指令執行脈波輸出中，更改各運算元的內容無效，須等到下次 DRVI 指令再次驅動才會變更。

- ◆ EH3/SV2 主機 DDRVI、DDRVI 指令當輸入頻率的絕對值 > 200kHz 時，以 200kHz 輸出，當輸入頻率的絕對值 < 10Hz 時，以 10Hz 輸出。
- ◆ EH3/SV2 主機，M1305(M1306、M1532、M1533)為 CH0 (CH1、CH2、CH3) 方向訊號，當 S₁ 指定脈波輸出數目正時，表示輸出為正方向，M1305(M1306、M1532、M1533)旗標會為 OFF；當 S₁ 指定脈波輸出數目負時，表示輸出為反方向，M1305(M1306、M1532、M1533)旗標會為 ON。

程式範例

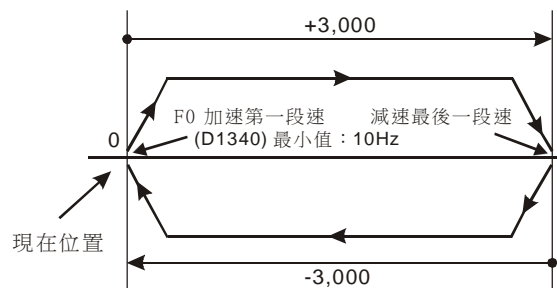
- ◆ 當 M10=On 時，以 2kHz 頻率從 Y0 輸出脈波數目 20,000 個(相對指定)，Y5=On 表示為正方向。



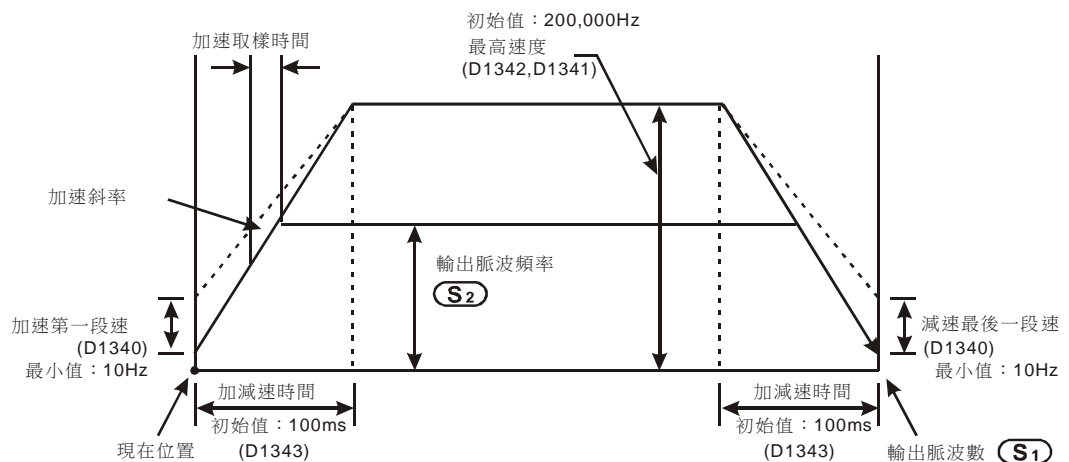
補充說明

- ◆ EH3/SV2 主機說明：

1. 相對驅動方式的動作說明：指將從現在位置開始的移動距離以正/負符號來指定的方式，也可叫做相對驅動方式。



2. 相對定位的設定項目與加減速的設定：



3. 本指令可同時編寫多個使用同組輸出於使用者程式中，但是每次 PLC 程式執行時只能啟動一組指令，例如已有指令起動 Y0 這一組輸出時，則其他使用同 Y0 輸出的指令將不會被執行；所以啟動指令之順序是由先啟動者先執行為原則。
4. 當 Y0 被 DDRVI 指令啟動後，則一般的 Y0 輸出功能將會被取消掉，同樣的方向點 Y1 也是如此。等到 DDRVI 指令關閉後，一般輸出功能亦將恢復。
5. 指令啟動後，其所有參數將不接受修改，直到指令關閉。
6. 當指令關閉時而輸出量尚未輸出完畢時，當 M1334=ON 時則 Y0 會立即停止輸出，反之 M1334=OFF 時則 Y0 會依減速時間減速至結束頻率後再停止輸出脈波；同理 M1335 則對應 Y2 輸出。

◆ EC3-8K 主機，旗標信號及特殊暫存器說明

M1029 :	Y0 脈波輸出完畢後，M1029=On
M1102 :	Y2 脈波輸出完畢後，M1102=On
M1078 :	Y0 脈波暫停輸出
M1104 :	Y2 脈波暫停輸出
M1347 :	Y0 輸出完畢自動復歸旗標
M1524 :	Y2 輸出完畢自動復歸旗標
D1030 :	Y0 目前輸出脈波個數 Low word(停電保持)
D1031 :	Y0 目前輸出脈波個數 High word
D1336 :	Y2 目前輸出脈波個數 Low wor(停電保持)
D1337 :	Y2 目前輸出脈波個數 High word

◆ EH3/SV2 主機，旗標信號及特殊暫存器說明

M1010 :	當 M1010=On 時，CH0、CH1、CH2、CH3 會在 END 時，才輸出脈波，當開始輸出時，M1010 會自動 Off。
M1029 :	CH0 脈波輸出完畢後，M1029=On
M1030 :	CH1 脈波輸出完畢後，M1030=On
M1036 :	CH2 脈波輸出完畢後，M1036=On
M1037 :	CH3 脈波輸出完畢後，M1037=On
M1078 :	適用 24SV2 主機，CH4 停止脈波輸出
M1104 :	適用 24SV2 主機，CH5 停止脈波輸出
M1119 :	啟動 DDRVI/DDRVA 指令兩段目標頻率輸出功能旗標
M1257 :	啟動高速脈波輸出之加減速斜率為 S 曲線
M1305 :	CH0 方向訊號旗標
M1306 :	CH1 方向訊號旗標

M1308 :	Off->On : CH0 (Y0,Y1)高速輸出立即暫停 On->Off : 恢復輸出未完成之輸出個數
M1309 :	Off->On : CH1 (Y2,Y3)高速輸出立即暫停 On->Off: 恢復輸出未完成之輸出個數
M1310 :	Off->On : CH2 (Y4,Y5)高速輸出立即暫停 On->Off : 恢復輸出未完成之輸出個數
M1311 :	Off->On : CH3 (Y6,Y7)高速輸出立即暫停 On->Off : 恢復輸出未完成之輸出個數
M1326 :	24SV2 主機，CH4 脈波輸出完畢後，M1326=On
M1327 :	24SV2 主機，CH5 脈波輸出完畢後，M1327=On
M1335 :	CH1 停止脈波輸出
M1336 :	CH0 脈波送出指示旗標
M1337 :	CH1 脈波送出指示旗標
M1347 :	CH0 脈波輸出復歸旗標
M1348 :	CH1 脈波輸出復歸旗標
M1520 :	CH2 停止脈波輸出
M1521 :	CH3 停止脈波輸出
M1522 :	CH2 脈波送出指示旗標
M1523 :	CH3 脈波送出指示旗標
M1524 :	CH2 脈波輸出復歸旗標
M1525 :	CH3 脈波輸出復歸旗標
M1534 :	CH0 可指定減速時間設定旗標，須搭配 D1348 使用
M1535 :	CH1 可指定減速時間設定旗標，須搭配 D1349 使用
M1536 :	CH2 可指定減速時間設定旗標，須搭配 D1350 使用
M1537 :	CH3 可指定減速時間設定旗標，須搭配 D1351 使用
M1532 :	CH2 方向訊號旗標
M1533 :	CH3 方向訊號旗標
M1568 :	24SV2 主機，CH4 可指定減速時間設定旗標，須搭配 D1196 使用
M1569 :	24SV2 主機，CH5 可指定減速時間設定旗標，須搭配 D1197 使用
M1592 :	CH0 回轉方向信號之強制反向旗標
M1593 :	CH1 回轉方向信號之強制反向旗標
M1594 :	CH2 回轉方向信號之強制反向旗標
M1595 :	CH3 回轉方向信號之強制反向旗標
M1596 :	24SV2 主機 CH4 回轉方向信號之強制反向旗標
M1597 :	24SV2 主機 CH5 回轉方向信號之強制反向旗標
M1614 :	24SV2 主機，CH4 脈波送出指示旗標
M1615 :	24SV2 主機，CH5 脈波送出指示旗標
D1022 :	24SV2 主機，CH4 第一段起始頻率與最後一段結束頻率

D1023 :	24SV2 主機，CH5 第一段起始頻率與最後一段結束頻率
D1030 :	24SV2 主機，CH4 目前輸出脈波個數 Low word
D1031 :	24SV2 主機，CH4 目前輸出脈波個數 High word
D1032 :	24SV2 主機，CH5 目前輸出脈波個數 Low word
D1033 :	24SV2 主機，CH5 目前輸出脈波個數 High word
D1127 :	顯示定位指令加速區段脈波個數(LOW WORD)
D1128 :	顯示定位指令加速區段脈波個數(HIGH WORD)
D1133 :	顯示定位指令減速區段脈波個數(LOW WORD)
D1134 :	顯示定位指令減速區段脈波個數(HIGH WORD)
D1147 :	24SV2 主機，CH4 脈波輸出之加減速時間設定
D1149 :	24SV2 主機，CH5 脈波輸出之加減速時間設定
D1196 :	24SV2 主機，CH4 脈波輸出，當 M1568 ON 時，可設定減速時間
D1197 :	24SV2 主機，CH5 脈波輸出，當 M1569 ON 時，可設定減速時間
D1222 :	CH0 設定方向訊號與脈衝輸出點之間送出的時間差
D1223 :	CH1 設定方向訊號與脈衝輸出點之間送出的時間差
D1336 :	CH0 目前輸出脈波個數 Low word
D1337 :	CH0 目前輸出脈波個數 High word
D1338 :	CH1 目前輸出脈波個數 Low word
D1339 :	CH1 目前輸出脈波個數 High word
D1340 :	CH0 第一段啟始頻率與最後一段結束頻率設定
D1343 :	CH0 脈波輸出之加減速時間設定
D1348 :	CH0 脈波輸出，當 M1534 ON 時，可設定減速時間
D1349 :	CH1 脈波輸出，當 M1535 ON 時，可設定減速時間
D1350 :	CH2 脈波輸出，當 M1536 ON 時，可設定減速時間
D1351 :	CH3 脈波輸出，當 M1537 ON 時，可設定減速時間
D1352 :	CH1 第一段啟始頻率與最後一段結束頻率設定
D1353 :	CH1 脈波輸出之加減速時間設定
D1375 :	CH2 目前輸出脈波個數 Low word
D1376 :	CH2 目前輸出脈波個數 High word
D1377 :	CH3 目前輸出脈波個數 Low word
D1378 :	CH3 目前輸出脈波個數 High word
D1379 :	CH2 第一段啟始頻率與最後一段結束頻率設定
D1380 :	CH3 第一段啟始頻率與最後一段結束頻率設定
D1381 :	CH2 脈波輸出之加減速時間設定
D1382 :	CH3 脈波輸出之加減速時間設定
D1383 :	CH2 設定方向訊號與脈衝輸出點之間送出的時間差
D1384 :	CH3 設定方向訊號與脈衝輸出點之間送出的時間差

API																適用機種						
159	D	DRVA																	ES/EX/EC	EC3-8K	SX	EH3 SV2
																			—	✓	—	✓

	位元裝置				字元裝置												16 位元指令 (9 STEP)						
	X	Y	M	S	K	H	KnX	KnY	KnM	KnS	T	C	D	E	F	DRVA	連續執行型	—	—				
S ₁					*	*	*	*	*	*	*	*	*	*	*								
S ₂					*	*	*	*	*	*	*	*	*	*	*								
D ₁		*																					
D ₂		*	*	*																			
• 運算元使用注意：S ₁ 、S ₂ 、D ₁ 、D ₂ 運算元設定範圍限制請參考指令說明 EC3-8K 主機僅支持 32 位元指令																				• 旗標信號：相關旗標信號請參考 API 158 DRVI 指令補充說明			

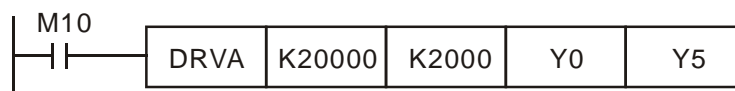
脈波執行型					16 位元指令					32 位元指令										
ES	EX	EC	EC3-8K	SX	EH3	SV2	ES	EX	EC	EC3-8K	SX	EH3	SV2	ES	EX	EC	EC3-8K	SX	EH3	SV2

指令說明

- ◆ S₁：目標位置。S₂：脈波輸出頻率。D₁：脈波輸出裝置（請使用輸出模組為電晶體輸出）。D₂：回轉方向信號的輸出裝置。
- ◆ S₁ 指定脈波輸出數目(絕對指定)，16 位元指令(適用 EH3/SV2 主機)可指定範圍為 -32768 ~ +32,767 個，32 位元指令可指定範圍為 -2,147,483,648 ~ +2,147,483,647 個，其中正負號代表正反方向。若 S₁ 為指定之絕對位置與現在位置相同時，表示輸出的相對脈波數目為 0，因此此指令不會實際送出脈波，但會設定已完成特 M 旗標。
- ◆ S₂ 指定脈波輸出頻率，EH3/SV2 主機 16 位元指令可指定範圍為 10 ~ 32,767Hz，32 位元指令可指定範圍為 10 ~ 200,000Hz。EC3-8K 主機 32 位元指令可指定範圍為 1 ~ 10,000Hz。
- ◆ D₁ 脈波輸出裝置，EH3/28SV2 主機可指定 Y0、Y2、Y4、Y6；24SV2 主機可指定 Y0、Y2、Y4、Y6、Y10、Y12；EC3-8K 主機可指定 Y0、Y2。
- ◆ EH3/SV2 主機，D₂ 回轉方向信號的輸出裝置，當 S₁ 大於目前位置時 D₂：On 往正方向定位。當 S₁ 小於目前位置時 D₂：Off 往負方向定位，脈波輸出結束後 D₂ 並不會立即 Off，須等指令執行接點開關 Off 時 D₂：Off。
- ◆ EC3-8K 主機，D₂ 回轉方向信號的輸出裝置，當 S₁ 大於目前位置時 D₂：Off 往正方向定位。當 S₁ 小於目前位置時 D₂：On 往正方向定位，脈波輸出結束後 D₂ 並不會立即 Off，須等指令執行接點開關 Off 時 D₂：Off
- ◆ 其餘相關定位動作，請參考上一個 DRVI 指令說明。

程式範例

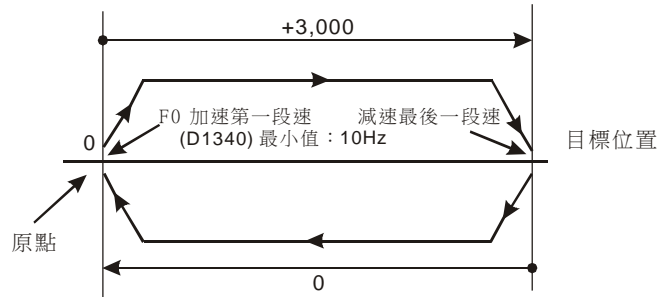
- ◆ 當 M10=On 時，以 2kHz 頻率從 Y0 輸出脈波數目 20,000 個(絕對指定)，Y5=On 表示為正方向。



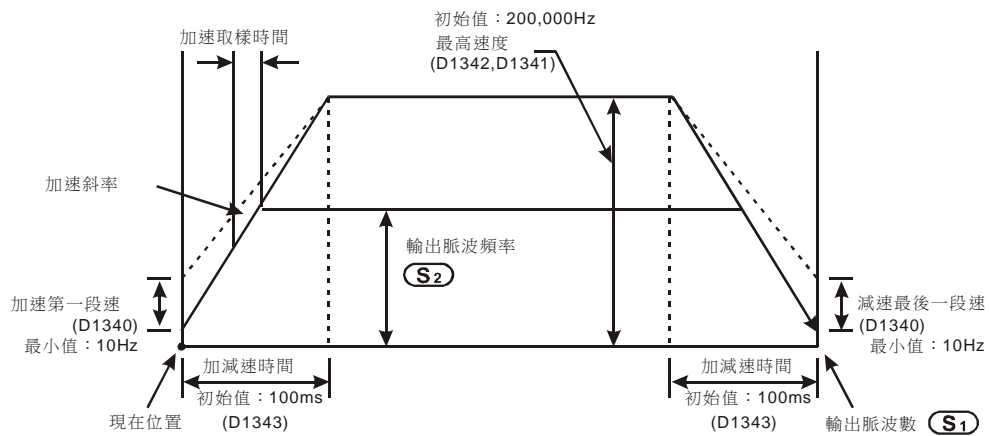
補充說明

◆ 以 EH3/SV2 主機說明：

1. 絕對驅動方式的動作說明：指自原點(0 點)開始的距離指定的方式，也可叫做絕對驅動方式。

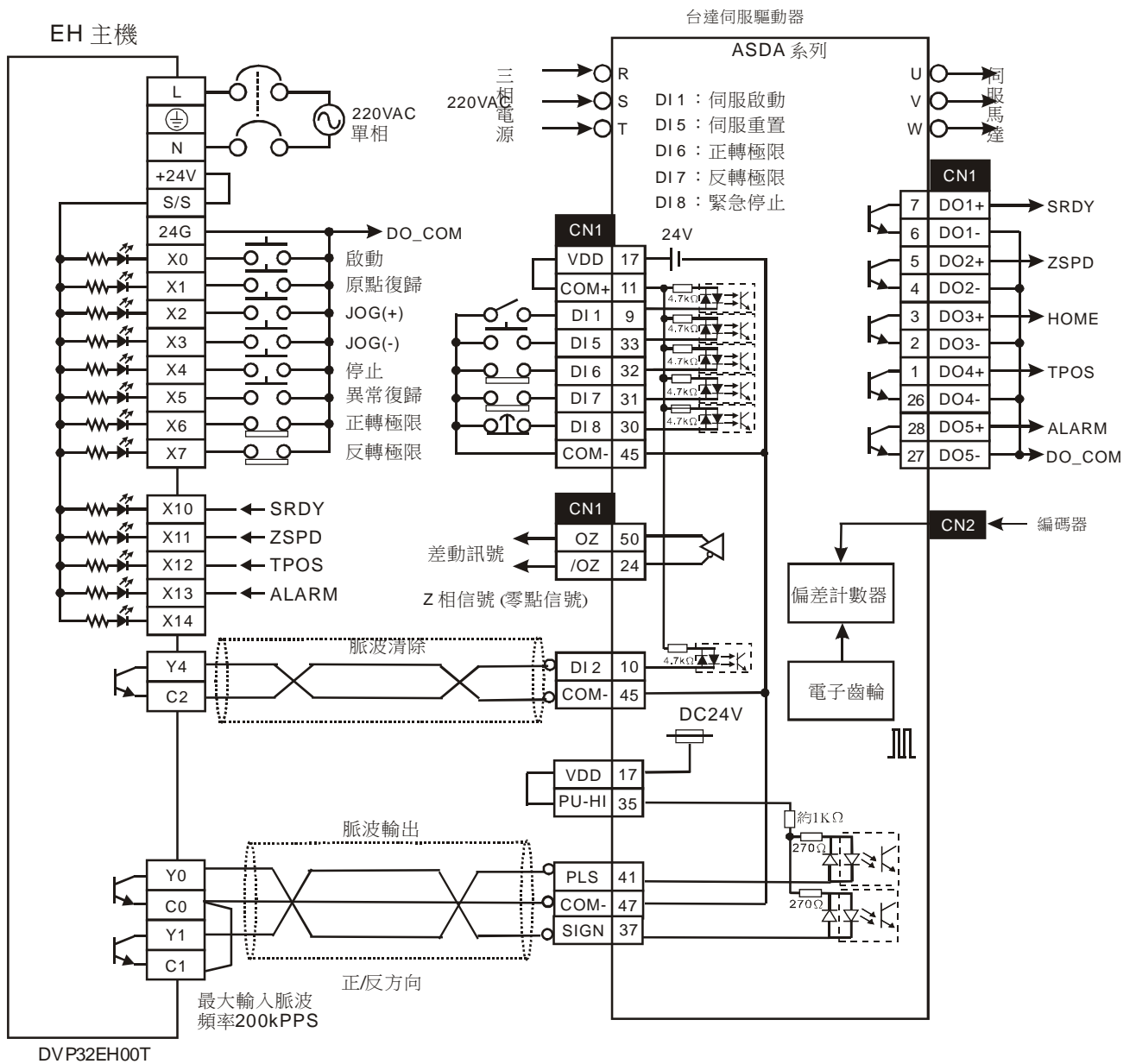


2. 絕對定位的設定項目與加減速的設定：



◆ 旗標信號說明請參考指令 DRVI 之補充說明。

■ DVP-EH3 系列 PLC 與台達 ASDA 伺服驅動器接線圖：



注意事項：

1. 台達 ASDA 伺服驅動器參數 P1-01 設為位置模式，參數 P1-00 脈波輸入形態選擇設為 Pulse+DIR。
2. 正逆轉界限開關請連接於 SERVO AMP 處。
3. 脈波清除信號會將目前伺服內部尚未送完之脈波數目清除。

定位控制程式設計注意：

- ◆ 定位控制指令 API 156 ABSR、API 157 PLSV、API 158 DRVI、API 159 DRVA 使用次數沒有限制，但是須注意下列之狀況：

1. 請勿同一個掃描周期，同時啟動同一輸出，例如：CH0(Y0、Y1)的定位控制命令已啟動，另一個定位指令又對 CH0 啟動輸出，這會造成重複輸出之現象，而讓後面啟動的輸出指令無法正常動作。
2. 在設計定位控制之程式建議使用步進階梯指令(STL)來規劃。(請參考規劃程式例)

- ◆ 定位控制指令 API 156 ABSR、API 157 PLSV、API 158 DRVI、API 159 DRVA 與脈波輸出指令 API 57 PLSY、API 58 PWM、API 59 PLSR 並用之說明：

因定位控制指令與脈波輸出指令共用 CH0(Y0、Y1)脈波的現在值暫存器(D1337 上位、D1336 下位)32 位元資料或 CH1(Y2、Y3)脈波的現在值暫存器，因此動作會變複雜。因此建議，並用時脈波輸出指令以定位控制指令來取代。

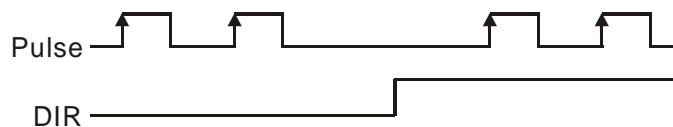
- ◆ 脈波輸出端子 CH0 脈波 Y0、Y1、CH1 脈波 Y2、Y3 的說明：

1. 使用電壓範圍：DC5V~DC24V。
2. 使用電流範圍：10 mA~100 mA。
3. 輸出脈波頻率：Y0，Y2 為 200kHz，Y1，Y3 為 10kHz。

定位控制時的脈波輸出信號的設定：

- ◆ 以 DVP-EH3/SV2 作定位控制時的脈波輸出信號建議下列模式，EC3-8K 主機只能使用下列模式。

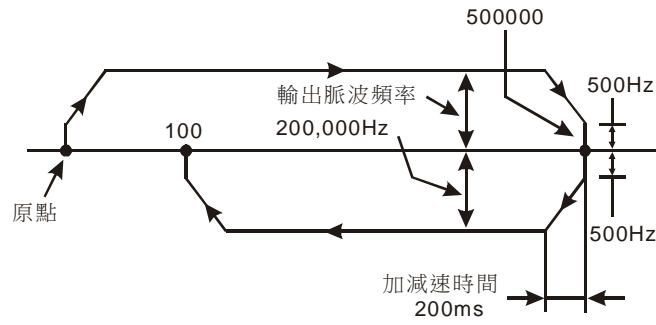
1. Pulse+DIR



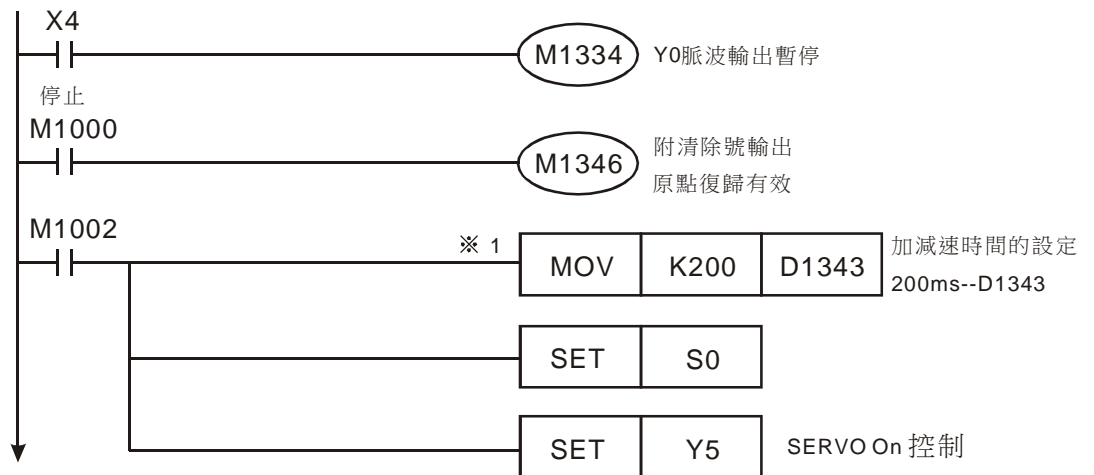
- ◆ EH3/SV2 主機當一個程式中有好幾個高速脈波輸出指令 (PLSY、PWM、PLSR) 與定位控制指令 (ZRN、PLSV、DRVI、DRVA) 都是針對 Y0 做輸出，若在同一個掃描週期內這幾個指令同時執行，則 PLC 會以指令所在之 STEP 數最小的作設定及輸出。

正逆運轉規劃程式例：

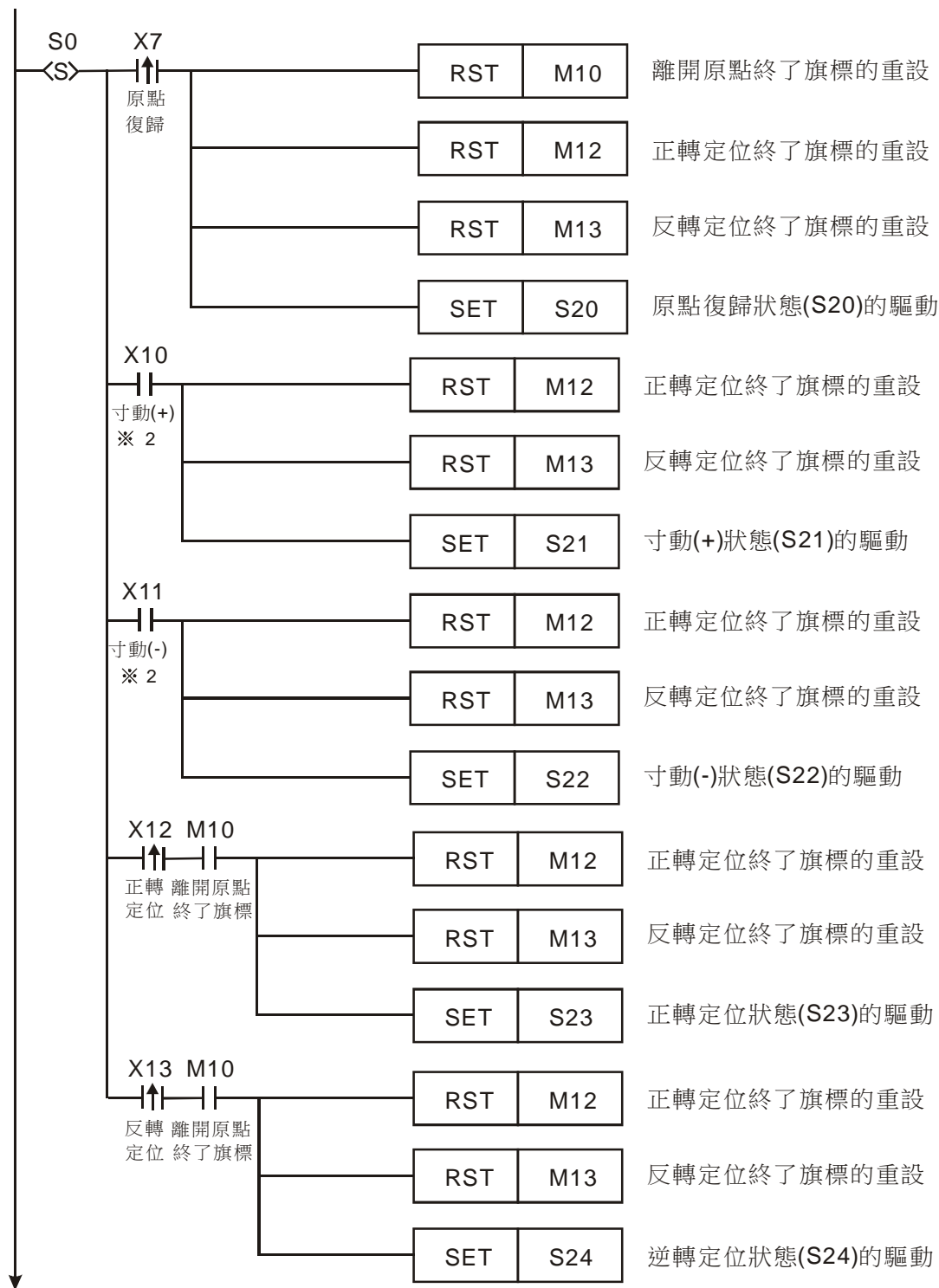
1. 配線請參考 DVP-EH 系列 PLC 與三菱 MR-J2-□A 伺服驅動器接線圖。
2. 有一運轉模式以下列絕對位置方式進行定位：



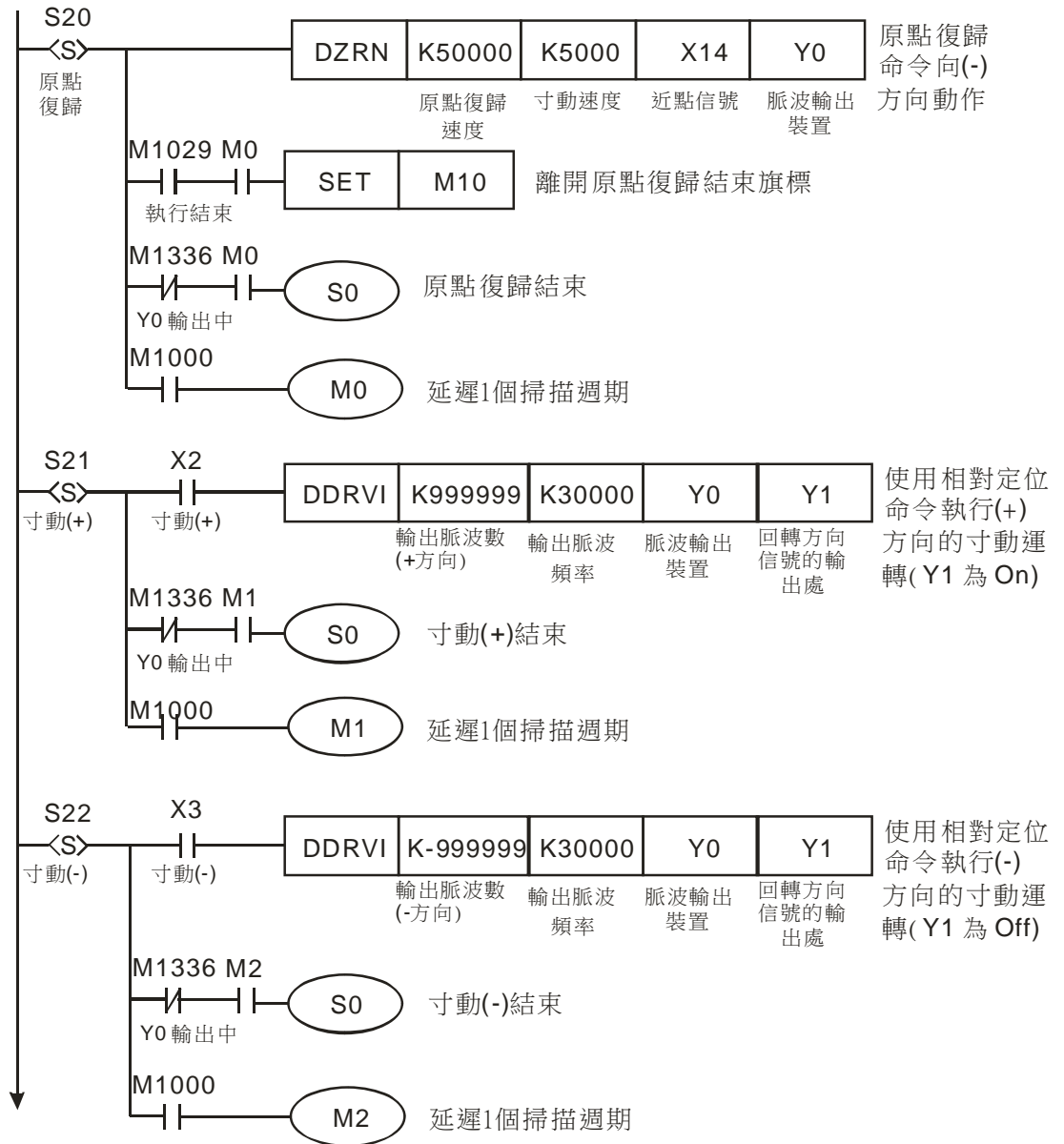
3. 下為使用步進階梯指令(STL)之程式例：

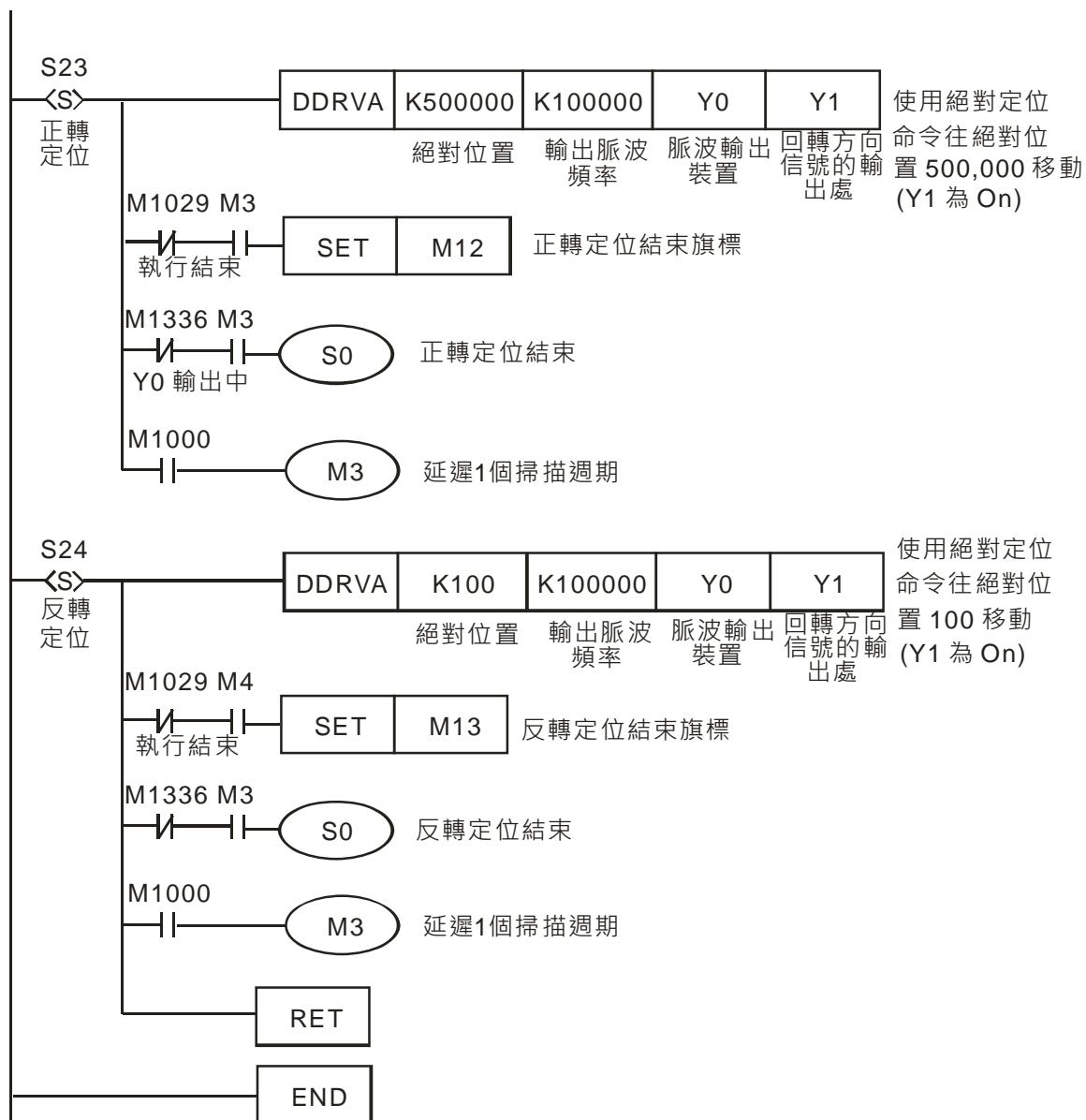


※1. CH1 加減速時間 (D1343) 若可以出廠值設定則上列程式此段可省略，加減速時間(D1343) 出廠值為 100 ms。



※2. 一次的寸動(JOG)運轉之最大移動量，等於 API 158 DDRVI 指令的輸出脈波數量之最大值 $-2,147,483,648 \sim +2,147,483,647$ 的脈波個數。若是進行超出此數值的移動量，請再次執行寸動(JOG)動作。





API																適用機種			
160	TCMP	P	S ₁	S ₂	S ₃	S	D	萬年曆資料比較								ES/EX/EC	EC3-8K	SX	EH3 SV2
																—	—	✓	✓

	位元裝置				字元裝置												16 位元指令 (11 STEP)			
	X	Y	M	S	K	H	KnX	KnY	KnM	KnS	T	C	D	E	F	TCMP	連續執行型	TCMPP	脈波執行型	
S ₁					*	*	*	*	*	*	*	*	*	*	*					
S ₂					*	*	*	*	*	*	*	*	*	*	*					
S ₃					*	*	*	*	*	*	*	*	*	*	*					
S											*	*	*							
D		*	*	*																

• 旗標信號：無

• 運算元使用注意：S₁、S₂、S₃ 運算元範圍：S₁=K0~K23，S₂=S₃=K0~K59
 S 運算元會佔用連續 3 個裝置
 D 運算元會佔用連續 3 點
 各裝置使用範圍請參考各系列機種功能規格表

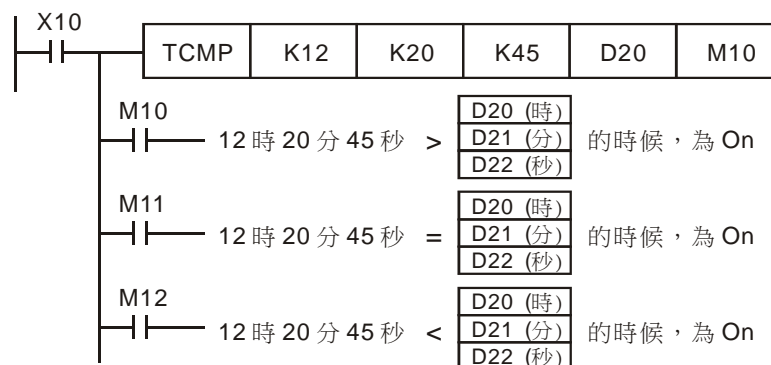
脈波執行型						16 位元指令						32 位元指令					
ES	EX	EC	EC3-8K	SX	EH3 SV2	ES	EX	EC	EC3-8K	SX	EH3 SV2	ES	EX	EC	EC3-8K	SX	EH3 SV2

指令說明

- ◆ S₁：設定比較時間之“時”，設定範圍為「K0~K23」。S₂：設定比較時間之“分”，設定範圍為「K0~K59」。S₃：設定比較時間之“秒”，設定範圍為「K0~K59」。S：萬年曆現在時間。D：比較結果。
- ◆ 將由 S₁ ~ S₃ 所指定的時、分、秒設定值與 S 起始之萬年曆時、分、秒現在值做比較，其比較結果在 D 作表示。
- ◆ S 為萬年曆現在時間之“時”，內容為「K0~K23」。S+1 為萬年曆現在時間之“分”，內容為「K0~K59」。S+2 為萬年曆現在時間之“秒”，內容為「K0~K59」。
- ◆ 通常 S 所指定的萬年曆現在時間通常是預先使用 TRD 指令將萬年曆現在時間讀入後再使用 TCMP 指令進行比較，若 S 內容值超出範圍，則視為運算錯誤，指令不執行，M1067、M1068=On，D1067 記錄錯誤碼 0E1A(HEX)。

程式範例

- ◆ 當 X10=On 時，指令執行，將 D20~D22 萬年曆現在時間與設定值 12 時 20 分 45 秒做比較，將結果顯示到 M10~M12。當 X10 由 On→Off 變化時，指令不被執行，但是 M10~M12 之前的 On/Off 狀態仍被保持住。
- ◆ 若需要得到 ≥、≤、≠ 之結果時，可將 M10~M12 串並聯即可取得。



API 161	TZCP	P	S1 S2 S D	萬年曆資料區域比較	適用機種			
					ES/EX/EC	EC3-8K	SX	EH3 SV2
					—	—	✓	✓

	位元裝置				字元裝置												16 位元指令 (9 STEP)			
	X	Y	M	S	K	H	KnX	KnY	KnM	KnS	T	C	D	E	F	TZCP	連續執行型	TZCPP	脈波執行型	
S1											*	*	*							
S2											*	*	*							
S											*	*	*							
D		*	*	*																

• 運算元使用注意：S1、S2、S 運算元會佔用連續 3 個裝置
 S1 運算元內容值請小於 S2 運算元內容值
 D 運算元會佔用連續 3 點
 各裝置使用範圍請參考各系列機種功能規格表

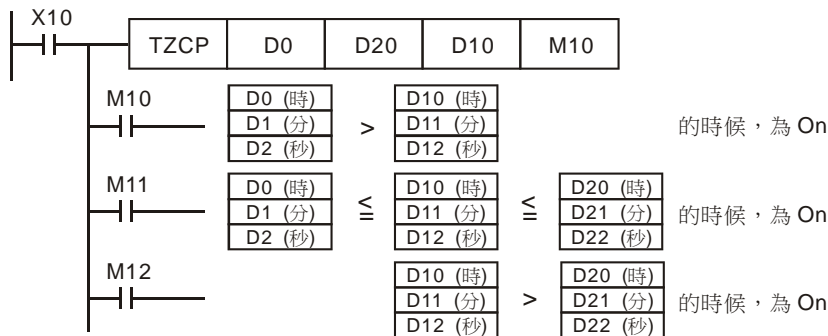
• 旗標信號：無

脈波執行型						16 位元指令						32 位元指令					
ES	EX	EC	EC3-8K	SX	EH3 SV2	ES	EX	EC	EC3-8K	SX	EH3 SV2	ES	EX	EC	EC3-8K	SX	EH3 SV2

指令說明

- ◆ S1：設定比較時間之下限值。 S2：設定比較時間之上限值。 S：萬年曆現在時間。 D：比較結果。
- ◆ 將由 S 所指定的萬年曆現在時間時、分、秒值與 S1 所指定設定比較時間之下限值及 S2 所指定設定比較時間之上限值做區域比較，其比較結果在 D 作表示。
- ◆ S1、S1+1、S1+2：設定比較時間下限值的"時"、"分"、"秒"。
- ◆ S2、S2+1、S2+2：設定比較時間上限值的"時"、"分"、"秒"。
- ◆ S、S+1、S+2：為萬年曆現在時間的"時"、"分"、"秒"。
- ◆ 本程式例 S 所指定的 D0 通常是預先使用 TRD 指令將萬年曆現在時間讀入後再使用 TZCP 指令進行比較，若 S1、S2、S 內容值超出範圍，則視為運算錯誤，指令不執行，M1067、M1068=On，D1067 記錄錯誤碼 0E1A(HEX)。
- ◆ 當現在時間 S 小於下限值 S1 且 S 小於上限值 S2 時，則 D 為 On，當現在時間 S 大於下限值 S1 且 S 大於上限值 S2 時，則 D+2 為 On，其餘狀態則 D+1 為 On。
- ◆ 當 X10=On 時，TZCP 指令執行，M10~M12 其中之一會 On，當 X10=Off 時，TZCP 指令不執行，M10~M12 狀態保持在 X10=Off 之前的狀態。

程式範例



API 162	TADD	P	(S₁) (S₂) (D)			萬年曆資料加算				適用機種							
			ES/EX/EC	EC3-8K	SX	EH3 SV2	—	—	✓	✓							
位元裝置		字元裝置															
X Y M S K H KnX KnY KnM KnS T C D E F		16 位元指令 (7 STEP) TADD 連續執行型 TADDP 脈波執行型 32 位元指令 — — —															
S ₁										*	*	*					
S ₂										*	*	*					
D										*	*	*					
運算元使用注意：S ₁ 、S ₂ 、D 運算元會佔用連續 3 個裝置 各裝置使用範圍請參考各系列機種功能規格表														旗標信號：M1020 零旗號 Zero flag M1022 進位旗號 Carry flag			

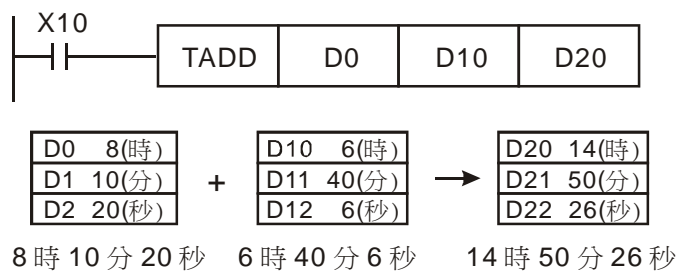
脈波執行型						16 位元指令						32 位元指令					
ES	EX	EC	EC3-8K	SX	EH3 SV2	ES	EX	EC	EC3-8K	SX	EH3 SV2	ES	EX	EC	EC3-8K	SX	EH3 SV2

指令說明

- ◆ S₁：時間被加數。 S₂：時間加數。 D：時間和。
- ◆ 將 S₁ 所指定的萬年曆資料時、分、秒與 S₂ 所指定的萬年曆資料時、分、秒相加，所得到的結果存於指定 D 所指定的暫存器時、分、秒當中。
- ◆ 若 S₁、S₂ 內容值超出範圍，則視為運算錯誤，指令不執行，M1067、M1068=On，D1067 記錄錯誤碼 0E1A(HEX)。
- ◆ 加算結果若大於等於 24 小時的話，進位旗標 M1022=On、D 顯示加算總值減掉 24 小時所得的結果。
- ◆ 加算結果若是等於 0 (0 時 0 分 0 秒)，零旗標 M1020=On。

程式範例

- ◆ 當 X10=On 時，TADD 指令執行，將 D0~D2 所指定的萬年曆資料時、分、秒與 D10~D12 所指定的萬年曆資料時、分、秒相加，所得到的結果存於 D20~D22 所指定的暫存器中得到加總後之時、分、秒。



- ◆ 加算結果若超過 24 小時的話，進位旗號 M1022=On。



API 163	TSUB	P	S ₁ S ₂ D	萬年曆資料減算	適用機種			
					ES/EX/EC	EC3-8K	SX	EH3 SV2
					—	—	✓	✓

	位元裝置				字元裝置												16 位元指令 (7 STEP)		
	X	Y	M	S	K	H	KnX	KnY	KnM	KnS	T	C	D	E	F	TSUB	連續執行型	TSUBP	脈波執行型
S ₁											*	*	*						
S ₂											*	*	*						
D											*	*	*						

• 運算元使用注意：S₁、S₂、D 運算元會佔用連續 3 個裝置
 各裝置使用範圍請參考各系列機種功能規格表

• 旗標信號：M1020 零旗號 Zero flag
 M1021 借位旗號 Barrow flag

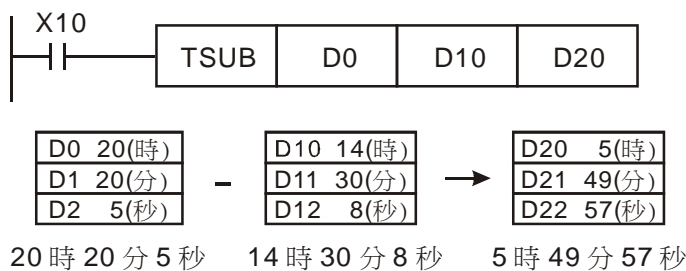
脈波執行型						16 位元指令						32 位元指令					
ES	EX	EC	EC3-8K	SX	EH3 SV2	ES	EX	EC	EC3-8K	SX	EH3 SV2	ES	EX	EC	EC3-8K	SX	EH3 SV2

指令說明

- ◆ S₁：時間被減數。 S₂：時間減數。 D：時間差。
- ◆ 將 S₁ 所指定的萬年曆資料時、分、秒減掉 S₂ 所指定的萬年曆資料時、分、秒，所得到的結果暫存於的指定 D 所指定的暫存器時、分、秒當中。
- ◆ 若 S₁、S₂ 內容值超出範圍，則視為運算錯誤，指令不執行，M1067、M1068=On，D1067 記錄錯誤碼 0E1A(HEX)。
- ◆ 減算結果若為負數時，借位旗號 M1021=On、該負數再加上 24 小時所得的結果顯示 D 所指定的暫存器當中。
- ◆ 減算結果若是等於 0 話（0 時 0 分 0 秒），零旗號 M1020=On。

程式範例

- ◆ 當 X10=On 時，TADD 指令執行，將 D0~D2 所指定的萬年曆資料時、分、秒與 D10~D12 所指定的萬年曆資料時、分、秒相減，所得到的結果存於指定 D20~D22 所指定的暫存器時、分、秒當中。



- ◆ 減算結果若為負數時，借位旗號 M1021=On。



API 166	TRD	P	D	萬年曆資料讀出	適用機種			
					ES/EX/EC	EC3-8K	SX	EH3 SV2
					—	—	✓	✓

D	位元裝置				字元裝置											16 位元指令 (3 STEP)			
	X	Y	M	S	K	H	KnX	KnY	KnM	KnS	T	C	D	E	F	TRD	連續執行型	TRDP	脈波執行型
D											*	*	*						

• 運算元使用注意：D 運算元會佔用連續 7 個裝置
各裝置使用範圍請參考各系列機種功能規格表

• 旗標信號：M1016、M1017、M1076
請參考補充說明

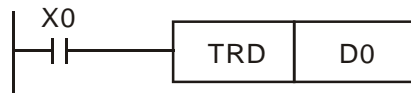
脈波執行型					16 位元指令					32 位元指令										
ES	EX	EC	EC3-8K	SX	EH3	SV2	ES	EX	EC	EC3-8K	SX	EH3	SV2	ES	EX	EC	EC3-8K	SX	EH3	SV2

指令說明

- ◆ D：萬年曆現在時間讀出後存放之裝置。
- ◆ EH3/SV2/SX 主機內建萬年曆時鐘，而時鐘共提供年、星期、月、日、時、分、秒及共 7 組資料存放於 D1319~D1313 當中，TRD 指令的功能就是讓程式設計者直接將萬年曆現在時間讀出至指定的 7 個暫存器當中。
- ◆ D1319 只讀取西元年份的右 2 位，如果要讀取全部 4 位的話請參考補充說明。

程式範例

- ◆ 當 X0=On 時，將萬年曆現在時間讀出至指定的 D0~D6 暫存器當中。
- ◆ D1318 之內容 1 表星期一、2 表星期二，類推，7 表星期日。



特 D	項目	內容	→	一般 D	項目
D1319	年(西元)	00~99	→	D0	年(西元)
D1318	星期	1~7	→	D1	星期
D1317	月	1~12	→	D2	月
D1316	日	1~31	→	D3	日
D1315	時	0~23	→	D4	時
D1314	分	0~59	→	D5	分
D1313	秒	0~59	→	D6	秒

補充說明

◆ SX/EH3/SV2 主機內建萬年曆時鐘之旗標與特殊暫存器：

編號	名稱	動作功能
M1016	萬年曆西元年顯示	Off 的時候 D1319 顯示西元年右 2 位 On 的時候 D1319 顯示西元年右 2 位加上 2000
M1017	±30 秒補正	Off→On 觸發時作補正。 (0~29 秒時歸 0，30~59 秒時，分加 1、秒歸 0)。
M1076	萬年曆故障	設定值超出設定範圍時 ON(僅有在開機時，才會做此檢驗)

編號	名稱	動作功能
D1313	秒	0~59
D1314	分	0~59
D1315	時	0~23
D1316	日	1~31
D1317	月	1~12
D1318	星期	1~7
D1319	年	0~99 (西元右 2 位)

◆ 萬年曆時鐘的校正方法

API 內建的萬年曆時鐘，其校正方法有下列 2 種。

1. 校正時刻專用指令

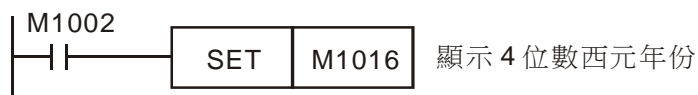
詳細請參考 TWR 指令(API 167)。

2. 使用週邊裝置來設定

階梯圖編輯軟體 WPLSoft 來設定

◆ 西元年份顯示 4 位數：

1. 年份通常的情況下只顯示 2 位數 (例：2003 年只顯示 03)，若是要顯示 4 位數的請於程式起始位置打入下列程式。



2. 西元年份的顯示由原本的 2 位數切換成 4 位數，顯示西元年右 2 位加上 2000。
3. 於西元年份 4 位數顯示的模態下若要寫入新的設定時間時，亦只能寫入 2 位數，而此 2 位數的有效值為「0~99」，反應至西元年份為「2000 年~2099 年」，彼此間的關係如下例：00=2000 年 03=2003 年 50=2050 年 99=2099 年；但在 SX V3.0 含以上可以寫入 2000~2099。

API 167	TWR	P	S	萬年曆資料寫入	適用機種			
					ES/EX/EC	EC3-8K	SX	EH3 SV2
					—	—	✓	✓

S	位元裝置				字元裝置											
	X	Y	M	S	K	H	KnX	KnY	KnM	KnS	T	C	D	E	F	
											*	*	*			

16 位元指令 (3 STEP)
TWR 連續執行型 TWRP 脈波執行型

32 位元指令
— — — —

• 旗標信號：M1016、M1017、M1076
請參考 API 166 TRD 指令補充說明

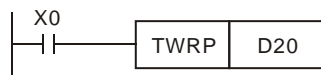
• 運算元使用注意：D 運算元會佔用連續 7 個裝置
各裝置使用範圍請參考各系列機種功能規格表

脈波執行型					16 位元指令				32 位元指令											
ES	EX	EC	EC3-8K	SX	EH3	SV2	ES	EX	EC	EC3-8K	SX	EH3	SV2	ES	EX	EC	EC3-8K	SX	EH3	SV2

指令說明

- ◆ **S**：存放欲寫入萬年曆新設定值之裝置。
- ◆ **SX/EH3/SV2** 主機內建萬年曆時鐘，要調整萬年曆時鐘的時候，可使用本指令將正確的現在時間寫入至內藏萬年曆時鐘當中。
- ◆ 本指令被執行時，新的設定時間立刻被寫入至 PLC 內部的萬年曆時鐘當中，因此，執行本指令時，請注意所寫入的新設定時間與寫入當時的現在時間是否吻合。
- ◆ 若 **S** 內容值超出範圍，則視為運算錯誤，指令不執行，M1067、M1068=On，D1067 記錄錯誤碼 0E1A(HEX)。
- ◆ 年份於西元年份 4 位數顯示的模態下若要寫入新的設定時間時，亦只能寫入 2 位數，而此 2 位數的有效值為「0~99」，反應至西元年份為「2000 年~2099 年」，彼此間的關係如下例：00=2000 年 03=2003 年 50=2050 年 99=2099 年；但在 SX V3.0 含以上可以寫入 2000~2099。
- ◆ 當 X0=On 時，將正確的現在時間寫入至內藏萬年曆時鐘當中。

程式範例 (一)



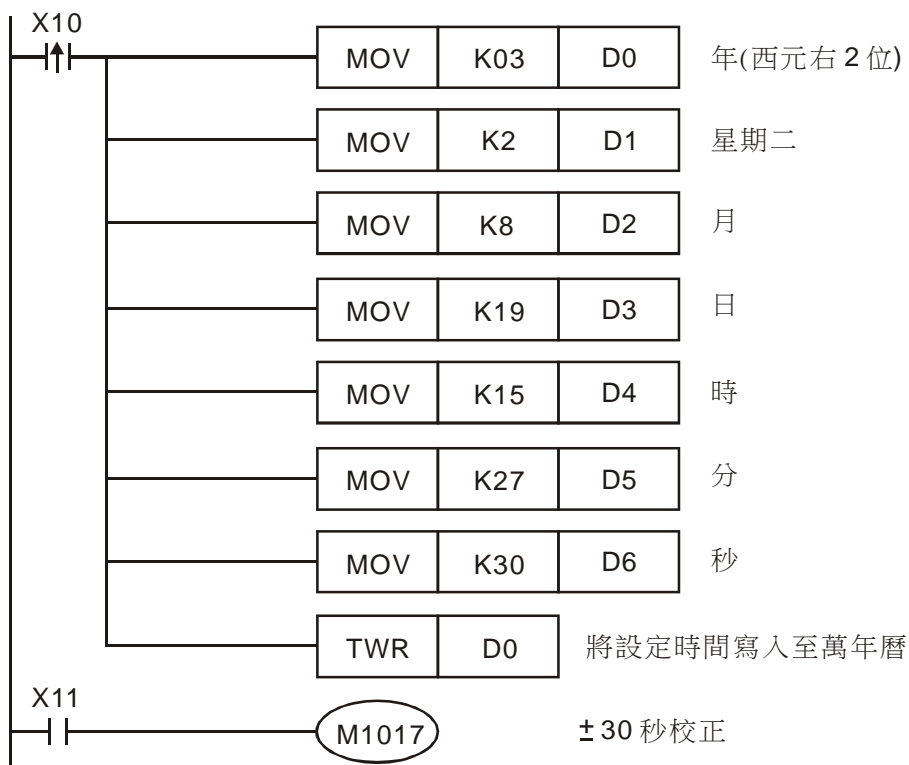
一般 D	項目	內容		特 D	項目
D20	年(西元)	00~99	→	D1319	年(西元)
D21	星期	1~7	→	D1318	星期
D22	月	1~12	→	D1317	月
D23	日	1~31	→	D1316	日
D24	時	0~23	→	D1315	時
D25	分	0~59	→	D1314	分
D26	秒	0~59	→	D1313	秒

新的設定時間 → 萬年曆時鐘

程式範例 (二)

- ◆ 萬年曆現在時間設定，將現在時間調整為 2003 年 8 月 19 日星期二 15 點 27 分 30 秒。
- ◆ D0~D6 的內容為新的萬年曆設定時間。

- ◆ X10=On 即可更換萬年曆時鐘的現在時間為設定值。
- ◆ X11 每 On 一次，萬年曆時鐘作±30 秒校正動作，所謂的校正是當萬年曆時鐘的秒針於 1~29 時，會被自動歸為”0”秒而分針不變、30~59 時，也會被自動歸為”0”秒而分針加 1 分鐘。



API 168	D	MVM	P	S1 S2 D	指定位元搬移	適用機種			
						ES/EX/EC	EC3-8K	SX	EH3 SV2
						—	✓	✓	✓

	位元裝置				字元裝置										
	X	Y	M	S	K	H	KnX	KnY	KnM	KnS	T	C	D	E	F
S1							*	*	*	*	*	*	*	*	*
S2					*	*	*	*	*	*	*	*	*	*	*
D							*	*	*	*	*	*	*	*	*

16 位元指令 (7 STEP)
MVM 連續執行型 MVMP 脈波執行型

32 位元指令 (13 STEP)
DMVM 連續執行型 DMVMP 脈波執行型

• 旗標信號：M1016、M1017、M1076
請參考 API 166 TRD 指令補充說明

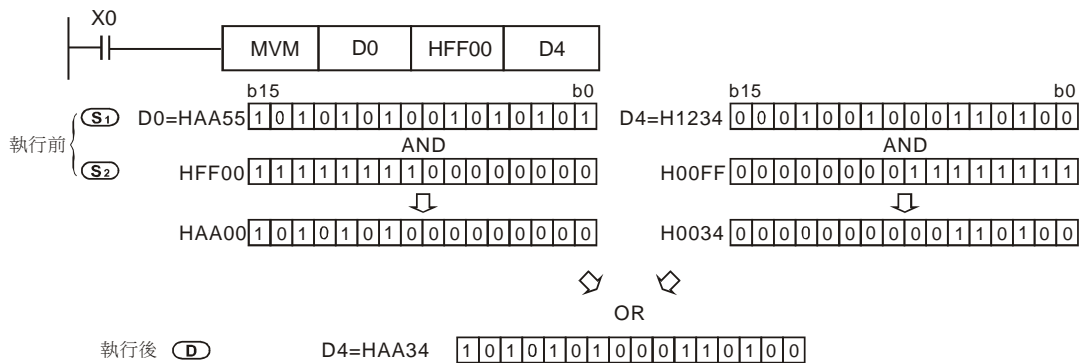
• 運算元使用注意：D 運算元會佔用連續 7 個裝置
各裝置使用範圍請參考各系列機種功能規格表

脈波執行型					16 位元指令					32 位元指令											
ES	EX	EC	EC3-8K	SX	EH3	SV2	ES	EX	EC	EC3-8K	SX	EH3	SV2	ES	EX	EC	EC3-8K	SX	EH3	SV2	

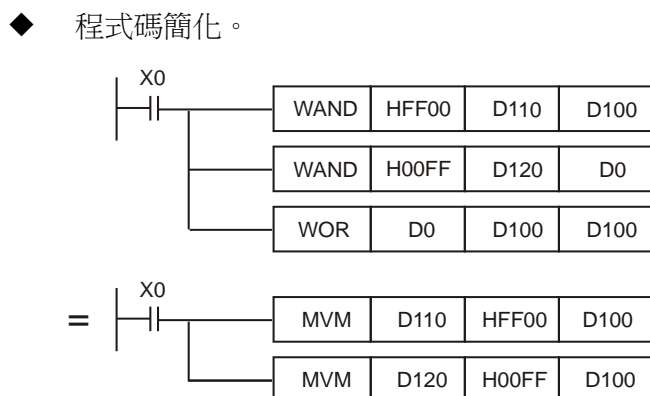
指令說明

- ◆ S1：來源裝置。 S2：指定遮蔽 (off) 的 bit。 D：D=(S1 & S2) | (D & ~S2)。
- ◆ S1 與 S2 做邏輯的“及”(AND) 運算，D 與 S2 做邏輯的“及”(AND) 運算，再將前 2 者運算結果做邏輯的“或”(OR) 運算存入 D 中。
- ◆ 邏輯的“及”(AND) 運算之規則為任一為 0 結果為 0。
- ◆ 邏輯的“或”(OR) 運算之規則為任一為 1 結果為 1。
- ◆ 32 位元指令在 SX 機種中，僅支援 SX V3.0 含以上。
- ◆ 當 X0 = On 時，16 位元 D0 與 H'FF00 做邏輯“及”(AND) 運算，D4 與 H'00FF 做邏輯“及”(AND) 運算，再將前 2 者運算結果做邏輯的“或”(OR) 運算，將結果存入 D4。

程式範例 (一)



程式範例 (二)



API 169	D	HOUR	S D1 D2	運轉計時器	適用機種			
					ES/EX/EC	EC3-8K	SX	EH3 SV2
					—	—	✓	✓

	位元裝置				字元裝置											16 位元指令 (7 STEP)			
	X	Y	M	S	K	H	KnX	KnY	KnM	KnS	T	C	D	E	F	HOUR	連續執行型	—	—
S					*	*	*	*	*	*	*	*	*	*	*				
D1													*						
D2		*	*	*															

• 運算元使用注意：S 運算元若使用 F 裝置僅可使用 16 位元指令
 D1 運算元會佔用連續 2 點，其中 D1+1 在 16 或 32 位元指令固定使用 16 位元暫存器
 各裝置使用範圍請參考各系列機種功能規格表

• 旗標信號：無

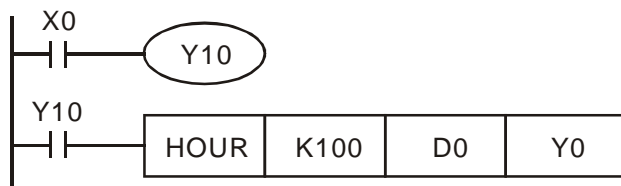
脈波執行型					16 位元指令				32 位元指令											
ES	EX	EC	EC3-8K	SX	EH3	SV2	ES	EX	EC	EC3-8K	SX	EH3	SV2	ES	EX	EC	EC3-8K	SX	EH3	SV2

指令說明

- ◆ **S**：設定導通時間，單位：小時。 **D1**：測量中之現在時間值，單位：小時。 **D2**：輸出裝置。
- ◆ **S** 為設定導通時間，設定範圍 K1~K32,767，單位：小時。
- ◆ **D1** 為測量中之現在時間值，設定範圍 K0~K32,767，單位：小時。 **D1 + 1** 為未滿 1 個小時的現在時間值，設定範圍 K0~K3,599，單位：秒。
- ◆ 將輸入接點導通時間做計時，當到達設定時間時(以小時為單位)，會將輸出裝置導通。可提供使用者管理機械的運作計時或維修。
- ◆ 當輸出裝置導通後，計時器會繼續計時。
- ◆ 16 位元指令測量中之現在時間值到達最大數值 32,767 小時、3,599 秒時會停止計時測量，要重新計時須將現在時間值 **D1**、**D1 + 1** 清除為 0。
- ◆ 32 位元指令測量中之現在時間值到達最大數值 2,147,483,647 小時、3,599 秒時會停止計時測量，若要重新計時須將現在時間值 **D1**~ **D1 + 2** 清除為 0。
- ◆ 本指令於程式中使用次數並無限制，但是同時間僅有 4 個指令被執行。

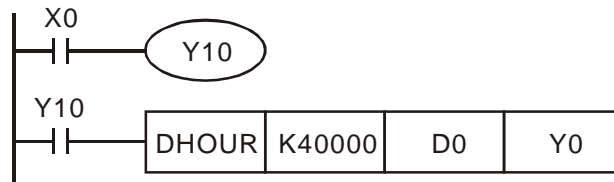
程式範例 (一)

- ◆ 16 位元指令當 X0=On 時，Y10 導通，開始計時，當到達 100 小時 Y0 導通，而 D0 會記錄測量中之現在時間值(單位：小時)，D1 會記錄測量中不足 1 小時之現在時間值 0~3599(單位：秒)。



程式範例
(二)

- ◆ 32 位元指令當 X0=On 時，Y10 導通，開始計時，當到達 40000 小時 Y0 導通，而 D1、D0 會記錄測量中之現在時間值(單位：小時)，D2 會記錄測量中不足 1 小時之現在時間值 0~3599(單位：秒)。



9 應用指令 API 150~199

API 170	D	GRY	P	(S) (D)	BIN→GRAY 碼變換	適用機種			
						ES/EX/EC	EC3-8K	SX	EH3 SV2
						—	✓	✓	✓

	位元裝置				字元裝置											
	X	Y	M	S	K	H	KnX	KnY	KnM	KnS	T	C	D	E	F	
S					*	*	*	*	*	*	*	*	*	*	*	
D								*	*	*	*	*	*	*	*	

• 運算元使用注意：S、D 運算元若使用 F 裝置僅可使用 16 位元指令
各裝置使用範圍請參考各系列機種功能規格表

16 位元指令 (5 STEP)
GRY 連續執行型 GRYP 脈波執行型

32 位元指令 (9 STEP)
DGRY 連續執行型 DGRYP 脈波執行型

● 旗標信號：無

脈波執行型					16 位元指令				32 位元指令											
ES	EX	EC	EC3-8K	SX	EH3	SV2	ES	EX	EC	EC3-8K	SX	EH3	SV2	ES	EX	EC	EC3-8K	SX	EH3	SV2

指令說明

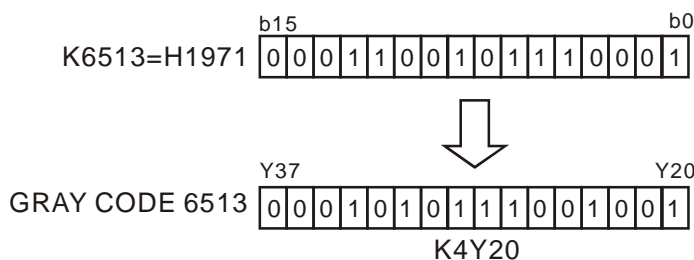
- ◆ **S**：來源裝置。**D**：存放 GRAY 碼之裝置。
- ◆ 將 **S** 所指定裝置之內容值(BIN 值)變換格雷碼(GRAY CODE)後存放到 **D** 所指定之裝置中。
- ◆ **S** 的有效範圍如下所示，如果超出此範圍時，視為運算錯誤，指令不執行，M1067、M1068=On，D1067 記錄錯誤碼 0E1A(HEX)。

16 位元指令：0~32,767

32 位元指令：0~2,147,483,647

程式範例

- ◆ 當 X0=On 時，將常數 K6513 變換格雷碼(GRAY CODE)後存放到 K4Y20 中。



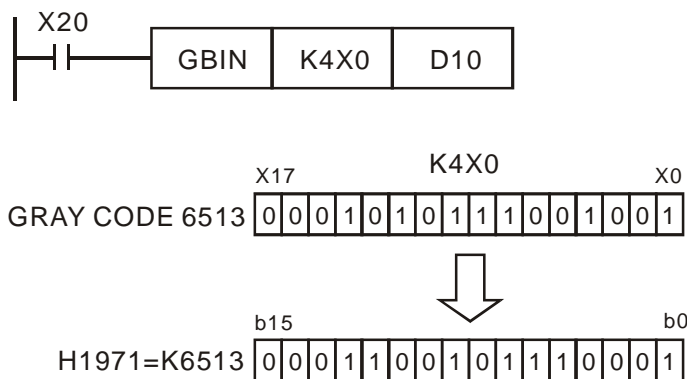
API																適用機種			
171	D	GBIN	P	S	D	GRAY 碼→BIN 變換										ES/EX/EC	EC3-8K	SX	EH3 SV2
						—	✓	✓	✓										

	位元裝置				字元裝置										16 位元指令 (5 STEP)				
	X	Y	M	S	K	H	KnX	KnY	KnM	KnS	T	C	D	E	F	GBIN	連續執行型	GBINP	脈波執行型
S					*	*	*	*	*	*	*	*	*	*	*				
D								*	*	*	*	*	*	*	*				
● 運算元使用注意：S、D 運算元若使用 F 裝置僅可使用 16 位元指令 各裝置使用範圍請參考各系列機種功能規格表																32 位元指令 (9 STEP)			
																DGBIN	連續執行型	DGBINP	脈波執行型
																● 旗標信號：無			

脈波執行型					16 位元指令					32 位元指令										
ES	EX	EC	EC3-8K	SX	EH3	SV2	ES	EX	EC	EC3-8K	SX	EH3	SV2	ES	EX	EC	EC3-8K	SX	EH3	SV2

指令說明

- ◆ S：存放 GRAY 碼之來源裝置。 D：存放變換後 BIN 值之裝置。
 - ◆ 將 S 所指定裝置之內容值(格雷碼(GRAY CODE))變換成 BIN 值後存放到 D 所指定之裝置中。
 - ◆ 本指令將連接於 PLC 輸入端的絕對位置型編碼器(此編碼器的輸出值通常是格雷碼)的內容變換成 BIN 值存放到指定的暫存器當中。
 - ◆ S 的有效範圍如下所示，如果超出此範圍時，視為運算錯誤，指令不執行，M1067、M1068=On，D1067 記錄錯誤碼 0E1A(HEX)。
- 16 位元指令：0~32,767
 32 位元指令：0~2,147,483,647
- ◆ 當 X20=On 時，將 X0~X17 輸入點所連接之絕對位置型編碼器其格雷碼(GRAY CODE) 變換成 BIN 值後存放到 D10 中。



9 應用指令 API 150~199

API																適用機種				
172	D	ADDR	P	S1	S2	D	浮點數值加算										ES/EX/EC	EC3-8K	SX	EH3 SV2
																	✓	✓	✓	✓

	位元裝置				字元裝置												16 位元指令			
	X	Y	M	S	K	H	KnX	KnY	KnM	KnS	T	C	D	E	F	--	--	--	--	
S1													*			32 位元指令 (13 STEP)				
S2													*			DADDR 連續執行型 DADDRP 脈波執行型				
D													*			<ul style="list-style-type: none"> 旗標信號：M1020 零旗號 Zero flag M1021 借位旗號 Borrow flag M1022 進位旗號 Carry flag 				

• 運算元使用注意：S₁、S₂ 運算元可輸入浮點數值(FX.XX)
各裝置使用範圍請參考各系列機種功能規格表

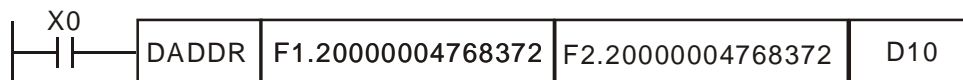
脈波執行型						16 位元指令						32 位元指令					
ES	EX	EC	EC3-8K	SX	EH3 SV2	ES	EX	EC	EC3-8K	SX	EH3 SV2	ES	EX	EC	EC3-8K	SX	EH3 SV2

指令說明

- ◆ S₁：浮點數值被加數。S₂：浮點數值加數。D：和。
- ◆ DADDR 指令可直接在 S₁、S₂ 運算元輸入浮點數值(例如：F1.2)，或以暫存器 D 存放浮點數值。
- ◆ 當 S₁、S₂ 運算元，以暫存器 D 存放浮點數值，其功能與 API 120 EADD 同。
- ◆ 當 DADDR 指令執行時，D 運算元將會存放浮點數值運算後之結果。
- ◆ S₁ 及 S₂ 可指定相同的暫存器編號，此種情況下若是使用”連續執行”型態的指令時，在條件接點 On 的期間，該暫存器於每一次掃描時，均會被加算一次，一般的情況下都是使用脈波執行型指令 (DADDRP)。
- ◆ 若運算結果的絕對值大於可表示之最大浮點值，則進位旗號 M1022=On。
- ◆ 若運算結果的絕對值小於可表示之最小浮點值，則借位旗號 M1021=On。
- ◆ 若運算結果為 0，則零旗號 M1020=On。

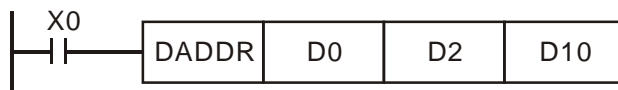
程式範例 (一)

- ◆ 當 X0=On 時，將 F1.20000004768372 浮點數值，加上 F2.20000004768372 浮點數值，其運算結果為 F3.40000009536743 存放至 (D10、D11) 資料暫存器內。



程式範例 (二)

- ◆ 當 X0=On 時，將浮點數值(D1, D0) + 浮點數值(D3, D2)，結果存放在(D11, D10) 中。



API															適用機種			
173	D	SUBR	P	S ₁	S ₂	D	浮點數值減算								ES/EX/EC	EC3-8K	SX	EH3 SV2
							✓	✓	✓	✓								

	位元裝置				字元裝置												16 位元指令			
	X	Y	M	S	K	H	KnX	KnY	KnM	KnS	T	C	D	E	F	--	--	--	--	
S ₁													*			32 位元指令 (13 STEP)				
S ₂													*			DSUBR 連續執行型 DSUBRP 脈波執行型				
D													*			• 旗標信號：M1020 零旗號 Zero flag M1021 借位旗號 Borrow flag M1022 進位旗號 Carry flag				

• 運算元使用注意：S₁、S₂ 運算元可輸入浮點數值(FX.XX)
各裝置使用範圍請參考各系列機種功能規格表

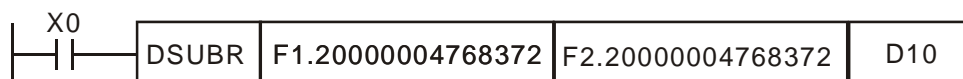
脈波執行型							16 位元指令							32 位元指令						
ES	EX	EC	EC3-8K	SX	EH3	SV2	ES	EX	EC	EC3-8K	SX	EH3	SV2	ES	EX	EC	EC3-8K	SX	EH3	SV2

指令說明

- ◆ S₁：浮點數值被減數。S₂：浮點數值減數。D：差。
- ◆ DSUBR 指令可直接在 S₁、S₂ 運算元輸入浮點數值(例如：F1.2)，或以暫存器 D 存放浮點數值進行運算。
- ◆ 當 S₁、S₂ 運算元，以暫存器 D 存放浮點數值，其功能與 API 121 ESUB 同。
- ◆ 當 DSUBR 指令執行時，D 運算元將會存放浮點數值運算後之結果。
- ◆ S₁ 及 S₂ 可指定相同的暫存器編號，此種情況下若是使用”連續執行”型態的指令時，在條件接點 On 的期間，該暫存器於每一次掃描時，均會被減算一次，一般的情況下都是使用脈波執行型指令 (DSUBRP)。
- ◆ 若運算結果的絕對值大於可表示之最大浮點值，則進位旗號 M1022=On。
- ◆ 若運算結果的絕對值小於可表示之最小浮點值，則借位旗號 M1021=On。
- ◆ 若運算結果為 0，則零旗號 M1020=On。

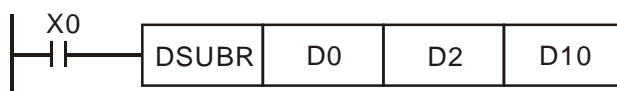
程式範例 (一)

- ◆ 當 X0=On 時，將 F1.20000004768372 浮點數值，減去 F2.20000004768372 浮點數值，其運算結果為 F-1 存放至 (D10、D11) 資料暫存器內。



程式範例 (二)

- ◆ 當 X0=On 時，將浮點數值(D1, D0) -浮點數值(D3, D2)，結果存放在(D11, D10) 中。



API																適用機種				
174	D	MULR	P	S ₁	S ₂	D	浮點數值乘算										ES/EX/EC	EC3-8K	SX	EH3 SV2
							✓	✓	✓	✓										

	位元裝置				字元裝置												16 位元指令			
	X	Y	M	S	K	H	KnX	KnY	KnM	KnS	T	C	D	E	F	--	--	--	--	
S ₁													*			32 位元指令 (13 STEP)				
S ₂													*			DMULR 連續執行型 DMULRP 脈波執行型				
D													*			<ul style="list-style-type: none"> 旗標信號：M1020 零旗號 Zero flag M1021 借位旗號 Borrow flag M1022 進位旗號 Carry flag 				
<ul style="list-style-type: none"> 運算元使用注意：S₁、S₂ 運算元可輸入浮點數值(FX.XX) 各裝置使用範圍請參考各系列機種功能規格表 																				

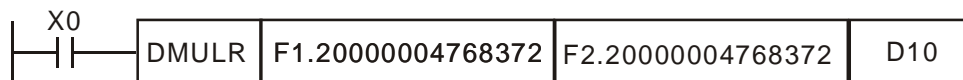
脈波執行型					16 位元指令					32 位元指令										
ES	EX	EC	EC3-8K	SX	EH3	SV2	ES	EX	EC	EC3-8K	SX	EH3	SV2	ES	EX	EC	EC3-8K	SX	EH3	SV2

指令說明

- ◆ S₁：浮點數值被乘數。S₂：浮點數值乘數。D：積。
- ◆ DMULR 指令可直接在 S₁、S₂ 運算元輸入浮點數值(例如：F1.2)，或以暫存器 D 存放浮點數值進行運算。
- ◆ 當 S₁、S₂ 運算元，以暫存器 D 存放浮點數值，其功能與 API 122 EMUL 同。
- ◆ DMULR 該指令執行時，D 運算元將會存放浮點數值運算後之結果。
- ◆ S₁ 及 S₂ 可指定相同的暫存器編號，此種情況下若是使用”連續執行”型態的指令時，在條件接點 On 的期間，該暫存器於每一次掃描時，均會被乘算一次，一般的情況下都是使用使用脈波執行型指令 (DMULRP)。
- ◆ 若運算結果的絕對值大於可表示之最大浮點值，則進位旗號 M1022=On。
- ◆ 若運算結果的絕對值小於可表示之最小浮點值，則借位旗號 M1021=On。
- ◆ 若運算結果為 0，則零旗號 M1020=On。

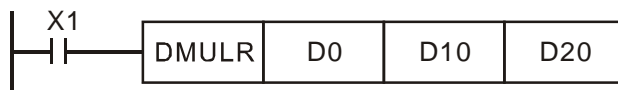
程式範例 (一)

- ◆ 當 X0=On 時，將 F1.20000004768372 浮點數值，乘上 F2.20000004768372 浮點數值，其運算結果為 F2.64000010490417 存放至 (D10、D11) 資料暫存器內。



程式範例 (二)

- ◆ 當 X1=On 時，將浮點數值(D1，D0)乘上浮點數值(D11，D10)將積存放至(D21，D20)所指定的暫存器當中。



API																適用機種				
175	D	DIVR	P	S ₁	S ₂	D	浮點數值除算									ES/EX/EC		EC3-8K	SX	EH3 SV2
							✓		✓	✓	✓									

	位元裝置				字元裝置												16 位元指令			
	X	Y	M	S	K	H	KnX	KnY	KnM	KnS	T	C	D	E	F	--	--	--	--	
S ₁													*			32 位元指令 (13 STEP)				
S ₂													*			DDIVR 連續執行型 DDIVRP 脈波執行型				
D													*			<ul style="list-style-type: none"> 旗標信號：M1020 零旗號 Zero flag M1021 借位旗號 Borrow flag M1022 進位旗號 Carry flag 				

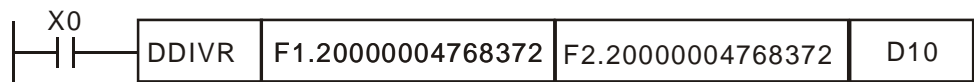
• 運算元使用注意：S₁、S₂ 運算元可輸入浮點數值(FX.XX)
各裝置使用範圍請參考各系列機種功能規格表

脈波執行型						16 位元指令						32 位元指令					
ES	EX	EC	EC3-8K	SX	EH3 SV2	ES	EX	EC	EC3-8K	SX	EH3 SV2	ES	EX	EC	EC3-8K	SX	EH3 SV2

指令說明

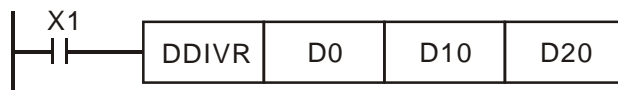
- ◆ S₁：浮點數值被除數。S₂：浮點數值除數。D：商。
- ◆ DDIVR 指令可直接在 S₁、S₂ 運算元輸入浮點數值(例如：F1.2)，或以暫存器 D 存放浮點數值進行運算。
- ◆ 當 S₁、S₂ 運算元，以暫存器 D 存放浮點數值，其功能與 API 123 EDIV 同。
- ◆ DDIVR 該指令執行時，D 運算元將會存放浮點數值運算後之結果。
- ◆ 除數 S₂ 的內容若為 0 即被認定為“運算錯誤”，指令不執行，M1067·M1068=On，D1067 記錄錯誤碼 H'0E19。
- ◆ 若運算結果的絕對值大於可表示之最大浮點值，則進位旗號 M1022=On。
- ◆ 若運算結果的絕對值小於可表示之最小浮點值，則借位旗號 M1021=On。
- ◆ 若運算結果為 0，則零旗號 M1020=On。
- ◆ 當 X0=On 時，將 F1.20000004768372 浮點數值，除上 F2.20000004768372 浮點數值，其運算結果為 F0.545454561710358 存放至 (D10、D11) 資料暫存器內。

程式範例 (一)



程式範例 (二)

- ◆ 當 X1=On 時，將二進浮點數值(D1，D0)除以二浮點數值(D11，D10)將商存放至 (D21，D20)所指定的暫存器當中。



9 應用指令 API 150~199

API 176	MMOV	P	S	D	放大傳送	適用機種			
						ES/EX/EC	EC3-8K	SX	EH3 SV2
						-	✓	✓	✓

	位元裝置				字元裝置											16 位元指令 (5 STEP)			
	X	Y	M	S	K	H	KnX	KnY	KnM	KnS	T	C	D	E	F	MMOV	連續執行型	MMOVP	脈波執行型
S					*	*	*	*	*	*	*	*	*	*	*				
D												*	*	*					

• 運算元使用注意：各裝置使用範圍請參考功能規格表

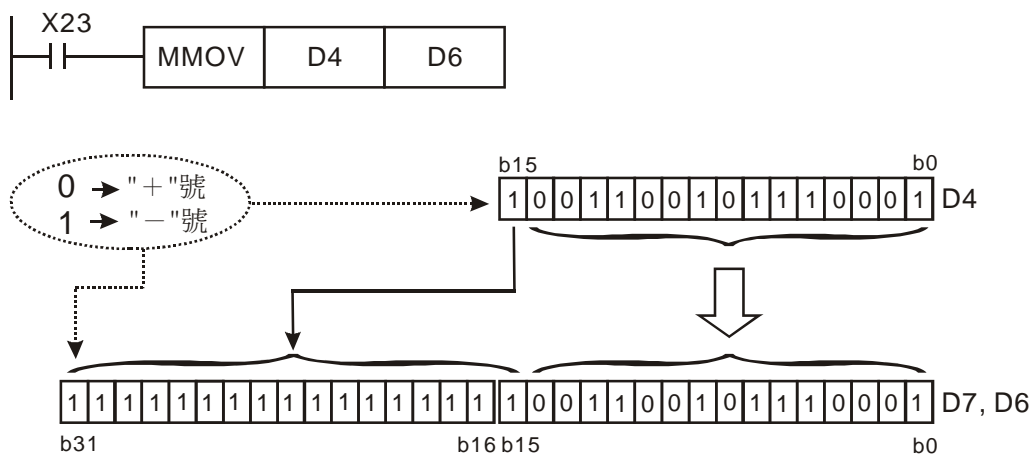
• 旗標信號：無

脈波執行型					16 位元指令					32 位元指令										
ES	EX	EC	EC3-8K	SX	EH3	SV2	ES	EX	EC	EC3-8K	SX	EH3	SV2	ES	EX	EC	EC3-8K	SX	EH3	SV2

指令說明

- ◆ **S**：資料之來源（16 位元）。**D**：資料之搬移目的地（32 位元）。
- ◆ 將 16 位元裝置 **S** 中的資料傳送到 32 位元的裝置 **D** 中，其中指定的符號位元被重複的複製存放在目的地。
- ◆ 當 X23 為 0N 時，D4 的資料傳送到 D6 和 D7。

程式範例



在以上的例子中，D4 的 b15 位元數據傳送到 (D7/D6) 的 b15 到 b31 位元，變成負數 (和 D4 的一樣)。

API 177	GPS	S D	(GPS)接收通訊指令	適用機種			
				ES/EX/EC	EC3-8K	SX	EH3 SV2
				—	—	—	✓

	位元裝置				字元裝置											16 位元指令 (5 STEP)	
	X	Y	M	S	K	H	KnX	KnY	KnM	KnS	T	C	D	E	F	GPS	連續執行型
S					*	*											
D													*				

• 運算元使用注意：各裝置使用範圍請參考各系列機種功能規格表

• 旗標信號：無

脈波執行型					16 位元指令					32 位元指令										
ES	EX	EC	EC3-8K	SX	EH3	SV2	ES	EX	EC	EC3-8K	SX	EH3	SV2	ES	EX	EC	EC3-8K	SX	EH3	SV2

指令說明

- ◆ S：輸入接收命令碼。 D：目標起始裝置。
- ◆ GPS 接收通訊指令適用通訊埠：COM1(RS-232)，其使用之通訊格式固定為 9600,8,N,1，通訊協定為 NMEA-0183，通訊頻率為 1Hz。
- ◆ S 運算元為輸入接收命令碼，K0 表示接收\$GPGGA，K1 表示接收\$GPRMC。
- ◆ D 運算元為接收完成後存放之位置，最多將連續佔用 17 個 word，請勿重複使用，其輸入與輸出參數分別說明如下表所示。

- S 為 K0 時，接收\$GPGGA，D 參數表示：

編號	功能說明	數值範圍	資料型態	備註
D + 0	時	0 ~ 23	Word	
D + 1	分	0 ~ 59	Word	
D + 2	秒	0 ~ 59	Word	
D + 3~4	緯度(Latitude)	0 ~ 90	Float	dd.mmmmmm
D + 5	北緯或南緯	0 or 1	Word	0(+)->North, 1(-)->South
D + 6~7	經度(Longitude)	0 ~ 180	Float	ddd.mmmmmm
D + 8	東經或西經	0 or 1	Word	0(+)->East, 1(-)->West
D + 9	經緯度是否為有效值	0, 1, 2	Word	0 為無效值
D + 10~11	海拔值	0 ~ 9999.9	Float	單位為 Meter
D + 12~13	緯度	-90 ~ 90	Float	單位: ±dd.ddddd
D + 14~15	經度	-180 ~ 180	Float	單位: ±ddd.ddddd

- S 為 K1 時，接收\$GPRMC，D 參數表示：

編號	功能說明	數值範圍	資料型態	備註
D + 0	時	0 ~ 23	Word	
D + 1	分	0 ~ 59	Word	
D + 2	秒	0 ~ 59	Word	
D + 3~4	緯度(Latitude)	0 ~ 90	Float	dd.mmmmmm
D + 5	北緯或南緯	0 or 1	Word	0(+)->North, 1(-)->South
D + 6~7	經度(Longitude)	0 ~ 180	Float	ddd.mmmmmm
D + 8	東經或西經	0 or 1	Word	0(+)->East, 1(-)->West

編號	功能說明	數值範圍	資料型態	備註
D + 9	經緯度是否為有效值	0, 1, 2	Word	0 為無效值
D + 10	日	1 ~ 31	Word	
D + 11	月	1 ~ 12	Word	
D + 12	年	2000 ~	Word	
D + 13~14	緯度	-90 ~ 90	Float	單位: ±ddd.ddddd
D + 15~16	經度	-180 ~ 180	Float	單位: ±ddd.ddddd

- ◆ 使用 GPS 指令時需將 COM1 當 master 模式運用，也即是需設定 M1312 先啟動 COM1 為接收開始，當 M1314 旗標為 On 時，即表示接收完成；但是如果是 M1315 為 On 時，即表示可能是檢查碼錯誤(D1250=K2)或接收逾時(D1250=K1)發生。
- ◆ 相關搭配特 M 與特 D 說明如下

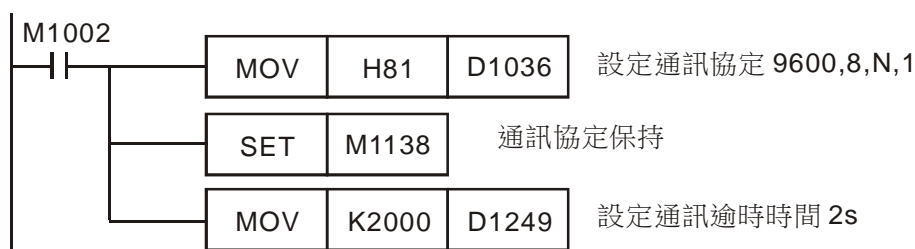
編號	功能說明
M1312	啟動接收功能
M1313	接收中旗標
M1314	接收完成旗標
M1315	接收錯誤旗標
M1138	固定 COM1 通訊格式
D1036	COM1 通訊格式設定
D1249	接收逾時設定(建議大於 1 秒)
D1250	接收錯誤代碼

- ◆ 建議接收完成之後與抓取經緯度值之前，請先確認 D+9 的數值是否不為 0，若是為 0 時即表示經緯度值是無效的不能使用。
- ◆ 當指令接收發生錯誤時，其前一次儲存於 D 運算元內的數值將不會被清除，且保持前一次數值。

程式範例

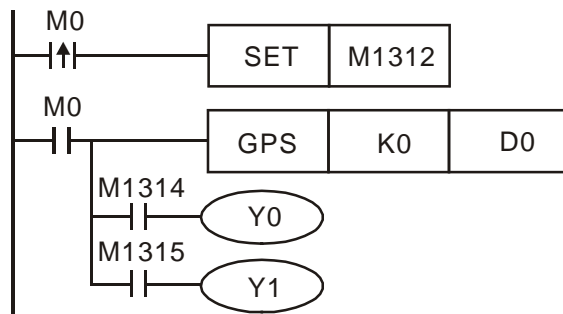
當抓取\$GPGGA 命令：

1. 先設定 COM1 通訊格式



程式範例

2. 接著啟動 M0 開始接收\$GPGGA 命令

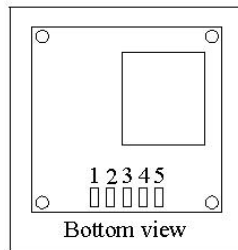


3. 當接收完成時，則 M1314 為 On，當接收失敗時，則 M1315 為 On，最後接收完成的資料將被放到 D0 開始的位置(D0~D15)。

編號	功能說明	編號	功能說明
D0	時	D8	東經或西經
D1	分	D9	經緯度是否為有效值
D2	秒	D10~D11	海拔值
D3~D4	緯度(Latitude)	D12~D13	緯度
D5	北緯或南緯	D14~D15	經度
D6~D7	經度(Longitude)		

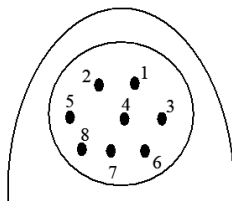
4. GPS 模組(LS20022)腳位定義與圖示

GPS 模組腳位	1	2	3	4	5
定義	VCC(+5V)	Rx	Tx	GND	GND



5. PLC 的 COM1 埠腳位定義與圖示

COM1 腳位	1	2	3	4	5	6	7	8
定義	VCC(+5V)	--	Rx	Tx	--	--	--	GND



9 應用指令 API 150~199

API 179	D	WSUM	P	(S) (n) (D)	求和	適用機種			
						ES/EX/EC	EC3-8K	SX	EH3 SV2
						—	✓	✓	✓

	位元裝置				字元裝置												16 位元指令 (7 STEP)			
	X	Y	M	S	K	H	KnX	KnY	KnM	KnS	T	C	D	E	F	WSUM	連續執行型	WSUMP	脈波執行型	
S											*	*	*							
n					*	*							*							
D											*	*	*							

• 運算元使用注意：各裝置使用範圍請參考各系列機種功能規格表

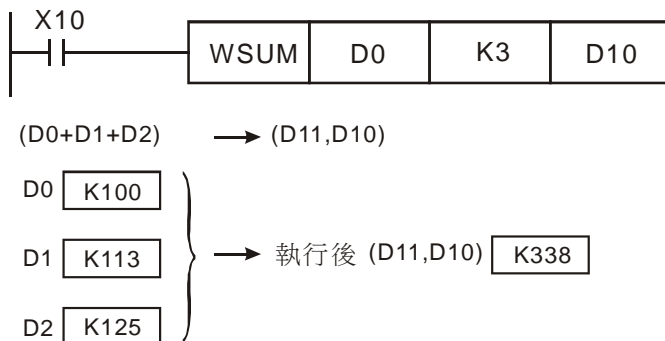
• 旗標信號：無

脈波執行型						16 位元指令						32 位元指令								
ES	EX	EC	EC3-8K	SX	EH3	SV2	ES	EX	EC	EC3-8K	SX	EH3	SV2	ES	EX	EC	EC3-8K	SX	EH3	SV2

指令說明

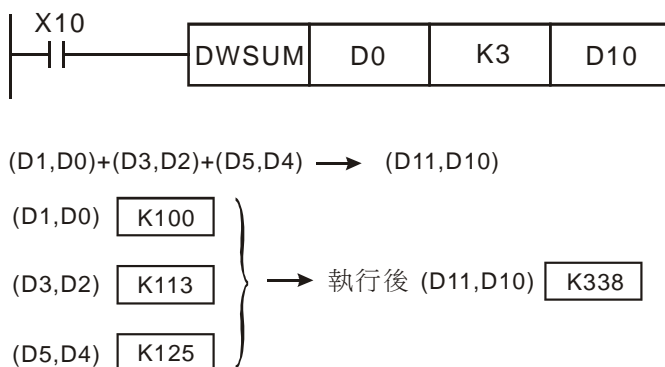
- ◆ **S**：欲求和之起始裝置。**n**：求和的裝置個數。**D**：輸出參數目標起始裝置。
- ◆ 此指令 **SX** 機種需 **V3.0** (含) 以上版本機種支援。
- ◆ 將 **S** 起始的 **n** 個裝置內容相加後存入 **D** 中。
- ◆ 如果 **S** 沒有在有效範圍內，只有正常範圍內的裝置編號被處理。
- ◆ 運算元 **n** 的有效範圍：**n=1~64**，超出範圍最小以 **1** 計算，最大以 **64** 計算。
- ◆ **16/32 位元指令的 D** 運算元固定為 **32 位元暫存器**。
- ◆ 當 **X10 = On** 時，**D0** 開始算的 **3 個 (n=3)** 暫存器的內容全部相加，相加之後存於指定的 (**D11, D10**) 當中。

程式範例 (一)



程式範例 (二)

- ◆ 當 **X10 = On** 時，(**D1, D0**) 開始算的 **3 個 (n=3)** 暫存器的內容全部相加，相加之後存於指定的 (**D11, D10**) 當中。



API 180	MAND	P	S ₁ S ₂ D n	矩陣及(AND)運算	適用機種			
					ES/EX/EC	EC3-8K	SX	EH3 SV2
					—	—	✓	✓

	位元裝置				字元裝置											16 位元指令 (9 STEP)	
	X	Y	M	S	K	H	KnX	KnY	KnM	KnS	T	C	D	E	F	MAND	連續執行型
S ₁							*	*	*	*	*	*	*				
S ₂							*	*	*	*	*	*	*				
D								*	*	*	*	*	*				
n					*	*							*				

• 運算元使用注意：n 運算元指定範圍 n=K1~K256
 S₁、S₂、D 運算元指定 KnX、KnY、KnM、KnS
 各裝置使用範圍請參考各系列機種功能規格表

16 位元指令 (9 STEP)
 MAND 連續執行型 MANDP 脈波執行型
 32 位元指令
 — — — —
 • 旗標信號：無

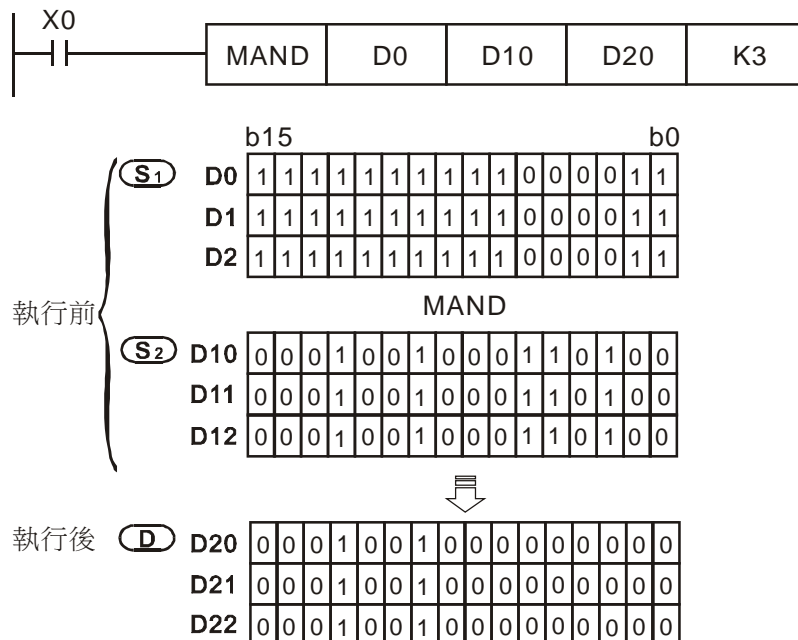
脈波執行型						16 位元指令						32 位元指令					
ES	EX	EC	EC3-8K	SX	EH3/SV2	ES	EX	EC	EC3-8K	SX	EH3/SV2	ES	EX	EC	EC3-8K	SX	EH3/SV2

指令說明

- ◆ S₁：矩陣來源裝置 1。S₂：矩陣來源裝置 2。D：運算結果。n：陣列長度。
- ◆ 兩個矩陣來源依陣列長度 n 將 S₁ 及 S₂ 作矩陣的'及' (AND) 運算並將結果存於 D。
- ◆ 矩陣的'及' (AND) 運算之規則為兩位元均為 1 結果始為 1，否則為 0。

程式範例

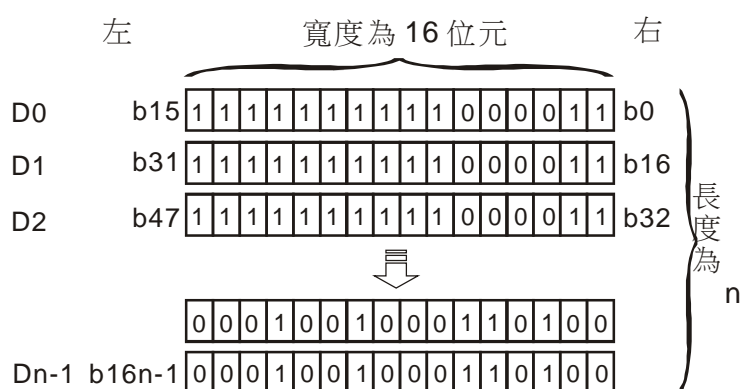
- ◆ 當 X0=On 時，16 位元暫存器 D0~D2 共 3 列與 16 位元暫存器 D10~D12 共 3 列作 MAND，矩陣及(AND)運算，將結果存於 16 位元暫存器 D20~D22 共 3 列中。



補充說明

- ◆ 矩陣指令說明：
 1. 矩陣是 1 個以上連續之 16 位元暫存器所組成，組成矩陣之暫存器個數稱為矩陣之長度 n，一個矩陣共有 16 × n 個位元（點），其運算單位一次只有一個位元（點）。

2. 矩陣指令是將 $16 \times n$ 個矩陣位元（序號由 $b_0 \sim b_{16n-1}$ ）當作一連串單點之集合，而自此集合中指定某一單點作運作，而不將之當作數值看待。
3. 矩陣指令主要在處理單點對多點（矩陣）或多點對多點之狀態處理，如搬移、拷貝、比較、搜尋等，為極為方便和重要之應用指令。
4. 在矩陣指令運作中，通常需要有一個 16 位元暫存器來指定矩陣中 $16n$ 個單點之某個單點當作運算對象，此暫存器稱為矩陣之指標 **Pr (Pointer)**，由使用者於指令中指定，其有效範圍為 $0 \sim 16n-1$ ，分別對應至矩陣中之位元 $b_0 \sim b_{16n-1}$ 。
5. 矩陣運作中有左、右位移或旋轉，我們定義高編號者為左，低編號者為右，如下圖示。



6. 矩陣寬度(C)固定為 16 位元(bits)。
7. Pr：為矩陣之指標，例如 Pr 值為 15 指到 b_{15} 之位元。
8. 矩陣長度(R)為 n ： $n=1 \sim 256$ 。

範例：以 D0， $n=3$ 構成的矩陣， $D_0=HAAAA$ ， $D_1=H5555$ ， $D_2=HAAFF$

	C ₁₅	C ₁₄	C ₁₃	C ₁₂	C ₁₁	C ₁₀	C ₉	C ₈	C ₇	C ₆	C ₅	C ₄	C ₃	C ₂	C ₁	C ₀	
R ₀	1	0	1	0	1	0	1	0	1	0	1	0	1	0	1	0	D0
R ₁	0	1	0	1	0	1	0	1	0	1	0	1	0	1	0	1	D1
R ₂	1	0	1	0	1	0	1	0	1	1	1	1	1	1	1	1	D2

範例：以 K2X0， $n=3$ 構成的矩陣， $K2X_0=H37$ ， $K2X_{10}=H68$ ， $K2X_{20}=H45$

	C ₁₅	C ₁₄	C ₁₃	C ₁₂	C ₁₁	C ₁₀	C ₉	C ₈	C ₇	C ₆	C ₅	C ₄	C ₃	C ₂	C ₁	C ₀	
R ₀	0	0	0	0	0	0	0	0	0	0	1	1	0	1	1	1	X ₀ ~X ₇
R ₁	0	0	0	0	0	0	0	0	0	1	1	0	1	0	0	0	X ₁₀ ~X ₁₇
R ₂	0	0	0	0	0	0	0	0	0	1	0	0	0	1	0	1	X ₂₀ ~X ₂₇

R₀(C₁₅~C₈)，R₁(C₁₅~C₈)，R₂(C₁₅~C₈) 不足的部分補 0。

API 181	MOR	P	S ₁ S ₂ D n	矩陣或 (OR) 運算	適用機種			
					ES/EX/EC	EC3-8K	SX	EH3 SV2
					—	—	✓	✓

	位元裝置				字元裝置											16 位元指令 (9 STEP)	
	X	Y	M	S	K	H	KnX	KnY	KnM	KnS	T	C	D	E	F	MOR	連續執行型 MORP
S ₁							*	*	*	*	*	*	*				
S ₂							*	*	*	*	*	*	*				
D								*	*	*	*	*	*				
n					*	*							*				

16 位元指令 (9 STEP)
 MOR 連續執行型 MORP 脈波執行型
 32 位元指令
 — — — —
 • 旗標信號：無

• 運算元使用注意：n 運算元指定範圍 n=K1~K256
 S₁、S₂、D 運算元指定 KnX、KnY、KnM、KnS
 各裝置使用範圍請參考各系列機種功能規格表

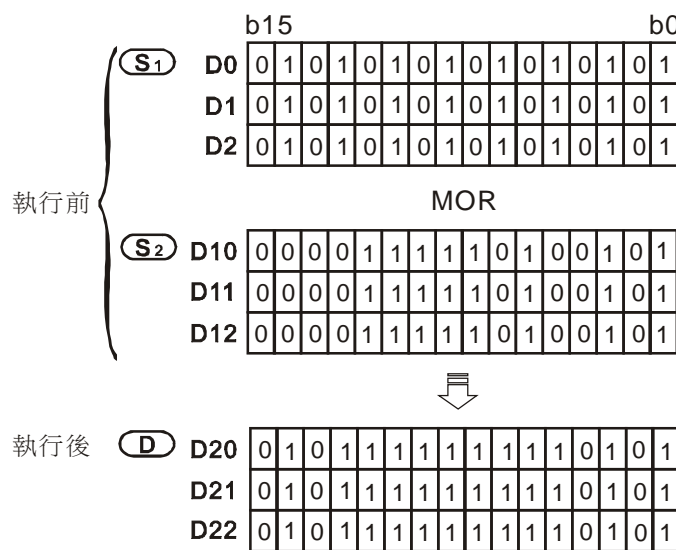
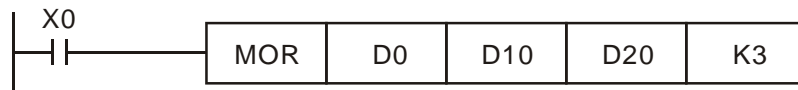
脈波執行型					16 位元指令					32 位元指令											
ES	EX	EC	EC3-8K	SX	EH3	SV2	ES	EX	EC	EC3-8K	SX	EH3	SV2	ES	EX	EC	EC3-8K	SX	EH3	SV2	

指令說明

- ◆ S₁：矩陣來源裝置 1。S₂：矩陣來源裝置 2。D：運算結果。n：陣列長度。
- ◆ 兩個矩陣來源依陣列長度 n 將 S₁ 及 S₂ 作矩陣的'或'(OR)運算並將結果存於 D。
- ◆ 矩陣的'或'(OR)運算之規則為兩位元有任一為 1 則結果為 1，兩者均為 0 結果才為 0。

程式範例

- ◆ 當 X0=On 時，16 位元暫存器 D0~D2 共 3 列與 16 位元暫存器 D10~D12 共 3 列作 MOR，矩陣或(OR)運算，將結果存於 16 位元暫存器 D20~D22 共 3 列中。



API 182	MXOR	P	(S₁) (S₂) (D) (n)	矩陣互斥或 (XOR) 運算	適用機種			
					ES/EX/EC	EC3-8K	SX	EH3 SV2
					—	—	✓	✓

	位元裝置				字元裝置											
	X	Y	M	S	K	H	KnX	KnY	KnM	KnS	T	C	D	E	F	
S ₁							*	*	*	*	*	*	*			
S ₂							*	*	*	*	*	*	*			
D								*	*	*	*	*	*			
n					*	*							*			

16 位元指令 (9 STEP)
MXOR 連續執行型 MXORP 脈波執行型

32 位元指令
— — — —

• 旗標信號：無

• 運算元使用注意：n 運算元指定範圍 n=K1~K256
S₁、S₂、D 運算元指定 KnX、KnY、KnM、KnS
各裝置使用範圍請參考各系列機種功能規格表

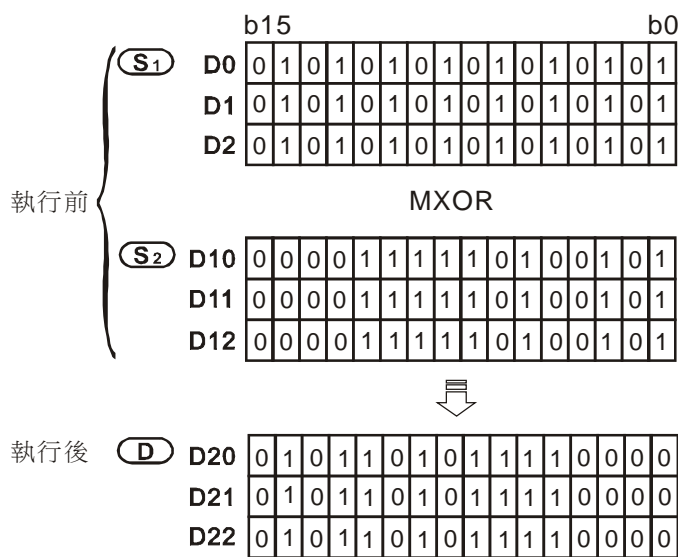
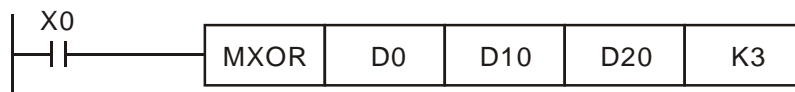
脈波執行型					16 位元指令					32 位元指令										
ES	EX	EC	EC3-8K	SX	EH3	SV2	ES	EX	EC	EC3-8K	SX	EH3	SV2	ES	EX	EC	EC3-8K	SX	EH3	SV2

指令說明

- ◆ S₁：矩陣來源裝置 1。S₂：矩陣來源裝置 2。D：運算結果。n：陣列長度。
- ◆ 兩個矩陣來源依陣列長度 n 將 S₁ 及 S₂ 作矩陣的'互斥或'(XOR) 運算並將結果存於 D。
- ◆ 矩陣的'互斥或'(XOR) 運算之規則為兩位元不同結果為 1，否則為 0。

程式範例

- ◆ 當 X0=On 時，16 位元暫存器 D0~D2 共 3 列與 16 位元暫存器 D10~D12 共 3 列作 MXOR，矩陣互斥或 (XOR) 運算，將結果存於 16 位元暫存器 D20~D22 共 3 列中。



API 183	MXNR	P	(S₁) (S₂) (D) (n)	矩陣互容或 (XNR) 運算	適用機種			
					ES/EX/EC	EC3-8K	SX	EH3 SV2
					—	—	✓	✓

	位元裝置				字元裝置											16 位元指令 (9 STEP)	
	X	Y	M	S	K	H	KnX	KnY	KnM	KnS	T	C	D	E	F	MXNR	連續執行型
S ₁							*	*	*	*	*	*	*				
S ₂							*	*	*	*	*	*	*				
D								*	*	*	*	*	*				
n					*	*							*				

16 位元指令 (9 STEP)
MXNR 連續執行型 MXNRP 脈波執行型

32 位元指令
— — — —

• 旗標信號：無

• 運算元使用注意：n 運算元指定範圍 n=K1~K256
S₁、S₂、D 運算元指定 KnX、KnY、KnM、KnS
各裝置使用範圍請參考各系列機種功能規格表

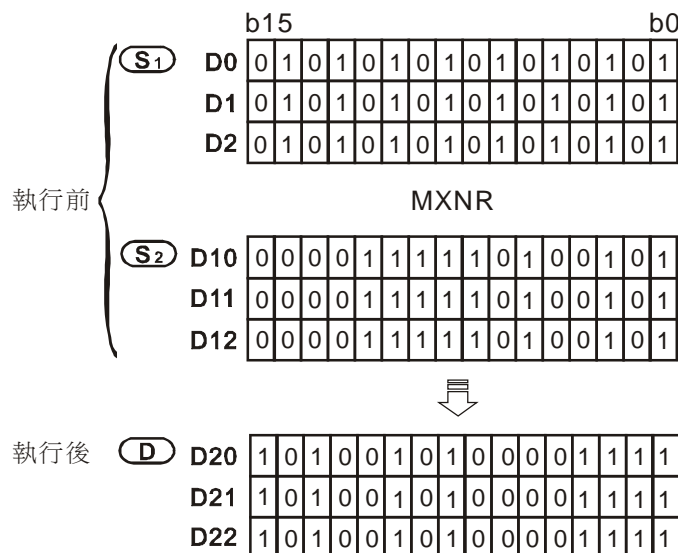
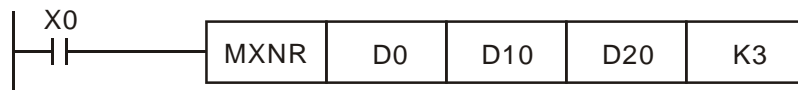
脈波執行型					16 位元指令					32 位元指令										
ES	EX	EC	EC3-8K	SX	EH3	SV2	ES	EX	EC	EC3-8K	SX	EH3	SV2	ES	EX	EC	EC3-8K	SX	EH3	SV2

指令說明

- ◆ S₁：矩陣來源裝置 1。S₂：矩陣來源裝置 2。D：運算結果。n：陣列長度。
- ◆ 兩個矩陣來源依陣列長度 n 將 S₁ 及 S₂ 作矩陣的互容或 (XNR) 運算並將結果存於 D。
- ◆ 矩陣的互容或 (XNR) 運算之規則為兩位元相同則結果為 1，否則為 0。

程式範例

- ◆ 當 X0=On 時，16 位元暫存器 D0~D2 共 3 列與 16 位元暫存器 D10~D12 共 3 列作 MXNR，矩陣 XNR 運算，將結果存於 16 位元暫存器 D20~D22 共 3 列中。



9 應用指令 API 150~199

API 184	MINV	P	S D n	矩陣反相	適用機種			
					ES/EX/EC	EC3-8K	SX	EH3 SV2
					—	—	✓	✓

	位元裝置				字元裝置												16 位元指令 (7 STEP)			
	X	Y	M	S	K	H	KnX	KnY	KnM	KnS	T	C	D	E	F	MINV	連續執行型	MINVP	脈波執行型	
S							*	*	*	*	*	*	*							
D								*	*	*	*	*	*							
n					*	*							*							

• 運算元使用注意：n 運算元指定範圍 n=K1~K256
 S₁、S₂、D 運算元指定 KnX、KnY、KnM、KnS
 各裝置使用範圍請參考各系列機種功能規格表

• 旗標信號：無

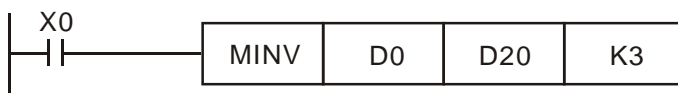
脈波執行型					16 位元指令					32 位元指令										
ES	EX	EC	EC3-8K	SX	EH3	SV2	ES	EX	EC	EC3-8K	SX	EH3	SV2	ES	EX	EC	EC3-8K	SX	EH3	SV2

指令說明

- ◆ S：矩陣來源裝置。D：運算結果。n：陣列長度。
- ◆ 矩陣來源 S 依陣列長度 n 作矩陣的反相運算並將結果存於 D。

程式範例

- ◆ 當 X0=On 時，16 位元暫存器 D0~D2 共 3 列作 MINV，矩陣反相運算，將結果存於 16 位元暫存器 D20~D22 共 3 列中。



執行前	(S1)	D0	0	1	0	1	0	1	0	1	0	1	0	1	0	1	0	1
		D1	0	1	0	1	0	1	0	1	0	1	0	1	0	1	0	1
		D2	0	1	0	1	0	1	0	1	0	1	0	1	0	1	0	1

MINV

⇩

執行後	(D)	D20	1	0	1	0	1	0	1	0	1	0	1	0	1	0	1	0
		D21	1	0	1	0	1	0	1	0	1	0	1	0	1	0	1	0
		D22	1	0	1	0	1	0	1	0	1	0	1	0	1	0	1	0

API 185	MCMP	P	S₁ S₂ n D	矩陣比較	適用機種			
					ES/EX/EC	EC3-8K	SX	EH3 SV2
					—	—	✓	✓

	位元裝置				字元裝置											16 位元指令 (9 STEP)			
	X	Y	M	S	K	H	KnX	KnY	KnM	KnS	T	C	D	E	F	MCMP	連續執行型	MCMPP	脈波執行型
S ₁							*	*	*	*	*	*	*						
S ₂							*	*	*	*	*	*	*						
n					*	*							*						
D								*	*	*	*	*	*	*	*				

• 運算元使用注意：n 運算元指定範圍 n=K1~K256
 S₁、S₂、D 運算元指定 KnX、KnY、KnM、KnS
 各裝置使用範圍請參考各系列機種功能規格表

• 旗標信號：M1088~M1092 請參考指令說明

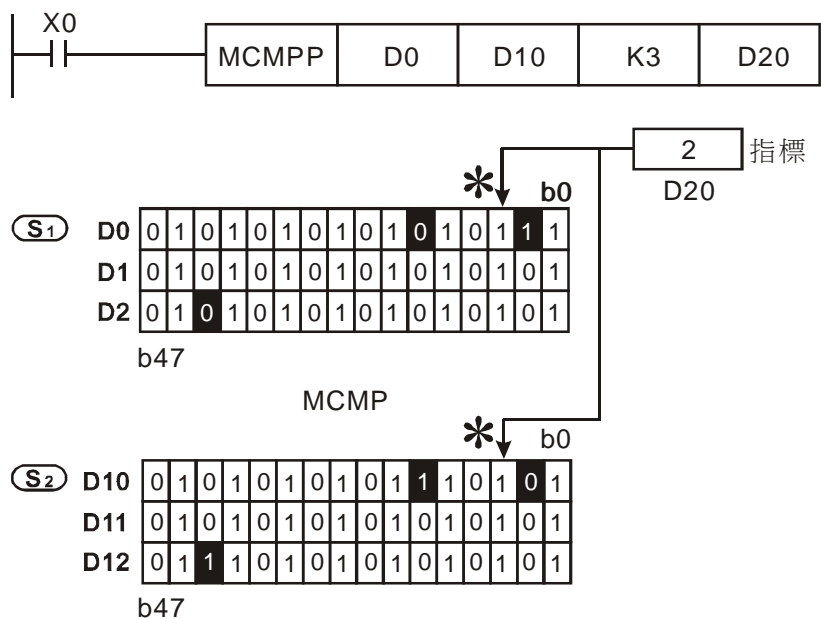
脈波執行型							16 位元指令				32 位元指令									
ES	EX	EC	EC3-8K	SX	EH3	SV2	ES	EX	EC	EC3-8K	SX	EH3	SV2	ES	EX	EC	EC3-8K	SX	EH3	SV2

指令說明

- ◆ **S₁**：矩陣來源裝置 1。**S₂**：矩陣來源裝置 2。**n**：陣列長度。**D**：指標 Pr，用以存放目標之位置值。
- ◆ 每次比較依兩個矩陣來源依陣列長度 **n**，將 **S₁** 及 **S₂** 兩個矩陣中的每一個 bit 從位置值 **D+1** 開始作比較，找出值不同之位置，再將此位置值存到 **D** 中，完成此次比較。
- ◆ 由矩陣比較旗標 **M1088** 決定比較相同值(**M1088=1**)或不同值(**M1088=0**)，當比較到達時立即停止比較動作，矩陣位元尋找旗標 **M1091=1**。當比較到最後一個 bit 時，矩陣搜尋結束旗標 **M1089** 旗標 On，比較到達的編號存於 **D** 中，下一次掃描週期時，當矩陣搜尋起始旗標 **M1090=1**，將由第 0 個 bit 開始比較，當 **D** 的值超過範圍時指標錯誤旗標 **M1092=1**。
- ◆ 在矩陣指令運作中，通常需要有一個 16 位元暫存器來指定矩陣中 16n 個單點之某個單點當作運算對象，此暫存器稱為矩陣之指標 **Pr (Pointer)**，由使用者於指令中指定，其有效範圍為 0~16n-1，分別對應至矩陣中之位元 **b0~b16n-1**。在運作中應避免更動到 **Pr** 值，以免影響其正確之比較找尋，若 **Pr** 值超出此範圍則矩陣指標錯誤旗標 **M1092** 設為 1，且本指令不執行。
- ◆ 若矩陣搜尋結束旗標 **M1089** 與矩陣位元尋找旗標 **M1091** 同時發生則會同時=1。

程式範例

- ◆ 當 X0 由 Off→On 時，矩陣搜尋起始旗標 **M1090=0**，故由指標當時值加 1 之 bit 位置（標註*處）開始往下比較找尋位元狀態不同（**M1088=0** 為找不同）者。
- ◆ 設指標當時值 **D20=2**，當 X0 由 Off→On 時動作 4 次，可得到如 ❶，❷，❸，❹ 四個執行結果。
 - ❶ **D20=5**，矩陣位元尋找旗標 **M1091=1**，矩陣搜尋結束旗標 **M1089=0**。
 - ❷ **D20=45**，矩陣位元尋找旗標 **M1091=1**，矩陣搜尋結束旗標 **M1089=0**。
 - ❸ **D20=47**，矩陣位元尋找旗標 **M1091=0**，矩陣搜尋結束旗標 **M1089=1**。
 - ❹ **D20=1**，矩陣位元尋找旗標 **M1091=1**，矩陣搜尋結束旗標 **M1089=0**。



補充說明

◆ 旗標信號說明

- M1088： 矩陣比較旗標，比較相同值(M1088=1)或不同值(M1088=0)
- M1089： 矩陣搜尋結束旗標，當比較到最後一個 bit 時，M1089=1
- M1090： 矩陣搜尋起始旗標，由第 0 個 bit 開始比較，M1090=1
- M1091： 矩陣位元尋找旗標，比較到達時立即停止比較動作，M1091=1
- M1092： 矩陣指標錯誤旗標，指標 Pr 值超出此範圍則 M1092=1

API																適用機種			
186	MBRD	P	S	n	D	矩陣位元讀出										ES/EX/EC	EC3-8K	SX	EH3 SV2
						—	—	✓	✓										

	位元裝置				字元裝置												16 位元指令 (7 STEP)			
	X	Y	M	S	K	H	KnX	KnY	KnM	KnS	T	C	D	E	F	MBRD	連續執行型	MBRDP	脈波執行型	
S							*	*	*	*	*	*	*							
N					*	*							*							
D							*	*	*	*	*	*	*	*	*					

• 運算元使用注意：n 運算元指定範圍 n=1~256
 S₁、S₂、D 運算元指定 KnX、KnY、KnM、KnS
 各裝置使用範圍請參考各系列機種功能規格表

• 旗標信號：M1089~M1095 請參考指令說明

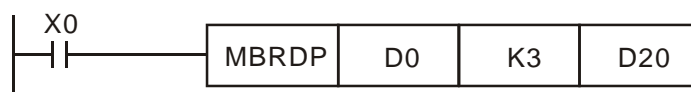
脈波執行型						16 位元指令						32 位元指令								
ES	EX	EC	EC3-8K	SX	EH3	SV2	ES	EX	EC	EC3-8K	SX	EH3	SV2	ES	EX	EC	EC3-8K	SX	EH3	SV2

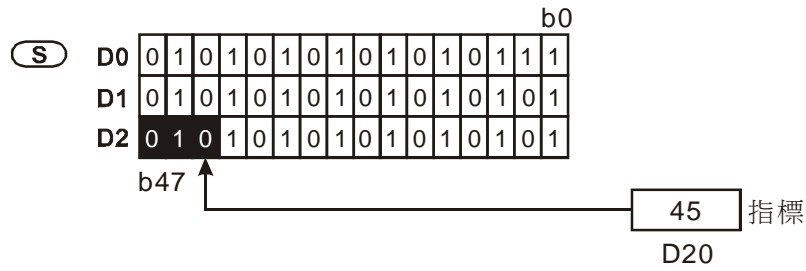
指令說明

- ◆ S：矩陣來源裝置。 n：陣列長度。 D：指標 Pr，用以存放目標之位置值。
- ◆ 當指令執行時，一開始判斷矩陣指標清除旗標 M1094 是否為 On，若為 On，指標 D 清除為 0，由 S 的第 0 個 bit 開始讀取，把每一個 bit 的 On/Off 狀態讀取到矩陣旋轉位移輸出進位旗標 M1095，當讀取完一 bit 時，判斷矩陣指標遞增旗標 M1093 是否 On，若 On 把指標 D 的值加 1，當讀到最後一個 bit 時矩陣搜尋結束旗標 M1089=On，指標 D 記錄著讀取的 bit 之編號，然後結束本指令之執行。
- ◆ 矩陣之指標 Pr (Pointer)，由使用者於指令中指定，其有效範圍為 0~16n-1，分別對應至矩陣中之位元 b₀~b_{16n-1}。若 Pr 值超出此範圍則矩陣指標錯誤旗標 M1092 設為 1，且本指令不執行。

程式範例

- ◆ 當 X0 由 Off→On 時，設指標清除旗標 M1094=0、矩陣指標遞增旗標 M1093=1，所以每讀取一次指標 Pr 增加 1。
- ◆ 設指標當時值 D20=45，當 X0 由 Off→On 時動作 3 次，可得到如 ①，②，③ 三個執行結果。
 - ① D20=46，矩陣旋轉位移輸出進位旗標 M1095=0，矩陣搜尋結束旗標 M1089=0。
 - ② D20=47，矩陣旋轉位移輸出進位旗標 M1095=1，矩陣搜尋結束旗標 M1089=0。
 - ③ D20=47，矩陣旋轉位移輸出進位旗標 M1095=0，矩陣搜尋結束旗標 M1089=1。





補充說明

- ◆ 旗標信號說明
 - M1089： 矩陣搜尋結束旗標，當比較到最後一個 bit 時，M1089=1
 - M1092： 矩陣指標錯誤旗標，指標 Pr 值超出此範圍則 M1092=1
 - M1093： 矩陣指標遞增旗標，將指標目前值+1
 - M1094： 矩陣指標清除旗標，將指標目前值清除為 0
 - M1095： 矩陣旋轉位移輸出進位旗標

API 187	MBWR	P	S n D	矩陣位元寫入	適用機種			
					ES/EX/EC	EC3-8K	SX	EH3 SV2
					—	—	✓	✓

	位元裝置				字元裝置											16 位元指令 (7 STEP)			
	X	Y	M	S	K	H	KnX	KnY	KnM	KnS	T	C	D	E	F	MBWR	連續執行型	MBWRP	脈波執行型
S							*	*	*	*	*	*	*						
n					*	*							*						
D							*	*	*	*	*	*	*	*	*				

• 運算元使用注意：n 運算元指定範圍 n=1~256
 S、D 運算元指定 KnX、KnY、KnM、KnS
 各裝置使用範圍請參考各系列機種功能規格表

• 旗標信號：M1089~M1096 請參考指令說明

脈波執行型							16 位元指令							32 位元指令						
ES	EX	EC	EC3-8K	SX	EH3	SV2	ES	EX	EC	EC3-8K	SX	EH3	SV2	ES	EX	EC	EC3-8K	SX	EH3	SV2

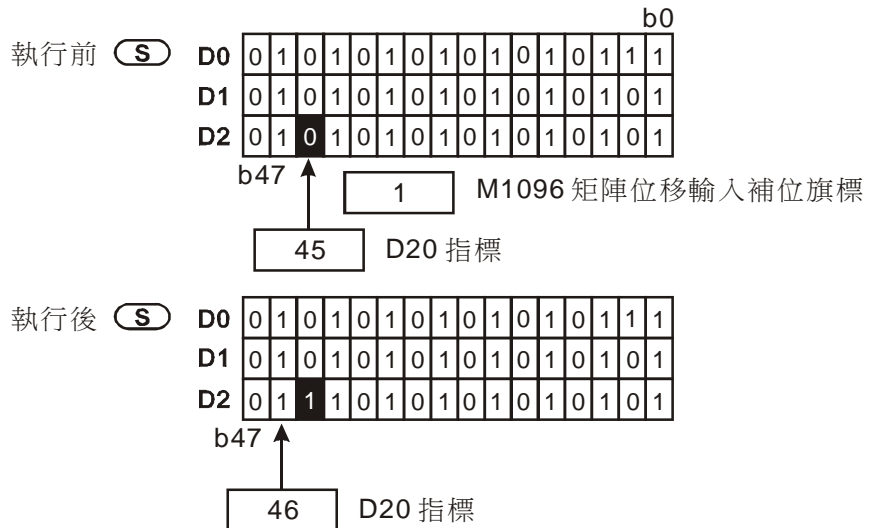
指令說明

- ◆ **S**：矩陣來源裝置。**n**：陣列長度。**D**：指標 Pr，用以存放目標之位置值。
- ◆ 當指令執行時，一開始判斷矩陣指標清除旗標 M1094 是否為 On，若為 On，指標 **D** 清除為 0，把矩陣位移輸入補位旗標 M1096 的值，由 **S** 的第 0 個 bit 開始寫入，當寫完一個 bit 時，判斷矩陣指標遞增旗標 M1093 是否 On，若 On 把指標 **D** 的值加 1，當寫到最後一個 bit 時矩陣搜尋結束旗標 M1089=On，指標 **D** 記錄著讀取的 bit 之編號，然後結束本指令之執行。若 **D** 的值超過範圍則 M1092=1。
- ◆ 矩陣之指標 Pr (Pointer)，由使用者於指令中指定，其有效範圍為 0~16n-1，分別對應至矩陣中之位元 b0~b16n-1。若 Pr 值超出此範圍則矩陣指標錯誤旗標 M1092 設為 1，且本指令不執行。

程式範例

- ◆ 當 X0 由 Off→On 時，設指標清除旗標 M1094=0、矩陣指標遞增旗標 M1093=1，所以每寫入一次指標 Pr 增加 1。
- ◆ 設指標當時值 D20=45，矩陣位移輸入補位旗標 M1096 狀態為 1 當 X0 由 Off→On 時動作 1 次，可得到如下執行結果。D20=46，矩陣位移輸入補位旗標 M1096=1，矩陣搜尋結束旗標 M1089=0。





補充說明

◆ 旗標信號說明

- M1089： 矩陣搜尋結束旗標，當比較到最後一個 bit 時，M1089=1
- M1092： 矩陣指標錯誤旗標，指標 Pr 值超出此範圍則 M1092=1
- M1093： 矩陣指標遞增旗標
- M1094： 矩陣指標清除旗標
- M1096： 矩陣位移輸入補位旗標

API			☺													適用機種			
188	MBS	P	S	D	n	矩陣位元位移										ES/EX/EC	EC3-8K	SX	EH3 SV2
						—	—	✓	✓										

	位元裝置				字元裝置												16 位元指令 (7 STEP)			
	X	Y	M	S	K	H	KnX	KnY	KnM	KnS	T	C	D	E	F	MBS	連續執行型	MBSP	脈波執行型	
S							*	*	*	*	*	*	*							
D								*	*	*	*	*	*							
n					*	*							*							

• 運算元使用注意：n 運算元指定範圍 n=K1~K256
 S、D 運算元指定 KnX、KnY、KnM、KnS
 各裝置使用範圍請參考各系列機種功能規格表

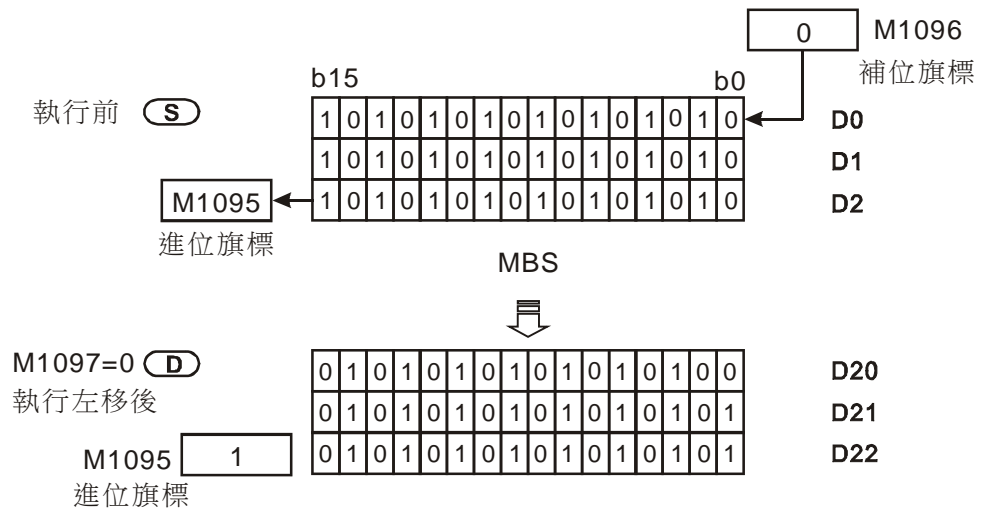
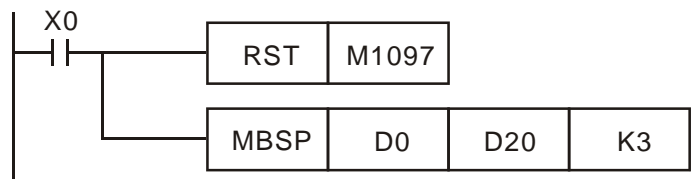
• 旗標信號：M1095~M1097 請參考指令說明

脈波執行型							16 位元指令							32 位元指令						
ES	EX	EC	EC3-8K	SX	EH3	SV2	ES	EX	EC	EC3-8K	SX	EH3	SV2	ES	EX	EC	EC3-8K	SX	EH3	SV2

指令說明

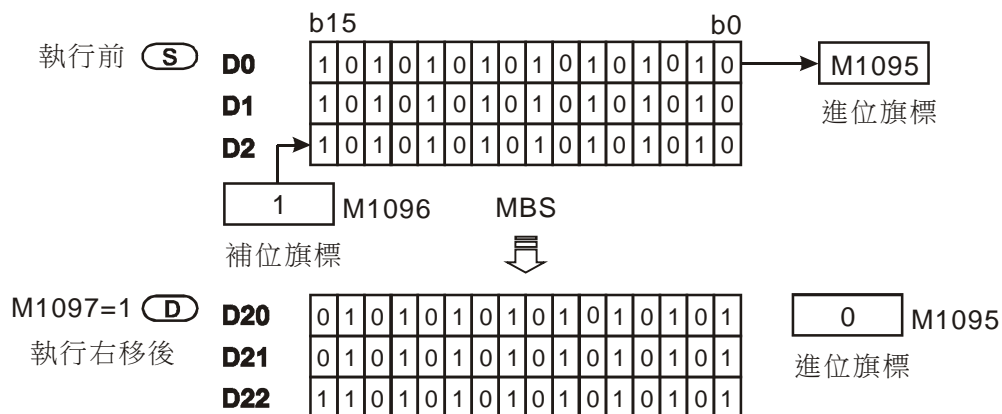
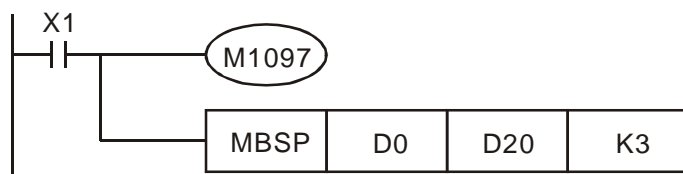
- ◆ S：矩陣來源裝置。 D：運算結果。 n：陣列長度。
- ◆ 矩陣來源依陣列長度 n 將 S 矩陣位元做左右位移控制，M1097=0 決定矩陣位元左移，M1097=1 決定矩陣位元右移。每次移動一位元，因位移而騰出之空位（左移時為 b0，右移時為 b16n-1）則以補位旗標 M1096 之狀態填補。而因位移而擠出之位元（左移時為 b16n-1，右移時為 b0）狀態則送到進位旗標 M1095 去，然後將結果存入 D。
- ◆ 本指令一般都是使用脈波執行型指令（MBSP）。
- ◆ 當 X0=On 時 M1097=Off 作矩陣左移。設補位旗標 M1096=0，16 位元暫存器 D0~D2 矩陣作左移，將結果存於 16 位元暫存器 D20~D22 矩陣中，進位旗標 M1095=1。

程式範例 (一)



程式範例 (二)

- ◆ 當 X1=On 時，M1097=On 作矩陣右移，設補位旗標 M1096=1，16 位元暫存器 D0~D2 矩陣作右移，將結果存於 16 位元暫存器 D20~D22 矩陣中，進位旗標 M1095=0。



補充說明

- ◆ 旗標信號說明

M1095： 矩陣旋轉位移輸出進位旗標
M1096： 矩陣位移輸入補位旗標
M1097： 矩陣旋轉位移方向旗標

API			☺											適用機種					
189	MBR	P	S	D	n	矩陣位元旋轉										ES/EX/EC	EC3-8K	SX	EH3 SV2
						—	—	✓	✓										

	位元裝置				字元裝置												16 位元指令 (7 STEP)			
	X	Y	M	S	K	H	KnX	KnY	KnM	KnS	T	C	D	E	F	MBR	連續執行型	MBRP	脈波執行型	
S							*	*	*	*	*	*	*							
D								*	*	*	*	*	*							
n					*	*							*							

• 運算元使用注意：n 運算元指定範圍 n=K1~K256
 S、D 運算元指定 KnX、KnY、KnM、KnS
 各裝置使用範圍請參考各系列機種功能規格表

• 旗標信號：M1095、M1097 請參考指令說明

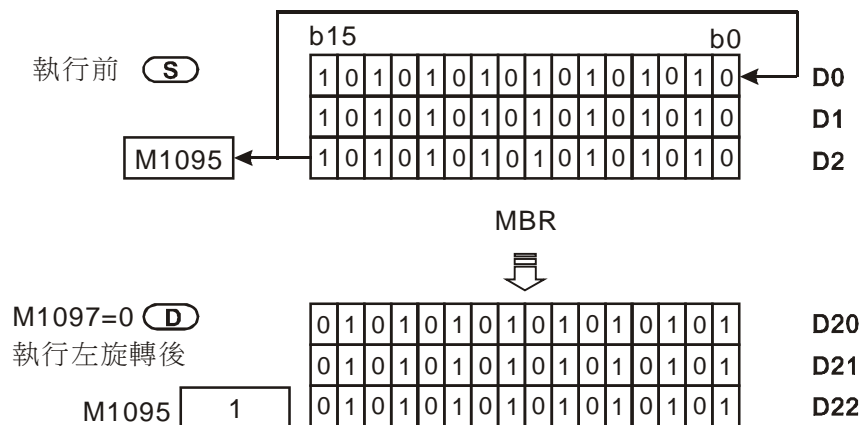
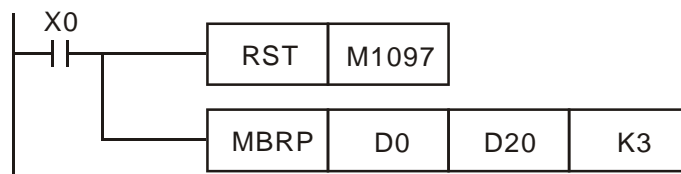
脈波執行型							16 位元指令							32 位元指令						
ES	EX	EC	EC3-8K	SX	EH3	SV2	ES	EX	EC	EC3-8K	SX	EH3	SV2	ES	EX	EC	EC3-8K	SX	EH3	SV2

指令說明

- ◆ S：矩陣來源裝置。 D：運算結果。 n：陣列長度。
- ◆ 矩陣來源依陣列長度 n 將 S 矩陣位元做左右旋轉控制，M1097=0 決定矩陣位元左旋轉，M1097=1 決定矩陣位元右旋轉。每次旋轉一位元，因旋轉造成之空位（左旋時為 b0，右旋時為 b16n-1）由旋出位元（左旋時為 b16n-1 右旋時為 b0）狀態填補。將結果存入 D。旋出位元不但用以填補前述之空位，同時並將之狀態送到進位旗標 M1095。
- ◆ 本指令一般都是使用脈波執行型指令（MBRP）。

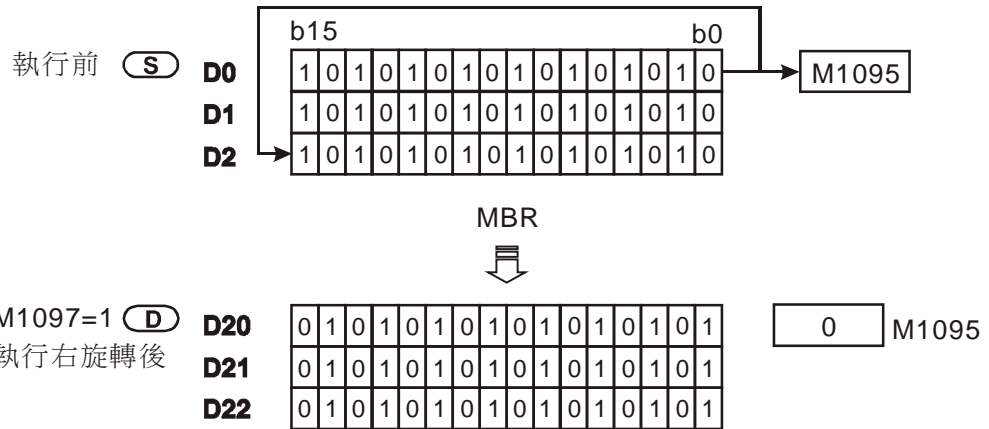
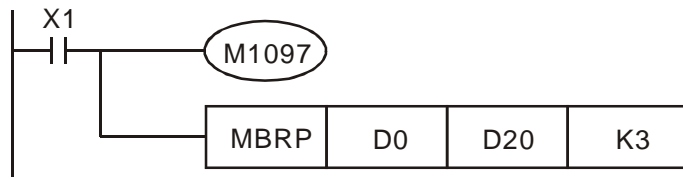
程式範例 (一)

- ◆ 當 X0=On 時 M1097=Off 作矩陣左旋轉。16 位元暫存器 D0~D2 矩陣作左旋轉，將結果存於 16 位元暫存器 D20~D22 矩陣中，進位旗標 M1095=1。



程式範例
(二)

- ◆ 當 X1=On 時，M1097=On 作矩陣右旋轉，16 位元暫存器 D0~D2 矩陣作右旋轉，將結果存於 16 位元暫存器 D20~D22 矩陣中，進位旗標 M1095=0。



補充說明

- ◆ 旗標信號說明
 - M1095： 矩陣旋轉位移輸出進位旗標
 - M1097： 矩陣旋轉位移方向旗標

API 190	MBC	P	S n D	矩陣位元狀態計數	適用機種			
					ES/EX/EC	EC3-8K	SX	EH3 SV2
					—	—	✓	✓

	位元裝置				字元裝置											16 位元指令 (7 STEP)			
	X	Y	M	S	K	H	KnX	KnY	KnM	KnS	T	C	D	E	F	MBC	連續執行型	MBCP	脈波執行型
S							*	*	*	*	*	*	*						
n					*	*							*						
D							*	*	*	*	*	*	*	*	*				

• 運算元使用注意：n 運算元指定範圍 n=K1~K256
 S、D 運算元指定 KnX、KnY、KnM、KnS
 各裝置使用範圍請參考各系列機種功能規格表

• 旗標信號：M1098~M1099 請參考指令說明

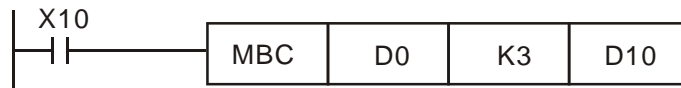
脈波執行型							16 位元指令							32 位元指令						
ES	EX	EC	EC3-8K	SX	EH3	SV2	ES	EX	EC	EC3-8K	SX	EH3	SV2	ES	EX	EC	EC3-8K	SX	EH3	SV2

指令說明

- ◆ S：矩陣來源裝置。 n：陣列長度。 D：運算結果。
- ◆ 依陣列長度 n 計算 S 矩陣中所有位元為 1 或為 0 的個數，並將數目存於 D 中。
- ◆ 當 M1098=1 時計算矩陣位元為 1 的個數，M1098=0 時，計算矩陣位元為 0 的個數。當計算出來的結果為 0 時，M1099=1。

程式範例

- ◆ 當 X10 為 On 時，D0~D2 的矩陣中，當 M1098=1 時計算矩陣位元為 1 的位元總數被存於 D10 當中。當 M1098=0 時計算矩陣位元為 0 的位元總數被存於 D10 當中。



D0	1	1	1	1	1	1	1	1	1	0	0	0	0	1	1
D1	1	1	1	1	1	1	1	1	1	0	0	0	0	1	1
D2	1	1	1	1	1	1	1	1	1	0	0	0	0	1	1

D10 M1098=0

D10 M1098=1

補充說明

- ◆ 旗標信號說明
 M1098：矩陣計數位元為 0 或位元為 1 旗標
 M1099：矩陣計數結果為 0 時 On

API						適用機種				
191	D	PPMR	S ₁ S ₂ S D				雙軸相對點對點運動			
			ES/EX/EC	EC3-8K	SX	EH3 SV2	—	—	—	✓

	位元裝置				字元裝置												16 位元指令			
	X	Y	M	S	K	H	KnX	KnY	KnM	KnS	T	C	D	E	F	—	—	—	—	
S ₁					*	*							*							
S ₂					*	*							*							
S					*	*							*							
D		*																		

• 運算元使用注意：S₁、S₂、S、D 運算元設定範圍限制請參考指令說明

32 位元指令 (17 STEP)
DPPMR 連續執行型 — —

• 旗標信號：M1029、M1030、M1334、M1335 等，相關旗標信號請參考補充說明

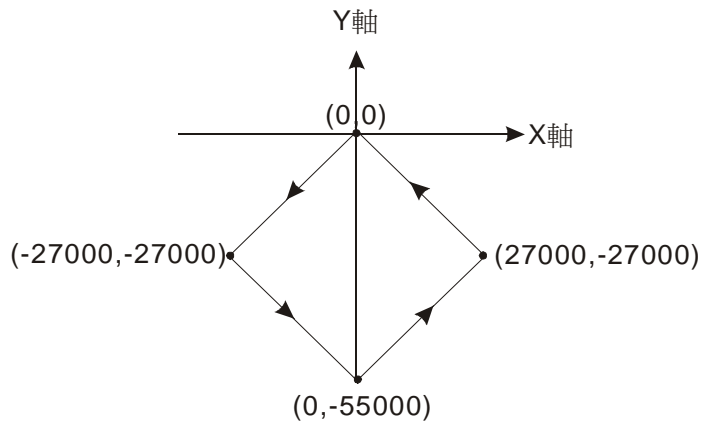
脈波執行型					16 位元指令					32 位元指令										
ES	EX	EC	EC3-8K	SX	EH3	SV2	ES	EX	EC	EC3-8K	SX	EH3	SV2	ES	EX	EC	EC3-8K	SX	EH3	SV2

指令說明

- ◆ S₁：X 軸脈波輸出數目。S₂：Y 軸脈波輸出數目。S：點到點之間的最高輸出頻率。
D：脈波輸出裝置。
- ◆ 此指令僅支援 EH3、SV2 機種，且脈波輸出方式僅支援“脈波+方向”模式。
- ◆ S₁、S₂ 分別代表 X 軸(Y0 或 Y4)與 Y 軸(Y2 或 Y6)指定脈波輸出數目(相對指定)，其輸出數目範圍為-2,147,483,648~ + 2,147,483,647 個，其中正負號代表正反方向。當在正方向時脈波現在值暫存器 CH0(D1337 上位、D1336 下位)、CH1(D1339 上位、D1338 下位)、CH2(D1376 上位、D1375 下位)、CH3(D1378 上位、D1377 下位) 會增加。在反方向時，則會減少。
- ◆ D 脈波輸出裝置，只可指定 Y0、Y4，當指定 Y0 時，Y0 為第一組 X 軸脈波輸出裝置，Y1 為第一組 X 軸之方向信號，Y2 為第一組 Y 軸脈波輸出裝置，Y3 為第一組 Y 軸之方向信號；當指定 Y4 時，Y4 為第二組 X 軸脈波輸出裝置，Y5 為第二組 X 軸之方向信號，Y6 為第二組 Y 軸脈波輸出裝置，Y7 為第二組 Y 軸之方向信號。當方向信號有輸出時，脈波輸出結束後並不會立即 Off，須等指令條件接點 Off 時，方向信號才會 Off。24SV2 主機無支援 Y10、Y12。
- ◆ D1340(D1379)為第一組(第二組)雙軸運動啟動/結束頻率設定；D1343(D1381)為第一組(第二組)雙軸運動加速第一段速與減速最後一段速之加減速時間設定，加減速時間設定不可低於 10ms，若低於 10ms 或高於 10,000ms 則以 10ms 輸出，出廠預設值為 100ms。
- ◆ 最高輸出頻率設定小於 10Hz 時以 10Hz 輸出，大於 200kHz 時以 200kHz 輸出。
- ◆ 兩軸同步運動指令啟動時，其 Y 軸的啟動頻率及加減速時間將與 X 軸設定的相同。
- ◆ 兩軸運動的輸出脈波個數不可小於 59，否則所畫之線條將會不夠直。
- ◆ 指令無使用次數限制，但假設 CH1 或 CH2 輸出已被使用中，則第一組的 XY 軸將會無法輸出；相同的 CH3 或 CH4 已被使用中，則第二組的 XY 軸將會無法輸出。

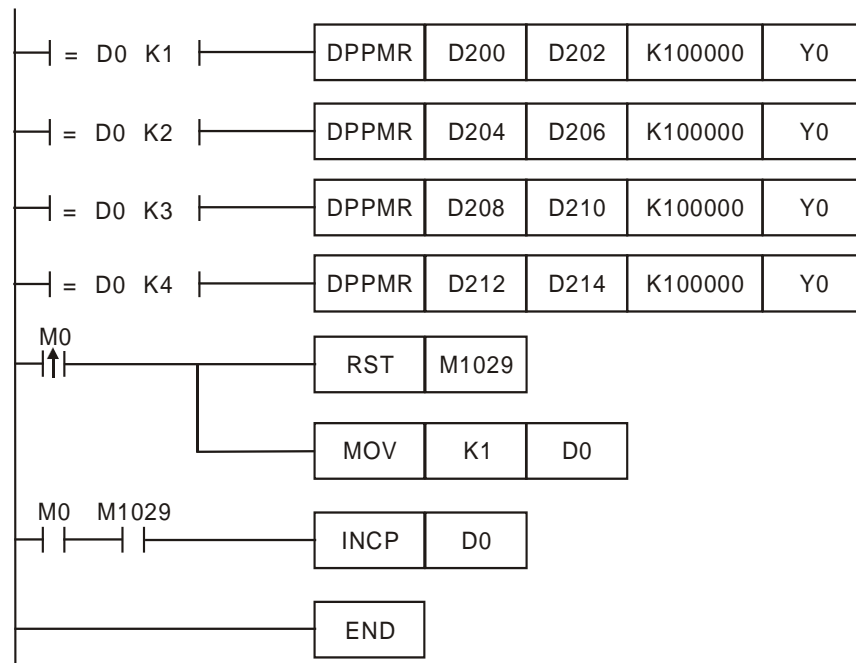
程式範例

◆ 畫一個菱型如下圖



◆ 操作步驟：

1. 規劃四點的座標如下(0,0)、(-27000,-27000)、(0,-55000)及(27000,-27000)如上圖，計算四點的相對位址的座標如下(-27000,-27000)、(27000,-28000)、(27000,27000)及(-27000,27000)，分別放在 32bit(D200,D202)、(D204,D206)、(D208,D210)、(D212,D214)。
2. 其程式碼撰寫如下。
3. PLC RUN，並設定 M0 為 ON，則開始雙軸畫線。



◆ 動作說明：

當 PLC RUN，M0=ON 時，開始以頻率 100kHz 執行第一段點對點運動，在每一段點對點運動結束後，D0 加 1，自動執行第二段點對點運動，以此類推，直到執行完第四段點對點運動。

補充說明

◆ 旗標信號說明：

M1029：雙軸第一組脈波輸出執行完畢，M1029=On。

M1036：雙軸第二組脈波輸出執行完畢，M1036=On。

M1334 & 當 M1334=On 與 M1335=On 時，雙軸第一組脈波輸出停止時為立即禁止 M1335：輸出。

M1336：雙軸第一組脈波輸出指示旗標。

M1520 & 當 M1520=On 與 M1521=On 時，雙軸第二組脈波輸出停止時為立即禁止 M1521：輸出。

M1522：雙軸第二組脈波輸出指示旗標。

◆ 特殊暫存器說明：

D1336、D1337：雙軸運動第一組 X 軸 Y0 輸出的脈波現在值暫存器，對應旋轉方向而增加或減少現在值 D1337(High word)、D1336(Low word)。

D1338、D1339：雙軸運動第一組 Y 軸 Y2 輸出的脈波現在值暫存器，對應旋轉方向而增加或減少現在值 D1339(High word)、D1338(Low word)。

D1340：API 191 DPPMR、API 192 DPPMA 指令執行雙軸運動第一組 X 軸 Y0 與 Y 軸 Y2 的加速第一段速與減速最後一段速之頻率設定。

D1343：API 191 DPPMR、API 192 DPPMA 指令執行雙軸運動第一組 X 軸 Y0 與 Y 軸 Y2 的加速第一段速與減速最後一段速之加減速時間設定。

D1375、D1376：雙軸運動第二組 X 軸 Y4 輸出的脈波現在值暫存器，對應旋轉方向而增加或減少現在值 D1337(High word)、D1336(Low word)。

D1377、D1378：雙軸運動第二組 Y 軸 Y6 輸出的脈波現在值暫存器，對應旋轉方向而增加或減少現在值 D1339(High word)、D1338(Low word)。

D1379：API 191 DPPMR、API 192 DPPMA 指令執行雙軸運動第二組 X 軸 Y4 與 Y 軸 Y6 的加速第一段速與減速最後一段速之頻率設定。

D1381：API 191 DPPMR、API 192 DPPMA 指令執行雙軸運動第二組 X 軸 Y4 與 Y 軸 Y6 的加速第一段速與減速最後一段速之加減速時間設定。

API						適用機種								
192	D	PPMA	S ₁	S ₂	S	D	雙軸絕對點對點運動				ES/EX/EC	EC3-8K	SX	EH3 SV2
											—	—	—	✓

	位元裝置				字元裝置											16 位元指令			
	X	Y	M	S	K	H	KnX	KnY	KnM	KnS	T	C	D	E	F	— — — —			
S ₁					*	*							*			— — — —			
S ₂					*	*							*			— — — —			
S					*	*							*			— — — —			
D		*														— — — —			

• 運算元使用注意：S₁、S₂、S、D 運算元設定範圍限制請參考指令說明

• 旗標信號：M1029、M1030、M1334、M1335 等，相關旗標信號請參考 API 191 DPPMR 指令補充說明

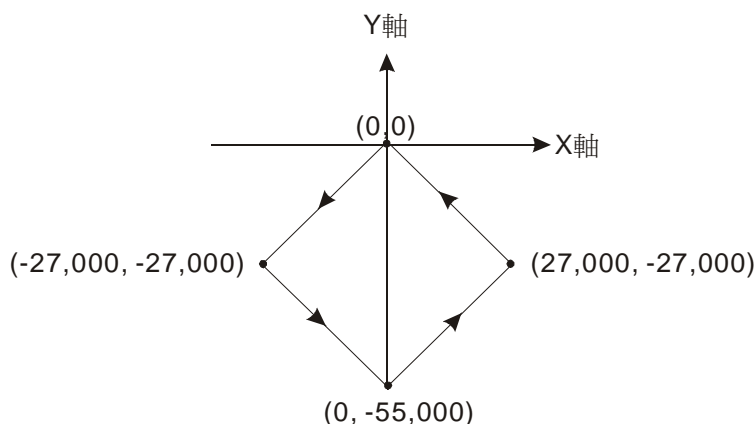
脈波執行型					16 位元指令					32 位元指令										
ES	EX	EC	EC3-8K	SX	EH3	SV2	ES	EX	EC	EC3-8K	SX	EH3	SV2	ES	EX	EC	EC3-8K	SX	EH3	SV2

指令說明

- ◆ S₁：X 軸脈波輸出數目。S₂：Y 軸脈波輸出數目。S：點到點之間的最高輸出頻率。D：脈波輸出裝置。
- ◆ 此指令僅支援 EH3、SV2 機種，且脈波輸出方式僅支援“脈波+方向”模式。
- ◆ S₁、S₂ 分別代表 X 軸(Y0 或 Y4)與 Y 軸(Y2 或 Y6)指定脈波輸出數目(絕對指定)，其輸出數目範圍為-2,147,483,648~ + 2,147,483,647 個，其中正負號代表正反方向。當在正方向時脈波現在值暫存器 CH0(D1337 上位、D1336 下位)、CH1(D1339 上位、D1338 下位)、CH2(D1376 上位、D1375 下位)、CH3(D1378 上位,D1377 下位) 會增加。在反方向時，則會減少。
- ◆ D 脈波輸出裝置，只可指定 Y0、Y4，當指定 Y0 時，Y0 為第一組 X 軸脈波輸出裝置，Y1 為第一組 X 軸之方向信號，Y2 為第一組 Y 軸脈波輸出裝置，Y3 為第一組 Y 軸之方向信號；當指定 Y4 時，Y4 為第二組 X 軸脈波輸出裝置，Y5 為第二組 X 軸之方向信號，Y6 為第二組 Y 軸脈波輸出裝置，Y7 為第二組 Y 軸之方向信號。當方向信號有輸出時，脈波輸出結束後並不會立即 Off，須等指令條件接點 Off 時，方向信號才會 Off。24SV2 主機無支援 Y10、Y12。
- ◆ D1340(D1379)為第一組(第二組)雙軸運動啟動/結束頻率設定；D1343(D1381)為第一組(第二組)雙軸運動加速第一段速與減速最後一段速之加減速時間設定，加減速時間設定不可低於 10ms，若低於 10ms 或高於 10,000ms 則以 10ms 輸出，出廠預設值為 100ms。
- ◆ 最高輸出頻率設定小於 10Hz 時以 10Hz 輸出，大於 200kHz 時以 200kHz 輸出。
- ◆ 兩軸同步運動指令啟動時，其 Y 軸的啟動頻率及加減速時間將與 X 軸設定的相同。
- ◆ 兩軸運動的輸出脈波個數不可為 1 ~ 59 的數值，否則所畫之線條將會不夠直。
- ◆ 指令無使用次數限制，但假設 CH1 或 CH2 輸出已被使用中，則第一組的 XY 軸將會無法輸出；相同的 CH3 或 CH4 已被使用中，則第二組的 XY 軸將會無法輸出。

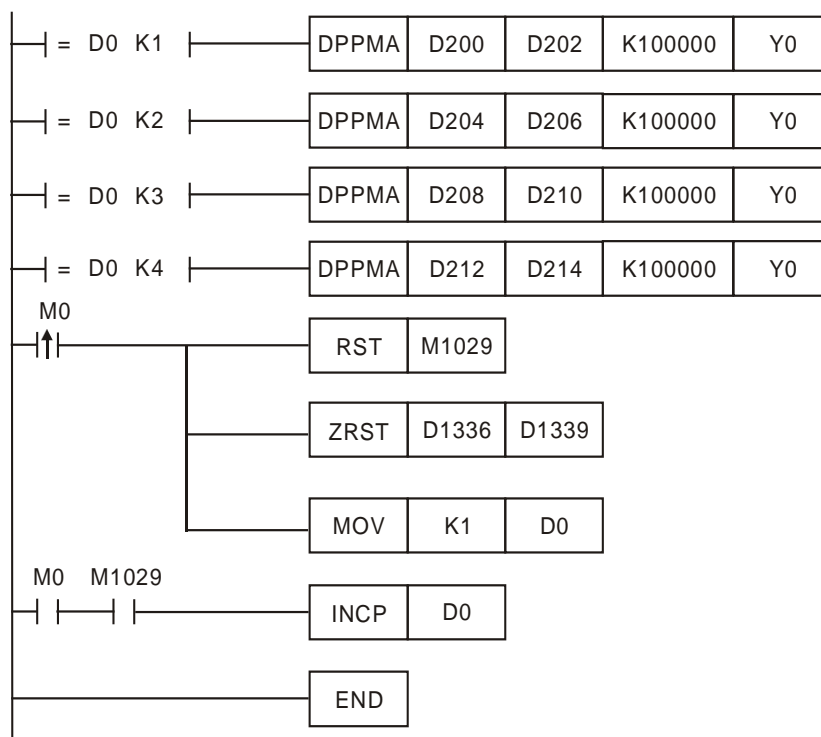
程式範例

◆ 畫一個菱形如下圖



◆ 操作步驟：

1. 規劃四點的絕對座標如下(-27000,-27000)、(0,-55000)、(27000,-27000)及(0,0)如上圖，分別放在 32bit(D200,D202)、(D204,D206)、(D208,D210)、(D212,D214)。
2. 其程式碼撰寫如下。
3. PLC RUN，並設定 M0 為 ON，則開始雙軸畫線。



◆ 動作說明：

當 PLC RUN，M0=ON 時，開始以頻率 100kHz 執行第一段點對點運動，在每一段點對點運動結束後，D0 加 1，自動執行第二段點對點運動，以此類推，直到執行完第四段點對點運動。

API															適用機種			
193	D	CIMR		(S ₁) (S ₂) (S) (D)	雙軸相對位置圓弧補間										ES/EX/EC	EC3-8K	SX	EH3 SV2
															—	—	—	✓

	位元裝置				字元裝置												16 位元指令			
	X	Y	M	S	K	H	KnX	KnY	KnM	KnS	T	C	D	E	F	—	—	—	—	
S ₁					*	*								*						
S ₂					*	*								*						
S														*						
D		*																		

• 運算元使用注意：S₁、S₂、S、D 運算元設定範圍限制請參考指令說明

16 位元指令
— — — —

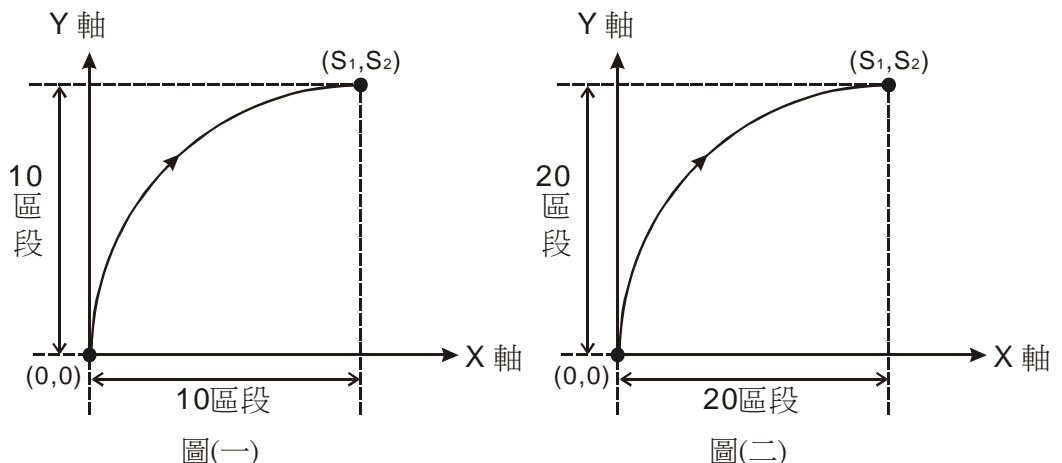
32 位元指令 (17 STEP)
DCIMR 連續執行型 — —

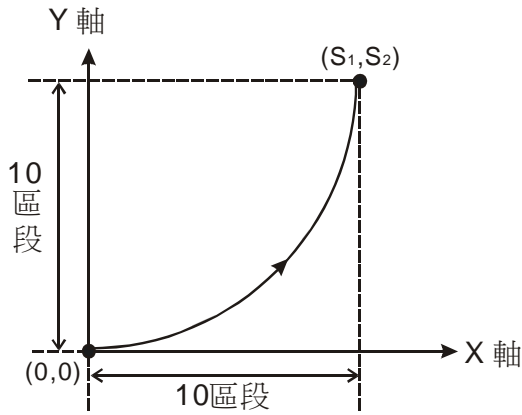
• 旗標信號：M1029、M1030、M1334、M1335 等，相關旗標信號請參考 API 191 DPPMR 指令補充說明

脈波執行型						16 位元指令						32 位元指令					
ES	EX	EC	EC3-8K	SX	EH3 SV2	ES	EX	EC	EC3-8K	SX	EH3 SV2	ES	EX	EC	EC3-8K	SX	EH3 SV2

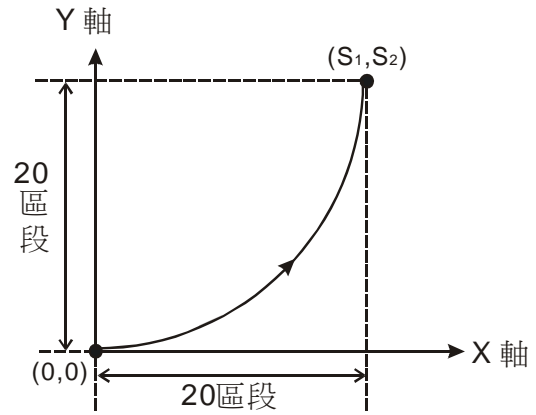
指令說明

- ◆ S₁：X 軸脈波輸出數目。S₂：Y 軸脈波輸出數目。S：參數設定。D：脈波輸出裝置。
- ◆ 此指令僅支援 EH3、SV2 機種，且脈波輸出方式僅支援”脈波+方向”模式。
- ◆ S₁、S₂ 分別代表 X 軸(Y0 或 Y4)與 Y 軸(Y2 或 Y6)指定脈波輸出數目(相對指定)，其輸出數目範圍為-2,147,483,648~ + 2,147,483,647 個，其中正負號代表正反方向。當在正方向時脈波現在值暫存器 CH0(D1337 上位、D1336 下位)、CH1(D1339 上位、D1338 下位)、CH2(D1376 上位、D1375 下位)、CH3(D1378 上位、D1377 下位)會增加。在反方向時，則會減少。
- ◆ S 之下 16 位元 (方向與解析度設定)：設定 K0 為順時針 10 段(一般解析度)輸出、設定 K2 為順時針 20 段(較高解析度)輸出，可畫出 90°圓弧如圖(一)、(二)所示；設定 K1 為逆時針 10 段(一般解析度)輸出、設定 K3 為逆時針 20 段(較高解析度)輸出，可畫出 90°圓弧如圖(三)、(四)所示。
- ◆ S 之上 16 位元(行走時間設定)：基本時間單位 K1 為 0.1 秒；一般解析度設定範圍為 K1~K100(0.1 秒~10 秒)，較高解析度設定範圍為 K2~K200(0.2 秒~20 秒)。此指令受限於脈波最高輸出頻率之限制，因此當設定時間快過於實際輸出時間時，其設定值將會自動被修正。



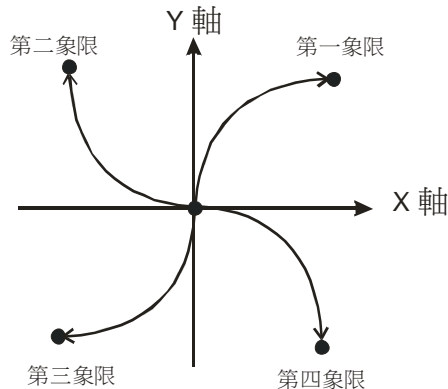


圖(三)

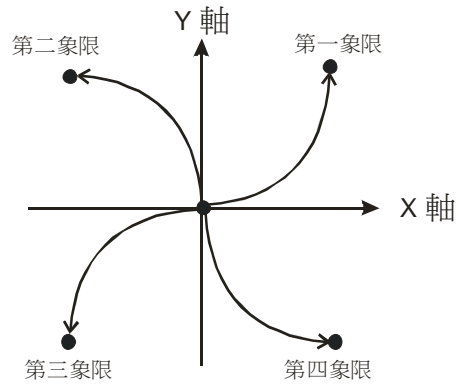


圖(四)

- ◆ **D** 脈波輸出裝置，只可指定 Y0、Y4，當指定 Y0 時，Y0 為第一組 X 軸脈波輸出裝置，Y1 為第一組 X 軸之方向信號，Y2 為第一組 Y 軸脈波輸出裝置，Y3 為第一組 Y 軸之方向信號；當指定 Y4 時，Y4 為第二組 X 軸脈波輸出裝置，Y5 為第二組 X 軸之方向信號，Y6 為第二組 Y 軸脈波輸出裝置，Y7 為第二組 Y 軸之方向信號。當方向信號有輸出時，脈波輸出結束後並不會立即 Off，須等指令條件接點 Off 時，方向信號才會 Off。24SV2 主機無支援 Y10、Y12。
- ◆ 分別畫四個 90°圓弧
- ◆ 當方向信號為 ON 時，其方向為正；方向信號為 OFF 時，其方向為負。**n**：圓弧行走參數，設定 K0、K2 為順時針，如圖(五)所示。**n**：圓弧行走參數，設定 K1、K3 為逆時針，如圖(六)所示。



圖(五)



圖(六)

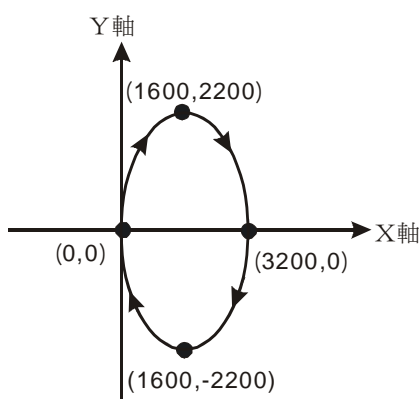
- ◆ 當兩軸運動在 10 段(一般解析度)狀態執行時，指令剛啟動的那次指令運算時間約需 5ms，其設定輸出脈波個數不可小於 100 個，也不可超過 1 百萬個，否則將會無法啟動。
- ◆ 當兩軸運動在 20 段(高解析度)狀態執行時，指令剛啟動的那次指令運算時間約需 10ms，其輸出脈波個數不可小於 1000 個，也不可超過 1 千萬個，否則將會無法啟動。

- ◆ 若是使用者欲設定超出上述，10 段與 20 段之脈波個數範圍時，建議可調整伺服器齒輪比的功能來達成。
- ◆ 指令每次執行時，只能畫出一個 90°的圓弧，但是此圓弧可以不是個正圓弧，也即是 XY 軸指定的輸出脈波個數可不相同。
- ◆ 無啟動頻率與加減速時間之設定。
- ◆ 指令無使用次數限制，但假設 CH1 或 CH2 已被使用中，則第一組的 XY 軸將會無法輸出；相同的 CH3 或 CH4 已被使用中，則第二組的 XY 軸將會無法輸出。
- ◆ S 下 16 位元之方向與解析度設定只能設定 K0~K3，其餘設定值均不能使用。
- ◆ S 上 16 位元之行走時間設定值可設定慢於建議的最快設定時間，但不可快過於建議的最快設定時間。當未設定時，會以下表之最快設定時間運行。
- ◆ 圓弧補間之最快行走時間的建議值，如下表

段數	最大目標位置(Pulse)	建議最快設定時間(單位 100ms)
一般解析度	100~10,000	1
	10,001~19,999	2
	:	:
	1,000,000 以下	100 以下
較高解析度	1,000~20,000	2
	20,000~29,999	3
	:	:
	10,000,000 以下	200 以下

程式範例
(一)

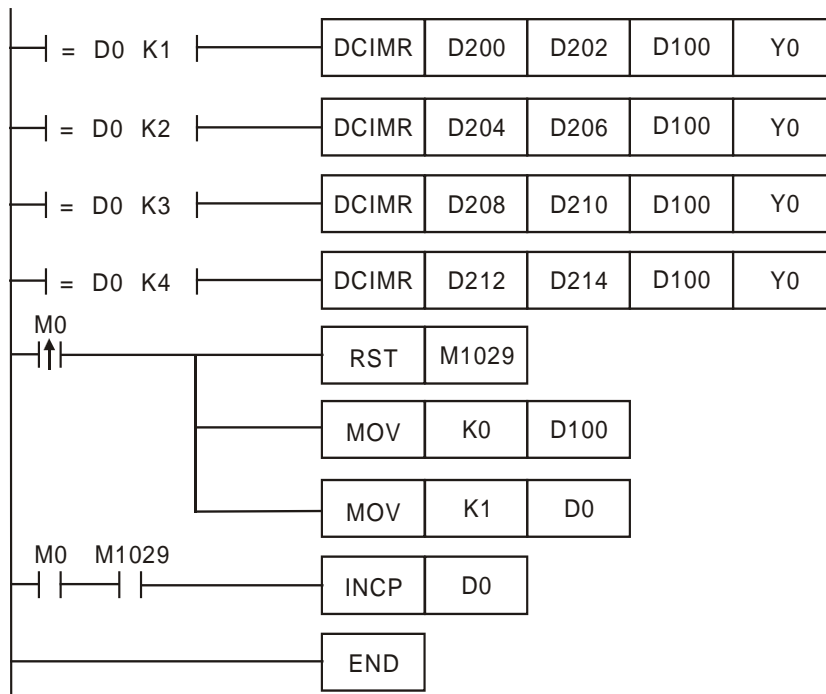
- ◆ 畫一個橢圓如下圖所示



- ◆ 操作步驟：

1. 規劃四點的座標如下(0,0)、(1600,2200)、(3200,0)、(1600,-2200)及如上圖，計算四點的相對位址的座標如下(1600,2200)、(1600,-2200)、(-1600,-2200)及(-1600,2200)，分別放在 32bit(D200,D202)、(D204,D206)、(D208,D210)、(D212,D214)。

2. 選擇順時針畫弧及一般解析度 10 段，內部自定最快運行時間(S =D100= K0)
3. 其程式碼撰寫如下
4. PLC RUN，並設定 M0 為 ON，則開始畫橢圓

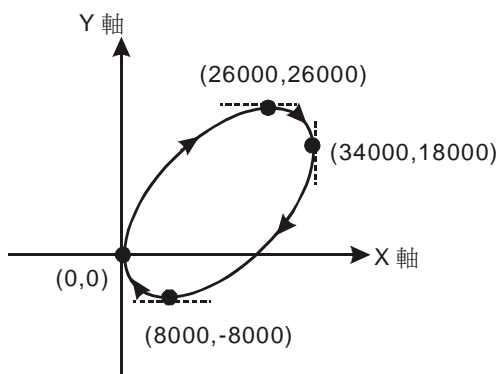


◆ 動作說明：

當 PLC RUN，M0=ON 時，開始執行第一段圓弧，在每一段圓弧結束後，D0 加 1，自動執行第二段圓弧，以此類推，直到執行完第四段圓弧。

程式範例
(二)

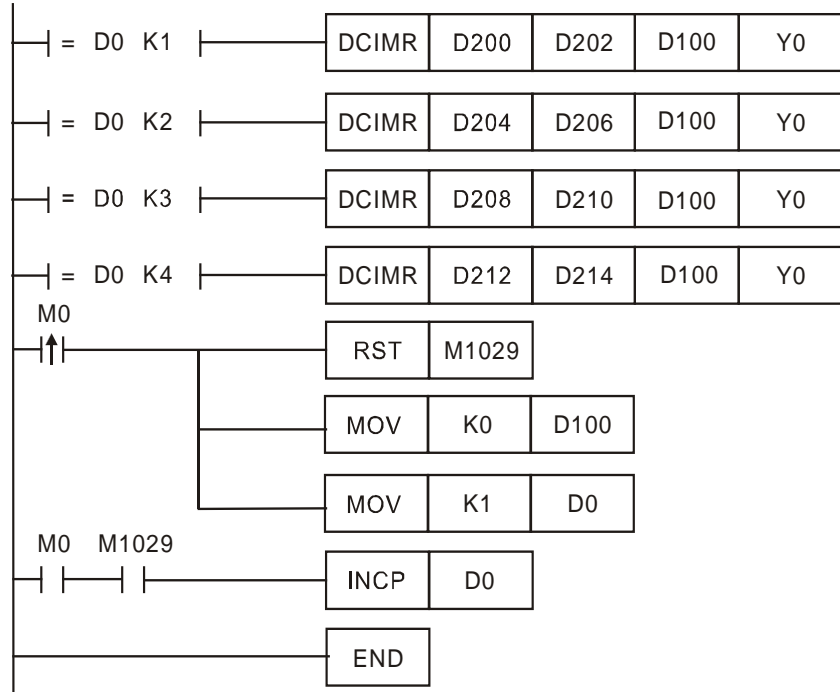
◆ 畫一個斜的橢圓如下圖



◆ 操作步驟：

1. 首先找出橢圓在 X,Y 軸的最大與最小值座標如下(0,0)、(26000,26000)、(34000,18000)、(8000,-8000)如上圖，計算四點的相對位址的座標如下(26000,26000)、(8000,-8000)、(-26000,-26000)及(-8000,8000)，分別放在 32bit(D200,D202)、(D204,D206)、(D208,D210)、(D212,D214)。

2. 選擇順時針畫弧及一般解析度 10 段，內部自定最快運行時間(S =D100= K0)
3. 相對位址 DCIMR 指令畫弧，其程式碼撰寫如下
4. PLC RUN，並設定 M0 為 ON，則開始畫橢圓



◆ 動作說明：

當 PLC RUN，M0=ON 時，開始執行第一段圓弧，在每一段圓弧結束後，D0 加 1，自動執行第二段圓弧，以此類推，直到執行完第四段圓弧。

API						適用機種								
194	D	CIMA	S ₁	S ₂	S	D	雙軸絕對位置圓弧補間				ES/EX/EC	EC3-8K	SX	EH3 SV2
											—	—	—	✓

	位元裝置				字元裝置											
	X	Y	M	S	K	H	KnX	KnY	KnM	KnS	T	C	D	E	F	
S ₁					*	*							*			
S ₂					*	*							*			
S													*			
D		*														

16 位元指令
— — — — —

32 位元指令 (17 STEP)
DCIMA 連續執行型 — —

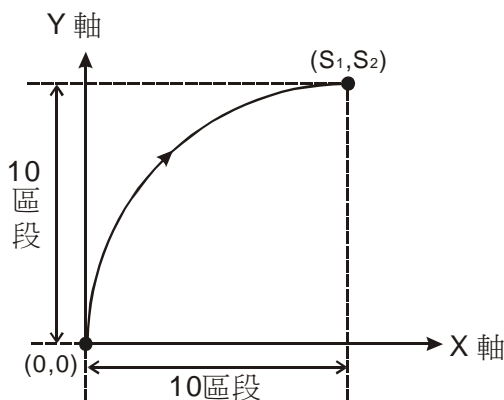
• 旗標信號：M1029、M1030、M1334、M1335 等，相關旗標信號請參考 API 191 DPPMR 指令補充說明

• 運算元使用注意：運算元使用注意：S₁、S₂、S、運算元設定範圍限制請參考指令說明

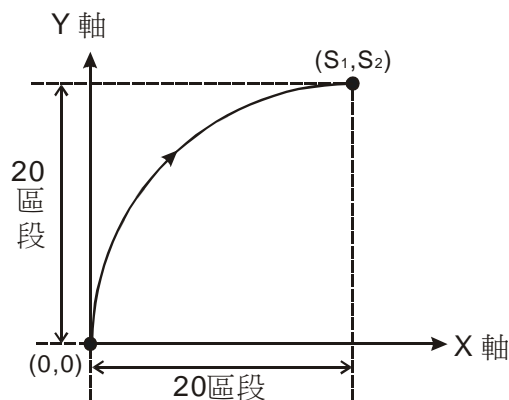
脈波執行型					16 位元指令					32 位元指令										
ES	EX	EC	EC3-8K	SX	EH3	SV2	ES	EX	EC	EC3-8K	SX	EH3	SV2	ES	EX	EC	EC3-8K	SX	EH3	SV2

指令說明

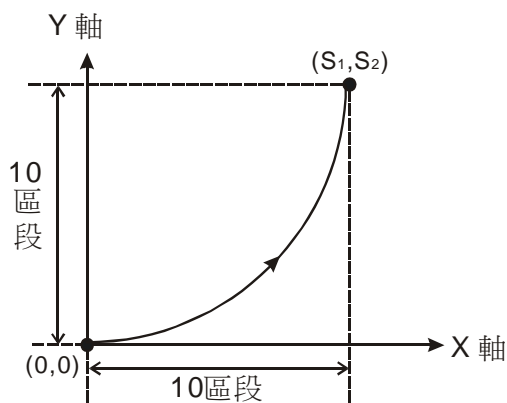
- ◆ **S₁**：X 軸脈波輸出數目。**S₂**：Y 軸脈波輸出數目。**S**：參數設定。**D**：脈波輸出裝置。
- ◆ 此指令僅支援 EH3、SV2 機種，且脈波輸出方式僅支援“脈波+方向”模式。
- ◆ **S₁**、**S₂** 分別代表 X 軸(Y0 或 Y4)與 Y 軸(Y2 或 Y6)指定脈波輸出數目(絕對指定)，其輸出數目範圍為-2,147,483,648~ + 2,147,483,647 個，當 S₁、S₂ 大於脈波現在值暫存器 CH0(D1337 上位、D1336 下位)、CH1(D1339 上位、D1338 下位)、CH2(D1376 上位、D1375 下位)、CH3(D1378 上位、D1377 下位)，會以正方向輸出，其方向信號 Y1、Y3 或 Y5、Y7 ON。當 S₁、S₂ 小於脈波現在值暫存器會以反方向輸出，其方向信號 Y1、Y3 或 Y5、Y7 OFF。
- ◆ **S** 之下 16 位元 (方向與解析度設定)：設定 K0 為順時針 10 段(一般解析度)輸出、設定 K2 為順時針 20 段(較高解析度)輸出，可畫出 90°圓弧如圖(一)、(二)所示；設定 K1 為逆時針 10 段(一般解析度)輸出、設定 K3 為逆時針 20 段(較高解析度)輸出，可畫出 90°圓弧如圖(三)、(四)所示。
- ◆ **S** 之上 16 位元(行走時間設定)：基本時間單位 K1 為 0.1 秒；一般解析度設定範圍為 K1~K100(0.1 秒~10 秒)，較高解析度設定範圍為 K2~K200(0.2 秒~20 秒)。此指令受限於脈波最高輸出頻率之限制，因此當設定時間快過於實際輸出時間時，其設定值將會自動被修正。



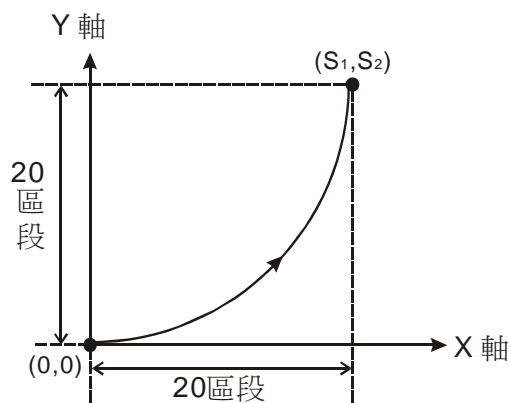
圖(一)



圖(二)



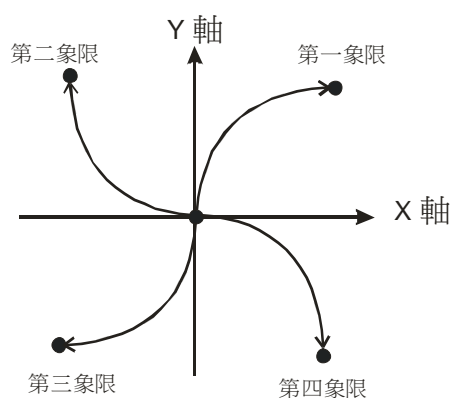
圖(三)



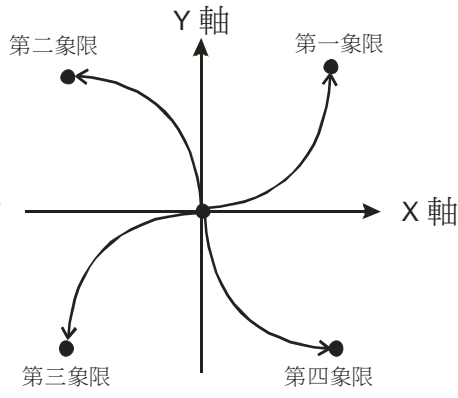
圖(四)

- ◆ **D** 脈波輸出裝置，只可指定 Y0、Y4，當指定 Y0 時，Y0 為第一組 X 軸脈波輸出裝置，Y1 為第一組 X 軸之方向信號，Y2 為第一組 Y 軸脈波輸出裝置，Y3 為第一組 Y 軸之方向信號；當指定 Y4 時，Y4 為第二組 X 軸脈波輸出裝置，Y5 為第二組 X 軸之方向信號，Y6 為第二組 Y 軸脈波輸出裝置，Y7 為第二組 Y 軸之方向信號。當方向信號有輸出時，脈波輸出結束後並不會立即 Off，須等指令條件接點 Off 時，方向信號才會 Off。24SV2 主機無支援 Y10、Y12。
- ◆ 分別畫四個 90°圓弧

當方向信號為 ON 時，其方向為正；方向信號為 OFF 時，其方向為負。**S**：圓弧行走參數，設定 K0、K2 為順時針，如圖(五)。**S**：圓弧行走參數，設定 K1、K3 為逆時針，如圖(六)。



圖(五)



圖(六)

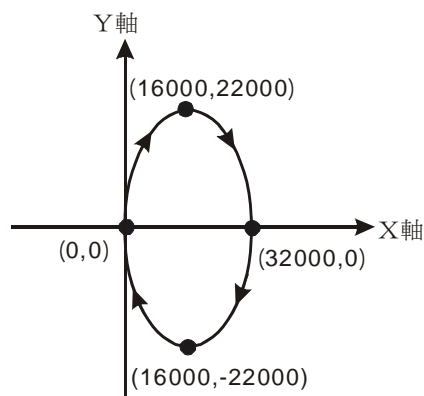
- ◆ 當兩軸運動在 10 段(一般解析度)狀態執行時，指令剛啟動的那次指令運算時間約需 5ms，其設定輸出脈波個數不可小於 100 個，以及不可超過 1 百萬個，否則將會無法啟動。
- ◆ 當兩軸運動在 20 段(高解析度)狀態執行時，指令剛啟動的那次指令運算時間約需 10ms，其輸出脈波個數不可小於 1,000 個，以及不可超過 1 千萬個，否則將會無法啟動。
- ◆ 若是使用者欲設定超出上述，10 段與 20 段之脈波個數範圍時，建議可調整伺服器齒輪比的功能來達成。

- ◆ 指令每次執行時，只能畫出一個 90°的圓弧，但是此圓弧可以不是個正圓弧，也即是 XY 軸指定的輸出脈波個數可不相同。
- ◆ 無啟動頻率與加減速時間之設定。
- ◆ 指令無使用次數限制，但假設 CH1 或 CH2 已被使用中，則第一組的 XY 軸將會無法輸出；相同的 CH3 或 CH4 已被使用中，則第二組的 XY 軸將會無法輸出。
- ◆ S 下 16 位元之方向與解析度設定只能設定 K0~K3，其餘設定值均不能使用。
- ◆ S 上 16 位元之行走時間設定值可設定慢於建議的最快設定時間，但不可快過於建議的最快設定時間。當未設定時，會以下表之最快設定時間運行。
- ◆ 圓弧補間之最快行走時間的建議值，如下表

段數	最大目標位置(Pulse)	建議最快設定時間(單位 100ms)
一般解析度	100~10,000	1
	10,001~19,999	2
	:	:
	1,000,000 以下	100 以下
較高解析度	1,000~20,000	2
	20,000~29,999	3
	:	:
	10,000,000 以下	200 以下

程式範例 (一)

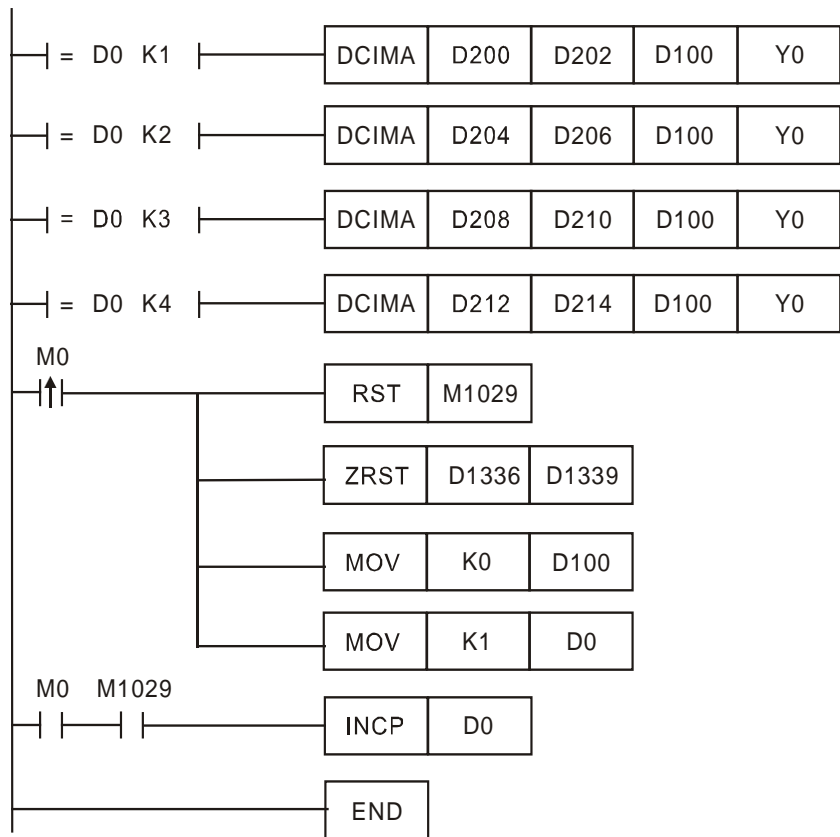
- ◆ 畫一個橢圓如下圖



- ◆ 操作步驟：

1. 規劃四點的絕對座標如下 (16000, 22000)、(32000, 0)、(16000, -22000)、(0,0) 及如上圖，分別放在 32bit(D200, D202)、(D204, D206)、(D208, D210)、(D212, D214)。
2. 選擇順時針畫弧及一般解析度 10 段，內部自定最快運行時間(S =D100= K0)
3. 相對位址 DCIMA 指令畫弧。

4. 其程式碼撰寫如下。
5. PLC RUN，並設定 M0 為 ON，則開始畫橢圓。

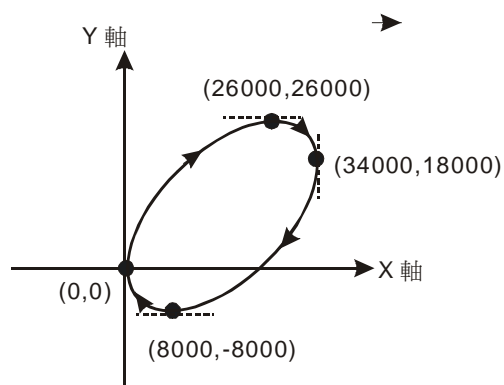


◆ 動作說明：

當 PLC RUN，M0=ON 時，開始執行第一段圓弧，在每一段圓弧結束後，D0 加 1，自動執行第二段圓弧，以此類推，直到執行完第四段圓弧。

程式範例
(二)

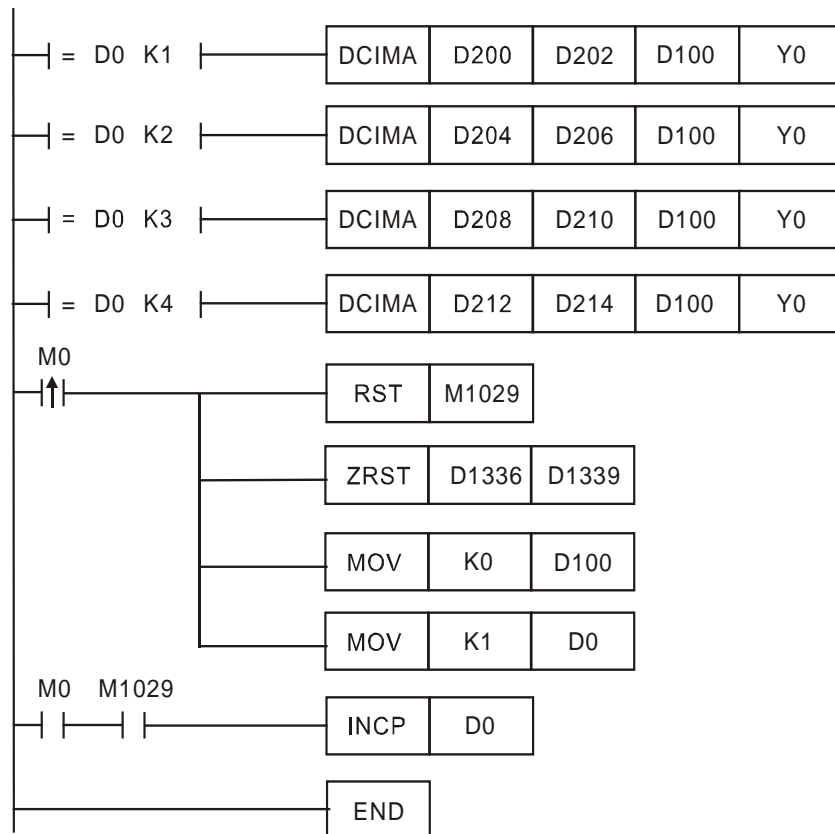
◆ 畫一個斜的橢圓如下圖



◆ 操作步驟：

1. 首先找出橢圓在 X,Y 軸的最大與最小值絕對座標如下(0,0)、(26000,26000)、(34000,18000)、(8000,-8000)及如上圖，分別放在 32bit(D200,D202)、(D204,D206)、(D208,D210)、(D212,D214)。

2. 選擇順時針畫弧及一般解析度 10 段，內部自定最快運行時間(S =D100= K0)。
3. 絕對位址 DCIMA 指令畫弧，其程式碼撰寫如下。
4. PLC RUN，並設定 M0 為 ON，則開始畫橢圓。



◆ 動作說明：

當 PLC RUN，M0=ON 時，開始執行第一段圓弧，在每一段圓弧結束後，D0 加 1，自動執行第二段圓弧，以此類推，直到執行完第四段圓弧。

API					適用機種						
195	D	PTPO	(S ₁) (S ₂) (D)	單軸建表式脈波輸出				ES/EX/EC	EC3-8K	SX	EH3 SV2
								—	—	—	✓

	位元裝置				字元裝置											16 位元指令			
	X	Y	M	S	K	H	KnX	KnY	KnM	KnS	T	C	D	E	F	—	—	—	—
S ₁													*			32 位元指令 (13 STEP) DPTPO 連續執行型 — —			
S ₂													*						
D		*																	
• 運算元使用注意：S ₁ 、S ₂ 、D 運算元設定範圍限制請參考指令說明															• 旗標信號：M1029、M1030、M1334、M1335 等，請參考補充說明				

脈波執行型					16 位元指令					32 位元指令										
ES	EX	EC	EC3-8K	SX	EH3	SV2	ES	EX	EC	EC3-8K	SX	EH3	SV2	ES	EX	EC	EC3-8K	SX	EH3	SV2

指令說明

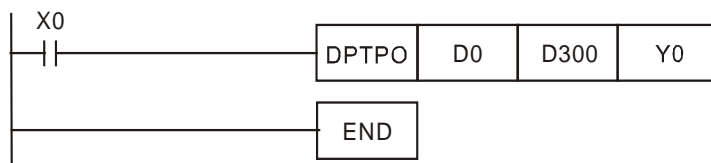
- ◆ S₁：來源起始裝置。S₂：區段數。D：脈波輸出裝置。
- ◆ 此指令僅支援 EH3、SV2 機種。
- ◆ S₁ 會依區段數 S₂+0 的內容值，每一區段連續佔用 4 個 D 暫存器，(S₁+0)為輸出頻率設定值，(S₁+2)為脈波輸出個數設定值。
- ◆ 當 S₁ 頻率輸出設定值小於 1 時，PLC 會自動修正為 1，大於 200,000Hz 時，PLC 會自動修正為 200,000Hz。
- ◆ S₂+0 為設定區段數目，其數目設定範圍為 1~60 段；S₂+1 為顯示目前執行中的區段編號，當每次程序掃描到此指令時，此指令將自動更新目前執行中的區段編號。
- ◆ D 脈波輸出裝置只能指定 Y0、Y2、Y4、Y6 之輸出裝置，並且只有提供脈波輸出控制，至於方向控制腳則需由使用者另外編寫程序控制。24SV2 主機無支援 Y10、Y12。
- ◆ 此指令不提供加減速功能，因此當指令關閉時，則輸出脈波立即也會停止。
- ◆ 在每一次程式掃描時，每個通道分別只能被一個指令執行；但是此指令無使用次數限制。
- ◆ 當指令開始正在執行時，則此時不允許使用者更新設定區段的頻率或個數值，若是更改也將會無法改變實際的輸出。

程式範例

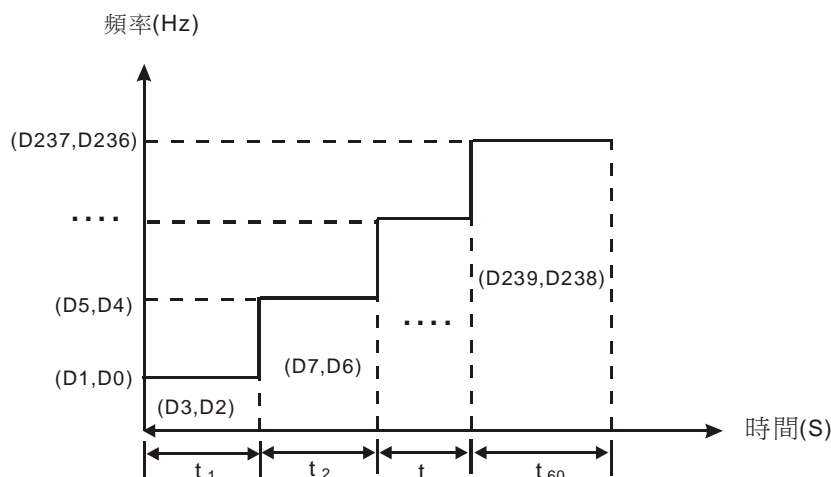
- ◆ 當 X0=On 時，將會依使用者在各個區段，所設定的頻率與脈波數做輸出。
- ◆ 表格格式：

S ₂ =D300，區段數(D300=K60)	S ₁ =D0，頻率值(S ₁ +0)	S ₁ =D0，輸出個數(S ₁ +2)
K1(第 1 段)	D1, D0	D3, D2
K2(第 2 段)	D5, D4	D7, D6
:	:	:
:	:	:
K60(第 60 段)	D237, D236	D239, D238

- ◆ 在 D301 暫存器可監看目前執行的區段編號。



- ◆ 脈波輸出曲線圖如下：



其中 $t_1=(D3,D2) \div (D1,D0)$; $t_2=(D7,D6) \div (D5,D4)$; $t_{60}=(D239,D238) \div (D237,D236)$

補充說明

- ◆ 旗標信號說明：
 - M1029：CH0(Y0) 脈波輸出執行完畢，M1029=On。
 - M1030：CH1(Y2)脈波輸出完畢後，M1030=On。
 - M1036：CH2(Y4) 脈波輸出執行完畢，M1036=On。
 - M1037：CH3(Y6)脈波輸出完畢後，M1037=On。
 - M1334：當 M1334=On 時，CH0(Y0)脈波禁止輸出。
 - M1335：當 M1335=On 時，CH1(Y2)脈波禁止輸出。
 - M1520：當 M1520=On 時，CH2(Y4)脈波禁止輸出。
 - M1521：當 M1521=On 時，CH3(Y6)脈波禁止輸出。
 - M1336：CH0(Y0)脈波輸出指示旗標。
 - M1337：CH1(Y2)脈波輸出指示旗標。
 - M1522：CH2(Y4)脈波輸出指示旗標。
 - M1523：CH3(Y6)脈波輸出指示旗標。

◆ 特殊暫存器說明：

D1336、D1337：CH0(Y0) 輸出的脈波現在值暫存器 D1337(High word)、D1336(Low word)。

D1338、D1339：CH1(Y2) 輸出的脈波現在值暫存器 D1339(High word)、D1338(Low word)。

D1375、D1376：CH2(Y4) 輸出的脈波現在值暫存器 D1376(High word)、D1375(Low word)。

D1377、D1378：CH3(Y6) 輸出的脈波現在值暫存器 D1378(High word)、D1377(Low word)。

9 應用指令 API 150~199

API															適用機種				
196	HST	P	S	高速計時器												ES/EX/EC	EC3-8K	SX	EH3 SV2
																—	—	—	✓
位元裝置		字元裝置														16 位元指令 (3 STEP)			
X	Y	M	S	K	H	KnX	KnY	KnM	KnS	T	C	D	E	F	HST	連續執行型	HSTP	脈波執行型	
S				*	*						*				32 位元指令				
<ul style="list-style-type: none"> 運算元使用注意：S 運算元指定範圍 S=K0(H0)，K1(H1) 															<ul style="list-style-type: none"> 旗標信號：M1015 高速連接計時器動作 				

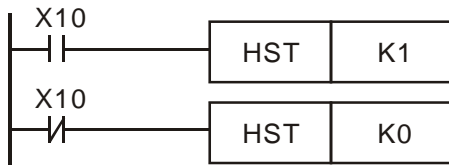
脈波執行型					16 位元指令					32 位元指令										
ES	EX	EC	EC3-8K	SX	EH3	SV2	ES	EX	EC	EC3-8K	SX	EH3	SV2	ES	EX	EC	EC3-8K	SX	EH3	SV2

指令說明

- ◆ S：高速計時器啟動停止條件。
- ◆ 當 S =1 時啟動高速計時器，同時 M1015=On，高速計時器開始計時並將計時值記錄在 D1015 中，D1015 的最小計時單位為 100us。
- ◆ D1015 的計時範圍是 K0~K32,767，當計時到 K32,767 時，下一個計時是從 0 再開始。
- ◆ 當 S =0 時，關閉高速計時器，同時 M1015=Off，D1015 立刻停止計時。
- ◆ 當 S 不為 0 及 1 時，HST 指令不動作。

程式範例

- ◆ 當 X10=On 時 M1015=On，啟動高速計時器開始計時並將計時值記錄在 D1015 中。
- ◆ 當 X10=Off 時 M1015=Off，關閉高速計時器。



補充說明

- ◆ 旗標信號說明
 - M1015：高速計時器啟動旗標
 - D1015：高速計時器
- ◆ EH3/SV2 機種不使用指令，直接使用特 M、特 D 方式動作說明：
 - 只有在 PLC RUN 時才有效。
 - 當程式中 M1015=On 時，當 PLC 執行到該次掃描週期結束 END 指令時，才啟動高速計時器 D1015，D1015 的最小計時單位為 100us。
 - D1015 的計時範圍是 K0~K32,767，當計時到 K32,767 時，下一個計時是從 K0 再開始。

- ◆ 當程式中 M1015=Off 時，D1015 在 END 或 HST 指令時停止計數。
- ◆ SX/EC3-8K 機種不支援此指令，但提供直接使用特 M、特 D 方式動作說明
 1. 在 PLC RUN/STOP 時都有效。
 2. 當程式中 M1015=On 時，即時啟動高速計時器 D1015，D1015 的最小計時單位為 100us。
 3. D1015 的計時範圍是 K0~K32,767，當計時到 K32,767 時，下一個計時是從 K0 再開始。
 4. 當程式中 M1015=Off 時，D1015 立刻停止計數。

API															適用機種			
197	D	CLLM	S1 S2 S3 D				閉迴路定位控制								ES/EX/EC	EC3-8K	SX	EH3 SV2
															—	—	—	✓

	位元裝置				字元裝置												16 位元指令			
	X	Y	M	S	K	H	KnX	KnY	KnM	KnS	T	C	D	E	F	—	—	—	—	
S1	*											*								
S2					*	*							*							
S3					*	*							*							
D		*																		

• 運算元使用注意：S1、S2、S、D 運算元設定範圍限制請參考指令說明

16 位元指令
— — — —

32 位元指令 (17 STEP)
DCLLM 連續執行型 — —

• 旗標信號：M1029、M1030、M1334、M1335 等，請參考補充說明

脈波執行型					16 位元指令					32 位元指令										
ES	EX	EC	EC3-8K	SX	EH3	SV2	ES	EX	EC	EC3-8K	SX	EH3	SV2	ES	EX	EC	EC3-8K	SX	EH3	SV2

指令說明

- ◆ S1：回授來源裝置。S2：回授目標個數。S3：輸出目標頻率。D：脈波輸出裝置。
- ◆ 此指令僅支援 EH3、SV2 機種。
- ◆ S1 回授來源裝置對應中斷表：

來源裝置	X0	X1	X2	X3	C241 ~ C254			
搭配輸出	Y0	Y2	Y4	Y6	Y0	Y2	Y4	Y6
中斷編號	I00□	I10□	I20□	I30□	I010	I020	I030	I040

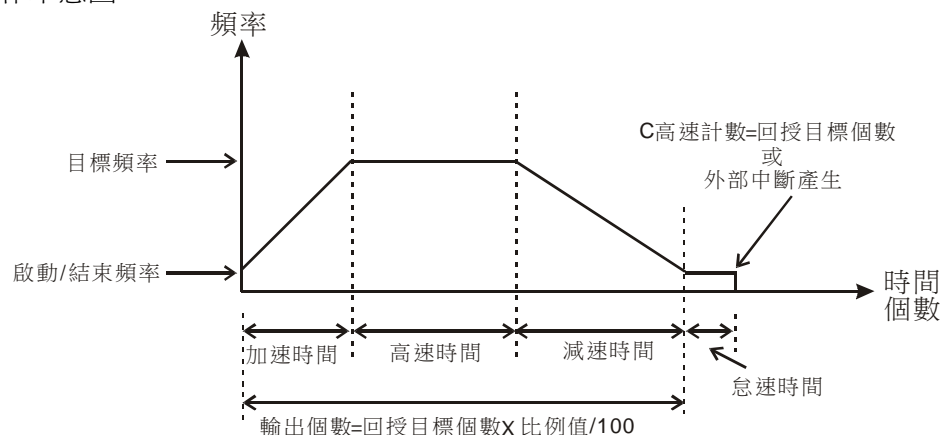
註：□ = 1 表示上緣觸發、□ = 0 表示下緣觸發

- 當來源裝置選擇 X 輸入點時，脈波輸出達到所設定之回授目標個數後，會以設定的最後一段速的頻率繼續輸出，直到 X 輸入點中斷產生，脈波才會停止輸出。
 - 當來源裝置選擇高速計數器時，脈波輸出達到所設定之回授目標個數後，會以設定的最後一段速的頻率繼續輸出，直到回授回來的脈波，達到所設定之回授目標個數後，脈波立即停止輸出。
 - 回授來源裝置可選擇高速計數器 C 裝置或外部中斷 X 輸入點；若選擇 C 裝置時，則須先使用 DCNT 指令啟動高速計數功能與 EI 及 I0x0 中斷服務程式來開啟高速中斷；若選擇外部中斷 X 點時，則須使用 EI 指令與 Ix0x 中斷服務程式來開啟外部中斷功能。
- ◆ S2：回授目標個數，其輸出數目範圍為-2,147,483,648~ + 2,147,483,647 個，其中正負號代表正反方向。當在正方向時脈波現在值暫存器 CH0(D1337 上位、D1336 下位)、CH1(D1339 上位、D1338 下位)、CH2(D1376 上位、D1376 下位)、CH3(D1378 上位、D1377 下位) 會增加。在反方向時，則會減少。
 - ◆ S3：輸出目標頻率，設定小於 10Hz 時以 10Hz 輸出，大於 200kHz 時以 200kHz 輸出。
 - ◆ D 脈波輸出裝置，只可指定 Y0、Y2、Y4、Y6，方向信號分別為 Y1、Y3、Y5、Y7。當方向信號有輸出時，脈波輸出結束後並不會立即 Off，須等指令條件接點 Off 時，方向信號才會 Off。24SV2 主機無支援 Y10、Y12。

- ◆ D1340、D1352、D1379、D1380 分別為 CH0~CH3 之啟動/結束頻率設定，設定值最小為 10Hz，出廠預設值為 200Hz。
- ◆ D1343、D1353、D1381、D1382 分別為 CH0~CH3 之第一段速與減速最後一段速之加減速時間設定，加減速時間設定不可低於 10ms，若低於 10ms 或高於 10,000ms 則以 10ms 輸出，出廠預設值為 100ms。
- ◆ D1131、D1132、D1478、D1479 分別為 CH0~CH3 閉迴路控制之輸出/輸入比率，設定為 K1 時，表示回授目標輸入脈波個數 100 個，而輸出脈波個數 1 個；換言之比率值為 K200 時，表示回授目標輸入脈波個數 100 個，而輸出脈波個數 200 個；此四個比率值即為一般比率公式的分子，其數值(輸出)範圍為 K1~K10,000，而比率公式的分母，其數值(輸入)在此內定為 K100，使用者不須輸入。
- ◆ M1305、M1306、M1532、M1533 分別為 CH0~CH3 方向訊號旗標，當 S₂ 指定脈波輸出數目正時，表示輸出為正方向，方向訊旗標會為 OFF；當 S₂ 指定脈波輸出數目負時，表示輸出為反方向，方向訊號旗標會為 ON。

閉迴路
動作說明

- ◆ 動作目的：依照回授的脈波個數或外部中斷訊號來執行立即停止高速脈波輸出功能。
- ◆ 動作示意圖：

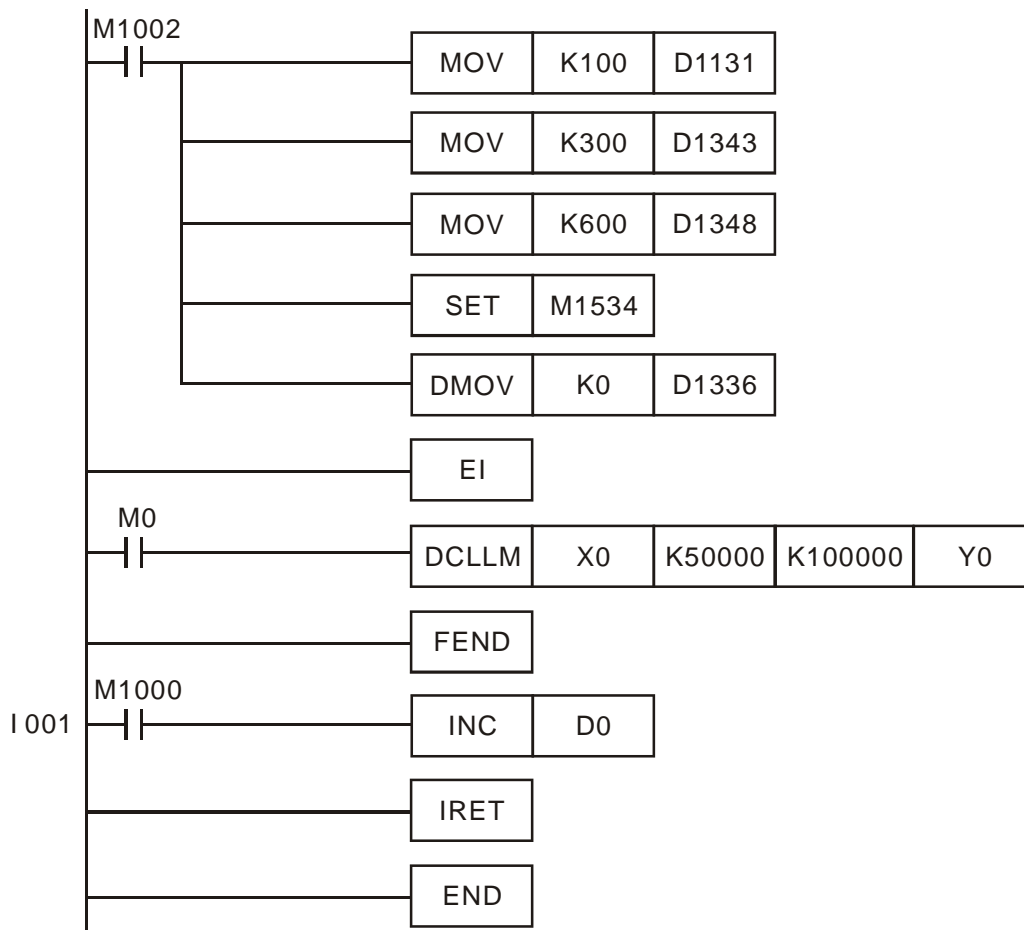


- ◆ 調整完成定位時間的原則有以下幾個：
 1. 所謂的完成定位時間是指加速+高速+減速+怠速的時間(參考上圖)；例如調整比例值時，即可使得全部脈波輸出個數變多或減少，進而減少或增加完成定位的時間。
 2. 上述的四個階段時間裡，只有怠速時間無法由使用者直接來調整，但是使用者可以依實際怠速時間的長短，進而判定當次執行結果的好壞；理論上來說每次的完成定位時間裡，都留有一點少數的怠速時間是最好的。
 3. 由於指令使用的是閉回路運作，因此最後一段怠速時間不會每次執行時都一樣，所以當顯示實際脈波輸出個數的特 D 內容值小於或大於很多換算出來的輸出個數(目標個數*比例值/100)時，則可以進行調整比例值、加減速時間或目標頻率來做改善。

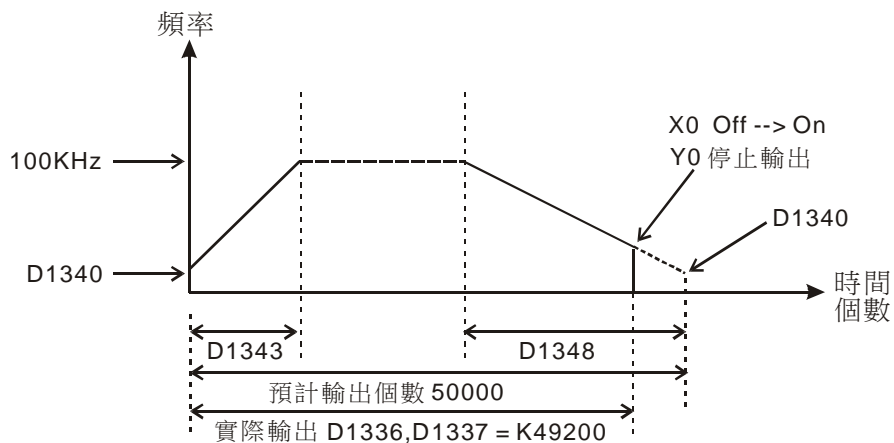
程式範例
(一)

- ◆ 假設使用 X0 為外部中斷輸入，並且搭配使用 I001(上緣觸發)中斷程式，回授目標個數為 50000 個，輸出目標頻率為 10kHz，以及使用 Y0,Y1(Ch0)輸出脈波；啟動/結束頻率 D1340 設為 200Hz，加速時間 D1343 為 300ms，減速時間 D1348 為 600ms，比率值 D1131 為 100，輸出個數現在值 D1336,D1337 為 0

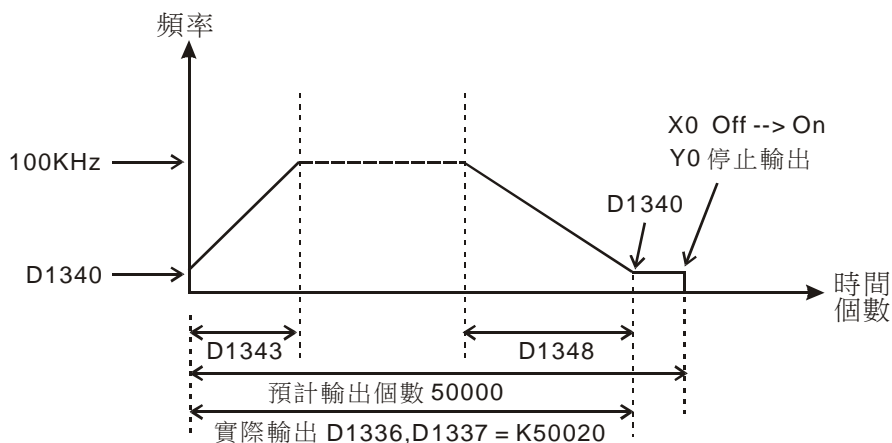
- ◆ 其程式碼撰寫如下。



- ◆ 假設第一次運行結果如下圖：



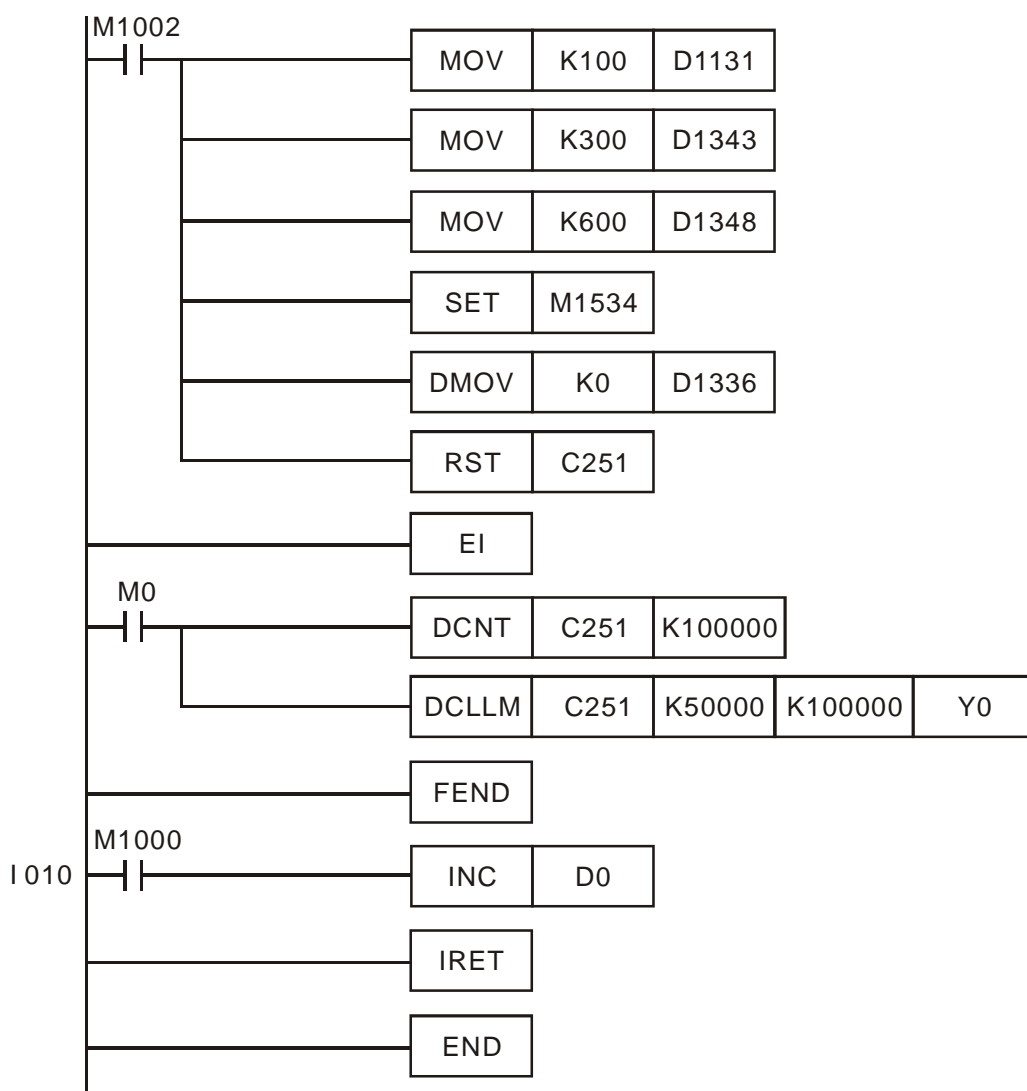
- 觀察第一次運行結果：
 1. 將實際輸出 49,200 – 計算輸出 50,000 = -800，當得到負值時，則表示整個行程還未完成就提早結束。
 2. 試著縮短加速時間 D1343 為 250ms，減速時間 D1348 為 550ms。
- 接著第二次運行結果如下圖：



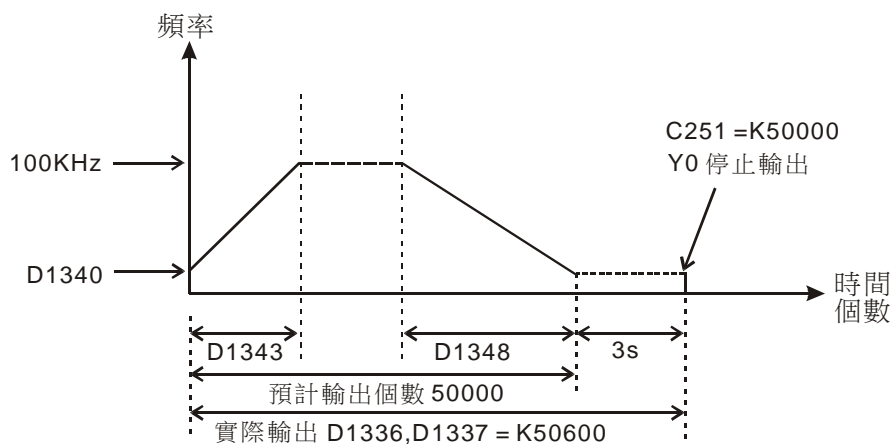
- 觀察第二次運行結果：
 1. 將實際輸出 50,020 – 計算輸出 50,000 = 20
 2. 將 $20 * (1 / 200\text{Hz})$ 得知怠速時間為 100ms
 3. 判定 100ms 差不多剛好，因此可將加減速時間分別定為 250 及 550 即可完成設計
- 假設編碼器回授為 AB 相輸入並使用 C251 計數(執行前最好清除為 0)，回授目標個數為 50,000 個，輸出目標頻率為 100kHz，以及使用 Y0,Y1(Ch0)輸出脈波；啟動/結束頻率 D1340 設為 200Hz，加速時間 D1343 為 300ms，減速時間 D1348 為 600ms，比率值 D1131 為 100，輸出個數現在值 D1336,D1337 為 0

程式範例
(二)

- 其程式碼撰寫如下。



- 假設第一次運行結果如下圖：

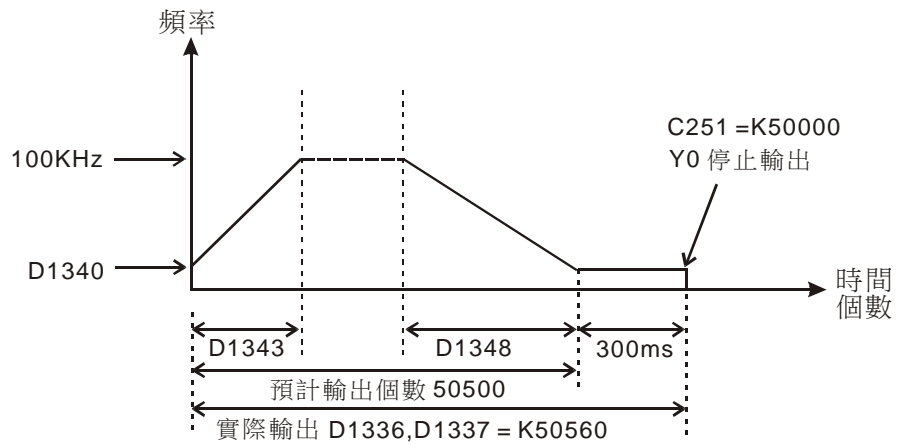


- 觀察第一次運行結果：

1. 將實際輸出 50,600 – 計算輸出 50,000 = 600
2. 將 $600 * (1 / 200\text{Hz})$ 得知怠速時間為 3 秒

3. 判定 3 秒太久，因此調高比例值 D1131 為 K101

- 接著第二次運行結果如下圖：



- 觀察第二次運行結果：

1. 將實際輸出 50,560 – 計算輸出 50,500 = 60
2. 將 $60 * (1 / 200\text{Hz})$ 得知怠速時間為 300ms
3. 判定 300ms 差不多剛好，因此將比例值 D1131 定為 K101 即可完成設計。

補充說明

- 旗標信號說明：

- M1010：當 M1010=On 時，CH0、CH1、CH2、CH3 會在 END 時，才輸出脈波，當開始輸出時，M1010 會自動 Off。
- M1029：CH0 脈波輸出完畢後，M1029=On
- M1030：CH1 脈波輸出完畢後，M1030=On
- M1036：CH2 脈波輸出完畢後，M1036=On
- M1037：CH3 脈波輸出完畢後，M1037=On
- M1257：啟動高速脈波輸出之加減速斜率為 S 曲線
- M1334：當 M1334=On 時，CH0 脈波禁止輸出
- M1335：當 M1335=On 時，CH1 脈波禁止輸出
- M1520：當 M1520=On 時，CH2 脈波禁止輸出
- M1521：當 M1521=On 時，CH3 脈波禁止輸出
- M1336：CH0 脈波輸出指示旗標
- M1337：CH1 脈波輸出指示旗標
- M1522：CH2 脈波輸出指示旗標
- M1523：CH3 脈波輸出指示旗標
- M1305：CH0 方向訊號旗標
- M1306：CH1 方向訊號旗標

- M1532 : CH2 方向訊號旗標
- M1533 : CH3 方向訊號旗標
- M1534 : CH0 可指定減速時間設定旗標，須搭配 D1348 使用
- M1535 : CH1 可指定減速時間設定旗標，須搭配 D1349 使用
- M1536 : CH2 可指定減速時間設定旗標，須搭配 D1350 使用
- M1537 : CH3 可指定減速時間設定旗標，須搭配 D1351 使用

- 特殊暫存器說明：

- D1127 : 定位指令加速區段脈波個數(LOW WORD)
- D1128 : 定位指令加速區段脈波個數(HIGH WORD)
- D1131 : CH0 之閉迴路輸出/輸入比率，預設值 K100
- D1132 : CH1 之閉迴路輸出/輸入比率，預設值 K100
- D1133 : 定位指令減速區段脈波個數(LOW WORD)
- D1134 : 定位指令減速區段脈波個數(HIGH WORD)
- D1222 : CH0 之方向信號與脈衝輸出之間送出之時間差
- D1223 : CH1 之方向信號與脈衝輸出之間送出之時間差
- D1240 : CH0 高速輸出之結束頻率設定值之低 16 位元組 (加減速分離時有效)
(<D1340 以 D1340 為主)
- D1241 : CH0 高速輸出之結束頻率設定值之高 16 位元組(加減速分離時有效)
(<D1340 以 D1340 為主)
- D1244 : CH0 怠速輸出個數設定(> 0 為有效值, <=0 當成一直輸出)
- D1245 : CH1 怠速輸出個數設定(> 0 為有效值, <=0 當成一直輸出)
- D1246 : CH2 怠速輸出個數設定(> 0 為有效值, <=0 當成一直輸出)
- D1247 : CH3 怠速輸出個數設定(> 0 為有效值, <=0 當成一直輸出)
- D1383 : CH2 之方向信號與脈衝輸出之間送出之時間差
- D1384 : CH3 之方向信號與脈衝輸出之間送出之時間差
- D1336 : CH0 目前輸出脈波個數 Low word
- D1337 : CH0 目前輸出脈波個數 High word
- D1338 : CH1 目前輸出脈波個數 Low word
- D1339 : CH1 目前輸出脈波個數 High word
- D1375 : CH2 目前輸出脈波個數 Low word
- D1376 : CH2 目前輸出脈波個數 High word
- D1377 : CH3 目前輸出脈波個數 Low word
- D1378 : CH3 目前輸出脈波個數 High word

- D1340 : CH0 第一段啟始頻率與最後一段結束頻率設定，預設值 K200
- D1352 : CH1 第一段啟始頻率與最後一段結束頻率設定，預設值 K200
- D1379 : CH2 第一段啟始頻率與最後一段結束頻率設定，預設值 K200
- D1380 : CH3 第一段啟始頻率與最後一段結束頻率設定，預設值 K200
- D1348 : CH0 脈波輸出，當 M1534 ON 時，可設定減速時間，預設值 K100
- D1349 : CH1 脈波輸出，當 M1535 ON 時，可設定減速時間，預設值 K100
- D1350 : CH2 脈波輸出，當 M1536 ON 時，可設定減速時間，預設值 K100
- D1351 : CH3 脈波輸出，當 M1537 ON 時，可設定減速時間，預設值 K100
- D1343 : CH0 脈波輸出之加減速時間設定，預設值 K100
- D1353 : CH1 脈波輸出之加減速時間設定，預設值 K100
- D1381 : CH2 脈波輸出之加減速時間設定，預設值 K100
- D1382 : CH3 脈波輸出之加減速時間設定，預設值 K100
- D1478 : CH2 之閉迴路輸出/輸入比率，預設值 K100
- D1479 : CH3 之閉迴路輸出/輸入比率，預設值 K100

API 198	D	VSPO	S₁ S₂ S₃ D	可變速度脈波輸出	適用機種			
					ES/EX/EC	EC3-8K	SX	EH3 SV2
					—	—	✓	✓

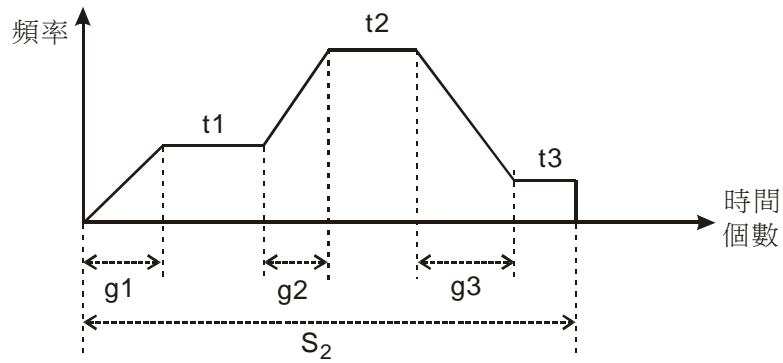
	位元裝置				字元裝置												16 位元指令 — — — — —
	X	Y	M	S	K	H	KnX	KnY	KnM	KnS	T	C	D	E	F		
S ₁														*			32 位元指令 (17 STEP) DVSP0 連續執行型 — — • 旗標信號：M1029、M1030、M1334、M1335 等，請參考補充說明
S ₂					*	*								*			
S ₃					*	*								*			
D		*															

• 運算元使用注意：S₁、S₂、S₃、D 運算元設定範圍限制請參考指令說明

脈波執行型						16 位元指令						32 位元指令								
ES	EX	EC	EC3-8K	SX	EH3	SV2	ES	EX	EC	EC3-8K	SX	EH3	SV2	ES	EX	EC	EC3-8K	SX	EH3	SV2

指令說明

- ◆ **S₁**：輸出目標頻率。**S₂**：目標輸出個數。**S₃**：加減速間隔頻率與時間頻率。**D**：脈波輸出裝置（EH3/SV2 支援 Y0, Y2, Y4, Y6）（SX 支援 Y0）。
- ◆ 此指令支援 EH2 V2.0；SX V3.0（含）以上版本機種，EH3、SV2 機種支援。
- ◆ S₁ 目標頻率最高可輸入 200kHz(SX V3.0(含)以上支援的最高頻率為 32767Hz)；10SX V4.0(含)以上支援最高頻率 50kHz；當指令正在執行中時，允許變更目標頻率，當變更目標頻率之後，此指令將依 S₃ 設定的間隔頻率與時間，自動加減速至目標頻率。
- ◆ S₂ 目標輸出個數只有在指令第一次啟動時為有效數值，接下來指令執行中變更目標個數將會無效；目標個數可設定為負數。若 S₂ 目標輸出個數指定為 0 時，則會連續輸出，並且特 D 顯示的現在位置固定往正方向計數，但不控制方向輸出點。
- ◆ 在 EH3/SV2 系列，S₃ 為兩個 16 位元之參數設定，S₃+0 參數為指定加減速的間隔頻率，S₃+1 參數為指定加減速的間隔時間；此間隔頻率與時間皆可在指令執行中進行變更。其間隔頻率輸入範圍為 1Hz ~ 32767Hz，間隔時間輸入範圍為 1ms ~ 32767ms，超出最大或最小值，自動以最大或最小值執行。
- ◆ 在 SX 系列，其 S₃+0 間隔頻率輸入範圍為 6Hz ~ 32767Hz；其 S₃+1 間隔時間輸入範圍為 1ms ~ 80ms，超出最大或最小值，自動以最大或最小值執行。
- ◆ D 輸出裝置支援（Y0, Y2, Y4, Y6）輸出，方向腳自動對應（Y1, Y3, Y5, Y7），正方向方向腳為 ON。
- ◆ 指令正在執行中時，只能在變更目標頻率時，才能一起變更間隔頻率與間隔時間；當目標頻率設為 0 時，PLC 將依據間隔頻率與時間自動減速至停止輸出，並於停止輸出後，自動設定暫停中指示旗標(CH0~CH3 分別為 M1538~M1541)。當目標頻率重新輸入(不為 0)，則 PLC 將依據間隔頻率與時間加速至目標頻率，直到目標輸出個數輸出完畢。
- ◆ 功能說明：
 - 脈波輸出示意圖如下



● 上圖符號定義

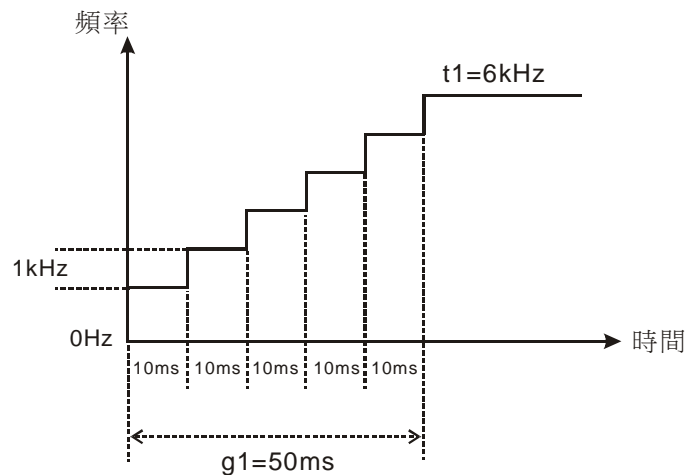
t1 → 第一段目標頻率，t2 → 第二段目標頻率，t3 → 第三段目標頻率

g1 → 第一段自動加速時間，g2 → 第二段自動加速時間，g3 → 第三段自動減速時間，S2 → 為總輸出脈波個數。

● 區段分解說明

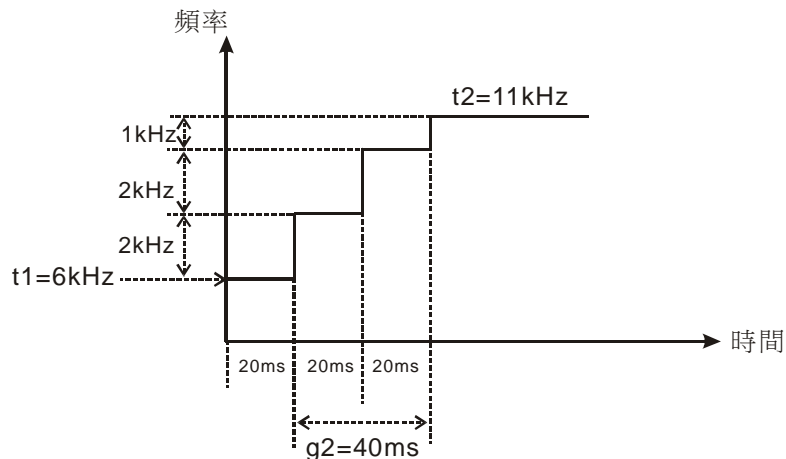
第 1 區段：假設 t1 為 6kHz，間隔頻率 1kHz 與間隔時間 10ms

第 1 段分解如下圖：



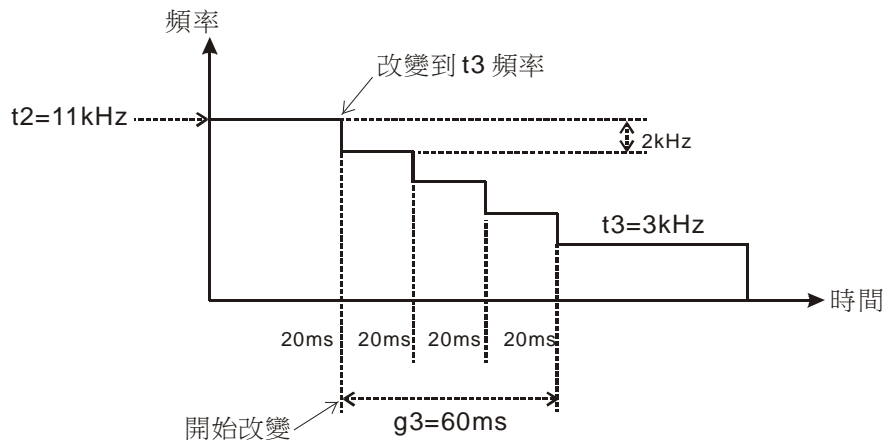
第 2 區段：假設 t2 為 11kHz，間隔頻率 2kHz 與間隔時間 20ms

第 2 段分解如下圖：



第 3 區段：假設 t3 為 3kHz，間隔頻率 2kHz 與間隔時間 20ms

第 3 段分解如下圖：



- ◆ 範例請參考 API199 DICF 程式範例說明。

補充說明

- ◆ 旗標信號說明

M1029 : CH0 脈波輸出完畢後，M1029=On
M1030 : CH1 脈波輸出完畢後，M1030=On
M1036 : CH2 脈波輸出完畢後，M1036=On
M1037 : CH3 脈波輸出完畢後，M1037=On
M1538 : 顯示 CH0 高速輸出已暫停旗標
M1539 : 顯示 CH1 高速輸出已暫停旗標
M1540 : 顯示 CH2 高速輸出已暫停旗標
M1541 : 顯示 CH3 高速輸出已暫停旗標
M1542 : CH0 到達定行程頻率旗標
M1544 : CH1 到達定行程頻率旗標
M1546 : CH2 到達定行程頻率旗標
M1548 : CH3 到達定行程頻率旗標
M1543 : CH0 定行程輸出完成旗標
M1545 : CH1 定行程輸出完成旗標
M1547 : CH2 定行程輸出完成旗標
M1549 : CH3 定行程輸出完成旗標
M1528 : 啟動 DICF 指令執行定速輸出段功能
M1529 : 啟動 DICF 指令執行最終輸出段功能

- ◆ 特殊暫存器說明

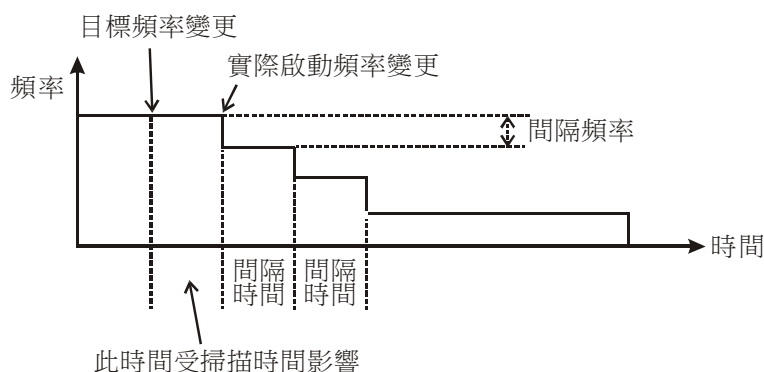
D1336 : CH0 目前輸出脈波個數 Low word
D1337 : CH0 目前輸出脈波個數 High word
D1338 : CH1 目前輸出脈波個數 Low word
D1339 : CH1 目前輸出脈波個數 High word
D1375 : CH2 目前輸出脈波個數 Low word
D1376 : CH2 目前輸出脈波個數 High word
D1377 : CH3 目前輸出脈波個數 Low word
D1378 : CH3 目前輸出脈波個數 High word

API														適用機種									
199	D	ICF	P	(S1) (S2) (D)			立即變更頻率指令													ES/EX/EC	EC3-8K	SX	EH3 SV2
—																		—	—	✓	✓		
S ₁	位元裝置				字元裝置													16 位元指令					
	X	Y	M	S	K	H	KnX	KnY	KnM	KnS	T	C	D	E	F	32 位元指令 (13 STEP)							
S ₂					*	*							*			DICF 連續執行型 DICFP 脈波執行型							
D		*														<ul style="list-style-type: none"> • 旗標信號：M1029、M1030、M1334、M1335 等，請參考補充說明 							
<ul style="list-style-type: none"> • 運算元使用注意：S₁、S₂、D 運算元設定範圍限制請參考指令說明 																							

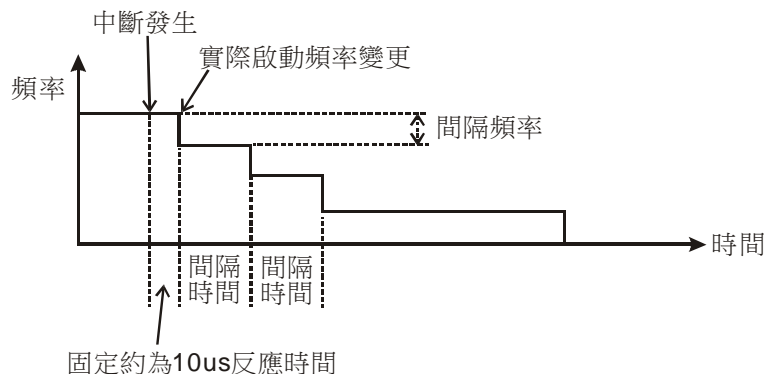
脈波執行型							16 位元指令							32 位元指令						
ES	EX	EC	EC3-8K	SX	EH3	SV2	ES	EX	EC	EC3-8K	SX	EH3	SV2	ES	EX	EC	EC3-8K	SX	EH3	SV2

指令說明

- ◆ S1：變更目標頻率。S2：加減速間隔頻率與時間設定。D：脈波輸出裝置（EH3/SV2 支援 Y0, Y2, Y4, Y6）(SX 支援 Y0)。
- ◆ 此指令支援 EH2 V2.0, SX V3.0（含）以上版本機種，EH3、SV2 機種支援。
- ◆ S1 變更目標頻率最高可輸入 200kHz (SX V3.0(含)以上支援的最高頻率為 32767Hz); 當指令執行後，將立即變更輸出目標頻率，並立即自動做加減速動作。
- ◆ 此指令需要 DVSP0 或 DPLSY 指令被啟動之後，搭配啟動才能正常的被執行，當此指令與 DVSP0 指令搭配時，則 DICF 的 S1、S2 與 D 運算元，必須與 DVSP0 的 S1、S3 與 D 運算元使用同一個裝置，當此指令與 DPLSY 指令搭配時，則 DICF 的 S1 與 D 運算元，必須與 DPLSY 的 S1 與 D 運算元使用同一個裝置。
- ◆ 當此指令與 DPLSY 指令搭配時，此 S2 將視為無效運算元。
- ◆ 當此指令與 DVSP0 指令搭配時，此 S2 將為自動加減速的間隔頻率與時間設定參數，參數定義與 DVSP0 指令的 S3 運算元相同。
- ◆ 此指令建議被運用於中斷服務程式內或副程式內，可得到較佳的反應時間與效果。
- ◆ 旗標信號及特殊暫存器說明請參考 API 198 DVSP0 指令補充說明。
- ◆ 功能說明
 - 當使用 DVSP0 指令變換目標頻率時，則實際變換頻率的時間點，將會受到程式掃描週期時間與間隔時間影響，因而不能及時變更速度，其速度變更示意圖如下所示：

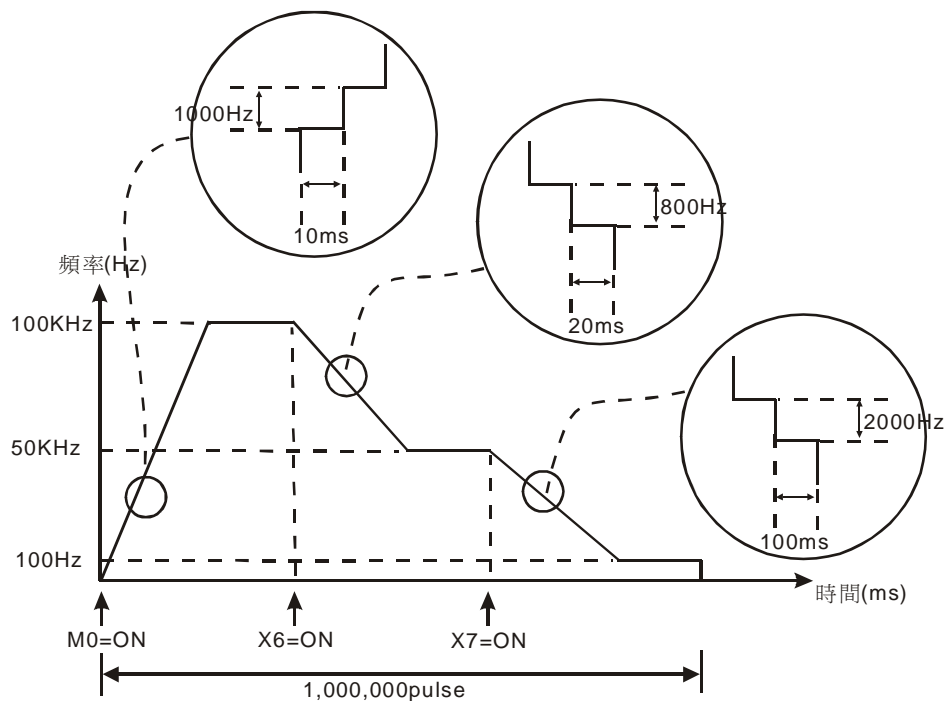


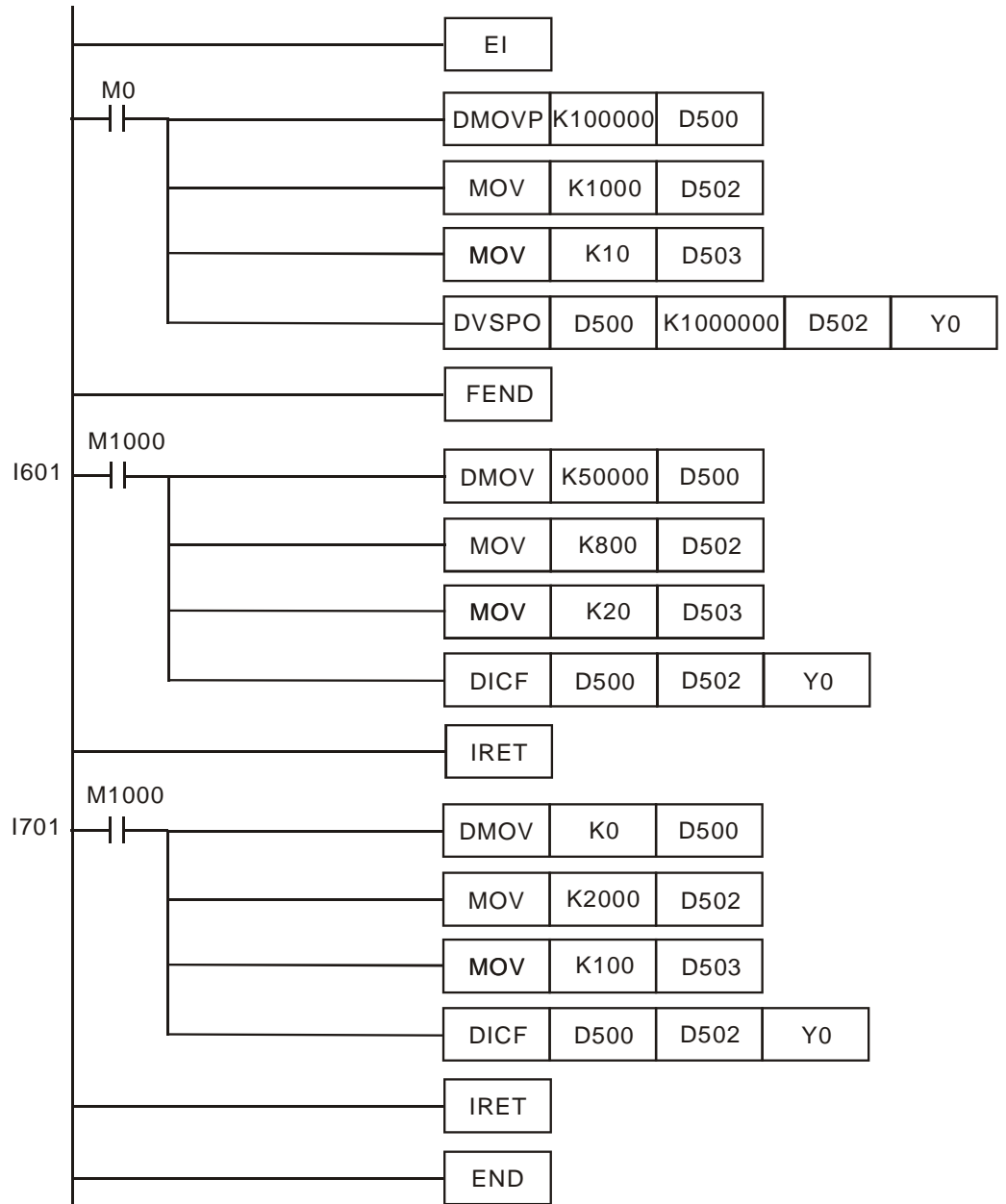
- 當使用 DICF 指令於中斷服務程式中變換目標頻率時，則實際變換頻率的時間點，將只會受到 DICF 指令執行時間(約 10us)影響，其速度變更示意圖如下所示：



程式範例

- ◆ M0=On 啟動加速至 100kHz，共有 100 段每段間隔頻率=1000Hz，間隔時間=10ms，段數計算 $(100,000-0) \div 1000 = 100$ 段。
- ◆ X6 外部輸入中斷進入，立即變更目標頻率減速至 50kHz，共有 125 段每段間隔頻率=800Hz，間隔時間=20ms，段數計算 $(100,000-50,000) \div 800 = 125$ 段。
- ◆ X7 外部輸入中斷進入，立即變更目標頻率減速至 100Hz，共有 25 段 $((50,000-100) \div 2000)$ 每段間隔頻率=2000Hz，間隔時間=100ms，段數計算 $(50,000-100) \div 2000 = 25$ 段。
- ◆ 進入 100Hz 運轉至脈波輸出達 1,000,000 個。





MEMO

指令一覽表

指令列表中所列適用機種 ES 包含 ES/EX/EC (其中 EC3 韌體版本為 V8.40 版以下)；EC3-8K 為 EC3 韌體版本為 V8.60 版(含)以上；SX 為 SX 韌體版本為 V3.00 版(含)以上；EH3 包含 EH3/SV2。

指令表 ES/EX/EC 機種不支援脈波執行型指令(P 指令)。

分類	API	指令碼		P 指令	功能	適用機種				STEPS	
		16 位元	32 位元			ES	EC3-8K	SX	EH3	16 位元	32 位元
其他	202	SCAL	-	✓	比例值運算	✓	✓	✓	✓	9	-
	203	SCLP	-	✓	參數型比例值運算	✓	✓	✓	✓	9	13
	205	CMPT	DCMPT	✓	表格比較指令	-	-	-	✓	9	17
	207	CSFO	-	-	擷取速度與追隨輸出指令	-	-	-	✓	7	-
通訊	206	ASDRW	-	-	台達伺服器通訊指令	-	-	-	✓	7	-
	340	CANRS	-	-	CAN BUS 資料寫入	-	-	-	EH3-L/ SV2	11	-
接點型態邏輯運算	215	LD&	DLD&	-	$S_1 \& S_2$	-	✓	✓	✓	5	9
	216	LD	DLD	-	$S_1 S_2$	-	✓	✓	✓	5	9
	217	LD^	DLD^	-	$S_1 \wedge S_2$	-	✓	✓	✓	5	9
	218	AND&	DAND&	-	$S_1 \& S_2$	-	✓	✓	✓	5	9
	219	AND	DAND	-	$S_1 S_2$	-	✓	✓	✓	5	9
	220	AND^	DAND^	-	$S_1 \wedge S_2$	-	✓	✓	✓	5	9
	221	OR&	DOR&	-	$S_1 \& S_2$	-	✓	✓	✓	5	9
	222	OR	DOR	-	$S_1 S_2$	-	✓	✓	✓	5	9
接點型態比較指令	223	OR^	DOR^	-	$S_1 \wedge S_2$	-	✓	✓	✓	5	9
	224	LD=	DLD=	-	$S_1 = S_2$	✓	✓	✓	✓	5	9
	225	LD>	DLD>	-	$S_1 > S_2$	✓	✓	✓	✓	5	9
	226	LD<	DLD<	-	$S_1 < S_2$	✓	✓	✓	✓	5	9
	228	LD<>	DLD<>	-	$S_1 \neq S_2$	✓	✓	✓	✓	5	9
	229	LD<=	DLD<=	-	$S_1 \leq S_2$	✓	✓	✓	✓	5	9
	230	LD>=	DLD>=	-	$S_1 \geq S_2$	✓	✓	✓	✓	5	9
	232	AND=	DAND=	-	$S_1 = S_2$	✓	✓	✓	✓	5	9
	233	AND>	DAND>	-	$S_1 > S_2$	✓	✓	✓	✓	5	9
	234	AND<	DAND<	-	$S_1 < S_2$	✓	✓	✓	✓	5	9
	236	AND<>	DAND<>	-	$S_1 \neq S_2$	✓	✓	✓	✓	5	9
	237	AND<=	DAND<=	-	$S_1 \leq S_2$	✓	✓	✓	✓	5	9
	238	AND>=	DAND>=	-	$S_1 \geq S_2$	✓	✓	✓	✓	5	9
	240	OR=	DOR=	-	$S_1 = S_2$	✓	✓	✓	✓	5	9
	241	OR>	DOR>	-	$S_1 > S_2$	✓	✓	✓	✓	5	9
	242	OR<	DOR<	-	$S_1 < S_2$	✓	✓	✓	✓	5	9
244	OR<>	DOR<>	-	$S_1 \neq S_2$	✓	✓	✓	✓	5	9	
245	OR<=	DOR<=	-	$S_1 \leq S_2$	✓	✓	✓	✓	5	9	
246	OR>=	DOR>=	-	$S_1 \geq S_2$	✓	✓	✓	✓	5	9	
字元裝置位元指令	266	BOUT	DBOUT	-	字元裝置位元輸出	-	✓	-	✓	5	9
	267	BSET	DBSET	-	字元裝置位元動作保持 On	-	✓	-	✓	5	9
	268	BRST	DBRST	-	字元裝置位元清除	-	✓	-	✓	5	9
	269	BLD	DBLD	-	字元裝置位元載入 A 接點	-	✓	-	✓	5	9
	270	BLDI	DBLDI	-	字元裝置位元載入 B 接點	-	✓	-	✓	5	9
	271	BAND	DBAND	-	字元裝置位元串聯 A 接點	-	✓	-	✓	5	9
	272	BANI	DBANI	-	字元裝置位元串聯 B 接點	-	✓	-	✓	5	9
	273	BOR	DBOR	-	字元裝置位元並聯 A 接點	-	✓	-	✓	5	9
274	BORI	DBORI	-	字元裝置位元並聯 B 接點	-	✓	-	✓	5	9	

10 應用指令 API 200~343

分類	API	指令碼		P 指令	功能	適用機種				STEPS	
		16 位元	32 位元			ES	EC3-8K	SX	EH3	16 位元	32 位元
浮點 接點型 態比較 指令	275	-	FLD=	-	$S_1 = S_2$	-	✓	-	✓	-	9
	276	-	FLD>	-	$S_1 > S_2$	-	✓	-	✓	-	9
	277	-	FLD<	-	$S_1 < S_2$	-	✓	-	✓	-	9
	278	-	FLD<>	-	$S_1 \neq S_2$	-	✓	-	✓	-	9
	279	-	FLD<=	-	$S_1 \leq S_2$	-	✓	-	✓	-	9
	280	-	FLD>=	-	$S_1 \geq S_2$	-	✓	-	✓	-	9
	281	-	FAND=	-	$S_1 = S_2$	-	✓	-	✓	-	9
	282	-	FAND>	-	$S_1 > S_2$	-	✓	-	✓	-	9
	283	-	FAND<	-	$S_1 < S_2$	-	✓	-	✓	-	9
	284	-	FAND<>	-	$S_1 \neq S_2$	-	✓	-	✓	-	9
	285	-	FAND<=	-	$S_1 \leq S_2$	-	✓	-	✓	-	9
	286	-	FAND>=	-	$S_1 \geq S_2$	-	✓	-	✓	-	9
	287	-	FOR=	-	$S_1 = S_2$	-	✓	-	✓	-	9
	288	-	FOR>	-	$S_1 > S_2$	-	✓	-	✓	-	9
	289	-	FOR<	-	$S_1 < S_2$	-	✓	-	✓	-	9
	290	-	FOR<>	-	$S_1 \neq S_2$	-	✓	-	✓	-	9
291	-	FOR<=	-	$S_1 \leq S_2$	-	✓	-	✓	-	9	
292	-	FOR>=	-	$S_1 \geq S_2$	-	✓	-	✓	-	9	
接點型 態絕對 值比較 指令	296	LDZ>	DLDZ>	-	$ S_1 - S_2 > S_3 $	-	✓	-	✓	5	9
	297	LDZ>=	DLDZ>=	-	$ S_1 - S_2 \geq S_3 $	-	✓	-	✓	5	9
	298	LDZ<	DLDZ<	-	$ S_1 - S_2 < S_3 $	-	✓	-	✓	5	9
	299	LDZ<=	DLDZ<=	-	$ S_1 - S_2 \leq S_3 $	-	✓	-	✓	5	9
	300	LDZ=	DLDZ=	-	$ S_1 - S_2 = S_3 $	-	✓	-	✓	5	9
	301	LDZ<>	DLDZ<>	-	$ S_1 - S_2 \neq S_3 $	-	✓	-	✓	5	9
	302	ANDZ>	DANDZ>	-	$ S_1 - S_2 > S_3 $	-	✓	-	✓	5	9
	303	ANDZ>=	DANDZ>=	-	$ S_1 - S_2 \geq S_3 $	-	✓	-	✓	5	9
	304	ANDZ<	DANDZ<	-	$ S_1 - S_2 < S_3 $	-	✓	-	✓	5	9
	305	ANDZ<=	DANDZ<=	-	$ S_1 - S_2 \leq S_3 $	-	✓	-	✓	5	9
	306	ANDZ=	DANDZ=	-	$ S_1 - S_2 = S_3 $	-	✓	-	✓	5	9
	307	ANDZ<>	DANDZ<>	-	$ S_1 - S_2 \neq S_3 $	-	✓	-	✓	5	9
	308	ORZ>	DORZ>	-	$ S_1 - S_2 > S_3 $	-	✓	-	✓	5	9
	309	ORZ>=	DORZ>=	-	$ S_1 - S_2 \geq S_3 $	-	✓	-	✓	5	9
310	ORZ<	DORZ<	-	$ S_1 - S_2 < S_3 $	-	✓	-	✓	5	9	
311	ORZ<=	DORZ<=	-	$ S_1 - S_2 \leq S_3 $	-	✓	-	✓	5	9	
312	ORZ=	DORZ=	-	$ S_1 - S_2 = S_3 $	-	✓	-	✓	5	9	
313	ORZ<>	DORZ<>	-	$ S_1 - S_2 \neq S_3 $	-	✓	-	✓	5	9	
字串	343	\$MOV	-	✓	字串資料移動	-	-	-	✓	5~12	-

API															適用機種			
202	SCAL	P	S ₁	S ₂	S ₃	D	比例值運算								ES/EX/EC	EC3-8K	SX	EH3 SV2
							✓	✓	✓	✓								

	位元裝置				字元裝置											16 位元指令 (9 STEP)			
	X	Y	M	S	K	H	KnX	KnY	KnM	KnS	T	C	D	E	F	SCAL	連續執行型	SCALP	脈波執行型
S ₁					*	*							*						
S ₂					*	*							*						
S ₃					*	*							*						
D													*						

• 運算元使用注意：S₁、S₂、S₃ 運算元輸入數值範圍為 -32,767~32,767
 S₂ 運算元輸入值之單位為 0.001
 各裝置使用範圍請參考各系列機種功能規格表

• 旗標信號：無

脈波執行型					16 位元指令					32 位元指令										
ES	EX	EC	EC3-8K	SX	EH3	SV2	ES	EX	EC	EC3-8K	SX	EH3	SV2	ES	EX	EC	EC3-8K	SX	EH3	SV2

指令說明

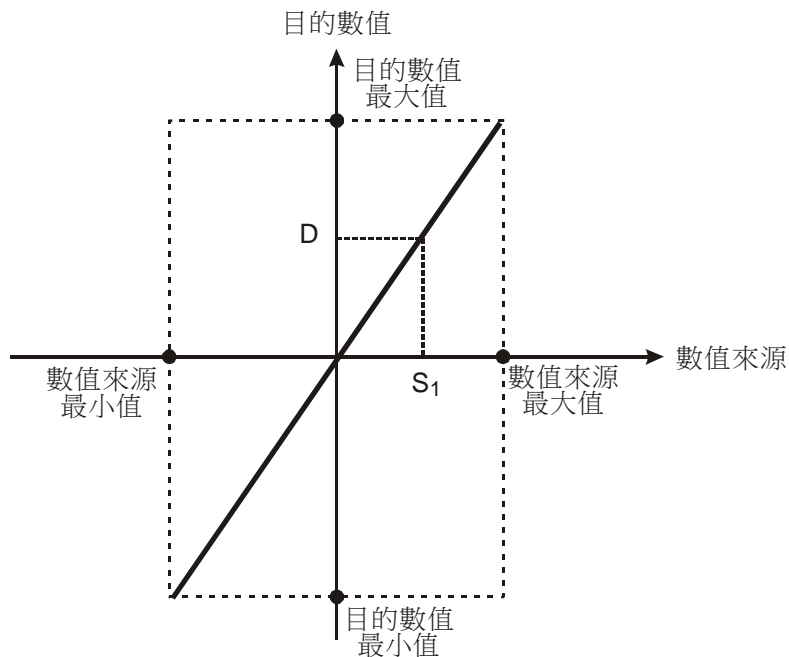
- ◆ S₁：數值資料來源。S₂：斜率。S₃：偏移量。D：目的地裝置。
- ◆ 指令內部運算公式為 $D = (S_1 \times S_2) \div 1,000 + S_3$

其中 S₂ 與 S₃ 的數值須由使用者依下列斜率與偏移量公式先行運算，然後將小數點 4 捨 5 入後，再取 16 位元的整數值輸入。

斜率公式為 $S_2 = [(目的數值最大值 - 目的數值最小值) \div (數值來源最大值 - 數值來源最小值)] \times 1,000$

偏移量公式為 $S_3 = 目的數值最小值 - 數值來源最小值 \times S_2 \div 1,000$

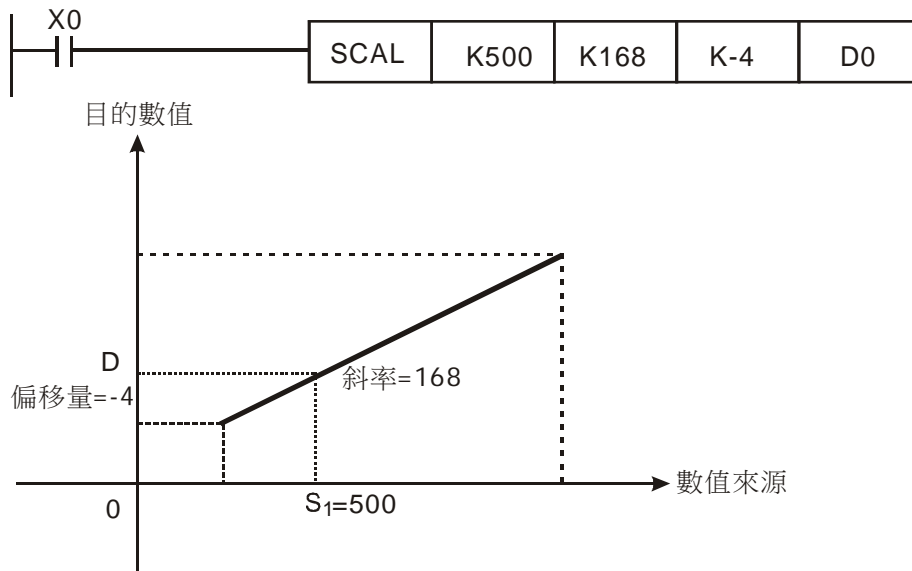
其輸出曲線將如下圖所示：



程式範例 (一)

- ◆ 已知 S_1 數值資料來源為 500， S_2 斜率為 168， S_3 偏移量為 -4，當 $X0=On$ 時，SCAL 指令執行，可在 D0 得到所要求的比例值。

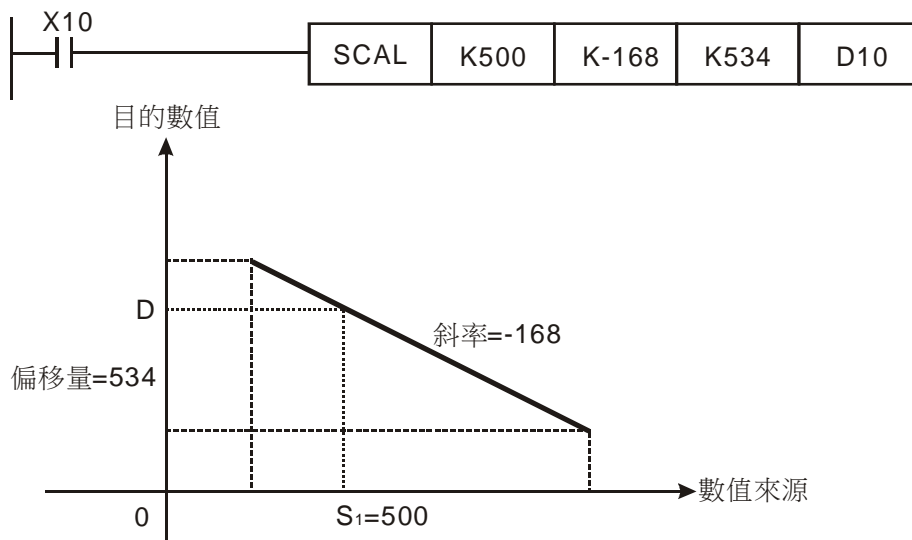
- ◆ 運算方式： $D0 = (500 \times 168) \div 1,000 + (-4) = 80$



程式範例 (二)

- ◆ 已知 S_1 數值資料來源為 500， S_2 斜率為-168， S_3 偏移量為 534，當 $X10=On$ 時，SCAL 指令執行，可在 D10 得到所要求的比例值。

- ◆ 運算方式： $D10 = (500 \times -168) \div 1,000 + 534 = 450$



補充說明

- ◆ 此 SCAL 指令適用於已知斜率與偏移量，若不知斜率與偏移量建議使用 SCLP 指令來做運算。
- ◆ 輸入參數 S_2 時，其輸入數值必須為 $-32,768 \sim 32,767$ 之間的數值(實際數值為 $-32,768 \sim 32,767$)，若是 S_2 實際數值超過範圍時，請改用 SCLP 指令運算。
- ◆ 使用者運用斜率換算公式時，須注意數值來源最大值，必須大於數值來源最小值，而目的數值最大值，並不限制大於目的數值最小值。
- ◆ 若 D 的值 $>32,767$ 則 $D = 32,767$ ，若 D 的值 $<-32,768$ 則 $D = -32,768$ 。

10 應用指令 API 200~343

API																適用機種				
203	D	SCLP	P	(S1)	(S2)	(D)	參數型比例值運算										ES/EX/EC	EC3-8K	SX	EH3 SV2
																	✓	✓	✓	✓

	位元裝置				字元裝置												16 位元指令 (7 STEP)			
	X	Y	M	S	K	H	KnX	KnY	KnM	KnS	T	C	D	E	F	SCLP	連續執行型	SCLPP	脈波執行型	
S1					*	*										*				
S2																*				
D																*				

• 運算元使用注意：各裝置使用範圍請參考各系列機種功能規格表

• 旗標信號：M1162 十進制整數與二進浮點數使用旗標，On 時表示二進浮點數

脈波執行型					16 位元指令					32 位元指令										
ES	EX	EC	EC3-8K	SX	EH3	SV2	ES	EX	EC	EC3-8K	SX	EH3	SV2	ES	EX	EC	EC3-8K	SX	EH3	SV2

指令說明

- ◆ S1：數值資料來源。 S2：參數。 D：目的地裝置。
- ◆ 16 位元指令 S2 參數設定內容如下。

裝置編號	參數名稱與說明	設定範圍
S2	數值來源最大值	-32,768~32,767
S2+1	數值來源最小值	-32,768~32,767
S2+2	目的數值最大值	-32,768~32,767
S2+3	目的數值最小值	-32,768~32,767

- ◆ 16 位元指令 S2 運算元將連續佔用 4 個裝置
- ◆ 32 位元指令 S2 參數設定內容如下。

裝置編號	參數名稱與說明	設定範圍	
		整數	浮點數
S2、S2+1	數值來源最大值	-2,147,483,648~ 2,147,483,647	32bit 浮點數範圍
S2+2、3	數值來源最小值		
S2+4、5	目的數值最大值		
S2+6、7	目的數值最小值		

- ◆ 32 位元指令 S2 運算元將連續佔用 8 個裝置
- ◆ 指令內部運算公式為 $D = [(S_1 - \text{數值來源最小值}) \times (\text{目的數值最大值} - \text{目的數值最小值})] \div (\text{數值來源最大值} - \text{數值來源最小值}) + \text{目的數值最小值}$ 。

◆ 來源數值和目的數值運算關係：

$$y = kx + b$$

y = 目的數值 (D)

k = 斜率 = (目的數值最大值 - 最小值) ÷ (來源數值最大值 - 最小值)

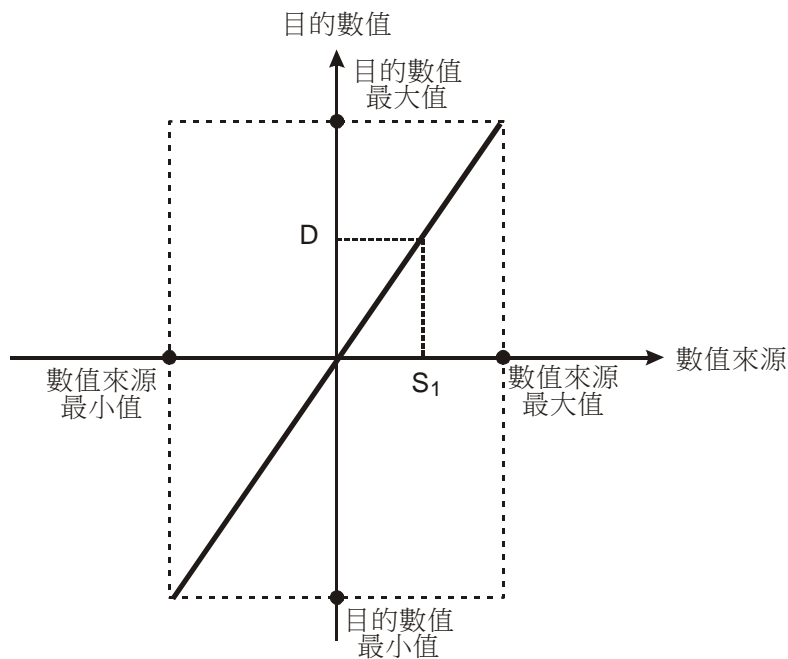
x = 來源數值 (S_1)

b = 偏移量 = 目的數值最小值 - 來源數值最小值 × 斜率

將上面的各參數帶入公式 $y = kx + b$ ，即可推導得出指令內部運算公式：

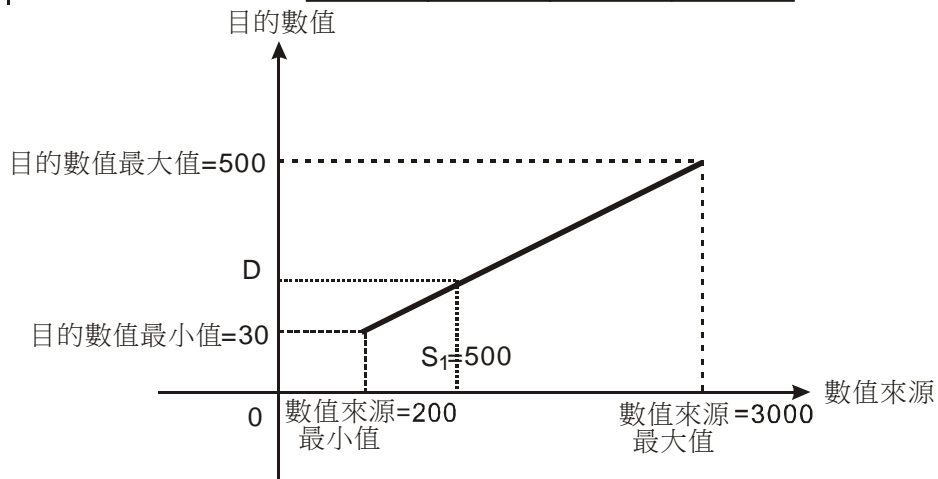
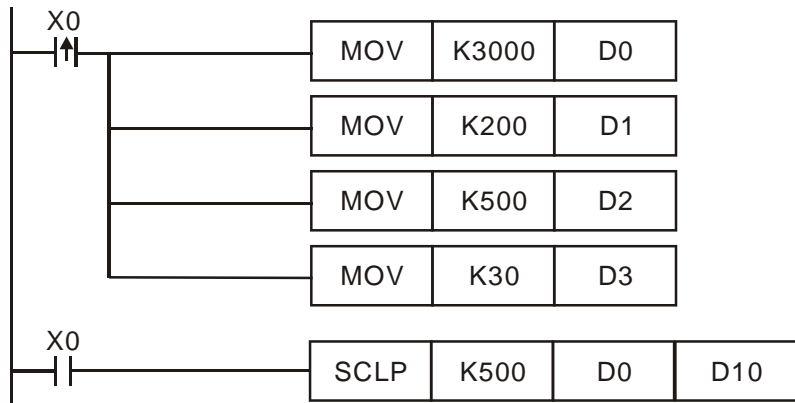
$y = kx + b = D = k S_1 + b = \text{斜率} \times S_1 + \text{偏移量} = \text{斜率} \times S_1 + \text{目的數值最小值} - \text{來源數值最小值} \times \text{斜率} = \text{斜率} \times (S_1 - \text{來源數值最小值}) + \text{目的數值最小值} = (S_1 - \text{來源數值最小值}) \times (\text{目的數值最大值} - \text{目的數值最小值}) \div (\text{來源數值最大值} - \text{來源數值最小值}) + \text{目的數值最小值}$ 。

◆ 假如 $S_1 >$ 數值來源最大值，則 $S_1 =$ 數值來源最大值；假如 $S_1 <$ 數值來源最小值，則 $S_1 =$ 數值來源最小值；當輸入數值與參數設定完成後，則其輸出曲線將如下圖所示。



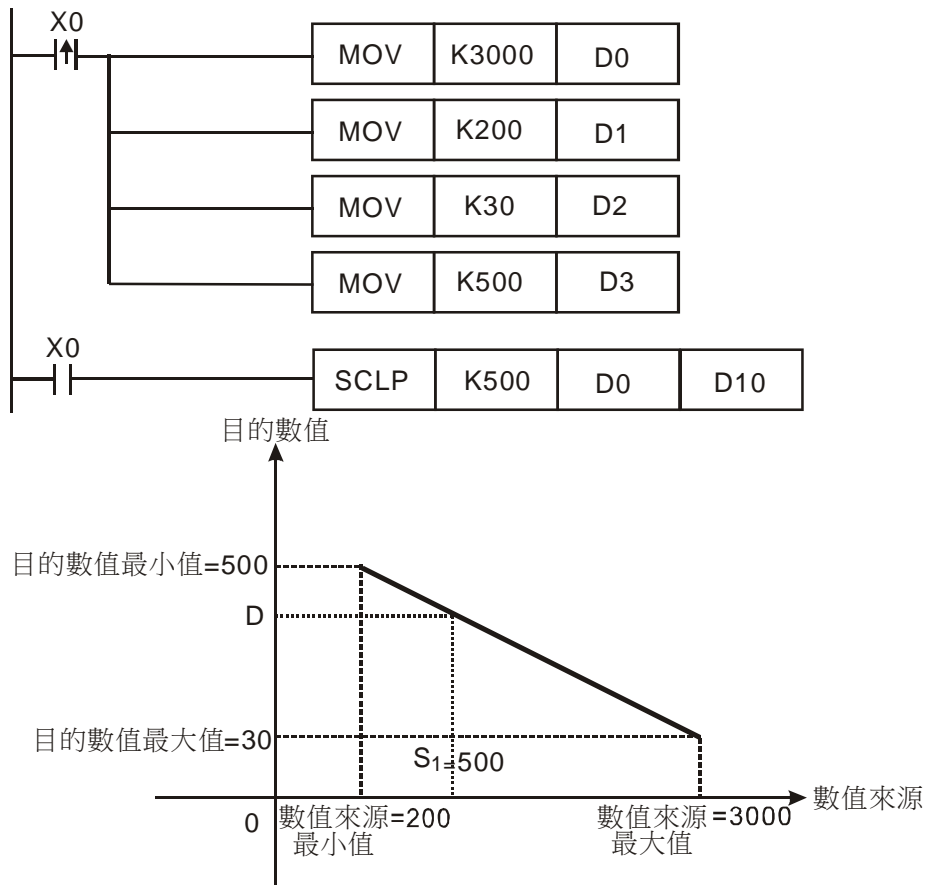
程式範例
(一)

- ◆ 已知 S_1 數值資料來源為 500，數值來源最大值 $D0 = 3,000$ ，數值來源最小值 $D1 = 200$ ，目的數值最大值 $D2 = 500$ ，目的數值最小值 $D3 = 30$ 當 $X0 = On$ 時，SCLP 指令執行，可在 $D10$ 得到所要求的比例值。
- ◆ 運算方式： $D10 = [(500 - 200) \times (500 - 30)] \div (3,000 - 200) + 30 = 80.35$ ，取整數， $D10 = 80$ 。



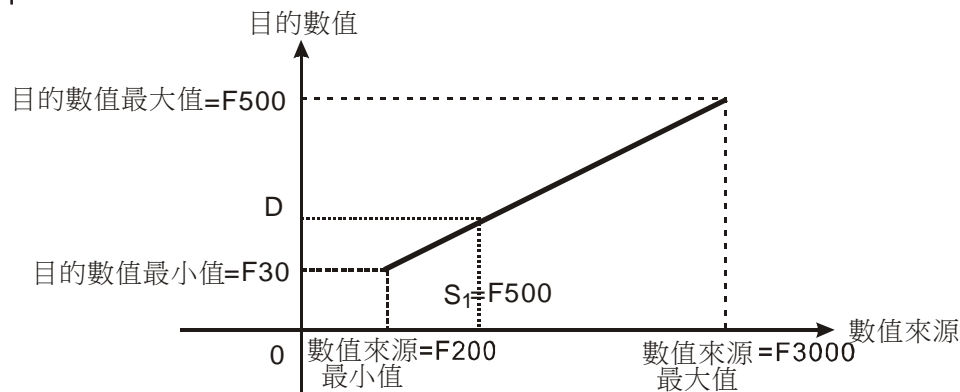
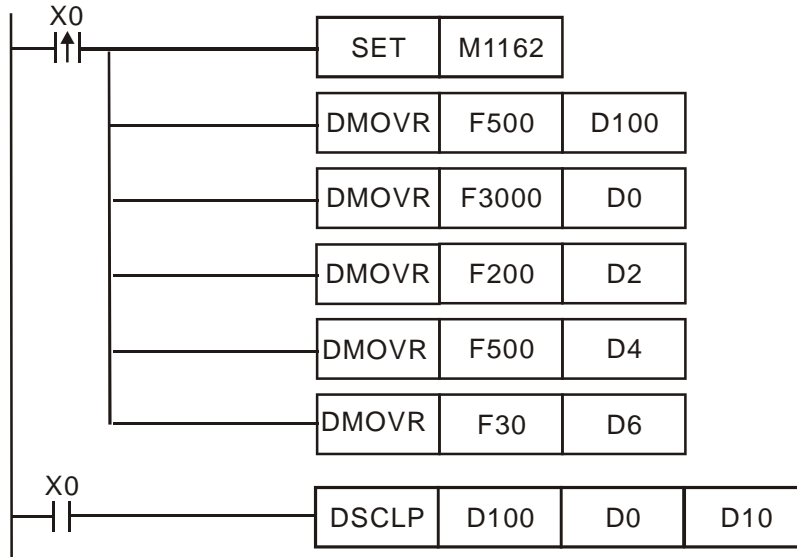
程式範例
(二)

- ◆ 已知 S_1 數值資料來源為 500，數值來源最大值=D0=3,000，數值來源最小值 D1=200，目的數值最大值 D2=30，目的數值最小值 D3=500 當 X0=On 時，SCLP 指令執行，可在 D10 得到所要求的比例值。
- ◆ 運算方式： $D10 = [(500 - 200) \times (30 - 500)] \div (3,000 - 200) + 500 = 449.64$ 。四捨五入取整數， $D10 = 450$ 。



程式範例 (三)

- ◆ 已知 S_1 數值資料來源 D100 為 F500，數值來源最大值 D0 為 F3000，數值來源最小值 D2 為 F200，目的數值最大值 D4 為 F500，目的數值最小值 D6 為 F30。當 X0=On 時，SET M1162，使用浮點數運算且 DSCLP 指令執行，可在 D10 得到所要求的比例值。
- ◆ 運算方式： $D10 = [(F500 - F200) \times (F500 - F30)] \div (F3000 - F200) + F30 = F80.35$ ，取整數，D10 = F80。



補充說明

- ◆ 16 位元 S_1 運算元數值設定範圍：數值來源最大值 $\geq S_1 \geq$ 數值來源最小值，-32,768~32,767 超出邊界值以邊界值運算。
- ◆ 32 位元 S_1 整數運算元數值設定範圍：數值來源最大值 $\geq S_1 \geq$ 數值來源最小值，-2,147,483,648~2,147,483,647 超出邊界值以邊界值運算。
- ◆ 32 位元 S_1 浮點數運算元數值設定範圍：數值來源最大值 $\geq S_1 \geq$ 數值來源最小值，依 32bit 浮點數範圍，超出邊界值以邊界值運算。
- ◆ 使用者運用時，須注意數值來源最大值，必須大於數值來源最小值，而目的數值最大值，並不限制大於目的數值最小值。

API															適用機種				
205	D	CMPT	P	S ₁	S ₂	n	表格比較指令								ES/EX/EC		EC3-8K	SX	EH3 SV2
							D												—

	位元裝置				字元裝置												16 位元指令 (9 STEP)			
	X	Y	M	S	K	H	KnX	KnY	KnM	KnS	T	C	D	E	F	CMPT	連續執行型	CMPTP	脈波執行型	
S ₁											*	*	*							
S ₂											*	*	*							
n					*	*							*							
D								*	*	*	*	*	*							

• 運算元使用注意：各裝置使用範圍請參考各系列機種功能規格表

• 旗標信號：M1162 十進制整數與二進浮點數使用旗標；在 32 位元指令 On 時表示二進浮點數

脈波執行型					16 位元指令					32 位元指令										
ES	EX	EC	EC3-8K	SX	EH3	SV2	ES	EX	EC	EC3-8K	SX	EH3	SV2	ES	EX	EC	EC3-8K	SX	EH3	SV2

指令說明

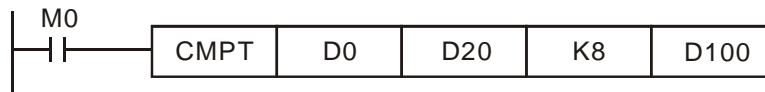
- ◆ S₁：來源起始裝置 1。S₂：來源起始裝置 2。n：比較資料長度與比較功能設定。D：目標裝置。
- ◆ S₁ 與 S₂ 來源裝置可使用 T、C、D 裝置，其中 C 裝置在 16 位元指令只可使用 16 位元的 C 裝置(C0 ~ C199)。
- ◆ 32 位元指令 n 運算元之高 16 位元數值為無效數值。
- ◆ n 運算元之低 8 位元數值表示比較之長度設定，其 16 位元指令範圍為 1~16，32 位元指令範圍為 1~32；比數值 1 還小以 1 執行，比最大值還大以最大長度執行。
- ◆ n 運算元之高 8 位元數值表示比較等於或大小之條件設定，其設定比較條件與數值對應表如下：

數值	K0	K1	K2	K3	K4
比較條件	S ₁ = S ₂	S ₁ < S ₂	S ₁ <= S ₂	S ₁ > S ₂	S ₁ >= S ₂

- ◆ n 運算元設定範例：16 位元指令設定 H0108，表示進行 8 對 8 筆數值做 S₁ 小於 S₂ 比較，32 位元指令設定 H00000320，表式進行 32 對 32 筆數值做 S₁ 大於 S₂ 比較。
- ◆ 當比較條件設定值超出範圍或韌體版本不支援此比較條件時，將內定以預設“等於”執行比較之條件。
- ◆ 16 位元指令之比較數值都以有號數 16 位元數值做比較，32 位元指令之比較數值以有號數 32 位元數值(M1162=off)或浮點數值(M1162=on)做比較。
- ◆ D 運算元寫入值都將以 16 或 32 位元寫入，如遇長度不足 16 或 32 時，未被對應之 bit 值固定都為 0；舉例：n 為 K8，則 bit0~7 將依比對結果設定，而 bit8~15 或 31 都固定為 0。
- ◆ 比對結果符合條件時，則對應之 bit 將被設定為 1，反之不符合則為 0。

程式範例

- ◆ 當 M0=On 時，將位於 D0~D7 與 D20~D27 內的 16 位元數值做“等於”比較，比較結果存於 D100 內。



- 其中 D0 的字串內容如下表：

編號	D0	D1	D2	D3	D4	D5	D6	D7
數值	K10	K20	K30	K40	K50	K60	K70	K80

- 其中 D20 的字串內容如下表：

編號	D20	D21	D22	D23	D24	D25	D26	D27
數值	K12	K20	K33	K44	K50	K66	K70	K88

- 經由 CMPT 指令比較之後，比較相同的數值其所對應之 bit 將會被設定為 1，其餘不相同數值所對應之 bit 都會被清除為 0，故 D100 所得到的內容如下表所示：

D100	Bit0	Bit1	Bit2	Bit3	Bit4	Bit5	Bit6	Bit7	Bit8~15
	0	1	0	0	1	0	1	0	0...0
	H0052 (K82)								

API																			適用機種	
206	ASDRW	(S ₁)	(S ₂)	(S)	台達伺服器通訊指令												ES/EX/EC	EC3-8K	SX	EH3 SV2
					—	—	—	✓												

	位元裝置				字元裝置												16 位元指令 (7 STEP)			
	X	Y	M	S	K	H	KnX	KnY	KnM	KnS	T	C	D	E	F	ASDRW	連續執行型	—	—	
S ₁					*	*								*						
S ₂					*	*								*						
S														*						

• 運算元使用注意：各裝置使用範圍請參考各系列機種功能規格表

• 旗標信號：M1162 十進制整數與二進浮點數使用旗標，On 時表示二進浮點數

脈波執行型						16 位元指令						32 位元指令					
ES	EX	EC	EC3-8K	SX	EH3 SV2	ES	EX	EC	EC3-8K	SX	EH3 SV2	ES	EX	EC	EC3-8K	SX	EH3 SV2

指令說明

- ◆ S₁：連線裝置位址(K0~K254)。 S₂：通訊功能碼。 S：來源裝置(或目的裝置)。
- ◆ ASDRW 指令支援通訊埠 COM2 (RS-485)、COM3 (RS-485)。
- ◆ S₁：伺服器站號，站號 0 為廣播功能，PLC 不接收回傳值，站號範圍 0~254。
- ◆ S₂：功能碼，請參照下述功能碼說明。
- ◆ S：來源裝置(或目的裝置)，請參照下述功能碼說明。
- ◆ 功能碼說明：

A-type, AB type, A+ type, B type 專用				
功能碼	功能說明	伺服器代碼	伺服器通訊位址	發送與接收數值
K0(H0)	讀取伺服狀態值	P0-04 ~ P0-08	0004H ~ 0008H	S+0 ~ S+4：請參照伺服器手冊說明
K1(H1)	讀取伺服暫存器值	P0-09 ~ P0-16	0009H ~ 0010H	S+0 ~ S+7：請參照伺服器手冊說明，B Type 不支援
K2(H2)	寫入伺服暫存器值	P0-09 ~ P0-16	0009H ~ 0010H	S+0 ~ S+7：請參照伺服器手冊說明，B Type 不支援
K3(H3)	JOG 速度輸入、正轉、反轉、停止	P4-05	0405H	S：數值內容可輸入範圍為 1 ~ 3000, 4998 ~ 5000
K4(H4)	Servo On/Off	P2-30	021EH	S：k1=On，其它數值=Off
K5(H5)	寫入內部速度命令(共三組)	P1-09 ~ P1-11	0109H ~ 010BH	S+0 ~ S+2：數值可輸入範圍 ±5000
K6(H6)	寫入內部扭力命令(共三組)	P1-12 ~ P1-14	010CH ~ 010EH	S+0 ~ S+2：數值可輸入範圍 ±300
A2-type 專用				
功能碼	功能說明	伺服器代碼	伺服器通訊位址	發送與接收數值
K16(H10)	讀取伺服狀態值	P0-09 ~ P0-13	0012H ~ 001BH	S+0 ~ S+9：請參照伺服器手冊說明
K17(H11)	寫入伺服狀態值	P0-17 ~ P0-20	0022H ~ 0029H	S+0 ~ S+7：請參照伺服器手冊說明
K18(H12)	寫入映射參數值	P0-25 ~ P0-28	0032H ~ 0039H	S+0 ~ S+7：請參照伺服器手冊說明

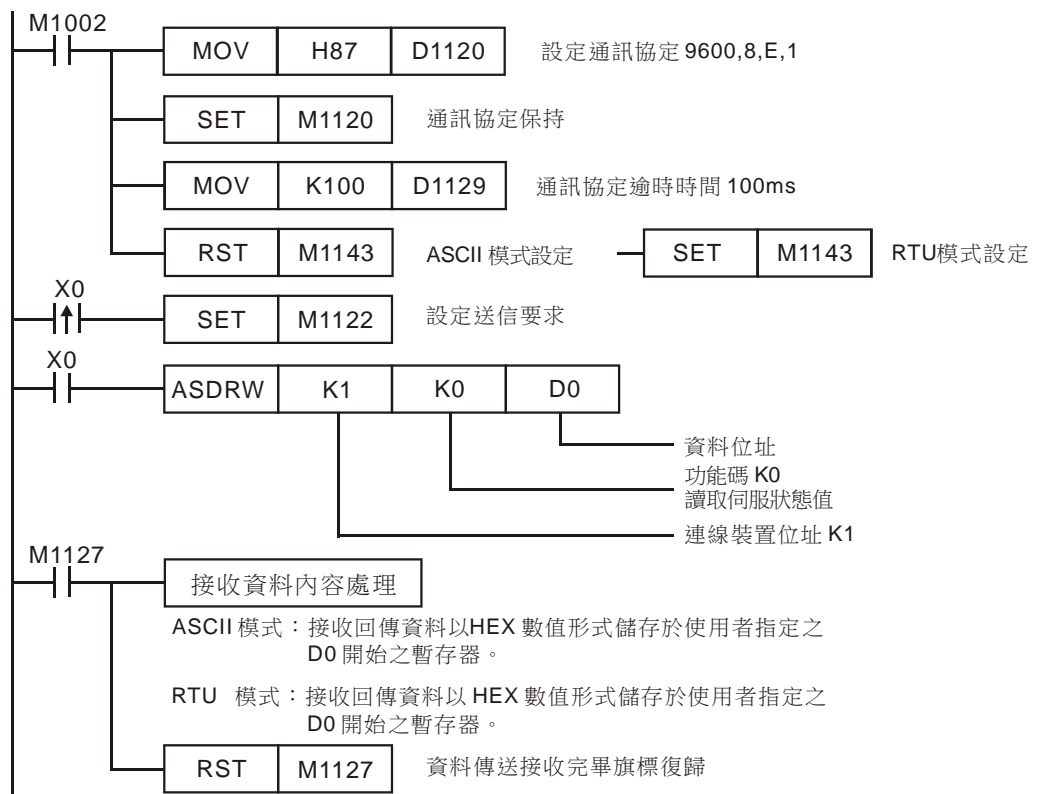
A2-type 專用				
功能碼	功能說明	伺服器代碼	伺服通訊位址	發送與接收數值
K19(H13)	JOG 速度輸入、正轉、反轉、停止	P4-05	040AH	S：數值內容可輸入範圍為 1~5000, 4999, 4998, 0
K20(H14)	Servo On/Off	P2-30	023CH	S：k1=On，其它數值=Off
K21(H15)	寫入內部速度命令(共三組)	P1-09 ~ P1-11	0112H ~ 0117H	S+0 ~ S+5：數值可輸入範圍 ±60000
K22(H16)	寫入內部扭力命令(共三組)	P1-12 ~ P1-14	0118H ~ 011DH	S+0 ~ S+5：數值可輸入範圍 ±300
K23(H17)	映射伺服參數的目標設定	P0-35 ~ P0-38	0046H~ 004DH	S+0 ~ S+7：請參照伺服器手冊說明

◆ 相關旗標信號與特殊暫存器說明請參考 API 80 RS 指令補充說明。

程式範例
(一)

COM2 (RS-485)

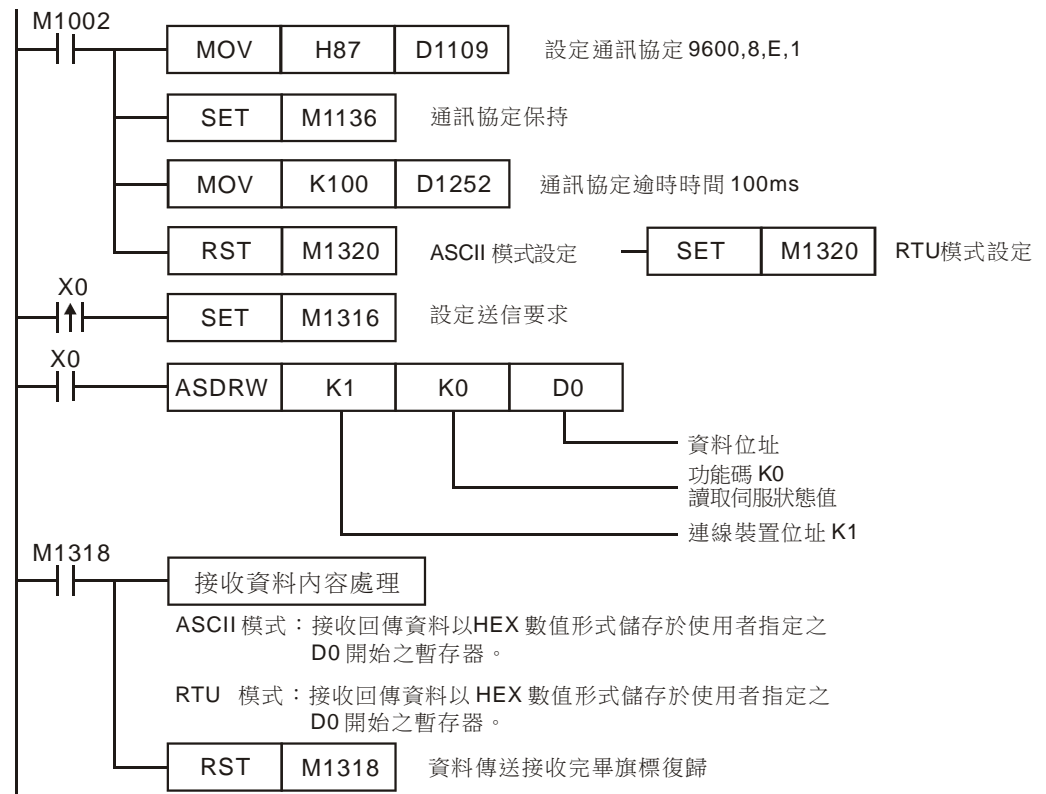
- ◆ 當 X0 為 On 時，PLC 會由 COM2 發送讀取伺服狀態之通訊命令。
- ◆ 當 PLC 接收到伺服器回傳值之後，M1127 會為 On，並且將接收到之數值直接填入 D0 ~ D4 中。



程式範例
(二)

COM3 (RS-485)

- ◆ 當 M0 為 On 時，PLC 會由 COM3 發出讀取伺服器狀態之通訊命令。
- ◆ 當 PLC 接收到伺服器回傳值之後，M1318 會為 On，並且將接收到之數值直接填入 D0 ~ D4 中。



補充說明

◆ COM2/COM3 旗標動作說明

動作	COM2	COM3	說明
協定設定	M1120	M1136	通訊設定保持用
	M1143	M1320	ASCII/RTU 模式選擇
	D1120	D1109	通訊協定
	D1121	D1255	PLC 通訊位址
發送要求	M1122	M1316	通訊指令送信要求發送旗標
	D1129	D1252	通訊逾時異常時間，時間定義 (ms)
接收完畢	M1127	M1318	通訊指令資料接收完畢旗標
錯誤訊息	-	M1319	通訊指令資料接收錯誤旗標
	-	D1253	通訊錯誤代碼
	M1129	-	接收逾時
	M1140	-	通訊指令資料接收錯誤
	M1141	-	Exception Code 存放在 D1130
	D1130	-	MODBUS 回傳錯誤碼記錄(Exception Code)

API 207	CSFO	S S ₁ D	擷取速度與追隨輸出指令													適用機種											
																ES/EX/EC	EC3-8K	SX	EH3 SV2								
												—				—				—				✓			
	位元裝置				字元裝置																16 位元指令 (7 STEP)						
	X	Y	M	S	K	H	KnX	KnY	KnM	KnS	T	C	D	E	F	CSFO 連續執行型 — —											
S	*																32 位元指令										
S ₁													*				— — — —										
D													*				— — — —										
<ul style="list-style-type: none"> 運算元使用注意：各裝置使用範圍請參考各系列機種功能規格表 旗標信號：M1162 十進制整數與二進浮點數使用旗標，On 時表示二進浮點數 																											

脈波執行型						16 位元指令						32 位元指令					
ES	EX	EC	EC3-8K	SX	EH3 SV2	ES	EX	EC	EC3-8K	SX	EH3 SV2	ES	EX	EC	EC3-8K	SX	EH3 SV2

指令說明

- ◆ EH3/SV2 V1.88 版(含)以上新增 M1609 選擇一般模式 (M1609 = OFF) 或是手搖輪模式 (M1609 = ON)。手搖輪模式是強調手搖輪與脈波輸出的連動關係。即手搖輪動，脈波就輸出；手搖輪停，脈波就不輸出；手搖輪切換方向，脈波輸出也立即切換方向。一般模式是強調如實反應輸入脈波的行為，也就是說當輸入脈波切換方向時，輸出脈波會等到當前方向該輸出的脈波都輸出完畢後，才切換方向。EH3/SV2 v1.86 版(含)以下，只支援一般模式。
- ◆ EH3/SV2 V1.88 版(含)以上新增 M1608。當 M1608 = ON 時，可增加 CH1(Y2/Y3) 輸出，追隨相同脈波輸入源 (X0/X1)，D1048 為輸出比率設定值，其設定數值範圍為 K1(1%) ~ K10000(10000%)。
- ◆ EH3/SV2 v2.26 版(含)以上支援 M1592~M1595 方向輸出強制反向。
- ◆ S：輸入點來源(只能選 X0 或 X1)。S₁：輸入擷取個數設定與輸入速度顯示。D：輸出速度比率設定與輸出速度顯示。
- ◆ 當 S 輸入點來源選擇 X0 點時，將只佔用 X0 輸入點；當 S 輸入點來源選擇 X1 點時，將會佔用 X0(A 相)與 X1(B 相)兩個輸入點。
- ◆ 當 S 選擇 X1 使用 2 相 2 輸入時，其計數模式內定為 4 倍頻計數，不可變更。
- ◆ S₁ 將連續佔用四個 16 位元暫存器，S₁+0 為輸入擷取個數設定，其輸入範圍在 1 相 1 輸入為 K1 ~ K100，2 相 2 輸入為 K2 ~ K100，當輸入超出範圍時，指令將自動以最小值或最大值設定，當指令已被啟動後，也可線上修改輸入擷取個數值，但是需等到指令有被掃描過後才會變更，S₁+1 為顯示最新擷取的速度值(唯讀)，基本單位為 1Hz，速度顯示值範圍為±40kHz，S₁+3, S₁+2 為顯示 32 位元的累積輸入計數個數值(唯讀)。
- ◆ D 將連續佔用三個 16 位元暫存器，D+0 為輸出比率設定值，其設定數值範圍為 K1(1%) ~ K10000(10000%)，當設定值超出範圍時，將以最小或最大值設定，此比率值也可於指令啟動中修改，但需等到指令被掃描到之後才會變更，D +2 與 D +1 為 32 位元輸出速度顯示值(唯讀)，其輸出速度基本單位為 1Hz，輸出頻率範圍為±200kHz。在手搖輪模式還會多佔用一個 16 位元暫存器，D+3 為脈波輸出通道，數值範圍為 K0~K3，代表脈波輸出通道 CH0~CH3。在一般模式只能固定使用脈波輸出通道 CH0。注意：使用手搖輪模式要切換輸出通道時，請關閉指令之

後，再重新啟動指令，才可正常切換輸出通道。

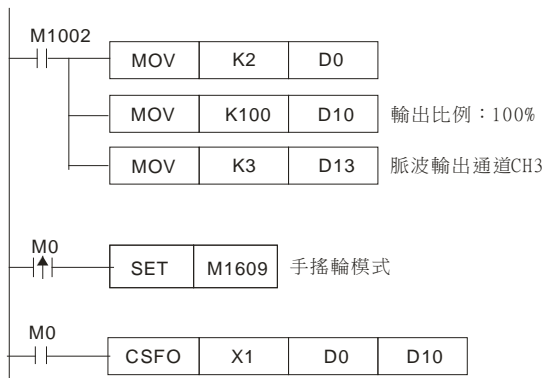
- ◆ 依照脈波輸出通道選擇，當 **S** 輸入點來源選擇 X0 點時，將自動對應 Y0/Y2/Y4/Y6(Pulse)高速輸出，Y1/Y3/Y5/Y7 只能為一般點輸出，當 **S** 輸入點來源選擇 X1 點時，自動對應 Y0(Pulse) / Y1(Dir) 或 Y2(Pulse) / Y3(Dir) 或 Y4(Pulse) / Y5(Dir) 或 Y6(Pulse) / Y7(Dir)高速輸出。
- ◆ 當此指令啟動時，將會分別需要佔用(X0,X1)使用之硬體高速計數器功能，因此如果 DCNT 指令已先啟動硬體高速計數器，那麼此指令將無法被啟動，另外如果搭配(Y0~Y7)高速輸出功能，也已有別的指令啟動中，那麼此指令同樣也無法被執行。同一掃描周期只能執行一道 CSFO 指令。
- ◆ 當 Y0/Y2/Y4/Y6 脈波正在輸出時，其相對應之輸出脈波個數的特 D (D1337/D1336, D1339/D1338, D1376/D1375, D1378/D1377)，也會在指令掃描到時自動更新已輸出個數。
- ◆ 1 相 1 輸入頻寬範圍為最高 10kHz，2 相 2 輸入頻寬範圍最高 10kHz。
- ◆ 由於 **D+0** 比率值為百分比數值輸入，因此當擷取到的輸入速度值乘以輸出比率值之後，換算出低於 1Hz 輸出時，將會是以 0Hz 不輸出脈波，舉例：輸入速度為 10Hz，輸出比率為 K5(5%)，那麼換算 $10 \times 0.05 = 0.5\text{Hz}$ 輸出，因此實際輸出為 0Hz，如果輸出比率改為 K15(15%)，那麼換算 $10 \times 0.15 = 1.5\text{Hz}$ 輸出，故實際輸出為 1Hz。

程式範例

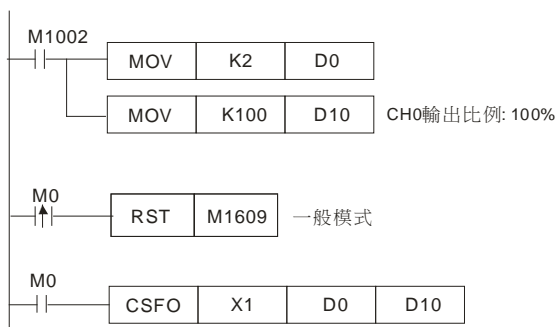
- ◆ 假設一：D0 設定為 K2，D10 設定為 K100。
當(X0,X1)輸入速度擷取為+10Hz 輸入時(D1=k10)，則(Y0,Y1)將會以+10Hz 輸出脈波(D12,D11=k10)，當輸入速度擷取為-10Hz 輸入時(D1=k-10)，則(Y0,Y1)將會以-10Hz 輸出脈波(D12, D11=k-10)。
- ◆ 假設二：D0 設定為 K2，D10 設定為 K1000。
當(X0,X1)輸入速度擷取為+10Hz 輸入時(D1=k10)，則(Y0,Y1)將會以+100Hz 輸出脈波(D12,D11=k100)，當輸入速度擷取為-10Hz 輸入時(D1=k-10)，則(Y0,Y1)將會以-100Hz 輸出脈波(D12, D11=k-100)。
- ◆ 假設三：D0 設定為 K10，D10 設定為 K10。
當(X0,X1)輸入 10 個脈波之後，換算速度為+10Hz 輸入時(D1=k10)，則(Y0,Y1)將會以+1Hz 輸出脈波 (D12,D11=k1)，當輸入速度擷取為-10Hz 輸入時 (D1=k-10)，則(Y0,Y1)將會以-1Hz 輸出脈波(D12,D11=k-1)。

程式範例

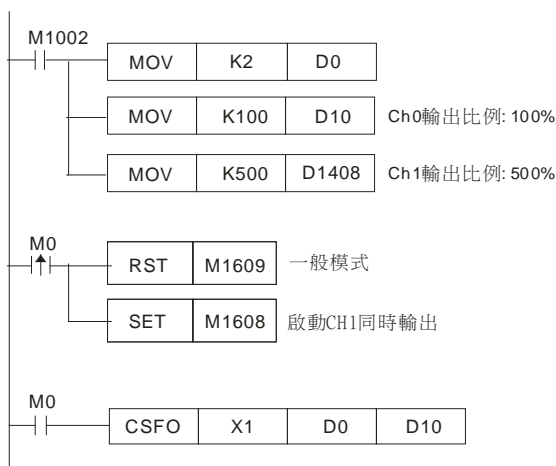
- ◆ 範例一：EH3/SV2 v1.88 版（含）以上，透過 SET M1609 選擇手搖輪模式，並且選擇脈波輸出通道 CH3。



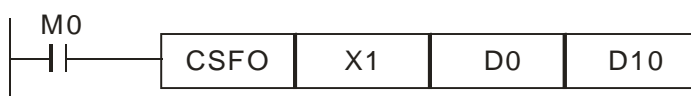
- ◆ 範例二：EH3/SV2 v1.88 版（含）以上，透過 RST M1609 選擇一般模式。



- ◆ 範例三：EH3/SV2 v1.88 版（含）以上，透過 RST M1609 選擇一般模式。CH0 輸出比例為 100%，CH1 輸出例為 500%。



- ◆ 為+10Hz 輸入時(D1=k10)，則(Y0,Y1)將會以+1Hz 輸出脈波(D12,D11=k1)，當輸入速度擷取為-10Hz 輸入時(D1=k-10)，則(Y0,Y1)將會以-1Hz 輸出脈波(D12,D11=k-1)。



API																適用機種				
215~217	D	LD #			(S1)	(S2)	接點型態邏輯運算 LD #									ES/EX/EC	EC3-8K	SX	EH3 SV2	
																	—	✓	✓	✓
	位元裝置				字元裝置										16 位元指令 (5 STEP)					
	X	Y	M	S	K	H	KnX	KnY	KnM	KnS	T	C	D	E	F	LD # 連續執行型 — —				
S1					*	*	*	*	*	*	*	*	*	*	*	32 位元指令 (9 STEP)				
S2					*	*	*	*	*	*	*	*	*	*	*	DLD # 連續執行型 — —				
<ul style="list-style-type: none"> 運算元使用注意：#：&、 、^ 各裝置使用範圍請參考各系列機種功能規格表 																<ul style="list-style-type: none"> 旗標信號：無 				

脈波執行型						16 位元指令						32 位元指令					
ES	EX	EC	EC3-8K	SX	EH3 SV2	ES	EX	EC	EC3-8K	SX	EH3 SV2	ES	EX	EC	EC3-8K	SX	EH3 SV2

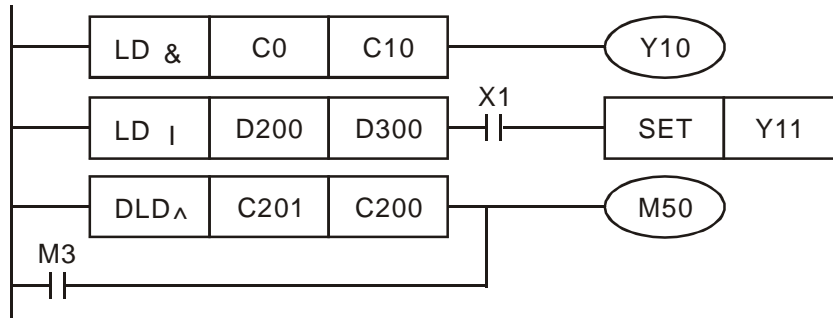
指令說明

- ◆ S1：資料來源裝置 1。 S2：資料來源裝置 2。
- ◆ S1 與 S2 之內容作比較的指令，比較結果不為 0 時，該指令導通，比較結果為 0 時，該指令不導通。
- ◆ LD# 的指令可直接與母線連接使用


API No.	16-bit 指令	32-bit 指令	導通條件	非導通條件
215	LD&	DLD&	S1 & S2 ≠ 0	S1 & S2 = 0
216	LD	DLD	S1 S2 ≠ 0	S1 S2 = 0
217	LD^	DLD^	S1 ^ S2 ≠ 0	S1 ^ S2 = 0

- ◆ &：邏輯的'及'（AND）運算。
- ◆ |：邏輯的'或'（OR）運算。
- ◆ ^：邏輯的'互斥或'（XOR）運算。
- ◆ 32 位元計數器(C200~C255)以本指令作運算時，一定要使用 32 位元指令(DLD #)，若是使用 16 位元指令(LD #)時，PLC 判定為"程式錯誤"，主機面板上 ERROR 指示燈閃爍。
- ◆ C0 與 C10 的內容做邏輯的'及'（AND）運算不等於 0 時，Y10=On。
- ◆ D200 與 D300 的內容做邏輯的'或'（OR）運算不等於 0 時，而且 X1=On 的時候，Y11=On 並保持住。
- ◆ C201 與 C200 的內容做邏輯的'互斥或'（XOR）運算不等於 0 時或是 M3=On 的時候，M50=On。

程式範例



10 應用指令 API 200~343

API 218~ 220	D	AND #		接點型態邏輯運算 AND #	適用機種			
					ES/EX/EC	EC3-8K	SX	EH3 SV2
					—	✓	✓	✓

	位元裝置				字元裝置											16 位元指令 (5 STEP) AND# 連續執行型 — — 32 位元指令 (9 STEP) DAND# 連續執行型 — — 旗標信號：無
	X	Y	M	S	K	H	KnX	KnY	KnM	KnS	T	C	D	E	F	
S ₁					*	*	*	*	*	*	*	*	*	*	*	
S ₂					*	*	*	*	*	*	*	*	*	*	*	

• 運算元使用注意：#：&、|、^
各裝置使用範圍請參考各系列機種功能規格表

脈波執行型						16 位元指令						32 位元指令								
ES	EX	EC	EC3-8K	SX	EH3	SV2	ES	EX	EC	EC3-8K	SX	EH3	SV2	ES	EX	EC	EC3-8K	SX	EH3	SV2

指令說明

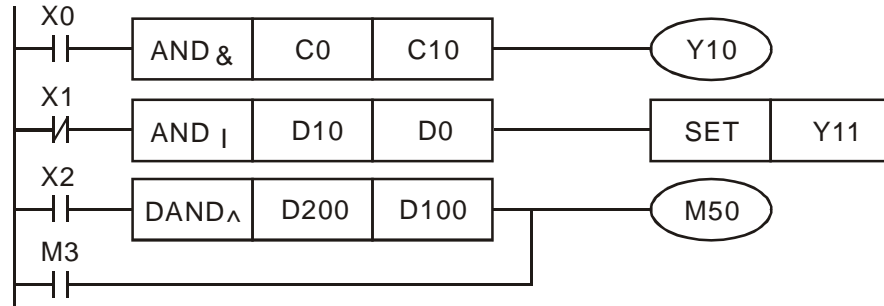
- ◆ S₁：資料來源裝置 1。S₂：資料來源裝置 2。
- ◆ S₁ 與 S₂ 之內容作比較的指令，比較結果不為 0 時，該指令導通，比較結果為 0 時，該指令不導通。
- ◆ AND # 的指令是與接點串接的運算指令。

API No.	16-bit 指令	32-bit 指令	導通條件	非導通條件
218	AND&	DAND&	S ₁ & S ₂ ≠ 0	S ₁ & S ₂ = 0
219	AND	DAND	S ₁ S ₂ ≠ 0	S ₁ S ₂ = 0
220	AND^	DAND^	S ₁ ^ S ₂ ≠ 0	S ₁ ^ S ₂ = 0

- ◆ &：邏輯的'及'（AND）運算。
- ◆ |：邏輯的'或'（OR）運算。
- ◆ ^：邏輯的'互斥或'（XOR）運算。
- ◆ 32 位元計數器(C200~C255)以本指令作運算時，一定要使用 32 位元指令(DAND #)，若是使用 16 位元指令(AND #)時，PLC 判定為"程式錯誤"，主機面板上 ERROR 指示燈閃爍。

程式範例

- ◆ 當 X0=On 時且 C0 與 C10 的內容做邏輯的'及'(AND)運算不等於 0 時, Y10=On。
- ◆ 當 X1=Off 時且 D10 與 D0 的內容做邏輯的'或'(OR)運算不等於 0 時, Y11=On 並保持住。
- ◆ 當 X2=On 時且 32 位元暫存器 D200(D201)與 32 位元暫存器 D100(D101)的內容做邏輯的'互斥或'(XOR)運算不等於 0 時或是 M3=On 的時候, M50=On。



API 221~ 223	D	OR #	(S1)	(S2)	接點型態邏輯運算 OR #	適用機種			
						ES/EX/EC	EC3-8K	SX	EH3 SV2
						—	✓	✓	✓

	位元裝置				字元裝置										
	X	Y	M	S	K	H	KnX	KnY	KnM	KnS	T	C	D	E	F
S1					*	*	*	*	*	*	*	*	*	*	*
S2					*	*	*	*	*	*	*	*	*	*	*

• 運算元使用注意：#：&、|、^
各裝置使用範圍請參考各系列機種功能規格表

16 位元指令 (5 STEP)
OR# 連續執行型 — —

32 位元指令 (9 STEP)
DOR# 連續執行型 — —

• 旗標信號：無

脈波執行型						16 位元指令						32 位元指令					
ES	EX	EC	EC3-8K	SX	EH3 SV2	ES	EX	EC	EC3-8K	SX	EH3 SV2	ES	EX	EC	EC3-8K	SX	EH3 SV2

指令說明

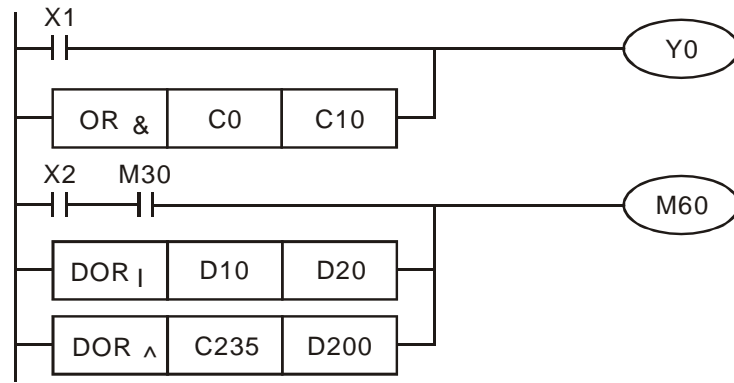
- ◆ S1：資料來源裝置 1。S2：資料來源裝置 2。
- ◆ S1 與 S2 之內容作比較的指令，比較結果不為 0 時，該指令導通，比較結果為 0 時，該指令不導通。
- ◆ OR# 的指令是與接點並接的運算指令。

API No.	16-bit 指令	32-bit 指令	導通條件	非導通條件
221	OR&	DOR&	S1 & S2 ≠ 0	S1 & S2 = 0
222	OR	DOR	S1 S2 ≠ 0	S1 S2 = 0
223	OR^	DOR^	S1 ^ S2 ≠ 0	S1 ^ S2 = 0

- ◆ &：邏輯的'及'（AND）運算。
- ◆ |：邏輯的'或'（OR）運算。
- ◆ ^：邏輯的'互斥或'（XOR）運算。
- ◆ 32 位元計數器(C200~C255)以本指令作運算時，一定要使用 32 位元指令(DOR #)，若是使用 16 位元指令(OR #)時，PLC 判定為"程式錯誤"，主機面板上 ERROR 指示燈閃爍。

程式範例

- ◆ 當 X1=On 時或 C0 與 C10 的內容做邏輯的'及'（AND）運算不等於 0 時，Y0=On。
- ◆ 當 X2 及 M30 都等於 On 的時候，或者是 32-bit 暫存器 D10(D11)與 32 位元暫存器 D20(D21)的內容做邏輯的'或'（OR）運算不等於 0 時，或者是 32 位元計數器 C235 與 32 位元暫存器 D200(D201)的內容做邏輯的'互斥或'（XOR）運算不等於 0 時，M60=On。



10 應用指令 API 200~343

API															適用機種			
224~230	D	LD※			(S1)	(S2)	接點型態比較 LD※								ES/EX/EC	EC3-8K	SX	EH3 SV2
															✓	✓	✓	✓

	位元裝置				字元裝置											16 位元指令 (5 STEP)			
	X	Y	M	S	K	H	KnX	KnY	KnM	KnS	T	C	D	E	F	LD※	連續執行型	-	-
S1					*	*	*	*	*	*	*	*	*	*	*	*	*	*	*
S2					*	*	*	*	*	*	*	*	*	*	*	*	*	*	

• 運算元使用注意：※：=、>、<、<>、≤、≥
 各裝置使用範圍請參考各系列機種功能規格表

• 旗標信號：無

脈波執行型						16 位元指令						32 位元指令					
ES	EX	EC	EC3-8K	SX	EH3 SV2	ES	EX	EC	EC3-8K	SX	EH3 SV2	ES	EX	EC	EC3-8K	SX	EH3 SV2

指令說明

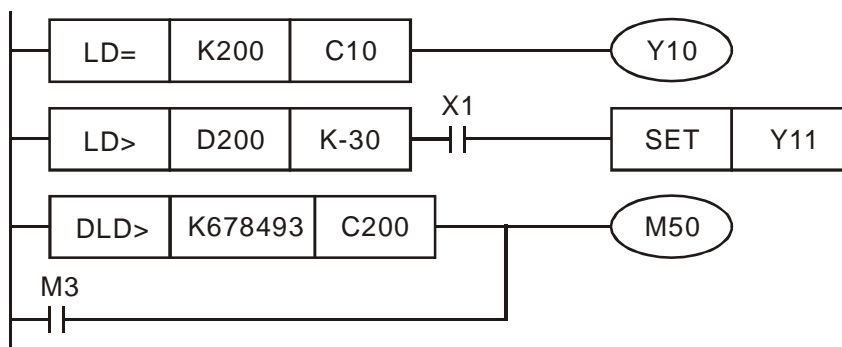
- ◆ S₁：資料來源裝置 1。 S₂：資料來源裝置 2。
- ◆ S₁ 與 S₂ 之內容作比較的指令，以 API 224 (LD=) 為例，比較結果為"等於"時，該指令導通，"不等於"時，該指令不導通。
- ◆ LD※的指令可直接與母線連接使用

API No.	16-bit 指令	32-bit 指令	導通條件	非導通條件
224	LD=	DLD=	S ₁ = S ₂	S ₁ ≠ S ₂
225	LD>	DLD>	S ₁ > S ₂	S ₁ ≤ S ₂
226	LD<	DLD<	S ₁ < S ₂	S ₁ ≥ S ₂
228	LD<>	DLD<>	S ₁ ≠ S ₂	S ₁ = S ₂
229	LD<=	DLD<=	S ₁ ≤ S ₂	S ₁ > S ₂
230	LD>=	DLD>=	S ₁ ≥ S ₂	S ₁ < S ₂

- ◆ 32 位元計數器(C200~C255)以本指令作比較時，一定要使用 32 位元指令 (DLD※)，若是使用 16 位元指令(LD※)時，PLC 判定為"程式錯誤"，主機面板上 ERROR 指示燈閃爍。

程式範例

- ◆ C10 的內容等於 K200 時，Y10=On。
- ◆ 當 D200 的內容大於 K-30，而且 X1=On 的時候，Y11=On 並保持住。
- ◆ C200 的內容小於 K678,493 或者是 M3=On 的時候，M50=On。



API												適用機種			
232~238	D	AND※		(S ₁)	(S ₂)	接點型態比較 AND※						ES/EX/EC	EC3-8K	SX	EH3 SV2
												✓	✓	✓	✓

	位元裝置				字元裝置											16 位元指令 (5 STEP)	
	X	Y	M	S	K	H	KnX	KnY	KnM	KnS	T	C	D	E	F	AND※	連續執行型
S ₁					*	*	*	*	*	*	*	*	*	*	*	-	-
S ₂					*	*	*	*	*	*	*	*	*	*	*	-	-

• 運算元使用注意：※：=、>、<、<>、≤、≥
各裝置使用範圍請參考各系列機種功能規格表

• 旗標信號：無

脈波執行型					16 位元指令					32 位元指令										
ES	EX	EC	EC3-8K	SX	EH3	SV2	ES	EX	EC	EC3-8K	SX	EH3	SV2	ES	EX	EC	EC3-8K	SX	EH3	SV2

指令說明

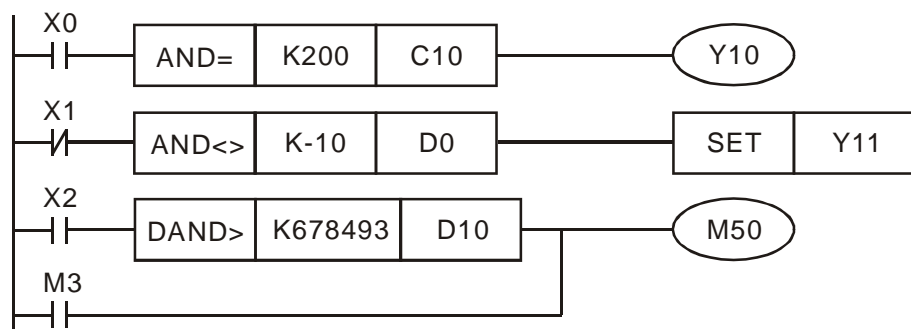
- ◆ S₁：資料來源裝置 1。 S₂：資料來源裝置 2。
- ◆ S₁ 與 S₂ 之內容作比較的指令，以 API 232 (AND=) 為例，比較結果為等於時，該指令導通，不等於時，該指令不導通。
- ◆ AND※的指令是與接點串接的比較指令。

API No.	16-bit 指令	32-bit 指令	導通條件	非導通條件
232	AND=	DAND=	S ₁ = S ₂	S ₁ ≠ S ₂
233	AND>	DAND>	S ₁ > S ₂	S ₁ ≤ S ₂
234	AND<	DAND<	S ₁ < S ₂	S ₁ ≥ S ₂
236	AND<>	DAND<>	S ₁ ≠ S ₂	S ₁ = S ₂
237	AND≤	DAND≤	S ₁ ≤ S ₂	S ₁ > S ₂
238	AND≥	DAND≥	S ₁ ≥ S ₂	S ₁ < S ₂

- ◆ 32 位元計數器(C200~C255)以本指令作比較時，一定要使用 32 位元指令 (DAND※)，若是使用 16 位元指令(AND※)時，PLC 判定為“程式錯誤”，主機面板上 ERROR 指示燈閃爍。

程式範例

- ◆ 當 X0=On 時且 C10 的現在值又等於 K200 時，Y10=On。
- ◆ 當 X1=Off 而暫存器 D0 的內容又不等於 K-10 的時候，Y11=On 並保持住。
- ◆ 當 X2=On 而且 32 位元暫存器 D0(D11)的內容又小於 678,493 的時候或 M3=On 時，M50=On。



API 240~ 246	D	OR※	S1	S2	接點型態比較 OR※	適用機種													
						ES/EX/EC	EC3-8K	SX	EH3 SV2										
						✓	✓	✓	✓										
S1	位元裝置				字元裝置										16 位元指令 (5 STEP)				
	X	Y	M	S	K	H	KnX	KnY	KnM	KnS	T	C	D	E	F	OR※ 連續執行型 - - -			
S2					*	*	*	*	*	*	*	*	*	*	*	32 位元指令 (9 STEP)			
					*	*	*	*	*	*	*	*	*	*	*	DOR※ 連續執行型 - - -			
• 運算元使用注意：※：=、>、<、<>、≤、≥ 各裝置使用範圍請參考各系列機種功能規格表															• 旗標信號：無				

脈波執行型						16 位元指令						32 位元指令					
ES	EX	EC	EC3-8K	SX	EH3 SV2	ES	EX	EC	EC3-8K	SX	EH3 SV2	ES	EX	EC	EC3-8K	SX	EH3 SV2

指令說明

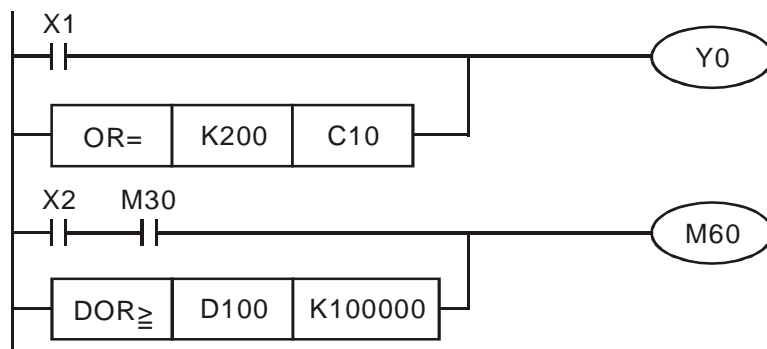
- ◆ S₁：資料來源裝置 1。 S₂：資料來源裝置 2。
- ◆ S₁ 與 S₂ 之內容作比較的指令，以 API 240 (OR=) 為例，比較結果為等於時，該指令導通，不等於時，該指令不導通。
- ◆ OR※的指令是與接點並接的比較指令。

API No.	16-bit 指令	32-bit 指令	導通條件	非導通條件
240	OR=	DOR=	S ₁ = S ₂	S ₁ ≠ S ₂
241	OR>	DOR>	S ₁ > S ₂	S ₁ ≤ S ₂
242	OR<	DOR<	S ₁ < S ₂	S ₁ ≥ S ₂
244	OR<>	DOR<>	S ₁ ≠ S ₂	S ₁ = S ₂
245	OR≤	DOR≤	S ₁ ≤ S ₂	S ₁ > S ₂
246	OR≥	DOR≥	S ₁ ≥ S ₂	S ₁ < S ₂

- ◆ 32 位元計數器(C200~C255)以本指令作比較時，一定要使用 32 位元指令 (DOR※)，若是使用 16 位元指令(OR※)時，PLC 判定為”程式錯誤”，主機面板上 ERROR 指示燈閃爍。

程式範例

- ◆ 當 X1=On 時，或者是 C10 的現在值等於 K200 時，Y0=On。
- ◆ 當 X2 及 M30 都等於 On 的時候，或者是 32 位元暫存器 D100(D101)的內容大於或等於 K100,000 時，M60=On。



API																適用機種				
266	D	BOUT				D n	字元裝置位元輸出									ES/EX/EC	EC3-8K	SX	EH3 SV2	
																	—	✓	—	✓

	位元裝置					字元裝置											16 位元指令 (5 STEP)			
	X	Y	M	S	K	H	KnX	KnY	KnM	KnS	T	C	D	E	F	BOUT	連續執行型	—	—	
D								*	*	*	*	*	*	*	*					
n					*	*	*	*	*	*	*	*	*	*	*					
<ul style="list-style-type: none"> 運算元使用注意：n 運算元輸入數值範圍為 16 位元指令為 K0~K15，32 位元指令為 K0~K31 各裝置使用範圍請參考各系列機種功能規格表 旗標信號：無 																				

脈波執行型					16 位元指令					32 位元指令										
ES	EX	EC	EC3-8K	SX	EH3	SV2	ES	EX	EC	EC3-8K	SX	EH3	SV2	ES	EX	EC	EC3-8K	SX	EH3	SV2

指令說明

- ◆ D：資料目的裝置。n：欲輸出之位元。
- ◆ 將 BOUT 指令之前的邏輯運算結果輸出至指定的位元。

線圈接點動作：

運算結果	BOUT 指令		
	線圈	接點	
		A 接點(常開)	B 接點(常閉)
FALSE	Off	不導通	導通
TRUE	On	導通	不導通

程式範例

- ◆ 階梯圖：



<p>指令：</p> <pre>LDI X0 AND X1 BOUT K4Y0 D0</pre>	<p>操作說明：</p> <p>載入 X0 之 B 接點</p> <p>串聯 X1 之 A 接點</p> <p>當 D0=k1，輸出 Y1</p> <p>當 D0=k2，輸出 Y2</p>
----------------------------------------------------------	------------------------------------------------------------------------------------------------

API 268	D	BRST	D n	字元裝置位元清除	適用機種			
					ES/EX/EC	EC3-8K	SX	EH3 SV2
					—	✓	—	✓

	位元裝置				字元裝置										16 位元指令 (5 STEP)				
	X	Y	M	S	K	H	KnX	KnY	KnM	KnS	T	C	D	E	F	BRST	連續執行型	—	—
D								*	*	*	*	*	*	*	*				
n					*	*	*	*	*	*	*	*	*	*	*				
<ul style="list-style-type: none"> 運算元使用注意：n 運算元輸入數值範圍為 16 位元指令為 K0~K15，32 位元指令為 K0~K31 各裝置使用範圍請參考各系列機種功能規格表 															32 位元指令 (9 STEP) DBRST 連續執行型 — —				
															<ul style="list-style-type: none"> 旗標信號：無 				

脈波執行型						16 位元指令						32 位元指令					
ES	EX	EC	EC3-8K	SX	EH3 SV2	ES	EX	EC	EC3-8K	SX	EH3 SV2	ES	EX	EC	EC3-8K	SX	EH3 SV2

指令說明

- ◆ D：資料目的裝置。 n：欲輸出之位元。
- ◆ 當 BRST 指令被驅動，其指定的位元被清除為 Off。

程式範例

- ◆ 階梯圖：



指令：

```
LDI    X0
BSET   K4Y0 D0
```

操作說明：

載入 X0 之 A 接點
 當 D0=k1，Y1=Off
 當 D0=k2，Y2=Off

API																適用機種				
270	D	BLDI		(S)	(n)	字元裝置位元載入 B 接點										ES/EX/EC	EC3-8K	SX	EH3 SV2	
																	—	✓	—	✓

	位元裝置				字元裝置												16 位元指令 (5 STEP)			
	X	Y	M	S	K	H	KnX	KnY	KnM	KnS	T	C	D	E	F	BLDI 連續執行型 — —				
S							*	*	*	*	*	*	*			32 位元指令 (9 STEP)				
n					*	*	*	*	*	*	*	*	*	*	*	DBLDI 連續執行型 — —				
<ul style="list-style-type: none"> 運算元使用注意：n 運算元輸入數值範圍為 16 位元指令為 K0~K15，32 位元指令為 K0~K31 各裝置使用範圍請參考各系列機種功能規格表 																<ul style="list-style-type: none"> 旗標信號：無 				

脈波執行型						16 位元指令						32 位元指令								
ES	EX	EC	EC3-8K	SX	EH3	SV2	ES	EX	EC	EC3-8K	SX	EH3	SV2	ES	EX	EC	EC3-8K	SX	EH3	SV2

指令說明

- ◆ S：資料來源裝置。 n：欲載入之位元。
- ◆ BLDI 指令用於左母線開始的 B 接點或一個接點回路塊開始的 B 接點，它的作用是把當前內容保存，同時把取來的接點狀態存入累積暫存器內。

程式範例

- ◆ 階梯圖：



指令：

BLDI **D0** **K1**
 OUT Y0

操作說明：

載入 D0 Bit1 的 B 接點
 驅動 Y0 線圈

10 應用指令 API 200~343

API																適用機種							
271	D	BAND						S	n	字元裝置位元串聯						A 接點				ES/EX/EC	EC3-8K	SX	EH3 SV2
										—	✓	—	✓										

	位元裝置				字元裝置												16 位元指令 (5 STEP)					
	X	Y	M	S	K	H	KnX	KnY	KnM	KnS	T	C	D	E	F	BAND	連續執行型	—	—			
S								*	*	*	*	*	*	*	*							
n					*	*	*	*	*	*	*	*	*	*	*							
<ul style="list-style-type: none"> 運算元使用注意：n 運算元輸入數值範圍為 16 位元指令為 K0~K15，32 位元指令為 K0~K31 各裝置使用範圍請參考各系列機種功能規格表 																32 位元指令 (9 STEP)						
																DBAND				連續執行型	—	—
																旗標信號：無						

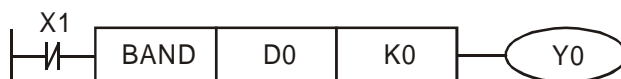
脈波執行型						16 位元指令						32 位元指令								
ES	EX	EC	EC3-8K	SX	EH3	SV2	ES	EX	EC	EC3-8K	SX	EH3	SV2	ES	EX	EC	EC3-8K	SX	EH3	SV2

指令說明

- ◆ S：資料來源裝置。 n：欲載入之位元。
- ◆ BAND 指令用於 A 接點的串聯連接，先讀取目前所指定串聯接點的狀態，再與接點之前邏輯運算結果作“及”(AND)的運算，並將結果存入累積暫存器內。

程式範例

- ◆ 階梯圖：



指令：		操作說明：
LDI	X1	載入 X1 的 B 接點
BAND	D0 K0	串聯 D0 Bit0 的 A 接點
OUT	Y0	驅動 Y0 線圈

API																適用機種					
272	D	BANI						S	n	字元裝置位元串聯 B 接點								ES/EX/EC	EC3-8K	SX	EH3 SV2
										—	✓	—	✓								

	位元裝置				字元裝置											16 位元指令 (5 STEP)			
	X	Y	M	S	K	H	KnX	KnY	KnM	KnS	T	C	D	E	F	BANI	連續執行型	—	—
S							*	*	*	*	*	*	*			32 位元指令 (9 STEP)			
n					*	*	*	*	*	*	*	*	*	*	*	DBANI	連續執行型	—	—

• 運算元使用注意：n 運算元輸入數值範圍為 16 位元指令為 K0~K15，32 位元指令為 K0~K31
各裝置使用範圍請參考各系列機種功能規格表

• 旗標信號：無

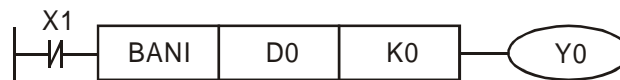
脈波執行型						16 位元指令						32 位元指令					
ES	EX	EC	EC3-8K	SX	EH3 SV2	ES	EX	EC	EC3-8K	SX	EH3 SV2	ES	EX	EC	EC3-8K	SX	EH3 SV2

指令說明

- ◆ S：資料來源裝置。 n：欲載入之位元。
- ◆ BANI 指令用於 B 接點的串聯連接，先讀取目前所指定串聯接點的狀態，再與接點之前邏輯運算結果作“及”(AND)的運算，並將結果存入累積暫存器內。

程式範例

- ◆ 階梯圖：



指令：	操作說明：
LDI X1	載入 X1 的 B 接點
BANI D0 K0	串聯 D0 Bit0 的 B 接點
OUT Y0	驅動 Y0 線圈

10 應用指令 API 200~343

API																適用機種							
273	D	BOR						S	n	字元裝置位元並聯 A 接點										ES/EX/EC	EC3-8K	SX	EH3 SV2
										—	✓	—	✓										

	位元裝置					字元裝置										16 位元指令 (5 STEP)			
	X	Y	M	S	K	H	KnX	KnY	KnM	KnS	T	C	D	E	F	BOR	連續執行型	—	—
S							*	*	*	*	*	*	*	*	*	32 位元指令 (9 STEP)			
n					*	*	*	*	*	*	*	*	*	*	*	DBOR	連續執行型	—	—

• 運算元使用注意：n 運算元輸入數值範圍為 16 位元指令為 K0~K15，32 位元指令為 K0~K31
 各裝置使用範圍請參考各系列機種功能規格表

• 旗標信號：無

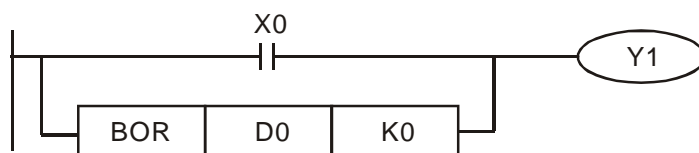
脈波執行型						16 位元指令						32 位元指令					
ES	EX	EC	EC3-8K	SX	EH3 SV2	ES	EX	EC	EC3-8K	SX	EH3 SV2	ES	EX	EC	EC3-8K	SX	EH3 SV2

指令說明

- ◆ S：資料來源裝置。 n：欲載入之位元。
- ◆ BOR 指令用於 A 接點的並聯連接，先讀取目前所指定串聯接點的狀態，再與接點之前邏輯運算結果作“或”(OR)的運算，並將結果存入累積暫存器內。

程式範例

- ◆ 階梯圖：



指令：	操作說明：
LDI X0	載入 X0 的 A 接點
BOR D0 K0	並聯 D0 Bit0 的 A 接點
OUT Y1	驅動 Y1 線圈

API												適用機種			
274	D	BORI		(S)	(n)	字元裝置位元並聯 B 接點						ES/EX/EC	EC3-8K	SX	EH3 SV2
												—	✓	—	✓

	位元裝置				字元裝置										16 位元指令 (5 STEP)				
	X	Y	M	S	K	H	KnX	KnY	KnM	KnS	T	C	D	E	F	BORI 連續執行型 — —			
S							*	*	*	*	*	*	*			32 位元指令 (9 STEP)			
n					*	*	*	*	*	*	*	*	*	*	*	DBORI 連續執行型 — —			
<ul style="list-style-type: none"> ◆ 運算元使用注意：n 運算元輸入數值範圍為 16 位元指令為 K0~K15，32 位元指令為 K0~K31 各裝置使用範圍請參考各系列機種功能規格表 																<ul style="list-style-type: none"> ◆ 旗標信號：無 			

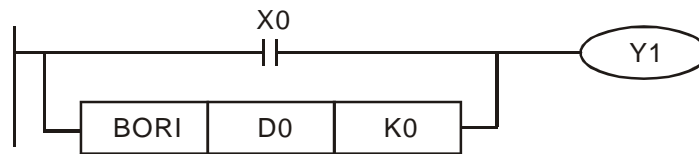
脈波執行型						16 位元指令						32 位元指令								
ES	EX	EC	EC3-8K	SX	EH3	SV2	ES	EX	EC	EC3-8K	SX	EH3	SV2	ES	EX	EC	EC3-8K	SX	EH3	SV2

指令說明

- ◆ S：資料來源裝置。 n：欲載入之位元。
- ◆ BORI 指令用於 B 接點的並聯連接，先讀取目前所指定串聯接點的狀態，再與接點之前邏輯運算結果作“或”(OR)的運算，並將結果存入累積暫存器內。

程式範例

- ◆ 階梯圖：



指令：	操作說明：
LDI X0	載入 X0 的 A 接點
BORI D0 K0	並聯 D0 Bit0 的 B 接點
OUT Y1	驅動 Y1 線圈

API 275~ 280	FLD※				S1 S2		浮點數接點型態比較 LD※								適用機種			
													ES/EX/EC	EC3-8K	SX	EH3 SV2		
												—	✓	—	✓			

	位元裝置				字元裝置											16 位元指令			
	X	Y	M	S	K	H	KnX	KnY	KnM	KnS	T	C	D	E	F	—	—	—	—
S1											*	*	*			32 位元指令 (9 STEP)			
S2											*	*	*			FLD※ 連續執行型 — —			

• 運算元使用注意：※：=、>、<、<>、≤、≥
各裝置使用範圍請參考各系列機種功能規格表

• 旗標信號：無

脈波執行型						16 位元指令						32 位元指令								
ES	EX	EC	EC3-8K	SX	EH3	SV2	ES	EX	EC	EC3-8K	SX	EH3	SV2	ES	EX	EC	EC3-8K	SX	EH3	SV2

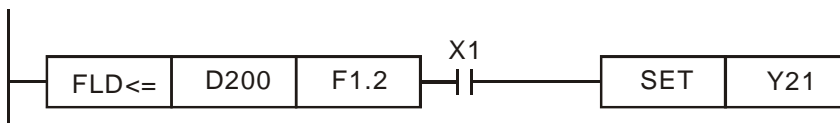
指令說明

- ◆ S₁：資料來源裝置 1。S₂：資料來源裝置 2。
- ◆ S₁ 與 S₂ 之內容作比較的指令。以“FLD=”作為例子，比較結果為“等於”時，該指令導通，“不等於”時，該指令不導通。
- ◆ FLD※ 指令可直接在 S₁，S₂ 運算元輸入浮點數值（例如：F1.2），或以暫存器 D 存放浮點數值進行運算。
- ◆ 指令可直接與母線連接使用

API No.	32-bit 指令	導通條件	非導通條件
275	FLD=	S ₁ = S ₂	S ₁ ≠ S ₂
276	FLD>	S ₁ > S ₂	S ₁ ≤ S ₂
277	FLD<	S ₁ < S ₂	S ₁ ≥ S ₂
278	FLD<>	S ₁ ≠ S ₂	S ₁ = S ₂
279	FLD<=	S ₁ ≤ S ₂	S ₁ > S ₂
280	FLD>=	S ₁ ≥ S ₂	S ₁ < S ₂

- ◆ 當 S₁ 或 S₂ 的其中一個浮點數值是由外部通訊輸入，或者由編輯軟體轉換後輸入時，則非常有機率發生極微小的數值誤差，進而造成“FLD=”指令，其相等比較的結果無法成立。建議請改用“FLD<”與“FAND>”指令，或“FLD>”與“FAND<”指令組合搭配判斷。
- ◆ 當暫存器 D200(D201) 的浮點數內容小於等於 F1.2，並且 X1=On，Y21=On 並保持住。

程式範例



API															適用機種			
281~286		FAND※					(S1)	(S2)	浮點數接點型態比較 AND※						ES/EX/EC	EC3-8K	SX	EH3 SV2
															—	✓	—	✓

	位元裝置				字元裝置										16 位元指令				
	X	Y	M	S	K	H	KnX	KnY	KnM	KnS	T	C	D	E	F	—	—	—	—
S1											*	*	*			32 位元指令 (9 STEP)			
S2											*	*	*			FAND※ 連續執行型 — —			

• 運算元使用注意：※：=、>、<、<>、≤、≥
各裝置使用範圍請參考各系列機種功能規格表

• 旗標信號：無

脈波執行型						16 位元指令						32 位元指令					
ES	EX	EC	EC3-8K	SX	EH3 SV2	ES	EX	EC	EC3-8K	SX	EH3 SV2	ES	EX	EC	EC3-8K	SX	EH3 SV2

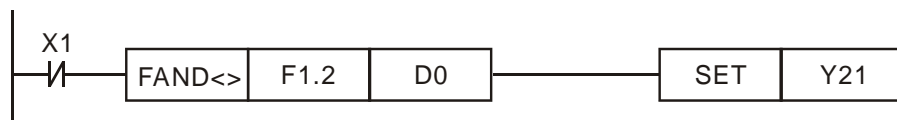
指令說明

- ◆ S1：資料來源裝置 1。 S2：資料來源裝置 2。
- ◆ S1 與 S2 的內容作比較的指令，以“FAND=” 為例，比較結果為“等於”時，該指令導通，“不等於”時，該指令不導通。
- ◆ FAND※ 指令可直接在 S1，S2 運算元輸入浮點數值（例如：F1.2），或以暫存器 D 存放浮點數值進行運算。
- ◆ 與接點串接的比較指令

API No.	32-bit 指令	導通條件	非導通條件
281	FAND=	S1 = S2	S1 ≠ S2
282	FAND>	S1 > S2	S1 ≤ S2
283	FAND<	S1 < S2	S1 ≥ S2
284	FAND<>	S1 ≠ S2	S1 = S2
285	FAND≤	S1 ≤ S2	S1 > S2
286	FAND≥	S1 ≥ S2	S1 < S2

程式範例

- ◆ 當 X1=Off，而暫存器 D100(D101) 的浮點數內容又不等於 F1.2 的時候，Y21=On 並保持住。



API 287~292	FOR※	(S1) (S2)	浮點數接點型態比較 OR※											適用機種					
			ES/EX/EC	EC3-8K	SX	EH3 SV2	—	✓	—	✓									
S1	位元裝置				字元裝置											16 位元指令			
	X	Y	M	S	K	H	KnX	KnY	KnM	KnS	T	C	D	E	F	—	—	—	—
S2											*	*	*			32 位元指令 (9 STEP)			
											*	*	*			FOR※ 連續執行型 — —			
運算元使用注意：※：=、>、<、<>、≤、≥ 各裝置使用範圍請參考各系列機種功能規格表															旗標信號：無				

脈波執行型					16 位元指令					32 位元指令										
ES	EX	EC	EC3-8K	SX	EH3	SV2	ES	EX	EC	EC3-8K	SX	EH3	SV2	ES	EX	EC	EC3-8K	SX	EH3	SV2

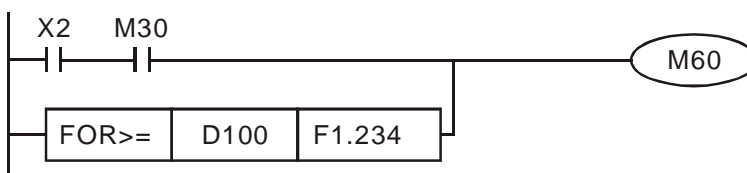
指令說明

- ◆ **S₁**：資料來源裝置 1。**S₂**：資料來源裝置 2。
- ◆ **S₁**與**S₂**的內容作比較的指令，以“FOR=”為例，比較結果為“等於”時，該指令導通，“不等於”時，該指令不導通。
- ◆ FOR※ 指令可直接在 **S₁**，**S₂** 運算元輸入浮點數值（例如：F1.2），或以暫存器 D 存放浮點數值進行運算。
- ◆ 與接點並接的比較指令

API No.	32-bit 指令	導通條件	非導通條件
287	FOR=	S₁ = S₂	S₁ ≠ S₂
288	FOR>	S₁ > S₂	S₁ ≤ S₂
289	FOR<	S₁ < S₂	S₁ ≥ S₂
290	FOR<>	S₁ ≠ S₂	S₁ = S₂
291	FOR≤	S₁ ≤ S₂	S₁ > S₂
292	FOR≥	S₁ ≥ S₂	S₁ < S₂

程式範例

- ◆ 當 X2 及 M30 都等於“On”的時候，或者是暫存器 D100(D101)的浮點數內容大於或等於 F1.234 時，M60=On。



API																適用機種			
296~301	D	LDZ※					(S ₁)	(S ₂)	(S ₃)	接點型態絕對值比較 LDZ※						ES/EX/EC	EC3-8K	SX	EH3 SV2
																-	✓	-	✓

	位元裝置				字元裝置												16 位元指令 (5 STEP)			
	X	Y	M	S	K	H	KnX	KnY	KnM	KnS	T	C	D	E	F	LDZ※	連續執行型	-	-	
	S ₁				*	*	*	*	*	*	*	*	*	*	*	32 位元指令 (9 STEP)				
	S ₂				*	*	*	*	*	*	*	*	*	*	*	DLDZ※	連續執行型	-	-	
S ₃				*	*	*	*	*	*	*	*	*	*	*	• 旗標信號：無					
<ul style="list-style-type: none"> 運算元使用注意：※：>、>=、<、<=、=、<> 僅支援 EH3V1.40 / SV2 V1.20 版以上 <p>各裝置使用範圍請參考各系列機種功能規格表</p>																				

脈波執行型						16 位元指令						32 位元指令					
ES	EX	EC	EC3-8K	SX	EH3 SV2	ES	EX	EC	EC3-8K	SX	EH3 SV2	ES	EX	EC	EC3-8K	SX	EH3 SV2

指令說明

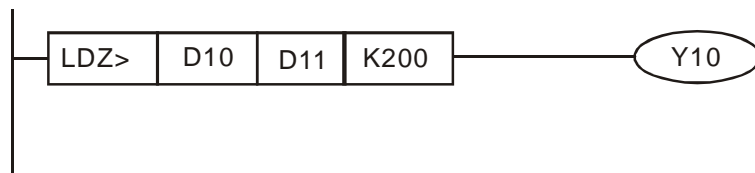
- ◆ S₁：資料來源裝置 1。S₂：資料來源裝置 2。S₃：資料來源之比對值。
- ◆ S₁ 與 S₂ 之內容相減之後取絕對值，並與 S₃ 絕對值比較，以 API 296 (LDZ>) 為例，其比較結果為”大於”時，該指令導通，”小於等於”時，該指令不導通。
- ◆ LDZ※的指令可直接與母線連接使用

API No.	16-bit 指令	32-bit 指令	導通條件	非導通條件
296	LDZ>	DLDZ>	S ₁ - S ₂ > S ₃	S ₁ - S ₂ ≤ S ₃
297	LDZ>=	DLDZ>=	S ₁ - S ₂ ≥ S ₃	S ₁ - S ₂ < S ₃
298	LDZ<	DLDZ<	S ₁ - S ₂ < S ₃	S ₁ - S ₂ ≥ S ₃
299	LDZ<=	DLDZ<=	S ₁ - S ₂ ≤ S ₃	S ₁ - S ₂ > S ₃
300	LDZ=	DLDZ=	S ₁ - S ₂ = S ₃	S ₁ - S ₂ ≠ S ₃
301	LDZ<>	DLDZ<>	S ₁ - S ₂ ≠ S ₃	S ₁ - S ₂ = S ₃

- ◆ 32 位元計數器(C200~C255)以本指令作比較時，一定要使用 32 位元指令 (DLDZ※)，若是使用 16 位元指令(LDZ※)時，PLC 判定為”程式錯誤”，主機面板上 ERROR 指示燈閃爍。

程式範例

- ◆ D10 減去 D11 的絕對值內容大於 K200 時，Y10=On。若數值小於等於 200 時，Y10 = Off。



API 302~307	D	ANDZ ※	S1 S2 S3	接點型態絕對值比較 ANDZ※	適用機種			
					ES/EX/EC	EC3-8K	SX	EH3 SV2
					-	✓	-	✓

	位元裝置				字元裝置												16 位元指令 (5 STEP)	
	X	Y	M	S	K	H	KnX	KnY	KnM	KnS	T	C	D	E	F	ANDZ※	連續執行型	
S1					*	*	*	*	*	*	*	*	*	*	*		-	-
S2					*	*	*	*	*	*	*	*	*	*	*		-	-
S3					*	*	*	*	*	*	*	*	*	*	*		-	-

• 運算元使用注意：※：>、>=、<、<=、=、<>
 • 僅支援 EH3 V1.40 / SV2 V1.20 版以上
 各裝置使用範圍請參考各系列機種功能規格表

16 位元指令 (5 STEP)
 ANDZ※ 連續執行型 - -
 32 位元指令 (9 STEP)
 DANDZ※ 連續執行型 - -
 • 旗標信號：無

脈波執行型					16 位元指令				32 位元指令											
ES	EX	EC	EC3-8K	SX	EH3	SV2	ES	EX	EC	EC3-8K	SX	EH3	SV2	ES	EX	EC	EC3-8K	SX	EH3	SV2

指令說明

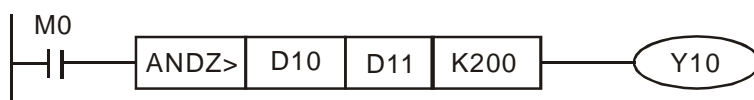
- ◆ S1：資料來源裝置 1。S2：資料來源裝置 2。S3：資料來源之比對值。
- ◆ S1 與 S2 之內容相減之後取絕對值，並與 S3 絕對值比較，以 API 302 (ANDZ>) 為例，其比較結果為"大於"時，該指令導通，"小於等於"時，該指令不導通。
- ◆ 與接點串接的比較指令

API No.	16-bit 指令	32-bit 指令	導通條件	非導通條件
302	ANDZ>	DANDZ>	$ S_1 - S_2 > S_3 $	$ S_1 - S_2 \leq S_3 $
303	ANDZ>=	DANDZ>=	$ S_1 - S_2 \geq S_3 $	$ S_1 - S_2 < S_3 $
304	ANDZ<	DANDZ<	$ S_1 - S_2 < S_3 $	$ S_1 - S_2 \geq S_3 $
305	ANDZ<=	DANDZ<=	$ S_1 - S_2 \leq S_3 $	$ S_1 - S_2 > S_3 $
306	ANDZ=	DANDZ=	$ S_1 - S_2 = S_3 $	$ S_1 - S_2 \neq S_3 $
307	ANDZ<>	DANDZ<>	$ S_1 - S_2 \neq S_3 $	$ S_1 - S_2 = S_3 $

- ◆ 32 位元計數器(C200~C255)以本指令作比較時，一定要使用 32 位元指令 (DANDZ※)，若是使用 16 位元指令(ANDZ※)時，PLC 判定為"程式錯誤"，主機面板上 ERROR 指示燈閃爍。

程式範例

- ◆ M0 為 On 時，並且 D10 減去 D11 的絕對值內容大於 K200 時，Y10=On。若數值小於等於 200 時，Y10 = Off。



API																	適用機種								
308~313	D	ORZ※				(S1)	(S2)	(S3)	接點型態絕對值比較 ORZ※								ES/EX/EC	EC3-8K	SX	EH3 SV2					
																		-	✓	-	✓				
		位元裝置				字元裝置												16 位元指令 (5 STEP)							
		X	Y	M	S	K	H	KnX	KnY	KnM	KnS	T	C	D	E	F	ORZ※ 連續執行型 - -								
S1						*	*	*	*	*	*	*	*	*			32 位元指令 (9 STEP)								
S2						*	*	*	*	*	*	*	*	*			DORZ※ 連續執行型 - -								
S3						*	*	*	*	*	*	*	*	*			• 旗標信號：無								
<ul style="list-style-type: none"> • 運算元使用注意：※：>、>=、<、<=、=、<> • 僅支援 EH3 V1.40 / SV2 V1.20 版以上 <p style="text-align: center;">各裝置使用範圍請參考各系列機種功能規格表</p>																									

脈波執行型						16 位元指令						32 位元指令					
ES	EX	EC	EC3-8K	SX	EH3/SV2	ES	EX	EC	EC3-8K	SX	EH3/SV2	ES	EX	EC	EC3-8K	SX	EH3/SV2

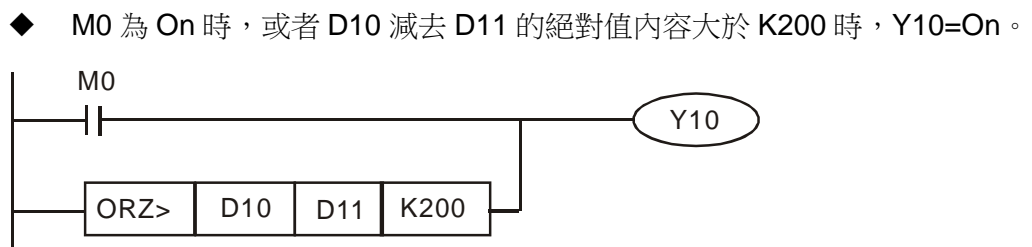
指令說明

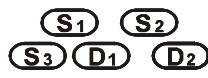
- ◆ **S1**：資料來源裝置 1。 **S2**：資料來源裝置 2。 **S3**：資料來源之比對值。
- ◆ **S1** 與 **S2** 之內容相減之後取絕對值，並與 **S3** 絕對值比較，以 API 308 (ORZ>) 為例，其比較結果為”大於”時，該指令導通，”小於等於”時，該指令不導通。
- ◆ 與接點並接的比較指令

API No.	16-bit 指令	32-bit 指令	導通條件	非導通條件
308	ORZ>	DORZ>	$ S_1 - S_2 > S_3 $	$ S_1 - S_2 \leq S_3 $
309	ORZ>=	DORZ>=	$ S_1 - S_2 \geq S_3 $	$ S_1 - S_2 < S_3 $
310	ORZ<	DORZ<	$ S_1 - S_2 < S_3 $	$ S_1 - S_2 \geq S_3 $
311	ORZ<=	DORZ<=	$ S_1 - S_2 \leq S_3 $	$ S_1 - S_2 > S_3 $
312	ORZ=	DORZ=	$ S_1 - S_2 = S_3 $	$ S_1 - S_2 \neq S_3 $
313	ORZ<>	DORZ<>	$ S_1 - S_2 \neq S_3 $	$ S_1 - S_2 = S_3 $

- ◆ 32 位元計數器(C200~C255)以本指令作比較時，一定要使用 32 位元指令 (DORZ※)，若是使用 16 位元指令(ORZ※)時，PLC 判定為”程式錯誤”，主機面板上 ERROR 指示燈閃爍。

程式範例



API 340	CANRS		CAN BUS 資料寫入	適用機種			
				ES/EX/EC	EC3-8K	SX	EH3-L SV2
				-	-	-	✓

	位元裝置				字元裝置												16 位元指令 (11 STEPS)			
	X	Y	M	S	K	H	KnX	KnY	KnM	KnS	T	C	D	E	F	CANRS	-	-	-	
S ₁					*	*										*				
S ₂																*				
S ₃																*				
D ₁																*				
D ₂			*																	

• 各裝置使用範圍請參考各系列機種功能規格表

32 位元指令
- - - -
• 旗標信號：無

脈波執行型						16 位元指令						32 位元指令					
ES	EX	EC	EC3-8K	SX	EH3 SV2	ES	EX	EC	EC3-8K	SX	EH3-L SV2	ES	EX	EC	EC3-8K	SX	EH3 SV2

指令說明

- ◆ 此指令為發送自定義之 CAN BUS 通訊封包，可適用於具有 CAN BUS 通訊口之主機(如：ES2-C)或主機可連接左側通訊模組(如：DVPCOPM-SL)。
- ◆ 此指令無使用次數限制，但每次發送自定義通訊只限定一條指令被啟動。若同時啟動兩條以上指令時，PLC 以先掃描到的指令為優先執行。
- ◆ 此指令適用於 CAN BUS 2.0A(ID 11bits) (Arbitration)與 2.0B(ID 29bits)之通訊協定，預設為 2.0B 協定(M1620=OFF)，若要修改為 2.0A 協定，請於 PLC 第一次 RUN 的時候，設定 M1620 為 ON。注意：此通訊協定只會在 Stop→Run 時設定一次。
- ◆ 主從站模式可利用 M1621 旗標進行控制，預設值 M1621=OFF 為主站模式，也即先傳送後接收；當 M1621=ON 時，則為從站模式，也即先接收後傳送。
- ◆ S₁ 為指定通訊口編號，當 DVPCOPM-SL 模組安裝於主機左側第 1 台模組時，其編號為 K100，左側第 2 台模組時，其編號為 K101，以此規則計算，左側第 8 台模組即為 K107；若是主機為 ES2-C 時，其內建通訊口的編號為 K0。
- ◆ S₂ 為傳送 ID 與傳送長度，客戶需依據 2.0A 或 2.0B 協定，自行決定占用幾個 D 暫存器；當選擇 2.0A 時，S₂ 為 11 bits 的 ID code，S₂+1 為傳送長度，資料發送格式與內容如下表：

S ₂ 編號	S ₂	S ₂ +1
內容說明	Msg. ID	Data Length

當選擇 2.0B 時，則 S₂ (Lo-word)與 S₂+1(Hi-word)為 29 bits 的 ID code，S₂+2 為傳送長度。

S ₂ 編號	S ₂	S ₂ +1	S ₂ +2
內容說明	Msg. ID(Lo-word)	Msg. ID(Hi-word)	Data Length

- ◆ 傳送資料長度，其範圍為 K0~K8，單位為 byte(8bits)，若是超出此範圍之數值，則自動以長度小於 0 以 0 處理，大於 8 以 8 處理。當傳送長度為 0 時，即表示 CANRS 指令此次通訊只進行接收模式，不傳送任何資料。(此傳送長度為 0，可被運用在監看的功能)
- ◆ S₃ 為資料來源起始暫存器，且只使用下 8 位元資料，例如：傳送 4 筆資料，起始位置為 D10，則資料發送順序如下表：

S₃ 編號	D10	D11	D12	D13
內容說明	data1	data2	data3	data4

- ◆ 當 CAN 接收到通訊資料，並且為主站的一來一回通訊模式(M1621=OFF, M1622=OFF)時，其資料將直接存放於指定的 D₁ 位置(假設 D₁ 指定 D100)，其存放內容如下表所示：

當選擇 2.0A 模式：

D₁ 編號	D100	D101	D102 ~ D109(下 8 位元)
內容說明	Msg. ID	Data Length	Data1 ~ Data8

當選擇 2.0B 模式：

D₁ 編號	D100	D101	D102	D103 ~ D110 (下 8 位元)
內容說明	Msg. ID(Lo-word)	Msg. ID(Hi-word)	Data Length	Data1 ~ Data8

注意事項：若是有需要指定接收 Msg. ID 時，請先行設定 D₁ 數值，若是不指定 ID，則請清除 D₁ 數值。

- ◆ 當 CAN 通訊為主站廣播通訊模式(M1621=OFF, M1622=ON)時，則接收資料將存放於指定的 D₁ 位置(假設 D₁ 指定 D100)，其存放內容如下表所示：

選擇 2.0A 模式：(僅介紹接收 2 台訊息，其他訊息請自行增加 D₁ 編號)

回應順序	第一台資料			第二台資料		第三台
D₁ 編號	D100	D101	D102 ~ D109 (下 8 位元)	D110	D111~D119	D120~D129
內容說明	Msg. ID	Data Length	Data1 ~ Data8	Msg. ID	Length, Data	ID, Length, Data

選擇 2.0B 模式：(僅介紹接收 1 台訊息，其他訊息請自行增加 D₁ 編號)

回應順序	第一台資料				第二台
D₁ 編號	D100	D101	D102	D103 ~ D110 (下 8 位元)	D111~D121
內容說明	Msg. ID (Lo-word)	Msg. ID (Hi-word)	Data Length	Data1 ~ Data8	ID, Length, Data

注意事項：當下一台的 Msg. ID 為 0 時，即表示已經無其他接收訊息。

- ◆ 當 CAN 通訊為從站模式，並且先接收後傳送(M1621=ON, M1622=OFF)時，其 D₁ 的 Msg. ID 將為接收的 ID 條件，因此若不需要限制接收 ID，則請改用接收廣播模式。當接收 ID 符合設定 ID 時，指令將會接著發出傳送資料，並且在傳送完畢之後設定 D₂ 完成旗標。此模式若傳送長度為 0，則指令不傳送資料，直接設定 D₂ 完成旗標。

- ◆ 當 CAN 通訊為從站模式，並且只有接收模式(M1621=ON, M1622=ON)時，其接收將自動為廣播接收模式，接收資料將擺放如上所述的主站廣播模式。此模式結束條件為通訊逾時時間(D1177)計時到達(M1623=ON)或接收命令 D1175 已超過最大 100 條通訊封包限制(M1623=ON)，此時若需要繼續接收資料，則請關閉指令一個掃描週期，然後再重新啟動接收。每次啟動接收模式時，D1175 記錄接收封包數將自動被清除為 0。
- ◆ D₂ 為接收完成旗標，只可指定 M 裝置元件。當完成旗標為 ON 時，即表示資料已經接收完成。此旗標只會在指令被掃描，並且已經完成時被設定 ON 一次，使用者可依據此旗標狀態，判斷是否接收成功。此旗標會在指令每次啟動時，被清除一次 OFF，使用者可不需自行清除。
- ◆ 當指令為主站模式(M1621=OFF)時，建議搭配接收逾時(D1177)設定，讓接收資料未於指定時間內完整接收通訊封包，則 M1623 錯誤旗標將會被設為 ON，表示此次接收錯誤。此接收逾時設定範圍為 0~3000(預設 200)，單位為毫秒(ms)，若是設為 0，即表示不限制通訊逾時，此狀態可運用於從站模式。
- ◆ 相關特 M 特 D 彙整如下表所示

特 M 特 D 編號	初始值	功能說明
M1620	OFF	OFF → CAN V2.0B 協定 ON → CAN V2.0A 協定
M1621 / M1622	OFF/OFF	OFF/OFF → 主站模式，傳送後等待接收，若只要發送不接收，則請在發送之後，下個週期關閉指令即可。 OFF/ON → 主站模式，傳送廣播命令後，進入接收多台從站模式，直到接收超時發生才結束 ON/OFF → 從站模式，先接收後再傳送 ON/ON → 從站模式，僅接收廣播命令不回復
M1623	OFF	ON 表示此次通訊發生錯誤，下次重新啟動指令時，PLC 自動清除此旗標。
D1175	0	廣播模式接收的累積封包數(即從站數量)，此數值會於接收過程中累加，使用者須等完成旗標設定之後，才可運用此數值。最大從站台數為 100 台，超出時不再儲存並結束。
D1177	200	通訊逾時設定，單位 ms，當此數值為 0 時，表示不啟動等待逾時，直到此指令被關閉。當採用主站廣播模式時，不可設定為 0，若設為 0，會被自動修改為 200；另外此通訊逾時將變成廣播通訊結束時間。

- ◆ 適用此指令的機種與韌體版本，如下表所列：

機種系列	SV2/EH3-L	COPM-SL
版本(含以上)	V2.28	V1.40

- ◆ 下面表格為 CAN BUS 格式中 ID 每個 bit 內容說明：

當選擇 2.0A 協定且 S_2 數值為 H0123 時，其 Msg. ID 內容如下表所示

Bit No.	15 ~ 11	10 ~ 8	7 ~ 4	3 ~ 0
S_2 內容 (16 位元)	-	1	2	3

當選擇 2.0B 協定且 S_2 數值(Lo-word)為 H1234 與 S_2+1 數值(Hi-word)為 H0567 時，其 Msg. ID 內容如下表所示

Bit No.	31 ~ 29	28	27 ~ 24	23 ~ 20	19 ~ 16	15 ~ 0
S_2 內容 (32 位元)	-	0	5	6	7	1234

程式範例
(一)

- ◆ 系統組合：DVP28SV11T2 + DVPCOPM-SL

模式：主站模式(先傳送後接收)

範例說明：MBB device Diagnostic description as below

Example of Diagnostic Session:

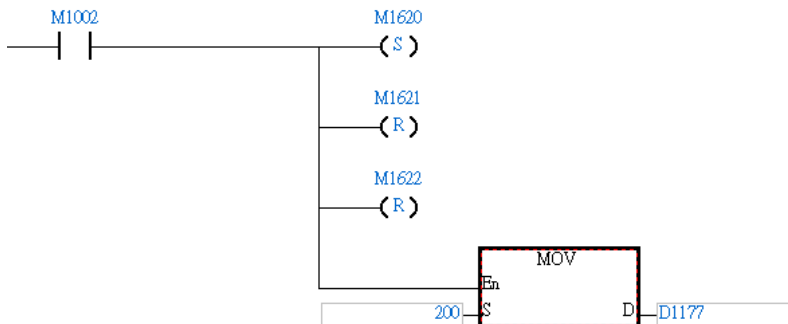
Following is an example of a diagnostic session to write the heartbeat address to 192 (CSM Address).

#	MsgId	Dir	B0	B1	B2	B3	B4	B5	B6	B7	Description
1	0x700	TX	05	2E	FD	01	00	C0	--	--	DID Write Request
2	0x709	RX	03	6E	FD	01	--	--	--	--	Positive Response

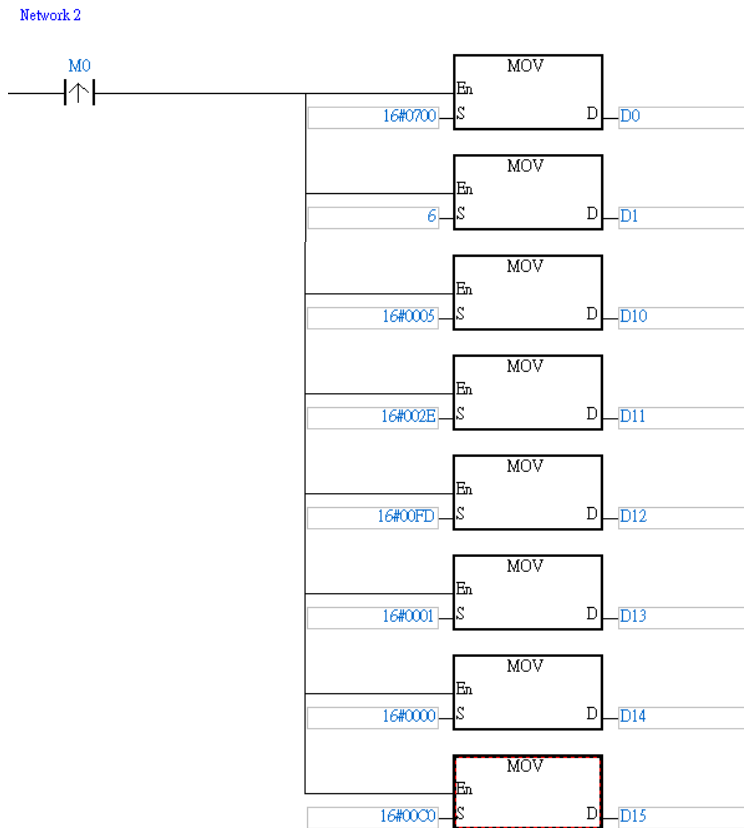
PLC Program 設計流程 as below:

Step 1) SET M1620 → 設定 2.0A 版 CAN 通訊協定

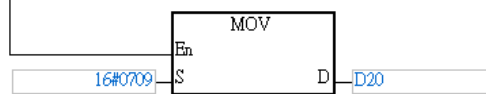
Step 2) RST M1621 & M1622 → 指定主站運作模式與先傳送後接收，並且設定通訊逾時為 200ms。



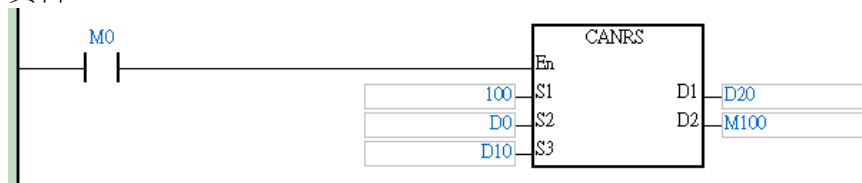
Step 3) LDP M0 → 設定傳送的 MsgId(0x700)、長度與資料



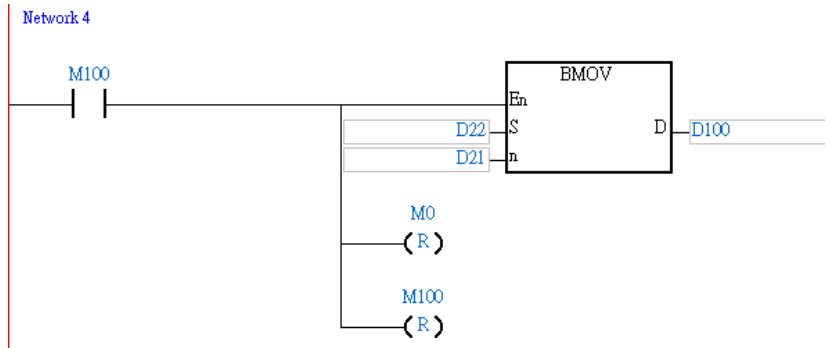
Step 4) LDP M0 → 設定接收 Msg. ID 為 0x709



Step 5) LD M0 → 運用 CANRS 指令指定左側第一台模組 COPM-SL 傳送已設定傳送資料



Step 6) 等待接收成功結束旗標 M100 為 ON 時，關閉 CANRS 指令(RST M0)，並且處理接收資料



程式範例
(二)

◆ 系統組合：DVP28SV11T2 + DVPCOPM-SL

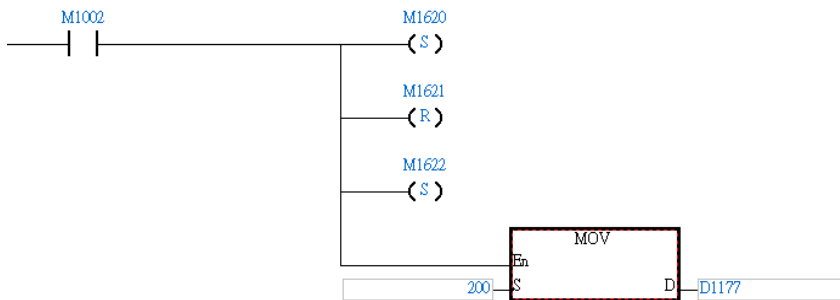
模式：主站模式(傳送廣播命令後，開始接收全部從站回應的資料)
通訊封包如下圖所示：

Identifier	Type	Length	Data
50	Standard	4	11 00 00 00
201	Standard	8	12 FE 86 A4 89 08 87 78
200	Standard	8	12 80 8F 11 8F 18 8F 18
202	Standard	8	12 7D 8E BB 8E F0 8E D8
301	Standard	8	89 08 88 50 87 C8 86 A8
300	Standard	8	8F 1C 8F 14 8F 1C 8F 14
302	Standard	8	8E DC 8E BC 8E F4 8E E4
400	Standard	8	8F 14 8F 1C 8F 1C 8F 1C
401	Standard	8	86 A0 87 08 86 F8 87 48
402	Standard	8	8E DC 8E E4 8E EC 8E E4
500	Standard	8	00 00 00 00 00 00 4F 74
501	Standard	8	00 00 00 00 00 00 4B 98
502	Standard	8	00 00 00 00 00 00 4F 54

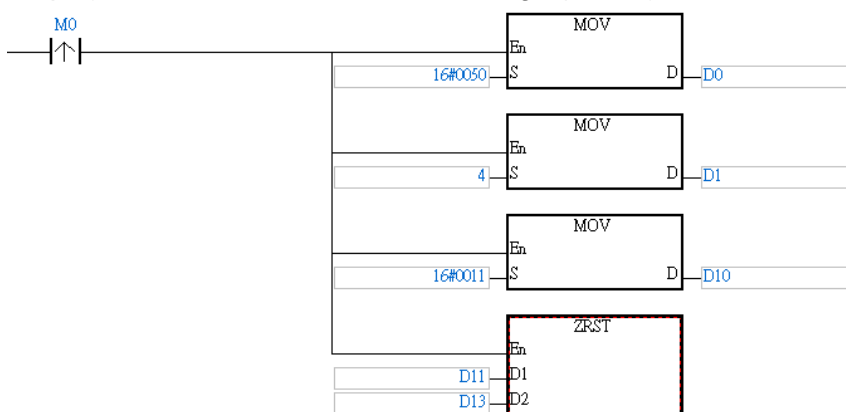
PLC Program 設計流程如下：

Step 1) SET M1620 → 設定 2.0A 版 CAN 通訊協定

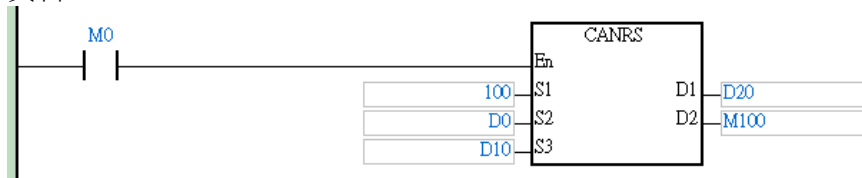
Step 2) RST M1621 與 SET M1622 → 指定主站運作模式與先傳送廣播命令，然後開始接收從站回復通訊封包，並且設定無接收通訊封包的時間超過 200ms 時，則結束通訊。



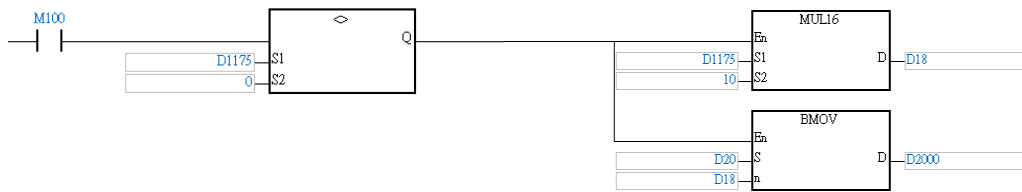
Step 3) LDP M0 → 設定傳送的廣播 MsgId(0x050)、長度與資料



Step 4) LD M0 → 運用 CANRS 指令指定左側第一台模組 COPM-SL 傳送已設定傳送資料



Step 5) 等待 M100 完成，並檢查 D1175 是否不為 0？當 D1175 有數值時，即表示 D20 已經有接收到從站回應訊息。



程式範例
(三)

◆ 系統組合：DVP28SV11T2 + DVPCOPM-SL

模式：從站模式(先接收，ID 正確後，再回復資料給主站)，從站 ID 為 0x0012

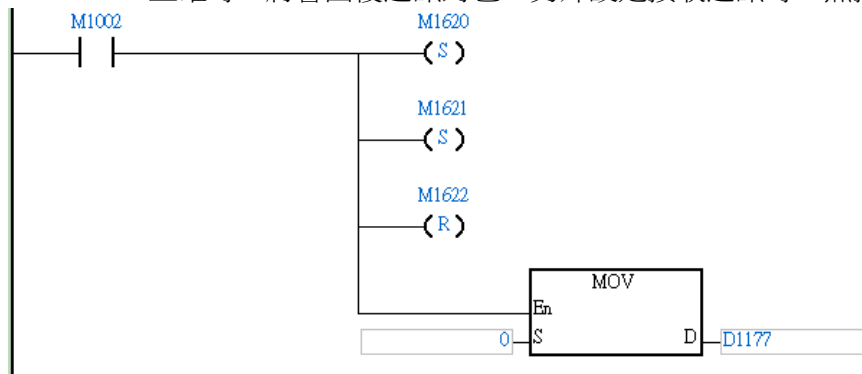
假設通訊封包監看內容(皆為 16 進制數值)如下：

Identifier	Type	Length	Data	說明
012	standard	1	04	主站發送內容
012	standard	4	11 22 33 44	從站回應內容

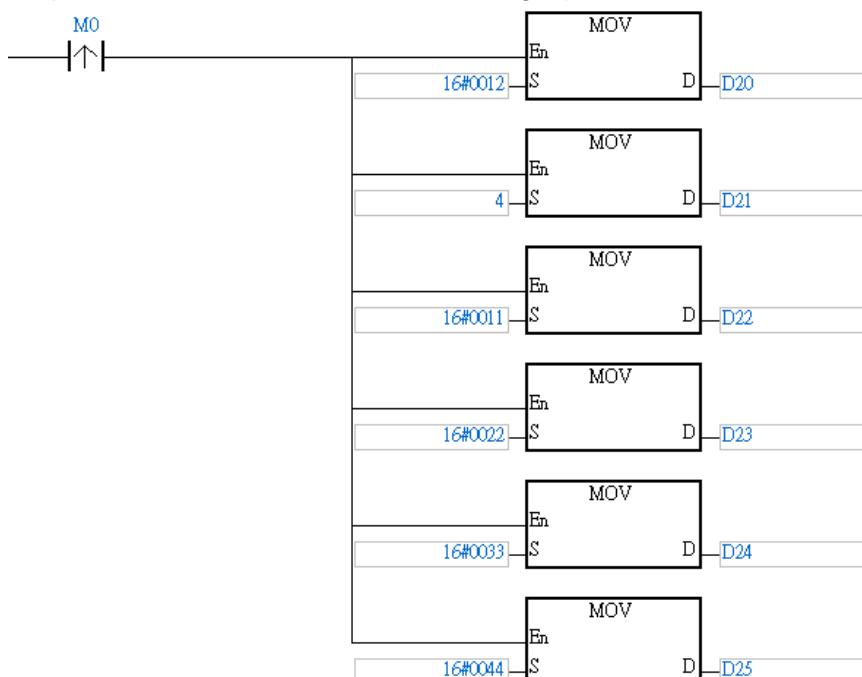
PLC Program 設計流程如下：

Step 1) SET M1620 → 設定 2.0A 版 CAN 通訊協定

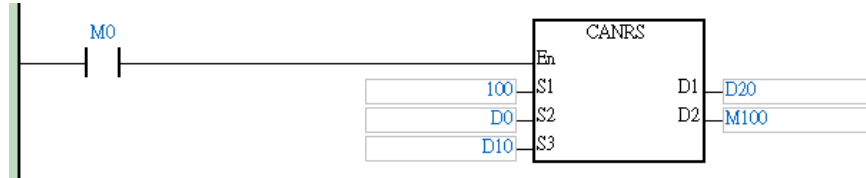
Step 2) SET M1621 與 RST M1622 → 指定從站運作模式，先接收通訊資料，若判斷 ID 正確時，將會回復通訊封包。另外設定接收通訊時，無接收逾時。



Step 3) LDP M0 → 設定指定接收的 MsgId(0x012)，以及回應的通訊內容



Step 4) LD M0 → 運用 CANRS 指令指定左側第一台模組 COPM-SL 回應資料



Step 5) 判斷 M100 是否為 ON？當為 ON 時，關閉 CANRS 指令。



備註：若已知接下來主站會再發送的命令資料內容，則可自行在 M100 為 ON 時，另外再開啟別的 CANRS 指令，或者重新填入新的 ID 至 D20 內，然後再重新啟動 CANRS 指令。

10 應用指令 API 200~343

API 343	\$MOV	P	(S) (D)	資料移動	適用機種			
					ES/EX/EC	EC3-8K	SX	EH3 SV2
					-	-	-	✓

	位元裝置				字元裝置												16 位元指令 (5-12 STEP)	
	X	Y	M	S	K	H	KnX	KnY	KnM	KnS	T	C	D	E	F	\$MOV	\$MOV P	
S											*	*	*		*	連續執行型	脈波執行型	
D											*	*	*		*			

• 運算元使用注意：S、D 運算元若使用 F 裝置僅可使用 16 位元指令
各裝置使用範圍請參考各系列機種功能規格表

• 旗標信號：無

脈波執行型					16 位元指令					32 位元指令										
ES	EX	EC	EC3-8K	SX	EH3	SV2	ES	EX	EC	EC3-8K	SX	EH3	SV2	ES	EX	EC	EC3-8K	SX	EH3	SV2

指令說明

- ◆ **S**：資料之來源(亦可直接輸入字串)。**D**：資料之搬移目的地。
- ◆ 當該指令執行時，將 **S** 的內容直接搬移至 **D** 內。當指令不執行時，**D** 內容不會變化。
- ◆ **S** 的資料來源說明如下：
 1. **S** 的資料來源可以直接輸入字串 範例：“abcd”。
 2. 若輸入字串，則可輸入 1~16 個字。
 3. 若 **S** 運算元為字串且該指令執行時，將 **S** 運算元的字串直接搬移至 **D** 運算元內，並且結尾會自動補上結尾碼（16#00）。
 4. 若 **S** 運算元要做搬移的不是字串（\$）時，請注意在最後面一定得要有一個結尾碼（16#00），且最多 256 個字（包含結束符號 16#00）。
 5. 當 **S** 檢查連續 256 個字內，或者超出裝置範圍時，都沒找出 16#00 當結尾時，指令不執行。M1067/M1068=ON，錯誤碼 D1067=16#0E1A。
 6. 若 **S** 運算元不是字串，當該指令執行時，將 **S**~16#00 之間的字串直接搬移至 **D** 內（含結尾碼（16#00））。當指令不執行時，**D** 內容不會變化。
 7. 當 **D** 裝置空間不足以存放 **S** 的字串長度時，指令不執行 M1067/M1068=ON，錯誤碼 D1067=16#0E1A。
 8. 若 **S** 運算元不是字串且該指令執行時，第一個字元就是結尾碼（16#00），則還是會搬移結尾碼。
 9. 當 16#00 字串結尾在低位元時，執行結果如下：

執行前

b15~b8 b7~b0			B15~b8 b7~b0		
S	16#31	16#30	D	16#38	16#39
S+1	16#33	16#32	D+1	16#36	16#37
S+2	16#35	16#34	D+2	16#34	16#35
S+3	16#30	16#00	D+3	16#32	16#33

執行後

b15~b8 b7~b0			b15~b8 b7~b0		
S	16#31	16#30	D	16#31	16#30
S+1	16#33	16#32	D+1	16#33	16#32
S+2	16#35	16#34	D+2	16#35	16#34
S+3	16#30	16#00	D+3	16#00	16#00

↑ 高位元不會搬移
↑ 高位元清為16#00

10. 當 16#00 字串結尾在高位元時，執行結果如下：

執行前

b15~b8 b7~b0			b15~b8 b7~b0		
S	16#31	16#30	D	16#38	16#39
S+1	16#33	16#32	D+1	16#36	16#37
S+2	16#00	16#34	D+2	16#34	16#35
S+3	16#37	16#36	D+3	16#32	16#33

執行後

b15~b8 b7~b0			b15~b8 b7~b0		
S	16#31	16#30	D	16#31	16#30
S+1	16#33	16#32	D+1	16#33	16#32
S+2	16#00	16#34	D+2	16#00	16#34
S+3	16#37	16#36	D+3	16#32	16#33

11. 當 S 跟 D 裝置重疊且 S<D 時，搬移的順序從結尾 16#00 開始搬移，一直搬到 D，不會發生 S 被覆蓋的情形。

執行前

b15~b8		b7~b0		b15~b8		b7~b0	
D0	16#31	16#30		D1	16#33	16#32	
D1	16#33	16#32		D2	16#35	16#34	
D2	16#35	16#34		D3	16#30	16#00	
D3	16#30	16#00		D4	16#38	16#37	

執行後

b15~b8		b7~b0		b15~b8		b7~b0	
D0	16#31	16#30		D1	16#31	16#30	
D1	16#33	16#32		D2	16#33	16#32	
D2	16#35	16#34		D3	16#35	16#34	
D3	16#30	16#00		D4	16#00	16#00	

程式範例
(一)

若 **S** 運算元為偶數字串“1234”時，當條件接點 **M0** 啟動後，**D0~D3** 的值如下：



S 運算元

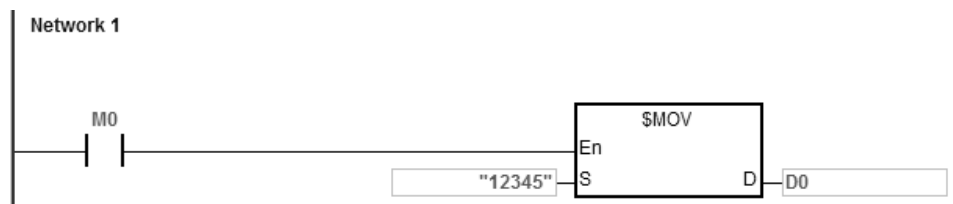
字串	'1'	'2'	'3'	'4'
HEX	16#31	16#32	16#33	16#34

執行後，**D** 運算元

裝置	上 8 位元	下 8 位元	註解
D0	16#32	16#31	'1'=16#31，'2'=16#32
D1	16#34	16#33	'3'=16#33，'4'=16#34
D2	16#00	16#00	下 8 位元 16#00 為結束字元， 上 8 位元 16#00 為自動補零
D3	不變	不變	

程式範例
(二)

若 S 運算元為奇數字串“12345”時，當條件接點 M0 啟動後，D0~D3 的值如下：



S 運算元

字串	'1'	'2'	'3'	'4'	'5'
HEX	16#31	16#32	16#33	16#34	16#35

執行後，D 運算元

裝置	上 8 位元	下 8 位元	註解
D0	16#32	16#31	'1'=16#31, '2'=16#32
D1	16#34	16#33	'3'=16#33, '4'=16#34
D2	16#00	16#35	上 8 位元 16#00 為結束字元
D3	不變	不變	

程式範例
(三)

若 S 運算元非字串且結尾字元 16#00 出現在低位元時，執行結果如下：



S 運算元

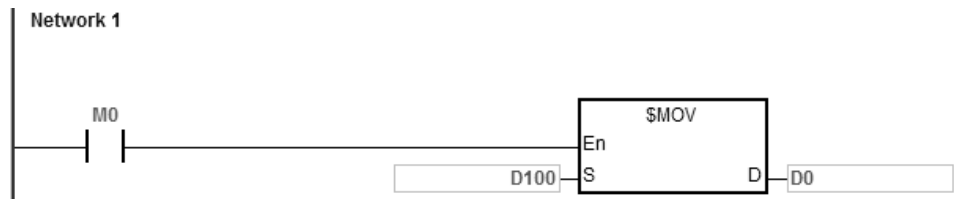
裝置	上 8 位元	下 8 位元	註解
D100	16#31	16#30	'1'=16#31, '0'=16#30
D101	16#33	16#32	'3'=16#33, '2'=16#32
D102	16#35	16#34	'5'=16#35, '4'=16#34
D103	16#30	16#00	'0'=16#30, 16#00 為結束字元

執行後，D 運算元

裝置	上 8 位元	下 8 位元	註解
D0	16#31	16#30	'1'=16#31, '0'=16#30
D1	16#33	16#32	'3'=16#33, '2'=16#32
D2	16#35	16#34	'5'=16#35, '4'=16#34
D3	16#00	16#00	下 8 位元 16#00 為結束字元， 上 8 位元 16#00 為自動補零
D4	不變	不變	

程式範例
(四)

若 S 運算元非字串且結尾字元 16#00 出現在高位元時，執行結果如下：



S 運算元

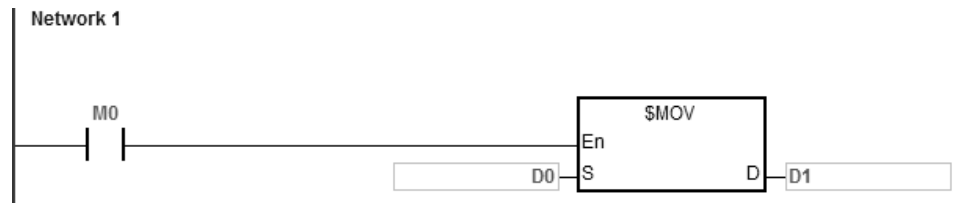
裝置	上 8 位元	下 8 位元	註解
D100	16#31	16#30	'1'=16#31, '0'=16#30
D101	16#33	16#32	'3'=16#33, '2'=16#32
D102	16#00	16#34	16#00 為結束字元, '4'=16#34
D103	16#37	16#36	'7'=16#37, '6'=16#36

執行後，D 運算元

裝置	上 8 位元	下 8 位元	註解
D0	16#31	16#30	'1'=16#31, '0'=16#30
D1	16#33	16#32	'3'=16#33, '2'=16#32
D2	16#00	16#34	16#00 為結束字元, '4'=16#34
D3	不變	不變	

**程式範例
(五)**

當 S 跟 D 裝置重疊且 S<D 時，搬移的順序從結尾 16#00 開始搬移，一直搬到 D，不會發生 S 被覆蓋的情形。



S 運算元

裝置	上 8 位元	下 8 位元	註解
D0	16#31	16#30	'1'=16#31, '0'=16#30
D1	16#33	16#32	'3'=16#33, '2'=16#32
D2	16#35	16#34	'5'=16#35, '4'=16#34
D3	16#30	16#00	'0'=16#30, 16#00 為結束字元
D4	16#38	16#37	'8'=16#38, '7'=16#37

執行後，D 運算元

裝置	上 8 位元	下 8 位元	註解
D1	16#31	16#30	'1'=16#31, '0'=16#30
D2	16#33	16#32	'3'=16#33, '2'=16#32
D3	16#35	16#34	'5'=16#35, '4'=16#34
D4	16#00	16#00	下 8 位元 16#00 為結束字元， 上 8 位元 16#00 為自動補零
D5	不變	不變	

MEMO

11.1 附錄 A 異常問題自我檢測表

在使用產品時，若遇到異常現象，可先行分析問題進行自我檢測。

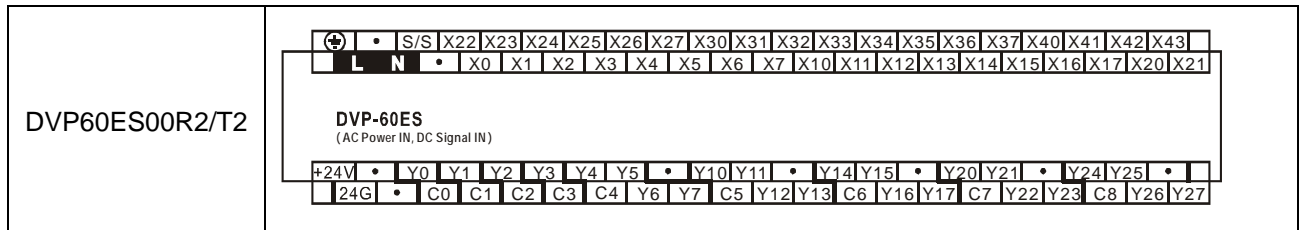
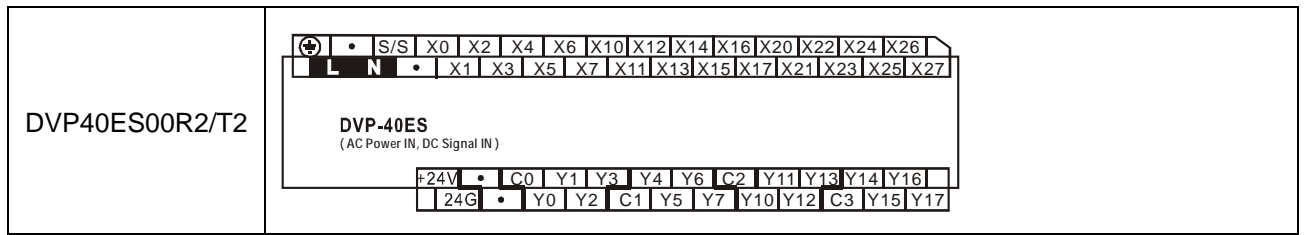
異常現象	可能發生原因	建議改善對策
輸出點動作異常	端子座鬆脫接觸不良	檢查配線或脫落式端子是否有鬆脫情形
	搭配的輸入計數規格是否可達各機種輸出的脈波頻率	以低頻脈波來計數確認硬體是否正常
通訊連線異常	通訊線長度	RS-232通訊線長確保3米能夠正常通訊（規格未定）
	通訊協定設定或站號設定錯誤	先以RS-232方式，由站號0廣播通訊，尋找通訊協定設定及站號設定，再行確認RS-485通訊
擴充機無法動作	Connect接觸不良或主機問題	確認主機與擴充機連接沒有鬆脫，並以交叉比對方式確認為主機或擴充機問題
計數器(輸入點)問題	應用頻率超出最大頻寬	應用頻寬須確保在PLC規格內
Error燈閃爍(約0.5秒亮/0.5秒暗)	程式語法錯誤	請檢查D1004內的錯誤代碼記錄，以及下載語法正確程式，確認是否Error燈不再閃爍？ 比對錯誤代碼表，查詢錯誤狀態。 若無法排除，請將PLC程式提供於代理商或原廠的技術人員幫忙檢查。
Error燈直亮	PLC程式掃描逾時	檢查D1008顯示的錯誤位址前後指令，確認PLC程式是否有寫死迴圈？ 若檢查正常，請觀看D1000設定之時間是否太小？ 若一切正常，請將PLC程式提供於代理商或原廠的技術人員幫忙檢查。
Error燈快速閃爍(約0.2秒亮/0.2秒暗)	24V供應電源不足	通常斷電時，才会有此瞬間閃爍的現象，若在正常供電下，發生此現象，即表示供應電源不穩定，請檢查電源來源是否正常或周遭配線是否有短路的風險存在。
模組L.V.燈亮	輸入電源過低	確認模組供應的電源是否正常
執行後RUN燈不亮	新機內部無程式	請先寫入程式
Bat. Low燈亮 (適用於EH3/SV2/SX主機)	電池低電壓報警	For EH3/SX主機：一次性的電池電量不足，請更換。 For SV2主機：電池電量不足，正在充電中，若正常供電充電1小時之後，燈號持續亮著，請送原廠維修。

11 DVP-PLC 附錄

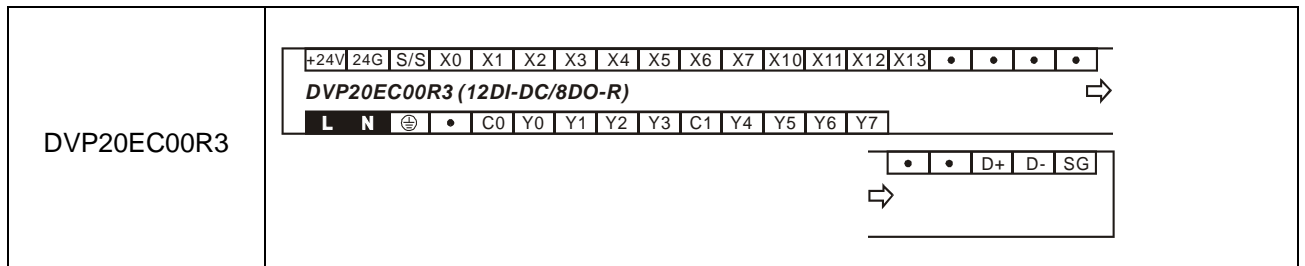
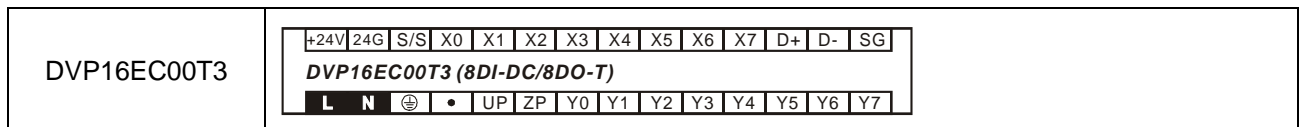
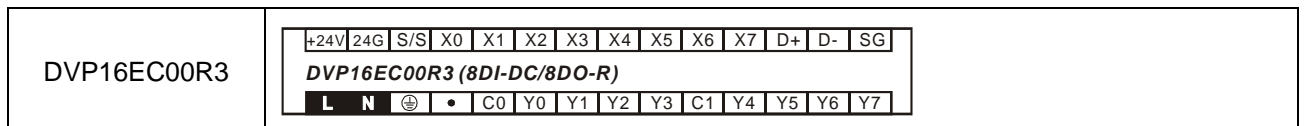
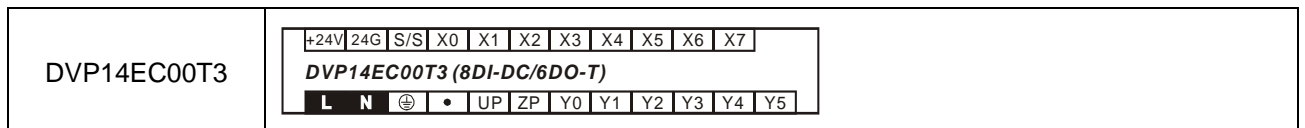
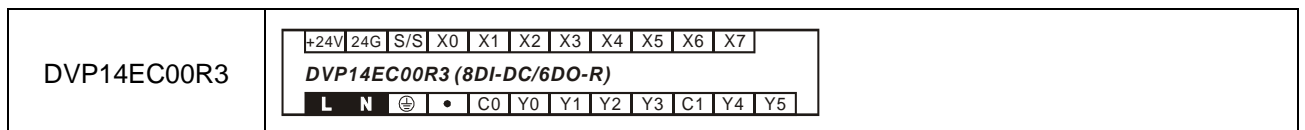
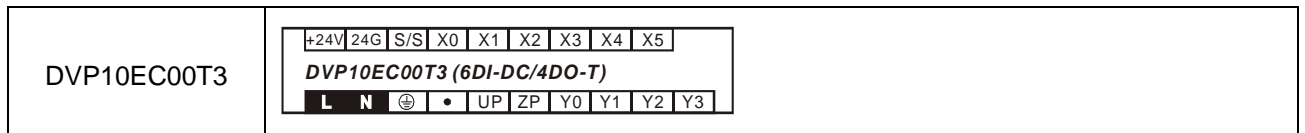
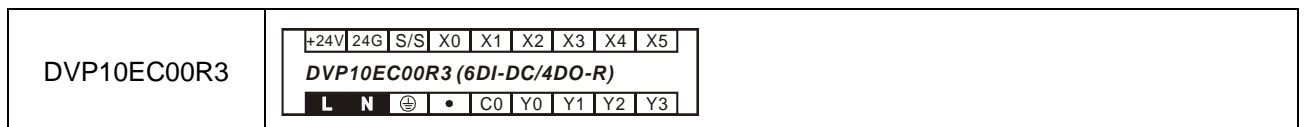
11.2 附錄 B 主機端子配置

■ ES 主機配線端之編號

DVP14ES00R2/T2	<p>DVP-14ES (AC Power IN, DC Signal IN)</p>
DVP20EX00R2/T2	<p>DVP-20EX (AC Power IN, DC Signal IN)</p>
DVP20EX11R2/T2	<p>DVP-20EX (DC Power IN, DC Signal IN)</p>
DVP24ES00R2/T2	<p>DVP-24ES (AC Power IN, DC Signal IN)</p>
DVP30ES00R2	<p>DVP-30ES-R (AC Power IN, DC Signal IN)</p>
DVP30ES00T2	<p>DVP-30ES-T (AC Power IN, DC Signal IN)</p>
DVP32ES00R2/T2	<p>DVP-32ES (AC Power IN, DC Signal IN)</p>



■ EC/EC3-8K 主機配線端之編號



DVP20EC00T3	<table border="1" style="width: 100%; border-collapse: collapse;"> <tr> <td style="text-align: center;">+24V</td><td style="text-align: center;">24G</td><td style="text-align: center;">S/S</td><td style="text-align: center;">X0</td><td style="text-align: center;">X1</td><td style="text-align: center;">X2</td><td style="text-align: center;">X3</td><td style="text-align: center;">X4</td><td style="text-align: center;">X5</td><td style="text-align: center;">X6</td><td style="text-align: center;">X7</td><td style="text-align: center;">X10</td><td style="text-align: center;">X11</td><td style="text-align: center;">X12</td><td style="text-align: center;">X13</td><td style="text-align: center;">•</td><td style="text-align: center;">•</td><td style="text-align: center;">•</td><td style="text-align: center;">•</td> </tr> <tr> <td colspan="19" style="text-align: center;">DVP20EC00T3 (12DI-DC/8DO-T) ⇨</td> </tr> <tr> <td style="text-align: center;">L</td><td style="text-align: center;">N</td><td style="text-align: center;">⊕</td><td style="text-align: center;">•</td><td style="text-align: center;">UP0</td><td style="text-align: center;">ZP0</td><td style="text-align: center;">Y0</td><td style="text-align: center;">Y1</td><td style="text-align: center;">Y2</td><td style="text-align: center;">Y3</td><td style="text-align: center;">Y4</td><td style="text-align: center;">Y5</td><td style="text-align: center;">Y6</td><td style="text-align: center;">Y7</td><td colspan="5"></td> </tr> <tr> <td colspan="14"></td><td style="text-align: center;">•</td><td style="text-align: center;">•</td><td style="text-align: center;">D+</td><td style="text-align: center;">D-</td><td style="text-align: center;">SG</td> </tr> <tr> <td colspan="19" style="text-align: center;">⇨</td> </tr> </table>	+24V	24G	S/S	X0	X1	X2	X3	X4	X5	X6	X7	X10	X11	X12	X13	•	•	•	•	DVP20EC00T3 (12DI-DC/8DO-T) ⇨																			L	N	⊕	•	UP0	ZP0	Y0	Y1	Y2	Y3	Y4	Y5	Y6	Y7																				•	•	D+	D-	SG	⇨																																					
+24V	24G	S/S	X0	X1	X2	X3	X4	X5	X6	X7	X10	X11	X12	X13	•	•	•	•																																																																																																	
DVP20EC00T3 (12DI-DC/8DO-T) ⇨																																																																																																																			
L	N	⊕	•	UP0	ZP0	Y0	Y1	Y2	Y3	Y4	Y5	Y6	Y7																																																																																																						
														•	•	D+	D-	SG																																																																																																	
⇨																																																																																																																			
DVP24EC00R3	<table border="1" style="width: 100%; border-collapse: collapse;"> <tr> <td style="text-align: center;">+24V</td><td style="text-align: center;">24G</td><td style="text-align: center;">S/S</td><td style="text-align: center;">X0</td><td style="text-align: center;">X1</td><td style="text-align: center;">X2</td><td style="text-align: center;">X3</td><td style="text-align: center;">X4</td><td style="text-align: center;">X5</td><td style="text-align: center;">X6</td><td style="text-align: center;">X7</td><td style="text-align: center;">X10</td><td style="text-align: center;">X11</td><td style="text-align: center;">X12</td><td style="text-align: center;">X13</td><td style="text-align: center;">•</td><td style="text-align: center;">•</td><td style="text-align: center;">•</td><td style="text-align: center;">•</td> </tr> <tr> <td colspan="19" style="text-align: center;">DVP24EC00R3 (12DI-DC/12DO-R) ⇨</td> </tr> <tr> <td style="text-align: center;">L</td><td style="text-align: center;">N</td><td style="text-align: center;">⊕</td><td style="text-align: center;">•</td><td style="text-align: center;">C0</td><td style="text-align: center;">Y0</td><td style="text-align: center;">Y1</td><td style="text-align: center;">Y2</td><td style="text-align: center;">Y3</td><td style="text-align: center;">C1</td><td style="text-align: center;">Y4</td><td style="text-align: center;">Y5</td><td style="text-align: center;">Y6</td><td style="text-align: center;">Y7</td><td style="text-align: center;">C2</td><td style="text-align: center;">Y10</td><td style="text-align: center;">Y11</td><td style="text-align: center;">Y12</td><td style="text-align: center;">Y13</td> </tr> <tr> <td colspan="14"></td><td style="text-align: center;">•</td><td style="text-align: center;">•</td><td style="text-align: center;">D+</td><td style="text-align: center;">D-</td><td style="text-align: center;">SG</td> </tr> <tr> <td colspan="19" style="text-align: center;">⇨</td> </tr> </table>	+24V	24G	S/S	X0	X1	X2	X3	X4	X5	X6	X7	X10	X11	X12	X13	•	•	•	•	DVP24EC00R3 (12DI-DC/12DO-R) ⇨																			L	N	⊕	•	C0	Y0	Y1	Y2	Y3	C1	Y4	Y5	Y6	Y7	C2	Y10	Y11	Y12	Y13															•	•	D+	D-	SG	⇨																																					
+24V	24G	S/S	X0	X1	X2	X3	X4	X5	X6	X7	X10	X11	X12	X13	•	•	•	•																																																																																																	
DVP24EC00R3 (12DI-DC/12DO-R) ⇨																																																																																																																			
L	N	⊕	•	C0	Y0	Y1	Y2	Y3	C1	Y4	Y5	Y6	Y7	C2	Y10	Y11	Y12	Y13																																																																																																	
														•	•	D+	D-	SG																																																																																																	
⇨																																																																																																																			
DVP24EC00T3	<table border="1" style="width: 100%; border-collapse: collapse;"> <tr> <td style="text-align: center;">+24V</td><td style="text-align: center;">24G</td><td style="text-align: center;">S/S</td><td style="text-align: center;">X0</td><td style="text-align: center;">X1</td><td style="text-align: center;">X2</td><td style="text-align: center;">X3</td><td style="text-align: center;">X4</td><td style="text-align: center;">X5</td><td style="text-align: center;">X6</td><td style="text-align: center;">X7</td><td style="text-align: center;">X10</td><td style="text-align: center;">X11</td><td style="text-align: center;">X12</td><td style="text-align: center;">X13</td><td style="text-align: center;">•</td><td style="text-align: center;">•</td><td style="text-align: center;">•</td><td style="text-align: center;">•</td> </tr> <tr> <td colspan="19" style="text-align: center;">DVP24EC00T3 (12DI-DC/12DO-T) ⇨</td> </tr> <tr> <td style="text-align: center;">L</td><td style="text-align: center;">N</td><td style="text-align: center;">⊕</td><td style="text-align: center;">•</td><td style="text-align: center;">UP0</td><td style="text-align: center;">ZP0</td><td style="text-align: center;">Y0</td><td style="text-align: center;">Y1</td><td style="text-align: center;">Y2</td><td style="text-align: center;">Y3</td><td style="text-align: center;">Y4</td><td style="text-align: center;">Y5</td><td style="text-align: center;">Y6</td><td style="text-align: center;">Y7</td><td style="text-align: center;">UP1</td><td style="text-align: center;">ZP1</td><td style="text-align: center;">Y10</td><td style="text-align: center;">Y11</td><td style="text-align: center;">Y12</td> </tr> <tr> <td colspan="14"></td><td style="text-align: center;">•</td><td style="text-align: center;">•</td><td style="text-align: center;">D+</td><td style="text-align: center;">D-</td><td style="text-align: center;">SG</td> </tr> <tr> <td colspan="19" style="text-align: center;">⇨</td> </tr> <tr> <td colspan="19" style="text-align: center;">Y13</td> </tr> </table>	+24V	24G	S/S	X0	X1	X2	X3	X4	X5	X6	X7	X10	X11	X12	X13	•	•	•	•	DVP24EC00T3 (12DI-DC/12DO-T) ⇨																			L	N	⊕	•	UP0	ZP0	Y0	Y1	Y2	Y3	Y4	Y5	Y6	Y7	UP1	ZP1	Y10	Y11	Y12															•	•	D+	D-	SG	⇨																			Y13																		
+24V	24G	S/S	X0	X1	X2	X3	X4	X5	X6	X7	X10	X11	X12	X13	•	•	•	•																																																																																																	
DVP24EC00T3 (12DI-DC/12DO-T) ⇨																																																																																																																			
L	N	⊕	•	UP0	ZP0	Y0	Y1	Y2	Y3	Y4	Y5	Y6	Y7	UP1	ZP1	Y10	Y11	Y12																																																																																																	
														•	•	D+	D-	SG																																																																																																	
⇨																																																																																																																			
Y13																																																																																																																			
DVP30EC00R3	<table border="1" style="width: 100%; border-collapse: collapse;"> <tr> <td style="text-align: center;">+24V</td><td style="text-align: center;">24G</td><td style="text-align: center;">S/S</td><td style="text-align: center;">X0</td><td style="text-align: center;">X1</td><td style="text-align: center;">X2</td><td style="text-align: center;">X3</td><td style="text-align: center;">X4</td><td style="text-align: center;">X5</td><td style="text-align: center;">X6</td><td style="text-align: center;">X7</td><td style="text-align: center;">X10</td><td style="text-align: center;">X11</td><td style="text-align: center;">X12</td><td style="text-align: center;">X13</td><td style="text-align: center;">X14</td><td style="text-align: center;">X15</td><td style="text-align: center;">X16</td><td style="text-align: center;">X17</td> </tr> <tr> <td colspan="19" style="text-align: center;">DVP30EC00R3 (18DI-DC/12DO-R) ⇨</td> </tr> <tr> <td style="text-align: center;">L</td><td style="text-align: center;">N</td><td style="text-align: center;">⊕</td><td style="text-align: center;">•</td><td style="text-align: center;">C0</td><td style="text-align: center;">Y0</td><td style="text-align: center;">Y1</td><td style="text-align: center;">Y2</td><td style="text-align: center;">Y3</td><td style="text-align: center;">C1</td><td style="text-align: center;">Y4</td><td style="text-align: center;">Y5</td><td style="text-align: center;">Y6</td><td style="text-align: center;">Y7</td><td style="text-align: center;">C2</td><td style="text-align: center;">Y10</td><td style="text-align: center;">Y11</td><td style="text-align: center;">Y12</td><td style="text-align: center;">Y13</td> </tr> <tr> <td colspan="14"></td><td style="text-align: center;">X20</td><td style="text-align: center;">X21</td><td style="text-align: center;">D+</td><td style="text-align: center;">D-</td><td style="text-align: center;">SG</td> </tr> <tr> <td colspan="19" style="text-align: center;">⇨</td> </tr> </table>	+24V	24G	S/S	X0	X1	X2	X3	X4	X5	X6	X7	X10	X11	X12	X13	X14	X15	X16	X17	DVP30EC00R3 (18DI-DC/12DO-R) ⇨																			L	N	⊕	•	C0	Y0	Y1	Y2	Y3	C1	Y4	Y5	Y6	Y7	C2	Y10	Y11	Y12	Y13															X20	X21	D+	D-	SG	⇨																																					
+24V	24G	S/S	X0	X1	X2	X3	X4	X5	X6	X7	X10	X11	X12	X13	X14	X15	X16	X17																																																																																																	
DVP30EC00R3 (18DI-DC/12DO-R) ⇨																																																																																																																			
L	N	⊕	•	C0	Y0	Y1	Y2	Y3	C1	Y4	Y5	Y6	Y7	C2	Y10	Y11	Y12	Y13																																																																																																	
														X20	X21	D+	D-	SG																																																																																																	
⇨																																																																																																																			
DVP30EC00T3	<table border="1" style="width: 100%; border-collapse: collapse;"> <tr> <td style="text-align: center;">+24V</td><td style="text-align: center;">24G</td><td style="text-align: center;">S/S</td><td style="text-align: center;">X0</td><td style="text-align: center;">X1</td><td style="text-align: center;">X2</td><td style="text-align: center;">X3</td><td style="text-align: center;">X4</td><td style="text-align: center;">X5</td><td style="text-align: center;">X6</td><td style="text-align: center;">X7</td><td style="text-align: center;">X10</td><td style="text-align: center;">X11</td><td style="text-align: center;">X12</td><td style="text-align: center;">X13</td><td style="text-align: center;">X14</td><td style="text-align: center;">X15</td><td style="text-align: center;">X16</td><td style="text-align: center;">X17</td> </tr> <tr> <td colspan="19" style="text-align: center;">DVP30EC00T3 (18DI-DC/12DO-T) ⇨</td> </tr> <tr> <td style="text-align: center;">L</td><td style="text-align: center;">N</td><td style="text-align: center;">⊕</td><td style="text-align: center;">•</td><td style="text-align: center;">UP0</td><td style="text-align: center;">ZP0</td><td style="text-align: center;">Y0</td><td style="text-align: center;">Y1</td><td style="text-align: center;">Y2</td><td style="text-align: center;">Y3</td><td style="text-align: center;">Y4</td><td style="text-align: center;">Y5</td><td style="text-align: center;">Y6</td><td style="text-align: center;">Y7</td><td style="text-align: center;">UP1</td><td style="text-align: center;">ZP1</td><td style="text-align: center;">Y10</td><td style="text-align: center;">Y11</td><td style="text-align: center;">Y12</td> </tr> <tr> <td colspan="14"></td><td style="text-align: center;">X20</td><td style="text-align: center;">X21</td><td style="text-align: center;">D+</td><td style="text-align: center;">D-</td><td style="text-align: center;">SG</td> </tr> <tr> <td colspan="19" style="text-align: center;">⇨</td> </tr> <tr> <td colspan="19" style="text-align: center;">Y13</td> </tr> </table>	+24V	24G	S/S	X0	X1	X2	X3	X4	X5	X6	X7	X10	X11	X12	X13	X14	X15	X16	X17	DVP30EC00T3 (18DI-DC/12DO-T) ⇨																			L	N	⊕	•	UP0	ZP0	Y0	Y1	Y2	Y3	Y4	Y5	Y6	Y7	UP1	ZP1	Y10	Y11	Y12															X20	X21	D+	D-	SG	⇨																			Y13																		
+24V	24G	S/S	X0	X1	X2	X3	X4	X5	X6	X7	X10	X11	X12	X13	X14	X15	X16	X17																																																																																																	
DVP30EC00T3 (18DI-DC/12DO-T) ⇨																																																																																																																			
L	N	⊕	•	UP0	ZP0	Y0	Y1	Y2	Y3	Y4	Y5	Y6	Y7	UP1	ZP1	Y10	Y11	Y12																																																																																																	
														X20	X21	D+	D-	SG																																																																																																	
⇨																																																																																																																			
Y13																																																																																																																			
DVP32EC00R3	<table border="1" style="width: 100%; border-collapse: collapse;"> <tr> <td style="text-align: center;">+24V</td><td style="text-align: center;">24G</td><td style="text-align: center;">S/S</td><td style="text-align: center;">X0</td><td style="text-align: center;">X1</td><td style="text-align: center;">X2</td><td style="text-align: center;">X3</td><td style="text-align: center;">X4</td><td style="text-align: center;">X5</td><td style="text-align: center;">X6</td><td style="text-align: center;">X7</td><td style="text-align: center;">X10</td><td style="text-align: center;">X11</td><td style="text-align: center;">X12</td><td style="text-align: center;">X13</td><td style="text-align: center;">X14</td><td style="text-align: center;">X15</td><td style="text-align: center;">X16</td><td style="text-align: center;">X17</td> </tr> <tr> <td colspan="19" style="text-align: center;">DVP32EC00R3 (16DI-DC/16DO-R) ⇨</td> </tr> <tr> <td style="text-align: center;">L</td><td style="text-align: center;">N</td><td style="text-align: center;">⊕</td><td style="text-align: center;">•</td><td style="text-align: center;">C0</td><td style="text-align: center;">Y0</td><td style="text-align: center;">Y1</td><td style="text-align: center;">Y2</td><td style="text-align: center;">Y3</td><td style="text-align: center;">C1</td><td style="text-align: center;">Y4</td><td style="text-align: center;">Y5</td><td style="text-align: center;">Y6</td><td style="text-align: center;">Y7</td><td style="text-align: center;">C2</td><td style="text-align: center;">Y10</td><td style="text-align: center;">Y11</td><td style="text-align: center;">Y12</td><td style="text-align: center;">Y13</td> </tr> <tr> <td colspan="14"></td><td style="text-align: center;">•</td><td style="text-align: center;">•</td><td style="text-align: center;">D+</td><td style="text-align: center;">D-</td><td style="text-align: center;">SG</td> </tr> <tr> <td colspan="19" style="text-align: center;">⇨</td> </tr> <tr> <td colspan="19" style="text-align: center;">C3 Y14 Y15 Y16 Y17</td> </tr> </table>	+24V	24G	S/S	X0	X1	X2	X3	X4	X5	X6	X7	X10	X11	X12	X13	X14	X15	X16	X17	DVP32EC00R3 (16DI-DC/16DO-R) ⇨																			L	N	⊕	•	C0	Y0	Y1	Y2	Y3	C1	Y4	Y5	Y6	Y7	C2	Y10	Y11	Y12	Y13															•	•	D+	D-	SG	⇨																			C3 Y14 Y15 Y16 Y17																		
+24V	24G	S/S	X0	X1	X2	X3	X4	X5	X6	X7	X10	X11	X12	X13	X14	X15	X16	X17																																																																																																	
DVP32EC00R3 (16DI-DC/16DO-R) ⇨																																																																																																																			
L	N	⊕	•	C0	Y0	Y1	Y2	Y3	C1	Y4	Y5	Y6	Y7	C2	Y10	Y11	Y12	Y13																																																																																																	
														•	•	D+	D-	SG																																																																																																	
⇨																																																																																																																			
C3 Y14 Y15 Y16 Y17																																																																																																																			

DVP60EC00T3	<table border="1"> <tr> <td>L</td><td>N</td><td>⊕</td><td>•</td><td>S/S</td><td>X0</td><td>X1</td><td>X2</td><td>X3</td><td>X4</td><td>X5</td><td>X6</td><td>X7</td><td>X10</td><td>X11</td><td>X12</td><td>X13</td><td>X14</td><td>X15</td><td>X16</td><td>X17</td> </tr> <tr> <td colspan="21" style="text-align: center;">DVP60EC00T3 (36DI-DC/24DO-T)</td> </tr> <tr> <td>+24V</td><td>24G</td><td>UP0</td><td>ZP0</td><td>Y0</td><td>Y1</td><td>Y2</td><td>Y3</td><td>Y4</td><td>Y5</td><td>Y6</td><td>Y7</td><td>UP1</td><td>ZP1</td><td>Y10</td><td>Y11</td><td>Y12</td><td>Y13</td><td>Y14</td><td>Y15</td><td>Y16</td> </tr> <tr> <td colspan="21" style="text-align: center;">⇒</td> </tr> <tr> <td>X20</td><td>X21</td><td>X22</td><td>X23</td><td>X24</td><td>X25</td><td>X26</td><td>X27</td><td>X30</td><td>X31</td><td>X32</td><td>X33</td><td>X34</td><td>X35</td><td>X36</td><td>X37</td><td>X40</td><td>X41</td><td>X42</td><td>X43</td><td></td> </tr> <tr> <td colspan="21" style="text-align: center;">⇒</td> </tr> <tr> <td>Y17</td><td>UP2</td><td>ZP2</td><td>Y20</td><td>Y21</td><td>Y22</td><td>Y23</td><td>Y24</td><td>Y25</td><td>Y26</td><td>Y27</td><td>D+</td><td>D-</td><td>SG</td><td colspan="7"></td> </tr> </table>	L	N	⊕	•	S/S	X0	X1	X2	X3	X4	X5	X6	X7	X10	X11	X12	X13	X14	X15	X16	X17	DVP60EC00T3 (36DI-DC/24DO-T)																					+24V	24G	UP0	ZP0	Y0	Y1	Y2	Y3	Y4	Y5	Y6	Y7	UP1	ZP1	Y10	Y11	Y12	Y13	Y14	Y15	Y16	⇒																					X20	X21	X22	X23	X24	X25	X26	X27	X30	X31	X32	X33	X34	X35	X36	X37	X40	X41	X42	X43		⇒																					Y17	UP2	ZP2	Y20	Y21	Y22	Y23	Y24	Y25	Y26	Y27	D+	D-	SG							
	L	N	⊕	•	S/S	X0	X1	X2	X3	X4	X5	X6	X7	X10	X11	X12	X13	X14	X15	X16	X17																																																																																																																															
DVP60EC00T3 (36DI-DC/24DO-T)																																																																																																																																																				
+24V	24G	UP0	ZP0	Y0	Y1	Y2	Y3	Y4	Y5	Y6	Y7	UP1	ZP1	Y10	Y11	Y12	Y13	Y14	Y15	Y16																																																																																																																																
⇒																																																																																																																																																				
X20	X21	X22	X23	X24	X25	X26	X27	X30	X31	X32	X33	X34	X35	X36	X37	X40	X41	X42	X43																																																																																																																																	
⇒																																																																																																																																																				
Y17	UP2	ZP2	Y20	Y21	Y22	Y23	Y24	Y25	Y26	Y27	D+	D-	SG																																																																																																																																							

■ EH2/EH3 主機配線端之編號

DVP16EH00R2/T2	<table border="1"> <tr> <td>⊕</td><td>•</td><td>24G</td><td>S/S</td><td>X0</td><td>X2</td><td>X4</td><td>X6</td> </tr> <tr> <td>L</td><td>N</td><td>•</td><td>+24V</td><td>X1</td><td>X3</td><td>X5</td><td>X7</td> </tr> <tr> <td colspan="8" style="text-align: center;">DVP-16EH (8in/8out)</td> </tr> <tr> <td>Y0</td><td>Y1</td><td>Y2</td><td>Y3</td><td>Y4</td><td>Y5</td><td>Y6</td><td>Y7</td> </tr> <tr> <td>C0</td><td>C1</td><td>C2</td><td>C3</td><td>C4</td><td>C5</td><td>C6</td><td>C7</td> </tr> </table>	⊕	•	24G	S/S	X0	X2	X4	X6	L	N	•	+24V	X1	X3	X5	X7	DVP-16EH (8in/8out)								Y0	Y1	Y2	Y3	Y4	Y5	Y6	Y7	C0	C1	C2	C3	C4	C5	C6	C7
⊕	•	24G	S/S	X0	X2	X4	X6																																		
L	N	•	+24V	X1	X3	X5	X7																																		
DVP-16EH (8in/8out)																																									
Y0	Y1	Y2	Y3	Y4	Y5	Y6	Y7																																		
C0	C1	C2	C3	C4	C5	C6	C7																																		
DVP16EH00R3/T3																																									

DVP20EH00R2/T2	<table border="1"> <tr> <td>⊕</td><td>S/S</td><td>X0</td><td>X2</td><td>X4</td><td>X6</td><td>X10</td><td>X12</td> </tr> <tr> <td>L</td><td>N</td><td>X1</td><td>X3</td><td>X5</td><td>X7</td><td>X11</td><td>X13</td> </tr> <tr> <td colspan="8" style="text-align: center;">DVP-20EH (12in/8out)</td> </tr> <tr> <td>+24V</td><td>Y0</td><td>Y1</td><td>Y2</td><td>Y3</td><td>•</td><td>Y4</td><td>Y6</td> </tr> <tr> <td>24G</td><td>C0</td><td>C1</td><td>C2</td><td>C3</td><td>C4</td><td>Y5</td><td>Y7</td> </tr> </table>	⊕	S/S	X0	X2	X4	X6	X10	X12	L	N	X1	X3	X5	X7	X11	X13	DVP-20EH (12in/8out)								+24V	Y0	Y1	Y2	Y3	•	Y4	Y6	24G	C0	C1	C2	C3	C4	Y5	Y7
⊕	S/S	X0	X2	X4	X6	X10	X12																																		
L	N	X1	X3	X5	X7	X11	X13																																		
DVP-20EH (12in/8out)																																									
+24V	Y0	Y1	Y2	Y3	•	Y4	Y6																																		
24G	C0	C1	C2	C3	C4	Y5	Y7																																		
DVP20EH00R3/T3																																									

DVP32EH00R2	<table border="1"> <tr> <td>⊕</td><td>•</td><td>24G</td><td>S/S</td><td>X0</td><td>X2</td><td>X4</td><td>X6</td><td>X10</td><td>X12</td><td>X14</td><td>X16</td> </tr> <tr> <td>L</td><td>N</td><td>•</td><td>+24V</td><td>X1</td><td>X3</td><td>X5</td><td>X7</td><td>X11</td><td>X13</td><td>X15</td><td>X17</td> </tr> <tr> <td colspan="12" style="text-align: center;">DVP-32EH (16in/16out)</td> </tr> <tr> <td>Y0</td><td>Y1</td><td>Y3</td><td>Y4</td><td>Y5</td><td>Y7</td><td>Y10</td><td>Y11</td><td>Y13</td><td>Y14</td><td>Y15</td><td>Y17</td> </tr> <tr> <td>C0</td><td>Y2</td><td>•</td><td>C1</td><td>Y6</td><td>•</td><td>C2</td><td>Y12</td><td>•</td><td>C3</td><td>Y16</td><td>•</td> </tr> </table>	⊕	•	24G	S/S	X0	X2	X4	X6	X10	X12	X14	X16	L	N	•	+24V	X1	X3	X5	X7	X11	X13	X15	X17	DVP-32EH (16in/16out)												Y0	Y1	Y3	Y4	Y5	Y7	Y10	Y11	Y13	Y14	Y15	Y17	C0	Y2	•	C1	Y6	•	C2	Y12	•	C3	Y16	•
⊕	•	24G	S/S	X0	X2	X4	X6	X10	X12	X14	X16																																																		
L	N	•	+24V	X1	X3	X5	X7	X11	X13	X15	X17																																																		
DVP-32EH (16in/16out)																																																													
Y0	Y1	Y3	Y4	Y5	Y7	Y10	Y11	Y13	Y14	Y15	Y17																																																		
C0	Y2	•	C1	Y6	•	C2	Y12	•	C3	Y16	•																																																		
DVP32EH00R3																																																													

DVP32EH00T2	<table border="1"> <tr> <td>⊕</td><td>•</td><td>24G</td><td>S/S</td><td>X0</td><td>X2</td><td>X4</td><td>X6</td><td>X10</td><td>X12</td><td>X14</td><td>X16</td> </tr> <tr> <td>L</td><td>N</td><td>•</td><td>+24V</td><td>X1</td><td>X3</td><td>X5</td><td>X7</td><td>X11</td><td>X13</td><td>X15</td><td>X17</td> </tr> <tr> <td colspan="12" style="text-align: center;">DVP-32EH (16in/16out)</td> </tr> <tr> <td>Y0</td><td>Y1</td><td>Y2</td><td>Y3</td><td>Y4</td><td>Y5</td><td>Y7</td><td>Y10</td><td>Y11</td><td>Y13</td><td>Y14</td><td>Y16</td> </tr> <tr> <td>C0</td><td>C1</td><td>C2</td><td>C3</td><td>C4</td><td>Y6</td><td>•</td><td>C5</td><td>Y12</td><td>C6</td><td>Y15</td><td>Y17</td> </tr> </table>	⊕	•	24G	S/S	X0	X2	X4	X6	X10	X12	X14	X16	L	N	•	+24V	X1	X3	X5	X7	X11	X13	X15	X17	DVP-32EH (16in/16out)												Y0	Y1	Y2	Y3	Y4	Y5	Y7	Y10	Y11	Y13	Y14	Y16	C0	C1	C2	C3	C4	Y6	•	C5	Y12	C6	Y15	Y17
⊕	•	24G	S/S	X0	X2	X4	X6	X10	X12	X14	X16																																																		
L	N	•	+24V	X1	X3	X5	X7	X11	X13	X15	X17																																																		
DVP-32EH (16in/16out)																																																													
Y0	Y1	Y2	Y3	Y4	Y5	Y7	Y10	Y11	Y13	Y14	Y16																																																		
C0	C1	C2	C3	C4	Y6	•	C5	Y12	C6	Y15	Y17																																																		
DVP32EH00T3																																																													

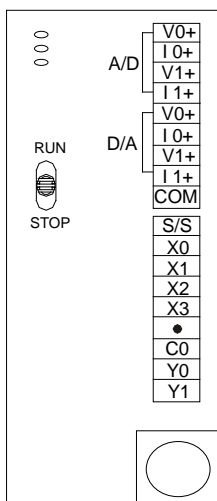
DVP32EH00M2	<table border="1"> <tr> <td>⊕</td><td>•</td><td>24G</td><td>S/S</td><td>X0+</td><td>X1+</td><td>X2</td><td>X4+</td><td>X5+</td><td>X6</td><td>X10</td><td>X12</td><td>X14</td><td>X16</td> </tr> <tr> <td>L</td><td>N</td><td>•</td><td>+24V</td><td>X0-</td><td>X1-</td><td>X3</td><td>X4-</td><td>X5-</td><td>X7</td><td>X11</td><td>X13</td><td>X15</td><td>X17</td> </tr> <tr> <td colspan="14" style="text-align: center;">DVP-32EH00M (16in/16out)</td> </tr> <tr> <td>Y0-</td><td>Y1-</td><td>•</td><td>Y2-</td><td>Y3-</td><td>Y4</td><td>Y5</td><td>Y7</td><td>Y10</td><td>Y11</td><td>Y13</td><td>Y14</td><td>Y15</td><td>Y17</td> </tr> <tr> <td>Y0+</td><td>Y1+</td><td>SG0</td><td>Y2+</td><td>Y3+</td><td>C0</td><td>Y6</td><td>•</td><td>C1</td><td>Y12</td><td>•</td><td>C2</td><td>Y16</td><td>•</td> </tr> </table>	⊕	•	24G	S/S	X0+	X1+	X2	X4+	X5+	X6	X10	X12	X14	X16	L	N	•	+24V	X0-	X1-	X3	X4-	X5-	X7	X11	X13	X15	X17	DVP-32EH00M (16in/16out)														Y0-	Y1-	•	Y2-	Y3-	Y4	Y5	Y7	Y10	Y11	Y13	Y14	Y15	Y17	Y0+	Y1+	SG0	Y2+	Y3+	C0	Y6	•	C1	Y12	•	C2	Y16	•
⊕	•	24G	S/S	X0+	X1+	X2	X4+	X5+	X6	X10	X12	X14	X16																																																										
L	N	•	+24V	X0-	X1-	X3	X4-	X5-	X7	X11	X13	X15	X17																																																										
DVP-32EH00M (16in/16out)																																																																							
Y0-	Y1-	•	Y2-	Y3-	Y4	Y5	Y7	Y10	Y11	Y13	Y14	Y15	Y17																																																										
Y0+	Y1+	SG0	Y2+	Y3+	C0	Y6	•	C1	Y12	•	C2	Y16	•																																																										
DVP32EH00M3																																																																							

DVP40EH00R2	<table border="1"> <tr> <td>⊕</td><td>S/S</td><td>X0</td><td>X2</td><td>X4</td><td>X6</td><td>X10</td><td>X12</td><td>X14</td><td>X16</td><td>X20</td><td>X22</td><td>X24</td><td>X26</td> </tr> <tr> <td>L</td><td>N</td><td>X1</td><td>X3</td><td>X5</td><td>X7</td><td>X11</td><td>X13</td><td>X15</td><td>X17</td><td>X21</td><td>X23</td><td>X25</td><td>X27</td> </tr> <tr> <td colspan="14" style="text-align: center;">DVP-40EH (24in/16out)</td> </tr> <tr> <td>24G</td><td>Y0</td><td>Y1</td><td>Y2</td><td>Y3</td><td>•</td><td>Y4</td><td>Y6</td><td>•</td><td>Y10</td><td>Y12</td><td>•</td><td>Y14</td><td>Y16</td> </tr> <tr> <td>+24V</td><td>C0</td><td>C1</td><td>C2</td><td>C3</td><td>C4</td><td>Y5</td><td>Y7</td><td>C5</td><td>Y11</td><td>Y13</td><td>C6</td><td>Y15</td><td>Y17</td> </tr> </table>	⊕	S/S	X0	X2	X4	X6	X10	X12	X14	X16	X20	X22	X24	X26	L	N	X1	X3	X5	X7	X11	X13	X15	X17	X21	X23	X25	X27	DVP-40EH (24in/16out)														24G	Y0	Y1	Y2	Y3	•	Y4	Y6	•	Y10	Y12	•	Y14	Y16	+24V	C0	C1	C2	C3	C4	Y5	Y7	C5	Y11	Y13	C6	Y15	Y17
⊕	S/S	X0	X2	X4	X6	X10	X12	X14	X16	X20	X22	X24	X26																																																										
L	N	X1	X3	X5	X7	X11	X13	X15	X17	X21	X23	X25	X27																																																										
DVP-40EH (24in/16out)																																																																							
24G	Y0	Y1	Y2	Y3	•	Y4	Y6	•	Y10	Y12	•	Y14	Y16																																																										
+24V	C0	C1	C2	C3	C4	Y5	Y7	C5	Y11	Y13	C6	Y15	Y17																																																										
DVP40EH00R3																																																																							

DVP40EH00T2	<table border="1" style="width: 100%; border-collapse: collapse;"> <tr> <td style="text-align: center;">⊕</td> <td style="text-align: center;">S/S</td> <td style="text-align: center;">X0</td> <td style="text-align: center;">X2</td> <td style="text-align: center;">X4</td> <td style="text-align: center;">X6</td> <td style="text-align: center;">X10</td> <td style="text-align: center;">X12</td> <td style="text-align: center;">X14</td> <td style="text-align: center;">X16</td> <td style="text-align: center;">X20</td> <td style="text-align: center;">X22</td> <td style="text-align: center;">X24</td> <td style="text-align: center;">X26</td> <td style="text-align: center;"> </td> </tr> <tr> <td style="text-align: center;">L</td> <td style="text-align: center;">N</td> <td style="text-align: center;">X1</td> <td style="text-align: center;">X3</td> <td style="text-align: center;">X5</td> <td style="text-align: center;">X7</td> <td style="text-align: center;">X11</td> <td style="text-align: center;">X13</td> <td style="text-align: center;">X15</td> <td style="text-align: center;">X17</td> <td style="text-align: center;">X21</td> <td style="text-align: center;">X23</td> <td style="text-align: center;">X25</td> <td style="text-align: center;">X27</td> <td style="text-align: center;"> </td> </tr> <tr> <td colspan="14" style="text-align: center;">DVP-40EH (24in/16out)</td> </tr> <tr> <td style="text-align: center;">24G</td> <td style="text-align: center;">Y0</td> <td style="text-align: center;">Y1</td> <td style="text-align: center;">Y2</td> <td style="text-align: center;">Y3</td> <td style="text-align: center;">Y4</td> <td style="text-align: center;">Y5</td> <td style="text-align: center;">Y6</td> <td style="text-align: center;">Y7</td> <td style="text-align: center;">Y10</td> <td style="text-align: center;">Y12</td> <td style="text-align: center;">•</td> <td style="text-align: center;">Y14</td> <td style="text-align: center;">Y16</td> <td style="text-align: center;"> </td> </tr> <tr> <td style="text-align: center;">24V</td> <td style="text-align: center;">C0</td> <td style="text-align: center;">•</td> <td style="text-align: center;">C1</td> <td style="text-align: center;">•</td> <td style="text-align: center;">C2</td> <td style="text-align: center;">•</td> <td style="text-align: center;">C3</td> <td style="text-align: center;">C4</td> <td style="text-align: center;">Y11</td> <td style="text-align: center;">Y13</td> <td style="text-align: center;">C5</td> <td style="text-align: center;">Y15</td> <td style="text-align: center;">Y17</td> <td style="text-align: center;"> </td> </tr> </table>	⊕	S/S	X0	X2	X4	X6	X10	X12	X14	X16	X20	X22	X24	X26		L	N	X1	X3	X5	X7	X11	X13	X15	X17	X21	X23	X25	X27		DVP-40EH (24in/16out)														24G	Y0	Y1	Y2	Y3	Y4	Y5	Y6	Y7	Y10	Y12	•	Y14	Y16		24V	C0	•	C1	•	C2	•	C3	C4	Y11	Y13	C5	Y15	Y17																																																																							
⊕		S/S	X0	X2	X4	X6	X10	X12	X14	X16	X20	X22	X24	X26																																																																																																																																			
L	N	X1	X3	X5	X7	X11	X13	X15	X17	X21	X23	X25	X27																																																																																																																																				
DVP-40EH (24in/16out)																																																																																																																																																	
24G	Y0	Y1	Y2	Y3	Y4	Y5	Y6	Y7	Y10	Y12	•	Y14	Y16																																																																																																																																				
24V	C0	•	C1	•	C2	•	C3	C4	Y11	Y13	C5	Y15	Y17																																																																																																																																				
DVP40EH00T3																																																																																																																																																	
DVP48EH00R2/T2	<table border="1" style="width: 100%; border-collapse: collapse;"> <tr> <td style="text-align: center;">⊕</td> <td style="text-align: center;">•</td> <td style="text-align: center;">24G</td> <td style="text-align: center;">S/S</td> <td style="text-align: center;">X0</td> <td style="text-align: center;">X2</td> <td style="text-align: center;">X4</td> <td style="text-align: center;">X6</td> <td style="text-align: center;">X10</td> <td style="text-align: center;">X12</td> <td style="text-align: center;">X14</td> <td style="text-align: center;">X16</td> <td style="text-align: center;">X20</td> <td style="text-align: center;">X22</td> <td style="text-align: center;">X24</td> <td style="text-align: center;">X26</td> <td style="text-align: center;"> </td> </tr> <tr> <td style="text-align: center;">L</td> <td style="text-align: center;">N</td> <td style="text-align: center;">•</td> <td style="text-align: center;">+24V</td> <td style="text-align: center;">X1</td> <td style="text-align: center;">X3</td> <td style="text-align: center;">X5</td> <td style="text-align: center;">X7</td> <td style="text-align: center;">X11</td> <td style="text-align: center;">X13</td> <td style="text-align: center;">X15</td> <td style="text-align: center;">X17</td> <td style="text-align: center;">X21</td> <td style="text-align: center;">X23</td> <td style="text-align: center;">X25</td> <td style="text-align: center;">X27</td> <td style="text-align: center;"> </td> </tr> <tr> <td colspan="17" style="text-align: center;">DVP-48EH (24in/24out)</td> </tr> <tr> <td style="text-align: center;">Y0</td> <td style="text-align: center;">Y1</td> <td style="text-align: center;">Y3</td> <td style="text-align: center;">Y4</td> <td style="text-align: center;">Y5</td> <td style="text-align: center;">Y7</td> <td style="text-align: center;">Y10</td> <td style="text-align: center;">Y11</td> <td style="text-align: center;">Y13</td> <td style="text-align: center;">Y14</td> <td style="text-align: center;">Y15</td> <td style="text-align: center;">Y17</td> <td style="text-align: center;">Y20</td> <td style="text-align: center;">Y22</td> <td style="text-align: center;">Y24</td> <td style="text-align: center;">Y26</td> <td style="text-align: center;"> </td> </tr> <tr> <td style="text-align: center;">C0</td> <td style="text-align: center;">Y2</td> <td style="text-align: center;">•</td> <td style="text-align: center;">C1</td> <td style="text-align: center;">Y6</td> <td style="text-align: center;">•</td> <td style="text-align: center;">C2</td> <td style="text-align: center;">Y12</td> <td style="text-align: center;">•</td> <td style="text-align: center;">C3</td> <td style="text-align: center;">Y16</td> <td style="text-align: center;">C4</td> <td style="text-align: center;">Y21</td> <td style="text-align: center;">Y23</td> <td style="text-align: center;">Y25</td> <td style="text-align: center;">Y27</td> <td style="text-align: center;"> </td> </tr> </table>	⊕	•	24G	S/S	X0	X2	X4	X6	X10	X12	X14	X16	X20	X22	X24	X26		L	N	•	+24V	X1	X3	X5	X7	X11	X13	X15	X17	X21	X23	X25	X27		DVP-48EH (24in/24out)																	Y0	Y1	Y3	Y4	Y5	Y7	Y10	Y11	Y13	Y14	Y15	Y17	Y20	Y22	Y24	Y26		C0	Y2	•	C1	Y6	•	C2	Y12	•	C3	Y16	C4	Y21	Y23	Y25	Y27																																																												
⊕		•	24G	S/S	X0	X2	X4	X6	X10	X12	X14	X16	X20	X22	X24	X26																																																																																																																																	
L	N	•	+24V	X1	X3	X5	X7	X11	X13	X15	X17	X21	X23	X25	X27																																																																																																																																		
DVP-48EH (24in/24out)																																																																																																																																																	
Y0	Y1	Y3	Y4	Y5	Y7	Y10	Y11	Y13	Y14	Y15	Y17	Y20	Y22	Y24	Y26																																																																																																																																		
C0	Y2	•	C1	Y6	•	C2	Y12	•	C3	Y16	C4	Y21	Y23	Y25	Y27																																																																																																																																		
DVP48EH00R3/T3																																																																																																																																																	
DVP64EH00R2/T2	<table border="1" style="width: 100%; border-collapse: collapse;"> <tr> <td style="text-align: center;">⊕</td> <td style="text-align: center;">•</td> <td style="text-align: center;">24G</td> <td style="text-align: center;">S/S</td> <td style="text-align: center;">X0</td> <td style="text-align: center;">X2</td> <td style="text-align: center;">X4</td> <td style="text-align: center;">X6</td> <td style="text-align: center;">X10</td> <td style="text-align: center;">X12</td> <td style="text-align: center;">X14</td> <td style="text-align: center;">X16</td> <td style="text-align: center;">X20</td> <td style="text-align: center;">X22</td> <td style="text-align: center;">X24</td> <td style="text-align: center;">X26</td> <td style="text-align: center;">X30</td> <td style="text-align: center;">X32</td> <td style="text-align: center;">X34</td> <td style="text-align: center;">X36</td> <td style="text-align: center;">•</td> <td style="text-align: center;"> </td> </tr> <tr> <td style="text-align: center;">L</td> <td style="text-align: center;">N</td> <td style="text-align: center;">•</td> <td style="text-align: center;">+24V</td> <td style="text-align: center;">X1</td> <td style="text-align: center;">X3</td> <td style="text-align: center;">X5</td> <td style="text-align: center;">X7</td> <td style="text-align: center;">X11</td> <td style="text-align: center;">X13</td> <td style="text-align: center;">X15</td> <td style="text-align: center;">X17</td> <td style="text-align: center;">X21</td> <td style="text-align: center;">X23</td> <td style="text-align: center;">X25</td> <td style="text-align: center;">X27</td> <td style="text-align: center;">X31</td> <td style="text-align: center;">X33</td> <td style="text-align: center;">X35</td> <td style="text-align: center;">X37</td> <td style="text-align: center;">•</td> <td style="text-align: center;"> </td> </tr> <tr> <td colspan="22" style="text-align: center;">DVP-64EH (32in/32out)</td> </tr> <tr> <td style="text-align: center;">Y0</td> <td style="text-align: center;">Y1</td> <td style="text-align: center;">Y3</td> <td style="text-align: center;">Y4</td> <td style="text-align: center;">Y5</td> <td style="text-align: center;">Y7</td> <td style="text-align: center;">Y10</td> <td style="text-align: center;">Y11</td> <td style="text-align: center;">Y13</td> <td style="text-align: center;">Y14</td> <td style="text-align: center;">Y15</td> <td style="text-align: center;">Y17</td> <td style="text-align: center;">Y20</td> <td style="text-align: center;">Y21</td> <td style="text-align: center;">Y23</td> <td style="text-align: center;">Y25</td> <td style="text-align: center;">Y27</td> <td style="text-align: center;">Y30</td> <td style="text-align: center;">Y32</td> <td style="text-align: center;">Y34</td> <td style="text-align: center;">Y36</td> <td style="text-align: center;"> </td> </tr> <tr> <td style="text-align: center;">C0</td> <td style="text-align: center;">Y2</td> <td style="text-align: center;">•</td> <td style="text-align: center;">C1</td> <td style="text-align: center;">Y6</td> <td style="text-align: center;">•</td> <td style="text-align: center;">C2</td> <td style="text-align: center;">Y12</td> <td style="text-align: center;">•</td> <td style="text-align: center;">C3</td> <td style="text-align: center;">Y16</td> <td style="text-align: center;">•</td> <td style="text-align: center;">C4</td> <td style="text-align: center;">Y22</td> <td style="text-align: center;">Y24</td> <td style="text-align: center;">Y26</td> <td style="text-align: center;">C5</td> <td style="text-align: center;">Y31</td> <td style="text-align: center;">Y33</td> <td style="text-align: center;">Y35</td> <td style="text-align: center;">Y37</td> <td style="text-align: center;"> </td> </tr> </table>	⊕	•	24G	S/S	X0	X2	X4	X6	X10	X12	X14	X16	X20	X22	X24	X26	X30	X32	X34	X36	•		L	N	•	+24V	X1	X3	X5	X7	X11	X13	X15	X17	X21	X23	X25	X27	X31	X33	X35	X37	•		DVP-64EH (32in/32out)																						Y0	Y1	Y3	Y4	Y5	Y7	Y10	Y11	Y13	Y14	Y15	Y17	Y20	Y21	Y23	Y25	Y27	Y30	Y32	Y34	Y36		C0	Y2	•	C1	Y6	•	C2	Y12	•	C3	Y16	•	C4	Y22	Y24	Y26	C5	Y31	Y33	Y35	Y37																																			
⊕		•	24G	S/S	X0	X2	X4	X6	X10	X12	X14	X16	X20	X22	X24	X26	X30	X32	X34	X36	•																																																																																																																												
L	N	•	+24V	X1	X3	X5	X7	X11	X13	X15	X17	X21	X23	X25	X27	X31	X33	X35	X37	•																																																																																																																													
DVP-64EH (32in/32out)																																																																																																																																																	
Y0	Y1	Y3	Y4	Y5	Y7	Y10	Y11	Y13	Y14	Y15	Y17	Y20	Y21	Y23	Y25	Y27	Y30	Y32	Y34	Y36																																																																																																																													
C0	Y2	•	C1	Y6	•	C2	Y12	•	C3	Y16	•	C4	Y22	Y24	Y26	C5	Y31	Y33	Y35	Y37																																																																																																																													
DVP64EH00R3/T3																																																																																																																																																	
DVP80EH 00R2/T2	<table border="1" style="width: 100%; border-collapse: collapse;"> <tr> <td style="text-align: center;">⊕</td> <td style="text-align: center;">•</td> <td style="text-align: center;">24G</td> <td style="text-align: center;">S/S</td> <td style="text-align: center;">X0</td> <td style="text-align: center;">X2</td> <td style="text-align: center;">X4</td> <td style="text-align: center;">X6</td> <td style="text-align: center;">•</td> <td style="text-align: center;">X10</td> <td style="text-align: center;">X12</td> <td style="text-align: center;">X14</td> <td style="text-align: center;">X16</td> <td style="text-align: center;">•</td> <td style="text-align: center;">X20</td> <td style="text-align: center;">X22</td> <td style="text-align: center;">X24</td> <td style="text-align: center;">X26</td> <td style="text-align: center;">•</td> <td style="text-align: center;">X30</td> <td style="text-align: center;">X32</td> <td style="text-align: center;">X34</td> <td style="text-align: center;">X36</td> <td style="text-align: center;">•</td> <td style="text-align: center;">X40</td> <td style="text-align: center;">X42</td> <td style="text-align: center;">X44</td> <td style="text-align: center;">X46</td> <td style="text-align: center;"> </td> </tr> <tr> <td style="text-align: center;">L</td> <td style="text-align: center;">N</td> <td style="text-align: center;">•</td> <td style="text-align: center;">+24V</td> <td style="text-align: center;">X1</td> <td style="text-align: center;">X3</td> <td style="text-align: center;">X5</td> <td style="text-align: center;">X7</td> <td style="text-align: center;">•</td> <td style="text-align: center;">X11</td> <td style="text-align: center;">X13</td> <td style="text-align: center;">X15</td> <td style="text-align: center;">X17</td> <td style="text-align: center;">•</td> <td style="text-align: center;">X21</td> <td style="text-align: center;">X23</td> <td style="text-align: center;">X25</td> <td style="text-align: center;">X27</td> <td style="text-align: center;">•</td> <td style="text-align: center;">X31</td> <td style="text-align: center;">X33</td> <td style="text-align: center;">X35</td> <td style="text-align: center;">X37</td> <td style="text-align: center;">•</td> <td style="text-align: center;">X41</td> <td style="text-align: center;">X43</td> <td style="text-align: center;">X45</td> <td style="text-align: center;">X47</td> <td style="text-align: center;"> </td> </tr> <tr> <td colspan="29" style="text-align: center;">DVP-80EH (40in/40out)</td> </tr> <tr> <td style="text-align: center;">Y0</td> <td style="text-align: center;">Y1</td> <td style="text-align: center;">Y3</td> <td style="text-align: center;">Y4</td> <td style="text-align: center;">Y5</td> <td style="text-align: center;">Y7</td> <td style="text-align: center;">Y10</td> <td style="text-align: center;">Y11</td> <td style="text-align: center;">Y13</td> <td style="text-align: center;">Y14</td> <td style="text-align: center;">Y15</td> <td style="text-align: center;">Y17</td> <td style="text-align: center;">Y20</td> <td style="text-align: center;">Y21</td> <td style="text-align: center;">Y23</td> <td style="text-align: center;">Y24</td> <td style="text-align: center;">Y25</td> <td style="text-align: center;">Y27</td> <td style="text-align: center;">Y30</td> <td style="text-align: center;">Y31</td> <td style="text-align: center;">Y33</td> <td style="text-align: center;">Y35</td> <td style="text-align: center;">Y37</td> <td style="text-align: center;">Y40</td> <td style="text-align: center;">Y41</td> <td style="text-align: center;">Y43</td> <td style="text-align: center;">Y45</td> <td style="text-align: center;">Y47</td> <td style="text-align: center;"> </td> </tr> <tr> <td style="text-align: center;">C0</td> <td style="text-align: center;">Y2</td> <td style="text-align: center;">•</td> <td style="text-align: center;">C1</td> <td style="text-align: center;">Y6</td> <td style="text-align: center;">•</td> <td style="text-align: center;">C2</td> <td style="text-align: center;">Y12</td> <td style="text-align: center;">•</td> <td style="text-align: center;">C3</td> <td style="text-align: center;">Y16</td> <td style="text-align: center;">•</td> <td style="text-align: center;">C4</td> <td style="text-align: center;">Y22</td> <td style="text-align: center;">•</td> <td style="text-align: center;">C5</td> <td style="text-align: center;">Y26</td> <td style="text-align: center;">•</td> <td style="text-align: center;">C6</td> <td style="text-align: center;">Y32</td> <td style="text-align: center;">Y34</td> <td style="text-align: center;">Y36</td> <td style="text-align: center;">•</td> <td style="text-align: center;">C7</td> <td style="text-align: center;">Y42</td> <td style="text-align: center;">Y44</td> <td style="text-align: center;">Y46</td> <td style="text-align: center;"> </td> </tr> </table>	⊕	•	24G	S/S	X0	X2	X4	X6	•	X10	X12	X14	X16	•	X20	X22	X24	X26	•	X30	X32	X34	X36	•	X40	X42	X44	X46		L	N	•	+24V	X1	X3	X5	X7	•	X11	X13	X15	X17	•	X21	X23	X25	X27	•	X31	X33	X35	X37	•	X41	X43	X45	X47		DVP-80EH (40in/40out)																													Y0	Y1	Y3	Y4	Y5	Y7	Y10	Y11	Y13	Y14	Y15	Y17	Y20	Y21	Y23	Y24	Y25	Y27	Y30	Y31	Y33	Y35	Y37	Y40	Y41	Y43	Y45	Y47		C0	Y2	•	C1	Y6	•	C2	Y12	•	C3	Y16	•	C4	Y22	•	C5	Y26	•	C6	Y32	Y34	Y36	•	C7	Y42	Y44	Y46	
⊕		•	24G	S/S	X0	X2	X4	X6	•	X10	X12	X14	X16	•	X20	X22	X24	X26	•	X30	X32	X34	X36	•	X40	X42	X44	X46																																																																																																																					
L	N	•	+24V	X1	X3	X5	X7	•	X11	X13	X15	X17	•	X21	X23	X25	X27	•	X31	X33	X35	X37	•	X41	X43	X45	X47																																																																																																																						
DVP-80EH (40in/40out)																																																																																																																																																	
Y0	Y1	Y3	Y4	Y5	Y7	Y10	Y11	Y13	Y14	Y15	Y17	Y20	Y21	Y23	Y24	Y25	Y27	Y30	Y31	Y33	Y35	Y37	Y40	Y41	Y43	Y45	Y47																																																																																																																						
C0	Y2	•	C1	Y6	•	C2	Y12	•	C3	Y16	•	C4	Y22	•	C5	Y26	•	C6	Y32	Y34	Y36	•	C7	Y42	Y44	Y46																																																																																																																							
DVP80EH 00R3/T3																																																																																																																																																	

■ SX 主機配線端之編號

DVP10SX



11 DVP-PLC 附錄

■ SV/SV2 主機配線端之編號

機種	電源	輸入單元		輸出單元		I/O 配置									
		點數	形式	點數	形式	繼電器		電晶體(NPN)				電晶體(PNP)			
								28SV		24SV2					
DVP28SV11R	24 VDC	16	直流 (Sink or Source)	12	繼電器	S/S	C0	S/S	C0	S/S	C0	S/S	UP0		
DVP28SV11R2		16		12		X0	Y0	X0	Y0	X0	Y0	X0	ZP0		
DVP28SV11T		16		12	電晶體 (NPN)	X1	Y1	X1	Y1	X1	Y1	X1	Y0		
DVP28SV11T2		16		12		X2	Y2	X2	C1	X2	C1	X2	Y1		
DVP24SV11T2		10		12		X3	●	X3	Y2	X3	Y2	X3	Y2		
DVP28SV11S2		16		12		X4	C1	X4	Y3	X4	Y3	X4	Y3		
				X5	Y3	X5	C2	X5	C2	X5	Y4				
				X6	Y4	X6	Y4	X6	Y4	X6	Y5				
				X7	Y5	X7	Y5	X7	Y5	X7	Y6				
				S/S	C2	S/S	C3	X10	C3	S/S	Y7				
				X10	Y6	X10	Y6	X11	Y6	X10	●				
				X11	Y7	X11	Y7	●	Y7	X11	●				
				X12	Y10	X12	●	V0+	●	X12	UP1				
				X13	●	X13	C4	I0+	C4	X13	ZP1				
				X14	C3	X14	Y10	V10-	Y10	X14	Y10				
				X15	Y11	X15	Y11	V1+	Y11	X15	Y11				
				X16	Y12	X16	Y12	I1+	Y12	X16	Y12				
				X17	Y13	X17	Y13	V11-	Y13	X17	Y13				

11.3 附錄 C 數位點擴充機的端子配置

■ ES/EX 數位 I/O 擴充機之端子配置圖

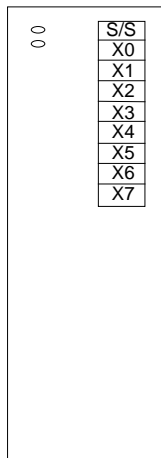
DVP08XM11N	<p>DVP-08XM (DC Power IN)</p>	DVP08XN11R/T	<p>DVP-08XN (DC Power IN)</p>
DVP08XP11R/T	<p>DVP-08XP (DC Power IN)</p>	DVP16XM11N	<p>DVP-16XM (DC Power IN)</p>
DVP16XN11R/T	<p>DVP-16XN (DC Power IN)</p>		
DVP24XP11R/T	<p>DVP-24XP (DC Power IN, DC Signal IN)</p>		
DVP24XN11R/T	<p>DVP-24XN (DC Power IN)</p>		
DVP32XP11R/T	<p>DVP-32XP (DC Power IN, DC Signal IN)</p>		

■ EH3 數位 I/O 擴充機之端子配置圖

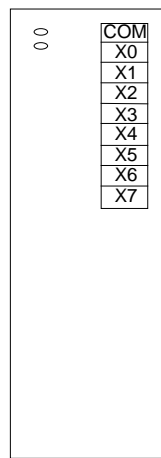
DVP08HM11N	<p style="text-align: center;">DVP-08HM (8in)</p>	DVP08HN11R/T	<p style="text-align: center;">DVP-08HN (8out)</p>
DVP08HP11R/T	<p style="text-align: center;">DVP-08HP (4in/4out)</p>	DVP16HM11N	<p style="text-align: center;">DVP-16HM (16in)</p>
DVP16HP11R/T	<p style="text-align: center;">DVP-16HP(8in/8out)</p>		
DVP32HN00R/T	<p style="text-align: center;">DVP-32HN(32out) (AC Power IN)</p>		
DVP32HP00R/T	<p style="text-align: center;">DVP-32HP(16in/16out) (AC Power IN, DC Signal IN)</p>		
DVP48HP00R/T	<p style="text-align: center;">DVP-48HP(24in/24out) (AC Power IN, DC Signal IN)</p>		

■ Slim (SX/SV/SV2) 數位 I/O 擴充機之端子配置圖

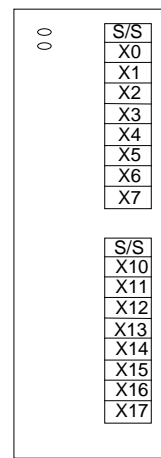
DVP08SM11N



DVP08SM10N

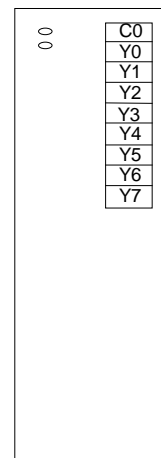


DVP16SM11N



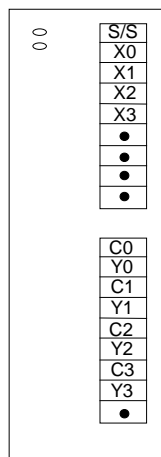
DVP08SN11R

DVP08SN11T

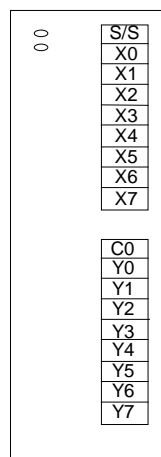


DVP08SP11R

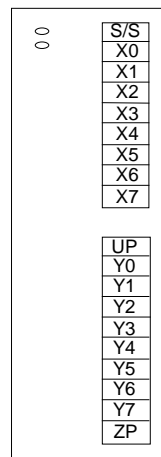
DVP08SP11T



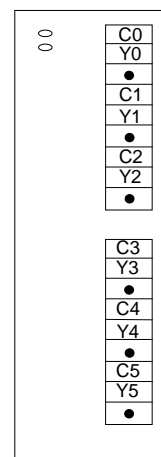
DVP16SP11R



DVP16SP11TS



DVP06SN11R



11.4 附錄 D EH2/SV 與 EH3/SV2 之差異

- 程式容量提升至 30K Steps，D 裝置提昇到 12000 個。
- EH3 記憶卡容量提升一倍，新舊記憶卡不可互用(有防插錯)。
- EH3 不能使用 EH2 部分功能卡，可使用的有：所有通訊卡、02AD 卡與 02DA 卡。
- 基本指令在小於 16K Step 位置，執行速度不變，而大於 16K 位置時，其速度為 2.8us。STL 指令不開放編輯於大於 16K Step，若超過時，軟體於編譯時，將會報錯警告。
- MOV 指令執行速度提升至 4.8us，其它應用指令也都提升 4~5 倍速度。
- EH3/SV2 新增高速輸入/輸出功能
 - A. 外部輸入中斷提升為 16 個中斷輸入(參考 2.1 章節說明)
 - B. 中斷輸入遮蔽功能提升至 3 組(參考 2.11 章節說明)
 - C. 新增 CSFO 指令，可做速度追隨與手搖輪功能(參考 API 207)
 - D. 新增 DVSP0 與 DICF 指令，可做多種變速度功能(參考 API 198, 199)
 - E. 原點復歸(DZRN)指令新增可偵測極限開關、可正向位置停止、尋找 Z 相、輸出位移個數等功能(參考 API 156)。
 - F. DZRN 指令輸出時的方向腳位固定搭配 Y1, Y3, Y5, Y7(參考 API 156)
 - G. 取消特 M 可設定 C235~C240 的啟動與清除功能, C235~C240 分別可達 10KHz 輸入頻寬。
- EH3/SV2 新增其他功能
 - A. COM1,COM3 卡可當 Master，COM3 為獨立通訊口不佔 COM2，其 Master 傳接功能之旗標與 ES2 的相同。(註：COM3 不適用於 SV2 主機)
 - B. 新增指令 GPS 指令(參考 API 177)。
 - C. 新增伺服器 ASDRW 便利指令(參考 API 206)。
 - D. 程式自動備份功能，電池沒電也不會消失。
 - E. 第二份備份功能，可儲存第二份程式與資料。
 - F. 新增 word 元件專用的基本指令，如 BLD、BOUT 等等(參考 API 266~274)
 - G. 新增浮點數的比較輸入指令(FLD>=....) (參考 API 275~292)
 - H. PLC-Link 可指定站號功能 M1356，站號 D1900~D1931 需與 M1353=ON 一起搭配使用。
 - I. 可設定通訊唯讀功能與程式下載專用功能。

11.5 附錄 E Slim 主機與擴充模組消耗電流

用戶可以利用下列說明計算出 Slim 主機與模組系統組合後最大消耗電流。

主機供應電流與消耗電流 (+24VDC)

機種	內部最大消耗電流 (mA)	外部供應 DIO 最大消耗電流 (A)(以所有點數滿載計算)#1
12SA211R	100	5.1
12SA211T	70	2.1
12SE11R	110	5.1
12SE11T	80	2.1
12SS211S	50	2.1
14SS211R	100	9.1
14SS211T	50	3.1
20SX211R	220	9.1
20SX211S	170	1.9
20SX211T	170	3.1
24SV11T2	170	3.8
26SE11R	160	18.1
26SE11T	90	6.1
26SE11S	90	6.1
28SA211R	155	18.1
28SA211T	85	6.1
28SS211R	150	18.1
28SS211T	85	6.1
28SV11R2	210	18.1
28SV11S2	170	3.8
28SV11T2	170	3.8

#1: 此外部最大消耗電流以最差狀況評估，建議客戶以實際現場配置狀況重新估算。

數位輸入/輸出模組供應電流與消耗電流 (+24VDC)

機種	內部供應 IO-BUS 最大消耗電流 (mA)	外部供應 DIO 最大消耗電流 (A)
06SN11R	82	36
08SM11N	15	0.05
08SN11R	55	5
08SN11T	55	1.2
08SN11TS	15	2
08SP11R	35	5
08SP11T	35	1.2

11 DVP-PLC 附錄

機種	內部供應 IO-BUS 最大消耗電流 (mA)	外部供應 DIO 最大消耗電流 (A)
08SP11TS	15	1.25
08ST11N	55	0
16SM11N	25	0.1
16SN11T	65	1.2
16SN11TS	30	2
16SP11R	65	5
16SP11T	65	1.2
16SP11TS	30	2
32SM11N	40	0.16
32SN11TN	40	2

特殊輸入/輸出模組消耗電流 (+24VDC)

特殊輸入/輸出模組須由外部提供+24VDC 電源。

機種	內部 IO-BUS 最大消耗電流(mA)	外部 AIO 最大消耗電流(mA)
01PU-S	30	105
02DA-S	30	125
02TUL-S	75	40
02TUN-S	55	600
02TUR-S	60	6000
04AD-S	30	83
04AD-S2	30	83
04DA-S	30	167
04DA-S2	30	167
04PT-S	30	83
04TC-S	30	83
06AD-S	30	83
06PT-S	83	-
06XA-S	30	83
06XA-S2	30	83
08NTC-S	30	-
DT01-S	25	-
PF01-S	55	-

左側高速特殊模組消耗電流 (+24VDC)

機種	內部 IO-BUS 最大消耗電流(mA)	外部 AIO 最大消耗電流(mA)
01LC-SL	40	125
02LC-SL	40	125
04AD-SL	40	15
04DA-SL	40	80
COPM-SL	50	0
DNET-SL	50	0
201LC-SL	100	-
202LC-SL	140	-
211LC-SL	150	4030
EN01-SL	60	0

系統最大消耗電流計算

連接組合範例: 28SV2 + 16SP + 04AD-S + 04TC-S + EN01-SL

選購電源模組 DVPPS02 (供應電流 2A)

機種型號	內部消耗電流	外部消耗電流
DVP28SV11T2	170mA	3.8A
DVP16SP11R	65mA	5A
DVP04AD-S	30mA	83mA
DVP04TC-S	30mA	83mA
DVPEN01-SL	60mA	0

最大消耗電流計算: 內部 → $170 + 65 + 30 + 30 + 60 = 355 \text{ (mA)} < 2\text{A}$ 合格

外部 → $3.8\text{A} + 5\text{A} + 83\text{mA} + 83\text{mA} = 9\text{A} > 2\text{A}$ 不合格

結論: 供應電流 2A 可供應給主機與特殊模組內部消耗電流, 但若是外部 IO 接點皆為滿載的負載, 建議需要另外購買電源模組供應。

11 DVP-PLC 附錄

11.6 附錄 F EH3 主機與擴充模組消耗電流

用戶可以利用下列說明計算出 EH3 系統最大消耗電流。

主機供應電流與消耗電流 (+24VDC)

項目 \ 機種	16EH00	20EH00	32EH00	40EH00	48EH00	64EH00	80EH00
	R□/T□	R□/T□	R□/T□	R□/T□	R□/T□	R□/T□	R□/T□
內部供應電流#1 (A)	0.5	0.5	0.5	0.5	0.5	1	1
外部供應電流#2 (A)	0.5	0.5	0.5	0.5	0.5	0.5	0.5
內部最大消耗電流 (mA)	R: 104 T: 140	R: 104 T: 140	R: 148 T: 180	R: 148 T: 180	R: 190 T: 220	R: 234 T: 260	R: 277 T: 300
外部供應 DIO 最大消耗電流 (A)#3	R: 14 T: 2.6	R: 14 T: 2.6	R: 20 T: 4.7	R: 23 T: 5	R: 25 T: 9	R: 30 T: 13	R: 40 T: 14

#1: 主機內部供應電流供給項目 → 主機內部最大消耗電流 + 內部供應模組 IO-BUS 最大消耗電流

#2: 主機外部供應電流供給項目 → 外部供應主機 DIO 最大消耗電流 + 外部供應數位輸入/輸出模組 DIO 最大消耗電流 + 外部供應特殊輸入/輸出模組 AIO 最大消耗電流

#3: 此外部最大消耗電流以最差狀況評估，建議客戶以實際現場配置狀況重新估算。

數位輸入/輸出模組供應電流與消耗電流 (+24VDC)

項目 \ 機種	08HM	08HP	08HN	16HM	16HP	32HP
	11N	11R/T	11R/T	11N	11R/T	11R/T
內部供應 IO-BUS 最大消耗電流 (mA)	15	35	55	25	65	100
外部供應 DIO 最大消耗電流 (A)	0.05	R: 5 T: 1.2	R: 10 T: 2.4	0.1	R: 10 T: 2.4	R: 20 T: 4.8

項目 \ 機種	32HN	32HP	48HP
	00R	00R/T	00R/T
供應電流 (mA)	0	500	
內部供應 IO-BUS 最大消耗電流 (mA)	20	20	20
外部供應 DIO 最大消耗電流 (A)	40	20	30

特殊輸入/輸出模組消耗電流 (+24VDC)

特殊輸入/輸出模組須由外部提供+24VDC 電源。

項目	機種						
	04AD-H2	04DA-H2	06XA-H2	04PT-H2	04TC-H2	01HC-H2	01PU-H2
內部 IO-BUS 最大消耗電流 (mA)	30	30	30	30	30	30	30
外部 AIO 最大消耗電流(mA)	105	188	145	105	105	125	125

系統最大消耗電流計算

連接組合範例: 32EH00R3 + 16HM11N + 16HP11R + 04AD-H2 + 04DA-H2

機種型號	內部消耗電流	外部消耗電流
DVP32EH00R3	148mA	20A
DVP16HM11N	25mA	0.1A
DVP16HP11R	65mA	10A
DVP04AD-H2	30mA	105mA
DVP04DA-H2	30mA	188mA
系統最大耗電流小計	298mA	30.3A

最大消耗電流計算: 內部 → $298\text{mA} < 500(\text{mA})$ 合格, 表示 EH 主機的內部供應電流可供模組內部使用

外部 → $30.3\text{A} > 500(\text{mA})$ 不合格, 表示主機僅能供應 16HM+04AD+04DA 這三個模組外部供電, 其餘 IO 點數外部電源須再額外提供電源才行。

11 DVP-PLC 附錄

11.7 附錄 G 乙太網路通訊操作說明

Ethernet 型主機/模組規格列表

DVP 系列乙太網(Ethernet)通訊口(以下簡稱 Ethernet)之主要規格與功能列表:

Ethernet 介面規格:

項目	規格
介面	RJ-45 with Auto MDI/MDIX
埠數	1 Port
傳輸方式	IEEE802.3, IEEE802.3u
傳輸線	Category 5e
傳輸速率	10/100 Mbps Auto-Defect
網路協定	ICMP, IP, TCP, UDP, DHCP, SMTP, NTP, MODBUS TCP

Ethernet 功能:

功能	DVP-SE 內建 Ethernet port	DVPEN01-SL	FEN01 通訊卡 (適用 EH3 主機)
MODBUS/TCP	Master & Slave	Master & Slave	Master & Slave
Server 連線數	16	16	4
Client 連線數	8	16	4
資料交換連線數	8	24	8
RTU 模組對應	-	4	-
E-mail 功能	-	4	-
SNMP 功能	-	2	-
IP 過濾功能	4	8	4

Ethernet 模組站號與控制暫存器(CR)列表

Ethernet 模組站號列表

機種名稱	DVP-SE 內建 Ethernet port	DVPEN01-SL	FEN01 通訊卡 (適用 EH3 主機)
FROM/TO 站號	K108	參考範例 1 說明	K108

範例 1. 假設 SV 主機連接三台左側通訊模組

主機與模組名稱	DVPEN01-SL	DVPCOPM-SL	DVPEN01-SL	DVP28SV11R
FROM/TO 站號	K102	K101	K100	--

DVP-SE 主機系列 (Ethernet 主機)

為達到控制與監視 Ethernet 之通訊，使用者可透過 PLC 程式撰寫 FROM / TO 指令讀寫以下列表之控制暫存器，其內部暫存器內容與說明如下：(FROM / TO 指令說明請參閱第三章 API 78 與 79 指令說明)

[備註] 各 CR 之詳細內容介紹，請參考 DVPEN01-SL 手冊

CR 編號		屬性	暫存器名稱	說明
HW	LW			
#12	#0		保留	
	#13	R/W	資料交換啟動旗標	設定資料交換模式是否發送資料
	#14	R/W	RTU 對應功能 PLC 寫入方式	0: PLC 持續寫入；1:當 PLC 輸入改變時才執行寫入
	#15	R/W	RTU 對應功能啟動旗標	預設值為 1，當設為 1 時啟動 RTU 對應功能；當設為 0 時即停止。
	#16	R/W	RTU 對應功能從站連線狀態	對應功能從站連線狀態 b0：RTU 從站一連線狀態 b1：RTU 從站二連線狀態 b2：RTU 從站三連線狀態 b3：RTU 從站四連線狀態
	#17	R/W	資料交換週期時間	時間單位:ms
	#18		保留	
	#19	R	資料交換從站狀態	資料交換從站狀態，狀態位元設定為 1 表示發生錯誤。 b[0:7]表示資料交換從站 1~8 的錯誤狀態
#86 ~ #20		-	保留	
	#87	R/W	IP 設定模式	0: Static IP 1: DHCP
#89	#88	R/W	IP 位址	若 IP 為 192.168.1.5，#89 = 192.168，#88 = 1.5 舉例：192 轉為 H'C0、168 轉為 H'A8 對#89 輸入 H'C0A8
#91	#90	R/W	Mask 位址	若 Mask 為 255.255.255.0，#91 = 255.255，#90 = 255.0 ，輸入方式請參考 IP 位址說明。
#93	#92	R/W	Gateway IP 位址	若 GIP 為 192.168.1.1，#89 = 192.168，#88 = 1.1 ，輸入方式請參考 IP 位址說明。
	#94	R/W	IP 設定啟動旗標	設定進行 IP 設定
	#95	R	IP 設定狀態	0: 尚未完成 1: 執行中 2: 設定完成
#113 ~ #96		-	保留	

11 DVP-PLC 附錄

CR 編號		屬性	暫存器名稱	說明
HW	LW			
	#114	R/W	MODBUS TCP 通訊逾時時間	設定 MODBUS TCP 模式的通訊逾時時間 (ms)，預設值為 3000
	#115	R/W	MODBUS TCP 發送	設定 MODBUS TCP 模式的資料是否發送
	#116	R/W	MODBUS TCP 狀態	顯示 MODBUS TCP 模式的目前狀態
#118	#117	R/W	MODBUS TCP 對方 IP	設定進行 MODBUS TCP 模式的對方通訊設備 IP 位址
	#119	R/W	MODBUS TCP 資料長度	設定進行 MODBUS TCP 模式的通訊資料長度
#219~#120		R/W	MODBUS TCP 傳送/接收資料	MODBUS TCP 模式時，傳送/接收的資料存放區段
#248~#220		-	保留	
	#249	R	子版本	
	#250	R	更新日期	0xC820 (2012 年 8 月 20 日)
	#251	R	錯誤狀態	顯示錯誤狀態，請參考錯誤訊息表
#255~#252		-	保留	

符號定義：R 表示為可使用 FROM 指令讀取資料。W 表示為可使用 TO 指令寫入資料。

DVPEN01-SL (Ethernet 左側通訊模組)

DVPEN01-SL 乙太網路通訊模組				
CR 編號		屬性	暫存器名稱	說明
HW	LW			
	#0	R	機種型號	系統內定，唯讀；DVPEN01-SL 機種編碼=H'4050
	#1	R	韌體版本	16 進制，顯示目前韌體版本
	#2	R	通訊模式設定	b0：MODBUS TCP 模式設定，b1：資料交換模式設定
	#3	W	E-Mail 1 發送觸發	設定 E-Mail 1 資料是否發送
	#4	W	E-Mail 2 發送觸發	設定 E-Mail 2 資料是否發送
	#5	W	E-Mail 3 發送觸發	設定 E-Mail 3 資料是否發送
	#6	W	E-Mail 4 發送觸發	設定 E-Mail 4 資料是否發送
	#7	R	E-Mail 1, 2 狀態	b0~b7：E-Mail 2 目前狀態，b8~b15：E-Mail 1 目前狀態
	#8	R	E-Mail 3, 4 狀態	b0~b7：E-Mail 4 目前狀態，b8~b15：E-Mail 3 目前狀態
	#9	R/W	E-Mail 1 主旨預留代碼	由使用者填入此代碼
	#10	R/W	E-Mail 2 主旨預留代碼	由使用者填入此代碼

DVPEN01-SL 乙太網路通訊模組				
CR 編號		屬性	暫存器名稱	說明
HW	LW			
	#11	R/W	E-Mail 3 主旨預留代碼	由使用者填入此代碼
	#12	R/W	E-Mail 4 主旨預留代碼	由使用者填入此代碼
	#13	R/W	資料交換啟動旗標	設定資料交換模式是否發送資料
	#14	R	資料交換狀態	顯示資料交換的目前狀態
	#15	R/W	RTU 對應功能啟動旗標	預設值為 0，當設為 1 時啟動 RTU 對應功能；當設為 0 時即停止。
	#16	R/W	RTU 對應功能從站連線狀態	對應功能從站連線狀態 b0：RTU 從站一連線狀態 b1：RTU 從站二連線狀態 b2：RTU 從站三連線狀態 b3：RTU 從站四連線狀態
#24 ~ #17		-	保留	
#26	#25	R/W	對方 IP	設定進行資料交換的從端設備 IP 位址，輸入方式請參考上個章節 IP 位址說明。
	#27	-	保留	
	#28	R/W	對方站號	設定進行資料交換的從端設備站號
#48 ~ #29		R/W	資料交換傳送暫存區	資料交換模式時，傳送資料的存放區
#68 ~ #49		R	資料交換接收暫存區	資料交換模式時，接收資料的存放區
#69~#80		-	保留	保留
	#81	R/W	資料交換讀取位址	資料交換模式時，從端傳送暫存區位址
	#82	R/W	資料交換讀取長度	設定讀取資料的暫存器數目
	#83	R/W	資料交換接收位址	資料交換模式時，主端接收暫存區位址
	#84	R/W	資料交換寫入位址	資料交換模式時，從端接收暫存區位址
	#85	R/W	資料交換寫入長度	設定資送傳送的暫存器數目
	#86	R/W	資料交換傳送位址	資料交換模式時，主端傳送暫存區位址
#110 ~ #87		-	保留	
	#111	R/W	8 位元處理模式	設定 MODBUS TCP 主端操控為 8 位元模式
	#112	R/W	MODBUS TCP 保持連線時間	MODBUS TCP 保持連線時間 (s)
	#113	-	保留	
	#114	R/W	MODBUS TCP 通訊逾時時間	設定 MODBUS TCP 模式的通訊逾時時間 (ms)
	#115	R/W	MODBUS TCP 發送	設定 MODBUS TCP 模式的資料是否發送
	#116	R/W	MODBUS TCP 狀態	顯示 MODBUS TCP 模式的目前狀態
#118	#117	R/W	MODBUS TCP 對方 IP	設定進行 MODBUS TCP 模式的對方通訊設備 IP 位址
	#119	R/W	MODBUS TCP 資料長度	設定進行 MODBUS TCP 模式的通訊資料長度
#219 ~ #120		R/W	MODBUS TCP 傳送/接收資料	MODBUS TCP 模式時，傳送/接收的資料存放區段
#248 ~ #220		-	保留	
	#251	R	錯誤狀態	顯示錯誤狀態，請參考錯誤訊息表
#255 ~ #252		-	保留	

11 DVP-PLC 附錄

DVP-FEN01 (EH3 系列 Ethernet 通訊卡)

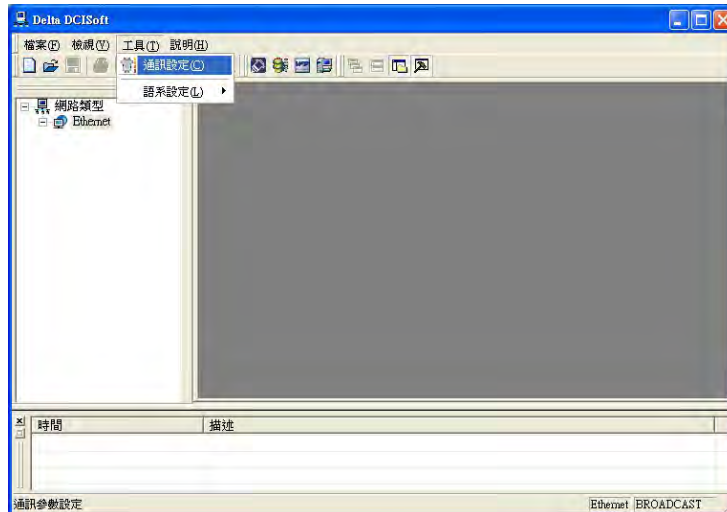
DVP-FEN01 Ethernet 通訊卡					
CR 編號		屬性	暫存器名稱	說明	
HW	LW				
#0		R	機種型號	未定	
#1		R	韌體版本	16 進制，顯示目前韌體版本	
#2~#12		-	保留		
#13		R/W	資料交換啟動旗標	設定資料交換模式是否發送資料	
#16~#14		-	保留		
#17		R/W	資料交換功能執行週期時間(ms)		
#18		-	保留		
#19		R	資料交換從站狀態	b[0:7]表示資料交換從站 1~8 的狀態	
#20~#86		-	保留		
#87		R/W	IP 設定模式	0: Static IP 1: DHCP	
#89	#88	R/W	IP 位址	若 IP 為 192.168.1.5，#89=192.168，#88=1.5，輸入方式請參考上個章節 IP 位址說明。	
#91	#90	R/W	Mask 位址	若 Mask 為 255.255.255.0，#91=255.255，#90=255.0，輸入方式請參考上個章節 IP 位址說明。	
#93	#92	R/W	Gateway IP 位址	若 GIP 為 192.168.1.1，#89=192.168，#88=1.1，輸入方式請參考上個章節 IP 位址說明。	
#94		R/W	IP 設定啟動旗標	0: 不執行 IP 設定 1: 執行 IP 設定	
#95		R	IP 設定狀態	0: 尚未完成 1: 執行中 2: 設定完成	
#96~#250		-	保留		
#251		R	錯誤狀態	bit 0: 網路未連線 bit 3: CR#13 設定為資料發送，但未啟動資料交換 bit 8: DHCP 未取得正確的網路參數	
#255~#252		-	保留		

Ethernet 主機搜尋

本節介紹如何透過台達通訊軟體 DCISoft 搜尋與設定 Ethernet 主機。開啟設定頁前，DCISoft 需先在通訊設定上選擇 Ethernet，設定完成後可透過廣播搜尋、指定 IP 搜尋開啟 Ethernet 主機設定頁面。Ethernet 主機的設定功能是使用 UDP port 20006，須注意防火牆的相關設定。

通訊設定

- (1) 打開 PC 端的 DCISoft，於工具中選擇「通訊設定」



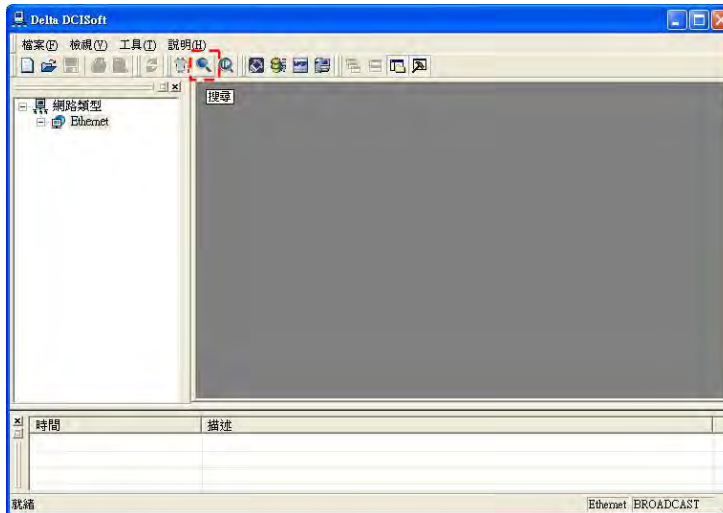
- (2) 通訊設定中的傳輸方式選擇「Ethernet」



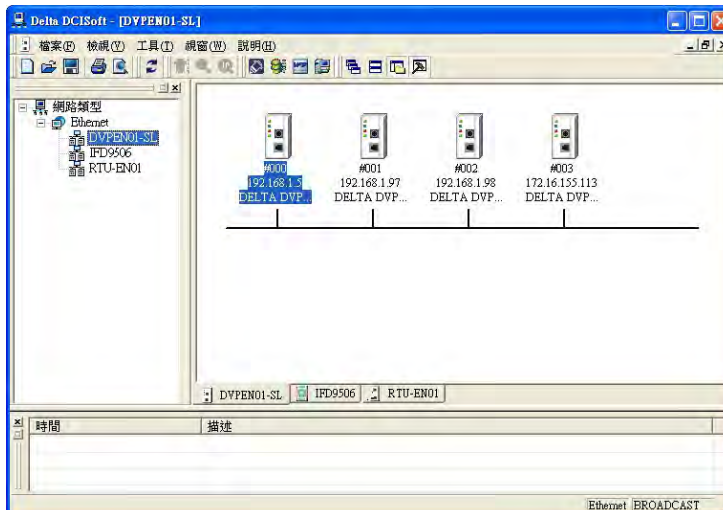
11 DVP-PLC 附錄

廣播搜尋

(1) 於 DCISoft 按下廣播鈕(框線中)，以廣播方式將搜尋到所有在網域上的台達 Ethernet 產品。左邊視窗顯示搜尋到的機種列表，右邊則顯示各機種的裝置列表。

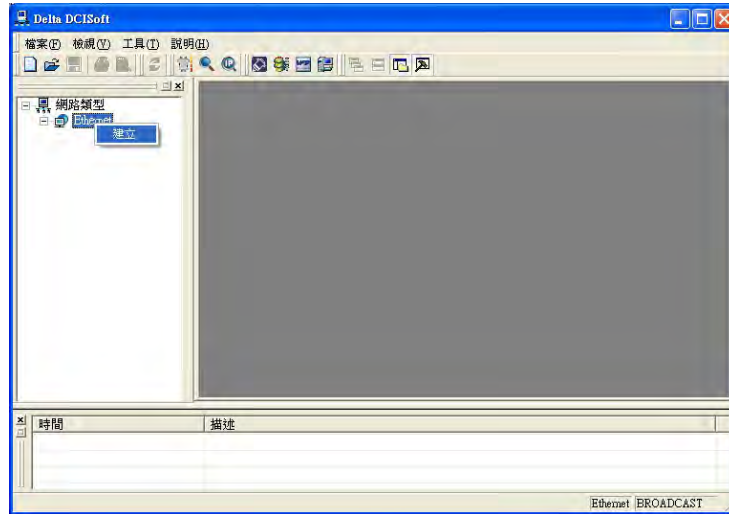


(2) 於左邊視窗點選機種類型將顯示各機種的裝置列表。於右邊視窗點選預設的裝置即可進入設定畫面。



指定機種搜尋

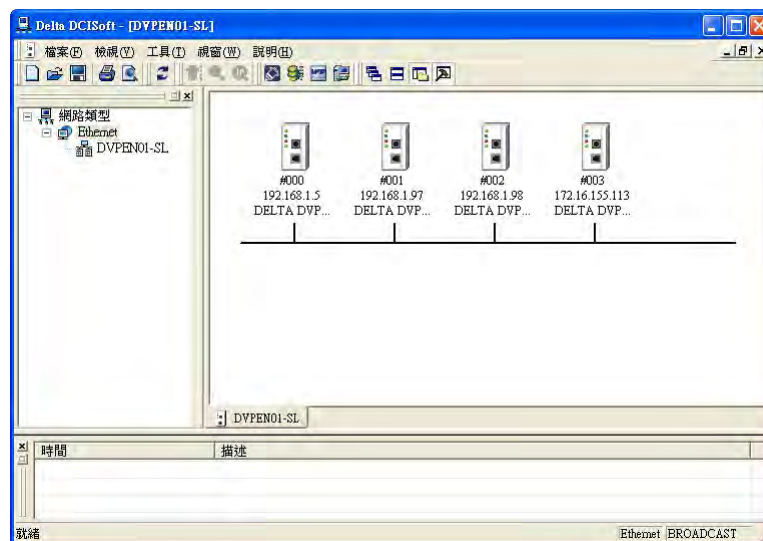
(1) 在 DCISoft 工作區 (左邊視窗) 點選「Ethernet」後，按滑鼠右鍵「建立」指定機種搜尋。



(2) 建立後勾選欲搜尋之機種類型，按「確定」後即自動搜尋網路上現有之勾選機種，如範例中「DVPEN01-SL」模組。



(3) 搜尋到指定的裝置列表，若勾選多個設備可由下方選擇檢視其他機種

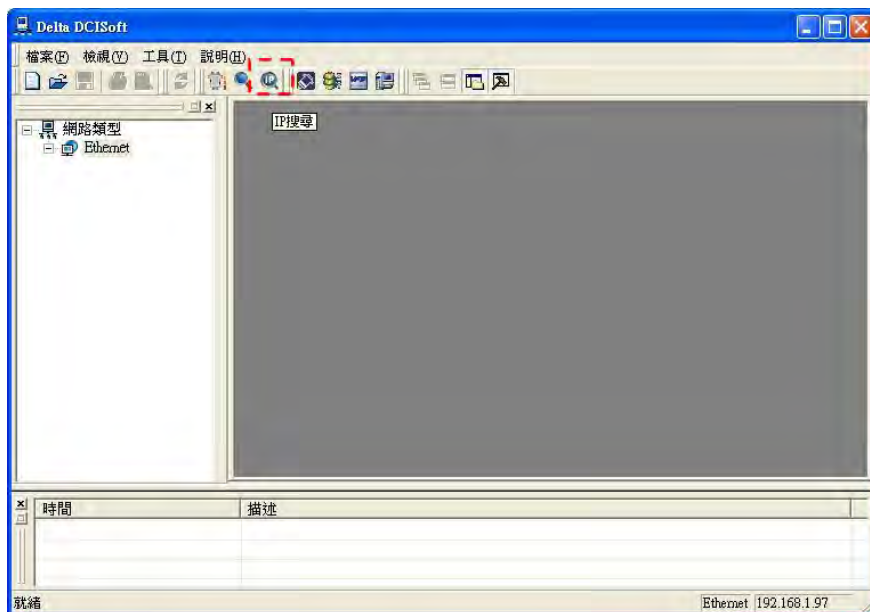


指定 IP 搜尋

- (1) 請依通訊設定的步驟，將傳輸方式設定為「Ethernet」，於下方參數框中 IP 位址欄位輸入欲指定的 IP 位址，按確定後離開。



- (2) 於主視窗中按下指定 IP 搜尋鈕，即可開始進行指定 IP 搜尋。



- (3) 搜尋到的機種會顯示在右邊顯示窗，滑鼠移至欲設定的裝置上，點選二下即可進入設定頁面。

資料交換功能

台達 Ethernet 主機，除可透過指令方式對從站讀寫外，也提供表格式介面方便與從站進行資料讀寫。各機種提供的資料交換欄位不等，可參閱 B.1 資料交換連接數。

(1) 啟動資料交換功能：

可勾選關閉或開啟。啟動之後可依所設定好的資料，進行資料交換。

(2) 啟動條件：

可選擇「永遠啟動」或「程式控制」，選擇「永遠啟動」後 DVPEN01-SL 將連續執行資料交換，直到軟體設定更改。選擇「程式控制」則依 PLC 程式判斷執行資料交換，各機種啟動內部暫存器可能會有所不同，請參閱“Ethernet 模組站號與控制暫存器(CR)列表”以確認啟動暫存器。

(如 DVPEN01-SL，CR#13=2 時執行，CR#13=0 時停止)

(3) 站號-IP 位址列表：

此為需填寫從站的 IP 位址。例如從站 IP 地址為 192.168.0.1，站號為 1，則直接在表格中第一列站號填入 1，勾選啟動，IP 地址輸入為 192.168.0.1。

(4) 主站位址、從站位址、筆數：

讀取(←)：主站接收暫存器起始位址←從站傳送暫存器起始位址。

寫入(→)：主站傳送暫存器起始位址→從站接收暫存器起始位址。

資料交換時 Ethernet 主機將依先寫入(→)後讀入(←)的順序執行。

筆數：同一從站最大可同時傳送與接收 100 筆連續資料。

※ 若連接非台達 PLC 裝置時，亦可在從站暫存器起始位址選擇 16 進制 4 位數 MODBUS 絕對位置。

11 DVP-PLC 附錄

EtherNet/IP 列表

EtherNet/IP 為 ODVA 定義之通訊協議，與前面章節所提之 Ethernet 不同。DVP12SE 系列支援 EtherNet/IP 從站通訊協議，其他 DVP 系列機種可透過 IFD9507 (EtherNet/IP-MODBUS 轉換器)與 EtherNet/IP 相關產品進行通訊。以下為支援 EtherNet/IP 物件與內容。

DVP12SE 系列支援 EtherNet/IP 資訊

(1) 物件列表

Object Name	Class Code	#of Instance
Identity	0x01	7
Message Router	0x02	NA
Assembly	0x04	7
Connection Manager	0x06	NA
X input	0x64	256
Y output	0x65	256
T Timer	0x66	256
M Relay	0x67	4096
C Counter	0x68	256
D Register	0x69	12000
TCP/IP Interface	0xF5	6
Ethernet Link	0xF6	3

(2) 資料型態

8-bit	16-bit	32-bit	64-bit
USINT	WORD	UDINT	ULINT
SINT	UINT	DWORD	LINT
BYTE	INT	DINT	

(3) 錯誤碼

Value	Name	Description
0	Success	成功
0x01	Connection Failure	Forward Open 失敗
0x04	Path Segment Error	不支援的 Segment Type (ref. V1 C-1.4)
0x05	Path Destination Unknown	不支援的 Instance
0x08	Service Not Supported	不支援的服務型態(Get or Set)
0x09	Invalid Attribute Value	寫入的數值錯誤
0x0E	Attribute Not Settable	不允許 Set 服務
0x13	Not Enough Data	寫入資料長度過短
0x14	Attribute Not Supported	不支援的 Attribute

Value	Name	Description
0x15	Too Much Data	寫入資料長度過長
0x16	Object Not Exist	不支援的 Object
0x20	Invalid Parameter	不支援的 Service Parameter (ref. V1 5-2.3.1)
0x26	Path Size Invalid	錯誤的 Item Length

DVP12SE 系列支援 EtherNet/IP 物件名稱內容

(1) Identity Object (0x01)

Instance: 0x01

Attribute	Name	Access	Data Type	Value
0x01	Vendor ID	Get	UINT	799 (Delta Electronics, inc.)
0x02	Device Type	Get	UINT	14 (Programmable Logic Controller)
0x03	Product Code	Get	UINT	0x0015
0x04	Revision	Get	STRUCT of:	1.32
	Major		USINT	0x01
	Minor		USINT	0x20
0x05	Status	Get	WORD	0 (Owned)
0x06	Serial Number	Get	UDINT	
0x07	Product Name	Get	SHORT_STRING	DVP12SE

(2) Message Router (0x02)

Instance: 0x01

Attribute	Name	Access	Data Type	Value
0x01	Not Support	NA	NA	NA

(3) Assembly (0x04)

顯性報文，無法使用 Conformance Test 內建的測試

Instance	Attribute	Name	Access	Data Type	Data
0x65	0x03	D Block 1	Set	10 words	D500~D509
0x66		D Block 2	Set	30 words	D510~D539
0x67		D Block 3	Set	60 words	D540~D599
0x68		D Block 4	Set	100 words	D600~D699
0x69		D Block 5	Set	100 words	D700~D799
0x6A		D Block 6	Set	100 words	D800~D899
0x6B		D Block 7	Set	100 words	D900~D999

11 DVP-PLC 附錄

(4) X input (0x64)

Instance	Attribute	Name	Access	Data Type
1	0x64	X0	Get	BYTE
2	0x64	X1	Get	BYTE
.....				
256	0x64	X377	Get	BYTE

(5) Y output (0x65)

Instance	Attribute	Name	Access	Data Type
1	0x64	Y0	Set	BYTE (0x00 or 0x01)
2	0x64	Y1	Set	BYTE (0x00 or 0x01)
.....				
256	0x64	Y377	Set	BYTE (0x00 or 0x01)

(6) T timer (0x66)

Instance	Attribute	Name	Access	Data Type
1	0x64	T0	Set	INT
2	0x64	T1	Set	INT
.....				
256	0x64	T255	Set	INT

Instance	Attribute	Name	Access	Data Type
1	0x65	T0	Set	BYTE (0x00 or 0x01)
2	0x65	T1	Set	BYTE (0x00 or 0x01)
.....				
256	0x65	T255	Set	BYTE (0x00 or 0x01)

(7) M Relay (0x67)

Instance	Attribute	Name	Access	Data Type
1	0x64	M0	Set	BYTE
2	0x64	M1	Set	BYTE
.....				
4096	0x64	M4095	Set	BYTE

(8) C counter (0x68)

Instance	Attribute	Name	Access	Data Type
1	0x64	C0	Set	INT
2	0x64	C1	Set	INT
.....				
200	0x64	C199	Set	INT

Instance	Attribute	Name	Access	Data Type
201	0x64	C200	Set	DINT
202	0x64	C201	Set	DINT
.....				
256	0x64	C255	Set	DINT

Instance	Attribute	Name	Access	Data Type
1	0x65	C0	Set	BYTE (0x00 or 0x01)
2	0x65	C1	Set	BYTE (0x00 or 0x01)
.....				
256	0x65	C255	Set	BYTE (0x00 or 0x01)

(9) D Register (0x69)

Instance	Attribute	Name	Access	Data Type
1	0x64	M0	Set	INT
2	0x64	M1	Set	INT
.....				
12000	0x64	M11999	Set	INT

(10) TCP/IP Interface Object (0xF5)

Instance: 0x01

Attribute	Name	Access	Data Type	Value
0x01	Status	Get	DWORD	0x00000001UL
0x02	Configuration Capability	Get	DWORD	0x00000014UL (DHCP client, Configuration Settable)
0x03	Configuration Control	Get	DWORD	Static IP: 0U DHCP: 0x02U
0x04	Physical Link Object:	Get	STRUCT of:	
	Path Size		UINT	
	Path		Padded EPATH	

11 DVP-PLC 附錄

Attribute	Name	Access	Data Type	Value
0x05	Interface Configuration:	Set	STRUCT of:	
	IP Address		UDINT	
	Network Mask		UDINT	
	Gateway Address		UDINT	
	Name Server		UDINT	
	Name Server 2		UDINT	
	Domain Name		STRING	
0x06	Host Name	Get	STRING	DVP12SE

(11) Ethernet Link Object (0xF6)

Instance: 0x01

Attribute	Name	Access	Data Type	Value
0x01	Interface Speed	Get	UDINT	10 or 100 Mbps
0x02	Interface Flag	Get	UDINT	Bit 0: Link Status Bit 1: Half/Full Duplex
0x03	MAC Address	Get	USINT[6]	

11.8 附錄 H 適用主機一般規格

項目	規格
操作環境溫度	0°C ~ 55°C
儲存環境溫度	-25°C ~ 70°C
操作環境溼度	5~95%，無結露
儲存環境溼度	5~95%，無結露
工作環境	無腐蝕性氣體存在
安裝位置	控制箱內
污染等級	2
防護等級	IP20
突波電壓耐受量	1,500VAC (Primary-secondary), 1,500VAC (Primary-PE), 500VAC (Secondary-PE)
絕緣阻抗	5MΩ 以上 (所有輸出/入點對地之間 500VDC)
雜訊免疫力	ESD: 8KV Air Discharge EFT: Power Line: 2KV, Digital I/O: 1KV, Analog & Communication I/O: 250V Damped-Oscillatory Wave: Power Line: 1KV, Digital I/O: 1KV, RS: 26MHz ~ 1GHz, 10V/m
接地	接地配線之線徑不得小於電源端 L, N 之線徑 (多台 PLC 同時使用時，請務必單點接地)
耐振動/衝擊	國際標準規範 IEC61131-2，IEC 68-2-6 (TEST Fc)/IEC61131-2 & IEC 68-2-27 (TEST Ea)
適用大氣壓	操作：1080 ~ 795hPa (相當於海拔 -1000 ~ 2000 公尺) 儲存：1080 ~ 660hPa (相當於海拔 -1000 ~ 3500 公尺)

11 DVP-PLC 附錄

11.9 附錄 I 手冊修改記錄

項次	變更說明	章節
#1	<ul style="list-style-type: none">◆ 第 2.10 節：特 M 一覽表更新 M1356-M1519◆ 第 2.10 節：特 D 一覽表更新 D1355-D1370、D1399、D1415-D1430、D1433-D1465、D1480-D1991◆ 第 2.11 節：更新通訊線型號及 EASY PLC LINK 功能說明	Chapter 2
#2	<ul style="list-style-type: none">◆ 第 7 章：更新 API68 DTM 參數 K33, K36 及 K39 說明	Chapter 7