



創變智造新未來

# 台達機器視覺系統 DMV 系列



[www.deltaww.com](http://www.deltaww.com)

 **DELTA**  
Smarter. Greener. Together.

# 台達機器視覺系統 DMV 系列

## 高速精準、智能化、人性化

台達嵌入式機器視覺檢測系統，包括 DMV1000G、DMV2000、DMV3000G 系列，可應用於設備或產線上的自動化視覺系統需求，實現品質檢測、定位引導、識別以及尺寸量測等功能，是實現智能製造的最大助力。

- **DMV1000G** 視覺控制器簡單好上手，無需特殊複雜的設定，內建閃光燈定時輸出控制以及雙攝影機同步運行功能，可以大幅地降低視覺系統的硬體開發成本。DMV1000G 機器視覺系統可透過乙太網路、串列式工業網路通訊介面以及 I/O 介面輸出，將檢測完成的資料回傳至 PLC 以及各種類型的上位控制器，快速應用於自動化系統當中。
- **DMV2000** 採用高速 CameraLink 介面相機，比以往支援更多通訊介面，快速連結外部設備。多部攝影機可以同時多工並行，增進效率與節省開發成本。在程式編輯上，使用者可自行定義運轉模式的顯示、操作介面，提高彈性及靈活性。
- **DMV3000G** 提供智能型、人性化的操作介面，並採用台達自製 GigE 攝影機，達到更高的傳輸速度，並保留 DMV1000、DMV2000 系列視覺檢測系統最精華的功能，提供使用者更完整的視覺檢測方案。

透過 DMV 系列的視覺檢測工具，可以確保檢測產品品質，提升整體自動化生產線效率，有效整合應用於一般產業機械、汽車工業、橡塑膠製造、醫藥、食品、印刷、包裝產業、金屬加工、機械手臂整合應用、TFT、半導體、太陽能等其他相關電子產業，協助各種產業製程、產品品質達到客戶標準。



## 目錄

|               |    |
|---------------|----|
| 機器視覺檢測系統架構    | 4  |
| DMV3000G 產品特色 | 5  |
| DMV2000 產品特色  | 6  |
| DMV1000G 產品特色 | 7  |
| 應用領域          | 8  |
| 產品規格          | 12 |
| 產品部件說明        | 16 |
| 產品尺寸          | 24 |
| 產品訂購資訊        | 30 |
| 全球據點          | 34 |

## 機器視覺檢測系統架構



## 機器視覺系統四大應用領域



### 品質檢測及保證

材料有無、瑕疵檢測



### 定位及導引

十字定位孔、邊緣位置、導引



### 測量、計數

尺寸測量、包裝物 / 生產計數



### 識別確認

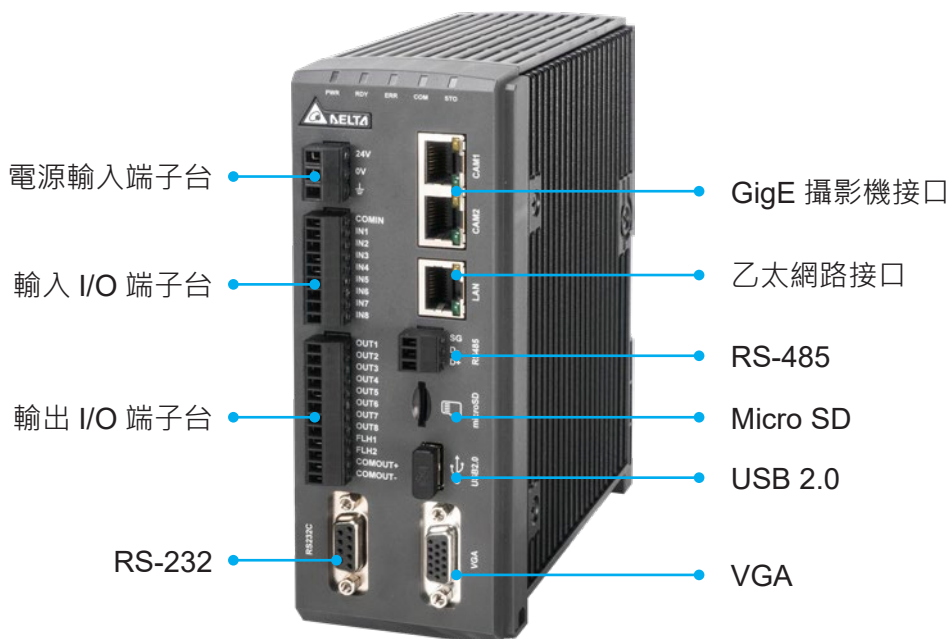
一二維條碼、字元識別

## 產品特色 - DMV3000G

最多搭配兩台最新的 GigE 介面彩色 / 灰階高速攝影機進行檢測；  
 支援 Ethernet、RS-232/485 以及 I/O 介面、與各項裝置，進行資料傳輸與判別結果之輸出

- 支援 2 台彩色 / 單色 GigE 介面工業級攝影機，可同步多工檢測
- 設定流程智慧化、易於上手，快速建構檢測項目
- 提升檢測速率，提高生產效益，節省成本
- 內建多項影像檢測工具，不須費時自行開發撰寫程式

## 產品外觀



## 相機規格

| 相機解析度 | 色階      | 取像速度    | 畫素總量<br>(水平 × 垂直) | 感測器尺寸 (mm)<br>(水平 × 垂直) | 畫素尺寸 (μm) | 鏡頭介面    |
|-------|---------|---------|-------------------|-------------------------|-----------|---------|
| 0.3M  | 灰階 / 彩色 | 180 fps | 640 × 480         | 1/3.6" (3 × 2.3)        | 4.8       | C mount |
| 2M    | 灰階 / 彩色 | 50 fps  | 1600 × 1200       | 1/1.8" (7.5 × 5.6)      | 4.7       | C mount |

## 應用領域

手機鏡頭檢測、咖啡濾網、物流、食品飲料包裝、電子機械、印刷機、自動化生產線

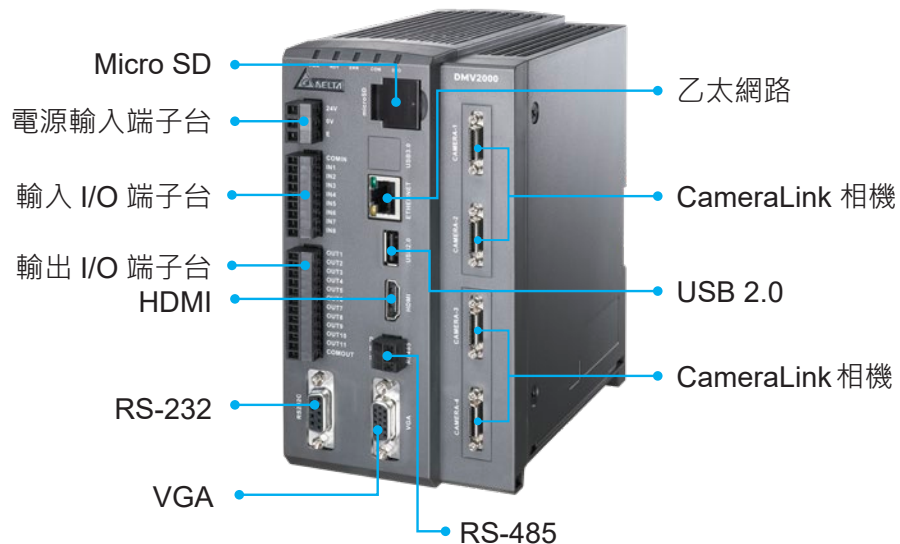


## 產品特色 - DMV2000

最多搭配四台支援高速傳輸的 Camera-Link 介面攝影機，可滿足各式高速檢測需求

- 提昇效率、節省開發成本：多部攝影機同時多工並行
- 縮短開發時間：智慧型操作流程與介面、多功能視覺開發工具模組、PLC 通訊連結功能可自動交換資料
- 配置彈性靈活：自行設定運轉模式中的顯示與操作介面
- 多種通訊介面：快速連結外部設備
- 取像與影像傳輸速度快、穩定度高：支援 30 萬到 1,200 萬的高速 CameraLink 介面相機

## 產品外觀



## 相機規格

| 相機解析度 | 色階      | 取像速度    | 畫素總量<br>(水平 × 垂直) | 感測器尺寸 (mm)<br>(水平 × 垂直) | 畫素尺寸 (μm) | 鏡頭介面    |
|-------|---------|---------|-------------------|-------------------------|-----------|---------|
| 0.3M  | 灰階 / 彩色 | 432 fps | 640 × 480         | 1/3 型 (4.8 × 3.6)       | 7.4       | C mount |
| 2M    | 灰階 / 彩色 | 333 fps | 2048 × 1088       | 2/3 型 (11.26 × 5.98)    | 5.5       | C mount |
| 4M    | 灰階 / 彩色 | 180 fps | 2048 × 2048       | 1 型 (11.26 × 11.26)     | 5.5       | C mount |
| 5M    | 灰階 / 彩色 | 35 fps  | 2448 × 2058       | 2/3 型 (8.4 × 7.0)       | 3.45      | C mount |

## 應用領域

食品飲料包裝、電子機械、印刷機、製藥機械、VGRS、工業機器人、自動化生產線

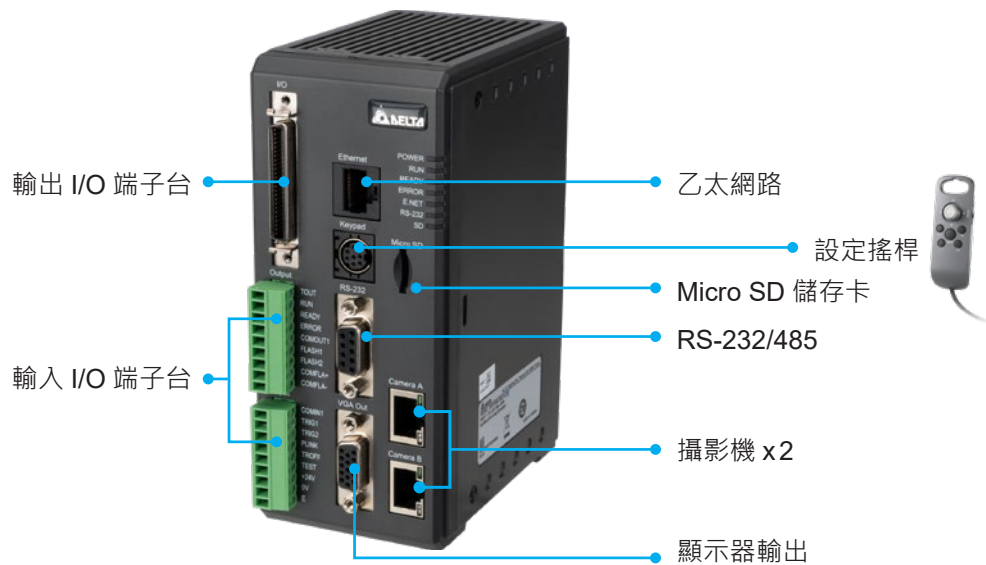


## 產品特色 - DMV1000G

入門款機器視覺檢測系統，最多可以搭配兩台 GigE 介面灰階攝影機

- 支援 SD 卡儲存程序 / 參數設定、檢查結果以及拍攝影像
- 搭配專用設定搖桿進行設定與操作
- 提供多樣化數位 I/O 接點，一組 9-pin 輸入介面歐式端子、一組 9-pin 輸出介面端子與 50-pin 輸入/輸出端子
- 內建多功能視覺開發工具模組，不需自行編寫複雜程式
- 通過工業級標準認證，系統可靠度更優於 PC-Based 系統
- 輕巧的外觀體積，節省安裝空間

### 產品外觀



### 相機規格

| 相機解析度 | 色階 | 取像速度    | 畫素總量<br>(水平 × 垂直) | 感測器尺寸 (mm)<br>(水平 × 垂直) | 畫素尺寸 (μm) | 鏡頭介面    |
|-------|----|---------|-------------------|-------------------------|-----------|---------|
| 0.3M  | 灰階 | 120 fps | 640 × 480         | 1/2.9" (4.9 × 3.7)      | 7.76      | C mount |
| 0.8M  | 灰階 | 60 fps  | 1024 × 768        | 1/2.9" (4.9 × 3.7)      | 4.85      | C mount |

### 應用領域

食品飲料包裝、電子機械、印刷機、VGRS、工業機器人、自動化生產線



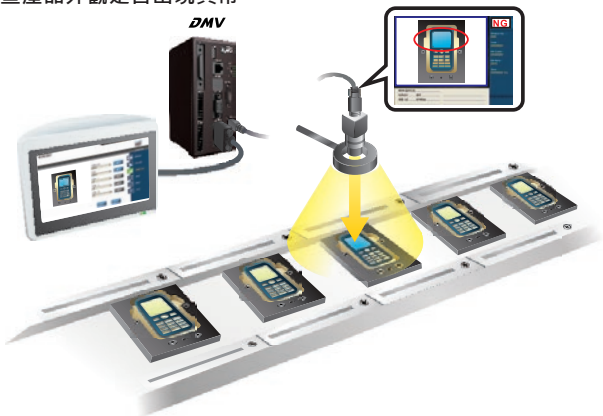
# 應用領域

## 01 品質保證和檢測

### 材料有無、瑕疵檢測

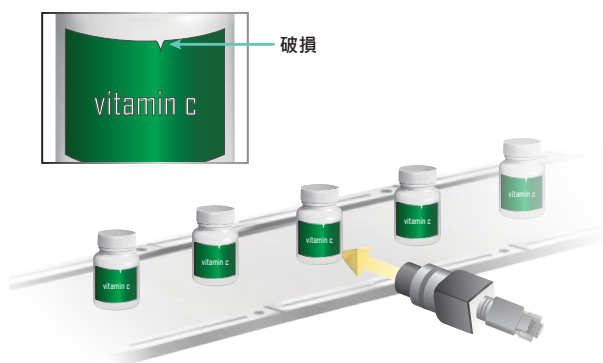
#### 物件識別

檢查產品外觀是否出現異常



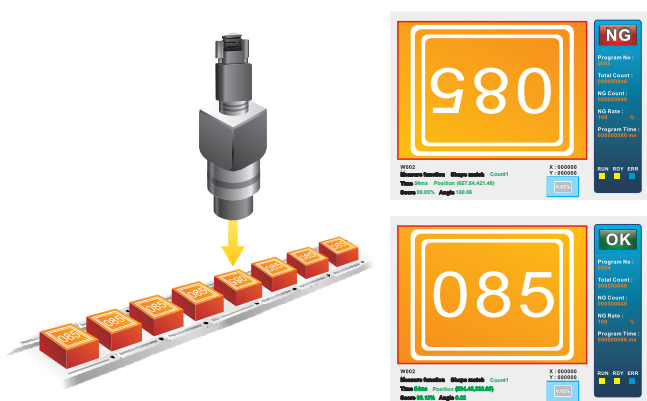
#### 標籤檢查

檢查標籤外觀是否出現破損



#### 工件方向性確認

判斷生產線上工件方向性是否一致



#### 印刷品質檢測

檢查印刷品質是否出現異常



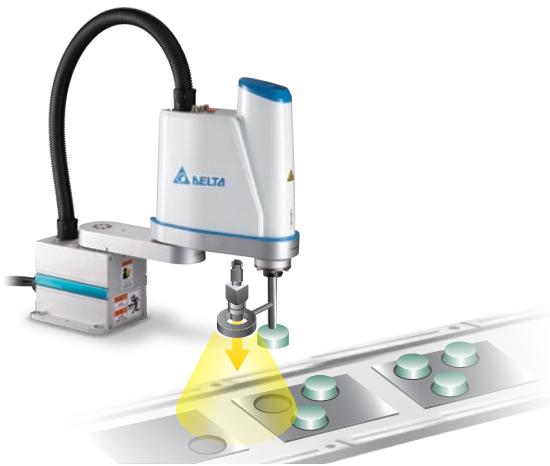


## 02 定位及導引

### 十字定位孔、邊緣位置、導引

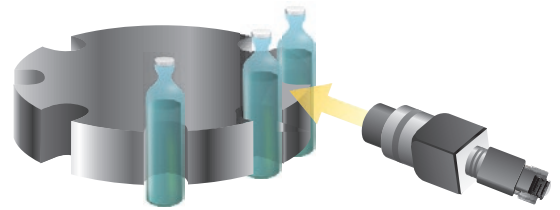
#### 物件取放

搭配機器手臂進行物料取放



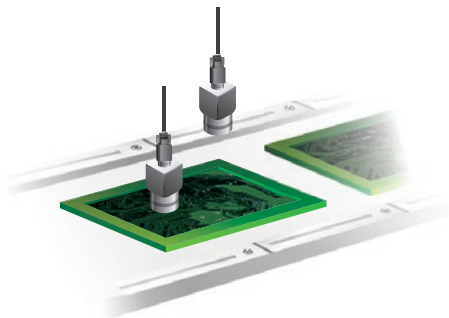
#### 飲料包裝檢測

檢查飲料液位高度是否正常



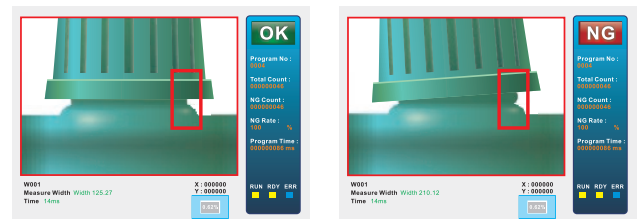
#### 對位系統

PCB、TFT 基板裝置自動對位系統



#### 瓶蓋位置確認

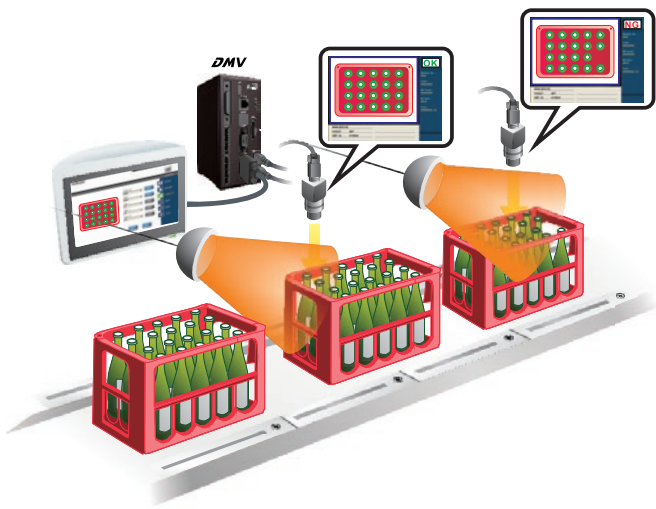
檢查自動化瓶蓋組裝是否正常



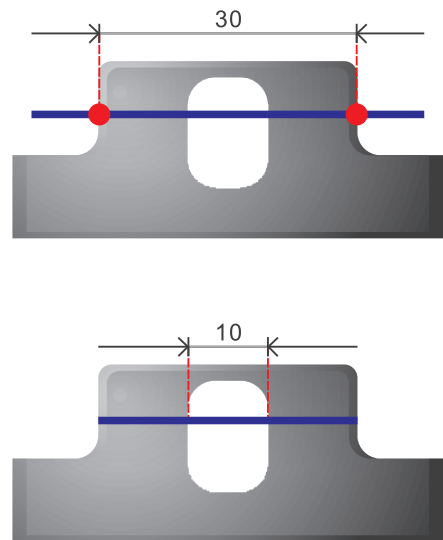
# 應用領域

## 03 尺寸量測、計數

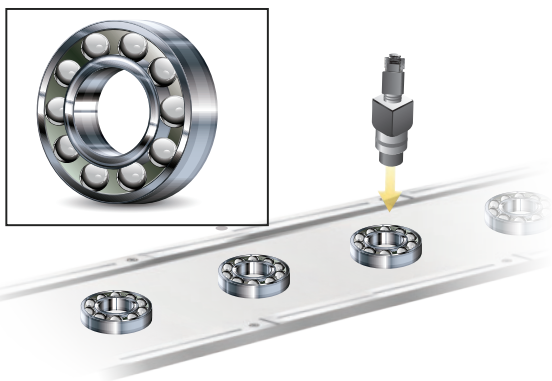
包裝物生產計數



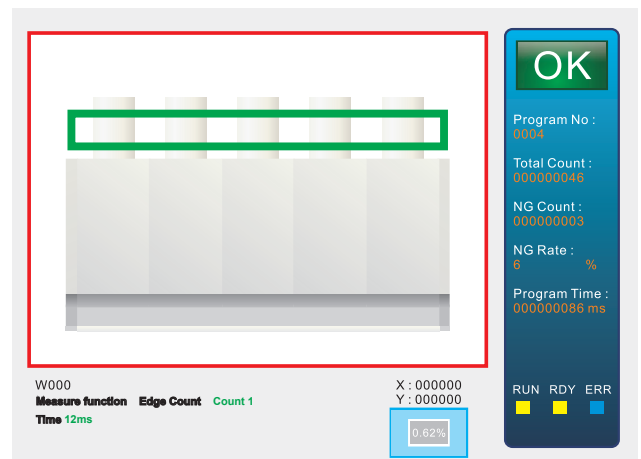
尺寸測量



軸承滾珠數量計數

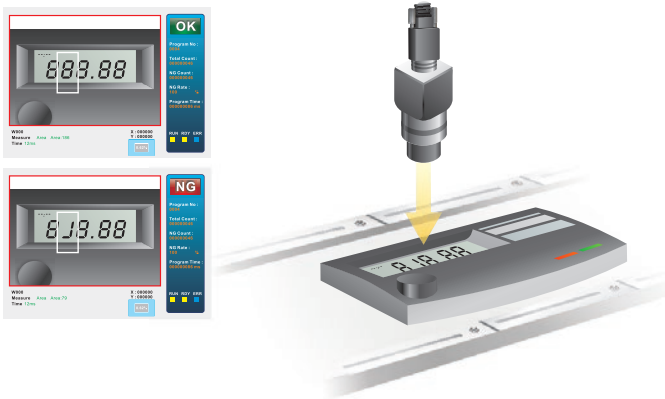


連接器腳位計數

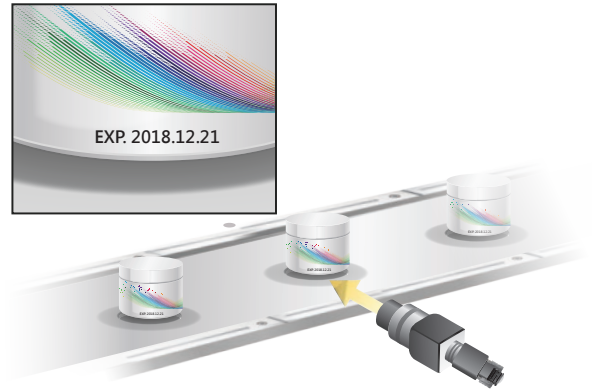


## 04 識別確認

### 字元識別



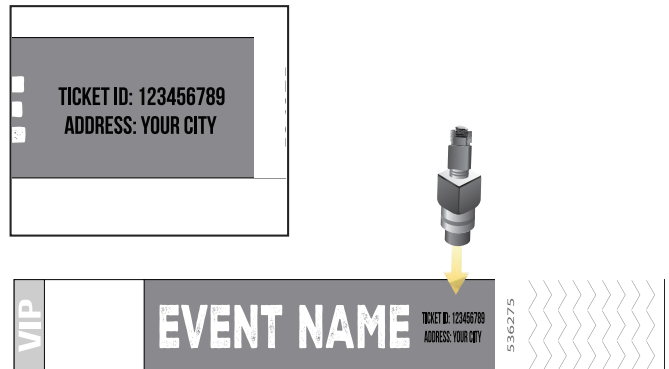
### 確認生產日期 / 有效期限



### 一二維條碼識別



### 材料印字正確性判讀



## 產品規格

| 產品規格         | DMV3000G   | DMV2000   | DMV1000G   |
|--------------|--|---|--|
| <b>控制器規格</b> |  |   |  |
| 輸入電源         | 24 V <sub>DC</sub>   | 24 V <sub>DC</sub>  | 24 V <sub>DC</sub>   |
| 操作電壓範圍       | 額定電壓 90%~110%  | 額定電壓 90 %~110 %   | 額定電壓 90 %~110 %  |
| 消耗電流         | 2 隻攝影機：2.5A 以下   | 4 隻攝影機：4A 以下<br>2 隻攝影機：3.4A 以下  | 2 隻攝影機：1A 以下   |
| 耐震動          | 5~8.4Hz/3.5mm 和<br>8.5~150Hz/1G；1 小時；3 軸方向   | <ul style="list-style-type: none"> <li>No error (正常工作)：3 軸 · 10~55 Hz · 10 m/s<sup>2</sup>【1.0 G】 · 10 分鐘</li> <li>No damage (無損壞)：3 軸 · 10~55 Hz · 20 m/s<sup>2</sup>【2.0 G】 · 2 小時</li> </ul>   | 10~55Hz 10m/s、3 軸方向 10 min   |
| 耐衝擊          | 最大 15 G；3 軸 6 方向；各 3 次   | <ul style="list-style-type: none"> <li>No error (正常工作)：200m/s<sup>2</sup>【20G】 · 落下 3 次 · 3 稜 · 6 面及 1 角</li> <li>No damage (無損壞)：300m/s<sup>2</sup>【30G】 · 落下 3 次 · 3 稜 · 6 面及 1 角</li> </ul>  | 最大 300m/s、3 軸 6 方向、各 3 次   |
| 操作環境溫度       | -10°C~50°C   | 0°C~45°C  | 0°C~50°C   |
| 存放環境溫度       | -30°C~85°C   | -20°C~65°C  | -20°C~65°C   |
| 操作環境濕度       | 35%~65% RH (無結露)   | 35%~85% RH (無結冰 · 無結露)  | 35%~65% RH (無結露)   |
| 操作高度         | 低於 2,000 公尺  | 低於 2,000 公尺   | 低於 2,000 公尺  |
| <b>攝影機規格</b> |  |   |  |
| 機種           | GigE 數位彩色、灰階攝影機  | CameraLink 介面數位彩色、灰階攝影機   | GigE 數位灰階攝影機   |
| 解析度          | <ul style="list-style-type: none"> <li>30 萬畫素攝影機：640 (水平) × 480 (垂直) · Base：180 fps</li> <li>200 萬畫素攝影機：1600 (水平) × 1200 (垂直) · Base：50 fps</li> </ul> | <ul style="list-style-type: none"> <li>30 萬畫素攝影機：640 (水平) × 480 (垂直) · Base：432 fps</li> <li>200 萬畫素攝影機：2048 (水平) × 1088 (垂直) · Base：74 fps · Full：333 fps</li> <li>400 萬畫素攝影機：2048 (水平) × 2048 (垂直) · Base：40 fps · Full：180 fps</li> <li>500 萬畫素攝影機：2448 (水平) × 2048 (垂直) · Base：32 fps · Full:35fps</li> </ul> | <ul style="list-style-type: none"> <li>30 萬畫素攝影機：640 (水平) × 480 (垂直) · Base：120 fps</li> <li>80 萬畫素攝影機：1024(水平) x 768(垂直) · Base：60 fps</li> </ul> |
| 快門速度         | 17μs~1.8s  | 25μs~16.7s  | 0.05ms~1s 及自訂 (共 16 種)   |
| 鏡頭介面         | C mount  | C mount/F mount   | C mount  |
| 操作環境溫度       | 0°C~45°C   | 0°C~45°C  | 0°C~45°C   |
| 存放環境溫度       | -20°C~85°C   | -20°C~65°C  | -30°C~60°C   |
| 重量           | 約 50g  | 約 140g  | 約 58g  |
| <b>功能規格</b>  |  |   |  |

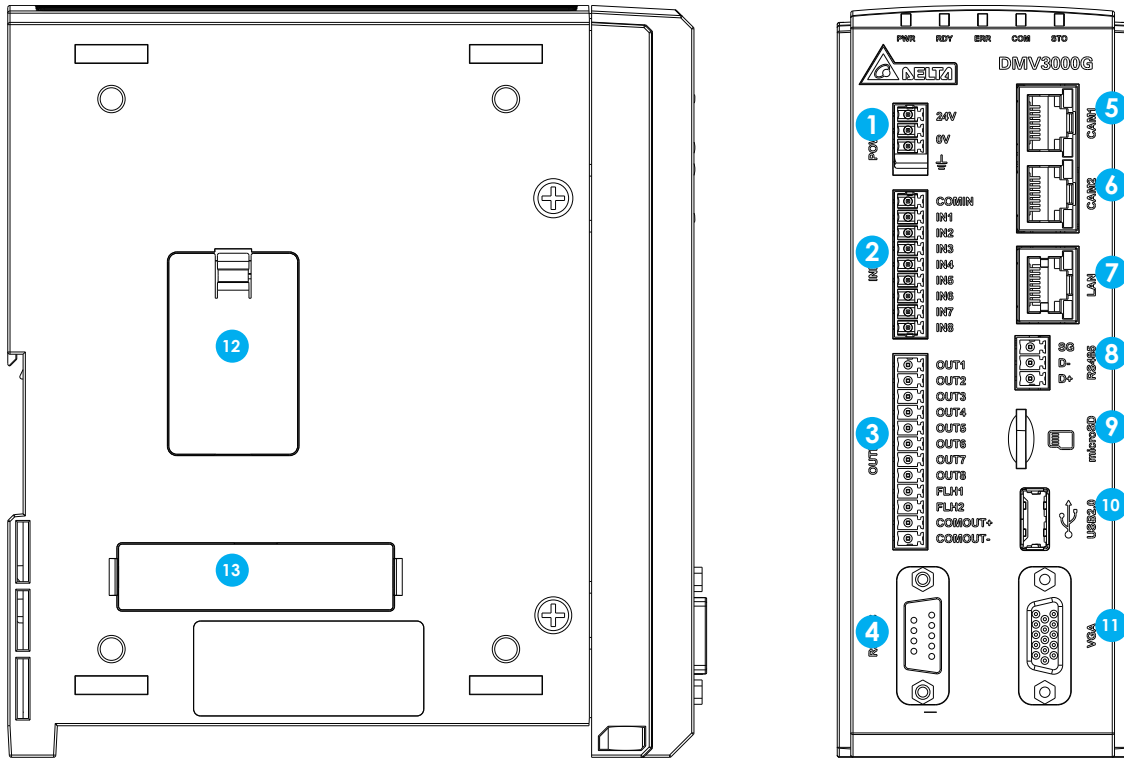
| 產品規格        | DMV3000G  | DMV2000  | DMV1000G  |
|-------------|---|--|---|
| 攝影機連接數目     | 最多2台  | DMV2000-CL4-HS：最多4台<br>DMV2000-CL2-HS：最多2台   | 最多2台  |
| 專案數目        | <ul style="list-style-type: none"> <li>內部記憶體：視專案大小而定，上限1,000組</li> <li>記憶卡：專案大小而定，上限9,999組</li> <li>可由通訊(RS-232、RS-485、Ethernet)方式切換</li> </ul> | <ul style="list-style-type: none"> <li>記憶卡：視空間大小而定，沒有上限</li> <li>可由通訊(RS-232、RS-485、Ethernet)方式切換</li> </ul> | <ul style="list-style-type: none"> <li>內部記憶體 32 組</li> <li>記憶卡 968 組</li> <li>支援 I/O 及通訊切換</li> </ul> |
| <b>檢測視窗</b> |   |  |   |
| 數目          | 每個流程最大 128 個，<br>每個專案最多 2 個流程   | 最多 1,000 個 / 專案  | 最多 128 個 / 專案   |
| ROI 種類      | 矩形、圓形、多邊形、橢圓形、環形、扇形、旋轉矩形  | 矩形、圓形、多邊形、橢圓形、環形、扇形、旋轉矩形   | 矩形、圓形、多邊形、橢圓形、環形、扇形、旋轉矩形  |
| 遮罩數目        | 8 個 / 檢視視窗  | 8 個 / 檢視視窗   | 4 個 / 檢視視窗  |
| 遮罩種類        | 矩形、圓形、多邊形、橢圓形、環形、扇形、旋轉矩形  | 矩形、圓形、多邊形、橢圓形、環形、扇形、旋轉矩形   | 矩形、圓形、多邊形、橢圓形、環形、扇形、旋轉矩形  |
| 運轉模式        | 永遠執行、從不執行、參考執行  | 永遠執行、從不執行  | 全部執行、從不執行、參考執行  |
| <b>檢測元件</b> |   |  |   |
| 輪廓比對        | ○   | ○  | ○   |
| 邊緣角度        | ○   | ○  | ○   |
| 邊緣計數        | ○   | ○  | ○   |
| 邊緣節距        | ○   | ○  | ○   |
| 邊緣位置        | ○   | ○  | ○   |
| 邊緣寬度        | ○   | ○  | ○   |
| 面積          | ○   | ○  | ○   |
| 斑點          | ○   | ○  | ○   |
| 影像強度        | ○   | ○  | ○   |
| 邊緣追蹤        | ○   | ○  | ○   |
| 寬度追蹤        | ○   | ○  | ○   |
| 汙點          | ○   | ○  | ○   |
| 字元辨識        | ○   | ○  | ○   |
| 精細比對        | ○   | ○  | X   |
| 彩色檢測        | ○   | ○  | X   |
| 一維條碼        | ○   | ○  | ○   |
| 二維條碼        | ○   | ○  | ○   |
| 分類          | X   | X  | ○   |
| 標記          | ○   | X  | ○   |
| 單點位置        | X   | ○  | X   |
| 斑點匹配        | X   | ○  | X   |
| 自動標定        | ○   | X  | X   |
| 雙攝影機定位      | ○   | X  | ○   |

## 產品規格

| 產品規格         | DMV3000G  | DMV2000  | DMV1000G  |
|--------------|---|--|---|
| <b>前處理種類</b> |   |  |   |
| 二值化          | O   | O  | O   |
| 擴張           | O   | O  | O   |
| 侵蝕           | O   | O  | O   |
| 平均           | O   | O  | O   |
| 中值           | O   | O  | O   |
| 銳化           | O   | O  | O   |
| Laplacian    | O   | O  | O   |
| Sobel X      | O   | O  | O   |
| Sobel Y      | O   | O  | O   |
| Sobel        | O   | O  | O   |
| Prewitt      | X   | X  | O   |
| Roberts      | X   | X  | O   |
| 差分           | O   | O  | O   |
| 彩色萃取         | O   | O  | X   |
| 亮度調整         | O   | O  | X   |
| 對比強化         | O   | O  | X   |
| 陰影補償         | O   | O  | X   |
| 高帽           | X   | O  | X   |
| 低帽           | X   | O  | X   |
| 灰階值填充        | O   | X  | X   |
| 自訂濾波器        | O   | O  | X   |
| <b>計算機運算</b> |   |  |   |
| 數目           | 最大 128 組 (每個專案)   | 最多 1,000 組 / 專案  | 32 組  |
| 四則運算         | 加、減、乘、除   | 加、減、乘、除  | 加、減、乘、除   |
| 通訊接口         | 可規劃輸入腳：8<br>可規劃輸出腳：10<br>RS-232 (最高 230,400bps)<br>RS-485 (最高 230,400bps)<br>Ethernet (10/100/1000BASE-T) | 可規劃輸入腳：8 (高速)<br>可規劃輸出腳：11 (高速)<br>RS-232 (最高 115,200bps)<br>RS-485 (最高 230,400bps)<br>Ethernet (1000 BASE-T /<br>100 BASE-TX / 10 BASE-T) | RS-232 (最高 115,200bps)<br>RS-485 (最高 115,200bps)<br>Ethernet (10/100BASE-T) |
| <b>顯示</b>    |   |  |   |
| 螢幕顯示         | XGA 1024 x 768 輸出   | FHD 1920 x 1080 輸出   | SVGA 800 x 600 輸出   |
| 顯示比例         | 5%~800% 可調整   | 5%~1000% 可調整   | 20%~200% 可調整  |
| 語言           | 繁中、簡中、英文  | 繁中、英文  | 繁中、簡中、英文  |
| <b>操作介面</b>  |   |  |   |
| 操作方式         | 滑鼠標準 3 鍵  | 滑鼠標準 3 鍵   | 操作手把  |
| 閃光燈控制        | 由 I/O 接點設定輸出控制、<br>最多支援 2 組   | 由 I/O 接點設定輸出控制、<br>最多支援 2 組  | 由 I/O 接點設定輸出控制、<br>最多支援 2 組   |
| 記憶卡型式        | Micro SD 卡 (最大支援至 32 GB) ;<br>Class 10  | Micro SD 卡 (最大支援至 32 GB) ;<br>Class 10   | Micro SD 卡 (最大支援至 16 GB)  |

# 產品部件說明 - DMV3000G

## 控制器各部名稱



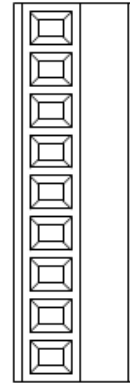
| 編號 | 名稱         | 說明                       |
|----|------------|--------------------------|
| 1  | 電源輸入端子台    | 24V 電源輸入                 |
| 2  | 輸入 I/O 端子台 | 輸入端子 (9-pin)             |
| 3  | 輸出 I/O 端子台 | 輸出端子 (12-pin)            |
| 4  | RS-232 串列埠 | 支援 Master、Slave 串列通訊     |
| 5  | 攝影機 1 接口   | GigE 攝影機接口               |
| 6  | 攝影機 2 接口   | GigE 攝影機接口               |
| 7  | 乙太網路接口     | 提供 10/100/1000 BASE-T 通訊 |
| 8  | RS-485 串列埠 | 支援 Master、Slave 串列通訊     |
| 9  | Micro SD   | 提供專案設定及影像備份儲存            |
| 10 | USB 2.0 接頭 | 滑鼠接口使用                   |
| 11 | VGA 影像輸出口  | 連接至市售 VGA 介面顯示器          |
| 12 | 鈕扣電池接口     | 維持萬年曆運作                  |
| 13 | 擴充模組接口     | 光源控制、延伸 I/O 輸入 / 輸出點     |

# 產品部件說明 - DMV3000G

## 9-Pin 輸入端子

| 編號 | 名稱    | 說明            |
|----|-------|---------------|
| 1  | COMIN | 9-pin 輸入共通接點  |
| 2  | TRIG1 | 取像觸發 1        |
| 3  | TRIG2 | 取像觸發 2        |
| 4  | TROFF | 觸發禁止 ( 檢測禁止 ) |
| 5  | FCH   | I/O 專案切換動作觸發  |
| 6  | FIN1  | I/O 專案切換選擇 b0 |
| 7  | FIN2  | I/O 專案切換選擇 b1 |
| 8  | FIN3  | I/O 專案切換選擇 b2 |
| 9  | FIN4  | I/O 專案切換選擇 b3 |

### 預設配置

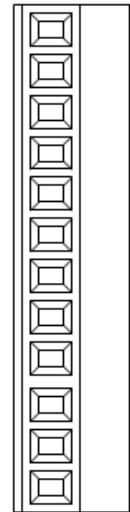


- 1 - COMIN
- 2 - IN1 (TRG1)
- 3 - IN2 (TRG2)
- 4 - IN3 (TROFF)
- 5 - IN4 (FCH)
- 6 - IN5 (FIN1)
- 7 - IN6 (FIN2)
- 8 - IN7 (FIN3)
- 9 - IN8 (FIN4)

## 12-Pin 輸出端子

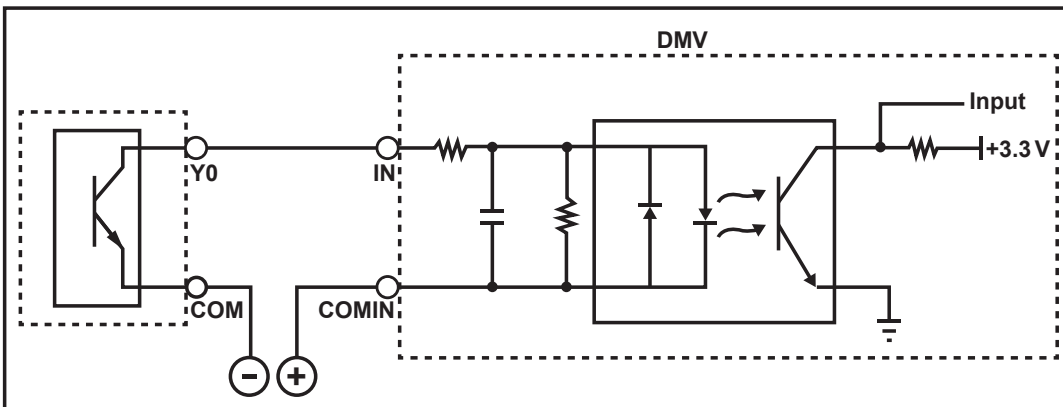
| 編號 | 名稱      | 說明             |
|----|---------|----------------|
| 1  | READY1  | 控制器備妥 1 輸出指示   |
| 2  | READY2  | 控制器備妥 2 輸出指示   |
| 3  | RUN     | 運轉狀態指示         |
| 4  | ERR     | 錯誤狀態指示         |
| 5  | TOUT1   | 結果輸出 1         |
| 6  | TOUT2   | 結果輸出 2         |
| 7  | TOUT3   | 結果輸出 3         |
| 8  | TOUT4   | 結果輸出 4         |
| 9  | FLH1    | 攝影機 1 光源閃頻控制輸出 |
| 10 | FLH2    | 攝影機 2 光源閃頻控制輸出 |
| 11 | COMOUT+ | 輸出共接點，請接正端電源   |
| 12 | COMOUT- | 輸出共接點，請接負端電源   |

### 預設配置



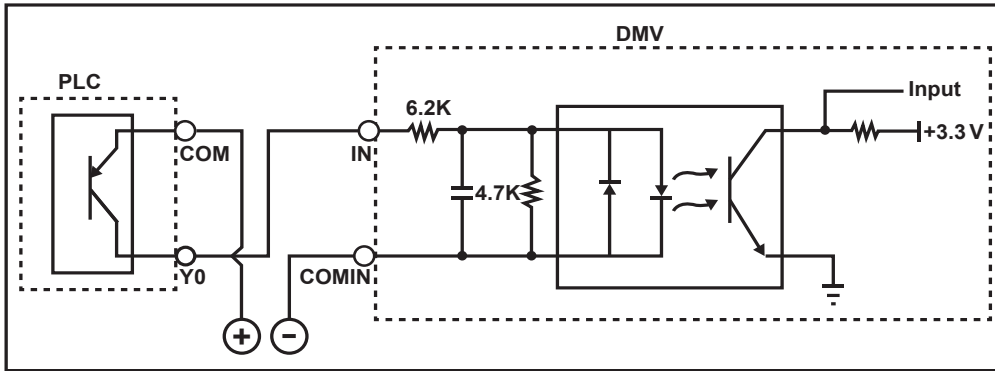
- 1 - OUT1 (READY1)
- 2 - OUT2 (READY2)
- 3 - OUT3 (RUN)
- 4 - OUT4 (ERR)
- 5 - OUT5 (TOUT1)
- 6 - OUT6 (TOUT2)
- 7 - OUT7 (TOUT3)
- 8 - OUT8 (TOUT4)
- 9 - FLH1
- 10 - FLH2
- 11 - COMOUT+
- 12 - COMOUT-

## 輸入線路圖 (NPN 輸入)

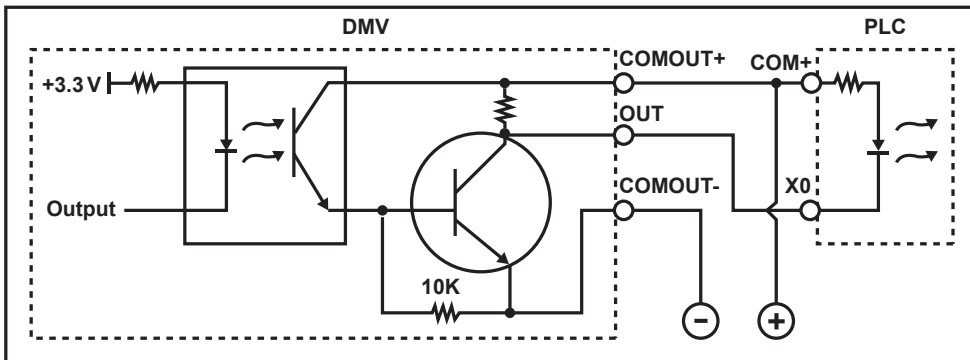




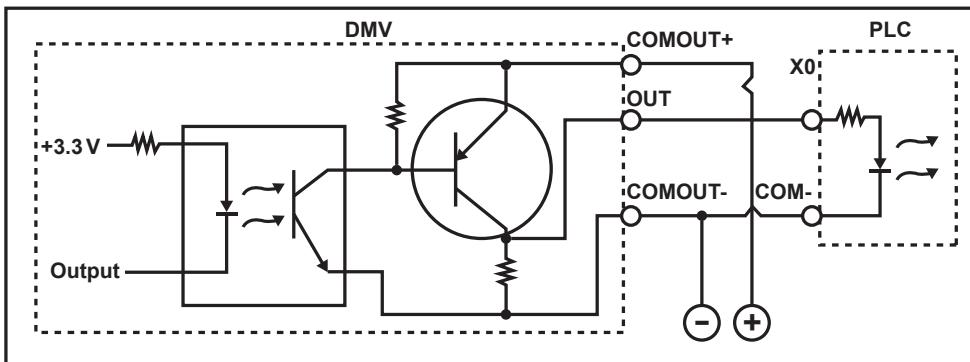
### 輸入線路圖 (PNP 輸入)



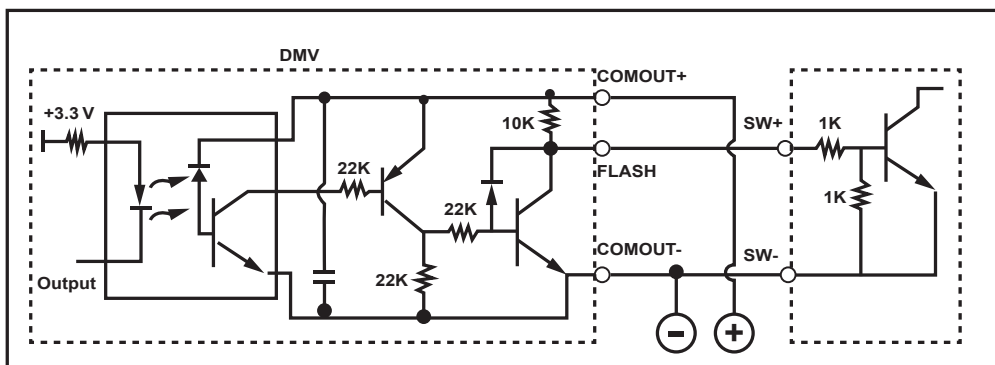
### 輸出線路圖 (NPN 輸出)



### 輸入線路圖 (PNP 輸出)

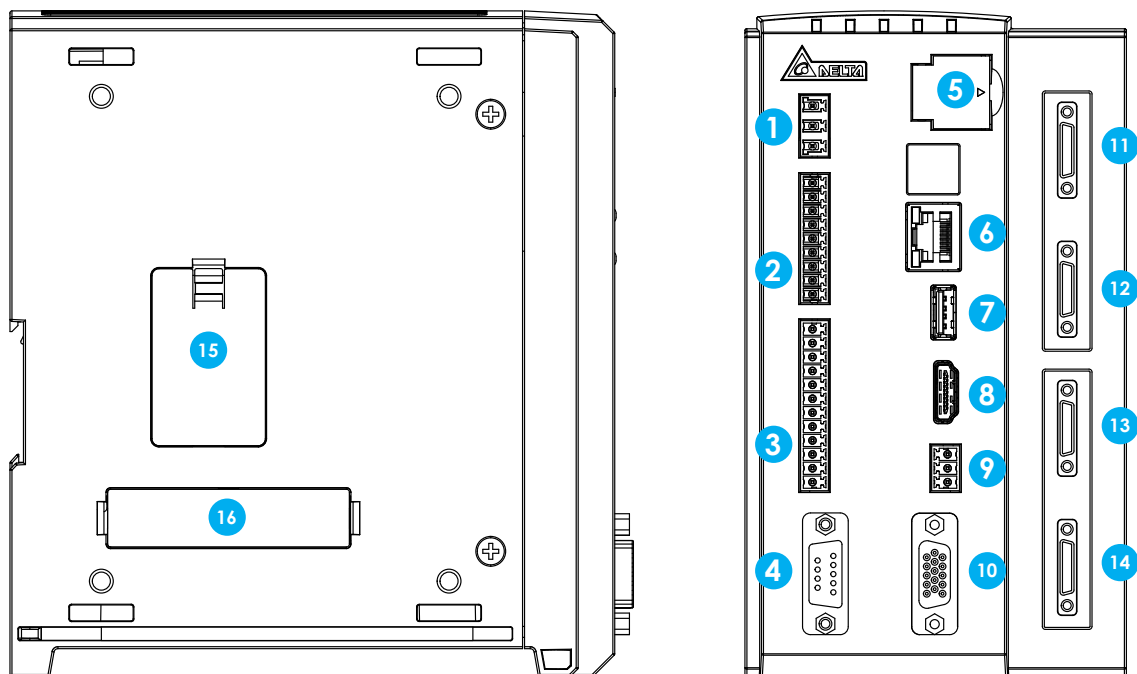


### FLASH 輸出



# 產品部件說明 - DMV2000

## 控制器各部名稱

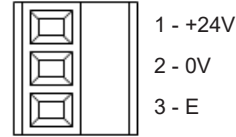


| 編號 | 名稱         | 說明                                       |
|----|------------|--|
| 1  | 電源輸入端子台    | 24V 電源輸入                                 |
| 2  | 輸入 I/O 端子台 | 輸入端子 (9-pin)                             |
| 3  | 輸出 I/O 端子台 | 輸出端子 (12-pin)                            |
| 4  | RS-232 串列埠 | 支援 Master、Slave 串列通訊                     |
| 5  | Micro SD   | 提供專案設定及影像備份儲存                            |
| 6  | 乙太網路接口     | 提供 10/100/1000 BASE-T 通訊                 |
| 7  | USB 2.0 接頭 | 連接滑鼠                                     |
| 8  | HDMI 影像輸出口 | 連接至外部市售 HDMI 影像監視器 (需支援 1920 × 1080 解析度) |
| 9  | RS-485 串列埠 | 支援 Master、Slave 串列通訊                     |
| 10 | VGA 影像輸出口  | 連接至外部市售 VGA 影像監視器 (需支援 1920 × 1080 解析度)  |
| 11 | 攝影機 1 接口   | 0.3M、2M、4M、5M 解析度的攝影機                    |
| 12 | 攝影機 2 接口   | 0.3M、2M、4M、5M 解析度的攝影機                    |
| 13 | 攝影機 3 接口   | 0.3M、2M、4M、5M 解析度的攝影機                    |
| 14 | 攝影機 4 接口   | 0.3M、2M、4M、5M 解析度的攝影機                    |
| 15 | 鈕扣電池接口     | 維持系統時間運作                                 |
| 16 | 擴充模組接口     | 光源控制、延伸 I/O                              |

### 3-Pin 電源端子

| 編號 | 名稱   | 說明     |
|----|------|--------|
| 1  | +24V | 電源正端輸入 |
| 2  | 0V   | 電源負端輸入 |
| 3  | E    | 接地     |

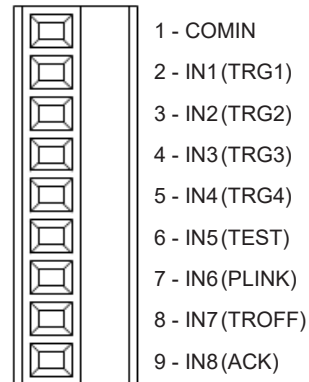
#### 預設配置



### 9-Pin 輸入端子

| 編號 | 名稱          | 說明               |
|----|-------------|------------------|
| 1  | COMIN       | 9-pin 輸入共通接點     |
| 2  | IN1 (TRG1)  | 攝影機 1 取像觸發       |
| 3  | IN2 (TRG2)  | 攝影機 2 取像觸發       |
| 4  | IN3 (TRG3)  | 攝影機 3 取像觸發       |
| 5  | IN4 (TRG4)  | 攝影機 4 取像觸發       |
| 6  | IN5 (TEST)  | 測試狀態 (所有檢測結果不輸出) |
| 7  | IN6 (PLINK) | PLC 資料連結通訊啟動旗標   |
| 8  | IN7 (TROFF) | 觸發禁止 (檢測禁止)      |
| 9  | IN8 (ACK)   | 上位控制器並列輸入交握旗標    |

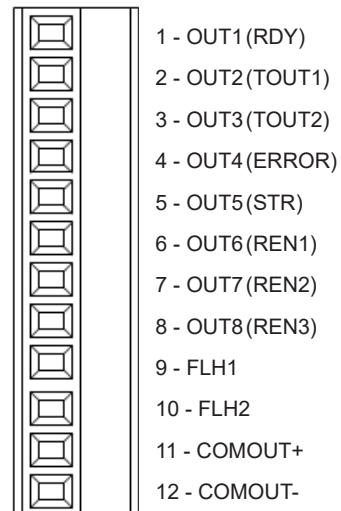
#### 預設配置



### 12-Pin 輸出端子

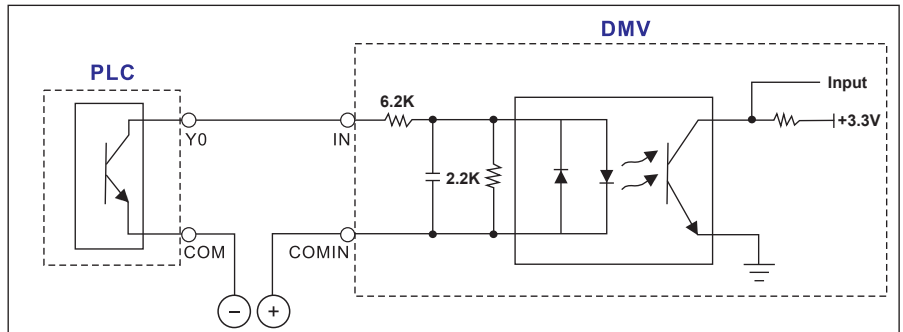
| 編號 | 名稱      | 說明              |
|----|---------|-----------------|
| 1  | OUT1    | 控制器備妥等待取像檢測輸出指示 |
| 2  | OUT2    | 總合判斷結果輸出 1      |
| 3  | OUT3    | 總合判斷結果輸出 2      |
| 4  | OUT4    | 錯誤狀態指示          |
| 5  | OUT5    | 並列輸出交握旗標        |
| 6  | OUT6    | 攝影機 1 取像完成      |
| 7  | OUT7    | 攝影機 2 取像完成      |
| 8  | OUT8    | 攝影機 3 取像完成      |
| 9  | FLH1    | 攝影機 1 光源閃頻控制輸出  |
| 10 | FLH2    | 攝影機 2 光源閃頻控制輸出  |
| 11 | COMOUT+ | 輸出共接點，請接正端電源    |
| 12 | COMOUT- | 輸出共接點，請接負端電源    |

#### 預設配置

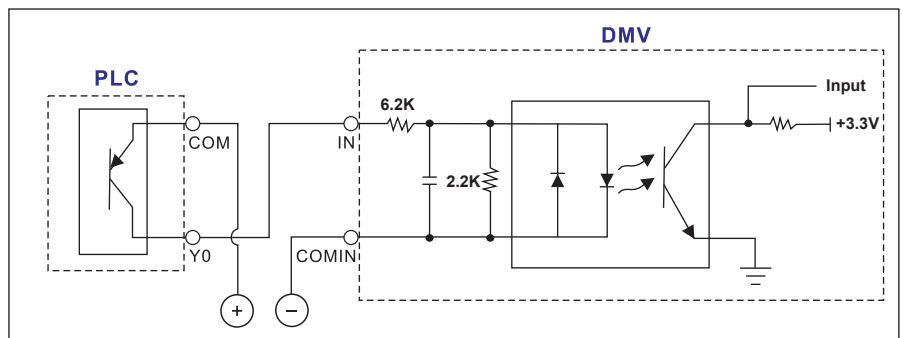


# 產品部件說明 - DMV2000

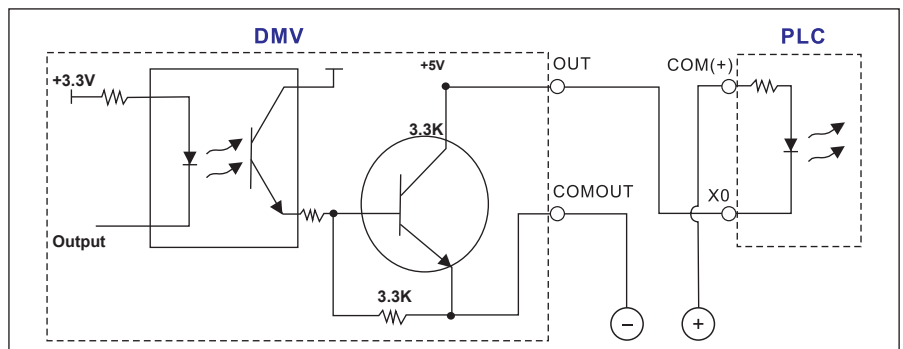
輸入線路圖 (NPN 輸入)



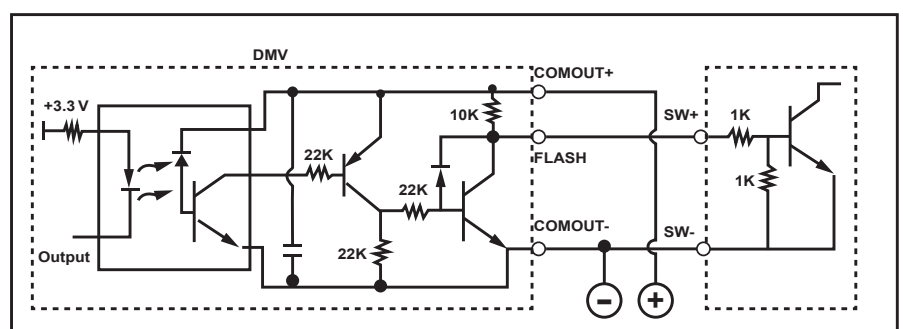
輸入線路圖 (PNP 輸入)



輸出線路圖 (NPN 輸出)



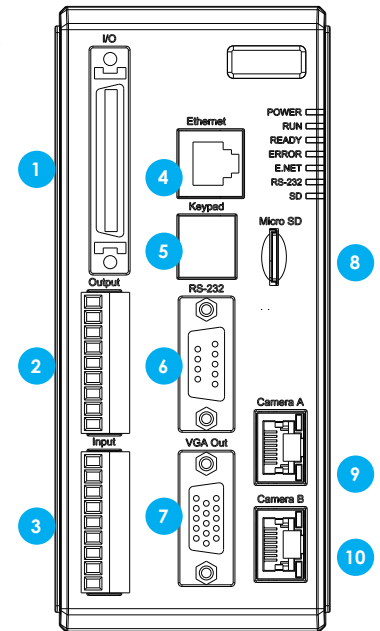
FLASH 輸出



# 產品部件說明 - DMV1000G

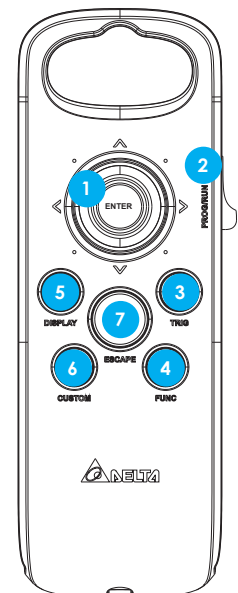
## 控制器各部名稱

| 編號 | 名稱                | 說明                         |
|----|-------------------|----------------------------|
| 1  | 並列 I/O 接頭         | 輸入 / 輸出端子                  |
| 2  | 輸出 I/O 端子台        | 輸出端子                       |
| 3  | 輸入 I/O 端子台        | 輸入端子                       |
| 4  | 乙太網路接口            | 提供 10/100BASE-T 通訊         |
| 5  | 操作器連接頭            | 連接至操作器                     |
| 6  | RS-232/RS-485 串列埠 | 支援 Master、Slave 串列通訊       |
| 7  | VGA 影像輸出口         | 連接至外部市售 VGA 影像監視器          |
| 8  | Micro SD 記憶卡      | 提供專案設定及影像備份儲存              |
| 9  | 攝影機 1 接口          | 1024x768 及 640x480 之解析度攝影機 |
| 10 | 攝影機 2 接口          | 1024x768 及 640x480 之解析度攝影機 |



## 控制器各部名稱

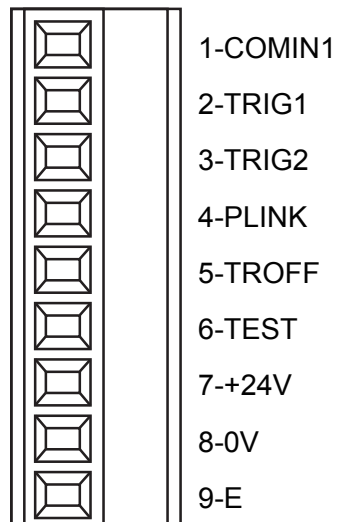
| 編號 | 名稱       | 說明               |
|----|----------|------------------|
| 1  | 移動及輸入鍵   | 提供 8 方向移動及輸入確認設定 |
| 2  | PROG/RUN | 編輯模式 / 運轉模式切換鍵   |
| 3  | TRIG     | 檢測觸發鍵            |
| 4  | FUNC     | 運轉模式下，顯示模式選擇鍵    |
| 5  | DISPLAY  | 攝影機 1/2 畫面顯示切換鍵  |
| 6  | CUSTOM   | 前處理影像切換          |
| 7  | ESCAPE   | 離開跳出鍵            |



## 產品部件說明 - DMV1000G

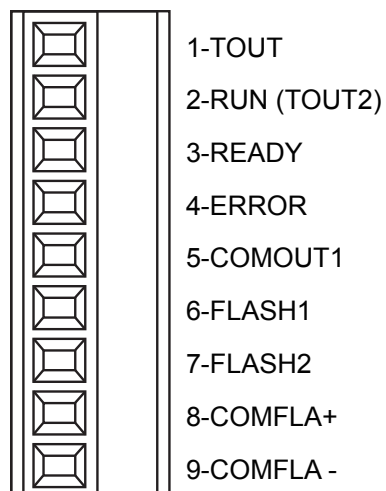
### 9-Pin 輸入端子

| 編號 | 名稱     | 說明               |
|----|--------|------------------|
| 1  | COMIN1 | 9-pin 輸入共通接點     |
| 2  | TRIG1  | 攝影機 1 取像觸發       |
| 3  | TRIG2  | 攝影機 2 取像觸發       |
| 4  | PLINK  | PLC 資料連結通訊啟動旗標   |
| 5  | TROFF  | 取像觸發禁止           |
| 6  | TEST   | 測試狀態 (所有檢測結果不輸出) |
| 7  | +24V   | 電源正端輸入           |
| 8  | 0V     | 電源負端輸入           |
| 9  | E      | 接地               |

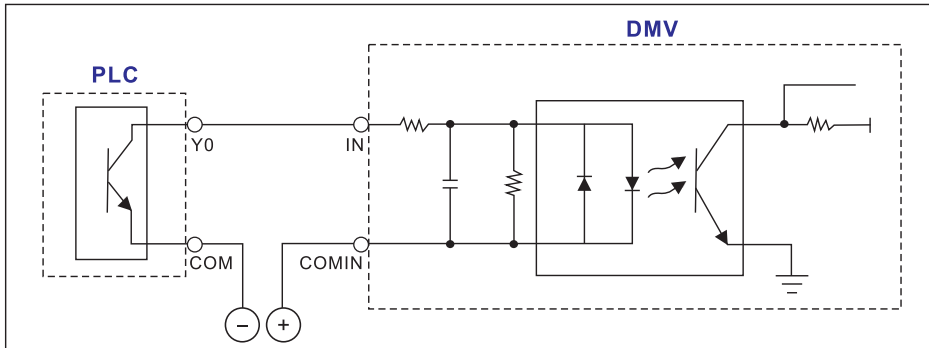


### 9-Pin 輸出端子

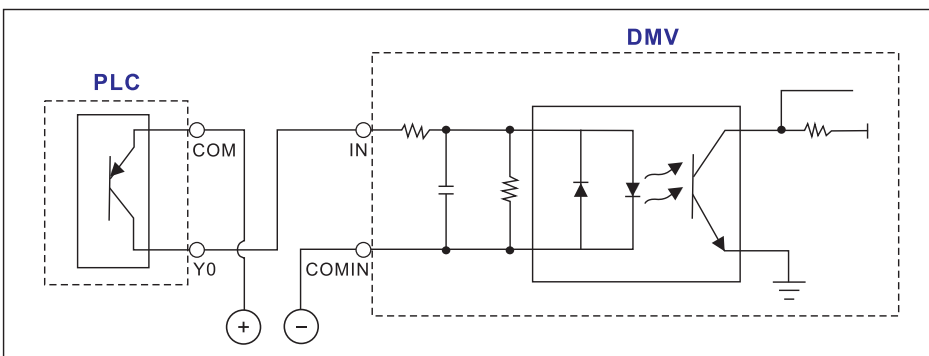
| 編號 | 名稱          | 說明                  |
|----|-------------|---------------------|
| 1  | TOUT        | 總合判斷結果輸出            |
| 2  | RUN (TOUT2) | 運轉狀態指示 (總合判斷結果輸出 2) |
| 3  | READY       | 控制器備妥等待取像檢測輸出指示     |
| 4  | ERROR       | 錯誤狀態指示              |
| 5  | COMOUT1     | 9-pin 輸出共通接點        |
| 6  | FLASH1      | 攝影機 1 光源閃頻輸出        |
| 7  | FLASH2      | 攝影機 2 光源閃頻輸出        |
| 8  | COMFLA+     | 光源閃頻輸出正端共通接點        |
| 9  | COMFLA-     | 光源閃頻輸出負端共通接點        |



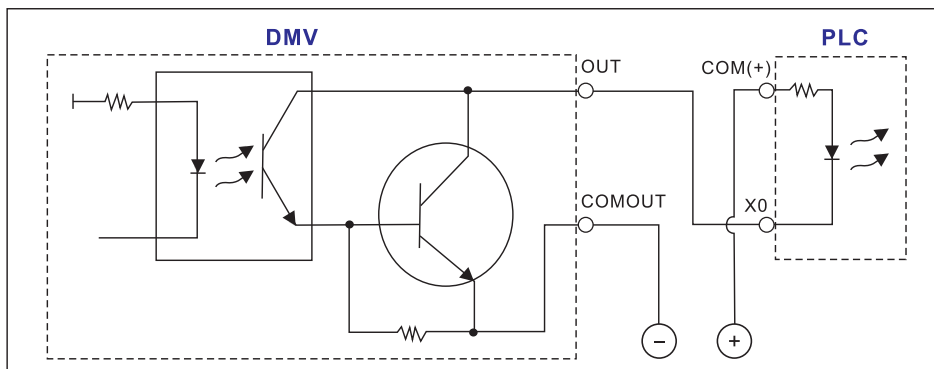
### 輸入線路圖(NPN輸入)



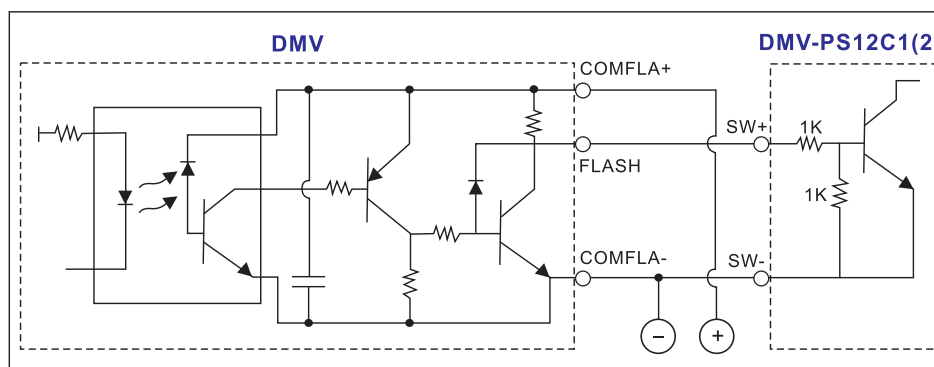
### 輸入線路圖(PNP輸入)



### 輸出線路圖(NPN輸出) (FLASH 1及FLASH 2除外)



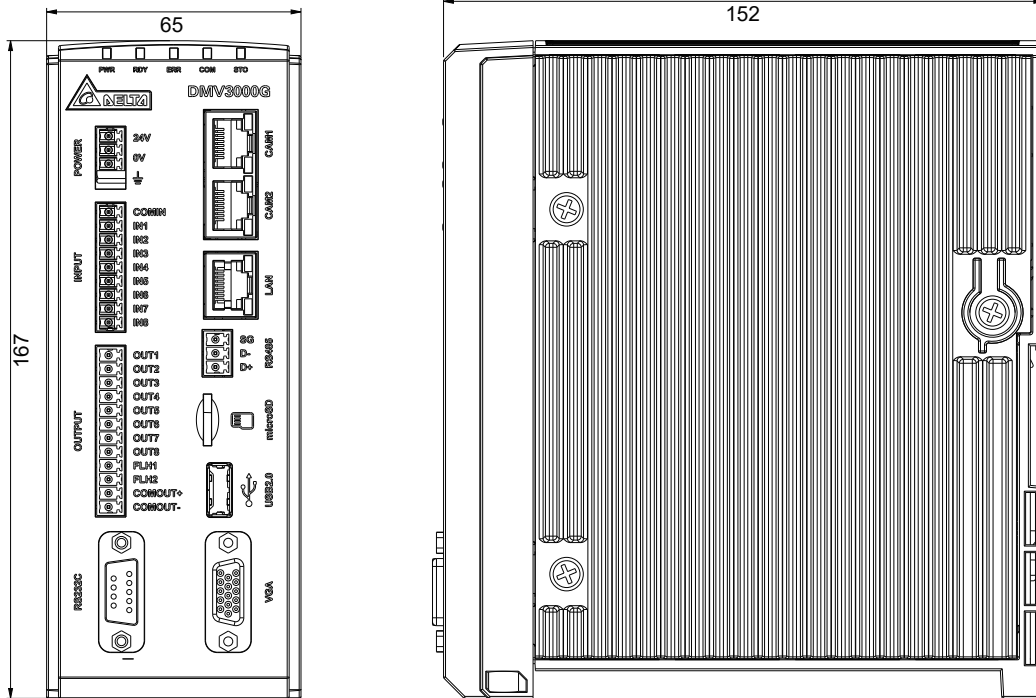
### 光源控制 FLASH 1、2 輸出線路圖



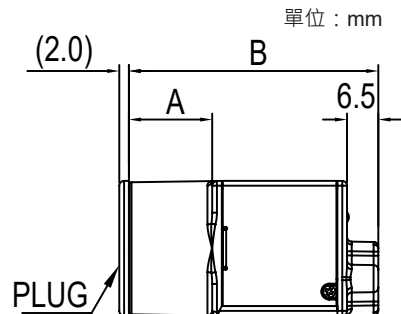
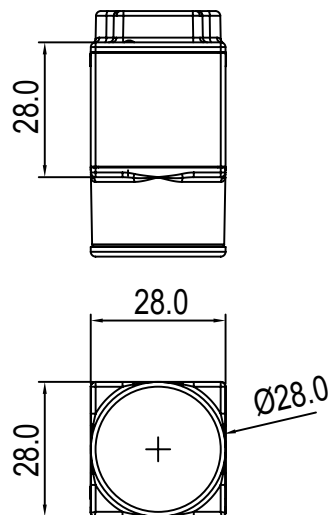
# 產品尺寸

## DMV3000G 控制器

單位：mm



## DMV3000G 攝影機

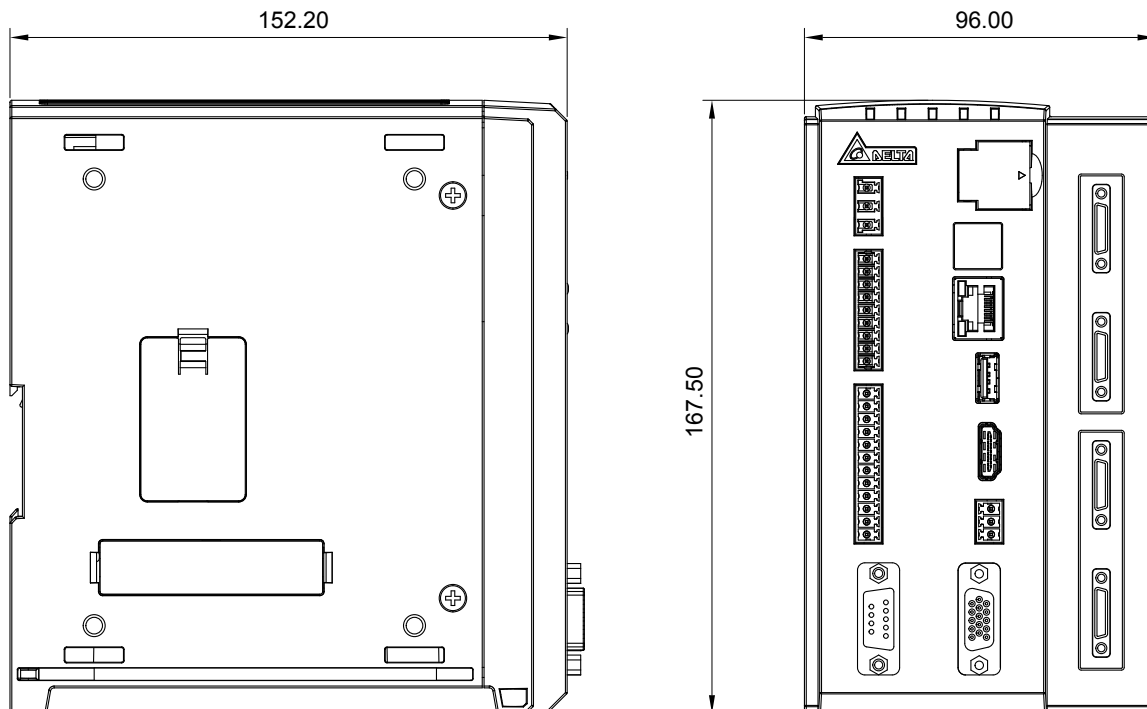


| 尺寸            | A        | B        |
|---------------|----------|----------|
| DMV-CM2MXXX-D | 17.30 mm | 51.80 mm |
| DMV-CM30XXX-D | 16.18 mm | 50.68 mm |



## DMV2000 控制器

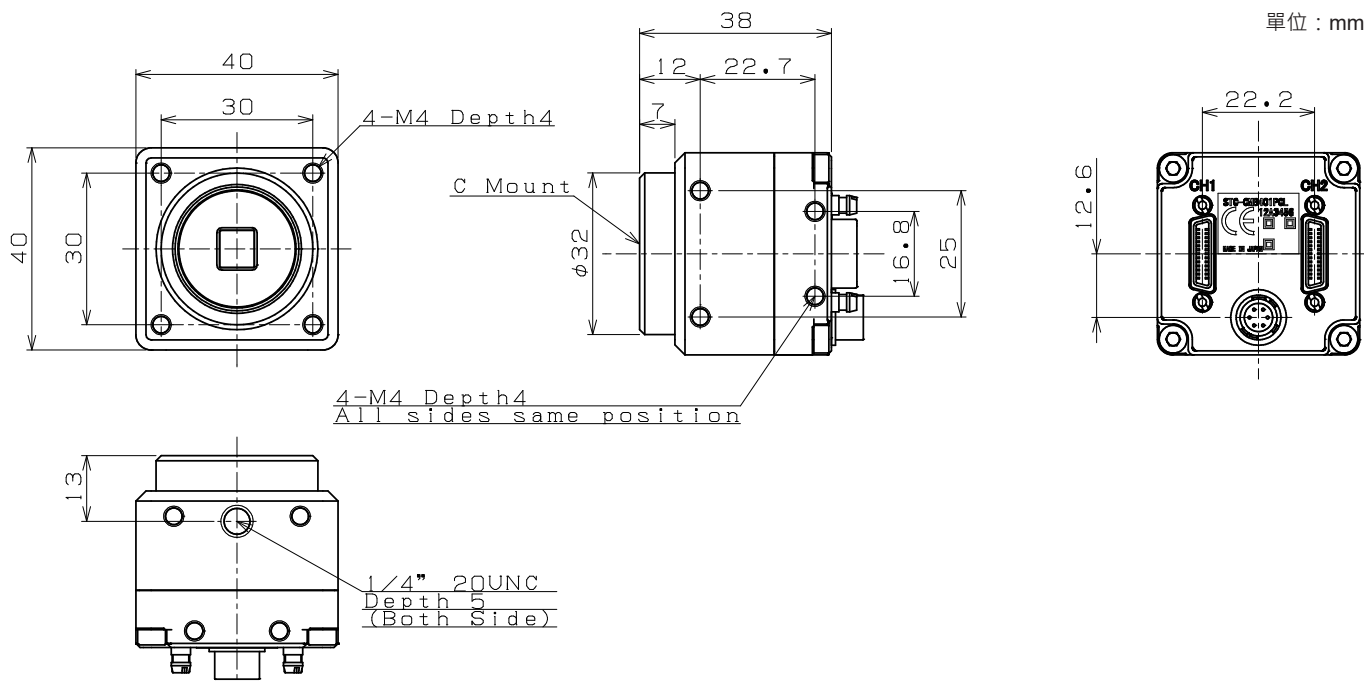
單位：mm



## DMV2000 攝影機

CMOS 0.3M

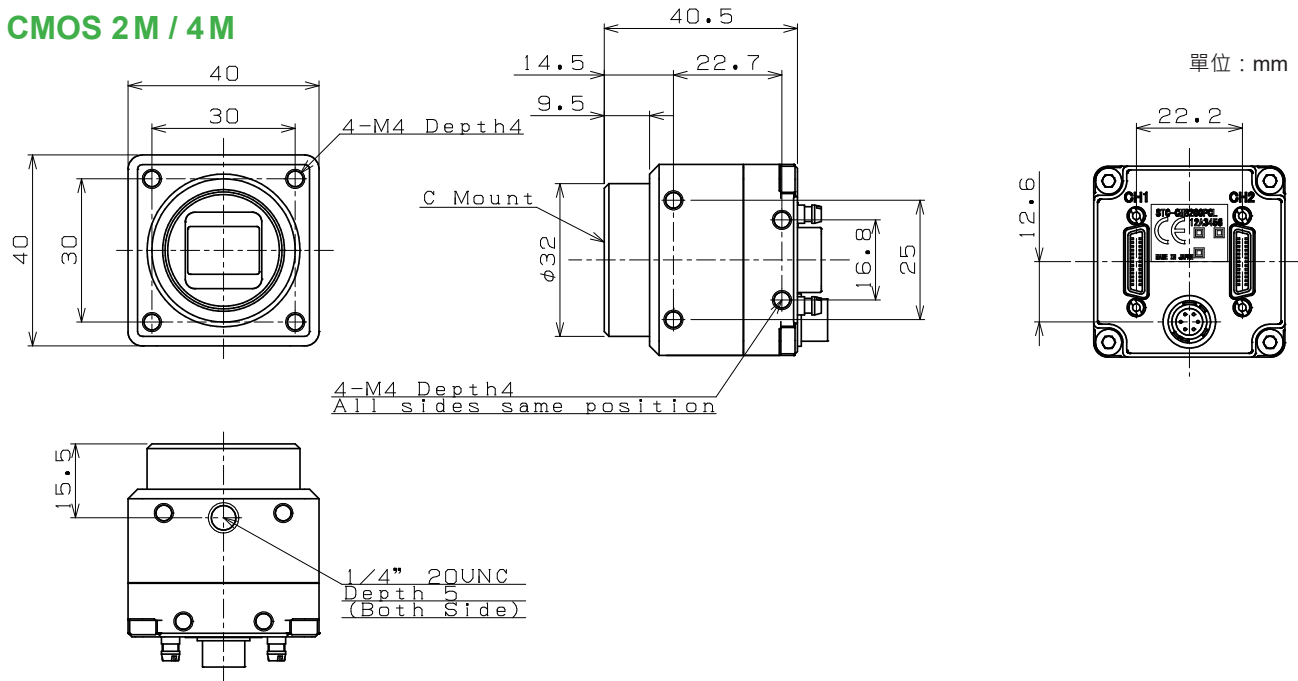
單位：mm



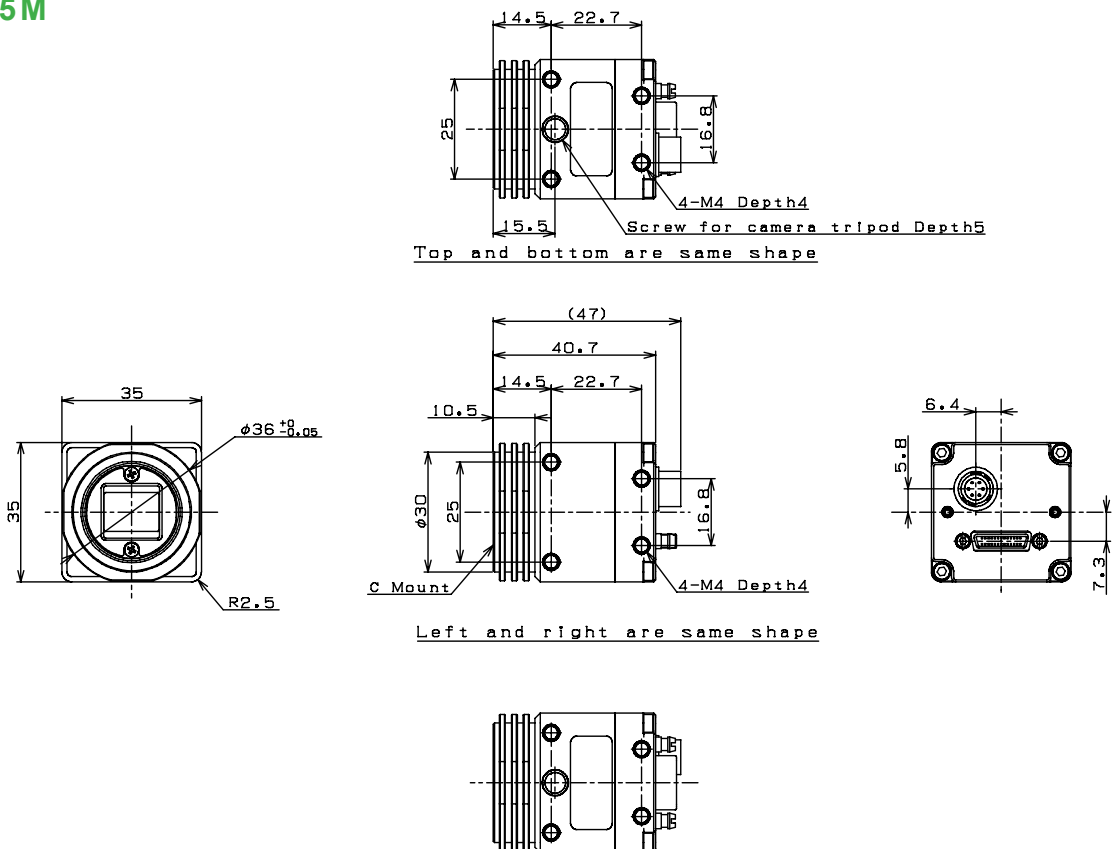
# 產品尺寸

## DMV2000 攝影機

### CMOS 2M / 4M



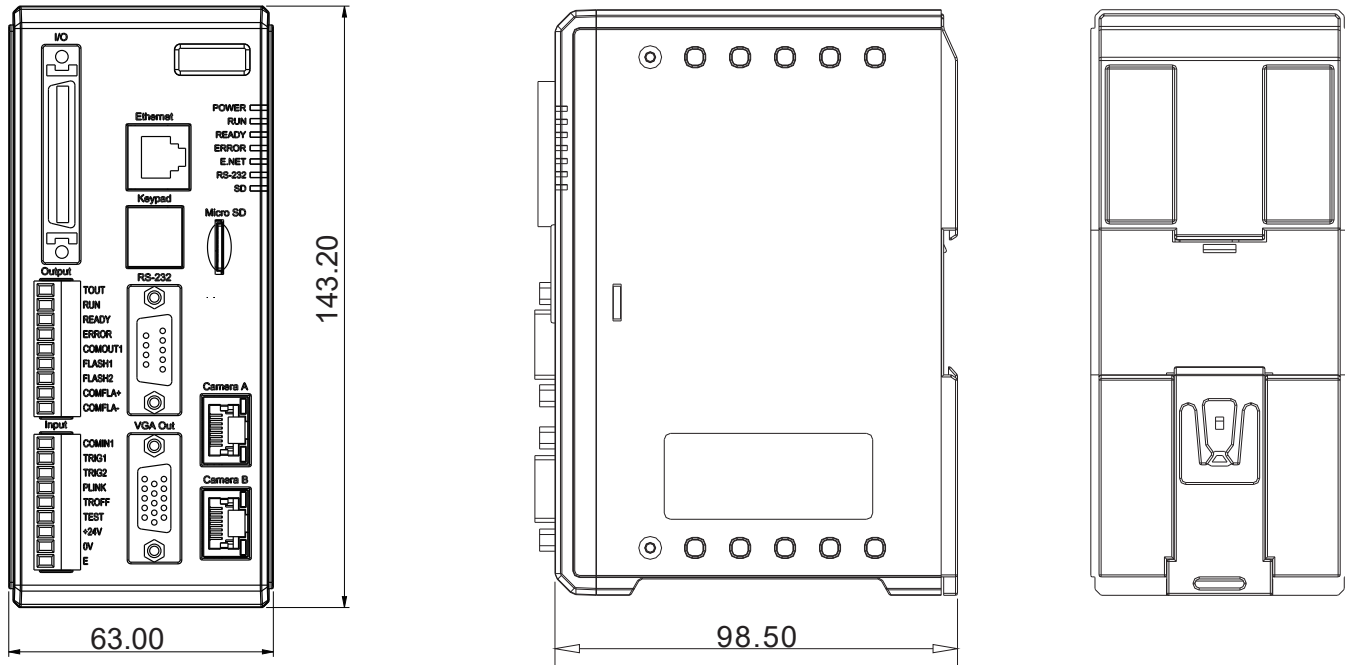
### CMOS 5M



# 產品尺寸

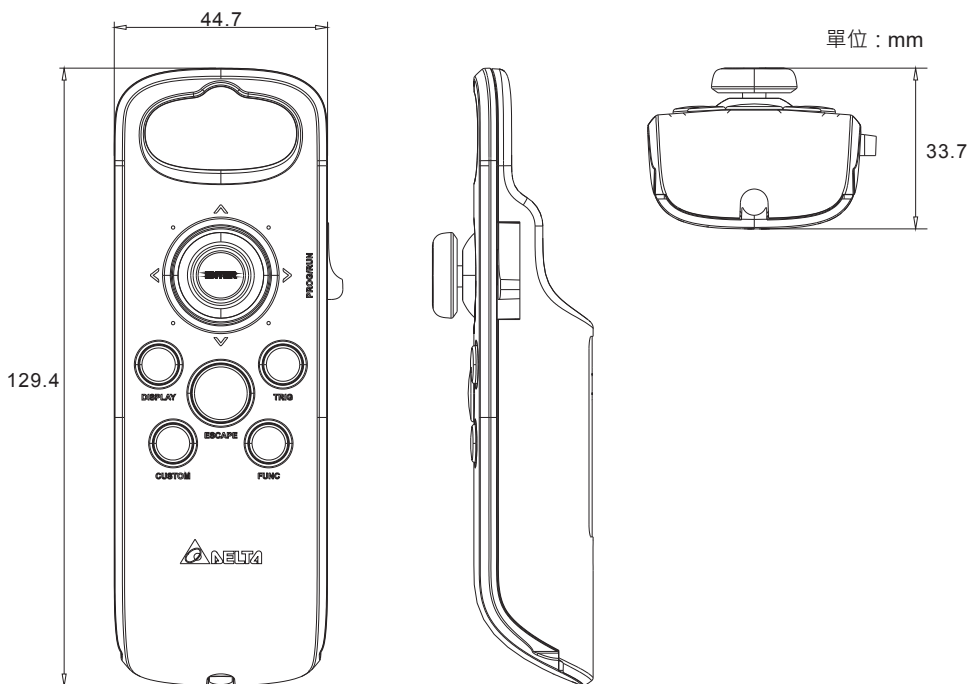
## DMV1000G 控制器

單位：mm

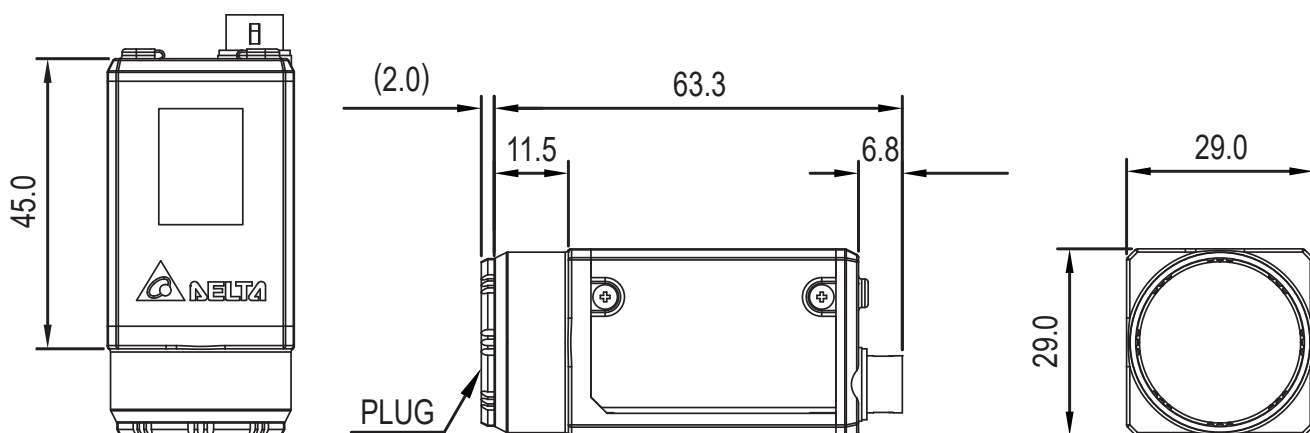


## DMV1000G 設定搖桿

單位：mm



## DMV1000G 攝影機



單位：mm

## 產品訂購資訊

### ■ 主機 - 單機

|                 |                       |                           |
|-----------------|-----------------------|---------------------------|
| <b>DMV3000G</b> | <b>DMV3000-GE2-VL</b> | 可支援最多 2 Port CAMERA 標準型主機 |
| <b>DMV2000</b>  | <b>DMV2000-CL2-HS</b> | 可支援最多 2 Port CAMERA 標準型主機 |
|                 | <b>DMV2000-CL4-HS</b> | 可支援最多 4 Port CAMERA 標準型主機 |
| <b>DMV1000G</b> | <b>DMV1000-GE2-VL</b> | 可支援最多 2 Port CAMERA 標準型主機 |

### ■ 高速線材

|                                    |                     |                                      |
|------------------------------------|---------------------|--------------------------------------|
| <b>DMV1000G</b><br><b>DMV3000G</b> | <b>DMV-CAF5MGE</b>  | GigE FLEX cable (5M, flexible)       |
|                                    | <b>DMV-CAF10MGE</b> | GigE FLEX cable (10M, flexible)      |
| <b>DMV2000</b>                     | <b>DMV-CAF03CL</b>  | CameraLink FLEX cable (3M, flexible) |
|                                    | <b>DMV-CAF05CL</b>  | CameraLink FLEX cable (5M, flexible) |

### ■ 設定搖桿

|                 |                    |                 |
|-----------------|--------------------|-----------------|
| <b>DMV1000G</b> | <b>DMV1000-KEY</b> | DMV1000G 專用設定搖桿 |
|-----------------|--------------------|-----------------|

### ■ 光源

|  |                    |             |
|--|--------------------|-------------|
| <b>DMV3000G</b><br><b>DMV2000</b><br><b>DMV1000G</b> | <b>DMV-CX40W</b>   | 同軸光源 (白光)   |
|  | <b>DMV-DR6736R</b> | 直接環形光源 (紅光) |
|  | <b>DMV-DR6736W</b> | 直接環形光源 (白光) |
|  | <b>DMV-DR6736D</b> | 擴散板         |
|  | <b>DMV-BL60R</b>   | 背光板 (紅光)    |

## 產品訂購資訊

### ■ 相機

|                 |                       |                             |
|-----------------|-----------------------|-----------------------------|
| <b>DMV3000G</b> | <b>DMV-CM30CGE-D</b>  | 30 萬像素 ( 640x480 ) 彩色攝影機    |
|                 | <b>DMV-CM30GGE-D</b>  | 30 萬像素 ( 640x480 ) 灰階攝影機    |
|                 | <b>DMV-CM2MCGE-D</b>  | 200 萬像素 ( 1600x1200 ) 彩色攝影機 |
|                 | <b>DMV-CM2MGGE-D</b>  | 200 萬像素 ( 1600x1200 ) 灰階攝影機 |
| <b>DMV2000</b>  | <b>DMV-CM30CCL</b>    | 30 萬像素 ( 640x480 ) 彩色攝影機    |
|                 | <b>DMV-CM30GCL</b>    | 30 萬像素 ( 640x480 ) 灰階攝影機    |
|                 | <b>DMV-CM2MCCL</b>    | 200 萬像素 ( 2048x1088 ) 彩色攝影機 |
|                 | <b>DMV-CM2MGCL</b>    | 200 萬像素 ( 2048x1088 ) 灰階攝影機 |
|                 | <b>DMV-CM4MCCL</b>    | 400 萬像素 ( 2048x2048 ) 彩色攝影機 |
|                 | <b>DMV-CM4MGCL</b>    | 400 萬像素 ( 2048x2048 ) 灰階攝影機 |
|                 | <b>DMV-CM5MCCL</b>    | 500 萬像素 ( 2448x2048 ) 彩色攝影機 |
|                 | <b>DMV-CM5MGCL</b>    | 500 萬像素 ( 2448x2048 ) 灰階攝影機 |
| <b>DMV1000G</b> | <b>DMV-CV800GM060</b> | 80 萬像素 ( 1024x768 ) 灰階攝影機   |
|                 | <b>DMV-CV300GM120</b> | 30 萬像素 ( 640 x 480 ) 灰階攝影機  |

### ■ 電源供應器 (LED 光源專用)

|  |                   |       |
|--|-------------------|-------|
| <b>DMV3000G</b><br><b>DMV2000</b><br><b>DMV1000G</b> | <b>DMV-PS12C1</b> | 單通道輸出 |
|  | <b>DMV-PS12C2</b> | 雙通道輸出 |
|  | <b>DMV-CA30P</b>  | 光源延長線 |



## 產品訂購資訊

### ■ 鏡頭選購資訊

| 適用機種          |                   | DMV1000G       |                |                            |
|---------------|-------------------|----------------|----------------|----------------------------|
| 相機型號          |                   | DMV-CV300GM120 | DMV-CV800GM060 | DMV-CM30GCL<br>DMV-CM30CCL |
| 鏡頭型號          | 鏡頭規格              |                |                |                            |
| DMV-LN06W40   | 0.4 M 2/3" 6 mm   | ●              |                | ●                          |
| DMV-LN08W40   | 0.4 M 2/3" 8 mm   | ●              |                | ●                          |
| DMV-LN12W40   | 0.4 M 2/3" 12 mm  | ●              |                | ●                          |
| DMV-LN16W40   | 0.4 M 2/3" 16 mm  | ●              |                | ●                          |
| DMV-LN25W40   | 0.4 M 2/3" 25 mm  | ●              |                | ●                          |
| DMV-LN35W40   | 0.4 M 2/3" 35 mm  | ●              |                | ●                          |
| DMV-LN50W40   | 0.4 M 2/3" 50 mm  | ●              |                | ●                          |
| DMV-LN75W40   | 0.4 M 2/3" 75 mm  | ●              |                | ●                          |
| DMV-LN100W40  | 0.4 M 2/3" 100 mm | ●              |                | ●                          |
| DMV-LN05M     | 2 M 2/3" 5 mm     | ○              | ●              | ○                          |
| DMV-LN06M     | 2 M 2/3" 6 mm     | ○              | ●              | ○                          |
| DMV-LN08M02   | 2 M 2/3" 8 mm     | ○              | ●              | ○                          |
| DMV-LN12M02   | 2 M 2/3" 12 mm    | ○              | ●              | ○                          |
| DMV-LN16M02   | 2 M 2/3" 16 mm    | ○              | ●              | ○                          |
| DMV-LN25M02   | 2 M 2/3" 25 mm    | ○              | ●              | ○                          |
| DMV-LN35M02   | 2 M 2/3" 35 mm    | ○              | ●              | ○                          |
| DMV-LN50M02   | 2 M 2/3" 50 mm    | ○              | ●              | ○                          |
| DMV-LN08M05-D | 5 M 2/3" 8 mm     | ○              | ○              | ○                          |
| DMV-LN12M05-D | 5 M 2/3" 12 mm    | ○              | ○              | ○                          |
| DMV-LN16M05-D | 5 M 2/3" 16 mm    | ○              | ○              | ○                          |
| DMV-LN25M05-D | 5 M 2/3" 25 mm    | ○              | ○              | ○                          |
| DMV-LN35M05-D | 5 M 2/3" 35 mm    | ○              | ○              | ○                          |
| DMV-LN50M05-D | 5 M 2/3" 50 mm    | ○              | ○              | ○                          |
| DMV-LN12M05   | 5 M 1" 12.5 mm    | ○              | ○              | ○                          |
| DMV-LN35M05   | 5 M 1" 35 mm      | ○              | ○              | ○                          |
| DMV-LN50M05   | 5 M 1" 50 mm      | ○              | ○              | ○                          |
| DMV-LN12M06   | 6 M 1" 12 mm      | ○              | ○              | ○                          |
| DMV-LN16M06   | 6 M 1" 16 mm      | ○              | ○              | ○                          |
| DMV-LN25M06   | 6 M 1" 25 mm      | ○              | ○              | ○                          |
| DMV-LN35M06   | 6 M 1" 35 mm      | ○              | ○              | ○                          |
| DMV-LN50M06   | 6 M 1" 50 mm      | ○              | ○              | ○                          |

註記說明：● = 標準適用 ○ = 可替代使用

| DMV2000 |                            |                            | DMV3000G                   |                                |                                |
|---------|----------------------------|----------------------------|----------------------------|--------------------------------|--------------------------------|
|         | DMV-CM2MGCL<br>DMV-CM2MCCL | DMV-CM4MGCL<br>DMV-CM4MCCL | DMV-CM5MGCL<br>DMV-CM5MCCL | DMV-CM30GGE-D<br>DMV-CM30CGE-D | DMV-CM2MGGE-D<br>DMV-CM2MCGE-D |
|         |                            |                            |                            | ●                              |                                |
|         |                            |                            |                            | ●                              |                                |
|         |                            |                            |                            | ●                              |                                |
|         |                            |                            |                            | ●                              |                                |
|         |                            |                            |                            | ●                              |                                |
|         |                            |                            |                            | ●                              |                                |
|         |                            |                            |                            | ●                              |                                |
|         |                            |                            |                            | ●                              |                                |
|         |                            |                            |                            | ●                              |                                |
|         | ●                          |                            |                            | ○                              | ●                              |
|         | ●                          |                            |                            | ○                              | ●                              |
|         | ●                          |                            |                            | ○                              | ●                              |
|         | ●                          |                            |                            | ○                              | ●                              |
|         | ●                          |                            |                            | ○                              | ●                              |
|         | ●                          |                            |                            | ○                              | ●                              |
|         | ●                          |                            |                            | ○                              | ●                              |
|         | ○                          |                            | ●                          | ○                              | ○                              |
|         | ○                          |                            | ●                          | ○                              | ○                              |
|         | ○                          |                            | ●                          | ○                              | ○                              |
|         | ○                          |                            | ●                          | ○                              | ○                              |
|         | ○                          |                            | ●                          | ○                              | ○                              |
|         | ○                          |                            | ●                          | ○                              | ○                              |
|         | ○                          | ●                          | ●                          | ○                              | ○                              |
|         | ○                          | ●                          | ●                          | ○                              | ○                              |
|         | ○                          | ●                          | ●                          | ○                              | ○                              |
|         | ○                          | ●                          | ●                          | ○                              | ○                              |
|         | ○                          | ●                          | ●                          | ○                              | ○                              |
|         | ○                          | ●                          | ●                          | ○                              | ○                              |
|         | ○                          | ●                          | ●                          | ○                              | ○                              |
|         | ○                          | ●                          | ●                          | ○                              | ○                              |
|         | ○                          | ●                          | ●                          | ○                              | ○                              |
|         | ○                          | ●                          | ●                          | ○                              | ○                              |



**台達電子工業股份有限公司**  
**機電事業群**

33068 桃園市桃園區興隆路 18 號  
TEL: 886-3-3626301  
FAX: 886-3-3716301

\* 本型錄內容若有變更，恕不另行通知