


Strahlende Qualität!

Produktkatalog LED-Beleuchtung 2024



Ihr Weg in eine strahlende
Zukunft: Exzellenz im
Unternehmen

Mehr Sicherheit und Effizienz für die Schwerindustrie



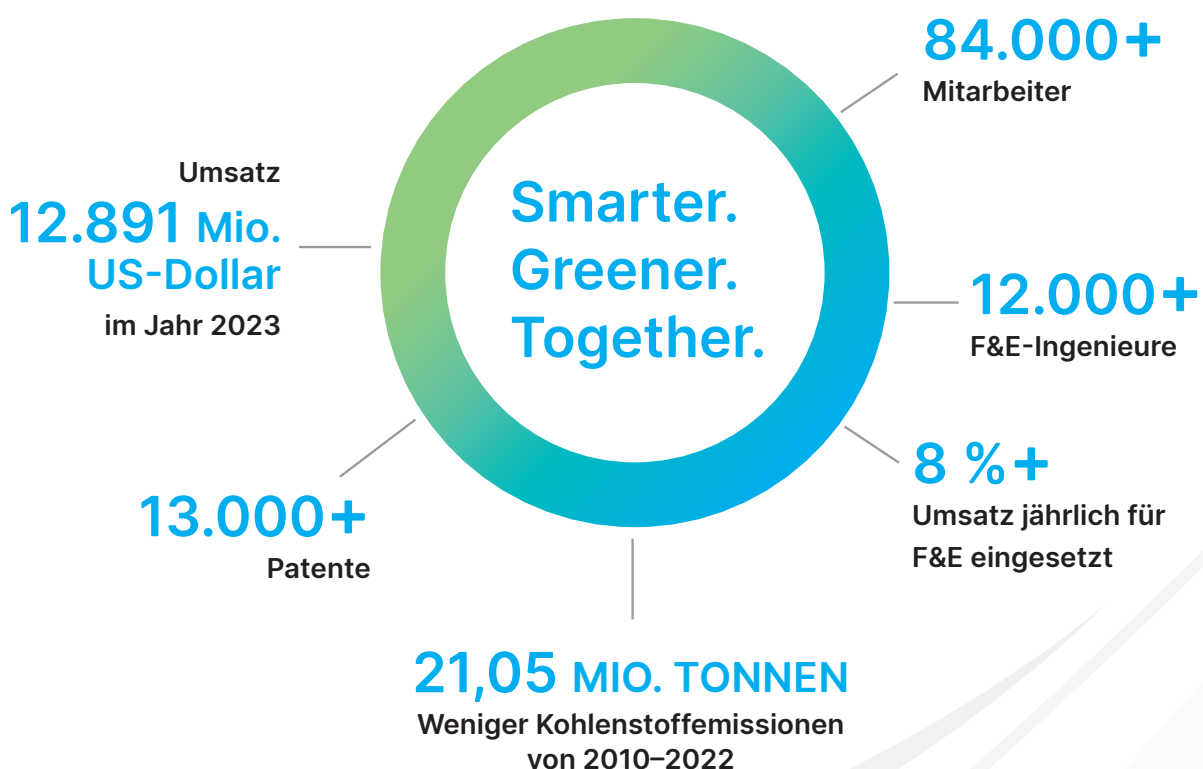
Entdecken Sie die Möglichkeiten
unserer Beleuchtungslösungen

Optimierung von Lagergebäuden mit Präzisionsbeleuchtung

Delta Group

Als weltweit führendes Unternehmen in den Bereichen Leistungselektronik, Automatisierung und Infrastruktur mit einem Jahresumsatz von nahezu 13 Milliarden US-Dollar steht Delta Electronics seit mehr als 50 Jahren für technologische Spitzenleistung. Unser Anspruch ist es, weltweit innovative, saubere und energieeffiziente Lösungen für eine bessere Zukunft anzubieten.

WELTWEITE STANDORTE



Ihr Partner für Nachhaltigkeit

Die industrielle Beleuchtung von Delta steht für Innovation, Effizienz und Langlebigkeit. Das robuste Gehäuse und das fortschrittliche Wärmemanagement der Leuchten gewährleisten gleichbleibende Leistung und Langlebigkeit bei minimalem Wartungsaufwand.



Niederlassung Delta Helmond in den Niederlanden



Über 30 Jahre Wachstum für mehr Effizienz



Dow Jones Sustainability Indices (DJSI) und Industry Leader



Gold-Auszeichnung im Sustainability Yearbook

2003

Ausbau der Kapazität im Bereich **Telekommunikation**: Erwerb von ASCOM (Schweiz) zum Aufbau langfristiger Partnerschaften mit führenden europäischen Telekommunikationsunternehmen

2011

Zum ersten Mal für den DJSI **World Index** ausgewählt – seitdem jedes Jahr

2016

Gebäudeautomatisierung auf neuem Niveau: Erwerb von LOYTEC (Österreich), Delta Controls (Kanada) und Unicom (Taiwan)

1987

Erstes EMEA-Büro in der Schweiz

2008

Nennung unter den „globalen Top 100 der Pioniere der Kohlendioxideinsparung“ durch CNBC European Business Magazine

2015

Globale Stärke im Bereich **Energielösungen**: Erwerb von Eltek (Norwegen) mit ausgezeichneten Technikressourcen und Know-how im Bereich Kraftwerkdesign und weitere Entwicklung in Richtung der Telekommunikations-, Industrie- und Medizinmärkte



Führungsposition beim CDP-Programm für Klimawandel erlangt

2018

CLIMATE GROUP
EV100
Einhaltung von
RE100

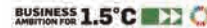
2020

Stärkung der industriellen Automatisierung und Systemintegration: Erwerb von Trihedral (Kanada)



2022

Der Standort Delta Helmond erlangt die Auszeichnung LEED Gold



Netto-Null-SBT SBTi Evaluation Bestanden



2017

Expertise in Überwachungslösungen: Erwerb von VIVOTEK (Taiwan)

EMEA-Hauptsitz verzeichnet jährliche Energieeinsparung von 45 % und erhält BREEAM-Zertifizierung „Sehr gut“

Delta wurde von CDP zum zweiten Mal in Folge für seine Führungsstärke im Kampf gegen den Klimawandel ausgezeichnet

SBTi-Bewertung BESTANDEN



2019

Integration von Beleuchtungslösungen in das Portfolio: Erwerb von Amerlux (USA)



2021

Übernahme des kanadischen Marktführers für Videoüberwachung und Geschäftsanalytik March Networks®

CLIMATE GROUP
RE100
Einhaltung von
RE100

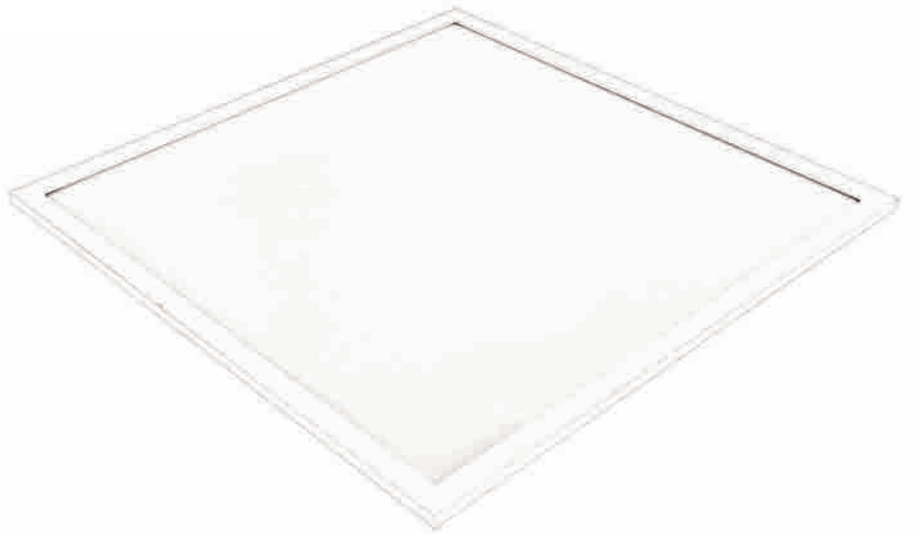
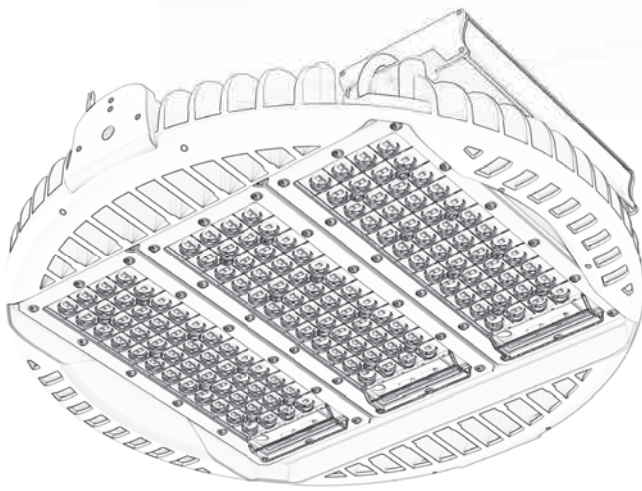
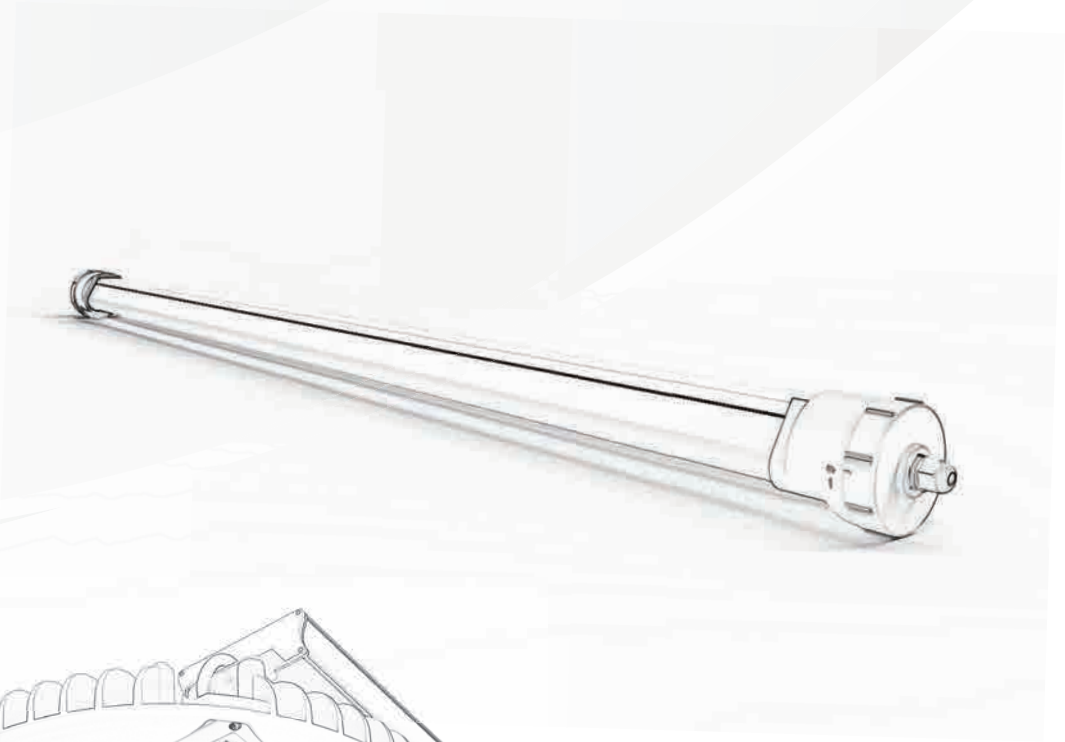


2023

Weltweite Geschäftstätigkeit von Delta







Inhaltsverzeichnis

Feuchtraumleuchte

AMBIS	11
ALTOS TUBULAR	19
STRATUS	27
VEGA	33

LED-Hallenleuchten

STACCATO	39
LEGATTO	49
HIGHBAY EKO	59

LED-Panels

ALBEDOECO BACK-LIT (BL)	67
ALBEDOECO SIDE-LIT (SL)	75

Feuchtraumleuchte



Feuchtraumleuchte

AMBIS

Eleganz trifft auf Effizienz



RADIANT 25 | 38 | 48 | 58 | 70 W

INDUSTRIAL 25 | 38 | 48 | 58 W

ECO 30 | 45 | 56 W

DALI 30 | 40 | 50 W

PARKING 38 W

BLUETOOTH 20 | 30 | 40 W

Die Serie **AMBIS** beinhaltet vielseitige, hocheffiziente lineare Industrieleuchten, die mit einer speziellen 280-Grad-Optik in elegantem Design entwickelt wurden, um größere Bereiche gleichmäßig auszuleuchten und so neben der Sicht auch die Sicherheit zu verbessern.

Die großflächige Ausleuchtung der Ambis-Leuchten trägt zur Energieeffizienz bei, da eine geringere Anzahl Leuchten benötigt wird.

Hauptmerkmale

- Einzigartige Lichtverteilung, lange Lebensdauer
- Sehr robust, Stoßfestigkeitsgrad IK10
- Erstklassige, flimmerfreie Beleuchtung
- Einfache Installation und Wartung
- Durchgangsverdrahtung möglich
- Sensorversion verfügbar
- Lichtausbeute bis zu 160 lm/W



Industrie



Lager



Kühlagerung

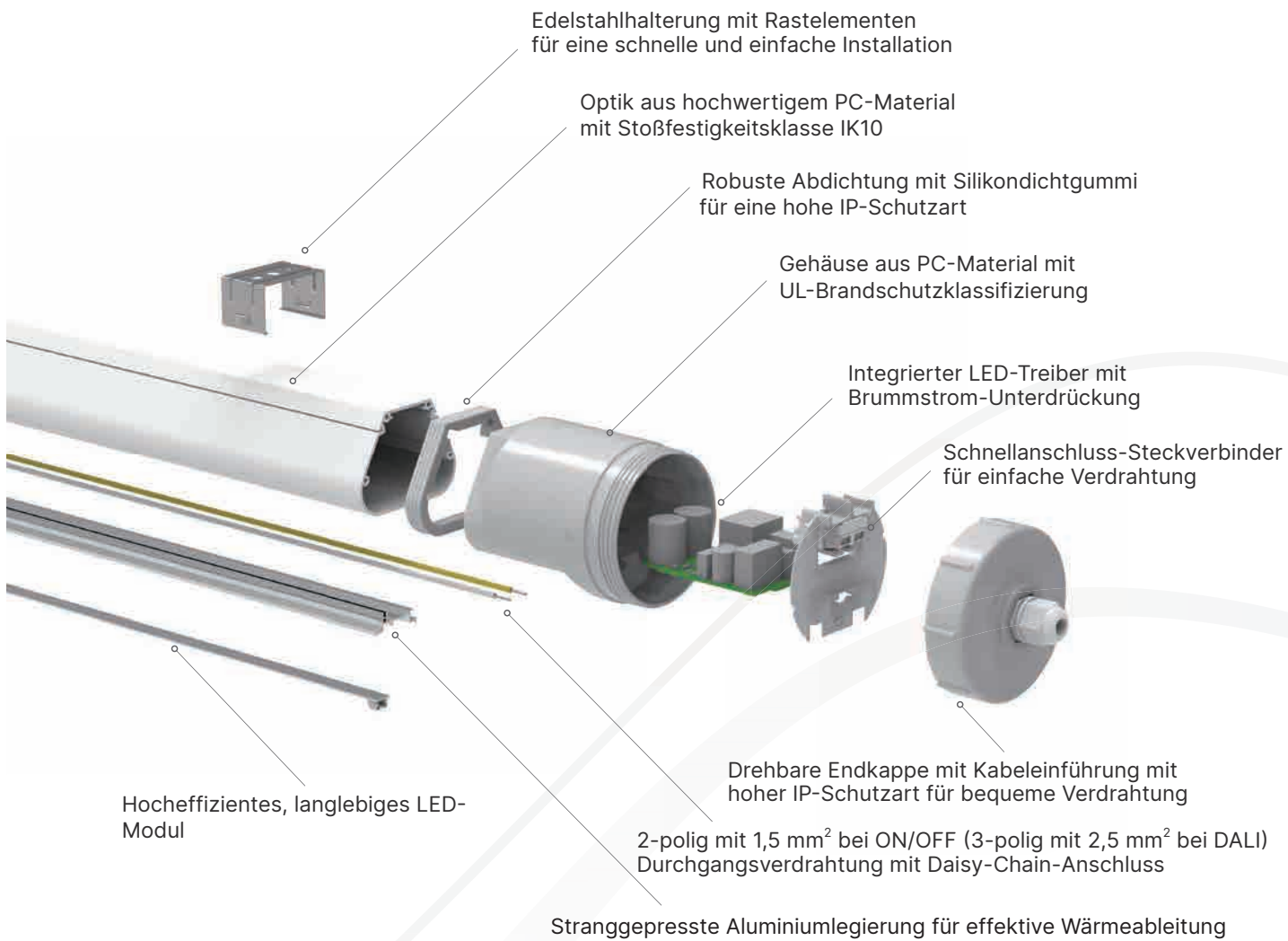


Parkplätze



Arbeitsbereich

Produktkomponenten





Technische Daten

Elektrik

Nennleistung	25 bis 70 W
Nennspannung	220 bis 240 V
Leistungsfaktor	> 0,95
Klirrfaktor (THD)	< 20 %
Überspannungsschutz	1 kV
Schutzklasse	Klasse II
Treibereffizienz	> 90 %
Betriebsart	ON/OFF DALI Bluetooth

Fotometrische Daten

Lichtstrom	3200 bis 11200 lm
Lichtausbeute	133 bis 160 lm/W
Farbtemperatur	4000 K (3000 K 5000 K 6500 K verfügbar)
Farbwiedergabeindex	> 80
Farbtoleranz	3 SDCM
Ausstrahlungswinkel	110° x 150°; 110° x 280°; 110° x 158°; 110° x 127°
UGR	< 22

Materialien und Farben

Produktfarbe	Lichtemission opalweiß
Gehäusefarbe	Endkappen grau
Gehäusematerial	Polycarbonat
Optikmaterial	Polycarbonat
Dichtungsmaterial	Silikonkautschuk

Anwendung und Montage

Umgebungstemperatur	-30 bis +50°C
Schutzart	IP66
Stoßfestigkeitsklasse	IK10

Lebensdauer

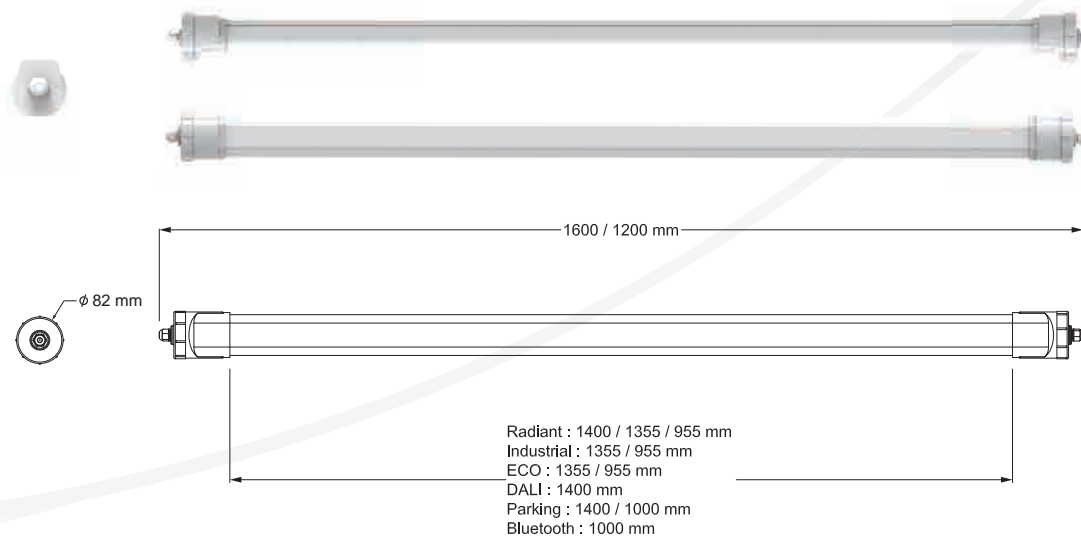
Lebensdauer L80B10 bei Ta = 25°C (Radiant/Parking/DALI/Industrial/Bluetooth)	100 000 Std.
Lebensdauer L80B10 bei Ta = 25°C (ECO)	50 000 Std.



Bestelleitfaden

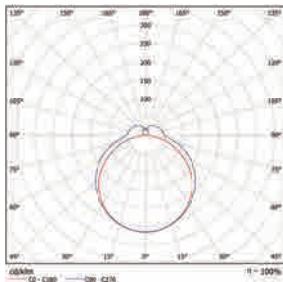
AMBIS RADIANT						
Materialnummer	PG425ILG3N	PG538ILG3N	PG548ILG3N	PG558ILG3N	PG570ILG3N	
Lichtstrom (lm)	4 000	6 080	7 680	9 280	11 200	
Leistung (W)	25	38	48	58	70	
Lichtausbeute (lm/W)	160					
Länge (mm)	1200	1600				
Farbtemperatur	4000 K (3000 K 5000 K 6500 K verfügbar)					
Umgebungstemperatur	-30 bis +50°C					
Ausstrahlungswinkel	110° × 150°					
Betriebsart	ON/OFF					
Lebensdauer	L80B10 > 100 000 Std. bei Ta = 25 °C					
AMBIS INDUSTRIAL						
Materialnummer	PG425IEG3N	PG538IEG3N	PG548IEG3N	PG558IEG3N		
Lichtstrom (lm)	4 000	6 080	7 680	9 280		
Leistung (W)	25	38	48	58		
Lichtausbeute (lm/W)	160					
Länge (mm)	1200	1600				
Farbtemperatur	4000 K (3000 K 5000 K 6500 K verfügbar)					
Umgebungstemperatur	-30 bis +50°C					
Ausstrahlungswinkel	110° × 150°					
Betriebsart	ON/OFF					
Lebensdauer	L80B10 > 100 000 Std. bei Ta = 25°C					
AMBIS ECO						
Materialnummer	PG430ILF3N-E		PG545ILF3N-E		PG556ILF3N-E	
Lichtstrom (lm)	4 000		6 000		7 500	
Leistung (W)	30		45		56	
Lichtausbeute (lm/W)	133					
Länge (mm)	1200		1600			
Farbtemperatur	4000 K (3000 K 5000 K 6500 K verfügbar)					
Umgebungstemperatur	-30 bis +40°C					
Ausstrahlungswinkel	110° × 158°					
Betriebsart	ON/OFF					
Lebensdauer	L80B10 > 50 000 Std. bei Ta = 25°C					
AMBIS DALI						
Materialnummer	PG530IEH3D		PG540IEH3D		PG550IEH3D	
Lichtstrom (lm)	4 800		6 400		8 000	
Leistung (W)	30		40		50	
Lichtausbeute (lm/W)	160					
Länge (mm)	1600					
Farbtemperatur	4000 K (5000 K 6500 K verfügbar)					
Umgebungstemperatur	-20 bis +40°C					
Ausstrahlungswinkel	110° × 127°					
Betriebsart	DALI					
Lebensdauer	L80B10 > 100 000 Std. bei Ta = 25°C					
AMBIS PARKING						
Materialnummer	PG438IL03N			PG538IL03N		
Lichtstrom (lm)	6 080			6 080		
Leistung (W)	38			38		
Lichtausbeute (lm/W)	160					
Länge (mm)	1200		1600			
Farbtemperatur	4000 K (5000 K 6500 K verfügbar)					
Umgebungstemperatur	-30 bis +50°C					
Ausstrahlungswinkel	110° × 280°					
Betriebsart	ON/OFF					
Lebensdauer	L80B10 > 100 000 Std. bei Ta = 25°C					
AMBIS BLUETOOTH						
Materialnummer	PG420ILG3B		PG430ILG3B		PG440ILG3B	
Lichtstrom (lm)	3 200		4 800		6 400	
Leistung (W)	20		30		40	
Lichtausbeute (lm/W)	160					
Länge (mm)	1200					
Farbtemperatur	4000K					
Umgebungstemperatur	-20 bis +50°C					
Ausstrahlungswinkel	110° × 127°					
Betriebsart	Bluetooth					
Lebensdauer	L80B10 > 100 000 Std. bei Ta = 25°C					

Produktausrichtung und Abmessungen



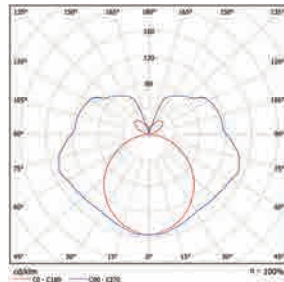
Lichtverteilungskurven

Ambis Radiant & Industrial



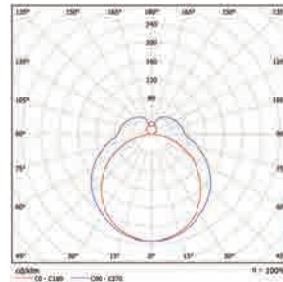
110° x 150°

Ambis Parking



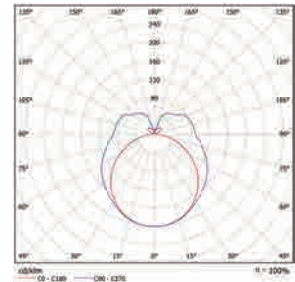
110° x 280°

Ambis DALI & Bluetooth



110° x 127°

Ambis ECO



110° x 158°

Zubehör



Verschlussstopfen
(1 Stück pro Leuchte enthalten)



MA-030STD
Befestigungsclips
(2 Stück enthalten)



MA-030NTV
Befestigungsclips mit
Vandalismusschutz (optional)

Benennungsregeln

Code	Produktcode							
PG	Ambis							
	Code	Länge						
	4	4 Fuß (1200 mm)						
	5	5 Fuß (1600 mm)						
		Code	Leistung					
		20	20 W					
		25	25 W					
		30	30 W					
		38	38 W					
		40	40 W					
		45	45 W					
		48	48 W					
		50	50 W					
		56	56 W					
		58	58 W					
		70	70 W					
		Code	CCT					
		W	3000 K					
		I	4000 K					
		N	5000 K					
		D	6500 K					
		Code	Durchgangsverdrahtung					
		L	2-polig (L/N)					
		E	3-polig (L/N/E)					
		Code	Ausstrahlungswinkel					
		O	280°					
		F	158°					
		G	150°					
		H	127°					
		Code	Interner Code					
		3	3-Generation					
		Code	Treiber					
		N	ON/OFF					
		D	DALI					
		B	Bluetooth					
Beispiel	PG	5	38	I	L	G	3	N

Feuchtraumleuchte





Feuchtraumleuchte

ALTOS TUBULAR

Robuste Auslegung für
anspruchsvolle Umgebungen



IP65 20 | 36 | 48 W

IP69K 20 | 36 | 48 W

Outdoor 20 | 36 | 48 W

Die Serie **ALTOS TUBULAR** umfasst vielseitige Industrieleuchten im klassischen Allrounder-Design. Diese Leuchten verfügen über eine modulare Bauweise und erzeugen ein angenehm flimmerfreies Licht. Dank der hohen Schutzwirkung (bis IP69K) gegenüber Staub, Hochdruckwasserstrahl und Intensivreinigung sorgen sie auch in anspruchsvollsten Umgebungen für eine optisch komfortable und gleichmäßige Beleuchtung.

Hauptmerkmale

- Modular und reparierbar
- Gleichmäßige Lichtverteilung
- Einfache Installation und Wartung
- Durchgangsverdrahtung möglich (optional bei IP69K und Outdoor)
- Bewegungssensor verfügbar
- Lichtausbeute 160 lm/W



Lager



Industrie



Parkplätze



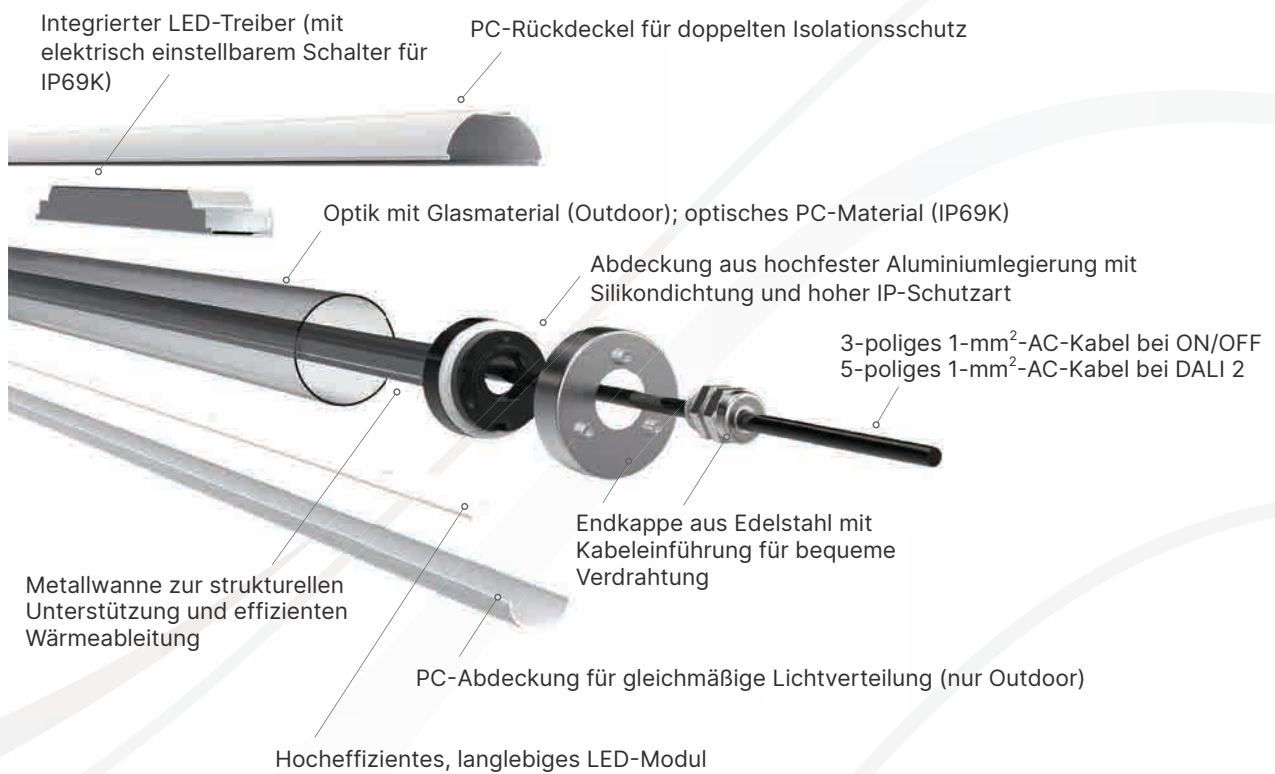
Arbeitsbereich

Produktkomponenten

IP65



IP69K/Outdoor





IP65



IP69K



Outdoor



Technische Daten

Elektrik

Nennleistung	20 bis 48 W
Nennspannung	220 bis 240 V
Leistungsfaktor	> 0,90
Klirrfaktor (THD)	< 20 %
Überspannungsschutz	1kV
Schutzklasse	Klasse I
Treibereffizienz	90 % (85 % Outdoor)
Betriebsart	ON/OFF – DALI 2

Fotometrische Daten

Lichtstrom	2 600 und 7 680 lm
Lichtausbeute	130 bis 160 lm/W
Farbtemperatur	4000 K (3000 K 5000 K 6500 K optional) / 3000 K (Outdoor)
Farbwiedergabeindex	> 80
Farbtoleranz	3 SDCM 6 SDCM (Outdoor)
Ausstrahlungswinkel	120°

Materialien und Farben

Produktfarbe	Weiß/transparent (Outdoor)
Gehäusefarbe	Weiß
Gehäusematerial	Polycarbonat/Glas (Outdoor)
Optikmaterial	Polycarbonat
Dichtungsmaterial	Silikon

Anwendung und Montage

Umgebungstemperatur	-20 bis +40°C
Schutzart	IP65 IP69K (IP69 und Outdoor)
Stoßfestigkeitsklasse	IK10 IK06 (Outdoor)

Lebensdauer

Lebensdauer L80B10 bei Ta = 25°C	100 000 Std.
----------------------------------	--------------



Bestelleitfaden

ALTOS TUBULAR IP65

Materialnummer	LSHD04TUBS2240-I65	LSHD04TUBS4340-I65	LSHD04TUBS5440-I65
Lichtstrom (lm)	3 000	5 760	7 680
Leistung (W)	20	36	48
Lichtausbeute (lm/W)	150	160	
Länge (mm)	600	1200	1500
Farbtemperatur	4000 K (3000 K verfügbar)		
Umgebungstemperatur	-20 bis +40°C		
Ausstrahlungswinkel	120°		
Betriebsart	ON/OFF		
Lebensdauer	L80B10 > 100 000 Std. bei Ta = 25°C		

ALTOS TUBULAR IP65 DALI

Materialnummer	LSHD04TUBS2240-D65	LSHD04TUBS4340-D65	LSHD04TUBS5440-D65
Lichtstrom (lm)	3 000	5 760	7 680
Leistung (W)	20	36	48
Lichtausbeute (lm/W)	150	160	
Länge (mm)	600	1200	1500
Farbtemperatur	4000 K (3000 K verfügbar)		
Umgebungstemperatur	-20 bis +40°C		
Ausstrahlungswinkel	120°		
Betriebsart	DALI 2		
Lebensdauer	L80B10 > 100 000 Std. bei Ta = 25°C		

ALTOS TUBULAR IP69K

Materialnummer	LSHD04TUBS2240-I69	LSHD04TUBS4340-I69	LSHD04TUBS5440-I69
Lichtstrom (lm)	3 000	5 760	7 680
Leistung (W)	20	36	48
Lichtausbeute (lm/W)	150	160	
Länge (mm)	600	1200	1500
Farbtemperatur	4000 K (3000 K verfügbar)		
Umgebungstemperatur	-20 bis +40°C		
Ausstrahlungswinkel	120°		
Betriebsart	ON/OFF		
Lebensdauer	L80B10 > 100 000 Std. bei Ta = 25°C		

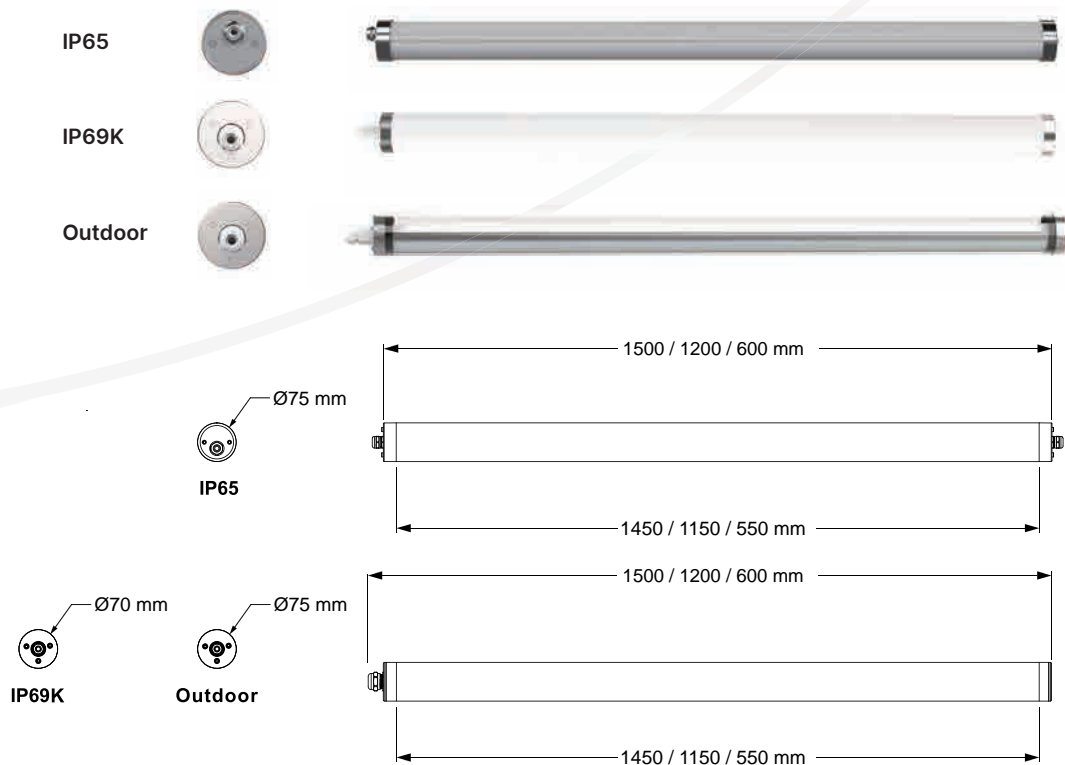
ALTOS TUBULAR IP69K DALI

Materialnummer	LSHD04TUBS2240-D69	LSHD04TUBS4340-D69	LSHD04TUBS5440-D69
Lichtstrom (lm)	3 000	5 760	7 680
Leistung (W)	20	36	48
Lichtausbeute (lm/W)	150	160	
Länge (mm)	600	1200	1500
Farbtemperatur	4000 K (3000 K verfügbar)		
Umgebungstemperatur	-20 bis +40°C		
Ausstrahlungswinkel	120°		
Betriebsart	DALI 2		
Lebensdauer	L80B10 > 100 000 Std. bei Ta = 25°C		

ALTOS TUBULAR OUTDOOR

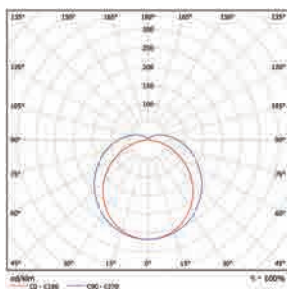
Materialnummer	D04TUBO2230	D04TUBO4330	D04TUBO5430
Lichtstrom (lm)	2 600	4 860	6 480
Leistung (W)	20	36	48
Lichtausbeute (lm/W)	130	135	
Länge (mm)	600	1200	1500
Farbtemperatur	3000 K (2700 K verfügbar)		
Umgebungstemperatur	-20 bis +40°C		
Ausstrahlungswinkel	120°		
Betriebsart	ON/OFF		
Lebensdauer	L80B10 > 100 000 Std. bei Ta = 25°C		

Produktausrichtung und Abmessungen

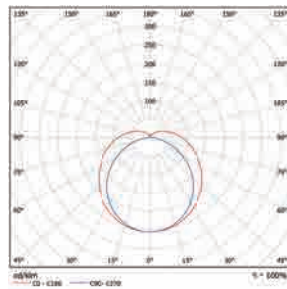


Lichtverteilungskurven

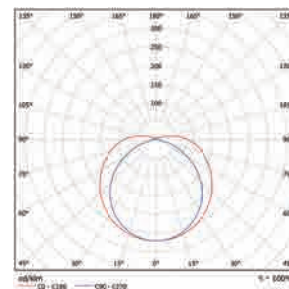
IP65



IP69K



Outdoor



Zubehör



Befestigungsclips
2 Stk./Satz
(Enthalten bei IP65 und IP69K)



D04TUB0001
Aufhängungssatz
2 Stk./Satz
(Optional für alle)



D04TUB0002
Diebstahlsicherungsklemme
(Optional bei IP65 und IP69K)



D04TUB0003
Schwingungsdämpfende
Halterung
(Bei Outdoor-Modell im
Lieferumfang enthalten)
(Optional bei IP65 und IP69K)



Feuchtraumleuchte





Feuchtraumleuchte

STRATUS

Modulare Bauweise für einfache
Reparatur



STRATUS 22/30 | 28/40 W

STRATUS wurde in Modulbauweise konzipiert, um Reparatur und Recycling im Einklang mit den Umweltschutzvorgaben der EU zu erleichtern. Sie können die Leistung anpassen und mehrere Leuchten miteinander verbinden, um ein nachhaltiges, anwenderspezifisches Beleuchtungserlebnis zu schaffen.

Hauptmerkmale

- Lichtstrom und Leistung einstellbar
- Lange Lebensdauer, reparierbar
- Einfache Installation und Wartung
- Durchgangsverdrahtung möglich
- PIR- und Mikrowellensensoren erhältlich
- Lichtausbeute 160 lm/W



Lager



Industrie



Transport

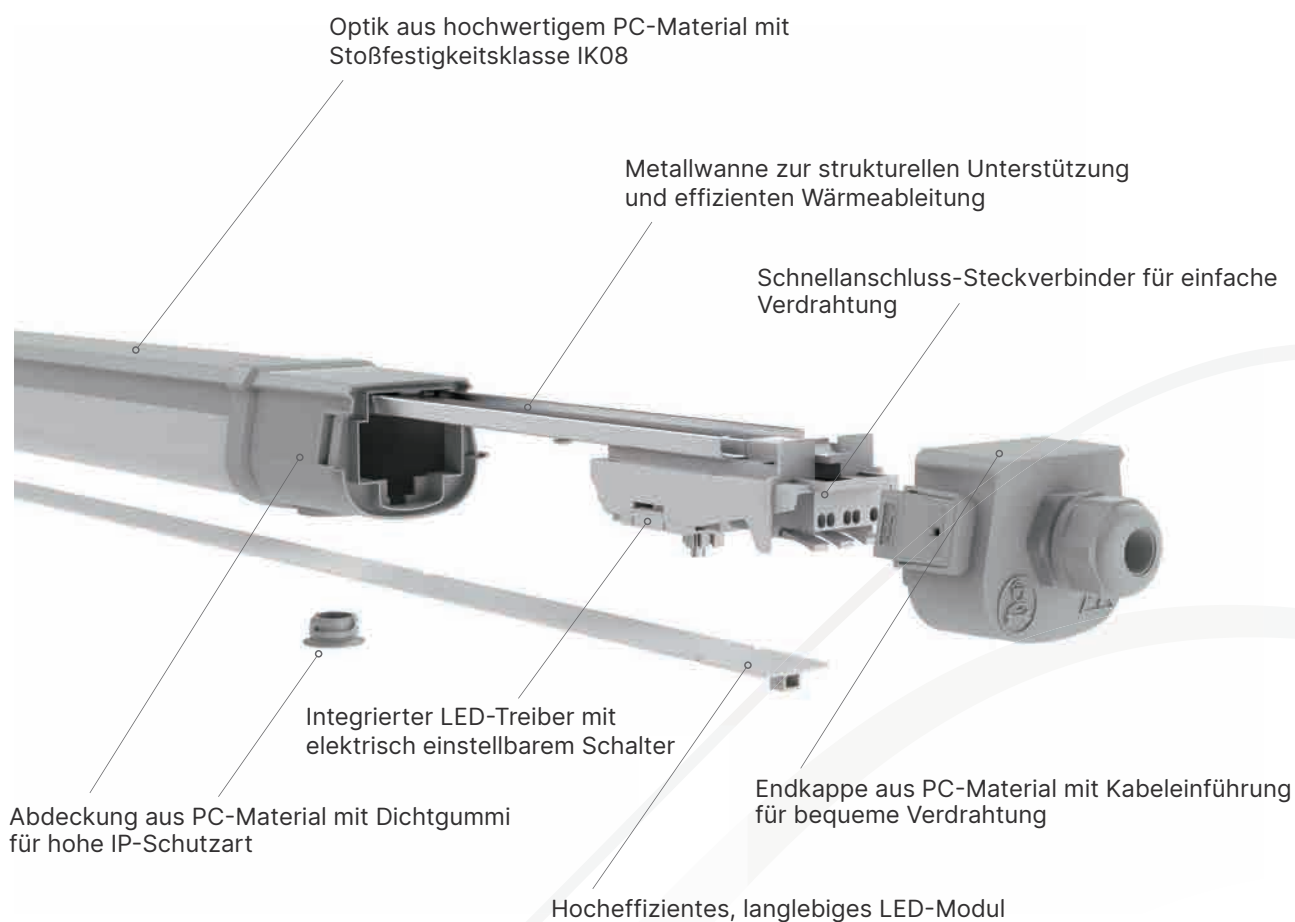


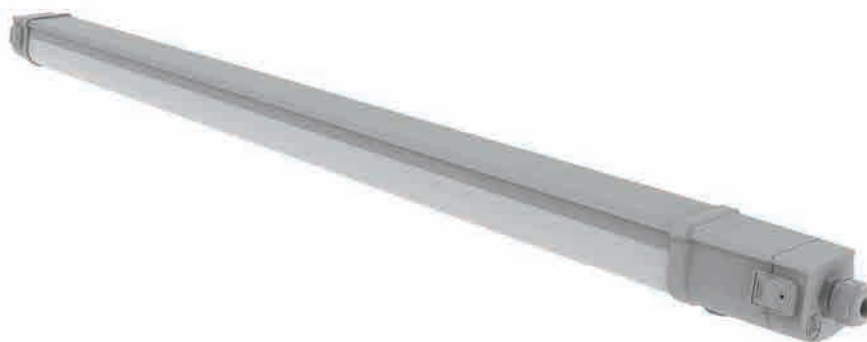
Arbeitsbereich



Handel

Produktkomponenten





Technische Daten

Elektrik

Nennleistung	22/30 bis 28/40 W
Nennspannung	220 bis 240 V
Leistungsfaktor	> 0,90
Klirrfaktor (THD)	< 20 %
Überspannungsschutz	1kV
Schutzklasse	Klasse I
Treibereffizienz	90%
Betriebsart	ON/OFF

Fotometrische Daten

Lichtstrom	3 520 bis 6 400 lm
Lichtausbeute	160 lm/W
Farbtemperatur	4000 K (3000 K 5000 K 6500 K verfügbar)
Farbwiedergabeindex	> 80
Farbtoleranz	3 SDCM
Ausstrahlungswinkel	120°

Materialien und Farben

Produktfarbe	Lichtemission weiß
Gehäusefarbe	Endkappen grau
Gehäusematerial	Polycarbonat
Optikmaterial	Polycarbonat
Dichtungsmaterial	Silikon

Anwendung und Montage

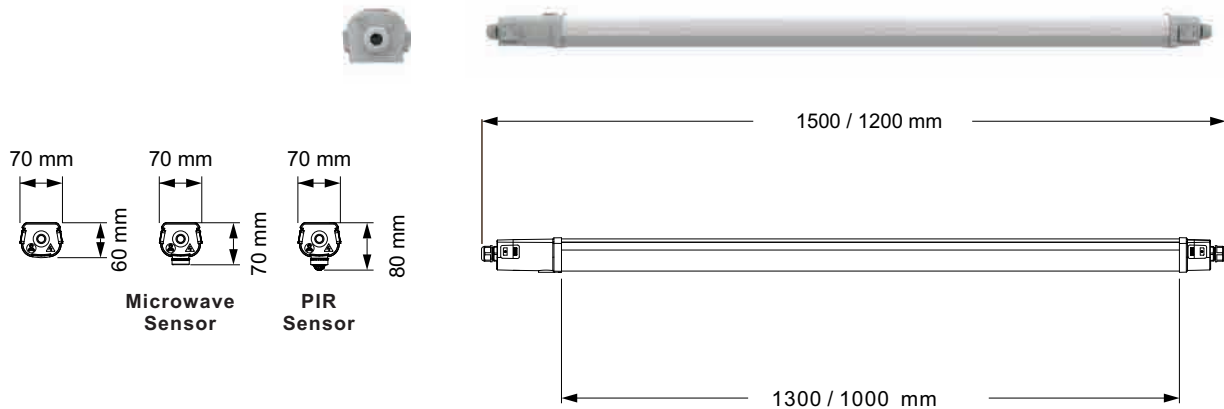
Umgebungstemperatur	-20 bis +40°C
Schutzart	IP65
Stoßfestigkeitsklasse	IK08

Lebensdauer

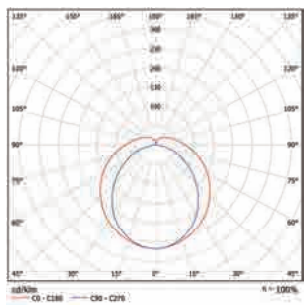
Lebensdauer L80B10 bei Ta = 25°C	100 000 Std.
----------------------------------	--------------



Produktausrichtung und Abmessungen



Lichtverteilungskurven Zubehör



120°



Bewegungssensor
LSHD04STR0012



PIR-Sensor
LSHD04STR0013



Fernbedienung mit Sensor
LSHD04STR0014



PCB 1200/1500 mm
LSHD04STR0010/LSHD04STR0011
(Im Lieferumfang enthalten)



Treiber 22 bis 30/28 bis 40 W
LSHD04STR0015/16
(Im Lieferumfang enthalten)

Bestelleitfaden

STRATUS		
Materialnummer	LSHD04STR4240	LSHD04STR5440
Lichtstrom (lm)	3 520 / 4 800	4 480 / 6 400
Leistung (W)	22 / 30	28 / 40
Lichtausbeute (lm/W)	160	
Länge (mm)	1200	1500
Farbtemperatur	4000 K (3000 K 5000 K 6500 K erhältlich)	
Umgebungstemperatur	-20 bis +40°C	
Ausstrahlungswinkel	120°	
Betriebsart	ON/OFF	
Lebensdauer	L80B10 > 100 000 Std. bei Ta = 25 °C	

Feuchtraumleuchte





Feuchtraumleuchte

VEGA

Leicht und sparsam



VEGA 26 | 40 W

VEGA steht für eine Kombination aus Effizienz, Kosteneffizienz und Leichtbauweise. Die ideale Wahl für alle, die eine leistungsstarke und kostengünstige Beleuchtung für eine Vielzahl von Anwendungen benötigen.

Hauptmerkmale

- Kompakt und leicht
- Gleichmäßige Lichtverteilung
- Flimmerfreies Licht
- Lichtausbeute bis zu 154 lm/W



Lager



Kühlagerung

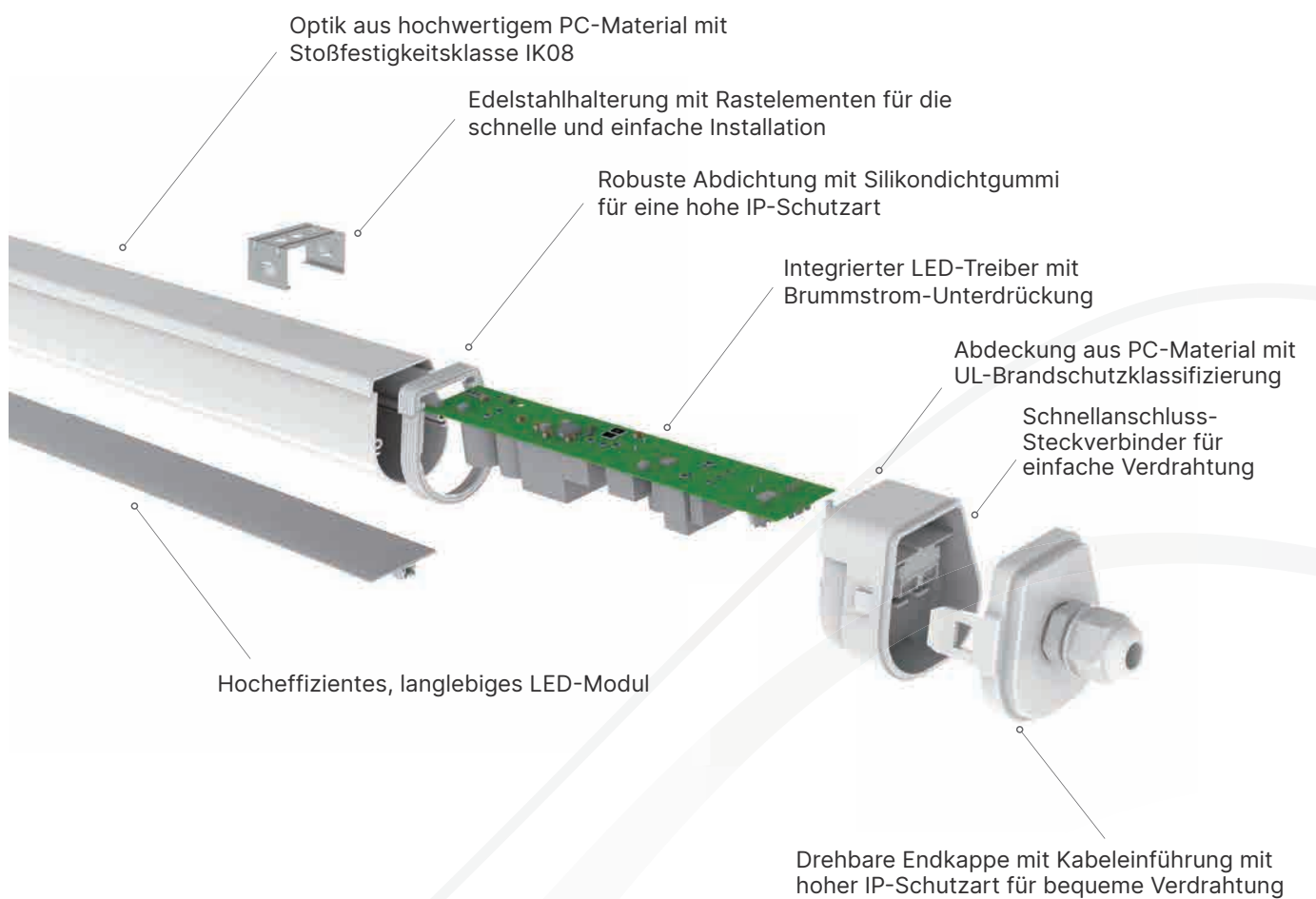


Parkplätze



Arbeitsbereich

Produktkomponenten





Technische Daten

Elektrik

Nennleistung	26 bis 40 W
Nennspannung	220 bis 240 V
Leistungsfaktor	> 0,95
Klirrfaktor (THD)	< 20 %
Überspannungsschutz	1kV
Schutzklasse	Klasse II
Treibereffizienz	> 90 %
Betriebsart	ON/OFF

Fotometrische Daten

Lichtstrom	4 000 und 6 000 lm
Lichtausbeute	150 bis 154 lm/W
Farbtemperatur	4000 K (5000 K verfügbar)
Farbwiedergabeindex	> 80
Farbtoleranz	4 SDCM
Ausstrahlungswinkel	110° × 150°
UGR	< 25

Materialien und Farben

Produktfarbe	Lichtemission opalweiß
Gehäusefarbe	Endkappen weiß
Gehäusematerial	Polycarbonat
Optikmaterial	Polycarbonat
Dichtungsmaterial	Silikonkautschuk

Anwendung und Montage

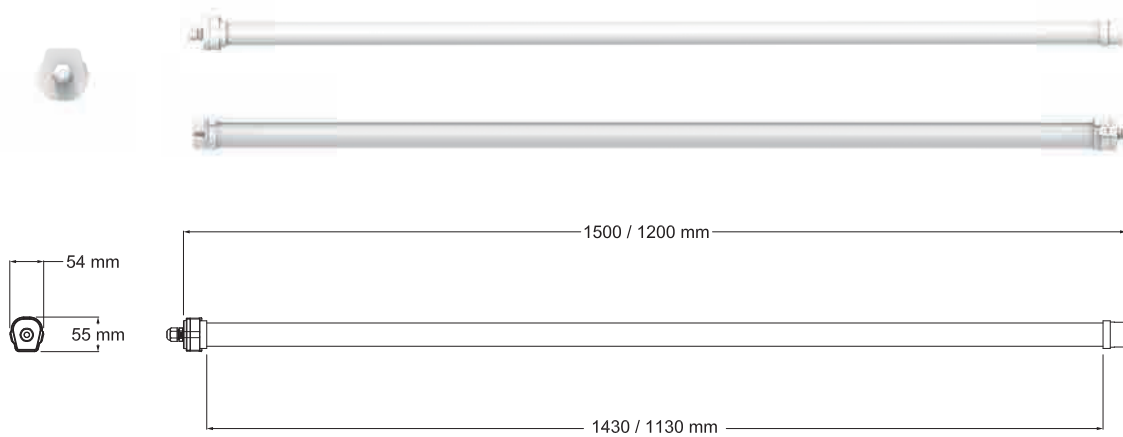
Umgebungstemperatur	-30 bis +40°C
Schutzart	IP65
Stoßfestigkeitsklasse	IK08

Lebensdauer

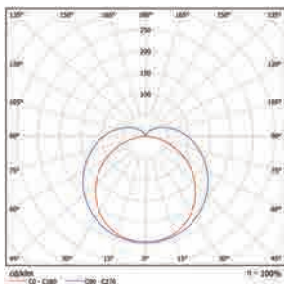
Lebensdauer L80B10 bei Ta = 25°C	50 000 Std.
----------------------------------	-------------



Produktausrichtung und Abmessungen



Lichtverteilungskurven



110° × 150°

Zubehör



MA-06V010STD
Befestigungsclips (2 Stück enthalten)

Bestelleitfaden

VEGA		
Materialnummer	BA-EL426ILG1N	BA-EL540ILG1N
Lichtstrom (lm)	4 000	6 000
Leistung (W)	26	40
Lichtausbeute (lm/W)	154	150
Länge (mm)	1 200	1 500
Farbtemperatur	4000 K (5000 K verfügbar)	
Umgebungstemperatur	-30 bis +40°C	
Ausstrahlungswinkel	110° × 150°	
Betriebsart	ON/OFF	
Lebensdauer	L80B10 > 50 000 Std. bei Ta = 25 °C	

LED-Hallenleuchten





LED-Hallenleuchten

STACCATO

Robust und effizient



65°C 125 | 150 | 200 | 260 | 310 W

75°C 130 | 150 | 200 W

90°C 125 | 150 | 200 | 260 W

STACCATO sind robuste und langlebige industrielle LED-Hallenleuchten, die sich durch ihre Widerstandsfähigkeit bei extremer Hitze und Kälte auszeichnen. Sie sind in drei Temperaturbereichen erhältlich. Gehärtetes Glas und ein doppelter Übertemperaturschutz verleihen ihnen eine bessere Haltbarkeit und Sicherheit. Dank der leistungsstarken Beleuchtung und der robusten Konstruktion ist diese Hallenleuchte eine ausgezeichnete Wahl für industrielle Umgebungen, in denen es auf Lichtleistung und Schutzwirkung ankommt.

Hauptmerkmale

- Robust und langlebig
- Ausgezeichnetes Wärmemanagement
- Schutz durch gehärtetes Glas
- Dimmer und integrierte Sensorfunktion
- Praktische Installationsmöglichkeiten
- Lichtausbeute bis zu 178 lm/W



Industrie



Fabrik



Kühlagerung



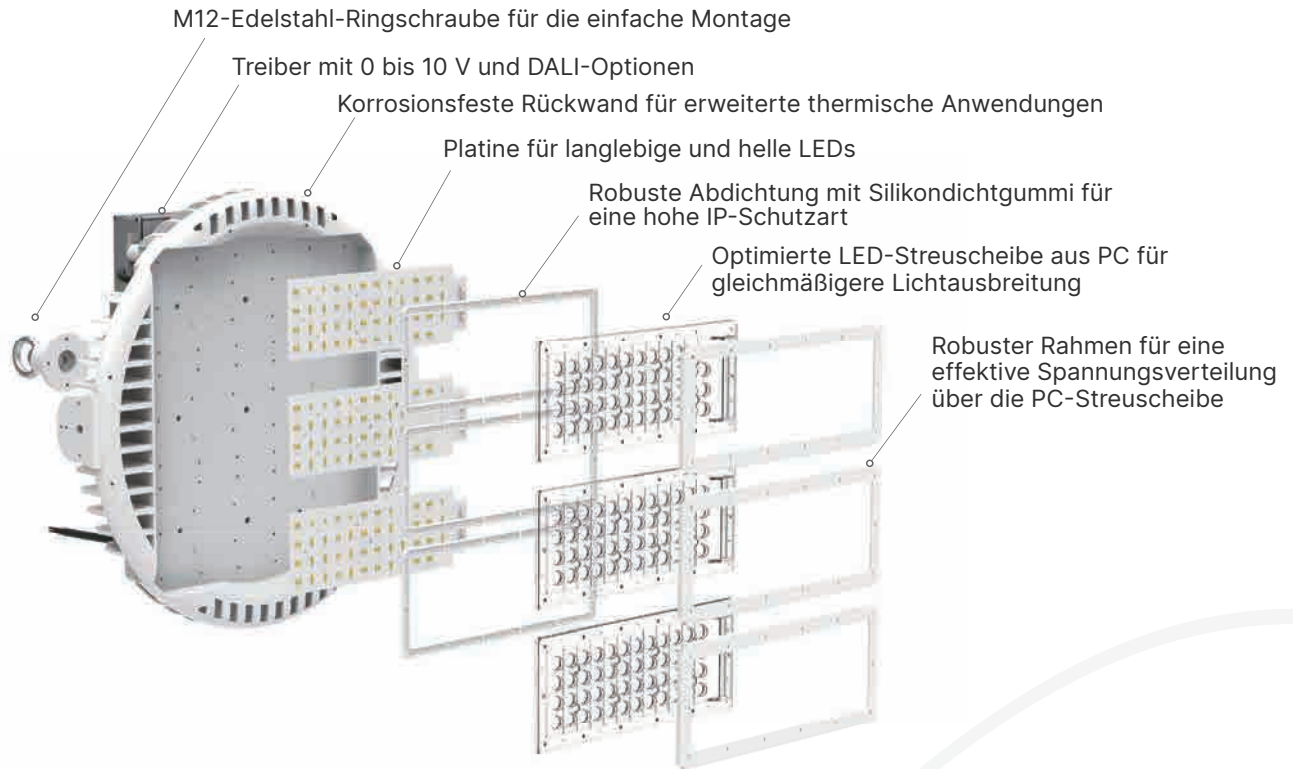
Transport



Lager

Produktkomponenten

Streuscheibenausführung 65°C



Glasausführung 75°C / 90°C





65°C



75°C und 90°C

Technische Daten



Elektrik

Nennleistung	125 bis 310 W
Nennspannung	220 bis 240 V
Leistungsfaktor	> 0,95
Klirrfaktor (THD)	< 20 %
Überspannungsschutz	10kV
Schutzklasse	Klasse I
Treibereffizienz	> 90 %
Betriebsart	0 bis 10 V DALI

Fotometrische Daten

Lichtstrom	19 200 bis 51 200 lm
Lichtausbeute	138 bis 175 lm/W
Farbtemperatur	4000 K 5000 K
Farbwiedergabeindex	> 80 (65°C & 75°C) / > 70 (90°C)
Farbtoleranz	3 SDCM
Ausstrahlungswinkel	60°; 100°; 65° × 100°; 110°; 115° × 105°
UGR	< 27

Materialien und Farben

Produktfarbe	Weißer Farbe
Gehäusefarbe	Korrosionsfeste weiße Lackierung RAL9003
Gehäusematerial	Aluminiumdruckguss
Optikmaterial	Polycarbonat mit F1-Einstufung
Dichtungsmaterial	Silikonkautschuk

Anwendung und Montage

Umgebungstemperatur	-40 bis +65°C (+65°C) -40 bis +75°C (+75°C) -20 bis +90°C (+90°C)
Schutzart	IP66 (65°C) / IP65 (75°C & 90°C) IK10 (65°C) / IK07 (75°C und 90°C)

Lebensdauer

Lebensdauer L80B10 bei Ta = 25°C	100 000 Std. (65°C und 90°C) 60 000 Std. (75°C)
----------------------------------	--



Bestelleitfaden

Staccato 65°C – 100° – 4000 K

Materialnummer	HBEC4HOAE	HBEBF4HOAE	HBEBK4HOAE	HBEBR4HOAE	HBEBW4H01E
Lichtstrom (lm)	20 000	26 200	33 100	42 600	50 200
Leistung (W)	125	150	200	260	310
Lichtausbeute (lm/W)	160	175	166	164	162
Abmessungen (mm)	440 x 160				
Farbtemperatur	4000K				
Umgebungstemperatur	-40 bis +65°C				-40 bis +50°C
Ausstrahlungswinkel	100°				
Betriebsart	DALI				0-10V
Lebensdauer	L80B10 > 100 000 Std. bei Ta = 25°C				

Staccato 65°C – 60° – 4000 K

Materialnummer	HBEC460AE	HBEBF460AE	HBEBK460AE	HBEBR460AE	HBEBW4601E
Lichtstrom (lm)	19 200	25 200	31 500	40 500	48 200
Leistung (W)	125	150	200	260	310
Lichtausbeute (lm/W)	154	168	158	156	155
Abmessungen (mm)	440 x 160				
Farbtemperatur	4000K				
Umgebungstemperatur	-40 bis +65°C				-40 bis +50°C
Ausstrahlungswinkel	60°				
Betriebsart	DALI				0-10V
Lebensdauer	L80B10 > 100 000 Std. bei Ta = 25 °C				

Staccato 65°C – 65° × 100° – 4000 K

Materialnummer	HBEC4A3AE	HBEBF4A3AE	HBEBK4A3AE	HBEBR4A3AE	HBEBW4A31E
Lichtstrom (lm)	20 200	26 500	33 100	42 600	50 200
Leistung (W)	125	150	200	260	310
Lichtausbeute (lm/W)	160	175	166	164	162
Abmessungen (mm)	440 x 160				
Farbtemperatur	4000K				
Umgebungstemperatur	-40 bis +65°C				-40 bis +50°C
Ausstrahlungswinkel	65° × 100°				
Betriebsart	DALI				0-10V
Lebensdauer	L80B10 > 100 000 Std. bei Ta = 25 °C				

Staccato 65°C – 100° – 5000 K

Materialnummer	HBEC5HOAE	HBEBF5HOAE	HBEBK5HOAE	HBEBR5HOAE	HBEBW5H01E
Lichtstrom (lm)	20 400	26 700	33 700	43 400	51 200
Leistung (W)	125	150	200	260	310
Lichtausbeute (lm/W)	163	178	169	167	165
Abmessungen (mm)	440 x 160				
Farbtemperatur	5000K				
Umgebungstemperatur	-40 bis +65°C				-40 bis +50°C
Ausstrahlungswinkel	100°				
Betriebsart	DALI				0-10V
Lebensdauer	L80B10 > 100 000 Std. bei Ta = 25 °C				

Staccato 65°C – 60° – 5000 K

Materialnummer	HBEC560AE	HBEBF560AE	HBEBK560AE	HBEBW5600E	HBEBW5600E
Lichtstrom (lm)	19 500	25 500	32 500	41 500	49 200
Leistung (W)	125	150	200	260	310
Lichtausbeute (lm/W)	156	170	163	160	159
Abmessungen (mm)	440 x 160				
Farbtemperatur	5000K				
Umgebungstemperatur	-40 bis +65°C				-40 bis +50°C
Ausstrahlungswinkel	60°				
Betriebsart	DALI				0-10V
Lebensdauer	L80B10 > 100 000 Std. bei Ta = 25 °C				

Bestelleitfaden

Staccato 65°C – 65° × 100° – 5000 K

Materialnummer	HBEC5H0AE	HBEBF5H0AE	HBEBK5H0AE	HBEBR5H0A	HBEBW5H01E
Lichtstrom (lm)	20 400	26 700	33 700	43 400	51 200
Leistung (W)	125	150	200	260	310
Lichtausbeute (lm/W)	163	178	169	167	165
Abmessungen (mm)	440 x 160				
Farbtemperatur	5000K				
Umgebungstemperatur	-40 bis +65°C				-40 bis +50°C
Ausstrahlungswinkel	65° × 100°				
Betriebsart	DALI				0-10V
Lebensdauer	L80B10 > 100 000 Std. bei Ta = 25 °C				

Staccato 75°C – 110° – 4000 K

Materialnummer	HBEBD4G11E	HBEBF4G11E	HBEBK4G11E
Lichtstrom (lm)	19 500	22 500	28 500
Leistung (W)	130	150	200
Lichtausbeute (lm/W)	150	150	143
Abmessungen (mm)	440 x 160		
Farbtemperatur	4000K		
Umgebungstemperatur	-40 bis +75°C		
Ausstrahlungswinkel	110° / gehärtetes Glas		
Betriebsart	0-10V		
Lebensdauer	L80B10 > 60 000 Std. bei Ta = 25 °C		

Staccato 75°C – 110° – 5000 K

Materialnummer	HBEBD5G11E	HBEBF5G11E	HBEBK5G11E
Lichtstrom (lm)	19 800	22 900	29 000
Leistung (W)	130	150	200
Lichtausbeute (lm/W)	152	153	145
Abmessungen (mm)	440 x 160		
Farbtemperatur	5000K		
Umgebungstemperatur	-40 bis +75°C		
Ausstrahlungswinkel	110° / gehärtetes Glas		
Betriebsart	0-10V		
Lebensdauer	L80B10 > 60 000 Std. bei Ta = 25 °C		

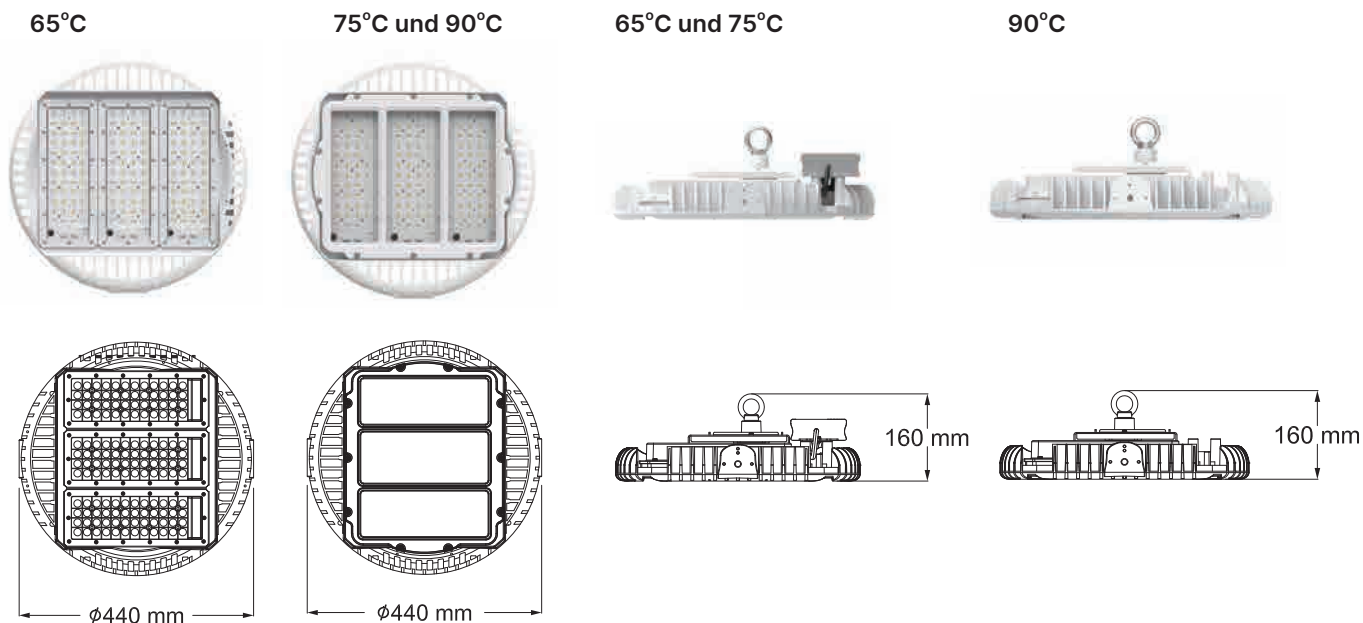
Staccato 90°C – 115° × 105° – 4000 K

Materialnummer	HBEC4G1NE-T	HBEBF4G1NE-T	HBEBK4G1NE-T	HBEBR4G1NE-T
Lichtstrom (lm)	20 000	23 000	29 000	36 000
Leistung (W)	125	150	200	260
Lichtausbeute (lm/W)	160	153	145	138
Abmessungen (mm)	440 x 160			
Farbtemperatur	4000K			
Umgebungstemperatur	-20 bis +90°C			
Ausstrahlungswinkel	115° × 105° / gehärtetes Glas			
Betriebsart	0 bis 10 V (DALI optional)			
Lebensdauer	L80B10 > 100 000 Std. bei Ta = 25 °C			

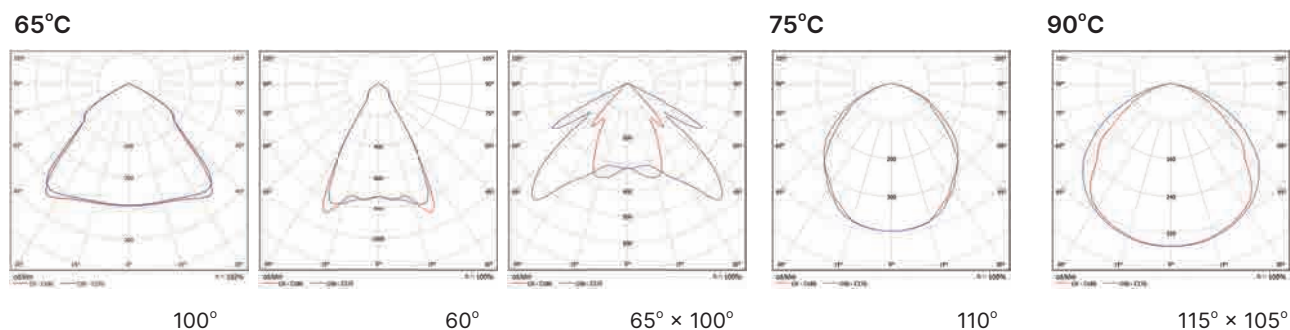
Staccato 90°C – 115° × 105° – 5000 K

Materialnummer	HBEC4G1NE-T	HBEBF5G1NE-T	HBEBK5G1NE-T	HBEBR5G1NE-T
Lichtstrom (lm)	20 000	23 000	29 000	36 000
Leistung (W)	125	150	200	260
Lichtausbeute (lm/W)	160	153	145	138
Abmessungen (mm)	440 x 160			
Farbtemperatur	5000K			
Umgebungstemperatur	-20 bis +90°C			
Ausstrahlungswinkel	115° × 105° / gehärtetes Glas			
Betriebsart	0 bis 10 V (DALI optional)			
Lebensdauer	L80B10 > 100 000 Std. bei Ta = 25 °C			

Produktausrichtung und Abmessungen



Lichtverteilungskurven



Zubehör



Ringschraube
MA-01034A
(im Lieferumfang enthalten)



U-Halterung
MA-01002A



DC-Controller (65°C)
MA-01014A



Präsenzmelder (65°C)
MA-01005A

Benennungsregeln

Code	Produktcode														
HBE	Staccato														
	<table border="1"> <thead> <tr> <th>Code</th> <th>Montagetyp</th> </tr> </thead> <tbody> <tr> <td>B</td> <td>Ringschraube</td> </tr> </tbody> </table>	Code	Montagetyp	B	Ringschraube										
Code	Montagetyp														
B	Ringschraube														
	<table border="1"> <thead> <tr> <th>Code</th> <th>Leistung</th> </tr> </thead> <tbody> <tr> <td>C</td> <td>125 W</td> </tr> <tr> <td>F</td> <td>150 W</td> </tr> <tr> <td>K</td> <td>200 W</td> </tr> <tr> <td>R</td> <td>260 W</td> </tr> <tr> <td>W</td> <td>310 W</td> </tr> <tr> <td>D</td> <td>130 W</td> </tr> </tbody> </table>	Code	Leistung	C	125 W	F	150 W	K	200 W	R	260 W	W	310 W	D	130 W
Code	Leistung														
C	125 W														
F	150 W														
K	200 W														
R	260 W														
W	310 W														
D	130 W														
	<table border="1"> <thead> <tr> <th>Code</th> <th>CCT</th> </tr> </thead> <tbody> <tr> <td>4</td> <td>4000 K</td> </tr> <tr> <td>5</td> <td>5000 K</td> </tr> </tbody> </table>	Code	CCT	4	4000 K	5	5000 K								
Code	CCT														
4	4000 K														
5	5000 K														
	<table border="1"> <thead> <tr> <th>Code</th> <th>Lichtverteilung</th> </tr> </thead> <tbody> <tr> <td>60</td> <td>Symmetrisch 60°</td> </tr> <tr> <td>H0</td> <td>Symmetrisch 100°</td> </tr> <tr> <td>A3</td> <td>Asymmetrisch 65°x 110° für Aisle</td> </tr> <tr> <td>G1</td> <td>Glasausführung</td> </tr> </tbody> </table>	Code	Lichtverteilung	60	Symmetrisch 60°	H0	Symmetrisch 100°	A3	Asymmetrisch 65°x 110° für Aisle	G1	Glasausführung				
Code	Lichtverteilung														
60	Symmetrisch 60°														
H0	Symmetrisch 100°														
A3	Asymmetrisch 65°x 110° für Aisle														
G1	Glasausführung														
	<table border="1"> <thead> <tr> <th>Code</th> <th>Treiber</th> </tr> </thead> <tbody> <tr> <td>1</td> <td>0-10V</td> </tr> <tr> <td>A</td> <td>DALI</td> </tr> <tr> <td>N</td> <td>Externer Treiber</td> </tr> </tbody> </table>	Code	Treiber	1	0-10V	A	DALI	N	Externer Treiber						
Code	Treiber														
1	0-10V														
A	DALI														
N	Externer Treiber														
	<table border="1"> <thead> <tr> <th>Code</th> <th>Region</th> </tr> </thead> <tbody> <tr> <td>E</td> <td>EMEA</td> </tr> </tbody> </table>	Code	Region	E	EMEA										
Code	Region														
E	EMEA														
	<table border="1"> <thead> <tr> <th>Code</th> <th>Präfix</th> </tr> </thead> <tbody> <tr> <td>-T</td> <td>Hohe Temperatur</td> </tr> <tr> <td>-V</td> <td>347-480 V</td> </tr> </tbody> </table>	Code	Präfix	-T	Hohe Temperatur	-V	347-480 V								
Code	Präfix														
-T	Hohe Temperatur														
-V	347-480 V														
Beispiel	<table border="1"> <tbody> <tr> <td>HBE</td> <td>B</td> <td>F</td> <td>4</td> <td>60</td> <td>1</td> <td>E</td> <td>-T</td> </tr> </tbody> </table>	HBE	B	F	4	60	1	E	-T						
HBE	B	F	4	60	1	E	-T								



LED-Hallenleuchten



LED-Hallenleuchten

LEGATTO RADIANT

Effizient mit integriertem Sensor



LEGATTO RADIANT 70 | 90 | 120 | 150 | 180 | 210 W

LEGATTO RADIANT

mit außergewöhnlicher Energieeffizienz und erstklassiger Optik steht für eine hervorragende Beleuchtung bei minimalem Energieverbrauch. Die elegante schwarze Farbe des Gehäuses verleiht dem Raum einen Hauch von moderner Eleganz und ist damit die perfekte Wahl für verschiedenste Anwendungen von der Produktionslinie bis hin zum Messezentrum. Legatto Radiant ist in DALI erhältlich und kann mit einem Präsenzmelder ausgestattet werden, um ein zuverlässiges, benutzerfreundliches und leistungsstarkes vernetztes Beleuchtungserlebnis zu bieten.

Hauptmerkmale

- Maximale Zuverlässigkeit
- Hohe Energieeinsparungen
- Integrierter Präsenzmelder
- Wärmemanagement
- Praktische Installationsmöglichkeiten
- Lichtausbeute bis zu 188 lm/W



Lager



Logistikzentren



Transport

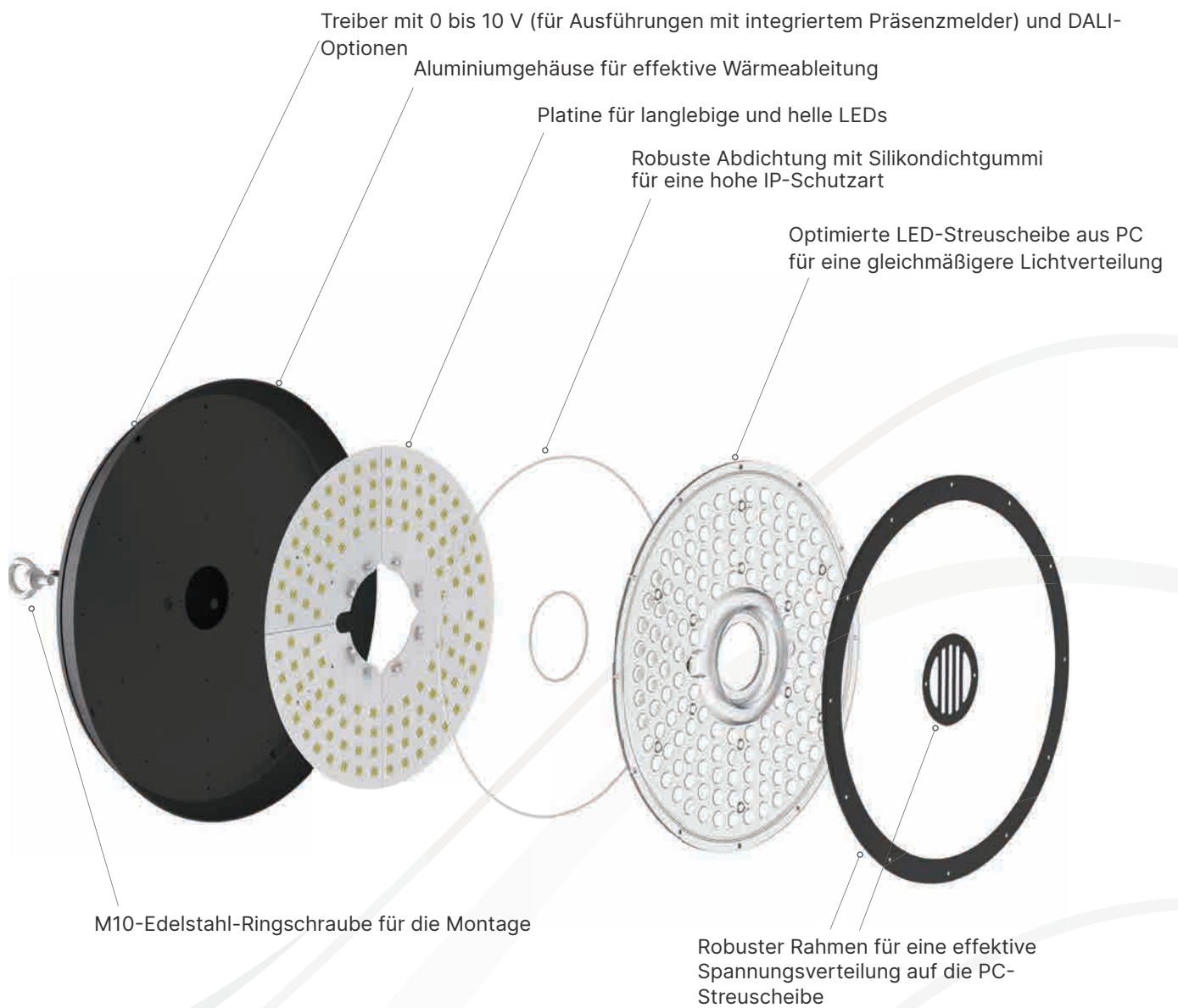


Messehallen



Allgemeine
Fertigung

Produktkomponenten





Technische Daten

Elektrik

Nennleistung	70 bis 210 W
Nennspannung	220 bis 240 V
Leistungsfaktor	> 0,95
Klirrfaktor (THD)	< 20 %
Überspannungsschutz	4kV
Schutzklasse	Klasse I
Treibereffizienz	> 90 %
Betriebsart	0 bis 10 V DALI

Fotometrische Daten

Lichtstrom	12 000 bis 36 500 lm
Lichtausbeute	157 bis 188 lm/W
Farbtemperatur	4000 K 5000 K 6500 K (optional)
Farbwiedergabeindex	> 80
Farbtoleranz	3 SDCM
Ausstrahlungswinkel	100°; 60°; 40° × 90°
UGR	< 26

Materialien und Farben

Produktfarbe	Schwarz
Gehäusefarbe	Schwarz
Gehäusematerial	Aluminiumdruckguss
Optikmaterial	Polycarbonat mit F1-Einstufung
Dichtungsmaterial	Silikonkautschuk

Anwendung und Montage

Umgebungstemperatur	-40 bis +60°C
Schutzart	IP65
Stoßfestigkeitsklasse	IK10

Lebensdauer

Lebensdauer L80B10 bei Ta = 25°C	100 000 Std.
----------------------------------	--------------



Bestelleitfaden

Legatto Radiant 100° – 4000 K

Materialnummer	SBDB74HOME-2	SBDB94HOME-2	SBDBC4HOME-2	SBDBF4HOME-2	SBDBM4HOME-2	SBDBN4HOME-2
Lichtstrom (lm)	13 000	16 500	22 500	27 500	33 000	36 500
Leistung (W)	70	90	120	150	180	210
Lichtausbeute (lm/W)	186	183	188	183	183	174
Abmessungen (mm)	410 x 170					
Farbtemperatur	4000K					
Umgebungstemperatur	-40 bis +60°C					
Ausstrahlungswinkel	100°					
Betriebsart	Präsenzmelder (0 bis 10 V)					
Lebensdauer	L80B10 > 100 000 Std. bei Ta = 25 °C					

Legatto Radiant 100° – 4000 K – DALI

Materialnummer	SBDB74HODE-2	SBDB94HODE-2	SBDBC4HODE-2	SBDBF4HODE-2	SBDBM4HODE-2	SBDBN4HODE-2
Lichtstrom (lm)	13 000	16 500	22 500	27 500	33 000	36 500
Leistung (W)	70	90	120	150	180	210
Lichtausbeute (lm/W)	186	183	188	183	183	174
Abmessungen (mm)	410 x 170					
Farbtemperatur	4000K					
Umgebungstemperatur	-40 bis +60°C					
Ausstrahlungswinkel	100°					
Betriebsart	DALI					
Lebensdauer	L80B10 > 100 000 Std. bei Ta = 25 °C					

Legatto Radiant 60° – 4000 K

Materialnummer	SBDB7460ME-2	SBDB9460ME-2	SBDBC460ME-2	SBDBF460ME-2	SBDBM460ME-2	SBDBN460ME-2
Lichtstrom (lm)	12 000	15 500	20 500	25 500	30 500	33 500
Leistung (W)	70	90	120	150	180	210
Lichtausbeute (lm/W)	171	172	171	170	169	160
Abmessungen (mm)	410 x 170					
Farbtemperatur	4000K					
Umgebungstemperatur	-40 bis +60°C					
Ausstrahlungswinkel	60°					
Betriebsart	Präsenzmelder (0 bis 10 V)					
Lebensdauer	L80B10 > 100 000 Std. bei Ta = 25 °C					

Legatto Radiant 60° – 4000 K – DALI

Materialnummer	SBDB7460DE-2	SBDB9460DE-2	SBDBC460DE-2	SBDBF460DE-2	SBDBM460DE-2	SBDBN460DE-2
Lichtstrom (lm)	12 000	15 500	20 500	25 500	30 500	33 500
Leistung (W)	70	90	120	150	180	210
Lichtausbeute (lm/W)	171	172	171	170	169	160
Abmessungen (mm)	410 x 170					
Farbtemperatur	4000 K					
Umgebungstemperatur	-40 bis +60°C					
Ausstrahlungswinkel	60°					
Betriebsart	DALI					
Lebensdauer	L80B10 > 100 000 Std. bei Ta = 25 °C					

Bestelleitfaden

Legatto Radiant 40° × 90° – 4000 K

Materialnummer	SBDB74A4ME-2	SBDB94A4ME-2	SBDBC4A4ME-2	SBDBF4A4ME-2	SBDBM4A4ME-2	SBDBN4A4ME-2
Lichtstrom (lm)	13 000	16 500	20 500	25 500	30 000	33 000
Leistung (W)	70	90	120	150	180	210
Lichtausbeute (lm/W)	186	183	171	170	167	157
Abmessungen (mm)	410 x 170					
Farbtemperatur	4000K					
Umgebungstemperatur	-40 bis +60°C					
Ausstrahlungswinkel	40° × 90°					
Betriebsart	Präsenzmelder (0 bis 10 V)					
Lebensdauer	L80B10 > 100 000 Std. bei Ta = 25°C					

Legatto Radiant 40° × 90° – 4000 K – DALI

Materialnummer	SBDB74A4DE-2	SBDB94A4DE-2	SBDBC4A4DE-2	SBDBF4A4DE-2	SBDBM4A4DE-2	SBDBN4A4DE-2
Lichtstrom (lm)	13 000	16 500	20 500	25 500	30 000	33 000
Leistung (W)	70	90	120	150	180	210
Lichtausbeute (lm/W)	186	183	171	170	167	157
Abmessungen (mm)	410 x 170					
Farbtemperatur	4000K					
Umgebungstemperatur	-40 bis +60°C					
Ausstrahlungswinkel	40° × 90°					
Betriebsart	DALI					
Lebensdauer	L80B10 > 100 000 Std. bei Ta = 25°C					

Legatto Radiant 100° – 5000 K

Materialnummer	SBDB75HOME-2	SBDB95HOME-2	SBDBC5HOME-2	SBDBF5HOME-2	SBDBM5HOME-2	SBDBN5HOME-2
Lichtstrom (lm)	13 000	16 500	22 500	27 500	33 000	36 500
Leistung (W)	70	90	120	150	180	210
Lichtausbeute (lm/W)	186	183	188	183	183	174
Abmessungen (mm)	414 x 125					
Farbtemperatur	5000K					
Umgebungstemperatur	-40 bis +60°C					
Ausstrahlungswinkel	100°					
Betriebsart	Präsenzmelder (0 bis 10 V)					
Lebensdauer	L80B10 > 100 000 Std. bei Ta = 25°C					

Legatto Radiant 100° – 5000 K – DALI

Materialnummer	SBDB75H0DE-2	SBDB95H0DE-2	SBDBC5H0DE-2	SBDBF5H0DE-2	SBDBM5H0DE-2	SBDBN5H0DE-2
Lichtstrom (lm)	13 000	16 500	22 500	27 500	33 000	36 500
Leistung (W)	70	90	120	150	180	210
Lichtausbeute (lm/W)	186	183	188	183	183	174
Abmessungen (mm)	410 x 170					
Farbtemperatur	5000K					
Umgebungstemperatur	-40 bis +60°C					
Ausstrahlungswinkel	100°					
Betriebsart	DALI					
Lebensdauer	L80B10 > 100 000 Std. bei Ta = 25°C					

Bestelleitfaden

Legatto Radiant 60° – 5000 K

Materialnummer	SBDB7560ME-2	SBDB9560ME-2	SBDBC560ME-2	SBDBF560ME-2	SBDBM560ME-2	SBDBN560ME-2
Lichtstrom (lm)	12 000	15 500	20 500	25 500	30 500	33 500
Leistung (W)	70	90	120	150	180	210
Lichtausbeute (lm/W)	171	172	171	170	169	160
Abmessungen (mm)	410 x 170					
Farbtemperatur	5000K					
Umgebungstemperatur	-40 bis +60°C					
Ausstrahlungswinkel	60°					
Betriebsart	Präsenzmelder (0 bis 10 V)					
Lebensdauer	L80B10 > 100 000 Std. bei Ta = 25 °C					

Legatto Radiant 60° – 5000 K – DALI

Materialnummer	SBDB74560DE-2	SBDB9560DE-2	SBDBC560DE-2	SBDBF560DE-2	SBDBM560DE-2	SBDBN560DE-2
Lichtstrom (lm)	12 000	15 500	20 500	25 500	30 500	33 500
Leistung (W)	70	90	120	150	180	210
Lichtausbeute (lm/W)	171	172	171	170	169	160
Abmessungen (mm)	410 x 170					
Farbtemperatur	5000K					
Umgebungstemperatur	-40 bis +60°C					
Ausstrahlungswinkel	60°					
Betriebsart	DALI					
Lebensdauer	L80B10 > 100 000 Std. bei Ta = 25°C					

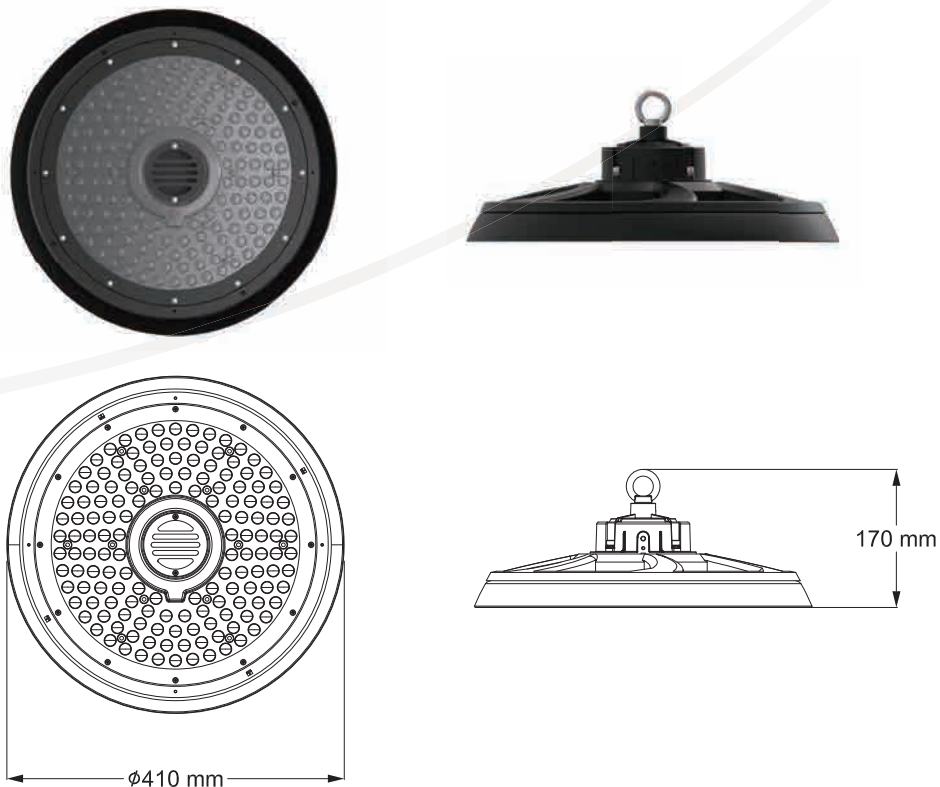
Legatto Radiant 40° × 90° – 5000 K

Materialnummer	SBDB75A4ME-2	SBDB95A4ME-2	SBDBC5A4ME-2	SBDBF5A4ME-2	SBDBM5A4ME-2	SBDBN5A4ME-2
Lichtstrom (lm)	13 000	16 500	20 500	25 500	30 000	33 000
Leistung (W)	70	90	120	150	180	210
Lichtausbeute (lm/W)	186	183	171	170	167	157
Abmessungen (mm)	410 x 170					
Farbtemperatur	5000K					
Umgebungstemperatur	-40 bis +60°C					
Ausstrahlungswinkel	40° × 90°					
Betriebsart	Präsenzmelder (0 bis 10 V)					
Lebensdauer	L80B10 > 100 000 Std. bei Ta = 25°C					

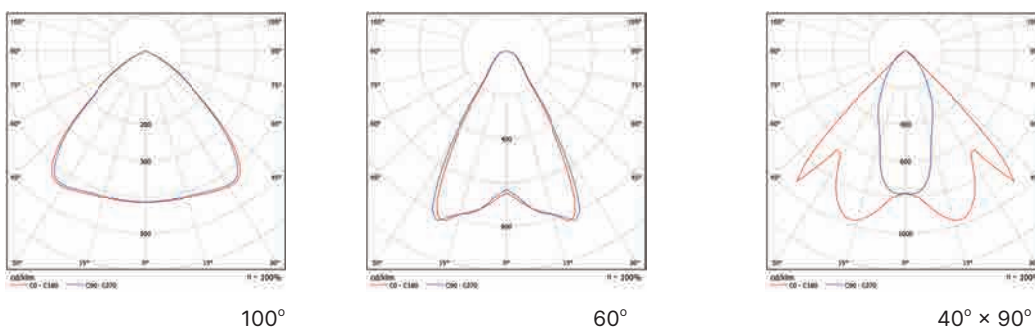
Legatto Radiant 40° × 90° – 5000 K – DALI

Materialnummer	SBDB75A4DE-2	SBDB95A4DE-2	SBDBC5A4DE-2	SBDBF5A4DE-2	SBDBM45A4DE-2	SBDBN5A4DE-2
Lichtstrom (lm)	13 000	16 500	20 500	25 500	30 000	33 000
Leistung (W)	70	90	120	150	180	210
Lichtausbeute (lm/W)	186	183	171	170	167	157
Abmessungen (mm)	410 x 170					
Farbtemperatur	5000K					
Umgebungstemperatur	-40 bis +60°C					
Ausstrahlungswinkel	40° × 90°					
Betriebsart	DALI					
Lebensdauer	L80B10 > 100 000 Std. bei Ta = 25°C					

Produktausrichtung und Abmessungen



Lichtverteilungskurven



Zubehör



U-Halterung
MA-01433A



Ringschraube
MA-01036A
(im Lieferumfang enthalten)



DC-Controller
MA- 01014A



**Fernbedienung für
Bewegungssensor**
MA-01035A

Benennungsregeln

Code	Produktcode							
SBD	Legatto							
	Code	Montagetyp						
	B	Ringschraube						
	Code	Leistung						
	7	70 W						
	9	90 W						
	C	120 W						
	F	150 W						
	M	180 W						
	N	210 W						
	Code	CCT						
	4	4000 K						
	5	5000 K						
	Code	Lichtverteilung						
	60	Symmetrisch 60°						
	H0	Symmetrisch 100°						
	A4	Asymmetrisch 40° x 90° für Aisle						
	Code	Treiber						
	0	0-10V						
	M	mit Bewegungssensor						
	D	DALI						
	Code	Region						
	E	EMEA						
	Code	Präfix						
	-2	Radiant						
Beispiel	SBD	B	M	4	60	D	E	-2

LED-Hallenleuchten





LED-Hallenleuchten

HIGHBAY EKO

Energieeffizient und einstellbare Leistung



HIGHBAY EKO MULTI-LUMEN 70 / 100 / 120 / 150 W

120 / 150 / 180 / 200 W

HIGHBAY EKO DALI

150 | 200 W

HIGHBAY EKO

ist ein Garant für Energieeffizienz, optimale Leistung und flimmerfreie Beleuchtung. Die passive Kühlstruktur reduziert Geräusche, während das Gehäuse aus Graphen eine hervorragende Wärmeableitung gewährleistet. Mit dem 4-stufigen Schalter mit mehreren Lumen können Sie mühelos die bevorzugte Beleuchtungsstufe auswählen.

Hauptmerkmale

- Gehäuse mit ausgezeichneter Wärmeableitung
- Passive Kühlstruktur
- Lichtstrom und Leistung einstellbar
- Einfache Installation mit Haken
- Integrierter Präsenzmelder (optional)
- Lichtausbeute 180 lm/W



Lager



Logistikzentren



Transport

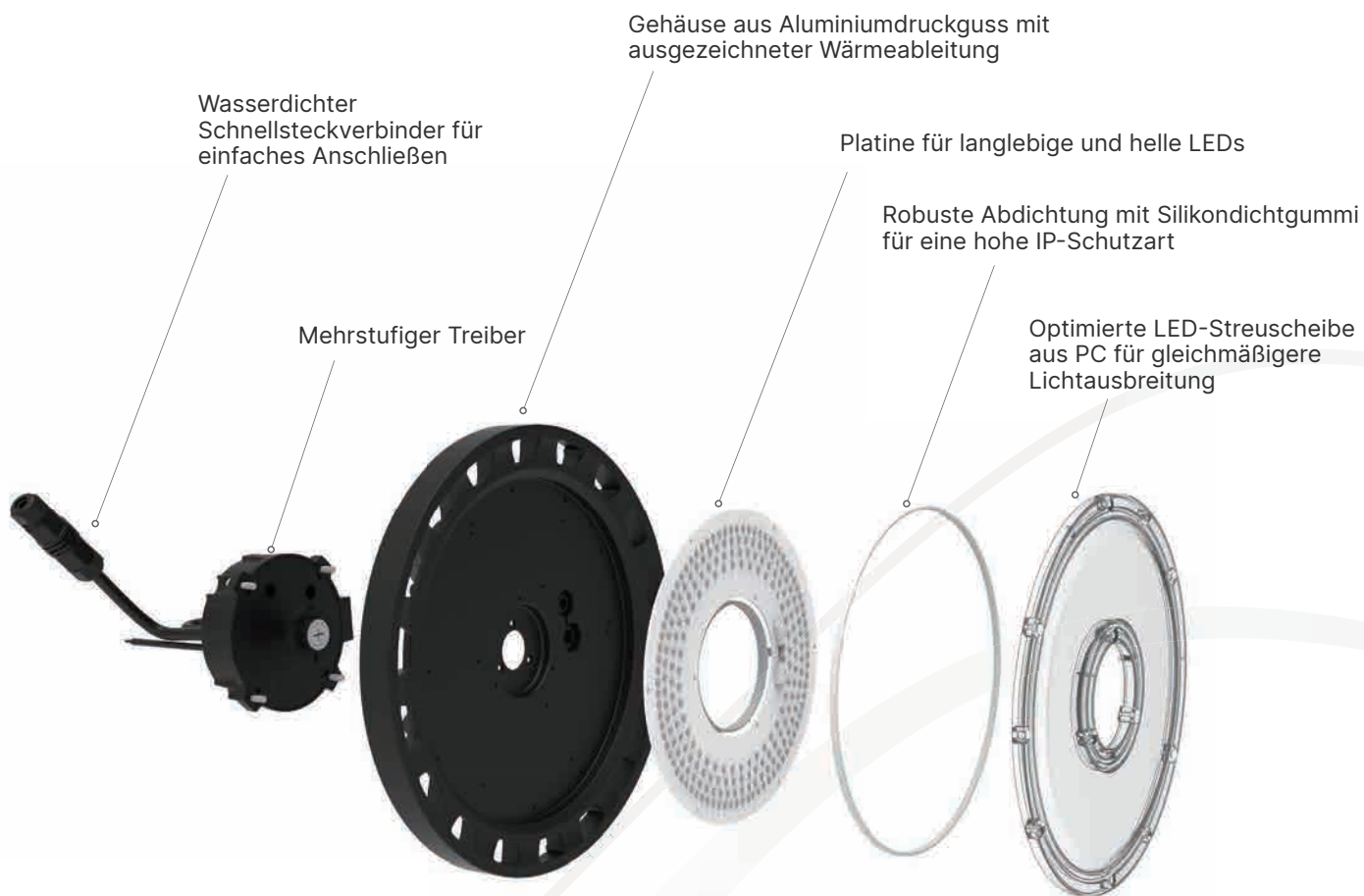


Messehallen



Allgemeine
Fertigung

Produktkomponenten





Technische Daten

Elektrik

Nennleistung	70 bis 200 W
Nennspannung	220 bis 240 V
Leistungsfaktor	> 0,95
Klirrfaktor (THD)	< 15 %
Überspannungsschutz	6kV
Schutzklasse	Klasse I
Treibereffizienz	> 93 %
Betriebsart	1 bis 10 V DALI 2

Fotometrische Daten

Lichtstrom	12 600 bis 36 000 lm
Lichtausbeute	180 lm/W
Farbtemperatur	4000 K 5000 K
Farbwiedergabeindex	> 80
Farbtoleranz	< 6 SDCM
Ausstrahlungswinkel	100°

Materialien und Farben

Produktfarbe	Schwarz
Gehäusefarbe	Schwarz
Gehäusematerial	Aluminium
Optikmaterial	Polycarbonat
Dichtungsmaterial	Silikonring

Anwendung und Montage

Umgebungstemperatur	-30 bis +50°C
Schutzart	IP65
Stoßfestigkeitsklasse	IK08

Lebensdauer

Lebensdauer L80B10 bei Ta = 25°C	50 000 Std.
----------------------------------	-------------



Bestelleitfaden

Highbay EKO – mehrere Lumen – 4000 K

Materialnummer	LSHD05HBEF4RH0-ML	LSHD05HBEK4RH0-ML
Lichtstrom (lm)	12 600 / 18 000 / 21 600 / 27 000	21 600 / 27 000 / 32 400 / 36 000
Leistung (W)	70 / 100 / 120 / 150 (umschaltbar)	120 / 150 / 180 / 200 (umschaltbar)
Lichtausbeute (lm/W)	180	
Abmessungen (mm)	300 x 160	360 x 160
Farbtemperatur	4000K	
Umgebungstemperatur	-30 bis +50°C	
Ausstrahlungswinkel	100°	
Betriebsart	1-10V	
Lebensdauer	L80B10 > 50 000 Std. bei Ta = 25 °C	

Highbay EKO – 4000 K – DALI

Materialnummer	LSHD05HBEF4RH0-D	LSHD05HBEK4RH0-D
Lichtstrom (lm)	27 000	36 000
Leistung (W)	150	200
Lichtausbeute (lm/W)	180	
Abmessungen (mm)	300 x 160	360 x 160
Farbtemperatur	4000K	
Umgebungstemperatur	-30 bis +50°C	
Ausstrahlungswinkel	100°	
Betriebsart	DALI 2	
Lebensdauer	L80B10 > 50 000 Std. bei Ta = 25 °C	

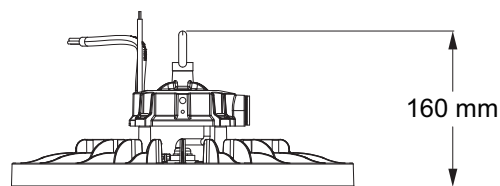
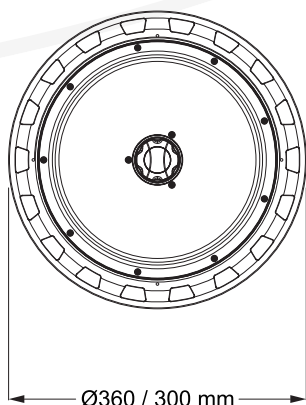
Highbay EKO – mehrere Lumen – 5000 K

Materialnummer	LSHD05HBEF5RH0-ML	LSHD05HBEK5RH0-ML
Lichtstrom (lm)	12 600 / 18 000 / 21 600 / 27 000	21 600 / 27 000 / 32 400 / 36 000
Leistung (W)	70 / 100 / 120 / 150 (umschaltbar)	120 / 150 / 180 / 200 (umschaltbar)
Lichtausbeute (lm/W)	180	
Abmessungen (mm)	300 x 160	360 x 160
Farbtemperatur	5000K	
Umgebungstemperatur	-30 bis +50°C	
Ausstrahlungswinkel	100°	
Betriebsart	1-10V	
Lebensdauer	L80B10 > 50 000 Std. bei Ta = 25 °C	

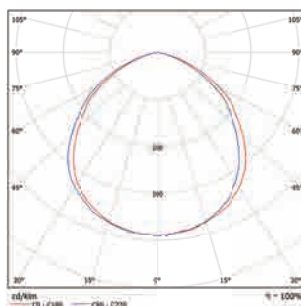
Highbay EKO – 5000 K – DALI

Materialnummer	LSHD05HBEF5RH0-D	LSHD05HBEK5RH0-D
Lichtstrom (lm)	27 000	36 000
Leistung (W)	150	200
Lichtausbeute (lm/W)	180	
Abmessungen (mm)	300 x 160	360 x 160
Farbtemperatur	5000K	
Umgebungstemperatur	-30 bis +50°C	
Ausstrahlungswinkel	100°	
Betriebsart	DALI 2	
Lebensdauer	L80B10 > 50 000 Std. bei Ta = 25°C	

Produktausrichtung und Abmessungen



Lichtverteilungskurven



110°

Zubehör



U-Halterung
LSHD05HBE0017



Stangenhalterung
LSHD05HBE0031



Bewegungssensor
LSHD05HBE0018



**Fernbedienung für
Bewegungssensor**
LSHD05HBE0019



PC-Refraktor 70°
LSHD05HBE0020





LED Panels



LED-Panels

ALBEDOECO BACK-LIT (BL)

Energieeffizient und einstellbare
Leistung

ALBEDOECO BL STANDARD 24 / 28 / 32 / 35 W

ALBEDOECO BL RADIANT 24 / 28 / 32 / 36 W

ALBEDOECO BL RADIANT IP54 24 / 28 / 32 / 36 W

ALBEDOECO BACK-LIT

sind LED-Panels, die mit UGR19 und mikroprismatischem Diffusor für optimalen visuellen Komfort stehen und für eine blendfreie Umgebung sorgen. Sie verfügen über einen leistungsverstellbaren Switch, mit dem Sie die Beleuchtungsstufen mühelos an Ihre Wünsche anpassen und bei Bedarf einfach ändern können. Der Plug & Play Anschluss ermöglicht eine bequeme Installation und Wartung.

Hauptmerkmale

- Kompakt und leicht für die einfache Installation
- UGR19 mit mikroprismatischem Diffusor
- Lichtstrom und Leistung einstellbar
- Ideale flimmerfreie Beleuchtung
- Einfacher Plug & Play Anschluss
- Schutzart IP40 und IP54
- Lichtausbeute bis zu 140 lm/W



Büro



Gesund-
heitswesen

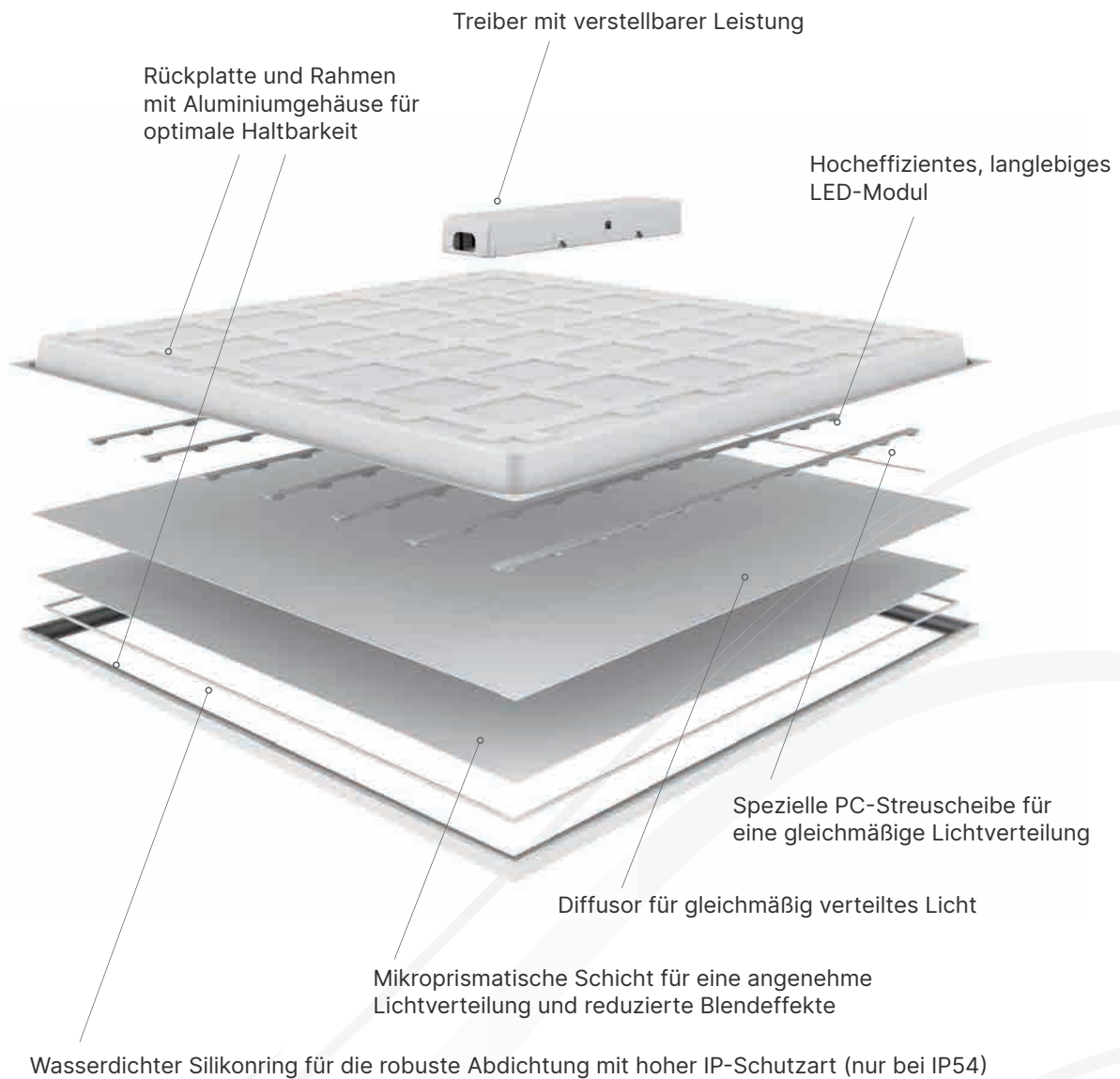


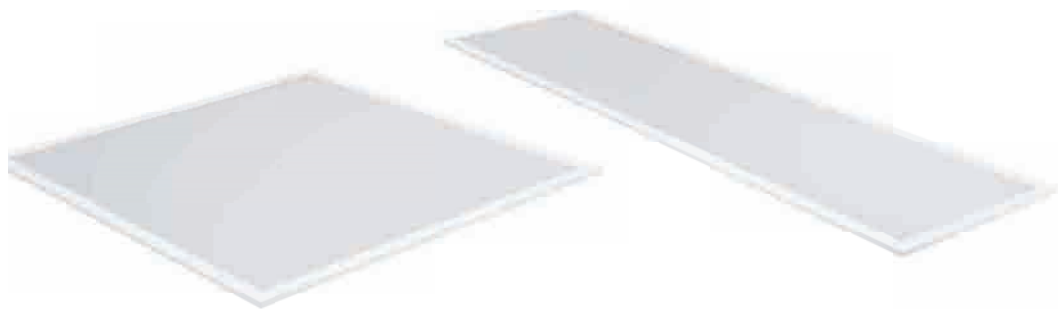
Einzelhandel



Handel

Produktkomponenten





Technische Daten

Elektrik

Nennleistung	24 bis 36 W (einstellbare Leistung)
Nennspannung	220 bis 240 V
Leistungsfaktor	> 0,9
Klirrfaktor (THD)	< 20 %
Überspannungsschutz	1kV
Schutzklasse	Klasse II
Treibereffizienz	86%
Betriebsart	ON/OFF – DALI 2

Fotometrische Daten

Lichtstrom	2 650 bis 5 000 lm
Lichtausbeute	120 bis 140 lm/W
Farbtemperatur	4000 K 3000 K / 4000 K (Farbtemperatur einstellbar)
Farbwiedergabeindex	> 80
Farbtoleranz	< 4 SDCM
Ausstrahlungswinkel	90°
UGR	19

Materialien und Farben

Produktfarbe	Weiß
Gehäusefarbe	Weiß
Gehäusematerial	Aluminium
Optikmaterial	PS/PMMA
Dichtungsmaterial	NA

Anwendung und Montage

Umgebungstemperatur	-20 bis +40°C
Schutzart	IP20 (Rückseite) / IP40 (Raumseite) IP20 (Rückseite) / IP54 (Raumseite)
Stoßfestigkeitsklasse	IK02

Lebensdauer

Lebensdauer L80B10 bei Ta = 25°C	50 000 Std.
----------------------------------	-------------



Bestelleitfaden

AlbedoEco Back-Lit Standard

Materialnummer	LSHD05PACS6340-ML	LSHD05PACSG340-ML	LSHD05PACSR343-ML
Lichtstrom (lm)	2880 / 3360 / 3840 / 4200		2880 / 3360 / 3840 / 4200 bei 4000 K 2650 / 3100 / 3550 / 3900 bei 3000 K
Leistung (W)	24 / 28 / 32 / 35 (umschaltbar)		
Lichtausbeute (lm/W)	Bis zu 120		
Abmessungen (mm)	595 x 595 x 33	620 x 620 x 33	295 x 1195 x 33
Farbtemperatur	4000K		
Umgebungstemperatur	-20 bis +40°C		
Ausstrahlungswinkel	90°		
Betriebsart	ON/OFF		
Lebensdauer	L80B10 > 50 000 Std. bei Ta = 25°C		

AlbedoEco Back-Lit Standard DALI

Materialnummer	LSHD05PACS6340-DML	LSHD05PACSG340-DML	LSHD05PACSR343-DML
Lichtstrom (lm)	2880 / 3360 / 3840 / 4200		2880 / 3360 / 3840 / 4200 bei 4000 K 2650 / 3100 / 3550 / 3900 bei 3000 K
Leistung (W)	24 / 28 / 32 / 35 (umschaltbar)		
Lichtausbeute (lm/W)	Bis zu 120		
Abmessungen (mm)	596 x 595 x 33	620 x 620 x 33	295 x 1195 x 33
Farbtemperatur	4000K		3000 K / 4000 K
Umgebungstemperatur	-20 bis +40°C		
Ausstrahlungswinkel	90°		
Betriebsart	DALI 2		
Lebensdauer	L80B10 > 50 000 Std. bei Ta = 25°C		

AlbedoEco Back-Lit Radiant

Materialnummer	LSHD05PACR6340-ML	LSHD05PACRG340-ML
Lichtstrom (lm)	3300 / 3900 / 4500 / 5000	
Leistung (W)	24 / 28 / 32 / 36 (umschaltbar)	
Lichtausbeute (lm/W)	Bis zu 140	
Abmessungen (mm)	595 x 595 x 31	620 x 620 x 31
Farbtemperatur	4000K	
Umgebungstemperatur	-20 bis +40°C	
Ausstrahlungswinkel	90°	
Betriebsart	ON/OFF	
Lebensdauer	L80B10 > 50 000 Std. bei Ta = 25°C	

AlbedoEco Back-Lit Radiant DALI

Materialnummer	LSHD05PACR6340-DML	LSHD05PACRG340-DML
Lichtstrom (lm)	3300 / 3900 / 4500 / 5000	
Leistung (W)	24 / 28 / 32 / 36 (umschaltbar)	
Lichtausbeute (lm/W)	Bis zu 140	
Abmessungen (mm)	595 x 595 x 31	620 x 620 x 31
Farbtemperatur	4000K	
Umgebungstemperatur	-20 bis +40°C	
Ausstrahlungswinkel	90°	
Betriebsart	DALI 2	
Lebensdauer	L80B10 > 50 000 Std. bei Ta = 25°C	

Bestelleitfaden

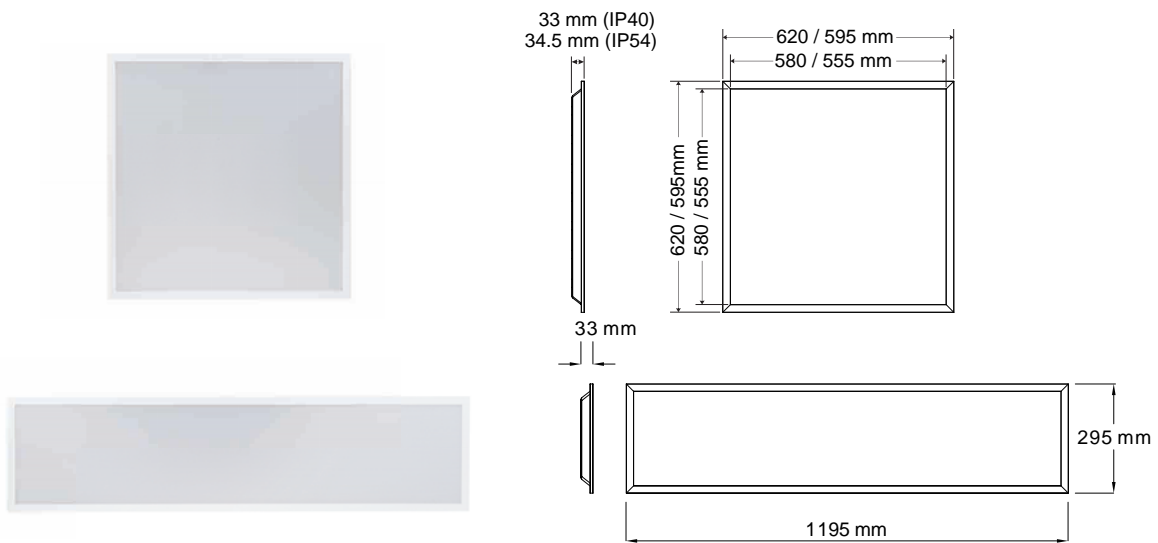
AlbedoEco Back-Lit Radiant IP54

Materialnummer	LSHD05P54R6340-ML	LSHD05P54RG340-ML
Lichtstrom (lm)	3300 / 3900 / 4500 / 5000	
Leistung (W)	24 / 28 / 32 / 36 (umschaltbar)	
Lichtausbeute (lm/W)	Bis zu 140	
Abmessungen (mm)	595 x 595 x 34,5	620 x 620 x 34,5
Farbtemperatur	4000K	
Umgebungstemperatur	-20 bis +40°C	
Ausstrahlungswinkel	90°	
Betriebsart	ON/OFF	
Lebensdauer	L80B10 > 50 000 Std. bei Ta = 25°C	

AlbedoEco Back-Lit Radiant IP54 DALI

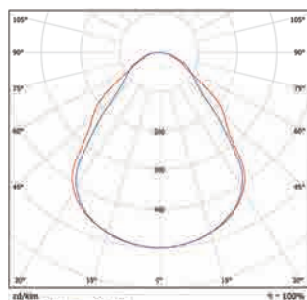
Materialnummer	LSHD05P54R6340-DML	LSHD05P54RG340-DML
Lichtstrom (lm)	3300 / 3900 / 4500 / 5000	
Leistung (W)	24 / 28 / 32 / 36 (umschaltbar)	
Lichtausbeute (lm/W)	Bis zu 140	
Abmessungen (mm)	595 x 595 x 34,5	620 x 620 x 34,5
Farbtemperatur	4000K	
Umgebungstemperatur	-20 bis +40°C	
Ausstrahlungswinkel	90°	
Betriebsart	DALI 2	
Lebensdauer	L80B10 > 50 000 Std. bei Ta = 25°C	

Produktausrichtung und Abmessungen



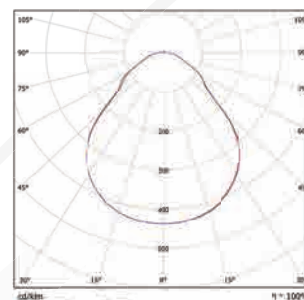
Lichtverteilungskurven

IP40



90°

IP54



90°

Zubehör



Sicherheitskabel
(Im Lieferumfang
enthalten)



Notfall-Kit
LSHD05PAC0024



**Aufputz-
Befestigungsrahmen**
600 x 655 x 67 mm
LSHD05PAC0021



**Aufputz-
Befestigungsrahmen**
624 x 680 x 67 mm
LSHD05PAC0027



**Aufputz-
Befestigungsrahmen**
1200 x 335 x 67 mm
LSHD05PAC0023



Aufhängungssatz
LSHD05PAC0022



Einbau-Befestigungsrahmen
625 x 625 x 40 mm
LSHD05PAC0028



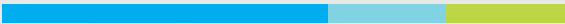
Einbau-Befestigungsrahmen
650 x 650 x 40 mm
LSHD05PAC0029



Einbau-Befestigungsrahmen
1225 x 327 x 40 mm
LSHD05PAC0030

LED-panels





LED-Panels

ALBEDOECO SIDE-LIT (SL)

Ausgezeichnete Lichtqualität



ALBEDOECO SL RADIANT 29 W

ALBEDOECO SIDE-LIT

sind LED-Panels mit gleichmäßiger Lichtverteilung und UGR19-Einstufung dank eines mikroprismatischen Diffusors für ultimative Blendkontrolle und optischen Komfort. Das ultraflache Leichtbauprofil lässt sich nahtlos in jede Installation integrieren. Der Plug & Play Anschluss erleichtert die Installation und Wartung für einen nahtlosen Betrieb.

Hauptmerkmale

- Kompakt und leicht für die einfache Installation
- UGR19 mit mikroprismatischem Diffusor
- Einfacher Plug & Play Anschluss
- Lichtausbeute 140 lm/W



Büro



Gesund-
heitswesen

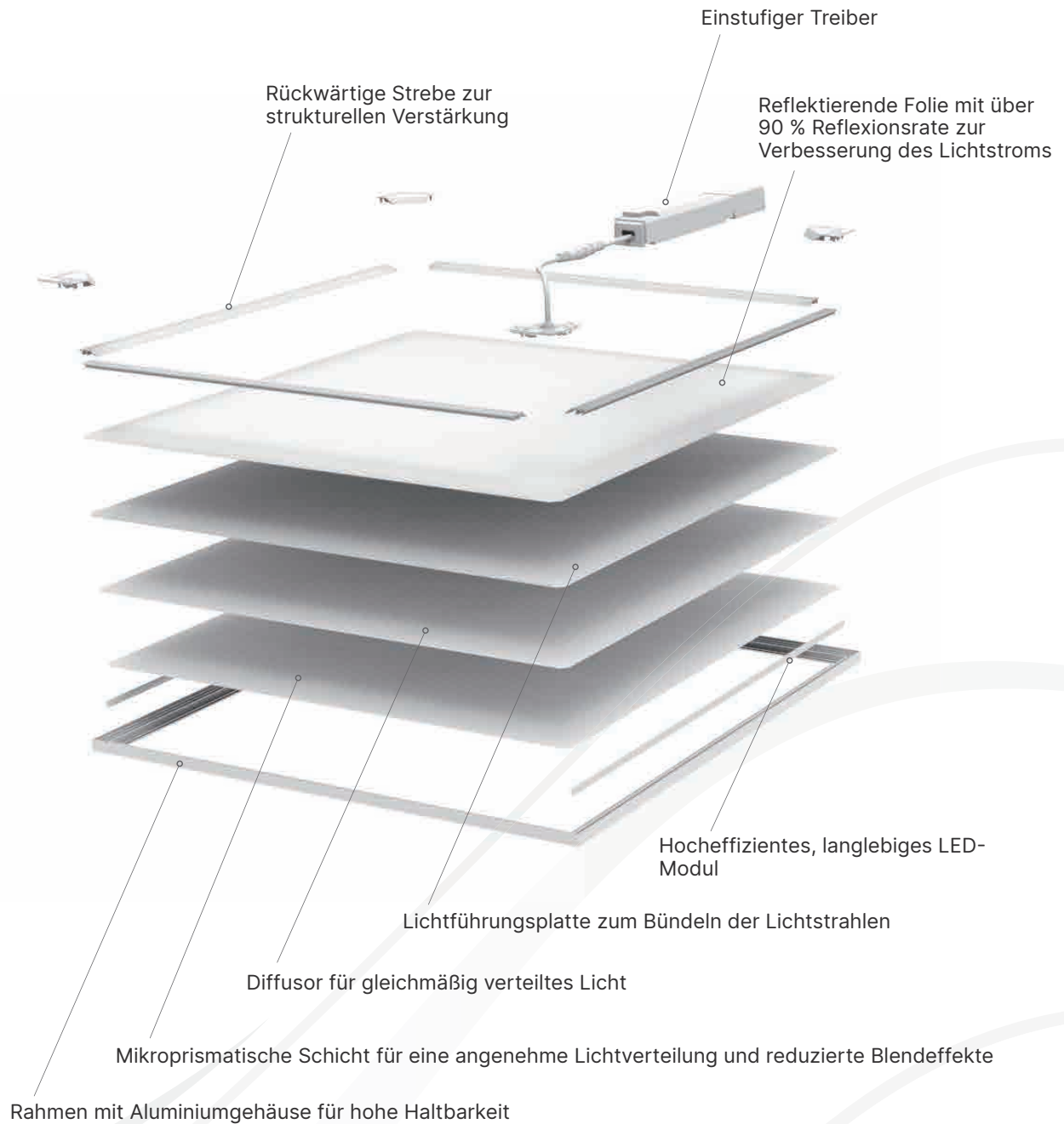


Einzelhandel



Handel

Produktkomponenten





Technische Daten

Elektrik

Nennleistung	29 W
Nennspannung	220 bis 240 V
Leistungsfaktor	> 0,9
Klirrfaktor (THD)	< 20 %
Überspannungsschutz	1kV
Schutzklasse	Klasse II
Treibereffizienz	93%
Betriebsart	ON/OFF – DALI 2 (optional)

Fotometrische Daten

Lichtstrom	4 050 lm
Lichtausbeute	140 lm/W
Farbtemperatur	4000K
Farbwiedergabeindex	> 80
Farbtoleranz	< 4 SDCM
Ausstrahlungswinkel	90°
UGR	19

Materialien und Farben

Produktfarbe	Weiß
Gehäusefarbe	Weiß
Gehäusematerial	Aluminium
Optikmaterial	PS/PMMA
Dichtungsmaterial	NA

Anwendung und Montage

Umgebungstemperatur	-20 bis +40°C
Schutzart	IP20 (Rückseite) / IP40 (Raumseite)
Stoßfestigkeitsklasse	IK02

Lebensdauer

Lebensdauer L80B10 bei Ta = 25°C	50 000 Std.
----------------------------------	-------------



Bestelleitfaden

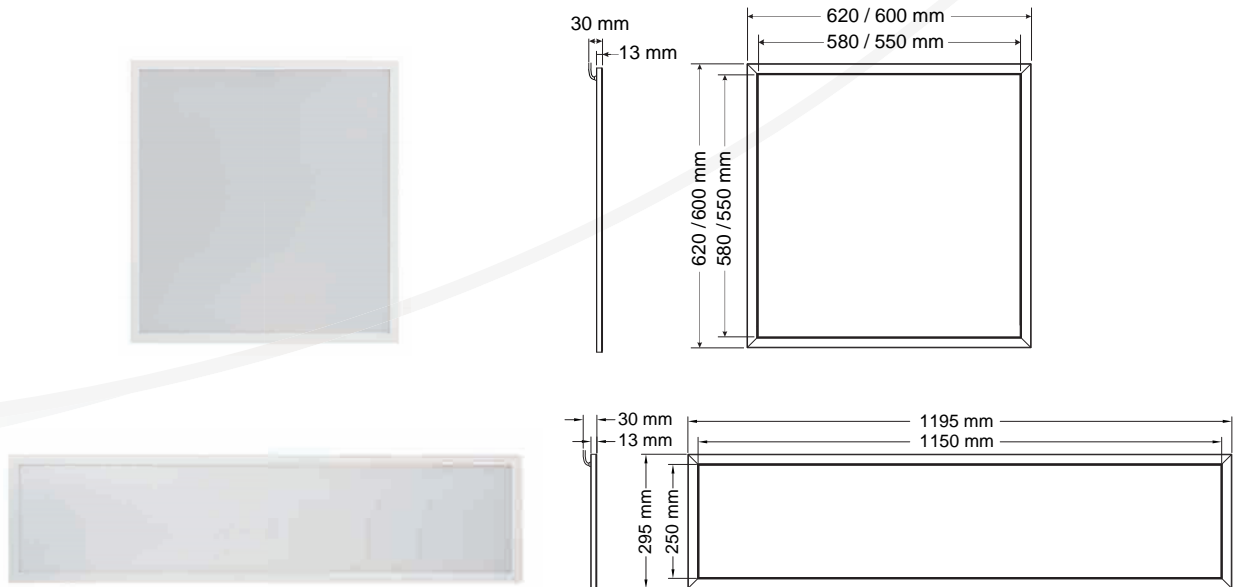
AlbedoEco Side-Lit Radiant

Materialnummer	LSHD05PSLR6240	LSHD05PSLRG240	LSHD05PSLRR240
Lichtstrom (lm)	4 100		
Leistung (W)	29		
Lichtausbeute (lm/W)	140		
Abmessungen (mm)	595 x 595 x 13	620 x 620 x 13	295 x 1195 x 13
Farbtemperatur	4000K		
Umgebungstemperatur	-20 bis +40°C		
Ausstrahlungswinkel	90°		
Betriebsart	ON/OFF		
Lebensdauer	L80B10 > 50 000 Std. bei Ta = 25 °C		

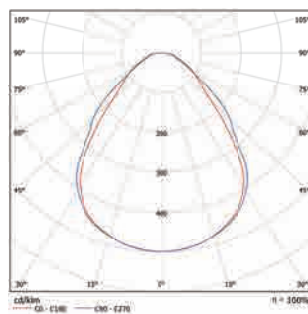
AlbedoEco Side-Lit Radiant DALI

Materialnummer	LSHD05PSLR6240-D	LSHD05PSLRG240-D	LSHD05PSLRR240-D
Lichtstrom (lm)	4 050		
Leistung (W)	29		
Lichtausbeute (lm/W)	140		
Abmessungen (mm)	595 x 595 x 13	620 x 620 x 13	295 x 1195 x 13
Farbtemperatur	4000K		
Umgebungstemperatur	-20 bis +40°C		
Ausstrahlungswinkel	90°		
Betriebsart	DALI 2		
Lebensdauer	L80B10 > 50 000 Std. bei Ta = 25 °C		

Produktausrichtung und Abmessungen



Lichtverteilungskurven



90°

Zubehör



Sicherheitskabel
(Im Lieferumfang
enthalten)



Notfall-Kit
LSHD05PAC0024



**Aufputz-
Befestigungsrahmen**
600 x 655 x 67 mm
LSHD05PAC0021



**Aufputz-
Befestigungsrahmen**
624 x 680 x 67 mm
LSHD05PAC0027



**Aufputz-
Befestigungsrahmen**
1200 x 335 x 67 mm
LSHD05PAC0023



Aufhängungssatz
LSHD05PSL0025



Einbau-Befestigungsrahmen
625 x 625 x 40 mm
LSHD05PAC0028



Einbau-Befestigungsrahmen
650 x 650 x 40 mm
LSHD05PAC0029



Einbau-Befestigungsrahmen
1225 x 327 x 40 mm
LSHD05PAC0030





Delta Electronics EMEA

Zandsteen 15

2132 MZ Hoofddorp, Niederlande

Tel.: +31-20-655-0900

Fax: +31-20-655-0999

Weitere Produktinformationen und Informationen zum Verkauf erhalten Sie unter
sleu@deltaww.com

www.delta-emea.com/ledlighting