

# Faites briller la qualité !

## Catalogue Eclairage LED 2024







# Éclairer l'avenir de l'excellence opérationnelle

Améliorer la sécurité et l'efficacité dans les  
industries lourdes





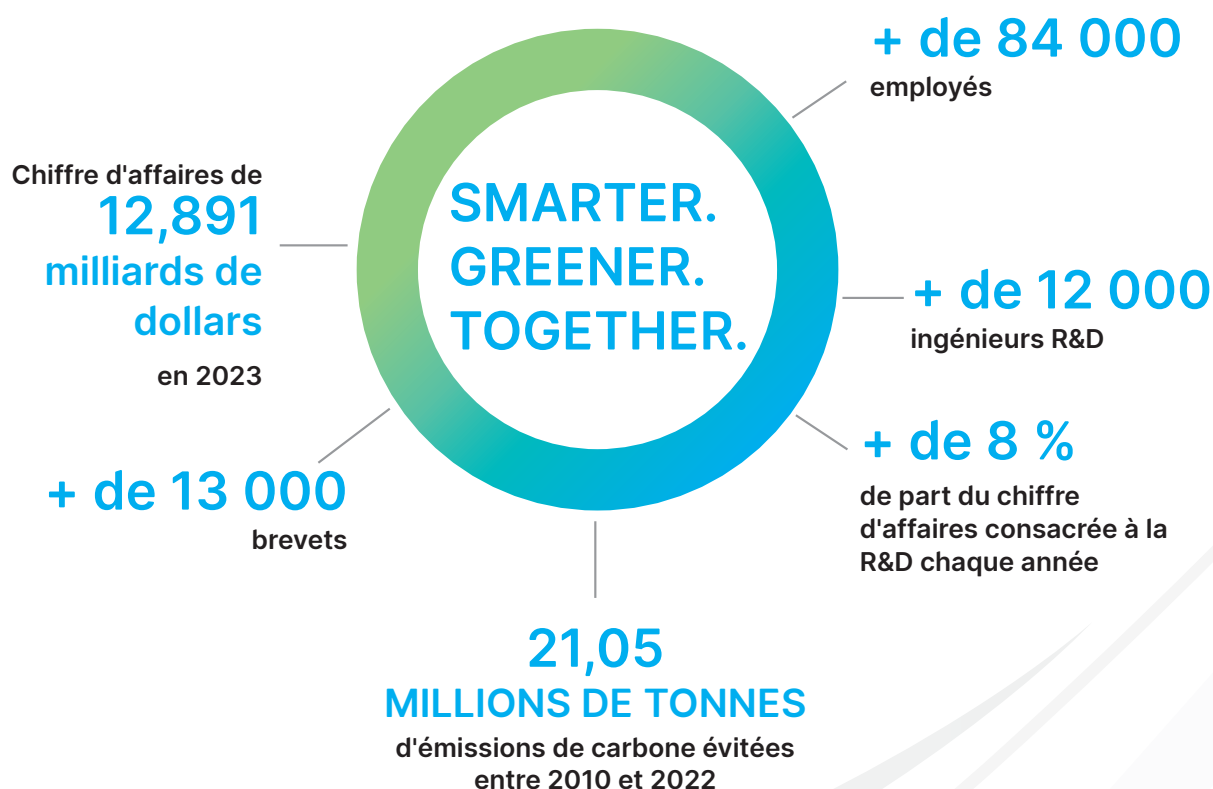
Dévoiler la puissance de l'éclairage

Optimiser les entrepôts grâce à des solutions  
d'éclairage de précision

# Le groupe Delta

Leader mondial de l'électronique de puissance, de l'automatisation et de solutions d'infrastructure, avec un chiffre d'affaires annuel de près de 13 milliards de dollars, Delta Electronics vise l'excellence depuis plus de 50 ans. Notre mission : proposer partout dans le monde des solutions innovantes, propres et rentables pour un avenir meilleur.

## EMPREINTE MONDIALE





# Votre partenaire pour le développement durable

La gamme d'éclairage industriel Delta incarne l'innovation, l'efficacité et la durabilité, grâce à des luminaires robustes et une gestion thermique avancée qui offrent des performances et une longévité constantes pour un entretien minime.



Bureaux de Delta à Helmond aux Pays-Bas





# Plus de 30 ans de croissance dédié à l'efficacité d'efficacité

Member of  
**Dow Jones  
Sustainability Indices**  
Powered by the S&P Global CSA

Indices du Dow Jones  
Sustainability Index (DJSI)  
et leader du secteur

**Sustainability Award**  
Gold Class 2022  
**S&P Global**

Classement dans la catégorie  
or du Sustainability Yearbook

## 2003

Renforcement de l'alimentation des télécommunications : acquisition d'ASCOM (Suisse) pour la mise en place de partenariats à long terme avec de grandes entreprises de télécommunications européennes

## 2011

1<sup>re</sup> sélection pour le DJSI World Index ; sélection chaque année depuis

## 2016

Développement de l'automatisation des bâtiments : acquisition de LOYTEC (Autriche), Delta Controls (Canada) et Unicom (Taïwan)

## 1987

Premier bureau EMEA en Suisse

## 2008

Le magazine CNBC European Business cite Delta en tant que « Global Top 100 Low-Carbon Pioneer »

## 2015

Impact mondial dans les solutions d'alimentation : acquisition des excellentes ressources techniques et connaissances d'Eltek (Norvège) en matière de conception énergétique, et développement étendu sur les marchés des télécommunications, de l'industrie et du secteur médical





Titre Leadership en matière de changement climatique décerné par le projet CDP

2018

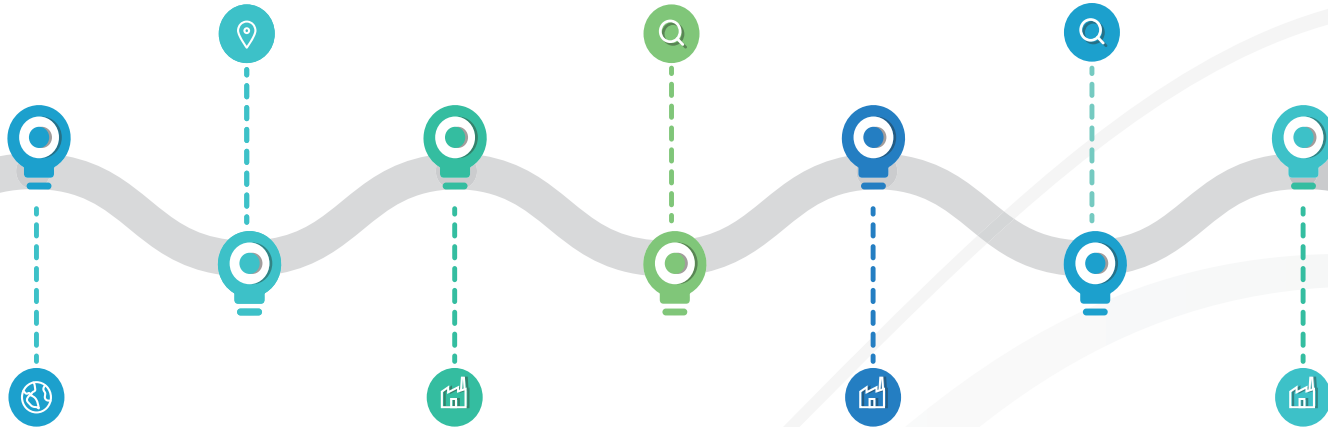
**CLIMATE GROUP EV100**  
Engagement dans l'initiative RE100

2020

Renforcement de l'automatisation industrielle et de l'intégration des systèmes : acquisition de Trihedral (Canada)  
**Trihedral**

2022

L'agence Delta de Helmond obtient la certification LEED Gold



2017

Expertise dans le domaine des **solutions de vidéo surveillance** : acquisition de VIVOTEK (Taïwan)  
Le siège social EMEA réalise jusqu'à 45 % d'économies d'énergie annuelles et a obtenu la **certification BREEAM « Very good »**  
Delta est sélectionné par le CDP pour son **Leadership en matière de changement climatique** pour la 2<sup>e</sup> année consécutive

**RÉUSSITE de l'évaluation SBTi**



2019

Ajout des **solutions d'éclairage** au portefeuille : acquisition d'Amerlux (États-Unis)

2021

Acquisition du leader canadien de la **vidéosurveillance** et de la veille stratégique March Networks®

**CLIMATE GROUP RE100**  
Engagement dans l'initiative RE100

2023



# Implantation mondiale







# Amériques

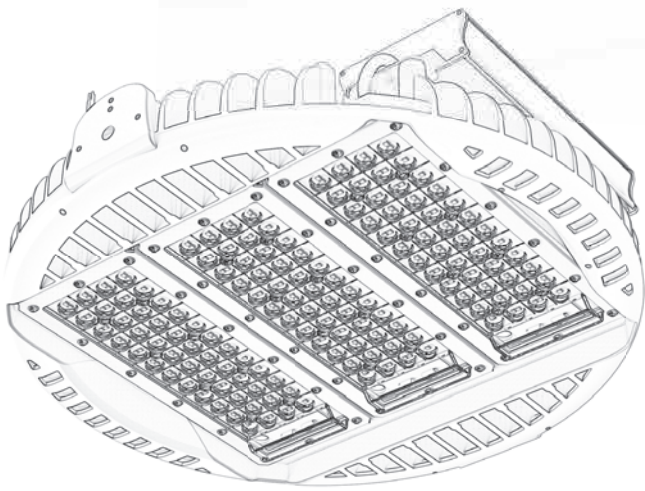
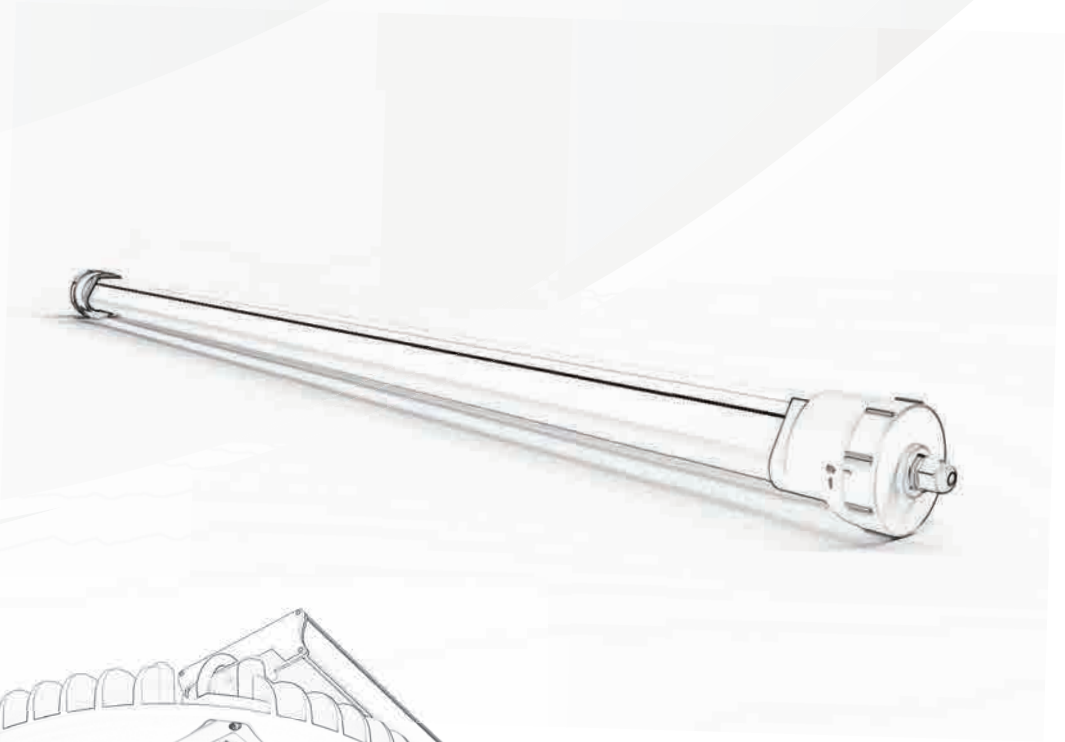
Bureaux commerciaux 29  
 Sites de production 6  
 Centres R&D 11

- Pékin
- Séoul
- Morioka
- Wujiang
- Tokyo
- Nagoya
- Osaka
- Wuhu
- Shanghai
- Los Angeles
- San Diego
- Chenzhou
- Taipei
- Taoyuan
- Chungli
- Hsinchu
- Taichung
- Tainan
- Manille
- Pasig
- Ho Chi Minh-Ville
- Kuala Lumpur
- Singapour
- Jakarta

- Vancouver
- Seattle
- Wisconsin
- Fremont
- Détroit
- Bedford
- Boston
- Oakland
- Raleigh
- Dallas
- Austin
- Mexico

- Bogotá
- Lima
- São José dos Campos
- Cordoue

Sydney





# Table des matières

---

## **Etanches LED**

AMBIS	11
ALTOS TUBULAR	19
STRATUS	27
VEGA	33

## **Eclairage LED grande hauteur**

STACCATO	39
LEGATTO	49
HIGHBAY EKO	59

## **Dalles LED**

ALBEDOECO BACK-LIT (BL)	67
ALBEDOECO SIDE-LIT (SL)	75

# Éclairage linéaire LED





Etanches LED

# AMBIS

Quand l'élégance se marie  
à l'efficacité



**RADIANT** 25 | 38 | 48 | 58 | 70 W

**INDUSTRIAL** 25 | 38 | 48 | 58 W

**ECO** 30 | 45 | 56 W

**DALI** 30 | 40 | 50 W

**PARKING** 38 W

**BLUETOOTH** 20 | 30 | 40 W

La série **AMBIS** est une gamme de luminaires linéaires industriels à la fois polyvalents et hautement efficaces. D'une forme élégante et spécialement conçus avec une optique unique à 280 degrés, ils permettent d'éclairer uniformément de plus grandes zones, améliorant ainsi la visibilité et la sécurité.

En couvrant une grande surface, Ambis contribue à l'efficacité énergétique tout en réduisant le nombre d'appareils nécessaires.

### Fonctionnalités clés

- Photométrie unique et longue durée de vie
- Grande robustesse (IK10)
- Absence de scintillement (0 flicker)
- Facilité d'installation et d'entretien
- Câblage traversant
- Version à capteur disponible
- Jusqu'à 160 lm/W d'efficacité



Industries



Entrepôts



Chambres  
froides



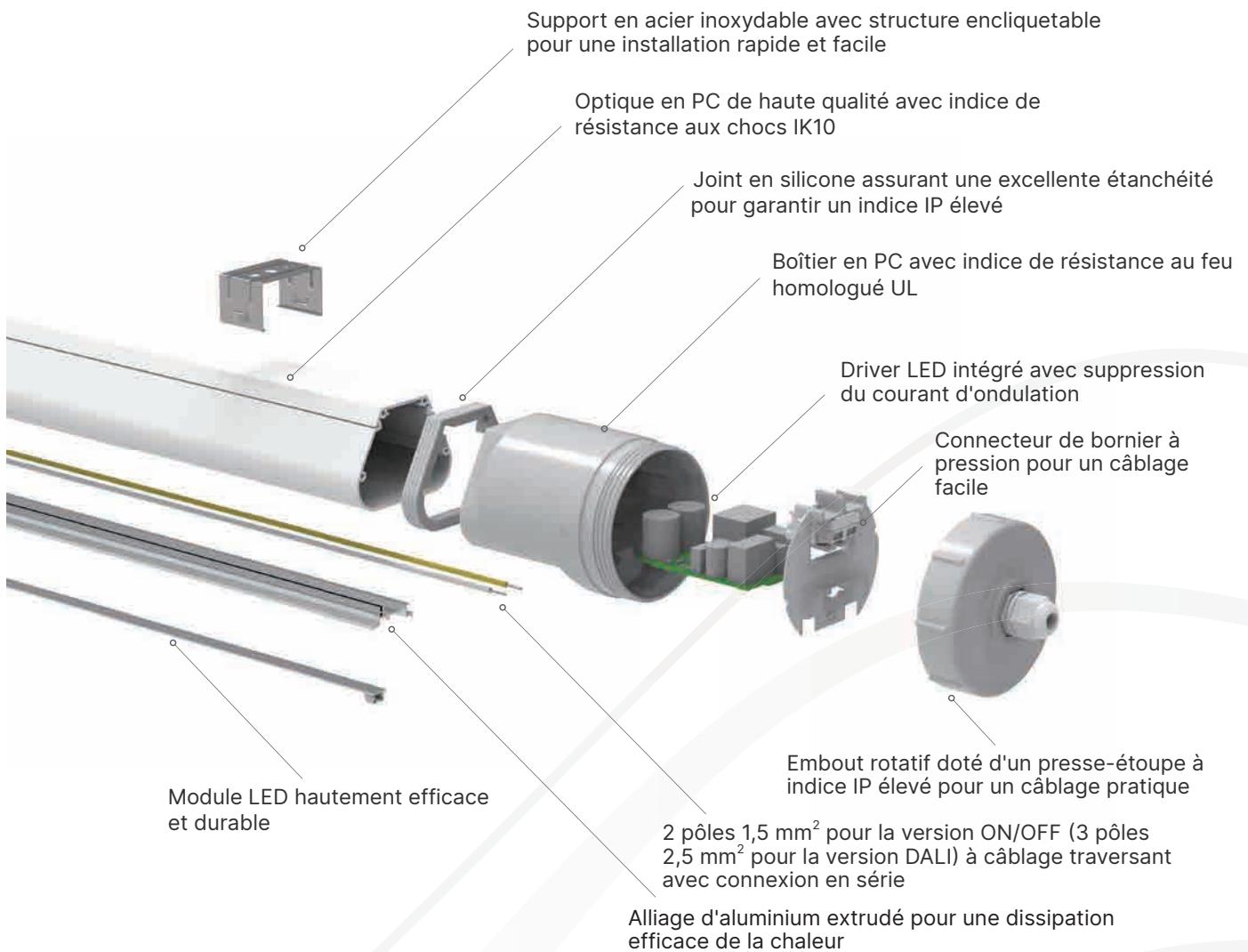
Parkings



Zones de  
travail



## Composants





## Données techniques

### Données électriques

Puissance nominale	25 à 70 W
Tension nominale	220 à 240 V
Facteur de puissance	> 0,95
Taux de distorsion harmonique	< 20 %
Protection contre les surtensions	1 kV
Classe de protection	Classe II
Efficacité du driver et montage	> 90 %
Mode de fonctionnement	ON/OFF   DALI   Bluetooth

### Données photométriques

Flux lumineux	3 200 à 11 200 lm
Efficacité lumineuse	133 à 160 lm/W
Température de couleur	4 000 K (3 000 K   5 000 K   6 500 K disponibles)
Indice de rendu des couleurs	> 80
Macadam	3 SDCM
Angle du faisceau	110° x 150° ; 110° x 280° ; 110° x 158° ; 110° x 127°
UGR	< 22

### Matériaux et couleurs

Couleur du produit	Opale pour l'émission de lumière
Couleur du boîtier	Embouts gris
Matériau du corps	Polycarbonate
Matériau de l'optique	Polycarbonate
Matériau du joint	Caoutchouc de silicone

### Application et montage

Plage de température ambiante	-30 à +50 °C
Indice de protection	IP66
Indice de protection contre les chocs	IK10

### Durée de vie

Durée de vie L80B10 à Ta = 25 °C (Radiant / Parking / DALI / Industrial / Bluetooth)	100 000 h
Durée de vie L80B10 à Ta = 25 °C (ECO)	50 000 h





## References

AMBIS RADIANT					
Référence	PG425ILG3N	PG538ILG3N	PG548ILG3N	PG558ILG3N	PG570ILG3N
Flux lumineux (lm)	4 000	6 080	7 680	9 280	11 200
Puissance (W)	25	38	48	58	70
Efficacité (lm/W)	160				
Longueur (mm)	1 200	1 600			
CCT	4 000 K (3 000 K   5 000 K   6 500 K disponibles)				
Temp. de fonctionnement	-30 à +50 °C				
Angle du faisceau	110° x 150°				
Interface de commande	ON/OFF				
Durée de vie	L80B10 > 100 000 h à Ta = 25 °C				

AMBIS INDUSTRIAL					
Référence	PG425IEG3N	PG538IEG3N	PG548IEG3N	PG558IEG3N	
Flux lumineux (lm)	4 000	6 080	7 680	9 280	
Puissance (W)	25	38	48	58	
Efficacité (lm/W)	160				
Longueur (mm)	1 200	1 600			
CCT	4 000 K (3 000 K   5 000 K   6 500 K disponibles)				
Temp. de fonctionnement	-30 à +50 °C				
Angle du faisceau	110° x 150°				
Interface de commande	ON/OFF				
Durée de vie	L80B10 > 100 000 h à Ta = 25 °C				

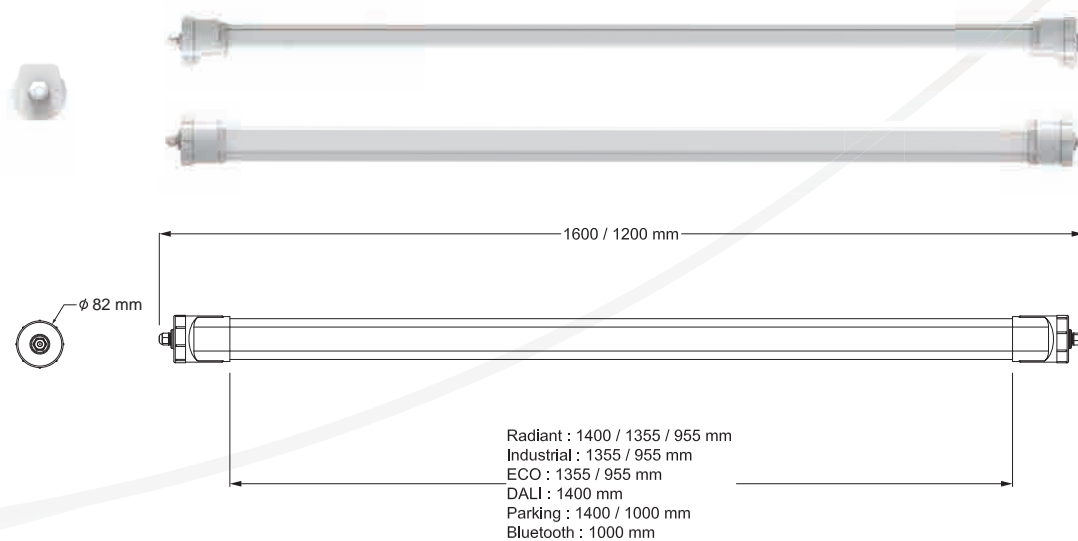
AMBIS ECO						
Référence	PG430ILF3N-E		PG545ILF3N-E		PG556ILF3N-E	
Flux lumineux (lm)	4 000		6 000		7 500	
Puissance (W)	30		45		56	
Efficacité (lm/W)	133					
Longueur (mm)	1 200		1 600			
CCT	4 000 K (3 000 K   5 000 K   6 500 K disponibles)					
Temp. de fonctionnement	-30 à +40 °C					
Angle du faisceau	110° x 158°					
Interface de commande	ON/OFF					
Durée de vie	L80B10 > 50 000 h à Ta = 25 °C					

AMBIS DALI					
Référence	PG530IEH3D		PG540IEH3D		PG550IEH3D
Flux lumineux (lm)	4 800		6 400		8 000
Puissance (W)	30		40		50
Efficacité (lm/W)	160				
Longueur (mm)	1 600				
CCT	4 000 K (5 000 K   6 500 K disponibles)				
Temp. de fonctionnement	-20 à +40 °C				
Angle du faisceau	110° x 127°				
Interface de commande	DALI				
Durée de vie	L80B10 > 100 000 h à Ta = 25 °C				

AMBIS PARKING						
Référence	PG438IL03N			PG538IL03N		
Flux lumineux (lm)	6 080			6 080		
Puissance (W)	38			38		
Efficacité (lm/W)	160					
Longueur (mm)	1 200			1 600		
CCT	4 000 K (5 000 K   6 500 K disponibles)					
Temp. de fonctionnement	-30 à +50 °C					
Angle du faisceau	110° x 280°					
Interface de commande	ON/OFF					
Durée de vie	L80B10 > 100 000 h à Ta = 25 °C					

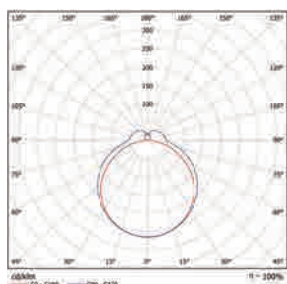
AMBIS BLUETOOTH					
Référence	PG420ILG3B		PG430ILG3B		PG440ILG3B
Flux lumineux (lm)	3 200		4 800		6 400
Puissance (W)	20		30		40
Efficacité (lm/W)	160				
Longueur (mm)	1 200				
CCT	4 000 K				
Temp. de fonctionnement	-20 à +50 °C				
Angle du faisceau	110° x 127°				
Interface de commande	Bluetooth				
Durée de vie	L80B10 > 100 000 h à Ta = 25 °C				

## Dimensions



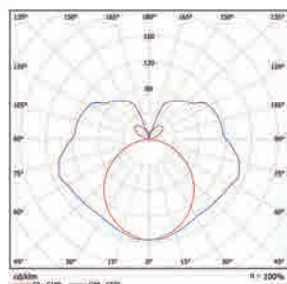
## Photométrie

**Ambis Radiant et Industrial**



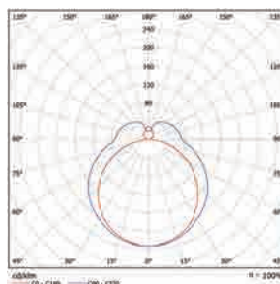
110° x 150°

**Ambis Parking**



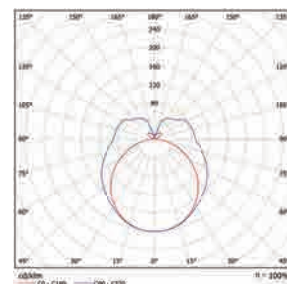
110° x 280°

**Ambis DALI et Bluetooth**



110° x 127°

**Ambis ECO**



110° x 158°

## Accessoires



**Bouchon d'étanchéité**  
(1 pièce incluse par luminaire)



**MA-030STD**  
Clips de fixation  
(2 pièces incluses)



**MA-030NTV**  
Clips de fixation  
antivandalisme (en option)

## Règles de codification

Code	Code produit							
PG	Ambis							
	<b>Code</b>	<b>Longueur</b>						
	4	1 200 mm (4 pieds)						
	5	1 600 mm (5 pieds)						
	<b>Code</b>	<b>Consommation d'énergie</b>						
	20	20 W						
	25	25 W						
	30	30 W						
	38	38 W						
	40	40 W						
	45	45 W						
	48	48 W						
	50	50 W						
	56	56 W						
	58	58 W						
	70	70 W						
	<b>Code</b>	<b>CCT</b>						
	W	3 000 K						
	I	4 000 K						
	N	5 000 K						
	D	6 500 K						
	<b>Code</b>	<b>Câblage traversant</b>						
	L	2 pôles (L/N)						
	E	3 pôles (L/N/E)						
	<b>Code</b>	<b>Répartition de la lumière</b>						
	O	280°						
	F	158°						
	G	150°						
	H	127°						
	<b>Code</b>	<b>Code interne</b>						
	3	3 <sup>e</sup> génération						
	<b>Code</b>	<b>Fonctionnement du driver</b>						
	N	ON/OFF						
	D	DALI						
	B	Bluetooth						
<b>Exemple</b>	<b>PG</b>	<b>5</b>	<b>38</b>	<b>I</b>	<b>L</b>	<b>G</b>	<b>3</b>	<b>N</b>



# Éclairage linéaire LED





Etanches LED

# ALTOS TUBULAR

Une grande endurance pour  
les environnements exigeants



IP65 20 | 36 | 48 W

IP69K 20 | 36 | 48 W

Outdoor 20 | 36 | 48 W

La série **ALTOS TUBULAR** est une gamme polyvalente d'éclairage industriel à la conception classique et universelle. Ces luminaires présentent une conception modulaire et une qualité de lumière optimale sans scintillement, tout en assurant un éclairage confortable et uniforme même dans les environnements les plus exigeants. Comment ? Grâce à leur protection robuste (jusqu'à IP69K) contre la poussière, les jets d'eau haute pression et un nettoyage intense.

### Fonctionnalités clés

- Conception modulaire et réparable
- Répartition uniforme de la lumière
- Facilité d'installation et d'entretien
- Câblage traversant (en option pour les versions IP69K et Outdoor)
- Capteur de mouvement disponible en option
- Efficacité de 160 lm/W



Entrepôts



Industries



Parkings

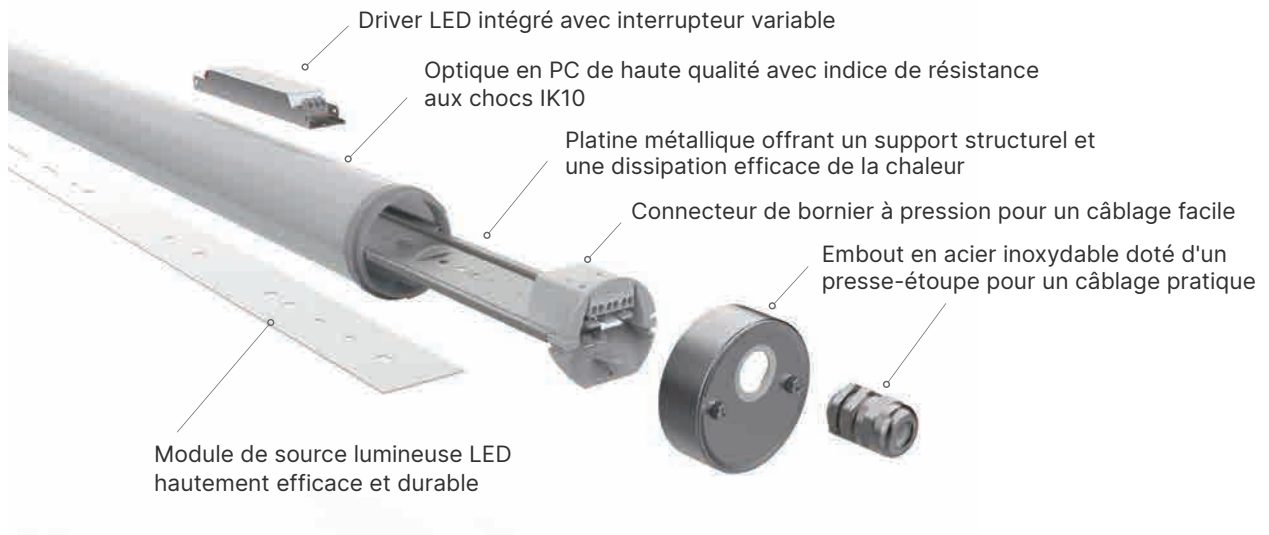


Zones de travail

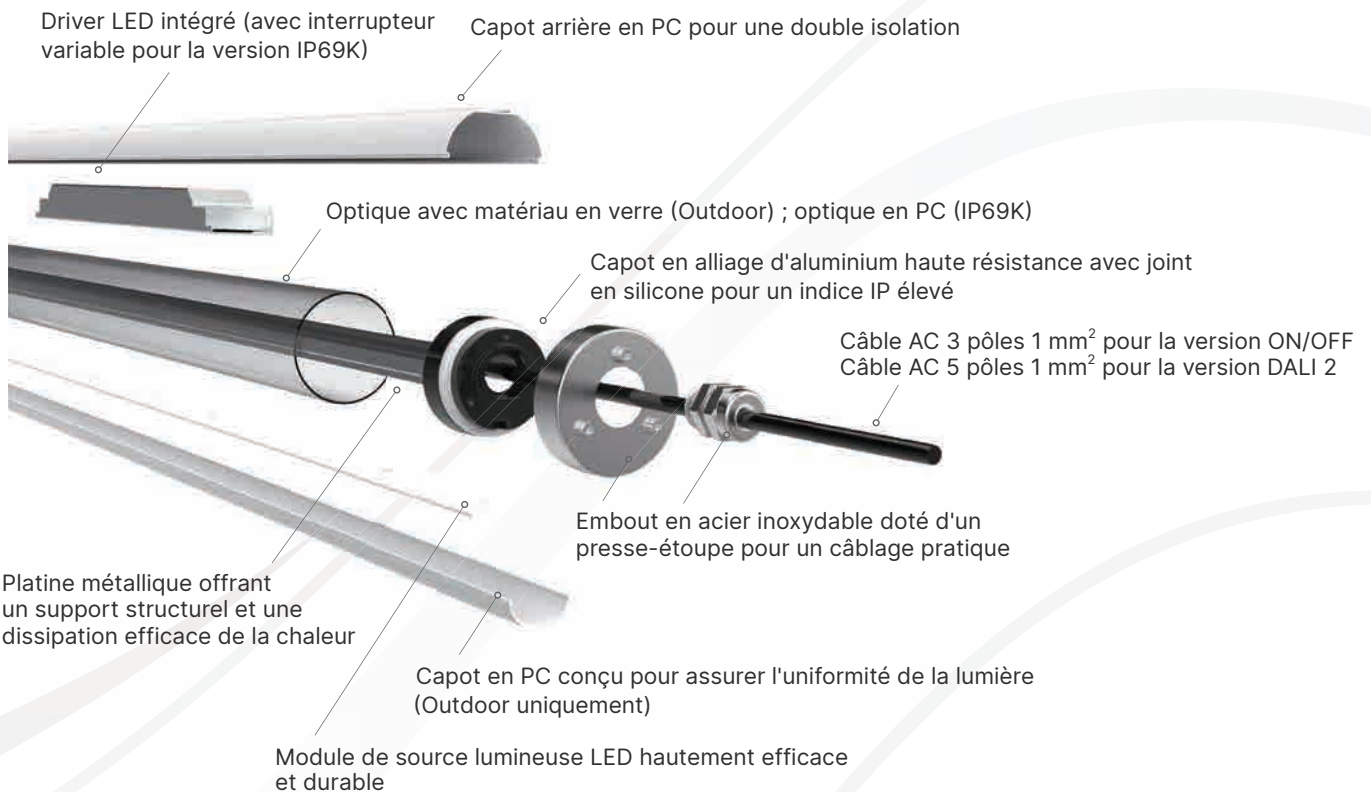


# Composants

## IP65



## IP69K / Outdoor





IP65



IP69K



Outdoor



## Données techniques

### Données électriques

Puissance nominale	20 à 48 W
Tension nominale	220 à 240 V
Facteur de puissance	> 0,90
Taux de distorsion harmonique	< 20 %
Protection contre les surtensions	1 kV
Classe de protection	Classe I
Efficacité du driver et montage	90 % (85 % pour la version Outdoor)
Mode de fonctionnement	ON/OFF – DALI 2

### Données photométriques

Flux lumineux	2 600 et 7 680 lm
Efficacité lumineuse	130 à 160 lm/W
Température de couleur	4 000 K (3 000 K   5 000 K   6 500 K en option) / 3 000 K (Outdoor)
Indice de rendu des couleurs	> 80
Macadam	3 SDCM   6 SDCM (Outdoor)
Angle du faisceau	120°

### Matériaux et couleurs

Couleur du produit	Blanc/transparent (Outdoor)
Couleur du boîtier	Blanc
Matériau du corps	Polycarbonate/verre (Outdoor)
Matériau de l'optique	Polycarbonate
Matériau du joint	Silicone

### Application et montage

Plage de température ambiante	-20 à +40 °C
Indice de protection	IP65   IP69K (IP69 et Outdoor)
Indice de protection contre les chocs	IK10   IK06 (Outdoor)

### Durée de vie

Durée de vie L80B10 à Ta = 25 °C	100 000 h
----------------------------------	-----------



## References

### ALTOS TUBULAR IP65

Référence	LSHD04TUBS2240-I65	LSHD04TUBS4340-I65	LSHD04TUBS5440-I65
Flux lumineux (lm)	3 000	5 760	7 680
Puissance (W)	20	36	48
Efficacité (lm/W)	150	160	
Longueur (mm)	600	1 200	1500
CCT	4 000 K (3 000 K disponibles)		
Temp. de fonctionnement	-20 à +40 °C		
Angle du faisceau	120°		
Interface de commande	ON/OFF		
Durée de vie	L80B10 > 100 000 h à Ta = 25 °C		

### ALTOS TUBULAR IP65 DALI

Référence	LSHD04TUBS2240-D65	LSHD04TUBS4340-D65	LSHD04TUBS5440-D65
Flux lumineux (lm)	3 000	5 760	7 680
Puissance (W)	20	36	48
Efficacité (lm/W)	150	160	
Longueur (mm)	600	1 200	1500
CCT	4 000 K (3 000 K disponibles)		
Temp. de fonctionnement	-20 à +40 °C		
Angle du faisceau	120°		
Interface de commande	DALI 2		
Durée de vie	L80B10 > 100 000 h à Ta = 25 °C		

### ALTOS TUBULAR IP69K

Référence	LSHD04TUBS2240-I69	LSHD04TUBS4340-I69	LSHD04TUBS5440-I69
Flux lumineux (lm)	3 000	5 760	7 680
Puissance (W)	20	36	48
Efficacité (lm/W)	150	160	
Longueur (mm)	600	1 200	1500
CCT	4 000 K (3 000 K disponibles)		
Temp. de fonctionnement	-20 à +40 °C		
Angle du faisceau	120°		
Interface de commande	ON/OFF		
Durée de vie	L80B10 > 100 000 h à Ta = 25 °C		

### ALTOS TUBULAR IP69K DALI

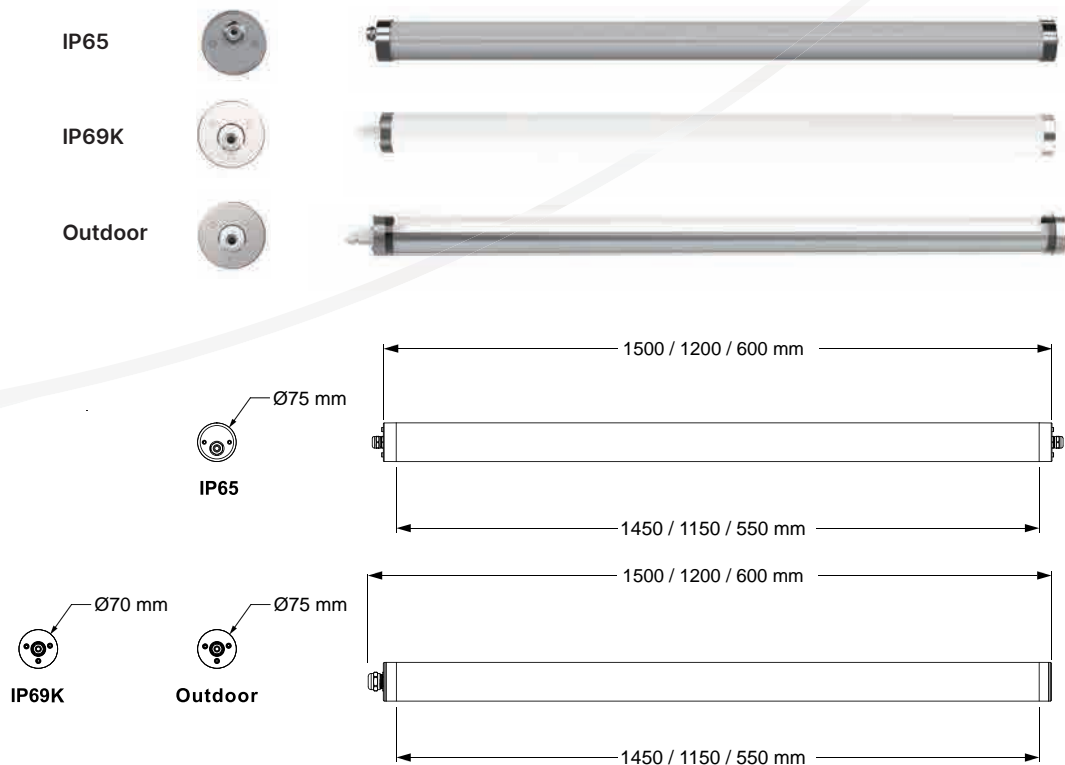
Référence	LSHD04TUBS2240-D69	LSHD04TUBS4340-D69	LSHD04TUBS5440-D69
Flux lumineux (lm)	3 000	5 760	7 680
Puissance (W)	20	36	48
Efficacité (lm/W)	150	160	
Longueur (mm)	600	1 200	1500
CCT	4 000 K (3 000 K disponibles)		
Temp. de fonctionnement	-20 à +40 °C		
Angle du faisceau	120°		
Interface de commande	DALI 2		
Durée de vie	L80B10 > 100 000 h à Ta = 25 °C		

### ALTOS TUBULAR OUTDOOR

Référence	D04TUBO2230	D04TUBO4330	D04TUBO5430
Flux lumineux (lm)	2 600	4 860	6 480
Puissance (W)	20	36	48
Efficacité (lm/W)	130	135	
Longueur (mm)	600	1 200	1500
CCT	3 000 K (2 700 K disponibles)		
Temp. de fonctionnement	-20 à +40 °C		
Angle du faisceau	120°		
Interface de commande	ON/OFF		
Durée de vie	L80B10 > 100 000 h à Ta = 25 °C		

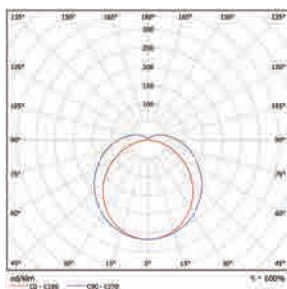


## Dimensions



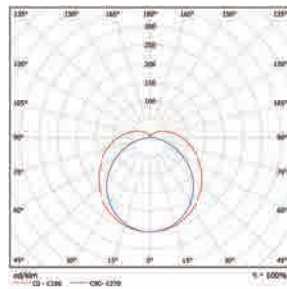
## Photométrie

IP65



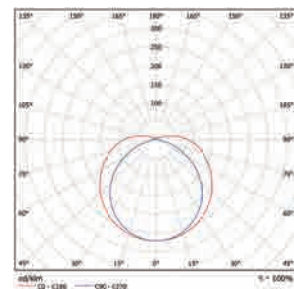
120°

IP69K



120°

Outdoor



120°

## Accessoires



**Clips de fixation**  
2 pièces/kit  
(Incluses avec les versions IP65 et IP69K)



**D04TUB0001**  
Kit de suspension  
2 pièces/kit  
(En option pour toutes les versions)



**D04TUB0002**  
Support anti-vandale  
(En option pour les versions IP65 et IP69K)



**D04TUB0003**  
Bracelet anti-vibrations  
(Inclus pour la version Outdoor)  
(En option pour les versions IP65 et IP69K)

- \* IP65 : bracelet inox SS304 sauf anti-vibration=SS316
- \* IP69K : bracelet inox SS316



# Éclairage linéaire LED







Étanche LED

# STRATUS

Une conception modulaire pour  
une réparation facile



STRATUS 22/30 | 28/40 W

Le modèle **STRATUS** est conçu selon une approche modulaire, ce qui facilite sa réparation et son recyclage, conformément aux normes écologiques fixées par l'UE. Vous pouvez ajuster sa puissance et raccorder plusieurs luminaires pour garantir une expérience d'éclairage durable et personnalisable.

### Fonctionnalités clés

- Flux lumineux ajustable
- Longue durée de vie et réparabilité
- Facilité d'installation et d'entretien
- Câblage traversant
- Capteurs infrarouge passif (PIR) et micro-ondes disponibles
- Efficacité de 160 lm/W



Entrepôts



Industries



Transport

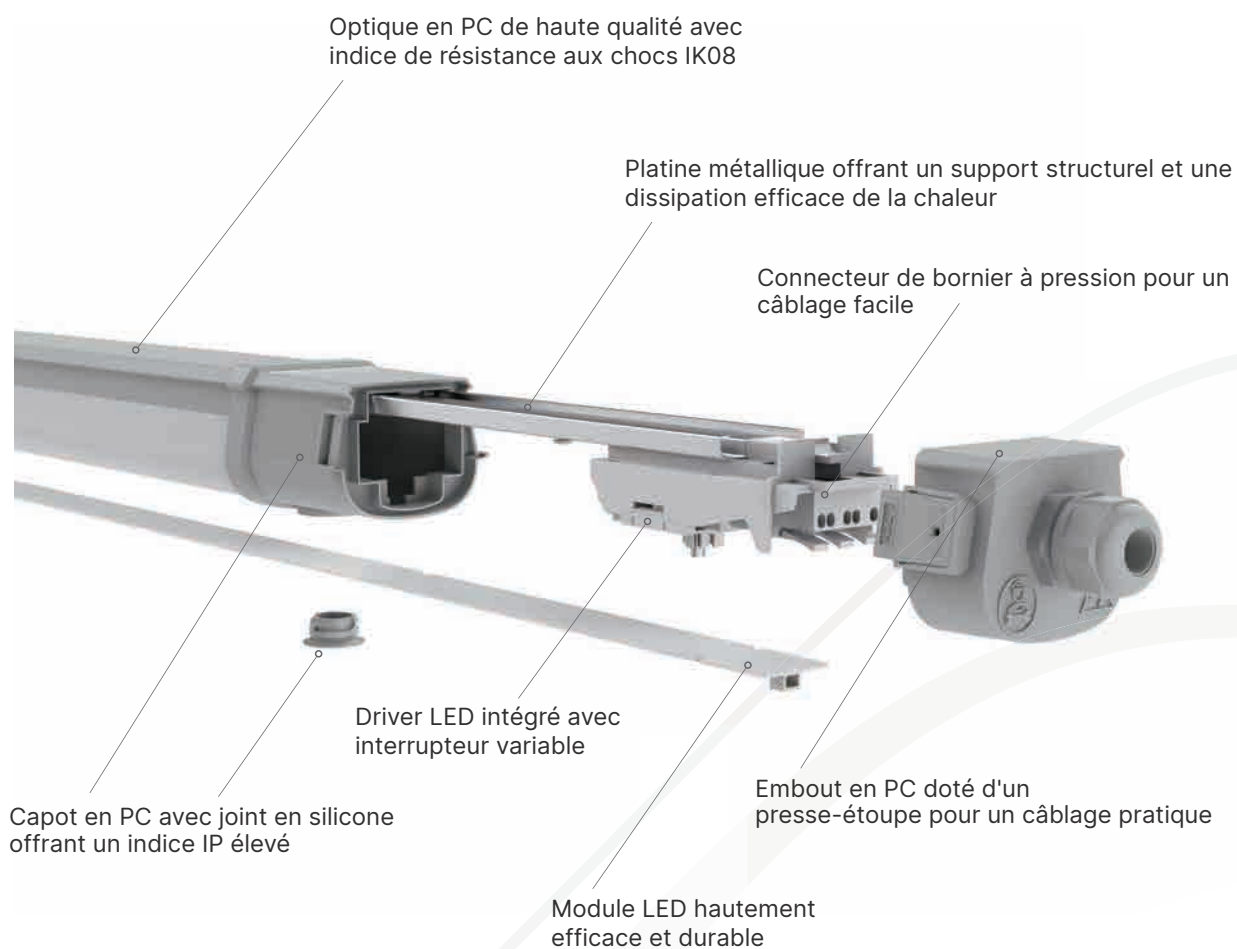


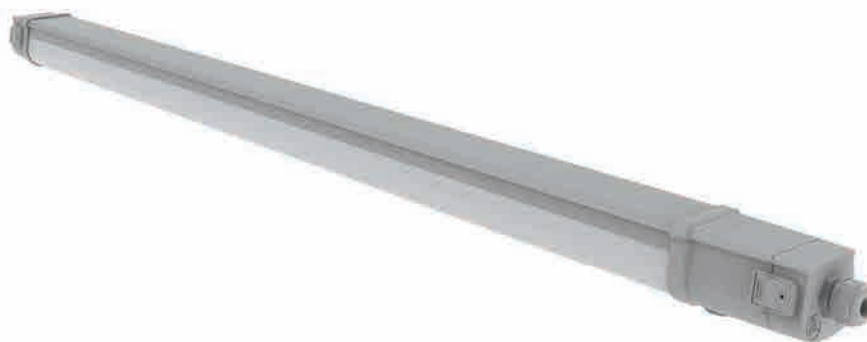
Zones de travail



Commercial

## Composants





## Données techniques

### Données électriques

Puissance nominale	22/30 – 28/40 W
Tension nominale	220 à 240 V
Facteur de puissance	> 0,90
Taux de distorsion harmonique	< 20 %
Protection contre les surtensions	1 kV
Classe de protection	Classe I
Efficacité du driver et montage	90 %
Mode de fonctionnement	ON/OFF

### Données photométriques

Flux lumineux	3 520 à 6 400 lm
Efficacité lumineuse	160 lm/W
Température de couleur	4 000 K (3 000 K   5 000 K   6 500 K disponibles)
Indice de rendu des couleurs	> 80
Macadam	3 SDCM
Angle du faisceau	120°

### Matériaux et couleurs

Couleur du produit	Blanc pour l'émission de lumière
Couleur du boîtier	Embouts gris
Matériau du corps	Polycarbonate
Matériau de l'optique	Polycarbonate
Matériau du joint	Silicone

### Application et montage

Plage de température ambiante	-20 à +40 °C
Indice de protection	IP65
Indice de protection contre les chocs	IK08

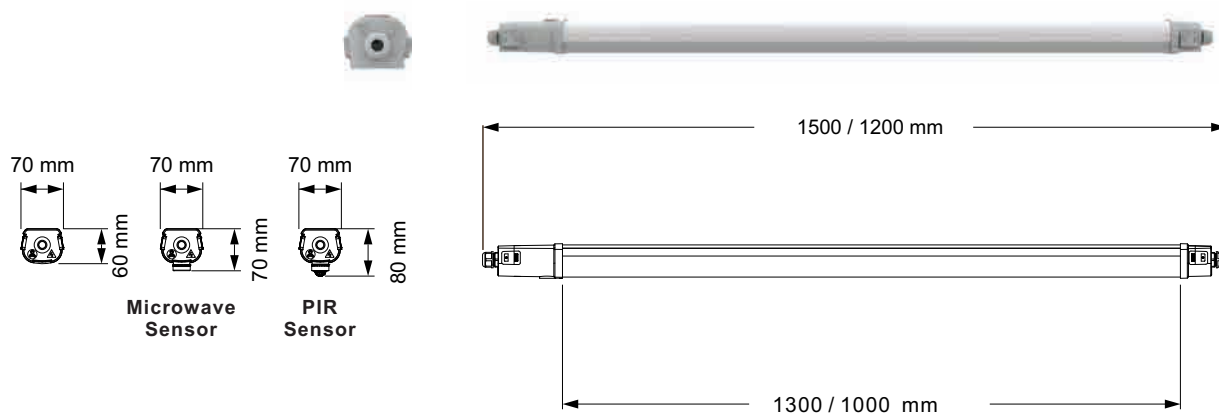
### Durée de vie

Durée de vie L80B10 à Ta = 25 °C	100 000 h
----------------------------------	-----------

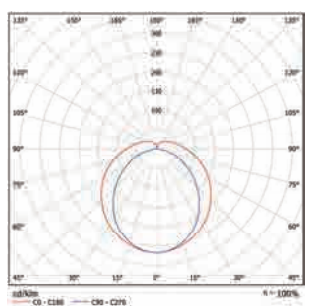




## Dimensions



## Photométrie



120°

## Accessoires



**Capteur HF**  
LSHD04STR0012



**Capteur PIR**  
LSHD04STR0013



**Télécommande**  
LSHD04STR0014



**Circuit imprimé 1 200/1 500 mm**  
LSHD04STR0010/LSHD04STR0011  
(Inclus)



**Driver 22-30/28-40 W**  
LSHD04STR0015/16  
(Inclus)

## References

<b>STRATUS</b>		
Référence	LSHD04STR4240	LSHD04STR5440
Flux lumineux (lm)	3 520/4 800	4 480/6 400
Puissance (W)	22/30	28/40
Efficacité (lm/W)	160	
Longueur (mm)	1 200	1500
CCT	4 000 K (3 000 K   5 000 K   6 500 K disponibles)	
Temp. de fonctionnement	-20 à +40 °C	
Angle du faisceau	120°	
Interface de commande	ON/OFF	
Durée de vie	L80B10 > 100 000 h à Ta = 25 °C	

# Éclairage linéaire LED







Étanche LED

**VEGA**

Léger et économique



VEGA 26 | 40 W

Le modèle **VEGA** allie efficacité, rentabilité et légèreté. C'est le choix idéal pour ceux qui recherchent un éclairage à la fois performant et abordable dans une large gamme d'applications.

### Fonctionnalités clés

- Compact et léger
- Répartition uniforme de la lumière
- Qualité de lumière sans scintillement
- Jusqu'à 154 lm/W d'efficacité



Entrepôts



Chambres  
froides



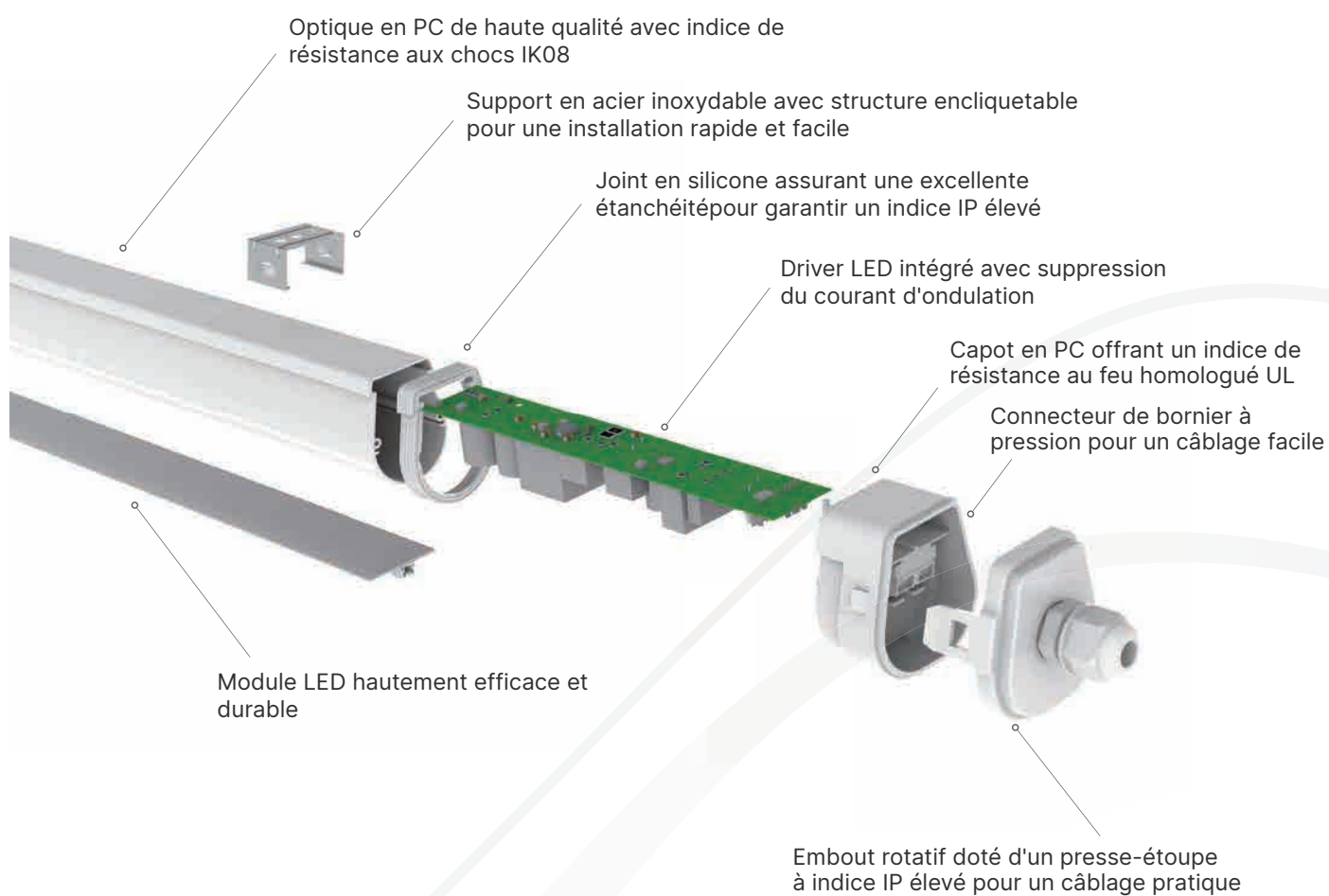
Parkings



Zones de  
travail



## Composants





## Données techniques

### Données électriques

Puissance nominale	26 à 40 W
Tension nominale	220 à 240 V
Facteur de puissance	> 0,95
Taux de distorsion harmonique	< 20 %
Protection contre les surtensions	1 kV
Classe de protection	Classe II
Efficacité du driver et montage	> 90 %
Mode de fonctionnement	ON/OFF

### Données photométriques

Flux lumineux	4 000 et 6 000 lm
Efficacité lumineuse	150 à 154 lm/W
Température de couleur	4 000 K (5 000 K disponibles)
Indice de rendu des couleurs	> 80
Macadam	4 SDCM
Angle du faisceau	110° x 150°
UGR	< 25

### Matériaux et couleurs

Couleur du produit	Opel pour l'émission de lumière
Couleur du boîtier	Embouts blancs
Matériau du corps	Polycarbonate
Matériau de l'optique	Polycarbonate
Matériau du joint	Caoutchouc de silicone

### Application et montage

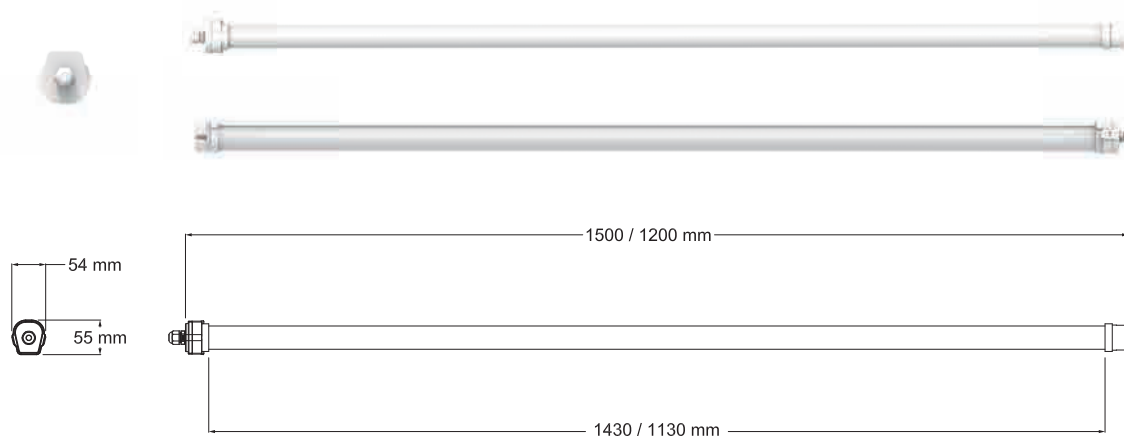
Plage de température ambiante	-30 à +40 °C
Indice de protection	IP65
Indice de protection contre les chocs	IK08

### Durée de vie

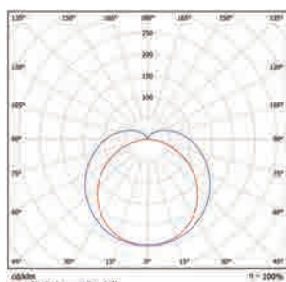
Durée de vie L80B10 à Ta = 25 °C	50 000 h
----------------------------------	----------



## Dimensions



## Photométrie



110° x 150°

## Accessoires



**MA-06V010STD**  
Clips de fixation (2 pièces incluses)

## References

<b>VEGA</b>		
Référence	<b>BA-EL4261LG1N</b>	<b>BA-EL5401LG1N</b>
Flux lumineux (lm)	4 000	6 000
Puissance (W)	26	40
Efficacité (lm/W)	154	150
Longueur (mm)	1 200	1 500
CCT	4 000 K (5 000 K disponibles)	
Temp. de fonctionnement	-30 à +40 °C	
Angle du faisceau	110° x 150°	
Interface de commande	ON/OFF	
Durée de vie	L80B10 > 50 000 h à Ta = 25 °C	



# Éclairage en hauteur à LED





Éclairage grande hauteur

# STACCATO

Quand la robustesse se marie  
à l'efficacité



65 °C      125 | 150 | 200 | 260 | 310 W

75 °C      130 | 150 | 200 W

90 °C      125 | 150 | 200 | 260 W

La série **STACCATO** est une gamme de luminaires industriels en hauteur à LED à la fois robustes et durables, conçus pour résister à des conditions de chaleur et de froid extrêmes. Disponible en trois plages de température, ce modèle est doté d'une protection en verre trempé et d'une double protection contre les surchauffes pour une durabilité et une sécurité accrues. Avec sa puissance d'éclairage et sa structure résistante, ce luminaire est idéal pour les environnements industriels dans lesquels les performances d'éclairage et les mesures de protection sont cruciales.

### Fonctionnalités clés

- Robuste et durable
- Excellente gestion thermique
- Protection en verre trempé
- Intensité lumineuse variable et fonction de capteur intégré
- Options d'installation pratiques
- Jusqu'à 178 lm/W d'efficacité



Industries



Usines



Chambres  
froides



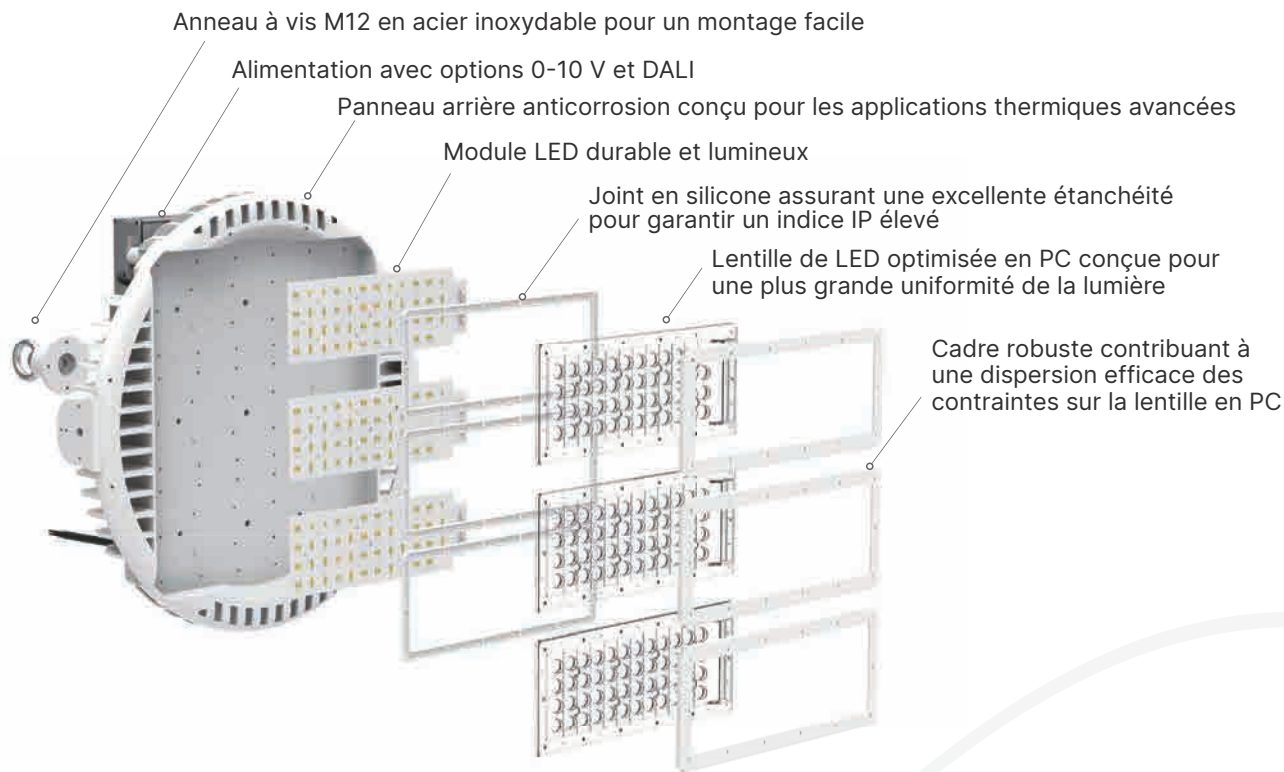
Transport



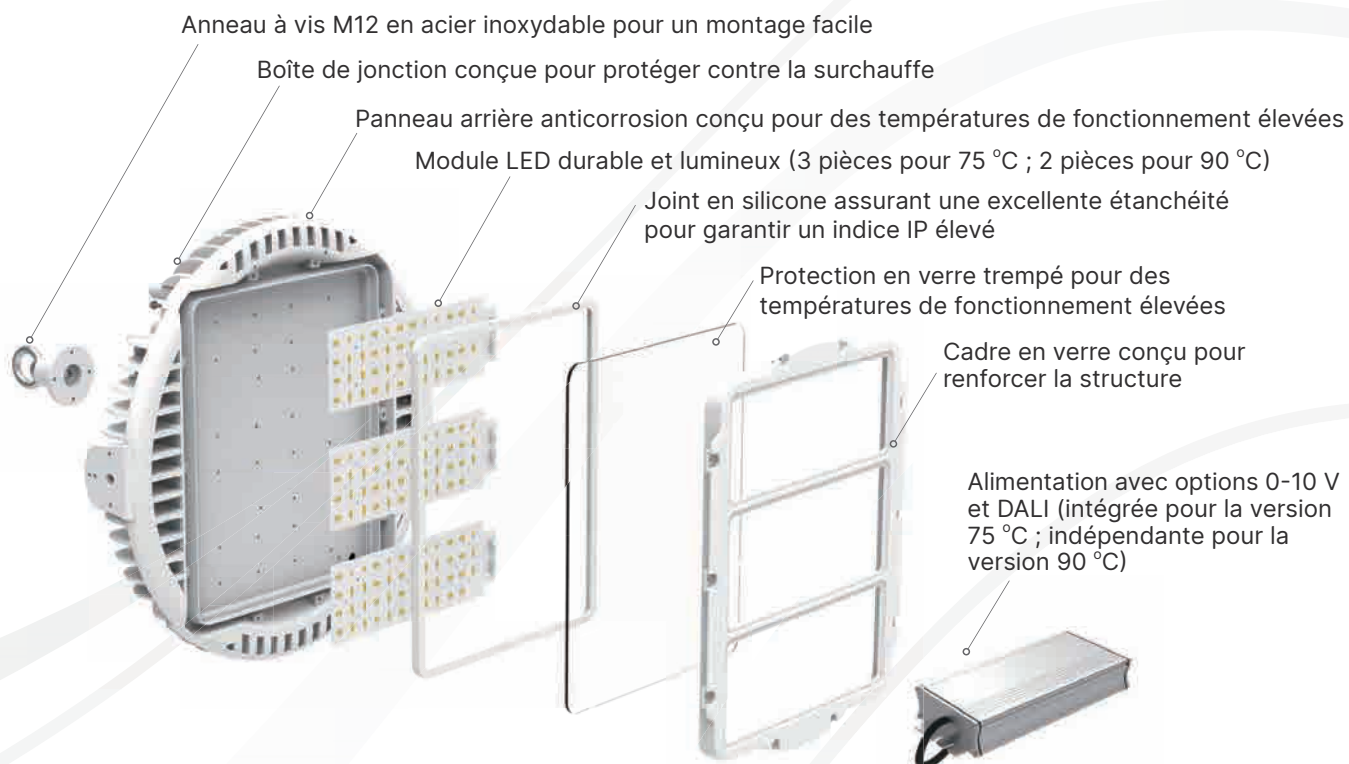
Entrepôts

## Composants

### Version Lentille 65 °C



### Version Verre 75 °C / 90 °C







65 °C



75 °C et 90 °C

## Données techniques



### Données électriques

Puissance nominale	125 à 310 W
Tension nominale	220 à 240 V
Facteur de puissance	> 0,95
Taux de distorsion harmonique	< 20 %
Protection contre les surtensions	10 kV
Classe de protection	Classe I
Efficacité du driver et montage	> 90 %
Mode de fonctionnement	0-10 V   DALI

### Données photométriques

Flux lumineux	19 200 à 51 200 lm
Efficacité lumineuse	138 à 175 lm/W
Température de couleur	4 000 K   5 000 K
Indice de rendu des couleurs	> 80 (65 °C et 75 °C) / > 70 (90 °C)
Macadam	3 SDCM
Angle du faisceau	60° ; 100° ; 65° x 100° ; 110° ; 115° x 105°
UGR	< 27

### Matériaux et couleurs

Couleur du produit	Blanc
Couleur du boîtier	Peinture blanche anticorrosion RAL9003
Matériau du corps	Aluminium coulé sous pression
Matériau de l'optique	Polycarbonate avec indice F1
Matériau du joint	Caoutchouc de silicone

### Application et montage

Plage de température ambiante	-40 à +65 °C (+65 °C) -40 à +75 °C (+75 °C) -20 à +90 °C (+90 °C)
Indice de protection	IP66 (65 °C) / IP65 (75 °C et 90 °C) IK10 (65 °C) / IK07 (75 °C et 90 °C)

### Durée de vie

Durée de vie L80B10 à Ta = 25 °C	100 000 h (65 °C et 90 °C) 60 000 h (75 °C)
----------------------------------	--



## References

### Staccato 65 °C - 100° - 4 000 K

Référence	HBEBK4H0AE	HBEBF4H0AE	HBEBK4H0AE	HBEBR4H0AE	HBEBW4H01E
Flux lumineux (lm)	20 000	26 200	33 100	42 600	50 200
Puissance (W)	125	150	200	260	310
Efficacité (lm/W)	160	175	166	164	162
Dimensions (mm)	440 x 160				
CCT	4 000 K				
Temp. de fonctionnement	-40 à +65 °C				-40 à +50 °C
Angle du faisceau	100°				
Interface de commande	DALI				0-10 V
Durée de vie	L80B10 > 100 000 h à Ta = 25 °C				

### Staccato 65 °C - 60° - 4 000 K

Référence	HBEBK460AE	HBEBF460AE	HBEBK460AE	HBEBR460AE	HBEBW4601E
Flux lumineux (lm)	19 200	25 200	31 500	40 500	48 200
Puissance (W)	125	150	200	260	310
Efficacité (lm/W)	154	168	158	156	155
Dimensions (mm)	440 x 160				
CCT	4 000 K				
Temp. de fonctionnement	-40 à +65 °C				-40 à +50 °C
Angle du faisceau	60°				
Interface de commande	DALI				0-10 V
Durée de vie	L80B10 > 100 000 h à Ta = 25 °C				

### Staccato 65 °C - 65° x 100° - 4 000 K

Référence	HBEBK4A3AE	HBEBF4A3AE	HBEBK4A3AE	HBEBR4A3AE	HBEBW4A31E
Flux lumineux (lm)	20 200	265 200	33 100	42 600	50 200
Puissance (W)	125	150	200	260	310
Efficacité (lm/W)	160	175	166	164	162
Dimensions (mm)	440 x 160				
CCT	4 000 K				
Temp. de fonctionnement	-40 à +65 °C				-40 à +50 °C
Angle du faisceau	65° x 100°				
Interface de commande	DALI				0-10 V
Durée de vie	L80B10 > 100 000 h à Ta = 25 °C				

### Staccato 65 °C - 100° - 5 000 K

Référence	HBEBK5H0AE	HBEBF5H0AE	HBEBK5H0AE	HBEBR5H0AE	HBEBW5H01E
Flux lumineux (lm)	20 400	26 700	33 700	43 400	51 200
Puissance (W)	125	150	200	260	310
Efficacité (lm/W)	163	178	169	167	165
Dimensions (mm)	440 x 160				
CCT	5 000 K				
Temp. de fonctionnement	-40 à +65 °C				-40 à +50 °C
Angle du faisceau	100°				
Interface de commande	DALI				0-10 V
Durée de vie	L80B10 > 100 000 h à Ta = 25 °C				

### Staccato 65 °C - 60° - 5 000 K

Référence	HBEBK560AE	HBEBF560AE	HBEBK560AE	HBEBW5600E	HBEBW5600E
Flux lumineux (lm)	19 500	25 500	32 500	41 500	49 200
Puissance (W)	125	150	200	260	310
Efficacité (lm/W)	156	170	163	160	159
Dimensions (mm)	440 x 160				
CCT	5 000 K				
Temp. de fonctionnement	-40 à +65 °C				-40 à +50 °C
Angle du faisceau	60°				
Interface de commande	DALI				0-10 V
Durée de vie	L80B10 > 100 000 h à Ta = 25 °C				

## References

### Staccato 65 °C - 65° x 100° - 5 000 K

Référence	HBEC5H0AE	HBEBF5H0AE	HBEBK5H0AE	HBEBR5H0A	HBEBW5H01E
Flux lumineux (lm)	20 400	26 700	33 700	43 400	51 200
Puissance (W)	125	150	200	260	310
Efficacité (lm/W)	163	178	169	167	165
Dimensions (mm)	440 x 160				
CCT	5 000 K				
Temp. de fonctionnement	-40 à +65 °C			-40 à +50 °C	
Angle du faisceau	65° x 100°				
Interface de commande	DALI			0-10 V	
Durée de vie	L80B10 > 100 000 h à Ta = 25 °C				

### Staccato 75 °C - 110° - 4 000 K

Référence	HBEBD4G11E	HBEBF4G11E	HBEBK4G11E
Flux lumineux (lm)	19 500	22 500	28 500
Puissance (W)	130	150	200
Efficacité (lm/W)	150	150	143
Dimensions (mm)	440 x 160		
CCT	4 000 K		
Temp. de fonctionnement	-40 à +75 °C		
Angle du faisceau	110° / verre trempé		
Interface de commande	0-10 V		
Durée de vie	L80B10 > 60 000 h à Ta = 25 °C		

### Staccato 75 °C - 110° - 5 000 K

Référence	HBEBD5G11E	HBEBF5G11E	HBEBK5G11E
Flux lumineux (lm)	19 800	22 900	29 000
Puissance (W)	130	150	200
Efficacité (lm/W)	152	153	145
Dimensions (mm)	440 x 160		
CCT	5 000 K		
Temp. de fonctionnement	-40 à +75 °C		
Angle du faisceau	110° / verre trempé		
Interface de commande	0-10 V		
Durée de vie	L80B10 > 60 000 h à Ta = 25 °C		

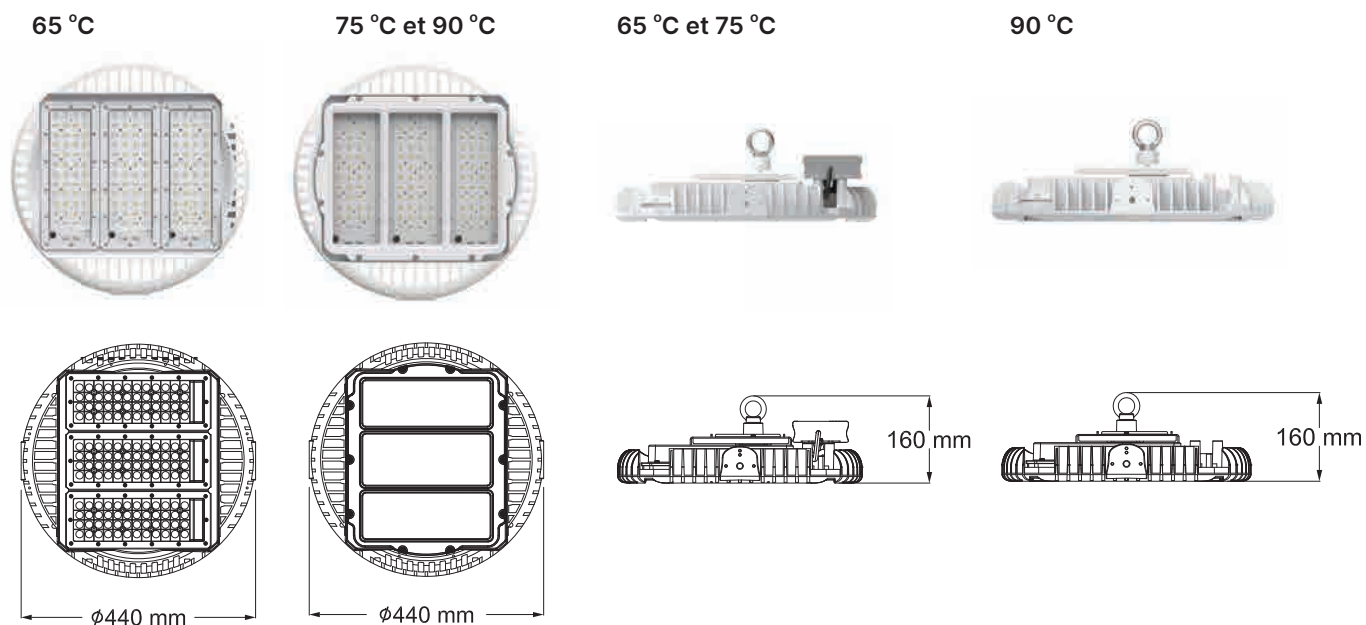
### Staccato 90 °C - 115° x 105° - 4 000 K

Référence	HBEBK4G1NE-T	HBEBF4G1NE-T	HBEBK4G1NE-T	HBEBR4G1NE-T
Flux lumineux (lm)	20 000	23 000	29 000	36 000
Puissance (W)	125	150	200	260
Efficacité (lm/W)	160	153	145	138
Dimensions (mm)	440 x 160			
CCT	4 000 K			
Temp. de fonctionnement	-20 à +90 °C			
Angle du faisceau	115° x 105° / verre trempé			
Interface de commande	0-10 V (DALI en option)			
Durée de vie	L80B10 > 100 000 h à Ta = 25 °C			

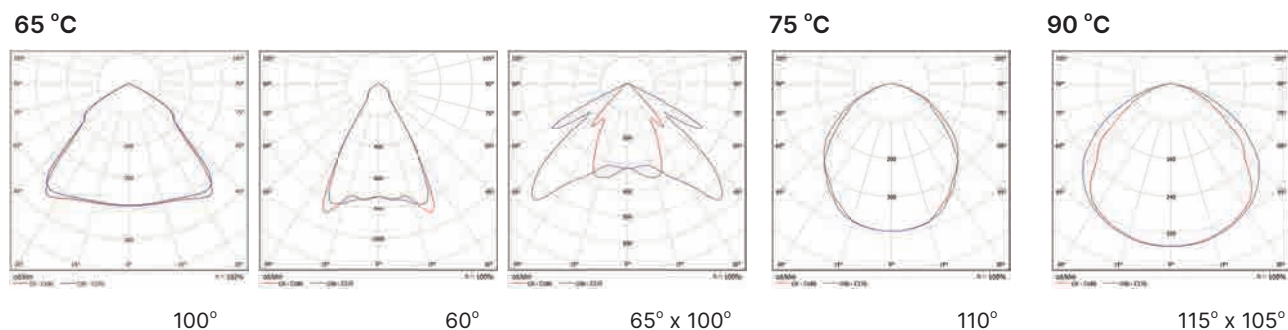
### Staccato 90 °C - 115° x 105° - 5 000 K

Référence	HBEBK5G1NE-T	HBEBF5G1NE-T	HBEBK5G1NE-T	HBEBR5G1NE-T
Flux lumineux (lm)	20 000	23 000	29 000	36 000
Puissance (W)	125	150	200	260
Efficacité (lm/W)	160	153	145	138
Dimensions (mm)	440 x 160			
CCT	5 000 K			
Temp. de fonctionnement	-20 à +90 °C			
Angle du faisceau	115° x 105° / verre trempé			
Interface de commande	0-10 V (DALI en option)			
Durée de vie	L80B10 > 100 000 h à Ta = 25 °C			

## Dimensions



## Photométrie



## Accessoires





## Règles de codification

Code	Code produit							
HBE	Staccato							
	Code	Type de montage						
	B	Anneau						
		Code	Consommation d'énergie					
		C	125 W					
		F	150 W					
		K	200 W					
		R	260 W					
		W	310 W					
		D	130 W					
		Code	CCT					
		4	4 000 K					
		5	5 000 K					
		Code	Optique					
		60	Symétrique 60°					
		H0	Symétrique 100°					
		A3	Asymétrique 65° x 110° pour allée					
		G1	Version Verre					
		Code	Option de variation					
		1	Variation 0-10 V					
		A	DALI					
		N	Driver externe					
		Code	Région					
		E	EMEA					
		Code	Préfixe					
		-T	Haute température					
		-V	347 à 480 V					
<b>Exemple</b>	<b>HBE</b>	<b>B</b>	<b>F</b>	<b>4</b>	<b>H0</b>	<b>1</b>	<b>E</b>	<b>-T</b>



Éclairage en hauteur

à LED





Éclairage en hauteur à LED

# LEGATTO RADIANT

L'efficacité avec un capteur  
intégrable



LEGATTO RADIANT 70 | 90 | 120 | 150 | 180 | 210 W



Avec son efficacité énergétique exceptionnelle et son optique de pointe, le modèle **LEGATTO RADIANT** offre un éclairage exceptionnel tout en limitant la consommation d'énergie. Le boîtier noir ajoute une note d'élégance et de modernité à votre espace, ce qui en fait un choix parfait pour diverses applications, des chaînes de production aux centres d'exposition. Pour garantir un éclairage connecté fiable, puissant et facile à utiliser, le modèle Legatto Radiant est disponible en version DALI et peut être équipé d'un capteur de présence.

### Fonctionnalités clés

- Fiabilité maximale
- Excellentes économies d'énergie
- Capteur de présence intégrable
- Système de protection thermique automatique
- Options d'installation pratiques
- Jusqu'à 188 lm/W d'efficacité



Entrepôts



Centres  
logistiques



Transport

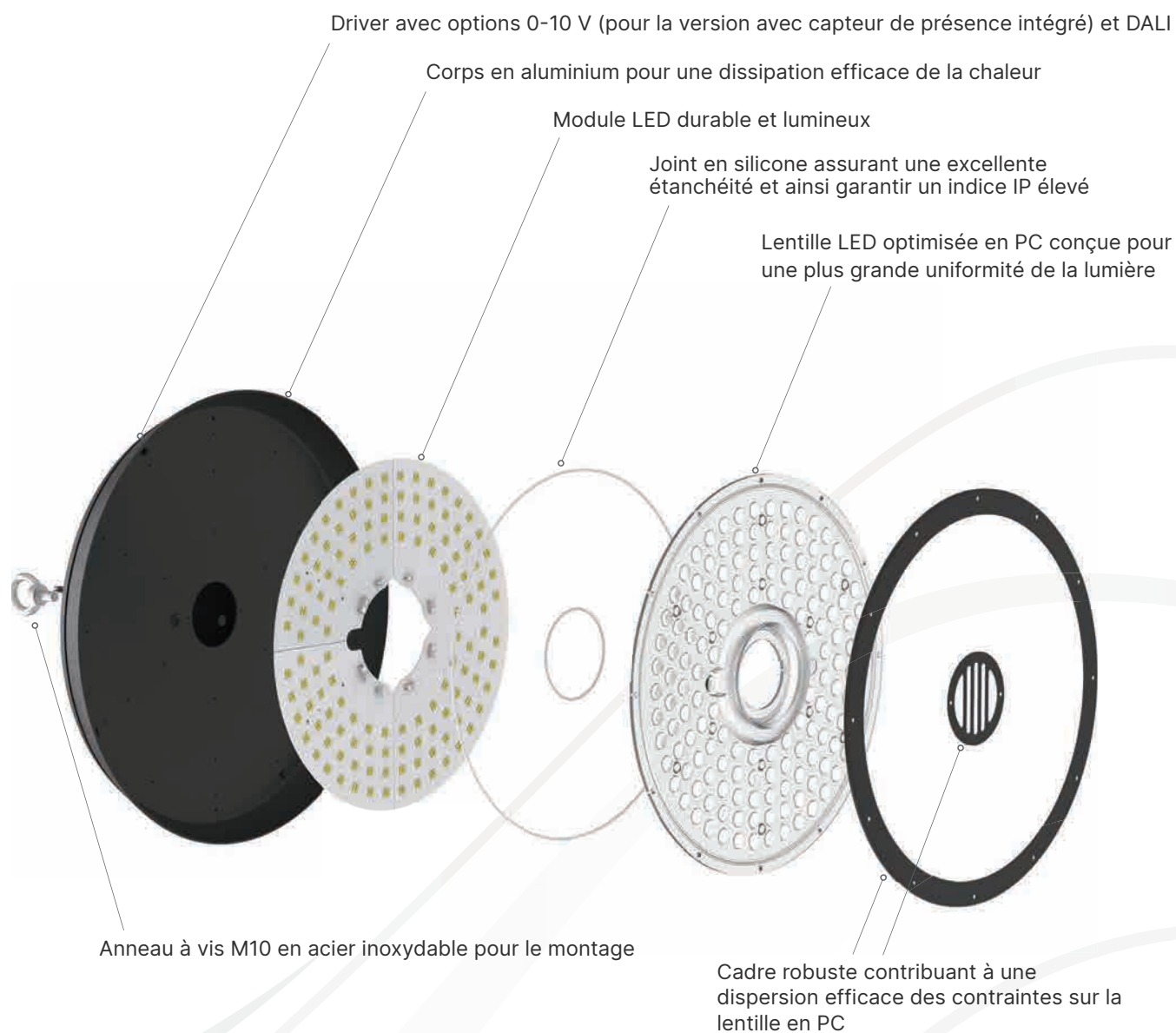


Salles  
d'exposition



Industrie  
manufacturière

## Composants





## Données techniques

### Données électriques

Puissance nominale	70 à 210 W
Tension nominale	220 à 240 V
Facteur de puissance	> 0,95
Taux de distorsion harmonique	< 20 %
Protection contre les surtensions	4 kV
Classe de protection	Classe I
Efficacité du driver et montage	> 90 %
Mode de fonctionnement	0-10 V   DALI

### Données photométriques

Flux lumineux	12 000 à 36 500 lm
Efficacité lumineuse	157 à 188 lm/W
Température de couleur	4 000 K   5 000 K   6 500 K (en option)
Indice de rendu des couleurs	> 80
Macadam	3 SDCM
Angle du faisceau	100° ; 60° ; 40° x 90°
UGR	< 26

### Matériaux et couleurs

Couleur du produit	Noir
Couleur du boîtier	Noir
Matériau du corps	Aluminium coulé sous pression
Matériau de l'optique	Polycarbonate avec indice F1
Matériau du joint	Caoutchouc de silicone

### Application et montage

Plage de température ambiante	-40 à +60 °C
Indice de protection	IP65
Indice de protection contre les chocs	IK10

### Durée de vie

Durée de vie L80B10 à Ta = 25 °C	100 000 h
----------------------------------	-----------



## References

### Legatto Radiant 100° - 4 000 K - avec capteur

Référence	SBDB74HOME-2	SBDB94HOME-2	SBDBC4HOME-2	SBDBF4HOME-2	SBDBM4HOME-2	SBDBN4HOME-2
Flux lumineux (lm)	13 000	16 500	22 500	27 500	33 000	36 500
Puissance (W)	70	90	120	150	180	210
Efficacité (lm/W)	186	183	188	183	183	174
Dimensions (mm)	410 x 170					
CCT	4 000 K					
Temp. de fonctionnement	-40 à +60 °C					
Angle du faisceau	100°					
Interface de commande	Capteur de présence (0-10 V)					
Durée de vie	L80B10 > 100 000 h à Ta = 25 °C					

### Legatto Radiant 100° - 4 000 K - DALI

Référence	SBDB74H0DE-2	SBDB94H0DE-2	SBDBC4H0DE-2	SBDBF4H0DE-2	SBDBM4H0DE-2	SBDBN4H0DE-2
Flux lumineux (lm)	13 000	16 500	22 500	27 500	33 000	36 500
Puissance (W)	70	90	120	150	180	210
Efficacité (lm/W)	186	183	188	183	183	174
Dimensions (mm)	410 x 170					
CCT	4 000 K					
Temp. de fonctionnement	-40 à +60 °C					
Angle du faisceau	100°					
Interface de commande	DALI					
Durée de vie	L80B10 > 100 000 h à Ta = 25 °C					

### Legatto Radiant 60° - 4 000 K - avec capteur

Référence	SBDB7460ME-2	SBDB9460ME-2	SBDBC460ME-2	SBDBF460ME-2	SBDBM460ME-2	SBDBN460ME-2
Flux lumineux (lm)	12 000	15 500	20 500	25 500	30 500	33 500
Puissance (W)	70	90	120	150	180	210
Efficacité (lm/W)	171	172	171	170	169	160
Dimensions (mm)	410 x 170					
CCT	4 000 K					
Temp. de fonctionnement	-40 à +60 °C					
Angle du faisceau	60°					
Interface de commande	Capteur de présence (0-10 V)					
Durée de vie	L80B10 > 100 000 h à Ta = 25 °C					

### Legatto Radiant 60° - 4 000 K - DALI

Référence	SBDB7460DE-2	SBDB9460DE-2	SBDBC460DE-2	SBDBF460DE-2	SBDBM460DE-2	SBDBN460DE-2
Flux lumineux (lm)	12 000	15 500	20 500	25 500	30 500	33 500
Puissance (W)	70	90	120	150	180	210
Efficacité (lm/W)	171	172	171	170	169	160
Dimensions (mm)	410 x 170					
CCT	4 000 K					
Temp. de fonctionnement	-40 à +60 °C					
Angle du faisceau	60°					
Interface de commande	DALI					
Durée de vie	L80B10 > 100 000 h à Ta = 25 °C					



## References

### Legatto Radiant 40° x 90° - 4 000 K - avec capteur

Référence	SBDB74A4ME-2	SBDB94A4ME-2	SBDBC4A4ME-2	SBDBF4A4ME-2	SBDBM4A4ME-2	SBDBN4A4ME-2
Flux lumineux (lm)	13 000	16 500	20 500	25 500	30 000	33 000
Puissance (W)	70	90	120	150	180	210
Efficacité (lm/W)	186	183	171	170	167	157
Dimensions (mm)	410 x 170					
CCT	4 000 K					
Temp. de fonctionnement	-40 à +60 °C					
Angle du faisceau	40° x 90°					
Interface de commande	Capteur de présence (0-10 V)					
Durée de vie	L80B10 > 100 000 h à Ta = 25 °C					

### Legatto Radiant 40° x 90° - 4 000 K - DALI

Référence	SBDB74A4DE-2	SBDB94A4DE-2	SBDBC4A4DE-2	SBDBF4A4DE-2	SBDBM4A4DE-2	SBDBN4A4DE-2
Flux lumineux (lm)	13 000	16 500	20 500	25 500	30 000	33 000
Puissance (W)	70	90	120	150	180	210
Efficacité (lm/W)	186	183	171	170	167	157
Dimensions (mm)	410 x 170					
CCT	4 000 K					
Temp. de fonctionnement	-40 à +60 °C					
Angle du faisceau	40° x 90°					
Interface de commande	DALI					
Durée de vie	L80B10 > 100 000 h à Ta = 25 °C					

### Legatto Radiant 100° - 5 000 K - avec capteur

Référence	SBDB75H0ME-2	SBDB95H0ME-2	SBDBC5H0ME-2	SBDBF5H0ME-2	SBDBM5H0ME-2	SBDBN5H0ME-2
Flux lumineux (lm)	13 000	16 500	22 500	27 500	33 000	36 500
Puissance (W)	70	90	120	150	180	210
Efficacité (lm/W)	186	183	188	183	183	174
Dimensions (mm)	414 x 125					
CCT	5 000 K					
Temp. de fonctionnement	-40 à +60 °C					
Angle du faisceau	100°					
Interface de commande	Capteur de présence (0-10 V)					
Durée de vie	L80B10 > 100 000 h à Ta = 25 °C					

### Legatto Radiant 100° - 5 000 K - DALI

Référence	SBDB75H0DE-2	SBDB95H0DE-2	SBDBC5H0DE-2	SBDBF5H0DE-2	SBDBM5H0DE-2	SBDBN5H0DE-2
Flux lumineux (lm)	13 000	16 500	22 500	27 500	33 000	36 500
Puissance (W)	70	90	120	150	180	210
Efficacité (lm/W)	186	183	188	183	183	174
Dimensions (mm)	410 x 170					
CCT	5 000 K					
Temp. de fonctionnement	-40 à +60 °C					
Angle du faisceau	100°					
Interface de commande	DALI					
Durée de vie	L80B10 > 100 000 h à Ta = 25 °C					

## References

### Legatto Radiant 60° - 5 000 K - avec capteur

Référence	SBDB7560ME-2	SBDB9560ME-2	SBDBC560ME-2	SBDBF560ME-2	SBDBM560ME-2	SBDBN560ME-2
Flux lumineux (lm)	12 000	15 500	20 500	25 500	30 500	33 500
Puissance (W)	70	90	120	150	180	210
Efficacité (lm/W)	171	172	171	170	169	160
Dimensions (mm)	410 x 170					
CCT	5 000 K					
Temp. de fonctionnement	-40 à +60 °C					
Angle du faisceau	60°					
Interface de commande	Capteur de présence (0-10 V)					
Durée de vie	L80B10 > 100 000 h à Ta = 25 °C					

### Legatto Radiant 60° - 5 000 K - DALI

Référence	SBDB74560DE-2	SBDB9560DE-2	SBDBC560DE-2	SBDBF560DE-2	SBDBM560DE-2	SBDBN560DE-2
Flux lumineux (lm)	12 000	15 500	20 500	25 500	30 500	33 500
Puissance (W)	70	90	120	150	180	210
Efficacité (lm/W)	171	172	171	170	169	160
Dimensions (mm)	410 x 170					
CCT	5 000 K					
Temp. de fonctionnement	-40 à +60 °C					
Angle du faisceau	60°					
Interface de commande	DALI					
Durée de vie	L80B10 > 100 000 h à Ta = 25 °C					

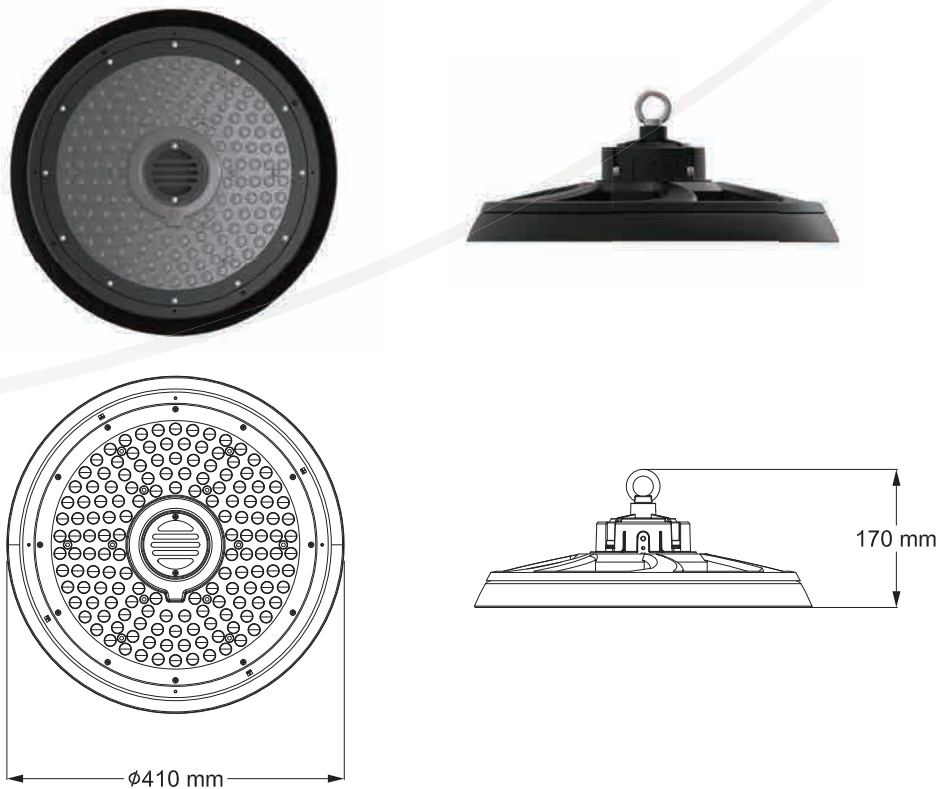
### Legatto Radiant 40° x 90° - 5 000 K - avec capteur

Référence	SBDB75A4ME-2	SBDB95A4ME-2	SBDBC5A4ME-2	SBDBF5A4ME-2	SBDBM5A4ME-2	SBDBN5A4ME-2
Flux lumineux (lm)	13 000	16 500	20 500	25 500	30 000	33 000
Puissance (W)	70	90	120	150	180	210
Efficacité (lm/W)	186	183	171	170	167	157
Dimensions (mm)	410 x 170					
CCT	5 000 K					
Temp. de fonctionnement	-40 à +60 °C					
Angle du faisceau	40° x 90°					
Interface de commande	Capteur de présence (0-10 V)					
Durée de vie	L80B10 > 100 000 h à Ta = 25 °C					

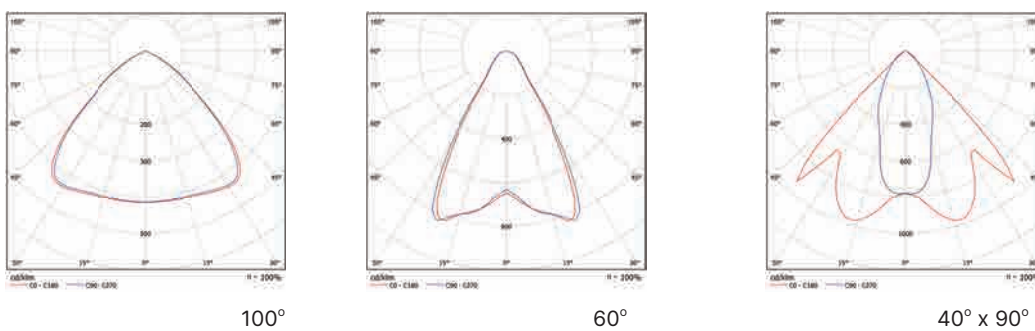
### Legatto Radiant 40° x 90° - 5 000 K - DALI

Référence	SBDB75A4DE-2	SBDB95A4DE-2	SBDBC5A4DE-2	SBDBF5A4DE-2	SBDBM5A4DE-2	SBDBN5A4DE-2
Flux lumineux (lm)	13 000	16 500	20 500	25 500	30 000	33 000
Puissance (W)	70	90	120	150	180	210
Efficacité (lm/W)	186	183	171	170	167	157
Dimensions (mm)	410 x 170					
CCT	5 000 K					
Temp. de fonctionnement	-40 à +60 °C					
Angle du faisceau	40° x 90°					
Interface de commande	DALI					
Durée de vie	L80B10 > 100 000 h à Ta = 25 °C					

## Dimensions



## Photométrie



## Accessoires



Support en U  
MA-01433A



Anneau  
MA-01036A (incluse)



Contrôleur DC  
MA-01014A



Télécommande avec capteur de  
mouvement  
MA-01035A

## Règles de codification

Code	Code produit							
SBD	Legatto							
	Code	Type de montage						
	B	Anneau						
	Code	Consommation d'énergie						
	7	70 W						
	9	90 W						
	C	120 W						
	F	150 W						
	M	180 W						
	N	210 W						
	Code	CCT						
	4	4 000 K						
	5	5 000 K						
	Code	Optique						
	60	Symétrique 60°						
	H0	Symétrique 100°						
	A4	Asymétrique 40° x 90° pour allée						
	Code	Option de variation						
	0	Variation 0-10 V						
	M	Avec capteur de mouvement						
	D	DALI						
	Code	Région						
	E	EMEA						
	Code	Préfixe						
	-2	Radiant						
<b>Exemple</b>	<b>SBD</b>	<b>B</b>	<b>M</b>	<b>4</b>	<b>60</b>	<b>D</b>	<b>E</b>	<b>-2</b>



# Éclairage en hauteur à LED





Éclairage en hauteur à LED

## HIGHBAY EKO

Économe en énergie avec une puissance réglable



HIGHBAY EKO MULTI-LUMEN 70 / 100 / 120 / 150 W

120 / 150 / 180 / 200 W

HIGHBAY EKO DALI

150 | 200 W

Le modèle **HIGHBAY EKO** est conçu pour favoriser l'efficacité énergétique, assurer des performances optimales et offrir un éclairage sans scintillement. Sa structure de refroidissement passif réduit le bruit, tandis que le boîtier en graphène assure une excellente dissipation de la chaleur. Vous pouvez facilement choisir le niveau d'éclairage de votre choix grâce au commutateur de réglage des lumens à 4 positions.

### Fonctionnalités clés

- Boîtier favorisant une excellente dissipation de la chaleur
- Structure de refroidissement passif
- Réglage des lumens et de la puissance
- Installation facile grâce à la fixation par crochet
- Capteur de présence intégré (en option)
- Efficacité de 180 lm/W



Entrepôts



Centres  
logistiques



Transport

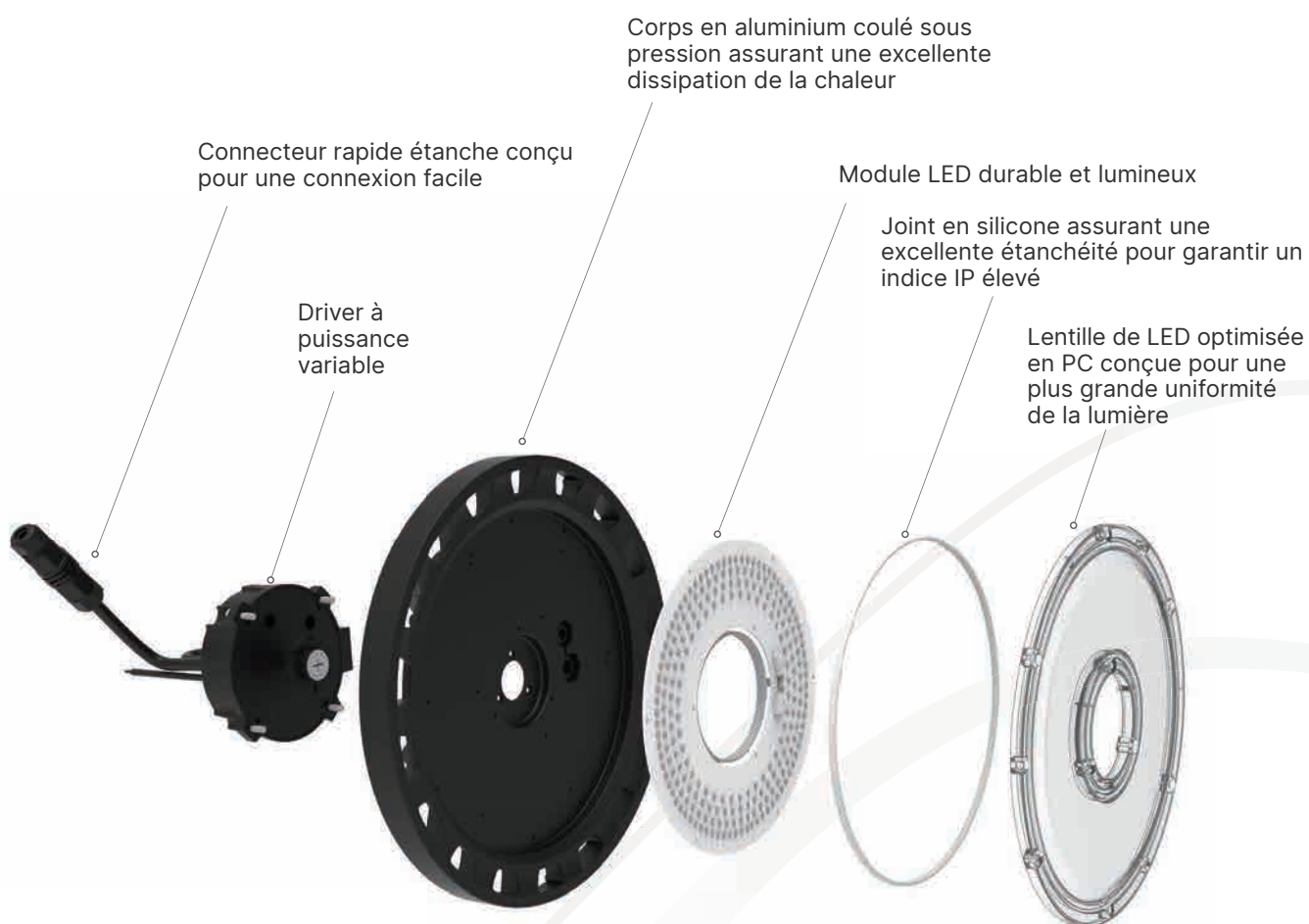


Salles  
d'exposition



Industrie  
manufacturière

## Composants







## Données techniques

### Données électriques

Puissance nominale	70 à 200 W
Tension nominale	220 à 240 V
Facteur de puissance	> 0,95
Taux de distorsion harmonique	< 15 %
Protection contre les surtensions	6 kV
Classe de protection	Classe I
Efficacité du driver et montage	> 93 %
Mode de fonctionnement	1-10 V   DALI 2

### Données photométriques

Flux lumineux	12 600 à 36 000 lm
Efficacité lumineuse	180 lm/W
Température de couleur	4 000 K   5 000 K
Indice de rendu des couleurs	> 80
Macadam	< 6 SDCM
Angle du faisceau	100°

### Matériaux et couleurs

Couleur du produit	Noir
Couleur du boîtier	Noir
Matériau du corps	Aluminium
Matériau de l'optique	Polycarbonate
Matériau du joint	Bague en silicone

### Application et montage

Plage de température ambiante	-30 à +50 °C
Indice de protection	IP65
Indice de protection contre les chocs	IK08

### Durée de vie

Durée de vie L80B10 à Ta = 25 °C	50 000 h
----------------------------------	----------



## References

### Highbay EKO - Multi-Lumen - 4 000 K

Référence	LSHD05HBEF4RH0-ML	LSHD05HBEK4RH0-ML
Flux lumineux (lm)	12 600 / 18 000 / 21 600 / 27 000	21 600 / 27 000 / 32 400 / 36 000
Puissance (W)	70 / 100 / 120 / 150 (réglable)	120 / 150 / 180 / 200 (réglable)
Efficacité (lm/W)	180	
Dimensions (mm)	300 x 160	360 x 160
CCT	4 000 K	
Temp. de fonctionnement	-30 à +50 °C	
Angle du faisceau	100°	
Interface de commande	1-10 V	
Durée de vie	L80B10 > 50 000 h à Ta = 25 °C	

### HIGHBAY EKO - 4 000 K - DALI

Référence	LSHD05HBEF4RH0-D	LSHD05HBEK4RH0-D
Flux lumineux (lm)	27 000	36 000
Puissance (W)	150	200
Efficacité (lm/W)	180	
Dimensions (mm)	300 x 160	360 x 160
CCT	4 000 K	
Temp. de fonctionnement	-30 à +50 °C	
Angle du faisceau	100°	
Interface de commande	DALI 2	
Durée de vie	L80B10 > 50 000 h à Ta = 25 °C	

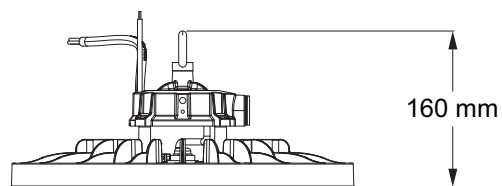
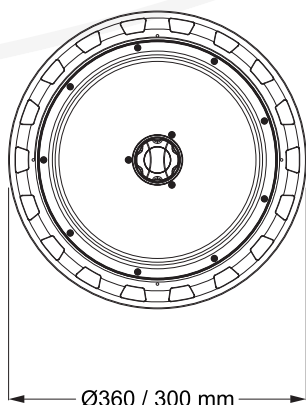
### Highbay EKO - Multi-Lumen - 5 000 K

Référence	LSHD05HBEF5RH0-ML	LSHD05HBEK5RH0-ML
Flux lumineux (lm)	12 600 / 18 000 / 21 600 / 27 000	21 600 / 27 000 / 32 400 / 36 000
Puissance (W)	70 / 100 / 120 / 150 (réglable)	120 / 150 / 180 / 200 (réglable)
Efficacité (lm/W)	180	
Dimensions (mm)	300 x 160	360 x 160
CCT	5 000 K	
Temp. de fonctionnement	-30 à +50 °C	
Angle du faisceau	100°	
Interface de commande	1-10 V	
Durée de vie	L80B10 > 50 000 h à Ta = 25 °C	

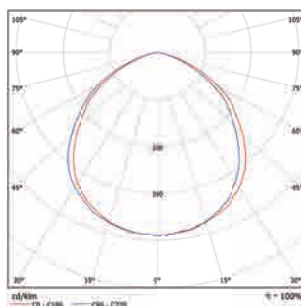
### HIGHBAY EKO - 5 000 K - DALI

Référence	LSHD05HBEF5RH0-D	LSHD05HBEK5RH0-D
Flux lumineux (lm)	27 000	36 000
Puissance (W)	150	200
Efficacité (lm/W)	180	
Dimensions (mm)	300 x 160	360 x 160
CCT	5 000 K	
Temp. de fonctionnement	-30 à +50 °C	
Angle du faisceau	100°	
Interface de commande	DALI 2	
Durée de vie	L80B10 > 50 000 h à Ta = 25 °C	

## Dimensions



## Photométrie



110°

## Accessoires



**Support en U**  
LSHD05HBE0017



**Support de mât**  
LSHD05HBE0031



**Capteur de mouvement**  
LSHD05HBE0018



**Télécommande**  
LSHD05HBE0019



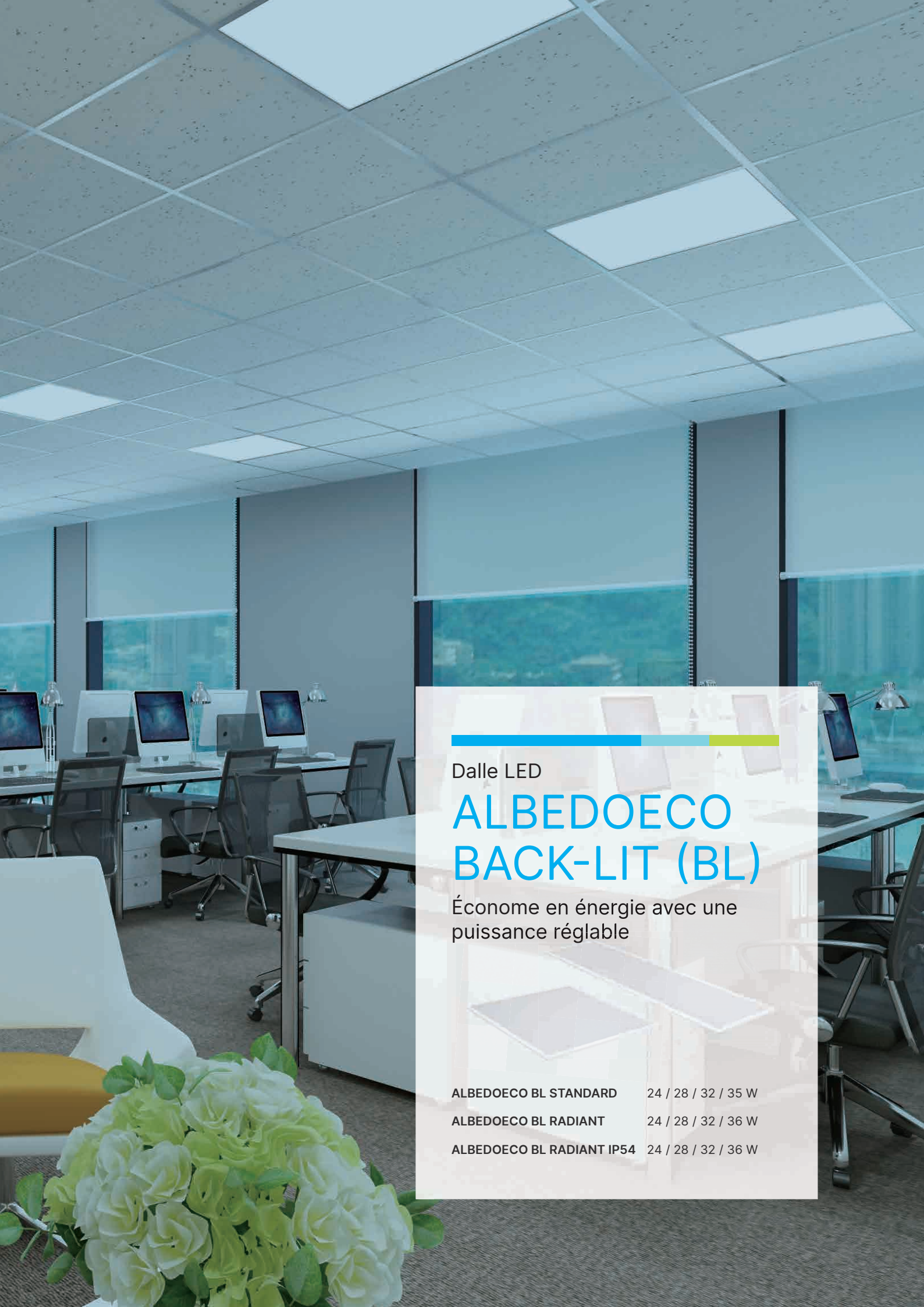
**Réfracteur PC 70°**  
LSHD05HBE0020





# Dalle d'éclairage LED





Dalle LED

# ALBEDOECO BACK-LIT (BL)

Économe en énergie avec une  
puissance réglable

ALBEDOECO BL STANDARD 24 / 28 / 32 / 35 W

ALBEDOECO BL RADIANT 24 / 28 / 32 / 36 W

ALBEDOECO BL RADIANT IP54 24 / 28 / 32 / 36 W



Le panneau **ALBEDOECO BACK-LIT** offre un confort visuel optimal avec un indice UGR19 et un diffuseur microprismatique, garantissant ainsi un environnement sans éblouissement. Il est doté d'un interrupteur variable qui permet d'adapter facilement les niveaux d'éclairage à votre convenance. Vous pouvez également le remplacer si besoin. Son connecteur plug & play facilite l'installation et l'entretien.

### Fonctionnalités clés

- Compact et léger pour une installation facile
- Indice UGR19 grâce à son diffuseur microprismatique
- Réglage des lumens et de la puissance
- Excellent éclairage sans scintillement
- Connecteur plug & play simple
- Indices de protection IP40 et IP54
- Jusqu'à 140 lm/W d'efficacité



Bureaux



Établissements  
de santé

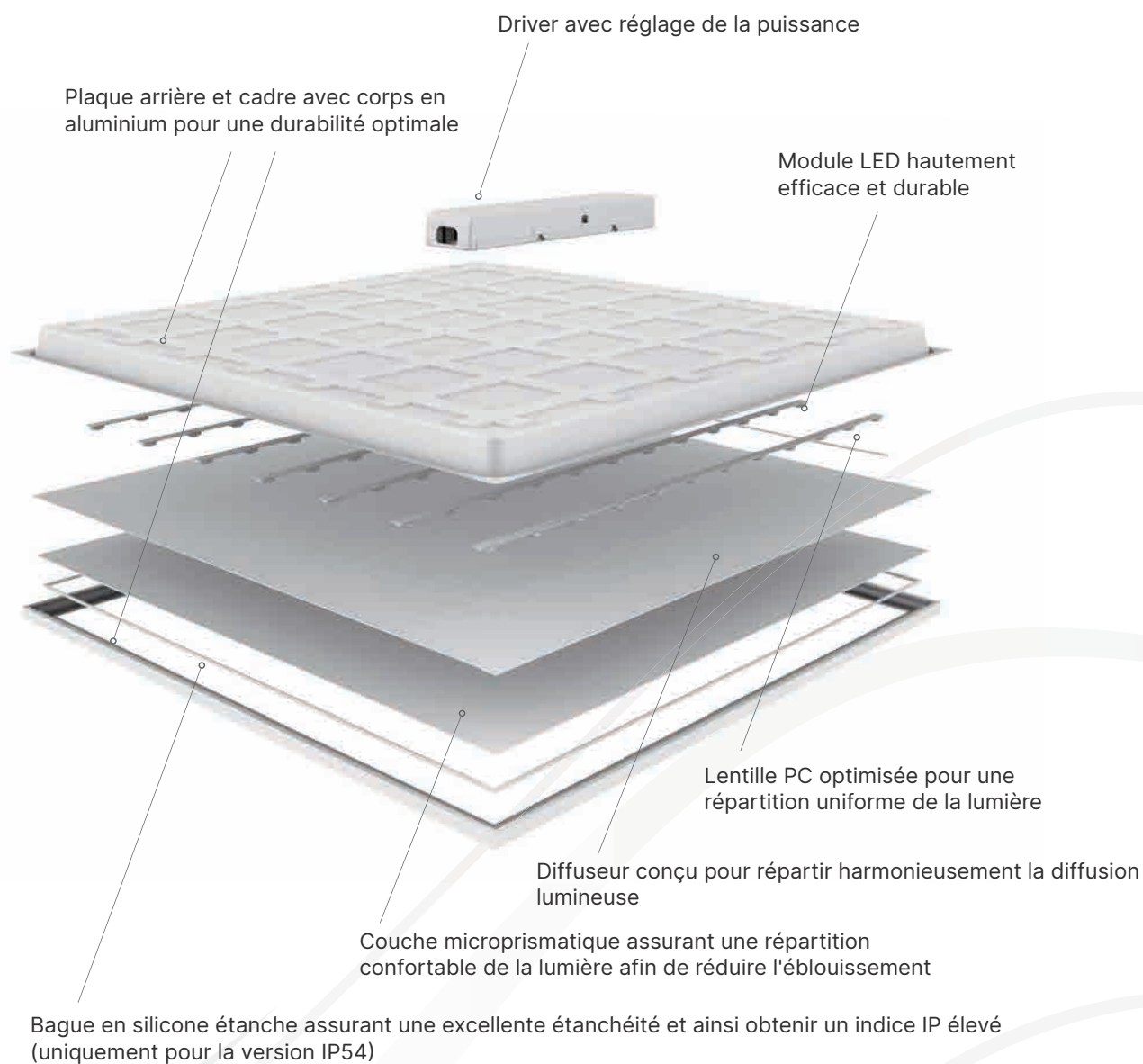


Commerce

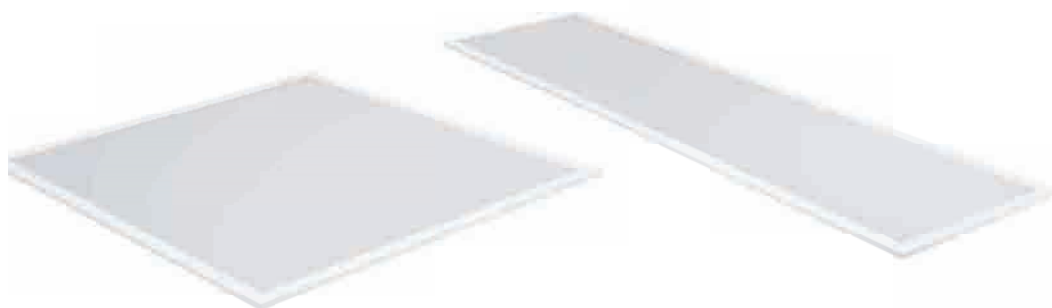


Tertiaire

## Composants







## Données techniques

### Données électriques

Puissance nominale	24 à 36 W (puissance réglable)
Tension nominale	220 à 240 V
Facteur de puissance	> 0,9
Taux de distorsion harmonique	< 20 %
Protection contre les surtensions	1 kV
Classe de protection	Classe II
Efficacité du driver et montage	86 %
Mode de fonctionnement	ON/OFF – DALI 2

### Données photométriques

Flux lumineux	2 650 à 5 000 lm
Efficacité lumineuse	120 à 140 lm/W
Température de couleur	4 000 K   3 000 K/4 000 K (CCT réglable)
Indice de rendu des couleurs	> 80
Macadam	< 4 SDCM
Angle du faisceau	90°
UGR	19

### Matériaux et couleurs

Couleur du produit	Blanc
Couleur du boîtier	Blanc
Matériau du corps	Aluminium
Matériau de l'optique	PS/PMMA
Matériau du joint	NA

### Application et montage

Plage de température ambiante	-20 à +40 °C
Indice de protection	IP20 (arrière) / IP40 (côté salle) IP20 (arrière) / IP54 (côté salle)
Indice de protection contre les chocs	IK02

### Durée de vie

Durée de vie L80B10 à Ta = 25 °C	50 000 h
----------------------------------	----------



## References

### AlbedoEco Back-lit Standard

Référence	LSHD05PACS6340-ML	LSHD05PACSG340-ML	LSHD05PACSR343-ML
Flux lumineux (lm)	2 880 / 3 360 / 3 840 / 4 200		2 880 / 3 360 / 3 840 / 4 200 à 4 000 K 2 650 / 3 100 / 3 550 / 3 900 à 3 000 K
Puissance (W)	24 / 28 / 32 / 35 (réglable)		
Efficacité (lm/W)	Jusqu'à 120		
Dimensions (mm)	595 x 595 x 33	620 x 620 x 33	295 x 1 195 x 33
CCT	4 000 K		
Temp. de fonctionnement	-20 à +40 °C		
Angle du faisceau	90°		
Interface de commande	ON/OFF		
Durée de vie	L80B10 > 50 000 h à Ta = 25 °C		

### AlbedoEco Back-lit Standard DALI

Référence	LSHD05PACS6340-DML	LSHD05PACSG340-DML	LSHD05PACSG343-DML
Flux lumineux (lm)	2 880 / 3 360 / 3 840 / 4 200		2 880 / 3 360 / 3 840 / 4 200 à 4 000 K 2 650 / 3 100 / 3 550 / 3 900 à 3 000 K
Puissance (W)	24 / 28 / 32 / 35 (réglable)		
Efficacité (lm/W)	Jusqu'à 120		
Dimensions (mm)	596 x 595 x 33	620 x 620 x 33	295 x 1 195 x 33
CCT	4 000 K		3 000 K / 4 000 K
Temp. de fonctionnement	-20 à +40 °C		
Angle du faisceau	90°		
Interface de commande	DALI 2		
Durée de vie	L80B10 > 50 000 h à Ta = 25 °C		

### AlbedoEco Back-lit Radiant

Référence	LSHD05PACR6340-ML	LSHD05PACRG340-ML
Flux lumineux (lm)	3 300 / 3 900 / 4 500 / 5 000	
Puissance (W)	24 / 28 / 32 / 36 (réglable)	
Efficacité (lm/W)	Jusqu'à 140	
Dimensions (mm)	595 x 595 x 31	620 x 620 x 31
CCT	4 000 K	
Temp. de fonctionnement	-20 à +40 °C	
Angle du faisceau	90°	
Interface de commande	ON/OFF	
Durée de vie	L80B10 > 50 000 h à Ta = 25 °C	

### AlbedoEco Back-lit Radiant DALI

Référence	LSHD05PACR6340-DML	LSHD05PACRG340-DML
Flux lumineux (lm)	3 300 / 3 900 / 4 500 / 5 000	
Puissance (W)	24 / 28 / 32 / 36 (réglable)	
Efficacité (lm/W)	Jusqu'à 140	
Dimensions (mm)	595 x 595 x 31	620 x 620 x 31
CCT	4 000 K	
Temp. de fonctionnement	-20 à +40 °C	
Angle du faisceau	90°	
Interface de commande	DALI 2	
Durée de vie	L80B10 > 50 000 h à Ta = 25 °C	

## References

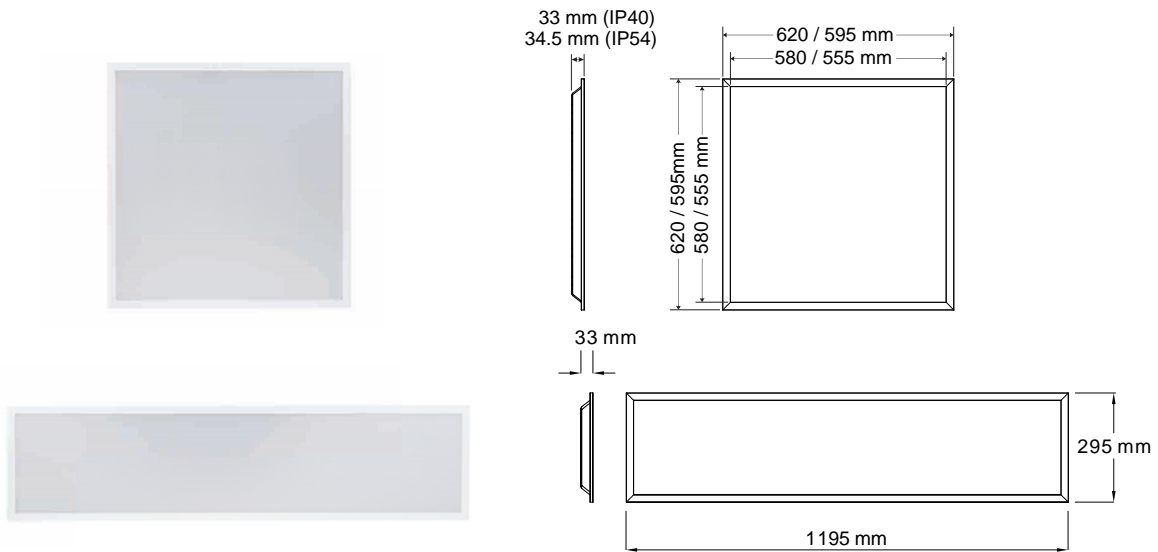
### AlbedoEco Back-lit Radiant IP54

Référence	LSHD05P54R6340-ML	LSHD05P54RG340-ML
Flux lumineux (lm)	3 300 / 3 900 / 4 500 / 5 000	
Puissance (W)	24 / 28 / 32 / 36 (réglable)	
Efficacité (lm/W)	Jusqu'à 140	
Dimensions (mm)	595 x 595 x 34,5	620 x 620 x 34,5
CCT	4 000 K	
Temp. de fonctionnement	-20 à +40 °C	
Angle du faisceau	90°	
Interface de commande	ON/OFF	
Durée de vie	L80B10 > 50 000 h à Ta = 25 °C	

### AlbedoEco Back-lit Radiant IP54 DALI

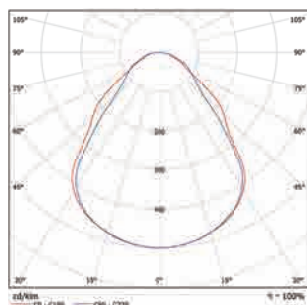
Référence	LSHD05P54R6340-DML	LSHD05P54RG340-DML
Flux lumineux (lm)	3 300 / 3 900 / 4 500 / 5 000	
Puissance (W)	24 / 28 / 32 / 36 (réglable)	
Efficacité (lm/W)	Jusqu'à 140	
Dimensions (mm)	595 x 595 x 34,5	620 x 620 x 34,5
CCT	4 000 K	
Temp. de fonctionnement	-20 à +40 °C	
Angle du faisceau	90°	
Interface de commande	DALI 2	
Durée de vie	L80B10 > 50 000 h à Ta = 25 °C	

## Dimensions



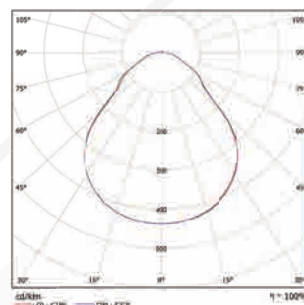
## Photométrie

IP40



90°

IP54



90°

## Accessoires



Câble de sécurité  
(Inclus)



Kit d'urgence  
LSHD05PAC0024



Cadre de montage en saillie  
600 x 655 x 67 mm  
LSHD05PAC0021



Cadre de montage en surface  
624 x 680 x 67 mm  
LSHD05PAC0027



Cadre de montage en surface  
1 200 x 335 x 67 mm  
LSHD05PAC0023



Kit de suspension  
LSHD05PAC0022



Cadre de montage encastré  
625 x 625 x 40 mm  
LSHD05PAC0028



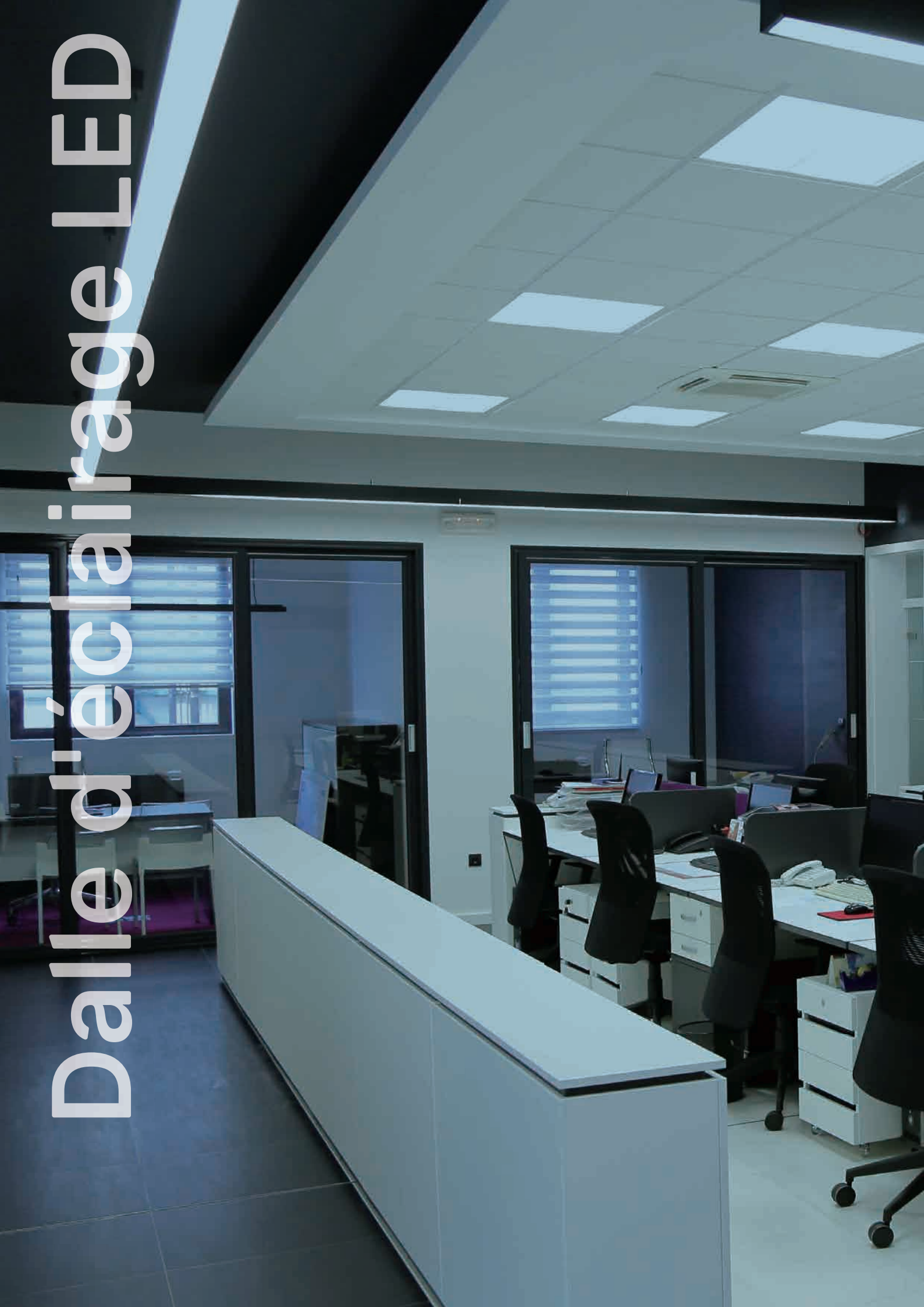
Cadre de montage encastré  
650 x 650 x 40 mm  
LSHD05PAC0029

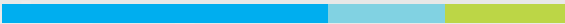


Cadre de montage encastré  
1225 x 327 x 40 mm  
LSHD05PAC0030



# Dalle d'éclairage LED





Dalle d'éclairage LED

# ALBEDOECO SIDE-LIT (SL)

Une excellente qualité de lumière



ALBEDOECO SL RADIANT 29 W

Le panneau **ALBEDOECO SIDE-LIT** assure une répartition uniforme et fluide de la lumière. Grâce à son diffuseur microprismatique, il garantit un contrôle de l'éblouissement et un confort visuel exceptionnels, ce qui lui vaut un indice UGR<19. Son profil ultra-fin et léger s'intègre parfaitement à n'importe quelle installation. Le connecteur plug & play facilite l'installation et l'entretien pour un fonctionnement sans faille.

### Fonctionnalités clés

- Compact et léger pour une installation facile
- UGR<19 grâce à son diffuseur microprismatique
- Connecteur plug & play simple
- Efficacité de 140 lm/W



Bureaux



Établissement  
de santé

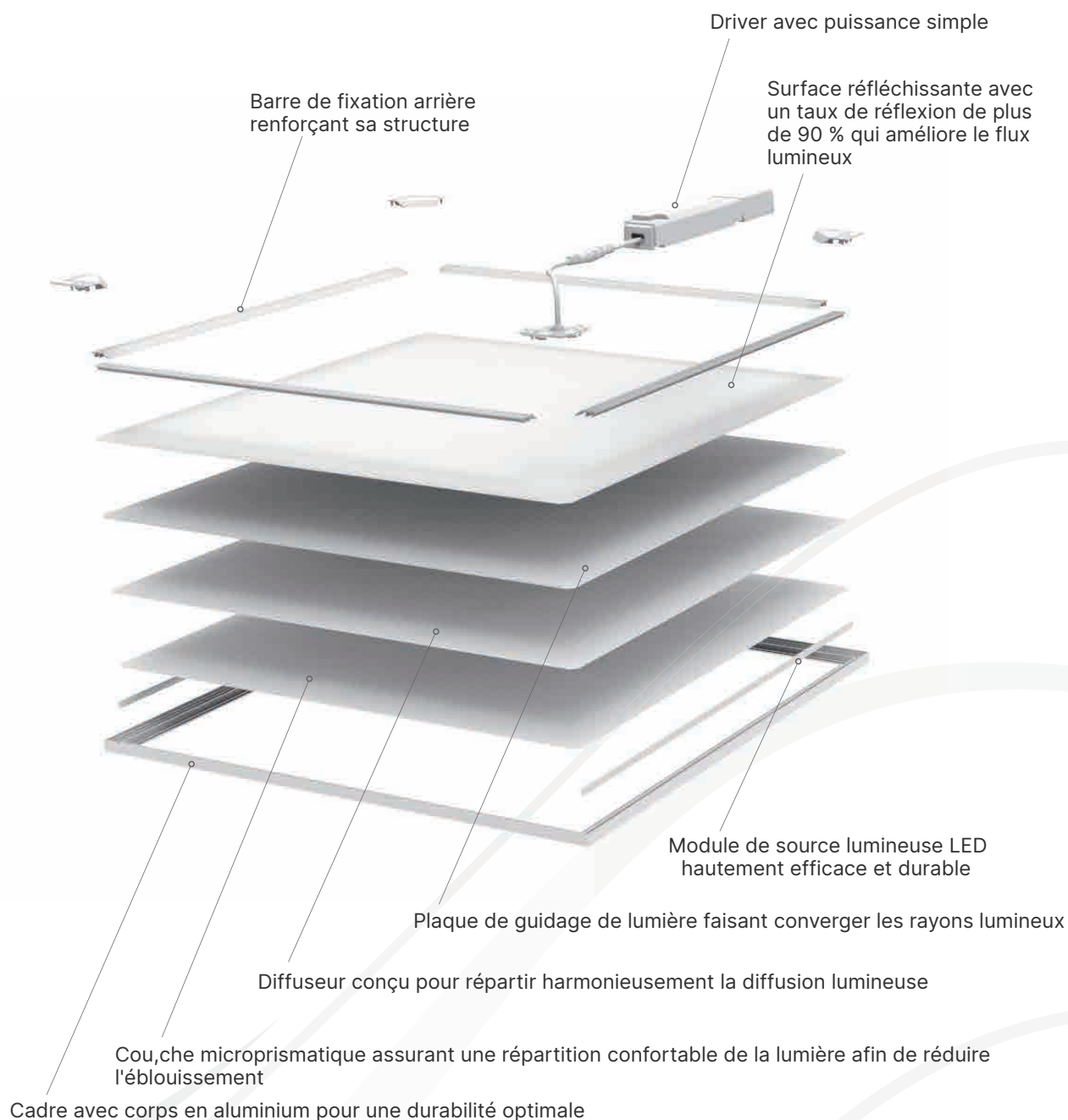


Commerce



Tertiaire

## Composants







## Données techniques

### Données électriques

Puissance nominale	29 W
Tension nominale	220 à 240 V
Facteur de puissance	> 0,9
Taux de distorsion harmonique	< 20 %
Protection contre les surtensions	1 kV
Classe de protection	Classe II
Efficacité du driver et montage	93 %
Mode de fonctionnement	ON/OFF – DALI 2 (en option)

### Données photométriques

Flux lumineux	4 050 lm
Efficacité lumineuse	140 lm/W
Température de couleur	4 000 K
Indice de rendu des couleurs	> 80
Macadam	< 4 SDCM
Angle du faisceau	90°
UGR	19

### Matériaux et couleurs

Couleur du produit	Blanc
Couleur du boîtier	Blanc
Matériau du corps	Aluminium
Matériau de l'optique	PS/PMMA
Matériau du joint	NA

### Application et montage

Plage de température ambiante	-20 à +40 °C
Indice de protection	IP20 (arrière) / IP40 (côté salle)
Indice de protection contre les chocs	IK02

### Durée de vie

Durée de vie L80B10 à Ta = 25 °C	50 000 h
----------------------------------	----------



## References

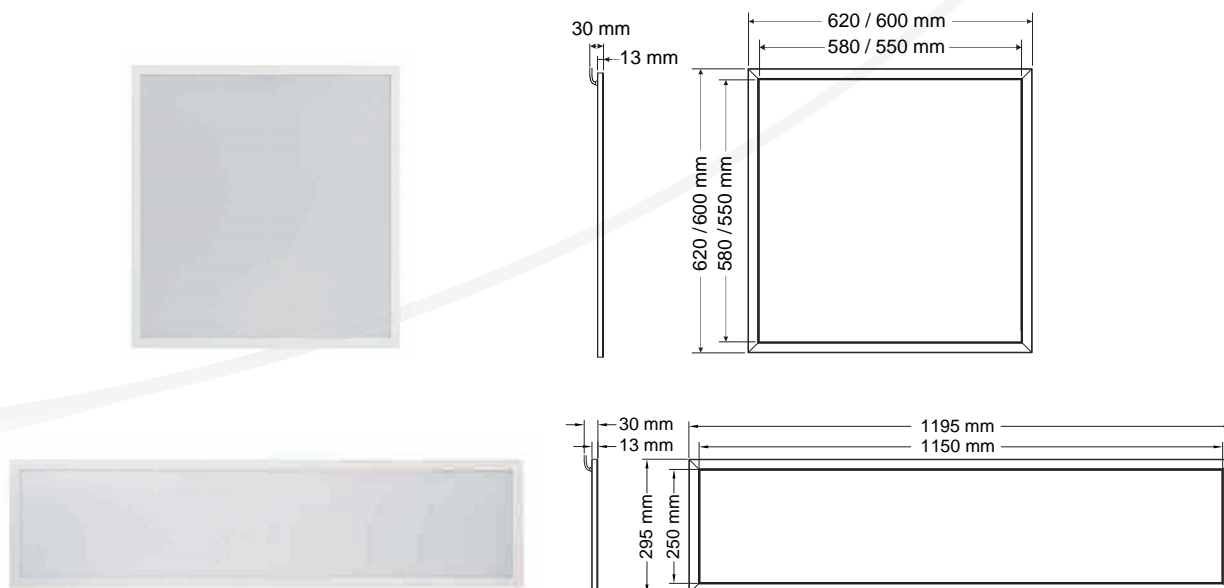
### AlbedoEco Side-lit Radiant

Référence	LSHD05PSLR6240	LSHD05PSLRG240	LSHD05PSLRR240
Flux lumineux (lm)	4 100		
Puissance (W)	29		
Efficacité (lm/W)	140		
Dimensions (mm)	595 x 595 x 13	620 x 620 x 13	295 x 1 195 x 13
CCT	4 000 K		
Temp. de fonctionnement	-20 à +40 °C		
Angle du faisceau	90°		
Interface de commande	ON/OFF		
Durée de vie	L80B10 > 50 000 h à Ta = 25 °C		

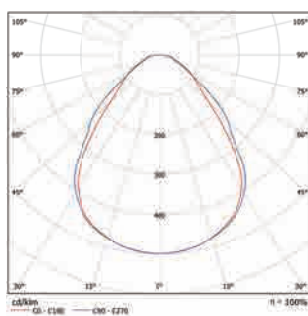
### AlbedoEco Side-lit Radiant DALI

Référence	LSHD05PSLR6240-D	LSHD05PSLRG240-D	LSHD05PSLRR240-D
Flux lumineux (lm)	4 050		
Puissance (W)	29		
Efficacité (lm/W)	140		
Dimensions (mm)	595 x 595 x 13	620 x 620 x 13	295 x 1 195 x 13
CCT	4 000 K		
Temp. de fonctionnement	-20 à +40 °C		
Angle du faisceau	90°		
Interface de commande	DALI 2		
Durée de vie	L80B10 > 50 000 h à Ta = 25 °C		

## Dimensions



## Photométrie



90°

## Accessoires



Câble de sécurité  
(Inclus)



Kit d'urgence  
LSHD05PAC0024



Cadre de montage en  
surface  
600 x 655 x 67 mm  
LSHD05PAC0021



Cadre de montage en  
surface  
624 x 680 x 67 mm  
LSHD05PAC0027



Cadre de montage en  
surface  
1 200 x 335 x 67 mm  
LSHD05PAC0023



Kit de suspension  
LSHD05PSL0025



Cadre de montage encastré  
625 x 625 x 40 mm  
LSHD05PAC0028



Cadre de montage encastré  
650 x 650 x 40 mm  
LSHD05PAC0029



Cadre de montage encastré  
1225 x 327 x 40 mm  
LSHD05PAC0030







Delta Electronics EMEA

Zandsteen 15

2132 MZ Hoofddorp, Pays-Bas

Tél. : +31-20-655-0900

Fax : +31 20 655 0999

Pour plus d'informations sur les produits et pour toute demande de  
renseignement, veuillez contacter [sleu@deltaww.com](mailto:sleu@deltaww.com).

[www.delta-emea.com/ledlighting](http://www.delta-emea.com/ledlighting)