

為多變空間打造智慧光效

Smart Illumination for Dynamic Spaces

2026 LED 燈具型錄



台達接軌國際 積極回應減碳倡議



全球據點使用再生電力百分比
下降 **84%**
(2024)

SBT 範疇 1+2 碳排放量
53.6%
(2024 vs 2021)

高效產品與解決方案節電
520 億度
(2010 ~ 2024)

26 棟經認證綠建築節電
4,543 萬度
(2024)

21 棟廠辦節省 4,458 萬度電 + 5 棟捐贈綠建築節電 85 萬度電



氣候變遷
水安全
供應鏈議合

備註：2025 供應鏈議合成績尚未公布



累積 10 年領導等級
A List 2020, 2022-2025
A List 2020-2025
領導者 2017-2024



2011-2024
道瓊 Best-in-Class 世界指數
2012, 2015, 2018-2022
產業最高分

備註：2025 指數入選結果預計四月底公布

目錄

台達照明解決方案 04

BIC 智慧照明系統 08

照明控制



Power Pack 12

BIC 配件



藍牙燈控開道器 14



紅外線人員感應器 14



藍牙調光器 14



環境光感測器 15



藍牙繼電器 15



藍牙壁面遙控器 16



液晶觸控開關 16



兩鍵式藍牙開關 16



DC 藍牙接收器 17



AC 藍牙接收器 17

室內 LED

LED 燈管



TC-S Series 18



TC Series 20



LED T8 淚滴燈 22



LED T8 山型燈 22



LED T8 工事燈 22



LED T8 三防燈 23

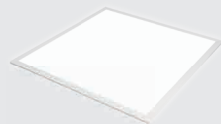


LED T8 格柵燈具 23

LED 平板燈



PD6 Series 24



PS6 Series 26



PF2 Series 28

LED 嵌燈



RS2 Series 30



RSD Series 32

LED 線型燈



Luxstrip 34



Stratus 36



Fluon 38

LED 天井燈



Concerto 40



Marcato 42



Staccato 44



Everyday 46

戶外 LED

LED 加油站燈



Rondo 48

LED 投光燈



Forto 50



Aria 52



Tetris 54

LED 球場燈



Zeus 56



Hercules 58

LED 景觀燈



GLHC Series 60



GLHD Series 62

台達照明解決方案

整合科技 定義光的未來

照明已成為能源與空間管理的數位神經網路

在全球追求淨零排放（Net Zero）與智慧化轉型的大趨勢下，照明系統不再只是獨立的發光設備，而是建築物中最密集的感測點位。企業不僅需要高效率的硬體，更需要一個能整合電力電子、通訊協議與大數據分析的系統，以實現精準的節能決策並優化使用者體驗。

台達解決方案

垂直整合與一站式智慧服務

領先全球的電源技術優勢

台達將其深耕數十年的電力電子核心技術（Power Electronics）應用於 LED 驅動器與控制系統，確保電力轉換效率最大化，並提供極致穩定的照明表現。

跨領域的高度整合能力

整合台達樓宇自動化系統（Building Automation），使照明能與空調、安防、能源管理平台無縫聯動。透過「一站式」的軟硬體整合服務，降低系統對接的複雜度與風險。

承諾永續的綠色光譜

台達照明產品設計遵循循環經濟原則，不僅追求高發光效率（lm/W）以降低碳足跡，更致力於研發長壽命、易維護的產品，協助客戶輕鬆對接 LEED、WELL 及綠建築標章規範。

辦公室照明

驅動生產力與身心平衡的智慧光環境

從「照亮空間」轉向「照顧員工」

現代辦公環境正經歷一場變革。隨著 ESG 永續報告書與 WELL 健康建築標準的普及，企業主意識到照明不只是能源支出，更是員工生產力的關鍵。長時間在單一色溫下工作容易導致視覺疲勞與心理壓力，因此，如何結合晝夜節律（Circadian Rhythm）並透過自動化感測器解決「空間空置時的能源浪費」，已成為智慧商辦的核心議題。

台達解決方案

以人為本的自動化照明管理

人因照明與生理時鐘同步

憑藉台達卓越的電源驅動與控制技術，我們的燈具能精準調節色溫與亮度，模擬自然光週期，提升員工專注力並改善職場福祉。

高效能與智能節能

提供極高光效的平板燈與線性燈具，搭配台達樓宇自動化系統，可根據室外自然光強度與人流感測自動補光或熄燈，達成極致的能源減省。

營造靈活協作氛圍

針對會議室、開放式協作區等不同情境，提供一鍵式場景切換，讓照明完美搭配從高專注工作到放鬆腦力激盪的各種模式。

零售市場照明

光影編織的品牌魅力與導購力

在消費體驗中 讓光成為無聲的推銷員

零售空間的實體價值在於「體驗」。在電商衝擊下，實體店面更需透過燈光營造品牌沉浸感。高品質照明需具備極高的顯色性（CRI），以還原商品真實色彩，並透過「重點照明」創造視覺層次，引導顧客動線。此外，頻繁的更換陳列與季節性裝飾，要求照明系統必須具備極高的靈活度與可調整性。

台達解決方案

Amerlux 頂級燈具打造沈浸式美學

Amerlux 頂級客製化光學

專為高端零售設計，提供專業級的顯色技術，能讓商品的質地、色彩更顯鮮活飽滿，直接提升消費者的購買慾望。

極致彈性的配光系統

具備多樣化的配光角度與軌道燈配置，讓業主能隨陳列更動輕鬆調整照射焦點，始終保持空間的新鮮感與視覺吸引力。

智能調光與品牌氛圍營造

結合台達精密的調光技術，實現流暢且不閃爍的明暗過渡。從旗艦店的戲劇化對比光影，到連鎖門市的溫馨均勻光感，皆能透過智慧控制平台統籌管理，確保全球品牌形象的一致性。

工業照明

高韌性與智慧化 驅動工業 4.0 轉型

直面工業場域的嚴苛挑戰

工業生產環境的照明條件極為嚴苛，設備需長期暴露於劇烈溫差、持續機械振動、粉塵及濕氣之中。此外，工業設施通常具備挑高天花板或難以觸及的區域，一旦燈具失效，維修所需的停工成本與高空作業費用極其高昂。因此，「高耐用度」與「零組件整合度」是確保工廠安全與營運效率的首要關鍵。

台達解決方案

卓越整合力打造極致耐用性

關鍵零件自行研發生產

台達掌握強大的垂直整合實力，從關鍵的光學透鏡、散熱模組、機構結構到核心電源驅動器，皆為品牌自行生產。這種高度整合確保了組件間的最佳相容性，極大化產品壽命，有效減少維護頻率。

苛刻環境的專屬防護設計

遵循嚴格的工業標準，提供具備 IP66 高防護等級與 IK 抗撞擊係數的燈具，確保在震動或粉塵環境下依然表現卓越，並同步增強場域的可視度以降低工安風險。

引領工業 4.0 的智慧整合

台達工業照明可串接智慧控制系統，實現遠端監控、數位排程與能源管理。透過物聯網 (IoT) 數據，管理員能精準掌握各生產區域的能耗，協同客戶邁向自動化與智慧化的工業 4.0 時代。

BIC 智慧照明系統 從光開始的 IoT 革命

照明 走向智慧化的全新篇章

隨著智慧建築與物聯網技術的快速發展，照明系統正從單一功能的光源，轉型為能連結、感知與溝通的智能網路。燈具因分布廣、密度高、安裝位置固定，成為最理想的 IoT 載體。當每一盞燈都能彼此連線、感知環境並被遠端管理，照明就不再只是照亮空間，而是建構智慧建築的第一步。



BIC 藍牙 Mesh 打造穩定無線網路

BIC (Bluetooth Intelligent Control) 以藍牙 Mesh 為核心架構，讓每一盞符合規範的燈具化身為無線節點。燈具之間透過 Mesh 網路自動串聯，形成具備分散式通訊與高穩定性的照明系統，無須訊號線施工即可運行。

BIC 系統可透過行動 APP 或無線開關完成設定，並支援多樣控制功能，包括單燈、群組、排程、場景與色溫變化。結合感測器後，更能根據人員活動與環境亮度自動調整，實現智慧與節能兼具的照明管理。

照明新趨勢 從節能控制到數據驅動

BIC 所代表的不僅是一種控制技術，而是一場照明 IoT 化的革命。透過無線聯網與感測整合，照明系統能蒐集與回饋空間數據，進而支援室內定位、人流分析、能源管理等多元應用。

在智慧城市與低碳建築的浪潮下，BIC 成為最具效率與可擴充性的照明方案。它讓建築從光開始變得更智慧，也讓每一盞燈都成為連結未來的節點。



系統架構

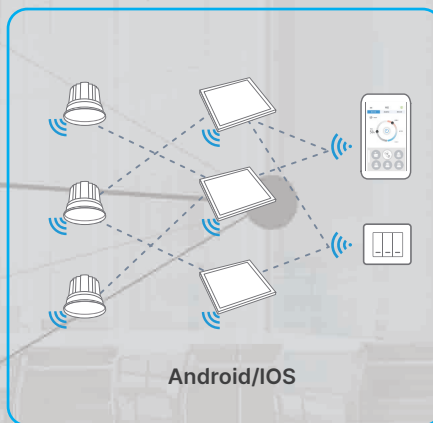
燈具即是通訊節點

在 BIC 系統架構中，燈具不僅是光源，更是通訊中樞。每一盞 BIC 燈具都能成為 Mesh 網路的節點，彼此協同運作，構成完整的智慧照明網絡。

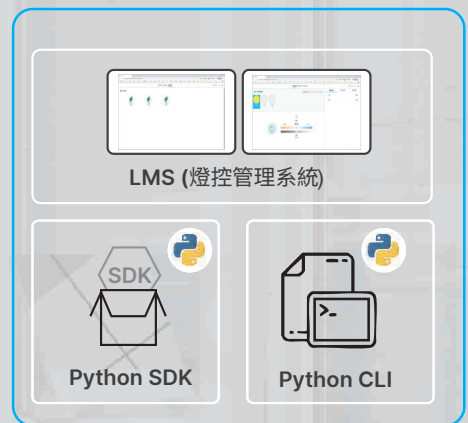
管理者可利用 Delta BIC 應用程式或無線開關進行即時控制，亦能透過 Gateway 與 DALI、BACnet 等通訊協定整合樓宇自動化平台。

此架構兼容各式嵌燈、軌道燈、平板燈與工業照明產品，讓智慧控制無縫導入各種建築場域。

BIC ZONE



BIC WEB



BIC 無線照明系統的應用場域規模，有獨立自主運作的區域型 (Zone) 控制及可與中央系統接軌的中央控型系統 (WEB) 控制。



LED 控制

Powerpack

智慧連結 全能迴路控制

雙模輸出：同時支援 DALI 與 0-10V 燈具控制，具備 50mA 汲取電流能力，靈活對應多元設備。

強大負載：內建 20A 高規格繼電器，專為商用空間與大面積照明設計。

系統電源：自帶 DALI 總線電源，大幅簡化系統架構並支援更靈活的擴充需求。

智能整合：完美相容 Bluetooth SIG Mesh 技術，可實現無線組網與無縫系統對接。

多樣安裝：支援 Class 1 與 Class 2 安裝方式，滿足各種建築安全規範與現場需求。



辦公區域



零售商店



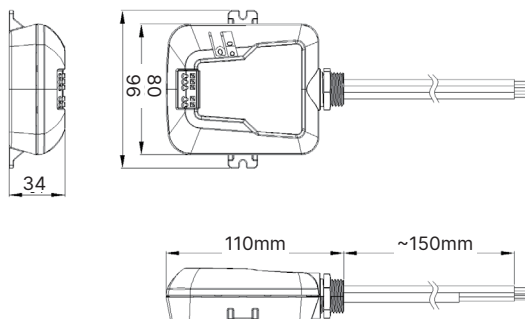
旅宿空間



展示間

	標準版	緊急電源版
	BA-CLPPDSTZ	BA-CLPPDESZ
品牌	LOYTEC	
輸入電壓	100~277VAC, 50/60Hz	
控制模式	Relay, two channels (0-10V), one channel (DALI-2 & D4i interface), bluetooth, and NFC for application configuration	
輸出控制介面	DALI-2 & D4i/ Dual-channel 0-10V	
DALI 電源	50mA	
快速編程	NFC (支援 App 離線 / 斷電設定)	
RF 頻率範圍	2402 ~ 2480 MHz	
繼電器負載	一般負載 (General Purpose): 20A @ 120-277 VAC (50,000 次) 電子式安定器 (Capacitive): 8A @ 120-277 VAC (10,000 次) 傳統安定器 (Inductive): 10A @ 120-277 VAC (20,000 次)	
抗突波能力	370A (Max. Inrush Current)	
繼電器保護	支援 Zero-crossing (零交越切換)	
工作溫度範圍	-30°C ~ 50°C	
緊急模式	N.A.	支援 AC Sense 市電偵測 斷電自動強制輸出 (Override)
待機功耗	< 1W	
能耗計量	Accuracy ±3%	
無線通訊	Yes with 16MB Flash	
尺寸	110 x 80 x 34 mm	

尺寸圖



BIC 配件

藍牙燈控閘道器

BLE Gateway



- 連接藍牙設備到雲端
- 實現遠程監控和控制
- 橋接不同網路協定
- 擴大藍牙信號覆蓋範圍
- 處理數據並節省電力

型號	DSUEGS-BAA-0024
供電方式	12VDC @ 3A-5A 5.5/2.5 mm
功率	Max. 20W
容量	eMMC 5.1 32GB
作業系統	Windows 10 IoT Enterprise / Linux
數據收集器	52840 Dongle (配件分開採購)
乙太網路	Gigabit Ethernet x 2, RJ-45
USB	USB 3.0 x 4, Type A

紅外線人員感應器

PIR Sensor



- 一款室內吸頂式人體感應器，可智慧實現節能和環境光控制。
- 可與符合標準的藍牙® Mesh 設備及 DALI-2 組件互通。

型號	BA-CTSPE01Z
供電方式	100-240VAC, 50/60Hz
安裝高度	Max. 4m
無線通訊協定	Bluetooth® mesh
重量	130g / 233g (含支架)
無線範圍	30m

藍牙調光器

BLE Dimmer



- 使空間內各種功率瓦數及不同燈帶光源，提供全方域的燈控方案
- 可以選擇各廠牌單色溫或雙色溫燈帶混色使用
- 搭配 12-24V LED 恆壓電源供應器使用
- 藍牙傳輸距離達 50M

型號	BA-CUSE1124BL009Z
功率	24Vdc 144W/ 12Vdc 72W
最大電流	6A
線徑	0.5~1.5mm

環境光感測器

BLE Lux Sensor



- 監控環境亮度，可智慧化調節周遭燈具亮度
- 輕巧便於安裝
- 藍牙低功耗設計

型號	BA-CUSSI005LL014Z
供電方式	5V, Micro-USB port
照度感測範圍	1-1000lux
色溫感測範圍	2000-7000K
無線通訊協定	Bluetooth 5.0

藍牙繼電器

BLE Relay



- 通過藍牙技術，將繼電器連接到智慧照明或感應器網路中，實現對傳統非智慧型電器或燈具的遠程開關控制
- 可透過藍牙接收來自手機、感應器或觸碰面板的指令，融入多種智慧控制系統
- 體積小巧易於安裝

型號	BA-ATWYIVACAW028Z
供電方式	100 ~ 240 Vac
最大輸出功率	1000W
最大輸出電流	10A
藍牙頻率	2.4GHz
無線範圍	10m (開放空間)

藍牙壁面遙控器

Remote controller



- 遙控器含壁掛型兩用設計
- 無須鑽孔鑿壁施作
- 隨處安裝，隨手燈控
- APP 設定按鍵功能，可客製化情境設定
- 藍牙低功耗設計

型號	BA-CUSRI003BW002Z	BA-CUSRI003BW022Z
品名	四鍵開關含底座	四鍵開關含底座
顏色	白	黑
功能	開關 / 亮度 / 場景切換	

液晶觸控開關

BA-CUOWS01Z



- 具備直覺人機操作介面
- 輕鬆替換傳統牆壁開關
- 通過 BLE 連接照明系統
- 供電穩定，無需更換電池
- 可設定多種場景模式

型號	BA-CUOWS01Z
供電方式	5 - 24 Vdc
功耗	休眠：0.4 / 最暗：1.5 / 最亮：2.4 (W)
通訊協議	Bluetooth 5.0
顯示器類型	TFT 液晶
觸控類型	電容式
無線範圍	20m (開放空間)

兩鍵式藍牙開關

BLE Double Rocker Switch



- APP 設定按鍵功能
- 無須鑽孔鑿壁施作
- 藍牙低功耗設計
- 遙貼近傳統外型，隨處安裝

型號	BA-CUSRI003BT042Z
供電方式	3VDC, CR-2032 電池 -2PCS
通訊協議	Bluetooth 5.0
無線範圍	20m

DC 藍牙接收器 DC BLE Dongle



- 嵌入式 2.4GHz 收發器，支援 Bluetooth 5, IEEE 802.15.4 & 2.4GHz 射頻 RF & ANT+，可依客戶偏好選擇使用。
- 具備低功耗要求，與 RF 傳輸切換，有助於產品適應所有操作系統和大多數硬體設備。
- 可與大量已安裝的手機、平板電腦和電腦等移動設備保持相容性。

型號	LSB-LCDV03UC
供電方式	5Vdc USB 2.0
晶體頻率	32MHz
快閃記憶體	10000 次 寫入 / 清除
認證	FCC, NCC, RCM, IC, SRRC, KC, WPC, TELEC

AC 藍牙接收器 AC BLE Dongle



- 有效擴大藍牙信號傳輸距離，即時延伸藍牙覆蓋範圍。
- 填補建築結構信號盲區，支援多節點跳轉連線。
- 不需更改現有網路配置

型號	BA-ATWTIVACAW018Z
供電方式	100-240 Vac
藍牙頻率	2.4GHz
通訊協議	Bluetooth 5.0
無線範圍	20m (開放空間)

LED TUBE



LED T8 感應燈管

TC-S Series

智慧節能 安全照明新選擇

高光效表現：發光效率高達 160 lm/W，顯著降低能源消耗。

燈具相容性：適用於 T8 燈具，搭配 G13 燈座，玻璃材質堅固耐用。

智慧感應：內建感應設計，兼顧節能與空間安全。

均勻照明：廣視角光源，照明一致無亮暗紋，營造舒適環境。



工業廠房

工事燈



生產線

三防燈



梯間

山型燈



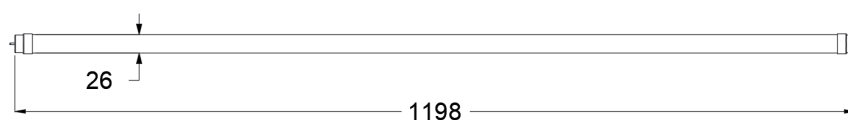
停車場

格柵燈

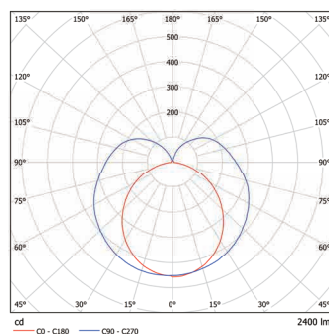
搭配燈具

	全滅型	待機型
	BA-TC415DH02-S0	BA-TC415DH02-S1
輸出流明	2,400 lm	
輸入電壓	AC 100-240V	
功率	15 W	
發光效率	160 lm/W	
演色性	≥ Ra 80	
色溫	D=6500K (其他色溫另議)	
功率因數	≥ 0.9	
總諧波失真	< 20%	
操作溫度	-20 ~ +45°C	
LED 壽命	>50,000 hrs	
感應方式	微波 5.8GHz±75MHz	
感應半徑範圍 (安裝高度 3m)	人體移動：4-6 m 車輛行駛：2-3 m	
安裝介面	G13 燈座 雙端進電	
待機模式	全滅	微亮 (3W)
觸發維持時間	60 sec	
燈管材質	玻璃	
長度 (不含 Pin)	1198 mm	

尺寸圖



配光曲線



LED TUBE

LED T8 燈管

TC Series

高光效 節能舒視首選

高光效表現：發光效率達 185 lm/W，節能更省電。

燈具相容性：適用 T8 燈具、G13 燈座，玻璃材質耐用。

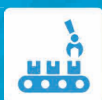
舒適無頻閃：Flicker-free 設計，舒視不疲勞。

均勻照明：廣視角發光均勻，無亮暗紋。



工業廠房

工事燈



生產線

三防燈



走廊

山型燈



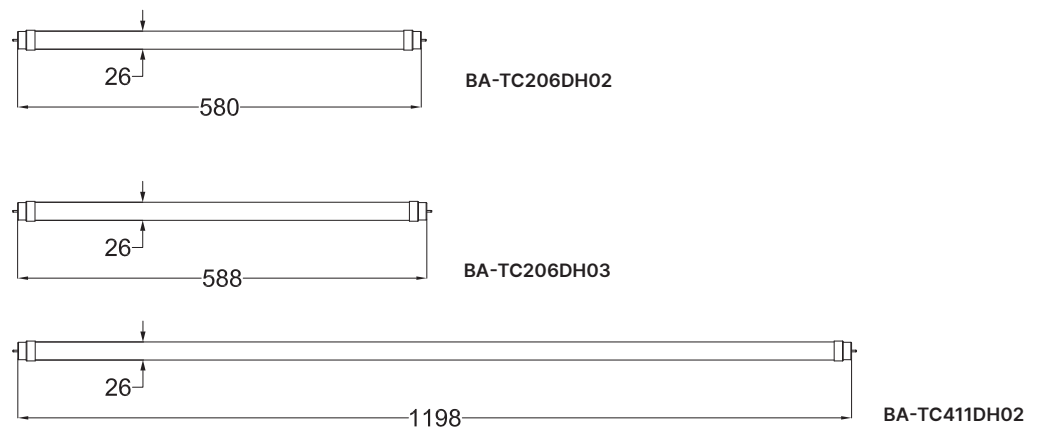
停車場

格柵燈

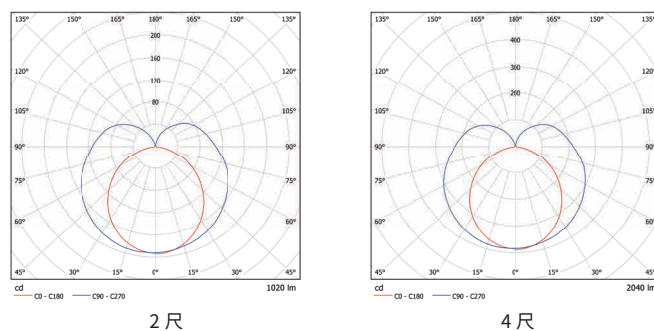
搭配燈具

	歐規 2 尺 BA-TC206DH03	台規 2 尺 BA-TC206DH02	台規 4 尺 BA-TC411DH02
輸出流明	1,020 lm	1,020 lm	2,040 lm
輸入電壓	AC 100-240V		
功率	5.5 W	5.5 W	11 W
發光效率	185 lm/W		
演色性	≥ Ra 80		
色溫	D=6500K; I=4000K; W=3000K		
功率因數	≥ 0.9		
總諧波失真	< 20%		
頻閃	FI ≤ 0.02; PF ≤ 2%		
防護等級	IP20		
操作溫度	-20 ~ +45°C		
安裝介面	G13 燈座 雙端進電		
燈管材質	玻璃		
長度 (不含 Pin)	588 mm	580 mm	1198 mm
備註	功率因數 PF & 總諧波失真 THD 滿足在 110-230Vac		

尺寸圖



配光曲線



LED T8 淚滴燈

材質特性：

- 燈具底座材質為冷軋鋼板，白色烤漆，防氧化抗腐蝕處理。
- 燈罩材質為PMMA加入抗UV及靜電防止劑，內側增加條紋，抑制眩光。

對應型號	MA-08TD4101
簡稱規格	4ft, 1 燈
輸出流明	1650 lm
功率	11 W
尺寸	1280×50×90 mm

LED T8 山型燈

材質特性：磨光鋼板白色烤漆

	MA-08MT4101	MA-08MT4201
對應型號		
簡稱規格	4ft, 1 燈	4ft, 2 燈
額定總光通量	1980 lm	3960 lm
功率	11 W	22 W
尺寸	1260×130×100 mm	1243×156×60mm

LED T8 工事燈

材質特性：磨光鋼板白色烤漆

	MA-08WK4101	MA-08WK4201
對應型號		
簡稱規格	4ft, 1 燈	4ft, 2 燈
額定總光通量	1925 lm	3850 lm
功率	11 W	22 W
尺寸	1226×124×80 mm	1256×179×88mm



LED T8 三防燈

材質特性：全 PC 外殼，不鏽鋼搭扣

安裝特色：燈罩與底座頭尾固定搭扣不脫落，安裝較方便

對應型號	MA-08WP4101	MA-08WP4201
簡稱規格	4ft, 1 燈	4ft, 2 燈
輸出流明	1,650 lm	3,300 lm
功率	11 W	22 W
尺寸	1262×74.8×76.5mm	1262×104.8×77.5mm



LED T8 格柵燈具

材質特性：磨光鋼板烤漆 + 鏡面鋁板

對應型號	BA-PTFS17-3D00T	BA-PTFS22-4D00T
簡稱規格	2×2, 3 燈	2×2, 4 燈
輸出流明	2,500 lm	3,300 lm
功率	17 W	22 W
尺寸	600×600×55 mm	600×600×55 mm

對應型號	BA-PTFL22-2D00T	BA-PTFR33-3D00T
簡稱規格	1×4, 2 燈	2×4, 3 燈
輸出流明	3,350 lm	5,000 lm
功率	22 W	33 W
尺寸	1220×300×55 mm	1220×600×55 mm

LED 平板燈

PD6 Series

高效舒視 均勻點亮舒適空間

高光效表現：發光效率高達 170 lm/W，兼具節能與高亮度。

舒適無頻閃：Flicker free 設計，呵護視覺健康。

均勻照明：發光均勻無亮暗紋，提升整體照明品質。



辦公區域



零售商店



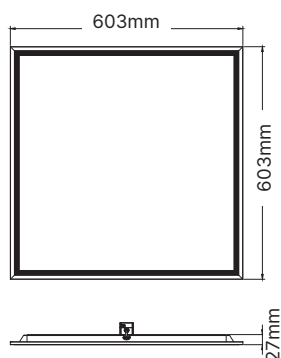
旅宿空間



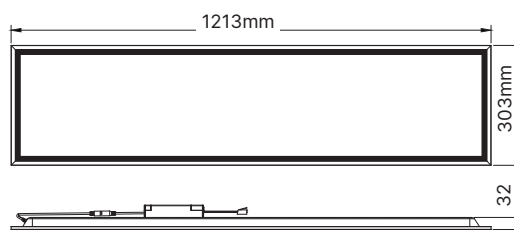
展示間

	高效型 170 lm/W		基本型 140 lm/W	
	BA-PD6S20-6C00T	BA-PD6S20-6CU0T	BA-PD6S25-4C00T	BA-PD6S25-4CU0T
類別	STD	UGR19	STD	UGR19
輸出流明	3,570 lm	3,470 lm	3,500 lm	3,375 lm
輸入電壓	AC 100-240 V			
功率	21 W		25 W	
發光效率	170 lm/W	165 lm/W	140 lm/W	135 lm/W
演色性	≥ Ra 80			
色溫	D=6500K; C=5700K, I=4000K			
功率因數	≥ 0.9			
總諧波失真	< 20%			
頻閃	FI ≤ 0.02; PF ≤ 2%			
防護等級	IP20			
操作溫度	-20 ~ +40°C			
LED 壽命	>50,000 hrs			
安裝介面	可更換式電源			

尺寸圖

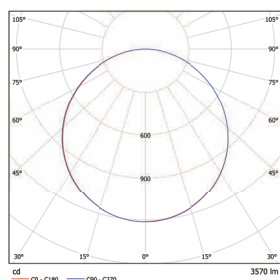


PD6S 系列

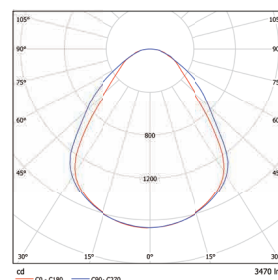


PD6L 系列

配光曲線



STD



UGR

配件



安全鋼索
MA-08PD01



更換電源
MP-08PD02 (21W)



更換電源
MA-08PD04 (25W)

LED 平板燈

PS6 series

超薄美學 健康舒適照明

極致纖薄：1cm 超薄面板設計，完美融入空間，打造簡約現代美感。

卓越光效：發光效率達 140 lm/W，兼顧高亮度與節能減碳。

專業設計：電源分離式設計便於後續維護，並可選配防墜鋼索提升安全保障。

品質認證：通過 BSMI 及節能標章雙重認證，提供安心可靠的照明品質。

健康光環境：具備低頻閃 (Percent Flicker < 2%) 技術，並符合光生物安全 RG0 最高等級，守護用眼健康。



辦公區域



零售商店



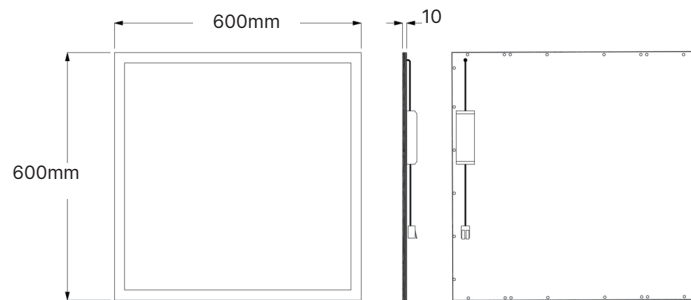
旅宿空間



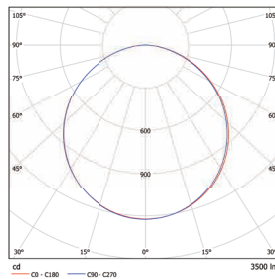
展示間

	2×2		
	BA-PS6S25-4I00T	BA-PS6S25-4C00T	BA-PS6S25-4D00T
輸出流明	3,500 lm		
輸入電壓	AC 100-240 V		
功率	25 W		
發光效率	140 lm/W		
演色性	Ra 80		
色溫	4000K	5700K	6500K
功率因數	≥ 0.9		
總諧波失真	< 20%		
頻閃	FI ≤ 0.02; PF ≤ 2%		
防護等級	IP20 (Dry and Damp location)		
操作溫度	-20 / +40°C		
LED 壽命	>50,000 hrs		
安裝介面	可更換式電源		

尺寸圖



配光曲線



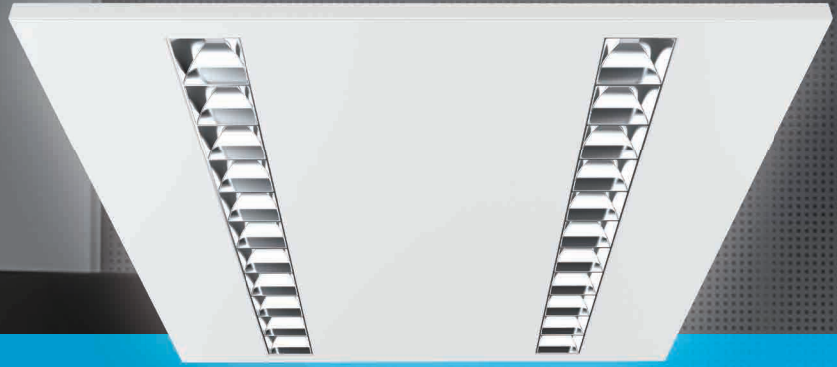
配件



安全鋼索
MP-08PS01



更換電源
MP-08PS02



LED 平板燈

PF2 Series

高效舒視 安裝維修更便捷

高光效表現：發光效率高達 130 lm/W，兼具節能與高亮度。

舒適無頻閃：Flicker Free 技術，提供穩定光源，減少眼睛疲勞。

便捷安裝：搭配快速接頭設計，安裝與維修更加便利。

舒適照明：低眩光設計， $UGR < 18$ ，營造柔和舒適的光環境。



辦公區域



零售商店



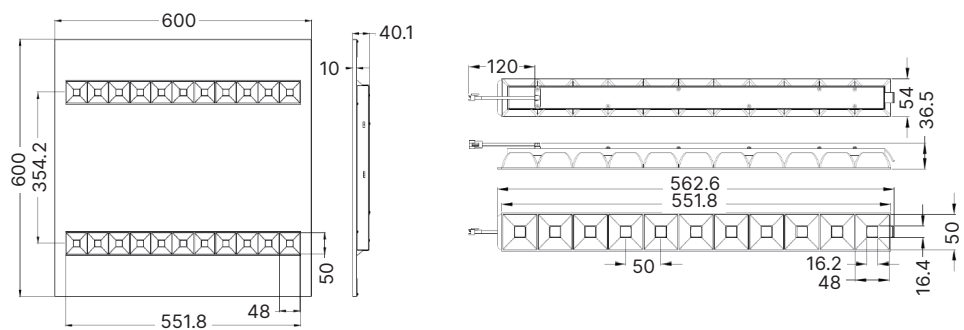
旅宿空間



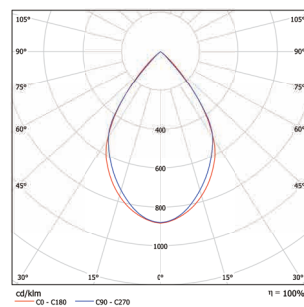
展示間

	BA-PF2S21-5C00T	BA-PF2S21-5C0DT
類別	STD	DALI
輸出流明	3200 lm	
輸入電壓	AC 100-240 V	
功率	21 W	
發光效率	150 lm/W	
演色性	≥ Ra 80	
色溫	W=3000K / I=4000K / C=5700K	
UGR	<16	
功率因數	≥ 0.9	
總諧波失真	< 20%	
頻閃	FI ≤ 0.02; PF ≤ 2%	
維護特點	光源模組及電源可替換式	
防護等級	IP20	
操作溫度	-10 ~ +40°C	
LED 壽命	>50,000 hrs	
控制介面	DALI (可選)	
安裝介面	Surface mount / Suspension	

尺寸圖



配光曲線



配件



安全鋼索
MA-08PF01



更換電源
MA-08PF02



LED 嵌燈

RS2 Series

深邃防眩設計 質感光影更升級

- 極致防眩：深嵌式結構結合專業防眩技術，打造高級且舒適的空間光感。
- 高效節能：發光效率高達 135 lm/W，可取代高瓦數傳統燈具，降低能耗與維護成本。
- 穩定舒適：低頻閃 (Flicker Free < 2%)，符合光生物安全標準，減少視覺疲勞。
- 強固靈活：堅固本體搭配電源分離設計，兼顧耐用性、散熱與安裝維修便利。
- 品質保證：通過 BSMI 與節能標章認證，兼具安全與高效表現。



辦公區域



零售商店



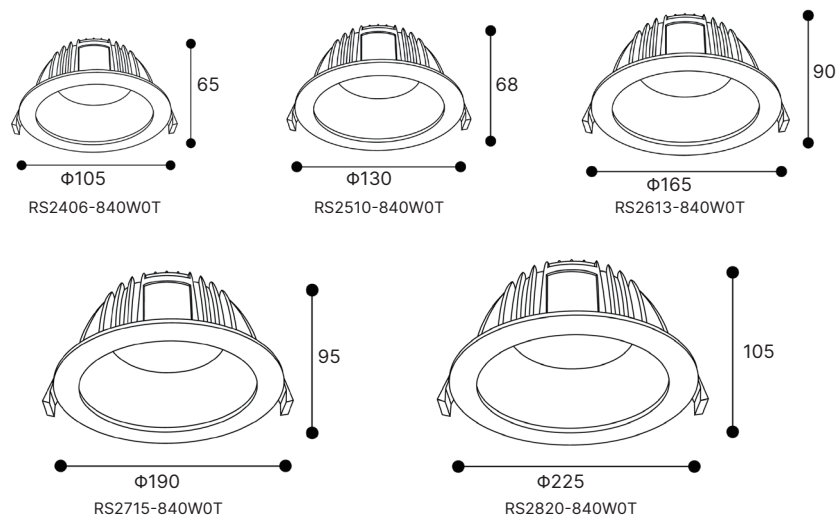
旅宿空間



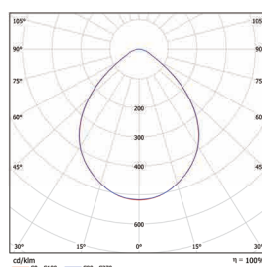
展示間

	RS2406-840W0T	RS2510-840W0T	RS2613-840W0T	RS2715-840W0T	RS2820-840W0T
輸出流明	810 lm	1,350 lm	1,755 lm	2,025 lm	2,700 lm
輸入電壓	AC 110-240V (RS2 標準系列) / AC 220-240V (RS2 藍牙系列)				
功率	6 W	10 W	13 W	15 W	20 W
發光效率	135 lm/W				
演色性	Ra 80 (可選 Ra 90)				
色溫	4000K (可選 3000K / 5000K)				
功率因數	≥ 0.9				
總諧波失真	< 20%				
頻閃	FI ≤ 0.02; PF ≤ 2%				
發光角度	88°				
防護等級	IP20 (Dry and Damp location)				
操作溫度	-20°C / +40°C				
LED 壽命	>50,000 hrs				
光生物安全	Exempt 無風險				
控制介面	0-10 V (Optional: DALI)				
安裝介面	嵌入式				
嵌入孔直徑	95 mm	110 mm	150 mm	165 mm	200 mm
備註	3000K / 130lm/W				

尺寸圖



配光曲線



LED 嵌燈

RSD Series

柔光舒適 廣域均勻照明

卓越效能：發光效率可達 140 lm/W，在提供廣域照明的同時兼顧極佳節能表現。

視覺防護：採用防眩光設計，配合低頻閃技術（flicker free < 2%），確保光線柔和且穩定。

光電安全：滿足光生物安全認證，提供無危害的純淨光環境，守護長期使用的健康。

便捷維護：搭載電源分離式設計，有效優化安裝效率並簡化後續檢修流程。

權威認證：通過 BSMI 認證及國家級節能標章，確保產品安全可靠且極致省電。



辦公區域



零售商店



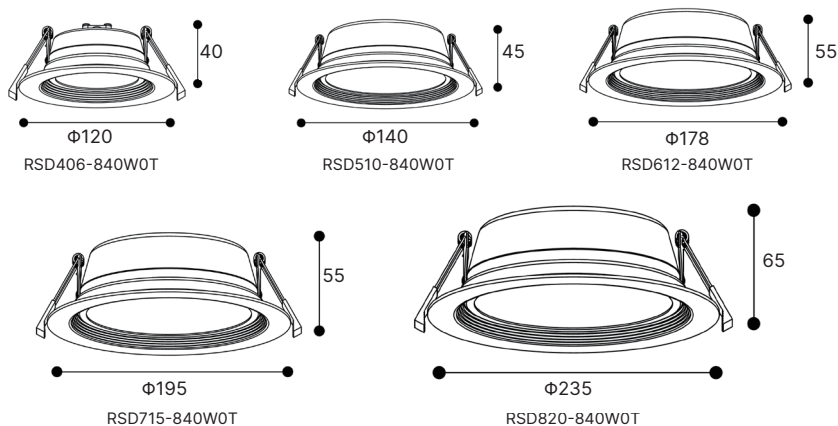
旅宿空間



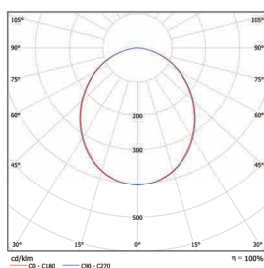
展示間

	RSD406-840W0T	RSD510-840W0T	RSD612-840W0T	RSD715-840W0T	RSD820-840W0T
輸出流明	840 lm	1,400 lm	1,680 lm	2,100 lm	2,800 lm
輸入電壓	AC 110-240V (RSD 標準系列) / AC 220-240V (RSD 藍牙系列)				
功率	6 W	10 W	12 W	15 W	20 W
發光效率	140 lm/W				
演色性	Ra 80 (可選 Ra 90)				
色溫	4000 K (可選 3000K / 5000K)				
功率因數	≥ 0.9				
總諧波失真	< 20%				
頻閃	FI ≤ 0.02; PF ≤ 2%				
發光角度	100°				
防護等級	IP20 (Dry and Damp location)				
操作溫度	-20°C / +40°C				
LED 壽命	>50,000 hrs				
光生物安全	Exempt 無風險				
控制介面	0-10 V (Optional: DALI)				
安裝介面	嵌入式				
嵌入孔直徑	95 mm	120 mm	150 mm	180 mm	200 mm
備註	3000K / 130lm/W				

尺寸圖



配光曲線





LED 線型燈

Luxstrip

智慧連結 靈活高效照明

智慧選配：可搭配 BIC 藍牙無線控制或微波感應，靈活擴充應用

高效能表現：發光效率達 150 lm/W，兼顧節能與亮度。

模組化設計：易於安裝與維護，降低後續成本。



工業廠房



物流倉儲



賣場



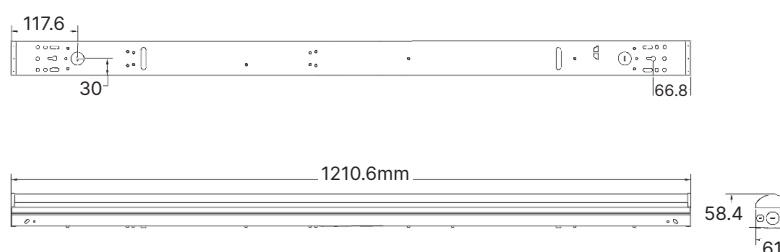
停車場



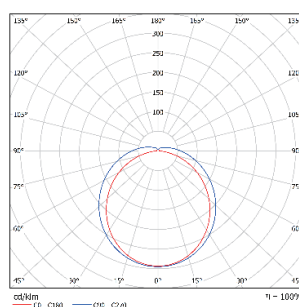
走廊

	BA-ST428DH1B	BA-ST428DH1N	BA-ST428DH1M
輸出流明	4,200 lm		
輸入電壓	AC 110-240V		
功率	28 W		
發光效率	150 lm/W		
演色性	≥ Ra 80		
色溫	D=6500K (其他色溫另議)		
功率因數	≥ 0.9		
總諧波失真	< 20%		
頻閃	FI ≤ 0.02; PF ≤ 2%		
浪湧	1 KV		
防護等級	IP20		
操作溫度	-20 ~ +50°C		
LED 壽命	>50,000 hrs		
控制介面	藍牙無線控制	標準型 On-Off	微波感應
安裝介面	金屬扣件支持吸頂式安裝, 背面接線		
材質	鐵殼底座, PC 燈罩		
尺寸	1210*61*58 mm		

尺寸圖



配光曲線





LED 線型燈

Stratus

高效防護 靈活安裝新選擇

全方位防護：IP65 防水防塵與 IK08 防撞等級，取代傳統 T5/T8 管燈燈具。

快速安裝：採用專用卡扣設計，安裝便捷，大幅節省施工時間。

靈活串接：內建 AC 輸出端子，可多盞燈具串聯成一電路迴路。

高效耐用：發光效率高達 160 lm/W，模組化設計易於維護與更換。

智慧感應：可選配即插即用紅外線或微波感應器，提升節能與使用便利性。



工業廠房



物流倉儲



賣場



停車場

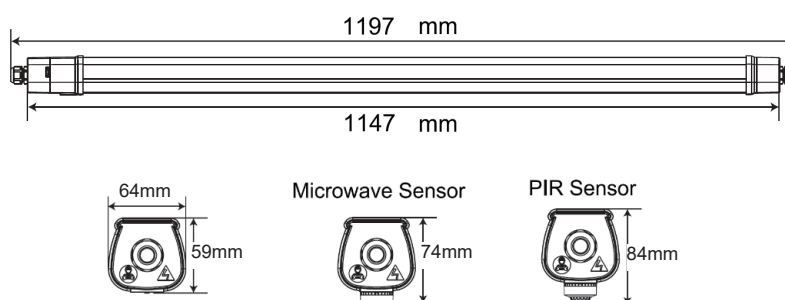


走廊

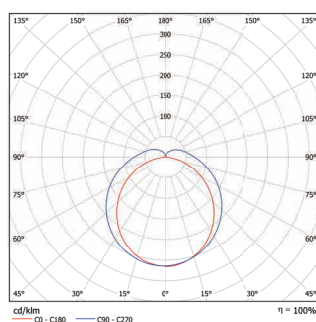
BA-PH423NEH1N

輸出流明	3680 lm (3680-4480-5440-6400, 可調整 4 種光通量)
輸入電壓	AC 220-240V 50/60Hz
功率	23 W (23-28-34-40 W, 可調整 4 種光通量)
發光效率	160 lm/W
演色性	≥ Ra 80
色溫	5000 K (另有 4000, 5700, 6500K 色溫機種可選擇)
發光角度 (1/2 強度)	130° (垂直) / 110° (水平)
功率因數	> 0.9
總諧波失真	< 20%
防護等級	IP65 IK08
操作溫度	-20 ~ +40°C
LED 壽命	> 100,000 hrs
光生物安全	RG0
重量	0.86 kg
控制介面	紅外線感應 / 微波感應 / DALI 控制 (選購)
安裝介面	表面固定 / 懸吊 (選購)
燈具外殼材質	聚碳酸酯 (PC)
接線方式	單端輸入 L/N/E 3 線, 另一端可輸出再連接其他燈具 (DALI 控制機種為 L/N/E/DA/DA 5 線)

尺寸圖



配光曲線



LED 線型燈

Fluon

高效節能 輕巧安裝新體驗

防護升級：IP65 防水防塵與 IK08 防撞設計，適用多種嚴苛環境。

快速安裝：專用卡扣結構，縮短施工時間，提升安裝效率。

靈活串接：內建 AC 輸出端子，可輕鬆串聯多盞燈具，簡化佈線。

高效光能：可調功率設計 (最高 25W)，發光效率達 160 lm/W，節能又明亮。

柔和均光：均勻出光設計，營造舒適無眩的照明環境。



工業廠房



物流倉儲



賣場



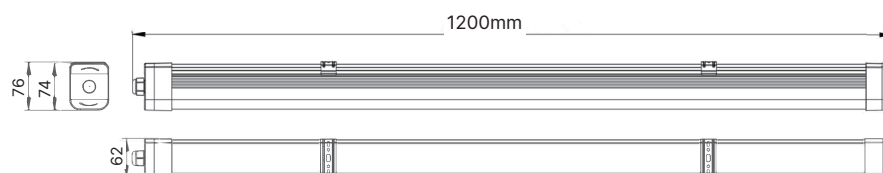
停車場



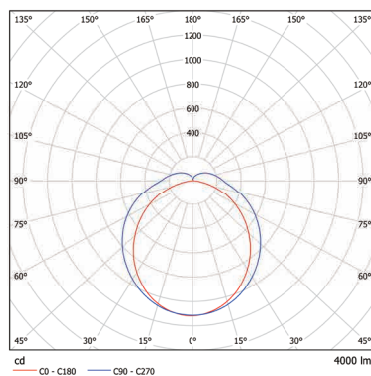
走廊

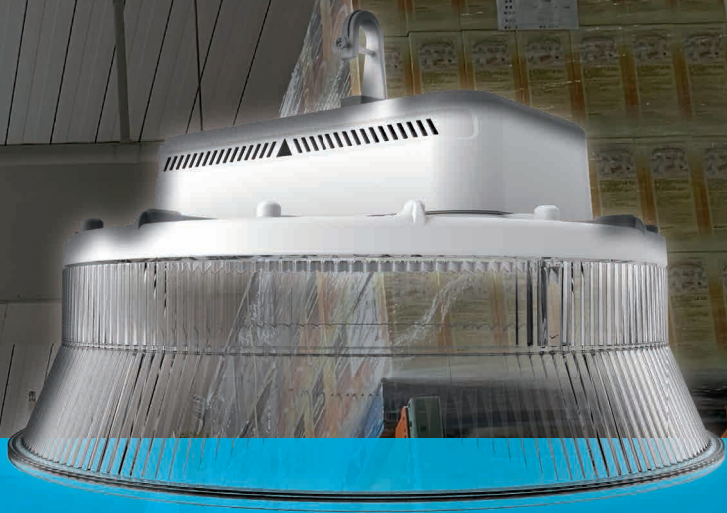
	BA-FL425 (標準型)	BA-FL425 (感應型)
輸出流明	4,000 lm	
輸入電壓	AC 100-240V 50/60 Hz	
功率	25 W (max.) 88%, 75%, 60% selectable	26 W (max.) 88%, 75%, 60% selectable
發光效率	160 lm/W	150 lm/W
演色性	≥ Ra 80	
色溫	4000, 5000, 6500 K	
發光角度 (1/2 強度)	130° (垂直) / 110° (水平)	
功率因數	> 0.9	
總諧波失真	< 20%	
防護等級	IP65 IK08	
操作溫度	-20 ~ +50°C	
LED 壽命	> 50,000 hrs L80/B10	
重量	0.85 kg	
安裝介面	表面固定 / 懸吊	
控制介面	無	微波感應
燈具外殼材質	聚碳酸酯 (PC)	
配件	表面固定螺絲組 / 懸吊組 (選購)	

尺寸圖



配光曲線





LED 天井燈

Concerto

高效節能 照亮永續未來

光學創新：間距比高達 1.38，有效減少燈具數量，提升照明效率與美感。

上照增強：精密光學設計使上照光提升 5%，並具備防眩功能，營造舒適氛圍，提升零售空間的視覺吸引力。

智能連結：相容 Synapse、Casambi 等多種無線控制系統，滿足多樣化智慧照明需求。

卓越能效：光效高達 206 lm/W，顯著降低能耗，確保高效與高品質照明。



工業廠房



物流倉儲



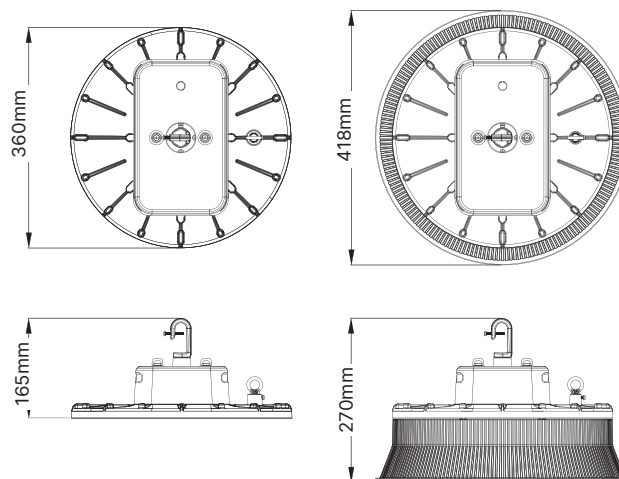
體育館



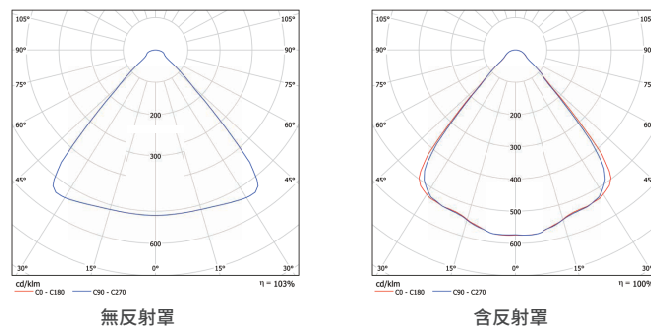
賣場

	BA-HG1BA Series	BA-HG1BC Series	BA-HG1BE Series
輸出流明	20,600 lm	25,600 lm	29,300 lm
輸入電壓	AC 100~277V		
功率	100 W	125 W	145 W
發光效率	206 lm/W	205 lm/W	202 lm/W
演色性	≥ Ra 80		
色溫	5000 / 4000 K		
間距比	Luminaire SC=1.55. ; Reflector SC= 1.38		
功率因數	≥ 0.95		
操作溫度	-20 ~ 50°C		
過溫保護	動態緩慢調降瓦數以確保產品壽命，當環境溫度下降後將自動回復		
LED 壽命	> 100,000 hrs L80/B10 at Ta25°C		
重量	4.5 kg		
安裝介面	掛勾		
控制介面	Delta BIC, Synapse, Casambi or others (選購)		
配件	反射罩 (offering 5% uplight)		
備註	1.5m Safety cable included		

尺寸圖



配光曲線





LED 高光效天井燈

Marcato

巔峰光效 智慧感應 高效能照明新基準

卓越節能：領先業界 200 lm/W 超高發光效率，大幅提升能源效益。

功率彈性：可選定多種功率設定，精準適應各類照明環境需求。

智能感應：PIR 紅外線感測器配件即插即用，輕鬆實現智能控制。

優化配光：搭配透明反射罩配件，減少眩光並優化光線分佈。



工業廠房



物流倉儲



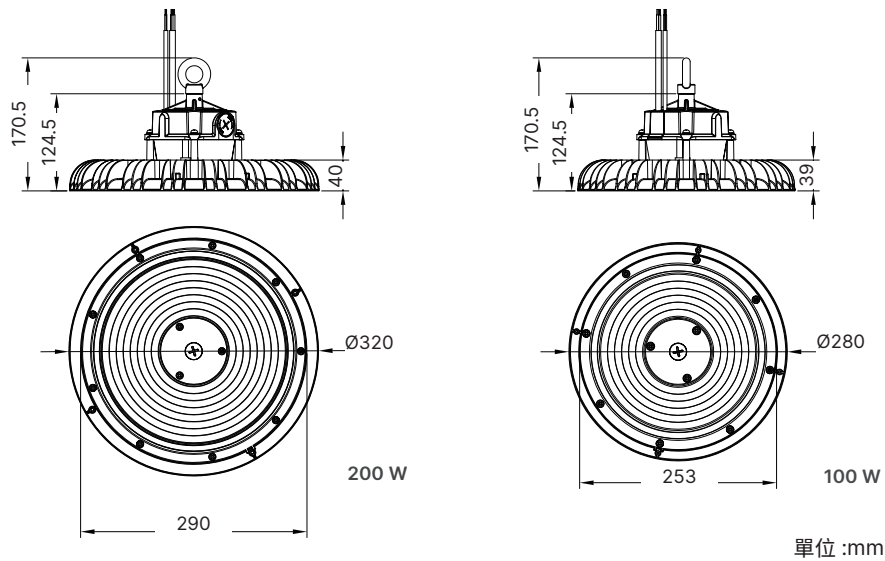
體育館



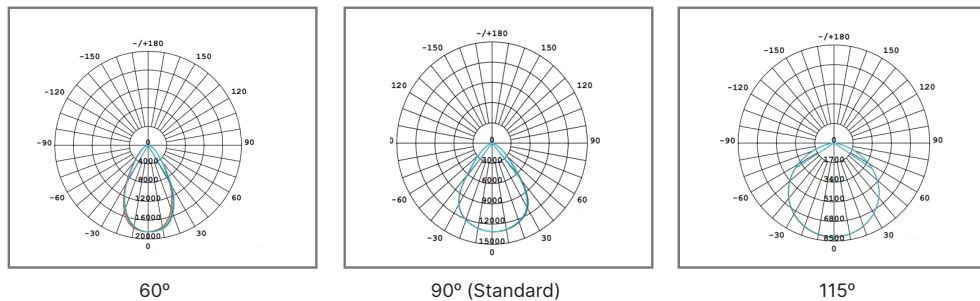
賣場

	BA-HM1EUC900T-X	BA-HM1EQC900T-X
輸出流明	24000-30000-40000 lm	12000-16000-20000 lm
輸入電壓	AC 100-240 V	
功率	120-150-200 W	60-80-100 W
發光效率	200 lm/W	
演色性	≥ Ra 80	
色溫	5700 K	
功率因數	≥ 0.9	
總諧波失真	< 20%	
防護等級	IP65	
操作溫度	-30 ~ +40°C	
重量	2.5 kg	1.9 kg
安裝介面	吊掛 / 支架	
配件	透明燈罩, PIR 紅外線感測器, 支架	
備註	額定光通量與額定發光效率在 CCT 5700 K, 90° (中角) 發光角度量測	

尺寸圖



配光曲線



配件



透明燈罩



PIR 紅外線感測器



支架



LED 高光效天井燈

Staccato

超高效能 堅固全方位照明

卓越效率：發光效率高達 178 lm/W，實現節能與高亮度兼具。

強化結構：堅固本體設計，能高度適應各種嚴苛環境條件。

安裝彈性：支援掛勾、鋼管、支架等多樣化安裝方式，滿足不同場域需求。

高效替代：對應取代 400W/1000W 傳統高壓燈具，降低能耗與維護成本。



工業廠房



物流倉儲



維修場域

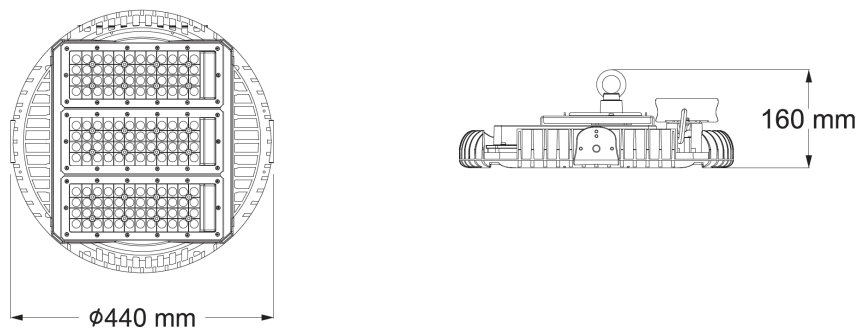


重工業

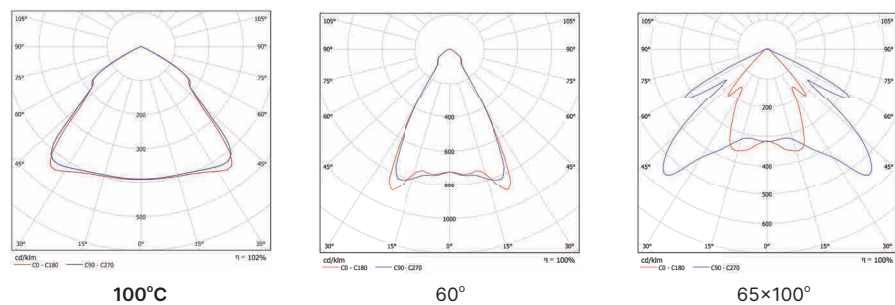
	HBE85H01E	HBEBC5H01E	HBEBF5H01E	HBEBK5H01E	HBEBR5H01E	HBEBW5H00E
輸出流明	14,200 lm	20,400 lm	26,700 lm	33,700 lm	43,400 lm	51,200 lm
輸入電壓	220-240 V					
功率	85 W	125 W	150 W	200 W	260 W	310 W
發光效率	167 lm/W	163 lm/W	178 lm/W	169 lm/W	167 lm/W	165 lm/W
演色性	≥ Ra 80					
色溫	5000 (4000K Available)					
功率因數	≥ 0.95					
發光角度	100° (60D / 65D x 100D Available)					
操作溫度	-40 ~ 65+°C				-40 ~ 50+°C	
重量	9 kg					
控制介面	0-10 V (Optional: DALI)					
安裝介面	掛勾 / 壁掛 / 鋼管					
配件	U 型支架 / Y 型吊索 / 反射罩 / 擴散板					

備註
 另有色溫可選：4000K,
 另有不同發光角度可選：60° , 65x100°
 對應不同色溫及發光角度，產品型號將有所調整
 LED 壽命：針對 310W >97,000 Hrs L80/B10 at Ta=25° C ; >55,000 Hrs L80B10 at Ta max

尺寸圖



配光曲線



配件





LED 天井燈

Everyday

極致光效 智能調控 新世代照明核心

卓越光效：業界領先的 170 lm/W 高發光效率，顯著節省能源成本。

彈性調控：可靈活調整功率與色溫，適應各種照明應用需求。

輕巧設計：輕量化結構便於運輸安裝，降低工程負擔。

視覺舒適：搭配透明反射罩，使光線均勻分布，減少眩光，增加舒適度。

智能擴展：可選配即插即用 PIR 紅外線感測器，提升智能節能效益。



工業廠房



物流倉儲



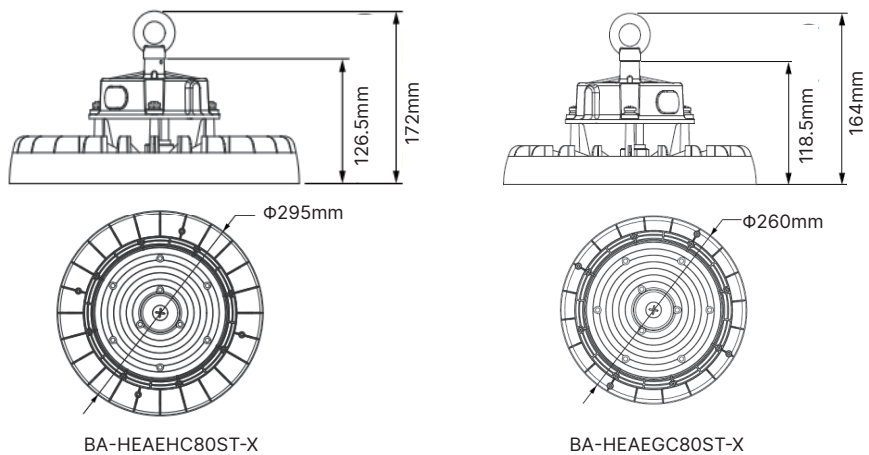
體育館



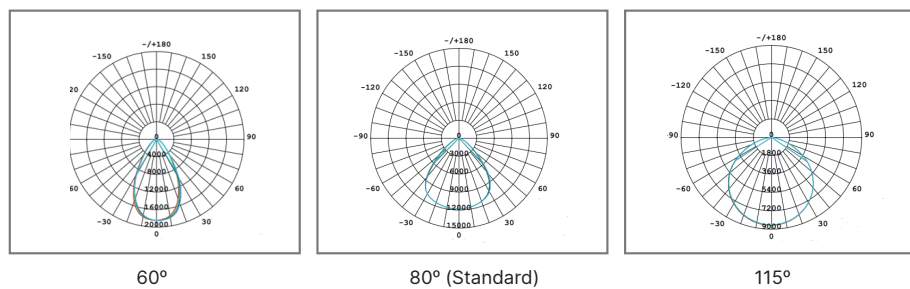
賣場

	BA-HEAHC80ST-X	BA-HEAEGC80ST-X
輸出流明	25500-34000-40800 lm (可調選)	13600-20400-25500 lm (可調選)
輸入電壓	AC 100-240 V	
功率	150-200-240 W	80-120-150 W
發光效率	170 lm/W	
演色性	≥ Ra 80	
色溫	4000/5000/5700 K (可調選)	
功率因數	≥ 0.9	
總諧波失真	< 20%	
防護等級	IP65	
操作溫度	-30 ~+50°C	
重量	1.9 kg	1.6 kg
安裝介面	吊掛 / 支架	
配件	透明燈罩 / PIR 紅外線感測器 / U 型支架	
備註	額定光通量與額定發光效率在 CCT 5000K, 80° (中角) 發光角度量測	

尺寸圖



配光曲線



配件





LED 加油站燈

Rondo

高效照明 確保營運無憂

高效光能：150 lm/W 高發光效率，實現節能照明與長效運行。

整合設計：電源與燈具一體化，易於安裝於吸頂結構。

功率彈性：120W 系列功率可四段調整，靈活適應不同場域需求。

色溫可調：120W 系列色溫提供三段選擇，滿足多樣化環境氛圍。

智慧感應：可搭配 PIR 紅外線感測器與安裝機構配件，有效提升節能效益。



工業廠房



物流倉儲



加油站



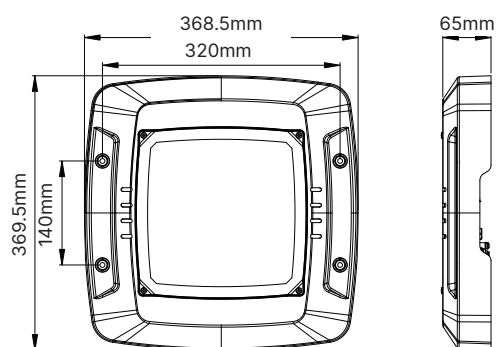
停車場



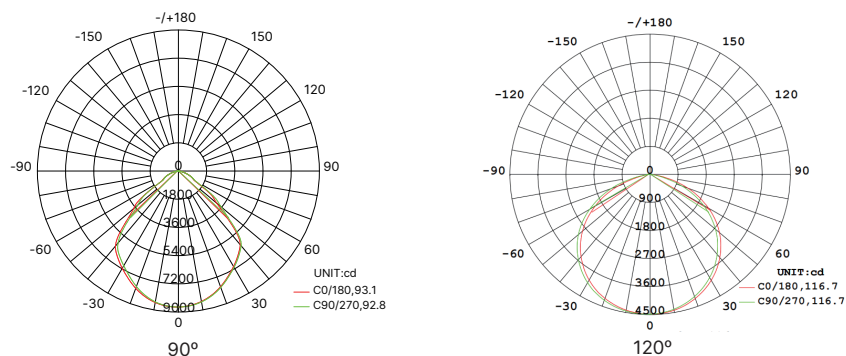
車站

	BA-CPDS75490NT-X	BA-CPDSA2TA2NT-X
輸出流明	11250 lm	18000 lm (四段可調)
輸入電壓	AC 120-240 V	
功率	75 W	120W (30/50/70/100% 可調)
發光效率	150 lm/W	
演色性	≥ Ra 80	
色溫	3000K/4000K/5000K	3000K/4000K/5000K (可調)
發光角度	90D	120D
功率因數	> 0.9	
總諧波失真	< 20%	
防護等級	IP65	
操作溫度	-30 ~ +50°C	
LED 壽命	>50,000 hrs	
重量	3.9 kg	
安裝介面	表面安裝	
配件	PIR 紅外線感測器 / 遙控器 / 吸頂安裝轉接件	
備註	額定光通量及發光效率在色溫 4000K 時量測	

尺寸圖



配光曲線



配件



PIR 紅外線感測器



遙控器



吸頂安裝轉接件



LED 投光燈

Forto

高效節能設計 滿足全場景需求

卓越能效：150 lm/W 高發光效率，顯著降低能耗並兼具經濟效益。

靈活配置：可調整功率與色溫 (CCT)，一盞投射燈即可對應 9 種機型需求，精準滿足多樣化場景。



工業廠房



物流倉儲



廣告看板



停車場



體育館



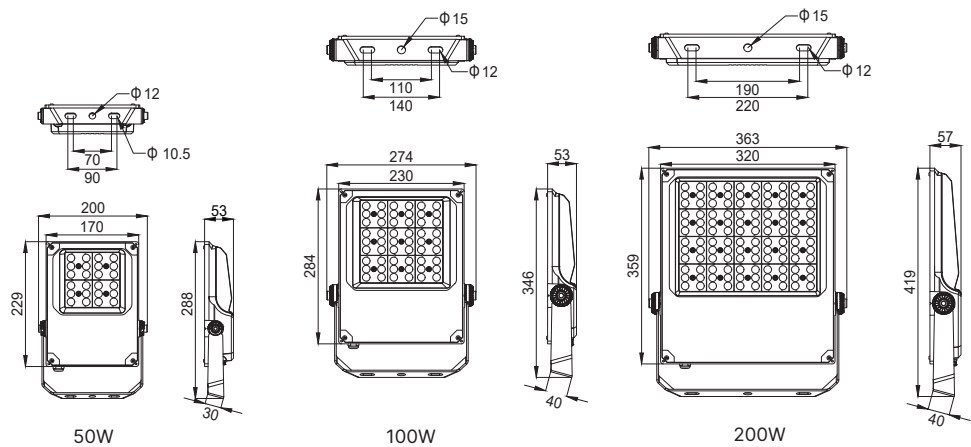
騎樓及防火巷



建築洗牆

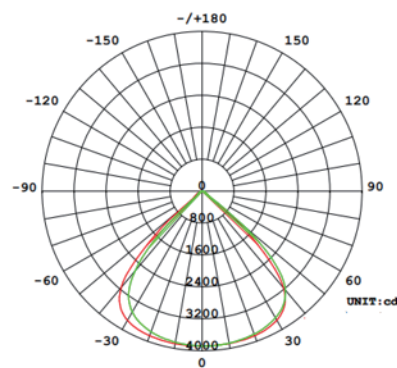
	LSH-ME-S05-M-090-X	LSH-ME-S10-M-090-X	LSH-ME-S20-M-090-X
輸出流明	3000-4500-7500 lm	7500-12000-15000 lm	15000-22500-30000 lm
輸入電壓	AC 220-240 V		
功率	20-30-50 W	50-80-100 W	100-150-200 W
發光效率	150 lm/W		
演色性	≥ Ra 80		
色溫	3000-4000-5000K (可調選)		
發光角度	90°		
功率因數	≥ 0.9		
防護等級	IP66		
操作溫度	-30 ~ +50°C		
重量	1840 g	2870 g	4820 g
安裝介面	支架安裝		
備註	1. 光通量與發光效率規格是在色溫 4000K、230V 狀況下。 2. AC 線 30 cm		

尺寸圖



單位 :mm

配光曲線





LED 投光燈

Aria

小尺寸 大智慧 靈活應對多場景

精巧設計：小尺寸與低風阻外型，有效降低結構負荷並提升整體可靠性。

便捷安裝：輕量化設計，安裝快速省力，適合各類施工環境。

高效物流：體積精簡，大幅降低運輸與倉儲成本。

靈活配光：提供多種角度選擇，精準滿足不同應用需求。



工業廠房



物流倉儲



廣告看板



停車場



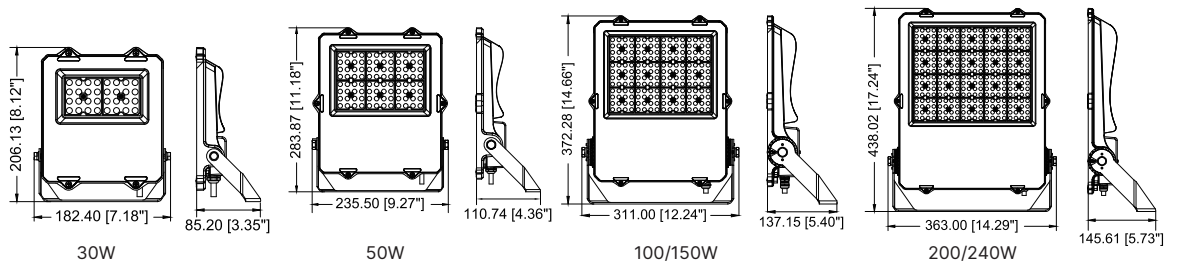
騎樓及防火巷



建築洗牆

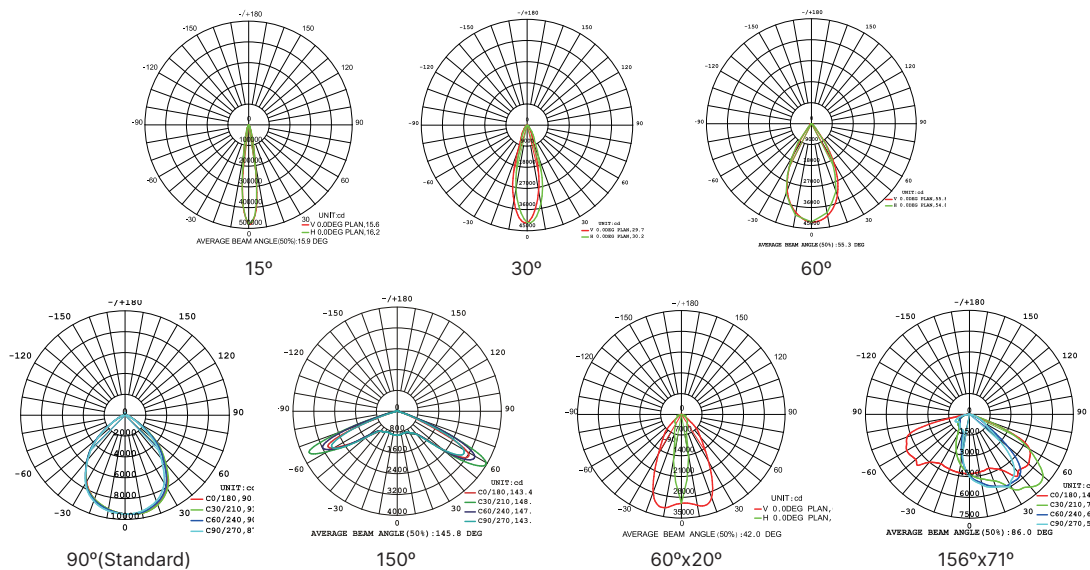
	LSH-G7-030-N-080-X	LSH-G7-050-N-080-X	LSH-G7-100-N-090-Z	LSH-G7-150-N-090-Z	LSH-G7-200-N-090-X	LSH-G7-240-N-090-X
輸出流明	4200 lm	7000 lm	14000 lm	21000 lm	28000 lm	33600 lm
輸入電壓	AC 220-240 V					
功率	30 W	50 W	100 W	150 W	200 W	240 W
發光效率	140 lm/W					
演色性	≥ Ra 80					
色溫	5000K					
發光角度	15° / 30° / 60° / 90° / 150° / 60°*20° / 156°*71°					
功率因數	≥ 0.9					
防護等級	IP66					
重量	0.85 kg	1.85 kg	3.7 kg			4.82 kg
操作溫度	-30 ~ +50°C					
安裝介面	支架安裝					
備註	光通量與發光效率規格是在 90°、230V 狀況下					

尺寸圖



單位 :mm/ 英寸

配光曲線





LED 投光燈

Tetris

安裝接線容易 低運輸成本

便捷安裝：輕量化設計，安裝快速省力，適合各類施工環境，兼具經濟效益。

高效物流：體積精簡，大幅降低運輸與倉儲成本。



工業廠房



物流倉儲



廣告看板



停車場



體育館



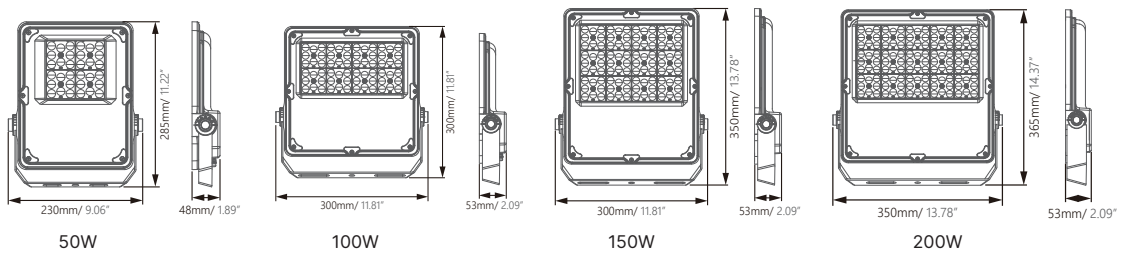
騎樓及防火巷



建築洗牆

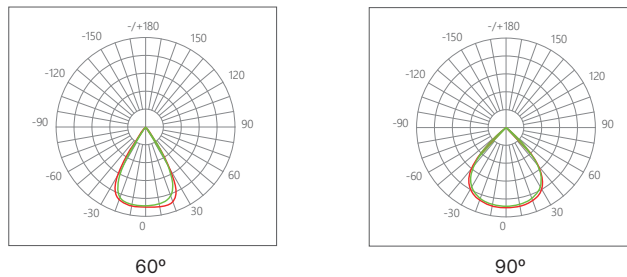
	LSH-29-050-C-090-X	LSH-29-100-C-090-X	LSH-29-150-C-090-X	LSH-29-200-C-090-X
輸出流明	7750 lm	15500 lm	23250 lm	31000 lm
輸入電壓	AC 100-240V			
功率	50 W	100 W	150 W	200 W
發光效率	155 lm/W			
演色性	≥ Ra 70			
色溫	5700K			
發光角度	60°,90°(Standard)			
功率因數	≥ 0.9			
防護等級	IP66			
重量	1.44 kg	2.26 kg	3.64 kg	5.42 kg
操作溫度	-30 ~ +50°C			
安裝介面	支架安裝			
備註	光通量與發光效率規格是在 90°、230V 狀況下			

尺寸圖

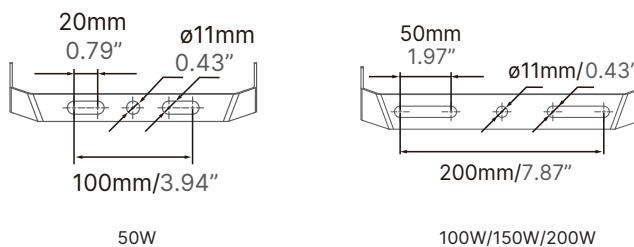


單位 :mm/ 英吋

配光曲線



安裝支架孔位尺寸





LED 球場燈

Zeus

專業光學設計 精準照亮每個賽事

輕量設計：重量比同類產品降低 15%–20%，大幅減輕結構負擔。

高效節能：兼具低成本與高發光效率，提升投資回報效益。

專業配件：搭配遮陽板有效抑制眩光，並將光線精準控制於球場內。

功率彈性：多段功率可調設定，靈活適配不同場域需求。

多樣配光：提供各種光型選擇，滿足多元專案的專業照明需求。



運動場



港口



機場



停車場

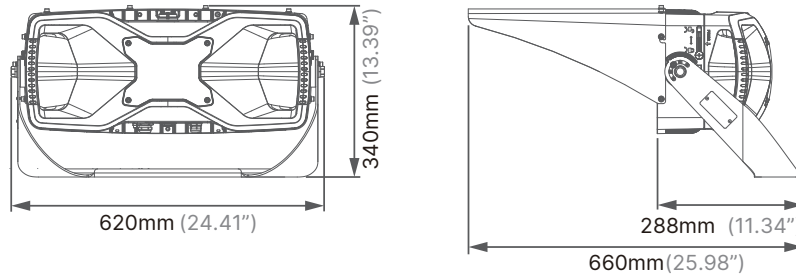


高桅桿

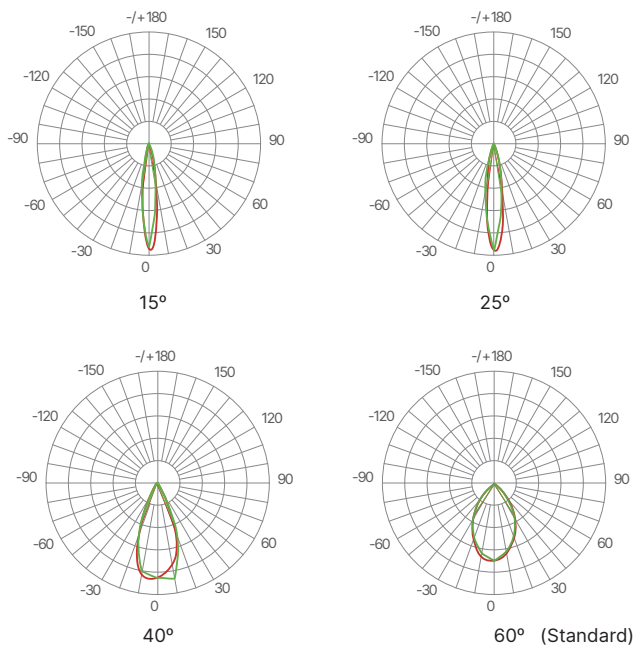
LSH-19-S80-D-060-X

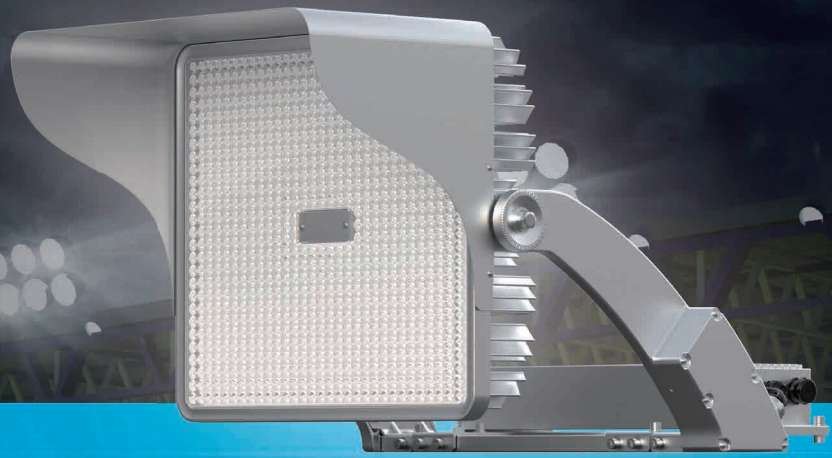
輸出流明	90000-105000-120000 lm (可調選)
輸入電壓	AC 220-240 V
功率	600-700-800 W (可調選)
發光效率	150 lm/W
演色性	≥ Ra 80
色溫	5700K
發光角度	15°,25°,40°,60°
功率因數	≥ 0.95
防護等級	IP66
操作溫度	-30 ~ +50°C
重量	18.5 kg
控制介面	0-10V (DMX/ Dali 可調選)
配件	4 種遮陽板 (S,M,L,louver)
備註	光通量與發光效率規格是在 60°狀況下

尺寸圖



配光曲線





LED 球場燈

Hercules

小巧強大 為專業轉播與場館照明而生

安裝便利：內附吊裝設備，搭配簡易外部接線，快速完成安裝。

高清友好：低電流漣波（典型值 1%），確保 HDTV 廣播下影像清晰穩定。

智慧控制：二合一設計，支援 DMX、DALI-2 與 D4i 調光協議。

外置電源：有效提升散熱效率，延長系統使用壽命。

遮光罩選配：依據場地大小靈活調整配光，打造最佳視覺體驗。



運動場



港口



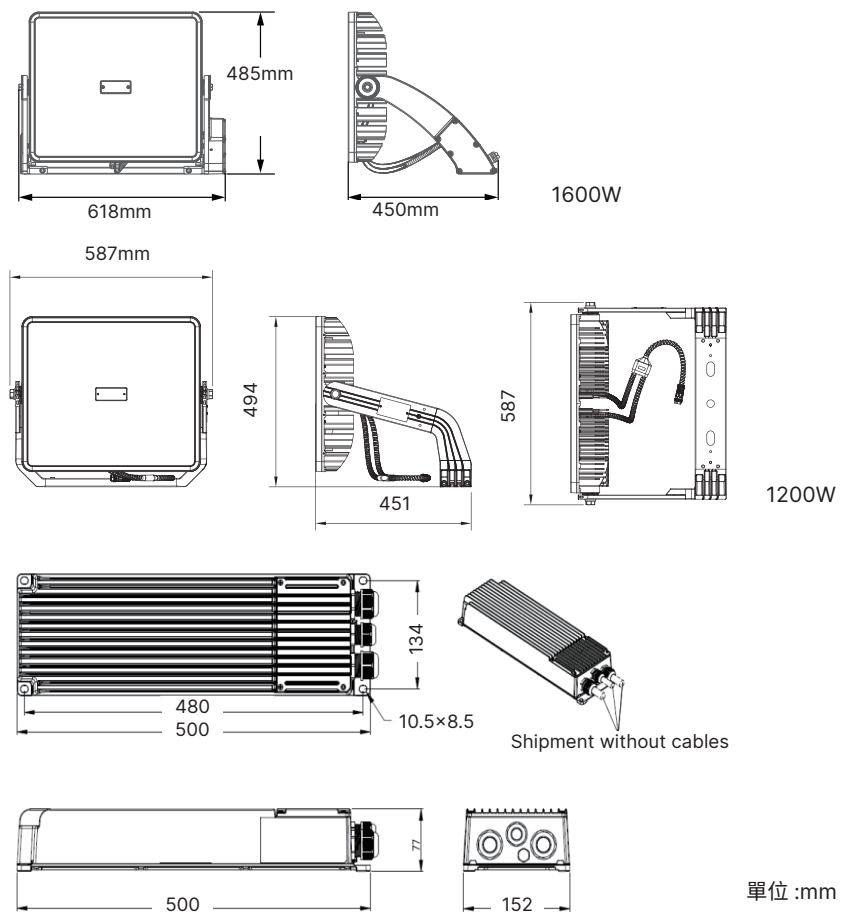
機場



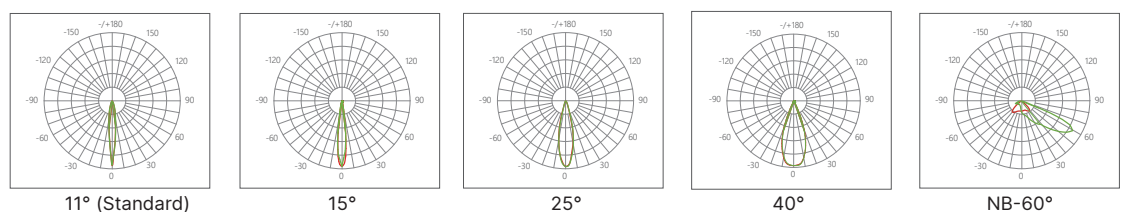
高桅桿

	LSH-11-A12-D-011-X	LSH-11-A12-K-011-X	LSH-11-A16-D-011-X	LSH-11-A16-K-011-X
輸出流明	156,000 lm	144,000 lm	208,000 lm	184,000 lm
輸入電壓	AC 220-480 V			
功率	1200 W		1600 W	
發光效率	130 lm/W	120 lm/W	130 lm/W	115 lm/W
演色性	≥ Ra 80	≥ Ra 90	≥ Ra 80	≥ Ra 90
色溫	5700K			
發光角度	11°/15°/25°/40°/NB-60°			
功率因數	≥ 0.95 (@ full load)			
防護等級	IP66			
操作溫度	-40 ~ +50°C			
控制介面	DMX(RDM) & DALI2 D4i Control			
安裝介面	支架安裝			
備註	光通量與發光效率規格是在 40°狀況下			

尺寸圖



配光曲線





LED 景觀燈

GLHC Series

點亮環境之美 兼具耐候與雅緻

柔化光線：可選配抗眩光片，有效減低眩光，營造舒適視覺體驗。

長效光源：LED 壽命超過 50,000 小時，維持長期高效照明。外置電源：有效提升散熱效率，延長系統使用壽命。

突波防護：具備 10KV 突波保護設計，提升系統安全性與耐用度。

智慧擴充：可選配 NEMA Socket，方便搭配智慧控制系統應用。

高強度結構：採用耐高溫、抗紫外線 PC 透光罩，通過 IK09 撞擊測試，確保長期穩定表現。



公園



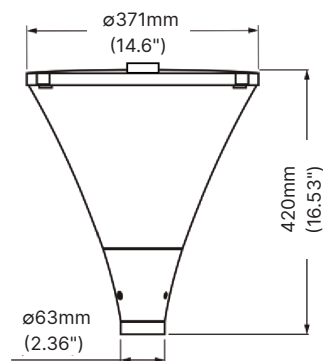
景點



人行道

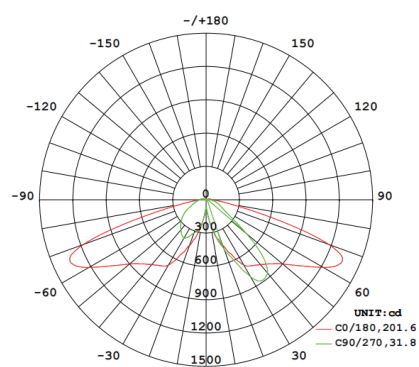
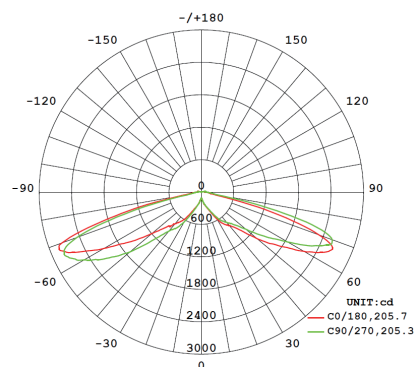
	BA-GLHC60YLAMB0X	BA-GLHC60NLAMB0X	BA-GLHC60Y2S1B0X	BA-GLHC60N2S1B0X
輸出流明	8,100 lm			
輸入電壓	AC 100-240V, 50/60 Hz			
功率	60 W			
發光效率	135 lm/W			
演色性	≥ Ra70			
色溫	3,000K	5,000K	3,000K	5,000K
功率因數	0.95			
防護等級	IP66			
操作溫度	-30 ~ 50°C			
LED 壽命	L70 > 50,000 hrs			
重量	4.6 kg			
顏色	黑			

尺寸圖



安裝桿徑: $\leq 60\text{mm}$

配光曲線





LED 景觀燈

GLHD Series

長效穩定 穩健照明不間斷

高效光能：120 lm/W 高發光效率，實現節能照明與長效運行。

突波防護：具備 10KV 突波保護設計，提升系統安全性與耐用度。

智慧擴充：可選配 NEMA Socket，方便搭配智慧控制系統應用。




公園



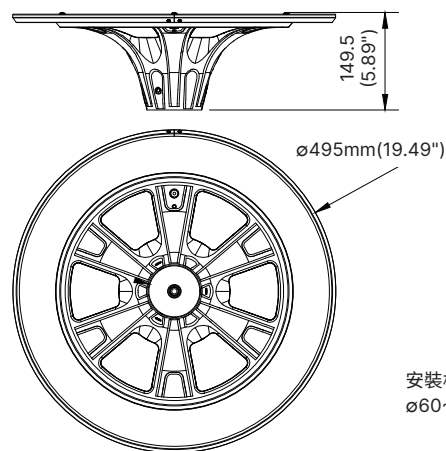
景點



人行道

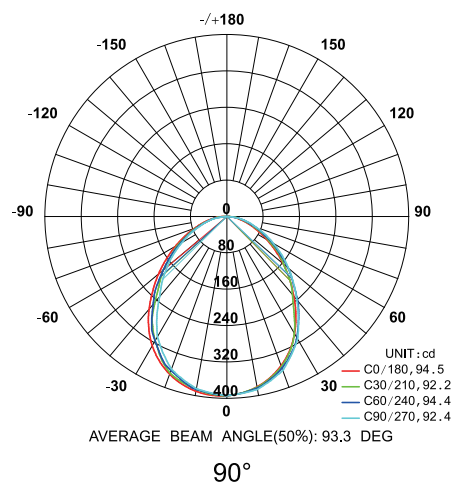
	BA-GLHD30Y90DBOX	BA-GLHD50Y90DBOX
輸出流明	3600lm	6000lm
輸入電壓	AC 100-240V,50/60Hz	
功率	30W	50W
發光效率	120 lm/W	
演色性	≥ Ra 80	
色溫	3,000K	
功率因數	>0.9	
防護等級	IP66	
總諧波失真	< 20%	
操作溫度	-30 ~ 50°C	
LED 壽命	> 50,000 hrs	
重量	3.6 kg	
安裝介面	立桿安裝	
配件	NEMA Socket	

尺寸圖



安裝桿徑：
ø60~ø76mm

配光曲線





台達電子工業股份有限公司

320023 桃園市中壢區東園路16號

TEL: +886-3-452 6107

FAX: +31-20-655-0999

LS.Sales@deltaww.com