

AMBIS / AMBIS RADIANT

Installation Manual

GB The light source contained in this luminaire shall only be replaced by the manufacturer or his service agent or a similar qualified person.

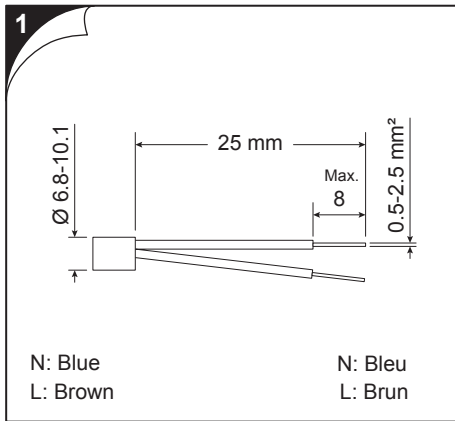


CAUTION
Risk of electric shock
Risque d'électrocution

During overhaul/maintenance only use original parts. If any luminaire is subsequently modified, the person responsible for the modification shall be considered the manufacturer. The manufacturer bears no liability for damage cause by inappropriate use or application. Due to problems with chemical resistance, choose cleaning materials which are suitable for plastic. If the luminaire is re-installed, new bracket clamps are required. For outdoor applications, coverings are needed to protect the luminaire from direct water effects and exposure to the sun. Using anti-vandalism bracket for wall mounting. For use in environments where no unusual accumulation of dust is expected. Surge protection <1kV.

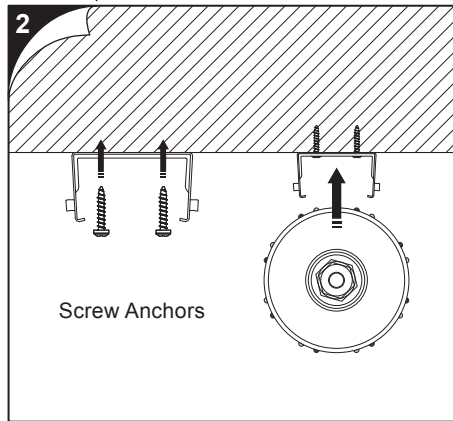
Manuel d'installation

FR La source de lumière présente dans ce luminaire ne peut être remplacée que par le constructeur ou ses agents de service, ou le personnel strictement habilité. Pour toute maintenance ou contrôle, utiliser uniquement des pièces d'origine. Si un luminaire est modifié, la personne responsable de la modification sera considérée comme le fabricant. Le fabricant décline toute responsabilité pour les dommages causés par une utilisation ou une application inappropriée. Afin de ne pas dégrader le luminaire avec des produits chimiques, utiliser de produits de nettoyage qui conviennent pour la matière plastique. Si le luminaire est réinstallé, utiliser de nouveaux crochets de fixation. Pour les installations à l'extérieur, un revêtement est nécessaire pour protéger les appareils des projections d'eau directs et d'une exposition au soleil. Utiliser des étriers anti-vandalismes pour un montage mural. Pour une utilisation dans un environnement où aucune accumulation inhabituelle de poussière n'est attendue. Protection contre les surtensions <1kV.



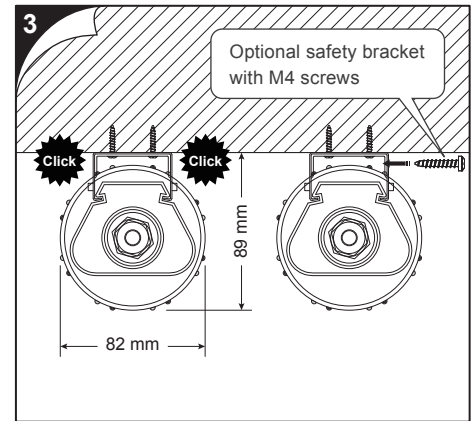
Requirements of cable.
(H05RN-F, 1.5mm² conductor)

Câble (H05RN-F, 1.5mm² conducteur).



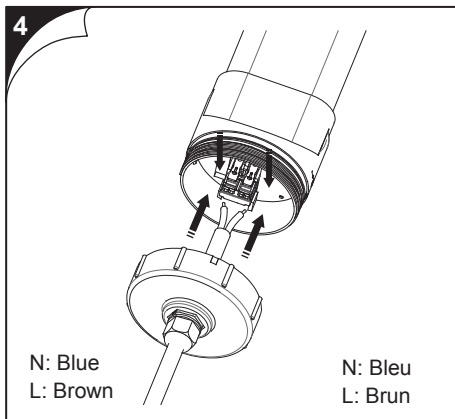
Mount the brackets to ceiling by proper screw anchors and fasteners. Brackets should near end caps

Posez les supports au plafond avec les vis et les attaches prévues à cet effet. Le support doit être proche des bouchons.



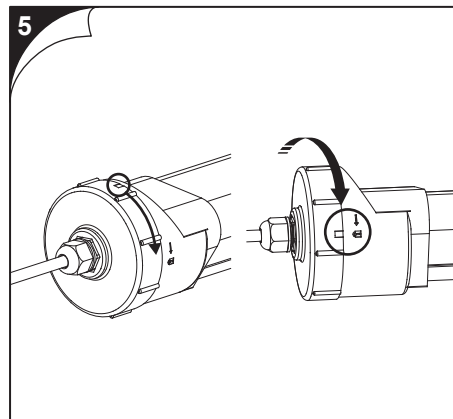
Push the luminaire upward toward the brackets and make sure to hear a "click" to ensure it is fixed well. For anti-vandalism accessory bracket, please also fasten the M4 screws sideways into the brackets to lock the luminaire.

Poussez le luminaire vers le haut vers les supports et assurez-vous d'entendre un "clic" pour s'assurer qu'il est bien fixé. Pour le support d'accessoire anti-vandalisme, veuillez également fixer les vis M4 latéralement dans les supports pour verrouiller le luminaire.



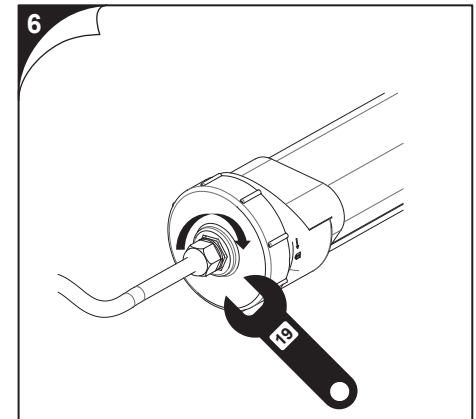
Insert the L/N wire to connector by pressing on push-button. The correct connection of L and N is mandatory.

Insérez les fils L (phase, marron) et N (neutre, bleu) en appuyant légèrement sur le bouton poussoir du connecteur. Assurez-vous de ne pas inverser L et N.



Tighten the end cap clockwise. Make sure the position mark on the cap turned to the LOCK position.

Serrez le bouchon en tournant dans le sens horaire. Assurez-vous que l'indicateur de position sur le bouchon soit en position verrouillée (aligné avec LOCK position)

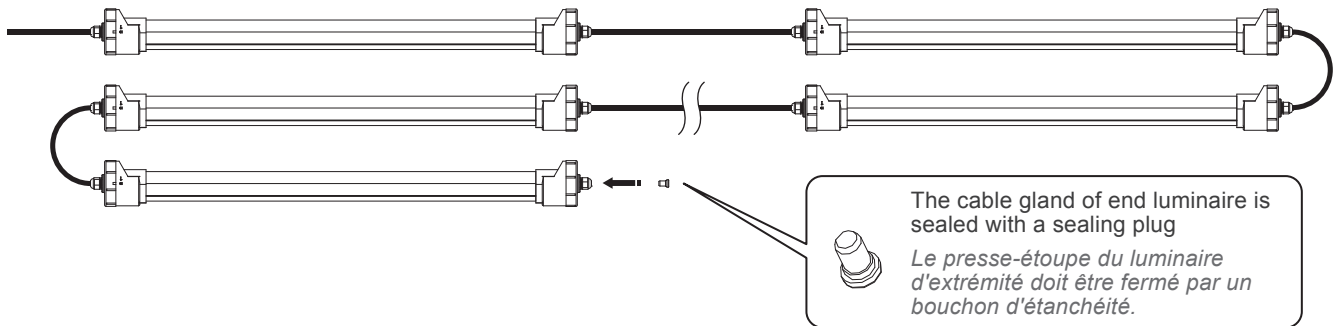


Tighten the cable gland clockwise (Torque 18~21kgf-cm). Observe correct cable routing to prevent the ingress of moisture.

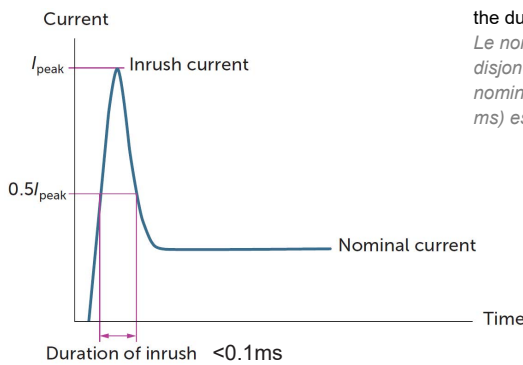
Serrez le bouchon d'extrémité et le presse-étoupe dans le sens des aiguilles d'une montre (Torque 18~21kgf-cm). Assurez-vous que le câble est correctement positionné afin d'éviter toute intrusion d'humidité.

Schematic diagram of installation loop. Schéma de principe d'une d'installation en série.

AC input *Courant d'entrée*



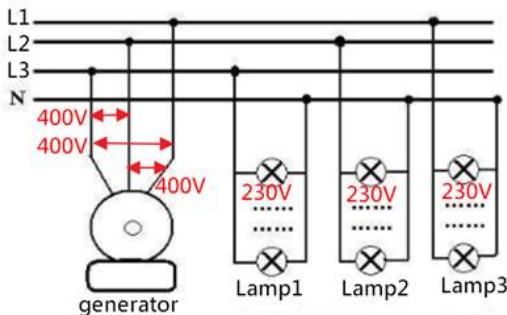
Inrush Current *Courant d'appel*



Maximum number of fixtures that can be connected to a miniature circuit breaker (MCB) is dictated by both inrush current characteristics and nominal current rating of the luminaire. For AMBIS/AMBIS RADIANT, the duration of inrush ($< 0.1\text{ms}$) is too short to trigger tripping of MCB.

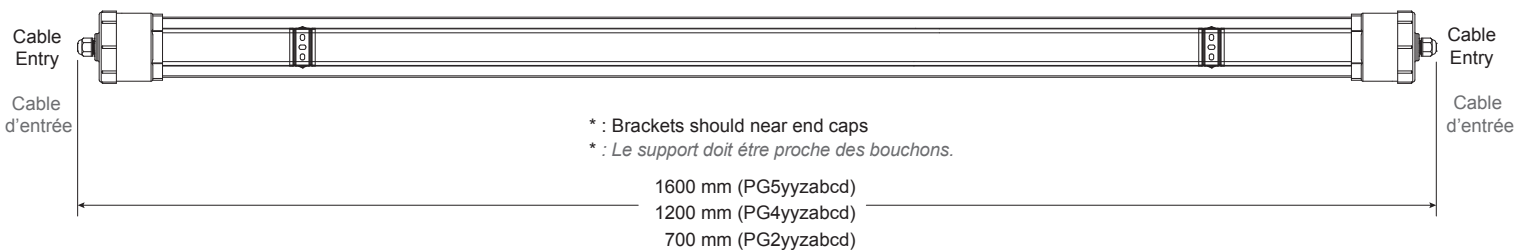
Le nombre maximum de luminaires pouvant être connectés sur le même circuit électrique à un disjoncteur miniature (MCB) se réfère à la fois aux caractéristiques du courant d'appel et au courant nominal du luminaire. Pour les luminaires AMBIS/AMBIS RADIANT, le temps du courant d'appel ($< 0,1\text{ms}$) est trop court pour déclencher le disjoncteur.

MODEL	Max. current	Max. luminaire in one loop (pcs) <i>Nombre maximum d'unités par circuit (pcs)</i>	
		MCB 10A	MCB 16A
PG416 series	0.08	87	140
PG419 series	0.1	70	112
PG425 series	0.13	53	86
PG430 series	0.15	46	74
PG438, PG538 series	0.2	35	56
PG545, PG548 series	0.25	28	44
PG556, PG558 series	0.3	23	37
PG570 series	0.35	20	32



* Before power on, always be sure the voltage between L and N should within 220-240Vac. The Luminaire guarantee 100,000 on-off cycles.

* *Avant la mise sous tension, assurez-vous toujours que la tension entre L et N doit être comprise entre 220-240Vac. Le luminaire garantit 100 000 cycles marche-arrêt.*



	Accessories <i>Accessoires</i>	Image <i>Image</i>	Designation <i>Désignation</i>	Material <i>Matériaux</i>	Dimensions <i>(EN & FR)</i>	Quantity <i>Quantité</i>	Accessory USE <i>Utilisation</i>
1	Standard <i>Standard</i>		Metal Bracket <i>Support de fixation</i>	SUS304 <i>SUS304</i>	44*30*23 mm <i>(L * I * H)</i>	2PCS	Ceiling mounted <i>Montage plafond</i>
2	Optional <i>Optionnel</i>		Anti-Vandalism Bracket <i>Support de fixation anti-vandalisme</i>	SUS316L (bracket) <i>(support)</i> SUS304 for M4 Screw <i>(vis M4)</i>			Ceiling mounted with anti-vandalism <i>Montage plafond avec fonction anti-vandalisme</i>

Delta Electronics Europe

Zandsteen 15
2132 MZ Hoofddorp, The Netherlands
TEL: +31-20-655-0900
FAX: +31-20-655-0999

Ver 501092850000

For more product information and sales inquiries,

please contact sleu@deltaww.com

www.delta-emea.com/ledlighting