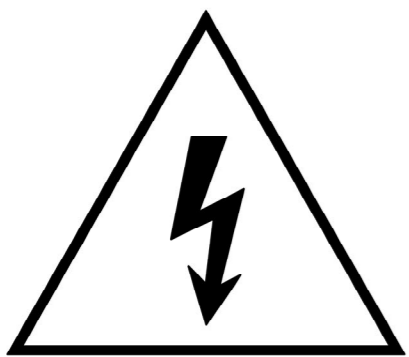




VEGA

Installation Manual

GB The light source contained in this luminaire shall only be replaced by the manufacturer or his service agent or a similar qualified person.

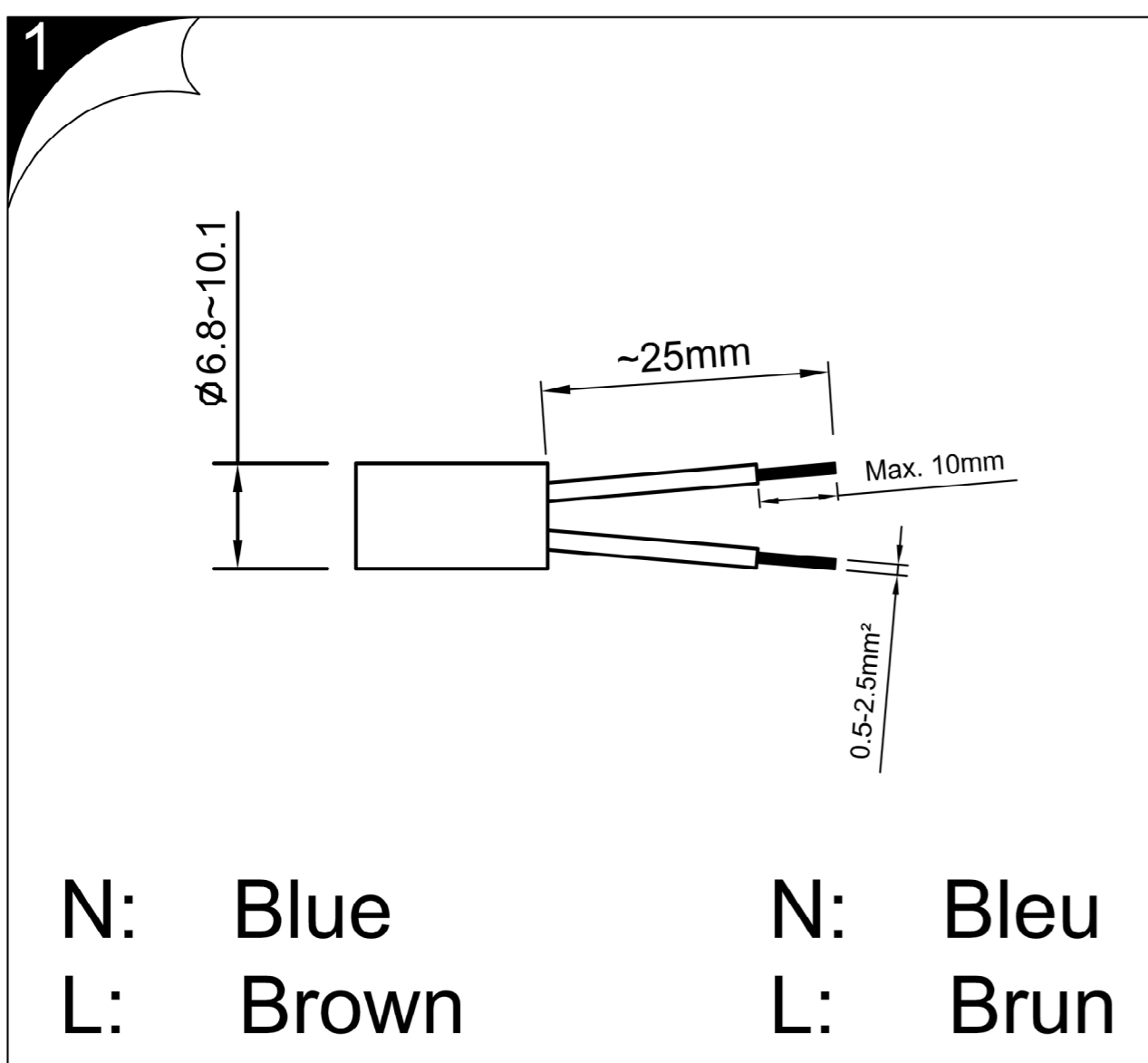


CAUTION
Risk of electric shock
Risque d'électrocution

During overhaul/maintenance only use original If any luminaire is subsequently modified, the person responsible for the modification shall be considered the manufacturer. The manufacturer bears no liability for damage cause by inappropriate use or application. Due to problems with chemical resistance, choose cleaning materials which are suitable for plastic. If the luminaire is re-installed, new bracket clamps are required. For outdoor applications, coverings are needed to protect the luminaire from direct water effects and exposure to the sun. For use in environments where no unusual accumulation of dust is expected.

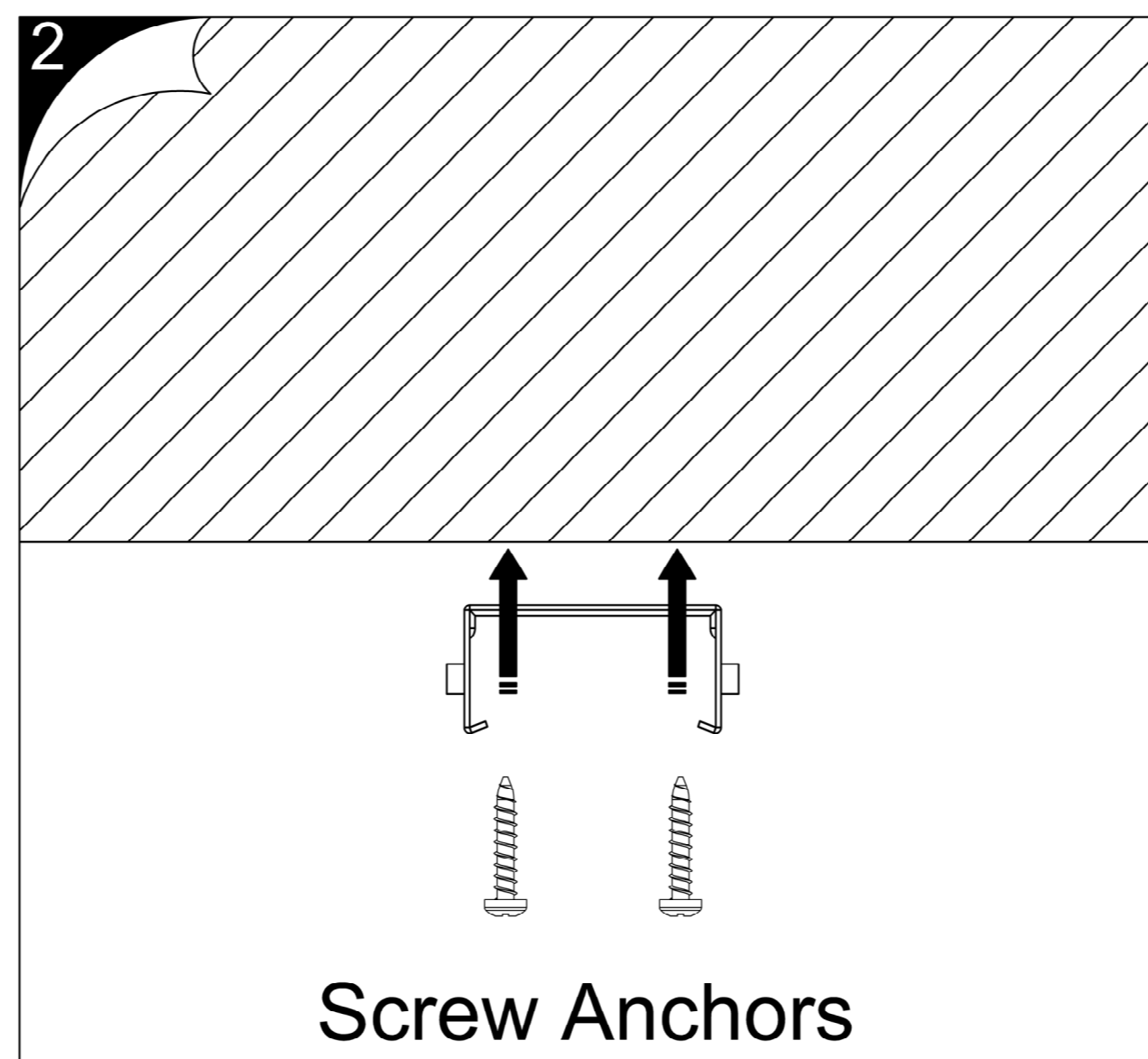
Manuel d'installation

FR La source de lumière présente dans ce luminaire ne peut être remplacée que par le constructeur ou ses agents de service, ou le personnel strictement habilité. Pour toute maintenance ou contrôle, utiliser uniquement des pièces d'origine. Si un luminaire est modifié, la personne responsable de la modification sera considérée comme le fabricant. Le fabricant décline toute responsabilité pour les dommages causés par une utilisation ou une application inappropriée. Afin de ne pas dégrader le luminaire avec des produits chimiques, merci d'utiliser les produits de nettoyage qui conviennent pour la matière plastique. Si le luminaire est réinstallé, utiliser de nouveaux crochets de fixation. Pour les installations à l'extérieur, un revêtement est nécessaire pour protéger les appareils des projections d'eau directs et d'une exposition au soleil. Pour une utilisation dans un environnement où aucune accumulation inhabituelle de poussière n'est attendue.



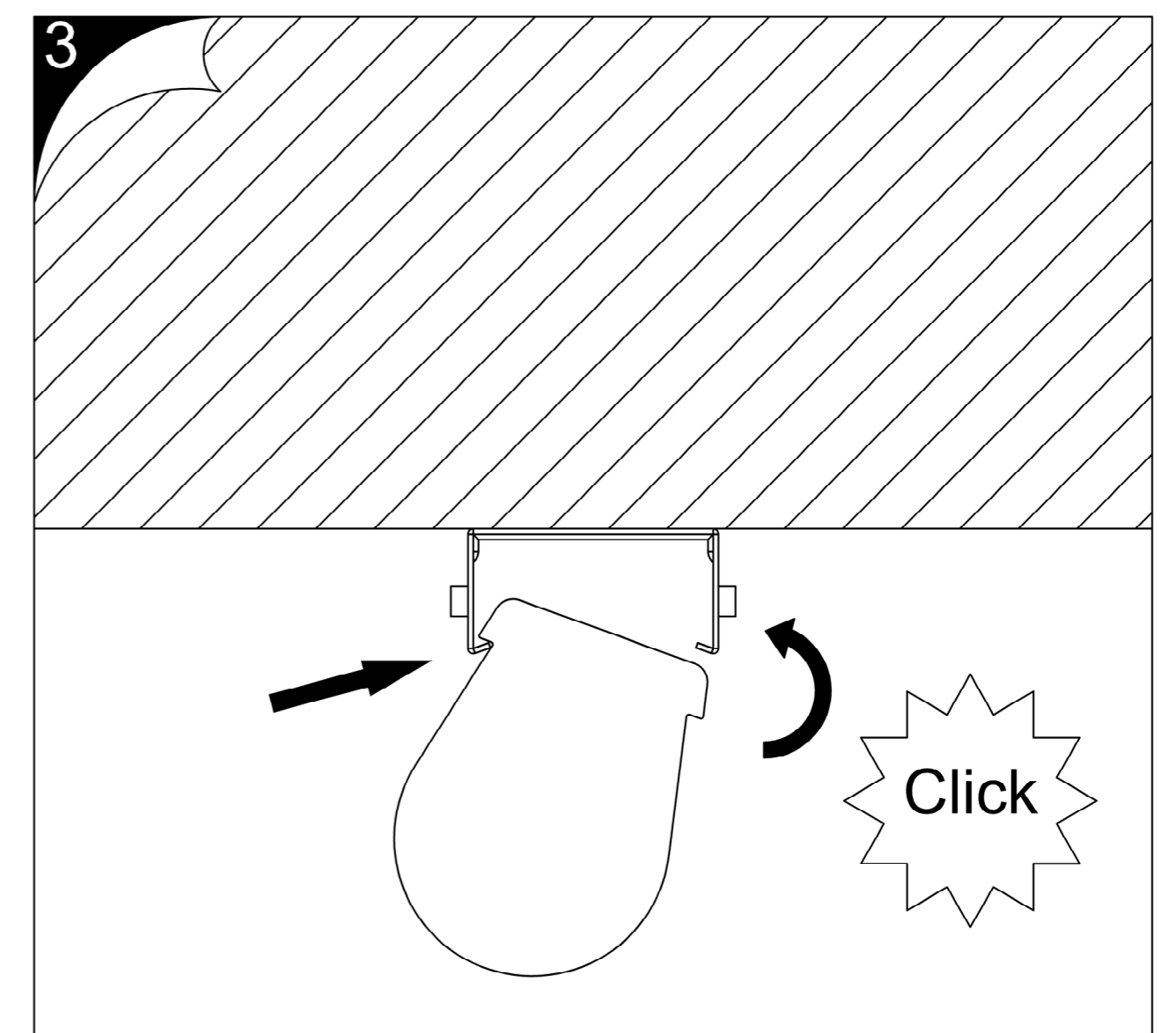
Requirements of cable.
(H05RN-F, 1.5mm² conductor)

Câble (H05RN-F, 1.5mm² conducteur).



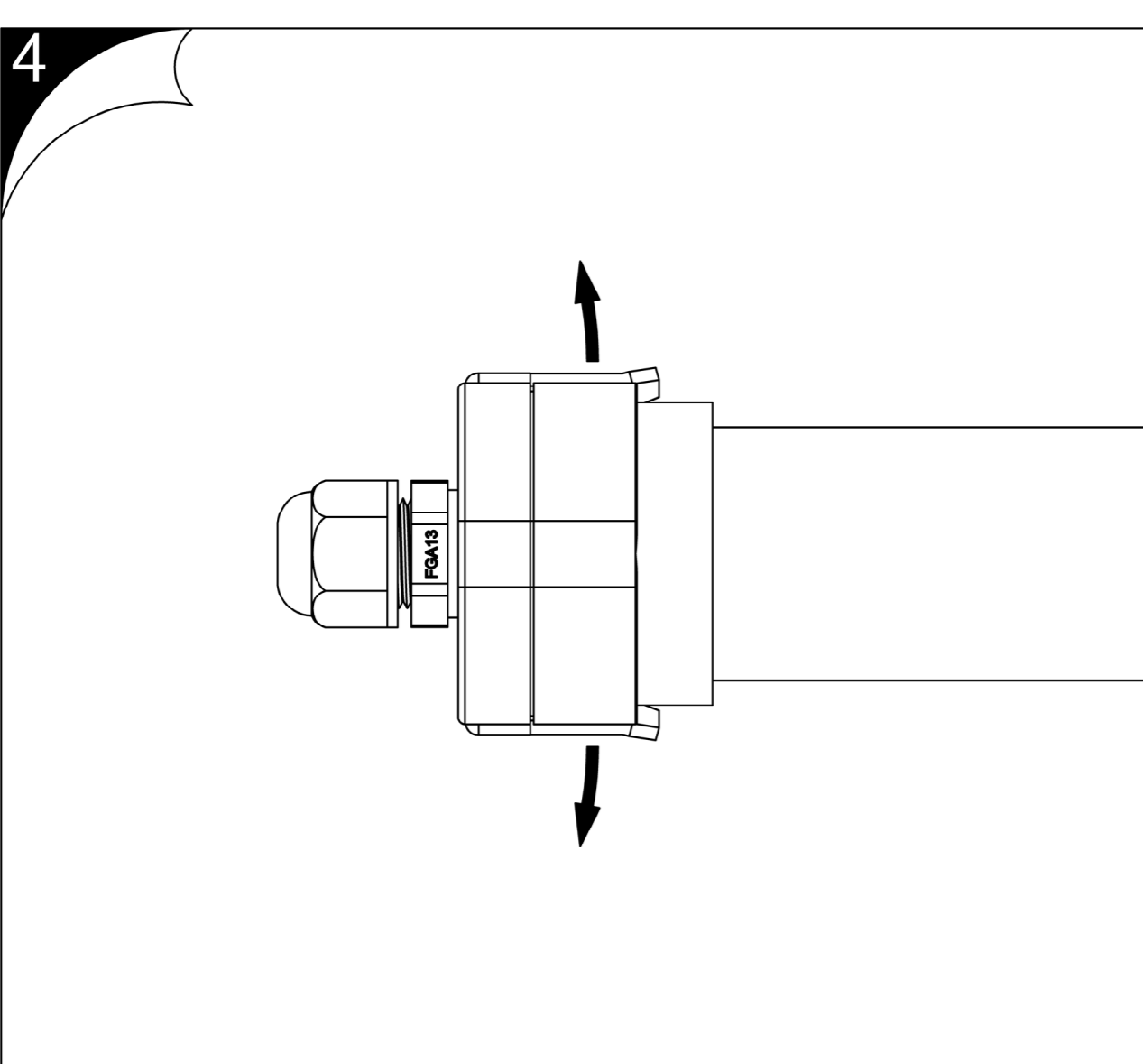
Mount the brackets to ceiling by proper screw anchors and fasteners. Brackets should near end caps.

Posez les supports au plafond avec les vis et les attaches prévues à cet effet. Le support doit être proche des embouts.



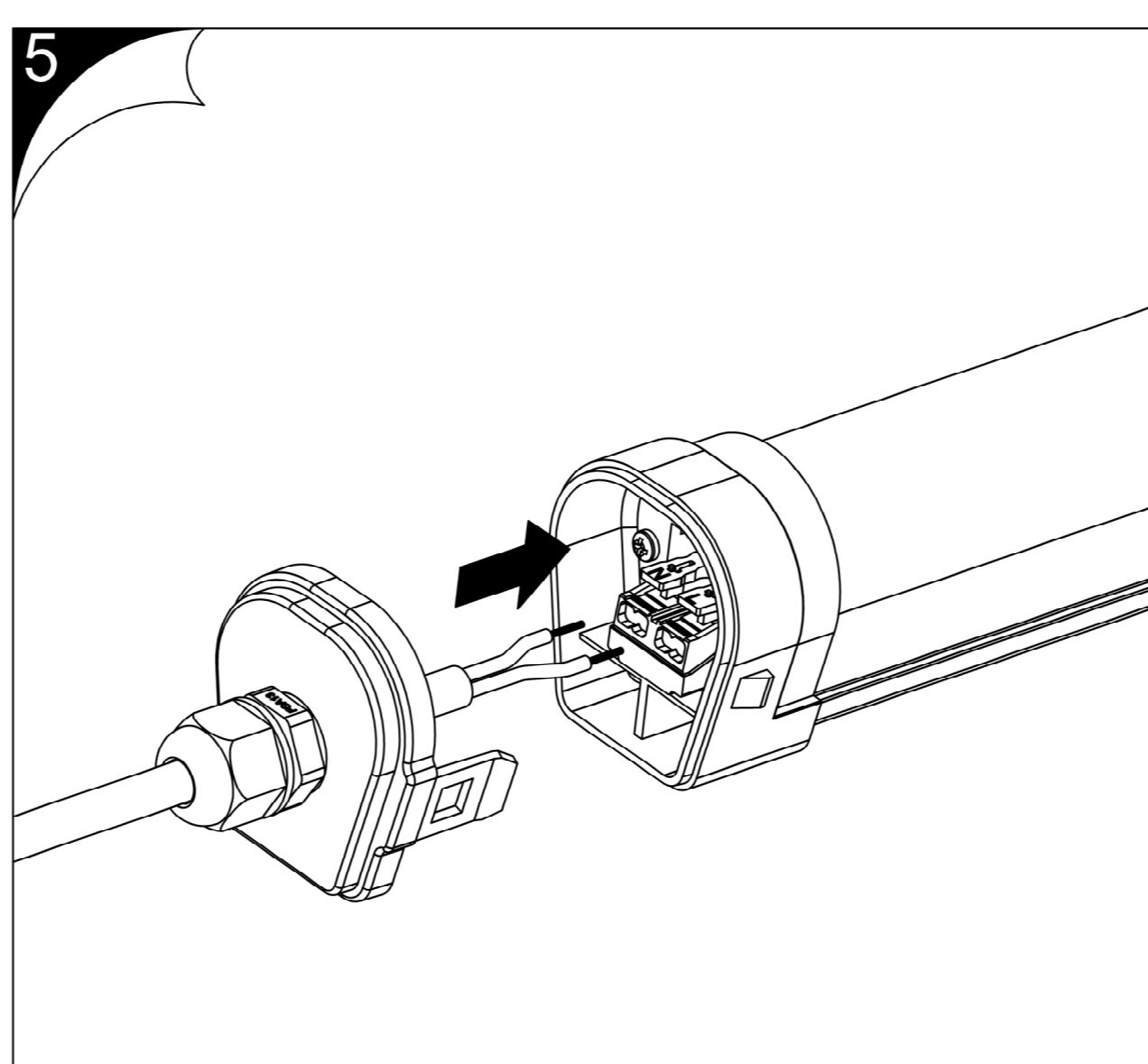
First, tilt the luminaire and hang one side of the luminaire on the hook. Then buckle the other end up into the hook.

Tout d'abord, inclinez le luminaire et accrochez un côté du luminaire au crochet. Ensuite, attachez l'autre extrémité dans le crochet.



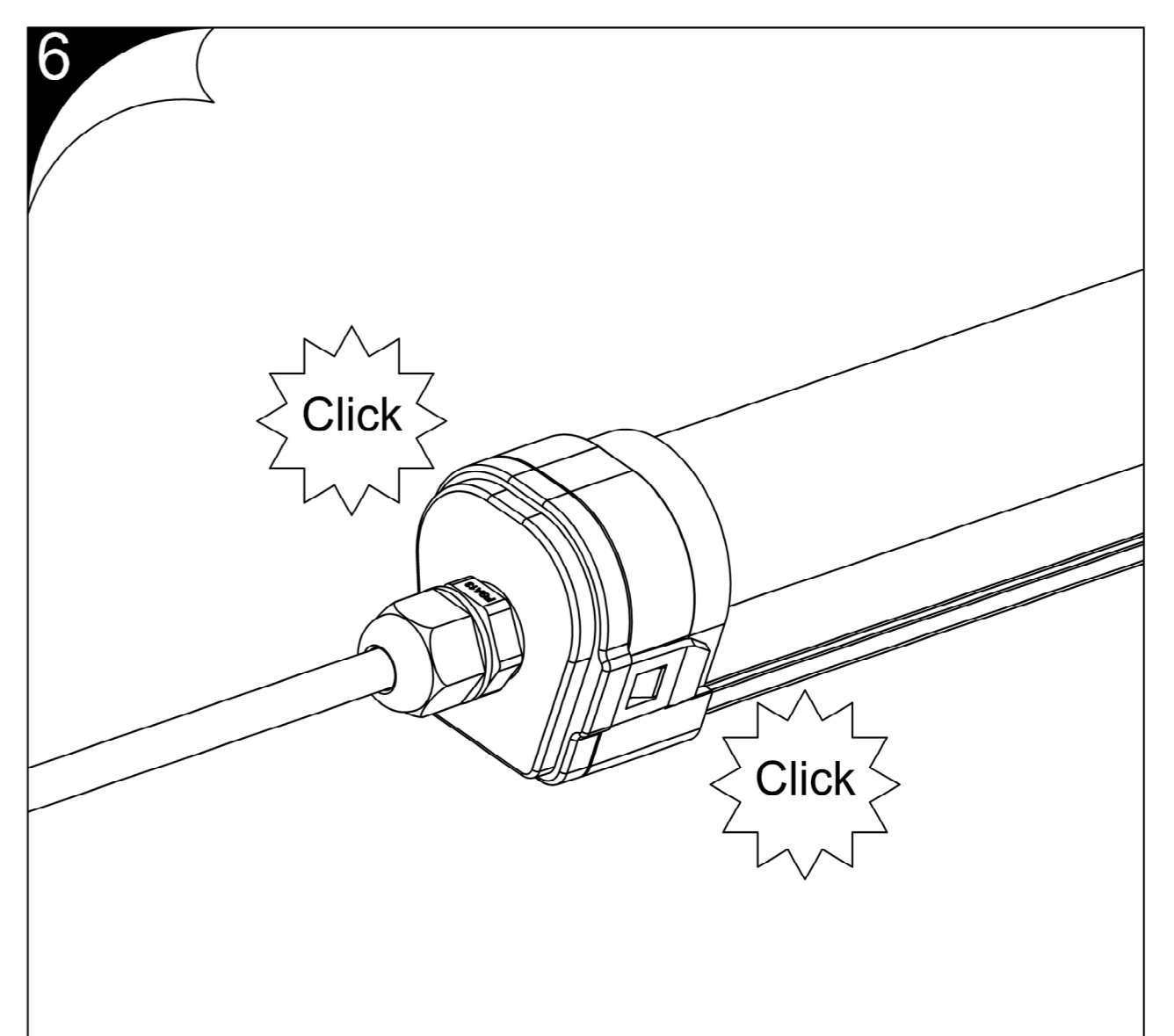
Pull the buckles to open the cap

Tirez sur les attaches pour ouvrir le l'embout



Insert the L/N wire to connector by pressing on push-button. The correct connection of L and N is mandatory.

Insérez les fils L (phase, marron) et N (neutre, bleu) en appuyant légèrement sur le bouton poussoir du connecteur. Assurez-vous de connecter correctement L et N.



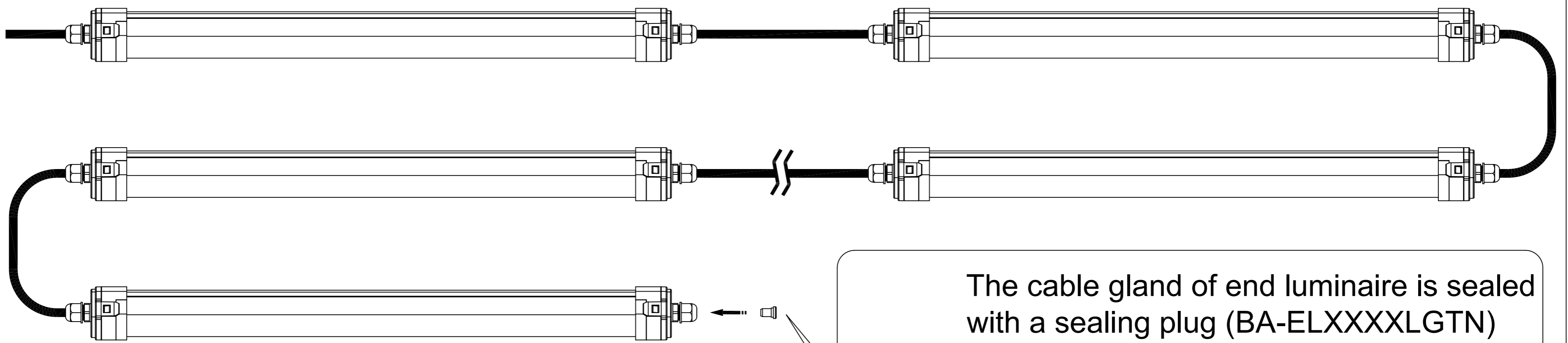
Push the cap toward the case and make sure to hear "clicks" to ensure it is fixed well.

Poussez le embout vers le boîtier et assurez-vous d'entendre des « clics » pour vous assurer qu'il est bien fixé.

Schematic diagram of installation loop.

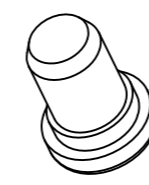
Schéma de principe d'une d'installation en série.

AC input
Courant d'entrée

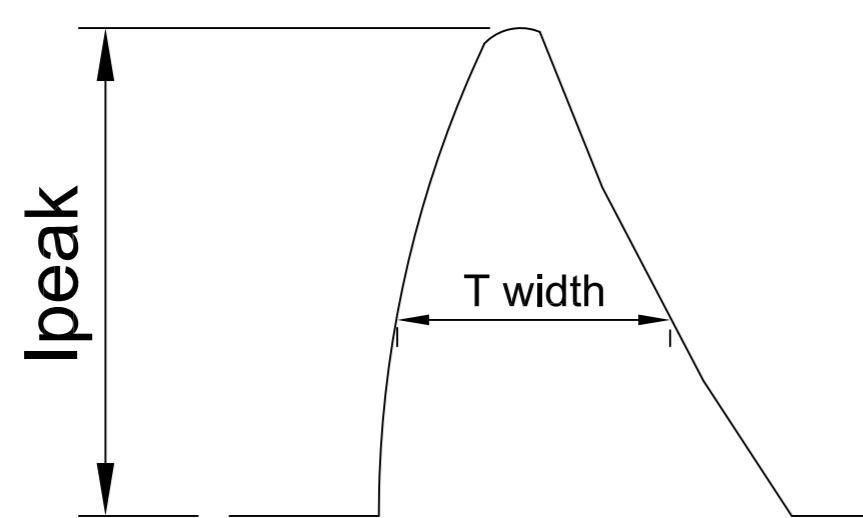


The cable gland of end luminaire is sealed with a sealing plug (BA-ELXXXXLGTN)

Le presse-étoupe du luminaire d'extrémité doit être fermé par un bouchon d'étanchéité. (BA-ELXXXXLGTN)



Inrush Current
Courant d'appel



Ipeak (A)	35
Twidth(us)	80
*Max. luminaires in one loop(pcs)	19
*Nombre maximum d'unités par circuit (pcs)	

* : The number is calculated based on MCB S201 B-10 type (K~32).

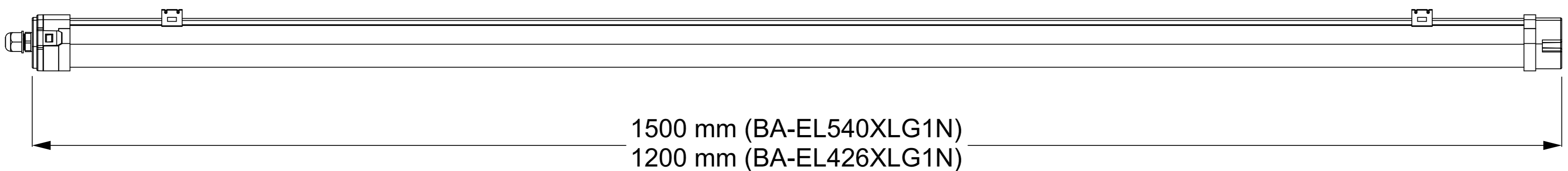
The luminaires in one loop may be changed with different MCB types.

* : Le nombre est basé sur l'utilisation d'un disjoncteur miniature de type MCB S201 B-10 (K~32).
Le nombre par circuit peut varier en fonction du type de disjoncteur utilisé.

- * Brackets should near end caps
- * Le support doit être proche des embouts.

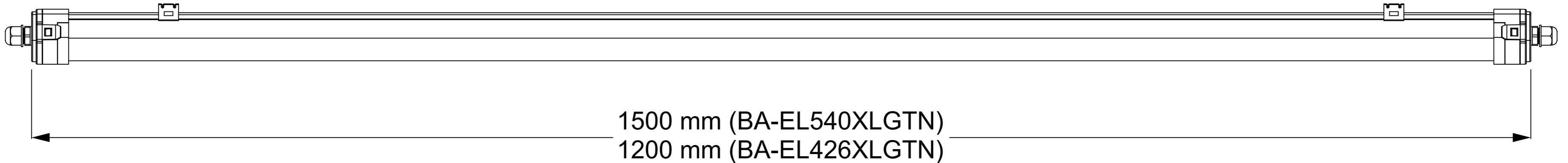
Cable Entry

Câble d'entrée



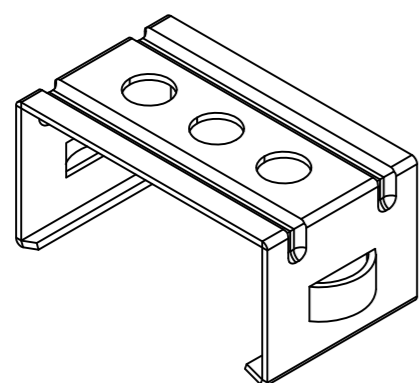
Cable Entry

Câble d'entrée



Cable Entry

Câble d'entrée

	Accessories Accessoires	Material Matériaux	Dimensions Dimensions	Quantity Quantité	Accessory USE Utilisation
	Metal Bracket Support de fixation	SUS304	33.6*20*16.7mm (L * W * H)	2 PCS	Ceiling mounted Montage plafond

Delta Electronics Europe

Zandsteen 15

2132 MZ Hoofddorp, The Netherlands

TEL: +31-20-655-0900

FAX: +31-20-655-0999

For more product information and sales inquiries,

please contact sleu@deltaww.com

www.delta-emea.com/ledlighting