



省電 · 靜音 · 新生活

台達商用型新風系統

www.deltaww.com



關於台達

經營使命

環保 節能 愛地球

台達自 1971 年創立以來，秉持「環保 節能 愛地球」的經營使命，持續驅動科技創新。面對氣候變遷的挑戰，台達將企業永續與業務發展緊密結合，以高效電力電子核心技術為基礎，提供節能的解決方案，賦能產業轉型，加速實現永續 AI、智能製造與智慧城市的發展願景，攜手合作夥伴創造更美好的明天。

品牌承諾 Smarter. Greener. Together.

台達品牌強調創新和節能，獨特性在於產品業務與企業永續相結合。“Smarter. Greener. Together.” 是台達對自身的要求，也代表對股東、客戶與員工的品牌承諾。“Smarter” 是台達在節能技術與自動化的核心能力，持續開發智能高效解決方案；“Greener” 則是台達創立以來堅持「環保 節能 愛地球」的企業經營使命；“Together” 為台達的經營哲學，與客戶建立長期夥伴關係。

綠建築倡導者

台達於 2006 年率先於臺南科學園區打造全臺第一座通過臺灣綠建築九項指標的黃金級企業廠辦—臺南廠（2009 年升為鑽石級），不僅較傳統建築更節能，也為員工帶來更健康舒適的工作環境。此後，台達主動承諾未來所有新建廠辦均落實綠建築設計與理念。

2006 至 2025 年間，共打造 / 捐建 36 棟綠建築以及 2 座認證綠色資料中心；2024 年經認證的綠建築，共節電 4,543 萬度電、約當減少 23,330 公噸碳排放。

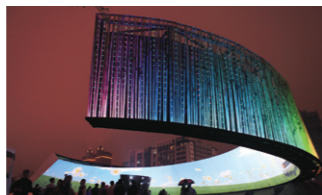
台達綠建築



台北總部大樓
LEED 白金級
EEWH-RN 鑽石級



桃園研發中心
LEED 黃金級
EEWH 黃金級



台達永續之環
首例通過建築
碳足跡稽核建物



高雄那瑪夏民權國小
EEWH 鑽石級

關於台達空氣品質方案

從 2008 年開始，台達始終秉持「環保 節能 愛地球」的經營使命，致力於空氣品質解決方案的創新研發，結合台達領先業界的「交換式電源供應器」以及「直流無刷馬達風扇」兩大核心技術，成功打造全系列 DC 變頻通風產品，涵蓋浴室涼暖風機、換氣扇、新風系統及節能吊扇等產品，以卓越的節能表現開發建築節電、安靜舒適、與永續健康需求的空氣品質方案產品。

2026

持續改良產品設計，開發智慧運動方案、完整家用與商用空氣品質通風系統，使每個人都能享有節能省電、安靜舒適的室內空氣，舒適自在每一天。



2025

陸續研發使用 DC 變頻馬達的換氣扇、暖風機、新風系統、吊扇、循環扇等環保節能、又能夠改善室內空氣品質的產品，並連續九年獲選為美國能源之星 ENERGY STAR 年度合作夥伴，同時更連續七年獲得傑出永續大獎；研發實力與品質使多項產品也受台灣精品獎肯定。事業於全球各地銷售拓展。



2010

空氣品質方案第一台家用節能風扇產品「DC 直流節能換氣扇」問世，並於美國、台灣等地開始銷售。



2008

為了使每個人都能享有節能省電、安靜舒適的室內空氣品質，決定結合集團內的核心技術「交換式電源供應器」、「直流無刷馬達風扇」帶入家用產品中，創立空氣品質方案產品部門。



2006

不斷改良設計、製程，以及持續開發自動化，無碳刷式直流風扇的技術有重大突破，競爭力大增，2006 年在全球市占名列前茅。



1988

因個人電腦的需求擴增，台達主力產品 - 電源供應器亦擴大需求。為解決因外購供應器中的散熱風扇常常遇到供貨吃緊的問題，因此台達決定自行開發無碳刷式直流風扇。



智慧換氣 健康建築

台達商用型新風系統 打造建築新呼吸

台達空氣品質方案完美整合集團核心實力，將全球領先的「交換式電源供應器」與「直流無刷馬達風扇」技術。我們堅持以高能效的 DC 直流變頻新風系統，推動革新傳統淨化技術，並在 PM2.5 高效過濾、節能熱回收、極致靜音，以及穩定可靠的電源控制技術上實現重大突破。

從舒適住宅到專業商辦等多元化場域，台達不僅致力於導入潔淨新鮮的新風，更在提升換氣效率的同時，盡力減少能源損耗，大幅降低營運成本。在追求卓越效能之際，我們更與企業並肩前行，守護使用者的呼吸健康，助力落實淨零轉型，共同定義未來建築的永續舒適標準。



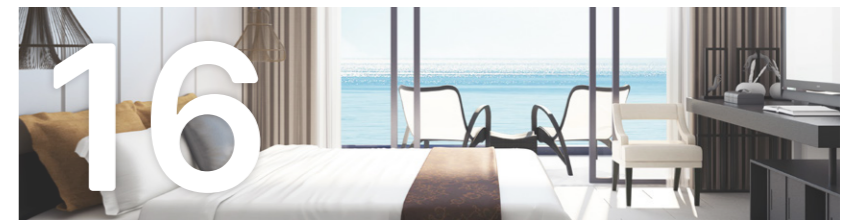
PM2.5 直流變頻全熱交換器
標準風量型



PM2.5 直流變頻全熱交換器
大風量型



全室淨化平衡方案



大風量管道風機



智慧控制器 / 感測器



DC 直流雙渦輪
多向循環扇 / 吹地機



精選實績案例



永續校園 × 景興國中，班班有台達新風

景興國中全校師生共同推動永續循環校園計畫，獲得教育部指定成為「都會熱島區校園改善室內環境品質暨節能示範計畫」的示範學校，並選用「台達新風系統」來推動與實踐校園減碳相關工作，成為臺北市首座落實永續與學習共存的幸福學校。

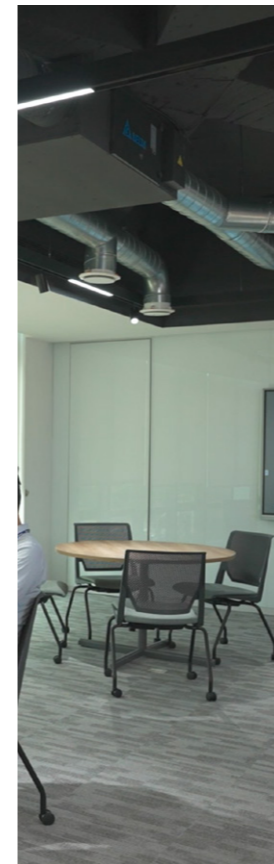
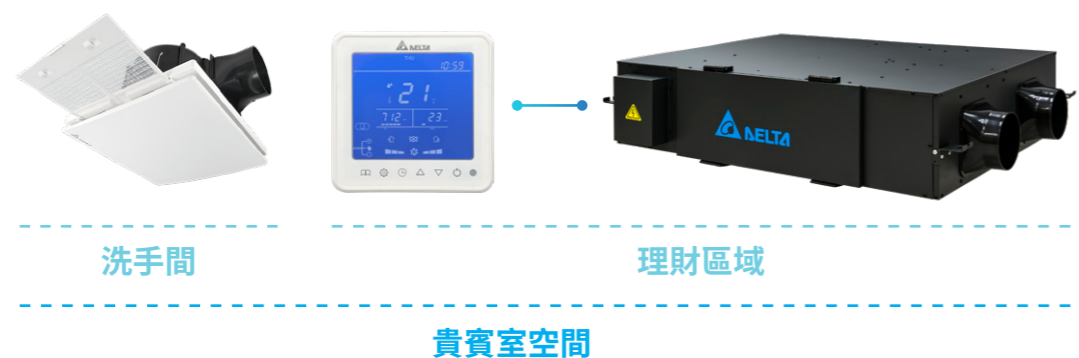
此方案在每間教室安裝一組「全熱交換器」、一組「UNO 空氣品質偵測器」，並開放 API 與教育網路中心平台整合顯示於校園中的空氣品質看板，各教室則可使用 APP 觀看感測器全數據。



尊榮空間 × 金融機構貴賓室，打造極致呼吸品質

國際金融機構為提供客戶最舒適的理財環境，於各分行導入「台達新風系統」與「DC 直流節能換氣扇」。針對高隱私且長時間停留的密閉空間，透過專業通風規劃解決室內空氣濕悶問題，提升環境的尊榮感與舒適度，更同步落實企業節能減碳的經營目標。

此方案依各分行坪數大小的貴賓室裝設不同風量的「全熱交換器」，再搭配「智慧型控制面板」，能即時監測室內 PM2.5、CO₂ 濃度以及溫濕度，並智慧調整最適合的風量；洗手間更裝設多組換氣扇加強排氣，使環境更舒適。



台達台北瑞光大樓 Well office 共享辦公室

台達台北瑞光大樓通過《WELL 健康 - 安全評價》(WELL Health-Safety Rating, 簡稱 WELL HSR)，不僅為首家台灣科技業通過審查的公司，更是首家跨國多棟申請並全數通過的台灣企業，顯示台達在建築中的健康安全措施及方案已達到國際級標準台達以科技打造健康建築，提供員工、訪客安心健康的室內環境，是 ESG 結合企業營運的具體案例。

此方案導入「UNO 空氣品質偵測器」，即時偵測並連動「全熱交換器」運轉，確保室內空氣品質維持在最佳狀態。



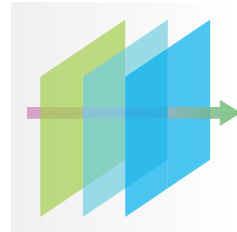
智慧辦公 × 台達桃園二廠，高效分區換氣新標竿

台達桃園二廠為提升大型會議空間的環境品質，針對高密度、高人員流動的會議空間，透過精準的空氣品質管理，大幅改善長時間會議帶來的二氧化碳濃度過高問題，落實智慧建築在節能與健康間的完美平衡。

此方案於大會議室內共安裝三套「全熱交換器 + 智慧型控制面板 + UNO 空氣品質偵測器」。可依據會議區域的使用狀況，進行分區獨立監測與換氣控制，即時偵測 CO₂、PM2.5 等關鍵數據並智慧調整最適風量，確保會議全程擁有充足新風，有效避免非使用區域的能源浪費，打造靈活高效的綠色辦公環境。



PM2.5 直流變頻全熱交換器 標準風量型



高效三重濾網，三倍防護好安心

PM2.5 整機一次過濾效率 97% 以上

- ▶ 初效濾網
- ▶ 活性炭濾網
- ▶ HEPA 抑菌塗層濾網

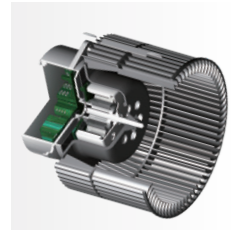


恆定新風量技術

維持穩定新風量，送進全屋超舒適

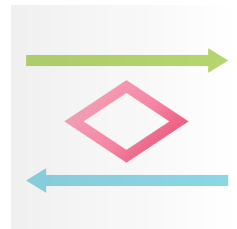
- ▶ 一定管道長度範圍內風量不受影響
- ▶ 即使粉塵堆積，仍能提供穩定的新風量

適用機型 VEB150AT3 / VEB250AT3 / VEB350AT3



節能 DC 變頻馬達

永磁馬達大幅降低電量，維持長壽命，
較 AC 馬達節省 60%



自動旁通模式，換氣快更節能

主機內建旁通通道與溫度偵測裝置，能依據空氣條件啟動旁通模式；當室外空氣較舒適時，旁通模式僅引進新風而不進行熱交換，迅速提昇室內舒適度、換氣更節能

適用機型 VEB350AT3



RS485 通訊介面

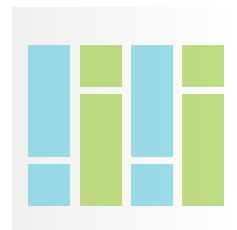
- ▶ MODBUS RTU 格式
- ▶ 實現系統整合控制
- ▶ 多機控制

ECO

ECO 節能模式設定

開啟 ECO 節能模式，可選用三段每小時間歇運作時間 (20/30/40 分鐘)，更加節能省電

需搭配液晶控制面板 VFRU-ERV-03LS



定時排程功能

可設定一週 7 天，每天 4 個時段，
共 28 個時段排程，將依每個時段設定的時間及風速循環運作。

需搭配智慧控制面板 VFRU-ERVT-03SS



薄型機身、翻轉安裝設計

- ▶ 薄型機身設計，節省安裝空間
- ▶ 機體可上下翻轉安裝，施工配置更方便

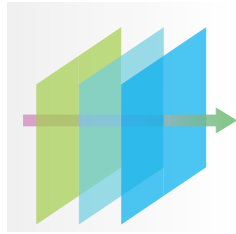


適用於 100 坪以下等中小型空間

- 商務辦公場所：中小型辦公室、會議室、貴賓室、個人工作室
- 醫療健康設施：專科門診、醫美診所、心理諮商室、長照機構、健身中心
- 公共文教空間：校園教室、小型圖書館、補習班



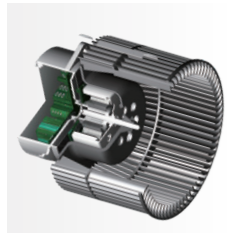
PM2.5 直流變頻全熱交換器 大風量型



高效三重濾網，三倍防護好安心

PM2.5 整機一次過濾效率 97% 以上

- ▶ 初效濾網
- ▶ 活性炭濾網
- ▶ HEPA 抑菌塗層濾網



節能 DC 變頻馬達

永磁馬達大幅降低電量，維持長壽命，
較 AC 馬達節省 60%



RS485 通訊介面

- ▶ MODBUS RTU 格式
- ▶ 實現系統整合控制
- ▶ 多機控制



ECO 節能模式設定

開啟 ECO 節能模式，可選用三段每小時間歇運作時間
(20/30/40 分鐘)，更加節能省電

需搭配液晶控制面板 VFRU-ERV-03LS



定時排程功能

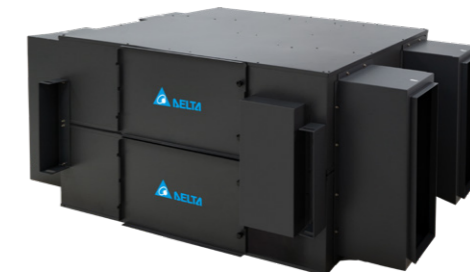
可設定一週 7 天，每天 4 個時段，
共 28 個時段排程，將依每個時段設定的
時間及風速循環運作。

需搭配智慧控制面板 VFRU-ERVT-03SS



適用於 100 坪以上等中大型空間

- 商務辦公場所：企業商辦、開放式共享辦公室、飯店旅館、百貨商場
- 醫療健康設施：醫療機構、大型健檢中心、月子中心
- 公共文教空間：大型圖書館、展覽館、體育館



產品規格

PM2.5 直流變頻全熱交換器 標準風量型

PM2.5 直流變頻全熱交換器 大風量型

型號 Part No.	PM2.5 直流變頻全熱交換器 標準風量型											PM2.5 直流變頻全熱交換器 大風量型																	
產品外觀																													
安裝尺寸	mm	564×1022			564×1022			743×1114			1055×1005			942×1158			939×1335			1189×1335			973×1334			1223×1334			
主機厚度	mm	218			218			253			312			280			389			389			778			778			
適用坪數	Area	≤ 30			≤ 50			≤ 70			≤ 100			≤ 110			≤ 120			≤ 140			≤ 240			≤ 280			
連接管尺寸	mm	150			150			150			200			200			250			250			645×250			645×250			
淨重	kg	28			28			42			53			65			70			85			196			227			
額定電源	VAC/ Hz	220/50-60			220/50-60			220/50-60			220/50-60			220/50-60			220/50-60			220/50-60			220/50-60			220/50-60			
檔位	-	高	中	低	高	中	低	高	中	低	高	中	低	高	中	低	高	中	低	高	中	低	高	中	低	高	中	低	
輸入功率	Watt	40	27	17	98	50	30	168	80	48	180	120	60	270	110	45	360	170	100	400	160	105	720	340	200	800	320	210	
風量	m³/h	150	110	80	250	145	95	350	270	200	500	390	260	650	450	250	800	550	420	1000	660	530	1500	1000	800	2000	1300	1000	
機外靜壓	Pa	70	40	25	125	95	60	150	100	80	90	75	55	125	100	100	110	90	70	120	100	80	110	90	70	120	100	80	
噪音	dB-A	36	27	22	37	35	26	39	37	36	39	36	33	42	38	35	42	41	40	42	41	40	45	44	43	45	44	43	
全熱 交換 效率	冷房	%	64	67	68	62	66	67	60	64	66	55	57	59	60	62	64	53	55	57	52	54	56	53	55	57	52	54	56
	暖房	%	74	75	76	73	74	75	71	72	72	61	63	63	65	67	70	59	62	62	58	61	61	59	62	62	58	61	61
控制 面板 (選配)	智慧型	-	VFRU-ERV-T-03SS			VFRU-ERV-T-03SS			VFRU-ERV-T-03SS			VFRU-ERV-T-03SS			VFRU-ERV-T-03SS			VFRU-ERV-T-03SS			VFRU-ERV-T-03SS			VFRU-ERV-T-03SS			VFRU-ERV-T-03SS		
	液晶型	-	VFRU-ERV-03LS			VFRU-ERV-03LS			VFRU-ERV-03LS			VFRU-ERV-03LS			VFRU-ERV-03LS			VFRU-ERV-03LS			VFRU-ERV-03LS			VFRU-ERV-03LS			VFRU-ERV-03LS		
	UNOlite	-	UNOlite			UNOlite			UNOlite			UNOlite			UNOlite			UNOlite			UNOlite			UNOlite			UNOlite		
濾網	-	初效 / 活性碳 / HEPA			初效 / 活性碳 / HEPA			初效 / 活性碳 / HEPA			初效 / 活性碳 / HEPA			初效 / 活性碳 / HEPA			初效 / 活性碳 / HEPA			初效 / 活性碳 / HEPA			初效 / 活性碳 / HEPA			初效 / 活性碳 / HEPA			
控制介面	-	RS485/AC 電壓控制			RS485/AC 電壓控制			RS485/AC 電壓控制			RS485/AC 電壓控制			RS485/AC 電壓控制			RS485/AC 電壓控制			RS485/AC 電壓控制			RS485/AC 電壓控制			RS485/AC 電壓控制			

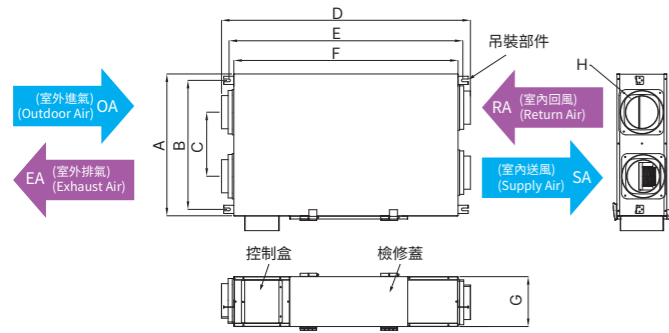
- 使用 VFRU-ERV-T-03LS、UNOlite 時，無法同時支援樓宇控制。
- RS-485 建議最多並聯 4 台主機，如需安裝超過 4 台，請洽原廠諮詢。
- VEB1500、VEB2000 風量機種不可翻轉安裝，若有需求可選擇 R 型號。

- 最大風量是在靜壓為 0 時的數值，最大靜壓是在風量為 0 時的數值。
- 噪音量測是在機體進與出風口處連接導風管，其值在機體正下方 1.5m 處測得。
- 噪音值於無響室測得，實際安裝狀態下會包含反射音的雜音，故會高於測量值。

- 風量是本公司測試結果的中心值，有 ±10% 的公差範圍。
- 特性皆在額定電源下的數值。
- 規格若有變動，將不另行通知。

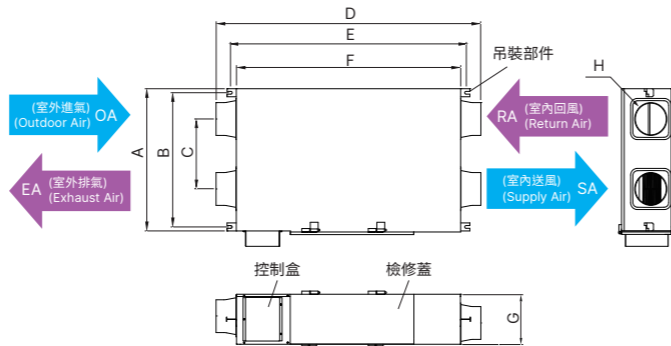
外觀尺寸 單位: mm

VEB150AT3 / VEB250AT3



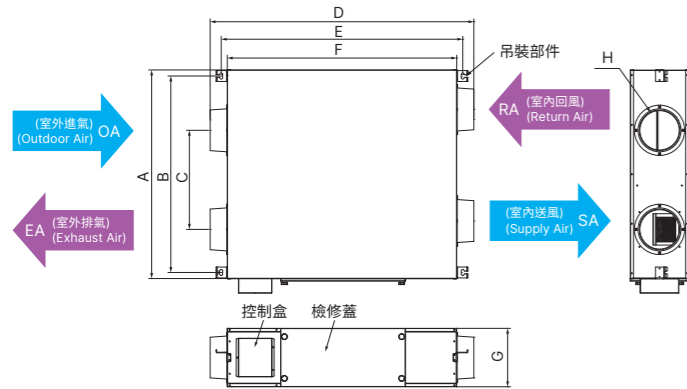
型號	A	B	C	D	E	F	G	H
VEB150AT3 VEB250AT3	620	564	280	1088	1022	980	218	Ø145

VEB350AT3



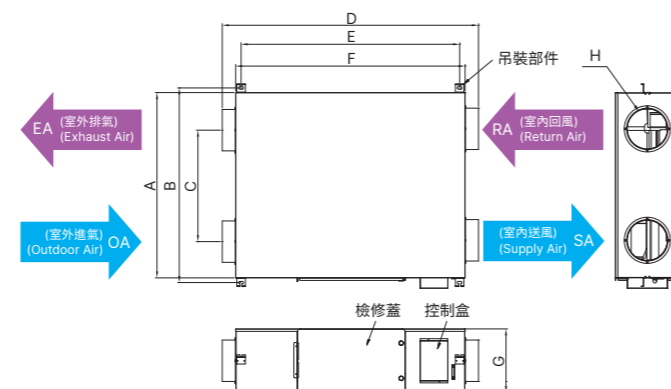
型號	A	B	C	D	E	F	G	H
VEB350AT3	800	743	360	1230	1114	1055	253	Ø145

VEB650AT



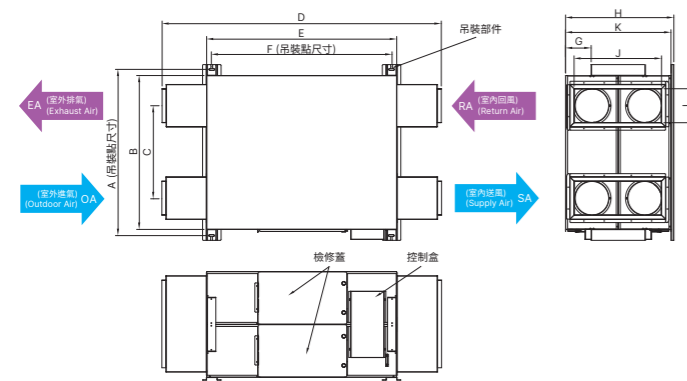
型號	A	B	C	D	E	F	G	H
VEB650AT	1000	942	475	1264	1158	1100	280	Ø197

VEB500AT / VEB800AT / VEB1000AT



型號	A	B	C	D	E	F	G	H
VEB500AT	998	1055	728	1235	1005	1065	312	Ø197
VEB800AT	882	939	431	1565	1335	1402	389	Ø247
VEB1000AT	1132	1189	681	1565	1335	1402	389	Ø247

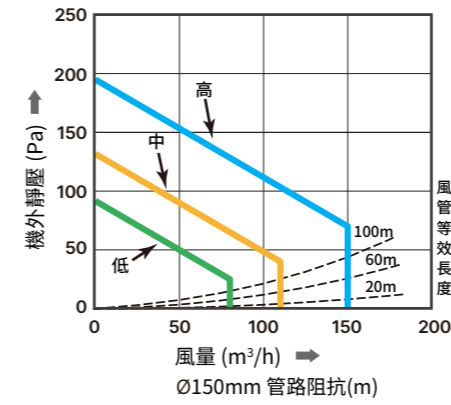
VEB1500AT2 / VEB2000AT2



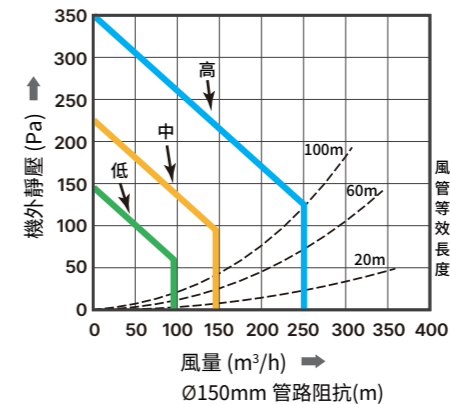
型號	A	B	C	D	E	F	G	H	I	J	K
VEB1500AT2 / VEB1500AT2R	973	882	432	2059	1402	1335	190	810	250	645	778
VEB2000AT2 / VEB2000AT2R	1223	1132	685	2059	1402	1335	190	810	250	645	778

性能曲線圖

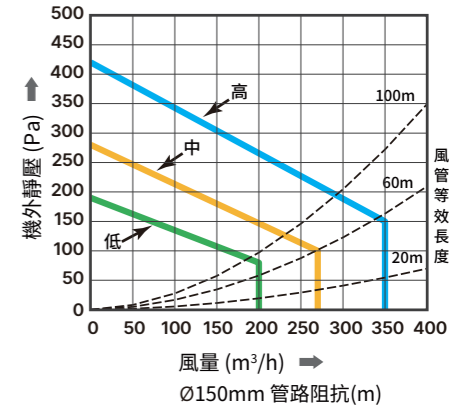
VEB150AT3



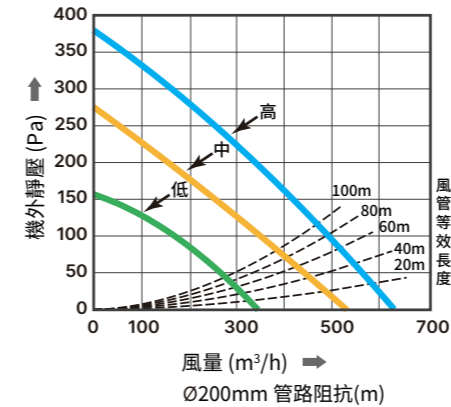
VEB250AT3



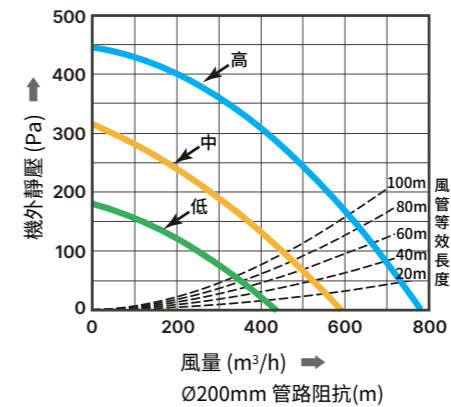
VEB350AT3



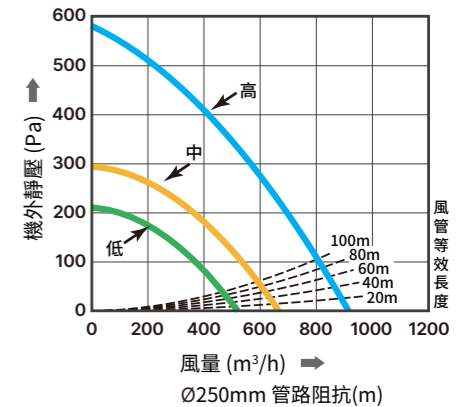
VEB500AT



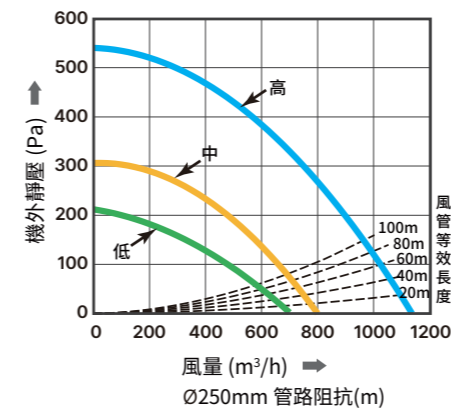
VEB650AT



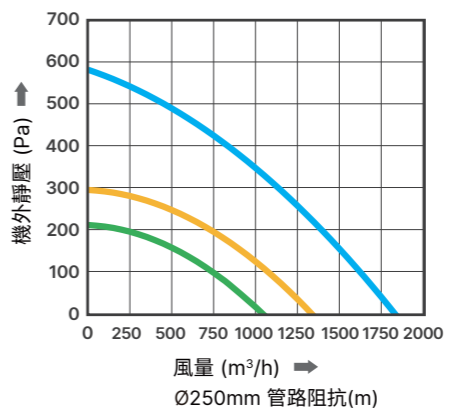
VEB800AT



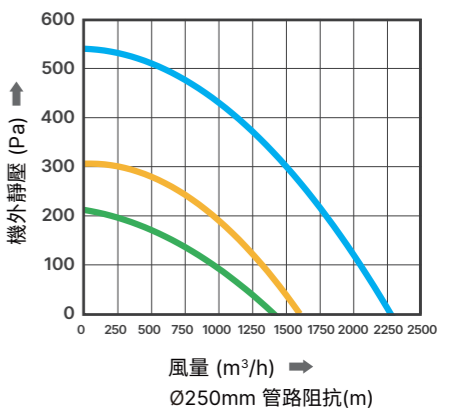
VEB1000AT



VEB1500AT2 / VEB1500AT2R



VEB2000AT2 / VEB2000AT2R



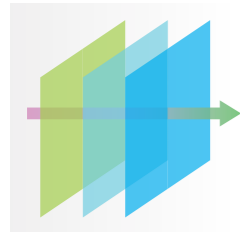
全室淨化平衡換氣方案

全室淨化新風機 × 負壓排氣型管道扇



清淨入室 自然舒適

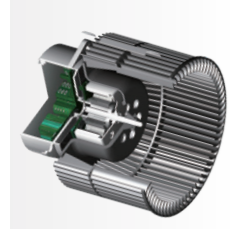
透過全室淨化新風機引進新鮮好空氣、負壓排氣型管道扇排出室內髒空氣，達到全室空氣清淨的效果；安裝方便有彈性、能有效過濾室外髒空氣，並已獲得不少台灣大型建案採用



高效多重濾網，加強防護好安心

PM2.5 整機一次過濾效率 97% 以上

- ▶ 初效濾網
- ▶ 活性炭濾網 (適用機型 VDB50ANXT-F)
- ▶ HEPA 濾網 / HEPA 抑菌塗層濾網 (依機型配備)



節能 DC 變頻馬達

永磁馬達大幅降低電量，維持長壽命，較 AC 馬達節省 60%



RS485 通訊介面

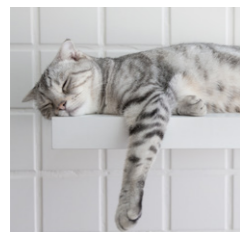
- ▶ MODBUS RTU 格式
- ▶ 實現系統整合控制
- ▶ 多機控制



ECO 節能模式設定

開啟 ECO 節能模式，可選用三段每小時間歇運作時間 (20/30/40 分鐘)，更加節能省電

需搭配液晶控制面板 VFRU-ERV-03LS



高靜壓、低噪音、居家好舒適

- ▶ 高靜壓提供極佳換氣效率
- ▶ 超靜音設計



尺寸精巧，不佔空間

只需小型出風口融合室內規劃安排，維持居家裝潢乾淨美觀



適用於 110 坪以下等需方便安裝、空氣交換的中小型空間

- 商務辦公場所：中小型辦公室、會議室、貴賓室、個人工作室、寵物友善空間、影劇院
- 公共文教空間：校園教室、小型圖書館、補習班



產品規格

全室淨化新風機 (正壓進氣)

負壓排氣型管道扇

型號 Part No.	全室淨化新風機 (正壓進氣)											負壓排氣型管道扇																			
	VDB36AEXT-F					VDB40AGXT-F					VDB50ANXT-F					VDB29ADXT2					VDB34AKXT2					VDB50AQXT					
產品外觀																															
安裝尺寸	mm	316×401					302×446					451×488					256×333					267×384					451×488				
主機厚度	mm	180					232					250					180					232					250				
適用坪數	Area	≤ 50					≤ 80					≤ 110					-					-					-				
連接管尺寸	mm	100					150					200					100					150					200				
淨重	kg	8					10					13					5.5					8					12				
額定電源	VAC/ Hz	110-220/50-60					110-220/50-60					220/50-60					110-220/50-60					110-220/50-60					220/50-60				
輸入功率	Watt	39	14	25	8	4-39	55	25	12	8-62	120	70	28	8-120	17	9	6.5	4	4-32	60	40	17	17-60	120	105	43	12-120				
風量	m ³ /h	250	150	200	120	50-250	400	300	200	150-450	650	510	370	250-650	200	150	120	90	50-250	500	430	300	300-500	800	710	520	310-800				
最大靜壓	Pa	180	180	180	150	10-180	300	300	150	20-300	300	200	110	50-340	200	120	130	60	200	300	220	120	80-260	300	200	110	40-300				
噪音	dB-A	30	23	27	21	15-30	32	28	23	21-34	42	37	32	25-42	21	90	17	16	15-24	29	27	240	24-29	42	37	32	21-42				
風量	-	高	低	靜音 高	靜音 低	RS485*	高	低	靜音	RS485*	高	中	低	RS485*	高	低	靜音 高	靜音 低	RS485*	高	低	靜音	RS485*	高	中	低	RS485*				
PM2.5 一次過濾 效率	%	≥ 97					≥ 97					≥ 97					-					-					-				
控制面板 (選配)	智慧型	VFRU-ERV-03SS					VFRU-ERV-03SS					VFRU-ERV-03SS					VFRU-ERV-03SS					VFRU-ERV-03SS					VFRU-ERV-03SS				
	液晶型	VFRU-ERV-03LS					VFRU-ERV-03LS					VFRU-ERV-03LS					VFRU-ERV-03LS					VFRU-ERV-03LS					VFRU-ERV-03LS				
	UNOlite	UNOlite					UNOlite					UNOlite					UNOlite					UNOlite					UNOlite				
機種 搭配	型號	-					-					-					VDB36AEXT-F / VDB40AGXT-F					VDB40AGXT-F / VB40AFXT2-F					VDB50ANXT-F				
濾網	-	初效 / HEPA					初效 / HEPA					初效 / 活性炭 / HEPA					-					-					-				
控制介面	-	RS485/AC 電壓控制					RS485/AC 電壓控制					RS485/AC 電壓控制					RS485/AC 電壓控制					RS485/AC 電壓控制					RS485/AC 電壓控制				

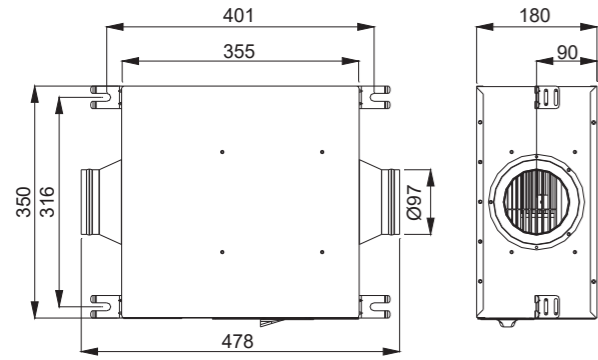
* RS485 風量需搭配液晶控制器 VFRU-ERV-03LS 才可操作
 • 使用 VFRU-ERV-03LS、VFRU-ERV-03SS、UNOlite 時，無法同時支援樓宇控制
 • RS-485 建議最多並聯 4 台主機，如需安裝超過 4 台，請洽原廠諮詢

• 最大風量是在靜壓為 0 時的數值，最大靜壓是在風量為 0 時的數值。
 • 噪音量測是在機體進與出口處皆連接導風管，其值在機體正下方 1.5m 處測得。
 • 噪音值於無響室測得，實際安裝狀態下會包含反射音的雜音，故會高於測量值。

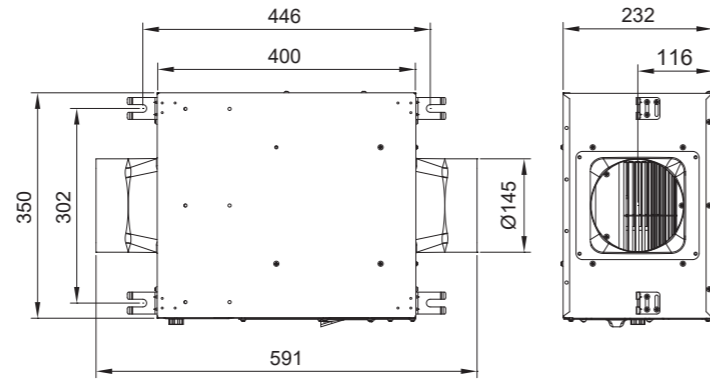
• 風量是本公司測試結果的中心值，有 ±10% 的公差範圍。
 • 特性皆在額定電源下的數值。
 • 規格若有變動，將不另行通知。

外觀尺寸 單位: mm

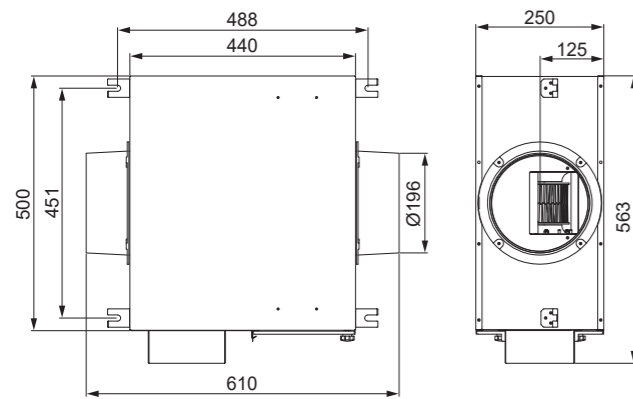
VDB36AEXT-F



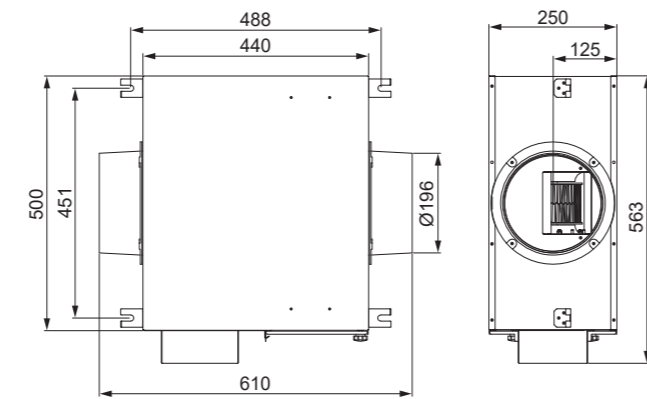
VDB40AGXT-F



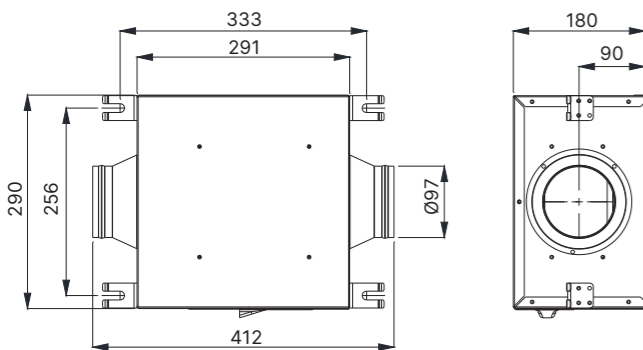
VDB50ANXT-F



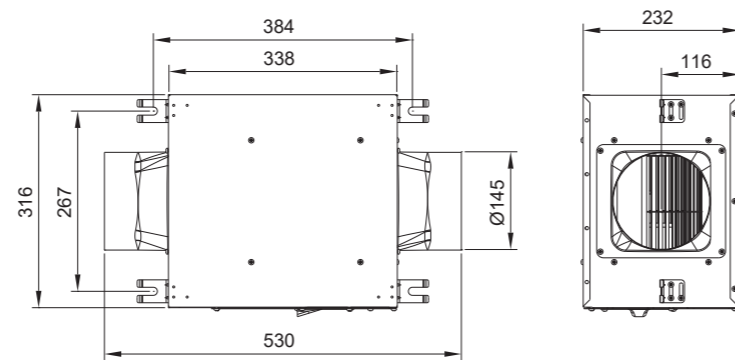
VDB50AQXT



VDB29ADXT2

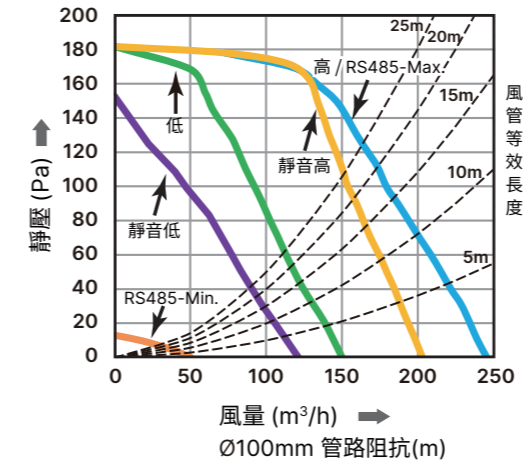


VDB34AKXT2

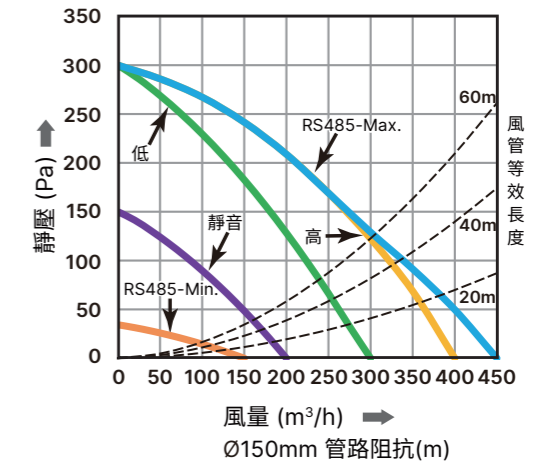


性能曲線圖

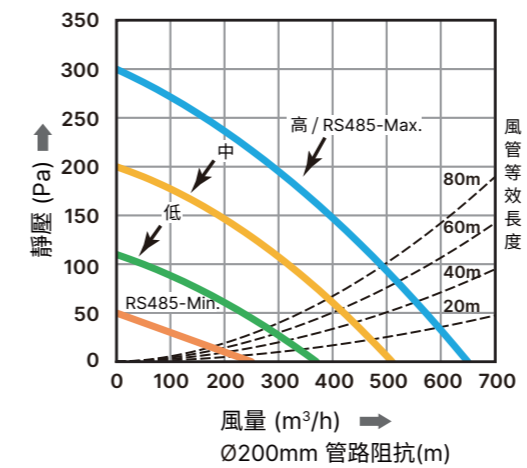
VDB36AEXT-F



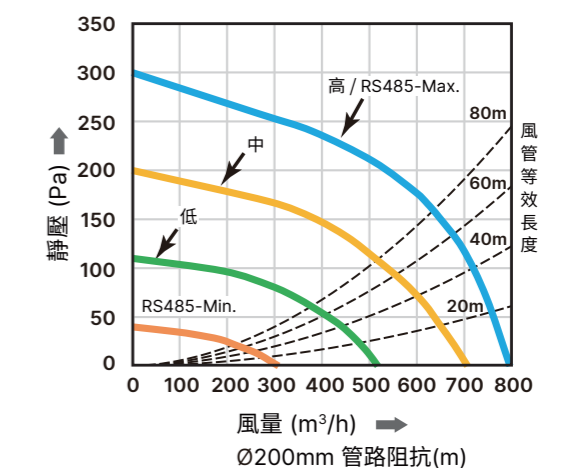
VDB40AGXT-F



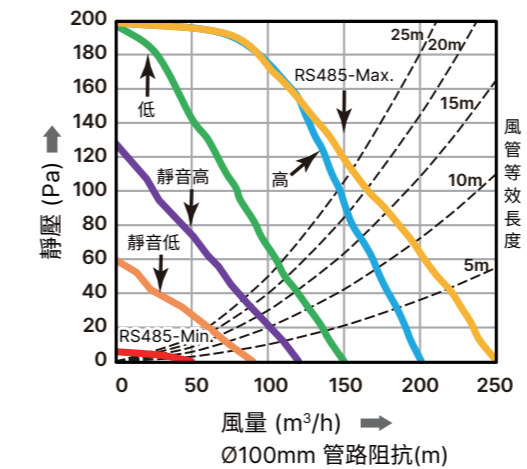
VDB50ANXT-F



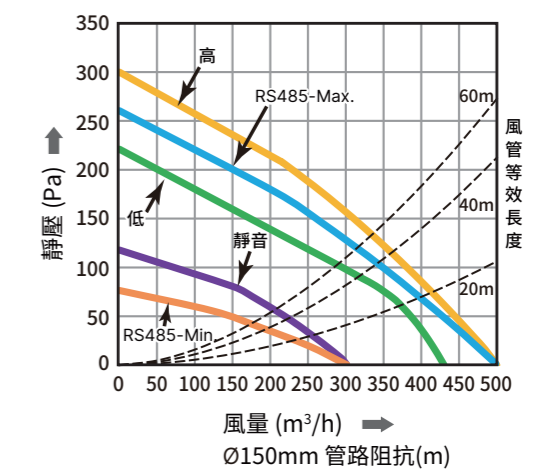
VDB50AQXT



VDB29ADXT2



VDB34AKXT2

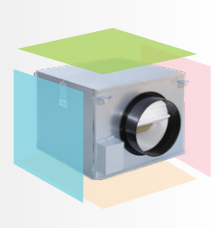


大風量管道風機



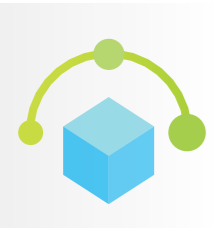
高靜壓強效排氣，風量穩定

採用高靜壓設計，長距離管道仍能維持穩定的送風量，將室內污濁空氣徹底排出，提升空氣品質



高強度鋼板外殼，結構輕量穩固

機身採用高品質鋼板打造，能確保設備在嚴苛環境下長期穩定運作



靈活多段風量，操作直覺簡單

針對不同空間規模與使用人數，可依不同機型選擇多種風量功能，根據實際需求靈活調節，輕鬆管理環境空氣



RS485 通訊介面

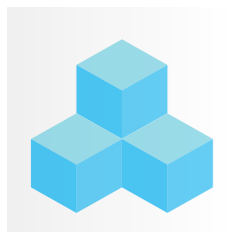
- ▶ MODBUS RTU 格式
- ▶ 實現系統整合控制
- ▶ 多機控制

需搭配智慧控制面板 VFRU-ERVT-02SS



超靜音設計

內建吸音保溫材質，搭配全新流道設計，即使在大風量運作下，依然能維持低分貝環境，提供高品質的辦公與居住舒適度。



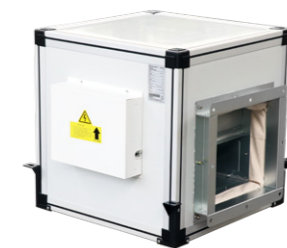
簡潔設計，安裝便利

機體設計，並依現場規劃，可多方向配置使用，大幅節省施工與維護的人力成本



適用需快速排氣的中大型空間

- 企業商辦、飯店旅館、百貨商場、會議廳、影劇院、展覽館、學校、地下停車場寵物友善空間、餐廳、一般住宅、公用廁所等



產品規格

		單段風量			二段風量				三段風量									
型號 Part No.		DPT60YXT	DPT88YXT	DPT50UXT	DPT50VXT	DPT50YXT	DPT79YXT	DPT93YXT	DPT99YXT									
產品外觀	-																	
安裝尺寸	mm	628×538	920×830	510×439	510×439	544×544	787×720.1	998×859	957×926									
主機厚度	mm	588	880	391	391	450	366	403	425									
適用坪數	Area	-	-	-	-	-	-	-	-									
連接管尺寸	mm	300×330 375×376	450×400 500×400	245	245	245	580×240	710×260	760×280									
淨重	kg	32	60	17	18	28	46	60	68									
額定電源	VAC/ Hz	220/50-60	380/50-60	220/50-60	220/50-60	220/50-60	220/50-60	220/50-60	220/50-60									
輸入功率	Watt	450	1500	210	160	270	220	420	280	640	500	390	1155	875	690	1705	1530	1290
風量	m ³ /h	2400	6000	1000	800	1300	1100	1800	1350	3300	2700	2200	4400	3200	2500	5400	4700	3900
最大靜壓	Pa	225	430	370	320	400	380	580	490	375	350	330	620	570	500	460	450	430
噪音	dB-A	58	76	36	31	41	36	46	42	67	63	59	69	63	59	73	69	64
風量	-	-	-	高	低	高	低	高	低	高	中	低	高	中	低	高	中	低
控制面板 (選配)	智慧型	-	VFRU-ERVT-02SS	VFRU-ERVT-02SS	VFRU-ERVT-02SS	VFRU-ERVT-02SS	VFRU-ERVT-02SS	VFRU-ERVT-02SS			VFRU-ERVT-02SS			VFRU-ERVT-02SS				
	液晶型	-	-	-	-	-	-	-			-			-				
	UNOlite	-	-	-	-	-	-	-			-			-				
控制介面	-	AC 電壓控制	AC 電壓控制	AC 電壓控制	AC 電壓控制	AC 電壓控制	AC 電壓控制			AC 電壓控制			AC 電壓控制					

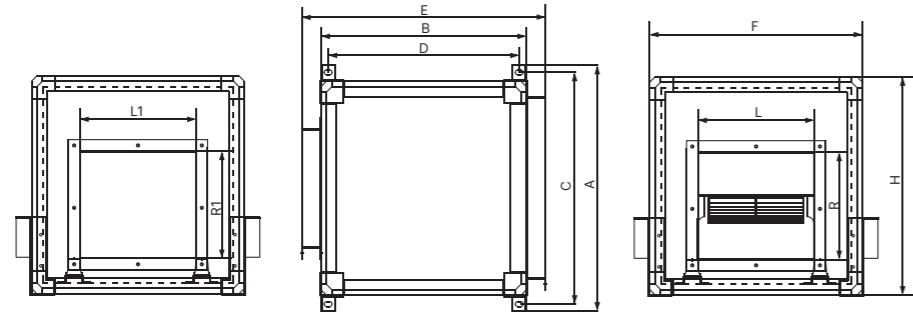
- 使用 VFRU-ERVT-03SS 時，需變更設定為 Relay 控制
- 建議最多並聯 4 台主機，如需安裝超過 4 台，請洽原廠諮詢

- 最大風量是在靜壓為 0 時的數值，最大靜壓是在風量為 0 時的數值。
- 噪音量測是在機體進與出口處皆連接導風管，其值在機體正下方 1.5m 處測得。
- 噪音值於無響室測得，實際安裝狀態下會包含反射音的雜音，故會高於測量值。

- 風量是本公司測試結果的中心值，有 ±10% 的公差範圍。
- 特性皆在額定電源下的數值。
- 規格若有變動，將不另行通知。

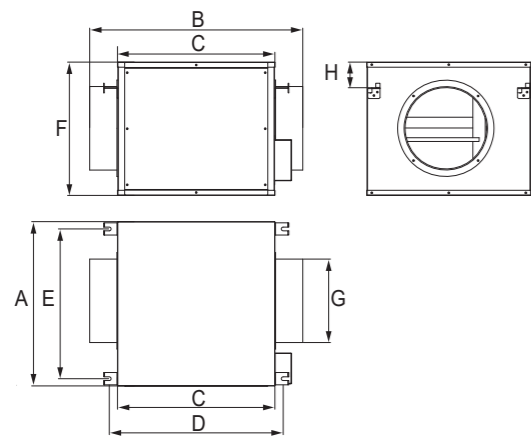
外觀尺寸 單位：mm

DPT60YX / DPT88YX



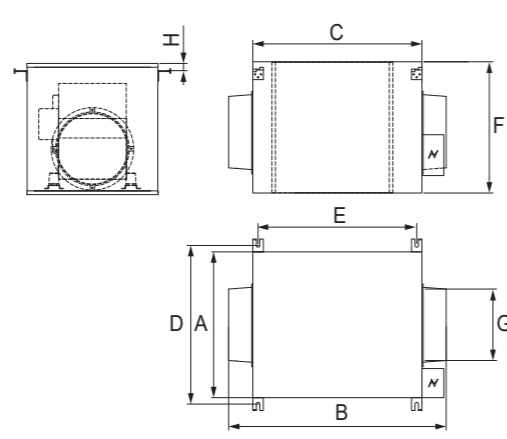
型號	A	B	C	D	E	F	H	L×R	L1×R1
DPT60YX	658	588	628	538	698	588	588	300×330	375×375
DPT88YX	950	880	920	830	990	880	880	450×400	500×400

DPT50UX/ DPT50VX



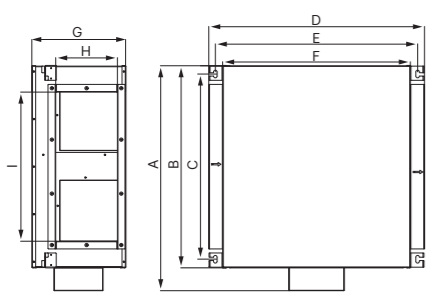
型號	A	B	C	D	E	F	G	H
DPT50UX	482	625	462	439	510	391	245	75
DPT50VX								

DPT50YX

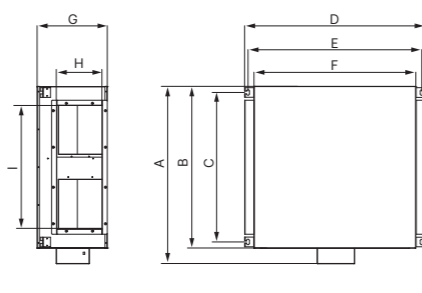


型號	A	B	C	D	E	F	G	H
DPT50YX	500	740	580	544	544	450	245	25

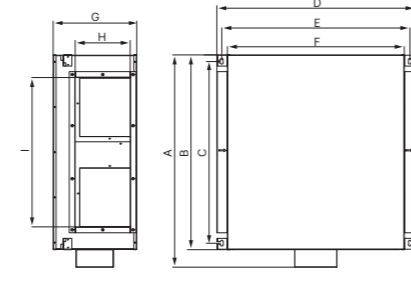
DPT79YX



DPT93YX



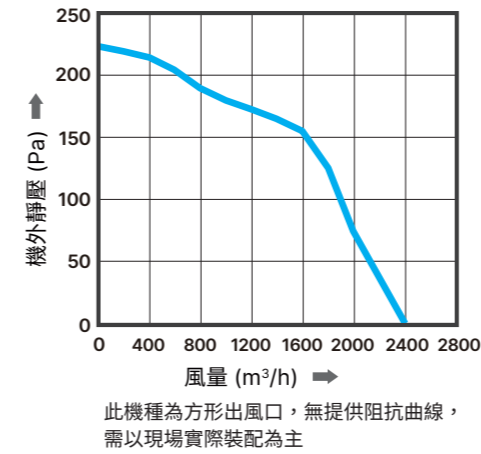
DPT99YX



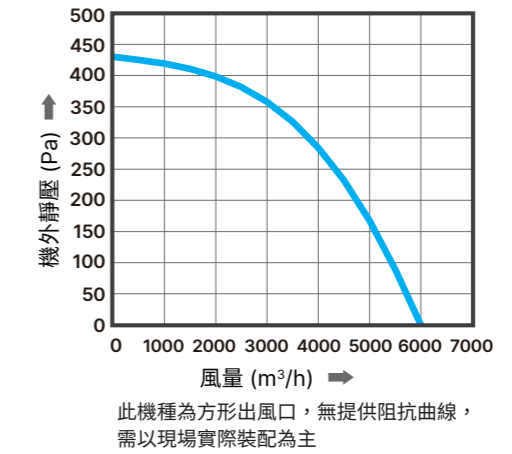
型號	A	B	C	D	E	F	G	H	I
DPT79YX	875	786	720	839	787	730	366	240	580
DPT93YX	1020	930	859	1038	998	930	403	260	710
DPT99YX	1080	991	926	1009	957	900	425	280	760

性能曲線圖

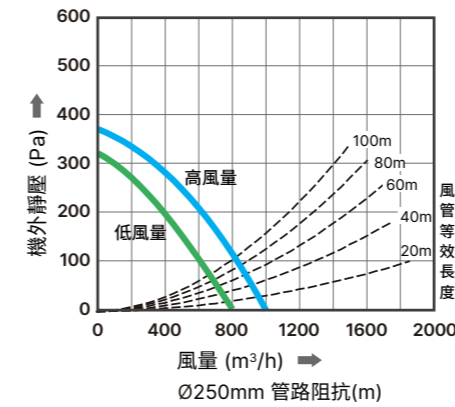
DPT60YX



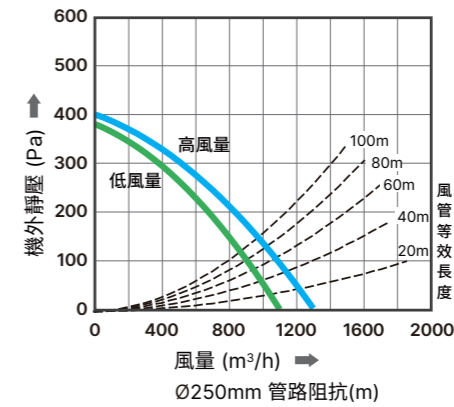
DPT88YX



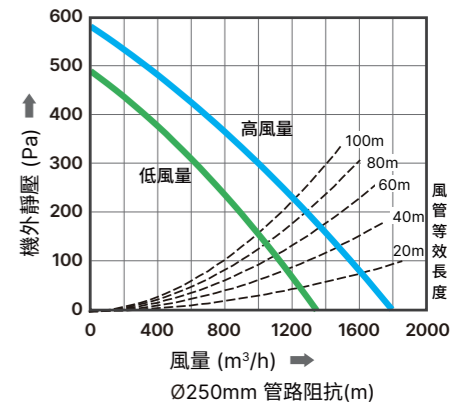
DPT50UX



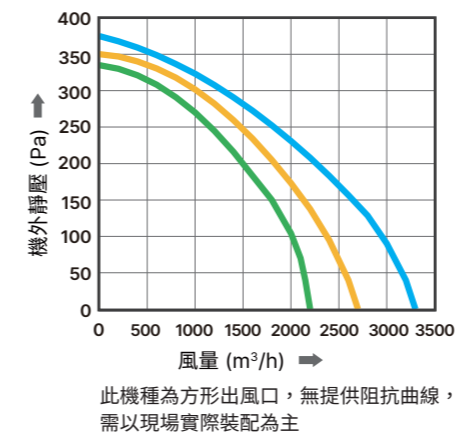
DPT50VX



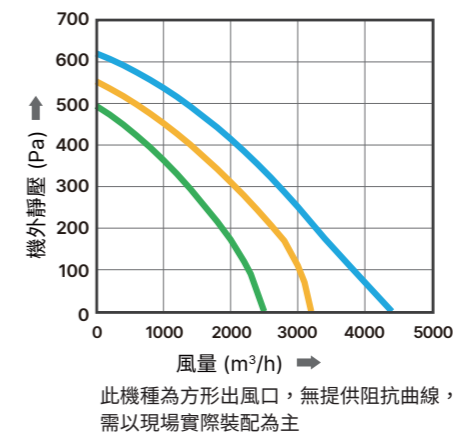
DPT50YX



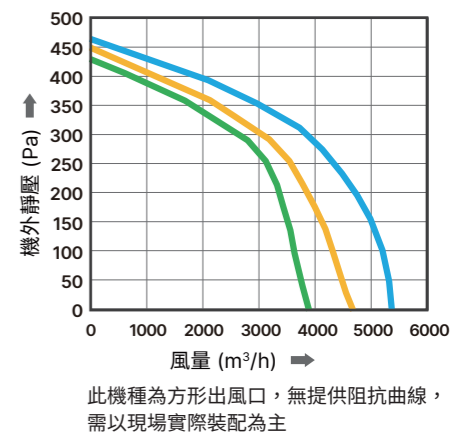
DPT79YX



DPT93YX



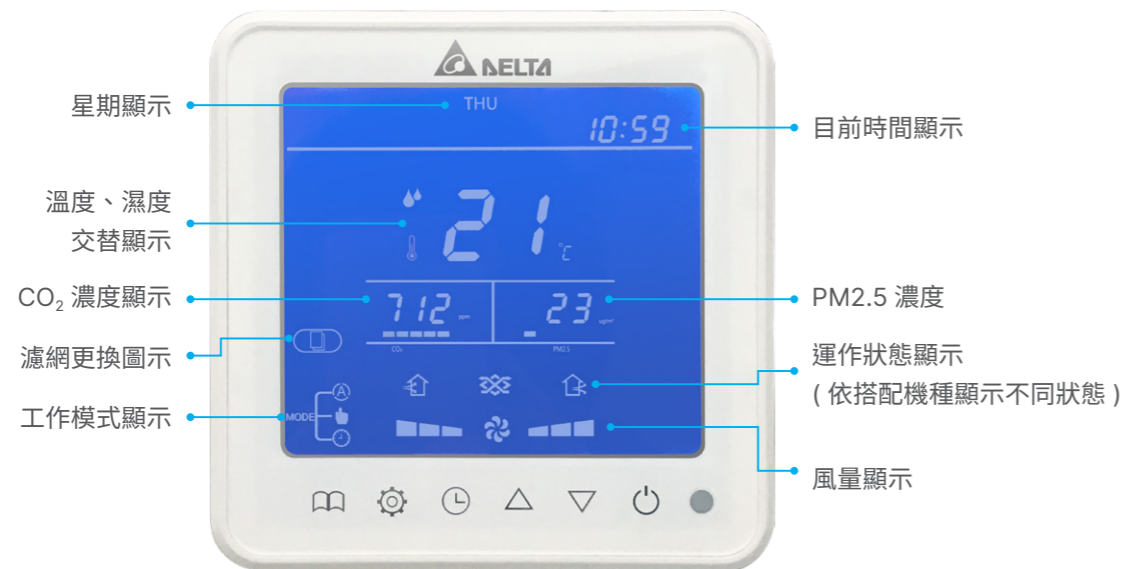
DPT99YX



智慧控制器 / 感測器

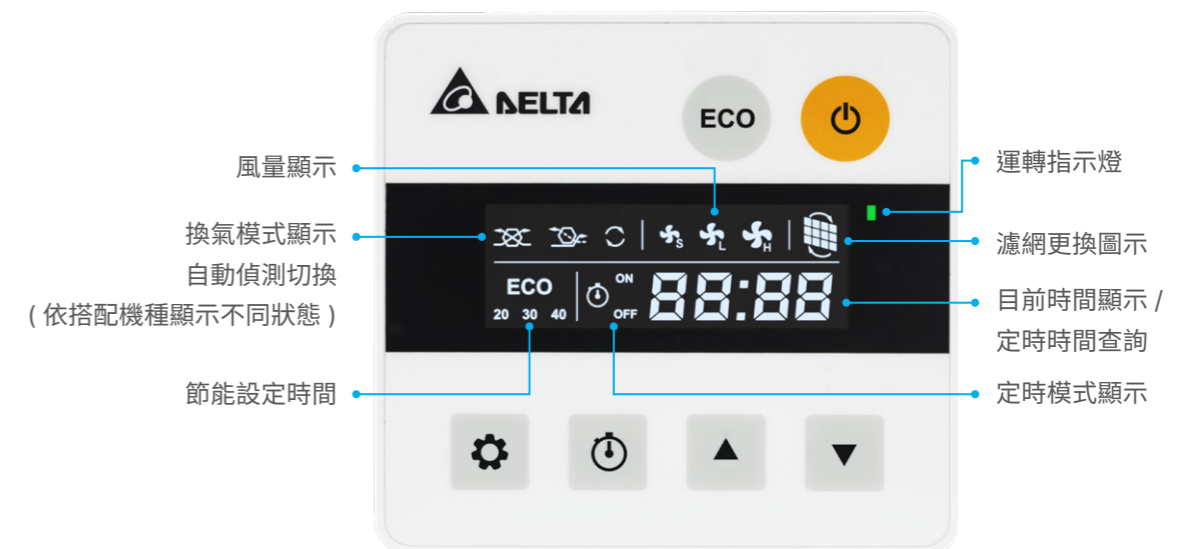
智慧型控制面板 VFRU-ERV-03SS

台達智慧型控制面板 VFRU-ERV-03SS 採用觸控按鍵技術，操作靈活方便。內建感測器能夠即時監測室內溫度、濕度、CO₂ 濃度、PM2.5 濃度，並智慧調整所搭配在台達新風系統系列產品至所需的風量。可廣泛應用於住宅、商業及工業場合，並且能有效改善室內空氣品質，創造健康、舒適、高效、節能、環保的生活工作環境。



液晶型控制面板 VFRU-ERV-03LS

台達液晶型控制面板 VFRU-ERV-03LS 使用大字體 LCD 液晶顯示螢幕，功能、狀態清晰，辨識容易，能精準調節最適風量，直覺式按鍵簡單好操作，為各類居住與商用空間提供更智慧、更節能的空氣管理解決方案，打造純淨健康的呼吸環境。



智慧控制器 / 感測器

UNOlite 室內空氣品質偵測器



UNOlite 是一款具成本效益的室內空氣品質偵測器，專為商業建築中的樓宇管理系統設計，能夠準確測量 PM1、PM2.5、PM10、CO₂、TVOC、溫度和濕度等數值。支援 BACnet、Modbus 和 MQTT 協議，UNOlite 可無縫整合至樓宇管理系統，並可直接控制台達通風設備，獲得 WELL V2、RESET 及台灣智慧建材認證，可為 LEED 綠建築標章與 WELL 健康建築標章評鑑加分。

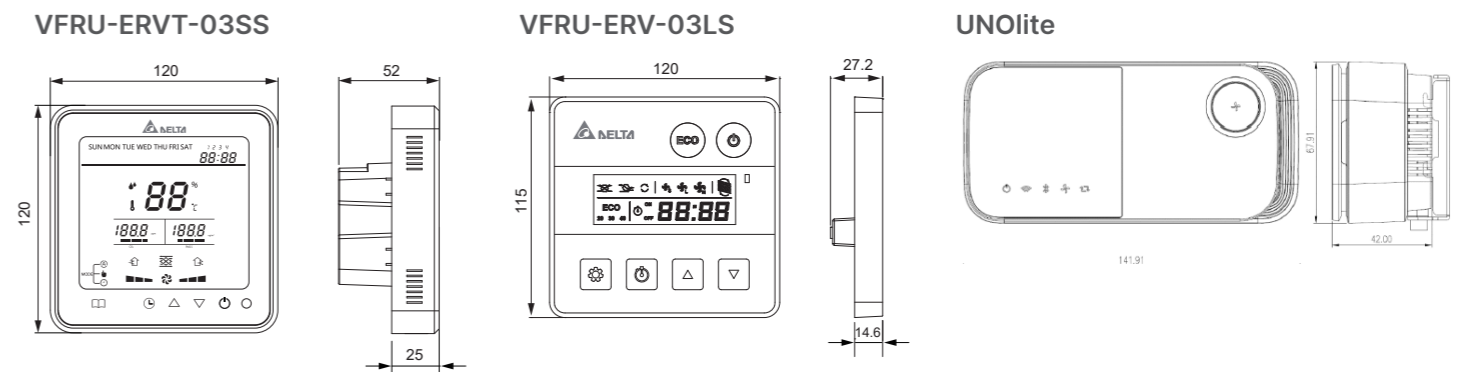


- 視覺化監測：直覺燈號顯示
- 多區連動：藍牙 Mesh 技術
- 智慧控制：手動、智慧、排程、定時關機
- 行動管理：iOS / Android App
- 國際認證：LEED 綠建築 / WELL 健康建築 / 室內空氣品質法

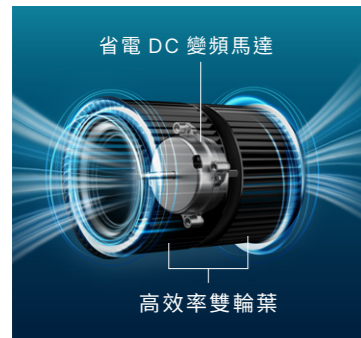


	VFRU-ERV-03LS	VFRU-ERVT-03SS	UNOlite (UNO-LW/UNO-LWD)
規格			
尺寸 (mm)	120 x 115 x 26	120 x 120 x 52	142 x 68 x 42
重量 (g)	200	328	188
工作範圍	-10° C-40° C	-10° C-50° C	0° C-50° C
儲存溫度	-40° C-60° C	0° C-50° C	-20° C-70° C
額定電壓	DC 12V	AC110/220V 50/60Hz	12-24 VDC or 24VAC
保固	1年	1年	1年
濾網提示	✓	✓	✓
定時	✓	✓	✓
風量選擇	✓	✓	✓
WiFi 安全性	-	-	Open, WPA-PSK, WPA2-PSK
偵測器			
溫度 / 濕度	-	✓	
PM1	-	-	
PM2.5	-	✓	
TVOC	-	-	
CO ₂	-	✓	
通訊			
Modbus RTU	✓	✓	✓
BACnet MS/TP	-	-	✓
BLE Mesh	-	-	✓
MQTT	-	-	✓
通風控制			
RS485	✓	✓	✓
設備管理			
App - UNO IAQ App	-	-	✓
雲端 (UNOweb 雲端管理平台)	-	-	✓
地端 (RS485) UNOCentral IAQ 管理平台	-	-	✓
地端 (MQTT) UNOCentral IAQ 管理平台	-	-	✓

外觀尺寸 單位：mm



DC 直流雙渦輪多向循環扇 / 吹地機



高效率輪葉與流道設計

結合省電 DC 變頻馬達，比市售交流馬達產品節能可達 67%，低噪音僅 43 分貝 (1300CMH)，使用更無擾；專利雙輪葉，高效率實現大風量 (2000CMH)



超清晰操作顯示區

三段風量調整，最長八小時定時顯示，遠距離也清楚，戴工作手套一樣好操作；在不拔除電源插頭下能夠記憶前次使用狀態，方便下次直接使用



三種出風角度 輕鬆轉換應用情境

三種擺放角度，輕鬆轉換應用情境，鎖定位置快速送風、強勁吹乾，出風安靜穩定且不震動，適合公共場所、商場、旅館、辦公場域等通風循環



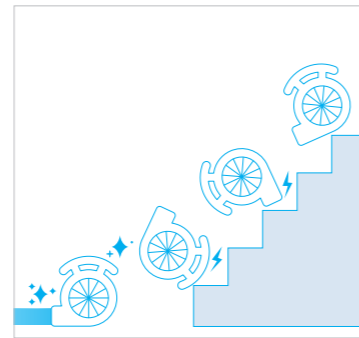
9 台串接， 安全延長電源

側邊輔助延長電源插座，並內建電流保護開關，可延伸串接 9 台使用。3 公尺長電源線，可收納於把手處



防塵濾網耐久保新

防塵濾網可阻絕空氣中灰塵與毛髮進入風扇；旋轉固定式設計，可輕易拆卸後清洗



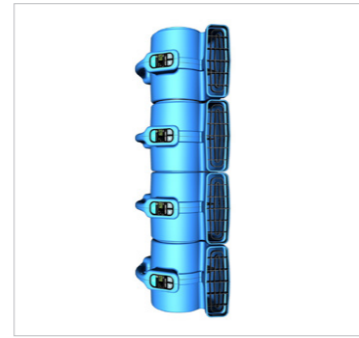
嚴格落摔測試 堅固耐用

材料設計結構牢固、通過嚴格落摔試驗，可應對各種案場的嚴苛挑戰，讓施工更順利、更安全



超長送風距離

出風口頸縮設計，風量更為集中，送風距離達 10 公尺，高於傳統風機



垂直堆疊好收納

穩固卡槽設計，最高可堆疊 4 台主機、易收納節省儲物空間

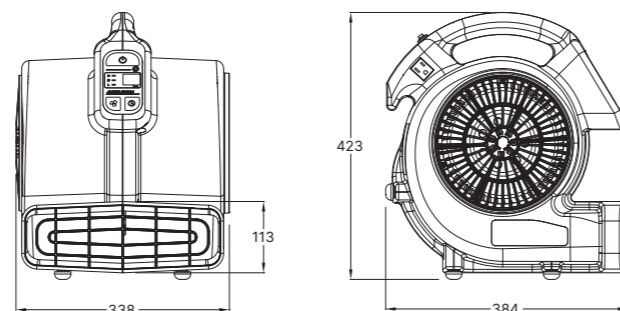
產品規格

外型尺寸：長：384 mm × 寬：338 mm × 高：423mm

型號 Part No.	淨重 kg	額定電源 VAC/Hz	檔位	輸入功率 Watt	風量 m ³ /h	噪音 dB-A
AMR2000T	5.6	110/60	低	25	1300	43
			中	47	1600	49
			高	82	2000	54

- 風量是本公司測試結果的中心值，有 ±10% 的公差範圍。
- 特性皆在單相電源下的數值。
- 規格若有變動，將不另行通知。

外觀尺寸 單位：mm



適合公共場所、商場、旅館、辦公場域等適合任何需要快速通風的場所

選購參考資訊

機種清單

型號		
PM2.5 直流變頻全熱交換器	標準風量型	VEB150AT3
		VEB250AT3
		VEB350AT3
		VEB500AT
	大風量型	VEB650AT
		VEB800AT
		VEB1000AT
		VEB1500AT2
		VEB2000AT2
		VEB2000AT2R
全室淨化新風機	VDB36AEXT-F	
	VDB40AGXT-F	
	VDB50ANXT-F	

型號		
負壓排氣型管道扇	VDB29ADXT2	
	VDB34AKXT2	
	VDB50AQXT	
大風量管道風機	單段風量	DPT60YXT
		DPT88YXT
	二段風量	DPT50UXT
		DPT50VXT
		DPT50YXT
	三段風量	DPT79YXT
		DPT93YXT
		DPT99YXT

配件一覽表

濾網

適用機種	配件型號	配件名稱	單機用量
PM2.5 直流變頻全熱交換器			
VEB150AT3 VEB250AT3	VFRU-ERV-22PF	初效濾網	2
	VFRU-ERV-02AF	活性碳濾網	1
	VFRU-ERV-03DF	HEPA 抑菌塗層濾網	1
VEB350AT3	VFRU-ERV-04PF	初效濾網	2
	VFRU-ERV-05AF	活性碳濾網	1
	VFRU-ERV-06DF	HEPA 抑菌塗層濾網	1
VEB500AT	VFRU-ERV-07PF	初效濾網	2
	VFRU-ERV-08AF	活性碳濾網	2
	VFRU-ERV-09HF	HEPA 濾網	2
VEB650AT	VFRU-ERV-25PF	初效濾網	4
	VFRU-ERV-26AF	活性碳濾網	1
	VFRU-ERV-27HF	HEPA 濾網	1
VEB800AT	VFRU-ERV-10PF	新風初效濾網	1
	VFRU-ERV-10PF2	回風初效濾網	2
	VFRU-ERV-11AF	活性碳濾網	2
	VFRU-ERV-12HF	HEPA 濾網	2
VEB1000AT	VFRU-ERV-13PF	新風初效濾網	1
	VFRU-ERV-13PF2	回風初效濾網	2
	VFRU-ERV-14AF	活性碳濾網	2
	VFRU-ERV-15HF	HEPA 濾網	2

適用機種	配件型號	配件名稱	單機用量
PM2.5 直流變頻全熱交換器			
VEB1500AT2 VEB1500AT2R	VFRU-ERV-10PF	新風初效濾網	2
	VFRU-ERV-10PF2	回風初效濾網	4
	VFRU-ERV-11AF	活性碳濾網	4
	VFRU-ERV-12HF	HEPA 濾網	4
VEB2000AT2 VEB2000AT2R	VFRU-ERV-13PF	新風初效濾網	2
	VFRU-ERV-13PF2	回風初效濾網	4
	VFRU-ERV-14AF	活性碳濾網	4
	VFRU-ERV-15HF	HEPA 濾網	4
全室淨化新風機			
VDB36AEXT-F	VFRU-36-01PF	初效濾網	1
	VFRU-36-02CF**	HEPA 活性碳複合濾網	1
	VFRU-36-02DF*	HEPA 抑菌塗層濾網	1
VDB40AGXT-F	VFRU-40-01PF	初效濾網	1
	VFRU-40-02CF**	HEPA 活性碳複合濾網	1
	VFRU-40-02DF*	HEPA 抑菌塗層濾網	1
VDB50ANXT-F	VFRU-50-01PF	初效濾網	1
	VFRU-50-02AF	活性碳濾網	1
	VFRU-50-03HF	HEPA 濾網	1

* 原廠出廠標準配備

** 如有活性碳功能需求，可自行購入之後更換

控制面板適用表

適用機種	配件型號	配件名稱
PM2.5 直流變頻全熱交換器		
VEB150AT3 VEB250AT3 VEB350AT3 VEB500AT VEB650AT VEB800AT VEB1000AT VEB1500AT2 VEB1500AT2R VEB2000AT2 VEB2000AT2R	VFRU-ERV-03SS	智慧型控制面板
VEB150AT3 VEB250AT3 VEB350AT3 VEB500AT VEB650AT VEB800AT VEB1000AT VEB1500AT2 VEB1500AT2R VEB2000AT2 VEB2000AT2R	VFRU-ERV-03LS	液晶型控制面板
VEB150AT3 VEB250AT3 VEB350AT3 VEB500AT VEB650AT VEB800AT VEB1000AT VEB1500AT2 VEB1500AT2R VEB2000AT2 VEB2000AT2R	UNO-LW UNO-LWD	UNO-lite

適用機種	配件型號	配件名稱
全室淨化新風機		
VDB36AEXT-F VDB40AGXT-F VDB50ANXT-F	VFRU-ERV-03SS	智慧型控制面板
VDB36AEXT-F VDB40AGXT-F VDB50ANXT-F	VFRU-ERV-03LS	液晶型控制面板
VDB36AEXT-F VDB40AGXT-F VDB50ANXT-F	UNO-LW UNO-LWD	UNO-lite
負壓排氣型管道扇		
VDB29ADXT2 VDB34AKXT2 VDB50AQXT	VFRU-ERV-03SS	智慧型控制面板
VDB29ADXT2 VDB34AKXT2 VDB50AQXT	VFRU-ERV-03LS	液晶型控制面板
VDB29ADXT2 VDB34AKXT2 VDB50AQXT	UNO-LW UNO-LWD	UNO-lite
大風量管道風機		
DPT60YXT DPT88YXT	VFRU-ERV-03SS	智慧型控制面板
DPT50UXT DPT50VXT DPT50YXT		
DPT79YXT DPT93YXT DPT99YXT		

選購參考資訊

選擇適用機種

全熱交換器

適用新風機 Model	適用坪數 Area	活動人數 Person	風量 m ³ /h	室內送風口建議數量					室內回風口建議數量					控制連結方式				濾網用量			
				3"	4"	6"	8"	10"	3"	4"	6"	8"	10"	智慧面板	液晶面板	壁式開關	RS485通訊	初效	活性炭	HEPA	
VEB150AT3	≤ 30	≤ 4	150		3	2					2	1			●	●	●	●	2	1	1
VEB250AT3	≤ 50	≤ 7	250		4	3					3	2			●	●	●	●	2	1	1
VEB350AT3	≤ 70	≤ 10	350		5	4					4	3			●	●	●	●	2	1	1
VEB500AT	≤ 100	≤ 14	500			4	3					3	2		●	●	●	●	2	2	2
VEB650AT	≤ 110	≤ 18	650			4	3					3	2		●	●	●	●	4	1	1
VEB800AT	≤ 120	≤ 20	800				4	3					3	2	●	●	●	●	3	2	2
VEB1000AT	≤ 140	≤ 25	1000				4	3					3	2	●	●	●	●	3	2	2
VEB1500AT2 VEB1500AT2R	≤ 240	≤ 40	1500	此機型為方形風口，依現場施工為準										●		●	●	6	4	4	
VEB2000AT2 VEB2000AT2R	≤ 280	≤ 50	2000	此機型為方形風口，依現場施工為準										●		●	●	6	4	4	

全室淨化新風機

適用新風機 Model	適用坪數 Area	活動人數 Person	風量 m ³ /h	室內送風口建議數量					室內回風口建議數量					控制連結方式				濾網用量			
				3"	4"	6"	8"	10"	3"	4"	6"	8"	10"	智慧面板	液晶面板	壁式開關	RS485通訊	初效	活性炭	HEPA	
VDB36AEXT-F	≤ 50	≤ 7	250		4										●	●	●	●	1		1
VDB40AGXT-F	≤ 80	≤ 11	400		5	4									●	●	●	●	1		1
VDB50ANXT-F	≤ 110	≤ 18	650			4	3								●	●	●	●	1	1	1

註：* 非吸菸空間。
* 有效換氣高度為 2.7m (樓高 2.7m)

* 適用坪數採 ASHRAE 62.1 做為評估依據，同時考量每人保有 35 m³/h 換氣，提出建議人數。
* 全熱交換器除了 VEB100AT-W 為壁掛安裝，其餘全熱交換器機型皆為吊隱式安裝。

註：* RS485 通訊採 Modbus RTU，原廠可提供通訊協議書。
* 以上室內風口為最少建議數量
* 為避免風噪聲產生，建議室內送風口之風速應介於 1.5~2.5m/s。



台達電子工業股份有限公司

33341 桃園市龜山區山鶯路 252 號

聯絡電話：0800-005-966

Email：DELTA.VENTILATION@deltaww.com

www.deltaww.com



DELTA-IAQ_Commercial_FreshAirSystem_20260508

禁止任何篡改本公司產品及包裝，包括且不限於變更、修改及重新印字，且上述行為將侵犯本公司已註冊之商標權。

修改可能對產品規格造成負面影響，損壞產品且導致其他物品損壞。台達電子不對上述任何情況負責。

台達電子保留變更規格的權利，如有修改，恕不另行通知。