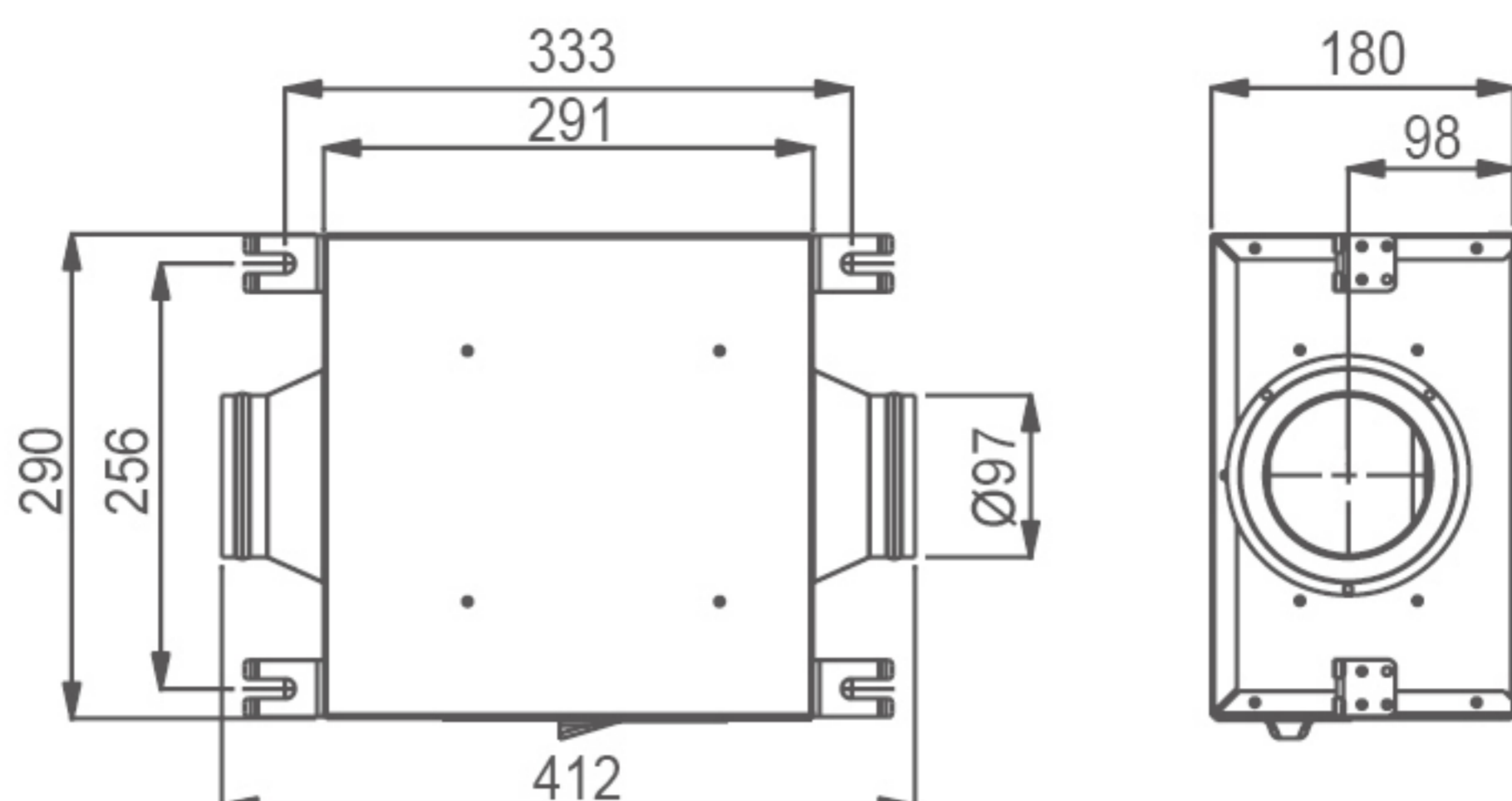
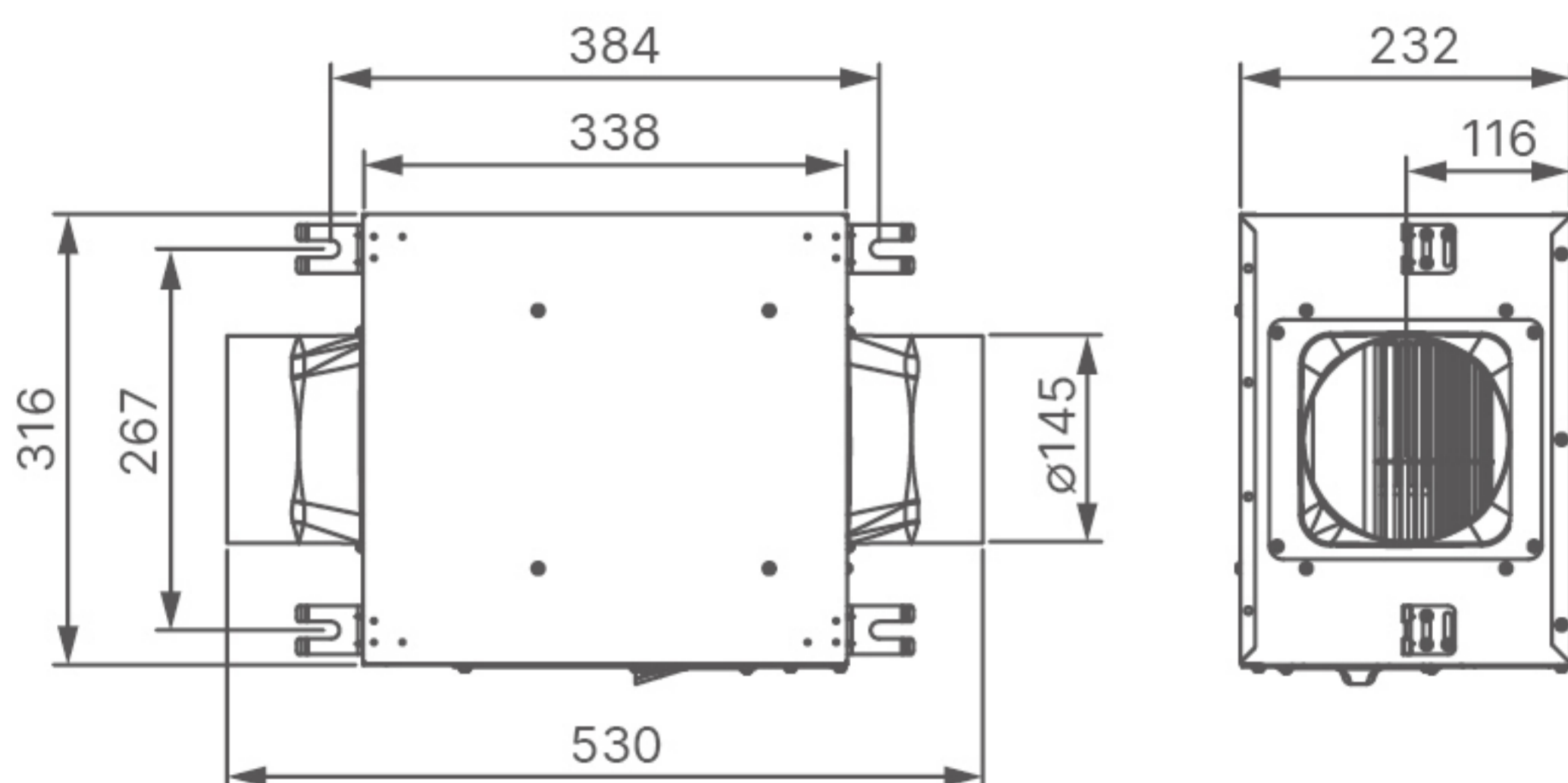


尺寸图 单位: mm

VDB29ADXP2

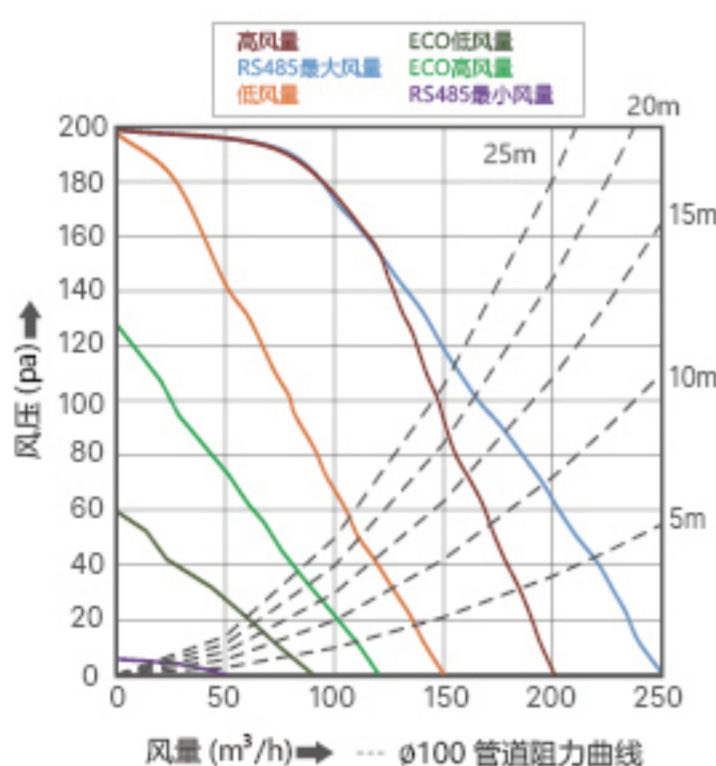


VDB34AGXP2 / VDB34AKXP2

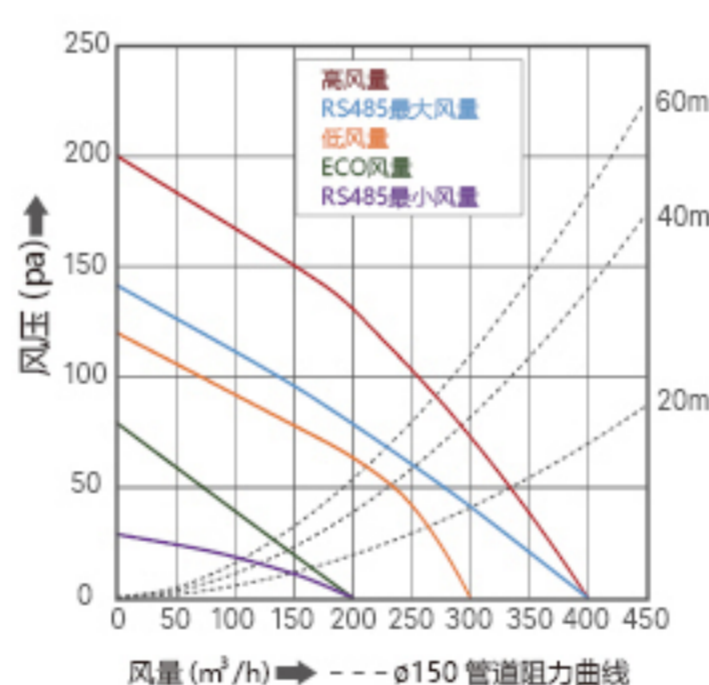


性能曲线图

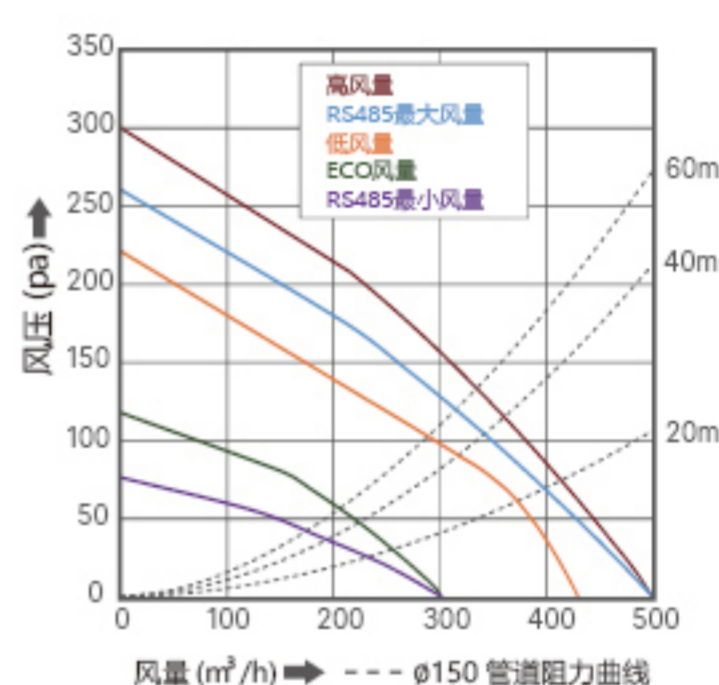
VDB29ADXP2



VDB34AGXP2



VDB34AKXP2



产品规格

型号 Part No.	净重 kg	额定电源 / 频率 VAC/Hz	输入功率 Watt	风量 m³/h	最大风压 Pa	噪音 dB-A	备注
VDB29ADXP2	5.5	220/50	9	150	200	18	低风量
			17	200	200	21	高风量
			4	90	60	16	ECO 低风量
			6.5	120	130	17	ECO 高风量
			4~32	50~250	200	15~24	RS485 风量
VDB34AGXP2	8		17	300	120	24	低风量
			31	400	200	27	高风量
			7	200	80	20	ECO 风量
			7~31	200~400	25~140	20~27	RS485 风量
VDB34AKXP2			40	430	220	27.0	低风量
		60	500	300	29.0	高风量	
		17	300	120	24.0	ECO 风量	
		17~60	300~500	80~260	24~29	RS485 风量	

- 噪音量测是在机体进与出风口处皆连接导风管，其值在机体正下方 1.5 m 处测得。
- 特性皆在额定电源下的数值，规格若有变动，将不另行通知
- 风量、功率、噪音值等数据是在静压状态下的数据。
- 噪音值于无响室测得，实际安装状态下会包含反射音等杂音，故会高于测量值。
- 风量是本公司测试结果的中心值，有 ±10% 的公差范围。