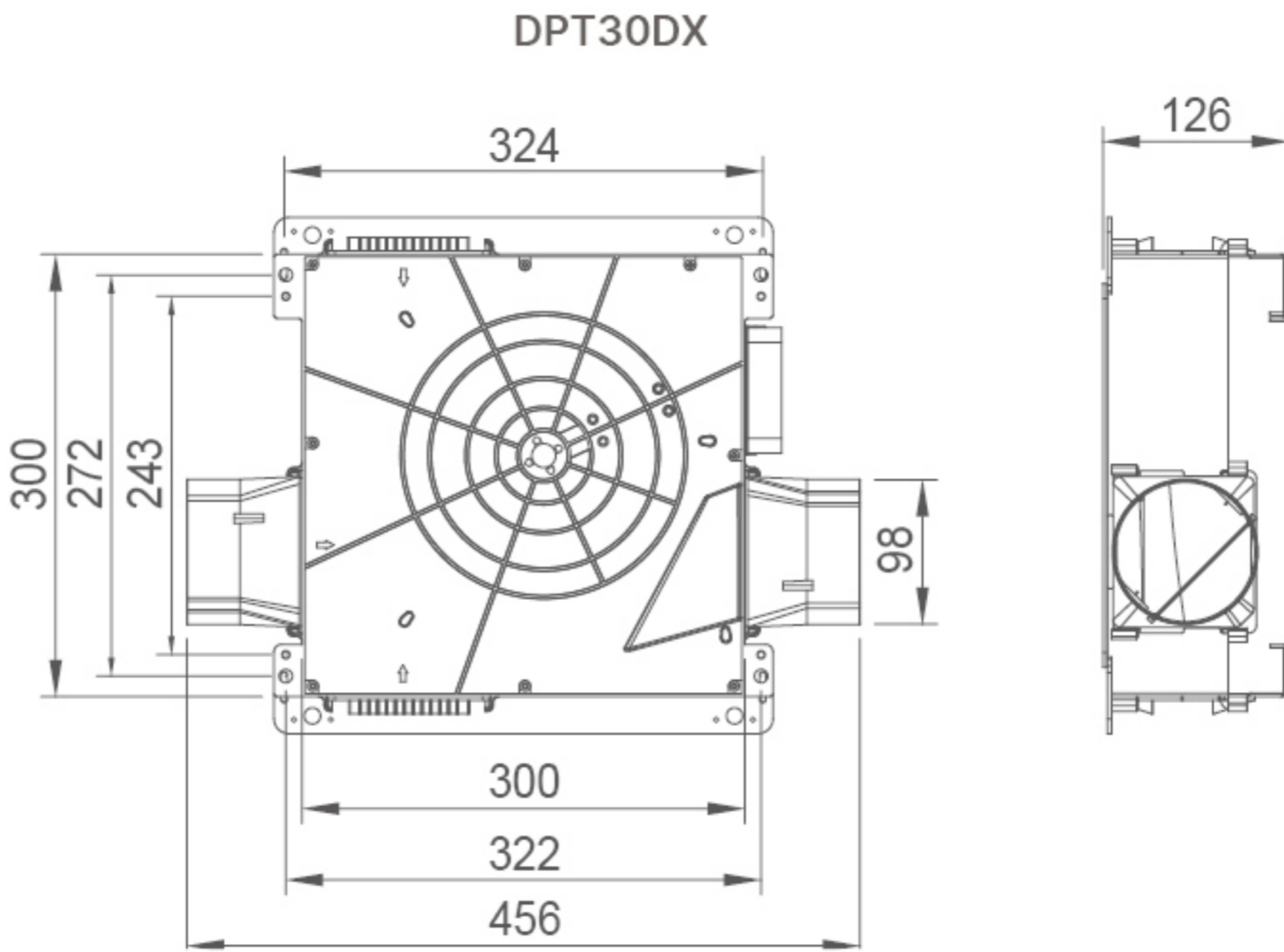
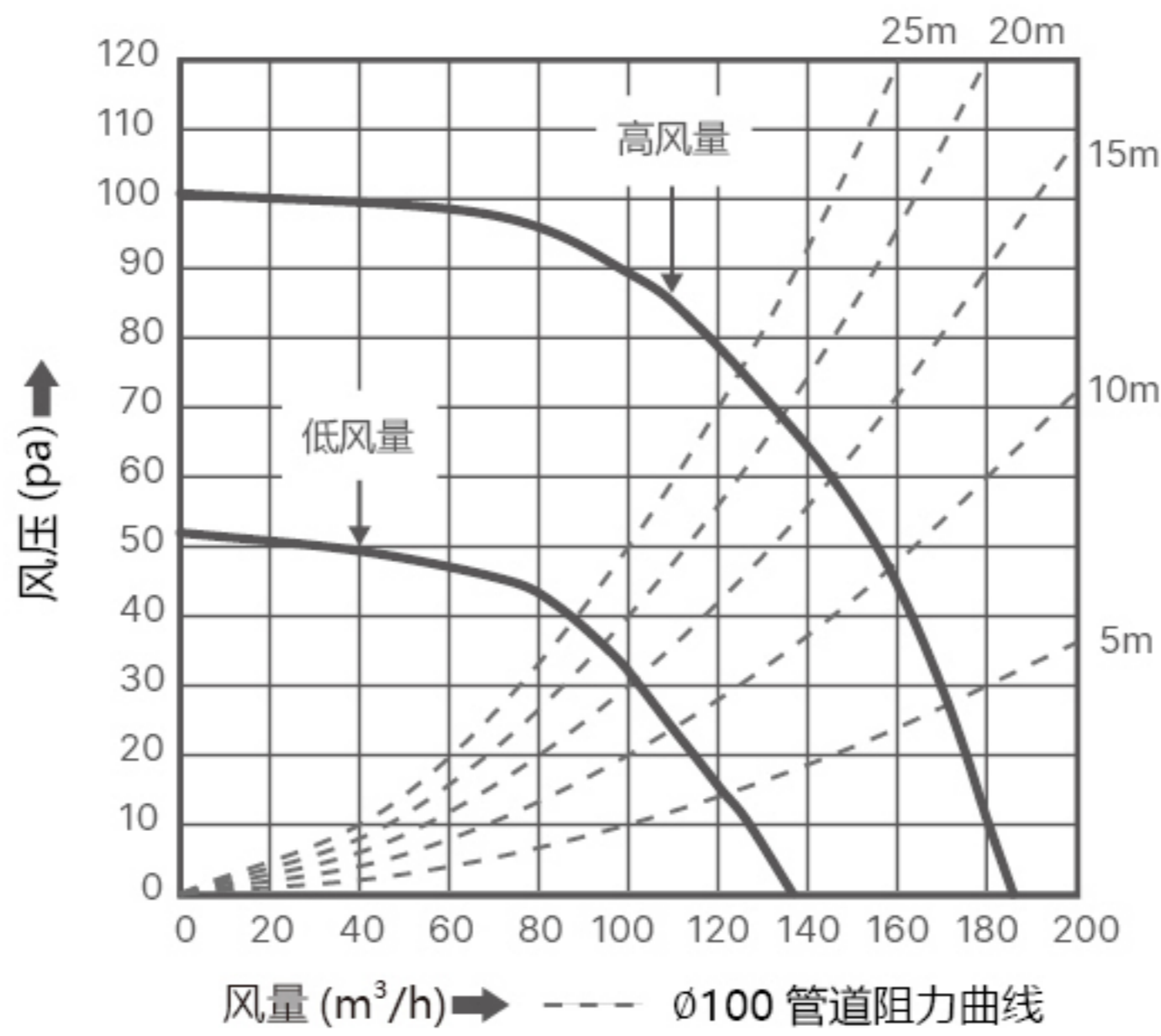


尺寸图 单位: mm



性能曲线图

DPT30DX



产品规格

型号 Part No.	净重 kg	额定电源 / 频率 VAC/Hz	输入功率 Watt	风量 m³/h	最大静压 Pa	噪音 dB-A	连接管尺寸 mm	备注
DPT30DX	2.0	220/50	10	130	50	20	Ø100	低风量
			26	190	100	25		高风量

- 噪音量测是在机体进与出风口处皆连接导风管，其值在机体正下方 1.5 m 处测得。
- 风量、功率、噪音值等数据是在静压为 0Pa 状态下的数据。

- 风量是本公司测试结果的中心值，有 ±10% 的公差范围。
- 特性皆在额定电源下的数值，规格若有变动，将不另行通知。

配件对照表

对应机种	配件型号	配件名称	备注
DPT30DX	VFRU-30P-02DA	出风口	最多可增至三个入风口

- 此配件需另购