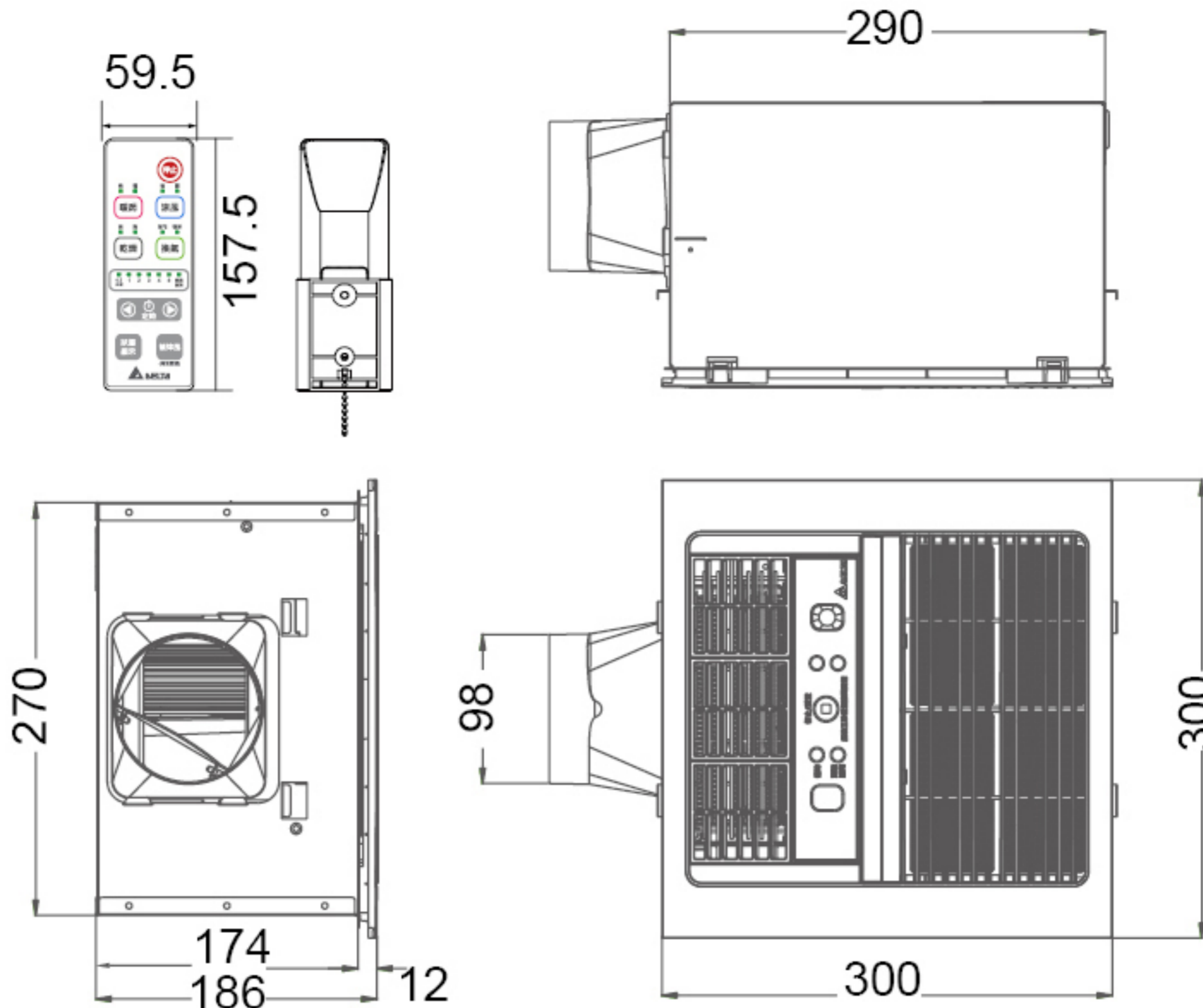


## 尺寸图 单位: mm

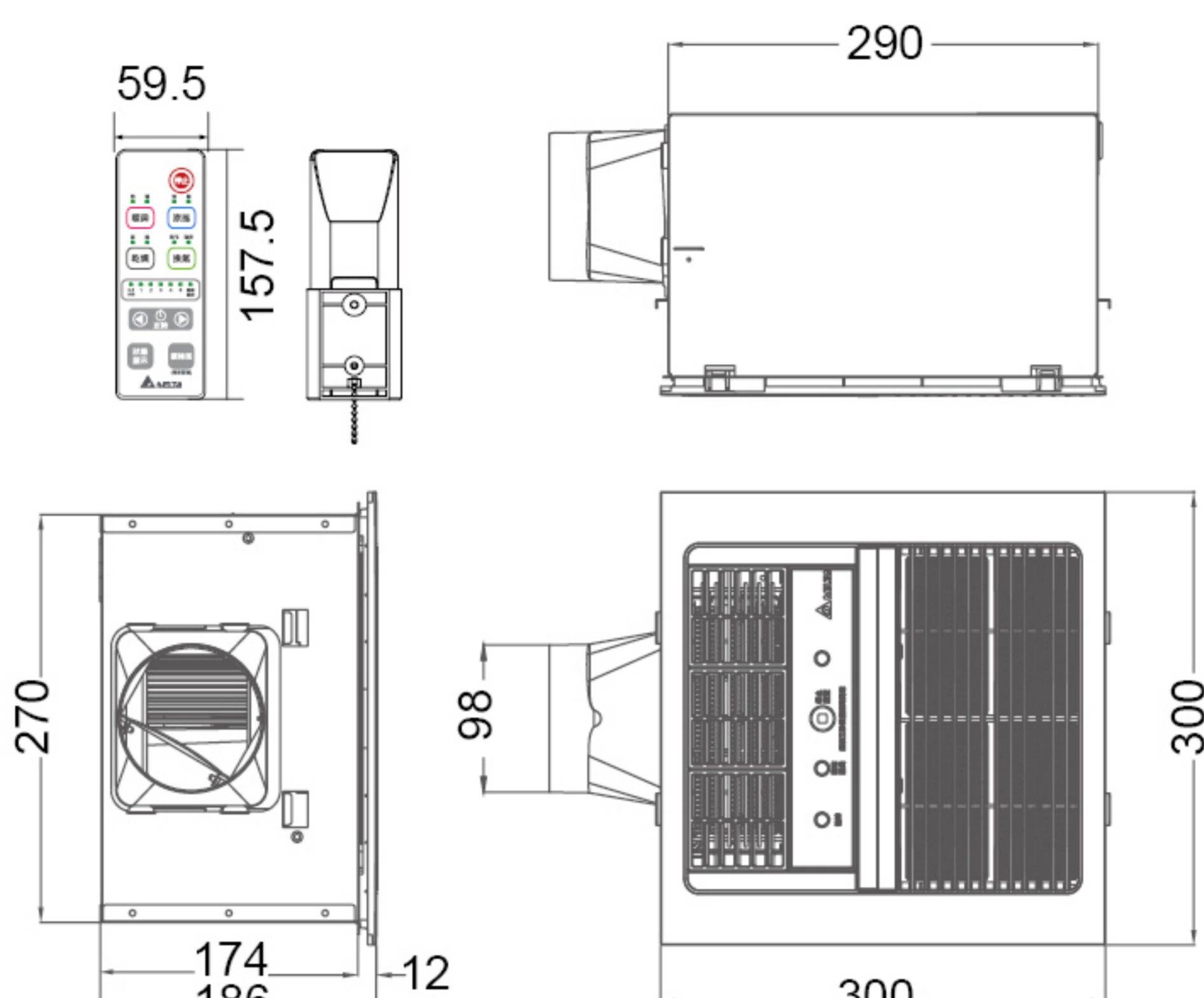
### 集成吊顶专用

#### VHB30ACMRP-A



面板尺寸: 300X300mm 出风口尺寸: Ø100mm

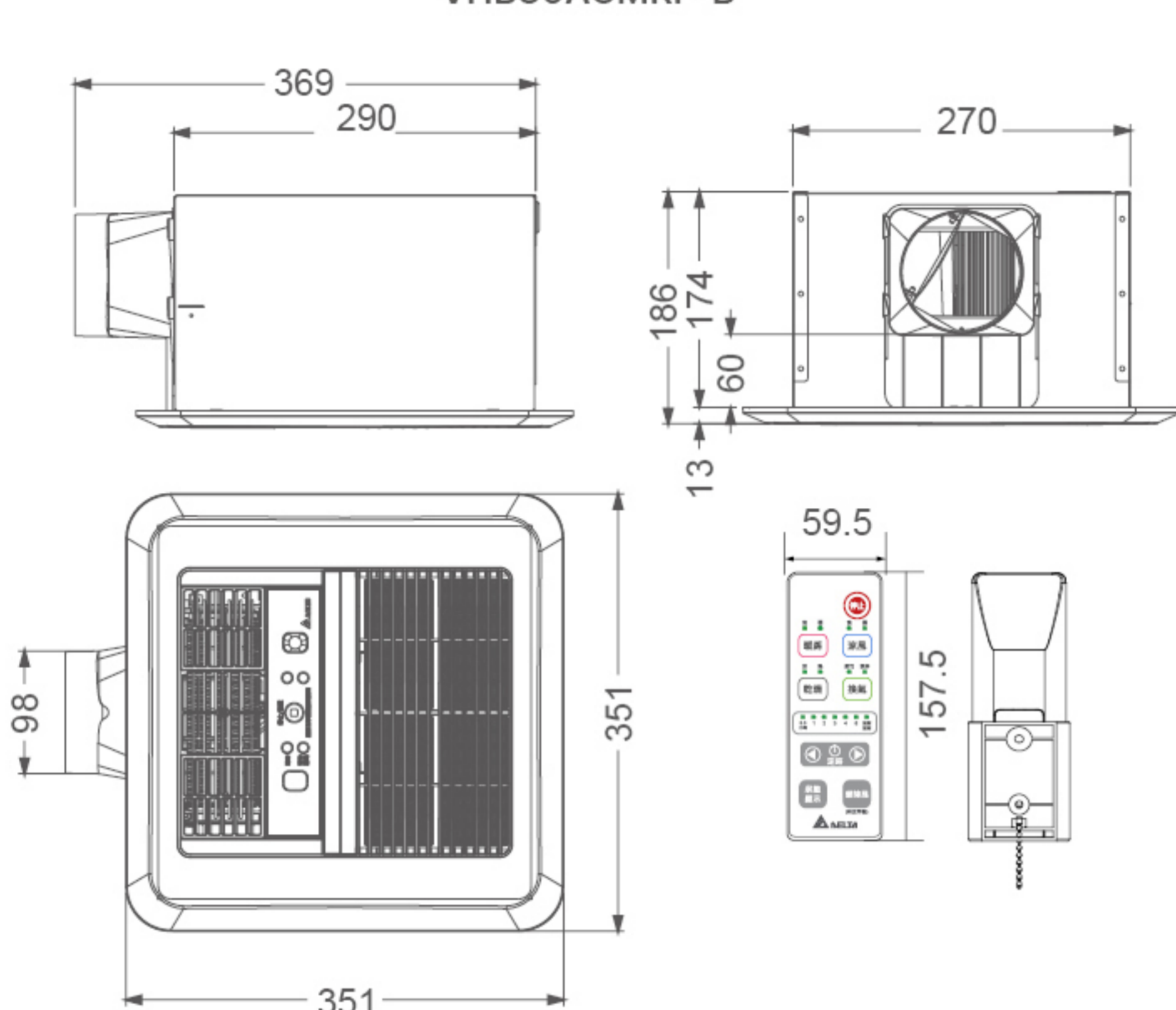
#### VHB30ACRP-A



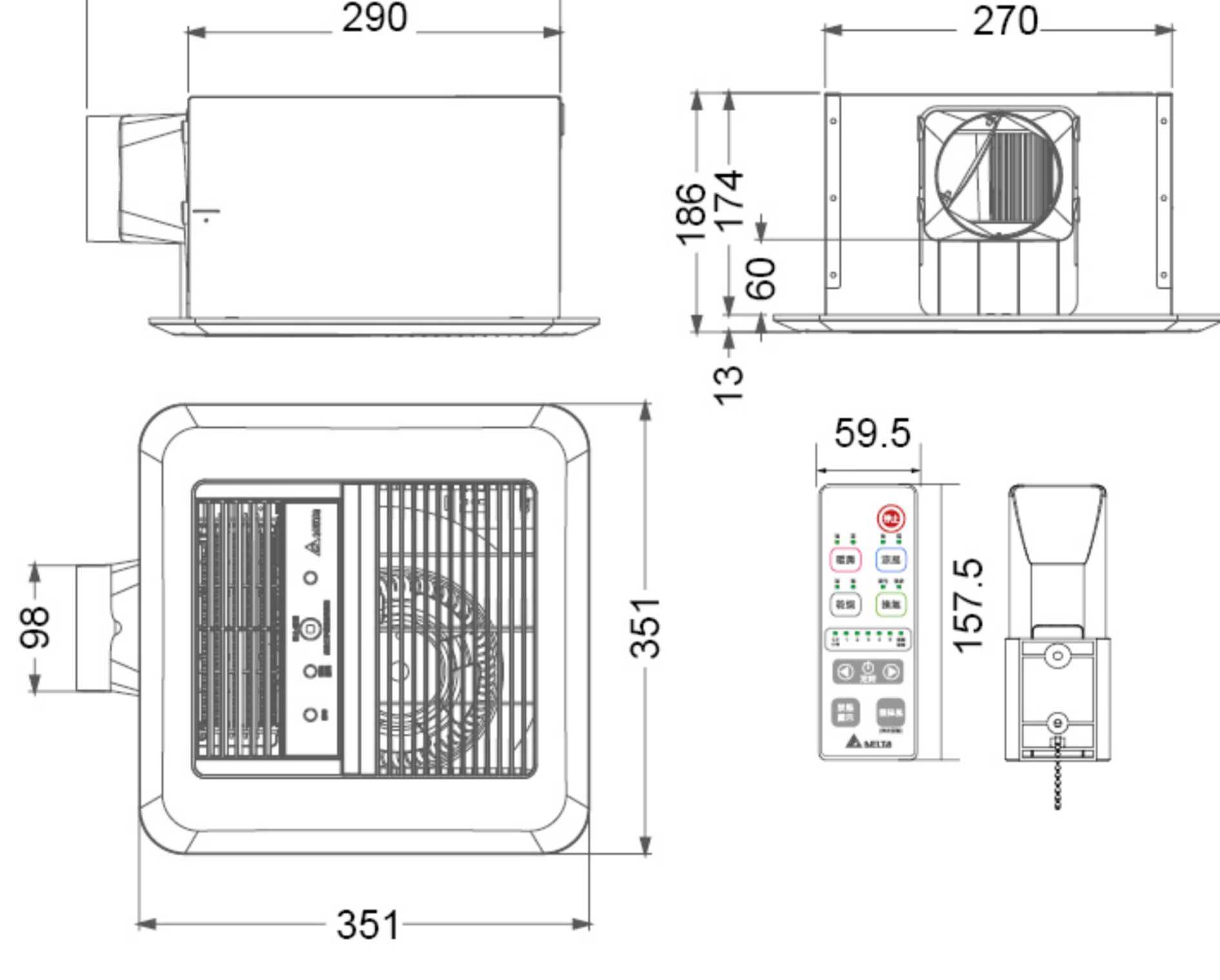
面板尺寸: 300X300mm 出风口尺寸: Ø100mm

### 石膏吊顶专用

#### VHB30ACMRP-B



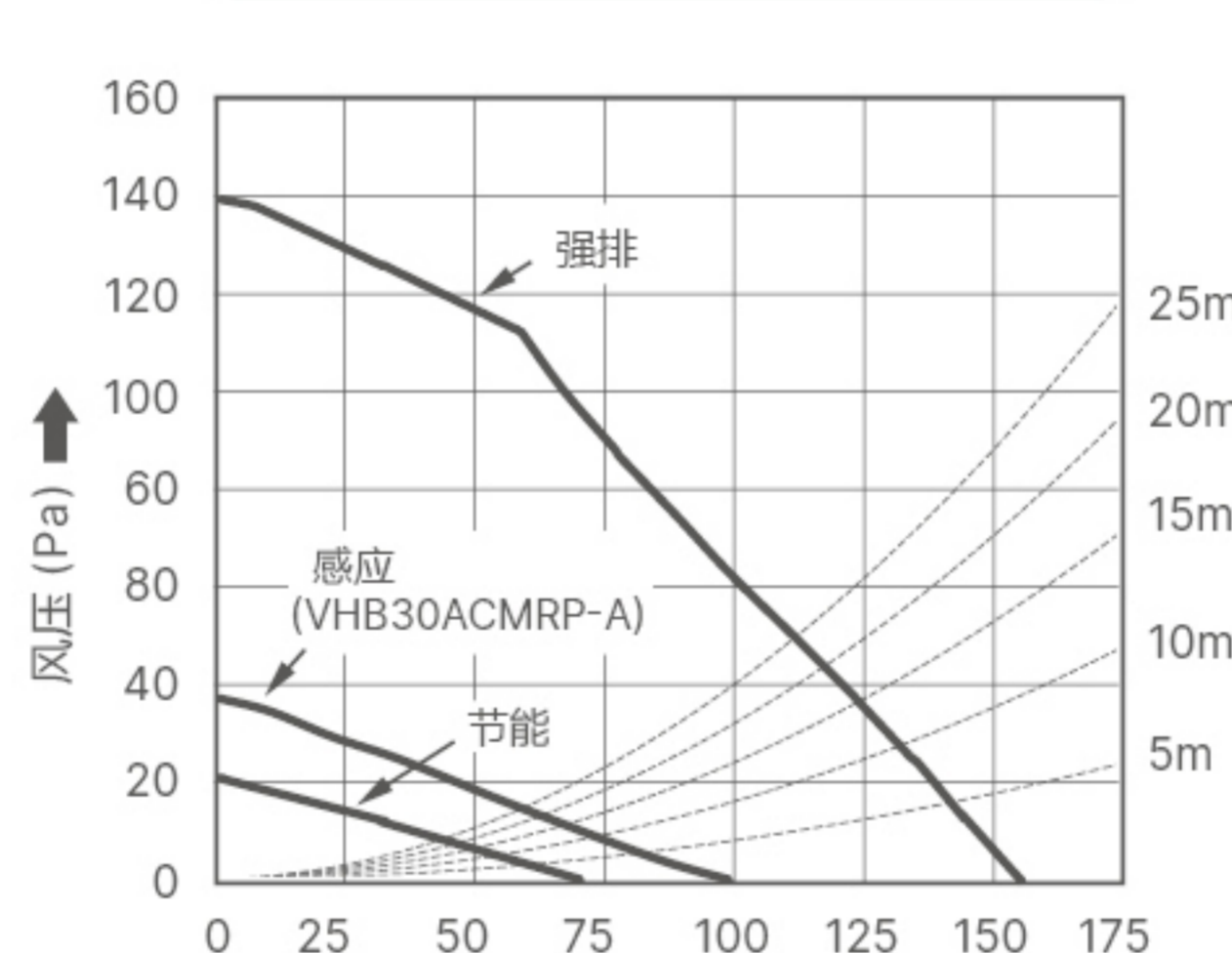
#### VHB30ACRP-C



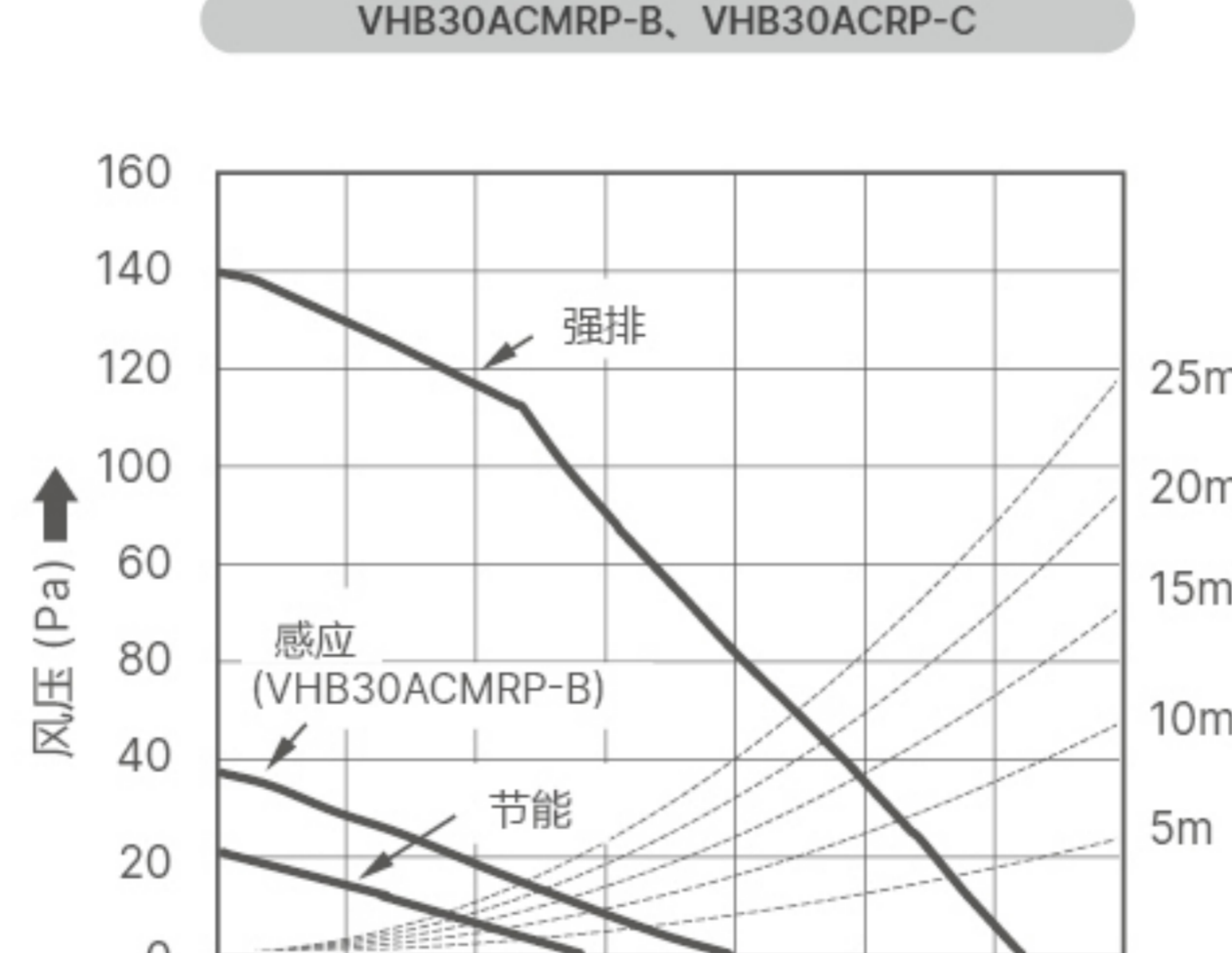
面板尺寸: 351 X 351 mm 出风口尺寸: Ø100mm

### 性能曲线图

#### VHB30ACMRP-A、VHB30ACRP-A



#### VHB30ACMRP-B、VHB30ACRP-C



### 产品规格

型号 Part No.	净重 kg	额定电源/ 频率 VAC/Hz	输入功率 Watt	风量 m³/h		噪音 dB-A	安装孔尺寸 mm	功能	
				内循环	换气				
VHB30ACMRP-A VHB30ACRP-A	5.0	220/50	2000	150	-	42	300X300	暖房	强
			1900	120	-	39			弱
			13	150	-	41		凉风	强
			10	120	-	38			弱
			13	100	60	40		干燥	凉
			1800	100	60	41			热
			3	-	75	24		换气	节能
			9	-	160	39			强排

- 最大风量是在静压为0时的数值, 最大静压是在风量为0时的数值。
- 风量是本公司测试结果的中心值, 有±10%的公差范围。
- 噪音量测试在无响室中进行, 量测点于进气口正面、左侧、右侧各1m取平均值。
- 特性皆在额定电源下的数值, 规格若有变动, 将不另行通知。

型号 Part No.	净重 kg	额定电源/ 频率 VAC/Hz	输入功率 Watt	风量 m³/h		噪音 dB-A	安装孔尺寸 mm	功能	
				内循环	换气				
VHB30ACMRP-B VHB30ACRP-C	5.0	220~	2000	150	-	42	300X300	暖房	强
			1900	120	-	39			弱
			13	150	-	41		凉风	强
			10	120	-	38			弱
			13	100	60	40		干燥	凉
			1800	100	60	41			热
			3	-	75	24		换气	节能
			9	-	160	39			强排

- 最大风量是在静压为0时的数值, 最大静压是在风量为0时的数值。
- 风量是本公司测试结果的中心值, 有±10%的公差范围。
- 噪音量测试在无响室中进行, 量测点于进气口正面、左侧、右侧各1m取平均值。
- 特性皆在额定电源下的数值, 规格若有变动, 将不另行通知。