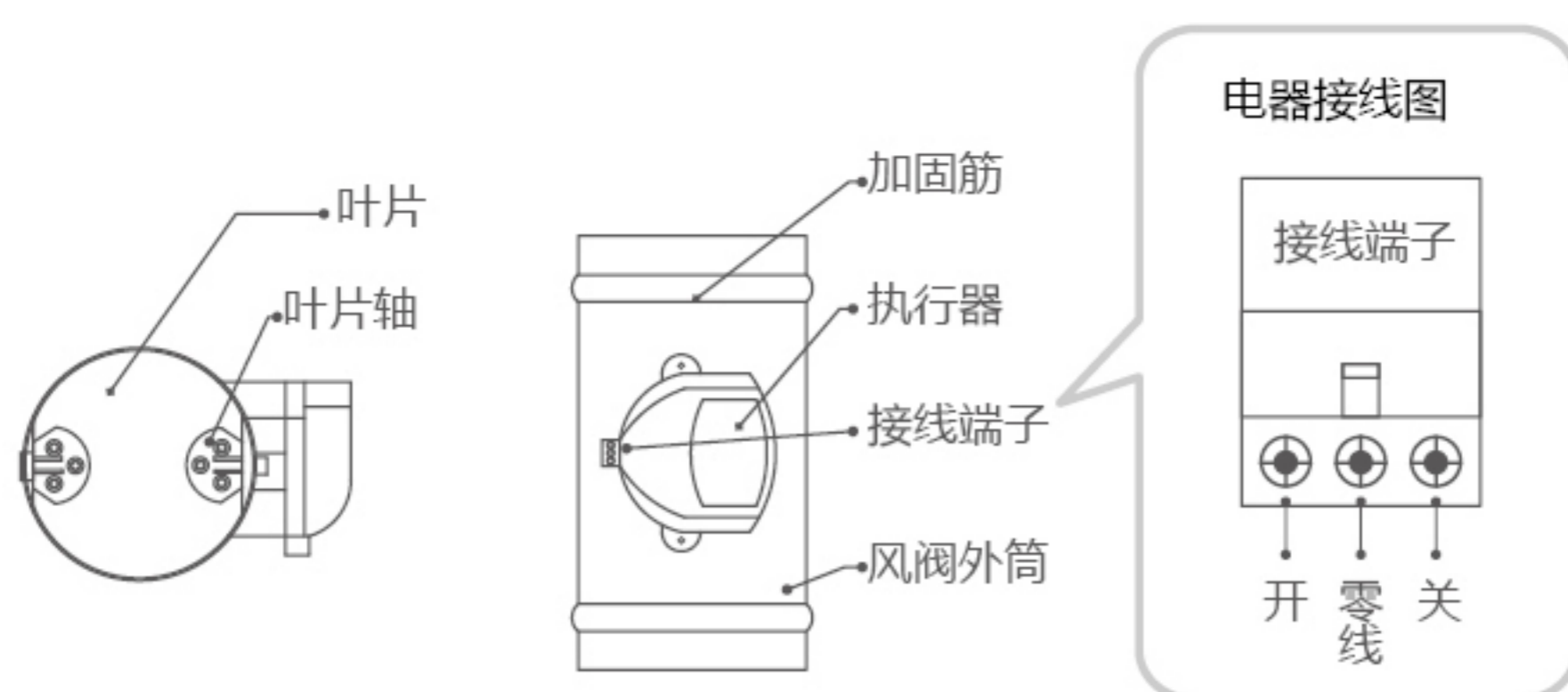


# 电动风阀 ( 选购 )

主要功能: 可在系统关机时隔绝室外高湿的空气, 系统运行时, 可调节室内新风量



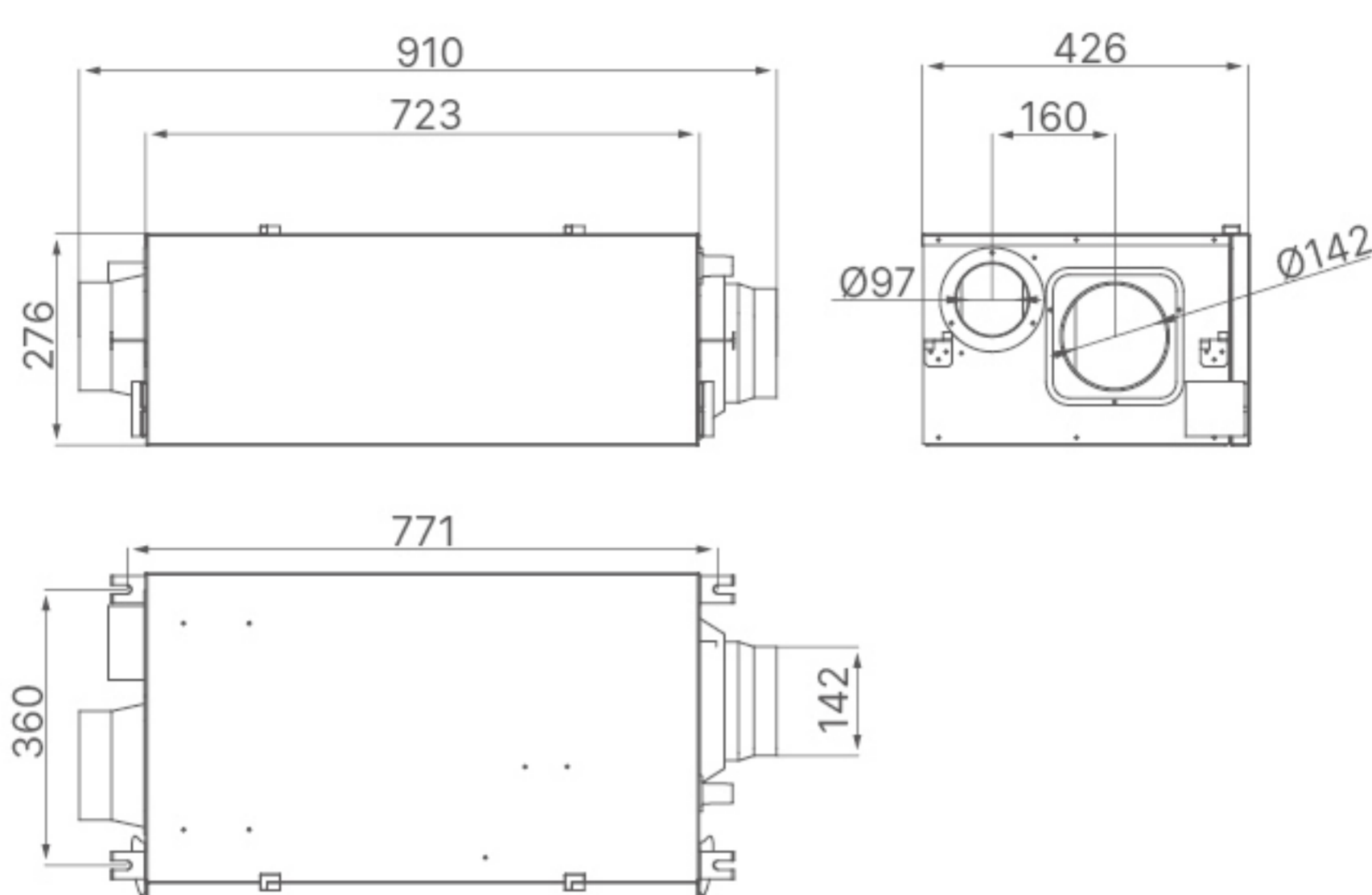
技术参数: 建议采用 0.5 至 0.7mm<sup>2</sup> 多股铜线

| 型号<br>Part No. | 额定转矩    | 风阀角度    | 可控面积               | 消耗功率 | 寿命      | 电源      |
|----------------|---------|---------|--------------------|------|---------|---------|
| VFRU-ERV-01ED  | 1.0 N.m | 0°, 90° | 0.2 m <sup>2</sup> | 4 W  | 大于 5 万次 | 220 Vac |

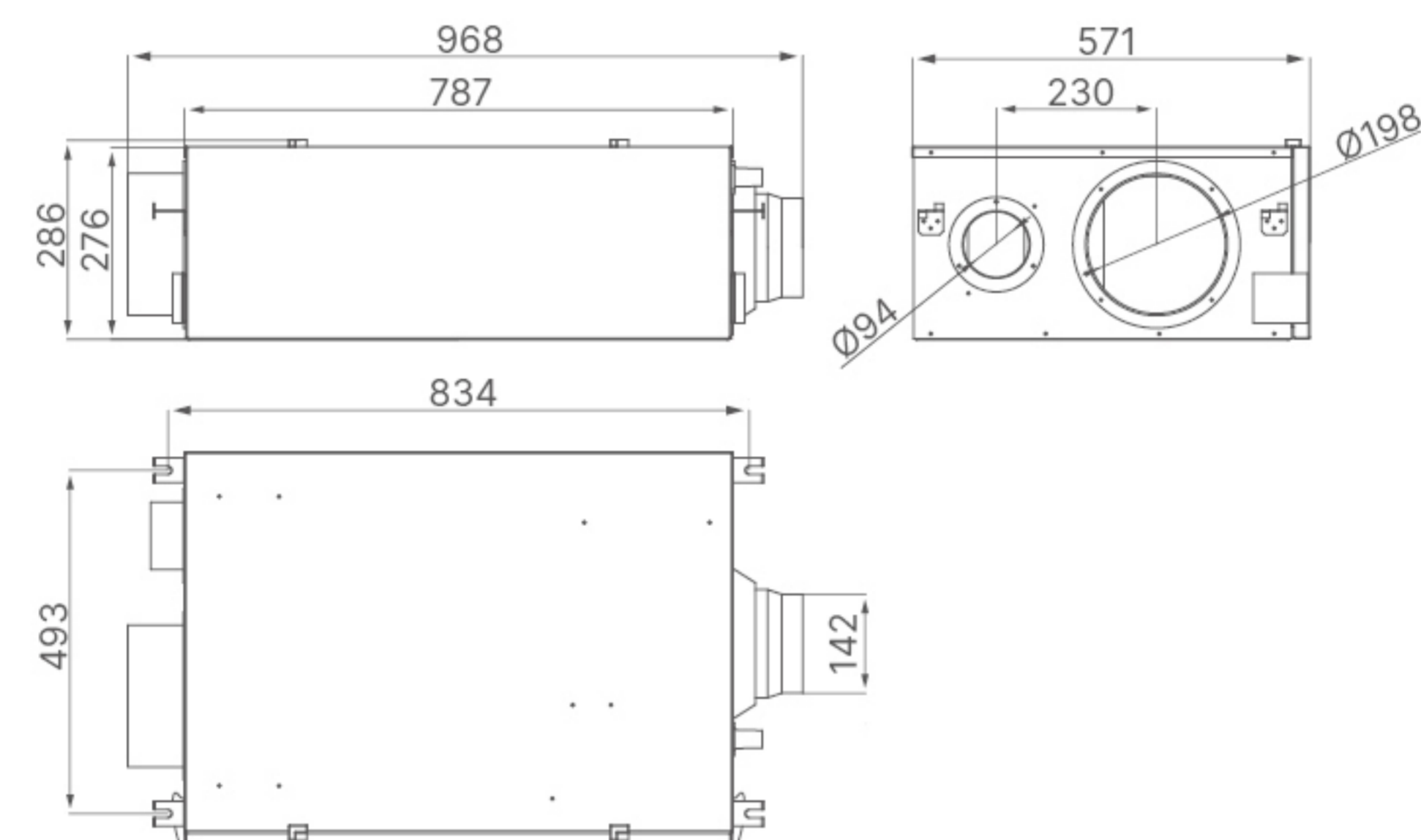
• 电动阀门为选购配件, 管道为 150mm。

## 尺寸图 单位: mm

### VDB300AXP-DF



### VDB450AXP-DF



## 产品规格

| 型号<br>Part No. | 净重<br>kg | 适用空间<br>m <sup>2</sup> | 额定电源 /<br>频率<br>VAC/Hz | 风量<br>m <sup>3</sup> /h | 可引入新风量<br>m <sup>3</sup> /h | 输入功率<br>Watt | 日除湿量<br>L/D | 静压<br>Pa | 噪音<br>dB-A | 连接管尺寸<br>mm                     | 备注  |
|----------------|----------|------------------------|------------------------|-------------------------|-----------------------------|--------------|-------------|----------|------------|---------------------------------|-----|
| VDB300AXP-DF   | 32       | <65                    | 220/50                 | 300                     | 100                         | 380          | 20          | 80       | 42         | 风口感尺寸请参考<br>产品尺寸图<br>排水管: PVC20 | 强排水 |
| VDB450AXP-DF   | 42       | <95                    |                        | 450                     | 130                         | 610          | 45          | 100      | 43         |                                 |     |

- 噪音量测是在机体进与出风口处皆连接导风管, 其值在机体正下方 1.5 m 处测得。
- 风量、功率、噪音值等数据是在静压状态下的数据。
- 风量是本公司测试结果的中心值, 有 ±10% 的公差范围。

- 特性皆在额定电源下的数值, 规格若有变动, 将不另行通知
- 噪音值于无响室测得, 实际安装状态下会包含反射音等杂音, 故会高于测量值。

## 配件对照表

### 控制面板

| 对应機種                         | 配件型号          | 配件名称  | 使用数量 |
|------------------------------|---------------|-------|------|
| VDB300AXP-DF<br>VDB450AXP-DF | VFRU-FAD-01CP | 液晶控制器 | 1    |

### 滤网配件

| 对应機種         | 配件型号          | 配件名称    | 使用数量 |
|--------------|---------------|---------|------|
| VDB300AXP-DF | VFRU-FAD-02PF | 初效滤网    | 1    |
|              | VFRU-FAD-05HF | HEPA 滤网 | 2    |
| VDB450AXP-DF | VFRU-FAD-04PF | 初效滤网    | 1    |
|              | VFRU-FAD-06HF | HEPA 滤网 | 2    |

### 风阀配件

| 对应機種                         | 配件型号          | 配件名称 | 使用数量 |
|------------------------------|---------------|------|------|
| VDB300AXP-DF<br>VDB450AXP-DF | VFRU-ERV-01ED | 电动风阀 | 1    |

• 电动阀门为选购配件, 管道为 150mm。