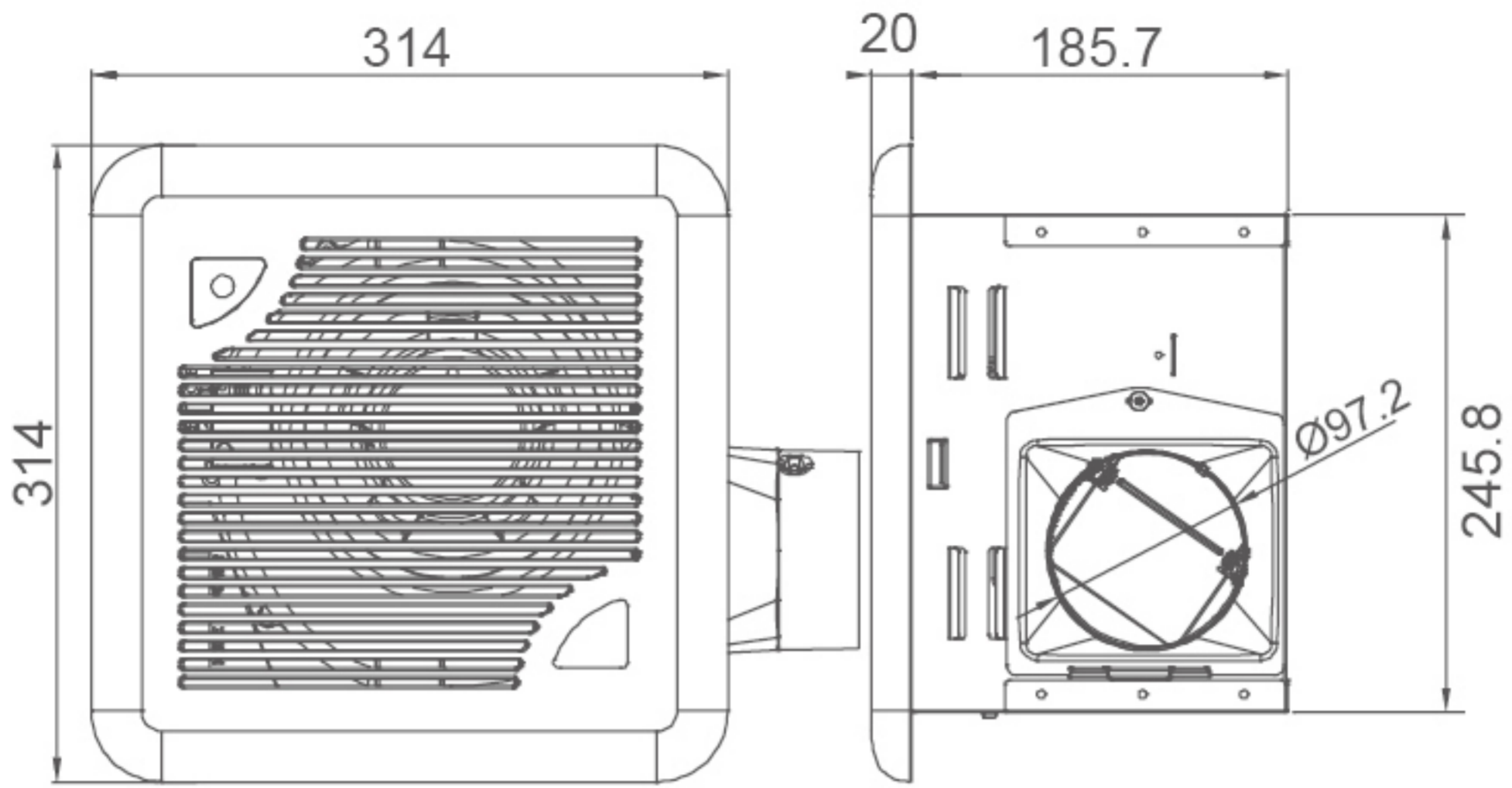


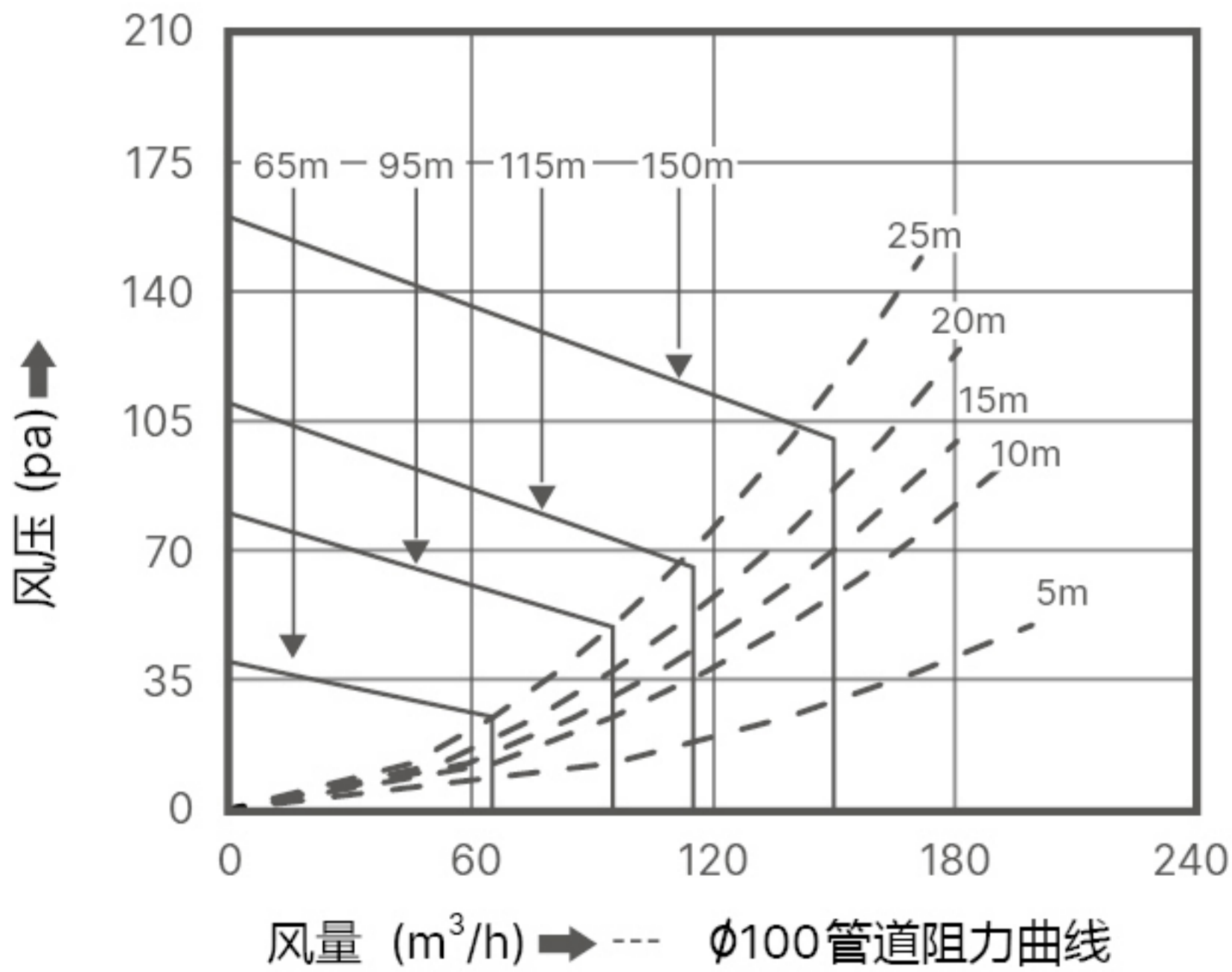
尺寸图 单位: mm

VFB25AXMP3



性能曲线图

VFB25AXMP3



产品规格

型号 Part No.	净重 kg	额定电源 / 频率 VAC/Hz	输入功率 Watt	风量 m ³ /h	静压 Pa	噪音 dB-A	安装孔尺寸 mm	备注
VFB25AXMP3	3.9	220/50	2.5	65	40	22	250×250	低速低风量 三选一
			3.5	95	80	23		
			4	115	110	25		
			6	150	160	29		高风量

- 最大风量是在静压为 0 时的数值，最大静压是在风量为 0 时的数值。
- 噪音量测试在无响室中进行，量测点于进气口正面、左侧、右侧各 1 m 取平均值。

- 风量是本公司测试结果的中心值，有 ±10% 的公差范围。
- 特性皆在额定电源下的数值，规格若有变动，将不另行通知