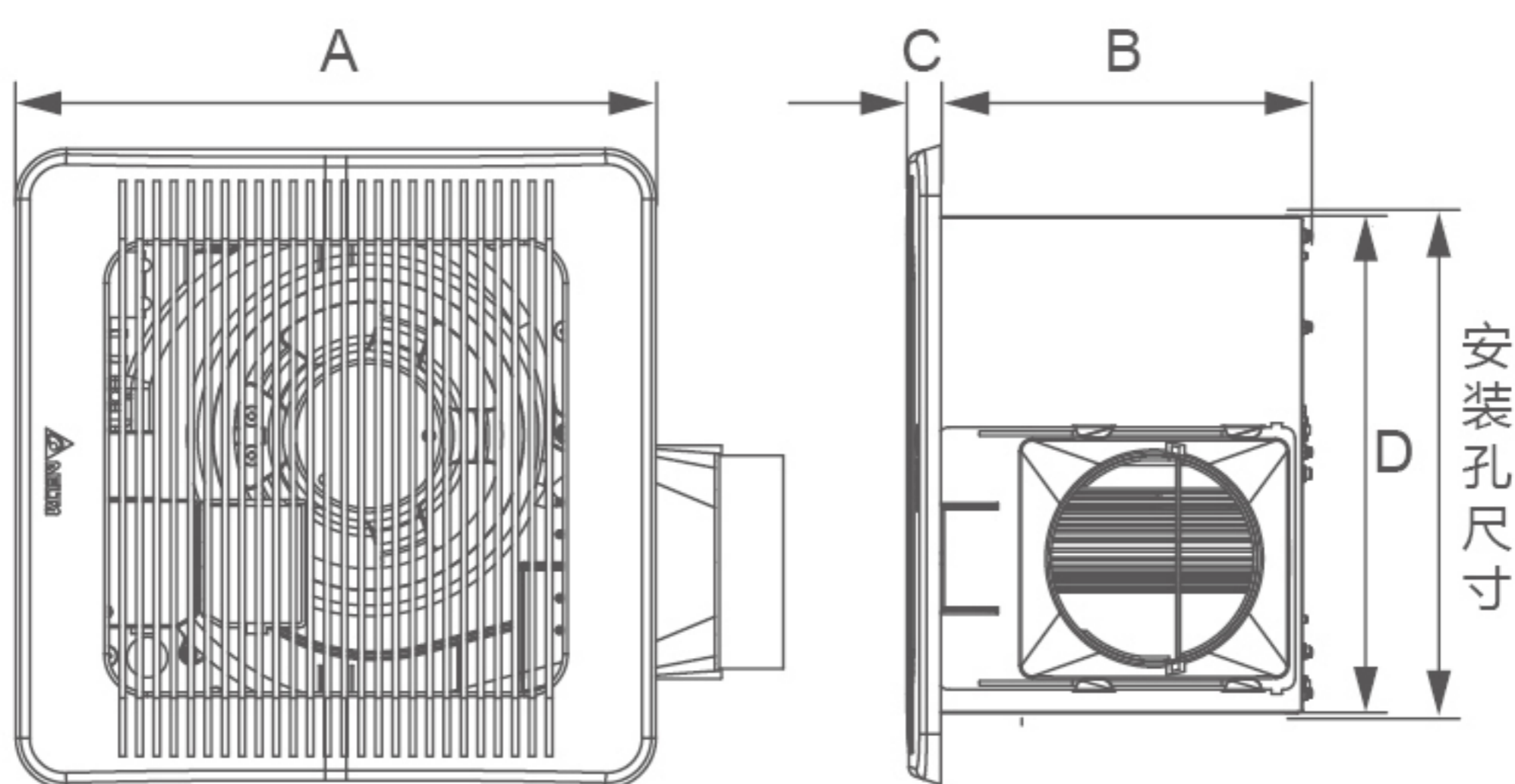


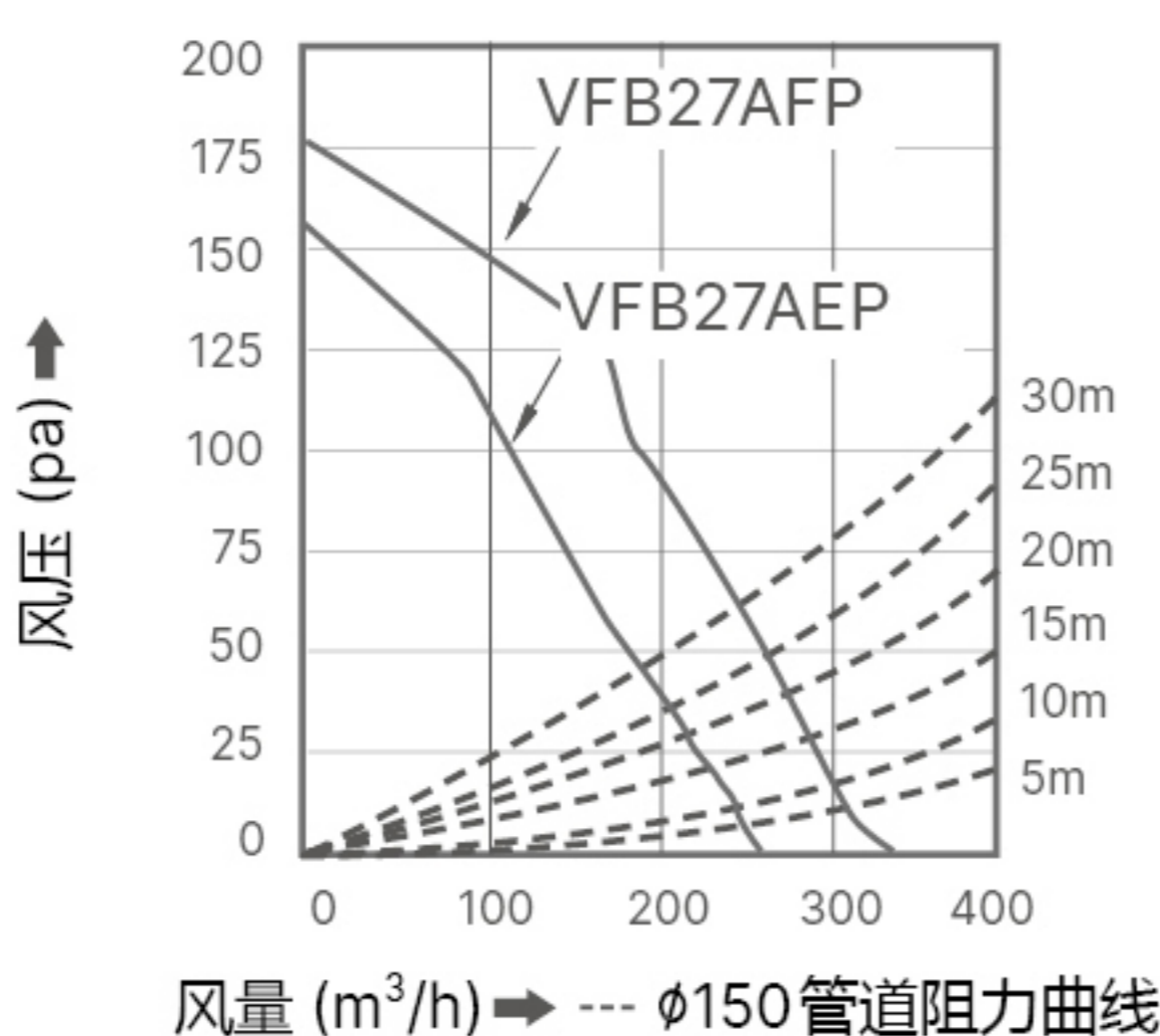
尺寸图 单位: mm



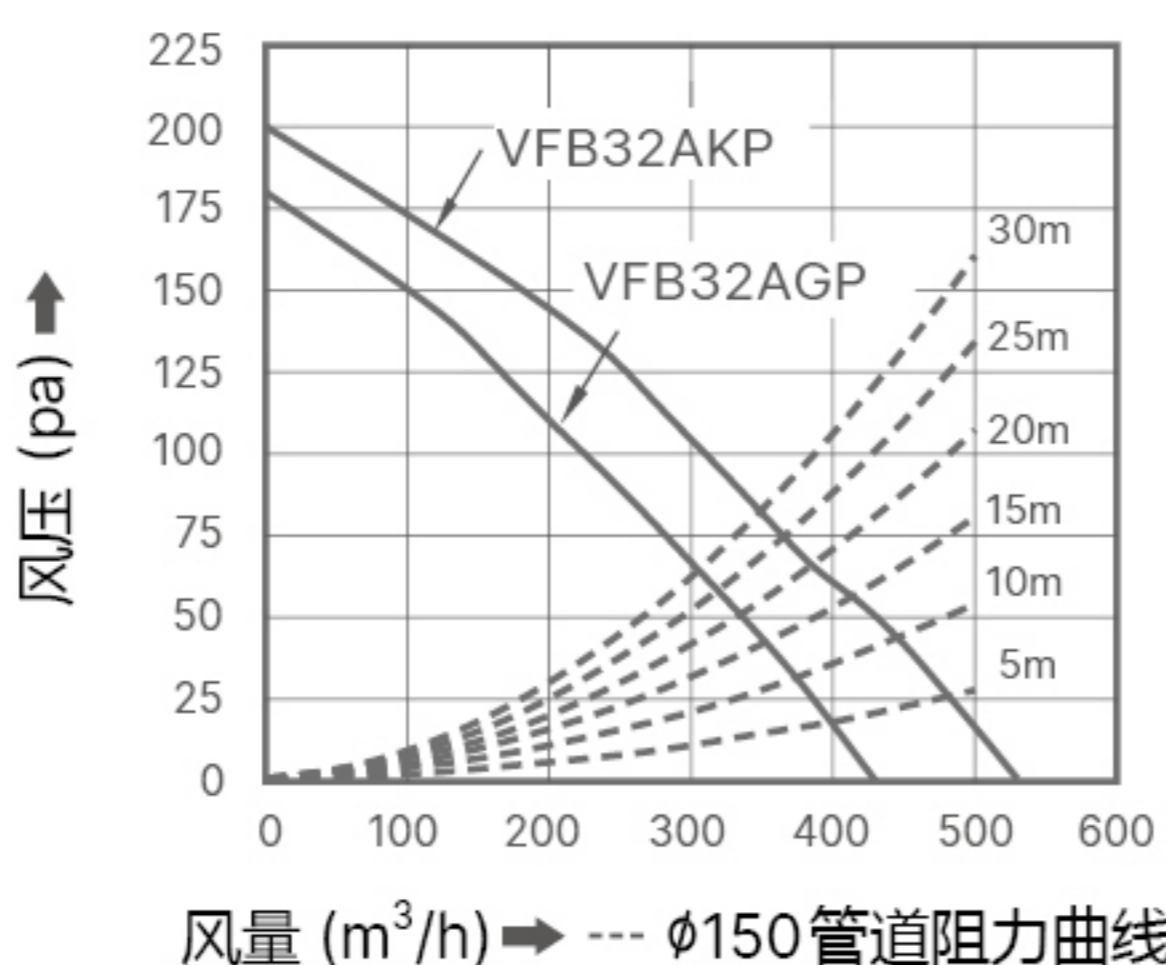
型号	VFB27AEP / VFB27AFP	VFB32AGP / VFB32AKP / VFB32ANP
A	330	380
B	196	196
C	17	17
D	264	311
管道尺寸	Ø150	

性能曲线图

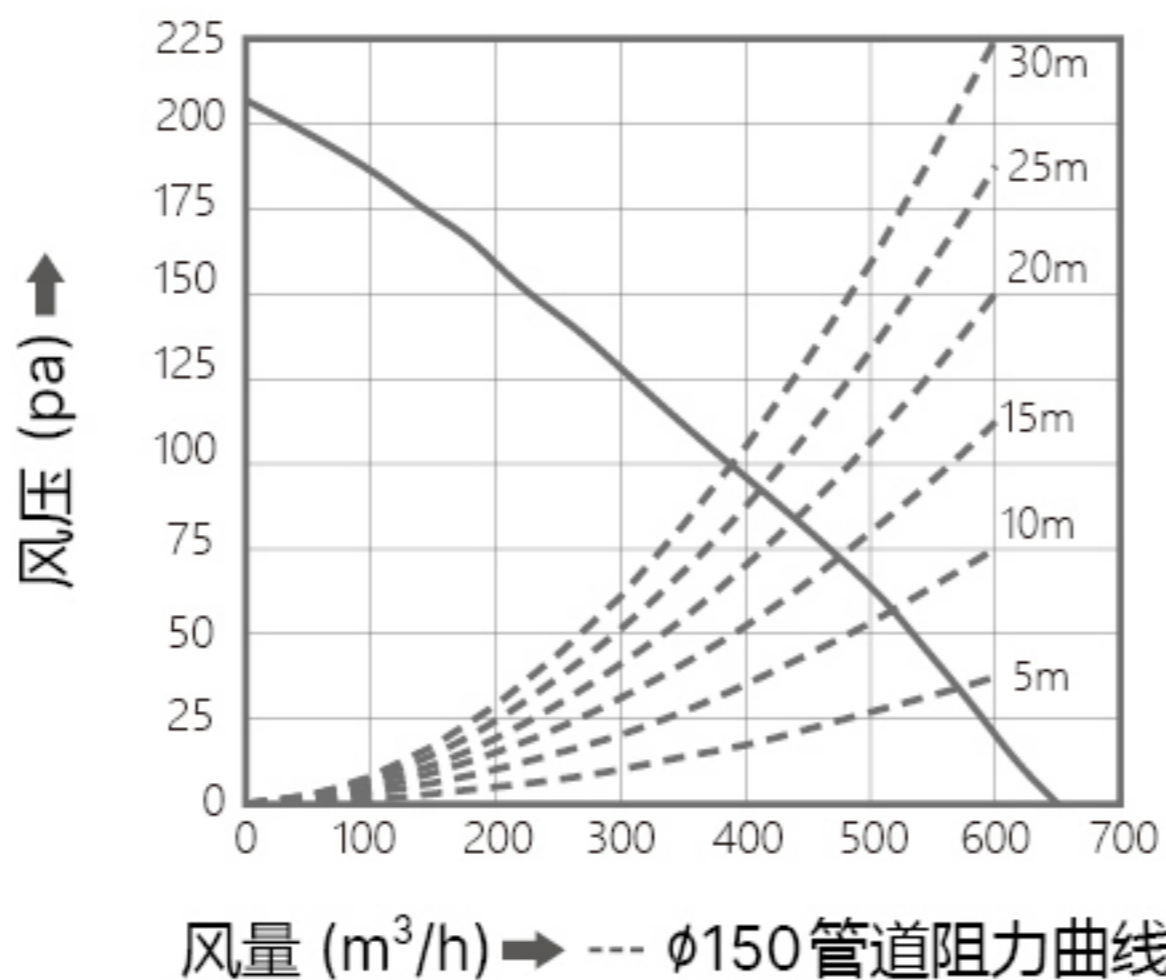
VFB27 系列



VFB32AGP / VFB32AKP



VFB32ANP



产品规格

型号 Part No.	净重 kg	额定电源 / 频率 VAC/Hz	输入功率 Watt	风量 m³/h	静压 Pa	噪音 dB-A	安装孔尺寸 mm	备注
VFB27AEP	3.8	220/50	12	270	160	31	270X270	单速
VFB27AFP			20	350	180	35		
VFB32AGP	5.7		17.5	430	180	36	320X320	单速
VFB32AKP			37	530	200	41		
VFB32ANP			55	650	210	48		

• 最大风量是在静压为 0 时的数值，最大静压是在风量为 0 时的数值。

• 风量是本公司测试结果的中心值，有 ±10% 的公差范围。

• 噪音量测试在无响室中进行，量测点于进气口正面、左侧、右侧各 1m 取平均值。

• 特性皆在额定电源下的数值，规格若有变动，将不另行通知