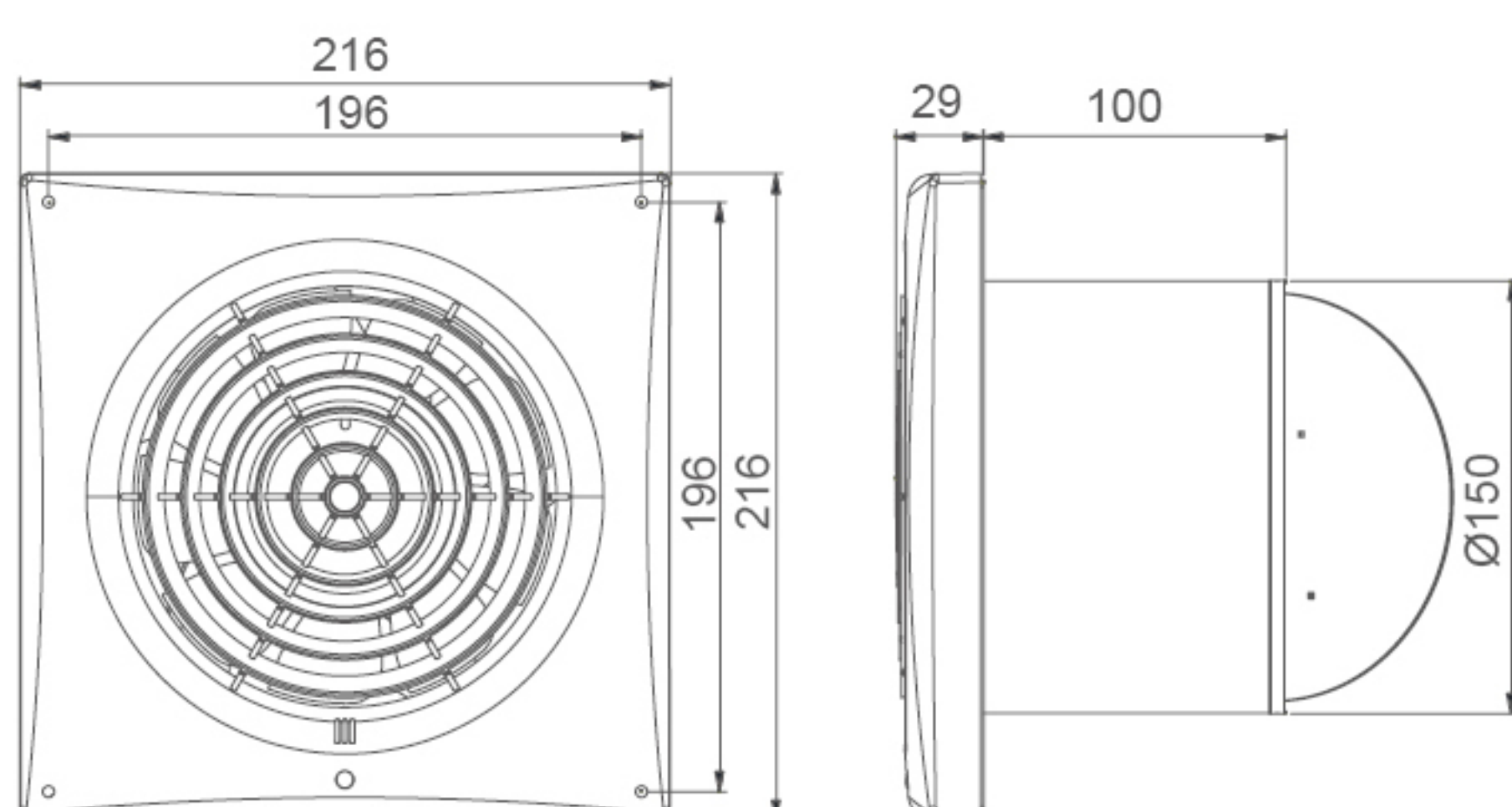
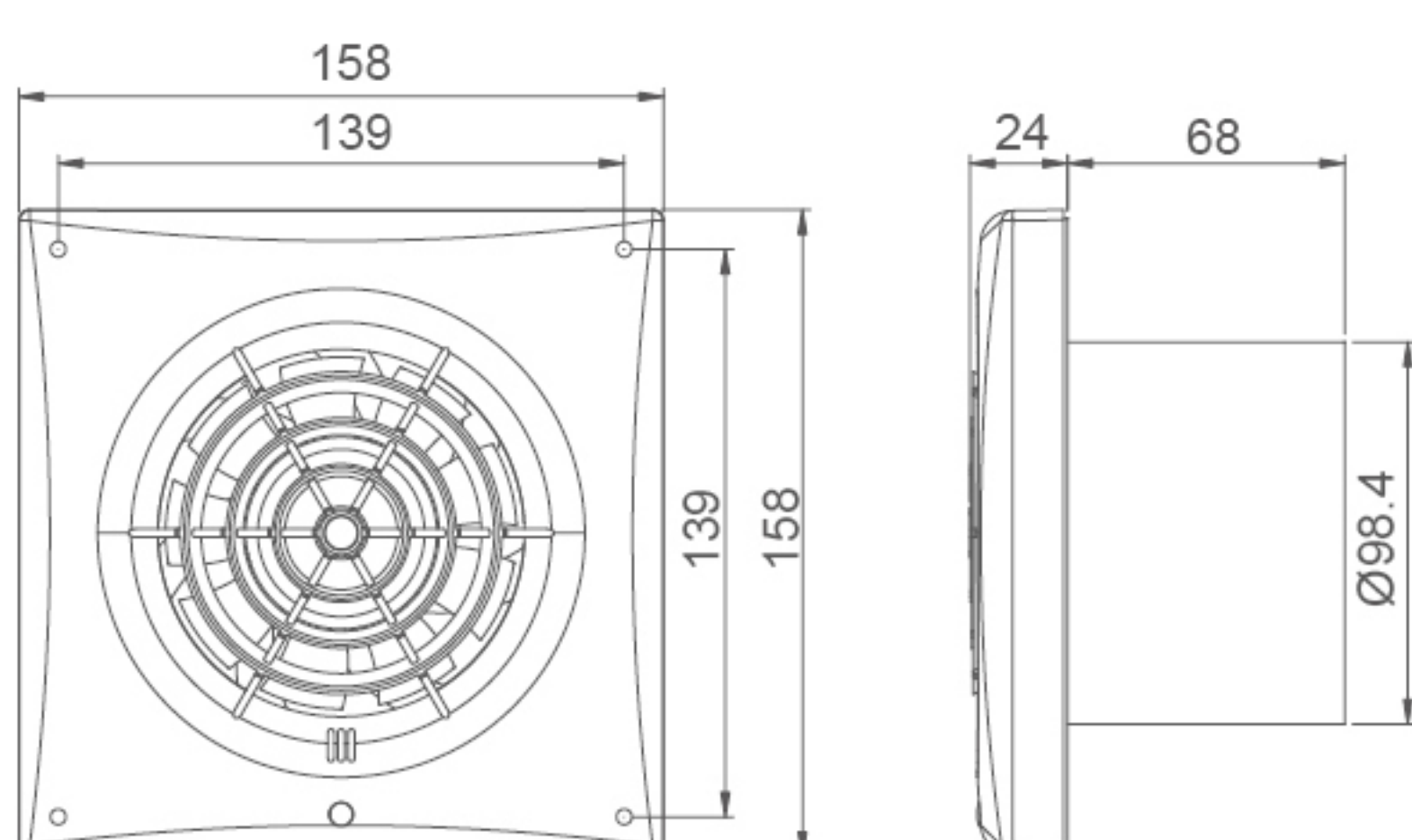


尺寸图 单位: mm

VFA15AXP-V

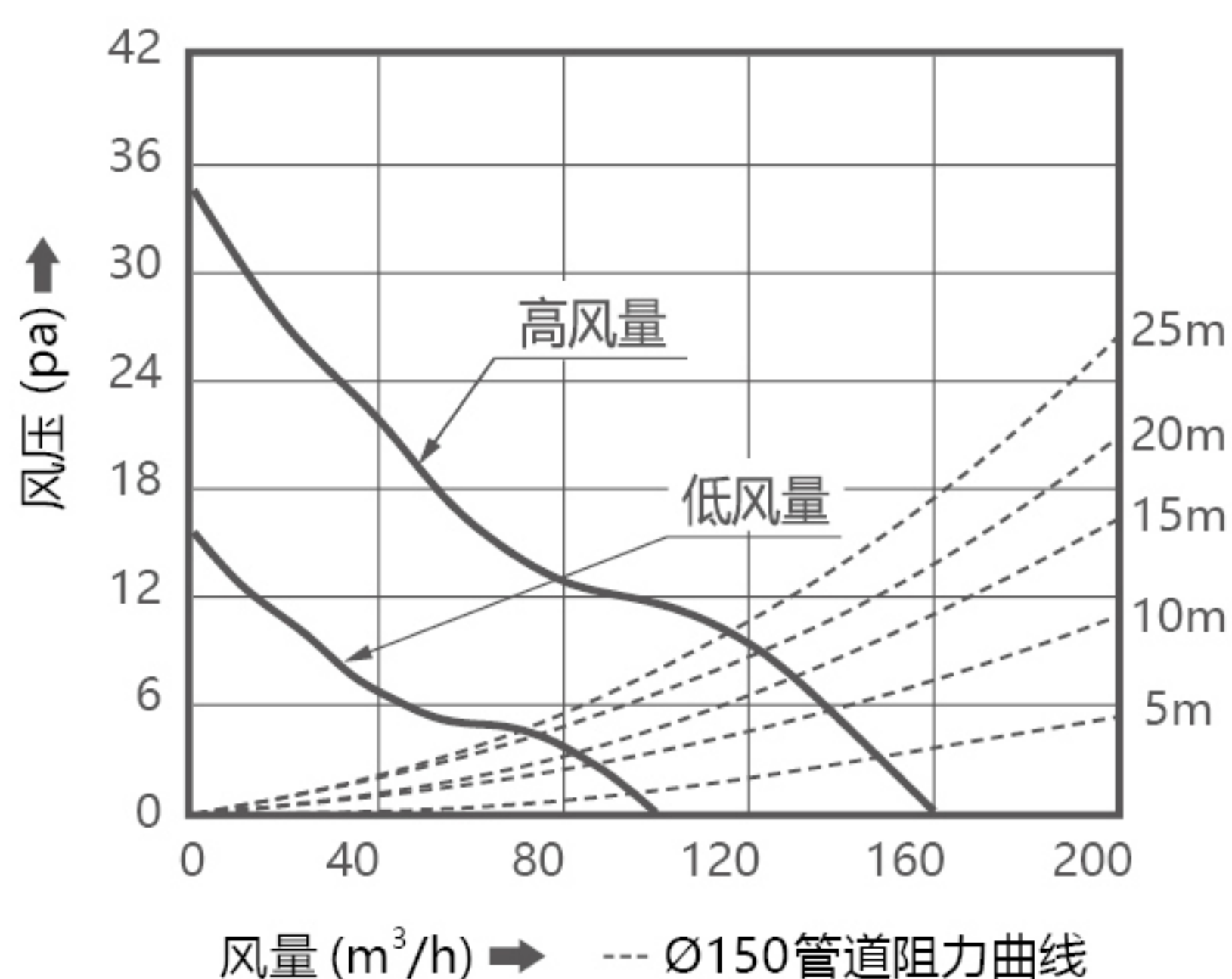


VFA10AXP

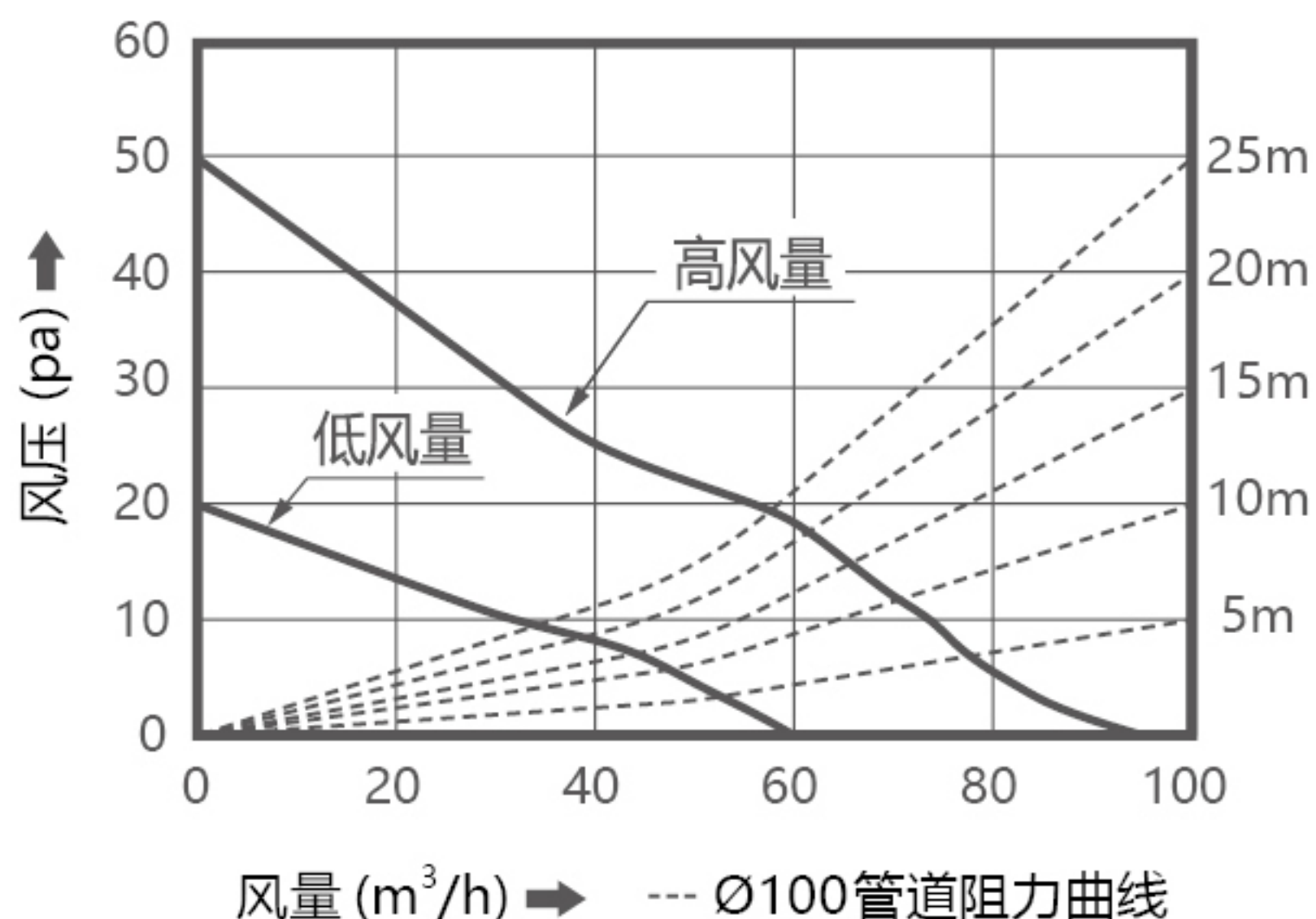


性能曲线图

VFA15AXP-V



VFA10AXP



产品规格

型号 Part No.	净重 kg	额定电源 / 频率 VAC/Hz	输入功率 Watt	风量 m ³ /h	静压 Pa	噪音 dB-A	面板尺寸 mm	安装孔尺寸 mm	备注
VFA15AXP-V	0.9	220/50	2.3	100	15	24	216X216	Ø160	绿色 - 低风量
			3.7	160	35	35			橙色 - 高风量
VFA10AXP	0.33		1.9	60	20	30	158X158	Ø100	绿色 - 低风量
			4.9	95	50	46			橙色 - 高风量

• 最大风量是在静压为 0 时的数值，最大静压是在风量为 0 时的数值。

• 风量是本公司测试结果的中心值，有 ±10% 的公差范围。

• 噪音量测试在无响室中进行，量测点于进气口正面、左侧、右侧各 1m 取平均值。

• 特性皆在额定电源下的数值，规格若有变动，将不另行通知