

安裝與操作說明書

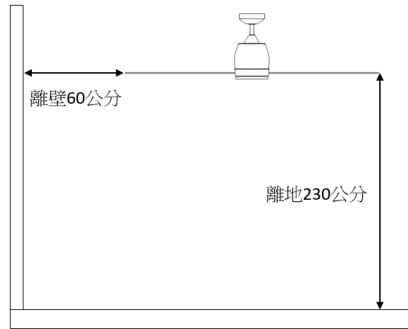
安裝前請先確認以下安全注意事項

！ 安全事項

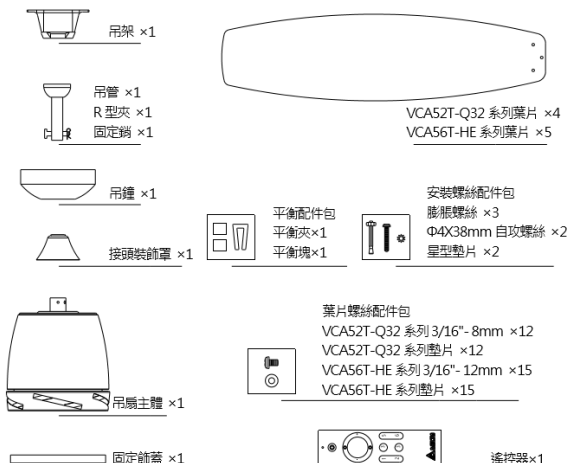
1. 安裝及使用本產品前，請先閱讀此份說明書。
2. 為了您的安全，請於安裝前先關閉您家中的總電源，待組裝完成後，再開啟電源總開關。
3. 請依說明書安裝步驟，逐一完成吊扇安裝及電線連接。
4. 安裝吊扇需注意離地高度，應自地板起到葉片尾端的距離須達 2.3 公尺或以上。
5. 安裝工作必須由合格人員施行。
6. 非本產品所附屬之零配件，請勿與本產品搭配使用。
7. 為了避免危險，若電源線損壞，必須由製造商、代理商或合格的技師進行更換。
8. 吊扇轉動時，不可以有任何東西碰觸葉片葉架，以免造成危險。
9. 本產品僅供室內使用，請勿安裝於戶外或潮濕場所。
10. 孩童應受監護，以確保孩童不嬉玩電器。
11. 本電器不預期供生理、感知、心智能力、經驗或知識不足之使用者(包含孩童)使用，除非在對其負有安全責任的人員之監護或指導下安全使用。

安裝前注意事項

1. 葉片末端與牆壁距離為 60 公分以上。
2. 葉片末端與地板距離為 230 公分以上。
3. 兩台以上吊扇並排安裝時，其間距 150 公分以上。
4. 請勿將吊扇安裝於照明燈具正下方，以免產生陰影搖晃現象。

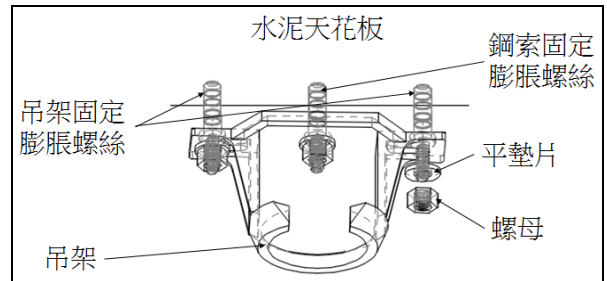


5. 安裝前請清點下列配件。(依機種不同配件可能有部分差異)

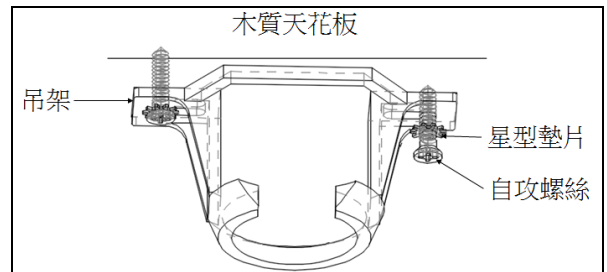


1. 安裝吊架

- 1.1 本產品所附之吊架可安裝於水泥天花板及木質天花板上。
- 1.2 安裝水泥天花板前請先將內附三支膨脹螺絲 (俗稱壁虎) 固定至天花板上，鋼索固定膨脹螺絲安裝位置須避開電源線路出線孔。(圖 1)
- 1.3 將吊架平面的兩長條孔穿過已固定膨脹螺絲，並於貼平天花板後，分別以膨脹螺絲所附的螺母及平墊片鎖緊固定。(圖 1)
- 1.4 安裝於木質天花板時，其木材厚度至少應足 2.5 公分。
- 1.5 請將吊架平面直接貼平於木質天花板上，並自螺絲包中取出兩支自攻螺絲以及星型墊片，直接鎖緊至木質天花板。(圖 2)



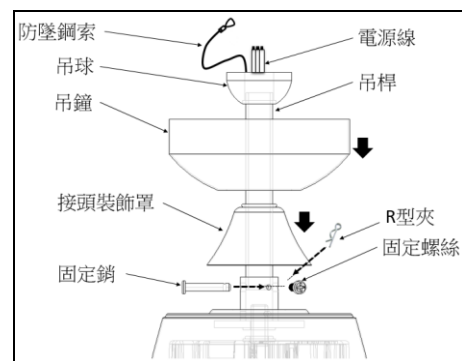
(圖 1)



(圖 2)

2. 安裝吊管、吊鐘

- 2.1 自紙箱中取出吊扇主體後，鬆開鎖於接頭側邊的 2 個固定螺絲。(圖 3)
- 2.2 取出吊管及吊鐘後，將吊管上的 R 型夾取下，抽出固定梢。並依圖示方向，將吊管依序穿過吊鐘與接頭裝飾罩。(圖 3)
- 2.3 將電源線與防墜鋼索自吊管穿入，並於吊管之吊球端穿出。(圖 3)
- 2.4 電源線穿出後，順勢將吊管插入接頭中，且插入固定銷與 R 型夾。
- 2.5 將先前鬆開的固定螺絲鎖緊於接頭上，務必鎖緊以頂住吊管，並將接頭飾蓋下移至定位。(圖 3)

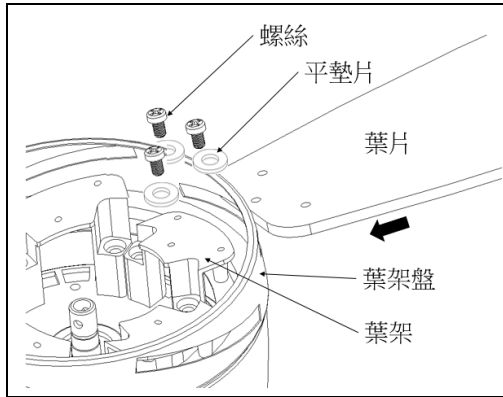


(圖 3)

3. 安裝葉片

3.1 VCA56T-HE/VCA56T-HECP/VCA56T-HERB 葉片安裝

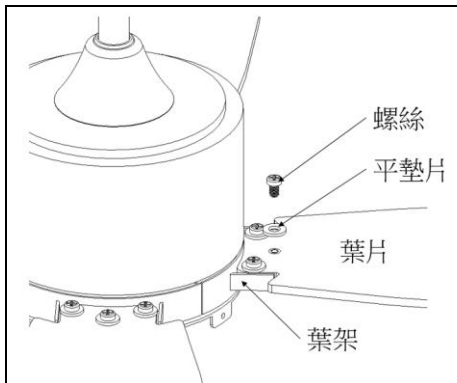
取出葉片及撕開收縮膜，分別將葉片插入葉片盤之斜槽孔內，並將葉片的 3 個圓孔對準中框的 3 個螺絲孔後，自螺絲包中取出葉片螺絲與平墊片予以鎖緊。(圖 4)



(圖 4)

3.2 VCA52T-Q32/VCA52T-Q32RB/VCA52T-Q32NP 葉片安裝

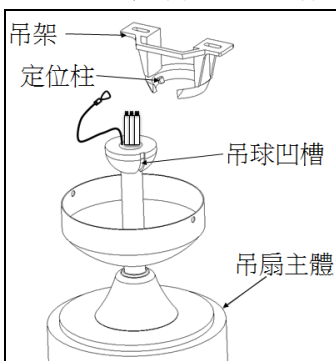
取出葉片並取下塑膠套，分別將葉片放置葉架上，並將葉片的 3 個圓孔對準中框的 3 個螺絲孔後，自螺絲包中取出葉片螺絲與平墊片予以鎖緊。(圖 5)



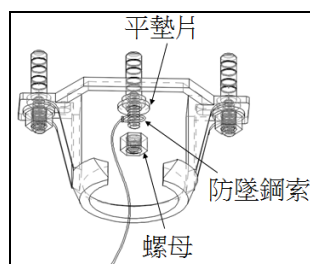
(圖 5)

4. 懸吊吊扇

- 4.1 將吊扇主體舉起使吊球嵌入吊架內。
- 4.2 請注意吊架半圓開口內有一凸起之定位柱，請輕轉吊扇主體，確保定位柱已確實卡入吊球表面的長條形凹槽內，使吊球與吊架半圓開口的內緣面能完全貼平。(圖 6)
- 4.3 完成後，以一適當力量（請勿過重）吊扇主體左右轉動，若無法轉動即表示已成功的完成吊扇的懸吊。若否，請重複 4.2 動作重新確認。
- 4.4 吊球與吊架完全貼平後，將防墜鋼索以膨脹螺絲所附的螺母鎖緊固定，若為木質天花板則用自攻螺絲及星型墊片進行固定。(圖 7)



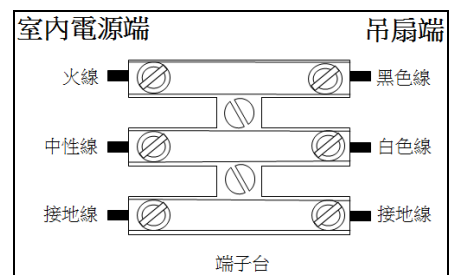
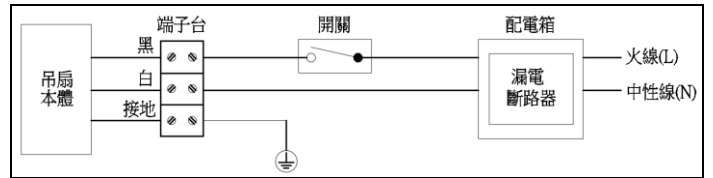
(圖 6)



(圖 7)

5. 電氣配線

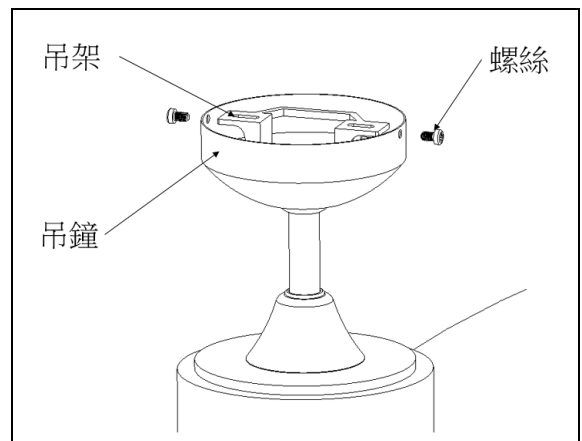
- 5.1 配線請遵守當地電氣與安全規範。
- 5.2 不可將開關設置於浴室內可及之處。
- 5.3 依照接線圖連接電源線。(圖 8)
- 5.4 請安裝專用的漏電斷路器且以無熔線斷路器配電線路全極切斷，此方法在每一極的接觸點切斷後有 3 mm 以上的距離。



(圖 8)

6. 固定吊鐘

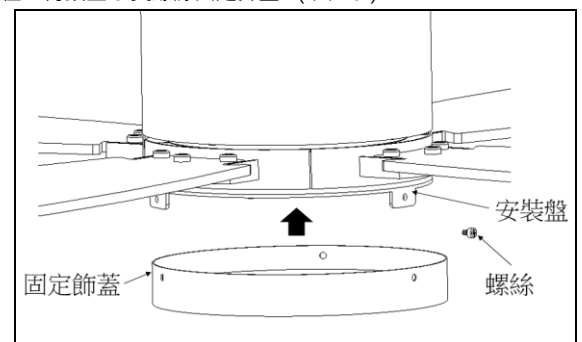
- 6.1 固定吊鐘前，請將電源線與防墜鋼索整理好，以便於吊鐘安裝與固定。
- 6.2 取下吊架兩端的 2 支螺絲，再將吊鐘往上提起，使吊鐘兩側的圓孔對準吊架兩端螺絲孔位，再鎖上 2 支螺絲固定吊鐘。(圖 9)
- 6.3 吊鐘安裝固定後，請確認所有電線與防墜鋼索均無外露情形。



(圖 9)

7. 安裝固定飾蓋

- 7.1 取下安裝盤的 3 支螺絲，使飾蓋側邊的 3 圓孔對準安裝盤 3 處螺絲孔位，再鎖上 3 支螺絲固定飾蓋。(圖 10)

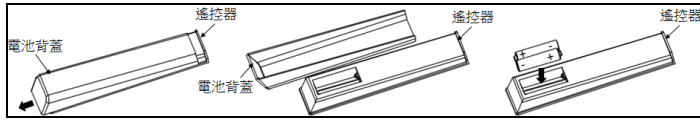


(圖 10)

8. 遙控器主要功能操作說明

8.1 電池安裝

將遙控器背面之電池背蓋下推即可把電池背蓋拿起，使用兩顆 1.5V/AAA 電池依標示方向裝入，安裝後再蓋回電池背蓋。(圖 11)


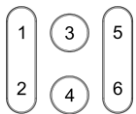



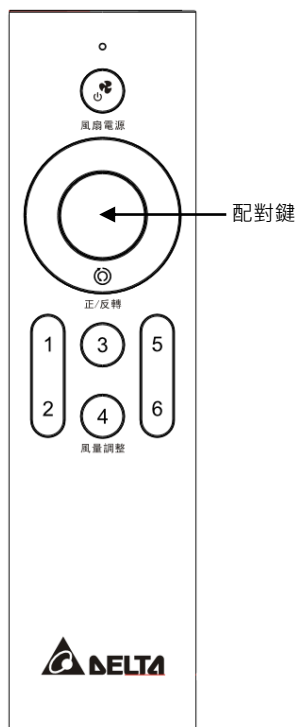
(圖 11)

8.2 配對

開啟總電源 10 秒內，長按遙控器中間配對鍵 5 秒即配對成功，可開始操作吊扇；若無法正常操作，則需要重新上電，重複上述操作，再次配對。(圖 12)

8.3 按鍵功能定義:

按鈕	操作說明
	風扇電源按鈕 按下按鈕打開風扇電源 再次按下按鈕關閉風扇電源
	轉速調整按鈕 按下按鈕可以選擇需要適當轉速 按鈕數字越大轉速越高
	正反轉按鈕 按下按鈕選擇吊扇反轉或正轉

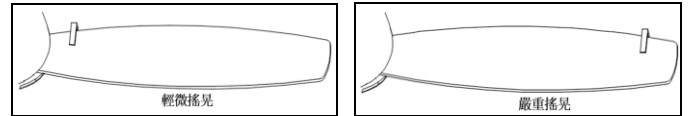


(圖 12)

9. 葉片平衡

(安裝後試運轉，若產品搖晃過大，才需進行此步驟)

1. 檢查各部位螺絲是否安裝牢固，尤其是接頭部位。
2. 啟動高速檔，判斷電扇搖晃程度。
3. 依照搖晃程度輕微或嚴重來判斷平衡夾所夾取的位置。(圖 13)
4. 從葉片中，找出最平穩的葉片，再針對此葉片進行平衡夾前、中、後細部調整，找出最適當的平衡點。
5. 在此平衡點葉片背面貼上平衡片，再將平衡夾取下，即完成。



(圖 13)

維修保養

警告：清潔維護前請先將電源關閉。每年應該進行維修保養。

注意事項：

1. 切勿使用汽油、苯、稀釋劑或者其他諸如此類的化學品擦拭吊扇。
2. 切勿讓水進入電動機。
3. 切勿把塑料部品浸入高於溫度 60°C 的水中。
4. 使用乾抹布將葉片上的灰塵清除。
5. 在清除灰塵時，要注意不可壓到葉片，使葉片變形。

故障排除

倘安裝或使用後，發生吊扇不轉時，請依下列說明逐一檢查確認：

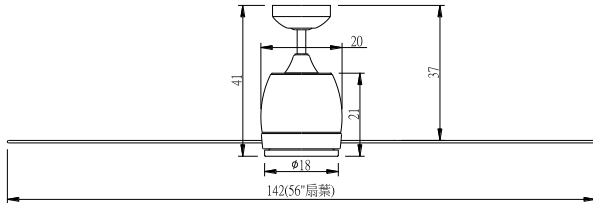
1. 檢查家中電源開關。
2. 檢查電路或是保險絲是否有問題。
3. 更換遙控器電池。
4. 遙控器是否配對成功。
5. 當以上檢查均無異狀時，請聯繫您的經銷商或撥打客服專線。

警告

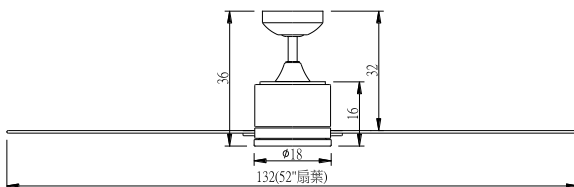
1. 運轉中請勿將手指伸入以免受傷。
2. 機體請勿噴到水，會造成馬達故障。
3. 發生異常時(燒焦味等)須停止運轉功能，將電源關閉。在異常的狀態下繼續運轉，會因發熱引起火災，或觸電情況產生。請洽詢購買時的經銷商或修理站。
4. 請勿自行進行修理工作以避免火災及觸電的發生。請洽詢購買時的經銷商或修理站。

尺寸圖

VCA56T-HE/VCA56T-HECP/VCA56T-HERB



VCA52T-Q32/ VCA52T-Q32RB/ VCA52T-Q32NP



單位:cm

規格表

型號	電壓 (VAC)	頻率 (Hz)	消耗功率 (W)	最大轉速 (RPM)	重量 (KG)
VCA52T-Q32 VCA52T-Q32RB VCA52T-Q32NP	110	60	32	190	6.8
VCA56T-HE VCA56T-HECP VCA56T-HERB	110	60	30	190	6.9

限用物質含有情況標示聲明

設備名稱: 吊扇 Equipment name		型號(型式): VCA52T-Q32/VCA52T-Q32RB/VCA52T-Q32NP/VCA56T-HE/VCA56T-HECP/VCA56T-HERB Type designation (Type)				
單元 Unit	限用物質及其化學符號 Restricted substances and its chemical symbols					
	鉛Lead (Pb)	汞Mercury (Hg)	鎘Cadmium (Cd)	六價鉻 Hexavalent chromium (Cr ⁶⁺)	多溴聯苯 Polybrominated biphenyls (PBB)	多溴二苯醚 Polybrominated diphenyl ethers (PBDE)
扇葉	○	○	○	○	○	○
外殼	-	○	○	○	○	○
馬達	-	○	○	○	○	○
控制器	-	○	○	○	○	○
遙控器	-	○	○	○	○	○

備考1. "超出0.1 wt %" 及 "超出0.01 wt %" 係指限用物質之百分比含量超出百分比含量基準值。
Note 1: "Exceeding 0.1 wt %" and "exceeding 0.01 wt %" indicate that the percentage content of the restricted substance exceeds the reference percentage value of presence condition.

備考2. "○" 係指該項限用物質之百分比含量未超出百分比含量基準值。
Note 2: "○" indicates that the percentage content of the restricted substance does not exceed the percentage of reference value of presence.

備考3. "-" 係指該項限用物質為排除項目。
Note 3: The "-" indicates that the restricted substance corresponds to the exemption.

產品保證卡

購買日期	年 月 日
產品型號	<input type="checkbox"/> VCA52T-Q32 <input type="checkbox"/> VCA52T-Q32RB <input type="checkbox"/> VCA52T-Q32NP <input type="checkbox"/> VCA56T-HE <input type="checkbox"/> VCA56T-HECP <input type="checkbox"/> VCA56T-HERB
經銷章	

◎ 保證內容

本保證卡享有產品自購買日起三年免費服務，遙控器保固一年，但如有下列情形之一者，雖在保證期間內，亦得酌收成本費或服務費：

1. 未出示本保證卡，或無購買日期或未蓋經銷者章。
2. 安裝錯誤而導致之損壞。
3. 自行改裝所發生的故障。
4. 經安裝後購買人自行搬移或運送所發生破損。
5. 因天災地變所導致損壞。
6. 由於使用者之過失，或使用錯誤以致故障者。
7. 到府檢修僅限台灣本島，外島售後服務需酌收相關交通運輸費。
8. 保固期內維修，依原保固期予以保固。
9. 保固期外維修，維修零件保固 3 個月。
10. 購買配件保固期為 1 年，發票日期起算 1 年。

台達電子工業股份有限公司

地址：33341桃園縣龜山工業區山鶯路252號

免付費客服電話：0800-005-966

電子郵件信箱：DELTA.VENTILATION@deltaww.com

www.deltaww.com

本手冊之全部內容，本公司享有隨時修改之權利，且不另行通知